

## ۱-۱۲-۱- مراحل طراحی آنتن مرکزی

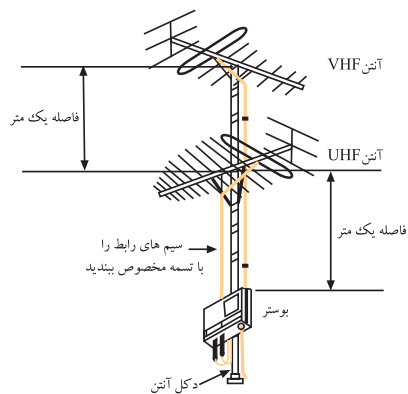
برای طراحی آنتن مرکزی باید مراحل زیر مورد بررسی قرار گیرد.



شکل ۱-۴۷- آنتن VHF



شکل ۱-۴۸- آنتن UHF



شکل ۱-۴۹- محل قرار گرفتن بوستر

۱-۱۲-۱- آنتن یا آنتن‌های مناسب برای دریافت کانال‌های VHF یا UHF یا هردو را انتخاب کنیم. شکل‌های ۱-۴۷ و ۱-۴۸ آنتن VHF و UHF را نشان می‌دهد. توجه داشته باشید که معمولاً هنگام نصب، آنتن VHF بالای آنتن UHF قرار می‌گیرد.

۱-۱۲-۲- اگر سیگنال در منطقه ضعیف باشد باید بوستر مناسب را برای آن انتخاب کنید تا سیگنال دریافتی را تقویت کند و به حد قابل قبول برساند. سیگنال قابل قبول برای گیرنده‌های تلویزیونی در باند VHF و UHF در محدوده  $52\text{dB}\mu\text{V}$  تا  $82\text{dB}\mu\text{V}$  می‌توانید برای کل سیستم آنتن مرکزی از یک تقویت‌کننده‌ی مولتی باند با باند وسیع استفاده کنید. در شکل ۱-۴۹ محل قرار گرفتن بوستر را مشاهده می‌کنید.

سیگنال قابل قبول برای گیرنده‌های تلویزیونی در باند VHF و UHF در محدوده  $52\text{dB}\mu\text{V}$  تا  $82\text{dB}\mu\text{V}$  است.

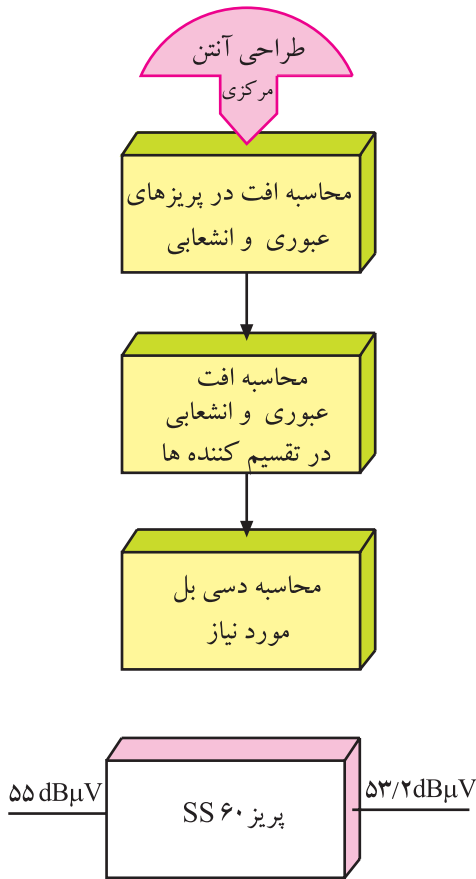
### ۱-۱۳-۱ شناسایی مشخصات قطعات آنتن مرکزی جهت طراحی

برای طراحی آنتن مرکزی لازم است محاسبات زیر انجام گیرد.

#### ۱-۱۳-۱-۱ محاسبه افت در پریزهای عبوری

و انشعابی: چون پریزهای عبوری و غیرعبوری دارای افت عبوری و انشعابی هستند، وقتی سیگنال وارد پریز می‌شود، در خروجی پریز دامنه‌ی سیگنال کاهش می‌یابد. مثلاً پریز  $SS60$  در باند III دارای افت عبوری  $1/8$  دسی بل بر میکروولت و افت انشعاب  $7$  دسی بل بر میکروولت است.

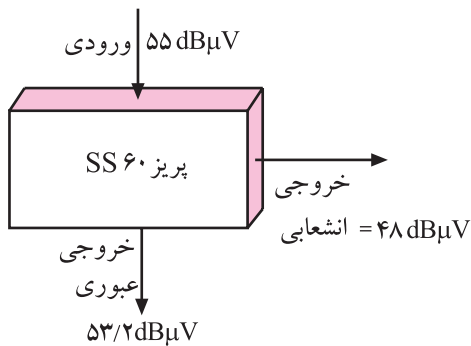
اگر سیگنال ورودی پریز  $55$  دسی بل بر میکروولت باشد در این صورت خروجی عبوری  $53/2$  دسی بل بر میکروولت خواهد بود (شکل ۱-۵۰).



شکل ۱-۵۰

$$\text{دسی بل خروجی} = 55 - 1/8 = 53/2 \text{ dB}\mu\text{V}$$

خروجی انشعاب این پریز دارای  $48 \text{ dB}\mu\text{V}$  است (شکل ۱-۵۱). چون خروجی انشعاب از  $52 \text{ dB}\mu\text{V}$  کمتر شده است سیگنال دریافتی ضعیف و تصویر دچار برفک می‌شود در این حالت باید از بوستر استفاده شود.



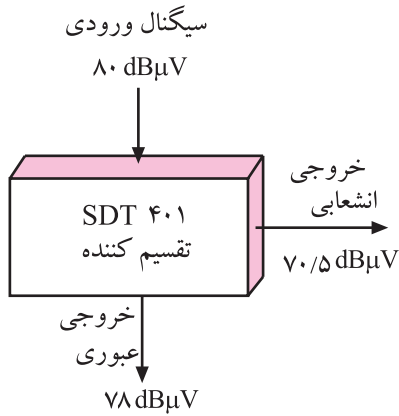
شکل ۱-۵۱

$$\text{دسی بل خروجی انشعاب} = 55 - 7 = 48 \text{ dB}\mu\text{V}$$

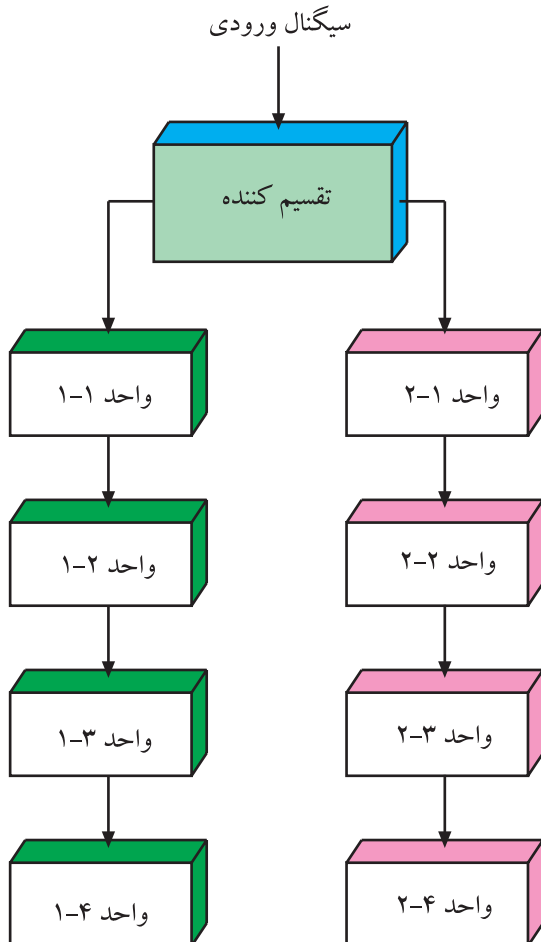
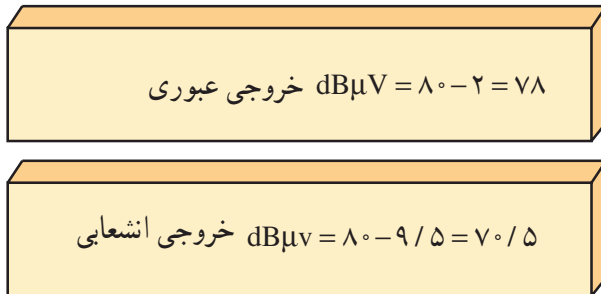
#### ۱-۱۳-۲ محاسبه‌ی افت انشعابی و عبوری در

تقسیم کننده‌ها: محاسبه‌ی افت در تقسیم کننده‌ها مشابه پریزها است و با توجه به جدول مربوطه به نوع تقسیم کننده، افت عبوری و انشعابی محاسبه می‌شود.

محاسبه افت در تقسیم کننده‌ها مشابه محاسبه افت در پریزهای عبوری و انشعابی است.



شکل ۱-۵۲- محاسبه افت عبوری و انشعابی در تقسیم کننده



شکل ۱-۵۳- نمودار شاخه‌ای سیستم آنتن مرکزی برای یک ساختمان دو طبقه

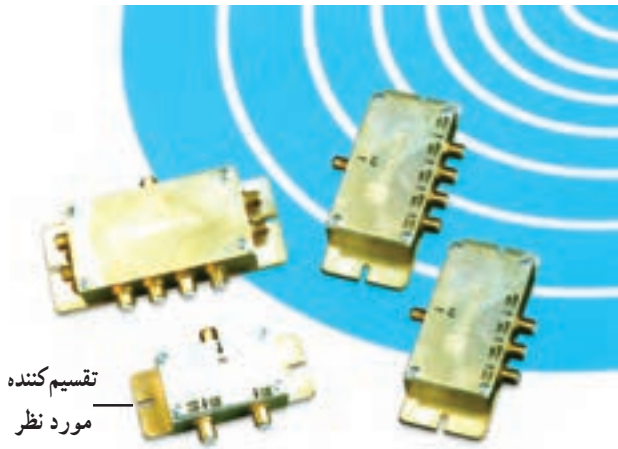
مثلاً تقسیم کننده‌ی  $SDT_{40.1}$  که برای محدوده‌ی فرکانسی ۵ تا ۸۶۲ مگاهرتز کاربرد دارد، دارای افت عبوری ۲ و افت انشعاب ۹/۵ دسی بل است. اگر سیگنال ورودی این تقسیم کننده را  $80\text{dB}\mu\text{V}$  در نظر بگیریم خروجی عبوری دارای  $78\text{dB}\mu\text{V}$  و خروجی انشعابی دارای  $70.5\text{dB}\mu\text{V}$  خواهد شد (شکل ۱-۵۲).

۱-۱۴- طراحی یک نمونه آنتن مرکزی  
 ۱-۱۴-۱- تعیین مشخصات محل: اولین گام برای طراحی، تعیین مشخصات محل مورد نظر است.

در این مرحله به عنوان مثال می‌خواهیم یک سیستم آنتن مرکزی را برای ساختمانی با ۸ واحد مسکونی طراحی کنیم. این ساختمان در دو طبقه احداث شده و هر طبقه دارای ۴ واحد مسکونی است.

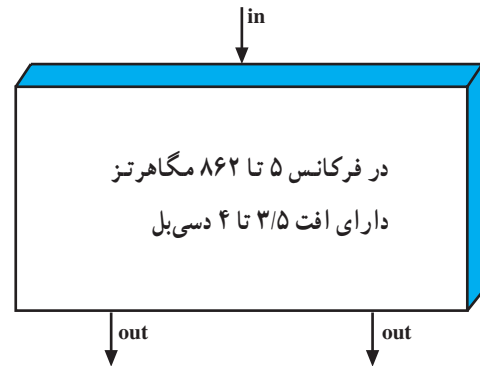
۱-۱۴-۲- انتخاب روش: طراحی آنتن مرکزی روش‌های متفاوتی دارد که نمونه‌ای از آن در شکل ۱-۵۳ نشان داده شده است. این روش را روش انشعابی یا شاخه‌ای می‌نامند. در شکل ۱-۵۳ سیستم آنتن مرکزی برای ساختمان دو طبقه را مشاهده می‌کنید.

۳-۱۴-۱- انتخاب تعداد تقسیم کننده‌ها: چون این مجتمع دارای دو طبقه است و در نمودار شاخه‌ای آن فقط در اولین مرحله دو انشعاب وجود دارد تنها یک عدد تقسیم کننده که دارای دو انشعاب باشد مورد نیاز است. برای این منظور تقسیم کننده‌ی SDS۵۰۲ را انتخاب می‌کنیم (شکل ۱-۵۴). افت این نوع تقسیم کننده ۴ dB است.



تقسیم کننده مورد نظر

شکل ۱-۵۴- تقسیم کننده و مشخصات آن

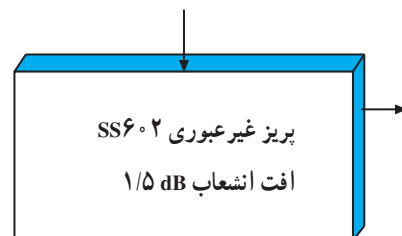
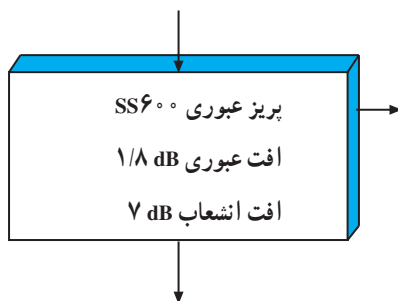


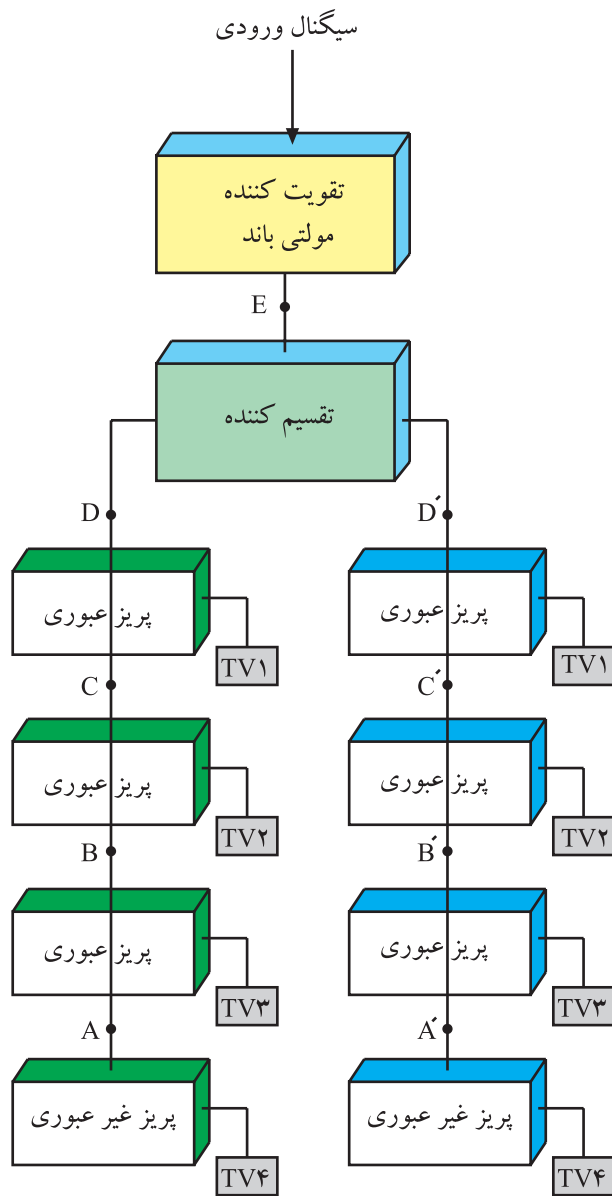
۴-۱۴-۱- انتخاب تعداد پریزها: برای هر طبقه به یک عدد پریز نیاز داریم، پریز واحد‌های ۱-۱ و ۱-۲ و ۱-۳ پریز عبوری و پریز واحد ۱-۴ از نوع پریز غیرعبوری است. شکل ۱-۵۵ نوعی پریز غیرعبوری را نشان می‌دهد.



شکل ۱-۵۵- نوعی پریز غیرعبوری

طبقه دوم نیز به همین تعداد پریز نیاز دارد در نتیجه جمعاً ۶ پریز عبوری و دو پریز غیرعبوری مورد نیاز است. پریز عبوری را از نوع SS۶۰۰ و پریز غیرعبوری را از نوع SS۶۰۲ انتخاب می‌کنیم.





شکل ۱-۵۶

۵-۱۴-۱- محاسبه گین تقویت کننده: با توجه به

نقشه‌ی بلوکی شکل ۱-۵۶، چون پریز غیر عبوری آخر دارای افت انشعاب ۱/۵ دسی بل است گین در نقطه‌ی A باید ۱/۵ دسی بل باشد.

افت انشعاب پریز عبوری ۷ dB است، در نتیجه گین در

نقطه‌ی B باید برابر با  $۷ + ۱/۵ = ۸/۵$  dB باشد.

هر پریز عبوری دارای افت عبوری ۱/۸ dB است بنابراین

گین در نقطه‌ی C باید برابر با  $۸/۵ + ۱/۸ = ۱۰/۳$  dB و گین در نقطه D برابر با  $۱۰/۳ + ۱/۸ = ۱۲/۱$  dB باشد.

افت تقسیم کننده ۴ dB است بنابراین در نقطه‌ی E باید

گین برابر  $۱۲/۱ + ۴ = ۱۶/۱$  dB باشد.

در صورت کافی بودن دامنه‌ی سیگنال دریافتی (حداقل

$۵۲ \text{ dB}/\mu\text{V}$ ) تقویت کننده‌ای با گین ۱۸ دسی بل را انتخاب می‌کنیم.

A گین در نقطه  $= ۱/۵$  dB

B گین در نقطه  $= ۷ + ۱/۵ = ۸/۵$  dB

C گین در نقطه  $= ۸/۵ + ۱/۸ = ۱۰/۳$  dB

D گین در نقطه  $= ۱۰/۳ + ۱/۸ = ۱۲/۱$  dB

E گین در نقطه  $= ۱۲/۱ + ۴ = ۱۶/۱$  dB

محاسبات گین برای طبقه دوم مشابه طبقه اول است.

## ۱-۱۵-۱ کار عملی شماره ۱

شناسایی قطعات آنتن و نصب آن‌ها

۱-۱۵-۱-۱ هدف کلی: شناسایی قطعات و اجزای آنتن

VHF و UHF و آنتن مرکزی و نصب آن‌ها

۱-۱۵-۲-۱ خلاصه‌ی شرح اجرای کارهای عملی:

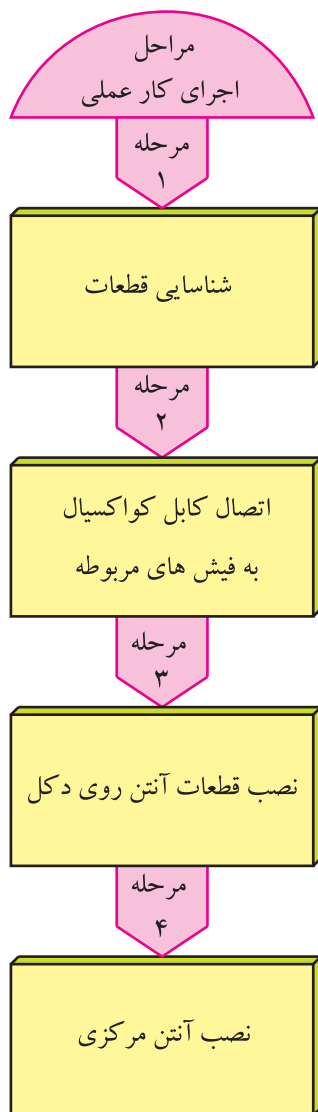
ابتدا قطعات آنتن VHF و UHF و آنتن مرکزی را شناسایی می‌کنید. سپس اتصال کابل کواکسیال به فیش‌های مربوطه را تمرین کرده و قطعات آنتن VHF و UHF را روی دکل آن نصب می‌کنید. سرانجام به نصب آنتن مرکزی می‌پردازید.

۱-۱۵-۳-۱ وسایل و تجهیزات مورد نیاز:

■ قطعات آنتن VHF

■ قطعات آنتن UHF

■ بست‌ها و لوله‌ها



شکل ۱-۵۷- نمونه‌ای از مدار مچینگ

■ مدار مچینگ که نمونه‌ای از آن در شکل ۱-۵۷ نشان

داده شده است.

■ فیش‌های نری و مادگی آنتن



شکل ۱-۵۸- گسترده سیمولاتور آنتن مرکزی

■ قطعات آنتن مرکزی شامل انواع تقسیم کننده - مخلوط کننده - پریزها، یا سیمولاتور آنتن مرکزی مانند شکل ۱-۵۸

■ بوستر (تقویت کننده ی آنتن)

■ مولتی متر عقربه ای و دیجیتالی



شکل ۱-۵۹- نمونه ای از آچار

■ سیم چین - سیم لخت کن

■ آچار تخت و رینگ مناسب برای نصب آنتن مانند

شکل ۱-۵۹



شکل ۱-۶۰- انواع پیچ گوشتی

■ پیچ گوشتی مناسب مانند شکل ۱-۶۰

۴-۱۵-۱- دستوره های حفاظت و ایمنی:

▲ هنگام نصب قطعات آنتن VHF و UHF دقت کنید تا

میله های آنتن به سر و صورت شما و اطرافیان شما آسیب نرساند.



شکل ۱-۶۱- در بریدن کابل باید دقت شود.

▲ هنگام بریدن عایق روی کابل کواکسیال و آماده کردن

کابل برای اتصال به فیش های مربوطه، دقت کنید تا وسیله ی برنده

تیز به دست شما آسیب نرساند (شکل ۱-۶۱).



شکل ۱-۶۲- نباید سیم زره و مغزی به هم اتصال یابند.

▲ در اتصال کابل کواکسیال به فیش‌های مربوطه باید دقت کنید تا رشته‌های افشان کابل به مغزی آن اتصال پیدا نکند (شکل ۱-۶۲).



شکل ۱-۶۳- سیم کابل نباید دو تکه باشد.

▲ باید سیم کابل آنتن یکسره باشد. از اتصال کابل چند تکه به هم خودداری کنید زیرا در محل اتصال افت نسبتاً زیادی ایجاد می‌شود (شکل ۱-۶۳).



شکل ۱-۶۴- از جمع کردن سیم اضافی کابل خودداری شود.

▲ لازم است در اتصال سیم کابل آنتن، کوتاه‌ترین مسیر از آنتن تا تلویزیون انتخاب شود و از پیچاندن سیم کابل آنتن به دور لوله‌های فلزی یا جمع کردن سیم اضافه به صورت حلقه خودداری کنید (شکل ۱-۶۴).

▲ از عبور دادن کابل آنتن از کانال کولر یا از مسیر عبور سیم جریان برق شهر، خودداری کنید.



۵-۱۵-۱- کار عملی شماره ۱:  
 قسمت اول: شناسایی اجزای آنتن مرکزی

زمان اجرا: ۲ ساعت

توجه: در صورت داشتن سیمولاتور آنتن مرکزی، می‌توانید کار عملی را روی سیمولاتور اجرا کنید.

جدول ۱-۷

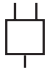
مشخصات	تعداد قطعه	نام قطعه	ردیف
میله‌ای آلومینیومی به طول ... سانتی‌متر	۱	منعکس‌کننده (رفلکتور) VHF	۱
			۲
			۳
			۴
			۵
			۶
			۷
			۸
			۹
			۱۰
			۱۱
			۱۲

● قطعات آنتن‌های VHF و UHF موجود در تجهیزات

آنتن مرکزی را شناسایی کنید. سپس به کامل کردن جدول ۱-۷  
 پردازید.

ردیف (۱) به عنوان نمونه نوشته شده است.

جدول ۸-۱

ردیف	نام قطعه	بلوک دیاگرام	تعداد ورودی	تعداد خروجی
۱	تقویت کننده مولتی باند		۲	۱
۲				
۳				
۴				
۵				
۶				
۷				
۸				
۹				
۱۰				
۱۱				
۱۲				

● سایر قطعات آنتن مرکزی را شناسایی کنید و سپس جدول ۸-۱ را کامل کنید. ردیف ۱ به عنوان نمونه تکمیل شده است.

زمان اجرا: ۳ ساعت

۶-۱۵-۱- کار عملی شماره ۱:

قسمت دوم: برپا کردن آنتن



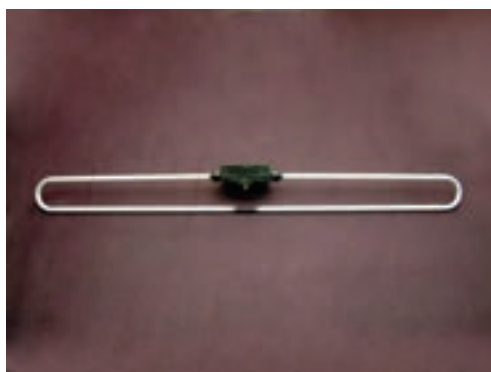
شکل ۶۵-۱- نمونه‌ای از آنتن VHF

● مانند شکل ۶۵-۱ آنتن VHF را روی دکل آن سوار کنید.



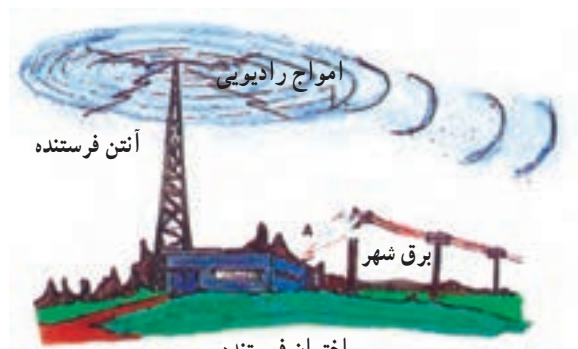
شکل ۱-۶۶ نمونه‌ای از آنتن UHF

- با توجه به شکل ۱-۶۶ آنتن UHF را نیز روی دکل آن سوار کنید.



شکل ۱-۶۷ آنتن‌های UHF که روی دکل نصب شده‌اند.

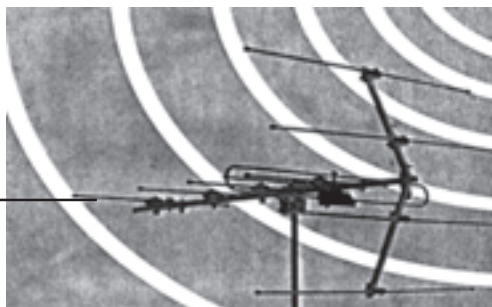
- آنتن‌های سوار شده را روی پایه‌های اصلی آن‌ها، مستقر کنید. پایه می‌تواند مانند شکل ۱-۶۷ باشد.



ساختمان فرستنده  
الف - نحوه تشعشع امواج

- کابل کواکسیال را آماده کنید. آن را به آنتن و ترانسفورماتور تطبیق اتصال دهید.

- فیش مناسب را به سرکابل خارج شده از ترانسفورماتور تطبیق، اتصال دهید و آنتن را برای اتصال به تلویزیون آماده کنید.



میل‌های هدایت کننده  
باید به طرف  
فرستنده باشد

ب - تنظیم جهت آنتن

- آنتن را به تلویزیون وصل کنید.

- جهت آنتن را مطابق شکل ۱-۶۸ الف و ب به طرف فرستنده تنظیم کنید.

شکل ۱-۶۸ - جهت آنتن باید به طرف فرستنده باشد.

- تلویزیون را روشن کنید و آن را روی کانالی از باند VHF تنظیم کنید.

شماره کانال دریافتی	
کیفیت تصویر	
کیفیت صدا	

- وضعیت کانال دریافتی را بنویسید.

پاسخ:

- کلیه کانال‌های با برنامه در باند VHF را دریافت کنید. آیا کیفیت برنامه‌های دریافتی مطلوب است؟ شرح دهید و آن‌ها را باهم مقایسه کنید.

- آنتن VHF را از تلویزیون جدا کنید.

- آنتن UHF را به تلویزیون وصل کنید.

- جهت آنتن را به درستی تنظیم کنید.

- کانالی از باند UHF را دریافت کنید و وضعیت کانال دریافتی را بنویسید.

شماره کانال دریافتی	
کیفیت تصویر	
کیفیت صدا	

پاسخ:

- آیا کلیه کانال‌های باند UHF که برنامه‌ی آن‌ها از فرستنده پخش می‌شود را می‌توانید با کیفیت مطلوب دریافت کنید؟ شرح دهید و موارد را مقایسه کنید.

زمان اجرا: ۲ ساعت



شکل ۱-۶۹- آنتن VHF و UHF روی دکل

۱-۱۵-۷- کار عملی شماره ۱:  
قسمت سوم: اتصال آنتن VHF و UHF از طریق  
میکسر به تلویزیون

● مطابق شکل ۱-۶۹ آنتن VHF و UHF را روی دکل  
نصب کنید.

● باید آنتن VHF در بالای آنتن UHF نصب شود.



شکل ۱-۷۰- میکسر و محل نصب آن روی دکل آنتن

● مطابق شکل ۱-۷۰ خروجی آنتن های VHF و UHF  
را به ورودی میکسر وصل کنید.

● خروجی میکسر را به ورودی آنتن تلویزیون وصل کنید.

● تلویزیون را روشن کنید و کانال هایی از باند VHF و  
سپس UHF را دریافت کنید.

● کانال‌های دریافتی و وضعیت صوت و تصویر را در

جدول ۱-۹ بنویسید.

جدول ۱-۹

شماره کانال دریافتی	باند	کیفیت تصویر	کیفیت صدا

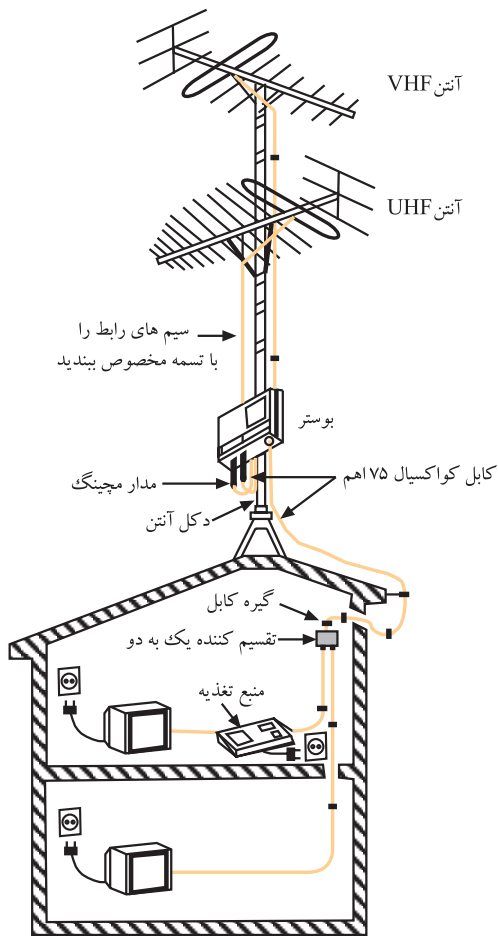
● آیا کلیه‌ی کانال‌های دریافتی در باندهای VHF و UHF

از کیفیت تصویر و صدای مطلوبی برخوردار هستند؟ شرح دهید و آن‌ها را باهم مقایسه کنید.

پاسخ:

زمان اجرا: ۳ ساعت

## ۱-۱۵-۸- کار عملی شماره ۱: قسمت چهارم: نصب و راه اندازی بوستر



شکل ۱-۷۱- اتصال آنتن VHF و UHF به بوستر

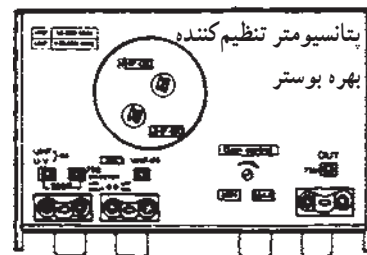
● کابل های مربوط به آنتن VHF و UHF را مطابق شکل ۱-۷۱ به ورودی های VHF و UHF تقویت کننده ی آنتن (بوستر) وصل کنید.

● خروجی بوستر را به ورودی آنتن تلویزیون متصل کنید.

● تلویزیون و بوستر را روشن کنید.



● بتانسیموتر تنظیم گین بوستر را با احتیاط کامل با پیچ گوشتی تنظیم کنید تا گین در حداقل تنظیم شود. شکل ۱-۷۲ یک نمونه بوستر و بتانسیموتر تنظیم گین آن را نشان می دهد.



شکل ۱-۷۲- بتانسیموتر تنظیم گین بوستر

جدول ۱-۱۰

شماره کانال	باند	کیفیت تصویر	کیفیت صدا

● کانال‌های دارای برنامه در باندهای VHF و UHF را دریافت کنید و کیفیت صدا و تصویر را در جدول ۱-۱۰ بنویسید.

● بوستر را خاموش کنید.

● کانالی را یک بار از باند VHF و بار دیگر از باند UHF دریافت کنید.

جدول ۱-۱۱

شماره کانال	باند	کیفیت تصویر	کیفیت صدا

● وضعیت کانال‌های دریافتی را در جدول ۱-۱۱ بنویسید.

پاسخ:

● با خاموش کردن بوستر چه اشکالی در صدا و تصویر کانال‌های دریافتی ایجاد شده است؟ شرح دهید.

● بوستر را روشن کنید و پتانسیومتر تنظیم گین را در حد وسط قرار دهید.



جدول ۱-۱۲

کیفیت صدا	کیفیت تصویر	باند	کانال‌های دریافتی

- تعداد کانال‌های دریافتی در باند VHF و باند UHF و کیفیت برنامه‌ی دریافتی را در جدول ۱-۱۲ بنویسید.

پاسخ:

- آیا کیفیت صدا و تصویر تغییر کرده است؟ شرح دهید.

جدول ۱-۱۳

کیفیت صدا	کیفیت تصویر	باند	شماره کانال

- پتانسیومتر تنظیم گین را در حد ماکزیمم قرار دهید.
- کانال‌های دریافتی در باند VHF و UHF و کیفیت برنامه‌ی دریافتی را در جدول ۱-۱۳ بنویسید.

- آیا ممکن است افزایش گین تقویت کننده در وضعیت تصویر اثر نامطلوب ایجاد کند؟ شرح دهید.

پاسخ:

- با مقایسه‌ی جدول‌ها، نتایج به دست آمده از کارهای عملی را به طور خلاصه بنویسید.

نتایج:

۹-۱۵-۱- کار عملی شماره ۱:

قسمت پنجم: نصب و راه اندازی آنتن مرکزی

در این مرحله، چند نمونه کار عملی پیشنهاد می شود. لازم است با نظر مربی، یک مورد کار عملی را انتخاب کنید و آن را به اجرا درآورید برای کسب مهارت در اجرای کار عملی، می توانید در صورت موجود بودن سیمولاتور آنتن مرکزی که نمونه‌ای از آن را در شکل ۱-۷۳ مشاهده می کنید، کار را روی سیمولاتور انجام دهید.

زمان اجرا: ۸ ساعت

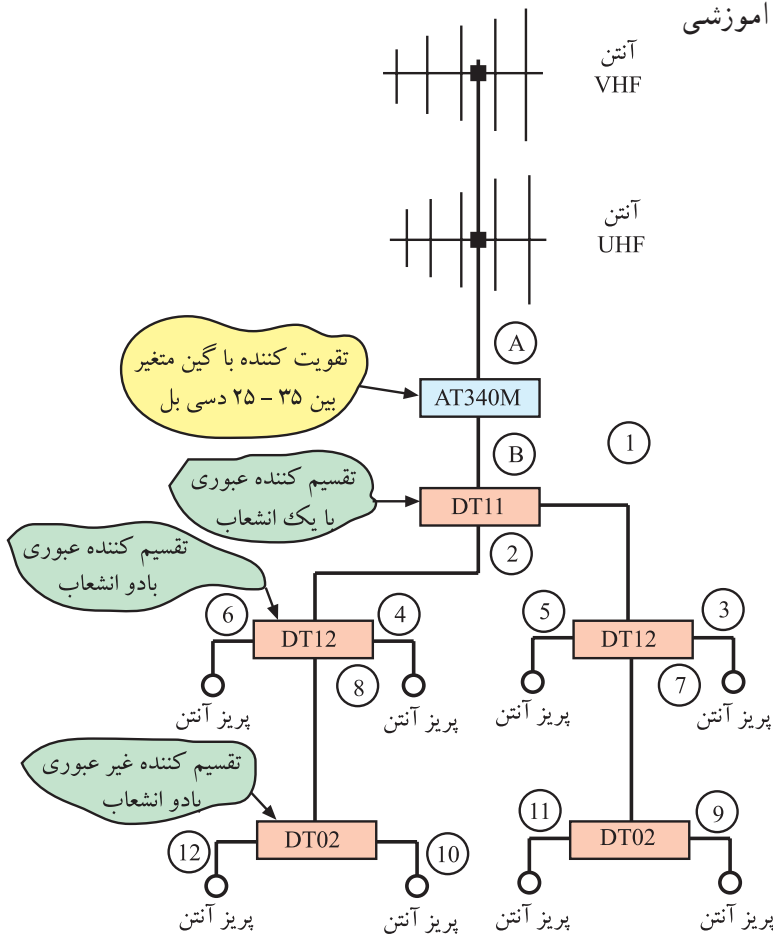


شکل ۱-۷۳- نمونه‌ای از سیمولاتور آنتن مرکزی

### ۱-۱۵-۱- کار عملی پیشنهادی شماره ۱:

● نقشه‌ی شکل ۱-۷۴ را که مربوط به سیمولاتور آنتن مرکزی است، مورد بررسی قرار دهید و قطعات آن را با مجموعه‌ی سیمولاتور تطبیق دهید.

● مدار سیمولاتور را طبق نقشه روی گسترده آموزشی آنتن مرکزی ببندید.



شکل ۱-۷۴- نقشه آنتن مرکزی سیمولاتور

● آنتن VHF و UHF را به مدار متصل کنید.

● گیرنده‌ی تلویزیون را به اولین پریز انشعابی وصل کنید و

تلویزیون را روشن کنید.

● جهت آنتن و گین بوستر را طوری تنظیم کنید که برنامه‌ی

دریافتی از کیفیت مطلوبی برخوردار باشند.

● ورودی آنتن تلویزیون را هر بار به یک پریز وصل کنید و

کانال‌های دریافتی در باند VHF و UHF و کیفیت کانال‌های

دریافتی را مورد بررسی قرار دهید.

● آیا کانال‌های دریافتی از همه‌ی خروجی‌ها، کیفیت

یکسانی دارند یا در بعضی از خروجی‌ها قوی‌تر هستند؟ علت را

توضیح دهید.

### توضیح:

۱۱-۱۵-۱- کار عملی پیشنهادی شماره ۲: مربی کارگاه می‌تواند طراحی آنتن مرکزی یک مجتمع مسکونی را مطرح کند. در این صورت لازم است مراحل زیر اجرا شود.

جدول ۱۴-۱

تعداد طبقات واحد مسکونی	
تعداد آپارتمان‌های هر طبقه	
تعداد تقسیم‌کننده و نوع آن	
تعداد تقسیم‌کننده عبوری	
تعداد تقسیم‌کننده غیرعبوری	
تعداد پرز و نوع آن	
تعداد تقویت‌کننده	

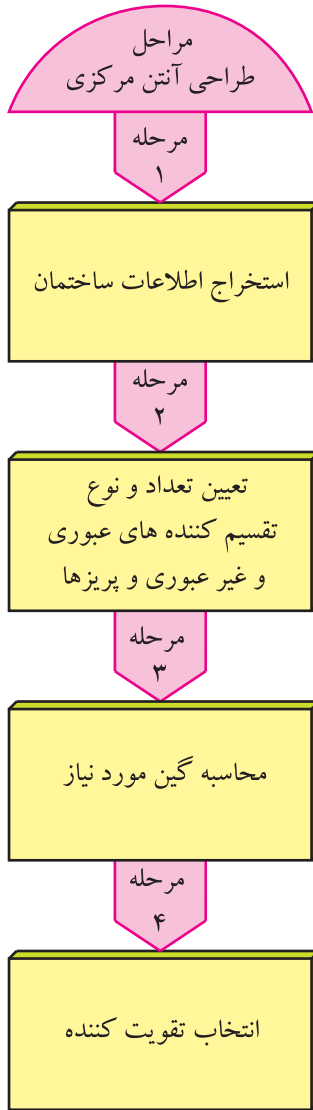
● با توجه به مجتمع مسکونی مورد نظر، نقشه‌ی بلوکی آنتن مرکزی را همراه با اتصالات آن رسم کنید.

● با توجه به نقشه‌ی بلوکی، جدول ۱۴-۱ را کامل کنید.

● پس از محاسبه، تقویت‌کننده‌ای با گین مناسب انتخاب کنید.

نقشه بلوکی:

محاسبات:



● مدار را شبیه سازی کنید.

● نقشه ی مدار و اتصالات را بار دیگر بررسی کنید تا از کامل بودن اتصالات مطمئن شوید.

● آنتن VHF و UHF را به مدار متصل کنید.

● تلویزیون را به هر پریز وصل و سپس آن را روشن کنید.

● جهت آنتن و گین تقویت کننده را تنظیم کنید تا برنامه را با کیفیت مطلوب دریافت کنید.

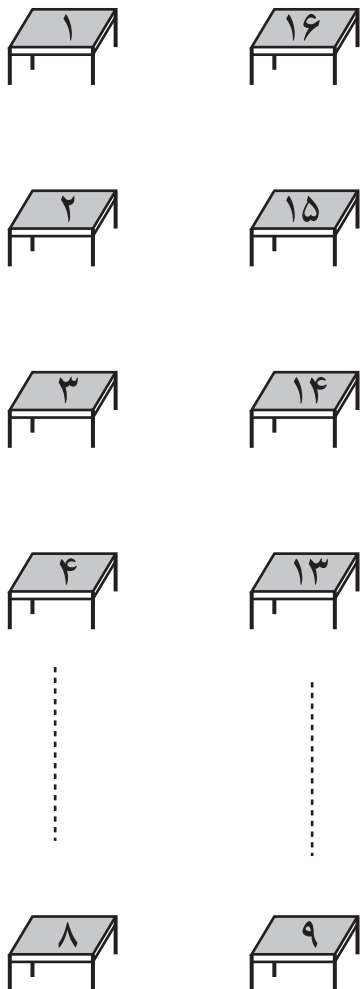
● تعداد کانال دریافتی و کیفیت تصویر را مورد بررسی قرار دهید.

پاسخ:

توضیح:

● آیا کیفیت تصویر هر پریز با پریز دیگر متفاوت است؟

علت را توضیح دهید.



شکل ۱-۷۵- چیدمان میزکار در یک کارگاه

جدول ۱-۱۵

	تعداد میزکار
	تعداد ردیف
	تعداد تقویت کننده
	تقسیم کننده و نوع آن
	تعداد تقسیم کننده عبوری
	تعداد تقسیم کننده غیر عبوری
	تعداد پرز

۱۲-۱۵-۱- کار عملی پیشنهادی شماره ۳: مری

کارگاه می تواند طراحی آنتن مرکزی را برای یک کارگاه تلویزیون مطرح کند. به عنوان مثال می توان تعداد میز کار را ۱۶ میز و چیدمان میزها را مطابق شکل ۱-۷۵ در نظر گرفت. میزها در دو ردیف و هر ردیف ۸ میز کار چیده شده است.

● نقشه ی بلوکی آنتن مرکزی را برای کارگاه تلویزیون رسم

کنید.

● تعداد قطعات لازم و مشخصات قطعات را در جدول

۱-۱۵ بنویسید.

● پس از محاسبات لازم، گین تقویت کننده را محاسبه

کنید.

● آنتن های VHF و UHF را به مدار متصل کنید.

● نقشه ی مدار و اتصال های آن را بار دیگر بررسی کنید تا

از کامل بودن آن مطمئن شوید.

● تلویزیون را به پرز برق اتصال دهید و سپس آن را روشن

کنید.

● با تنظیم آنتن و گین تقویت کننده، تصویر با کیفیت مطلوب

را دریافت کنید.

توضیح:

● تعداد کانال دریافتی و کیفیت برنامه در هر پریز را مورد بررسی قرار دهید.

● آیا کیفیت تصویر در هر پریز با پریز دیگر متفاوت است؟ علت را توضیح دهید.

خلاصه نتایج:

● خلاصه‌ی نتایج به دست آمده از اجرای کارهای عملی را بنویسید.

محاسبات:

نقشه‌ی بلوکی کار عملی پیشنهادی شماره ۳

## آزمون پایانی (۱)

پاسخ:

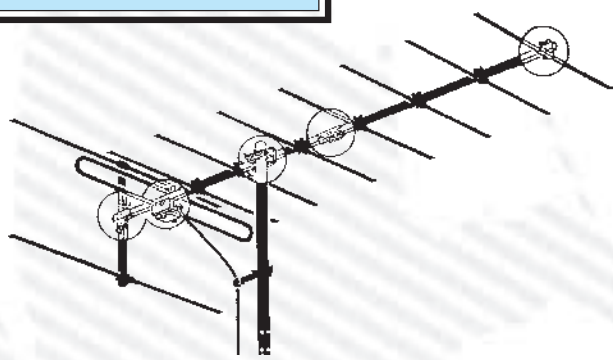
۱- نحوه ی انتشار امواج تلویزیونی در باندهای VHF و UHF چگونه است؟ شرح دهید.

۲- در آنتن شکل ۱-۷۶

الف: تعداد میله های منعکس کننده (رفلکتور) چند قطعه است؟

ب: تعداد میله های هدایت کننده (دایرکتور) چند قطعه است؟

ج: امپدانس دو قطبی تا شده (دی پل) چند اهم است؟



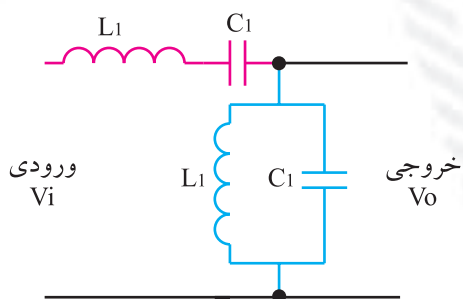
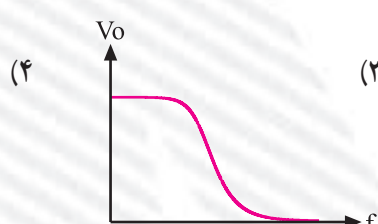
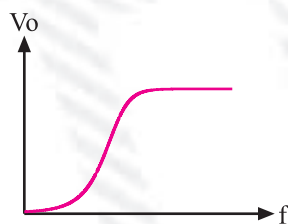
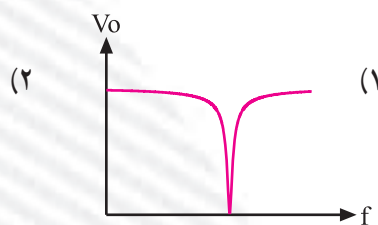
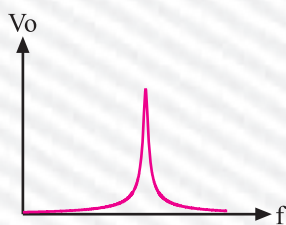
شکل ۱-۷۶

پاسخ:

۳- مدار فیلتر مناسب برای ترکیب دو سیگنال از باند I و باند III را رسم کنید.

۴- منحنی پاسخ فرکانسی فیلتر شکل ۱-۷۷ کدام است؟

پاسخ:



شکل ۱-۷۷



۵- دستگاه شکل ۱-۷۸ چه نام دارد؟ کاربرد دستگاه را شرح دهید. پهنای باند دستگاه چقدر است؟



پاسخ:

شکل ۱-۷۸

۶- اگر ولتاژ خروجی یک دستگاه  $40 \mu V$  باشد.  $dB\mu V$  را محاسبه کنید  $\log 2 = 0.3$  در نظر گرفته

شود.

محاسبات:

۷- کار تقسیم کننده را در آنتن مرکزی شرح دهید. تقسیم کننده ها به چند نوع تقسیم بندی می شوند؟ انواع آن

را فقط نام ببرید.

پاسخ:

۸- اجزای تشکیل دهنده‌ی کابل کواکسیال را فقط نام ببرید.

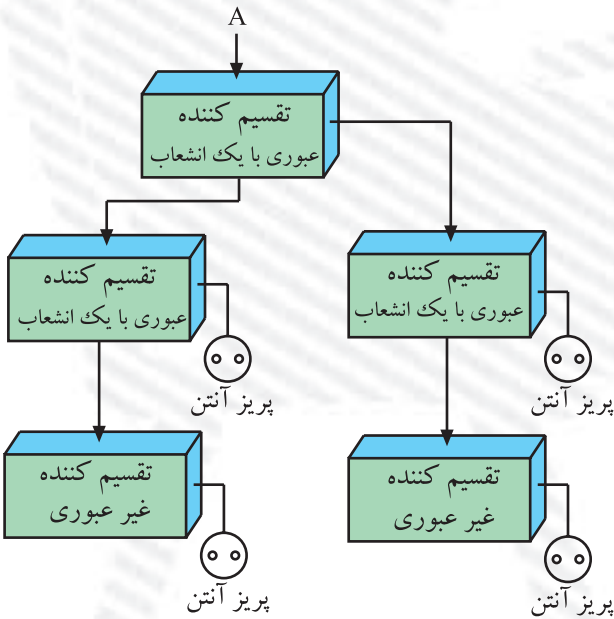
پاسخ:

۹- نقشه‌ی مدار یک آنتن مرکزی را برای یک ساختمان ۲ طبقه که در هر طبقه آن ۳ واحد مسکونی قرار دارد، رسم کنید.

نقشه‌ی مدار آنتن مرکزی

۱۰- در شکل ۱-۷۹، اگر تقسیم کننده یک به دو دارای افت اشعاب ۴dB باشد و تقسیم کننده‌های عبوری دارای افت عبوری ۴dB و افت اشعاب ۱dB و پریز غیرعبوری نیز دارای افت اشعاب ۲dB باشد، گین در نقطه A را محاسبه کنید.

۱۱- تفاوت پریز آنتن عبوری و غیرعبوری را شرح دهید و موارد کاربرد آن‌ها را بنویسید.



شکل ۱-۷۹

پاسخ:

۱۲- دو مورد از دستورات حفاظت و ایمنی را در طراحی و نصب آنتن مرکزی شرح دهید.

پاسخ: