

واحد کار اول

توانایی ترسیم دیاگرام‌های سیم‌بندی الکتروموتورهای یک طبقه یک سرعت سه فاز

هدف کلی

محاسبه و ترسیم دیاگرام‌های سیم‌بندی موتورهای یک طبقه سه فاز

- هدف‌های رفتاری: از فراگیر، انتظار می‌رود با گذراندن این پیمانه بتواند:
- ۱- میدان مغناطیسی اطراف سیم جریان‌دار را شرح دهد.
 - ۲- میدان دوار در سطح استاتور را شرح داده، چگونگی تشکیل آن را تشریح کند.
 - ۳- دور رتور را محاسبه کند.
 - ۴- روابط و فرمول‌های مربوط به نقشه‌کشی الکتریکی را بیان کند.
 - ۵- محور قطبی و گام قطبی را تعریف کند.
 - ۶- تعداد شیارهای موجود در هر قطب هر فاز را از طریق محاسبه به دست آورد.
 - ۷- گام سیم‌بندی را تعریف کند و آن را از طریق محاسبه به دست آورد.
 - ۸- زاویه الکتریکی شیارها را تعریف کند و آن را از طریق محاسبه به دست آورد.
 - ۹- گام فازی را تعریف کند و آن را از طریق محاسبه به دست آورد.
 - ۱۰- شروع فازها را با استفاده از گام فازی و زاویه الکتریکی مشخص کند.
 - ۱۱- سیم‌بندی یک طبقه را شرح دهد.
 - ۱۲- انواع سیم‌پیچی‌ها را از نظر نوع کلاف‌ها شرح دهد.
 - ۱۳- سیم‌پیچی متحدالمرکز و کلاف مساوی را شرح دهد و موارد کاربرد آن‌ها را بیان کند.
 - ۱۴- دیاگرام سیم‌بندی الکتروموتورهای سه فاز یک طبقه یک سرعت را به صورت زنجیری محاسبه و ترسیم کند.
 - ۱۵- دیاگرام سیم‌بندی الکتروموتورهای سه فاز یک طبقه یک سرعت را به صورت حلقه‌ای محاسبه و ترسیم کند.

ساعات آموزش

نظری	عملی	جمع
۲۰	۴۰	۶۰

پیش‌آزمون (۱)

۱- وضعیت میدان مغناطیسی استاتور موتورهای سه‌فاز چگونه است؟

۱- با مقدار ثابت در حال گردش است.

۲- با مقدار ثابت موقعیتی ثابت دارد.

۳- با تغییرات سینوسی در حال گردش است.

۴- با تغییرات نامشخص در حال گردش است.

۲- یک موتور سه‌فاز ۴ قطب با لغزش ۴ درصد در شبکه‌ای با فرکانس ۵۰ هرتز کار می‌کند. سرعت گردش

رتور آن در هر دقیقه چند دور است؟

۱۵۰۰ (۱)

۱۴۴۰ (۲)

۱۴۶۰ (۳)

۱۴۱۰ (۴)

۳- ارتباط صحیح بین گام قطبی (Y_p) و گام کلاف (Y_Z) کدام است؟

$Y_Z \leq Y_p$ (۱)

$Y_Z \geq Y_p$ (۲)

$Y_Z = Y_p$ (۳)

$Y_Z > Y_p$ (۴)

۴- زاویه الکتریکی بین دو شیار متوالی در موتور سه‌فاز ۳۶ شیار ۶ قطب، چند درجه الکتریکی است؟

۹۰ (۱)

۶۰ (۲)

۴۵ (۳)

۳۰ (۴)

۵- گام فازی (Y_{PH}) چند برابر گام قطبی (Y_p) است؟

یک سوم (۱)

یک و نیم (۲)

دو سوم (۳)

یک دوم (۴)

۶- در یک موتور سه‌فاز ۳۶ شیار ۴ قطب، فاز U_1 از شیار شماره ۱ شروع می‌شود. شروع فاز W_1 از

کدام شیار است؟

۷ (۱)

۱۳ (۲)

۶ (۳)

۱۲ (۴)

۷- کدام موتور الکتریکی قادر به تولید حوزه‌ی دوآر در سطح استاتور خود است؟

سه فاز (۱)

یک فاز (۲)

دو فاز (۳)

دو فاز و سه فاز (۴)

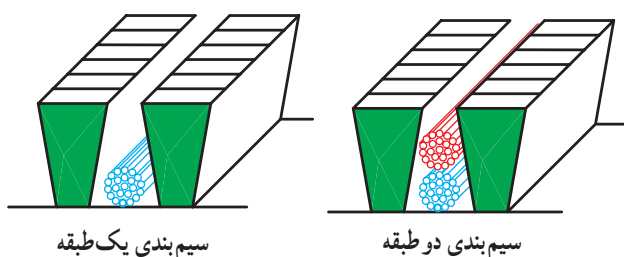
۸- گام کلاف یک موتور سه‌فاز ۲۴ شیار ۲ قطب در حذف هارمونی سوم، کدام است؟

۱-۱۲ (۱)

۱-۱۱ (۲)

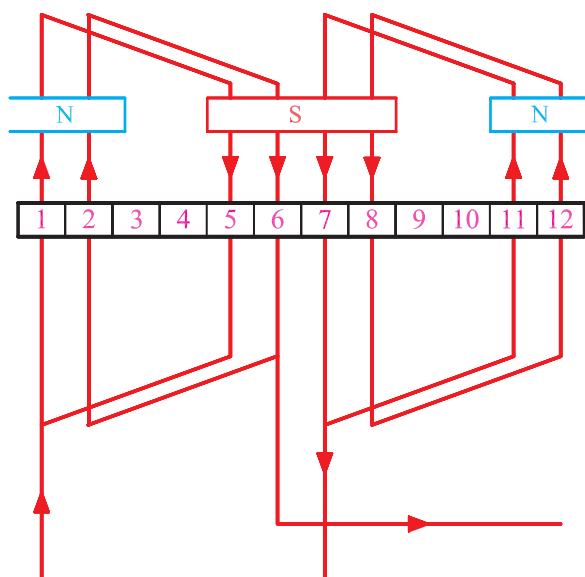
۱-۱۰ (۳)

۱-۹ (۴)



شکل ۱-۱- انواع سیم بندی

در سیم بندی یک طبقه الکتروموتورها، در هر شیار استاتور یک بازوی کلاف قرار می گیرد. اگر تعداد بازوها در هر شیار بیش از یک باشد، سیم بندی را چند طبقه می گویند. متداول ترین سیم بندی چند طبقه در موتورهای سه فاز، سیم بندی دو طبقه است که دو بازو در هر شیار قرار می گیرد (شکل ۱-۱).

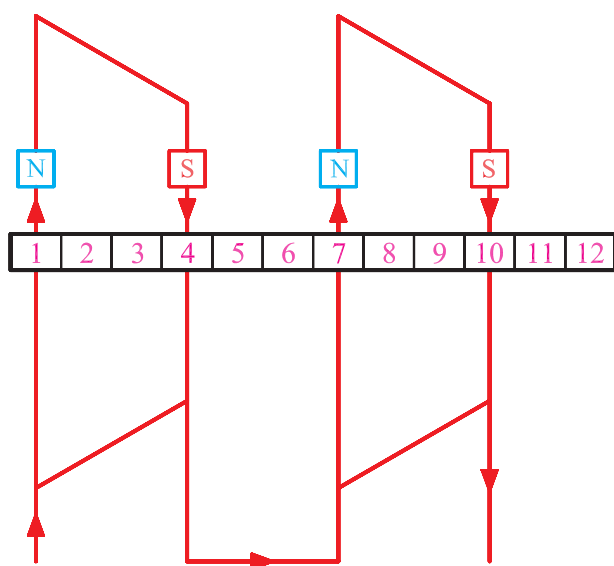


شکل ۱-۲- عرض کلاف بیشتر، قطب کمتر

۱-۱- میدان مغناطیسی استاتور و تعداد قطبها

میدان مغناطیسی استاتور با عبور جریان الکتریکی از سیم های داخل شیارها، تأمین می شود. تعداد قطب های مغناطیسی که در سطح استاتور تشکیل می شود، به عرض بازوهای کلاف و فاصله دو بازو از یکدیگر بستگی دارد به عبارت دیگر، چه اندازه از سطح استاتور را می پوشاند. اگر عرض دو بازوی یک کلاف تقریباً نصف سطح جانبی استاتور را پوشش دهد، در سطح استاتور دو قطب تشکیل می شود (شکل ۱-۲). اگر عرض دو بازو تقریباً یک چهارم سطح استاتور را بپوشاند، تعداد قطب های استاتور به چهار قطب می رسد (شکل ۱-۳). به این ترتیب، تعداد قطبها با کاهش عرض بازوی کلافها زیاد می شود، به گونه ای که می توان گفت:

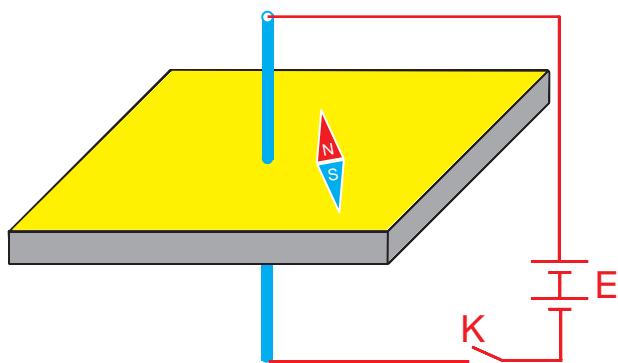
تعداد قطب های یک موتور با عرض دو بازوی یک کلاف نسبت عکس دارد.



شکل ۱-۳- عرض کلاف کمتر، قطب بیشتر

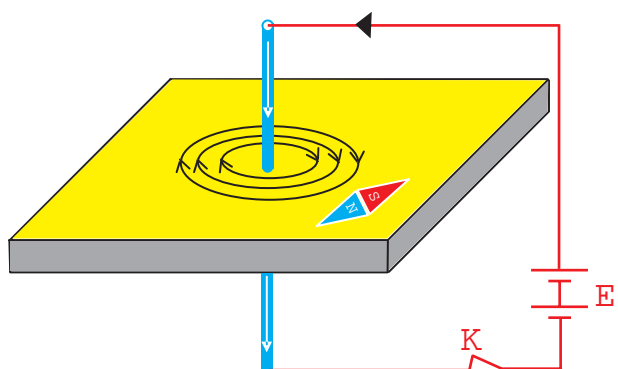
۱-۱-۱- میدان مغناطیسی هادی جریان دار

— آزمایش ارستد: هرگاه سیم هادی الکتریکی را مطابق شکل ۱-۴ الف، از درون صفحه‌ای عایق عبور داده و در نزدیکی آن، عقربه‌ای مغناطیسی قرار دهیم، قطب N عقربه مغناطیسی در راستای میدان مغناطیسی زمین، به طرف شمال جهت گیری می‌کند.



(الف)

با اتصال کلید K، عقربه مغناطیسی تغییر جهت داده و در راستای خاصی قرار می‌گیرد. از این تغییر وضعیت می‌توان نتیجه گرفت با عبور جریان الکتریکی از یک هادی الکتریکی، در اطراف آن میدان مغناطیسی به وجود می‌آید. این میدان بر عقربه مغناطیسی اثر گذاشته و آن را در راستایی معین قرار می‌دهد (شکل ۱-۴ ب).



(ب)

شکل ۱-۴- آزمایش ارستد

میدان مغناطیسی اطراف سیم جریان دار، خواصی به شرح زیر دارد:

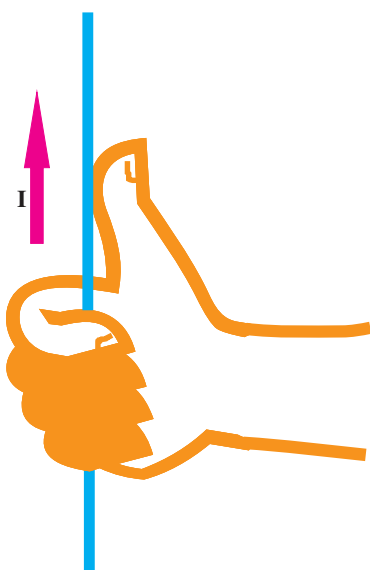
میدان مغناطیسی در هر نقطه از اطراف سیم، کمیتی برداری است و بر خط میدانی که از آن نقطه می‌گذرد، مماس بوده و جهت آن همسو با خطوط میدان است.

— خطوط میدان، روی صفحه‌ای قرار دارند که بر محور سیم جریان دار عمود است.

— خطوط میدان، در نزدیکی سیم متراکم‌تر از دیگر قسمت‌هاست. بنابراین، میدان در نزدیکی سیم قوی‌تر از دیگر قسمت‌های آن است.

— جهت خطوط میدان، با قاعده «دست راست» تعیین می‌شود.

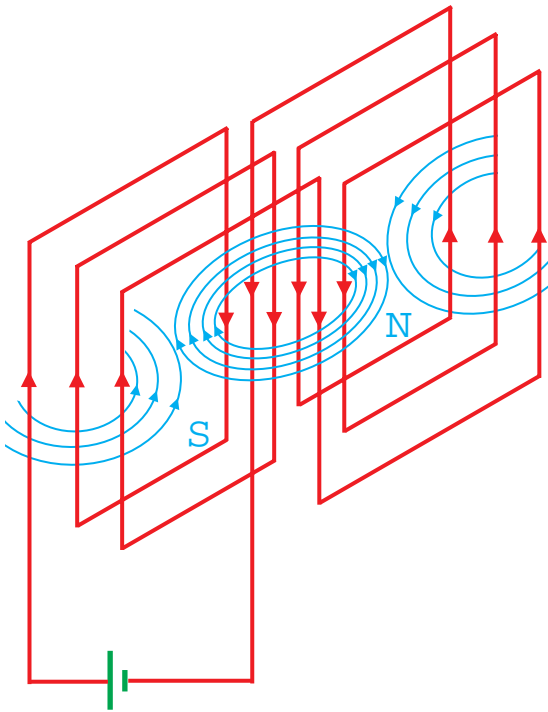
اگر انگشت شست دست راست در جهت جریان باشد، چهار انگشت نیم بسته دست راست، جهت خطوط میدان اطراف سیم جریان دار را نشان خواهند داد (شکل ۱-۵).



شکل ۱-۵- تعیین جهت میدان اطراف سیم راست

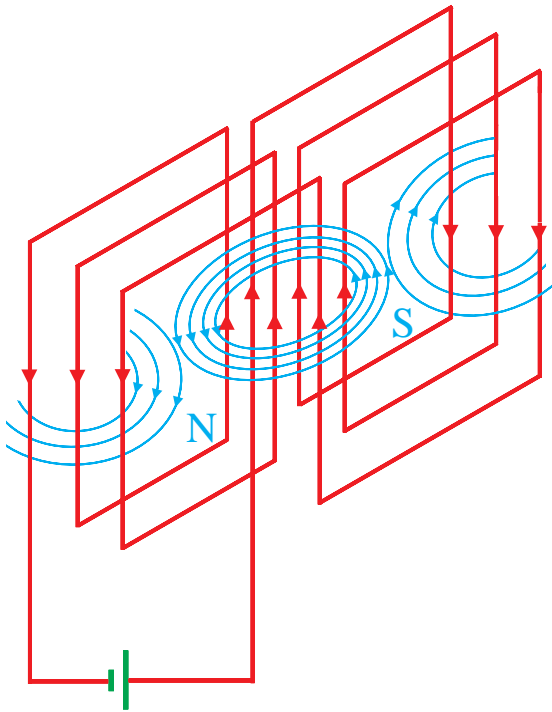
۲-۱-۱- قطب‌های ایجادشده در استاتور

ماشین‌های الکتریکی: هادی‌های الکتریکی سطح استاتور، به صورت بازوهای سیم پیچ مسطح، سری شده و مجموعاً یک گروه کلاف سیم پیچی را تشکیل می‌دهند. در این وضعیت، میدان مغناطیسی هادی‌های هم‌جهت، جمع شده و میدان مغناطیسی قوی‌تری را در مرکز سیم پیچ به وجود می‌آورند. تقویت میدان مغناطیسی در سطح استاتور، باعث افزایش نیروی اعمال شده بر هادی‌های جریان‌دار رتور شده و با تقویت گشتاور موتور، قدرت آن افزایش می‌یابد (شکل ۱-۶).



شکل ۱-۶- ایجاد میدان قوی با سیم‌های جریان‌دار هم‌جهت

اگر جهت جریان الکتریکی در بازوهای سیم پیچ‌ها عوض شود، موقعیت قطب‌های مغناطیسی S و N عوض می‌شود (شکل ۱-۷).

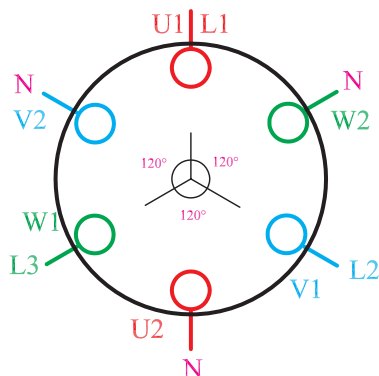


شکل ۱-۷- تعویض موقعیت قطب‌های NS با تغییر جهت جریان

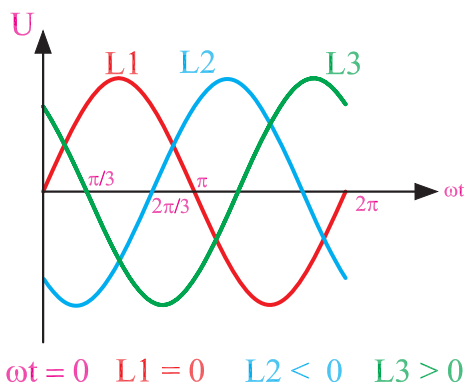
۱-۲- ایجاد میدان دوار توسط جریان سه فاز

با توجه به این که اختلاف فاز ولتاژها بین خطوط در شبکه سه فاز، 120° درجه الکتریکی است، سیم پیچ فازهای مربوطه در موتورهای سه فاز، با 120° درجه الکتریکی نسبت به هم، در شیارهای استاتور قرار می گیرند. یک موتور سه فاز ۶ شیار را در نظر می گیریم و موقعیت تشکیل قطبها را با توجه به مقادیر مختلف ωt در فاصله صفر تا 36° درجه، در سطح استاتور بررسی می کنیم. در شکل های داده شده، جریان مربوط به ولتاژهای منفی را «خروجی» و جریان مربوط به ولتاژهای مثبت را «ورودی» در نظر می گیریم.

۲ سرگروه کلاف های مربوط به سیم پیچ اول (U_1 و U_2) را با فاز L_1 ، سیم پیچ دوم (V_1 و V_2) را با L_2 و سیم پیچ سوم (W_1 و W_2) را با فاز L_3 ، تغذیه می کنیم (شکل ۱-۸-الف).

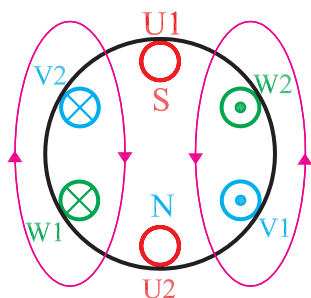


شکل ۱-۸-الف - موتور سه فاز ۶ شیار

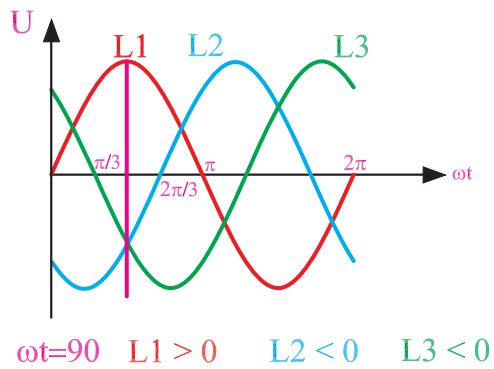


$$\omega t = 0 \quad L_1 = 0 \quad L_2 < 0 \quad L_3 > 0$$

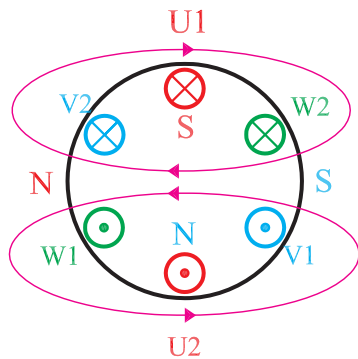
در موقعیت $L_1 = 0$ ، $L_2 < 0$ و $L_3 > 0$ فازها، قطب سازی و جهت جریان در کلافها، مطابق شکل ۱-۸-ب خواهد شد. به علت صفر بودن دامنه فاز L_1 ، در سیم پیچ اول جریانی وجود ندارد.



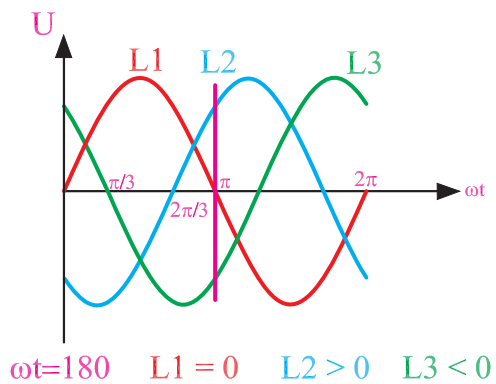
شکل ۱-۸-ب



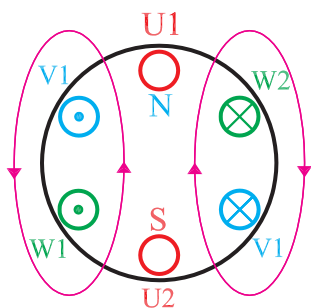
در موقعیت $L_1 > 0, L_2 < 0, L_3 < 0$ و فازها، قطب‌سازی و جهت جریان در کلاف‌ها، مطابق شکل ۸-۱-ج خواهد شد.



شکل ۸-۱-ج

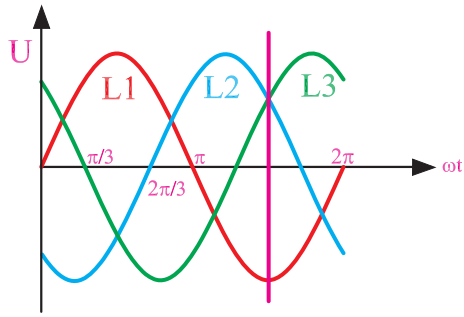


در موقعیت $L_1 = 0, L_2 > 0, L_3 < 0$ و فازها، قطب‌سازی و جهت جریان در کلاف‌ها، مطابق شکل ۸-۱-د خواهد شد. به علت صفر بودن دامنه فاز اول در سیم پیچ U_1 ، جریان صفر خواهد بود.

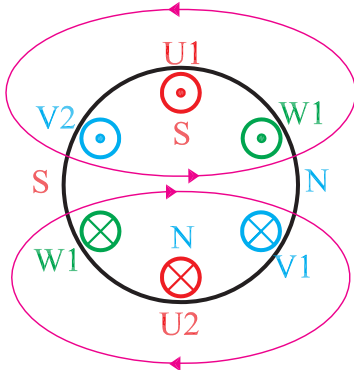


شکل ۸-۱-د

در موقعیت $L_3 > 0$ و $L_2 > 0, L_1 < 0$ فازها، قطب‌سازی و جهت جریان در کلاف‌ها، مطابق شکل ۸-۱-ه خواهد شد.

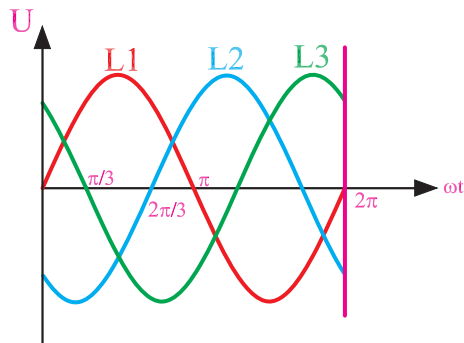


$$\omega t = 270 \quad L_1 < 0 \quad L_2 > 0 \quad L_3 > 0$$

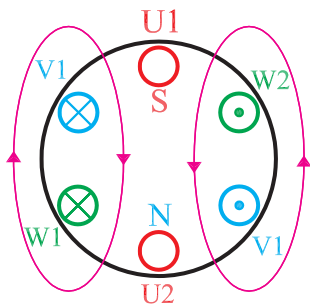


شکل ۸-۱-ه

در موقعیت $L_3 = 0$ و $L_2 < 0, L_1 = 0$ فازها، قطب‌سازی و جهت جریان در کلاف‌ها، مطابق شکل ۸-۱-و خواهد شد.



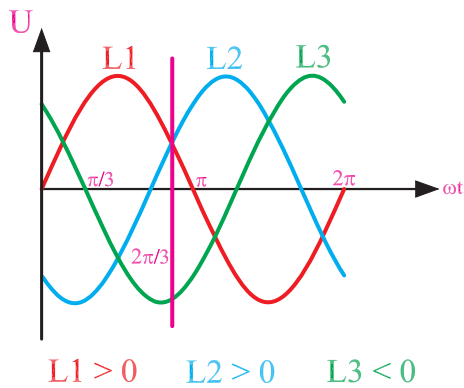
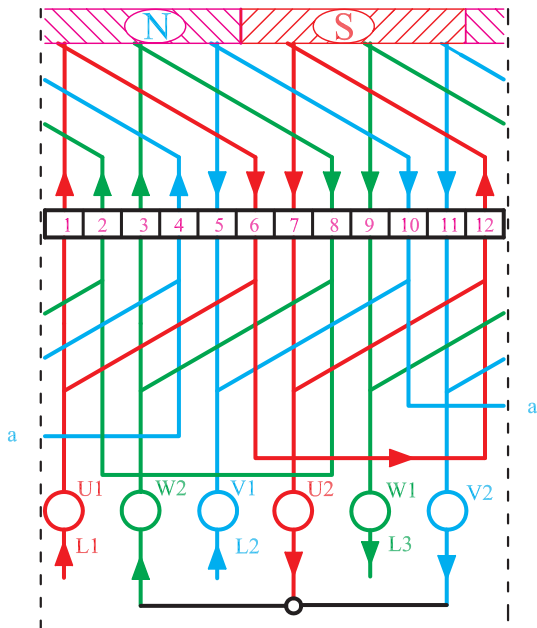
$$\omega t = 360 \quad L_1 = 0 \quad L_2 < 0 \quad L_3 > 0$$



شکل ۸-۱-و

در بخش‌های مختلف شکل ۸-۱ مشاهده می‌شود که با تغییر متغیر ωt از 0° تا 360° درجه، قطب‌های N و S نیز یک دور کامل سطح استاتور را می‌پیمایند (این خاصیت در موتورهای ۲ قطبی صادق است. درباره اثرات قطب‌ها بر سرعت گردش میدان، بحث خواهیم کرد). اگر زاویه پیموده‌شده در یک ثانیه برابر با $\omega t = f \times 360^\circ$ درجه باشد، قطب‌ها در یک ثانیه f بار سطح استاتور را خواهند پیمود. یعنی، سرعت گردش قطب‌ها با f (فرکانس جریان متناوب) نسبت مستقیم دارد. بنابراین می‌توان گفت:

با تغییر ωt ، حوزه مغناطیسی دواری در سطح استاتور تشکیل می‌شود که سرعت گردش آن با فرکانس جریان متناوب، نسبت مستقیم دارد.

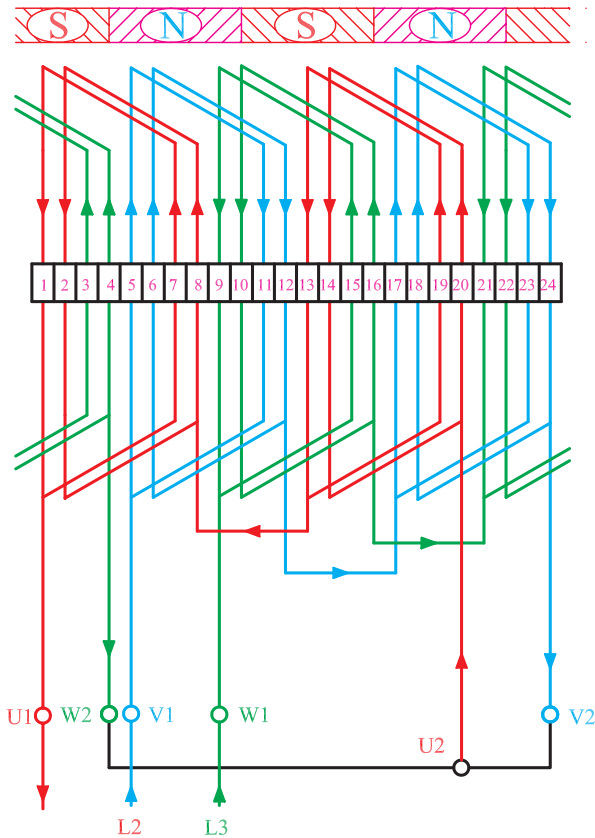
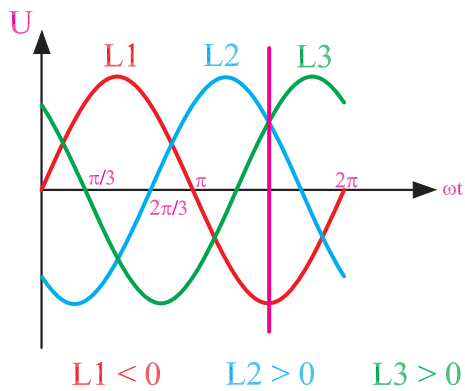


شکل ۹-۱- ایجاد دو قطب در سطح استاتور

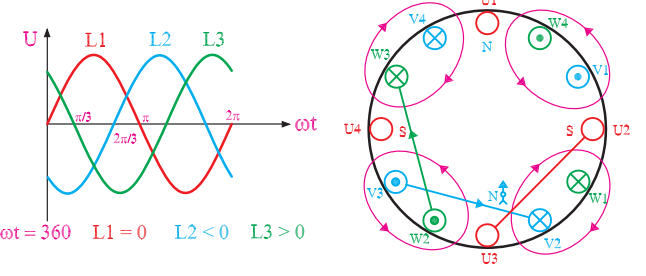
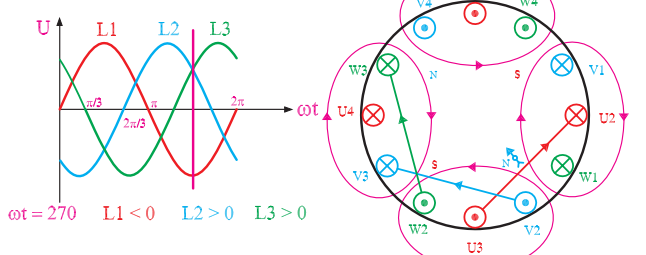
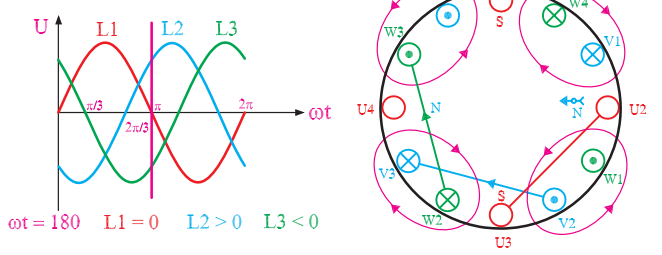
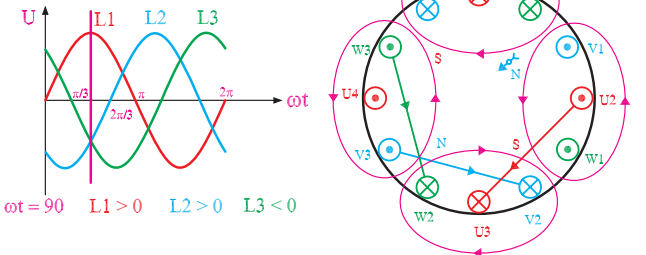
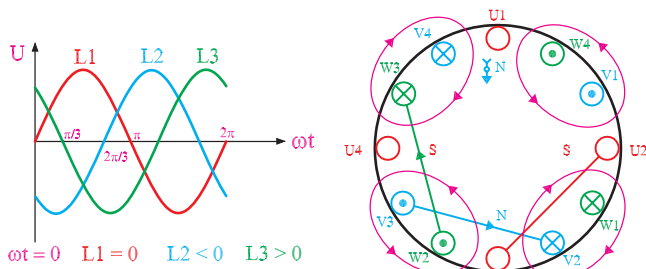
۱-۲-۱- ایجاد میدان دوار ۲ قطبی توسط جریان

متناوب سه‌فاز: یک موتور سه‌فاز ۱۲ شیار را در نظر می‌گیریم. برای هر فاز، دو کلاف را به گونه‌ای در نظر می‌گیریم که بازوی آن‌ها ۵ شیار از هم فاصله داشته باشد. سطح استاتور را به سه قسمت مساوی تقسیم می‌کنیم و فاصله‌های به‌دست‌آمده بازوی کلاف‌های مربوط به فازها را درون شیارهای استاتور قرار می‌دهیم. در لحظه‌ای خاص از جریان متناوب سه‌فاز، مسیر جریان را درون بازوی کلاف‌ها تعقیب می‌کنیم. بازوهایی را که جهت جریان یکسانی دارند، دسته‌بندی می‌کنیم و هر مجموعه به‌دست‌آمده را به یک قطب اختصاص می‌دهیم (شکل ۹-۱).

۲-۲-۱- ایجاد میدان دوار ۴ قطبی توسط جریان متناوب سه فاز: یک موتور ۲۴ شیار را در نظر می‌گیریم. گام کلاف‌ها را به اندازه یک چهارم سطح استاتور ($Y = \frac{24}{4} = 6$) منظور می‌کنیم و مطابق شکل ۱-۱۰ برای یک لحظه از موقعیت فازها، مسیر جریان الکتریکی هر سه فاز را در داخل کلاف‌ها رسم کرده و تعداد قطب‌های تشکیل شده را با توجه به جهت جریان در بازوی کلاف‌ها، به دست می‌آوریم.



شکل ۱-۱۰



در شکل ۹-۱ دیدیم که گام کلاف تقریباً برابر نصف شیارها بوده و ۲ قطب در سطح استاتور تشکیل می‌شود. در شکل ۱۰-۱ با در نظر گرفتن گام کلاف برابر یک چهارم شیارها، در سطح استاتور ۴ قطب به وجود می‌آید. بنابراین می‌توان نتیجه گرفت:

تعداد قطب‌های یک موتور به گام کلاف بستگی دارد هر قدر که گام کلاف کوچکتر باشد، تعداد شکل‌های تشکیل شده بیشتر است.

— تأثیر تعداد قطب‌ها بر سرعت گردش حوزه دوار:
در موتورهای ۲ قطب با تغییر زاویه الکتریکی جریان، به اندازه‌ی ۳۶۰ درجه میدان مغناطیسی یک بار استاتور را دور می‌زند. این موضوع را در موتورهای ۴ قطب دنبال می‌کنیم و جابه‌جایی قطب‌ها را در این نوع موتورها با تغییر ۳۶۰ درجه زاویه الکتریکی جریان‌ها، مورد بررسی قرار می‌دهیم.

در سطح استاتور، برای هر فاز دو کلاف (۴ موقعیت جریان) در نظر می‌گیریم و با توجه به تغییر ωt و جهت جریان‌ها و بر اساس قاعده دست راست، قطب‌ها را تشکیل می‌دهیم. با ۲ برابر شدن قطب‌ها، جابه‌جایی (سرعت گردش) میدان مغناطیسی نصف می‌شود (شکل ۱۱-۱). بنابراین:

سرعت گردش حوزه دوار با تعداد قطب‌ها، نسبت عکس دارد.

شکل ۱۱-۱ جابه‌جایی میدان مغناطیسی در موتور ۴ قطب

پلاک موتور	
Style	Frame = B3
R.P.M=2850	F=50HZ
T C°	Hours
VOlts=220V/380V	COS ϕ =0.82
kw=2kw	Ph=3
Amp=10.9/6.22	Code

شکل ۱۲-۱ الف

۳-۲-۱ محاسبه تعداد دور رتور: در بررسی ایجاد

حوزه دوار، آموختیم که سرعت گردش میدان با فرکانس جریان متناوب، نسبت مستقیم و با تعداد قطب‌ها، نسبت عکس دارد. در صنعت، دور موتورهای را در دقیقه بیان می‌کنند و روی پلاک موتورها، تعداد دور در دقیقه را به صورت R.P.M می‌نویسند (شکل ۱۲-۱ الف). سرعت گردش حوزه دوار را «دور سنکرون» می‌گویند و آن را با N_s نشان می‌دهند که اندازه آن با توجه به مطالب گفته شده، برابر است با:

$$N_s = \frac{f \times 120}{2P}$$

که در آن:

N_s = دور سنکرون (سرعت گردش حوزه دوار) در هر

دقیقه

f = فرکانس جریان متناوب (هرتز Hz)

$2P$ = تعداد قطب‌های موتور

در موتورهای آسنکرون رتور قفسی، جریان میله‌های رتور

از طریق القای مغناطیسی حوزه دوار استاتور، تأمین می‌شود. به همین دلیل می‌بایستی سرعت گردش رتور از سرعت سنکرون کمتر باشد تا میله‌های رتور، با قطع خطوط میدان و تغییر شار مواجه شده و در آن‌ها جریان القا شود. بنابراین در موتورهای القایی، دور رتور با دور سنکرون هماهنگ نیست و به همین دلیل به آن‌ها موتورهای آسنکرون (غیرهماهنگ) می‌گویند.

میزان عقب‌افتادگی دور رتور نسبت به دور سنکرون، به

تعداد قطب‌ها، قدرت و بار موتور بستگی دارد. در موتورهای

معمولی، میزان عقب‌افتادگی دور رتور از دور سنکرون بین ۴ تا

۱۰ درصد از دور سنکرون است. به عقب‌افتادگی دور رتور

نسبت به دور سنکرون، «لغزش» یا «ضریب لنگی» می‌گویند و آن

را با S نشان می‌دهند. در اغلب موارد، لغزش را برحسب درصد

محاسبه و به صورت روبرو بیان می‌کنند:

$$S = \frac{N_s - N_r}{N_s} \times 100 \quad (\text{درصد لغزش})$$

$$N_r = N_s (1 - S)$$

که در آن N_r = دور رتور است.

بنابراین، سرعت رتور را می‌توان از رابطه روبرو به دست

آورد:

حل:

$$f = 50 \text{ Hz} \text{ و } \%S = \%4$$

$$N_s = \frac{f \times 120}{2P}$$

$$N_r = \frac{50 \times 120}{2} = 3000 \text{ R.P.M}$$

$$N_r = N_s(1-S)$$

$$N_r = 3000(1 - 0.04) = 2880 \text{ R.P.M}$$

مثال: یک موتور ۲ قطب در فرکانس ۵۰ هرتز شبکه

کار با لغزش ۴ درصد کار می کند. مطلوب است:

۱- سرعت سنکرون در هر دقیقه

۲- دور رتور در هر دقیقه

مثال: سرعت گردش رتور یک موتور سه فاز ۴ قطب

۱۴۱۰ دور در دقیقه است. اگر فرکانس شبکه ۵۰ هرتز باشد،

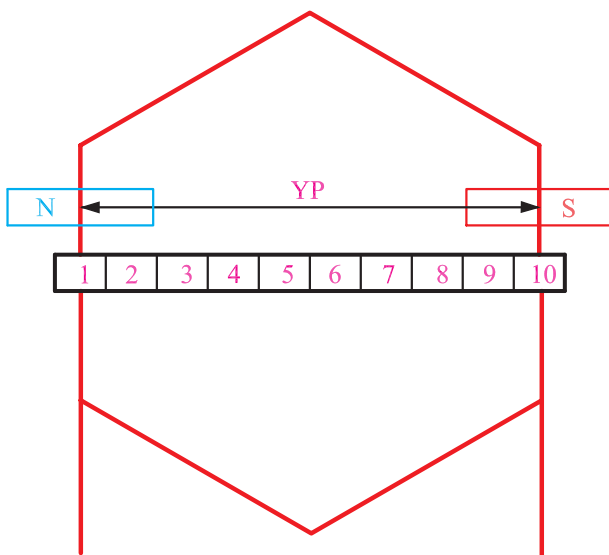
لغزش موتور چند درصد است؟

حل:

$$N_r = 1410 \text{ R.P.M}, f = 50 \text{ Hz}$$

$$N_s = \frac{f \times 120}{2P} = \frac{50 \times 120}{400} = 1500 \text{ [R.P.M]}$$

$$\%S = \frac{N_s - N_r}{N_s} \times 100 = \frac{1500 - 1410}{1500} \times 100 = \%6$$



شکل ۱۲-۱-ب- نمایش گام قطبی

۳-۱- اصطلاحات و روابط نقشه کشی سیم پیچی استاتور الکتروموتورها

در سیم بندی استاتور الکتروموتورها، تعداد شیارهای

استاتور را با Z نشان می دهند. تعداد شیارها در موتورهای سه فاز،

اغلب مضربی از عدد ۶ است. بیشتر موتورهای سه فاز مورد

استفاده در صنعت، به صورت $Z = 24$ ، $Z = 36$ و $Z = 48$

شیار طراحی می شوند.

۳-۱-۱- گام قطبی (Y_p): گام قطبی تعداد

شیارهایی از استاتور است که به وسیله یک قطب پوشش داده

می شوند. گام قطبی را با Y_p نشان می دهیم (شکل ۱۲-۱-ب) و

مقدار آن را از رابطه زیر محاسبه می کنیم:

$$Y_p = \frac{Z}{2P}$$

که در آن :

$Z =$ تعداد شیارها و $2P =$ تعداد قطب‌های استاتور

است.

به بیان دیگر، گام قطبی تعداد شیارهایی است که بین مراکز دو قطب غیرهمنام متوالی در استاتور قرار می‌گیرند.

مثال: گام قطبی الکتروموتور ۳۶ شیار ۴ قطب را

به دست آورید.

حل:

$$Z = 36, 2P = 4$$

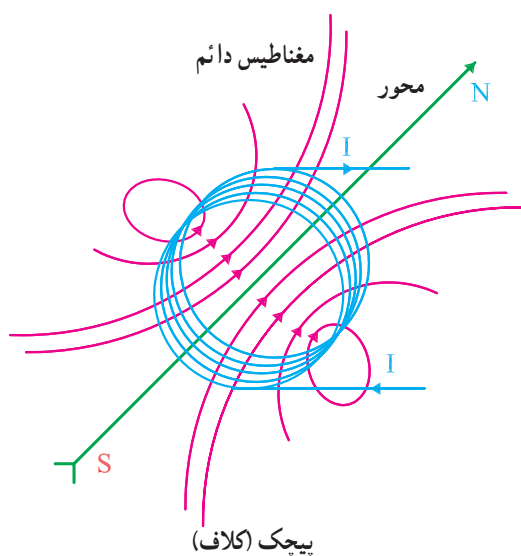
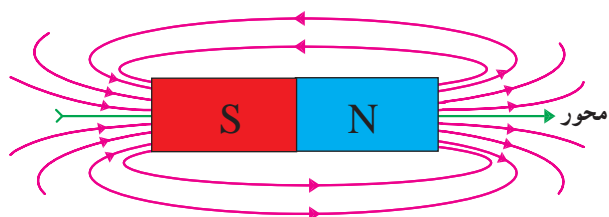
$$Y_P = \frac{Z}{2P} = \frac{36}{4} = 9$$

چون یکی از بازوهای کلاف در شیار شماره ۱ قرار

می‌گیرد، بازوی بعدی آن در شیار $1+9=10$ قرار خواهد گرفت.

۲-۳-۱- محور قطبی: محور قطبی، خطی

است که مراکز دو قطب S و N را در یک مغناطیس به هم وصل می‌کند. سوی محور قطبی از قطب S به طرف قطب N است (شکل ۱-۱۳ الف).



شکل ۱-۱۳ الف - نمایش محور مغناطیسی در مغناطیس دائم و پیچک

۳-۳-۱- تعداد شیارهای هر فاز در زیر هر قطب (q):

اگر تعداد شیارهای یک استاتور برابر با Z باشد، در موتورهای m فاز، به هر فاز $\frac{Z}{m}$ شیار خواهد رسید. هر فاز ۲P قطب تشکیل می‌دهد. بنابراین، تعداد شیارهای زیر هر قطب برای هر فاز از تقسیم $\frac{Z}{m}$ به تعداد قطب‌ها به دست می‌آید (شکل ۱-۱۳ ب).

$$q = \frac{Z}{2P \cdot m}$$

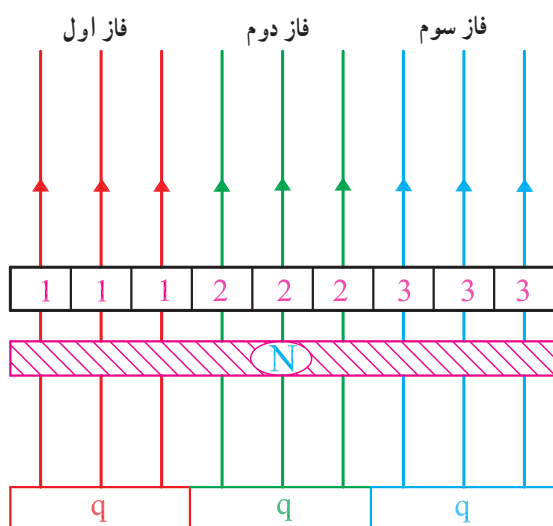
مثال: استاتور یک موتور سه فاز ۲۴ شیار، ۴ قطب

دارد. تعداد شیارهای هر فاز زیر هر قطب را به دست آورید.

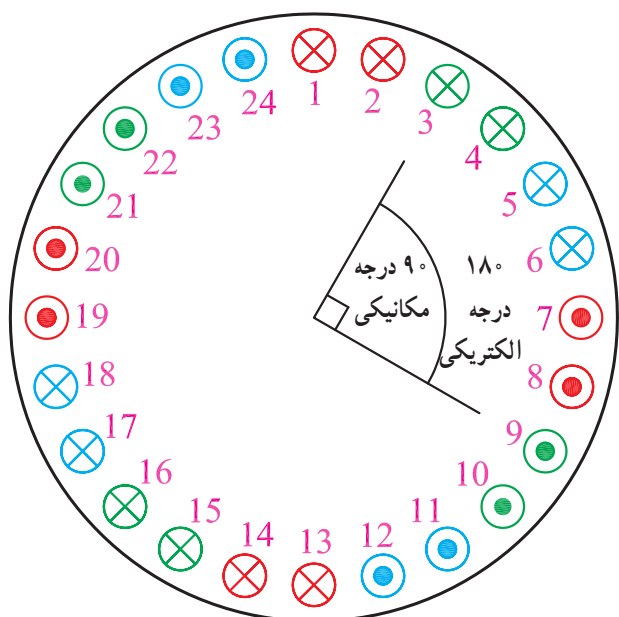
حل:

$$Z = 24, m = 3, 2P = 4$$

$$q = \frac{Z}{2P \cdot m} = \frac{24}{4 \times 3} = 2$$



شکل ۱-۱۳ ب



شکل ۱۳-۱-ج

۴-۳-۱- زاویه الکتریکی بین شیارها: اختلاف

زاویه الکتریکی هر شیار را از شیار مجاور آن، زاویه الکتریکی شیارها می‌نامند و آن را با α_{ez} نشان می‌دهند. از رابطه زیر قابل محاسبه است:

$$\alpha_{ez} = \frac{P \times 36^\circ}{Z}$$

که در آن:

P = نصف قطب‌ها و Z = تعداد شیارهای استاتور

است (شکل ۱۳-۱-ج).

۵-۳-۱- زاویه مکانیکی بین شیارها: از تقسیم

36° درجه به تعداد شیارها، زاویه مکانیکی بین دو شیار به دست می‌آید. این زاویه را با α_{mz} نشان می‌دهند. زاویه مکانیکی بین شیارها از رابطه زیر به دست می‌آید (شکل ۱۳-۱-ج):

$$\alpha_{mz} = \frac{36^\circ}{Z}$$

از مقایسه روابط α_{mz} و α_{ez} می‌توان نتیجه گرفت:

$$\alpha_{ez} = P \times \alpha_{mz}$$

مثال: استاتور یک الکتروموتور سه فاز، ۳۶ شیار دارد.

زاویه الکتریکی و زاویه مکانیکی شیارها را برای حالت‌های ۲، ۴ و ۶ قطب به دست آورید.

حل:

$$Z = 36, m = 3, 2P = 2, 4, 6$$

$$\alpha_{ez} = \frac{P \times 36^\circ}{Z}$$

$$2P = 2 \Rightarrow P = 1$$

$$\alpha_{ez} = \frac{1 \times 36^\circ}{36} = 1^\circ \quad \alpha_{mz} = \frac{36^\circ}{36} = 1^\circ$$

$$2P = 4 \Rightarrow P = 2$$

$$\alpha_{ez} = \frac{2 \times 36^\circ}{36} = 2^\circ \quad \alpha_{mz} = \frac{36^\circ}{36} = 1^\circ$$

$$2P = 6 \Rightarrow P = 3$$

$$\alpha_{ez} = \frac{3 \times 36^\circ}{36} = 3^\circ \quad \alpha_{mz} = \frac{36^\circ}{36} = 1^\circ$$

ملاحظه می‌شود α_{ez} با تعداد قطب متناسب است ولی

α_{mz} مستقل از تعداد قطب است.

۶-۳-۱ گام سیم‌بندی: تعداد شیارهای موجود بین دو بازوی یک کلاف را گام سیم‌بندی می‌گویند و آن را با Y_Z نشان می‌دهند. اندازه Y_Z از رابطه روبرو به دست می‌آید:

$$Y_Z = y_p \left(1 - \frac{1}{n}\right)$$

که در آن:

$$\text{گام قطبی} = Y_p$$

n = شماره هارمونی (در سیم‌بندی گام کسری درباره آن

بحث خواهیم کرد) است.

۷-۳-۱ گام فازی: گام فازی، تعداد شیارهایی است

که بین شروع دو فاز قرار دارند. گام فازی را با Y_{Ph} نشان

می‌دهند. در موتورهای سه‌فاز، بین فازها 120° درجه الکتریکی

اختلاف فاز وجود دارد. از آن جا که یک گام قطبی 180°

درجه الکتریکی است، لذا در موتورهای سه‌فاز، گام فازی مساوی

$$\frac{2}{3} \text{ گام قطبی است.}$$

$$Y_{Ph} = \frac{2}{3} Y_p$$

تعداد شیارهایی که در یک گام فازی قرار می‌گیرد، به

زاویه الکتریکی شیارها α_{ez} بستگی دارد. تعداد شیارهای موجود

در یک گام فازی، براساس رابطه روبرو قابل محاسبه است:

$$Y_{Ph} = \frac{2}{3} Y_p = \frac{120^\circ}{\alpha_{ez}}$$

با توجه به گام فازی، می‌توان شیارهای شروع فازها را در

یک موتور سه‌فاز مشخص کرد.

شیار شماره ۱ = شروع فاز

$$V_1 \text{ شیار شماره } = 1 + Y_{Ph} = 1 + \frac{120^\circ}{\alpha_{ez}}$$

$$W_1 \text{ شیار شماره } = 1 + 2Y_{Ph} = 1 + \frac{240^\circ}{\alpha_{ez}}$$

حل:

$$Z = 36, 2P = 4, m = 3$$

$$\alpha_{ez} = \frac{P \times 360^\circ}{Z} = \frac{2 \times 360^\circ}{36} = 20^\circ$$

مثال: با فرض کردن یک الکتروموتور سه‌فاز ۳۶ شیار ۴

قطب، معین کنید فازهای این الکتروموتور از کدام شیارهای

استاتور شروع می‌شوند.

$$U_1 = 1$$

$$V_1 = 1 + \frac{12^\circ}{\alpha_{ez}} = 1 + \frac{12^\circ}{2^\circ} = 7$$

$$W_1 = 1 + \frac{24^\circ}{2^\circ} = 13$$

حل:

$$\alpha_{ez} = \frac{P \times 36^\circ}{Z} = \frac{2 \times 36^\circ}{24} = 3^\circ$$

$$U_1 = 1$$

$$V_1 = 1 + \frac{12^\circ}{\alpha_{ez}} = 1 + \frac{12^\circ}{3^\circ} = 5$$

$$W_1 = 1 + \frac{24^\circ}{\alpha_{ez}} = 1 + \frac{24^\circ}{3^\circ} = 9$$

مثال: فازهای الکتروموتور سه فاز ۲۴ شیار ۴ قطب، از کدام شیارها شروع می‌شوند.

۴-۱- سیم‌بندی یک طبقه استاتور الکتروموتورها

در دروس گذشته آموختیم که اگر در هر شیار استاتور، یک بازو از کلاف‌های سیم‌پیچی قرار بگیرد، سیم‌پیچی رایک طبقه می‌ماند. سیم‌بندی یک طبقه موتورهای سه فاز به صورت زیر انجام می‌شود:

– سیم‌بندی یک طبقه با گام کامل

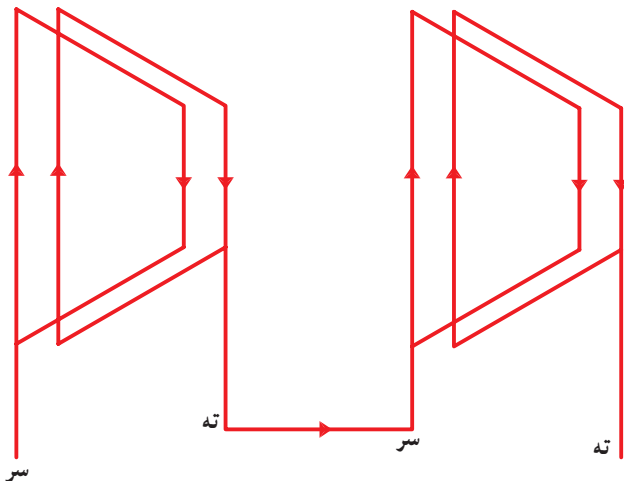
– سیم‌بندی یک طبقه با گام کسری

۴-۱-۱ سیم‌بندی یک طبقه با گام کامل:

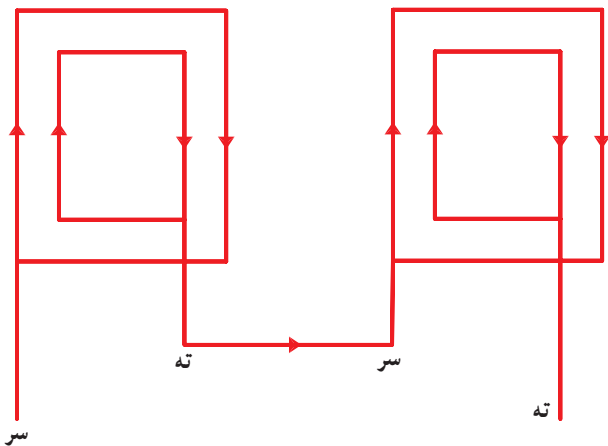
در سیم‌بندی یک طبقه با گام کامل، گام سیم‌پیچی با گام قطبی برابر است $(Y_Z = Y_P)$. این نوع سیم‌پیچی معمولاً به ازای زوج قطب انجام می‌شود.

در سیم‌پیچی به ازای زوج قطب، تعداد گروه کلاف‌های یک فاز، برابر با نصف قطب‌هاست. اگر تعداد گروه کلاف‌های یک فاز را با G نشان دهیم، در سیم‌پیچی به ازای زوج قطب، $G = P$ خواهد بود (تعداد نصف قطب‌ها).

در سیم‌پیچ‌های به ازای زوج قطب، اتصال گروه کلاف‌ها، اتصال نزدیک است. در اصطلاح موتور پیچ‌ها، اتصال گروه کلاف‌ها سر به ته و ته به سر است. بر همین اساس، در یک موتور ۴ قطب با دو گروه کلاف، اتصال کلاف به صورت قسمت‌های الف و ب شکل ۱۴-۱ خواهد بود.

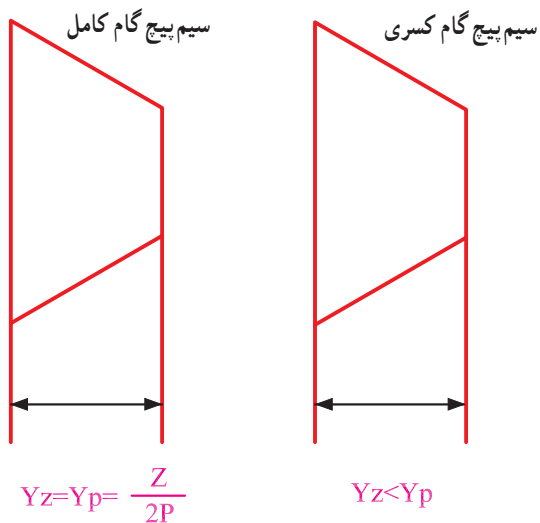


الف – اتصال نزدیک در گروه کلاف‌های مساوی

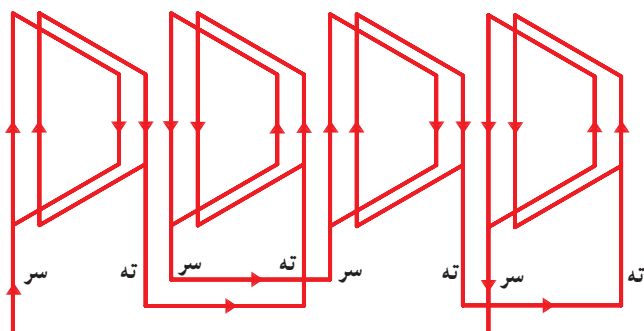


ب – اتصال نزدیک در گروه کلاف‌های متحدالمرکز

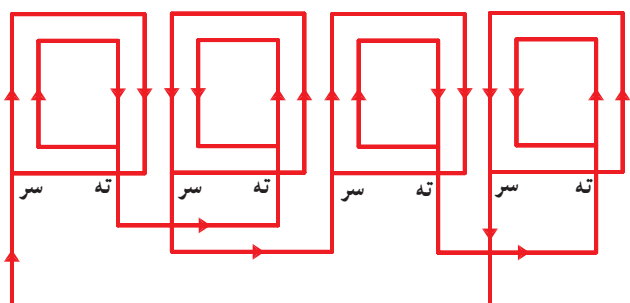
شکل ۱۴-۱ اتصال نزدیک گروه کلاف‌ها ($G = P$)



شکل ۱۵-۱- مقایسه سیم پیچی گام کسری با سیم پیچ گام کامل



شکل ۱۶-۱- اتصال دور (با فاصله) در سیم پیچی کلاف مساوی $G = 2P$ (۴ قطب و ۴ گروه کلاف)



شکل ۱۷-۱- اتصال دور (با فاصله) در سیم پیچی کلاف متحدالمرکز $G = 2P$ (۴ قطب با ۴ گروه کلاف)

۲-۴-۱- سیم پیچی یک طبقه با گام کسری: یکی

از روش های متداول در سیم پیچی موتور یک طبقه، روش گام کسری است. این روش در مقایسه با روش گام کامل، دارای مزایایی به شرح زیر است:

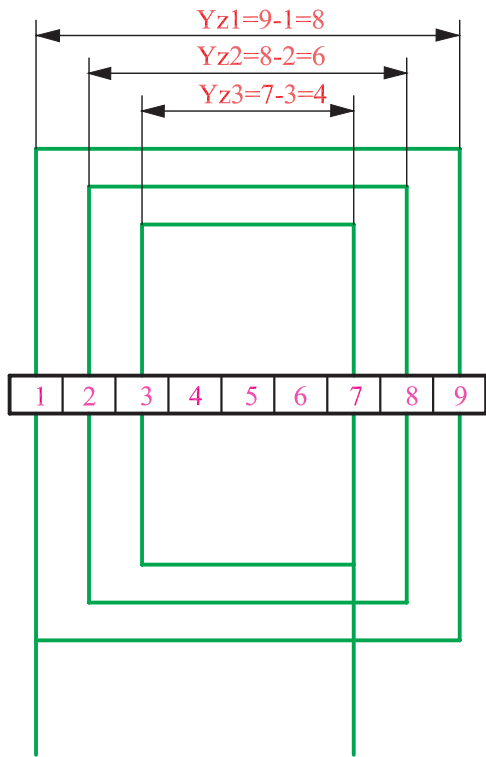
- ۱- کاهش سیم مصرفی
 - ۲- کاهش مقاومت اهمی سیم پیچ های موتور و کاهش تلفات اهمی رتور
 - ۳- افزایش بازده موتور
 - ۴- کاهش لرزش های موتور
 - ۵- افزایش عمر موتور
- در شکل ۱۵-۱ سیم بندی گام کسری و گام کامل یک موتور با یکدیگر مقایسه شده است.

در سیم بندی گام کسری، بیشتر از سیم پیچی به ازای قطب استفاده می شود. به بیانی دیگر، تعداد گروه کلاف ها در هر فاز برابر با تعداد قطب هاست ($G = 2P$).

در سیم پیچی موتورها به ازای قطب، اتصال کلاف ها به یکدیگر از نوع اتصال دور (با فاصله) است. در اصطلاح موتور پیچ ها، کلاف های هر فاز با اتصال سر به سر و ته به ته با یکدیگر ارتباط برقرار می کنند. شکل ۱۶-۱ سیم بندی گام کسری را با کلاف های مساوی نشان می دهد. ملاحظه می شود که تعداد گروه کلاف ها با تعداد قطب ها برابرند. در شکل ۱۷-۱ سیم بندی به ازای قطب، به روش گام کسری با کلاف های متحدالمرکز مشاهده می شود.

۱-۵-۱ انواع سیم بندی از لحاظ شکل کلاف ها
سیم پیچی استاتور الکتروموتورها به ۲ صورت زیر انجام
می شود :

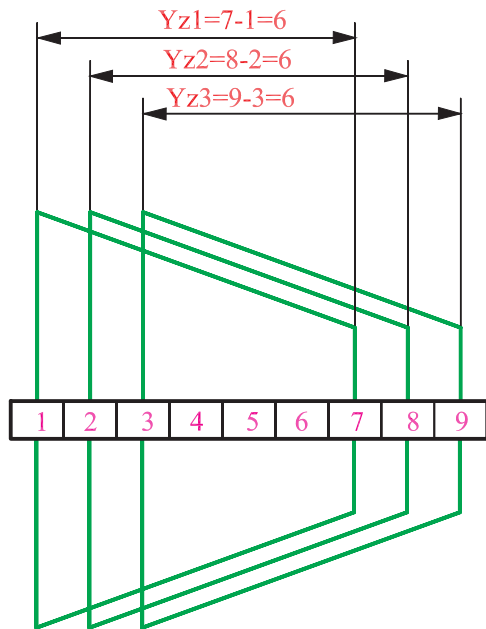
- سیم بندی متحدالمركز
- سیم بندی گام مساوی (کلاف مساوی)



شکل ۱۸-۱- سیم بندی متحدالمركز (گام کلاف ها برابر نیستند)

۱-۵-۱-۱ سیم بندی متحدالمركز: در سیم پیچی
متحدالمركز، گام کلاف ها در یک گروه از کلاف برابر نبوده و
کلاف ها به گونه ای یکدیگر را در بر می گیرند که مراکزشان بر هم
منطبق می شود. گام هر کلاف بیرونی به اندازه ۲ شیار از گام
کلافی که درون و مجاور آن قرار گرفته، بیشتر است. این سیم بندی
بیشتر در موتورهای تکفاز کاربرد دارد (شکل ۱۸-۱).

۱-۵-۲ سیم بندی کلاف مساوی: در سیم پیچی
کلاف مساوی، گام تمام کلاف ها در مجموعه سیم بندی با هم برابر
بوده و برای پیچیدن آنها می توان از قالب هایی با اندازه
مساوی استفاده کرد. در این نوع سیم پیچی سیم کمتری در مقایسه
با سیم پیچی متحدالمركز مصرف می شود و محاسبه تعداد دور هر
کلاف، ساده تر است. در سیم بندی کلاف مساوی، کلاف های
فازهای متفاوت از روی یکدیگر عبور کرده و آنها را باید نسبت
به هم عایق کرد (شکل ۱۹-۱).



شکل ۱۹-۱- سیم بندی کلاف مساوی (گام کلاف ها برابر هستند)