

شکل ۱۳۸-۶- مکنده‌ی خشک و تر

● شکل ۱۳۸-۶ سیستم مکنده‌ی زباله و هوا را نشان می‌دهد. این سیستم برای جارو کشی اجسام یا مواد خشک و تر طراحی شده است.

۶-۶ مدار الکتریکی جاروبرقی

توجه!

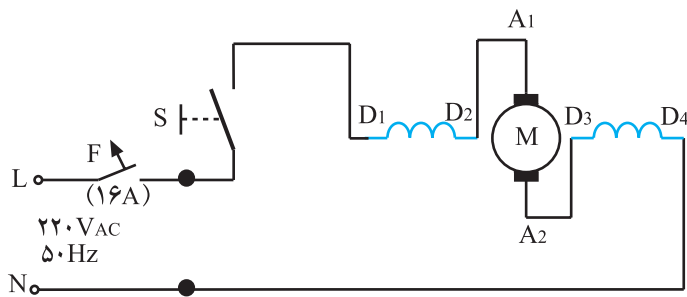
با توجه به محدودیت زمانی موجود در استاندارد و تنوع دستگاه‌های جاروبرقی فقط مدار دو نوع جاروبرقی در کارگاه آموزش داده شود.

همان‌طور که در قسمت ۲-۶ (انواع جاروبرقی و کاربرد آن‌ها) ملاحظه شد، دستگاه‌های جاروبرقی از تنوع زیادی برخوردار بوده و مدارهای الکتریکی و سیستم‌های کنترل آن‌ها متنوع است. برای آشنایی بیشتر با این نوع مدارها به شرح تعدادی از آن‌ها می‌پردازیم.

با توجه به سرعت زیاد موتورهای یونیورسال و به منظور بالا بردن قدرت مکش جاروهای برقی، همه‌ی جاروهای

برقی خانگی موتور یونیورسال دارند.

نکته‌ی مهم



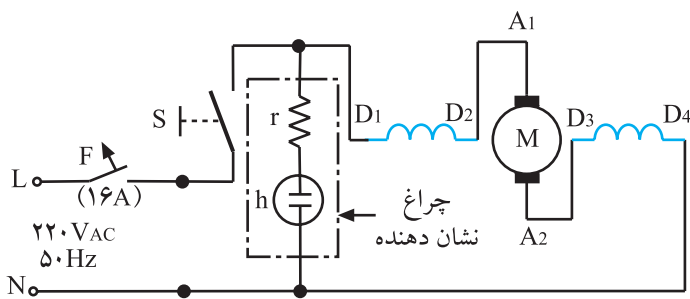
شکل ۶-۱۳۹

۶-۶-۱ مدار الکتریکی جاروبرقی تک سرعته

بدون چراغ نشان دهنده: برای روشن و خاموش کردن جاروهای برقی معمولی با جاروکشی مواد خشک، فقط کلید اصلی S به کار می‌رود. مدار الکتریکی این نوع جاروها مطابق شکل ۶-۱۳۹ است. این مدار شامل کلید S، موتور یونیورسال M و فیوز F است.

توجه!

فیوز F در مدار شکل ۶-۱۳۹، فیوز تغذیه‌کننده‌ی خط پریزی است که دو شاخه‌ی سیم رابط جاروبرقی به آن وصل می‌شود. در بعضی از جاروهای برقی فیوز F مشابه شکل ۶-۱۲۵ در داخل دستگاه تعبیه شده است.



شکل ۶-۱۴۰

۶-۶-۲ مدار الکتریکی جاروبرقی با چراغ

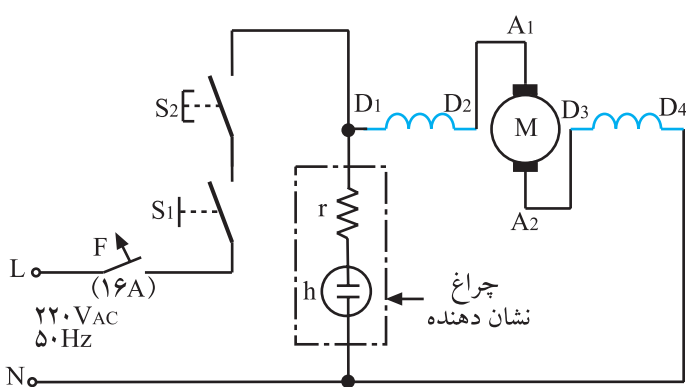
نشان دهنده: در شکل ۶-۱۴۰ مدار الکتریکی یک نوع جاروبرقی، مشابه جاروبرقی شکل ۶-۲۶ الف را مشاهده می‌کنید. این مدار شامل موتور یونیورسال M، کلید روشن و خاموش S، چراغ نشان دهنده و فیوز F است.

مقاومت r به منظور محدود کردن جریان و ولتاژ لامپ نشان دهنده و نئون h به کار می‌رود و مقدار آن بیش‌تر از ۱۵۰ کیلو اهم است.

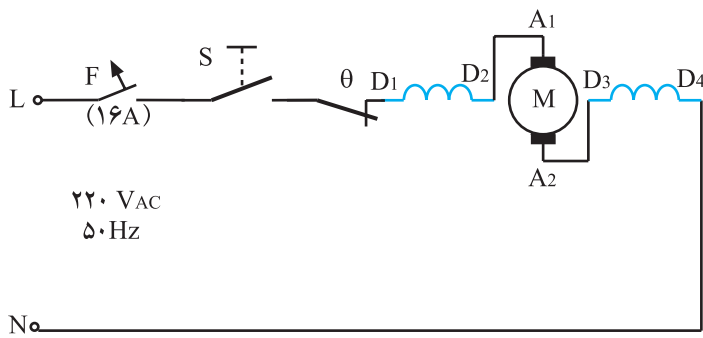
۶-۶-۳ مدار الکتریکی جاروبرقی با چراغ

نشان دهنده و میکروسوییچ: مدار الکتریکی شکل ۶-۱۴۱ برای جاروهای برقی با میکروسوییچ است.

این مدار شامل فیوز F، کلید اصلی روشن و خاموش S_۱، میکروسوییچ S_۲، چراغ نشان دهنده و موتور یونیورسال M است. میکروسوییچ S_۲ در صورتی که در مخزن زباله‌ی جارو باز یا پاکت زباله در جای خود قرار نداشته و یا پر باشد مدار را باز نگه می‌دارد (شکل ۶-۱۴۱).



شکل ۶-۱۴۱



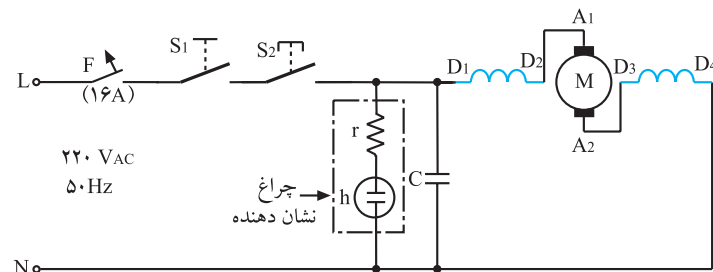
شکل ۶-۱۴۲

۶-۶-۴ مدار الکتریکی جاروبرقی با ترموستات

بی‌متالی با تنظیم ثابت: مدار الکتریکی نشان داده شده در شکل ۶-۱۴۲ برای جاروهای برقی مشابه جاروبرقی شکل ۶-۴۸ است و شامل فیوز F، کلید روشن و خاموش S، ترموستات بی‌متالی با تنظیم ثابت θ و موتور یونیورسال M است. ترموستات θ در زمانی که کیسه زباله پر یا لوله‌ی خرطومی (لوله مکش) گرفتگی داشته باشد و یا هنگام استفاده‌ی طولانی مدت از دستگاه، مدار الکتریکی جارو را حفاظت می‌کند.

۶-۶-۵ مدار الکتریکی جاروبرقی با

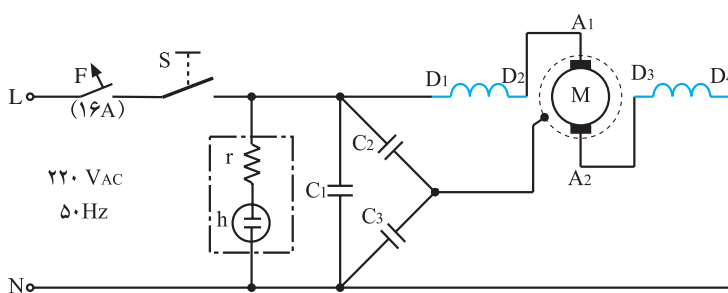
میکروسوییچ، چراغ نشان‌دهنده و خازن پارازیت‌گیر: شکل ۶-۱۴۳ مدار الکتریکی جاروهای برقی مشابه شکل ۶-۱ را نشان می‌دهد. این مدار شامل فیوز F، کلید روشن و خاموش S_1 ، میکروسوییچ S_2 ، چراغ نشان‌دهنده h، خازن پارازیت‌گیر C و موتور یونیورسال M است.



شکل ۶-۱۴۳

۶-۶-۶ مدار الکتریکی جاروبرقی با چراغ

نشان‌دهنده و خازن‌های پارازیت‌گیر: شکل ۶-۱۴۴ مدار الکتریکی یک نوع جاروبرقی با چراغ نشان‌دهنده h، خازن‌های پارازیت‌گیر C_1 ، C_2 و C_3 ، موتور یونیورسال M، فیوز F و کلید روشن و خاموش S است.



شکل ۶-۱۴۴

در موتور یونیورسال در اثر قطع و وصل کلید اصلی، جابه‌جایی تیغه‌های کلکتور زیر جاروبک‌ها، بروز عیوب مکانیکی و الکتریکی، جرقه‌هایی ایجاد می‌شود که فرکانس آن خیلی زیاد است و سبب کاهش طول عمر موتور و کلید جاروبرقی و آسیب رساندن لوازم برقی منزل که در مدار قرار دارند می‌شود. وجود خازن‌های پارازیت‌گیر در مدار الکتریکی جارو سبب جذب این جرقه‌ها و افزایش عمر مفید دستگاه می‌شود.

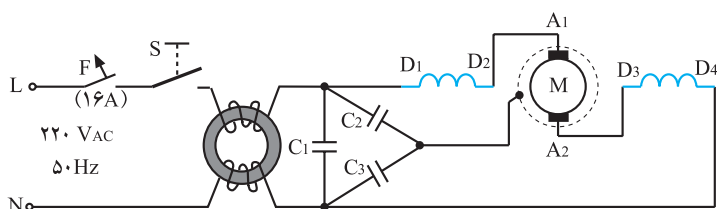
نکته‌ی مهم

۶-۶-۷ مدار الکتريکی جاروبرقی با خازن‌های

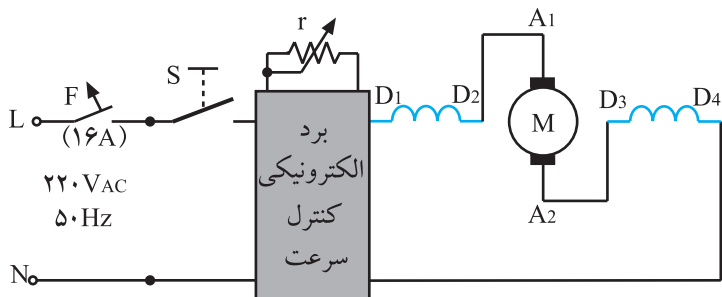
پارازیت‌گیر و سلف‌های محدودکننده‌ی جریان راه‌اندازی: شکل ۶-۱۴۵ مدار الکتريکی یک نوع جاروبرقی را نشان می‌دهد که شامل موتور یونیورسال M، خازن‌های پارازیت‌گیر و سلف‌های پارازیت‌گیر محدودکننده‌ی جریان راه‌اندازی موتور، کلید روشن و خاموش S و فیوز F است. این مدار مخصوص جاروهای برقی پر قدرت است که هنگام روشن شدن، جریان راه‌اندازی آن‌ها زیاد است.

۶-۶-۸ مدار الکتريکی جاروبرقی با سرعت

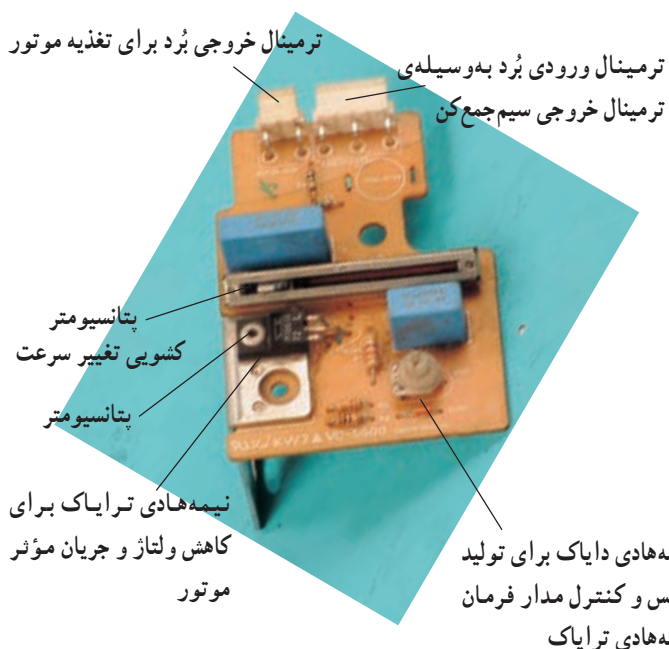
متغیر و بُرد الکترونیکی: شکل ۶-۱۴۶ مدار الکتريکی و الکترونیکی یک نوع جاروبرقی با تغییر سرعت به وسیله‌ی بُرد الکترونیکی را نشان می‌دهد.



شکل ۶-۱۴۵



شکل ۶-۱۴۶



شکل ۶-۱۴۷

موتور یونیورسال که در این مدار به کار می‌رود با قدرت زیاد طراحی شده و می‌تواند به‌طور مستقیم با ولتاژ برق شهر نیز تغذیه شود.

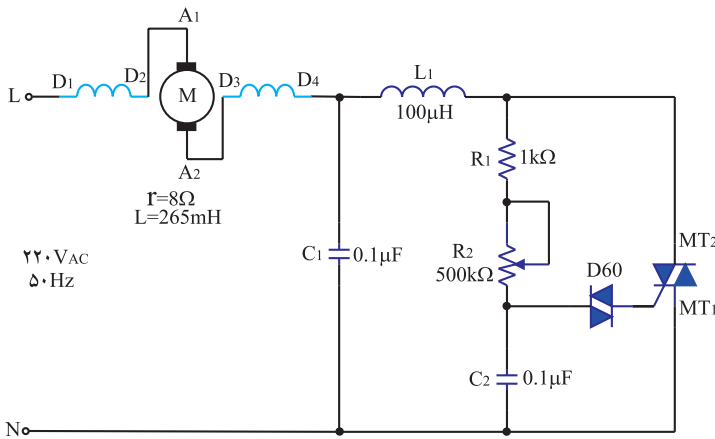
با تغذیه‌ی موتور کنترل سرعت توسط یک بُرد الکترونیکی و یک پتانسیومتر، تغییر سرعت در دامنه‌ی وسیع انجام می‌گیرد. شکل ۶-۱۴۷ یک نوع بُرد الکترونیکی را با پتانسیومتر کشویی نشان می‌دهد.

توجه!

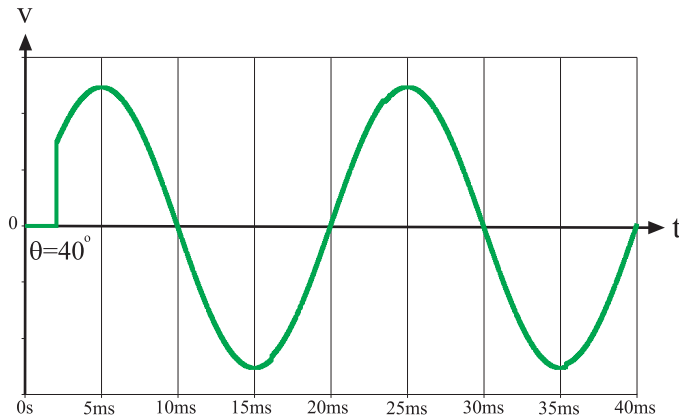
وظیفه‌ی بُرد الکترونیکی کنترل سرعت تغییر ولتاژ مؤثر برق شهر برای تغذیه‌ی موتور جاروبرقی و تغییر قدرت مکش جارو برای تمیز کردن فرش، پرده، مبلمان و... است.

۹-۶-۶- مدار الکتریکی و الکترونیکی ساده‌ی

کنترل سرعت جاروبرقی توسط تریاک: به کمک مدار الکترونیکی شکل ۶-۱۴۸ می‌توان دور موتور جاروبرقی را تغییر داد. در این مدار به کمک تریاک و سایر المان‌ها، ولتاژ دو سر موتور با تغییر پتانسیومتر R_p برش داده می‌شود. مقدار مؤثر ولتاژ برش داده شده‌ی دوسر موتور، متناسب با زاویه‌ی برش تغییر می‌کند. با تغییر مقدار مؤثر ولتاژ، جریان مدار نیز تغییر می‌کند که این امر سبب تغییر دور موتور می‌شود.



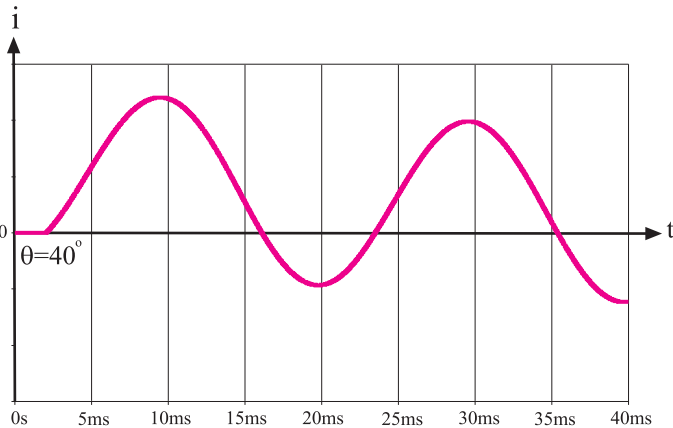
شکل ۶-۱۴۸



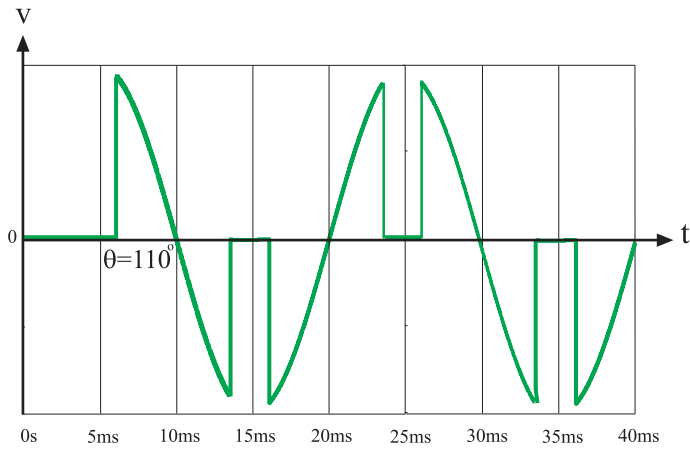
شکل ۶-۱۴۹

— طرز کار مدار کنترل سرعت موتور جاروبرقی:

ابتدا خازن C_p به وسیله‌ی مقاومت R_1 و پتانسیومتر R_p شارژ می‌شود. وقتی ولتاژ دو سر خازن حدود ۳۵ ولت (ولتاژ شکست دایاک) می‌رسد دایاک هادی شده و باعث روشن شدن تریاک می‌شود. با روشن شدن تریاک، افت ولتاژ دو سر آن تقریباً صفر می‌شود (عملاً بین ۲ تا ۳ ولت) و تمامی ولتاژ از این لحظه به بعد دو سر موتور افت می‌کند. خازن C_1 و سلف L_1 برای جلوگیری از پخش پرازیت (نویز) در مدار به کار می‌رود. در شکل ۶-۱۴۹ شکل ولتاژ دو سر موتور با زاویه‌ی آتش شدن تریاک در 40° درجه و شکل ۶-۱۵۰ شکل جریان موتور در همین زاویه‌ی آتش نشان داده شده است. در این زاویه، به دلیل وجود سلف در مدار، جریان و ولتاژ هر دو پیوسته هستند.

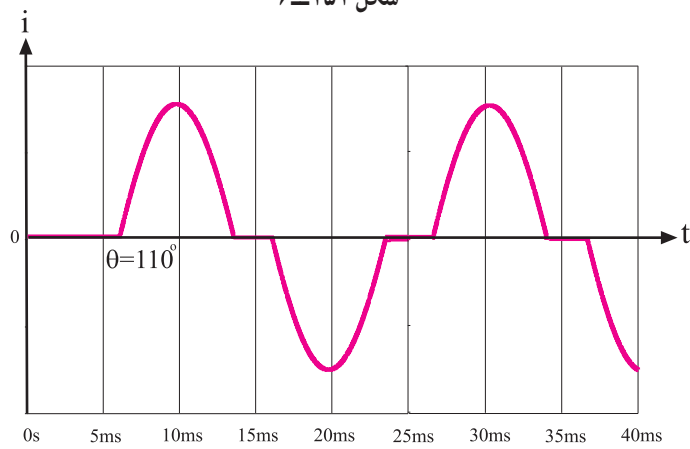


شکل ۶-۱۵۰



در شکل ۶-۱۵۱ شکل ولتاژ دو سر موتور با زاویه ی آتش تراپاک در 110° درجه نشان داده شده است.

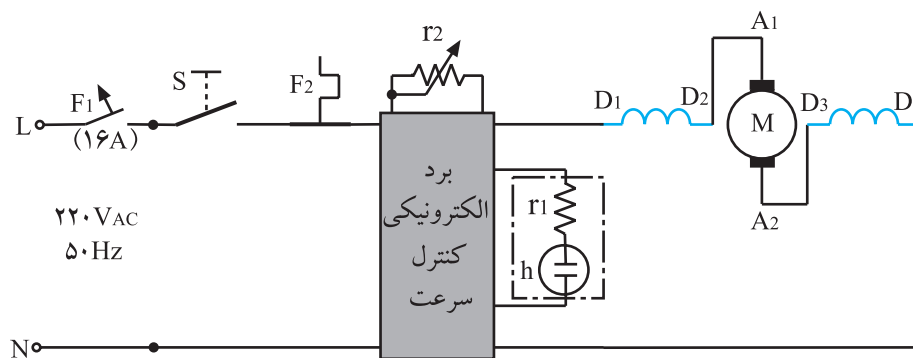
شکل ۶-۱۵۱



در شکل ۶-۱۵۲ شکل موج جریان موتور در همین زاویه ی آتش تراپاک نشان داده شده است.

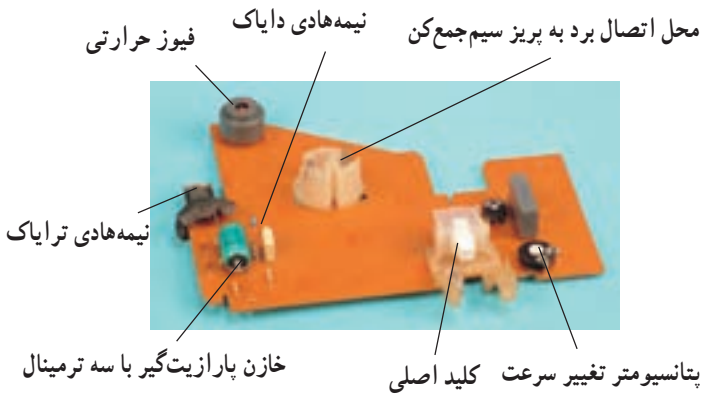
شکل ۶-۱۵۲

۱-۶-۶- مدار الکتريکی جاروبرقی با برد الکترونیکی کنترل سرعت و فیوز حرارتی و خازن پارازیت گیر: در شکل ۶-۱۵۳ مدار الکتريکی و الکترونیکی جاروبرقی شکل ۶-۴ نشان داده شده است.



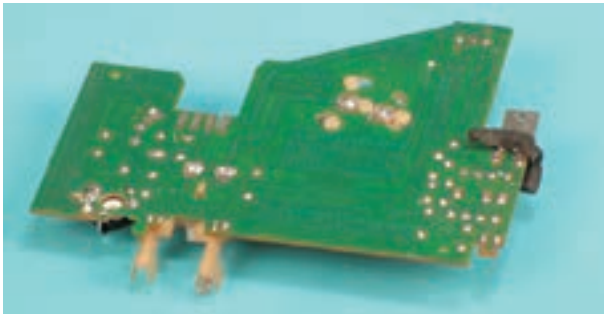
شکل ۶-۱۵۳

این مدار شامل فیوز اصلی F_1 ، فیوز حرارتی F_2 ، موتور یونیورسال M، کلید روشن و خاموش S، خازن پارازیت گیر، برد الکترونیکی کنترل سرعت، پتانسیومتر r_1 و چراغ نشان دهنده‌ی پر شدن کیسه‌ی زباله و گرفتگی لوله‌ی مکش هوا است.

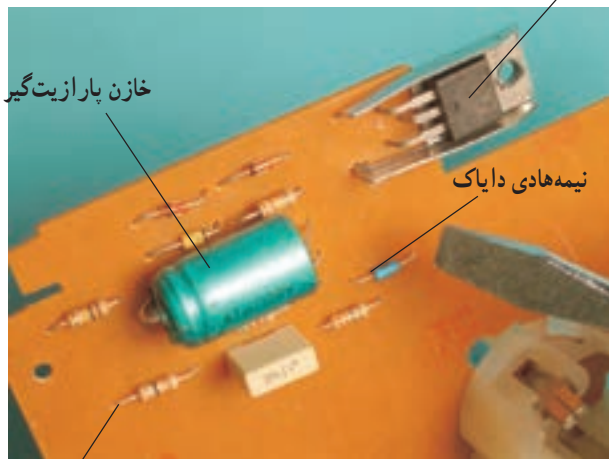


شکل ۱۵۴-۶

شکل‌های ۱۵۴-۶ و ۱۵۵-۶ دو طرف برد الکترونیکی را نشان می‌دهند.

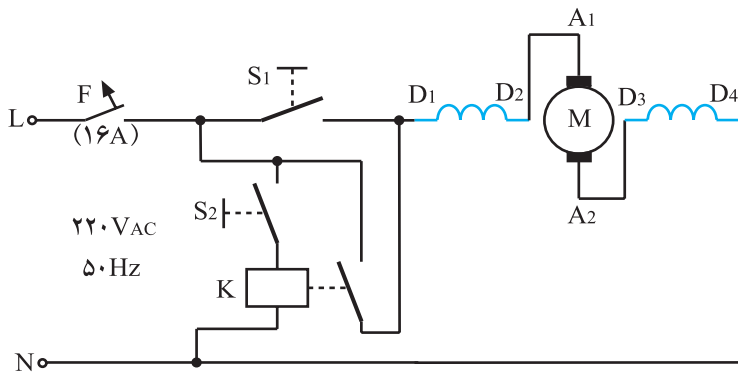


شکل ۱۵۵-۶



شکل ۱۵۶-۶

در شکل ۱۵۶-۶ خازن پارازیت‌گیر، نیمه‌های تریاک، نیمه‌های دایاک، مقاومت‌ها و خازن مدار فرمان تریاک را نشان می‌دهد. عملکرد این مدار مشابه عملکرد مدارهای الکترونیکی و الکترونیکی ۸-۶-۶ و ۹-۶-۶ است.



شکل ۶-۱۵۷

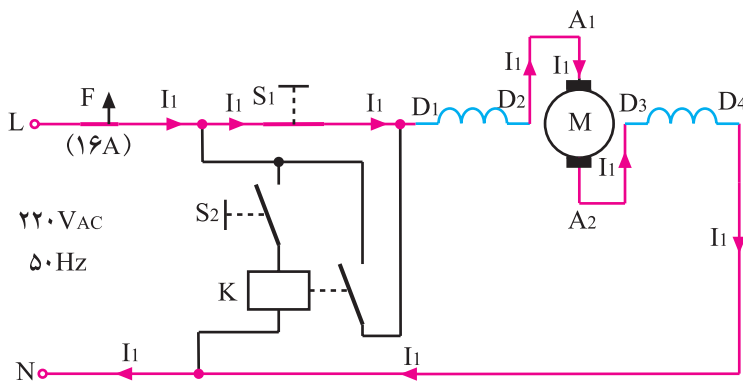
۱۱-۶-۶- مدار الکتریکی جاروبرقی با کنترل کلید

روشن و خاموش S_1 روی بدنه و کلید S_2 روی دسته جارو: شکل ۶-۱۵۷ مدار الکتریکی یک نوع جاروبرقی را نشان می‌دهد که به وسیله کلید S_1 از روی بدنه جارو و کلید S_2 از روی دسته جارو روشن و خاموش می‌شود. این مدار شامل دو کلید دو وضعیت S_1 و S_2 و رله مغناطیسی K و موتور یونیورسال M و فیوز F_1 است.

چون جریان نامی کلید S_2 کمتر از جریان نامی کلید S_1 است. هرگز موتور را مستقیماً و به طور سری با کلید S_2

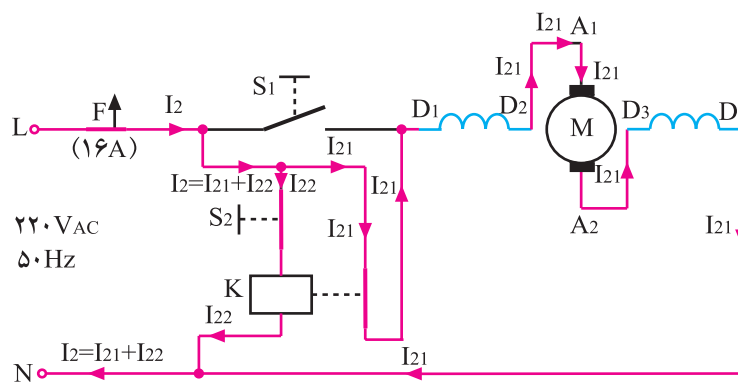
راه اندازی نکنید.

نکته مهم



شکل ۶-۱۵۸

● در شکل ۶-۱۵۸ نقشه الکتریکی تفکیکی مدار الکتریکی ۶-۱۵۷ را، در حالتی که جارو با کلید S_1 فعال است، مشاهده می‌کنید. در این حالت جریان عبوری از مدار I_1 است.



شکل ۶-۱۵۹

در نقشه الکتریکی تفکیکی شکل ۶-۱۵۹ کلید S_1 که روی بدنه جارو قرار دارد قطع و کلید S_2 وصل است. با وصل کلید S_2 رله مغناطیسی K مدار را وصل می‌کند و جریان موتور برقرار می‌شود. مسیر جریان الکتریکی را در این شکل مشاهده می‌کنید.

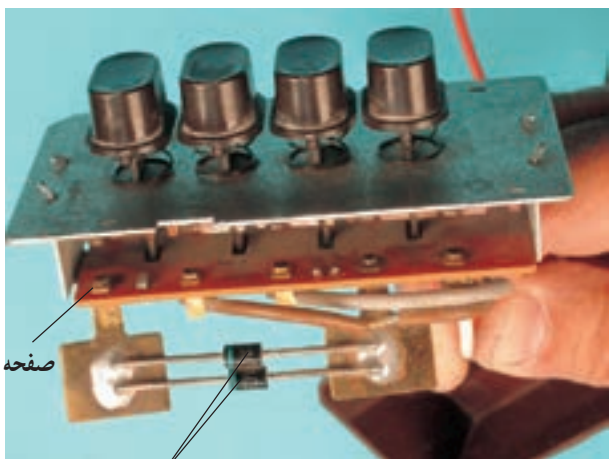
توجه!

در مدار شکل ۶-۱۵۹ جریان I_{21} که از پلاتین‌های رله می‌گذرد چندین برابر جریان عبوری از بوبین رله یعنی I_{22} است بنابراین هرگز موتور را به طور سری با کلید S_2 در مدار قرار ندهید.



شکل ۱۶۰-۶

۱۲-۶-۶ مدار الکتریکی جاروبرقی با موتور یونیورسال چهار سرعت و خازن های پارازیت گیر
 ● در شکل ۱۶۰-۶ یک نوع موتور یونیورسال چهار سرعت را مشاهده می کنید. با سری و موازی کردن سیم پیچی استاتور و سری کردن دیودهای یکسو کننده ی جریان الکتریکی AC، دور موتور کنترل می شود. در این حالت تغییر سرعت در اثر تغییر جریان الکتریکی و شار مغناطیسی صورت می گیرد.

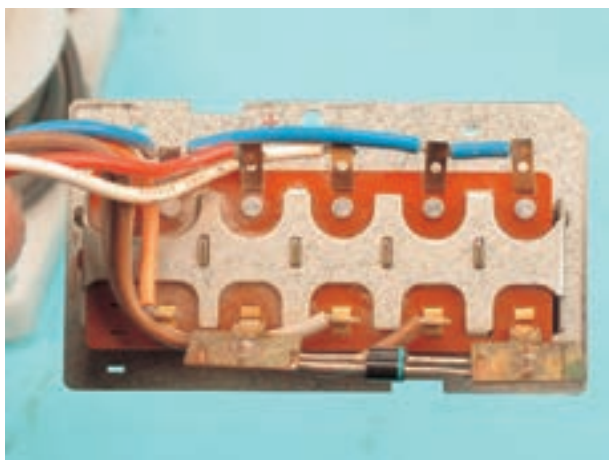


صفحه کنتاکت ها

دیودها

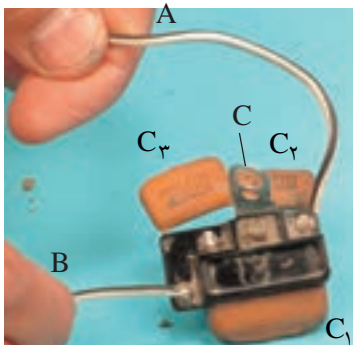
شکل ۱۶۱-۶

● شکل ۱۶۱-۶ صفحه کلید با کنتاکت و دیودهای کاهش سرعت را نشان می دهد. نقش این مجموعه کلید، سری و موازی کردن بوبین های استاتور برای کاهش و یا افزایش شار مغناطیسی است تا سرعت های مختلف را برای موتور ایجاد کند.



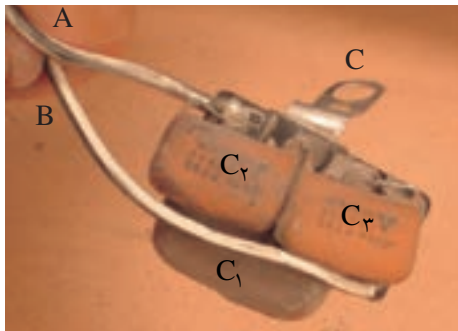
شکل ۱۶۲-۶

● شکل ۱۶۲-۶ تصویر پشت صفحه کلید را که محل اتصال سرهای سیم پیچی استاتور است نشان می دهد. هنگام عیب یابی، کنترل و بازدید این اتصال ها لازم است.



(الف)

● خازن‌های C_1 ، C_2 و C_3 خازن‌های پارازیت گیر هستند (شکل ۱۶۳-۶ - الف).



(ب)

ترمینال‌های خازن‌های پارازیت گیر در شکل ۱۶۳-۶ - ب مشاهده می‌شود.

شکل ۱۶۳-۶

وظیفه‌ی خازن‌های پارازیت‌گیر حفاظت کنتاکت‌های کلید تغییر سرعت و گرفتن نویزها و جرقه‌های تولیدی توسط

کلیدها و موتور یونیورسال جاروبرقی است.

نکته‌ی مهم

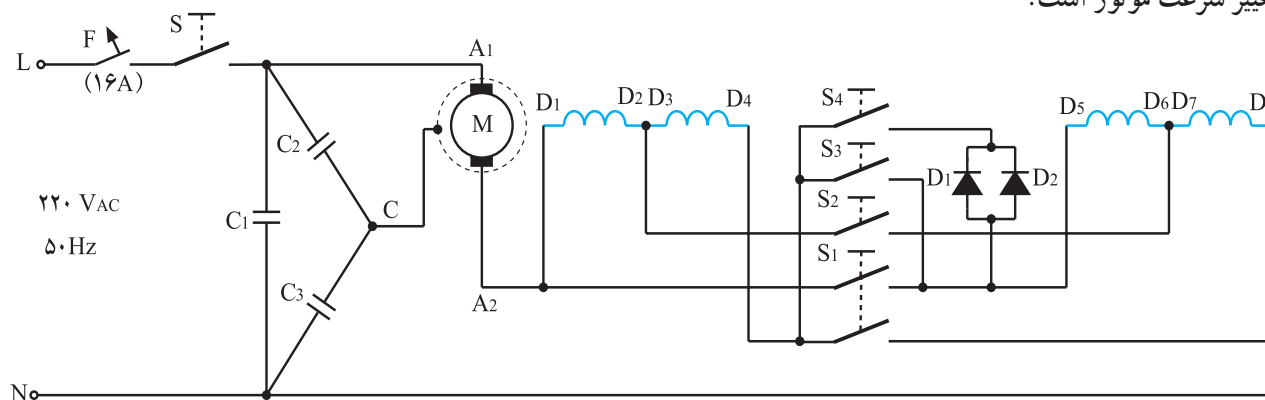
● در شکل ۱۶۳-۶ اتصال خازن‌ها به یک‌دیگر و در

شکل ۱۶۴-۶ اتصال سر مشترک دو خازن C_2 و C_3 که C نام‌گذاری شده است به بدنه‌ی موتور مشاهده می‌شود.



شکل ۱۶۴-۶

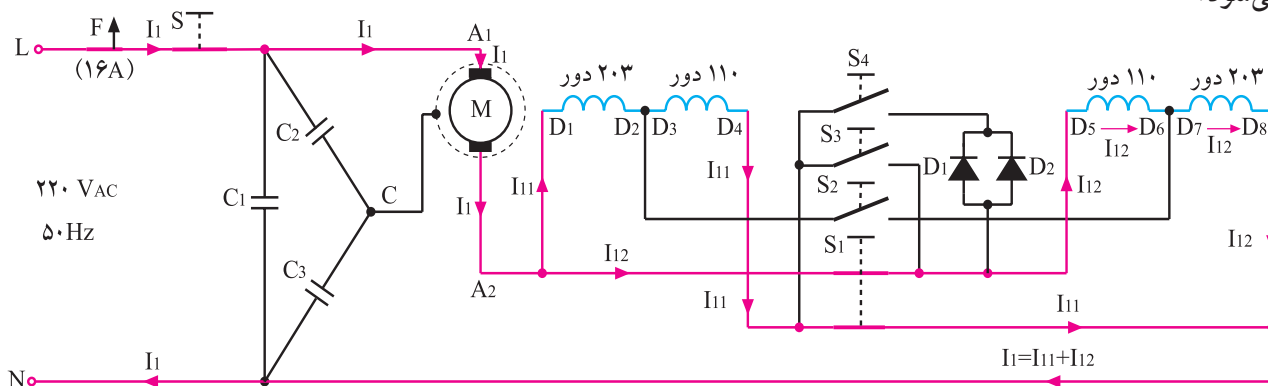
● شکل ۶-۱۶۵ مدار الکتریکی جاروبرقی چهارسرعتی شکل ۶-۵۴ را نشان می‌دهد. این مدار شامل فیوز F، کلید اصلی روشن و خاموش S، خازن‌های پارازیت‌گیر، موتور یونیورسال، مجموعه‌ی کلید و دیودهای یکسوکننده‌ی جریان برای تغییر سرعت موتور است.



شکل ۶-۱۶۵

در این مدار به علت زیاد بودن جریان، دو دیود موازی قرار گرفته‌اند تا جریان عبوری مدار بین آن دو تقسیم شود.

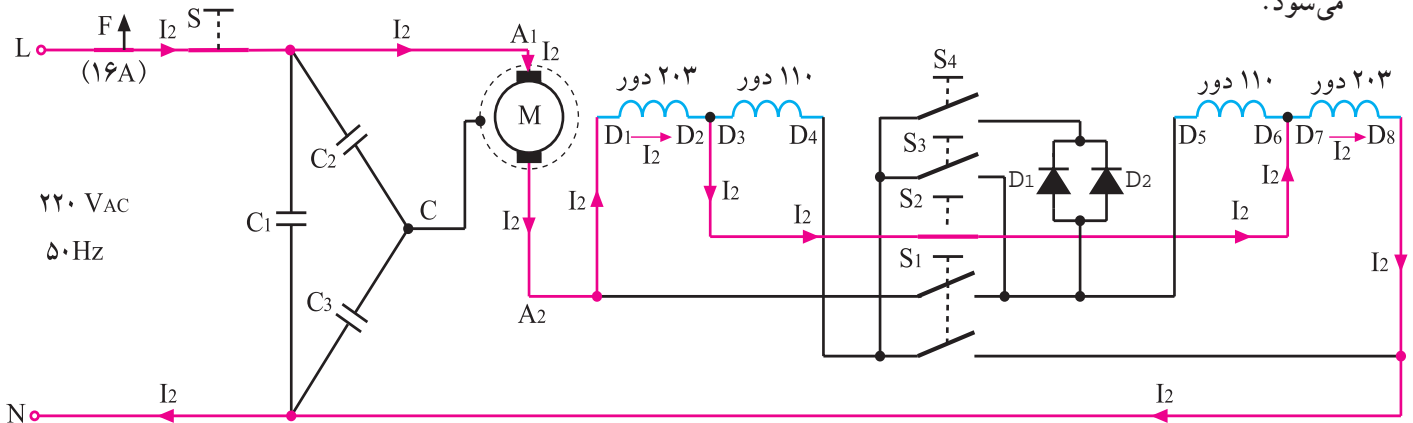
● نقشه‌ی الکتریکی تفکیکی جاروبرقی چهارسرعتی با سرعت خیلی زیاد: در شکل ۶-۱۶۶ بوبین‌های دو طرف استاتور که دور آن‌ها در هر طرف ۳۱۳ دور است با یک‌دیگر موازی شده‌اند و مجموعه‌ی موازی آن‌ها با آمیچر سری هستند. در این حالت جریان موتور خیلی زیاد است، در نتیجه مقدار شار مغناطیسی موتور بیش‌ترین مقدار را دارد و موتور در این حالت بیش‌ترین سرعت را دارد. قدرت مکش جاروبرقی در این حالت خیلی زیاد است و برای جارو کردن فرش‌های معمولی منزل استفاده می‌شود.



شکل ۶-۱۶۶

● نقشه‌ی الکتریکی تفکیکی جاروبرقی چهارسرعته

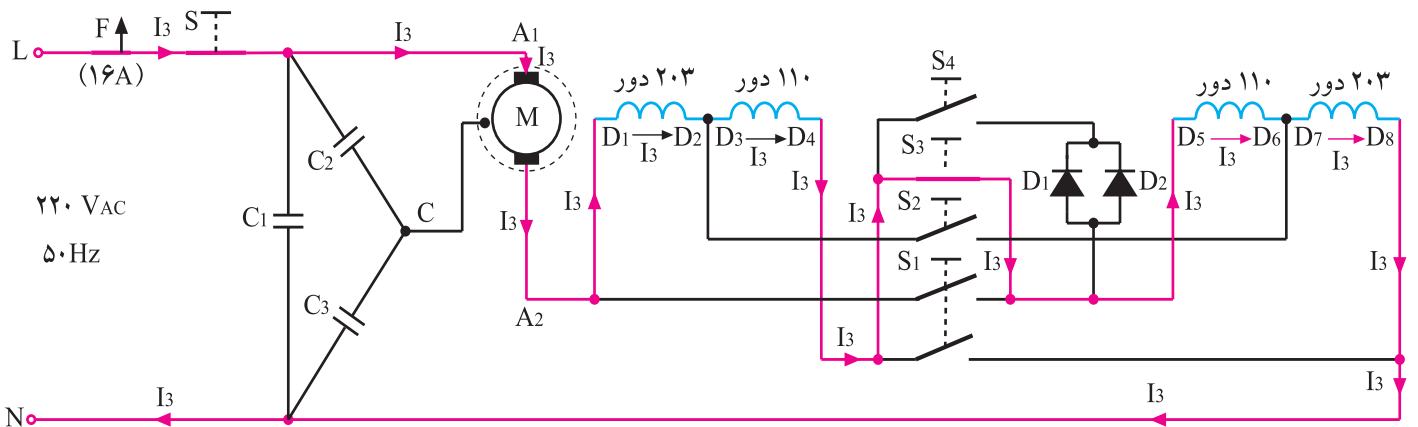
با سرعت زیاد: در شکل ۶-۱۶۷ بوبین $D_1 - D_6$ با بوبین $D_7 - D_8$ یک طرف استاتور با بوبین $D_7 - D_8$ طرف دیگر استاتور هرکدام با 203° دور به طور سری با آرمیچر قرار دارند. جریان الکتریکی و شار مغناطیسی موتور در این حالت کم تر از حالت خیلی زیاد است و قدرت و سرعت مکش آن نسبتاً زیاد است. از این جاروبرقی با قدرت مکش نسبتاً زیاد برای جاروکشی فرش های ظریف استفاده می شود.



شکل ۶-۱۶۷

● نقشه‌ی الکتریکی تفکیکی جاروبرقی چهارسرعته

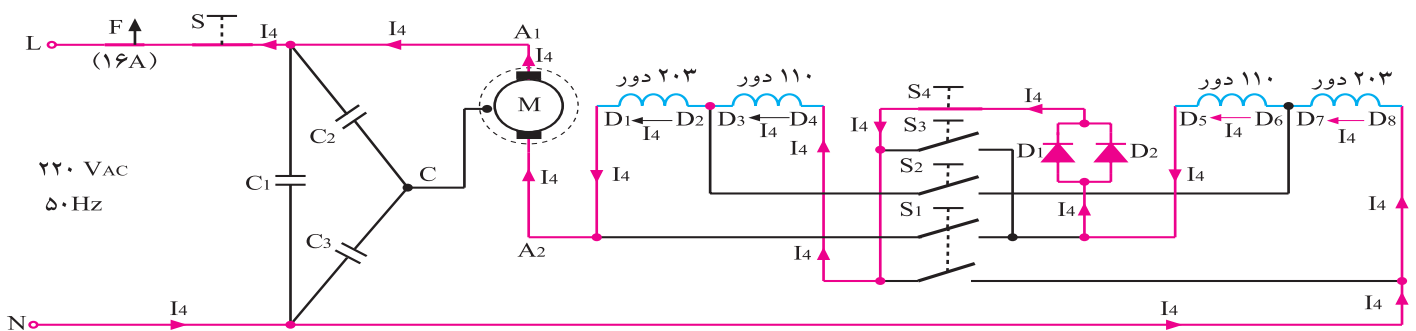
با سرعت متوسط: در شکل ۶-۱۶۸ سیم پیچی های هر طرف استاتور که 330° دور است با سیم پیچی طرف دیگر سری شده و مجموعه‌ی آنها با آرمیچر سری می شوند. جریان و شار مغناطیسی موتور در این حالت کم تر از حالت سرعت زیاد است و قدرت مکش موتور در این حالت متوسط است. از این سرعت جاروبرقی برای تمیز کردن مبل استفاده می شود.



شکل ۶-۱۶۸

● نقشه‌ی الکتریکی تفکیکی جاروبرقی چهارسرعته

با سرعت کم: در شکل ۱۶۹-۶ علاوه بر سری شدن همه‌ی بوبین‌های استاتور با آرمیچر، دو دیود برای یکسو کردن ولتاژ و جریان موتور با یک‌دیگر موازی شده و مجموعه‌ی موازی آن‌ها با سیم‌پیچی استاتور و آرمیچر سری می‌شوند. جریان و شار مغناطیسی موتور در این حالت کم‌ترین مقدار را دارد بنابراین قدرت مکش موتور در این حالت کم است و جارو برای تمیز کردن پرده، پارچه‌های ظریف و گردگیری اثاثیه‌ی منزل استفاده می‌شود.



شکل ۱۶۹-۶

کار عملی شماره ۱





زمان اجرای کار عملی شماره‌ی (۱): ۱۲ ساعت

۷-۶- کار عملی شماره‌ی (۱)

روش باز کردن و آزمایش جاروبرقی با بُرد الکترونیکی

کنترل سرعت

● هدف از باز و بست کردن جاروبرقی، سرویس و نگهداری دوره‌ای و تعمیر آن است.

● معمولاً سرویس و نگهداری دوره‌ای را در راهنمای کاربر دستگاہ قید می‌کنند. در این فرایند معمولاً اعمالی از قبیل بازدید و کنترل اتصال‌ها و عایق‌بندی دستگاہ، روغن‌کاری، گریس‌کاری، تعویض قطعاتی مانند سیم‌رابط، کلید روشن و خاموش، کلیدهای تغییر سرعت، ترموستات با تنظیم ثابت، میکروسویچ، چراغ نشان‌دهنده، سیم‌های رابط با روکش نسوز، ترمینال، سرسیم‌ها، عایق‌سر سیم‌ها، زغال و فنرها، نمدها، واشرهای فلزی، پلاستیکی، لاستیکی و فنی، خارهای فلزی، بوش‌ها، بلبرینگ‌ها، فیلترها، کیسه‌های زباله، پین‌ها، پروانه‌های مکش هوا (توربین‌ها)، پروانه‌ی خنک‌کننده‌ی موتور، لاستیک‌های لرزه‌گیر و نگهدارنده، صداگیر، خازن‌های پارازیت‌گیر، سلف‌های پارازیت‌گیر و کاهش‌دهنده‌ی جریان راه‌اندازی، پتانسیومترهای تغییر سرعت، دیودها، تریاک، دایاک، خازن و مقاومت‌های مدار فرمان تریاک، فیوز، بالشتک‌های استاتور، آرمیچر، ترمز سیم‌جمع‌کن، سیم‌جمع‌کن، بُرد الکترونیک کنترل سرعت، لوازم مربوط به سیستم کنترل، قطعات بدنه، چرخ‌ها، رله‌ی مغناطیسی و... انجام می‌شود.

نکات مهم

۱-۷-۶- ابزار، تجهیزات و مواد مصرفی موردنیاز

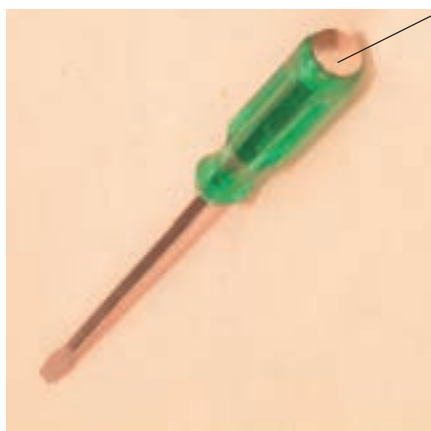
- جاروبرقی، مشابه شکل ۱۷۰-۶، یک دستگاہ
- میز کار لوازم خانگی، یک دستگاہ
- پیچ‌گوشتی چهارسو، یک سری
- پیچ‌گوشتی دوسو، یک سری
- دم‌باریک، یک عدد
- دم‌کج، یک عدد
- انبردست، یک عدد



شکل ۱۷۰-۶



قسمت ضربه زدن



شکل ۱۷۱-۶

- پیچ گوشتی ضربه، مشابه شکل ۱۷۱-۶، یک عدد
- سیم لخت کن، یک عدد
- سیم چین، یک عدد
- آچار بکس با بکس های ۴ تا ۱۴ میلی متر، یک جعبه
- سوهان کیفی، یک عدد
- پولی کش، یک عدد



شکل ۱۷۲-۶

- انبر قفلی، مشابه شکل ۱۷۲-۶، یک عدد



شکل ۱۷۳-۶

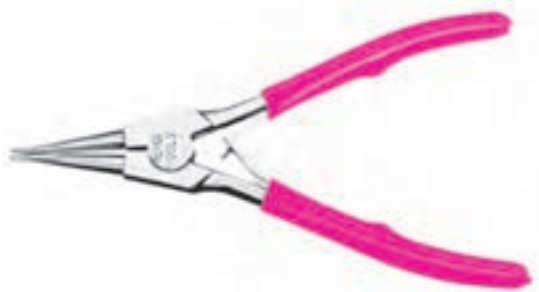
- سمبه، مشابه شکل ۱۷۳-۶

- روغن دان
- قوطی گریس
- وسایل لحیم کاری
- قطعات یدکی دستگاه جهت تعویض، به تعداد مورد نیاز
- سر سیم، سیم رابط، فیش، ترمینال، ماکارونی نسوز، به مقدار مورد نیاز



شکل ۱۷۴-۶

- کولیس جهت اندازه گیری قطرهای داخلی و خارجی
- بلبرینگ مشابه شکل ۱۷۴-۶، یک عدد



(الف)

■ خار بازکن مستقیم، مشابه شکل ۶-۱۷۵- الف، یک

عدد



(ب)

■ خار بازکن دم کج، مشابه شکل ۶-۱۷۵- ب، یک عدد

شکل ۶-۱۷۵



شکل ۶-۱۷۶

■ خار جمع کن مستقیم، مشابه شکل ۶-۱۷۶، یک عدد



شکل ۶-۱۷۷

■ خار جمع کن دم کج، مشابه شکل ۶-۱۷۷، یک عدد



شکل ۶-۱۷۸

■ پیچ گوشتی خورشیدی یا سرستاره‌ای، مشابه شکل

۶-۱۷۸، از هر کدام یک عدد

■ نقشه‌ی مدار الکتریکی جاروبرقی، یک نسخه

توجه!

شکل‌های ابزار و تجهیزات در قسمت ۱-۷-۵ مربوط به واحد کار پنجم نشان داده شده

است.



۲-۷-۶- نکات ایمنی

▲ قبل از باز کردن جاروبرقی، دوشاخه‌ی سیم رابط را از پریز برق بیرون بیاورید تا خطر برق‌گرفتگی به وجود نیاید (شکل ۶-۱۷۹).



شکل ۶-۱۷۹

▲ اهرم خار پلاستیکی نگهدارنده‌ی در مخزن جمع‌آوری زباله را، مطابق شکل ۶-۱۸۰، به طرف بالا بکشید تا خار پلاستیکی از بدنه‌ی جارو آزاد شود سپس در مخزن را از محل خود خارج کنید.



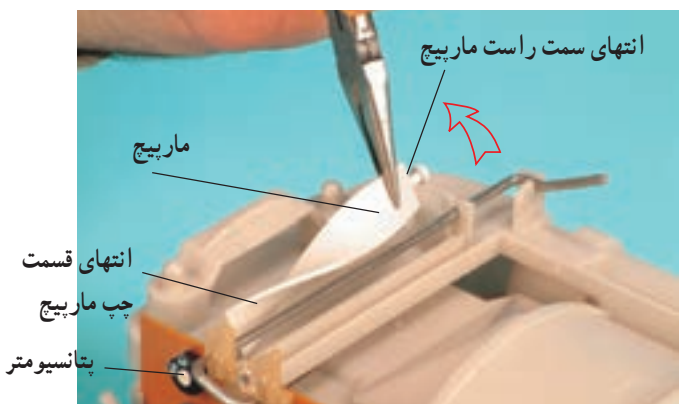
شکل ۶-۱۸۰

▲ مطابق شکل ۶-۱۸۱ پس از باز کردن پیچ‌های اتصال قاب‌های پلاستیکی بدنه، به وسیله‌ی پیچ‌گوشتی مناسب، خار پلاستیکی نگهدارنده‌ی قاب‌ها را آزاد کنید.

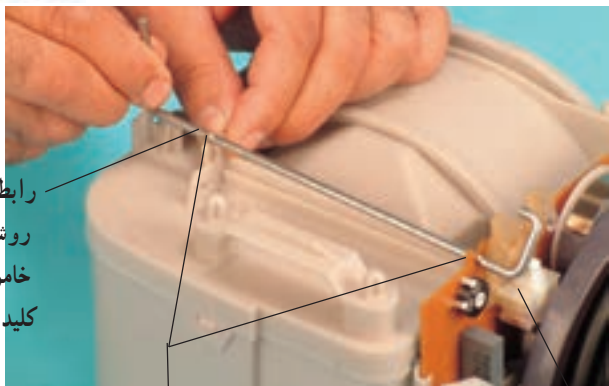


شکل ۶-۱۸۱

▲ برای بیرون آوردن ماریج مربوط به پتانسیومتر کنترل سرعت موتور، ابتدا سمت راست ماریج را به وسیله‌ی دم‌باریک از محل آن خارج کنید. سپس انتهای سمت چپ ماریج را در جهت فلش از پتانسیومتر بیرون بیاورید (شکل ۶-۱۸۲).



شکل ۶-۱۸۲



رابط میله‌ای روشن و خاموش کردن کلید

قسمت تخت میله

اهرم کلید روشن و خاموش

شکل ۱۸۳-۶

▲ رابط میله‌ای روشن و خاموش کردن کلید اصلی جارو را در جهت عقربه‌های ساعت بچرخانید تا قسمت‌های تخت میله مطابق شکل ۱۸۳-۶ در شیار قرار گیرد. سپس رابط میله‌ای را به طرف بالا بکشید تا از محل خود خارج شود.



سیم جمع‌کن

برد الکترونیکی

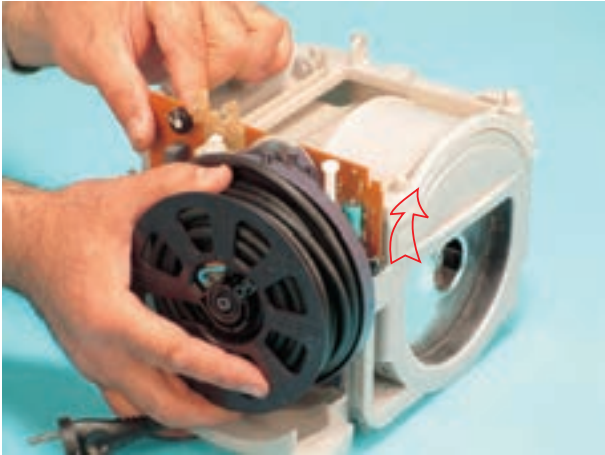
شکل ۱۸۴-۶

▲ هنگام باز کردن محفظه‌ی نگهدارنده‌ی موتور، راه‌حل منطقی را، که موارد آن در دستور کارهای مختلف آمده است، به کار ببرید. انجام روش نادرست می‌تواند خسارت‌ساز شود (شکل ۱۸۴-۶).



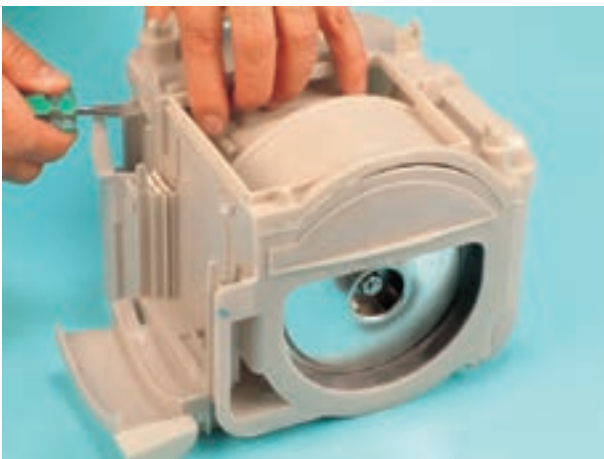
شکل ۱۸۵-۶

▲ برای جدا کردن مجموعه‌ی سیم جمع‌کن و بُرد الکترونیک کنترل سرعت جارو، مطابق شکل ۱۸۵-۶ به وسیله‌ی پیچ‌گوشتی دوسوی مناسب، خار پلاستیکی نگه‌دارنده‌ی سیم جمع‌کن را آزاد کنید.



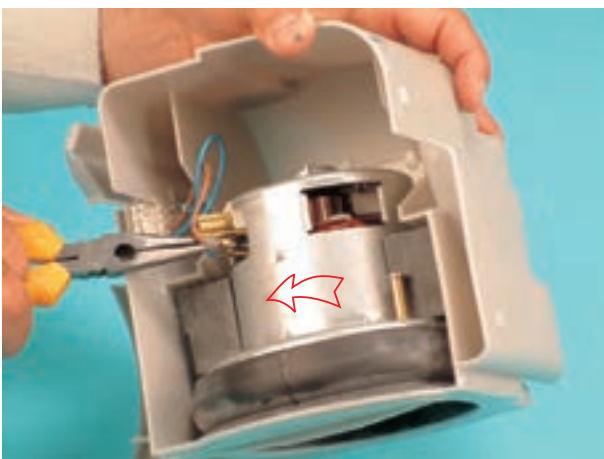
شکل ۱۸۶-۶

▲ پس از آزاد کردن خار پلاستیکی نگهدارنده‌ی سیم جمع‌کن، مجموعه‌ی سیم جمع‌کن و بُرد الکترونیک را به‌طور کشویی به‌طرف بالا بکشید تا از محفظه‌ی نگهدارنده‌ی موتور جدا شود (شکل ۱۸۶-۶).



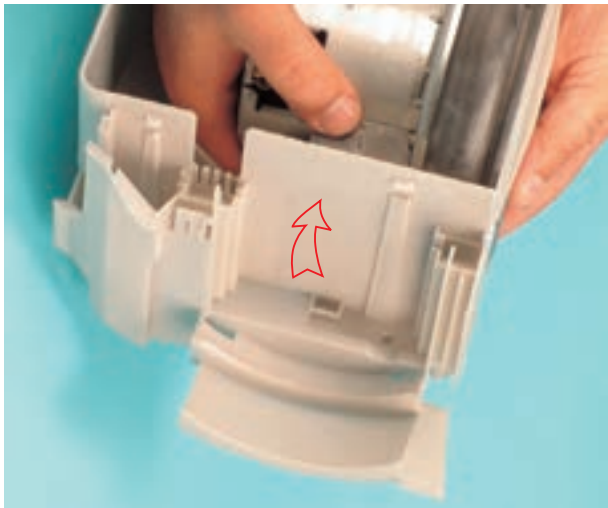
شکل ۱۸۷-۶

▲ برای باز کردن قاب‌های پلاستیکی نگهدارنده‌ی موتور جاروبرقی، مطابق شکل ۱۸۷-۶ به‌وسیله‌ی پیچ‌گوشته‌ی دوسوی مناسب، خار پلاستیکی نگهدارنده‌ی قاب‌ها را آزاد کنید.



شکل ۱۸۸-۶

▲ سرسیم مربوط به سیم رابط موتور و بُرد الکترونیک را با دم‌باریک بگیرید و از محل خود بیرون بیاورید (شکل ۱۸۸-۶).



شکل ۱۸۹-۶

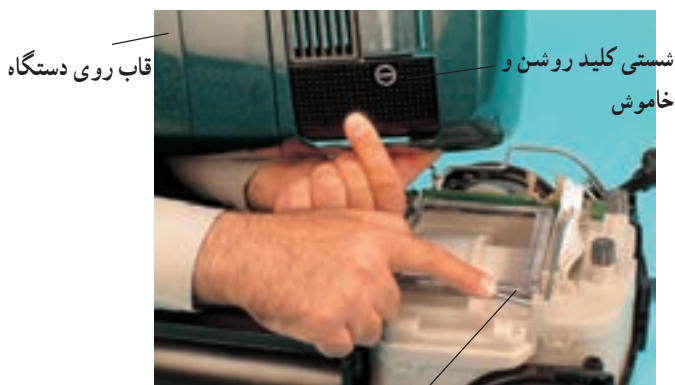
▲ برای بیرون آوردن موتور از محل خود، مطابق شکل ۱۸۹-۶ موتور را با دست بگیرید و آن را به آرامی به طرف بالا حرکت دهید تا مجموعه‌ی موتور و لاستیک‌های لرزه‌گیر و نگهدارنده‌ی موتور از قاب جدا شود.



شکل ۱۹۰-۶

▲ هنگام باز کردن پیچ نگهدارنده‌ی پروانه‌ی مکش هوا به محور موتور، از ابزار مناسب استفاده کنید (شکل ۱۹۰-۶).

▲ برای جلوگیری از مصدوم شدن دست توسط لبه‌های تیز پروانه‌ی مکنده‌ی هوا، از دستمال پارچه‌ای چندلایه استفاده کنید.



بازوی رابط میله‌ای روشن و خاموش کردن کلید اصلی

شکل ۱۹۱-۶ الف

▲ هنگام نصب قاب پلاستیکی روی دستگاه، دقت کنید که شستی روشن و خاموش کردن کلید اصلی روی بازوی رابط میله‌ای روشن و خاموش کردن کلید اصلی قرار گیرد و بازوی رابط میله‌ای مطابق شکل ۱۹۰-۶ در محل خود باشد (شکل ۱۹۱-۶ الف).



اهرم ترمز سیم جمع کن
رابط میله‌ای به منظور
آزاد کردن اهرم ترمز
سیم جمع کن

شکل ۶-۱۹۱- ب

▲ هنگام نصب قاب رویی دستگاه، دقت کنید شستی سیم جمع کن روی رابط میله‌ای طوری قرار گیرد که با فشار روی شستی سیم جمع کن، رابط میله‌ای مطابق شکل ۶-۱۹۱- ب اهرم ترمز سیم جمع کن نیرو اعمال کرده و ترمز سیم جمع کن را آزاد کند تا سیم جمع کن سیم رابط را جمع کند.



شکل ۶-۱۹۲

▲ پس از تعمیر جاروبرقی و قبل از راه‌اندازی و آزمایش آن با ولتاژ ۲۲۰ ولت (برق شهر)، کلید اصلی را در وضعیت روشن قرار دهید و به وسیله‌ی اهم‌متر و تغییر پتانسیومتر کنترل سرعت مدار الکتریکی دستگاه را مطابق شکل ۶-۱۹۲- ب اندازه‌گیری کنید و پس از بررسی مقادیر اندازه‌گیری شده و حصول اطمینان از صحت مدار، دستگاه را به برق شهر وصل کنید.

توجه!

- قبل از شروع کار عملی شماره‌ی (۱) نکات ایمنی ۶-۷-۲ و نیز نکات ایمنی ۵-۷-۲ و ۵-۸-۲ مرتب با عیب‌یابی و تعمیر جاروبرقی (قسمت باز کردن موتور یونیورسال) به دقت مطالعه کنید و به‌خاطر بسپارید.
- در تمام مراحل کار، موارد ایمنی مربوط به دستگاه جاروبرقی و حفاظت شخصی را رعایت کنید.
- به هشدارهای کار با دستگاه جاروبرقی توجه کنید.



۳-۷-۶- مراحل اجرای کار عملی شماره‌ی (۱)

(قسمت اول)

روشن باز کردن قاب روی محفظه‌ی جمع‌آوری زباله

و تعویض فیلترها

● قبل از شروع این مرحله از کار عملی شماره‌ی (۱)،

دوشاخه‌ی جاروبرقی را از پریز برق بیرون بیاورید.



شکل ۱۹۳-۶

دستگاه جاروبرقی شکل ۱۹۳-۶ را که دارای کنترل‌کننده‌ی الکترونیکی است دقیقاً مورد بررسی قرار دهید. قبل

از هر اقدامی، نحوه‌ی باز کردن صحیح دستگاه را به صورت نظری تجزیه و تحلیل کنید تا بتوانید مراحل باز کردن، عیب‌یابی، تعمیر و بستن جاروبرقی را به طور کامل اجرا کنید.

نکته‌ی مهم



شکل ۱۹۴-۶

● طبق دستور کاربرد جاروبرقی که معمولاً برای اپراتور

(کاربر) داده می‌شود، در محفظه‌ی جمع‌آوری زباله را باز کنید و

کیسه‌ی زباله و سبد پلاستیکی نگهدارنده‌ی آن را بیرون بیاورید

(به قسمت ۱-۲-۶ مراجعه کنید).

● قاب فیلتر جلوی محفظه‌ی موتور را مانند شکل

۱۹۴-۶ به سمت بالا حرکت دهید و آن را به طور کشویی از محل

نصب خارج کنید.



شکل ۱۹۵-۶

● فیلتر را همان‌طور که در شکل ۱۹۵-۶ نشان داده شده

از قاب آن خارج و در صورت کثیف بودن، آن را تعویض کنید.

این فیلتر را میکروفیلتر نیز می‌نامند، زیرا می‌تواند ذرات گرد و غبار

در اندازه‌های میکرونی را نیز جذب کند.



● قاب فیلتر هوای خروجی از بالای موتور را با انگشتان دست بگیرید (شکل ۱۹۶-۶).



شکل ۱۹۶-۶

● قاب و فیلتر را مطابق شکل ۱۹۷-۶ بیرون بکشید. این فیلتر را میکروفیلتر نیز می‌نامند چون می‌تواند ذرات گرد و غبار در اندازه‌های میکرونی را نیز جذب کند.



شکل ۱۹۷-۶

۴-۷-۶- مراحل اجرای کار عملی شماره‌ی (۱)
(قسمت دوم)
روش باز کردن قاب روی محفظه‌ی موتور

توجه!

مراحل این کار در ادامه‌ی کار ۳-۷-۶ انجام می‌شود.



- پیچ‌های پشت و روی دستگاه را دقیقاً شناسایی کنید.
- پیچ‌های روی دستگاه را با پیچ‌گوشتی چهارسوی مناسب باز کنید (شکل ۱۹۸-۶).



شکل ۱۹۸-۶

- پیچ پشت دستگاه را مطابق شکل ۱۹۹-۶ با پیچ‌گوشتی چهارسوی مناسب باز کنید.



شکل ۱۹۹-۶

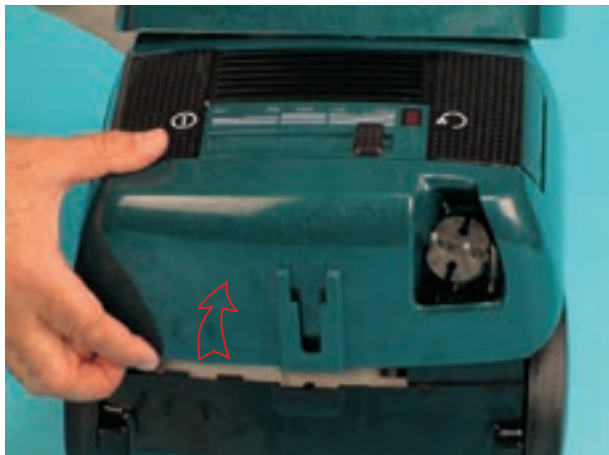
- پیچ‌گوشتی تخت مناسب را داخل شیار بین قاب بالایی و قسمت زیری دستگاه مانند شکل ۲۰۰-۶ قرار دهید. پیچ‌گوشتی را کمی اهرم کنید تا خار پلاستیکی آزاد شود.



شکل ۲۰۰-۶

توجه!

مراقب باشید در این مرحله پیچ باز نشده وجود نداشته باشد. وجود پیچ باز نشده موجب شکستن قاب دستگاه می‌شود.



شکل ۲۰۱-۶

● قسمت عقب قاب روی جارو را به سمت بالا حرکت دهید تا درگیری آن با قسمت زیرین بدنه‌ی دستگاه آزاد شود (شکل ۲۰۱-۶).



شکل ۲۰۲-۶

● قاب روی دستگاه را در شکل ۲۰۲-۶ مشاهده می‌کنید.



شکل ۲۰۳-۶

● قبل از باز کردن قسمت‌های باقی‌مانده‌ی دستگاه، اطلاعات و نقشه‌ی اتصال‌های مکانیکی دستگاه را از روی شکل ۲۰۳-۶ یادداشت و ترسیم کنید.

توجه!

در مورد باز کردن قاب‌های نگهدارنده‌ی موتور و سایر قسمت‌ها با مربی خود مشورت

کنید.



۵-۷-۶- مراحل اجرای کار عملی شماره‌ی (۱)

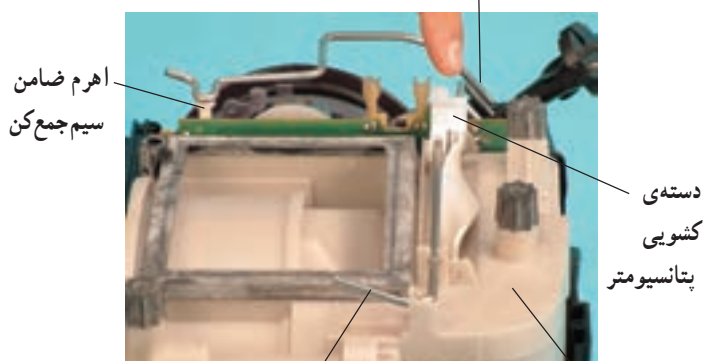
(قسمت سوم)

ترسیم نقشه‌ی مونتاژ قطعات

توجه!

این مرحله از کار عملی شماره‌ی (۱) در ادامه‌ی کار ۴-۷-۶ انجام می‌شود.

رابطه میله‌ی شستی و اهرم ضامن سیم جمع‌کن



● نقشه‌ی قرار گرفتن قطعات را ترسیم کنید تا هنگام سوار کردن و مونتاژ دستگاه دچار مشکل نشوید (شکل ۴-۲۰۴).

محفظه‌ی موتور رابطه میله‌ای شستی و اهرم کلید روشن و خاموش

شکل ۴-۲۰۴

۶-۷-۶- مراحل اجرای کار عملی شماره‌ی (۱)

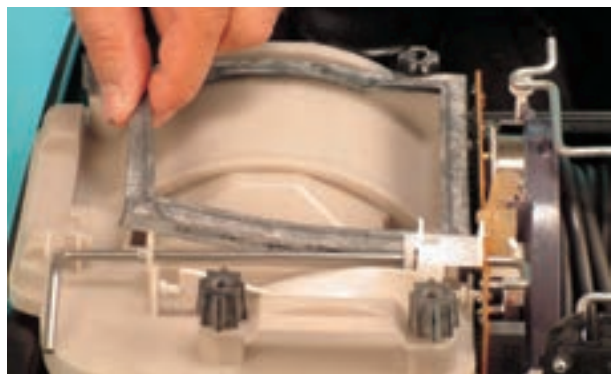
(قسمت چهارم)

برداشتن واشر و تکیه‌گاه‌های لاستیکی روی

محفظه‌ی موتور

توجه!

مراحل این کار در ادامه‌ی کار ۵-۷-۶ انجام می‌شود.



● واشر لاستیکی روی قاب نگهدارنده‌ی موتور را مانند شکل ۵-۲۰۵ بردارید.

شکل ۵-۲۰۵



شکل ۶-۲۰۶

● تکیه‌گاه‌های قاب رویی دستگاه را که از نوع لاستیکی است، مانند شکل ۶-۲۰۶ بردارید. این تکیه‌گاه‌ها سبب ثابت ماندن محفظه‌ی نگهدارنده‌ی موتور روی بدنه می‌شود و از حرکت ارتعاشی آن در اثر حرکت موتور به بدنه جلوگیری می‌کند.

۶-۷-۷- مراحل اجرای کار عملی شماره‌ی (۱)
(قسمت پنجم)

باز کردن رابط شستی و اهرم ضامن سیم جمع‌کن

توجه!

مراحل این کار در ادامه‌ی مراحل کارهای ۵-۶-۷ یا ۶-۷-۶ انجام می‌شود.



شستی سیم جمع‌کن روی قاب

● فشار وارد به شستی روی قاب، به رابط میله‌ای منتقل می‌شود. این فشار اهرم ضامن ترمز سیم جمع‌کن را تحت تأثیر قرار می‌دهد. اهرم آزاد می‌شود و سیم جمع‌کن سیم رابط را جمع می‌کند. شکل ۶-۲۰۷ وضعیت کاری رابط میله‌ای سیم جمع‌کن را نشان می‌دهد.

رابط میله‌ای اهرم ضامن سیم جمع‌کن
شکل ۶-۲۰۷



شکل ۶-۲۰۸

● مطابق شکل ۶-۲۰۸ رابط میله‌ای مربوط به آزاد کردن ضامن ترمز سیم جمع‌کن را به سمت داخل فشار داده و سر دیگر آن را به سمت بالا حرکت دهید تا رابط میله‌ای آزاد شود.



۸-۷-۶- مراحل اجرای کار عملی شماره‌ی (۱)

(قسمت ششم)

بیرون آوردن مجموعه‌ی سیم جمع‌کن، محفظه‌ی

موتور و بُرد الکترونیکی کنترل سرعت

توجه!

مراحل این کار در ادامه‌ی کار ۷-۷-۶ انجام می‌شود.



شکل ۶-۲۰۹

● محفظه‌ی موتور را با دست بگیرید و به آرامی از محل

نصب آن بیرون بیاورید (شکل ۶-۲۰۹).



شکل ۶-۲۱۰

● در شکل ۶-۲۱۰ محفظه‌ی موتور، بُرد الکترونیکی

کنترل سرعت و سیم جمع‌کن مشاهده می‌شود.



شکل ۶-۲۱۱

● قاب یا بدنه‌ی زیری دستگاه در شکل ۶-۲۱۱ نشان

داده شده است.

قاب دستگاه را از نظر نظافت، موارد عیب و وجود خارهای

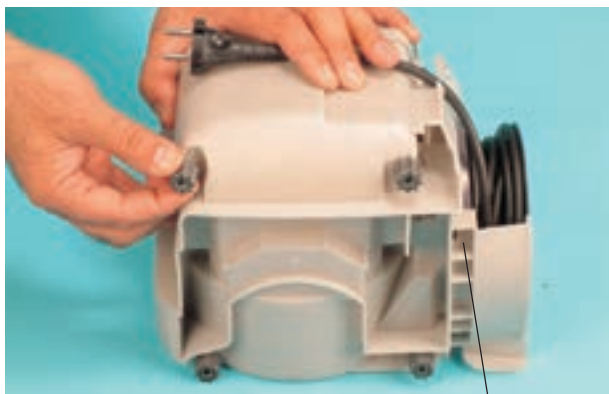
پلاستیکی، دقیقاً بازدید و بررسی کنید.



۹-۷-۶- مراحل اجرای کار عملی شماره‌ی (۱)
 (قسمت هفتم)
 باز کردن پایه‌های لاستیکی محفظه‌ی نگهدارنده‌ی
 موتور

توجه!

این مرحله از کار در ادامه‌ی کار ۸-۷-۶ انجام می‌شود.



● تکیه‌گاه لاستیکی را از زیر محفظه‌ی موتور بردارید
 (شکل ۶-۲۱۲).

خار پلاستیکی درگیر شونده‌ی سیم جمع‌کن
 شکل ۶-۲۱۲

۱۰-۷-۶- مراحل اجرای کار عملی شماره‌ی (۱)
 (قسمت هشتم)
 روشن باز کردن رابط میله‌ای شستی و اهرم کلید
 روشن و خاموش

توجه!

مراحل این کار در ادامه‌ی کار ۹-۷-۶ انجام می‌شود.



● دسته‌ی تغییردهنده‌ی وضعیت پتانسیومتر را با دست از روی ماریچ پتانسیومتر و رابط شستی و اهرم کلید اصلی روشن و خاموش بردارید (شکل ۶-۲۱۳).

دسته‌ی تغییردهنده‌ی
 وضعیت پتانسیومتر

اهرم کلید اصلی

شکل ۶-۲۱۳



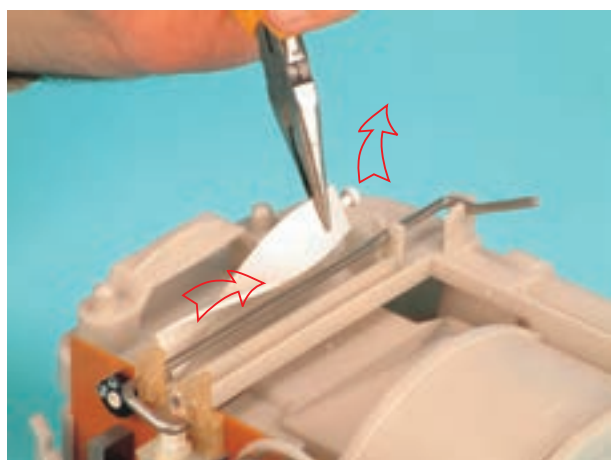
شکل ۶-۲۱۴

● همان‌طور که در شکل ۶-۲۱۴ مشاهده می‌شود، برای درگیر شدن مارپیچ، رابط میله‌ای کلید اصلی و دسته‌ی تغییردهنده‌ی پتانسیومتر از چند خار استفاده شده است.



شکل ۶-۲۱۵

● به کمک دم‌باریک و پیچ‌گوشتی تخت مناسب به آرامی سر مارپیچ پتانسیومتر را از تکیه‌گاه آن روی بدنه جدا کنید (شکل ۶-۲۱۵).

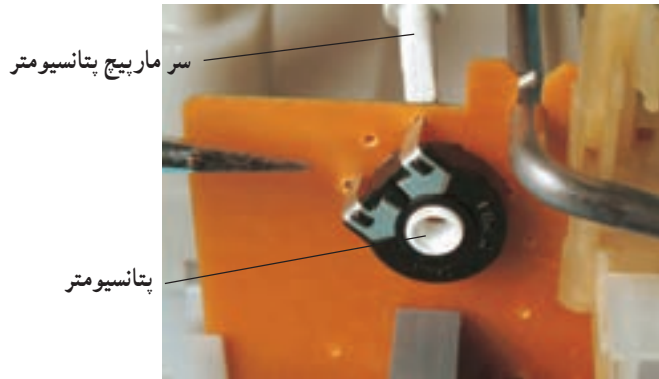


شکل ۶-۲۱۶

● مطابق شکل ۶-۲۱۶ مارپیچ پتانسیومتر را با دم‌باریک بگیرید، آن را به سمت بالا حرکت دهید و هم‌زمان به‌طور کشویی از داخل پتانسیومتر بیرون بیاورید.



● شکل ۶-۲۱۷ خارج شدن سر دیگر ماریج را از داخل پتانسیومتر نشان می‌دهد.



شکل ۶-۲۱۷

● شکل ۶-۲۱۸ ماریج و دسته‌ی کشویی آن را نشان می‌دهد.



شکل ۶-۲۱۸ دسته‌ی کشویی

● اهرم قطع و وصل کلید اصلی را بچرخانید تا قسمت تخت و باریک دو سر آن در امتداد شیار تکیه‌گاه‌های آن قرار گیرد (شکل ۶-۲۱۹).



شکل ۶-۲۱۹

● مطابق شکل ۶-۲۲۰ رابط میله‌ای را به سمت بالا حرکت دهید تا از محل خود آزاد شود.



شکل ۶-۲۲۰



۱۱-۷-۶- مراحل اجرای کار عملی شماره‌ی (۱)

(قسمت نهم)

روش باز کردن بُرد الکترونیکی کنترل سرعت

توجه!

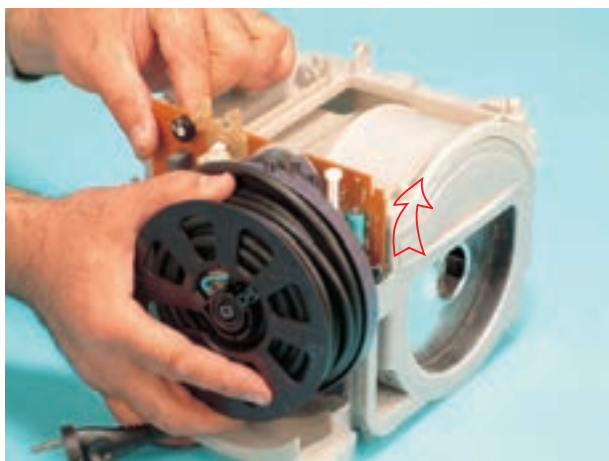
مراحل این کار در ادامه‌ی کار ۱۰-۷-۶ انجام می‌شود.

● به وسیله‌ی پیچ‌گوشتی دوسو، خار پلاستیکی سیم‌جمع‌کن را فشار دهید و هم‌زمان سیم‌جمع‌کن و بُرد الکترونیکی کنترل سرعت را با دست به سمت بالا بکشید تا خار کاملاً از درگیری با قاب نگهدارنده‌ی موتور آزاد شود (شکل ۶-۲۲۱).



شکل ۶-۲۲۱

● برای خارج کردن بُرد الکترونیکی کنترل سرعت و سیم‌جمع‌کن، هر دو را به‌طور هم‌زمان به‌آرامی و به‌طور کشویی به‌سمت بالا بکشید (شکل ۶-۲۲۲).



شکل ۶-۲۲۲



● همان طور که در شکل ۶-۲۲۳ نشان داده شده بُرد الکترونیکی روی سیم جمع کن نصب شده است.



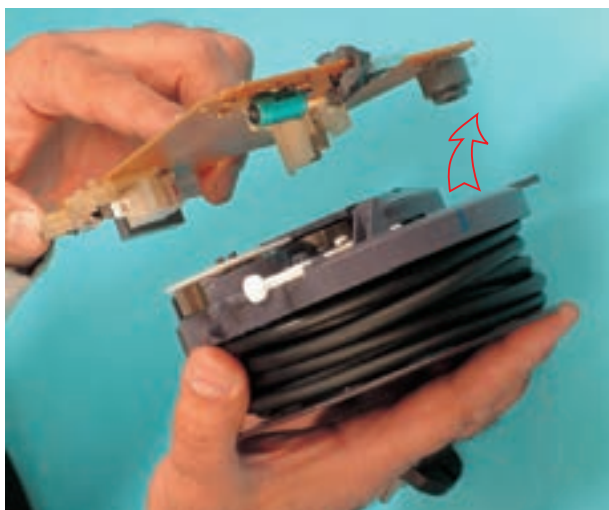
شکل ۶-۲۲۳

● مطابق شکل ۶-۲۲۴ سیم جمع کن و بُرد الکترونیکی وصل شده به آن را در دست بگیرید.



شکل ۶-۲۲۴

● بُرد الکترونیکی را مانند شکل ۶-۲۲۵ با دست بگیرید و با کمی فشار آن را به سمت بالا حرکت دهید تا دوشاخه ی بُرد الکترونیکی از پریز سیم جمع کن (سوکت نر و ماده) بیرون بیاید و بُرد الکترونیکی جدا شود.



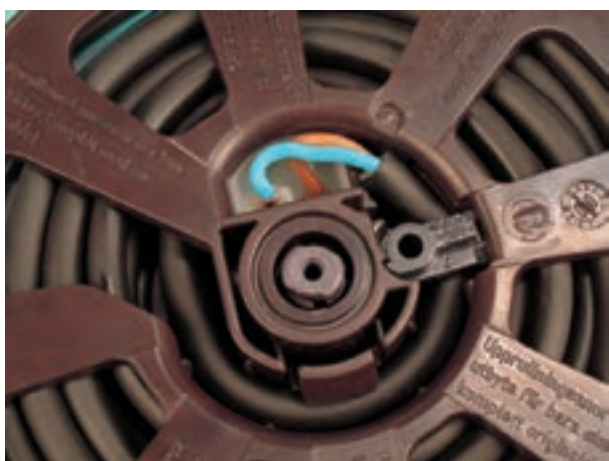
شکل ۶-۲۲۵



اهرم ضامن ترمز سیم جمع کن

شکل ۶-۲۲۶

● شکل ۶-۲۲۶ سیم جمع کن را نشان می دهد. چون ضامن ترمز سیم جمع کن آزاد نشده است فنر آن باز نمی شود.



شکل ۶-۲۲۷

● محل اتصال کابل رابط جاروبرقی به سیم جمع کن در شکل ۶-۲۲۷ نشان داده شده است.

قرقره که فنر سیم جمع کن دور آن پیچیده می شود.

بریز سیم جمع کن



اهرم ضامن ترمز سیم جمع کن

سیم رابط

شکل ۶-۲۲۸

● در شکل ۶-۲۲۸ قرقره که فنر سیم جمع کن دور آن پیچیده می شود، بریز سیم جمع کن، اهرم ضامن ترمز سیم جمع کن را مشاهده می کنید.