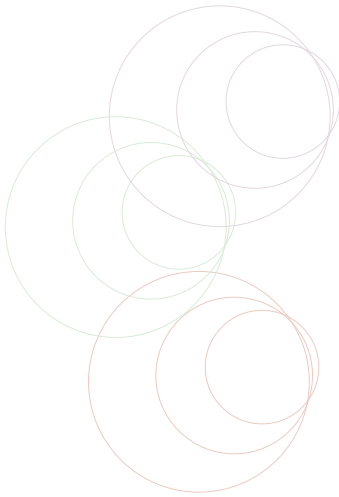


واحد کار ۳

تعمیر سیستم خنک کننده موتور

توانایی: تعمیر سیستم خنک کننده موتور

- فراگیر پس از پایان این واحد کار باید بتواند:
- مدار سیستم خنک کننده آبی را توضیح دهد.
- اجزای سیستم خنک کننده آبی را بیان کند.
- وظیفه اجزای سیستم خنک کننده را توضیح دهد.
- محل قرار گرفتن اجزای سیستم خنک کننده را بیان کند.
- اجزای سیستم خنک کننده را باز کند.
- معایب اجزای سیستم خنک کننده را توضیح دهد.
- اجزای سیستم خنک کننده را تعمیر کند.
- اجزای سیستم خنک کننده را ببندد.
- اجزای سیستم خنک کننده را سرویس کند.
- محلول سیستم خنک کننده را آماده کند.
- سیستم را از محلول پر کند.



زمان آموزش (ساعت)

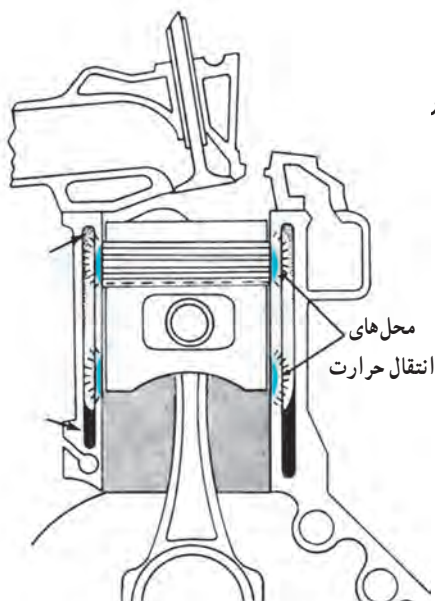
عملی	نظری
۲۲	۶

برای یکنواخت نگه داشتن دمای قطعات داخلی موتور نیاز به سیستم خنک کننده می باشد تا گرمای اضافی را خارج سازد. در غیر این صورت دمای قطعات موتور بالا رفته و بر اثر انبساط بیش از حد قطعات متحرک درهم گیر کرده و از حرکت می ایستند. در سیستم خنک کننده حرارت از طریق رینگ پیستون به سیلندر و پس از آن به آب اطراف سیلندر انتقال یافته و باعث خنک شدن قطعات موتور می گردد.

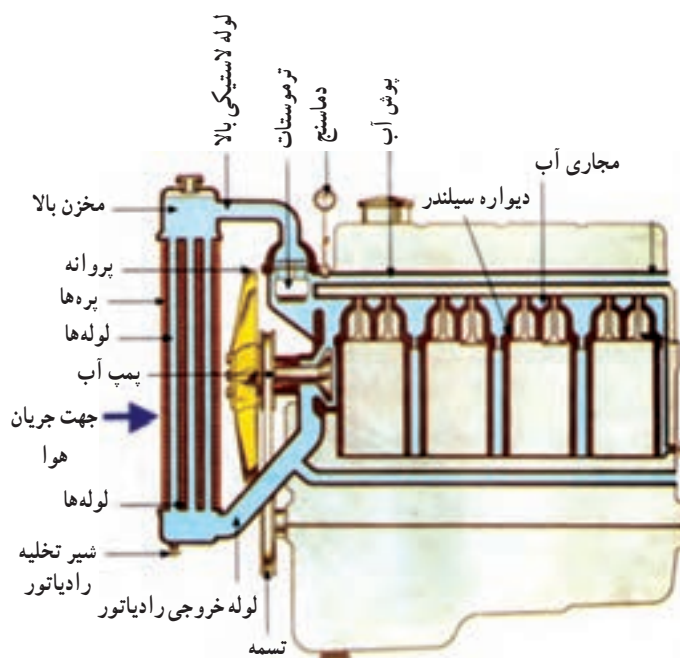
۱-۳- سیستم خنک کننده آبی

اجزای سیستم خنک کننده آبی عبارتند از :

رادیاتور، دررادیاتور، ترموستات، شیرهای تخلیه، شمع آب، درجه آب، واتر پیراهن سیلندر یا پوش آب).



شکل ۱-۳- محل های انتقال حرارت از پیستون به سیلندر



شکل ۲-۳- اجزای سیستم خنک کننده آبی

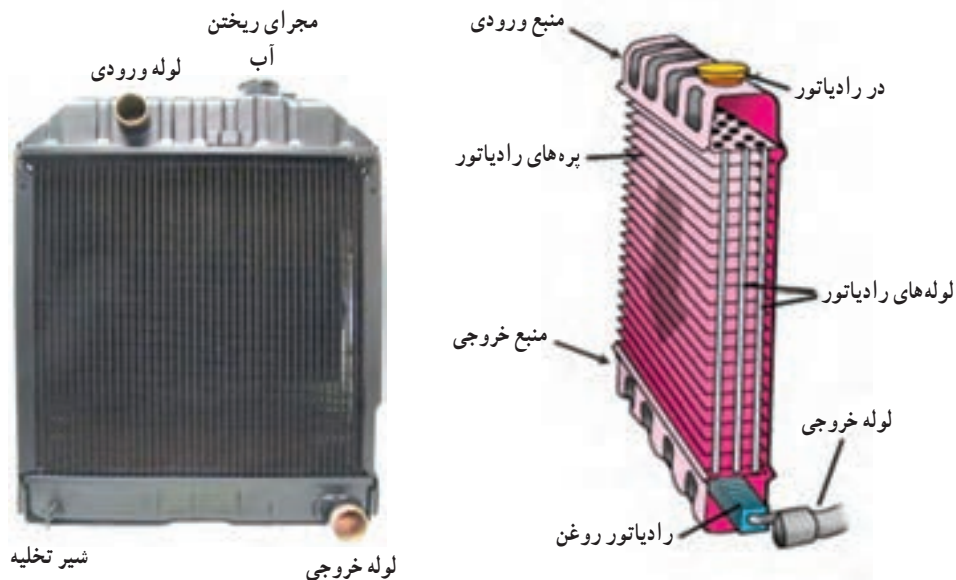
بررسی کنید: زیر نظر هنرآموز اجزاء سیستم خنک کننده تراکتورهای موجود را باهم مقایسه کنید.

رادیاتور آب

وظیفه رادیاتور آب تبادل گرمای تولیدشده در موتور با هوای آزاد است. رادیاتور در جلوی موتور نصب می شود. با حرکت پروانه جریان هوا از بین پره های رادیاتور جریان می یابد.

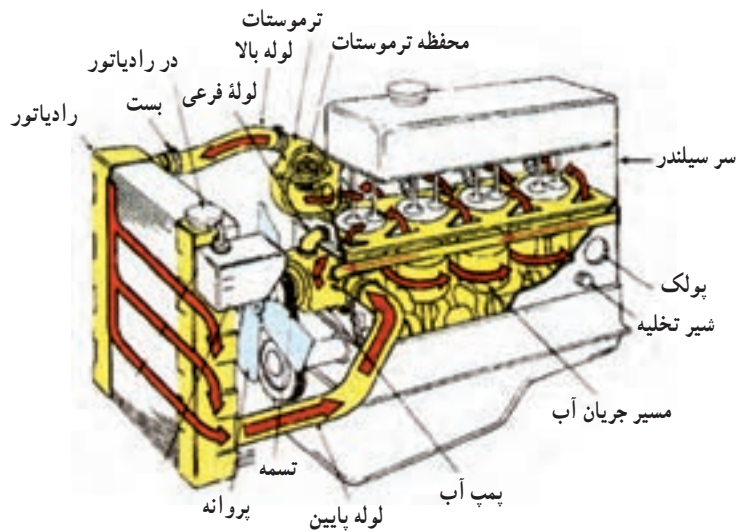
● **ساختمان رادیاتور:** رادیاتور دارای دو منبع ورودی و خروجی است که این دو منبع با لوله های رادیاتور به هم مرتبط می شوند. مخزن بالا (منبع ورودی) و مخزن پایین (منبع خروجی) که در بین آنها شبکه خنک کن قرار دارد. شبکه خنک کن از دو

دسته گذرگاه تشکیل شده‌اند. یک دسته از آنها لوله‌اند که منبع ورودی را به منبع خروجی وصل می‌کنند و دسته دیگر پره‌های زیگزاگی هستند که به این لوله‌ها متصل‌اند.



شکل ۳-۳- اجزای رادیاتور

آب گرم موتور از راه یک شیلنگ لاستیکی از سرسیلندر به مخزن ورودی رادیاتور وارد شده و با پایین رفتن از لوله‌ها گرمای خود را به پره‌ها (جنس آنها از ورق نازک مس، برنج و یا آلومینیم می‌باشد) می‌دهد. جریان هوا حین عبور از پره‌ها گرمای آب را جذب کرده و به محیط اطراف انتقال می‌دهد و موجب خنک شدن آب داخل لوله‌ها می‌گردد. آب خنک شده وارد منبع خروجی رادیاتور شده و از آنجا توسط پمپ آب به مجاری آب اطراف سیلندر و سرسیلندر منتقل می‌شود. آب با جذب گرمای اضافی اطراف سیلندر و سوپاپ‌ها دوباره به رادیاتور برمی‌گردد. برای خالی کردن آب رادیاتور و موتور یک یا دو شیر تخلیه در ته رادیاتور و بدنه موتور تعبیه شده است.



شکل ۳-۴- مسیر گردش آب در سیستم خنک‌کننده آبی



الف) وضعیت سوآپ‌های در رادیاتور



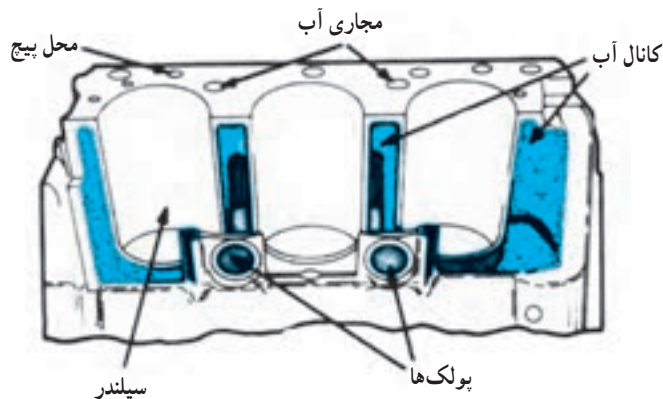
شکل ۳-۵- در رادیاتور و طرز کار سوآپ‌های آن

در رادیاتور: در رادیاتور مجرای ریختن

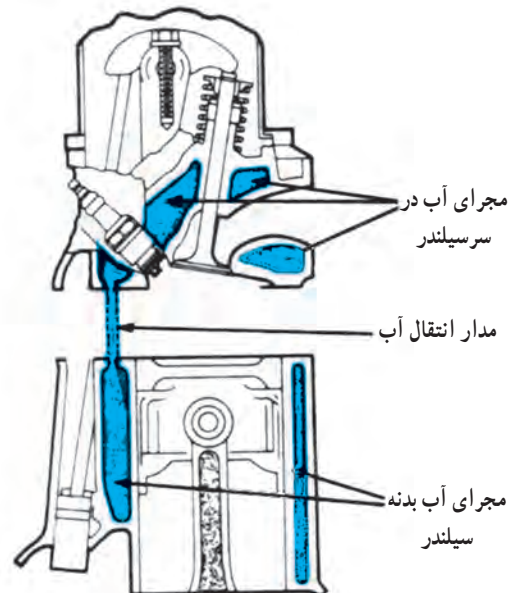
آب به داخل رادیاتور را می‌بندد. دو سوآپ روی در رادیاتور نصب شده که سوآپ بزرگ‌تر (سوآپ فشار) بخار آب تولید شده در سیستم خنک‌کننده را تخلیه کرده و جلو آسیب دیدن مدار خنک‌کننده را می‌گیرد. آب اضافه خارج شده از لوله کنار در رادیاتور از طریق لوله سر ریز به بیرون از رادیاتور منتقل می‌شود. سوآپ کوچک (سوآپ مکش) با سرد شدن آب رادیاتور و تقطیر بخار آب در سیستم خنک‌کننده که باعث ایجاد خلأ در رادیاتور می‌شود، باز شده و هوا وارد رادیاتور می‌شود. اگر سوآپ مکش درست عمل نکند بر اثر خلأ ایجاد شده در سیستم خنک‌کننده بعد از سرد شدن آب موتور، رادیاتور مچاله می‌شود.

پوش آب: پوش آب حفره‌هایی هستند که در اطراف سیلندره‌های بدنه موتور و سوآپ‌ها در سرسیلندر وجود دارند و آب در آنها جریان یافته و پس از جذب گرمای قطعات موتور به رادیاتور منتقل می‌گردد. ارتباط پوش آب بدنه سیلندر و سرسیلندر از طریق مجاری که در بدنه و سرسیلندر وجود دارند برقرار می‌شود. بین بدنه سیلندر و سرسیلندر واشر سرسیلندر قرار دارد که از نشت آب به خارج و یا اختلاط آب در روغن جلوگیری می‌کند.

املاح موجود در آب باعث ایجاد رسوب در مجاری سیستم خنک‌کننده شده و باعث کاهش انتقال گرما می‌گردد.



شکل ۳-۶- پوش آب در سیلندر و سرسیلندر



زنگ نتیجه اکسید شدن قطعات فلزی داخل موتور در مجاورت با اکسیژن و آب است. مواد شیمیایی موجود در ضد زنگ از تشکیل این رسوبات جلوگیری می‌کند. در دوره‌های معین سیستم خنک‌کننده را باید با آب تمیز شست و زنگ و گل آن را جدا کرد. برای پر کردن سیستم خنک‌کننده باید از مخلوط آب زلال با املاح کم و ضد یخ استفاده نمود.

- **تخلیه آب سیستم خنک‌کننده:** در صورت تعمیر اساسی موتور یا سرسیلندر یا وجود عیب در مدار سیستم خنک‌کننده لازم است آب مدار سیستم خنک‌کننده را خالی نمود. برای تخلیه آب سیستم خنک‌کننده، به شرح زیر عمل کنید:
 - ۱- در رادیاتور را با چرخش دو مرحله‌ای به آرامی و با احتیاط باز کنید.
 - ۲- با باز کردن شیر تخلیه پایین رادیاتور و شیر بدنه موتور، آب سیستم خنک‌کننده را تخلیه و در ظرف مناسب جمع‌آوری کنید.



شیر تخلیه آب سیلندر

شکل ۸-۳- شیر تخلیه آب سیلندر تراکتور U650



شکل ۷-۳- باز کردن در رادیاتور تراکتور MF285

- **پر کردن آب سیستم خنک‌کننده:** پس از تعمیر موتور یا سرسیلندر یا رفع عیب مدار سیستم خنک‌کننده، برای پر کردن رادیاتور به شرح زیر عمل کنید:
 - ۱- شیر تخلیه رادیاتور و بدنه موتور را ببندید.
 - ۲- متناسب با ظرفیت سیستم خنک‌کننده، مایع خنک‌کننده قبلی یا مخلوط آب و ضد یخ را از دریچه ورودی به داخل رادیاتور بریزید.

نکته: رادیاتور را هیچ‌گاه لبالب پر نکنید.

- ۳- از سالم بودن در رادیاتور اطمینان حاصل کنید (سوپاپ‌ها را با دست باز و بسته کنید).
- ۴- لاستیک آب بندی در رادیاتور را بازدید نمایید.

نکته: در صورت فرسوده بودن لاستیک آب بندی، در رادیاتور را به طور کامل تعویض نمایید.

- ۵- موتور را روشن کرده صبر کنید تا ترموستات باز شود (در این موقع سطح آب رادیاتور پایین می‌رود).

۶- موتور را از نظر نشستی آب بازدید کنید. در صورت مشاهده نشستی باید برای رفع آن اقدام شود.
۷- موتور را خاموش کرده و پس از خنک شدن موتور در صورت پایین بودن سطح مایع خنک کننده مطابق دفترچه راهنما آن را پر کنید.

۸- در رادیاتور را ببندید.

● آزمایش جریان آب در رادیاتور: هنگامی که موتور روشن و دمای آن در حد نرمال است. با رعایت نکات ایمنی دست خود را روی قسمت‌های مختلف رادیاتور بکشید. اگر قسمت‌هایی از آن آب سرد بود آب در این قسمت چرخش نمی‌کند که نشانگر گرفتگی لوله‌های رادیاتور می‌باشد. برای رفع گرفتگی لوله‌ها باید رادیاتور را پیاده کرده و آن را به تعمیرکار رادیاتور ارجاع داد.

● تمیز کردن سطح خارجی رادیاتور: عوامل کثیف

شدن سطح خارجی رادیاتور عبارت‌اند از:

– گرد و خاک موجود در هوا ناشی از انجام عملیات شخم، دیسک، تسطیح کن، خرمن کوب و...
– رسوبات ناشی از نشستی روغن از مدار روغن کاری (رادیاتور روغن) و گرد و غبار موجود.

– شاخ و برگ و گاه‌های ریز معلق در هوا و مکش ذرات ریز معلق هوا و چسبندگی آنها به رادیاتور در اثر مکش پروانه.

کثیف بودن سطح خارجی رادیاتور یکی از علل داغ شدن موتور و جوش آوردن رادیاتور است. گرم شدن بیش از حد موتور ممکن است منجر به سوختن و اشتر سرسیلندر شود.

برای تمیز کردن سطح خارجی رادیاتور به ترتیب زیر عمل

کنید:

۱- درحالی که موتور خاموش است، نسبت به باز کردن شبکه جلو تراکتور اقدام کنید.

۲- با استفاده از فشار باد و مخالف جهت جریان هوا در رادیاتور آن را تمیز کنید.



شکل ۹-۳- مواد کثیف کننده سطح رادیاتور

نکته: در صورت وجود رسوبات روی سطح خارجی رادیاتور با استفاده از پمپ شستشو و آب گرم مخالف جریان هوای طبیعی در رادیاتور نسبت به تمیز کردن رادیاتور اقدام کنید.

کار در کارگاه: با پمپ شستشو و آب گرم سطح خارجی رادیاتور تراکتور را تمیز کنید.

● جرم زدایی داخل رادیاتور در حالی که روی تراکتور بسته است: یکی از موارد تعمیر و نگهداری سیستم خنک کننده تمیز کردن رادیاتور است.

سیستم خنک کننده را می توان با استفاده از تمیز کننده های شیمیایی و شستشوی معکوس تمیز نمود.

برای این کار به روش زیر عمل کنید:

- ۱- سیستم خنک کننده را تخلیه کنید.
- ۲- محفظه ترموستات را باز کرده و ترموستات را بردارید.
- ۳- محفظه ترموستات را دوباره ببندید.

نکته: اگر از مواد شیمیایی پاک کننده سیستم خنک کننده استفاده می کنید، از دستور العمل نوشته شده روی ظرف حاوی این مواد پیروی کنید.

معمولاً در این دستور العمل ها آمده است که ماده پاک کننده را داخل رادیاتور بریزید.

۴- سیستم خنک کننده را از آب پر کنید.

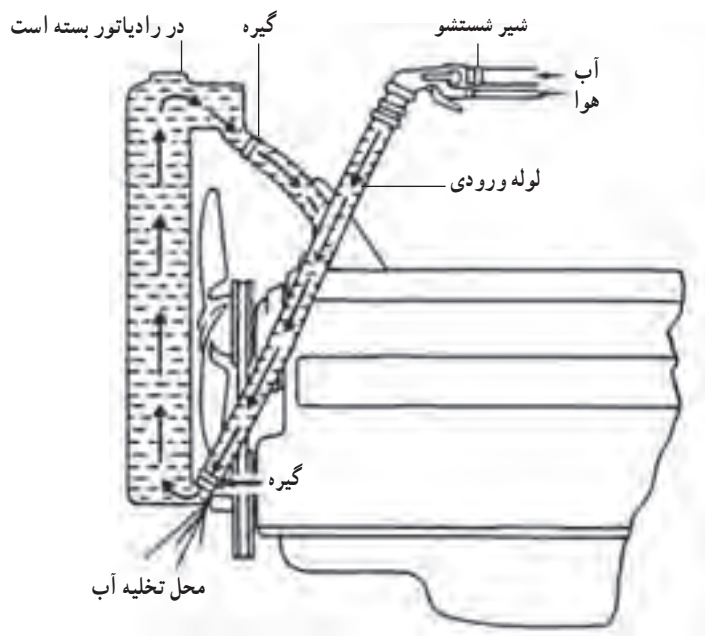
۵- موتور را روشن کنید تا به مدت ۲۰ دقیقه با دور آرام و تند کار کند.

۶- پمپ شستشوی رادیاتور را به شیلنگ مجرای خروج رادیاتور متصل کنید به طوری که آب در رادیاتور و مجراهای آب موتور در خلاف جهت معمول جریان آب در موتور حرکت کند.

۷- شستشو را ادامه دهید تا آبی که از موتور یا رادیاتور خارج می شود کاملاً زلال باشد.

۸- پس از تخلیه آب رادیاتور و موتور، ترموستات را در محفظه ترموستات نصب کنید.

۹- سیستم خنک کننده را با محلول ضد یخ پر کنید.



شکل ۱۰-۳- روش شستشوی رادیاتور و موتور با جریان آب



شکل ۱۱-۳- محل بست شیلنگ محفظه ترموستات



شکل ۱۲-۳- محل مهره‌های رادیاتور روغن

● پیاده و سوار کردن رادیاتور: در صورتی که رادیاتور نشستی داشته باشد، یا لوله رادیاتور گرفتگی داشته باشد، نیاز است رادیاتور پیاده شود. در چنین مواردی به روش زیر عمل کنید:

۱- پیش صافی، اگزوز، درپوش بغل و روی تراکتور و توری جلو تراکتور را بردارید.

۲- آب رادیاتور را خالی کنید.

۳- شیلنگ‌های بالا و پایین مخزن رادیاتور را با باز

کردن بست‌های مربوطه بیرون آورید.

۴- صافی هوا را در صورتی که جلو رادیاتور قرار

دارد، باز کنید.

۵- مهره لوله‌های انتقال روغن به رادیاتور روغن را باز

کنید (تراکتور U650M).

۶- پیچ‌های نگه‌دارنده رادیاتور را باز کنید.

۷- رادیاتور را همراه با پوسته مربوطه به آرامی پیاده

نمایید.

برای بیرون آوردن رادیاتور از پوسته طبق موارد زیر

عمل کنید:

۱- پیچ‌های اتصال رادیاتور به پوسته را با انتخاب آچار

مناسب باز کنید.

۲- رادیاتور را با رعایت نکات ایمنی و به آرامی از

پوسته خارج سازید.

پس از رفع عیب رادیاتور (نشستی یا گرفتگی لوله‌های آن) لازم است رادیاتور را به روش زیر روی تراکتور سوار کنید:

۱- رادیاتور را به طور صحیح و به آرامی در پوسته خود قرار داده و پیچ‌های طرفین آن را سفت کنید.

۲- لوله‌های انتقال روغن به جعبه فرمان در زیر پوسته رادیاتور قرار می‌گیرد. از نظر نشستی و ساییدگی بررسی کنید (تراکتور

U650M).

۳- در صورت نیاز بین پوسته رادیاتور و جعبه فرمان از لاستیک نازک یا تیوپ استفاده کنید.

۴- رادیاتور را به آرامی در محل خود به طور صحیح قرار دهید. طوری که پروانه در داخل بادگیر به راحتی چرخیده و به آن

برخورد نکند. در صورت نیاز آن را تنظیم کنید.

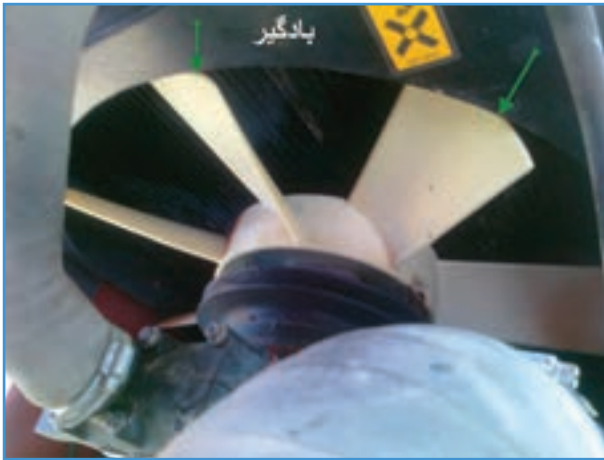
۵- پیچ‌های رادیاتور را سفت کنید.

۶- داخل شیلنگ‌های رادیاتور را با مواد چرب کننده مناسب چرب کرده و به وسیله بست مربوطه، لوله‌های مخزن بالا و پایین

رادیاتور را وصل کنید.

۷- لوله‌های انتقال روغن را به رادیاتور روغن وصل کنید و مهره مربوطه را سفت نمایید.

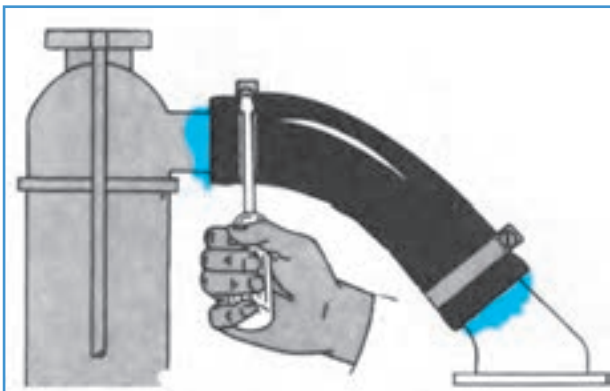
- ۸- صافی هوا را به پوسته رادیاتور وصل کنید.
- ۹- قطعات باز شده را (پوشش موتور، شبکه جلو، شبکه بغل، آگزوز و پیش صافی) به طور صحیح سر جای خود نصب کنید.
- ۱۰- از در رادیاتور محلول ضد یخ را داخل رادیاتور بریزید تا پر شود.
- ۱۱- در رادیاتور را ببندید.
- ۱۲- موتور را روشن کنید.
- ۱۳- سیستم خنک کننده را از نظر نشتی بررسی کنید.



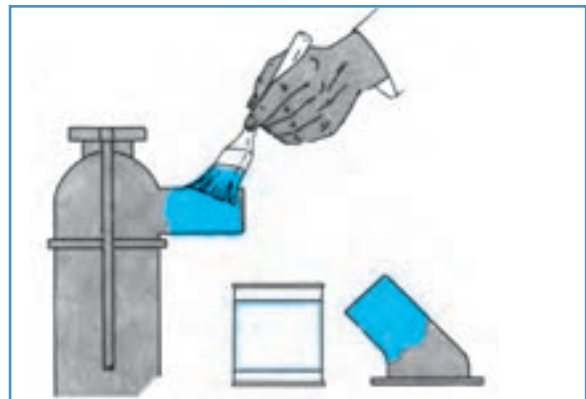
شکل ۱۴-۳- فاصله بادگیر و پروانه



شکل ۱۳-۳- قرار دادن لاستیک بین رادیاتور و محل نشیمن در تراکتور U650M



ب) جازدن شیلنگ رادیاتور و سفت کردن بستها



الف) جرب کردن لوله های رادیاتور

شکل ۱۵-۳- بستن شیلنگ رادیاتور

- آزمایش در رادیاتور: اگر سوپاپ های در رادیاتور خراب شوند معایب زیر ایجاد می شود:
 - ۱- موتور زود جوش می آورد.
 - ۲- موتور آب کم می کند.

نکته: معمولاً فشار آب، با در رادیاتور سوپاپ دار تا ۵/۰ اتمسفر از فشار جو بیشتر می شود و نقطه جوش آب تا ۱۲۰ درجه سانتی گراد افزایش می یابد. در چنین شرایطی موتور جوش نمی آورد.

برای آزمایش در رادیاتور به ترتیب زیر عمل کنید :

۱- در رادیاتور را به رابط لوله‌ای وصل کنید.

۲- با تلمبه زدن، فشار را به اندازه استاندارد نوشته شده روی در رادیاتور و یا توصیه کاتالوگ فنی بالا بپزید. معمولاً فشار سوپاپ در رادیاتور بین 0.5 تا 1.5 اتمسفر است.

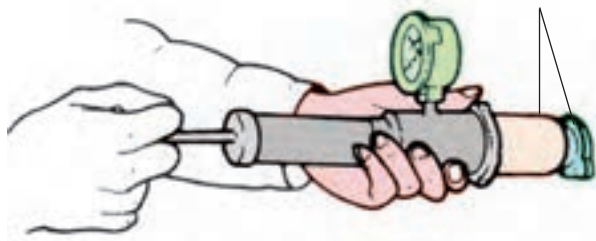
۳- به مدت 10 ثانیه صبر کنید و سپس به افت فشار روی عقربه نگاه کنید. اگر طی این مدت فشار ثابت بماند نشانه سالم بودن سوپاپ است. ولی اگر فشار فوراً افت کند. سوپاپ فشار خراب است.

۴- سوپاپ برگشت یا سوپاپ خلاء رادیاتور را با دست بکشید و رها کنید، بعد از رها نمودن باید فوراً در تکیه‌گاه خود قرار گیرد.

۵- لاستیک آب بندی در رادیاتور را بازدید کنید. اگر

فرسودگی یا ترک داشته باشد باید تعویض شود.

محل نصب در رادیاتور به رابط لوله‌ای



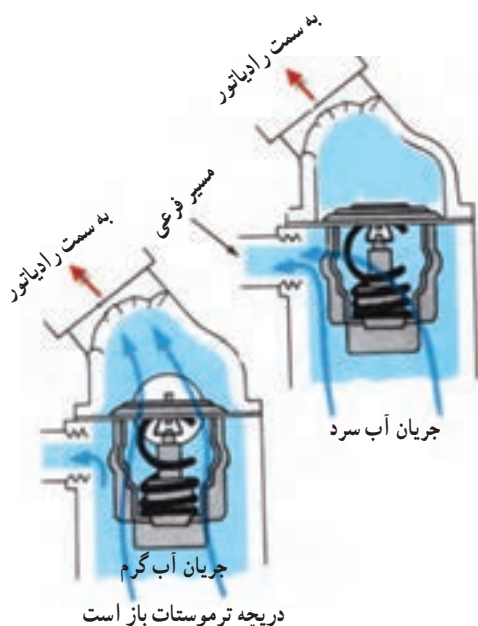
شکل ۱۶-۳- آزمون سوپاپ فشار در رادیاتور



شکل ۱۷-۳- آزمون سوپاپ مکش در رادیاتور

ترموستات

● طرز کار ترموستات : ترموستات، سوپاپ خودکاری است که سر راه آب خروجی موتور قرار گرفته و داخل پوسته‌ای نصب می‌شود. وظیفه ترموستات ثابت نگه‌داشتن درجه حرارت آب موتور است. زمانی که دمای آب موتور به 90° - 80° می‌رسد این سوپاپ باز شده و اجازه می‌دهد تا آب داغ از لوله بالا به داخل رادیاتور جریان پیدا کند و خنک شود در نتیجه آب در سیستم خنک‌کننده به جریان می‌افتد. زمانی که دمای آب موتور به کمتر از درجه معین شده برسد ترموستات مسیر خروج آب به سمت رادیاتور را می‌بندد.



شکل ۱۸-۳- وضعیت ترموستات در دو حالت باز و بسته بودن

پرسش: تحقیق کنید دمایی که ترموستات در آن دما باز می‌شود در کدام قسمت ترموستات نوشته شده است.

● **ساختمان ترموستات** : ترموستات از یک دریچه، عنصر حساس به گرما و بدنه تشکیل شده است. عنصر حساس به گرما با خم شدن یا انقباض و انقباض در برابر تغییرات دما واکنش نشان می دهد و باعث باز و بسته شدن دریچه ترموستات می گردد.



شکل ۱۹-۳- انواع ترموستات

کار در کارگاه : چند نوع ترموستات مورد استفاده در تراکتورهای رایج را باهم مقایسه کنید.

● **معایب ترموستات** : این معایب عبارت اند از : شکستگی فنر، کاهش فنریت فنر، خوردگی نشیمنگاه دریچه، رسوب گرفتن قطعات متحرک و خراب شدن عنصر حساس به گرما.

در صورت پیش آمدن هر یک از این معایب در ترموستات آن را تعویض نمایید.
اگر ترموستات معیوب باشد اشکالات زیر پیش خواهد آمد :

جوش آوردن موتور : یکی از علل جوش آوردن موتور این است که ترموستات در حالت بسته بودن گیر کرده و مانع گردش مایع خنک کننده می گردد.

دیرگرم شدن موتور : مهم ترین علت دیر گرم شدن موتور بازماندن ترموستات است. در این حالت وقتی موتور هنوز سرد است آب در رادیاتور گردش می کند، در نتیجه موتور باید بیشتر کار کند که گرم شود. سایش اضافی قطعات، تشکیل لجن و افزایش آلاینده ها نتیجه این مشکل است. احتمال دیگر آن است که ترموستات را از روی موتور باز کرده باشند.



شکل ۲۰-۳- نحوه فشار دادن شیلنگ بالای رادیاتور

● **بازدید ترموستات قبل از باز کردن آن** : برای آنکه به سرعت متوجه نبود ترموستات یا بازماندن ترموستات شویم باید بلافاصله پس از روشن کردن موتور شیلنگ بالایی رادیاتور را با دست فشار دهیم (دست خود را از پروانه دور نگاه دارید) در این حالت نباید حس شود که آب از داخل شیلنگ عبور می کند.

در هنگام سرد بودن موتور در رادیاتور را باز کرده و به داخل رادیاتور نگاه می کنیم، در صورت جریان داشتن آب داخل رادیاتور ترموستات روی موتور نصب نمی باشد.

اگر تسمه پروانه سالم و بکسوات نمی‌کند و موتور جوش می‌آورد بدون آن که آب رادیاتور داغ باشد، احتمالاً ترموستات خراب است. وقتی ترموستات در حالت بسته گیر می‌کند، دمای آب بالا رفته تا به نقطه جوش می‌رسد، سپس تبدیل تدریجی آب به بخار شروع می‌شود. در نتیجه فشار سیستم خنک‌کننده بیش از اندازه افزایش می‌یابد که در رادیاتور بتواند آن را کاهش دهد. در این حالت فشار اضافی ممکن است سبب ترکیدن یکی از شیلنگ‌های رادیاتور یا باز شدن یکی از درزهای منبع رادیاتور شود.

کار در کارگاه : ترموستات تراکتورهای موجود را از نظر سالم بودن آن کنترل کنید.

● باز کردن پوسته ترموستات

- ۱- دریچه بغل تراکتور را باز کنید.
- ۲- قبل از باز کردن پوسته ترموستات از خنک شدن موتور اطمینان حاصل کنید.
- ۳- ضمن برداشتن در رادیاتور، آب موتور و رادیاتور را خالی کنید.
- ۴- شیلنگ بالایی رادیاتور را با شل کردن بست مربوطه آزاد کنید.
- ۵- پیچ‌های پوسته ترموستات را باز کنید.
- ۶- ترموستات را از محل پوسته ترموستات بردارید.

● آزمایش ترموستات

- ۱- ترموستات را در ظرف حاوی مایع خنک‌کننده (ضد یخ) آویزان کنید.
- ۲- دمای آن را به ۱۴ درجه سانتی‌گراد بالاتر از دمای حک شده روی ترموستات برسانید. در این هنگام ترموستات کاملاً باز می‌شود.
- ۳- آن را خنک کرده و دمای آن را به ۵ درجه سانتی‌گراد کمتر از دمای حک شده روی ترموستات برسانید. در این هنگام ترموستات باید کاملاً بسته شود، اگر ترموستات در موعد مقرر باز و بسته نشد آن را تعویض کنید.



شکل ۲۱-۳- باز برداشتن درپوش ترموستات بعد از باز کردن پیچ‌های آن در تراکتور U650M

نکته: ترموستات نو یا کهنه را قبل از بستن روی موتور آزمایش کنید.

کار در کارگاه : سالم بودن ترموستات تراکتور را آزمایش کنید.



شکل ۲۲-۳- آزمایش ترموستات

● بستن ترموستات

- ۱- ابتدا از سالم بودن در پوش ترموستات اطمینان حاصل کنید.
- ۲- محل نشیمن پوسته ترموستات و بدنه سرسیلندر را کاملاً تمیز کنید.
- ۳- ترموستات سالم را به طور صحیح در محل خود قرار دهید (عنصر حساس به گرمای ترموستات به سمت سرسیلندر و دریچه ترموستات به سمت مجرای خروجی قرار گیرد).
- ۴- واشر آب بندی نو را (پس از تعویض واشر قبلی) با چسب آب بندی یا گریس به طور صحیح نصب کنید.

۵- پیچها را با گشتاور معین سفت کنید.

۶- شیلنگ لاستیکی لوله بالایی را جا زده و بست آن را سفت

کنید.

۷- شیرهای تخلیه آب رادیاتور و بدنه موتور را بسته و رادیاتور

را از محلول ضد یخ پر کنید.

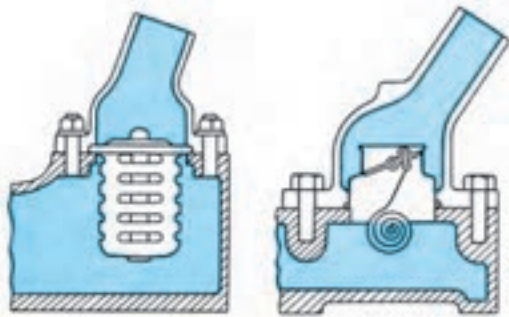
۸- موتور را روشن کرده و به افزایش دمای آب توجه کنید.

۹- اگر عقربه درجه آب به قسمت نرمال رسید ترموستات باید

عمل کند.

۱۰- با فشار دادن شیلنگ بالای رادیاتور سالم بودن ترموستات

را کنترل کنید.



شکل ۲۴-۳ - طرز صحیح قرار گرفتن ترموستات



شکل ۲۳-۳ - واشر ترموستات قبلی

نکته: برای جلوگیری از شکستن پوسته ترموستات پیچها را باهمم و به یک اندازه سفت کنید.

نکته: دست خود را از پروانه دور نگاه دارید.

پرسش: اگر بعد از بستن ترموستات آب جریان نداشته باشد چه باید کرد؟

تسمه پروانه

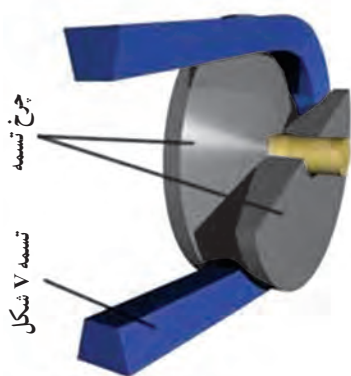


شکل ۲۵-۳- مقطع تسمه پروانه

تسمه یک حلقه بسته و پیوسته از جنس لاستیک منجیددار است که برای انتقال توان بین دو محور موازی به کار می‌رود. برای به حرکت در آوردن پمپ آب و سایر ملحقات موتور از تسمه V شکل استفاده می‌شود.

این نوع تسمه‌ها مقطعی V شکل دارند که در شیار چرخ تسمه که پهنای متناسب با آن دارد قرار می‌گیرند. اصطکاک بین سطوح جانبی تسمه و دیواره‌های شیار سبب انتقال توان می‌شود.

تسمه پروانه دوران میل‌لنگ را به دو چرخ تسمه (پمپ آب و مولد برق) منتقل می‌کند.



شکل ۲۶-۳- طرز قرار گرفتن تسمه روی چرخ تسمه

نکته: ابعاد تسمه را از کاتالوگ فنی استخراج نمایید و تسمه توصیه شده را برای موتور تهیه کنید.

اندازه تسمه‌ها روی قاعده دوزنقه به صورت سه عدد نوشته می‌شود: مثال: $(5.3 \times 8 \times 900)$ ۹۰۰ طول تسمه، ۸ قاعده بزرگ دوزنقه و $5/3$ قاعده کوچک آن بر حسب میلی‌متر است.

کشش تسمه پروانه در عملکرد سیستم خنک‌کننده نقش مهمی را ایفا می‌کند زیرا اگر تسمه خیلی سفت یا شل باشد عیوب زیر ممکن است در مدار خنک‌کننده ایجاد شود.

- تسمه‌ای که شل باشد در هنگام سر خوردن (بکسوات کردن) روی چرخ تسمه صدا کرده و سرانجام پاره می‌شود.
 - تسمه شل سبب جوش آمدن آب موتور و خالی و شارژ نشدن باتری می‌شود.
 - تسمه‌ای که سفت باشد زود پاره شده یا بلبرینگ‌های پمپ آب و مولد برق را فرسوده می‌کند.
 - **بررسی کشش تسمه پروانه با دست یا ابزار مخصوص:** میزان کشش تسمه پروانه معمولاً بین چرخ تسمه مولد برق و چرخ تسمه سر میل‌لنگ اندازه‌گیری می‌شود. این کار طبق توصیه کتابچه راهنمای تراکتور باید انجام گردد.
- برای بررسی کشش تسمه باید از ابزار مخصوص اندازه‌گیری کشش تسمه استفاده کرد.



شکل ۲۷-۳- ابزار مخصوص اندازه‌گیری کشش تسمه

در صورت نبودن وسیله اندازه‌گیری کشش تسمه، برای کنترل کشش تسمه می‌توانید با انگشت سبابه روی قسمت وسط تسمه بین پولی مولد برق و پولی سر میل‌لنگ فشار بیاورید. میزان بازی تسمه پروانه در تراکتور MF285، ۱۳ میلی‌متر می‌باشد.



شکل ۲۸-۳- اندازه‌گیری کشش تسمه با فشار انگشت

روش تعویض تسمه پروانه : برای تعویض تسمه پروانه به ترتیب زیر عمل کنید :

- ۱- از خاموش بودن موتور اطمینان حاصل کنید.
- ۲- پیچ‌های پایین و کشویی مولد را شل کنید.
- ۳- مولد برق را به آرامی به طرف داخل به سمت موتور فشار دهید تا تسمه آزاد شود.
- ۴- اگر قبلاً رادیاتور پیاده شده است، تسمه به راحتی درمی‌آید، در غیر این صورت تسمه را به آرامی از لابه‌لای پروانه و رادیاتور خارج کنید.
- ۵- در صورتی که تسمه ترک‌خوردگی، نخ زدگی، شکاف، پارگی داشته و یا روغنی شده و یا نشانه‌ای از سایش یا تخریب دارد آن را تعویض کنید.

نکته: در تراکتورهایی که (MF399) از دو تسمه استفاده می‌شود در صورتی که یکی از تسمه‌ها فرسوده شد و تصمیم به تعویض آن گرفتید هر دو تسمه را با یک زوج تسمه نو عوض کنید، در غیر این صورت تمام بار به تسمه نو وارد می‌شود و این تسمه به سرعت ساییده می‌گردد.

- ۶- تسمه نو یا تسمه قبلی را به طور صحیح در محل خود قرار داده با استفاده از اهرمی که پشت مولد برق قرار می‌دهید، آن را آرام به طرف عقب بکشید.
- ۷- در همان حال کشیدگی تسمه را بررسی کنید.
- ۸- در صورت مناسب بودن کشش تسمه پیچ‌هایی را که شل کرده‌اید محکم کنید.
- ۹- مجدداً کشش تسمه را کنترل کرده تا از صحت تنظیم آن اطمینان حاصل کنید.



ب) پیچ کشویی



الف) پیچ پایین

شکل ۲۹-۳- باز کردن پیچ‌های مولد



شکل ۳۱-۳- به عقب کشیدن مولد



شکل ۳۰-۳- فشار دادن مولد به سمت موتور

نکته: تسمه را از آغشته شدن به مواد روغنی محافظت کنید.

● پروانه: برای انتقال جریان باد از فضای آزاد به لابه‌لای پره‌های رادیاتور، برای خنک کردن آب و بدنه خارجی موتور از پروانه استفاده می‌شود. برای افزایش بازده پروانه از بادگیر رادیاتور استفاده می‌شود که اطراف پروانه را گرفته و جریان هوا را به سمت رادیاتور هدایت می‌کند.

تعداد پره‌های پروانه نسبت به ظرفیت موتور متغیر است و معمولاً از ۶ یا ۸ پره بهره گرفته می‌شود. جنس پروانه از فلز یا پلاستیک است.

پروانه روی محور پمپ آب و در پشت رادیاتور نصب می‌گردد و هوا را از سمت رادیاتور کشیده و به بدنه موتور هدایت می‌کند.

تیغه‌های پروانه با یک زاویه معین ساخته شده‌اند. در صورت خمیدگی یا شکستگی پره‌های پروانه بازده آن کاهش پیدا کرده و باعث گرم شدن بیش از اندازه موتور می‌گردد.

پرسش: با تغییر تعداد پره‌های پروانه چه تغییری در خنک شدن موتور پیش می‌آید.
پرسش: با تغییر قطر چرخ تسمه‌پروانه چه تغییری در میزان خنک شدن موتور پیش می‌آید.

نکته: ممکن است تیغه‌های پروانه بشکنند و به اطراف پرتاب شوند، وقتی موتور روشن است هرگز در راستای چرخش پروانه نایستید، دست و ابزارهای خود را از پروانه در حال چرخش دور نگه دارید.



شکل ۳۲-۳- محل بادگیر رادیاتور در تراکتور MF399

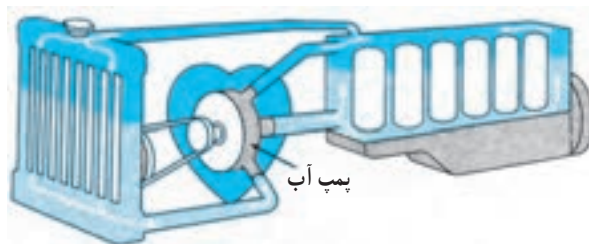
برای تعویض پروانه به شرح زیر عمل کنید :

- ۱- رادیاتور را پیاده کنید.
- ۲- با انتخاب آچار مناسب پیچ‌های اتصال پروانه به پمپ آب را باز کنید.
- ۳- پروانه را بردارید.
- ۴- چرخ تسمه، پروانه را بردارید.
- ۵- برای بستن پروانه عکس باز کردن آن عمل کنید.

نکته: به جهت نصب پروانه دقت کنید.

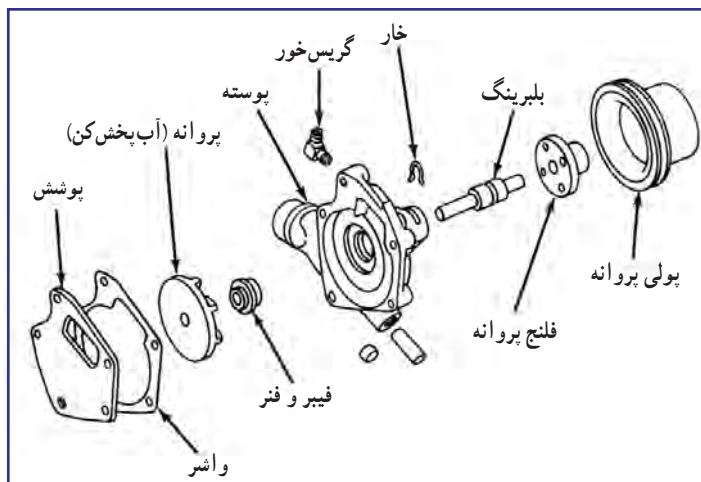
پمپ آب (واترپمپ)

پمپ آب، آب سرد را از لوله پایین رادیاتور گرفته و به داخل مجاری آب بدنه سیلندر پمپ می‌کند. آب در مدار بسته‌ای در سیستم خنک‌کننده به گردش در می‌آید.



شکل ۳۳-۳- مدار گردش آب توسط پمپ آب

● اجزای ساختمانی پمپ آب : اجزای ساختمانی پمپ آب شامل : پخش کن، محور، بلبرینگ‌ها، فیبر و فنر، پوسته و واشر ویکتوریا می‌باشد.



شکل ۳۴-۳- قطعات یک نمونه واترپمپ

پمپ آب از نوع گریز از مرکز است که آب را از وسط پروانه (آب پخش کن) مکش نموده و در امتداد شعاع آن به خارج هدایت می‌کند، بنابراین به دو مسیر نیاز دارد، مسیر ورودی که به مرکز آب پخش کن ارتباط دارد و آب را از لوله زیر رادیاتور می‌کشد و مسیر خروجی که به محیط بیرون پره‌ها ارتباط دارد و آب تحت فشار را به پوش آب بدنه سیلندر موتور هدایت می‌کند. محور را که روی دو عدد بلبرینگ نصب شده است در داخل پوسته پمپ قرار گرفته است. روی یک سر محور تویی واترپمپ نصب شده است. پوسته پمپ آب همراه با پوشش آن به دیواره بدنه سیلندر پیچ می‌شود. سطوح اتصال پوسته با بدنه به وسیله واشر آب بندی می‌گردد.

کار در کارگاه : قطعات یک پمپ آب را باز کنید و بعد از بررسی مجدداً ببندید.

- پیاده و سوار کردن پمپ آب : اگر پمپ آب نشستی داشته باشد یا با سر و صدا کار کند و یا نتواند آب را به اندازه کافی به گردش درآورد ممکن است باعث داغ شدن موتور گردد، لذا برای رفع عیب باید آن را باز نمود.
- برای باز کردن پمپ آب به شرح زیر عمل کنید :

 - ۱- رادیاتور را پیاده کنید.
 - ۲- پروانه را باز کنید.
 - ۳- پیچ‌های اتصال پمپ آب به بدنه موتور را باز کنید.
 - ۴- به آرامی پمپ آب را پیاده نمایید.
 - ۵- برای سوار کردن پمپ آب با قرار دادن واشر نو عکس مراحل باز کردن عمل کنید و پیچ‌های اطراف پمپ آب را به صورت یکنواخت سفت کنید.

۲-۳- محلول آب و ضد یخ

خواص ضد یخ

مایع ضد یخ را برای پایین آوردن نقطه انجماد آب در داخل سیستم خنک کننده می‌ریزند. ضد یخ باید ضد زنگ هم باشد تا از اکسید شدن فلزات در مدار خنک کننده جلوگیری نمایند. ضد یخ نباید خاصیت خوردگی داشته باشد تا روی فلزات و لوله‌های لاستیکی تأثیر بگذارد. ضد یخ نقطه جوش آب را افزایش می‌دهد.

نکته: ضد یخ باید در تمام مدت سال در سیستم خنک کننده وجود داشته باشد. از تخلیه آن در تابستان خودداری کنید.

تهیه محلول ضد یخ و آب: باید متناسب با کمترین دمای ممکن منطقه در سردترین موقع شبانه‌روز و ظرفیت آب سیستم خنک کننده، محلول ضد یخ را تهیه نمود. این کار باید با توجه به دستورالعمل استفاده از ضد یخ که روی قوطی ضد یخ وجود دارد، انجام شود.

مثلاً اگر برودت هوا در سردترین موقع ۱۳- درجه سانتی‌گراد باشد و محلول ۲۰٪ ضد یخ در دمای پایین تر از ۱۴- درجه سانتی‌گراد منجمد شود و ظرفیت سیستم خنک کننده ۱۸ لیتر باشد. ضد یخ مورد نیاز برای این سیستم خنک کننده و با توجه به شرایط فوق چنین محاسبه می‌شود.

$$\text{لیتر } ۳/۶ = ۱۸ \times ۲۰\% \quad \text{ضد یخ مورد نیاز}$$

$$\text{لیتر } ۱۴/۴ = ۱۸ - ۳/۶ \quad \text{میزان آب در مخلوط}$$

جدول ۱-۳- نمونه‌ای جدول درصد ضد یخ نسبت به آب روی قوطی‌ها

درصد ضد یخ	درجه حرارت هوا بر حسب سانتی‌گراد
۲۰	کمتر از ۱۴-
۳۵	کمتر از ۱۶-
۴۵	کمتر از ۲۶-
۵۵	کمتر از ۴۰-

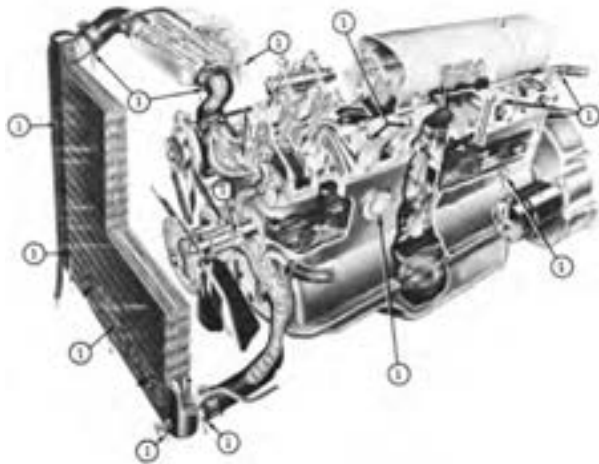
تعویض محلول ضد یخ و آب در رادیاتور

- ۱- موتور را روشن کرده و سیستم خنک کننده را از نظر نشستی بازدید کنید.
- ۲- موتور را خاموش کرده و آب سیستم خنک کننده را با باز کردن شیرهای تخلیه موتور و رادیاتور خالی کنید، سپس پیچ‌های مربوطه را ببندید.
- ۳- بهتر است ابتدا محلول ضد یخ را در رادیاتور ریخته و سپس حجم باقیمانده را با آب پر کنید.
- ۴- موتور را حدود ۲ دقیقه روشن نگهدارید تا ضد یخ با آب مخلوط شود.

نکته: ضد یخ خاصیت ضد زنگ دارد و در صورتی که سوراخی با زنگ مسدود شده باشد، باز می‌شود و محلول از آن نشت می‌کند.

۵- در صورت وجود نشتی، آن را بر طرف کنید. برای سرریز آب سیستم خنک‌کننده از محلول ضد یخ و آب استفاده کنید.

نکته: ضد یخ در سیستم خنک‌کننده هر دو سال یک بار باید تعویض گردد.



شکل ۳۵-۳- محل‌هایی که امکان نشتی آب از سیستم خنک‌کننده وجود دارد.

۳-۳- نشتی در سیستم خنک‌کننده

فرسودگی، شل شدن بست‌ها و سوراخ شدن قطعات بر اثر ضربه باعث نشت آب از قسمت‌های مختلف سیستم خنک‌کننده می‌شود.

در صورت نشتی با تعویض و ترمیم قطعات و یا سفت کردن پیچ‌ها اقدام به نشتی‌گیری می‌نمایید. اگر نشتی ادامه پیدا کند سیستم خنک‌کننده با کمبود آب مواجه شده و دمای موتور به شدت بالا می‌رود (جوش آورده) و باعث بروز خسارتی از جمله روغن‌سوزی موتور، گیرکردن پیستون در سیلندر (گیرپاژ)، سوختن واشر سرسیلندر، تاب برداشتن سرسیلندر می‌گردد.

در صورت نشت آب و جوش آوردن آب در موتور بدون خاموش کردن موتور مراحل زیر را انجام دهید:

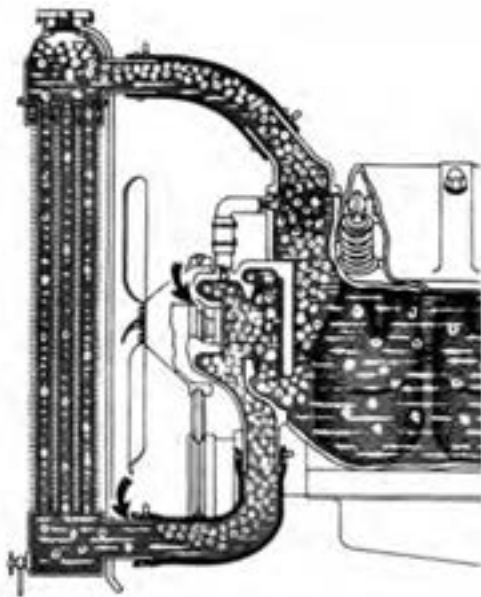
۱- روی رادیاتور آب بریزید تا دمای موتور کمی پایین بیاید.

۲- در رادیاتور را با احتیاط و در دو مرحله باز کنید.

۳- داخل رادیاتور آب بریزید.

۴- پس از سرد شدن موتور آن را خاموش کرده و

اقدام به رفع نشتی نمایید.



شکل ۳۶-۳- جوش آوردن آب موتور

۳-۴- معایب سیستم خنک کننده

نشست آب از رادیاتور: در صورت فرسودگی و یا شوک ناشی از گرم و سرد شدن رادیاتور امکان نشست آب از نقاط مختلف آن وجود دارد. برای رفع عیب رادیاتور را باز کرده و برای تعمیرکار رادیاتور ارسال کنید.

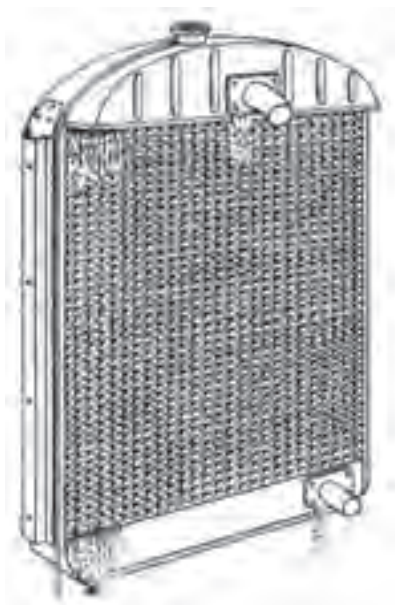
گرفتگی لوله‌های رادیاتور: بر اثر جرم گرفتن داخل لوله‌های رادیاتور عبور آب از آنها کمتر شده در نتیجه آب موتور بیش از اندازه گرم می‌شود. برای رفع عیب رادیاتور را باز کرده و برای به تعمیرکار رادیاتور ارسال کنید.

پوسیدگی و سوراخ شدگی شیلنگ‌ها: به مرور زمان بر اثر فرسودگی شیلنگ‌ها پوسیده شده و امکان سوراخ شدن و نشست آب از آنها وجود دارد. برای رفع عیب شیلنگ فرسوده را باز کرده و با شیلنگ نو جایگزین کنید.

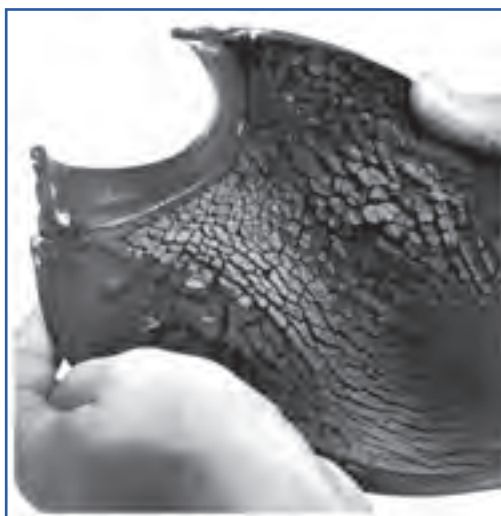
خراب شدن فیبر و فنر واترپمپ: بر اثر فرسودگی فیبر و فنر واترپمپ امکان نشست آب از آن وجود دارد. در این صورت آب از سوراخ زیر واترپمپ به بیرون نشست می‌کند. برای رفع این عیب باید واترپمپ را تعمیر نمود.

خراب شدن بلبرینگ‌های واترپمپ: در صورت نشست آب از فیبر و فنر واترپمپ به داخل بلبرینگ‌ها، زنگ زدگی و فرسودگی بلبرینگ‌ها اتفاق می‌افتد. برای رفع این عیب باید واترپمپ را تعمیر نمود.

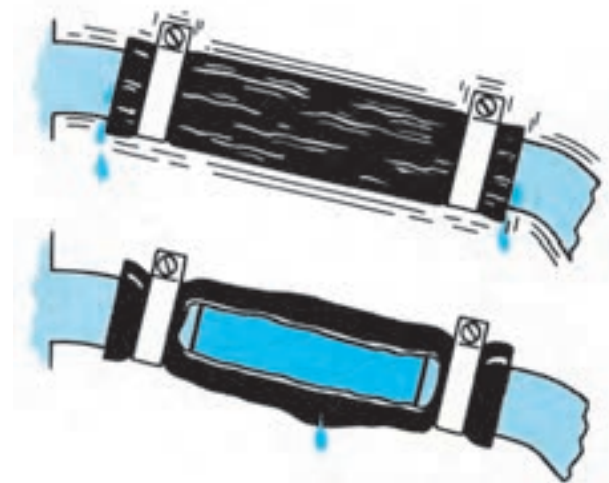
خراب شدن ترموستات: در صورت خراب شدن ترموستات آن را تعویض نمایید.



شکل ۳-۳۷- نشست آب از رادیاتور



شکل ۳-۳۹- پوسیدگی شیلنگ از داخل



شکل ۳-۳۸- نشست آب از شیلنگ فرسوده

واحد کار ۴

تعمیر سیستم سوخت‌رسانی موتور دیزل

توانایی: تعمیر سیستم سوخت‌رسانی موتور دیزل

فراگیر پس از پایان این واحد کار باید بتواند:

مدار سیستم سوخت‌رسانی موتور دیزل را توضیح دهد.

وظیفه اجزای سیستم سوخت‌رسانی موتور دیزل را توضیح دهد.

موقعیت اجزای سیستم سوخت‌رسانی موتور دیزل را شناسایی کند.

سیستم کار سیستم سوخت‌رسانی موتور دیزل را توضیح دهد.

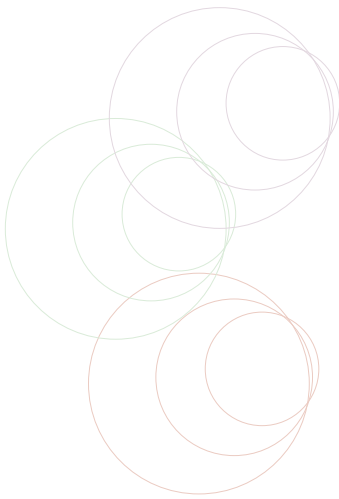
اجزای سیستم سوخت‌رسانی موتور دیزل را باز کند.

معایب اجزای سیستم سوخت‌رسانی موتور دیزل را مشخص کند.

اجزای سیستم سوخت‌رسانی موتور دیزل را ببندد.

سیستم سوخت‌رسانی موتور دیزل را هواگیری کند.

اجزای سیستم سوخت‌رسانی موتور دیزل را سرویس کند.

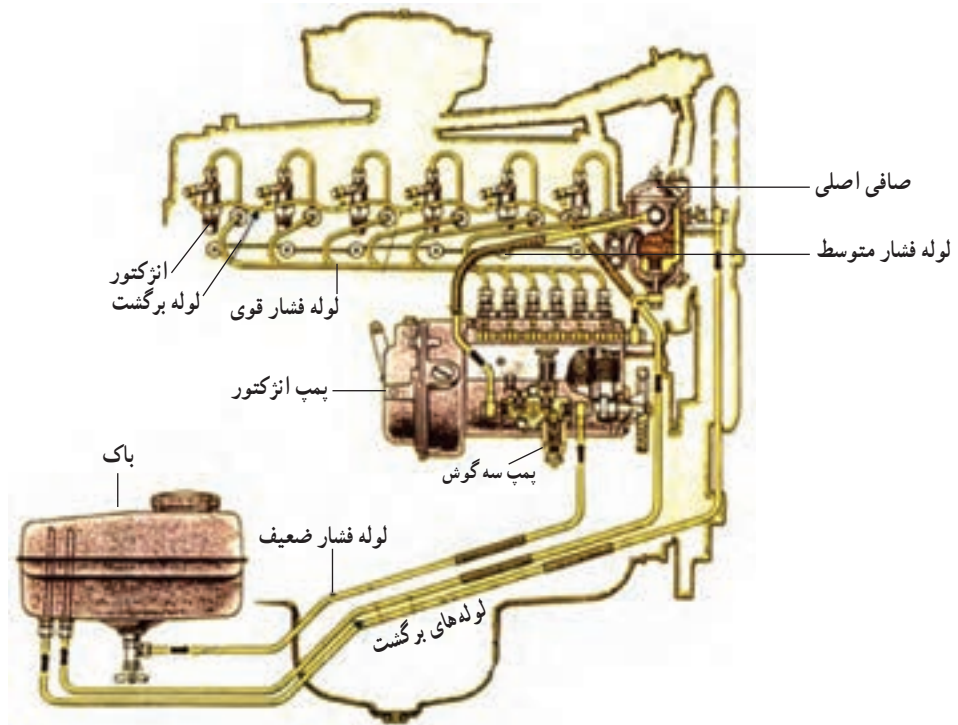


زمان آموزش (ساعت)

عملی	نظری
۳۰	۱۱

در سیستم سوخت‌رسانی موتور دیزل، سوخت ذخیره‌شده تحت فشار قرار گرفته و در زمان مناسب به صورت پودر به داخل سیلندر پاشیده شده و بر اثر گرمای موجود در سیلندر می‌سوزد و تولید توان می‌کند.

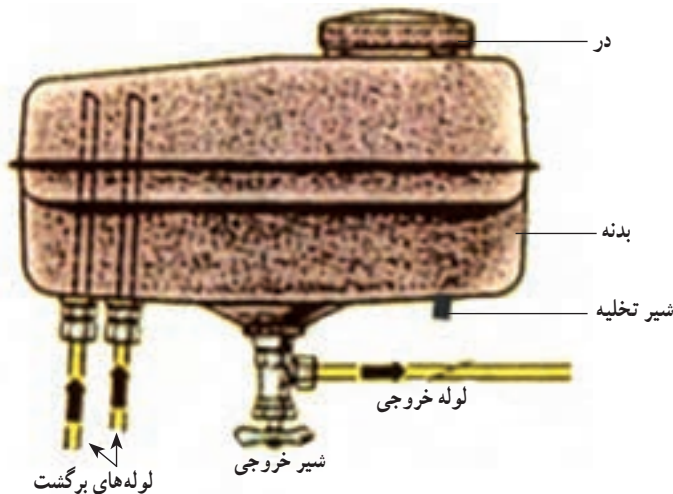
سیستم سوخت‌رسانی در تراکتورها شامل: باک، لوله‌های گازوئیل، پمپ سه گوش، فیلتر گازوئیل، پمپ انژکتور و انژکتورها می‌باشد.



شکل ۱-۴- اجزای سیستم سوخت‌رسانی

۴-۱- اجزای سیستم سوخت‌رسانی در تراکتور

● باک: باک یا مخزن گازوئیل در تراکتورها معمولاً در سطحی بالاتر از پمپ انژکتور و انژکتورها قرار می‌گیرد لذا سوخت می‌تواند در اثر نیروی ثقل خود جریان یابد. زیر باک شیر تعبیه شده است که با بستن آن از خارج شدن سوخت جلوگیری می‌شود. قسمت‌های اصلی باک عبارت‌اند از:



شکل ۲-۴- اجزای باک

- ۱- مخزن (بدنه)
- ۲- در
- ۳- صافی (توری)
- ۴- لوله‌های ورودی و خروجی
- ۵- شناور
- ۶- شیر خروجی
- ۷- شیر تخلیه

مخزن (بدنه): مخزن معمولاً از ورق فولادی ساخته می‌شود و روی تراکتور در جایی که از گرما به دور باشد نصب می‌شود. مخزن بیشتر با گوشه‌های نیم گرد ساخته می‌شود تا امکان شکستن آن به حداقل برسد.

لوله‌ای برای پرکردن مخزن روی آن نصب شده است، در کنار این لوله، لوله‌های باریکی برای برقراری ارتباط هوای داخل مخزن با هوای آزاد بیرون وجود دارد. در مسیر این لوله یک توری فلزی (صافی) قرار دارد. ته مخزن شیری تعبیه شده تا به وسیله آن بتوان آب و مواد زائد ته نشین شده در کف مخزن را تخلیه نمود. یک شیر خروجی در ته مخزن تعبیه شده است. داخل باک یک شناور با کمک درجه نشانگر میزان سوخت باک را نشان می‌دهد.

پرسش: بررسی کنید آب چگونه وارد گازوئیل می‌شود؟
پرسش: بهترین زمان برای سوخت‌گیری تراکتور چه زمانی است؟

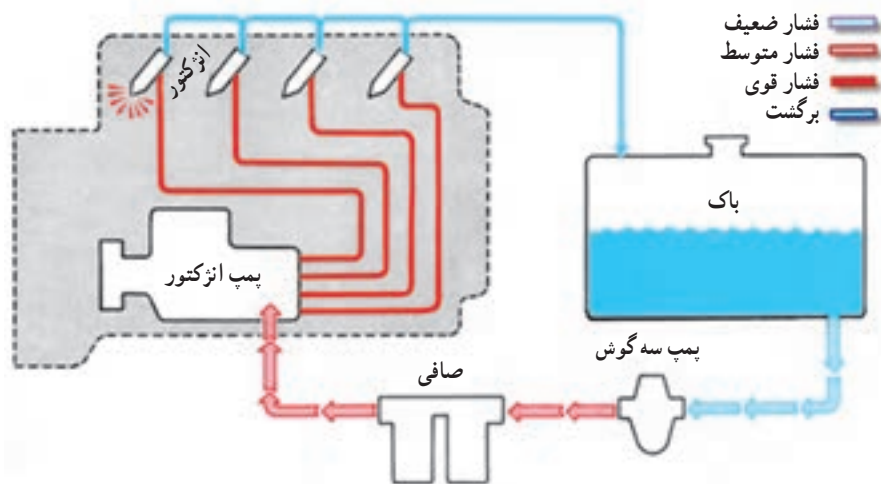
● **لوله‌های سوخت**

در موتور دیزل لوله‌های سوخت گازوئیل را با فشارهای مختلف انتقال می‌دهند. این لوله‌های بر اساس فشار گازوئیل در آنها عبارتند از:

لوله فشار ضعیف: جنس این لوله‌ها مسی، آلومینیومی یا جدار نازک و یا پلاستیکی می‌باشد. سوختی که از باک خارج می‌شود تا رسیدن به پمپ مقدماتی از این لوله عبور می‌کند.

لوله فشار متوسط: جنس این لوله از فولاد، مس و آلومینیوم است که سوخت را بین پمپ گازوئیل و پمپ مقدماتی منتقل می‌کند.

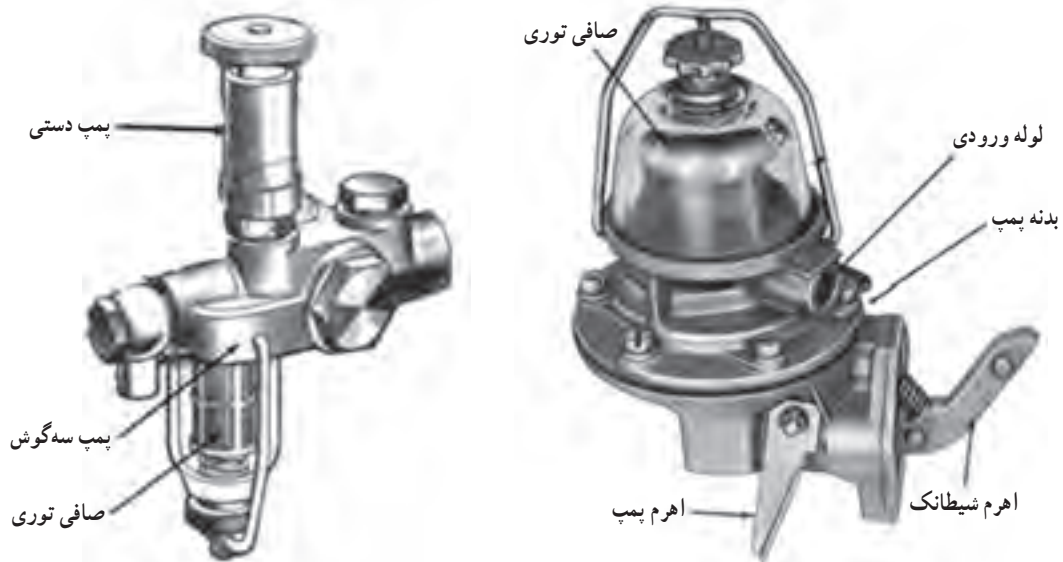
لوله‌های فشار قوی: این لوله‌ها از فولاد با جدار ضخیم می‌باشد. این لوله‌ها هر یک از واحدهای پمپ انژکتور را به انژکتورهای مربوط وصل می‌کنند. فشار گازوئیل در این لوله‌ها بالا می‌باشد. این لوله‌ها را در فواصل معین به وسیله بست به بدنه موتور محکم می‌کنند تا از ایجاد لرزش و ارتعاش در آنها جلوگیری شود.



شکل ۳-۴ - انواع لوله‌ها در سیستم سوخت‌رسانی دیزل

پمپ سه گوش (پمپ مقدماتی)

اگر چه سوخت می تواند در اثر نیروی وزن از باک سرازیر شود. ولی صافی های سوخت مقاومتی تولید می کنند که ورود سوخت به پمپ انژکتور را متوقف یا کم می نمایند. این پمپ برای انتقال گازوئیل، پر کردن کامل واحدهای پمپ انژکتور و هواگیری سیستم سوخت رسانی، در مسیر باک تا پمپ انژکتور قرار گرفته است. پمپ مقدماتی ممکن است دیافراگمی (مانند تراکتور MF285) یا پیستونی (مانند تراکتور U650) باشد.

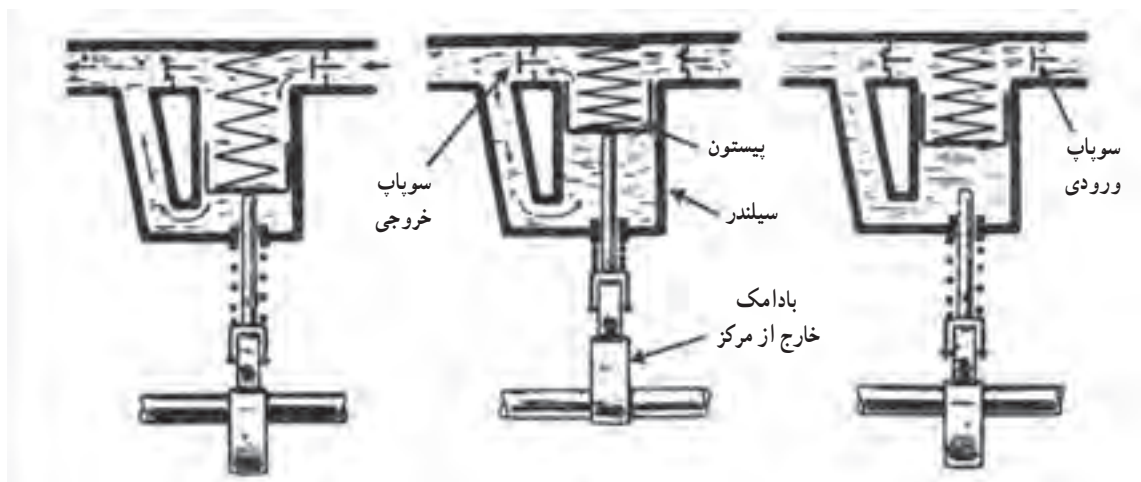


شکل ۴-۵ - اجزای پمپ مقدماتی پیستونی

شکل ۴-۴ - اجزای پمپ مقدماتی دیافراگمی

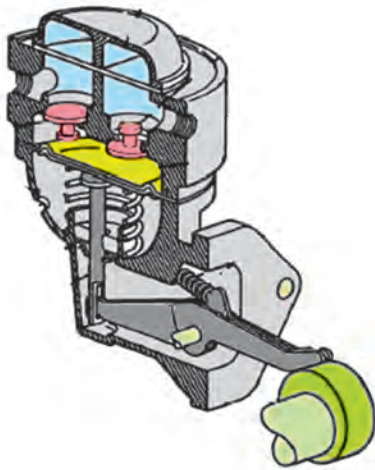
ساختمان پمپ مقدماتی و طرز کار آن

پمپ پیستونی: پمپ مقدماتی پیستونی به وسیله بادامک خارج از مرکزی که روی محور میل بادامک پمپ انژکتور تعبیه شده به حرکت در می آید. این پمپ با ۲ یا ۳ عدد مهره به پوسته انژکتور بسته می شود. این پمپ دارای یک پیستون و یک سیلندر بوده که در هر کورس یک مکش و یک ارسال دارند.



شکل ۴-۶ - مراحل کار پمپ سه گوش پیستونی

دیفراگمی: پمپ مقدماتی دیافراگمی در کنار بدنه موتور نصب شده و نیروی خود را از بادامک خارج از مرکزی که روی میل بادامک قرار دارد می‌گیرد.



شکل ۷-۴ پمپ مقدماتی دیافراگمی



شکل ۸-۴ محل قرار گرفتن پمپ دستی روی پمپ انژکتور

اصول تلمبه‌زنی به وسیله پمپ دستی: اگر سیستم سوخت‌رسانی هوا گرفته باشد موتور روشن نخواهد شد یا بد کار می‌کند. برای هواگیری سوخت از پمپ دستی استفاده می‌شود. برای به کار انداختن پمپ دستی، دسته آن را چرخانده و باز می‌کنیم. سپس دسته را بالا پایین می‌بریم تا سوخت پمپ شود. پس از پایان پمپ‌زنی دسته را عکس جهت قبل می‌چرخانیم تا بسته شود.

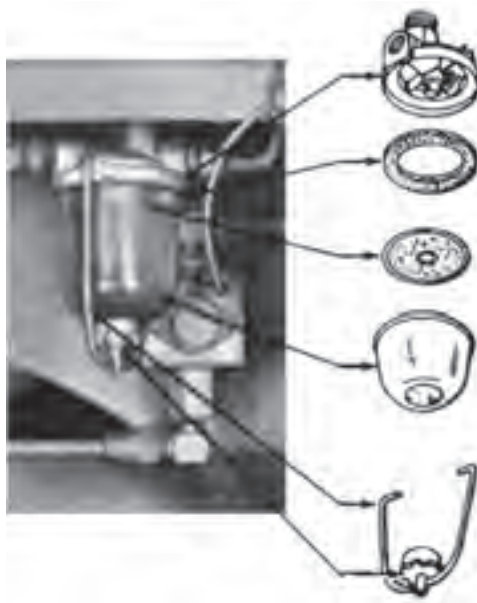
صافی (فیلتر) گازوئیل

پمپ انژکتور و انژکتور بخش مهم دستگاه سوخت‌رسانی موتور دیزل است. ارائه خدمات طولانی و اقتصادی این دستگاه‌ها فقط در شرایطی امکان‌پذیر است که هیچ نوع مواد ناخالصی در سوخت ارسالی به آنها وجود نداشته باشد. برای جدا کردن مواد ناخالصی سوخت را پیش از ورود به پمپ انژکتور از چند صافی عبور می‌دهند. اولین صافی در داخل شیر خروج باک قرار دارد که از ورود مواد ناخالصی درشت به داخل لوله‌ها جلوگیری می‌کند. صافی توری داخل پمپ مقدماتی قرار دارد که از ورود مواد ناخالصی درشت به پمپ مقدماتی جلوگیری می‌کند. صافی اصلی بعد از پمپ مقدماتی با جدا کردن مواد ناخالصی ریز از سوخت، آب همراه سوخت به کمک پیاله آبگیر جدا می‌کند.



شکل ۹-۴. انواع صافی گازوئیل

پیاله رسوب‌گیر: زیر صافی اول ممکن است پیاله شیشه‌ای قرار داشته باشد که وجود قطرات آب در آن به راحتی قابل تشخیص است. وجود آب یا مواد خارجی در سوخت، باعث زنگ‌زدگی و خوردگی شدید قطعات سیستم سوخت‌رسانی می‌شود. برای جلوگیری از این عیب، باید پیاله رسوب‌گیر را به موقع تمیز کرد.



شکل ۱-۴. پیاله رسوب‌گیر

- برای تمیز کردن پیاله رسوب‌گیر به روش زیر عمل کنید:
- ۱- آب و رسوبات داخل پیاله رسوب‌گیر را بازدید کنید.
- ۲- اطراف آن را با پارچه تمیز کنید.
- ۳- شیر باک را ببندید.
- ۴- مهره یا شیر زیر پیاله را باز کنید.
- ۵- در تراکتورهایی که تور سیمی در پیاله وجود دارد آن را باز کرده و تمیز کنید یا تعویض نمایید.
- ۶- برای چند لحظه با باز کردن شیر مخزن اجازه دهید، سوخت از لوله سوخت‌رسانی خارج شود تا اگر مواد خارجی در لوله باشد به همراه سوخت بیرون آید. سپس شیر را ببندید.
- ۷- مهره یا شیر زیر پیاله را سفت کنید.
- ۸- شیر باک را باز کنید.

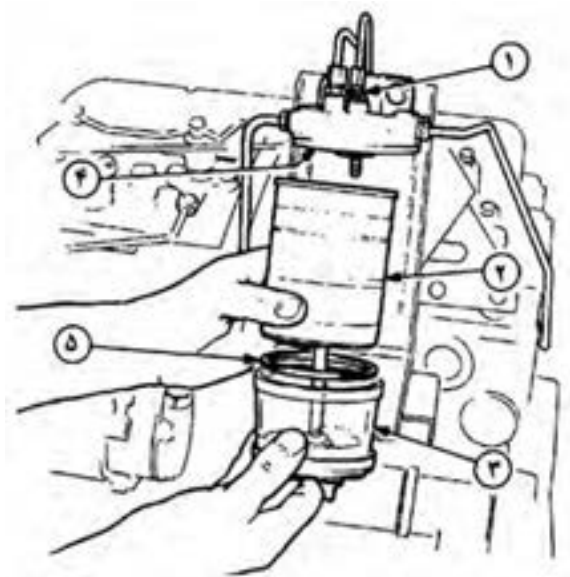
نکته: در صورت باز کردن پیاله، موقع بستن آن از واشر نو استفاده کنید.

- ۹- سیستم را هواگیری کنید.
- ۱۰- تراکتور را روشن کنید.
- ۱۱- در صورت وجود نشی آن را بر طرف کنید.

نکته: در صورتی که بخواهیم آب و رسوبات از پیاله تخلیه کنیم، فقط شیر تخلیه را شل کرده و بعد از تخلیه می‌بندیم و با هواگیری فیلترها موتور را روشن می‌کنیم.

تعویض صافی گازوئیل : سوخت به مرور از صافی عبور می‌کند، مواد خارجی سوخت منافذ صافی را مسدود می‌سازد و زمانی می‌رسد که صافی نمی‌تواند سوخت مورد نیاز موتور را از خود عبور دهد. بنابراین باید صافی را تعویض کرد.

برای صافی گازوئیل به ترتیب زیر عمل کنید :



شکل ۱۱-۴ برداشتن صافی گازوئیل

۱- موتور را خاموش کنید.

۲- شیر باک را ببندید.

۳- پیچ (۱) نگه‌دارنده صافی را باز کنید.

۴- صافی (۲) را بردارید.

۵- با قرار دادن واشر آب بندی (۴) نو روی صافی نو، آن را

در محل خود قرار دهید.

۶- پیاله (۳) را با قرار دادن اورینگ (۵) نو زیر صافی قرار

دهید.

۷- پیچ نگه‌دارنده صافی را ببندید.

۸- شیر باک را باز کنید.

۹- مدار سوخت‌رسانی را هواگیری کنید.

۱۰- موتور را روشن کنید.

۱۱- نشتی گازوئیل را در اطراف صافی کنترل کنید.

۱۲- در صورت نشتی از اطراف صافی گازوئیل، صافی را مجدداً باز کرده و درست قرار گرفتن اورینگ را کنترل کرده و

صافی را ببندید.

پرسش : بررسی کنید چند نوع صافی گازوئیل روی تراکتورهای هنرستان نصب شده است.

پمپ انژکتور

پمپ انژکتور موتور دیزل با دقت بسیار زیادی ساخته می‌شود تا بتواند عهده‌دار وظایف زیر باشد :

- ایجاد فشار کافی در سوخت برای پودر کردن سوخت توسط انژکتورها
- اندازه‌گیری دقیق مقدار سوخت تزریق‌شده و تغییر این مقدار متناسب با دور و بار واردشده موتور
- تحویل مقدار لازم سوخت به انژکتورها در لحظه مناسب
- فرستادن سوخت بیشتر در زمان راه‌اندازی موتور

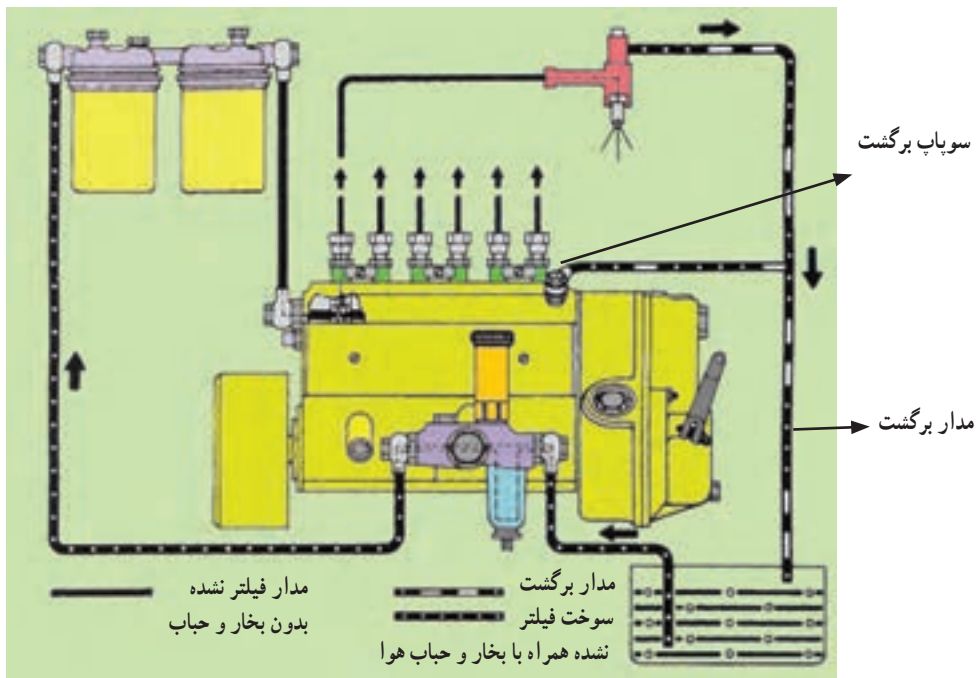
انواع پمپ انژکتور : پمپ انژکتورهای متداول مورد استفاده در تراکتورها عبارت‌اند از :

– پمپ انژکتور ردیفی یا خطی (تراکتور U650)

– پمپ انژکتور آسیابی یا دورانی (تراکتور MF285)

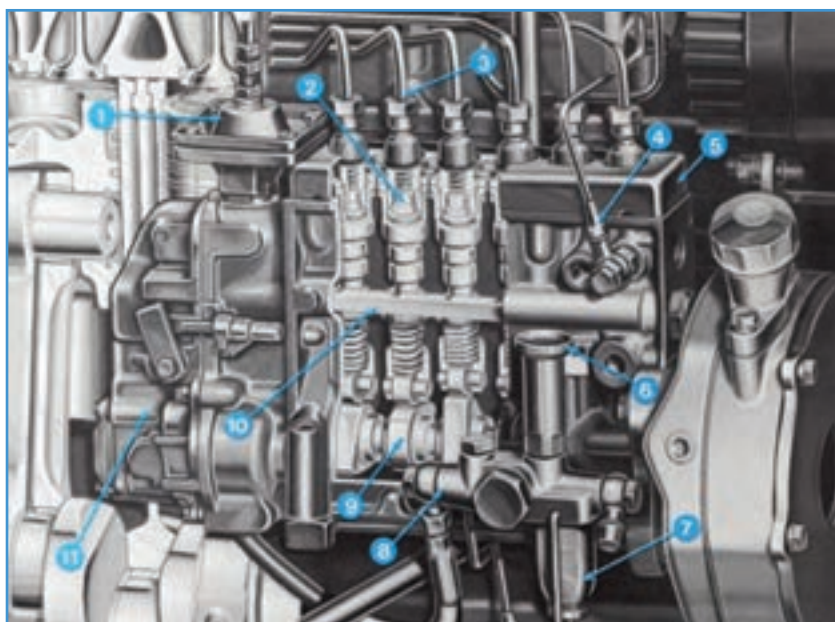
پمپ انژکتور ردیفی : پمپ انژکتور سوخت تحت فشار را به انژکتورها ارسال می‌کند. سوخت اضافه از مدار برگشت به

باک برمی‌گردد.



شکل ۱۲-۴- مدار سوخت‌رسانی با پمپ انژکتور ردیفی

محور ورودی محور پمپ انژکتور ردیفی با چرخ‌دنده سر میل‌لنگ درگیر است. داخل بدنه آلومینیومی پمپ ۴ یا ۶ واحد فشار (المنت) وجود دارد.

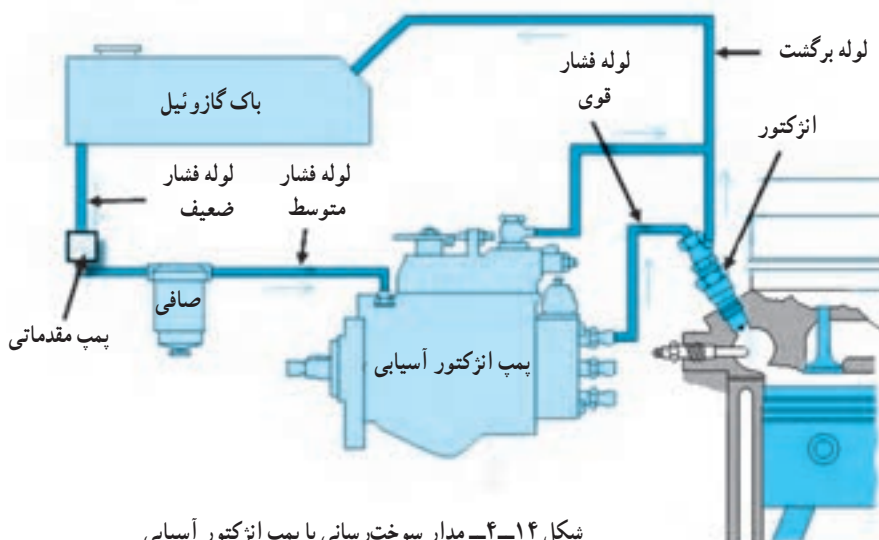


- ۱- دیافراگم
- ۲- سویاب فشار
- ۳- لوله خروجی
- ۴- لوله برگشت
- ۵- درپوش بالایی
- ۶- پمپ دستی
- ۷- صافی پمپ مقدماتی
- ۸- مجرای ورودی پمپ مقدماتی
- ۹- بادامک پمپ انژکتور
- ۱۰- شانه گاز
- ۱۱- رگلاتور

شکل ۱۳-۴- پمپ انژکتور ردیفی

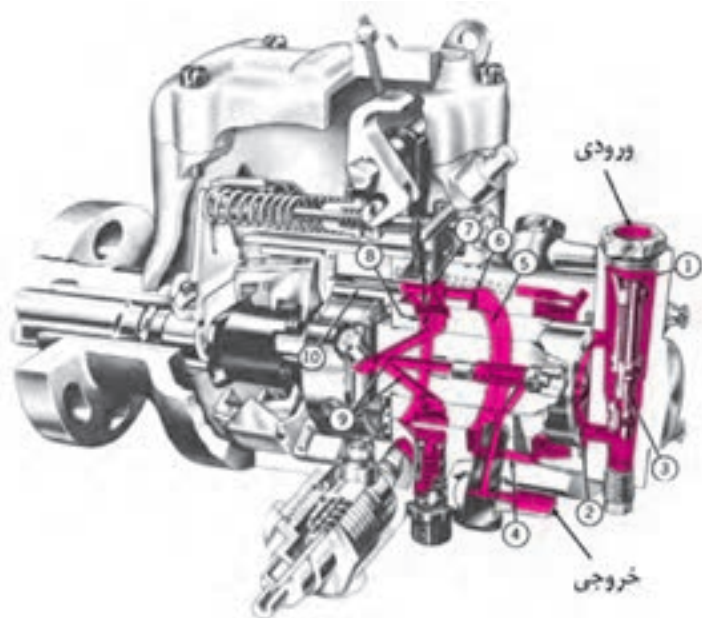
روی پولی میل‌لنگ دو علامت وجود دارد. که یکی نقطه مرگ بالا در سیلندر اول و دیگری شروع تزریق سوخت در این سیلندر را نشان می‌دهد. اگر خروج گازوئیل از المنت مربوطه به سیلندر یک همزمان با قرار گرفتن علامت شروع تزریق روی پولی در

مقابل علامت روی بدنه موتور باشد. علامت چرخ‌دنده پمپ انژکتور و میل‌لنگ نیز در مقابل هم قرار گرفته‌اند.
پمپ انژکتور آسیایی: در مدار سوخت‌رسانی با پمپ آسیایی، سوخت توسط پمپ مقدماتی با فشار کم بعد از عبور از صافی با فشار متوسط وارد پمپ انژکتور می‌گردد. پمپ انژکتور با افزایش فشار، سوخت را به انژکتورها ارسال می‌کند. سوخت اضافی از پمپ انژکتور و انژکتورها به باک برگردانده می‌شود.



شکل ۱۴-۴- مدار سوخت‌رسانی با پمپ انژکتور آسیایی

پمپ‌های آسیایی در تراکتورها کاربرد فراوانی داشته و از جمله پمپ‌های کم حجم و با اجزای کم می‌باشند. چرخ‌دنده سر پمپ با چرخ‌دنده سر میل‌لنگ درگیر بوده و با چرخش آن محور محرک پمپ به چرخش در می‌آید.
 روی پمپ یک مجرای ورودی و به تعداد سیلندر موتور مجرای خروجی در سر پمپ قرار دارد. اهرم گاز و خاموش کن بالای پمپ قرار گرفته‌اند.



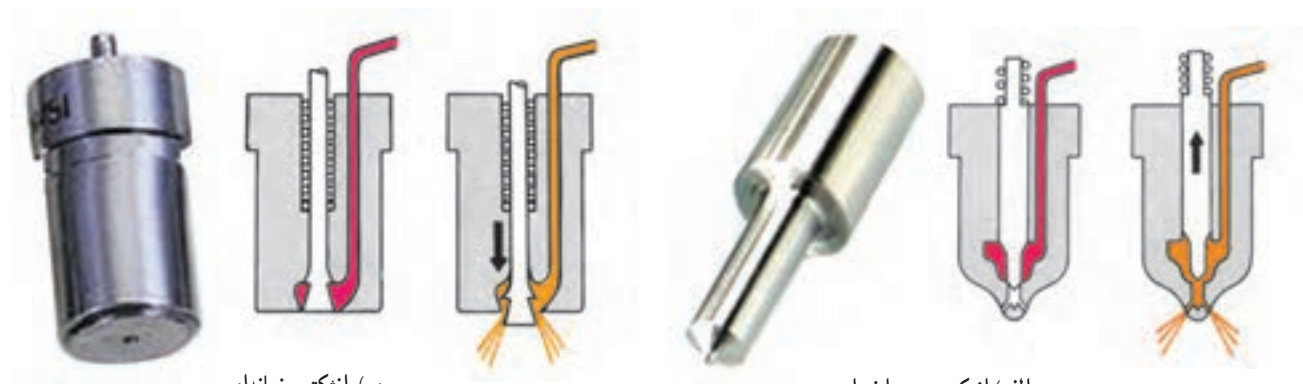
شکل ۱۵-۴- مسیر عبور سوخت در پمپ آسیایی

● **انژکتور** : گازوئیل تحت فشار از پمپ انژکتور به وسیله لوله‌های فشارقوی به انژکتور می‌رود. در طول انژکتور مجرایی تعبیه شده است که گازوئیل ورودی را به مجرای پاشش انژکتور هدایت می‌کند.

انواع انژکتورها عبارت‌اند از:
انژکتور سوراخ دار و انژکتور زبانه‌ای



شکل ۱۶-۴- انژکتور



شکل ۱۷-۴- انواع انژکتور

۲-۲- هواگیری از سیستم سوخت‌رسانی

چنانچه هوا وارد مدار سوخت‌رسانی شود باعث بد کارکردن موتور و یا حتی روشن نشدن آن می‌شود. برای برطرف کردن این عیب باید هوا را از مدار خارج نمود به این عمل هواگیری می‌گویند.

عوامل هوا گرفتن مدار سوخت‌رسانی : مهم‌ترین عواملی که باعث هوا گرفتن سیستم سوخت‌رسانی می‌شود، عبارت‌اند از :

- ۱- تمام شدن سوخت مخزن
- ۲- سوراخ بودن لوله‌های سوخت
- ۳- شل بودن اتصالات لوله‌های سوخت
- ۴- تعویض صافی سوخت
- ۵- خراب بودن واشرهای صافی سوخت
- ۶- مسدود شدن لوله‌های سوخت به وسیله مواد جامد و رسوبات
- ۷- بسته بودن شیر خروج سوخت از مخزن وقتی که موتور روشن است.

روش هواگیری

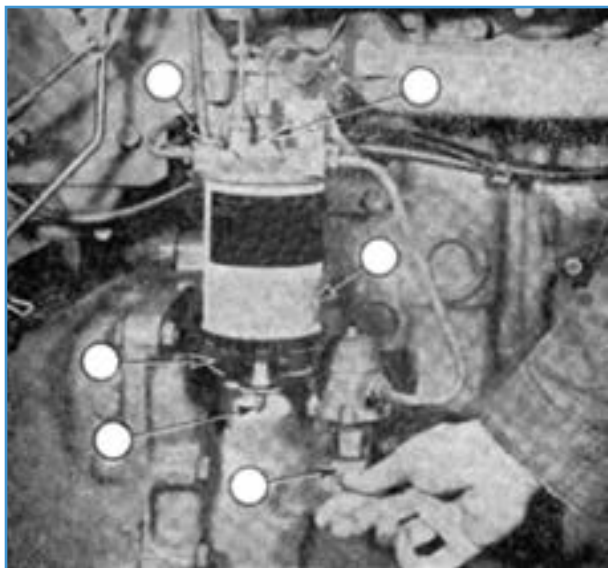
- ۱- پر بودن مخزن سوخت را کنترل کنید.
- ۲- سفت بودن اتصالات لوله‌ها را کنترل کنید.
- ۳- نشستی لوله‌ها را کنترل کنید.
- ۴- نشستی فیلتر سوخت را کنترل کنید.
- ۵- شیر مخزن را باز کنید.

۶- پیچ هواگیری صافی را شل کنید.

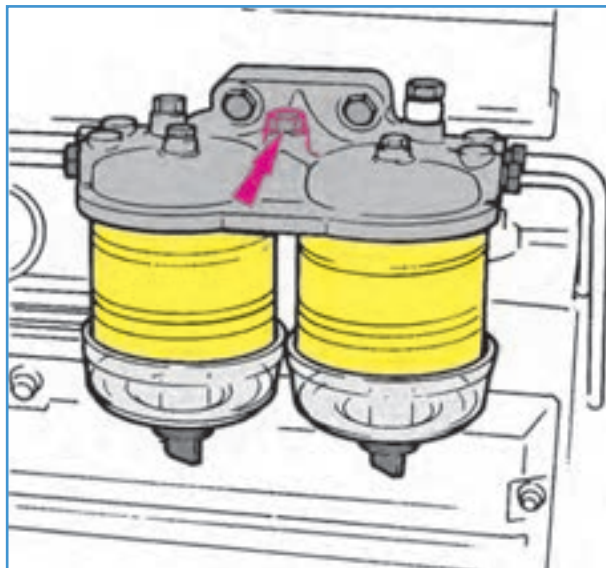
۷- اهرم دستی پمپ سه گوش را به کار انداخته و آن قدر تلمبه بزنید تا سوخت عاری از حباب هوا از مهره ماسوره صافی خارج

شود.

۸- پیچ هواگیری صافی را سفت کنید.

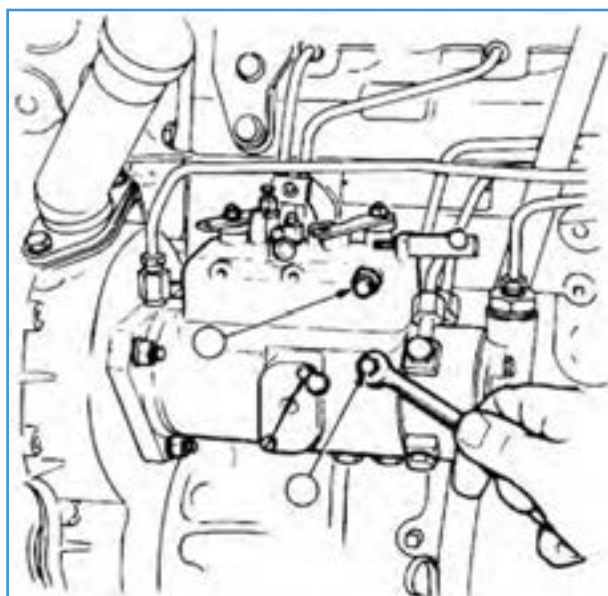


شکل ۱۹-۴- پمپ کردن سوخت با اهرم دستی پمپ مقدماتی



شکل ۱۸-۴- محل پیچ هواگیری روی صافی

نکته: در بعضی از تراکتورها (تراکتور MF285) اگر اهرم پمپ سه گوش حرکت نکرد، باید میل‌لنگ را یک دور بچرخانید.



۹- پیچ بالای پمپ انژکتور را شل کنید و پس از هواگیری

آن را سفت کنید.

۱۰- مهره لوله تغذیه سوخت به شمع گرم کن را باز کرده و

به وسیله پمپ دستی آن را هواگیری کنید.

شکل ۲۰-۴- باز کردن پیچ هواگیری روی پمپ انژکتور



ب) شمع گرم کن تراکتور MF399



الف) مهره شمع گرم کن

شکل ۲۱-۴- مهره ماسوره شمع گرم کن

- ۱۱- مهره ماسوره انژکتورهای ۱ و ۴ را شل کنید.
- ۱۲- گاز دستی را تا پایین آورده و دکمه خاموش کن را آزاد کرده و موتور را استارت بزنید تا شروع به روشن شدن کند.
- ۱۳- مهره ماسوره انژکتورها را سفت کنید.

۳-۴- پیاده و سوار کردن اجزای سیستم سوخت‌رسانی

- پیاده و سوار کردن باک گازوئیل : در صورتی که نیاز باشد باک گازوئیل از تراکتور پیاده شود، به روش زیر عمل کنید :
 - ۱- گازوئیل داخل باک را خالی کنید.
 - ۲- پوشش موتور را بردارید .
 - ۳- پوشش داشبورد را بردارید.
 - ۴- کابل های باتری را جدا کنید.
 - ۵- سیم های شناور باک را جدا کنید.
 - ۶- سیم برق شمع گرم کن را جدا کنید.
 - ۷- شیر باک گازوئیل را ببندید.
 - ۸- لوله متصل به شیر و لوله برگشت گازوئیل را باز کنید.
 - ۹- پیچ و مهره های اتصال باک به بدنه را باز کنید.
 - ۱۰- پیچ و مهره های قاب نگهدارنده را باز کرده و آن را از روی باک عقب بکشید.
 - ۱۱- باک گازوئیل را با کمک فرد دیگری بلند کرده و از تراکتور پیاده کنید.
 - ۱۲- برای بستن باک عکس مراحل باز کردن عمل کنید.
- باز کردن پمپ انژکتور : در صورتی که معایب زیر در موتور مشاهده شود لازم است که پمپ انژکتور پیاده شود.
 - برای روشن شدن موتور باید چندین بار استارت بزنیم.
 - مقدار سوخت تزریق شده در سیلندرها باهم برابر نباشد.

برای باز کردن پمپ انژکتور تراکتور به روش زیر عمل کنید :

- ۱- شیر باک را ببندید.
- ۲- لوله فشار ضعیف متصل به پمپ را باز کنید.
- ۳- لوله برگشت پمپ را باز کنید.

نکته: با استفاده از درپوش‌های مناسب سر و ته لوله‌های مهره ماسوره دار را مسدود کنید.

۴- لوله‌های فشارقوی پمپ را باز کنید.

نکته: با استفاده از درپوش‌های مناسب خروجی‌های گازوئیل روی پمپ را ببوشانید.

- ۵- میله کنترل گاز و فنر را جدا کنید.
- ۶- اهرم خاموش کن را از پمپ جدا کنید.
- ۷- در پوش زمان‌بندی جلو صفحه بازرسی را باز کنید.

نکته: در بعضی از تراکتورها لازم است شیلنگ تحتانی رادیاتور باز شود تا امکان دسترسی به پیچ‌های صفحه بازرسی وجود داشته باشد.

- ۸- سه عدد پیچ و واشرهای فنری نگه‌دارنده چرخ‌دنده روی پمپ انژکتور را باز کنید.
- ۹- برای سهولت در سوار کردن مجدد پمپ انژکتور به علائم تنظیم تایم قبل از باز کردن پمپ توجه کنید.
- ۱۰- سه عدد مهره و واشر نگه‌دارنده پمپ انژکتور را باز کنید.
- ۱۱- پمپ انژکتور را با عقب کشیدن از محل خود خارج کنید.

نکته: تنظیم، تعمیر و سرویس پمپ انژکتور را به تعمیرکار متخصص بسپارید.

● **سوار کردن پمپ انژکتور :** برای بستن پمپ انژکتور به روش زیر عمل کنید :

- ۱- محل بستن پمپ انژکتور را تمیز کنید.
- ۲- پمپ انژکتور را به صورتی در جای خود بگذارید که شیارهای محور پمپ با خار چرخ‌دنده محرک پمپ در یک امتداد قرار گیرد.
- ۳- پمپ انژکتور را طوری در محل خود قرار دهید که خط نشانه روی پمپ و بدنه در امتداد هم قرار گیرند.
- ۴- سه عدد مهره را با واشر فنری در محل خود ببندید.
- ۵- پس از اطمینان از قرار گرفتن خار محور پمپ در محل خود سه عدد پیچ و واشر فنری مونتاژ چرخ‌دنده محرک به پمپ را ببندید.

۶- درپوش را با واشر نو ببندید.

۷- لوله‌ها را در محل قبلی روی پمپ ببندید.

۸- اهرم خاموش کن و گاز را روی پمپ ببندید.

۹- شیر باک را باز کنید.

۱۰- سیستم را هواگیری کنید.

● باز کردن انژکتورها: در صورت مشاهده عیوب، انژکتورها را باز کرده و برای سرویس و تعمیر به متخصص ارجاع نمایید.

- دیر روشن شدن موتور

- خروج دود سیاه از اگزوز با ثابت نگه‌داشتن دور موتور

- کاهش قدرت موتور

برای باز کردن انژکتورها به روش زیر عمل کنید:

۱- دریچه کنار تراکتور را باز کنید.

۲- لوله‌های فشارقوی متصل به انژکتورها را باز کنید.

۳- لوله برگشت انژکتورها را باز کنید.

۴- دو عدد مهره نگه‌دارنده انژکتور را باز کنید.

۵- انژکتور را از محل خود خارج کنید.



نکته: در صورتی که انژکتور به راحتی خارج شود از اهرم مخصوص خارج کردن انژکتور استفاده کنید.

نکته: برای تنظیم، تعمیر و سرویس انژکتور از تعمیر کار متخصص کمک بگیرید.

شکل ۲۲-۴- باز کردن لوله‌های فشارقوی انژکتورها



شکل ۲۳-۴- خارج کردن انژکتور

سوار کردن انژکتور : برای سوار کردن انژکتورها به روش زیر عمل کنید :

- ۱- با نصب واشر مسی نو روی انژکتورها آنها را در محل خود روی سرسیلندر جا بزنید.
- ۲- دو عدد مهره نگهدارنده انژکتور را در محل خود بسته و به صورت یکنواخت سفت کنید (با گشتاور ۱۶ نیوتن متر).
- ۳- لوله برگشت را با نصب واشرهای نو روی انژکتورها ببندید.
- ۴- لوله‌های فشارقوی را روی انژکتور و پمپ انژکتور ببندید.
- ۵- سیستم را هواگیری کنید.
- ۶- موتور را روشن کنید.
- ۷- نشتی گازوئیل را کنترل و در صورت لزوم نشتی را برطرف

کنید.

۸- درپوش بغل تراکتور را ببندید.

پس از باز کردن انژکتور و پمپ انژکتور آنها را برای آزمایش، تنظیم با دستگاه‌های آزمودن انژکتور و پمپ انژکتور به تعمیرکار تخصصی بفرستید.



شکل ۲۴-۴- دستگاه آزمودن و تنظیم پمپ انژکتور



شکل ۲۵-۴- دستگاه آزمودن و تنظیم انژکتور

برای آزمودن انژکتور به روش زیر عمل کنید :

- ۱- انژکتور را به لوله دستگاه آزمودن ببندید.
- ۲- مخزن دستگاه آزمودن را از گازوئیل پر کنید.
- ۳- اهرم پمپ دستگاه را به پایین فشار دهید.
- ۴- در لحظه‌ای که سوخت توسط انژکتور پاشیده می‌شود فشار را از روی نشانگر فشار بخوانید.
- ۵- فشار خوانده‌شده را با مقدار نوشته شده در دفترچه تعمیر مقایسه کنید.
- ۶- در صورت پایین بودن انژکتور را برای تعمیر به تعمیرکار تخصصی بفرستید.