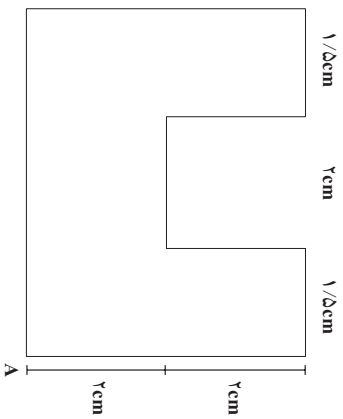


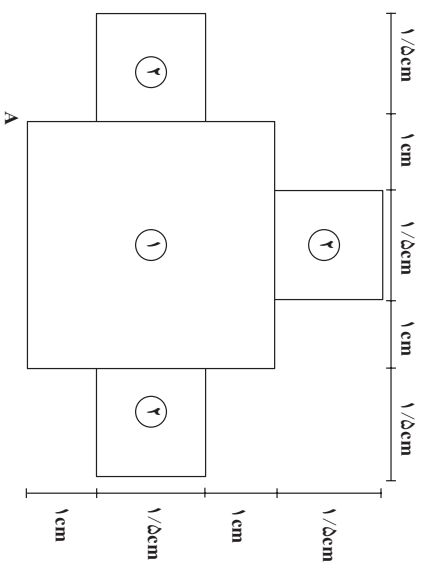
تعمیر

۱- مطابق صورت مسئله داده شده، برای اشکال زیر احجام پرسپکتیو یک نقطه‌ای ترسیم نمایید.



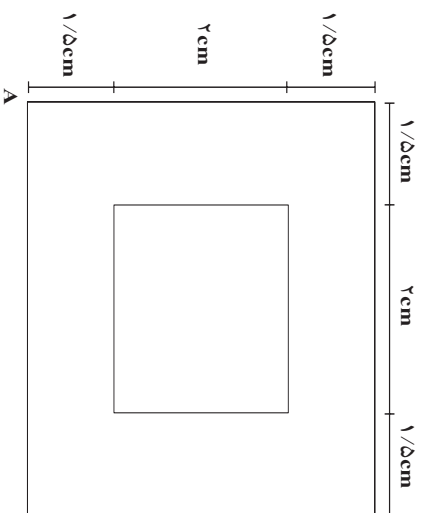
۱
A | °

- D. ۱. °
- H. ۷
- h. ۳/۵



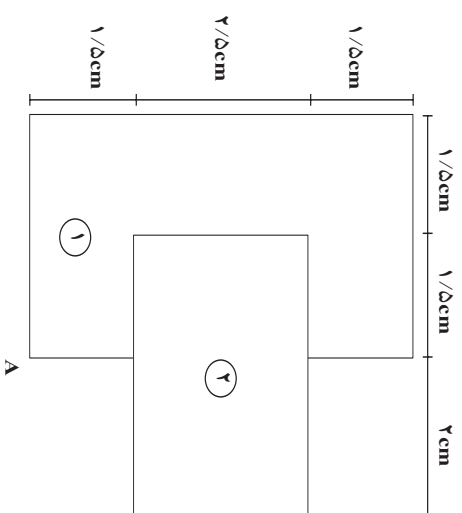
۲
A | °

- D. ۹
- H. ۷
- h_۱. ۲
- h_۲. ۴



$$A \left| \begin{array}{l} 2/5 \\ 1 \end{array} \right.$$

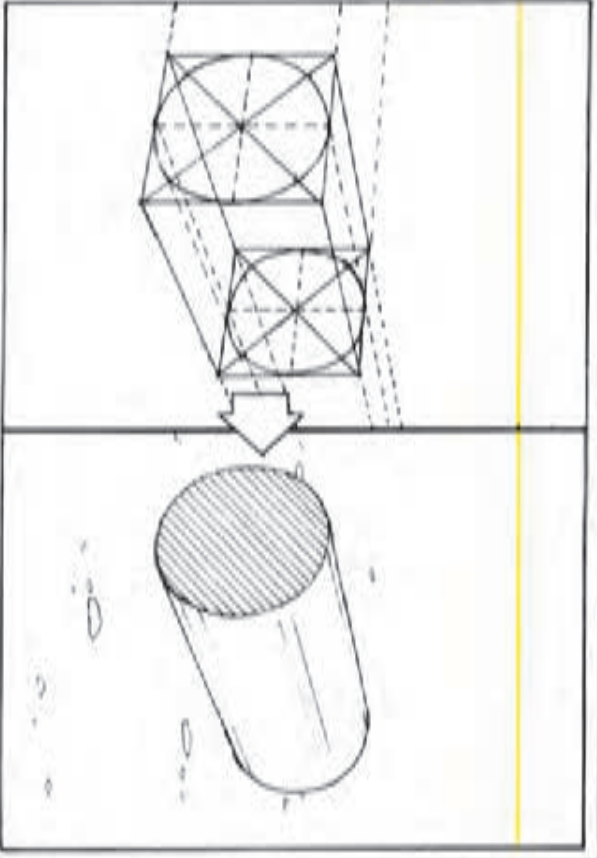
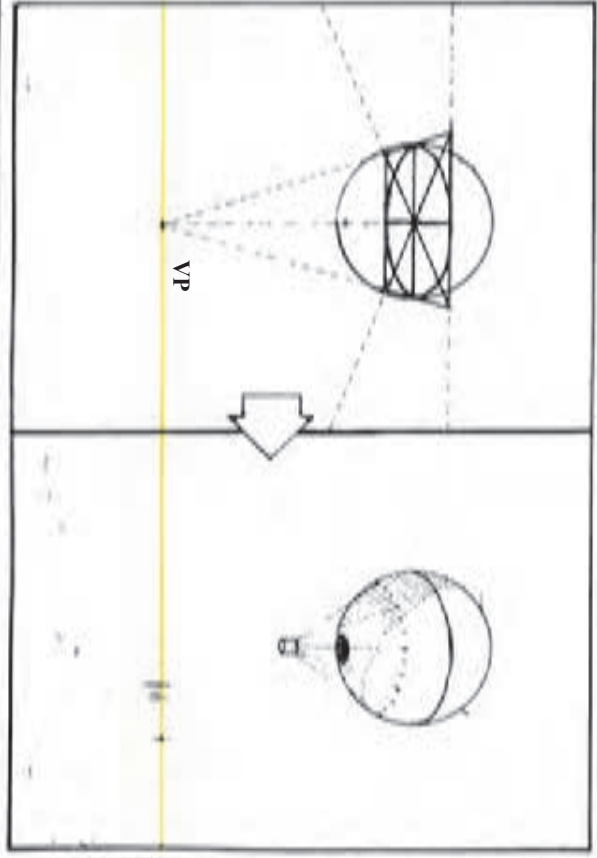
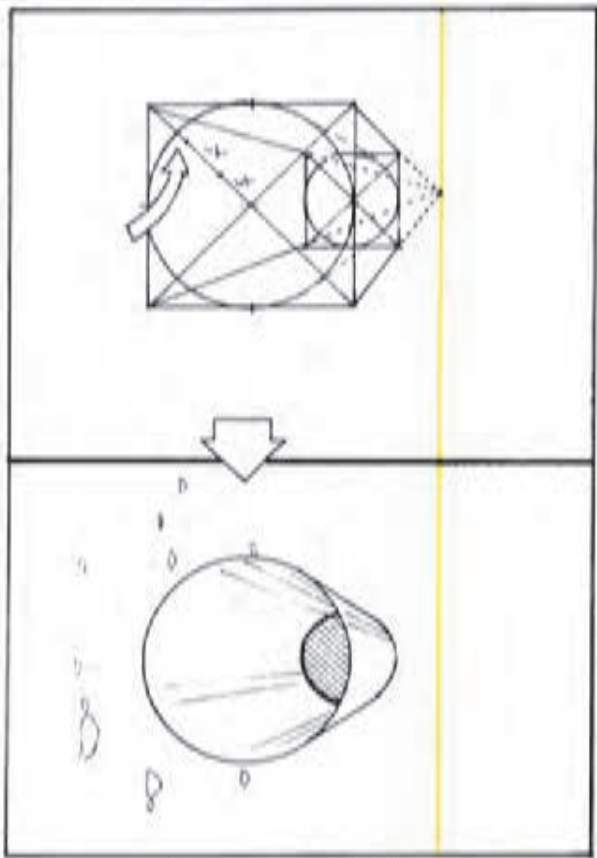
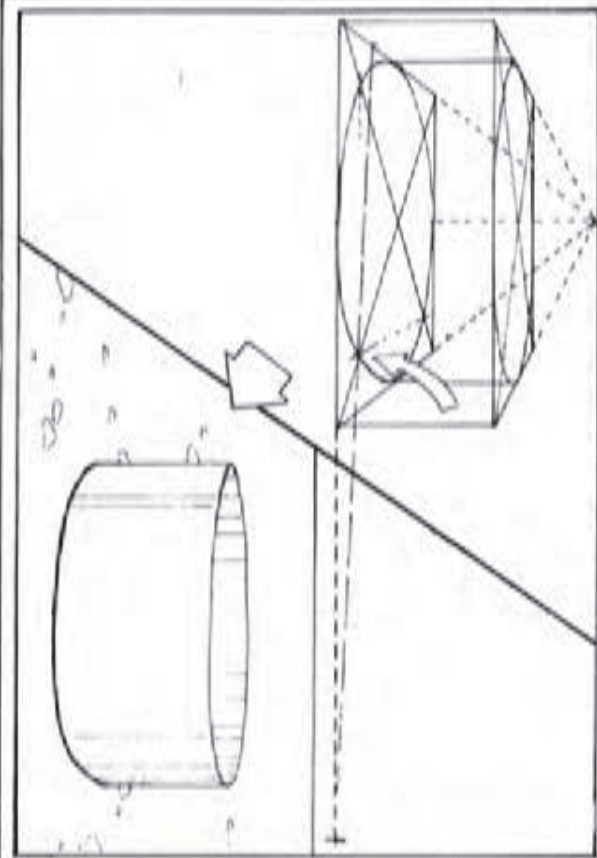
- D. ۱۱
- H. ۸
- h_1 . ۲
- h_2 . ۵



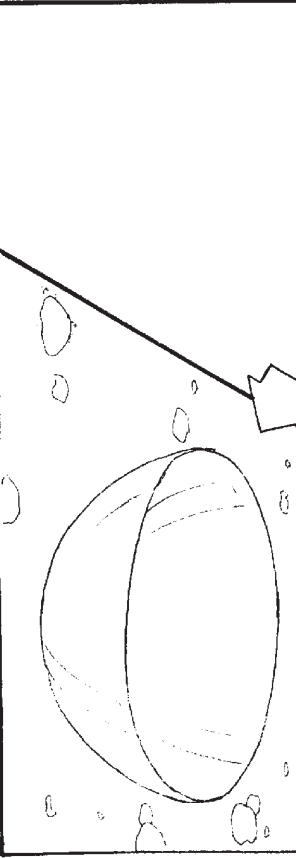
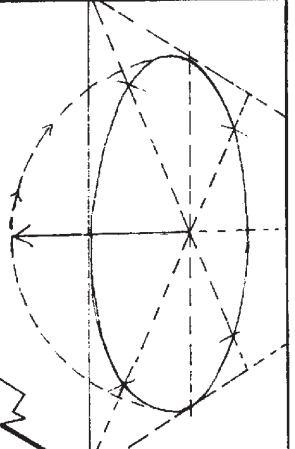
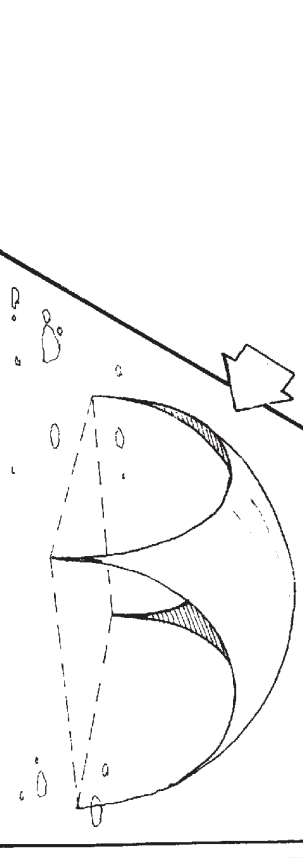
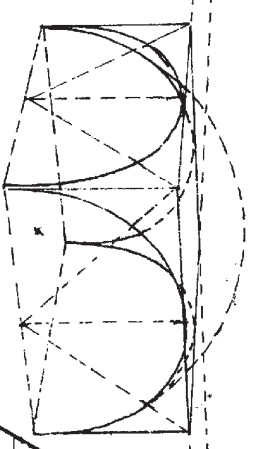
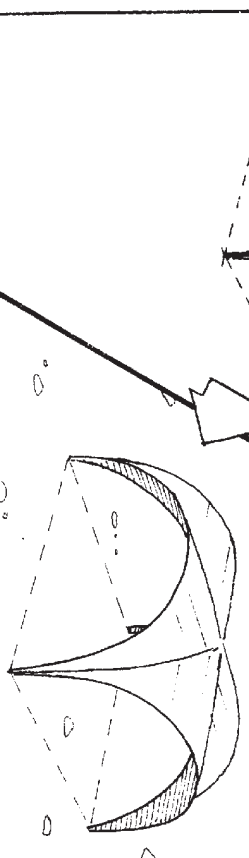
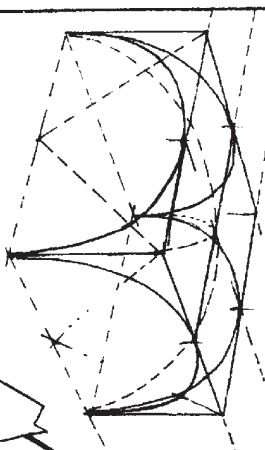
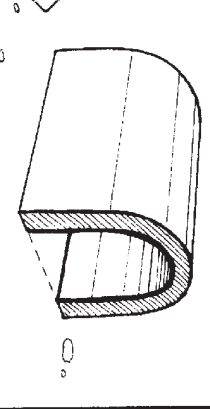
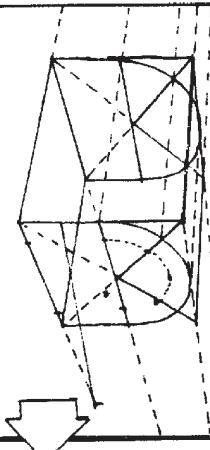
$$A \left| \begin{array}{l} 3/5 \\ 1/5 \end{array} \right.$$

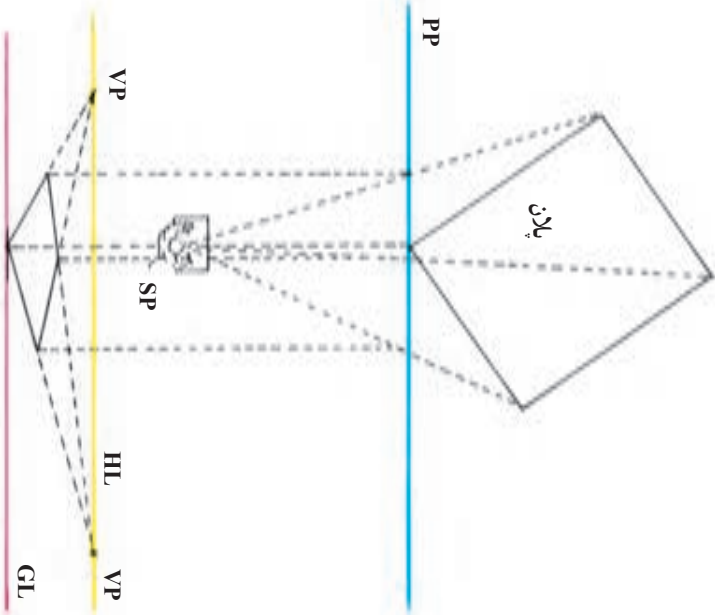
- D. ۱۰
- H. ۶/۵
- h_1 . ۳
- h_2 . ۸

«توجه: در تمرینات پرسپکتیو به طور قراردادی فاصله S.P.P تا H.L تا G.L را از حرف «H» و برای ارتفاع حجم از حرف «H» استفاده می شود.»

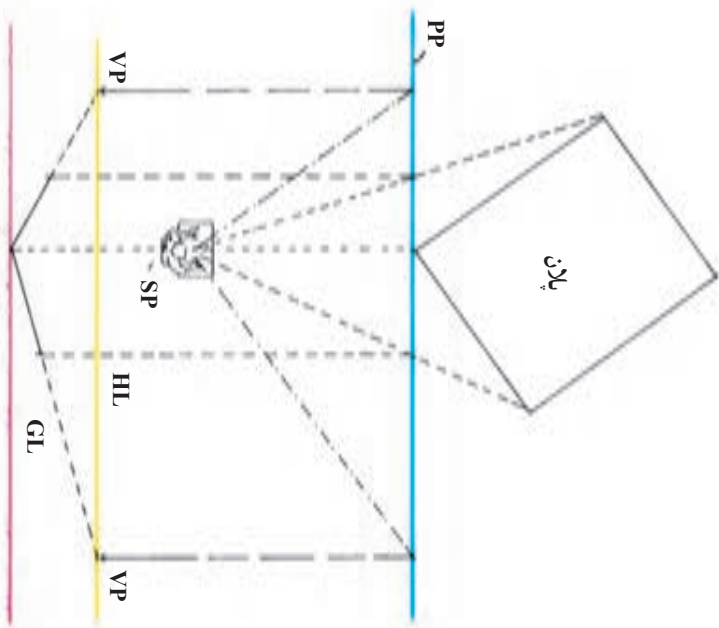


مثال برای ترسیم دایره‌های پرسپکتیوی



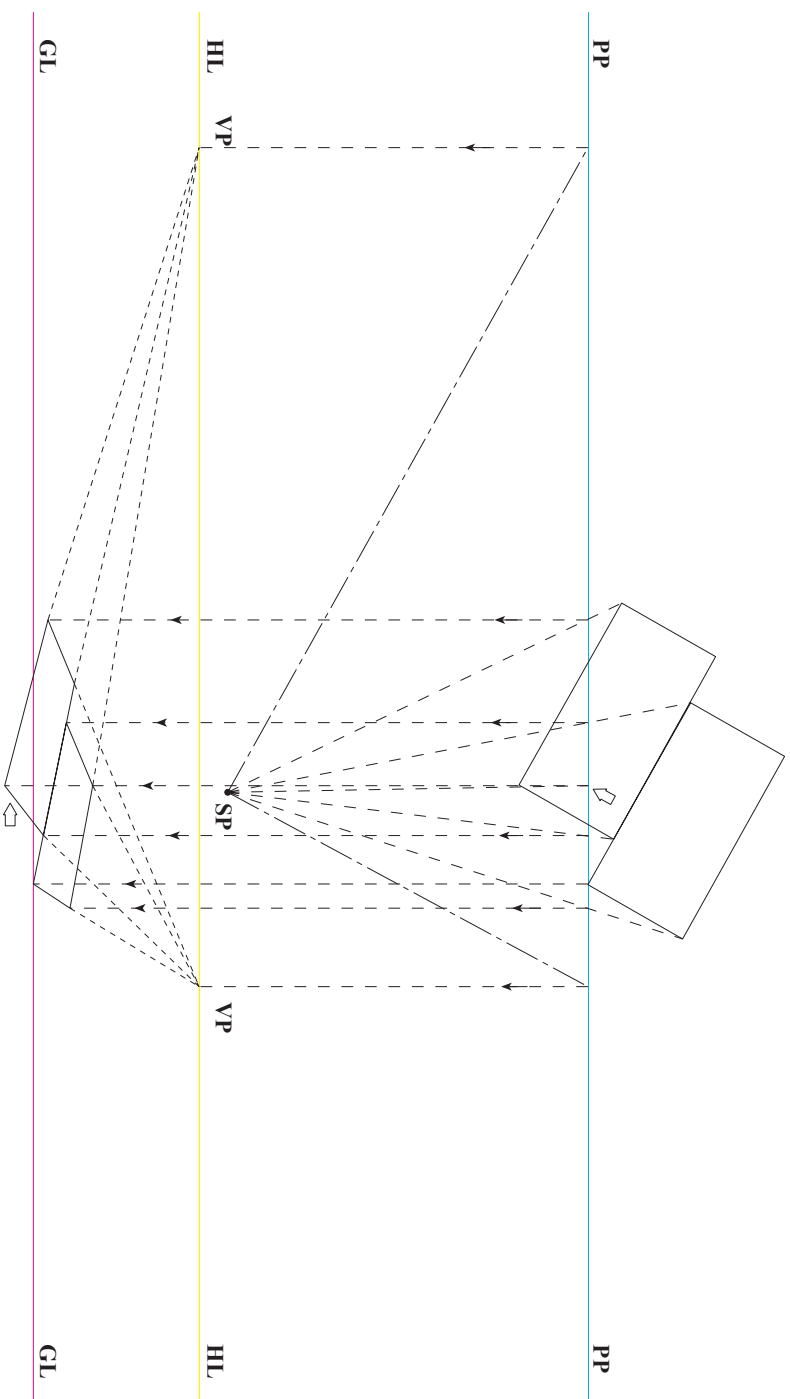


اکنون اضلاع پشتی شیء را می توان با اتصال رئوس راست و چپ به نقاط گریز به دست آورد.



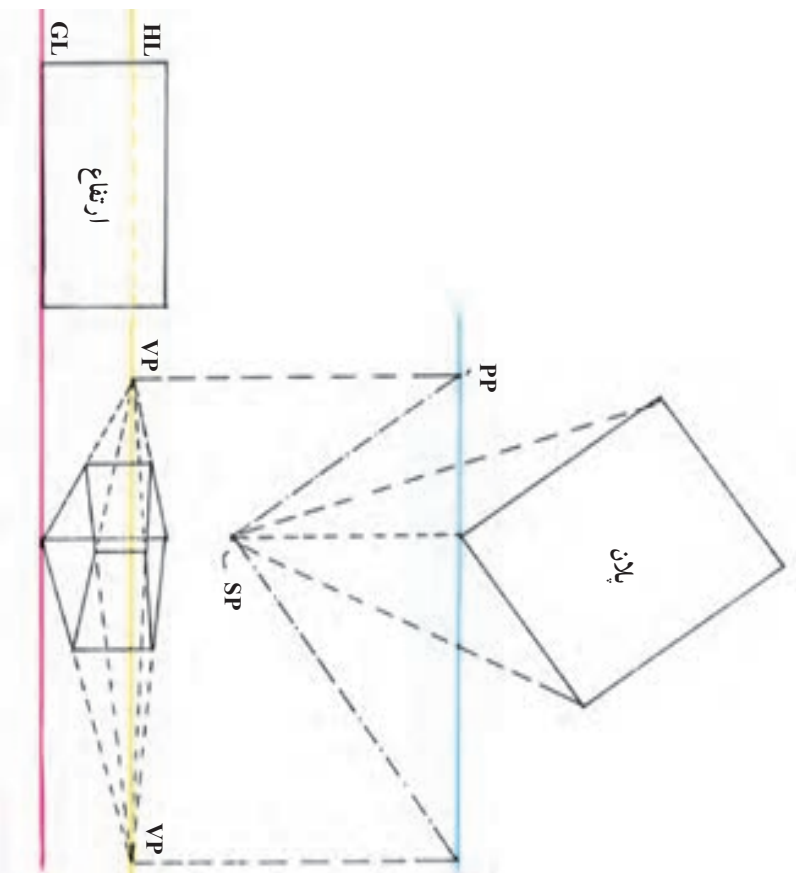
یکی از رئوس شیء با پرده تصویر در تماس است. از این رأس خطی قائم به خط زمین خارج کنید. نقطه برخورد خط قائم به نقطه گریز متصل کنید تا اضلاع دور شونده جلوی شیء مشخص شود. خطوط دید رئوس طرف راست و چپ پلان در دو نقطه با خط پرده تصویر تلاقی می کند از این نقاط خطوط قائمی به طرف پایین بکشید. این خطوط در برخورد با اضلاع دور شونده، عمق شیء را در نما (پرده تصویر) تعیین می کنند.

مثال

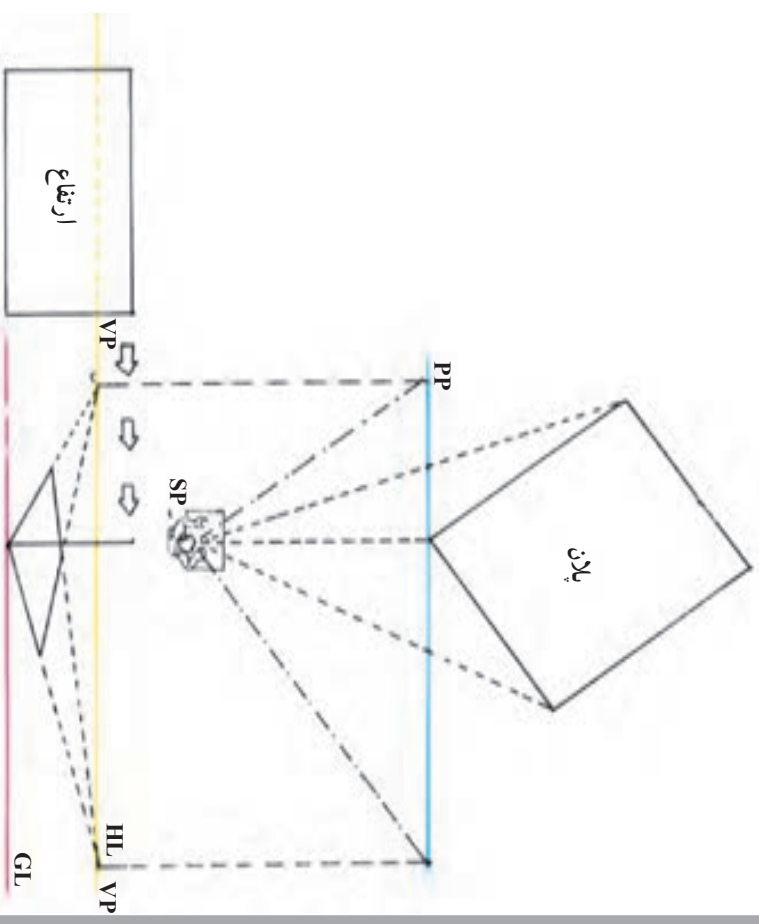
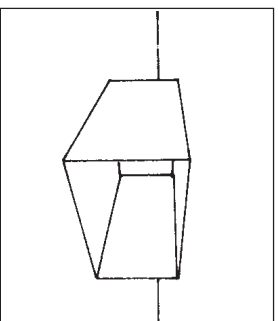


در صورتی که بخشی از پلان در طرف دیگر تصویر قرار گیرد، ابتدا باید از این بخشها خطی به پرده تصویر باز گردانید، سپس از نقاط برخورد، خطوط قائم رو به پایین را به نما رسم کرد.

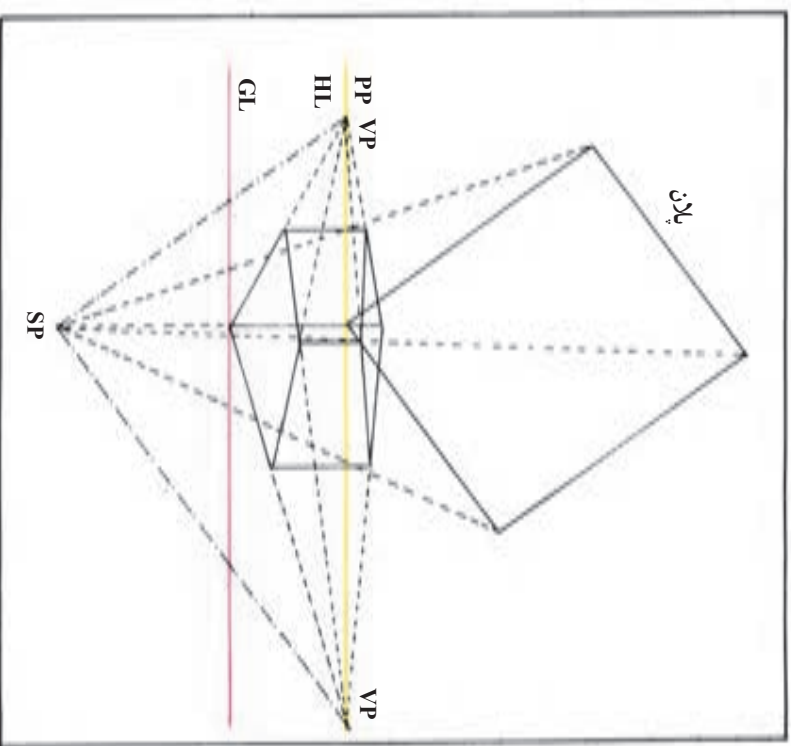
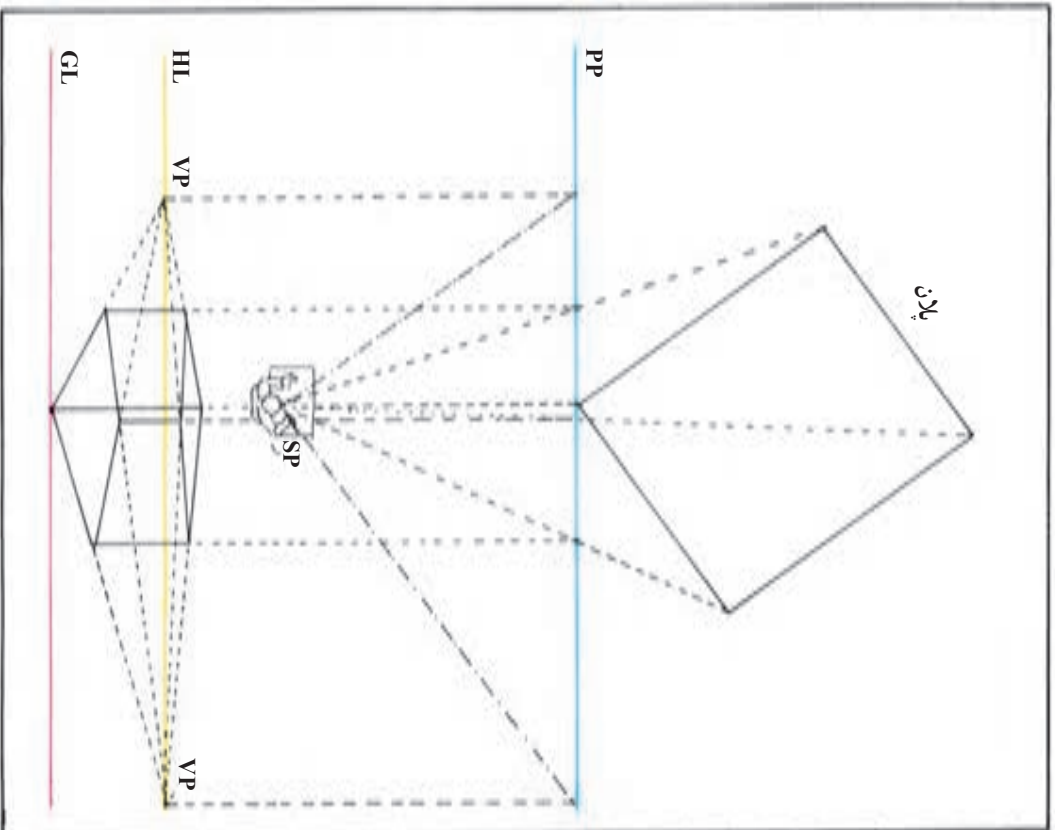
ترسیم نماهای پرسپکتیوی حجم دار از پلان (دو نقطه‌ای)



رئوس نمای ارتفاع را به نقاط گزیر راست و چپ متصل و به کمک خطوط دید پلان، عمق شیء را مشخص کنید.

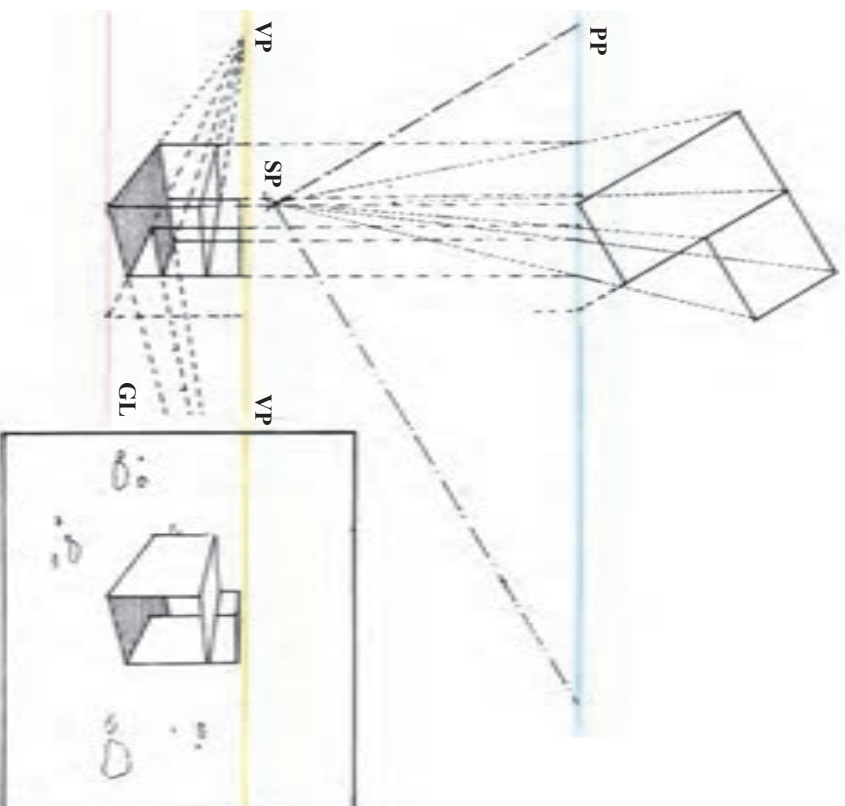


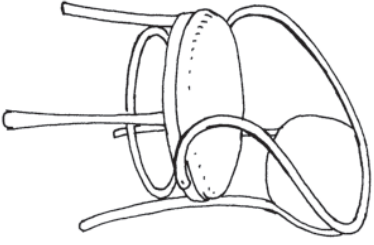
در پرسپکتیو دو نقطه‌ای، مقدار ارتفاع رأسی را که با پرده در تماس است روی خط زمین تعیین کنید. چرا که ارتفاعهای دیگر همگی دور و کوچک می‌شوند (در جهت دو نقطه گزیر).



به روشهای گوناگون می توان پلانها و نماها را ترسیم کرد. ما در نمونه های خود، برای جلوگیری از درهم رفتن خطوط، پلانها و نماها را کاملاً مجزا از یکدیگر نشان دادیم. اما پس از آشنایی بیشتر با طراحی نماهای پرسپکتیوی از پلان، روش دیگر برای شما آن است که مثل نمونه بالا، پلان، ارتفاع و نما را روی هم بکشید.

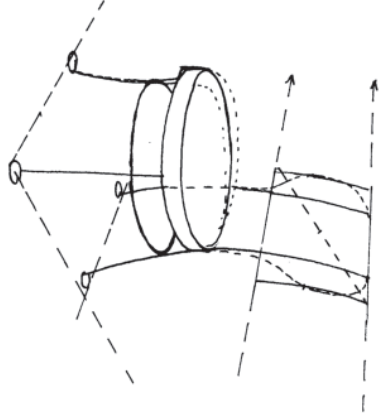
با نمایش جداگانه چند پلان و ارتفاع می‌توان جزئیات و اختلافات کوچک را با دقت زیاد در نمای پرسپکتیو نشان داد.





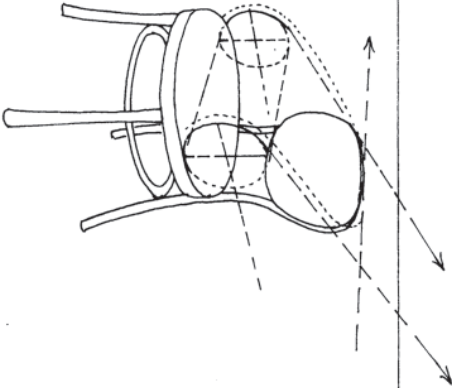
P

HTL



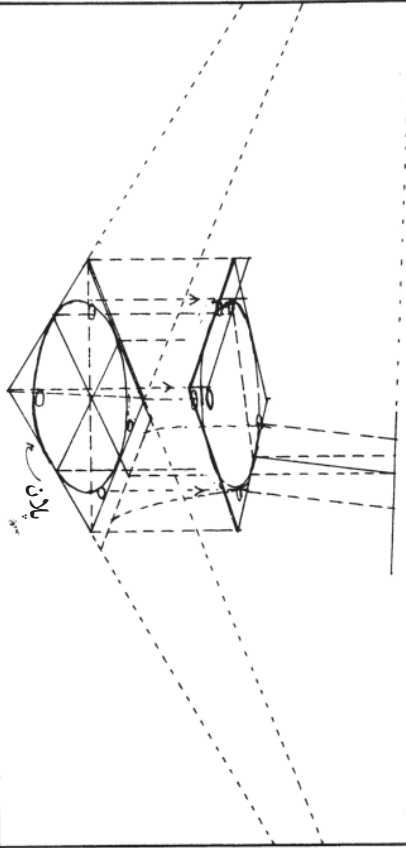
P

HTL



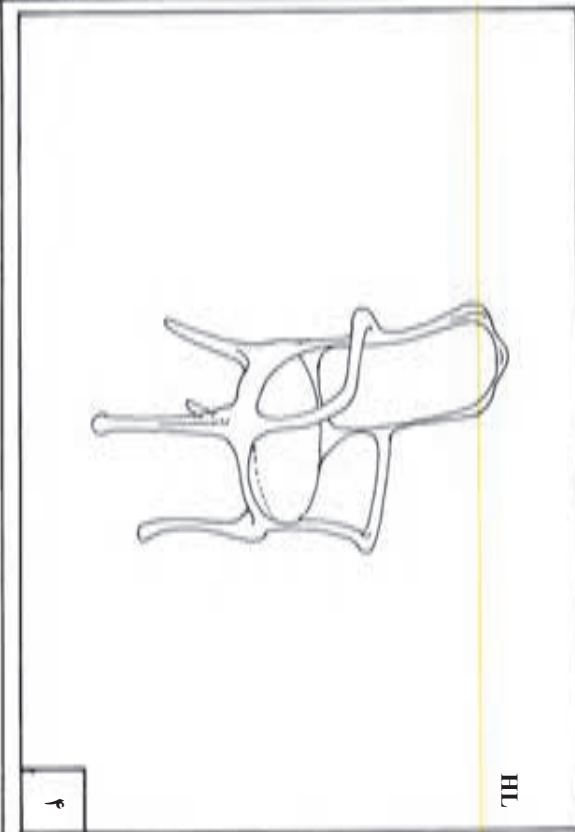
P

HTL



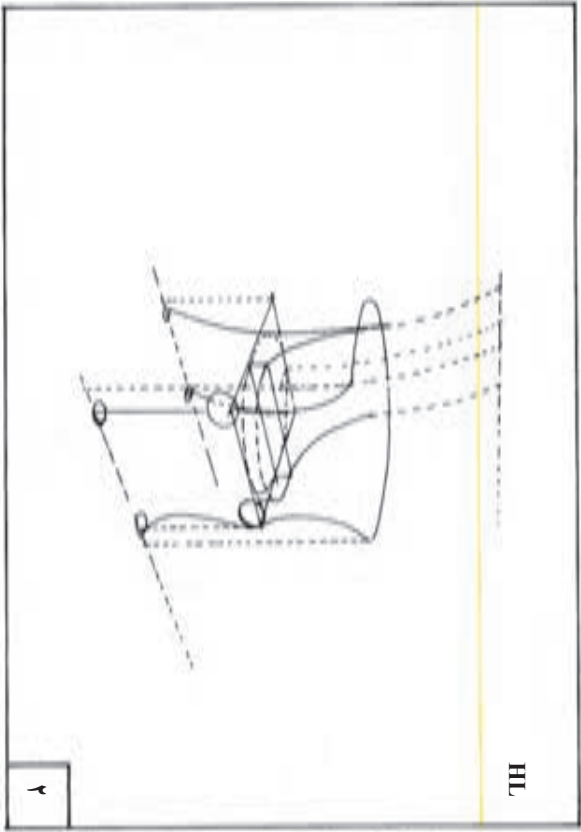
P

HTL



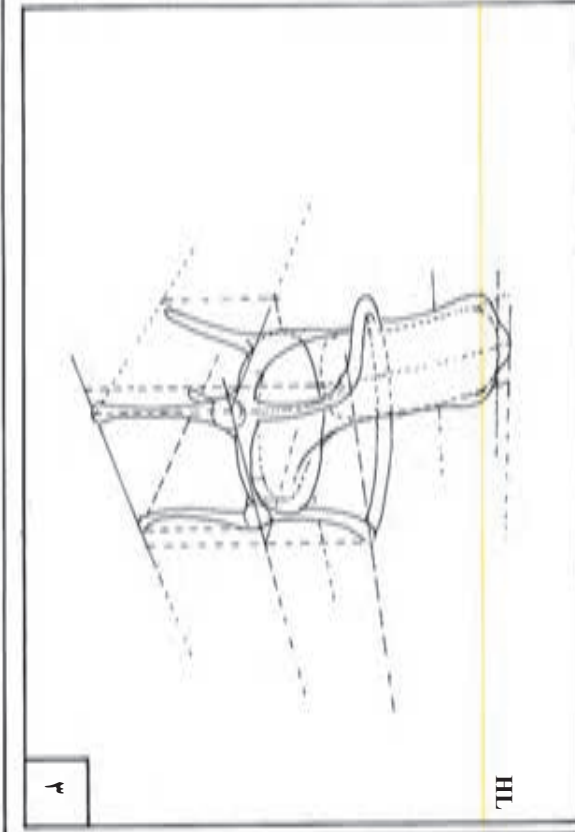
၂

HL



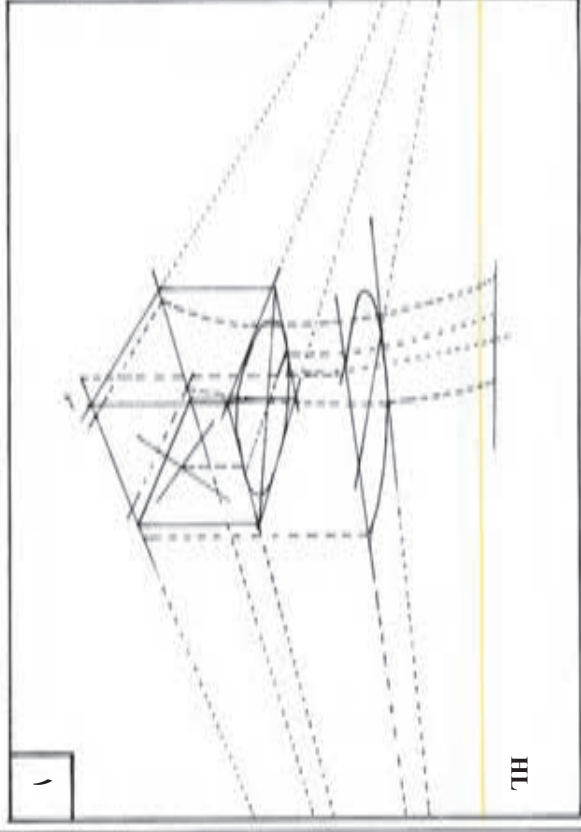
၂

HL



၂

HL



၂

HL

