

سرویس و نگهداری کمپرسور



هدف‌های رفتاری: پس از پایان این فصل از هنرجو انتظار می‌رود که بتواند:

- ۱- روش نگهداری از کمپرسور را شرح دهد.
- ۲- مراقبت‌های روزانه و هفتگی کمپرسور را شرح دهد.
- ۳- مراقبت‌های ۲۰۰-۴۰۰-۸۰۰- و ۴۸۰۰ ساعته را شرح دهد.
- ۴- جدول ساعات انجام مراقبت‌های عادی را به کار گیرد.
- ۵- روش‌های برطرف کردن اشکالات احتمالی با توجه به علت‌ها را توسط جدول بررسی و حتی‌الامکان عمل کند.

سرویس و نگهداری کمپرسور

کمپرسورهای معدنی

کمپرسورها که وظیفه‌ی تأمین هوای فشرده‌ی معدن را برعهده دارند بایستی همواره در وضعیت کاری خوبی به سر ببرند زیرا توقف کار کمپرسور منجر به قطع جریان هوای فشرده در شبکه‌ی معدن و در نتیجه متوقف شدن کار تجهیزاتی می‌شود که با هوای فشرده کار می‌کنند موضوع سرویس و نگهداری کمپرسورها به همین دلیل از اهمیت خاصی برخوردار است و در این زمینه باید همواره مراقبت‌های لازم را معمول داشت.

در این فصل نکات عمده‌ای در ارتباط با نگهداری و مراقبت از کمپرسورهای معدنی مطرح می‌گردد. بدیهی است کارخانجات سازنده‌ی مختلف هر کدام دستورالعمل‌های خاصی را در مورد تولیدات خود ارائه نموده‌اند. در اینجا به یکی از انواع متداول کمپرسورهای معدنی که در ایران توسط شرکت کمپرسورسازی تبریز ساخته می‌شود اشاره شده است. برای دریافت جزئیات بیشتر در این زمینه می‌توانید بروشورهای راهنمای چند نوع مختلف کمپرسور را به‌طور جداگانه مورد مطالعه و بررسی قرار دهید. در تدریس این مبحث لزوماً از هر نوع کمپرسوری که در دسترس باشند می‌توان برای آموزش هنرجویان کمک گرفت.

روش نگهداری از کمپرسور

این قسمت شامل دستورالعمل‌هایی برای مراقبت‌های الزامی از دستگاه کمپرسور می‌باشد و توضیحی بر آنچه که بعداً به صورت جداولی ارائه می‌شود محسوب می‌گردد. حفاظت از دستگاه باید بر اساس ساعات نشان داده شده بر روی دورسنج (شکل ۹) انجام شود، در این مورد توصیه می‌شود که برای انجام یک حفاظت دقیق و منظم از یک ورقه یادداشت مخصوص حفاظت که به سادگی قابل تنظیم است استفاده گردد.

مراقبت روزانه

الف) پیچ ته شیر خروجی تانک روغن (شکل ۱۹) را باز کرده و سپس شیر خروجی روغن را باز کنید و با استفاده از یک ظرف مناسب تمام آب موجود در روغن را خارج کنید تا این که

دیگر در جریان روغن آب باقی نماند سپس شیر خروجی را بسته و پیچ ته آن را دوباره ببندید.

ب) شیر ته صافی هوا (شکل ۱۴) را باز کرده و هر چه آب در جاذب‌الرطوبه جمع شده خالی کنید.

ج) مقادیر سوخت، روغن کمپرسور، آب رادیاتور، روغن موتور را رسیدگی کنید.

د) به تمام اطراف کمپرسور نگاه کنید که اگر آب یا روغن یا سوخت نشت می‌کند متوجه شده و به موقع برای رفع اشکال، اقدام لازم را معمول دارید.

هر ۵ ساعت یا هر هفته

الف) برای ۵ ساعت اولیه فقط روغن کمپرسور را عوض کنید.

ب) در محل‌هایی که هوا خیلی گرد و خاکی است هر روز صافی‌های هوای ورودی به کمپرسور و موتور را به روش زیر بازرسی کنید:

ابتدا روکش حفاظت را از روی صافی برداشته سپس بست‌های محکم‌کننده‌ی لوله‌ی خرطومی را شل کرده و لوله‌ها را از صافی جدا کنید، سپس مهره‌ها را باز کرده و درپوش مدور را برداشته و برای رسیدگی به وضعیت صافی‌ها فیلترها را بیرون بیاورید. باید دست را به آرامی وارد ظرف کرده و گرد و خاک جمع شده در آن را خارج نمود. اگر فیلتر (شکل ۲۷) مسدود و یا مستعمل شده باید تعویض شود.

پس از تمیز کردن ظرف فیلتر درپوش مدور را سر جایش قرار داده و مهره‌ی آن را محکم کنید و بعد بست‌های لوله‌ی خرطومی را محکم کرده و تسمه‌ی نگاهدارنده را محکم کنید.

ج) فشار تایرها را کنترل کنید.

د) هنگامی که دستگاه کار می‌کند و شیرهای خروجی هوا بسته است سوپاپ اطمینان را توسط بستن شیر (شکل ۲۱) که مکش هوا را قطع می‌کند آزمایش کنید.

سوپاپ اطمینان باید در فشار ۱۱۵ پاوند بر اینچ مربع (PSI) (۸ کیلوگرم بر سانتی متر مربع) باز شود و اگر فشار بیش‌تر از این

شد بلافاصله باید دستگاه را خاموش کنید.

دقت کنید: ابتدا همه‌ی هوای داخل تانک خارج شود و بعد سوپاپ اطمینان را بررسی کرده و اگر میله‌ی داخلی آن آزادانه حرکت نمی‌کند اشکال را رفع کنید. وقتی سوپاپ را آزمایش کردید دوباره شیر (شکل ۱۳) را باز کنید.

تبصره‌ی ۱: وقتی دسته‌ی شیر بر امتداد بدنه‌ی شیر عمود است شیر بسته است.

تبصره‌ی ۲: وقتی دسته‌ی شیر در امتداد بدنه‌ی شیر است شیر باز است.

(هـ) در مورد مدل چهار چرخ حداقل سه بار اهرم (شکل ۳) را حرکت دهید تا مطمئن شوید که سیستم هیدرولیکی از کار نیفتاده است.

مقدار مایع را در مخزن مایع هیدرولیک کنترل کرده و در صورت لزوم به آن بیافزایید.

(و) به قسمت خلاصه شده مربوط به نگه‌داری منظم مراجعه کنید (جزوه‌ی روش مراقبت از موتور)

هر ۲۰۰ ساعت کار

(الف) انجام مراقبت‌های ۵۰ ساعته.

(ب) ظرف شیشه‌ای فیلتر سوخت را به روش زیر تمیز نمایید.

۱- شیر عبور سوخت را ببندید.

۲- پیچ گیره‌ی ظرف شیشه‌ای را شل کرده و آن را به یک طرف حرکت دهید و ظرف فیلتر را دریاورید.

۳- واشر لاستیکی را برداشته و تور سیمی را از داخل فیلتر خارج کنید.

۴- تور سیمی را با دقت تمیز کنید.

۵- تور سیمی و واشر لاستیکی را سرجایش بگذارید.

۶- ظرف شیشه‌ای را سرجایش قرار داده و گیره‌ی آن را محکم کنید.

۷- شیر عبور سوخت را باز کرده و هوای مسیر عبور سوخت را توسط باز کردن پیچ خروج هوای پمپ انژکتور، خارج کنید.

۸- موتور را روشن کرده و دقت کنید که سوخت از ظرف شیشه‌ای نشت نکند.

هر ۴۰۰ ساعت کار

الف - سرویس ۲۰۰ ساعته را انجام دهید.

هر ۸۰۰ ساعت کار

الف - سرویس ۴۰۰ ساعته را انجام دهید.

توجه: توصیه می‌شود که سرویس صافی هوا با تعویض روغن کمپرسور که ذیلاً توضیح داده می‌شود هم زمان انجام گیرد.

(ب) روغن کمپرسور را به روش زیر تعویض کنید.

۱- درپوش تانک (شکل ۱۷) را باز کنید.

۲- پیچ خروج روغن تانک (شکل ۱۹) را باز کرده و سپس شیر را هم باز کنید.

۳- پیچ خروجی رادیاتور روغن (شکل ۴) را باز کرده و روغن را در ظرف مخصوص بریزید.

۴- صافی روغن پمپ دوم (شکل ۲۳) را از زیر محفظه‌ی ورودی کمپرسور باز کرده و پیچ خروج روغن کمپرسور (شکل ۱۴) را نیز باز کنید و روغن این قسمت‌ها را در ظرف خالی کرده و صافی را تمیز کنید.

۵- فیلتر روغن کمپرسور (شکل ۲۵) را باز کرده و به وسیله شل کردن پیچ مرکزی آن (شکل ۲۵) که در ته فیلتر واقع است، ظرف فیلتر را در حالی که پیچ مرکزی آن در آن قرار دارد تا روغن از ته ظرف نشت نکند، درآورده و بگذارید هرچه روغن در لوله‌ها باقی مانده خارج شود.

۶- روغن ظرف فیلتر را خالی کرده و المنت فیلتر و واشر آن را دور بیاندازید.

۷- ظرف فیلتر را تمیز کرده و در آن یک المنت فیلتر و واشر جدید قرار دهید.

۸- فیلتر روغن را در جای خود قرار داده و به وسیله‌ی محکم کردن پیچ مرکزی در سر فیلتر آن را محکم کنید.

۹- پیچ خروجی رادیاتور روغن را دوباره ببندید.

۱۰- شیر خروج روغن تانک را بسته و پیچ انتهایی آن را دوباره ببندید.

۱۱- صافی روغن پمپ دوم را در جایش قرار داده و پیچ خروج روغن کمپرسور را ببندید.

۱۲- تانک روغن را با روغن مخصوص پر کنید و عمق سنج را سر جایش قرار داده و تانک روغن را ببندید.

۱۳- هنگامی که صافی هوا را تمیز کردید ۵ لیتر روغن مخصوص در آن بریزید.

۱۴- در پوش بالایی (شکل ۱-۲۴) را باز کرده و در آن ۱/۱ لیتر روغن مخصوص کمپرسور بریزید و دوباره درپوش را ببندید.

۱۵- هنگامی که همه‌ی مراقبت‌ها انجام شده، ده دقیقه دستگاه را به کار انداخته و سپس آن را خاموش کنید.

توجه: همیشه پس از خاموش کردن دستگاه باید هوای داخل تانک را خارج کرد. اگر سطح روغن پایین رفته است باز هم در آن روغن مخصوص بریزید.

ج) طرز کار واحد کنترل سرعت را به روش زیر کنترل کنید:

۱- در حالی که دستگاه کار می‌کند کلید (شکل D ۹) را به پایین فشار دهید و شیرهای خروج هوا (شکل ۱۸) را ببندید.

فشارسنج هوای کمپرسور (شکل B ۹) یک فشار زیاد شونده که در ۱۰۰ پاوند بر اینچ مربع (۷ کیلوگرم بر سانتی‌متر مربع) به تعادل می‌رسد نشان خواهد داد، وقتی فشار ثابت بماند واحد کنترل سرعت، دور موتور را تقلیل خواهد داد که بر روی دورسنج (شکل A ۹) به حداقل ۱۲۰۰ دور در دقیقه خواهد رسید.

۲- یکی از شیرهای خروجی هوا را در هوای آزاد باز کنید در این صورت فشارسنج یک فشار کم شونده را نشان خواهد داد، در ۸۵ پاوند بر اینچ مربع (PSI) (۵/۹ کیلوگرم بر سانتی‌متر مربع) واحد کنترل سرعت دور موتور تا ۲۰۷۵ دور در دقیقه که حداکثر دور است افزایش خواهد یافت.

د) به شکل ۱ شماره‌ی ۱ و ۲ مراجعه کرده و واحد گرداننده‌ی چرخ دنده (مربوط به دورسنج) را (در صورتی که احتیاج به گریس کاری دارد) گریس کاری کنید.

ه) هنگامی که دستگاه در حدود ۸۰۰ ساعت یا ۴۸۰۰ کیلومتر تغییر مکان داده می‌شود دستگاه را به روش زیر کنترل

کنید.

۱- به شماره‌ی ۱ و ۲ مراجعه کرده و نقاطی را که مشخص شده گریس کاری کنید.

۲- به شماره‌ی ۱ و ۲ مراجعه کرده و نقاطی را که مشخص شده روغن کاری کنید.

۳- صفحه‌های فنر را تمیز کنید.

۴- ترمزها را کنترل کرده و با قرار دادن دسته‌ی ترمز دستی در شیار چهارم یا پنجم صفحه‌ی گیره کیفیت کار ترمزها را کنترل کنید.

۵- دستورالعمل‌های زیر برای دستگاه‌های دو چرخ بیان

شده است و برای تنظیم چرخ‌های دستگاه‌های چهار چرخ نیز قابل استفاده می‌باشد، برای تنظیم هر چرخ لازم است که چرخ‌های دیگر ثابت نگه‌داشته شوند مهره‌های چرخ مورد نظر را شل کرده و سپس توسط جک، طرفی را که می‌خواهید، چرخ تنظیم شود بالا بیاورید به طوری که چرخ از زمین بلند شود و سپس چرخ را درآورد استوانه ترمز را آن قدر بچرخانید تا سوراخی که برای تنظیم در این استوانه تعبیه شده است در امتداد پیچ تنظیم (روی لنت ترمز) قرار گیرد و سپس با آچار پیچ‌گوشتی پیچ تنظیم را در جهت عقربه‌ی ساعت آن قدر بچرخانید که استوانه‌ی ترمز به راحتی بتواند بچرخد. در این شرایط ترمز دقیقاً تنظیم شده است، چرخ را دوباره بسته و مهره‌ها را سفت کنید، جک را پایین آورید، ترمز دستی را به کار انداخته و سفتی مهره‌ها را کنترل کنید. این دستورالعمل تنظیم ترمز را برای چرخ‌های دیگر نیز تکرار کنید.

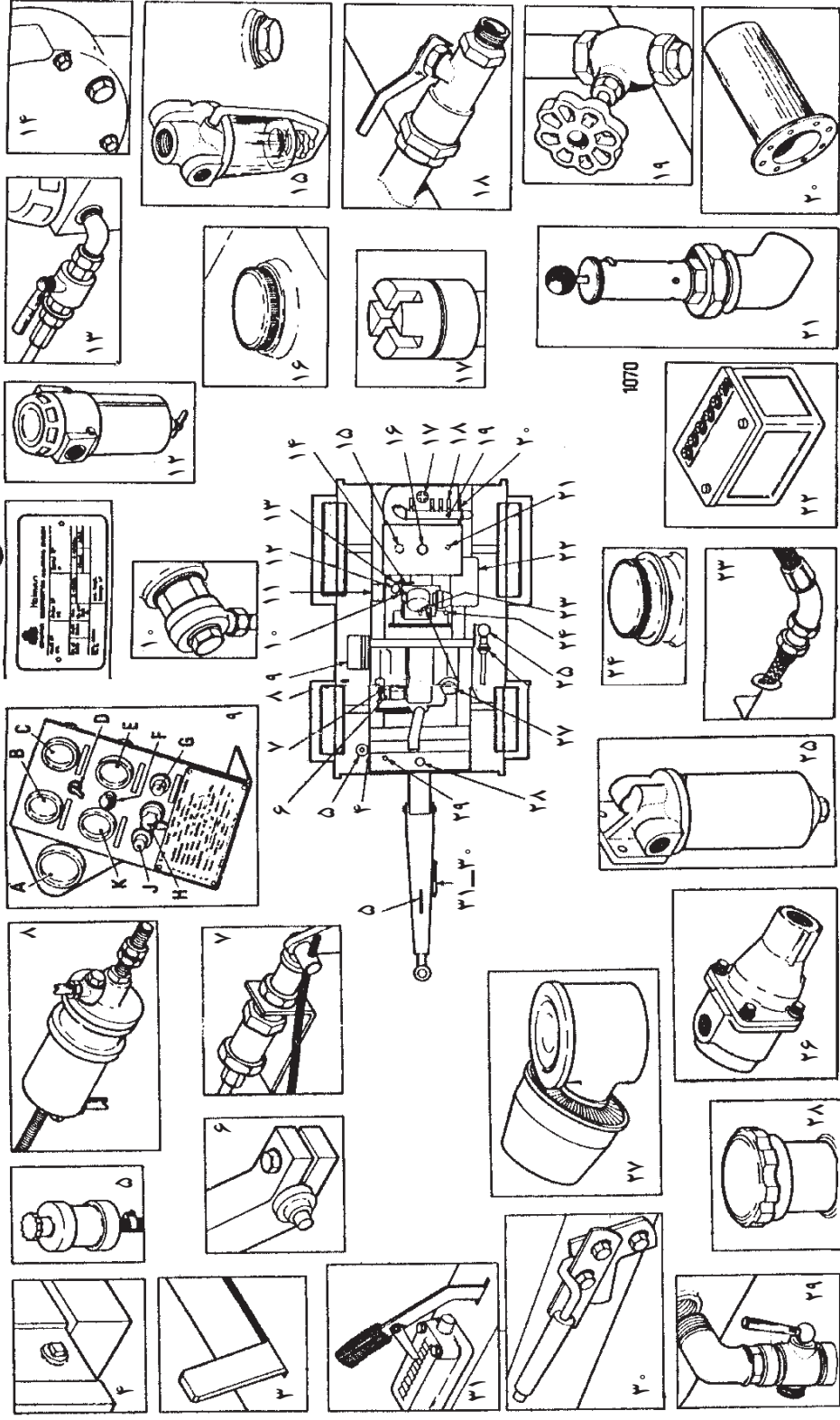
هر ۴۸۰۰ ساعت کار

الف) سرویس ۸۰۰ ساعته را انجام دهید.

ب) آگلومراتورها (بسته‌های پشم شیشه مخصوص جذب روغن) را عوض کنید.

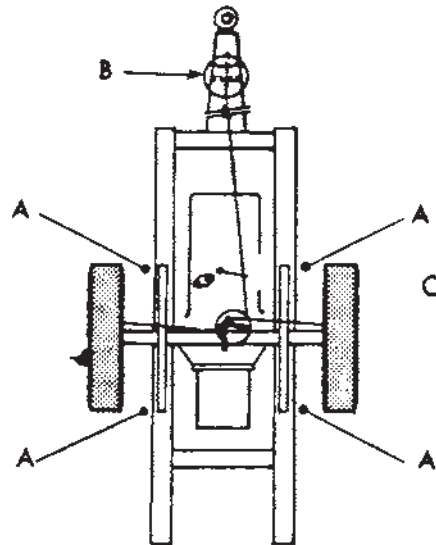
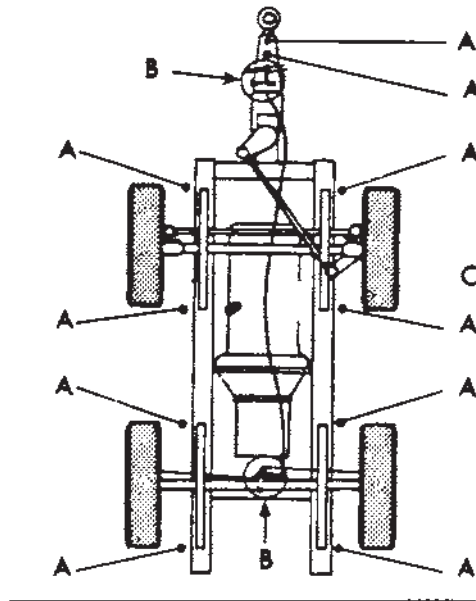
ج) تمام قسمت‌های دستگاه را بازرسی کنید.

د) طرز کار دستگاه را بررسی کرده و اگر عیبی موجود است آن را برطرف کنید.



شکل ۱-۱۴ - موقعیت قرار گرفتن قطعات کبیر سور

- ۱- طریقه روغن کاری دستگاه چهارچرخ
- ۲- طریقه روغن کاری دستگاه دوچرخ
- ۳- دسته ترمز
- ۴- دریچه خروج روغن (رادیاتور روغن)
- ۵- مخزن روغن ترمز
- ۶- نگمه روغن اضافی
- ۷- خاموش کن اتوماتیک موتور
- ۸- مخزن جدا کننده
- ۹- صفحه‌ای تجهیزات
- ۱۰- سوپاپ حرارتی
- ۱۱- صفحه‌ای مشخصات
- ۱۲- رطوبت گیر و صافی هوا
- ۱۳- شیر قطع هواگیری
- ۱۴- روزنه‌ی خروج روغن کبیر سور
- ۱۵- فیلتر سوخت، دریچه خروجی
- ۱۶- درپوش تانک سوخت
- ۱۷- درپوش تانک روغن
- ۱۸- شیر هوا
- ۱۹- شیر و دریچه خروج روغن
- ۲۰- جمع کننده روغن
- ۲۱- سوپاپ اطمینان
- ۲۲- باتری
- ۲۳- صافی روغن پمپ دوم
- ۲۴- هواکش کبیر سور
- ۲۵- فیلتر روغن کبیر سور
- ۲۶- سوپاپ عبوردهنده روغن
- ۲۷- صافی هوای کبیر سور و موتور
- ۲۸- درپوش رادیاتور آب
- ۲۹- دریچه خروج آب رادیاتور
- ۳۰- ترمز دستی (دستگاه چهار چرخ)
- ۳۱- دسته‌ی ترمز دستی وضامن نگهدارنده (دستگاه چهارچرخ)



شکل ۲-۱۴- طریقه روغن کاری

الف - طریقه روغن کاری دستگاه چهارچرخ

ب - طریقه روغن کاری دستگاه دوچرخ

A - گریس

B - روغن

C - گریس مخصوص دورسنبج

جدول ساعات انجام مراقبت‌های عادی

فاصله‌ی زمانی که در هر کار باید انجام شود.						نگهداری از موتور	شماره‌ی صفحه‌ی جزوه‌ی کمپرسور موجود در جزوه‌ی روش	کاری که باید انجام شود.
هر ۴۸۰۰ ساعت	هر ۸۰۰ ساعت	هر ۵۰۰ ساعت	هر ۲۰۰ ساعت	هر ۵۰ ساعت یا هر هفته	روزانه			
+	+	+	+	+	+		۹	آب ته‌نشین شده در تانک را خارج کنید.
+	+	+	+	+	+		۹	مقدار گازوییل را کنترل کنید.
+	+	+	+	+	+		۹	مقدار روغن داخل تانک را کنترل کنید.
+	+	+	+	+	+		۹	مقدار آب رادیاتور را کنترل کنید.
+	+	+	+	+	+	*	۹	مقدار روغن موتور را کنترل کنید.
+	+	+	+	+	+		۹	دستگاه را بصرأ بازدید کنید.
+	+	+	+	+	+		۹	صافی هوای ورودی موتور را کنترل کنید.
+	+	+	+	+	+		۹	صافی هوای ورودی کمپرسور را کنترل کنید.
+	+	+	+	+	+		۹	کار کردن سوپاپ اطمینان را کنترل کنید.
+	+	+	+	+	+		۹	فشار تایرها را کنترل کنید.
+	+	+	+	+	+	*	۹	باتری را کنترل کنید.
+	+	+	+	+	+		۱۰	اهرم هیدرولیک سیلندر اصلی را به کار اندازید. (مدل چهارچرخ)
+	+	+	+	+	+	*	۱۱	روغن پمپ مینی‌مک را کنترل کنید.
+	+	+	+	+	+		۱۱	ظرف فیلتر روغن را تمیز کنید.
+	+	+	+	+	+	*		یاتاقان پشت دینامو را روغن کاری کنید.
+	+	+	+	+	+	*		کشش تسمه پروانه را میزان کنید.
+	+	+	+	+	+	*		روغن پمپ مینی‌مک جعبه بادامک را عوض کنید.
+	+	+	+	+	+	*		فیلتر و روغن موتور را عوض کنید.
+	+	+	+	+	+	*		پمپ گازوییل را تمیز کنید.
+	+	+	+	+	+	*		فیلتر گازوییل را عوض کنید.
+	+	+	+	+	+	*		انژکتورها را درآورده تمیز کنید.
+	+	+	+	+	+	*		سوپاپ‌ها را تنظیم کنید.
+	+	+	+	+	+		۱۱	فیلتر و روغن کمپرسور را عوض کنید.
+	+	+	+	+	+		۱۲	طرز کار واحد کنترل سرعت را کنترل کنید.
+	+	+	+	+	+		۱۲	چرخها را روغن کاری کنید.
+	+	+	+	+	+		۱۲	دنده‌ی گرداننده دورسنبج را روغن کاری کنید.
+	+	+	+	+	+		۱۳	شبکه‌ی مجزاکننده‌ی روغن داخل تانک را عوض کنید.
+	+	+	+	+	+		۱۳	شاسی را چک کرده دستگاه را از نظر حرکت کنترل کنید.

روش‌های برطرف کردن اشکالات احتمالی با توجه به علت آن‌ها

علت	اشکال	علاج
ماشین روشن نمی‌شود	<p>الف) خاموش‌کن فشار داده نشده است.</p> <p>ب) باتری خالی شده، یا استارت‌تر خراب شده و یا اتصالات سر باتری و یا استارت شل شده است و یا فیوز سوخته است.</p> <p>ج) تانک سوخت خالی شده و یا لوله‌ی سوخت هوا گرفته است.</p> <p>د) در تانک هوا، هوای فشرده موجود است.</p> <p>هـ) موتور در موقعیت خاموشی اتوماتیک قرار گرفته است.</p> <p>و) موتور خراب شده است.</p> <p>ز) تکمهی تزریق سوخت اضافی خراب شده است.</p>	<p>الف) خاموش‌کن را فشار دهید.</p> <p>ب) باتری را عوض و یا شارژ کنید، استارت‌تر را عوض کنید، اتصالاتی را که شل شده است سفت کنید، فیوز را عوض کنید.</p> <p>ج) تانک سوخت را پر کنید، لوله‌های سوخت را هواگیری کنید، که اگر آب یا هوا در آن باشد خارج شود.</p> <p>د) شیرهای خروج هوا را باز کنید و بگذارید هوای داخل تانک خارج شود و سپس شیرها را ببندید.</p> <p>هـ) پس از برطرف کردن عیب مربوطه سرب داخل سوپاپ حرارتی را عوض کنید.</p> <p>و) به جزوه‌ی مربوط به مراقبت از موتور مراجعه کنید.</p> <p>ز) اشکال را رفع کنید.</p>
دستگاه روشن شده و سپس خاموش می‌شود.	<p>الف) کلید در موقعیت «on load» قرار دادن کمپرسور است.</p> <p>ب) سوراخ روی دریچه‌ی تانک سوخت مسدود شده است.</p> <p>ج) سرب حرارتی داخل سوپاپ حرارتی در جای خود قرار نگرفته است.</p> <p>د) موتور خراب است.</p>	<p>الف) کلید را به بالا فشار دهید.</p> <p>ب) این سوراخ را باز کنید.</p> <p>ج) سوپاپ را باز کرده و سرب را دقیق در جایش قرار دهید.</p> <p>د) به جزوه‌ی مربوط به مراقبت از موتور مراجعه کنید.</p>
کمپرسور نمی‌تواند فشار را به فشار نرمال برساند.	<p>الف) کلید در موقعیت «off load» قرار دارد.</p> <p>ب) صافی هوای ورودی مسدود شده است.</p> <p>ج) سوپاپ آنلودر گیر کرده است.</p> <p>د) رگولاتور فشار احتیاج به تنظیم دارد.</p> <p>هـ) فشارسنج خراب است.</p> <p>هـ) رگولاتور فشار از کار افتاده و یا غلط تنظیم شده است.</p> <p>و) سوپاپ اطمینان خراب است.</p> <p>ز) شبکه‌ی مجزاکننده‌ی روغن مسدود شده است.</p>	<p>الف) کلید را به پایین فشار دهید.</p> <p>ب) صافی هوا را تمیز کنید.</p> <p>ج) از طریق دریچه‌ی ورودی هوا اشکال را برطرف کنید.</p> <p>د) رگولاتور را طوری تنظیم کنید که فشار نرمال را تهیه کند.</p> <p>هـ) فشارسنج را عوض کنید.</p> <p>هـ) بررسی کرده و اشکال را برطرف کنید.</p> <p>و) بررسی کرده و اشکال را برطرف کنید.</p> <p>ز) شبکه‌ی مجزاکننده‌ی روغن (آگلومراتور) را عوض کنید.</p>

اشکال	علت	علاج
درجه‌ی حرارت هوای خروجی خیلی زیاد است.	الف) سطحی که دستگاه روی آن قرار گرفته افقی نیست و یا جهت جریان هوا، تولید اشکال کرده است. ب) کمپرسور بالاتر از فشار مجاز کار می‌کند. ج) نوع روغن مصرفی در کمپرسور صحیح نیست. د) روغن داخل تانک کم است. هـ) سوپاپ عبور روغن سرد (By-pass) خراب شده است. و) پمپ روغن واحد کمپرسور از کار افتاده است.	الف) دستگاه را روی سطح افقی قرار دهید و آن را در جهتی قرار دهید که هوای بیشتری از رادیاتور عبور کند. ب) آن را در فشار مجاز تنظیم کنید. ج) روغن را خالی کرده و روغن مخصوص در آن بریزید. د) در تانک روغن مخصوص بریزید. هـ) اشکال را بررسی کرده و آن را برطرف کنید. و) اشکال را بررسی کرده و آن را برطرف کنید.
ماشین در دور حداقل و حداکثر صحیح کار نمی‌کند.	الف) قسمت کنترل سرعت سیستم هواگیری کمپرسور از کار افتاده است. ب) صافی هوای موتور مسدود شده است. ج) اشکال از موتور است.	الف) بررسی کرده و اشکال را برطرف کنید. ب) صافی هوا را تمیز کنید. ج) به جزوه‌ی مربوط به مراقبت از موتور مراجعه کنید.
در حالی که موتور به کار افتاده است لامپ عبور جریان از باتری، روشن است.	الف) تسمه پروانه شل یا پاره شده است. ب) دینام خراب شده و یا قسمت کنترل ولتاژ از کار افتاده است. ج) اشکال در مدار برق است.	الف) به جزوه‌ی مربوط به مراقبت از موتور مراجعه کنید. ب) دینام را تعمیر و یا در صورت لزوم تعویض کنید. ج) مدار عبور جریان را کنترل کنید.
کمپرسور دائماً زیر بار است (سوپاپ اطمینان باز می‌شود).	الف) شیر قطع هواگیری در موقعیتی است که کمپرسور دائماً زیر بار قرار می‌گیرد. ب) محل اتصال آنلودر به کمپرسور کاملاً جزم نیست. ج) سوپاپ هواگیری داخل آنلودر بازمانده است. د) دیافراگم آنلودر سوراخ شده است. ز) تسمه پروانه شل یا پاره شده است. ح) شبکه‌های فیلتر داخل تانک (آگلومراتور) مسدود شده است. ط) سطح خارجی خنک‌کننده‌ی روغن مسدود شده است. ی) مسیر عبور روغن مسدود شده است.	الف) شیر را به موقعیت « on load » بپرید (کلید را به پایین فشار دهید). ب) واشر بین دو قسمت را عوض کنید. ج) از طریق دریچه‌ی هواگیری اشکال را رفع کنید. د) آن را عوض کنید. ز) به جزوه‌ی مربوط به مراقبت از موتور مراجعه کنید. ح) شبکه‌ها را تمیز کنید و در صورت لزوم آن‌ها را عوض کنید. ط) سطح خارجی رادیاتور روغن را تمیز کنید. ی) روغن را خارج کرده، روغن تازه در آن بریزید.
مصرف روغن کمپرسور زیاد است.	الف) روزنه خروجی روغن (تانک روغن). ب) اشکال از شبکه‌های فیلتر داخل تانک است. ج) روغن نامناسب استفاده شده است.	الف) روزنه‌ی خروجی روغن را تمیز کنید. ب) شبکه‌های فیلتر را عوض کنید. ج) روغن نامناسب را خالی کرده و در تانک روغن مخصوص بریزید.
لامپ نشان‌دهنده، داغ شدن آب رادیاتور روشن می‌شود.	الف) موتور گرم می‌کند. ب) کلید حرارتی یا مدار آن غلط است.	الف) به جزوه‌ی مربوط به مراقبت از موتور مراجعه کنید. ب) کلید حرارتی را عوض کنید و مدار را بررسی کنید.

خودآزمایی

- ۱- در مراقبت روزانه کمپرسور توجه به چه نکاتی حائز اهمیت است؟
- ۲- در محل‌های پرگرد و خاک چه موضوعی باید از نظر دور نماند؟
- ۳- تعویض روغن کمپرسور چگونه انجام می‌شود؟
- ۴- نقاط گریسکاری و روغن‌کاری یک کمپرسور و چرخ را با رسم شکل نشان دهید.
- ۵- جدول روش‌های برطرف کردن اشکالات احتمالی با توجه به علت آن‌ها را مرور کنید.