

سرویس و نگه‌داری تجهیزات معدن



هدف‌های رفتاری: پس از پایان این فصل از هنرجو انتظار می‌رود که بتواند:

- ۱- نحوه‌ی سرویس پیکورها را شرح دهد.
- ۲- روش سرویس پرفوراتورها را بیان کند.
- ۳- نحوه‌ی سرویس پرفوراتورهای دستی و پایه‌دار را شرح دهد.
- ۴- چگونگی سرویس نوار نقاله‌های تسمه‌ای را توضیح دهد.
- ۵- راه‌های سرویس و نگه‌داری جرثقیل‌ها را تشریح کند.
- ۶- کابل‌ها و روش‌های سرویس و نگه‌داری آن‌ها را توضیح دهد.
- ۷- سرویس و نگه‌داری واگن‌ها را بیان کند.
- ۸- نحوه‌ی سرویس و نگه‌داری بادبزن‌های تهویه (وانتیلاتورها) را توضیح دهد.
- ۹- چگونگی سرویس و نگه‌داری پمپ‌های گریز از مرکز را توضیح دهد.

سرویس کاری تجهیزات معدنی

نحوه‌ی سرویس پیکورها

در موقع سرویس پیکورها مقررات زیر باید در نظر گرفته شود.

۱- وقتی که روغن کاری به طور دستی انجام می‌شود، باید روغن از طریق اتصال لوله‌ای پیکور داخل گردد. این کار باید حداقل برای هر ۳ تا ۴ شیفت انجام گیرد و قبلاً باید مخزن کمپرس هوا را قطع نمود و شیلنگ را باز کرد.

۲- روغن کاری خودکار به وسیله‌ی روغن‌دادن خودکاری که در بالای لوله قرار دارد انجام می‌شود روغن‌دان باید در هر شیفت پر از روغن گردد.

۳- حداقل ۳ مرتبه در هفته پیکور باید در کارگاه بازرسی و تعمیر گردد.

۴- قبل از وصل کردن لوله‌ی لاستیکی به پیکور، باید داخل آن بدمند.

۵- به کار انداختن پیکوری که قطعات آن خراب باشد یا مقدار مصرف هوای آن زیاد و بازده آن کم باشد، مجاز نیست فاصله‌ی بین بوش استوانه و میله‌ی سر مته نباید بیش‌تر از $\frac{3}{8}$ میلی‌متر باشد.

۶- در موقع وصل یا قطع شیلنگ به پیکور یا مخزن هوا، باید شیر آن‌ها بسته باشد. طول شیلنگ که به مخزن هوا وصل می‌شود، نباید بیش‌تر از ۱۲ متر باشد.

۷- وقتی که سر مته را داخل پیکور قرار می‌دهیم، سر پیکور نباید به طرف کارگر باشد در غیر این صورت ممکن است با به کار افتادن ناگهانی پیکور، کارگر مجروح شود.

سرویس و نگهداری پرفوراتور

هر پرفوراتوری که به معدن تحویل داده می‌شود، باید کنترل و آزمایش گردد که هیچ‌گونه خرابی و اشکالی نداشته باشد تا در حین کار صدمه و خسارتی به آن وارد نشود. در خاتمه‌ی هر



شکل ۲-۱۰



شکل ۱-۱۰

دوره‌ی فعالیت پرفوراتور، باید آن را باز کرد و گل ولای و روغن آن را کاملاً تمیز کرد تا مشخص شود که آیا پرفوراتور خوب عمل می‌کند یا خیر؟ فیلتر خودکار روغن‌دان و لوله‌ی ارتباط آب، باید محکم بسته شده باشد. قبل از عملیات، ضمن انجام کنترل‌های لازم باید روغن‌دان خودکار را از روغن پر کرد. پرفوراتورها عموماً به این طریق روغن‌کاری می‌شوند مصرف روغن در هر شیفت، معمولاً حدود «۶۵۰-۳۰۰» گرم است.

کار باز کردن کامل پرفوراتورها جهت نظافت کلی و تعویض قطعات و اجزای فرسوده، باید در کارگاه تعمیراتی انجام گیرد. برنامه‌ی کارهای تعمیرات پرفوراتورها، باید طوری تنظیم شود که پرفوراتور هر ماه یک بار باز و تمیز شده، مورد آزمایش قرار گیرد.

پایه‌های بادی پرفوراتورها نیز باید مرتباً بازرسی و امتحان شوند. به منظور خوب کار کردن پایه‌ها و ازدیاد دوام و عمر قطعات مختلف آن، باید در آغاز هر شیفت کاری قسمت‌های روغن خور را روغن‌کاری کرد. پایه‌های بادی را نیز باید در کارگاه‌های تعمیراتی باز کرد و نظافت نمود قبل از باز کردن پایه‌ی بادی، باید آن را با هوای فشرده به خوبی تمیز کرد و پس از باز کردن، اجزای فرسوده و معیوب را تعویض کرد.

با توجه به اهمیت کار پرفوراتور و این که با سرعت قابل ملاحظه‌ای کار می‌کند، ذکر این نکته ضروری است که اگر روغن‌کاری آن خوب صورت نگردد، قسمت‌های اصطکاک‌ی آن داغ می‌شود و موجب فرسودگی سریع دستگاه می‌گردد.

نحوه‌ی سرویس پرفوراتورهای دستی و پایه‌دار
قبل از به کار انداختن یک پرفوراتور جدید یا پرفوراتور تعمیر شده، کارهای زیر باید انجام شود:

۱- مقاومت پوشش سیم‌پیچ بین فازها و پرفوراتورس، باید اندازه‌گیری شود (این مقاومت نباید کم‌تر از ۱۵۰۰۰۰ اهم باشد.)

۲- کارسوئیچ را کنترل و آزمایش کنید.

۳- پرفوراتورس را به مدت ۳۰ دقیقه در جا آزمایش کنید، حرارت پرفوراتورس باید حداکثر ۲۵ درجه (نه بیش‌تر)

بیش‌تر از حرارت تعیین شده باشد.

۴- کار پروانه را کنترل کنید پرّوانه‌های پروانه نباید با سرپوش تماس پیدا کنند.

۵- وضع روغن را در بلبرینگ‌ها (یاتاقان‌ها) و چرخ‌دنده‌ی کاهنده کنترل کنید؛ بلبرینگ‌ها باید با روغن خالص روغن‌کاری شوند.

به منظور جلوگیری از گرم شدن سیم‌پیچ موتور، باید به دریچه‌های خنک‌کننده‌ی هوایی توجه شود، چگونه مسدود شدن یا چسبیدن این دریچه‌ها باعث گرم شدن عایق سیم‌پیچ استارت‌تور می‌گردد.

سرویس نوار نقاله‌های تسمه‌ای

به منظور اطمینان از کار معمولی نوارهای نقاله‌ی تسمه‌ای، باید وضعیت سوارشدن صحیح و دقیق نوار نقاله را به طور منظم و مستمر کنترل کرد و کارگاه معدن نیز دارای شرایط خوبی باشد. هنگام کار کردن نوار نقاله، کارهای زیر باید صورت گیرد:

۱- زغال‌سنگ‌ها و مواد معدنی که در قسمت‌های کششی و حرکتی زیر صفحه‌های محافظ نوار نقاله پخش شده‌اند، باید به‌طور متناوب جمع‌آوری شوند.

۲- وضعیت چرخش غلتک‌های بالا و پایین باید کنترل شود. محورهای غلتک‌ها باید با مهره محکم شود.

۳- مراقبت شود که تسمه‌ی نقاله به خوبی چرخش داشته باشد و به یک طرف کج نشده باشد. هم‌چنین باید محکم بودن اتصال‌ها و سطح فعال تسمه‌ها کنترل شود.

۴- دقت شود که اسکرایپرهای پاک‌کننده‌ی تسمه با سطح تسمه تماس داشته باشند و در صورت لزوم، نوار لاستیکی به حد لازم کشیده شود.

۵- تمام اتصال‌های پیچی باید آزمایش شوند و مطمئن شوید که شل نباشند. هم‌چنین وضع کاسه‌نمدها باید خوب باشد، در غیراین صورت ممکن است گردو خاک به داخل چرخ‌دنده‌ی کاهنده، بلبرینگ و یاتاقان‌ها نفوذ نماید. محل جدید باید دقیقاً از لحاظ صحت کار و عمل کرد دستگاه مورد بازرسی و آزمایش قرار گیرد.

نحوه‌ی سرویس و نگهداری جرثقیل‌ها

جرثقیل‌ها یا وینچ‌ها از جمله تجهیزات مهمی هستند که در معادن کاربرد دارند. حمل و نقل افراد و مواد معدنی از چاه‌ها و تونل‌های مورب با استفاده از جرثقیل و کابل صورت می‌گیرد که با توجه به نوع و اهمیت آن‌ها (که در درس تکنولوژی استخراج معدن (۱) با آن‌ها آشنا شده‌اید) در قسمت‌های مختلف معدن به کار گرفته می‌شوند. هرگاه باربری داخل چاه باشد، در بالای دکل چاه تعدادی قرقره وجود دارد که کابل جرثقیل از دور آن‌ها عبور می‌کند و به قفس متصل می‌شود و در حقیقت جرثقیل کار بالا و پایین آوردن قفس یا اسکپ را در چاه انجام می‌دهد. در مورد تونل‌های شیب‌دار کابل به واگن‌ها متصل است و جرثقیل واگن‌ها را بالا و پایین می‌برد. با توجه به این که سال گذشته با انواع جرثقیل‌ها و ساختمان و اجزای آن‌ها آشنا شده‌اید، در این جا صرفاً به بحث در مورد معایب جرثقیل‌ها و چگونگی رفع آن اشکالات و نکاتی که در بحث نگهداری تعمیر جرثقیل‌ها حائز اهمیت است، می‌پردازیم. در این ارتباط جدول معایب اصلی دستگاه‌های جرثقیل که بیش‌تر با آن‌ها در معدن روبه‌رو می‌شویم، آورده شده و در هر مورد علت پیدایش عیب و روش برطرف کردن آن عیب نیز بررسی شده است. بدیهی است انجام کارهای عملی در این زمینه، به‌طور موردی صورت خواهد گرفت و هنرجویان صرفاً از طریق این جدول با چگونگی برطرف ساختن عیب آشنا می‌شوند و این انتظار در طول دوره‌ی آموزش در هنرستان وجود

ندارد که کلیه‌ی سیستم‌های مکانیکی جرثقیل و چگونگی برطرف کردن معایب آن‌ها عملاً انجام شود، بلکه سعی شده در این قسمت به صورت راهنما، جدولی برای اجرا در میدان کار عملی در معدن ارائه گردد تا در آینده، تکنسین بتواند بعضی از مشکلات اجرایی را شخصاً برطرف کند یا در جهت رفع عیب راه‌گشایی کند.

سرویس جرثقیل‌های دستی: طول عمر یک جرثقیل به سرویس کردن و مراقبت منظم از آن بستگی دارد. قبل از به کار انداختن جرثقیل باید پیچ و مهره‌ای که جرثقیل را به قاب می‌بندند، بررسی شوند و در صورت لزوم، این پیچ و مهره‌ها باید محکم شوند، علاوه بر این، وضع چرخش غلتک‌های راهنما باید کنترل گردد.

قسمت‌هایی که در معرض اصطکاک قرار دارند، باید روغن کاری شوند.

بستن سیم بُکسل به طبلک و هم‌چنین مناسب بودن آن برای کار بعدی، باید کنترل شود. دستگاه ترمز باید تنظیم باشد و خوب کار کند. عمل ترمز باید به نرمی و به تدریج انجام گیرد و روی سطح لبه‌های ترمز، نباید روغن باشد در غیر این صورت ممکن است از روی طبلک بلغزد و در رود. در صورتی که روی سطح لبه‌ی ترمز یا تسمه، روغن وجود داشته باشد، باید فوراً آن را با نفت پاک کرد. محل کار راننده‌ی جرثقیل باید از روشنایی کافی برخوردار باشد.

جدول ۱ معایب اصلی دستگاه‌های جرثقیل و روش برطرف کردن آن‌ها

نوع عیب	علت	روش برطرف کردن عیب
موقع روشن کردن موتور الکتریکی، طبلک و چرخ اصطکاکی و موتور نمی چرخند.	عیب در موتور و دستگاه به کاراندازی و شبکه است فقدان ولتاژ کافی	موتور الکتریکی، دستگاه به کاراندازی و شبکه تعمیر گردد. علت نبودن ولتاژ بررسی شود و ولتاژ برق داده شود.
موتور می چرخد	عیب در جعبه دنده است.	جعبه دنده باید پیاده و تعمیر شود.
بریدگی سیم بکسل	بار غیر مجاز روی سیم بکسل	تعویض سیم بکسل. بست سیم بکسل را خوب ببندید و آن را همراه کنترل کنید.
بار موتور الکتریکی زیاد است و موتور داغ می شود.	کلاج اصطکاکی تنظیم نشده و بار انتهایی سیم بکسل زیاد است.	کشش کلاج اصطکاکی را تنظیم کنید.
هنگام به کار انداختن موتور الکتریکی نمی چرخد و از آن صدا بلند می شود.	فشار ضعیف است یا در یکی از فازها بریدگی وجود دارد و یا دستگاه راه اندازی خراب است.	سیستم شبکه را کنترل کنید اگر موتور الکتریکی دارای معایب باشد آن را تعویض کنید دستگاه راه اندازی را تعمیر و یا تعویض کنید.
سیم بکسل فقط در یک لبه طبلک می پیچد.	دستگاه جرثقیل ناصحیح نصب شده است.	جرثقیل را از روی دستورالعمل نصب نمایید.
هنگام کشیدن کلاج اصطکاکی با دست نیروی کشش جرثقیل نرمال نیست.	کلاج اصطکاکی تنظیم نشده است و یا فرسایش لنت ترمز وجود دارد.	طول لنت را به وسیله‌ی دستگاه اهرم تنظیم کنید.
دیسک کلاج اصطکاکی بکسوات می کند.	در سطح دیسک ترمز روغن وارد شده است.	سطح ترمز را از روغن تمیز نمایید و قسمت اصطکاکی شونده را بشویید اگر لازم باشد لنت (آستر) ترمز را تعویض کنید.
هنگام کار سروصدا تولید می شود.	یا بلبرینگ شکسته شده، یا دنده ردوکتور شکسته شده و هم ساییده شده است.	بلبرینگ و دنده را تعویض کنید.
بلبرینگ‌ها از حدمجاز زیاد گرم می شوند.	روغن کم می باشد. گل ناخالص به روغن وارد شده یا کاسه بلبرینگ‌ها کج نصب شده اند.	روغن اضافه کنید. بلبرینگ‌ها را بشویید و روغن را تعویض کنید. سفتی بلبرینگ‌ها را کنترل و کجی کاسه بلبرینگ را درست کنید.
برای پیکانیدن سیم بکسل به دور طبلک نیروی کششی زیادی لازم است (بیش از ۱۰ کیلوگرم بر سانتی متر مربع)	حلقه‌ی طبلک و فلکه‌ی صاف با لنت ترمزها اصطکاکی پیدا کرده است.	سطح لنت ترمز را تنظیم کنید. پایه‌ی تحتانی شاسی را به طور صحیح نصب کنید. بلبرینگ را کنترل کنید و عیب را از بین ببرید.
در حفره‌ای که موتور الکتریکی در آن قرار دارد، از ردوکتور، روغن به آن می ریزد.	واشر آب بندی در قطر دیاگرام طبلک خراب یا فرسوده شده است. و یا در ردوکتور روغن به مقدار زیاد ریخته شده است.	واشر آب بندی را تعویض و سطح روغن را کنترل نمایید و روغن اضافی را خالی کنید.

۱- این جدول جنبه‌ی حفظ کردن ندارد و به عنوان مرجع در اختیار قرار داده شده است.

نکات ایمنی در هنگام سرویس دستگاه‌های جرثقیل:

هنگام کار دستگاه جرثقیل، باید کارهای زیر انجام شود:

- ۱- از خوب بودن نصب دستگاه جرثقیل اطمینان حاصل کنید.
- ۲- ببینید که در مسیر حرکت واگن و سیم بکسل مانعی وجود ندارد.
- ۳- قبل از شروع به کار نمودن دستگاه جرثقیل علائم صوتی (سوت - آژیر...) بدهید.
- ۴- مراقب کار جرثقیل باشید و مراقب باشید که سیم بکسل در طبک به طور صحیح می‌پیچد و بعد از آن علامت بدهید.
- ۵- مطمئن شوید که سیم بکسل جرثقیل به گیره‌ی جلوی واگن اول خوب محکم شده است.
- ۶- هنگام خراب شدن دستگاه جرثقیل کار را متوقف کنید.

بکسل در دور طبک به طور نامتناوب نیچد دقت کنید که در موقع باز شدن سیم بکسل از طبک ۳-۴ دور سیم بکسل روی طبک باقی بماند.

- ۸- دقت نمایید که روغن بر روی سرپوش و واشر فلنج‌های لبه‌دار و اتصال‌های ردوکتور نشست نکند. قطعات دستگاه جرثقیل را به صورت خودسر روغن کاری نکنید این کار باید فقط طبق کارت انجام شود. در صورتی که در دستگاه جرثقیل سروصدا، نشست روغن و غیره پیدا شد، نباید با دستگاه کار کرد. دستگاه را فوراً متوقف کنید و تمام عیوب آن را از بین ببرید و در دفتر مخصوص با پاسپورت دستگاه جرثقیل یادداشت کنید.
- ۹- باید مراقب باشید که سطوح روباز، استاتور موتور الکتریکی آلوده به گرد و خاک و چربی و دوده نشود.

کابل‌ها

کابل‌ها وسایلی هستند که در صنعت و معدن موارد استفاده‌ی زیادی دارند. بیش‌ترین مصرف آن‌ها در ماشین‌های بالابر، آسانسورها و جایجایی قطعات ماشین می‌باشد. نوع الیافی آن مصرف کم‌تری دارد ولی نوع سیمی بیش‌تر به کار برده می‌شود. کابل‌ها به دو صورت ساخته می‌شوند. نوعی از آن با تاب منظم بافته می‌شود که در سیستم استاندارد نیز پذیرفته شده است. در این کابل‌ها جهت تابیدن سیم‌ها برای ساختن رشته‌ها، برخلاف جهت تابیدن رشته‌ها برای ساختن کابل است (شکل a-۴-۱۰).

در این نوع کابل، سیم‌ها تقریباً موازی محور کابل دیده می‌شوند. این کابل‌ها به هنگام کاربرد، از هم باز نشده، چمبره نمی‌شوند و کار با آن‌ها آسان است.

جهت تابیدن سیم‌ها در کابل‌های با تاب بلند، با هر یک از رشته‌ها یکسان است. بنابراین راستای سیم‌های بیرونی، نسبت به محور کابل، مورب می‌باشد. این کابل‌ها در مقابل ساییدگی و خستگی نسبت به کابل‌های با تاب منظم، مقاوم‌تر هستند ولی به باز شدن و یا چمبره شدن تمایل دارند.

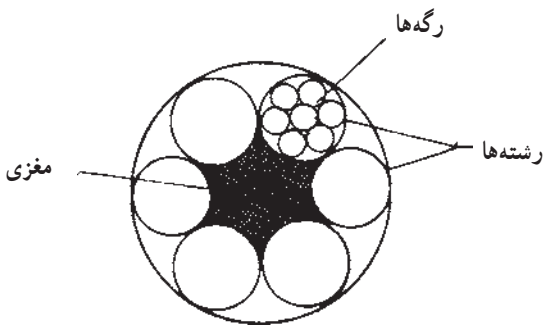
هسته‌ی کابل‌ها باید از سیم یا رشته‌ی تابیده‌ی فولادی باشد. زیرا در مقابل بار یا خمش ایجاد شده وظیفه‌ی تکیه‌گاه را به عهده دارد.

مواردی که هنگام کار جرثقیل ممنوع است:

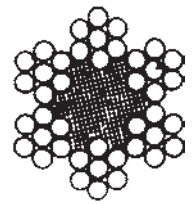
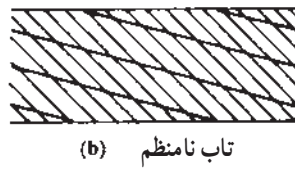
- ۱- سیم بکسل را در گالری‌ها از طرفی که افراد ایاب و ذهاب می‌کنند نکشید.
- ۲- سیم بکسل را به کمک دست هدایت نکنید.
- ۳- با سیم بکسل‌های گره‌دار کار نکنید.
- ۴- سیم بکسل را به وسیله‌ی لکوموتیو نکشید.
- ۵- جرثقیلی را که طبق پاسپورت نصب نشده، به کار نیندازید. (هدایت جرثقیل فقط در محل بی‌خطر ممکن است. در موقع تحویل پست در محل کار، از درستی جرثقیل و وضعیت گالری، ریل و سوزن‌های هدایت و امکان کار و درستی وسایل ارتباط و علامت‌دهی و روشنایی و سیستم آب پاشی و بودن وسایل آتش‌نشانی اطمینان حاصل کنید).
- ۶- فضای خالی اطراف دستگاه جرثقیل را از وسایل اضافی انباشته نکنید. قبل از هر شیفت کیفیت محکمی جرثقیل و تمام اتصال‌های پیچ و مهره‌ای و حالت آن‌ها و محکمی فنرها و اسپینل‌ها و غیره را کنترل کنید. مراقب باشید سطح داخلی استارتور (راه‌انداز) موتور از گرد و خاک زغال پر نشود. اطمینان حاصل کنید که به هنگام حرکت سیم بکسل، قرقره‌ها می‌چرخند.
- ۷- در شروع هر شیفت اتصال سر و انتهای سیم بکسل را بازرسی کنید. هنگام کار دستگاه جرثقیل مراقب باشید که سیم



شکل ۳-۱۰

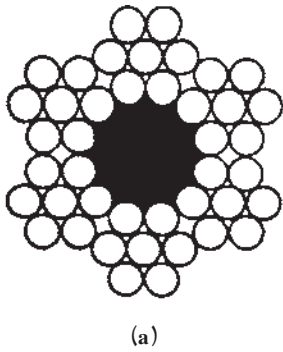


شکل ۵-۱۰ - مقطع یک کابل ۶ رشته‌ای

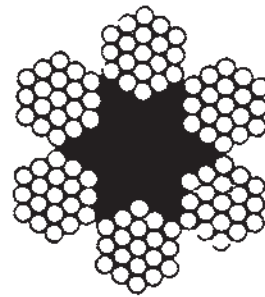


مقطع کابل (c)
۶×۷

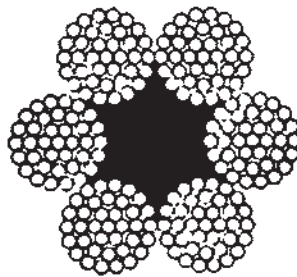
شکل ۴-۱۰



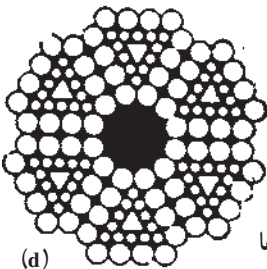
(a)



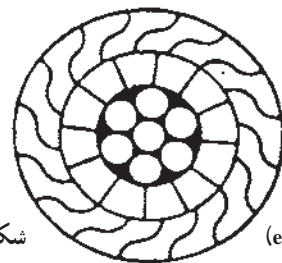
(b)



(c)



(d)

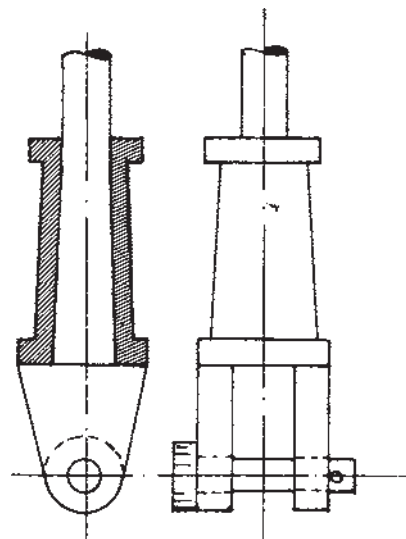


(e)

شکل ۶-۱۰ - چند نمونه از مقاطع کابل‌ها

هر رشته از سیم مربوط به یک رشته را رگه نیز می‌گویند. در شکل ۴-۱۰ مشخصات مقطع نشان داده شده است و زیر مقطع یک کابل، 7×6 نوشته شده است و آن را به صورت $7 \times 6, 29 \text{mm}$ نیز می‌نویسند. در این جا عدد 29mm قطر کابل را مشخص می‌کند. عدد ۶ تعداد رشته و عدد ۷ تعداد رگه‌ی هر رشته را بیان می‌کند. معمولاً مشخصات تمامی کابل‌ها را می‌توانیم از جداول تهیه شده توسط کارخانه‌های سازنده، انتخاب کنیم. شکل ۵-۶-۱۰ یک نمونه از کابل بسته می‌باشد. مغز آن شامل یک رشته‌ی مرکزی است که در اطراف آن ۶ رشته استوانه‌ای اولیه، پوشش مرکزی را تشکیل می‌دهند. سپس ۱۲ رشته‌ی ذوزنقه‌ای، دومین پوشش را به وجود می‌آورند و گاهی تا ۱۵ رشته سومین پوشش را ایجاد می‌کنند. از خصوصیات ویژه این کابل‌ها، آب‌بندی و غیرقابل نفوذ بودن آن‌هاست. سرویس و نگهداری کابل‌ها: روغن کاری کابل‌ها، به طول عمر آن‌ها می‌افزاید. معمولاً اگر کابل‌های مغزی کتان یا الیافی داشته باشند، در هنگام ساخت، روغن کاری می‌شوند. در هنگام سوار کردن و جا انداختن کابل‌های سیمی گریس کاری می‌شوند. عمل گریس کاری به دو منظور صورت می‌گیرد:

الف - بتواند راحت‌تر و روان‌تر بلغزد که در این صورت راندمان کار ما بالا خواهد بود.
ب - از زنگ‌زدگی جلوگیری شود.



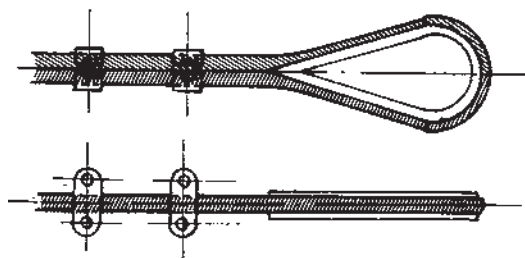
شکل ۷-۱۰- اتصال فشنگی

کابل‌ها از نظر نداشتن بریدگی مرتب باید بازمینی شوند. زیرا اگر در داخل رشته‌ها و رگه‌ها بریدگی باشد، ممکن است فاجعه بیافریند. مثلاً بریدگی سیم یک آسانسور که سقوط آن را به دنبال دارد در نهایت به مرگ انسانی - اگر انسان در داخل آن باشد - منجر می‌شود.

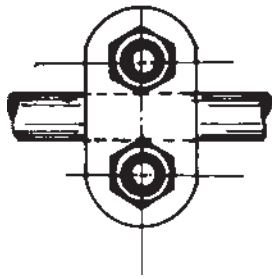
در موقع بازدید، به وسیله‌ی یک برس فلزی، آن‌ها را تمیز می‌کنند تا رشته‌ها آشکار گردند. سپس آن‌ها را گریس کاری می‌کنند. برای افزایش درگیری کابل با فلک‌ه‌ی آن، از 60% صمغ به اضافه 40% قطران، استفاده می‌شود. برای مالیدن آن به صورت گرم از قلم تخت مویی استفاده می‌گردد و به شکل لایه‌های نازک مالیده می‌شود.

برای جلوگیری از زنگ‌زدگی، بهترین روش آبکاری سیم‌های کابل با فلز روی می‌باشد. مقاومت سیم با آبکاری اندکی کم می‌شود ولی از عمر کابل کاسته نمی‌شود. حتی تجربه نشان داده است که طناب‌های آبکاری شده، دوام بیش‌تری نشان داده‌اند. آبکاری روی، از زنگ‌زدگی در مقابل گازها و بخارها و آب و رطوبت جلوگیری می‌کند.

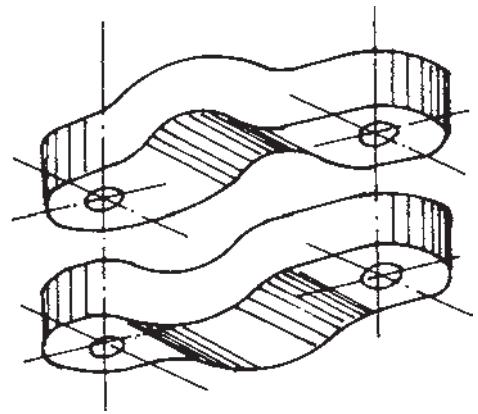
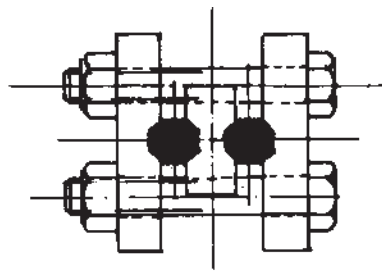
اتصال کابل‌ها: یکی از مهم‌ترین نکات در مورد کابل‌ها، اتصال آن‌هاست. چنان‌چه دقت نشود، حلقه‌ی سر کابل باز شده، بار آن به پایین خواهد افتاد و موجب حادثه خواهد شد. در شکل‌های زیر چند نمونه اتصال کابل‌ها را مشاهده می‌کنید.



شکل ۸-۱۰- اتصال ورقی



شکل ۱۰-۱- بست سه تکه‌ای



شکل ۹-۱- بست دو تکه‌ای

سرویس و نگهداری واگن‌های معدنی

کلیه‌ی واگن‌های معدنی که در معادن مورد استفاده قرار می‌گیرند، باید به طور منظم سرویس و نگهداری شوند و از آن‌ها خوب مراقبت به عمل آید. دیواره‌های داخلی و ته واگن، باید مرتباً از مواد معدنی که به آن چسبیده شده پاک شود. عمل تمیز کردن دیواره‌های داخلی و کف واگن توسط آب صورت می‌گیرد. هم‌چنین می‌توان به طور مکانیکی توسط برس‌های سیمی یا تیغه و یا به وسیله‌ی دستگاه‌های ارتعاشی واگن را تمیز کرد. وضعیت فنی واگن نیز باید حداقل یک بار در شبانه‌روز مورد توجه قرار گیرد.

در این کنترل وضعیت، بدنه از لحاظ برآمدگی و ضرب‌دیدگی یا پاره‌شدن جداره‌ی آهنی آن بررسی می‌شود. برآمدگی دیواره نباید بیش از ۵ سانتی‌متر باشد. هم‌چنین وضعیت چرخ و محکم بودن آن به محور و وضعیت قلاب اتصال و ضربه‌گیرها باید کنترل شود. هر ماه یک بار باید از کلیه‌ی واگن‌ها بازدید تعمیراتی به عمل آورد. تعمیرات جاری واگن‌ها بعد از یک سال از شروع بهره‌برداری آن‌ها آغاز می‌شود. مرتباً باید بلبرینگ چرخ واگن و اجزای قلاب اتصال دوار را گریس‌کاری کرد. بهره‌برداری از واگن‌هایی که چرخ آن‌ها دارای خردشدگی یا شکستگی باشد، ممنوع است.

نحوه‌ی سرویس و نگهداری بادبزن‌های تهویه (وانتیلاتورها)

هوای داخل معادن زیرزمینی به دلایل مختلفی آلوده

می‌شود. تنفس کارکنان، انفجار مواد منفجره، دود لوکوموتیوها و موتورهای دیزلی، تجزیه‌ی مواد آلی به خصوص چوب‌های معدنی و تصاعد گازهای سمی و قابل انفجار از جمله عواملی هستند که موجب آلوده شدن هوای معدن را فراهم می‌آورند. کار ماشین‌آلات حفاری نیز باعث پراکنده شدن گرد و غبار و گردزغال در هوای معدن شده، آن را بیش‌تر آلوده و غیرقابل تنفس می‌کنند. وجود این آلودگی‌ها نه تنها برای تندرستی افرادی که هوای معدن را تنفس می‌کنند زیان‌آور است، بلکه از لحاظ ایمنی نیز خطر اشتعال و انفجار گازهایی مثل متان، هیدروژن و گردزغال وجود دارد. به همین سبب به طور مداوم باید عملیات تهویه در معدن انجام شود و هوای تازه به تمام نقاط آن برسد و جای‌گزین هوای آلوده شود. برای این کار از دستگاه‌های بادبزن استفاده می‌شود که مهم‌ترین وسیله‌ی تهویه‌ی معدن است و به کمک آن هوا در قسمت‌های مختلف شبکه‌ی معدن به جریان می‌افتد. به طوری که می‌دانید بادبزن‌ها به دو دسته‌ی بادبزن‌های شعاعی و محوری تقسیم می‌شوند. بادبزن شعاعی از یک چرخ گردنده تشکیل می‌شود که پره‌های متعددی به آن متصل است. نمونه‌ی این بادبزن‌ها در کولرهای آبی منازل قابل مشاهده است. بادبزن‌های محوری از یک محور دوار که پره‌هایی در اطراف آن تعبیه شده، تشکیل می‌شود. نمونه‌ی این بادبزن‌ها پروانه رادیاتور اتومبیل یا بادبزن‌های برقی داخل اتاق‌ها یا بادبزن‌های سقفی است. از آنجایی که به کارکنان داخل معدن باید دائماً هوای تازه برسد، لذا توقف کار وانتیلاتورها موجب اختلال در کار معدن خواهد شد؛ بنابراین این تجهیزات باید همواره سالم و تحت مراقبت باشند.

مواظبت و نگاه‌داری از تأسیسات تهویه معدن

به منظور تأمین دوام، عمر زیاد و کار عادی و بدون عیب دستگاه‌های وانتیلاتور معدن، باید مرتباً آن‌ها را بازدید و سرویس نمود. متصدیان این دستگاه‌ها باید هنگام تحویل گرفتن نوبت کار، (شیفت) وضعیت کلیه‌ی قسمت‌های اصلی وانتیلاتورها را مورد بازدید و کنترل قرار دهند و نیز اطمینان حاصل نمایند که کلیه‌ی قسمت‌ها تمیز است. در طول کار وانتیلاتور اقداماتی به شرح زیر باید صورت گیرد:

۱- کنترل مقدار روغن در یاتاقان‌ها و در صورت لزوم اضافه کردن روغن به مقدار لازم؛

۲- کنترل درجه حرارت یاتاقان‌ها و اطمینان از این که یاتاقان‌ها داغ نکرده باشند.

۳- تعویض روغن در کارتر یاتاقان‌ها که این کار باید هر ده روز یک بار انجام شود؛

۴- کنترل استحکام پیچ و مهره‌های مربوط به سیستم تهویه؛

۵- رنگ‌آمیزی قطعاتی که در معرض زنگ‌زدگی قرار دارند. این عمل حداقل سه بار در سال باید صورت گیرد؛

۶- ثبت وضعیت تهویه و بررسی آن به طور روزانه.

اگر با دقت کافی با دستگاه‌های تهویه کار شود، این دستگاه‌ها برای مدت زیادی کار می‌کنند مراقبت‌های ضروری دستگاه‌های تهویه، باعث می‌شود که این دستگاه‌ها پیوسته بدون مشکل کار کنند و فعالیت‌های جاری معدن بدون وقفه ادامه پیدا کند. در این زمینه مراقبت از یاتاقان‌ها از نظر درجه حرارت، مجدداً یادآوری می‌شود. حدمجاز دمای یاتاقان‌ها تا ۶۰ درجه سانتی‌گراد است. اگر درجه حرارت یاتاقان‌ها تا جایی بالا رود که بتوان آن‌ها را با دست لمس کرد، دستگاه تهویه را باید متوقف نمود و تمام یاتاقان‌ها را مورد امتحان قرار داد و از سالم بودن آن‌ها اطمینان حاصل کرد، در این صورت پس از سرد شدن یاتاقان‌ها باید روغن آن‌ها را عوض کرد. این تعویض روغن باید در فواصل زمانی معین حدوداً یک ماهه صورت گیرد.

کنترل مقدار روغن در بلبرینگ‌های موتور نیز حائز اهمیت است باید توجه داشت که در صورت ضرورت ریختن روغن به‌داخل بلبرینگ‌ها، روغن به‌داخل روتور و قسمت‌های الکتریکی موتور ریخته نشود زیرا در این صورت موجب از بین رفتن عایق

سیم‌پیچ‌ها و خرابی الکتروموتور خواهد شد. وانتیلاتورهای معدن باید توسط گروه تعمیرکاران هر هفته مورد معاینه قرار گیرند و از سالم بودن آن‌ها اطمینان حاصل شود.

سرویس فنی وانتیلاتور

در هر شیفت باید از وانتیلاتور بازدید کرد و به خصوص هم‌چنان که گفته شد، گرم شدن یاتاقان‌ها را کنترل نمود. ضمناً ارتعاش یاتاقان‌ها را باید تحت نظر قرار داد و اگر در آن‌ها لقعی وجود داشت، فوراً باید در مورد رفع عیب اقدام نمود. این دقت نیز باید صورت گیرد که کاسه نمد‌های دستگاه، ریزش و نشست روغن نداشته باشند. در ضمن هیچ‌گونه صدا و ضربه از قطعات داخلی وانتیلاتور نباید به گوش برسد. شنیدن هرگونه سروصدای اضافی از دستگاه، نشان دهنده‌ی نوعی عیب در وانتیلاتور است و باید فوراً مورد رسیدگی قرار گیرد. هر ماه باید از پیچ‌های اتصال دستگاه وانتیلاتور به فونداسیون و پیچ‌های مخصوص باز کردن بدنه‌ها و درپوش یاتاقان‌ها بازدید کرد و در صورت شل بودن، آن‌ها را سفت نمود.

هر سه ماه یک بار باید یاتاقان‌ها را برداشته، فاصله‌ی بین آن‌ها و محورها را اندازه‌گیری و کنترل کرد و پس از شست‌وشوی یاتاقان‌ها و نظافت کامل آن‌ها، روغن را نیز عوض کرد. سایر قسمت‌های دستگاه را نیز به طور سالانه باید مورد بازدید قرار داد و تمام بازدیدها و بررسی‌ها را در دفتر مربوط به بازدید و تعمیرات ثبت نمود.

روش روغن‌کاری وانتیلاتور

روغن‌کاری وانتیلاتور به دو طریقه‌ی دستی و به کمک تلمبه‌ی گریس‌کاری انجام می‌شود. برای انجام این کار، باید طبق دستورالعمل کارخانه‌ی سازنده و کارت روغن‌کاری دستگاه، عمل نمود و از روغن‌های توصیه شده توسط کارخانه استفاده کرد.

سرویس پمپ‌های گریز از مرکز

ضمن بهره‌برداری پمپ‌های گریز از مرکز، نکات زیر باید رعایت گردد:

۱- پمپ باید به‌طور مرتب سرکشی شده، کار و صدای آن

بازرسی گردد،

۲- شرایط کار یاتاقان‌ها به‌طور مرتب نظارت شود. دمای آن‌ها ممکن است گرم‌تر از هوای محیط باشد ولی نباید بیش از « $70^{\circ}\text{C} - 60^{\circ}\text{C}$ » گرم شوند. در صورت داغ‌کردن یاتاقان‌ها، آب‌بندها و کاسه‌نمدها اندکی شل می‌شوند، تا آب کافی از آن‌ها جریان یابد. آب سرد جاری از آب‌بندها و کاسه‌نمدها برای خنک‌کاری یاتاقان‌ها و نیز جلوگیری ورود هوا به پمپ منظور می‌شود.

۳- سطح روغن روغن‌دان و شرایط روغن‌کاری قسمت‌های روغن‌خواه و گریس‌خوار باید نظارت شود.

۴- قسمت‌های مختلف واسطه‌ی انتقال (جعبه‌دنده، تسمه و پولی و غیره) و قسمت‌های شافت و غیره و محورهای انتقال باید مرتباً بازرسی شود.

۵- در صورت نشت هوا به داخل، باید روزه‌های احتمالی ورود هوا مسدود شود و گاز و هوای جمع‌شده از طریق شیر تخلیه‌ی هوا خارج گردد.

صدای تق تق مانند صدای زنگ در پوسته، ممکن است نتیجه‌ی وجود سنگ‌ریزه، هوای محبوس یا حفرگی (کاویتاسیون)

در پوسته باشد. اگر صدا با تزریق مقدار کمی هوا به لوله‌ی مکش قطع شود، صدای پمپ ناشی از کاویتاسیون بوده است. اگر تخلیه‌ی هوای پمپ از شیر تخلیه‌ی هوای پوسته صدا را قطع نکند، در پوسته حتماً ذرات خارجی جامد وجود دارد. ضربه‌های شدید پشت سر هم ممکن است در اثر باز و بسته‌شدن نامنظم شیر یک طرفه و یا به‌علت هواگیری پشت سر هم پمپ باشد.

اگر پوسته‌ی پمپ ضمن کار داغ شود، ولی هیچ آب‌دهی نداشته باشد، دلیل آن است که برای این سرعت پمپ، فشار رانش خیلی بالا است. این موضوع ممکن است در اثر کورشدن لوله یا کار پمپ با ارتفاع رانش بالا نیز باشد. اگر پمپ سرد باشد ولی آب‌دهی نداشته باشد و پس از بازکردن هوای شیر تخلیه‌ی هوای روی پمپ، هوا یا آب از آن بیرون نزنند، دلیل آن است که پمپ هوا گرفته است.

عیب‌یابی پمپ‌های گریز از مرکز

برای سهولت عیب‌یابی پمپ‌های گریز از مرکز جدول^۱ صفحه‌ی بعد را تنظیم می‌کنند.

۱- این جدول جنبه‌ی حفظ کردن ندارد و به‌عنوان مرجع ارایه شده است.

ردیف	عیب	علت	رفع عیب
۱	پمپ مکش ندارد عقربه‌های فشارسنج به شدت می‌پرند.	۱- هواگیری پمپ کامل نیست.	۱- پمپ باید مجدداً هواگیری شود.
		۲- هوا از اتصالات به لوله‌ها یا فشارسنج و خلأ سنج نشت کرده است.	۲- نشت هوا باید برطرف شود.
۲	پمپ مکش ندارد خلأ سنج، خلأ زیادی را نشان می‌دهد.	۱- شیر پایاب خراب است گرفته، زنگ‌زده یا برای پمپ مزبور خیلی سنگین است.	۱- شیر پایاب باید تعمیر یا تعویض شود گرفتگی‌ها رفع گردد.
		۲- مقاومت لوله‌ی مکش زیاد است.	۲- مقاومت لوله‌ی مکش باید کاهش یابد.
		۳- ارتفاع مکش زیاد است.	۳- ارتفاع مکش باید کاهش یابد.
۳	پمپ ایجاد فشار می‌کند ولی آب‌دهی ندارد عقربه‌های فشارسنج و خلأ سنج صفر نیستند.	مقاومت خطوط لوله خیلی زیاد است.	مقاومت خطوط لوله باید کاهش یابد.
۴	آب‌دهی پمپ در ارتفاع معمولی کم‌تر از حد معمول است.	۱- صافی یا پره‌های پمپ گرفته است.	۱- صافی و پره‌ها باید تمیز شود.
		۲- آب‌بندی خراب است.	۲- رینگ‌های آب‌بندی باید تعویض شوند.
		۳- سرعت پمپ کم است.	۳- سرعت پمپ به وسیله‌ی تسمه و پولی و یا گیربکس باید افزایش یابد.
		۴- ارتفاع رانش خیلی زیاد است.	۴- ارتفاع رانش باید کاهش یابد.
		۵- جهت گردش پروانه غلط است.	۵- جهت گردش پروانه باید عکس شود.
۵	ارتفاع آب‌دهی در دبی معمولی کمتر از حد معمول است.	۱- سرعت پمپ کم است.	۱- سرعت پمپ به وسیله‌ی تسمه و پولی و یا گیربکس باید افزایش یابد.
		۲- قطر روتور خیلی کوچک است.	۲- باید روتور با قطر بیش‌تری جای‌گزین شود.
		۳- جهت گردش پروانه غلط است.	۳- جهت گردش پروانه باید عکس شود.
۶	پمپ مدت کوتاهی آب می‌دهد ولی بلافاصله آب‌دهی آن قطع می‌شود.	۱- هوا از اتصال لوله‌ی مکش نشت کرده.	۱- نشت هوا باید برطرف گردد.
		۲- لوله‌ها گرفته است.	۲- خطوط لوله باید تمیز شود.
		۳- استغراق دهنه‌ی لوله‌ی مکش در آب کافی نیست.	۳- دهنه‌ی لوله‌ی مکش باید بیش‌تر زیر آب برود.
		۴- خمیدگی در لوله‌ی مکش وجود دارد.	۴- خمیدگی خط لوله باید برطرف گردد.
۷	مصرف توان موتور بیش‌تر از حد معمول است.	۱- کاسه‌ی نم‌خیزی سفت شده است.	۱- کاسه‌ی نم‌خیزی سفت شده است، رینگ‌های آب‌بندی باید تعویض گردند.
		۲- سرعت پروانه زیاد است.	۲- سرعت پروانه به وسیله‌ی تسمه و پولی یا جعبه‌دنده باید کم شود.
		۳- فاصله‌ی پره‌های پروانه از هم به علت ساییدگی زیاد شده است.	۳- پروانه باید تعویض شود.
		۴- قطر پروانه خیلی زیاد است.	۴- پروانه باید تراشیده شود.
		۵- آب‌دهی پمپ خیلی بالا است.	۵- به وسیله‌ی بستن شیر تنظیم، آب‌دهی باید کاهش یابد.
		۶- اشکالات مکانیکی نظیر خمیدگی محور و خرابی بلبرینگ‌ها و غیره در دستگاه وجود دارد.	۶- قطعات دستگاه باید تعمیر یا تعویض شود.

ردیف	عیب	علت	رفع عیب
۸	صدای نامنظم در پمپ شنیده می شود در پمپ حفرگی (کاویتاسیون) ایجاد می شود. پمپ لرزش دارد	۱- آب دهی پمپ خیلی بالا است.	۱- به وسیله ی بستن شیر تنظیم دبی باید کاهش یابد.
		۲- مقاومت لوله ی مکش خیلی زیاد است.	۲- مقاومت لوله ی مکش باید بازرسی و شیر پایاب کنترل گردد.
		۳- ارتفاع مکش خیلی زیاد است.	۳- ارتفاع لوله ی مکش خیلی زیاد است.
		۴- هوا در خط لوله ی مکش نشست کرده است.	۴- نشست هوا باید برطرف گردد.
		۵- دمای سیال مورد انتقال زیاد است.	۵- دمای سیال و با ارتفاع مکش باید کم شود.
۹	یاتاقان ها داغ می کنند.	۱- روغن روان کاری کافی نیست.	۱- باید روغن اضافه شود.
		۲- تنظیم محورهای پمپ و موتور به هم خورده است.	۲- محورها باید دوباره تنظیم گردد.
		۳- به علت استفاده ی زیاد ساییدگی و خرابی ایجاد شده است.	۳- یاتاقان های ساییده باید تعمیر و یا تعویض گردد.

خودآزمایی

- ۱- نحوه‌ی سرویس و نگه‌داری پیگورها چگونه است؟
- ۲- سرویس و نگه‌داری پرفوراتورها چگونه انجام می‌شود؟
- ۳- قبل از به کار انداختن یک پرفوراتورس جدید یا پرفوراتورس تعمیر شده، چه کارهایی را باید انجام داد؟
- ۴- هنگام کار کردن نوار نقاله چه اقداماتی باید صورت گیرد؟
- ۵- در موقع کار جرثقیل‌های دستی به چه نکاتی باید توجه کرد؟
- ۶- هنگام سرویس دستگاه‌های جرثقیل چه نکاتی را باید رعایت کرد؟
- ۷- هنگام کار جرثقیل مبادرت به چه اقداماتی ممنوع است؟
- ۸- در طول کار وانتیلاتورها انجام چه اقداماتی، ضروری است؟
- ۹- روغن کاری وانتیلاتور با در نظر گرفتن چه نکاتی باید انجام شود؟
- ۱۰- وانتیلاتورها در هر شیفت و در فواصل زمانی مختلف چه سرویس‌هایی لازم دارند؟
- ۱۱- در سرویس پمپ‌های گریز از مرکز چه مواردی مورد توجه قرار می‌گیرند؟
- ۱۲- وجود صدای تق تق در پوسته‌ی پمپ‌های گریز از مرکز بیان‌گر چیست؟
- ۱۳- علت داغ کردن پوسته‌ی پمپ گریز از مرکز چیست؟
- ۱۴- هنگام سرویس و نگه‌داری واگن‌های معدنی چه اقداماتی باید انجام شود؟