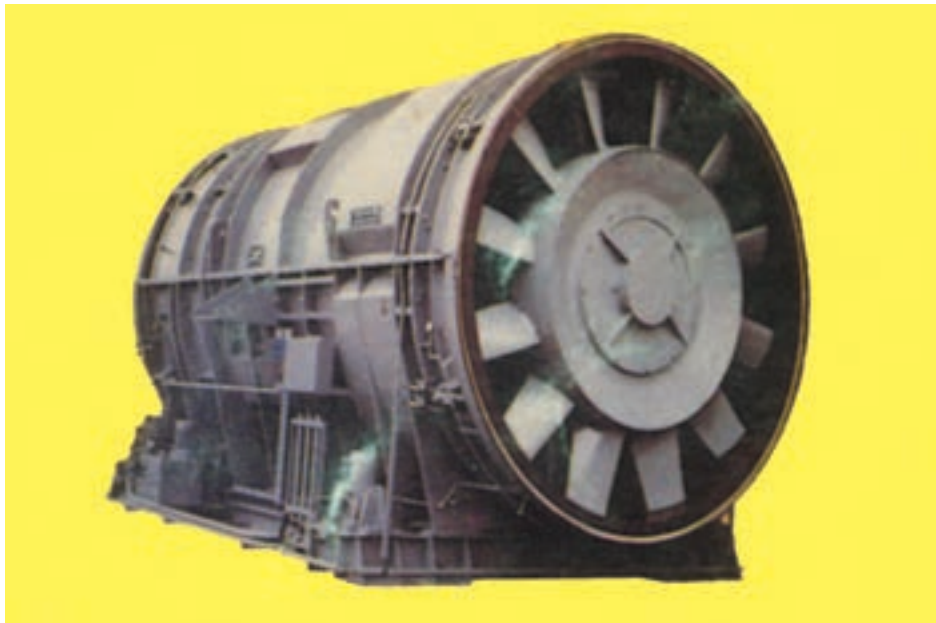


بهره برداری از وانتیلاتورها



- هدف‌های رفتاری: پس از پایان این برنامه عملی از هنرجو انتظار می‌رود که بتواند:
- ۱- ساختمان وانتیلاتورها را عملاً تشریح کند.
 - ۲- اقدامات لازم در حین بهره‌برداری از وانتیلاتور را انجام دهد.
 - ۳- چگونگی نصب و آماده‌سازی وانتیلاتور را توضیح دهد.
 - ۴- اقدامات لازم برای بهره‌برداری از وانتیلاتور را انجام دهد.
 - ۵- مشخصه‌های عیوب دستگاه تهویه و روش‌های برطرف کردن آن‌ها را توضیح دهد.

تجهیزات تهویه و روش بهره‌برداری از آنها

وانتیلاتور گریز از مرکز معدنی از چرخ پروانه و پروانه — پوسته — قسمت مکشی — قسمت دهشی — لولهٔ بخش‌کننده و کلاهیک تشکیل شده است. طرز کار آن به صورت زیر است:

هنگام گردش چرخ پروانه مقدار هوایی که، بین پره‌های چرخ وجود دارد، تحت تأثیر نیروی گریز از مرکز در طول پره‌ها از محور چرخ پروانه و دهانه دهش خارج می‌شود. به این طریق هوایی که بین پره‌ها وجود دارد، خارج شده و هوای جدید جانشین آن می‌شود و پی در پی دادن هوا در تمام مدت انجام می‌شود.



شکل ۲-۹- وانتیلاتور گریز از مرکز

برای جلوگیری از ضربات هوا از کلاهیک برای کم کردن مقاومت هوا استفاده شده است.

۲- وانتیلاتور محوری (هلیکونید): وانتیلاتوری است که جهت هوا در آن به موازات گردش مرکز محور چرخ پروانه است. این وانتیلاتورها برحسب مقدار پره‌هایشان به دو دسته تقسیم می‌شوند:

الف — وانتیلاتورهای یک مرحله‌ای که دارای یک پروانه هستند.

ب — وانتیلاتورهای چند مرحله‌ای که دارای چند پروانه هستند.

این وانتیلاتورها از نظر تعداد دهانهٔ مکش که چرخ پروانه جهت دادن هوا دارد، به دو دسته تقسیم می‌شوند:

۱- مکش یک طرفه.

۲- مکش دو طرفه.

چرخ پروانه مکش دو طرفه، راندمان مکش وانتیلاتور را افزایش می‌دهد.

هنگام کار با ماشین و ابزارآلات در معدن، بیشتر از حد معمول گرما و گرد و خاک تولید می‌شود که باعث گرم و کثیف شدن هوای معدن شده و همچنین، هوای معدن در حین عملیات کارهای معدنی با گازهای سمی و مضر کثیف و آلوده می‌شود که برای انسان خطر دارد. بنابراین؛ برای ایجاد شرایط مناسب برای ادامهٔ کار ناگزیر باید هوای معدن را تهویه کرد. تعویض هوای کثیف با هوای تازه که از روی زمین داده می‌شود انجام می‌گیرد. به این طریق حرارت هوای گرم شده داخل معدن کاهش می‌یابد. تهویه هوای معدن با وانتیلاتورها انجام می‌گیرد.

نوع تهویه به طرز کار جهت وانتیلاتورها وابسته است.

مانند:

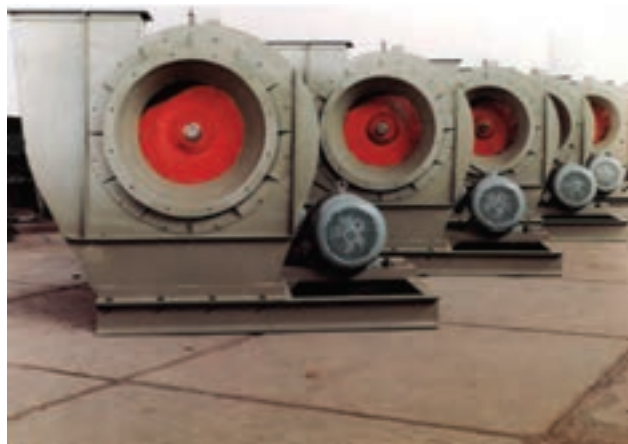
الف — اگر وانتیلاتور عملیات دهش انجام دهد، سیستم تهویه دهشی نامیده می‌شود.

ب — اگر وانتیلاتور عملیات مکش انجام دهد، سیستم تهویه مکشی نامیده می‌شود.

ج — اگر دو عدد وانتیلاتور داشته باشیم در این صورت یکی دهشی و دیگری مکشی باشد به این سیستم تهویه، تهویه مرکب گفته می‌شود.

انواع وانتیلاتورها از نظر ساختمان

۱- وانتیلاتور گریز از مرکز (سانتریفوژ): این نوع وانتیلاتور تحت تأثیر نیروی گریز از مرکز جهت حرکت را از محور به طور قوسی با چرخ پروانه تعویض می‌کند.



شکل ۱-۹- قسمت‌های وانتیلاتور گریز از مرکز

ساختمان وانتیلاتور محوری (هلیکونئید): وانتیلاتور

محوری از چرخ پروانه - پروانه - پوسته - کلکتور - پخش کننده تشکیل شده است.

طرز کار وانتیلاتور محوری: طرز کار وانتیلاتور

محوری مانند طرز کار وانتیلاتور گریز از مرکز است، یعنی؛ هنگام گردش چرخ پروانه هوا بین پره‌ها قرار دارد و چرخ پروانه با فشار آن را به خارج می‌دهد و به این طریق بین دهانه‌های داخلی و خارجی وانتیلاتور فشار ایجاد می‌شود و باعث گردش پی‌درپی جریان هوا در گالری‌ها و کارگاه‌ها می‌شود. هوا در وانتیلاتور محوری به موازات مرکز چرخ پروانه حرکت می‌کند و پره‌ها روی چرخ پروانه دارای زاویه معین هستند.



شکل ۳-۹- وانتیلاتور محوری

عادی وانتیلاتور باید به طور مرتب آن را بازدید کرد و سرویس نمود. کارگر متصدی باید هنگام تحویل گرفتن شیفت وضعیت کلیه قسمت‌های اصلی وانتیلاتور گالری‌ها و گالری‌های فرعی (تونل‌های اصلی و تونل‌های فرعی)، کلیدها، دستگاه‌ها، رینگ‌های روغن کاری، مقدار روغن در یاتاقان‌ها، مکانیسم‌های حرکتی و غیره را مورد بازدید و کنترل قرار دهد و به‌علاوه مطمئن شود که کلیه وسایل تمیز بوده و معدن به تجهیزات اطفای حریق مجهز است. در طول کار وانتیلاتور باید اقدامات زیر انجام شود:

الف - کنترل مقدار روغن در یاتاقان‌ها و در صورت لزوم افزودن مقدار لازم.

ب - کنترل درجه حرارت یاتاقان‌ها (درجه حرارت باید از ۶۰ درجه بیشتر باشد).

ج - تعویض روغن در کارتر یاتاقان‌ها (هر ده روز یک بار).

د - کنترل استحکام پیچ و مهره‌های مربوط به سیستم تهویه.

ه - رنگ‌آمیزی قطعاتی که در معرض فساد قرار دارند (حداقل سه بار در سال).

و - ثبت وضعیت تهویه و بررسی آن به‌طور روزانه.

پیاده و سوار کردن وانتیلاتور

هرگاه وانتیلاتور را برای بازدید از وضعیت یاتاقان‌ها و اضافه کردن روغن پیاده می‌کنید، این نوع پیاده کردن به‌صورت ناقص است. ولی پیاده کردن کامل هنگام تعمیر موتور الکتریکی انجام می‌شود.

پروانه و غلاف (سپر) را باید به کمک یک دستگاه کشنده (بولر) پیاده کرد. بیرون آوردن قسمت ساکن نیز باید با دستگاه پرس (منگنه) پس از باز کردن پیچ‌ها و محل‌های لحیم‌شده کابل ورودی و خارج کردن پیچی که قسمت ساکن را در داخل محفظه ثابت و محکم نگه می‌دارد، انجام شود.

هنگام سوار کردن باید توجه داشت که اتصالات و سطوحی که خاصیت ضد انفجاری وانتیلاتور را تأمین می‌کنند، محکم باشند. پروانه‌ها را باید طوری نصب کرد که جهت فلش (شاخص)‌های آن‌ها با جهت فلش‌های روی پوسته وانتیلاتور، مطابقت داشته باشد.

طرز کار: قبل از پایین بردن وانتیلاتور به داخل معدن باید

اقدامات لازم در حین بهره‌برداری از وانتیلاتور

همان‌طور که می‌دانید استخراج مواد معدنی و حفر گالری‌های زیرزمینی در اغلب موارد به کمک مواد منفجره انجام می‌شود و مقدار زیادی گاز سمی و مضر تولید می‌شود که موجب آلودگی هوای معدن می‌شود.

بنابراین؛ برای ایجاد شرایط مناسب برای ادامه کار ناگزیر باید هوای معدن را تهویه کرد. برای تأمین دوام، عمر زیاد و کار

به نکات زیر توجه کنید :

- ۱- قطعات خارجی را با دقت مورد بازدید قرار دهید.
 - ۲- چرخش کند روتور (گردنده) و پروانه را با دست کنترل کنید.
 - ۳- از عدم وجود دندانه در حدود منطقه پروانه‌ها اطمینان حاصل کنید.
 - ۴- وضعیت مدخل ورودی کابل را کنترل کنید.
 - ۵- اتصال صحیح سیم پیچ‌های وانتیلاتور برای ولتاژی معادل ۶۶۰-۳۸۰ ولت را کنترل کنید.
 - ۶- وانتیلاتور را باید با چند استارت کوتاه و پشت سر هم روشن کنید تا بدین ترتیب فشار تولیدشده به تدریج افزایش یابد.
 - ۷- وانتیلاتور را از طریق کلید مغناطیسی به شاه‌سیم متصل کنید.
- هنگام سوار کردن کانال هوا، باید برای تأمین کار خوب و بدون عیب آن به موارد زیر توجه کنید :
- کانال‌های هوا باید در کلیه موارد دارای حداکثر قطر مجاز (با توجه به مقطع کارگاه - گالری و غیره) و قطعات کانال باید دارای حداکثر طول ممکن باشند. کانال‌ها را طوری سوار کنید که از وانتیلاتور شروع شده و اولین قطعه آن به لوله فرعی وانتیلاتور متصل شود.
- باید توجه داشت که سوار کردن چندین کانال با قطرهای متفاوت مسئله تهویه و هوادهی معدن را دچار مشکلاتی خواهد کرد. بنابراین؛ هرگاه امکان استفاده از کانال‌هایی با قطر مساوی وجود نداشت، بهتر است کانال‌هایی با قطر بزرگ‌تر را نزدیک وانتیلاتور و کانال‌های با قطر کوچک‌تر را نزدیک کارگاه - گالری و غیره نصب کرد. اتصال دو کانال با قطرهای متفاوت باید با مبدل‌های مخصوصی (مخروط‌های تقلیلی) انجام شود.
- انحنای کانال در پیچ‌ها باید یک‌نواخت شده و در پیچ‌های بزرگ نیز از لوله‌های زانویی مخصوصی برای انحنا دادن کانال استفاده می‌شود.
- هنگام سوار کردن کانال هوا باید توجه داشت که روی دیوار کانال تاخوردگی و شکاف وجود داشته و قطعات محکم به هم متصل شده باشند. در مورد اتصالات کانال‌های فلزی بایستی

به دقت توجه شود.

برای متصل کردن کانال‌ها حلقه (واشر - قفل مغزی) محکم‌کننده قطعه قبلی را باید در داخل حلقه محکم‌کننده قطعه بعدی قرار داده و هر دو را با هم محکم کرد. ردیف کانال را به طناب یا سیمی به قطر ۶-۵ میلی‌متر قلاب می‌کند و از قرارداد آن‌ها در روی زمین اکیداً خودداری شود. برای جلوگیری از خروج هوا در طول کانال باید وضعیت اتصالات آن‌را به خصوص در فاصله ۵۰-۳۰ متری وانتیلاتور مورد توجه قرار داد.

در صورتی که صدای وانتیلاتور باعث مزاحمت شود، می‌توان از تعدادی صداخفه‌کن برای رفع آن استفاده کرد. صداخفه‌کن دارای ساختمانی بسیار ساده است و می‌توان آن‌را در محل مورد نظر درست کرد. صداخفه‌کن از قطعات جداگانه‌ای تشکیل می‌شود که به کناره قسمت مکشی و دهشی وانتیلاتور محکم می‌شوند. تعداد قطعات فوق ثابت نیست، ولی با نصب دو قطعه یکی در قسمت مکشی و دیگری در قسمت دهشی نتیجه مطلوبی به دست می‌آید.

هر قطعه صداخفه‌کن شامل دو سیلندر (استوانه) فلزی مرتبط به هم است. دو استوانه (سیلندر) فوق با تعدادی فلائر فلزی به عرض ۶۵ میلی‌متر و ضخامت ۶ میلی‌متر با هم ارتباط برقرار می‌کنند. سیلندر (استوانه) خارجی از پولاد صفحه‌ای به ضخامت ۲ میلی‌متر و سیلندر داخلی از پولاد صفحه‌ای چین‌دار با ضخامت یک میلی‌متر ساخته شده‌اند. و فاصله بین دو سیلندر (استوانه) را با ماده جذب‌کننده صوت نوع ATV-MCC-50 پر می‌کنند.

قطر داخلی صداخفه‌کن باید مساوی قطر خارجی کانال وانتیلاتور باشد. هر شش ماه یک بار باید وانتیلاتور را پیاده کرده و کلیه قسمت‌های آن به خصوص موتور الکتریکی، کابل ورودی و مدخل آن، بلبرینگ‌ها و لایه‌های لاستیکی را به دقت مورد معاینه قرار داد.

قراردادن اشیای اضافی در مجاورت لوله مکشی و همچنین؛ آویزان کردن اشیاء به آن اکیداً ممنوع است؛ زیرا ممکن است وارد وانتیلاتور شده و موجب خردشدن آن گردند. به کار انداختن وانتیلاتور فاقد تور استحقاظی و دستگاه مستقیم‌کننده (یکسوکننده) بسیار خطرناک است.

قواعد اصلی بهره‌برداری

قبل از به کار انداختن دستگاه تهویه در معدن بایستی به موارد زیر توجه کرد :

الف - بازدید دقیق خارجی دستگاه.

ب - آزمایش روتور و چرخ پروانه با دست برای این که به راحتی بچرخد.

ج - نبودن فرورفتگی در پوسته و در قسمتی که چرخ پروانه قرار گرفته است.

د - بازدید و کنترل کابل ورودی.

ه - بازدید و صحت اتصال سیم پیچی موتور برای ولتاژ ۳۸۰ و یا ۲۰ ولت.

راه اندازی دستگاه تهویه بایستی به ترتیب و با تأخیر زمانی صورت گیرد تا این که ایجاد فشار هوا در لوله‌های تهویه به تدریج افزایش یابد.

کار خوب دستگاه تهویه در بسیاری موارد به وضعیت لوله‌های آن بستگی دارد.

به همین دلیل هنگام سوار کردن دستگاه بایستی به نکات زیر توجه کرد :

در تمام موارد بایستی لوله‌ها دارای قطر زیاد و طول قطعات آن‌ها نیز طویل باشد.

سوار کردن لوله‌ها از دستگاه تهویه شروع می‌شود، بنابراین ؛ اولین قطعه لوله به لوله رابط دستگاه وصل می‌شود.

تبدیل قطرهای لوله‌ها به یکدیگر بایستی به کمک لوله‌های وصل کن انجام شود. چرخش لوله با زاویه کم باید به آرامی صورت گیرد و در چرخش زیاد باید با زانویی مخصوص انجام شود. هنگام مونتاژ، لوله‌ها باید کاملاً کشیده شوند و از چین خوردگی و خم شدن آن‌ها جلوگیری کنید. لوله‌های تهویه را بایستی بر روی قلاب و یا دوشاخه طناب یا سیمی که دارای قطر ۵-۶ میلی متر است، آویزان کنیم.

از انباشتن لوله‌ها بر روی زمین خودداری شود. در هر شش ماه یک مرتبه باید به ترتیب دستگاه باز و کنترل گردد. در این هنگام بایستی با دقت موتور الکتریکی، کابل ورودی، بلبرینگ‌ها و واشرهای لاستیکی را بازدید و کنترل کرد. دستگاه‌های تهویه محلی برای تهویه سینه کارهای استخراج بن بست (کور) اختصاص یافته است و فاصله بین دستگاه تهویه با لوله جریان هوای تازه نباید بیشتر از ۱۰ متر باشد و در بعضی موارد دستگاه تهویه را برعکس جریان هوا قرار می‌دهند تا عمل رفت و برگشت هوا میسر شود. این هنگام دستگاه تهویه هم هوا را به سینه کار می‌دهد و هم آن را خارج می‌کند. یک چنین سیستم تهویه را، عمل رفت و برگشت یا سیرکولاسیون نامند.



شکل ۵-۹- فاصله لوله جریان هوای تازه و دستگاه تهویه

اگر دستگاه تهویه محلی مستقیماً در نزدیکی اتصال تهویه قرار گیرد، آن‌گاه دستگاه تهویه جریان هوایی که در کارگاه استخراج به کار برده شده است، می‌کشد.

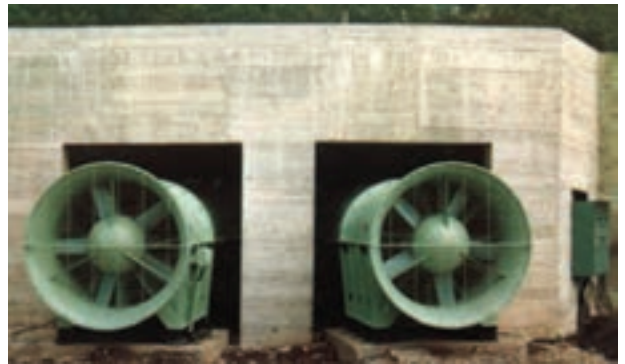
بدین ترتیب هوایی که به کارگاه استخراج داده می‌شود، هوای تازه نبوده بلکه هوای آلوده است. یک چنین سیستم دستگاه تهویه را عمل رفت و برگشت هوای آلوده می‌نامند. طبق مقررات



شکل ۴-۹- لوله‌های تهویه

قطعات لوله نبایستی دارای قطرهای مختلف باشد و اگر امکان نصب لوله‌ها به یک اندازه میسر نباشد، بایستی لوله‌های با قطر بیشتر را از دستگاه تهویه شروع کرد و لوله با قطر کمتر را در نزدیکی سینه کار استخراج نصب شود.

ایمنی کار دستگاه تهویه در چنین سیستمی ممنوع است. در این شرایط اگر راندمان، یک دستگاه تهویه برای تهویه سینه کار گالری‌های مقدماتی کافی نباشد از دو دستگاه تهویه به‌طور موازی استفاده می‌شود. به همین جهت دو دستگاه تهویه یک‌نواخت به‌طور موازی نصب می‌گردد، به عبارت دیگر، لوله‌های رابط خروجی با لوله لاستیکی دمنده هوا متصل می‌شوند بنابراین؛ حرکت جریان هوا به داخل سینه کار استخراج دو بار انجام می‌شود.



شکل ۶-۹- طریقه نصب موازی وانتیلاتور

اتصال سری یا پیوسته دو دستگاه تهویه به هنگام تهویه گالری‌های کور زمانی صورتی می‌گیرد که فشار هوا در طول لوله سینه کار استخراج به اندازه کافی نباشد. در این وضعیت دو دستگاه تهویه به‌طور سری به یکدیگر متصل می‌شوند، یعنی؛ لوله را به‌طور دمنده دستگاه اولی با لوله مکشی دستگاه دوم وصل می‌شود ولی لوله رابط دمنده دستگاه دوم با لوله تهویه اصلی وصل می‌شود. در این حالت فشار جریان هوا که در لوله اصلی تهویه حرکت می‌کند، تا دو برابر افزایش می‌یابد.

مشخصات معایب دستگاه تهویه اصلی و روش‌های برطرف کردن آن‌ها

قبل از شروع به کار هر شیفت ماشین‌بست، بایستی دستگاه را بررسی و صحت کار آن را بازدید کرد. همه معایب کوچک و جزئی دستگاه تهویه با ماشین‌بست برطرف می‌شود. در صورتی که عیوب بزرگتری مشاهده شود، ماشین‌بست موظف است مکانیک معدن را در جریان امر قرار دهد.

اغلب معایب و رفع آن به شرح زیر است:

۱- دستگاه تهویه گریز از مرکز هوا را به داخل معدن نمی‌رساند و موتور فاقد بار است.

علت: گردش چرخ پروانه صحیح نیست، به عبارت دیگر؛ در نقشه الکتریکی فازها به محرک موتور الکتریکی درست بسته نمی‌شود و موتور اصلی چرخ پروانه را در جهت عکس به گردش درمی‌آورد.

روش برطرف کردن عیب: برای تعیین جهت گردش چرخ پروانه، بایستی در نقشه الکتریکی اتصال فازها را به موتور الکتریکی اصلی به‌طور صحیح وصل کرد.

۲- موتور دستگاه تهویه گریز از مرکز بار اضافی دارد. مصرف سنج بیش از اندازه نشان می‌دهد و فشار هوا از اندازه معمولی کمتر است.

علت: به وجود آمدن جریان هوا در اثر خراب شدن آب‌بندی ساختمان سطح معدن بسته نبودن دریچه مجاور دستگاه برگشتی، بازبودن درهای تهویه در معدن به هنگام کار کردن دستگاه تهویه اصلی در حالت مکشی ساختمان سطح معدن چاه، بایستی کاملاً کیپ و آب‌بندی شده باشد. به طوری که دستگاه تهویه به هنگام کار از ساختمان هوا را نکشد.

روش برطرف کردن عیب: برای از بین بردن جریان هوا، اگر به سرعت این کار را نتوان انجام داد، بایستی دریچه درب کانال‌های مکش بسته شود.

۳- موتور دستگاه تهویه محوری بار اضافی پیدا می‌کند. مصرف سنج کمتر از اندازه نشان می‌دهد و فشار هوا بالاتر است. **علت:** کانال مکش، دریچه (درب) بسته است. این علت ممکن است، در نتیجه پاره شدن سیم بکسل و یا در اثر خراب شدن جرثقیل بالا بر به وجود آمده باشد.

روش برطرف کردن: باز کردن دریچه (درب) کانال مکش و یا عبور دادن جریان هوا.

۴- لرزش دستگاه تهویه یا موتور.

علت: به هم خوردن بالانس چرخ پروانه، فرسوده شدن آن و یا هم مرکز نبودن دستگاه‌های مختلط.

روش برطرف کردن: متوقف ساختن تهویه، بازدید و تعمیر آن.

۵- در صورت مشاهده معایبی در ماشین‌ها، تجهیزات الکتریکی، کابل‌ها و ... کارگر بایستی فوراً شخص ناظر را آگاه کند.

۶- کارگر باید طرز استفاده از وسایل مخصوص خاموش کردن آتش و سایر وسایل آتش‌نشانی را بداند.

تدابیر احتیاطی در محل کار:

کارگر موظف است، قبل از شروع به کار، تذکرات لازم را در مورد حفرات و وضعیت تجهیزات ماشین‌ها، مکانیزم‌ها و غیره را به هنگام تعویض نوبت از کارگر قبلی سؤال کند. در پایان هر نوبت، کارگر موظف است که محل کار و همچنین؛ تجهیزات و وسایل را در وضعیت سالم در اختیار تحویل‌گیرنده نوبت قرار دهد. در صورتی که برطرف‌ساختن خطر توسط خود شخص امکان‌پذیر نباشد. موظف است شخص ناظر را آگاه سازد.

نحوه اتصال لوله‌ها و مجاری تهویه: برای هدایت و تهویه هوای معدن به خارج از معدن نیاز به لوله‌های هدایت است این لوله‌های هدایت یا به عبارتی کانال‌های هدایت هوا باید از حداقل مقاومت برخوردار بوده و در هنگام نصب آن‌ها دقت شود از کمترین پیچ و یا خم استفاده گردد.



۷-۹- لوله‌های تهویه انعطاف‌پذیر

۵- برخورد چرخ پروانه با دیواره بدنه و ایجاد صدای زیاد علت: شکسته شدن پره‌ها، باز شدن پیچ مهره‌های پره‌ها، خورده شدن بلبرینگ‌ها، جابه‌جاشدن محور.

روش برطرف کردن: متوقف کردن دستگاه تهویه بازدید و تعمیرات لازم آن.

۶- گرم شدن بیش از حد بلبرینگ‌ها. علت: بلبرینگ‌ها به طور صحیح نصب نشده‌اند و یا این که روغن ندارند.

روش برطرف کردن: بازدید و نصب بلبرینگ‌ها به‌طور صحیح، تعویض روغن و یا کامل کردن آن.

مقررات ایمنی به هنگام بهره‌برداری

هنگام حرکت دستگاه تهویه از باز کردن دریچه‌ها و کانال‌ها و همچنین؛ وارد شدن به آن ممنوع است. قبل از وارد شدن به داخل بدنه دستگاه بایستی مطمئن بود که گاز متان و دیگر گازهای مضر وجود نداشته باشد.

بر روی مخازن سوخت‌های موتور و مخزن روغن، پمپ روغن بایستی محافظ نصب شود.

بر روی مخزن پمپ روغن با رنگ قرمز روشن خطوطی به عرض ۱۰ میلی‌متر رسم شود.

به هنگام ورود به داخل کانال بایستی ترمز دستگاه تهویه را بکشید.

دستورالعمل روش ایمنی کار برای ماشین‌نیست دستگاه‌های و انتیلاتور:

۱- کارگر موظف است که مقررات نظم و ترتیب کار داخلی ساختمان را انجام دهد و دستورات افراد ناظر را اجرا کند.

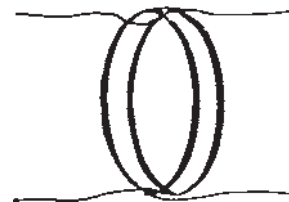
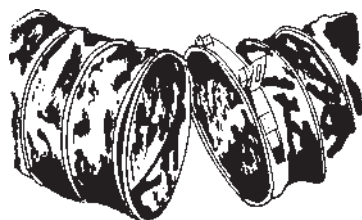
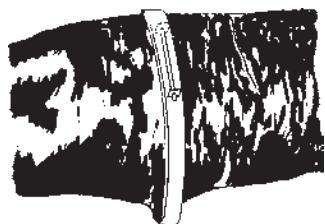
۲- به هنگام تغییر دادن محل کار و برگشتن به محوطه سطح معدن، بایستی افراد فقط در جاده‌هایی که برای این منظور در نظر گرفته شده، رفت و آمد کنند.

۳- کارگر باید مقررات ایمنی تعیین شده را بداند و آن‌ها را به مورد اجرا گذارد.

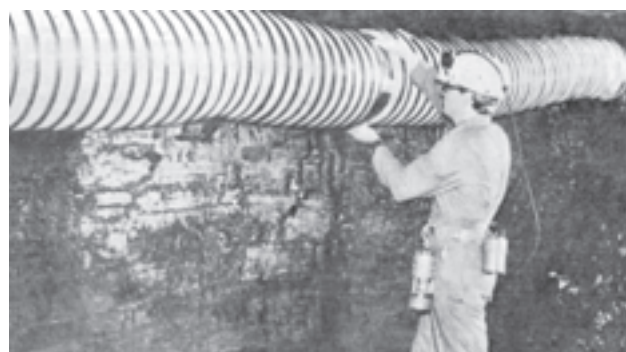
۴- کارگر موظف است که با وسایل، ماشین‌ها، مکانیزم‌ها، دستگاه‌های تهویه، کابل‌ها و اتصال زمین‌های حفاظتی و همچنین؛ لوله‌ها و غیره با احتیاط کار کند.

پارچه با الیاف مصنوعی به کار می‌برند. جدیداً لوله‌های پارچه‌ای را از جنسی می‌سازند که در برابر آتش مقاوم‌اند و اتصال قطعات آن‌ها ساده است و برای اتصال در بعضی اوقات از بست‌های فلزی مخصوص استفاده می‌کنند.

برای هوارسانی و خروج گازهای مضر از کارگاه استخراج و یا مکان‌های بن‌بست و یا در حال پیشروی از لوله‌ها و کانال‌هایی چون فولادی بی‌درز و یا جوشکاری شده و یا پرچ شده، آهن گالوانیزه‌ی لحیم شده، تخته‌های خمیده‌ی سیم پیچی شده، تخته‌های چند لایه فایبر گلاسی، پارچه قابل انعطاف کرباسی یا



۸-۹- وسایل و نحوه اتصال لوله‌های پارچه‌ای

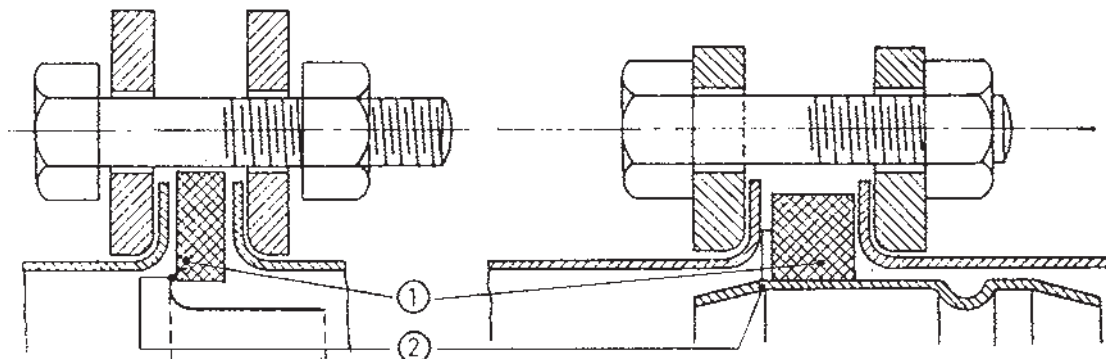


۱۰-۹- کاربرد لوله تهویه

۹-۹- نحوه نصب لوله‌های پارچه‌ای در تونل

را برقرار می‌کنیم توجه داشته باشید در هنگام جوشکاری کاملاً دور لوله گرفته و نشستی نداشته باشد در بعضی اوقات نیز از پرچ استفاده می‌گردد که در کارگاه جوشکاری و کارگاه عمومی این توضیحات به طور کامل داده شده است.

روش اتصال در لوله‌های انعطاف‌پذیر توسط فلانچ که شامل واشرلاستیکی پیچ و مهره می‌باشد و به طوری که فلانچ را دور دو قسمت لوله انداخته و پیچ و مهره را سفت می‌کنیم و در مورد کانال‌های ثابت و فلزی با استفاده از جوشکاری این اتصالات



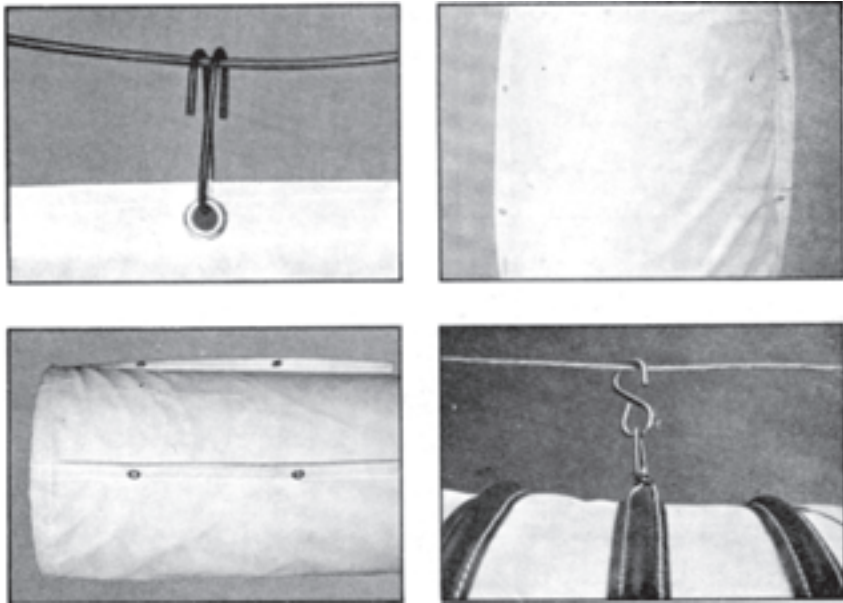
۹-۱۱- اتصال فلانچ به کار رفته در لوله تهویه ساخته شده از جنس گالوانیزه شامل: ۱- واشرلاستیکی، ۲- تکیه‌گاه پیچ و مهره



۹-۱۲- نحوه اتصال لوله‌های انعطاف‌پذیر

لوله را به میخ‌هایی که در قسمت گوشه تونل نصب می‌شود آویزان کرد (شکل ۹-۱۳). از آنجا که ضمن حرکت هوا در لوله‌های تهویه، به خصوص لوله‌های پارچه‌ای، مقداری الکتریسیته ساکن تولید می‌شود و ممکن است جرقه‌ای تولید نماید لذا در فواصل مناسب بایستی این لوله‌ها را به ریل و یا وسایل فلزی دیگر موجود در کار معدنی وصل کرد تا الکتریسیته آن‌ها به زمین تخلیه شود.

طریقه نصب لوله‌های تهویه: با توجه به قطر نسبتاً زیاد لوله‌های تهویه، نصب آن‌ها در محل‌های مناسب باعث صرفه‌جویی در فضای مفید تونل می‌شود. لوله‌های فلزی را معمولاً به وسیله مفتول‌های فلزی به چوب بست تونل و یا وسایل نگهداری دیگر نصب می‌کنند. لوله‌های پارچه‌ای معمولاً هر چند متر دارای حلقه‌های مخصوصی‌اند که به کمک آن‌ها می‌توان به سهولت



شکل ۱۳-۹- آویز جهت نصب لوله‌های تهویه





۱۴-۹- لوله‌های فلزی تهویه با اتصال جوشکاری شده

برنامه کار عملی

- ۱- ساختمان انواع وانتیلاتورهای در دسترس را عملاً تشریح کنید.
- ۲- گزارشی از نصب و راه‌اندازی اولیه وانتیلاتور از طریق متصدی مربوطه تهیه کنید.
- ۳- اقداماتی را که در حین بهره‌برداری از وانتیلاتور لازم است، با تمرین، انجام دهید.
- ۴- وانتیلاتور را مورد بهره‌برداری قرار دهید.
- ۵- رفع بعضی از رایج‌ترین معایب جزئی وانتیلاتور را تمرین کنید.

کاربرد چراغ‌های انفرادی تونلی



- هدف‌های رفتاری: پس از پایان این برنامه عملی از هنرجو انتظار می‌رود که بتواند:
- ۱- ساختمان چراغ‌های تونلی انفرادی را عملاً تشریح کند.
 - ۲- عملیات شارژ و دشارژ و احیای باتری‌ها را انجام دهد.
 - ۳- تعمیرات ضروری و نگه‌داری چراغ‌ها را انجام دهد.
 - ۴- چراغ تونلی انفرادی را مورد استفاده قرار دهد.

اصول کار چراغ‌های الکتریکی

آشنایی

مهم‌ترین قسمت چراغ‌های الکتریکی باتری آن‌هاست که در دو نوع اسیدی قلیایی ساخته شده و معمولاً در معادن از نوع قلیایی آن استفاده می‌شود. در زیر به شرح این دو نوع باتری می‌پردازیم.



۲-۱۰- چراغ انفرادی و باتری قلیایی

باتری اسیدی: باتری اسیدی، که به نام باتری سربی نیز خوانده می‌شود، دارای دو الکترود است که جنس کاتد آن سرب خالص و جنس آند آن اکسید سرب (PbO_2) است. محلول الکترولیت این نوع باتری، مخلوط اسیدسولفوریک و آب مقطر با وزن مخصوص $1/08$ تا $1/3$ (معمولاً $1/28$ گرم بر سانتی‌متر مکعب) است. آند و کاتد باتری اسیدی معمولاً صفحات مشبک سربی هستند که روی آن‌ها با قشری از سرب خالص و یا اکسیدسرب اندود شده است. صفحات مثبت (آند) غالباً به شکل ردیفی از صفحات قائم کوچک موازی است که در نقاط مختلف به یکدیگر متصل شده‌اند. این مسئله، سبب زیاد شدن سطح آند و در نتیجه افزایش فعالیت آن می‌شود.

کاتد نیز به شکل یک شبکه سربی است. صفحات کاتد و آند به‌طور متفاوت قرار دارند و تمام صفحات کاتد و نیز تمام صفحات آند به یکدیگر متصل‌اند. در شکل صفحه بعد وضعیت عمومی صفحات کاتد و آند نشان داده شده است. از آن‌جا که

چراغ‌های الکتریکی از جمله متداول‌ترین انواع چراغ‌های معدنی هستند و به خصوص در معادن زغال‌گازدار، تنها وسیله روشنایی انفرادی به‌شمار می‌روند. چراغ‌های الکتریکی در حالت کلی از یک باتری تشکیل شده است که با سیم یا کابل به لامپ مربوط می‌شود. بدیهی است؛ ظرفیت باتری محدود است و پس از مدتی بایستی دوباره آن‌را شارژ کرد.

از چراغ‌ها به مدت ۸ ساعت در شبانه‌روز استفاده می‌شود و بقیه مدت در حال شارژ است. معمولاً هر یک از کارکنان معدن چراغ ویژه‌ای دارند که پس از خاتمه کار آن‌را در چراغ‌خانه معدن شارژ می‌کنند.



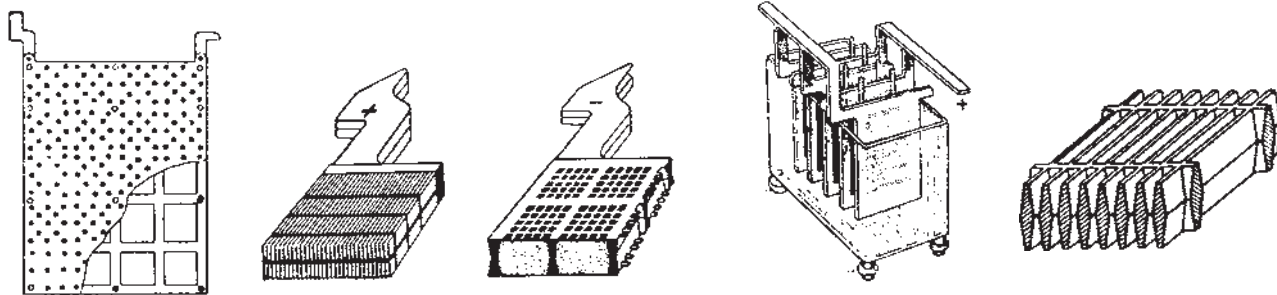
۱-۱۰- الف- چراغ‌خانه معدن



ب- دستگاه شارژ باتری

صفحات منفی، یک عدد از تعداد صفحات مثبت زیادتر است.

صفحات طرفین انتهایی باطری هر دو منفی اند. بنابراین؛ تعداد



۳- ۱۰- صفحات باطری

آن ۲/۷ ولت است، استفاده کنیم، ولتاژ آن به طور ناگهانی کاهش می یابد و به میزان ۲/۸ ولت می رسد. پس از این مرحله، ولتاژ به تدریج کم می شود و به ۱/۸ ولت می رسد.

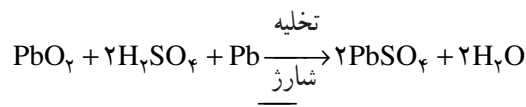
هیچ گاه نبایستی ولتاژ باطری های اسیدی از این حد پایین تر رود، زیرا ممکن است به علت تشکیل سولفات سرب و آب، باطری کاملاً سولفاته شود و خسارت ببیند.

معمولاً ولتاژ باطری ضمن کار، حدود ۲ ولت یا کمی کمتر از آن است. دانستن نحوه تغییرات ولتاژ باطری در حین کار، بسیار مهم است؛ زیرا باطری چراغ نقش عمده ای در روشنایی آن دارد به طوری که یک درصد افت ولتاژ، سبب چهار درصد افت روشنایی آن است.

مهم ترین مشخصات باتری ها عبارت است از ولتاژ، ولتاژ ضمن کار، ظرفیت، شدت جریان های نرمال شارژ و تخلیه، مقاومت داخلی و راندمان باطری است که در مورد هر باطری در کاتالوگ کارخانه سازنده درج شده است.

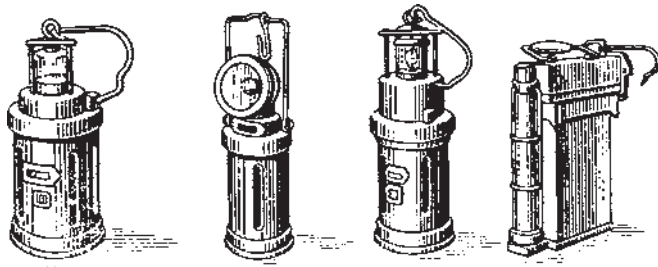
باتری های قلیایی، چراغ های معدنی معمولاً از نوع قلیایی اند؛ زیرا این باتری ها از نظر مکانیکی مقاوم اند و به آسانی سولفاته نمی شوند و نیز کار با آن ها ساده است. باطری های قلیایی در دو نوع یکی نیکل - آهن و دیگری نوع نیکل - کادمیموم ساخته می شود. در هر دو نوع باطری، صفحات آند از هیدرات نیکل است ولی جنس صفحات کاتد به ترتیب آهن خالص و کادمیموم مخلوط با کمی آهن است. محلول الکترولیت هر دو نوع باطری هیدرات پتاسیم (پتاس) با وزن مخصوص ۱/۱۸ تا ۱/۲۰ گرم بر سانتی متر مکعب است.

هنگامی که باطری را به جریان برق دائم وصل کنیم باطری شارژ و طی آن، بر روی صفحات آند، اکسید سرب (PbO_۲) و بر روی صفحات کاتد، سرب خالص تشکیل می شود. هنگامی که این عمل کامل و باطری کاملاً شارژ شود، صفحات آند، به رنگ قهوه ای قرمز و صفحات کاتد به رنگ خاکستری درمی آیند، در واقع؛ عمل شارژ و تخلیه باطری، به صورت فعل و انفعال شیمیایی زیر است:



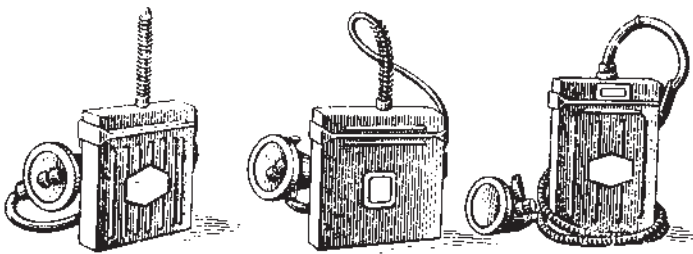
به طوری که از این رابطه دیده می شود، غلظت اسیدسولفوریک به هنگام تخلیه کاهش و به هنگام شارژ افزایش می یابد. از جمله مهم ترین خصوصیات باطری های اسیدی منحنی های شارژ و تخلیه آن هاست.

به هنگام شارژ باطری، شدت جریان نبایستی از میزان ماکزیمی که کارخانه سازنده، تعیین کرده است، زیادتر شود. به تدریج که باطری زیر شارژ قرار دارد، ولتاژ آن بالا می رود و هنگامی که به حدود ۲/۳ تا ۲/۴ ولت برسد، مقداری گاز تولید می شود و به صفحات می چسبند. در این موقع بایستی شدت جریان شارژ را به حد ۵۰ تا ۶۰ درصد قبلی رسانید و عمل شارژ را تا هنگامی که ولتاژ باطری به ۲/۵ تا ۲/۷ ولت برسد، ادامه داد. زیرا در غیر این صورت بخش عمده ای از انرژی صرف تولید گاز می شود. نکته جالب آن است که اگر از باطری شارژ شده که ولتاژ



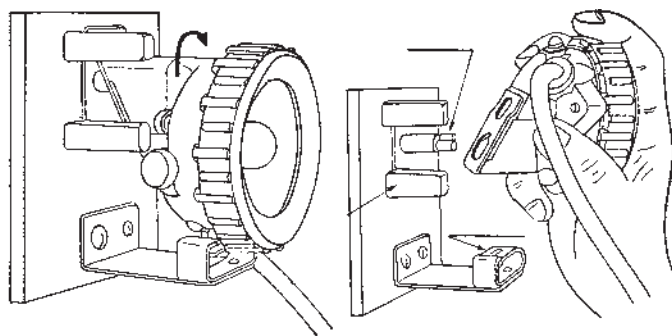
شکل ۴-۱۰- چند نوع چراغ الکتریکی دستی

چراغ‌های کلاهی: این چراغ‌ها نیز از دو قسمت باطری و نورافکن تشکیل شده که با یک رشته کابل نرم به یکدیگر ارتباط دارند.



شکل ۵-۱۰- چند نوع چراغ الکتریکی کلاهی

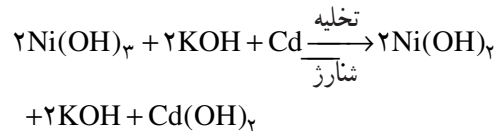
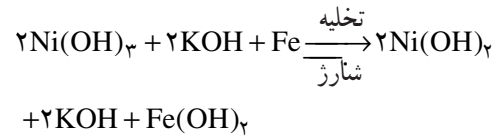
باطری درون محفظه‌ای قرار گرفته است که حلقه مخصوصی برای عبور کمر بند دارد و بدین ترتیب به سهولت می‌توان باطری را به کمر و چراغ را به کلاه وصل کرد. در این حالت هر دو دست برای انجام کارهای مختلف آزاد است.



شکل ۶-۱۰- طریقه استفاده از چراغ الکتریکی کلاهی و نحوه نصب در کلاه

از نظر ساختمان نیز هر دو نوع باطری قلیایی مشابه هم هستند. در اینجا نیز کاند و آند به شکل صفحات مشبک است و مجموعه آن‌ها در محفظه‌ای که محتوی محلول الکترولیت است قرار دارند.

فعل و انفعالاتی که به هنگام شارژ و تخلیه در دو نوع باطری انجام می‌گیرد فرمول‌های آن به شرح زیر است:



در ابتدای شارژ، ولتاژ باطری حدود ۱/۵ ولت است که به تدریج تا حد ۱/۷۵ تا ۱/۸ ولت بالا می‌رود. در این مورد نیز به محض این که باطری شارژ شده را از دستگاه شارژ قطع کرده و بخواهیم از آن استفاده کنیم، ولتاژ باطری به حدود ۱/۲۵ تا ۱/۳ ولت کاهش می‌یابد. از جمله نکات جالب باطری‌های قلیایی - در مقایسه با انواع اسیدی - آن است که غلظت محلول الکترولیت در ضمن شارژ و تخلیه همواره ثابت باقی می‌ماند و همین امر سبب کاهش حجم الکترولیت لازم و در نتیجه کاهش حجم باطری می‌شود. ظرفیت باطری‌های قلیایی در مقیاس وسیعی تغییر می‌کند و معمولاً بین ۳۰ تا ۳۵۰ آمپر ساعت است.

انواع چراغ‌های الکتریکی

همان طور که گفته شد، در معدن غالباً از چراغ‌های الکتریکی با باطری قلیایی استفاده می‌کنند. اما صرف نظر از نوع باطری چراغ، انواع چراغ‌های الکتریکی معدن را به دو گروه چراغ‌های دستی و کلاهی تقسیم می‌کنند که به شرح زیر است:

چراغ‌های دستی: این چراغ‌ها از دو قسمت باطری و لامپ تشکیل شده است که با پیچ به یکدیگر متصل می‌شوند. در قسمت بالای چراغ، دستگیره‌ای وجود دارد که با آن می‌توان چراغ‌ها را حمل و نقل کرد. در شکل زیر چند نوع چراغ الکتریکی دستی نشان داده شده است.



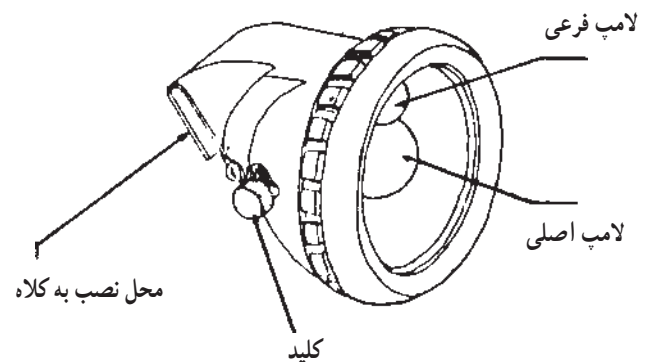
شکل ۷-۱۰- طریقه استفاده از چراغ الکتریکی کلاهی

۱۰۰ درجه است که سبب می‌شود نور به نحو مناسبی در حوالی محور چراغ متمرکز شود. باید توجه کرد که براق یا مات بودن منعکس کننده نیز در توزیع نور چراغ مؤثر است و هرچه قدر این وسیله براق تر باشد، نور چراغ متمرکزتر است.

شیشه جلو نورافکن عموماً شیشه‌ای است ولی در بعضی موارد آن را از پلاستیک شفاف می‌سازند. انواع پلاستیکی، سبک تر و مقاوم تر است ولی پس از مدتی، خراش برمی‌دارد و از شفافیت آن کاسته می‌شود. برای رفع این عیب از پلاستیک‌های شفاف استفاده می‌کنند که سطح آن تخت و در برابر خراش مقاوم است.

هر چراغ دارای دو لامپ است که معمولاً لامپ اصلی در وسط منعکس کننده قرار دارد و لامپ فرعی، در کناره آن واقع است و با کلیدی که در کنار نورافکن قرار دارد، می‌توان از هریک از لامپ‌ها استفاده کرد. هریک از این لامپ‌ها برای موارد ویژه‌ای مناسب است. نور لامپ فرعی به حالت پخش است و برای روشن کردن سطوح نسبتاً وسیع و مواقعی مثل راه رفتن در تونل‌ها، مناسب است؛ در صورتی که نور لامپ اصلی، متمرکز است و از آن برای مشاهده دقیق سطوح کوچک استفاده می‌کنند. معمولاً لامپ اصلی ۹/۰ آمپر و ۳/۷۵ ولت و لامپ فرعی ۵/۰ آمپر و ۳/۷۵ ولت است.

مهم‌ترین قسمت‌های چراغ الکتریکی کلاهی عبارت‌اند از:
الف - نورافکن: نورافکن قسمتی از چراغ است که به کلاه معدنچی وصل می‌شود. بنابراین؛ از جمله خصوصیات مهم آن، سبک بودن آن است. نورافکن از بدنه، قسمت منعکس کننده، لامپ، کلید و درپوش تشکیل شده است.



شکل ۸-۱۰- نورافکن چراغ الکتریکی

قسمت عمده بدنه از مواد پلیمری (باکلیت) ساخته شده و دارای زائده‌ای است که به کمک آن به کلاه وصل می‌شود. آینه مقعر منعکس کننده، از جنس آلومینیم خالص است و بایستی هر چند وقت یک بار آن را تمیز کرد تا قدرت انعکاس خود را از دست ندهد. منعکس کننده به صورت مخروطی با زاویه رأس حدود

به طوری که خواهیم دید، شارژ چراغ نیز از طریق نورافکن انجام می‌گیرد.

ب - کابل: کابل، نورافکن را به باتری متصل می‌سازد. کابل بایستی به خوبی قابل انعطاف و در عین حال از مقاومت خوبی نیز برخوردار باشد. از آنجا که کابل در نزدیکی نورافکن و باتری اغلب با زاویه کوچکی خمیده می‌شود، بنابراین؛ بایستی در برابر خمش نیز به خوبی مقاومت کند. پوشش رویی کابل باید از جنسی باشد که به آسانی قابل اشتعال نباشد و از سوی دیگر، در اثر تماس با مواد نفتی و گریس فاسد نشود.

ج - باتری: باتری چراغ معمولاً از سه سلول ساخته شده است که هر کدام در یک ظرف لاستیکی و مجموعه آن‌ها در یک محفظه فولادی قرار دارند. ساختمان باتری بایستی به گونه‌ای باشد که محلول الکترولیت از آن به بیرون نشت نکند و سبب سوختگی بدن معدنچی نشود. هنگام شارژ باتری، حجم قابل توجهی از گاز، از محلول الکترولیت خارج می‌شود و باید منافذی در قسمت بالای سلول وجود داشته باشد تا گازهای یاد شده بتوانند خارج شوند ولی منافذ مذکور نبایستی مانع الکترولیت را از خود عبور دهند؛ زیرا ممکن است محلول الکترولیت به بیرون نشت کند.

چراغ‌های تونلی انفرادی



شکل ۹-۱۰ - چراغ‌های تونلی انفرادی

یکی از نیازهای مهم در معادن، به خصوص (معادن زیرزمینی) روشنایی است که در دو بخش عمومی و انفرادی مطرح می‌شوند. چراغ‌های تونلی از مواردی است که بدون آن، ورود به

معادن امکان‌پذیر نیست؛ به همین دلیل در ضوابط تعیین شده، چراغ معدنی همراه با مته و چکش جزء لوازم اصلی به شمار می‌رود. چراغ‌های تونلی طوری طراحی می‌شوند تا برای معادنی که خطر انفجار ناشی از گاز متان و دیگر گازهای قابل احتراق وجود دارد، مناسب باشد.

چراغ‌های تونلی که امروزه بیشتر از نوع نیکل کادمیموم هستند شامل قسمت‌هایی مانند: باتری، سر باتری، کابل و چراغ می‌باشند. **باتری:** الکترولیت باتری محلول KOH همراه با کمی هیدروکسید لیتیوم برای دوام بیشتر است. یادآوری این نکته لازم است که قبل از استفاده، کلیه مدارک مربوط به باتری را در اختیار داشت و آن‌ها را مطالعه کرد. رعایت این نکته در رابطه با معادن حاوی گاز متان ضروری است و باتری‌ها قبل از مصرف باید حداقل ۲ تا ۳ بار طبق برنامه زیر شارژ شوند؛

۱- شارژ بر روی فریم مناسب به مدت ۱۶ ساعت

۲- روشن کردن چراغ برای تخلیه آن به مدت ۸ ساعت

۳- تنظیم فریم شارژ و ولتاژ ۴/۵ ولت در دمای ۱۰ الی

۳۵ درجه سانتی‌گراد

بازدید باتری طبق دستورالعمل مربوط به آن، ضروری است.

استفاده و نگه‌داری: هنگام شارژ دمای محیط بین ۱۵-

الی ۳۵ درجه سانتی‌گراد باشد. در هنگام عملیات شارژ باید توجه

داشت که از گرم شدن زیاد باتری اجتناب شود و به این دلیل

چراغ‌هایی که مورد استفاده نیستند، باید پس از ۱۴ روز از فریم

مربوط به شارژ جدا شوند.

گرم شدن و یا پرکردن بیش از حد لازم، باعث کم شدن

مقدار محلول الکترولیت و کاهش زمان بین دفعات شارژ می‌شود.

پلاگ‌های (PLUG) سر باتری باید تمیز نگه داشته شود، چون

در غیر این صورت جریان برق طی شارژ و تخلیه ممکن است با

اختلال مواجه شود. هنگام تعمیرات، پلاگ‌ها باید بازدید شوند و

در صورت لزوم پس از تخلیه تعویض گردند. تمیز کردن باتری

باید با آب صورت گیرد و سپس عمل خشک کردن انجام شود.

کلیه پیچ‌ها پس از تمیز کردن باید بررسی و در صورت خرابی و یا

شل بودن محکم شوند. پس از تمیز کردن، سطح قطعات فلزی باید

گریس کاری شوند و از به کار بردن سمباده و یا برس‌های سیمی

اجتناب شود.

شارژ کردن: باطری باید قبل از مصرف به مدت ۱۶ ساعت شارژ شود. نحوه شارژ ممکن است، به صورت اتوماتیک و یا معمولی باشد. دستگاه شارژ باید حداقل ماهی یک بار بازدید شود. و درجه حرارت محیط باید از ۱۰+ الی ۳۵+ درجه کمتر و یا بیشتر نباشد. اگر دما از ۳۵ درجه تجاوز کرد، باید ولتاژ شارژ را به میزان ۰/۲ ولت کاهش دهیم.

کنترل و بازدید: در صورتی که چراغ‌ها هنگام شیفتهای کاری از نور کافی برخوردار نباشند، بازدید از باطری‌ها ضروری است. علل کمی نور ممکن پایین بودن قدرت شارژ و یا خراب بودن باتری و اتصالات باشد. در صورتی که این معایب وجود نداشته باشد و ولتاژ شارژ برای هر خانه از ۱/۵ ولت کمتر نباشد، تعمیر باتری ضروری است.

نگاهداری: سرویس باتری‌ها ۴ بار در سال ضروری است؛ در صورت به کار بردن چراغ‌ها در محیط حاوی گاز متان سرویس باید طبق موازین و مقررات محلی انجام شود. سفت کردن پیچ‌های قطعات الکترونیکی باید با آچار مخصوص انجام شود. فشار آچار باید از ۲Nm تجاوز نکند. برای سفت کردن پیچ‌های خروجی قطب‌ها حداکثر فشار ۱Nm است.

احیای باطری: در صورتی که چراغ‌ها هنگام شیفتهای کاری از روشنایی کامل برخوردار نباشند، احیای باطری‌ها ضروری است. قبل از مراحل احیا لازم است، بررسی کامل انجام گیرد تا اطمینان حاصل شود، عوامل دیگری برای کمبود روشنایی وجود ندارد. ولتاژ هر خانه قبل از تعمیر باید به یک ولت کاهش داده شود، سپس پلاگ‌های مسدودکننده، باید از باطری جدا شده و در صورت خراب بودن واشرها تعویض شوند.

مرحله بعد، تعویض الکترونیکی با محلول KOH با وزن مخصوص ۱/۱۲ کیلوگرم در دسی متر مکعب (kg/dm^3) همراه با LiOH به مقدار ۱۵ گرم (g/dm^3) است. یک ساعت پس از پر کردن باطری با الکترونیکی باید باطری با برق ۲ آمپر به مدت ۱۴ ساعت شارژ و سپس با قدرت یک آمپر به مدت ۱۰ ساعت تخلیه (دشارژ) شود. پس از تخلیه برای خروج مازاد الکترونیکی، باطری باید به مدت ۳۰ دقیقه وارونه قرار گیرد و پس از گذشت ۳۰ دقیقه تکان داده شود. سپس؛ پلاگ‌های مسدودکننده را در جای خود قرار داده و قطعات فلزی، گریس کاری شود. پس از تکمیل این مراحل

باطری باید بار دیگر به مدت ۲۴ ساعت در فریم مخصوص شارژ شود، سپس، برای مصرف دوباره آماده است. در صورتی که بعد از احیا باطری، ولتاژ هر خانه از یک ولت کمتر باشد، باید عملیات احیا بار دیگر انجام پذیرد.

تهیه محلول هیدرات پتاسیم: وزن مخصوص الکترونیکی KOH باید ۱/۱۲ کیلوگرم در دسی متر مکعب و حاوی ۱۵ گرم LiOH در لیتر باشد. برای تهیه محلول باید از آب مقطر استفاده کنید. و برای دستیابی به وزن مخصوص فوق باید هیدرات پتاسیم به مقدار کافی بدون به هم زدن به محلول اضافه کنید. اضافه کردن هیدرات پتاسیم باعث افزایش درجه حرارت و ایجاد بخار می‌شود، بنابراین؛ در میکسر برای خروج بخار باید باز باشد. پس از گذشت مراحل حل شدن تولید بخار متوقف می‌شود؛ در این حالت باید در میکسر در محل قرار گیرد و دسته گرداننده چند بار چرخانده شود. هنگامی که درجه حرارت محلول به ۲۰ درجه سانتی‌گراد رسید، وزن مخصوص باید اندازه‌گیری شود. اگر وزن مخصوص از رقم یاد شده بیشتر باشد، لازم است آب مقطر به محلول اضافه شود و اگر کمتر از این رقم باشد، باید دوباره مقداری هیدرات پتاسیم اضافه شود. سپس؛ به محلول فوق باید ۱۵ گرم در لیتر هیدروکسید لیتیوم اضافه گردد. اضافه نکردن هیدروکسید لیتیوم باعث کاهش عمر باطری می‌شود. محلول تهیه شده باید حداقل به مدت ۲۴ ساعت در یک ظرف سر بسته ساکن بماند تا ناخالصی‌های موجود در آن ته‌نشین شود. سپس؛ محلول بدون ناخالصی به ظرف دیگری ریخته شود. ارتباط این ظرف با خارج باید کاملاً مسدود باشد، چون در غیر این صورت گاز کربنیک موجود در هوا با KOH ترکیب شده و تولید کربنات پتاسیم می‌کند که برای باطری مضر است. مواد ته‌نشین شده در میکسر برای جلوگیری از آسیب محیط زیست باید با مواد مناسب بی‌اثر شود.

سر باطری: اتصالات برقی، الوها و خطوط رابط بین خانه‌ها به وسیله سر باطری از خارج مجزا می‌شوند و واشر لاستیکی مابین بدنه و سر باطری، ایمنی و حفاظت لازم را برای چراغ‌ها به وجود می‌آورند.

تعمیرات: برای انجام تعمیرات لازم در چراغ‌های تونلی ممکن است، اقدامات زیر صورت گیرد:

۱- تعویض قطعات اتصال

طریقه استفاده از چراغ تونلی انفرادی باطری جدا از چراغ

پس از این که چراغ از چراغ خانه تحویل گرفته شد، سالم بودن آن در ظاهر توسط شخصی که از آن استفاده می کند، کنترل شده و کلید قطع و وصل چراغ و روشنایی چراغ و نورهای کم و زیاد آن بازدید می شود.

برای بستن باطری چراغ کمر بند را باز کرده و تسمه آن را از حلقه یا محل مخصوص عبور کمر بند گذرانده و محل باطری و محکم بودن آن را روی محیط کمر امتحان می کنند. کابل و قسمت نورافکن چراغ را با دست از روی شانه گذرانده و نورافکن چراغ را روی کلاه در قسمت زائده خاصی که برای نصب چراغ تعبیه شده، متصل می کنند. برای جلوگیری از لغزش کابل روی کلاه نوار و دکمه مخصوصی نیز وجود دارد که کابل را روی کلاه نگه می دارد.

پس از این که چراغ روی کلاه نصب شد، با کلید قطع و وصل یک بار دیگر برای اطمینان بیشتر روشنایی چراغ کنترل کنید و در این حالت می توان به تونل و کارگاه های زیرزمینی وارد شد.

طریقه استفاده از چراغ تونلی انفرادی باطری متصل:
نوع دیگری از چراغ های الکتریکی انفرادی نیز وجود دارد که نورافکن و باطری به طوری سری در کنار هم هستند و در کنار کلاه همان طور که در شکل می بینید با داشتن زائده ای در کلاه نصب می گردد و باطری این چراغ ها پس از ۲ ساعت ضعیف گشته و احتیاج به شارژ مجدد دارند، باید باتری آن را شارژ نمود.

نوع دیگری است که از باطری یکبار مصرف استفاده می شود و باطری آن قابل شارژ نمی باشد این نوع چراغ ها توسط کش که به آن متصل است به کلاه متصل می گردد. این گونه چراغ ها جهت بازدید از تونل در مدت کم و در مواقع نبودن چراغ های تونلی دیگر استفاده می شود و در نتیجه بندرت از آن استفاده می گردد.



۱۰-۱- چراغ الکتریکی کلاهی باطری سرخود

۲- تعویض اتصالات قطب های منفی و مثبت

۳- تعویض فیوز

۴- تعویض واشر لاستیکی

۵- تعویض رینگ لاستیکی کابل

نگاهداری:

۱- شستن با محلول مناسب و خشک کردن

۲- گریس کاری قطعات فلزی با گریس خنثی

۳- چرب کردن قطعات لاستیکی با گریس سیلیکون یا روغن

کلاهک: بدنه از پلاستیک محکم و فشرده ای ساخته شده

و شیشه ضخیم آن در برابر ضربه، مقاوم است که در چراغ های

جدید شارژ باطری هم از طریق کلاه و هم از طریق سر باطری

امکان پذیر است.

تعمیرات:

۱- تعویض لامپ های اصلی و فرعی: با باز کردن پیچ

مخصوص سر چراغ جدا شده و تعویض انجام می گیرد.

۲- تعویض قطعات فرسوده و یا آسیب دیده.

نگاهداری:

۱- اتصالات احتیاج به نگاهداری ندارند ولی برای جلوگیری

از فرسایش، لازم است هر سه ماه یکبار گریس کاری شوند.

۲- پیچ های مربوط به اتصالات برقی و مکانیکی باید سفت

شوند.

۳- تعویض کاسه نمدها در صورت لزوم

تعمیرات کابل:

۱- بست کابل، در صورت زنگ زدگی یا آسیب دیدگی

باید تعویض شود. برای جلوگیری از آن انتهای کابل باید تمیز

شده و بست که برای جلوگیری از زنگ زدگی قلع اندود است، بر

روی کابل پرس می شود. گریس کاری بست با گریس خنثی

ضروری است.

۲- رینگ لاستیکی که ضامن ایمنی کلاه است، در صورت

خراب بودن باید فوراً تعویض شود.

نگاهداری:

۱- تمیز کردن و گریس کاری اتصالات

۲- سفت کردن پیچ ها

۳- تمیز کردن کابل ها با محلول مخصوص و گریس کاری

با گریس یا روغن

برنامه کار عملی

- ۱- قسمت‌های مختلف یک چراغ تونلی انفرادی را عملاً بررسی و تشریح کنید.
- ۲- اقدامات لازم برای شارژ و تخلیه و احیای باطری چراغ‌ها را انجام دهید.
- ۳- تعمیرات ضروری و نگه‌داری چراغ‌ها را انجام دهید.
- ۴- چراغ تونلی انفرادی را مورد استفاده قرار دهید.

از فعالیت‌هایی که در چراغ‌خانه معدن انجام می‌شود، گزارشی تهیه کنید. پیش‌نهادهایی برای بهبود کار آن‌جا ارائه کنید.