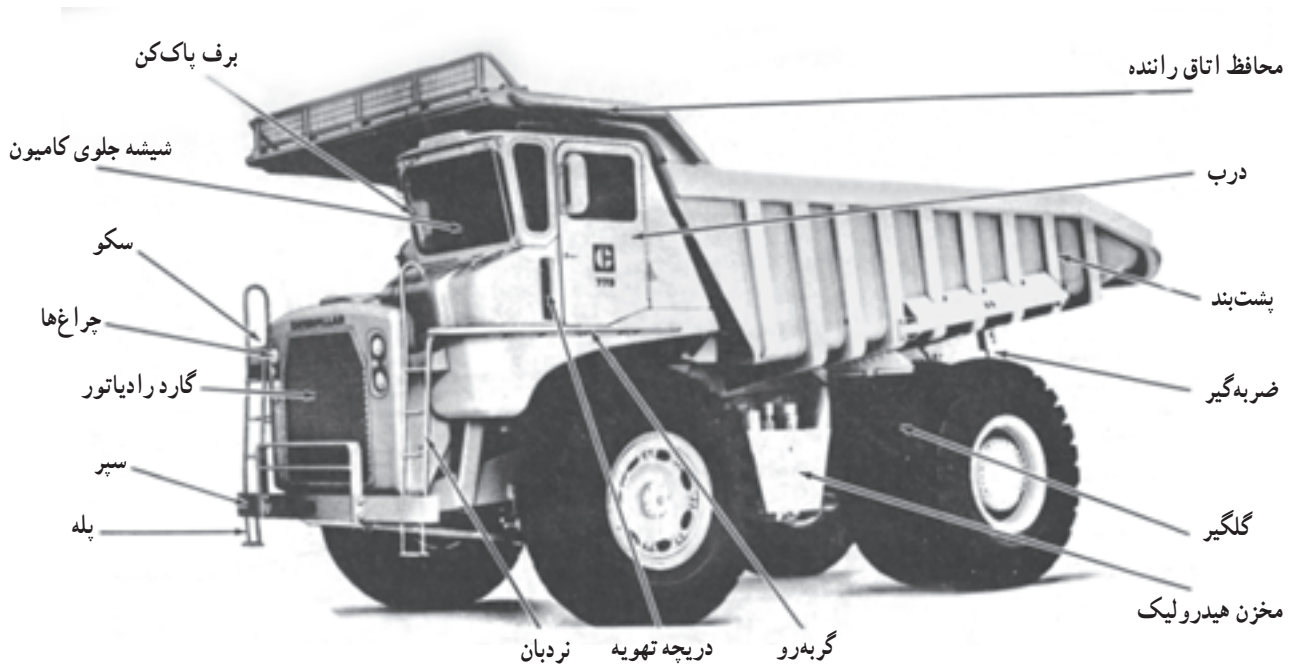


کامیون - تراک Truck

شناسایی عملی کامیون

کامیون‌ها یا تراک‌ها وسایلی هستند برای حمل بار که نسبت به تناژشان سرعت‌های متفاوتی دارند. معمولاً کامیون‌هایی که در معدن به کار برده می‌شوند نسبت به آن‌هایی که در شهرها کاربرد

دارند بسیار بزرگ‌ترند و دارای شکل متفاوتی هستند و اکثراً دارای ۶ چرخ می‌باشند که چرخ‌های آن‌ها معمولاً تیوب لیس^۱ است. قسمت‌های ظاهری یک کامیون به شرح زیر است:



شکل ۱-۶- قسمت‌های ظاهری کامیون

۱- نردبان بالارو ۲- دریچه تهویه ۳- گربه رو ۴- مخزن هیدرولیک ۵- اتاقک راننده ۶- درب ۷- گلگیر ۸- ضربه‌گیر ۹- محافظ اتاق راننده ۱۰- برف پاک‌کن ۱۱- شیشه جلوی کامیون ۱۲- سکو ۱۳- چراغ‌ها ۱۴- گارد رادیاتور ۱۵- سپر ۱۶- پله ۱۷- فیلتر هواکش ۱۸- جعبه باتری ۱۹- جک ۲۰- اتاق کامیون ۲۱- لوله‌های اتاق کامیون ۲۲- آذیر ۲۳- چراغ ۲۴- میله

توازن ۲۵- سیلندر ضربه‌گیر (کمک فنر) ۲۶- دیفرانسیل ۲۷- گردگیر ۲۸- گیربکس کامیون ۲۹- تهویه پمپ باد ۳۰- فیلتر هیدرولیک ۳۱- شاسی اصلی ۳۲- دیفرانسیل ۳۳- جک بالابر اتاق کامیون ۳۴- دنده‌های انتقالی ۳۵- لوله آگزوز ۳۶- مخزن روغن سیستم فرمان ۳۷- مخزن گازوئیل.

۱- تیوب لیس: لاستیکی که هوا بین رینگ و لاستیک می‌باشد و تیوب ندارد.

اجزاء مختلف اتاق راننده (اپراتور)

- ۱- کلیدهای خاموش (OFF) و روشن (ON) مدارها
- ۲- صندلی
- ۳- فرمان
- ۴- دسته دنده (انتخاب گردنده)
- ۵- شیشه جلو
- ۶- ستون اتاق و آئنده - بلندگو
- ۷- ترمز ثانویه

- ۸- جعبه ابزار ($3/5ft^3 - 3/1m^3$)
- ۹- صندلی اپراتور کمکی
- ۱۰- آمپرها
- ۱۱- تنظیم کننده هوای اتاق
- ۱۲- پدال گاز
- ۱۳- کلید برقی شیشه بالا بر
- ۱۴- کلید تنظیم کننده صندلی
- ۱۵- باسکول دیجیتال



شکل ۲-۶- قسمت‌های مختلف داخل اتاق اپراتور (راننده)

مشخصات عمومی و نحوه کار تراک کامیون های (معدنی)

تراک ها (کامیون های معدنی) دارای فرمان هیدرولیک می باشند. اپراتور (راننده) باید هر روز صبح قبل از شروع به کار تمامی مخازن روغن هیدرولیک و دیگر مخازن از جمله مخزن سوخت، مخزن باد و ... کنترل نماید.

همان گونه که می دانید به علت وجود ناخالصی، آب و املاح در سوخت و وجود آب در مخزن هوا و رسوب آن ها در انتهای مخزن از این رو شیرهایی تعبیه شده است که با باز نمودن آن ها مواد زاید ذکر شده خارج می گردند و پس از حصول اطمینان از خروج آن ها دریچه ها را ببندید تا مشکل در کارکرد دستگاه ایجاد نشود. تراک ها دارای چند دنده هستند که به صورت اتوماتیک

دنده ها عوض می شوند. تراک ها نسبت به قدرشان و توان جابه جایی بار از ۴ دنده تا ۸ دنده جلو دارند که به طور اتوماتیک دنده ها عوض می شوند. وقتی در دنده ۶ قرار می گیرند به طور متوسط دارای سرعتی بین ۳۵ تا ۴۰ کیلومتر بر ساعت پیدا می کنند که باید اپراتور با سرعت مطمئنه حرکت نماید تا در اثر کوچک ترین مشکل و یا موانع بتواند دستگاه را کاملاً کنترل نماید.

در اتاق اپراتور این دستگاه ها دارای آمپرهای مختلفی می باشد که هر کدام بیانگر عمل خاصی از این دستگاه است از جمله این آمپرها، نمایشگر دور موتور است که به راننده امکان تنظیم دور موتور و استفاده بهینه از دستگاه را می دهد و با تنظیم دور موتور عمر ماشین زیاد شده و در نتیجه هزینه های تعمیر آن پایین می آید. در اشکال زیر قسمت های مختلف دستگاه نشان داده شده است.

بین های اتصال اتاق کامیون

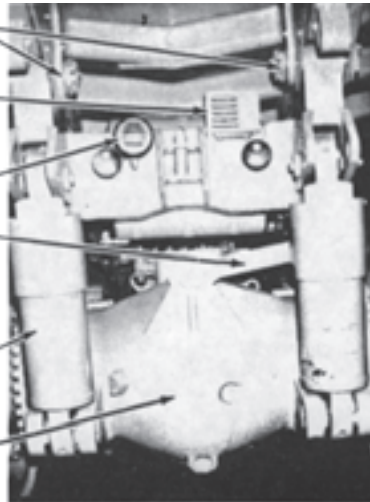
آزیر (بوق دنده عقب)

چراغ

میله توازن

سیلندر ضربه گیر (کمک فنر)

دیفرانسیل



شکل ۱-۳-۶ اجزای مختلف کامیون

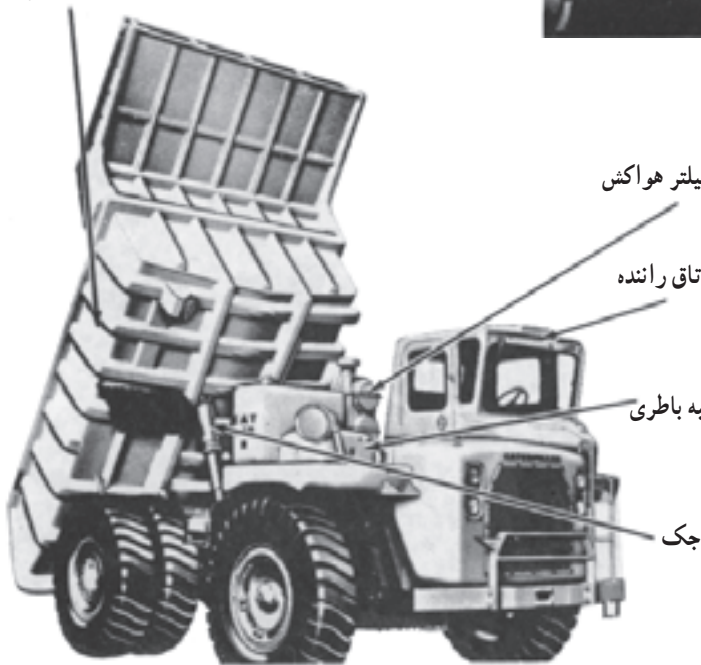
اتاق بار کامیون

فیلتر هواکش

اتاق راننده

جعبه باتری

جک



در ضمن تمام قسمت های مختلف کامیون در ابتدا توضیح داده شده اند و می توان گفت در این ماشین ها به جای میل فرمان از جک استفاده شده است و به وسیله جک ها چرخ ها به هر جهتی چرخانده می شوند. این کامیون ها در مدل ها و رنگ های مختلفی ساخته می شوند و بیشتر آن ها به رنگ زرد می باشند.

اندازه این کامیون ها نسبت به وزن مخصوص ماده معدنی و نیاز حمل و تناژ آن در اندازه های مختلفی ساخته شده اند.

مثلاً اندازه کامیون در مدل ۷۷۷ دارای فاصله بین محور دو چرخ ۴۵۷۰ mm است در حالی که در نوع ۷۶۹C این فاصله ۳۷۰۸ mm (۱۲۳۱) فوت است و ارتفاع ماشین در نوع اول (۷۷۷) از کف چرخ‌ها تا بالاترین نقطه ماشین در حالت بالانس بودن باد چرخ‌ها ۵۱۰۳ mm در حالی که نوع دوم (۷۶۹C) ۳۹۳۷ mm می‌باشد بنابراین می‌توان حدس زد که گنجایش ماشین دومی به مراتب از اولی کمتر است. ظرفیت بارگیری و تناژ قابل حمل توسط این دستگاه‌ها را برحسب مترمکعب و یا یارد مکعب می‌باشد و با یکدیگر فرق دارند که البته این امر بستگی به وزن مخصوص 8 مواد بارگیری شده دارد.

همان‌گونه که می‌دانید کلیه قطعات بر اثر کارکرد و استهلاک فرسوده می‌شوند و باید سعی کنیم با استفاده از به کارگیری صحیح دستگاه این استهلاک را کم کنیم. مثلاً در زمان‌های مناسب کامیون را سرویس نماییم و هرگاه نیاز باشد به برخی از خدمات مورد نیاز کامیون پردازیم.

شایان ذکر است از آنجایی که در درس کارگاه اتومکانیک معدن با ساختمان و مکانیزم موتورهای احتراق داخلی و سیستم‌های مختلف این ماشین‌آلات آشنایی پیدا می‌کنید لذا از بیان جزئیات خودداری شده و در آن درس به‌طور مفصل به آن پرداخته خواهد شد.

جدول فواصل سرویس و نگهداری^۱

هرگاه نیاز باشد

مخزن سوخت : آب موجود را تخلیه کنید.
 ترمزها، نشان‌دهنده‌ها و درجه‌ها : عملکرد آن‌ها را آزمایش کنید.
 کمربند و صندلی : بازدید کنید.
 زنگ خطر دنده عقب : عملکرد آن را آزمایش کنید.
 فرمان کمکی : عملکرد آن را آزمایش کنید.
 سیلندرهای تعلیق : بازدید و در صورت لزوم مجدداً شارژ کنید.

ورودی هوای موتور : فیلترها را تمیز یا تعویض کنید.
 فیوزها و قطع‌کننده‌های اتوماتیک : تعویض کنید.
 برف پاک‌کن و شیشه‌شور : تعویض کنید.
 کمک استارت (اتر) : سیلندر اتر را سرویس کنید.
 شاسی و بدنه : بازدید و تعمیر کنید.
 صافی خنک‌کننده : تمیز کنید.
 صافی‌های سیستم مکش بالابر : تمیز کنید.
 صافی مکش کنورتور : برداشته و تمیز کنید.

سرویس ۵۰ ساعته یا هفتگی

ابتدا سرویس‌های قبلی را انجام دهید.
 سیستم هوای اتاق راننده : فیلترها را تمیز کنید.
 محل اتصال اتاق بار به کامیون (Hitch) : گریس خورها را گریس کاری کنید.
 یاتاقان‌های میل کنترل محفظه اکسل عقب : گریس خورها را گریس کاری کنید.
 یاتاقان‌های جک تعلیق عقب : گریس خورها را گریس کاری کنید.

سرویس ده ساعته یا روزانه

روغن کارتال موتور : سطح روغن را اندازه بگیرید.
 سطح روغن مخازن هیدرولیک گیربکس، بالابر، کنورتور و ترمز : سطح روغن را اندازه بگیرید.
 مخزن سیستم فرمان : سطح روغن را بازدید کنید.
 بازدید ظاهری : وضعیت ظاهری دستگاه را بازدید کنید.
 رادیاتور : بازدید کنید.
 مخازن هوا : آب موجود را تخلیه کنید.

۱- این جدول جهت آشنایی با نوع سرویس به‌طور خلاصه آورده شده است و در انتهای همین فصل به‌طور مفصل این سرویس‌ها توضیح داده شده است.

یاتاقان‌های لولای اتاق بار : گریس خورها را گریس کاری کنید.
میله‌های جک تعلیق جلو : گریس خورها را گریس کاری کنید.

سرویس ۲۵۰ ساعته یا ماهیانه

ابتدا سرویس‌های قبلی را انجام دهید.
فیلترها و روغن موتور : تعویض کنید.
لقی سوپاپ موتور : فقط هنگام اولین تعویض روغن در موتورهای نو یا بازسازی شده، تنظیم کنید.
سیستم خنک کننده : مواد سختی گیر مخصوص اضافه کنید.
باتری‌ها : بازدید کنید.
کولر : عملکرد آن را آزمایش نمایید و آن را تنظیم کنید.
بست‌های آلترناتور و پروانه : بازدید کرده و در صورت نیاز تنظیم کنید.

ترمزها : بازدید کرده و در صورت نیاز تنظیم کنید.
خشک کن بادی (اگر نصب شده باشد) : بازدید کنید.
یاتاقان‌های جک فرمان : گریس خورها را گریس کاری کنید.
زانویی جک بالابر : گریس خورها را گریس کاری کنید.
چهارشاخ گاردان پمپ محرک : گریس خورها را گریس کاری کنید.
هزار خاری شافت محرک و چهارشاخ گاردان : گریس خورها را گریس کاری کنید.
یاتاقان‌های جک بالابر : گریس خورها را گریس کاری کنید.
یاتاقان‌های شاسی : محفظه اکسل عقب - گریس خورها را گریس کاری کنید.

بلبرینگ‌های چرخ جلو : سطح روغن را بازدید کنید.
دیفرانسیل و فاینال درایوها : سطح روغن را بازدید کنید.
شاسی اصلی : بازدید / تعمیر کنید.

سرویس ۵۰۰ ساعته یا سه ماهه

قبل از سرویس ۵۰۰ ساعته، سرویس‌های قبلی را انجام دهید.
سیستم هیدرولیک فرمان : فیلترها را عوض کنید.

سیستم سوخت : فیلترها را سرویس کنید.
صافی و درپوش مخزن سوخت : تمیز کنید.
هواکش کارتل موتور : تمیز کنید.
فیلترهای گیربکس : تعویض کنید.
صافی‌ها و فیلتر ترمز : تعویض کنید.
فیلتر شارژ ترمزدستی : فیلتر را تعویض کنید.

سرویس ۱۰۰۰ ساعته یا ۶ ماهه

قبل از سرویس ۱۰۰۰ ساعته، سرویس‌های قبلی را انجام دهید.

گیربکس : روغن را تعویض کنید، هواکش و صافی مغناطیسی را بشویید.

سیستم هیدرولیک جک بالابر، کنورتور و ترمز : روغن را تعویض کنید، صافی و درپوش را تمیز کنید.
خشک کن بادی (در صورت نصب) : خشک کن را تعویض کنید.

دیفرانسیل و فاینال درایوها : روغن را تعویض و صافی را بشویید.

بلبرینگ‌های چرخ جلو : روغن را تعویض کنید.
اسکلت محافظ اتاق راننده (Rops) : گشتاور پیچ‌ها را اندازه بگیرید.

دورسنگ : گریس خورها را گریس کاری کنید.
ترمزهای عقب : عملکرد آن‌ها را بررسی کنید.
شاسی اصلی و لقمه‌های تکیه‌گاه بدنه : بازدید نمایید و در صورت نیاز تعمیر کنید.

سرویس ۲۰۰۰ ساعته یا یک‌ساله

قبل از سرویس ۲۰۰۰ ساعته، سرویس‌های قبلی را انجام دهید.

لقی سوپاپ موتور : تنظیم کنید.
گرداننده‌های سوپاپ موتور : چرخش سوپاپ را بازدید کنید.
پین محوری دیفرانسیل : تنظیم کنید.
بلبرینگ‌های چرخ جلو : تنظیم کنید.
بلبرینگ‌های چرخ عقب : تنظیم کنید.

سرویس ۳۰۰۰ ساعته یا دو ساله

قبل از سرویس ۳۰۰۰ ساعته، سرویس‌های قبلی را انجام دهید.

سیستم خنک‌کننده: محلول خنک‌کننده را تعویض کنید.
شیرهای فشارشکن را تمیز نمایید و در صورت نیاز تعویض کنید.

هرگاه نیاز باشد

قبل از انجام هرگونه سرویس و تعمیر بر روی دستگاه، ابتدا باید دستورالعمل‌ها و اخطارهای مندرج در بخش ایمنی این کتاب را به دقت مطالعه کنید.

ورودی هوای موتور: در زمان مشخص شده، سرویس کنید.

تذکر:

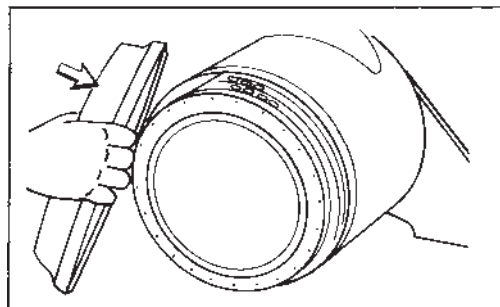
به منظور جلوگیری از آسیب رسیدن موتور، هرگز درحالی که موتور روشن است، فیلترهای هوا را تمیز و یا تعویض نکنید.

در چه زمان‌هایی فیلتر هوا را تعویض و یا تمیز کنیم:
۱- زمانی که موتور در جا (هنگامی که ایستاده) با دور زیاد کار می‌کند.

۲- هنگامی که نوار داخل اندیکاتور از منطقه زرد رنگ به منطقه قرمز رسیده باشد.

نحوه تعویض و یا تمیز کردن فیلتر هوا:

۱- مهره خروسکی درپوش را شل کرده و درپوش‌ها را بردارید.



شکل ۴-۶- تعویض فیلترهای اولیه

۲- درپوش‌های صافی هوا را بردارید.

۳- قسمت داخلی محفظه صافی هوا را تمیز کنید.

۴- فیلترهای اولیه را تمیز و بازدید کنید. به قسمت «تمیز کردن فیلترهای اولیه» مراجعه کنید.

۵- فیلترهای اولیه تمیز را نصب کنید.

۶- درپوش‌ها را نصب کنید. پیچ‌های درپوش را با دست محکم کنید. برای محکم کردن پیچ‌ها از هیچ ابزاری استفاده نکنید.

تذکر:

چنان‌چه پس از استارت زدن موتور، نوار زرد داخل اندیکاتور، به منطقه قرمز رسید یا دود آگروز پس از نصب فیلتر اولیه تمیز همچنان سیاه بود، یک فیلتر اولیه نو نصب کنید.

حداکثر پس از شش بار تمیز کردن فیلتر اولیه، حتماً باید آن را تعویض کرد و فیلتر اولیه را حتماً باید هر سال تعویض نمود. حتی اگر شش بار تمیز نشده باشد.

تعویض فیلتر ثانویه:

تذکر:

فیلتر ثانویه را همیشه تعویض کنید. هرگز سعی نکنید با تمیز کردن، مجدداً آن را مورد استفاده قرار دهید.
هنگامی که فیلتر اولیه برای سومین بار سرویس می‌شود، فیلتر ثانویه باید تعویض گردد.
اگر پس از نصب فیلتر اولیه تمیز، باز هم نوار زرد رنگ داخل اندیکاتور، به منطقه قرمز رسید و یا دود خروجی سیاه بود، فیلتر ثانویه باید تعویض شود.

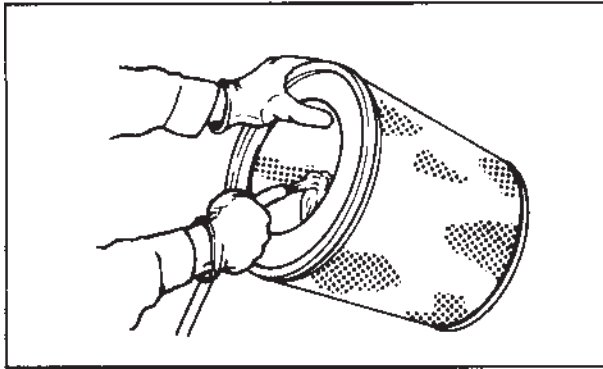
۱- درپوش‌های محفظه فیلتر اولیه را بردارید.

۲- پیچ‌های نگهدارنده فیلترهای ثانویه، به محفظه‌ها را بردارید. فیلترهای ثانویه را بردارید.

۳- دریچه‌های ورودی هوا را بپوشانید. داخل محفظه صافی هوا را تمیز کنید.

۴- واشر بین شیلنگ ورودی هوا و محفظه را بازدید و در صورت آسیب دیدگی تعویض کنید.

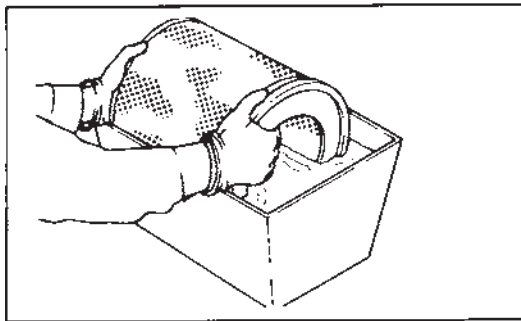
۵- درپوش روی دریچه را بردارید. فیلترهای ثانویه، نو را نصب کنید.



شکل ۶-۷- شستن فیلتر

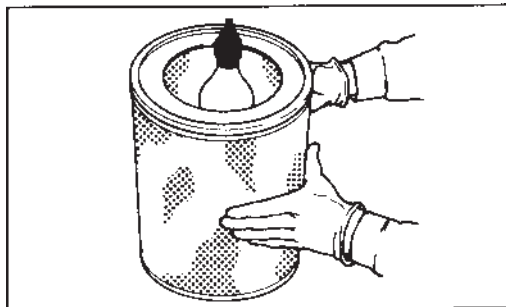
کنید که حداکثر ۲۸۰ کیلو پاسکال (40 PSI) باشد.
 ۱- آب را داخل و خارج فیلتر گرفته به طوری که پلیسه‌ها و مواد زاید از فیلتر خارج گشته و فیلتر تمیز گردد.
 ۲- فیلتر را کاملاً آبکشی و با استفاده از فشار هوا خشک کنید.

۳- فیلتر را بازدید کنید.
 ج) تمیز کردن فیلتر توسط مواد پاک کننده: فیلتر را در مواد پاک کننده فرو برده و آن را تمیز کنید.



شکل ۶-۸- فرو بردن در مواد پاک کننده

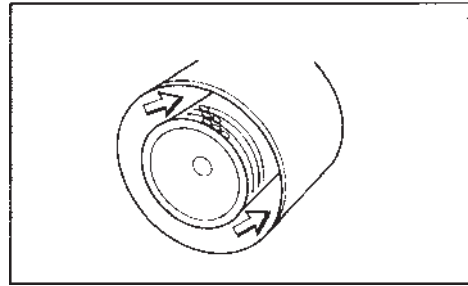
بازدید فیلترها:



شکل ۶-۹- بازدید فیلترها

۶- مهره‌ها و واشرها را محکم کنید. گشتاور مهره‌ها باید 27 ± 7 نیوتن / متر (20 ± 5 پوند / فوت) باشد.

۷- فیلترهای اولیه را نصب کنید. درپوش‌ها را نصب کنید. پیچ‌های درپوش را با دست محکم کنید. برای محکم کردن پیچ‌ها از ابزار استفاده نکنید.



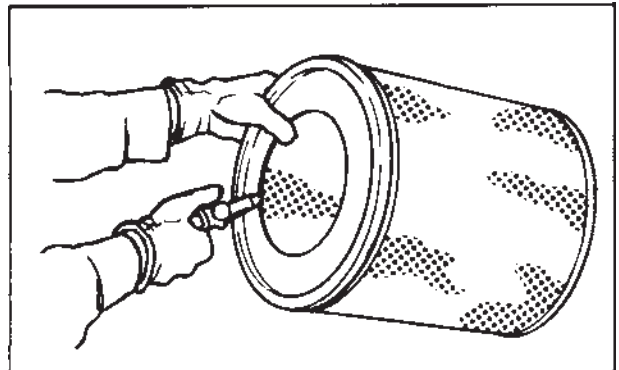
شکل ۶-۵- نصب فیلتر اولیه

تذکر:

هرگز با ضربه زدن یا تکان دادن فیلترها، آن‌ها را این کار می‌تواند به آسیب موتور منجر شود.

تمیز کردن فیلترهای اولیه

الف) توسط هوای فشرده: فیلترها را می‌توان با فشار آب، فشار هوا یا مواد پاک کننده تمیز کرد و حداکثر فشار هوا نباید بیشتر از ۲۰۵ کیلو پاسکال باشد.



شکل ۶-۶- باز کردن فیلتر


۱- هوا، را داخل و خارج فیلتر گرفته تا از توری فیلتر پلیسه‌ها و مواد زاید از فیلتر خارج گشته و فیلتر تمیز گردد.


۲- فیلتر را بازدید کنید.


ب) تمیز کردن فیلتر توسط آب: فشار آب را طوری تنظیم

کنید. اگر فیوز نو مدت کوتاهی پس از نصب بسوزد، سیستم را از نظر وجود اتصال کوتاه، شل شدن سیم‌ها یا خرابی اجزاء، بازدید کنید.

قطع‌کننده‌های مدار را مجدداً تنظیم کنید:


 **تنظیم مجدد قطع‌کننده‌های مدار:** دگمه مشخص شده در تصویر را به طرف داخل فشار دهید. اگر درست عمل نماید، به همان صورت باقی خواهد ماند. اگر دگمه بلافاصله یا پس از مدت کوتاهی از جای خود خارج شود، سیستم الکتریکی را بازدید کنید.

 سوئیچ کلید

 چراغ‌های عقب، ترمز و پارک

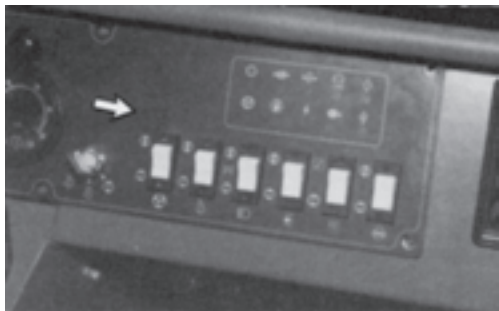
 چراغ‌های جلو



 خاموش کردن موتور و فرمان کمکی



پنکه‌ها



برف پاک‌کن و شیشه شور: در صورت نیاز تیغه‌ها را

تعویض کنید.




شکل ۱۰-۶- برف پاک‌کن و شیشه‌شوی

۱- پس از تمیز کردن فیلترها، آن‌ها را بازدید کنید. در صورت مشاهده پارگی یا در صورت آسیب واشرها و آب‌بندها، از آن‌ها استفاده نکنید.

۲- تمام فیلترهای تمیز را درون پارچه پیچیده و در محل خشک و تمیز نگهداری کنید.

فیوزها و قطع‌کننده‌های مدار: در صورت نیاز فیوزها را تعویض کنید.


 **فیوزها:** فیوزها، سیستم الکتریکی را در مقابل آسیب ناشی از وارد شدن بار بیش از حد به مدار، محافظت می‌کند. در صورت پاره شدن المنت آن، که اصطلاحاً می‌گویند فیوز سوخته، آن را تعویض کنید.

در صورت پاره شدن المنت فیوز نو (سوختن فیوز)، مدار و مصرف‌کننده را بازدید و تعمیر کنید.

تذکر:


هنگام تعویض فیوزها، از فیوزهایی با اندازه و نوع مشابه استفاده کنید، در غیر این صورت سیستم الکتریکی آسیب خواهد دید. در صورت نیاز به تعویض مداوم فیوزها، ممکن است سیستم الکتریکی دچار اشکال شده باشد، با تعمیرگاه مجاز تماس بگیرید.


فیوزهای مجاز جهت مدار مصرف‌کننده‌های زیر:

 خشک‌کن بادی : ۱۰ آمپر

 سیستم کمک کشش الکترونیکی اتوماتیک : ۱۰ آمپر

آمپر

 درجه‌ها : ۱۰ آمپر

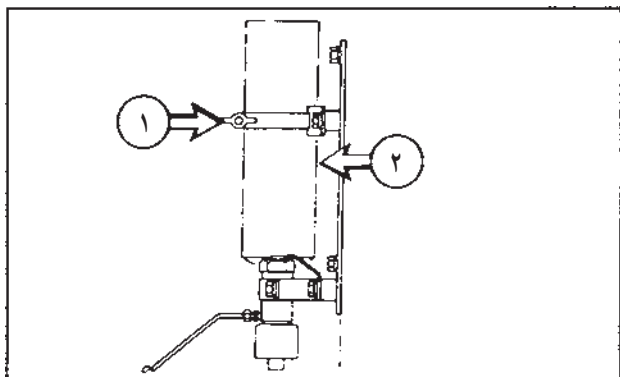
 زنگ خطر دنده عقب : ۱۰ آمپر



چراغ سقف و گرم‌کن کمکی : ۱۰ آمپر



 فیوزهایی را که المنت آن‌ها پاره شده، تعویض



شکل ۱۳-۶- تعویض سیلندر اتر

- ۱- بست (۱) را شل کرده و بیج مخزن اتر را باز کنید.
 - ۲- واشر قدیمی را برداشته و واشر نو نصب کنید. سیلندر نو را نصب کنید. بست را محکم کنید.
- شاسی و بدنه: بدنه را تعمیر و شاسی را از نظر وجود ترک خوردگی بازدید کنید.

اخطار!

به منظور جلوگیری از آسیب یا مرگ افراد، در حالی که اتاق بار بالا برده شده، زیر کامیون کار نکنید. چنانچه انجام این کار ضروری باشد، پین‌های نگهدارنده اتاق بار را درون سوراخ‌های پین در بدنه و شاسی نصب کنید.

- ۱- بدنه را بازدید و در صورت آسیب یا پوسیدگی، آن را تعمیر کنید.
- ۲- اتاق بار را بالا ببرید، تا زمانی که سوراخ پین شاسی با سوراخ پین اتاق بار همراستا شود. پین نگهدارنده را نصب کنید.



شکل ۱۲-۶- کمک استارتر

تیغه‌های برف پاک‌کن را بازدید کنید. در صورت آسیب دیدگی یا سخت شدن تیغه‌ها، آن‌ها را تعویض کنید. مخزن شیشه‌شور را پر کنید و توجه داشته باشید از تیغه‌های استاندارد استفاده گردد تا از خط برداشتن شیشه جلوگیری گردد.

تذکر:

هنگام کار کردن در دمای پایین تر از صفر درجه سانتی‌گراد، از مایع شیشه‌شور کاتریلار یا هرگونه مایع شیشه‌شور موجود در بازار که حاوی مواد ضدیخ باشد، استفاده کنید.



شکل ۱۱-۶- مخزن شیشه‌شوی

مخزن شیشه‌شور را پر کنید.
کمک استارت (اتر): سیلندرها را اتر را سرویس کنید.



سیلندر اتر در سمت راست محافظ رادیاتور قرار گرفته است.

غیر قابل اشتعال بشوید.

- ۵- صافی را در زانویی نصب کنید، سر مخروطی آن باید هم جهت با پیکان نشان داده شده در شکل ۱۶-۶ باشد.
- ۶- زانویی و صافی را درون خنک کننده نصب کنید.
- ۷- شیلنگ ها را به زانویی نصب کنید.
- ۸- موتور را استارت زده و آن را در جا، با دور آرام به کار اندازید. وجود نشتی را چک کنید.



شکل ۱۷-۶- آزمایش وجود نشتی

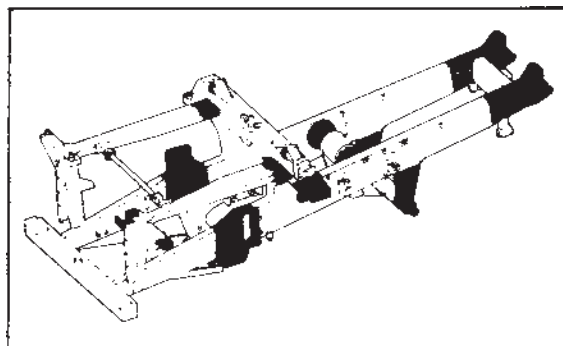
- ۹- سطح روغن سیستم هیدرولیک ترمز، کنورتور و بالابر را بازدید کنید. سطح روغن بر روی درجه اندازه گیری باید روی علامت Full باشد.

۱۰- در صورت لزوم، روغن اضافه کنید.

- صافی های سیستم مکش بالابر: صافی ها را بازدید کنید و در صورت نیاز تمیز نمایید.
- در صورت خرابی پمپ های جک بالابر، تورک کنورتور و ترمزها، تعمیر و صافی های آن ها را تمیز کنید.
- صافی برگرداننده جک بالابر:



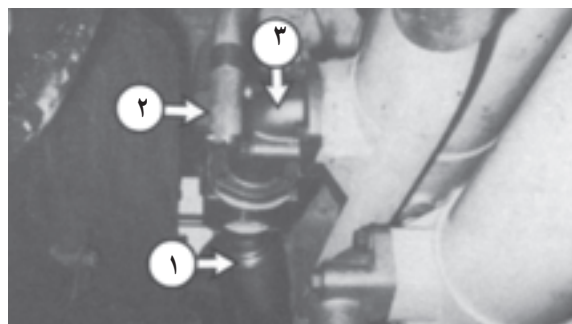
شکل ۱۸-۶- پیچ تخلیه مخزن هیدرولیک



شکل ۱۴-۶- بازدید بدنه کامیون

- ۳- قسمت هایی که با رنگ سیاه نشان داده شده در تصویر را با استفاده از برس سیمی تمیز کنید. در صورت مشاهده آسیب یا ترک خوردگی، جهت انجام تعمیرات خاص، با تعمیرگاه مجاز تماس بگیرید.

صافی خنک کننده: صافی را تمیز کنید.



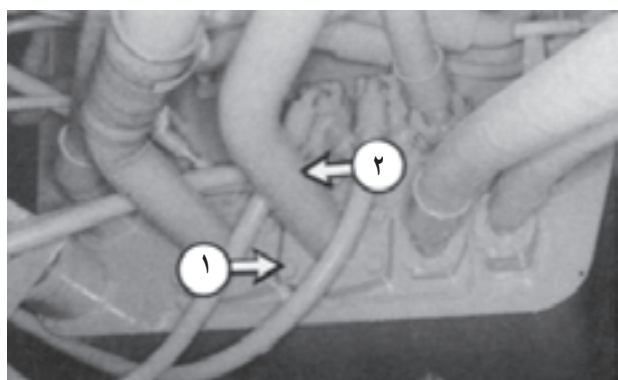
شکل ۱۵-۶- پیچ ها و شیلنگ های صافی خنک کننده

- ۱- پیچ تخلیه خنک کننده را برداشته و روغن را تخلیه کنید. پیچ تخلیه را تمیز و نصب کنید.
- ۲- شیلنگ های (۱) و (۲) را از زانویی (۳) بردارید. توجه: به منظور جلوگیری از آسیب رسیدن به صافی، هنگام برداشتن زانویی، صافی را در جای خود نگاهدارید.
- ۳- پیچ های زانویی را بردارید.
- ۴- زانویی و صافی را بردارید. آن ها را در محلول تمیز و



شکل ۱۶-۶- قطعات صافی

صافی‌های مکش کنورتور و بالابر: باید هر سه عدد صافی کنورتور و بالابر تمیز شوند.



شکل ۲۱-۶- پیچ‌ها و شیلنگ‌های صافی‌های مکش

مراحل تمیز نمودن صافی‌ها:

۱- پیچ‌های (۱) را از شیلنگ (۲) جدا کرده و شیلنگ را بردارید.



شکل ۲۲-۶- صافی مکش

۲- صافی را از مخزن بردارید.

۳- صافی را در محلول تمیز و غیرقابل اشتعال بشویید.

۴- صافی تمیز، شیلنگ و پیچ‌های نگهدارنده را نصب کنید.

۵- سایر شیلنگ‌ها را بردارید و صافی‌ها را مطابق مراحل

فوق‌الذکر تمیز نمایید.

نصب صافی‌های بالابر و صافی برگشت روغن بالابر:

۱- صافی‌های تمیز، شیلنگ‌ها و پیچ‌ها را نصب کنید.

۲- درپوش مخزن و پیچ‌ها را نصب کنید.

۳- مخزن هیدرولیک را مطابق با ظرفیت لازم پر کنید.

۴- موتور را استارت زده و آن را در جا، با دور آرام به کار

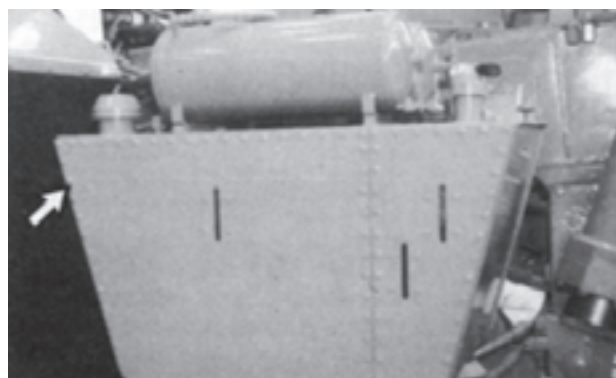
اندازید. سیستم هیدرولیک را از نظر وجود نشتی بازدید کنید.

۵- سطح روغن را بازدید کنید.

۱- پیچ تخلیه مخزن هیدرولیک ترمز، کنورتور و بالابر را

بردارید. یک سرشیلنگ [$(\frac{1}{4}$ inch - O.D)NPT] به طول

۸۸ میلی‌متر ($3/50^\circ$ اینچ) نصب کنید تا شیر تخلیه داخلی باز شده و روغن تخلیه شود.

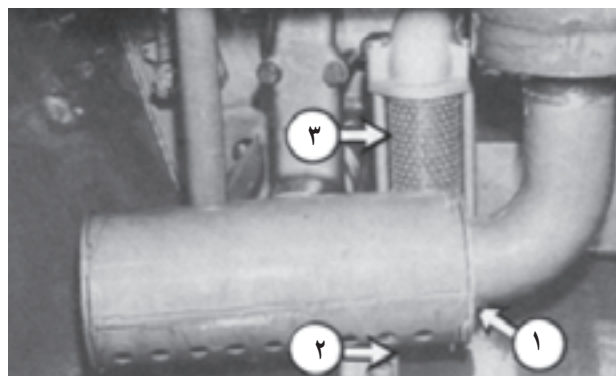


شکل ۱۹-۶- درپوش مخزن هیدرولیک

۲- پیچ‌های درپوش مخزن هیدرولیک را باز کرده و

درپوش را بردارید.

۳- آشغال موجود در ته مخزن را تمیز کنید.



شکل ۲۰-۶- قطعات صافی روغن هیدرولیک

۴- مهره نگهدارنده (۱) را از درپوش (۲) بردارید. صافی

را برداشته و آن را دور بیندازید.

۵- صافی نو (۳)، درپوش (۲) و مهره‌های نگهدارنده (۱)

را نصب کنید.

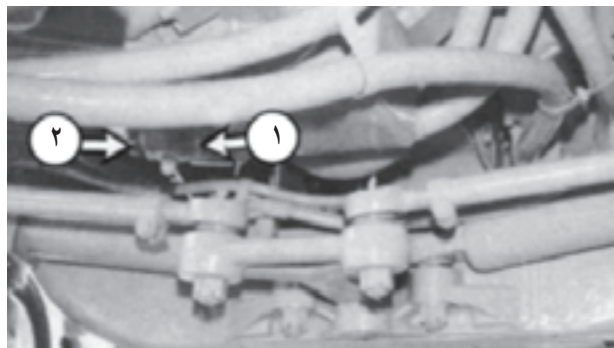
۶- درپوش مخزن هیدرولیک را در محلول تمیز و غیرقابل

اشتعال بشویید. واشر درپوش را بازدید و در صورت آسیب دیدگی

از واشر نو استفاده کنید.

۶- در صورت لزوم روغن اضافه نمایید. موتور را خاموش کنید.

صافی مکش کنورتور: صافی را تمیز کنید.

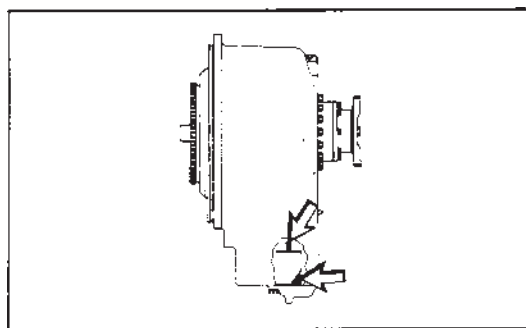


شکل ۲۳-۶- پیچ‌ها و درپوش صافی مکش

توجه: هنگامی که درپوش (۱) برداشته می‌شود، تقریباً ۳/۸ لیتر (۱ گالن امریکا) روغن، تخلیه خواهد شد.

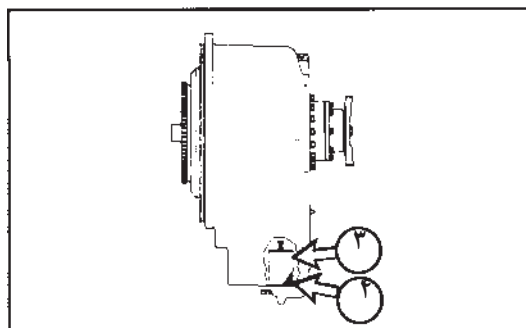
مراحل تمیز کردن صافی مکش کنورتور:

۱- پیچ‌های (۲) را از درپوش بردارید. درپوش و صافی را بردارید.



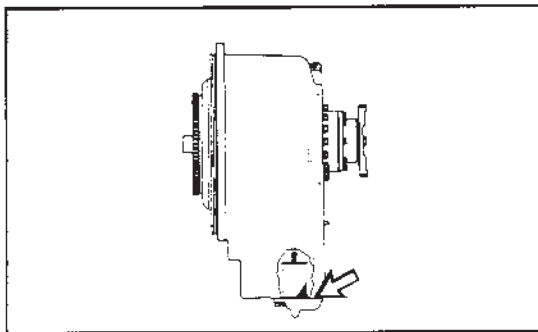
شکل ۲۴-۶- برداشتن درپوش و صافی

۲- صافی و مهره نگهدارنده موج‌گیر را بردارید.



شکل ۲۵-۶- موج‌گیر و صافی

۳- موج‌گیر (۳) و صافی (۴) را از درپوش بردارید.
۴- صافی، موج‌گیر و درپوش را در محلول تمیز و غیرقابل اشتعال بشویید. به صافی فشار وارد نکنید.



شکل ۲۶-۶- شستشوی صافی، موج‌گیر و درپوش

۵- واشر درپوش را از نظر آسیب‌دیدگی بازدید نمایید و در صورت آسیب دیدن، از واشر نو استفاده کنید.

۶- صافی و موج‌گیر را بر روی درپوش سوار کنید. مجموعه درپوش را نصب کنید.

۷- موتور را استارت زده و آن را در جا با دور آرام به کار اندازید. سیستم را از نظر وجود نشتی بازدید کنید.

۸- سطح روغن مخزن هیدرولیک ترمز، کنورتور و بالابر را چک کنید. سطح روغن بر روی درجه اندازه‌گیری باید روی علامت Full باشد.

۹- در صورت لزوم روغن اضافه کنید.

سرویس ده ساعته یا روزانه

قبل از انجام هرگونه سرویس یا تعمیر بر روی دستگاه باید کلیه دستورالعمل‌ها و اخطارهای مندرج در بخش ایمنی این کتاب را به دقت مطالعه نمایید.

روغن کارتل موتور: سطح روغن را اندازه بگیرید.



شکل ۲۷-۶- اندازه‌گیری سطح روغن

درجه روغن هیدرولیک گیربکس (۱)، کنورتور، بالابر و ترمز (۲) را بازدید کنید.

میله اندازه‌گیری (گیج) در سمت راست کف اتاق راننده، زیر کاپوت ماشین قرار گرفته است.

تذکر:

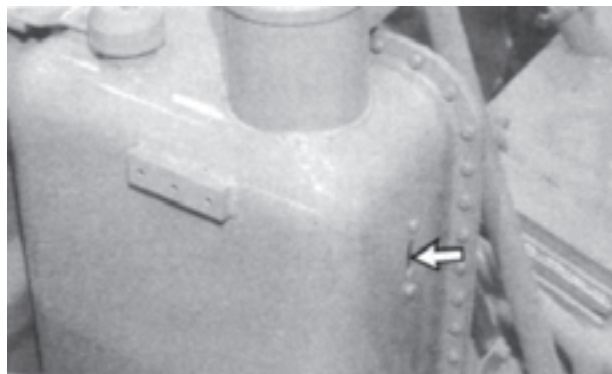
درجه را زمانی بازدید کنید که اتاق بار پایین آورده شده، موتور خاموش و روغن سرد است.

سطح روغن را بر روی درجه‌های (۱) و (۲) روی علامت FULL COLD نگاهدارید. در صورت لزوم درپوش محل پر کردن روغن را برداشته و روغن اضافه کنید. اگر سیستم تخلیه شده باشد، لازم است که موتور را خاموش کرده و چند بار روغن اضافه کنید. (هواگیری شود)

مخزن سیستم فرمان: سطح روغن را اندازه بگیرید.

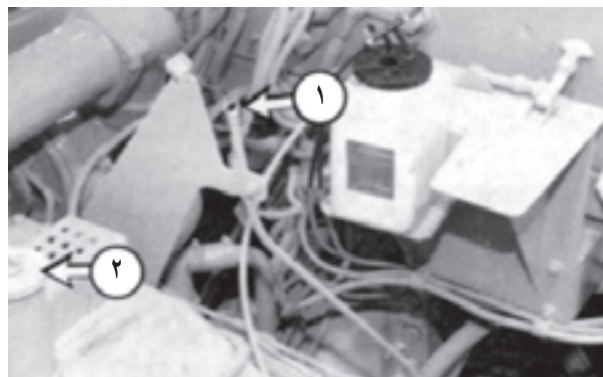


شکل ۳۰-۶- محل مخزن روغن سیستم فرمان



شکل ۳۱-۶- مخزن روغن

سطح روغن سیستم هیدرولیک فرمان را اندازه‌گیری کنید. سطح روغن بر روی درجه اندازه‌گیری بالایی باید روی علامت FULL باشد. (درحالی که ماشین متوقف و موتور خاموش است)



شکل ۲۸-۶- میله اندازه‌گیری (۱) و محل اضافه کردن روغن (۲)

۱- ماشین باید بر روی زمین مسطح پارک شده و ترمزدستی درگیر باشد.

۲- قبل از استارت زدن موتور، سطح روغن باید روی علامت F در سمت ENGINE STOPPED میله اندازه‌گیری (گیج) (۱) باشد.

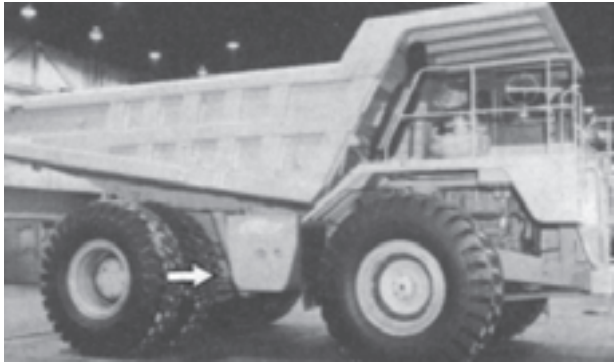
۳- درحالی که موتور روشن و روغن گرم است، بر روی سمتی از میله اندازه‌گیری که مربوط به روشن بودن موتور است (ENGINE RUNNING)، سطح روغن باید بین علائم LOW IDLE باشد.

۴- در صورت لزوم، از طریق لوله پرکن (۲) روغن اضافه کنید.

مخازن هیدرولیک گیربکس، بالابر، کنورتور و ترمز: سطح روغن را بازدید کنید.

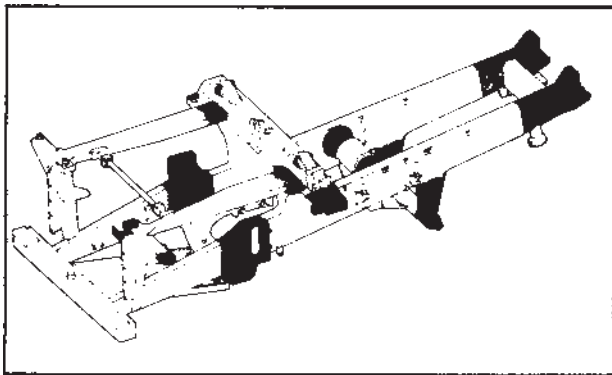


شکل ۲۹-۶- مخزن روغن هیدرولیک



شکل ۳۴-۶- بررسی سیستم هیدرولیک و تعویض شیلنگ‌ها و لوله‌های فرسوده

۴- سیستم هیدرولیک ترمز، کنورتور، بالابر و گیربکس را از نظر وجود نشتی، فرسایش شیلنگ‌ها و آسیب لوله‌ها بازدید نمایید. موارد نشتی را رفع کرده و شیلنگ‌ها و لوله‌های فرسوده را تعویض نمایید.



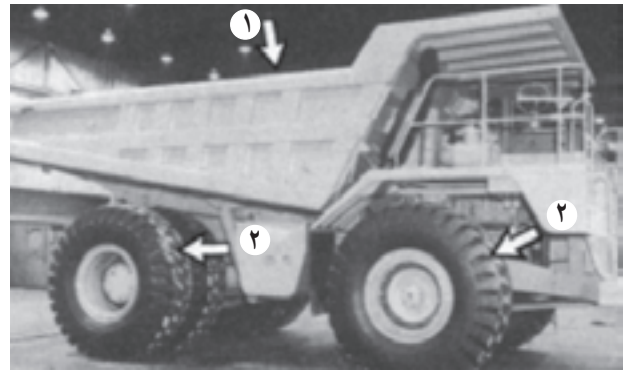
شکل ۳۵-۶- بررسی وضعیت شاسی

۵- شاسی را از نظر ترک خوردگی بازدید نمایید نقاط مشخص شده با رنگ سیاه در تصویر فوق بسیار مهم بوده و باید هر روز بازدید شوند. تعمیرات لازم را انجام دهید و آن نقاط را تمیز کنید.



شکل ۳۶-۶- بررسی وضعیت سیلندرهای تعلیق، شارژ سیلندرها

بازدید ظاهری: وضعیت ظاهری دستگاه را بازدید کنید. به منظور برخورداری از حداکثر عمر مفید دستگاه، هنگام انجام سرویس و روغن کاری، وضعیت ظاهری دستگاه را بازدید کنید. اطراف و زیر ماشین را از نظر مواردی مانند پیچ‌های شل شده یا افتاده، تجمع آشغال، نشتی روغن، سوخت یا خنک کننده، بازدید کنید.



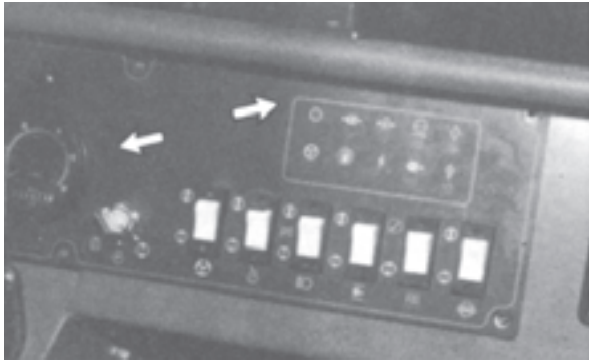
شکل ۳۲-۶- بررسی وضعیت ظاهری دستگاه

۱- اتاق بار را از نظر آسیب دیدگی، فرسایش یا تغییر شکل بازدید کنید. نقاط جوش و اتصالات مخازن هیدرولیک، مخزن سوخت و غیره را بازدید نموده، تعمیرات لازم را انجام دهید.
۲- لاستیک‌ها را از نظر پارگی، کنده شدن قسمتی از آن (گُلوه کن) و میزان صحیح بار، بازدید و در صورت لزوم تعمیر نمایید. درپوش‌های افتاده را جایگزین نمایید.



شکل ۳۳-۶- بررسی وضعیت چراغ‌ها از نظر آسیب دیدگی

۳- چراغ‌ها را از نظر شکستگی لامپ‌ها، لنزها (عدسی‌ها) و عملکرد صحیح بازدید نمایید. لامپ‌ها و لنزهای شکسته را جایگزین نمایید.



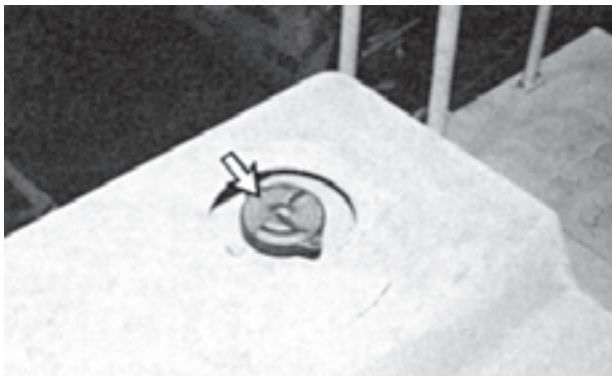
شکل ۲-۳۸-۶- بررسی نشان دهنده‌ها

۱۲- سیستم خنک کننده را از نظر نشتی، فرسودگی شیلنگ‌ها و تجمع آشغال بازدید کنید. موارد نشتی را رفع نمایید. شیلنگ‌های آسیب دیده را تعویض و آشغال‌ها را جمع کنید.



شکل ۳-۳۸-۶- بررسی سیستم خنک کننده

رادیاتور: سطح محلول خنک کننده را بازدید کنید.



شکل ۳۹-۶- رادیاتور

درپوش رادیاتور در سمت راست سکوی کف ماشین قرار گرفته. دسترسی به درپوش از طریق سوراخ درون کاپوت امکان پذیر است.

۶- سیلندرهای تعلیق را از نظر نشتی بازدید و ارتفاع آن‌ها را اندازه بگیرید. موارد نشتی را رفع کنید. سیلندرهای شارژر نمایید. جهت کسب دستورالعمل‌های لازم یا انجام سرویس، به تعمیرگاه مجاز مراجعه نمایید.

۷- محفظه موتور را از نظر نشتی روغن و سوخت بازدید نمایید. موارد نشتی را رفع کنید.

۸- سیستم هیدرولیک فرمان را از نظر وجود نشتی شیلنگ‌ها و لوله‌های فرسوده یا آسیب دیده بازدید کنید موارد نشتی را رفع و لوله‌ها و شیلنگ‌های فرسوده یا آسیب دیده را تعویض کنید.

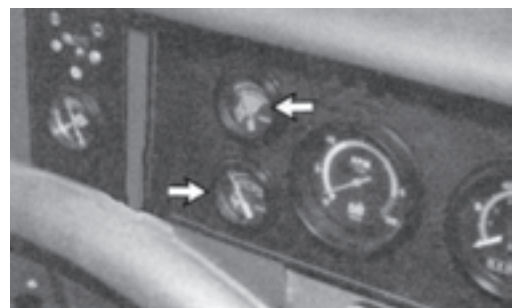
۹- درپوش‌ها را از نظر آسیب دیدگی، شل شدن یا افتادن پیچ‌ها بازدید کنید. پیچ‌های شل شده را محکم و پیچ‌های افتاده را جایگزین نمایید.



شکل ۳۷-۶- بررسی وضعیت اسکلت اتاق راننده

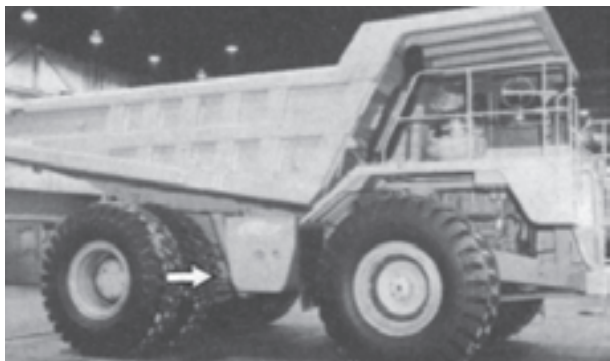
۱۰- اسکلت محافظ اتاق راننده (ROPS) را از نظر ترک خوردگی نقاط جوش، نقاط ریختگی شده و تمامی نقاط فلزی بازدید کنید. پیچ‌ها و لایه‌های مناطق نصب را از نظر آسیب دیدگی بازدید کنید. جهت انجام تعمیرات لازم، با تعمیرگاه مجاز تماس بگیرید.

۱۱- درجه‌ها و نشان دهنده‌ها را از نظر آسیب دیدگی بازدید کنید. درجه‌ها و نشان دهنده‌هایی را که درست کار نمی‌کنند، تعمیر نمایید.



شکل ۱-۳۸-۶- بررسی درجه‌ها

از یک دور کامل، بچرخانید.
مخزن سوخت: آب و رسوبات را تخلیه کنید.



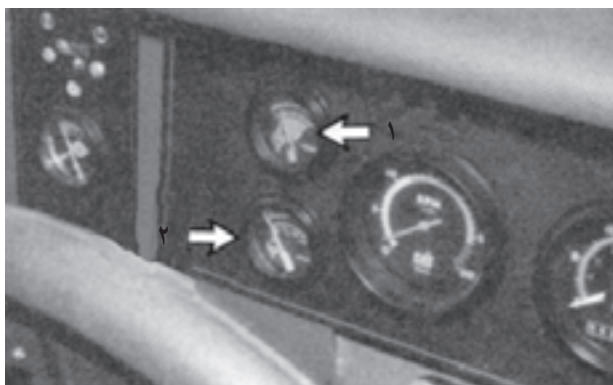
شکل ۴۱-۶- تخلیه آب و رسوبات مخزن سوخت



شکل ۴۲-۶- باز کردن شیر تخلیه مخزن سوخت و تخلیه آب و رسوبات

شیر تخلیه مخزن سوخت را باز کنید تا آب و رسوبات
تخلیه شوند. شیر را ببندید.

ترمزها، درجه‌ها و نشان‌دهنده‌ها: ترمزها، درجه‌ها و
نشان‌دهنده را از نظر عملکرد صحیح، بازدید کنید.



شکل ۴۳-۶- بررسی و بازدید ترمزها و درجه‌ها و نشان‌دهنده‌های مربوط
به آن

اگر لازم است تا هر روز آب به رادیاتور اضافه شود،
سیستم را از نظر وجود نشتی بازدید نمایید.

۱- درپوش رادیاتور را به آرامی بردارید تا فشار خارج
شود. سطح محلول خنک‌کننده باید بالاتر از صفحه نشان‌دهنده
ته لوله پرکن مخزن باشد.

۲- درپوش را تمیز و بازدید کنید. در صورت آسیب‌دیدگی
واشر آب‌بندی درپوش، آن را تعویض کنید.

۳- درپوش را سوار و آن را نصب کنید.

۴- پره‌های رادیاتور را از نظر وجود آشغال بازدید و در
صورت لزوم، تمیز کنید.

هوای فشرده برای تمیز کردن رادیاتور ترجیح داده می‌شود
اما از آب و آب گرم با فشار زیاد نیز می‌توان برای تمیز کردن
گرد و خاک و آشغال از رادیاتور استفاده نمود. تمیز کردن رادیاتور
باید مطابق وضعیت آن انجام شود.

مخازن هوا: آب و رسوبات را تخلیه کنید.

آب و رسوبات موجود در مخزن کنترل گاورنر موتور را
تخلیه کنید. مخازن ریتارد و مخازن ترمز دستی و ترمز ثانویه را
سرویس کنید.

برای تخلیه مخازن، با بالا بردن اهرم شیرهای تخلیه، آن‌ها
را باز کنید. صبر کنید تا آب و رسوبات تخلیه شوند.

با پایین آوردن اهرم‌ها، شیرها را ببندید.

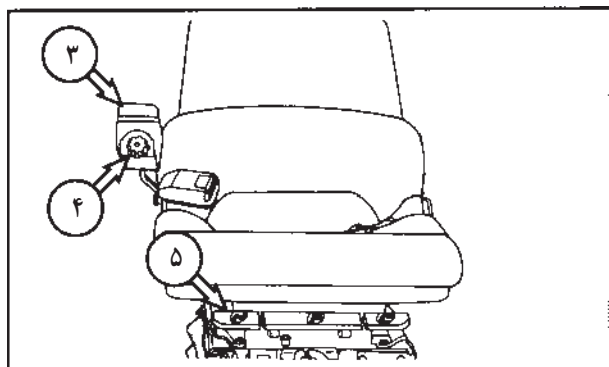
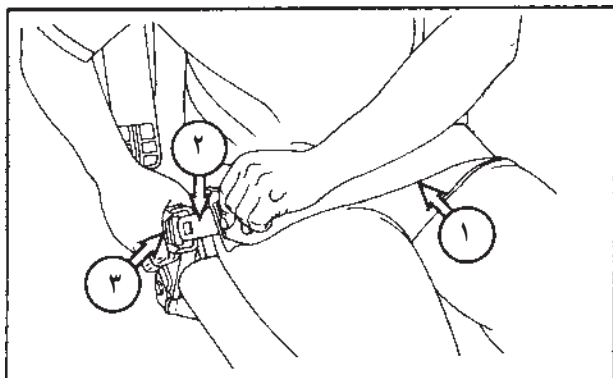
آب و رسوبات موجود در مخزن هوا، استارت هوایی آن را
تخلیه کنید. (در صورت نصب)



شکل ۴۰-۶- تخلیه آب و رسوبات موجود در مخزن رطوبت

مخزن رطوبت (در صورت نصب): آب و رسوبات
موجود در مخزن رطوبت را تخلیه کنید. پیچ شیر تخلیه را بیشتر

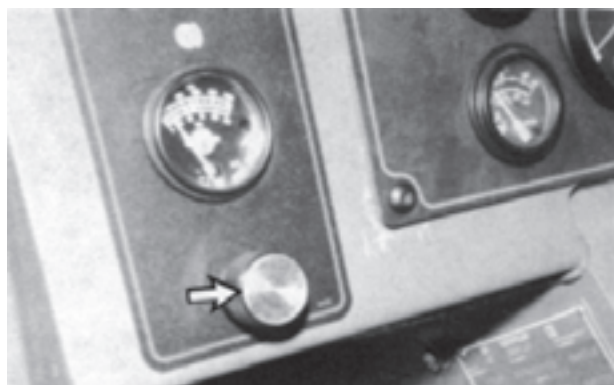
درجه‌ها را از نظر شکستگی عدسی‌ها یا چراغ‌های نشان‌دهنده، سوئیچ‌ها و غیره بازدید کنید. موتور را استارت بزنید. ماشین را به طرف جلو حرکت داده و ترمز ثانویه را آزمایش کنید. در صورت عدم عملکرد صحیح ترمز دستی موتور را خاموش کنید و جهت رفع عیب آن به قسمت «ترمزها» در بخش «سرویس ۲۵۰ ساعته یا ماهیانه» در این فصل مراجعه کنید. قبل از رانندگی، تعمیرات لازم را انجام دهید. کمر بند صندلی: کمر بند صندلی را از نظر آسیب دیدگی بازدید کنید.



شکل ۶-۴۷- کمر بند صندلی

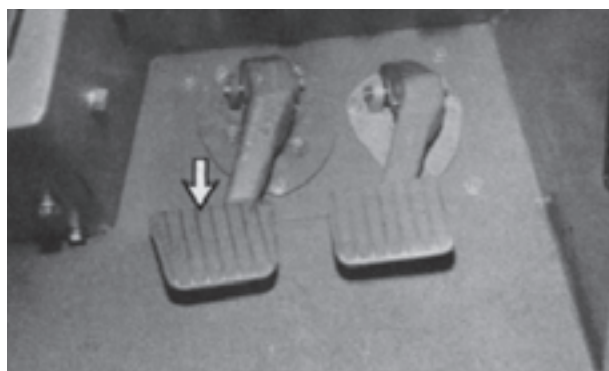
کمر بند را از نظر پوسیدگی یا پارگی بازدید کنید. قلاب و سگک هر دو قسمت کمر بند را از نظر وجود پوسیدگی یا آسیب بازدید کنید. در صورت فرسایش یا آسیب کمر بند، قلاب یا سگک، آن‌ها را تعویض کنید. وسایل اتصال را بازدید کنید. وسایل آسیب دیده یا فرسوده را تعویض کنید. پیچ‌های نصب کمر بند باید محکم باشند. چنانچه پیچ و مهره‌های نگهدارنده قلاب‌های دو قسمت کمر بند به نحو صحیح نصب نشده باشند، ممکن است قلاب‌ها از جای خود خارج شده و کمر بند نیز از محل نصب خود جدا شود. قلاب‌های هر دو قسمت کمر بند را بازدید و اطمینان حاصل

درجه‌ها را از نظر شکستگی عدسی‌ها یا چراغ‌های نشان‌دهنده، سوئیچ‌ها و غیره بازدید کنید. موتور را استارت بزنید.



شکل ۶-۴۴- کنترل تمام چراغ‌های ماشین

تمام چراغ‌های ماشین را روشن کرده و عملکرد صحیح آن‌ها را چک کنید.



شکل ۶-۴۵- کنترل و بررسی ترمزها

ماشین را به طرف جلو حرکت داده و ترمزها را آزمایش کنید. در صورت عدم عملکرد صحیح ترمزها به قسمت «ترمزها» در بخش «سرویس ۲۵۰ ساعته یا ماهیانه» در این فصل مراجعه کنید.



شکل ۶-۴۶- بررسی و کنترل ترمز ثانویه

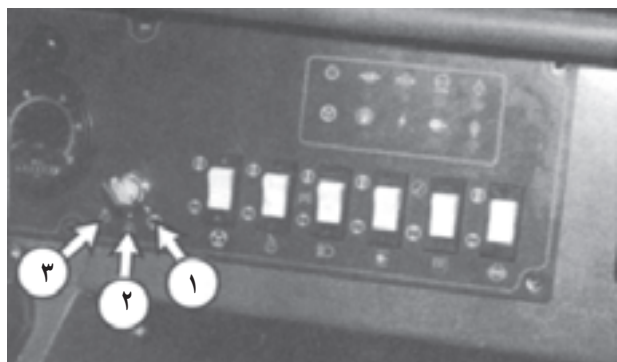
کاری، صدای پایین تری را ایجاد نماید. زنگ خطر دنده عقب در پشت دستگاه نصب شده است.
فرمان کمکی: نحوه عملکرد فرمان کمکی را آزمایش کنید.

اخطار!

چنانچه فرمان کمکی درست کار نکند دستگاه را در محل مطمئنی پارک کنید.
دستگاه را بازدید و شرایط صحیح استفاده از فرمان کمکی را بررسی کنید.

تذکر:

جهت به حداقل رساندن تخلیه باتری، سوئیچ را تا زمان آزمایش فرمان کمکی، در وضعیت Manual (دستی) قرار دهید. بلافاصله پس از آزمایش، سوئیچ را به وضعیت Auto (خودکار) برگردانید.



شکل ۵۰-۶ سوئیچ فرمان کمکی

۱- درحالی که موتور خاموش است، سوئیچ فرمان کمکی را به طرف وضعیت Manual حرکت دهید.
۲- غربالک فرمان را کاملاً به سمت راست بچرخانید تا زمانی که متوقف شود، سپس آن را کاملاً به سمت چپ بچرخانید.
سوئیچ فرمان کمکی را در وضعیت Auto (خودکار) قرار دهید.
توجه: عملکرد فرمان باید تقریباً مشابه زمان استفاده از فرمان اصلی باشد. اگر فرمان کمکی درست عمل نکرد، جهت انجام سرویس یا کسب دستورالعمل های لازم، به تعمیرگاه مجاز مراجعه نمایید.

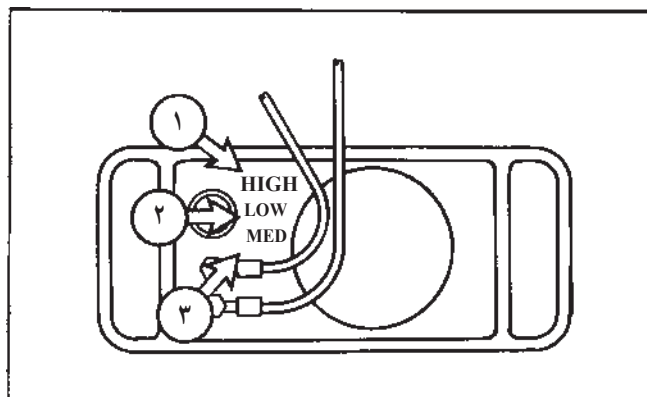
کنید که پیچ و مهره آن ها به نحو صحیح نصب شده اند.
اگر پیچ و مهره درست نصب نشده باشند، آن ها را بردارید.
از پیچ و مهره نو استفاده کنید.

زنگ خطر دنده عقب: عملکرد زنگ خطر دنده عقب را آزمایش کنید.



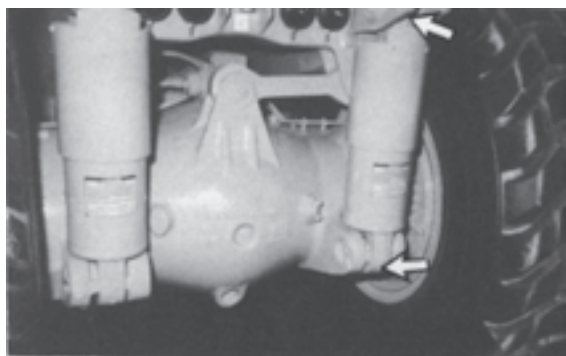
شکل ۴۸-۶ آزمایش زنگ خطر دنده عقب

درحالی که سوئیچ استارت در وضعیت روشن قرار دارد، ترمز را گرفته و دسته دنده را در وضعیت دنده عقب قرار دهید.
زنگ خطر باید بلافاصله به صدا درآید و تا زمانی که دسته دنده به وضعیت خلاص یا دنده جلو برگردد، صدای زنگ باید ادامه یابد.



شکل ۴۹-۶ حالت های مختلف زنگ خطر دنده عقب

صدای زنگ را می توان با وضعیت تنظیم پشت زنگ تغییر داده و آن را مطابق با شرایط کاری تنظیم نمود. هنگام حمل ماشین از کارخانه، صدای زنگ در بالاترین وضعیت آن تنظیم شده است.
این تنظیم باید به همان صورت باقی بماند، مگر این که شرایط



شکل ۲-۵۱-۶- سیلندرهاى عقب

سرویس ۵۰ ساعته یا هفتگی

قبل از انجام هرگونه سرویس و تعمیرى بر روى دستگاه، کليه دستوراتالعملها و اخطارهای مندرج در بخش ایمنی این کتاب را به دقت مطالعه نمایید.

سیستم هوای اتاق راننده: فیلترها را تمیز کنید.

در صورت کاهش جریان هوا در اتاق راننده، فیلتر را تمیز کنید.

فیلتر کولر:

۱- پیچ نگهدارنده (در تصویر زیر نشان داده شده است)

را شل کرده و در را باز کنید.



شکل ۲-۵۲-۶- باز کردن در مربوط به فیلتر کولر

۲- فیلتر را بردارید.

۳- با زدن فیلتر به یک سطح نرم و به آرامی، فیلتر را تمیز کنید.

۴- فیلتر تمیز را نصب کنید. درب آن را بسته و پیچ

نگهدارنده را محکم کنید.

فیلتر هوای اتاق راننده:

۱- فیلتر قرار گرفته بر روى دیواره اتاق راننده را تمیز کنید.

۲- فیلتر را در محلول تمیزکننده ای که حاوی مواد قلیایی

نباشد بشویید.

۳- فیلتر را با آب تمیز، آب بکشید. صبر کنید تا فیلتر

خشک شود.

سیلندرهاى تعلیق: ارتفاع سیلندر را اندازه گرفته و در صورت لزوم مجدداً شارژ کنید.

الف) سیلندرهاى تعلیق جلو(کمک جلو): دستگاه بدون بار (خالی) را به آرامی بر روى زمین مسطح پارک کنید. ترمزدستی را درگیر نمایید. اتاق بار را پایین آورده و موتور را خاموش کنید.

ارتفاع سیلندرها را در دمای کارى عادى اندازه بگیرید.

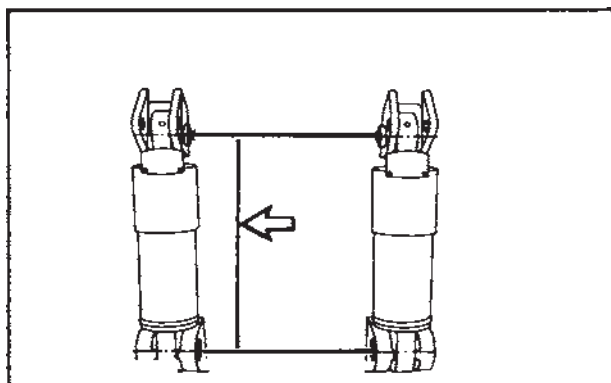
فاصله مشخص شده در تصویر زیر باید ۱۵۲/۴ تا ۱۶۵/۱ میلی متر (۶ تا ۶/۵ اینچ) باشد.



شکل ۱-۵۱-۶- سیلندرهاى تعلیق جلو(کمک جلو)

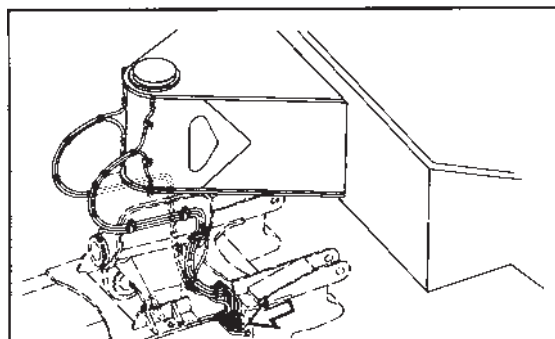
ب) سیلندرهاى تعلیق عقب(کمک عقب): ارتفاع

سیلندرها را اندازه بگیرید. فاصله بین بین ها (که در تصویر زیر مشخص شده) باید ۸۶/۱ تا ۸۷/۳۸ سانتی متر (۳۳/۹ تا ۳۴/۴ اینچ) باشد. اگر ارتفاع سیلندرهاى تعلیق صحیح نباشد، جهت کسب دستوراتالعملهاى لازم یا انجام تعمیر، به تعمیرگاه مجاز مراجعه کنید.



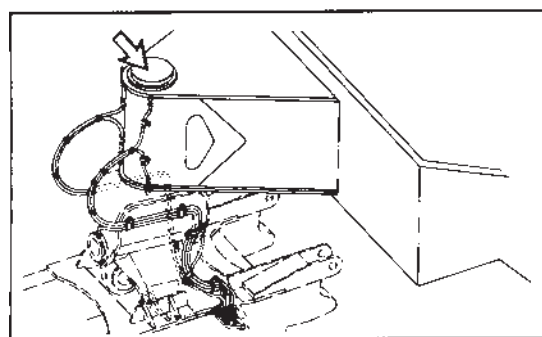
۴- فیلتر تمیز را نصب کنید.

توجه: در صورت پارگی فیلتر یا در صورت کاهش جریان هوا در اتاق راننده پس از تمیز کردن فیلتر، یک فیلتر نو نصب کنید.
محل اتصال اتاق بار به کامیون: گریس خورها را گریس کاری کنید.



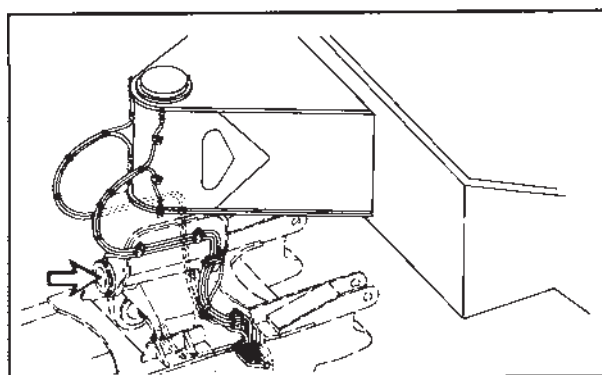
شکل ۶-۵۳- گریس کاری محل اتصال اتاق بار به کامیون

۹ (نه) گریس خور دارد آن‌ها را گریس کاری کنید.
گریس خورها در سمت چپ پشت تراکتور قرار دارند.



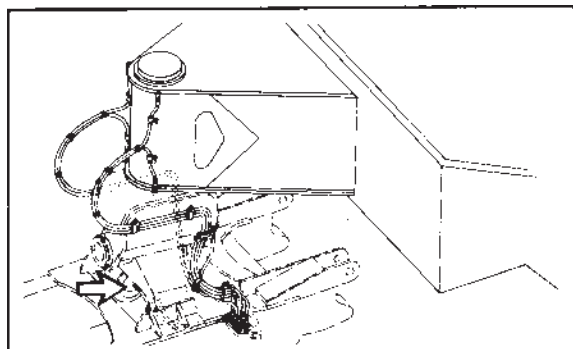
شکل ۶-۵۴- گریس کاری بین عمودی محل اتصال اتاق بار به کامیون

بین عمودی محل اتصال اتاق بار به کامیون:
چهار گریس خور آن را گریس کاری کنید.



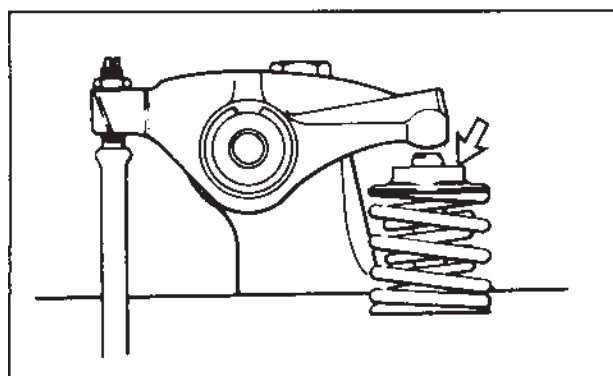
شکل ۶-۵۵- گریس کاری بین افقی محل اتصال اتاق بار به کامیون

بین افقی محل اتصال اتاق بار به کامیون:
سه گریس خور آن را گریس کاری کنید.
یاتاقان‌های بالایی و پایینی محل اتصال اتاق بار به کامیون: دو گریس خور دارد آن‌ها را گریس کاری کنید.



شکل ۶-۵۶- گریس کاری یاتاقان‌های بالایی و پایینی محل اتصال اتاق بار به کامیون

یاتاقان‌های میل کنترل محافظه اکسل عقب:
گریس خورها را گریس کاری کنید. دو گریس خور را گریس کاری کنید.



شکل ۶-۵۷- یاتاقان‌های میل کنترل محافظه اکسل عقب

یاتاقان‌های جک تعلیق عقب: دو گریس خور هر یک از سیلندرها عقب را گریس کاری کنید. (در مجموع چهار گریس خور باید گریس کاری شوند).
یاتاقان‌های لولای اتاق بار: گریس خورها را گریس کاری کنید. دو گریس خور دارد آن‌ها را گریس کاری کنید.
میله‌های جک تعلیق جلو: گریس خورها را گریس کاری کنید. یک گریس خور هر سمت ماشین را گریس کاری کنید. در مجموع دو گریس خور باید گریس کاری شوند.

سرویس ۲۵۰ ساعته یا ماهیانه

قبل از انجام هرگونه سرویس و تعمیر بر روی دستگاه، ابتدا کلیه دستورالعمل‌ها و اخطارهای مندرج در بخش ایمنی این کتاب را به دقت مطالعه فرمایید.

روغن موتور و فیلترها: روغن موتور و فیلترهای آن را تعویض کنید.

درصد گوگرد موجود در سوخت، بر خاصیت مربوط به روغن موتور تأثیر خواهد گذاشت. اگر درصد گوگرد سوخت بیش از ۰.۵٪ باشد، درجه بازی روغن باید ۲۰ برابر درصد گوگرد سوخت باشد (درجه بازی - TBN - مطابق با روش‌های ASTM D 289 - اندازه‌گیری می‌شود). اگر میزان گوگرد بیش از ۱/۵ درصد وزن سوخت را تشکیل دهد، از روغنی با درجه بازی ۳۰ استفاده کرده و فواصل تعویض روغن را به نصف زمان توصیه شده، کاهش دهید. جهت کسب دستورالعمل‌های لازم درباره مصرف روغن موتور صحیح، با تعمیرگاه مجاز مشورت کنید. دستگاه باید بر روی سطح صاف قرار گیرد، ترمزدستی باید درگیر، روغن گرم و موتور خاموش باشد.

فیلترها در زیر گلگیر جلو و در سمت چپ ماشین قرار دارند.

۱- شیر تخلیه را بازدید و روغن را تخلیه کنید. شیر تخلیه

را ببندید.



شکل ۵۸-۶- تعویض روغن با باز کردن شیر تخلیه

۲- فیلترهای روغن استفاده شده را برداشته و آن‌ها را

دور بیندازید.

۳- محفظه فیلتر را تمیز کنید.

۴- لایه نازکی از روغن موتور تمیز بر روی واشر آب‌بندی

نو، بریزید.

۵- هر دو فیلتر را با دست محکم کنید تا زمانی که واشرها

با محفظه تماس پیدا کنند. فیلترها را ۳/۴ دور دیگر به چرخانید. توجه: روی فیلتر با فاصله ۹۰ درجه (۱/۴ دور) علامت‌گذاری شده است. برای محکم کردن فیلتر به اندازه ۳/۴ دور، از این علائم استفاده کنید.

۶- درپوش محل پر کردن کارت را برداشته و کارت را با روغن پر کنید. در مورد نوع روغن و مقدار آن به جداول

«مشخصات و ویسکوزیته روغن» و «ظرفیت مخازن» مراجعه کنید.

۷- موتور را روشن کنید و برای مدت ۵ دقیقه آن را با دور آرام به کار اندازید. موتور را از نظر نشستی بازدید کنید.

۸- سطح روغن بر روی سمتی از میله اندازه‌گیری (مربوط به زمان روشن بودن موتور است ENGINE RUNNING) باید بین علائم LOW IDLE باشد. موتور را خاموش کنید.

سیستم خنک‌کننده: فیلتر آن را عوض کنید.

به منظور جلوگیری از آسیب رسیدن به موتور، هرگز محلول

خنک‌کننده را درون موتور داغ نریزید. ابتدا اجازه دهید موتور

خنک شود و سپس محلول خنک‌کننده را به مخزن آن بریزید.

برای اندازه‌گیری غلظت محلول خنک‌کننده از کیت

آزمایش به شماره فنی 8T5296 استفاده کنید.

تذکره:

افزودن بیش از حد مواد سختی‌گیر مخصوص سیستم خنک‌کننده به سیستم (بیش از ۰.۶٪ یعنی مقدار توصیه شده هنگام اولین پر کردن سیستم) همراه با غلظت بیش از ۰.۶٪ ضدیخ می‌تواند موجب تشکیل رسوب در رادیاتور و گرفتگی لوله‌ها و جوش آوردن سیستم شود.

فیلتر مواد سختی‌گیر (در صورت نصب):

۱- شیر ورودی و شیر خروجی فیلتر را ببندید. فیلتر را

برداشته و آن را دور بیندازید.

۲- محفظه فیلتر را تمیز کنید. اطمینان حاصل کنید تمامی

واشرهای کهنه برداشته شده‌اند.

۳- فیلتر نو را به جای فیلتر کهنه، نصب کنید.

۴- بر روی واشر فیلتر نو لایه نازکی از روغن موتور بریزید.

۵- فیلتر نو را نصب و آن را بچرخانید، تا زمانی که واشر

با محفظه تماس پیدا کند. سپس ۳/۴ دور دیگر آن را بچرخانید.

۶- شیر ورودی و شیر خروجی را باز کنید.

۷- درپوش محل پر کردن را بردارید.

۸- موتور را روشن کرده و سیستم را از نظر وجود نشتی بازدید کنید. صبر کنید تا سطح محلول خنک کننده ثابت شود.

۹- در صورت لزوم محلول خنک کننده اضافه کنید تا سطح آن به ۱۳ میلی متر پایین تر از لوله پرکن یا به میزان صحیح بر روی درجه (در صورت نصب) برسد.

باتری‌ها: سطح آب باتری را بازدید کنید.

جدول آب باتری	
باتری	فواصل زمانی
معمولی	۱۰۰ ساعت
حداقل نگهداری	۲۵۰ ساعت
بدون نگهداری	احتیاج ندارد

گیره‌های نگهدارنده تمام باتری‌ها را هر ۱۰۰۰ ساعت، محکم کنید.

اقدامات زیر را هر ۱۰۰۰ ساعت و در صورت لزوم، در فواصل کوتاه‌تر انجام دهید:

- قسمت بالای باتری را با یک پارچه تمیز، پاک کنید.

- سر باتری‌ها را تمیز و با گریس چرب کنید.

در هوای معتدل و در شرایط مناسب، هر هفته، هر خانه باتری بیش از ۳۰ سی سی (۱ اونس) آب باتری نیاز ندارد. در هوای گرم، از آن جایی که تبخیر آب باتری زیاد است، باتری‌ها را هر هفته بازدید کنید.

۱- دریچه دسترسی به باتری را که در جلو ماشین قرار گرفته، باز کنید.



شکل ۵۹-۶- دریچه دسترسی به باتری

۲- سطح باتری را با پارچه تمیز کنید. سر باتری‌ها را تمیز و

با گریس چرب کنید. سپس بست روی باتری را محکم کنید.

۳- به جز باتری‌هایی که به سرویس نیاز ندارند که اصطلاحاً

به آن‌ها اتمی می‌گویند سطح الکترولیت را در تمام خانه‌های باتری،

بازدید کنید. تا زیر دهانه خانه‌های باتری را از آب مقطر پر کنید.

اگر آب مقطر در اختیار نداشتید، از آب جوشانده و خنک شده و

یا آب آشامیدنی تمیز استفاده کنید.

۴- دریچه دسترسی را محکم ببندید.

تعویض باتری، کابل باتری یا سوئیچ قطع کننده

۱- سوئیچ استارت را در وضعیت خاموش (OFF) قرار

دهید. تمامی سوئیچ‌ها را در وضعیت خاموش قرار دهید.

۲- سوئیچ قطع کننده باتری را در وضعیت خاموش (OFF)

قرار داده و کلید را بردارید.

۳- فیوز فرمان کمکی را در صورتی که مجهز به ضمائم

(3T396) باشد، بردارید.

۴- کابل باتری را در سوئیچ قطع باتری که به شاسی ماشین

متصل است، قطع کنید.

توجه: اجازه ندهید کابل باتری قطع شده با سوئیچ تماس

پیدا کند.

۵- بست سر باتری قسمت منفی را از باتری باز کنید و

کابل منفی را در جای مناسب گذاشته تا مزاحم کار شما نگردد.

۶- تعمیرات لازم را انجام داده یا باتری را تعویض کنید.

۷- سر منفی کابل باتری را به باتری متصل کنید.

۸- کابل باتری را به سوئیچ قطع کننده باتری وصل کنید.

۹- فیوز فرمان کمکی را نصب کنید.

۱۰- کلید را نصب و سوئیچ قطع باتری را در وضعیت

روشن (ON) قرار دهید.

کولر: عملکرد آن را آزمایش کنید.

۱- موتور را روشن کنید و آن را در جا، با دور موتور بالا

به کار اندازید.

۲- کنترل‌های کولر را در وضعیت حداکثر سرما قرار

دهید. کنترل‌های پروانه را در وضعیت HIGH قرار دهید. دو

دقیقه صبر کنید تا سیستم ثابت شود.

ترمزها: کارآیی ترمزها را آزمایش کنید.
 موتور را استارت بزنید. صبر کنید تا فشار هوای سیستم
 به فشار کاری برسد. ترمز ثانویه را درگیر کنید.

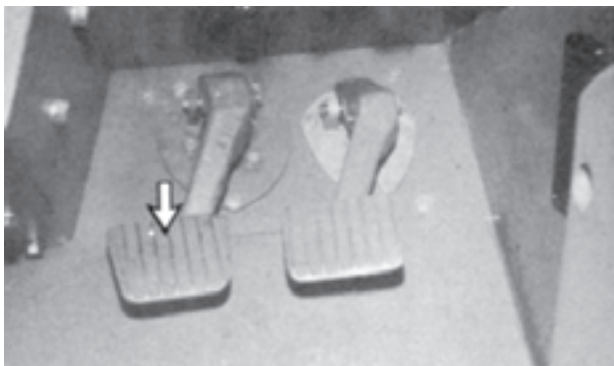
اخطار!

اگر هنگام آزمایش، دستگاه حرکت کند، بلافاصله
 سرعت موتور را کم کنید و ترمز ثانویه را درگیر نمایید.

اطمینان حاصل کنید که در اطراف دستگاه هیچ گونه مانع
 و هیچ شخصی وجود ندارد.

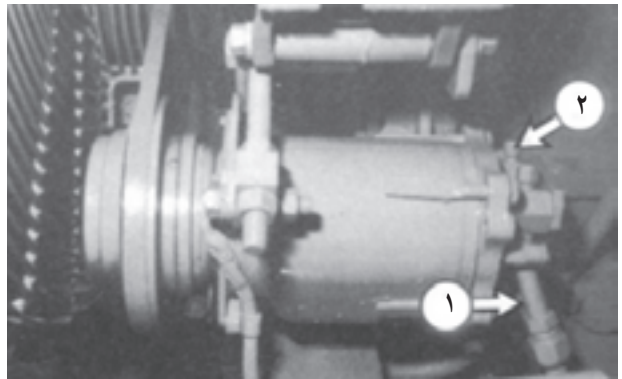
ترمزها را بر روی زمین خشک و مسطح، آزمایش کنید.
 قبل از آزمایش ترمزها، کمر بند ایمنی را ببندید.
 به منظور آزمایش کارآیی ترمز، تست‌های زیر را انجام
 دهید. این تست‌ها به منظور اندازه‌گیری حداکثر کارآیی ترمزها
 انجام نمی‌شوند. کارآیی ترمزها در هر دستگاه متفاوت بوده و به
 میزان دور موتور در دقیقه، کارآیی سیستم انتقال نیرو و وزن
 دستگاه و غیره بستگی دارد.

در ابتدای حرکت دستگاه، درحالی که ترمزها درگیر
 می‌باشند، باید میزان دور موتور را در دقیقه محاسبه و آن را با
 میزان دور یک موتور نو مقایسه کنید تا از مقدار کاهش قدرت
 سیستم دستگاه خود، آگاهی پیدا کنید.



شکل ۶۱-۶- ترمز

- ۱- گیربکس را در وضعیت دنده (۲) جلو قرار دهید.
- ۲- دور موتور را زیاد کرده و به تدریج آن را به ۱۲۰۰ دور
 در دقیقه برسانید. دستگاه نباید حرکت کند.
- ۳- سرعت موتور را کم کنید و دور موتور را به دور پایین
 برسانید. گیربکس را در وضعیت خلاص قرار دهید. ترمز دستی
 را درگیر کنید. موتور را خاموش نمایید.



شکل ۶۰-۶- لوله مکش و لوله دشارژ

- ۳- لوله مکش (۱) و لوله دشارژ (تخلیه) (۲) را با دست
 لمس کنید. لوله دشارژ باید گرم‌تر از لوله مکش باشد.
- ۴- در صورتی که کولر، فضا را به اندازه کافی خنک
 نمی‌کند، آن را خاموش و موتور را خاموش کنید.
- ۵- تسمه کمپرسور کولر را بازدید و تنظیم نموده، میزان
 کشش آن را اندازه بگیرید، بدین منظور از مراحل مندرج در قسمت
 «تسمه‌های آلترناتور و پروانه» استفاده کنید.
- ۶- مراحل ۱ و ۲ را انجام دهید. اگر باز هم کولر، فضا را
 به اندازه کافی خنک نکند، برای تعمیر آن با تعمیرگاه مجاز تماس
 بگیرید.

تسمه‌های آلترناتور و پروانه: بازدید و تنظیم کنید.

- ۱- وضعیت و نحوه تنظیم تسمه‌ها را بازدید کنید. در
 صورت آسیب دیدگی تسمه‌ها، تمام آن‌ها را تعویض کنید.
- ۲- تسمه‌ها را با نیروی ۱۱۰ نیوتن (۲۵ پوند) بین پولی‌ها
 بکشید. قابلیت ارتجاع آن‌ها باید ۱۴ تا ۲۰ میلی‌متر (۹/۱۶
 تا ۱۳/۱۶ اینچ) باشد.

تنظیم تسمه‌ها:

- ۱- پیچ نصب و مهره قفل‌کن را شل کنید.
 - ۲- مهره تنظیم را بچرخانید تا حدی که تنظیم تسمه صحیح
 باشد.
 - ۳- مهره قفل‌کن و پیچ نصب را محکم کنید.
 - ۴- قابلیت ارتجاع تسمه را چک کنید، اگر مقدار آن
 صحیح نباشد، مراحل تنظیم را تکرار کنید.
- تسمه کمپرسور کولر را با استفاده از روش مشابه، تنظیم
 کنید.

تذکر:

اگر هنگام آزمایش ترمزها، دستگاه حرکت کند، با تعمیرگاه مجاز تماس بگیرید. تعمیرگاه مجاز باید قبل از استفاده مجدد از دستگاه، ترمزها را بازدید و در صورت لزوم، تعمیر کند.

تذکر:

اگر هنگام آزمایش ترمزها، دستگاه حرکت کرد، با تعمیرگاه مجاز تماس بگیرید. قبل از استفاده مجدد از دستگاه تعمیرگاه مجاز باید ترمز ثانویه را بازدید و در صورت لزوم تعمیر نماید.

ترمز ثانویه: کارآیی ترمز ثانویه را آزمایش کنید.

موتور را استارت بزنید. صبر کنید تا فشار هوای سیستم به فشار هوای کاری برسد. ترمز ثانویه را درگیر کنید.

اطمینان حاصل کنید که در اطراف دستگاه، هیچ گونه مانع و هیچ شخصی وجود ندارد. ترمزها را فقط بر روی زمین خشک و مسطح آزمایش کنید.

تست‌های زیر را به منظور تعیین کارآیی ترمز ثانویه انجام دهید. این تست‌ها به منظور اندازه‌گیری حداکثر کارآیی ترمزها صورت نمی‌گیرند. کارآیی ترمزها در هر دستگاه متفاوت بوده و به میزان دور موتور در دقیقه، کارآیی سیستم انتقال نیرو و وزن آن سیستم و غیره بستگی دارد.

در آغاز حرکت دستگاه، درحالی‌که ترمز ثانویه درگیر می‌باشد، باید میزان دور موتور را در دقیقه محاسبه و آن را با میزان دور یک موتور نو مقایسه کنید تا از مقدار کاهش قدرت سیستم دستگاه خود، آگاهی پیدا کنید.

۱- درحالی‌که ترمز ثانویه درگیر است، گیربکس را در وضعیت دنده ۲ عقب قرار دهید.

توجه: چراغ نشان‌دهنده ترمزدستی باید روشن شده و زنگ خطر دنده عقب باید به صدا درآید.

۲- دور موتور را زیاد کرده و به تدریج آن را به ۱۲۰۰ دور در دقیقه برسانید. دستگاه نباید حرکت کند.

اخطار!

اگر دستگاه شروع به حرکت کند، بلافاصله دور موتور را کاهش داده و ترمز را درگیر کنید.

۳- سرعت موتور را کم کنید. دنده را خلاص نمایید.

موتور را خاموش کنید.

ترمزهای چرخ جلو: از نظر فرسودگی بازدید نمایید. لقمه‌های ترمز را از نظر فرسایش بیش از حد و نشستی سیستم بازدید کنید. در صورت نیاز به تعمیر، قبل از استفاده مجدد از دستگاه، از تعمیرگاه مجاز بخواهید آن‌ها را تعمیر نماید.

خشک‌کن بادی (در صورت نصب): آب و رسوبات را تخلیه کنید.

۱- آب و رسوبات موجود در مخزن کنترل گاورنر موتور، مخزن ترمزدستی و ترمز ثانویه و مخازن ترمز / ریتاردر را تخلیه کنید.

۲- برای تخلیه مخازن، با بالا کشیدن اهرم‌ها شیرهای تخلیه را باز کنید. صبر کنید تا آب و رسوبات تخلیه شوند. با پایین کشیدن اهرم‌ها، شیرها را ببندید.

۳- هنگامی که کارتریج خشک‌کن قادر به جذب آب نباشد، باید آن را بازسازی یا تعویض کرد.

۴- برای کسب اطلاعات لازم و تهیه وسایل مورد نیاز تعمیر، با تعمیرگاه مجاز تماس بگیرید. ممکن است مقدار کمی آب بر اثر تقطیر درون سیستم وجود داشته باشد.

در سیستمی که قبلاً بدون خشک‌کن مورد استفاده قرار می‌گرفته، اگر خشک‌کن نصب شود، ممکن است باز هم در آن رطوبت وجود داشته باشد. خشک شدن کامل سیستم ممکن است چند هفته طول بکشد.

یاتاقان‌های جک فرمان: گریس خورها را گریس‌کاری کنید.

هر جک دارای دو گریس‌خور است آن‌ها را گریس‌کاری کنید. در مجموع چهار گریس‌خور باید گریس‌کاری شوند.

یاتاقان‌های پین و میل رابط فرمان و چرخ‌ها: گریس خورها را گریس‌کاری کنید.

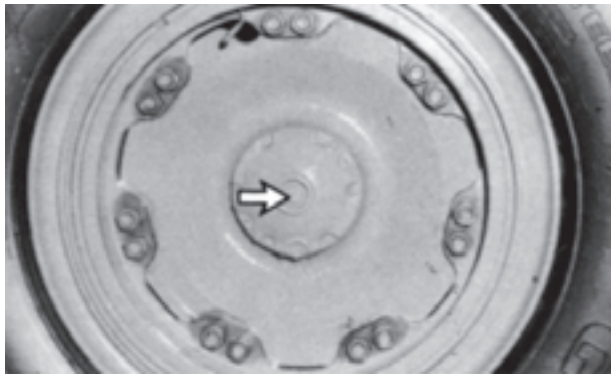


شکل ۶-۶۳- گریس کاری یاتاقان های شاسی A محفظه اکسل عقب

یک گریس خور دارد آن را گریس کاری کنید.
یاتاقان های چرخ جلو: سطح روغن را بازدید کنید.



الف - درپوش محل پر کردن روغن یاتاقان های چرخ جلو



ب - درپوش محل پر کردن روغن یاتاقان های چرخ جلو

شکل ۶-۶۴- بازدید سطح روغن یاتاقان های چرخ جلو

درپوش محل پر کردن روغن را بردارید. سطح روغن باید تا زیر دریچه محل پر کردن روغن، باشد و در صورت نیاز آن را پر کنید. درپوش را تمیز و مجدداً نصب کنید.



شکل ۶-۶۲- گریس کاری یاتاقان های پین و میل رابط فرمان و چرخ ها

۱- دو گریس خور در هر میل رابط وجود دارد آن ها را گریس کاری کنید. در مجموع چهار گریس خور باید گریس کاری شوند.

۲- دو گریس خور یاتاقان های پین را گریس کاری کنید. زانویه جک بالا بر: گریس خورهایش را گریس کاری کنید. یک گریس خور دارد آن را گریس کاری کنید. چهارشاخ گاردان پمپ محرک: گریس خورها را گریس کاری کنید.

دو گریس خور دارد آن ها را گریس کاری کنید.

هزار خار و چهارشاخ گاردان شافت محرک: گریس خورهایش را گریس کاری کنید.

دو گریس خور روی چهارشاخ گاردان جلو را گریس کاری کنید.

دو گریس خور روی چهارشاخ گاردان عقب را گریس کاری کنید.

یک گریس خور هزار خار شافت محرک را گریس کاری کنید.

یاتاقان های جک بالا بر: گریس خورهایش را گریس کاری کنید.

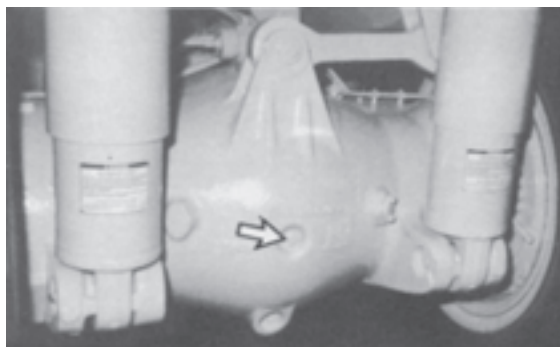
دو گریس خور در هر طرف وجود دارد آن ها را گریس کاری کنید. در مجموع چهار گریس خور باید گریس کاری شود.

یاتاقان های شاسی «A» محفظه اکسل عقب: گریس خورش را گریس کاری کنید.

دیفرانسیل و فاینال درایوها: سطح روغن را بازدید کنید.



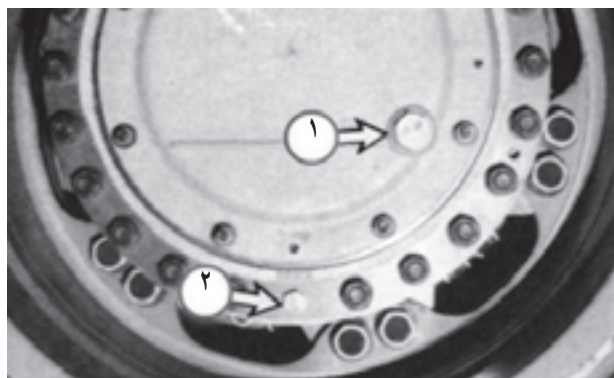
الف



ب

شکل ۶۵-۶- بازدید سطح روغن دیفرانسیل و فاینال درایوها

- ۱- درپوش محل پر کردن روغن دیفرانسیل را بردارید. سطح روغن را بازدید کنید.
- ۲- سطح روغن باید زیر دریچه محل پر کردن روغن باشد. در صورت نیاز پر کنید.



شکل ۶۶-۶- تعویض روغن فاینال درایو

- ۳- درپوش را تمیز و نصب کنید.
- ۴- هر دو چرخ را به نحوی قرار دهید تا پیچ‌های تخلیه پایین قرار بگیرند. پیچ محل پر کردن روغن فاینال را بردارید.
- ۵- سطح روغن باید تا لبه و یا کمی پایین از دریچه محل

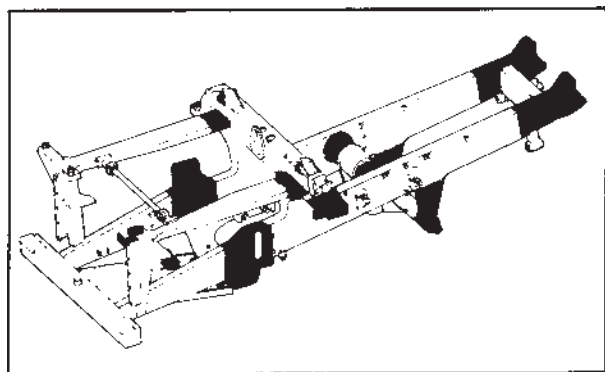
پر کردن قرار گیرد. سپس درپوش‌ها را تمیز نموده و آن را نصب کنید.

شاسی اصلی: بازدید و در صورت لزوم تعمیر کنید. توجه: پس از هر ۲۵۰ ساعت کارکرد دستگاه، شاسی باید به نحو کامل تری بازدید شود.

بازدید:

توجه:

- ۱- هنگام کار کردن زیر کامیون، بین‌های نگهدارنده را از درون سوراخ‌های بین شاسی و اتاق بار رد کنید.



شکل ۶۷-۶- بازدید بین‌های نگهدارنده

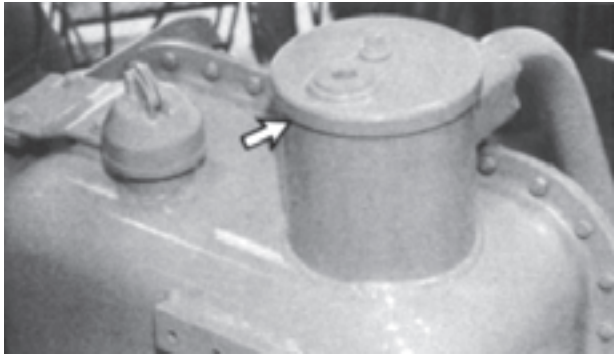
- ۲- مناطق نشان داده شده در تصویر را با استفاده از یک برس سیمی تمیز کنید.

۳- تمام مناطق را از نظر آسیب یا ترک خوردگی بازدید کنید. در صورت نیاز به تعمیر، جهت کسب اطلاعات بیشتر، با تعمیرگاه مجاز تماس بگیرید. تا زمانی که تعمیرات لازم انجام نشده باشد، از دستگاه استفاده نکنید.

سرویس ۵۰۰ ساعته یا سه ماهه

قبل از انجام هرگونه سرویس و تعمیری بر روی دستگاه، ابتدا کلیه دستورالعمل‌ها و اخطارهای مندرج در بخش ایمنی این دستگاه را به دقت مطالعه کنید.

سیستم هیدرولیک فرمان: فیلترها را تعویض کنید. دستگاه باید بر روی زمین مسطح پارک و ترمزدستی درگیر باشد. روغن هیدرولیک باید گرم و موتور خاموش باشد.



د

شکل ۶۸-۶- تعویض فیلترهای هیدرولیک فرمان

۷- موتور را روشن کنید و چند دقیقه دستگاه را به کار اندازید. سیستم را از نظر وجود نشتی بازدید کنید.

سیستم سوخت

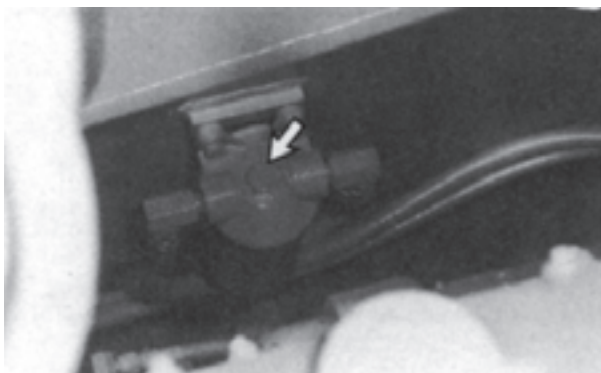
الف) نحوه تعویض و یا تمیز کردن فیلتر اولیه: فیلتر اولیه را تمیز کنید.

تذکر:

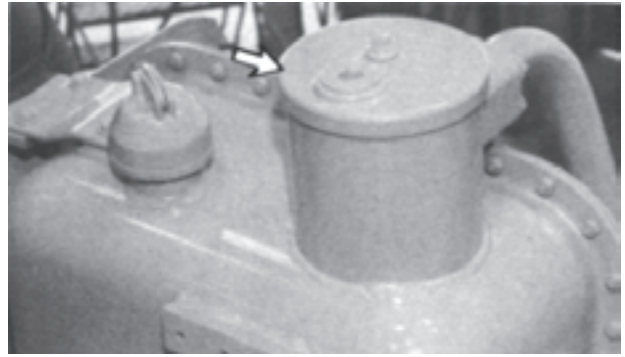
قبل از نصب فیلترهای سوخت، آن‌ها را با سوخت پر نکنید. سوخت آلوده موجب فرسایش زودرس قطعات سیستم سوخت می‌شود.

در صورت کاهش قدرت موتور یا سیاه بودن دود آگزوز، فیلتر اولیه را تمیز کنید.

- ۱- موتور را خاموش کنید و شیر قطع سوخت را ببندید.
- ۲- پیچ بالای محفظه فیلتر را شل کنید.



الف



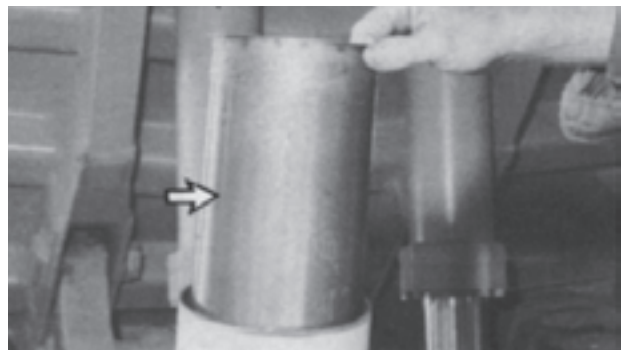
الف

۱- درپوش فیلتر را بردارید.



ب

۲- فیلتر استفاده شده را برداشته و دور بیندازید.



ج

۳- صافی را بردارید.

۴- درپوش و صافی را در محلول غیر قابل اشتعال بشوید. واشر آب‌بندی درپوش را بازدید کنید. در صورت آسیب دیدگی، از واشر نو استفاده کنید.

۵- صافی تمیز و فیلتر را نصب کنید.

۶- درپوش را نصب کنید. پیچ‌های درپوش را با گشتاور

59 ± 5 نیوتن متر محکم کنید.

۳- محفظه فیلتر و فیلتر را بردارید.



ب

۴- محفظه و فیلتر را در محلول تمیز و غیر قابل اشتعال

بشوید.

۵- در صورت آسیب دیدگی، واشر پایه فیلتر را تعویض کنید.

۶- فیلتر و محفظه را نصب کنید. آن را با گشتاور 24 ± 4

نیوتن متر محکم کنید.

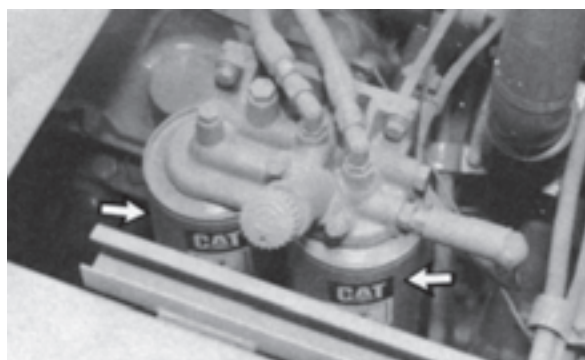
۷- شیر قطع سوخت را باز کنید. سیستم سوخت را

هواگیری کنید. به قسمت «هواگیری سیستم سوخت» مراجعه کنید.

۸- موتور را استارت زده و سیستم را از نظر وجود نشستی

بازدید کنید. در صورت کاهش قدرت موتور یا سیاه بودن دود

اگروز، فیلتر ثانویه را تعویض کنید.



ج

شکل ۶۹-۶- تعویض فیلتر ثانویه

ب) نحوه تعویض و یا تمیز کردن فیلتر ثانویه:

۱- موتور را خاموش کنید و شیر قطع سوخت را ببندید.

۲- پیچ بالای محفظه فیلتر را شل کنید.

۳- محفظه فیلتر و فیلتر را بردارید.

۴- محفظه و فیلتر را در محلول تمیز و غیر قابل اشتعال

بشوید.

۵- در صورت نیاز به تعویض، فیلتر را از پایه جدا کنید.

فیلتر استفاده شده را دور بیندازید.

۶- پایه محفظه فیلتر را تمیز کنید. اطمینان حاصل کنید

تمام واشرهای آب بندی کهنه برداشته شده اند.

۷- سطح آب بندی فیلتر نو را با سوخت دیزل تمیز،

روغن کاری کنید.

۸- فیلتر را با دست نصب کنید. فیلتر را محکم کنید تا

زمانی که سطح آب بندی آن با پایه تماس پیدا کند. سپس فیلتر را

$\frac{3}{4}$ دور دیگر به چرخانید تا خوب محکم شود.

بر روی هر فیلتر، علائمی با فاصله 90° درجه ($\frac{1}{4}$ دور)

وجود دارد. هنگام محکم کردن فیلتر، از این علائم به عنوان

راهنما استفاده کنید.

۹- سیستم سوخت را هواگیری کنید. به قسمت «هواگیری

سیستم سوخت» مراجعه کنید.

هواگیری سیستم سوخت

۱- قفل پلانجر پمپ هواگیری را باز و پمپ را به کار اندازید.

۲- هنگامی که در مقابل کارکرد، پلانجر پمپ مقاومت

شدیدی از خود نشان داد، پلانجر را قفل کنید.



شکل ۱-۷۰-۶- هواگیری سیستم سوخت

۳- موتور را استارت زده و از نظر نشستی بازدید کنید.

۴- اگر موتور روشن نشد یا احتراق به صورت مناسب

صورت نگرفت، و یا موتور دود کرد، مجدداً سیستم را هواگیری

کنید.

توجه: اگر موتور خاموش شد، با استفاده از پمپ هواگیری، سوخت را به لوله‌های تزریق برسانید.

۵- درحالی که موتور روشن است، مهره‌های لوله سوخت را در ورودی‌های انژکتور شل کنید. هر بار یک مهره را شل کنید و این کار را چند بار به ترتیب انجام دهید. صبر کنید تا سوخت بدون حباب‌های هوا و یا کف جریان پیدا کند.



شکل ۲-۷۰-۶- مهره لوله سوخت در ورودی انژکتور

۶- مهره‌های لوله سوخت را با گشتاور 40 ± 7 نیوتن متر (30 ± 5 پوند / فوت) محکم کنید.

درپوش مخزن سوخت و صافی

درپوش و صافی را بشویید.

۱- درپوش مخزن سوخت را بردارید.



شکل ۷۱-۶- پیچ تخلیه محفظه فیلتر

۲- واشر درپوش را بازديد و در صورت آسیب دیدگی آن را تعویض کنید.

۳- رینگ قفلی را بردارید.

۴- صافی را بردارید.

۵- درپوش را باز کنید.

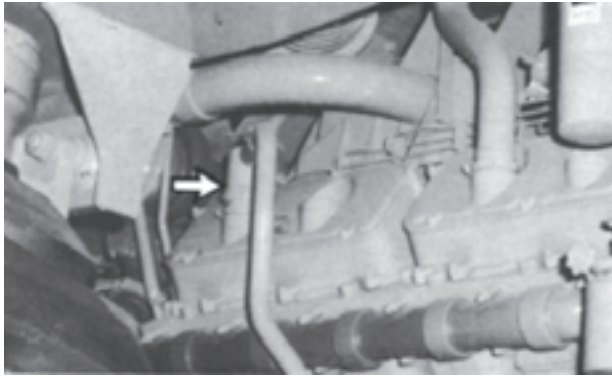
۶- تمامی قطعات را در محلول تمیز و غیرقابل اشتعال

بشوید.

۷- کمی فیلتر را روغن کاری کنید. اجزای درپوش را سوار کنید.

۸- صافی‌ها، رینگ قفلی و درپوش را نصب کنید.

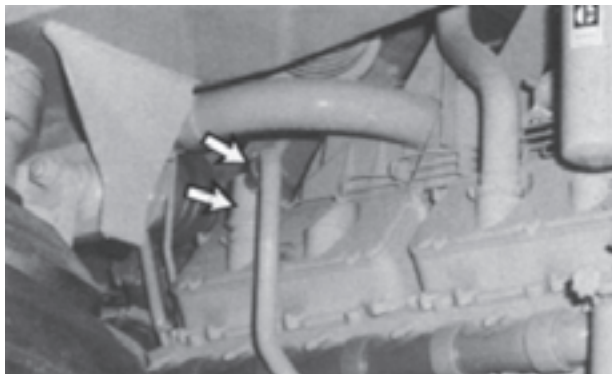
هواکش‌های کارتیل موتور: تمیز کنید.



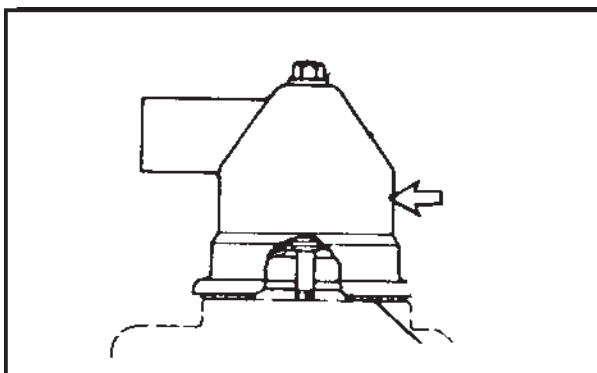
شکل ۷۲-۶- بست شیلنگ و شیلنگ هواکش

۱- موتور را خاموش کنید. بست شیلنگ را شل کرده و شیلنگ را از هواکش جدا کنید.

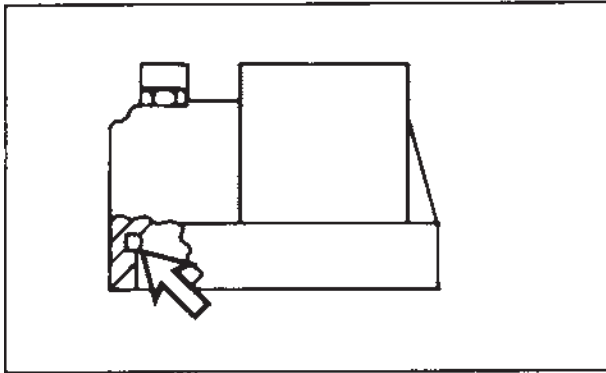
۲- پیچ بست نگهدارنده هواکش را شل کنید.



شکل ۷۳-۶- پیچ بست نگهدارنده



شکل ۷۴-۶- هواکش



شکل ۷۶-۶- محفظه فیلتر

۸- واشر آب‌بندی پایه فیلتر را بازدید و در صورت آسیب دیدگی آن را با یک واشر نو تعویض کنید.



شکل ۷۷-۶- واشر آب‌بندی پایه فیلتر

۹- فیلتر نو را درون محفظه نصب کنید. محفظه و فیلتر را سر جای خود نصب نمایید.

۱۰- واشر آب‌بندی درپوش را بازدید و در صورت آسیب دیدگی آن را با یک واشر نو تعویض کنید.

۱۱- صافی تمیز را در مخزن نصب کنید.



شکل ۷۸-۶- قرار دادن صافی تمیز در مخزن

۱۲- فیلتر نو را نصب کنید.

۳- بست و هواکش را بردارید.

۴- هواکش را در محلول تمیز و غیر قابل اشتعال بشویید.

فیلترهای گیربکس: فیلترها را تعویض کنید.

۱- پیچ تخلیه محفظه فیلتر شارژ گیربکس را برداشته و

روغن را تخلیه کنید. پیچ تخلیه را تمیز و نصب کنید.

توجه: برداشتن پیچ تخلیه از ته محفظه فیلتر، ممکن است

موجب تخلیه کامل روغن فیلتر نشود. هنگام برداشتن محفظه و

فیلتر، مراقب روغن داغ باشید.

۲- فیلتر و محفظه را بردارید. فیلتر استفاده شده را دور

بیندازید.



شکل ۷۵-۶- فیلتر و صافی

۳- درپوش مخزن گیربکس را به آرامی بردارید تا فشار

خارج شود.

۴- درپوش فیلتر برگشت روغن گیربکس را بردارید.

۵- فیلتر استفاده شده را برداشته و آن را دور بیندازید.

۶- صافی را بردارید.

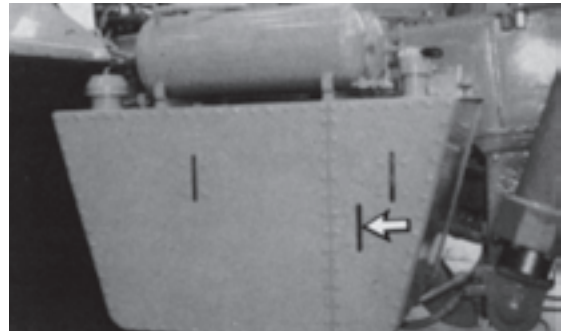
۷- محفظه فیلتر را تمیز کنید. فیلتر، درپوش و صافی را

در محلول تمیز و غیر قابل اشتعال بشویید.

۱۳- هر دو درپوش را نصب کنید.

بازدید نشستی:

۱- موتور را روشن کرده و آن را با دور آرام، درجا به کار اندازید. سیستم را از نظر وجود نشستی بازدید کنید.



شکل ۷۹-۶- بازدید سیستم از نظر وجود نشستی موتور

۲- درحالی که روغن گرم است، گیربکس در وضعیت دنده خلاص قرار دارد و ترمز دستی نیز باید درگیر باشد، سطح روغن را بازدید کنید.

۳- سطح روغن را روی درجه اندازه گیری، بر روی علامت FULL نگاهدارید.

۴- در صورت لزوم، روغن اضافه کنید.

صافی ها و فیلتر ترمز:

توجه: برداشتن پیچ تخلیه از ته فیلتر شارژ کنورتور ممکن است موجب تخلیه روغن نشود. هنگام برداشتن محفظه و فیلتر، مراقب روغن داغ باشید.

۱- پیچ تخلیه را از انتهای محفظه فیلتر شارژ کنورتور برداشته و روغن را تخلیه کنید. پیچ تخلیه را تمیز و نصب کنید.

۲- محفظه و فیلتر را بردارید. فیلتر استفاده شده را دور بیندازید.

صافی های برگشت روغن ترمز:

۱- درپوش مخزن هیدرولیک ترمز، کنورتور و بالابر را به آرامی بردارید تا فشار خارج شود.

۲- درپوش فیلتر برگشت روغن ترمز را بردارید.

توجه: در صورت مشاهده بیش از حد ذرات اجزای ترمز درون صافی ها، ترمزها را بازدید و یا تعمیر کنید.

جهت کسب دستورالعمل های لازم، با تعمیرگاه مجاز تماس

بگیرید.

۳- صافی ها را برداشته و دور بیندازید.

۴- ضربه گیر را بردارید.

۵- محفظه فیلتر شارژ کنورتور را تمیز کنید. درپوش برگشت روغن ترمز و ضربه گیر را در محلول غیرقابل اشتعال بشویید.

نصب فیلترها و صافی های نو:

۱- واشر آب بندی محفظه فیلتر شارژ کنورتور را بازدید و در صورت آسیب دیدگی آن را با واشر نو تعویض کنید.

۲- فیلتر نو را درون محفظه نصب کنید. محفظه و فیلتر را جایش نصب کنید.



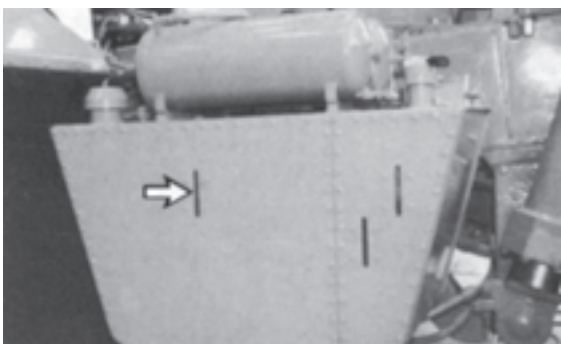
شکل ۸۰-۶- بستن واشر آب بندی فیلتر نو

۳- واشر آب بندی درپوش فیلتر برگشت روغن ترمز را بازدید و در صورت آسیب دیدگی آن را با یک واشر نو تعویض کنید.

۴- ضربه گیر تمیز را درون مخزن نصب کنید. صافی های نو را درون مخزن نصب کنید. درپوش را نصب کنید.

سیستم را از نظر نشستی بازدید کنید:

۱- موتور را روشن کرده و آن را با دور آرام به کار اندازید. سیستم را از نظر نشستی بازدید کنید.



شکل ۸۱-۶- بررسی سیستم موتور از نظر نشستی

۳- سطح روغن بر روی درجه اندازه‌گیری، باید روی علامت FULL باشد.

۴- در صورت لزوم، روغن اضافه کنید.

سرویس ۱۰۰۰ ساعته یا ۶ ماهه

قبل از انجام هرگونه سرویس و تعمیر بر روی دستگاه، ابتدا کلیه دستورالعمل‌ها و اخطارهای مندرج در بخش ایمنی این کتاب را به دقت مطالعه کنید.

الف) گیربکس: روغن آن را عوض کنید.

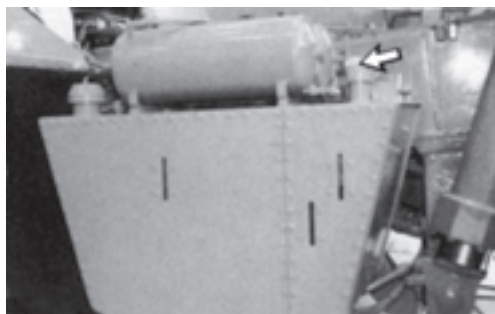
نحوه تعویض روغن گیربکس: دستگاه باید روی زمین

مسطح پارک شده، ترمزدستی درگیر و موتور خاموش باشد.

۱- برای جلوگیری از ایجاد خلأ در مخزن گیربکس،

درپوش محل پر کردن روغن را بردارید. درپوش را نصب کنید تا

از ورود آشغال به درون سیستم جلوگیری شود.



۲- درپوش شیر تخلیه مخزن گیربکس را بردارید. با نصب

یک لوله رابط ۱ اینچ به طول ۱۰۰ میلی‌متر (۴ اینچ در قسمت

تحتانی مخزن، شیر تخلیه را باز کنید). روغن را تخلیه کنید.



۳- لوله رابط را بردارید و پیچ تخلیه را نصب کنید.

۴- پیچ تخلیه محفظه رابط گیربکس را بردارید و روغن

را تخلیه کنید. پیچ تخلیه را تمیز و نصب کنید.

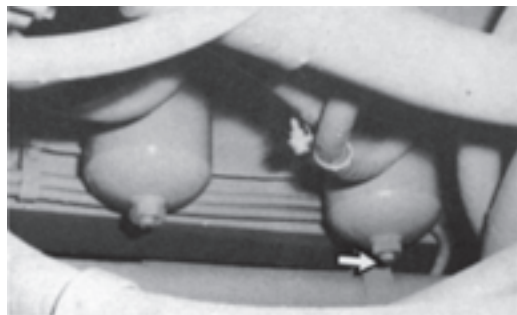
۲- سطح روغن مخزن هیدرولیک ترمز و کنورتور را درحالی که روغن گرم، دنده خلاص و ترمزدستی درگیر است، بازدید کنید.

۳- سطح روغن بر روی درجه اندازه‌گیری روی علامت FULL نگاهدارید.

فیلتر شارژ ترمزدستی: فیلترها را عوض کنید.

۱- پیچ ته مخزن را برداشته و روغن را تخلیه کنید. پیچ

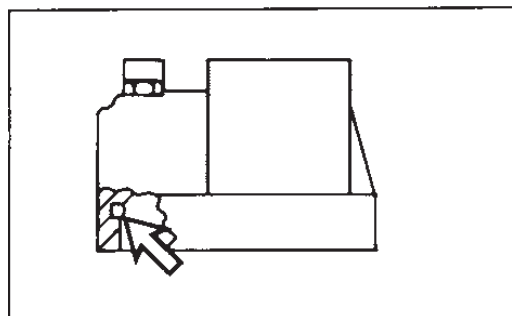
تخلیه را تمیز و نصب کنید.



شکل ۸۲-۶- برداشتن محفظه و فیلتر

۲- محفظه و فیلتر را بردارید. فیلتر را دور بیندازید.

۳- محفظه را در محلول تمیز و غیرقابل اشتعال بشوید.



شکل ۸۳-۶- شستن محفظه در محلول تمیز

۴- واشر آب‌بندی پایه فیلتر را بازدید و در صورت

آسیب‌دیدگی آن را با واشر نو تعویض کنید.

۵- فیلتر را درون محفظه نصب کنید.

۶- محفظه و فیلتر را نصب کنید.

بازدید نشستی:

۱- موتور را روشن کرده و آن را با دور آرام در جا به کار

اندازید. سیستم را از نظر وجود نشستی بازدید کنید.

۲- درحالی که روغن گرم، دنده خلاص و ترمزدستی درگیر

است، سطح روغن را بازدید کنید.