

بِسْمِ اللّٰهِ الرَّحْمٰنِ الرَّحِیْمِ

# کارگاه صنایع دستی (سفالگری)

رشته صنایع دستی

گروه تحصیلی هنر

زمینه خدمات

شاخه آموزش فنی و حرفه ای

شماره درس ۳۵۹۲

کیان اصل، مریم	۷۳۸
کارگاه صنایع دستی (سفالگری) / مؤلف: مریم کیان اصل. - تهران: شرکت چاپ و نشر	/۰۲۸
کتاب‌های درسی ایران، ۱۳۹۴.	ک۹۲۴ک
۱ ص. - مصور. - (آموزش فنی و حرفه ای؛ شماره درس ۳۵۹۲)	۱۳۹۴
متون درسی رشته صنایع دستی گروه تحصیلی هنر، زمینه خدمات.	
برنامه ریزی و نظارت، بررسی و تصویب محتوا: کمیسیون برنامه ریزی و تألیف کتاب‌های	
درسی رشته صنایع دستی دفتر تألیف کتاب‌های درسی فنی و حرفه ای و کاردانش وزارت	
آموزش و پرورش.	
۱. سفالگری - کارگاهها. الف. ایران. وزارت آموزش و پرورش. دفتر تألیف کتاب‌های	
درسی فنی و حرفه ای و کاردانش. ب. عنوان. ج. فروست.	

همکاران محترم و دانش آموزان عزیز :

پیشنهادات و نظرات خود را درباره محتوای این کتاب به نشانی  
تهران - صندوق پستی شماره ۴۸۷۴/۱۵ دفتر تألیف کتاب‌های درسی فنی و  
حرفه‌ای و کار دانش، ارسال فرمایند.

info@tvoccd.sch.ir

پیام نگار (ایمیل)

www.tvoccd.sch.ir

وب‌گاه (وب سایت)

وزارت آموزش و پرورش

سازمان پژوهش و برنامه‌ریزی آموزشی

برنامه‌ریزی محتوا و نظارت بر تألیف : دفتر تألیف کتاب‌های درسی فنی و حرفه‌ای و کار دانش

نام کتاب : کارگاه صنایع دستی (سفالگری) - ۴۸۴/۷

مؤلف : مریم کیان اصل

آماده‌سازی و نظارت بر چاپ و توزیع : اداره کل نظارت بر نشر و توزیع مواد آموزشی

تهران : خیابان ایرانشهر شمالی - ساختمان شماره ۴ آموزش و پرورش (شهید موسوی)

تلفن : ۹-۸۸۸۳۱۱۶۱، دورنگار : ۸۸۳۰۹۲۶۶، کدپستی : ۱۵۸۴۷۴۷۳۵۹

وب سایت : www.chap.sch.ir

صفحه‌آرا : طرفه سهائی

طراح جلد : محمدحسن معماری

ناشر : شرکت چاپ و نشر کتاب‌های درسی ایران - تهران - کیلومتر ۱۷ جاده مخصوص کرج - خیابان ۶۱ (داروپخش)

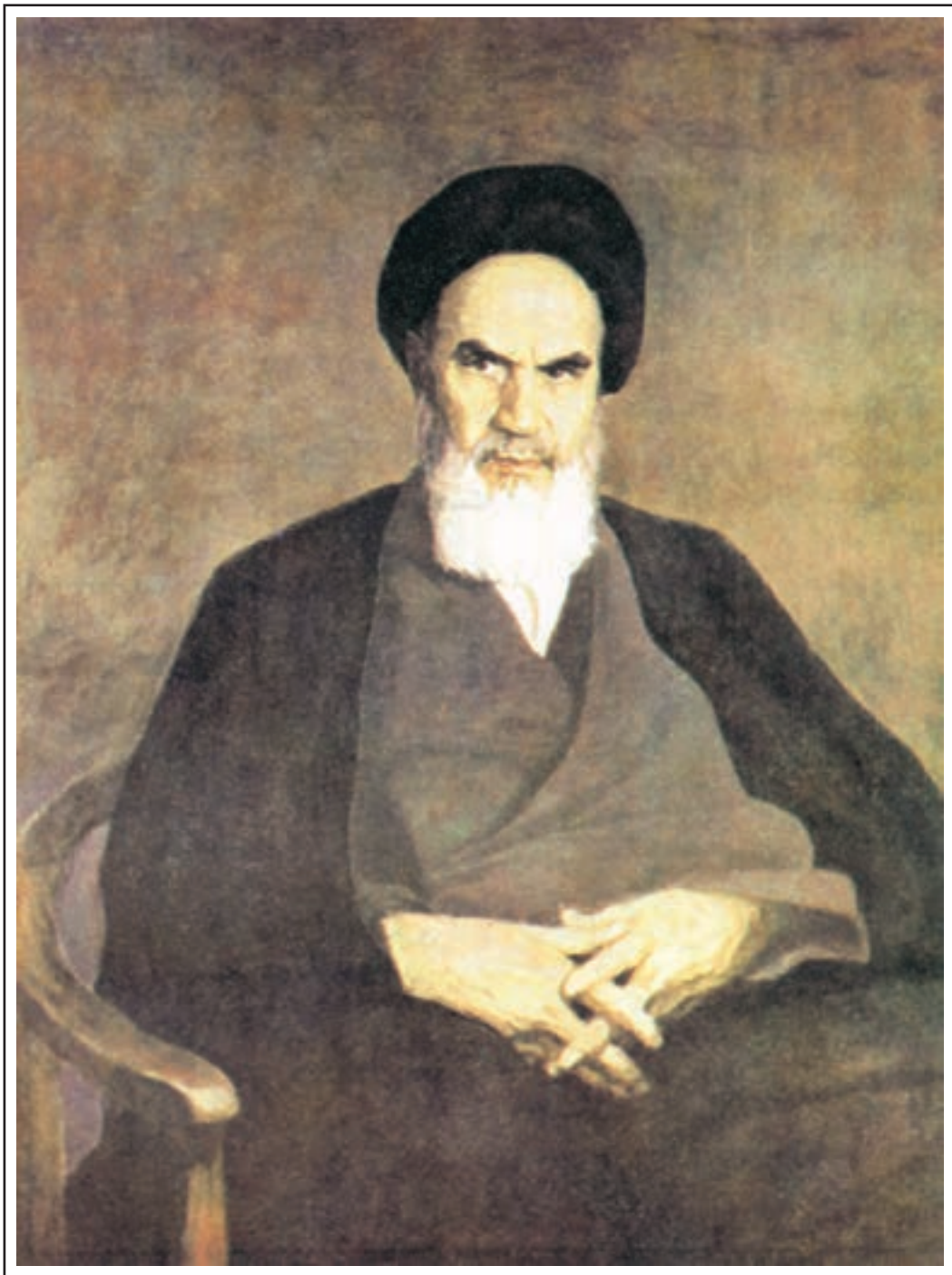
تلفن : ۵-۴۴۹۸۵۱۶۱، دورنگار : ۴۴۹۸۵۱۶۰، صندوق پستی : ۱۳۹-۳۷۵۱۵

چاپخانه : خجستگان

سال انتشار و نوبت چاپ : چاپ هشتم ۱۳۹۴

حق چاپ محفوظ است.

شابک ۹۶۴-۰۵-۰۶۱۱-۷ ISBN 964-05-0611-7



اثر استاد کیخسرو خروش

بمنز عبا رتست از دمیدن روح عهتد دانسانها

لامعینسی

## فهرست

۲	فصل اول : هنر سفالگری
۲	۱- کلیات
۲	۲- تاریخچه هنر سفالگری در ایران
۲۹	فصل دوم : مواد و مصالح سفالگری
۲۹	۱- مواد شکل پذیر
۳۱	۲- مواد اولیه غیر شکل پذیر
۳۶	فصل سوم : ابزار، وسایل و تجهیزات کارگاه سفالگری
۳۶	۱- ابزار، وسایل و تجهیزات آماده سازی مواد اولیه
۴۳	۲- ابزار، وسایل و تجهیزات شکل دهی بدنه خام
۴۹	۳- ابزار، وسایل و تجهیزات پخت
۵۴	فصل چهارم : ساخت بدنه سفالی
۵۴	۱- آماده سازی گل رس به روش سنتی
۵۵	۲- روش های شکل دهی
۵۶	۳- شکل دهی با خمیر
۷۶	فصل پنجم : تزئین بدنه خام
۷۶	۱- روش نقش کنده
۷۸	۲- روش نقش افزوده
۷۸	۳- روش نقش بریده (مشبک)

۷۹	۴- روش مُهری
۸۰	۵- روش قالبی
۸۰	۶- ترکیب روش های تزینی
۸۲	فصل ششم : خشک کردن و پخت بدنه خام
۸۳	۱- خشک کردن بدنه خام
۸۳	۲- پخت بدنه خام
۸۸	فصل هفتم : لعابکاری بدنه های سفالی
۸۸	۱- لعاب
۸۹	۲- انواع لعاب
۹۳	۳- آماده کردن لعاب
۹۴	۴- لعابکاری بدنه های سرامیکی
۹۶	۵- تزین با لعاب
۹۸	۶- پخت بدنه لعابدار
۱۰۱	فهرست منابع و مآخذ

## مقدمه

انسان اولیه برای رفع نیازمندی‌های زندگی خود، اشیایی را از گل می‌ساخت و روی آن را با نقوشی که متأثر از ذهنیات و محیط اطراف او بود، تزئین می‌کرد. محققان با بررسی و مطالعه شکل و نقوش این ظروف به بعضی از وقایع، تفکرات و ارزش‌های تمدن و فرهنگ آنان آگاهی یافته‌اند.

متفکران و فلاسفه یونانی، حتی پیش از میلاد مسیح معتقد بودند که جهان از چهار عنصر آب، خاک، باد و آتش ساخته شده است. حدود دو هزار سال بعد این عقیده مردود اعلام شد ولی با وجود این امروزه می‌دانیم که از به کارگیری این چهار عامل می‌توان یک مصنوع سفالی ساخت. گل سفالگری مخلوطی از آب و خاک است که در هوا (باد) خشک و در آتش سخت می‌شود. هربرت رید، نویسنده انگلیسی، «سفالگری را ساده‌ترین و در عین حال دشوارترین هنرها می‌داند. ساده‌ترین از آن جهت که ابتدایی‌ترین هنرهاست و دشوارترین به این دلیل که انتزاعی‌ترین هنرهاست و سفالگری را از لحاظ تاریخی در شمار قدیمی‌ترین هنرها قرار می‌دهد». او اظهار می‌دارد: «هنر سفالگری به قدری اساسی است و به قدری با نیازهای نخستین جوامع بستگی دارد که روح قومی ناگزیر در آن تجلی می‌کند، هنر هر سرزمینی و حد حساسیت هر قومی را می‌توان با هنر سفالگری آن سنجید و این مقیاس، مقیاس کاملاً مطمئنی است.»

سفالگر، در خلق اثر هنری، شکل طبیعی اجسام و پدیده‌ها را دگرگون می‌سازد و از این راه، از تقلید پرهیز می‌کند و اثری از ذهنیت خود بر آن می‌گذارد که برخاسته از احساسات و باورهای مذهبی و خاستگاه اجتماعی اوست.

هدف کتاب این است که هنرجویان علاوه بر کسب توانایی ساخت بدنه‌های سفالی، قادر به تزئین آنها با رنگینه‌های معدنی و لعاب باشند. برای ساخت بدنه سفالی، ابتدا مواد اولیه خرد و آسیاب شده و به صورت دوغاب درمی‌آید، بعد از گرفتن آب اضافی، خمیر به دست آمده را می‌توان با استفاده از انواع روش‌های ساخت، شکل داد. بدنه ساخته شده که به صورت خام است، قابلیت ایجاد تزئینات برجسته را داشته و می‌توان آن را بعد از تزئین و پخت اول، لعابکاری کرد و برای پخت دوم در کوره قرار داد.

محتوای کتاب سعی دارد هنرجویان را در تمامی مراحل کاری کند تا به تدریج بر تجربه و مهارت آنان افزوده شود. هنرجویان باید در پایان هر فصل با اجرای تمرین، توانایی خود را در آماده کردن خمیر سفالگری، ساخت، تزئین، لعابکاری و پخت بدنه بیازمایند. توانایی ساخت بدنه‌های سفالی، احتیاج به فراگیری برخی مطالب نظری دارد که اغلب در سه فصل اول و بقیه به همراه مطالب عملی ذکر شده است. به هنرآموزان گرامی توصیه می‌شود در ابتدای شروع هر جلسه، ابتدا مطالب نظری در کلاس تدریس شود و در ادامه، هنرجویان در کارگاه سفالگری، تمرین هر فصل را انجام دهند.

نکات ایمنی و بهداشت کار، در کنار عملیات کارگاهی تذکر داده شده است. مطالب خارج از حد کتاب در هر فصل، با کادری جدا، تحت عنوان «مطالعه آزاد» درج شده است که جزء مطالب امتحانی نبوده و صرفاً برای آگاهی بیشتر علاقه‌مندان است.

مؤلف

## هدف کلی

توانایی ساخت و تزئین بدنه‌های سفالی

### هنر سفالگری

هدف‌های رفتاری: در پایان این فصل، دانش‌آموز باید بتواند:

- ۱- مفاهیم «سفال» و «سرامیک» را تعریف کند.
- ۲- تاریخچه سفالگری دوره نوسنگی تا دوره مادها را توضیح دهد.
- ۳- تاریخچه سفالگری دوره ماد تا پایان دوره ساسانی را توضیح دهد.
- ۴- تاریخچه سفالگری از دوره اسلامی تا پایان دوره قاجار را بیان کند.
- ۵- ویژگی‌های هنر سفالگری دوره سلجوقی را توضیح دهد.
- ۶- ویژگی‌های هنر سفالگری از زمان حمله مغول تا پایان دوره صفویه را توضیح دهد.
- ۷- ویژگی‌های هنر سفالگری دوره زند و قاجار را توضیح دهد.
- ۸- عمده‌ترین مراکز سفالگری در ایران را نام ببرد.
- ۹- کارگاه‌های سفالگری معاصر را معرفی کند.

#### ۱- کلیات

خاک‌هاست، بدنه‌های سرامیکی را رنگی می‌کند.

«سرامیک» از واژه یونانی keramos گرفته شده که خود ریشه سانسکریت داشته و به معنای «خاک رس پخته شده» است. علم سرامیک در یک تعریف کلی عبارت است از: «علم شناخت، ساخت و کاربرد اشیای جامدی که اجزای اصلی آنها را مواد معدنی غیرفلزی تشکیل می‌دهد.» بنابراین، می‌توان گفت سرامیک‌ها اشیای جامدی هستند که اجزای اصلی آنها مواد معدنی غیرفلزی است. این مواد ابتدا شکل گرفته و سپس در اثر حرارت، سخت می‌شوند. سرامیک‌ها، انواع بسیاری دارند مانند: سفال، چینی، پیرکس، شیشه معمولی و ...

از آنجا که معنای واژه‌های سفال و سرامیک نزد مردم مشخص نیست، گاهی به جای یکدیگر استفاده می‌شود. می‌توان گفت: «سفال از ابتدایی‌ترین و قدیمی‌ترین فرآورده‌های سرامیکی است که بدنه‌ای متخلخل و رنگی دارد.» وجود مقادیر زیاد اکسید آهن در خاک رس که بیشترین ناخالصی موجود در

#### ۲- تاریخچه هنر سفالگری در ایران

زمان دقیق ساخت ظروف سفالی در ایران معلوم نیست و آنچه که امروزه از تاریخ هنر سفالگری می‌دانیم، حاصل مطالعه نمونه‌هایی است که از حفاری‌های باستان‌شناسان به دست آمده است. نمونه‌هایی که از منطقه تپه گنج‌دره واقع در غرب کرمانشاه و غار کمر بند نزدیک بهشهر در استان مازندران کشف شده، نشان می‌دهد که قدیمی‌ترین آثار سفالی ایران به «دوره نوسنگی» در هزاره هشتم قبل از میلاد تعلق دارد.

سفالینه‌های این دوره ظروفی ناهموار هستند که به خوبی پخته نشده و به علت دودخوردگی به رنگ سیاه درآمده‌اند. این ظروف برای نگهداری مایعات مناسب نبوده و احتمالاً از آنها برای نگهداری دانه‌های خوراکی و سبزیجات استفاده می‌شده است. از آنجا که این گروه سفالینه‌ها علاوه بر غارهای مسکونی،

۱- پخت اول سفال معمولاً در حدود ۹۰۰ درجه سانتی‌گراد انجام می‌شود و برحسب نوع ترکیب خاک رس تا ۱۱۰۰ درجه سانتی‌گراد متغیر است.



در دشت نیز پیدا شده، نشانه مهمی برای ارتباط دو دوره غارنشینی و شهرنشینی در ایران است.

دکتر یوسف مجیدزاده<sup>۱</sup> معتقد است که «به طور کلی چادرنشینیان بدوی با سفال آشنا بوده‌اند ولی به دلیل شکنندگی نمی‌توانستند آن را مورد استفاده قرار دهند. بنابراین، سفال علامت مشخصه زندگی شهرنشینی است.»

محققان احتمال می‌دهند که زنان در این دوره وظایف خاصی را برعهده داشتند و علاوه بر نگهداری آتش، مخترع و سازنده ظروف سفالین نیز بودند. همچنین گروهی بر این عقیده هستند که فکر اختراع سفال با مشاهده سخت شدن خاک اطراف اجاق پدید آمد و بعضی دیگر بر این اعتقادند که انسان‌های اولیه برای نگهداری مواد، درون سبد را با گل رس اندود کرده و در آفتاب خشک می‌کردند. احتمالاً با سوخته شدن سبد در کنار اجاق، جسمی سخت برجای مانده و این آغازی برای ساخت ظروف سفالی شد.

اولین ساکنان فلات ایران در هزاره پنجم قبل از میلاد، علاوه بر آنکه در شکار و کشاورزی موفق بودند ظروف سفالی دست‌ساز به رنگ سیاه و قرمز برای ذخیره آذوقه می‌ساختند.

رنگ سیاه ظروف به دلیل دود ناشی از سوخت هیزم در کوره‌های بسیار ابتدایی بود.

در این زمان نخستین پیشرفت در سفالگری رخ داد و آن پیدایش سفال منقوش بود. این ظروف، کاسه‌هایی ناهموار و بی‌دوام با پایه‌ای به شکل تخم مرغ بود. روی آنها خط‌های افقی و عمودی و متقاطع رسم شده بود که تقلیدی از طرح سبد است (تصویر ۱).

مهم‌ترین تحول در هنر سفالگری، اختراع چرخ سفالگری است. رمان گیرشمن، باستان‌شناس فرانسوی اختراع چرخ سفالگری را تقریباً مقارن با حدود هزاره چهارم پیش از میلاد می‌داند. در مورد اولین مکان این اختراع، هنوز جای شک و تردید باقی است. بسیاری از پژوهشگران، ساکنان فلات مرکزی ایران را اولین مخترعان چرخ سفالگری در جهان می‌دانند. چرخ‌های سفالگری این دوره عبارت از یک تخته ساده باریک بود که روی زمین قرار می‌گرفت و شخصی آن را می‌چرخاند. ظروفی که روی این سطح گردنده ساخته می‌شد، سفالینه‌هایی کاملاً گرد و متقارن و ظریف بود.

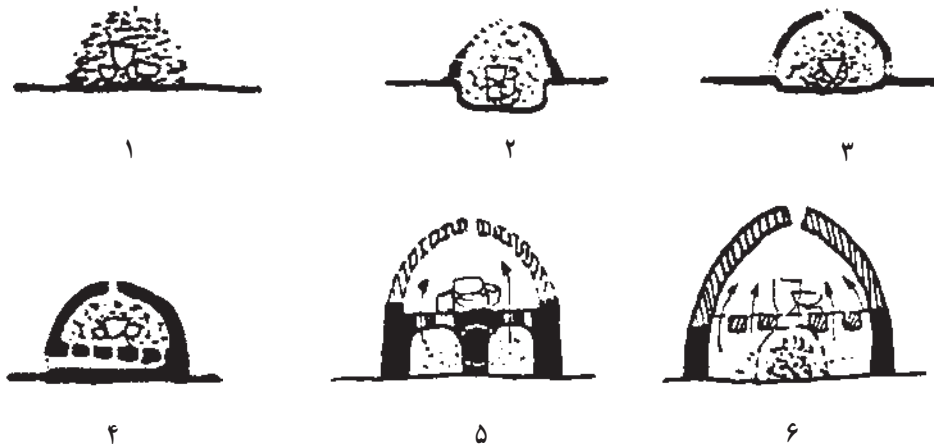


تصویر ۱ - کاسه سفالین هزاره پنجم پیش از میلاد، دشت قزوین - ارتفاع ۱۳/۶، قطر دهانه ۱۶ سانتی‌متر، موزه آبگینه و سفالینه‌های ایران

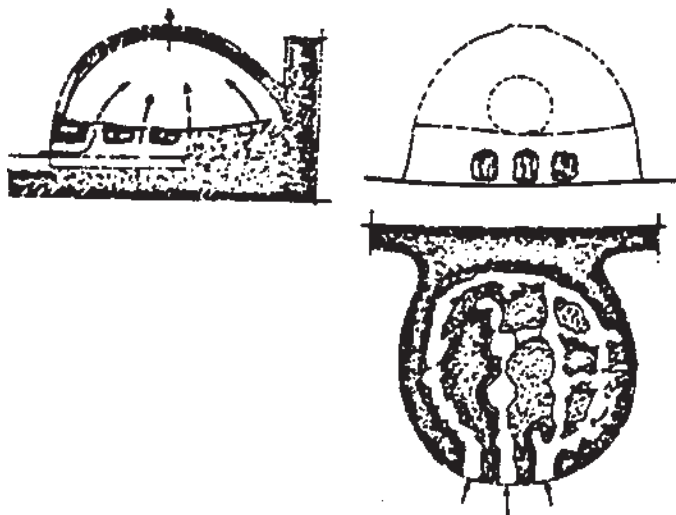
۱- باستان‌شناس و استاد تاریخ ایران در دانشگاه تهران.

کوره‌های جدیدی برای پخت سفالینه‌ها ساخته شد که برخلاف کوره‌های ابتدایی پیشین، در آنها، آتشدان و محفظه قرارگیری ظروف، به وسیله یک شبکه آجری از هم جدا می‌شد (تصویر ۳).

قبل از این تاریخ، برای پخت ظروف از کوره‌های ابتدایی استفاده می‌شد این کوره‌ها از یک گودال و دو مجرا برای ورود و خروج هوا تشکیل می‌شد (تصویر ۲). ولی از این تاریخ به بعد



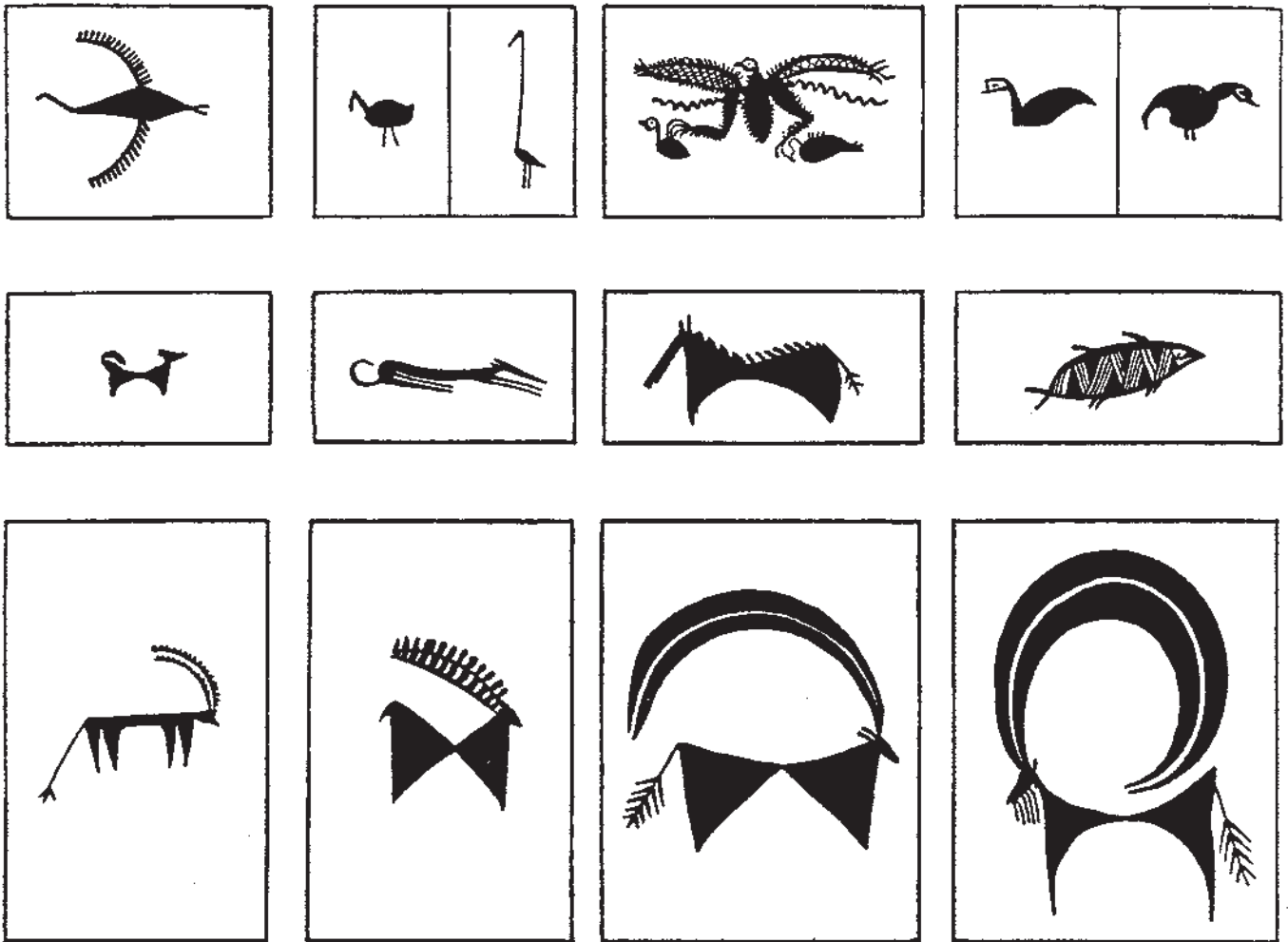
تصویر ۲ - سیر تحول کوره در ایران



تصویر ۳ - کوره‌های سفال‌پزی در سیلک کاشان هزاره چهارم قبل از میلاد

به جام منقوش شوش اشاره کرد. در نقوش این سفالینه، دم جانور دراز و کشیده‌تر و شاخ‌ها نیز بدون تناسب با بدن حیوان واقعی پهن و بزرگ شده، گردن و پای پرندگان نیز کشیده و بدن حیوان با یک مثلث به نمایش درآمده است (تصویر ۴ و ۵).

سفالگران این دوره می‌توانستند دمای کوره را کنترل کنند. نقوش سفالینه‌های این دوره به نسبت طرح‌های قبلی، بسیار واقع‌گرایانه بود و تصویرهای ساده‌ای از مار، پلنگ، قوچ، لک‌لک، روباه و غیره روی آنها دیده می‌شد. می‌توان از این میان



تصویر ۴- نقش مایه سفالینه‌های پیش از تاریخ - شوش

تصویر ۵- ظرف سفالی پایه دار شبیه میوه خوری، بدنه نخودی رنگ  
نقوش بدنه خارجی ظرف، یک ردیف پلنگ و دو ایر کمربندی، قطر دهانه ۱۹  
و ارتفاع ۱۹/۵ سانتی متر است. منطقه ایغربلاغ قزوین، هزاره پنجم قبل از  
میلاد، این ظرف شباهت زیادی به سفال منقوش تپه گیان نهاوند دارد.



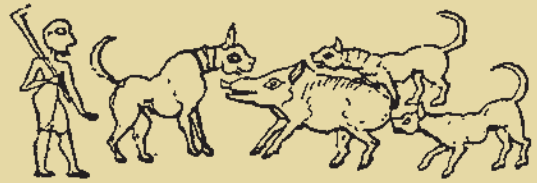
با توسعه تجارت در این دوران، برای تضمین و مراقبت از  
کالا و تشخیص مالک آن، استفاده از مهر مرسوم شد. مهرهای  
سنگی و یا سفالی با نقوش هندسی و موضوعات گیاهی، جانوران  
و انسان، به صورت بسیار ساده از مراکز تمدن در ایران باستان به  
دست آمده است که بی شک از نقوش ظروف سفالین الهام گرفته  
شده است (تصویر ۶).



۱



۲



۳



۴



۵



۶



۷



۸



۹



۱۰



۱۱



۱۲



۱۳



۱۴



۱۵



۱۶



۱۷

تصویر ۶ - هفده نمونه از نقوش مهرهای به دست آمده از شوش متعلق به هزاره سوم قبل از میلاد

آثار دوره عیلامی که از حفریات معبد چغازنبیل به دست آمده، از رواج ساخت آجرهای لعابدار نشان دارد. کاشی‌ها و آجرهای لعابدار آنها به رنگ‌های آبی، سبز و سفید است که گاهی بدون نقش و گاهی دارای تزییناتی مانند جانوران افسانه‌ای و خطوط است. علاوه بر آجرهای لعابدار، تعداد اندکی پیکره‌های کوچک سفالی نیز از معبد چغازنبیل به دست آمده است. در هزاره اول قبل از میلاد در سیلک کاشان سفالگری رونق بسزایی یافت که زیباترین این سفالینه‌ها، ظروفی با لوله بلند هستند. احتمالاً هدف از ساختن آنها، استفاده در مراسم تدفین و

قربانی کردن بوده است. لوله این ظروف شبیه منقار پرندگان است. شبیه این ظروف با لوله منقاری شکل، علاوه بر سیلک کاشان، در تپه گیان نهاوند، تپه حسنلو در ارومیه و خورون در شمال غربی تهران، تپه مارلیک در گیلان و بسیاری دیگر از مناطق باستانی ایران کشف شده است (تصویرهای ۷ و ۸ و ۹ و ۱۰). در ظروف سفالی با لوله منقاری شکل سیلک، نقوش و تزیینات بسیار مفصل‌تر اجرا شده است. در میان نقوش هندسی این سفالینه‌ها، نقش گردونه خورشید بسیار مورد توجه بوده است. (تصویرهای ۸ و ۹ - الف و ب و ۱۰)



تصویر ۷- سفال خاکستری با لوله منقاری که با حیوانی کوچک به دهانه متصل شده است. حسنلو - ارومیه، هزاره اول قبل از میلاد



تصویر ۸- سفال منقوش سیلک کاشان با لوله منقاری یا نودانی شکل متصل به دهانه و یک دسته در طرف دیگر ظرف، رنگ بدنه کرم و رنگ نقوش قهوه‌ای تیره و آجری است. نقش دو گاو در دو طرف ظرف و نقش خورشید دور لوله را احاطه کرده است. ارتفاع ۱۵/۵ سانتی‌متر، قطر دهانه ۱۱ سانتی‌متر، هزاره اول قبل از میلاد



تصویر ۹- سفال منقوش سیلک کاشان با لوله منقاری یا ناودانی شکل متصل به دهانه، نقش دو اسب در دو طرف ظرف و نقش خورشید در اطراف لوله و دهانه ظرف، در کف ظرف نقش + به رنگ آجری وجود دارد. ارتفاع ۱۵/۵ سانتی‌متر، قطر دهانه ۹ سانتی‌متر، طول لوله ۲۰ سانتی‌متر، هزاره اول قبل از میلاد



تصویر ۱۰- مجسمه گاو کوهان‌دار - طول ۲۶ و ارتفاع ۱۱ سانتی‌متر - رنگ بدنه قرمز آجری - مارلیک - هزاره اول قبل از میلاد - موزه

ملی ایران

استقامت حیوان، با تشدید و تأکید بر کشیدگی کوهان، اصرار داشته است. در برخی از این نمونه‌ها، هنرمند در قسمت‌های مختلف بدن، لوله‌ای ساخته تا مایعات از آن عبور کند. بعضی از این ظروف که برای نوشیدن مایعات به کار می‌رفته «ریتون» نامیده شده است. ریتون‌های زرین دوره هخامنشی نیز با الهام از این ظروف ساخته شده است (تصویر ۱۱).

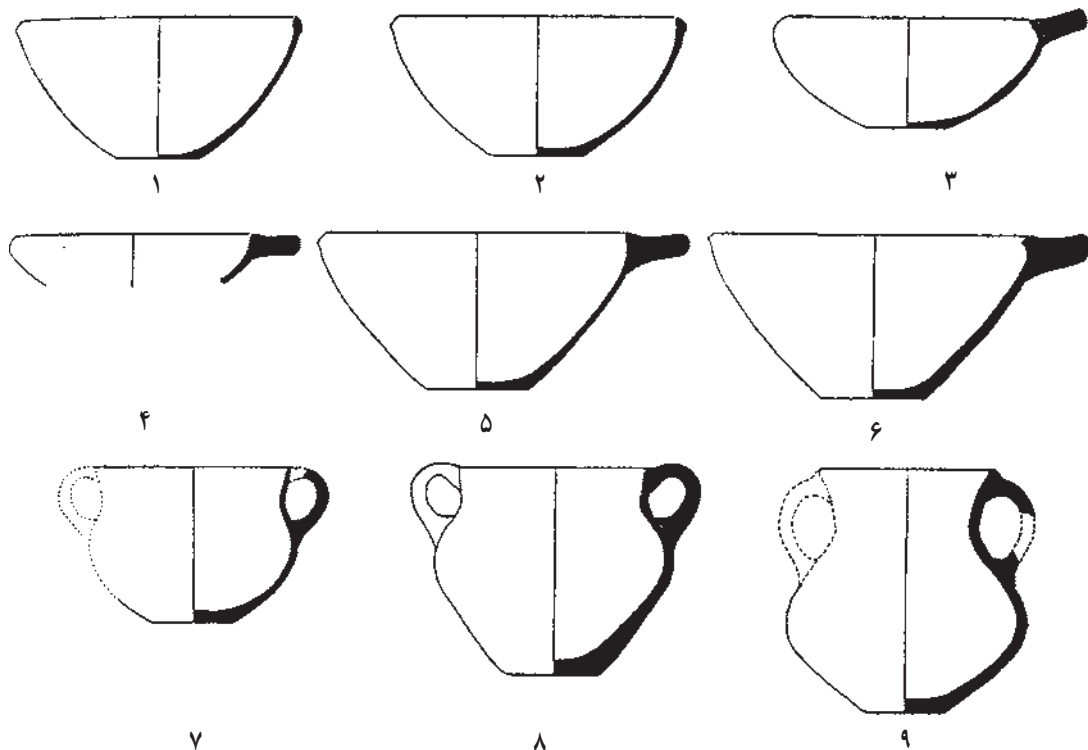
اغلب سفالینه‌ها در بین اشیایی بوده و به همراه مردگان در گور قرار داده می‌شد که گاهی بدون نقش، به رنگ خاکستری مایل به سیاه یا قرمز است. در مجسمه‌ها یا ریتون‌هایی به شکل حیوانات، سطح بدن حیوان پس از صیقلی شدن با خط‌های شکسته موازی‌ترین شده است. گاهی در گوش حیوان، گوشواره طلایی وجود دارد و سفالگر به هنگام ساخت آن برنمایش قدرت و



تصویر ۱۱- ریتون سفالی به شکل گوزن نشسته با شاخ‌های بلند و بدنه قرمز رنگ، کلاردشت، قرن ۷ یا ۸ پیش از میلاد

هگمتانه در ابتدای شهر همدان به دست آمده ولی تاکنون اطلاعات جامعی درباره سفالگری دوره ماد منتشر نشده است (تصویر ۱۲).

از هنر سفالگری مادها، که در جنوب شرقی ایران ساکن بودند، سفالینه‌هایی از مناطقی چون نوشی جان نزدیک ملایر و تپه



تصویر ۱۲- طرحهایی از سفالینه‌های دوره ماد - تپه نوشی جان ملایر

نقش کنده و به شکل خمره، کوزه، قمقمه، عطردان و کتیبه‌های برجسته لعابدار ساخته می‌شد (تصویرهای ۱۳ و ۱۴).



تصویر ۱۴ — عطردان یا روغن‌دان کوچک لعابدار با دو دسته برای آویزان کردن و لبه برگشته، شوش — دوره هخامنشی — موزه ملی ایران

با روی کار آمدن هخامنشیان در قرن ششم قبل از میلاد، به دلیل رواج بیشتر ظروف فلزی، استفاده از ظروف سفالی، محدود شد. در این زمان، عموماً سفالینه‌هایی با نقوش ساده به صورت



تصویر ۱۳ — عطردان یا روغن‌دان کوچک لعابدار با دو دسته برای آویزان کردن، لبه برگشته و پایه نوک تیز. قطر دهانه ۴ سانتی‌متر، ارتفاع ۱۳/۵ سانتی‌متر، شوش — دوره هخامنشی — موزه ملی ایران

استفاده از کتیبه‌های برجسته برای پوشش و تزئین دیوار کاخ‌ها، در دوره هخامنشی مرسوم بود. نمونه‌هایی از این آجرهای برجسته از کاخ آپادانا در شوش به دست آمده است. طرح این کتیبه‌های آجری، تصویرهایی از کمانداران هخامنشی به رنگ‌های سبز، قهوه‌ای، زرد، آبی، سفید و نارنجی است (تصویرهای ۱۵ — الف و ب).



تصویر ۱۵ — الف — نمای نزدیک از نقش برجسته کمانداران



تصویر ۱۵ — ب — کتیبه آجری برجسته لعابدار با نقش کمانداران، کاخ آپادانا

در شوش — دوره هخامنشی — موزه لوور پاریس



سفالین لعابداری که درون تابوت می گذاشتند و به رنگ آبی یا خاکستری بود (تصویر ۱۶). ظروف سفالین بی لعاب معمولاً شامل کاسه، خمره، کوزه، قمقمه و پیه سوز و مجسمه هایی از الهه ها بود (تصویرهای ۱۷، ۱۸، ۱۹ و ۲۰). آنچه که از بررسی نمونه ها به دست آمده، حاکی از ادامه رکود و زوال تدریجی سفالگری و توجه بیشتر به ظروف فلزی است.



تصویر ۱۷- قمقمه و سرپوش سفالی لعابدار دوره اشکانی - موزه آبگینه

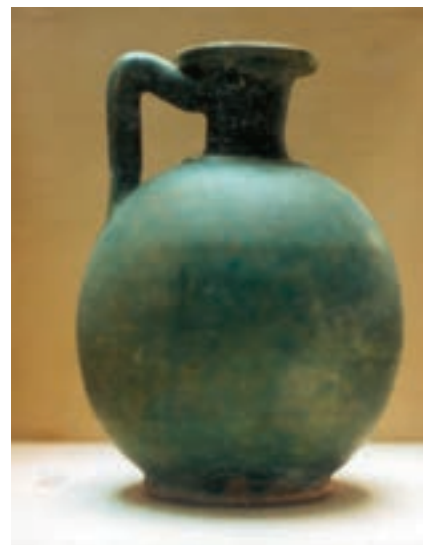
در حفاری شهرهای به جا مانده از دوره اشکانی مانند کنگاور و سیستان، نمونه های کمی از سفالینه های این دوره به دست آمده است. به نظر می رسد کارگاه های سفالگری اشکانی، نزدیک گورستان ها و در خارج از حصار شهر قرار داشته است. تولیدات این کارگاه ها، تابوت لعابدار به رنگ سبز - آبی برای بزرگسالان و خمره میت برای کودکان بوده است. همچنین ظروف و جام های



تصویر ۱۶- تابوت سفالی لعابدار به رنگ آبی فیروزه ای با درپوش سفالی بدون لعاب و تزیین برجسته با نقوش انسانی - شوش - دوره اشکانی - موزه ملی ایران



تصویر ۱۹- ظرف سفالی لعابدار به رنگ سبز - آبی دارای سه پایه با لبه برگشته - حسنی محله گیلان - دوره اشکانی - موزه ملی ایران



تصویر ۱۸- تنگ سفالین با لعاب سربی سبز - آبی دوره اشکانی - موزه آبگینه

لعب مرغوب تر شد (تصویرهای ۲۱ و ۲۲). برای تزئین بدنه‌ها از روش‌های کنده‌کاری، نقش افزوده و یا زدن مهر بر بدنه‌ها استفاده می‌شد. نقوش هندسی این سفالینه‌ها، گیاهی، جانوری، انسانی و گاه نوشته‌هایی به خط پهلوی است (تصویر ۲۳ الف و ب).

اشیای زیادی از دوره ساسانی در مناطقی چون نیشابور، سیراف و تخت سلیمان کشف شده که نشان می‌دهد سفالگری در این زمان تغییر چندانی نکرده است. لعب مصرفی به‌طور عمده دارای همان دورنگ سبز و آبی بود ولی تزئینات، دقیق‌تر و کیفیت



تصویر ۲۱ - پارچ کوچک سفالی با لعب آبی دسته بلند شیاردار - ارتفاع ۲۱ و دهانه ۵/۵ سانتی‌متر - شوش - دوره ساسانی - موزه ملی ایران



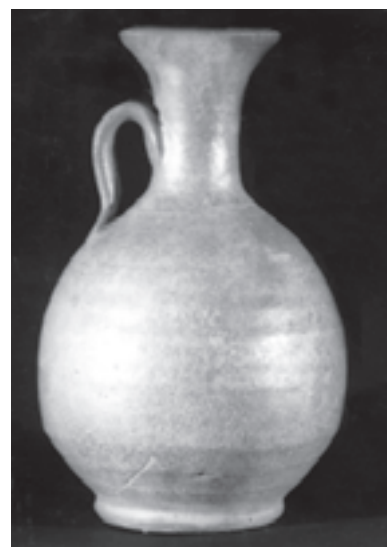
تصویر ۲۰ - ریتون سفالی به شکل بزکوهی - تپه کوهان نهاوند - دوره اشکانی - موزه ملی ایران



تصویر ۲۳ - ب - نمای نزدیک سراسب



تصویر ۲۳ - الف - ظرف سفالی به شکل اسب با نقوش برجسته در قسمت لگام و زین - شوش - ساسانی - موزه ملی ایران



تصویر ۲۲ - تنگ سفالی نخودی رنگ با لعب شفاف - شوش - دوره ساسانی - موزه ملی ایران

زیرا خاک‌های مرغوب مورد استفاده در چین، هنوز در ایران شناسایی نشده بود و سفالگران ایرانی برای آنکه در سطح بدنه ظروف خود مانند ظروف چینی، زمینه سفیدی داشته باشند، آنها را با دوغاب غلیظی از پودر نرم سیلیس یا کائولن پوشش می‌دادند<sup>۲۴</sup>. روش‌های تزینی گذشته نیز در این دوره متداول بود.

در اوایل دوره اسلامی، سفالگران در تهیه لعاب‌های شفاف با رنگ‌های متنوع، موفقیت‌های فراوانی کسب کردند و برای تهیه انواع رنگ‌ها از ترکیب اکسیدهای فلزی مختلف استفاده نمودند. نقوش تزینی سفالینه‌ها، در این دوره نقوش گیاهی برگ نخلی ساده، پرندگان و دیگر حیوانات و گاهی نقوش انسانی و خطوط کوفی است که به صورت برجسته در زیر لعاب شفاف دیده می‌شود (تصویر ۲۵). از دیگر ظروف رایج در این دوران می‌توان ظروف لعاب پاشیده<sup>۲</sup>، ظروف زرین فام اولیه<sup>۳</sup> و ظروف رنگارنگ<sup>۴</sup> را نام برد (تصویرهای ۲۶ و ۲۷).

با ظهور اسلام و سقوط امپراتوری ساسانیان، استفاده از ظروف طلا و نقره تحریم شد و همین موضوع سبب شد تا در قرن‌های اولیه اسلامی، رشد کمی و کیفی چشمگیری در هنر سفالگری ایران پدید آید و سفالگران به منظور جایگزینی ظروف طلا و نقره کوشش خود را برای ساخت سفالینه‌های زیبا به کار گیرند.

آشنایی سفالگران ایرانی با سرامیک خاوردور و به خصوص چین، علاوه بر ایجاد تنوع، موجب ارتقای کیفیت در بدنه و لعاب محصولات سرامیکی بعضی از مراکز سفالگری ایران شد. هارون الرشید یکی از خلفای عباسی، هر ساله، تعداد زیادی ظروف چینی را از راه نیشابور که پل ارتباطی بین سرزمین‌های اعراب و آسیای مرکزی بود، از کشور چین به پایتخت خود سامره وارد می‌کرد. کاروان‌هایی که حامل ظروف چینی به سامره بودند، مدتی را در نیشابور به سر می‌بردند و به داد و ستد می‌پرداختند و سفالگران ایرانی در برخورد با ظروف چینی، تحت تأثیر جنس، طرح و رنگ آنها قرار می‌گرفتند. ساختن این ظروف در ایران کار آسانی نبود،



تصویر ۲۵ - کاسه با نقش خطوط کوفی زیر لعاب شفاف - نیشابور -

قرن ۳ و ۴ ه.ق



تصویر ۲۴ - کاسه با نقوش حیوانی زیر لعاب شفاف - نیشابور -

قرن ۳ و ۴ ه.ق - موزه آبگینه و سفالینه

- ۱- به این دوغاب، پوشش گلی، انگوب (Engob) یا اسلب (Slap) هم گفته می‌شود.
- ۲- ظروف لعاب پاشیده: این ظروف در ایران به دو نوع ظروف ساده و ظروف نقش‌کنده با لعاب پاشیده تولید می‌شد. لعاب رنگی که به رنگ‌های سبز، زرد، ارغوانی و گاهی آبی بود، روی سطح ظرف پاشیده می‌شد. نیشابور بزرگترین مرکز ساخت این ظروف بود.
- ۳- ظروف زرین فام: این ظروف ابتدا با لایه گلی سفید پوشانده شده و سپس سطح ظرف را با لعابی که حاوی برخی اکسیدهای فلزی است، نقاشی می‌کردند. این ظروف در محیط احیا (محیط کوره دودزده و بدون اکسیژن است) کوره پخته می‌شد. بعد از پخت لعاب، ظرف دارای جلای خاصی است که تقریباً مشابه جلای فلزات است.
- ۴- ظروف رنگارنگ: روی زمینه سفید بدنه با استفاده از رنگ‌های سبز، آبی و زرد نقاشی می‌کردند گاهی نقوش چندان اهمیت نداشت و تأکید بیشتر روی ترکیب رنگی آنهاست.

این ظروف در مناطقی چون گرگان، غبیرا در کرمان و شوش در خوزستان و نیشابور ساخته می‌شد.



تصویر ۲۶- کاسه با لعاب پاشیده - نیشابور - قرن دوم یا سوم ه.ق

موضوعاتی مانند مجالس رزم و بزم، شکارگاه یا داستان‌هایی از ادبیات ایرانی است. بعضی از پژوهشگران بر این عقیده هستند که برای نقاشی این ظروف، نقاشان با سفالگران همکاری نزدیکی داشته‌اند، زیرا این تصاویر قابل مقایسه با نقاشی‌های نسخه‌های خطی است (تصویرهای ۲۸، ۳۰ و ۳۳).



تصویر ۲۷- کاسه با تزیین رنگارنگ - نیشابور - قرن چهارم ه.ق

دوره سلجوقی را می‌توان عصر طلایی سفالگری در ایران نامید، زیرا تمام روش‌های تزیینی مانند نقاشی رورنگی (مطالکاری، میناکاری و زرین‌فام)، نقاشی زیررنگی، روش‌های نقش‌کنده، نقش افزوده، مشبک و قالبی روی بدنه‌های سفالی به کار گرفته می‌شد (تصویرهای ۲۸ تا ۳۶). ظروف مینایی دوره‌های سلجوقی و خوارزمشاهی نقاشی‌های بسیار زیبایی دارد که دارای



تصویر ۲۸- کاسه مینایی - با داستان بهرام گور - ساخت ری -

اواخر قرن ششم ه.ق



تصویر ۲۹- کاسه با نقوش انسانی برجسته به روش پرس خمیر در

قالب - ری - قرن هفتم ه.ق (دوره سلجوقی)



تصویر ۳۱- ظرف شش ترک زرین فام - تارم - قرن پنجم ه.ق -  
موزه آبگینه و سفالینه



تصویر ۳۰- بشقاب زرین فام - کاشان - اوایل قرن هفتم ه.ق



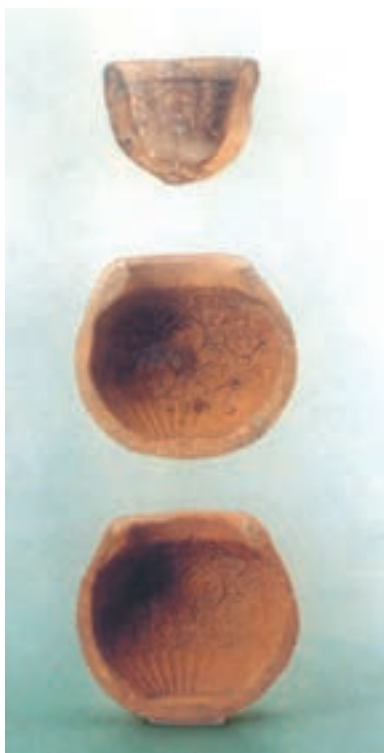
تصویر ۳۳ - بشقاب بدل چینی با نقاشی مینایی - کاشان - دوره  
خوارزمشاهی



تصویر ۳۲- بشقاب بدل چینی با نقوش گیاهی و حیوانی کنده کاری  
شده و لعاب فیروزه‌ای - اواخر قرن ششم و اوایل قرن هفتم ه.ق

شهرهای ری، کاشان، جرجان و نیشابور متداول بود. شکل ظروف در این دوره بسیار متنوع است، مانند انواع کاسه، بشقاب، کوزه، خمره، آبخوری، قمقمه، ابریق، تنگ دهانه گشاد و قاب و قدح.

مهم‌ترین تحول در سفالگری دوره سلجوقی، استفاده از نوعی خمیر سفید برای ساخت بدنه بود که تقریباً شبیه خاک بدنه‌های چینی دوره سونگ در چین بود. بدنه این ظروف، دارای جداره‌ای بسیار نازک است که با لعاب قلیایی شفاف پوشش داده شده است. ساخت این ظروف در



تصویر ۳۴- ب- سه نمونه قالب سفالی - قرن ششم ه.ق



تصویر ۳۴- الف- کوزه قالبی به تاریخ ۵۳۴ هجری قمری که توسط علی بوهانی ساخته شده است. رنگ کوزه آبی لاجوردی بوده که در طی مراحل پخت، در اثر مشکلاتی در سوخت کوره تغییر رنگ داده است.



تصویر ۳۶- ریتون به شکل گاو به رنگ فیروزه‌ای - ری - قرن هفتم ه.ق - موزه ملی ایران

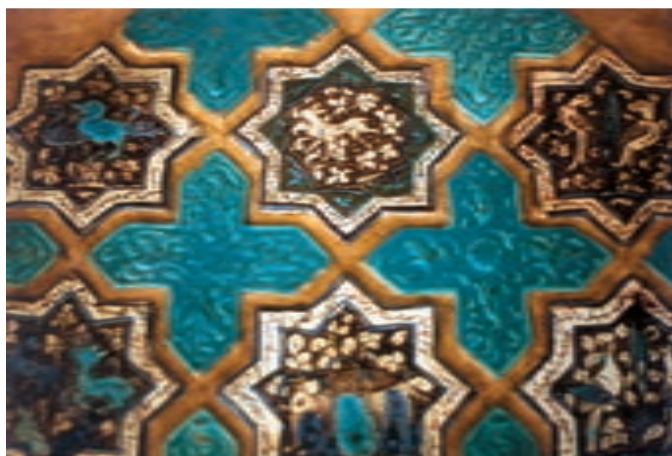


تصویر ۳۵- آفتابه مشبک دوجداره - کاشان - سده هفتم ه.ق - موزه آبگینه و سفالینه تهران

درخشان، قهوه‌ای، سبز، سفید، اخراپی، طلایی، فیروزه‌ای، لاجوردی، آبی و ارغوانی استفاده می‌کردند. با این که تولیدات این دوره شامل انواع ظروف و کاشی می‌شد ولی نسبت به دوره سلجوقی دارای تنوع کمتری بود. از مراکز سفالگری این دوره می‌توان سلطانیه، ری، ورامین، کرمان، مشهد، سلطان‌آباد و ساوه را نام برد.

علاوه بر کاشی‌های برجسته و اختر – چلیپای مینایی، زرین‌فام و نقاشی زیرلعاب، نوع دیگری از کاشی که در دوره ایلخانی ساخت آن شروع شده بود، با نام «کاشی معرق» تکامل و رواج یافت. زیباترین نمونه‌های کاشی معرق دوره تیموری، کاشی کاری مسجد گوهرشاد و مسجد کبود تبریز است (تصویرهای ۳۷ و ۳۸).

با آغاز حکومت مغولان در ایران در قرن هفتم هجری، بسیاری از شهرها به ویرانی کشانده شد. در طی این حمله‌ها، مراکز مهم سفالگری مانند نیشابور، ری و جرجان روبه‌نابودی گذاشت ولی به تدریج حکمرانان مغول تحت تأثیر فرهنگ ایرانیان قرار گرفتند و با انتخاب شهرهایی چون مراغه، تبریز و سلطانیه به عنوان پایتخت، این شهرها مرکز تجارت و اجتماع هنرمندان شد. سفالگران این دوره نیز با استقرار آرامش، با همان شیوه‌های دوره سلجوقی به کار خود ادامه دادند. نقوش تزئینی دوره ایلخانی، طرح‌هایی آزاد و پراختنا بود که نفوذ هنر چینی در آن دیده می‌شد. این نقوش شامل گل نیلوفر آبی، اژدها، سیمرغ، ابرهای پیچنده، مرغان در حال پرواز و حیوانات جهنده مانند آهو و خرگوش بود. سفالگران برای این نقاشی‌ها، از لعابهای شفاف با رنگهای



تصویر ۳۸ — کاشیهای بدل‌چینی اختر — چلیپا (شمسه — صلیب) کاشان — قرن هفتم ه.ق — گنجینه دوره اسلامی — موزه ملی ایران



تصویر ۳۷ — کاشیکاری مسجد گوهرشاد مشهد — دوره تیموری

در دوره تیموری، ساخت انواعی از ظروف به نام‌های «آبی و سفید»<sup>۱</sup> و «سلادن»<sup>۲</sup> آغاز شد و در دوره‌های بعد نیز رواج یافت. نقوش و تزیینات این ظروف متأثر از نمونه‌های چینی است. ظروف دیگری که در دوره تیموری تولید می‌شد، «کوباچه» نام داشت. این ظروف معمولاً دارای نقاشی به رنگ سیاه در زیر لعاب شفاف رنگی و اغلب به رنگ فیروزه‌ای بود که از شهری در داغستان قفقاز به نام «کوباچه» پیدا شده است و به همین دلیل به این نام خوانده می‌شود.

در دوره صفویه، شاه‌عباس اول برای رقابت با ظروف ساخت چین در بازارهای اروپا سیصد سفالگر چینی را به همراه خانواده‌هایشان به ایران آورد و اغلب آنها را در اصفهان اسکان

داد که در نتیجه این آموزش و همکاری سفالگران ایرانی و چینی، سفالگری ایران رو به ترقی گذاشت و ظروفی شبیه نمونه‌های چینی (از نظر شکل ظاهری) تولید می‌شد. گاهی این ظروف به حدی ظریف و زیبا ساخته می‌شد که تشخیص هویت اصلی آن مشکل بود و حتی گاهی در کف ظروف، امضای چینی تقلید می‌شد.

بسیاری از جهانگردان اروپایی مانند شاردن که در آن زمان به ایران مسافرت کرده‌اند، مرغوبیت ظروف سرامیکی ایران را ستوده‌اند. این ظروف در ادامه تولیدات دوره قبلی ساخته می‌شد که می‌توان از ظروف آبی و سفید، مینایی، سلادن، زرین‌فام، مطلقاری، کوباچه و گمبرون<sup>۳</sup> نام برد (تصویرهای ۳۹ تا ۴۲).



تصویر ۳۹- کاسه بزرگ بدل‌چینی آبی و سفید شمال ایران - قرن دهم ه.ق - گنجینه دوره اسلامی -

موزه ملی ایران

۱- ظروف آبی و سفید به گروهی از ظروف گفته می‌شود که روی بدنه سفید با رنگ آبی حاصل از کبالت نقاشی شده و سپس به روی آن با لعاب شفاف پوشیده می‌شود.  
۲- سلادن (Celadon) کلمه‌ای فرانسوی است و به ظروف لعابداری به رنگ سبز - خاکستری یا سبز بیدی اطلاق شده که در درجه حرارت بالا حدود ۱۲۵۰ درجه سانتی‌گراد و در محیط احیا (بدون وجود اکسیژن در کوره) ساخته می‌شود.  
۳- ظروف گمبرون: این نام به ظروف بدنه سفید، متراکم و نیمه شفاف اطلاق می‌شود که صدور آنها به اروپا، توسط کمپانی هند شرقی و از بندر گمبرون یا بندرعباس امروزی انجام می‌شد.





تصویر ۴۱- تنگ مطلاکاری (زراندود) - کاشان - قرن یازدهم ه.ق - موزه آبگینه و سفالینه تهران



تصویر ۴۰- کوزه قلیان سلادن - جنوب ایران - قرن یازدهم ه.ق (صفویه) - گنجینه دوره اسلامی - موزه ملی ایران



تصویر ۴۲- بشقاب کوباچه - نقاشی زیرلعاب سربی شفاف سبزرنگ - نماد ماه اسفند در مرکز بشقاب و حاشیه‌ای از شعر فارسی در اطراف آن - شمال ایران - قرن دهم ه.ق - موزه ویکتوریا و آلبرت لندن

(تصویر ۴۴).

دیوارهای بیرونی مسجد وکیل با کاشی‌های معرق و با طرح اسلیمی و کتیبه‌هایی با آیاتی از قرآن مجید به خط ثلث تزئین شده است. در سردر ورودی شرقی ارگ کریم‌خانی نبرد رستم و دیو سفید روی کاشی اجرا شده است. از دیگر نقوش دوره زندیه، گل‌های زنبق و پرندگان است که متأثر از نگارگری سنتی می‌باشد. با این که موضوعات نقاشی‌ها متأثر از دوره صفویه است ولی از نظر ترکیب‌بندی طرح‌ها و رنگ‌آمیزی تفاوت بسیاری باهم دارند (تصویر ۴۵).



در دوره صفویه نوعی تزئین کاشی به نام نقاشی هفت رنگ ابداع شد. نمونه‌هایی از آن را می‌توان در مساجد امام و شیخ‌لطف‌الله اصفهان مشاهده کرد. مراکز سفالگری این دوره، اصفهان، کرمان، مشهد و نیشابور است (تصویر ۴۳).

در زمان حکومت کریم‌خان زند بر ایران، تجارت و صنعت رونق یافت. برای ایجاد تحول جدید در سفالگری، کارگاه‌های بزرگی ایجاد شد. به دستور کریم‌خان، بناهای تازه‌ای احداث و برای تزئین آن از کاشی‌های هفت‌رنگ استفاده شد که مسجد وکیل و ارگ کریم‌خانی و بنای کاخ باغ ارم از آن جمله است

تصویر ۴۳ - کاشی هفت‌رنگ - مسجد شیخ‌لطف‌الله

اصفهان - صفویه



تصویر ۴۵ - کاشیکاری خانه حاج محمود عطر فروش، دوره زندیه - شیراز



تصویر ۴۴ - کاشیکاری سقف حوضخانه عمارت باغ ارم - شیراز

نقوش این ظروف با نقش‌های کاشی‌های این دوره شباهت زیادی دارد (تصویرهای ۴۸ و ۴۹).



تصویر ۴۷- کاشیکاری کتیبه میانی عمارت نارنجستان قوام

شیراز- دوره قاجار



تصویر ۴۸- قدح با نقاشی زیرلعاب - دوره قاجار - قرن ۱۳

ه.ق



تصویر ۴۹- کاشی هفت رنگ با نقوش شاهنامه - قرن سیزدهم

ه.ق - موزه آبگینه و سفالینه‌های ایران

در دوره قاجار، آقامحمدخان برای تزیین بناهای جدید، هنرمندان بسیاری را از شیراز به تهران آورد که گروهی از آنان، استادان ماهر کاشی‌ساز بودند. از آنجا که کاشی هفت‌رنگ، برای تزیین نمای بناها رواج یافته بود، هنرمندان بیشتری نیز به آن روی آوردند و از قابلیت‌های کاشی هفت‌رنگ برای اجرای انواع طرح‌ها بخصوص اجرای مناظر مختلف سود جستند. در دوره قاجار علاوه بر نقوش اسلیمی و ختایی، طرح‌هایی از مجالس و شکار، چهره بزرگان و درباریان، گلدان‌های پرگل و پرندگان، نقش شیروخورشید که با ایجاد سایه و روشن ساخت و ساز می‌شد، رایج بود (تصویر ۴۶).



تصویر ۴۶- کاشیکاری نمای سقاخانه‌ای در اصفهان - دوره قاجار

در کاشی‌های لعابدار دوره قاجار، علاوه بر به کارگیری رنگ‌های سیاه، سفید، لاجوردی، فیروزه‌ای، سبز، قهوه‌ای و ارغوانی، استفاده از رنگ‌های قرمز، نارنجی، زرد، صورتی و طلایی رایج بود. استفاده از این رنگ‌ها در کاشی‌ها، یکی از خصوصیات بارز و یکی از راه‌های شناسایی کاشی‌های این دوره است. از کاشی‌های دوره قاجار می‌توان به عمارت قوام‌الملک در باغ نارنجستان اشاره کرد (تصویر ۴۷).

ساخت ظروف سرامیکی در دوره قاجار نیز رایج بود.

بعد از دوره قاجار در بسیاری از مراکز سفالگری ایران، ساخت ظروف سرامیکی و کاشی ادامه داشت، ولی بعضی از تحولات مانند جنگ جهانی بر بازار فروش این گونه کالاها، تأثیر داشت و این کارگاه‌ها را به ورطه نابودی و ورشکستگی کشاند. عامل اصلی که به این رکود سرعت بخشید، نفوذ بیگانگان بر ایران و هجوم کالاهای خارجی به بازارهای ایران و در نتیجه نابودی تدریجی اقتصاد ملی بود. در بخش سرامیک علاوه بر وارد شدن رنگ‌ها و لعاب‌های سرامیکی از خارج، ظروف چینی با کیفیت مرغوب‌تر و با قیمت نازل‌تر نیز عرضه می‌شد. به این ترتیب محصولات مراکز سفالگری ایران مانند اصفهان، همدان، شیراز، تبریز و مشهد متقاضیان خود را در داخل و خارج کشور از دست داد.

بعد از پیروزی انقلاب اسلامی و با اجرای برنامه‌های ممنوعیت ورود کالاهای خارجی مراکز سفالگری سنتی و همچنین کارخانه‌های صنعتی تولید کاشی فعال‌تر شده و امروزه بسیاری از تولیدات آنها به برخی از کشورهای همجوار صادر می‌شود.

## سفالگری معاصر ایران

امروزه با وجود کارخانه‌های بزرگ تولید محصولات سرامیکی در سراسر دنیا، هنوز سفالینه‌های دست‌ساز مورد توجه است، زیرا در این سفالینه‌ها، احساسات هنرمند تجلی یافته و

هریک، دارای ارزش‌های فرهنگی منطقه خویش است. در ایران، هنرمندان سفالگر با حفظ اصالت‌های فرهنگی به خلق سفالینه‌های هنری می‌پردازند و هر ساله نمایشگاه‌های متعددی از آثار هنری آنان برگزار می‌شود.<sup>۱</sup> در اغلب شهرهای ایران، کارگاه‌های سفالگری سنتی با سابقه طولانی در این رشته، به کار اشتغال دارند که با تفاوت‌هایی در نوع مواد اولیه بدنه و لعاب، روش ساخت، شکل و تزیینات محصولات از هم قابل تشخیص هستند، ولی اغلب آنها از خاک رس قرمز و یا از خاک سفیدی که مخلوطی از پودر سیلیس، کائولن، خرده شیشه و بنتونیت است، استفاده می‌کنند. کارگاه‌های سفالگری سنتی معمولاً از فرمول و ترکیب مواد اولیه کاملاً علمی و ثابتی استفاده نمی‌کنند ولی بعضی از هنرمندان سفالگر با تهیه خمیر گل بدنه و لعاب محصولات خود از کارخانه‌های صنعتی تولید مواد سرامیکی، آثار مرغوب‌تری تولید می‌کنند.

با استفاده از مواد اولیه متفاوت در ساخت ظروف سفالی، این محصولات دارای رنگ‌های متفاوتی می‌شوند که گاهی با توجه به ذوق و سلیقه سفالگر یا متقاضیان، روی آنها را با لعاب پوشانده، گاهی نیز بدون لعاب<sup>۲</sup> عرضه می‌کنند (تصویر ۵۰). در کارگاه‌های سفالگری سنتی محصولات بی‌لعاب یا بیسکویت شده، یک بار و محصولات لعابدار دوبار پخته می‌شود.



تصویر ۵۰ - چند نوع بدنه بیسکویت شده.

۱- لازم به ذکر است که علاوه بر نمایشگاه آثار هنری، هر ساله نمایشگاهی از تولیدات متنوع سرامیک بهداشتی در ایران برپا می‌شود که از نظر تنوع و کیفیت در سطح

بالایی قرار دارد.

۲- بدنه سفالی بدون لعاب «بیسکویت» نامیده می‌شود.

آشنایی با مهم ترین مراکز سفالگری معاصر ایران  
**۱- لالجین همدان:** این منطقه مهم ترین مرکز سفالگری ایران است و کارگاه های سفالگری بسیاری به تولید محصولات سرامیکی اشتغال دارند. یکی از دلایل رونق و رواج سفالگری در این منطقه، وجود معادن مرغوب و قابل دسترس خاک رس و سیلیس است.

خاک رس قرمز این منطقه به قدری برای سفالگری مناسب است که متقاضیان زیادی در سراسر ایران دارد، لذا در این منطقه خمیر گل رس که به وسیله دستگاه ها و تجهیزات صنعتی آماده سازی مواد اولیه سرامیکی تهیه شده اند، به صورت بسته بندی عرضه می شود.

محصولات این منطقه غالباً بدون نقش است که با لعاب شفاف رنگی مانند آبی فیروزه ای، سبز و قهوه ای پوشیده می شوند. روش شکل دهی این بدنه ها عموماً با چرخ سفالگری است ولی ساخت ظروف با استفاده از قالب نیز رایج است (تصویر ۵۱).

**۲- میبد یزد:** در این منطقه، کارگاه های سفالگری بسیاری

در کنار هم به تولید انواع محصولات سرامیکی اشتغال دارند. مواد اولیه بدنه معمولاً از خاک رس منطقه تأمین می شود ولی بعضی از کارگاه ها، از مواد سرامیکی آماده کارخانه های صنعتی استفاده می کنند که رنگ بدنه محصولات آن سفید است. شکل دهی محصولات معمولاً با چرخ سفالگری صورت می گیرد ولی استفاده از ماشین های دستی جیگر و جولی و روش ریخته گری دوغایی<sup>۱</sup> نیز رایج است. برای تزئین این ظروف از نقوش سنتی منطقه استفاده می شود.

مشخص ترین ویژگی سفالینه های میبد، نقوش خورشید خانم، پرندگان، ماهی ها و نقوش شطرنجی است. نقش خورشید خانم سابقه طولانی در این منطقه دارد. نقوش با استفاده از رنگ های سرامیکی روی بدنه سفید نقاشی و سپس روی آن با لعاب شفاف پوشیده می شود. محصولات سرامیکی میبد بسیار متنوع است و تقریباً شکل هر ظرف مطابق سفارش مشتریان ساخته می شود (تصویرهای ۵۲ و ۵۳).



تصویر ۵۲ - قاب و قندچ با طرح گل و بوته و پرنده - میبد یزد -



تصویر ۵۱ - سرامیک همدان - معاصر

معاصر



تصویر ۵۳ - ظروف غذاخوری میبد یزد - معاصر

۱- با این ابزار و وسایل در بخشهای بعدی آشنا خواهید شد.

بی‌رنگ‌ترین می‌شود و گاهی نیز روی بدنه با لایه‌ای از رنگ‌هایی مانند سیاه و قهوه‌ای پوشیده و نقوش از روی بدنه کنده می‌شود، ولی به‌طور کلی تمام روش‌های تزئین بدنه خام در این منطقه رایج است. معمولاً برای شکل‌دهی خمیر بدنه، از چرخ سفالگری استفاده می‌شود گاهی نیز از قالب‌های چوبی هم برای شکل‌دهی خمیر استفاده می‌کنند (تصویرهای ۵۴ و ۵۵).

۳- شهرضای اصفهان: در این منطقه، ظروف با دو نوع خاک ساخته می‌شود که یکی خاک رس و دیگری خاک سفید است. خاک رس متعلق به معادن روباز در اطراف شهرضا است و خاک سفید غالباً مخلوطی از کائولن، سیلیس، بنتونیت و خرده شیشه است که از نقاط دیگر خریداری می‌شود. تزئینات بدنه در کارگاه‌ها یکسان نیست، گاهی بدنه‌های سفید با نقوش سیاه گل و بوته، ماهی و پرند در زیر لعاب شفاف آبی - سبز یا لعاب شفاف



تصویر ۵۴- ظروف کارگاه بهاری شهرضا با روش نقاشی زیر لعاب شفاف آبی - معاصر



تصویر ۵۵- ظروف کارگاه سهیلی شهرضا با روش نقاشی زیر لعاب شفاف سربی با نقوش کنده - معاصر

روش تزئین آن کاملاً شبیه سفال میبد است بدین صورت که با اکسیدهای رنگی روی بدنه را نقاشی کرده و روی آن با لعاب شفاف بیرنگ پوشیده می‌شود. در گذشته، تزئینات پرکارتر بوده ولی نقوش و رنگ آنها به تدریج ساده‌تر شده است. اکثر محصولات این منطقه به صورت قاب و قدح (کاسه و بشقاب بزرگ) ساخته می‌شود (تصویرهای ۵۶ و ۵۷).



تصویر ۵۷- کاسه با نقاشی زیررنگی - مند گناباد - معاصر

۴- مند گناباد: محصولات سرامیکی این منطقه از نظر نوع مواد اولیه، شکل ظروف و تزئینات آن بسیار به سفال میبد یزد شباهت دارد که حاکی از مهاجرت سفالگران یزدی به این منطقه است. ماده اولیه بدنه‌های سفید سنگ چخماق یا سنگ سفید، گل سرشوی و خاک بدنه‌های رسی از رسوبات رودخانه‌ای که به آن ماسه بادی افزوده شده است، می‌باشد و عموماً برای شکل‌دهی بدنه‌ها، از چرخ سفالگری استفاده می‌شود.



تصویر ۵۶- کاسه با نقاشی زیر رنگی - مند گناباد - معاصر

می‌شود. پس از شکل‌دهی و رسیدن به حالت چرمینگی با سنگ صاف، صیقل داده می‌شود که به آن «داغدار کردن» می‌گویند. اکثر سفالگران این منطقه را زنان تشکیل می‌دهند و مردان بیشتر کارهای جنبی از قبیل استخراج خاک از معدن و آماده‌سازی خمیر سفالگری را انجام می‌دهند. تزئینات این سفالینه‌ها نقوش هندسی و انتزاعی بسیار ساده است (تصویرهای ۵۸ و ۵۹).

۵- کلیورگان سراوان بلوچستان: سفالگری در کلیورگان با روش‌های بسیار ابتدایی انجام می‌شود، زیرا شکل‌دهی سفالینه‌های آن با نوعی چرخ ابتدایی که به چرخ‌های سفالگری اولیه شباهت دارد، صورت می‌گیرد. این چرخ از یک صفحه محدب چوبی که با انگشتان پا چرخانده می‌شود، تشکیل شده است. خاک رس این منطقه سفید است و بعد از پخت قرمز



تصویر ۵۹- تنوع محصولات در سفال کلیورگان - معاصر



تصویر ۵۸- زن بلوچ در حال شکل‌دهی ظرف روی چرخ سفالگری ابتدایی (چرخ کند) - معاصر

۶- زُنوز تبریز: محصولات سرامیکی زنوز از خاک سفیدی است که از معدنی در منطقه استخراج می‌شود. بدنه‌ای که از این خاک ساخته می‌شود، بسیار سفید است و گاهی با نقوش گیاهی بسیار ساده که با مهر پلاستیکی و یا با قلم مو بر روی ظروف می‌کشند، تزئین و روی این نقاشی‌ها با لعاب شفاف بی‌رنگ پوشیده می‌شود.

نوع دیگر محصولات کارگاه‌های تبریز، بدنه‌هایی است که بدون ایجاد نقش با لعاب شفاف فیروزه‌ای لعاب کاری می‌شود (تصویر ۶۰). روش شکل دهی به خمیر بدنه در این منطقه با استفاده از چرخ سفالگری است. معمولاً به دلیل کم بودن استحکام بدنه

خام، ظروف بزرگ، چندانکه ساخته می‌شود. ۷- نطنز: در نطنز تعداد کمی از کارگاه‌های سفالگری به این فعالیت اشتغال دارند. ولی در گذشته کارگاه‌های بسیاری دایر بوده است و ظروف را غالباً با استفاده از چرخ سفالگری می‌ساختند ولی امروزه در این شهر غالباً از قالب برای شکل دادن ظروف استفاده می‌شود و روی این بدنه‌ها، تزئینات دقیق و ظریفی با استفاده از نقوش هندسی شکسته و گردان به صورت کنده کاری اجرا می‌شود. روش لعابدهی معمولاً با قلم مو انجام شده و لعاب رنگی مورد استفاده بسیار رقیق است (تصویرهای ۶۱ و ۶۲).



تصویر ۶۰- محصولات کارگاه قابچی تبریز - معاصر



تصویر ۶۲- گلدان با نقوش گردان کنده کاری شده در زیر لعاب شفاف

آبی که در گذشته در نطنز تولید می‌شده است - معاصر



تصویر ۶۱- قوری با تزئین کنده کاری شده، محصول کارگاه عبادی-

معاصر



۸- قم: در کارگاه‌های سفالگری قم محصولات سرامیکی متنوعی تولید و به صورت بدون لعاب و لعابدار عرضه می‌شود. تزئینات این محصولات بسیار ساده است و نقوش مشخصی ندارد. لعاب رنگی مورد استفاده غالباً به رنگ‌های سبز، آبی، قهوه‌ای و لاجوردی است که به صورت یک دست، سطح بدنه‌ها را می‌پوشاند. یکی از تولیدات خاص این منطقه ساخت اشیایی است

که با لعاب آبی فیروزه‌ای خاصی پوشش یافته است و به آن «خرمهره» می‌گویند. ایجاد لایه لعاب روی این اشیاء، مانند روش‌های معمول نیست و لعاب در فضای بسته‌ای، به صورت بخار و گاز ایجاد شده و پس از ترکیب با مواد بدنه به صورت لعاب فیروزه‌ای درخشانی درمی‌آید (تصویرهای ۶۳ و ۶۴).



تصویر ۶۳ - خرمهره قم - کارگاه سفالگری سعادت‌مند - معاصر

تصویر ۶۴ - گلدان با لعاب زرد - کارگاه سفالگری سعادت‌مند - قم - معاصر

۹- سیاهکل گیلان: سفالگران این منطقه سفالینه‌های خود را از خاک رس قرمز موجود در منطقه می‌سازند. تزئین بدنه‌ها با استفاده از روش مشبک صورت می‌گیرد و نقوش از سطح بدنه نیمه‌خشک بریده می‌شود. از این ظروف در گذشته به عنوان چراغ استفاده می‌شد ولی امروزه تنها جنبه تزئینی دارد. این ظروف غالباً بدون لعاب عرضه می‌شود و رنگ بدنه آن نیز قرمز است (تصویر ۶۵). اکثریت سفالگران این منطقه را زنان تشکیل می‌دهند.



تصویر ۶۵ - فانوسهای باغی گیلان - معاصر

## خودآزمایی

- ۱- مفاهیم «سفال» و «سرامیک» را تعریف کنید.
- ۲- تاریخچه سفالگری دوره نوسنگی تا دوره مدها را توضیح دهید.
- ۳- تاریخچه سفالگری دوره ماد تا پایان دوره ساسانی را توضیح دهید.
- ۴- تاریخچه سفالگری از دوره اسلامی تا پایان دوره قاجار را بیان کنید.
- ۵- ویژگی‌های هنر سفالگری دوره سلجوقی را بیان کنید.
- ۶- ویژگی‌های هنر سفالگری از زمان حمله مغول تا پایان دوره صفویه را توضیح دهید.
- ۷- ویژگی‌های هنر سفالگری دوره زند و قاجار را توضیح دهید.
- ۸- عمده‌ترین مراکز سفالگری امروز ایران را نام ببرید.
- ۹- از فروشگاه‌های محصولات سفالی محل خود دیدن کنید.
- ۱۰- از کارگاه‌های سفالگری محل خود دیدن کنید.
- ۱۱- مجموعه‌ای از تصویرهای محصولات سفالی محل خود گردآوری کنید و شناسنامه این محصولات را تهیه کنید. زیباترین تصاویر را در نمایشگاه دائمی کارگاه صنایع دستی قرار دهید.

## مواد و مصالح سفالگری

هدف‌های رفتاری: در پایان این فصل، دانش‌آموز باید بتواند:

- ۱- خواص فیزیکی هر یک از مواد شکل‌پذیر را توضیح دهد.
- ۲- خواص فیزیکی هر یک از مواد غیرشکل‌پذیر را توضیح دهد.
- ۳- ویژگی‌های رایج‌ترین اکسیدهای کمک ذوب را بیان کند.
- ۴- مواد کمک ذوب سنتی را معرفی کند.
- ۵- ویژگی‌های رایج‌ترین اکسیدهای رنگی را توضیح دهد.

### مواد و مصالح سفالگری

محصولات سرامیکی از مواد اولیه مختلفی ساخته می‌شوند که بیشتر آنها معدنی است. مقدار کمی از مواد آلی که در ساخت سرامیک‌ها به کار می‌رود، تنها برای شکل‌دادن به بدنه سرامیکی است و در مرحله پخت، سوخته و از بدنه خارج می‌شود. عمده‌ترین مواد معدنی مورد استفاده در بدنه‌های سرامیکی را سیلیسیم، آلومینیم، منیزیم، کلسیم، سدیم و پتاسیم تشکیل می‌دهند که برحسب کاربرد در بدنه به دو گروه تقسیم می‌شوند: مواد شکل‌پذیر و مواد غیرشکل‌پذیر.

#### ۱- مواد شکل‌پذیر

این مواد به گروهی از مواد اتلاق می‌شود که به تنهایی دارای خاصیت شکل‌پذیری هستند و اصطلاحاً به آنها «مواد پلاستیک» گفته می‌شود. مخلوط این مواد با آب به نسبت مناسب، خمیری به دست می‌دهد که از خاصیت شکل‌پذیری خوبی برخوردار است و می‌توان آن را به شکل‌های مختلف درآورد به صورتی که خمیر گل بتواند شکل جدید خود را نیز حفظ کند.

«رس‌ها» مهم‌ترین، پرمصرف‌ترین و قدیمی‌ترین مواد شکل‌پذیر در سرامیک هستند. به‌طور کلی اصطلاح «رس» به خاک‌هایی که دارای خاصیت شکل‌پذیری باشند، گفته می‌شود. کانی‌های رسی از تجزیه و هوازدگی سنگ‌های آذرین<sup>۱</sup> به وجود آمده‌اند. این خاک‌ها یا در همان محل پیدایش و تشکیل سنگ‌های مادر باقی می‌مانند و یا به وسیله عوامل مختلف طبیعی مانند آب به نقاط دیگر حمل می‌شوند. به رس‌هایی که در همان محل پیدایش خود باقی مانده‌اند، رس‌های «پس مانده» یا «رس‌های اولیه» و به رس‌هایی که از محل پیدایش خود به محل دیگری حمل شده و در آنجا انباشته شده‌اند، «رس‌های رسوبی» یا «رس‌های ثانویه» گفته می‌شود. این خاک‌ها با آب شسته شده و در حین انتقال با مواد ناخالص دیگری ترکیب می‌شوند، به همین دلیل نسبت به رس‌های اولیه، رنگ تیره‌تری دارند.

۱-۱- کائولن: مهم‌ترین و عمده‌ترین نوع رس‌های اولیه، «خاک چینی» یا «کائولن»<sup>۲</sup> است. خاک‌های کائولن در مقایسه با خاک‌های رسوبی دارای دانه‌بندی درشت‌تر و شکل‌پذیری کمتری است.

۱- سنگ‌های آذرین از یک ماده مذاب به نام ماگما تشکیل می‌شوند که ناشی از فعالیت آتشفشانی است. این سنگ‌ها چنانچه در برابر آب و هوا قرار گیرند، در طی زمان تخریب شده و کانی‌های رسی را تشکیل می‌دهند.

۲- کائولن، نام خود را از دو کلمه ling و kao به معنی کوه مرتفع گرفته است. این نام محلی است در چین، که اولین بار این ماده در آنجا استخراج شده است.

می‌گیرند ولی هر کدام دارای ویژگی‌های خاصی هستند که آن‌ها را از دیگر رس‌ها متمایز می‌سازد.

**۱-۲- بال کلی<sup>۱</sup>:** یکی از مشهورترین رس‌های ثانویه «بال کلی‌ها» هستند. این مواد در اثر تأثیر عوامل فرسایشی بر روی کائولن‌ها و انتقال آنها توسط عوامل جوی به نقاط دیگر به وجود آمده‌اند. با وجود آنکه منشأ بال کلی و کائولن یکی است، ولی تفاوت‌هایی میان آنها وجود دارد. برخی ویژگی‌های بال کلی عبارت است از: رنگ آن در حالت طبیعی، به دلیل وجود ناخالصی‌ها، تیره رنگ است ولی پس از پخته شدن بخشی از این ناخالصی‌ها که مواد آلی هستند از بین رفته و رنگ آن شیری یا کرم می‌شود که این رنگ نیز به دلیل وجود ناخالصی‌های غیرآلی مانند اکسید آهن است. اندازه ذرات بال کلی ریزتر از کائولن است که موجب افزایش خاصیت شکل‌پذیری آن می‌شود.

در تصفیه و خالص کردن بال کلی، آن را مانند کائولن شستشو نمی‌دهند بلکه ابتدا آن را با آب مخلوط کرده و به صورت دوغاب درمی‌آورند و سپس ذرات درشت و سخت و همچنین مواد آلی را از آن جدا می‌کنند.

**۱-۳- رس‌های نسوز یا خاک نسوز<sup>۲</sup>:** این رس‌ها موادی هستند که به دلیل وجود آلومین زیاد (معمولاً بیش از ۲۵ درصد) و ناخالصی‌های اندک مانند کمک ذوب‌ها، خاصیت دیرگدازی بالایی دارند. رس‌های نسوز در حالت طبیعی به صورت کلوخه با دانه‌بندی درشت هستند که بعد از آن که خرد شده و به حالت پودر درآمدند، قابلیت شکل‌پذیری پیدا می‌کنند.

این مواد اغلب برای تهیه آجرها و ملات‌های نسوز و وسایل کمکی در کوره پخت مورد استفاده قرار می‌گیرند. رس‌های نسوز در اثر حرارت به رنگ‌های کرم، شیری یا قهوه‌ای درمی‌آیند.

**۱-۴- رس‌های استون‌ور<sup>۳</sup>:** این نوع خاک، تقریباً مشابه بال کلی است، با این تفاوت که مقدار ناخالصی‌ها در آن بیشتر است. افزایش ناخالصی‌های آن باعث تیره‌تر شدن رنگ بدنه پخته شده استون‌ورهاست. از این خاک می‌توان بدون افزودن

عمده‌ترین ویژگی خاک کائولن که آن را از دیگر رس‌ها متمایز می‌سازد، خلوص بسیار زیاد آن است و به همین دلیل کائولن بعد از پخت دارای رنگ سفید بوده و در درجه حرارت بالا (حدود ۱۷۵۰ C) پخته می‌شود. برای افزایش خلوص کائولن، آن را با روش‌های مکانیکی ساده شستشو می‌دهند. دلایل استفاده از «کائولن شسته شده» در بدنه و لعاب عبارت است از: ۱- افزایش خاصیت شکل‌پذیری خمیر گل در طی مراحل ساخت بدنه

۲- کاهش خاصیت شکنندگی و تردی سرامیک‌ها در حالت خام و افزایش استحکام بدنه پخته شده در درجه حرارت بالا ۳- جلوگیری از ته‌نشین شدن مواد غیرپلاستیک مانند لعاب (حدود ۵ تا ۱۰ درصد) ۴- سفید شدن رنگ بدنه بعد از پخت.

داشتن مشخصات زیر برای کائولن ضروری است:

۱- رنگ آن عموماً سفید، کرم، شیری و سفید مایل به خاکستری است.

۲- شکل‌پذیری مناسبی دارد و با مخلوط کردن آن با آب و تهیه خمیر، می‌توان آن را به شکل‌های مختلف درآورد.

۳- با قرار دادن کائولن در آب، ذرات تشکیل‌دهنده آن جدا شده و همین امر موجب بروز بسیاری از خواص رس‌ها مثل شکل‌پذیری می‌شود.

۴- در موقع لمس کائولن با انگشتان مرطوب، حالت چسبندگی احساس می‌شود.

۵- هدایت حرارتی و الکتریکی کمی دارد.

۶- خواص سایشی بالا دارد، به طوری که کائولن پخته شده سخت است و به راحتی ساییده نمی‌شود.

۷- کائولن شسته شده، عموماً به صورت کلوخ یا فتیله‌ای عرضه می‌شود که با وارد کردن ضربه‌های ضعیف و یا فشردن در میان دست‌ها خرد می‌شود.

اکثر رس‌ها به جز کائولن، در گروه رس‌های ثانویه قرار

۱- بال کلی (Ball clay): این نام هیچ ارتباطی با ساختمان بلوری این نوع خاک‌ها ندارد، بلکه از روش استخراج این خاک‌ها در گذشته اقتباس شده است، زیرا این خاک‌ها به صورت قطعات مکعب مربع و گلوله‌ای از معدن استخراج می‌شده است.

۳- استون‌ور (Stoneware) یا بدنه سنگی

مواد کمک ذوب، بدنه‌ای متراکم به وجود آورد و معمولاً خاصیت شکل پذیری خوبی از خود نشان می‌دهند. بدنه‌های استون‌ور پس از پخت، به رنگ خاکستری مایل به قرمز است. این بدنه‌ها نور را از خود عبور نمی‌دهند.

**۵-۱- بنتونیت<sup>۱</sup>:** در طبیعت دو نوع «بنتونیت» وجود دارد که یک نوع آن دارای سدیم و نوع دیگر دارای کلسیم است. این خاک‌ها که از تجزیه خاکستر آتشفشان‌ها به وجود آمده‌اند، از خواص چسبندگی و شکل‌پذیری<sup>۲</sup> بالایی برخوردارند، نقطه ذوب پایینی داشته و می‌توانند تا پنج برابر حجم خشک خود آب جذب کنند، بنابراین، به تنهایی از آن‌ها استفاده نمی‌شود، بلکه برای افزایش شکل‌پذیری بدنه، به میزان یک تا دو درصد بنتونیت به آن می‌افزایند. همچنین برای جلوگیری از ته‌نشین شدن مواد در لعابسازی از بنتونیت سدیم‌دار به میزان پنج درصد استفاده می‌کنند. باید توجه داشت که استفاده از بنتونیت سدیم‌دار، بیش از این مقدار باعث تغییر رنگ بدنه می‌شود.

**۶-۱- رُس قرمز:** در این خاک به دلیل وجود مقادیر بسیار زیاد اکسید آهن، بعد از پخت باعث ایجاد رنگ زرد تیره، نارنجی، قرمز آجری و قهوه‌ای در بدنه می‌شود. اکسید آهن موجود در رس‌های قرمز نقش یک کمک ذوب قوی را برعهده داشته و دمای پخت این خاک را پایین می‌آورد. این خاک‌ها دارای شکل‌پذیری بسیار خوبی هستند و این ویژگی

موجب شده تا همیشه مورد توجه سفالگران قرار گیرند. معادن رس قرمز، اغلب به صورت روباز در مجاورت رودخانه‌ها وجود دارد. در دسترس بودن آن‌ها بدون نیاز به عملیات خاصی و مهم‌تر از همه شکل‌پذیر بودن آن، عمده‌ترین دلایل روی آوردن سفالگران به این ماده است.

ذرات رس قرمز بسیار ریز و نرم است تا حدی که مقاومت بسیار کمی در برابر فشار اعمال شده با دست از خود نشان می‌دهد و بدون آنکه از هم گسیخته شود شکل می‌پذیرد و پس از آن که فشار حذف شود، شکل به وجود آمده حفظ می‌شود.

## ۲- مواد اولیه غیرشکل‌پذیر

با افزودن آب به این مواد در حالت خام، خاصیت شکل‌پذیری از خود نشان نداده و حتی اگر آنها را به شکل ساده‌ای درآورند، قادر به حفظ شکل ایجاد شده نیستند.

از مهم‌ترین مواد غیرشکل‌پذیر می‌توان به موارد زیر اشاره کرد:

**۱-۲- سیلیس<sup>۳</sup>:** سیلیس به صورت عنصر خالص Si در طبیعت وجود ندارد ولی اکسیدسیلیسیم در پوسته زمین بیش از هر اکسید دیگری یافت می‌شود. سیلیس می‌تواند در ترکیب با اکسیدهای دیگر و یا به صورت سیلیس آزاد در طبیعت به صورت بلورین مانند کوارتز صخره‌ای و ماسه‌سنگ وجود داشته باشد.

## مطالعه آزاد

«کوارتز صخره‌ای<sup>۴</sup>» معمولاً به صورت رگه‌هایی در بین سنگ‌های اولیه مانند گرانیت و یا دیگر کانی‌ها وجود دارد. کوارتز در برابر آب و هوازدگی مقاوم بوده و تقریباً هیچ تغییری نمی‌کند ولی هنگامی که کانی‌های دیگر تحت تأثیر آب و هوازدگی تجزیه می‌شوند، کوارتز نیز به همراه آنها به وسیله آب شسته شده و به محل دیگری منتقل و ذخیره می‌شود. کوارتز صخره‌ای به نسبت دیگر منابع سیلیس آزاد تقریباً خالص‌ترین نوع بوده و تنها یک درصد ناخالصی در آن دیده می‌شود.

«ماسه<sup>۵</sup>»ها ذرات کوارتزی هستند که به طور طبیعی خرد شده‌اند و به دو صورت در طبیعت مشاهده می‌شوند، بدین معنی که در عین حال بسیار خالص هستند، می‌توانند دارای ناخالصی‌های زیادی به صورت ترکیبات آهن،

۱- Bentonite

۲- Plasticity

۳- Silica

۴- Rock Quartz

۵- Sand

منگنز، کلسیم، زیرکنیم و نمک‌های محلول نیز باشند.

«ماسه سنگ<sup>۱</sup>»ها از انواع کوارتزهای رسوبی هستند. دانه‌های ماسه به وسیله سیلیس یا سایر مواد مثل آهک، رس، اکسید آهن و برخی دیگر از مواد به یکدیگر متصل شده و انواع ماسه‌سنگهای سیلیسی، آهکی و رسی را به وجود آورده‌اند.

«کوارتزیت<sup>۲</sup>» ماسه‌سنگ سیلیسی است که در اثر حرارت و فشار دگرگون شده است. ذرات کوارتز در کوارتزیت، چنان به یکدیگر متصل شده‌اند که در اثر شکستن آنها ذرات کوارتز به همراه ملات بین ذرات شکسته می‌شوند.

«فلینت<sup>۳</sup>» همان سنگ چخماق یا سنگ آتش‌زنه است که بلورهای بسیار ریز کوارتز آن از مقدار کمی آب، حدود ۳ تا ۴ درصد کربنات کلسیم و حدود همین مقدار مواد آلی و اکسیژن تشکیل شده که معمولاً دارای پوسته آهکی است. وجود بلورهای بسیار ریز در فلینت باعث ایجاد حالت شیشه‌ای خاص و شکست صدفی در آن می‌شود. رنگ قهوه‌ای روشن تا خاکستری تیره و حتی سیاه، دلیل بر وجود مواد آلی در این سنگها است.

خود را از دست داده و کاهش وزن پیدا می‌کند.

۲-۴- اکسیدها: اکسیدها چه به صورت مجزا و چه در ترکیب با کانی‌ها و سنگ‌ها، کاربرد زیادی در ساخت بدنه‌ها و لعاب‌های سرامیکی دارند و پایه و اساس ساختار آنها را تشکیل می‌دهند. علاوه بر این دو کاربرد دیگر نیز دارند یکی به‌عنوان کمک ذوب و دیگری ایجاد رنگ.

۱- کمک ذوب‌ها: از اکسیدهایی که جزء کمک ذوب‌ها محسوب می‌شوند، برای کاهش دمای پخت استفاده می‌کنند. زیرا این اکسیدها در درجه حرارت‌های پایین ذوب شده و ساختمان بلوری سیلیس را برهم می‌زنند در نتیجه نظم مولکولی در آنها دیده نشده و حالت شیشه‌ای در مواد حاصل به وجود می‌آورند. کمک ذوب‌هایی که در سرامیک مورد استفاده قرار می‌گیرند، بسیار متنوع هستند. ولی رایج‌ترین آنها عبارتند از: اکسیدهای قلیایی و اکسیدهای قلیایی خاکی.

اکسیدهای قلیایی: اکسیدهای سدیم و پتاسیم از جمله اکسیدهای قلیایی هستند که از سایر مواد کمک ذوب فعال تر بوده و معمولاً با عناصر دیگری ترکیب شده و به همان صورت مورد استفاده قرار می‌گیرند. به‌طور مثال فلدسپات‌ها تأمین‌کننده این

۲-۲- فلدسپات (فلدسپار)<sup>۴</sup>: فلدسپات‌ها از مهم‌ترین

مواد کمک ذوب، در بدنه‌های سرامیکی و لعاب‌ها هستند. این مواد ترکیبات مختلفی از سیلیکات‌های آلومینیوم و اکسیدهای قلیایی یا قلیایی خاکی هستند. رنگ فلدسپات‌ها عموماً سفید مایل به کرم، صورتی، قهوه‌ای روشن، سرخ، خاکستری و سبز دیده شده است. بعضی نمونه‌های آنها شفاف است و گاهی نور را از خود عبور می‌دهند. از فلدسپات برای تأمین مواد قلیایی و پایین آوردن نقطه ذوب استفاده می‌شود. فلدسپات‌های مرغوب معمولاً برای استفاده در بدنه‌های سفید، انتخاب و جدا می‌شوند که اصطلاحاً سنگ جوری گفته می‌شود. نقطه ذوب تقریبی فلدسپات‌ها حدود C ۱۵۰۰. ۱۱۰۰ است.

۲-۳- تالک<sup>۵</sup>: این ماده، خاصیت شکل‌پذیری ندارد و

از نظر مواد تشکیل‌دهنده آن سیلیکات منیزیم آبدار به شمار می‌آید، ولی با وجود این ساختاری شبیه رس‌ها دارد و اغلب با ناخالصی‌هایی مانند اکسید آهن، آهک، آلومین و مواد قلیایی همراه است. تالک دارای رنگ سفید تا سبز روشن است. با لمس پودر تالک حالت صابونی و چربی احساس می‌شود. نوع مرغوب آن را «سنگ صابون» می‌گویند. در اثر حرارت دادن آب مولکولی

۱- Sand Stone

۲- Quartzit

۳- Flint

۴- Feldspar

۵- Talk

اکسیدها در بدنه‌ها و لعاب‌ها هستند. این دو اکسید تفاوت‌هایی با هم دارند. اکسید سدیم در مقایسه با اکسید پتاسیم کمک ذوب قوی‌تری است، ولی اکسید پتاسیم دامنه پخت وسیع‌تری دارد. اکسید سدیم در حرارت  $800^{\circ}\text{C}$ ، فعالیت خود را آغاز و در حدود  $1200^{\circ}\text{C}$  عملاً شروع به تبخیر کرده و فرار می‌شود، در حالی که اکسید پتاسیم در  $750^{\circ}\text{C}$  فعال شده و در حرارتی حدود  $1300^{\circ}\text{C}$  و حتی بالاتر فرار می‌شود.

سفالگران سنتی ایران در گذشته برای تأمین مواد کمک ذوب مخصوص اکسیدهای سدیم و پتاسیم، از خاکستر برخی گیاهان استفاده می‌کردند. رایج‌ترین این گیاهان، گیاهی به نام «اُشنو»، (اُشنون، اُشنان، اُشنویه) است. خاکستر این گیاه دارای مقادیر زیادی سدیم بوده و از همین رو به آن نام‌های دیگری مانند «قلیا» و «قلی» نیز داده شده است. در اصفهان به آن «گَهلا»، در خراسان «شُخار»، در گیلان و شیراز «قلیا» گفته می‌شود. برای تهیه مواد قلیایی، ابتدا مقدار زیادی گیاه اُشنان را جمع‌آوری کرده و آن را آتش می‌زنند. به تدریج گیاه سوخته و مایعی از آن جاری شده و در حوضچه‌ای جمع می‌شود که بعد از سرد شدن، چسبندگی پیدا کرده و به تدریج سخت می‌شود. این جسم سخت را خرد و سپس پودر کرده، برای تهیه لعاب و گاهی در بدنه‌ها برای کاهش واکنش‌های بین بدنه و لعاب، استفاده می‌کنند.

عبدالله کاشانی<sup>۱</sup> از این گیاه به نام اُشنان و از خاکستر آن با نام قلیا و شخار نام می‌برد. اُشنان به دو گونه شور و شیرین در طبیعت دیده می‌شود، اُشنان شیرین برای ساخت لعاب و اُشنان شور در صابون‌سازی استفاده می‌شود.

اکسیدهای قلیایی خاکی: بعد از اکسیدهای قلیایی (سدیم و پتاسیم)، اکسیدهای قلیایی خاکی مانند کلسیم و منیزیم، مهم‌ترین کمک ذوب‌هایی هستند که در ترکیب بدنه و لعاب‌ها مورد استفاده قرار می‌گیرند.

نقطه ذوب اکسید کلسیم،  $2570^{\circ}\text{C}$  و اکسید منیزیم  $2800^{\circ}\text{C}$  است. از آن‌جا که این دو اکسید دارای نقطه ذوب بالایی هستند، برای تهیه محصولات نسوز یا دیرگداز استفاده

می‌شوند. منبع تأمین اکسید کلسیم، سنگ‌های حاوی کانی کلیست و به‌طور مشخص سنگ آهک، مرمر و بنتونیت و منبع تأمین اکسید منیزیم، تالک و دولومیت است.

اکسیدهای بُر، سرب و روی به‌طور گسترده در لعاب‌ها مورد استفاده قرار می‌گیرند.

اکسیدهای بُر و سرب معمولاً برای ساخت لعاب‌های درجه حرارت پایین و اکسید روی در لعاب‌های درجه حرارت متوسط و بالا مصرف می‌شوند. نظر به اینکه عمده‌ترین مشکل استفاده از سرب، مسمومیتی است که از طریق ظروف لعابدار سربی ایجاد می‌کند و همچنین تماس و تنفس سرب برای لعاب‌سازان بسیار خطرناک است، باید از به‌کار گرفتن آن خودداری کرد. مهم‌ترین منبع تأمین اکسید بُر، کانی‌های براکس یا «تنه‌کار» و مهم‌ترین کانی‌های تأمین اکسید سرب، لیتارژ یا سرب زرد، سرنج یا سرب قرمز، سفیدآب شیخ یا کربنات سرب یا سرب سفید است.

اکسید روی یا «توتیا» در ترکیب لعاب مورد استفاده قرار می‌گیرد. اکسید روی از اکسیداسیون روی حاصل از جوشاندن فلز آن و یا احیا کردن کانی‌های روی به‌وسیله زغال سنگ حاصل می‌شود. این اکسید با نقطه ذوب  $1975^{\circ}\text{C}$  به‌عنوان کمک ذوب در درجه حرارت‌های بالاتر از  $1100^{\circ}\text{C}$  استفاده می‌شود.

۲- اکسیدهای رنگی: استفاده از عناصر رنگی برای تزئین سفالینه‌ها از دوران پیش از تاریخ در ایران رواج داشته و امروزه نیز بر اهمیت آنها افزوده شده است، زیرا با استفاده از مواد ترکیبات مولد رنگ می‌توان بر تنوع رنگی محصولات سرامیکی افزود. برای ایجاد رنگ در لعاب، نقاشی در زیر لعاب یا روی لعاب از رنگینه‌های معدنی استفاده می‌شود که برخی از آنها عبارتند از: اکسید کبالت، اکسید مس، اکسید آهن، اکسید منگنز و... امروزه برای ایجاد رنگ به منظور تزئین محصولات سرامیکی، عموماً از اکسید رنگی به تنهایی استفاده نمی‌شود، کارگاه‌ها و کارخانجات تولید محصولات سرامیکی از ترکیب مواد و اکسیدهای معدنی دیگری که برای ایجاد رنگ به کار می‌رود و «جوهر رنگی» یا «استین»<sup>۲</sup> نامیده می‌شود، استفاده می‌کنند.

۱- ابوالقاسم عبدالله کاشانی، نویسنده کتاب «عرایس الجواهر و نفایس الاطایب»، متعلق به قرن هفتم هجری و از نوادگان محمد بن ابی‌طاهر، از سفالگران برجسته و مشهور کاشان است.

«جوهر رنگی» در سرامیک به مخلوطی گفته می‌شود که از اکسیدها و ترکیبات مختلف عناصر مولد رنگ و ترکیبات دیگری که به تنهایی مولد رنگ نیستند، ولی در ایجاد ساختمان مولکولی جوهر رنگ لازم هستند، مانند: کائولن و سیلیس تشکیل شده است.

ناخالصی ترکیبات جوهرهای رنگی در درجه حرارت‌های مختلف، تجزیه شده و به عبارت دیگر مواد کلسینه می‌شوند تا گازهای موجود در رنگینه‌ها آزاد شده و به هنگام پخت لعاب باعث بروز معایبی مانند جوش زدن و تاول در سطح لعاب‌ها نشود.

رنگ آبی: کبالت عنصری است که در تولید جوهرهای آبی مورد استفاده قرار می‌گیرد. سیلیکات‌های کبالت معمولاً رنگ‌های آبی سرمه‌ای را به وجود می‌آورند. اکسید کبالت با کائولن، رنگ آبی روشن ایجاد می‌کند.

اکسیدمس به همراه مقادیر زیاد اکسیدهای قلیایی، رنگ‌های آبی، آبی - سبز و فیروزه‌ای را به وجود می‌آورد.

رنگ زرد: ترکیبات جوهرهای مولد رنگ زرد بسیار متنوع هستند. آنتیمونات سرب، وانادیم و زیرکیم مولد رنگ زرد هستند. جوهرهای زرد همچنین ممکن است ترکیبی از اکسید قلع و مشتقات وانادیم<sup>۱</sup> باشند.

ترکیبات بسیار دیگری نیز وجود دارد که منجر به ایجاد انواع رنگ زرد می‌شوند و اکسیدهای سرب، آهن، آنتیموان<sup>۲</sup>، کادمیوم و گوگرد رایج‌ترین آنها هستند.

رنگ سبز: ترکیبات کروم مهم‌ترین عوامل مولد رنگ سبز هستند، اکسیدمس در ترکیب با لعاب، رنگ سبز متمایل به آبی را به وجود می‌آورد.

رنگ سفید: از مواد اولیه خالص و مواد کدرکننده‌ای مانند قلع رنگ سفید ساخته می‌شود.

رنگ سیاه: از اکسیدهای دو ظرفیتی کبالت، منگنز، نیکل، آهن و کروم و مس و اکسیدهای سه ظرفیتی آهن و کروم رنگ سیاه به دست می‌آید.

رنگ خاکستری: جوهرهای خاکستری می‌توانند از اختلاط مواد تشکیل دهنده جوهر سیاه با یک عامل رقیق‌کننده مناسب به وجود آیند. با تغییر در نوع و نسبت ترکیبات مولد جوهر سیاه می‌توان انواع خاکستری را ایجاد کرد. ترکیباتی متشکل از نیکل، کبالت و تیتانیم<sup>۳</sup> یا کبالت و آهن می‌توانند انواع مختلف خاکستری را به وجود آورند.

رنگ‌های صورتی تا ارغوانی: مشهورترین عوامل مولد رنگ صورتی، جوهرهایی هستند که ترکیب آنها از اکسید قلع، کروم و کلسیم تشکیل شده است. وجود اسیدبوریک در ترکیب جوهر، این رنگ را متمایل به رنگ بنفش خواهد کرد.

ترکیبات اکسیدهای کروم و آلومینیوم جوهرهای صورتی تا قرمز یا قوتی را به وجود می‌آورند.

رنگ قرمز: به وسیله تغییر نسبت‌های مواد متشکله بعضی از جوهرهای صورتی می‌توان جوهرهای قرمز تهیه کرد. رنگ‌های حاصل از این نوع جوهرها در حقیقت قرمز خالص نبوده و رنگ آن نزدیک به صورتی پرنرنگ یا قرمز مایل به خرمایی است. جوهرهای خانواده سلنیم<sup>۴</sup>، کادمیوم، گوگرد و طلا مشهورترین عوامل مولد رنگ قرمز هستند. ذرات طلا و مس در شرایط خاص پخت می‌توانند رنگ قرمز را به وجود آورند.

رنگ قهوه‌ای: از ترکیب اکسیدهای کروم، آهن و روی تشکیل می‌شود.

رنگ‌های طلایی و نقره‌ای: از ترکیبات طلا و پلاتین به دست می‌آیند.

۱- V (Vanadium)

۲- Lead, (pb / sb) Antimoniate.

معادن آنتیموان در فلات ایران و آسیای صغیر از دوره‌های باستانی وجود داشته و در دوره هخامنشی به فراوانی استخراج می‌شده است. از این ماده در گذشته برای

تهیه لعاب و شیشه‌های زرد استفاده می‌شد.

۳- Ti

۴- Se (Selenium)



## خودآزمایی

- ۱- معروف‌ترین مواد شکل‌پذیر را نام ببرید.
- ۲- خواص فیزیکی مواد شکل‌پذیر را توضیح دهید.
- ۳- مهم‌ترین ویژگی‌های کائولن شسته شده را توضیح دهید.
- ۴- مهم‌ترین ویژگی‌های بال‌کلی را توضیح دهید.
- ۵- مهم‌ترین ویژگی‌های رس‌های نسوز را توضیح دهید.
- ۶- مهم‌ترین ویژگی‌های رس‌های استون‌ور را توضیح دهید.
- ۷- مهم‌ترین ویژگی‌های بنتونیت را توضیح دهید.
- ۸- مهم‌ترین ویژگی‌های رس قرمز را توضیح دهید.
- ۹- معروف‌ترین مواد غیرشکل‌پذیر را نام ببرید.
- ۱۰- معروف‌ترین اکسیدهای کمک ذوب را با توجه به فعال بودن آنها در مقابل دما، درجه حرارت، به ترتیب نام ببرید.
- ۱۱- «مواد کمک ذوب در سفالگری سنتی» را توضیح دهید.
- ۱۲- رایج‌ترین اکسیدهای مولد رنگ را با ذکر رنگ بعد از پخت نام ببرید.
- ۱۳- جوهر یا استین را تعریف کنید.

## ابزار، وسایل و تجهیزات کارگاه سفالگری

هدف‌های رفتاری: در پایان این فصل، دانش‌آموز باید بتواند:

- ۱- کاربرد هر یک از وسایل و تجهیزات آماده‌سازی مواد اولیهٔ سرامیکی را توضیح دهد.
- ۲- روش کار هر یک از ابزار و وسایل شکل‌دهی خمیر سفالگری را توضیح دهد.
- ۳- کاربرد هر یک از وسایل و تجهیزات خشک کردن و پخت بدنه‌های سرامیکی را توضیح دهد.

### ابزار، وسایل و تجهیزات کارگاه سفالگری

ابزار، وسایل و تجهیزات سفالگری، ماشین‌آلاتی هستند که به‌طور مکانیکی، سفالگر را در هر یک از مراحل ساخت محصول یاری می‌دهند. این ماشین‌آلات به سه دسته کلی تقسیم می‌شوند. ۱- وسایل و تجهیزات آماده‌سازی مواد اولیه، ۲- ابزار، وسایل و تجهیزات شکل‌دهی بدنه و ۳- وسایل و تجهیزات پخت بدنه‌های خام و لعابدار.

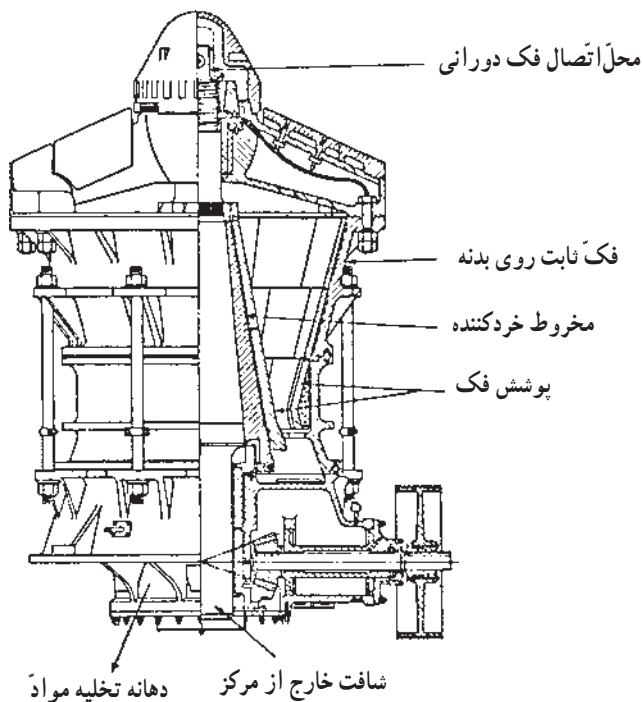
### ۱- ابزار، وسایل و تجهیزات آماده‌سازی مواد اولیه

سنگ‌شکن: عمل خرد کردن سنگ‌ها به وسیله خردکننده‌ها یا سنگ‌شکن‌ها انجام می‌شود. سنگ‌شکن‌ها دارای انواع متفاوتی هستند. مانند: سنگ‌شکن‌های فکی، غلتکی و چرخشی.

### مطالعه آزاد

سنگ‌شکن‌های فکی: در سنگ‌شکن فکی عمل خرد کردن سنگ‌ها به وسیله دو فک انجام می‌شود که یکی ثابت و فک دیگر متحرک است، فک متحرک به نحوی حرکت می‌کند که فاصله بین فک‌ها به‌طور مداوم کم و زیاد شده و سنگ‌هایی که میان دو فک قرار گرفته‌اند در اثر فشار خرد می‌شود. کلوخه‌های خارج شده از این سنگ‌شکن‌ها معمولاً دارای ابعادی حدود ۵ سانتی‌متر هستند.

سنگ‌شکن‌های غلتکی: معمولاً در مرحله دوم خرد کردن مورد استفاده قرار می‌گیرند. بدین ترتیب که کلوخه‌ها و قطعات خارج شده از سنگ‌شکن فکی برای کاهش ابعاد وارد این خردکننده‌ها شده و با ابعادی حدود یک سانتی‌متر خارج می‌شوند. در این سنگ‌شکن‌ها، عمل خرد کردن سنگ‌ها به وسیله غلتک‌ها انجام می‌شود. سنگ‌شکن‌های چرخشی: در این نوع خردکننده‌ها، سنگ‌ها بین یک مخروط متحرک و صفحات ثابت جانبی گیر کرده و در اثر فشار مخروط خرد می‌شوند. حرکت مخروط متحرک به نحوی است که روی یک محیط دایره‌ای در چرخش بوده ولی حول محور خود نمی‌گردد. به همین دلیل به این سنگ‌شکن‌ها، سنگ‌شکن‌های دورانی هم اطلاق می‌شود (تصویرهای ۱ و ۲).



تصویر ۲- سنگ شکن دورانی

ریخته می‌شوند، معمولاً موادی هستند که به وسیله سنگ شکن خرد شده‌اند و باید برای کاهش ابعاد دانه‌ها ساییده شوند. آسیاب‌های گلوله‌ای، مخروطی و لرزشی از انواع آسیاب‌ها هستند.



تصویر ۱- سنگ شکن فکی

آسیاب‌ها: آسیاب‌ها یا آسیاب‌ها، ماشین‌هایی هستند که وظیفه نرم کردن (پودر کردن) مواد را برعهده دارند. آسیاب‌ها با ساییدن مواد، موجب ریزدانه‌تر شدن آنها می‌شوند. موادی که درون آسیاب

## مطالعه آزاد

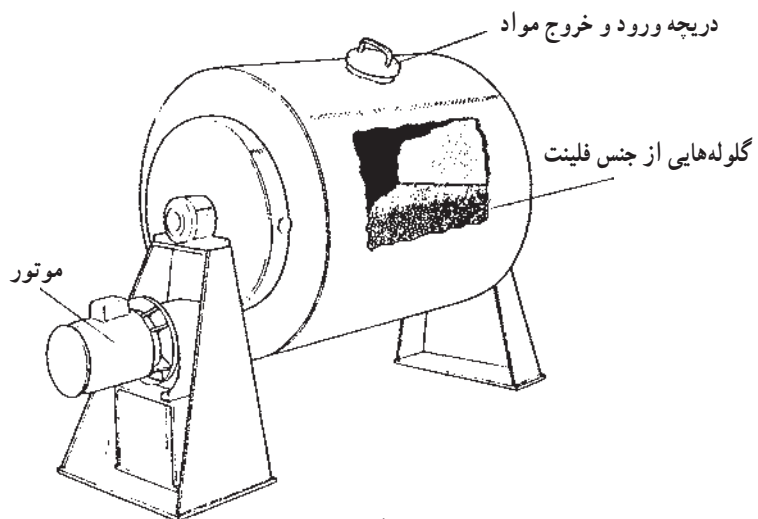
آسیاب‌های گلوله‌ای<sup>۱</sup>: دارای استوانه‌های بزرگی از جنس فولاد هستند. ابعاد استوانه در این آسیاب‌ها به اندازه‌ای است که تقریباً ارتفاع استوانه برابر قطر آن است. این استوانه حول محور خود که موازی سطح افق است، می‌چرخد و همچنان که از نام آن پیداست، داخل آن گلوله‌هایی وجود دارد که هنگام گردش آسیاب، با مواد اولیه برخورد کرده و باعث خرد شدن و سایش آنها می‌شوند (تصویرهای ۳ و ۴).

آسیاب‌های مالشی یا غلتکی: این آسیاب‌ها برای نرم کردن مواد به صورت خشک به کار می‌روند. این آسیاب از یک مخزن دایره‌ای شکل تشکیل شده که در داخل آن غلتک یا غلتک‌های دواری که متصل به محور مرکزی است، عمل ساییدن مواد را انجام می‌دهند. سرعت حرکت غلتک‌ها به دور محور مرکزی، بسیار کم و متناسب با سختی سنگ و ظرفیت آسیاب است (تصویر ۵).

آسیاب‌های لرزشی: عمل سایش و خرد کردن مواد به وسیله میله یا استوانه‌هایی با سختی بالا صورت می‌گیرد. تفاوت اساسی بین آسیاب‌های گلوله‌ای و آسیاب‌های لرزشی، مقدار و تعداد ضربات وارده به اندازه مواد در طول مدت معینی است. بدین معنی که مقدار انرژی لازم و تعداد ضربه‌ها با کاهش اندازه ذرات تغییر یافته و کاسته می‌شود.



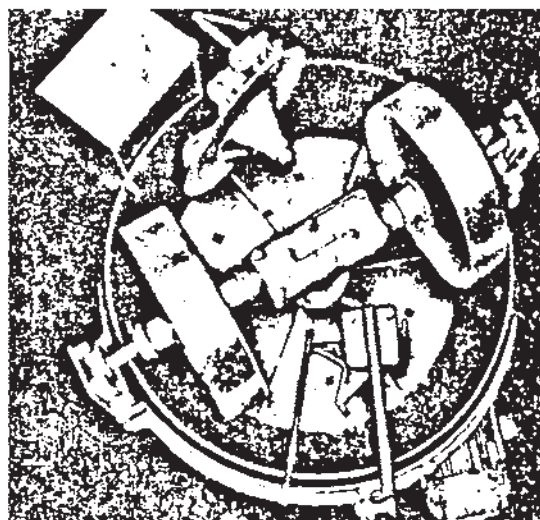
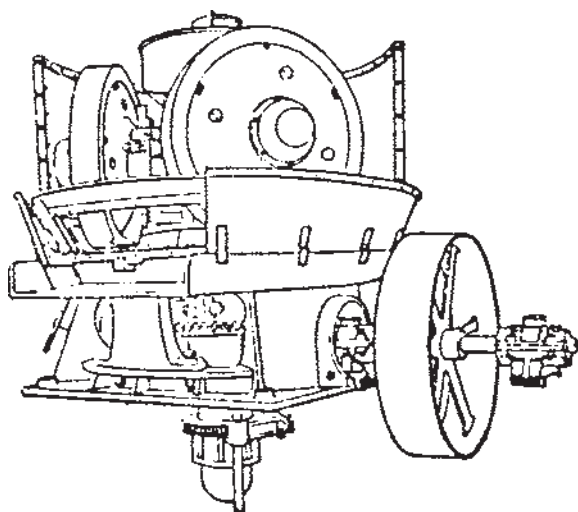
تصویر ۳- ب - آسیاب گلوله‌ای (بالمیل)



تصویر ۳- الف - طرح آسیاب گلوله‌ای



تصویر ۴ - آسیاب‌های گلوله‌ای کوچک (جارمیل)



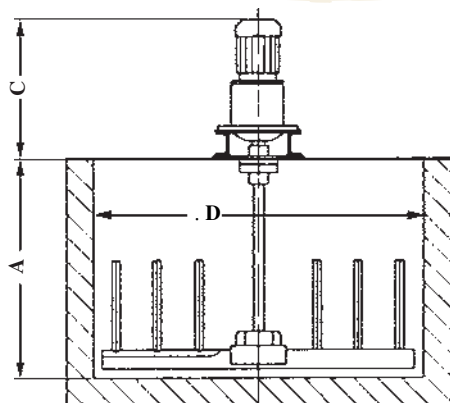
تصویر ۵ - یک نوع آسیاب غلتکی - (مالشی)

مخازنی به شکل استوانه یا کثیرالاضلاع بوده که دارای پاروهای برای هم زدن مواد هستند. مواد اولیه به همراه آب مورد نیاز وارد ماشین شده و به صورت دوغاب یکنواخت خارج می شود. همزنها بر دو نوع هستند: همزن با سرعت کم و همزن با سرعت زیاد.

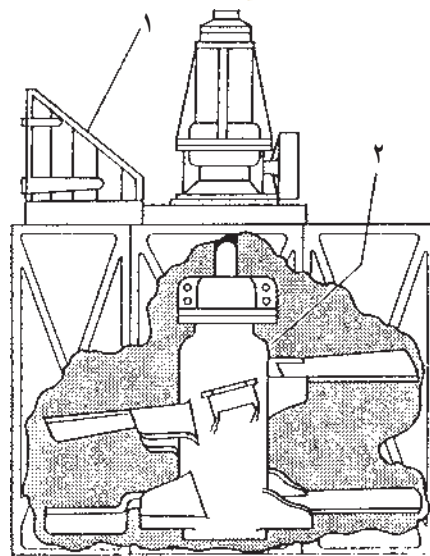
همزن<sup>۱</sup>: مواد اولیه سرامیکی در چند مرحله با هم مخلوط می شوند. برای اینکه بتوان یکنواختی مناسب و مورد نظر را در مخلوط مواد اولیه ایجاد کرد، لازم است این مواد به طور کامل هم زده شوند، به همین منظور، از همزن استفاده می شود. همزنها،

## مطالعه آزاد

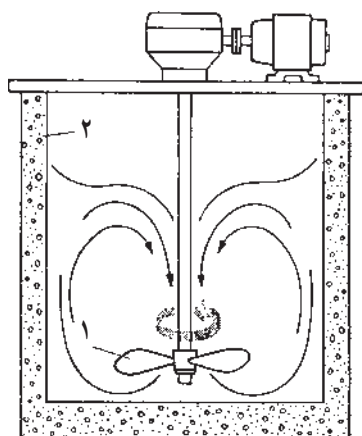
همزنهایی که سرعت کمی دارند، دارای پاروهای با تیغه بلند هستند. سرعت کم این همزنها باعث می شود که زمان به هم خوردن رسها در آنها نسبتاً طولانی باشد و این یک نقطه ضعف برای آنها محسوب می شود. همزنهای با سرعت بالا دارای پره های توربینی هستند که مشابه یک پمپ عمل کرده و دوغاب از وسط وارد فضای بین پره ها شده و سپس با شدت به اطراف پرتاب می شود. درباره این نوع همزنها گفته شده است که کاهش ابعاد ذرات در اثر هوازندگی در طول یک زمستان، برابر کاهش ابعاد آنها در اثر ۱۰ دقیقه هم زدن در این همزنها است.



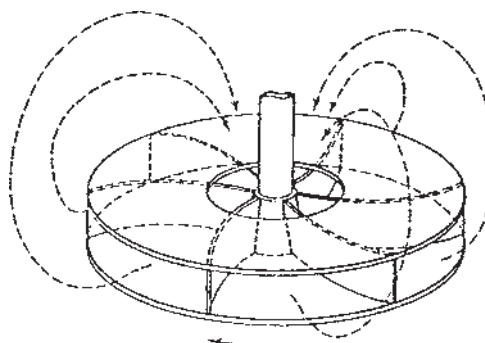
تصویر ۷- طرح یک همزن پارویی که در صنعت سرامیک معمولاً از آن استفاده می شود.



تصویر ۶- دستگاه همزن پارویی دهانه وارد شدن مواد (۱) گرداننده (۲)



تصویر ۹- نحوه حرکت و جریان مواد دوغابی شکل در داخل یک بلنجر (همزن پارویی) پره پارویی (۱) جداره همزن (۲)



تصویر ۸- مخلوط کن توربینی یا همزن سریع

۱- همزنهای سریع، بلنجر Blunger، یا همزنهای پارویی نیز نامیده می شود.

**آهنرباها:** در حین عملیات استخراج، خرد کردن، پودر کردن، مخلوط کردن و حمل و نقل مواد اولیه سرامیکی بعضی ناخالصی‌ها از جمله آهن وارد آن می‌شوند. از آنجا که آهن آزاد مشکلاتی را در بدنه و لعاب‌های سرامیکی ایجاد می‌کند، بنابراین لازم است این ناخالصی از مواد اولیه جدا شود. این کار توسط آهنرباها انجام می‌شود. آهن آزاد و اکسید آهن مغناطیسی،  $(Fe_3O_4)$  جذب آهنربا (مغناطیس) می‌شوند. به این دلیل، در

مسیر عبور مواد اولیه، آهنرباهایی قرار می‌دهند و مواد اولیه برای گرفتن ناخالصی‌ها به صورت پودر از روی نوار نقاله نزدیک آهنربا عبور کرده یا به صورت دوغاب از آهنرباهای مشبک عبور می‌کنند. **الک‌ها:** برای جداسازی ذرات درشت از مواد اولیه دیگر، از الک استفاده می‌شود. الک‌هایی که در سرامیک استفاده می‌شود، مشابه الک‌های معمولی است که از یک توری و یک قاب تشکیل شده است.

## مطالعه آزاد

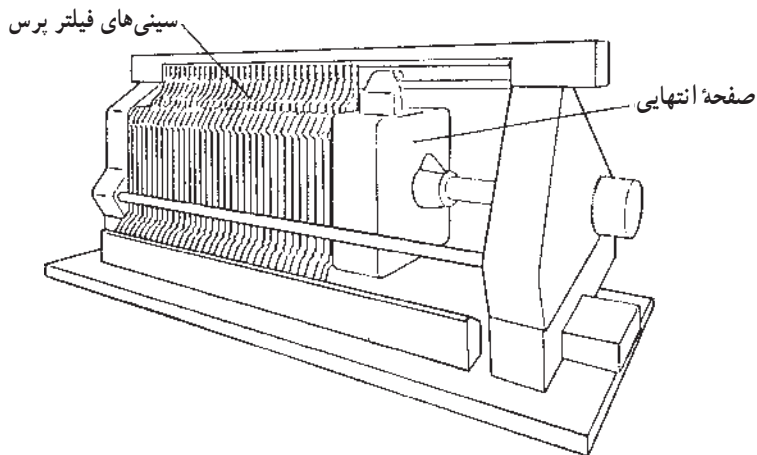
در واحدهای صنعتی حرکت لرزشی الک‌ها با استفاده از نیروی الکتریکی انجام شده و همین امر باعث تسهیل در عبور مواد و افزایش بازدهی الک می‌شود. توری کفه الک معمولاً از فولاد ضدزنگ یا آلایژ فسفر و برنز ساخته می‌شود ولی می‌توان آن را از مواد دیگری نیز ساخت. اعدادی که برای الک ذکر می‌شود بیانگر چشمه‌های موجود در یک اینچ توری است که اصطلاحاً به آن «مش» می‌گویند. الک‌هایی با مش  $80^\circ$  تا  $200^\circ$ ، پر مصرف‌ترین الک‌ها در سرامیک هستند.

با سرعت بیشتری انجام می‌شود. قرار دادن کیسه‌ها در بین صفحات تحت فشار، تمام عملیاتی است که در این ماشین صورت می‌گیرد (تصویر  $10^\circ$  - الف و ب).

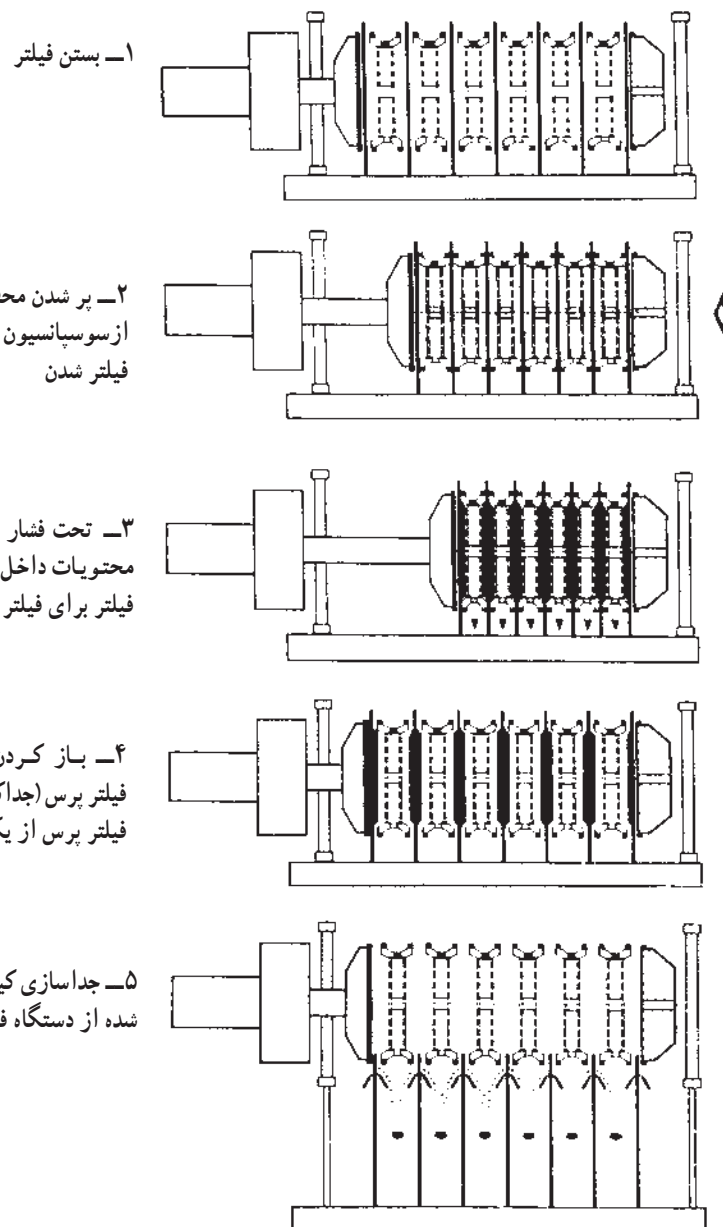
**پالایه فشاری<sup>۱</sup>:** برای خارج کردن آب اضافی از دوغاب سرامیک و تهیه خمیر از آن، از این ماشین استفاده می‌شود. ابتدایی‌ترین روش تبدیل دوغاب به خمیر گل بدنه، استفاده از کیسه‌های پارچه‌ای است و با افزودن تعداد کیسه‌ها، عمل آب‌زدایی

## مطالعه آزاد

این دستگاه از سینی‌ها و صفحات فلزی به شکل مربع و یا دایره تشکیل شده است. در مرکز سینی‌ها سوراخی وجود دارد و از دو طرف دارای قاب برجسته‌ای است. به علت وجود این قاب، هنگامی که سینی‌ها در کنار یکدیگر قرار گیرند، فضایی خالی در بین آنها به وجود می‌آید. این فضاهای خالی از طریق سوراخ میانی با یکدیگر ارتباط دارند. هر سینی از دو طرف با پارچه پوشیده شده است. به این ترتیب فضاهای خالی حاصل از اتصال سینی‌ها به یکدیگر در سطح داخلی خود دارای جدارۀ پارچه‌ای خواهند بود. دوغاب از طریق سوراخ مرکزی سینی‌ها، با فشار وارد فضای داخلی شده و به نوبت تمامی آنها را پر می‌کند. سپس در اثر نیروی اعمال شده به دوغاب، آب موجود در آن از پارچه عبور کرده و از طریق سوراخ زیرین سینی خارج می‌شود. پس از اتمام عمل پالایش، فشار تا حد طبیعی کاهش یافته و پس از جدا کردن سینی‌ها از یکدیگر، خمیر گل درون آن که «کیک» نامیده می‌شود، خارج می‌شود.



تصویر ۱۰ - الف - پالایه فشاری یا فیلتر پرس



تصویر ۱۰ - ب - مراحل مختلف کار یک پالایه فشاری یا فیلتر پرس

خمیر، خاصیت شکل پذیری آن را بالا ببرد. ساختمان این دستگاه در مجموع شبیه ساختمان چرخ گوشت است، با این تفاوت که این دستگاه دارای محفظه خلأ است (تصویرهای ۱۱، ۱۲ و ۱۳).

ورزدهنده‌ها: برای شکل دهی بدنه‌های سرامیکی، در ابتدا باید هوای درون خمیر گل را از آن خارج کرد. به همین منظور در برخی از کارگاه‌ها یا کارخانه‌ها از دستگاهی به نام «ورزدهنده» استفاده می‌شود. این دستگاه می‌تواند موجب یکنواختی و هواگیری نسبی خمیر شده، در عین حال با افزایش تراکم در

### مطالعه آزاد

ورزدهنده‌ها برای دو منظور استفاده می‌شوند: الف) برای شکل دادن بعضی از محصولات مانند شکل دادن انواع آجرها و لوله‌های فاضلاب و ب) برای شکل دادن و همچنین ایجاد کیفیت مناسب و هواگیری گل، که به نوع اول اکسترودر<sup>۱</sup> و به نوع دوم پاگمیل<sup>۲</sup> گفته می‌شود. در اکسترودر، گل مناسب برای شکل دهی از میان یک قالب خارج می‌شود ولی در پاگمیل، گل برای شکل دهی با خاصیت شکل پذیری مناسب عرضه خواهد شد، هواگیری گل در اکسترودر انجام نمی‌شود ولی در پاگمیل علاوه بر گرفتن هوا از گل، آن را یکنواخت و متراکم از خروجی عبور می‌دهد.



تصویر ۱۱ - دستگاه ورزدهنده رومی

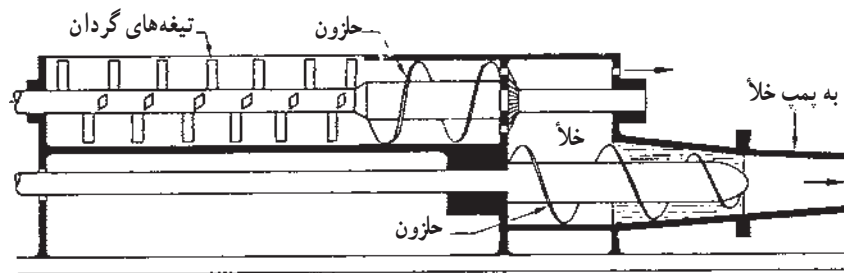
۲- پاگمیل (Pugmil)

۱- ورزدهنده (Extruder)

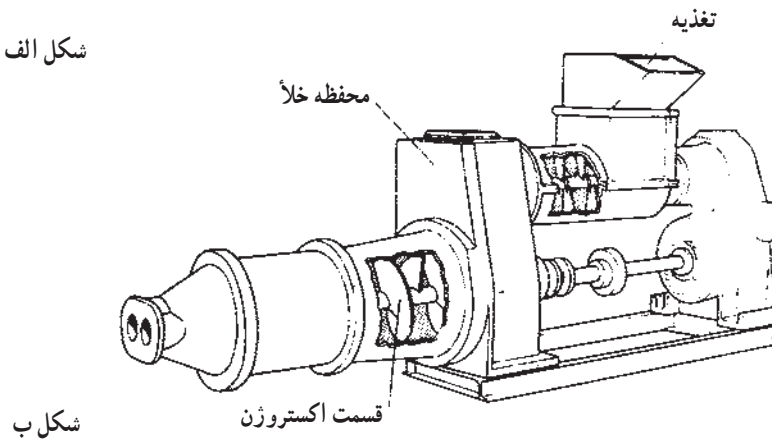




تصویر ۱۲ - ورزدهنده



شکل الف



شکل ب

تصویر ۱۳ - باگمیل

عمودی مرکزی، این دو صفحه را به یکدیگر متصل می‌کند. صفحه پایینی بزرگتر از صفحه بالایی و از نظر وزن نیز نسبتاً سنگین‌تر است که از جنس‌های مختلفی چون چوب، فلز و یا سیمان ساخته می‌شود. این صفحه به‌عنوان «چرخ‌لنگر» عمل کرده و به‌وسیله فشار پای سفالگر حرکت می‌کند. وزن زیاد این صفحه باعث ایجاد نیرویی می‌شود که حرکت مداوم و منظمی را به‌دنبال خواهد داشت، این حرکت به‌وسیله ضربه‌های پی‌درپی پای سفالگر به‌وجود

۲- ابزار، وسایل و تجهیزات شکل‌دهی بدنه خام چرخ سفالگری: برای شکل‌دهی بدنه‌های مدور در کارگاه‌های سفالگری سنتی معمولاً از چرخ سفالگری استفاده می‌شود. نیروی محرکه تمامی چرخ‌های سفالگری، پای سفالگر یا الکتروموتور است.

چرخ‌های سفالگری که به‌وسیله پا حرکت می‌کنند، به‌طور ساده از دو صفحه دایره‌ای شکل تشکیل شده‌اند. یک محور

هستند، چرخش سر چرخ به وسیله موتور الکتریکی انجام می شود (تصویرهای ۱۴ و ۱۵).

می آید. چرخش صفحه زیرین موجب چرخش صفحه بالایی یا سر چرخ می شود. در چرخ های سفالگری که دارای الکتروموتور

222222 سر چرخ یا صفحه گردان فوقانی  
2

22222222 : یاتاقان

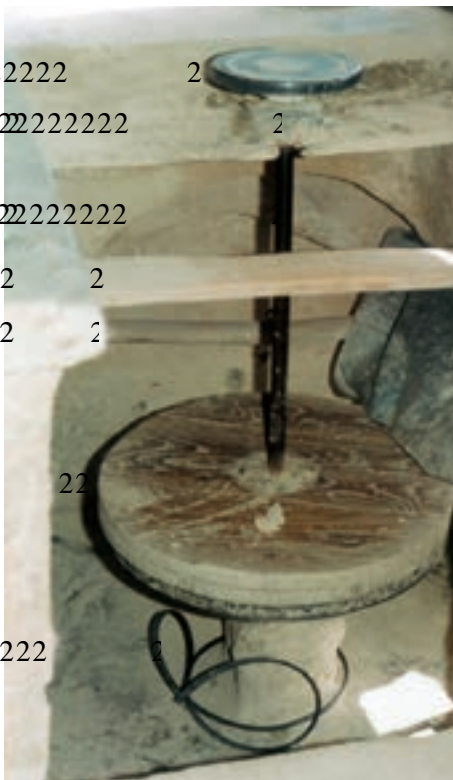
22222222 : محور چرخ

222 نشیمن

222 محل قرار دادن پا یا تکیه گاه

22 چرخ لنگر یا صفحه گردان زیرین

22222 تسمه برای اتصال به موتور  
برای الکتریکی کردن چرخ



تصویر ۱۴ - چرخ سفالگری سنتی

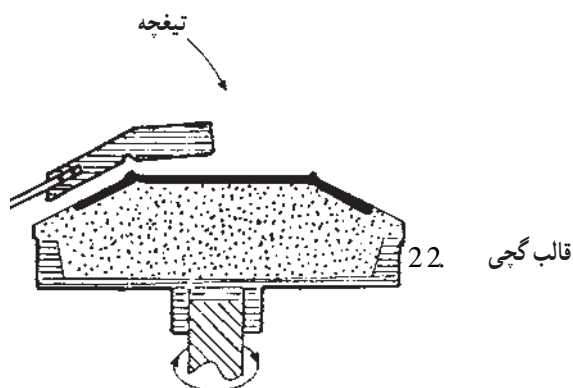


تصویر ۱۵ - چرخ های سفالگری برقی

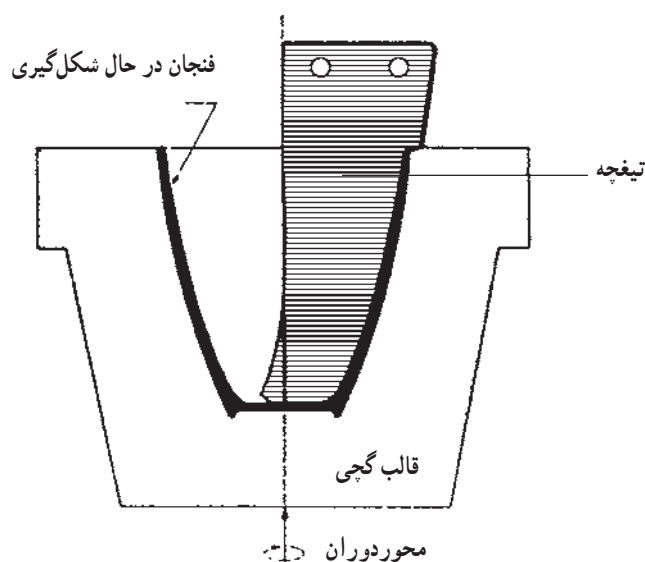
روش کار هر دو دستگاه بدین صورت است که یک تیغه شکل‌دهنده، خمیر را که بر روی قالب گچی در حال چرخش قرار دارد، شکل می‌دهد. پس از پایان کار تیغه از روی قالب بلند می‌شود و اضافه خمیر دور قالب بریده می‌شود. بعد از شکل گرفتن بدنه، قالب و قطعه از دستگاه جیگر و جولی برداشته و برای گرفتن آب اضافی به خشک‌کن می‌رود.

نیروی محرکه این دستگاه با نیروی انسانی یا انرژی الکتریکی قابل تأمین است.<sup>۲</sup>

جیگر<sup>۱</sup> و جولی<sup>۲</sup>: با تکمیل چرخ سفالگری، برای تولید تعداد زیادی قطعات با شکل و اندازه یکسان، چرخ سفالگری همراه با قالب‌های گچی و تیغه شابلونهای فلزی به کار برده شد تا شکل‌دهی با سرعت و دقت بیشتری انجام شود. چرخ‌هایی که برای این کار استفاده می‌شود با توجه به کاربرد آن جیگر و جولی نامیده می‌شود. دستگاه جیگر برای شکل دادن یک قطعه بر روی قالب گچی محدب و تقریباً تخت مانند بشقاب استفاده می‌شود و دستگاه جولی برای شکل دادن یک قطعه در داخل یک قالب گچی مقعر و تقریباً مانند کاسه و فنجان به کار می‌رود (تصویرهای ۱۶ و ۱۷).



تصویر ۱۶ - سطح مقطع یک سر جیگر برای شکل دادن بشقاب



تصویر ۱۷ - سطح مقطع یک نمونه قالب گچی دستگاه جولی برای شکل دادن یک فنجان

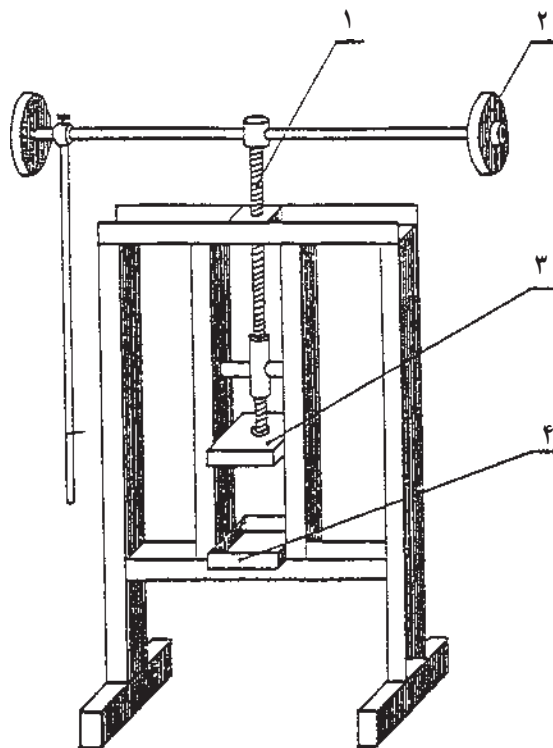
۱- Jigger

۲- Jolley

۳- ماشین رولر Roller، ماشینی براساس اصول کارکرد دستگاه جیگر و جولی است که تمام مراحل کار به‌طور اتوماتیک انجام می‌گیرد.

دستگاه پرس: از این دستگاه برای شکل دهی خمیر و پودر مرطوب با دانه بندی ریز و یکنواخت در قالب کاشی استفاده می شود. بدین معنی که خمیر یا پودر به وسیله فشردن در دو قالب فلزی شکل می گیرد. دستگاه پرس دارای انواع متفاوتی است: پرس های مکانیکی، هیدرولیکی و پنوماتیکی (بادی) (تصویرهای ۱۸ و ۱۹).

ماشین ریخته گری<sup>۱</sup>: با استفاده از این ماشین دوغاب ریخته گری آماده شده در داخل قالب های گچی ریخته می شود. آب دوغاب به وسیله قالب گچی گرفته شده و جداره نازکی بر دیواره قالب به وجود می آید. پس از آنکه ضخامت جداره به اندازه مناسب و مورد نیاز رسید، دوغاب اضافی تخلیه می شود. با استحکام یافتن جداره تشکیل شده، بدنه از داخل قالب خارج می شود.



تصویر ۱۸ - پرس های دستی برای پرس کردن کاشی

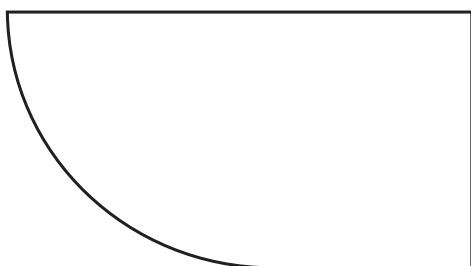
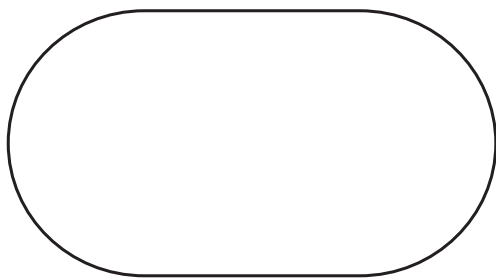
۱- محور پیچی ۲- وزنه های ایجاد گشتاور چرخشی

۳- فک بالایی ۴- قالب کاشی



تصویر ۱۹ - پرس های دستی کوچک

بدنه ظروف استفاده می‌شود (تصویر ۲۲).



تصویر ۲۲ - دو نمونه طرح از ابزار شکل‌دهنده

**ابزار جانبی:** این ابزار مستقیماً در شکل‌دهی بدنه‌های سرامیکی مورد استفاده قرار نمی‌گیرند ولی در طی مراحل ساخت، تکمیل و تزئین از آنها استفاده می‌شود. با این ابزار در درس حجم‌سازی آشنا شده‌اید ولی برای یادآوری به ذکر نام بعضی از آنها می‌پردازیم که عبارتند از: سطل، قلم‌مو، کاردک، لیسسه، اسفنج، فرچه، وردنه، مفتول، کاسه، پیستوله، هاون و انبر (تصویرهای ۲۳ تا ۲۸).



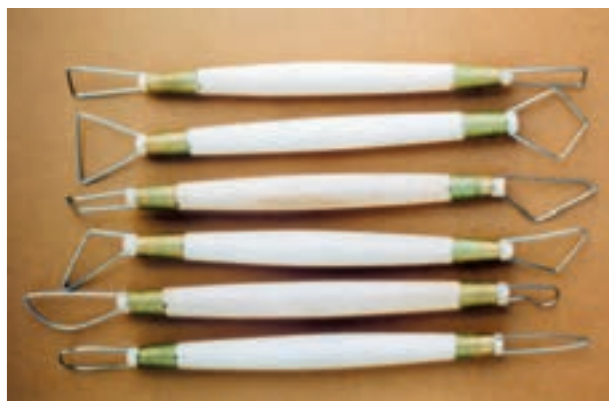
تصویر ۲۳ - وردنه و قطعات چوبی

**ابزار تراش‌دهنده<sup>۱</sup>:** ابزار تراش‌دهنده، دارای تیغه فلزی ضدزنگ تیزی است که برای تراش و پرداخت قسمت‌های اضافی بدنه خام استفاده می‌شود. در کارگاه‌های سفالگری سنتی به این تیغه که دسته‌ای به آن اضافه شده «ماله» نیز گفته می‌شود (تصویر ۲۰).



تصویر ۲۰ - ابزار تراش‌دهنده

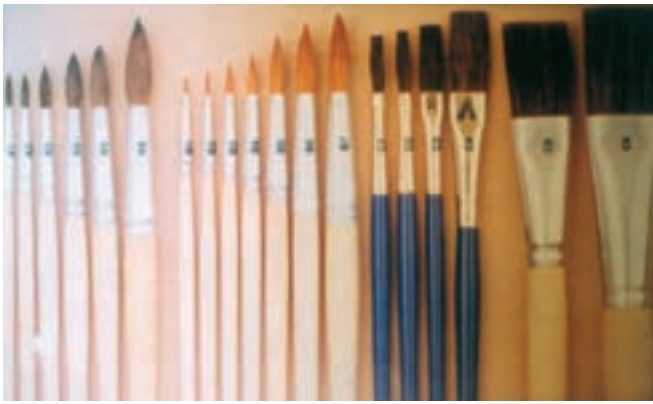
**ابزار بردارنده:** از این ابزار برای کندن و برداشتن گل از سطح بدنه به منظور تزئین آن استفاده می‌شود. این ابزار دارای دسته‌ای چوبی، فلزی یا پلاستیکی است که در دو سوی آن مفتول ضد زنگی به اشکال مختلف وجود دارد (تصویر ۲۱).



تصویر ۲۱ - ابزار بردارنده

**ابزار شکل‌دهنده:** این ابزار که از جنس چوب، فلز یا فیبر به شکل‌های مختلف ساخته شده، برای شکل دادن خمیر گل و بدنه خام استفاده می‌شود. داشتن لبه‌های تیز و برنده برای این ابزار لازم نیست. از این ابزار عموماً برای محدب و مقعر کردن

۱- در درس حجم‌سازی با این ابزار تراش‌دهنده، شکل‌دهنده و برش‌دهنده آشنا شده‌اید، در کارگاه‌های سفالگری سنتی معمولاً این ابزار تنوع چندانی ندارد.



تصویر ۲۵ - انواع قلم مو



تصویر ۲۴ - انواع مفتول‌های سیمی



تصویر ۲۶ - وسایل پلاستیکی



تصویر ۲۸ - پیستوله برای پاشیدن رنگ و لعاب بر بدنه



تصویر ۲۷ - ترازو

قالب: قالب وسیله‌ای است برای شکل دادن به روش ریخته‌گری دوغابی و یا پرس خمیر در قالب که انواع متفاوتی دارد، این قالب‌ها می‌توانند گچی و یا چوبی باشند. با استفاده از قالب می‌توان از یک ظرف به تعداد زیاد تکثیر کرده همراه با تکثیر بدنه، می‌توان نقوش را نیز بر روی ظروف تکثیر شده، منتقل کرد.

کوره<sup>۲</sup>: برای سخت شدن بدنه‌های خام و ثابت شدن لعاب بر روی بدنه‌های لعابدار، از کوره استفاده می‌شود. کوره به محفظه‌ای می‌گویند که معمولاً از آجرهای دیرگداز، آجرهای عایق حرارتی و آجرهای معمولی ساختمان به همراه ملات‌های نسوز و دیرگداز ساخته شده است. کوره‌ها دارای انواع متفاوتی هستند. برای معرفی کوره‌ها آنها را براساس نوع مصرف و کاربرد کوره، مقدار حرارت اتلافی و بازدهی حرارتی، شکل ساختمان کوره، اصول کار و نوع سوخت تقسیم کرده‌اند (تصویرهای ۲۹ تا ۳۲).

۳- ابزار، وسایل و تجهیزات پخت خشک‌کن<sup>۱</sup>: خشک‌کن دستگاهی است که به وسیله آن، بدنه‌های ساخته شده و آماده پخت در مجاورت با دمای داخل آن، رطوبت خود را از دست می‌دهند.

### ۳- ابزار، وسایل و تجهیزات پخت

اگر بدنه‌هایی که رطوبت خود را از دست نداده‌اند، درون کوره گذاشته شوند، با افزایش دمای کوره، فشار بخار در بدنه‌ها زیاد شده، موجب ترکیدن آنها می‌شود، به همین دلیل قبل از



تصویر ۳۰- انواع کوره‌های الکتریکی



تصویر ۲۹- کوره‌های الکتریکی

۱- Drier درایر

۲- Kiln

## مطالعه آزاد

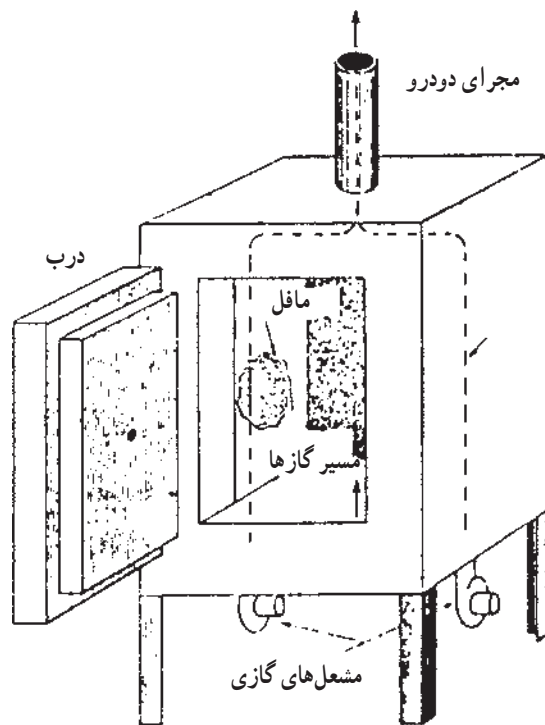
### انواع کوره:

- ۱- کوره براساس نوع مصرف و کاربرد آن مانند کوره پخت بدنه خام و لعابدار، کوره پخت لعاب خام (فریت) و کوره اکسیداسیون
- ۲- کوره براساس مقدار حرارت اتلافی و بازدهی حرارتی مانند کوره با دودکش فوقانی، کوره با دودکش تحتانی، کوره با دودکش عرضی و افقی
- ۳- کوره براساس ساختمان کوره مانند کوره با شعله باز (غیرمافلی) و کوره مافلی<sup>۱</sup>
- ۴- کوره براساس اصول کار مانند کوره‌هایی که به‌طور مداوم روشن هستند (کوره تونلی) و کوره‌های غیرمداوم
- ۵- کوره براساس نوع سوخت مانند کوره‌هایی که سوخت جامد (مانند انواع زغال‌سنگ و کک) مصرف می‌کنند.
- ۶- کوره‌هایی که سوخت مایع (مانند نفت و گازوئیل) مصرف می‌کنند.
- ۷- کوره‌هایی که سوخت گاز (مانند گاز شهری) مصرف می‌کنند.
- ۸- کوره‌هایی که از الکتریسیته برای ایجاد حرارت استفاده می‌کنند که امروزه بسیار مورد استفاده قرار می‌گیرند. سطح داخلی این کوره‌ها با المنت‌های الکتریکی در شیارهایی در آجرهای نسوز و دیرگداز جاسازی شده‌اند و بسیار سریع‌تر از دیگر انواع کوره‌ها به نقطه پخت موردنظر می‌رسند.

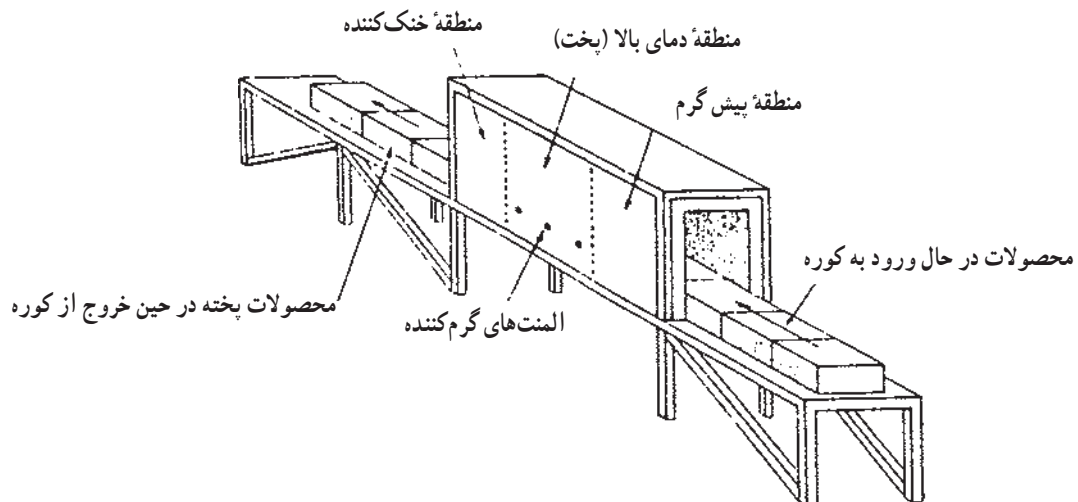
---

۱- برای آن‌که گازهای حاصل از احتراق داخل کوره، مستقیماً با محصولات تماس پیدا نکند، یک جداره نازک نسوز به‌صورت محافظ بین محصولات و شعله قرار می‌دهند تا از برخورد گازها با محصولات جلوگیری کند. به این کوره‌ها، کوره «مافلی» می‌گویند.





تصویر ۳۱ - طرحی از کوره گازسوز مافلی



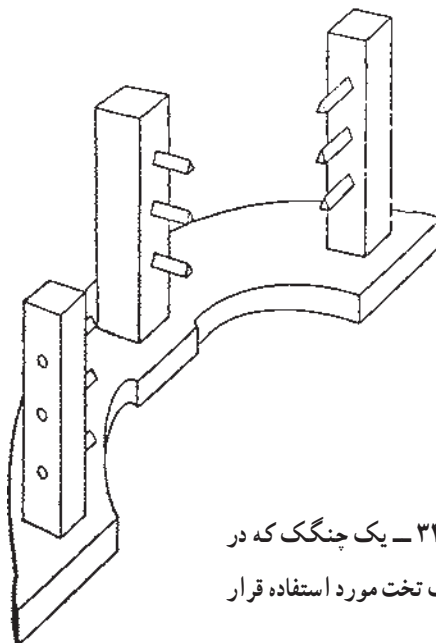
تصویر ۳۲ - طرحی از کوره مداوم، در کوره‌های تونلی بزرگ، واگن‌هایی به صورت ارابه‌های پشت‌سر یکدیگر محصولات را به داخل کوره وارد می‌کنند.

برای چیدن ظروف گود از سه پایه استفاده می‌شود. برای قرار دادن کاشی‌ها در کوره، از وسیله‌ای به شکل قفسه، به نام کاست استفاده می‌شود که در هر طبقه آن تنها یک کاشی جای می‌گیرد. این کاست‌ها بعد از پر شدن با کاشی روی هم چیده شده و به درون کوره فرستاده می‌شوند (تصویرهای ۳۳ تا ۳۵).



تصویر ۳۳ - انواع وسایل کمکی در پخت

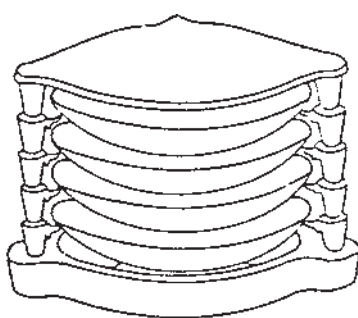
وسایل کمکی در پخت: برای چیدن بدنه‌های خام و بدنه‌های لعابدار به مناسب‌ترین شکل در محفظه کوره، معمولاً از وسایل دیرگدازی کمک گرفته می‌شود که به آن وسایل کمکی در پخت می‌گویند. برای چیدن ظروف تخت لعابدار در کوره به صورت افقی از کرنگ یا چنگک، انگستانه و سه پایه و برای چیدن ظروف تخت به صورت عمودی از میله و انگستانه استفاده می‌شود.



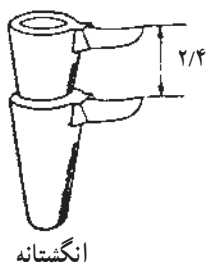
تصویر ۳۴ - یک چنگک که در پخت لعاب ظروف تخت مورد استفاده قرار می‌گیرد.



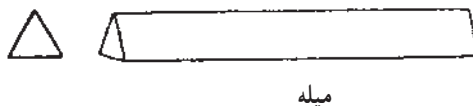
چیدن ظروف تخت به روش افقی با استفاده از سه پایه



چیدن ظروف تخت به روش افقی با استفاده از چنگک و انگستانه

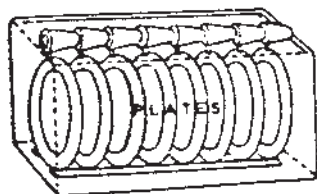


انگستانه



میله

چیدن ظروف تخت به روش عمودی با استفاده از میله و انگستانه



سیخک

چیدن ظروف تخت به روش افقی با استفاده از سیخک

تصویر ۳۵ - وسایل قفسه‌بندی کوره که در پخت لعاب ظروف ارتن‌ور مورد استفاده قرار می‌گیرند.

## خودآزمایی

۱- وسایل و تجهیزات آماده‌سازی مواد اولیه سرامیکی را نام برده و کاربرد هر یک را به‌طور مختصر توضیح دهید.

۲- ابزار و وسایل شکل‌دهی خمیر سفالگری را نام برده و کاربرد و روش کار هر یک را به‌طور مختصر توضیح دهید.

۳- وسایل و تجهیزات خشک کردن و پخت بدنه‌های سرامیکی را نام برده و کاربرد هر یک را توضیح دهید.

### ساخت بدنه سفالی

هدف‌های رفتاری: در پایان این فصل، دانش‌آموز باید بتواند:

- ۱- روش آماده سازی مواد اولیه را توضیح دهد.
- ۲- خمیر گل سفالگری را آماده کند.
- ۳- انواع روش‌های شکل‌دهی را توضیح دهد.
- ۴- بدنه‌ای به روش انگشتی (فشاری) بسازد.
- ۵- بدنه‌ای به روش فتیله‌ای بسازد.
- ۶- بدنه‌ای به روش مسطح بسازد.
- ۷- بدنه‌ای با استفاده از قالب بسازد.
- ۸- روش چرخکاری را توضیح دهد.
- ۹- ظرف دهانه گشاد (کاسه) بسازد.
- ۱۰- ظرف دهانه بسته (کوزه) بسازد.

### ۱- آماده سازی گل رس به روش سنتی

می‌گیرند که به وسیله الک از سطح آب جمع می‌شوند. مخلوط حاصله یا دوغاب گل از مجرای که مقداری بالاتر از کف حوضچه قرار دارد، به داخل حوضچه دیگری که در مجاورت حوضچه اولی است، تخلیه می‌شود. مواد ناخالصی که در کف حوضچه اولی ته‌نشین شده و بر جای مانده، برداشته شده و حوضچه برای استفاده مجدد آماده می‌شود.

دوغاب گلی که در حوضچه دوم قرار دارد، مدتی به حال خود رها می‌شود. ذرات ریز رس درون دوغاب به تدریج ته‌نشین شده و قشر ضخیمی را به وجود می‌آورند. آب اضافی که در سطح این قشر جمع شده باید از حوضچه خارج شود. به همین دلیل، مجرای دیگری را که در دیواره حوضچه قرار دارد، باز می‌کنند تا آب اضافی تخلیه شود. گلابه باقیمانده در معرض نور

برای تهیه و آماده سازی خمیر سفالگری، ابتدا کلوخه‌های بزرگ خاک رس را با روش‌های مکانیکی ساده خرد و نرم می‌کنند. کوبیدن کلوخه‌های خاک به وسیله نوعی دسته هاون بزرگ، پتک یا چکش انجام می‌شود. خاک کوبیده شده توسط الک‌های معمولی غربال و در حوضچه‌هایی<sup>۱</sup> که در نزدیکی کارگاه برای مخلوط کردن آب و خاک در نظر گرفته شده، ریخته می‌شود. در یکی از این حوضچه‌ها آب تا مقداری که خاک تبدیل به دوغاب شود، اضافه شده و مخلوط به خوبی هم‌زده می‌شود تا دوغاب یکنواختی حاصل شود. در این هنگام، شن و سنگ‌ریزه‌ها و ناخالصی‌های سنگین دیگری که ممکن است داخل خاک باشد، در کف حوضچه ته‌نشین می‌شوند. ناخالصی‌های سبک مانند: برگ، چوب، گونی و مواد دیگری از این دست، روی آب قرار

۱- این حوضچه‌ها در اغلب کارگاه‌های سنتی، پوشش سیمانی دارد و ابعاد آن با توجه به نیاز کارگاه متغیر است. در بعضی از کارگاه‌ها، از ظروف فلزی بزرگ برای

این عملیات استفاده می‌شود.

خورشید، به تدریج تبخیر شده و هنگامی که به غلظت مناسب رسید، آن را به داخل کارگاه منتقل می‌کنند. گل در این مرحله برای شکل‌دهی مناسب نیست، به همین دلیل، سفالگران سنتی آن را با مقداری پودر خشک خاک رس مخلوط کرده و سپس با پا یا مخلوط‌کن برقی<sup>۱</sup>، ورز می‌دهند. برای تسریع در کار رطوبت‌زدایی از گل و آماده‌سازی آن، گل را روی صفحه گچی قرار می‌دهند. هنگامی که خمیر، آب خود را تا حد مورد نیاز از دست داد، قسمتی از آن را برای ورز دادن از توده خمیر جدا کرده و بقیه را در انبار در زیر پوششی از نایلون نگهداری می‌کنند<sup>۲</sup>. برای اطمینان

از رطوبت مورد نیاز خمیر، ابتدا آن را در دست می‌فشارند، اگر خمیر به دست چسبید متوجه رطوبت بیش از مقدار مورد نیاز آن شده، در غیر این صورت خمیر را به شکل فتیله درآورده و به دور انگشت می‌پیچند. اگر در سطح فتیله گل، ترک‌هایی ایجاد شد، مشخص می‌شود که خمیر بیش از حد مناسب، رطوبت خود را از دست داده است و باید رطوبت از دست داده را به خمیر بازگرداند. با آماده شدن خمیر، آن را ورز داده و هوای درون گل را می‌گیرند.

## مطالعه آزاد

لازم به ذکر است که هرچه خمیر گل، مدت بیشتری انبار شود، باکتری‌هایی در آن رشد خواهد کرد که موجب افزایش خاصیت شکل‌پذیری خمیر می‌شود، به این حالت خاک «تخمیر» می‌گویند. یکی دیگر از مواردی که ذکر آن ضروری به نظر می‌رسد جلوگیری از شکست بدنه به هنگام خشک شدن است. خمیر این‌گونه بدنه‌ها، قدرت جذب آب زیادی دارد، جذب آب افزایش حجم قطعه را به دنبال دارد. به هنگام خشک شدن بدنه، با تبخیر رطوبت، حجم بدنه کاهش می‌یابد و به عبارت بهتر بدنه منقبض می‌شود. به هنگام خشک شدن سریع بدنه، (به خصوص در معرض نور خورشید) انقباض زیادی در بدنه به وجود می‌آید که منجر به ترک خوردن بدنه ظرف می‌شود. این واکنش در بدنه‌هایی که زاویه‌دار بوده و دارای جداره ضخیم و یا ابعاد بزرگ هستند نیز بروز می‌کند، زیرا تمام سطوح بدنه، به صورت یکنواخت خشک نشده و کاهش حجم یکسان و یکنواخت صورت نمی‌گیرد. سفالگران سنتی برای اشیای بزرگ و ضخیم از موادی مانند گیاه لویی (نی‌مرداب یا جگن) یا از موی بز استفاده می‌کنند. الیاف موین و بلند گیاهی و جانوری، اتصال بین ذرات رس را محکم‌تر کرده و باعث افزایش استحکام بدنه به هنگام خشک شدن و همچنین مانع بروز ترک یا شکستن در آن می‌شود.

## ۲- روش‌های شکل‌دهی

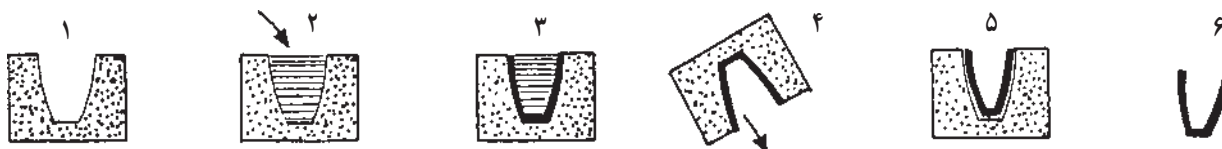
ظروف و حجم‌های سرامیکی را بر اساس مقدار رطوبت خاک، به سه روش می‌توان شکل داد: شکل‌دهی در حالت دوغابی، شکل‌دهی در حالت پودر شکل‌دهی در حالت خمیری. ۱-۲- شکل‌دهی دوغابی (ریخته‌گری): از این روش برای تولید و تکثیر بدنه‌های سرامیکی استفاده می‌شود. روش کار بدین شرح است که ابتدا قالب را از گرد و غبار و زواید پاک

کرده و آن را با کش لاستیکی محکم می‌بندند تا به هنگام ریخته‌گری، دوغاب از آن خارج نشود. دوغاب آماده شده را درون قالب گچی خشک ریخته و بعد از مدت زمان معین و حصول اطمینان از جذب آب اضافی دوغاب توسط قالب گچی، که منجر به تشکیل جداره‌ای بر سطح داخلی آن می‌شود، دوغاب اضافی تخلیه و قالب به حالت وارونه روی تور سیمی قرار داده تا تمام دوغاب اضافی خارج شود. بعد از اطمینان از استحکام نسبی جداره

۱- میکسر Mixer

۲- نحوه نگهداری خمیر سفالگری به آب و هوای منطقه نیز بستگی دارد. در گیلان به دلیل بالا بودن میزان رطوبت خاک در زیر پارچه یا گونی نگهداری می‌شود.

پایه که به وسیله قالب تکثیر شده‌اند به بدنه چسبانده می‌شود. ناهمواری‌ها و زوایید مربوط به درز قالب‌ها، توسط ابزار تراش، برداشته شده و سپس با اسفنج مرطوب یکنواخت می‌شود (تصویر ۱).



تصویر ۱- مراحل ریخته‌گری دوغابی

وسیله مهم دیگری استفاده می‌شود. به این ترتیب که قطعات یا تکه‌هایی از خمیر بدنه به شکل‌های مختلفی به هم متصل می‌شوند. شکل دادن به وسیله دست به روش‌های مختلفی انجام می‌گیرد که عبارتند از:

#### الف - روش انگشتی یا فشاری<sup>۲</sup>: این روش یکی از

ابتدایی‌ترین روش‌های شکل‌دهی است. و در آن، حتی از ابزار بسیار ساده هم کمک گرفته نمی‌شود. روش ساخت آن به این ترتیب است که ابتدا تکه‌ای از خمیر ورز داده شده را به شکل گلوله در آورده با فشار انگشتان شست بر گلوله‌ای گلی، حفره‌ای در آن پدید می‌آید و با تداوم حرکات انگشتان بر سطح داخلی گلوله به تدریج می‌توان یک ظرف کوچک ساخت.

#### ب - روش فتیله‌ای<sup>۳</sup>: در این روش، فتیله‌هایی از خمیر

گل آماده کرده، سپس با قرار دادن و چسباندن تدریجی آن‌ها روی سطح گلی که به عنوان کف ظرف مورد استفاده قرار می‌گیرد، حجم مورد نظر ساخته می‌شود.

#### ج - روش مسطح<sup>۴</sup>: از این روش عموماً برای ساخت

بدنه‌هایی که زاویه‌دار هستند استفاده می‌شود. در این شکل‌دهی، خمیر را ابتدا کاملاً تخت و مسطح کرده و قسمت‌های مختلف بدنه به طور مجزا از خمیر تخت شده، بریده می‌شود (تصویرهای ۲ و ۳).

تشکیل شده، کش لاستیکی را باز کرده و با زدن چند ضربه ملایم به قالب، بدنه را از آن، جدا کرده و آن را برای خشک شدن به محل مناسبی انتقال می‌دهند. در پایان اجزای دیگر بدنه مانند دسته، لوله و

#### ۲-۲- شکل دهی به روش پودری: این روش عموماً

برای ساخت کاشی استفاده می‌شود، بدین ترتیب که مواد اولیه به صورت پودر نسبتاً خشک و پودر مرطوب با دانه‌بندی یکسان و ریز در قالب فلزی (و به ندرت چوبی) تحت فشار قرار می‌گیرد. بر اثر فشار، مواد اولیه شکل قالب را به خود گرفته و کاملاً متراکم و منسجم می‌شوند.

هنگامی که مقدار آب موجود کمتر از ۴ درصد باشد، «پرس خشک» و هنگامی که مقدار آب موجود در پودر بدنه بیش از ۴ درصد و کمتر از ۱۵ درصد باشد «پرس نیمه خشک» برای شکل دادن به مواد اولیه استفاده می‌شود. بعد از شکل گرفتن کاشی، آن‌ها را در «کاسیت»<sup>۱</sup> قرار داده و برای خشک شدن و پخت به خشک‌کن و کوره فرستاده می‌شود.

#### ۳- شکل دهی با خمیر

شکل دهی با خمیر بسیار متنوع است و می‌توان هر نوع حجمی را ساخت. مهم‌ترین روش‌های شکل دادن در حالت خمیری، عبارتند از: شکل دهی به وسیله دست، شکل دهی به وسیله قالب و شکل دهی به وسیله چرخ سفالگری.

#### ۳-۱- شکل دهی به وسیله دست: این روش یکی از

قدیمی‌ترین روش‌های شکل‌دهی است و به جز دست، کمتر از

۲- با روش انگشتی Pinch در کتاب حجم‌سازی آشنا شده‌اید.

۳- با روش فتیله‌ای Coile در کتاب حجم‌سازی آشنا شده‌اید.

۴- با روش مسطح Slab در کتاب حجم‌سازی آشنا شده‌اید.



تصویر ۲- بدنه سفالی که به روش مسطح ساخته شده است.  
سازنده بدنه: موسوی



تصویر ۳- بدنه زاویه دار تزیین شده، نقاش: معصومه تهرانی، مدیریت پژوهش‌های هنرهای سنتی - سازمان میراث فرهنگی کشور

استحکام نسبی یافت و کمی خود را گرفت، سطوح مختلف حجم مورد نظر را با دوغاب غلیظ به هم می‌چسبانند. به این روش «ورقه‌ای»، «تخت» یا «تختالی» هم گفته می‌شود (تصویرهای ۴ و ۵).

ساده‌ترین وسیله برای تخت کردن خمیر وردنه است ولی دستگاه مکانیکی لوحه سازی غلتکی نیز وجود دارد که خمیر تخت شده یکنواختی را به وجود می‌آورد. برای بریدن قسمت‌های مختلف بدنه از ابزار برش استفاده می‌شود و بعد از اینکه خمیر،



تصویر ۵- نوع دیگری از دستگاه غلتکی لوحه‌سازی ثابت



تصویر ۴- دستگاه غلتکی لوحه‌سازی قابل حمل و نقل Slab Roller دستگاهی برای تخت کردن خمیر برای استفاده در شکل‌دهی به روش مسطح

بستگی دارد. قسمتی از چانه گل را با کمک یک مفتول سیمی یا نخ پنبه‌ای محکم جدا می‌کنند. اگر سطح بریده شده خمیر کاملاً صاف و یکنواخت بود هواگیری به خوبی انجام گرفته، ولی اگر در سطح برش خورده، خلل و فرج ناشی از وجود حباب در خمیر وجود داشت، ورز دادن گل تا خروج کامل حباب‌های هوا ادامه می‌یابد، تا آنجا که خمیر برای چرخکاری آماده شود (تصویرهای ۷ تا ۹).



تصویرهای ۷ و ۸ - ورز دادن گل



تصویر ۹ - چونه یا چانه گل آماده شده

۳-۲ - شکل‌دهی به وسیله قالب: بسیاری از باستان‌شناسان معتقدند که سفالینه‌های اولیه از اندود کردن سبدهای بافته شده با خمیر گل پدید آمده است. به عبارت دیگر می‌توان گفت که سبد اولین قالبی است که انسان برای ساخت ظروف از آن یاری گرفته است. در این روش، قالب نقش مهمی در شکل‌دهی ظروف دارد. به طوری که با قراردادن ورقهٔ خمیر گل درون قالب و فشار ملایم در تمام سطح، خمیر شکل قالب را به خود گرفته و بدنه‌های زیادی را می‌توان به این ترتیب تکثیر کرد. این قالب‌ها می‌تواند از گچ یا چوب باشد (تصویر ۶). قالب گاهی محدب و گاهی مقعر است و توسط یک تیغهٔ شکل دهنده می‌توان به خمیر روی قالب شکل داد. (مانند آنچه در دستگاه جیگرو جولی اتفاق می‌افتد.)



تصویر ۶ - شکل‌دهی به وسیله قالب چوبی - کارگاه بهاری - شهرضا

۳-۳ - شکل‌دهی به وسیله چرخ سفالگری\* (چرخکاری): برای چرخکاری، ابتدا مقداری از خمیر گل را که قبلاً آماده و به کارگاه منتقل شده است، با ضربه‌های محکم و مداوم روی میز کار می‌کوبند تا هواگیری و یکنواخت شود. به این عمل «ورز دادن گل» گفته می‌شود. در طی ورز دادن، خمیر گل را به شکل توده‌ای مخروطی درمی‌آورند که به آن «چونه» یا «چانه» گفته می‌شود.

اندازه هر چانه به مهارت سفالگر و شکل ظرف مورد نظر

\* مراحل ساخت: عذرا جوادی از هنرمندان کارگاه سفالگری مدیریت پژوهش‌های هنرهای سنتی سازمان میراث فرهنگی کشور



## مراحل چرخکاری

۱- مرکزیت دادن به خمیر گل: مرکزیت دادن به چانه گل، در شکل دهی ظروف بسیار مؤثر است، زیرا اگر گل از حالت مرکزیت خارج شود، در حالت دوران گل به چپ و راست کشانده شده و حتی گاهی چانه بر اثر فشار وارده از سر چرخ جدا خواهد شد. با مرکزیت داشتن چانه گل روی سر چرخ، نیروی یکسان بر آن وارد شده و می‌توان به سهولت حجم موردنظر را ساخت. دست‌ها در تمامی مراحل کار باید به اندازه کافی مرطوب باشند تا اصطکاک میان دست و گل کاهش یابد. در صورت وجود رطوبت اضافی، خمیر گل شل شده، به دست‌ها می‌چسبد و شکل دهی آن مشکل خواهد بود.

برای مرکزیت دادن به گل، صفحه سر چرخ را به آرامی به حرکت درآورده و با یک اسفنج سطح آن را مرطوب می‌کنند تا

اتصال بهتری میان چانه گل و سر چرخ ایجاد شود. برای تسلط سفالگر بر سر چرخ بهتر است بدن او در حالت مناسبی باشد تا بتواند چانه گل را کنترل کند.

چانه را با ضربه در مرکز سرچرخ قرار داده و برای محکم شدن چانه گل، انگشت اشاره را در محل اتصال چانه گل و سر چرخ گذاشته و با یک دور حرکت صفحه، خمیر گل منافذ بین آن دو را پر کرده و اتصال بهتری برقرار می‌شود. با وارد آوردن فشار دست‌ها بر چانه از تمام جوانب، خمیر به طرف بالا رانده می‌شود. سپس با قراردادن یک دست بر روی چانه و دست دیگر در کنار آن بر روی مخروط فشار آورده و آن را به سمت مرکز سر چرخ هدایت می‌کنند. این کار چند بار تکرار خواهد شد تا علاوه بر مرکزیت یافتن گل، حباب‌های هوا خارج و خمیر گل یکنواخت شود (تصویر ۱۰).



تصویر ۱۰- مرکزیت دادن به چانه

۲- ساخت استوانه توپر: بعد از مرکزیت دادن به گل، یک دست را در حالی که تمام انگشتان آن در کنار هم قرار گرفته به صورت جانبی و دست دیگر را به صورت افقی روی مخروط

ناقص گلی قرار داده، با فشار مناسب دست‌ها از سمت بالا و جوانب، خمیر گل را به شکل گنبدی درمی‌آورند که اصطلاحاً «استوانه توپر» نامیده می‌شود (تصویر ۱۱).



تصویر ۱۱- استوانه توپُر

افزایش فشار انگشت شست و سایر انگشتان بر دیواره، حفره گشادتر می‌شود. از این پس خمیر، شکل ظرف را به خود می‌گیرد (تصویرهای ۱۲ تا ۱۶).

۳- باز کردن استوانه توپُر: در این مرحله، مرکز سطح فوقانی خمیر را مشخص کرده، کمی آن را مسطح می‌کنند، سپس دو دست را در اطراف چانه قرار داده و با فشار دو انگشت شست بر مرکز گنبد، به تدریج حفره‌ای در آن پدید می‌آورند. با



تصویر ۱۲- مسطح کردن سطح فوقانی استوانه توپُر



تصویر ۱۳- مراحل بازکردن استوانه توپر



تصویرهای ۱۴ و ۱۵- گشاد کردن دهانه استوانه



تصویر ۱۶- گشاد کردن دیواره طرف

استوانه طوری قرار می‌دهند که دیواره را حمایت کند و با دست دیگر در حالی که انگشت شست به صورت قائمه (چهار انگشت دیگر جمع شده) و عمود بر دیواره روی کف استوانه قرار گرفته، می‌فشارند تا قاعده ظرف به اندازه لازم گشاد و یکنواخت شود (تصویر ۱۷).



تصویر ۱۷- باز کردن کف ظرف

سمت بیرون کشیده شود. همان‌طور که قبلاً اشاره شد مرطوب بودن دست‌ها به هنگام شکل‌دهی برای کاهش اصطکاک میان ظرف و دست‌ها ضروری است. افزایش رطوبت در بدنه، منجر به کاهش استحکام آن شده و بدنه قادر به حفظ شکل خود نیست. برای جلوگیری از تغییر شکل بدنه در حین شکل‌دهی، می‌توان آب اضافی که خمیر گل را در سطح بدنه به صورت دوغابی درآورده با اسفنج یا لیسه جمع کرد. در هنگام شکل‌دهی باید فشار دست بر دیواره یکنواخت باشد، زیرا اگر فشار بیش از حد باشد، لبه ظرف نازک شده و استحکام خود را از دست خواهد داد. در چنین شرایطی برگرداندن لبه به سمت بالا امکان‌پذیر نیست و باید دیواره کاسه را با ابزار نوک‌تیز مانند سوزن، از خمیر گل جدا کرد و مراحل ساخت آن را از ابتدا شروع کرد. در تمامی این مراحل هماهنگی دور چرخ، حرکت دست‌ها و فشار انگشتان بسیار اهمیت دارد.

قطر دهانه و ارتفاع دیواره ظرف با توجه به نوع و شکل ظرف متفاوت است. برای ساخت ظروفی با دیواره بلند مانند کوزه، معمولاً قطر دهانه کم و ارتفاع دیواره آن زیاد است ولی برای ساخت کاسه، معمولاً قطر دهانه بیشتر و ارتفاع دیواره کوتاه‌تر است. ۴- باز کردن کف: در این مرحله یک دست را در بیرون

۵- شکل دادن دیواره: از این مرحله به بعد مراحل ساخت با توجه به شکل ظرف متفاوت است، ولی در این کتاب به شکل دادن دو نوع ظرف دهانه گشاد و دهانه بسته، اشاره می‌شود. ۱- ساخت ظروف دهانه گشاد: این ظروف شامل انواع کاسه است و مراحل ذیل را به دنبال دارد:

۱-۱- قلاج کردن<sup>۱</sup> یا بالاکشیدن دیواره: در این مرحله انگشت اشاره هر دو دست را از بند دوم خم کرده و در حالی که تمام انگشتان محکم به هم چسبیده‌اند تا بر مقاومت انگشت اشاره بیفزایند، یکی را در داخل و یکی را در خارج دیواره استوانه گلی قرار داده، دیواره را به سمت بالا و بیرون هدایت می‌کنند. به این عمل «قلاج کردن» می‌گویند. قلاج کردن به معنی کشیدن با هر دو دست است. با چرخش صفحه گردان دیواره به سمت بیرون کشیده می‌شود و در نتیجه دهانه کاسه گشادتر و دیواره نازک‌تر می‌شود (تصویرهای ۱۸ تا ۲۱). لازم به ذکر است که برای این کار فشار دست در داخل کاسه بیشتر از دست بیرونی است تا دیواره به

۱- گاهی به این عمل «قلاژ کردن» گفته می‌شود که صحیح نمی‌باشد.

## مراحل قلاج کردن دیواره



تصویر ۱۹



تصویر ۱۸



تصویر ۲۱



تصویر ۲۰

لبه ظرف با دست‌ها، دیواره را با دو انگشت اشاره و میانی می‌گیرند، با حرکت چرخ، لبه آن با انتهای انگشتان تماس یافته و یکنواخت و همسطح می‌شود (تصویرهای ۲۲ تا ۲۷).

۱-۲- صاف کردن لبه کاسه: اگر لبه ظرف بسیار کج و نامووار باشد، تا حدی که با انگشتان دست یکنواخت نشود، می‌توان آن را با ابزار نوک‌تیزی یکسان کرد. برای صاف کردن



تصویر ۲۳- جدا کردن لبه بریده شده



تصویر ۲۲- بریدن لبه کاسه با ابزار برش



تصویر ۲۵- صاف کردن لبه بریده شده



تصویر ۲۴- از بین بردن زوایای لبه کاسه



تصویر ۲۷- یکنواخت کردن لبه کاسه



تصویر ۲۶- صاف کردن لبه کاسه با دو انگشت

یکنواخت کردن بیرون دیواره کاسه از قسمت راست آن‌ها استفاده می‌کنند. گرفتن دوغاب اضافی دیواره و یکنواخت کردن آن با استفاده از اسفنج صورت می‌گیرد (تصویرهای ۲۸ تا ۳۰).

۳-۱- محذب کردن و یکنواخت کردن شکل دیواره: در این مرحله با ابزار شکل‌دهنده، علاوه بر تحدب شکل دیواره کاسه، زواید و ناهمواری‌های سطح آن نیز گرفته می‌شود. برای شکل دادن درون کاسه از قسمت منحنی ابزار شکل‌دهنده و برای



تصویر ۲۸- شکل دادن و یکنواخت کردن دیواره کاسه



تصویر ۲۹- یکنواخت کردن سطح بیرون کاسه



تصویر ۳۰- گرفتن دوغاب اضافه از سطح کاسه و یکنواخت کردن آن

ظرف عبور داد، تا اتصال آن با توده گل یا سرچرخ از میان برود. سپس با دقت انتهای آن را گرفته و ظرف را از روی چرخ بلند کرده و برای خشک شدن در محلی مناسب قرار می‌دهند (تصویرهای ۳۱ تا ۳۳).

۴-۱ جدا کردن ظرف از روی سرچرخ: بعد از شکل‌دهی کاسه، برای جداسازی آن از سرچرخ باید دور چرخ را کندتر کرد. سپس با ابزار تراش‌دهنده از قسمت ضخیم پایه کاسته و سپس دوسر مفتول سیمی یا نخ برش، را با دو دست گرفته و در حالت موازی با سطح سرچرخ، از کمی پایین‌تر از قسمت تحتانی



تصویر ۳۱- کم کردن ضخامت پایه کاسه



تصویر ۳۲- جدا کردن کاسه از سرچرخ به وسیله مفتول سیمی



تصویر ۳۳- بلند کردن کاسه از روی سرچرخ



## ۲ - ساخت ظرف دهانه بسته

قسمت‌های تحتانی استوانه شروع و به لبه آن ختم می‌شود. ارتفاع دیواره استوانه متناسب با ارتفاع ظرف موردنظر است (تصویرهای ۳۴ و ۳۵).

۲-۱ - قلاج کردن دیواره: این مرحله مانند قلاج کردن دیواره ظرف دهانه گشاد است. با این تفاوت که دیواره استوانه توخالی بیشتر به طرف بالا کشیده می‌شود. قلاج کردن دیواره از



تصویر ۳۴ - قلاج کردن دیواره



تصویر ۳۵ - ساخت استوانه

۲-۲- محذب کردن دیواره استوانه: عموماً برای ساخت ظروف دهانه بسته، دیواره آن را محذب می‌کنند تا به اصطلاح ظرف شکم‌دار شود. در طی محذب کردن دیواره، یک دست داخل استوانه و دست دیگر در بیرون استوانه قرار می‌گیرد. با تماس انگشت اشاره به دیواره و افزایش فشار دست داخلی،

شکم ظرف به تدریج بزرگ‌تر می‌شود تا به اندازه مورد نظر نزدیک شود. لازم به ذکر است که در طی مراحل گشاد کردن شکم ظرف، دهانه به تدریج تنگ‌تر می‌شود ولی قطر دهانه باید به حدی باشد که دست به راحتی از آن عبور کند (تصویرهای ۳۶ تا ۴۱).

#### مراحل محذب کردن دیواره استوانه ظرف



تصویر ۳۷



تصویر ۳۶



تصویر ۳۹



تصویر ۳۸



تصویر ۴۰



تصویر ۴۱



۳-۲- جمع کردن دهانه طرف: برای جمع کردن دهانه طرف، از فشار دست درونی کاسته و بر فشار دست بیرونی افزوده می‌شود و باید دیواره را در حالت قلاج کردن به سمت مرکز ظرف هدایت کرد (تصویر ۴۲).

تصویر ۴۲- جمع کردن دهانه طرف و یکنواخت کردن تحدب کوزه

از بندها خم شده، از سمت بیرون روی دهانه قرار داده، دیواره را به آرامی جمع کرده و سپس به طرف بالا می کشند. بدین صورت گردن ظرف شکل می گیرد (تصویرهای ۴۳ تا ۴۵).

۲-۴ ساخت گردن: روش ساخت گردن ظرف با توجه به ارتفاع آن، متفاوت است. برای کوزه‌هایی با گردن کوتاه، بعد از اینکه دهانه ظرف به اندازه کافی جمع شد، دو انگشت را داخل دهانه ظرف قرار داده و دست دیگر را در حالی که انگشت اشاره



تصویر ۴۳- ساخت گردن ظرف



تصویرهای ۴۴ و ۴۵- جمع کردن و شکل دادن گردن کوزه

چسبانده و محل اتصال کاملاً یکنواخت شود.  
 ۲-۵- یکنواخت، صاف و جدا کردن کوزه از روی سرچرخ:  
 تمامی مراحل فوق مانند مراحل ساخت کاسه است (تصویرهای  
 ۴۶ تا ۵۳).

باید توجه داشت که ضخامت خمیر گل در قسمت دهانه،  
 باید به اندازه‌ای باشد که بتوان گردن را با شکل دادن آن ساخت.  
 اگر ظرف با گردن بلند مورد نظر باشد، گردن باید به طور جداگانه  
 روی چرخ سفالگری ساخته و سپس با دوغاب غلیظ روی بدنه



تصویر ۴۷- جدا کردن قسمت بریده شده



تصویر ۴۶- بریدن لبه کوزه با ابزار برش



تصویر ۴۹- صاف کردن لبه کوزه



تصویر ۴۸- صاف کردن لبه با انگشتان



تصویر ۵۱- صاف کردن سطح کوزه با اسفنج



تصویر ۵۰- بریدن ناهمواری‌های سطح بدنه



تصویر ۵۳ - بلند کردن کوزه از صفحه سرچرخ

یک حجم توپر شنیده می‌شود. در این حالت می‌توان بدنه یا خمیر را تراشید یا برش داد. برای پرداخت ظرف، ابتدا باید آن را روی سرچرخ محکم کرد. گاهی ظرف را به طور مستقیم روی سرچرخ گذاشته، با قرار دادن گل در محل اتصال آن را به سرچرخ محکم می‌کنند (تصویرهای ۵۴ تا ۵۶).



تصویر ۵۲ - جدا کردن کوزه از سرچرخ به وسیله مفتول سیمی

۶- پرداخت: پرداخت مرحله‌ای است که در آن سفالگر اصلاحات لازم را روی بدنه انجام می‌دهد. برای پرداخت، بدنه باید در حالت «نیمه خشک»، «دووم» یا «چرمینه» باشد. در حالت چرمینگی، بدنه رطوبت خود را تا حد زیادی از دست داده و قابلیت شکل‌پذیری چندانی ندارد ولی از استحکام نسبی خوبی برخوردار است، به طوری که با زدن ضربه‌های آرام به بدنه، صدای



تصویر ۵۴ - قراردادن ظرف روی مرکز سرچرخ



تصویر ۵۶ - محکم کردن محل تماس ظرف و سرچرخ



تصویر ۵۵ - قراردادن فتیله گل در محل تماس ظرف و سرچرخ

حالی که چرخ به آرامی در گردش است، با ابزار تراش قسمت‌های ضخیم و زواید کف ظرف برداشته و یا تراشیده می‌شود (تصویر ۵۹). اگر بدنه و کالی در مرکز سرچرخ قرار نداشته باشند، برداشت خمیر از روی سطح ظرف به صورت یکنواخت انجام نمی‌گیرد.

گاهی نیز برای حفاظت لبه‌های ظروف از «کالی» استفاده می‌شود. «کالی» استوانه‌ای سفالی به اندازه متناسب با سری یا ته بدنه یا داخل و خارج ظرف است (تصویرهای ۵۷ و ۵۸). با حصول اطمینان از در مرکز بودن و همچنین محکم بودن کالی و ظرف، در



تصویر ۵۷ - آماده کردن کالی

زدن ضربه‌های ملایم و یکنواخت بر سطح بدنه دونم، ضخامت آن را حدوداً تشخیص داد. برای تراشیدن کف ظرف نیز به همین روش عمل می‌شود.

به هنگام تراش بدنه، از افزودن رطوبت به بدنه خودداری می‌شود و سرعت دوران سرچرخ باید کاملاً کنترل شده و یکنواخت باشد. به هنگام تراش گاهی باید کارد تراش را کنار گذاشت و با



تصویر ۵۹ - تراشیدن قسمت‌های ضخیم بدنه



تصویر ۵۸ - قرار دادن ظرف درون کالی

تا آب اضافی خود را کاملاً از دست بدهد. در صورتی که بعد از خشک شدن، ناهمواری‌ها و زوایدی بر سطح بدنه مشاهده شود، بدنه را با سنباده کاغذی یکنواخت می‌کنند.

بعد از تراش، بدنه با اسفنج مرطوب یکنواخت و صاف می‌شود (تصویرهای ۶۰ و ۶۱). در پایان ظرف را برای خشک شدن در خشک‌کن، گرمخانه<sup>۱</sup> یا محل مناسب دیگری قرار می‌دهند



تصویر ۶۱- تراشیدن محل تماس ظرف و سرچرخ برای برداشتن آن



تصویر ۶۰- صاف کردن سطح بدنه با اسفنج

## مطالعه آزاد

گاهی بدنه‌ها دارای خلل و فرج زیادی هستند و با انجام مراحل ذکر شده از تخلخل بدنه کاسته نمی‌شود. برای اصلاح سطح این بدنه‌ها، دوغابی از خاک نرم بدنه تهیه کرده و بعد از مرطوب کردن بدنه با اسفنج، سطح آن را با دوغاب گلی می‌پوشانند. با این کار تمام خلل و فرج بدنه با ذرات نرم خاک پر می‌شود و سطح صاف مناسبی برای تزئین به وجود می‌آید.

۱- در سفالگری سنتی، با توجه به نوع بدنه، آن را عمدتاً در گرمخانه یا در فضای باز یا در معرض نور خورشید قرار می‌دهند. گرمخانه به اتاقکی که در بالای کوره‌های سنتی است، گفته می‌شود. هنگامی که کوره روشن است یا ظروف درون آن، بعد از اتمام مراحل بخت تخلیه می‌شود، این اتاقک بسیار گرم است.



۷- مراحل تکمیلی: گاهی یک بدنه نیاز به الصاقتی مانند لوله، دسته، پایه و گردن دارد. برای این کار ابتدا قطعه مورد نظر ساخته و سپس روی بدنه نصب می‌شود. به طور مثال برای ساخت و نصب لوله، ابتدا یک مخروط توخالی ساخته و هنگامی که به حالت چرمینگی رسید، رأس آن را مطابق طرح مورد نظر، با ابزار برش قطع می‌کنند. سپس محل نصب لوله را روی بدنه، سوراخ کرده یا به صورت شبکه‌ای در می‌آورند تا مایعات قادر به عبور از آن باشند. محل اتصال لوله را در روی

بدنه به صورت شیار یا خطوط متقاطع کنده، سپس لوله را با دوغاب به بدنه متصل می‌کنند. بعد از اطمینان از خشک شدن، محل اتصال با اسفنج مرطوب صاف می‌شود. برای ساخت گردن نیز می‌توان به همین روش عمل کرد. برای ساخت و نصب دسته، مقداری خمیر را به صورت فتیله متناسب با بدنه درآورده و شکل مورد نظر به آن داده شده و (به روش قبلی) روی بدنه نصب می‌شود.

### خودآزمایی

- ۱- آماده‌سازی گل به روش سنتی را توضیح دهید.
- ۲- خمیر گل سفالگری را آماده کنید.
- ۳- روش‌های شکل‌دهی بدنه بر اساس مقدار رطوبت خاک را نام ببرید.
- ۴- روش‌های شکل‌دهی بدنه در حالت خمیری را نام ببرید.
- ۵- بدنه‌ای به روش انگشتی بسازید.
- ۶- بدنه‌ای به روش فتیله‌ای بسازید.
- ۷- بدنه‌ای به روش مسطح بسازید.
- ۸- بدنه‌ای با استفاده از قالب بسازید.
- ۹- مراحل چرخکاری را نام ببرید.
- ۱۰- با استفاده از چرخ سفالگری یک ظرف دهانه گشاد (کاسه) بسازید.
- ۱۱- با استفاده از چرخ سفالگری یک ظرف دهانه بسته (کوزه) بسازید.

### تزئین بدنه خام

هدف‌های رفتاری: در پایان این فصل، فراگیر باید بتواند:

- ۱- انواع روش‌های تزئین بدنه خام را معرفی کند.
- ۲- بدنه‌ای را به روش نقش‌کننده، تزئین کند.
- ۳- بدنه‌ای را به روش نقش‌افزوده، تزئین کند.
- ۴- بدنه‌ای را به روش نقش‌بریده تزئین کند.
- ۵- بدنه‌ای را به روش مَه‌ری تزئین کند.
- ۶- بدنه‌ای را به روش قالبی تزئین کند.
- ۷- بدنه‌ای را با ترکیب روش‌ها تزئین کند.

### تزئین بدنه خام

سوراخ‌های پیوسته باقی بماند.

در کنده‌کاری نقوش به روش «خراش یا خطی»، از ابزار تراش و خرّاش با نوک تیز که حالت سوزنی داشته باشد، استفاده می‌شود. این روش نیاز به نیروی زیاد و برداشتن خمیر از روی بدنه ندارد.

ظرافت و دقت در این نوع تزئین بسیار زیاد است، زیرا اشتباه در خطوط منجر به برداشتن یا صاف کردن مجدد سطح بدنه می‌شود.

در روش «نقش‌کننده لایه‌ای» معمولاً لایه‌هایی از سطح بدنه به کمک ابزار بردارنده، برداشته می‌شود. در این روش، بهتر است ضخامت بدنه متناسب با طرح انتخاب شود. ابزار برش برای مشخص کردن خطوط محیطی دارای تیغه‌ای تیز و برنده باشد. بعد از اتمام کنده‌کاری با اسفنج مرطوب، ناهمواری‌های نقوش بر طرف یکنواخت می‌شود<sup>۱</sup> (تصویر ۱).

روش‌هایی که امروزه برای تزئین بدنه خام به کارگرفته می‌شود، از گذشته‌های دور حتی قبل از ظهور اسلام نیز در ایران رواج داشته است. تزئین بدنه خام غالباً برای ایجاد تنوع در سفالینه‌های بی‌لعب انجام شود. تا سطح بدنه خام از یکنواختی خارج می‌شود. بدنه برای انجام تزئین به روش‌های ذیل باید در حالت دونم یا چرمینه باشد.

### ۱- روش نقش‌کننده

این روش به دو شیوه نقش‌کننده خطی یا خرّاش و نقش‌کننده لایه‌ای، اجرا می‌شود. ابتدا طرح روی بدنه خام منتقل می‌شود. انتقال طرح به طور مستقیم یا غیرمستقیم قابل اجراست. در انتقال مستقیم، طرح با ابزار نوک‌تیز روی بدنه اجرا می‌شود و در انتقال غیرمستقیم طرح کاغذی روی سطح بدنه گذاشته شده و خطوط محیطی با سوزن سوراخ می‌شود تا اثر آن بر بدنه به شکل

۱- با این روش در درس حجم‌سازی آشنا شده‌اید.



تصویر ۱- کتیبه برجسته به روش نقش کنده لایه‌ای - طرح و تزیین: معصومه تهرانی، مدیریت پژوهش‌های هنرهای سنتی - سازمان میراث فرهنگی کشور

توجه به طرح موردنظر، قسمت‌هایی از آن به وسیله کارد تراش، برداشته می‌شود. با این روش، رنگ بدنه از زیر این پوشش آشکار شده و در نتیجه بدنه به دو رنگ دیده خواهد شد (تصویر ۲).

در بعضی از مراکز سفالگری سنتی ایران، وقتی بدنه خام به حالت چرمینگی رسید، ابتدا تمام سطح بدنه را با لایه‌ای از دوغاب رنگی پوشانده و هنگامی که آب اضافی خود را از دست داد، با



تصویر ۲- مراحل تزیین ظروف به روش نقش کنده - کارگاه سهیلی - شهرضا

## ۲- روش نقش افزوده

در این روش، طرح به طور مستقیم یا غیرمستقیم روی بدنه منتقل می‌شود. این روش همان‌گونه که از نام آن برمی‌آید با افزودن نقش بر سطح بدنه خام به دو شیوه «خمیری» و «لایه چینی» اجرا می‌شود. نوع خاک در انتخاب شیوه تزئین نقش افزوده اهمیت دارد. زیرا خاک‌هایی با خاصیت شکل‌پذیری و جذب آب زیاد، برای روش خمیری مناسب ولی برای روش لایه چینی، مشکل‌ساز

است. در روش خمیری، نقش به صورت تکه‌هایی از خمیر و مطابق طرح شکل داده شده و روی بدنه خام چسبانده می‌شود. برای اتصال نقوش، محل موردنظر را خراش داده و با مقداری دوغاب بدنه، دو تکه را با کمی فشار به هم می‌چسبانند. با اطمینان از اتصال نقوش، می‌توان با اسفنج مرطوب لبه‌ها و محل اتصال نقوش را یکنواخت کرد (تصویر ۳).



تصویر ۳- مراحل تزئین بدنه به روش نقش افزوده - کارگاه سفالگری سهیلی در شهرضا

برای افزودن نقش به شیوه «لایه چینی»، بعد از انتقال طرح روی بدنه خام به تدریج دوغاب غلیظ گل به وسیله قلم‌مو، بر روی محل موردنظر گذاشته می‌شود تا برجستگی مناسب ایجاد شود. کنترل رطوبت بدنه را در طول کار باید در نظر گرفت، زیرا با افزودن هر لایه بر رطوبت بدنه نیز افزوده خواهد شد. اگر فرصت لازم برای تبخیر آب اضافی بدنه در نظر گرفته نشود، شکل بدنه و نقوش با افزایش رطوبت تغییر خواهد کرد. در روش لایه چینی، محدودیت انتخاب طرح وجود ندارد و تقریباً هر طرحی با این روش قابل اجراست ولی برای روش خمیری عموماً از طرح‌های هندسی زاویه‌دار و بزرگتر استفاده می‌کنند.

## ۳- روش نقش بریده (مشبک)

در این روش، نقش بر اثر برش بدنه خام بوجود می‌آید. بدنه موردنظر برای اجرای تزئین باید به حالت چرمینه رسیده و از

استحکام و مقاومت مناسب برخوردار باشد. بعد از انتقال طرح و با استفاده از ابزار برش، خطوط محیطی نقش موردنظر با دقت و به صورت مورب بریده و از بدنه جدا می‌شود. برای برش بدنه، ابزار باید به صورت مورب حرکت کند. با این کار هم تکه بریده شده به راحتی از زمینه جدا می‌شود و هم امکان اصلاح نقش وجود دارد. باید توجه داشت که اگر تکه‌های بریده دو نقش به هم نزدیک باشند، دیواره حائل بین آن دو استحکام چندانی نداشته و ممکن است به هنگام پرداخت، بدنه آسیب ببیند. پس از بریدن نقوش، با ابزار برش ظریف‌تر، نقوش بریده شده پرداخت و به تدریج قسمت‌های مورب و هلالی نقوش برداشته می‌شود. بعد از پرداخت نقوش، بدنه را با اسفنج مرطوب یکنواخت می‌کنند. برای قسمت‌های ظریفی که از اسفنج نمی‌توان استفاده کرد، پرداخت کاری بعد از خشک شدن بدنه، با کاغذ سنباده انجام می‌شود (تصویرهای ۴ و ۵).



تصویر ۴- تزیین بدنه به روش نقش بریده (مشبک)

طرح، ساخت و تزیین بدنه: عذرا جوادی، کارگاه سفالگری مدیریت پژوهش‌های هنرهای سنتی سازمان میراث فرهنگی کشور



تصویر ۵- تزیین به روش مشبک یا نقش بریده

کارگاه سفالگری سهیلی در شهرضا

#### ۴- روش مُهری

مُهر وسیله‌ای است که از یک جسم سخت با قابلیت حکاکی و کنده‌کاری، ساخته می‌شود. مُهر می‌تواند از فلزات، سنگ، چوب، سفال یا لاستیک باشد که نقش به صورت منفی یا وارونه روی آن حک می‌شود. از مهر برای تکثیر یک نقش استفاده می‌شود. مهرها می‌توانند به شکل مکعب، مخروط، استوانه یا نیم‌کره بوده ولی باید یک سطح تخت و صاف برای حک نقوش داشته باشند. برای استفاده از مهر روی بدنه خام، ابتدا قسمت موردنظر را که باید نقش روی آن ایجاد شود، علامت‌گذاری کرده، سپس طرف نقش‌دار مهر را روی آن قرار داد و با اعمال فشار بر پشت مهر، نقش را روی بدنه خام منتقل کرد. با تکرار این کار، نقش به صورت واگیره در سطح بدنه تکثیر می‌شود (تصویر ۶).



تصویر ۶- تزیین بدنه خام به روش مُهری

## ۵- روش قالبی

هشت‌ترک با لبه هلالی، از قالب‌های توپر چوبی به شکل هشت‌ترک استفاده می‌شود. با قرار دادن قالب چوبی درون بدنه خام و وارد آوردن فشار به دیواره کاسه از تمام جهات، بدنه خام شکل قالب را به خود می‌گیرد. لازم به ذکر است که قالب چوبی باید از چوب سبک انتخاب شود. همچنین برای قرار دادن قالب درون بدنه خام، دهانه و شکل ظرف باید متناسب با قالب باشد. در پایان لبه هلالی بدنه خام از روی قالب بریده و بدنه پرداخت می‌شود (تصویر ۷).

در این روش، قالب مورد استفاده، دارای فضایی به شکل ظرفی است که در سطح داخلی آن نقوش به صورت منفی کنده شده است. این قالب‌ها در گذشته از جنس سفال، سنگ و چوب ساخته می‌شد، ولی امروزه شکل گچی آن رواج بیشتری دارد. بدنه خام داخل این قالب قرار گرفته و قالب بسته می‌شود. با بسته شدن قالب، فشار ملایمی بر بدنه وارد می‌آید که منجر به انتقال نقش بر سطح خارجی بدنه خام می‌شود. در گذشته برای ساخت ظروف



تصویر ۷- کاسه هشت‌ترک با لبه هلالی که با روش قالبی تزیین شده - کارگاه سفالگری عبادی در نطنز



## ۶- ترکیب روش‌های تزیینی

بسیاری از روش‌های ذکر شده می‌تواند با هم بر روی یک بدنه خام اجرا شود. به‌طور مثال می‌توان نقوشی را از یک بدنه خام برید و روی قسمت‌های دیگر بدنه قرار داد و روی آن‌ها را به صورت نقوش سطحی، کنده کاری کرد (تصویرهای ۸ و ۹).

تصویر ۸ - تزیین بدنه با ترکیب روش‌های نقش‌بریده و نقش‌کنده - ساخت و تزیین: محمد مطیع، استاد سفالگر، کارگاه سفالگری مدیریت پژوهش‌های هنرهای سنتی سازمان میراث فرهنگی کشور



تصویر ۹- تزیین بدنه با ترکیب روش نقش بریده و نقش کنده —  
 ساخت و تزیین: عذرا جوادی، هنرمند کارگاه سفالگری  
 مدیریت پژوهش‌های هنرهای سنتی سازمان میراث  
 فرهنگی کشور

## خودآزمایی

- ۱- انواع روش‌های تزیین بدنه خام را نام ببرید.
- ۲- یک بدنه سفالی را به روش «نقش کنده» تزیین کنید.
- ۳- یک بدنه سفالی را به روش «نقش افزوده» تزیین کنید.
- ۴- یک بدنه سفالی را به روش «نقش بریده» تزیین کنید.
- ۵- یک بدنه سفالی را به روش «مهری» تزیین کنید.
- ۶- یک بدنه سفالی را به روش «قالبی» تزیین کنید.
- ۷- یک بدنه سفالی را با ترکیب روش‌های مختلف تزیین کنید.

### خشک کردن و پخت بدنه خام

هدفهای رفتاری: در پایان این فصل، فراگیر باید بتواند:

- ۱- اهمیت و ضرورت خشک کردن بدنه‌های سفالی را توضیح دهد.
- ۲- مراحل خشک شدن بدنه‌های خام را شرح دهد.
- ۳- مراحل پخت بدنه‌های خام را شرح دهد.
- ۴- بدنه‌های سفالی ساخته شده را خشک کند.
- ۵- بدنه‌های سفالی خشک شده را در کوره بچیند.
- ۶- بدنه‌های سفالی را که در کوره چیده، بپزد.
- ۷- بدنه‌های پخته شده را پس از سرد شدن، از کوره خارج کند.

### خشک کردن و پخت بدنه خام

می‌گردند.

مرحله دوم از دست‌دادن آب شیمیایی است که حالت برگشت‌پذیری ندارد و باعث کاهش حجم بدنه نیز نمی‌شود. این مراحل یعنی از دست دادن آب فیزیکی به هنگام «خشک کردن بدنه» و از دست دادن آب شیمیایی به هنگام «پختن» بدنه در کوره انجام می‌شود (تصویر ۱).

مهم‌ترین نقش آب در بدنه، آن است که شرایط شکل‌پذیری خاک را فراهم آورد. پس از شکل‌گرفتن خمیر و ساخته شدن بدنه، باید آب آن خارج و بدنه خشک شود. خاک‌های رسی آب خود را در دو مرحله از دست می‌دهند. مرحله اول از دست‌دادن آب فیزیکی است که با کاهش حجم همراه است. اما در صورتی که به این بدنه، آب افزوده شود، مواد آن به حالت خمیری باز



طرح، ساخت و تزئین: عذرا جوادی، هنرمند کارگاه سفالگر مدیریت پژوهش‌های هنرهای سنتی سازمان میراث فرهنگی کشور

تصویر ۱- بدنه روشن‌تر آب فیزیکی خود را از دست داده و آماده برای پختن است. بدنه قرمز، آب شیمیایی خود را به هنگام پخت از دست داده و سخت شده است، که به این مرحله، «بدنه بیسکویت شده» گفته می‌شود.



## ۱- خشک کردن بدنه خام

خشک کردن بدنه‌های سفالی در دو مرحله انجام می‌گیرد. نخست آب موجود در سطح بدنه سرامیکی، در مجاورت هوای محیط اطراف تبخیر می‌شود و به تدریج آب موجود در لایه‌های داخلی به سطح بدنه آمده، و به همان ترتیب تمام آب موجود در بدنه تبخیر می‌شود تا بدنه کاملاً خشک شود. در این مرحله بیشترین انقباض به وجود می‌آید. در مرحله دوم بدنه سفالی را در مدت طولانی در معرض نور خورشید یا درجه حرارتی حدود  $12^{\circ}\text{C}$  قرار می‌دهند تا آبی که سطح ذرات رس را پوشانده و به علت پیوستگی ذرات رس به یکدیگر در لایه‌های آنها حبس شده، تبخیر شود.

بدنه خام با از دست دادن این آب‌ها که به آب «خلل و فرج» موسوم است، می‌تواند مقداری از رطوبت موجود در هوا را که به اصطلاح به آن «مقدار رطوبت تعادلی» گفته می‌شود، جذب کند. مقدار رطوبت در بدنه‌ها، علاوه بر رطوبت محیط به نوع، مقدار و دانه‌بندی ذرات رس نیز بستگی دارد. با وجود این که مقدار رطوبت بسیار ناچیز است، چنانچه خشک کردن بدنه به وسیله کوره و به سرعت انجام شود، فشار بخار ایجاد شده می‌تواند باعث ترکیدن بدنه در اولین مراحل پخت شود.

## ۲- پخت بدنه خام

در نخستین مراحل پخت، افزایش حرارت باید تدریجی و آهسته انجام شود. کنترل دمای کوره تا حدود  $25^{\circ}\text{C}$  بسیار حساس و مهم است و برای پیشگیری از ترکیدن بدنه‌ها، باید مدت پخت و سرعت حرکت هوا بیشتر باشد.

در بسیاری از خاک‌های رسی، مقداری مواد آلی وجود دارد که باید سوخته و از بدنه خارج شود. این امر در درجه حرارت‌هایی حدود  $200^{\circ}\text{C}$  تا  $300^{\circ}\text{C}$  انجام می‌گیرد و به آن مرحله «اکسیداسیون» می‌گویند که در نهایت منجر به خروج گازها از بدنه می‌شود. خروج گاز از بدنه باید قبل از آنکه ذرات رس بدنه متراکم شود، انجام گیرد زیرا موجب بروز «لکه تیره» در بیسکویت می‌شود. این لکه‌های تیره در حقیقت کربن محبوس در بدنه است. از آنجا که در درجه حرارت‌های حدود  $75^{\circ}\text{C}$  تا

$90^{\circ}\text{C}$  مقادیر کافی اکسیژن برای انجام واکنش‌های اکسیداسیون در محیط کوره وجود دارد، باید زمان کافی نیز برای آن در نظر گرفته شود. به این معنی که دما را در طی این درجه حرارت‌ها برای مدتی ثابت نگاهداشت یا سرعت افزایش دما را بسیار کاهش داد.

در مرحله بعدی پخت، برخی از عناصر ترکیب شده، تجزیه می‌شوند و با آزاد شدن آب پیوندی مولکول‌ها، ساختار مولکولی بدنه نیز تغییر می‌کند. واکنش تجزیه، به مواد موجود در بدنه و شرایط پخت بستگی دارد. به طور مثال کربنات‌ها با توجه به ترکیب و شرایط محیط کوره، در دما  $400^{\circ}\text{C}$  تا  $1000^{\circ}\text{C}$  با آزاد کردن گاز کربنیک تجزیه می‌شوند. با تجزیه گازها، متراکم شدن ذرات رس آغاز شده و خلل و فرج کاهش می‌یابد.

آنچه در این مرحله به وقوع می‌پیوندد، حرکت اتم‌ها به سوی یکدیگر است که تخلخل بدنه را تا حدود ۵ درصد کاهش می‌دهد. اتصال ذرات باعث حبس گازهای درون حفره‌ها می‌شود. گاهی با حرکت اتم‌ها، برخی از گازها نیز آزاد می‌شوند. با افزایش حرارت، ذرات جامد حل شده و حفره‌ها را پر می‌کنند و این به منزله کاهش تخلخل بدنه است. سیلیس که در طبیعت ساختار بلوری دارد، در بدنه‌های سرامیکی با افزایش حرارت از این حالت خارج شده و بی‌شکل می‌شود و در درجه حرارت‌های بالا، بدنه حالت شیشه‌ای پیدا می‌کند.

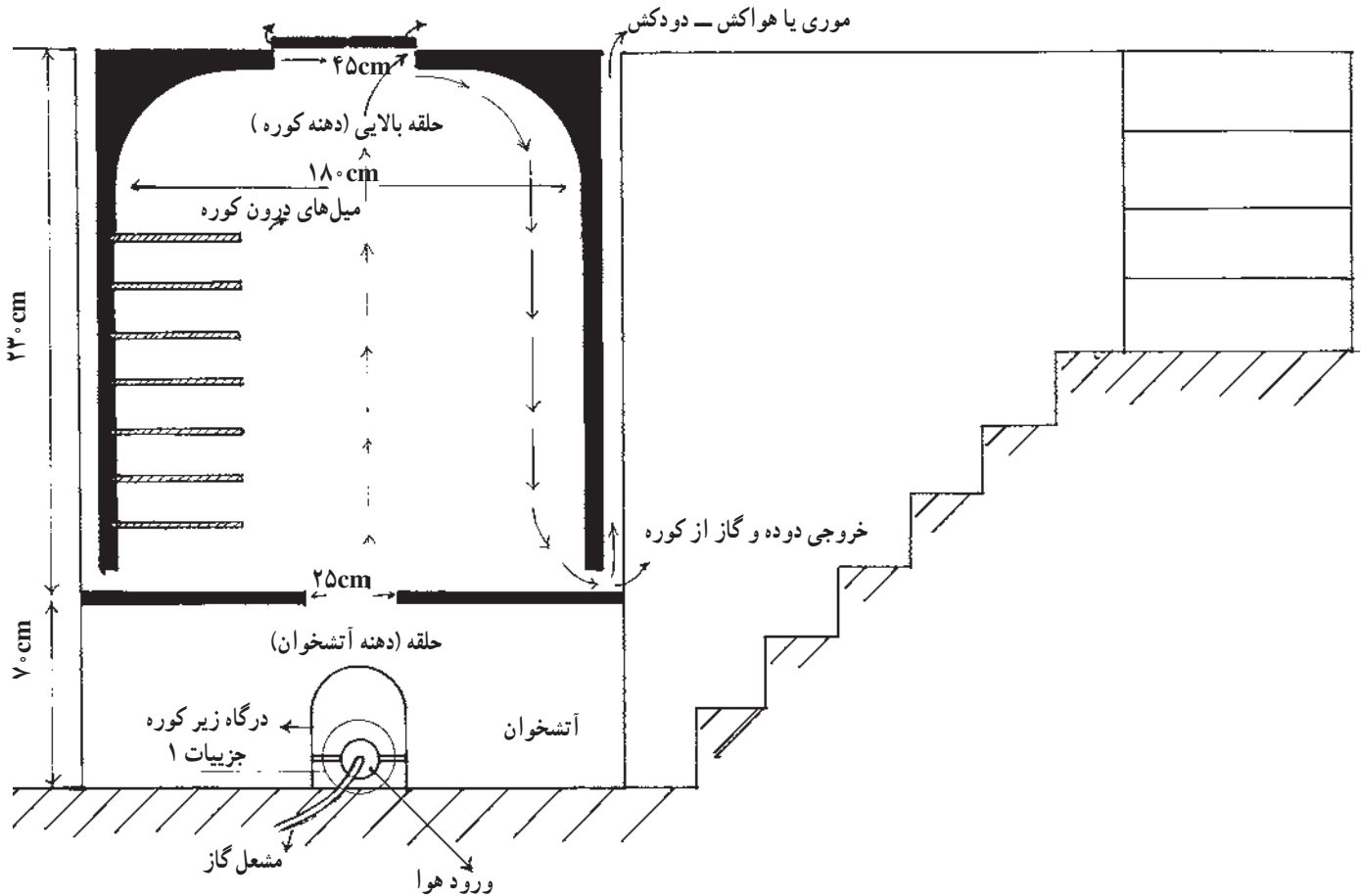
۱-۲- چیدن بدنه خام در کوره (کوره چینی<sup>۱</sup>): برای چیدن بدنه‌ها در کوره از وسایل کمکی که جنس آنها از مواد نسوز است استفاده می‌شود. این وسایل علاوه بر تقسیم‌بندی مناسب به منظور استفاده بهتر از فضای کوره، بدنه‌ها را نیز از افتادن و ریزش حفظ می‌کند. چیدن صحیح بدنه‌ها با توجه به ضخامت و شکل آن‌ها تا حد زیادی از تغییر شکل آن‌ها در حین پخت جلوگیری می‌کند. در کوره‌های سنتی (با شعله مستقیم) اختلاف دمای زیادی وجود دارد، یعنی ظروفي که در مرکز و بالای کوره چیده می‌شوند، زودتر به مرحله پخت می‌رسند تا ظروفي که در محیط کوره قرار دارند. به همین منظور، ظروف با ضخامت زیاد در نقاطی از کوره قرار می‌گیرند که درجه حرارت بیشتری دارد و ظروف کوچک و ظریف با شکل پیچیده در محیط پیرامون

۱- در بخش صنعتی سرامیک به این مرحله «بارگیری کوره» گفته می‌شود.

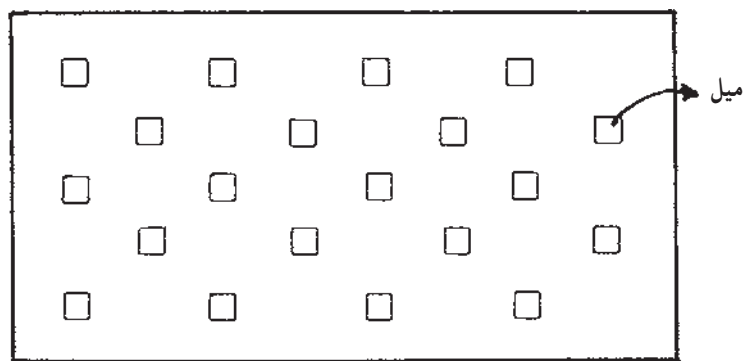
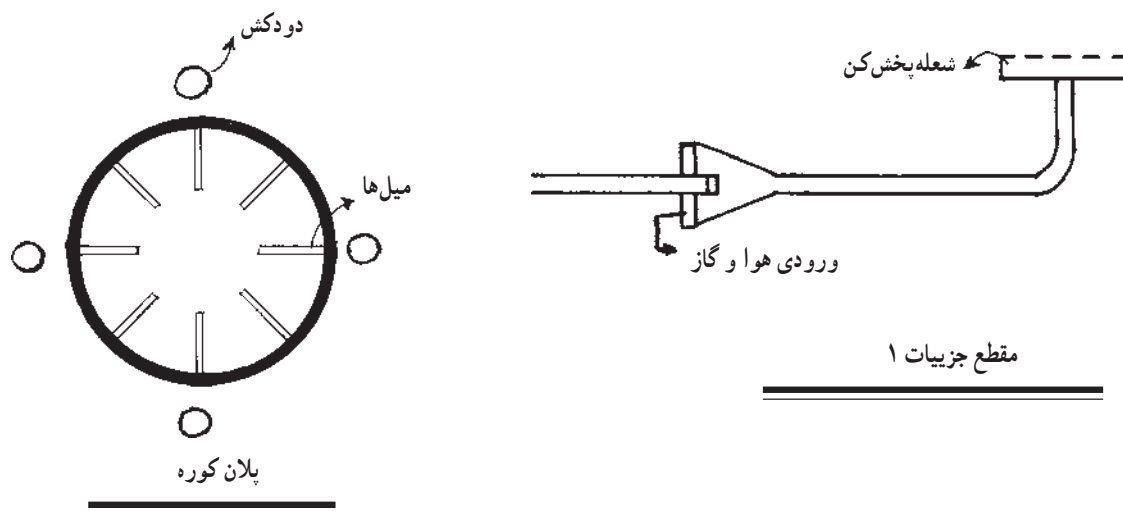
قرار داد. این صفحات طبقات یا تاقچه‌هایی را بر دیواره محیط داخلی کوره ایجاد می‌کند، به صورتی که در قسمت مرکزی، فضایی باز برای چیدن ظروف توسط «کوره چین» ایجاد شود. در عین حال این فضا برای انتقال حرارت به تمام طبقات کوره اهمیت زیادی دارد (تصویرهای ۲ تا ۴).

کوره قرار می‌گیرند. در کوره‌های الکتریکی تمام فضای داخلی کوره با بعضی از وسایل کمکی در پخت مانند استوانه‌ها (یا ستون‌ها) و صفحه‌های نسوز، قفسه‌بندی می‌شوند. در کوره‌های سنتی در دیواره داخلی کوره سوراخ‌هایی وجود دارد که در آن استوانه‌های بلندی از جنس مواد نسوز که به «میل» موسوم است، نصب و محکم می‌شود، به طوری که بتوان روی میل، صفحات نسوز را

دو قطعه نیم‌دایره‌شکل رسی که با آن دهانه کوره مسدود می‌شود.



تصویر ۲- کوره پخت ظروف در شهرضا (مقطع کوره)



تصویر ۳- طرز قرار گرفتن میل‌ها در کنار هم در داخل کوره

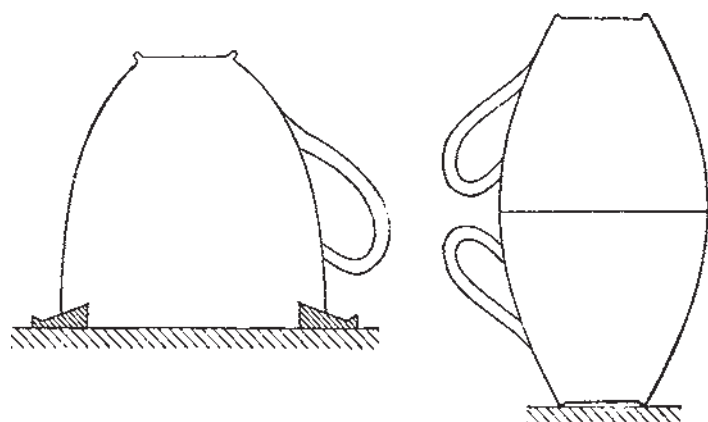
میل‌ها با فاصله ۴۰ سانتی متر در ۸ ردیف قرار گرفته‌اند.



تصویر ۴- داخل یک کوره سنتی گازی

کاسه دیگر قرار می‌گیرد، باید کوچکتر از آن باشد تا به دیواره یکدیگر فشار وارد نکنند، زیرا فشار دیواره‌ها به یکدیگر امکان شکستن بدنه خام در هنگام چیدن کوره یا تغییر شکل بدنه به هنگام پخت را به دنبال خواهد داشت. به‌طور کلی اتصال و اصطکاک بدنه با سطوحی که از انقباض و کاهش حجم آن‌ها جلوگیری کند، باعث تغییر شکل بدنه می‌شود.

ظروف بزرگ مانند کوزه، خمره و گلدان در کنار هم روی طبقات چیده می‌شود. ایجاد فاصله مناسب بین ظروف برای هدایت و انتقال حرارت در تمام قسمت‌های کوره ضروری است، در غیر این صورت به علت عدم هدایت دمای مناسب در تمام قسمت‌های کوره، برخی از ظروف دورنگ می‌شوند که ناشی از پخت ناقص آنهاست.



تصویر ۶- روش لب‌به‌لب‌گذاردن

درجه حرارت کوره و وضعیت بدنه در حال پخت، در کوره‌های سنتی استفاده می‌شود. امروزه در برخی از کوره‌ها، به‌منظور اندازه‌گیری دقیق‌تر درجه حرارت و زمان‌بندی از پیش تعیین شده برای مراحل پخت محصول، از دستگاه‌های خاصی به نام «آذرسنج یا ترموکویل» استفاده می‌شود (تصویر ۷). مجهز بودن کوره به آذرسنج، برای پخت بدنه کمک زیادی به سفالگران می‌کند. برای دادن برنامه به آذرسنج باید عوامل متعددی مانند اندازه، ضخامت و جنس بدنه و همچنین نوع، اندازه و سوخت کوره در

شکل بدنه‌های خام و چگونگی چیدن آن‌ها در کوره بسیار مهم است. در پخت بیسکویت، ظروف تخت را با در نظر گرفتن وزن آن‌ها و ارتفاع طبقات و قفسه‌ها می‌توان به صورت افقی و عمودی (در کنار هم و یا بر روی هم) و با استفاده از سه پایه و انگشتانه چید. کاشی باید درون کاست به صورت افقی قرار گیرد (تصویر ۵). ظروف گود را در پخت بیسکویت به دو روش در داخل کوره قرار می‌دهند، یکی از این روش‌ها قرار دادن دهانه ظروف روی یکدیگر است که به روش «لب به لب گذاردن» موسوم است (تصویر ۶). در این روش دهانه، اندازه و وزن ظروف باید یکسان باشد. این روش از تغییر شکل دهانه ظروف گود مانند فنجان و کاسه جلوگیری می‌کند. در مواردی که روش لب‌به‌لب گذاردن به علت تنوع ظروف امکان‌پذیر نباشد، آن‌ها را به کمک سه پایه در داخل یکدیگر قرار می‌دهند. هر کاسه‌ای که درون



تصویر ۵- داخل یک کوره الکتریکی

۲-۲- پخت بدنه و تخلیه کوره: برای آگاهی از وضعیت و چگونگی محیط داخل کوره بعد از روشن شدن و کنترل آن در طی مراحل پخت عواملی مانند حرارت کوره به‌طور مداوم باید مورد بررسی و سنجش قرار گیرد. ابتدایی‌ترین و در عین حال تجربی‌ترین روش تعیین درجه حرارت کوره، براساس رنگ بدنه‌های داخل کوره است. سفالگر با تجربه با مشاهده داخل کوره از درون سوراخ کوچکی که در دیواره کوره تعبیه شده، دمای کوره را تشخیص می‌دهد. از این روش، هنوز برای تعیین حدود

می‌شود تا روند کاهش حرارت در آن به آرامی صورت گیرد. زیرا در غیر این صورت بدنه‌های داغ، قادر به از دست دادن حرارت خود نبوده و شوک حرارتی ایجاد شده، باعث شکستن آن‌ها می‌شود.

برای بعضی از بدنه‌های ضخیم و پیچیده، کاهش دما در کوره باید با کنترل و دقت بیشتری اعمال شود. بعد از حصول اطمینان از یکسان بودن دمای داخل کوره و دمای محیط در خارج از کوره می‌توان در کوره را گشود و بدنه‌ها را از آن خارج کرد.

هرگز نباید تا پیش از سرد شدن بدنه، تا حدی که بتوان آن را با دست لمس کرد، این کار را انجام داد، زیرا احتمال ترک خوردن بدنه در اثر سرد شدن سریع وجود دارد.

در صورت نداشتن امکانات کنترل دمای کوره، ابتدا از درجه کوچک کوره، به بدنه‌ها نگاه کرده، اگر رنگ بدنه‌های پخته شده در حالت معمولی بود، در کوره را باز می‌کنند.

در صورت کسب تجربه فراوان، در این مرحله با حس گرمای کوره نیز می‌توان مقدار داغ بودن بدنه‌ها را تخمین زد. در غیر این صورت با استفاده از دستکش و انبر بلند، بدنه‌ها را از کوره خارج کرده، در فضای گرم و بسته‌ای که در آن هوا جریان نداشته باشد، قرار می‌دهیم تا به تدریج حرارت بدنه و محیط یکسان شود.



تصویر ۷- انواع ترموکوبل‌ها

نظر گرفته شود. به‌طور مثال برای پخت بدنه‌های بزرگ و ضخیم، رعایت نکاتی مانند کاهش سرعت، افزایش درجه حرارت و زمان پخت، توقف و ثابت نگهداشتن درجه حرارت، در مراحل خاص به منظور ایجاد فرصت مناسب برای خارج شدن گازها از بدنه و پخت بدنه‌هایی با شکل‌های مختلف ضروری است. بعد از رسیدن دمای کوره به «دمای پخت» کوره خاموش

## خودآزمایی

- ۱- خشک کردن بدنه‌های سفالی چه اهمیتی دارد؟
- ۲- مراحل خشک کردن بدنه‌های خام را شرح دهید.
- ۳- مراحل پخت بدنه‌های خام را شرح دهید.
- ۴- بدنه‌های سفالی ساخته شده را خشک کنید.
- ۵- بدنه‌های سفالی خشک شده را در کوره بچینید.
- ۶- بدنه‌های سفالی را که در کوره چیده‌اید، بپزید.
- ۷- بدنه‌های پخته شده را پس از سرد شدن، از کوره خارج کنید.

## لعابکاری بدنه‌های سفالی

هدف‌های رفتاری: در پایان این فصل، فراگیر باید بتواند:

- ۱- «لعاب» را تعریف کند.
- ۲- دلایل لعابدهی بدنه‌های سفالی را بگوید.
- ۳- انواع لعاب را طبقه‌بندی کند.
- ۴- مراحل آماده سازی لعاب را بگوید.
- ۵- هریک از انواع لعابکاری را نام ببرد.
- ۶- شیوه‌های استفاده از رنگینه‌ها برای تزیین را نام ببرد.
- ۷- مراحل پخت بدنه لعابدار را بگوید.
- ۸- یک بدنه سفالی را با لعاب تزیین کند.
- ۹- یک بدنه سفالی را با «نقاشی زیر رنگی» تزیین کند.
- ۱۰- یک بدنه سفالی را با «نقاشی رو رنگی» تزیین کند.
- ۱۱- یک بدنه سفالی را با «نقاشی هفت‌رنگ» تزیین کند.
- ۱۲- هریک از بدنه‌های سفالی تزیین شده لعابدار را در کوره قرار داده، بیزد.

### ۱- لعاب

لعاب نوعی از مواد شیشه‌ای است. این ماده از نظر فیزیکی مایعی است که با تأخیر منجمد شده و با افزایش حرارت، حالت چسبندگی<sup>۱</sup> و کشش در خمیر آن پدید می‌آید. تعدادی از اکسیدهای غیر فلزی مانند اکسیدهای سیلیس و بُر، دارای خاصیت تشکیل شیشه هستند و قادرند تا سطح بدنه‌های سرامیکی را بپوشانند. استفاده از لعاب بر روی بدنه‌ها به دلایل مختلفی صورت می‌گیرد، تعدادی از این دلایل عبارت است از:

- ۱-۱- زیاتر کردن و تنوع سطح بدنه‌ها: با استفاده از لعاب می‌توان رنگ، نقش و بافت متنوعی را بر سطح بدنه اجرا کرد به طوری که ایجاد چنین تنوعی بدون لعاب امکان‌پذیر نیست.
- ۱-۲- حفظ تزیینات بدنه: لعاب برای رنگ‌ها و تزیینات برجسته روی بدنه، مانند یک پوشش عمل کرده و آنها را از

بعضی آسیب‌های احتمالی محافظت می‌کند.

- ۱-۳- غیرقابل نفوذ کردن بدنه‌های متخلخل: لعاب برای ظروفی که در آنها مایعات نگهداری می‌شود، بسیار اهمیت دارد و از خروج آب از منافذ بدنه جلوگیری می‌کند.
- ۱-۴- افزایش مقاومت شیمیایی و مکانیکی: بدنه لعابدار در مقابل بسیاری از اسیدها و مواد قلیایی نامحلول است و می‌توان این مواد شیمیایی را در آنها نگهداری کرد. بدنه‌های لعابدار در مقابل ضربه و فشار نیز تا حد زیادی مقاومت می‌کنند.
- ۱-۵- پوشاندن سطح ناصاف: صیقلی و صاف نبودن بعضی از اشیای سرامیکی موجب ایجاد اصطکاک می‌شود، ولی با پوشش لعاب بر روی بدنه، این مشکل برطرف خواهد شد.

۱-۶ — بهداشتی کردن سطح محصولات سرامیکی:  
بدنه‌های لعابدار بسیار آسان‌تر از بدنه‌های بدون لعاب تمیز می‌شود.

## ۲- انواع لعاب

لعاب‌ها انواع بسیاری دارند که برای شناخت و مطالعه بهتر آنها را براساس ترکیب شیمیایی، روش تهیه، درجه حرارت لعاب و شکل ظاهری لعاب بعد از پخت طبقه‌بندی می‌کنند.

۲-۱ — طبقه‌بندی براساس ترکیب شیمیایی: لعاب‌ها براساس ترکیب مواد اولیه به صورت‌های مختلفی تقسیم می‌شوند، مانند لعاب‌های سربی و بدون سرب یا قلیایی

۲-۲ — طبقه‌بندی براساس روش تهیه (خام و پخته بودن لعاب): از آنجا که گروهی از اکسیدهای موجود در لعاب فرار هستند یا به علت حلالیت در آب جذب بدنه می‌شوند، ابتدا باید مواد اولیه تشکیل‌دهنده لعاب را پخت تا ترکیب بهتری به دست آید. به این ترکیب پخته شده، «فریت» گفته می‌شود.

فریت‌ها، موادی هستند که ابتدا ذوب و به یکباره سرد می‌شوند تا بر اثر شوک حرارتی ایجاد شده، ذرات لعاب به تکه‌های شیشه‌ای تبدیل شود.

۲-۳ — طبقه‌بندی براساس درجه حرارت لعاب: در بخش صنعت، لعاب‌ها براساس درجه حرارت پخت آنها به پنج دسته تقسیم‌بندی می‌شوند:

الف — لعاب‌های درجه حرارت پخت بسیار پایین با درجه

حرارت پخت کمتر از  $90^{\circ}\text{C}$  که به «راکو» مشهور هستند.  
ب — لعاب‌های درجه حرارت پخت پایین با درجه حرارت پخت بین  $90^{\circ}\text{C}$  تا  $102^{\circ}\text{C}$  که به لعاب‌های «ماجولیکا» معروفند.

ج — لعاب‌های درجه حرارت پخت متوسط با درجه حرارت پخت بین  $102^{\circ}\text{C}$  تا  $116^{\circ}\text{C}$  که به لعاب‌های «ارتن ور» مشهور هستند.

د — لعاب‌های درجه حرارت پخت بالا با درجه حرارت پخت بین  $116^{\circ}\text{C}$  تا  $126^{\circ}\text{C}$  که لعاب‌های فرآورده‌های بهداشتی نامیده می‌شوند.

هـ — لعاب‌های درجه حرارت پخت بسیار بالا که درجه حرارت پخت آنها بین  $128^{\circ}\text{C}$  تا  $140^{\circ}\text{C}$  است و به لعاب‌های «برسلان» مشهور هستند.

۲-۴ — طبقه‌بندی براساس شکل ظاهری لعاب بعد از پخت:  
الف) لعاب شفاف یا ترانسپارنت<sup>۱</sup>: این نوع لعاب‌ها، براق و شفاف هستند. نور تابیده شده بر این نوع لعاب‌ها هم از سطح لعاب منعکس می‌شود و هم از لعاب عبور می‌کند و بدنه در زیر لعاب دیده می‌شود.

ب) لعاب کدر یا آپک<sup>۲</sup>: با اینکه این نوع لعاب‌ها دارای سطح درخشانی هستند، ولی نور قادر به عبور از این لعاب‌ها نیست و از سطح لعاب منعکس شده و بدنه از زیر لعاب دیده نمی‌شود (تصویر ۱ و ۲).



تصویر ۱ — لعاب کدر یا آپک سرمه‌ای



تصویر ۲- لعاب کدر در رنگ‌های مختلف که این حجم‌ها با آن رنگ‌آمیزی شده است.

انکسار شعاع‌های نور را بر عهده دارند. سطح این لعاب‌ها زیر و مات است و نسبت به نوع، تعداد و اندازه این کریستال‌ها، مقدار زبری و مات بودن لعاب متفاوت است (تصویرهای ۳ و ۴).

ج) لعاب مات: اختلاف این لعاب‌ها، با لعاب‌های شفاف و کدر، در وجود ذرات کریستالی منظم و ریزی است که به هنگام سرد شدن در سطح لعاب‌ها پدید می‌آید. وجود این کریستال‌ها کار



تصویر ۳- سرامیک کف با پوششی از لعاب مات





تصویر ۴- کاشی با لعاب مات قهوه‌ای که به کاشی جرمی شهرت دارد.

گاهی لعاب‌های شفاف و کدر نیز مات می‌شوند. این حالت هنگامی پدید می‌آید که لعاب به دمای پخت و حالت شیشه‌ای خود نرسیده و مات به نظر می‌رسد (تصویر ۵).



تصویر ۵- مقایسه دو بدنه لعابدار که یکی به‌علت نرسیدن به دمای پخت «مات» به نظر می‌رسد.

منعکس می‌کنند، ولی بقیه رنگ‌ها از لعاب عبور کرده و جذب بدنه می‌شود که به اصطلاح سنتی «قازمغازی» نامیده می‌شود.

۲- لعاب ترک‌دار یا کراکله: با وجود عدم تناسب میان انبساط بدنه و لعاب، ترک‌خوردگی‌هایی در سطح لعاب پدید می‌آید. این پدیده در بسیاری از موارد یک عیب محسوب می‌شود، ولی در سرامیک از این ویژگی به‌عنوان یک شیوه‌ترین بر روی بدنه‌های سرامیکی استفاده می‌کنند (تصویر ۶).

۳- لعاب پوست ماری: لعاب‌هایی که در سطح خود دارای کَشش هستند، در هنگام ذوب تمایل دارند که شکل کروی به خود گرفته و به عبارت دیگر خود را جمع کنند. در نتیجه، قسمت‌هایی از بدنه بدون لعاب باقی می‌ماند. به این ویژگی، اصطلاحاً «لعاب نگرفتگی» یا «گسیختگی لعاب» می‌گویند، ولی در سرامیک هنری، از همین ویژگی به‌عنوان یک نوع تزئین استفاده می‌شود (تصویر ۷).



تصویر ۷- لعاب پوست ماری - ساخت و تزئین: کارگاه سفالگری شیران در اصفهان

در مواقعی بلورهای لعاب به شکلی هستند که با چشم غیرمسلح نیز به راحتی دیده می‌شوند که به این لعاب‌ها، «لعاب کریستالی» گفته می‌شود.

لازم به ذکر است که لعاب‌های شفاف، کدر و مات، عمده‌ترین و رایج‌ترین لعاب‌هایی هستند که در سرامیک صنعتی و هنری مورد استفاده قرار می‌گیرند. لعاب‌های دیگر از تغییر ترکیب مواد این لعاب‌ها و یا استفاده از معیبه‌ای است که در حین آماده‌سازی لعاب، لعابکاری یا پخت بدنه لعابدار پدید می‌آید.

در اینجا به معرفی برخی از این لعاب‌ها می‌پردازیم:

۱- لعاب قازمغازی یا رنگین‌کمانی: سطح این لعاب مشابه منظره‌ای یک لایه نفت است که بر روی سطح آب ایجاد شود. رنگ این لعاب ناشی از پراکندگی شعاع‌های نور به وسیله بلورهای بسیار ریز است. این بلورها نورهایی با طول موج بنفش تا آبی را



تصویر ۶- لعاب ترک‌دار

شده و عنصر فلزی بر سطح لعاب باقی می ماند و به همین دلیل، این لعاب را که دارای جلای خاصی تقریباً همانند جلای فلزی است، «زرین فام» می نامند (تصویر ۸).

در کارخانه های صنعتی، تولید رنگ ها و لعاب های سرامیکی، نوعی لعاب به نام «لواستر» یا «لاستر» ساخته می شود که دارای همان جلای فلزی است.

۴- لعاب زرین فام: در ابتدا سطح بدنه این نوع ظروف، با یک لایه لعاب کدر (یا آپک) سفید پوشانده شده و در کوره پخته می شود و سپس با لعاب دومی که ترکیب آن هنوز به درستی مشخص نیست پوشش می یابد. این لعاب که در محیط اکسیداسیون، لعاب رنگی معمولی است، در محیط احیا که اکسیژن درون کوره سوخته و از بین می رود، اکسیدهای فلزی آن احیا



تصویر ۸- کاشی زرین فام  
ساخت و تزئین: اسماعیل شیران، سفالگر اصفهانی

همزن رسوب می کنند و از آنجا که لعاب یکنواخت نیست به هنگام لعابکاری، لایه یکنواختی بر سطح محصول ایجاد نخواهد شد. همچنین به علت درشتی ذرات لعاب، سطح بدنه لعابکاری شده در محیط کوره به صورت یکنواخت ذوب نشده و سیلان پیدا نمی کند و لعاب نسبتاً مات می شود.

برای جلوگیری از ته نشین شدن ذرات لعاب، مواد «معلق کننده» مانند کائولن به میزان ۵ تا ۷ درصد از کل وزن ترکیب لعاب به آن افزوده می شود. برای همین منظور، می توان از بنتونیت تا حدود یک درصد وزن خشک لعاب استفاده کرد. از بنتونیت هنگامی استفاده می شود که امکان افزایش کائولن به لعاب فراهم

### ۳- آماده کردن لعاب

لعاب ها را چه به صورت فریت و چه به حالت غیرفریت، باید به شکل دوغاب درآورد. برای این کار ابتدا مواد لعاب ساخته شده را وزن کرده، به همراه آب در آسیاب می ریزند. عامل آسیاب کننده معمولاً گلوله های چینی و یا میله های چینی از جنس آلومیناست. لعاب ها را معمولاً آنقدر نرم می کنند که روی الک مش ۱۲۰، یک درصد زبره بماند. افزایش مدت ساییدن مواد و نرم شدن بیش از حد مواد، موجب بروز واکنشی چون افزایش کشش سطحی لعاب می شود. دانه بندی درشت لعاب در دوغاب نیز می تواند باعث بروز اشکالاتی شود. ذرات درشت لعاب در

نباشد.

بدنه را توسط کمپرسور هوا کاملاً از گرد و غبار تمیز کرده، در صورت نیاز با اسفنج مرطوب، سطح آن را تمیز می‌کنند. سپس آن را به حالت مناسبی در دست گرفته، در دوغاب لعاب فرو می‌برند. برای اینکه بدنه کاملاً با لعاب آغشته شود باید بخشی از بدنه در دست گرفته شود که حتی الامکان محل تماس انگشتان دست و قطعه کم باشد. همچنین از نقاطی که کمتر دیده شود و از استحکام کافی نیز برخوردار باشد تا بدنه آسیب نبیند.

بدنه را باید به آرامی و با دقت در لعاب غوطه ور کرد. نحوه غوطه‌وری برای هر قطعه متفاوت است. برای لعابکاری ظروف دهانه گشاد مانند کاسه مشکلی وجود ندارد ولی برای لعابکاری ظروف دهانه بسته، باید آنها را به‌صورتی وارد دوغاب لعاب کرد که هوای داخل آن به راحتی قادر به خارج شدن از دهانه ظرف باشد.

بعد از وارد شدن بدنه، به درون دوغاب به مدت چند ثانیه آن را به حالت غوطه‌ور نگهداشته و سپس بدنه را از آن خارج می‌کنند و بعد از آنکه قطره‌های اضافه دوغاب از سطح بدنه فرو ریخت، با قراردادن بدنه روی میز، قسمت‌هایی که محل تماس بوده به وسیله قلم‌مو یا انگشتان، لعاب گذاشته می‌شود. هنگامی که مقداری از لعاب جذب بدنه شد (طوری که با گرفتن بدنه، لعاب به دست نچسبد) قسمت‌هایی از کف بدنه یعنی نقاطی را که روی قطعه‌های نسوز کوره قرار می‌گیرد، به وسیله چاقو و اسفنج پاک می‌کنند. سپس بدنه لعابکاری شده را برای خشک شدن در محل مناسبی قرار می‌دهند.

**۲-۴- لعابکاری به روش پاشیدن:** در این روش با استفاده از وسایلی مانند فوتک، مسواک و پیستوله، لعاب بر روی بدنه پاشیده می‌شود (تصویر ۱۰). با این روش می‌توان ضخامتی یکنواخت از لعاب را بر روی بدنه ایجاد کرد. با استفاده از یکی از این وسایل بافت‌های متفاوتی با کم و زیاد کردن فاصله از بدنه به وجود آورد. اگر فاصله پیستوله از بدنه زیاد باشد، ذرات لعاب پیش از برخورد با سطح بدنه کمی خشک شده و در نتیجه لایه سست، ریز و نرمی روی بدنه تشکیل می‌شود. اگر فاصله کم باشد، بدنه بیش از اندازه مرطوب شده و لعاب شره می‌کند و قطرات درشت لعاب روی بدنه تشکیل می‌شود که اصطلاحاً به این شکل «پوست پرتقالی» گفته می‌شود (تصویر ۱۱).

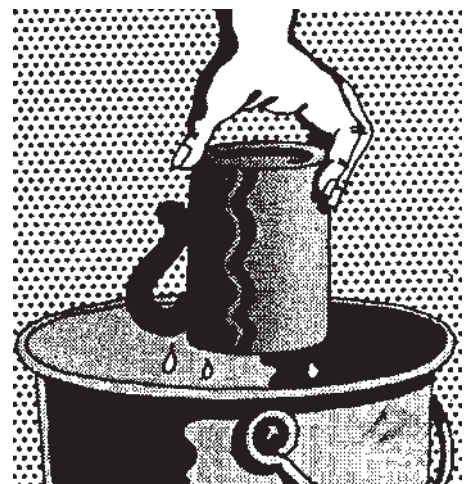
افزودن آب به پودر لعاب منجر به ایجاد دوغاب لعاب می‌شود. غلظت لعاب (که ارتباط مستقیم با ضخامت لعابی که روی بدنه‌های سرامیکی تشکیل می‌شود، دارد) به عوامل متعددی چون وزن مخصوص لعاب، چسبندگی و کشش سطحی لعاب، تخلخل بدنه و زمان غوطه‌وری بدنه در لعاب بستگی دارد. بدنه‌های سرامیکی با خلل و فرج زیاد، ضخامت بیشتری از لعاب را به خود جذب می‌کنند. میزان چسبندگی لعاب را می‌توان با اضافه کردن موادی مانند بنتونیت، بعضی صمغ‌ها و نشاسته تنظیم کرد. بعد از طی شدن زمان لازم برای ساییدن لعاب، محتویات آسیاب را در ظرفی تخلیه کرده و آن را از الک مش ۱۲۰ عبور می‌دهند. در این مرحله، دوغاب لعاب برای لعابکاری آماده است.

#### ۴- لعابکاری بدنه‌های سرامیکی

برای لعابدهی بدنه‌های سرامیکی، روش‌های مختلف لعاب‌زدن دستی انجام می‌شود که عبارتند از: غوطه‌وری - پاشیدن - ریختن و نقاشی با قلم‌مو یا اسفنج

##### ۱-۴- لعابکاری به روش غوطه‌وری: لعابکاری به روش

غوطه‌وری رایج‌ترین روش لعابکاری است. در این روش بدنه بی‌لعاب را داخل ظرف بزرگ محتوی دوغاب لعاب فرو می‌برند تا سطح بدنه با لایه یکنواختی از لعاب پوشیده شود و مراحل لعابدهی آن به این شرح است که اگر دوغاب لعاب قبلاً آماده شده و مدتی از زمان تهیه آن گذشته باشد، آن را با استفاده از همزن، مخلوط کرده و در ظرف مناسبی می‌ریزند (تصویر ۹).

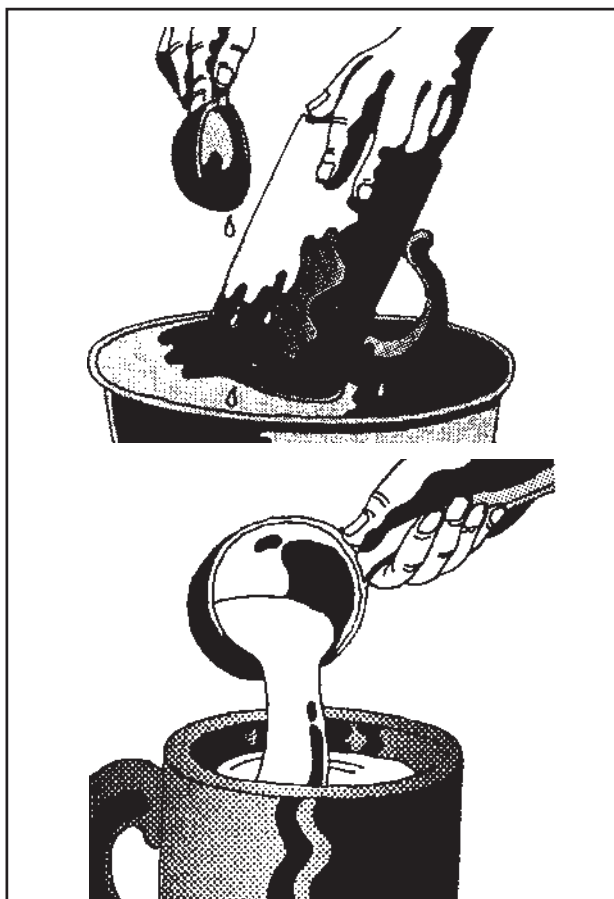


تصویر ۹- لعابکاری به روش غوطه‌وری

لعابکاری به روش پاشیدن بهترین نوع لعابکاری برای یکنواخت لعاب دادن بدنه‌های بزرگ سرامیکی است. برای این کار یا باید هنگام لعابکاری به دور بدنه چرخید و یا بدنه را روی چرخ دوار گذاشت و با چرخاندن بدنه، آن را به‌طور یکنواخت لعاب داد. در این روش، محل تماس انگشتان نیز وجود ندارد.

۳-۴- لعابکاری به روش ریختن: لعابکاری در این روش با ریختن دوغاب لعاب بر روی بدنه انجام می‌شود. این روش بهترین نوع لعابکاری سطوح صاف و تخت است. در کارخانجات تولید کاشی برای لعابدهی معمولاً کاشی‌ها بر روی یک صفحه متحرک، از زیر یک آشپز یکنواخت و کنترل شده لعاب عبور می‌کنند.

در روش سنتی، قسمتی از بدنه را که کمترین تماس بین انگشتان دست و بدنه را ایجاد کند، گرفته و با ظرف دیگری دوغاب لعاب را بر روی تمام قسمت‌های بدنه می‌ریزند. اگر مهارت کافی در این روش وجود نداشته باشد، بعضی قسمت‌ها که دوبار لعاب داده شده، ضخیم‌تر از بقیه قسمت‌ها می‌شود (تصویرهای ۱۲ و ۱۳).



تصویرهای ۱۲ و ۱۳- لعابکاری به روش ریختن (داخل و خارج ظرف)



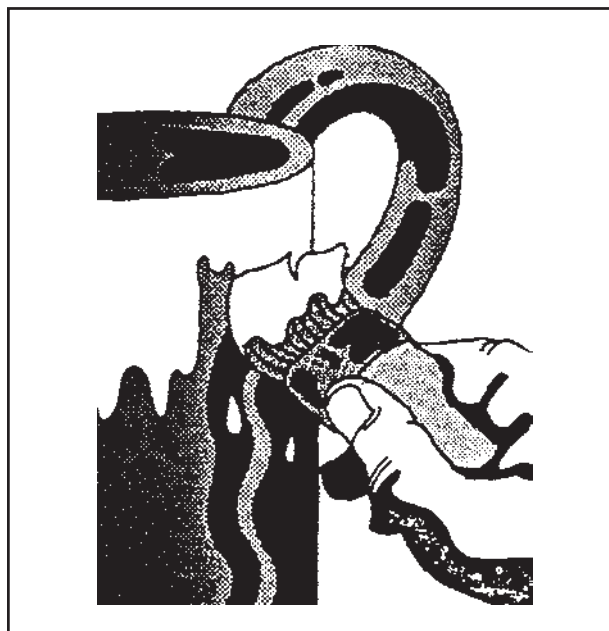
تصویر ۱۰- لعابکاری به روش پاشیدن



تصویر ۱۱- پوست پرتقالی شدن لعاب

دوغاب لعاب در این روش باید کمی رقیق‌تر باشد تا عمل پاشیدن به‌سهولت انجام شود.

۴-۴- لعابکاری با قلم مو و اسفنج: در این روش، بدنه با قلم مو یا اسفنج لعابکاری می‌شود، در عین حال با این روش قسمت‌های کوچک بدنه‌های لعابکاری شده اصلاح می‌شوند. از این روش معمولاً برای احجام با سطوح متفاوت که لعابکاری آن‌ها با سایر روش‌ها مشکل است، استفاده می‌شود ولی در این لعابکاری، به وجود آوردن ضخامت یکنواخت در سطح بدنه آسان نیست (تصویر ۱۴).



تصویر ۱۴- لعابکاری به روش قلم مو

دوباره طرح کاغذی تا خطوط روی بدنه ایجاد شود، همچنین می‌توان خطوط محیطی طرح کاغذی را سوراخ سوراخ کرد و پس از قراردادن آن روی سطح بدنه و کشیدن کیسه‌ای حاوی گرده زغال روی آن، طرح مورد نظر را پیاده کرد. به این روش «گرده کردن طرح» می‌گویند. مرحله بعد از انتقال طرح مرحله قلم‌گیری است. در این مرحله خطوط محیطی بیشتر با رنگ مشکی که ترکیب پودر اکسید منگنز و اکسید آهن به همراه چسب‌هایی مانند کتیرا و صمغ است، قلم‌گیری می‌شود.

یکی از مراحل مهم در تزئین بدنه، رنگ‌آمیزی آن‌هاست. مواد مورد نیاز در این مرحله، رنگینه‌های معدنی است. این رنگینه‌ها که به صورت جوهر یا اکسید رنگی برای تزئین استفاده می‌شود عمدتاً به سه شیوه تزئین با اکسید رنگی در زیر لعاب شفاف، تزئین با اکسید رنگی در روی لعاب و تزئین با اکسید رنگی در داخل لعاب به کار می‌رود.

#### ۱-۵- تزئین با اکسید رنگی در زیر لعاب شفاف:

در این روش، جوهر یا اکسید رنگی با مقدار کمی آب و چسب ترکیب شده و روی بدنه پخته به کار می‌رود. غلظت مواد باید به حدی باشد که بتوان آن‌را با قلم مو بر روی بدنه قرار داد. از آنجا که جذب آب بدنه پخته زیاد است، قبلاً باید بدنه را کمی مرطوب کرد. با قراردادن هر رنگ در محل خود، بعد از آن که بدنه آب اضافی خود را از دست داد، سطح بدنه را با لایه‌ای از لعاب شفاف بیرنگ یا رنگی می‌پوشانند.

معمولاً اگر نقوش یا طرح رنگی باشد، از لعاب شفاف بی‌رنگ و اگر نقوش تک رنگ و عموماً سیاه باشد، از لعاب شفاف رنگی استفاده می‌شود. به این روش تزئین «نقاشی زیررنگی» یا «نقاشی زیر لعابی» گفته می‌شود. اکسیدهای رنگی در زیر لعاب دوام بسیار دارند زیرا لعاب‌ها پوشش مناسبی برای آن‌هاست و بر شفافیت و درخشندگی آنها می‌افزاید. برای استفاده از اکسیدهای رنگی در زیر لعاب شفاف، این نوع رنگ‌ها باید در زیر لعابی که آنها را پوشش می‌دهد، ثابت کافی داشته باشند، زیرا عدم تطابق بین آن‌ها موجب بی‌ثباتی رنگ زیرلعابی و تغییر رنگ لعاب خواهد شد. گاهی نیز اکسید رنگی به عنوان یک کمک ذوب عمل کرده و موجب ذوب شدن لعاب و شوره کردن آن می‌شود (تصویر ۱۵).

#### ۵- تزئین با لعاب

یکی از موارد استفاده از لعاب‌ها، تزئین بدنه به منظور زیباتر کردن و ایجاد تنوع در محصولات سرامیکی است. مراحل مختلف تزئین بدنه بدین شرح است که ابتدا سطح بدنه را صاف و یکنواخت کرده و در صورت لزوم زبری آن‌را با سنباده از بین می‌برند. سپس با توجه به شکل ظرف برای تزئین آن طرح مناسبی را انتخاب و آماده می‌کنند. طرح انتخاب شده باید روی بدنه منتقل شود<sup>۱</sup>. روش انتقال طرح روی بدنه بدون لعاب و لعابدار، یکسان است. انتقال طرح روی بدنه به روش‌های مختلفی انجام می‌شود که عبارتند از کشیدن طرح به طور مستقیم روی بدنه، قراردادن کپی در زیر طرح کاغذی که روی بدنه ثابت شده است و رسم

۱- در تزئین به روش‌های نقاشی زیر رنگی و هفت رنگ، انتقال طرح روی بیسکویت (بدنه بدون لعاب) و در نقاشی رو رنگی (و بندرت نقاشی هفت رنگ) انتقال طرح

روی بدنه لعابدار انجام می‌گیرد.



تصویر ۱۵- «کاشی شش‌ضلعی با تزیین به‌روش نقاشی زیر رنگی» - معاصر - اصفهان

آب و چسب مناسب ترکیب کرده و سپس مطابق طرح، بدنه لعابدار را رنگ آمیزی می‌کنند. گاهی غلظت رنگینه‌ها زیاد است و زمینه را کاملاً می‌پوشاند، به طوری که از پشت قشر رنگ دیده نمی‌شود، به این حالت رنگینه‌ها، «رنگ‌های جسمی» و به رنگینه‌هایی که دارای غلظت کمتری هستند و زمینه از پس لایه رنگ هویداست، «رنگ‌های روحی» می‌گویند (تصویر ۱۶).

گاهی نقاشی رورنگی بر روی لعاب‌های شفاف بی‌رنگ یا رنگی انجام می‌گیرد و رنگ بدنه نقش مهمی در ترکیب بندی رنگی دارد.

۲-۵- تزیین با اکسید رنگی روی لعاب: گروهی از این رنگینه‌ها که به آن‌ها اصطلاح مینایی اتلاق شده و بر روی لعاب مورد استفاده قرار می‌گیرند، در درجه حرارت‌های  $60^{\circ}\text{C}$  تا  $90^{\circ}\text{C}$  پخته می‌شوند. برای این نوع تزیین معمولاً در ابتدا باید سطح بدنه با لعاب کدر سفید پوشیده شود. زیرا این لعاب‌ها زمینه مناسبی برای نقاشی با اکسیدهای رنگی است. این روش تزیینی، «نقاشی رورنگی» یا «نقاشی رولعابی» خوانده می‌شود. برای نقاشی با اکسیدهای رنگی، ابتدا آن‌ها را به‌طور جداگانه با



تصویر ۱۶- تزیین بدنه لعابدار به‌روش نقاشی رورنگی کار استاد عالیوندی  
کارگاه سفالگری سازمان میراث فرهنگی کشور



۳-۵ - تزئین با اکسید رنگی در داخل لعاب: در این روش، رنگ با لعاب ترکیب شده و لعاب رنگی تهیه می‌شود. این لعاب رنگی مطابق طرح مورد نظر، روی بدنه بیسکویت شده قرار داده می‌شود. مقدار اکسید رنگی به نسبت لعاب و با توجه به کمرنگی و پررنگی مورد نظر، تغییر می‌کند. در سفالگری سنتی برای این تزئین از هفت رنگ، لاجوردی، فیروزه‌ای یا آبی، سبز، زرد، سیاه، سفید، قهوه‌ای یا ارغوانی استفاده می‌شود. به همین دلیل این تزئین به نقاشی «هفت‌رنگ» شهرت دارد. لازم به ذکر است که تعداد رنگ‌های فوق برای تزئین و نقاشی قابل تغییر است و همیشه به این تعداد نیست و با توجه به ذوق و سلیقه هنرمند تغییر می‌یابد، ولی اصطلاحاً به «هفت‌رنگ» شهرت یافته است. از رنگ‌های بنفش و نارنجی نیز در این روش استفاده می‌شود (تصویر ۱۷).

تصویر ۱۷ - ظرف با تزئین به روش نقاشی هفت‌رنگ ساخت ظرف:  
 - استاد مقصود پاشایی و تزئین: محمد دائم‌کار - کارگاه سفالگری سازمان میراث فرهنگی کشور.

### مطالعه آزاد

به رنگینه‌های درون لعابی در اصطلاح جوهر رنگی یا استین stain گفته می‌شود. این گونه رنگینه‌ها، موادی هستند که یا در لعاب معلق می‌شوند که در این صورت در مقابل تحولاتی که در لعاب به وجود می‌آید، پایدار هستند یا در لعاب حل می‌شوند که سیلیکات‌های رنگی یا شیشه رنگی تولید می‌کنند. بدین معنی که اکسیدهای فلزی رنگی را با ترکیبات موادلعاب، فریت کرده و سپس از پودر فریت استفاده می‌کنند.

شده و لعاب منبسط می‌شود. بعد از این مرحله لعاب به ذوب کامل خود رسیده و حالت شیشه‌ای شدن آن آشکار می‌شود که به این مرحله «رسیدن کامل لعاب» می‌گویند. پخت لعاب، سریع‌تر از پخت بدنه انجام می‌گیرد، زیرا لعاب از یک لایه نازک مواد سرامیکی تشکیل شده و با زمان کمتر می‌توان این لایه را ذوب و در آن نفوذ کرد تا تغییرات شیمیایی لازم برای پخت لعاب به وجود آید.

تأثیر حرارت در پخت لعاب، بستگی به مقدار و ترکیب شیمیایی آن دارد. وجود کمک ذوب‌ها در لعاب باعث ذوب سریع‌تر

### ۶- پخت بدنه لعابدار

در طی پخت لعاب، لایه خام لعاب با افزایش درجه حرارت ذوب شده و حالت روانی پیدا می‌کند، به طوری که لعاب در سطح بدنه روان و یکنواخت شده و حباب‌های موجود نیز در همین حالت از سطح بدنه و لعاب خارج می‌شود. با خارج شدن کربن، آب و گازهای درون بدنه لعابدار بین ذرات لعاب اتصال ایجاد می‌کند و یک لایه بین بدنه و لعاب تشکیل می‌شود که به «لایه بافر» شهرت دارد. در این هنگام، تاول و جوش در سطح لعاب مشاهده



و شیشه‌ای شدن آن در درجه حرارت‌های پایین می‌شود. تمام مراحل ذکر شده با توجه به دمای پخت لعاب‌های مختلف، یکسان است ولی زمان پخت عامل مهمی در کیفیت لعاب‌هاست. زیرا با افزایش سریع درجه حرارت، گازها فرصت لازم برای خروج از لعاب را نداشته و در سطح لعاب جوش، ناول و یا تغییر رنگ لعاب مشاهده خواهد شد.

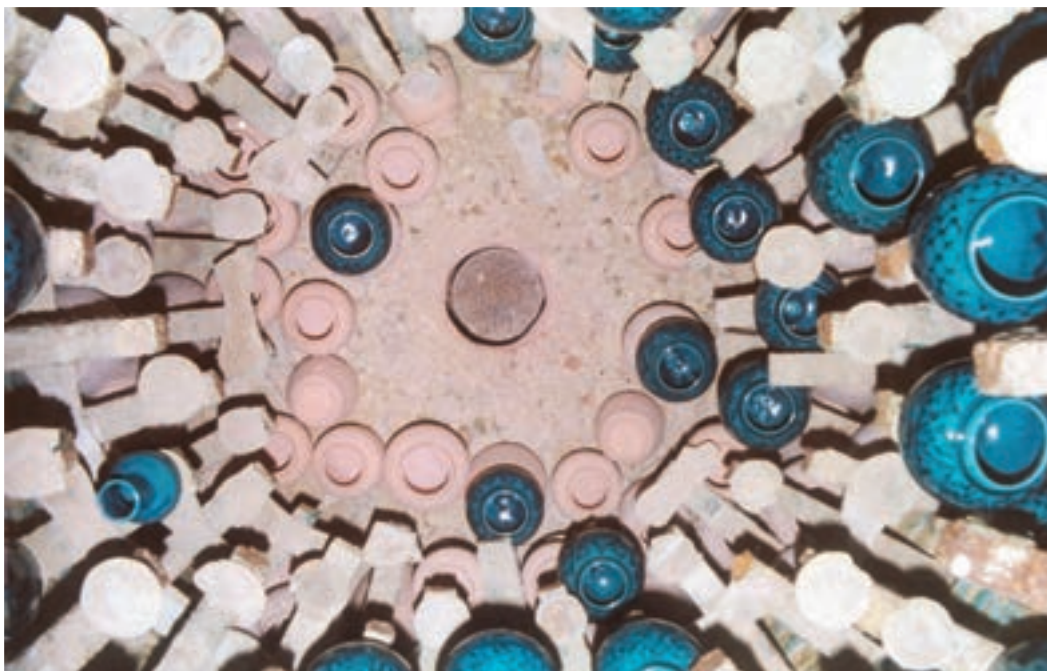
**۱-۶- چیدن بدنه‌های لعابدار در کوره و پخت آن‌ها:**  
برای پخت بدنه‌های لعابدار، روش چیدن ظروف با بدنه‌های خام متفاوت است. با وجود آنکه در پخت بدنه لعابدار، تغییر شکل در بدنه کمتر اتفاق می‌افتد ولی به دلیل لعابدار بودن، هرگونه تماس با یکدیگر در هنگام پخت باعث به هم چسبیدن آن‌ها می‌شود.

بدنه‌های تخت در پخت لعاب عموماً به صورت عمودی داخل قفسه‌ها چیده می‌شوند. برای جلوگیری از اتصال بدنه‌های لعابدار به یکدیگر معمولاً از وسایل قفسه‌بندی کوره یا وسایل دیگری به نام چنگک یا کرنگ استفاده می‌شود که دارای انواع متفاوتی است. گاهی به جای چنگک از وسایل دیگری مانند سه‌پایه، انگشتانه و سیخک برای پخت بدنه‌های لعابدار کمک گرفته می‌شود.

با وجود آن‌که استفاده از سه‌پایه و سیخک بسیار ساده‌تر و

اقتصادی‌تر به نظر می‌رسد ولی استفاده از آن موجب ایجاد لکه‌هایی در محل تماس با بدنه لعابدار در داخل و پشت آن‌ها می‌شود. ولی با استفاده از چنگک، این لکه‌ها فقط به صورت دو نقطه در پشت ظروف دیده خواهد شد. چیدن ظروف گود لعابدار، تفاوت چندانی با ظروف تخت ندارد و معمولاً با استفاده از وسایل کمکی پخت مانند سه‌پایه بر روی طبقات کوره قرار می‌گیرند. در این موارد لازم است که قبلاً پایه فنجان و دیگر ظروف به وسیله چاقو و اسفنج مرطوب پاک شود، تا لعاب باعث چسبیدن آن‌ها به قطعات نسوز کوره نشود. بعد از بارگیری کوره و با اطمینان از محکم بودن طبقات، در کوره بسته می‌شود. افزایش دما تا دمای پخت ادامه یافته و بعد از رسیدن به دمای پخت، برای مدتی درجه حرارت ثابت نگه داشته می‌شود و سپس کاهش دما تا رسیدن به دمای محیط ادامه می‌یابد. برای کنترل مراحل پخت می‌توان از آذرسنج یا ترموکوبل استفاده کرد و زمان‌بندی مراحل پخت را به وسیله آن انجام داد.

بعد از طی شدن مدت لازم کوره خاموش شده و با اطمینان از سرد شدن کامل محیط داخلی کوره، محصولات تخلیه می‌شود (تصویرهای ۱۸ و ۱۹).



تصویر ۱۸- فضای داخلی کوره سنتی برای پخت بدنه‌های خام و لعابدار



تصویر ۱۹- فضای داخلی کوره سنتی برای پخت کاشی

## خودآزمایی

- ۱- لعاب را تعریف کنید.
- ۲- دلایل لعابدهی بدنه‌های سفالی را بگویید.
- ۳- انواع لعاب را طبقه‌بندی کنید.
- ۴- هریک از انواع لعابکاری را نام ببرید.
- ۵- انواع شیوه‌های استفاده از رنگینه‌های معدنی برای تزیین را نام ببرید.
- ۶- یک بدنه سفالی را با لعاب تزیین کنید.
- ۷- یک بدنه سفالی را با «نقاشی زیررنگی» تزیین کنید.
- ۸- یک بدنه سفالی را با «نقاشی رورنگی» تزیین کنید.
- ۹- یک بدنه سفالی را با «نقاشی هفت‌رنگ» تزیین کنید.
- ۱۰- هریک از بدنه‌های سفالی تزیین شده لعابدار را در کوره قرار داده، بپزید.

## فهرست منابع و مآخذ

- ۱- بهروز مقدم، شهرام - تکنولوژی و کارگاه عمومی سرامیک - وزارت آموزش و پرورش - ۱۳۷۳
- ۲- رحیمی، افسون و متین، مهران - تکنولوژی سرامیک‌های ظریف، ناشر صنایع خاک چینی ایران - ۱۳۶۹
- ۳- سالاریه، محمود - کارگاه شکل دادن سرامیک، وزارت آموزش و پرورش - ۱۳۷۳
- ۴- کریمی، فاطمه و کیانی، محمدیوسف - هنر سفالگری دوره اسلامی، ناشر مرکز باستانشناسی ایران - ۱۳۶۴
- ۵- کیانی، محمدیوسف - سفال ایرانی - انتشارات نخست‌وزیری - ۱۳۵۷
- ۶- نگهبان، عزت‌الله - مارلیک - دانشگاه تهران

