

بِسْمِ اللّٰهِ الرَّحْمٰنِ الرَّحِیْمِ

کتاب کار رسم فنی عمومی

رشته‌های ساخت و تولید - صنایع فلزی - صنایع شیمیایی - معدن - متالورژی - مکانیک خودرو -
چاپ - سرامیک - الکترونیک و مخابرات دریایی - مکانیک موتورهای دریایی - ماشین‌های کشاورزی

زمینه صنعت

شاخه آموزش فنی و حرفه‌ای

شماره درس ۱۵۲۶

عنوان و نام پدیدآور	: کتاب کار رسم فنی عمومی، رشته‌های ساخت و تولید - صنایع فلزی... زمینه صنعت برنامه‌ریزی محتوا و نظارت بر تألیف دفتر تألیف کتاب‌های درسی فنی و حرفه‌ای و کاردانش؛ مؤلف حمیدرضا صالحی‌نژاد؛ [برای] وزارت آموزش و پرورش، سازمان پژوهش و برنامه‌ریزی آموزشی.
مشخصات نشر	: تهران: شرکت چاپ و نشر کتاب‌های درسی ایران، ۱۳۹۴.
مشخصات ظاهری	: ۱۲۷ص. : مصور.
فروست	: شاخه آموزش فنی و حرفه‌ای؛ شماره درس ۱۵۲۶
شابک	: ۹۷۸-۹۶۴-۰۵-۲۱۱۷-۵
وضعیت فهرست‌نویسی	: فیبا
یادداشت	: زمینه صنعت
موضوع	: ۱- رسم فنی، ۲- نقشه‌کشی
شناسه افزوده	: الف - صالحی‌نژاد، حمیدرضا، ۱۳۵۱. ب - سازمان پژوهش و برنامه‌ریزی آموزشی. ج - دفتر تألیف کتاب‌های درسی فنی و حرفه‌ای و کاردانش. د - اداره کل نظارت بر نشر و توزیع مواد آموزشی.
رده‌بندی کنگره	: ۱۳۹۰ ۲۴ک/ت۳۵۳
رده‌بندی دیویی	: ۱۳۹۰ ۱۵۲۶ک۳۷۳
شماره کتاب‌شناسی ملی	: ۲۳۸۰۲۳۰

همکاران محترم و دانش‌آموزان عزیز :

پیشنهادهای و نظرات خود را درباره محتوای این کتاب به نشانی
تهران - صندوق پستی شماره ۴۸۷۴/۱۵ دفتر تألیف کتاب‌های درسی
فنی و حرفه‌ای و کاردانش، ارسال فرمایند.

tvoccd@roshd.ir

پیام‌نگار (ایمیل)

www.tvoccd.medu.ir

وب‌گاه (وب‌سایت)

وزارت آموزش و پرورش

سازمان پژوهش و برنامه‌ریزی آموزشی

برنامه‌ریزی محتوا و نظارت بر تألیف : دفتر تألیف کتاب‌های درسی فنی و حرفه‌ای و کاردانش

نام کتاب : کتاب کار رسم فنی عمومی - ۳۵۸/۷۶

مؤلف : حمیدرضا صالحی‌نژاد

ویراستار ادبی : آرمین بامدادیان

آماده‌سازی و نظارت بر چاپ و توزیع : اداره کل نظارت بر نشر و توزیع مواد آموزشی

تهران : خیابان ایرانشهر شمالی - ساختمان شماره ۴ آموزش و پرورش (شهید موسوی)

تلفن : ۹-۸۸۸۳۱۱۶۱، دورنگار : ۰۹۲۶۶۰۸۸۳، کدپستی : ۱۵۸۴۷۴۷۳۵۹

وب‌سایت : www.chap.sch.ir

مدیر امور فنی و چاپ : لیدا نیک‌روش

طراح جلد : طاهره حسن‌زاده

رسام فنی : سیدعلی هدایتی، سیدمرتضی میرمجیدی، مریم دهقان زاده

صفحه‌آرا : راحله زادفتح‌اله

حروفچین : فاطمه باقری مهر

مصحح : فاطمه صغری ذوالفقاری

امور آماده‌سازی خبر : فریبا سیر

امور فنی رایانه‌ای : حمید ثابت کلاچاهی، مریم دهقان‌زاده

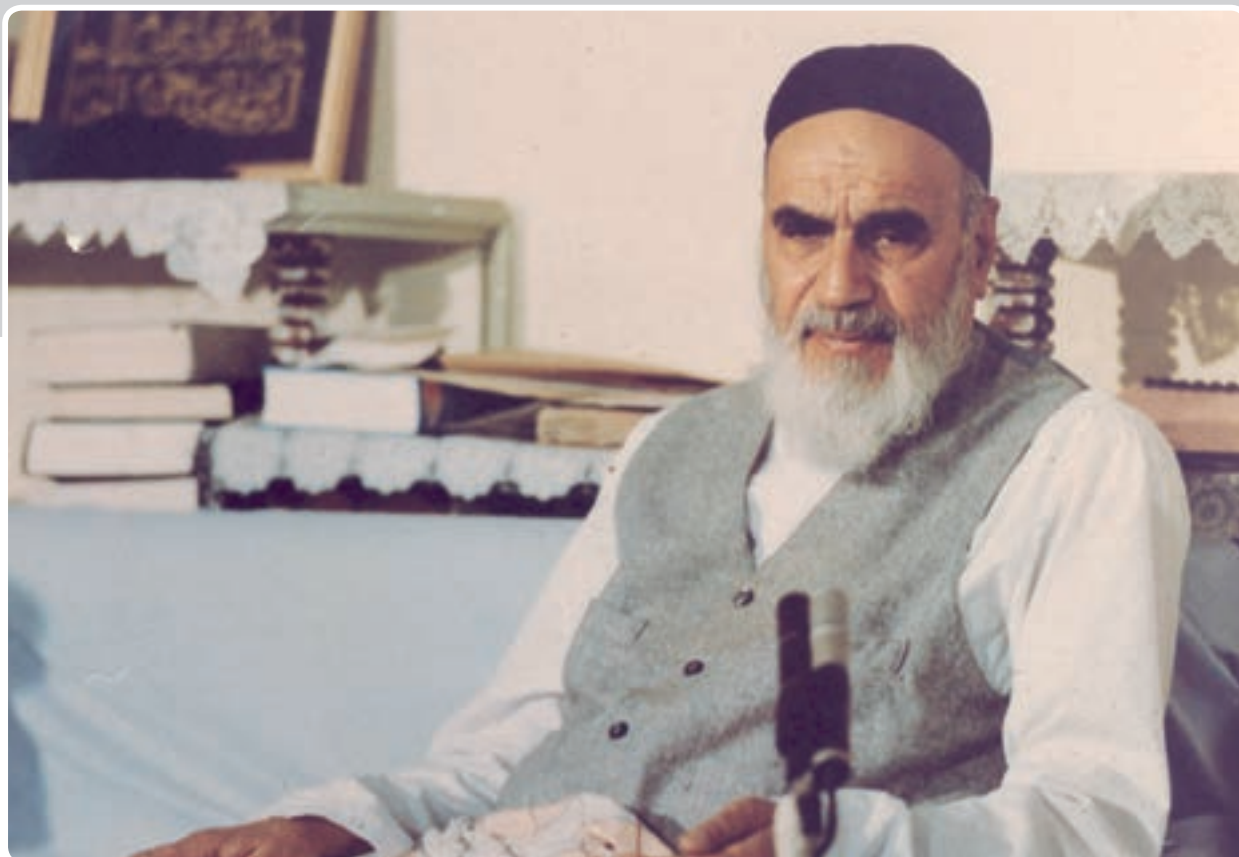
ناشر : شرکت چاپ و نشر کتاب‌های درسی ایران - تهران - کیلومتر ۱۷ جاده مخصوص کرج - خیابان ۶۱ (داروپخش)

تلفن : ۵-۴۴۹۸۵۱۶۱، دورنگار : ۰۴۴۹۸۵۱۶۰، صندوق پستی : ۱۳۹-۳۷۵۱۵

چاپخانه : شرکت چاپ و نشر کتاب‌های درسی ایران «سهامی خاص»

نوبت و سال چاپ : چاپ پنجم ۱۳۹۴

حق چاپ محفوظ است.



من در اینجا به جوانان عزیز کشورمان، به این سرمایه‌ها و ذخیره‌های عظیم الهی و به این گل‌های معطر و نوش‌کفنه جهان اسلام سفارش می‌کنم که قدر و قیمت لحظات شیرین زندگی خود را بدانید و خودتان را برای یک مبارزه علمی و عملی بزرگ تا رسیدن به اهداف عالی انقلاب اسلامی آماده کنید.

امام خمینی «قدس سرّه الشریف»

توصیه‌هایی به هنرجویان

الف) توصیه‌های کلی

۱. پیش از ورود به کارگاه دست‌هایتان را با آب و صابون بشویید.
۲. روبوش مخصوص کارگاه را بپوشید. روبوش بهتر است به رنگ روشن و البته تمیز باشد.
۳. کفش‌هایتان را تمیز کنید. اگر از کفش مخصوص کارگاه استفاده می‌کنید آن را نیز تمیز نگه دارید.
۴. در شروع کار میز نقشه‌کشی را کاملاً تمیز کنید.
۵. وسایلی از قبیل گونیا، خط‌کش تی، و مانند آن باید کاملاً تمیز باشند هر زمان که لازم شد آن‌ها را به روش مناسب تمیز کنید.
۶. برس مویی برای پاک کردن نقشه پس از پاک کردن با پاک‌کن در اختیار داشته باشید هر از چندگاهی برس را بشویید تا تمیز باشد.
۷. کاغذ را با نوار چسب روی میز بچسبانید و قیچی کوچکی برای بریدن نوار چسب در اختیار داشته باشید.
۸. هنگام کار باید دستتان خشک باشد، هرگاه دستتان عرق کرد آن را با دستمال خشک کنید و یک برگ سفید اضافی زیر دستتان بگذارید تا نقشه کثیف نشود.
۹. هر خطی را فقط با یک حرکت در جهت توصیه‌شده بکشید.
۱۰. پس از کشیدن هر خط نقشه را با برس تمیز کنید.
۱۱. پس از اتمام کار میز را به حالت اولیه برگردانید، چسب‌ها را جدا کنید و در سطل زباله بریزید، و میز را تمیز کنید.
۱۲. همه ابزار و وسایل نقشه‌کشی را سر جای خود و به صورت مرتب قرار دهید.
۱۳. نقشه‌ها و ابزارها را در برابر عوامل فیزیکی مانند گرما و نور بیش از حد، حفاظت کنید.
۱۴. اگر ناگزیر به استفاده از عینک طبی هستید، حتماً با عینک کار کنید.
۱۵. برای حمل و نقل ابزار از کیف مخصوص استفاده کنید.
۱۶. برای خرید ابزار و وسایل و برای اطمینان از کارایی آن‌ها با افراد متخصص به‌ویژه هنرآموز محترم مشورت کنید.

ب) توصیه‌های آموزشی

۱. ورود و خروج به کلاس یا کارگاه آموزشی با اجازه هنرآموز محترم باشد.
۲. پس از به‌انجام رساندن هر دستورکار آن را برای تأیید و ارزشیابی در اختیار هنرآموز محترم قرار دهید.
۳. در حل تمرین‌ها با هنرآموز محترم در تعامل باشید. مشارکت با هم‌کلاسی‌ها نیز مؤثر است.
۴. در صورت غیبت در یک جلسه مطالب و تمرین‌های آن جلسه را مطالعه و انجام دهید.
۵. همه نقشه‌هایی که در طول دوره، ترسیم می‌کنید در محل مناسبی بایگانی کنید تا بتوانید بعدها آسان به آن‌ها مراجعه کنید.
۶. تمرین‌ها را، بی‌آنکه خود را تحت فشاری روانی قرار دهید، بکوشید تا آنجا که می‌توانید حل کنید ولسی حتماً نواقص و اشکالات آن را بعداً به کمک هنرآموز محترم برطرف کنید.

راهنمای استفاده از کتاب کار رسم فنی عمومی

- کتاب کار رسم فنی عمومی که در اختیار هنرجویان قرار گرفته دارای ویژگی‌های منحصر به فردی است که روش استفاده از آن را از سایر کتاب‌ها متمایز می‌نماید. لذا پیشنهادات زیر جهت استفاده صحیح از آن توصیه می‌شوند:
- ۱- اوراق این کتاب با یک چسب ضعیف صحافی شده که به راحتی قابل جدا شدن است. قبل از انجام کار، هر برگ توسط هنرجو از کتاب جدا شده و روی تخته رسم با رعایت اصول نقشه‌کشی چسبانده شود.
 - ۲- تمام مراحل انجام کار با استفاده از وسایل نقشه‌کشی زیر نظر هنرآموز محترم انجام شود.
 - ۳- پس از انجام کار عملی، برگه توسط هنرآموز محترم مورد ارزشیابی قرار گیرد.
 - ۴- پس از ارزشیابی توسط هنرآموز محترم برگه‌ها به ترتیب در پوشه جداگانه توسط هنرجو بایگانی شود.
 - ۵- ارائه کل پوشه بایگانی شده در پایان سال ملاک نمره مستمر خواهد بود.

فهرست

صفحه

عنوان

۱	فصل اول : خطوط در رسم فنی
۵	فصل دوم : ترسیمات هندسی
۱۳	فصل سوم : ترسیم تصاویر از اجسام
۴۳	فصل چهارم : ترسیم تصاویر فرجه اول و فرجه سوم
۴۹	فصل پنجم : اندازه‌گذاری و اندازه‌گیری
۶۱	فصل ششم : مقیاس
۶۴	فصل هفتم : ترسیم نمای سوم با توجه به دو نمای داده شده از جسم (مجهول‌یابی)
۸۱	فصل هشتم : برش‌ها
۸۷	فصل نهم : بی‌برش‌ها
۹۲	فصل دهم : تقارن
۹۴	فصل یازدهم : نیم برش
۹۸	فصل دوازدهم : برش شکسته
۱۰۲	فصل سیزدهم : برش مایل
۱۰۶	فصل چهاردهم : برش موضعی
۱۰۹	فصل پانزدهم : برش متوالی
۱۱۱	فصل شانزدهم : برش گردشی
۱۱۴	فصل هفدهم : تصویر مجسم ایزومتریک
۱۲۱	فصل هجدهم : تصویر مجسم کاوالیر
۱۲۴	فصل نوزدهم : تصویر مجسم کابینت

استفاده از شیوه‌های جدید یاددهی یادگیری می‌تواند بهره‌وری و کارآمدی یک برنامه آموزشی را افزایش دهد. هدف از تدوین کتاب کار حاضر را می‌توان در موارد زیر خلاصه کرد.

- ۱- صرفه‌جویی در وقت با ارزش و در نتیجه استفاده بهینه و بیشتر از زمان.
- ۲- جلوگیری از کارهای تکراری و در نتیجه خسته‌کننده و غیر مفید (یا با ارزش کم).
- ۳- تمرکز بیشتر روی اهدافی که در یک تمرین مورد نظر است.

سخنی با هنرجویان گرامی :

◀ الف) از نظر تهیه ابزارهای کار

- هنرجویان گرامی باید ابزارهای زیر را به گونه‌ای مناسب آماده کنند :
- دو گونیا با اندازه متوسط، بی‌رنگ، آبی روشن، قهوه‌ای یا دودی به گونه‌ای که صفر آن دور از لبه باشد.
 - دو گونیا با اندازه کوچک، با شرایط گفته شده در بالا
 - خط کش تی به بلندی تقریبی 40° میلی‌متر
 - پرگار معمولی و پرگار تقسیم با جنس مرغوب
 - پاک‌کن، نوار چسب، مدادتراش، برس مویی، قیچی کوچک
 - مداد نوکی ۵/۰ مرغوب با مغز HB و مداد شش گوش HB

◀ ب) از نظر رفتاری و انضباطی

- هنرجویان باید در هر جلسه درس حاضر باشند و مطالب را به خوبی بیاموزند.
- مرور کتاب درسی برای چند بار ضروری است و باید سعی کنند برای پرسش‌ها، خود پاسخ را بیابند (از روش مطالعه بیشتر یا به کمک استاد). در این راستا :
- هر کار را باید با آموخته‌های قبلی قابل قبولی شروع نمایند.
- در انجام همه کارها، تقریباً ابزارهای گفته‌شده در بالا لازم است، پس هنرجویان عزیز از آماده به کاری آنها دقیقاً مطمئن باشند.
- دریافت وسایل از دیگران (و یا دادن ابزار به آنها) معایب زیادی دارد، پس باید از این کار پرهیز کنند.
- بایستی زمان انجام هر کار را در نظر داشت. انجام تعداد زیاد تمرین‌ها خوب است ولی انجام کیفی و کامل آنها مهم‌تر است.
- هرگز نباید بدون درک کامل تمرین آسان، به تمرین سخت‌تر پرداخت.

◀ آنچه که مربوط به هنرآموزان گرامی است :

- تمرینات بایستی در موقع و زمان مناسب خود ارائه شود.
- با روش‌های گوناگون مانند پرسش و پاسخ، مطالب توجیه و آموخته شود.
- هرگز مطالب مورد نیاز، برای چند مبحث پی‌درپی ارائه نشود. زیرا این کار هم موجب آشفتگی ذهن خواهد بود و هم مطالب در زمان انجام تمرین فراموش می‌شوند. پس مقدار آموزش باید در حد کارهایی باشد که خواسته می‌شود.
- هرگز کاری که جزء اهداف درس نیست خواسته نشود. برای نمونه اگر هدف تمرین اندازه‌گذاری است، اهداف فرعی و بسیار وقت‌گیر

از قبیل ترسیم نما یا مجهول‌یابی نباید مورد نظر باشد زیرا آن‌ها زمان آموزش مربوط به خود را داشته‌اند و پرداختن به آن‌ها جایز نیست.
– هر تمرین گرچه خیلی ساده، حتماً باید بررسی شود و سپس تمرین بعدی شروع شود پس هرگز نباید بدون بررسی یک تمرین انجام شده، به تمرین بعدی پرداخت.

– داشتن طرح درسی که با دقت زمان‌بندی شده باشد از الزامات اولیه است.
در این کتاب روش کار به این‌گونه است که در هر دستور کار، بخش‌هایی که در واقع مرجع هستند، طبق کتاب درسی یادآوری می‌شود. آن‌گاه هنرجو می‌داند که در صورت کمبود آگاهی به کجا برگردد. این امر به صرفه‌جویی در وقت کمک می‌کند.
در انجام هر کار کامل ترسیمی، موارد زیر را در نظر داشته باشید:

- الف) اندازه بودن کاغذ، درستی کادر جدول.
 - ب) تناسب خطوط و رعایت استانداردهای مربوطه.
 - پ) چیدمان درست نماها، به عبارت دیگر توجه دقیق به چگونگی جاگذاری نماها.
 - ت) اندازه‌گذاری درست با رعایت دستورات دریافت شده.
 - ث) درستی نماها که با بررسی و دقت کافی ممکن می‌شود.
- پس زمانی یک نقشه بسیار خوب خواهد بود که در آن پنج اصل فوق رعایت شده باشد.

یادآوری مهم :

پیشنهادات مفیدی هست که شما را در انجام کار درست کمک می‌کند.

◀ الف) پیشگیری‌ها از چرک شدن نقشه :

- دست خود را با آب و صابون بشویید.
- از تمیزی ابزارهای خود اطمینان به دست آورید.
- روی ابزارهایی مانند گونیا یا خط‌کش تی و در زمان حرکت آن‌ها روی کاغذ، فشار نیاورید (یعنی ابزار را سبک حرکت دهید).
- پس از کشیدن هر خط، سطح کاغذ را با برس پاک کنید.
- هرگز روی کاغذ دست نکشید یا فوت نکنید.
- خرده‌های پاک‌کن را با برس برطرف کنید.
- در زیر دست خود یک برگ کاغذ بگذارید تا دست شما با سطح کاغذ نقشه برخوردی نداشته باشد.
- برای انتقال اندازه، پرگار تقسیم را به کار برید (نه با اندازه گرفتن با خط‌کش).
- حتماً پیش از چسباندن کاغذ، روی میز یا تخته رسم را کاملاً تمیز کنید.
- کاغذ را به فاصله‌ی ۵°، از سمت چپ و ۷°، از پایین بچسبانید.

◀ ب) دقت در انجام کار

- گروه خط مورد استفاده در تمام این کتاب، گروه پنجم یعنی ۵/۰ می‌باشد.
- مداد در همه کارها HB خواهد بود.
- خط‌های ۵/۰ را همواره با مداد نوکی ۵/۰ بکشید.
- برای خط‌های ۳۵/۰ و ۲۵/۰، از مداد HB که با مداد تراش آماده می‌شود استفاده کنید.
- خطوط پیش‌نویس را خیلی کم‌رنگ بکشید (تا در پاک کردن، اثری از آن‌ها به جا نماند).

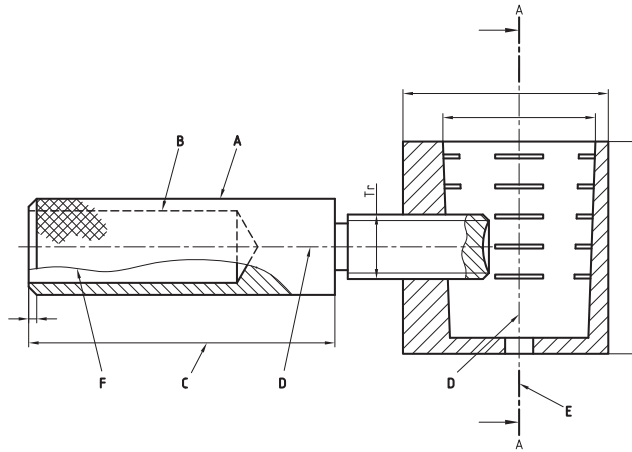
◀ پ) چگونگی ابزارها

- گونیاها را شما باید به رنگ‌های روشن (آبی، قهوه‌ای روشن، دودی یا بی‌رنگ) باشد.
- صفر گونیا در لبه کار نباشد.
- استفاده از پرگار نوکی مرغوب الزامی است.
- کاغذ نباید خیلی سفید و یا خیلی نازک باشد (کمی مایل به کرم باشد).
- از پاک‌کن مرغوب استفاده کنید.
- نوک سوزن پرگار به اندازه ۵/۰° بلندتر از مداد باشد.

◀ ت) چگونگی انجام کار

- هر خط را در یک حرکت، آن‌هم در جهت درست رسم کنید (هرگز دوبار روی خط حرکت نکنید).
- سمت حرکت خط را درست انتخاب کنید (خط افقی از چپ به راست و خط عمودی از پایین به بالا).
- چون تخته‌رسم‌ها در شرایط موجود، اغلب سخت هستند، بهتر است در زمان رسم دایره‌ها، کاغذ دیگری در زیر کاغذ نقشه قرار دهید (تا سوزن امکانات بهتری داشته باشد).
- کاغذ را درست بچسبانید.
- فاصله تقریبی کاغذ از لبه‌ها را در نظر داشته باشید.
- برای درست چسباندن کاغذ از خط‌کش تی‌کمک بگیریید.
- پیش از شروع به چسباندن، چهار تکه چسب آماده کنید (به طول تقریبی ۲۰°).
- نوار چسب حداکثر ۱۰ میلی‌متر روی کاغذ بیاید (تا روی کادر قرار نگیرد).
- پس از پایان کار، جدول را پر کنید.

با توجه به شکل زیر نوع خط و مشخصات مربوط به هر یک از خطوط را مشخص کنید.



خط	کاربرد	
_____	خط اصلی یا پر یا دید	A
-----		B
_____		C
-----		D
-----		E
~~~~~		F
-----		G

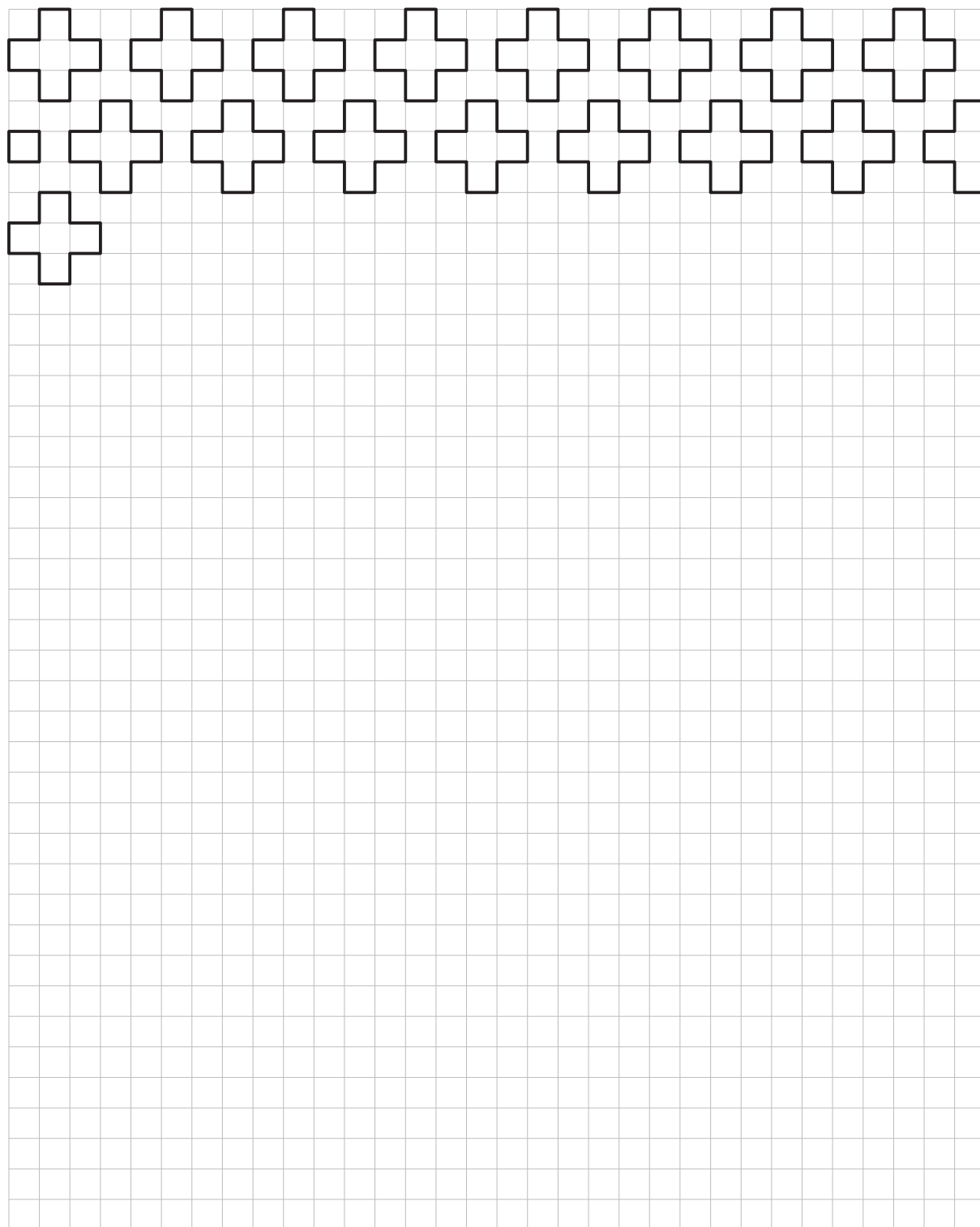
جدول زیر را کامل کنید.

مشخصات ترسیم	پهنا	
		خط اصلی
		خط چین یا خط ندید
		خط مسیر برشی
		خط تقارن یا خط محور

جنس:	نام نقشه:	رسام:
تولرانس:		رشته:
ارزشیابی:	هنرستان:	بازبین:
شماره نقشه:		تاریخ:



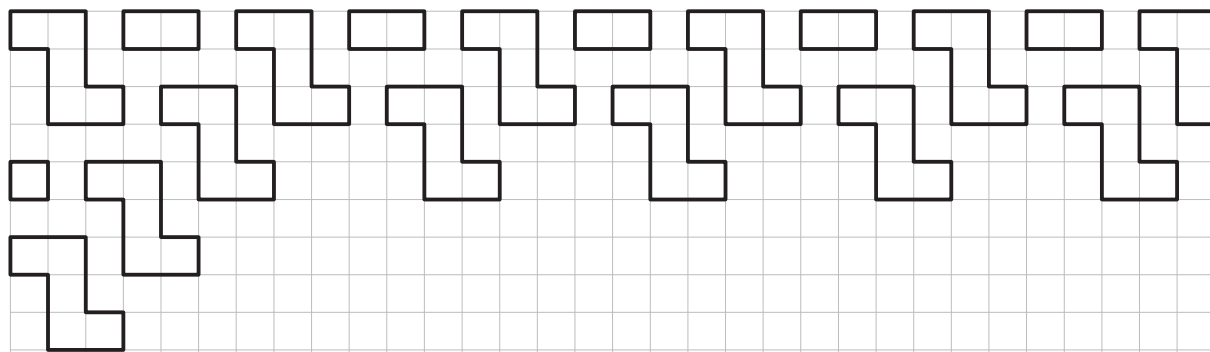
پس از نصب کاغذ روی میز، شکل زیر را با رعایت ضخامت خطوط کامل کنید.



جنس :	نام نقشه :	رسام :
تولرانس :		رشته :
ارزشیابی :	هنرستان :	بازبین :
شماره نقشه :		تاریخ :



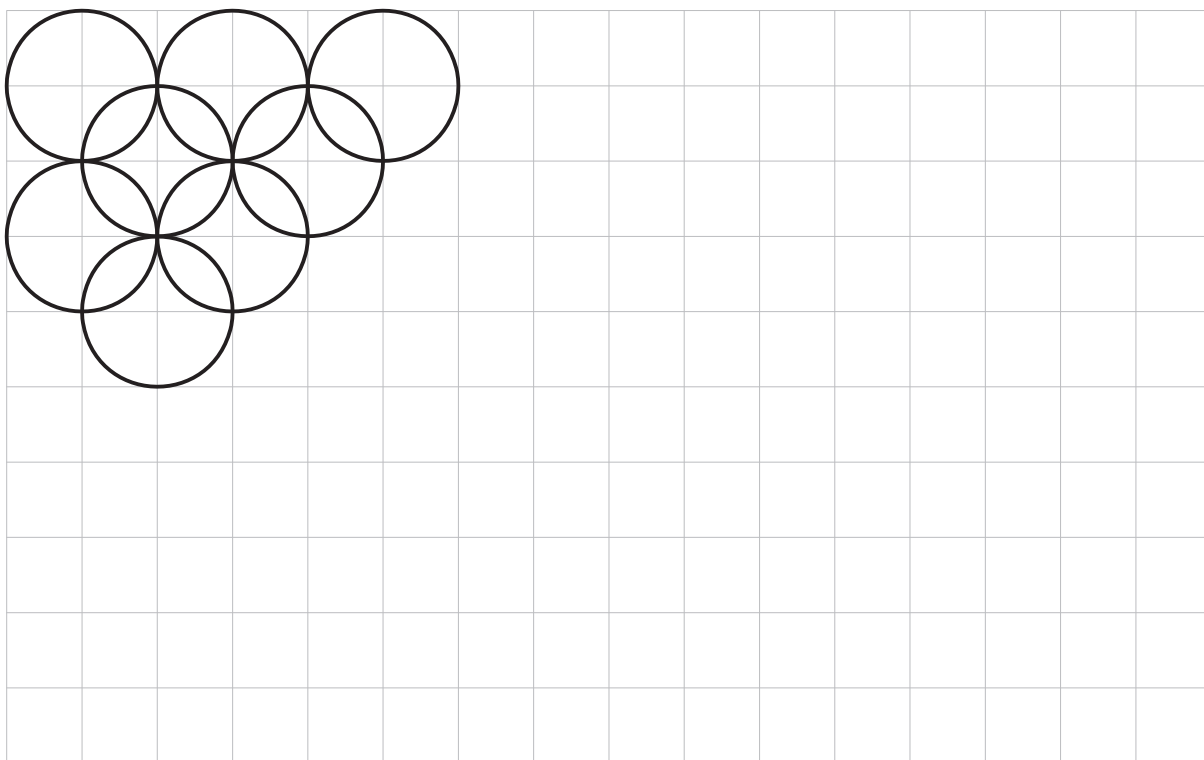
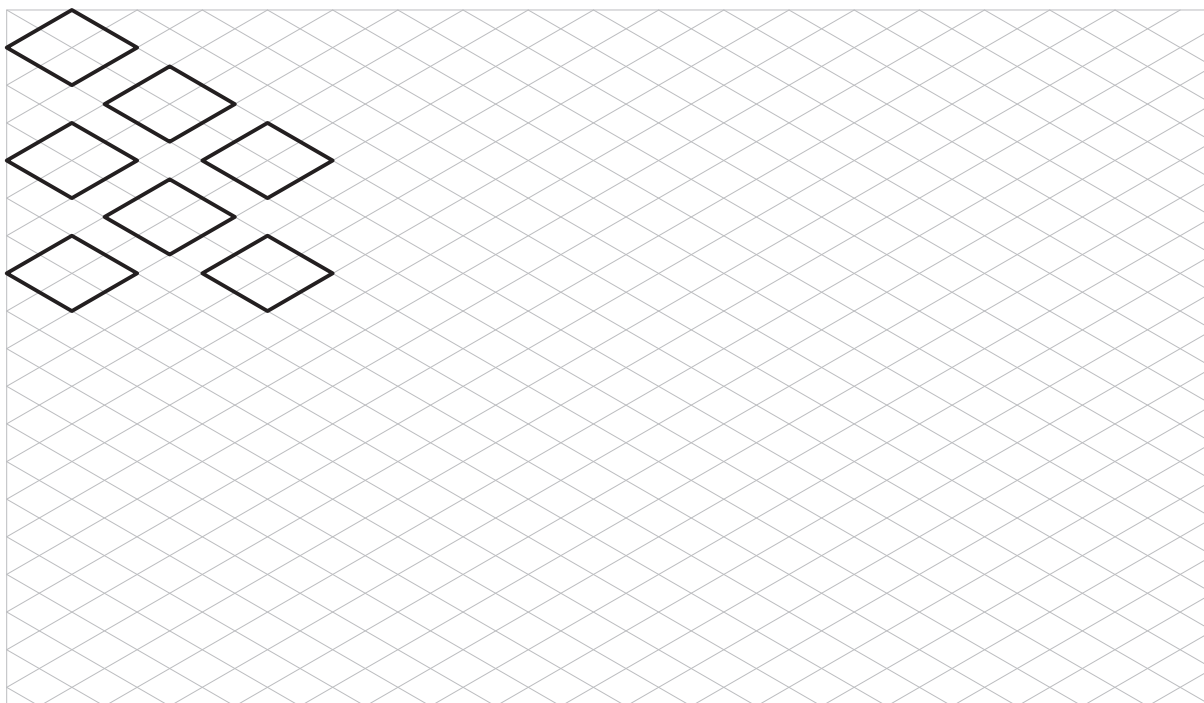
پس از نصب کاغذ روی میز، شکل زیر را با رعایت ضخامت خطوط کامل کنید.



جنس :	نام نقشه :	رسام :
تولرانس :	رشته :	بازبین :
ارزشیابی :	هنرستان :	تاریخ :
شماره نقشه :		



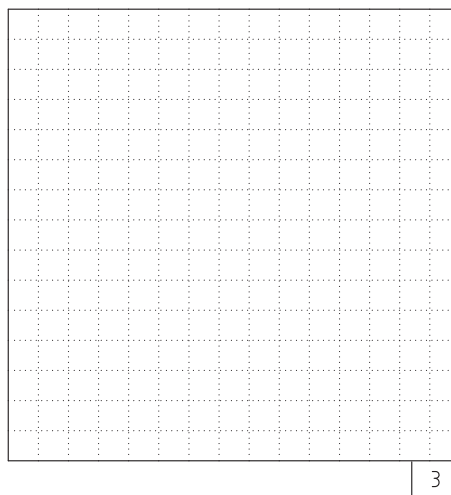
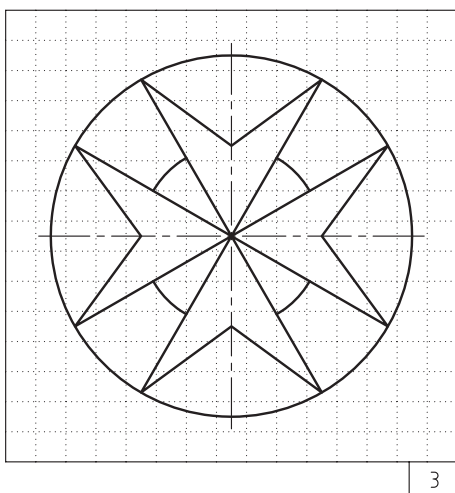
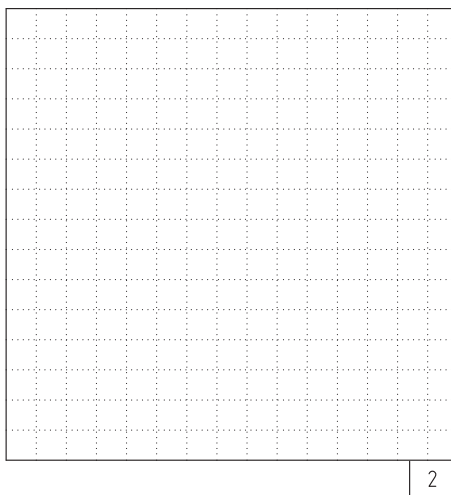
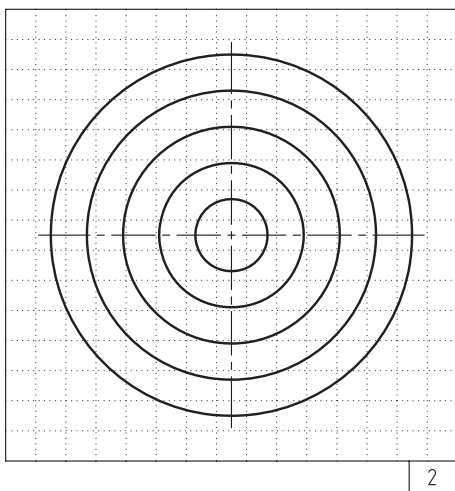
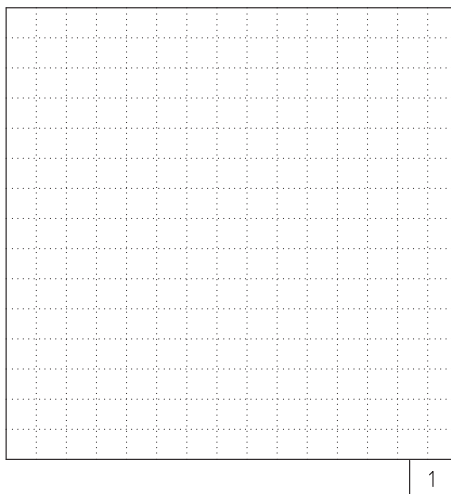
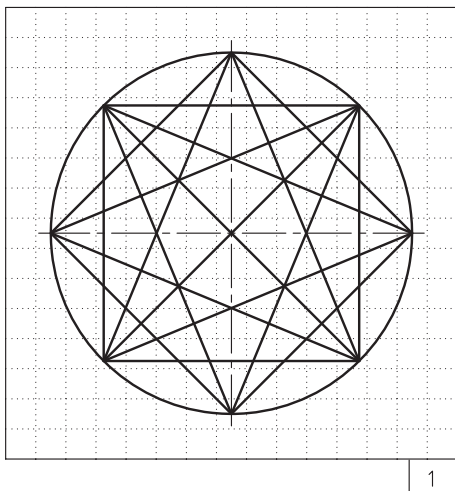
پس از نصب کاغذ روی میز، شکل‌های زیر را با رعایت ضخامت خطوط کامل کنید.



جنس :	نام نقشه :	رسام :
تولرانس :	رشته :	بازبین :
ارزشیابی :	هنرستان :	تاریخ :
شماره نقشه :		



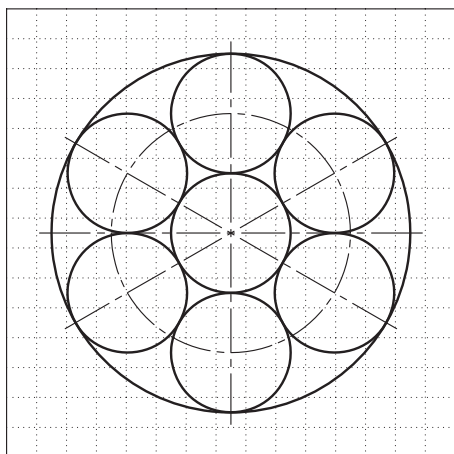
پس از نصب کاغذ روی میز، هر یک از شکل‌های زیر را مجدداً ترسیم کنید.



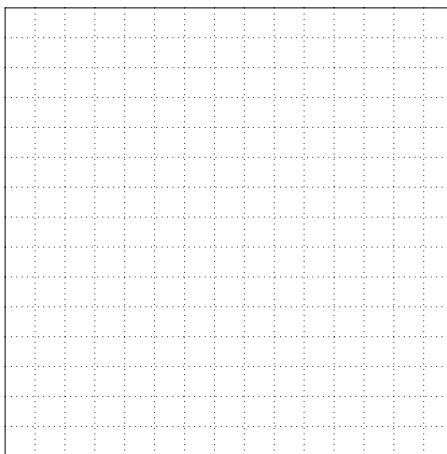
جنس :	نام نقشه :	رسام :
تولرانس :		رشته :
ارزشیابی :	هنرستان :	بازبین :
شماره نقشه :		تاریخ :



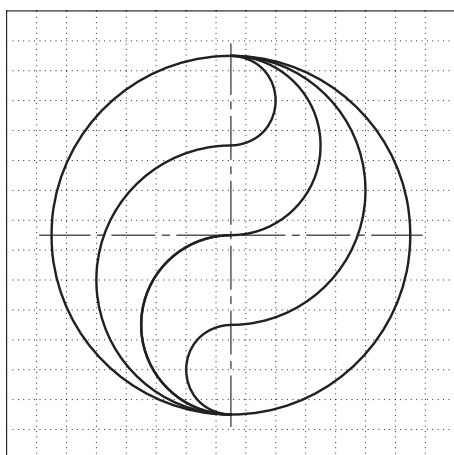
پس از نصب کاغذ روی میز، هر یک از شکل‌های زیر را مجدداً ترسیم کنید.



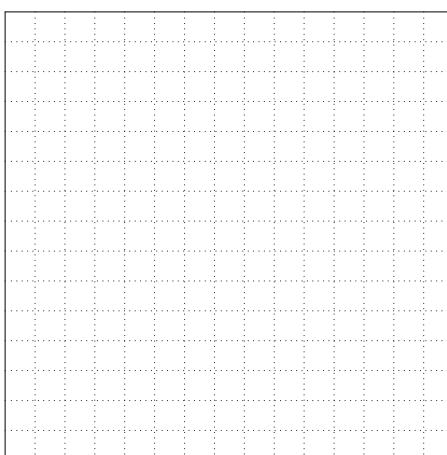
1



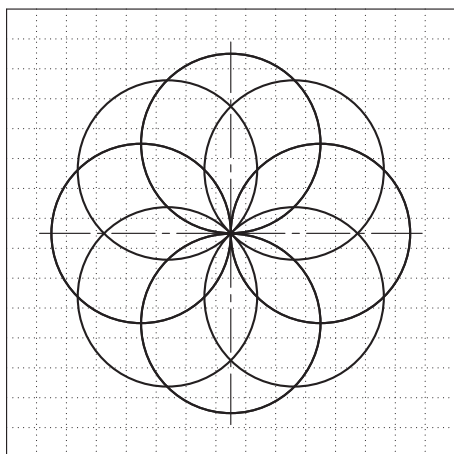
1



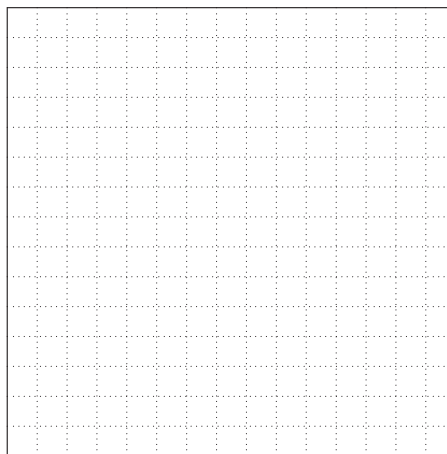
2



2



3



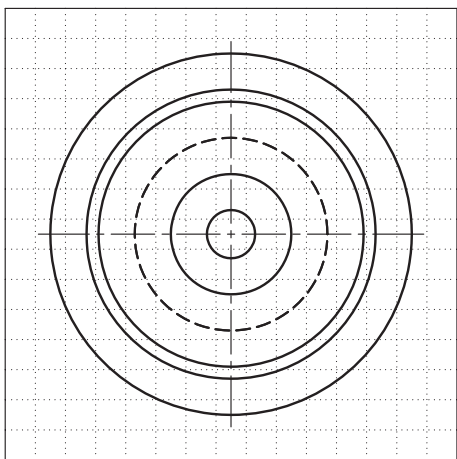
3

جنس :	نام نقشه :	رسام :
تولرانس :		رشته :
ارزشیابی :	هنرستان :	بازبین :
شماره نقشه :		تاریخ :

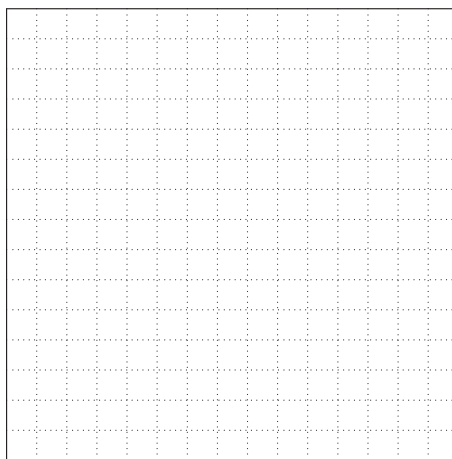




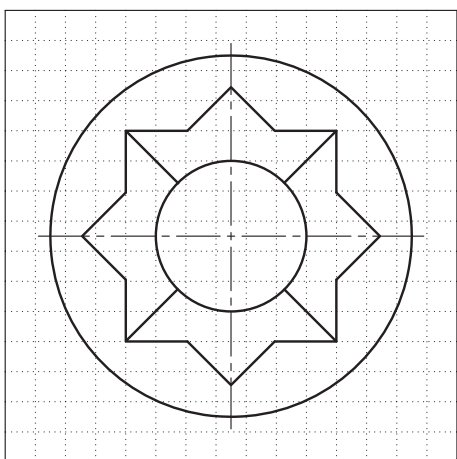
پس از نصب کاغذ روی میز، هر یک از شکل‌های زیر را مجدداً ترسیم کنید.



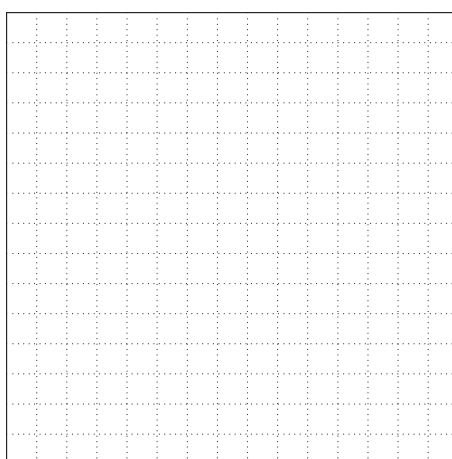
1



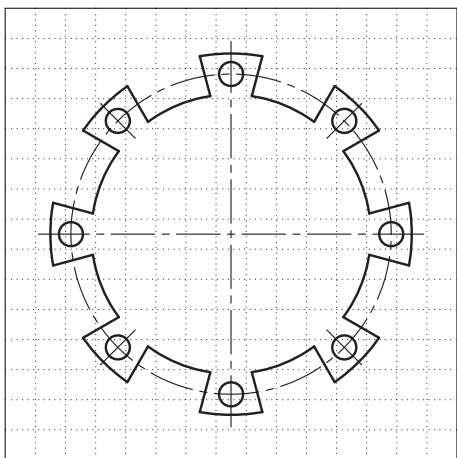
1



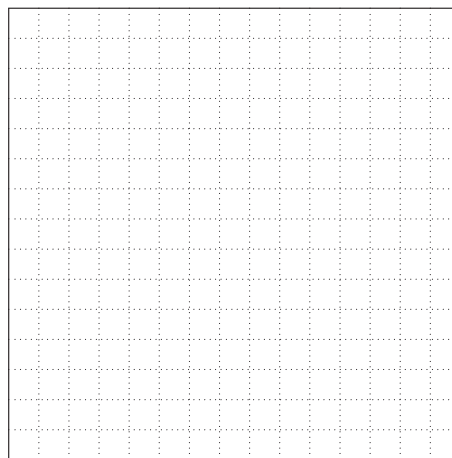
2



2



3

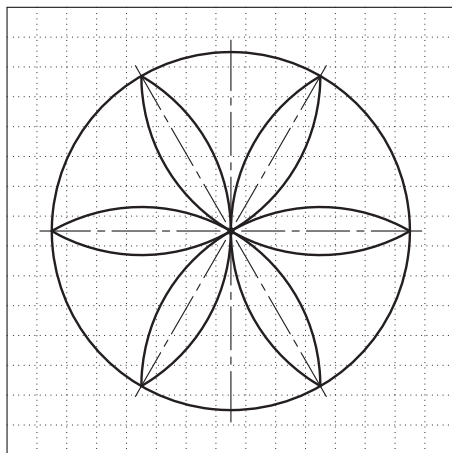


3

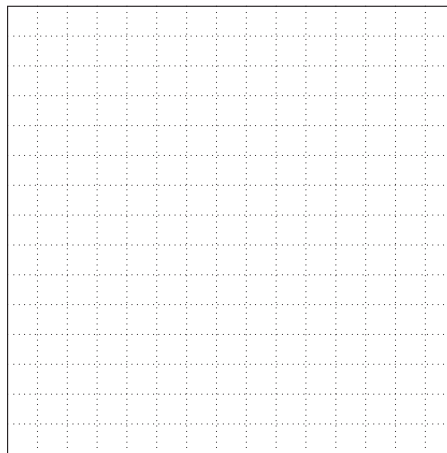
جنس :	نام نقشه :	رسام :
تولرانس :		رشته :
ارزشیابی :	هنرستان :	بازبین :
شماره نقشه :		تاریخ :



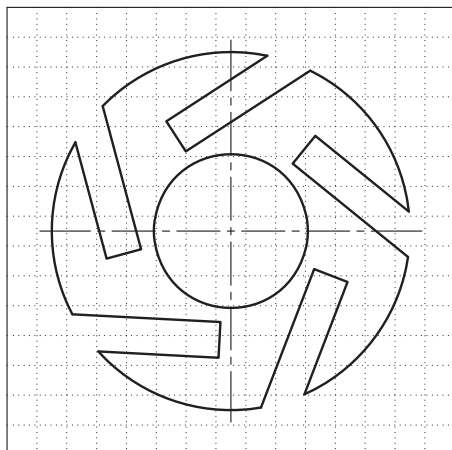
پس از نصب کاغذ روی میز، هر یک از شکل‌های زیر را مجدداً ترسیم کنید.



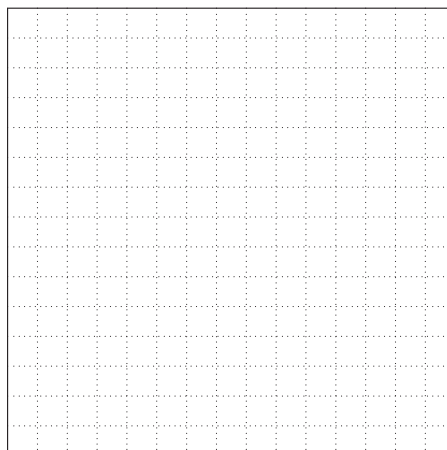
1



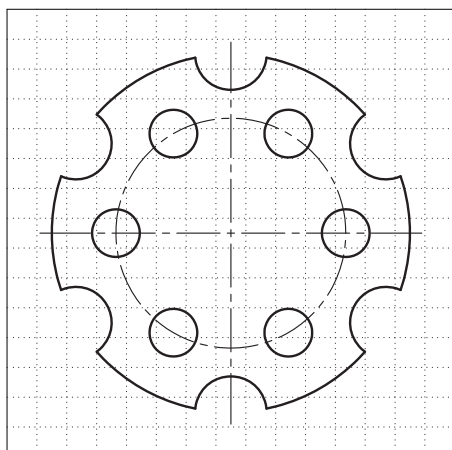
1



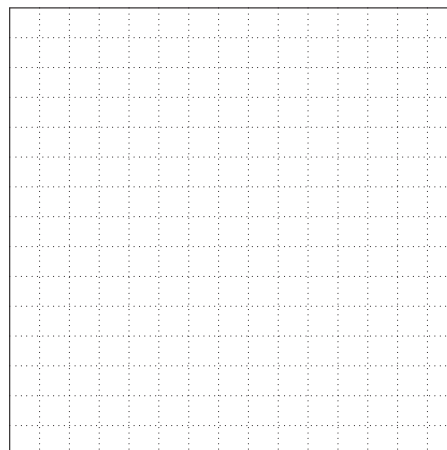
2



2



3

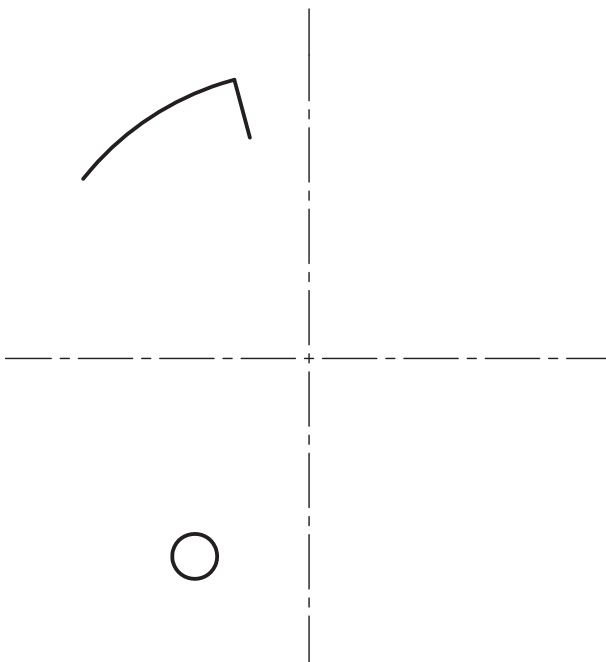
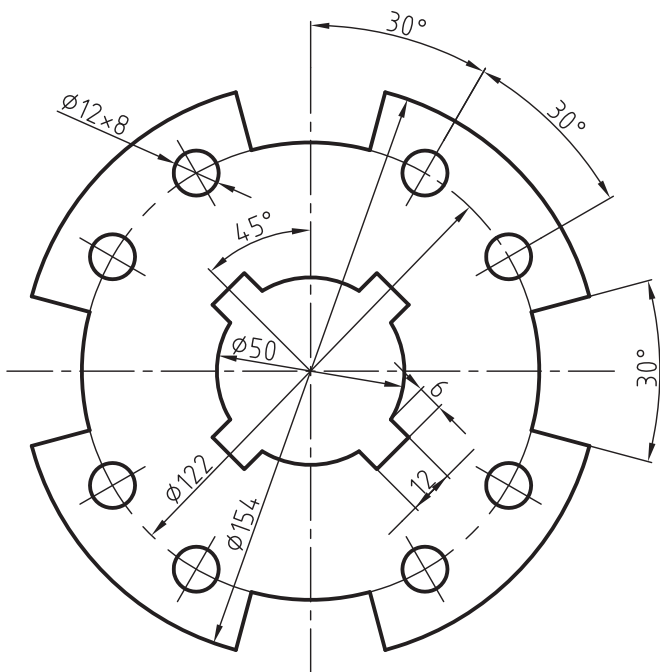


3

جنس :	نام نقشه :	رسام :
تولرانس :		رشته :
ارزشیابی :	هنرستان :	بازبین :
شماره نقشه :		تاریخ :



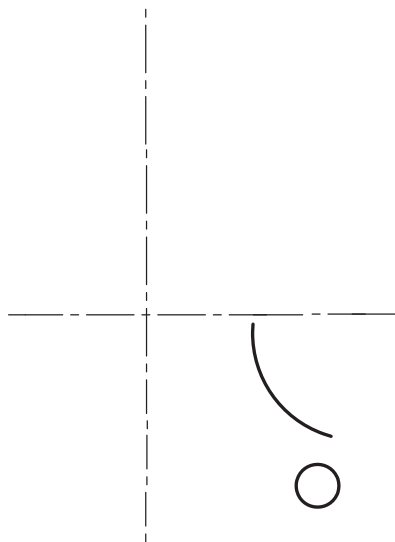
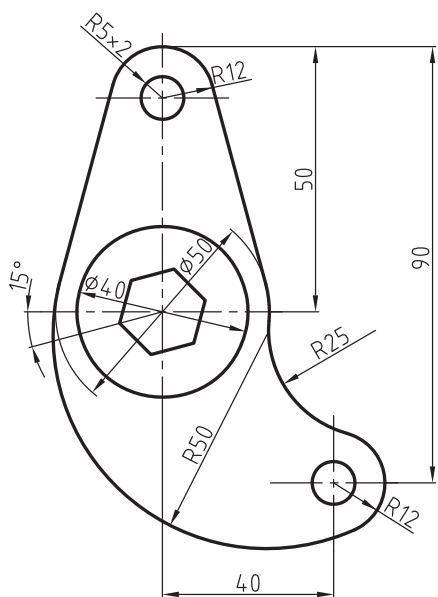
پس از نصب کاغذ روی میز، شکل زیر را مجدداً ترسیم کنید.



جنس :	نام نقشه :	رسام :
تولرانس :		رشته :
ارزشیابی :	هنرستان :	بازبین :
شماره نقشه :		تاریخ :



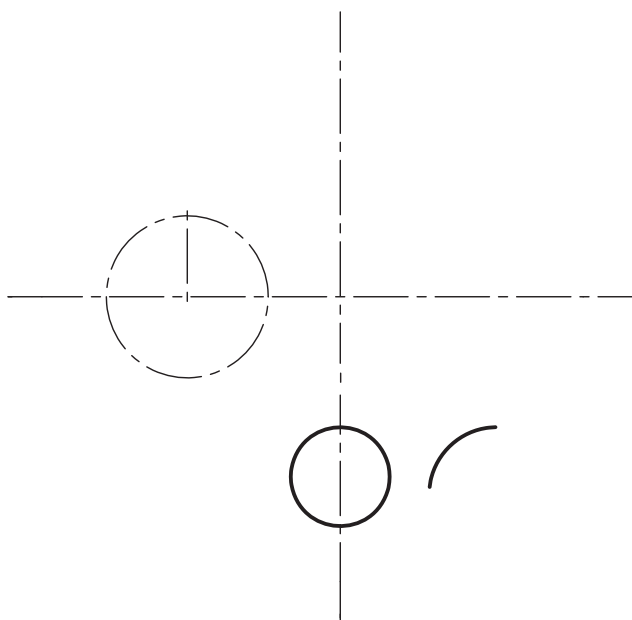
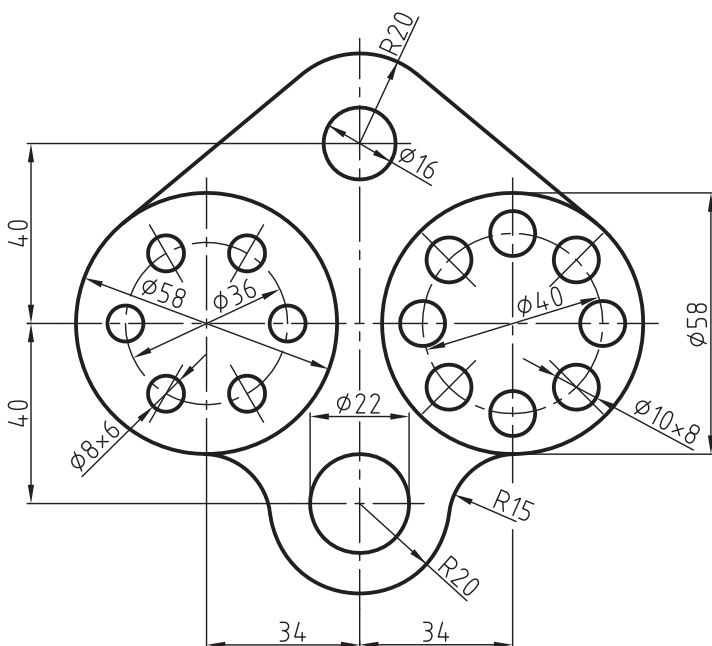
پس از نصب کاغذ روی میز، شکل زیر را مجدداً ترسیم کنید.



جنس:	نام نقشه:	رسام:
تولرانس:		رشته:
ارزشیابی:	هنرستان:	بازبین:
شماره نقشه:		تاریخ:



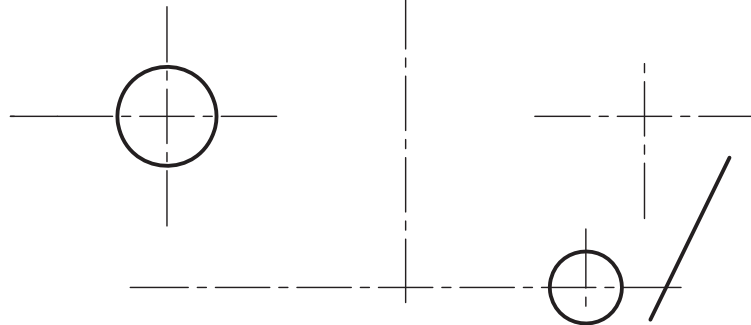
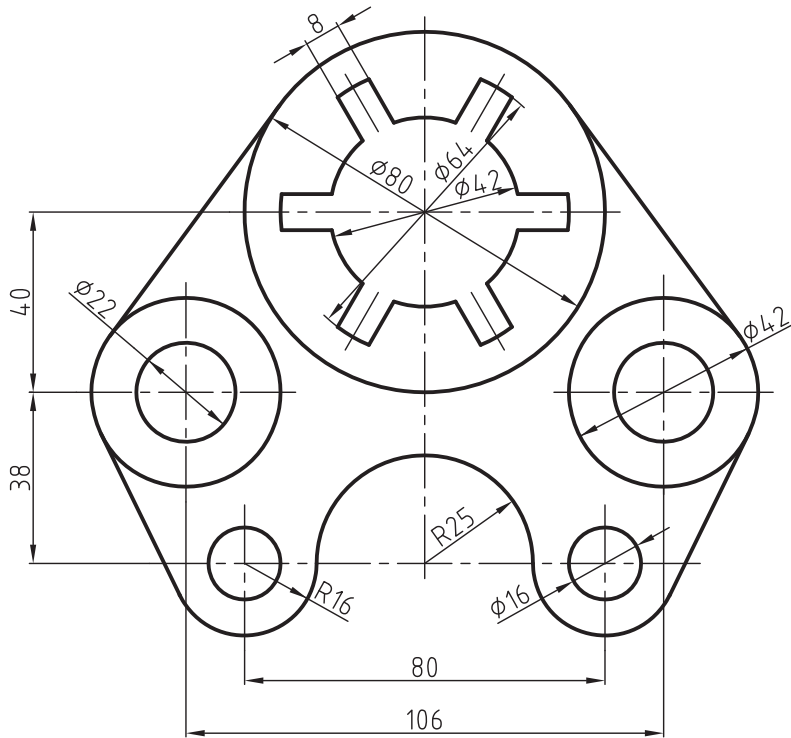
پس از نصب کاغذ روی میز، شکل زیر را با اندازه‌های مشخص شده ترسیم کنید.



جنس :	نام نقشه :	رسام :
تولرانس :		رشته :
ارزشیابی :	هنرستان :	بازبین :
شماره نقشه :		تاریخ :



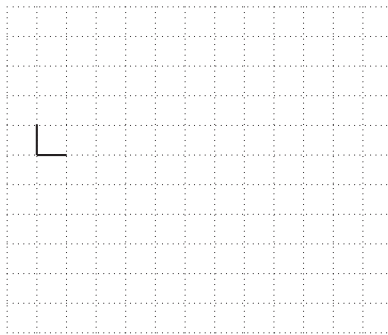
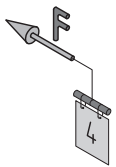
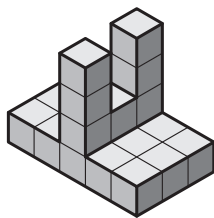
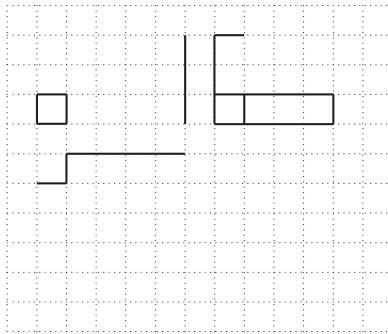
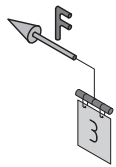
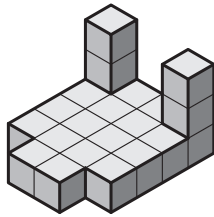
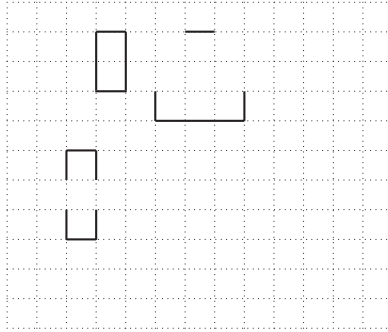
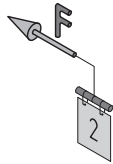
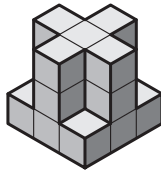
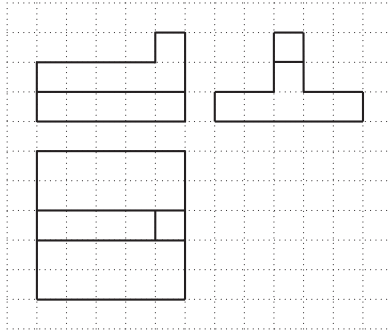
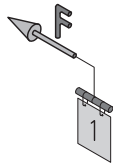
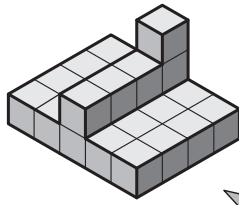
پس از نصب کاغذ روی میز، شکل زیر را با اندازه‌های مشخص شده ترسیم کنید.



جنس :	نام نقشه :	رسام :
تولرانس :		رشته :
ارزشیابی :	هنرستان :	بازبین :
شماره نقشه :		تاریخ :



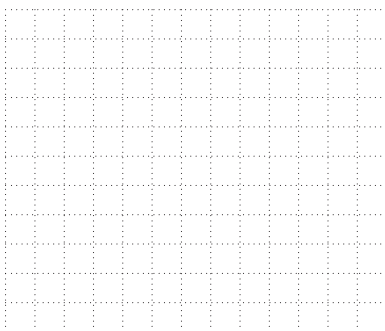
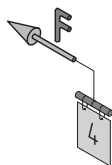
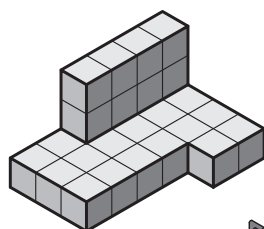
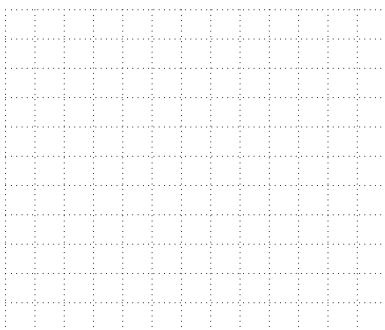
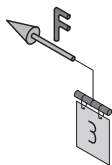
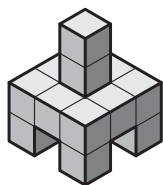
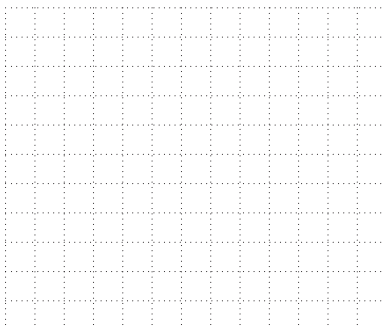
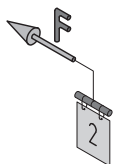
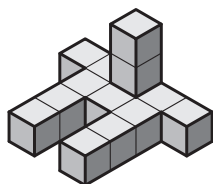
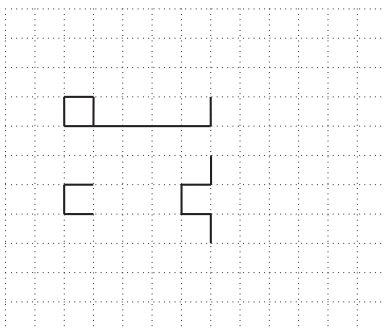
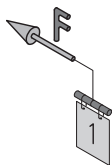
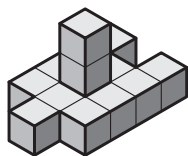
سه‌نمای هریک از شکل‌های زیر را در قسمت شطرنجی ترسیم کنید.



جنس :	نام نقشه :	رسام :
تولرانس :		رشته :
ارزشیابی :	هنرستان :	بازبین :
شماره نقشه :		تاریخ :



سه‌نمای هر یک از شکل‌های زیر را در قسمت شطرنجی ترسیم کنید.

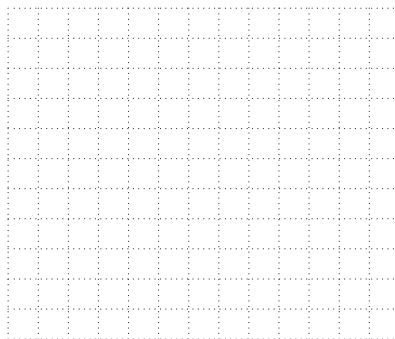
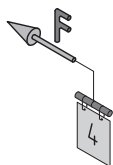
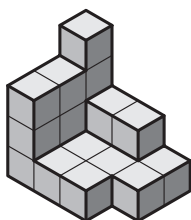
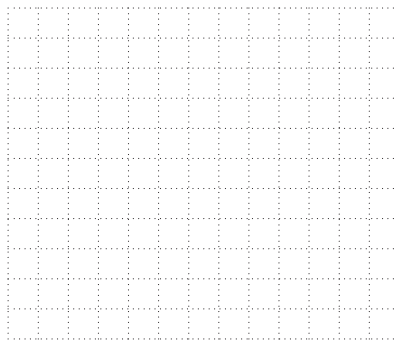
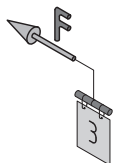
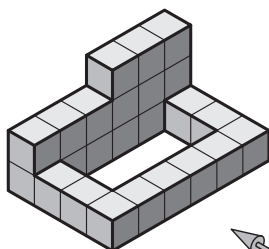
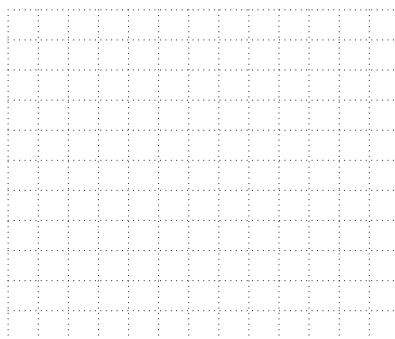
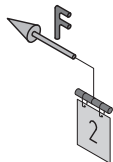
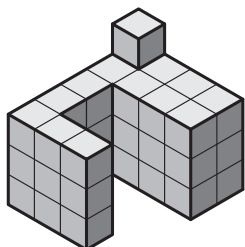
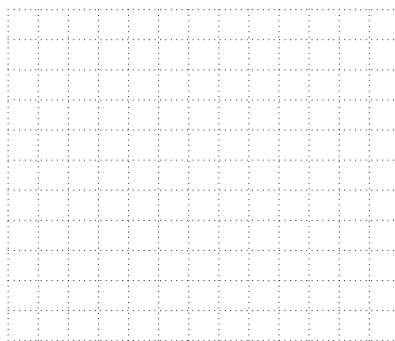
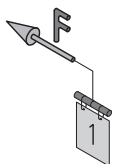
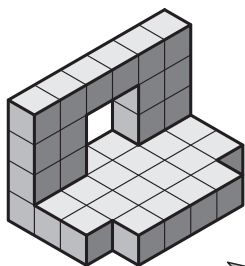


جنس :	نام نقشه :	رسام :
تولرانس :		رشته :
ارزشیابی :	هنرستان :	بازبین :
شماره نقشه :		تاریخ :





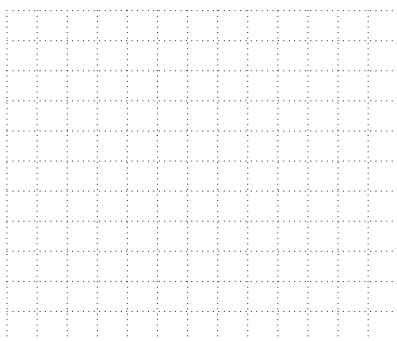
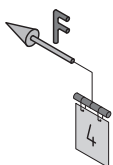
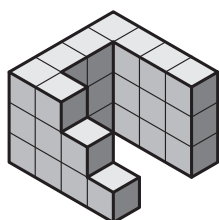
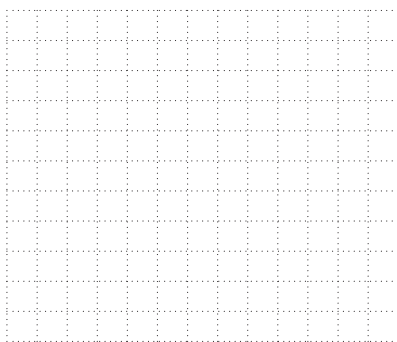
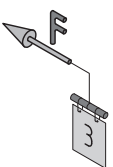
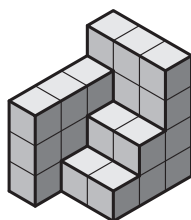
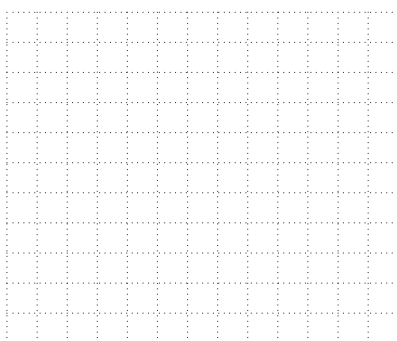
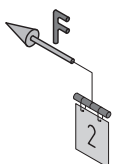
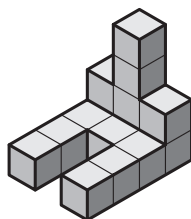
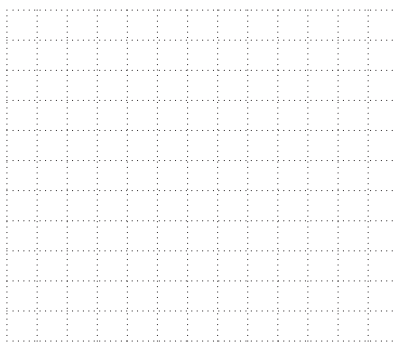
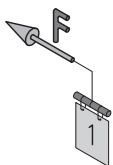
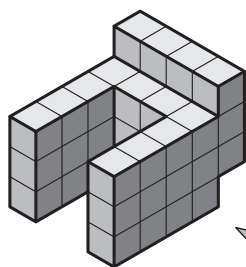
سه‌نمای هر یک از شکل‌های زیر را در قسمت شطرنجی ترسیم کنید.



جنس :	نام نقشه :	رسام :
تولرانس :	هنرستان :	رشته :
ارزشیابی :	شماره نقشه :	بازبین :
تاریخ :		تاریخ :



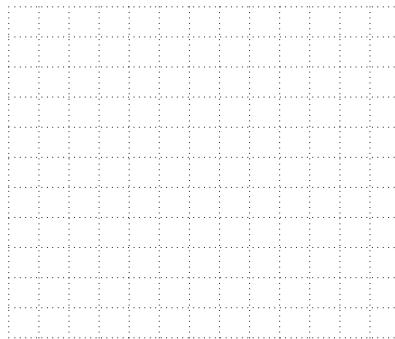
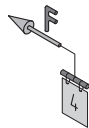
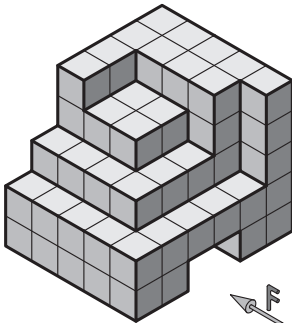
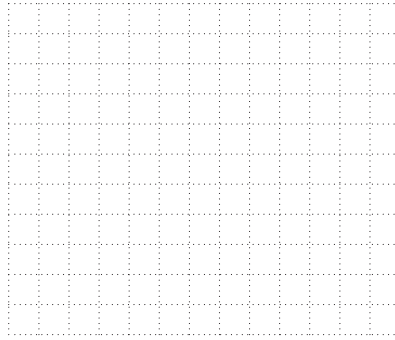
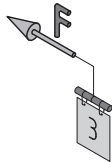
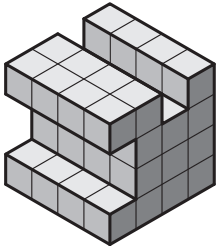
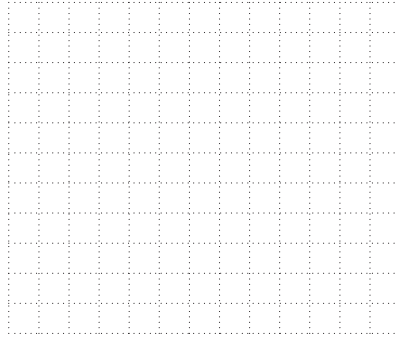
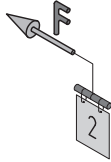
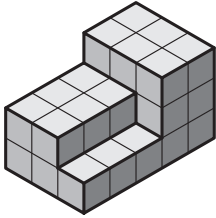
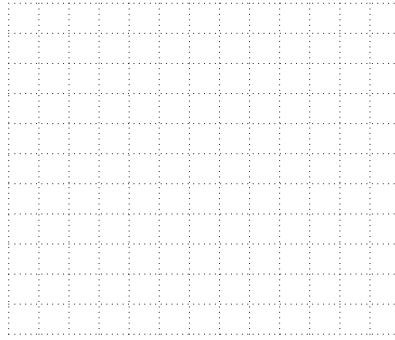
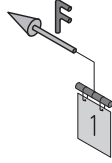
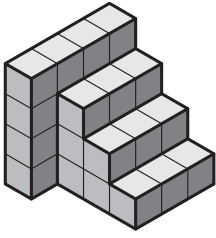
سه‌نمای هر یک از شکل‌های زیر را در قسمت شطرنجی ترسیم کنید.



رسام :	نام نقشه :	جنس :
رشته :	هنرستان :	تولرانس :
بازیین :	شماره نقشه :	ارزشیابی :
تاریخ :		



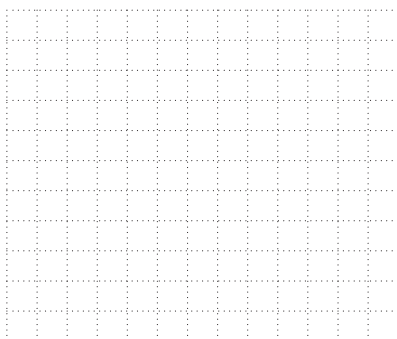
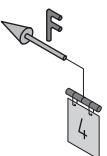
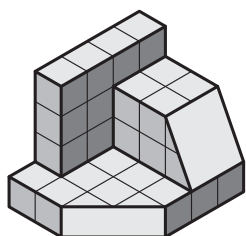
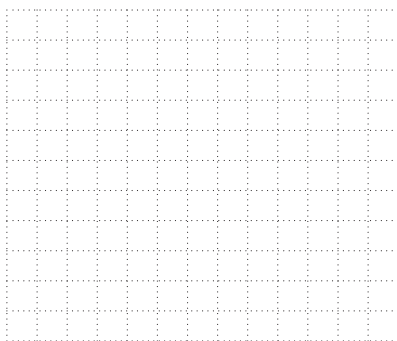
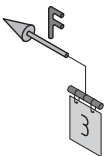
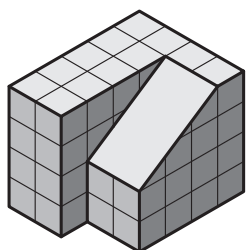
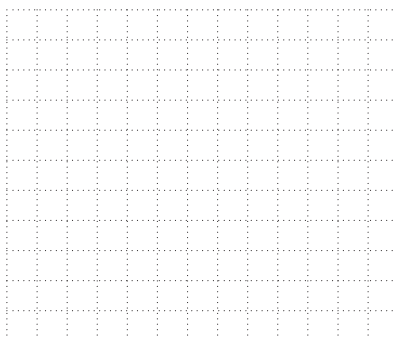
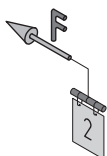
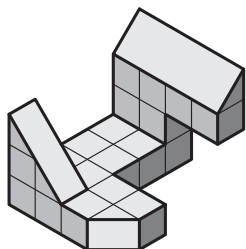
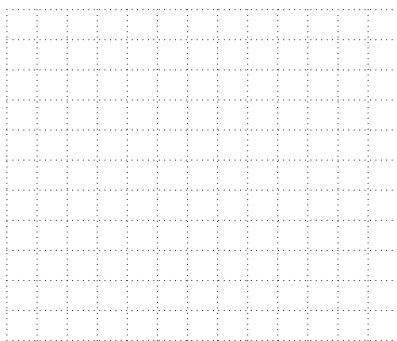
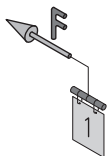
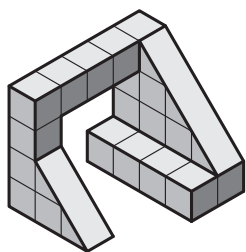
سه‌نمای هر یک از شکل‌های زیر را در قسمت شطرنجی ترسیم کنید.



جنس :	نام نقشه :	رسام :
تولرانس :		رشته :
ارزشیابی :	هنرستان :	بازبین :
شماره نقشه :		تاریخ :



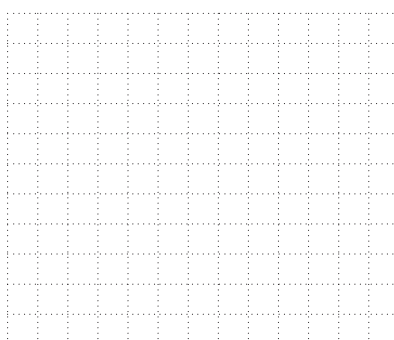
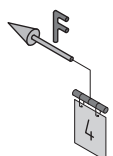
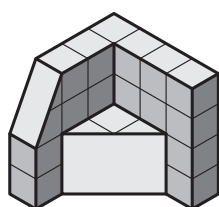
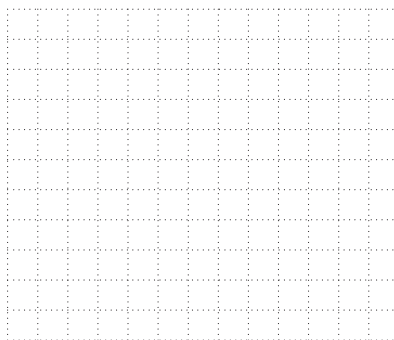
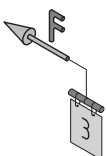
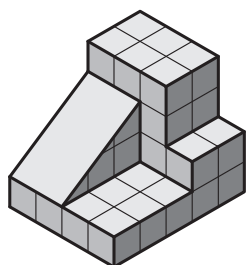
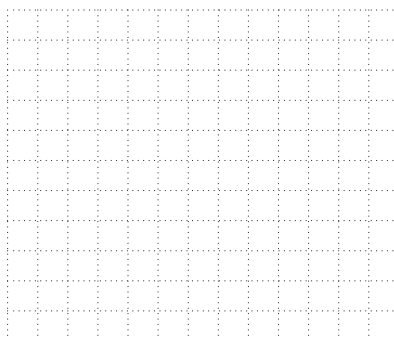
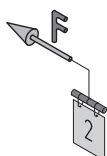
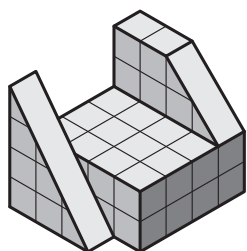
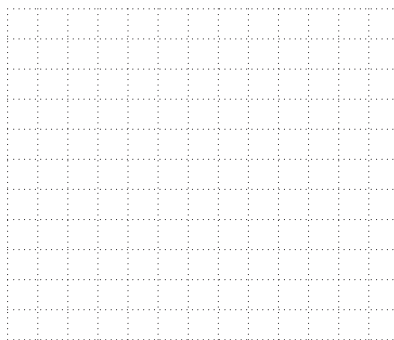
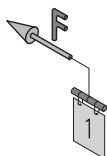
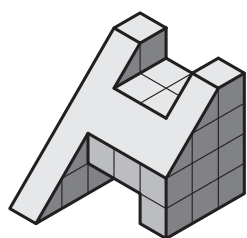
سه‌نمای هر یک از شکل‌های زیر را در قسمت شطرنجی ترسیم کنید.



جنس :	نام نقشه :	رسام :
تولرانس :	هنرستان :	رشته :
ارزشیابی :	شماره نقشه :	بازبین :
شماره نقشه :		تاریخ :



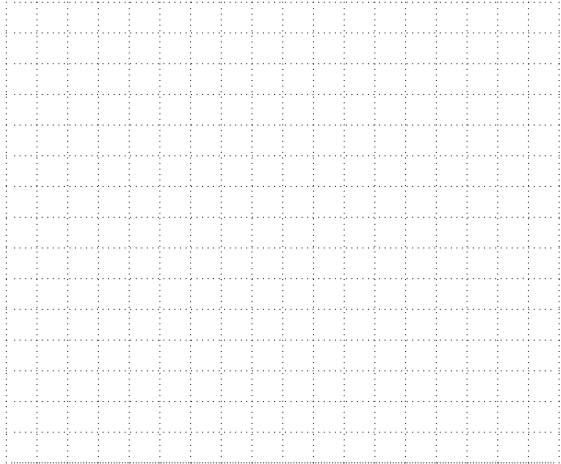
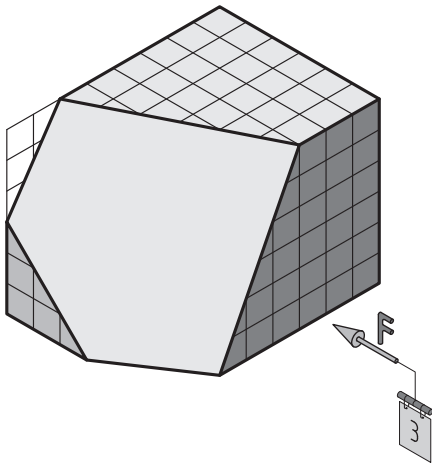
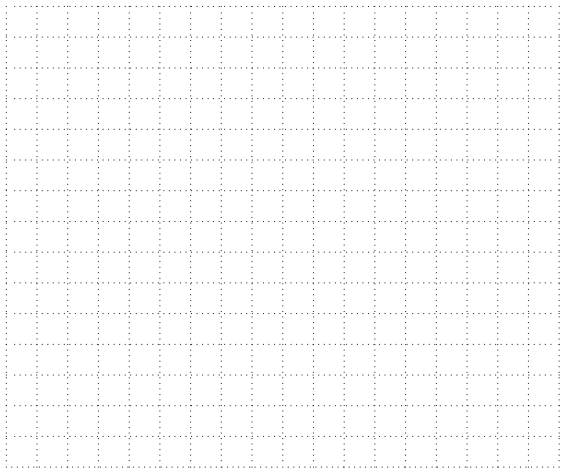
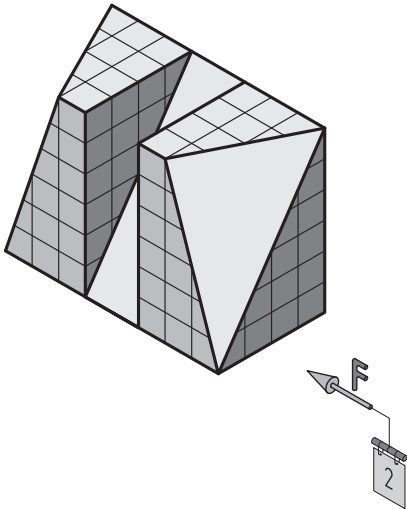
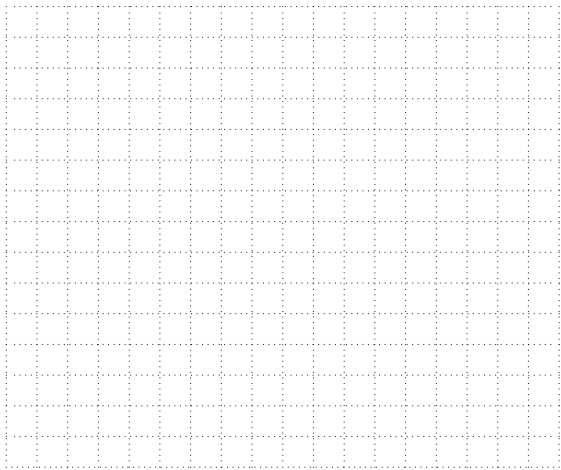
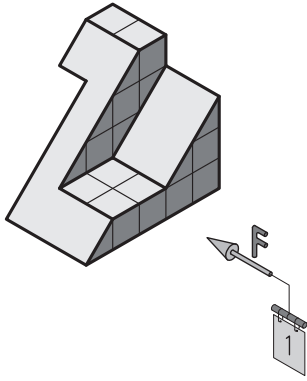
سه‌نمای هر یک از شکل‌های زیر را در قسمت شطرنجی ترسیم کنید.



جنس :	نام نقشه :	رسام :
تولرانس :		رشته :
ارزشیابی :	هنرستان :	بازبین :
شماره نقشه :		تاریخ :



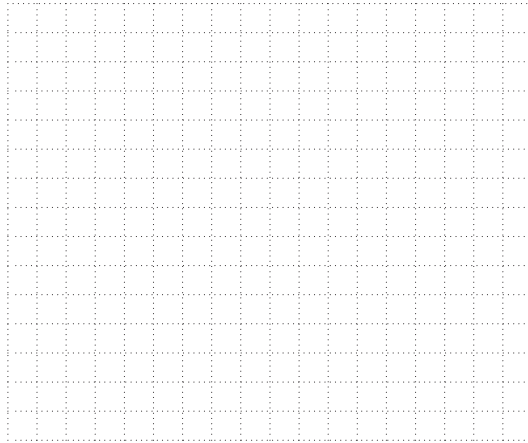
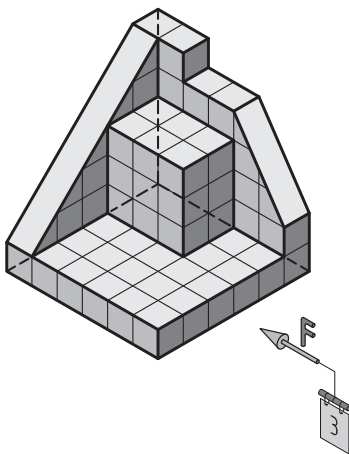
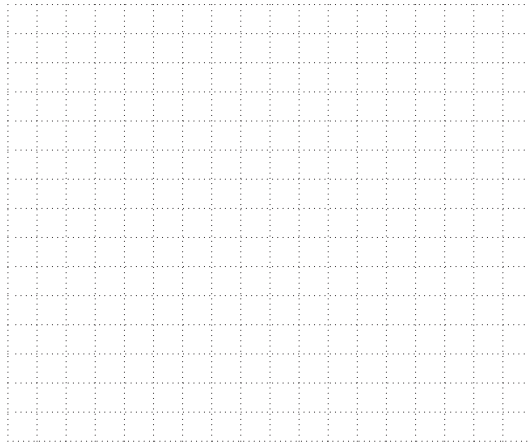
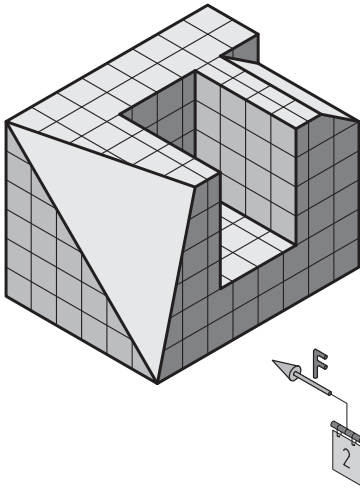
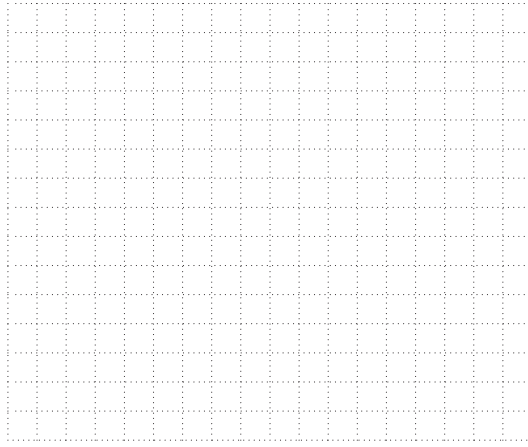
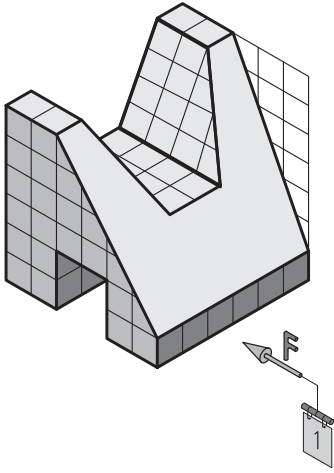
سه‌نمای هر یک از شکل‌های زیر را در قسمت شطرنجی ترسیم کنید.



جنس :	نام نقشه :	رسام :
تولرانس :	هنرستان :	رشته :
ارزشیابی :	شماره نقشه :	بازبین :
شماره نقشه :		تاریخ :



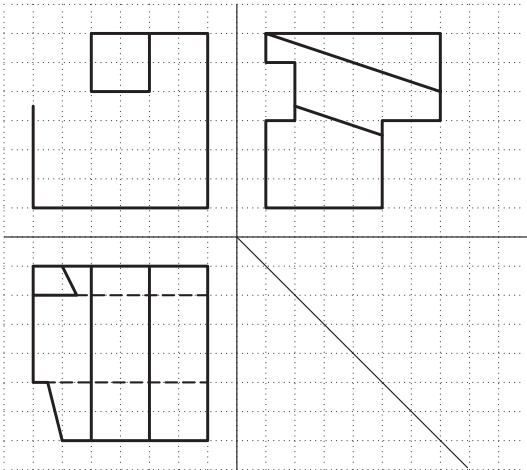
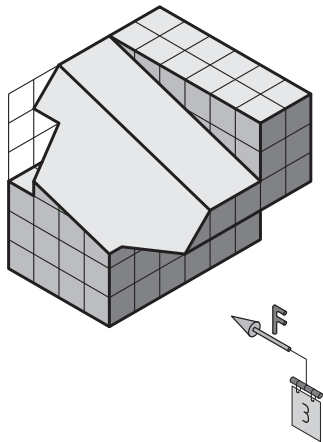
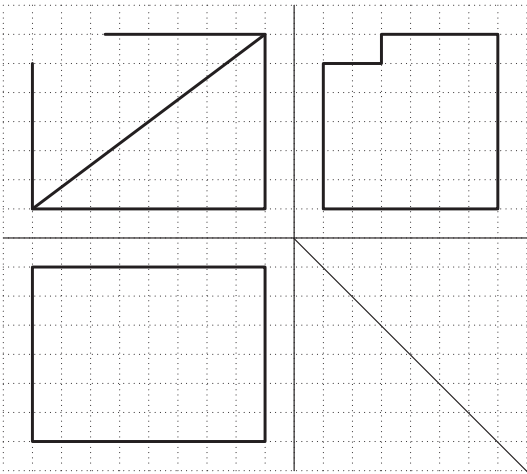
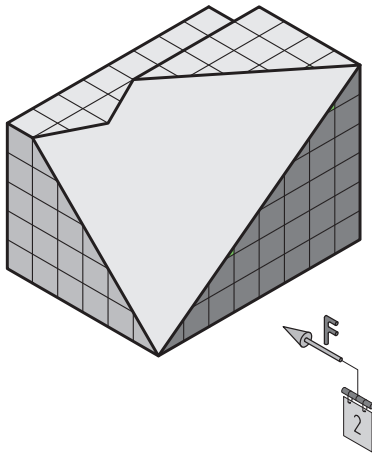
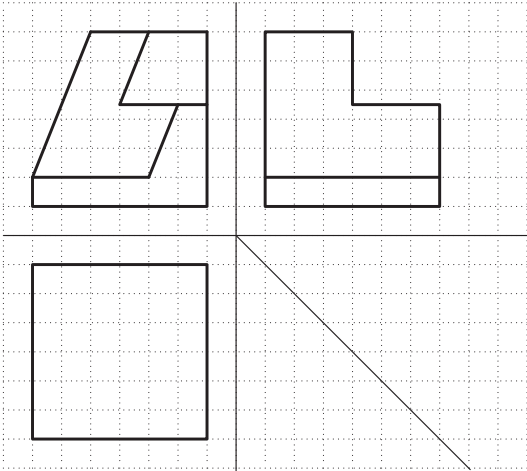
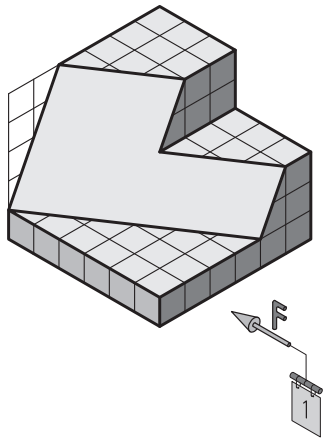
سه‌نمای هریک از شکل‌های زیر را در قسمت شطرنجی ترسیم کنید.



جنس :	نام نقشه :	رسام :
تولرانس :	هنرستان :	رشته :
ارزشیابی :	شماره نقشه :	بازبین :
شماره نقشه :		تاریخ :



سه‌نمای هر یک از شکل‌های زیر را کامل کنید.

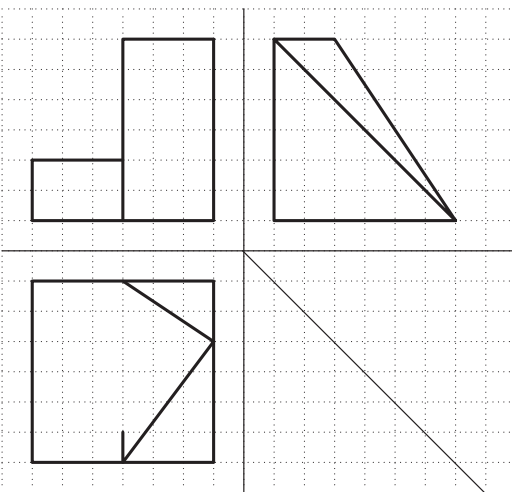
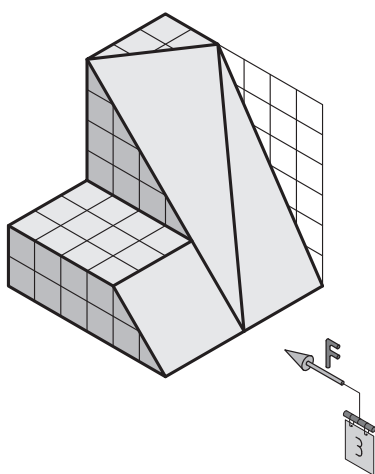
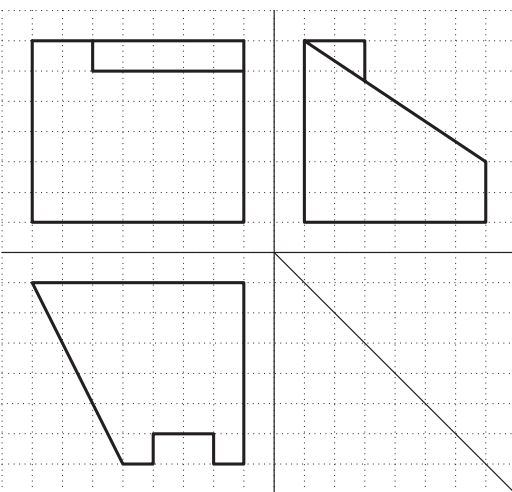
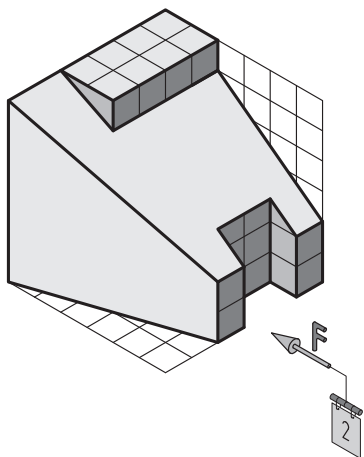
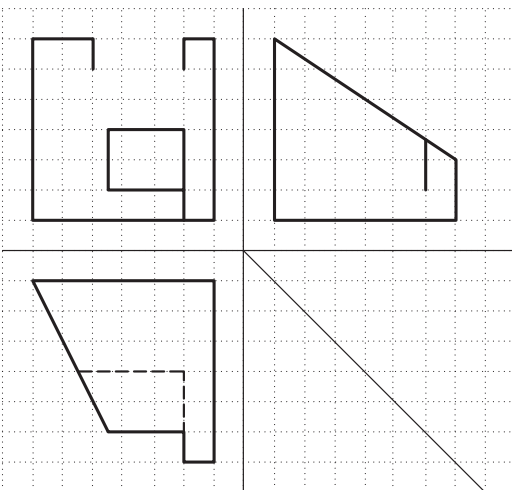
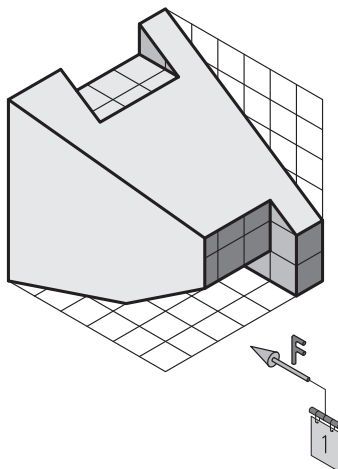


جنس :	نام نقشه :	رسام :
تولرانس :		رشته :
ارزشیابی :	هنرستان :	بازبین :
شماره نقشه :		تاریخ :





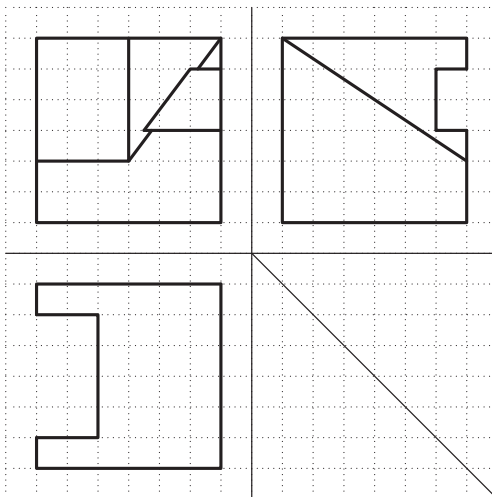
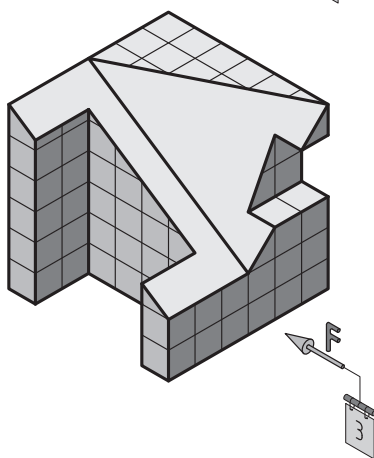
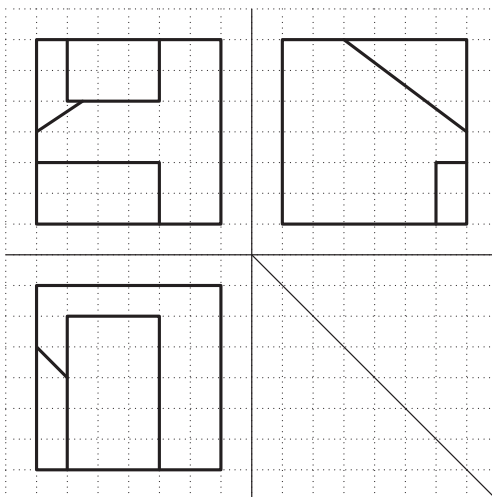
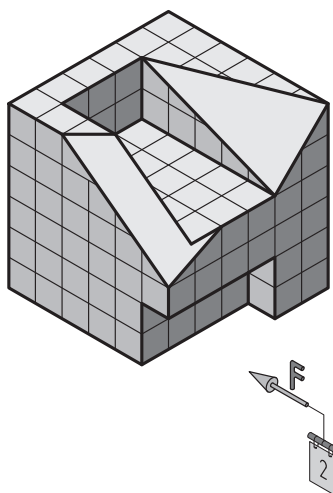
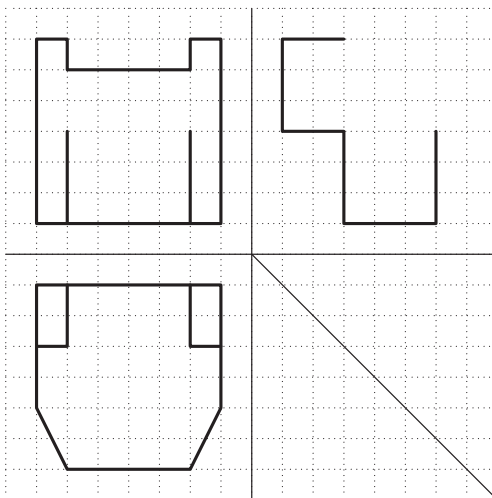
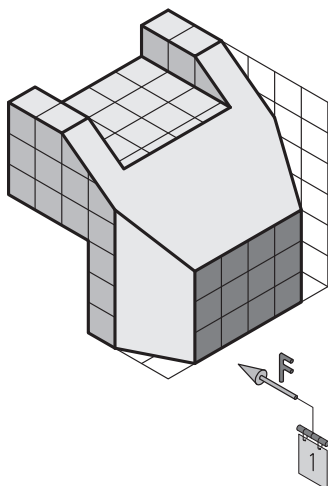
سه‌نمای هر یک از شکل‌های زیر را کامل کنید.



جنس :	نام نقشه :	رسام :
تولرانس :	هنرستان :	رشته :
ارزشیابی :	شماره نقشه :	بازبین :
شماره نقشه :		تاریخ :



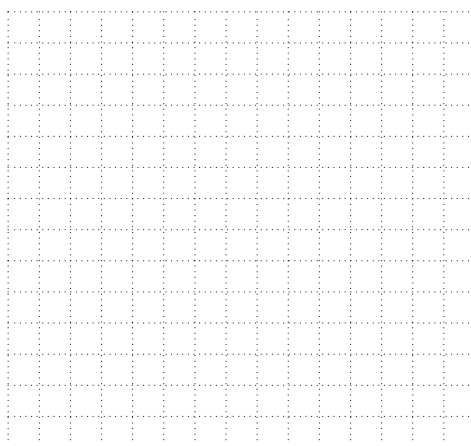
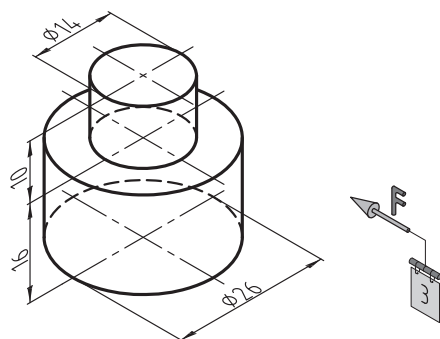
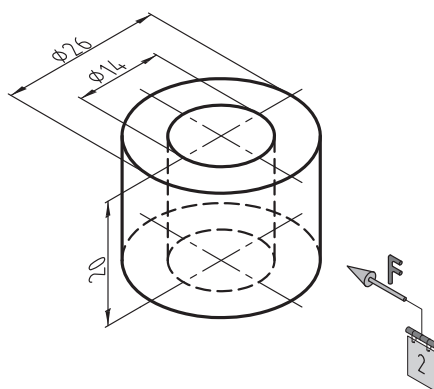
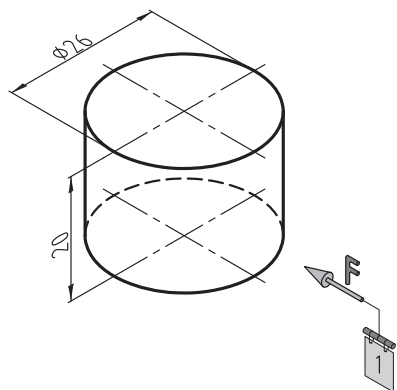
سه‌نمای هر یک از شکل‌های زیر را کامل کنید.



جنس :	نام نقشه :	رسام :
تولرانس :	هنرستان :	رشته :
ارزشیابی :		بازبین :
شماره نقشه :		تاریخ :



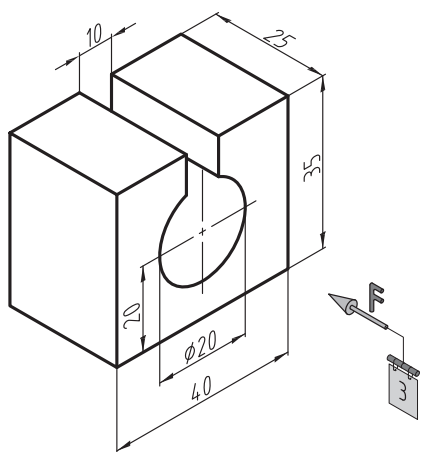
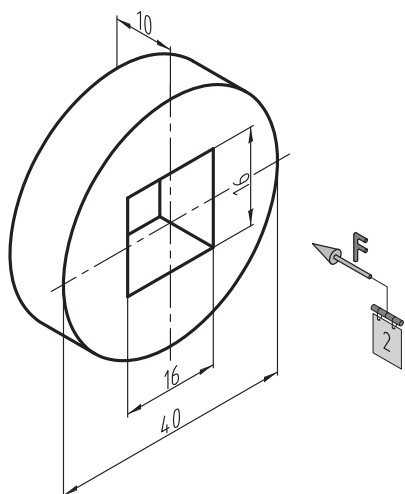
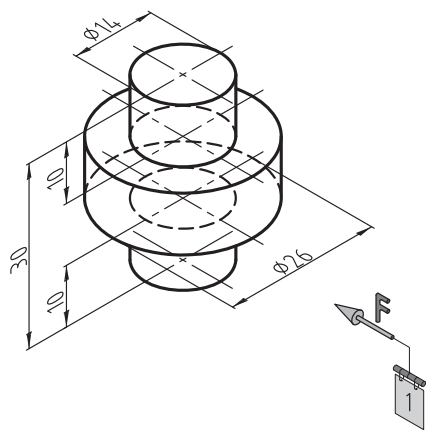
سه‌نمای هر یک از شکل‌های زیر را در قسمت شطرنجی ترسیم کنید.



جنس :	نام نقشه :	رسام :
تولرانس :		رشته :
ارزشیابی :	هنرستان :	بازبین :
شماره نقشه :		تاریخ :



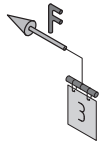
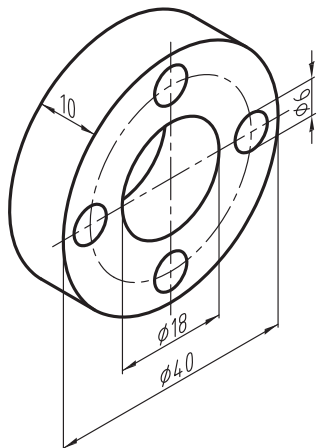
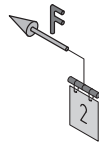
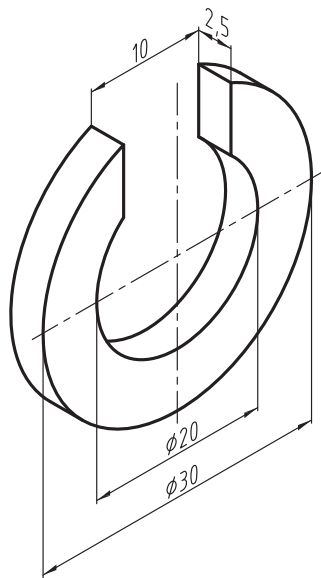
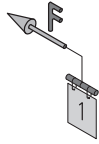
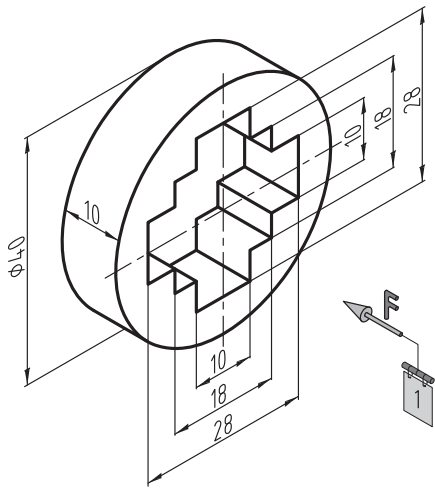
سه‌نمای هر یک از شکل‌های زیر را در قسمت شطرنجی ترسیم کنید.



جنس :	نام نقشه :	رسام :
تولرانس :		رشته :
ارزشیابی :	هنرستان :	بازبین :
شماره نقشه :		تاریخ :



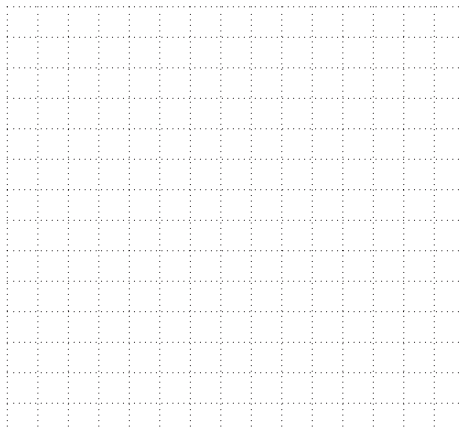
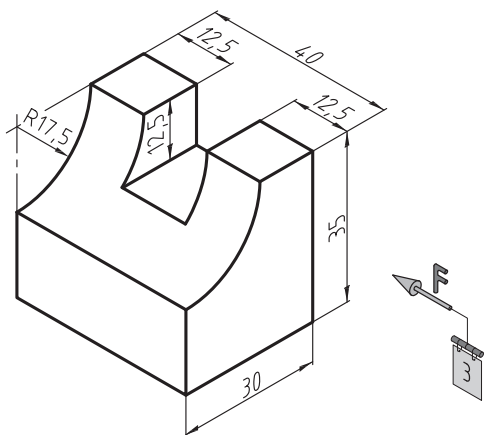
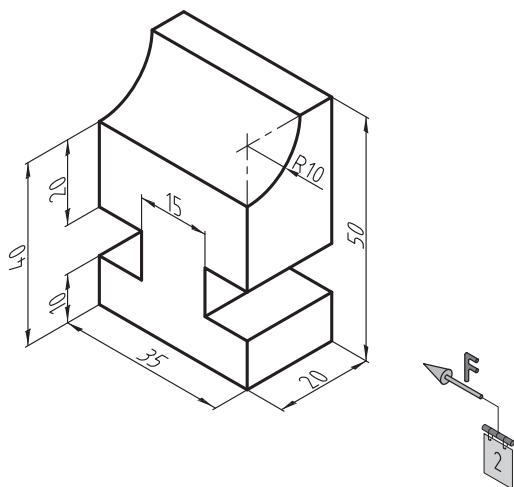
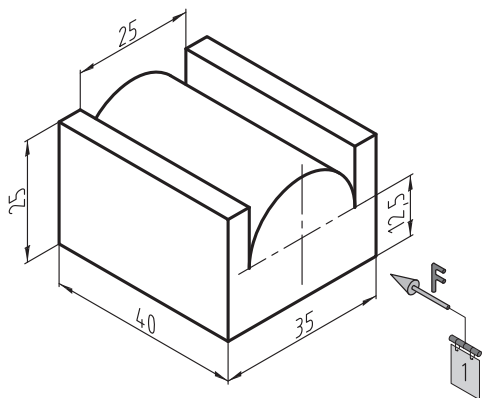
سه‌نمای هریک از شکل‌های زیر را در قسمت شطرنجی ترسیم کنید.



جنس :	نام نقشه :	رسام :
تولرانس :	هنرستان :	رشته :
ارزشیابی :	شماره نقشه :	بازبین :
شماره نقشه :		تاریخ :



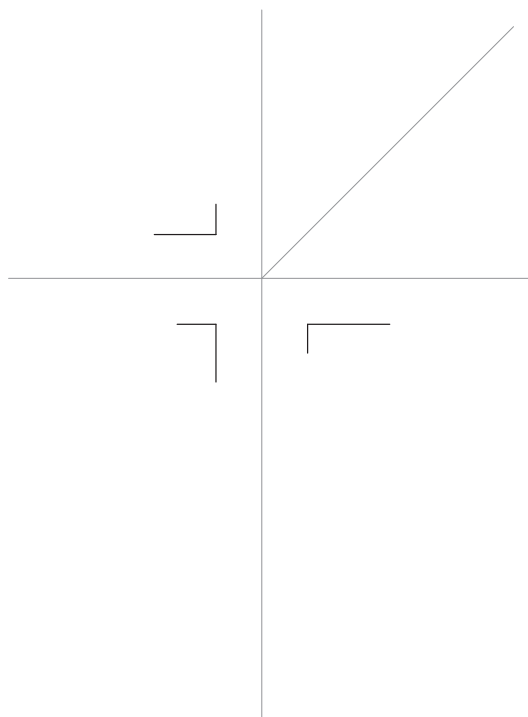
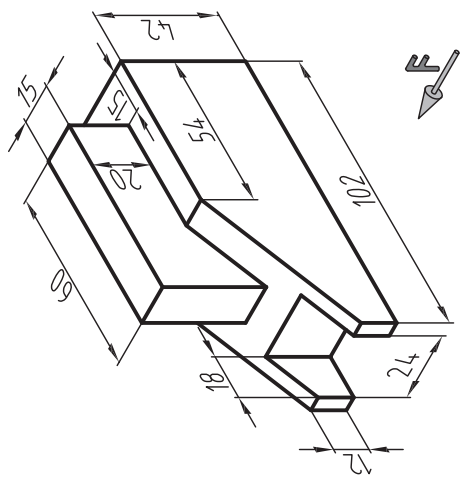
سه‌نمای هر یک از شکل‌های زیر را در قسمت شطرنجی ترسیم کنید.



جنس :	نام نقشه :	رسام :
تولرانس :		رشته :
ارزشیابی :	هنرستان :	بازبین :
شماره نقشه :		تاریخ :



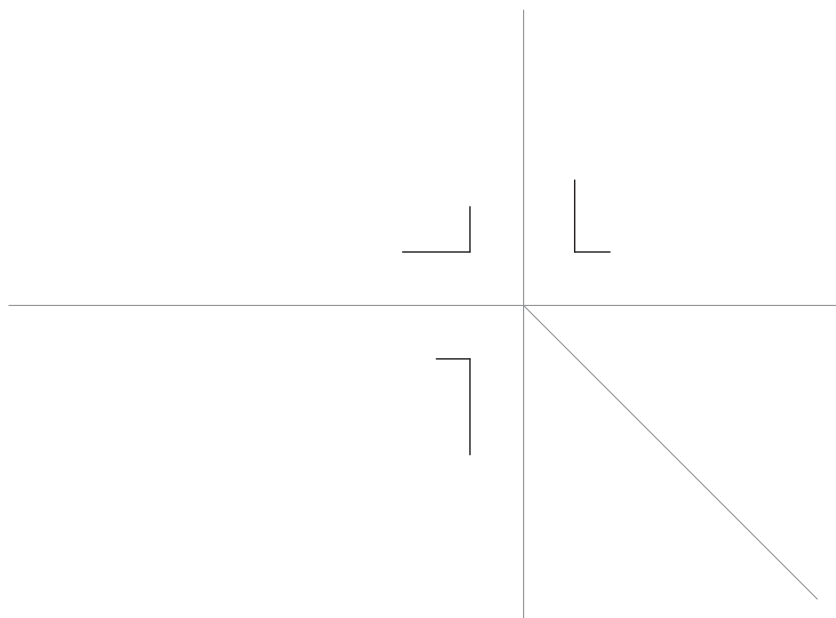
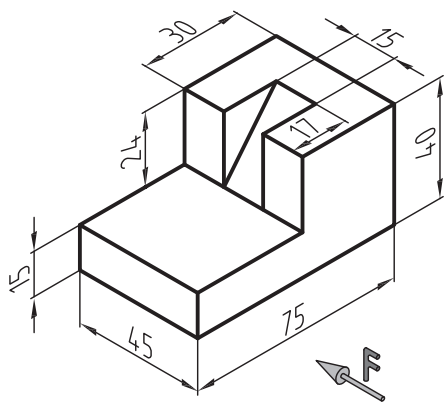
پس از جدا کردن کاغذ و نصب آن روی میز، سه نمای شکل زیر را با کمک ابزار و با دقت در اندازه‌ها ترسیم کنید.



رسم :	نام نقشه :	جنس :
رشته :	هنرستان :	تولرانس :
بازبین :		ارزشیابی :
تاریخ :		شماره نقشه :



پس از جدا کردن کاغذ و نصب آن روی میز، سه نمای شکل زیر را با کمک ابزار و با دقت در اندازه‌ها ترسیم کنید.



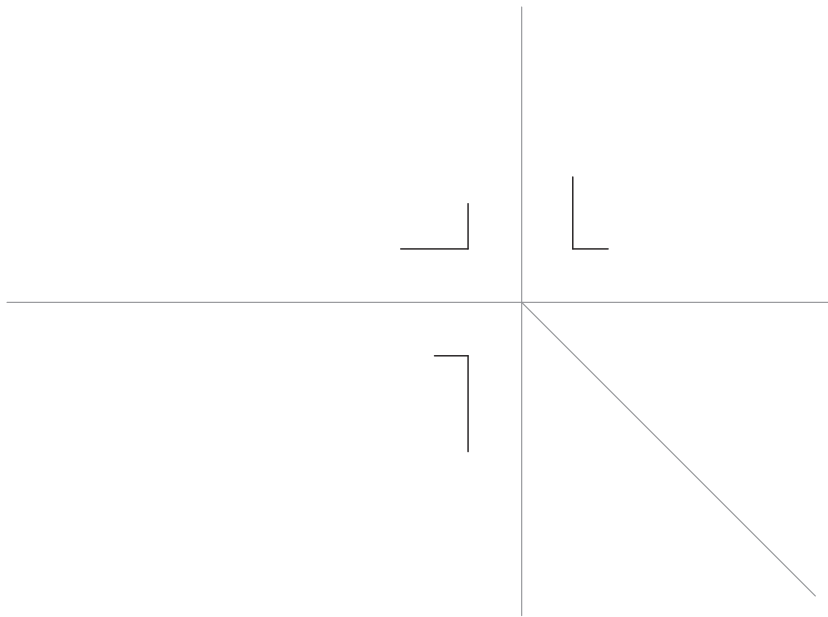
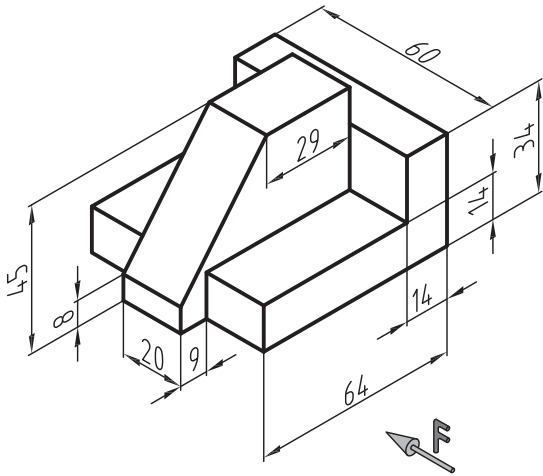
جنس :	نام نقشه :	رسام :
تولرانس :		رشته :
ارزشیابی :	هنرستان :	بازبین :
شماره نقشه :		تاریخ :





پس از جدا کردن کاغذ و نصب آن روی میز، سه نمای شکل زیر را با کمک ابزار و با دقت در اندازه‌ها ترسیم کنید.

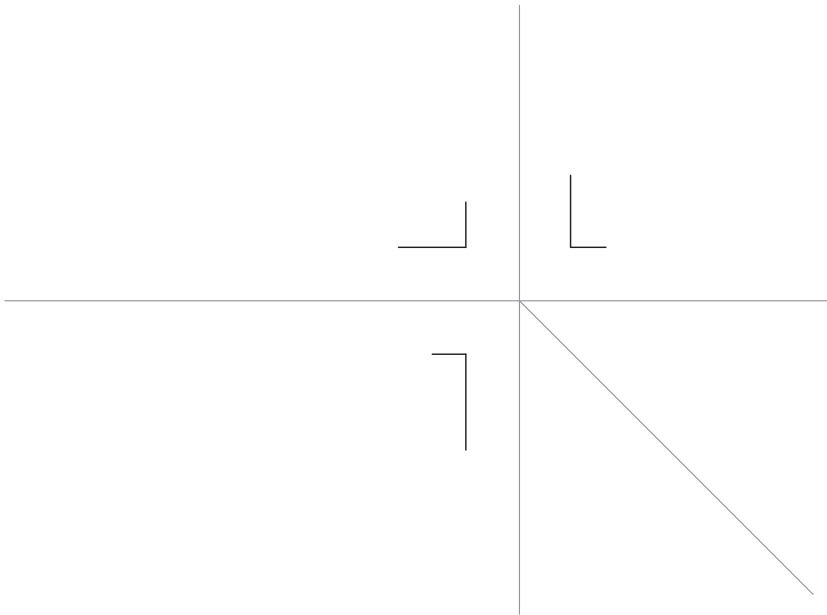
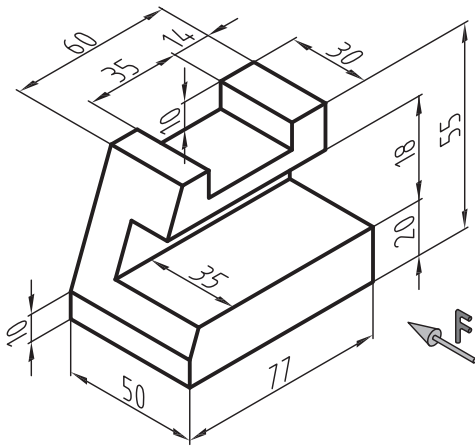
فصل سوم



جنس :	نام نقشه :	رسام :
تولرانس :		رشته :
ارزشیابی :	هنرستان :	بازیین :
شماره نقشه :		تاریخ :



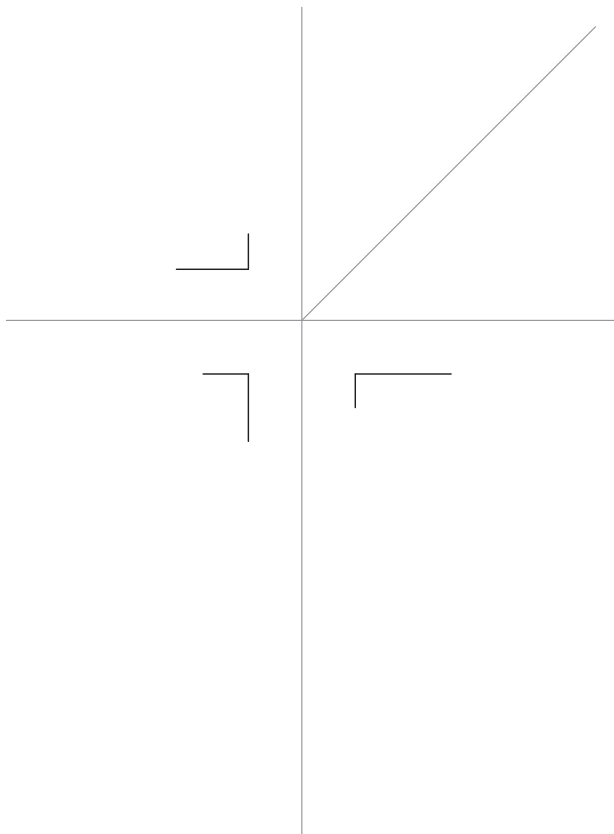
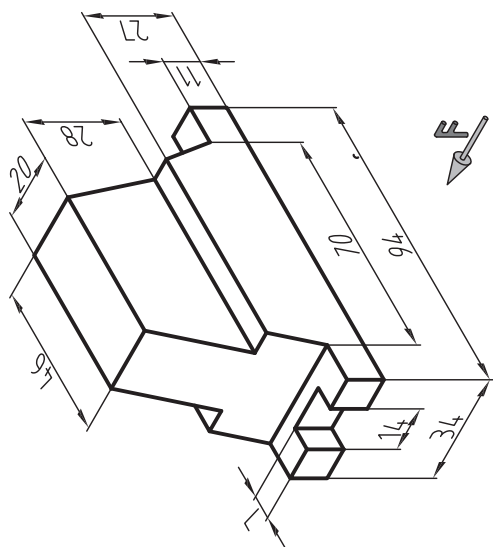
پس از جدا کردن کاغذ و نصب آن روی میز، سه نمای شکل زیر را با کمک ابزار و با دقت در اندازه‌ها ترسیم کنید.



جنس :	نام نقشه :	رسام :
تولرانس :		رشته :
ارزشیابی :	هنرستان :	بازبین :
شماره نقشه :		تاریخ :



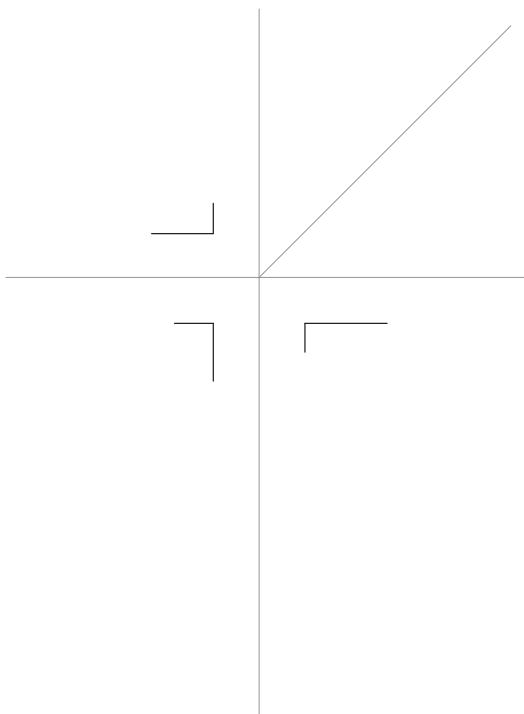
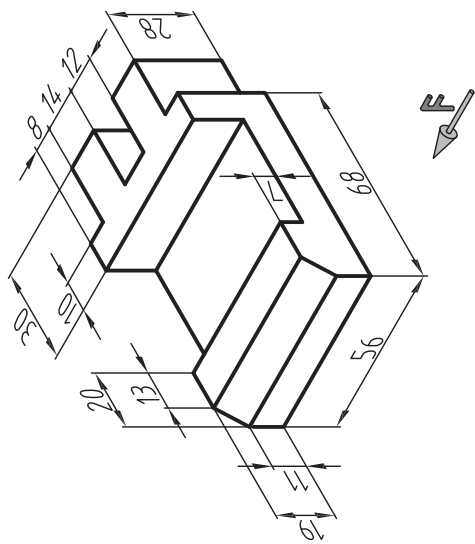
پس از جدا کردن کاغذ و نصب آن روی میز، سه نمای شکل زیر را با کمک ابزار و با دقت در اندازه‌ها ترسیم کنید.



رسم :	نام نقشه :	جنس :
رشته :	هنرستان :	تولرانس :
بازبین :		ارزشیابی :
تاریخ :		شماره نقشه :



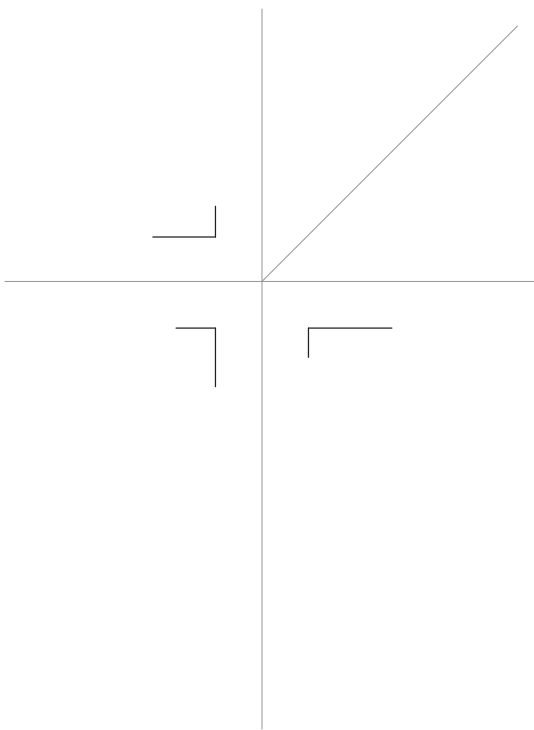
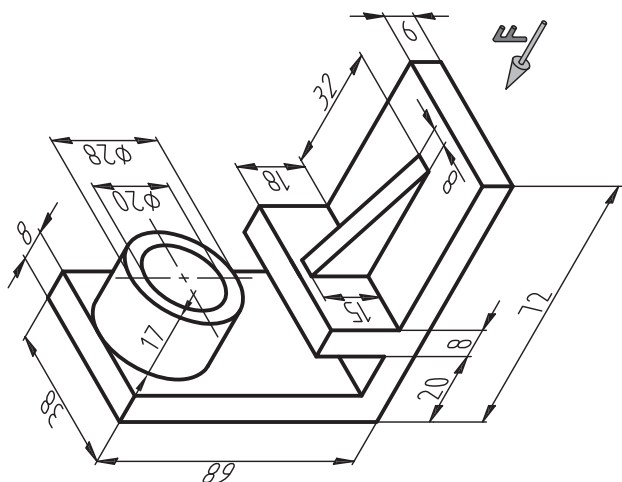
پس از جدا کردن کاغذ و نصب آن روی میز، سه نمای شکل زیر را با کمک ابزار و با دقت در اندازه‌ها ترسیم کنید.



رسم :	نام نقشه :	جنس :
رشته :	هنرستان :	تولرانس :
بازبین :		ارزشیابی :
تاریخ :		شماره نقشه :



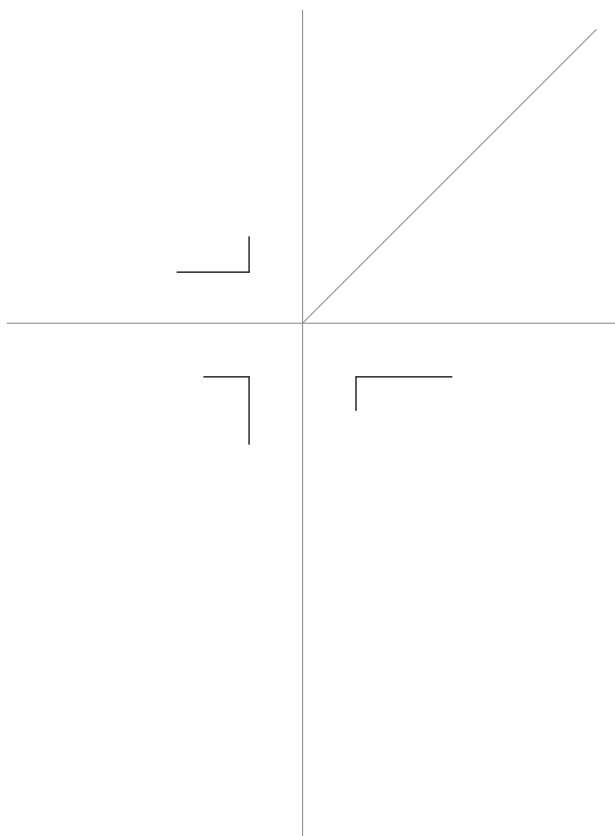
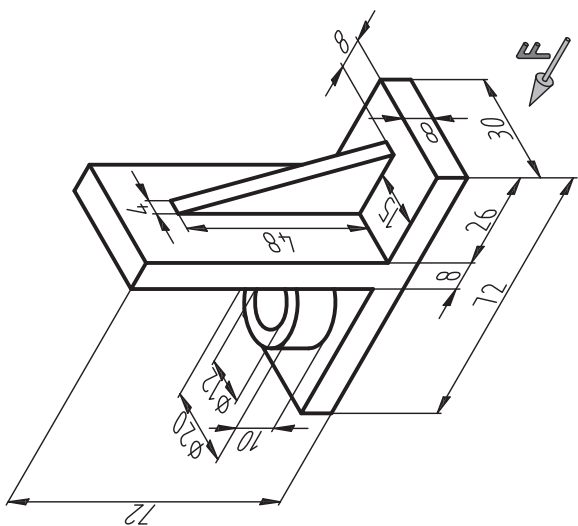
پس از جدا کردن کاغذ و نصب آن روی میز، سه نمای شکل زیر را با کمک ابزار و یادداشت در اندازه‌ها ترسیم کنید.



رسم :	نام نقشه :	جنس :
رشته :	هنرستان :	تولرانس :
بازبین :		ارزشیابی :
تاریخ :		شماره نقشه :



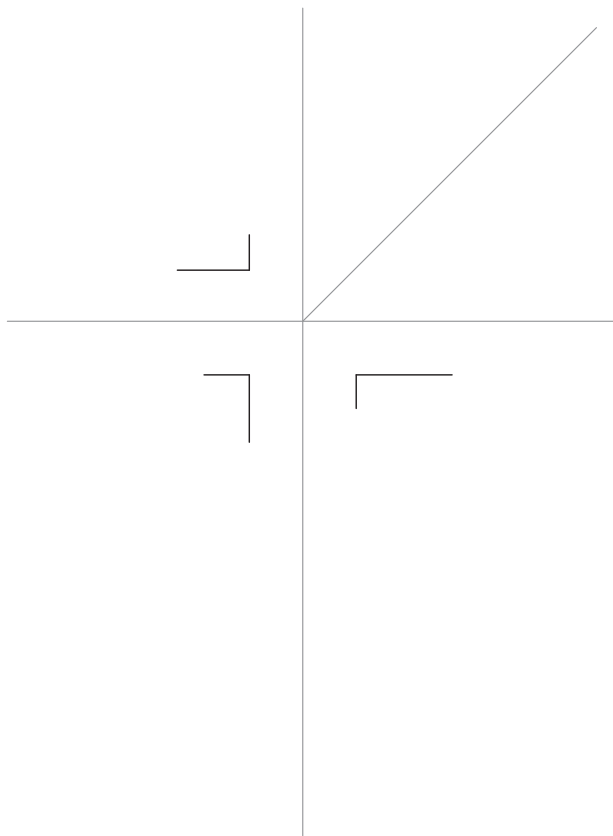
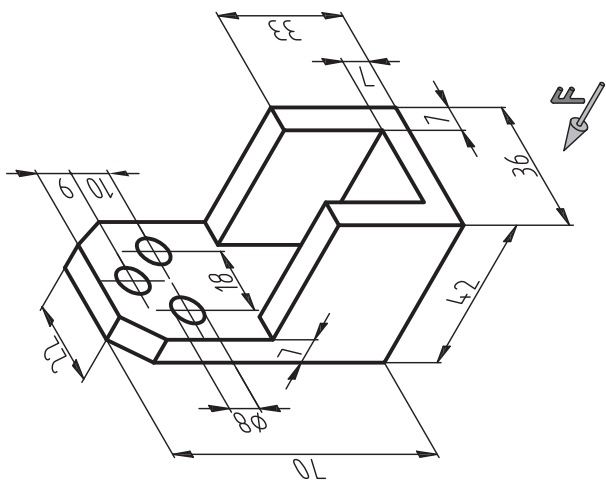
پس از جدا کردن کاغذ و نصب آن روی میز، سه نمای شکل زیر را با کمک ابزار و با دقت در اندازه‌ها ترسیم کنید.



رسم :	نام نقشه :	جنس :
رشته :	هنرستان :	تولرانس :
بازبین :	شماره نقشه :	ارزشیابی :
تاریخ :		



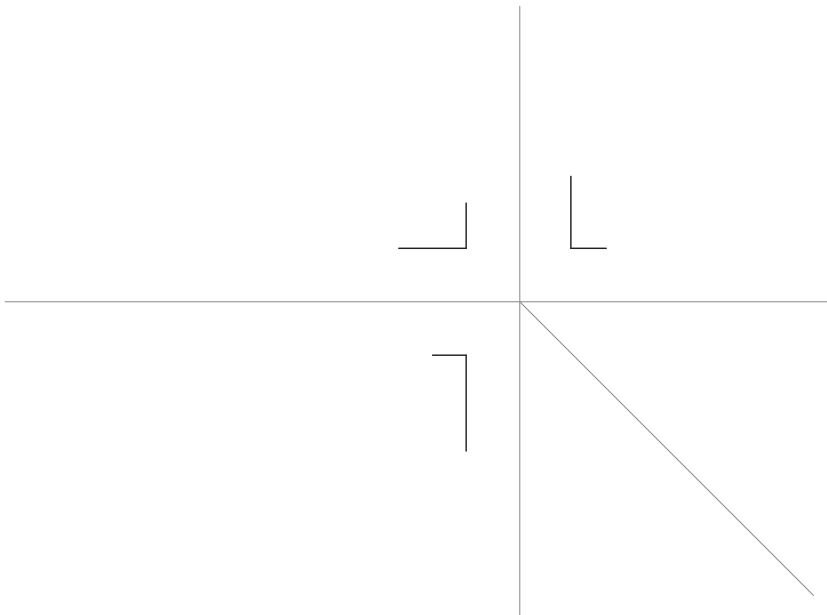
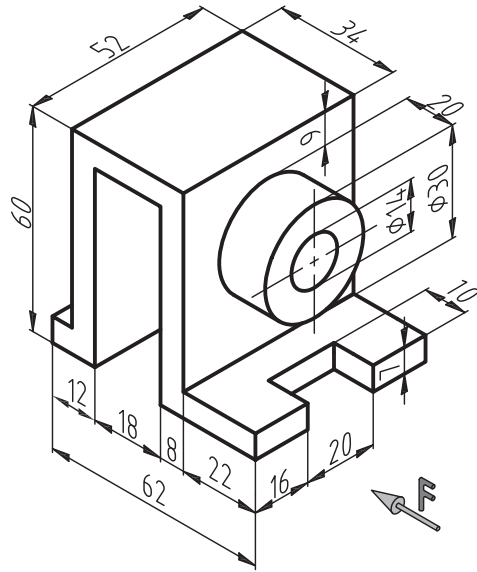
پس از جدا کردن کاغذ و نصب آن روی میز، سه نمای شکل زیر را با کمک ابزار و با دقت در اندازه‌ها ترسیم کنید.



رسم :	نام نقشه :	جنس :
رشته :	هنرستان :	تولرانس :
بازبین :		ارزنیایی :
تاریخ :		شماره نقشه :



پس از جدا کردن کاغذ و نصب آن روی میز، سه نمای شکل زیر را با کمک ابزار و با دقت در اندازه‌ها ترسیم کنید.

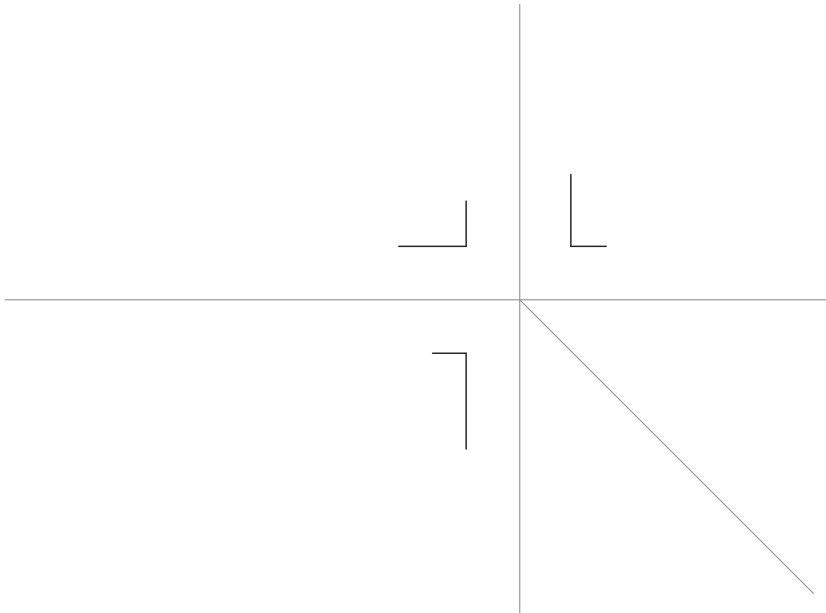
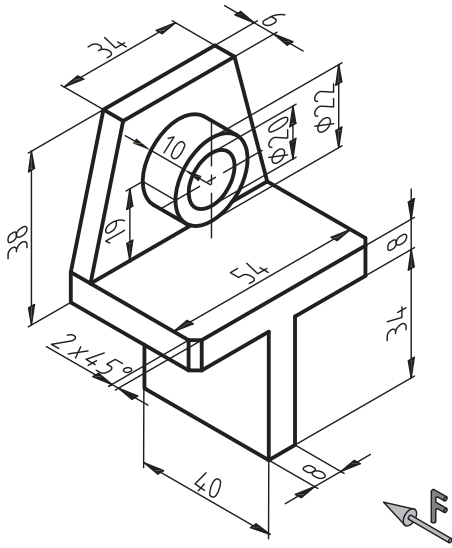


جنس :	نام نقشه :	رسام :
تولرانس :		رشته :
ارزشیابی :	هنرستان :	بازبین :
شماره نقشه :		تاریخ :





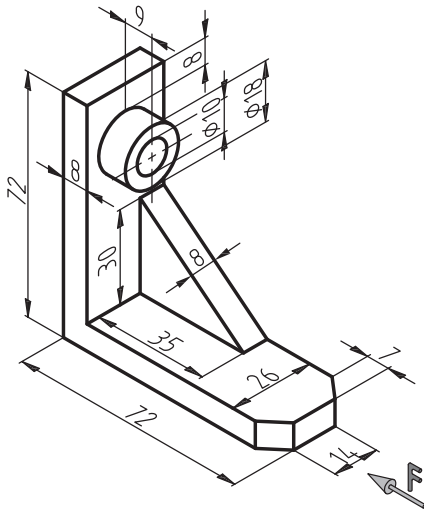
پس از جدا کردن کاغذ و نصب آن روی میز، سه نمای شکل زیر را با کمک ابزار و با دقت در اندازه‌ها ترسیم کنید.



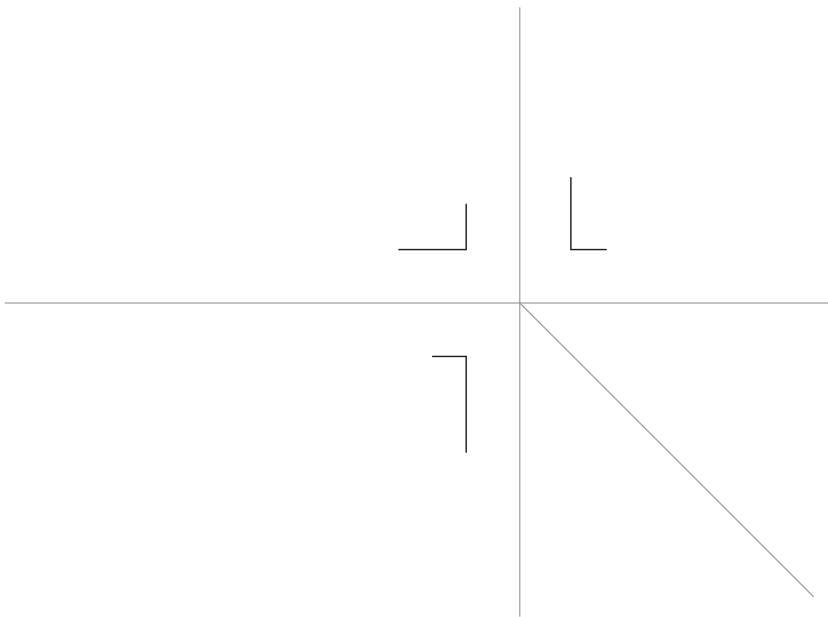
جنس :	نام نقشه :	رسام :
تولرانس :		رشته :
ارزشیابی :	هنرستان :	بازبین :
شماره نقشه :		تاریخ :



پس از جدا کردن کاغذ و نصب آن روی میز، سه نمای شکل زیر را با کمک ابزار و با دقت در اندازه‌ها ترسیم کنید.



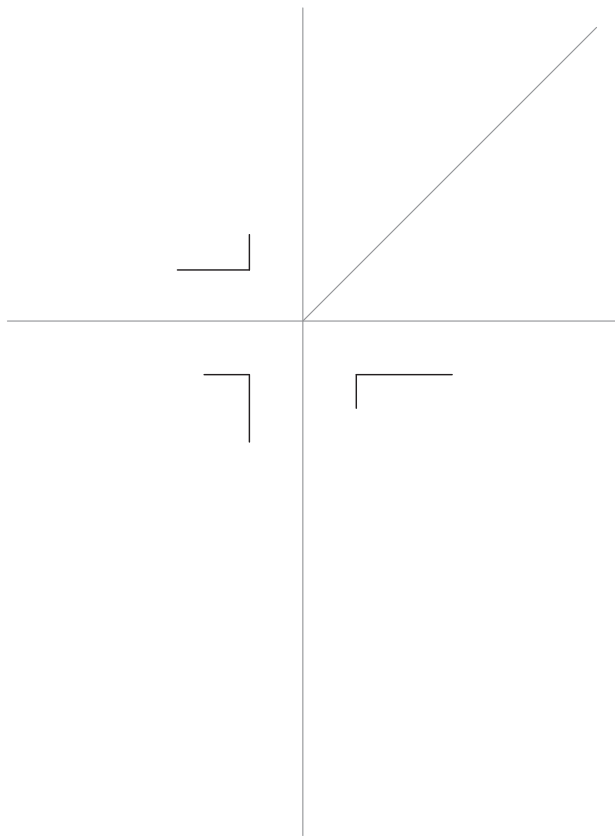
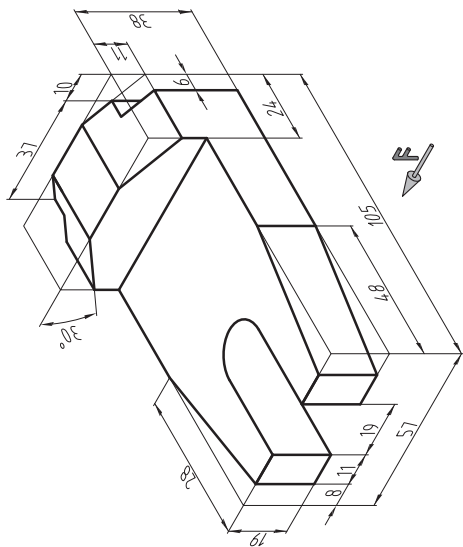
فصل سوم



جنس :	نام نقشه :	رسام :
تولرانس :		رشته :
ارزشیابی :	هنرستان :	بازبین :
شماره نقشه :		تاریخ :



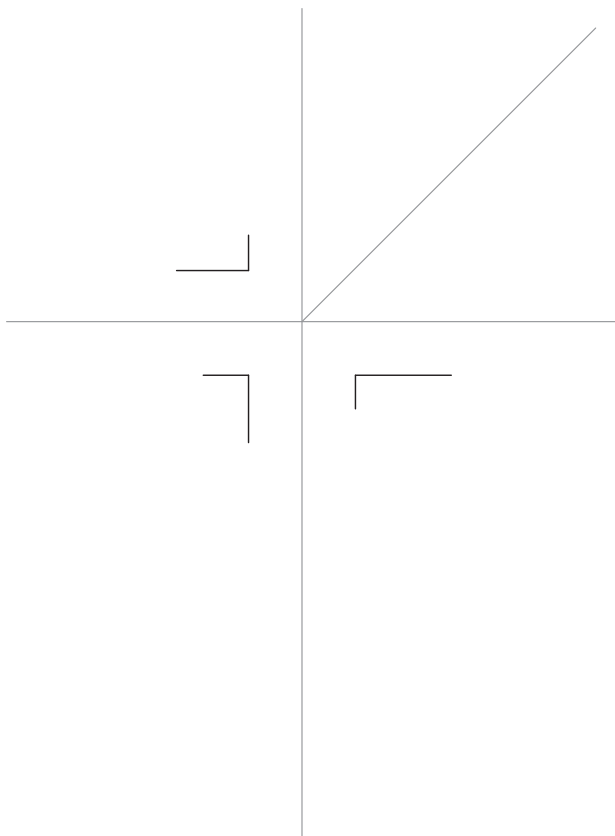
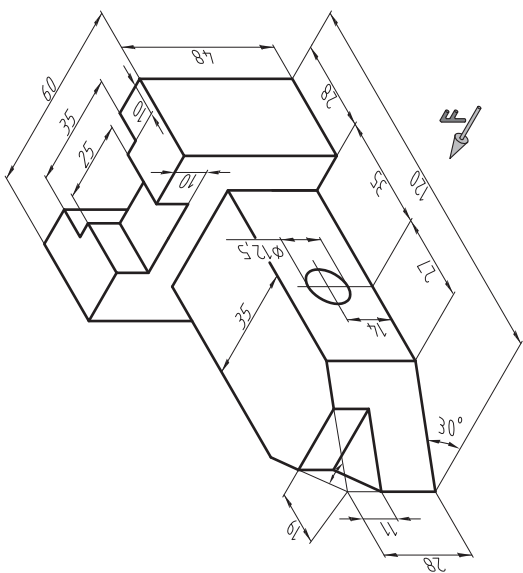
پس از جدا کردن کاغذ و نصب آن روی میز، سه نمای شکل زیر را با کمک ابزار و بادقت در اندازه‌ها ترسیم کنید.



رسم :	نام نقشه :	جنس :
رشته :	هنرستان :	تولرانس :
بازبین :		ارزنیایی :
تاریخ :		شماره نقشه :



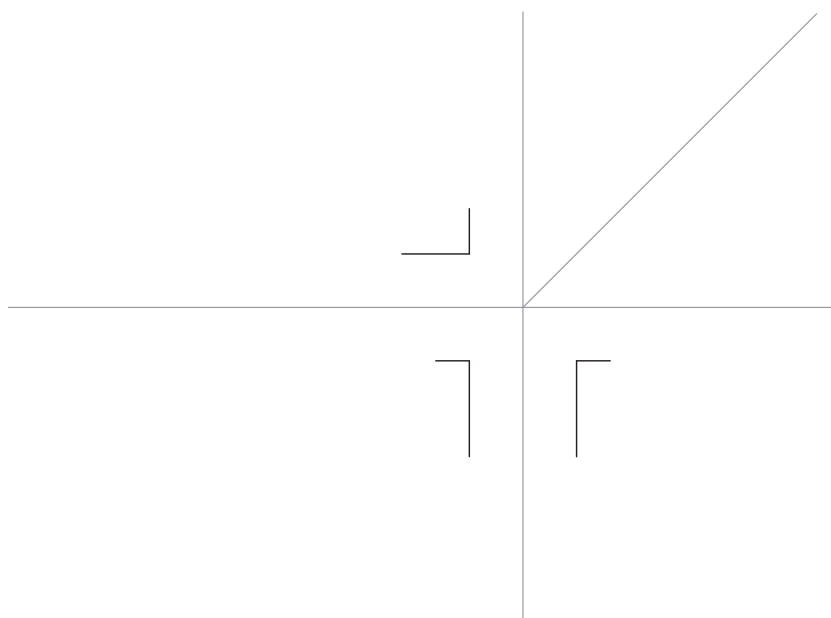
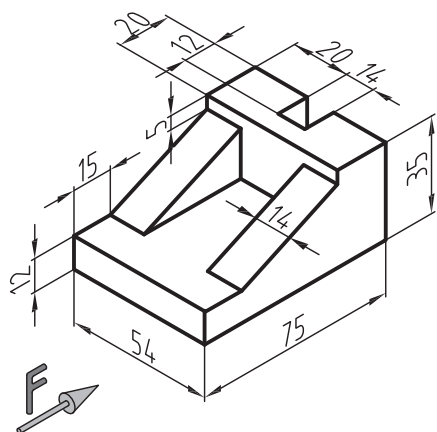
پس از جدا کردن کاغذ و نصب آن روی میز، سه نمای شکل زیر را با کمک ابزار و بادقت در اندازه‌ها ترسیم کنید.



رسم :	نام نقشه :	جنس :
رشته :	هنرستان :	تولرانس :
بازبین :		ارزنیایی :
تاریخ :		شماره نقشه :



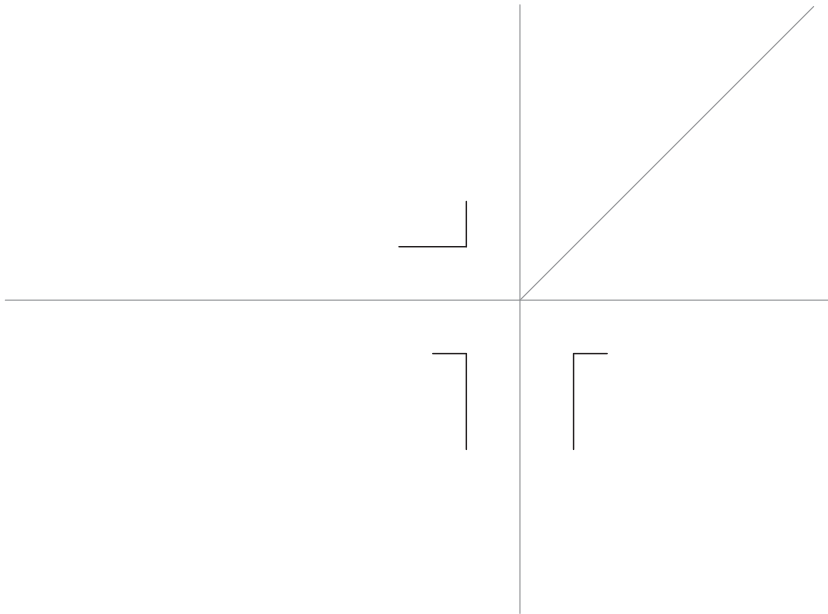
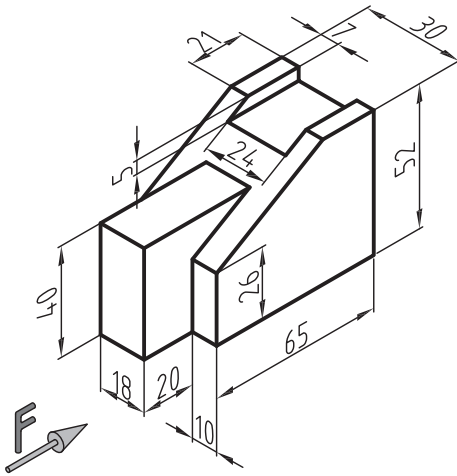
پس از جدا کردن کاغذ و نصب آن روی میز، سه نمای شکل زیر را با کمک ابزار و با دقت در اندازه‌ها ترسیم کنید.



جنس :	نام نقشه :	رسام :
تولرانس :		رشته :
ارزشیابی :	هنرستان :	بازبین :
شماره نقشه :		تاریخ :



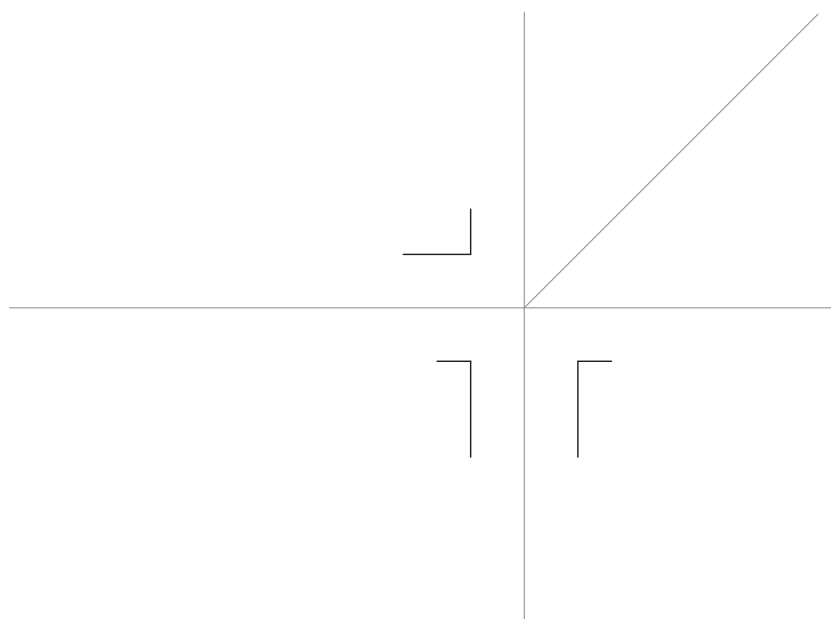
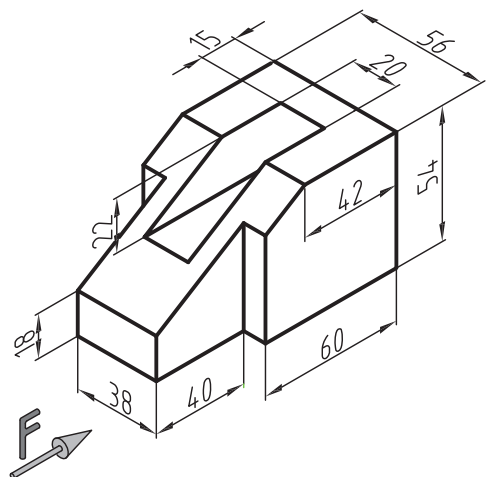
پس از جدا کردن کاغذ و نصب آن روی میز، سه نمای شکل زیر را با کمک ابزار و با دقت در اندازه‌ها ترسیم کنید.



جنس :	نام نقشه :	رسام :
تولرانس :		رشته :
ارزشیابی :	هنرستان :	بازبین :
شماره نقشه :		تاریخ :



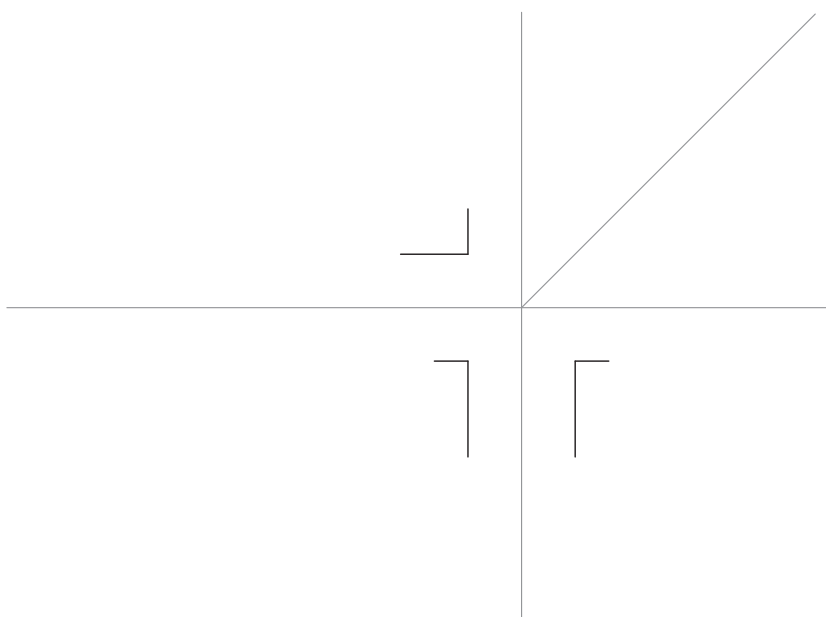
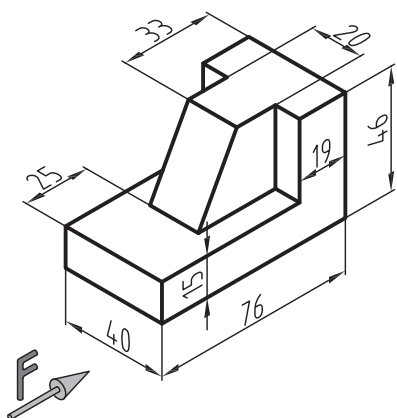
پس از جدا کردن کاغذ و نصب آن روی میز، سه نمای شکل زیر را با کمک ابزار و با دقت در اندازه‌ها ترسیم کنید.



جنس :	نام نقشه :	رسام :
تولرانس :		رشته :
ارزشیابی :	هنرستان :	بازبین :
شماره نقشه :		تاریخ :



پس از جدا کردن کاغذ و نصب آن روی میز، سه نمای شکل زیر را با کمک ابزار و با دقت در اندازه‌ها ترسیم کنید.

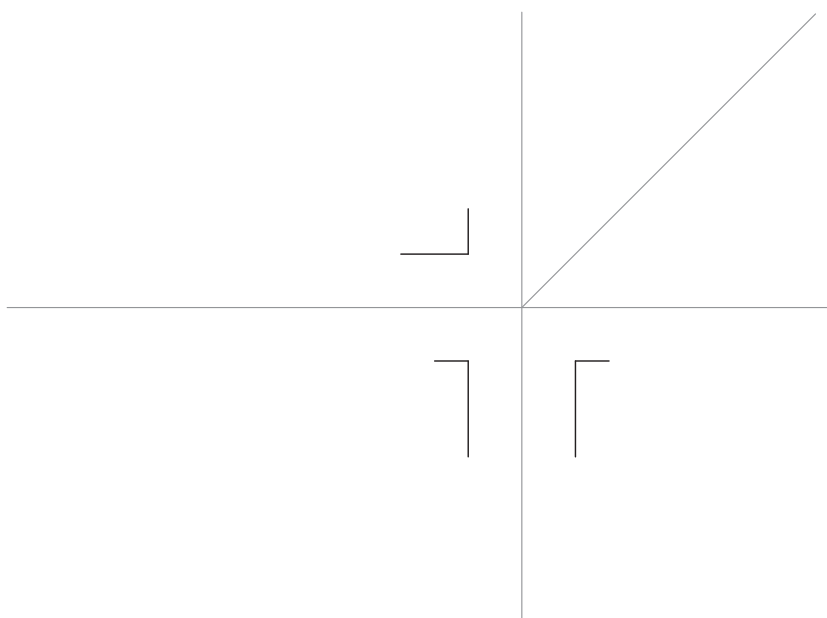
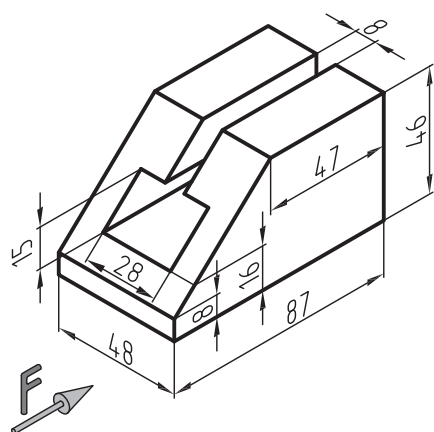


جنس :	نام نقشه :	رسام :
تولرانس :		رشته :
ارزشیابی :	هنرستان :	بازبین :
شماره نقشه :		تاریخ :





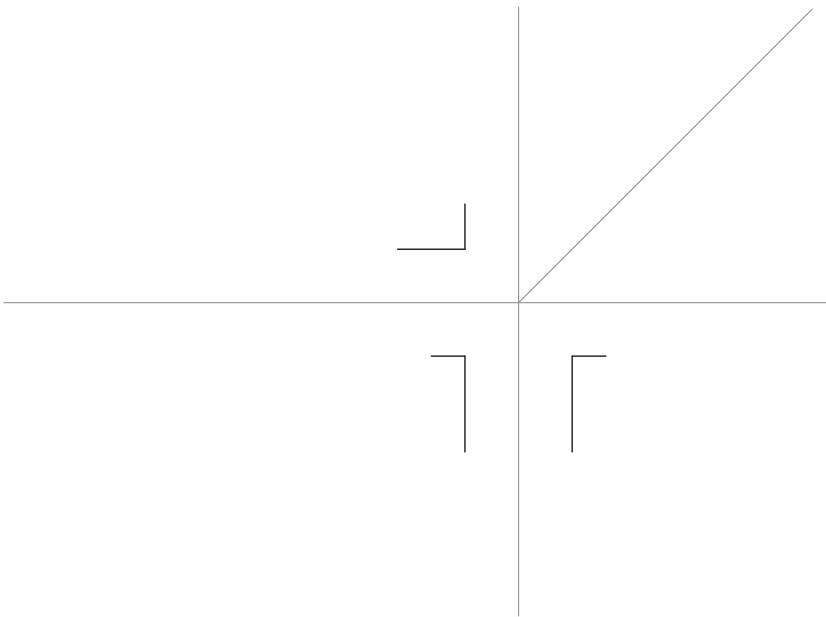
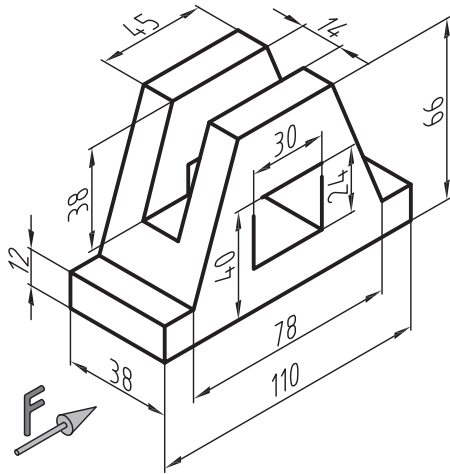
پس از جدا کردن کاغذ و نصب آن روی میز، سه نمای شکل زیر را با کمک ابزار و با دقت در اندازه‌ها ترسیم کنید.



جنس :	نام نقشه :	رسام :
تولرانس :		رشته :
ارزشیابی :	هنرستان :	بازیین :
شماره نقشه :		تاریخ :



پس از جدا کردن کاغذ و نصب آن روی میز، سه نمای شکل زیر را با کمک ابزار و با دقت در اندازه‌ها ترسیم کنید.



جنس :	نام نقشه :	رسام :
تولرانس :		رشته :
ارزشیابی :	هنرستان :	بازبین :
شماره نقشه :		تاریخ :



پس از جدا کردن کاغذ و نصب آن روی میز ردیف‌های خالی را مانند نمونه، بنویسید.

A B C D E F G H I J K L M N O P Q R S T U V W X Y Z

A B C D E F G H I J K L M N O P Q R S T U V W X Y Z

A B C D E F G H I J K L M N O P Q R S T U V W X Y Z

فصل پنجم

ردیف‌های خالی را مانند نمونه، بنویسید.

0 1 2 3 4 5 6 7 8 9 - + x - . , "

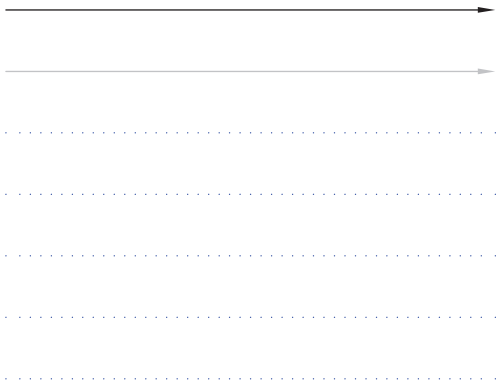
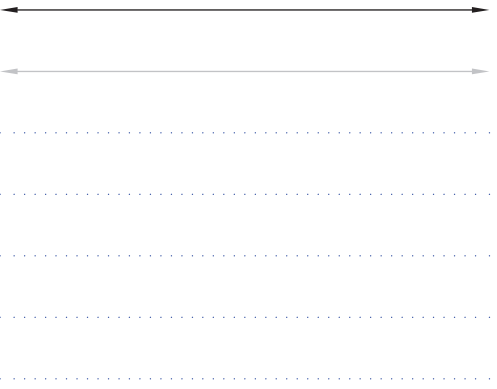
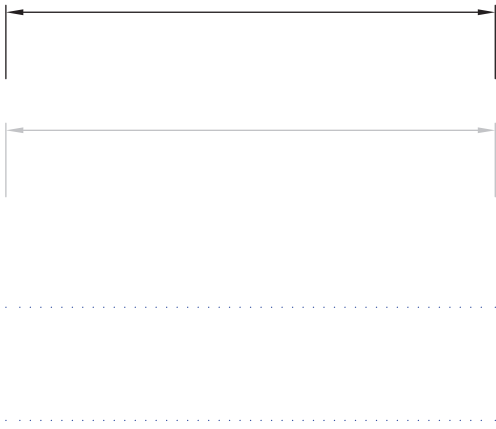
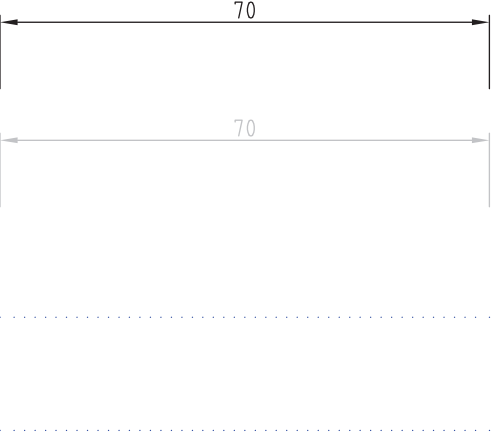
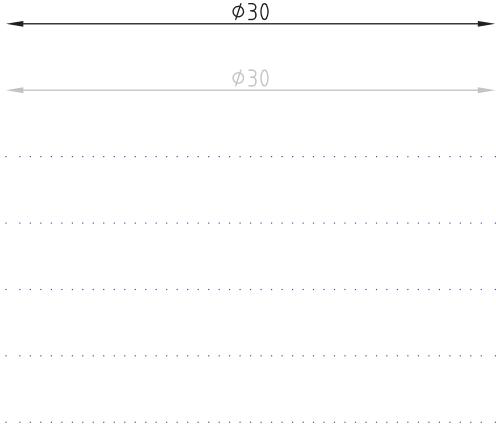
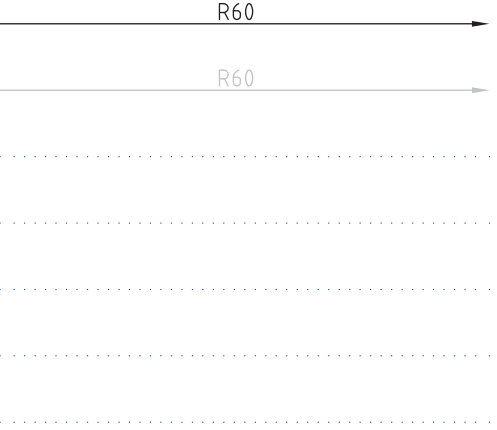
0 1 2 3 4 5 6 7 8 9 - + x - . , "

0 1 2 3 4 5 6 7 8 9 - + x - . , "

جنس :	نام نقشه :	رسام :
تولرانس :		رشته :
ارزشیابی :	هنرستان :	بازبین :
شماره نقشه :		تاریخ :



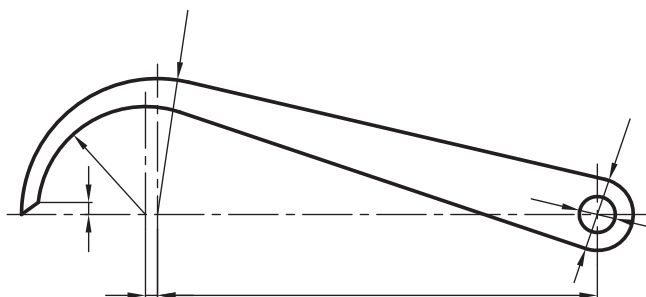
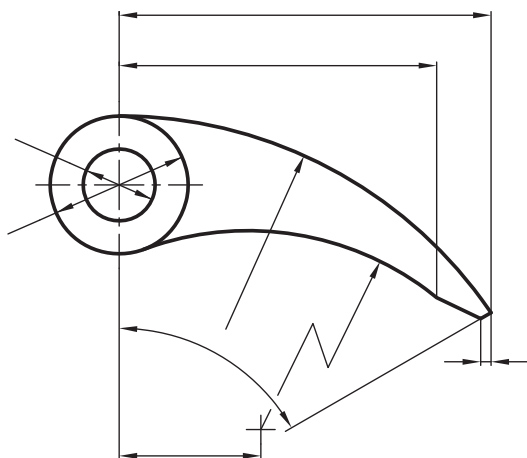
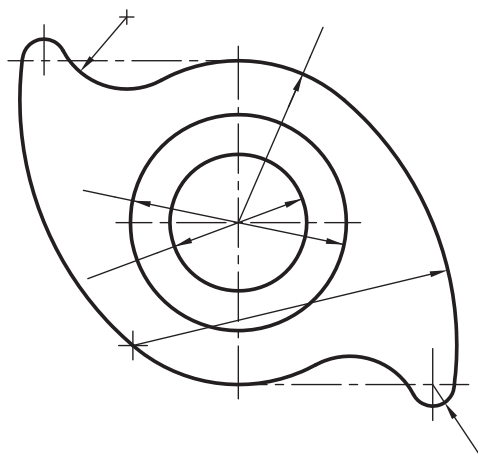
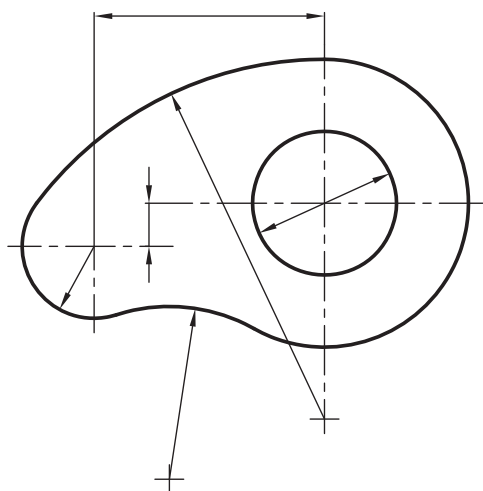
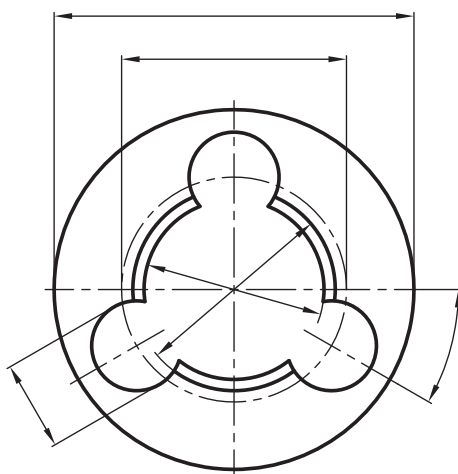
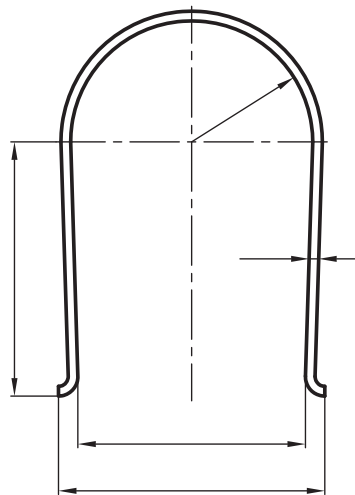
کاغذ را روی میز نصب کنید. سپس خواسته‌های هر بخش را به کمک ابزار مناسب تمرین کنید.

جنس :	نام نقشه :	رسام :
تولرانس :		رشته :
ارزشیابی :	هنرستان :	بازبین :
شماره نقشه :		تاریخ :



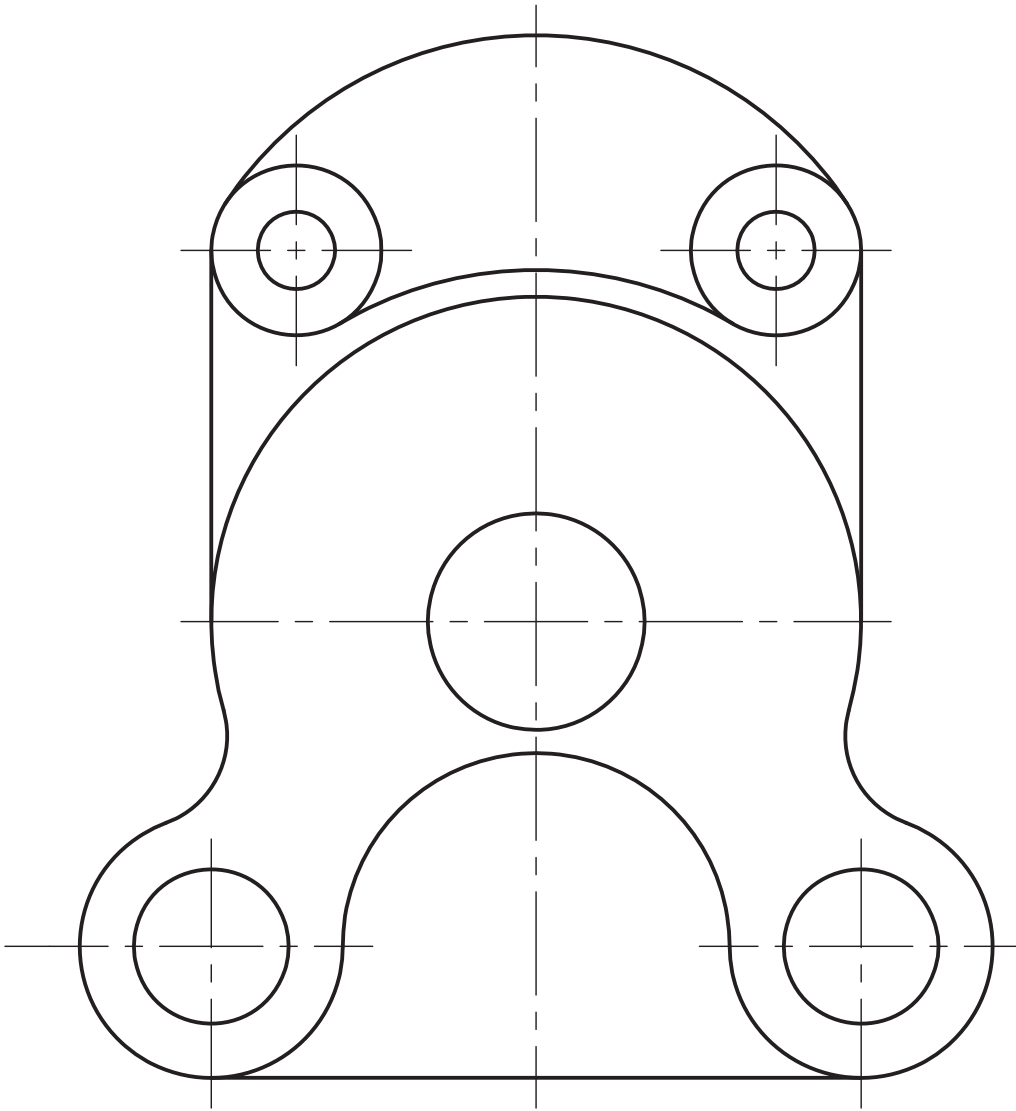
پس از نصب کاغذ روی میز، با توجه به اندازه ارائه شده در هر شکل، اندازه‌های مناسب را با خط‌کش اندازه‌گیری کنید و اندازه را به طور صحیح بنویسید.



جنس :	نام نقشه :	رسام :
تولرانس :		رشته :
ارزشیابی :	هنرستان :	بازبین :
شماره نقشه :		تاریخ :



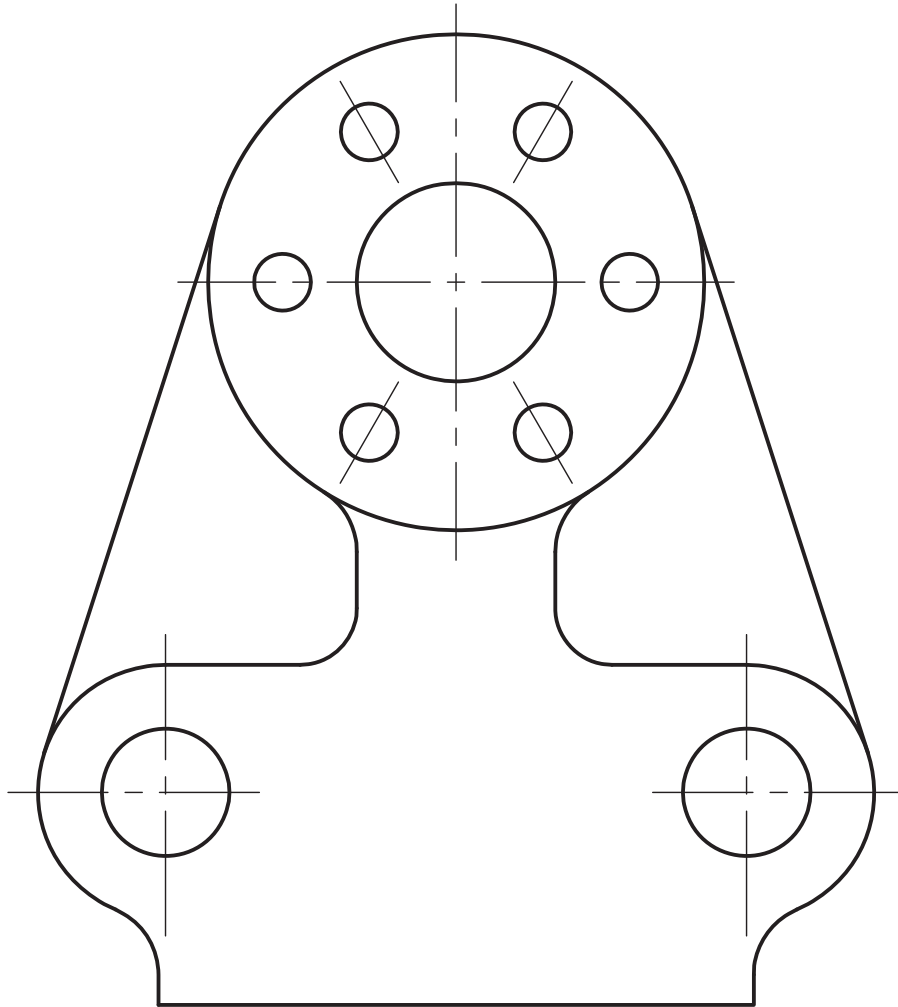
پس از نصب کاغذ روی میز، شکل زیر را اندازه‌گذاری کنید.



جنس :	نام نقشه :	رسام :
تولرانس :		رشته :
ارزشیابی :	هنرستان :	بازیین :
شماره نقشه :		تاریخ :



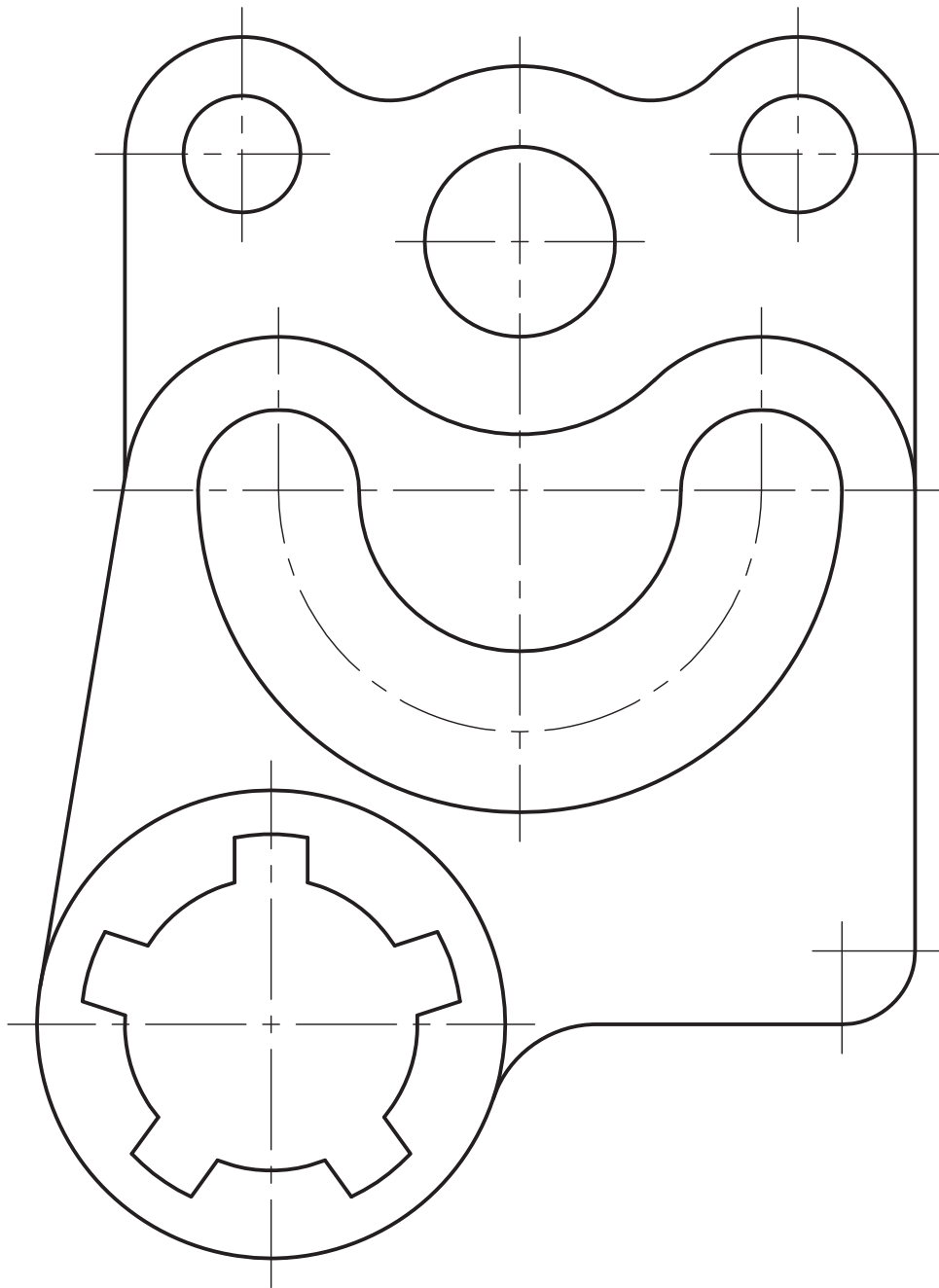
پس از نصب کاغذ روی میز، شکل زیر را اندازه‌گذاری کنید.



جنس :	نام نقشه :	رسام :
تولرانس :		رشته :
ارزشیابی :	هنرستان :	بازیین :
شماره نقشه :		تاریخ :



پس از نصب کاغذ روی میز، شکل زیر را اندازه‌گذاری کنید.

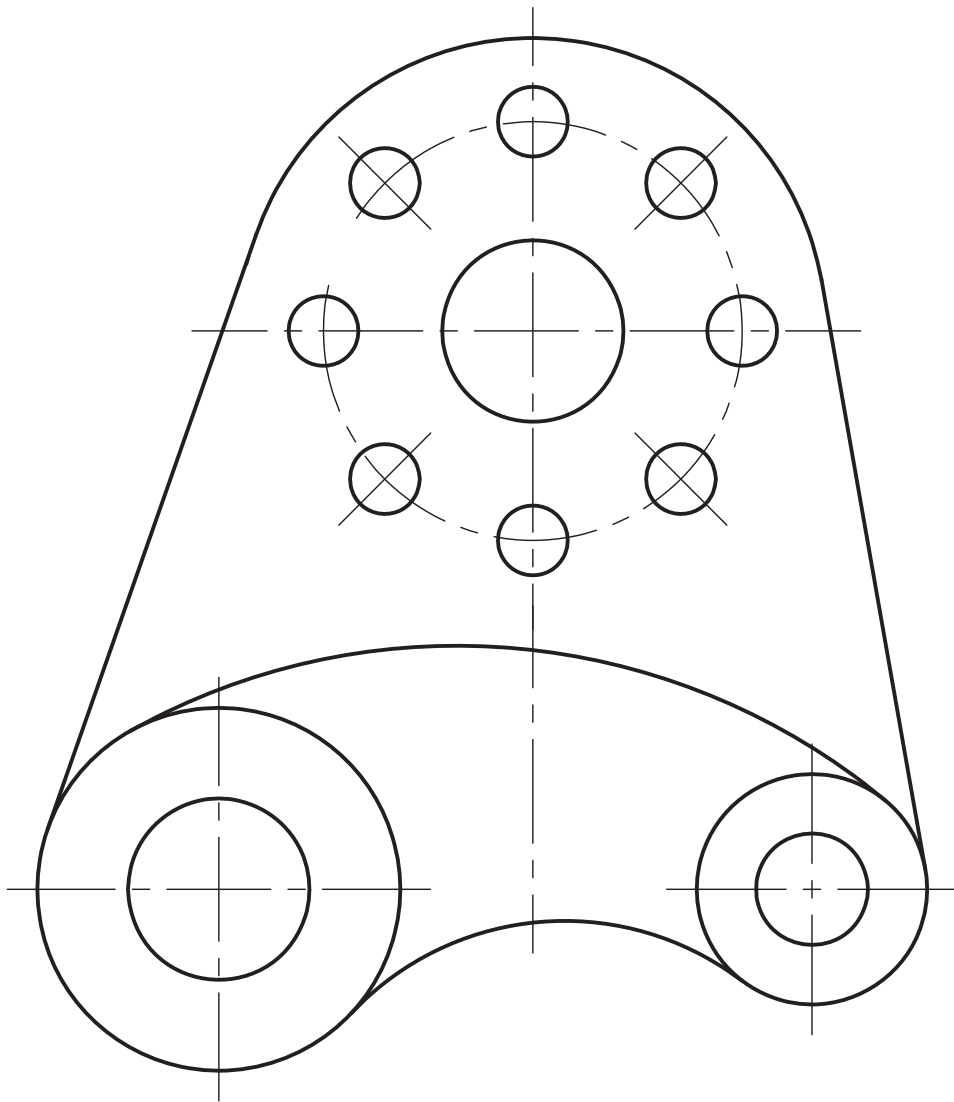


جنس :	نام نقشه :	رسام :
تولرانس :		رشته :
ارزشیابی :	هنرستان :	بازیین :
شماره نقشه :		تاریخ :





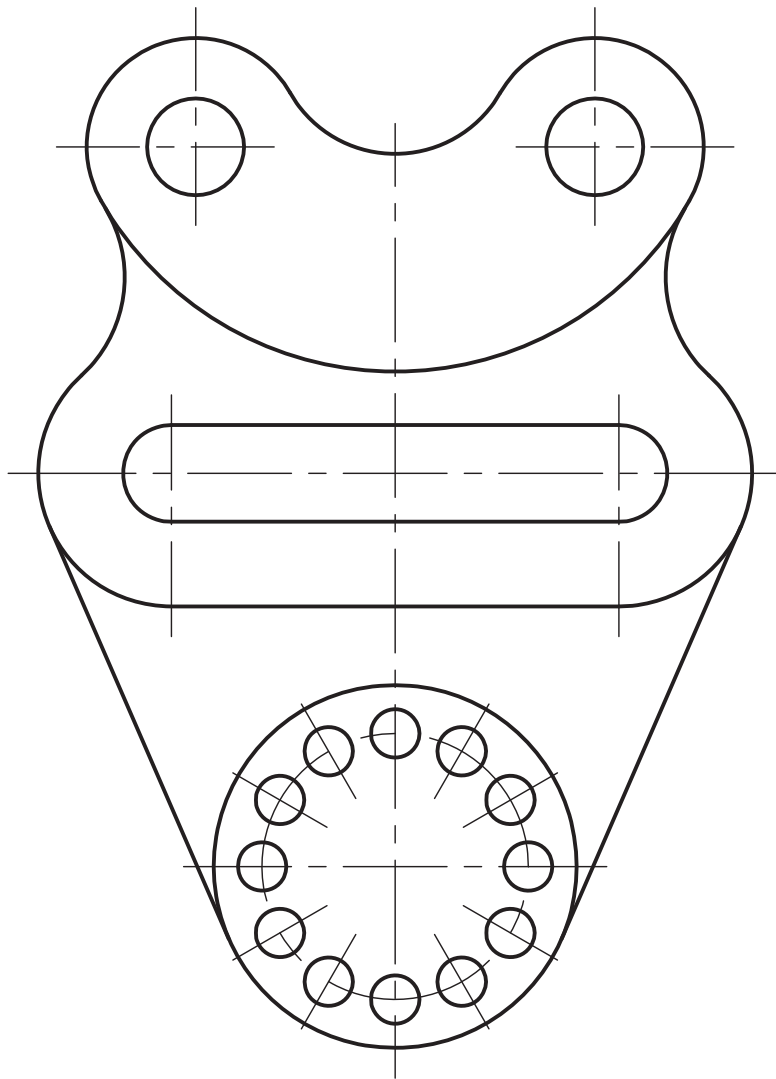
پس از نصب کاغذ روی میز، شکل زیر را اندازه‌گذاری کنید.



جنس :	نام نقشه :	رسام :
تولرانس :		رشته :
ارزشیابی :	هنرستان :	بازبین :
شماره نقشه :		تاریخ :



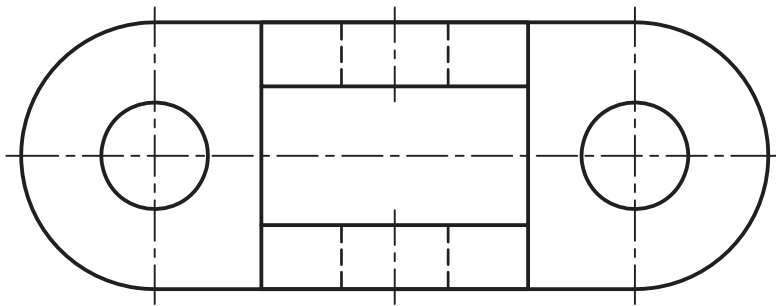
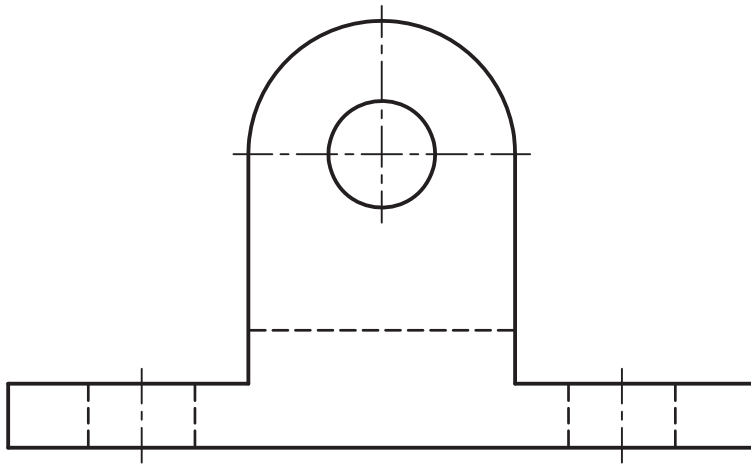
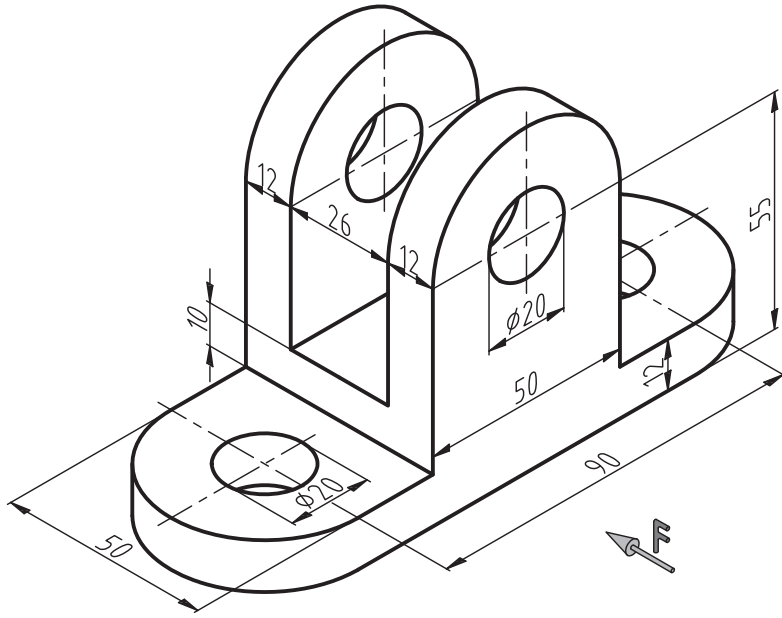
پس از نصب کاغذ روی میز، شکل زیر را اندازه‌گذاری کنید.



جنس :	نام نقشه :	رسام :
تولرانس :		رشته :
ارزشیابی :	هنرستان :	بازیین :
شماره نقشه :		تاریخ :



پس از جدا کردن کاغذ و نصب آن روی میز دو نمای ترسیم شده از شکل زیر را با دقت اندازه‌گیری کنید.

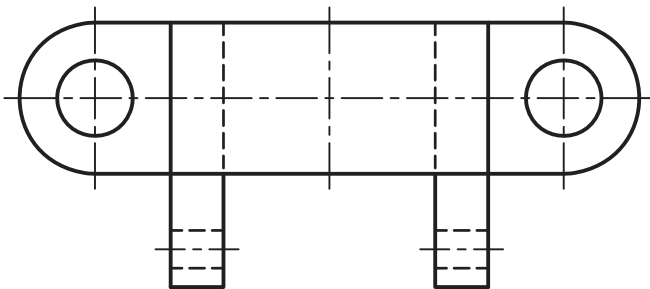
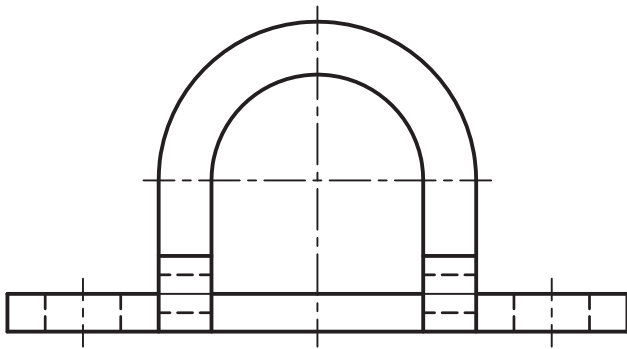
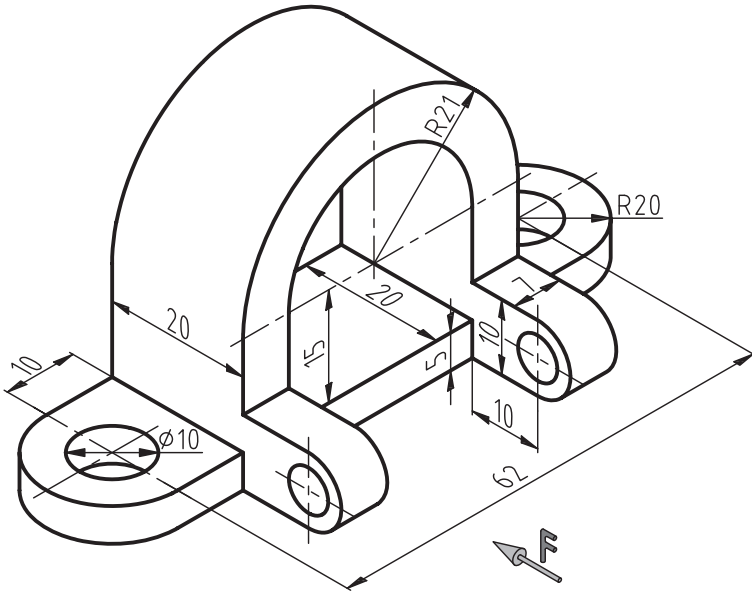


جنس :	نام نقشه :	رسام :
تولرانس :	هنرستان :	رشته :
ارزشیابی :	شماره نقشه :	بازبین :
شماره نقشه :		تاریخ :



پس از جدا کردن کاغذ و نصب آن روی میز دو نمای ترسیم شده از شکل زیر را با دقت اندازه‌گیری کنید.

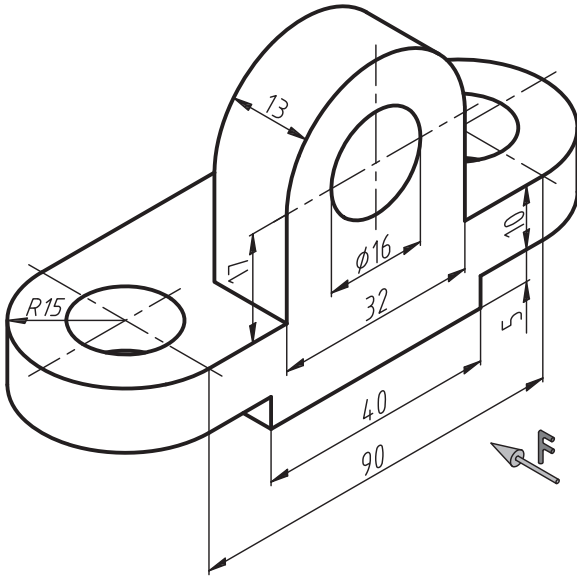
فصل پنجم



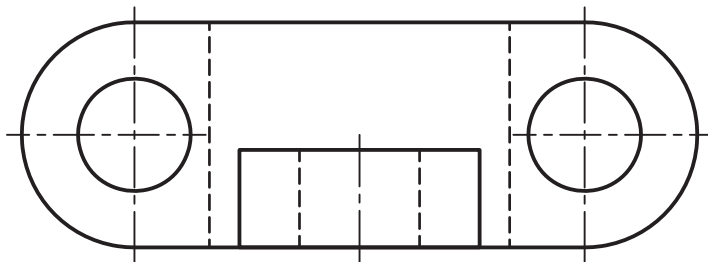
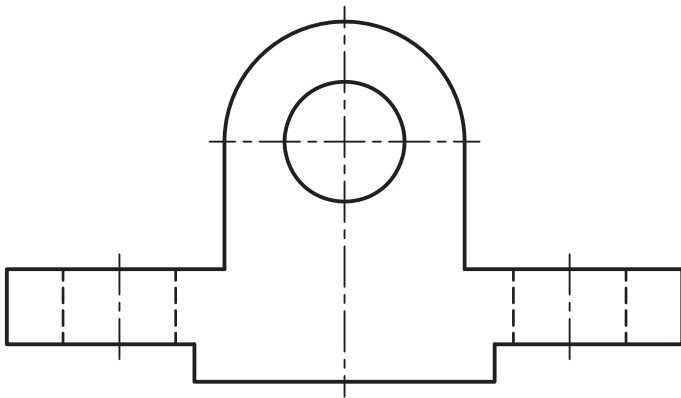
جنس :	نام نقشه :	رسام :
تولرانس :		رشته :
ارزشیابی :	هنرستان :	بازبین :
شماره نقشه :		تاریخ :



پس از جدا کردن کاغذ و نصب آن روی میز دو نمای ترسیم شده از شکل زیر را با دقت اندازه‌گیری کنید.



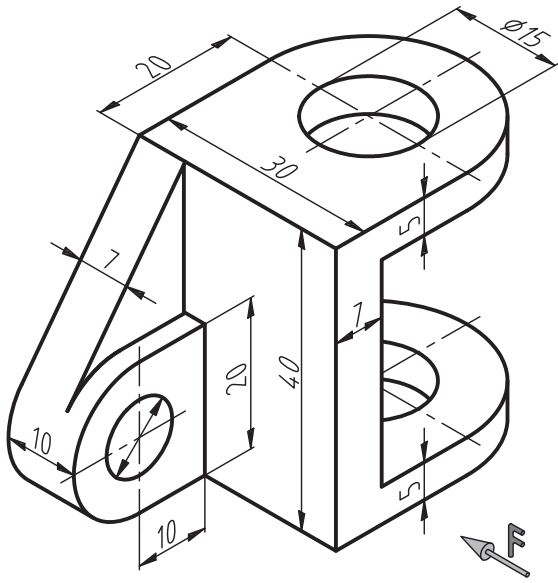
فصل پنجم



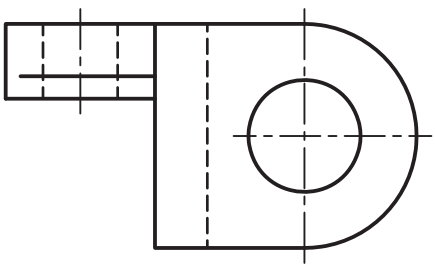
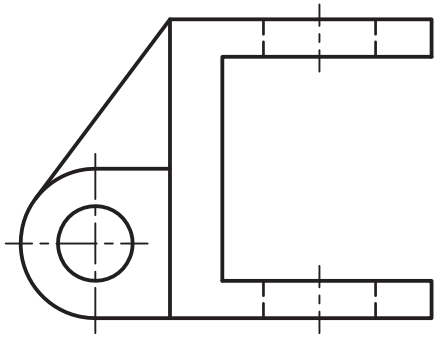
جنس :	نام نقشه :	رسام :
تولرانس :		رشته :
ارزشیابی :	هنرستان :	بازبین :
شماره نقشه :		تاریخ :



پس از جدا کردن کاغذ و نصب آن روی میز دو نمای ترسیم شده از شکل زیر را با دقت اندازه‌گیری کنید.



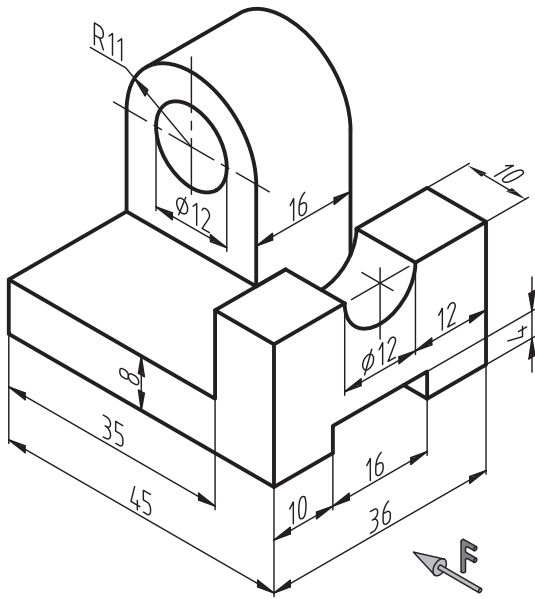
فصل پنجم



جنس :	نام نقشه :	رسام :
تولرانس :		رشته :
ارزشیابی :	هنرستان :	بازبین :
شماره نقشه :		تاریخ :



سه نمای شکل زیر را در مقیاس ۱:۲ ترسیم کنید.

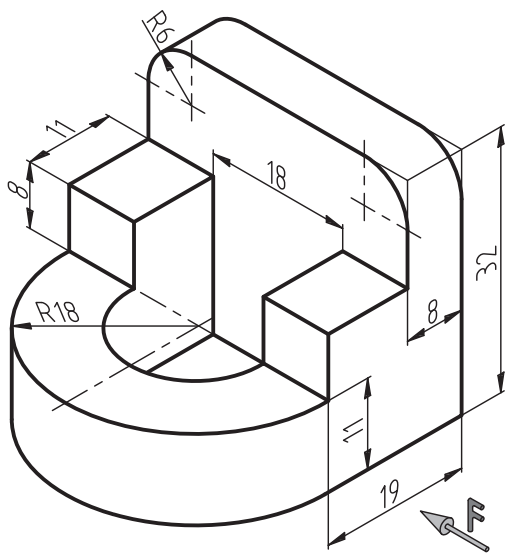


فصل  
نقشه

جنس :	نام نقشه :	رسام :
تولرانس :		رشته :
ارزشیابی :	هنرستان :	بازبین :
شماره نقشه :		تاریخ :



سه نمای شکل زیر را در مقیاس ۱:۲ ترسیم کنید.



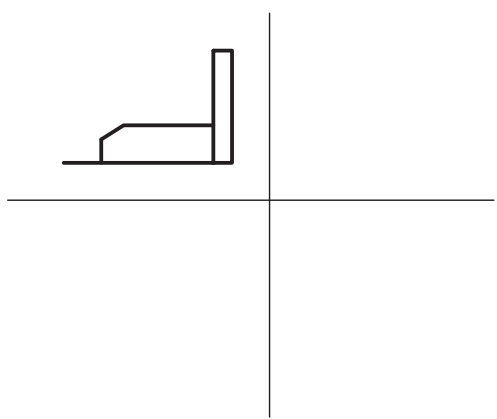
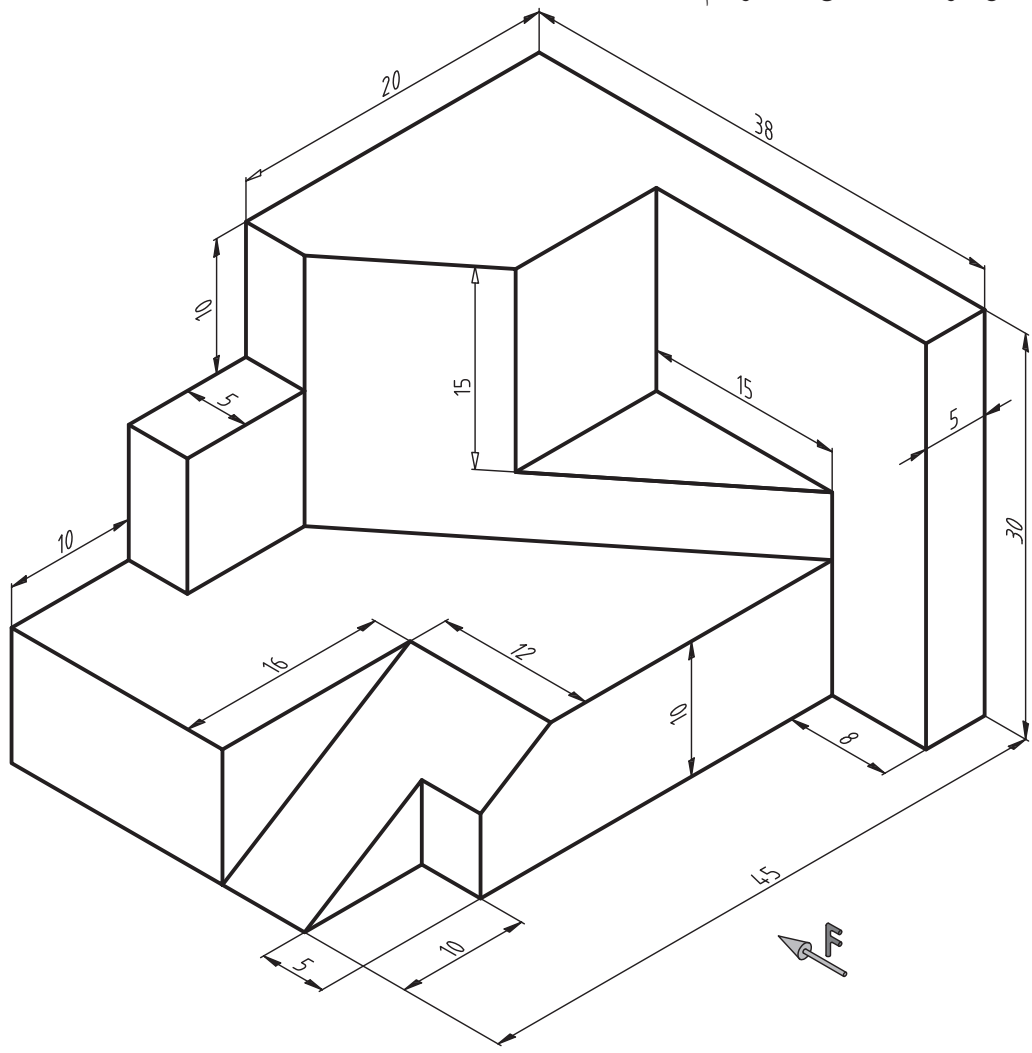
فصل  
ششم

جنس :	نام نقشه :	رسام :
تولرانس :		رشته :
ارزشیابی :	هنرستان :	بازبین :
شماره نقشه :		تاریخ :





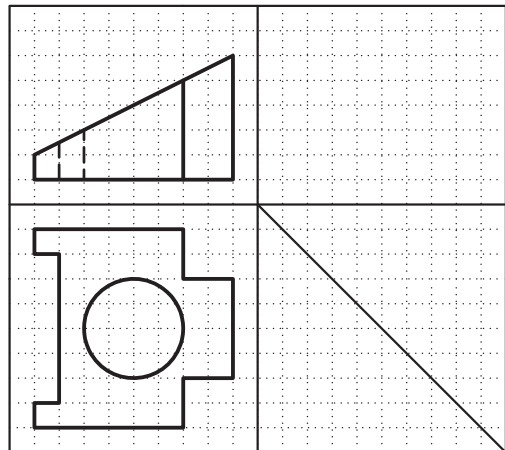
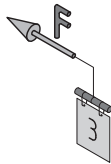
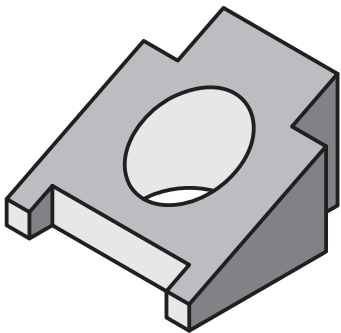
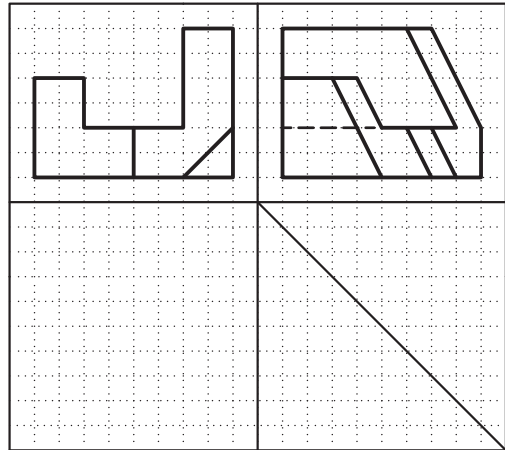
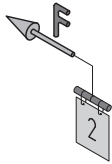
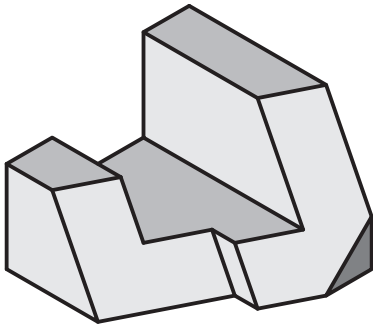
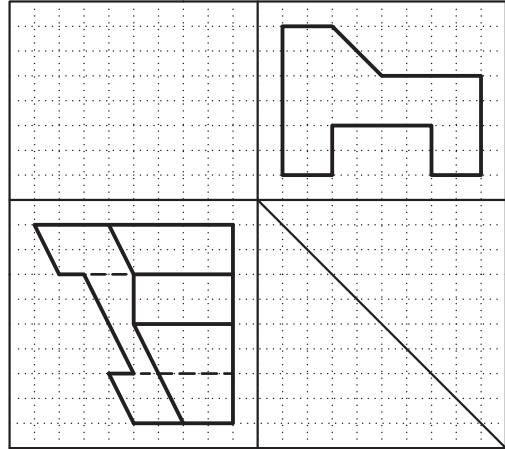
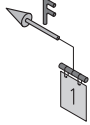
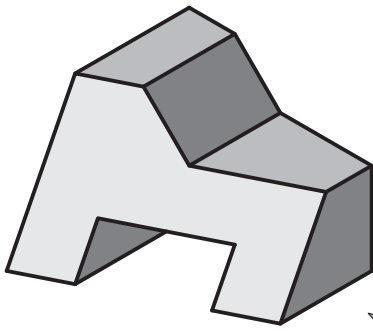
سه نمای شکل زیر را در مقیاس ۱:۲ ترسیم کنید.



جنس :	نام نقشه :	رسام :
تولرانس :	هنرستان :	رشته :
ارزشیابی :	شماره نقشه :	بازبین :
شماره نقشه :		تاریخ :



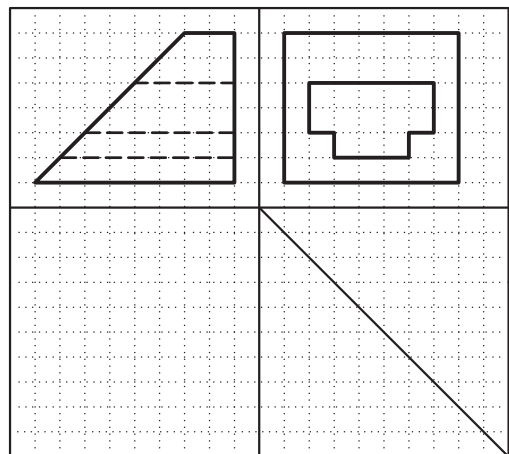
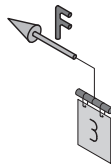
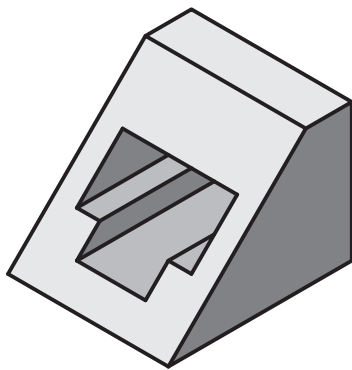
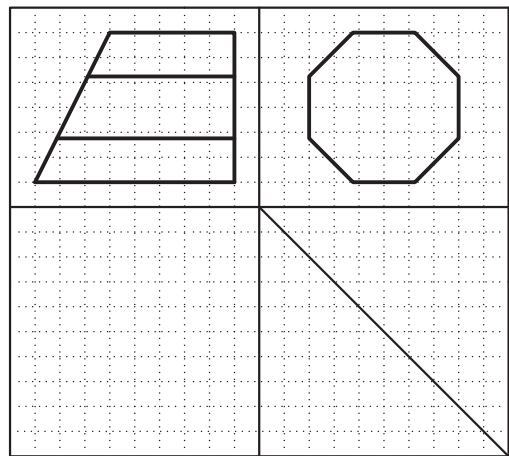
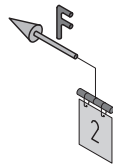
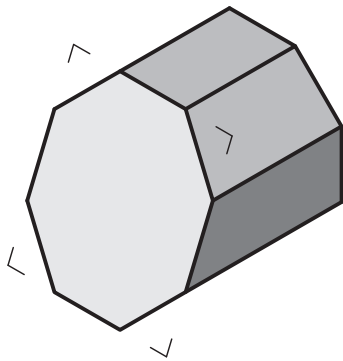
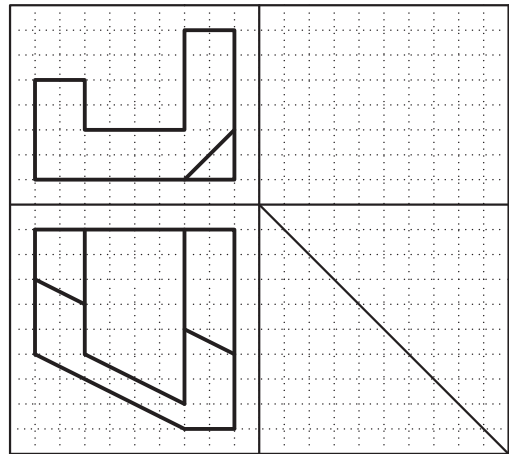
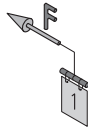
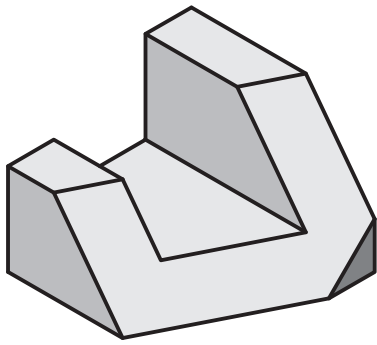
با توجه به تصویر مجسم، نمای سوم مجهول را ترسیم کنید.



جنس :	نام نقشه :	رسام :
تولرانس :	هنرستان :	رشته :
ارزشیابی :	شماره نقشه :	بازبین :
شماره نقشه :		تاریخ :



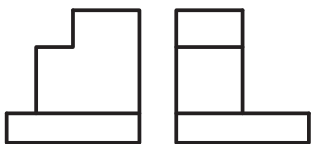

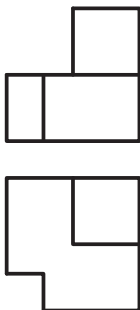
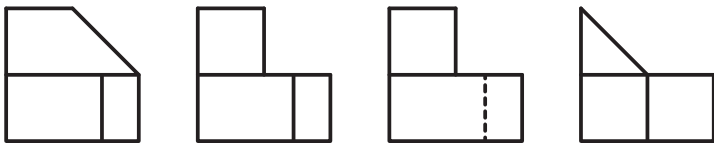
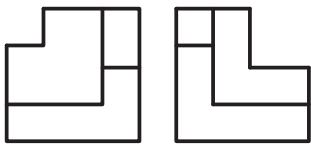

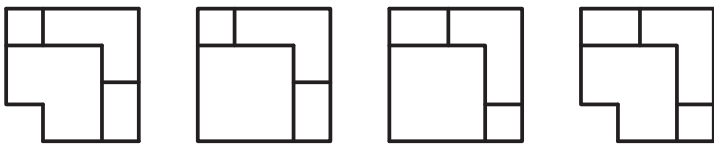
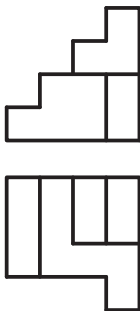
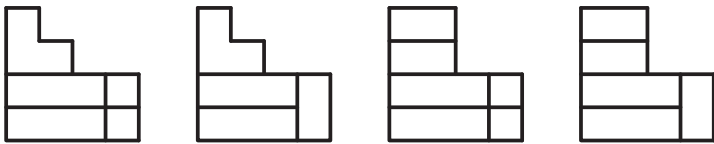
با توجه به تصویر مجسم، نمای سوم مجهول را ترسیم کنید.



جنس :	نام نقشه :	رسام :
تولرانس :	هنرستان :	رشته :
ارزشیابی :		بازبین :
شماره نقشه :		تاریخ :



کدام نمای سوم درست است؟ انتخاب کنید.

 <p style="text-align: right;">1</p>	 <p style="text-align: center;">1      2      3      4</p>
 <p style="text-align: right;">2</p>	 <p style="text-align: center;">1      2      3      4</p>
  <p style="text-align: right;">3</p>	 <p style="text-align: center;">1      2      3      4</p>
 <p style="text-align: right;">4</p>	 <p style="text-align: center;">1      2      3      4</p>

جنس :	نام نقشه :	رسام :
تولرانس :		رشته :
ارزشیابی :	هنرستان :	بازبین :
شماره نقشه :		تاریخ :



با توجه به تصویر مجسم، نمای سوم مناسب را انتخاب کنید.


جنس :	نام نقشه :	رسام :
تولرانس :		رشته :
ارزشیابی :	هنرستان :	بازبین :
شماره نقشه :		تاریخ :



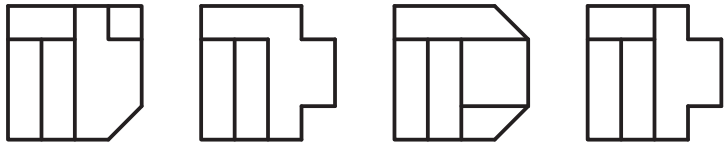
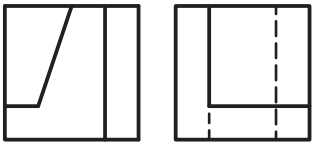
با توجه به تصویر مجسم، نمای سوم مناسب را انتخاب کنید.

	<p>1                      2                      3                      4</p>
	<p>1                      2                      3                      4</p>
	<p>1                      2                      3                      4</p>
	<p>1                      2                      3                      4</p>

جنس :	نام نقشه :	رسام :
تولرانس :	هنرستان :	رشته :
ارزشیابی :		بازبین :
شماره نقشه :		تاریخ :

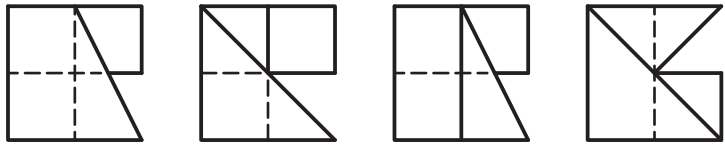
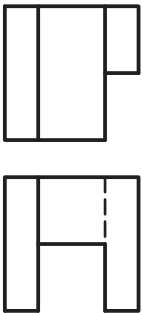


با توجه به تصویر مجسم، نمای سوم مناسب را انتخاب کنید.



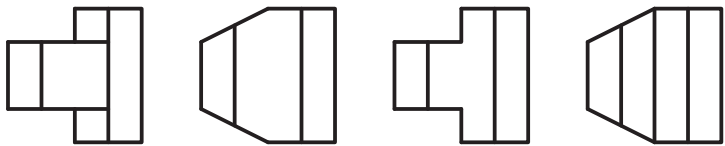
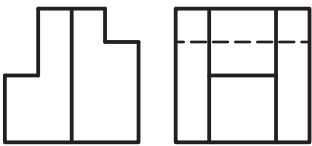
1 2 3 4

1



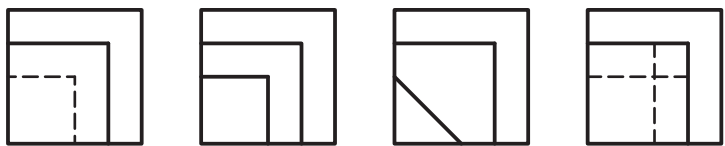
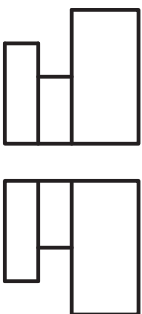
1 2 3 4

2



1 2 3 4

3



1 2 3 4

4

جنس :	نام نقشه :	رسام :
تولرانس :	هنرستان :	رشته :
ارزشیابی :	شماره نقشه :	بازین :
شماره نقشه :		تاریخ :



با توجه به تصویر مجسم، نمای سوم مناسب را انتخاب کنید.

 	 1 2 3 4
 	 1 2 3 4
 	 1 2 3 4
 	 1 2 3 4

جنس :	نام نقشه :	رسام :
تولرانس :		رشته :
ارزشیابی :	هنرستان :	بازبین :
شماره نقشه :		تاریخ :



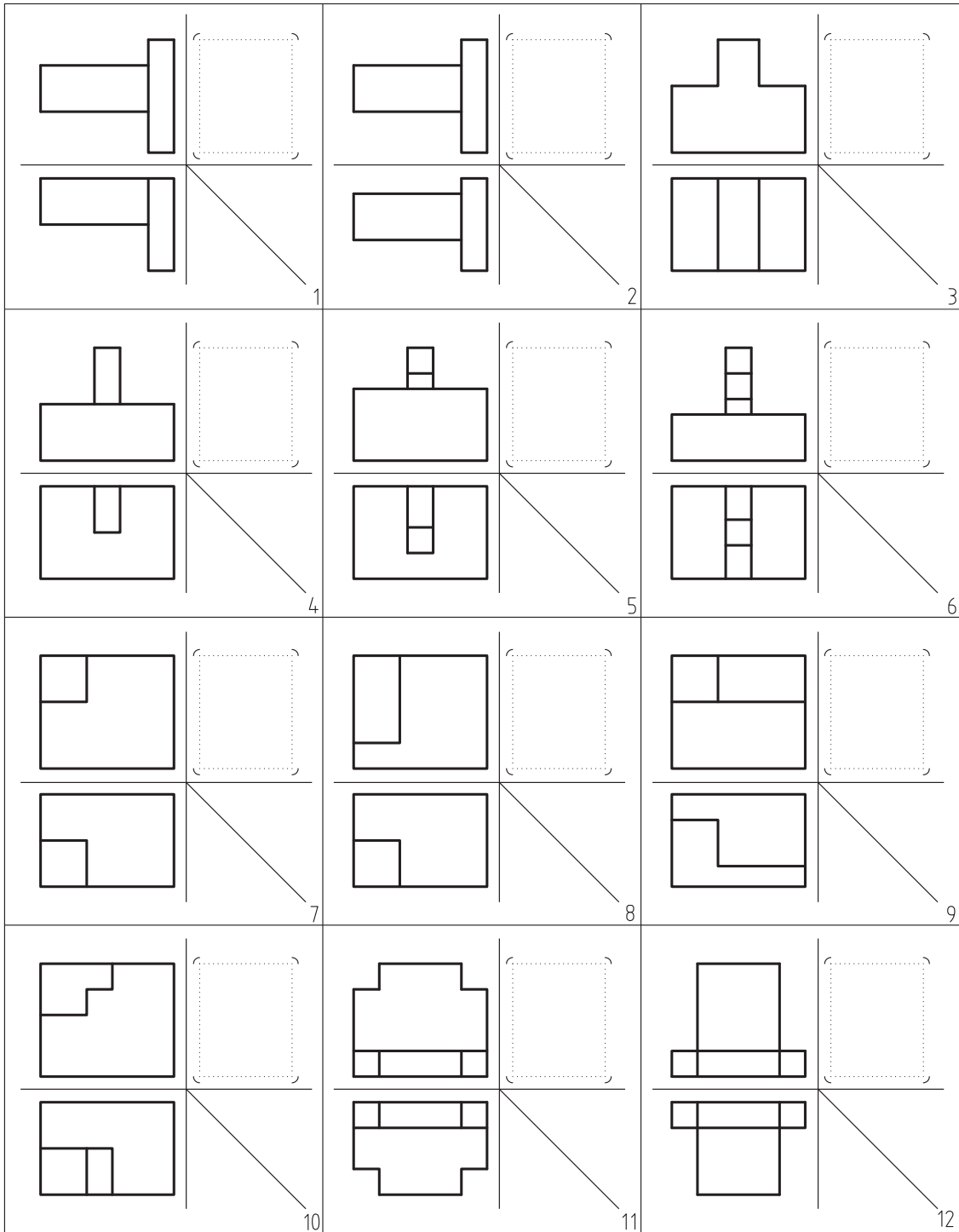


نمای سوم را رسم کنید.


جنس :	نام نقشه :	رسام :
تولرانس :		رشته :
ارزشیابی :	هنرستان :	بازین :
شماره نقشه :		تاریخ :



نمای سوم را رسم کنید.



جنس :	نام نقشه :	رسام :
تولرانس :	رشته :	بازبین :
ارزشیابی :	هنرستان :	تاریخ :
شماره نقشه :		



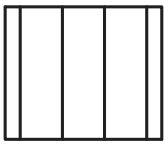
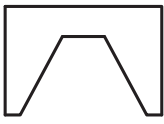

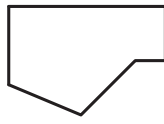
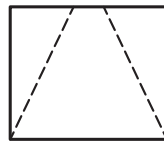
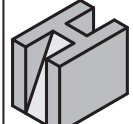
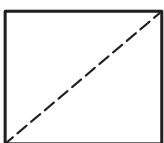
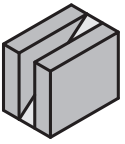
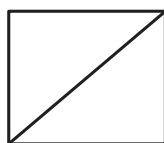
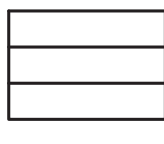
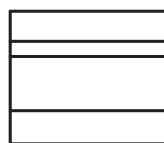
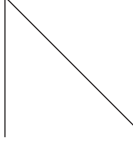
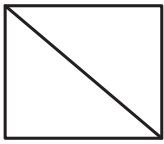
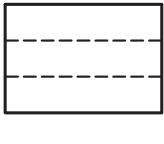
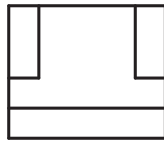
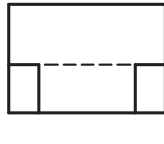
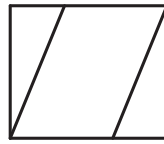
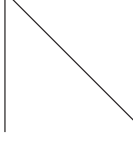
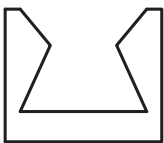
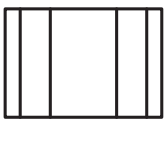
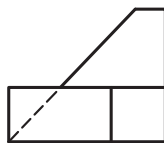
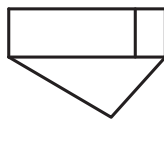
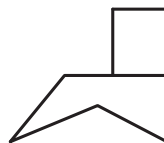
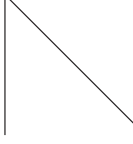

جنس :	نام نقشه :	رسام :
تولرانس :	رشته :	بازبین :
ارزشیابی :	هنرستان :	تاریخ :
شماره نقشه :		



1	2	3	3
4	5	6	6
7	8	9	9
10	11	12	12

جنس :	نام نقشه :	رسام :
تولرانس :	هنرستان :	رشته :
ارزشیابی :	شماره نقشه :	بازبین :
تاریخ :		تاریخ :

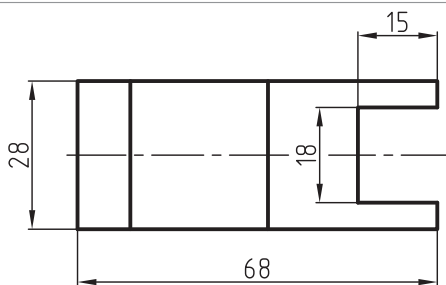
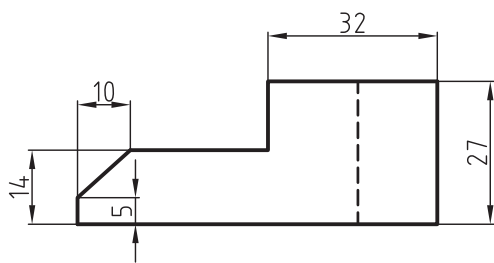
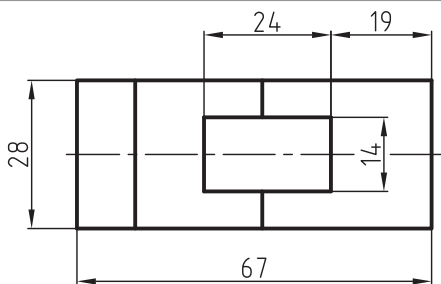
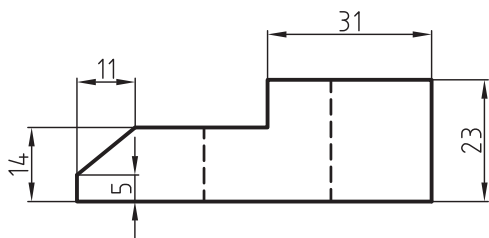


جنس :	نام نقشه :	رسام :
تولرانس :	هنرستان :	رشته :
ارزشیابی :		بازبین :
شماره نقشه :		تاریخ :



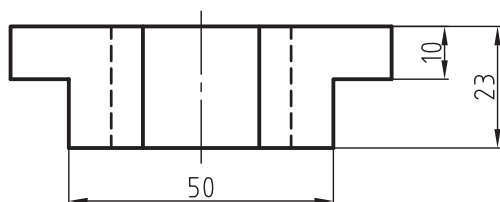
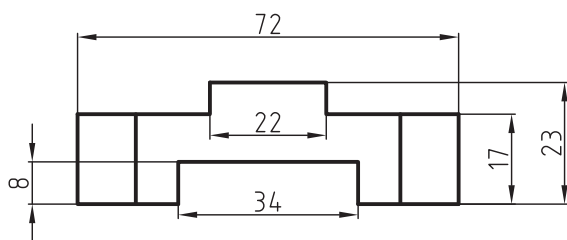
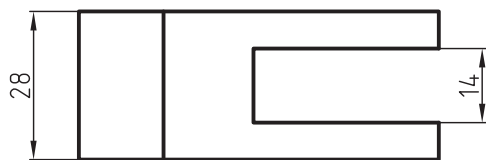
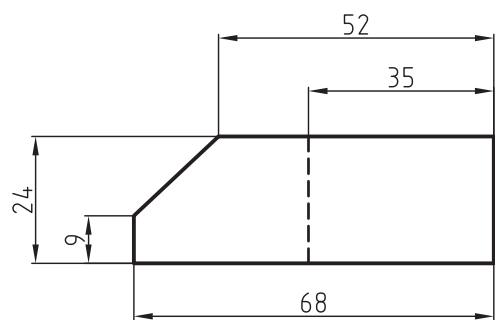
کاغذ را روی میز بچسبانید و نمای سوم را با ابزار ترسیم کنید.



جنس :	نام نقشه :	رسام :
تولرانس :		رشته :
ارزشیابی :	هنرستان :	بازبین :
شماره نقشه :		تاریخ :



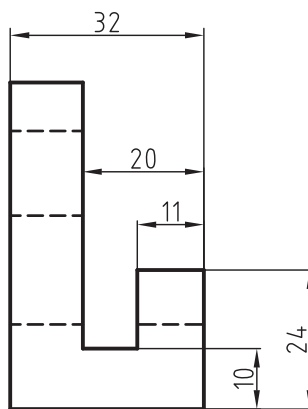
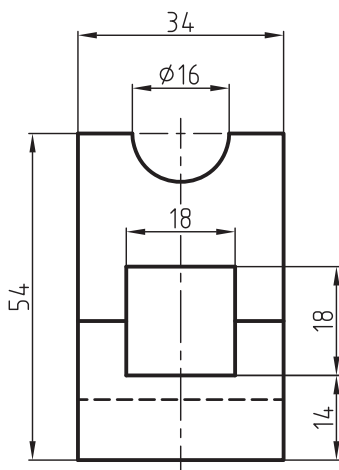
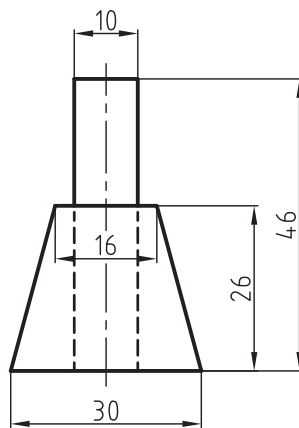
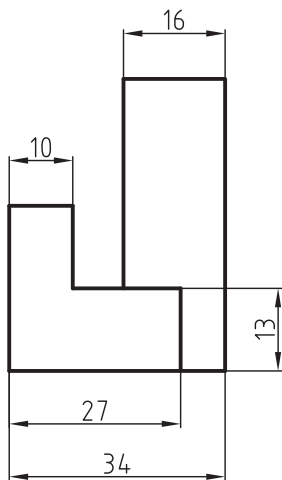
کاغذ را روی میز بچسبانید و نمای سوم را با ابزار ترسیم کنید.



جنس :	نام نقشه :	رسام :
تولرانس :		رشته :
ارزشیابی :	هنرستان :	بازبین :
شماره نقشه :		تاریخ :



کاغذ را روی میز بچسبانید و نمای سوم را با ابزار ترسیم کنید.

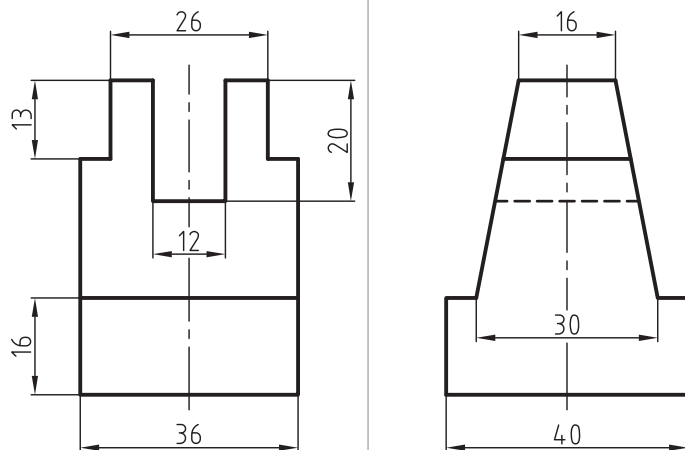
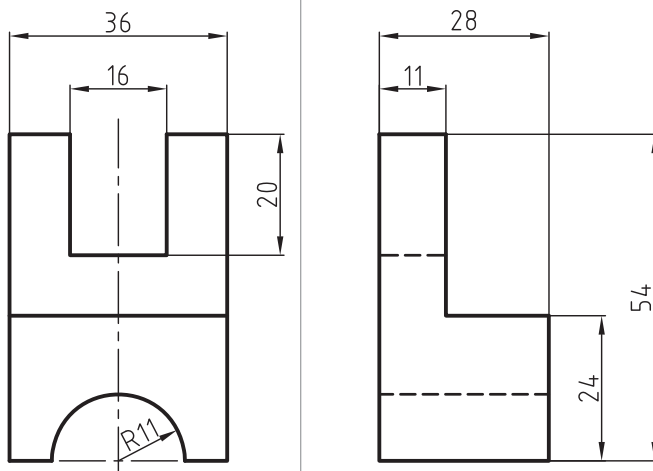


جنس :	نام نقشه :	رسام :
تولرانس :		رشته :
ارزشیابی :	هنرستان :	بازبین :
شماره نقشه :		تاریخ :





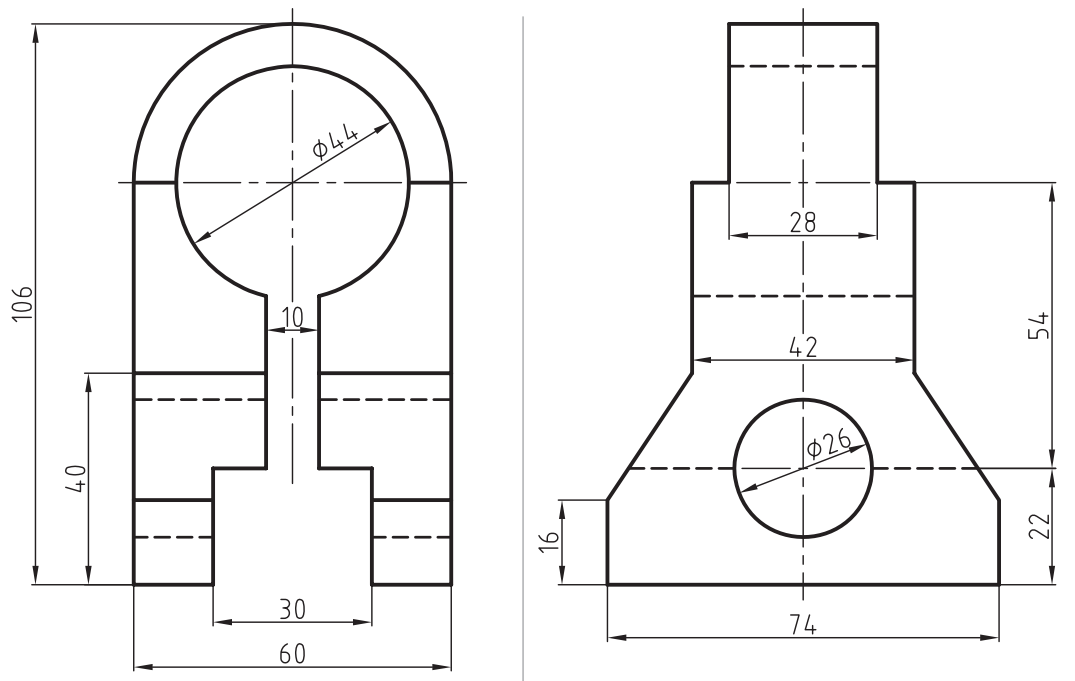
کاغذ را روی میز بچسبانید و نمای سوم را با ابزار ترسیم کنید.



جنس :	نام نقشه :	رسام :
تولرانس :	هنرستان :	رشته :
ارزشیابی :	شماره نقشه :	بازبین :
شماره نقشه :		تاریخ :



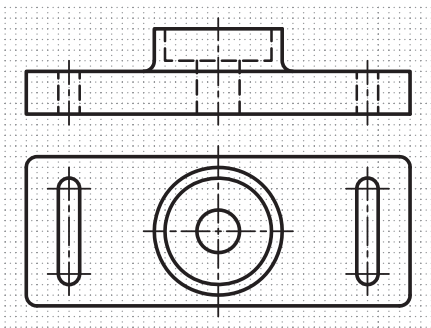
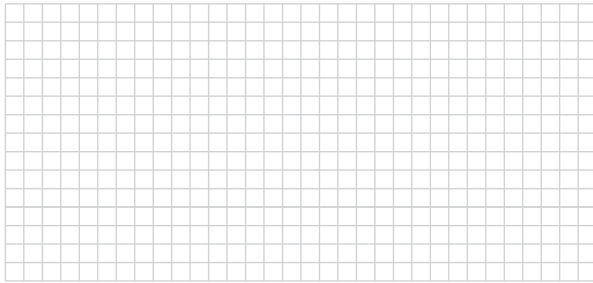
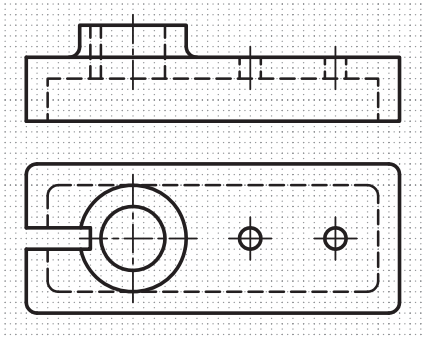
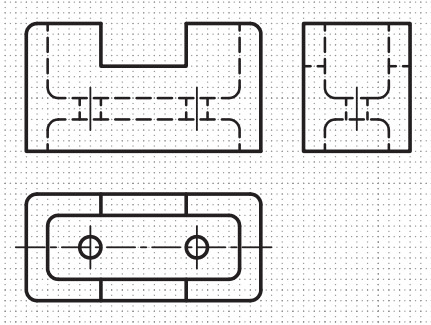
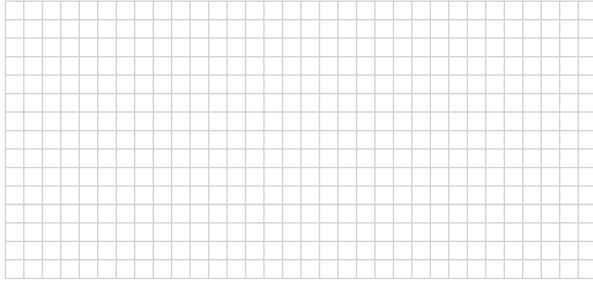
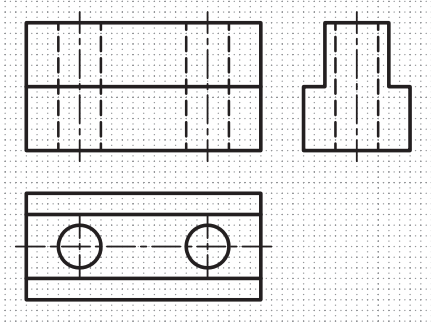
کاغذ را روی میز بچسبانید و نمای سوم را با ابزار ترسیم کنید.



جنس :	نام نقشه :	رسام :
تولرانس :	هنرستان :	رشته :
ارزشیابی :	شماره نقشه :	بازبین :
شماره نقشه :		تاریخ :



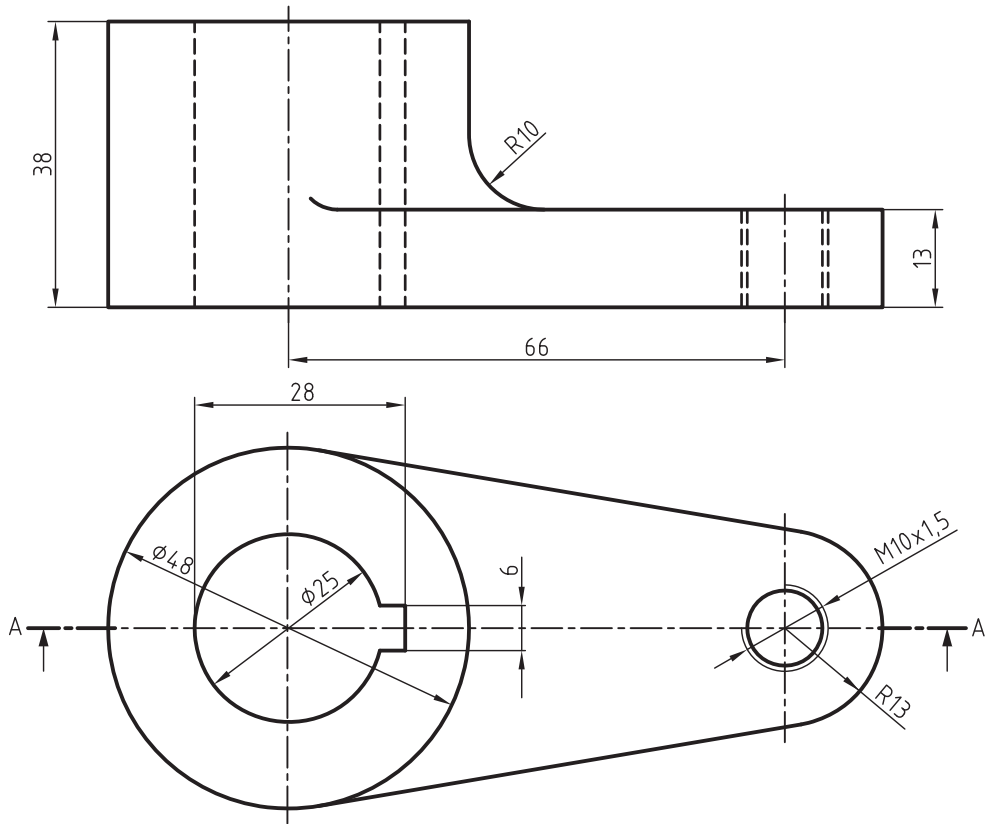
در قسمت شطرنجی نمای روبه‌روی هر نقشه را در برش ساده ترسیم کنید.



جنس :	نام نقشه :	رسام :
تولرانس :		رشته :
ارزشیابی :	هنرستان :	بازیین :
شماره نقشه :		تاریخ :



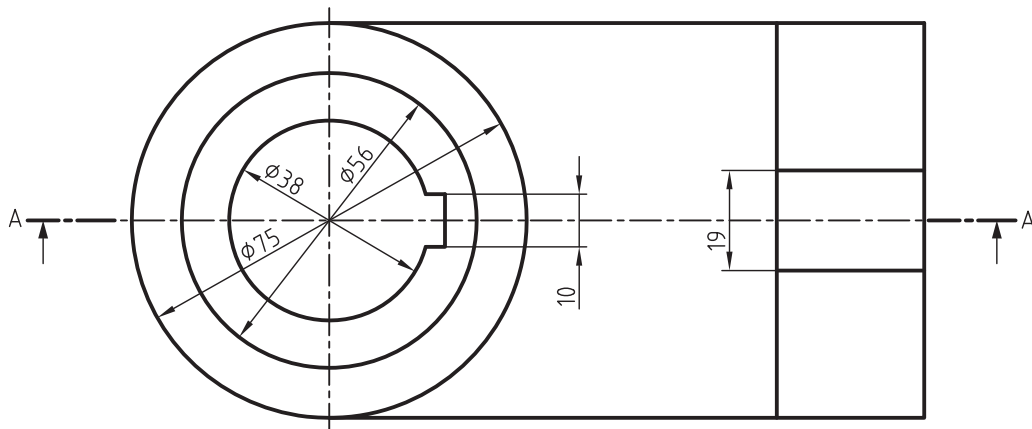
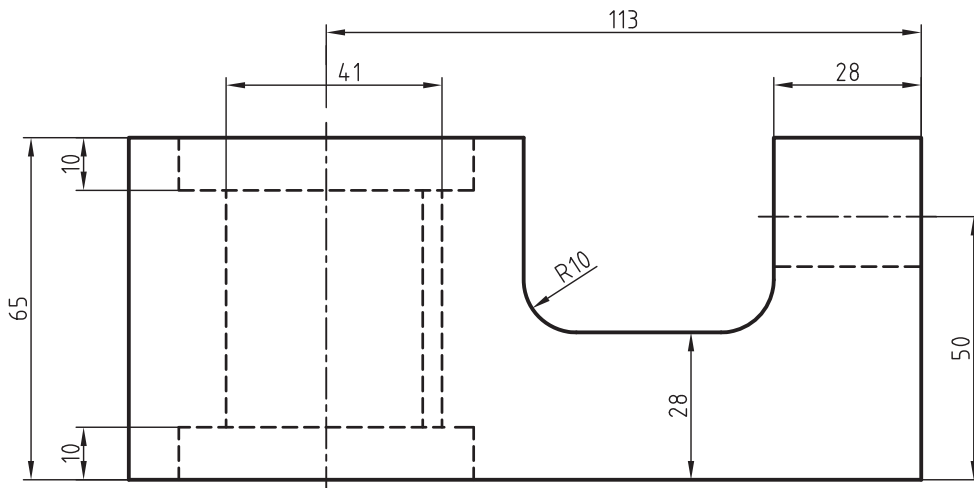
نمای مناسب را در برش ساده ترسیم کنید.



جنس :	نام نقشه :	رسام :
تولرانس :	رشته :	بازبین :
ارزشیابی :	هنرستان :	تاریخ :
شماره نقشه :		



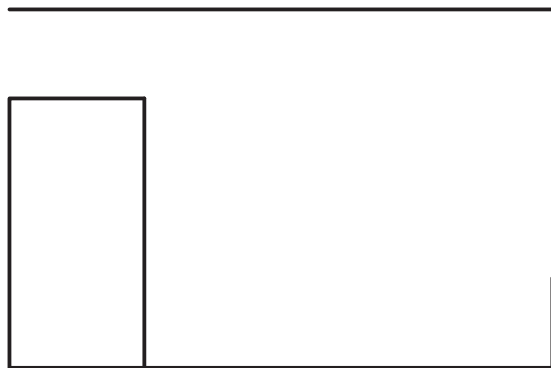
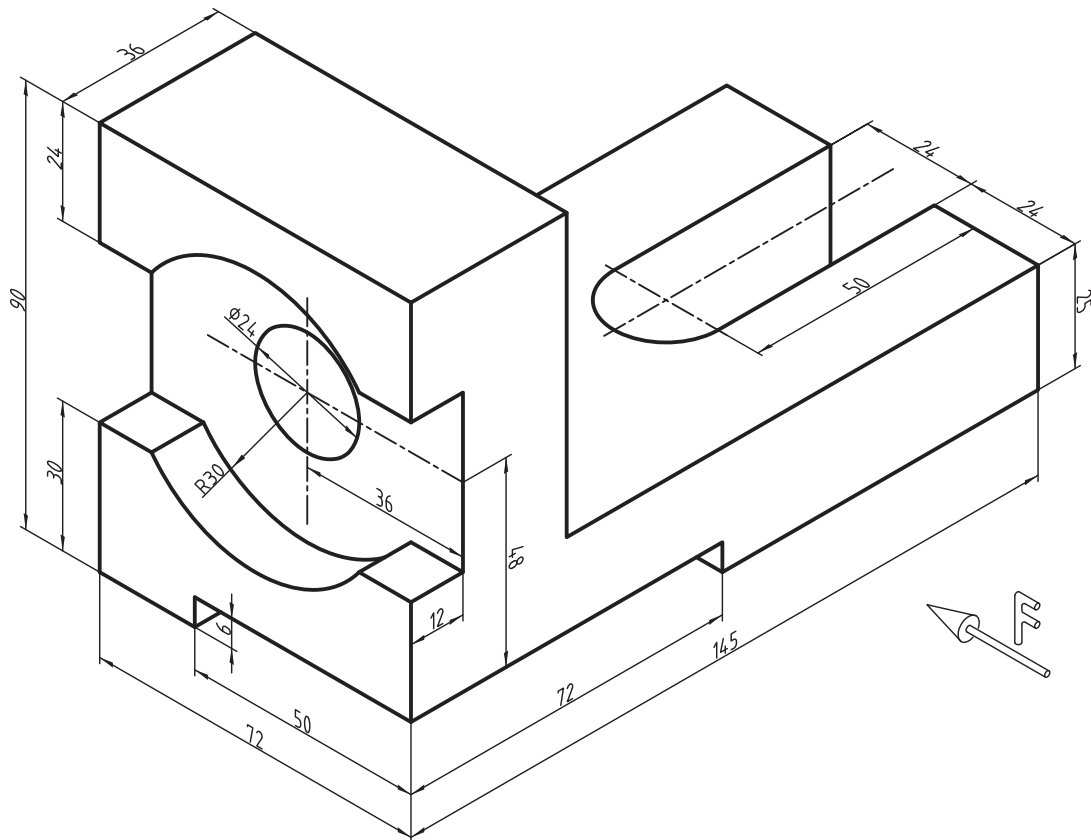
نمای مناسب را در برش ساده ترسیم کنید.



جنس :	نام نقشه :	رسام :
تولرانس :	هنرستان :	رشته :
ارزشیابی :	شماره نقشه :	بازبین :
شماره نقشه :		تاریخ :



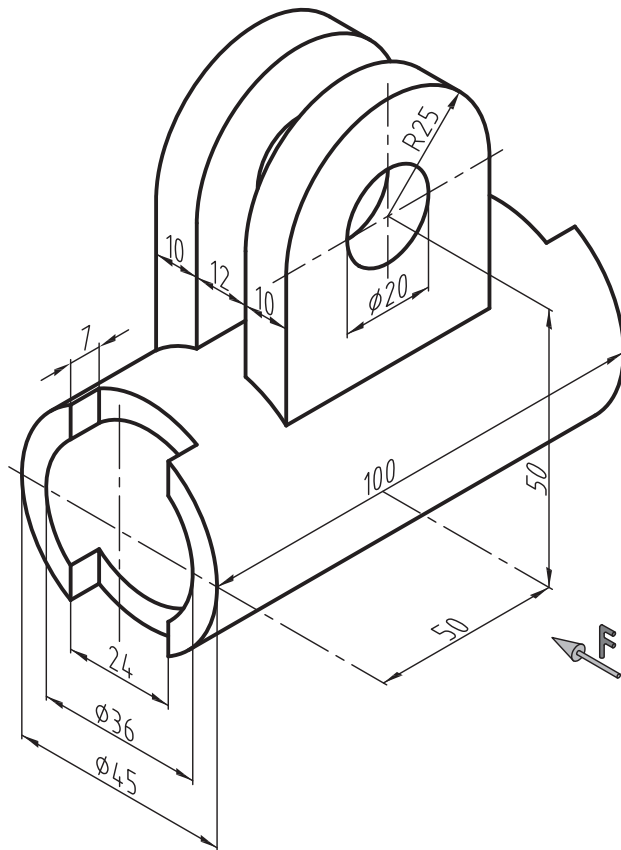
پس از ترسیم نمای روبه‌رو و افقی شکل زیر با مقیاس ۱:۲، نمای مناسب را در برش ساده ترسیم کنید.



جنس :	نام نقشه :	رسام :
تولرانس :		رشته :
ارزشیابی :	هنرستان :	بازبین :
شماره نقشه :		تاریخ :



پس از ترسیم نمای روبه‌رو و افقی شکل زیر، نمای مناسب را در برش ساده ترسیم کنید.



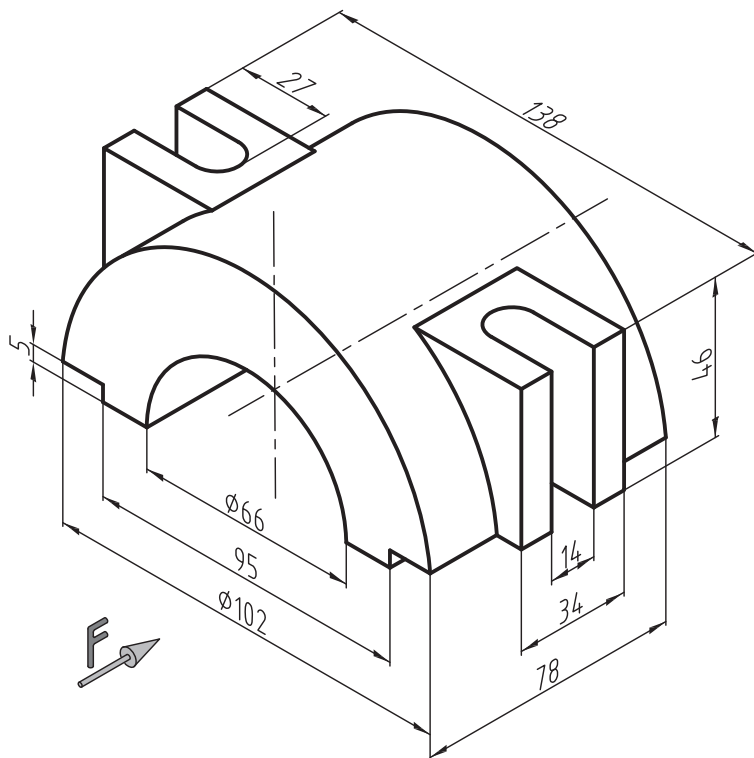
فصل  
مشق



جنس :	نام نقشه :	رسام :
تولرانس :		رشته :
ارزشیابی :	هنرستان :	بازبین :
شماره نقشه :		تاریخ :



پس از ترسیم نمای روبه‌رو و افقی شکل زیر با مقیاس ۱:۲، نمای مناسب را در برش ساده ترسیم کنید.

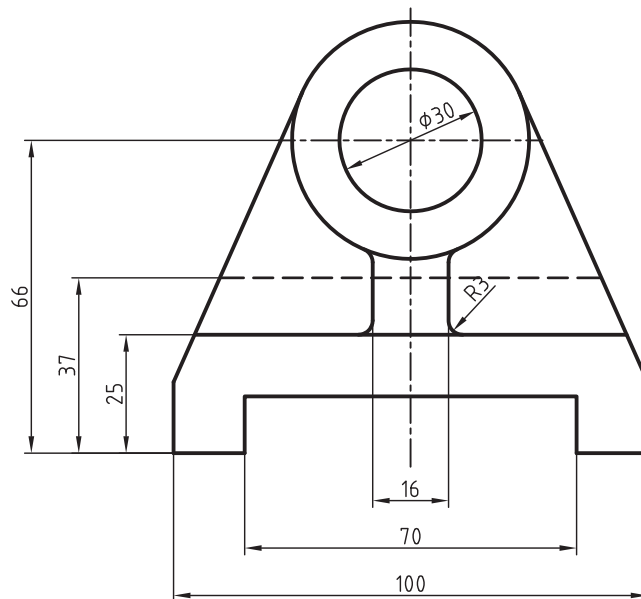
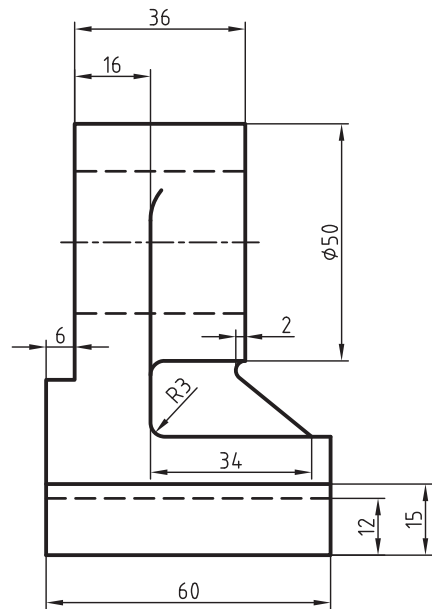
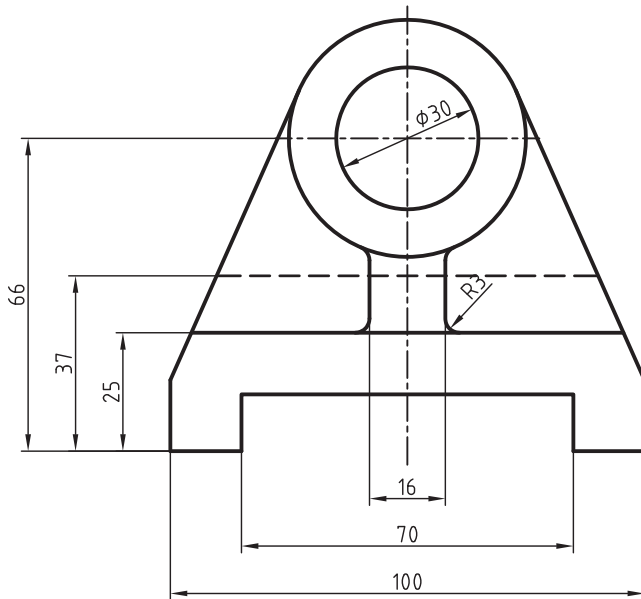


جنس:	نام نقشه:	رسام:
تولرانس:		رشته:
ارزشیابی:	هنرستان:	بازیین:
شماره نقشه:		تاریخ:





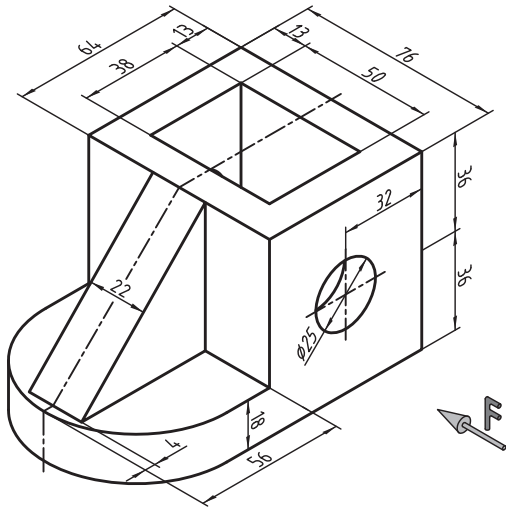
نمای جانبی را در برش ساده ترسیم کنید.



جنس :	نام نقشه :	رسام :
تولرانس :	رشته :	بازبین :
ارزشیابی :	هنرستان :	تاریخ :
شماره نقشه :		



با توجه به جهت دید نمای جلو را در برش و برای نمای افقی مسیر برش را ترسیم کنید.



فصل  
نهم

---

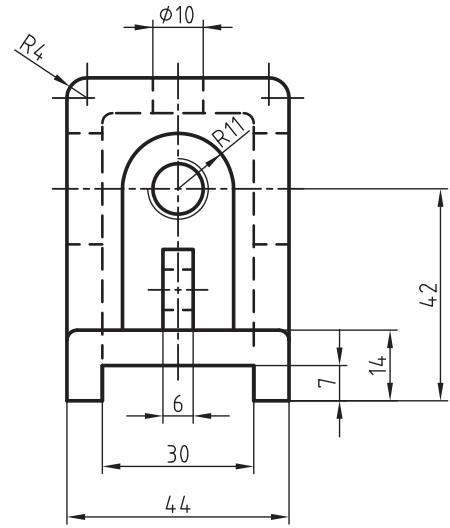
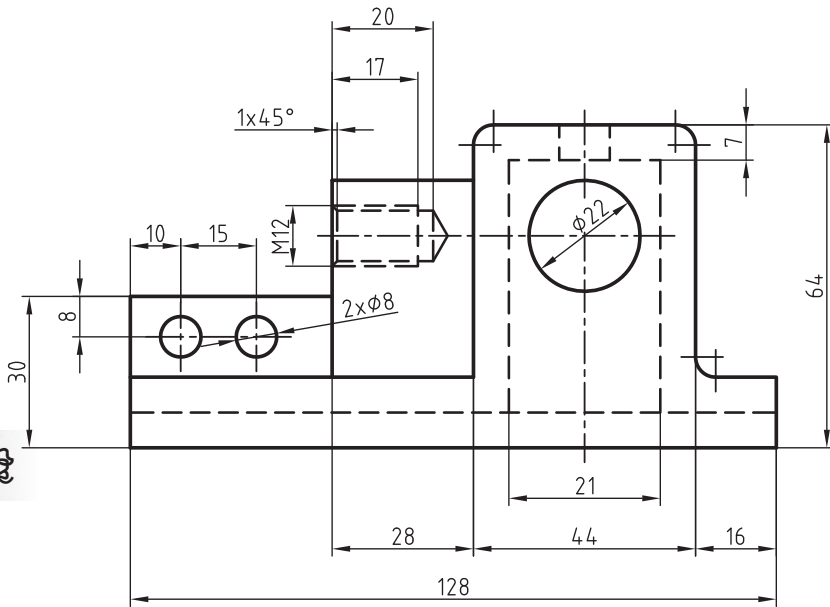


---

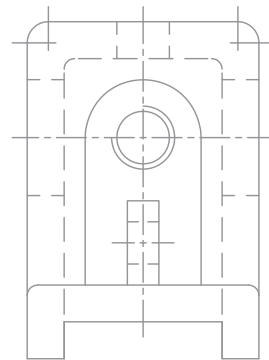
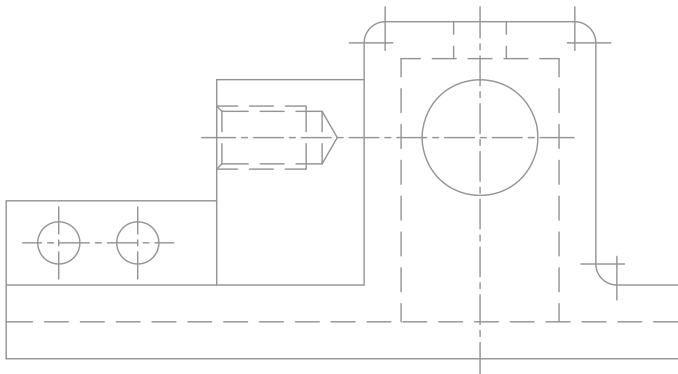
جنس :	نام نقشه :	رسام :
تولرانس :		رشته :
ارزشیابی :	هنرستان :	بازبین :
شماره نقشه :		تاریخ :



نمای روبه‌رو را در برش ساده ترسیم کنید.



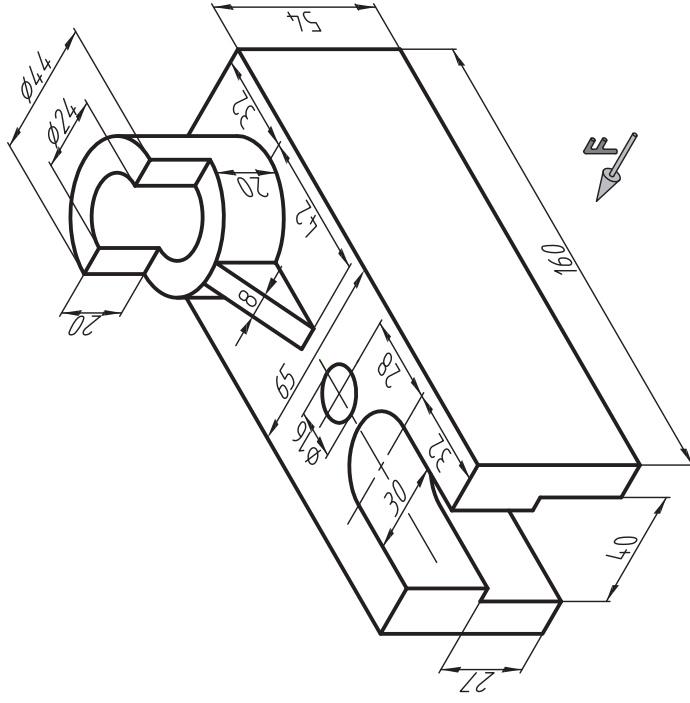
فصل  
نهم



جنس :	نام نقشه :	رسام :
تولرانس :	هنرستان :	رشته :
ارزشیابی :	شماره نقشه :	بازبین :
شماره نقشه :		تاریخ :



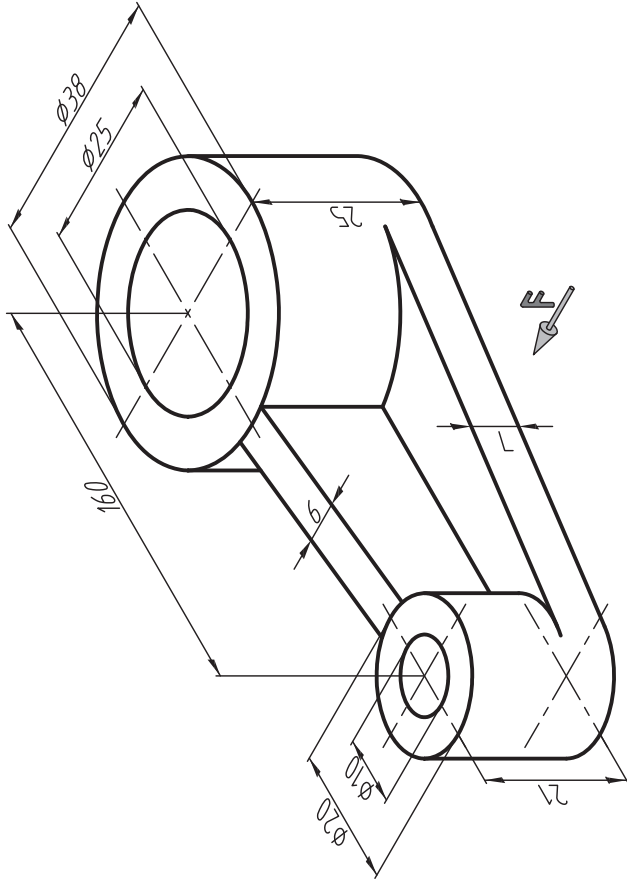
پس از ترسیم دو نمای روپهرو و افقی از شکل زیر، نمای روپهرو را در برش ساده ترسیم کنید.



رسم :	نام نقشه :	جنس :
رشته :	هنرستان :	تولرانس :
بازبین :		ارزشیابی :
تاریخ :		شماره نقشه :



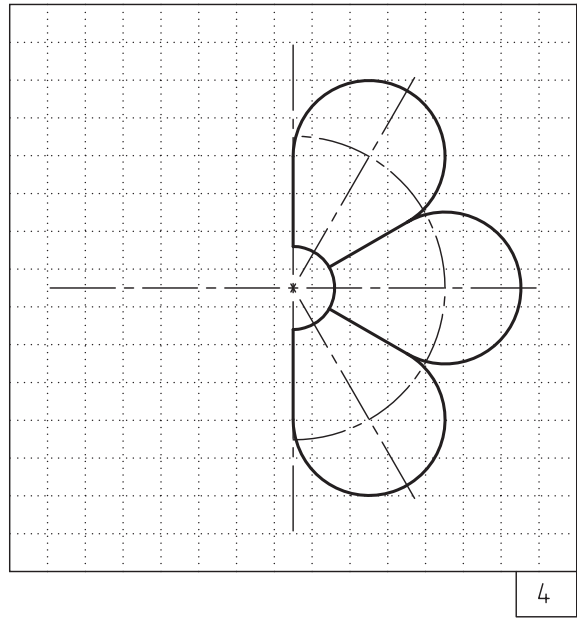
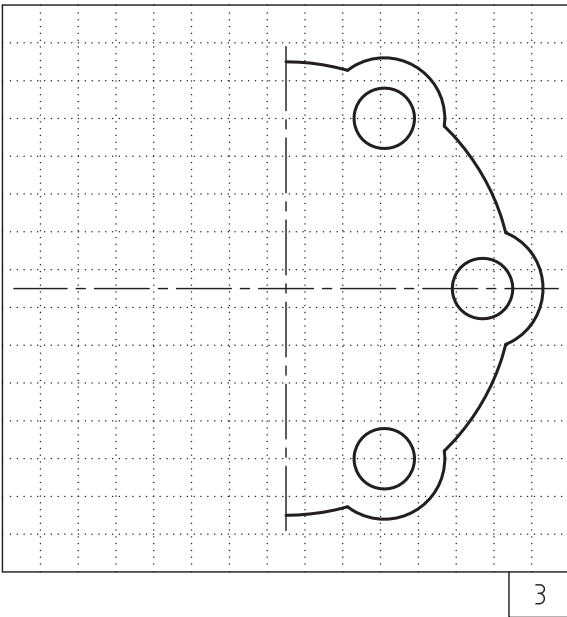
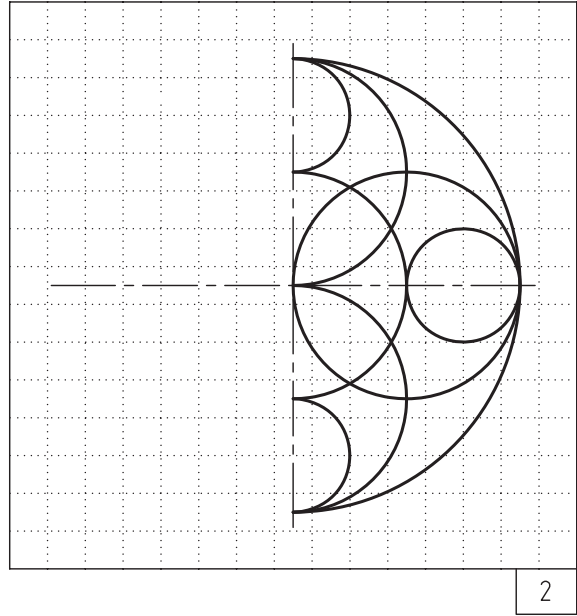
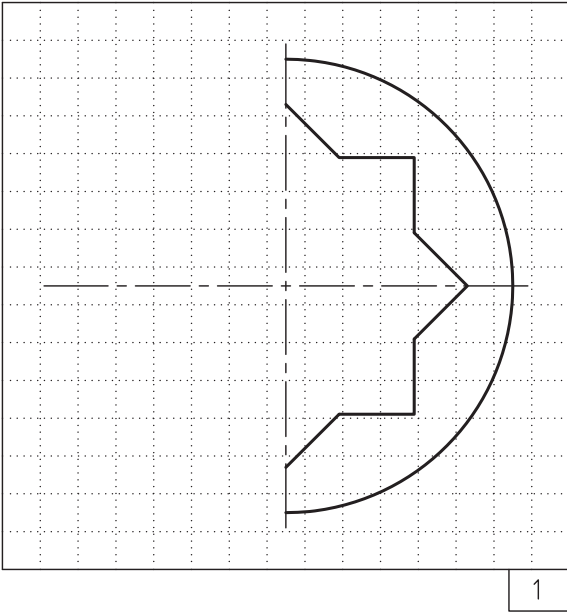
پس از ترسیم دو روبروی افقی از شکل زیر، نمای روبروی را در برش ساده ترسیم کنید.



رسم :	نام نقشه :	جنس :
رشته :	هنرستان :	تولرانس :
بازبین :		ارزنیابی :
تاریخ :		شماره نقشه :



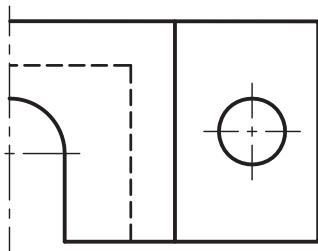
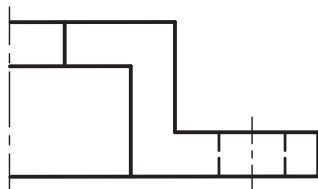
نیمه سمت چپ شکل‌های زیر را کامل کنید.



جنس :	نام نقشه :	رسام :
تولرانس :	رشته :	رشته :
ارزشیابی :	هنرستان :	بازبین :
شماره نقشه :		تاریخ :



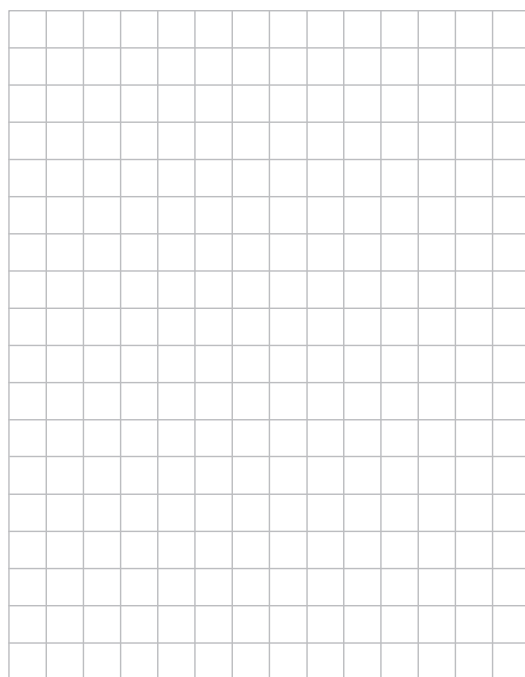
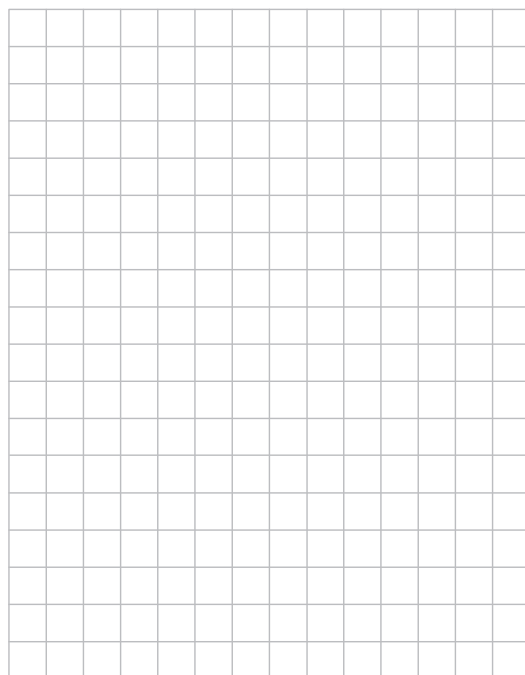
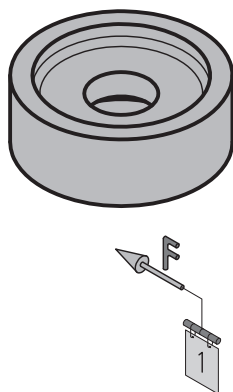
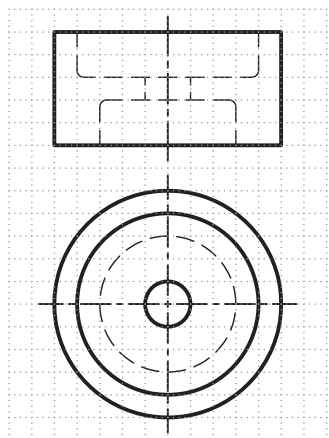
نیمه سمت چپ دو نمای زیر را کامل کنید. سپس شکل را اندازه گذاری کنید.



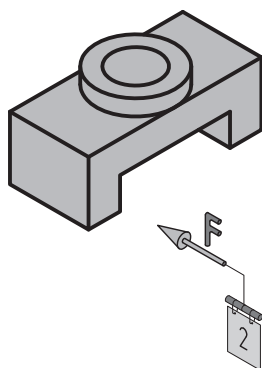
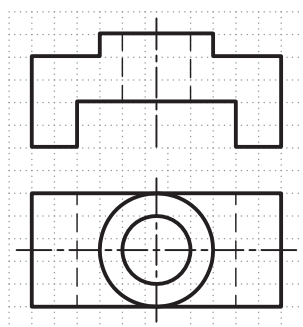
جنس :	نام نقشه :	رسام :
تولرانس :	رشته :	بازبین :
ارزشیابی :	هنرستان :	تاریخ :
شماره نقشه :		



نیم‌پرش را در نمای مناسب ترسیم کنید.



فصل  
یازدهم

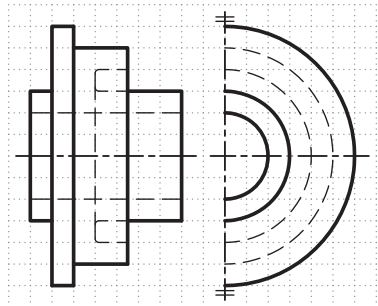
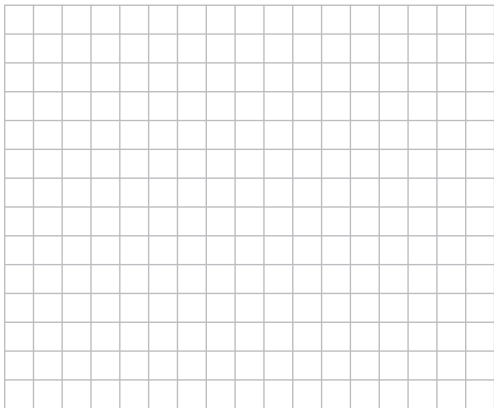
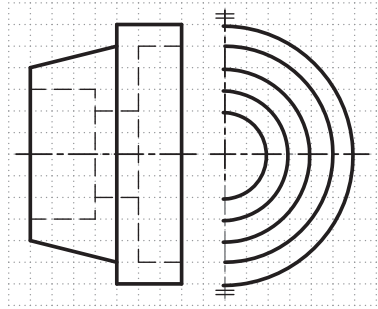
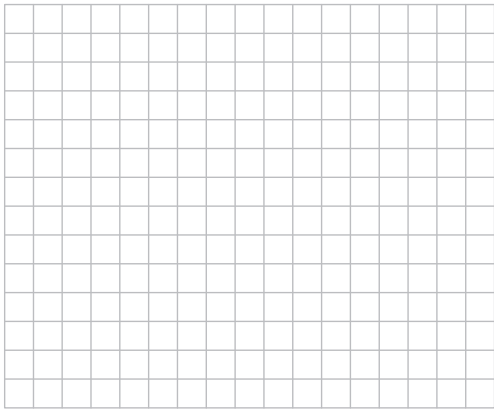
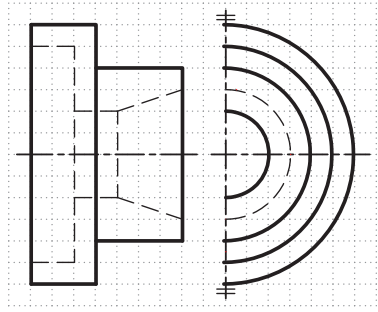
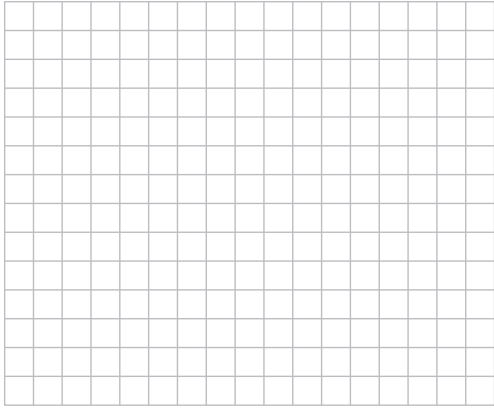


جنس :	نام نقشه :	رسام :
تولرانس :		رشته :
ارزشیابی :	هنرستان :	بازبین :
شماره نقشه :		تاریخ :





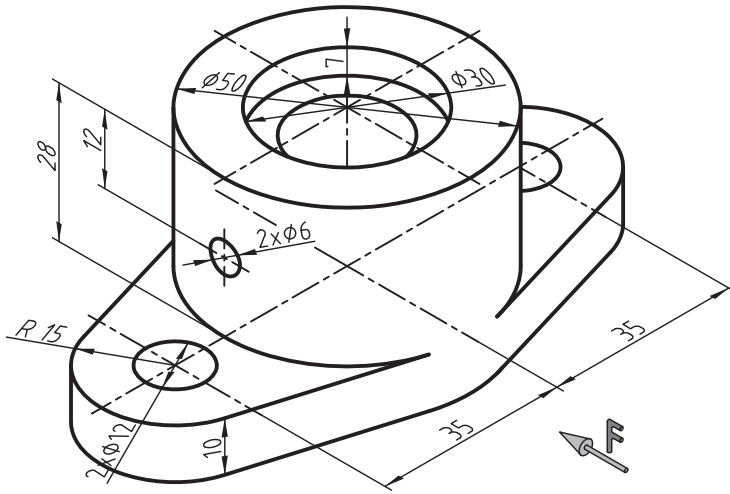
نیم‌برش را در نمای مناسب ترسیم کنید.



جنس :	نام نقشه :	رسام :
تولرانس :	رشته :	بازبین :
ارزشیابی :	هنرستان :	تاریخ :
شماره نقشه :		



نمای روبه‌رو و جانبی شکل زیر را در نیم‌پرش ترسیم کنید.



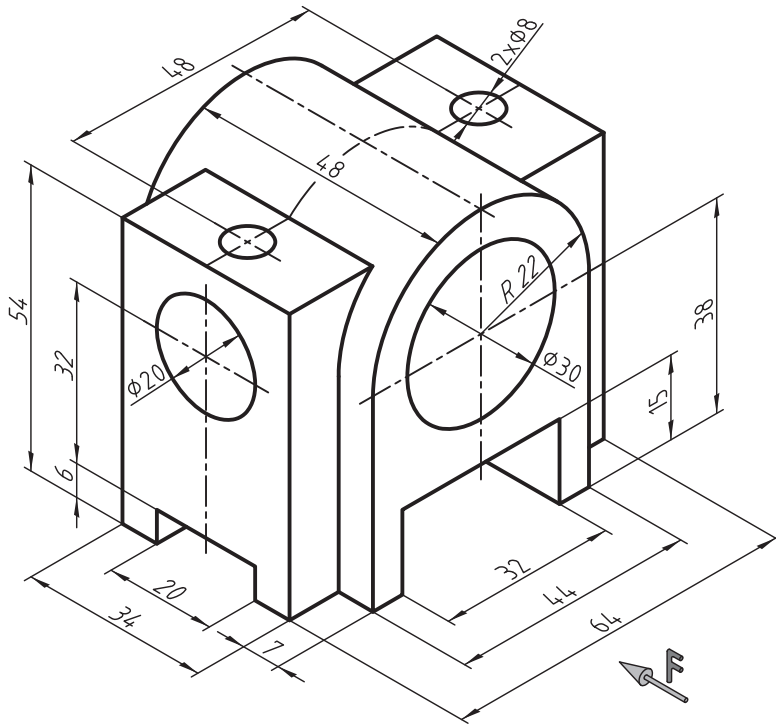
فصل  
یازدهم



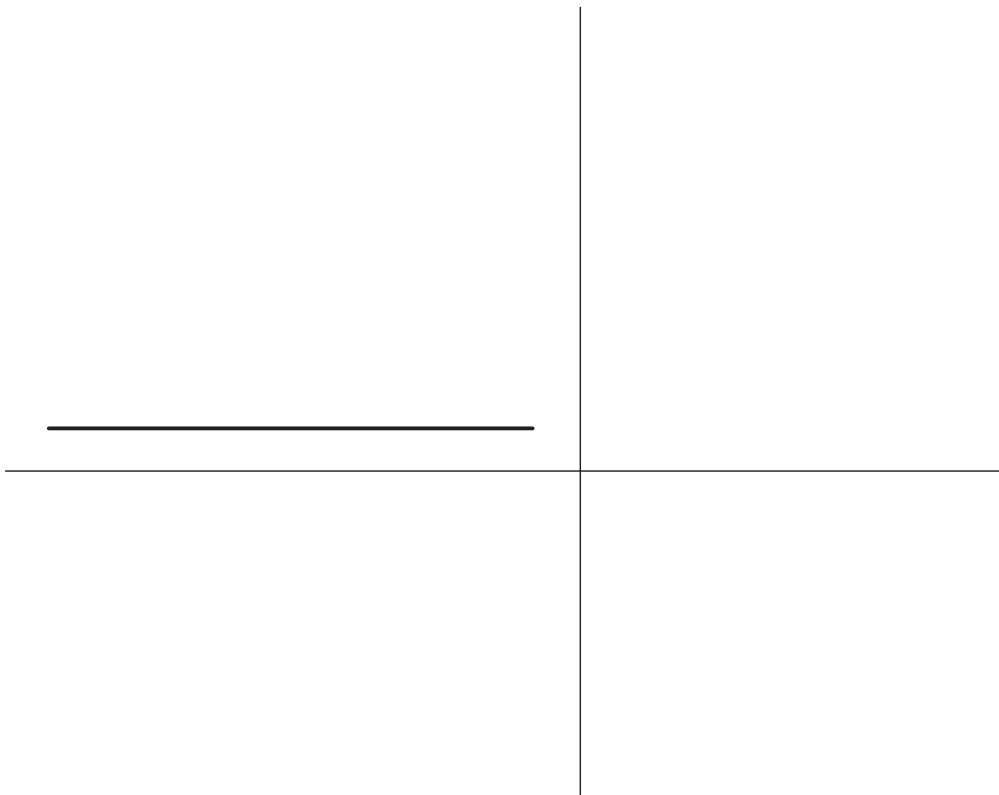
جنس :	نام نقشه :	رسام :
تولرانس :		رشته :
ارزشیابی :	هنرستان :	بازبین :
شماره نقشه :		تاریخ :



نمای روبه‌رو و جانبی شکل زیر را در نیم‌برش ترسیم کنید.  
تذکر: سوراخ‌ها سرتاسری می‌باشد.



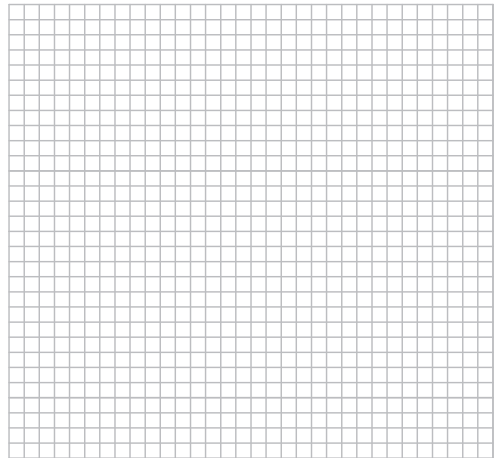
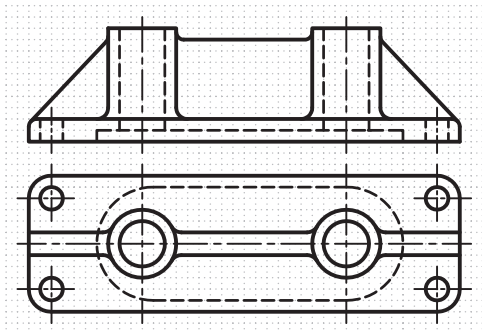
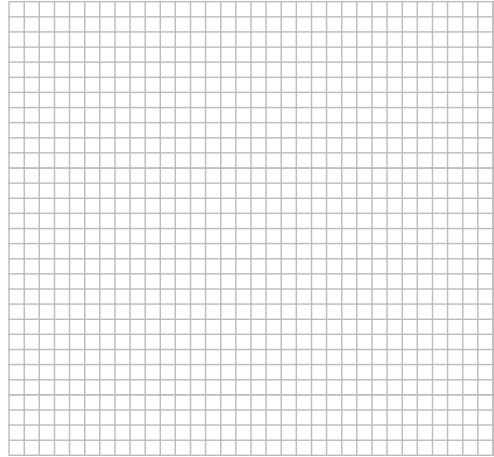
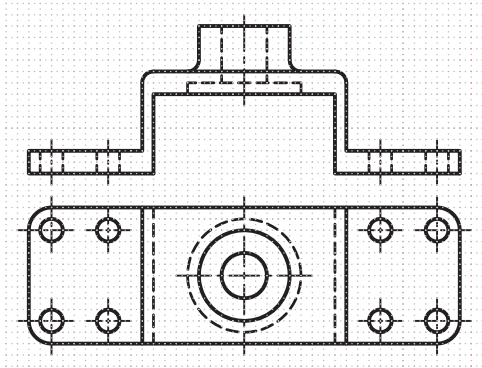
فصل  
یازدهم



جنس:	نام نقشه:	رسام:
تولرانس:		رشته:
ارزشیابی:	هنرستان:	بازبین:
شماره نقشه:		تاریخ:



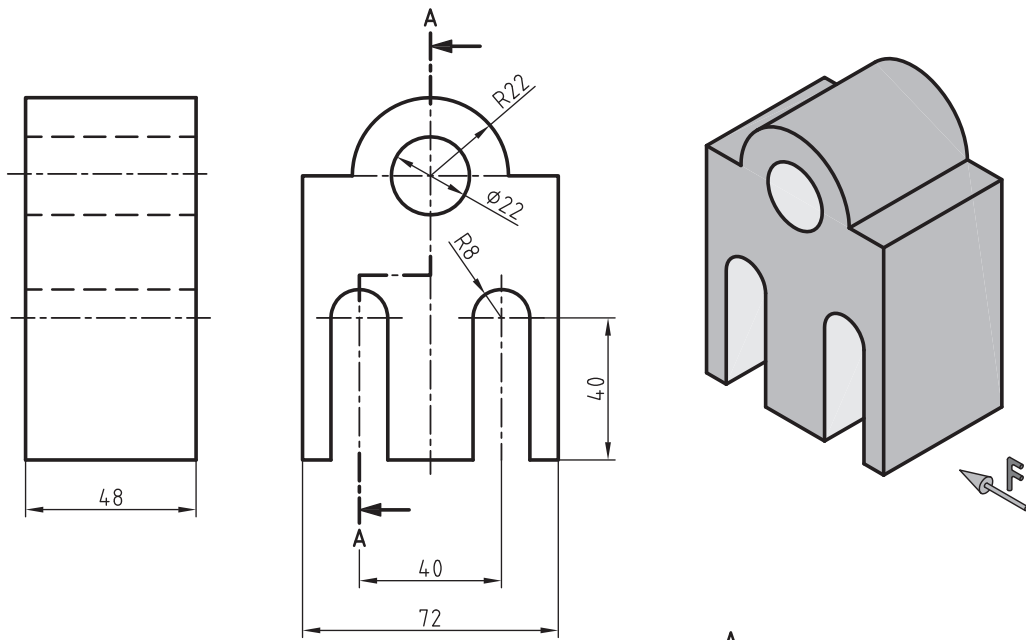
در قسمت شطرنجی نمای روبه‌رو را در برش شکسته ترسیم کنید و در نمای بالا مسیر برش را نشان دهید.



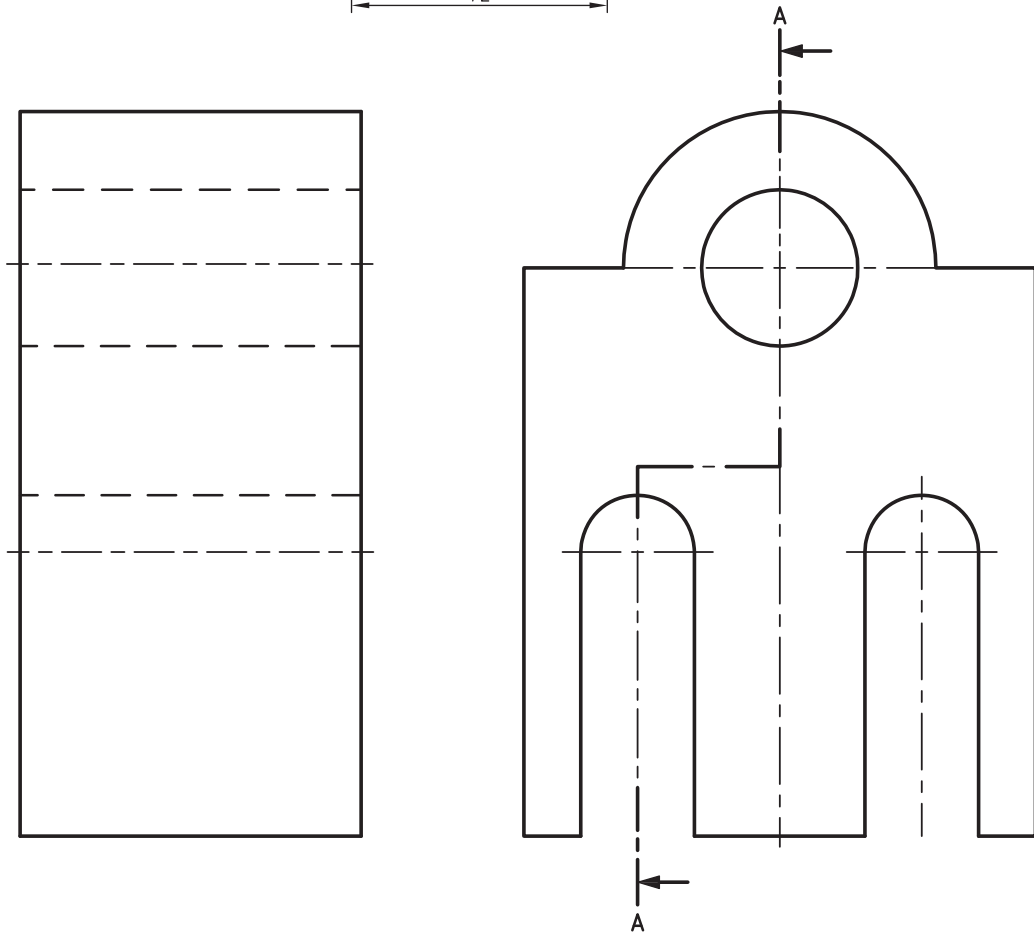
جنس :	نام نقشه :	رسام :
تولرانس :		رشته :
ارزشیابی :	هنرستان :	بازبین :
شماره نقشه :		تاریخ :



برای شکل زیر برش شکسته در نمای روبه‌رو را ترسیم کنید.



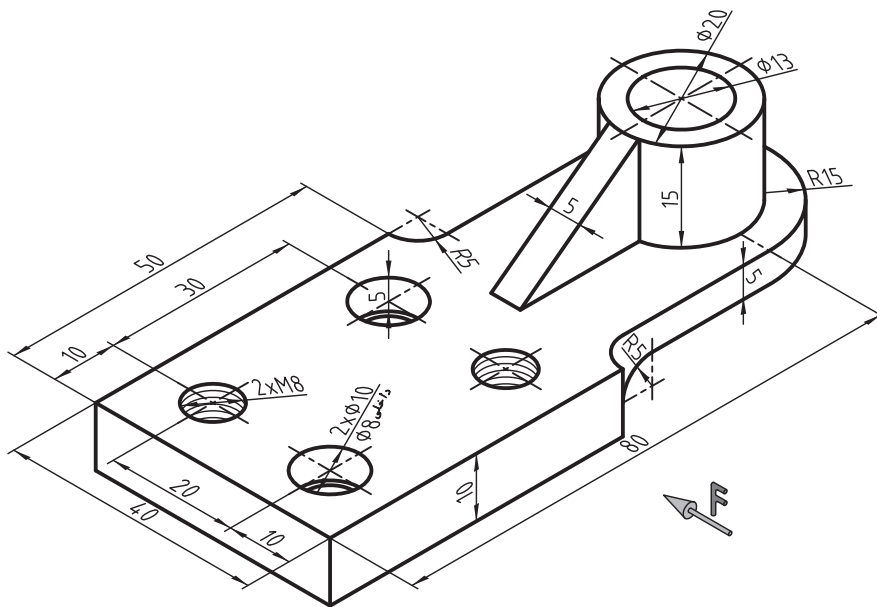
فصل  
دوازدهم



جنس :	نام نقشه :	رسام :
تولرانس :	هنرستان :	رشته :
ارزشیابی :	شماره نقشه :	بازبین :
شماره نقشه :		تاریخ :



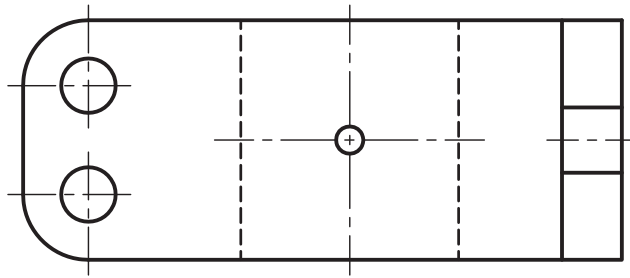
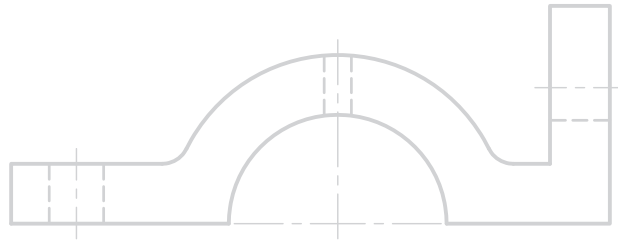
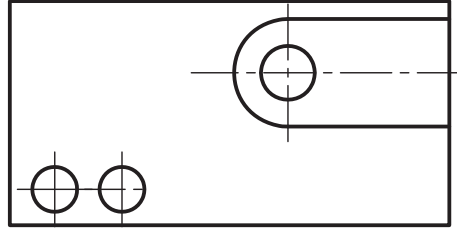
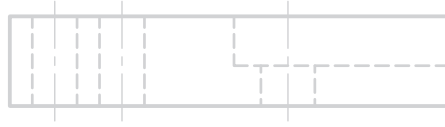
برای شکل زیر نمای روبه‌رو را در برش شکسته ترسیم کنید و مسیر برش را در نمای افقی ترسیم کنید.



جنس :	نام نقشه :	رسام :
تولرانس :		رشته :
ارزشیابی :	هنرستان :	بازیین :
شماره نقشه :		تاریخ :



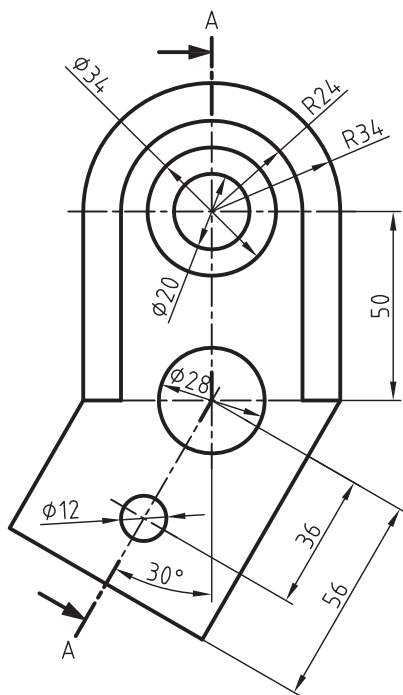
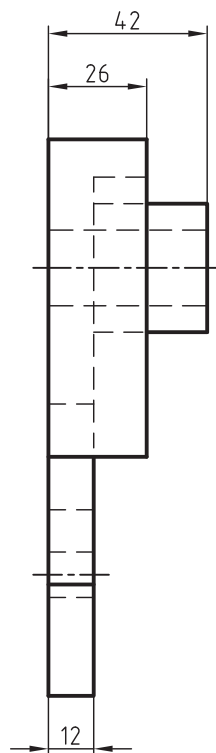
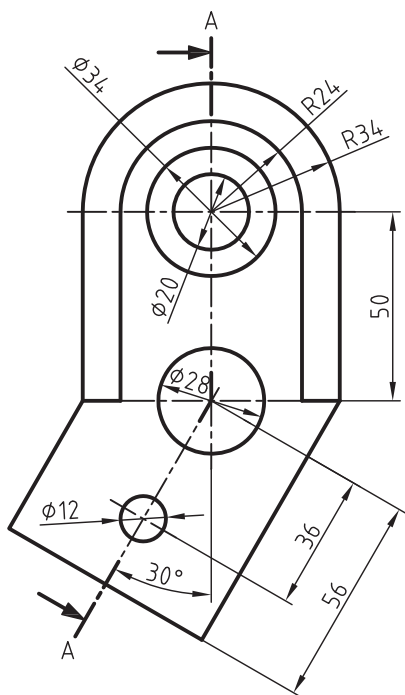
برای نماهای ارائه شده برش مناسب ترسیم کنید و مسیر برش را مشخص کنید.



جنس :	نام نقشه :	رسام :
تولرانس :	هنرستان :	رشته :
ارزشیابی :	شماره نقشه :	بازبین :
شماره نقشه :		تاریخ :



نمای جانبی را در برش مایل ترسیم کنید و مسیر برش را در نمای روبه‌رو ترسیم کنید.

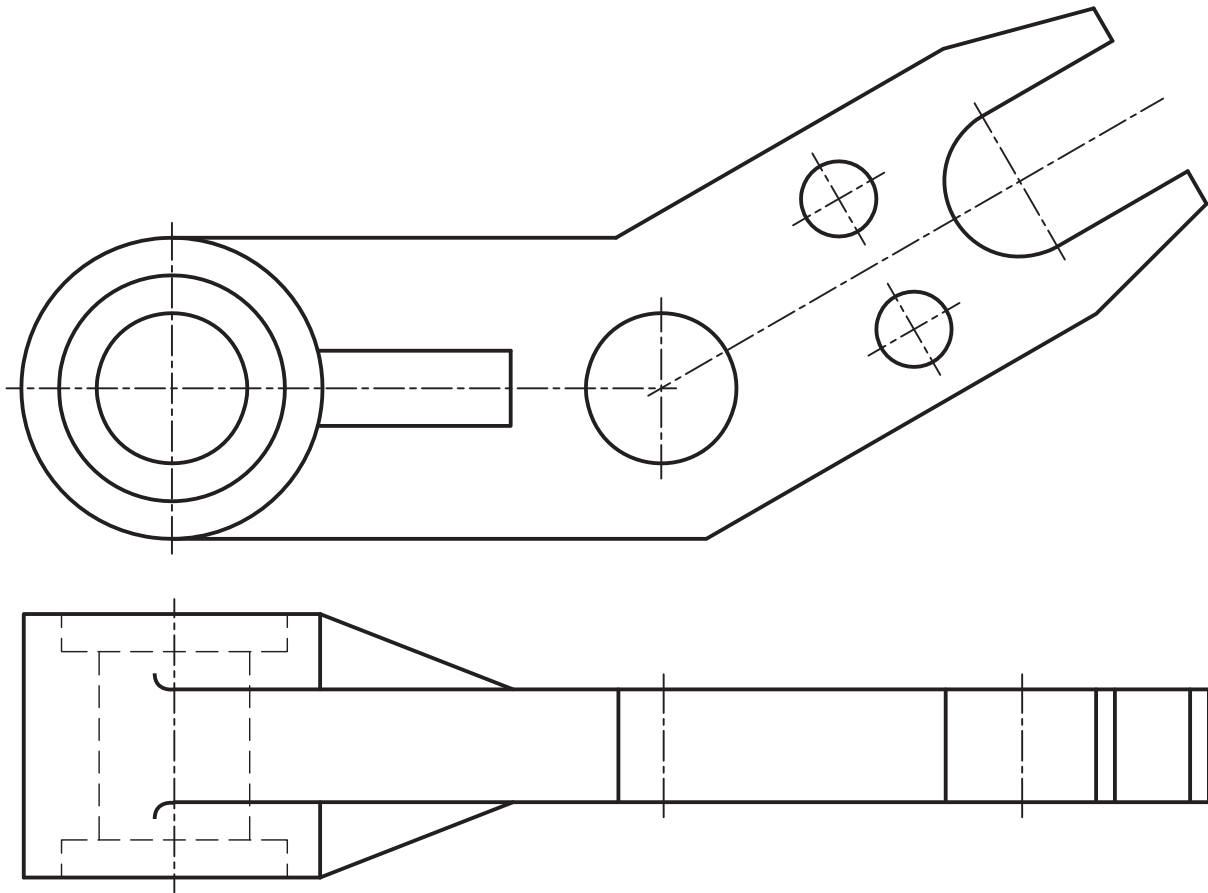


جنس :	نام نقشه :	رسام :
تولرانس :	هنرستان :	رشته :
ارزشیابی :	شماره نقشه :	بازبین :
شماره نقشه :		تاریخ :





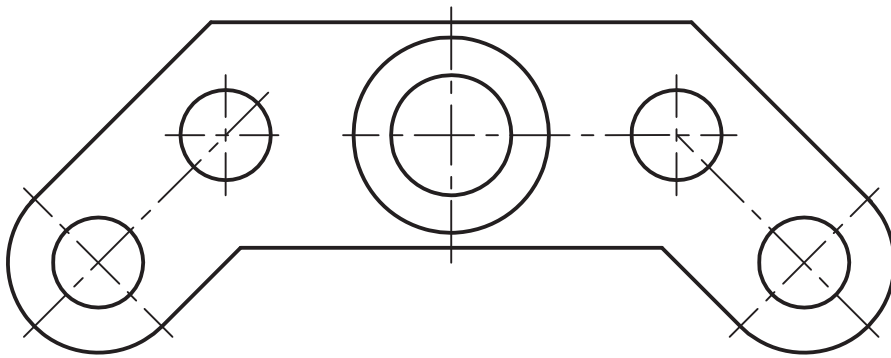
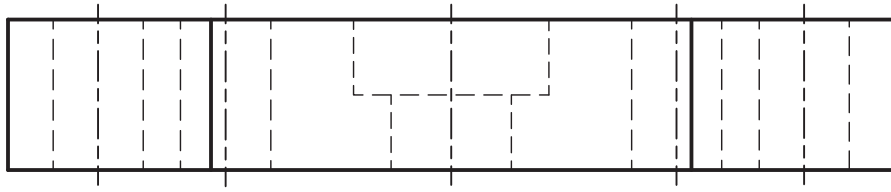
نمای افقی را در برش مایل و مسیر برش را در نمای روبه‌رو ترسیم کنید.



جنس :	نام نقشه :	رسام :
تولرانس :	رشته :	بازبین :
ارزشیابی :	هنرستان :	تاریخ :
شماره نقشه :		



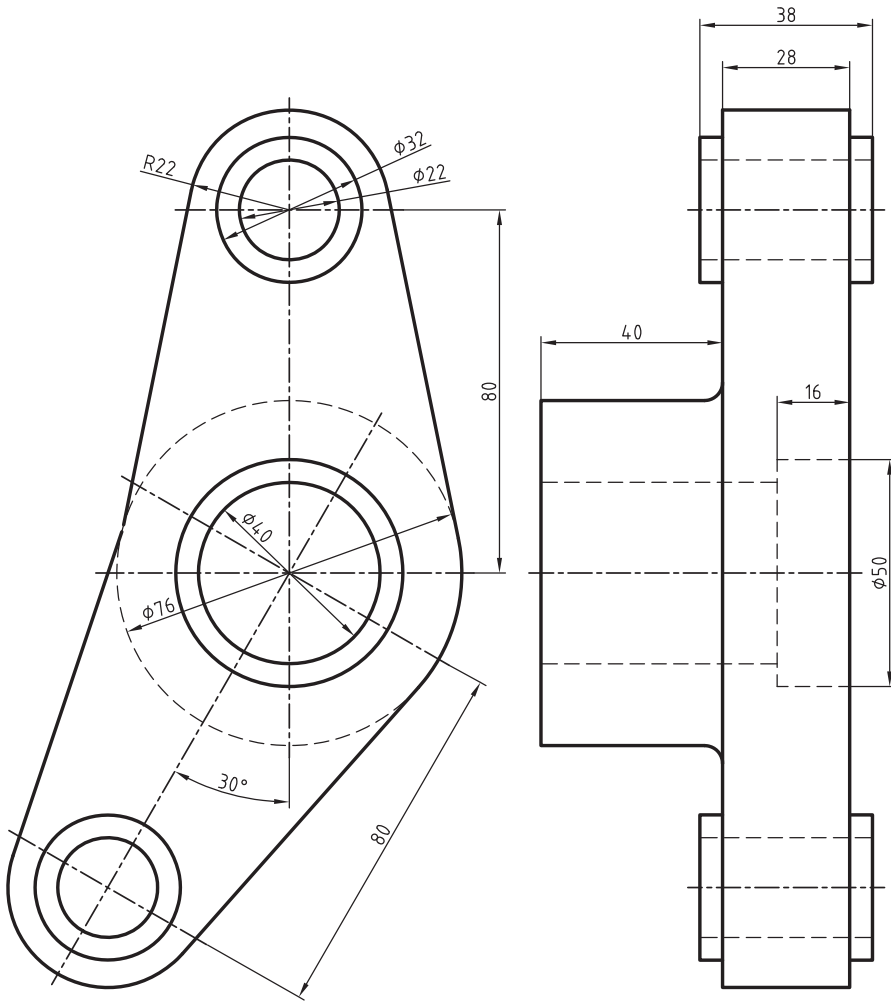
نمای روبه‌رو را در برش مایل و برای نمای افقی مسیر برش را ترسیم کنید.



جنس :	نام نقشه :	رسام :
تولرانس :		رشته :
ارزشیابی :	هنرستان :	بازبین :
شماره نقشه :		تاریخ :



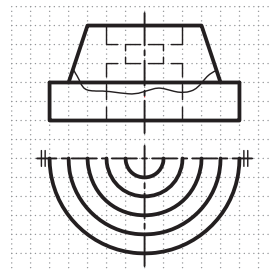
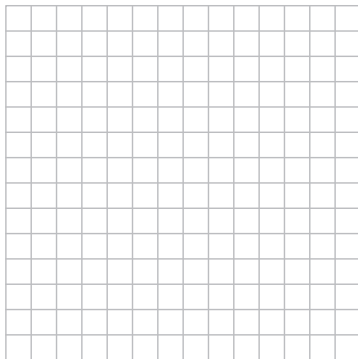
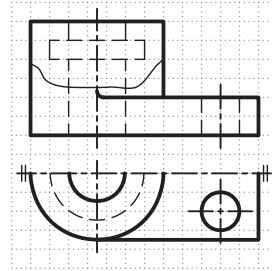
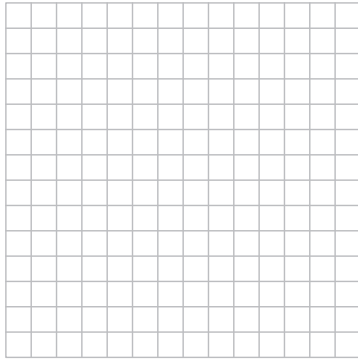
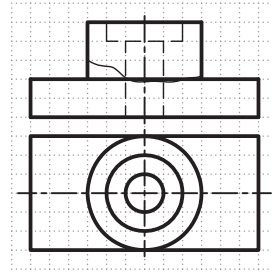
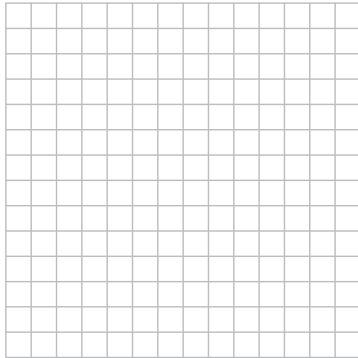
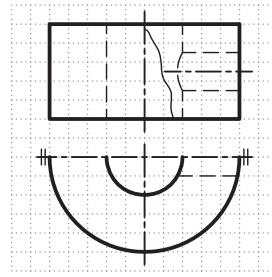
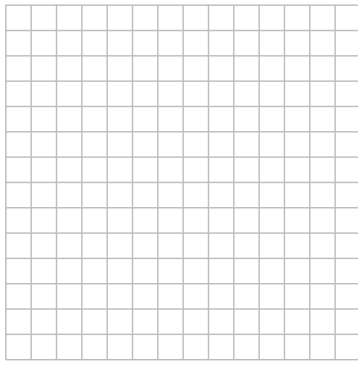
برای نمای روبه‌رو مسیر برش را ترسیم کنید سپس برش مایل را برای نمای جانبی اجرا کنید.



جنس :	نام نقشه :	رسام :
تولرانس :		رشته :
ارزشیابی :	هنرستان :	بازبین :
شماره نقشه :		تاریخ :



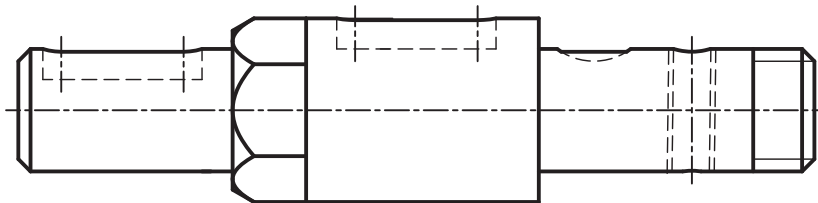
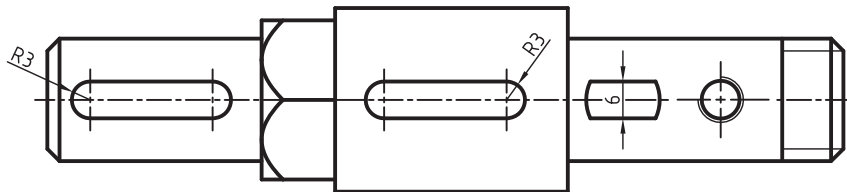
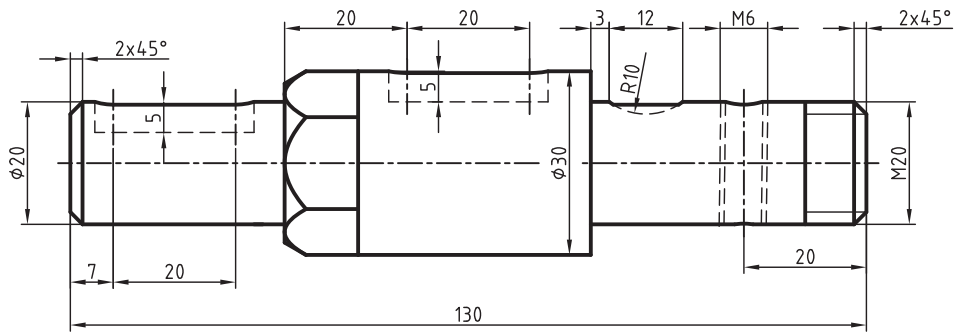
نمای روبه‌رو را در قسمت‌های شطرنجی با استفاده از برش موضعی ترسیم کنید.



جنس :	نام نقشه :	رسام :
تولرانس :	هنرستان :	رشته :
ارزشیابی :	شماره نقشه :	بازبین :
		تاریخ :



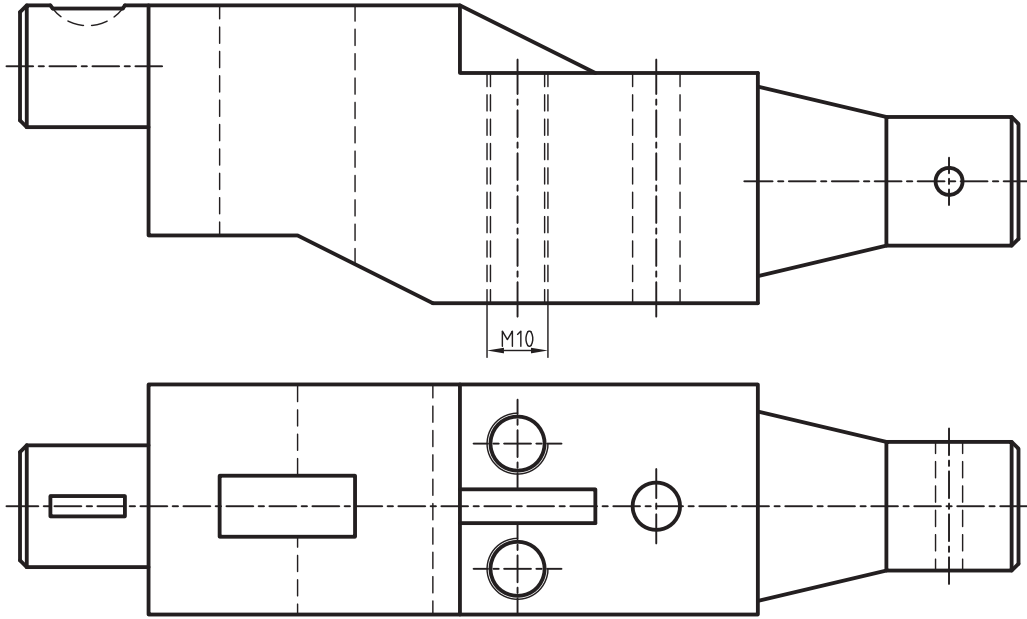
نمای روبه‌رو را در برش‌های موضعی ترسیم کنید.



جنس :	نام نقشه :	رسام :
تولرانس :		رشته :
ارزشیابی :	هنرستان :	بازیین :
شماره نقشه :		تاریخ :



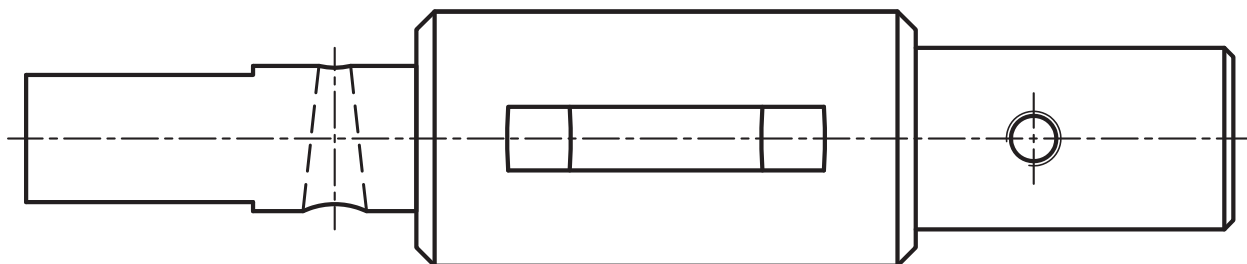
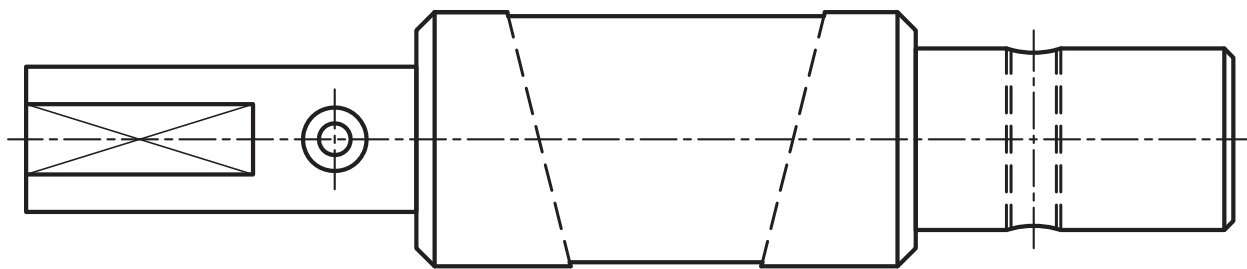
نمای مناسب را با استفاده از برش موضعی ترسیم کنید.



جنس :	نام نقشه :	رسام :
تولرانس :		رشته :
ارزشیابی :	هنرستان :	بازبین :
شماره نقشه :		تاریخ :



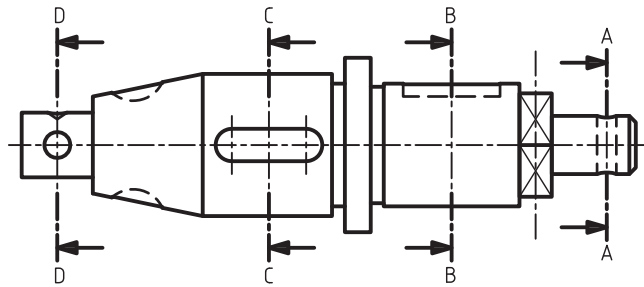
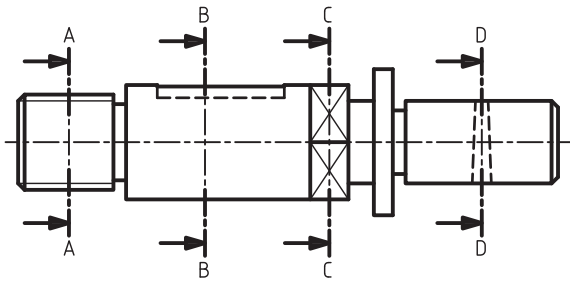
نمای مناسب را در برش متوالی نشان دهید.



جنس :	نام نقشه :	رسام :
تولرانس :	رشته :	بازبین :
ارزشیابی :	هنرستان :	تاریخ :
شماره نقشه :		



برای شکل‌های زیر برش متوالی ترسیم کنید.

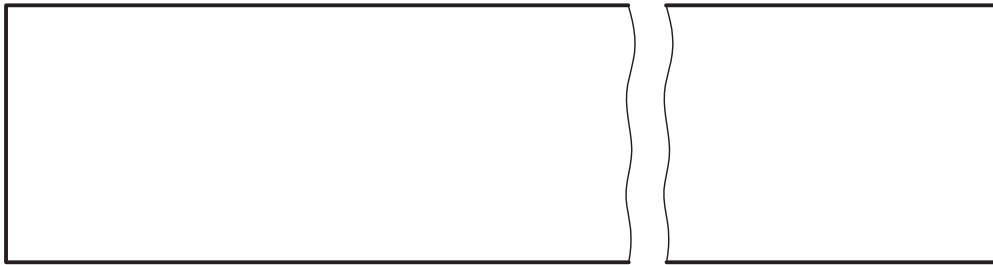
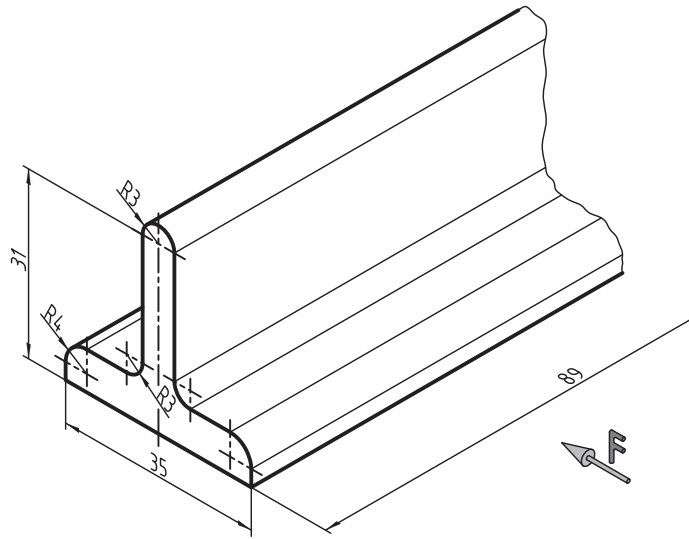


جنس :	نام نقشه :	رسام :
تولرانس :	هنرستان :	رشته :
ارزشیابی :	شماره نقشه :	بازبین :
شماره نقشه :		تاریخ :





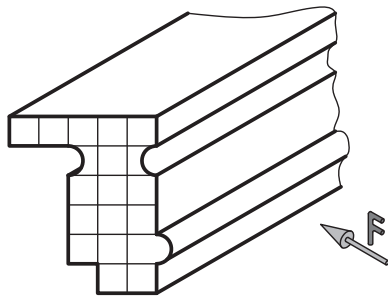
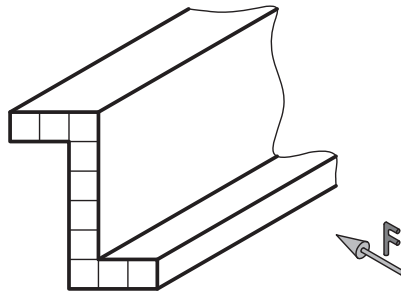
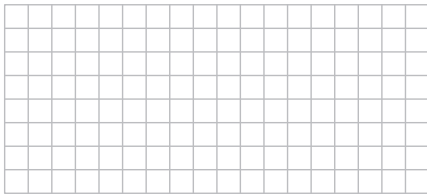
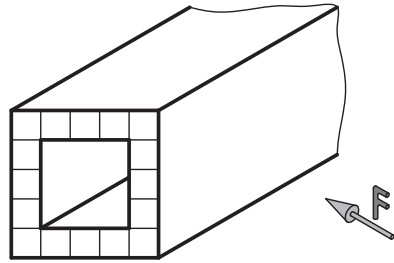
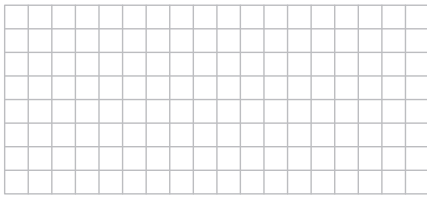
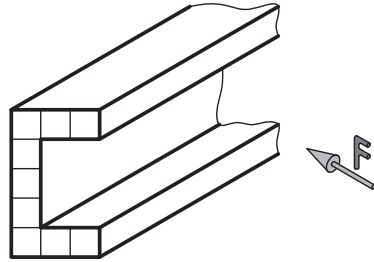
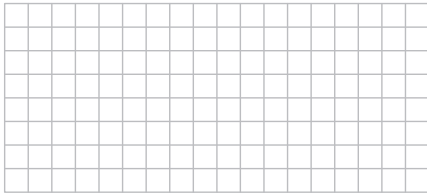
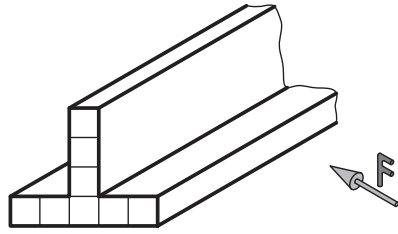
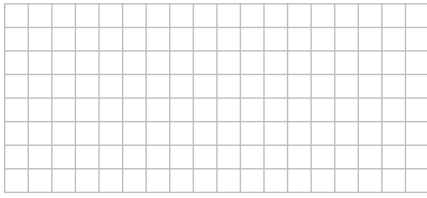
نمای برش خورده تصویر مجسم زیر را در برش گردش‌تری ترسیم کنید.



جنس :	نام نقشه :	رسام :
تولرانس :		رشته :
ارزشیابی :	هنرستان :	بازبین :
شماره نقشه :		تاریخ :



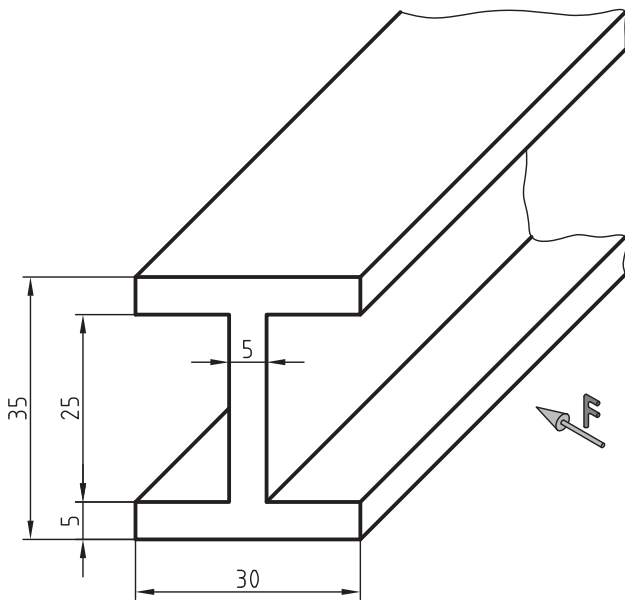
در قسمت شطرنجی، برش گردشی هر یک از پروفیل‌های ارائه شده را ترسیم کنید.



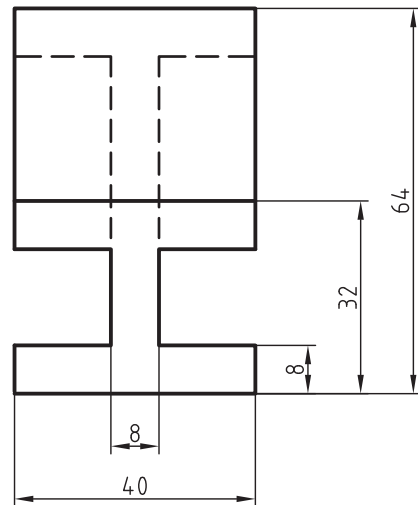
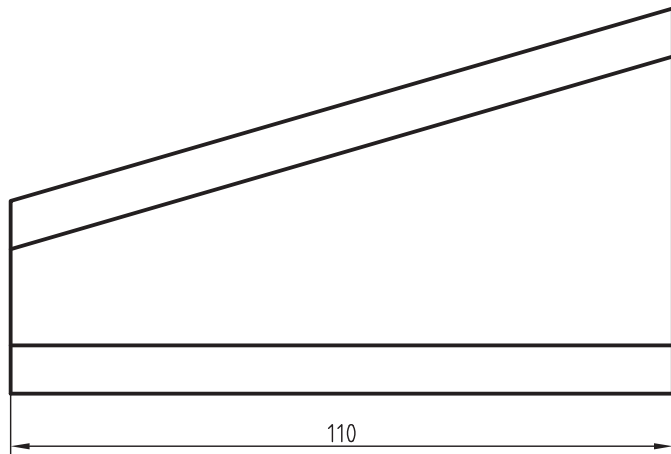
جنس :	نام نقشه :	رسام :
تولرانس :	هنرستان :	رشته :
ارزشیابی :	شماره نقشه :	بازبین :
تاریخ :		تاریخ :



برش گردشی تصویر مجسم تیرآهن با مقطع I شکل را ترسیم و اندازه‌گذاری کنید.



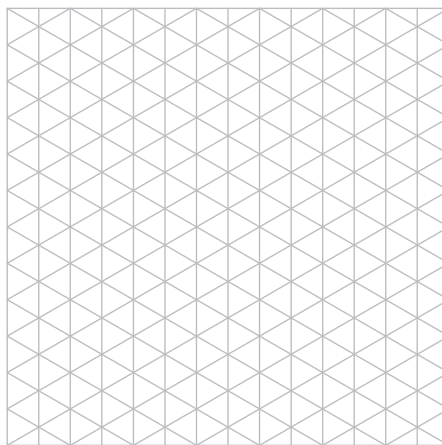
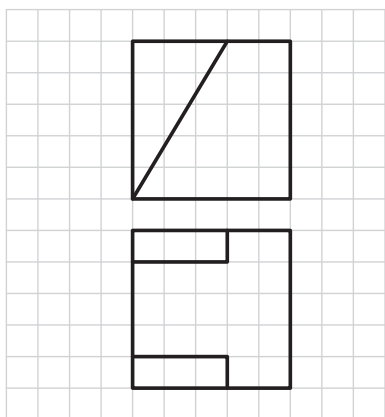
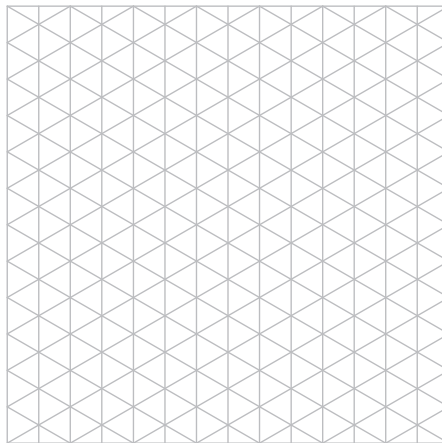
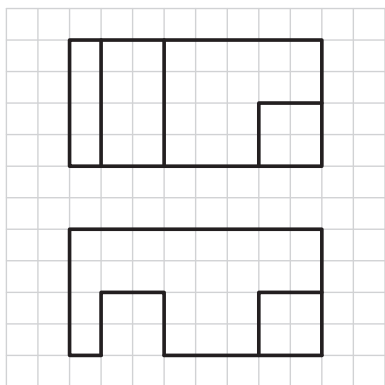
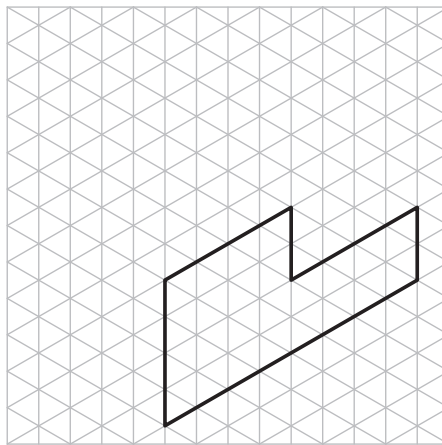
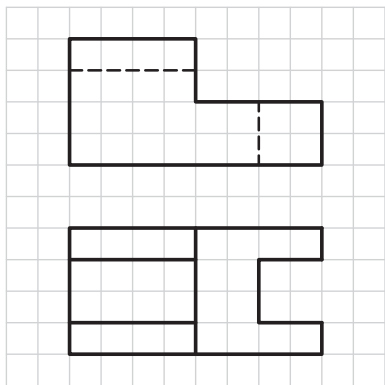
برش گردشی مربوط به دو نمای ارائه‌شده را ترسیم کنید.



جنس :	نام نقشه :	رسام :
تولرانس :	هنرستان :	رشته :
ارزشیابی :	شماره نقشه :	بازبین :
شماره نقشه :		تاریخ :



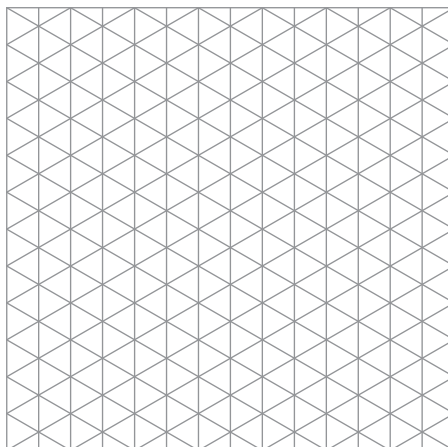
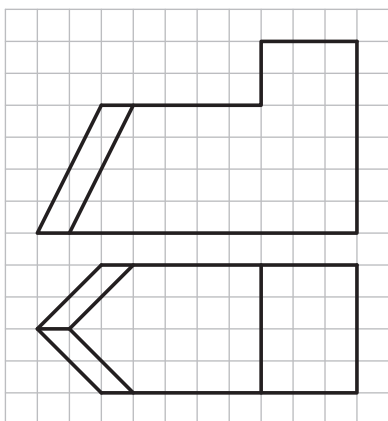
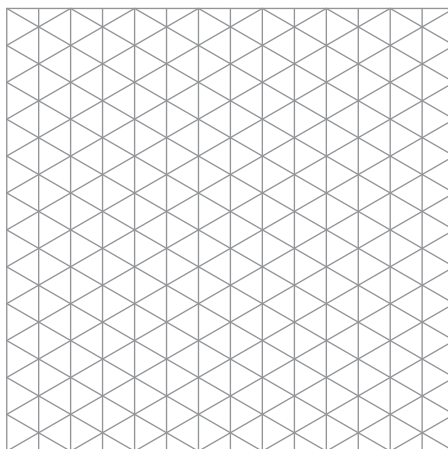
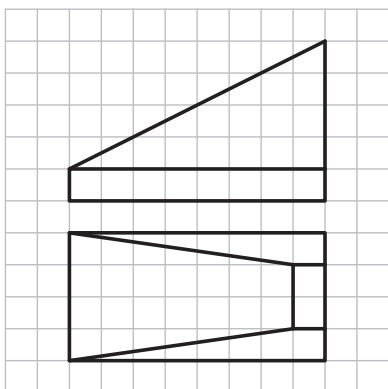
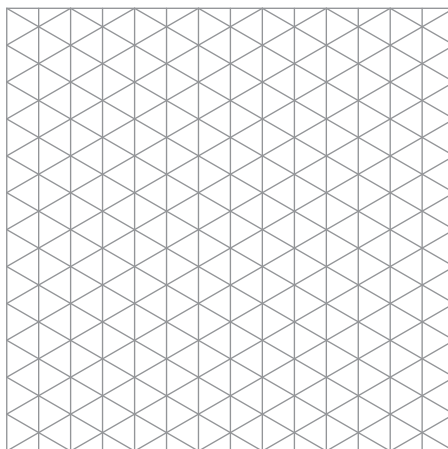
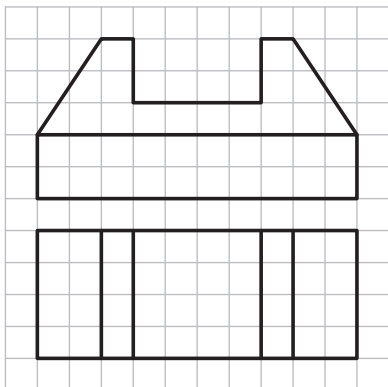
تصویر مجسم ایزومتریک هر یک از دو نماهای ارائه شده را ترسیم کنید.



جنس :	نام نقشه :	رسام :
تولرانس :	رشته :	بازبین :
ارزشیابی :	هنرستان :	تاریخ :
شماره نقشه :		



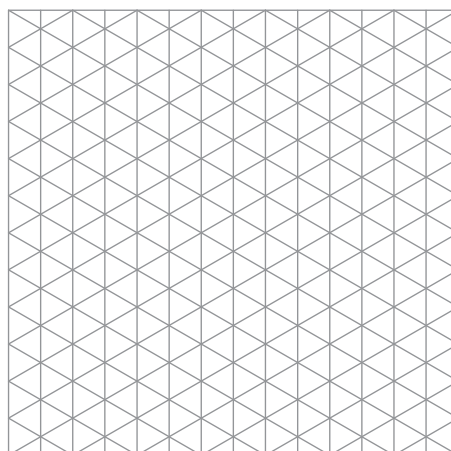
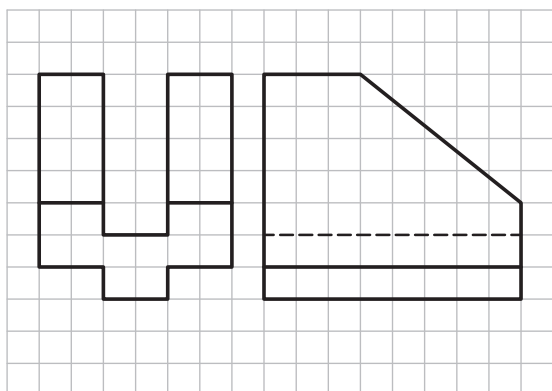
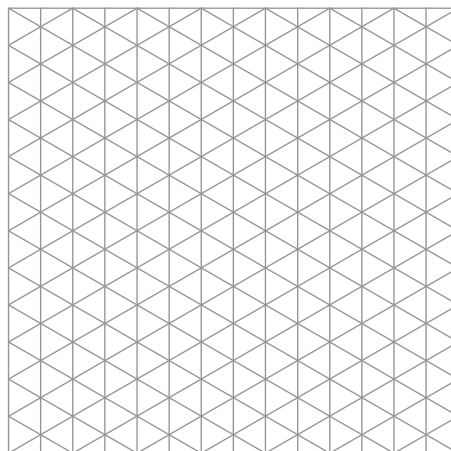
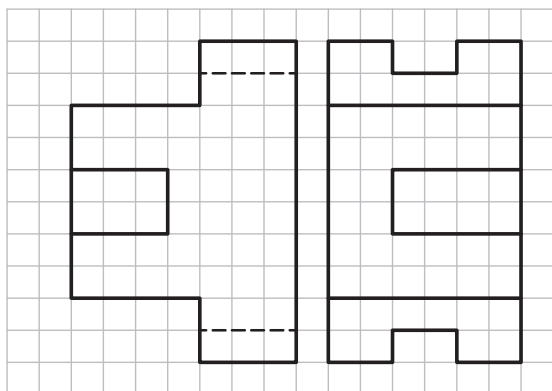
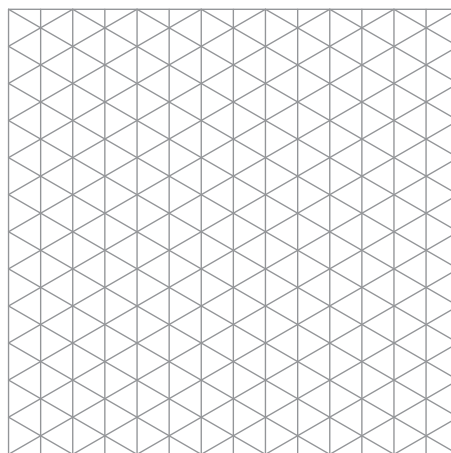
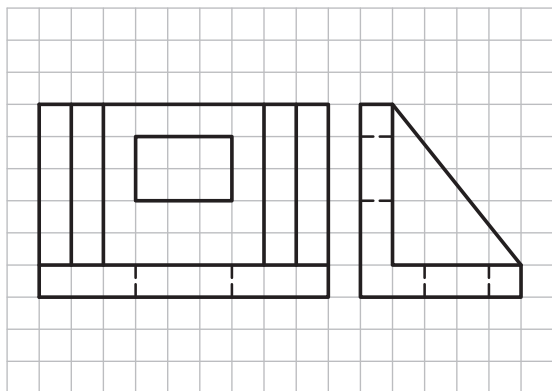
تصویر مجسم ایزومتریک هر یک از دو نماهای ارائه شده را ترسیم کنید.



جنس :	نام نقشه :	رسام :
تولرانس :	رشته :	بازبین :
ارزشیابی :	هنرستان :	تاریخ :
شماره نقشه :		



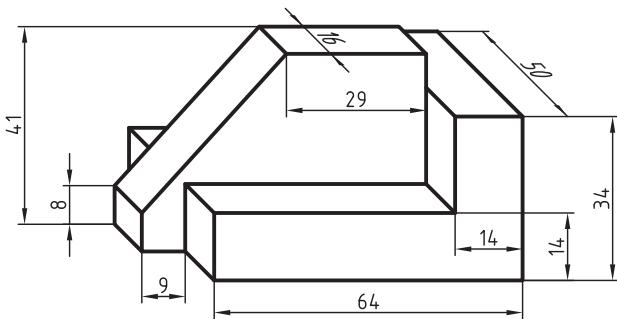
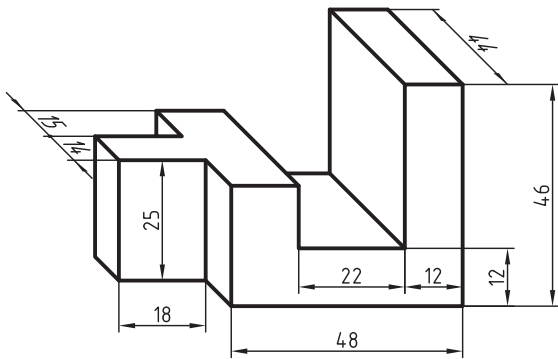
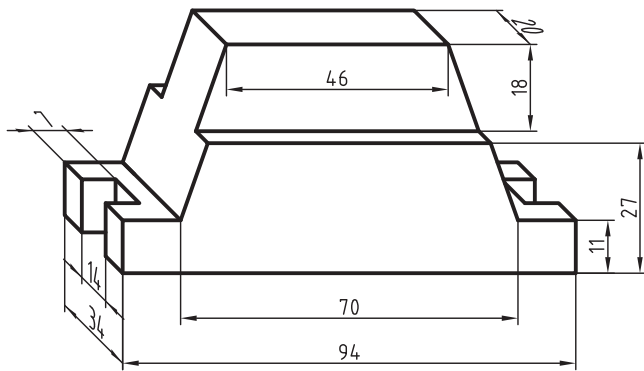
تصویر مجسم ایزومتریک هر یک از دو نماهای ارائه شده را ترسیم کنید.



جنس :	نام نقشه :	رسام :
تولرانس :	هنرستان :	رشته :
ارزشیابی :	شماره نقشه :	بازبین :
شماره نقشه :		تاریخ :



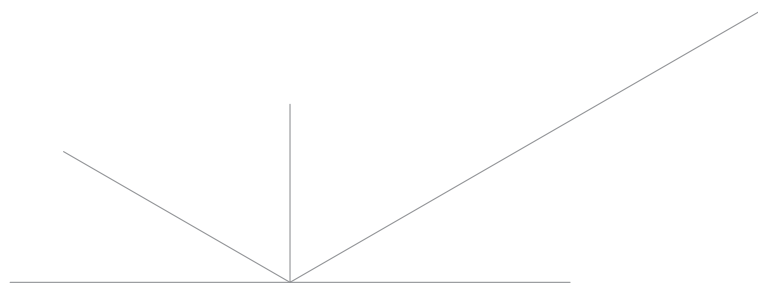
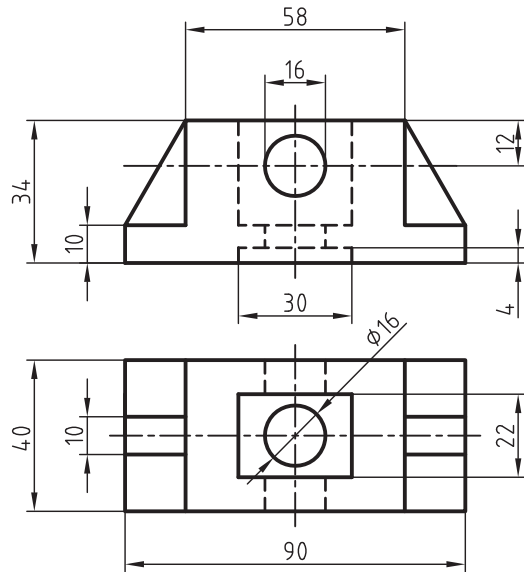
تصاویر مجسم زیر را به صورت تصویر مجسم ایزومتریک ترسیم کنید.



جنس :	نام نقشه :	رسام :
تولرانس :	هنرستان :	رشته :
ارزشیابی :	شماره نقشه :	بازبین :
شماره نقشه :		تاریخ :



برای دونمای ارائه شده زیر، تصویر مجسم ایزومتریک را در مقیاس ۱:۱ ترسیم کنید.

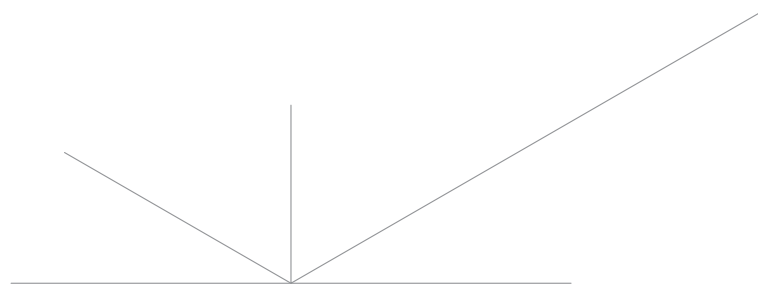
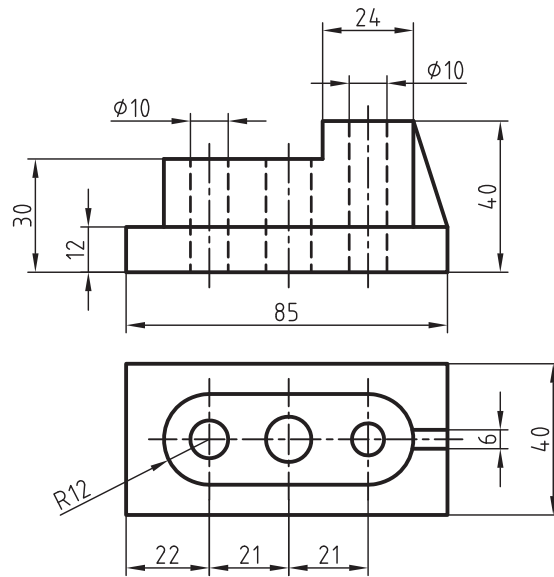


جنس :	نام نقشه :	رسام :
تولرانس :		رشته :
ارزشیابی :	هنرستان :	بازبین :
شماره نقشه :		تاریخ :





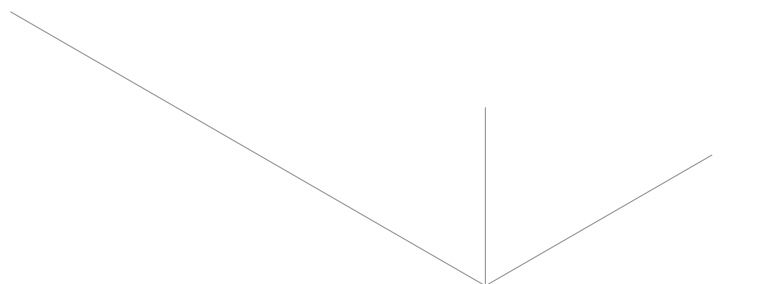
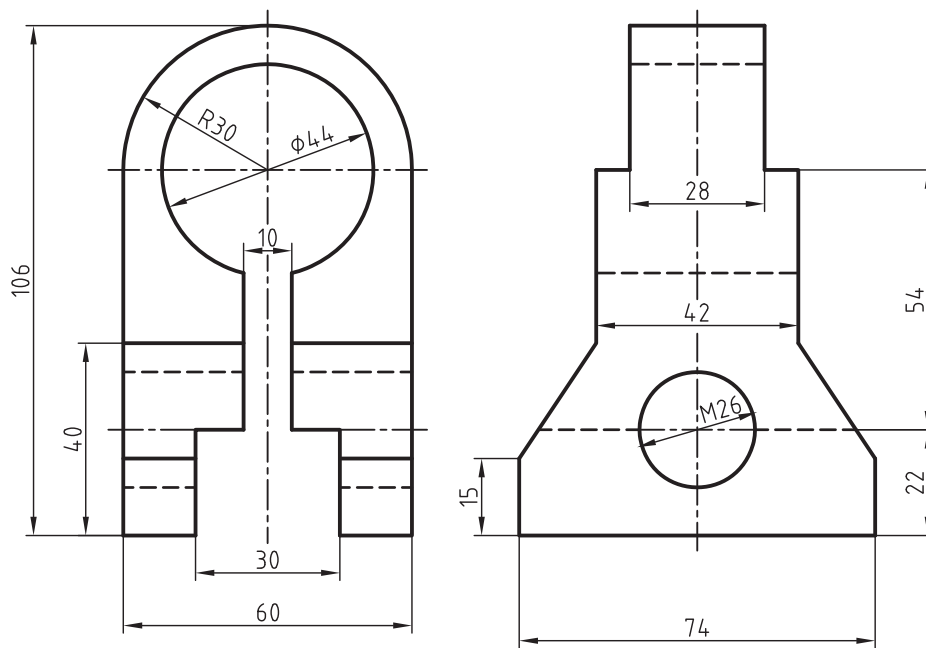
برای دونمای ارائه شده زیر، تصویر مجسم ایزومتریک را در مقیاس ۱:۱ ترسیم کنید.



جنس :	نام نقشه :	رسام :
تولرانس :		رشته :
ارزشیابی :	هنرستان :	بازبین :
شماره نقشه :		تاریخ :



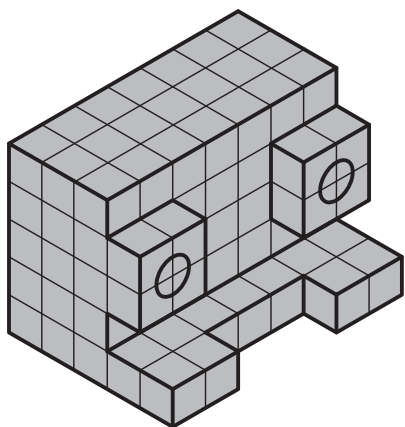
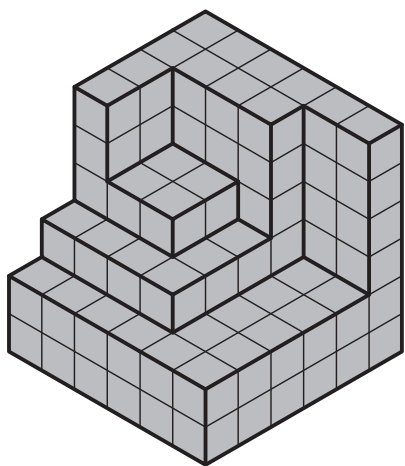
دو نمای ارائه شده را در تصویر مجسم ایزومتریک در مقیاس ۱:۲ ترسیم کنید.



جنس :	نام نقشه :	رسام :
تولرانس :	هنرستان :	رشته :
ارزشیابی :	شماره نقشه :	بازبین :
شماره نقشه :		تاریخ :



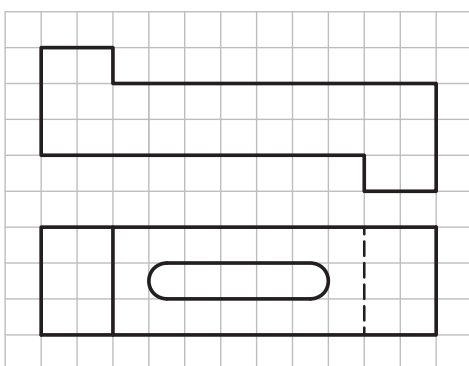
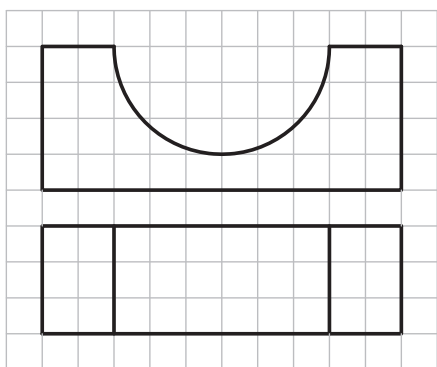
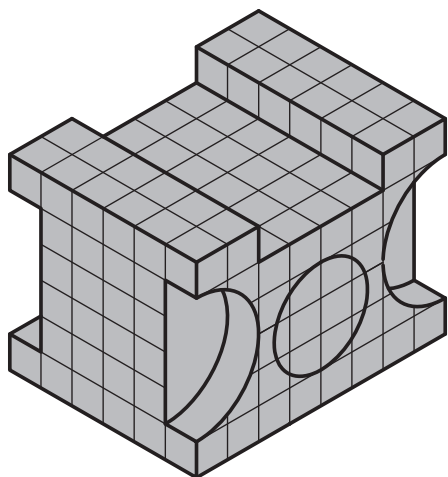
در قسمت شطرنجی، تصویر مجسم کاوالیر را ترسیم کنید.



جنس :	نام نقشه :	رسام :
تولرانس :		رشته :
ارزشیابی :	هنرستان :	بازیین :
شماره نقشه :		تاریخ :



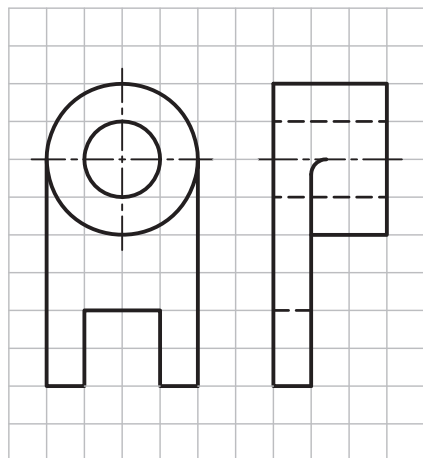
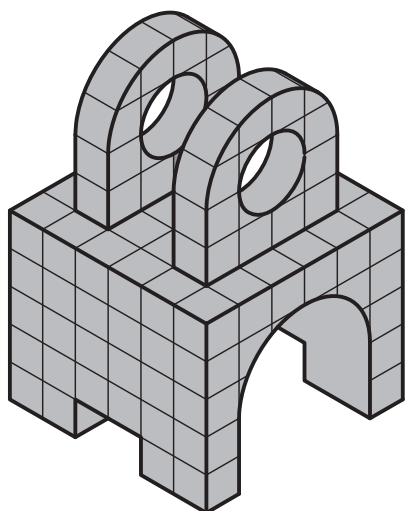
در قسمت شطرنجی، تصویر مجسم کاوالیر را ترسیم کنید.



جنس :	نام نقشه :	رسام :
تولرانس :		رشته :
ارزشیابی :	هنرستان :	بازیین :
شماره نقشه :		تاریخ :



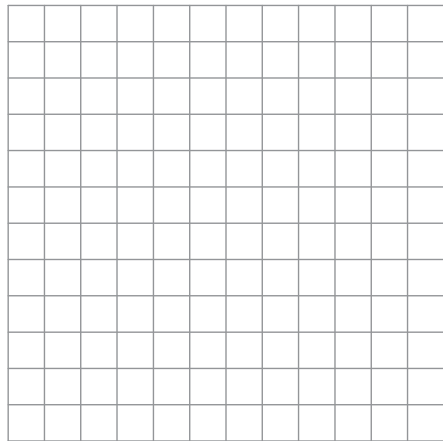
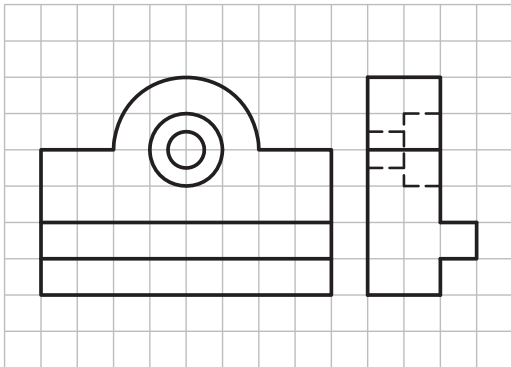
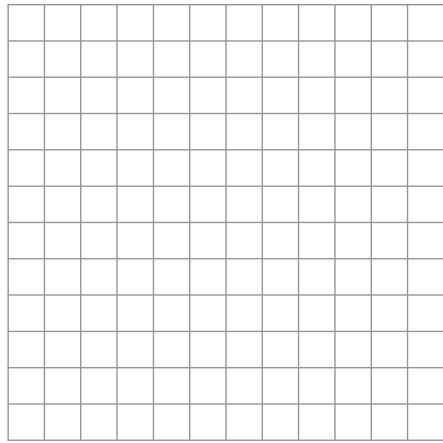
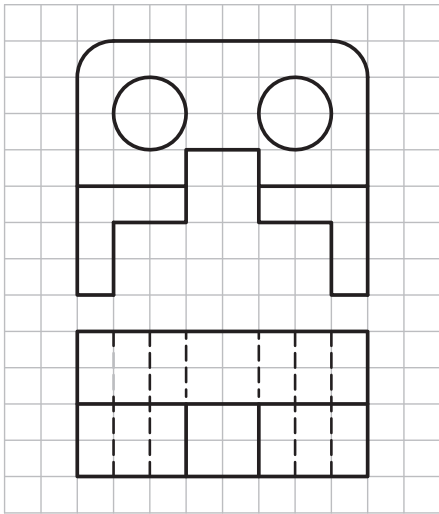
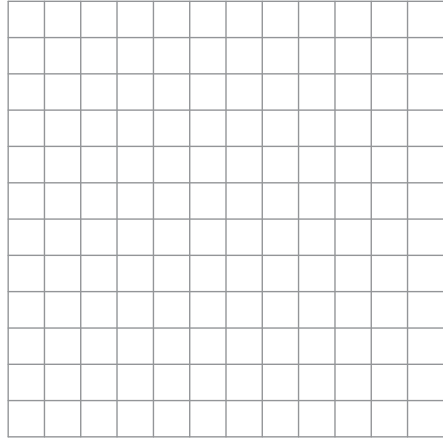
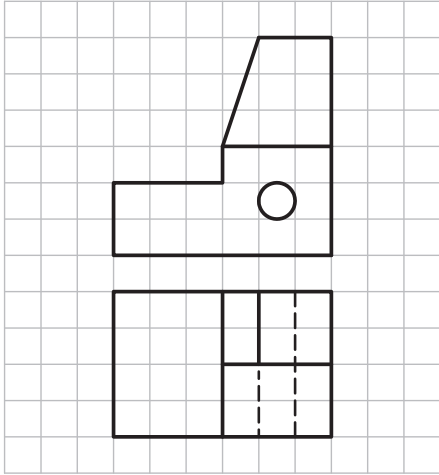
در قسمت شطرنجی، تصویر مجسم کاوالیر را ترسیم کنید.



جنس :	نام نقشه :	رسام :
تولرانس :		رشته :
ارزشیابی :	هنرستان :	بازیین :
شماره نقشه :		تاریخ :



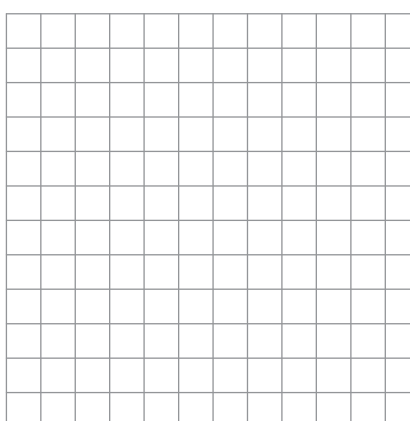
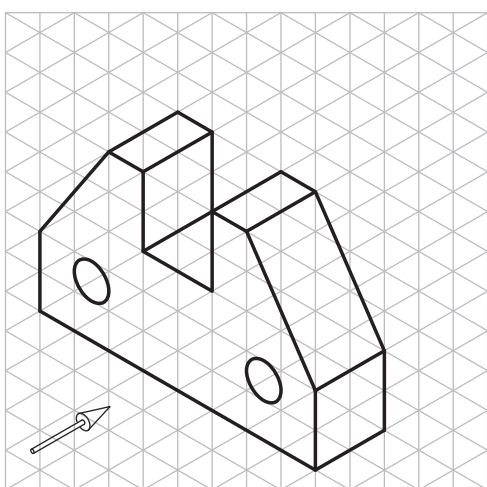
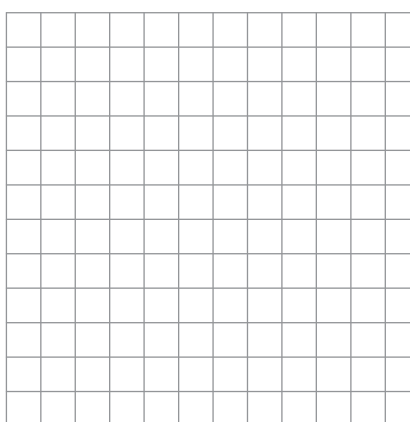
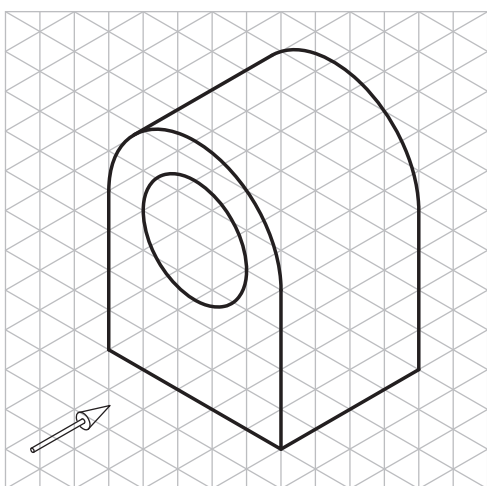
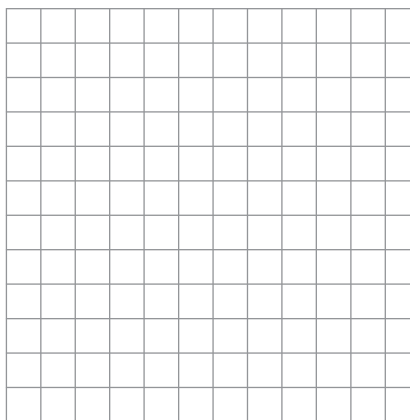
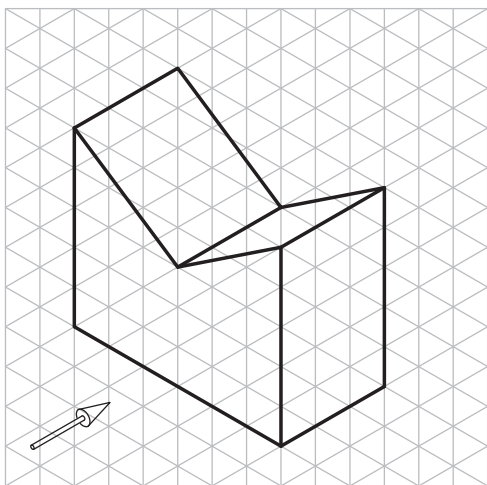
در قسمت شطرنجی، تصویر مجسم کابینت را ترسیم کنید.



جنس :	نام نقشه :	رسام :
تولرانس :		رشته :
ارزشیابی :	هنرستان :	بازبین :
شماره نقشه :		تاریخ :



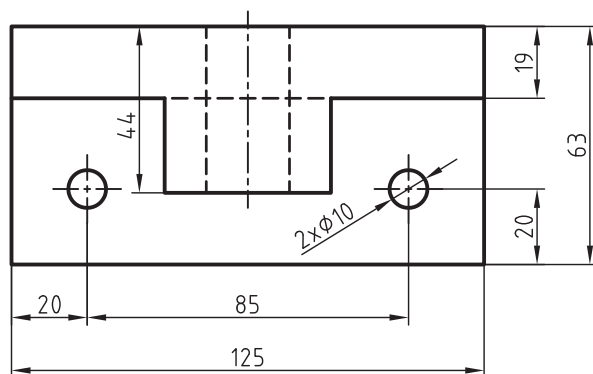
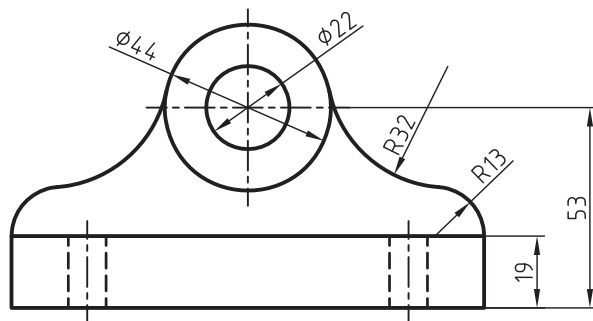
در قسمت شطرنجی، تصویر مجسم کابینت را ترسیم کنید.



جنس :	نام نقشه :	رسام :
تولرانس :		رشته :
ارزشیابی :	هنرستان :	بازبین :
شماره نقشه :		تاریخ :



با توجه به دو نمای ارائه شده زیر، تصویر مجسم کابینت را در مقیاس ۲:۱ ترسیم کنید.



جنس:	نام نقشه:	رسام:
تولرانس:	هنرستان:	رشته:
ارزشیابی:	شماره نقشه:	بازبین:
شماره نقشه:		تاریخ:





## منابع

۱. رسم فنی عمومی، مهندس احمد متقی پور، مرکز نشر دانشگاهی تهران، ۱۳۸۱
۲. نقشه کشی (۱) کد ۳۵۹/۵۱، محمد خواجه حسینی، شرکت چاپ و نشر درسی ایران، ۱۳۸۹
۳. برش و تصویر مجسم، احمد رضا دوراندیش، شرکت انتشارات فنی ایران، ۱۳۸۹
۴. رسم فنی عمومی، حمیدرضا صالحی نژاد، شرکت انتشارات فنی ایران، ۱۳۹۰
۵. کار نقشه کشی (۱) کد ۳۵۸/۷۹، محمد خواجه حسینی، شرکت چاپ و نشر درسی ایران، ۱۳۹۰
۶. نقشه کشی صنعتی (۱) حبیب اله حدادی، مرکز انتشارات دانشگاه علم و صنعت، ۱۳۸۸
۷. پرسش های چهار گزینه ای رسم فنی و نقشه خوانی صنعتی، حمیدرضا غلامرضایی و معین بیات، مؤسسه فرهنگی هنری دیباگران تهران، ۱۳۸۴

