

بِسْمِ اللَّهِ الرَّحْمَنِ الرَّحِيمِ

اللَّهُمَّ صَلِّ عَلَى مُحَمَّدٍ وَآلِ مُحَمَّدٍ وَعَجِّلْ فَرَجَهُمْ



قالب گیری و آلیاژسازی

رشته متالورژی

گروه مواد و فراوری

شاخه فنی و حرفه‌ای

پایه دوازدهم دوره دوم متوسطه





وزارت آموزش و پرورش
سازمان پژوهش و برنامه‌ریزی آموزشی



- نام کتاب: قالب‌گیری و آلیاژسازی - ۲۱۲۵۳۳
- پدیدآورنده: سازمان پژوهش و برنامه‌ریزی آموزشی
- مدیریت برنامه‌ریزی درسی و تألیف: دفتر تألیف کتاب‌های درسی فنی و حرفه‌ای و کاردانش
- شناسه افزوده برنامه‌ریزی و تألیف: حسن عبداله‌زاده، حسن حامد، حسن طبیب‌زاده، امیر ریاحی، محمد معتمدی، اسداله عابدی، غلامرضا خلج (اعضای شورای برنامه‌ریزی)
- مدیریت آماده‌سازی هنری: محمدرضا بهرام‌پور، موسی امیری، اکبر ضیاء‌عزیزی، حسین خانامانی، داریوش اسدی‌پور و حامد بلوچ‌امدادی (اعضای گروه تألیف)
- شناسه افزوده آماده‌سازی: اداره کل نظارت بر نشر و توزیع مواد آموزشی
- نشانی سازمان: مجید ذاکری یونسی (مدیر هنری) - مریم کیوان (طراح جلد) - ایمان اوچیان (صفحه‌آرا) - سعید آقایی (رسام) تهران: خیابان ایرانشهر شمالی - ساختمان شماره ۴ آموزش و پرورش (شهیدموسوی)
- ناشر: تلفن: ۹-۸۸۸۳۱۱۶۱، دورنگار: ۸۸۳۰۹۲۶۶، کد پستی: ۱۵۸۴۷۴۷۳۵۹
- چاپخانه: وب سایت: www.irtextbook.ir و www.chap.sch.ir
- سال انتشار و نوبت چاپ: شرکت چاپ و نشر کتاب‌های درسی ایران: تهران - کیلومتر ۱۷ جاده مخصوص کرج - خیابان ۶۱ (داروپخش)
- چاپ هفتم ۱۴۰۳: تلفن: ۵-۴۴۹۸۵۱۶۱، دورنگار: ۴۴۹۸۵۱۶۰، صندوق پستی: ۱۳۹-۳۷۵۱۵
- شرکت چاپ و نشر کتاب‌های درسی ایران «سهامی خاص»

کلیه حقوق مادی و معنوی این کتاب متعلق به سازمان پژوهش و برنامه‌ریزی آموزشی وزارت آموزش و پرورش است و هرگونه استفاده از کتاب و اجزای آن به صورت چاپی و الکترونیکی و ارائه در پایگاه‌های مجازی، نمایش، اقتباس، تلخیص، تبدیل، ترجمه، عکس برداری، نقاشی، تهیه فیلم و تکثیر به هر شکل و نوع بدون کسب مجوز از این سازمان ممنوع است و متخلفان تحت پیگرد قانونی قرار می‌گیرند.



ملت شریف ما اگر در این انقلاب بخواهد پیروز شود باید دست از آستین
برآرد و به کار پردازد. از متن دانشگاه‌ها تا بازارها و کارخانه‌ها و مزارع و
باغستان‌ها تا آنجا که خودکفا شود و روی پای خود بایستد.
امام خمینی (قَدِّسَ سِرُّهُ)

۹	پودمان ۱: آلیاژسازی آلومینیوم
۴۷	پودمان ۲: آلیاژسازی مس
۷۱	پودمان ۳: آلیاژسازی چدن
۱۰۳	پودمان ۴: قالب گیری پوسته‌ای
۱۱۹	پودمان ۵: ریخته‌گری قطعات تزئینی
۱۴۶	منابع

سخنی با هنرجویان عزیز

شرایط در حال تغییر دنیای کار در مشاغل گوناگون، توسعه فناوری‌ها و تحقق توسعه پایدار، ما را بر آن داشت تا برنامه‌های درسی و محتوای کتاب‌های درسی را در ادامه تغییرات پایه‌های قبلی براساس نیاز کشور و مطابق با رویکرد سند تحول بنیادین آموزش و پرورش و برنامه درسی ملی جمهوری اسلامی ایران در نظام جدید آموزشی بازطراحی و تألیف کنیم. مهم‌ترین تغییر در کتاب‌ها، آموزش و ارزشیابی مبتنی بر شایستگی است. شایستگی، توانایی انجام کار واقعی بطور استاندارد و درست تعریف شده است. توانایی شامل دانش، مهارت و نگرش می‌شود. در رشته تحصیلی - حرفه ای شما، چهار دسته شایستگی در نظر گرفته شده است:

۱. شایستگی‌های فنی برای جذب در بازار کار

۲. شایستگی‌های غیر فنی برای پیشرفت و موفقیت در آینده مانند نوآوری و مصرف بهینه

۳. شایستگی‌های فناوری اطلاعات و ارتباطات مانند کار با نرم افزارها

۴. شایستگی‌های مربوط به یادگیری مادام‌العمر مانند کسب اطلاعات از منابع دیگر

بر این اساس دفتر تألیف کتاب‌های درسی فنی و حرفه‌ای و کاردانش مبتنی بر اسناد بالادستی و با مشارکت متخصصان برنامه‌ریزی درسی فنی و حرفه‌ای و خبرگان دنیای کار مجموعه اسناد برنامه درسی رشته‌های شاخه فنی و حرفه‌ای را تدوین کرده است که مرجع اصلی و راهنمای تألیف کتاب‌های درسی هر رشته است.

این درس، پنجمین درس شایستگی‌های فنی و کارگاهی است که ویژه رشته متالورژی در پایه ۱۲ تألیف شده است. کسب شایستگی‌های این کتاب برای موفقیت آینده شغلی و حرفه‌ای شما بسیار ضروری است. هنرجویان عزیز سعی کنید؛ تمام شایستگی‌های آموزش داده شده در این کتاب را کسب و در فرایند ارزشیابی به اثبات رسانید.

کتاب درسی قالب‌گیری و آلیاژسازی شامل پنج پودمان است و هر پودمان دارای یک یا چند واحد یادگیری است و هر واحد یادگیری از چند مرحله کاری تشکیل شده است. شما هنرجویان عزیز پس از یادگیری هر پودمان می‌توانید شایستگی‌های مربوط به آن را کسب کنید. هنرآموز محترم شما برای هر پودمان یک نمره در سامانه ثبت نمرات منظور کنید و نمره قبولی در هر پودمان حداقل ۱۲ است. در صورت احراز نشدن شایستگی پس از ارزشیابی اول، فرصت جبران و ارزشیابی مجدد تا آخر سال تحصیلی وجود دارد. کارنامه شما در این درس شامل ۵ پودمان و از دو بخش نمره مستمر و نمره شایستگی برای هر پودمان خواهد بود و اگر در یکی از پودمان‌ها نمره قبولی را کسب نکردید، تنها در همان پودمان لازم است مورد ارزشیابی قرار گیرید و پودمان‌های قبول شده در مرحله اول ارزشیابی مورد تأیید و لازم به ارزشیابی مجدد نمی‌باشد. همچنین این درس دارای ضریب ۸ است و در معدل کل شما بسیار تأثیرگذار است.

همچنین علاوه بر کتاب درسی شما امکان استفاده از سایر اجزاء بسته آموزشی که برای شما طراحی و تألیف شده است، وجود دارد. یکی از این اجزای بسته آموزشی کتاب همراه هنرجو می‌باشد که برای انجام فعالیت‌های موجود در کتاب درسی باید استفاده نمایید. کتاب همراه خود را می‌توانید هنگام آزمون و فرایند ارزشیابی نیز همراه داشته باشید. سایر اجزای بسته آموزشی دیگری نیز برای شما در نظر گرفته شده است که با مراجعه به وبگاه رشته خود با نشانی www.tvoccd.oerp.ir می‌توانید از عناوین آن مطلع شوید.

فعالیت‌های یادگیری در ارتباط با شایستگی‌های غیرفنی از جمله مدیریت منابع، اخلاق حرفه‌ای، حفاظت از محیط زیست و شایستگی‌های یادگیری مادام‌العمر و فناوری اطلاعات و ارتباطات همراه با شایستگی‌های فنی طراحی و در کتاب درسی و بسته آموزشی ارائه شده است. شما هنرجویان عزیز کوشش نمایید این شایستگی‌ها را در کنار شایستگی‌های فنی آموزش ببینید، تجربه کنید و آنها را در انجام فعالیت‌های یادگیری به کار گیرید. رعایت نکات ایمنی، بهداشتی و حفاظتی از اصول انجام کار است لذا توصیه‌های هنرآموز محترمتان در خصوص رعایت مواردی که در کتاب آمده است را در انجام کارها جدی بگیرید. امیدواریم با تلاش و کوشش شما هنرجویان عزیز و هدایت هنرآموزان گرامی، گام‌های مؤثری در جهت سربلندی و استقلال کشور و پیشرفت اجتماعی و اقتصادی و تربیت شایسته جوانان برومند میهن اسلامی برداشته شود.

دفتر تألیف کتاب‌های درسی فنی و حرفه‌ای و کاردانش

سخنی با هنرآموزان گرامی

در راستای تحقق اهداف سند تحول بنیادین آموزش و پرورش و برنامه درسی ملی جمهوری اسلامی ایران و نیازهای متغیر دنیای کار و مشاغل، برنامه درسی رشته متالورژی طراحی و بر اساس آن محتوای آموزشی نیز تألیف گردید. کتاب حاضر از مجموعه کتابهای کارگاهی می‌باشد که برای سال دوازدهم تدوین و تألیف گردیده است. این کتاب دارای ۵ پودمان است که هر پودمان از یک یا چند واحد یادگیری تشکیل شده است. همچنین ارزشیابی مبتنی بر شایستگی از ویژگی‌های این کتاب می‌باشد که در پایان هر پودمان شیوه ارزشیابی آورده شده است. هنرآموزان گرامی می‌بایست برای هر پودمان یک نمره در سامانه ثبت نمرات برای هر هنرجو ثبت کنند. نمره قبولی در هر پودمان حداقل ۱۲ می‌باشد و نمره هر پودمان از دو بخش تشکیل می‌گردد که شامل ارزشیابی پایانی در هر پودمان و ارزشیابی مستمر برای هر یک از پودمان‌ها است. از ویژگی‌های دیگر این کتاب طراحی فعالیت‌های یادگیری ساخت‌یافته در ارتباط با شایستگی‌های فنی و غیرفنی از جمله مدیریت منابع، اخلاق حرفه‌ای و مباحث زیست‌محیطی است. این کتاب جزئی از بسته آموزشی تدارک دیده شده برای هنرجویان است که لازم است از سایر اجزاء بسته آموزشی مانند کتاب همراه هنرجو، نرم‌افزار و فیلم آموزشی در فرایند یادگیری استفاده شود. کتاب همراه هنرجو در هنگام یادگیری، ارزشیابی و انجام کار واقعی مورد استفاده قرار می‌گیرد. شما می‌توانید برای آشنایی بیشتر با اجزای بسته یادگیری، روش‌های تدریس کتاب، شیوه ارزشیابی مبتنی بر شایستگی، مشکلات رایج در یادگیری محتوای کتاب، بودجه‌بندی زمانی، نکات آموزشی شایستگی‌های غیرفنی، آموزش ایمنی و بهداشت و دریافت راهنما و پاسخ فعالیت‌های یادگیری و تمرین‌ها به کتاب راهنمای هنرآموز این درس مراجعه کنید. لازم به یادآوری است، کارنامه صادر شده در سال تحصیلی قبل بر اساس نمره ۵ پودمان بوده است. و در هنگام آموزش و سنجش و ارزشیابی پودمان‌ها و شایستگی‌ها، می‌بایست به استاندارد ارزشیابی پیشرفت تحصیلی منتشر شده توسط سازمان پژوهش و برنامه‌ریزی آموزشی مراجعه گردد. رعایت ایمنی و بهداشت، شایستگی‌های غیرفنی و مراحل کلیدی براساس استاندارد از ملزومات کسب شایستگی می‌باشند. همچنین برای هنرجویان تبیین شود که این درس با ضریب ۸ در معدل کل محاسبه می‌شود و دارای تأثیر زیادی است.

کتاب شامل پودمان‌های ذیل است:

پودمان اول: آلیاژسازی آلومینیوم

پودمان دوم: آلیاژسازی مس

پودمان سوم: آلیاژسازی چدن

پودمان چهارم: قالب‌گیری پوسته‌ای

پودمان پنجم: ریخته‌گری قطعات تزئینی

امید است که با تلاش و کوشش شما همکاران گرامی اهداف پیش‌بینی شده برای این درس محقق گردد.

دفتر تألیف کتابهای درسی فنی و حرفه‌ای و کاردانش





پودمان اول

آلیاژسازی آلومینیوم



واحد یادگیری: آلیاژسازی آلومینیوم

آلومینیوم و آلیاژهای آن قدمت نسبتاً کوتاهی به عنوان یک ماده صنعتی دارند اما به علت انواع خواص آلومینیوم، مصرف و تولید آن هر سال در حال افزایش است و در آینده کاربردهای وسیع و پیشرفته‌ای برای آن پیش‌بینی می‌گردد. هم‌اکنون آلومینیوم دومین فلز پرمصرف محسوب می‌شود در این واحد یادگیری، محاسبه سیستم راهگامی و تغذیه، محاسبه شارژ کوره، آلیاژسازی، ذوب‌گیری از کوره، شلاکه‌گیری و جوانه‌زایی آلیاژهای آلومینیوم توضیح داده می‌شود.

استاندارد عملکرد

با استفاده از شمش آلومینیوم و هاردنر و تجهیزات و ابزارآلات مناسب و مطابق با استانداردهای مربوطه مذاب آلیاژهای آلومینیوم تهیه می‌گردد.

پیش‌نیاز

هنر جو لازم است قبل از مطالعه این بخش با واژه‌های زیر آشنا باشد:
قالب‌های ماسه‌ای، قالب‌های دائم، قالب‌های تحت فشار، قالب‌های ویژه، هاردنر (آمیژان)، تغذیه‌گذاری، انقباض حجمی، سیالیت، ارتفاع مؤثر، ساختار فلزات، شبکه‌های کریستالی، عملیات کیفی و آخال‌زدایی، جوانه‌زایی، فلاکس‌های پوششی

مقدمه

آلیاژهای مهندسی جزء مهمی از اقتصاد نوین صنعتی را تشکیل می‌دهند، از این رو شناخت این مواد به خصوص برای بسیاری از مهندسان امری لازم است. در این میان فلزات سبک در سال‌های اخیر، کاربردهای زیادی در تمامی زمینه‌های مهندسی پیدا کرده‌اند. دلیل این امر همان‌طور که از اسم این فلزات مشخص است، وزن کم آنها در مقایسه با فلزات سنگین مثل آهن است. فلزاتی که جرم حجمی آنها کمتر از ۵ کیلوگرم بر دسی مترمکعب باشد، فلزات سبک نامیده می‌شوند. آلومینیوم یکی از فلزات سبکی است که کاربرد زیادی را در صنعت به خود اختصاص داده است. به‌طور کلی کاربرد آلومینیوم در پنج حوزه فعالیت: ساختمانی، مخازن و بسته‌بندی، حمل‌ونقل، هادی‌های برق، ماشین‌سازی و تجهیزات تقسیم می‌گردد. آلیاژهای آلومینیوم به دو دسته آلیاژهای ریختگی و آلیاژهای کارپذیر تقسیم‌بندی می‌شوند.

استخراج آلومینیوم

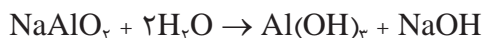
آلومینیوم از سنگ معدنی به نام بوکسیت که معمولاً حاوی ۴۰-۶۰ درصد آلومینای هیدراته به همراه ناخالصی‌هایی مانند آهن اکسید، سیلیس و تیتانیم است تهیه می‌شود در زیر ترکیب عمومی سنگ‌های بوکسیت که برای استخراج و تهیه آلومینیوم به کار می‌روند آمده است.

Al_2O_3	۴۰ تا ۶۰ درصد
Fe_2O_3	۵ تا ۳۰ درصد
SiO_2	۱ تا ۸ درصد
TiO_2	۲ تا ۴ درصد
H_2O	۱۲ تا ۳۰ درصد

متداول‌ترین روش در تولید آلومینیوم فرایند بایر است در این روش بوکسیت خرد شده با سدیم هیدروکسید گرم حل می‌شود تا مطابق واکنش زیر آلومینیوم سنگ معدن به سدیم آلومینات تبدیل شود.

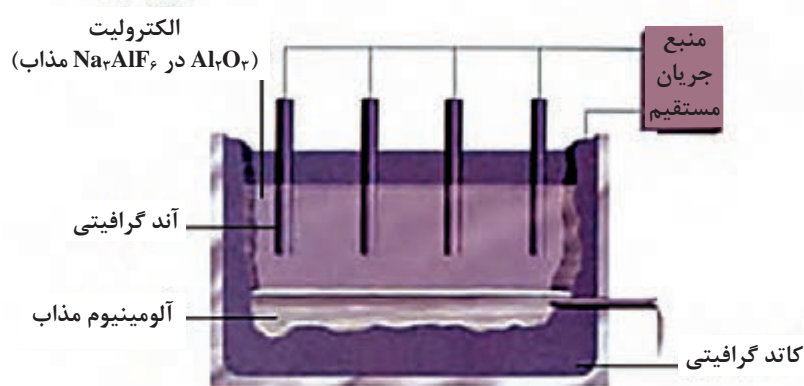


پس از جدا کردن مواد باقی‌مانده نامحلول، که شامل فریک اکسید و سیلیس است، سدیم آلومینات آهسته تا دمای ۲۵ تا ۳۵ درجه سلسیوس سرد می‌شود تا آلومینیوم هیدروکسید $\{Al(OH)_3\}$ مطابق واکنش زیر رسوب کند.



سپس $Al(OH)_3$ تغلیظ و شسته می‌شود و برای ایجاد آلومینیوم اکسید (Al_2O_3) در ۱۱۰۰ درجه سلسیوس خشک می‌شود. آلومینیوم اکسید در حمام مذاب کریولیت (Na_3AlF_6) حل می‌شود و در سلول الکترولیزی، با آند و کاتد کربنی به صورت الکتریکی تجزیه می‌شود (شکل ۱). در فرایند

الکترولیز (فرایند هال) آلومینیوم مذاب به طرف کاتد کربنی می‌رود و چون وزن مخصوص آن زیاد است در کف حمام الکترولیتی جمع می‌شود. به هنگام تجزیه، اکسیژن در آند آزاد می‌شود و پس از ترکیب با کربن به صورت CO یا CO₂ در می‌آید. آلومینیوم مذاب از سلول برداشته شده و در حالت مذاب گاززدایی و اکسیژن زدایی می‌شود. آلومینیومی که از سلول به دست می‌آید معمولاً ۹۹/۵ تا ۹۹/۹ درصد خلوص دارد و ناخالصی‌های اصلی آن معمولاً آهن و سیلیسیم است. معمولاً برای تولید یک تن آلومینیوم به ۳/۵ تا ۴ تن بوکسیت نیاز است. علاوه بر بوکسیت مقادیر قابل توجهی از سایر مواد از جمله حدود ۰/۳ تن سوخت و ۰/۴۵ تن کربن نیز برای این امر استفاده می‌شود.



شکل ۱

کاربردهای آلومینیوم

آلومینیوم پس از آلیاژهای آهنی بیشترین مصرف صنعتی را در بازارهای جهانی دارد در زیر می‌توانید تعدادی از کاربردهای این فلز را مشاهده کنید.



شکل ۲

اهمیت و کاربرد آلومینیوم در صنعت

فیلم آموزشی



- ۱ مهم ترین کاربردهای آلومینیوم در کدام صنایع است؟
- ۲ چرا آلومینیوم در بین فلزات غیرآهنی بیشترین مصرف را دارد؟

مهم ترین کاربردهای آلومینیوم در صنایع خودرو، هوا فضا، بسته بندی، الکتریکی، ساختمان و مصارف خانگی است.

فعالیت کلاسی

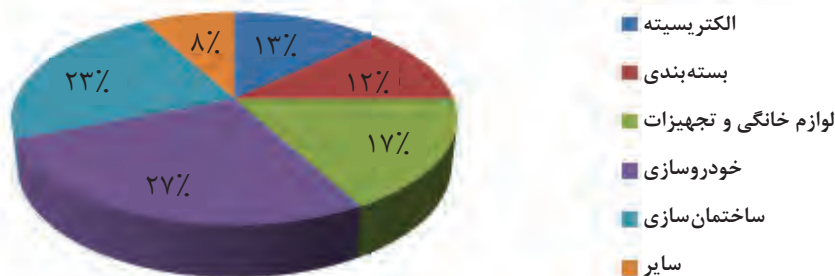


پس از تشکیل گروه های ۳ یا چند نفره چند مورد از کاربردهای آلیاژهای آلومینیوم در هر صنعت را در جدول بنویسید.

صنعت خودرو	
صنعت هوا فضا	
مصارف خانگی	
صنعت بسته بندی	
صنایع الکتریکی	
صنعت ساختمان و شهرسازی	

توسعه سریع آلومینیوم مربوط به خواص منحصر به فردی است که از آن به عنوان یکی از بهترین مواد مهندسی و سازه ای یاد می شود. آلومینیوم جزء فلزات سبک است (بعد از منیزیم سبک ترین فلز صنعتی است) ولی استحکام بعضی از آلیاژهای آن از فولاد ساختمانی هم بیشتر است. علاوه بر هدایت الکتریکی و گرمایی خوب، منعکس کننده مناسبی برای نور و گرم است. همچنین مقاومت به خوردگی زیادی دارد و می تواند به هر شکلی ریخته گری شود. در شکل ۳، سهم صنایع مختلف در مصرف آلومینیوم نشان داده شده است.

سهم صنایع مختلف در مصرف آلومینیوم



شکل ۳

بحث گروهی



در مورد علت مقاومت به خوردگی و اکسید شدن آلومینیوم بحث کنید. این خاصیت باعث چه کاربردهایی از آلومینیوم در صنعت می‌شود؟ چرا پروفیل‌های آلومینیومی مقاومت به خوردگی بالایی دارند؟ نتیجه را در کلاس به صورت گزارش ارائه نمایید.

روش‌های تولید انواع قطعات آلومینیومی

فیلم آموزشی



پرسش



به قطعات آلومینیومی زیر نگاه کنید. آیا روش تولید آنها یکی است؟ از نظر کاربردی کدام خواص آلومینیوم منظور شده است؟



قطعات آلومینیومی یا از طریق ریخته‌گری تولید می‌شوند (آلیاژهای ریختگی) و یا بعد از ریخته‌گری به صورت شمش از طریق نورد و یا اکستروژن ساخته می‌شوند (آلیاژهای کارپذیر).

فعالیت کلاسی



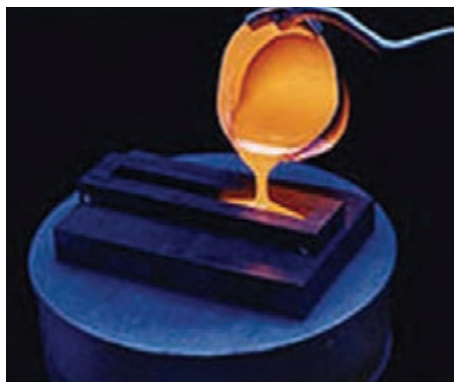
در مورد تقسیم‌بندی آلیاژهای ریختگی و کارپذیر آلومینیوم تحقیق کنید و نتیجه را به صورت گزارش در کلاس ارائه نمایید.

پرسش



در مورد مزایای ریخته‌گری آلومینیوم به صورت گروهی بحث کنید؟ آلیاژهای این فلز توسط کدام روش‌های ریخته‌گری تولید می‌شوند؟

ریخته‌گری آلیاژهای آلومینیوم



شکل ۴

آلومینیوم یکی از انعطاف‌پذیرترین فلزات از نظر تولید قطعات در میان آلیاژهای ریخته‌گری است. سبکی آلومینیوم عملیات ریخته‌گری را تسهیل و نیاز به مکانیزه کردن را کاهش می‌دهد. نقطه ذوب پایین آن (۶۶۰ درجه سلسیوس)، مشکلات مربوط به ذوب، انتخاب مواد قالب و سوختن ماسه در قالب‌های ماسه‌ای (ماسه‌سوزی) را به حداقل می‌رساند. اما باید در هر صورت دقت لازم را داشت تا مذاب آلومینیوم عاری از گاز و اکسید باشد. از طرف دیگر دامنه انجماد اکثر آلیاژهای آلومینیوم زیاد است و از این رو انقباض حجمی زیادی در فاصله انجماد

دارند. بنابراین باید در طراحی قطعه، قالب، سیستم راهگامی و اندازه تغذیه دقت کرد.

آلیاژهای آلومینیوم با کلیه روش‌های مختلف ریخته‌گری شامل قالب‌های موقت (ماسه‌ای، پوسته‌ای، سرامیکی و گچی) و قالب‌های دائم (ریژه و تحت فشار) قابلیت ریخته‌گری دارند. از میان روش‌های فوق ریخته‌گری در قالب‌های ماسه‌ای، تحت فشار و ریژه بیشترین کاربرد را دارند.

پرسش



۱ از چه نوع ماسه‌هایی در ریخته‌گری آلومینیوم استفاده می‌شود؟

۲ آیا قالب‌های ماسه‌ای مورد استفاده در ریخته‌گری آلومینیوم نیاز به پوشش دارند؟

قالب‌های ماسه‌ای

ریخته‌گری در ماسه، قدیمی‌ترین و معمولی‌ترین روش مورد استفاده برای ریخته‌گری آلومینیوم است. این روش برای تولید در تعداد کم یا برای ساختن قطعات با طرح‌های پیچیده مورد استفاده قرار می‌گیرد. سطوح صاف قطعات ریختگی کوچک را می‌توان با استفاده از ماسه دانه ریز به دست آورد، هر چند ماسه دانه درشت‌تر برای قطعات ریختگی بزرگ مناسب‌تر است. ماسه دانه درشت موجب تسهیل در خروج گازها از قالب می‌شود در نتیجه قطعات سالم‌تری به دست می‌آید. در ریخته‌گری آلیاژهای آلومینیوم از ماسه‌های طبیعی (لاد) و انواع ماسه‌های مصنوعی مثل سیلیسی می‌توان استفاده کرد. ماسه‌های طبیعی با مقدار چسب ۱۲ تا ۱۸ درصد (خاک رس) و ماسه‌های مصنوعی با ۴ تا ۵ درصد چسب (بنتونیت) بیشتر به کار می‌روند.

نکته



در مخلوط ماسه قالب‌گیری، میزان رطوبت، پخش یکنواخت چسب و میزان فشردگی ماسه مهم است. برای کاهش تولید گاز، میزان رطوبت ماسه نباید از ۵ درصد تجاوز کند در غیر این صورت بخار ناشی از رطوبت قالب باعث ایجاد تخلخل نزدیک سطح فوقانی قطعه می‌شود. همچنین عدم پخش یکنواخت چسب، باعث کلوخه شدن ماسه شده که در جریان انجماد و به دلیل انبساط حرارتی، قالب خرد شده و سطح قالب را متخلخل و یا عیب ماسه‌ریزی را تشدید می‌کند.

به دلیل نقطه ذوب پایین آلومینیوم، قالب‌های ماسه‌ای دچار ماسه‌سوزی و فعل و انفعالات شدید بین مذاب و قالب نمی‌شوند از این‌رو در این قالب‌ها هیچ‌گونه مواد پوششی به کار نمی‌رود و فقط در مورد آلیاژهای آلومینیوم - منیزیم برای جلوگیری از فعل و انفعالات با رطوبت و تولید گاز و همچنین عدم چسبندگی ماسه به قطعه از مواد پوششی (پودر تالک مخلوط با چسب سدیم سیلیکات یا بنتونیت با آب، پودر سیلیکون همراه با چسب بنتونیت) استفاده می‌شود.

ماهیه‌های ماسه‌ای

هدف از به کار بردن ماهیه‌ای ایجاد یک قسمت توخالی در قطعه ریختگی است معمولی‌ترین نوع ماهیه‌ای مورد استفاده برای قطعات ریختگی آلومینیوم مخلوطی از ماسه‌های سیلیسی، مواد چسبنده و آب است. مواد چسبنده مورد استفاده شامل چسب‌های روغنی، رزین‌های فنلی، سدیم سیلیکات است که باید گاز بسیار کمی تولید کنند و علاوه بر ایجاد سطح صاف از ایجاد تخلخل جلوگیری کنند.

- ۱ چه تفاوتی بین قطعات آلومینیومی تولید شده در قالب‌های ماسه‌ای تر و دائمی وجود دارد؟
- ۲ آیا قالب‌های دائمی نیاز به پوشان کاری دارند؟

پرسش



قالب‌های دائمی

به دلیل نقطه ذوب نسبتاً پایین آلیاژهای آلومینیوم می‌توان آنها را در قالب‌های دائمی از جنس فولاد یا چدن ریخته‌گری کرد قطعات تولیدی در این روش به دلیل انجماد سریع‌تر، دانه‌ریزتر و مقاوم‌تر هستند که سطحی صاف و ابعاد دقیق‌تری نیز دارند. این روش برای تولید انبوه قطعات مشابه مورد استفاده قرار می‌گیرد. قطعات ریختگی باید حتی‌الامکان دارای اندازه کوچک و شکل ساده باشند هر چند برخی قطعات با اشکال نسبتاً پیچیده تا ۴۵ کیلوگرم توسط این روش قابلیت تولید دارند. قالب‌های دائمی را قبل از استفاده باید با یک ماده دیرگداز پوشش داد طوری که قالب فلزی از تماس با مذاب آلومینیوم محفوظ بماند.

برای این منظور از پوشش‌های سیلیکونی استفاده می‌شود که قبل از اعمال، برای تبخیر آب، قالب را تا دمای حدود ۸۰ درجه سلسیوس حرارت می‌دهند. عمل پوشش را چندین بار انجام می‌دهند تا ضخامت پوشش مناسب حاصل گردد.

- ۱ با تغییر ضخامت لایه پوششی می‌توان از آن برای کنترل سرعت انجماد نیز استفاده نمود در قسمت‌هایی از قالب که باید دیرتر سرد شوند (مثل سیستم راهگهی و تغذیه) می‌توان ضخامت پوشش را افزایش داد.
- ۲ قبل از ریخته‌گری در قالب دائمی باید قالب پیش گرم شود.

نکته



قالب‌های تحت فشار

در ریخته‌گری تحت فشار مذاب آلومینیوم به داخل یک قالب فلزی با فشار تزریق می‌شود. قالب‌ها معمولاً از فولاد گرم‌کار که دارای عناصر آلیاژی مانند کرم، نیکل، وانادیم و تنگستن هستند، ساخته می‌شوند تا علاوه بر تحمل درجه حرارت مذاب‌ریزی، مقاومت مکانیکی خوبی هم در دمای بالا داشته باشند. قطعات تولیدی با این روش دارای دقت ابعادی خوب، خواص مکانیکی مناسب، سطوح صاف و جزئیات سطحی

عالی است. ماشین‌های محفظه گرم کاربرد زیادی در ریخته‌گری آلومینیوم ندارند اما ماشین‌های محفظه سرد با سیستم‌های افقی و بعضاً سیستم‌های عمودی در این صنعت کاربرد زیادی دارند. با این روش قطعات نازک‌تری نسبت به روش ریژه و یا ماسه‌ای می‌توان تولید کرد (قطعاتی حتی با ضخامت حدود ۱/۲ میلی‌متر). البته همه آلیاژهای آلومینیوم برای ریخته‌گری تحت فشار مناسب نیستند. بسیاری از آلیاژها حساسیت به ترک گرم دارند، یا اینکه به نحو رضایت بخشی خصوصیات پر کردن قالب را دارا نیستند.

تولید قطعات آلومینیومی به روش ریخته‌گری تحت فشار در صنعت

با جست‌وجو در اینترنت و سایر منابع نام تعدادی از قطعات آلومینیومی را که توسط روش‌های زیر تولید شده‌اند را در جدول زیر بنویسید.

روش قالب‌گیری	قطعات تولیدی
قالب ماسه‌ای	
قالب ریژه	
قالب‌های تحت فشار	

سیستم راهگاهی

هدف از سیستم راهگاهی، رساندن مذاب به محفظه قالب با سرعت مناسب بدون افت حرارتی شدید، جلوگیری از تلاطم و جذب گاز، سرباره و ناخالصی می‌باشد. برای این اهداف باید ابعاد سیستم راهگاهی محاسبه گردد. نقطه شروع بحث در مورد محاسبات سیستم راهگاهی، مروری بر اصول جریان سیال در مجراهای افقی و عمودی است، این محاسبات برای تخمین زمان ریخته‌گری و مهم‌تر از آن پیش‌بینی شرایط تلاطم و حبس گازهای قالب جهت اجتناب از آنها است در ابتدا روابط اصلی جریان سیال مطرح و بعد کاربرد آنها در مورد سیستم‌های راهگاهی مورد بررسی قرار می‌گیرد. می‌توان بسیاری از قوانین مربوط به مکانیک سیالات را در مورد جریان مذاب در سیستم راهگاهی و نیز درون قالب مورد استفاده قرار داد به همین دلیل برای درک بهتر اصول محاسبه سیستم راهگاهی مطالعه بعضی از قوانین و اصول مهم علمی لازم و ضروری است که به هریک از این قوانین پرداخته می‌شود.

قابلی را با سیستم راهگاهی صحیح بارریزی کنید. سیستم راهگاهی قطعه را جدا کرده و به‌طور جداگانه وزن کنید. وزن قطعه بدون سیستم راهگاهی و تغذیه را به وزن قطعه با سیستم راهگاهی و تغذیه تقسیم کنید، عدد به‌دست آمده راندمان ریختگی است.

$$R_C = \frac{Q}{P} \times 100$$

R_C راندمان ریخته‌گری، Q وزن قطعه بدون سیستم راهگاهی و تغذیه، P وزن قطعه با سیستم راهگاهی و تغذیه.

آیا تولید این قطعه با توجه به عدد به‌دست آمده بازدهی اقتصادی دارد؟

فیلم آموزشی



فعالیت کلاسی



فعالیت کلاسی





راندمان نشان‌دهنده صرفه‌جویی در مواد، انرژی، سرمایه و زمان انجام کارها است. بنابراین باید تا جایی که امکان دارد از تولید قطعات معیوب، میزان ضایعات و برگشتی‌ها کاست تا بتوان در صنعت ریخته‌گری موفق بود. بنابراین محاسبه ابعاد سیستم راهگامی و تغذیه در تولید قطعات سالم امری لازم و ضروری است.

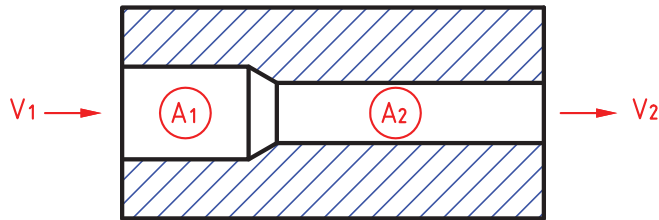


- ۱ با توجه به فعالیت کلاسی آیا برای تولید این قطعه از سیستم راهگامی کوچک‌تر نیز می‌توان استفاده کرد؟
- ۲ آیا با کاهش اندازه سیستم راهگامی، قطعه سالم تولید خواهد شد؟
- ۳ در اندازه سیستم راهگامی چه قوانین و اصولی تأثیرگذار هستند؟

قانون تداوم (پیوستگی)

قانون تداوم برای سیستمی شامل دیواره‌های نفوذناپذیر و حاوی سیال به صورت زیر بیان می‌شود:

$$Q = A_1 V_1 = A_2 V_2$$



که در اینجا Q دبی سیال، A سطح مقطع، V سرعت سیال است. بر اساس این رابطه هر چه سطح مقطع یک لوله کاهش یابد، سرعت سیال افزایش می‌یابد. بنابراین با تغییر سطح مقطع کانال راهگام، کانال اصلی و کانال‌های فرعی سرعت مذاب تغییر می‌کند.

قانون توریچلی

این قانون به صورت زیر است:

$$v = \sqrt{2gh_e}$$

v سرعت خروج مذاب، g شتاب ثقل زمین، h_e ارتفاع مؤثر

از آنجایی که امکان طراحی سیستم راهگامی به گونه‌ای که همواره تمام محفظه قالب پایین‌تر از سطح تنگه قرار گیرد وجود ندارد، چگونگی ورود مذاب از تنگه به قالب می‌تواند تغییراتی را در محاسبات مربوط به ارتفاع راهگام ایجاد کند. بنابراین سرعت خطی مذاب ورودی تا پر شدن قسمت تحتانی قالب (قسمت پایین‌تر از سطح تنگه) ثابت می‌ماند ($h_e = H$) ولی در جریان پر شدن قسمت فوقانی (بالتر از سطح مقطع تنگه) به دلیل کاهش تدریجی اختلاف میان سطح مذاب در درون قالب و سطح مذاب در حوضچه بارریز، سرعت مذاب تغییر کرده به همین دلیل محاسبات، بر اساس تعیین

ارتفاع مؤثر انجام می‌گیرد.

با کمک این دو قانون می‌توان تأثیر ارتفاع ریختن مذاب بر سرعت پر شدن قالب و در نتیجه بر مدت زمان بارریزی را محاسبه کرد. از این دو قانون نتیجه می‌شود:

$$Q_r = Q_1$$

$$A_r \sqrt{\cancel{\gamma} g (h_r - h_1)} = A_1 \sqrt{\cancel{\gamma} g (h_r - h_1)}$$

$$A_r = A_1 \sqrt{\frac{\cancel{\gamma} g (h_r - h_1)}{\cancel{\gamma} g (h_r - h_1)}}$$

$$A_r = A_1 \sqrt{\frac{h_r - h_1}{h_r - h_r}}$$

$$Q_r = Q_0$$

$$A_r \sqrt{\cancel{\gamma} g (h_r - h_r)} = A_0 \sqrt{\cancel{\gamma} g h_r}$$

$$A_r = A_0 \sqrt{\frac{\cancel{\gamma} g h_r}{\cancel{\gamma} g (h_r - h_r)}}$$

$$A_r = A_0 \sqrt{\frac{h_r}{h_r - h_r}}$$

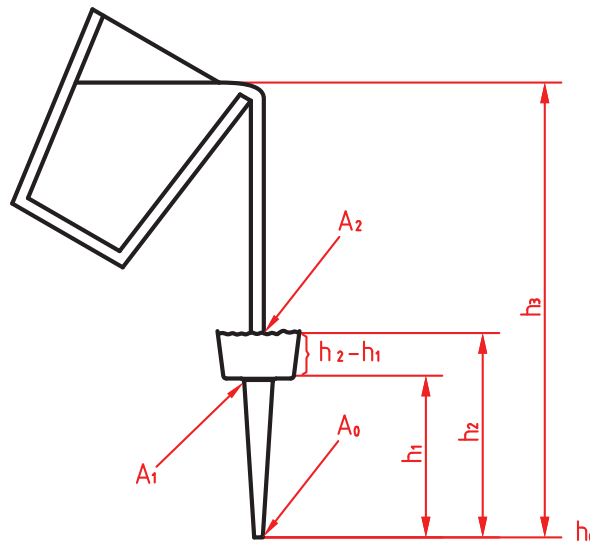
$$Q_1 = Q_0$$

$$A_1 \sqrt{\cancel{\gamma} g (h_r - h_1)} = A_0 \sqrt{\cancel{\gamma} g h_1}$$

$$A_1 = A_0 \sqrt{\frac{\cancel{\gamma} g h_1}{\cancel{\gamma} g (h_r - h_1)}}$$

$$A_1 = A_0 \sqrt{\frac{h_1}{h_r - h_1}}$$

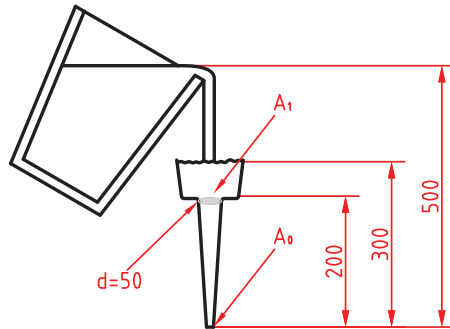
A_1 سطح بالایی لوله راهگاه و A_0 سطح پایین لوله راهگاه است.



شکل ۵- میزان ریزش از لبه پاتیل در ارتباط با جریان مذاب از انتهای تحتانی راهگاه بارریز



قطعه آلومینیومی به وزن کل ۱۵ کیلوگرم باید ریخته‌گری شود در صورتیکه زمان بارریزی ۱۰ ثانیه باشد سطح مقطع پایین لوله راهگاه و قطر آن را حساب کنید؟



$$A_1 = A_0 \sqrt{\frac{h_1}{h_r - h_1}} \quad A_1 = \frac{\pi d^2}{4} \rightarrow A_1 = \frac{3/14 \times 0/05^2}{4} \rightarrow A_1 = 1/96 \times 10^{-3} \text{ m}^2$$

$$A_1 = A_0 \sqrt{\frac{h_1}{h_r - h_1}} \quad 1/96 \times 10^{-3} = A_0 \sqrt{\frac{0/2}{0/3 - 0/2}} \rightarrow A_0 = 1/5 \times 10^{-3} \text{ m}^2$$

$$A_0 = \frac{\pi d^2}{4} \rightarrow 1/5 \times 10^{-3} = \frac{3/14 \times d^2}{4} \rightarrow d_0 = 40 \text{ mm}$$

اصول طراحی و محاسبه سطح مقطع تنگه

همانطور که در کتاب تولید قطعات فلزی به روش ریخته‌گری اشاره شد، نسبت راهگاهی بیانگر نسبت معینی بین سطوح مقاطع اجزای یک سیستم راهگاهی است. در واقع نسبت سطح مقطع کانال راهگاه بارریز به سطح مقطع کانال اصلی به مجموع سطوح مقاطع کانال‌های فرعی ($A_s : A_r : A_g$) بیان می‌شود. کوچک‌ترین سطح مقطع در یک سیستم راهگاهی بر اساس نسبت یاد شده تنگه نامیده می‌شود. تنگه در سیستم‌های فشاری، مجموع مقاطع راهباره‌ها و در سیستم غیرفشاری پای راهگاه بارریز است. معمولاً در ریخته‌گری آلیاژهای آلومینیوم از سیستم غیرفشاری استفاده می‌شود.

چرا در ریخته‌گری آلیاژهای آلومینیوم از سیستم غیرفشاری استفاده می‌شود؟



نسبت‌های راهگاهی مربوط به فلزات و آلیاژهای صنعتی

نسبت راهگاهی متداول $A_s : A_r : A_g$	نوع سیستم	فلز یا آلیاژ
۱:۲:۱/۵ ۱:۳:۳ ۱:۱:۰/۷ ۱:۲:۲ ۱:۱:۱	غیرفشاری غیرفشاری فشاری غیرفشاری -	فولاد
۱:۴:۴ ۱:۱/۳:۱/۱	غیرفشاری فشاری	چدن خاکستری
۱:۲:۲ ۱:۲:۱ ۱:۴:۴	غیرفشاری فشاری غیرفشاری	آلومینیوم
۱:۱:۱ ۱:۱:۳	- غیرفشاری	برنج (آلیاژ مس و روی)

طبق قانون تداوم، سرعت خطی مذاب در سطح مقطع تنگه (A_c) از تمام مقاطع سیستم راهگاهی بیشتر است. این سرعت به طور متوسط از حد معینی نباید کمتر باشد تا از انجماد زود هنگام در راهگاه‌ها جلوگیری شود و اگر از حد معینی بیشتر شود، باعث جذب گاز و تولید سرباره خواهد شد. بنابراین محاسبه سیستم راهگاهی بر اساس محاسبات سطح مقطع تنگه استوار است. وقتی مقداری مذاب با حجم V و با سرعت v از مقطع یک کانال به مساحت A_c عبور می‌کند بدیهی است که در مدت زمان t رابطه زیر برقرار است:

$$V = A_c vt$$

و اگر جرم مذاب، m و چگالی آن ρ باشد در این صورت:

$$\frac{m}{\rho} = A_c vt \rightarrow A_c = \frac{m}{\rho tv}$$

m : جرم (gr)، ρ : چگالی ($\frac{\text{gr}}{\text{cm}^3}$)، t : زمان (s)، v : سرعت ($\frac{\text{cm}}{\text{s}}$) و A : سطح مقطع تنگه (cm^2)

در ریخته‌گری یک قطعه آلومینیومی به وزن 10 kg فاصله کانال فرعی تا سطح آزاد مذاب 20 cm است چنانچه زمان بارریزی 10 s باشد سطح مقطع تنگه چقدر است؟

$$\rho_{Al} = 2.7 \frac{\text{gr}}{\text{cm}^3} \quad g = 980 \frac{\text{cm}}{\text{s}^2}$$

$$v = \sqrt{2gh} \rightarrow v = \sqrt{2 \times 980 \times 20} = 198 \frac{\text{cm}}{\text{s}}$$

$$A_c = \frac{m}{\rho tv} \rightarrow A_c = \frac{10000}{2.7 \times 10 \times 198} = 1.87 \text{ cm}^2$$

نکته مهم در رابطه با سرعت مذاب این است که سرعت مذاب در واقعیت با سرعت تئوری که از رابطه تریچلی به دست می‌آید برابر نیست زیرا بین مذاب با جداره هر کانال و مجراهای عبور مذاب و نیز بین ذرات مذاب با یکدیگر اصطکاک وجود دارد و تغییرات سیالیت به دلیل کاهش دما نیز مزید بر علت است.

بنابراین بخشی از نیروهای خارجی مذاب متحرک صرف غلبه بر نیروی اصطکاک می‌شود. علاوه بر این موانع متعدد دیگری وجود دارند که به شکل هندسی سیستم راهگاهی (طول، شکل و مقطع مجراها و کانال‌ها، وجود صافی‌ها و تغذیه) مربوط می‌شود.

همچنین به دلیل دخالت عوامل دیگری مثل وجود گازها و هوا در محفظه قالب و فشار ناشی از آنها بدیهی است که سرعت واقعی مذاب باید کمتر از مقدار تئوری آن از رابطه تریچلی باشد به همین دلیل این سرعت در عمل از رابطه زیر به دست می‌آید:

$$V = \mu \sqrt{2gh_e} \quad \mu < 1$$

در این رابطه μ ضریب ریختگی (ضریب تلفات) نامیده می‌شود و عددی بدون واحد است و به طور تجربی به دست می‌آید در جدول صفحه بعد حدود تقریبی ضریب ریختگی برای آلیاژهای مختلف آمده است:

مثال



حدود تقریبی ضریب ریختگی برای آلیاژهای مختلف

آلیاژ	ضریب ریختگی
چدن‌ها	۰٫۲۷-۰٫۵۵
فولادها	۰٫۳-۰٫۴۵
فلزات و آلیاژهای غیرآهنی	۰٫۶-۰٫۷

فعالیت کلاسی



● یک قالب که محفظه قالب در درجه زیری است، قالب‌گیری کرده و ارتفاع مؤثر را حساب کنید. یک قالب که نیمی از قطعه در درجه پایینی و نیمی دیگر در درجه بالایی است قالب‌گیری کرده و ارتفاع مؤثر را حساب کنید.

این عمل را برای قطعه‌ای که کامل در درجه رویی قالب‌گیری شده است، تکرار کنید. اعداد به دست آمده را با هم مقایسه کنید. این اعداد چه میزان با هم تفاوت دارند؟

● ارتفاع مؤثر را برای استوانه‌ای به قطر ۵cm و ارتفاع ۱۰cm که به صورت عمودی در سه حالت زیر قالب‌گیری شده است، محاسبه کنید. ارتفاع استاتیکی را ۲۰ سانتی‌متر در نظر بگیرید.
۱- اتصال راهگاه از کف ۲- اتصال راهگاه از وسط ۳- اتصال راهگاه از بالا

زمان بارریزی

زمان بارریزی یا زمان پر شدن قالب، مهم‌ترین عامل جهت طراحی سیستم راهگاهی و محاسبه سطح مقطع تنگه است که مستقیم سلامت قطعه را تحت تأثیر قرار می‌دهد. عواملی که در تعیین زمان بارریزی مؤثر هستند عبارت‌اند از اندازه، کوچک‌ترین ضخامت و پیچیدگی قطعه، خواص حرارتی قالب، شرایط بارریزی و ترکیب شیمیایی مذاب.

در کارخانجات به دلیل ریخته‌گری آلیاژ خاص از نمودارها یا جداول که به صورت تجربی به دست آمده استفاده می‌شود معیار اصلی در تعیین این زمان، سلامت قطعه ریختگی است در نتیجه زمان بارریزی نمی‌تواند زیاد طولانی باشد از طرف دیگر کاهش زمان بارریزی باعث افزایش سرعت خطی یا سرعت حجمی مذاب شده و این امر موجب تلاطم و آشفته‌گی مذاب خواهد شد. در این حالت مذاب با سرعت زیاد، قالب را پر می‌کند و مشکل خارج نشدن گاز از محفظه قالب و عیوبی چون مک و تخلخل در قطعه و سایش قالب پدید می‌آید.

پرسش



۱ افزایش زمان بارریزی چه عیوبی را می‌تواند ایجاد کند؟

۲ چرا برای دو قطعه با شکل یکسان اما با جنس مختلف زمان بارریزی متفاوت است؟

پس از تعیین زمان بارریزی و ضریب ریختگی، سطح مقطع تنگه را با استفاده از رابطه زیر می‌توان حساب کرد:

$$A_c = \frac{m}{\rho t \mu \sqrt{2gh_e}}$$

A_c : سطح مقطع تنگه (cm^2)
 m : جرم (gr)
 ρ : چگالی ($\frac{\text{gr}}{\text{cm}^3}$)
 t : زمان (s)
 g : شتاب ثقل ($\frac{\text{cm}}{\text{s}^2}$)
 h_e : ارتفاع مؤثر (cm)
 μ : ضریب ریختگی

در این رابطه جرم قطعه m بر حسب گرم است و باید در محاسبات 10 الی 20 درصد بیشتر در نظر گرفته شود.

از روی مدل چوبی به راحتی می توان چگالی قطعه را حساب کرد اگر مدل فلزی و از جنس آلومینیوم باشد تقریباً جرم مدل و قطعه برابر هستند و در صورت متفاوت بودن جنس مدل و قطعه از رابطه چگالی می توان قطعه را تعیین کرد.

نکته



با توجه به رابطه چگالی $\rho = \frac{m}{V}$ و با مساوی بودن حجم مدل و حجم قطعه ریختگی (با صرف نظر از انقباض قطعه) می توان نتیجه گرفت:

$$V = \frac{m}{\rho} \rightarrow V_m = V_c \rightarrow \frac{m_m}{\rho_m} = \frac{m_c}{\rho_c}$$

اندیس های m و c به ترتیب مربوط به مدل و قطعه هستند.

جرم یک مدل چوبی قالب گیری شده، 118 گرم است با توجه به چگالی $\frac{gr}{cm^3} \frac{0.8}{1}$ چوب، جرم قطعه از جنس آلومینیوم را حساب کنید؟ (چگالی آلومینیوم $\frac{gr}{cm^3} \frac{2.7}{1}$)

$$\frac{m_m}{\rho_m} = \frac{m_c}{\rho_c} \rightarrow \frac{118}{0.8} = \frac{m_c}{2.7} \rightarrow M_c = 398 \text{ gr} \approx 400 \text{ gr}$$

مثال



همان طور که گفته شد به دلیل حالت مایع مذاب و مسائل مربوط به انبساط و انقباض جرم قطعه را 10 الی 20 درصد بیشتر در نظر می گیرند بنابراین جرم قطعه برای محاسبات سیستم راهگامی 480 گرم خواهد بود.

برای محاسبه زمان بارریزی قطعه مثال بالا به دلیل وزن کم از رابطه $t = xdw$ می توان استفاده کرد. t زمان بارریزی بر حسب ثانیه است.

در این رابطه x ضریبی بین 1 تا 4 بر حسب افزایش ضخامت، d : ضخامت قطعه (mm) و w : وزن قطعه (kg) است.

با توجه به اینکه ضخامت قطعه 12 mm است داریم:

$$t = xdw \rightarrow t = 1 \times 12 \times 0.48 \rightarrow t = 5.76 \approx 6 \text{ s}$$

ضریب ریختگی برای آلومینیوم را در اینجا 0.7 در نظر می گیریم و g شتاب ثقل زمین در این رابطه 980 سانتی متر بر مجذور ثانیه ($\frac{cm}{s^2}$) خواهد بود.

با توجه به قالب گیری مدل در درجه پایینی و ارتفاع 20 cm درجه بالایی و در نظر گرفتن راهگام در سطح جدایش، بنابراین $h_e = H$ خواهد بود. در نتیجه سطح مقطع تنگه برای این قطعه به دست خواهد آمد:

$$A_c = \frac{m_c}{\rho_c t \mu \sqrt{2gh_e}} \rightarrow A_c = \frac{480}{2,7 \times 6 \times 0,7 \times \sqrt{2 \times 980 \times 20}} \rightarrow A_c = 0,214 \text{ cm}^2$$

به دلیل غیر فشاری بودن سیستم راهگامی مورد استفاده در ریخته‌گری آلیاژهای آلومینیوم، سطح مقطع تنگه همان سطح مقطع پایین راهگام بارریز خواهد بود. بنابراین قطر پایین لوله راهگام را می‌توان محاسبه کرد.

$$A_c = \frac{d^2 \pi}{4} \rightarrow 0,214 = \frac{d^2 \pi}{4} \rightarrow d = 0,52 \text{ cm}$$

نکته
! قطر حوضچه پای راهگام معمولاً ۱/۵ تا ۲ برابر قطر پایین راهگام بارریز (قطر سطح مقطع تنگه) و عمق آن را ۲ برابر ضخامت کانال اصلی (راهبار) در نظر می‌گیرند. بنابراین قطر حوضچه پای راهگام ۰/۸۷ سانتی‌متر و عمق آن ۱/۴۰ سانتی‌متر خواهد بود.

در عمل معمولاً برای آلیاژهای آلومینیوم، از سیستم راهگامی با نسبت ۱-۲-۲ و ۱-۴-۴ استفاده می‌شود تا امکان تلاطم و مکش هوا کاهش یابد.

$$A_s : A_r : A_g$$

$$1 : 4 : 4 \rightarrow 0,214 : 0,856 : 0,856$$

بنابراین سطح مقطع کانال اصلی و مجموع مقاطع کانال‌های فرعی برابر با ۰/۸۵۶ سانتی‌متر مربع خواهد بود. سطح مقطع کانال اصلی را می‌توان مستطیل شکل در نظر گرفت که طول آن دو برابر عرضش باشد در نتیجه خواهیم داشت:

$$A_r = b \times a \rightarrow A_r = 2a \times a \rightarrow A_r = 2a^2 \rightarrow 0,856 = 2a^2 \quad a = 0,65 \text{ cm} \quad , \quad b = 1,3 \text{ cm}$$

کانال فرعی را هم به همین شکل می‌توان محاسبه کرد. نکته قابل توجه این است که در اینجا به دلیل کوچک بودن قطعه، یک کانال فرعی در نظر گرفته می‌شود اما برای قطعات بزرگ از چند کانال فرعی باید استفاده کرد.

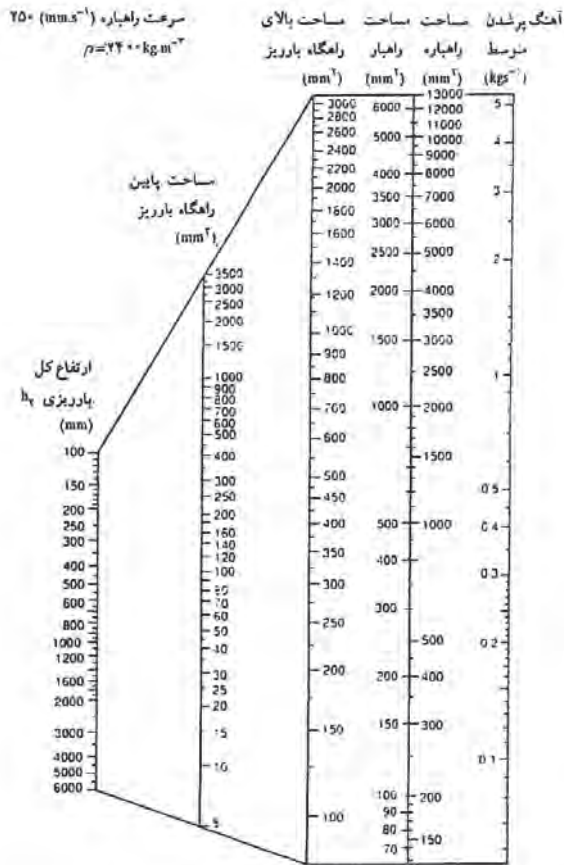
نکته
! مذاب آلومینیوم حتی الامکان باید با سرعت بارریزی و درجه حرارت مناسب و بدون ایجاد آشفستگی به داخل قالب ریخته شود. شیب حرارتی باید طوری باشد که مذاب ابتدا در داخل قالب و در آخر در محل ریختن مذاب و یا منبع تغذیه منجمد گردد. اگر قطعه بزرگ باشد مذاب باید به‌طور هم‌زمان از راه‌های متعددی از طریق دو یا چند راهگام به داخل قالب ریخته شود. با استفاده از حوضچه بارریز، نسبت صحیح راهگامی، گوشه‌های گرد و حوضچه پای راهگام مقدار آشفستگی حاصل از ریختن مذاب را می‌توان به حداقل رساند.

فعالیت کلاسی
! یک قطعه به وزن ۱۴۰۰ گرم در درجه زیری قالب‌گیری شده است. ارتفاع درجه ۲۰ سانتی‌متر است با توجه به اطلاعات فوق ابعاد سیستم راهگامی را حساب کنید؟

فعالیت کلاسی



نموگرام برای محاسبه سطوح مقاطع اجزای سیستم راهگاهی



سطح مقطع و ابعاد اجزای مختلف یک سیستم راهگاهی صحیح را می توان با داشتن اطلاعات اولیه ای از قطعه ریختگی و قالب، محاسبه کرد. محققان بسیاری سعی کرده اند تا ارتباط بین این متغیرها را به صورت جداول، نمودارها و یا نمودگرام نشان دهند. در شکل ۶ یک نمودگرام برای آلیاژهای آلومینیوم آورده شده که بر اساس سرعت بحرانی ورود مذاب به قالب به دست آمده است. بنابراین با داشتن سرعت متوسط بارریزی قطعه و ارتفاع کل بارریزی می توان سطح مقطع راهباره ها، بالا و پایین راهگاه بارریز برای سیستم راهگاهی را به دست آورد.

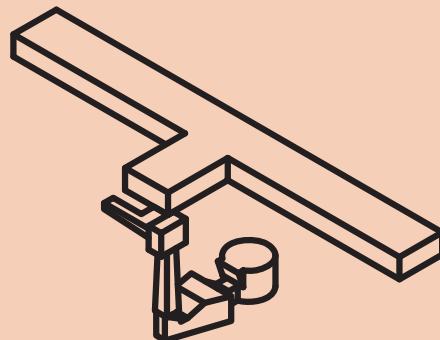
به عنوان مثال اگر سرعت متوسط پر شدن قالب ۴۰۰ گرم در هر ثانیه و ارتفاع کل بارریزی ۲۰ سانتی متر باشد سطح مقطع تنگه، ۲۰۰ میلی متر مربع خواهد بود و مساحت بالای راهگاه بارریز ۴۲۰ میلی متر مربع و سایر مقاطع نیز به همین شکل به دست خواهند آمد.

شکل ۶- نمودگرام ارائه شده برای محاسبه سطوح مقاطع سیستم راهگاهی آلیاژهای آلومینیوم

یک نمونه سیستم راهگاهی به همراه قطعه ریختگی مشاهده می کنید:

۱ با توجه به قطعه و سیستم راهگاهی، عیوب به وجود آمده در سطح بالایی قطعه به چه دلیل است؟

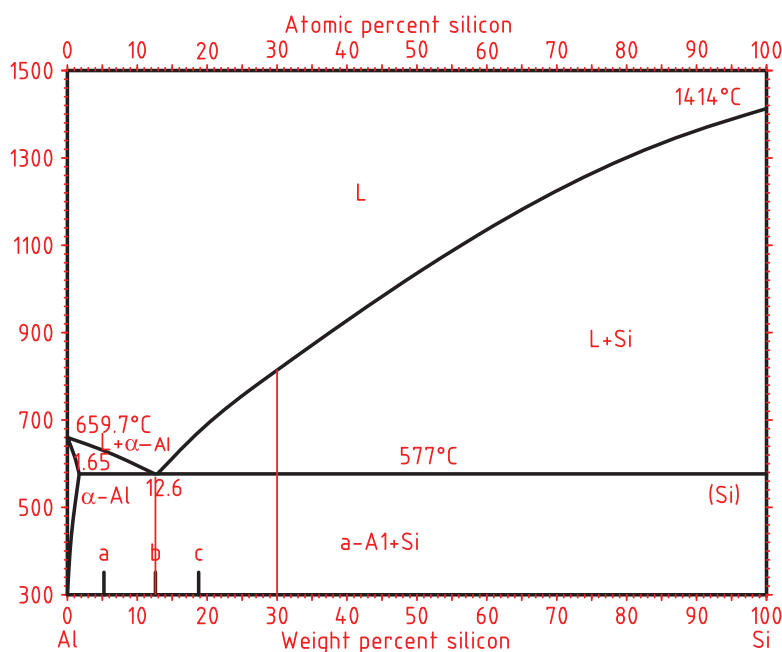
۲ برای رفع این عیوب چه باید کرد؟



پرسش



تغییر حالت از مذاب به جامد در بیشتر موارد با انقباض حجمی همراه است و این انقباض حجمی باعث ایجاد حفره‌های انقباضی در قطعه ریختگی می‌گردد به عنوان مثال میزان انقباض برای آلومینیوم حدود ۷ درصد و برای آهن ۳/۲ درصد است از این رو آلیاژهای آلومینیوم در مقایسه با سایر آلیاژها به تعداد تغذیه‌های بیشتر و بزرگ‌تری نیاز دارند از طرف دیگر دامنه انجماد زیاد آلیاژهای آلومینیوم باعث می‌شود که حتی پس از تغذیه‌گذاری صحیح نیز انقباضات پراکنده در قطعه ریختگی وجود داشته باشد و این امر مستلزم آن است که علاوه بر تغذیه به جهت انجماد از طریق سیستم راهگامی و مبرد گذاری نیز توجه شود. به عنوان مثال اگر آلیاژ آلومینیوم - سیلیسیم را در نظر بگیریم نمودار تعادلی آن به صورت زیر خواهد بود.



شکل ۷- نمودار تعادلی آلومینیوم - سیلیسیم

همان‌طور که در نمودار مشاهده می‌کنید آلیاژ آلومینیوم با ۱۲/۶ درصد سیلیسیم در دمای ثابت ۵۷۷ درجه سلسیوس منجمد می‌شود اما سایر ترکیبات آلیاژ آلومینیوم - سیلیسیم در یک دمای ثابت منجمد نمی‌شوند بلکه در یک فاصله دمایی مشخص منجمد می‌شوند که به این فاصله دمایی مشخص دامنه انجماد گفته می‌شود به عنوان مثال آلیاژ آلومینیوم با ۳۰ درصد سیلیسیم در یک محدوده دمایی حدود ۲۲۰ درجه سلسیوس منجمد می‌شود.

تغذیه‌گذاری فرایندی است جهت جلوگیری از تشکیل حفره‌های انقباضی در قطعات ریختگی در طی انجماد که باعث بهبود خواص مکانیکی و تولید اقتصادی‌تر می‌شود. طراحی تغذیه با توجه به هدف اصلی در ریخته‌گری یعنی تولید سالم قطعه ریختگی با خواص مطلوب و با حداقل قیمت صورت می‌گیرد. بر این اساس برای محاسبه حجم و اندازه تغذیه روش‌های مختلفی وجود دارد که در اینجا به دو روش مدول و کاین که پرکاربردترین روش‌ها در محاسبه تغذیه برای آلیاژهای آلومینیوم است اشاره می‌شود.

تغذیه‌گذاری و اهمیت تغذیه‌گذاری.

فیلم آموزشی



روش مدول

این روش قدیمی‌ترین روش محاسبه تغذیه می‌باشد. زمان نهایی انجماد از رابطه $t_f = k(M_f)^2$ به دست می‌آید این زمان برای قطعه به صورت $t_c = k(M_c)^2$ و برای تغذیه به صورت $t_r = k(M_r)^2$ است. در محاسبات عملی، با احتساب نسبت زمان انجماد تغذیه به قطعه و یا احتساب مدول آنها به راحتی حجم تغذیه را محاسبه می‌کنند.

مثال



اگر نسبت زمان انجماد تغذیه به قطعه $1/44$ باشد، نسبت مدول تغذیه به قطعه را حساب کنید؟

با توجه به اینکه k ضریبی ثابت است بنابراین $\frac{t_r}{t_c} = \left(\frac{M_r}{M_c}\right)^2$ خواهد بود.

$$\frac{t_r}{t_c} = \left(\frac{M_r}{M_c}\right)^2 \rightarrow \frac{t_r}{t_c} = 1/44 \rightarrow \left(\frac{M_r}{M_c}\right)^2 = 1/44 \rightarrow \sqrt{\left(\frac{M_r}{M_c}\right)^2} = \sqrt{1/44} \rightarrow \frac{M_r}{M_c} = 1/2$$

نکته



مدول حجمی $M = \frac{V}{A}$ است که V حجم و A سطح است.

مثال



با توجه به مثال قبل، برای قطعه‌ای به ابعاد $5 \times 10 \times 10$ سانتی‌متر مدول قطعه و مدول تغذیه را حساب کنید؟

$$M_c = \frac{V_c}{A_c} \rightarrow M_c = \frac{5 \times 10 \times 10}{2(10 \times 5) + 2(10 \times 5) + 2(10 \times 10)} \rightarrow M_c = \frac{500}{400} \rightarrow 1/25 \text{ cm}$$

$$M_r = 1/2 M_c \rightarrow M_r = 1/2 \times 1/25 \rightarrow M_r = 1/50 \text{ cm}$$

نکته



اگر مدول تغذیه را داشته باشیم به راحتی می‌توان ابعاد تغذیه را محاسبه کرد.

منابع تغذیه اصولاً استوانه‌ای شکل انتخاب می‌شوند بنابراین با مشخص بودن نسبت قطر به ارتفاع می‌توان ابعاد تغذیه را حساب کرد. استفاده از مواد گرم‌ازا یا گرم کردن منبع تغذیه و یا کاربرد مواد عایق در منبع تغذیه به دلیل جلوگیری از افت شدید دمای تغذیه، ضروری است در طراحی تغذیه دقت لازم به عمل آید به طوری که گلوبی تغذیه (محل اتصال تغذیه به قطعه) به اندازه کافی بزرگ باشد تا ارتباط بین قطعه با تغذیه قطع نشود. در واقع ابتدا باید قطعه، سپس گلوبی تغذیه و در نهایت

تغذیه منجمد شود. نسبت مدول قطعه به گلوبی تغذیه به تغذیه باید طبق رابطه زیر باشد:

$$M_r > M_n > M_c$$

$$M_n = 1/2 M_c$$

فقط برای انجماد پوسته‌ای $M_n = 1/1 M_c$

مثال



برای قطعه مثال قبل ابعاد تغذیه استوانه‌ای با نسبت $H_r = 1/5 D_r$ را محاسبه کنید؟

در تغذیه استوانه‌ای اگر نسبت $H_r = 1/5 D_r$ باشد آنگاه رابطه $M_r = \frac{1/5 D_r}{\lambda}$ و اگر نسبت $H_r = D_r$

باشد رابطه $M_r = \frac{D_r}{\epsilon}$ برقرار خواهد بود.

چون در اینجا نسبت $H_r = 1/5 D_r$ است بنابراین $M_r = \frac{1/5 D_r}{\lambda}$ خواهد بود و در نتیجه:

$$M_r = \frac{1/5 D_r}{\lambda} \rightarrow 1/5 = \frac{1/5 D_r}{\lambda} \rightarrow D_r = 8 \text{ cm} \rightarrow H_r = 1/5 D_r \rightarrow H_r = 1/5 \times 8 \rightarrow H_r = 1.6 \text{ cm}$$

نسبت حجم تغذیه به حجم قطعه:

$$\frac{V_r}{V_c} = \frac{602/9}{500} = 1/2$$

M_r را برای تغذیه با نسبت $H_r = 1/5 D_r$ و $H_r = D_r$ را اثبات کنید.

فعالیت کلاسی



لازم به ذکر است که مدول تغذیه M_r باید به اندازه کافی از مدول قطعه M_c بزرگ تر باشد تا تغذیه به خوبی عمل کند. بنابراین نسبت $\frac{M_r}{M_c}$ برای آلیاژهای مختلف متفاوت است مثلاً برای فولادها بین ۱/۲ تا ۱/۵ و برای آلومینیوم حدود ۱/۳ است.

فعالیت کلاسی



ابعاد تغذیه را برای یک قطعه آلومینیومی با ابعاد $20 \times 20 \times 5$ سانتی متر محاسبه کنید اگر $K =$

$$1/44, \frac{t_r}{t_c} = 1/3 \text{ و } H_r = D_r \text{ باشد؟}$$

فعالیت کارگاهی



دو مدل یکسان را انتخاب کرده سپس یکی را بدون تغذیه و دیگری را با تغذیه محاسبه شده، قالب گیری نمایید عملیات ذوب و ریخته گری را انجام دهید. تفاوت در قطعات تولیدی را به صورت گزارش کار در کلاس ارائه نمایید.

پرسش



برای شارژ کوره از چه موادی می توان استفاده کرد؟ این مواد چه تفاوت هایی با هم دارند؟ از کدام یک بهتر است استفاده شود؟ آیا ترکیب عناصر شارژ شده با آلیاژ ریخته شده یکی است؟

ترکیب آلیاژ

مهم‌ترین مشکل متالورژیکی در عملیات ذوب به‌دست آوردن ترکیب شیمیایی لازم و مطلوب است به‌طور کلی ترکیب شیمیایی قطعات ریخته‌شده و آلیاژ مذاب با ترکیب عناصر اصلی مواد شارژ متفاوت است، از طرف دیگر مذاب نباید فقط حاوی عناصر معین و مشخص باشد بلکه باید وجود عناصر ناخالصی، مواد و ترکیبات ناخواسته در آن نیز به حداقل مقدار ممکن کاهش یابد. بار یا شارژ کوره ریخته‌گری و مواد اولیه مورد نیاز که در ریخته‌گری آلیاژهای آلومینیوم به کار می‌روند به دسته‌های مختلفی تقسیم‌بندی می‌شوند شمش‌های اولیه، شمش‌های ثانویه (ویژه)، قراضه‌ها و برگشتی‌ها، آلیاژسازها (هاردنرها) و مواد کمک ذوب از جمله این مواد هستند.

شمش‌های اولیه

موادی هستند که به‌طور مستقیم از کوره ذوب مادر و یا الکترولیز اولیه تهیه می‌شوند. در ساخت آلیاژهای آلومینیوم بسیاری از عناصر به‌صورت شمش‌های اولیه مستقیم به مذاب افزوده می‌شوند. این شمش‌ها، شمش سیلیسیم با خلوص بالای ۹۹/۷ تا ۹۹/۹ درصد، شمش روی با خلوص ۹۸/۵ تا ۹۹/۵ درصد و شمش منیزیم در صورتی که درصد کمی مورد نیاز باشد با خلوص ۹۹/۹ درصد هستند.

شمش‌های ثانویه

شمش‌های ثانویه ممکن است توسط عملیات الکترولیز مجدد و یا ذوب و تصفیه به‌صورت شمش‌هایی با درجه خلوص بالاتر تهیه شوند معمولاً از کنترل کیفی مطلوب برخوردار هستند و مقداری ناخالصی‌های معمولی در آلومینیوم مثل مس، آهن و سیلیسیم را دارند.

قراضه‌ها و برگشتی‌ها

موادی هستند که از زائده‌ها، اضافات و قطعات فرسوده تشکیل شده و به دلایل اقتصادی در ریخته‌گری مورد استفاده قرار می‌گیرند. برگشتی اصطلاحی است که به زائده‌های قطعات ریختگی مثل راهگاه‌ها، تغذیه‌ها و قطعات معیوب در واحدهای تولیدی اطلاق می‌شود.

نکته



در هنگام استفاده از قراضه‌ها و برگشتی‌ها کنترل ترکیب شیمیایی آنها مهم است. همچنین اگر اندازه و شکل مناسب داشته باشند می‌توان آنها را همراه شمش‌های اولیه و ثانویه شارژ کرد ولی اگر به شکل قطعات کوچک هستند (براده، پلیسه) به دلیل تمایل به اکسیدشدن، آنها را بعد از تمیزکردن در محلول رقیق سود و خشک کردن و فشردن به‌صورت بریکت (توسط پرس‌های هیدرولیکی) در آورده و به کار می‌برند.

آلیاژسازها (هاردنر)

از آنجا که آلومینیوم با نقطه ذوب پایین قادر به پذیرش و ذوب مستقیم عناصر با نقطه ذوب بالا مثل مس، منگنز، نیکل، سیلیسیم و آهن نیست؛ همچنین به دلیل اینکه برخی از عناصر فشار بخار بالایی دارند و به شدت اکسید و تصعید می‌شوند نمی‌توان آنها را به صورت مستقیم به کاربرد به دلیل اینکه درصد اتلاف این عناصر بسیار افزایش می‌یابد مانند منیزیم و روی. بنابراین برای اضافه کردن آنها به آلیاژ از آمیزان آنها استفاده می‌شود.

در مورد ساخت انواع آمیزان‌ها در صنعت تحقیق کرده و نتایج را به صورت گزارشی در کلاس ارائه دهید.

تحقیق کنید



کوره‌ها

وقتی به یک فلز گرما داده می‌شود، درجه حرارت آن بالا می‌رود و فعالیت ارتعاشی اتم‌های آن زیاد شده و در نتیجه پیوند بین اتم‌ها شکسته شده و فلز به حالت مایع در می‌آید. این عمل در کوره‌های ریخته‌گری انجام می‌شود. انتخاب نوع کوره به عوامل مختلفی مانند نوع فلز، درجه حرارت ذوب و فوق ذوب لازم، ظرفیت ذوب، سرعت ذوب و هزینه ذوب بستگی دارد. آلومینیوم فلزی با نقطه ذوب پایین و گرمای ویژه کم است به طوری که مقدار حرارت لازم برای ذوب ۵۰ کیلوگرم آلومینیوم تقریباً برابر ۱۲۵۰۰ کیلوکالری خواهد بود که این مقدار برابر است با احتراق کامل تقریباً ۱/۵ کیلوگرم کربن خالص. به همین دلیل انواع و اقسام کوره‌های ذوب می‌توانند در ذوب آلومینیوم مورد استفاده قرار گیرند. انواع کوره‌های بوت‌های ثابت و گردان در مصارف کم، کوره‌های روربر و شعله‌ای در ظرفیت زیاد و کوره‌های الکتریکی القایی در ذوب آلومینیوم مصارف متعدد دارند.

کوره‌های بوت‌های

بوت‌ها در این کوره‌ها مخزن اصلی ذوب است و حرارت به وسیله هدایت از طریق دیواره بوت‌ها و محفظه کوره به شارژ منتقل می‌شود. در اینجا بین شارژ و شعله تماس مستقیم نیست و در نتیجه بسیاری از واکنش‌ها حذف شده و عیوب ناشی از آن کاهش می‌یابد. این کوره‌ها امروزه در سه نمونه مورد استفاده قرار می‌گیرند که عبارت‌اند از کوره‌های ثابت بوت‌های، کوره ثابت بوت‌ها متحرک و کوره گردان. تفاوت این کوره‌ها در چگونگی تخلیه مذاب است. جنس بوت‌ها از گرافیت، کربور سیلیسیم و یا فلزات دیر ذوب (مثل چدن خاکستری) است و در اندازه و ظرفیت‌های مختلفی ساخته می‌شوند. نوع گرافیتی و سیلیسیم کاربرد گران قیمت هستند و عمر کمتری نسبت به بوت‌های چدنی دارند، به همین دلیل در صنایع بزرگ کمتر مورد استفاده قرار می‌گیرند. اما این بوت‌ها در مقابل مذاب آلومینیوم بی‌اثر بوده بنابراین قطعات تولیدی از کنترل کیفی مطلوب‌تری برخوردار هستند، اما در نوع چدنی که ارزان‌تر بوده و عمر طولانی‌تری دارند مقداری آهن به مذاب آلومینیوم انتقال داده می‌شود.

کوره‌های روربر

این کوره‌ها در دو نوع ثابت و گردان ساخته می‌شوند این کوره‌ها با سوخت مایع یا گاز کار می‌کنند و بین محصول احتراق و مواد شارژ تماس مستقیم وجود دارد و حرارت به وسیله جابه‌جایی، تشعشع و هدایت به سایر قسمت‌های کوره و مذاب منتقل می‌شود.

کوره‌های الکتریکی

از آنجا که سوخت‌های فسیلی (مایع و جامد) در کوره‌های ذکر شده، باعث اکسیداسیون و ورود گازهای ناشی از احتراق به مذاب می‌شود استفاده از کوره‌های الکتریکی گسترش زیادی پیدا کرده است. این کوره‌ها در انواع کوره‌های مقاومتی و کوره‌های القایی برای ذوب آلومینیوم استفاده می‌شوند.

گازها در فلزات

انحلال گازها در مایعات با سرعت بیشتر و در مقادیر بالاتر نسبت به حالت جامد انجام می‌گیرد که به دلیل تفاوت‌های ساختاری مایع و جامد نظیر افزایش فاصله بین اتمی، وجود حفره‌های خلأ و ضریب نفوذ بالاتر مایع نسبت به جامد است. هنگامی که یک گاز در مذاب (به صورت اتمی) حل می‌شود، در هنگام سرد شدن و انجماد، به دلیل کاهش حد حلالیت گازها، به صورت مولکولی درآمده و فرصت خروج را پیدا نمی‌کنند و در نتیجه باعث به وجود آمدن مک و حفره‌های ریز و درشت گازی در قطعه ریختگی می‌شود که به آنها حفره‌های گازی می‌گویند.

پرسش



۱ حفره‌های گازی چه تفاوت‌هایی با حفره‌های انقباضی دارند؟

۲ آیا پس از ذوب آلیاژهای آلومینیوم می‌توان مستقیم آن را ریخته‌گری کرد؟

۳ در صورت ریخته‌گری مستقیم چه عیوب و مشکلاتی ممکن است پیش آید؟ برای رفع این مشکل چه باید کرد؟

عملیات کیفی مذاب

در ریخته‌گری آلیاژهای آلومینیوم بسیاری از عناصر به صورت ناخالصی‌های فلزی، گازها و آخال‌ها از منابع متعدد وارد مذاب می‌گردند. برای تولید آلیاژ با کیفیت مطلوب باید از ورود این مواد حتی الامکان جلوگیری کرد و پس از ذوب و قبل از ریختن مذاب به داخل قالب، عملیاتی را در جهت حذف و یا کاهش آنها انجام داد که به این اقدامات عملیات کیفی مذاب گفته می‌شود. وجود مواد اکسیدی و حباب‌های گازی و درشت بودن ساختار از جمله مواردی است که در ریخته‌گری آلومینیوم مورد توجه قرار می‌گیرد.

مهم‌ترین گاز محلول در مذاب آلومینیوم، هیدروژن است. هیدروژن از منابع زیادی وارد آلومینیوم مذاب می‌گردد. اتمسفر کوره، مواد شارژ و قراضه‌ها و ضایعات مهم‌ترین منبع ورود هیدروژن به داخل مذاب هستند. وجود هرگونه رطوبتی در هوا، ابزار کار و شارژ از طریق واکنش آب با آلومینیوم مذاب، هیدروژن تولید می‌کند همچنین افزایش بیش از حد دمای فوق ذوب باعث افزایش جذب هیدروژن می‌شود زیرا با افزایش درجه حرارت میزان حلالیت نیز افزایش می‌یابد.

با انجماد آلومینیوم مذاب مقدار حلالیت گاز هیدروژن نوزده برابر کاهش پیدا می‌کند همچنین عناصر آلیاژی مثل مس و سیلیسیم حلالیت هیدروژن را در آلومینیوم کاهش می‌دهند وجود گاز هیدروژن در آلومینیوم مضر است زیرا می‌تواند باعث تخلخل در آلومینیوم ریختگی و مک‌های سوزنی گردد و باعث کاهش شدید خواص مکانیکی و وزن مخصوص قطعه ریختگی شود.

اثر درجه حرارت بر حلالیت هیدروژن در آلومینیوم

مقدار هیدروژن حل شده 100 gr/cc	درجه حرارت بر حسب درجه سلسیوس	حالت
1×10^{-7}	0	جامد
1×10^{-3}	300	جامد
5×10^{-3}	400	جامد
12×10^{-3}	500	جامد
26×10^{-3}	600	جامد
36×10^{-3}	660	جامد
69×10^{-3}	660	مذاب
92×10^{-3}	700	مذاب
1/07	725	مذاب
1/23	750	مذاب
1/67	800	مذاب
2/15	850	مذاب

قابلیت انحلال هیدروژن در آلومینیوم و چند آلیاژ آن

قابلیت انحلال PPM (قسمت بر میلیون Part Per Million)	آلیاژ
1/2	آلومینیوم خالص
0/81	آلیاژ آلومینیوم با 7٪ سیلیسیم و 3٪ منیزیم
0/88	آلیاژ آلومینیوم با 4/5٪ مس
0/67	آلیاژ آلومینیوم با 16٪ سیلیسیم و 3/5٪ مس
1/15	آلیاژ آلومینیوم با 4٪ منیزیم و 2٪ سیلیسیم

پرسش



- 1 آیا می توان از ورود گازها به مذاب به طور کامل جلوگیری کرد؟
- 2 برای حذف گازها از داخل مذاب چه اقداماتی می توان انجام داد؟
- 3 آیا این روش برای تمام فلزات یکسان است؟

از آنجایی که در اغلب عملیات ذوب آلومینیوم نمی توان حتی با روش های خیلی دقیق ذوب، هیدروژن را از مذاب دور نگه داشت و مانع از ورود گاز هیدروژن به داخل مذاب شد به این علت، این گازها را از طریق عملیات گاززدایی از مذاب خارج می کنند. میزان حل شدن گاز در آلومینیوم مذاب بستگی به درجه حرارت و فشار خارج نسبت به فشار داخل مذاب دارد و همین امر پایه و اساس گاززدایی آلومینیوم را شکل می دهد لذا برای جلوگیری از انحلال گاز در مذاب آلومینیوم:

- 1 از افزایش دمای فوق ذوب جلوگیری کرد.
- 2 از مواد بار (شارژ) تمیز و عاری از رطوبت استفاده کرد.
- 3 حتی الامکان از به هم زدن و آشفته کردن مذاب پرهیز کرد.
- 4 در طراحی سیستم راهگامی دقت لازم را به عمل آورد.

ذوب در خلأ (فشار کم)، گاززدایی با گازهای بی‌اثر و گاززدایی با کلر و ترکیبات قابل تبخیر از جمله روش‌های گاززدایی آلومینیوم هستند. در روش گاززدایی با گازهای بی‌اثر ازت و آرگون برای افزایش فشار نسبی داخل مذاب و در نتیجه خروج گاز هیدروژن استفاده می‌شود. میزان دبی و فشار گاز دمشی در نتایج حاصل بسیار مؤثر است.

اگر دبی و فشار گاز کم باشد، احتمال کاهش حلالیت گاز محلول بسیار کم و نتایج مطلوبی حاصل نخواهد شد از طرف دیگر اگر فشار گاز زیاد باشد عموماً باعث می‌شود که حباب‌های گاز بی‌اثر به سرعت بزرگ شوند و قبل از آنکه عمل نفوذ گاز محلول در آنها به‌طور کامل انجام گیرد از مذاب خارج شوند در عین حال توزیع یکنواخت گاز دمشی برای توزیع همگن حباب‌ها لازم و ضروری است. البته از ترکیب فلئورمضاعف سدیم سیلیسیم Na_4SiF_6 نیز استفاده می‌شود که در داخل مذاب تجزیه می‌شود و گاز F_2Si را که نسبت به آلومینیوم بی‌اثر است تولید می‌کند و همان نتایج گازهای ازت، آرگون را دارد و فقط در مورد آلیاژهای منیزیم دار نمی‌توان از آن استفاده کرد.

کلر از دیگر گازهای مورد استفاده در گاززدایی آلومینیوم است این گاز ارزان و بسیار مؤثر بوده ولی کار با آن مضر است. در بعضی از کارخانجات از هر دو گاز کلر و ازت به‌صورت مخلوط با درصد گاز ازت بیشتر برای گاززدایی استفاده می‌شود.

بنابراین با استفاده از قرص‌های دگازور نظیر هگزاکلرواتان و نمک‌های فلورید، کلیه گازهای مضر به‌خصوص هیدروژن را از مذاب جدا کرده و از بروز هرگونه حفره‌های گازی جلوگیری می‌کنند یا مقدار مک‌های گازی را به حداقل ممکن می‌رسانند.

استفاده از ترکیبات گاز کلر هم برای سلامتی افرادی که اقدام به عملیات گاززدایی می‌کنند و هم برای محیط‌زیست مضر است. حتماً در هنگام استفاده از این ترکیبات از ماسک ایمنی و هود مناسب استفاده شود.

نکته ایمنی



ضایعات حاصل از آماده‌سازی و عملیات کیفی روی مذاب آلومینیوم از محیط‌زیست دور نگه داشته شود.

نکته زیست‌محیطی



مقدار مصرف قرص دگازور تا ۳۰ کیلوگرم مذاب ۱ قرص، ۵۰ کیلوگرم ۲ قرص، ۷۰ کیلوگرم ۳ قرص، ۱۰۰ کیلوگرم ۴ قرص و ۲۰۰ کیلوگرم مذاب ۶ قرص است. اگر وزن مذاب بیش از ۵۰ کیلوگرم باشد عمل گاززدایی باید در دو مرحله با نصف مقدار مورد نیاز قرص دگازور در هر مرحله انجام شود. استفاده برای مقادیر بیشتر مذاب موجب کاهش کیفیت و کارایی آن می‌شود.

نکته



۱ مدل استوانه‌ای به قطر و ارتفاع ۲ اینچ را دو بار مجزا قالب‌گیری کنید.
 ۲ آلومینیوم را داخل کوره بوت‌های ذوب کرده و بگذارید دما به فوق ذوب برسد.
 ۳ کلاهک خوراک‌دهنده و ملاقه بارریز را تا حد قرمز شدن گرم کنید تا ۱- رطوبت آنها حذف شود و ۲- در هنگام فروبردن داخل مذاب باعث افت دمای مذاب نشود.

فعالیت کارگاهی



- ۴ هنگامی که دمای مذاب به فوق ذوب مناسب رسید کوره را خاموش کنید.
- ۵ به وسیله ملاقه پیش گرم شده قبل از گاززدایی یکی از قالب‌های استوانه‌ای را بارریزی کنید.
- ۶ پس از بارریزی قالب اول، قرص دگازور را داخل کلاهک خوراک‌دهنده قرار داده و آن را به داخل مذاب فرو ببرید و آنقدر در ته بوتنه نگه دارید تا واکنش خاتمه یابد و تمام حباب‌های گاز خارج شوند.
- ۷ پس از خاتمه گاززدایی کلاهک خوراک‌دهنده را از مذاب خارج کنید.
- ۸ برای جدا کردن و خارج کردن اکسیدهای فلزی و ناخالصی‌ها (آخال‌ها) از مذاب، ترکیبات کلر نظیر کاورال را به مقدار مورد نیاز در سطح مذاب بپاشید و با کفگیر سربراه گیری کنید.
- ۹ قالب استوانه‌ای دیگر را پس از گاززدایی بارریزی کنید.
- ۱۰ دو قطعه استوانه‌ای ریخته شده را پس از انجماد از قالب خارج کنید.
- ۱۱ هر دو قطعه استوانه‌ای را پس از سرد شدن و قطع سیستم راهگاهی به صورت عمودی برش داده و سنباده کاری کنید و به صورت ماکروسکوپی با هم مقایسه کنید.
- ۱۲ دو قطعه را از نظر میزان حفره‌های گازی قبل و بعد از گاززدایی با هم مقایسه کنید.
- ۱۳ نتیجه را در قالب گزارش کار به هنرآموز ارائه کنید.

هنگام عملیات قالب‌گیری، ذوب و بارریزی و تخلیه قالب‌ها رعایت نکات ایمنی لازم و ضروری است. پوشیدن لباس‌های ایمنی، کلاه، ماسک صورت و ماسک تنفسی هنگام گاززدایی الزامی است زیرا در هنگام فرو بردن قرص دگازور به داخل مذاب امکان پاشیدن مذاب و متصاعد شدن گازهای مضر وجود دارد.

نکته ایمنی



- ۱ آیا پس از گاززدایی عملیات دیگری برای تولید قطعه با کیفیت نیاز است؟
- ۲ برای بهبود کیفیت قطعه ریخته‌گری چه اقدامات دیگری می‌توان انجام داد؟

پرسش



جوانه‌زایی

عموماً ساختارهای ریزدانه دارای خواص مطلوب‌تری از ساختارهای درشت دانه هستند. به این منظور همواره ریخته‌گران به دنبال یافتن روش‌هایی برای ریزدانه کردن ساختار قطعه ریخته‌گری هستند. اضافه کردن جوانه‌زا به مذاب متداول‌ترین روش ریزکردن دانه‌ها است. علاوه بر این روش، روش‌های دیگری مثل افزایش سرعت سرد کردن، لرزش مذاب در طول انجماد نیز برای ریزکردن دانه‌ها استفاده می‌شود.

جوانه‌زاها ذرات جامد معلق در مایع می‌باشند که به صورت غیریکنواخت در مذاب پراکنده هستند و با افزایش مراکز جوانه‌زایی، موجب کوچک و یکنواخت شدن دانه‌های آلیاژ جامد می‌شوند. جوانه‌زاها بدون اینکه تأثیر قابل ملاحظه‌ای روی ترکیب آلیاژ داشته باشند باعث ریزشدن دانه‌ها می‌شوند. نقطه ذوب بالا، شباهت ساختمان کریستالی، نزدیکی ابعاد سلول واحد شبکه کریستالی آن به ساختمان جامد آلومینیوم و قابلیت چسبندگی و آغشته‌پذیری از جمله مشخصه‌های جوانه‌زاها هستند.

ترکیباتی نظیر تیتانیوم کاربید (TiC) و تیتانیوم نیتريد (TiN) تقریباً شرایط بالا را دارند و می توانند برای جوانه‌زایی توسط آمیزان‌های آلومینیوم-تیتانیوم (Al-Ti) و یا توسط فلاکس کاورال به مذاب اضافه شوند. بُر (B) و زیرکنیم (Zr) نیز برای ریزدانه کردن آلومینیوم استفاده می‌شوند. مهمترین عنصر در ریزدانه کردن آلومینیوم، همان تیتانیوم (Ti) است باید توجه کرد حداکثر مقدار تیتانیوم مورد نیاز ۰/۲٪ مذاب است و اگر بیشتر از این مقدار شود ترکیبات تیتانیوم اکسید حاصله باعث کاهش شدید خواص مکانیکی آلیاژ می‌شوند. بُر بیش از اندازه مورد نیاز (حداکثر ۰/۰۳٪ مذاب) باعث افزایش هیدروژن در مذاب می‌شود.

جوانه‌زایی و تأثیر آن بر خواص قطعه

- ۱ عملیات گاززدایی و فلاکس تأثیر ریزکننده‌ها را از بین می‌برند از این‌رو باید این مواد در انتهای عملیات ذوب و قبل از ریختن مذاب اضافه شوند.
- ۲ به دلیل امکان رسوب ترکیبات و از بین رفتن تأثیر جوانه‌زایی، زمان نگهداری مذاب بعد از عملیات ریز کردن نباید طولانی شود.
- ۳ در صورت ذوب و ریخته‌گری مجدد آلیاژهای آلومینیوم حاوی تیتانیوم و بُر، این عناصر امکان ریز کردن دانه‌ها (خاصیت جوانه‌زایی) را ندارد.
- ۴ قبل از ریخته‌گری باید توجه داشت که دمای فوق ذوب تحت کنترل باشد برای این امر از دستگاه‌های اندازه‌گیری دما مثل ترموکوپل یا پیرومتر استفاده می‌شود.

- ۱ تفاوت میان فلز خالص با آلیاژ در چیست؟
- ۲ چرا نیاز به ساخت آلیاژ است؟
- ۳ آلیاژها چگونه ساخته می‌شوند؟
- ۴ خواص آلیاژها با فلزات خالص چه تفاوت‌هایی دارد؟

آلیاژسازی

تعداد فلزات خالص مورد استفاده در صنعت محدود بوده بنابراین خواص آنها نیز محدود است و در کاربردهای تجاری به ندرت به صورت خالص (به دلیل خواص مکانیکی ضعیفی که دارند) استفاده می‌شوند؛ مگر اینکه خواص فلز خالص مدنظر باشد مثل هدایت الکتریکی در مس. بنابراین به منظور بهبود خواص مکانیکی، شیمیایی و غیره فلزات را با یکدیگر یا سایر مواد دیگر آلیاژ می‌کنند.

آلیاژ محلول همگن، مخلوط و یا ترکیبی است که از دو یا چند عنصر فلزی تشکیل شده و به روش‌های معمول نمی‌توان آن‌ها را از یکدیگر جدا کرد و معمولاً خواص آلیاژ با خواص فلزات سازنده آن متفاوت است.

فیلم آموزشی



نکته



پرسش



نکته



آلیاژهای آلومینیوم

آلومینیوم خالص تجاری برای اکسیژن زدایی فولادها، ساخت لوازم آشپزی، به صورت هادی الکتریکی و در رنگ سازی مصرف می شود. با این وجود قسمت عمده آلومینیوم تولید شده برای مصارف صنعتی به صورت آلیاژی است. عناصر آلیاژی که بیشتر در آلومینیوم مصرف می شوند عبارتند از: مس، سیلیسیم، منیزیم، منگنز.

آلیاژ آلومینیوم - مس: مس یکی از مهمترین عناصر آلیاژی برای آلومینیوم است زیرا افزودن مس به آلومینیوم باعث افزایش مقاومت و سختی و کاهش انعطاف پذیری آن می شود. آلیاژهای آلومینیوم - مس عموماً دارای دامنه انجماد وسیع بوده و به همین دلیل انقباضات پراکنده در آنها زیاد است و کاربرد مبرد را لازم می سازد. از تیتانیوم به میزان حداکثر ۰/۱۵ درصد و یا بر به میزان ۰/۰۳ درصد می توان برای ریز کردن دانه ها استفاده کرد. اغلب آلیاژهای آلومینیوم - مس کمتر از ۱۰ درصد مس دارند و عموماً آلیاژهای صنعتی آن دارای ۲ تا ۵ درصد مس هستند. آلیاژهای آلومینیوم - مس به صورت دوگانه کارایی زیادی ندارند و بیشتر به صورت آلیاژهای سه گانه ریخته گری می شوند.

مهم ترین آلیاژ سه گانه، آلیاژ آلومینیوم - مس - سیلیسیم است که این آلیاژها به دلیل حضور سیلیسیم از سیالیت خوبی برخوردار هستند و همچنین کیفیت ماشین کاری خوب و خواص مکانیکی بالایی دارند. یکی دیگر از آلیاژهای مهم این گروه، آلیاژ دور آلومین است که دارای ۳/۴ تا ۴/۵ درصد مس، ۱ تا ۱/۵ درصد منیزیم و ۰/۶ درصد سیلیسیم است. این آلیاژ کاربرد وسیعی در صنایع هواپیماسازی، واگن قطار، اتصالات موتور، چرخ کامیون، ساخت قطعات کشتی و دیگر وسایل حمل و نقل دارند.

آلیاژهای آلومینیوم - مس قابلیت عملیات حرارتی دارند و در اثر این عملیات حرارتی، سختی آلیاژ و خواص مکانیکی آن بهبود می یابد.

نکته



این آلیاژها بیشتر در قالب ماسه ای قابلیت ریخته گری داشته و عموماً قابلیت ریخته گری تحت فشار را ندارند که این امر به علت سرعت انجماد بالا در ریخته گری تحت فشار است.

شرایط ریخته گری این آلیاژ:

- ۱ تمیز بودن مواد شارژ از لحاظ اکسیدها و مواد اکسیدی؛
- ۲ عدم استفاده بیش از ۵۰ درصد از مواد قراضه در شارژ؛
- ۳ درجه حرارت مذاب کمتر از ۷۵۰ درجه سلسیوس؛
- ۴ استفاده از فلاکس های پوششی و مواد دگازور و جلوگیری از تماس مستقیم ابزارها و ادوات آهنی با مذاب.

سیستم راهگامی مورد استفاده در آلیاژهای آلومینیوم - مس غیر فشاری است و مهم ترین نسبت های مورد استفاده در این آلیاژها ۲-۲-۱، ۴-۴-۱ و ۶-۶-۱ است.

نکته



فلاکس‌های پوششی قادر به ایجاد لایه ضخیم در سطح مذاب هستند، در نتیجه از ورود گاز و اکسیژن به داخل مذاب جلوگیری می‌کنند. مشخصه عمومی این فلاکس‌ها، وزن مخصوص کم، نقطه ذوب پایین و نقطه تبخیر بالاتر از درجه حرارت مذاب است. بنابراین در سطح مذاب قرار می‌گیرند. این فلاکس‌ها اغلب از ترکیبات NaCl ، KCl ، NaF ، CaCl_2 تشکیل شده‌اند و همراه فلز جامد شارژ می‌گردند.

مثال



برای تهیه 20 kg آلیاژ Al-Cu چنانچه ۵ درصد این آلیاژ را مس تشکیل دهد وزن مس و آلومینیوم را در 20 kg حساب کنید؟

$$\frac{\text{Al-Cu}}{\text{Cu}} = \frac{100}{5} = \frac{20}{x} \rightarrow x = 1\text{kg} \quad \text{وزن مس در آلیاژ} \rightarrow 100 - 5 = 95 \quad \text{درصد آلومینیوم}$$

$$\frac{\text{Al-Cu}}{\text{Al}} = \frac{100}{95} = \frac{20}{y} \rightarrow y = 19\text{kg} \quad \text{وزن آلومینیوم در آلیاژ}$$

$$\text{یا } 20 - 1 = 19\text{ kg}$$

فعالیت کلاسی



مسئله بالا را برای تلفات ۱٪ آلومینیوم و ۱٪ مس محاسبه کنید.

ساخت هاردنر آلومینیوم - مس: مس به دلیل نقطه ذوب بالا نسبت به آلومینیوم، به صورت خالص به آلومینیوم اضافه نمی‌شود و بیشتر از هاردنرهای $50-55$ و $67-73$ استفاده می‌شود. روش تهیه این نوع هاردنر به این صورت است که در صورت وجود دو کوره، آلومینیوم و مس را به صورت جداگانه ذوب می‌کنند و سپس مس را به شکل باریکه مذاب به آلومینیوم اضافه می‌کنند. اما روش دیگر ساخت این هاردنر به این صورت است که مس را ذوب کرده و از ایجاد فوق ذوب جلوگیری کرده، سپس آلومینیوم را در قطعات کوچک و به دفعات ۴ تا ۵ مرتبه به آن اضافه می‌کنند.

فعالیت کارگاهی



- 10 کیلوگرم هاردنر آلومینیوم - مس ($50-55$) را پس از محاسبات لازم تحت نظر هنرآموز شارژ و عملیات ریخته‌گری را انجام دهید.
- ابتدا مس را تحت یک فلاکس پوششی مثل بوراکس، خرده شیشه، زغال چوب و غیره ذوب کنید.
- از ایجاد فوق ذوب جلوگیری کنید.
- آلومینیوم را در قطعات کوچک و به دفعات ۴ تا ۵ مرتبه به مذاب مس اضافه کنید و مذاب را خوب به هم بزنید.
- مذاب را در قالب شمش تخلیه کنید.



- ۱ برای ساخت هاردنر از شمش خالص آلومینیوم و مس استفاده کنید.
- ۲ در هنگام توزین مقادیر محاسبه شده آلومینیوم و مس از ترازویی با دقت بالا استفاده کنید.



برای تهیه ۳۰ کیلوگرم آلیاژ آلومینیوم - مس با ۳/۵ درصد مس باید از شمش آلومینیوم خالص و هاردنر ۳۳-۶۷ استفاده شود، مقدار لازم از هر یک را حساب کنید؟ ابتدا وزن هر یک از عناصر موجود در آلیاژ را بدست می آوریم:

وزن آلومینیوم مورد نیاز $30 - 10.5 = 19.5$ ، وزن مس مورد نیاز

$$\frac{100}{3.5} = \frac{30}{Cu} \rightarrow Cu = 10.5 \text{ kg}$$

از آنجایی که مس باید از هاردنر تأمین شود بنابراین مقدار هاردنر مورد نیاز برابر خواهد بود با:

$$\frac{100}{33} = \frac{x}{19.5} \rightarrow x = 3.18 \text{ kg}$$

باید توجه کرد که همراه این ۳/۱۸ کیلوگرم هاردنر علاوه بر مس، آلومینیوم نیز وجود دارد. بنابراین:

مقدار آلومینیوم موجود در هاردنر

$$\frac{100}{67} = \frac{3.18}{y} \rightarrow y = 2.13 \text{ kg}$$

مقدار آلومینیومی که باید از شمش آلومینیوم خالص تأمین شود

$$19.5 - 2.13 = 17.37 \text{ kg}$$



- ۲۰ کیلوگرم آلیاژ آلومینیوم - مس با ترکیب ۴/۵٪ مس را تحت نظر هنرآموز با انجام محاسبات لازم شارژ کرده سپس با رعایت نکات کامل ایمنی عملیات ذوب و ریخته‌گری را انجام دهید.
- برای مواد اولیه می‌توانید از شمش خالص آلومینیوم، هاردنر آلومینیوم - مس ۳۳-۶۷ یا ۵۰-۵۵ استفاده کنید.
- محاسبات لازم را انجام دهید.
- پس از اطمینان از صحت محاسبات ابتدا مقدار لازم از شمش آلومینیوم خالص را وزن و در بوته قرار دهید.
- بوته را داخل کوره قرار داده و کوره را روشن کنید تا آلومینیوم موجود در بوته ذوب گردد.
- پس از ذوب کامل، درجه حرارت فوق ذوب را تا ۳۰ درجه سلسیوس بالا ببرید.
- فلاکس پوششی (کاورال) اضافه کنید.
- مقدار هاردنر را با توجه به مقدار مس مورد نیاز وزن کرده، پیش گرم کنید.
- هاردنر را در ۳ یا ۴ مرتبه به مذاب آلومینیوم اضافه کنید.

- پس از رسیدن به دمای فوق ذوب مناسب، کوره را خاموش و بوته را از کوره خارج کنید.
- با ترکیبات کلر مثل هگزاکلرواتان (دگازور) و غیره عملیات گاززدایی مذاب را انجام دهید.
- با تیتانیوم و بُر عملیات جوانه‌زایی را انجام دهید. جوانه‌زایی با آلیاژ تیتانیوم - بُر - آلومینیوم به صورت میله‌های فلزی که برای این منظور ساخته شده است بیشترین اثر را دارد و باید از این آلیاژ حدود ۱٪ وزنی به مذاب اضافه شود یا از قرص تیتانیوم و بُر به ازای هر کیلوگرم ۲/۵ گرم و یا از نمک تیتانیوم و بُر به صورت پودر (پیچیده شده در فویل آلومینیومی) به ازای هر کیلوگرم ۴/۵ گرم می‌توان استفاده کرد.
- مذاب آماده شده را سرباره گیری کنید.
- مذاب را در قالب ماسه‌ای، ریژه و قالب سیالیت بارریزی کنید.
- دو قطعه حاصل از ریخته‌گری در قالب ماسه‌ای و ریژه را پس از تمیزکاری باهم مقایسه کنید. (ساختار، سختی)
- نتیجه را به صورت گزارش کار به هنرآموز ارائه کنید.

- ۱ رعایت نکات ایمنی هنگام قالب‌گیری، بارریزی، تخلیه درجه‌ها و غیره لازم است.
- ۲ استفاده از ماسک صورت و تنفسی، کلاه ایمنی، عینک و لباس نسوز هنگام عملیات کیفی مذاب الزامی است.

نکته ایمنی



- ۱ در هنگام عملیات گاززدایی جهت خروج گازهای حاصل از روشن بودن تهویه اطمینان حاصل کنید.
- ۲ از پراکنده کردن اضافات ذوب و سرباره‌ها در محیط اطراف جلوگیری کنید.
- ۳ پس از اتمام فعالیت کارگاهی نسبت به نظافت کارگاه اقدام کنید.

نکته زیست‌محیطی



آلیاژ آلومینیوم - سیلیسیم: سیلیسیم مهمترین عنصر آلیاژی در ریخته‌گری آلیاژهای آلومینیوم است. این عنصر باعث افزایش سیالیت آلیاژ و کاهش درصد جذب گاز شده و خواص ریخته‌گری آلیاژ را بهبود می‌بخشد بنابراین آلیاژ آلومینیوم - سیلیسیم از این نظر آلیاژ مناسبی است. از سایر مزایای این آلیاژها مقاومت به خوردگی بالا و قابلیت جوشکاری خوب را می‌توان نام برد. این آلیاژها به سیلومین معروف هستند و معمولاً ۵ تا ۱۲ درصد سیلیسیم دارند. همان‌طور که گفته شد آلیاژهای این دسته از مشخصات ریخته‌گری بسیار مطلوب برخوردار هستند. سیالیت بسیار زیاد این آلیاژها مهمترین و مناسب‌ترین شرایط را برای ریخته‌گری ایجاد می‌کند و همین امر کاربرد این آلیاژها را در ریختن قطعات نازک و یا قطعات با اشکال پیچیده تسهیل می‌کند. آلیاژ آلومینیوم - سیلیسیم به شکستگی گرم و انقباضات پراکنده، حساس نیست. انجماد آهسته این آلیاژ، منجر به ساختار درشت و سوزنی شکل خواهد شد. این آلیاژ به خاطر وجود این ساختار درشت، قابلیت تغییر شکل کمی دارد. سریع سرد کردن آلیاژ از مرحله مذاب (همان‌طور که در ریخته‌گری در قالب‌های دائمی رخ می‌دهد) به‌طرز قابل ملاحظه‌ای باعث ریزشیدن ساختار می‌گردد. همچنین استفاده از عناصری مثل سدیم و استرانسیم برای ریخته‌گری در قالب‌های ماسه‌ای و یا برخی از قطعات ضخیم در قالب‌های دائمی باعث ریزشیدن ساختار می‌شود.





تولید آلیاژ: سیلیسیم معمولاً به صورت هاردنر آلومینیوم - سیلیسیم با ترکیب ۱۳٪ یا ۲۲٪ سیلیسیم به مذاب افزوده می‌شود. در عمل می‌توان سیلیسیم خرد شده را مرتب به آلومینیوم مذاب اضافه کرد. نقطه ذوب سیلومین‌ها حدود ۵۸۰ درجه سلسیوس است و به آسانی در آلومینیوم مذاب حل می‌شوند.

برای تهیه ۲۵ کیلوگرم از آلیاژ آلومینیوم با ترکیب ۱۲٪ سیلیسیم، ۲٪ مس. شمش‌های زیر موجود است: ۱- شمش آلومینیوم با ۱۵٪ سیلیسیم، ۰/۱٪ مس ۲- شمش خالص آلومینیوم ۳- شمش خالص مس
در ابتدا باید وزن هر یک از عناصر موجود در آلیاژ را بدست آوریم:

$$\frac{\text{کل شارژ}}{\text{سیلیسیم}} = \frac{۱۰۰}{۱۲} = \frac{۲۵}{\text{Si}} \rightarrow \text{Si} = ۳\text{kg} \quad \frac{\text{کل شارژ}}{\text{مس}} = \frac{۱۰۰}{۰/۲} = \frac{۲۵}{\text{Cu}} \rightarrow \text{Cu} = ۰/۰۵\text{kg}$$

$$\text{Al} = ۲۵ - (۳ + ۰/۰۵) = ۲۱/۹۵\text{kg}$$

از آنجایی که سیلیسیم و مس لازم فقط از آمیزان یک باید تأمین شود بنابراین کل سیلیسیم و مس مورد نیاز برابر خواهد بود با:

$$\frac{\text{آمیزان}}{\text{سیلیسیم}} = \frac{۱۰۰}{۱۵} = \frac{x}{۳} \rightarrow x = ۲۰\text{kg} \quad \frac{\text{آمیزان}}{\text{مس}} = \frac{۱۰۰}{۰/۱} = \frac{y}{۲} \rightarrow y = ۰/۰۲\text{kg}$$

۰/۰۲ مقدار مسی است که از آمیزان شماره یک همراه سیلیسیم بدست می‌آید. باید توجه کرد که همراه این ۲۰ کیلوگرم شمش‌ی که جهت تأمین سیلیسیم گرفته شده آلومینیوم و مس هم وارد ترکیب می‌شود. بنابراین باید این مقدار مس و آلومینیومی که از طرف این ۲۰ کیلوگرم شمش تأمین می‌شود محاسبه کرد پس:

$$۰/۰۵ - ۰/۰۲ = ۰/۰۳\text{kg} \quad \text{مقدار مس مورد نیاز از شمش مس خالص}$$

برای آلومینیوم هم همین‌طور عمل می‌کنیم:
درصد آلومینیوم شمش شماره یک

$$۱۰۰ - (۱۵ + ۰/۱) = ۸۴/۹\%$$

مقدار آلومینیومی که از ۲۰ کیلو شمش وارد ترکیب می‌شود.

$$\frac{\text{آمیزان}}{\text{آلومینیوم}} = \frac{۱۰۰}{۸۴/۹} = \frac{۲۰}{z} \rightarrow z = ۱۶/۹۸\text{kg}$$

اما آلومینیوم مورد نیاز برای ترکیب ۲۱/۹۵ کیلوگرم بوده که ۱۶/۹۸ کیلوگرم آن از شمش شماره یک تأمین شده است پس باقیمانده باید از شمش آلومینیوم خالص تأمین شود بنابراین:
باید از شمش آلومینیوم خالص تأمین شود.

$$۲۱/۹۵ - ۱۶/۹۸ = ۴/۹۷\text{kg}$$

برای تهیه ۶۰ کیلوگرم آلیاژ با ترکیب ۹۰٪ آلومینیوم، ۸٪ سیلیسیم و ۲٪ مس چند کیلوگرم از هر یک از فلزات مورد نیاز است؟
مواد اولیه موجود: شمش آلومینیوم خالص، هاردنر آلومینیوم با ۲۲ درصد سیلیسیم، هاردنر آلومینیوم - مس ۵۰-۵۰.

فعالیت کلاسی



نکته



● عملیات گاززدایی و آخال زدایی همیشه قبل از ریز دانه کردن با سدیم انجام می‌گیرد.
● از این آلیاژها برای تولید قطعات صنعتی نظیر سرسیلندر و گیربکس اتومبیل، پروانه‌های پمپ با دقت ابعادی زیاد می‌توان استفاده کرد.

فعالیت کارگاهی



● ۵۰ کیلوگرم آلیاژ آلومینیوم - سیلیسیم با ۵/۵ درصد سیلیسیم را با انجام محاسبات لازم، شارژ و ریخته‌گری کنید.
● برای مواد اولیه می‌توانید از شمش آلومینیوم خالص به همراه هاردنر آلومینیوم با ۱۳ یا ۲۲ درصد سیلیسیم استفاده کنید.
● محاسبات لازم را انجام دهید.
● پس از اطمینان از صحت محاسبات ابتدا مقدار لازم از شمش آلومینیوم خالص را وزن کرده و همراه با فلاکس پوششی (کاورال) شارژ کنید.
● کوره را روشن کنید تا آلومینیوم موجود در بوته ذوب گردد.
● حداکثر دمای فوق ذوب ۳۰ درجه سلسیوس است.
● مقدار هاردنر مورد نیاز را وزن کنید.
● هاردنر آلومینیوم سیلیسیم را به قطعات کوچک خرد کنید.
● هاردنر را در چند مرحله به مذاب آلومینیوم اضافه کنید.
● پس از آماده شدن مذاب، کوره را خاموش و بوته را از کوره خارج کنید.
● با استفاده از قرص دگازور (با توجه به مقدار مذاب) عملیات گاززدایی را انجام دهید.
● پس از گاززدایی جهت ریز دانه‌سازی و بهبود خواص مکانیکی سدیم کلرید اضافه کنید میزان سدیم مصرفی نباید از ۱۵٪ تجاوز کند، زیرا سدیم مازاد تبخیر شده و حباب‌های گازی زیادی را در آلیاژ پدید می‌آورد.
● پس از افزودن سدیم کلرید، سرباره‌های مذاب را جدا کنید.
● مذاب را در قالب ماسه‌ای، ریژه و قالب سیالیت بارریزی کنید.
● قطعات را از قالب خارج کرده و پس از تمیزکاری دو قطعه را با هم مقایسه کنید. (از نظر ساختار و سختی)
● نتیجه را به صورت گزارش کار به هنرآموز ارائه کنید.

نکته ایمنی



● رعایت نکات ایمنی هنگام قالب‌گیری، بارریزی، تخلیه درجه‌ها لازم است.
● استفاده از ماسک صورت و تنفسی، کلاه ایمنی، عینک و لباس نسوز هنگام عملیات کیفی مذاب الزامی است.

نکته زیست محیطی



۱ در هنگام عملیات گاززدایی جهت خروج گازهای حاصل از روشن بودن تهویه اطمینان حاصل کنید.
۲ از پراکنده کردن اضافات ذوب و سرباره‌ها در محیط اطراف جلوگیری کنید.
۳ پس از اتمام فعالیت کارگاهی نسبت به نظافت کارگاه اقدام کنید.

آلیاژهای آلومینیوم - منیزیم: آلیاژهای آلومینیوم - منیزیم نسبتاً سبک بوده و از مقاومت عالی در برابر خوردگی برخوردار هستند. قابلیت ماشین کاری خوب و ظاهری جذاب دارند. خواص ریخته‌گری آلیاژهای این گروه بسیار پایین بوده و نیاز به دقت بالا در عملیات ذوب دارند و در خلال ذوب و ریختن باید کنترل بیشتری اعمال شود زیرا منیزیم باعث افزایش اکسیداسیون در حالت مذاب می‌گردد. در این ارتباط برای ریخته‌گری در ماسه، نیاز است احتیاط‌های لازم در نظر گرفته شود. همچنین در ریخته‌گری آلیاژهای این گروه باید دقت کافی از نظر طراحی سیستم راهگامی و تغذیه جهت تولید قطعات سالم صورت گیرد. آلیاژهایی که بیشتر از ۵٪ منیزیم دارند از نظر ریخته‌گری و کنترل مذاب اشکالات بیشتری دارند و معمولاً ذوب تحت فلاکس‌های پوششی صورت می‌گیرد تا تلفات ذوب‌ریزی کمتر شود. در آلیاژهای آلومینیوم - منیزیم به هیچ‌عنوان از سدیم به‌عنوان ریزکننده استفاده نمی‌شود، همچنین از فلاکس‌ها و گازدهایی که دارای سدیم هستند استفاده نمی‌شود چون سدیم تأثیر منفی در این آلیاژ دارد و باعث کاهش خواص مکانیکی آلیاژ می‌شود. موارد مصرف این آلیاژها متعدد و در صنعت کشتی‌سازی، زیردریایی، هواپیماسازی و ابزارآلات معدن و مصارف ساختمانی است.

تولید آلیاژ: معمولاً آلیاژهای آلومینیوم - منیزیم تا ۲٪ می‌توانند مستقیماً با افزایش منیزیم خالص به مذاب ایجاد گردند اما چون درصد اتلافات در جریان ذوب این عنصر همواره زیاد است از این‌رو اغلب از هاردنر ۱۰-۹۰ استفاده می‌شود. این آلیاژها سیالیت کمی دارند بنابراین سیستم‌های راهگامی در ریخته‌گری این آلیاژها بزرگتر از اندازه‌های عادی در نظر گرفته می‌شوند. اکسیژن‌زدایی در این آلیاژها توسط بریلیم انجام می‌گیرد. عموماً بریلیم به شکل هاردنر با ۱/۵ درصد بریلیم و یا به شکل ترکیب بریلیم فلورید (BeF_2) به مذاب اضافه می‌شود.

- ۲۰ کیلوگرم آلیاژ آلومینیوم با ۲درصد منیزیم را پس از انجام محاسبات لازم تحت نظر هنرآموز ذوب و ریخته‌گری کنید.
- با توجه به درصد پایین منیزیم از شمش خالص منیزیم و شمش خالص آلومینیوم می‌توان استفاده کرد.
- محاسبات لازم را انجام دهید.
- پس از اطمینان از صحت محاسبات ابتدا مقدار لازم از شمش آلومینیوم خالص را وزن کرده و همراه فلاکس پوششی (کاورال) شارژ کنید.
- کوره را روشن کنید تا آلومینیوم موجود در بوته ذوب شود.
- مقدار منیزیم مورد نیاز را وزن کنید و به مذاب آلومینیوم اضافه کنید.
- منیزیم خالص را در فویل آلومینیوم پیچید و وارد مذاب آلومینیوم کنید.
- به میزان ۰/۰۳ درصد بریلیم به آلیاژ اضافه کنید. بریلیم منجر به تشکیل یک لایه اکسیدی چسبنده در سطح می‌شود و میزان اکسیدشدن کلی در خلال ذوب و ریخته‌گری را کاهش می‌دهد.
- پس از آماده شدن مذاب کوره را خاموش و بوته را از کوره خارج کنید.
- مذاب را در قالب ماسه‌ای، ریژه و قالب سیالیت بارریزی کنید.
- قطعات را از قالب خارج کرده و پس از تمیزکاری دو قطعه را با هم مقایسه کنید.
- نتیجه را به صورت گزارش کار به هنرآموز ارائه کنید.



● سیالیت آلیاژهای آلومینیوم - مس، آلومینیوم - سیلیسیم و آلومینیوم - منیزیم را با هم مقایسه کنید و نتیجه را در قالب گزارشی به هنرآموز ارائه کنید.

تلفات کوره: قطعات شارژ شده تا قبل از ذوب، زمان نسبتاً طولانی در معرض هوا و درجه حرارت قرار می گیرند. گرم شدن این قطعات با توجه به مدول سطحی آنها، همواره مقداری از عناصر ترکیبی در اثر فعل و انفعال با هوا یا مواد سوخت به سرباره منتقل می شوند. تلفات ذوب به عوامل متعددی مثل روش شارژ کوره و اندازه قطعات، اتمسفر محیط و درجه حرارت فوق ذوب، نوع کوره و نوع شارژ بستگی دارد.

درصد تلفات عناصر مختلف تحت شرایط نوع شارژ و کوره

عناصر	شمش های اولیه			قراضه ها و برگشتی ها		
	کوره الکتریکی	کوره شعله ای	کوره بوته ای	کوره الکتریکی	کوره شعله ای	کوره بوته ای
آلومینیوم	۱-۱/۲	۱-۲	۱-۱/۵	۱-۲	۲/۳-۵	۱/۲-۵
منیزیم	۲-۳	۳-۵	۲/۳-۵/۵	۳-۵	۳-۱۰	۳-۶
مس	۰/۵	۱-۲	۰/۱-۵	۱-۲	۲-۳	۱-۲
سیلیسیم	۵	۱-۱/۵	۰/۱-۵	۱-۱/۵	۱/۲-۵	۱-۲
آهن	۰/۵	۰/۱-۵	۰/۵	۰/۵	۰/۱-۵	۰/۵

مثال



۴۰ کیلوگرم آلیاژ با ترکیب ۱۰٪ سیلیسیم، ۶٪ مس، ۴٪ منیزیم و بقیه آلومینیوم وجود دارد. چنانچه تلفات سیلیسیم و مس ۱ درصد، آلومینیوم ۱/۵ درصد و منیزیم ۴ درصد باشد مقدار هر کدام از عناصر تشکیل دهنده را حساب کنید؟

$$\frac{\text{کل شارژ}}{\text{سیلیسیم}} = \frac{۱۰۰}{۱۰} = \frac{۴۰}{\text{Si}} \rightarrow \text{Si} = ۴\text{kg}$$

$$\frac{\text{کل شارژ}}{\text{مس}} = \frac{۱۰۰}{۶} = \frac{۴۰}{\text{Cu}} \rightarrow \text{Cu} = ۲/۴\text{kg}$$

$$\frac{\text{کل شارژ}}{\text{منیزیم}} = \frac{۱۰۰}{۴} = \frac{۴۰}{\text{Mg}} \rightarrow \text{Mg} = ۱/۶\text{kg}$$

$$\text{Al} = ۴۰ - (۴ + ۲/۴ + ۱/۶) = ۳۲\text{kg}$$

$$\frac{\text{سیلیسیم}}{\text{تلفات}} = \frac{۱۰۰}{۱} = \frac{۴}{\text{Si}} \rightarrow \text{Si} = ۰/۰۴\text{kg}$$

$$\frac{\text{مس}}{\text{تلفات}} = \frac{۱۰۰}{۱} = \frac{۲/۴}{\text{Cu}} \rightarrow \text{Cu} = ۰/۰۲۴\text{kg}$$

$$\frac{\text{منیزیم}}{\text{تلفات}} = \frac{۱۰۰}{۴} = \frac{۱/۶}{\text{Mg}} \rightarrow \text{Mg} = ۰/۰۶۴\text{kg}$$

$$\frac{\text{آلومینیوم}}{\text{تلفات}} = \frac{۱۰۰}{۱} = \frac{۳۲}{\text{Al}} \rightarrow \text{Al} = ۰/۰۳۲۴\text{kg}$$

مقدار مس مورد نیاز $۲/۴ + ۰/۰۲۴ = ۲/۴۲۴\text{kg}$

مقدار سیلیسیم مورد نیاز $۴ + ۰/۰۴ = ۴/۰۴\text{kg}$

مقدار آلومینیوم مورد نیاز $۳۲ + ۰/۰۳۲ = ۳۲/۳۲\text{kg}$

مقدار منیزیم مورد نیاز $۱/۶ + ۰/۰۶۴ = ۱/۶۶۴\text{kg}$



- برای تهیه ۸۰ کیلوگرم آلیاژ دورآلومین با ترکیب ۴٪ مس، ۱٪ منیزیم و ۰/۶٪ سیلیسیم و بقیه آلومینیوم چند کیلوگرم از هر یک از فلزات مورد نیاز است؟
- مواد اولیه: شمش آلومینیوم خالص، شمش منیزیم خالص، هاردنر آلومینیوم ۱۳٪ سیلیسیم، هاردنر آلومینیوم - مس ۳۳-۶۷.
- تلفات مس و سیلیسیم ۱ درصد، تلفات آلومینیوم ۱ درصد و تلفات منیزیم ۴ درصد در نظر بگیرید.



- ۱ آیا عملیات گاززدایی و جوانه‌زایی آخرین عملیات قبل از ذوب‌ریزی است؟
- ۲ چگونه از مؤثر بودن عملیات گاززدایی و جوانه‌زایی اطمینان حاصل کنیم؟
- ۳ ترکیب شیمیایی مذاب همان ترکیب آلیاژ نهایی مدنظر است؟

علاوه بر دمای مذاب پارامتر مهم دیگری که باید کنترل شود ترکیب شیمیایی مذاب و اطمینان از تأثیرگذار بودن عملیات کیفی انجام شده روی مذاب است. برای این منظور قبل از ریخته‌گری باید از مذاب نمونه‌گیری شود. نمونه‌گیری با ریختن مذاب با ملاقه درون قالب فلزی (چدنی یا فولادی) صورت می‌گیرد. در کوره‌های با ظرفیت زیاد نمونه‌گیر (از جنس ماسه چراغی) به وسیله میله فولادی داخل مذاب فروبرده و پس از نمونه‌گیری از مذاب و انجماد، نمونه به آزمایشگاه ارسال و پس از تأیید نهایی، عملیات ذوب‌ریزی انجام می‌شود.

نمونه‌گیری از مذاب



عملیات نمونه‌گیری و آنالیز مذاب درست قبل از ریختن مذاب صورت می‌گیرد به همین دلیل نباید زیاد طول بکشد زیرا ممکن است باعث جذب مجدد گاز توسط مذاب می‌شود.

ارزشیابی



شرح کار:

تهیه آلیاژ آلومینیوم، ۵ درصد مس و ریخته‌گری در قالب

استاندارد عملکرد:

نسبت و ترتیب شارژ - گاززدایی - زمان ذوب‌سازی - کیفیت نهایی مذاب

شاخص‌ها:

- رعایت مسائل ایمنی حین کار
- انجام کار طبق دستور کار

شرایط انجام کار و ابزار و تجهیزات: انجام کار در کارگاه ریخته‌گری با تهویه روشنایی مناسب **مواد مصرفی:** شمش آلومینیوم - گاززدا - هاردنر، سرباره‌گیر، غلافی، جوانه‌زا، مخلوط ماسه قالب‌گیری
ابزار و تجهیزات: کوره، بدنه، انبر طوق، دستگاه توزین، ترموکوپل، ملاقه، نمونه‌گیر، کلاhek خوراک‌دهنده، درجه، مدل و ابزار قالب‌گیری

معیار شایستگی:

ردیف	مرحله کار	حداقل نمره قبولی از ۳	نمره هنرجو
۱	قالب‌گیری، محاسبه و تعبیه سیستم راهگاهی و تغذیه	۱	
۲	تعیین مواد اولیه	۱	
۳	راه‌اندازی کوره و شارژ	۲	
۴	افزودن عنصر آلیاژی	۲	
۵	گاززدایی	۲	
۶	افزودن مواد جوانه‌زا و نمونه‌گیری و ریخته‌گری در قالب	۱	
شایستگی‌های غیر فنی، ایمنی، بهداشت، توجهات زیست‌محیطی و نگرش:			
۱- استفاده از وسایل و تجهیزات ایمنی و حفاظتی ۲- مسئولیت‌پذیری ۳- مدیریت مواد ابزار و تجهیزات ۴- رعایت قواعد و اصول در مراحل کار ۵- رعایت نکات زیست‌محیطی			
میانگین نمرات			
			*

* حداقل میانگین نمرات هنرجو برای قبولی و کسب شایستگی، ۲ است.





پودمان دوم

آلیاژسازی مس



واحد یادگیری: آلیاژسازی مس

در این واحد یادگیری، انواع کاربرد مس خالص، آلیاژهای آن، نحوه قالب‌گیری و آلیاژسازی، محاسبه سیستم راهگامی و تغذیه همچنین اضافه کردن افزودنی‌ها، روش‌های گاززدایی، کنترل دمای ذوب‌ریزی و نمونه‌گیری از کوره قبل از ریخته‌گری توضیح داده می‌شود.

استاندارد عملکرد

با استفاده از شمش مس و عناصر آلیاژی و مواد افزودنی و تجهیزات مناسب و مطابق با استانداردهای مربوطه مذاب آلیاژهای مس تهیه می‌گردد.

پیش‌نیاز

هنرجو لازم است قبل از مطالعه این بخش با واژه‌های زیر آشنا باشد:

مس

برنج

برنز

روش تغذیه گذاری به روش مدول

نسبت راهگامی

محاسبه شارژ

مس و آلیاژهای آن

«ذوالقرنین مس گداخته را برای ایجاد سدی، میان دو کوه ریخت.»
(سوره کهف، آیه ۹۶)

مقدمه

مس یکی از مهم‌ترین عناصر مورد استفاده در صنایع غیرآهنی است. کشف باستان شناسان نشان می‌دهد که اولین اشیاء ساخته شده از فلزات به صورت قطعات کوچک چکش کاری شده از مس بودند که قدمت آنها به حدود ۱۱۰۰۰ سال قبل بر می‌گردد اگر چه گفته می‌شود که اولین آلیاژهای مس، برنز آرسنیک (حدود ۴٪) و برنز قلع (حدود ۱۷٪) را شامل می‌شود اما این موضوع هنوز در پرده‌ای از ابهام است زیرا نه سنگ معدن مس حاوی قلع بوده و نه اینکه معادن مس و قلع نزدیک هم قرار دارند.



مشخصات مس



کانی‌های معروف مس



یکی از بزرگ‌ترین معادن مس جهان، معدن مس سرچشمه (رفسنجان)



نمایی از مجتمع مس سرچشمه (رفسنجان)

روش های استخراج مس

روش پیرومتالورژی



روش هیدرومتالورژی



نمودار مراحل استخراج مس به روش پیرومتالورژی



نمودار مراحل استخراج مس به روش هیدرومتالورژی



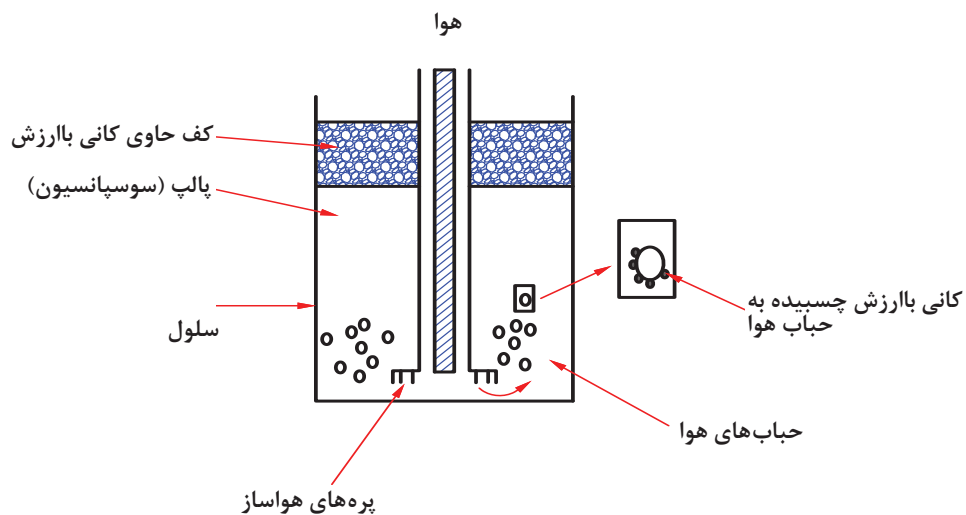
فرق الکترولیز با الکترووینینگ: در الکترولیز یون‌ها از آن‌د به کاتد می‌روند در الکترووینینگ یون‌ها از محلول حاوی مس به سمت کاتد می‌روند.

نکته



شناورسازی مواد (فلوتاسیون)

بعد از آسیاب شدن، مواد معدنی در یک حوضچه به صورت مایع سوسپانسیون در می‌آیند. سپس توسط پره‌ها، حباب‌هایی تولید شده، که بر اثر اختلاف چگالی یکسری عناصر همراه با حباب‌هایی که از طریق پره وارد سلول می‌شوند به صورت کف روی سطح شناور شده و توسط پاروهای مخصوص، جمع‌آوری می‌شود. بقیه مواد به صورت ته نشین در مخزن باقی می‌مانند.



شکل ۱- شناورسازی ذرات (فلوتاسیون)

کاربرد مس و آلیاژهای آن

مس یکی از فلزات مهم است که در دو حالت خالص و آلیاژ، کاربرد وسیعی دارد.



شکل ۲- کاربرد مس و آلیاژهای آن

استفاده روزافزون از آلومینیوم و گسترش انواع آلیاژهای آن، موارد استفاده از مس را با کاهش فراوان روبه‌رو کرده است.

نکته



چرا محصولات مسی و آلیاژهای آن پس از مدتی به رنگ سبز در می‌آیند؟

پرسش

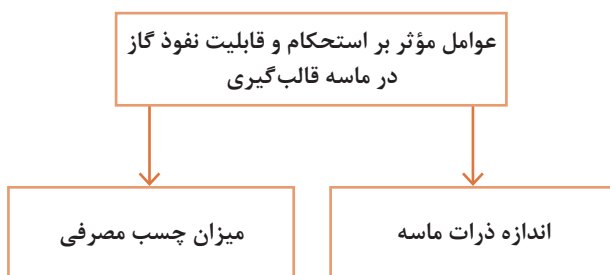


انواع آلیاژهای مس

- **برنج‌ها:** (ترکیب مس با فلز روی) شامل برنج قرمز، برنج زرد، برنج قلع‌دار و برنج سرب‌دار
- **برنزها:** (ترکیب مس با سایر عناصر که قابلیت آلیاژ شدن دارند غیر از روی) شامل برنز مس قلع (مفرغ)، آلومینیوم برنز، برنز سرب‌دار، فسفر برنز، سیلیسیم برنز
- **ورشو:** (مس و نیکل) معروف به نقره آلمانی

نحوه قالب‌گیری آلیاژهای مس

قطعات ساخته شده از آلیاژهای ریخته‌گری مس همانند قطعات آلیاژهای آلومینیوم از روش‌های مختلفی مثل ریخته‌گری در ماسه، ریخته‌گری در قالب‌های ریژه و همچنین در سیستم‌های تحت فشار شکل می‌گیرند.



مشخصات عمومی ماسه برای قالب‌گیری آلیاژهای مس

ماسه قالب‌گیری برحسب نوع آلیاژ و ترکیب و همچنین اندازه و وزن قطعات ریخته‌گری متفاوت می‌باشند.

الف) ماسه قالب‌گیری برای ریخته‌گری قطعات با حجم زیاد و ضخیم: قابلیت نفوذ گاز در ماسه به خصوص برای قطعات سنگین و ضخیم باید بسیار بالا باشد، عدم خروج گازها از قالب منجر به نفوذ گازهای حاصل از فعل و انفعال قالب و مذاب به‌داخل قطعه و در نتیجه تخلخل‌های ریز و درشت در قطعه ریخته‌گری می‌گردد و این یک عامل محدودکننده برای قطعات بزرگ محسوب می‌گردد.

ب) ماسه قالب‌گیری برای ریخته‌گری قطعات با حجم کم و نازک: از طرفی دیگر برای قطعات کوچک و نازک و قطعاتی که بایستی سطح ریخته‌گری شده صاف و دقت زیاد داشته باشند قابلیت نفوذ گاز در ماسه یک عامل محدودکننده محسوب نمی‌شود و لذا در این موارد از ماسه‌های نرم که قابلیت نفوذ زیادی ندارند استفاده می‌شود تا سطح مرغوب‌تری ایجاد گردد.



تحت نظر هنرآموز ابتدا قطعات با ابعاد کوچک و نازک را با استفاده از ماسه با دانه‌های درشت قالب‌گیری و سپس قطعه با ابعاد بزرگ و حجیم را با استفاده از ماسه با دانه‌های ریز قالب‌گیری کرده و قالب‌ها را توسط مذاب مس یا برنج یا برنز، ریخته‌گری کرده سپس عیوب مشاهده شده را مورد بررسی قرار دهید و نتیجه را در قالب گزارش کار به هنرآموز ارائه کنید.
دقت شود در حین مذاب‌ریزی از لباس و کلاه و دستکش و کفش نسوز استفاده گردد.



متداول ترین قالب موقت جهت ریخته‌گری آلیاژهای مس کدامند؟

انواع قالب‌های ریخته‌گری آلیاژهای مس



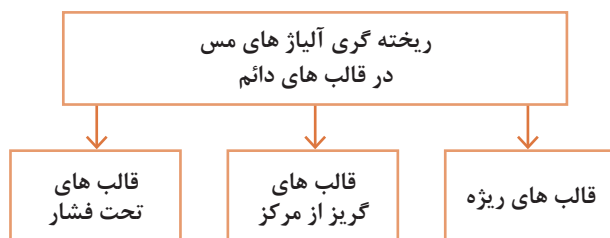
۱- قالب‌های موقت:

الف) ماسه طبیعی: ماسه طبیعی با دانه‌های ریز و درصد مناسب خاک رس معمولاً از شکل‌پذیری بیشتری نسبت به ماسه‌های مصنوعی و ساختگی (با چسب‌های بنتونیتی) برخوردارند.
ب) قالب‌های پوسته‌ای: آلیاژهای مس به سهولت و با موفقیت در قالب‌های پوسته‌ای ریخته می‌شوند که مزایای دقت ابعادی، سطوح صاف و سایر امتیازهای قالب‌های پوسته‌ای را با خود دارند.
ج) قالب‌های تولیدی به روش CO₂: یکی دیگر از قالب‌های موقت مورد استفاده در ریخته‌گری آلیاژهای مس، قالب‌گیری به روش CO₂ است. در این روش نیز کلیه آلیاژهای مس قابلیت ریخته‌گری را دارند. ماسه سیلیسی متداول‌ترین نوع ماسه مورد استفاده جهت آلیاژهای مس است.



در قالب‌گیری به روش CO₂ با توجه به عدم نفوذ گاز در ماسه باید دقت شود برای قطعات بزرگ و حجیم کانال‌های خروج هوا در نظر گرفته شود.

۲- قالب‌های دائم:



الف) قالب‌های ریخته: تعدادی از آلیاژهای مس در قالب‌های ریخته قابلیت ریخته‌گری دارند ولی این روش بیشتر برای ریخته‌گری برنج زرد و بعضی از برنزه‌های حاوی سیلیسیم و منگنز به کار می‌رود و بیشترین کاربرد آنها برای تولید شیرآلات و قطعات است.

ب) قالب‌های گریز از مرکز: که بیشتر جهت ریخته‌گری بوش‌های برنجی و برنزی مورد استفاده قرار می‌گیرد.

ج) قالب‌های تحت فشار: که بیشتر جهت قطعه‌ریزی مورد استفاده قرار می‌گیرند.

سیستم راهگاهی

در ریخته‌گری آلیاژهای مس باید بسیاری از اصول و مشخصات عمومی سیستم راهگاهی رعایت شود که در مباحث عمومی مربوط به ریخته‌گری همواره به آنها اشاره شده است.

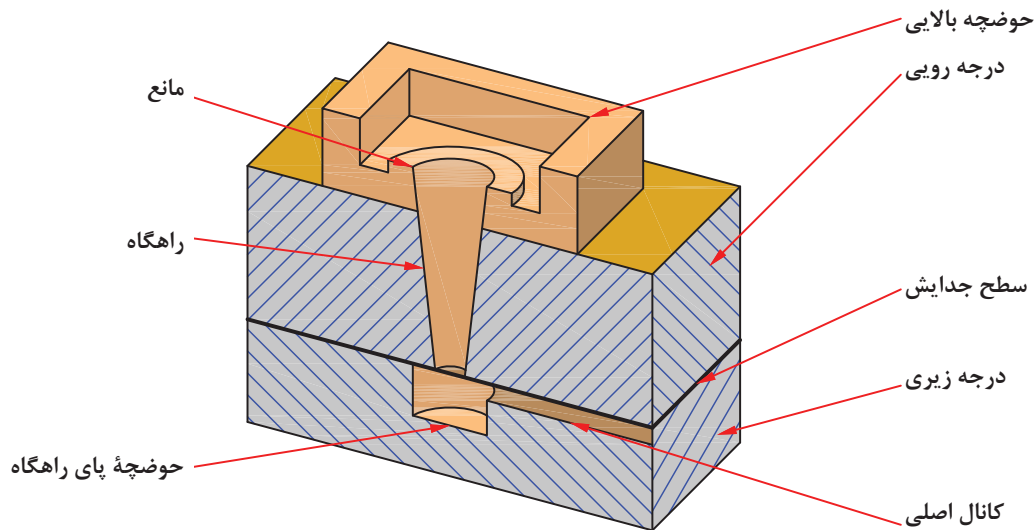
نکته



حدود ۵۰٪ قطعات برگشتی در ریخته‌گری ناشی از عدم اطلاع کافی درباره وظایف و مشخصات سیستم راهگاهی است و حتی شرایط عینی سیستم راهگاهی مانند سریع پرشدن کانال راهگاهی و پرباقی ماندن آن، تقلیل سرعت خطی مذاب، جلوگیری از ماسه‌شویی قالب، تنظیم سرعت یکنواخت، شیب حرارتی مناسب انجماد، کمتر مدنظر قرار گرفته است.

نحوه تعبیه سیستم راهگاهی در ریخته‌گری آلیاژهای مس:

۱- **حوضچه بالایی راهگاه:** به منظور کاهش تلاطم مذاب و در نتیجه جذب گاز کمتر آن، در آلیاژهای مس حوضچه لگنی بیشترین موارد مصرف را دارند. این نوع حوضچه نقش جلوگیری از افزایش ارتفاع بارریزی و فشار حاصل از آن و همچنین حذف سرباره و مواد غیرفلزی را برعهده دارد.



شکل ۳- اجزای سیستم راهگاهی مس و آلیاژهای آن



حوضچه بالای راهگاه را می توان در جریان قالب گیری از ماسه قالب ساخت یا جداگانه از ماسه ماهیچه تهیه و استفاده کرد.

۲- کانال راهگاه: قطر دهانه خروجی راهگاه و نسبت آن به دهانه ورودی (در حالت مخروطی) نمی تواند از محاسبات و اندازه های مربوط به سرعت جریان مذاب خارج باشد. مقطع متوسط کانال راهگاهی برخلاف آلومینیوم ریزی کوچک ترین مقطع سیستم راهگاهی نیست و معمولاً این مقطع از کانال اصلی کوچک تر و از کانال های فرعی (مجموع مقطع) بزرگ تر است که دلیل آن فشاری بودن این سیستم ها برای تولید آلیاژهای مس است.

رابطه سرعت جریان مذاب (سرعت لحظه ای مذاب)

$$v = \frac{\eta \cdot R_e}{\rho \cdot D_e}$$

که در آن:

v = سرعت جریان مایع (متر بر ثانیه) m/s

η = گرانروی دینامیکی مایع [کیلوگرم بر (متر ثانیه)] $\frac{kg}{m \cdot s}$

R_e = عدد رینولدز (بدون بعد)

D_e = قطر معادل کانال (متر) m

ρ = چگالی (کیلوگرم بر مترمکعب) kg/m^3

قابل ذکر است که برای مقاطع غیر دایره ای D_e ، قطر معادل است، که از رابطه زیر بدست می آید:

$$D_e = \frac{\text{مساحت مقطع} \times 4}{\text{محیط مقاطع}}$$

در مقاطع دایره ای $D = D_e$



مذابی از آلومینیوم با جریانی آرام ($Re = 2000$) در راهگاه اصلی یک سیستم راهگاهی با مقطع مستطیل شکل به ابعاد ۲ و ۳ سانتی متر جاری شده است با توجه به اینکه گرانروی دینامیکی و جرم مخصوص مذاب آلومینیوم به ترتیب برابر با 0.03 گرم بر سانتی متر ثانیه (پوآز) و $2/45$ گرم بر سانتی متر مکعب است. سرعت خطی مذاب را بر حسب m/s محاسبه کنید.

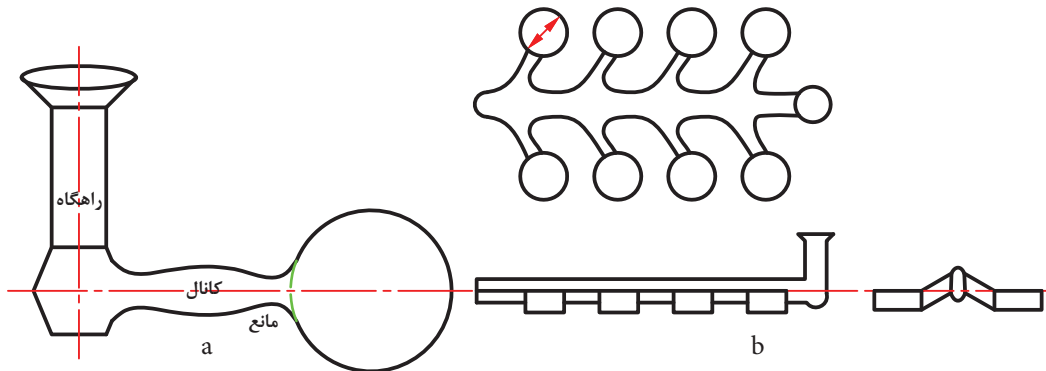




بیشترین کاربرد مربوط به کانال‌های راهگاهی مخروطی و استوانه‌ای است. کانال راهگاهی استوانه‌ای برای سیستم‌های فشاری مورد استفاده قرار می‌گیرد و در بعضی موارد برای جلوگیری از حرکت گردابی مذاب از راهگاه مکعب مستطیل استفاده می‌گردد.

۳- کانال‌های اصلی و فرعی:

کانال‌های اصلی با مقاطع مستطیلی حدود ۲ تا ۶ برابر مقطع دهانه خروجی راهگاه منظور می‌گردند و اصولاً در درجه زیر تعبیه می‌شوند در حالی که کانال‌های فرعی بدون توجه به محل قالب که در درجه زیرین و یا بالایی تعبیه شده است، عموماً در درجه رویی ساخته می‌شوند. مقطع کانال‌های اصلی بزرگ‌ترین و مجموع مقاطع کانال‌های فرعی کوچک‌ترین مقاطع در سیستم راهگاهی آلیاژهای مس می‌باشند که معمولاً ضخیم بودن کانال اصلی برای ایجاد توقف اولیه و تقلیل فشار مذاب می‌باشد. که گاه بوسیله حوضچه پای راهگاه نیز تأمین می‌گردد. در بسیاری موارد قسمت‌های اضافه، مانند مانع برای جلوگیری از ورود سرباره و همچنین سهولت جداکردن سیستم راهگاهی (به خصوص در کانال‌های فرعی) استفاده می‌شوند.



شکل ۴- (a) سیستم راهگاهی ساده بدون تغذیه (b) سیستم راهگاهی برای قطعات کوچک در مدل صفحه‌ای



سیالیت مس و آلیاژهای آن از سیالیت آلومینیوم و آلیاژهای آن کمتر است به همین دلیل در انتخاب و ایجاد سیستم راهگاهی همواره سیالیت کم این آلیاژ مورد نظر قرار می‌گیرد.

آزمایش سیالیت را در کارگاه تحت نظر هنرآموز با رعایت نکات ایمنی برای مس و آلومینیوم انجام دهید و نتیجه را در قالب گزارش کار به هنرآموز ارائه نمایید.



آیا سیستم راهگاهی می‌تواند وظیفه تغذیه را برای آلیاژهای مس انجام دهد؟

طرح سیستم راهگاهی قطعات ریختگی آلیاژهای مس به دو دسته تقسیم می شوند.

الف) سیستم راهگاهی بدون استفاده از تغذیه: در قطعات کوچک، نازک و یکنواخت، سیستم راهگاهی وظیفه تغذیه و جبران کسری‌های ناشی از انقباض را نیز برعهده دارند. در این روش سعی بر استفاده از گرمای حاصل از عبور تمام مذاب در کانال فرعی (اصلی) می‌باشد، که با بزرگ‌تر انتخاب کردن مقاطع سیستم راهگاهی عمل انجماد در آنها به تأخیر می‌افتد و اغلب برای کنترل مذاب و سهولت جدا کردن قطعه از سیستم راهگاهی، ماهیچه‌های مانع از مواد مختلف به کار برده می‌شوند. هم‌چنین در مورد قطعات کوچک که به صورت صفحه‌ای قالب‌گیری می‌شوند. سعی می‌گردد که بدون نیاز به منبع تغذیه همراه با سیستم راهگاهی مناسب عمل پرشدن قالب و کنترل انقباض انجام گیرد به طوری که اتصال کانال به قطعه نسبت به مقاطع ورودی مذاب در سطح پایین‌تری قرار گیرد.

ب) سیستم راهگاهی با استفاده از تغذیه: در قطعات بزرگ، ضخیم و نامتجانس که با توجه به تنوع آلیاژهای مس که دارای ۹-۴/۵ درصد انقباض حجمی هستند و همچنین تنوع انجماد آنها از نوع خمیری یا پوسته‌ای هستند، استفاده از تغذیه و مبرد و گاه استفاده توأم آنها ضروری است. در این حالت طراحی سیستم راهگاهی متفاوت است به طوری که سرعت مذاب در کانال‌ها و ابعاد مقاطع برحسب تقدم استفاده تغذیه در مسیر راهگاه و یا بعد از قالب متغیر می‌گردد.

نحوه محاسبه سیستم راهگاهی آلیاژهای مس

برای محاسبه سیستم راهگاهی ابتدا باید با نسبت‌های مربوط به سیستم راهگاهی آشنا شد که در جدول زیر آمده است.

طرح سیستم راهگاهی	$A_s : A_r : A_g$
قطعاتی که دارای منبع تغذیه هستند	۱ : ۸ : ۲ ۱ : ۹ : ۳
قطعاتی که دارای منبع تغذیه نیستند	۳ : ۶ : ۴ ۲ : ۳ : ۲ ۱ : ۲ : ۱

A_g = سطح مقطع راهگاهی.

A_s = سطح مقطع کانال اصلی.

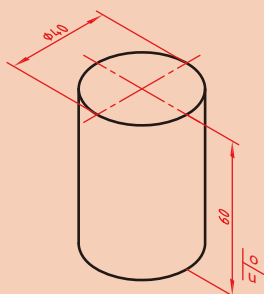
A_r = سطح مقطع کانال فرعی.

با توجه به توضیحات و روابطی که در پودمان قبل آورده شده فعالیت‌های زیر را در خصوص محاسبه سیستم راهگاهی انجام دهید.

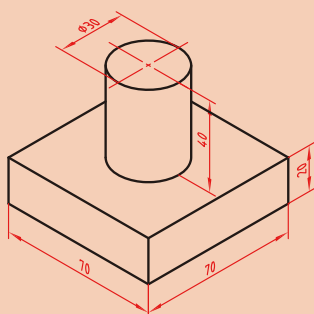


۱- قطر کانال راهگاه (قطر تنگه) قطعه‌ای برنزی را حساب کنید که دارای چگالی $۸/۵ \text{ gr/cm}^۳$ است و زمان بارریزی برای این قطعه ۵ ثانیه و ضریب ریختگی برای این آلیاژ $۰/۶$ باشد. قطعه در

درجه بالا قالب‌گیری شده است. $g = ۹/۸ \frac{\text{m}}{\text{s}^۲}$



۲- ارتفاع مؤثر برای آلیاژ سیلور (مس - نیکل ۲۵٪) با جرم مخصوص $۸/۷ \text{ gr/cm}^۳$ و ضریب ریختگی $۰/۵$ و زمان بارریزی آلیاژی ۱۰ ثانیه را محاسبه کنید.



$$A_c = ۲ \text{ cm}^۲$$

$$g = ۱۰ \frac{\text{m}}{\text{s}^۲}$$

نحوه محاسبه ابعاد تغذیه برای آلیاژهای مس

روش مدول که از دقت زیادی برای رسیدن به جواب و سرعت محاسبه کمتری برخوردار است جهت محاسبه ابعاد تغذیه آلیاژهای مس مورد استفاده قرار می‌گیرد.

برای آلیاژهای با انجماد پوسته‌ای اگر $\frac{Mr}{Mc} = ۱/۲$ باشد مذاب رسانی با موفقیت انجام می‌گیرد. برای آلیاژهای دیگر معمولاً این نسبت بین $۱/۵ - ۱/۲$ متغیر است.



نکته



برخی از آلیاژهای مس نیز دارای انجمادهای پوسته‌ای هستند.

با توجه به توضیحات و روابطی که در پودمان قبل آورده شده است در فعالیت زیر ابعاد تغذیه را با استفاده از روش مدول محاسبه کنید.

برای قطعه‌ای استوانه‌ای شکل از آلیاژ برنج به قطر ۲۰ سانتی‌متر و ارتفاع ۳۰ سانتی‌متر از تغذیه استوانه‌ای با نسبت $\frac{Hr}{Dr} = ۱/۵$ استفاده شده است با توجه به اینکه نسبت $\frac{Mr}{Mc} = ۱/۲$ است ابعاد این تغذیه را حساب کنید.

فعالیت





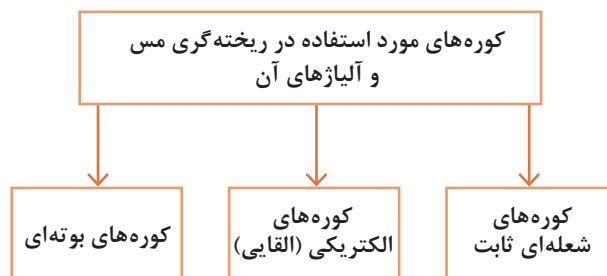
بیشترین و کمترین نیاز به تغذیه و ایجاد قطعه بدون انقباض مربوط به کدام آلیاژهای مس است؟

برنز قلع، دارای فاصله انجماد بسیار زیادی است، که از نظر محاسبات تغذیه و ایجاد قطعه بدون انقباض با اشکالات بسیاری همراه است. ولی آلیاژهای حاوی سرب و برنج‌ها معمولاً با اشکالات کمتری روبرو هستند، به خصوص در مورد آلیاژهای حاوی سرب، که مذاب سرب حتی بعد از انجماد زمینه نیز وجود دارد و قادر به جبران کسری مذاب در قسمت‌های مختلف است.

جدول شمش‌های اولیه مورد استفاده در آلیاژهای مس

نام عنصر	نقطه ذوب °C	چگالی gr/cm ³	درصد خلوص	نحوه عرضه در بازار
مس	۱۰۸۵	۸/۹	۹۹/۵-۹۹/۹	ورق‌ها و مفتول‌ها
قلع	۲۳۲	۷/۳	۹۹/۵-۹۹/۹	شمش و مفتول
سیلیسیم	۱۴۰۰	۲/۴	۹۹/۵-۹۹/۸	شمش و سیلیسیم کریستالیزه
روی	۴۱۹	۷/۱	۹۹/۵-۹۹/۹	شمش با جرم‌های مختلف
سرب	۳۲۷	۱۱/۳	۹۹/۵-۹۹/۸	شمش‌های قابل برش
نیکل	۱۴۵۳	۸/۹	۹۹/۵-۹۹/۹	انواع شمش‌های کاتدی و ساچمه

روش شارژ کوره



نحوه شارژ کوره‌های بوتنه‌ای: شارژ کردن بوتنه براساس بیشترین انتقال حرارت انجام می‌شود. انتقال حرارت لازم جهت ذوب در کوره‌های بوتنه‌ای از طریق هدایت، جابجایی و تشعشع انجام می‌گیرد. بوتنه، حرارت شعله را جذب می‌کند و آن را به شارژ منتقل می‌کند که در اینجا انتقال حرارت از طریق هدایت نسبت به انتقال حرارت از طریق جابجایی و تشعشع از اهمیت بیشتری برخوردار است. بنابراین با کمتر شدن فضاهاى خالی داخل کوره و بوتنه توسط چیدمان صحیح شارژ، بازده ذوب افزایش می‌یابد. همچنین ظرفیت بوتنه نیز به حداکثر می‌رسد.

نحوه شارژ کوره‌های الکتریکی (القایی): چیدمان شارژ جهت ذوب همانند کوره‌های بوته‌ای است با این تفاوت که حرارت لازم جهت ذوب از طریق جریان القایی حاصل از میدان مغناطیسی تأمین می‌گردد. بنابراین وجود فضاهای خالی در شارژ منجر به کاهش شدت جریان و در نتیجه افزایش زمان ذوب و کاهش راندمان کوره می‌گردد.

نحوه شارژ کوره‌های شعله‌ای (ثابت): کوره شعله‌ای یا تشعشی دارای حمام مذاب با عمق کم بوده و در ذوب فلزات از آنها استفاده می‌شود. حرارت حمام از طریق گازهای داغ در روی سطح فلز و تشعشع ناشی از سقف تأمین می‌گردد.

نحوه شارژ این کوره‌ها به این صورت است که ابتدا کوره را تا حدود ۱۵۰۰ درجه سلسیوس پیش گرم کرده سپس قراضه‌ها را شارژ و مشعل‌های روی سطح و سقف کوره روشن می‌شود تا عمل ذوب انجام گیرد. سوخت این کوره‌ها می‌تواند گازوئیل، مازوت یا گاز شهری باشد.

کمترین آلاینده‌گی و تولید گازهای حاصل از احتراق و ذوب مربوط به کوره‌های القایی و بعد از آن کوره‌های شعله‌ای با سوخت گازی و نهایتاً کوره‌های با سوخت‌های مایع (گازوئیل و مازوت) است.

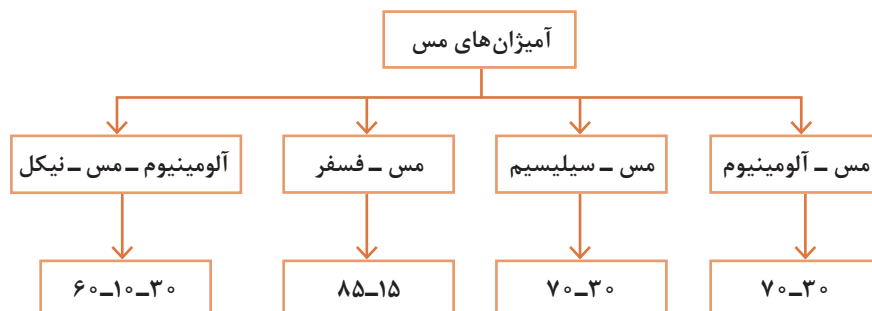
نکته
زیست‌محیطی



نوع کوره	جنس نسوز مصرفی
زمینی (بوته‌ای)	(بوته) سیلیسیم کاربید SiC و گرافیت
الکتریکی (القایی)	انواع نسوزهای کوبیدنی سیلیسی، منیزیتی و آلومینایی
شعله‌ای	کف کوره منیزیتی، دیواره‌ها آلومینا سیلیکاتی ۳۰-۷۰

وظیفه آمیزان‌های مربوط به مس و آلیاژهای آن کاهش نقطه ذوب نیست بلکه چگونگی ساخت آلیاژ و همچنین جلوگیری از تصعید بعضی از عناصر است که سبب استفاده از آمیزان‌های مس می‌گردد.

نکته



برخی از آمیزان‌ها همراه با شارژ اولیه به کوره اضافه می‌گردند به جز آمیزان مس - فسفر که علاوه بر آلیاژسازی مس و آلیاژهای آن نقش اکسیژن‌زدایی را برعهده دارد. لذا در آخرین مرحله و قبل از بارریزی تحت فلاکس پوششی به مذاب افزوده می‌شود.

ریخته‌گری انواع آلیاژهای مس

پرمصرف‌ترین برنج‌ها در صنعت

کاربرد	درصد روی	انواع برنج
تولید شیرآلات	۳۵-۴۰	برنج‌های زرد
صنایع جنگی و دفاعی	۳۰	برنج‌های فشنگ
صنعت تزئینی لوسترسازی	۲۰	برنج‌های قرمز

افزایش درصد روی منجر به افزایش استحکام به همراه انعطاف پذیری می‌گردد. این روند تا افزایش ۳۰٪ روی ادامه دارد و با افزایش بیشتر روی، کاهش می‌یابد.

نکته



جدول مشخصات برنج‌ها نسبت به رنگ

درصد مس	رنگ
بیش از ۹۸	مسی
۹۰	زرد تیره
۸۵ - ۸۰	قرمز
۷۰ - ۶۵	زرد روشن
۶۰	زرد متمایل به سفید

پرمصرف‌ترین برنرها در صنعت

۱- برنهای قلع‌دار ۲- برنز آلومینیوم ۳- برنز سیلیسیم

آلیاژسازی مس

در این قسمت به سه نوع از آلیاژسازی مس پرداخته می‌شود.

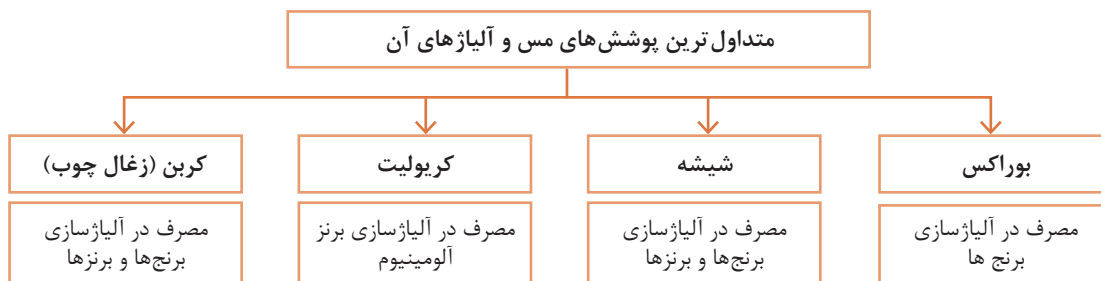
۱- مس - روی (برنج‌ها) ۲- مس - قلع (برنز قلع‌دار) ۳- مس - آلومینیوم (برنز آلومینیوم)

انواع مواد گاززدای مس و آلیاژهای آن

عمده‌ترین گازهای مخرب در مذاب مس و آلیاژهای آن

۱- اکسیژن: راه‌های جلوگیری از جذب و خارج کردن اکسیژن از مذاب مس و آلیاژهای آن عبارتند از:

الف) استفاده از پوشش مناسب با آلیاژ



ب) استفاده از عناصر اکسیژن زدا

وجود فلزاتی نظیر روی، آلومینیوم، سیلیسیم، لیتیم و منگنز در مذاب مس علاوه بر آلیاژسازی نقش اکسیژن زدایی مذاب را دارند ولی فسفر پرکاربردترین عنصر اکسیژن زدا در آلیاژهای مس می باشد که به صورت فسفر برنز کاربرد دارد.

۲- هیدروژن: راه های جلوگیری از جذب و خارج کردن هیدروژن از مذاب مس و آلیاژ های آن عبارتند از:

- ۱ استفاده از پوشش های مناسب با آلیاژ.
 - ۲ گاز زدایی توسط گازهای خنثی با روش افزایش فشار داخلی مذاب. (پرکاربردترین این گازها ازت می باشد)
- حتماً قبل از ریختن مذاب باید پارامترهای زیر مورد بررسی قرار گیرد:
- دما تحت کنترل باشد.
 - دمای مذاب توسط ترموکوپل اندازه گیری می شود.

پیرومتر که برای دماهای بالا مورد استفاده قرار می گیرد به دلیل داشتن خطایی حدود ۵۰ درجه سلسیوس کمتر مورد استفاده قرار می گیرد و ترموکوپل که دارای دقت بیشتری است مصرف زیادتری دارد.

نکته



نحوه آلیاژسازی مس – روی (برنج)

ابتدا هم در کوره های بوتله ای و هم در کوره های القایی به دلیل اختلاف زیاد نقطه ذوب مس و روی و بالا بودن فشار بخار روی، فلز مس را ذوب کرده (دما قبل از آلیاژسازی توسط ترموکوپل اندازه گیری می شود. چرا که فوق ذوب زیاد از حد منجر به اتلاف بیشتر فلز روی می گردد).

سپس مقدار فلز روی با در نظر گرفتن مقدار اتلاف (۳-۵ درصد) آن در آخرین مرحله ذوب قبل از بارریزی و تحت فلاکس پوششی به مذاب مس افزوده می شود.

مراحل آلیاژسازی

- ۱ ذوب مس
- ۲ افزودن پوشش
- ۳ کنترل دما (جلوگیری از افزایش بیش از حد فوق ذوب)
- ۴ آخرین مرحله، اضافه کردن فلزروی



جدول نقطه جوش برخی از عناصر

نقطه جوش °C	نام فلز
۲۵۷۰	Cu
۹۰۷	Zn
۲۶۰۲	Sn
۱۷۴۹	Pb
۲۸۶۱	Fe
۳۲۶۵	Si
۲۷۷	P

در بین عناصری که جهت آلیاژسازی به مس اضافه می‌شوند، روی با توجه به پایین بودن نقطه جوش دارای بیشترین فشار بخار است. در نتیجه زمان و نحوه افزودن آن باید کنترل شده باشد. ضمناً برای حل کردن مسئله فشار بخار بالای فسفر آن را به صورت فسفر برنز در صنعت آلیاژسازی و اکسیژن زدایی آلیاژهای مس مورد استفاده قرار می‌دهند.

نکته



جدول فشار بخار روی در برنج مذاب (میلیمتر جیوه)

درجه حرارت °C	%۴۰	%۳۵	%۳۰	%۲۰
۹۰۰	۱۶۰	۱۲۵	۹۰	۳۰
۱۰۰۰	۴۳۰	۳۳۰	۲۳۰	۸۰
۱۱۰۰	۹۸۰	۷۶۰	۵۴۰	۱۸۰
۱۲۰۰	۲۰۰۰	۱۵۵۰	۱۱۰۰	۳۷۰

برای جلوگیری از جدایش فلز روی در فاصله انجماد به دلیل اختلاف چگالی و اختلاف نقطه ذوب و اختلاف در شبکه کریستالی، فلز روی در چند مرحله به مذاب مس اضافه می‌گردد. در کوره‌های القایی نیاز به هم زدن مذاب نیست چون جریان القایی داخل کوره منجر به چرخش مذاب می‌گردد ولی در کوره‌های بوت‌های پس از اینکه در چندین مرحله فلز روی تحت فلاکس پوششی اضافه گردید نیاز به هم زدن مذاب پس از هر مرحله می‌باشد.

باید دقت شود ابزار مورد تماس با مذاب عاری از رطوبت و اکسیدها و چربی‌ها باشند که معمولاً از ابزار فولادی پیش گرم شده استفاده می‌شود. ضمناً عملیات آلیاژسازی زیر هود کارگاه انجام گردد و افراد مجهز به ماسک و لباس، کلاه، دستکش و کفش نسوز باشند.

نکته ایمنی



آلیاژ $40\% \text{Cu-Zn}$ برنج زرد را مطابق مراحل زیر پس از محاسبات مربوطه تحت فلاکس براکس آماده نموده و سپس ذوب ریزی انجام گردد.
۱- ذوب مس ۲- اکسیژن زدایی با فسفر مس ۳- افزایش براکس یا خرده شیشه ۴- خاموش کردن کوره ۵- افزایش روی
نتیجه را در قالب گزارش کار به هنرآموز ارائه نمایید.

فعالیت
کارگاهی



در کارخانجات بزرگ با توجه به گستردگی و حجم کار کوره‌های القایی قبل از آلیاژسازی کنترل شود که مکنده‌های کوره (روی سطح مذاب) فعال باشند و دریچه هود بر روی کوره قرار گیرد، که غبارها و ذرات حاصل از آلیاژسازی و تبخیر فلزات، توسط دستگاه گرفته و انبار گردد. بعداً اقدامات بازگشت به فرآیند تولید و یا مصرف در صنایع دیگر بر روی آنها صورت پذیرد.

نکته
زیست‌محیطی



نحوه آلیاژ سازی مس - قلع (برنز قلع)

تمام مراحل آلیاژسازی مس - قلع همانند مس - روی می‌باشد با این تفاوت که قلع خالص، قبل از افزودن به مذاب تا 200°C درجه سلسیوس پیش گرم می‌شود و تحت فلاکس پوششی به صورت یک جا و یک مرتبه به کوره اضافه می‌گردد.

مراحل آلیاژسازی:

- ۱ ذوب مس
- ۲ افزودن فلاکس پوششی
- ۳ کنترل دما
- ۴ پیش گرم کردن قلع تا 200°C درجه سلسیوس
- ۵ آخرین مرحله، اضافه کردن قلع بصورت یکجا

دقت شود در زمان افزودن قلع به آلیاژ ایمنی فرد رعایت شود. با توجه به اینکه قلع به صورت یک جا به مذاب اضافه می‌گردد لذا برای جلوگیری از پاشش مذاب، قلع را با احتیاط به مذاب اضافه شود.

نکته ایمنی



تحت نظارت هنرآموز آلیاژ $10\% \text{Cu-Sn}$ تحت فلاکس شیشه آماده‌سازی و سپس ریخته‌گری انجام گردد.

مراحل انجام

- ۱- ذوب مس تحت فلاکس پوششی ۲- افزودن یکباره قلع پیش گرم شده ۳- سرباره‌گیری و بارریزی
- نتیجه را در قالب گزارش کار به هنرآموز ارائه نمایید.

فعالیت
کارگاهی



فرق آلیاژ Cu-Al و آلیاژ Al-Cu چیست؟

پرسش



نحوه آلیاژ سازی مس - آلومینیوم (برنز آلومینیوم)

آلیاژ سازی مس - آلومینیوم کمی نسبت به آلیاژهای قبلی متفاوت است. آلومینیوم نسبت به روی و قلع دارای نقطه ذوب بالاتر و چگالی پایین تری می باشد. لذا با توجه به ابعاد شمش، آلومینیوم را طی چند مرحله به مذاب اضافه می کنند. به دلیل افت دمایی کوره، مقداری فوق ذوب را بالاتر می گیرند. کوره های القایی نیاز به هم زدن مذاب ندارد، ولی در کوره های بوتله ای تحت فلاکس پوششی، آلومینیوم را مرحله به مرحله اضافه نموده و پس از هر مرحله مذاب را هم می زنند.

مراحل آلیاژ سازی

- ۱ ذوب مس
- ۲ افزودن فلاکس پوششی
- ۳ کنترل دما
- ۴ افزودن مرحله ای آلومینیوم

تحت نظارت هنرآموز آلیاژ ۱۰٪ Cu-Al را تحت فلاکس کریولیت با در نظر گرفتن موارد ذکر شده انجام و سپس ذوب ریزی صورت گیرد.

مراحل انجام

۱- ذوب مس تحت فلاکس پوششی ۲- افزودن مرحله ای Al ۳- گاز زدایی با ازت، CO_۲، کلرور آلومینیوم ۴- سر باره گیری و بار ریزی) نتیجه را در قالب گزارش کار به هنرآموز ارائه نمایید.

جدول ترتیب افزودن عناصر در آلیاژ سازی مس

نام آلیاژ	مس	قلع	روی	سرب	نیکل	فسفر	مشخصات
برنج	۱	-	۲	-	-	-	بعد از افزایش روی به هم زده شود
برنج قلع	۱	۲	۳	-	-	-	بعد از افزایش روی به هم زده شود
آلیاژ توپ ۲-۱۰-۸۸	۱	۲	۳	-	-	-	قبل از ریختن خوب مخلوط شود
آلیاژ توپ ۵-۵-۸۸	۱	۲	۴	۳	-	-	قبل از ریختن خوب مخلوط شود
فسفر برنز	۱	-	۳	-	-	۲ و ۴	قبل از ریختن خوب مخلوط شود
ورشو	۲ و ۱	۳	۵	۴	۲ و ۱	-	قبل از ریختن خوب مخلوط شود
نیکل و برنز	۲ و ۱	-	-	-	۲ و ۱	-	قبل از ریختن خوب مخلوط شود

نحوه استفاده از جدول:

مثلاً برای ساخت آلیاژ ورشو: ابتدا مس و نیکل را با هم اضافه می کنیم سپس قلع را اضافه می کنیم بعد از آن سرب اضافه می شود و آخرین مرحله روی اضافه می گردد.

فعالیت
کارگاهی



محاسبات مربوط به آلیاژسازی مس:

مثال



مثال: مطلوب است تعیین جرم مقادیر بار یک نوع کوره الکتریکی القایی به منظور تهیه ۵۰۰ کیلوگرم از یک آلیاژ برنز با ترکیب ۶٪ قلع، ۶٪ روی، ۳٪ سرب و بقیه ۸۵٪ مس، بار این کوره کلاً شامل ۷۰٪ از شمش‌های خالص فلزات و ۳۰٪ قراضه برگشتی (با همان ترکیب) است. درصد اتلاف عبارتند از: ۱٪ قلع، ۲٪ روی، ۲٪ سرب و ۱٪ مس

$\frac{6 \times 1}{100} = 0,06 \text{ kg}$	جرم قلع تلف شده
$\frac{6 \times 2}{100} = 0,12 \text{ kg}$	جرم روی تلف شده
$\frac{3 \times 2}{100} = 0,06 \text{ kg}$	سرب تلف شده
$\frac{85 \times 1}{100} = 0,85 \text{ kg}$	مس تلف شده

برای سهولت محاسبات می‌توان نحوه عملیات را مطابق فرم زیر نشان داد

-----	قلع	روی	سرب	مس	جمع کل
ترکیب آلیاژ بر حسب درصد	۶	۶	۳	۸۵	۱۰۰
جرم مواد در ۱۰۰ کیلوگرم از بار	۶	۶	۳	۸۵	۱۰۰
اتلاف بر حسب درصد	۱	۲	۲	۱	-----
اتلاف بر حسب کیلوگرم	۰,۰۶	۰,۱۲	۰,۰۶	۰,۸۵	۱,۰۹
جرم شارژ بر حسب کیلوگرم	۶,۰۶	۶,۱۲	۳,۰۶	۸۵,۸۵	۱۰۱,۰۹
جرم عناصر موجود در قراضه (۳۰٪) بر حسب کیلوگرم	۱,۸	۱,۸	۰,۹	۲۵,۵	۳۰
جرم عناصر لازم که باید توسط شمش فلزات برای تهیه ۱۰۰ کیلوگرم آلیاژ تامین شود	۴,۲۶	۴,۳۲	۲,۱۶	۶۰,۳۵	۷۱,۰۹

به این ترتیب بار کوره برای تهیه ۵۰۰ کیلوگرم از آلیاژ موردنظر عبارت است از

$\frac{500 \times 4,26}{100} = 21,3 \text{ kg}$	شمش قلع
$\frac{500 \times 4,32}{100} = 21,6 \text{ kg}$	شمش روی
$\frac{500 \times 2,16}{100} = 10,8 \text{ kg}$	شمش سرب
$\frac{500 \times 60,35}{100} = 301,75 \text{ kg}$	شمش مس
$\frac{500 \times 30}{100} = 150 \text{ kg}$	برگشتی، قراضه
$505,45 \text{ kg}$	جمع کل بار کوره



برای تهیه ۵۰۰ کیلوگرم آلیاژی با ترکیب ۳٪ سیلیسیم، ۳٪ سرب، ۱۴٪ روی و بقیه مس چه مقداری از شمش ها و آلیاژهای زیر باید استفاده شود؟ در حالی که اتلافات ذوب در کوره شعله ای برابر با ۲٪ مس، ۱/۵٪ سیلیسیم، ۲٪ سرب و ۳٪ روی می باشد.

- ۱ شمش خالص مس با ترکیب ۱۰۰٪ مس
- ۲ شمش خالص سرب با ترکیب ۱۰۰٪ سرب
- ۳ آلیاژ برنج با ۵۵٪ مس، ۴۰٪ روی و ۵٪ سرب
- ۴ آلیاژ هاردنر سیلیسیم - برنج با ترکیب ۷۸٪ مس، ۲۰٪ سیلیسیم و ۲٪ روی

جدول حدود دماهای ذوب ریزی آلیاژهای مس

دما (°C)	آلیاژ
۹۵۰-۱۰۵۰	برنج
۱۰۰۰-۱۱۰۰	برنز
۹۸۰-۱۱۵۰	ورشو

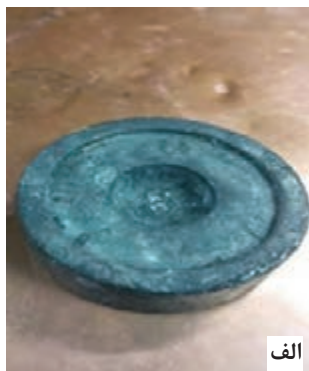
آنالیز نهایی قبل از مذاب ریزی

برای به دست آوردن آنالیز نهایی نمونه گیری انجام می شود.

دو راه برای گرفتن نمونه از مذاب:

الف) قالب دائم: نمونه گیری توسط ملاقه و ریختن در قالب فلزی و پس از حصول انجماد نمونه از قالب خارج می شود. (جنس قالبها، معمولاً از فولادهای پرکربن یا چدنهای پرکربن می باشند)

ب) قالب موقت: نمونه گیری به صورت مستقیم از مذاب انجام می گیرد. بدین صورت که نمونه گیر از جنس ماسه چراغی است و برسر یک میله فولادی کاملاً تمیز و خشک نصب و به داخل مذاب فرو برده می شود. بعد از گذشت حدود ۱۰ ثانیه از پرشدن قالب با تخریب آن نمونه گرفته شده، خارج و به آزمایشگاه فرستاده می شود. پس از تأیید آنالیز، مذاب جهت ریخته گری هدایت می گردد.



الف



ب

شکل ۵- انواع نمونه گیر الف) نمونه گیر دائم (قالب فلزی) ب) نمونه گیر موقت (از جنس ماسه چراغی)

تحت نظارت هنرآموز توسط یک ملاقه کاملاً تمیز و خشک نمونه‌گیری از بوتله را انجام دهید و در نمونه‌گیر دائم بریزید. دقت شود که قبل از نمونه‌گیری مذاب کامل تحت پوشش به هم زده شود. نتیجه را به صورت گزارش کار به هنرآموز تحویل دهید.

فعالیت
کارگاهی



تا حد ممکن از نمونه‌گیری قالب فلزی استفاده گردد چون پس از اتمام عمر قالب می‌توان آن را دوباره ذوب و یک قالب دیگر تهیه کرد. ولی نمونه‌گیرهای موقت پس از هر بار نمونه‌گیری باید تخریب و دور ریخته شود و این کار منجر به صدمه زدن به محیط زیست می‌باشد.

نکته
زیست محیطی



ابزاری که داخل مذاب جهت نمونه‌گیری وارد می‌شوند باید کنترل شوند که عاری از رطوبت، چربی و اکسیدها باشند و قبل از ورود به داخل مذاب پیش گرم شوند.

نکته ایمنی





شرح کار:

تهیه آلیاژ مس ۳۰٪ Cu-Zn و ریخته‌گری در قالب

استاندارد عملکرد:

نسبت و ترتیب شارژ - گاززدایی - زمان ذوب‌سازی - کیفیت نهایی مذاب

شاخص‌ها:

شرایط انجام کار و ابزار و تجهیزات: انجام کار در کارگاه ریخته‌گری با روشنایی مناسب مواد مصرفی: شمش مس، بوراکس، سلاکس، گاززدا - مواد سرباره‌گیر، شمش روی، خرده شیشه، مخلوط ماسه قالب‌گیری، غلافی
ابزار و تجهیزات: بوتله، انبر طوق، ترموکوپل، قالب نمونه‌گیر، مشعل دستگاه توزین، کمچه، پاتیل، کلاهک خوراک‌دهنده، درجه مدل و ابزار قالب‌گیری

معیار شایستگی:

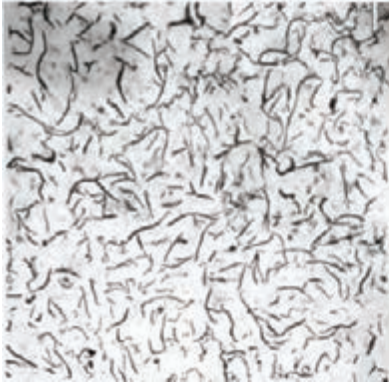
ردیف	مرحله کار	حداقل نمره قبولی از ۳	نمره هنرجو
۱	قالب‌گیری، محاسبه و تعبیه سیستم راهگامی و تغذیه	۱	
۲	تعیین مواد اولیه	۱	
۳	شارژ کردن شمش مس	۲	
۴	افزودن عناصر آلیاژی	۲	
۵	گاززدایی	۲	
۶	نمونه‌گیری و ریخته‌گری در قالب	۱	
شایستگی‌های غیر فنی، ایمنی، بهداشت، توجهات زیست‌محیطی و نگرش: ۱- استفاده از وسایل و تجهیزات ایمنی و حفاظتی ۲- مسئولیت‌پذیری ۳- مدیریت مواد ابزار و تجهیزات ۴- رعایت قواعد و اصول در مراحل کار ۵- رعایت نکات زیست‌محیطی		۲	
میانگین نمرات			*

* حداقل میانگین نمرات هنرجو برای قبولی و کسب شایستگی، ۲ است.



پودمان سوم

آلباژسازی چدن



واحد یادگیری: آلیاژسازی چدن

چدن ها در گروه آلیاژهای آهنی قرار دارند که مجموعه متنوعی از خواص همانند قابلیت ریخته گری، استحکام، قابلیت ماشین کاری، انتقال حرارت، جذب ارتعاش و... را دارا هستند. در این واحد یادگیری، شناخت انواع چدن ها بر اساس نوع گرافیت و زمینه، محاسبه سیستم راهگامی و تغذیه، محاسبه شارژ کوره، عملیات ذوب، شلاکه گیری و جوانه زایی چدن های خاکستری و داکتیل توضیح داده می شود.

استاندارد عملکرد

با استفاده از مواد اولیه افزودنی و تجهیزات و ابزارآلات مناسب و مطابق با استانداردهای مربوطه ذوب چدن با آنالیز مشخص تهیه می گردد.

پیش نیاز

هنرجو لازم است قبل از مطالعه این بخش با واژه های زیر آشنا باشد:
فریت، پرلیت، سمنتیت، کربن معادل، آزمایش سیالیت، دمای یوتکتیک، گرافیت، سختی سنجی، روش تغذیه گذاری به روش مدول، نسبت راهگامی، محاسبه شارژ.

آلیاژسازی چدن

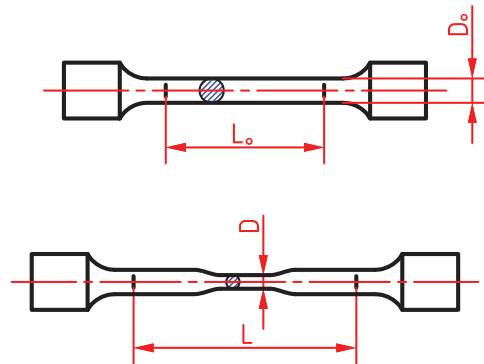
آزمایش کشش

آزمایش کشش یکی از آزمایش‌هایی است که بر روی فلزات و آلیاژها به منظور پی بردن به خواص مکانیکی انجام می‌شود و مهم‌ترین در بین آن‌ها به حساب می‌آید. روش کار بدین صورت است که ابتدا نمونه‌ای با ابعاد استاندارد تهیه می‌شود که این نمونه از نظر شکل ظاهر و ابعاد می‌تواند متفاوت باشد. اما به‌طور کلی برای انجام آزمایش به‌صورت عمومی از نمونه‌ای مطابق شکل ۱ استفاده می‌شود. قسمت وسط نمونه، استوانه‌ای شکل با طول و قطر معین است که براساس توان دستگاه کشش این ابعاد می‌توانند متغیر باشند.

نمونه ما بین دو فک دستگاه قرار داده می‌شود به طوری که یکی از فک‌ها (فک پایین) ثابت و دیگری متحرک است. در اثر دور شدن فک متحرک از فک ثابت به نمونه نیروی کششی اعمال شده و در اثر این نیرو طول نمونه افزایش می‌یابد تا جایی که ابتدا در ناحیه وسط نمونه قطر کاهش یافته و سپس می‌شکند. هر دستگاه کشش مجهز به سیستمی است که می‌تواند تغییرات طول و همچنین میزان نیروی اعمال شده را در هر لحظه مشخص نماید.

بنابراین پس از پایان آزمایش می‌توان حداکثر نیرویی که نمونه تحمل کرده (نیروی کششی (F)) و همچنین میزان ازدیاد طول کلی ایجاد شده (ΔL) را مشخص نمود.

$$\Delta L = L - L_0 \quad (L_0 \text{ و } L \text{ به ترتیب طول نهایی و طول اولیه نمونه کشش است})$$

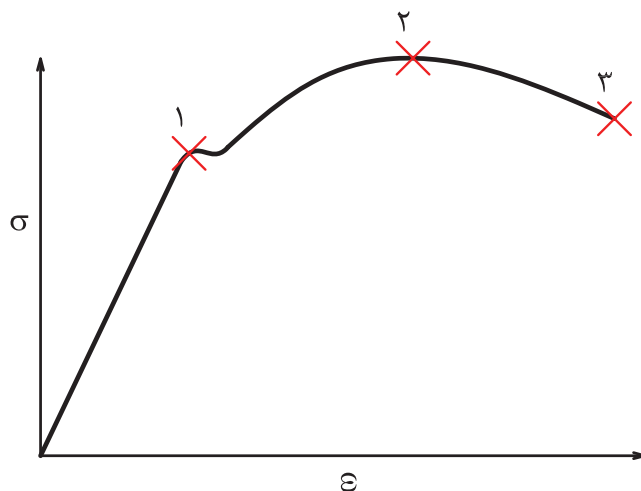


شکل ۱- الف) دستگاه تست کشش ب) نمونه مورد آزمایش در دستگاه کشش (قبل و بعد از کشش)

با توجه به اینکه برای نمونه‌هایی با قطر و طول متفاوت این دو کمیت متغیر بوده و ثابت نیستند، به جای نیروی کششی (F)، استحکام و یا تنش کششی (σ) و همچنین به جای تغییرات طول (ΔL)، تغییرات طول نسبی (ϵ) در نظر گرفته می‌شود زیرا این دو کمیت برای نمونه‌های با ابعاد متفاوت، ثابت بوده و فقط نوع آلیاژ و ترکیب شیمیایی می‌تواند بر آنها تأثیر گذار باشد نه ابعاد نمونه.

$$\sigma = \frac{F}{A_0} \quad , \quad \% \epsilon = \frac{\Delta L}{L_0} \times 100$$

علاوه بر این هر دستگاه کشش می‌تواند تغییرات طول نسبی را به ازاء تنش‌های وارد شده لحظه‌ای در قالب یک منحنی ترسیم نماید به‌طور مثال این منحنی برای فولاد کم کربن مطابق شکل زیر خواهد بود:

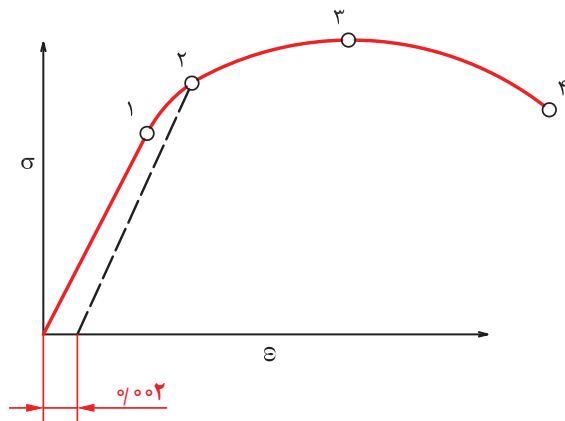


شکل ۲- نمودار تنش - کرنش برای فولاد کم کربن

همان‌طور که در منحنی شکل ۲ نشان داده شده سه نقطه به‌طور مشخص برای آن می‌توان در نظر گرفت. نقطه ۱ که انتهای قسمت خطی است را حد الاستیک (برگشت پذیری) می‌نامند زیرا به ازاء تنش‌های وارد شده در پایین این نقطه، مقداری جزئی ازدیاد طول ایجاد می‌شود اما این ازدیاد طول موقتی بوده و با قطع شدن تنش، نمونه به حالت اول بر می‌گردد بدون اینکه کمترین تغییر طولی در آن به‌وجود آید. نقطه ۲ اوج منحنی و ماکزیمم تنشی را نشان می‌دهد که نمونه توانسته قبل از باریک شدن تحمل نماید. (استحکام کششی)

نقطه ۳ یعنی نقطه پایان منحنی ترسیم شده، تنشی را نشان می‌دهد که به ازاء آن نمونه از هم گسیخته می‌شود که پایین‌تر از استحکام کششی نهایی است.

علاوه بر نقاط ذکر شده، روی منحنی تنش تسلیم (σ_y) که اهمیت آن در محاسبات و طراحی‌ها بالاتر از استحکام نهایی است، مشخص می‌کنند. تنش تسلیم تنشی است که به ازاء آن ۰/۲ درصد ازدیاد طول نسبی به‌وجود می‌آید. از این نقطه (۰/۲ درصد ازدیاد طول نسبی) بر روی محور افقی، موازی قسمت خطی منحنی، خطی رسم می‌شود تا منحنی را قطع کند. سپس آن نقطه را به صورت افقی به محور تنش‌ها متصل نموده و تنش تسلیم را مشخص می‌کنند.



شکل ۳

با توجه به شکل زیر به سؤالات پاسخ دهید.

- الف) کدام نقطه استحکام تسلیم را نشان می‌دهد؟
 ب) کدام نقطه معرف حد الاستیک است؟

گروه‌بندی آلیاژهای آهنی

به‌طور کلی آلیاژهای آهنی به دو گروه اصلی فولادها و چدن‌ها تقسیم می‌شوند. فولادها به دلیل داشتن نقطه ذوب بالاتر نسبت به چدن‌ها عموماً در کوره‌های الکتریکی ذوب می‌شوند. در حالی که چدن‌ها را به راحتی می‌توان در انواع کوره‌ها ذوب نمود. بنابراین مباحث این بخش در مورد آلیاژهای آهنی و فقط برای چدن‌ها مطرح شده است. چدن‌ها به‌طور کلی آلیاژهای آهن و کربن می‌باشند که بیش از ۲٪ کربن دارند به علاوه عنصر سیلیسیم نیز، یکی دیگر از عناصر اصلی آنها به شمار می‌آید. بر اساس چگونگی وجود کربن به دو گروه اصلی سفید و خاکستری تقسیم‌بندی می‌شوند. به‌طوری‌که چدن‌های آلیاژی نیز که گروه وسیعی بوده و از نوع سفید آلیاژی و خاکستری آلیاژی هستند. در چدن سفید بیشتر کربن از نوع ترکیب کاربید آهن (Fe_3C) یا سمنتیت است. سمنتیت به دلیل سختی بالا از مقاومت سایشی خوبی برخوردار می‌باشد. در چدن‌های خاکستری تمامی و یا بخش عمده‌ای از کربن به‌صورت کربن آزاد (گرافیت) بوده که در زیر میکروسکوپ به رنگ سیاه و در شکل‌های مختلف دیده می‌شود. به‌طوری‌که بدون نیاز به اچ کردن و پس از پرداخت کامل سطحی کاملاً قابل تشخیص است.



به منظور مشاهده گرافیت در چدن خاکستری و همچنین عدم رویت آن در چدن سفید نمونه‌هایی از قطعات کاربردی در صنعت نظیر بلوک سیلندر خودرو، میل لنگ، پوسته و یا پروانه پمپ‌های مقاوم در برابر خوردگی، تهیه و پس از آماده‌سازی، توسط میکروسکوپ بدون اچ کردن بررسی کنید و نتیجه را به‌صورت گزارش کار به هنرآموز ارائه نمایید.

فعالیت
کارگاهی



همچنین مقدار گرافیت و کربن ترکیبی (کاربید آهن) موجود در چدن‌ها می‌تواند منشأ تغییر خواص مکانیکی باشد، به‌طوری‌که در چدن‌های سفید که کربن آزاد وجود ندارد سختی زیاد و در چدن‌های خاکستری بر اساس درصد پرلیت زمینه، سختی‌های متفاوت وجود خواهد داشت اما میزان آن به‌گونه‌ای است که قابلیت براده‌برداری دارد.



نمونه‌هایی از چدن‌های سفید و چدن‌های خاکستری با زمینه‌های متفاوت را سختی سنجی کرده و نتایج را باهم مقایسه کنید. نتیجه را به صورت گزارش کار به هنرآموز ارائه نمایید.

چدن‌های خاکستری

نکته



با توجه به اینکه وجود گرافیت با هر شکلی در چدن‌ها با رنگ سیاه و یا تقریباً تیره دیده می‌شود معمولاً چدن خاکستری به چدنی با گرافیت ورقه‌ای اطلاق می‌شود. چدن‌های با این نوع گرافیت بیشترین کاربرد را دارند به طوری که اکثر پوسته‌ها، پایه‌ها و بدنه ماشین‌آلات صنعتی به دلیل تحمل فشار بالا و خاصیت جذب صدا و ارتعاش از چدن با این نوع گرافیت تولید می‌شوند. چنانچه پس از پرداخت کامل، سطح نمونه توسط میکروسکوپ بررسی شود گرافیت‌های ورقه‌ای مشاهده می‌شوند. راه دیگر تشخیص این نوع چدن‌ها از سایر آلیاژهای آهنی به این صورت است که چنانچه با میله و یا چکش فلزی به آن ضربه وارد گردد صدای بم شنیده می‌شود.

فعالیت کلاسی

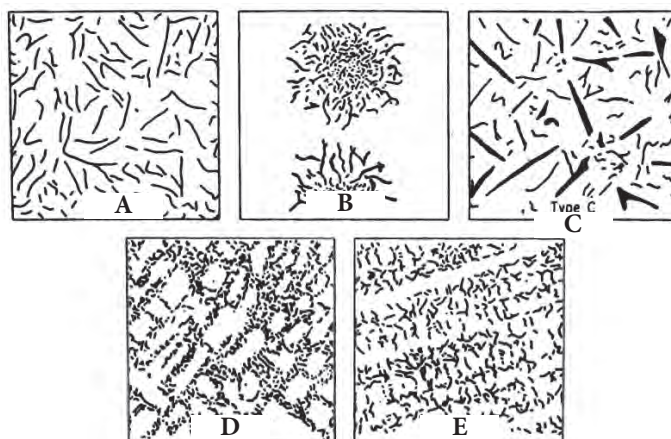


آزمایش اعمال ضربه به قطعه را بر روی انواع فولادها و همچنین چدن‌ها انجام داده و نوع صدا را بررسی کنید.

از دیگر مزایای گرافیت، انتقال حرارت بالای آن است به طوری که در موتورهای احتراقی و همچنین قالب‌های چدنی کاربرد فراوان دارد. به علاوه عمل براده برداری آن به دلیل خرد و شکسته شدن براده‌ها به راحتی امکان پذیر بوده و قابلیت جوشکاری نیز دارند. از نظر ریخته‌گری و تولید، اولاً تهیه مذاب آن به شرط کنترل نمودن میزان کربن و سیلیسیم برای قطعات با ضخامت‌ها و خواص مورد نظر به راحتی امکان پذیر بوده و ثانیاً به دلیل اینکه مذاب از سیالیت بالا و انقباض حجمی پایین برخوردار است مذاب رسانی به راحتی صورت گرفته و به علت استفاده از تغذیه کوچک و یا بعضی مواقع عدم نیاز به تغذیه، قطعات ریختگی بالاترین راندمان را دارا خواهند بود. عوامل متعددی می‌توانند در خواص چدن‌های خاکستری مؤثر باشند که مهم‌ترین آنها به صورت زیر است:

الف) مقدار و شکل گرافیت: گرافیت‌های ورقه‌ای از نظر شکل به پنج نوع تقسیم‌بندی می‌شوند

(شکل ۴)



شکل ۴- اشکال پنج‌گانه گرافیک در چدن با گرافیک ورقه‌ای

نوع گرافیت	خواص مکانیکی	جوانه زایی	کربن معادل	سرعت انجماد	کیفیت سطح براده برداری شده
A	خوب	به خوبی انجام شده	در حد یوتکتیک (۰.۳۱۵٪)	مناسب	مناسب
B	ضعیف	نامناسب بوده	نزدیک به یوتکتیک	مناسب	نامناسب
C	بسیار ضعیف	انجام شده	بالای یوتکتیک	آهسته	کاملاً نامناسب
D	بهتر از نوع A	انجام شده	در حد یوتکتیک	بالا (قالب فلزی)	عالی
E	بدتر از نوع A	انجام شده	پایین نقطه یوتکتیک	نسبتاً بالا	مناسب

ب) اندازه گرافیت و نحوه توزیع آن: گرافیت‌ها از نظر اندازه به هشت گروه تقسیم‌بندی شده که مطابق جدول زیر می‌باشند..

شماره اندازه	طول گرافیت (mm)
I	بزرگ‌تر از ۱
II	۰.۵-۱
III	۰.۲۵-۰.۵
IV	۰.۱۲-۰.۲۵
V	۰.۰۶-۰.۱۲
VI	۰.۰۳-۰.۰۶
VII	۰.۰۱۵-۰.۰۳
VIII	کمتر از ۰.۰۱۵

هرچه شماره اندازه گرافیت بالاتر و توزیع آن یکنواخت‌تر باشد خواص مکانیکی بهتر خواهد بود.

نکته



معمولاً برای تعیین اندازه گرافیت از میکروسکوپ نوری با بزرگنمایی ۱۰۰ استفاده می‌شود. برای این منظور از ساختار نمونه عکس تهیه شده و با عکس‌های استاندارد مقایسه می‌شود تا اندازه گرافیت تعیین گردد. این نکته را بایستی در نظر داشت که در این عکس‌ها بزرگترین اندازه یعنی شماره I طولی برابر ۱۲۸ میلی‌متر و کوچک‌ترین آن یعنی شماره هشت طولی معادل ۱ میلی‌متر خواهد داشت و اگر گرافیت‌ها کروی باشند این اندازه‌ها معادل قطر گرافیت هستند.

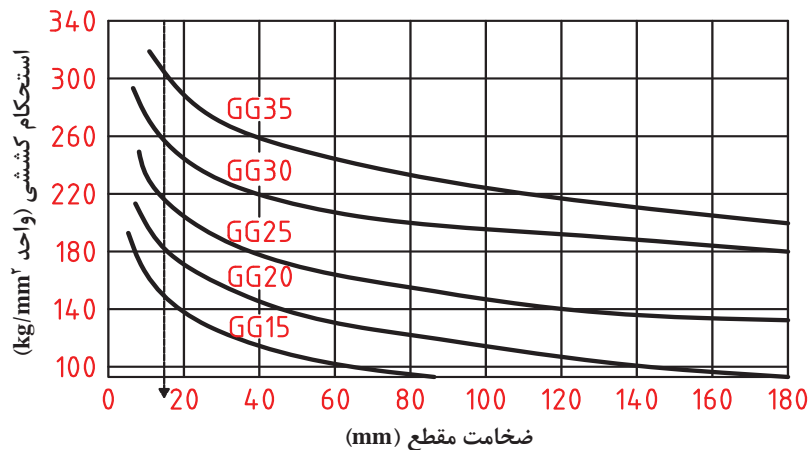
نوع و اندازه گرافیت چند نمونه چدن خاکستری به عنوان مثال از یک بلوک سیلندر خودرو و یک بوش سیلندر که توسط دستگاه سانتریفیوژ و در قالب فلزی ریخته‌گری شده را تعیین نمایید. نتیجه را به صورت گزارش کار به هنرآموز ارائه نمایید.

فعالیت
کارگاهی

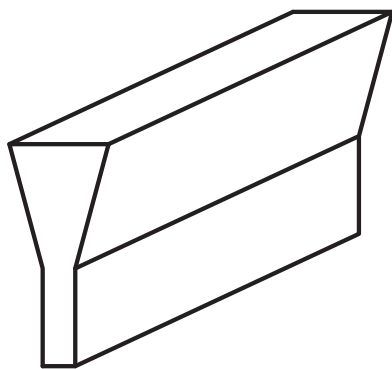


ج) نوع زمینه: چدن های خاکستری معمولی می توانند دارای زمینه فریت، پرلیت و یا مخلوطی از فریت و پرلیت باشند. زمینه فریت سختی و استحکام کششی پایین دارد. لازم به ذکر است که فریت موجود در چدن ها به دلیل دارا بودن عناصری نظیر سیلیسیم، منگنز، نیکل و مس دارای سختی و استحکام بالاتر نسبت به فریت موجود در فولادها است. زمینه پرلیت به دلیل لایه های فریت و سمنتیت از استحکام بالاتری برخوردار است. همچنین به دلیل وجود سیلیسیم بالا در چدن ها درصد کربن موجود در پرلیت می تواند کمتر از ۰/۸٪ باشد و این مقدار کربن بر اساس ترکیب شیمیایی و سرعت سرد شدن متغیر است. با توجه به اینکه فریت استحکام کم و پرلیت استحکام بالاتر دارد می توان با ایجاد زمینه با نسبت های متفاوتی از فریت و پرلیت، چدن هایی با خواص متنوع تولید کرد.

برای مشاهده نوع زمینه پس از پرداخت کاری و قبل از بررسی میکروسکوپی باید از محلول مناسب به منظور اچ کردن استفاده شود. در صورتی که ترکیب شیمیایی و سرعت سرد شدن مناسب انتخاب نشود ممکن است در نقاطی از قطعه به جای گرافیت، سمنتیت تشکیل شود. از آنجایی که کاربرد تشکیل شده به عنوان عیب محسوب می شود باید جهت جلوگیری از تشکیل آن، کنترل های لازم انجام شود. میزان ضخامت تأثیر زیادی در نحوه انجماد از حالت مذاب دارد و می تواند سبب تغییر خواص گردد. بنابراین میزان کربن معادل باید بر اساس ضخامت تنظیم گردد تا بتوان زمینه مورد نظر و در نتیجه استحکام و سختی دلخواه را به دست آورد. (شکل ۵)



شکل ۵- تغییرات استحکام کششی بر حسب ضخامت مقطع برای چدن خاکستری آهن.

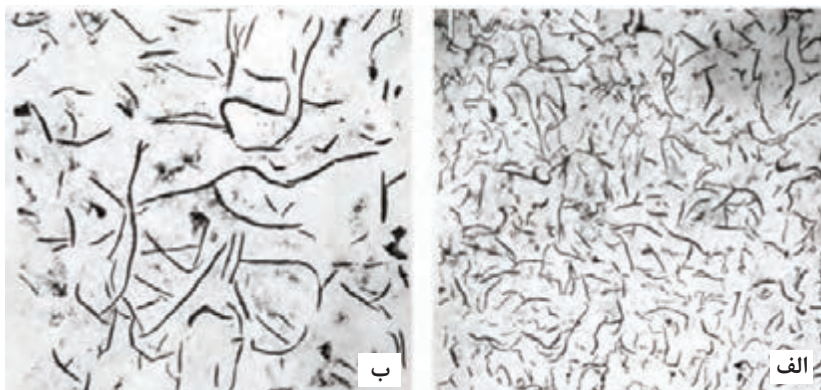


شکل ۶- نمونه وای بلوک آهن.

منظور از (GG۳۵) چدن خاکستری با استحکام کششی ۳۵ kg/mm^2 است. لازم به ذکر است این استحکام کششی برای نمونه ای با مقطع به قطر ۱۵ میلی متر در نظر گرفته شده است. مطابق منحنی ترسیم شده در شکل ۵، نمونه های با قطر یا ضخامت بیشتر باید از استحکام پایین تر برخوردار باشند. برای بررسی میزان استحکام کششی از آزمایش کشش استفاده می شود. برای این منظور نمونه با طول مورد نظر و یا مقطعی به شکل روبه رو که به وای بلوک معروف است ریخته گری شده و قسمت پایین بلوک پس از فرم دادن از طریق تراشکاری به شکل نمونه کششی، آزمایش می شود.

ضخامت و در نتیجه سرعت انجماد، علاوه بر تغییر زمینه می تواند باعث تغییر در اندازه گرافیت نیز شود.

با توجه به تصاویر شکل ۷ ملاحظه می شود با اینکه هر دو نمونه به قطر ۴۰ و ۱۵ میلی متر از یک نوع مذاب و با گرافیتی از نوع A هستند ولی در ضخامت کمتر گرافیت ها ریزتر در حالی که در ضخامت بالاتر گرافیت های درشت تر است. لازم به ذکر است که تصاویر پس از پرداخت و بدون اچ کردن ارائه شده اند، در حالی که از نظر نوع زمینه نیز متفاوت هستند.



شکل ۷- تأثیر ضخامت در اندازه گرافیت (الف) ضخامت ۱۵ میلی متر (ب) ضخامت ۴۰ میلی متر.

عملیات ذوب چدن

برای تهیه مذاب چدن خاکستری همانطور که قبلاً گفته شد می توان از انواع کوره های ذوب استفاده کرد. اما نحوه انتخاب کوره مناسب، بستگی به عواملی از جمله کیفیت و مقدار مذاب مورد نیاز دارد. کوره های بوت های، مذابی با کیفیت بالا تولید می کنند اما به دلیل ظرفیت و همچنین بازده حرارتی پایین، بیشتر برای آلیاژهای غیر آهنی کاربرد دارند.

کوره کوپل ظرفیت تولید بالا دارد اما به دلیل آلوده سازی محیط زیست و عدم توانایی کنترل دقیق آنالیز چدن کمتر استفاده می شود. البته برای برطرف کردن این مسائل بیشتر کارخانجات از روش ذوب دوگانه استفاده می کنند یعنی ذوب توسط کوره کوپل و تنظیم دما و ترکیب شیمیایی توسط کوره القایی انجام می گیرد. کوره های شعله ای نوع ثابت و دوار می توانند به همین منظور یعنی ذوب نمودن چدن های خاکستری استفاده شوند. البته نوع دوار به دلیل راندمان بالاتر بیشتر کاربرد دارد. ولی به علت تماس مستقیم محصول احتراق یعنی شعله با مواد شارژ و در نتیجه مذاب، احتمال تغییر ترکیب شیمیایی و سوختن عناصر مفید نظیر کربن، سیلیسیم و سایر عناصر وجود دارد. همچنین گوگرد می تواند جذب مذاب گردد.

کوره های برقی مخصوصاً القایی به دلایل متعدد از جمله کارکرد بدون صدا و آلایندهی کمتر محیط زیست (عدم استفاده از سوخت فسیلی) تولید مذاب یکنواخت از نظر ترکیب شیمیایی و درجه حرارت، راندمان حرارتی بالا، دارا بودن ظرفیت های پایین و بالا، تلفات حداقل عناصر مفید ذوب، کنترل دما به دلخواه و دسترسی آسان به مذاب، در صنعت کاربرد فراوان دارند لازم به ذکر است که سرمایه گذاری اولیه در مورد این کوره ها نسبت به سایر کوره ها بالاتر است.

مواد شارژ برای چدن خاکستری: این مواد برای تولید چدن خاکستری عبارتند از شمش و قراضه چدن، برگشتی‌ها، قراضه فولاد، مواد کربن ده و فرو آلیاژها. نحوه استفاده از آنها به نوع کوره بستگی دارد. لازم به ذکر است یک شارژ می‌تواند مخلوطی از مواد بالا باشد.

در مورد کوره‌های بوت‌های و شعله‌ای نمی‌توان از قراضه فولاد استفاده کرد. همچنین در مورد کوره کوپل حداکثر ۳۰ درصد مواد شارژ باید قراضه فولاد باشد اما در کوره القایی شارژ می‌تواند صد درصد قراضه فولاد با ترکیب شیمیایی مشخص بوده که فاقد ناخالصی‌های اضافی و اکسیدی باشند.

نکته



با توجه به اینکه قراضه فولاد دارای درصد کربن پایین است در هنگام ذوب مرتب باید مواد کربن ده متناسب با وزن قراضه فولاد به مذاب افزوده شود. بیشترین کاربرد در بین مواد کربن ده را گرانول مواد کربن ده دارد که حاوی ۹۹ درصد کربن بوده و جذب آن به راحتی صورت می‌گیرد.

از آنجایی که چدن‌ها آلیاژ سه تایی آهن، کربن و سیلیسیم هستند، در پایان مرحله ذوب باید سیلیسیم اضافه شود و این عمل نباید هیچ‌گاه به صورت معکوس انجام شود زیرا جذب کربن در صورت وجود سیلیسیم بالا عملاً به سختی صورت می‌گیرد.

نکته



برای تولید ۲۰۰ کیلوگرم مذاب با ۳/۵ درصد کربن، ۲/۴ درصد سیلیسیم، در صورتی که شارژ اصلی قراضه فولاد با کربن و سیلیسیم پایین باشد چه مقدار از مواد زیر باید به مذاب اضافه گردد؟

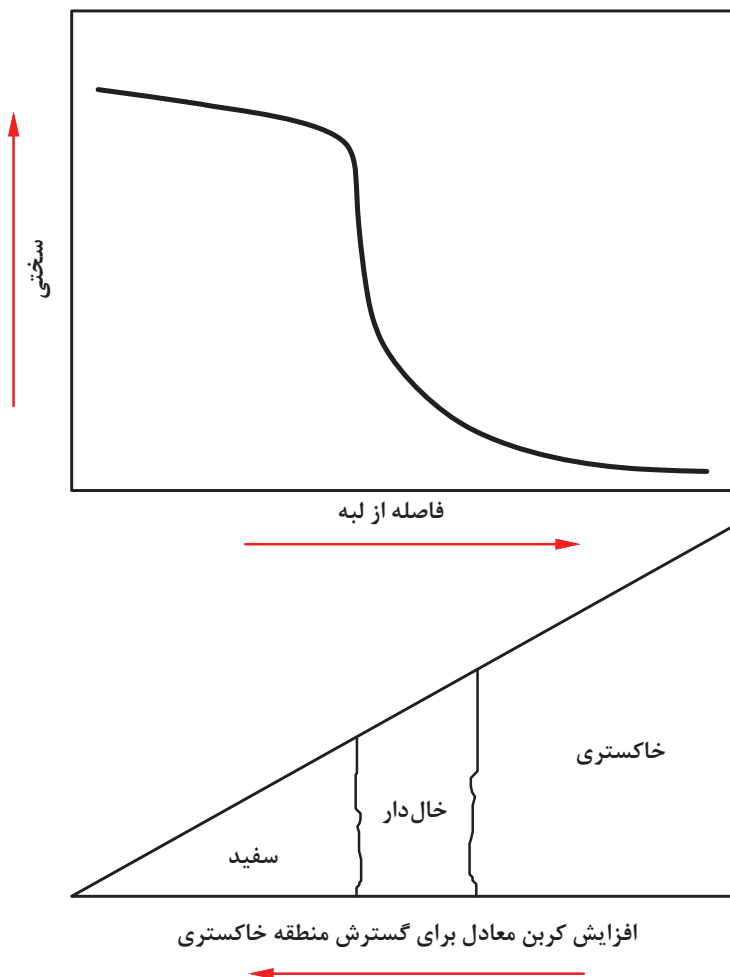
- ۱ فروسیلیس با عیار ۷۵ درصد سیلیسیم
- ۲ گرانول با عیار ۹۹ درصد کربن

پرسش



پس از آماده شدن مذاب برای اطمینان از ترکیب شیمیایی، از آن جهت آزمایش کوانتومتری نمونه‌گیری می‌شود. این نمونه باید در قالب‌های فلزی ریخته شود تا با سرعت بالا سرد شده و کربن آن نتواند آزاد شود زیرا وجود کربن آزاد (گرافیت) باعث خطا در نتیجه خواهد شد. در مورد مذاب با کربن معادل بالا، چون امکان آزاد شدن مقداری گرافیت وجود دارد تمامی سیلیسیم قبل از انجام آزمایش به مذاب اضافه نمی‌شود بلکه ابتدا مقداری از آن اضافه شده و پس از انجام آزمایش بقیه آن اضافه می‌شود. همچنین اگر مدل قالب‌گیری شده جهت مذاب‌ریزی، به گونه‌ای باشد که دارای ضخامت‌های کم و زیاد باشد و احتمال نرسیدن مذاب (نیامد کردن) به قسمت‌هایی از قالب وجود داشته باشد آزمایش سیالیت نیز باید انجام شود.

برای این منظور بیشتر از آزمایش ماریچ استفاده می‌شود. به علاوه تست گوه نیز می‌تواند راهنمای بسیار مؤثری جهت اطمینان از کربن معادل انتخابی نسبت به ضخامت قطعه باشد. شکل ۸ مقطع طولی یک گوه و ساختارهای احتمالی در آن را نشان می‌دهد.



شکل ۸- مقطع طولی یک گوه و ساختارهای آن

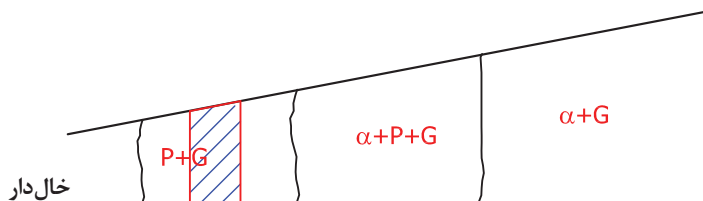
همان‌طور که ملاحظه می‌شود در مقطع یک گوه ساختارهای متفاوتی مشاهده می‌شود. در منطقه سفید به دلیل سرعت انجماد بالا، کربن نتوانسته آزاد شود و به همان حالت ترکیب (کاربید آهن) باقی مانده در نتیجه گرافیت تشکیل نشده و ساختاری متشکل از سمنتیت و پرلیت وجود خواهد داشت. منطقه خالداری چون سرعت انجماد کندتری نسبت به محدوده سفید دارد در نتیجه علاوه بر ساختار سمنتیت و پرلیت مقداری گرافیت نیز ایجاد می‌شود. مناطق سفید و خالداری به هیچ وجه نبایستی در چدن‌های خاکستری به وجود آیند و در صورتی که ضخامت قطعه ریختگی کمتر از حداکثر ضخامت منطقه خالداری باشد نبایستی کربن معادل را افزایش داد.

لازم به ذکر است که آزمایش گوه حتماً باید در موادی قالب‌گیری شود که قطعات، قالب‌گیری شده‌اند و سیستم راهگامی به محلی وصل شود که تأثیر در نحوه انجماد نداشته باشد، یعنی به انتهای قسمت ضخیم گوه وصل شود. با توجه به اینکه آزمایش گوه نیاز به زمان بیشتر جهت بررسی دارد، باید قبلاً انجام شود و نتایج آن کاملاً مشخص شده باشد. در حالی که آزمایش‌های کوانتومتری و سیالیت هر دفعه و قبل از ریختن مذاب به درون قالب‌ها می‌تواند انجام شود.



در مورد منطقه خاکستری نیز چون دارای ضخامت‌های متفاوت است بنابراین نوع زمینه و همچنین اندازه گرافیت می‌تواند متفاوت باشد اگر این منطقه را به صورت جداگانه در نظر بگیریم مطابق شکل ۹ خواهد بود.

(α = فریت، P = پرلیت، G = گرافیت)



شکل ۹- نوع زمینه در طول مقطع.

همان‌طور که ملاحظه می‌شود منطقه خاکستری از مناطق پرلیت، فریت و پرلیت و بالاخره فریت که هر سه منطقه همراه با گرافیت‌های لایه‌ای اما با اندازه‌های متفاوت هستند، تشکیل شده است. با افزایش و یا کاهش کربن معادل می‌توان این مناطق را به چپ و یا راست تغییر مکان داد و یا اصلاً منطقه‌ای را از بین برد. اصولاً چدنی از نظر استحکام کششی مورد قبول است که در منطقه پرلیت به همراه گرافیت یعنی کمی بعد از محدوده خال‌دار (منطقه هاشور خورده) باشد بنابراین ضخامت این ناحیه برای ساخت قطعات، بیشتر مورد توجه قرار می‌گیرد.

آزمایش سیالیت و همچنین آزمایش گوه از نظر سختی سنجی و بررسی میکروسکوپی را برای مذاب چدن خاکستری با ترکیب مشخص انجام دهید. و نتیجه را به صورت گزارش کار به هنرآموز ارائه نمایید.

فعالیت
کارگاهی



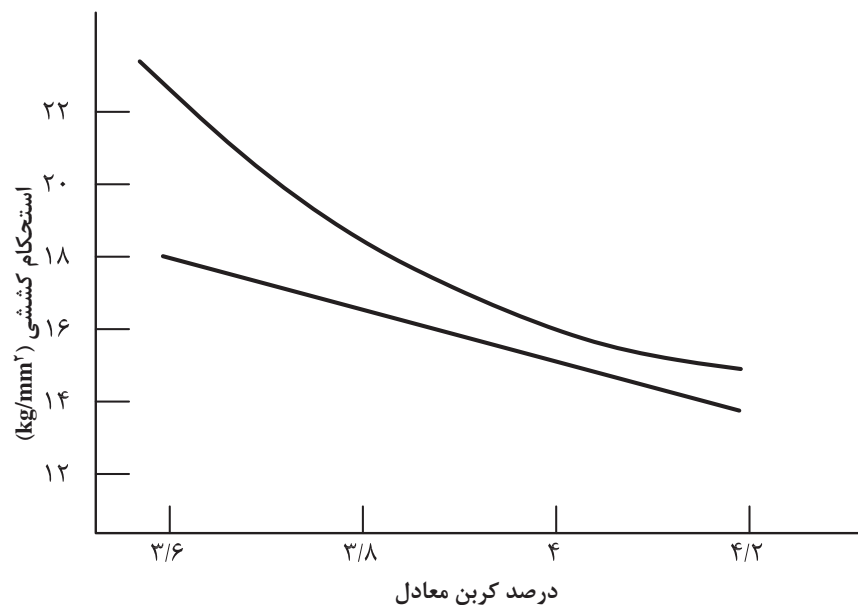
لازم به ذکر است که برای انجام آزمایش سیالیت حتماً بایستی دمای مذاب توسط ترموکوپل اندازه‌گیری شود زیرا میزان سیالیت علاوه بر کربن معادل، با درجه حرارت نیز رابطه مستقیم دارد. در پایان کار، سرباره‌گیری به کمک مواد انعقاد کننده سرباره (سلاکس) انجام می‌گردد. عمل سرباره‌گیری می‌تواند در کوره و پس از انتقال مذاب از کوره به پاتیل، انجام شود. در کوره زمینی عمل سرباره‌گیری در بوته انجام می‌شود. برای تولید قطعاتی با کیفیت خوب نیاز به اکسیژن زدایی و آخال زدایی است، به همین منظور از مواد آماده در بازار با عنوان فروتیوب و فروژن استفاده می‌شود. میزان استفاده از آنها بستگی به وزن مذاب دارد. پس از پایان این مراحل بایستی جوانه‌زایی در مذاب و سپس بارریزی انجام شود.

نکته



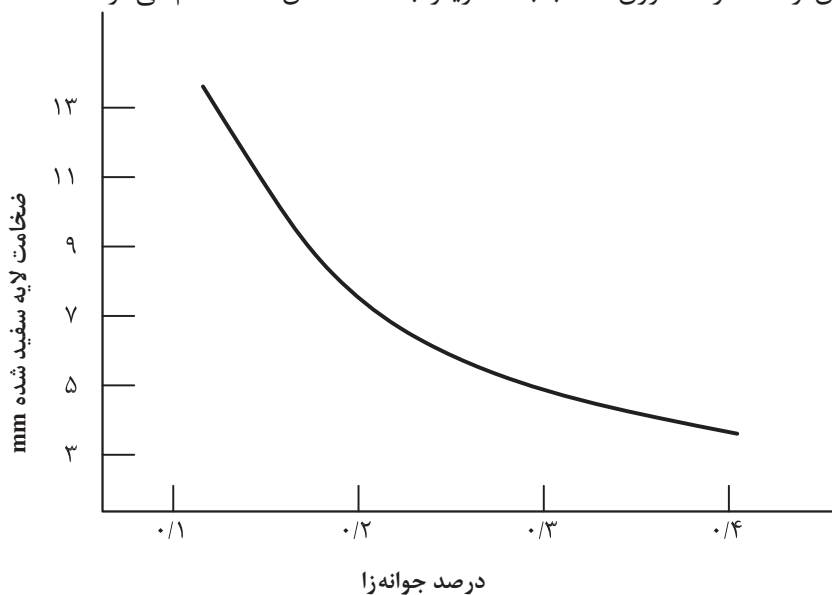
جوانه‌زایی آخرین عملی است که بر روی مذاب و قبل از انجماد آن صورت می‌گیرد و به کمک آن می‌توان به اهداف زیر دست یافت.

- ۱ جلوگیری از تشکیل کاربیدهای ناخواسته و در نتیجه بهبود قابلیت ماشین‌کاری.
- ۲ افزایش استحکام کششی در چدن.
- ۳ ریز کردن گرافیت (بیشتر گرافیت نوع A را به وجود می‌آورد).
- ۴ یکنواخت کردن ساختار در مقاطع نازک و ضخیم



شکل ۱۰- تأثیر مواد جوانه‌زا در استحکام چدن خاکستری

موادی که به عنوان جوانه‌زا در صنعت مورد استفاده قرار می‌گیرند موادی هستند با ترکیباتی از کربن و سیلیسیم و یا مخلوطی از هر دو، که برای افزایش میزان قدرت جوانه‌زایی، عناصری نظیر کلسیم، باریوم و آلومینیوم نیز به آنها اضافه می‌شود. ماده جوانه‌زای مصرفی اکثراً فروسیلیس ۷۵ درصد و یا محصولات تجاری آماده در بازار تحت نام ایناکولین، سوپرسید و زیرسینوک است. میزان مصرف این مواد بر اساس وزن مذاب بوده و حداکثر قدرت آنها تا میزان ۰/۴ درصد وزن مذاب است و هیچگاه نبایستی بیش از ۰/۶ درصد وزن مذاب باشد زیرا باعث کاهش استحکام می‌گردد.



شکل ۱۱- تأثیر مواد جوانه‌زا بر ضخامت قسمت سفید شده

روش های جوانه زایی یا تلقیح

عمل جوانه زایی همان طور که قبلاً بیان شد باید به گونه ای انجام شود که فاصله زمانی بین این عمل و انجماد مذاب حداقل باشد زیرا پس از افزودن این مواد به مذاب به مرور زمان اثر آنها کم شده به طوری که پس از گذشت ۵ الی ۱۰ دقیقه تقریباً بی تأثیر می شوند به همین منظور از دو روش به صورت زیر استفاده می گردد.

۱- جوانه زایی در پاتیل: در این روش مواد جوانه زای به دو حالت به مذاب اضافه می شود. حالت اول اضافه کردن جوانه زای در ناودان خروج مذاب از کوره هنگام بارگیری پاتیل. حالت دوم ریختن مواد جوانه زای در کف پاتیل قبل از بارگیری مذاب. در بسیاری از موارد اضافه کردن جوانه زای هنگام ریختن مذاب به درون پاتیل و به تدریج صورت می گیرد.

۲- جوانه زایی در قالب: در این روش جوانه زای هنگام انتقال مذاب از پاتیل به درون حوضچه بارریز ریخته شده و یا درون محفظه ای طراحی شده داخل سیستم راهگامی اضافه می شود. کارآیی جوانه زایی در قالب بالاتر است اما اجرای آن مشکل تر از جوانه زایی در پاتیل است. اندازه دانه های مواد جوانه زای از اهمیت بالایی برخوردار است. برای انجام جوانه زایی در قالب، معمولاً از مواد ریز در حدود ۲ میلی متر و در مورد جوانه زایی در پاتیل از مواد درشت تر حدود ۵ الی ۱۰ میلی متر با توجه به وزن مذاب استفاده می شود.

وزن ماده جوانه زای را برای افزودن به مذاب درون پاتیل به میزان ۴۰۰ کیلوگرم برای اینکه حداکثر کارایی را داشته باشد محاسبه کنید.

پرسش



باید در نظر داشت که عمل جوانه زایی فقط بر روی چدن های هیپوئوتکتیک انجام می شود و نباید در مورد چدن های هیپر انجام شود زیرا باعث تجمع گرافیت ها از نوع کیش شده و استحکام کششی را کاهش می دهد.

نکته



هنگام استفاده از مواد جوانه زای ۱- باید دقت شود که این مواد کاملاً خشک و بدون رطوبت باشند و ۲- هنگام افزودن به مذاب موارد ایمنی شامل پوشیدن لباس و دستکش نسوز و کلاه ایمنی را رعایت کنید.

نکته ایمنی



با توجه به مطالب فوق به طور کلی عملیاتی که به منظور تهیه مذاب توسط کوره از ابتدا تا انتها انجام می شود را می توان به صورت زیر خلاصه کرد:

- انتخاب مواد شارژ بر اساس نوع چدن و انجام محاسبات لازم.
- شارژ کردن مواد و رعایت کردن ترتیب مراحل شارژ به طوری که مواد کربن ده (گرانول) به تدریج و فرو آلیاژها در پایان مرحله ذوب اضافه شوند.

۲ سرباره‌گیری و نمونه برداری از مذاب به منظور کنترل ترکیب شیمیایی (کوانتومتری).

۴ جبران نمودن کمبود عناصر آلیاژی با توجه به نتایج آزمایشگاه در صورت لزوم.

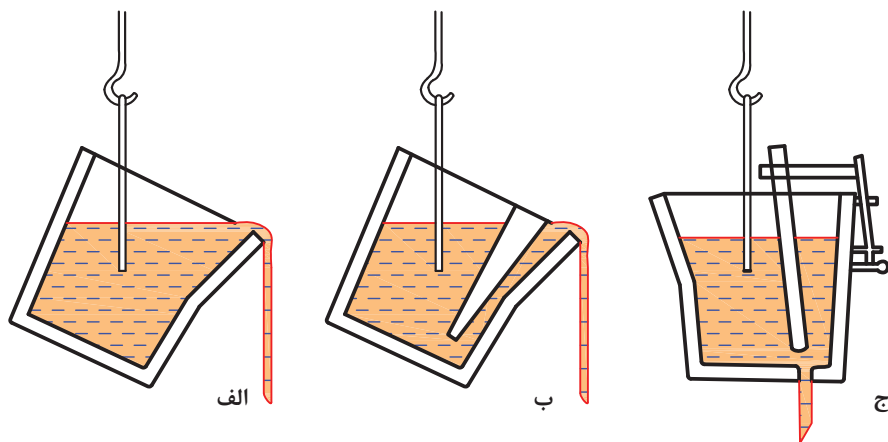
۵ در صورت نیاز انجام آزمایش سیالیت.

۶ گاززدایی و آخال زدایی.

۷ کنترل درجه حرارت و ترکیب شیمیایی.

۸ افزودن جوانه‌زا و مذاب‌ریزی. در صورت نیاز به منظور بررسی عملکرد مواد تلقیحی استفاده از آزمایش‌های تبریدی (آزمایش پله یا آزمایش گوه).

لازم به ذکر است که برای انتقال مذاب از کوره به قالب از پاتیل استفاده می‌شود و پاتیل‌ها بر اساس چگونگی خروج مذاب از آنها به منظور ریختن مذاب به درون راهگاه به سه گروه یعنی سرریز، میان‌ریز (قوری شکل) و کف‌ریز تقسیم‌بندی می‌شوند. در پاتیل سرریز حتماً بایستی سرباره‌گیری به صورت کامل انجام شود ولی در دو نوع دیگر نیاز به عمل سرباره‌گیری نمی‌باشد.



شکل ۱۲- انواع پاتیل الف) سرریز ب) میان‌ریز ج) کف‌ریز

مواد قالب

پس از آماده شدن مذاب این مواد درون قالب‌هایی که قبلاً آماده شده‌اند، بارریزی می‌شوند. بنابراین قالب بایستی دارای شرایطی باشد: که اولاً از درجه دیرگدازی بالایی برخوردار بوده و ثانیاً استحکام کافی داشته تا در مسیر حرکت مذاب چدن که نسبتاً سنگین می‌باشد خراب نگردد.

به‌طور کلی از مواد قالب مختلفی که در صنعت رایج است، استفاده می‌شود. ماسه‌های مورد استفاده معمولاً دارای ترکیب شیمیایی ۹۵ تا ۹۹ درصد اکسید سیلیس با دانه بندی‌های متفاوت هستند. در قالب‌های ماسه‌تر علاوه بر ماسه و بنتونیت و آب، مقداری پودر گرافیت یا زغال سنگ (به میزان ۱ الی ۳ درصد) برای افزایش کیفیت سطحی به مخلوط اضافه می‌نمایند. قالب‌هایی که با استفاده از چسب سیلیکات سدیم (آب شیشه) و دمیدن گاز CO_2 سخت می‌شوند به دلیل استحکام بالا و در نتیجه کوچک‌تر شدن تغذیه‌ها و کاهش میزان برگشتی، استفاده روزافزونی پیدا کرده است. در صورت لزوم می‌توان از مواد پوشش قالب که از مواد نسوز (دیرگداز) محلول در آب یا الکل تشکیل شده و در

بازار تحت عنوان تجاری مولد کت (mold coat) موجود است، به منظور افزایش کیفیت سطحی استفاده نمود.

سیستم راهگاهی

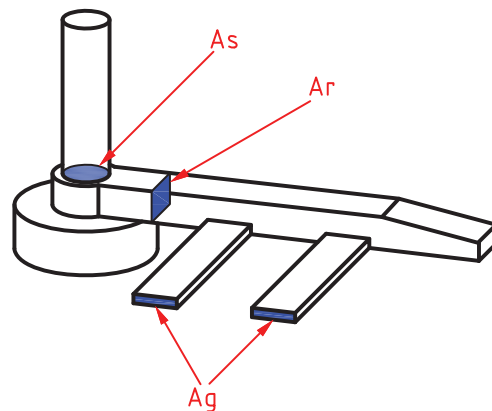
در ارتباط با سیستم راهگاهی و مشخصات آن و همچنین عیوبی که ممکن است در یک قطعه ریختگی به وجود آید در فصل‌های قبل مباحث زیادی آورده شده و از تکرار آنها خودداری می‌شود. در واقع برای چدن‌ها نیز از همان قوانین عمومی هیدرولیک و روابط آنها استفاده می‌شود تا جایی که برای محاسبه سطح مقطع تنگه که همان مجموع سطوح مقاطع کانال‌های فرعی می‌باشد از رابطه زیر استفاده می‌شود.

$$A_c = \frac{m}{\rho \mu t \sqrt{2gh_e}}$$

m : جرم (گرم)، ρ : جرم حجمی (گرم بر سانتی‌متر مکعب)، μ : ضریب ریختگی، t : زمان (ثانیه)، h_e : ارتفاع مؤثر (سانتی‌متر)، A_c : سطح مقطع تنگه (سانتی‌متر مربع)، g : شتاب جاذبه (سانتی‌متر بر مجذور ثانیه) ضریب ریختگی (μ) فاقد واحد بوده و عواملی نظیر وزن قطعه، دمای مذاب و چگونگی و نحوه اتصال کانال‌های فرعی به قطعه می‌تواند در آن تأثیرگذار باشد.

سیستم راهگاهی در چدن‌ها فشاری و با نسبت $A_s:A_r:A_g = 4:8:3$ است. این سیستم هم‌زمان می‌تواند ورود مذاب را به محفظه قالب از چند کانال فرعی تضمین نماید و به علاوه توسط این سیستم می‌توان مانع از ورود سرباره به قالب شد.

نکته



شکل ۱۳- اجزای سیستم راهگاهی

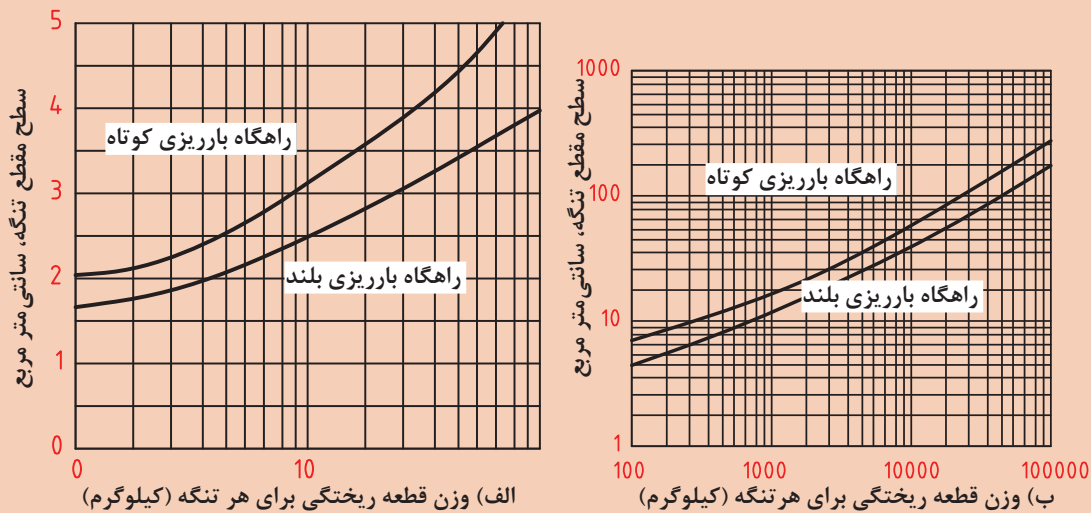
برای محاسبه اجزاء مختلف یک سیستم راهگاهی برای چدن‌ها کمتر از رابطه فوق استفاده می‌شود به طوری که ترجیح می‌دهند که به صورت زیر عمل نمایند:

۱- سطح مقطع کانال‌های فرعی را با توجه به وزن قطعه ریختگی توسط جدول زیر و یا منحنی‌های شکل ۱۴ مشخص می‌کنند.



با توجه به جدول زیر و در صورتی که از راهگاه بارریز کوتاه استفاده شده باشد حساب کنید برای قطعه‌ای به وزن ۴۰۰ کیلوگرم، مجموع سطوح مقاطع کانال‌های فرعی چه میزان است؟

مجموع سطوح مقاطع فرعی (سانتی‌متر مربع)		وزن قطعه ریختگی (کیلوگرم)
راهگاه بارریز بلند	راهگاه بارریز کوتاه	
۲/۵	۳/۲	۱۰
۳	۳/۸	۳۰
۳/۵	۴/۵	۵۰
۴	۶	۱۰۰
۶	۱۰	۵۰۰
۹	۱۵	۱۰۰۰



شکل ۱۴- محاسبه سطح مقطع تنگه بر اساس وزن قطعه ریختگی

۲- از نسبت‌های راهگاهی استفاده شده و به کمک مجموع سطوح مقاطع کانال‌های فرعی به دست آمده، سطح مقطع پایین‌ترین قسمت کانال راهگاه (A_s) و همچنین سطح مقطع کانال اصلی یعنی (A_r) را محاسبه می‌کنند و سپس قطر کانال راهگاه و همچنین پهنا و ارتفاع کانال اصلی را به دست می‌آورند. (شکل ۱۳)

$$A_s = \frac{\pi d_s^2}{4} \Rightarrow d_s = \sqrt{\frac{4A_s}{\pi}}, \quad A_r = w_1 \times h_1$$

در این جا w_1 و h_1 به ترتیب پهنا و ارتفاع کانال اصلی است.

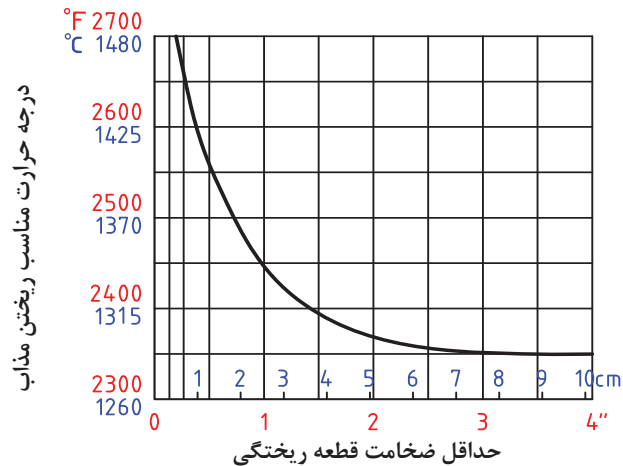


در چدن ریزی ارتفاع کانال اصلی باید حتی الامکان بلند در نظر گرفته شود تا سرباره‌ها به علت سبکی در طول مسیر حرکت به بالا رفته و وارد کانال‌های فرعی نشوند به همین منظور ارتفاع این کانال را دو برابر پهنای آن یعنی $h_1 = 2w_1$ در نظر می‌گیرند. (مقطع کانال اصلی به شکل مستطیل می باشد)

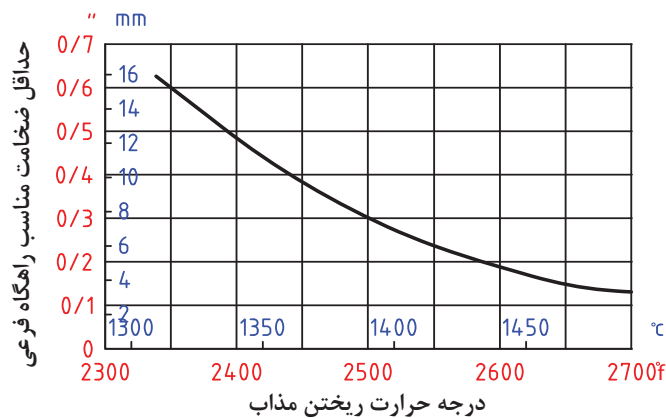


برای قطعه فعالیت قبل، قطر لوله راهگاه و همچنین پهنا و ارتفاع کانال اصلی را حساب کنید.

در مورد کانال‌های فرعی برای اینکه هر چه محل ورود مذاب به آنها از سطح بالایی کانال اصلی فاصله داشته باشد احتمال ورود سرباره و ناخالصی‌ها به آنها کمتر می‌شود. بنابراین آنها را نیز به صورت مستطیل در نظر گرفته ولی با ارتفاع کم و پهنای زیاد یعنی بر عکس کانال اصلی هر قدر ارتفاع کمتر شود بهتر است. اما اگر این ارتفاع بیش از اندازه کم شود احتمال انجماد مذاب درون آنها وجود دارد. به همین منظور ابتدا با توجه به حداقل ضخامت قطعه ریختگی دمای مذاب ریزی مشخص شده و سپس حداقل ضخامت و یا ارتفاع کانال فرعی به کمک دمای مذاب ریزی و توسط منحنی مربوطه تعیین می‌شود.



شکل ۱۵- نمودار دمای مذاب ریزی بر حسب حداقل ضخامت قطعه



شکل ۱۶- نمودار حداقل ضخامت نسبت راهگاهی بر اساس دمای مذاب ریزی

همچنین پهنای هر کانال فرعی بر اساس وزن قطعه از جدول زیر مشخص می‌شود. از طرفی می‌توان تعداد کانال‌های فرعی را به کمک رابطه زیر تعیین نمود.

$$n_1 = \frac{A_g}{W_f \times h_f}$$

اگر چنانچه n عددی اعشاری به دست آمد باید اولین عدد صحیح بعد از آن را برای تعداد کانال‌های فرعی در نظر گرفت به عنوان مثال اگر $n = 2/3$ شد تعداد کانال‌های فرعی را ۳ در نظر می‌گیرند. در این حالت برای اینکه نسبت‌های راهگاهی رعایت شوند پهنای کانال فرعی را کمتر در نظر گرفته و میزان آن را از رابطه زیر محاسبه می‌کنند.

$$W_f = \frac{A_g}{n_f \times h_f}$$

جرم قطعه ریختگی (کیلوگرم)	حداکثر عرض راهگاه فرعی (متر)	حداقل فاصله بین دو راهگاه فرعی مجاور (متر)
۵	۰/۰۱۹	۰/۰۳۷
۵۰	۰/۰۳۲	۰/۰۶۲
۵۰۰	۰/۰۵	۰/۰۷۵
۵۰۰۰	۰/۰۷۵	۰/۱۲۵
۵۰۰۰۰	۰/۱۲۵	۰/۲۰

برای قطعه فعالیت قبل، در صورتی که حداقل ضخامت آن ۶ سانتی‌متر باشد ابعاد و همچنین تعداد کانال‌های فرعی را حساب کنید.

فعالیت کلاسی



لازم به ذکر است که معمولاً سطح پایین‌ترین قسمت کانال اصلی و کانال‌های فرعی در سیستم فشاری در یک امتداد است و جهت جلوگیری از ورود مذاب ریخته شده با سرعت و فشار اولیه به داخل قالب، حوضچه پای راهگاه دارای سطح مقطعی مساوی دو برابر کانال راهگاه و عمق آن مساوی ارتفاع کانال اصلی است. تعبیه شیب کانال اصلی از انتهای آخرین کانال فرعی، به دلیل باقی ماندن سرباره و ناخالصی‌ها در این کانال و عدم برگشت آنها و ورود به کانال‌های فرعی است. همچنین طول هر کانال فرعی تقریباً مساوی پهنای آن است.

تغذیه‌گذاری چدن‌های خاکستری

همان‌طور که می‌دانید آلیاژها و فلزات به‌طور کلی در مرحله تبدیل از مذاب به جامد، یعنی از زمانی که هسته‌های جامد درون مذاب تشکیل شده و تا انجماد کامل مذاب، انقباض دارند، که وظیفه جبران آن بر عهده تغذیه است. در مورد چدن‌های خاکستری این مسئله متفاوت است یعنی در مرحله تبدیل به دلیل اینکه گرافیت آزاد شده و رسوب می‌کند و نقاطی را در شبکه اشغال می‌نماید به جای انقباض، انبساط و افزایش حجم در قطعه صورت می‌گیرد. بنابراین در ابتدا به نظر می‌رسد که چدن‌ها نیاز به تغذیه ندارند اما در واقع چنین نیست زیرا اکثر مواقع این انبساط به قالب منتقل گردیده و باعث می‌شود تا دیواره‌های قالب مقداری به عقب رانده شده و انقباض در قالب باقی بماند. اما در مجموع این نکته را بایستی در نظر داشت که میزان حجم تغذیه لازم برای قطعات چدن خاکستری و یا اصولاً چدن‌هایی که حاوی گرافیت می‌باشند کمتر از سایر آلیاژها است.

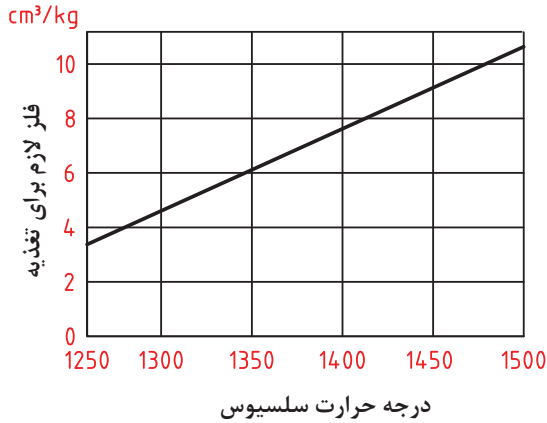
با توجه به مطالب فوق و بر اساس میزان کربن معادل و شکل قطعه و همچنین استحکام قالب، تغذیه‌گذاری چدن‌ها می‌تواند به روش‌های متفاوتی انجام شود و یا حتی بعضی مواقع بدون نیاز به تغذیه قطعه را تولید نمود. رایج‌ترین روش‌های تغذیه‌گذاری را می‌توان به صورت زیر خلاصه نمود:

الف) روش‌های معمولی: این روش‌ها که در مورد کلیه آلیاژها به کار برده می‌شود، می‌توانند در مورد چدن‌ها نیز استفاده گردند که مهم‌ترین آنها در استفاده از مدول انجماد قطعه و تغذیه است که پس از محاسبه مدول قطعه، مدول تغذیه را بزرگ‌تر انتخاب و سپس ابعاد تغذیه را محاسبه می‌نمایند. این روش را اگر چه می‌توان برای چدن‌هایی با کربن معادل متفاوت و قالب‌هایی حتی با استحکام پایین به راحتی استفاده نمود اما عملاً به دلیل داشتن راندمان پایین کمتر استفاده می‌شود.

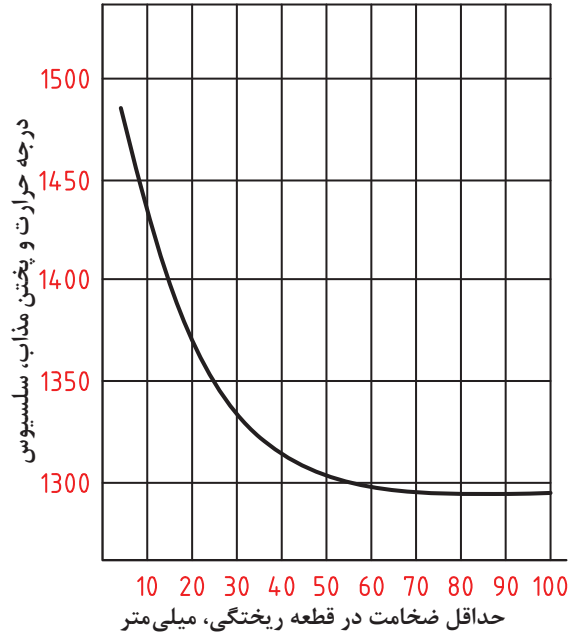
ب) تغذیه‌گذاری فشاری: همان‌طور که از نام آن مشخص است در این روش از فشار ایجاد شده و انبساطی که در اثر آزاد شدن گرافیت در مرحله انجماد صورت می‌گیرد، استفاده شده و تغذیه‌ها را بسیار کوچک‌تر در نظر می‌گیرند. این حالت در صورتی امکان پذیر است که اولاً کربن معادل مذاب خیلی پایین تر از نقطه یوتکتیک نبوده و ثانیاً قالب از استحکام کافی برخوردار باشد یعنی از ماسه خشک و یا با استفاده از روش CO_2 تولید شده باشد. همچنین مدول انجماد قطعه یعنی نسبت حجم به سطح کل آن کمتر از $0/6$ نبوده و ماکزیمم حدود ۲ باشد (قطعاتی که دارای مدول پایین هستند اکثراً توسط سیستم راهگاهی تغذیه می‌شوند) برای انجام محاسبات مربوط در این زمینه به صورت زیر عمل می‌شود:

۱ با توجه به وزن قطعه، حدود ۱۰ درصد به وزن اضافه نموده و به عنوان وزن مذاب کل در نظر می‌گیرند.

۲ حجم مذاب لازم برای تغذیه را به میزان ۵ درصد حجم کل مذاب در نظر گرفته با توجه به اینکه وزن مخصوص مذاب حدود ۷ است. یا به‌طور صحیح با استفاده از منحنی‌های دمای مذاب ریزی بر اساس حداقل ضخامت قطعه و همچنین نمودار شکل ۱۸ حجم مقدار مذاب لازم به ازاء هر کیلوگرم را مشخص کرده و در وزن کل مذاب ضرب نموده و حجم مذاب تغذیه را محاسبه می‌کنند.



شکل ۱۸- نمودار حجم مذاب لازم در تغذیه بر اساس وزن کل و دمای مذاب ریزی



شکل ۱۷- نمودار دمای مذاب ریزی بر اساس حداقل ضخامت قطعه

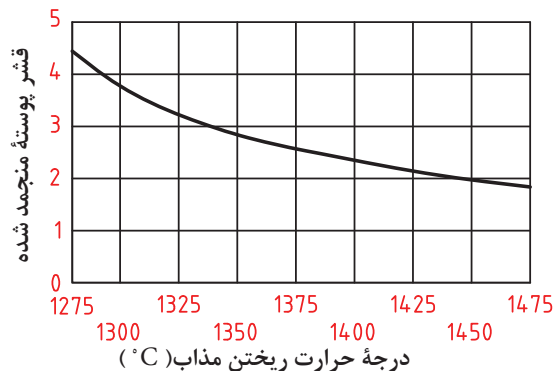
برای قطعه‌ای با حداقل ضخامت ۱/۵ سانتی متر و وزن ۷۰ کیلوگرم با استفاده از نمودارها میزان حجم تغذیه لازم را به دست آورید.

فعالیت کلاسی



۳ با توجه به اینکه از تغذیه‌ای با نسبت $\frac{H_r}{D_r} = 1$ و یا این نسبت مساوی با ۱/۵ برای افزایش بهره‌دهی استفاده می‌شود، می‌توان قطر و ارتفاع تغذیه را به دست آورد.

۴ از آنجایی که پس از ریختن مذاب به درون قالب و پر شدن تغذیه، مذاب موجود در تغذیه در تماس با مواد قالب تشکیل لایه‌ای جامد را می‌دهد و این لایه عمل مذاب‌رسانی نمی‌تواند مفید باشد می‌بایست از منحنی شکل ۱۸ ضخامت لایه منجمد شده در تغذیه پس از گذشت مدت زمان دو دقیقه تعیین و این ضخامت در عدد دو ضرب و به قطر تغذیه اضافه شود.

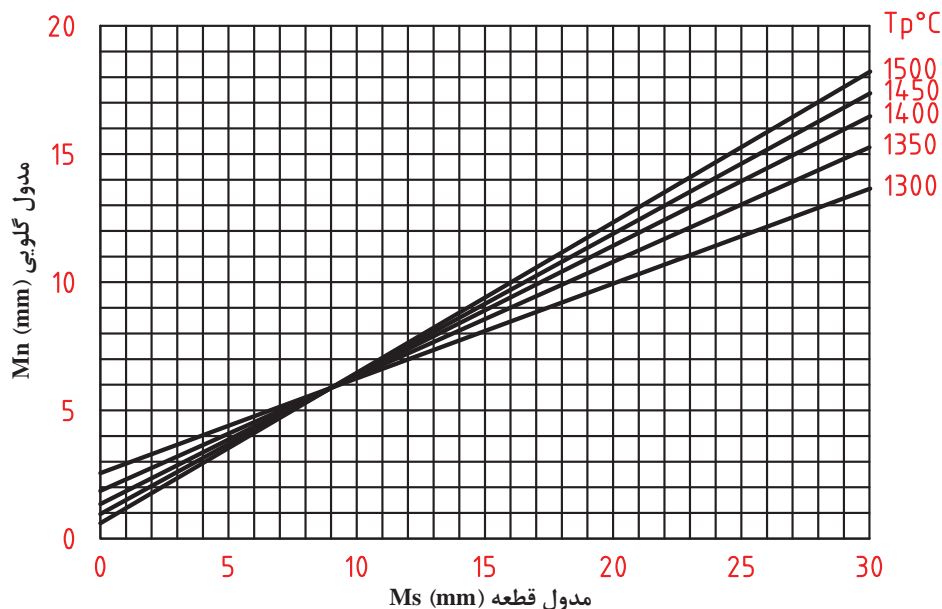


شکل ۱۹- ضخامت پوسته منجمد شده در تغذیه بر اساس دمای مذاب ریزی پس از دو دقیقه



برای قطعه فعالیت قبل و با توجه به اینکه از تغذیه‌ای با نسبت $\frac{H_r}{D_r} = 1$ استفاده شده، قطر و ارتفاع تغذیه را حساب کنید.

۵ چون اساس این روش بر پایه استفاده از حداکثر فشار ایجاد شده در قالب بر اثر گرافیت‌زایی است. بنابراین محل اتصال تغذیه به قطعه یعنی گلویی باید دقیقاً محاسبه شود و به گونه‌ای طراحی گردد تا در مراحل اولیه ریخته‌گری، مذاب از طریق گلویی وارد قطعه شده و به محض شروع انجماد این مسیر مسدود گردیده و ارتباط تغذیه و قطعه از بین رفته تا مذاب نتواند از قطعه به تغذیه برگشت داشته باشد. و چون انجماد از محلی آغاز می‌شود که کمترین مدول را دارد بنابراین مدول این قسمت را محاسبه کرده و ملاک قرار می‌دهیم (M_s) به کمک منحنی زیر بر اساس دمای مذاب ریزی مدول گلویی را تعیین می‌کنند.



شکل ۲۰- تعیین مدول گلویی بر اساس دمای مذاب ریزی و حداقل مدول قطعه

۶ با توجه به اینکه گلویی را به شکل مکعب در نظر می‌گیرند یعنی مربعی به ضلع a که از یک طرف به تغذیه و از طرف دیگر به قطعه متصل و طول آن مساوی ضلعش است. بنابراین ضلع مکعب با توجه به روابط زیر تعیین می‌شود:

$$M_n = \frac{a}{4} \Rightarrow a = 4M_n$$

مدول گلویی

برای قطعه فعالیت قبل و در صورتی که مدول نازک‌ترین قسمت ۱/۵ سانتی‌متر باشد ابعاد گلویی را محاسبه کنید.



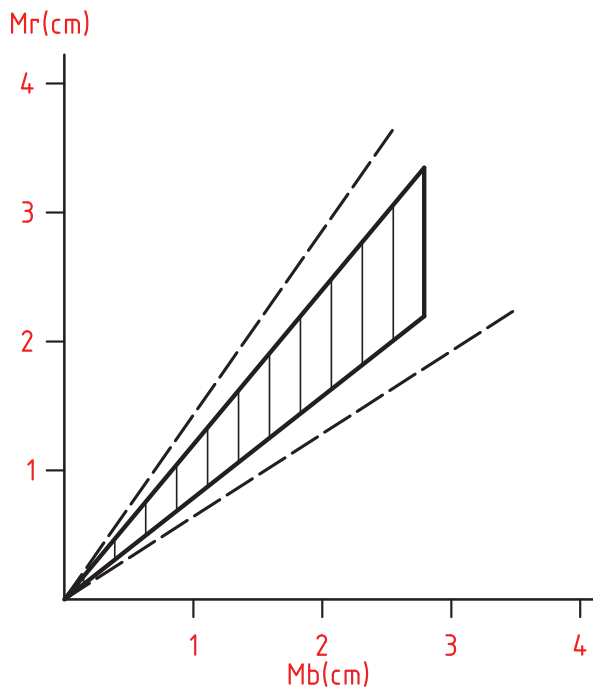
ج تغذیه‌گذاری به روش تقلیل فشار: این روش نوع دیگری از تغذیه‌گذاری قطعات چدنی است. اگر چه اساس و پایه‌گذاری آن بر مبنای قطعاتی است که مدول آنها بیش از ۲/۵ سانتی‌متر بوده و

در قالب‌های با استحکام کم، نظیر قالب‌های پوسته‌ای و ماسه‌ای تر قالب‌گیری شده اند، اما امروزه کاربرد وسیع‌تر پیدا کرده و در مورد اکثر قطعات چدنی استفاده می‌شود. اصول انجام محاسبات بر پایه قسمتی از قطعه می‌باشد که بزرگ‌ترین مدول را دارد (M_b) یعنی ابتدا آن را محاسبه نموده و سپس مدول تغذیه لازم را حساب می‌کنند.

$$M_r = FM_b$$

F ضریب ثابتی است و مقدار آن بین ۰/۵۷ تا ۱ است. هر قدر کیفیت متالورژیکی مذاب از نظر کربن و سیلیسیم بهتر باشد این ضریب کوچک‌تر در نظر گرفته می‌شود. پس از مشخص شدن مدول تغذیه می‌توان قطر و ارتفاع آن را با توجه به نسبت‌های استاندارد $\frac{H_r}{D_r} = 1 - 1/5$ به راحتی تعیین نمود. همچنین می‌توان مدول تغذیه را به کمک مدول قسمت ضخیم قطعه و با توجه به منحنی شکل ۲۱ به دست آورد.

در مورد استفاده از این منحنی می‌بایست پس از محاسبه مدول قسمت ضخیم قطعه و انتخاب آن بر روی محور افقی، برای تعیین مدول تغذیه خطی را تا منطقه وسط یعنی ناحیه‌هاشور خورده امتداد داده و سپس مدول تغذیه را به دست آورد. در این صورت تغذیه‌ای با اندازه متوسط حاصل خواهد شد. در صورتی که کیفیت متالورژیکی مذاب خوب باشد خط را تا خط چین پایین که حداقل تغذیه لازم را مشخص می‌کند ادامه می‌دهند. در صورت مناسب نبودن کیفیت مذاب خط را تا خط چین بالا که حداکثر مقدار تغذیه لازم را مشخص می‌کند، ادامه می‌دهند.



شکل ۲۱- تعیین مدول تغذیه

محاسبه ابعاد گلویی در این روش بسیار حائز اهمیت می باشد زیرا هدف استفاده از این روش این است که مذاب در حال تبدیل شدن به جامد به دلیل داشتن انبساط، باعث افزایش حجم قالب ماسه ای نشده و در ابتدا مقداری از فشار انبساط مذاب موجود در قالب به تغذیه برگشت داده می شود و سپس گلویی منجمد شده و مقداری از فشار به منظور جبران حفره انقباضی در قالب باقی می ماند. به همین منظور مدول گلویی را $0/35$ الی $0/55$ مدول قسمت ضخیم قطعه در نظر می گیرند و یا با استفاده از رابطه $M_n = 0/6M_r$ تعیین نموده و چون گلویی را به شکل مکعب در نظر می گیرند طول ضلع گلویی به صورت زیر محاسبه می گردد.

$$M_n = \frac{a}{4} \Rightarrow a = 4M_n$$

برای استفاده از این روش تغذیه گذاری اولاً بایستی کیفیت متالورژیکی مذاب خوب و ثانیاً دمای مذاب ریزی بالا بدون در نظر گرفتن حداقل ضخامت قطعه در نظر گرفته شود. به علاوه تغذیه به قسمت ضخیم قطعه و همچنین راهگاه های فرعی با حداقل ضخامت ممکن به تغذیه وصل شده باشند.

با استفاده از منحنی شکل ۲۱ و برای قطعه ای که مدول ضخیم ترین قسمت آن $2/5$ سانتی متر است ابعاد تغذیه با نسبت $\frac{H_r}{D_r} = 1$ و همچنین ضلع گلویی را محاسبه نمایید.

فعالیت کلاسی



۱ برای قطعه ای مکعب مستطیل شکل و با ابعاد $6 \times 20 \times 30$ سانتی متر، سیستم راهگاهی فشاری و با نسبت $A_s:A_r:A_g = 4:8:3$ و نوع مذاب چدن خاکستری با وزن مخصوص تقریباً 7 گرم بر سانتی متر مکعب در نظر گرفته شده است. سطوح مقاطع کانال های فرعی، اصلی و پایین ترین قسمت کانال راهگاه را محاسبه کنید.

۲ برای فعالیت فوق قطر لوله راهگاه، ابعاد مقطع کانال های اصلی و فرعی و همچنین تعداد کانال های فرعی را به دست آورید.

فعالیت کلاسی



۳ چنانچه بخواهیم برای قطعه فوق از روش تغذیه گذاری تقلیل فشار استفاده نماییم حداقل و حداکثر مدول تغذیه لازم را به کمک منحنی مربوطه تعیین نمایید.

۴ در صورتی که از تغذیه ای با نسبت $\frac{H_r}{D_r} = 1$ استفاده کنیم ابعاد آن را محاسبه کنید.

۵ اگر محل اتصال تغذیه به قطعه (گلویی) به شکل مکعب باشد اولاً مدول و ثانیاً طول ضلع آن چه مقدار است؟

در هنگام ورود به کارگاه استفاده از لباس کار نسوز، کفش ایمنی، دستکش، کلاه ایمنی، ماسک و عینک ایمنی الزامی است.

نکته ایمنی



۱ 50 کیلوگرم شمش چدن خاکستری را وزن کنید و درون بوته نمره 60 قرار دهید.

۲ کوره زمینی را روشن کنید و پس از پیش گرم کردن آن را خاموش کنید.

۳ بوته شارژ شده را درون کوره قرار دهید.

۴ پس از تنظیم شعله، درب کوره را روی آن قرار دهید.

فعالیت کارگاهی



۵ با استفاده از فروژن یا فروتیوب، مذاب را اکسیژن زدایی و گاززدایی کنید.

۶ حدود ۰/۲ تا ۰/۵ درصد وزن مذاب، فروسیلیسیم ۷۵٪ در اندازه ۲ تا ۳ میلی متر را وزن کرده پس از سرباره گیری قبل از ریختن مذاب به داخل قالب، توسط کلاهک خوراک دهنده به مذاب موجود در بوتله اضافه کنید.

۷ پس از اضافه کردن فروسیلیسیم، سریعاً مذاب را به داخل قالب ساخته شده از قبل ریخته‌گری نمایید. نتیجه را در قالب گزارش کار به هنرآموز ارائه نمایید.

مدلی را قالب‌گیری کنید و پس از تهیه مذاب چدن خاکستری قالب را بارریزی کنید.

فعالیت
کارگاهی

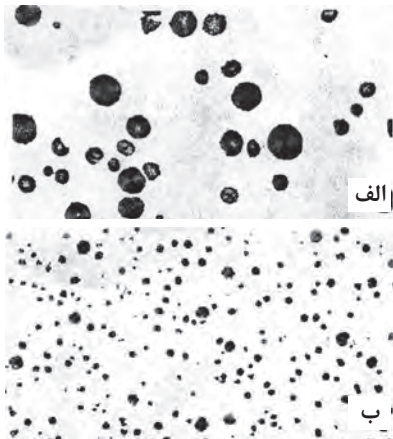


چدن با گرافیت کروی (داکتیل یا نشکن) (SG (Spheroidal Graphite))

با وجود اینکه چدن‌های با گرافیت‌های ورقه‌ای، مزایا و خواص مفیدی دارند اما به دلیل دارا بودن استحکام کششی و مقاومت به ضربه پایین کاربرد آنها بعضی مواقع محدود می‌شود. برای اینکه بتوان چدنی تولید نمود که در شرایط سخت از نظر خواص مکانیکی کارایی داشته باشد می‌بایست گرافیت‌ها از حالت ورقه‌ای خارج شده و به صورت کروی درآیند. به همین منظور با تغییراتی که در ترکیب شیمیایی مذاب ایجاد می‌شود می‌توان به این مهم دست یافت.

هر قدر تعداد گرافیت‌های کروی در واحد سطح بیشتر شود خواص مطلوب تر است و به علاوه نوع زمینه در خواص این چدن‌ها اهمیت بسزایی دارد.

نکته



شکل ۲۲- تأثیر سرعت انجماد بر اندازه گرافیت چدن نشکن
الف) ضخامت قالب ۱۵ میلی‌متر
ب) ضخامت قالب ۵ میلی‌متر

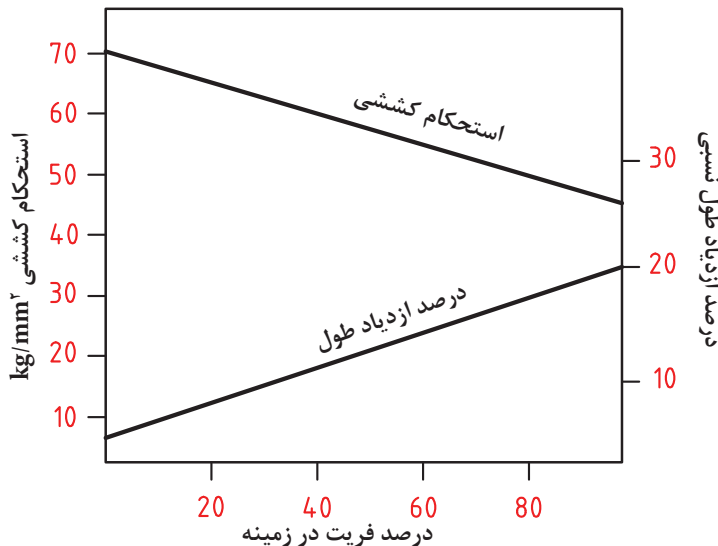
زمینه‌هایی که می‌توانند در چدن‌های داکتیل معمولی وجود داشته باشند همانند چدن‌ها با گرافیت‌های ورقه‌ای، فریت، پرلیت و یا مخلوطی از فریت و پرلیت به همراه گرافیت‌های کروی است. اگر حداکثر انعطاف‌پذیری مورد نظر باشد، زمینه فریتی و در صورتی که حداکثر استحکام فشاری نیاز باشد زمینه پرلیتی بایستی ایجاد شود. به طوری که با تغییر زمینه، چدن‌های داکتیل می‌توانند استحکام کششی ما بین ۴۰ الی ۷۰ کیلوگرم بر میلی‌متر مربع داشته باشد. اندازه گرافیت کروی توسط دو عامل می‌تواند تحت تأثیر قرار گیرد. عامل اول سرعت انجماد است به طوری که هر قدر سرعت انجماد بالاتر باشد تعداد گرافیت‌های کروی در واحد سطح بیشتر می‌شود. این مسئله را می‌توان با ریختن مذاب در قالب‌هایی با نوع و ضخامت‌های متفاوت و بررسی تعداد گرافیت‌ها در واحد سطح، به خوبی مشخص نمود. شکل ۲۲ این مسئله را نشان می‌دهد.

عامل دوم جوانه‌زایی است. به طوری که اگر این عمل با موفقیت انجام شود، تعداد گرافیت‌ها در واحد سطح به طور چشمگیر افزایش می‌یابد.

نکته



مهم‌ترین عاملی که می‌تواند در نوع زمینه و ایجاد آن تأثیرگذار باشد کربن معادل یعنی دو عنصر کربن و سیلیسیم است. افزایش میزان سیلیسیم زمینه را از پرلیتی به سمت فریتی شدن متمایل می‌سازد. میزان سیلیسیم در چدن‌های داکتیل ما بین ۱/۸ الی ۲/۸ درصد می‌باشد. هر قدر فریت بیشتر گردد استحکام کششی کاهش می‌یابد در حالی که انعطاف پذیری و ازدیاد طول نسبی بیشتر می‌گردد.



شکل ۲۳- تأثیر درصد فریت زمینه بر استحکام کششی و درصد ازدیاد طول نسبی چدن‌های داکتیل

عملیات ذوب

برای تهیه مذاب به منظور تولید قطعات از جنس چدن نشکن، کوره‌های دوار و کوپل مناسب نیستند زیرا احتمال جذب گوگرد توسط مذاب وجود دارد. اما می‌توان در حجم کم از کوره زمینی و برای تولید بالا از کوره القایی به خوبی استفاده کرد. در کوره زمینی شارژ باید صد در صد شمش مخصوص (شمشی که درصد سیلیسیم آن خیلی بالا نبوده و گوگرد بسیار پایین دارد) و یا شمش مخصوص به همراه حداکثر ۳۰ درصد برگشتی‌های کارگاه باشد، اما در کوره القایی مواد شارژی از تنوع بالاتری برخوردار است که عبارتند از:

۱ شمش مخصوص: که می‌تواند به طور کامل، شارژ از آن باشد.

۲ قراضه فولاد: با توجه به اینکه هزینه خرید شمش بالا است، به منظور کاهش قیمت تمام شده شارژ می‌تواند صد درصد قراضه فولاد و یا مخلوطی از قراضه فولاد و شمش مخصوص باشد. در این حالت ابتدا باید قراضه فولاد را ذوب و کربن‌دهی کرد سپس شمش مخصوص اضافه شود.



هیچ‌گاه این عمل به صورت معکوس انجام نشود زیرا جذب کربن در صورتی امکان‌پذیر است که اولاً کربن مذاب پایین و ثانیاً سیلیسیم در کمترین مقدار باشد. چون سیلیسیم بالا مانع از جذب کربن می‌شود.

۳ مواد کربن ده: ماده کربن ده که همان گرانول (پترولیوم کک) است نسبت به چدن خاکستری متفاوت بوده و گرانول کم سولفور بایستی استفاده شود که نسبت به گرانول پر سولفور قیمت بالاتری دارد.

۴ فروآلیاژها: که در مورد چدن داکتیل معمولی فروسیلیس ۷۵ درصد و در مورد چدن‌های داکتیل آلیاژی از انواع فرو آلیاژها و یا مواد خالص آلیاژی استفاده می‌شود.

روش‌های کروی‌سازی گرافیت

قبل از اینکه به روش‌های کروی‌سازی پرداخته شود، لازم است این نکته تذکر داده شود که رایج‌ترین ماده کروی‌کننده گرافیت، منیزیم است. اما این عنصر به دلیل برخی مشکلات که عبارتند از نقطه جوش پایین (حدود ۱۱۰۰ درجه سلسیوس)، فشار بخار بالا، وزن مخصوص کم، امکان شناور شدن در سطح مذاب، اکسیده شدن و از بین رفتن، به‌طور خالص به ندرت استفاده شده و بیشتر به صورت ترکیب با آهن و سیلیسیم (فرو سیلیکو منیزیم) با عیار ۵ الی ۱۰ درصد منیزیم و ۵۰ درصد سیلیسیم و بقیه آهن مورد استفاده قرار می‌گیرد. نقش منیزیم در مذاب چدن عبارت است از: ۱- اکسیژن‌زدایی و گوگردزدایی. ۲- کروی نمودن گرافیت و ...



- منیزیم تنها عنصری نیست که نقش کروی‌کننده گرافیت در چدن را دارد. عناصری نظیر سدیم، کلسیم، لیتیم، تیریم نیز می‌توانند این عمل را ترغیب نمایند. مهم‌ترین دلیل استفاده از منیزیم نسبت به سایر عناصر جنبه اقتصادی آن است.
- نکته مهم میزان سیلیسیم در فرو سیلیکو منیزیم است که بایستی به منظور کنترل ترکیب شیمیایی و کربن معادل در محاسبات منظور شود. همچنین میزان منیزیم مورد نیاز برای کروی شدن گرافیت‌ها بین ۰/۰۴ الی ۰/۰۷ درصد است یعنی بسیار ناچیز بوده که معمولاً میزان آن را به‌طور متوسط ۰/۰۵ درصد در نظر می‌گیرند.

حساب کنید برای تولید ۲۰۰ کیلوگرم مذاب چدن داکتیل با میزان منیزیم ۰/۰۵٪ چه مقدار فروسیلیکو منیزیم با عیار ۵ درصد منیزیم بایستی استفاده شود؟ در صورتی که راندمان بازیابی عملیات ۵۰ درصد باشد.



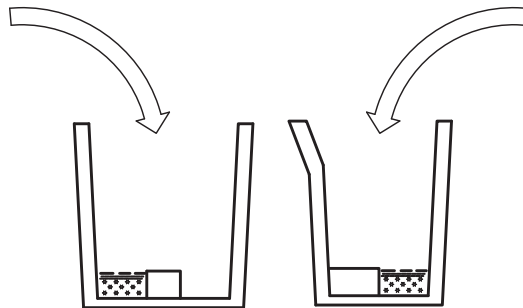
با توجه به اینکه افزودن آلیاژ فروسیلیکو منیزیم به مذاب نیز می‌تواند خطراتی به دنبال داشته باشد و باعث کاهش میزان جذب شود از این رو تحت شرایط خاص به روش‌های زیر آن را به مذاب اضافه می‌نمایند.



در هنگام عملیات داکتیل سازی دقت شود زیرا ممکن است با پاشش مذاب همراه باشد بنابراین رعایت موارد ایمنی از نظر پوشیدن لباس و دستکش نسوز و کلاه ایمنی الزامی است.

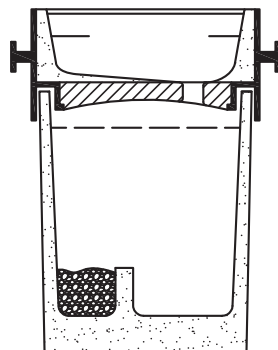
۱ روش فروبری: در این روش پس از آماده شدن مذاب، مقدار آلیاژ منیزیم دار (فرو منیزیم یا فرو سیلیکو منیزیم) را بر اساس وزن در داخل کلاهک فروبرنده متصل به میله قرار داده و به سرعت به ته مذاب درون پاتیل فرو می‌برند و در همان محل نگه داشته تا واکنش بین منیزیم و مذاب پایان یابد. این روش با اینکه راندمان نسبتاً مناسبی دارد ولی به دلیل پاره‌ای مشکلات کمتر استفاده می‌شود.

۲ روش سانددویچی: بیشترین کاربرد را در بین روش‌های کروی سازی به خود اختصاص داده، زیرا نیاز به هزینه اضافی نداشته و به علاوه به راحتی امکان پذیر می‌باشد. به همین منظور پاتیل‌هایی مطابق شکل زیر که ارتفاع زیاد و قطر کم ($\frac{H}{D} = 2$) دارند طوری انتخاب می‌شوند که پس از ریختن مذاب درون آن، $\frac{1}{4}$ ارتفاع بالای پاتیل خالی باشد. زیرا در هنگام جذب منیزیم مذاب تلاطم داشته و امکان بیرون ریختن آن وجود دارد. سپس در کف پاتیل محفظه‌ای به منظور قرار دادن آلیاژ منیزیم دار در نظر گرفته می‌شود. پس از گرم نمودن پاتیل، آلیاژ منیزیم دار را در محفظه قرار داده و روی آن را با ورق فولادی یا براده چدن و یا با مقداری ماسه چسب دار می‌پوشانند و به سرعت مذاب را در طرف دیگر پاتیل می‌ریزند تا به تدریج واکنش آلیاژ منیزیم دار با مذاب پایان یابد.



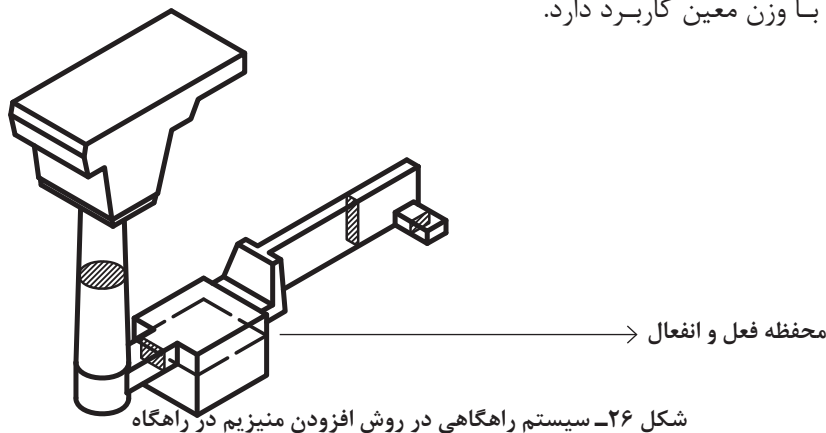
شکل ۲۴- انواع پاتیل جهت داکتیل سازی به روش سانددویچی

در بعضی از کارخانجات برای جلوگیری از خروج زود هنگام محصولات فعل و انفعالات عناصر کروی کننده و افزایش راندمان کروی شدن گرافیت، این روش با استفاده از پاتیل درپوش دار انجام می‌شود به طوری که مذاب ابتدا در محفظه درپوش دار ریخته شده و از طریق مجرای کف درپوش وارد پاتیل می‌گردد.



شکل ۲۵- افزودن منیزیم در روش پاتیل تاندیش دار

۳ روش افزودن منیزیم در راهگاه: روشی جدید برای کروی نمودن گرافیت‌ها می‌باشد. در این روش آلیاژ منیزیم‌دار به صورت ذراتی با اندازه بین ۵-۸ میلی‌متر درون محفظه‌ای در سیستم راهگاهی به نام محفظه فعل و انفعال قرار داده می‌شود سپس مذاب با گوگرد کم را درون قالب می‌ریزند. مذاب در جریان تماس با منیزیم در محفظه فعل و انفعال، منیزیم لازم را جذب کرده و سپس وارد محفظه قالب می‌شود. این روش دارای مزایایی از جمله عدم آلودگی محیط زیست، عملکرد بهتر جهت کروی نمودن و همچنین صرفه‌جویی در مصرف آلیاژ کروی‌کننده را به همراه دارد. ولی عملاً به دلیل مشکلات طراحی محفظه فعل و انفعال و همچنین امکان ورود ناخالصی به محفظه قالب فقط در تولید انبوه قطعات با وزن معین کاربرد دارد.



شکل ۲۶- سیستم راهگاهی در روش افزودن منیزیم در راهگاه

جوانه‌زایی

این عمل در مورد چدن خاکستری اگر چه حائز اهمیت است اما برای چدن داکتیل امری کاملاً ضروری است. زیرا چدن‌های داکتیل اولاً به دلیل تمایل بیشتر برای ایجاد کاربیدهای ناخواسته نسبت به چدن‌های خاکستری، امکان وجود کاربیدهای سخت مخصوصاً در مقاطع نازک تر را دارند و ثانیاً عمل جوانه‌زایی باعث می‌شود که تعداد گرافیت‌های کروی در واحد سطح بیشتر شده و در نتیجه استحکام افزایش یابد. روش کار مشابه به چدن‌های خاکستری است با این تفاوت که عمل جوانه‌زایی می‌بایست پس از افزودن منیزیم به مذاب و همزمان با آن انجام شود. مواد جوانه‌زا در اینجا نیز مشابه چدن‌های خاکستری ترکیباتی شامل کربن و سیلیسیم می‌باشند و هیچ تفاوتی در این مورد وجود ندارد.

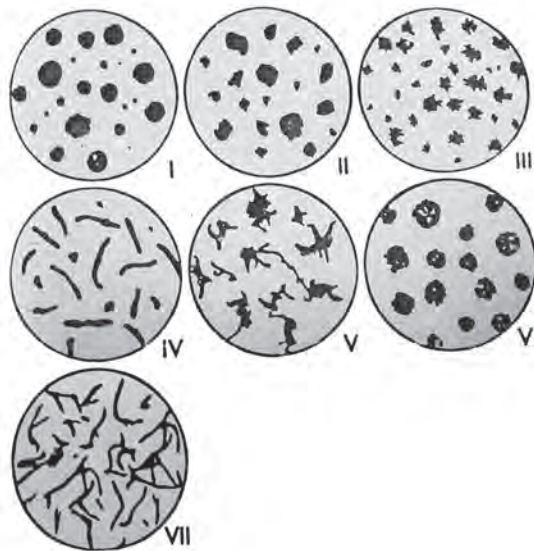
سیستم راهگاهی و تغذیه گذاری چدن‌های داکتیل

محاسبات سیستم راهگاهی در مورد چدن‌های داکتیل مشابه چدن‌های خاکستری است. با این تفاوت که در چدن‌های داکتیل سیالیت مذاب کمتر و همچنین امکان وجود ناخالصی‌ها در مسیر حرکت مذاب به دلیل تمایل بیشتر عناصر در چدن داکتیل به اکسید شدن وجود دارد. در نتیجه برای اینکه بتوان از ورود آنها به کانال‌های فرعی جلوگیری کرد اولاً بایستی حجم کانال اصلی در مقایسه با چدن خاکستری بیشتر باشد و ثانیاً فاصله حوضچه پای راهگاه تا اولین کانال فرعی و همچنین فاصله بین آخرین کانال فرعی تا انتهای کانال اصلی (کانال ممتد) طولانی‌تر در نظر گرفته شوند. به عنوان مثال می‌توان از نسبت راهگاهی $A_s:A_f:A_g = 2:3:1$ استفاده نمود. از نظر مسائل تغذیه‌گذاری تفاوتی بین

چدن‌های خاکستری با چدن‌های داکتیل وجود ندارد و فقط مختصر اختلافی در مدت زمان انجماد مذاب تغذیه و قطعه است. به طوری که چدن‌های داکتیل زمان انجماد طولانی‌تر دارند که آن هم به دلیل فرم گرافیت در آن‌ها است.

شکل انواع گرافیت کروی

گرافیت‌های نوع I، II، V و VI همگی گرافیت‌های کروی هستند. نوع یک کاملاً ایده آل و نوع دو تأثیر بسیار جزئی در خواص مکانیکی دارد. اما دو نوع پنج و شش به عنوان عیب در تولید گرافیت کروی محسوب می‌شوند و زمانی شکل می‌گیرند که عمل کروی سازی و همچنین جوانه‌زایی به خوبی انجام نشده باشد.



شکل ۲۷- انواع گرافیت

در هنگام ورود به کارگاه استفاده از لباس کار نسوز، کفش ایمنی، دستکش، کلاه ایمنی، ماسک و عینک ایمنی الزامی است.

نکته ایمنی



فعالیت کارگاهی



۱ ۵۰ کیلوگرم شمش چدن کم گوگرد را وزن کرده و درون بوته نم‌ر ۶۰ قرار دهید.

۲ بوته شارژ شده را درون کوره قرار دهید.

۳ پس از تنظیم شعله درب کوره را روی آن قرار دهید.

۴ تسمه‌ای با ضخامت حداقل ۶ میلی‌متر را قالب‌گیری کنید. پاتیل با حجمی بیش از بوته و با نسبت

$\frac{H}{D} = 2$ انتخاب کنید و دیواره پاتیل را با خاک مخصوص پاتیل و یا ماسه CO_2 پوشش دهید.

۵ ورق فولادی به ضخامت حداکثر ۱/۵ میلی‌متر آماده کنید.

۶ پاتیل را پیش‌گرم کنید.

۷ آلیاژ منیزیم دار را خرد کرده به طوری که اندازه آن بین ۵ تا ۸mm شود سپس آن را به پاتیل قرار دهید.

- ۸ ورق فولادی را روی آن قرار دهید و اطراف آن را با ماسه چسب دار بپوشانید. پس از آماده شدن مذاب و رسیدن به دمای فوق ذوب 1480°C ، کوره را خاموش کنید.
 - ۹ با استفاده از فروژن یا فروتیوب، مذاب را اکسیژن زدایی و گاززدایی کنید.
 - ۱۰ پس از سرپاره گیری مذاب را داخل پاتیل تخلیه کنید و فرصت دهید آلیاژ منیزیم دار با مذاب واکنش دهد و همزمان جوانه زایی را انجام دهید.
 - ۱۱ چدن داکتیل به دست آمده را درون قالب ریخته و به آهستگی سرد کنید.
 - ۱۲ پس از سرد شدن، تسمه را از طریق متالوگرافی بررسی کنید.
 - ۱۳ تسمه ریخته گری شده را به گیره بسته و با چکش ضربه بزنید در صورت خم شدن تا حدود 25° درجه چدن نشکن تولید شده است.
- نتیجه را در قالب گزارش کار به هنرآموز ارائه نمایید.

مدلی را قالب گیری کنید و مذاب چدن نشکن با درصد منیزیم کمتر از 0.05% و بیشتر از آن، از طریق ساندویچی تهیه و قالب را بارریزی کنید و نتیجه را از لحاظ کروی شدن با هم مقایسه کنید.

فعالیت
کارگاهی





شرح کار:

تهیه مذاب چدن نشکن به روش ساندویچی و ریخته‌گری در قالب

استاندارد عملکرد:

نسبت شارژ - زمان و ترتیب شارژ مواد اولیه - کیفیت نهایی ذوب کوره - زمان ذوب‌سازی

شاخص‌ها:

شرایط انجام کار و ابزار و تجهیزات: انجام کار در کارگاه ریخته‌گری با تهویه و روشنایی مناسب **مواد مصرفی:** غلافی، قراضه، فروآلیاژ (فروسیلیکومنیزیم) مواد سر باره‌گیر (سلاکس) جوانه‌زا، مواد تلقیح، مخلوط ماسه قالب‌گیری
ابزار و تجهیزات: کوره، ترموکوپل، پاتیل، مشعل، قالب نمونه‌گیری، انبر طوق، کمچه، درجه، مدل، ابزار قالب‌گیری

معیار شایستگی:

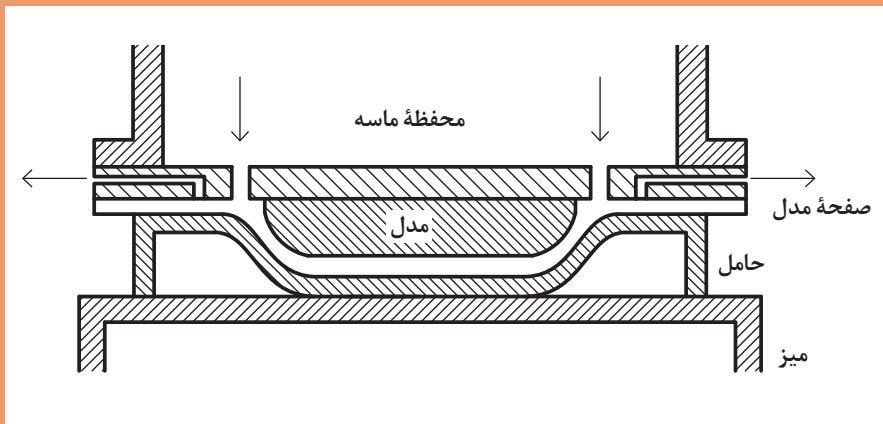
ردیف	مرحله کار	حداقل نمره قبولی از ۳	نمره هنرجو
۱	قالب‌گیری، محاسبه و تعبیه سیستم راهگامی و تغذیه	۱	
۲	تعیین مواد اولیه	۲	
۳	شارژ کردن کوره	۱	
۴	افزودن مواد اولیه	۲	
۵	تعیین دمای نمونه‌گیری	۱	
۶	نمونه‌گیری و ریخته‌گری در قالب	۲	
	<p>شایستگی‌های غیر فنی، ایمنی، بهداشت، توجهات زیست‌محیطی و نگرش:</p> <p>۱- استفاده از وسایل و تجهیزات ایمنی و حفاظتی</p> <p>۲- مسئولیت‌پذیری</p> <p>۳- مدیریت مواد ابزار و تجهیزات</p> <p>۴- رعایت قواعد و اصول در مراحل کار</p> <p>۵- رعایت نکات زیست‌محیطی</p>	۲	
	میانگین نمرات		*

* حداقل میانگین نمرات هنرجو برای قبولی و کسب شایستگی، ۲ است.



پودمان چهارم

قالب گیری پوسته‌ای



واحد یادگیری: قالب گیری پوسته‌ای

قالب گیری پوسته‌ای یکی از روش‌های ریخته‌گری است که برای هر دو دسته فلزات آهنی و غیرآهنی کاربرد دارد. در این روش، قالب‌ها از دو پوسته، که در اثر تماس ماسه با مدل صفحه‌ای گرم به وجود می‌آیند، ساخته می‌شوند. در این واحد یادگیری، ویژگی‌های این روش، اجزای مخلوط و ساخت ماسه قالب گیری، مدل‌های مورد استفاده در قالب گیری پوسته‌ای و نحوه حرارت دادن آنها و نحوه آماده‌سازی پوسته‌های قالب توضیح داده می‌شود.

استاندارد عملکرد

تهیه و ساخت قالب با استفاده از ابزارآلات و تجهیزات و مواد اولیه مورد نیاز قالب پوسته‌ای براساس استانداردها و دستورالعمل‌های مربوطه

پیش‌نیاز

آشنایی با قالب‌های موقت، قالب‌های دائم، قالب‌گیری در ماسه‌تر، قالب‌گیری CO₂، ریخته‌گری در قالب‌های ریژه، ریخته‌گری تحت فشار

قالب‌گیری پوسته‌ای

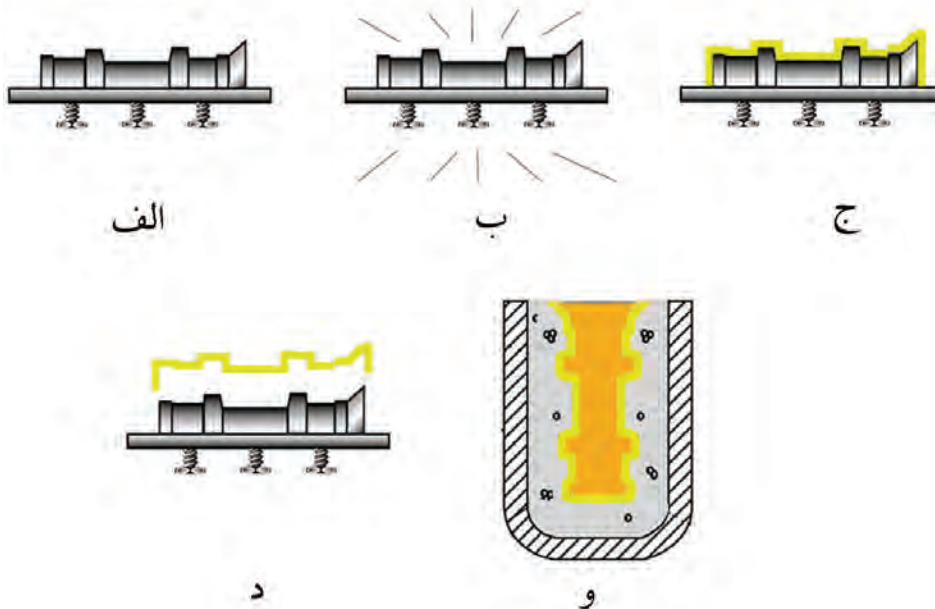
مقدمه

ریخته‌گری در قالب‌های پوسته‌ای یک روش تولید قطعات است که تاریخ ابداع آن به اواسط قرن بیستم بر می‌گردد. مهندس و بازرگان آلمانی به نام یوهانس کرونینگ (Johannes Croning) در سال ۱۹۴۴ در آلمان این روش را اختراع کرد که در مقایسه با اکثر روش‌های دیگر توانایی تولید قطعات ساده تا پیچیده با دقت ابعادی بالا را دارا است.

قالب در این روش از دو پوسته تشکیل می‌شود و هنگامی که دو پوسته کنار هم قرار می‌گیرند محفظه قالب و سیستم راهگاهی هم شکل می‌گیرد. هر پوسته از تماس مخلوط ماسه با صفحه مدل فلزی گرم به وجود می‌آید. در اصل درون ماسه از یک نوع رزین گرما سخت (ترموست) استفاده شده است. هنگامی که مخلوط ماسه گرم می‌شود، رزین باعث چسبیدن دانه‌های ماسه به یکدیگر می‌شود و در نهایت شکل صفحه مدل فلزی که شامل مدل و سیستم راهگاهی است درون ماسه تعبیه می‌شود.

مراحل مختلف قالب‌گیری پوسته‌ای

- ساخت مدل صفحه‌ای فلزی و حرارت دادن آن؛
- پاشیدن مخلوط ماسه روی صفحه مدل و ساخت پوسته؛
- جدا کردن پوسته‌ها از صفحه مدل؛
- کنار هم قرار دادن پوسته‌ها و چسباندن آنها به هم و ساخت قالب پوسته‌ای؛
- قرار دادن قالب درون محفظه‌ای جهت بارریزی و استفاده از ماسه پشت‌بند (در صورت نیاز) و مذاب‌ریزی.



شکل ۱- قالب‌گیری پوسته‌ای (الف) ساخت مدل صفحه‌ای فلزی (ب) حرارت دادن مدل صفحه‌ای فلزی (ج) پاشیدن ماسه و ساخت پوسته (د) جدا کردن پوسته از صفحه مدل (و) چسباندن پوسته‌ها و ساخت قالب و مذاب‌ریزی



شکل ۲- بعضی از قطعات تولید شده با روش قالب گیری پوسته‌ای

قالب‌گیری پوسته‌ای در گروه قالب‌های موقت قرار می‌گیرد یا دائمی؟ چرا؟

پرسش



مزایا و محدودیت‌های قالب‌گیری پوسته‌ای

مزایا:

● قطعاتی که توسط این روش تولید می‌شوند کیفیت سطح بالایی دارند و کوچک‌ترین جزئیات مدل روی سطح آنها به خوبی نشان داده می‌شود. این خصوصیت به همراه دقت ابعادی بالا، این روش را از نظر این دو ویژگی در کنار روش‌هایی مانند ریخته‌گری در قالب‌های ریژه قرار می‌دهد.

قطعات تولید شده به روش‌های ریخته‌گری زیر را از نظر کیفیت سطح و دقت ابعادی بالا مرتب کنید. ریخته‌گری در ماسه تر، ریخته‌گری دقیق، ریخته‌گری تحت فشار، ریخته‌گری در قالب‌های ریژه، ریخته‌گری به روش CO_2 .

فعالیت
کارگاهی



- چنانچه به دلایلی پوسته‌های تولید شده مورد استفاده قرار نگرفت می‌توان آنها را به مدت ۶ ماه در انبار نگه داشت. این پوسته‌ها در مقابل رطوبت مقاومت بالایی دارند به طوری که می‌توان آنها را در محیط‌های مرطوب نیز انبار کرد.
- به علت اینکه در قالب‌گیری پوسته‌ای از مدل‌های فلزی (به ویژه چدن خاکستری) استفاده می‌شود، سائیده شدن و فرسایش مدل‌ها کمتر است. این مورد کمک می‌کند تا تعداد زیادی قالب را بدون تعویض صفحه مدل تولید کرد.
- پوسته‌ها در حرارت‌های بالا بسیار مقاوم هستند. به همین علت در مقایسه با ریخته‌گری در ماسه تر، عیوبی مانند آخال‌های غیر فلزی و ماسه‌سوزی (burn in) کمتر است.
- پوسته‌های تولید شده هر چند ضخامت زیادی ندارند اما استحکام بالایی دارند. همچنین به علت سبک بودن به راحتی می‌توان آنها را جابه‌جا کرد.

محدودیت‌ها:

- از محدودیت‌های این روش قیمت بالای ساخت صفحه مدل است به طوری که فقط با تولید انبوه می‌تواند توجیه اقتصادی داشته باشد تا هزینه‌های ساخت صفحه مدل را جبران کند.
- رزین به کار رفته در ماسه، گران است. در وزن‌های برابر هزینه خرید ماسه رزین دار چند برابر ماسه سیلیسی است.
- محدودیت وزن قطعات نیز در این روش وجود دارد. به طور معمول وزن قطعات در قالب‌گیری پوسته‌ای حداکثر به ۸۰ کیلوگرم می‌رسد.

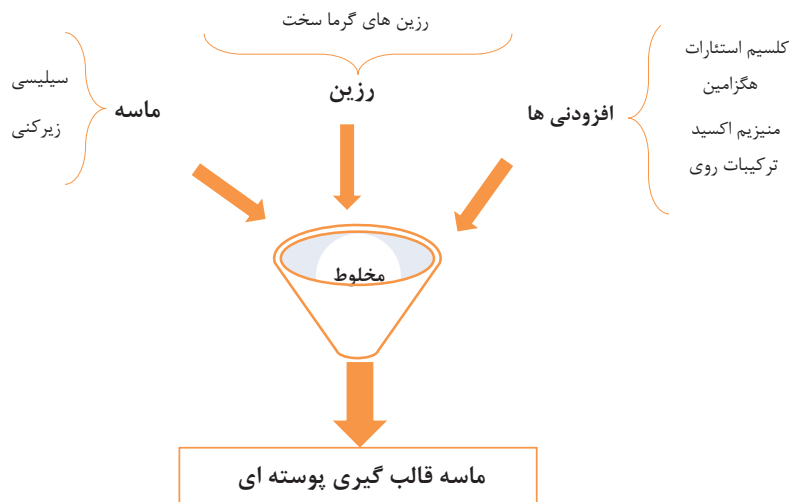
عیب ماسه‌سوزی چیست؟ به چه علت به وجود می‌آید؟ راه حل‌های برطرف کردن این عیب کدام است؟

- یکی از نکات مهم قالب‌گیری پوسته‌ای، محدودیت تنوع مدل مورد استفاده است. به علت استفاده از حرارت در قالب‌گیری مدل‌های چوبی و پلاستیکی را نمی‌توان با این روش قالب‌گیری کرد.

پرسش



مخلوط ماسه قالب‌گیری پوسته‌ای



شکل ۳- اجزای مخلوط ماسه قالب‌گیری پوسته‌ای

ماسه مورد استفاده از نوع سیلیسی یا زیرکنی یا مخلوطی از آنها است. معمولاً ریزی ماسه در محدوده ۸۰ تا ۱۵۰ مش است. اما آنچه که مهم است عاری بودن ماسه از هر گونه خاک است. بنابراین ماسه‌ها، قبل از مخلوط شدن، شسته شده و خشک می‌شوند.

در مخلوط ماسه قالب‌گیری پوسته‌ای برای ریخته‌گری اکثر فولادها، درصد ماسه زیرکنی بیشتر از درصد ماسه سیلیسی است. علت این امر چیست؟

پرسش



رزین‌های به کار رفته در مخلوط ماسه از نوع رزین‌های گرما سخت (Thermosetting) هستند، که معمولاً رزین‌های فنلی که با نام‌های رزین فنلیک، رزین فنل فرمالدئید و رزین فنوپلاست نیز شناخته می‌شوند، از پرکاربردترین رزین‌های مورد استفاده برای این امر هستند. این رزین‌ها یا به صورت محلول مانند محلول در الکل یا به صورت خشک به ماسه اضافه می‌شوند. مقدار رزین ۳ تا ۸ درصد وزن ماسه در نظر گرفته می‌شود. هر چند بر اساس نوع فرایند مخلوط، ممکن است این بازه گسترده‌تر باشد.

معمولاً کارخانه‌های تولیدکننده ماسه برای قالب‌گیری پوسته‌ای، برای هر آلیاژ درصد رزین متفاوتی را در نظر می‌گیرند. مثلاً برای آلیاژهای چدن نسبت به آلومینیوم درصد رزین را بیشتر در نظر می‌گیرند. بنابراین هنگام خرید به نوع آلیاژ ریختگی توجه شود.

نکته

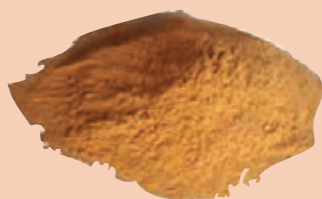


اضافه کردن هر یک از افزودنی‌ها نیز برای هدف خاصی است. کلسیم استتارت و ترکیبات روی برای روان‌سازی و افزایش استحکام کششی قالب، اضافه می‌شوند. مقدار کلسیم استتارت حدود ۳/۵ درصد رزین است. به مقدار ۱۱ تا ۱۴ درصد رزین، هگزامین به عنوان کاتالیزور در مخلوط استفاده می‌شود. افزودن منیزیم اکسید نیز برای جلوگیری از شوک‌های حرارتی است.

آماده کردن مخلوط ماسه: روش‌های متفاوتی برای تهیه مخلوط ماسه وجود دارد. ساده‌ترین راه برای آماده‌سازی مخلوط ماسه، مخلوط کردن ماسه و پودر رزین به صورت خشک در مخلوط‌کن ماسه است. از معایب این روش می‌توان به کیفیت پائین مخلوط ماسه و استفاده بیش از حد چسب رزین اشاره کرد.

چنانچه ماسه با پودر رزین به صورت خشک مخلوط شوند، جدایش ماسه و رزین به راحتی امکان پذیر است. بنابراین در صورتی که قالب با روش دمیدن ماسه پر شود، استفاده از این ماسه امکان پذیر نیست.

نکته



یک کیلو ماسه سیلیسی با مش ۹۰ را با ۱۰۰ گرم پودر رزین فنل فرمالدئید الک شده (شکل زیر) کاملاً مخلوط کنید تا همگن شود. یک صفحه زیر درجه کوچک آلومینیومی را تا دمای ۲۵۰ تا ۳۰۰ درجه سلسیوس با مشعل حرارت دهید.

فعالیت کارگاهی



هنگامی که دمای زیر درجه، به حدود ۲۵۰ تا ۳۰۰ درجه سلسیوس رسید مشعل را خاموش کنید و صفحه زیر درجه را در حالت تراز قرار دهید و مخلوط ماسه ای که آماده کرده‌اید را روی صفحه بپاشید. وقتی ضخامت ماسه روی صفحه به حدود ۲ سانتی‌متر رسید با مشعل به ماسه حرارت دهید تا اتصال ذرات ماسه به خوبی انجام شود. در انتها با زدن چند ضربه آرام به پشت صفحه زیر درجه، پوسته را از آن جدا کنید. این مراحل را با مخلوط ماسه آماده در بازار انجام دهید و نتایج کار را با هم مقایسه کرده و در قالب گزارش کار به هنرآموز ارائه کنید.

استفاده از دستکش و پیش‌بند نسوز، کفش ایمنی، لباس کار، ماسک تنفسی در هنگام حرارت دادن و جابه‌جایی صفحات مدل در قالب‌گیری پوسته‌ای الزامی است.

نکته

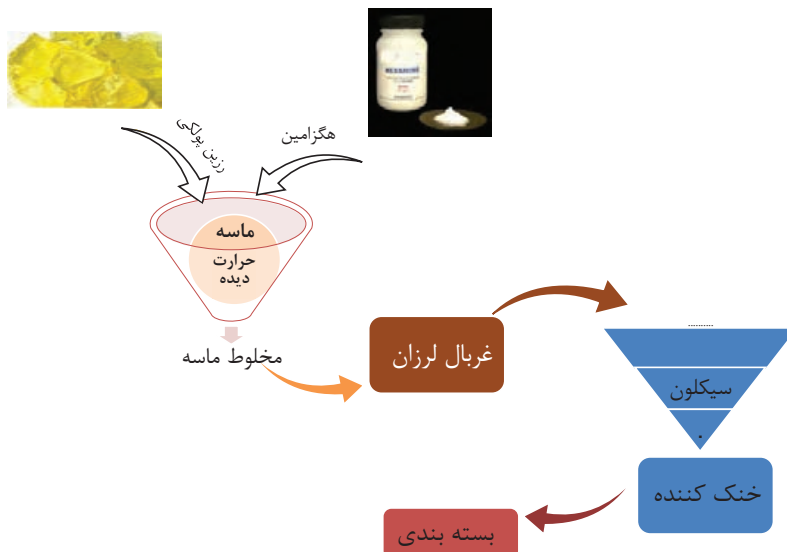


بعد از هر آزمایش و کار عملی باقیمانده ماسه قالب‌گیری را به محل نگهداری آن منتقل کنید و از رهاسازی آن در محیط کارگاه اجتناب کنید.

نکته زیست‌محیطی



به طور گسترده در تمام دنیا برای تهیه ماسه رزین دار از فرایند پوشش داغ (Hot Coating Process) استفاده می‌کنند (شکل ۴) و اکثر کشورهای جهان از این تکنولوژی برای تهیه ماسه رزین دار بهره می‌برند. در این روش ماسه در حدود ۱۲۰ تا ۱۵۰ درجه سلسیوس حرارت داده شده و سپس به داخل مخلوط‌کن ماسه ریخته می‌شود. بعد از آن، رزین جامد پولکی به مخلوط‌کن اضافه شده تا در اثر تماس با ماسه داغ، ذوب شده و سطح ذرات ماسه با آن پوشش داده شود. پس از این عمل، هگزامین را به صورت محلول آبی به داخل مخلوط‌کن می‌ریزند تا فرایند اضافه کردن مواد کامل شود. با دمش هوای گرم، آب موجود در مخلوط بخار شده و به بیرون رانده می‌شود. قبل از اینکه مخلوط کاملاً خنک شود روی یک صفحه غربال لرزان تخلیه شده تا ماسه‌های کلوخته، شکسته شوند. در انتهای کار مخلوط به سمت یک سیکلون هدایت شده تا علاوه بر جدا کردن ماسه‌های دانه ریز، تا دمای محیط نیز خنک شوند.



شکل ۴- فرایند پوشش داغ برای تهیه ماسه رزین دار

فرایند دیگری که بیشتر در کشور هند رواج دارد به نام فرایند پوشش هوای گرم معروف است (Warm Air Coating Process). در این فرایند از الکل برای حل کردن رزین استفاده می‌شود. روش کار به این صورت است که ابتدا ماسه درون مخلوط‌کن ماسه، با هگزامین به مدت ۴۰ تا ۶۰ ثانیه مخلوط می‌شود. سپس رزین حل شده در الکل به مخلوط ماسه اضافه شده و به مدت ۳ دقیقه به هم زده می‌شود. در ادامه به مدت ۴ تا ۶ دقیقه هوای گرم دمیده می‌شود تا آب و الکل خارج شوند. دما در این فرایند حدود ۶۰ الی ۶۵ درجه سلسیوس است. مقادیر زیر برای تهیه ۵۰ کیلوگرم ماسه رزین دار است.



شکل ۵- مقادیر و مواد لازم برای تهیه ۵۰ کیلوگرم ماسه رزین دار به روش پوشش هوای گرم

مدل و صفحه مدل در فرایند قالب‌گیری پوسته‌ای

در فرایند قالب‌گیری پوسته‌ای از یک مدل فلزی صفحه‌ای، استفاده می‌شود. علاوه بر مدل، تمامی اجزای سیستم راهگاهی نیز روی صفحه، طراحی و نصب می‌گردد. در این روش می‌توان از انواع مدل‌های یک تکه، دو تکه و انواع مدل‌های ماهیچه‌دار استفاده کرد. جنس مدل‌ها معمولاً از چدن است. قیمت بالای مدل و ساخت آن یکی از مشکلات قالب‌گیری پوسته‌ای برای تولیدات کم است. همچنین از آلومینیوم و مواد ارزان‌تر در ساخت مدل نیز می‌توان استفاده کرد.

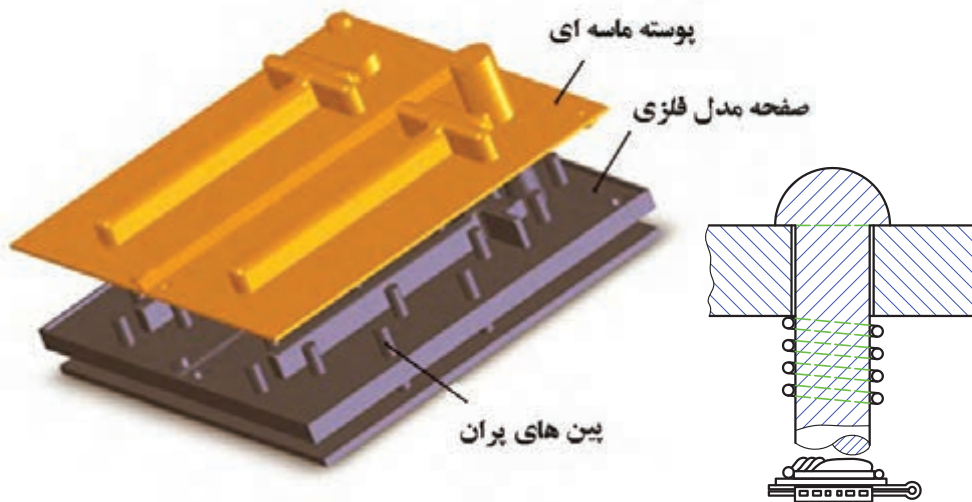


برای ساخت جداره قالب‌های ریخته‌گری گریز از مرکز، به جای فولاد ساده کربنی از چدن خاکستری استفاده می‌شود. دقیقاً همین حالت برای ساخت مدل و مدل صفحه‌ای در قالب‌گیری پوسته‌ای مشاهده می‌شود. علت این امر چیست؟

پرسش

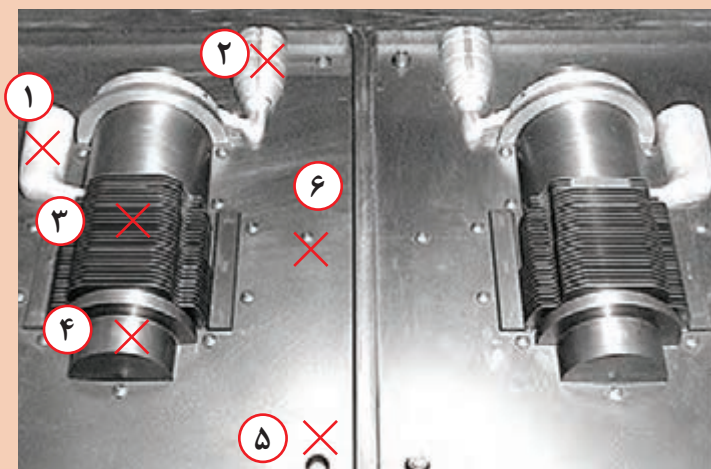


جهت خارج کردن مدل از درون ماسه، بعد از حرارت دیدن، شیب کافی در مدل در نظر گرفته می‌شود. به دلیل تفاوت در میزان انبساط، از فلزات و آلیاژهای متفاوت در ساخت یک مدل صفحه‌ای استفاده نمی‌شود. حالت ایده آل این است که مدل در تمام دماها هیچ‌گونه انبساط و انقباضی نداشته باشد. اما متأسفانه این حالت ایده آل برای هیچ آلیاژی صادق نیست و بنابراین با توجه به شرایط انبساط و انقباض فلزات و آلیاژها، استفاده از مدل‌های فلزی با حداقل میزان انبساط و انقباض روی صفحه مدل توصیه می‌شود که در ساخت مدل و مدل صفحه‌ای این نکته باید رعایت شود. ابعاد و اندازه صفحه مدل بایستی با توجه به ابعاد و اندازه محفظه یا مخزن ماسه طراحی شود. در این روش می‌توان از چند مدل به صورت خوشه‌ای روی مدل صفحه‌ای استفاده کرد. جهت جدا شدن صفحه مدل از پوسته، پین‌های پران روی صفحه مدل تعبیه می‌شود.



شکل ۶- موقعیت پین‌های پران در صفحه مدل

در مدل صفحه‌ای زیر نقاط مشخص شده چه اجزایی را نشان می‌دهند؟



پرسش





مراحل ساخت و طراحی مدل صفحه‌ای

- ابتدا مدل مورد نظر را با توجه به سطح جدایش و نحوه قرار گرفتن روی صفحه در نظر بگیرید. در این فعالیت استفاده از مدل‌هایی که دارای سطح جدایش یکنواخت باشد و روی یک صفحه نصب می‌گردد توصیه می‌شود. همچنین مدل مورد نظر ترجیحاً به صورت پره‌ای شکل باشد.
- صفحه مدل را با توجه به ابعاد و اندازه مدل تهیه و آماده کنید. در این فعالیت بهتر است از زیر درجه‌های فلزی استفاده کنید که قبلاً سطح آن کاملاً پرداخت و گونیایی شده است.
- مدل را روی صفحه مدل با استفاده از پیچ مونتاژ کنید.



- مدل اجزای سیستم راهگاهی را با استفاده از چوب طراحی نموده و بسازید.

- مدل چوبی سیستم راهگاهی را قالب‌گیری نموده و سپس به مدل فلزی تبدیل نمایید.



- اجزای سیستم راهگاهی را در محل مورد نظر نصب کنید.
- نتیجه را در قالب گزارش کار به هنرآموز ارائه نمایید.



استفاده از دستکش، کفش ایمنی و لباس کار هنگام انجام این فعالیت الزامی است.

نکته ایمنی



حرارت دادن صفحه مدل

به‌طور کلی در فرایند قالب‌گیری پوسته‌ای برای ساخت پوسته قالب، احتیاج به یک سیکل حرارتی است. صفحه مدل باید تا دمایی حدود ۲۵۰ تا ۳۰۰ درجه سلسیوس حرارت داده شود تا در تماس با ماسه رزین دار سبب چسبیدن ذرات ماسه به یکدیگر شود. معمولاً حرارت را از دو طریق می‌توان تأمین کرد: گرمایش گازی و گرمایش الکتریکی که انتخاب هر یک برای این کار کاملاً سیلقله‌ای است. اما به دلایلی استفاده از گرمایش گازی ترجیح داده می‌شود.

هنگامی که تیراژ تولید بالا باشد یا اندازه قطعات خیلی بزرگ باشد استفاده از انرژی الکتریکی هم از لحاظ هزینه مصرف و هم از لحاظ هزینه تجهیزات مقرون به صرفه نیست، بنابراین بهتر است از گرمایش گازی استفاده شود. هنگام گرم کردن مدل صفحه‌ای بزرگ با استفاده از گاز، از سیستم‌های چند مشعلی (multi_burner system) استفاده می‌شود.

باید دقت شود که نقاط مختلف مدل صفحه‌ای، اختلاف دمایی زیاد نداشته باشند و زمان پایان عملیات حرارت دادن، به اختلاف حداقل و حداکثر دمای مدل صفحه‌ای توجه شود. کنترل دمای مدل صفحه‌ای برای تولید پوسته با کیفیت خیلی مهم است. زمانی که ضخامت پوسته زیاد باشد دمای بالای مدل صفحه‌ای سبب سوزاندن پوسته به دلیل رزین درون ماسه شده و بر عکس، دمای پائین، سبب شکستگی پوسته در هنگام جدا کردن می‌شود.

برای اندازه‌گیری دمای مدل صفحه‌ای از چه وسایلی می‌توان استفاده کرد؟

پرسش



برای جداسازی راحت‌تر پوسته از مدل صفحه‌ای معمولاً از ترکیبات سیلیکونی استفاده می‌شود که به‌صورت اسپری، گریس یا محلول‌های کلوئیدی در بازار موجود هستند. باید دقت داشت که استفاده بیش از حد این ترکیبات به معنای راحت‌تر جدا شدن پوسته از صفحه مدل نیست. گاهی اوقات استفاده بیش از حد این ترکیبات، نتیجه عکس می‌دهد. این مواد قبل از ریختن مخلوط ماسه روی مدل صفحه‌ای به مدل اعمال می‌گردد.

نکته

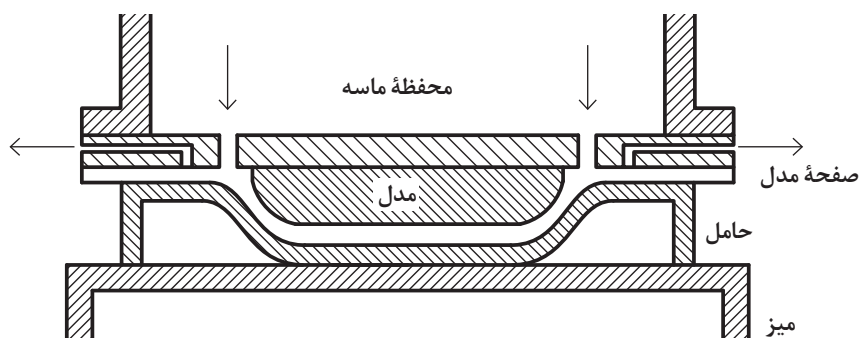


روش‌های ساخت پوسته

برای ساخت پوسته دو روش اصلی وجود دارد روش دمشی (Blowing) و روش مخزن جعبه‌ای (Dump Box). روش اول اگر چه مزایایی مانند تولید پوسته‌هایی با ماسه کمتر و مترکم‌تر دارد اما به تجهیزات گران قیمت احتیاج دارد. برخلاف روش اول، روش دوم ساده است و برای اجرای آن به تجهیزات خاصی نیاز نیست. همین عوامل سبب کاربرد بیشتر این روش شده است.

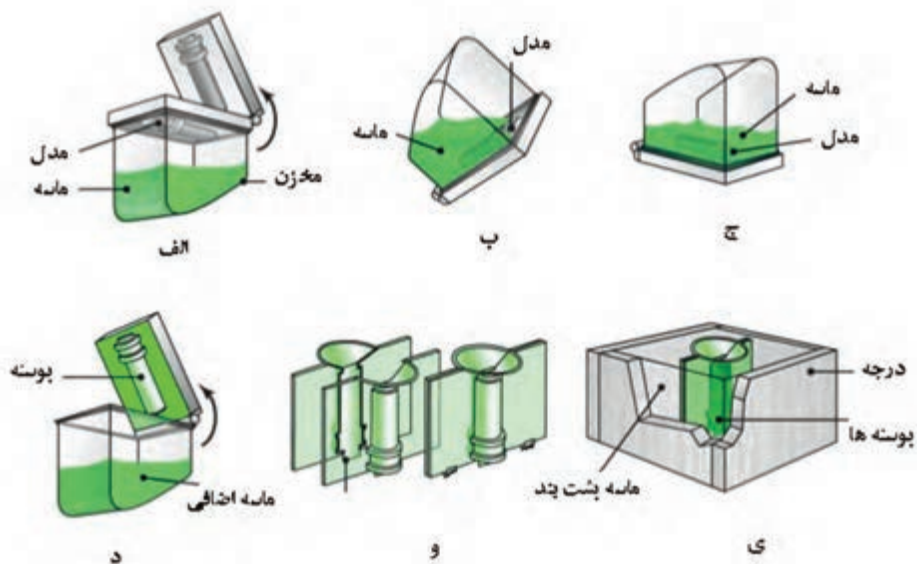


روش دمشی: در روش دمشی علاوه بر طراحی مدل صفحه‌ای، به یک صفحه پشت بند نیز احتیاج است. هر صفحه پشت بند براساس شکل مدل صفحه‌ای طراحی و ساخته می‌شود که این خود باعث افزایش هزینه در این روش است. فاصله بین این دو صفحه ضخامت لایه قالب را تعیین می‌کند. پس از آنکه مدل صفحه‌ای و صفحه پشت بند آن به حرارت لازم رسید، ماسه بین فضای این دو دمیده و متراکم می‌شود. از این روش علاوه بر ساخت پوسته قالب، برای تولید ماهیچه نیز استفاده فراوان می‌شود. شکل ۷ فرایند دی (D process) در قالب‌گیری پوسته‌ای را نشان می‌دهد که در آن، پوسته‌های قالب براساس اصول دمیدن ماسه ساخته می‌شوند.



شکل ۷- تولید پوسته قالب در فرایند دی

روش مخزن جعبه‌ای: این روش بسیار ساده است. مدل صفحه‌ای گرم شده روی مخزن ماسه قرار می‌گیرد و پس از محکم شدن صفحه به مخزن، کل مجموعه یک گردش ۱۸۰ درجه‌ای داده می‌شود. بنابراین ماسه روی مدل صفحه‌ای ریخته می‌شود تا پوسته اولیه شکل بگیرد. بعد از دقایقی دوباره مجموعه مخزن و مدل صفحه‌ای به حالت اولیه بر می‌گردد و ماسه‌های اضافی به مخزن بر می‌گردد. پس از جدا کردن مدل صفحه‌ای از مخزن، پوسته را از مدل جدا می‌کنند. (شکل ۸)



شکل ۸- روش مخزن جعبه‌ای در قالب‌گیری پوسته‌ای



- رزین ماسه‌هایی که در تماس با صفحه مدل قرار می‌گیرند کاملاً سخت شده و برای ماسه‌های سطح رویی پوسته پس از برداشتن مخزن ماسه، در صورت لزوم برای تکمیل عملیات از مشعل استفاده می‌کنند.
- کل این عملیات به شکل دستی، نیمه اتوماتیک و تمام اتوماتیک قابل اجرا است.



از چه راه‌هایی می‌توان پی برد که پخت ماسه‌های رزین دار کامل شده است.



مراحل ساخت قالب پوسته‌ای



● مخزن ماسه‌ای باید با توجه به ابعاد مدل صفحه‌ای ساخته شود. توصیه می‌شود در این فعالیت از یک لنگه درجه بدون لبه قالب‌گیری در کارگاه استفاده کنید.

● با استفاده از ورق فلزی و میخ پرچ، کف مخزن را ببندید.

● جهت راحت چرخاندن مخزن ماسه روی مدل صفحه‌ای از دسته‌های درجه استفاده کنید.

● مدل صفحه‌ای را در محل مورد نظر جهت حرارت دادن قرار دهید. با مشعل آن را تا دمای ۳۰۰ درجه سلسیوس به صورت یکنواخت حرارت دهید.

● مخزن ماسه‌ای را به میزان مورد نیاز از مخلوط ماسه پر کنید.

● مدل صفحه‌ای را پس از حرارت دادن روی مخزن قرار داده و محکم کنید.

● مخزن ماسه‌ای را ۱۸۰ درجه بچرخانید تا ماسه روی مدل قرار گیرد.

● برای بهتر پخش شدن ماسه روی صفحه مدل، مخزن ماسه را کاملاً تکان دهید.

● بعد از چند دقیقه و اطمینان از خودگیری ماسه، مخزن ماسه‌ای را به حالت اولیه برگردانید.

● مدل صفحه‌ای را از روی مخزن جدا کنید. سپس با حرارت دادن به ماسه، استحکام لازم را در پوسته شکل گرفته، ایجاد کنید.

● با استفاده از میله‌های پُران و زدن چند ضربه ملایم به پشت صفحه، پوسته را از روی مدل خارج کنید.

● تمامی مراحل انجام شده در این فعالیت را جهت ساخت پوسته با لنگه دوم مدل صفحه‌ای انجام دهید.

● پوسته‌های قالب را با چسب به هم بچسبانید.



● ابتدا درون یک درجه مناسب مقداری ماسه کارگاه بریزید. سپس قالب پوسته‌ای ایجاد شده را در درجه قرار دهید و پشت آن را با استفاده از ماسه کارگاه پر کنید. (ماسه پشت‌بند)



● مذاب آلومینیوم آماده شده را درون قالب بریزید.



● نتایج را در قالب گزارش کار به هنرآموز ارائه نمایید.

- استفاده از دستکش، کفش ایمنی و لباس کار در هنگام انجام این فعالیت الزامی است.
- در تمامی مراحل حرارت دادن و جابه‌جایی صفحه مدل و همچنین ذوب‌ریزی استفاده از تمامی وسایل ایمنی الزامی است.

نکته ایمنی



در کلیه مراحل، از ریختن مخلوط ماسه قالب‌گیری در محیط کار و اطراف جلوگیری شود. همچنین از ریختن اضافات مخلوط ماسه قالب‌گیری قبل و بعد از قالب‌گیری در محیط زیست خودداری شود.

نکته زیست‌محیطی





شرح کار:
قالب گیری پوسته‌ای مدل شکل مقابل

استاندارد عملکرد:
کیفیت پوسته‌های قالب، کیفیت نهایی قالب

شاخص‌ها:

شرایط انجام کار و ابزار و تجهیزات: انجام کار در کارگاه ریخته‌گری با تهویه و روشنایی مناسب **مواد مصرفی:** مخلوط ماسه قالب‌گیری، چسب
ابزار و تجهیزات: مدل صفحه‌ای، تجهیزات حرارت‌دهی مدل صفحه‌ای، مخزن بسته متناسب با مدل صفحه‌ای، زمان‌سنج

معیار شایستگی:

ردیف	مرحله کار	حداقل نمره قبولی از ۳	نمره هنرجو
۱	حرارت دادن مدل صفحه‌ای	۱	
۲	پرکردن مخزن بسته	۱	
۳	قراردادن مدل صفحه‌ای روی مخزن بسته و چرخش آن	۲	
۴	چرخش مدل صفحه‌ای روی مخزن بسته جهت ایجاد پوسته قالب	۲	
۵	قالب‌گیری نیمه رویی	۱	
۶	جاگذاری ماهیچه و محکم کردن دو نیمه قالب	۲	
	شایستگی‌های غیر فنی، ایمنی، بهداشت، توجهات زیست‌محیطی و نگرش: ۱- استفاده از وسایل و تجهیزات ایمنی و حفاظتی ۲- مسئولیت‌پذیری ۳- مدیریت مواد، ابزار و تجهیزات ۴- رعایت قواعد و اصول در مراحل کار ۵- رعایت نکات زیست‌محیطی		۲
	میانگین نمرات		*

* حداقل میانگین نمرات هنرجو برای قبولی و کسب شایستگی، ۲ است.



پودمان پنجم

ریخته‌گری قطعات تزئینی



نام اثر: مجسمه امیر کبیر

سازندگان اثر: ابوالحسن صدیقی (مجسمه‌ساز) - لورنزو نیکولوچی (ریخته‌گر)

مشخصات اثر: مجسمه برنزی با ارتفاع ۳۱۰ سانتی‌متر و وزن ۴۵۰ کیلوگرم

محل نصب اثر: پارک ملت تهران

واحد یادگیری: ریخته‌گری قطعات تزئینی

تولید قطعات تزئینی براساس روش ریخته‌گری دقیق، قدمت تاریخی دارد. فرایند ریخته‌گری دقیق که برای هر دو دسته فلزات آهنی و غیرآهنی کاربرد دارد در زمره روش‌هایی است که از مدل‌های یک بار مصرف (مانند موم) استفاده می‌کنند. در این روش، پس از تولید مدل مومی، قالب‌ها آماده شده و بعد از موم‌زدایی، مذاب‌ریزی انجام می‌گیرد.

در این واحد یادگیری، پس از مرور سیر تاریخی ریخته‌گری قطعات تزئینی، انواع قالب‌ها برای تولید این قطعات، ویژگی‌های روش ریخته‌گری دقیق، مراحل فرایند ریخته‌گری دقیق، موم و تولید آن، انواع قالب برای ساخت مدل مومی، ساخت خوشه‌های مومی، موم‌زدایی قالب‌ها، ساخت قالب‌های گچی و سرامیکی در فرایند ریخته‌گری دقیق توضیح داده می‌شود.

استاندارد عملکرد

ساخت قطعات تزئینی فلزی از طریق قالب‌گیری مدل مومی و ریخته‌گری آن بر اساس استانداردها و دستورالعمل‌های مربوطه.

پیش‌نیاز

آشنایی با قالب‌های موقت، قالب‌های دائم، قالب‌گیری در ماسه‌تر، قالب‌گیری CO₂، ریخته‌گری و قالب‌گیری مدل‌های فومی.

ریخته‌گری قطعات تزئینی

مقدمه

آشنایی بشر با فلز به بیش از ۱۰۰۰۰ سال می‌رسد، اما کشف مراحل ذوب و ریخته‌گری فلزات به معنای امروز، که یکی از گام‌های اصلی پیشرفت تمدن بشری است، به ۴۰۰۰ سال قبل از میلاد مسیح بر می‌گردد. هر چند نمی‌توان به‌طور قطعی مکان اصلی این کشف بزرگ را نام برد، اما آثاری از ذوب فلزات در مناطق بین‌النهرین، ایران و حتی کشورهای جنوب شرق آسیا همانند تایلند پیدا شده است. اولین کارهای ریخته‌گری به ساخت شمشیر، ادوات جنگی و کشاورزی اختصاص داشته است. برای ساخت این ابزار غالباً از سنگ به عنوان قالب استفاده می‌شد. عیب پلیسه (Flash)، که در قطعات ریخته‌گری کاملاً مشهود است، نشان‌دهنده این واقعیت است که قالب‌های مورد استفاده در آن زمان از دقت کافی برخوردار نبودند. (شکل ۱)



شکل ۱- شمشیر طراحی شده در عصر برنز، از جنس مس-آرسنیک، ریخته شده در قالب‌های سنگی دو تکه



شکل ۲- به‌کارگیری تکنیک ریخته‌گری دقیق برای ساخت قسمت‌های مار کبری و کرکس (الهه نخبت) در پیشانی تندیس فرعون

با ابداع روش ریخته‌گری دقیق (۲۵۰۰-۳۰۰۰ سال قبل از میلاد)، راهی برای ساخت جواهرات، مجسمه و قطعات تزئینی پیدا شد. این مجسمه‌ها که بیشتر به‌صورت پیکرهایی از انسان‌ها و حیوانات بودند، با خدایان و ادیان اولیه ارتباط تنگاتنگ داشتند. استفاده از طلا و نقره نیز باعث رونق هر چه بیشتر این آثار شد. نگاه انسان‌ها در طول تاریخ به قطعات تزئینی صرف‌نظر از نوع روش ریخته‌گری همواره به‌صورت یک هنر بوده است. فقط در زمان‌ها و مکان‌های مختلف این قطعات هنری شکل‌های متفاوتی را به خود می‌گرفت. برای مثال در قبل از میلاد مسیح ریخته‌گران کشور مصر با

استفاده از تکنیک ریخته‌گری دقیق، تندیس‌های ساخته شده از فرعون‌ها را با زیورآلات می‌آراستند و در کشورهای شرق آسیا نیز ریخته‌گری مدل‌های مجسمه و زیورآلات رواج داشت، که نمونه‌های آن را می‌توان در کشور مصر و در قبر توت آنخ آمون (شکل ۲) یا در چین در گورهای پادشاهان سلسله‌هان (ب م ۲۲۰- ق م ۲۰۶) جست‌وجو کرد.

بعد از میلاد مسیح هم شاهد کارهای برجسته‌ای از ریخته‌گری دقیق هستیم. در قرن یازده میلادی در هند مجسمه ۹۶ سانتی‌متری برنزی به نام ارباب رقص به‌وسیلهٔ سلسلهٔ چولا ساخته شد. در قرن سیزده میلادی نیز آثار هنری متعددی به سفارش بعضی از پادشاهان همانند هنری سوم، خلق شده است. اما اوج این کارها که شهرت جهانی دارد مجسمه برنزی «پرسیوس با سر مدوزا» (Perseus with the Head of Medusa) است که توسط مجسمه‌ساز معروف ایتالیایی بن‌ونوتو چلینی (Cellini Benvenuto) بعد از دوران عصر تاریک اروپا به نمایش عموم گذاشته شد که امروزه هم در شهر فلورانس ایتالیا وجود دارد. (شکل ۳)



شکل ۳- مجسمه ساز معروف ایتالیایی بن‌ونوتو چلینی این مجسمه را با روش ریخته‌گری دقیق ساخته است.

تولید مدرن و واقعی ریخته‌گری دقیق (نه فقط مخصوص قطعات هنری) در سال ۱۹۴۰ هنگام جنگ جهانی دوم توسط ایالات متحده به مرحله اجرا درآمد. در آن زمان صنعت گران ریخته‌گری آمریکا برای اولین بار، مدل‌های مومی خوشه‌ای تولید کردند و با استفاده از مواد قالب‌گیری چسب‌دار، ریخته‌گری را به صورت انبوه رواج دادند. قابل ذکر است تا قبل از این تاریخ برای تولید قطعات با روش ریخته‌گری دقیق، مدل مومی که غالباً از جنس موم طبیعی بود را در میان قالب گلی قرار می‌دادند و پس از خارج کردن موم، ریخته‌گری می‌کردند.

به‌طور کلی می‌توان به‌این نتیجه رسید که بیشترین سهم از تولیدات قطعات تزئینی در دوران قدیم مربوط به ریخته‌گری دقیق است که وابستگی تولیدات تزئینی به‌این روش با وجود ابداع روش‌های متفاوت دیگر ریخته‌گری، همچنان در این عصر ادامه دارد.



نام اثر: لگام اسب
 مکان خلق اثر: ایران (لرستان)
 مکان نگهداری اثر: موزه هاروارد
 جنس اثر: برنز
 تکنیک ساخت اثر: ریخته‌گری دقیق
 زمان ساخت اثر: عصر آهن



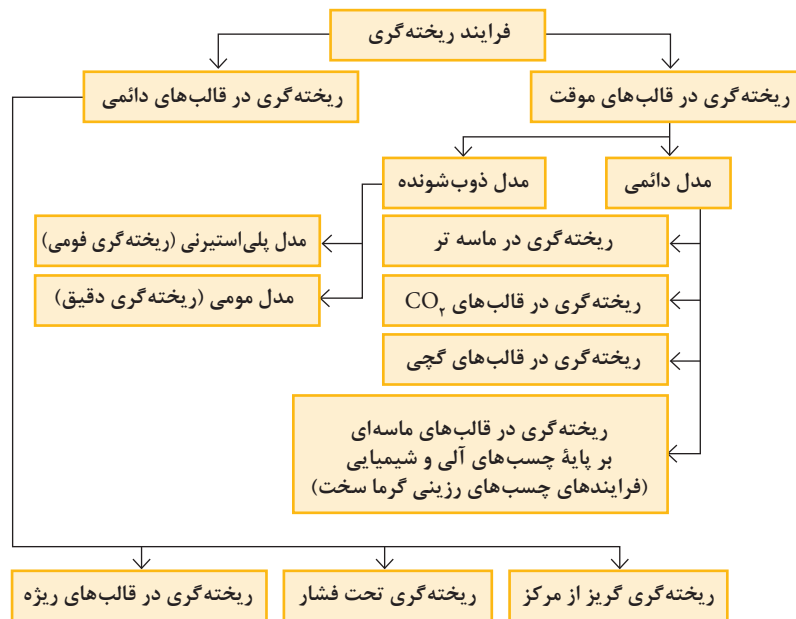
اولین فلزی که بشر موفق به کشف آن شد را نام ببرید.

انواع قالب در تولید قطعات تزئینی

تمام فرایندهای ریخته‌گری صرف نظر از نوع آلیاژ ریختگی در یک وجه مشترک هستند و آن قالب است. برای ساخت و تولید قطعه به روش ریخته‌گری، وجود محفظه‌ای به نام قالب برای شکل‌گیری قطعه الزامی است. اگر از این رده‌بندی استفاده شود می‌توان فرایندهای ریخته‌گری را به دو گروه بزرگ طبقه‌بندی کرد:

- ریخته‌گری در قالب‌های موقت
- ریخته‌گری در قالب‌های دائمی

بر خلاف قالب‌های موقت که پس از هر بار تولید احتیاج به ساخت مجدد دارند، از قالب‌های دائمی می‌توان به دفعات مکرر برای تولید قطعه استفاده کرد. می‌توان این نوع تقسیم‌بندی را براساس نوع مدل (دائمی - ذوب شونده)، نوع چسب و اتصال، مواد سازنده قالب و همچنین شیوه عملیات مذاب‌رسانی به گروه‌های کوچک‌تری تقسیم کرد. (شکل ۴)



شکل ۴- طبقه‌بندی فرایندهای ریخته‌گری براساس نوع قالب و مدل

انتخاب نوع روش ریخته‌گری برای تولید یک قطعه براساس چند عامل انجام می‌گیرد. که مهم‌ترین آنها عبارت‌اند از:

- نوع فلز یا آلیاژ ریختگی
- تعداد قطعه

● پیچیدگی قطعه

● بزرگی و اندازه قطعه

● قیمت تمام شده هر قطعه

برای اکثر قطعات تزئینی همانند مجسمه‌ها، مهم‌ترین بحث، پیچیدگی و ظرافت قطعه است. شکل این قطعات به‌گونه‌ای است که برای تولید آن هیچ‌گونه روشی به جز ریخته‌گری دقیق جواب‌گو نیست. استفاده از قالب‌های دائم برای تولید قطعات تزئینی محدود به چند قطعه خاص می‌شود، قطعاتی مانند سرنیزه‌ها و گل نرده‌های آلومینیومی که در گروه فرورژه‌ها قرار می‌گیرند. (شکل ۵)



شکل ۵- گل نرده آلومینیومی تولید شده با ماشین ریخته‌گری تحت فشار

روش‌های ریخته‌گری در قالب ماسه‌ای به علت اینکه صافی سطح قطعه در این روش پائین است و قسمت‌ها و برآمدگی‌های نازک ممکن است توسط مذاب شسته شود، کمتر مورد استفاده قرار می‌گیرد. این روش برای زمانی که ظرافت مدل کم، سطح جدایش مشخص و قابلیت قالب‌گیری نیز وجود داشته باشد، استفاده می‌شود.

نکته



در ریخته‌گری دقیق، برای مدل‌های پیچیده همانند مجسمه، از قالب‌های سیلیکونی استفاده می‌کنند. به این منظور ابتدا از روی مدل مجسمه، یک قالب گرفته می‌شود سپس موم را درون قالب سیلیکونی می‌ریزند و در انتها از روی مدل مومی، مجسمه فلزی را می‌سازند. پیچیدگی و ظرافت مدل هیچ‌گونه محدودیتی را برای ساخت قالب سیلیکونی به وجود نمی‌آورد چون انعطاف‌پذیر هستند.

فعالیت عملی



مدلی تزئینی مناسب برای قالب‌گیری در ماسه‌تر انتخاب کرده و پس از قالب‌گیری، برنرریزی انجام دهید و نتیجه را در قالب گزارش کار به هنرآموز ارائه کنید.

در ریخته‌گری فومی نیز مانند تمامی روش‌های ریخته‌گری، قدم اول ساخت مدل است. در تعداد کم، اگر قطعات دارای شکل ساده باشند با دست و با حداقل امکانات می‌توان یک بلوک یونولیتی دانه ریز را برش و مقدمات لازم، برای ساخت مدل را فراهم کرد. برای ساخت مدل‌های دقیق‌تر و برای اشکال خاص همانند حروف الفبا، از برش لیزری استفاده می‌کنند. در تیراژ بالای تولید نیز قبل از فرایند انبساط ثانویه، مواد پلی‌استیرن به درون قالب‌های فلزی آلومینیوم پیش گرم شده تزریق و به این شکل، مدل یونولیتی ساخته می‌شود. امروزه هر چند در تولید قطعات صنعتی روش ریخته‌گری فومی جایگاه ویژه‌ای برای خود پیدا کرده است اما با اینکه این روش قابلیت تولید برخی از کارهای هنری را دارد، در وسعت زیاد این کار انجام نمی‌شود.



ساخت مدل تزئینی جا کلیدی دیواری با استفاده از ریخته‌گری فومی

۱ مدل فومی زیر را آماده کنید. اندازه مدل، انتخاب نوع حروف و نوع طرح، و همچنین اندازه پایه زیر حروف، سلیقه‌ای است. (شکل ۶)



شکل ۶

۲ مدل فومی را قالب‌گیری کرده و سپس مذاب‌ریزی انجام دهید. انتخاب نوع قالب‌گیری و مذاب اختیاری است. (شکل ۷)



شکل ۷

۳ تخته‌ای برابر با اندازه پایه زیر حروف آماده کنید و به تعداد مورد نیاز پیچ سر قلابی (شکل ۸) روی آن نصب کنید و سپس تخته را با چسب به پایه زیر حروف بچسبانید.

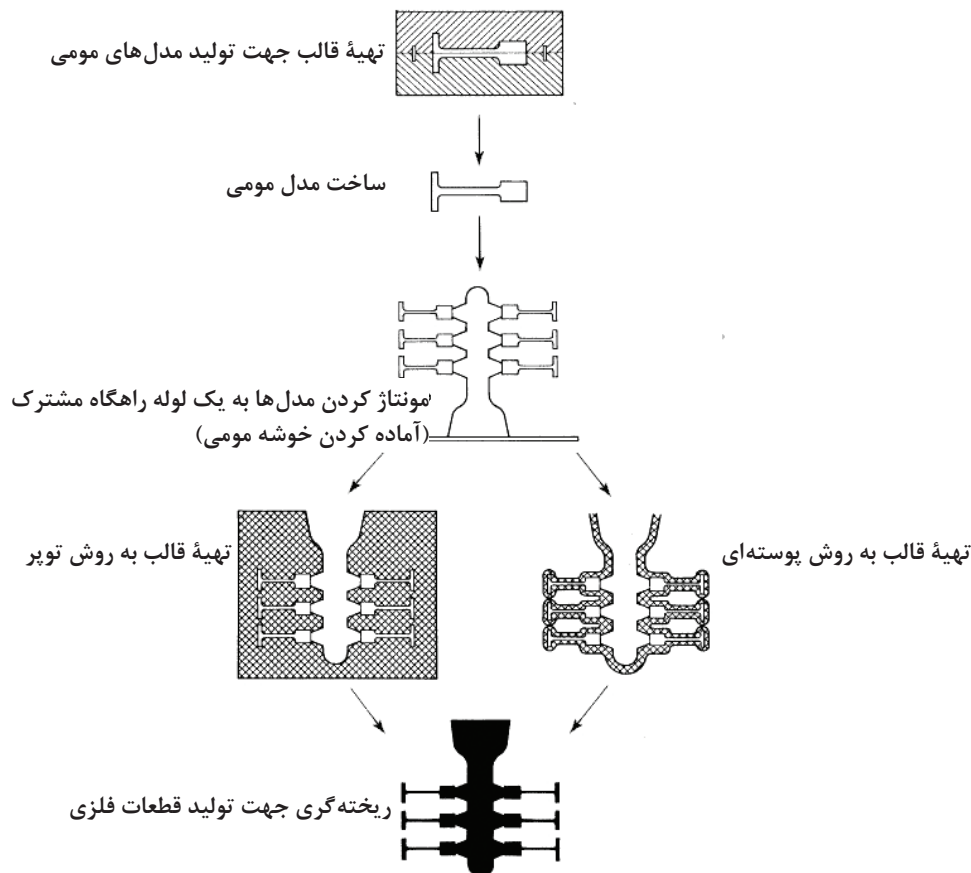


شکل ۸

۴ در انتها برای نصب روی دیوار دو سوراخ روی پایه ایجاد کنید. در پایان نتیجه را در قالب گزارش کار به هنرآموز ارائه نمایید.

ریخته‌گری دقیق (Investment Casting)

واژه دقیق نه تنها به دقت ابعادی و تولورانس محدود نمی‌شود بلکه به بالا بودن کیفیت سطحی و توانایی در تولید قطعه‌ای که تمام جزئیات مدل را نشان دهد نیز اشاره دارد. ریخته‌گری دقیق یک روش و تکنیک قدیمی است. مدل‌هایی که در این روش استفاده می‌شوند در طول فرایند از بین می‌روند. به عبارتی دیگر نه تنها قالب بلکه مدل‌های استفاده شده نیز یکبار مصرف هستند. مدل‌ها از موم یا پلاستیک درست می‌شوند. در این فرایند پس از تولید مدل مومی، به دو شکل می‌توان قالب را آماده کرد (شکل ۹). در روش اول که به روش توپر معروف است (Block Or Solid Investment Casting)، مدل یا خوشه مدل‌ها در میان درجه‌ای قرار می‌گیرند و اطراف آن مواد نسوز چسب دار ریخته می‌شود. اما در روش دوم که نام آن پوسته‌ای سرامیکی است (Shell Investment Casting)، قالب از پوشش دادن مدل یا خوشه مدل‌ها با دوغاب سرامیکی ایجاد می‌شود. بعد از آنکه قالب آماده شد، از طریق ذوب شدن یا سوختن مدل‌های مومی، محفظه‌ای خالی درون قالب به وجود می‌آید و سپس مذاب‌ریزی انجام می‌گیرد.



شکل ۹- مراحل مختلف ریخته گری دقیق

آشنایی با روش ریخته گری دقیق :

۱ یک شمع را به عنوان مدل مومی انتخاب کنید. بهتر است از شمع های برجسته یا شمع هایی که طرح مجسمه دارند استفاده کنید.

۲ پس از تقسیم شدن هنرجویان به ۴ گروه مراحل زیر را انجام دهید:

دو گروه اول هنرجویان: ابتدا مدل مومی (شمع) را به صورت عمودی روی زیر درجه گذاشته و متناسب با آن یک چارچوب موقت به عنوان درجه موقت با چوب و گیره درست کنید. همچنین می توانید از قوطی های خالی فلزی و یا از درجه های کارگاه ریخته گری استفاده کنید. درون درجه و اطراف مدل را با مخلوط ماسه CO_2 کاملاً پر کنید و پس از دمیدن گاز CO_2 و سخت شدن، قالب را وارونه کنید. زیر درجه را بر دارید و چارچوب موقت را از قالب جدا کنید.

دو گروه دوم هنرجویان: دوغاب نسبتاً غلیظی از گچ معمولی و ماسه کارگاه (به نسبت مساوی) آماده کنید با قلم مو اطراف مدل مومی (به استثناء قسمت پائین شمع) را با دوغاب کاملاً پوشش دهید. دقت شود ضخامت پوشش زیاد نشود. پس از خشک شدن پوشش، چند بار این عمل را تکرار کنید تا ضخامت پوسته تشکیل شده به حدود ۱ سانتی متر برسد. پس از آن قالب آماده شده را درون درجه مناسب گذاشته و اطراف آن را با ماسه پشت بند پر کنید.



- ۳ قالب‌ها را در گرم خانه بگذارید (به‌طوری که مدل رو به پائین باشد). ظرفی را برای جمع‌آوری پارافین زیر قالب قرار دهید و دمای گرم خانه را حدود ۱۳۰ درجهٔ سلسیوس تنظیم کنید. توجه داشته باشید به خاطر انتقال حرارت ضعیف ماسه، ذوب پارافین زمان بر است به همین علت سعی کنید ابعاد درجه کوچک باشد تا این زمان کاهش یابد.
- ۴ پس از خارج شدن کامل مدل مومی، قالب‌ها را جهت تبخیر پارافین‌های باقیمانده عکس حالت قبل قرار دهید و پس از قرار دادن دمای گرم‌خانه در دمای ۳۰۰ درجهٔ سلسیوس، به مدت ۳ ساعت نگه دارید.
- ۵ مذابی از آلیاژ برنج آماده کنید. قالب را از گرم خانه بیرون آورید و به‌صورت روباز مذاب ریزی کنید. (در صورت نیاز از ماسهٔ تر به عنوان پشت‌بند قالب استفاده کنید). در پایان نتیجه را به‌صورت گزارش کار به هنرآموز ارائه کنید.

در صورتی که مومی در قالب باقی مانده باشد به هنگام مذاب‌ریزی، احتمال پاشش مذاب وجود دارد به همین علت استفاده از دستکش، کلاه و لباس نسوز الزامی است.

نکته ایمنی



مزایا و محدودیت‌های روش دقیق

- مزایا:**
- با استفاده از این روش می‌توان قطعاتی ظریف و پیچیده، با دقت ابعادی بالا و سطوحی صاف، که تمام جزئیات مدل را نیز در بر دارد، تولید کرد. به همین خاطر از این روش برای تولید جواهرات و زیورآلات استفاده می‌شود.
 - با این روش می‌توان قطعاتی را تولید کرد که حداقل عملیات ماشین‌کاری و تراشکاری بعد از تولید قطعه را نیاز دارند.
- تقریباً این روش را می‌توان برای ریخته‌گری کلیهٔ فلزات مورد استفاده قرار داد.**
- خط جدایش قطعات در این روش حذف می‌شود.
 - این تکنیک تولید انبوه قطعات و همچنین امکان تکرار تولید قطعات یک شکل را به راحتی فراهم می‌کند.
 - این روش بیشترین بازده را برای تولید انبوه قطعاتی که دارای زوایای منفی هستند فراهم می‌کند. (از لحاظ فرایند تولید و هزینه)

وجود خط جدایش در قطعات ریخته‌گری باعث تولید چه عیوبی می‌شود؟

پرسش



- محدودیت‌ها:**
- حداکثر محدودهٔ وزنی (از نظر جنبه‌های اقتصادی) ۷۰ کیلوگرم است. اکثر قطعات تولیدی با این روش دارای وزنی بین ۵ گرم تا ۱۵ کیلوگرم است، به هر حال تولید قطعات ریخته‌گری بسیار سنگین نیز در این روش امکان‌پذیر است.
 - برای تولید کم، این روش هزینه بر است. این هزینه‌ها شامل هزینهٔ ساخت قالب مومی و هزینهٔ مواد نسوز است.
 - ماهیچه‌گذاری در این روش مشکل است.
 - مدت زمان بین گرفتن سفارش و تولید قطعه (Lead Time) نسبت به بعضی از روش‌های دیگر بیشتر است.



جهت مقایسه بین روش‌های مختلف ریخته‌گری جدول زیر را کامل کنید. از حروف انگلیسی A تا D استفاده کنید. A بهترین و D بدترین است.

ویژگی	نوع روش	ریخته‌گری در ماسه‌تر	ریخته‌گری در قالب‌های ریژه	ریخته‌گری تحت فشار	ریخته‌گری دقیق
دامنه وزنی قطعات ریختگی					
تنوع فلز یا آلیاژ ریختگی					
کیفیت سطحی قطعات ریختگی					
حداقل ضخامت قطعات ریختگی					
دقت ابعادی قطعات ریختگی					
توانایی در تولید انبوه					
مدت زمان بین گرفتن سفارش و تولید قطعات					

موم (Wax)



در ریخته‌گری دقیق ماده اولیه برای تهیه مدل‌ها، موم است. موم‌ها حاوی استرها، اسیدها و الکل‌های بسیار چرب هستند. در برابر رطوبت بسیار مقاوم هستند اما در برابر حرارت و فشارهای مکانیکی ماندگاری ندارند. موم‌ها در دمای اتاق جامدند، در الکل و آب غیرمحلولند و در اثر حل می‌شوند و معمولاً در حرارت بالاتر از ۶۰ درجه سلسیوس ذوب می‌شوند.

ویژگی‌های موم مورد استفاده در ریخته‌گری:

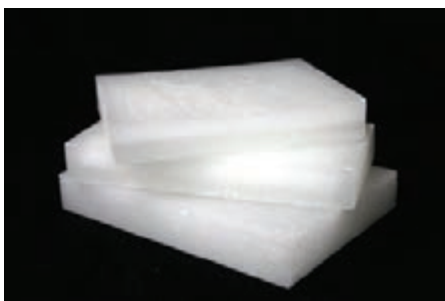
- شکننده نباشد و تا حدی قابلیت انعطاف داشته باشد. این قابلیت برای جدا کردن قسمت‌های نازک مدل مومی از قالب مهم است. منظور از قالب، قالب تولید مدل مومی است.
- در دمای محیط جامد و نرم، و همچنین دمای ذوب آن نزدیک به دمای جوش آب باشد.
- انبساط حرارتی پائین داشته باشد. این امر، موجب بالا رفتن دقت ابعادی می‌شود.
- در هنگام انجماد باید کمترین مقدار انقباض را داشته باشد. هنگامی که حجم موم زیاد است این عامل باعث می‌شود حفره‌های انقباضی در مدل مومی پدیدار شود.
- موم باید مات و کدر باشد تا در هنگام کار روی مدل، جزئیات سطح به خوبی نشان داده شود.
- در هنگام ذوب، سیالیت مناسبی داشته باشد تا نازک‌ترین قسمت‌های قالب را پر کند.
- به راحتی از قالب جدا شود.
- غیر سمی باشد.

انواع موم: موم‌ها عموماً به گروه‌های زیر دسته‌بندی می‌شوند:

- موم‌های تولید شده از نفت و مواد معدنی
- موم‌های طبیعی (موم زنبور عسل و موم‌های گیاهی و نباتی)
- موم‌های مصنوعی یا سنتزی

موم‌های تولید شده از نفت و مواد معدنی

پارافین: از مشتقات نفت و از ارزان‌ترین موم‌ها است که به‌طور گسترده در شمع‌سازی به کار گرفته می‌شود. به سادگی قابل دسترس است اما به دلیل شکنندگی آن، به تنهایی کمتر مورد استفاده قرار می‌گیرد. معمولاً با مخلوطی از موم‌های دیگر به عنوان موم ریخته‌گری کاربرد دارد. (شکل ۱۰)



شکل ۱۰- پارافین قالبی

چهار نوع پارافین در بازار موجود است. پارافین معمولی، پارافین کریستالی، پارافین پولکی و پارافین ژله‌ای. بهترین نوع پارافین برای مدل‌سازی از نوع پارافین کریستالی است که قیمت مناسبی دارد. پارافین معمولی با قیمت پائین‌تر، از نظر شکل ظاهری مشابه پارافین کریستالی است اما انقباض زیادی در هنگام انجماد دارد با این حال برای مدل‌سازی قابل استفاده است.

نکته



مونتان: یک موم فسیلی است که از زغال سنگ استخراج می‌شود. به علت غلظت بالای الکل و اسیدهای چرب، بسیار سخت است. اگر چه از زغال سنگ به دست می‌آید اما رنگ آن می‌تواند در گستره قهوه‌ای تیره تا سفید باشد. محدوده ذوب آن ۸۲ تا ۹۵ درجه سلسیوس است.



موم‌های طبیعی (موم زنبور عسل و موم‌های گیاهی و نباتی)

موم زنبور عسل: قیمت بالای آن بزرگ‌ترین مشکل این موم است و گرچه هنگامی که موم زنبور در مخلوط موم قرار گرفته باشد انعطاف‌پذیری و به‌طور کلی کیفیت موم را افزایش می‌دهد. این موم می‌تواند به تنهایی نیز در ساخت مدل مورد استفاده قرار گیرد. (شکل ۱۱)

شکل ۱۱- مدل مومی ساخته شده از موم زنبور

موم زنبور عسل بعد از تصفیه و پالایش قابل استفاده است.

نکته

موم‌های گیاهی: چندین موم گیاهی خیلی خوب وجود دارد. مانند کارنوبا (Carnauba) و اوریکوری (Ouricouri) که از یک نوع درخت نخل به دست می‌آیند. همچنین کاندلیلا (Candellila) که از علف مکزیک حاصل می‌شود اما برای مدل‌سازی بسیار گران قیمت هستند.

موم‌های مصنوعی یا سنتزی: از معروف‌ترین موم‌های مصنوعی، موم‌های پلی اتیلن هستند که در گروه خانواده پلیمرها قرار می‌گیرند. در دمای اتاق حالت جامد و نیمه جامد دارند و با وزن مولکولی ۳۰۰ تا ۱۰۰۰۰، دمای ذوبی در حدود ۱۵۰ درجه سلسیوس دارند. به‌طور کلی اضافه کردن پلی اتیلن به مخلوط موم، سختی مخلوط را زیاد می‌کند.

آماده کردن موم برای مدل‌سازی: معمولاً هر یک از مواد ذکر شده به تنهایی به عنوان موم مدل‌سازی استفاده نمی‌شود. علت این امر یا قیمت بالای آنها است یا اینکه به تنهایی خواص مورد نظر را دارا نیستند. ترکیبات متفاوتی برای تهیه موم مدل‌سازی وجود دارد که عبارت‌اند از:

بعضی از موم‌های موجود در بازار مانند موم‌های دندان پزشکی نیز برای ریخته‌گری قابل استفاده هستند.

نکته



ترکیب اول: ۷۰ درصد وزنی پارافین - ۲۰ درصد وزنی رزین درخت کاج و ۱۰ درصد باقیمانده وازلین.
ترکیب دوم: ۷۵ درصد وزنی پارافین - ۲۵ درصد وزنی موم زنبور عسل (به این ترکیب به اندازه ۱۰ درصد حجمی رزین درخت کاج و ۵ درصد وزنی پلی اتیلن سبک اضافه شود).

نکته



براساس دستورالعمل جهت مخلوط کردن، نباید ظرف مواد را روی حرارت مستقیم شعله قرار داد. معمولاً از دیگ‌های دو جداره استفاده می‌کنند. دیگ‌هایی شامل دو ظرف که ظرف کوچک‌تر درون ظرف بزرگ‌تری قرار دارد و بین آنها آب قرار می‌دهند. مواد درون ظرف کوچک‌تر قرار دارند و این ظرف با حرارتی که از آب جوش دریافت می‌کند مواد را ذوب می‌کند. باید دقت کرد چه در مرحله مخلوط کردن مواد و چه در مرحله ساخت مدل مومی، ذوب شدن موم کفایت می‌کند. بهتر است موم به مرحله جوشیدن نرسد.

واکنش میان موم مایع با آب بسیار خطرناک است و منجر به آتش‌سوزی شدید می‌گردد. به همین علت چنانچه از بخار آب برای ذوب کردن و درست کردن موم استفاده می‌کنید تجهیزات ایمنی را به کار بگیرید.

نکته ایمنی



در طلاسازی برای ذوب موم از دستگاه سماور موم یا دستگاه تزریق موم استفاده می‌شود که این دستگاه‌ها با استفاده از المنت‌های حرارتی، موم را ذوب می‌کنند. سماور موم علاوه بر ذوب موم، وظیفه تزریق موم به درون قالب را نیز عهده‌دار است.

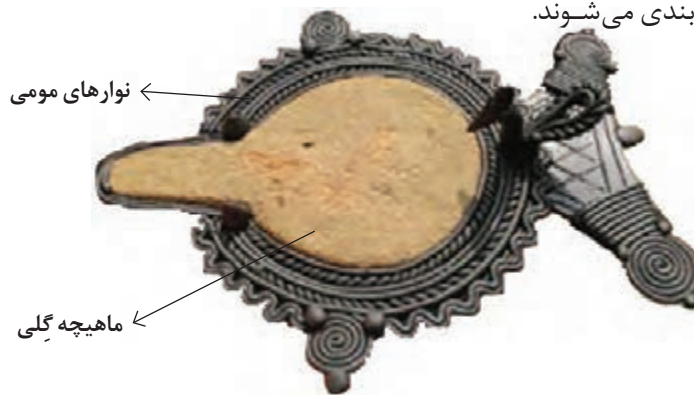
نکته



تهیه مدل مومی



ساخت مدل مومی مهم‌ترین مرحله برای تولید قطعات تزئینی است. مدل‌های مومی به دو روش ساخته می‌شوند. در حالت اول تجربه و مهارت مدل‌ساز مورد نیاز است. این روش هنوز هم در بعضی از کشورهای دنیا همانند هندوستان و نپال رواج دارد. برای ساخت مدل ابتدا یک ماهیچه گلی نزدیک به شکل مجسمه اصلی درست می‌کنند سپس با استفاده از نوارهای مومی جزئیات لازم را روی ماهیچه طراحی می‌کنند تا مجسمه شکل پیدا کند. این کار بسیار وقت گیر است. (شکل ۱۲) در روش دوم برای ساخت مدل مومی از قالب استفاده می‌کنند. این قالب‌ها براساس نوع جنس به قالب‌های فلزی، گچی و سیلیکونی تقسیم‌بندی می‌شوند.



شکل ۱۲- ساخت سنتی مدل مومی

برای ساخت قالب‌های گچی و سیلیکونی احتیاج به یک مدل اولیه است تا قالب‌ها از روی آن مدل ساخته شوند و مدل مومی مشابه مدل اولیه حاصل شود.



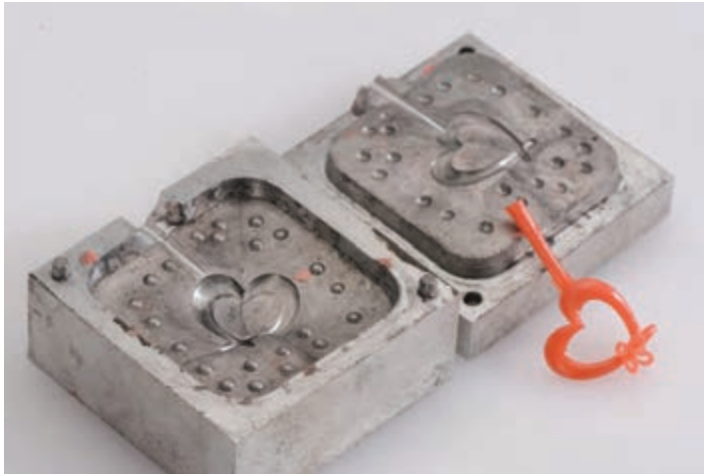
شکل ۱۳

نکته



قالب‌های فلزی

برای تولید مدل مومی این قالب‌ها جزء بهترین قالب‌ها هستند. علاوه بر قالب‌های فلزی دستگاه تزریق موم نیز مورد نیاز است تا موم را با فشار و دمای مناسب درون قالب تزریق کند. این قالب‌ها علاوه بر سرعت و دقت، می‌توانند تا حدی از انقباض موم هنگام انجماد جلوگیری کنند. باید متذکر شد که این قالب‌ها زمانی کاربرد دارند که نیاز است از یک نمونه تعداد زیادی قطعه ساخته شود در غیر این صورت به علت هزینه بالای ساخت قالب، مقرون به صرفه نیستند.



شکل ۱۴- نمونه‌ای از یک قالب فلزی جهت تولید مدل مومی

به چه علت هنگام تزریق موم درون قالب‌های فلزی انقباض کمتر است؟

پرسش



از آلیاژهای فولاد تا آلیاژهایی نرم‌تر همانند دورآلومین برای ساخت قالب‌های فلزی استفاده می‌شود. قالب‌های فولادی برای تولید بلند مدت استفاده می‌شود. این قالب‌ها یا مستقیماً از بلوک آلیاژ، ماشین‌کاری می‌شوند تا قالب و محفظه آن با بالاترین دقت تولید شود یا اینکه ابتدا قالب‌ها توسط ریخته‌گری ساخته شده و در مرحله بعد توسط ماشین‌کاری، پرداخت نهایی روی آنها انجام می‌گیرد. بنابراین برای ساخت قالب در حالت دوم به یک مدل مادر جهت ریخته‌گری قالب فلزی نیاز است. تمامی اجزای سیستم راهگاهی بر روی قالب تعبیه می‌شود.

توضیح دهید به چه شکل می‌توان از روی مدل، قالب فلزی آن را ساخت؟

پرسش



قالب‌های گچی

قالب‌های گچی به‌عنوان ساده‌ترین و ارزان‌ترین قالب‌ها برای شکل دادن موم و ساختن مدل‌های مومی محسوب می‌شوند. برای کسانی که هیچ‌گونه تجربه‌ای از ساخت مدل مومی ندارند، استفاده از این نوع قالب‌ها شروع خوبی است. با قالب گچی می‌توان تعداد زیادی مدل مومی یکنواخت تولید کرد. مدل‌های اولیه ساده و ترجیحاً دو تکه برای این کار مناسب‌تر هستند. مدل اولیه می‌تواند از پلاستیک، فلز، گچ و یا حتی مدل گلی باشد. قالب‌های گچی برای تولید مدل‌هایی که شیب منفی یا تورفتگی‌های جانبی (undercuts) دارند و یا از پیچیدگی خاصی برخوردار هستند، محدودیت دارند.



به علت اینکه دمای ذوب موم بالا نیست از هر گونه گچ مانند گچ‌های معمول ساختمانی می‌توان برای ساخت قالب‌های شکل دادن موم استفاده کرد.

نکته





مدل مومی یک صدف حلزونی را با استفاده از قالب گچی دو تکه آماده کنید. در پایان نتیجه را در قالب گزارش کار به هنرآموز ارائه کنید.



شکل ۱۵

نکته



۱ برای جدا کردن مدل مومی از گچ، از محلول جداکننده استفاده کنید. بعد از آماده کردن قالب گچی، آن را با ماده جداکننده توسط قلم مو پوشش دهید تا مدل مومی به قالب نچسبد. از مواد مختلفی می‌توان به عنوان محلول جداکننده استفاده کرد که مایع جدا کننده آکریل (مورد استفاده در دندان پزشکی) یکی از بهترین مواد جداکننده است. این محلول با عنوان بیو فیلم به راحتی در دسترس است.

۲ در قالب‌های گچی برای قالب‌گیری قطعات یک تکه که به عنوان مدل‌های اولیه انتخاب شده‌اند، اما قالب‌گیری آنها مطابق مدل‌های دو تکه است (نیمی در درجه بالا و نیمی در درجه پائین)، بهتر است از خمیر بازی استفاده شود. مدل را تا سطح جدایش در خمیر بازی قرار می‌دهند سپس دوغاب‌ریزی یک درجه انجام گرفته و بعد از سفت شدن دوغاب، مدل را از خمیر بازی جدا می‌کنند و درجه بعدی را می‌سازند.

قالب‌های سیلیکونی

سیلیکون‌ها پلیمرهای معدنی هستند که در زنجیره اصلی آنها به جای اتم‌های کربن، پیوندهای O-Si-O قرار گرفته و زنجیره‌های جانبی آنها آلی است. سیلیکون‌های قالب‌گیری از نوع سیلیکون‌های لاستیکی بوده که به نام سیلیکون‌های RTV-۲ (Room-Temperature Vulcanizing) یا سیلیکون‌های پخت شونده دو جزئی در دمای محیط (هوا سخت) معروف هستند. جزء اول سیلیکون و جزء دوم هاردنر است. با اضافه کردن جزء دوم به اول بعد از مدتی ماده‌ای کاملاً انعطاف پذیر به دست می‌آید. شرکت‌های تولیدی این نوع سیلیکون را در قوطی‌های یک کیلویی تا ظرف‌هایی با وزن بالا در بازار عرضه می‌کنند. بسیاری از سیلیکون‌های پخت شده RTV-۲، انعطاف پذیری را تا دمای بالاتر از ۲۰۰ درجه سلسیوس حفظ کرد. و برخی حتی قابلیت قرار گرفتن در دمای ۳۰۰ درجه سلسیوس را در کوتاه مدت دارند. از سوی دیگر، آنها در منفی ۵۰ درجه سلسیوس کاملاً انعطاف پذیر هستند، و انواع خاصی نیز دمای منفی ۱۰۰ درجه سلسیوس را نیز تحمل می‌کنند. بنابراین، این قالب‌ها برای محدوده دمایی موم مذاب، مناسب هستند.





نمونه‌ای از سیلیکون وجود دارد که دمایی تا حدود ۱۴۰۰ درجهٔ سلسیوس را به راحتی تحمل می‌کند. معمولاً از این سیلیکون‌ها به عنوان قالب برای ریخته‌گری فلزات نیز استفاده می‌شود. روند کار به این صورت است که قالب را با استفاده از مدل‌های فلزی از این نوع سیلیکون‌ها، می‌سازند سپس قبل از خارج کردن مدل، قالب را تحت فشار زیاد در دمای حدود ۱۴۰۰ درجهٔ سلسیوس پخت می‌کنند. بعد از پخت و خارج کردن مدل‌های فلزی، قالب دائمی سیلیکونی برای ریخته‌گری فلزات آماده می‌شود.

مدتی طول می‌کشد که قالب محکم و حالت انعطاف‌پذیری پیدا کند. پس از ساخته شدن قالب، ابتدا درجه موقت را از قالب جدا کرده و سپس با یک کاتر قالب را بریده و مدل را از قالب خارج می‌کنند. گاهی اوقات لازم است برای خارج کردن مدل، بریدن را به نحوی انجام داد که چند تکه شدن قالب را به دنبال داشته باشد.

در انتها قالب را به صورت موقت نگه داشته و موم‌ریزی می‌کنند. بعضی اوقات لازم است که برای نگه داشتن قالب و عدم خروج موم از محل برش‌های قالب، با نوار چسب شیشه‌ای محل برش را چسباند.

ساخت قالب‌های سیلیکونی: ابتدا باید یک درجهٔ موقت مانند پلاستیکی یا چوبی متناسب با مدل ساخت. می‌توان مدل را با چسب به زیر درجه محکم کرد تا در موقع ریختن محلول سیلیکون، ثابت باشد و تکان نخورد. همچنین از آب‌بندی بین درجه و زیر درجه هم باید اطمینان حاصل کرد.

بعد از آماده شدن محلول سیلیکون، آن را اطراف مدل می‌ریزند. برای ساخت محلول معمولاً به یک کیلوگرم مایع سیلیکون، مقدار ۵۰ گرم هاردنر اضافه می‌کنند و به هم می‌زنند تا محلول آماده شود (باید مطابق دستورالعمل سازنده انجام شود).



مانند گرفتن مدل در قالب‌های گچی، می‌توان محلول سیلیکونی را در دو مرحله روی مدل ریخت که نتیجهٔ آن به دست آمدن قالب‌های دو تکه است. خوبی این روش این است که قالب به برش دادن برای خارج کردن مدل نیاز ندارد. (شکل ۱۶) هر چند لازم به یادآوری است که هر مدلی را نمی‌توان به صورت دو تکه قالب‌گیری کرد.



شکل ۱۶



۱- انتخاب مدل و چسباندن آن روی یک صفحه به عنوان زیر درجه ۲- ساخت درجه‌ای موقت اطراف مدل ۳ و ۴- ساخت محلول سیلیکون و ریختن آن دور مدل ۵ و ۶- بریدن قالب با کاتر ۷- خارج کردن مدل ۸- چسباندن قالب سیلیکونی پس از خروج مدل ۹- ریختن موم داخل قالب سیلیکونی ۱۰- خارج کردن مدل مومی از قالب سیلیکونی

شکل ۱۷- مراحل مختلف ساخت قالب‌های سیلیکونی

سیلیکون به تنهایی ماده‌ای سمی نیست اما هاردنر ممکن است باعث ناراحتی‌های پوستی شود.

نکته ایمنی



یک مدل پلی استر تهیه کرده و سپس با قالب‌گیری سیلیکونی، مدل مومی آن را تولید کنید. در پایان نتیجه را در قالب گزارش کار به هنرآموز ارائه نمایید.

فعالیت کارگاهی





در مواردی گفته شد پر شدن قالب‌های سیلیکونی براساس وزن موم مذاب انجام می‌گیرد. به همین دلیل برای اجسام نازک این یک محدودیت بزرگ محسوب می‌شود چرا که تولید مدل‌های مومی قطعاتی که بسیار نازک هستند مانند انگشتر، با این روش پر شدن قالب، امکان‌پذیر نیست. برای ساخت مدل‌های مومی نازک در قالب‌های سیلیکونی احتیاج به دستگاه تزریق موم است که موم با فشار وارد قالب گردد. (شکل ۱۸)



شکل ۱۸- دستگاه تزریق

مونتاژ کردن مدل‌های مومی (ساخت خوشه)

در فرایند ریخته‌گری دقیق مدل‌های مومی را می‌توان از نظر اندازه به سه دسته تقسیم‌بندی کرد: دسته اول شامل مدل‌های خیلی بزرگ و پیچیده می‌شود که در این حالت اجزای مختلف مدل به‌طور جداگانه و در قالب‌های مختلف تولید و در نهایت با مونتاژ کردن آنها بر روی یکدیگر شکل نهایی مدل درست می‌شود. دسته دوم مخصوص مدل‌های بزرگ است که برای ساختن مدل فقط از یک نوع قالب استفاده می‌شود. دسته سوم متعلق به مدل‌های کوچک و متوسط است. هر چند مدل‌ها با یک نوع قالب تولید می‌شوند اما برای صرفه‌جویی در زمان و بالا بردن راندمان ریختگی، مدل‌ها را بر روی یک راهگاه مشترک (Sprue) نصب می‌کنند. تعداد مدل‌های مونتاژ شده روی راهگاه مشترک بیشتر بستگی به اندازه آنها دارد. بعد از مونتاژ کردن، بقیه مراحل ریخته‌گری دقیق، نه برای یک مدل تنها، بلکه بر روی خوشه درست شده (Cluster) انجام می‌گیرد. معمولاً راهباره را با قطعه، همزمان در یک نوع قالب تولید می‌کنند و مجموعه سیستم راهگاهی (حوضچه بارریز، راهگاه و...) هم در یک قالب جداگانه درست می‌شوند.

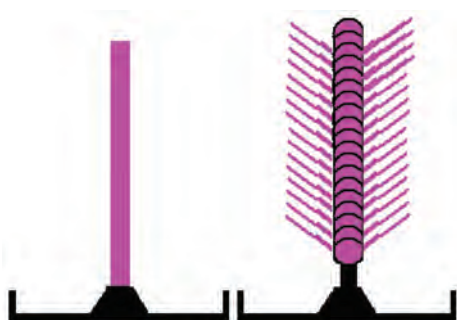


شکل ۱۹- شماره ۱: مدل مومی با راهباره به تنهایی شماره ۲: راهگاهی به تنهایی شماره ۳: مدل خوشه‌ای



شکل ۲۰

● برای اینکه عملیات بعدی همانند پوشش‌دادن دوغاب سرامیکی و... روی خوشه به راحتی انجام گیرد درون حوضچه بارریز محلی برای میله فولادی تعبیه می‌کنند که پس از تولید خوشه، میله را به خوشه وصل کرده تا حمل کردن خوشه به راحتی صورت بگیرد. (شکل ۲۰)



شکل ۲۱

● کلیه مواردی که باید برای طراحی یک سیستم راهگامی صحیح رعایت شود برای طراحی خوشه نیز باید مد نظر قرار داد. مواردی همچون نسبت راهگامی، اتصالات بین سیستم راهگامی و... چنانچه از خوشه تولید شده در روش توپر استفاده می‌شود هنگام مونتاژ مدل‌ها روی راهگام باید به این نکته توجه کرد که مدل‌ها به صورتی شیب‌دار قرار بگیرند تا موم زدایی به راحتی صورت گیرد. (شکل ۲۱)

برای مونتاژ کردن مدل‌های مومی روی سیستم راهگامی و ساختن خوشه فقط لازم است سطح بین دو نقطه اتصال ذوب شده و با فشار به همدیگر متصل شوند. برای ذوب کردن دو سطح می‌توان از کاردک داغ و یا مشعل‌های کوچک گازی استفاده کرد. برای استفاده از کاردک داغ احتیاج به مهارت خاصی نیست فقط لازم است کاردک داغ را مابین دو سطح اتصال قرار داده و همزمان با فشار دادن مدل مومی، کاردک از بین دو سطح بیرون کشیده شود. از مشعل گازی هم می‌توان علاوه بر اتصال دادن مدل برای تعمیر محل اتصال و محکم کردن آن نیز استفاده کرد.



شکل ۲۲- کاردک و مشعل جهت مونتاژ کردن مدل‌های مومی

اما بهترین روش برای اتصال و مونتاژ کردن، استفاده از چسب داغ است. در این روش مدل را روی یک صفحه داغ گذاشته تا کمی سطح اتصال آن ذوب شود سپس این سطح را درون چسب داغ مذاب قرار داده و در محل خود روی سیستم راهگامی فشار می‌دهند. بعد از این مرحله با مشعل گازی محل اتصال را محکم و تعمیر می‌کنند. باید دقت کرد هیچ‌گونه قطره‌ای از موم روی مدل پاشیده نشود که اثر آن بعد از ریخته‌گری به صورت عیب نمایان می‌شود.

روش ریخته‌گری دقیق (توپر، ساخت قالب‌های گچی)

بعد از تولید مدل مومی به دو طریق می‌توان قالب آن را ساخت. یکی از این روش‌ها قالب‌های ریخته‌گری توپر هستند. در این روش مدل مومی را درون درجه قرار می‌دهند و سپس مواد نسوز دوغابی اطراف آن می‌ریزند. پس از سخت شدن دوغاب عملیات موم زدایی را انجام می‌دهند. گچ کیفیت سطحی بسیار بالایی دارد و از دوغاب آن می‌توان به عنوان دوغاب سرامیکی در روش توپر استفاده کرد به همین علت دوغاب گچ در ریخته‌گری دقیق به خصوص طلاسازی کاربرد زیادی پیدا کرده است.



شکل ۲۳- مراحل مختلف ریخته‌گری دقیق به روش توپر

به غیر از گچ، از چه مواد دیگری می‌توان به عنوان دوغاب سرامیکی در این روش استفاده کرد؟

پرسش



نکته



- ۱ از قالب‌های گچی فقط برای ریخته‌گری فلزات غیر آهنی استفاده می‌شود.
- ۲ برای ساخت قالب‌های گچی بهتر است از گچ‌های نسوز ریخته‌گری یا گچ ژیبس استفاده کنید. در صورتی که از گچ معمولی استفاده می‌کنید موادی همانند سیمان و ماسه ریز به گچ اضافه نمایید.
- ۳ برای ساخت دوغاب حتماً گچ به آب اضافه گردد. برای هر کیلوگرم گچ حدود ۴۰۰ گرم آب احتیاج دارید و این مقدار براساس نوع گچ و مقدار افزودنی‌های آن ممکن است تغییر کند.
- ۴ چنانچه از دوغاب غلیظ استفاده شود احتمال به تله افتادن حباب‌های هوا در دوغاب بیشتر است که باعث می‌شود این حباب‌ها بعداً روی سطح قطعه به صورت زائده‌هایی فلزی ظاهر شوند. (شکل ۲۴) صرف‌نظر از نوع دوغاب، استفاده از دستگاه و کیوم برای خروج هوا از دوغاب توصیه می‌شود. در صورتی که دستگاه و کیوم در دسترس نبود حتماً با وسیله‌ای عمل ویبره روی قالب را انجام دهید.



شکل ۲۴

۵ یکی از مهم‌ترین نکاتی که در قالب‌گیری گچی باید مد نظر قرار گیرد این است که باید راه‌هایی برای خروج هوا در قالب تعبیه کرد. (شکل ۲۵ الف) در قالب‌های ماسه‌ای، تا حدودی هوای به دام افتاده از بین ذرات ماسه خارج می‌شوند اما در قالب‌های گچی حتماً باید راه‌هایی تعبیه شوند تا عیب نیامد (Misrun) اتفاق نیفتد. (شکل ۲۵ ب)



شکل ۲۵

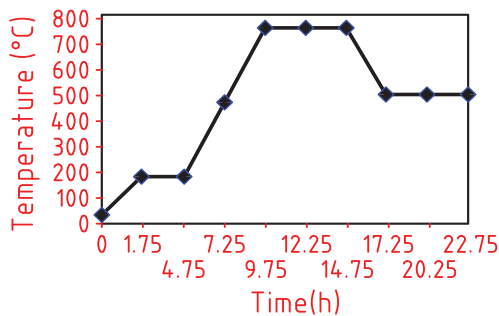
عیب نیامد چیست؟ چه راه‌هایی برای رفع این عیب وجود دارد؟

پرسش



مراحل پخت و موم‌زدایی قالب‌های گچی

قالب گچی بعد از آماده شدن و قبل از بارریزی باید خشک شود. عملیات موم‌زدایی هم به همراه عملیات خشک شدن صورت می‌گیرد. متعارف‌ترین دمای خشک شدن برای قالب‌های گچی تا ۲۷۵ درجه سلسیوس است. این دما می‌تواند تا ۸۵۰ درجه سلسیوس تحت شرایط کنترل شده افزایش پیدا کند. گرم‌خانه‌های پخت ماهیچه تا دمای ۲۷۵ درجه سلسیوس جوابگو هستند. اما برای افزایش دمای بیشتر، به کوره‌هایی همانند کوره‌های عملیات حرارتی نیاز است. برای ریخته‌گری دقیق بهتر است خشک شدن قالب تا دمای ۷۰۰ درجه سلسیوس صورت گیرد و در دمای ۶۵۰ درجه سلسیوس عملیات مذاب‌ریزی انجام شود. نرخ افزایش دما برای خشک شدن بستگی به اندازه مدل و بزرگی قالب دارد که می‌تواند بین ۵ تا ۷۲ ساعت طول بکشد.



شکل ۲۶

۱ شرکت‌های تولیدکننده گچ ریخته‌گری یا نسوز به همراه عرضه محصول خود، دستورالعمل آماده‌سازی دوغاب، پخت و خشک شدن قالب را ارائه می‌دهند. (برای نمونه شکل ۲۶) چنانچه قالب با گچ معمولی ساخته شود باید نرخ افزایش دما بسیار کم باشد تا ریسک ترک خوردن قالب به حداقل برسد.

۲ چنانچه قرار است قالب گچی در محیط‌های بارطوبت بالا آماده شود، حتماً بایستی بعد از آماده‌سازی قالب،

سریعاً عملیات خشک شدن صورت گیرد. گذاشتن قالب در دمای محیط احتمال ترک خوردن را افزایش می‌دهد.

۳ قالب بایستی به صورت یکنواخت حرارت داده شود. عدم یکنواختی حرارت، احتمال ترک خوردن قالب را افزایش می‌دهد.

نکته



هنگام عملیات خشک کردن قالب می‌توان عملیات موم‌زدایی را نیز انجام داد. دمای ذوب موم از حدود ۶۰ درجهٔ سلسیوس شروع می‌شود و بستگی به نوع موم تا نزدیک دمای جوش آب ادامه دارد. به علت تفاوت دمایی بین خارج و داخل قالب گچی، گرم‌خانه باید به دمایی حدود ۱۲۰ درجهٔ سلسیوس برسد تا عملیات موم‌زدایی صورت گیرد. به همین علت در بازه دمایی ۱۲۰ تا ۱۵۰ درجهٔ سلسیوس به قالب در گرم‌خانه فرصت داده می‌شود تا موم کاملاً تخلیه گردد. جهت بازیافت موم لازم است موقعیت قالب گچی روی صفحه توری شکل فلزی به نحوی باشد که سیستم راهگاهی رو به پائین قرار گیرد تا تخلیه موم به راحتی انجام شود. همچنین زیر این صفحه توری شکل، ظرفی برای جمع‌آوری موم قرار داده شود تا مقداری از موم نیز به چرخه برگردد.

نکته



- ۱ ذوب موم به تنهایی برای موم‌زدایی کفایت نمی‌کند. به همین خاطر حداقل دمای پخت گچ باید به ۲۷۵ درجهٔ سلسیوس برسد تا موم به‌طور کامل بخار شود. عمل بخارشدن موم در حدود ۳ الی ۴ ساعت در این دما به طول می‌انجامد که با دود و بویی شدید همراه است.
- ۲ در بعضی از روش‌ها قبل از خشک کردن قالب، عملیات موم‌زدایی را با ابزاری مانند مشعل انجام می‌دهند. با مفتول فلزی قالب را طوری آویزان می‌کنند که سیستم راهگاهی رو به پائین باشد سپس با مشعل به موم حرارت می‌دهند تا موم ذوب شود.
- ۳ بهتر است قالب گچی در معرض حرارت مستقیم قرار نگیرد زیرا احتمال ترک خوردن قالب وجود دارد.

نکته ایمنی



- ۱ بخار شدن موم، بوی شدیدی را به دنبال دارد به همین علت باید محیط کارگاه مجهز به تهویه باشد.
- ۲ چنانچه عملیات موم‌زدایی به‌طور کامل انجام نگیرد به هنگام مذاب‌ریزی احتمال پاشش مذاب وجود دارد.

فعالیت کارگاهی



- ۱ قالب سیلیکونی یک مجسمه را بسازید، با ترکیب اول صفحهٔ ۱۳۰ موم مورد نیاز خود را آماده کنید. مدل مومی مجسمه را تولید کنید، و در انتها پس از آماده کردن قالب گچی، عملیات موم‌زدایی و برنزریزی را انجام دهید.
- ۲ فعالیت ۱ را دوباره انجام دهید با این تفاوت که در آماده‌سازی قالب گچ، از ۲۰ درصد ماسه سیلیسی با مش ۲۴۰ استفاده کنید و نتیجه را با فعالیت اول مقایسه کنید.
- ۳ در پایان نتیجه را در قالب گزارش کار ارائه کنید.

روش ریخته‌گری دقیق پوستهٔ سرامیکی

مانند روش توپر در این روش نیز قدم اول ساخت مدل مومی و مونتاژ کردن آن است. بعد از این مرحله تفاوت روش پوستهٔ سرامیکی با روش توپر مشخص می‌شود. در این روش خوشهٔ آماده شده درون دوغاب سرامیکی فرو برده شده و پس از بیرون آوردن آن از دوغاب، در معرض جریان باران ماسهٔ خشک قرار داده می‌شود. با این کار یک لایه از مواد نسوز روی مدل یا خوشه مدل مومی، شکل می‌گیرد. بعد از آن که پوسته تشکیل شده

خشک شد دوباره مراحل دوغاب سرامیکی، پاشش ماسه و خشک شدن پوسته تکرار می‌شود. این مراحل تا زمانی ادامه پیدا می‌کند که ضخامت پوسته تشکیل شده تحمل مذاب را داشته باشد. پس از ساخت پوسته سرامیکی، عملیات موم‌زدایی انجام می‌گیرد تا قالب برای مذاب‌ریزی آماده باشد.



۱- ساخت مدل مومی ۲- مونتاژ کردن و ساخت خوشه ۳- فرو بردن خوشه در دوغاب سرامیکی ۴- بارش ماسه ۵- ساخت پوسته ۶- پیش گرم کردن خوشه و موم‌زدایی ۷- ذوب‌ریزی ۸- شکستن پوسته سرامیکی

شکل ۲۷- مراحل مختلف ریخته‌گری دقیق به روش توپر

دوغاب سرامیکی



دوغاب سرامیکی از سه جزء اصلی تشکیل شده است: ۱- پودر مواد دیرگداز ۲- مایع چسب‌دار ۳- افزودنی‌هایی جهت تغییر خواص دوغاب. نسبت پودر مواد دیرگداز به مایع چسب‌دار برای ترکیبات متفاوت متغیر است اما معمولاً نسبت دو سوم به یک سوم در نظر می‌گیرند. سیلیس، زیرکونیم و آلومین بیشترین مصرف را به عنوان پودر مواد دیرگداز دارند که غالباً مخلوطی از آنها را به عنوان مواد دیرگداز در نظر می‌گیرند.

نکته



برای اینکه پوسته سرامیکی بتواند تمام جزئیات مدل‌های مومی را نشان دهد باید مواد دیرگداز دوغاب، بسیار ریز و اندازه‌ای در حدود ۳۰۰ میکرون داشته باشند. به همین علت از واژه پودر برای آن استفاده می‌شود.

از مخلوط سدیم سیلیکات (آب شیشه) با آب و یا محلول سیلیکا کلئیدی (Colloidal silica) با آب به عنوان مایع چسب‌دار استفاده می‌شود.

نکته



کیفیت سطحی قطعات با دوغاب سیلیکا کلئیدی بسیار بهتر از دوغاب سدیم سیلیکات است. از طرف دیگر مدت زمان خشک‌شدن پوسته‌ای که با دوغاب سدیم سیلیکات ساخته می‌شود بسیار زیاد است و ممکن است تا یک هفته به طول بیانجامد.

استفاده از مواد افزودنی، بیشتر به عنوان چسب و یا عامل ترشوندگی و یا مواد ضد کف مطرح است. ترکیباتی همچون سدیم آلکیل سولفات، امولسیون سیلیکونی و یا پلی وینیل الکل به عنوان مواد افزودنی به دوغاب اضافه می‌کنند.

نکته



ترکیبات ترشوندگی تأثیر بسیار مهمی در کیفیت قطعه تولیدی دارد زیرا دوغاب به راحتی به موم نمی‌چسبد. معمولاً از سدیم آلکیل سولفات در ترکیبات دوغاب استفاده می‌شود. این ترکیب در مایع‌های شوینده همانند شامپو و مایع‌های ظرف‌شویی موجود است. بنابراین می‌توان از مایع‌های شوینده برای این منظور استفاده کرد. دقت شود که میزان این مواد باید بسیار کم باشد مثلاً برای هر ۱۳ لیتر محلول سیلیکا کلئیدی فقط ۱۰ سانتی‌متر مکعب از این مواد احتیاج است.



یک مجسمه به عنوان مدل اولیه تهیه و تمام مراحل لازم برای ساخت قالب سیلیکونی را انجام دهید (شکل ۲۸).



شکل ۲۸

پس از سخت شدن قالب سیلیکونی، آن را برش داده و مدل اولیه را خارج کرده و مدل مومی مجسمه را درست کنید (شکل ۲۹).



شکل ۲۹



پس از تقسیم‌بندی هنرجویان به چهار گروه، دو گروه اول با محلول سیلیکا کلونیدی و دو گروه دوم با سیلیکات سدیم دوغاب درست کنند. دو گروه اول ۴۰۰ سی سی محلول سیلیکا کلونیدی را با ۱۰۰ سی سی آب مخلوط کنند و با یک کیلوگرم پودر ماسه سیلیسی، دوغاب آماده کنند. گروه دوم نیز ۲۵۰ سی سی سیلیکات سدیم با ۲۵۰ سی سی آب مخلوط کنند و با یک کیلوگرم پودر ماسه سیلیسی دوغاب تهیه کنند.



شکل ۳۰

هر دو گروه پس از آماده کردن دوغاب، مدل مومی را با محلول آب و مایع ظرفشویی آغشته کرده و درون دوغاب کنند. پس از بیرون آوردن آن صبر کنند مدل مومی کاملاً آبکشی شود. سپس ماسه سیلیسی با مش ۹۰ را روی مدل بپاشند تا اولین لایه تشکیل شود. بعد از خشک شدن پوسته شکل گرفته، این مراحل را تکرار کنند تا لایه مورد نظر تشکیل شود. (شکل ۳۰)

پس از آنکه قالب‌ها آماده شدند عملیات موم‌زدایی و ذوب‌ریزی در دمای ۸۰۰ درجه سلسیوس انجام شود. سپس نتایج با یکدیگر مقایسه شود.

نوع عملیات موم‌زدایی و نوع آلیاژ ریختگی براساس نظر هنرآموز محترم می باشد.

- در پایان نتایج را در قالب گزارش کار به هنرآموز ارائه نمایید.

ارزشیابی



شرح کار:

ساخت مدل تزئینی به روش ریخته‌گری (انتخاب مدل بر عهده هنرآموز)

استاندارد عملکرد:

کیفیت قالب سیلیکونی، کیفیت مدل مومی، کیفیت قالب نهایی، کیفیت قطعه تزئینی نهایی

شاخص‌ها:

شرایط انجام کار و ابزار و تجهیزات: انجام کار در کارگاه ریخته‌گری با تهویه و روشنایی مناسب **مواد مصرفی:** سیلیکون، موم قالب‌گیری، پودر مواد قالب‌گیری، مواد اولیه ذوب شامل شمش مس، قلع و ...
ابزار و تجهیزات: ابزار تمیزکاری و آماده‌سازی مدل مومی، هویه، ابزار قالب‌گیری، کوره خشک‌کن قالب، کوره ذوب، ابزار تخلیه قالب

معیار شایستگی:

ردیف	مرحله کار	حداقل نمره قبولی از ۳	نمره هنرجو
۱	ساخت مدل مومی	۲	
۲	قالب‌گیری مدل مومی	۲	
۳	موم‌زدایی و خشک کردن قالب در کوره	۱	
۴	ریخته‌گری قالب	۱	
۵			
۶			
	شایستگی‌های غیر فنی، ایمنی، بهداشت، توجهات زیست محیطی و نگرش:		
	۱- استفاده از وسایل و تجهیزات ایمنی و حفاظتی		
	۲- مسئولیت‌پذیری	۲	
	۳- مدیریت مواد ابزار و تجهیزات		
	۴- رعایت قواعد و اصول در محیط کار		
	۵- رعایت نکات زیست محیطی		
	میانگین نمرات		*

* حداقل میانگین نمرات هنرجو برای قبولی و کسب شایستگی، ۲ است.

- ۱- برنامه درسی درس قالب‌گیری و آلیاژسازی (۱۳۹۴) رشته متالورژی، دفتر تألیف کتاب‌های درسی فنی و حرفه‌ای و کاردانش، سازمان پژوهش و برنامه‌ریزی آموزشی ۱۳۹۵.
- ۲- مرعشی، مرعش ۱۳۸۱، متالورژی کاربردی چدن‌ها (۲)، انتشارات آزاده
- ۳- دوامی، پرویز ۱۳۶۱، چدن‌ها مبانی سیستم‌های راهگامی و تغذیه‌گذاری، انتشارات جامعه ریخته‌گران،
- ۴- بوترابی، محمد علی ۱۳۸۶، نگرشی نوین بر طراحی سیستم‌های راهگامی، انتشارات دانشگاه علم و صنعت
- ۵- عابدی، امیر و مرعشی، پیروز ۱۳۸۷، اصول ریخته‌گری فلزات، انتشارات دانشگاه تربیت دبیر شهید رجائی
- ۶- Ijaz Ali, M. Mubbashir Saeed, Faisal Iqbal , Pervaiz Mahmood, "Development of Resin Coated Sand" , G.M. Foundry, Ravi Autos
- ۷- L. B. Hunt , " The Long History of Lost Wax Casting: Over Five Thousand Years of Art and Craftsmanship" , International Gold Corporation Limited, ۱۹۸۰.
- ۸- http://www.investcastinc.com/history_of_investment_casting/
- ۹- Eva Crane , " The World History of Beekeeping and Honey Hunting" , Routledge; ۱ edition (October ۱۳, ۱۹۹۹)
- ۱۰- Steve Hurst, " Metal Casting: Appropriate Technology in the Small Foundry " , Practical Action (May ۱, ۱۹۹۶)
- ۱۱- Wilburt Feinberg , " Lost_Wax Casting: A Practitioner's Manual " , Practical Action; First Edition edition (December ۱, ۱۹۸۳)



سازمان پژوهش و برنامه‌ریزی آموزشی جهت ایفای نقش خطیر خود در اجرای سند تحول بنیادین در آموزش و پرورش و برنامه درسی ملی جمهوری اسلامی ایران، مشارکت معلمان را به‌عنوان یک سیاست اجرایی مهم دنبال می‌کند. برای تحقق این امر در اقدامی نوآورانه سامانه تعاملی بر خط اعتبارسنجی کتاب‌های درسی راه‌اندازی شد تا با دریافت نظرات معلمان درباره کتاب‌های درسی نونگاشت، کتاب‌های درسی را در اولین سال چاپ، با کمترین اشکال به دانش‌آموزان و معلمان ارجمند تقدیم نماید. در انجام مطلوب این فرایند، همکاران گروه تحلیل محتوای آموزشی و پرورشی استان‌ها، گروه‌های آموزشی و دبیرخانه راهبری دروس و مدیریت محترم پروژه آقای محسن باهو نقش سازنده‌ای را بر عهده داشتند. ضمن ارج نهادن به تلاش تمامی این همکاران، اسامی دبیران و هنرآموزانی که تلاش مضاعفی را در این زمینه داشته و با ارائه نظرات خود سازمان را در بهبود محتوای این کتاب یاری کرده‌اند به شرح زیر اعلام می‌شود.

اسامی دبیران و هنرآموزان شرکت کننده در اعتبارسنجی کتاب قالب گیری و آلیاژسازی - کد ۲۱۲۵۳۳

ردیف	نام و نام خانوادگی	استان محل خدمت	ردیف	نام و نام خانوادگی	استان محل خدمت
۱	مهدی رجیبی	لرستان	۹	داود توکلی	گلستان
۲	خلیل آذرخش	خراسان رضوی	۱۰	مجید بلالی پور	چهارمحال و بختیاری
۳	مهدی احمدی	آذربایجان شرقی	۱۱	ایمان حسین پور	خراسان رضوی
۴	مهدی جعفری	خراسان شمالی	۱۲	رضا نظری	آذربایجان غربی
۵	سید جواد پور سجادی	شهرستان‌های تهران	۱۳	فرزاد رنجبری	شهر تهران
۶	رحیم رستمی	کردستان	۱۴	سهیل شاتوتی	کرمانشاه
۷	مجید بختیاری	شهرستان‌های تهران	۱۵	علی حمید	خوزستان
۸	بهروز محمدحسینی	کرمان			

هنرآموزان محترم، هنرجویان عزیز و اولیای آنان می توانند نظر اصلاحی خود را درباره مطالب کتاب‌های درسی از طریق سامانه «نظرسنجی از محتوای کتاب درسی» به نشانی «nazar.roshd.ir» یا نامه به نشانی تهران-صندوق پستی ۴۸۷۴-۱۵۸۷۵ ارسال کنند.



سازمان پژوهش و برنامه‌ریزی آموزشی