

بِسْمِ اللَّهِ الرَّحْمَنِ الرَّحِيمِ

اللَّهُمَّ صَلِّ عَلَى مُحَمَّدٍ وَآلِ مُحَمَّدٍ وَعَجِّلْ فَرَجَهُمْ



رسم فنی کابینت چوبی

پایه یازدهم

دوره دوم متوسطه

شاخه: کاردانش

زمینه: صنعت

گروه تحصیلی: مکانیک

رشته های مهارتی: کابینت سازی چوبی - تزیینات داخلی ساختمان

نام استاندارد مهارتی مبنا: کابینت سازی چوبی درجه ۲

کد استاندارد متولی: ۸-۱۱/۲۱/۲/۳

توبه خواه فرد، داود	۶۰۴
رسم فنی کابینت چوبی/ مؤلفان: داود توبه خواه فرد، امیر نظری. - تهران: شرکت چاپ و نشر کتاب های درسی ایران،	۲/
۲۳۲ ص. : مصور. - (شاخه کاردانش)	ر ۷۷۶ ت/
متون درسی شاخه کاردانش، گروه تحصیلی مکانیک، رشته کابینت سازی چوبی، زمینه صنعت.	
برنامه ریزی محتوا و نظارت بر تألیف: دفتر تألیف کتاب های درسی فنی و حرفه ای و کاردانش وزارت آموزش و پرورش.	
۱. کابینت چوبی - رسم فنی. الف. نظری، امیر. ب. ایران. وزارت آموزش و پرورش. دفتر تألیف کتاب های درسی فنی و حرفه ای و کاردانش. ج. عنوان.	

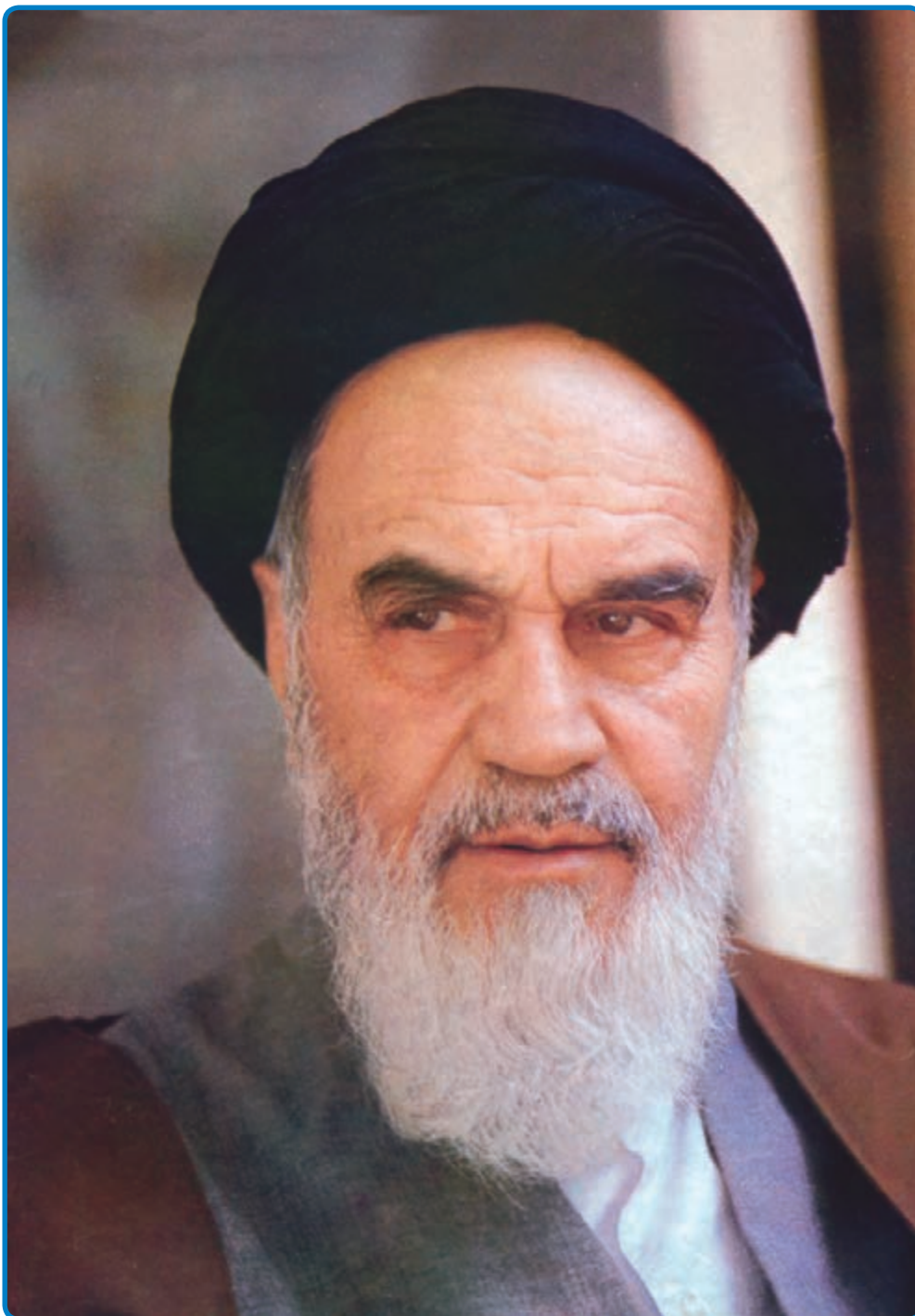




وزارت آموزش و پرورش
سازمان پژوهش و برنامه‌ریزی آموزشی

نام کتاب :	رسم فنی کابینت چوبی - ۳۱۱۱۱۴
پدیدآورنده :	سازمان پژوهش و برنامه‌ریزی آموزشی
مدیریت برنامه‌ریزی درسی و تألیف :	دفتر تألیف کتاب‌های درسی فنی و حرفه‌ای و کاردانش
شناسه افزوده برنامه‌ریزی و تألیف :	داود توبه خواه فرد، امیر نظری (اعضای گروه تألیف) - محسن نیکبخت (ویراستار فنی)
مدیریت آماده‌سازی هنری :	اداره کل نظارت بر نشر و توزیع مواد آموزشی
شناسه افزوده آماده‌سازی :	راحله زادفتح اله (صفحه‌آرا) - مریم دهقان‌زاده (رسام)
نشانی سازمان :	تهران : خیابان ایرانشهر شمالی - ساختمان شماره ۴ آموزش و پرورش (شهیدموسوی) تلفن : ۸۸۸۳۱۱۶۱-۹، دورنگار : ۸۸۳۰۹۲۶۶، کد پستی : ۱۵۸۴۷۴۷۳۵۹
ناشر :	وب‌گاه : www.irtextbook.ir و www.chap.sch.ir شرکت چاپ و نشر کتاب‌های درسی ایران : تهران - کیلومتر ۱۷ جاده مخصوص کرج - خیابان ۶۱ (داروبخش) تلفن : ۴۴۹۸۵۱۶۱-۵، دورنگار : ۴۴۹۸۵۱۶۰، صندوق پستی : ۱۳۹-۳۷۵۱۵
چاپخانه :	شرکت چاپ و نشر کتاب‌های درسی ایران «سهامی خاص»
سال انتشار و نوبت چاپ :	چاپ هشتم ۱۴۰۳

کلیه حقوق مادی و معنوی این کتاب متعلق به سازمان پژوهش و برنامه‌ریزی آموزشی وزارت آموزش و پرورش است و هرگونه استفاده از کتاب و اجزای آن به صورت چاپی و الکترونیکی و ارائه در پایگاه‌های مجازی، نمایش، اقتباس، تلخیص، تبدیل، ترجمه، عکس برداری، نقاشی، تهیه فیلم و تکثیر به هر شکل و نوع بدون کسب مجوز از این سازمان ممنوع است و متخلفان تحت پیگرد قانونی قرار می‌گیرند.



اگر مهلت پیدا کنیم این کشور را به برکت این جوان‌های عزیز به آن جایی می‌رسانیم که
احتیاجش در هر امری، از کشورهای دیگر منقطع گردد.
امام خمینی «قُدَس سِرُّهُ»

فهرست

مقدمه

تاریخچه طراحی ۲

فصل اول: ترسیم سه‌نما و برش اجسام ساده هندسی

۱- انواع خط ۵

۱-۱- آشنایی با خط و گروه‌های خطی ۵

۱-۲- شناسایی اصول ترسیم سه‌نما ۷

۱-۳- شناسایی اصول اندازه‌گذاری ۲۶

۱-۴- شناسایی اصول ترسیم برش اجسام ساده هندسی ۳۲

ارزشیابی ۴۲

فصل دوم: ترسیم اتصالات‌های مورد نیاز در ساخت کابینت ساده

۲- توانایی ترسیم اتصالات‌های مورد نیاز در ساخت کابینت ساده ۴۸

۲-۱- اتصالات‌های گوشه‌ای قطعات کابینت ساده ۴۸

۲-۲- اتصالات‌های جداشدنی قطعات کابینت ساده ۵۹

۲-۳- قطعات با حرکت کشویی ۶۴

۲-۴- اتصالات متنوع پیچی ۷۳

۲-۵- اتصالات ماشینی برای صفحات کابینت ۷۶

آزمون پایانی ۷۹

فصل سوم: ترسیم علائم اختصاری و استانداردهای کابینت ساده

۸۲

- ۳- توانایی ترسیم علائم اختصاری و استانداردهای کابینت ساده ۸۳
- ۳-۱- رسم علائم اختصاری کابینت ساده ۸۳
- ۳-۲- رسم علائم اختصاری کابینت ساده همراه با صفحات مصنوعی ۸۶
- ۳-۳- ترسیم علائم اختصاری صفحات مصنوعی همراه با مواد کمکی ۸۹
- ۳-۴- علائم اختصاری وسایل اتصال دهنده ۹۴
- ۳-۵- رسم علائم اختصاری ماشین آلات تولید کابینت ساده ۱۱۰
- ۳-۶- اصول ترسیم علائم اختصاری و استاندارد انواع کابینت ساده ۱۱۴
- ارزشیابی ۱۱۹

فصل چهارم: ترسیم نماها و برش‌های کابینت ساده (تکی)

۱۲۱

- ۴- چگونگی ترسیم سه نماهای کابینت ساده (تکی) ۱۲۲
- ۴-۱- شناسایی اصول ترسیم سه نمای انواع کابینت ساده ۱۲۵
- ۴-۲- تصویر مجسم انفجاری ۱۳۹
- ۴-۳- اصول ترسیم برش کابینت ساده ۱۴۶
- ۴-۴- ترسیم جزئیات (دتایل) A_p و K_p ۱۵۵
- آزمون پایانی ۱۶۵
- پروژه‌های پیشنهادی ۱۶۷

- ۵- توانایی ترسیم موقعیت کابینت ساده در پلان ۱۸۷
- ۵-۱- اندازه استاندارد کابینت از روی ابعاد انسان ۱۸۷
- ۵-۲- آشنایی با پلان‌های فضاهای مختلف ۱۸۹
- ۵-۳- شناسایی اصول ترسیم کابینت در پلان ۲۰۵

- ۶- برآورد مواد اولیه مورد نیاز برای ساخت کابینت ساده ۲۱۰
- ۶-۱- آشنایی با لیست مواد اولیه اصلی ۲۱۰
- ۶-۲- برآورد قیمت سازه‌های چوبی با استفاده از نرم‌افزار ۲۲۰

۲۳۰- اصطلاحات و لغات تخصصی کتاب رسم فنی صنایع چوب

۲۳۲- منابع مورد استفاده

مقدمه

با اینکه علوم و فناوری در بخش نقشه‌کشی با نرم افزارهای رایانه‌ای بسیار پیشرفت کرده است، کماکان استفاده از وسایل نقشه‌کشی و شابلون‌ها و اصول ترسیم اهمیت دارد. بنابراین آموزش موضوعاتی چون رعایت ضخامت گروه خط، انواع خطوط برش، علائم اختصاری چوب و مواد مصنوعی، علائم صفحات درودگری و صفحات فشرده، ام دی اف (MDF) و انواع آن و اتصالات چوبی و مصنوعی به فراگیران امری ضروری است.

بدیهی است فراگیران پس از این آموزش برای تسریع در ترسیم نقشه‌های کابینت، با توجه به کسب آموزش‌های لازم در نرم افزارهای نقشه‌کشی، خواهند توانست نقشه‌های دقیق و مناسب را تهیه و ارائه نمایند.

این کتاب براساس ساختار آموزش‌های پیمان‌های (مدولار) و بر طبق استانداردهای مربوط تهیه شده است، که به صورت نماها، برش‌ها، برش جزئیات (details) و حجم سه بعدی یا تصویر حجم کابینت، همراه با تهیه لیست چوب و مواد غیر چوبی و صفحات درودگری و ام دی اف (MDF) و انواع آن ارائه شده است.

بنابراین، امروزه کالاهای صفحه‌ای با مواد و نقش و رنگ‌های مختلف در دسترس همگان است و روز به روز بر اهمیت آنها افزوده می‌شود و تکنولوژی روز در طراحی و ساخت کابینت‌ها متحول شده است. در عین حال، وقتی صحبت از کابینت به میان می‌آید، ذهن اکثر مردم صرفاً به طرف کابینت آشپزخانه معطوف می‌شود. در حالی که این صنعت بسیار گسترش یافته و با توجه به فضای قسمت‌های مختلف داخل ساختمان مسکونی، سالن‌های سینما و تئاتر و همایش، رستوران‌ها و نظایر آنها طراحی و تولید می‌شود. توصیه می‌شود هنرآموزان در آغاز تدریس، مبحث آموزش، طرح مسئله، مشکل‌یابی و حل مسئله را مطرح کنند و انگیزه لازم را برای فراگیران، به منظور تلاش بیشتر، مهیا سازند. ارزش‌یابی توسط هنرآموزان به طور مستمر موجب پویایی فراگیران می‌شود و آنان را در اصلاح مداوم کار خود یاری می‌کند. گستردگی طراحی و ساخت انواع کابینت در اروپا، که الهام بخش کشورهای شرقی شده و در ایران نیز تأثیر به‌سزایی داشته، موجب توسعه کابینت‌سازی در ایران شده است.

در این کتاب سعی شده است نقشه انواع کابینت ساده‌تکی مانند دراور، پاتختی، کمد لباس، جا کتابی، جاذرفی (ویترین)، قفسه دیواری جاکفشی و جعبه کمک‌های اولیه به وضوح تهیه شود و نکات آموزشی و اصول فنی در برش و دتایل‌های مختلف کابینت توصیه گردد. گفتنی است در پیشینه فرهنگ ایرانی استفاده از کابینت به صورت صندوق، گنجه و کمد معمول بوده است. و بعدها با الهام از طرح‌های رایج در اروپا و کشورهای پیشرفته این صنعت، به شکل مدرن و امروزی، طراحی و ساخته شده است. برای اطلاع بیشتر از روند تاریخی در ساخت لوازم و ملزومات چوبی در قرون گذشته، تاریخچه آن در بحث آتی به اختصار بیان شده است.

مؤلفین



هنرآموزان محترم، هنرجویان عزیز و اولیای آنان می‌توانند نظر اصلاحی خود را درباره مطالب کتاب‌های درسی از طریق سامانه «نظرسنجی از محتوای کتاب درسی» به نشانی «nazar.roshd.ir» یا نامه به نشانی تهران - صندوق پستی ۴۸۷۴ - ۱۵۸۷۵ ارسال کنند.

سازمان پژوهش و برنامه‌ریزی آموزشی

محتوای کتاب مذکور در پائیز ۹۲ پس از اعلام نظر و اعتبارسنجی توسط هنرآموزان محترم استان‌های تهران، اصفهان، خوزستان، آذربایجان شرقی، خراسان رضوی، مازندران و قزوین مورد بازسازی و تجدید نظر قرار گرفته و اصلاحات لازم در آن انجام شده است.

محتوای این کتاب، در کمیسیون تخصصی رشته صنایع چوب دفتر تألیف کتاب‌های درسی فنی و حرفه‌ای، و کاردانش با عضویت حسین رنگ‌آور، محمد لطفی‌نیا، محمدعلی نیکنام، محمد شاه‌نظری، رامک فرح‌آبادی، حسین نادعلی‌زاده و محسن نیکبخت تأیید شده است.

هدف کلی

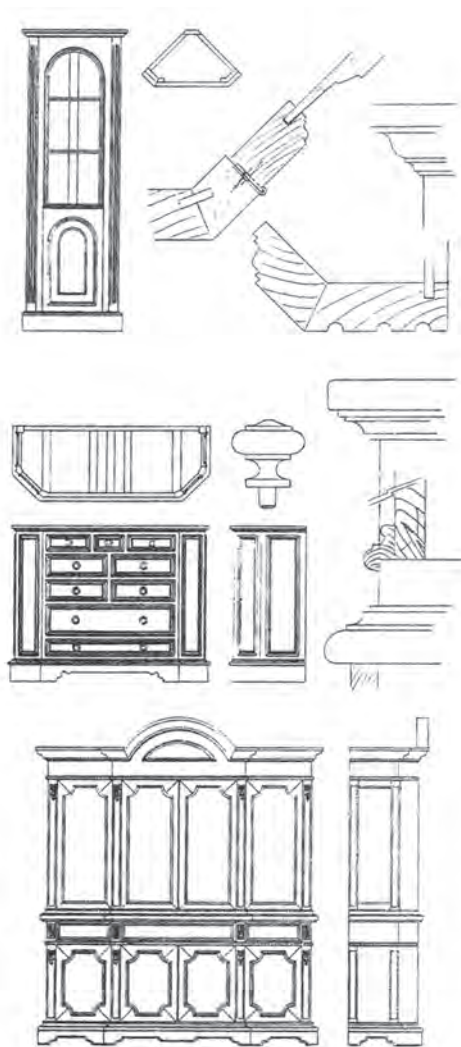
ترسیم نقشه کابینت ساده

ساعات تئوری + عملی = جمع			عنوان توانایی	ردیف
۴۰	۳۵	۵	توانایی ترسیم سه نما، برش اجسام ساده هندسی	۱
۲۸	۲۴	۴	توانایی ترسیم نماها و برش‌های کابینت ساده (تکی)	۲
۲۰	۱۴	۶	توانایی ترسیم علائم اختصاری و استانداردهای کابینت ساده	۳
۱۶	۱۲	۴	توانایی ترسیم اتصال‌های مورد نیاز در ساخت کابینت ساده	۴
۱۶	۱۲	۴	توانایی ترسیم موقعیت کابینت در پلان	۵
۱۰	۶	۴	توانایی برآورد لیست مواد اولیه اصلی و کمکی کابینت ساده	۶
۱۳۰	۱۰۳	۲۷	جمع کل	

۲- در قرون اولیه اسلامی، ساخت بسیاری از ملزومات

چوبی متداول بوده که از جمله می توان به کلبه ها و خانه های چوبی، کلاف های چوبی ساختمانی، ستون های چوبی، سقف کاذب چوبی قابدار و در و پنجره اشاره نمود. وسایل کاربردی مانند منبر و ابزارآلات صنعتی و کشاورزی، و همچنین مهم ترین تزیینات وابسته به درودگری مانند رویه کوبی و کنده کاری، و قاب تنکه نیز در آن دوره، بسیار رایج بوده است.

در شکل ۱ نمونه هایی از مبلمان قاجاری را که در ساخت آنها از سبک های اروپایی الهام گرفته شده مشاهده می کنید.



شکل ۱- نمونه هایی از مبلمان قاجاری

متأسفانه تعداد انگشت شماری از اشیاء و ملزومات چوبی مربوط به دوران اولیه بشر باقی مانده است. قدیمی ترین نمونه ها مربوط به کشور مصر است، که هوای گرم و خشک آن، مانع از پوسیدگی چنین اشیایی در اثر رطوبت شده است. مجسمه چوبی تقریباً ۱ متری معروف به «شیخ ال بلذ»، که در سال ۱۸۶۰ میلادی در منطقه کارناک مصر کشف شد و حداقل مربوط به ۲۵۰۰ سال قبل از میلاد می باشد، نمونه ای از آنهاست^۱.

به طور کلی تاریخچه طراحی و ساخت ملزومات چوبی، به

دو دوره قبل و بعد از اسلام خلاصه می شود :

۱- در قرن پنجم پیش از میلاد، اسناد تاریخی، مؤید آن است که کلبه ها، نردبان ها و ستون های چوبی، که از پایه های سنگی برای تکیه گاه آن استفاده شده است، به صورت نمونه در تالار حسنلو و تخت جمشید و نیز در خزانه داریوش نشانه های زیادی از این اشیاء در زمینه کنده کاری درها و لوحه های هندی دیده شده است. بنا به گفته هروودوت مورخ یونانی، ایرانیان در این دوره، آزابه ها و کشتی های چوبی ساختند که در جنگ نیز استفاده می کردند. جهانگردان قرون اول و دوم میلادی نیز از بقایای صدها مجسمه چوبی خبر داده اند.

از دوران سلوکیان و اشکانیان، چیز زیادی در دست نیست، جز آنکه گفته اند آثار این دوره ها به هم شبیه بوده و اغلب، در ساخت کلبه های چوبی و وسایل و ابزارهای کشاورزی از الوار استفاده می کرده اند.

در دوره ساسانیان نیز، استفاده از کلاف های چوبی ساختمان متداول بوده است. در این دوره، نوعی رویه کوبی به صورت مربع های چوبی انجام می شده، که نقش هندسی و انتزاعی داشته است.

این نقوش انتزاعی، از نوع گیاه و حیوان و انسان، همچنین نقوش اعتقادی و اسطوره ای بوده است. در موزه آرمیتاژ لنین گراد، مجموعه آثار ساسانیان در بخش «موزه ایران باستان» موجود است.

۱- کتاب منبت کاری، ترجمه بلوچی - ۱۳۸۰.

در شکل ۳ نیز یکی از بخش‌های انتهایی موزه ایران باستان را می‌بینید که انواع کابینت‌های منبت و معرق شده در آن نگه‌داری می‌شود.^۱



شکل ۳- یکی از بخش‌های انتهایی موزه ایران باستان.

توجه: نمونه‌های گفته شده، در گروه محصولات سنتی جا داشته و از نظر نوع کار، ظرافت و ترکیب چند هنر در یک مصنوع از اهمیت ویژه‌ای برخوردار است.

— صنایع چوب هنری معاصر: امروزه، تولیدات مصنوعات چوبی را با توجه به در نظر گرفتن هنرهای سنتی، محصولات چوبی اروپایی و نوآوری‌هایی که در آنها صورت گرفته، می‌توان به سه گروه زیر تقسیم کرد:

الف) سنتی مانند دوره‌های قبل،

ب) جدید و با روش‌های ابتکاری

ج) ترکیبی از روش‌های سنتی و روش‌های ابتکاری جدید

(با الهام از صنعت متداول در اروپا و کشورهای شرقی).

در دوران معاصر، بیشترین مبلمان، که به صادرات نیز منجر

شده، در زمینه مبلمان استیل شکل گرفته که به دلیل برخورداری

از هنر و فن، از آنها استقبال شده است.

امروزه، به دلیل وجود زندگی ماشینی و شیوع آپارتمان‌نشینی

در شهرها، و رشد صنایع در زمینه تهیه فرآورده‌های چوبی،

صفحات فشرده، (MDF) و انواع آنها، طراحی و ساخت کابینت

در اروپا و بعد در کشورهای شرقی و ایران ترویج یافته که به صورت

بسته‌بندی داخل کارتن، مانند کابینت‌های آشپزخانه و میز کامپیوتر،

صادر شده است.

در شکل ۲، گنجه هفده کنسویی منبت - معرق و مشبک،

کار استاد احمد امامی، و صندلی معرق و منبت (استیل) با طرحی

از حسین اسلامیان (۱۳۲۰ شمسی) را مشاهده می‌کنید.



شکل ۲

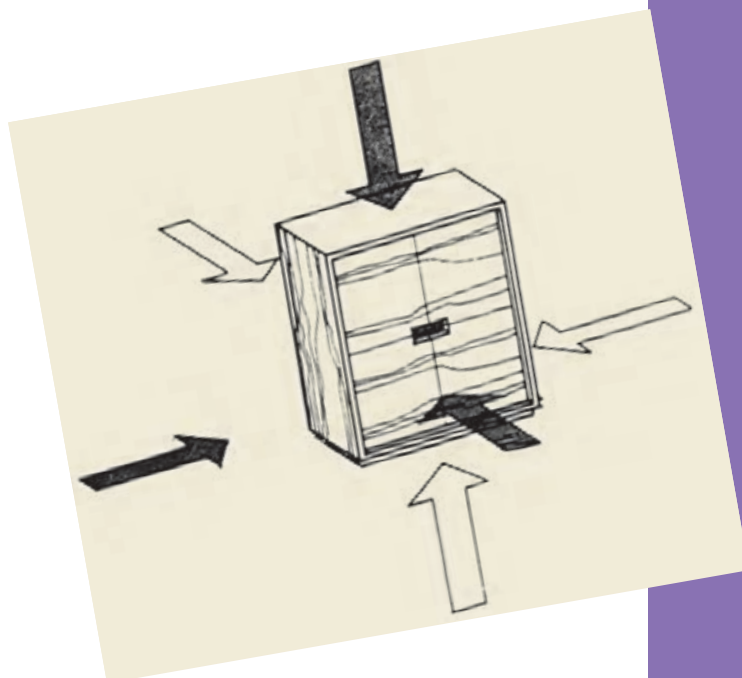
ترسیم سه نما و برش اجسام ساده هندسی



فصل

هدف های رفتاری: فراگیرنده پس از پایان این فصل، قادر خواهد بود:

- ۱- انواع خط و کاربرد آنها را بشناسد.
- ۲- سه نما را ترسیم کند.
- ۳- سه نمای اجسام ساده هندسی و برش آنها را ترسیم کند.
- ۴- برش شکسته اجسام ساده هندسی را ترسیم کند.



۱- انواع خط

۱-۱- آشنایی با خط و گروه‌های خطی

خط، در نقشه‌کشی اهمیت بسیار زیادی دارد و با ایجاد

تنوع در ضخامت خط‌ها، می‌توان به زیبایی، و مهم‌تر از آن به فهم و درک بیشتر نقشه کمک کرد؛ که در واقع با این کار، استاندارد نقشه‌کشی نیز رعایت می‌شود. در جدول ۱-۱ نوع خط، موارد کاربرد و نمونه‌ای از آنها نشان داده شده است.

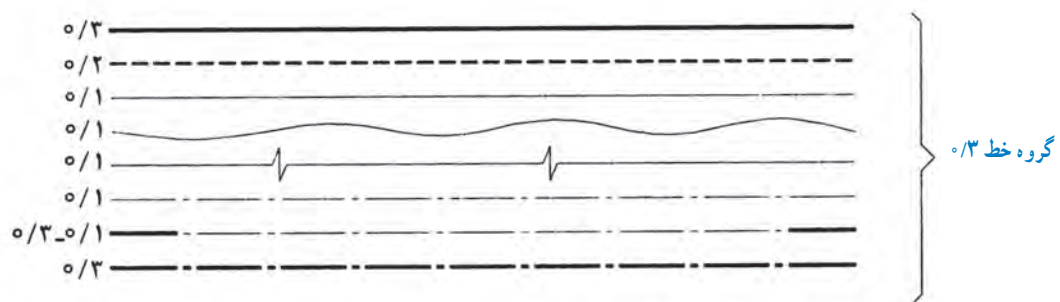
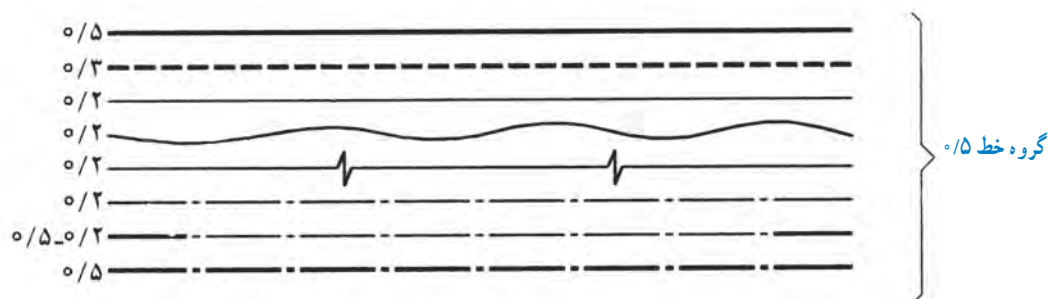
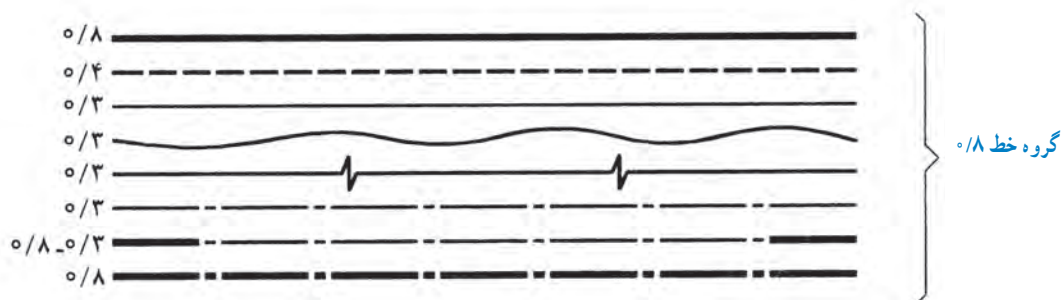
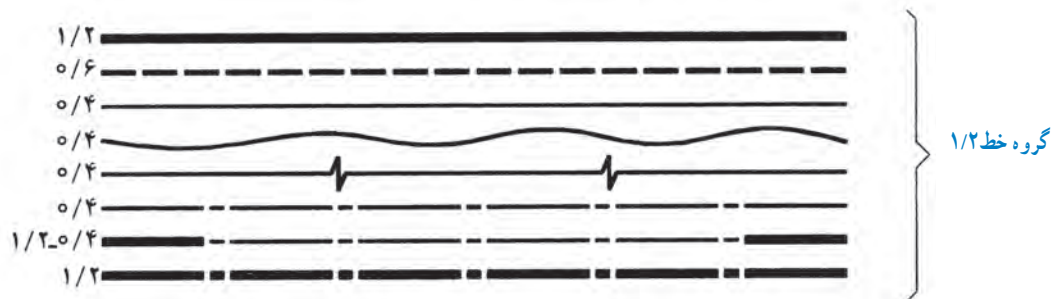
در رسم فنی، برای نمایش یک جسم و تفهیم بهتر حجم آن از نظر اندازه و مشخصات، از سه نما استفاده می‌شود. در کابینت‌های ساده، که معمولاً یک مکعب هستند، سه نما، نمایانگر ابعاد جسم است، بنابراین برای دیدن قسمت‌های پنهان آن، باید از برش‌های مختلف در جهات مختلف استفاده کرد.

جدول ۱-۱- انواع خط و موارد کاربرد آنها

نوع خط	موارد استعمال	نمونه
خط ضخیم	خطوط و دوره‌های ظاهری مرئی	
خط چین	خطوط و دوره‌های ظاهری نامرئی	
خط نازک	خط اندازه، رابط اندازه، خط سهم، خط هاشور، خطوط در برش گردشی، مجزا نشان دادن دو سطح، قطر داخلی پیچ و قطر اسمی سوراخ پیچ.	
خط نازک غیر مستقیم و خط نازک زیگزاگ	محدوده برش موضعی و محدوده تصاویر ناتمام	
خط نقطه نازک	محور تقارن، مکان هندسی مراکز سوراخ‌هایی که روی دایره قرار دارند.	
خط نقطه دوسر ضخیم	مسیر برش	
خط نقطه ضخیم	مشخص نمودن سطوحی که عملیاتی روی آنها انجام می‌شود.	



ضخامت خط‌ها، فاصله‌ها و اندازه پاره‌خط‌ها در نقشه، خط‌ها را به چهار گروه کلی طبقه‌بندی کرده‌اند که در شکل ۱-۱ به بزرگی و کوچکی نقشه بستگی دارد. در نقشه‌های مهندسی، مشاهده می‌شود.

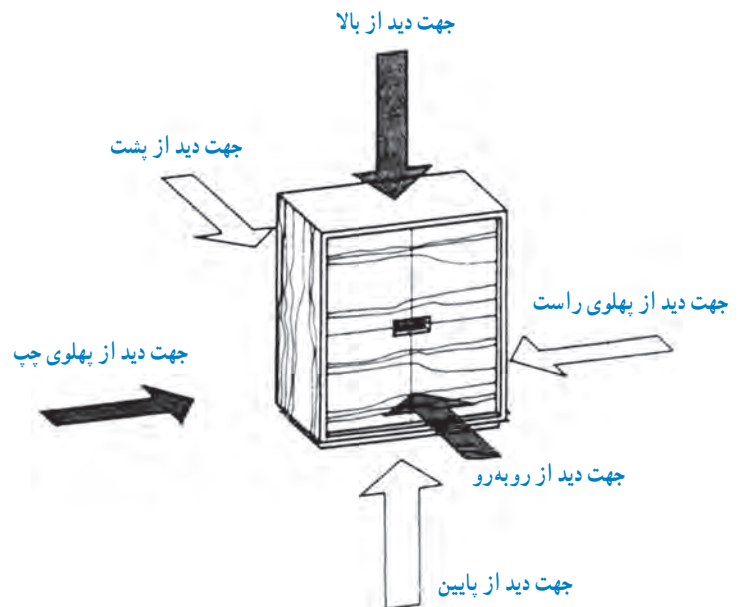


شکل ۱-۱

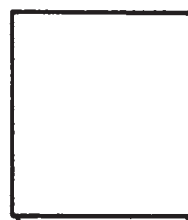
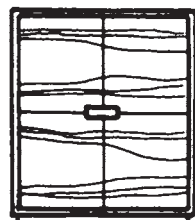
۱-۲- شناسایی اصول ترسیم سه‌نما

هر جسم دارای ۶ بعد است که برای هر کدام، یک نما (تصویر) مفروض است. این تصاویر (نماها) مطابق شکل ۱-۲ عبارت‌اند از:

۱- نمای اصلی یا روبه‌رو (قائم)



نمای پایین



نمای جانبی از راست

نمای قائم

نمای جانبی از چپ

نمای پشت



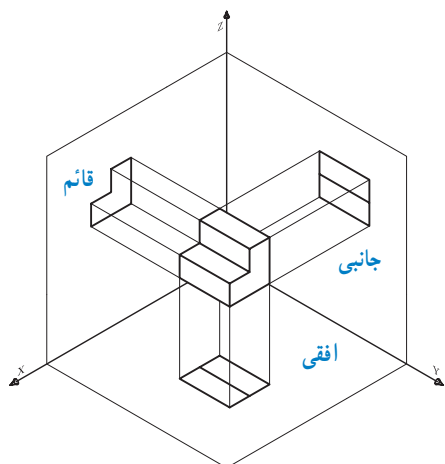
نمای افقی

شکل ۱-۲

این نماها را می‌توان به شرح زیر تعریف کرد:
۱-۲-۱- نمای اصلی یا روبه‌رو (قائم): به تصویر جسم، روی صفحه قائم، «نمای اصلی» می‌گویند. این تصویر، نمای اصلی است و سایر نماها نسبت به این نما ترسیم می‌گردد.

مطابق شکل ۱-۲، و با توجه به مشابه بودن دوبه‌دوی نماهای نام‌برده، و نیز کافی بودن نماها برای تفهیم جسم، در نقشه‌کشی، فقط از سه تصویر روبه‌رو، جانبی (دید از چپ) و بالا استفاده می‌شود که به آن، «رسم سه‌تصویر در فرجه اول» یا «روش اروپایی» می‌گویند. **توجه:** در ایران نیز، این روش مرسوم است.

نکته: در صورتی که صفحات جانبی و افقی تصویر، مطابق شکل ۱-۴، به اندازه ۹۰ درجه دَوَران داده شود، هر سه صفحه تصویر قائم، جانبی و افقی در یک سطح قرار می گیرند؛ که در این صورت، محل صحیح ۳ نمای مورد نظر، مشخص شده است.



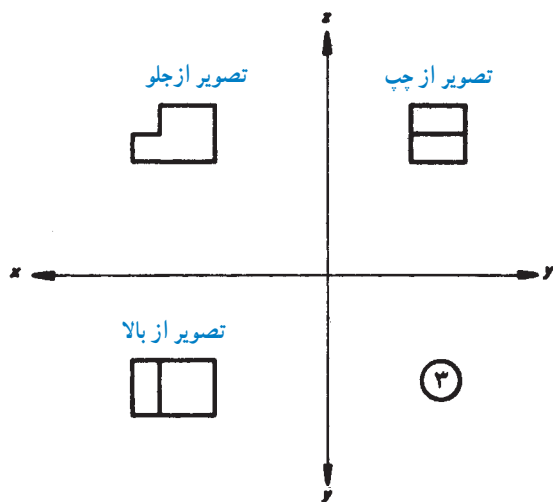
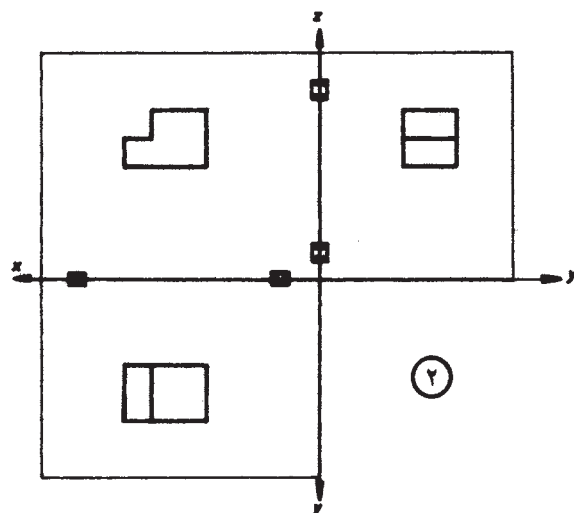
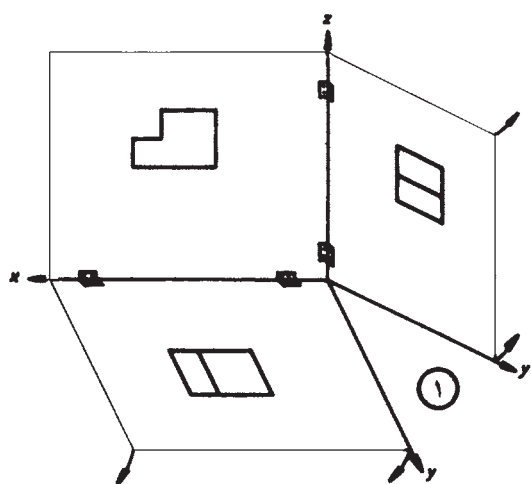
شکل ۱-۳

۱-۲-۲- نمای جانبی یا پهلو (دید از چپ): به تصویر جسم بر روی صفحه نیم رخ، «نمای جانبی» می گویند؛ که چون تصویر با دید از سمت چپ است، در طرف راست نمای اصلی ترسیم می گردد.

۱-۲-۳- نمای بالای یا سطحی: به تصویر جسم، روی صفحه افقی، «نمای افقی» می گویند. این نما، در زیر نمای اصلی ترسیم می گردد.

● **رسم سه نما در فرجه اول**

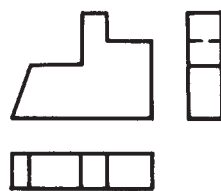
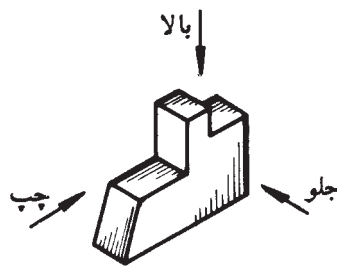
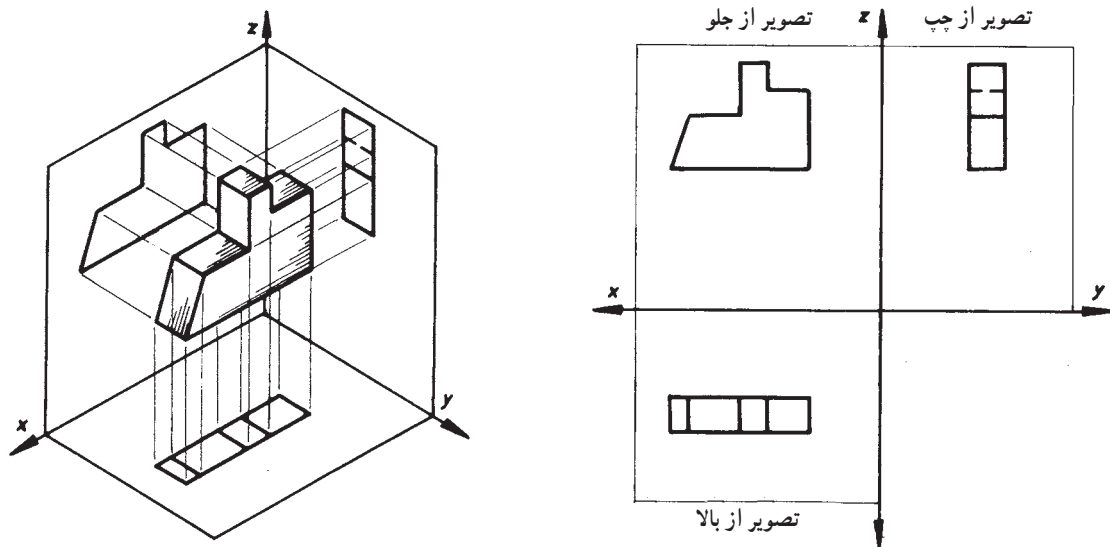
سه وجه از جسم، که با صفحات سه گانه عمود بر هم موازی هستند، در نظر گرفته می شود (شکل ۱-۳). روی این صفحات، تصاویر قائم، جانبی و افقی تصویر می شود تا نماهای روبه رو، جانبی (از چپ) و بالای جسم مشخص گردد.



شکل ۱-۴

چیدمان نماها با توجه به نمای اصلی مشاهده می‌شود.

همان‌طور که در شکل ۱-۴ مشاهده شد، روش ترسیم نما روی صفحه، به ۴ روش امکان‌پذیر است. در شکل ۱-۵ نیز،

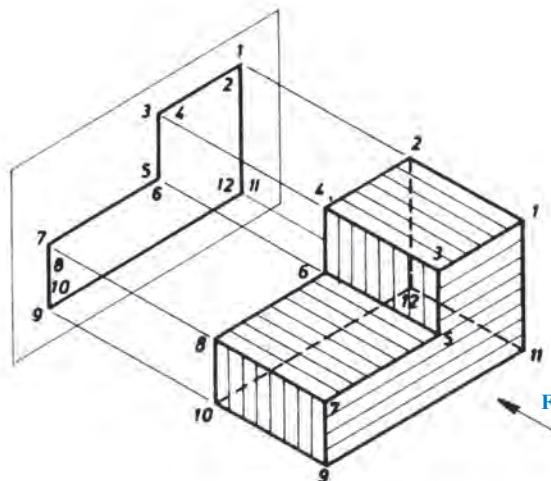
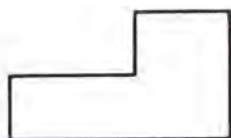


شکل ۱-۵

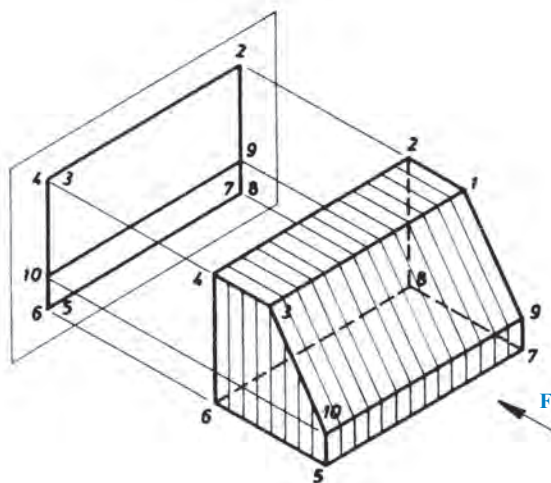
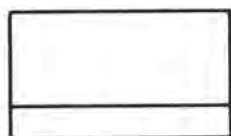
یک جسم روی صفحه تصویر به دست می‌آید. در شکل ۱-۶، نمای اصلی اجسام (با F نشان داده شده) رسم شده است.

با ترسیم گوشه‌ها، خط‌ها یا ضخامت جسم، و با در نظر گرفتن اینکته قسمت‌های نامرئی با خط چین رسم می‌شوند، تصویر

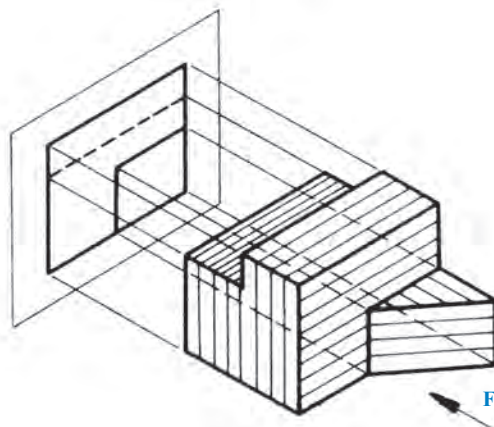
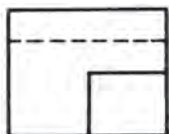
تصویر جسم از جهت F



تصویر جسم از جهت F

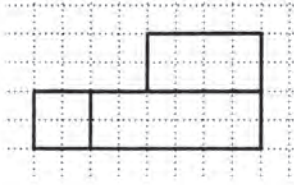
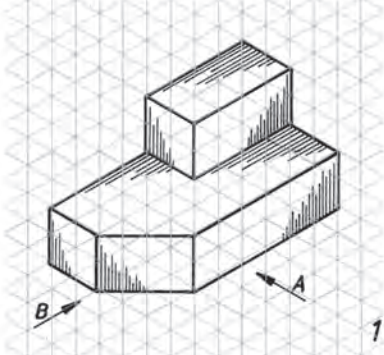
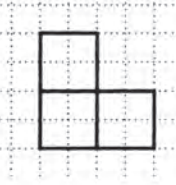
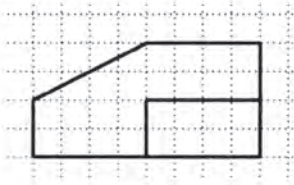
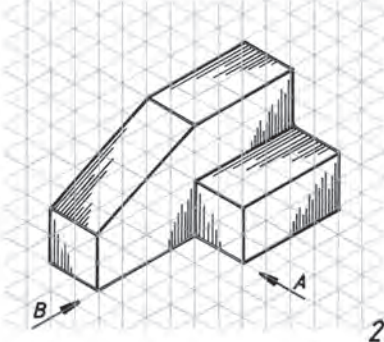
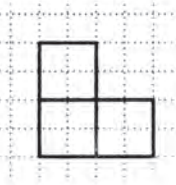
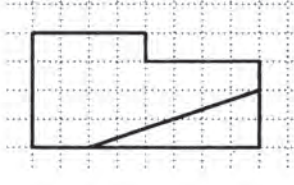
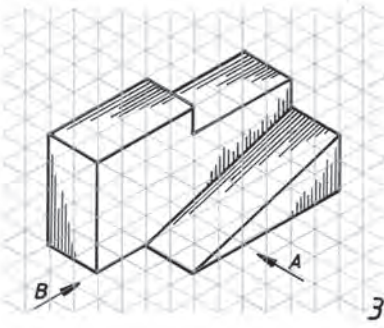

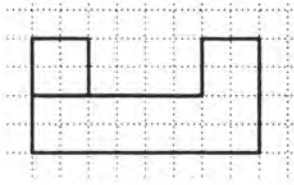
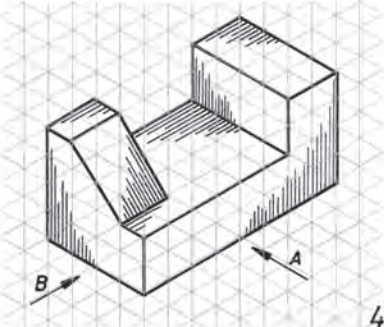
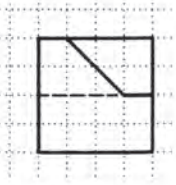


تصویر جسم از جهت F



شکل ۱-۶

در شکل ۱-۷ در تصاویر مجسم، نمای روبه‌رو (تصویر) شده است.
در جهت A) و نمای جانبی از چپ (تصویر در جهت B) رسم

تصویر در جهت A	اجسام	تصویر در جهت B
	 <p style="text-align: right;">1</p>	
	 <p style="text-align: right;">2</p>	
	 <p style="text-align: right;">3</p>	
	 <p style="text-align: right;">4</p>	

شکل ۱-۷

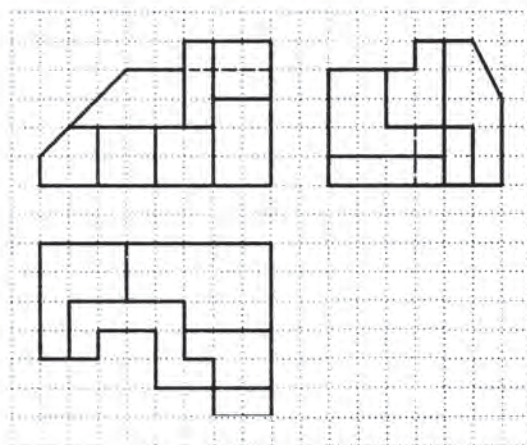
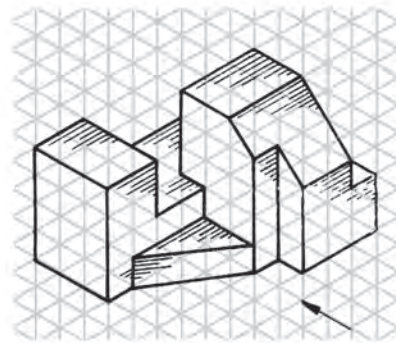
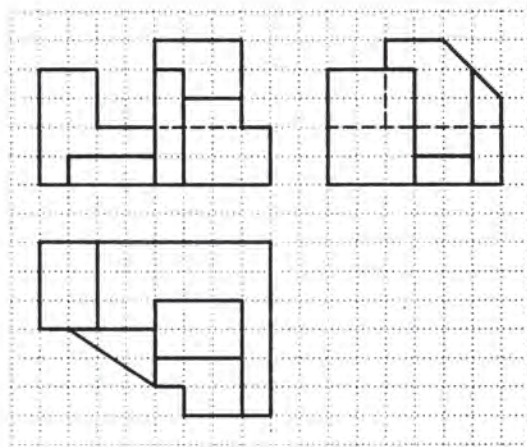
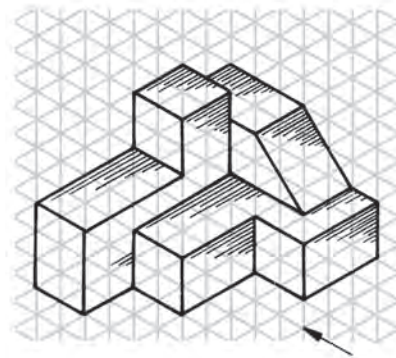
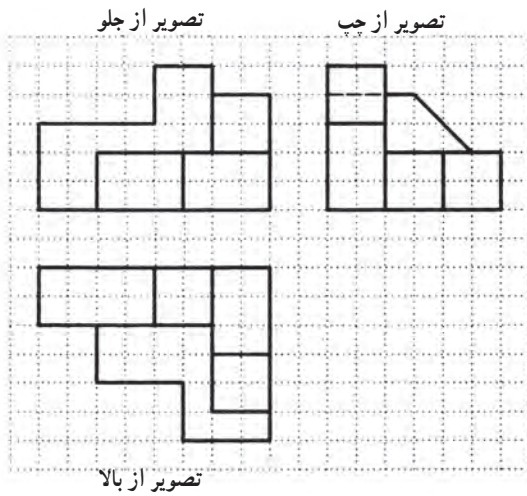
تمرین ۱: دو نمای روبه‌رو و جانبی تصاویر مجسم زیر را، که به‌طور ناقص ترسیم شده است، کامل کنید (شکل ۸-۱).

تصویر در جهت A	اجسام	تصویر در جهت B

شکل ۸-۱

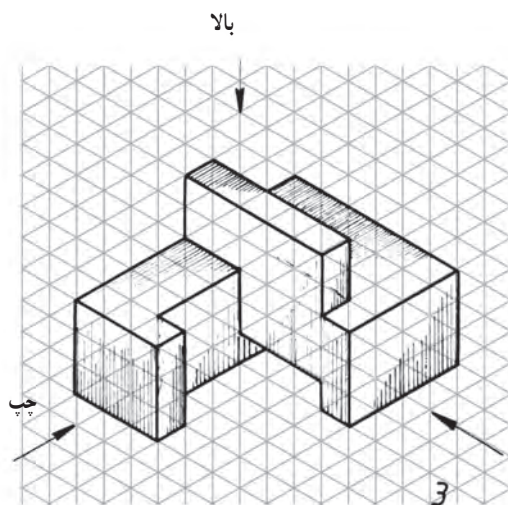
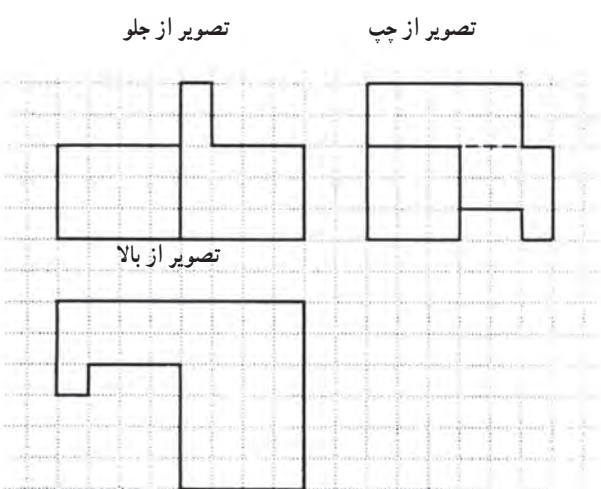
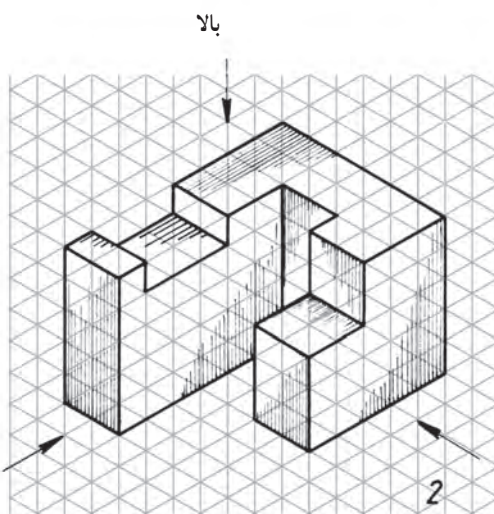
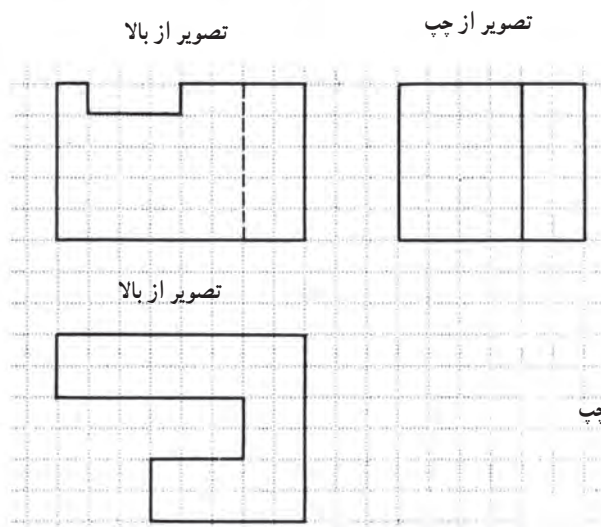
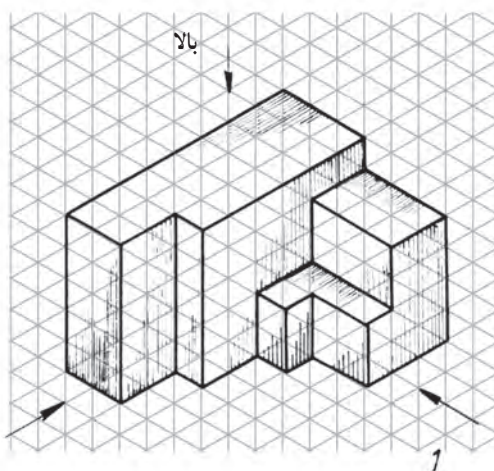
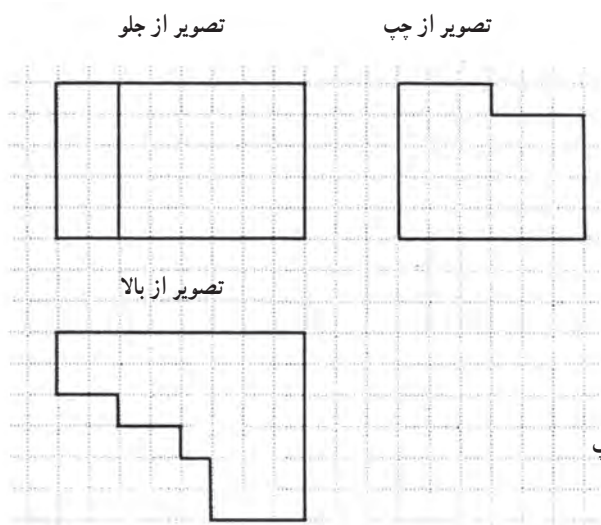
توجه: به محل قرارگیری نماها، دقت کنید.

برای تصاویر مجسم داده شده در شکل ۱-۹، سه نما به صورت کامل (در فرجه اول) ترسیم شده است.



شکل ۱-۹

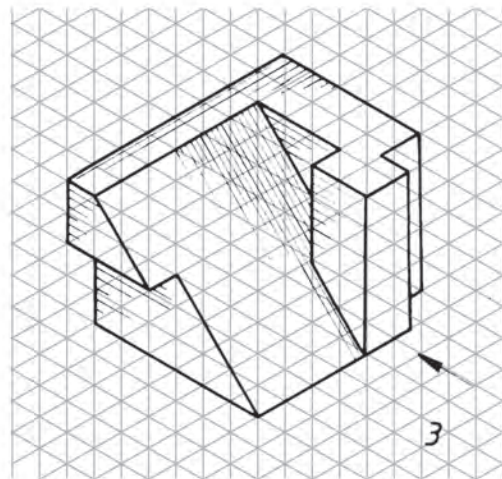
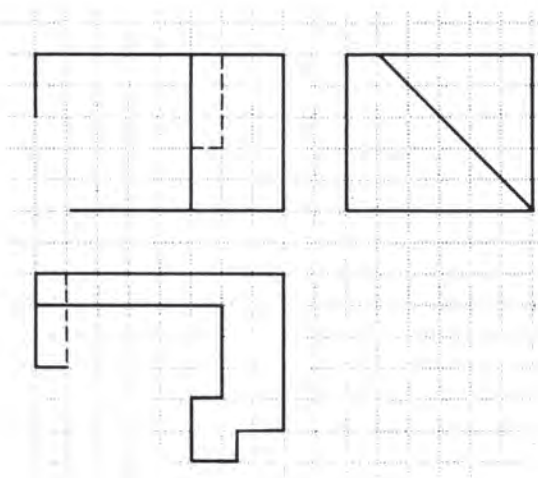
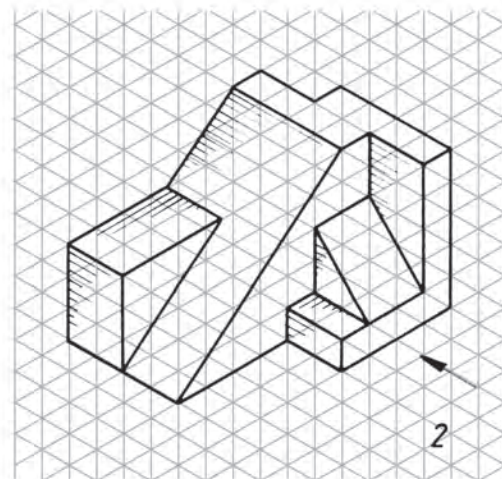
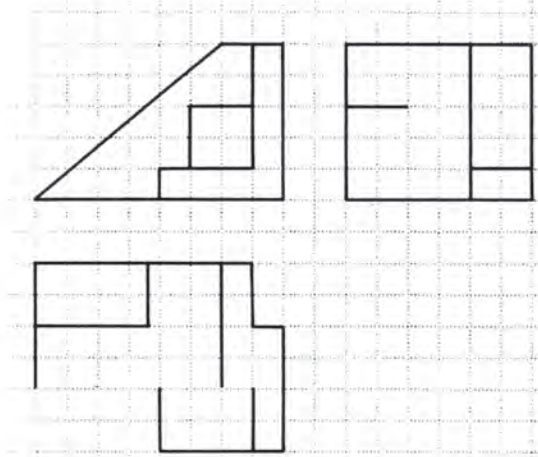
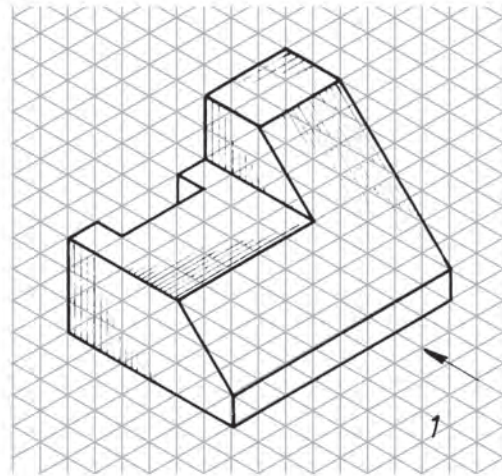
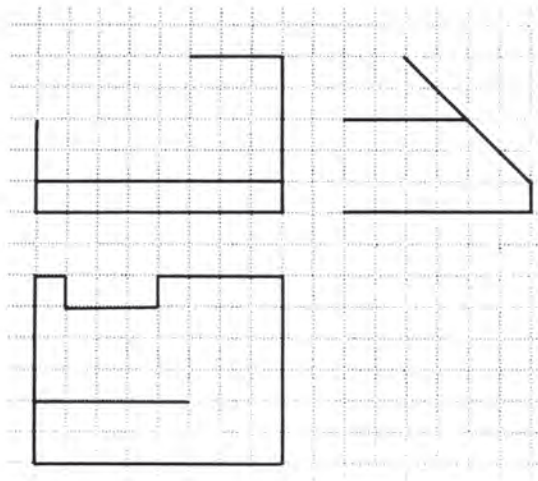
تمرین ۲: با توجه به تصاویر مجسم داده شده (شکل ۱-۱)، سه نمای ناقص را کامل کنید.



شکل ۱-۱

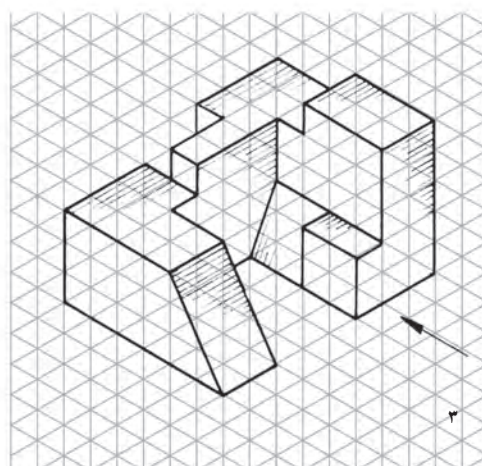
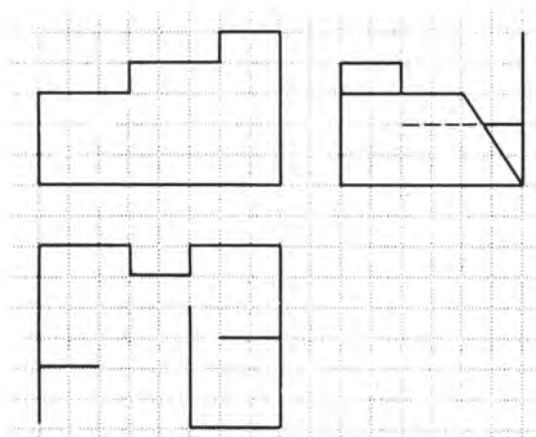
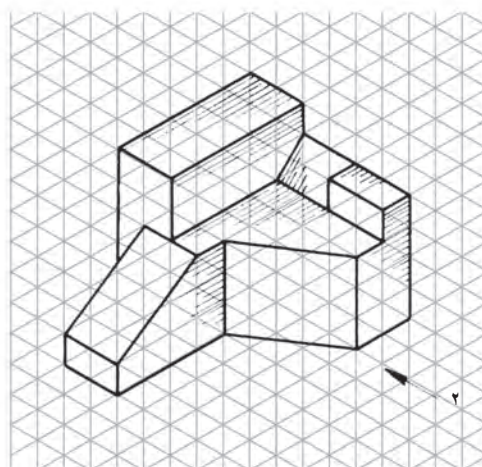
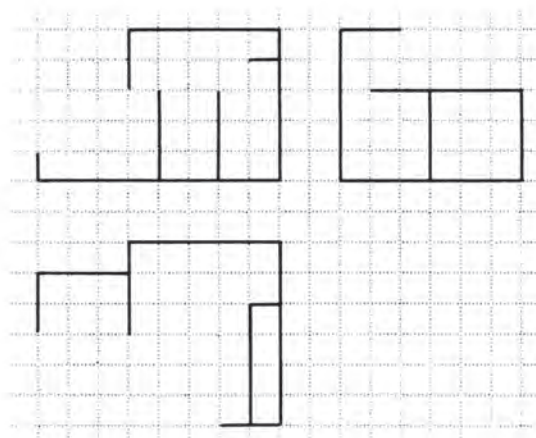
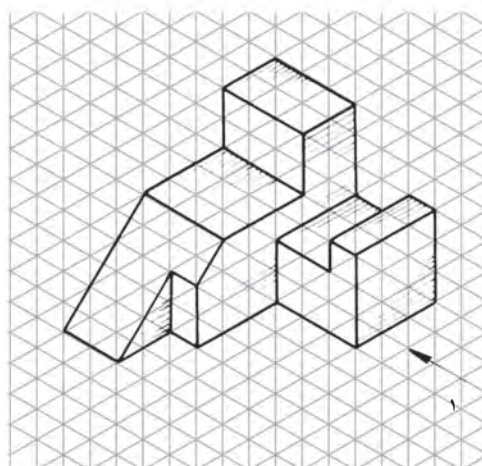
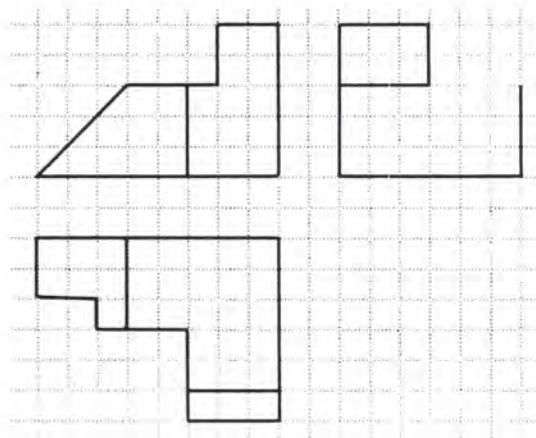


تمرین ۳: با توجه به تصاویر مجسم داده شده (شکل ۱-۱۱)، نماهای ناقص را کامل کنید.



شکل ۱-۱۱

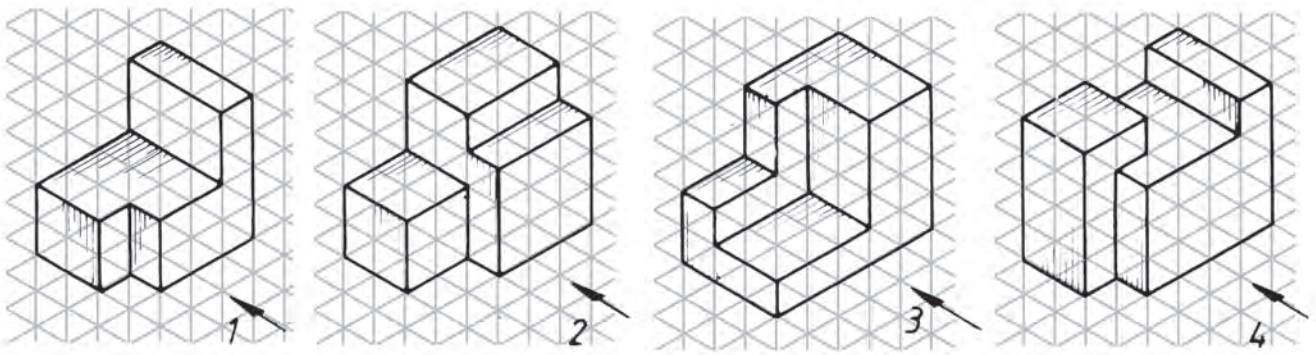
تمرین ۴: با توجه به تصاویر مجسم زیر (شکل ۱۲-۱)، نماهای ناقص را کامل کنید.



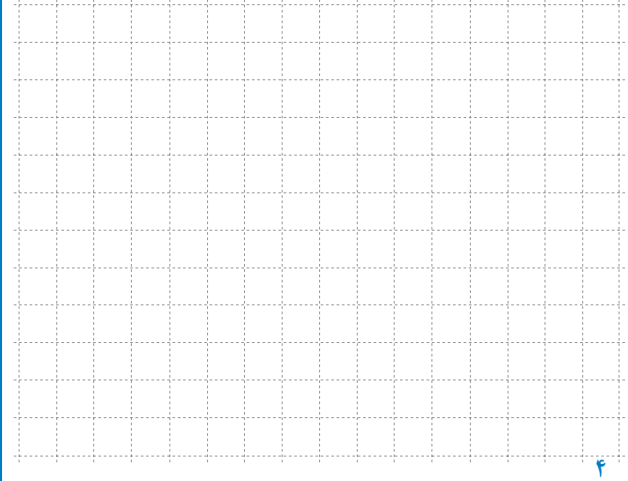
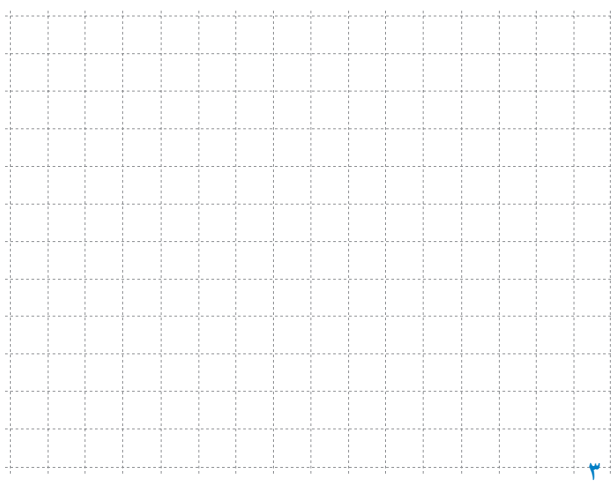
شکل ۱۲-۱



تمرین ۵: سه نمای تصاویر مجسم داده شده در شکل ۱-۱۳ را، با رعایت تناسب اندازه‌ها ترسیم کنید.

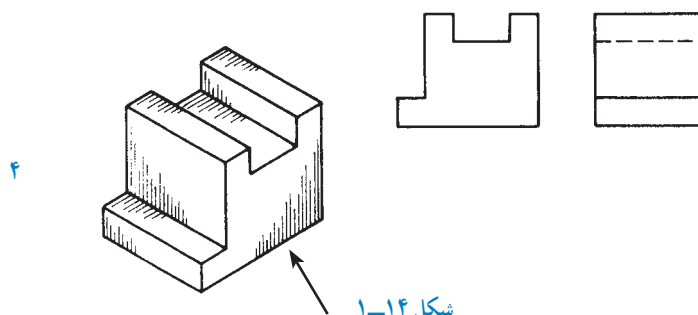
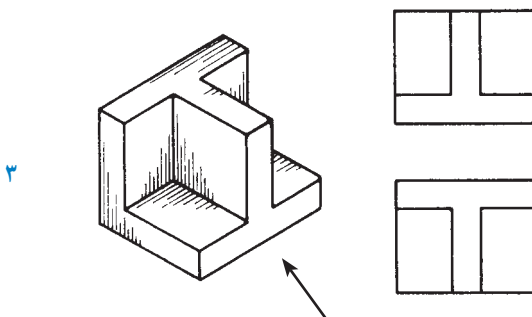
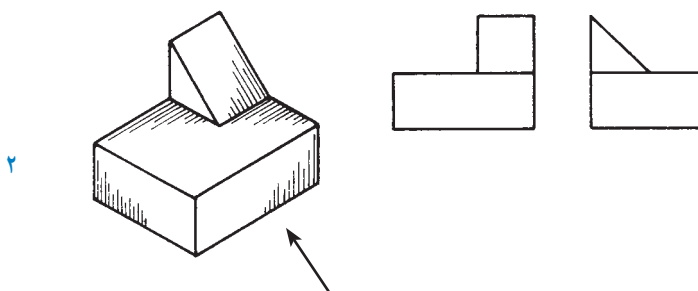
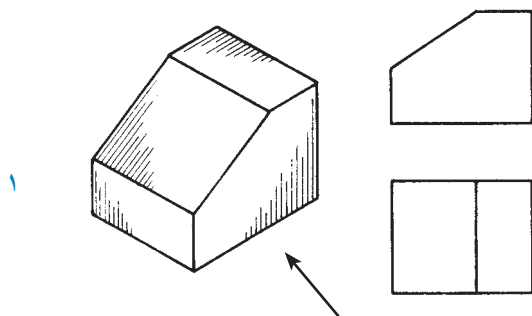


شکل ۱-۱۳



حدس زده و در کتاب ترسیم نمایید، و سپس، درستی آن را با تصویر مجسم مقایسه کنید.

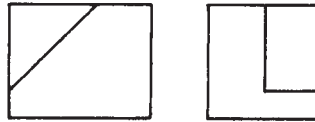
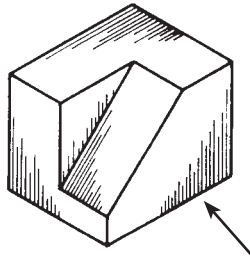
تمرین ۶: در هر یک از تمرینات شکل ۱-۱۴، یک تصویر مجسم و دونمای متفاوت ترسیم شده است. ابتدا، بدون توجه به تصویر مجسم، و فقط از روی دونمای داده شده، نمای سوم را



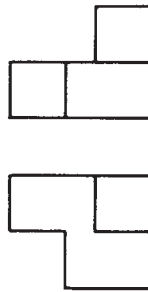
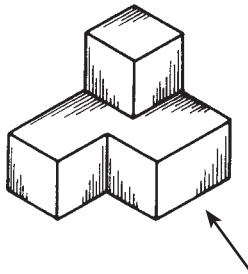
شکل ۱-۱۴



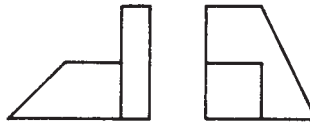
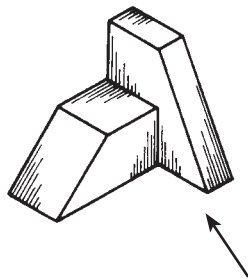
۵



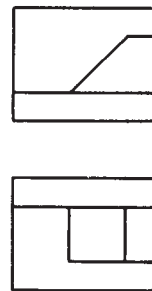
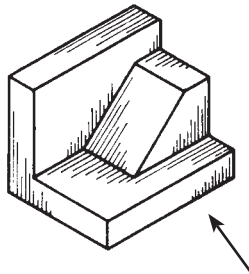
۶



۷

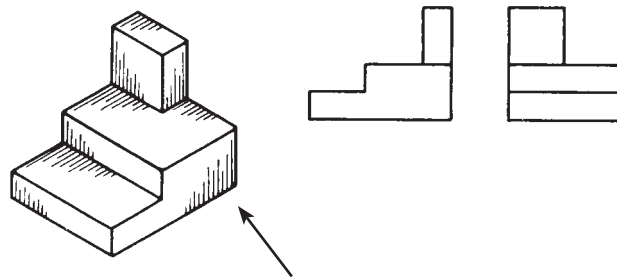


۸

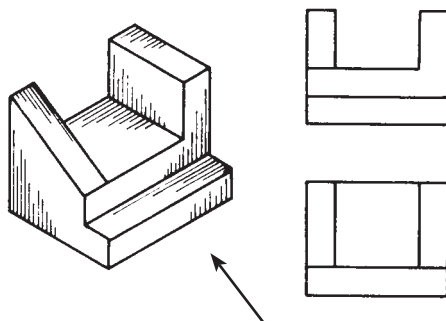


شکل ۱-۱۴

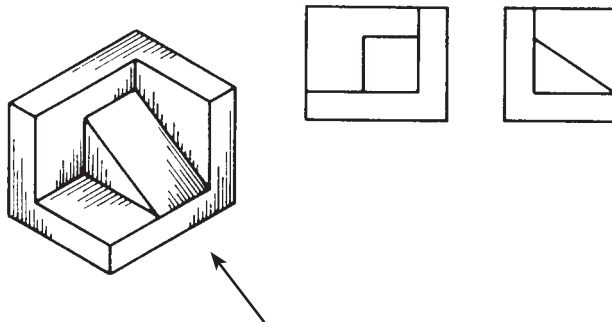
۹



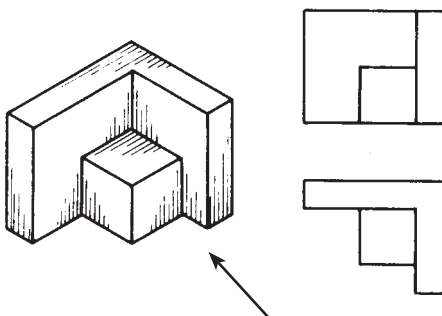
۱۰



۱۱



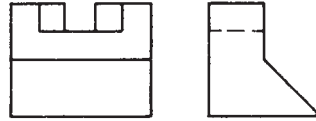
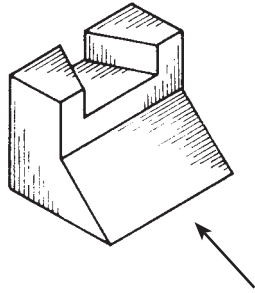
۱۲



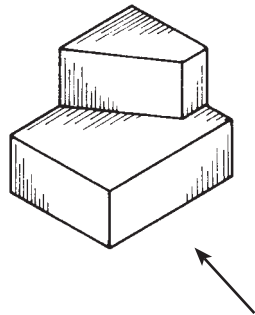
شکل ۱-۱۴



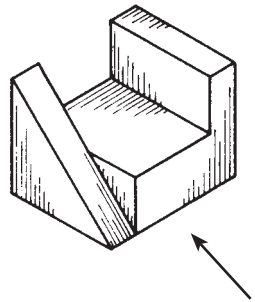
۱۳



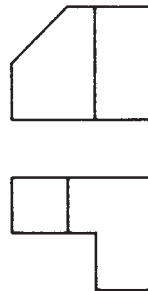
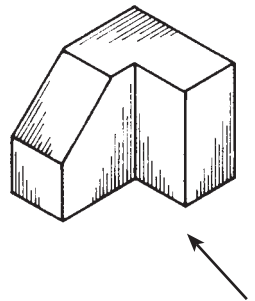
۱۴



۱۵

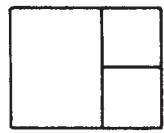
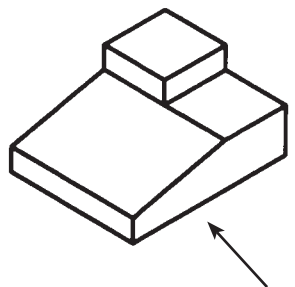


۱۶

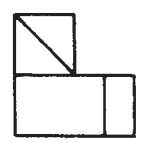
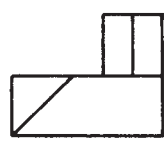
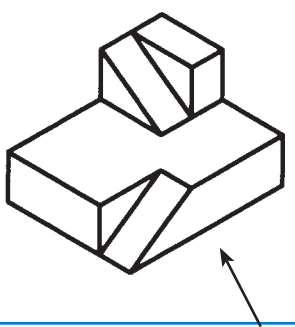


شکل ۱-۱۴

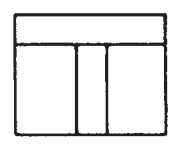
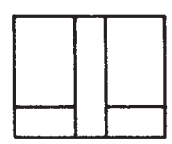
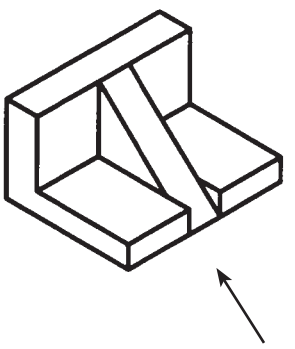
۱۷



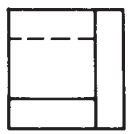
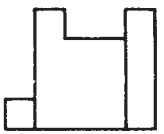
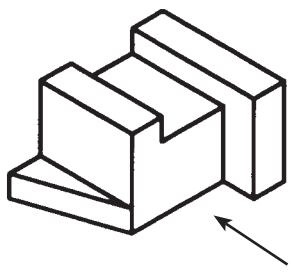
۱۸



۱۹



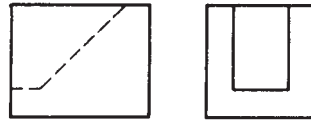
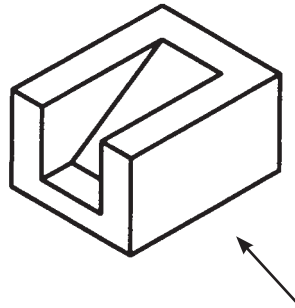
۲۰



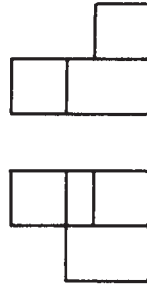
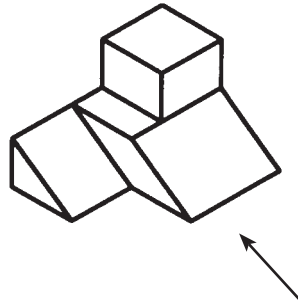
شکل ۱-۱۴



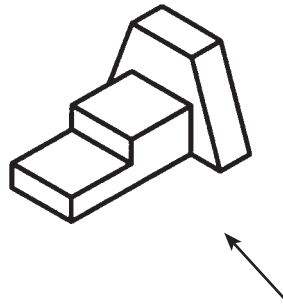
۲۱



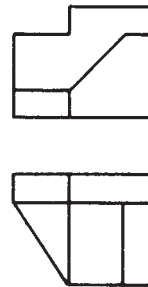
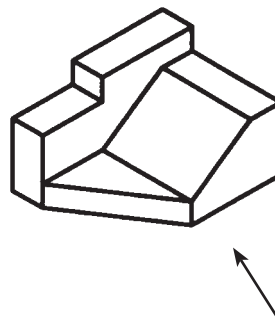
۲۲



۲۳

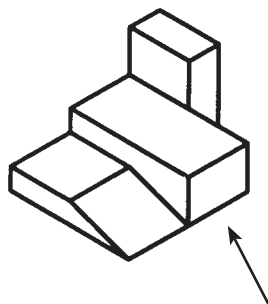


۲۴

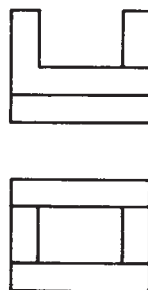
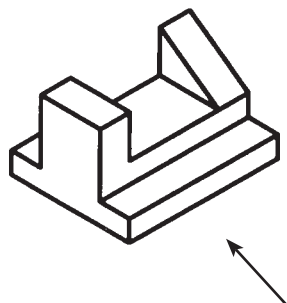


شکل ۱۴-۱

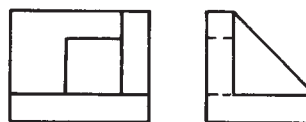
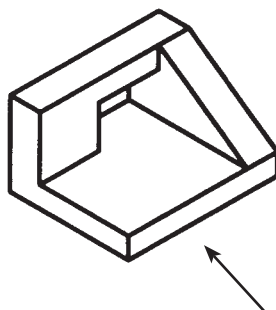
۲۵



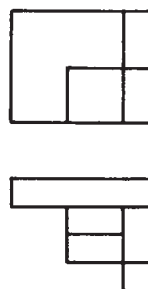
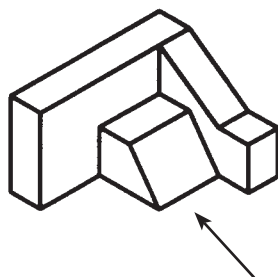
۲۶



۲۷



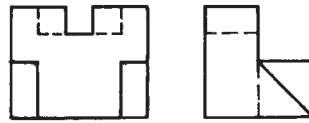
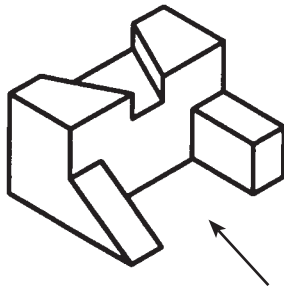
۲۸



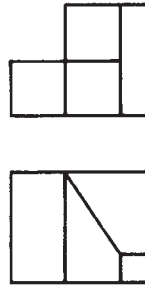
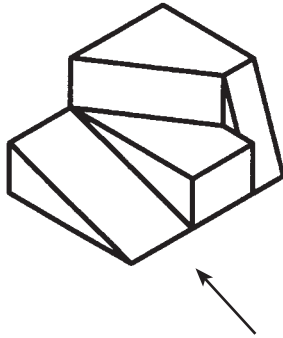
شکل ۱-۱۴



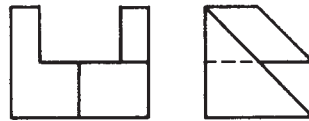
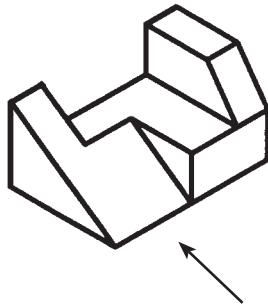
۲۹



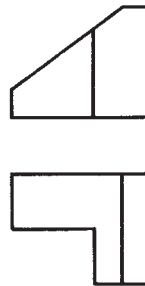
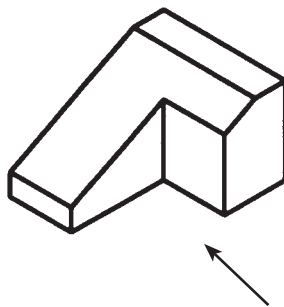
۳۰



۳۱

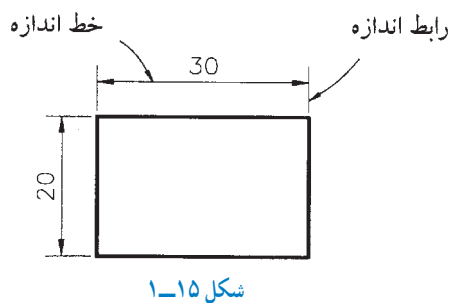


۳۲



شکل ۱-۱۴

۱-۳- شناسایی اصول اندازه گذاری

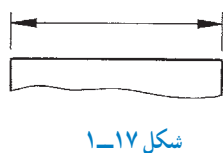


برای اندازه گذاری نقشه ها به صورت استاندارد، باید نکات زیر را رعایت کرد:

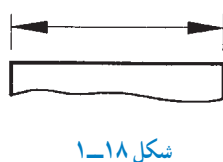
- ۱- برای مشخص کردن هر اندازه ای روی نقشه، از رابط اندازه و خط اندازه استفاده می شود (شکل ۱-۱۵).
- ۲- رابط اندازه، باید اندکی از خط اندازه بالاتر باشد.
- ۳- خط اندازه، با خطی که اندازه گذاری می شود باید موازی بوده و با آن، ۵ میلی متر فاصله داشته باشد.



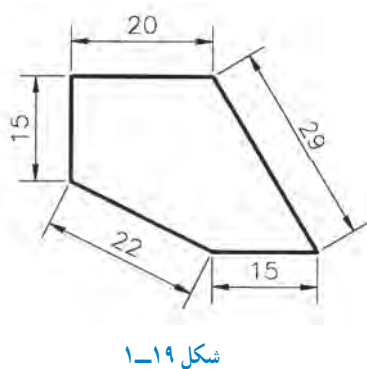
۴- دوسر خط اندازه، با سهمی مشخص می شود؛ که به ترتیب اولویت، باید یکی از حالت های A تا E از شکل ۱-۱۶ انتخاب شود.



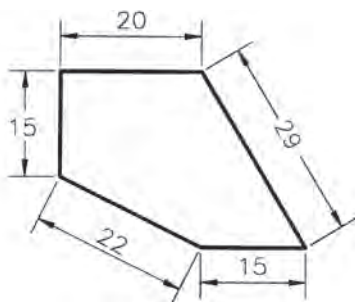
۵- ضخامت خطوط رابط و خط اندازه و همچنین خطوط سهمی، $\frac{1}{3}$ خطوط اصلی است (شکل ۱-۱۷).



۶- اندازه سهمی، باید با بزرگی و کوچکی نقشه و نیز با ضخامت خطوط نقشه متناسب باشد. طول سهمی، باید ۳ برابر بزرگ ترین ضخامت آن باشد. (شکل ۱-۱۸).

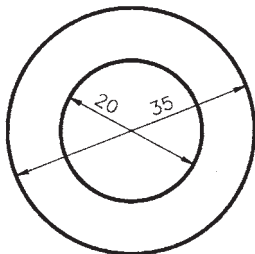


۷- عدد اندازه، در بالای خط اندازه نوشته می شود و اندازه خطوط قائم، باید مطابق شکل ۱-۱۹، در یک جهت و در سمت چپ خط اندازه ثبت گردد.



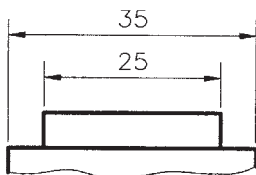
شکل ۱-۲۰

۸- به جز خطوط افقی، می‌توان خط اندازه را منقطع رسم کرده و عدد اندازه را افقی نوشت (شکل ۱-۲۰).



شکل ۱-۲۱

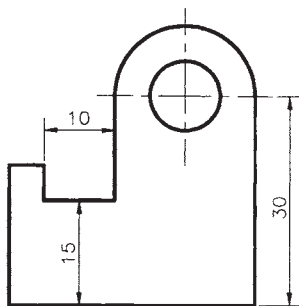
۹- خطوط اندازه، به جز در دایره‌های متحدالمركز، نباید یکدیگر را قطع کنند (شکل ۱-۲۱).



شکل ۱-۲۲

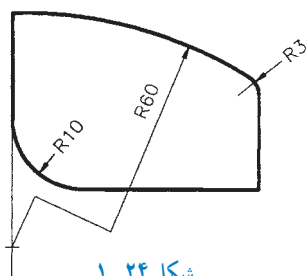
۱۰- از تلاقی دادن خطوط رابط با خط اندازه باید اجتناب کرد؛ بنابراین، اگر قرار است چند اندازه در یک سمت تصویر داده شود، برای اندازه‌گذاری باید به ترتیب، از اندازه‌های کوچک‌تر شروع کرد (شکل ۱-۲۲).

۱۱- فاصله خطوط اندازه از یکدیگر، باید ۵ میلی‌متر باشد.



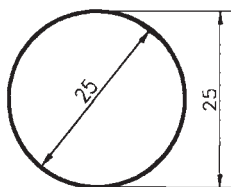
شکل ۱-۲۳

۱۲- از محور تقارن و خطوط اصلی تصویر، نمی‌توان به جای خط اندازه استفاده کرد، ولی می‌توان به جای رابط اندازه، از آن‌ها کمک گرفت (شکل ۱-۲۳).



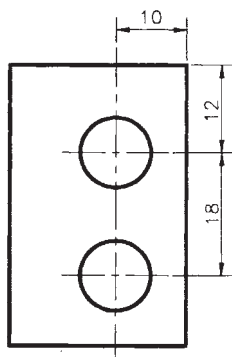
شکل ۱-۲۴

۱۳- برای نشان دادن شعاع، دایره یا کمان باید قبل از عدد اندازه، حرف R اضافه شود. البته اگر شعاع کوچک باشد، حرف R و عدد اندازه در امتداد خط اندازه نوشته می‌شود ($R10$ و $R3$)؛ و اگر مرکز کمان، بیرون از محدوده نقشه باشد، خط اندازه باید شکسته رسم شود ($R60$) (شکل ۱-۲۴).



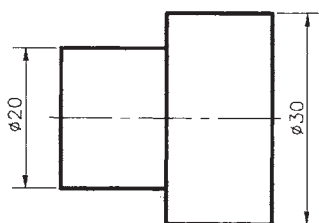
شکل ۱-۲۵

۱۴- قطر سوراخ‌ها و استوانه‌ها (دایره در تصویر) به یکی از دو حالت مقابل، اندازه داده می‌شود. خط اندازه بیرون از دایره، می‌تواند افقی یا مایل هم باشد (شکل ۱-۲۵).



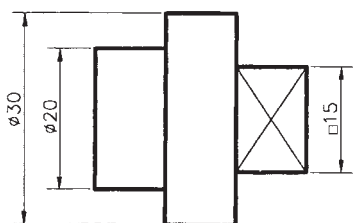
شکل ۱-۲۶

۱۵- برای نشان دادن موقعیت مرکز سوراخ‌ها، اندازه‌گذاری باید نسبت به دو سطح جسم (سطوح مبنا) انجام گیرد. همچنین، برای تعیین فاصله دو سوراخ نسبت به هم، باید مرکز تا مرکز آنها را اندازه‌گذاری نمود (شکل ۱-۲۶).



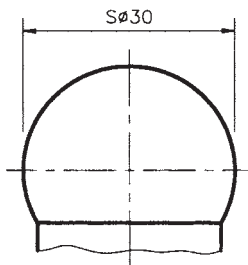
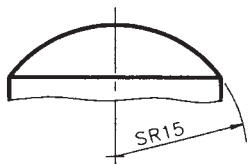
شکل ۱-۲۷

۱۶- اگر اندازه، مربوط به قطر دایره باشد، ولی قطر در نقشه مشخص نباشد، قبل از عدد اندازه، باید علامت \varnothing به کار رود (شکل ۱-۲۷).



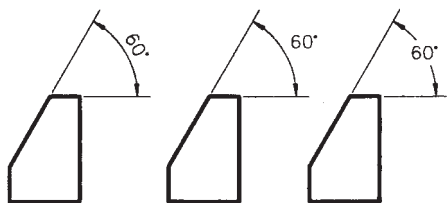
شکل ۱-۲۸

۱۷- اگر اندازه مربوط به سطح مربع باشد، قبل از عدد اندازه، باید از علامت \square استفاده کرد (شکل ۱-۲۸).



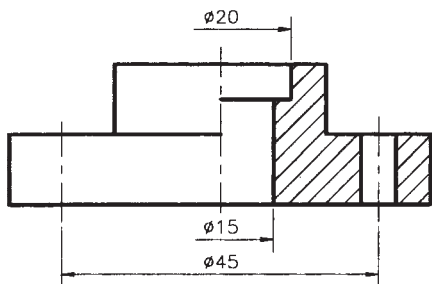
شکل ۱-۲۹

۱۸- در اجسام کروی شکل، برای نشان دادن «شعاع»، باید قبل از حرف R و عدد اندازه، و همچنین برای نشان دادن «قطر»، باید قبل از علامت \varnothing و عدد اندازه، حرف S اضافه شود (شکل‌های ۱-۲۹).



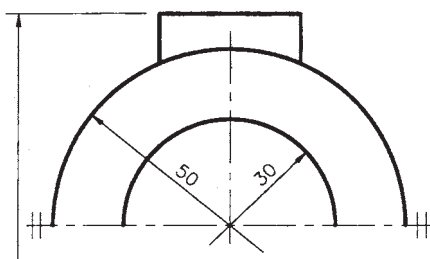
شکل ۱-۳۰

۱۹- برای نشان دادن مقدار زاویه، خط اندازه را باید به صورت کماتی ترسیم کرد که مرکز آن، رأس زاویه است. در ضمن عدد اندازه، به صورت یکی از سه شکل مقابل نوشته می‌شود (شکل‌های ۱-۳۰).



شکل ۱-۳۱

۲۰- در تصاویر نیم برش، خط اندازه از قسمت‌های برش خورده ترسیم می‌شود؛ در حالی که یک سهم داشته و اندکی از وسط قطعه گذشته است. در این نوع تصاویر، عدد اندازه باید به صورت کامل نوشته شود (شکل ۱-۳۱).

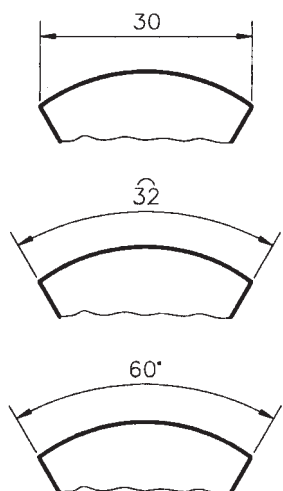


شکل ۱-۳۲

۲۱- اگر تصویر قطعه‌ای، قرینه باشد، می‌توان نصف آن را رسم کرد و در دو طرف تصویر، و عمود بر محور تقارن، دو خط موازی کوچک کشید. در چنین نقشه‌هایی، خطوط اندازه، دارای یک سهم بوده و باید اندکی از وسط قطعه بگذرد (شکل ۱-۳۲).

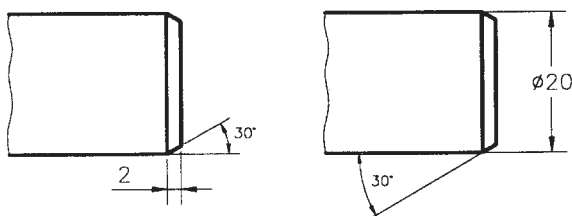


۲۲- اندازه‌های وتر، طول و زاویه کمان، به ترتیب به صورت شکل مقابل اندازه‌گذاری می‌شوند (شکل‌های ۱-۳۳).



شکل ۱-۳۳

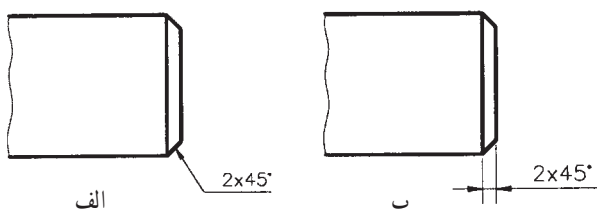
۲۳- پخ‌ها به یکی از دو صورت مقابل، اندازه‌نویسی می‌شوند (شکل‌های ۱-۳۴).



شکل ۱-۳۴

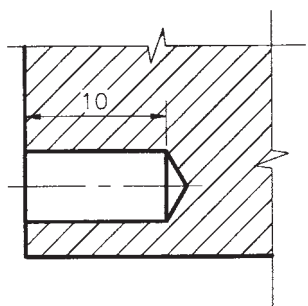
۲۴- اگر پخ ۴۵° درجه باشد، باید مثل شکل ۱-۳۵-الف اندازه‌نویسی کرد (شکل ۱-۳۵).

۲۵- در مواقع ضروری می‌توان برای اندازه‌نویسی، از خط راهنما، مطابق شکل ۱-۳۵-ب، استفاده نمود.

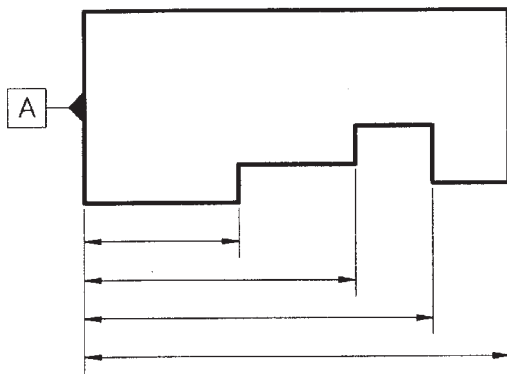


شکل ۱-۳۵

۲۶- عمق سوراخ ساده کور (بن‌بست)، مطابق شکل ۱-۳۶ اندازه‌نویسی می‌شود. هاشور، نباید عدد اندازه را قطع کند.

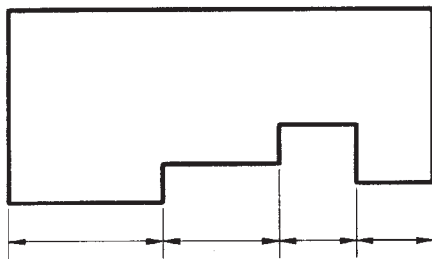


شکل ۱-۳۶



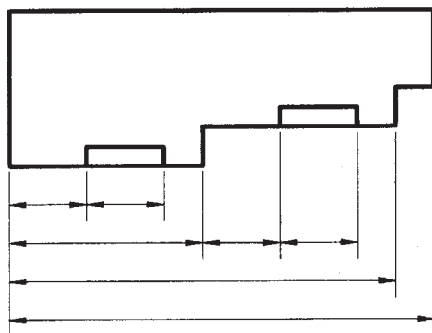
شکل ۱-۳۷

۲۷- اگر تعدادی از اندازه‌ها، در یک جهت دارای سطح مبنای مشترک (سطح مبنای A) باشند، اندازه‌نویسی به صورت موازی صورت می‌گیرد (شکل ۱-۳۷).



شکل ۱-۳۸

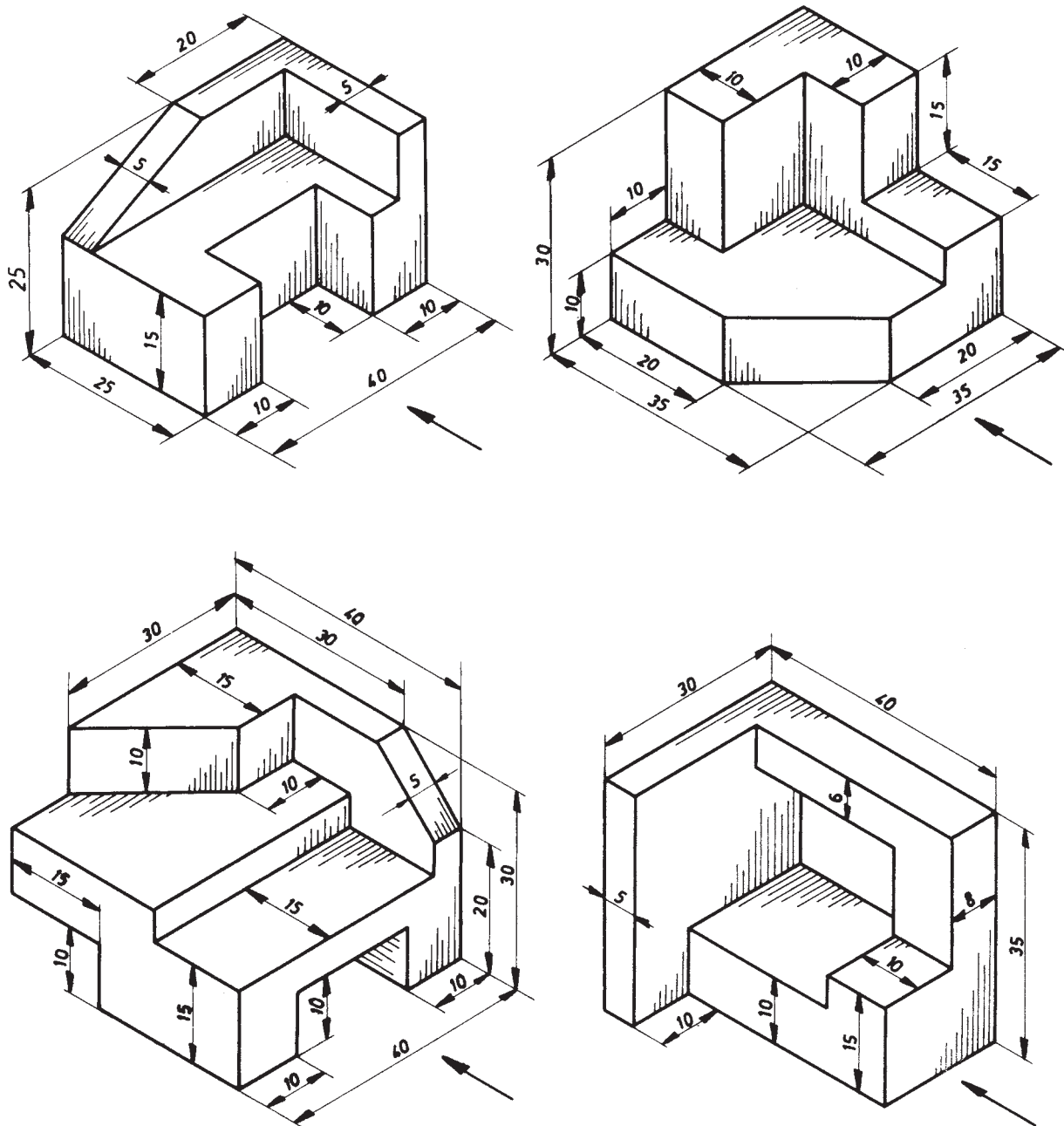
۲۸- در صورتی که به دقت نقشه و شکل قطعه کار لطمه‌ای وارد نشود، می‌توان از اندازه‌نویسی زنجیری استفاده کرد (شکل ۱-۳۸).



شکل ۱-۳۹

۲۹- در موارد خاص، برای اندازه‌نویسی می‌توان از روش ترکیبی (موازی و زنجیری) استفاده کرد (شکل ۱-۳۹).
۳۰- واحد اندازه در نقشه‌های صنعتی، میلی‌متر (mm) است، که روی نقشه‌ها نوشته نمی‌شود.

تمرین: سه نمای قائم، جانبی و سطحی تصاویر مجسم شکل ۱-۴۰ را رسم کرده، و سپس اندازه‌گذاری نمایید.



شکل ۱-۴۰

۱-۴-۱- شناسایی اصول ترسیم برش اجسام ساده هندسی

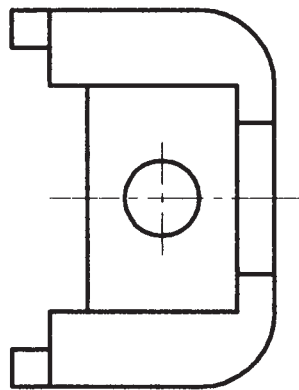
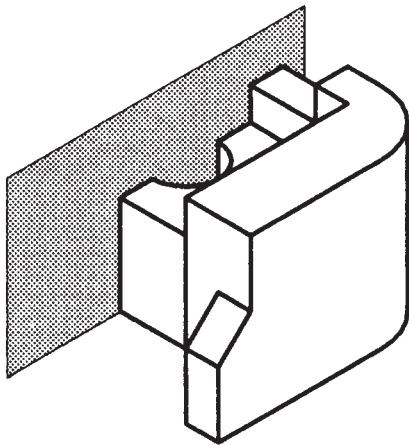
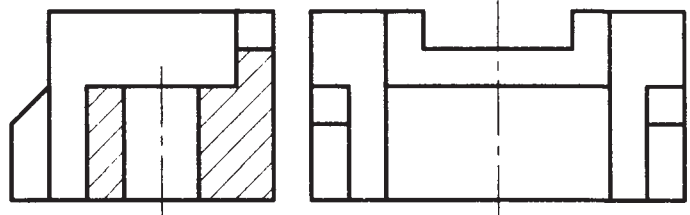
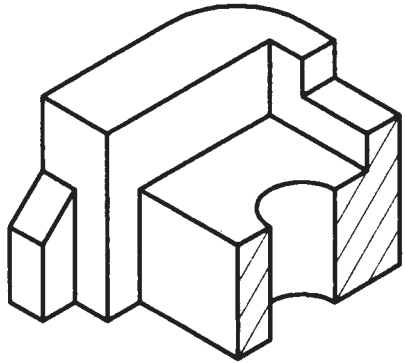
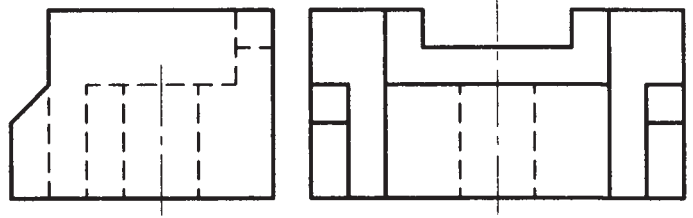
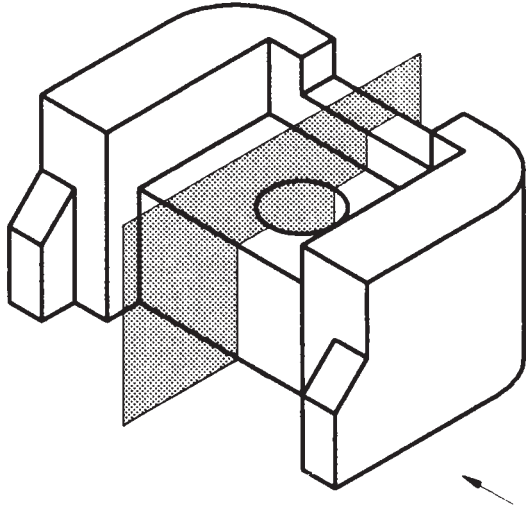
واقع برای پی بردن یا تفهیم بیشتر قسمت‌های پنهان و داخلی جسم، از برش استفاده می‌شود. برش‌ها دارای انواع مختلف زیر هستند:
۱-۴-۱-۱- برش ساده: به برشی گفته می‌شود که

برش، یک صفحه فرضی است که پس از عبور از محل تعیین شده، جسم را به طور فرضی به دو قسمت تقسیم می‌کند. در

را به دو نیمه مشابه تقسیم کند، آن برش را برش ساده متقارن می‌گویند. شکل ۱-۴۱ یک برش ساده متقارن را نشان می‌دهد؛ که صفحه برش، به موازات صفحه قائم است.

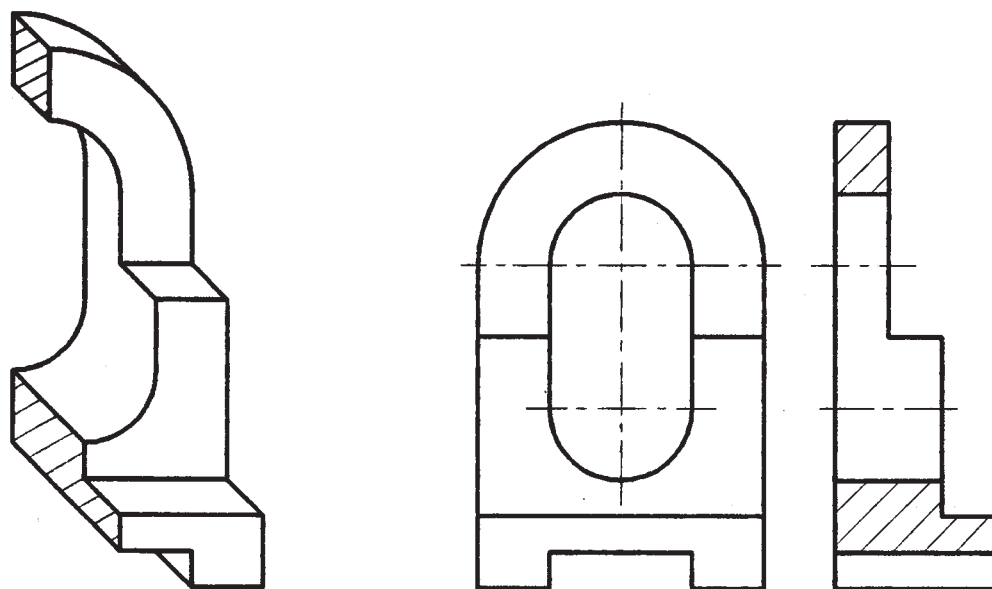
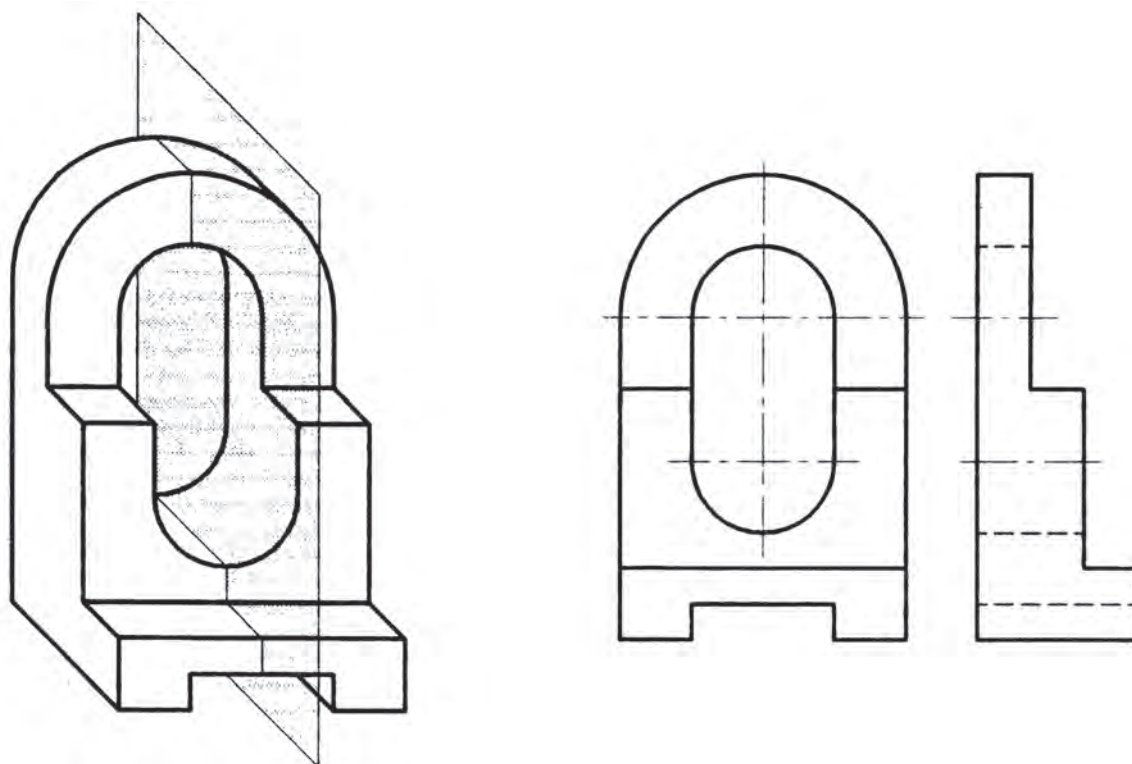
صفحه فرضی برش، فقط یک صفحه است که به موازات یکی از صفحات تصویر می‌باشد. برش ساده به دو نوع: متقارن و نامتقارن تقسیم می‌شود.

الف) برش ساده متقارن: اگر صفحه برش، جسم متقارنی



شکل ۱-۴۱

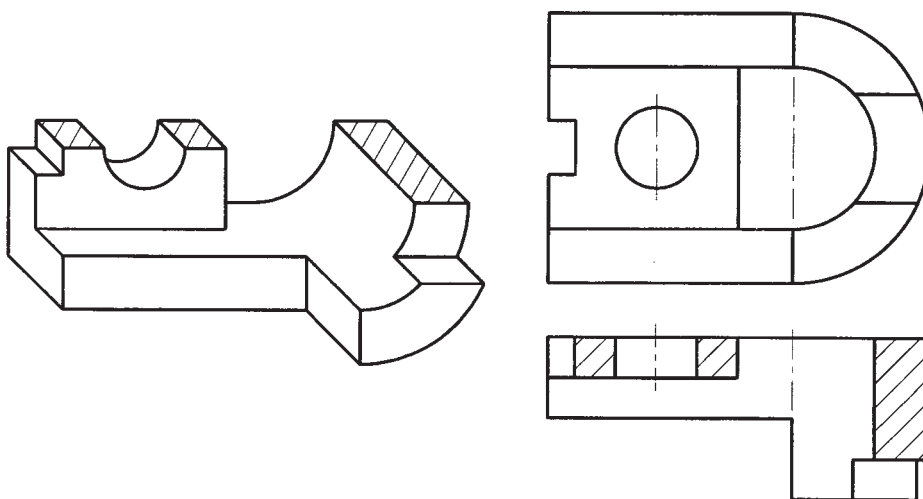
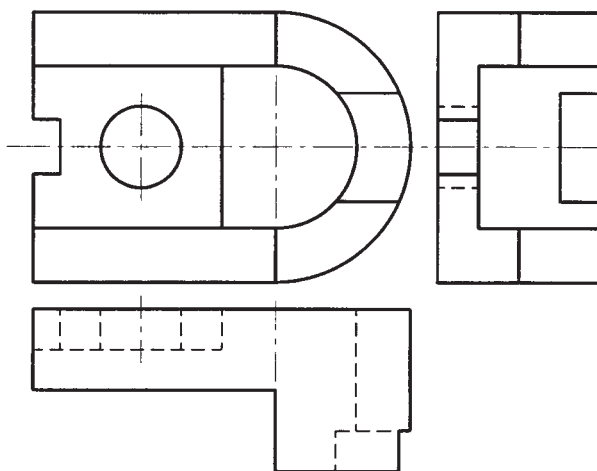
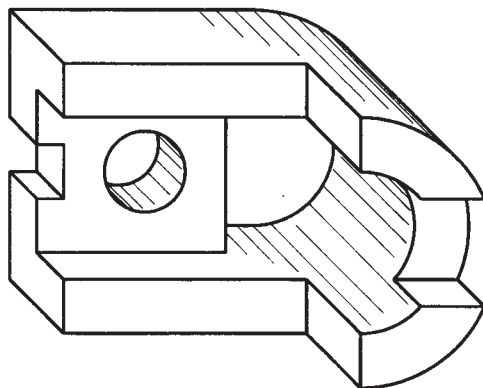
شکل ۱-۴۲ نیز یک برش ساده متقارن را نشان می‌دهد که صفحه برش، به موازات صفحه جانبی است.



شکل ۱-۴۲

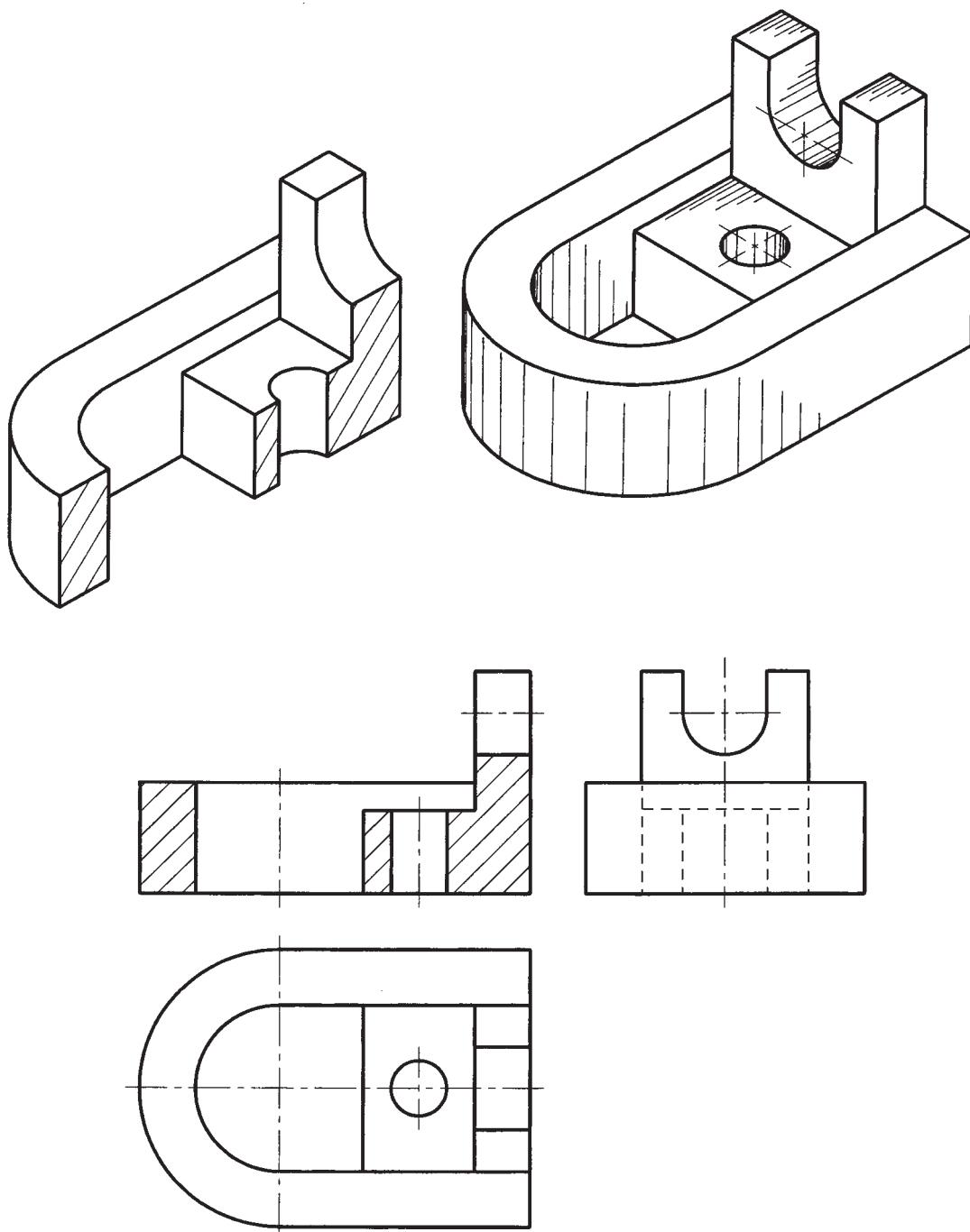


در شکل ۱-۴۳، برش ساده متقارن تصویر از بالا نشان داده شده است؛ یعنی صفحه برش، موازی با صفحه افقی تصویر است.



شکل ۱-۴۳

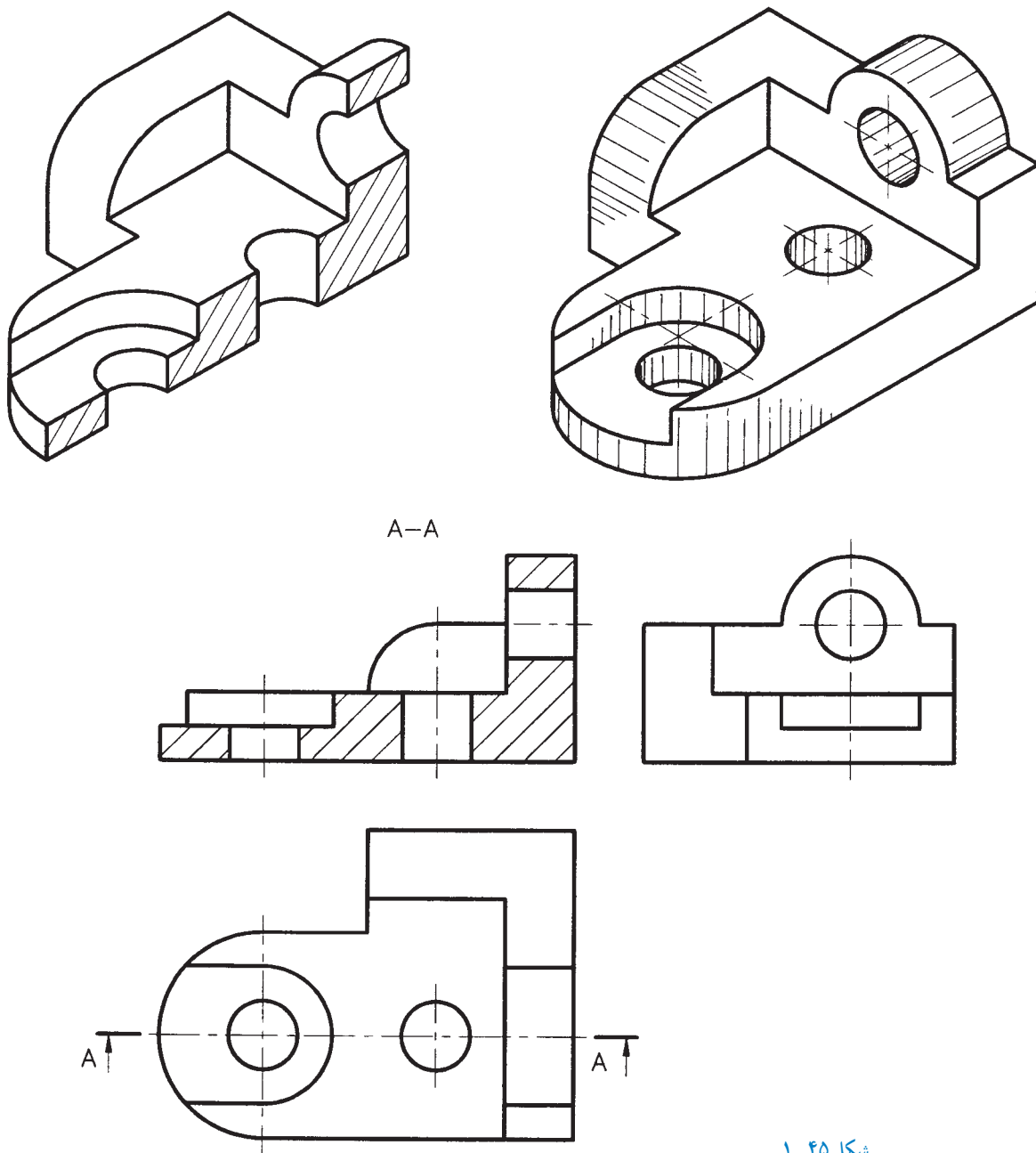
در شکل ۱-۴۴ می‌توانید یک برش ساده متقارن تصویر کامل رسم شده است.
از جلو را ببینید، که تصویر از بالا و تصویر از چپ آن، به طور



شکل ۱-۴۴

گردد که تصویر برش خورده، مربوط به کدام قسمت از جسم است. در تصویر مجسم شکل ۱-۴۵، برش ساده نامتقارن تصویر از جلو نشان داده شده که تصویرهای بالا و چپ آن، به طور کامل رسم شده است. همان‌طور که می‌بینید، در نمای بالای رسم شده، صفحه برش با خط نقطه دو سر ضخیم همراه با فلش جهت دید و حرف تکراری A مشخص شده است.

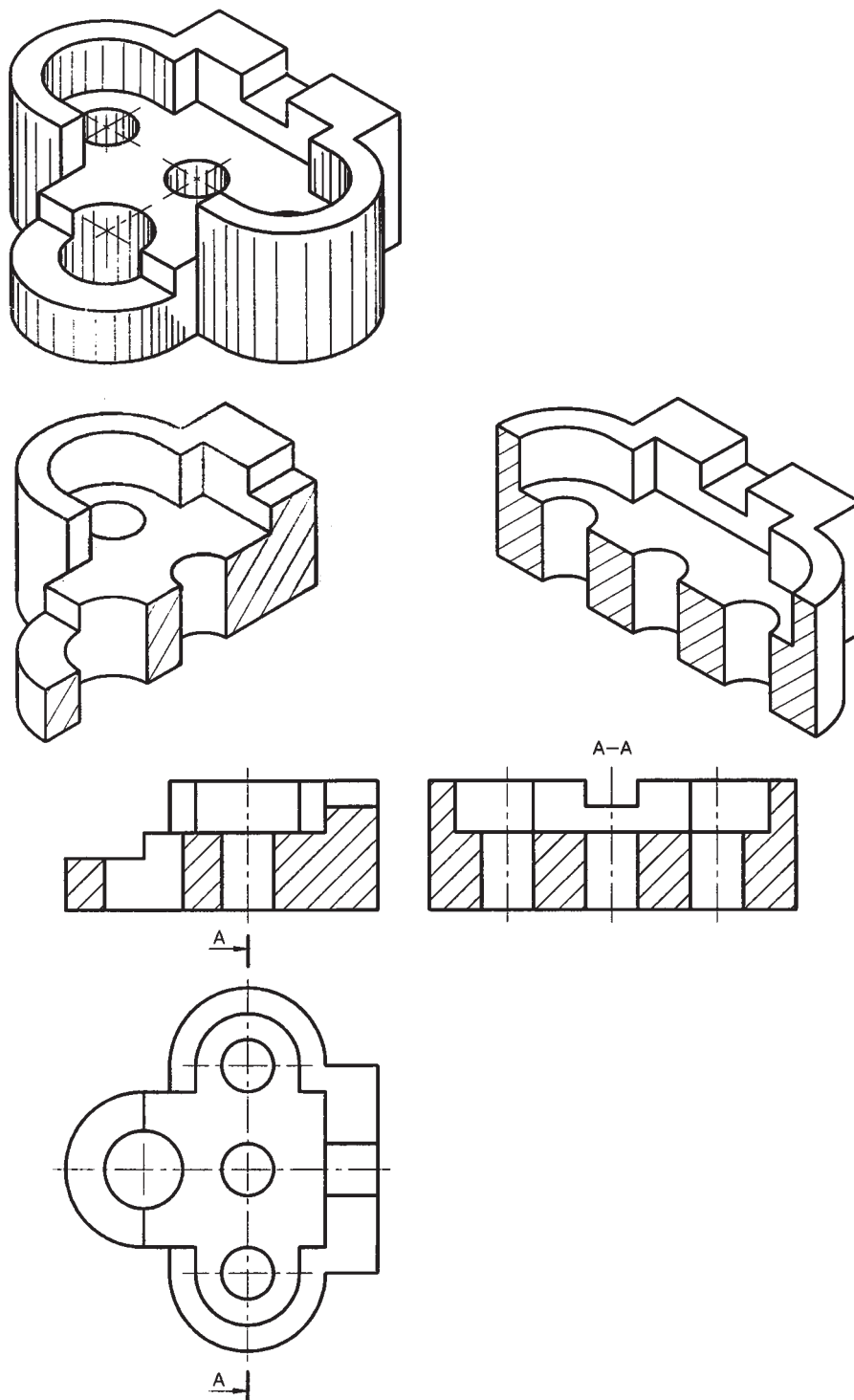
(ب) برش ساده نامتقارن: به برش ساده‌ای گفته می‌شود که صفحه برش، جسم را به دو قسمت غیر مشابه تقسیم می‌کند. در برش ساده نامتقارن (شکل ۱-۴۵)، صفحه برش، با «خط نقطه دو سر ضخیم» نشان داده می‌شود؛ که دو طرف آن، دو فلش عمود بر خط ضخیم، رسم شده و با یک حرف تکراری نام‌گذاری می‌گردد. این دو فلش، جهت دید را مشخص می‌کند، و حرف تکراری، در بالای تصویر برش خورده نوشته می‌شود تا مشخص



شکل ۱-۴۵

رسم شده، با حرف تکراری A-A نام گذاری گردیده است.
یادآوری: در برش تصویر از جلو، چون برش ساده متقارن
 رسم شده است، نیازی به رسم مسیر برش نیست.

در شکل ۱-۴۶، برش ساده متقارن تصویر از جلو، برش
 ساده نامتقارن تصویر از چپ، و تصویر از بالا به طور کامل رسم
 شده است. برای برش ساده نامتقارن تصویر از چپ، مسیر برش

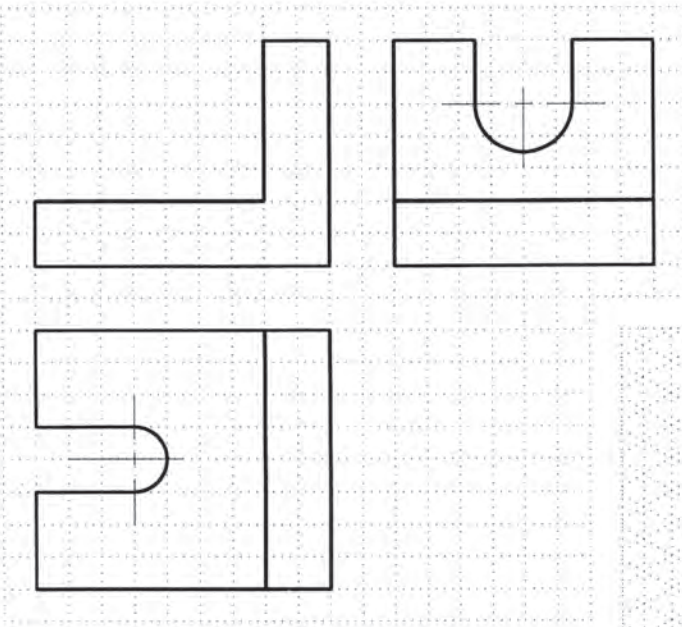


شکل ۱-۴۶

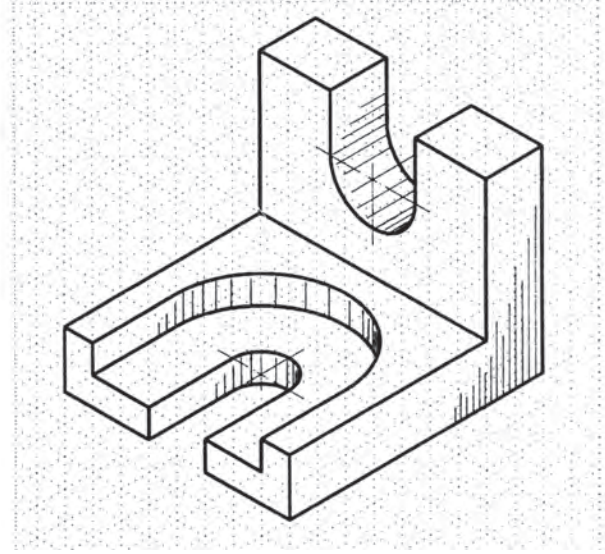
تمرین ۱: برای تصویر مجسم داده شده در شکل

۱-۴۷:

الف) برش متقارن تصویر از جلو را کامل کنید.
ب) تصویر از بالا و تصویر از چپ را کامل کنید.



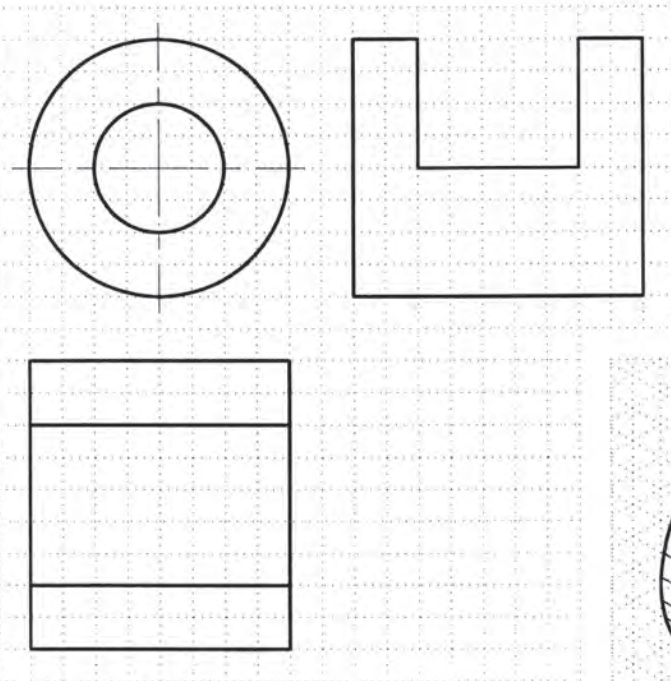
شکل ۱-۴۷



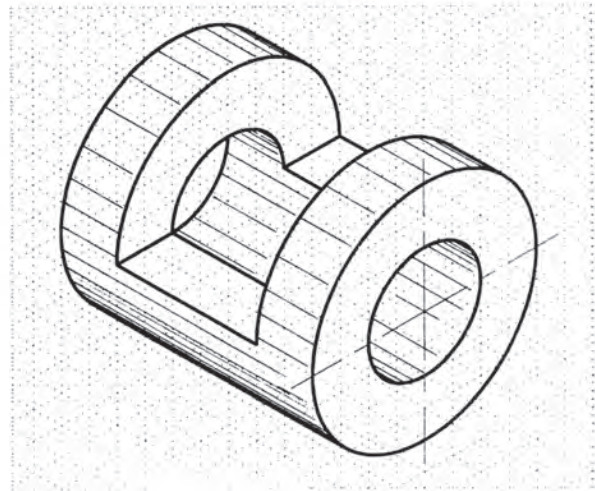
تمرین ۲: برای تصویر مجسم داده شده در

شکل ۱-۴۸:

الف) برش تصویر از جلو و برش تصویر از چپ را کامل کنید.
ب) تصویر از بالا را کامل کنید.



شکل ۱-۴۸

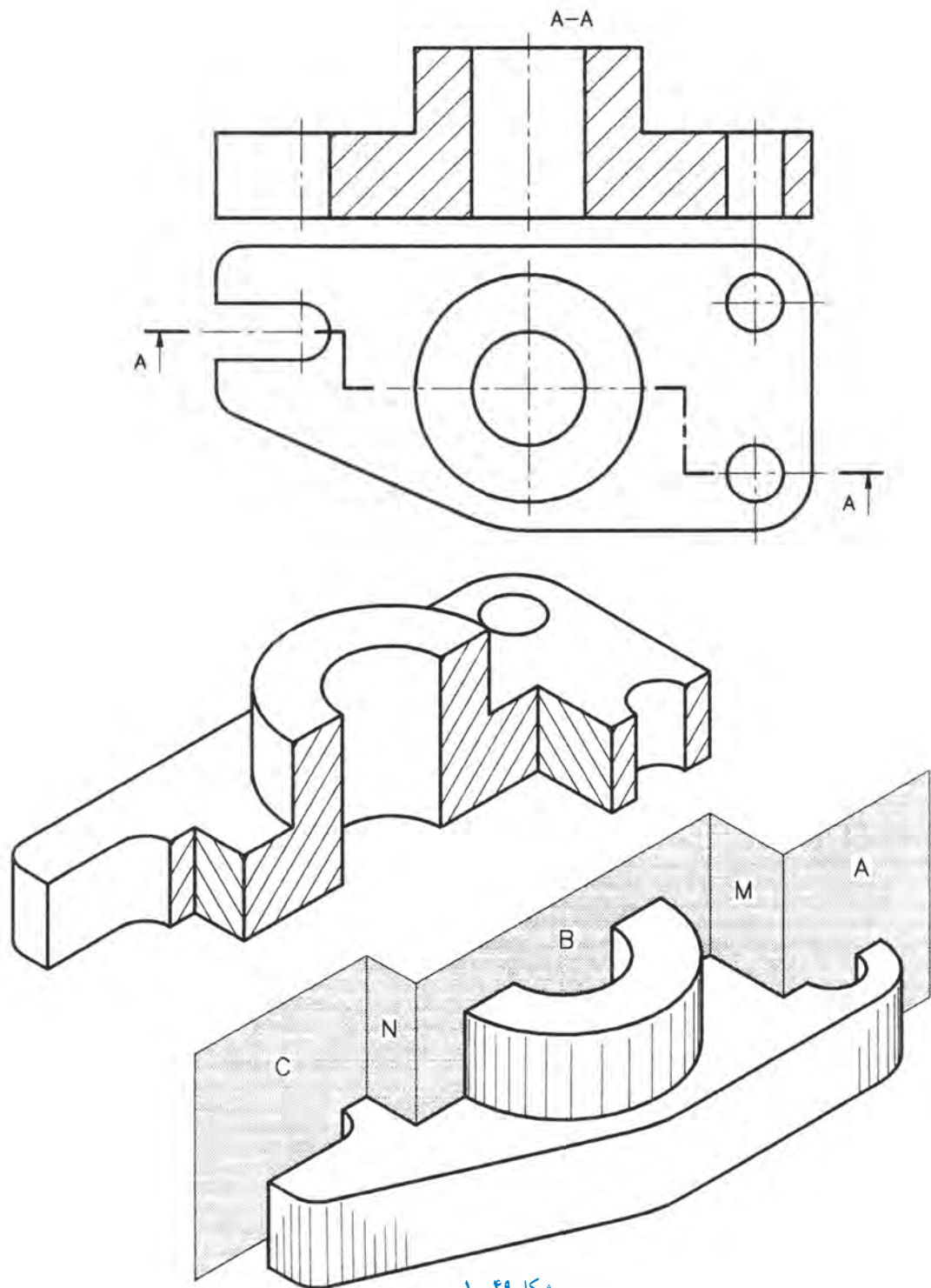




شکل زیر، در تصویری رسم می‌شود که صفحات برش و صفحات شکستگی بر آن عمود باشند.

نکته: در این نوع برش نیز، صفحه برش، دقیقاً مانند برش ساده نامتقارن نشان داده می‌شود.

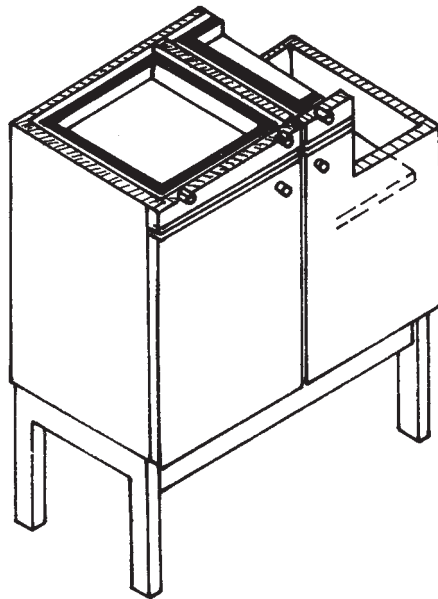
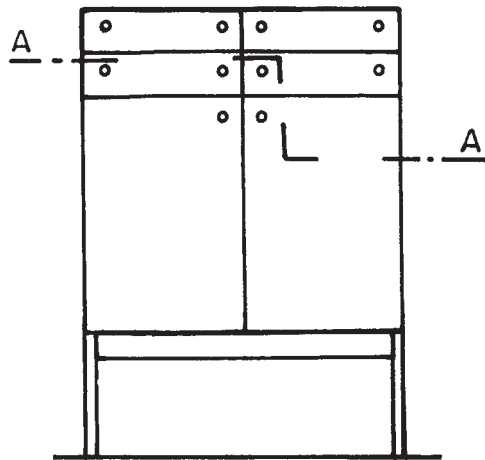
۲-۴-۱- برش شکسته ساده: در این نوع برش، جسم با چند صفحه موازی با صفحه تصویر، برش داده می‌شود. در تصویر مجسم شکل ۴۹-۱، صفحات A، B و C صفحات برش، و صفحات M و N صفحات شکستگی هستند. مسیر برش، مانند



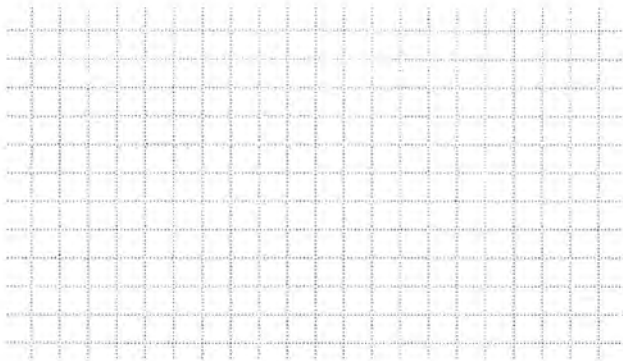
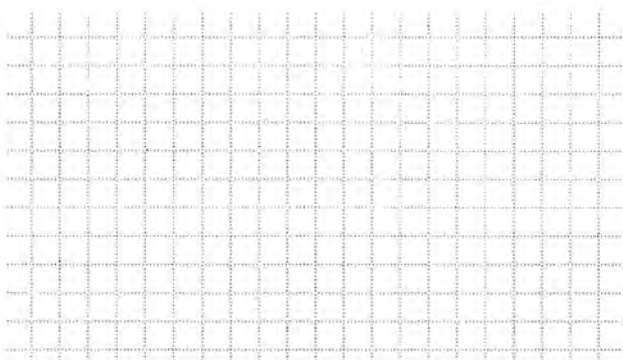
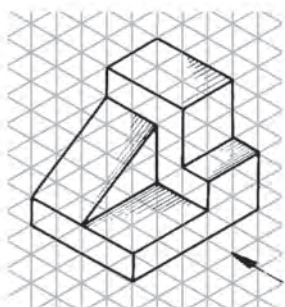
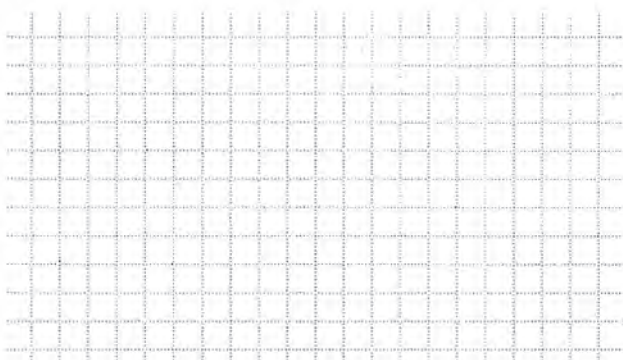
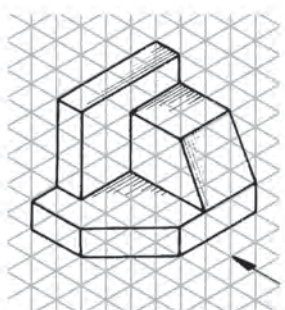
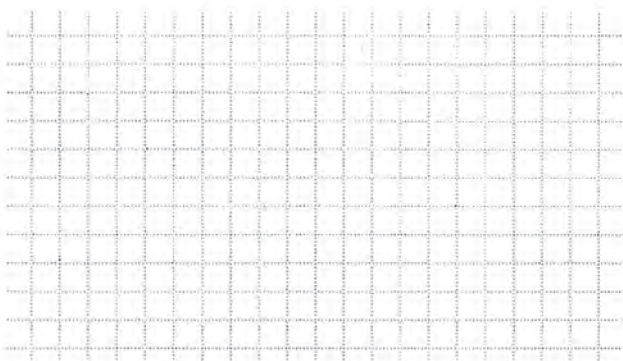
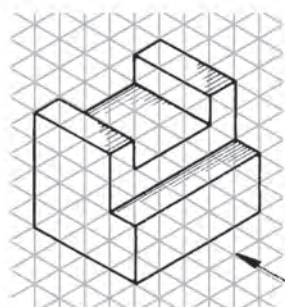
شکل ۴۹-۱

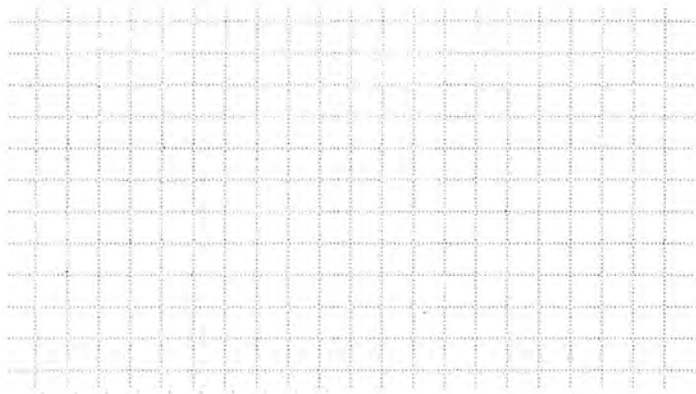
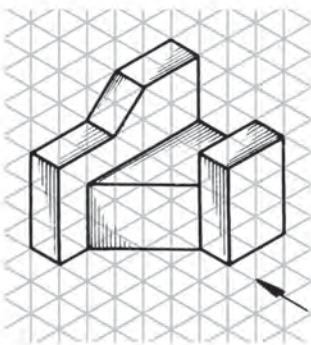
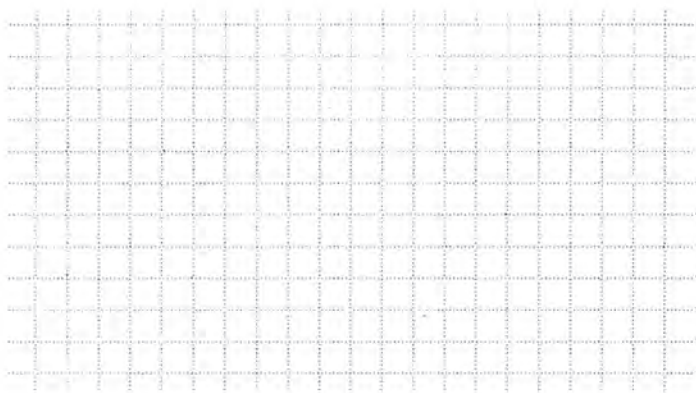
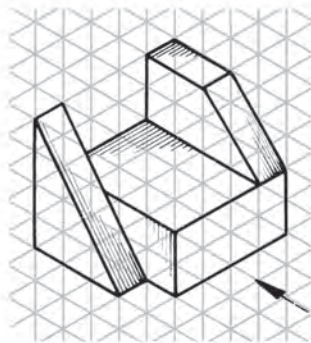
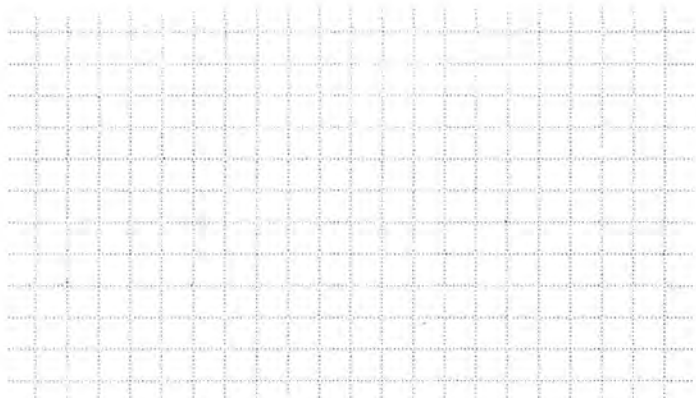
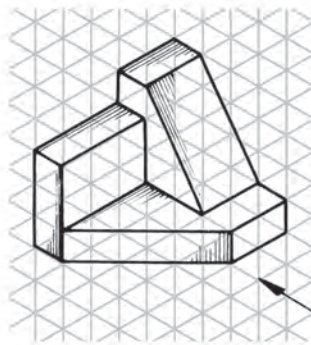
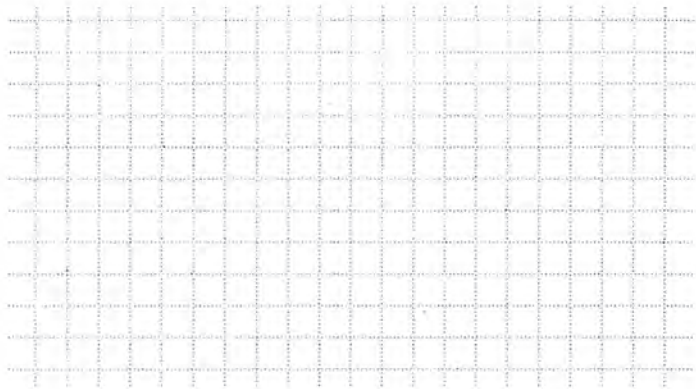
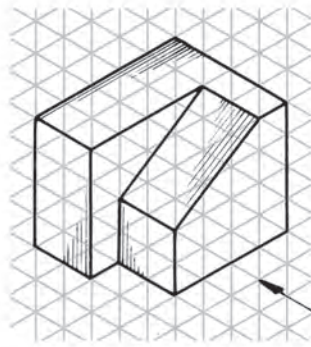


تمرین ۳: با توجه به محل عبور خط نقطه دو سر ضخیم، برش شکسته عرضی را ترسیم کنید.

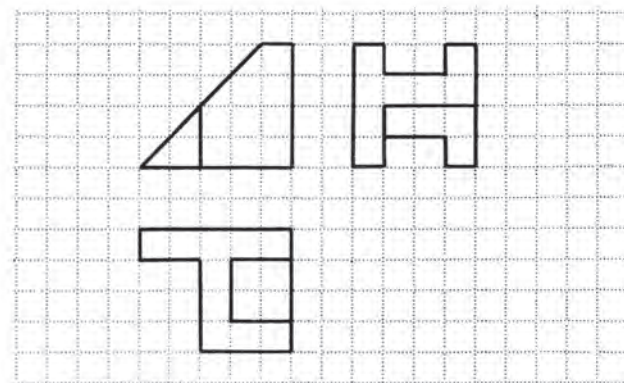
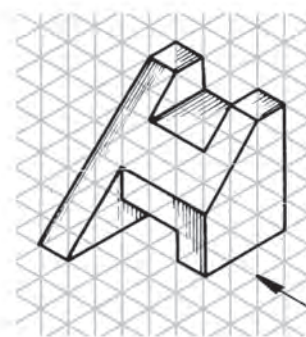
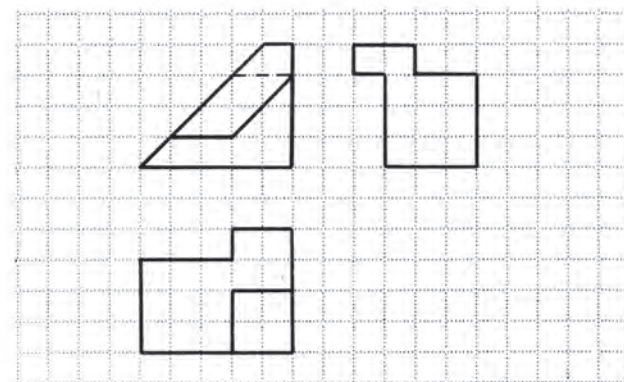
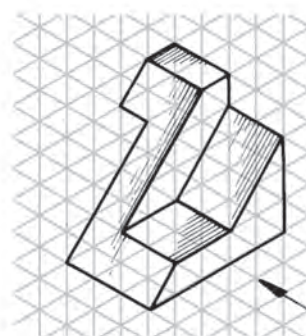
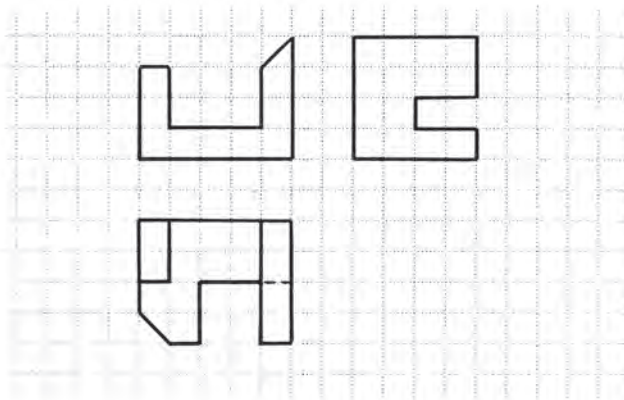
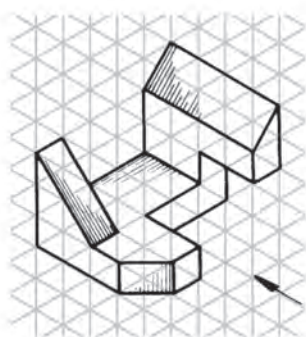
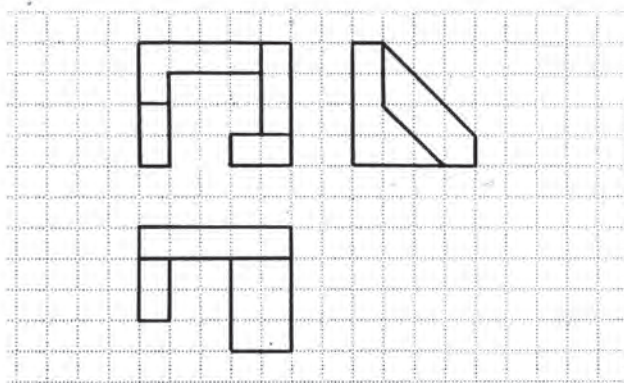
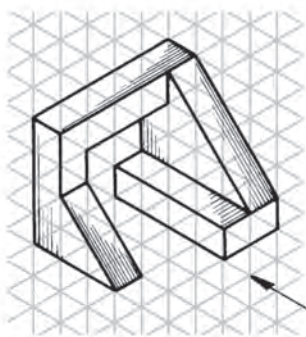


۱- در مقابل هر یک از تصاویر مجسم داده شده، سه نمای آنها را رسم کنید.

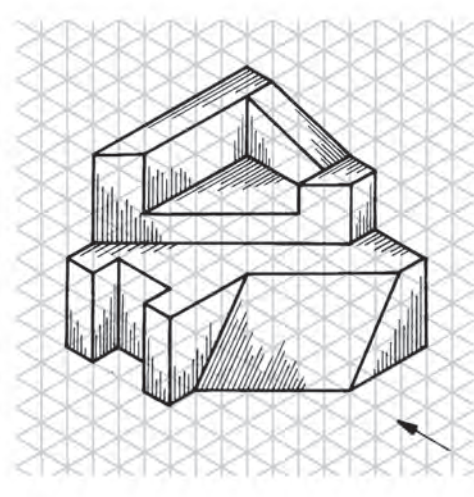
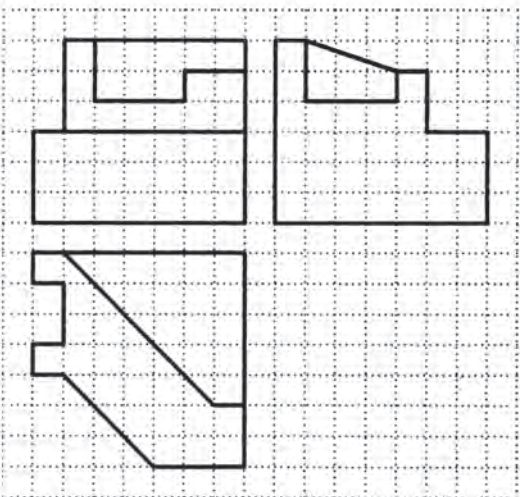
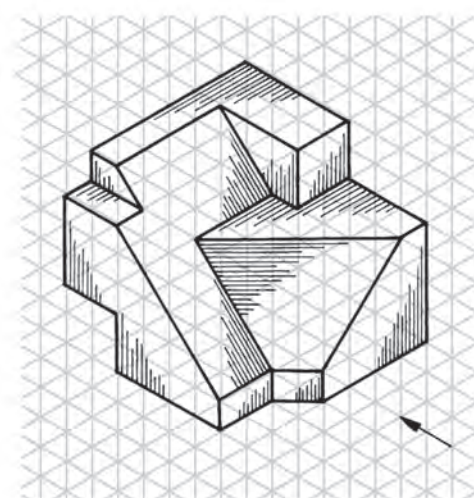
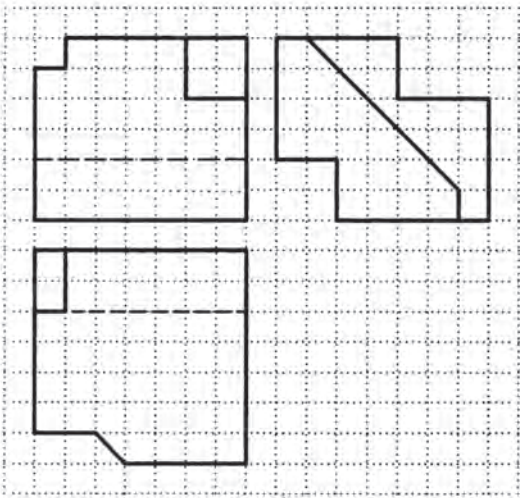
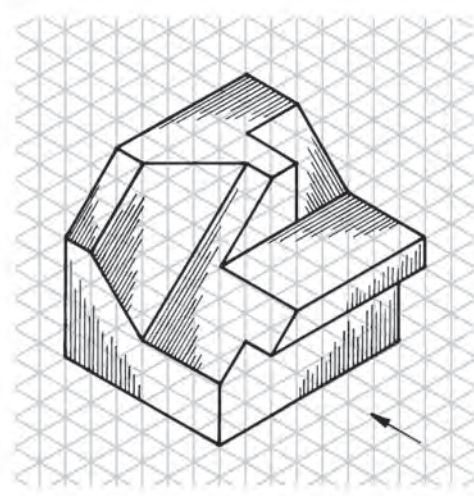
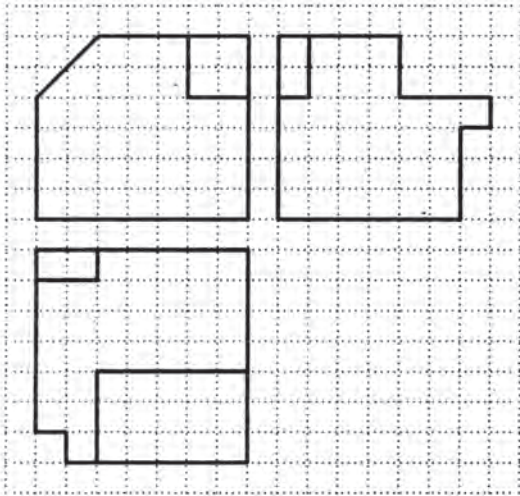




۲- برای هر تصویر مجسم، سه تصویر ترسیم شده که دو تصویر آنها ناقص است؛ آنها را کامل کنید.

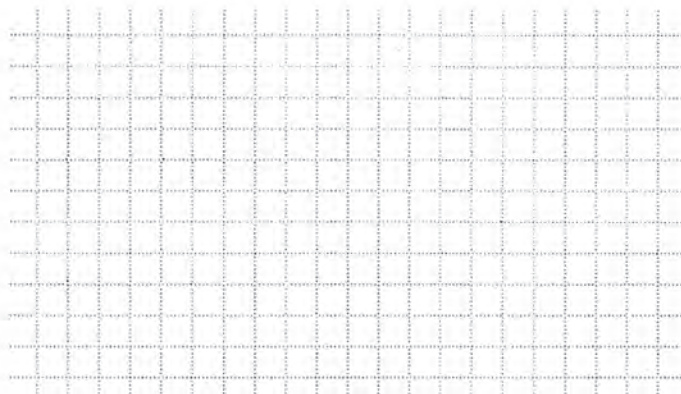
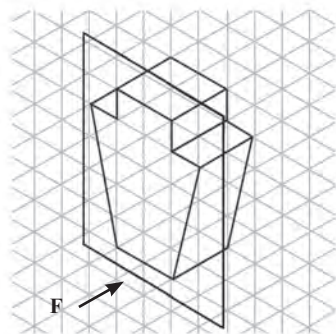


۳- برای هر تصویر مجسم، سه تصویر ناقص ترسیم شده است؛ آنها را کامل کنید.

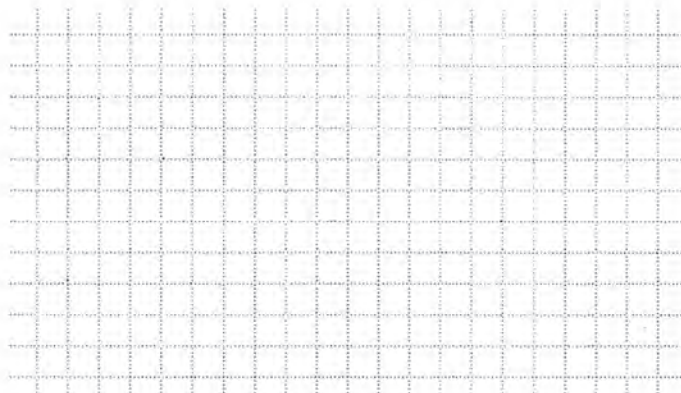
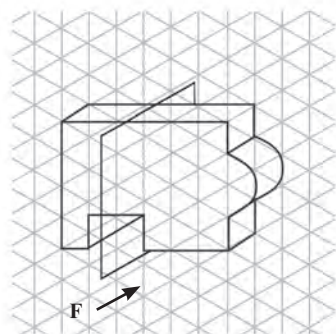


۴- برای تصاویر زیر، برش‌های ساده و شکسته تعیین شده را رسم کنید.

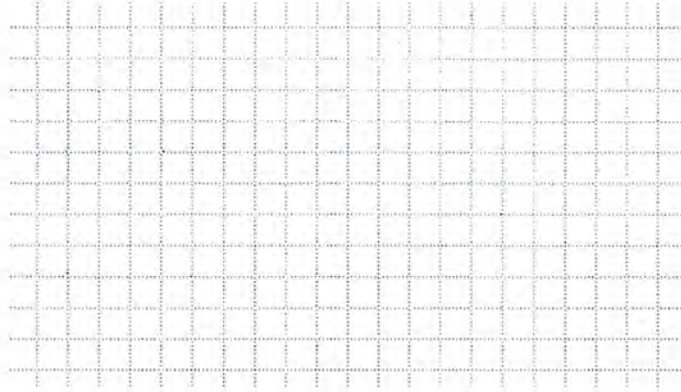
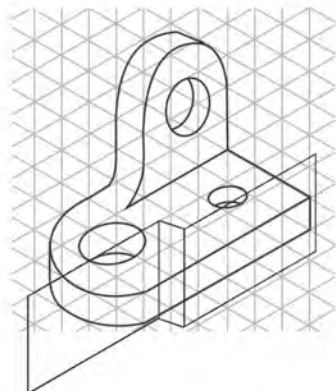
تصویر برای برش ساده متقارن



تصویر برای برش ساده نامتقارن



تصویر برای برش شکسته ساده



ترسیم اتصال‌های موردنیاز در ساخت کابینت ساده



فصل

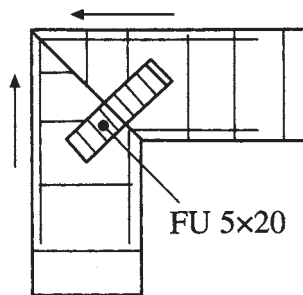
هدف‌های رفتاری: فراگیرنده پس از پایان این فصل، قادر خواهد بود:

- ۱- ترسیم اتصال‌های گوشه‌ای ثابت کابینت ساده را شناسایی کند.
- ۲- ترسیم اتصال‌های گوشه‌ای جداشدنی کابینت را شناسایی کند.
- ۳- ترسیم اتصال‌های گوشه‌ای قطعات با حرکت کشویی را شناسایی کند.
- ۴- اصول ترسیم قطعات با پیچ و مهره فلزی را شناسایی کند.

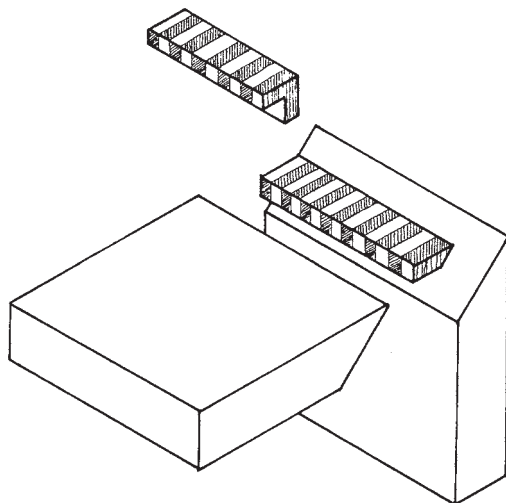


ساعات آموزش

جمع	عملی	نظری
۱۶	۱۲	۴



شکل ۴-۲- طريقة ترسیم اتصال قلیف زبانه بلند در گوشه صفحات چوبی: زبانه، از چند لایه روکشی ۵×۲۰ میلی متری



۳-۱-۲- قلیف با زبانه گونیایی: با زبانه پیش ساخته

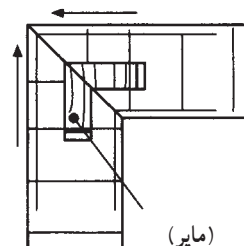
مایر، می توان صفحات را به صورت گونیایی به هم اتصال داد. این اتصال، هم به صورت زبانه بلند و هم زبانه کوتاه به کار می رود. در شکل ۵-۲- الف، طريقة ترسیم این اتصال نشان داده شده است.

توجه: زبانه پیش ساخته مایر (به صورت گونیایی)، چند تکه

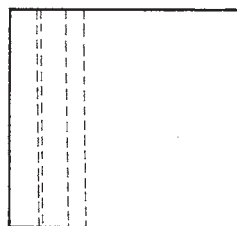
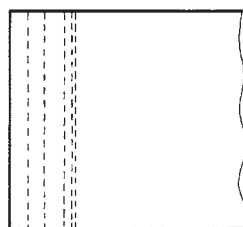
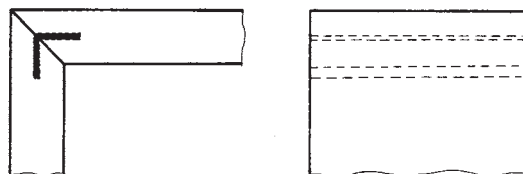
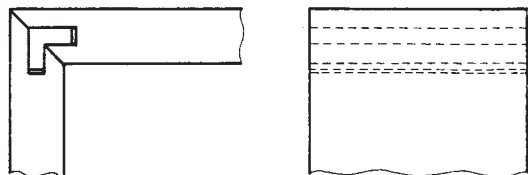
نیز بوده که نمونه آن در شکل ۵-۲- ب، به همراه سه نمای ساده ای از آن نشان داده شده است.

نکته: در شکل ۵-۲- ج نیز، سه نمای اتصال قلیف با

زبانه گونیایی سراسری از مواد مصنوعی (۳×۱۷ میلی متر) را مشاهده کنید.



(الف)



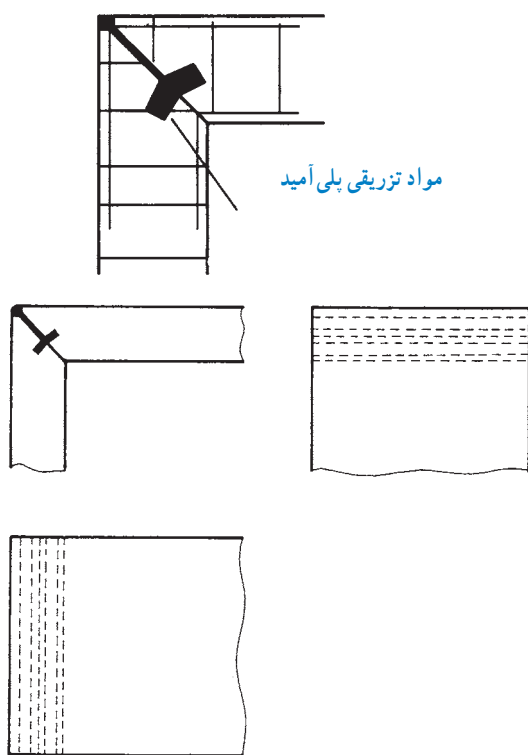
(ب) تصویر مجسم اتصال قلیف با زبانه گونیایی چند تکه، به همراه سه نمای لازم.

(ج)

شکل ۵-۲

۴-۱-۲- قلیف گوشه‌ای با مواد تزریقی : این

اتصال، با تزریق مواد پلی آمید به دست می‌آید. در شکل ۲-۶، برش این اتصال به همراه سه نمای آن نشان داده شده است.



مواد تزریقی پلی آمید

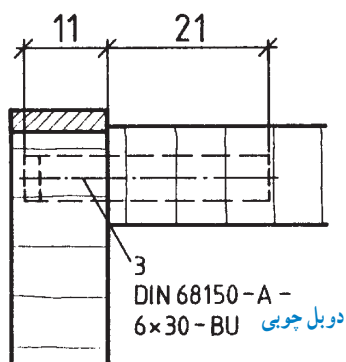
شکل ۲-۶

۵-۱-۲- میخ چوبی یا دویل : دویل‌ها در برش دیده

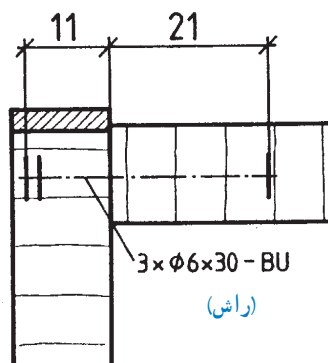
نمی‌شوند، بنابراین باید یا به صورت خط چین و یا به صورت ساده با خط محور ترسیم شوند (شکل‌های ۲-۷ و ۲-۸). طول دویل در ضخامت صفحات، حداکثر ۱۱ و در طول صفحات، حدود ۲۱ میلی‌متر است.

توجه: این اتصال را می‌توان در تمام صفحات کابینت

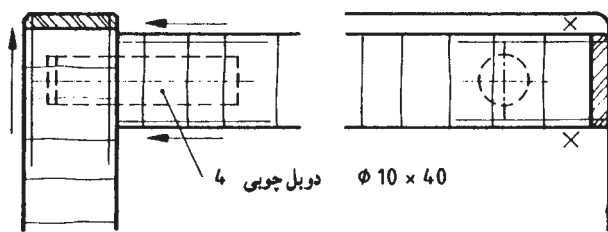
مورد استفاده قرار داد.



شکل ۲-۷- طریقه ترسیم دویل با خط چین و اندازه استاندارد

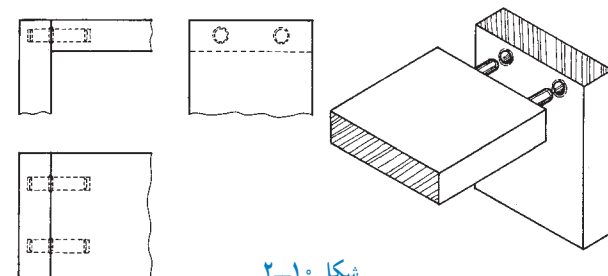


شکل ۲-۸- طریقه ترسیم دویل ساده شده با خط محور



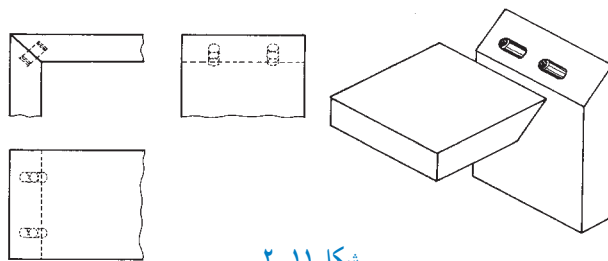
شکل ۲-۹

شکل ۲-۹، دو نمای برش خورده اتصال دوبلی را نشان می‌دهد که در آن، ۴ دوپل به قطر ۱۰ و به طول ۴۰ میلی‌متر به کار رفته است.

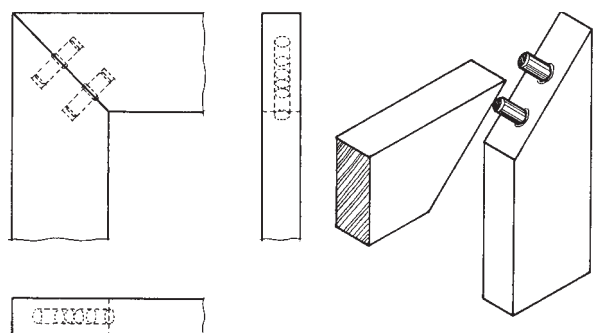


شکل ۲-۱۰

در شکل ۲-۱۰، نحوه ترسیم سه‌نما و تصویر مجسم اتصال گوشه‌ای ساده و در شکل ۲-۱۱، گوشه‌ای دو رو فارسی که برای چوب‌های توپُر (ماسیو) مورد استفاده قرار می‌گیرند، نشان داده شده است.

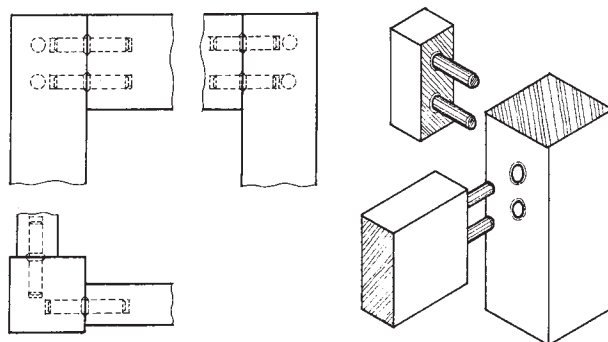


شکل ۲-۱۱

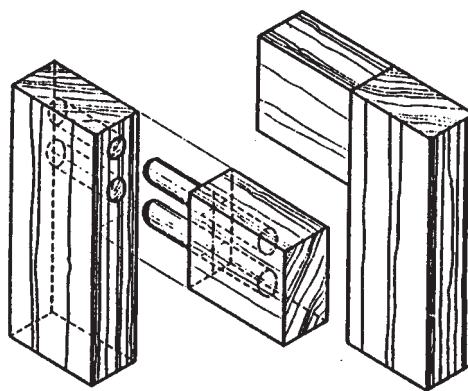


شکل ۲-۱۲- طریقه رسم گوشه درهای قاب و تنکه با دوپل در سه‌نما و تصویر مجسم

نکته: نحوه ترسیم نماهای لازم برای اتصال دوبل، به‌منظور استفاده در قاب با درز ساده در شکل ۲-۱۲، با درز فارسی در شکل ۲-۱۳، و اتصال قید به پایه در شکل ۲-۱۴ نشان داده شده است.

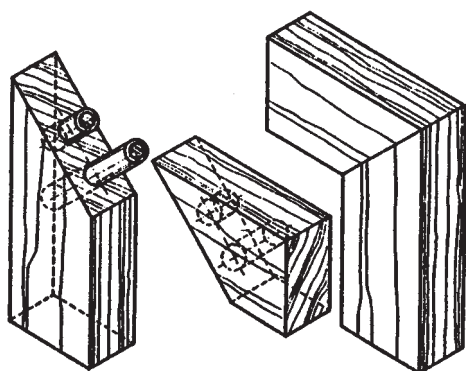


شکل ۲-۱۴- طریقه رسم گوشه‌ای قیدها به پایه جدای کابینت ساده

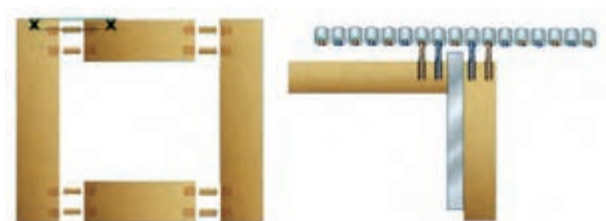


شکل ۲-۱۲- تصویر مجسم اتصال دوبل‌ها درز ساده

توجه ۱: البته همانطور که در شکل ۲-۱۵ مشاهده می کنید، می توان از دوپل های با طول متفاوت نیز استفاده کرد.



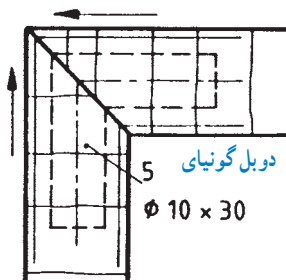
شکل ۲-۱۵- تصویر مجسم اتصال دوپل با درز فارسی



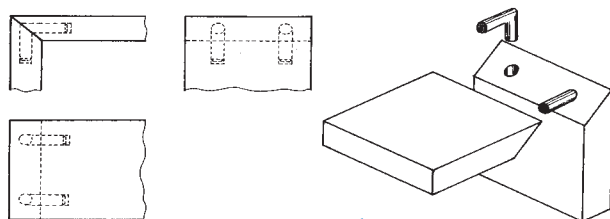
شکل ۲-۱۶- الف- روش ساخت اتصال قاب ساده، به وسیله دوپل زن ماشینی



شکل ۲-۱۶- ب- روش ساخت اتصال قاب فارسی، به وسیله دوپل زن ماشینی



شکل ۲-۱۷- الف- در این اتصال، از ۵ عدد دوپل گونیایی به قطر ۱۰ و طول ۳۰ میلی متر استفاده شده است.

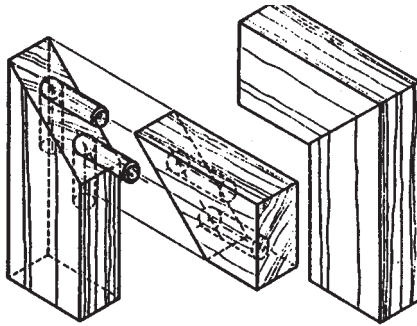


شکل ۲-۱۷- ب

توجه ۲: در شکل های ۲-۱۶- الف و ب، روش ساخت اتصال قاب، توسط ماشین دوپل زن را مشاهده می کنید.

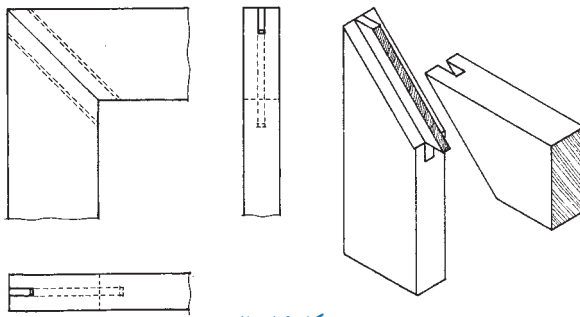
۲-۱-۶- دوپل گونیایی: در این اتصال، از دوپل هایی استفاده می شود که به صورت گونیا هستند. در شکل ۲-۱۷- الف، طریقه ترسیم این اتصال در حالت برش، و در شکل ۲-۱۷- ب، سه نما و تصویر مجسم این اتصال، نشان داده شده است.

توجه: نحوه ترسیم نمای مجسم اتصال دوپل گونیایی برای قاب با درز فارسی، مطابق شکل ۲-۱۸ خواهد بود.



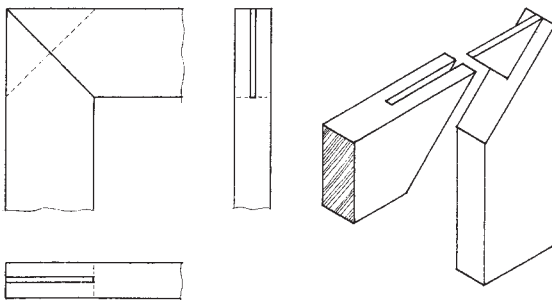
شکل ۲-۱۸

۲-۱-۷- قلیف بازبانۀ جدا: تصویر سه نما و تصویر مجسم این اتصال، در شکل ۲-۱۹ نشان داده شده است.
توجه: زبانۀ قلیف، در امتداد سطح دو رو فارسی قرار گرفته است.



شکل ۲-۱۹

۲-۱-۸- قلیف بازبانۀ جدا، برش خورده به صورت مورب: تصویر سه نما و تصویر مجسم این اتصال، در شکل ۲-۲۰ نشان داده شده است.



شکل ۲-۲۰- طریقه رسم قلیف بازبانۀ جدا مورب اتصال قاب در کابینت



۹-۱-۲- اتصال بیسکوییتی : از اتصال بیسکوییتی،

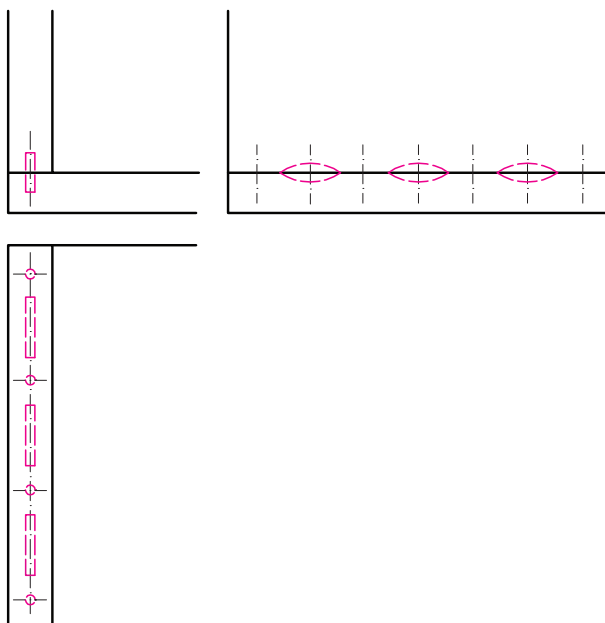
می توان برای کلیه صفحات و قطعات استفاده کرد.

الف) اتصال بیسکوییتی در صفحات کف و بدنه :

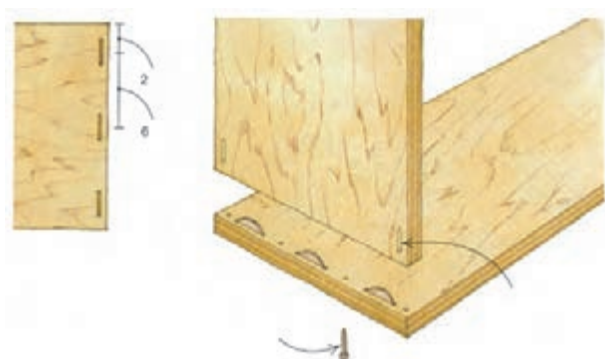
همانطور که می دانید برای ساخت این اتصال، ابتدا باید محل زبانه ها را مشخص کرد (شکل ۲۱-۲-الف) و سپس با ایجاد شیار و جا زدن زبانه ها (شکل ۲۱-۲-ب) قطعات را به هم چسباند.

توجه : برای استحکام بیشتر اتصال کف به بدنه، می توان

از پیچ هم استفاده کرد.



الف) طریقه رسم سه نما با تعیین فاصله استاندارد زبانه ها.

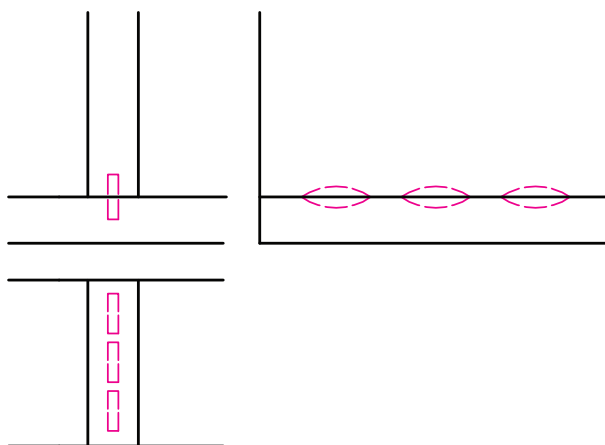


ب) تصویر مجسم اتصال بیسکوییتی با مشخص کردن محل پیچ ها.

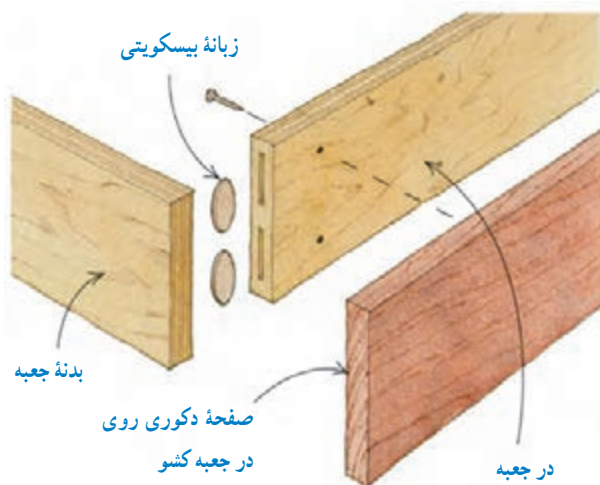
شکل ۲۱-۲

ب) اتصال بیسکوییتی در صفحات کف به وادار : در

شکل ۲۲-۲ سه نمای این اتصال، نشان داده شده است.

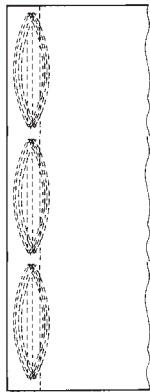
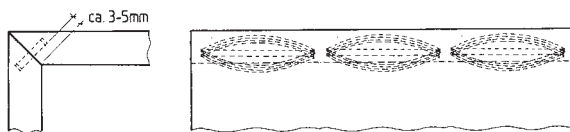


شکل ۲۲-۲



شکل ۲-۲۳

فاصله تا گوشه داخلی

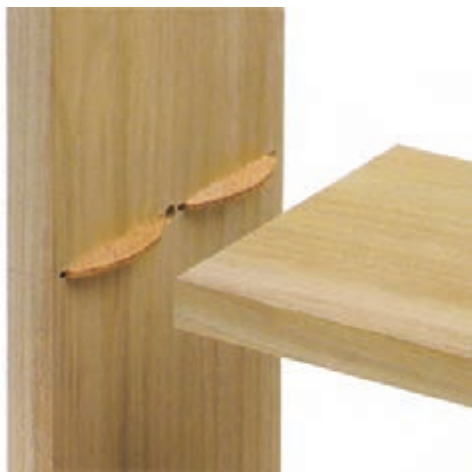


شکل ۲-۲۴

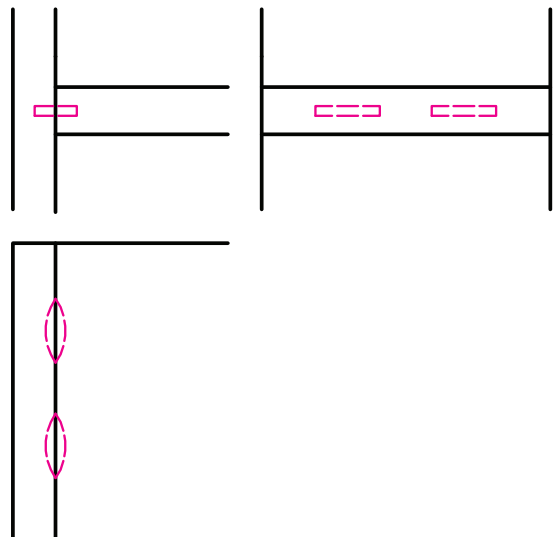
ج) اتصال بیسکویتی برای جعبه کنسو: همانطور که در شکل ۲-۲۳ نشان داده شده است، ابتدا باید بدنه ها را به در، اتصال (بیسکویتی) داد و سپس صفحه دکوری (پلاک) را به پیچ، نصب نمود.

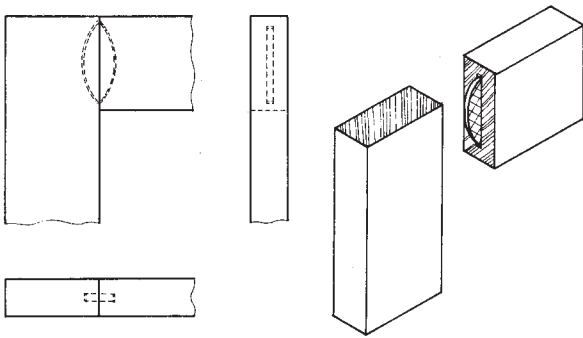
د) اتصال بیسکویتی در صفحات سقف با بدنه: نقشه این اتصال، در شکل ۲-۲۴ نشان داده شده است.

ه) اتصال بیسکویتی در صفحات طبقه به بدنه: در شکل ۲-۲۵، رسم سه نمای این اتصال به همراه تصویر نشان داده شده است.



شکل ۲-۲۵





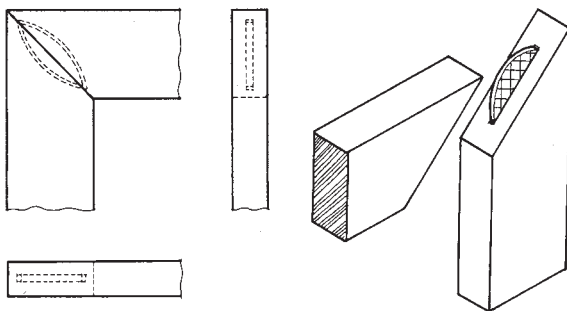
شکل ۲-۲۶

و) اتصال بیسکوییتی برای گوشه‌های قاب در : این

اتصال، دارای دو نوع متداول زیر است :

• اتصال بیسکوییتی قاب در با درز ساده، که سه نما و تصویر

مجسم آن، در شکل ۲-۲۶ آمده است.



شکل ۲-۲۷

• اتصال بیسکوییتی قاب در با درز فارسی که سه نما و تصویر

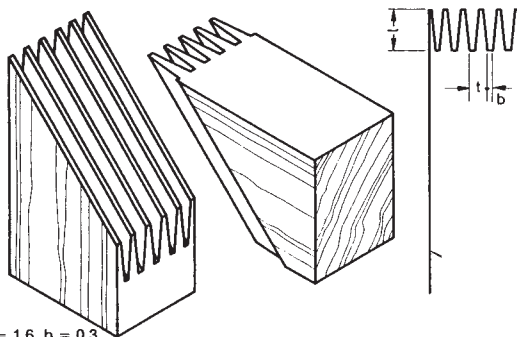
مجسم آن، در شکل ۲-۲۷ نشان داده شده است.

۱-۱-۲- اتصال شانهای : اتصال شانهای، برای

ساخت قاب درهای کابینت‌های ساده، در سه اندازه مختلف و

توسط ماشین‌های مخصوص، ساخته می‌شوند. در شکل ۲-۲۸،

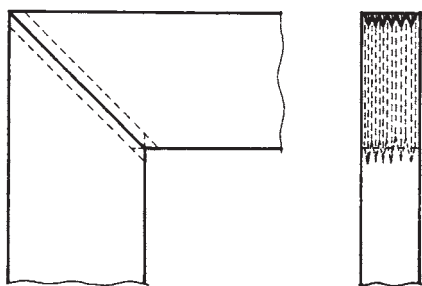
این اتصال، ترسیم شده است.



1. $l = 4, t = 1.6, b = 0.3.$
2. $l = 10, t = 3, b = 0.4.$
3. $l = 15, t = 6.2, b = 1.2.$

شکل ۲-۲۸- تصویر مجسم اتصال شانهای، به عنوان مثال در ردیف (۳) : طول

L برابر با ۱۵، t برابر ۶/۲ و b برابر با ۱/۲ میلی متر است.



در شکل ۲-۲۹، سه نمای این اتصال نشان داده شده است.

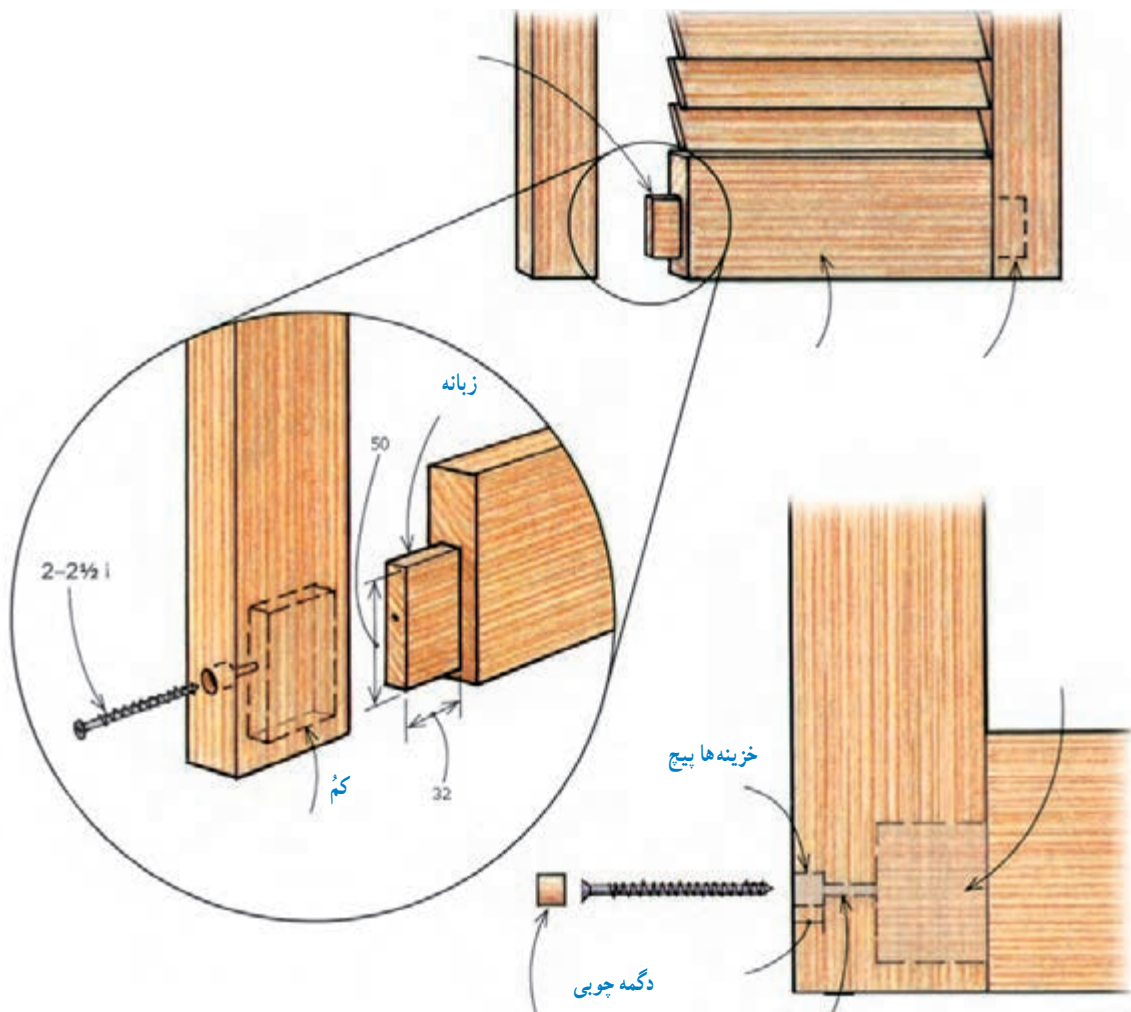


شکل ۲-۲۹

۱۱-۱-۲-کُم و زبانه همراه پیچ: نحوه ترسیم این

اتصال، در شکل ۲-۳۰ نشان داده شده است.

توجه: ابعاد بر حسب mm است.



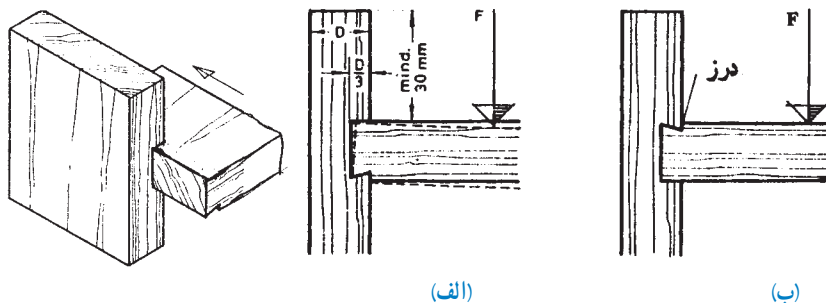
شکل ۲-۳۰- تصویر اتصال کُم و زبانه در گوشه قاب، و تصویر مجسم انفجاری قطعات اتصال.



الف) و درز بالا (ب)، و تصویر مجسم یک گرات با درز پایین نشان داده شده است.

۱۲-۱-۲ گرات (فونگ): این اتصال، برای طبقات

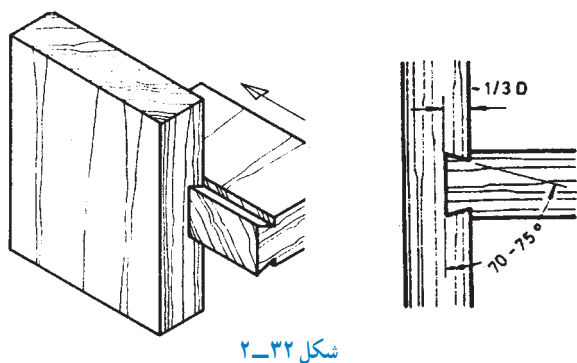
و وادار کابینت‌های از جنس چوب (ماسیو) مورد استفاده قرار می‌گیرد. در شکل ۲-۳۱ طریقه ترسیم این اتصال با درز پایین



شکل ۲-۳۱

توجه: طریقه ترسیم اتصال صفحه‌ای گرات دو طرفه،

مطابق شکل ۲-۳۲ می‌باشد.



شکل ۲-۳۲

۱۳-۱-۲ گوشه‌ای پشت بند: پشت بندها دو وظیفه

مهم به عهده دارند: الف) پشت کابینت را از هر جهت محفوظ نگاه داشته و از ورود گرد و خاک به آن جلوگیری می‌کنند، و ب) کابینت را در حالت گونمایی قرار می‌دهند.

پشت بندها را اغلب از ورقه‌های سبک مثل سه لایه، فیبر تخت ۵mm، صفحات روکشی ۸mm، صفحات فشرده چوبی ۱۰mm، چندلایه ۸mm و ام. دی. اف ۱۴mm انتخاب می‌کنند، که نسبت به بزرگی کابینت، ممکن است از صفحات ضخیم تر آنها نیز استفاده شود.

یادآوری: معمولاً پشت بندها در داخل دو راهه یا داخل

کنشکاف لبه بدنه کابینت، با پیچ یا منگنه نصب می‌شوند (شکل‌های

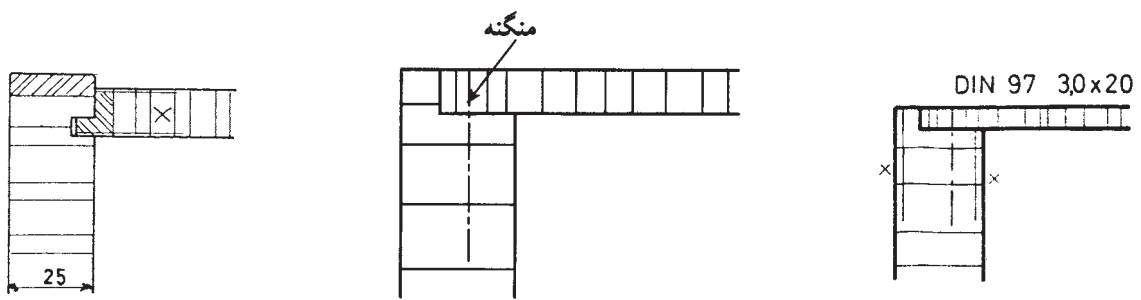
۲-۳۳ تا ۲-۳۷)

شکل ۲-۳۳- تصویر مجسم پشت بند، که داخل دو راهه، با پیچ محکم می‌شود.



شکل ۲-۳۴- تصویر مجسم پشت بند دو راهه شده که داخل کنشکاف، با پیچ محکم می‌شود.





شکل ۲-۳۷- طریقه ترسیم پشت بند دو راهه شده (با لبه چسبان چوبی) که داخل کنشکاف بدنه (با لبه چسبان چوبی) در حالت تونشته، محکم شده است.

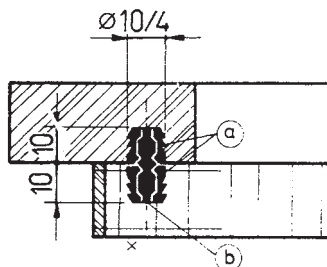
شکل ۲-۳۶- طریقه ترسیم پشت بند که داخل دو راهه، با منگنه محکم شده است.

شکل ۲-۳۵- طریقه ترسیم پشت بند، که در دو راهه، با پیچ محکم شده است.

۲-۲- اتصالات جداشدنی قطعات کابینت ساده

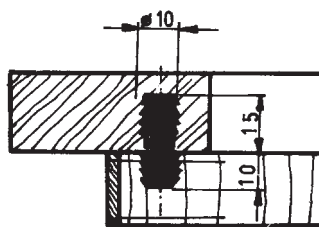
صفحات و قطعات کابینت را، به دوروش ثابت و جداشدنی می توان به یکدیگر اتصال داد؛ که برای انتقال کابینت های ساخته شده به جای دیگر، از اتصالات جداشدنی استفاده می کنند.

توجه: در روش استفاده از اتصال جدا شدنی، قطعات را داخل کارتن های مخصوص، بسته بندی کرده و در محل مورد نظر، موتناژ و طبق نقشه تحویل می دهند.



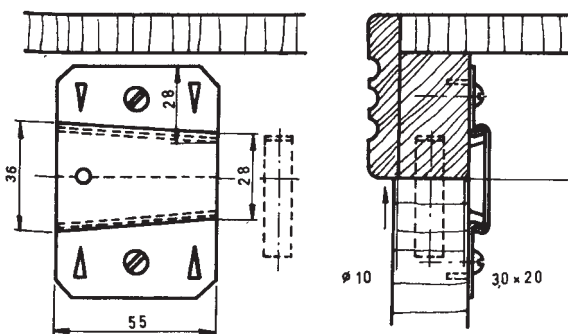
شکل ۲-۳۸- اتصال جازدنی

۲-۲-۱- اتصال جازدنی: طریقه ترسیم اتصال جازدنی، در برش پیشانی کلاف ماسیو به صفحه چوبی سقف کابینت در شکل ۲-۳۸ نشان داده شده است.



شکل ۲-۳۹- روش ترسیم اتصال فشاری.

۲-۲-۲- اتصال فشاری: طریقه ترسیم اتصال فشاری (دگمه ای) برای کلاف ماسیو به صفحه چوبی کابینت ساده، در برش پیشانی، مطابق شکل ۲-۳۹ خواهد بود.



شکل ۲-۴۰- طریقه رسم اتصال با قفل و بست گوه ای.

۲-۲-۳- اتصال با قفل و بست گوه ای: این اتصال، از سه جزء تشکیل می شود که جزء بالایی و پایینی، به بدنه و تاج کابینت پیچ شده و جزء وسطی، روی لبه های دو جزء دیگر به صورت گوه ای جا زده و محکم می شود (شکل ۲-۴۰).



۲-۲-۴ اتصال گوشه‌ای پشت بند با پروفیل

نگه‌دارنده: مطابق شکل ۲-۴۱، این اتصال از سه پروفیل

(الف) برای بدنه،

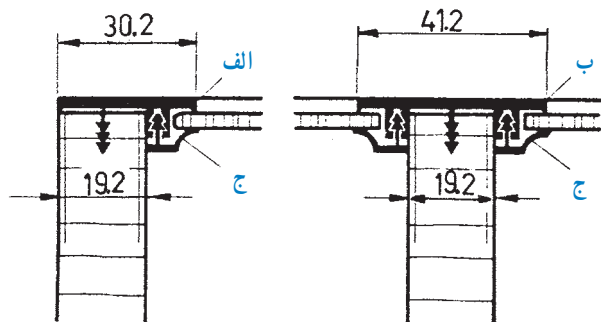
(ب) برای وادار، و

(ج) نگاه‌داری پشت بند

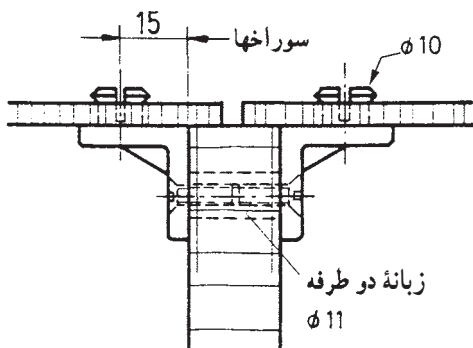
تشکیل می‌شود.

نکته: برای این اتصال، امکان نصب از جلوی کار نیز

وجود دارد.



شکل ۲-۴۱- نحوه ترسیم پشت بند با پروفیل نگاه‌دارنده (با امکان نصب از جلوی کار).



شکل ۲-۴۲- طريقة ترسیم پشت بند روی وادار با استفاده از نبشی گونیايي.

۲-۲-۵ نبشی گونیايي: طريقة ترسیم اتصال پشت بند

روشنسته با استفاده از نبشی گونیايي، در شکل ۲-۴۲ نشان داده

شده است.

یادآوری: نبشی‌ها را نیز مانند سایر یراق آلات، با پیچ به

قطعه کار می‌بندند.

۲-۲-۶ اتصال گوشه‌ای یراق جازدنی پیچ‌دار:

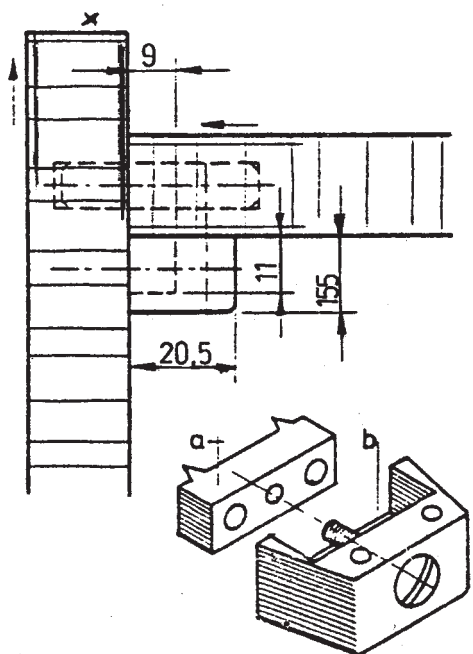
این اتصال، برای مونتاژ سریع قطعات و صفحات کابینت ساده

به کار می‌رود.

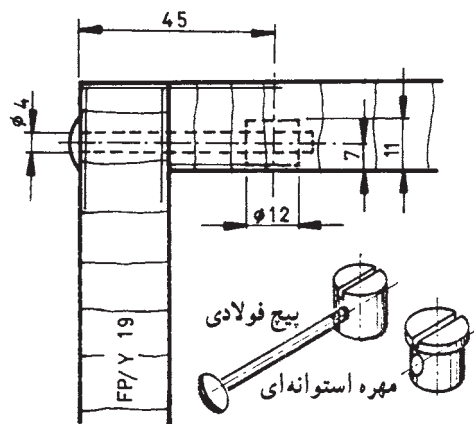
مطابق شکل ۲-۴۳ این اتصال، از یک زبانه پیچی

اتصال دهنده M6 و یراق اتصال دهنده دوزنقه‌ای تشکیل شده،

که برای طبقه‌ها نیز مناسب می‌باشند.



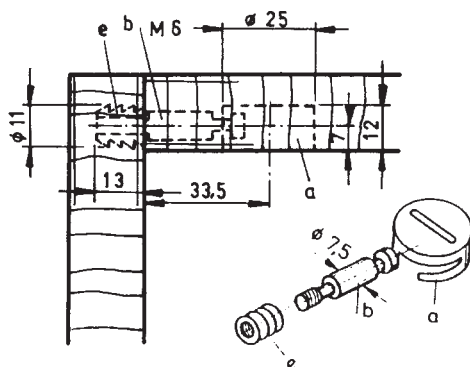
شکل ۲-۴۳- طريقة ترسیم اتصال گوشه‌ای یراق جازدنی پیچ‌دار، به همراه تصویر مجسم آن، برای درک بهتر



شکل ۴۴-۲- طریقۀ ترسیم اتصال بیج و مهره استوانه‌ای در برش پیشانی

۲-۲-۷- اتصال بیج و مهره استوانه‌ای: برای

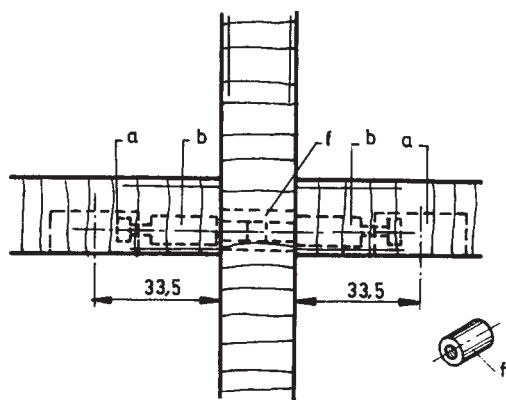
اتصال صفحات و قطعات کابینت ساده به یکدیگر، از این اتصال استفاده می‌شود. جنس بیج، از فولاد آب کرم داده شده و جنس مهره استوانه‌ای از مواد مصنوعی است. شکل ۲-۴۴ تصویر مجسم این بیج و مهره، و طریقۀ ترسیم این اتصال را نشان می‌دهد.



شکل ۴۵-۲- روش ترسیم اتصال الیت با محفظه خارج از مرکز

۲-۲-۸- اتصال الیت (میله دنده شده و محفظه

خارج از مرکز): این اتصال، در انواع مختلفی ساخته می‌شود که برای متصل کردن صفحات چوبی کابینت به یکدیگر، به کار می‌روند (شکل ۲-۴۵).



شکل ۴۶-۲- اتصال الیت دو میله‌ای

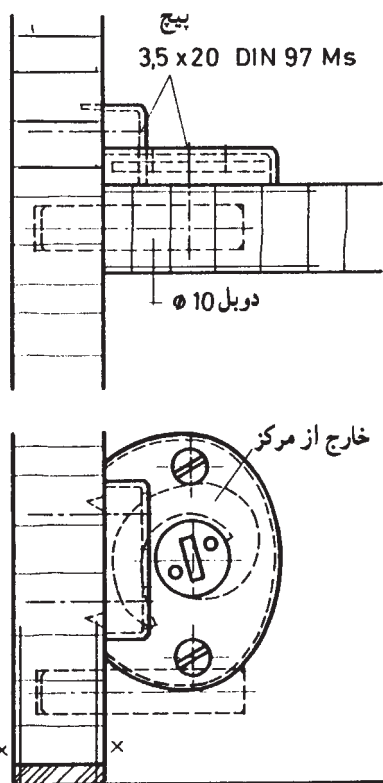
۲-۲-۹- اتصال الیت دو میله‌ای: در این اتصال،

یک طرف میله، پله تراشی شده و طرف دیگر، دنده شده است. به وسیله یک مهره استوانه‌ای (f) با دنده داخلی M6، ضمن اتصال دو میله مذکور به هم، طبقات کابینت نیز محکم می‌شوند (شکل ۲-۴۶).

a = محفظه خارج از مرکز

b = میله اتصال یک سر دنده

f = مهره استوانه‌ای



شکل ۴۷-۲- اتصال خارج از مرکز بیچی، در برش پیشانی و افقی.

۱-۲-۲- اتصال خارج از مرکز پیچی : این اتصال

فولادی، آب فلزکاری یا آبکاری (برنج) شده و برای اتصال طبقه به بدنه یا وادار به کار می رود. برای استحکام بیشتر و مونتاژ سریع تر، اتصال، همراه با یک قطعه دو بل به قطر ۱۰ میلی متر (بدون چسب) انجام می شود (شکل ۴۷-۲).

در شکل ۴۸-۲، روش ترسیم اتصال طبقه و زیرسری

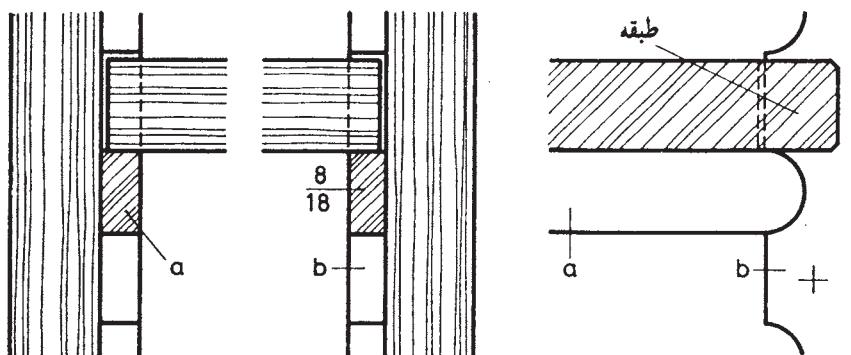
دندانه ای گرد نشان داده شده است. در این شکل :

(a) زیرسری افقی، و

(b) زیرسری عمودی.

۱۱-۲-۲- اتصال طبقه به بدنه یا وادار کابینت ها :

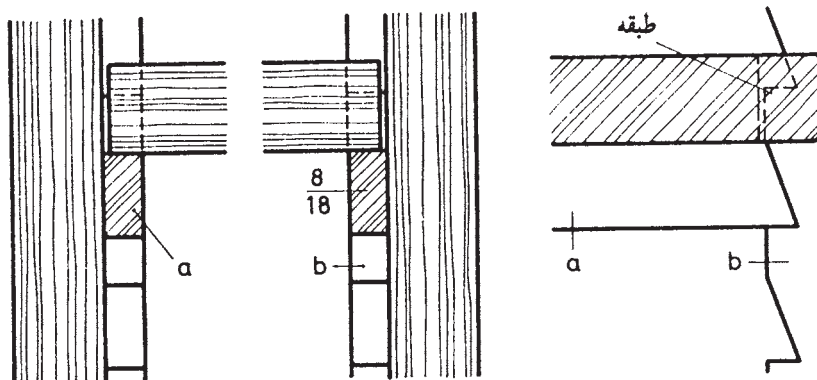
طبقه ها، اغلب به وسیله اتصالات قلیف، دو بل، زیرسری های دگمه ای یا چوبی، گونیایی و قطعات زبانه دار به بدنه کابینت ها متصل می شوند.



شکل ۴۸-۲

(a) زیر سری افقی جهت جابه جایی طبقه، و
(b) زیر سری عمودی که به بدنه پیچ می شود.

در شکل ۲-۴۹، رسم اتصال زیرسری طبقات دندانهای مایل قابل تنظیم در ارتفاع مختلف را مشاهده می کنید. در این شکل:



شکل ۲-۴۹

در شکل ۲-۵۰ نیز، تصویر مجسم دو نوع اتصال بالا را

مشاهده می کنید.

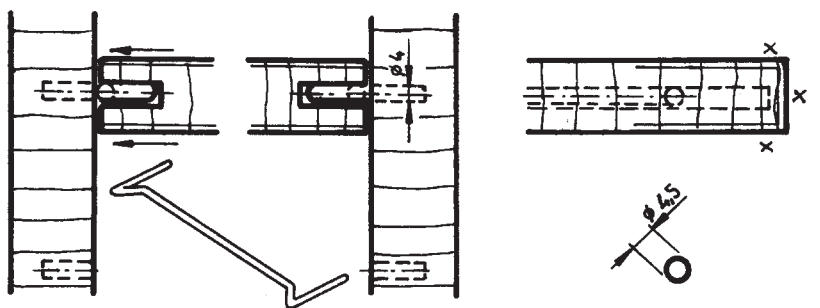


شکل ۲-۵۰

مستقر نمود. در شکل ۲-۵۱، روش ترسیم اتصال زبانه مفتولی در برش پیشانی و طولی و همچنین تصاویر مجسم آن جهت تجسم بهتر، نشان داده شده است.

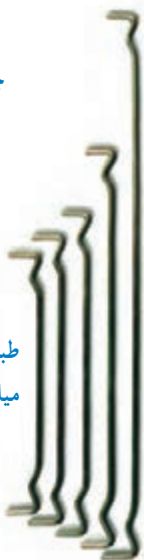
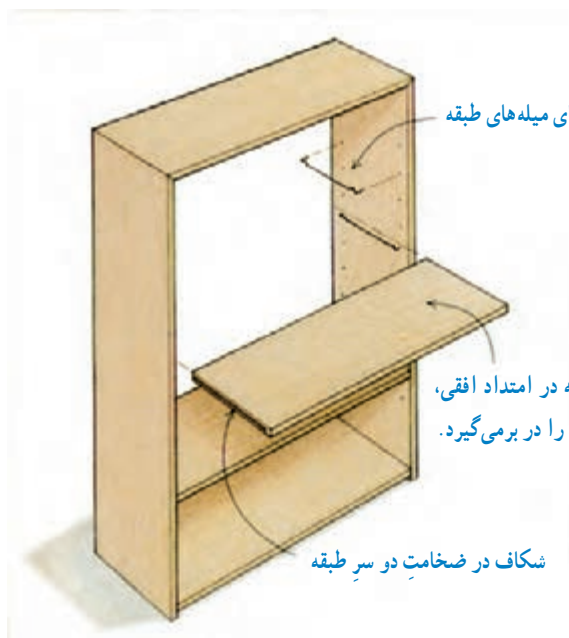
۲-۲-۱۲ اتصال (زیر سری) طبقه کابینت ساده:

در این اتصال، از یک یا چند زبانه مفتولی استفاده می شود. در واقع با جاسازی این زبانه ها روی بدنه، می توان طبقه را در کابینت،



شکل ۲-۵۱

مطابق شکل ۲-۵۲، می‌توان از زبانه‌های مفتولی، که متناسب با عرض بدنه‌ها، دارای طول‌های متفاوتی هستند، استفاده نمود.



الف) تصویر مجسم طبقه و زیرسری مفتولی.

ب) تصویر مجسم کابینت و طبقه با زیر سری زبانه‌دار مفتولی و انواع آن

شکل ۲-۵۲- تصویر مجسم کابینت و طبقه با زیرسری زبانه‌دار مفتولی و انواع آن.

۲-۳- قطعات با حرکت کشویی

قطعات کشویی نازک داخل کابینت‌های ساده مانند فیبر، سه‌لایه، شیشه نازک، کف جعبه‌ها و ... معمولاً داخل کنشکاف حرکت داده می‌شوند؛ اما حرکت قطعات کشویی ضخیم مانند صفحات فشرده چوبی ضخیم، درهای شیشه‌ای ضخیم، درهای کشویی از صفحات ام. دی. اف (MDF)، جعبه‌های کشویی و ... با نصب ریل و غلتک امکان‌پذیر خواهد بود.

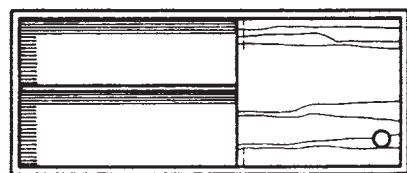
۲-۳-۱- درهای کشویی: معمولاً برای جلوگیری از اشغال فضای بیرون از کابینت، از درهای کشویی استفاده می‌شود. برای فراهم کردن این نوع حرکت، باید از ریل یا غلتک هدایت درهای کشویی، که برای تعادل درها، در بالا و پایین در نصب می‌شوند کمک گرفت.

در شکل ۲-۵۳، دو نمونه در کشویی یک لنگه:

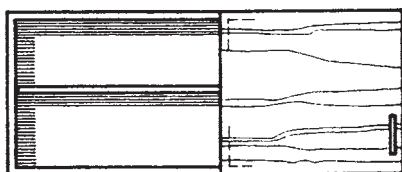
الف) روی کار (آویخته)، و

ب) داخل کار

نشان داده شده است.

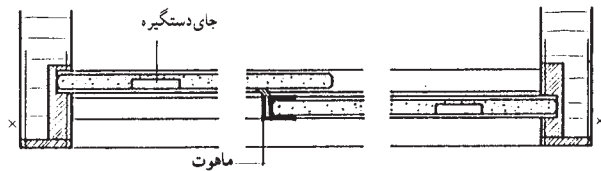


الف



ب

شکل ۲-۵۳- درهای کشویی با ریل و غلتک (یک لنگه).



شکل ۲-۵۴- نصب درهای کشویی شیشه‌ای با دستگیره خوابیده

۲-۳-۲- درهای کشویی شیشه‌ای، که جای دستگیره،

داخل شیشه تعبیه شده است: این درها به صورت آویخته از سقف و یا روی کف حرکت می‌کنند و داخل کنشکاف طرفین روی بدنه‌ها قرار می‌گیرند. در وسط برای جلوگیری از ورود گرد و غبار ماهوت چسبانده شده است (برش عرضی) (شکل ۲-۵۴).

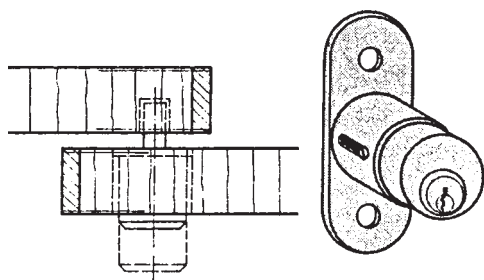
خود ثابت می‌ماند (شکل ۲-۵۵- الف).

برای درهای کشویی چوبی، از قفل نشان داده شده در

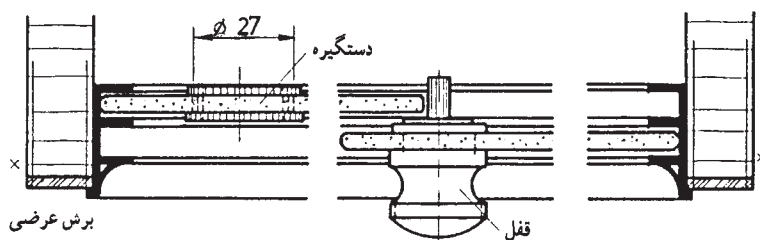
شکل ۲-۵۵- ب استفاده می‌شود.

۲-۳-۳- درهای کشویی شیشه‌ای، داخل پروفیل

فلزی سبک قاب‌مانند: قفل شدن شیشه‌ها در این روش، توسط دستگیره در وسط انجام می‌گیرد. در واقع در سمت چپ، توسط زبانه فلزی استوانه‌ای که از قفل، بیرون زده می‌شود، در جای



ب) قفل درهای کشویی مخصوص صفحات چوبی.



الف) درهای کشویی شیشه‌ای همراه با قفل مخصوص.

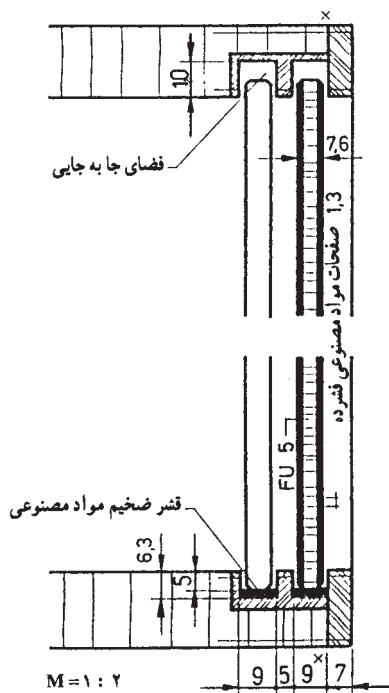
شکل ۲-۵۵

۲-۳-۴- درهای کشویی چندلایی با پوششی از

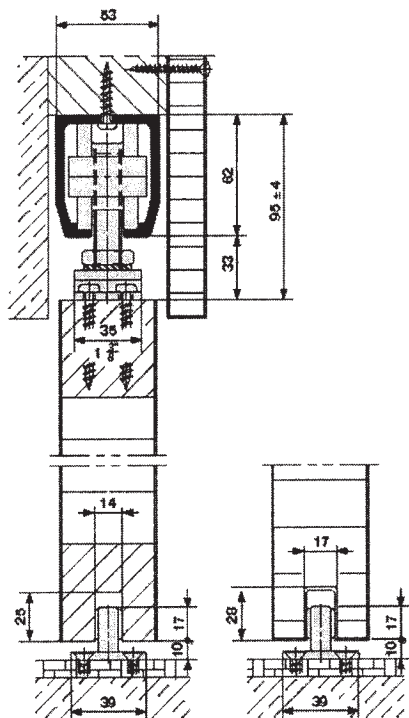
مواد مصنوعی فشرده: در بالای این گونه درها، فضایی برای جابه‌جایی در نظر گرفته شده است. در کف ریل پایینی نیز، برای اصطکاک کم‌تر، قشر ضخیمی از مواد مصنوعی چسبانده می‌شود (شکل ۲-۵۶).

توجه: ریل مورد استفاده در این روش، اغلب از جنس

فلزات سبک در نظر گرفته می‌شود.



شکل ۲-۵۶



شکل ۲-۵۷- نصب درهای کشویی آویخته در برش طولی

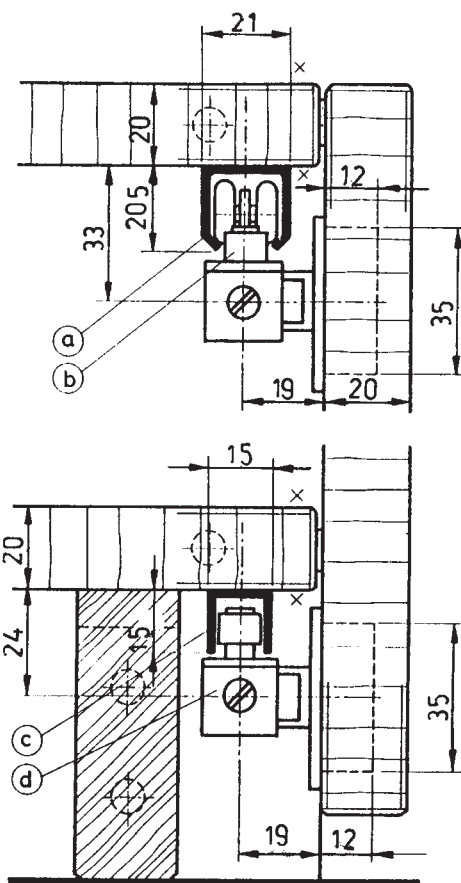
۲-۳-۵- در کشویی آویخته: در کشویی، در قسمت

بالا به محفظه فرقره پیچ شده و فرقره یا بلبرینگ، در را روی ریل حرکت می دهد. در قسمت پایین، دو اندازه مختلف برای در کشویی روی ریل داده شده است. (شکل ۲-۵۷).

توجه: در نقشه، اندازه های استاندارد، مشخص شده

است.

یادآوری: مقیاس نقشه ۱:۱ است.



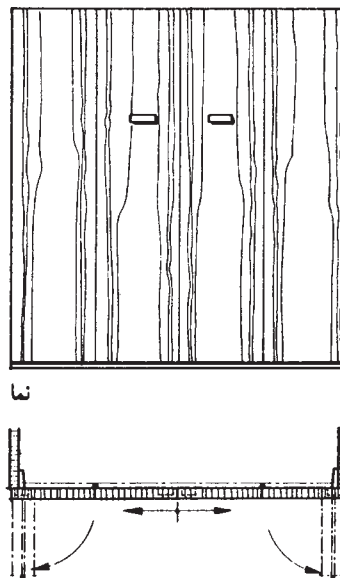
برش طولی

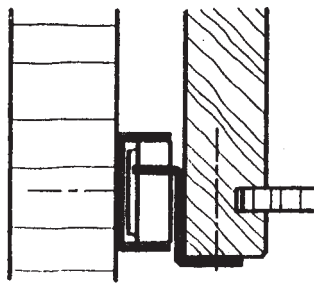
شکل ۲-۵۸- درهای کشویی آویخته در برش طولی و نمای روبه رو.

۲-۳-۶- در کشویی آویخته روکار: این درهای

کشویی آویخته، از بالا، داخل ریل و توسط بلبرینگ حرکت می کند، و در پایین، داخل ریل؛ که در واقع مانع جابه جایی در قفسه نیز می شود.

توجه: مقیاس نقش ۱:۱ است (شکل ۲-۵۸).





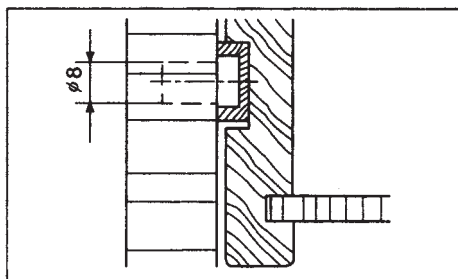
شکل ۲-۵۹

۲-۳-۷- هدایت مکانیکی جعبه های کشویی :

به طور کلی، برای هدایت مکانیکی جعبه، از غلتک ها، بلبرینگ ها، قرقره ها، قطعات هدایت کننده فلزی و از جنس مواد مصنوعی استفاده می کنند. این هادی ها، باعث می شوند که جعبه ها خیلی راحت حرکت کنند، که البته برحسب نوع این هدایت کننده ها، ناچار مقداری از فضای مفید بین قطعات بدنه، سقف و بدنه جعبه یا زیر جعبه، غیر قابل استفاده می ماند.

الف) هدایت کننده غلتکی : طریقه ترسیم این هدایت کننده

(هدایت روی بدنه کابینت)، مطابق شکل ۲-۵۹ می باشد.



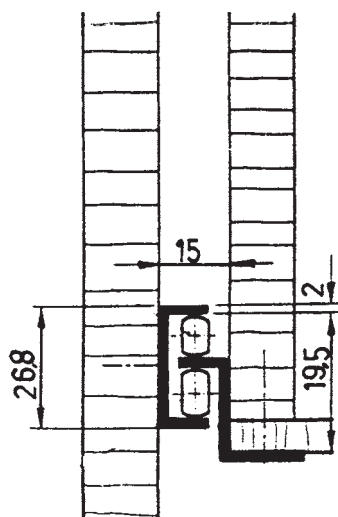
شکل ۲-۶۰

ب) هدایت کننده با ریل مواد مصنوعی : طریقه ترسیم

این هدایت کننده (هدایت، به صورت آویخته و روی بدنه کابینت) مطابق شکل ۲-۶۰ است.

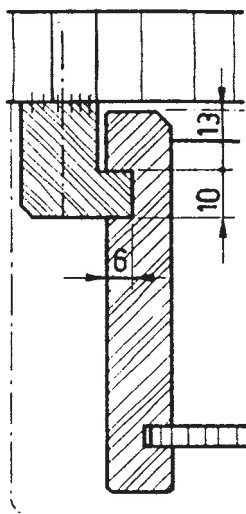
ج) هدایت کننده غلتکی دو تایی : هدایت کننده مکانیکی

ساده با غلتک دو تایی، از جنس مواد مصنوعی بوده و دارای سیستم ضربه گیر است، که تحمل بار تا ۳۰ کیلوگرم را دارد (هدایت روی بدنه کابینت). این نوع هدایت کننده را در شکل ۲-۶۱ مشاهده می کنید.



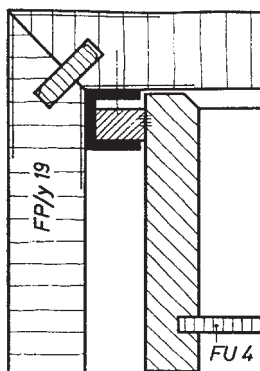
شکل ۲-۶۱

(د) هدایت آویخته، با ریل چوبی: قیدهای زبانه‌داری از چوب ماسبو، در زیر سقف کابینت پیچ شده، و هدایت جعبه، از طریق شکاف بدنه جعبه صورت می‌گیرد (شکل ۲-۶۲).



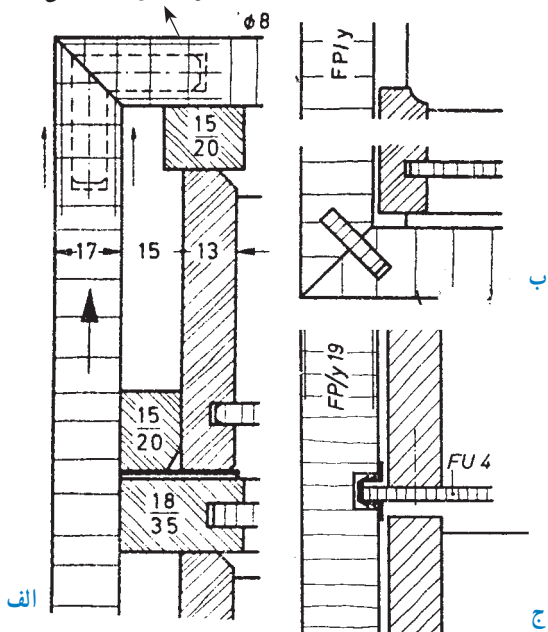
شکل ۲-۶۲- نحوه هدایت کشو، روی قیدهای دو راهه شده.

(ه) هدایت آویخته باریل U شکل: پروفیل آلومینیومی U شکلی در زیر سقف کابینت پیچ شده، و بدنه جعبه، به وسیله زهوار چوبی، داخل آن حرکت می‌کند (شکل ۲-۶۳).



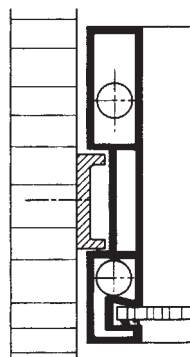
شکل ۲-۶۳

دوبل گونیای قطر ۸ میلی متر



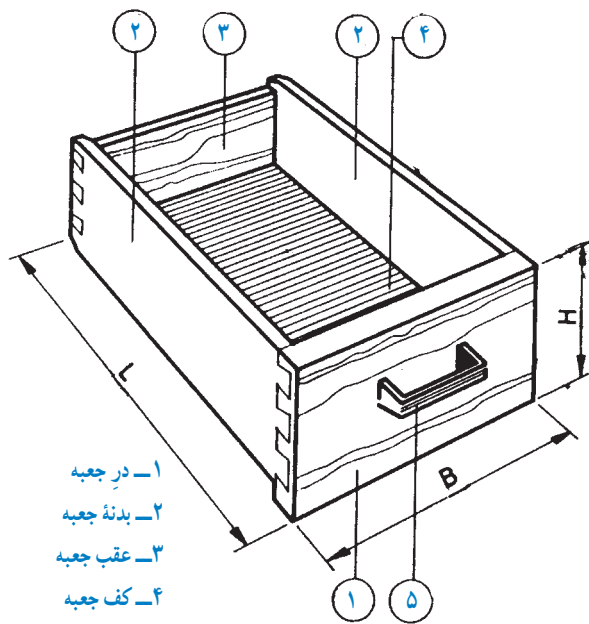
شکل ۲-۶۴

(و) هدایت روی طبقه یا زیرسری: در این روش، اصطکاک کم‌تر، از اوراق فیبراستخوانی (سخت) و مواد مصنوعی استفاده می‌کنند (شکل ۲-۶۴). مطابق شکل: (الف) هدایت کشو روی صفحه کف کابینت، (ب) هدایت جعبه روی ورقه‌ای از جنس فیبراستخوانی یا مواد مصنوعی با نصب قیدهای نگاه‌دارنده، و (ج) هدایت جعبه، به وسیله لبه کف جعبه روی بدنه (داخل ریل از مواد P.V.C).



شکل ۲-۶۵

ز) هدایت کشوهای از جنس مواد مصنوعی: در این روش، از ریل‌هایی از جنس فلز سبک استفاده می‌شود (شکل ۲-۶۵).



- ۱- در جعبه
- ۲- بدنه جعبه
- ۳- عقب جعبه
- ۴- کف جعبه
- ۵- دستگیره U شکل

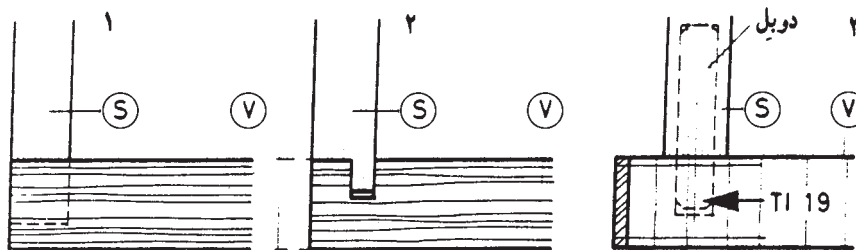
شکل ۲-۶۶

یادآوری ۱: رسم اتصالات مختلف جعبه‌های کشویی کابینت: اصولاً ساخت جعبه‌های کشویی، هنگامی مطرح می‌شود که بخواهند اجسام مختلف را داخل آنها قرار داده و به راحتی در اختیار بگیرند. عرض جعبه با B، طول یا عمق آن با L، و ارتفاع آن با H نشان داده می‌شود (شکل ۲-۶۶).

قطعات تشکیل دهنده جعبه، عبارت‌اند از در جعبه، بدنه جعبه، عقب جعبه و کف جعبه. مهم‌ترین قطعه کشوها، در جعبه است که همیشه در معرض دید بوده و می‌توانند از چوب توپر، تخته خرده چوب، چند لایه و ... ساخته شوند. در ضمن، روی در جعبه، امکان نصب دستگیره نیز وجود دارد.

۲-۶۷ و ۲-۶۸ تعدادی از این اتصالات را مشاهده می‌کنید.

یادآوری ۲: اتصال در جعبه به بدنه: با اتصالات چوبی مختلف، می‌توان در جعبه را به بدنه جعبه متصل کرد. در شکل‌های

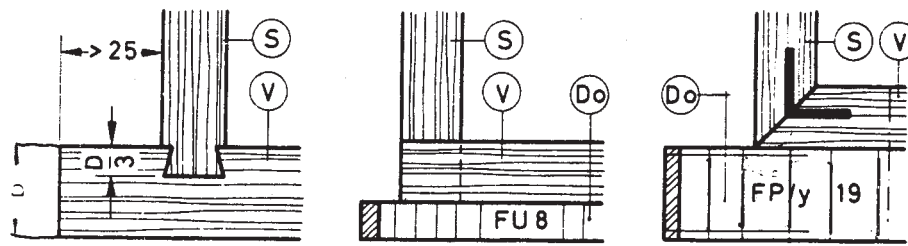


اتصال دم چلچله یک رومخفی

اتصال قلیف (کنشکاف و زبانه)

اتصال دوبل

شکل ۲-۶۷ = S = بدنه، V = در جعبه



اتصال گرات

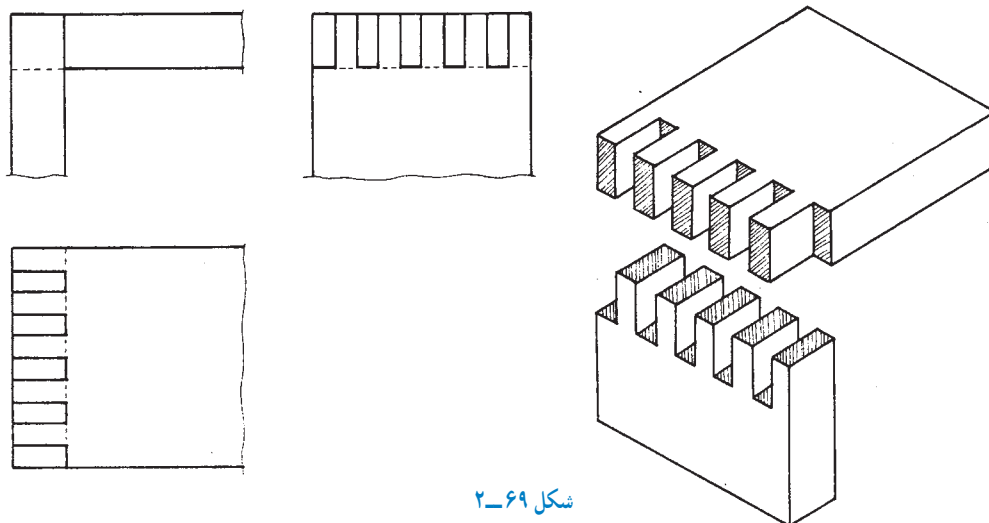
اتصال دم چلچله ساده با در جعبه زهوار خورده

در جعبه زهوار خورده

شکل ۲-۶۸ = S = بدنه، V = در جعبه، DO = صفحه اضافی

در شکل ۲-۶۹ نیز اتصال گوشه ای انگستی، به همراه

تصویر مجسم آن نشان داده شده است.

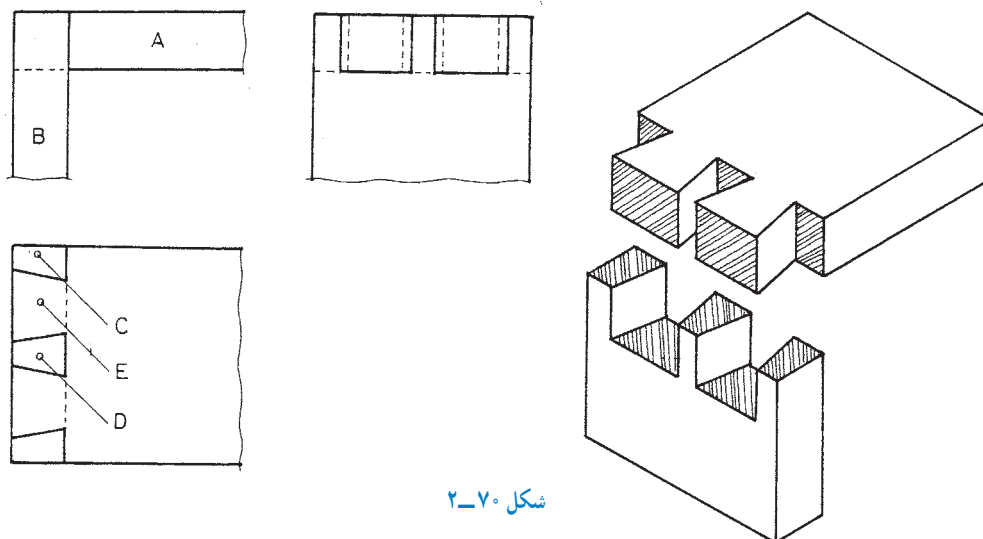


شکل ۲-۶۹

به همراه تصویر مجسم آن نشان می دهد.

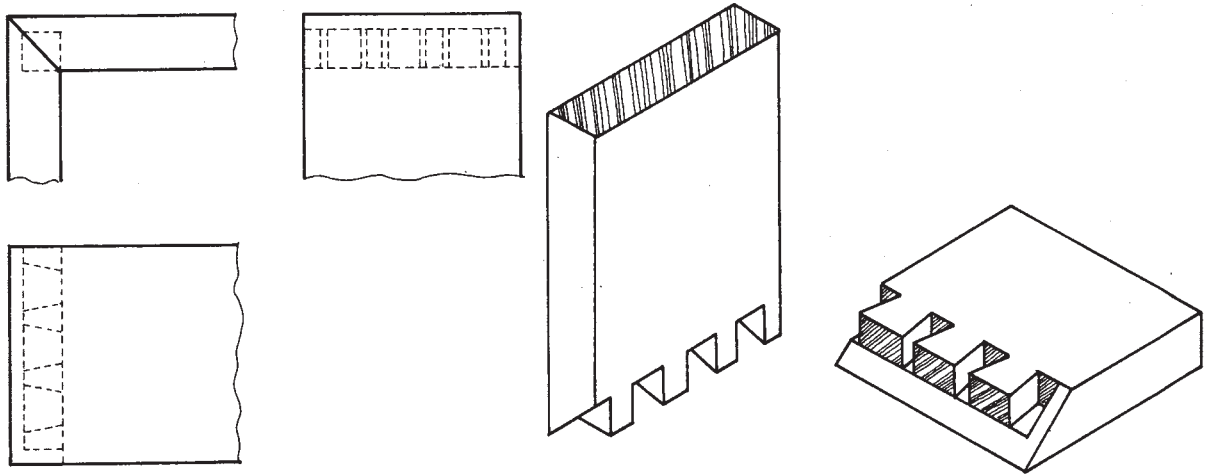
در شکل ۲-۷۰، رسم اتصال گوشه ای دم چلچله ساده

را، که می توان برای اتصال بدنه ها به عقب جعبه نیز به کار برد،

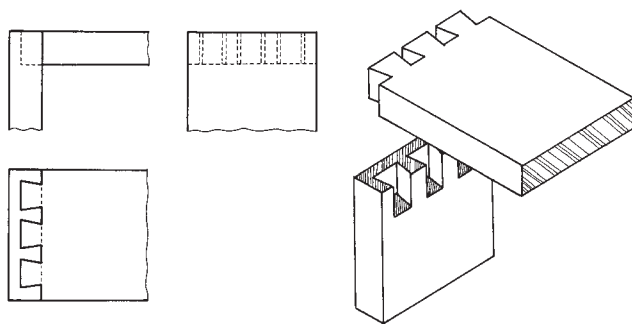


شکل ۲-۷۰

شکل ۲-۷۱ رسم اتصال گوشه‌ای دم چلچله دورو مخفی، نشان می‌دهد. مناسب برای اتصال بدنه‌ها به در جعبه را همراه تصویر مجسم آن،



شکل ۲-۷۱



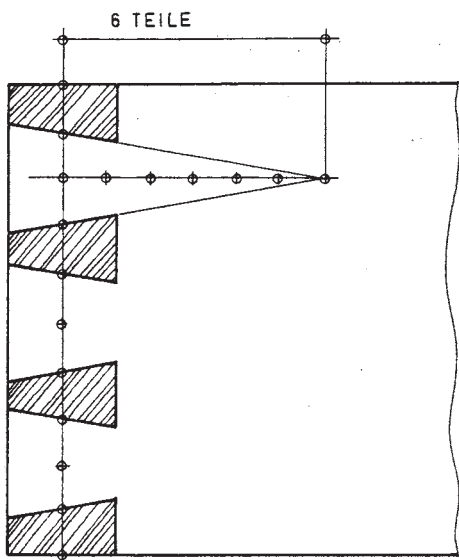
شکل ۲-۷۲

در شکل ۲-۷۲، می‌توانید نحوه رسم اتصال گوشه‌ای دم چلچله‌ای یک رو مخفی را، که برای اتصال در به بدنه‌های جعبه مناسب است، به همراه تصویر مجسم آن مشاهده کنید.



شکل ۲-۷۳

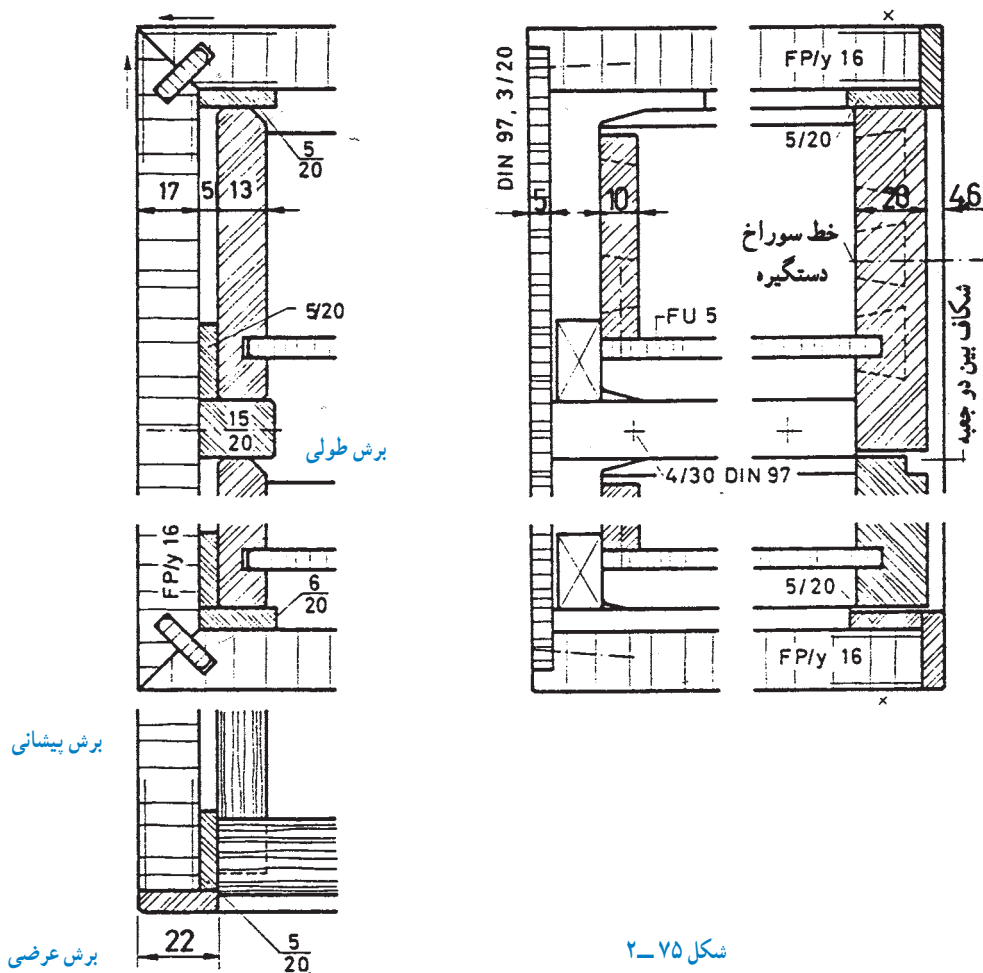
اتصال گرات یک رو مخفی با دو بل بدنه به در جعبه، همراه با تصویر مجسم اتصال را، در شکل ۲-۷۳ مشاهده می‌کنید.



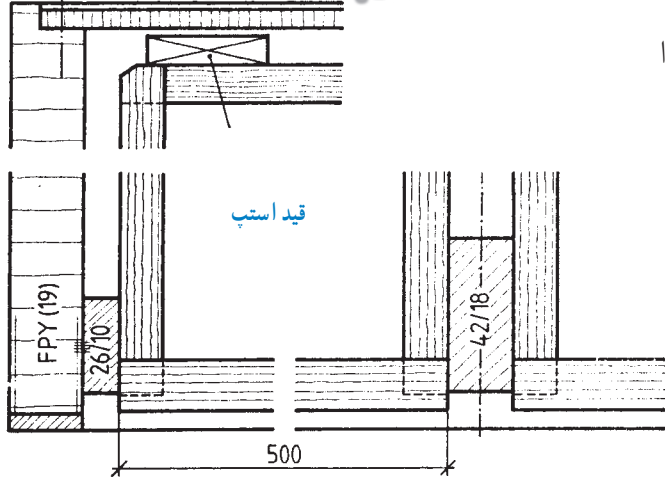
شکل ۲-۷۴

یادآوری ۳: در شکل ۲-۷۴، رسم اتصال گوشه‌ای دم‌چلچله ساده با استفاده از تقسیمات ۶ واحدی، نشان داده شده است.

یادآوری ۴: رسم کامل جعبه در برش طولی، پیشانی و عرضی با مقیاس ۱:۱، در شکل ۲-۷۵ نشان داده شده است.



شکل ۲-۷۵



شکل ۲-۷۶

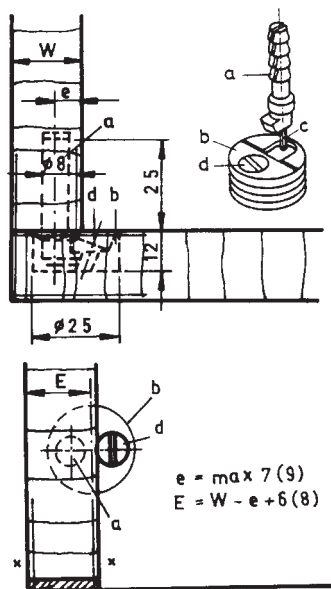
یادآوری ۵: در شکل ۲-۷۶، رسم یک جعبه کامل را در برش عرضی مشاهده می کنید.

۲-۴-۲ اتصالات متنوع پیچی

در کابینت های ساده چوبی، اتصالات پیچی متنوعی به کار می رود که مهم ترین آنها، به شرح زیر است:

۲-۴-۱ اتصال دوبل و پیچ خارج از مرکز:

دوبل، برحسب مورد، در کف یا در بدنه کابینت سوراخ شده، و سپس به وسیله یک خار، در جای خود تنظیم می گردد. هنگام نصب، سر دوبل در سوراخ محفظه ای که از مواد مصنوعی ساخته شده هدایت و با پیچ خارج از مرکز، بسته و محکم می شود (شکل ۲-۷۷).



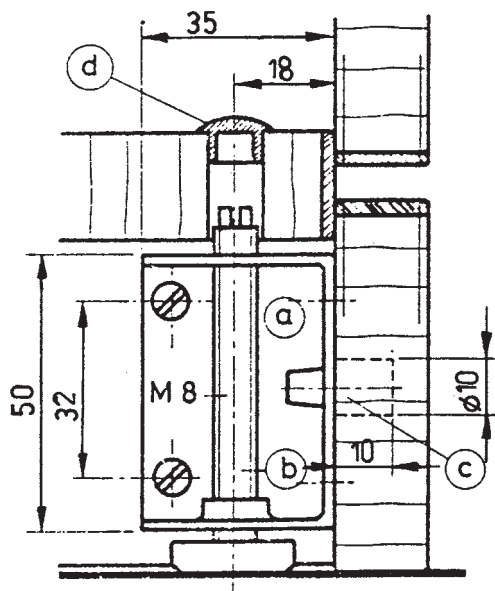
شکل ۲-۷۷- روش ترسیم اتصال دوبل پیچ خارج از مرکز در برش پیشانی و عرضی

۲-۴-۲ اتصال قطعات با پیچ فلزی:

اتصالات با پیچ چوبی، قطعاتی نیز هستند که با پیچ های فلزی نصب می شوند.

اتصال پیچ و مهره، برای نصب پاسنگ قابل تنظیم:

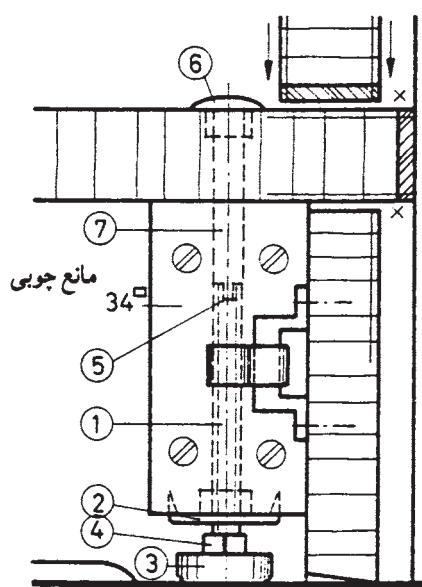
طریقه، رسم پیچ و مهره گونبایی، برای جاسازی پاسنگ با ارتفاع قابل تنظیم، در شکل ۲-۷۸ نشان داده شده است.



- a: پوشش
- b: محفظه مهره اتصال
- c: زائده نگه دارنده صفحه پوششی
- d: سرپوش پیچ

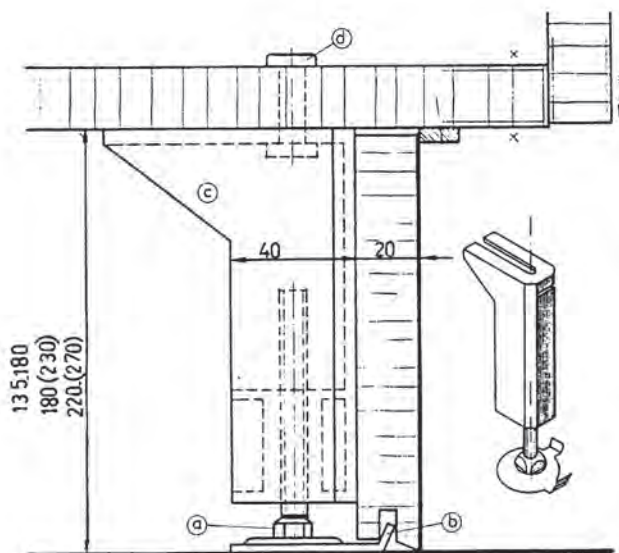
شکل ۲-۷۸

نکته: یراق مربوطه، زیر صفحه کف کابینت نصب می گردد. ارتفاع پاستنگ متغیر و قید پوششی نیز، در نمای پاستنگ شکل ۲-۷۹ نشان داده شده است.



- ۱- میله دنده شده
- ۲- خار
- ۳- پایه از مواد مصنوعی
- ۴- مهره چهارگوش
- ۵- شکاف برای پیچ کردن به قسمت بالا
- ۶- دگمه بالای پیچ از مواد مصنوعی
- ۷- میله پیچ

شکل ۷۹-۲- پاستنگ با پیچ و مهره قابل تنظیم



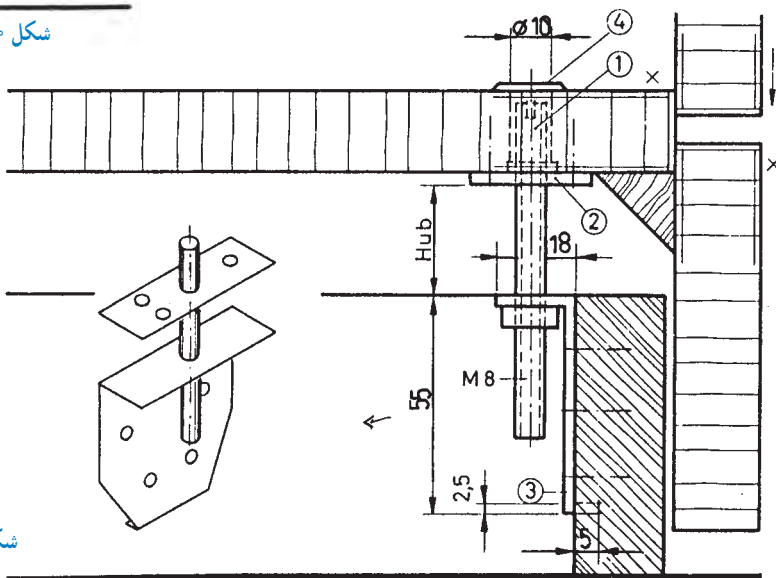
در شکل ۲-۸۰، نحوه رسم این پاستنگ برای کابینت های سنگین نشان داده شده است. به جزئیات قطعات توجه کنید. شکل ۲-۸۱ نیز، طریقه رسم پاستنگ کابینت با پیچ بلند و چوب توپر با قید پوشش از تخته خرده چوب (روکش شده)، برای کابینت های سنگین را نشان می دهد.

- a: پیچ قابل تنظیم پاستنگ
- b: فلانش در زیر پیچ
- c: گونیای واسطه اتصال پاستنگ به پیچ و مهره
- d: پوشش روی پیچ

شکل ۸۰-۲- طریقه ترسیم پاستنگ با پیچ بلند قابل تنظیم

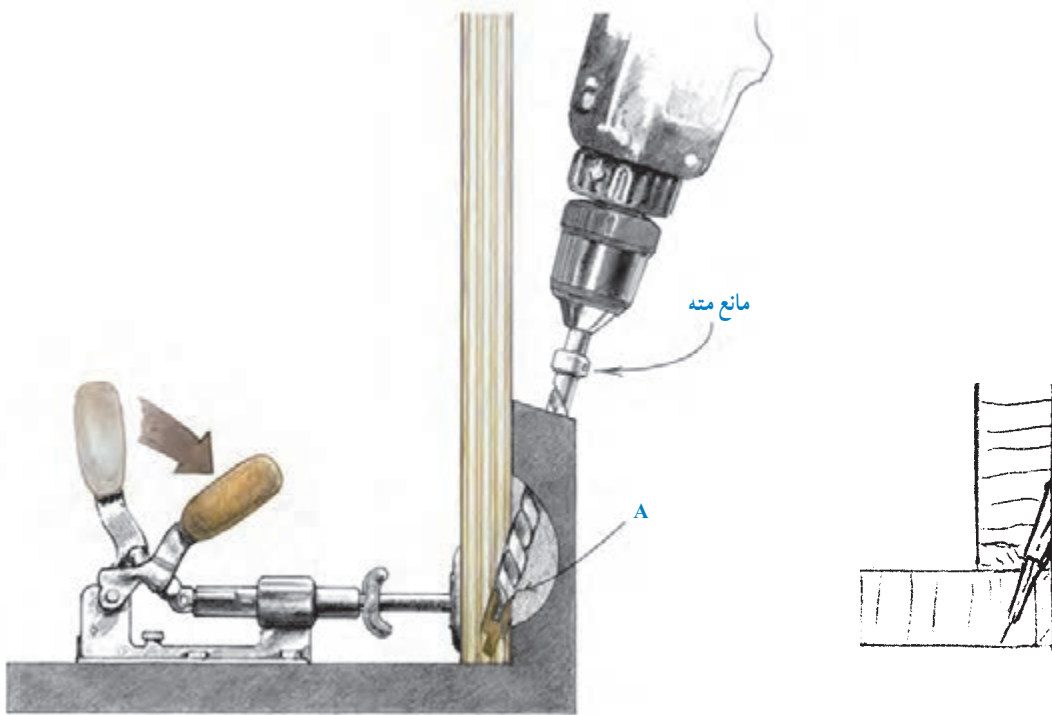
- ۱- پیچ بلند پاستنگ
- ۲- فلانش در زیر کف پیچ شده
- ۳- گونیای واسطه اتصال پاستنگ
- به پیچ و مهره
- ۴- پوشش روی پیچ

شکل ۸۱-۲- نحوه ترسیم پاستنگ قابل تنظیم با پیچ بلند.



برای سرعت دادن به ساخت کابینت طراحی شده است (شکل ۲-۸۲). در شکل ۲-۸۳ عملیات سوراخ کاری اتصال، نشان داده شده است.

۳-۴-۲- رسم اتصال پیچ به صورت مورب با شابلون: به تازگی برای اتصال صفحات مختلف به بدنه کابینت به یکدیگر، از این روش استفاده می کنند. این کار،



شکل ۲-۸۲



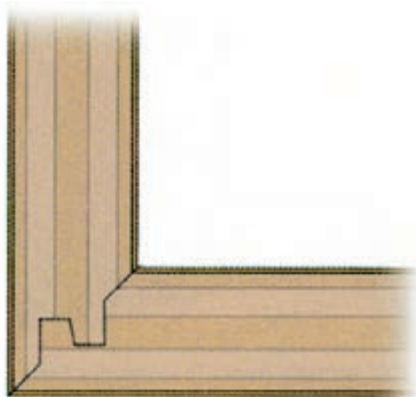
شکل ۲-۸۳- عملیات سوراخ کاری اتصال مورب با پیچ به وسیله شابلون مربوط

۲-۵-۲ اتصالات ماشینی برای صفحات کابینت

برای اتصال سریع صفحات کابینت، لبه آنها را به وسیله فرز، ابزار می زنند. ابزارها، یا سراسری (مانند قلیف زبانه سر خود یا زبانه جدا) هستند و یا کوتاه (مانند بیسکوییتی و دو بل).

۲-۵-۱-۱ قلیف زبانه سر خود سراسری دو رو

فارسی (دو زبانه): روی لبه صفحات را، ابزاری می زنند مطابق آنچه در شکل ۲-۸۴ نشان داده شده است.



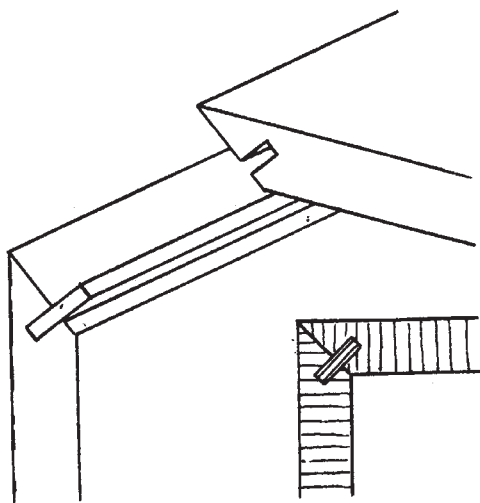
شکل ۲-۸۴

۲-۵-۲-۲ قلیف زبانه جدای سراسری دو رو

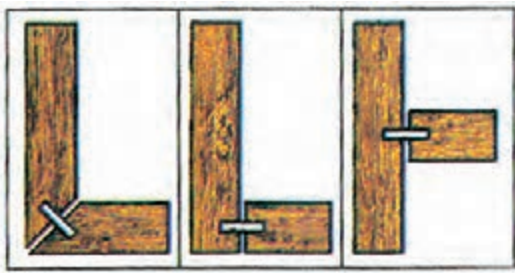
فارسی: برای ساخت این اتصال، باید از ابزاری استفاده کرد که لبه صفحات را، مطابق آنچه در شکل ۲-۸۵ نشان می دهد، درآورد.

توجه: البته می توان پس از فارسی کردن لبه صفحات،

توسط اره گرد نیز شیاری مطابق شکل ایجاد نمود.



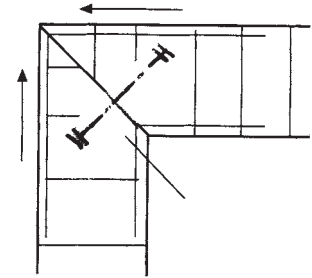
شکل ۲-۸۵



شکل ۲-۸۶

۲-۵-۳- اتصال بیسکویتی و دوبل : در شکل

۲-۸۶ اتصال بیسکویتی با سه حالت متفاوت نشان داده شده، و در شکل ۲-۸۷ نیز برش یک اتصال دوبل و نمای مجسم آن را مشاهده می کنید.



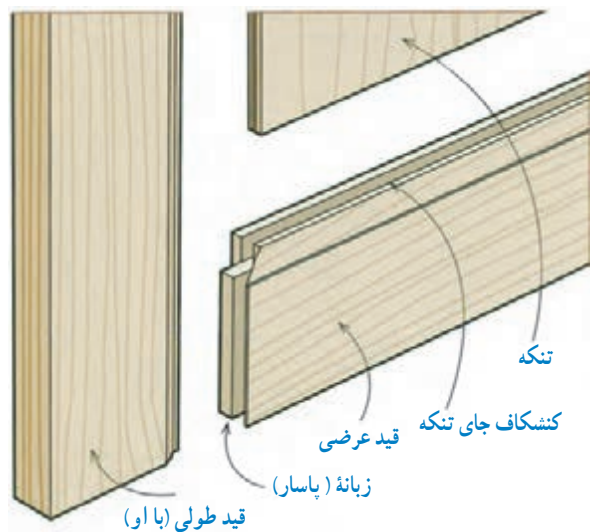
شکل ۲-۸۷- اتصال دوبل ماشینی

ابزار خورده را مشاهده می کنید که کنشکاف آن، به وسیله ماشین فرز (به صورت نر و ماده) ایجاد می گردد. اندازه های استاندارد ضخامت قیدهای قاب، به ترتیب $\frac{3}{4}$ و $\frac{1}{4}$ اینچ است (شکل های ۲-۸۹ و ۲-۹۰).

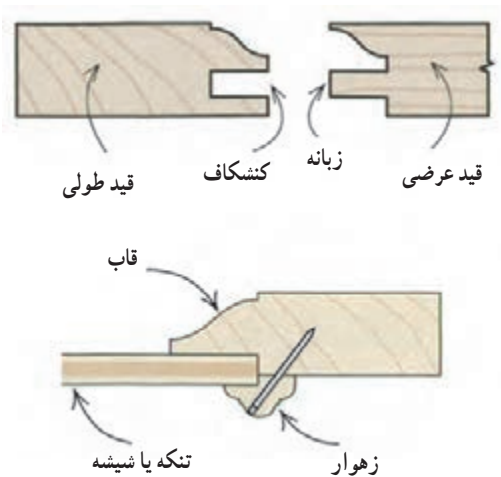
۲-۵-۴- اتصال درهای قاب و تنگه ای : اتصال

قاب ها، اغلب به صورت فاق و زیانه، کام و زیانه، دوبل، قلیف و بیسکویتی انجام می گیرد. در ساخت این درها، تنگه چوبی، داخل کنشکاف یا دو راهه قاب قرار می گیرد.

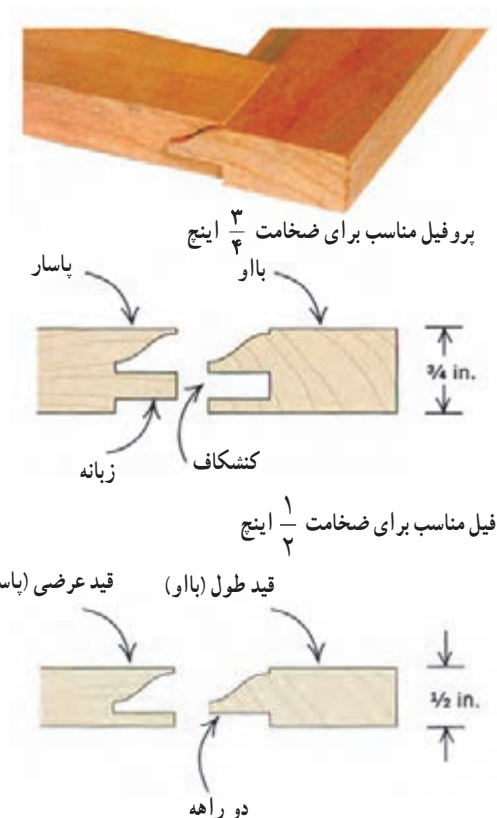
در شکل ۲-۸۸، اتصال قاب و تنگه چوبی، با قید قاب



شکل ۲-۸۸



شکل ۹۰-۲- رسم برش عرضی قاب و تنکه دو راهه شده با زهوار پروفیل دو راهه شده.



شکل ۸۹-۲

اخلاق حرفه‌ای چیست؟

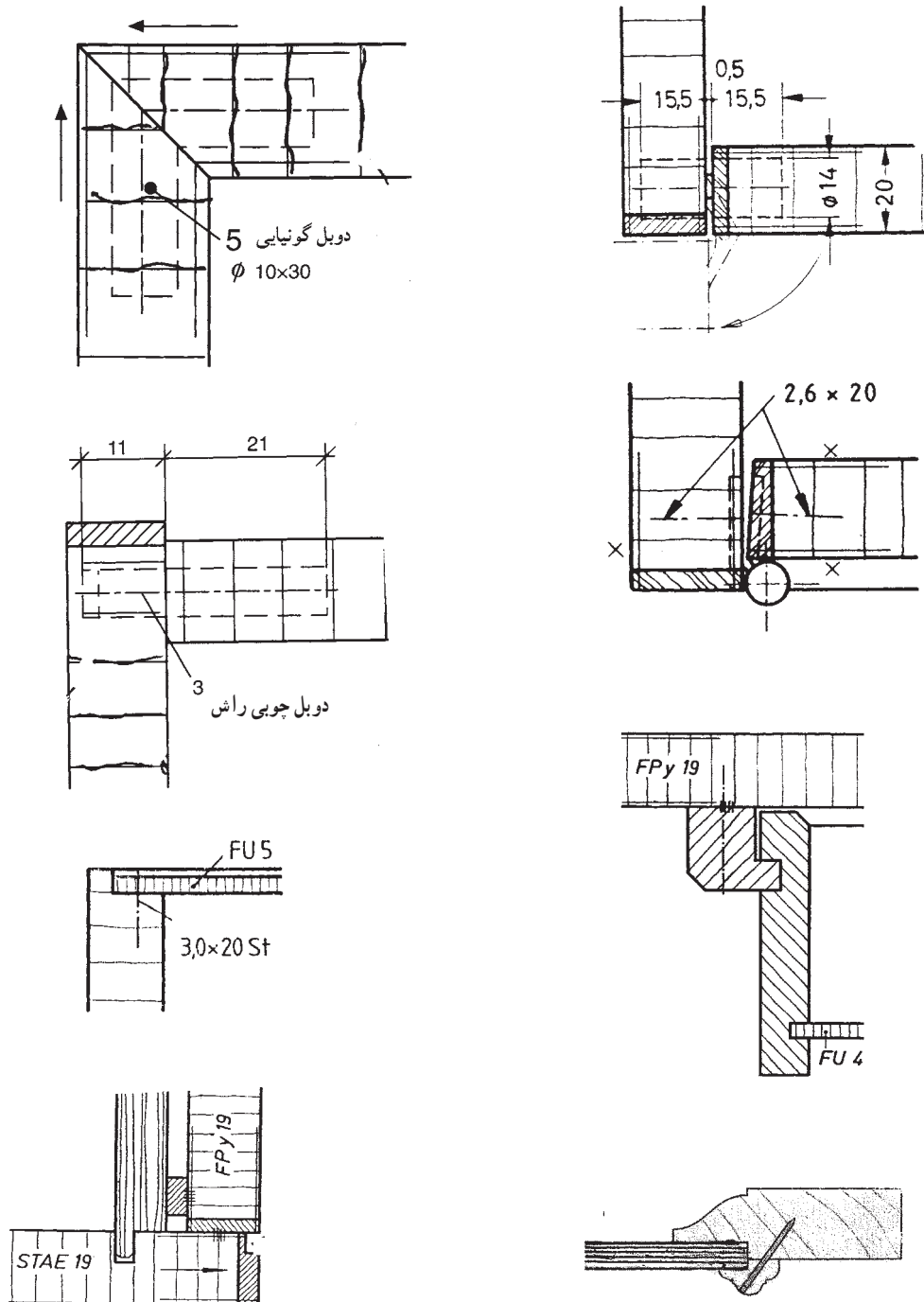
اخلاق حرفه‌ای، ویژگی‌ها و شایستگی‌های غیر فنی است که اگر در کنار شایستگی‌های فنی و در پی‌آمیز اهداف یک حرفه قرار گیرد بسیار تاثیرگذار خواهد بود. به عبارت دیگر منظور از اخلاق حرفه‌ای، رعایت اصول و موازین اخلاقی در ضمن کار است که در دستورات دینی در رابطه با چگونگی انجام مراحل یک حرفه، باید صورت پذیرد.

۱- مطلوب است :

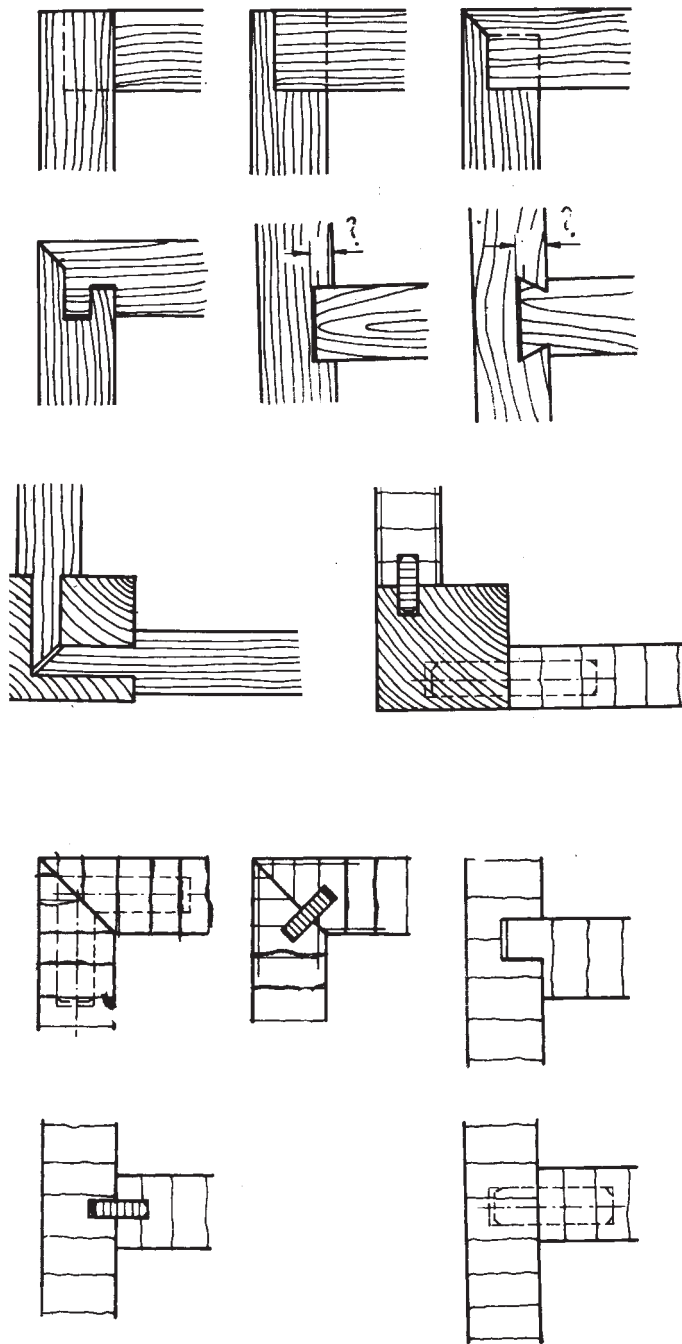
الف) هر اتصال را با مقیاس ۱:۱ روی کاغذ A۴ رسم کنید.

ب) به نقشه‌های داده شده توجه کرده، مشخصات کامل آنها را کنار هر نقشه، دقیقاً بنویسید.

ج) کاربرد هر یک را، در قسمت‌های مختلف کابینت ساده به طور مختصر بیان کنید.



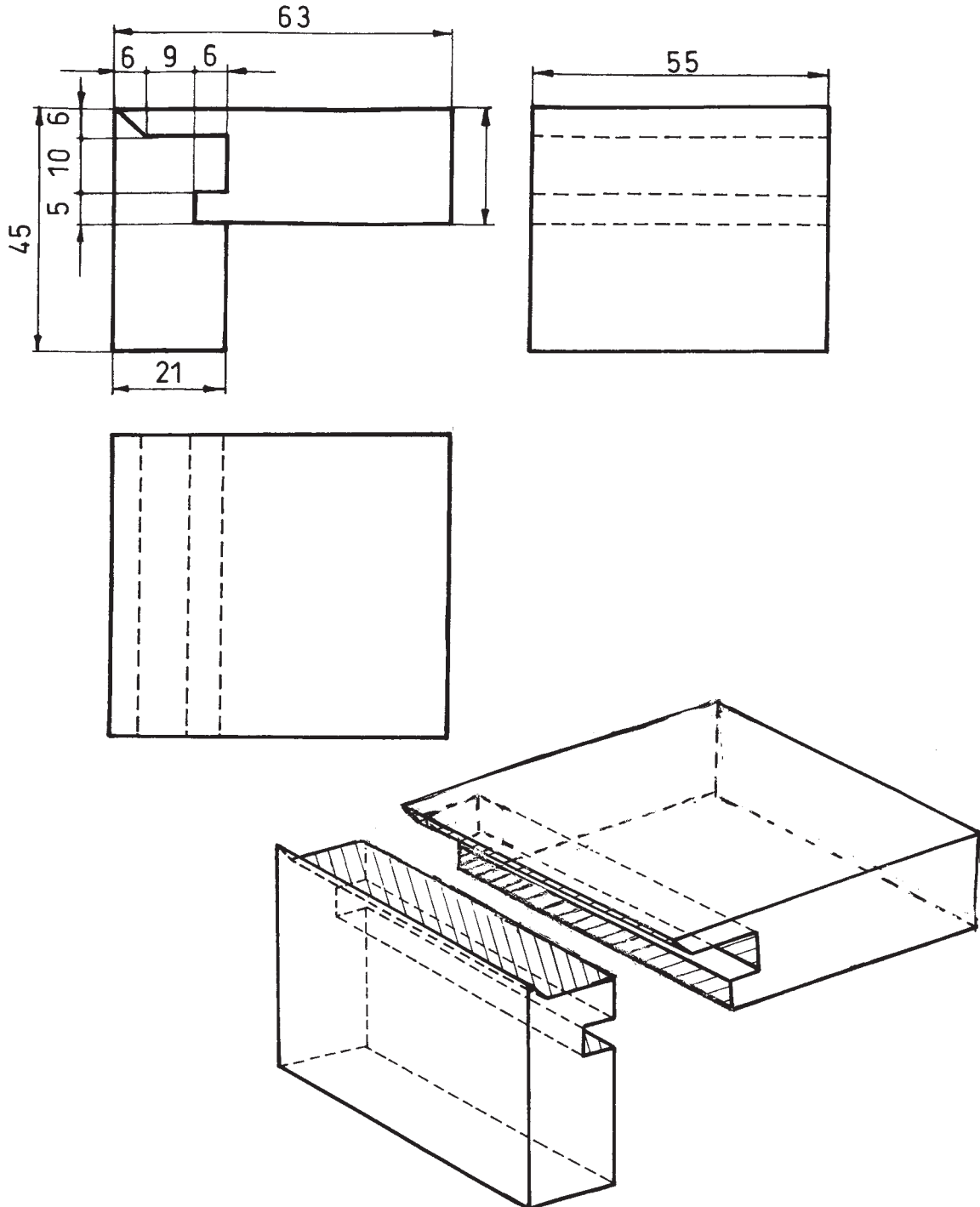
۲- انواع اتصالات زیر را با مقیاس ۱:۱ روی کاغذ A۴ ترسیم کرده و کاربرد هر یک را در ساخت کابینت ساده، به اختصار بنویسید.



پروژه

مطلوب است: ترسیم سه نما و تصویر مجسم اتصال گوشه ای صفحات با قلیف زبانه سر خود دو طرف فارسی (۴۵°) با اندازه گذاری کامل.

توجه: به منظور تفهیم کامل مبحث مقیاس، مطلوب است: ترسیم سه نما و تصویر مجسم آن با مقیاس $\frac{1}{5}$ در کاغذ A۳.





فصل

ترسیم علائم اختصاری و استانداردهای کابینت ساده

هدف‌های رفتاری: فراگیرنده پس از پایان این فصل، قادر خواهد بود:

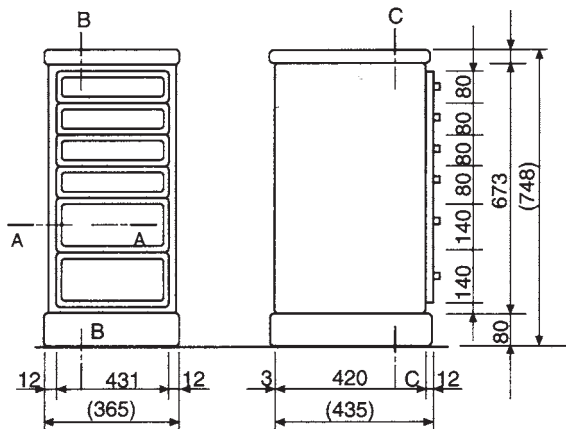
- ۱- با رسم علائم اختصاری کابینت ساده آشنا شود.
- ۲- با رسم علائم اختصاری کابینت ساده همراه با صفحات مصنوعی آشنا شود.
- ۳- با رسم علائم اختصاری صفحات مصنوعی همراه با مواد کمکی آشنا شود.
- ۴- با رسم علائم اختصاری اتصال دهنده‌ها آشنا شود.
- ۵- با رسم علائم اختصاری ماشین آلات تولید کابینت آشنا شود.
- ۶- اصول ترسیم علائم اختصاری و استاندارد انواع کابینت ساده را شناسایی کند.



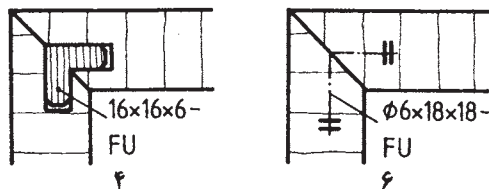
ساعات آموزش

جمع	عملی	نظری
۲۰	۱۴	۶

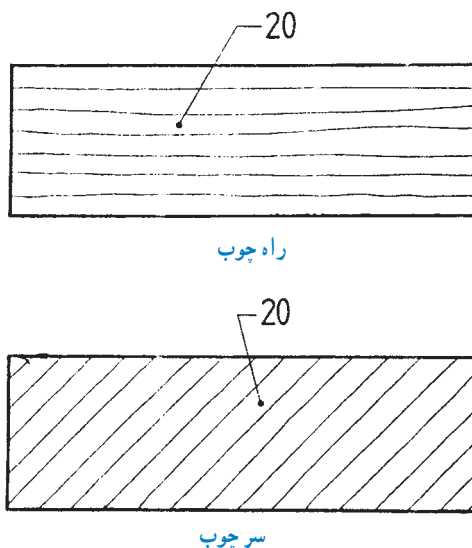
۳- توانایی ترسیم علائم اختصاری و استانداردهای کابینت ساده



شکل ۳-۱- نمونه نقشه، طبق استاندارد ایزو (ISO).



شکل ۳-۲- نمونه نقشه، طبق استاندارد DIN شماره ۹۱۹ TI به صورت اختصاصی.



سر چوب

شکل ۳-۳

در نقشه کشی، از علائم استاندارد بین المللی استفاده می شود تا در هر نقطه از جهان، قابل ارائه باشد؛ از این رو، ما نیز باید علائم استاندارد بین المللی را شناخته و در نقشه هایمان به کار ببریم.

مدت ها پیش از این، در صنایع چوب، از استاندارد دین^۱ (DIN)، که استاندارد آلمانی است، پیروی می شد؛ اما امروزه در نقشه های عمومی از استاندارد ایزو (ISO) و در نقشه های اختصاصی صنایع چوب، از علائم استاندارد DIN استفاده می شود (شکل های ۳-۱ و ۳-۲).

۳-۱- رسم علائم اختصاری کابینت ساده

سازمان بین المللی استانداردها (ISO) و نیز انستیتو استاندارد آلمان (DIN)، از نظر عمومی و تخصصی، استانداردهای نقشه کشی صنایع چوب را تعریف و مشخص کرده اند.

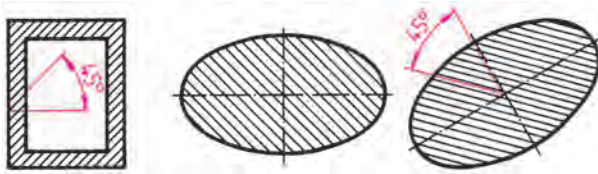
۳-۱-۱- هاشور راه چوب و سرچوب، مطابق شکل

۳-۳ می باشد.

۱- Deutsches Institut für Normung



۲-۱-۳- هاشور معمولی برای چوب و کلیه مواد، طبق استاندارد دین (DIN)، با خط نازک 45° ترسیم می شود (شکل ۳-۴).



شکل ۳-۴

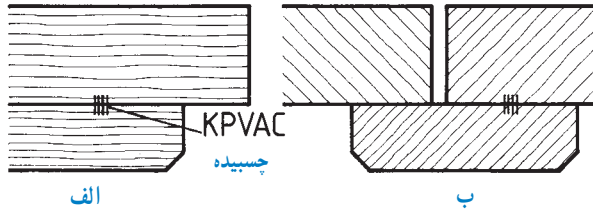
۳-۱-۳- هاشور قطعه چوب های به هم چسبیده شده،

برای:

الف) راه چوب، و

ب) سرچوب، مطابق شکل ۳-۵ می باشد.

توجه: هاشور قطعات، مخالف جهت یکدیگر رسم شده است.



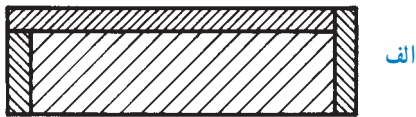
شکل ۳-۵

۴-۱-۴- نمایش هاشور:

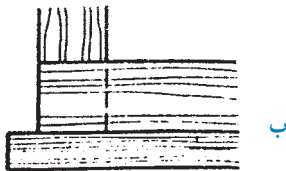
الف) سطوح با پهنای کم (سرچوب)، و با ضخامت کم، و

ب) مواردی که جهت هاشورها یک سو است. فاصله

هاشورها متفاوت می باشد (شکل ۳-۶).



الف



ب

شکل ۳-۶

۵-۱-۳- برای نشان دادن درز قطعات چسب خورده، از

علامت ||||| که در شکل ۳-۵ نشان داده شده، استفاده می شود.

توجه: در مواردی که به چسب زدن کل سطح قطعات نیاز

نباشد، می توان اندازه سطح چسب خورده را روی درز چسب

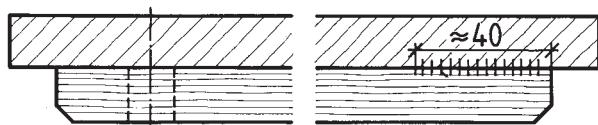
نشان داد. در شکل ۳-۷- الف حدود 40° میلی متر محل، چسب

خورده است.

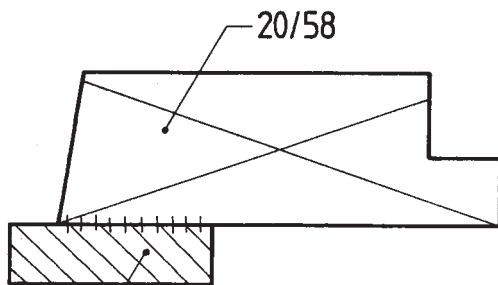
در شکل ۳-۷- ب نیز یک قطعه زهوار، به قاب، چسبیده

و اندازه مقطع زهوار، در کنار آن نوشته شده است.

علامت ضربدر نشان دهنده مقطع قاب است.

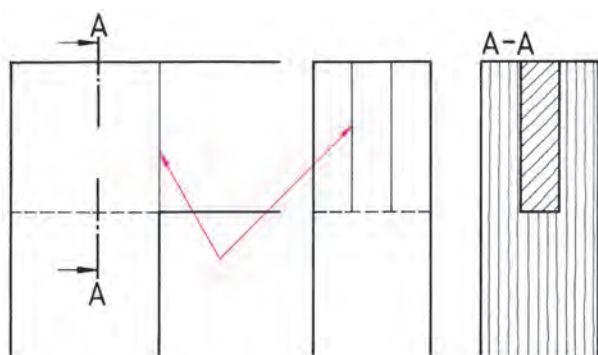


الف



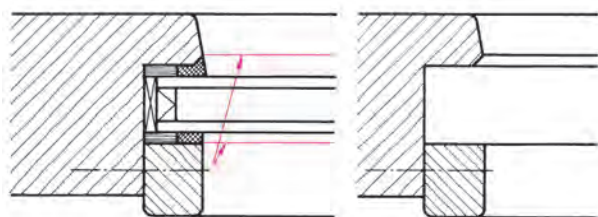
ب

شکل ۳-۷



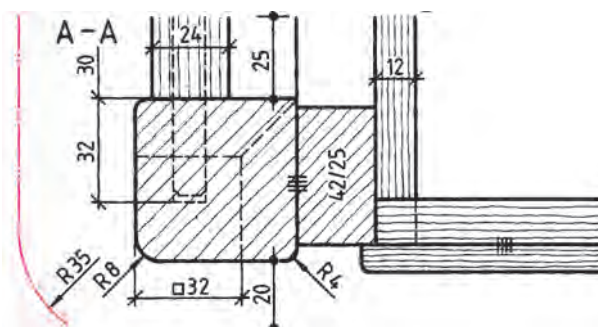
شکل ۳-۸- رسم درز چوب در نما و برش

۳-۱-۶- خط درز چوب ماسیو در اتصالات چوب، در نما و برش، با خط پر نازک نشان داده می شود (شکل ۳-۸).



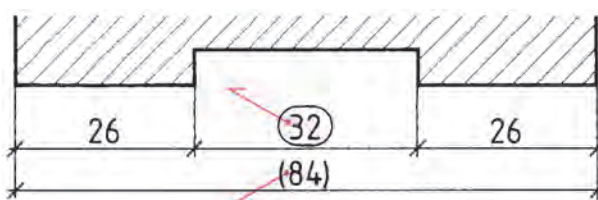
شکل ۳-۹- خط لبه پروفیل

۳-۱-۷- خطوط لبه پروفیل قابها، با خط پر نازک رسم می شود (شکل ۳-۹).



شکل ۳-۱۰

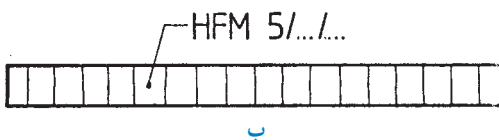
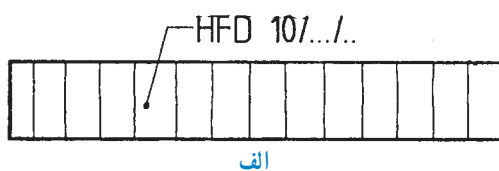
۳-۱-۸- برای ترسیم قسمت های ندید کار در نماها و برش، از خط چین استفاده می شود. برای نشان دادن اندازه صفحات بالای سطوح برش خورده، که از لبه کار جلوتر است، با خط و دو نقطه به صورت مجازی نشان داده می شود در شکل ۳-۱۰ همان طور که ملاحظه می کنید، قسمت دم گوی پایه کابینت با خط چین نشان داده شده است.



شکل ۳-۱۱

۳-۱-۹- علامت دایره یا بیضی حول عدد اندازه، به معنی اندازه تقریبی و اگر عدد اندازه داخل پراتز باشد آن را اندازه کمکی می گویند (شکل ۳-۱۱).

توجه: منظور از اندازه تقریبی، اندازه ای است که هنگام ساخت می توان آن را کمتر یا بیشتر در نظر گرفت.



شکل ۱۷-۳

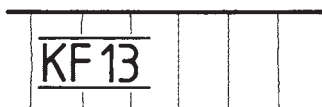


شکل ۱۸-۳ صفحه روکش با پوشش روکش بلوط (EL)

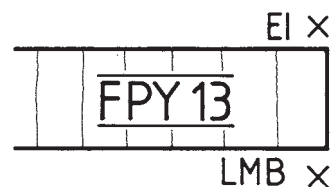


شکل ۱۹-۳ پوشش دوطرفه (DKS007) راه چوب

دکور سفید



شکل ۲۰-۳



شکل ۲۱-۳

۵-۲-۳- علائم اختصاری تخته فیبر :

الف) نرم (HFD)،

ب) نیمه سخت (HFM)، و

ج) سخت (HFH)

در شکل ۱۷-۳ نشان داده شده است.

۶-۲-۳- صفحه روکشی (FU)، از لایه های روکش

چوبی، که راه های آن به صورت افقی و عمودی روی یکدیگر

جسبانه شده، تشکیل، و به صورت چند لایه (۳، ۵، ۷، ۹، ۱۱)

یا بیشتر عرضه می شوند (شکل ۱۸-۳).

۷-۲-۳- تخته خرده چوب با قشر رویی طرح دار

(FPO)، به ضخامت ۱۰ میلی متر و با پوشش دوطرفه دکوری

(DKS007) راه چوب، مطابق شکل ۱۹-۳ نشان داده می شود.

۸-۲-۳- تخته خرده چوب با قشر مواد مصنوعی و

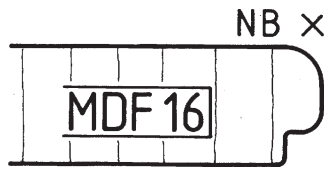
پوشش دکوری سفید به ضخامت ۱۳ میلی متر، مطابق شکل ۲۰-۳

ترسیم خواهد شد.

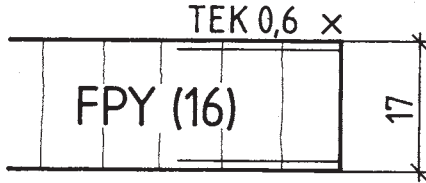
۹-۲-۳- تخته خرده چوب (FPY) با دوطرف روکش

سرجوب، (بالا از بلوط و زیر لیمبا) به ضخامت ۱۳ میلی متر در

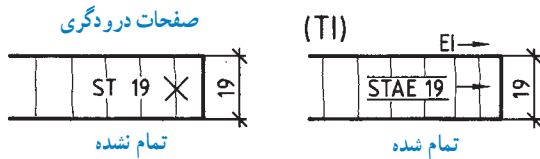
شکل ۲۱-۳ نشان داده شده است.



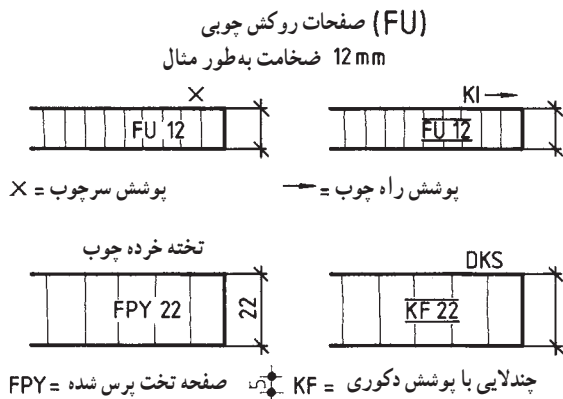
شکل ۳-۲۲



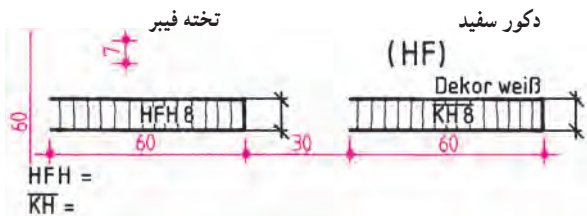
شکل ۳-۲۳



شکل ۳-۲۴



شکل ۳-۲۵



شکل ۳-۲۶

۱-۲-۳ برای نشان دادن صفحه ام. دی. اف (تخته فیبر با دانسیته متوسط) به ضخامت ۱۶ میلی متر و سه طرف پوشش با روکش گردو (سرچوب) از تصویر شکل ۳-۲۲ استفاده می شود.

۱۱-۲-۳ علامت صفحه تخته خرد و چوب (FPY) به ضخامت ۱۶ میلی متر با دو طرف روکش تیک (۰/۶) و به اندازه تمام شده ۱۷ میلی متر، مطابق شکل ۳-۲۳ می باشد.

تمرین ۱: دو نمونه فرآورده چوبی شکل ۳-۲۴ را با مقیاس ۱:۱ و با رعایت استانداردهای گفته شده، روی کاغذ A۴ رسم کرده و اندازه گذاری نمایید. توجه: تی آی (TI) صفحات درودگری شامل صفحات STAE است با لایه های میانی (قیدمانند).
تمرین ۲: با توجه به توضیحات داده شده، فرآورده های چوبی شکل های ۳-۲۵ و ۳-۲۶ را روی کاغذ A۴ ترسیم نمایید.

۱- اس تی (ST) صفحات چندلایی با لایه ضخیم تر به عرض ۲۴ تا ۳۰ میلی متر به هم چسبانده شده است.

۲- STAE صفحات چندلایی با لایه ضخامت کم از روکش پوستی به عرض ۵ تا ۸ میلی متر

صفحه چندلایی روکش Fu به ضخامت ۱۲ میلی متر

۳- یک طرف پوشش از مواد مصنوعی دکوری (سرچوب)

۴- یک طرف پوشش از روکش زبرانو (راه چوب)

- صفحه تخته خرده چوب

۵- صفحه تخته خرده چوب به ضخامت ۲۲ میلی متر

۶- صفحه تخته خرده چوب با پوشش دکوری DKS شکل

۳-۲۵ از مواد مصنوعی به ضخامت ۲۲ میلی متر

۷- صفحه های فیبر (HF)

- صفحات فشرده شده با لایه فیبر سخت HFH به ضخامت

۸ میلی متر

- صفحات KH فیبر سخت قشردار دکوری سفید به

ضخامت ۸ میلی متر (شکل ۳-۲۶).

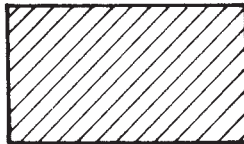
یکدیگر فاصله خیلی کمی دارند، به صورت پر و سیاه رسم می‌شوند. صفحات چوبی همراه با مواد کمکی غیر چوبی به ترتیب در شکل‌های مربوط در مقطع برش نشان داده شده است. بعضی از این مواد، بیشتر در کارهای ساختمان مورد استفاده قرار می‌گیرند (شکل ۲۷-۳).

انواع هاشورها: هاشورها با توجه به جنس قطعات گونه‌های متفاوتی دارند.

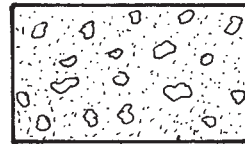
۳-۳- ترسیم علائم اختصاری صفحات مصنوعی همراه با مواد کمکی

مواد غیر چوبی، که همراه با سازه‌های چوبی به منظور پوشش به کار می‌روند، می‌توانند از مواد مصنوعی، چرم، شیشه، مرمر و ... باشند.

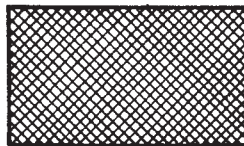
به طور کلی مواد پوششی نازک که خطوط محیطی آنها از



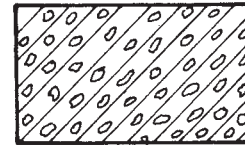
فولاد - فلزات
سخت - چدن



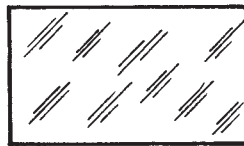
بتن



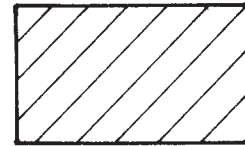
غیر فلزات به استثنای آنها
که در جدول هست و
همچنین برخی فلزات نرم
مثل روی و سرب



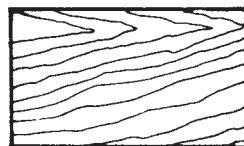
عایق صدا



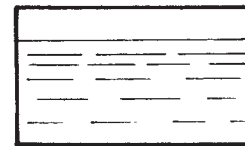
شیشه و سایر
اجسام شفاف



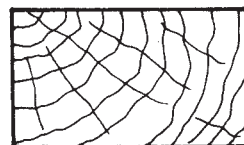
آجر



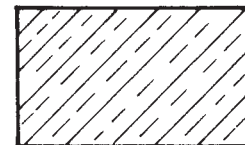
چوب در جهت الیاف



مایعات



مقطع عرضی



آجر نسوز - آجر ضد اسید



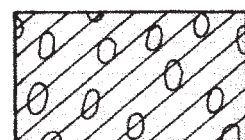
شن و ماسه



خاک



برش‌های سه‌گانه
چوب

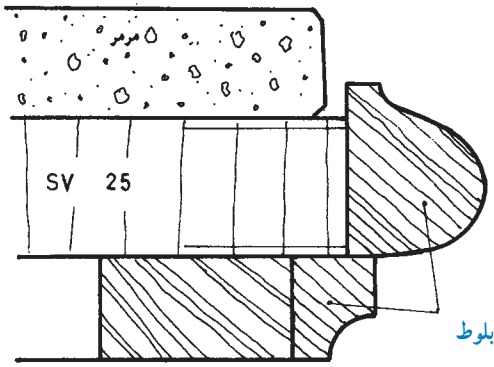


عایق صدا

شکل ۲۷-۳

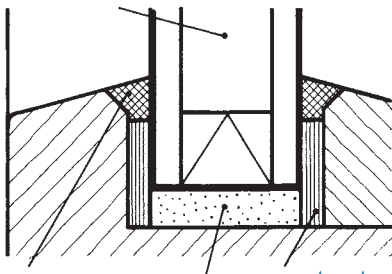
۱-۳-۳- رسم علائم اختصاری تخته خرده چوب

(افقی پرس شده): شکل ۲۸-۳، تخته خرده چوب افقی پرس شده (SV) به ضخامت ۲۵ میلی متر و لب چسبان از چوب بلوط با هائور سرچوب و پوشش سنگ مرمر را نشان می دهد.



شکل ۲۸-۳

محل جاسازی شیشه ها

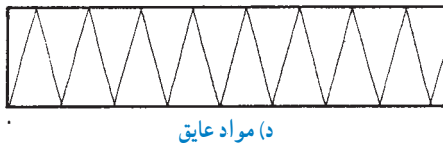


نوار نگه دارنده از مواد مصنوعی و سیله آب بندی از مواد مصنوعی

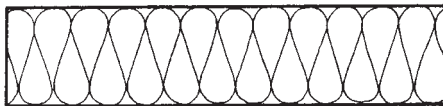
ضربه گیر از مواد مصنوعی رزین

شکل ۲۹-۳

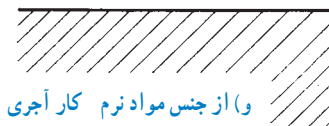
در شکل ۲۹-۳، مقطع برش مواد آب بندی و نوار محافظ در قاب و شیشه دوجداره و مواد ضربه گیر مصنوعی رزین نشان داده شده است.



(د) مواد عایق



(ه) از جنس مواد سخت



(و) از جنس مواد نرم کار آجری



(ز) اندود

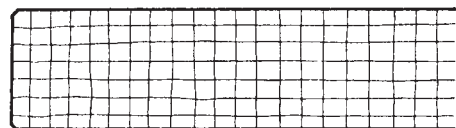
در شکل ۳۰-۳ علائم انواع مواد کمکی به کار رفته در ساختمان، که در صنایع چوب نیز به کار می رود، نشان داده شده است.



(الف) شیشه

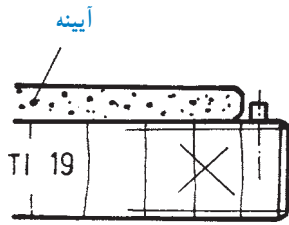


(ب) سنگ مرمر



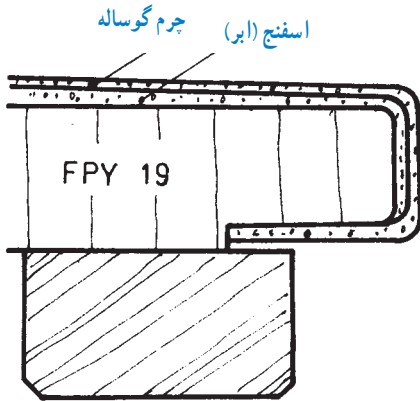
(ج) سنگ مصنوعی

شکل ۳۰-۳



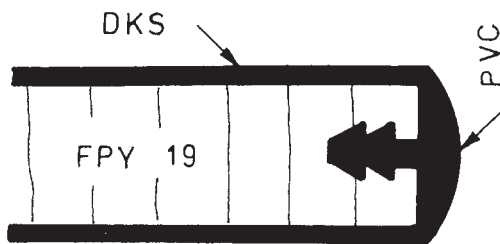
شکل ۳-۳۱

علامت اختصاری صفحه چندلایه (TI) به ضخامت ۱۹ میلی متر با پوشش آینه و لایه میانی با هاشور سرچوب، مطابق شکل ۳-۳۱ می باشد.



شکل ۳-۳۲

تخته خرده چوب (FPY) با ضخامت ۱۹ میلی متر با پوشش چرم گوساله طبیعی همراه با اسفنج (ابر)، در شکل ۳-۳۲ نشان داده شده است.

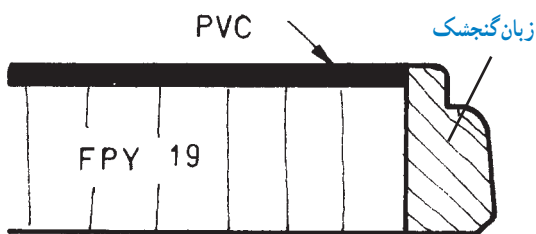


شکل ۳-۳۳

در شکل ۳-۳۳، علامت اختصاری تخته خرده چوب با ضخامت ۱۹ میلی متر و پوشش دوطرف با روکش دکوری مانند DKS و PVC را ملاحظه می کنید.

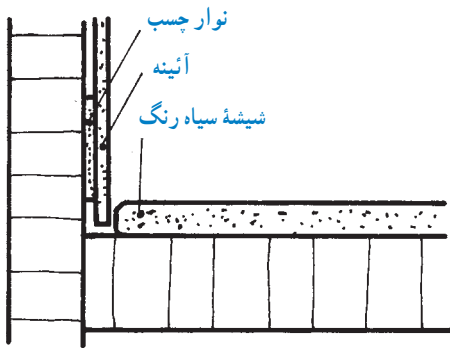
توجه: ضخامت قشر دکوری، با خط پر سیاه نشان داده

می شود.



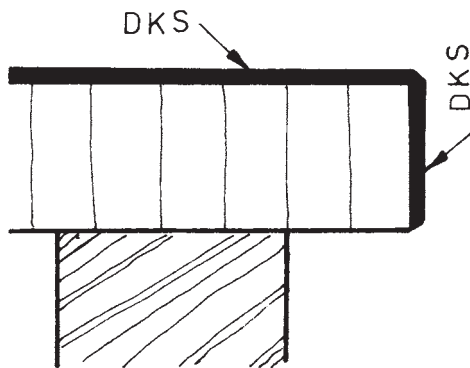
شکل ۳-۳۴

تخته خرده چوب (FPY) با ضخامت ۱۹ میلی متر و پوشش صفحه از مواد PVC و لب چسبان از چوب زبان گنجشک، در شکل ۳-۳۴ نشان داده شده است.



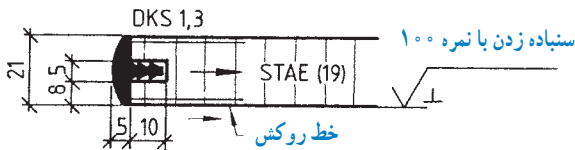
شکل ۳-۳۵

علامت اختصاری صفحه چندلایی (TI) همراه با آئینه و پوشش شیشه سیاه رنگ مطابق شکل ۳-۳۵ است.
توجه: آئینه، با نوار چسب مخصوص چسبیده می شود.



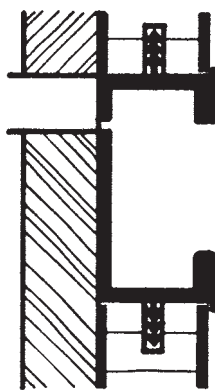
شکل ۳-۳۶

علامت اختصاری تخته خرده چوب با پوشش دکوری (DKS) در شکل ۳-۳۶ نشان داده شده است. خط پر سیاه، علامت این پوشش دکوری بوده و برای سایر مواد، مانند فرمیکا، هورنی تکس، دورو پال و رزوپال نیز به همین شکل است.



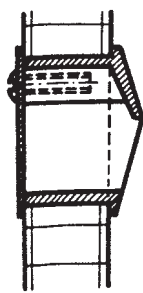
شکل ۳-۳۷

شکل ۳-۳۷، نشان دهنده صفحه چندلایی با لایه میانی راه چوب، دو رو روکش، لب چسبان از جنس DKS که ضخامت قشر دکوری ۱/۳ میلی متر است و با چسب فنل فرم آلدئید چسبیده می شود. علامت سنباده زدن با نمره ۱۰۰ در جهت عمود بر سطح نیز در این شکل، نشان داده شده است.

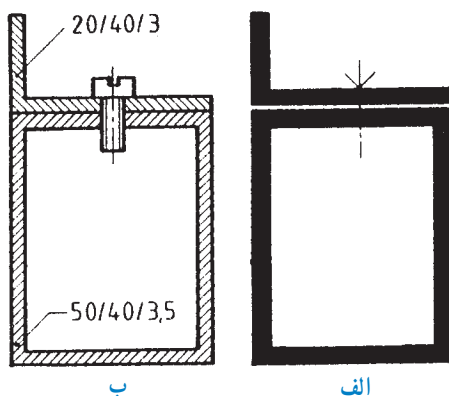


شکل ۳-۳۸

۳-۳-۲- نحوه ترسیم مواد غیر چوبی: مواد غیر چوبی، به دو گروه اصلی زیر تقسیم می شوند:
الف) مواد مصنوعی: این مواد، به صورت خط توپر و سیاه ترسیم می شوند (مانند پروفیل آلومینیم). اگر مطابق شکل ۳-۳۸، ضخامت پروفیل قطعه فلزی قابل ملاحظه باشد، با هاشور ۴۵° و اگر ضخامت کم باشد، با خط توپر سیاه ترسیم می شود.
توجه: در این شکل، برشی از یک کشو با جنس مواد مصنوعی را مشاهده می کنید.



شکل ۳-۳۹



شکل ۳-۴۰

گرماگیر اتیلن وینیل استات اشاره نمود. مهمترین قابلیت این چسب‌ها، چسبندگی بالای آنها برای چسباندن نوارهای مصرفی در صنایع چوب از جمله PVC و ABS است.

● چسب‌های سرد، که به‌طور کلی در ساخت انواع قاب‌های در و پنجره، اتصالات انگستی، اتصال پانس‌های مختلف به‌صورت دو یا چندلایه استفاده می‌گردد، اغلب برای چسباندن سه یا چندلایه نیز بسیار مناسب‌اند. در حقیقت این محصولات، جایگزین خوبی برای رزین‌های UF بوده و با داشتن فرمالدئید اندک در ترکیبات خود، قدرت بالایی را در اتصال پارکت‌ها از خود نشان می‌دهند. ضمناً این چسب، سازگاری خوبی با محیط زیست دارد، و زمان پرس‌کاری را نیز کاهش داده، خاصیت چسبندگی را بیشتر می‌کند. علائم اختصاری چسب‌ها را در جدول ۳-۱ ملاحظه کنید.

(ب) مواد فلزی: برش فلزات، اغلب با هاشور 45° نشان داده می‌شود (شکل ۳-۳۹).

توجه: در این شکل، یک دستگیره از جنس فلز سبک را می‌بینید که با پیچ روی کار بسته می‌شود.

نکته ۱: در شکل ۳-۴۰ الف، برشی از دو قطعه فلز با مواد مصنوعی و ضخامت کم را مشاهده می‌کنید که با خط پر سیاه رسم شده است.

نکته ۲: در شکل ۳-۴۰ ب، برشی از دو قطعه فلزی را می‌بینید که با هاشور 45° (بدون برش پیچ) رسم شده است.

۳-۳-۳-۳ علائم چسب‌ها: هر ماده‌ای که بین دو قطعه قرار بگیرد و بعد از جامد شدن، بتواند نیرو را از یک قطعه به قطعه دیگر انتقال داده و موجب چسبیده شدن دو قطعه شود، «چسب» نامیده می‌شود.

به‌طور کلی چسب‌ها به دو دسته عمده تقسیم می‌شوند:
(الف) چسب‌های طبیعی: که دیگر چندان مورد استفاده قرار نمی‌گیرند، و

(ب) چسب‌های مصنوعی: که به‌دو گروه چسب‌های سرد و گرم تقسیم می‌شوند.

● چسب‌های گرم شامل دو گروه زیرند:

۱- چسب‌های ترموست: این نوع چسب، در اثر حرارت سخت می‌شود؛ با این توضیح که در صورت گرم شدن مجدد، نرم نشده، بلکه تجزیه و تخریب می‌گردند.

مهمترین این چسب‌ها، به پلی‌وینیل استات (PVAC) معروف‌اند.

۲- چسب‌های ترموپلاست: چسب‌هایی هستند که در اثر حرارت نرم و ذوب شده و با از دست دادن حرارت، سخت می‌گردند. این چسب‌ها در اثر حرارت، مجدداً قابل استفاده هستند. از مهمترین این نوع چسب‌ها، می‌توان به چسب‌های

جدول ۱-۳- علائم اختصاری چسب‌های مورد استفاده در صنایع چوب

ردیف	انواع چسب‌ها	علائم اختصاری	ملاحظات
۱	رزین فنل، چسب فنل (فنل فرم‌آلدئید)	KPF	بودری شکل
۲	چسب فنل (صمغ فنل فرم‌آلدئید)	KFPF	به عنوان نوار چسب
۳	رزین فرمالدئید	KRF	
۴	فرمالدئید - جنس استخوانی	KUF	
۵	رزین فرمالدئید - جنس استخوانی	KFUF	به عنوان نوار چسب
۶	رزین فرمالدئید - ملامین	KMF	
۷	رزین فرمالدئید - ملامین	KFMF	به عنوان نوار چسب
۸	ماده چسب‌های پلی‌وینیل استات	KPVAC	دیس پرزیون
۹	ماده چسب‌های پلی‌کلروپرن	RPCB	
۱۰	ماده چسب‌های حرارتی	KSCH	

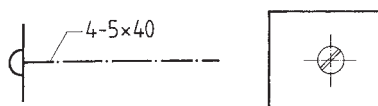
۴-۳- علائم اختصاری وسایل اتصال دهنده

وسایل اتصال دهنده مورد استفاده در ساخت کابینت ساده، عبارت‌اند از پیچ، میخ، بست، منگنه، دوپل، چسب، یراق، قفل و ...
۱-۴-۳- پیچ‌های چوب: پیچ‌ها، طبق استاندارد DIN و با توجه به نوع کاربرد علائم ظاهری آنها، باهم متفاوت هستند؛ به ویژه، پیچ‌های شش گوش. در رسم این پیچ‌ها، تعداد، قطر، طول شکل پیچ‌ها (مثلاً

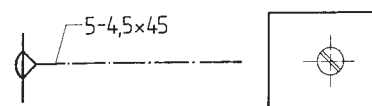
سرتخت، سر عدسی، سر نیمگرد و سر شش گوش با شکاف دوسو و چهارسو) نشان داده می‌شود. در شکل ۴۱-۳ تعدادی از این‌ها را می‌بینید.

توجه: مهمترین مشخصه نمایش پیچ‌ها، رسم خط محور یا محور تقارن پیچ است.

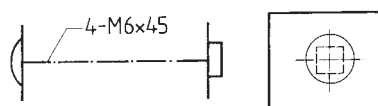
یادآوری: ضخامت خط محور، از ۰/۲۵ تا ۰/۳۵ میلی‌متر در نظر گرفته می‌شود.



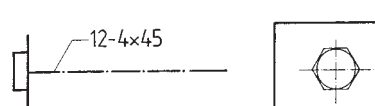
(ب) پیچ چوب نیمگرد؛ تعداد ۴، قطر ۵ و طول ۴۰ میلی‌متر.



(الف) پیچ چوب سر عدسی؛ تعداد ۵، قطر ۴/۵ و طول ۴۵ میلی‌متر.

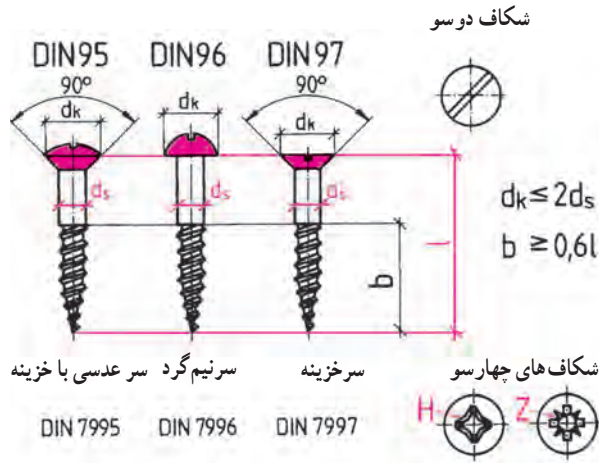


(د) پیچ فلزی برای اتصال چوب؛ تعداد ۴، قطر ۶ و طول ۴۵ میلی‌متر.



(ج) پیچ چوب شش گوش، تعداد ۱۲، قطر ۴ و طول ۴۵ میلی‌متر.

شکل ۴۱-۳



شکل ۳-۴۲

• مشخصات استاندارد پیچ های چوبی : مشخصات و

شماره استاندارد پیچ را می توان از روی لیست قطعات مربوط به همان شماره نوشت. مثلاً پیچ با این مشخصات 3×20 DIN95، یعنی پیچ چوب سرخزینه ای که ۳ میلی متر قطر، و ۲۰ میلی متر طول دارد (شکل ۳-۴۲).

توجه: عبارت DIN، نشان دهنده انستیتو استاندارد

آلمان است.

در جدول ۳-۲ مشخصات استاندارد پیچ های متداول در

صنایع چوب را ملاحظه کنید.

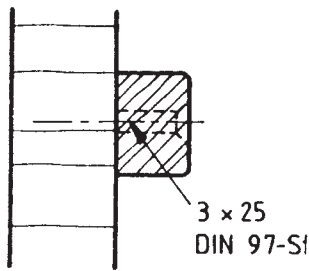
جدول ۳-۲_ مشخصات استاندارد شده تعدادی از پیچ های متداول

اندازه پیچ های چوب (DIN 7995 تا 97 و DIN 95 تا 97)													
mm / طول پیچ ها													
ds به mm	۱۰	۱۲	۱۶	۲۰	۲۵	۳۰	۳۵	۴۰	۴۵	۵۰	۶۰	۷۰	۸۰
۲.۵					۲)	۲)							
۳													
۳.۵						۱)							
۴											۳)		
۴.۵													
۵													
۶				۳)	۳)	۳)							

۱) DIN 7995-3.5×30 - CUZNH علامت اختصاری

۲) فقط DIN 7996

۳) فقط DIN 7997



شکل ۳-۴۳

● علامت اختصاری جنس پیچ‌ها: پیچ‌ها را براساس جنسی که دارند، به علائم زیر نشان می‌دهند.

St = فولاد

CuZn = آلیاژ مس و روی

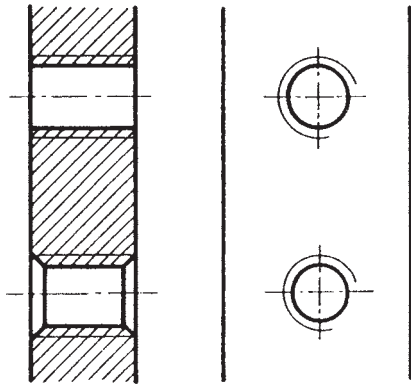
Al-Leg = آلیاژ آلومینیوم

● رسم علائم اختصاری پیچ‌ها: اگر پیچ‌هایی که بیشتر در

کارهای فلزی به کار می‌روند، در کارهای چوبی مورد استفاده قرار گیرند، طبق استاندارد، نباید به صورت برش خورده ترسیم شوند.

اگر پیچ‌ها در مسیر برش قرار نگیرند، باید آنها را به صورت

خط چین رسم کرد (شکل ۳-۴۳).



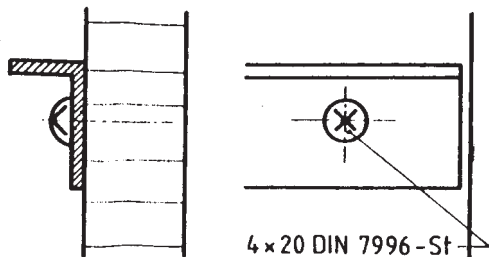
شکل ۳-۴۴- طریقه سوراخ فلاویز شده با خزینه دو طرفه و ساده.

اگر سوراخ دنده شده در مسیر برش واقع شود، در آن

صورت باید قطر مته (قطر داخلی) با خط پُر و به ضخامت $0/7$

میلی متر، و قطر فلاویز (قطر خارجی) با خط پُر و به ضخامت $0/25$

میلی متر رسم شود (شکل ۳-۴۴).



شکل ۳-۴۵

میله پیچ‌ها در مقطع عرضی، به شکل دایره رسم می‌شود.

اتهای دنده پیچ‌ها (قطر داخلی)، باید با خط منحنی $\frac{3}{4}$ دایره و به

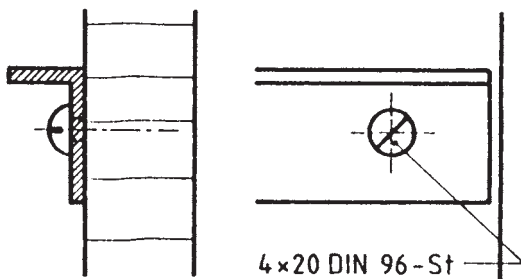
ضخامت $0/25$ میلی متر رسم شده و در نمای دیگر، آن را به صورت

مستطیل رسم کرد.

پیچ چوب سر نیمگرد با شکاف چهارسو، باید همراه با

مشخصات کامل استاندارد، مطابق شکل ۳-۴۵ ترسیم شود. این پیچ،

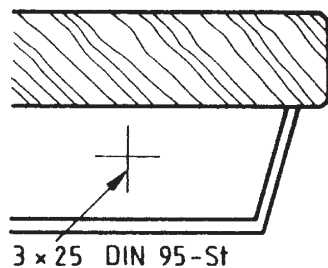
یک نبشی فلزی را به یک صفحه چوبی متصل کرده است.



شکل ۳-۴۶

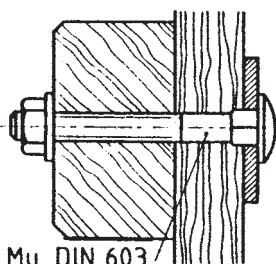
در شکل ۳-۴۶، رسم پیچ چوب سر نیمگرد با شکاف

دوسو، و همراه با مشخصات کامل استاندارد نشان داده شده است.



شکل ۳-۴۷

محور تقارن (مقاطع) در شکل ۳-۴۷، نشان‌دهنده مرکز و مشخصات کامل پیچ است.



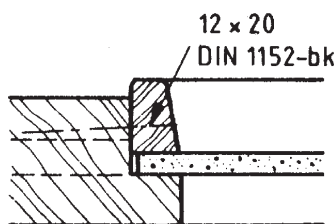
شکل ۳-۴۸

در شکل ۳-۴۸، پیچ و مهره با انتهای چهارگوش و سر عدسی را، که سه قطعه چوب را به یکدیگر متصل کرده است، مشاهده می‌کنید.

توجه:

Mu = مهره

M = پیچ



شکل ۳-۴۹

۳-۴-۲- میخ‌های فلزی: میخ‌های فلزی نیز مانند پیچ‌ها، به صورت خط محور رسم شده و با علامت اختصاری، و به ویژه طبق مشخصات دین نشان داده می‌شوند (شکل ۳-۴۹)؛ به عنوان مثال، این مشخصات DIN ۱۱۵۲A-bk ۱۴x۲۵ مربوط به میخی است به شرح زیر:

– مفتولی سرتخت (A)

– براق (bk)

– به قطر ۱/۴ mm (۱۴)

– به طول ۲۵ mm (۲۵)

توجه: عدد ۱۱۵۲، شماره ردیف دین را نشان می‌دهد.

میخ‌ها، با توجه به نیاز صنعت، با مشخصات مختلف عرضه می‌شوند. در جدول ۳-۳ مشخصات استاندارد شده میخ‌ها را ملاحظه می‌کنید.

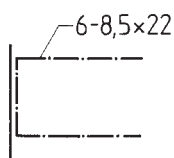


جدول ۳-۳- مشخصات استاندارد شده میخ‌های متداول

اندازه برحسب mm		DIN 1151		DIN 1152 سر استوانه
d	i	فرم A سرفخت صاف	فرم B سرخزینه شیاردار	
۰/۹	۱۳	۹×۱۳	-	-
۱/۰	۱۵	۱۰×۱۵	-	۱۰×۱۵
۱/۲	۲۰	۱۲×۲۰	-	۱۲×۲۰
۱/۴	۲۵	۱۴×۲۵	-	۱۴×۲۵
۱/۶	۳۰	۱۶×۳۰	-	۱۶×۳۰
۱/۸	۳۵		۱۸×۳۵	۱۸×۳۵
۲/۰	۴۰		۲۰×۴۰	۲۰×۴۰
۲/۲	۴۵		۲۲×۴۵	۲۲×۴۵
۲/۲	۵۰		۲۲×۵۰	۲۲×۵۰
۲/۲	۵۵		۲۲×۵۵	۲۲×۵۵
۲/۵	۶۰		۲۵×۶۰	۲۵×۶۰
۲/۸	۶۵		۲۸×۶۵	۲۸×۶۵
۳/۱	۶۵		۳۱×۶۵	-
۳/۱	۷۰		۳۱×۷۰	-
۳/۱	۸۰		۳۱×۸۰	۳۱×۸۰

در بعضی موارد، مطابق شکل ۳-۵۰- ب، تعداد (۶)، عرض (۸/۵ mm) و طول (۲۲ mm) منگنه نیز روی نقشه ترسیم می‌شود.

۳-۴-۳- منگنه‌ها (بست‌ها) : سوزن منگنه‌ها، در برش، مانند پیچ‌های چوبی، به صورت خط محور رسم می‌شوند (شکل ۳-۵۰- الف).

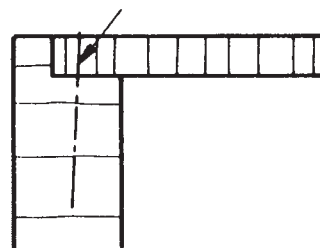


ب

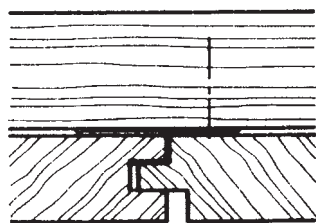


شکل ۳-۵۰

منگنه

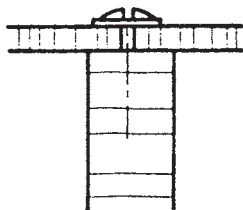


الف - اتصال پشت بند به بدنه کابینت توسط منگنه.



شکل ۳-۵۱

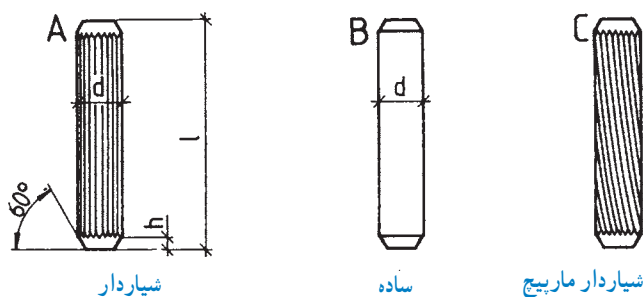
بست پشت بند



شکل ۳-۵۲

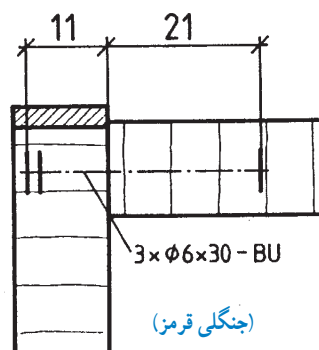
برای ترسیم ساده شده بست منگنه‌ای در اتصال لایه میانی به قطعه بالایی، باید مطابق شکل ۳-۵۱ عمل کرد.

در شکل ۳-۵۲، طریقه ترسیم پیچ و بست را، که پشت بند کابینت را به در محکم کرده، مشاهده می‌کنید.



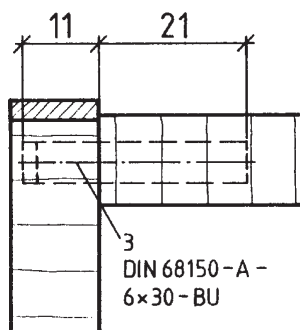
شکل ۳-۵۳

۳-۴-۴ - **دوبل‌ها و زبانه‌ها:** در صنایع چوب، از انواع میخ چوبی نیز، برای ساخت کابینت استفاده می‌شود. میخ چوبی یا دوبل، به شکل‌های ساده، شیاردار و شیاردار مارپیچ ساخته می‌شوند (شکل ۳-۵۳).



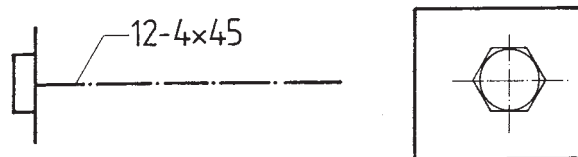
شکل ۳-۵۴ الف - رسم دوبل ساده شده با خط محور

- دوبل‌ها نیز در برش رسم نمی‌شوند. از این رو، باید آنها را با خط چین یا به صورت ساده شده، با خط محور مشخص نمود (شکل‌های ۳-۵۴ الف و ب).



شکل ۳-۵۴ ب - طریقه رسم دوبل با خط چین

بنا به نیاز و مطابق شکل ۳-۵۵، در بعضی از نقشه‌ها، ترسیم می‌شود. تعداد (۴ عدد) به قطر (۱۲mm) و طول (۴۵mm) میخ چوبی نیز



شکل ۳-۵۵

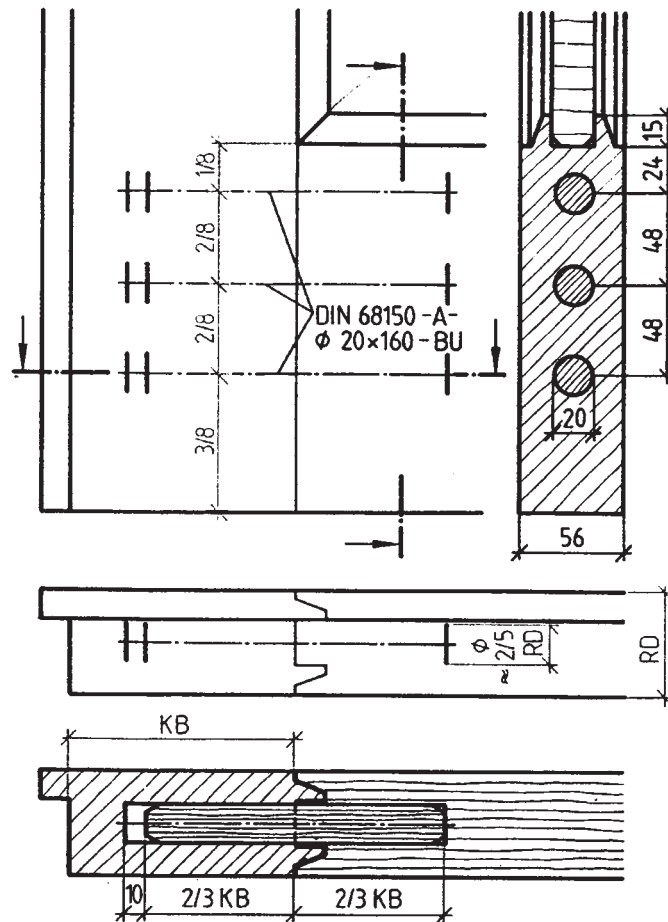
دوبل‌ها نیز مانند سایر قطعات اتصال دهنده، استاندارد متداول، طبق استاندارد DIN نشان داده شده است. شده‌اند. در جدول ۳-۴، مشخصات و استاندارد دوبل‌های

جدول ۳-۴- مشخصات و استاندارد دوبل‌های متداول

دوبل‌های چوبی طبق دین شماره ۶۸۱۵۰									
قطر یا $d (+0/2)$ بر حسب mm									
	۵	۶	۸	۱۰	۱۲	۱۴	۱۶	۱۸	۲۰
طول یا l (+۱)	۲۵	۲۵	۲۵	۳۰	۳۵	۵۰	۶۰	۸۰	۶۰
	بر حسب mm								
	۳۰	۳۰	۳۰	۳۵	۴۰	۶۰	۸۰	۱۲۰	۱۲۰
	۳۵	۳۵	۳۵	۴۰	۴۵	۸۰	۱۲۰	۱۴۰	۱۶
		۴۰	۴۰	۴۵	۵۰	۱۲۰	۱۴۰	۱۶۰	
			۵۰	۵۰	۶۰	۱۴۰	۱۶۰		
				۶۰	۸۰	۱۶۰			

مشخص شده، و در برش عرضی، با هاشور راه چوب، در واقع برش، از وسط دویل انجام شده است.
توجه: اندازه دویل با اندازه KB، متناسب رسم شده است.

در شکل ۳-۵۶، چگونگی رسم علائم دویل در قاب و تنگه کابینت در نماها و برش طولی و عرضی نشان داده شده است. در برش طولی، طبق استاندارد DIN، مقطع دویل، با هاشور سرچوب



شکل ۳-۵۶

طریقه رسم علائم دویل گونیایی و زبانه چوبی (قلیف)، در شکل ۳-۵۷ نشان داده شده است. براساس این شکل:

فاصله لبه صفحه تا انتهای دویل گونیایی ۳۰ میلی متر،

تعداد دویل گونیایی مورد استفاده، ۳ عدد

قطر دویل، ۸ میلی متر

هر ضلع دویل، ۲۴ میلی متر

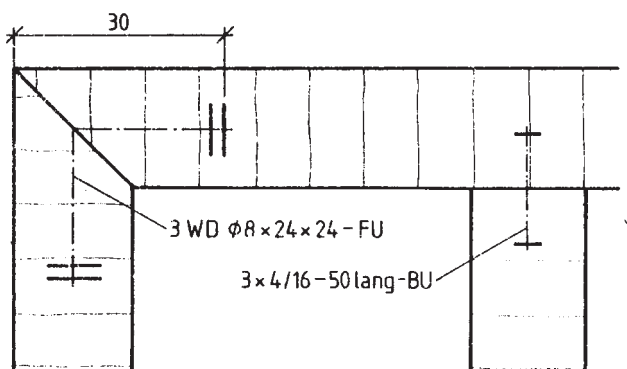
جنس دویل، FU

تعداد زبانه چوبی، ۳ عدد

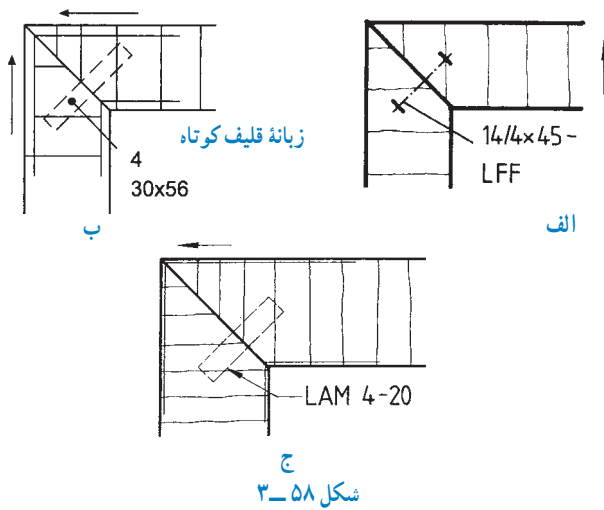
ابعاد زبانه، ۱۶×۴ میلی متر

طول زبانه، ۵۰ میلی متر

جنس چوب زبانه، جنگلی قرمز.

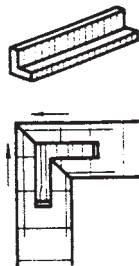


شکل ۳-۵۷



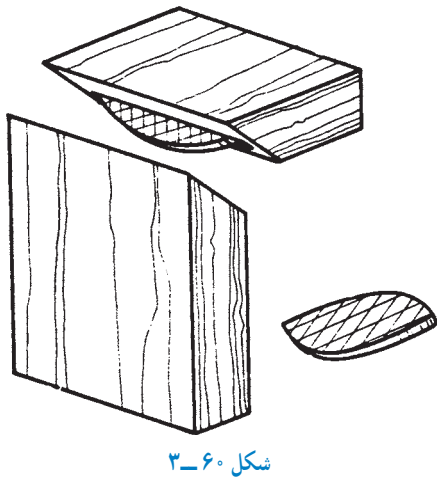
شکل ۳-۵۸ ج

قلیف مورد استفاده در اتصال قلیف، در انواع مختلفی ساخته می‌شود قلیف‌های کوتاه را که برای اتصال بعضی از قطعات کابینت به کار می‌برند و کنشکاف آن‌را با فرز یا دستگاه بیسکوییتی ایجاد می‌کنند. در رسم نما یا برش‌ها، با خط چین نشان می‌دهند (شکل ۳-۵۸ الف، ب و ج).



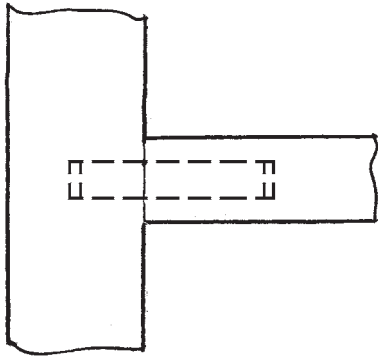
شکل ۳-۵۹

قلیف پیش‌ساخته ۹۰ درجه (کوتاه یا بلند) را مثل شکل ۳-۵۹ ترسیم می‌کنند.



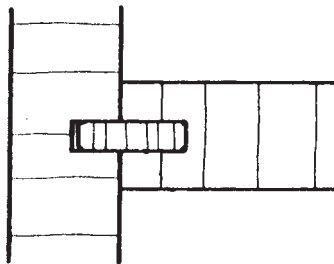
شکل ۳-۶۰

در شکل ۳-۶۰، یک اتصال بیسکوییتی از جنس مواد مصنوعی، در گوشه‌ای فارسی نشان داده شده است.



شکل ۳-۶۱

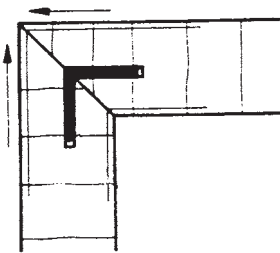
در شکل ۳-۶۱، نحوه ترسیم یک اتصال قلیف با زبانه کوتاه (زبانه جدا، از جنس چوب یا چندلایی) نشان داده شده است.



شکل ۳-۶۲

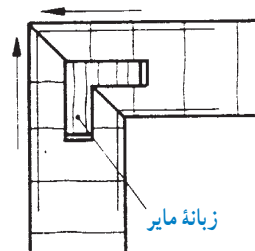
در شکل ۳-۶۲، نحوه ترسیم یک اتصال قلیف با زبانه بلند (زبانه جدا) نشان داده شده است.

توجه: از آنجایی که زبانه به صورت سراسری درون شیار قرار می‌گیرد، بنابراین مقطع زبانه، برش خورده و با هاشور مشخص می‌شود.

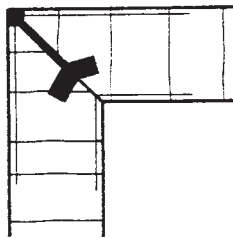


شکل ۳-۶۳ اتصال کنشکاف گوشه، با زبانه گونیایی، از جنس مواد مصنوعی.

زبانه‌های قلیف می‌توانند از چوب توپر، صفحات چندلایی، فشرده یا مواد مصنوعی باشند. در این صورت، جنس زبانه و مشخصات آن، باید روی نقشه نوشته شود (شکل‌های ۳-۶۳ و ۳-۶۴).

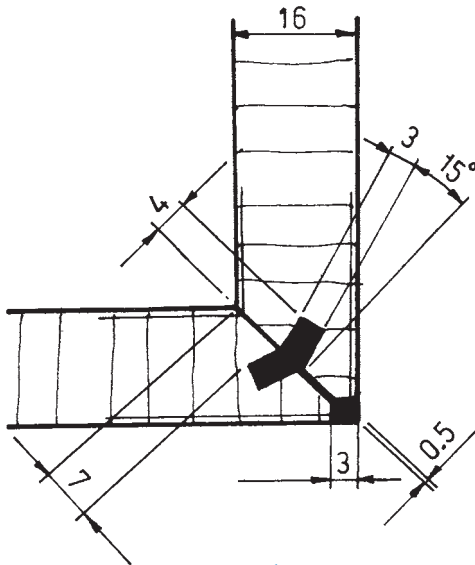


شکل ۳-۶۴ اتصال کنشکاف گوشه، با زبانه گونیایی مایر



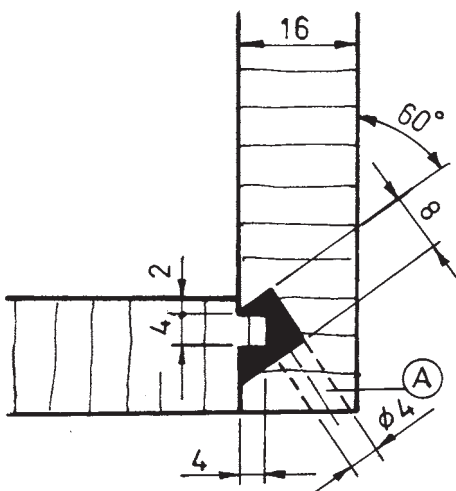
شکل ۳-۶۵

برای ترسیم علامت مواد مصنوعی تزریقی (پلی آمید)، که به صورت تزریقی، گوشه صفحات کابینت را به هم اتصال می دهد، باید محل اتصال را با ضخامت معین و خط پر سیاه مشخص نمود (شکل ۳-۶۵).



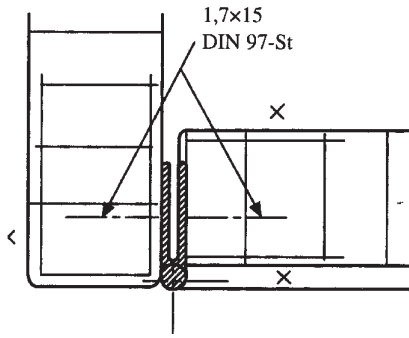
شکل ۳-۶۶

در شکل ۳-۶۶، ترسیم همراه با اندازه گیری کامل این اتصال را مشاهده می کنید.

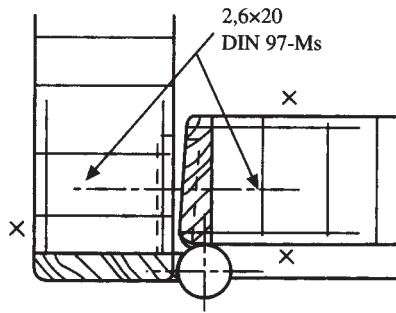


شکل ۳-۶۷

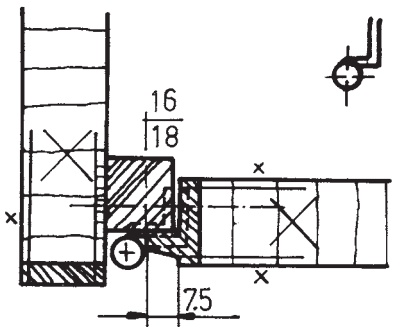
در شکل ۳-۶۷، نمونه دیگری از این اتصال (قلیف، بازبانۀ مصنوعی تزریقی) را مشاهده می کنید که در آن، راهگاه (سوراخ تزریق مواد مصنوعی) با حرف A نشان داده شده است.



شکل ۳-۶۸



شکل ۳-۶۹



الف

در شکل ۳-۷۰، لولاهای قابلمه‌ای با برگه ۹۰ درجه را مشاهده می‌کنید:

الف) لولای قابلمه‌ای سیلندری که داخل دوراهه قرار گرفته، با عمق دوراهه ۷/۵ میلی‌متر، و ب) لولای قابلمه که روی چوب ماسیو بسته شده است.



ب

شکل ۳-۷۰

۳-۴-۵- یراق آلات: یراق آلات مورد استفاده در کابینت ساده، عبارتند از لولاهای، دستگیره‌ها، قفل‌ها، ریل‌ها، چرخ‌ها، پایه‌ها، زیرسری‌ها و ...

در نقشه‌کشی، یراق‌ها باید به صورت ساده شده رسم شوند.

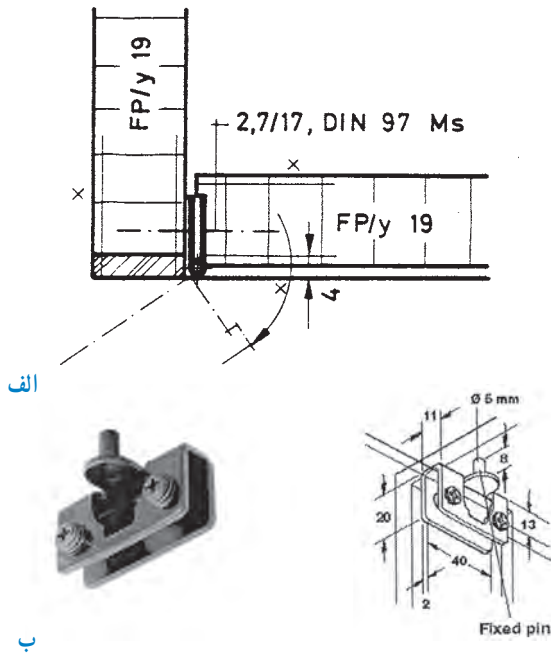
الف) لولاهای

در شکل ۳-۶۸، نمایش برش خورده‌ی دری را مشاهده می‌کنید که با لولای قدی به بدنه متصل شده است. این لولا، به صورت یک تکه و سراسری روی کار نصب می‌شود؛ به همین دلیل، با هاشور نمایش داده شده است.

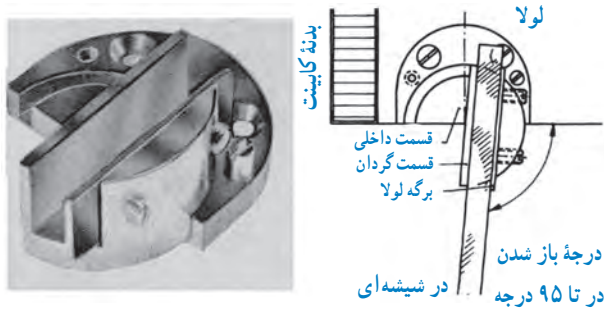
توجه: لولا را توسط پیچ، به بدنه و در متصل می‌کنند؛

بنابراین ممکن است مشخصات استاندارد پیچ‌ها را نیز در نقشه‌ها ثبت کنند (شکل‌های ۳-۶۸ و ۳-۶۹).

الف) لولای ساده در شکل ۳-۷۱: با برگه‌های جاسازی شده در داخل در،
ب) لولای پاشنه‌ای برای درهای شیشه‌ای را مشاهده می‌کنید.

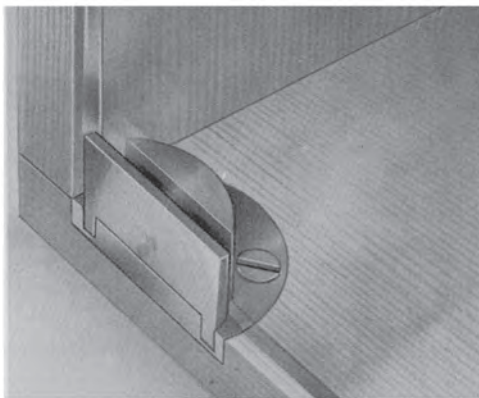


شکل ۳-۷۱

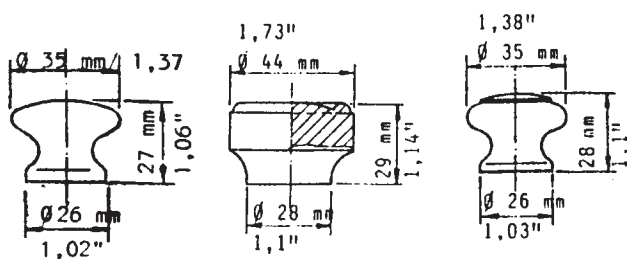


توجه: نوع دیگر لولاهای پاشنه، دارای پایه نیم‌دایره‌ای است که تا ۹۵ درجه نیز باز می‌شود. قطر دایره لولا، ۴۰ و عمق سوراخ تعبیه شده ۲۹ میلی‌متر است (شکل‌های ۳-۷۲ و ۳-۷۳).

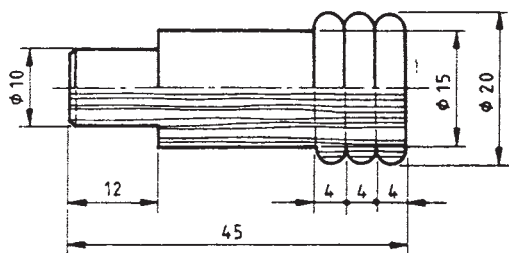
شکل ۳-۷۲- نمای بالای در شیشه‌ای که روی کف کابینت نصب شده است.



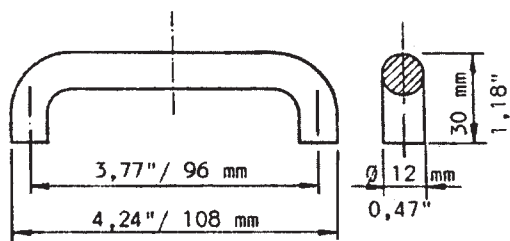
شکل ۳-۷۳



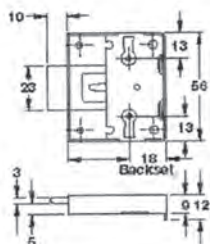
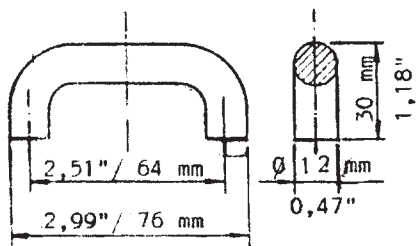
شکل ۳-۷۴



شکل ۳-۷۵



شکل ۳-۷۶



شکل ۳-۷۷

ب) دستگیره‌ها

دستگیره‌هایی که به وسیله یک پیچ یا دوپل، یا زبانه سرخود به در جعبه یا در کابینت متصل می‌شوند؛ دستگیره تک پایه نام دارد. در شکل ۳-۷۴، انواع دستگیره چوبی خراطی شده با اندازه استاندارد، (در نمای روبه‌رو و نیم دید نیم برش) نشان داده شده است. یک دستگیره زبانه سرخود با اندازه استاندارد نیز، در شکل ۳-۷۵ نشان داده شده است. در این نقشه، که به صورت نیم دید نیم برش ترسیم شده، در یک طرف محور «نما» و در طرف دیگر آن «برش» دیده می‌شود.

به دستگیره‌ای که دو سر آن، با پیچ به در جعبه یا در کابینت متصل می‌شود، دستگیره دو پایه می‌گویند. شکل ۳-۷۶ یک نوع دستگیره با دو اندازه استاندارد نشان داده شده است. به مقطع برش در نمای از چپ، دقت کنید.

توجه: این دستگیره‌ها در نقشه‌های کابینت، در نمای روبه‌رو به صورت مستطیل، یا ساده شده، به صورت خط محور رسم می‌شوند.

ج) قفل‌ها

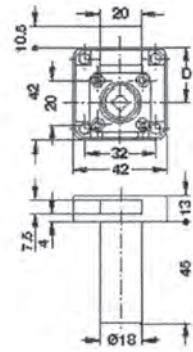
در شکل ۳-۷۷ یک قفل پشتی کلیدی، به همراه دو نمای روبه‌رو از بالا، نشان داده شده است.



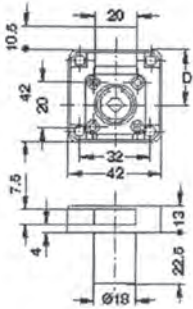
در شکل ۳-۷۸، قفل پشتی سوئیچی برای درهای معمولی، و در شکل ۳-۷۹، قفل پشتی سوئیچی بازبانۀ شاخ‌دار برای درهای کشویی، به همراه دو نمای روبه‌رو از بالا، نشان داده شده است.



شکل ۳-۷۸

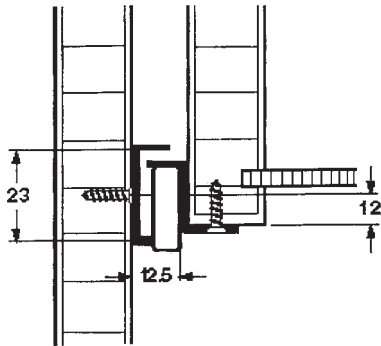


شکل ۳-۷۹



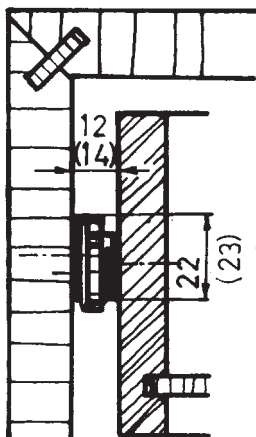
د) ریل‌ها

– ریل کشوی فلزی که با پیچ به بدنه یا زیر بدنه جعبه و روی بدنه کابینت متصل می‌شود، در نقشه‌ها، به صورت برش و با خط سیاه ترسیم می‌شود (شکل ۳-۸۰).

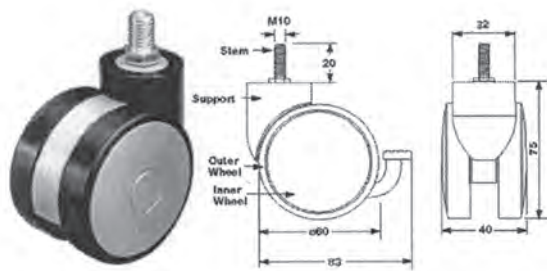


شکل ۳-۸۰

نوع دیگر، ریل کشویی است که در وسط بدنه جعبه و روی بدنه کابینت پیچ می‌شود. جنس این ریل، از مواد مصنوعی است. در شکل ۳-۸۱ آن ریل را که در آن، به جای غلتک یا قرقره، از بلبرینگ دقیق استفاده شده، نشان می‌دهد.



شکل ۳-۸۱

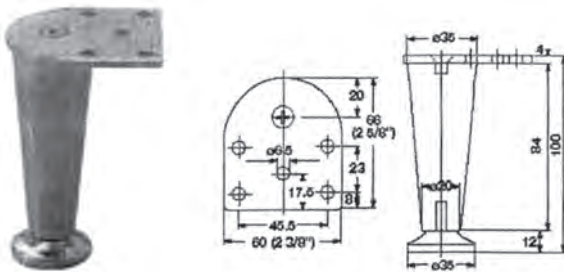


شکل ۸۲ - ۳

ه) چرخ‌ها

چرخ‌ها، که اغلب برای کابینت‌های کوچک مانند دراورهای پاتختی، میز تلویزیون و... به منظور جابه‌جایی مورد استفاده قرار می‌گیرد، مطابق شکل ۸۲-۳ ترسیم می‌شوند.

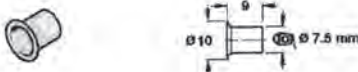
توجه: چرخ‌ها، یا به وسیله میله دنده شده و یا با فشار محکم دست، در زیر کابینت نصب می‌شوند.



شکل ۸۳ - ۳

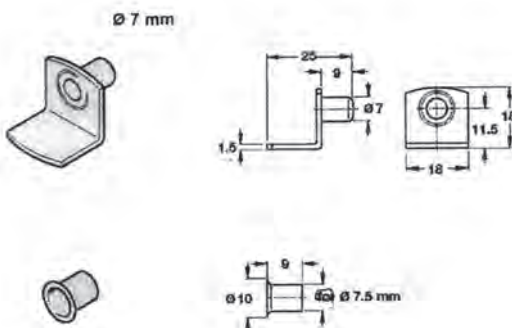
و) پایه‌ها

انواع پایه‌های چوبی، فلزی و سایر مواد مصنوعی، به وسیله پیچ، به زیر کابینت متصل می‌شوند. در شکل ۸۳-۳، اندازه‌های استاندارد و شکل نمونه‌ای از آن نشان داده شده است.

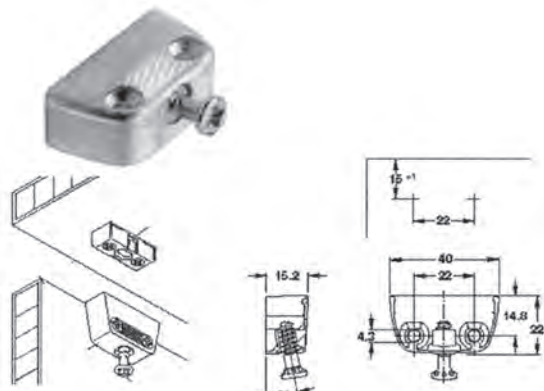


ز) زیرسری

زیرسری‌ها دارای انواع مختلفی هستند که برای اتصال طبقه‌ها به بدنه کابینت به کار می‌روند. در شکل ۸۴-۳، دو نمونه از این زیرسری‌ها را به همراه اندازه‌های استاندارد مشاهده می‌کنید.



شکل ۸۴ - ۳



شکل ۳-۸۵

نوع دیگری از زیرسری وجود دارد که دارای دو قطعه است. این دو قطعه، داخل هم قرار گرفته و با پیچ محکم می‌شوند. در واقع یک قطعه در زیر طبقه و قطعه دیگر روی بدنه کابینت نصب خواهد شد. در شکل ۳-۸۵، نقشه این زیرسری را با اندازه‌های استاندارد نشان داده شده است.

۳-۵- رسم علائم اختصاری ماشین آلات تولید کابینت ساده

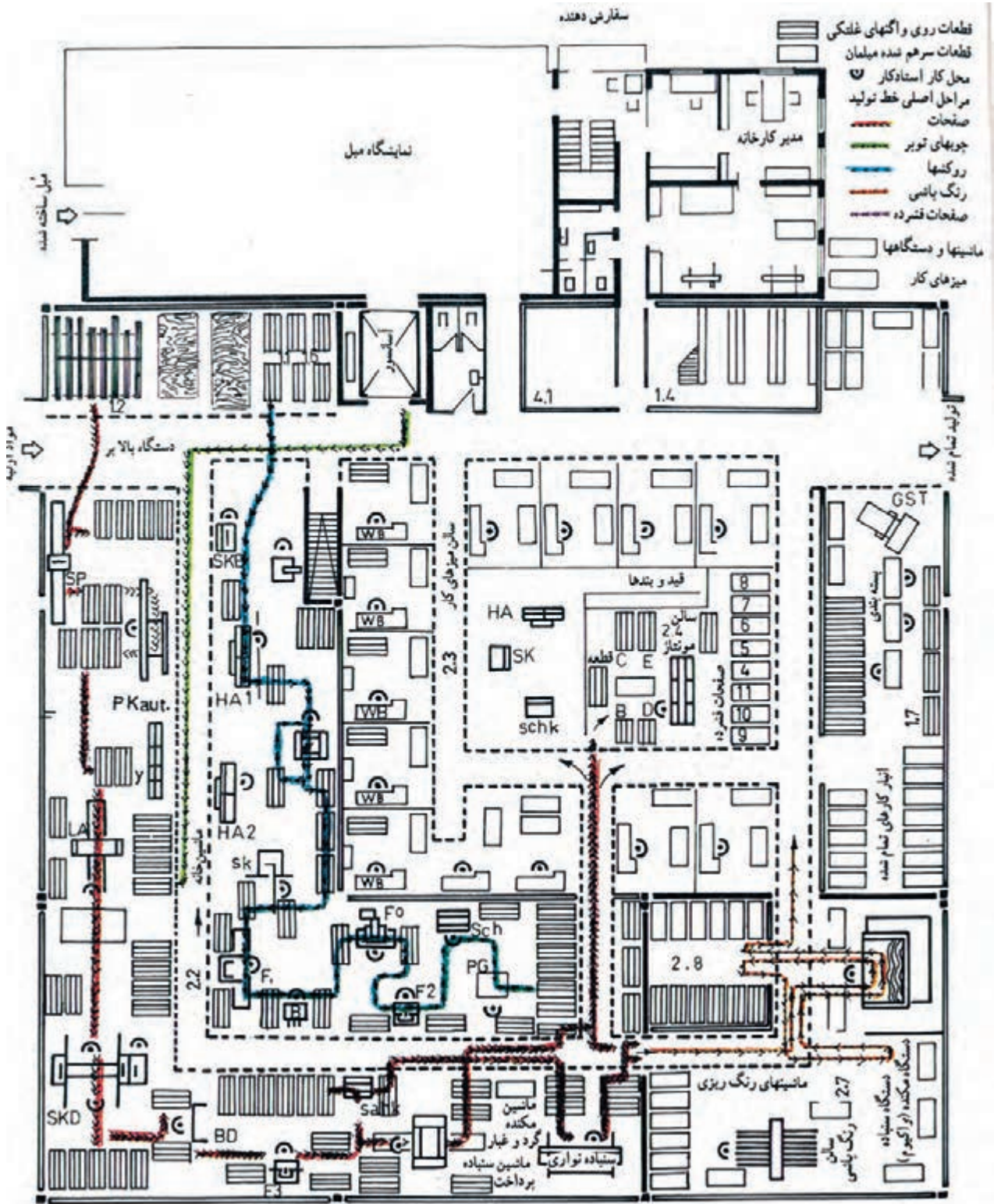
شده با شماره شناسایی (کُد) اختصاص داده شود. وجود علائم اختصاری، ممکن است کار طراحی، تغییرات در نحوه خط تولید و ... را آسان‌تر کند. با توجه به شکل ۳-۸۶ و توضیحات مربوط به آن، این موضوع، قابل درک خواهد بود.

امروزه، نقشه استقرار ماشین‌آلات در کارگاه ساخت کابینت نیز به وسیله نرم افزارهای کامپیوتری برنامه‌ریزی و ترسیم می‌شود. بنابراین لازم به نظر می‌رسد که برای هریک از ماشین‌آلات و دستگاه‌ها، یک علامت شناسایی ساده و یک نام کوتاه یا خلاصه



شکل ۳-۸۶- رسم نماهای کابینت ساده با پایه جداگانه و ترسیم علائم اختصاری

در یک کارگاه کابینت‌سازی (صفحه‌ای)، صفحات، (SP) هدایت می‌شوند. صفحات بریده شده، برای چسباندن، پس از انتقال از انبار، برای برش به طرف ماشین‌اره صفحه‌بر روی پالت‌های چرخدار قرار می‌گیرند. عمل چسباندن، به وسیله



شکل ۸۷ - ۳ - نقشه استقرار ماشین آلات و تأسیسات یک کارخانه صنایع چوب همراه با علائم اختصاری دستگاهها در طبقه هم کف




(schk)، سنباده زد؛ با ماشین دوپل زن (bd)، دوپل کرد؛ و با ماشین فرز (F_۲)، پروفیل‌های مورد نیاز را در جاهای لازم، ایجاد نمود (به شکل ۸۷-۳ رجوع کنید).

در جدول ۵-۳ شرح علایم اختصاری برای ماشین آلات موجود در نقشه استقرار ماشین آلات و تأسیسات یک کارخانه صنایع چوبی ارائه شده است.

دستگاه‌های اتوماتیک لبه چسبان یا دستگاه زهوار چسبان صورت می‌گیرد (V). در بخش لبه چسبانی، لبه صفحات به وسیله ماشین فرز (F_۲) از دو طرف رنده شده و پس از لبه چسبانی، سطح آنها سنباده سپس روکش می‌شوند (PF). قطعات به دست آمده، از نظر طول نیز به وسیله دستگاه اره گرد دوپل یا دوتایی (SKD) به اندازه لازم بریده می‌شود. اکنون باید قطعات را با ماشین سنباده زدن لبه

جدول ۵-۳- شرح علائم اختصاری ماشین آلات

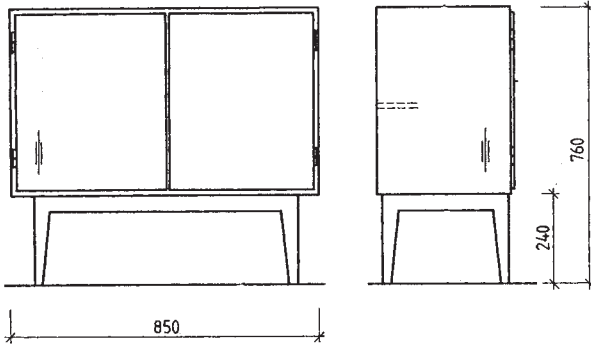
علامت شناسایی			نام دستگاه	علامت شناسایی			نام دستگاه
ردیف	شکل	حروف		ردیف	شکل	حروف	
۱		SP	ماشین اژه صفحه‌بُر	۱۰		schz	ماشین سنبادۀ غلتکی
۲		PK	دستگاه پرس صفحات فشرده	۱۱		schb	دستگاه سنبادۀ نواری
۳		la	دستگاه چسب‌زنی	۱۲		skb	ماشین‌های رنگ‌ریزی
۴		pf	دستگاه پرس روکش‌ها (هیدرولیک)	۱۳		SB	ماشین‌اره گرد
۵		skd	ماشین اژه گرد دویل (دوتایی)	۱۴		SK	ماشین اژه نواری
۶		bd	ماشین متۀ دویل (چند تیغه)	۱۵		F2	ماشین اژه گرد
۷		F3	ماشین فرز (پروفیل و کنشکاف)	۱۶		BL	ماشین فرز
۸		schk	دستگاه سنبادۀ زنی لبۀ (دور) صفحات	۱۷			ماشین متۀ کُم‌کنی
۹		HA	ماشین رنده کف رند				sch

۳-۶- اصول ترسیم علائم اختصاری و استاندارد انواع کابینت ساده

کابینت‌های ساده، از نظر اجزای تشکیل دهنده، شکل، نوع اتصالات و ابعاد، دارای تنوع بسیاری است که تعدادی از آنها در این قسمت آورده شده است.

۱- ۳-۶- رسم کابینت ساده با پایه جداگانه: در این

نوع کابینت، پایه و بدنه کاملاً از هم جدا ساخته شده و در آخر، توسط یکی از اتصالات مناسب، به هم متصل می‌شود. در شکل ۳-۸۸، دو نمای این نوع کابینت نشان داده شده است.

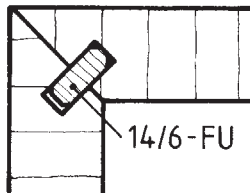


شکل ۳-۸۸

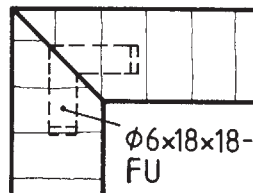
بدنه این کابینت که اغلب از ۴ صفحه با ابعاد مشخص

ساخته می‌شود، توسط اتصالات گوشه به هم چسبیده خواهد شد. در شکل ۳-۸۹، نمونه‌هایی از اتصالات گوشه‌ای فارسی را که با علائم اختصاری طبق استاندارد دین ترسیم شده است، می‌بینید. این اتصالات، به شرح زیر است:

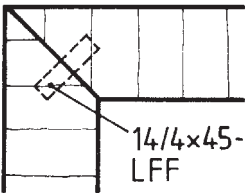
(الف) اتصال گوشه با زبانه قلیف از جنس چند لایه (روکشی) به عرض ۱۴ و ضخامت ۶ میلی‌متر. زبانه قلیف، سرتاسری است.



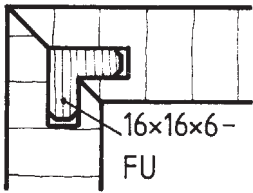
الف



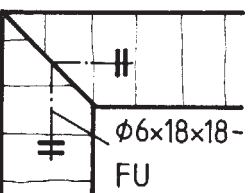
ب



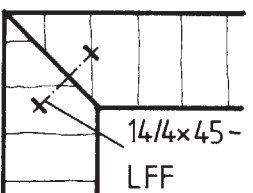
ج



د



ه



و

(ب) اتصال گوشه فارسی با دابل گوشه‌ای ۹۰ درجه، از

جنس چند لایه (روکشی) به قطر ۶ میلی‌متر و طول ضلع ۱۸ و ۱۸ میلی‌متر در نما.

(ج) اتصال گوشه با قلیف جداگانه به عرض ۱۴، و ضخامت

۴، و طول ۴۵ میلی‌متر در نما.

(د) اتصال گوشه با قلیف جداگانه ۹۰ درجه به طول ضلع

۱۶ و ۱۶ و ضخامت ۶ میلی‌متر از جنس چند لایه (روکشی) در برش.

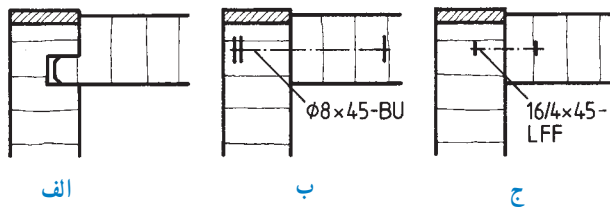
(ه) اتصال گوشه فارسی با دابل گوشه‌ای ۹۰ درجه از

جنس چند لایه روکشی به طول ضلع ۱۸ و ۱۸ و قطر ۶ میلی‌متر در نما.

(و) اتصال گوشه فارسی با قلیف جداگانه به عرض ۱۴،

ضخامت ۴ میلی‌متر و طول ۴۵ میلی‌متر در نما.

شکل ۳-۸۹



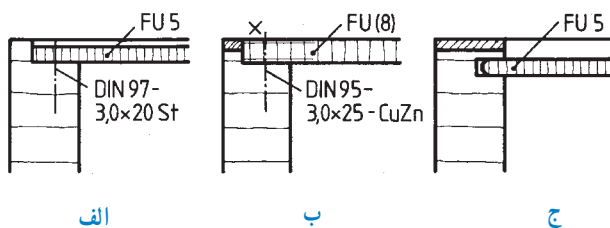
شکل ۳-۹۰

در شکل ۳-۹۰، سه نوع اتصال گوشه با لب چسبان به شرح زیر را می بینید:

(الف) قلیف سر خود (سرتاسری)، با ضخامت زبانه $\frac{1}{3}$ ضخامت صفحه.

(ب) اتصال دوبل به قطر ۸ میلی متر و طول ۴۵ میلی متر از جنس چوب راش.

(ج) زبانه چوبی فشرده به عرض ۱۶، ضخامت ۴ و طول ۴۵ میلی متر.



شکل ۳-۹۱

در شکل ۳-۹۱، سه نوع اتصال گوشه، طرح پشت بند روی صفحات چوبی به شرح زیر قابل مشاهده است:

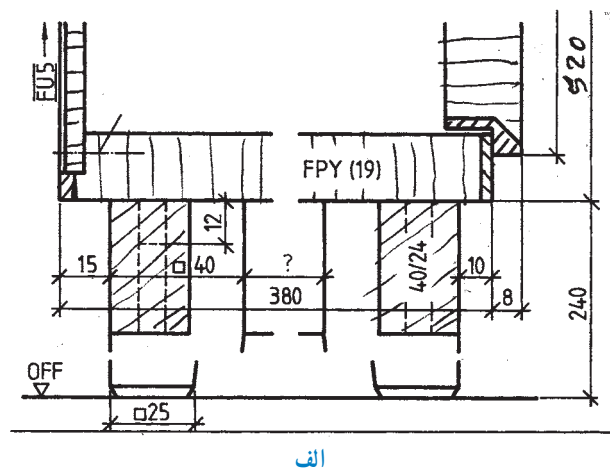
(الف) پشت بند، با پیچ طبق دین ۹۷، $(3 \times 20 - st)$ روی صفحه دو راهه شده نصب شده است. جنس پشت بند، چندلایه روکش ۵ میلی متر است، که در داخل دوراهه لب چسبان دار نصب شده است.

(ب) پشت بند به ضخامت ۸ میلی متر و از جنس چندلایه روکش، با پیچ برنجی دین ۹۵ $(3 \times 25 - cuzn)$ ، روی صفحه دو راهه شده، نصب شده است.

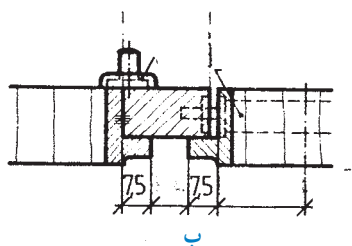
(ج) پشت بند به ضخامت ۵ میلی متر و از جنس چندلایه روکش، داخل کشکاف، جاسازی شده است.

توجه: در شکل ۳-۹۲:

(الف) برش طولی قسمت پایه به کف و پشت بند کابینت و ...
 (ب) برش عرضی درهای وسط کابینت با قفل مغزی و کشوی پشتی، ترسیم شده است. در ضمن، اندازه درن^۱ (نرم) قفل نیز، مشخص شده است.



الف



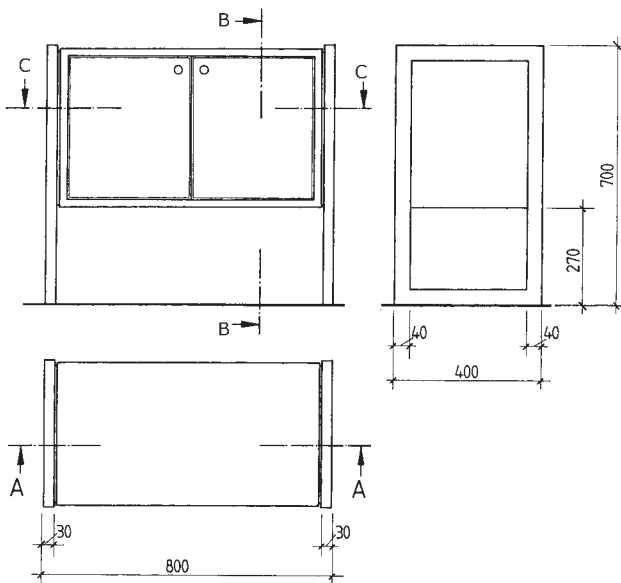
ب

شکل ۳-۹۲

۱- درن: فاصله لبه قطعه کار تا مرکز سوراخ برای قفل، لولا یا یراق و مانند آنها

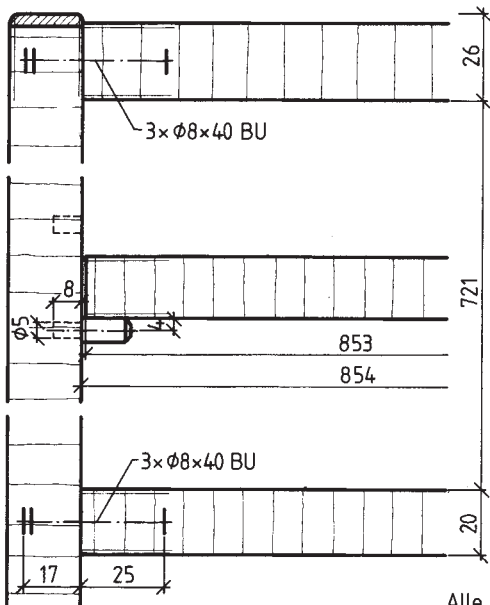
۲-۶-۳- ترسیم علائم اختصاری و استاندارد

کابینت ساده: با توجه به ۳ نمای داده شده کابینت ساده به مقیاس ۱:۲۰ و رسم علائم برش‌ها در شکل ۳-۹۳، علائم اختصاری و استاندارد برش‌ها را می‌توان به شرح زیر بیان نمود.



شکل ۳-۹۳

برش پیشانی



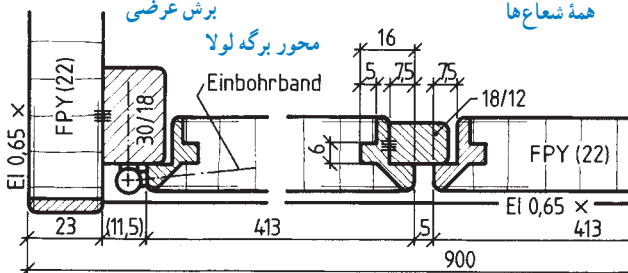
الف

– رسم برش پیشانی A_1-A_2 به منظور نمایش اتصال صفحات به بدنه کابینت توسط دوپل، و نصب طبقه روی زیرسری میله‌ای با مشخصات و اندازه گذاری، مطابق شکل ۳-۹۴ الف می‌باشد.

– رسم برش عرضی C-C شامل: رسم گوشه کابینت، درها، وادار وسط کابینت، شعاع قوس‌ها، مشخصات لولا، صفحات، زهوارهای چسبیده شده به بدنه و در کابینت در شکل ۳-۹۴ ب ارائه شده است.

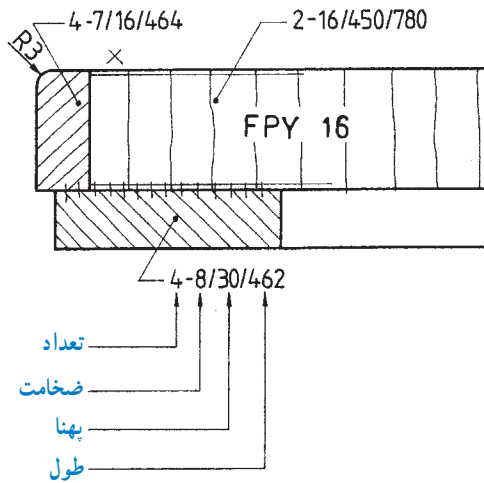
برش عرضی

همه شعاع‌ها



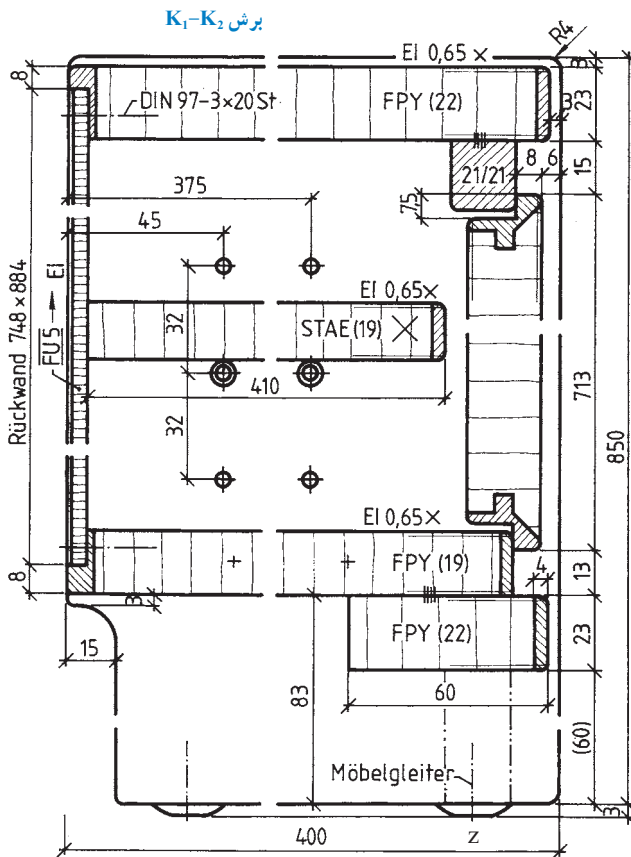
ب

شکل ۳-۹۴



شکل ۳-۹۵

– رسم صفحه از جنس تخته خرده چوب با روکش و لب چسبان با مشخصات استاندارد شامل تعداد، ضخامت، پهنا، طول و شعاع قوس، در شکل ۳-۹۵ دیده می‌شود.



شکل ۳-۹۶

– برش طولی K₁-K₂ با استاندارد اندازه‌ها، صفحات اصلی از جنس تخته فشرده چوبی با روکش بلوط (EI) به ضخامت ۰/۶۵ میلی‌متر در شکل ۳-۹۶ آمده است. پشت بند، با پیچ داخل دوراهه نصب شده است. – طبقه، از جنس چندلایه‌ی به ضخامت ۱۹ میلی‌متر است، با لایه‌ی قیده‌های باریک و لب چسبان چوبی. در کابینت، روی زهوار زیر سقف و روی لبه‌ی صفحه‌ی کف کابینت استقرار می‌یابد. – قطعه‌ی مانع لغزش کابینت و محور آن در زیر بدنه‌ها مشخص شده است (Z در شکل ۳-۹۶).

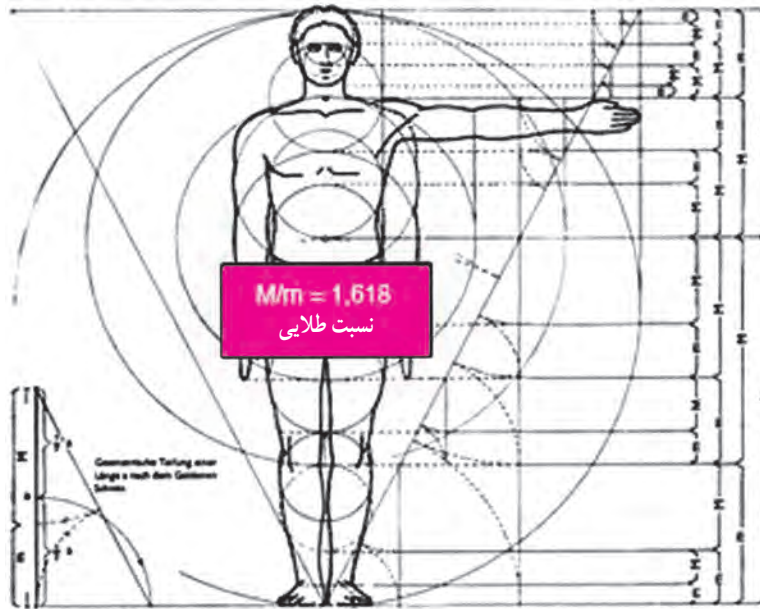


برحسب قسمت‌های طلایی تقسیم شده است. در واقع لوکوربوزیه، این تناسب را از قدم متوسط مردان اروپایی که مساوی $1/75$ متر است، شروع کرد.

در بدن انسان مثال‌های بسیار فراوانی از این نسبت طلایی وجود دارد. در شکل زیر نسبت M/m یک نسبت طلایی است که در جای جای بدن انسان می‌توان آن را دید که بدن انسان را در حد کمال زیبایی خود نشان می‌دهد.

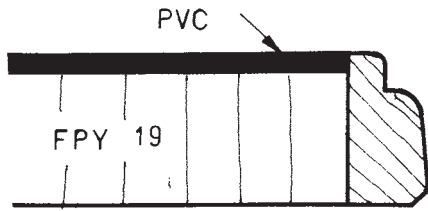
۳-۶-۳- ترسیم علائم اختصاری و استاندارد

سازه‌های چوبی: با توجه به قابلیت تقسیم بدن انسان برحسب تناسب طلایی، لوکوربوزیه، آرشیستک فرانسوی، علم نسبت‌ها را در ساختمان‌سازی وارد کرد. کوربوزیه، این تناسب‌های طلایی را به صورت مدولار (ضریب) در تمام پروژه‌های بعدی‌اش (پس از ۱۹۴۵) به کار برد. او در اندازه‌گیری‌هایش، طول قد انسان را $1/829$ متر، ارتفاع تاناف را $1/130$ متر و ... حساب کرده، که

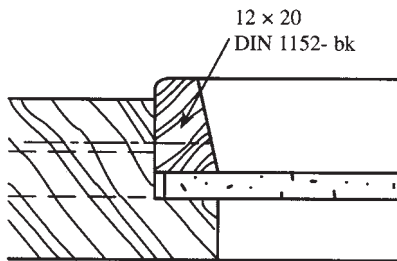


شکل ۹۷-۳

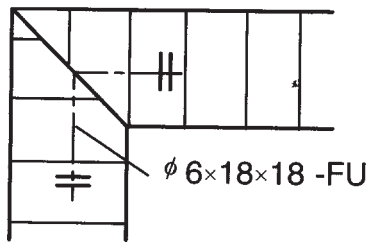
۱- شرح نقشه‌های داده شده را در مقابل آنها بنویسید :



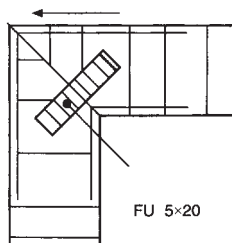
.....



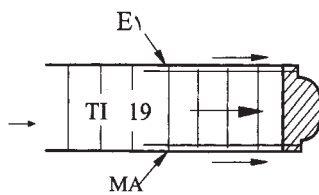
.....



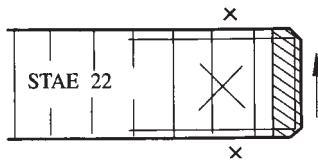
.....



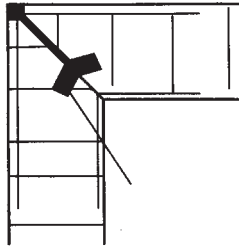
.....



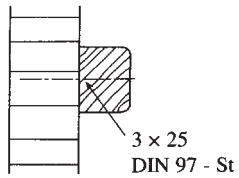
.....



.....



.....



.....

۲- با توجه به استانداردهای موجود، میز تحریری طراحی کنید که دارای ۲ کشو و یک کمد باشد. پس از طراحی، ۳ نمای مربوطه و دتایل های لازم را نیز ترسیم نمایید.



فصل

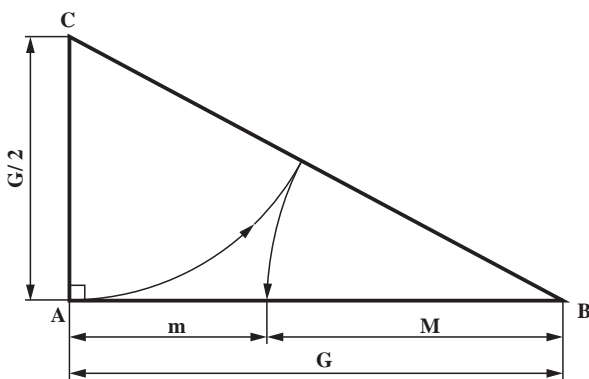
ترسیم نماها و برش های کابینت ساده (تکی)

هدف های رفتاری: فراگیرنده پس از پایان این فصل، قادر خواهد بود:

- ۱- اصول ترسیم سه نمای انواع کابینت ساده را شناسایی کند.
- ۲- اصول ترسیم تصاویر قائم انواع کابینت ساده را شناسایی کند.
- ۳- اصول ترسیم تصاویر افقی انواع کابینت ساده را شناسایی کند.
- ۴- اصول ترسیم تصاویر جانبی انواع کابینت ساده را شناسایی کند.
- ۵- اصول ترسیم برش کابینت های ساده را شناسایی کند.
- ۶- برش جزئیات (detail) کابینت ساده را شناسایی کند.



۴- چگونگی ترسیم سه‌نمای کابینت ساده (تکی)



شکل ۴-۱- مثلث قائم‌الزاویه (با ابعاد طلایی)

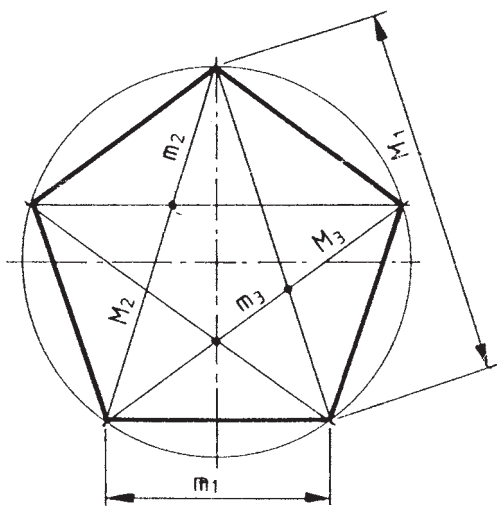
برای متناسب ساختن اندازه‌ها و ابعاد قطعات ملزومات چوبی به‌ویژه کابینت‌ها، از «اندازه طلایی» استفاده می‌کنند. مبنای اندازه‌های طلایی، مثلث قائم‌الزاویه‌ای است که طول ضلع بزرگ آن دو برابر ضلع کوچکش است.

در مثلث قائم‌الزاویه شکل ۴-۱ ($G=2AC$) به اندازه AC و به مرکز C، قوسی می‌زنیم تا وتر BC قطع شود؛ سپس از رأس B و از محل تقاطع وتر نیز قوسی می‌زنیم تا ضلع AB را قطع کند و اندازه‌های m و M به‌دست آیند. $\frac{M}{m}$ را «نسبت طلایی» می‌گویند؛ یعنی:

$$m : M = M : (m + M)$$

M=Major مازور

m=Minor مینور

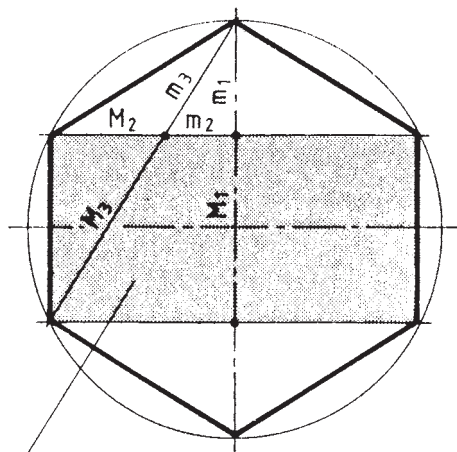


شکل ۴-۲

این اندازه‌ها، و به عبارت دیگر نسبت $\frac{M}{m}$ در ۵ ضلعی و ۶ ضلعی منتظم نیز به‌طور معمول وجود دارد (شکل‌های ۴-۲ و ۴-۳).

نکته: عدد طلایی که از آن به‌عنوان «نسبت طلایی» نام

برده می‌شود، می‌تواند به‌عنوان یک نسبت ثابت $\frac{M}{m} = 1.618$ در طراحی مورد استفاده قرار گیرد.

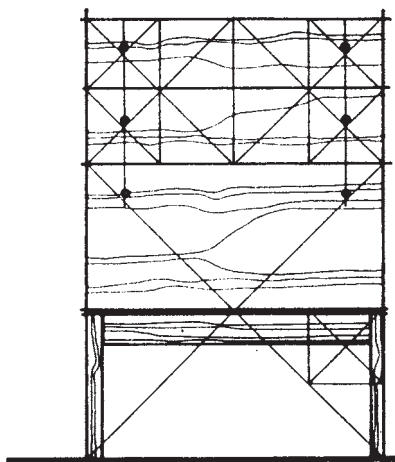


دو مربع

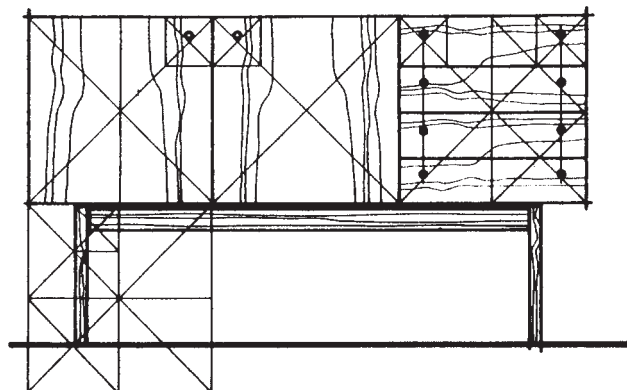
شکل ۴-۳



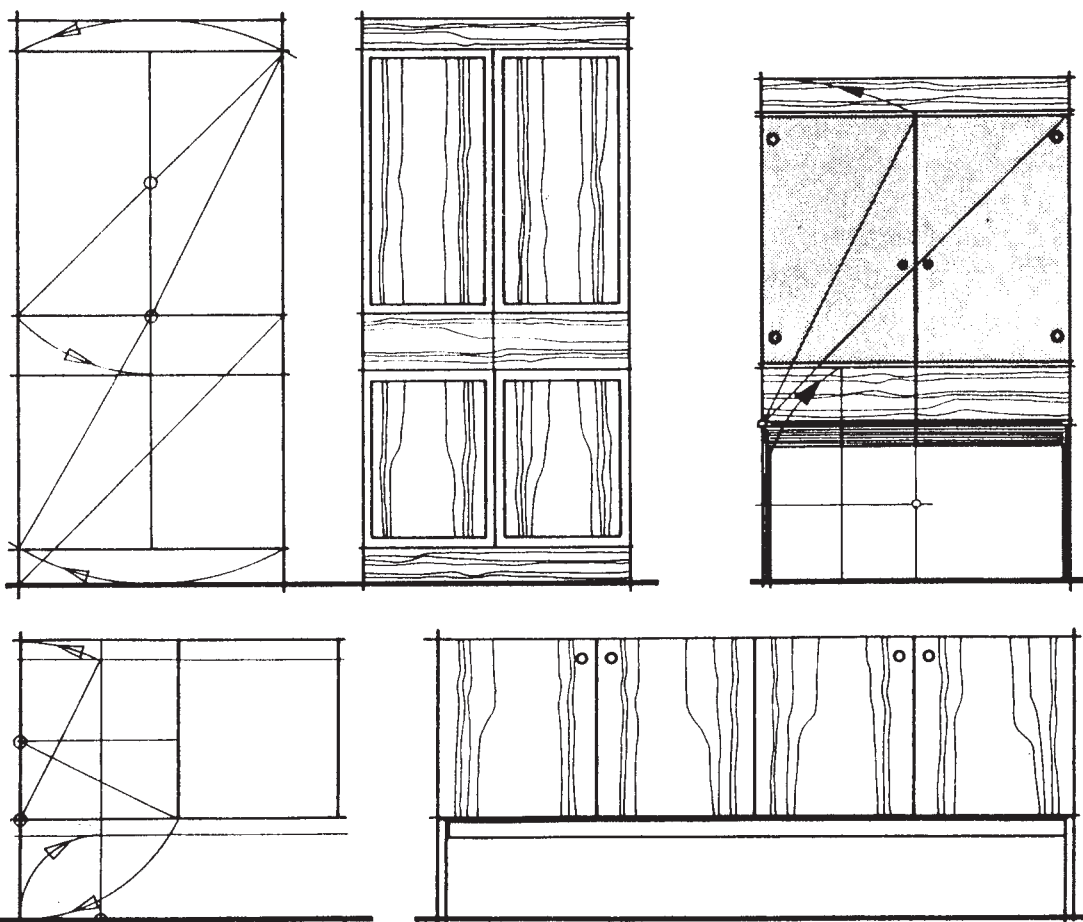
کاربرد نسبت‌های طلایی را، در مصنوعات چوبی و به‌ویژه کابینت‌های چوبی، می‌توان در شکل‌های ۴-۴ تا ۴-۶ مشاهده نمود.



شکل ۴-۵

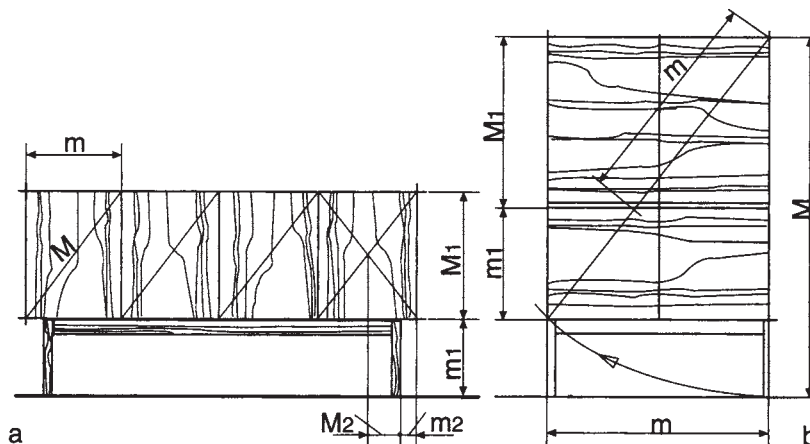


شکل ۴-۴



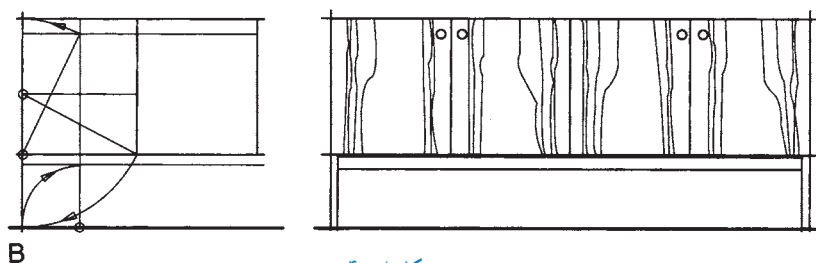
شکل ۴-۶

در شکل ۴-۷، می‌توان کاربرد نسبت طلایی را، در دو نمونه کابینت بوفه پایه‌دار مشاهده نمود.



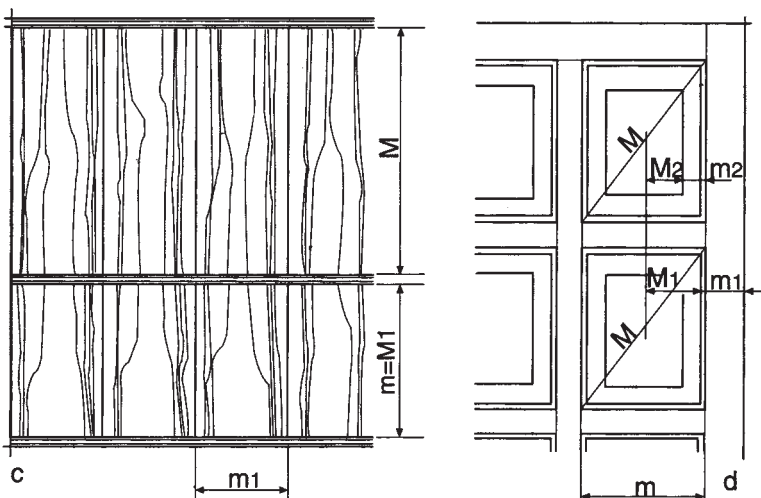
شکل ۴-۷

برای متناسب‌سازی اندازه پایه مورد استفاده در مصنوعات چوبی نیز، می‌توان از نسبت طلایی کمک گرفت (شکل ۴-۸).

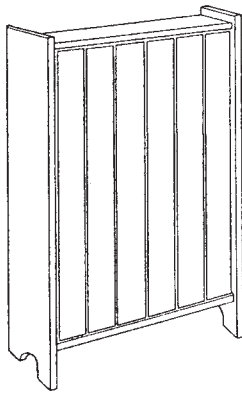


شکل ۴-۸

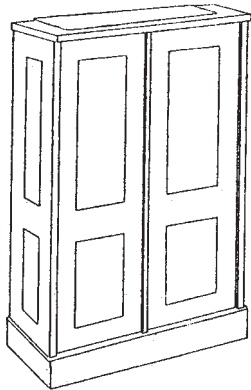
دو نمونه اشکاف با در ساده و قاب و تنکه، که در شکل ۴-۹ نشان داده شده است، با توجه به رعایت نسبت طلایی، ابعاد متناسبی به خود گرفته‌اند.



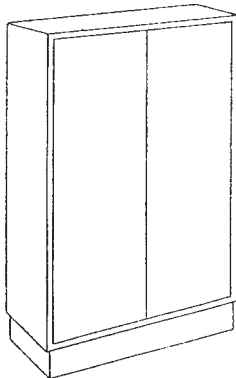
شکل ۴-۹



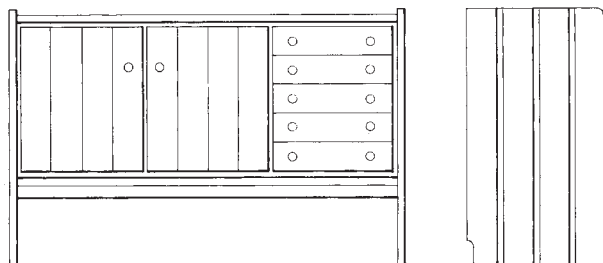
شکل ۴-۱۰ کابینت از چوب ماسیو (توپر).



شکل ۴-۱۱ کابینت‌های قاب‌دار (قاب و تنکه).



شکل ۴-۱۲ کابینت با صفحات چوبی یا فشرده.



شکل ۴-۱۳ کابینت با بدنه یک‌سره، و بدون پایه مجزا.

۴-۱- شناسایی اصول ترسیم سه نمای انواع کابینت ساده

کابینت‌ها در انواع و شکل‌های گوناگونی ساخته می‌شوند، که برای سهولت در امر شناخت، آنها را براساس ویژگی‌های زیر، به دو گروه کلی تقسیم می‌کنند:

الف) نحوه ساخت صفحات: در این گروه، بدنه، کف، طاق، در و ... در طرح‌های زیر ساخته می‌شوند:

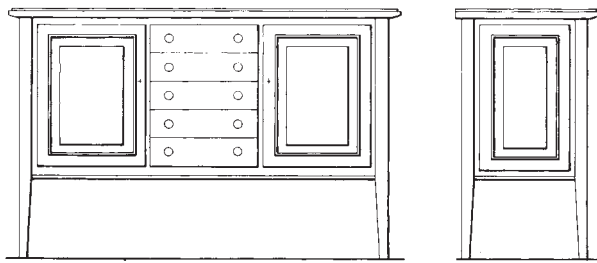
— کابینت‌ها از چوب ماسیو (توپر): در این کابینت‌ها، صفحات از تخته‌های نسبتاً باریک و هم‌عرض ساخته می‌شوند (شکل ۴-۱۰).

— کابینت‌های قاب‌دار: در این کابینت‌ها، صفحات از قاب و تنکه ساخته می‌شوند (شکل ۴-۱۱).

— کابینت‌های صفحه‌ای: در این کابینت‌ها، صفحات از انواع صفحات چوبی یا فشرده ساخته می‌شوند (شکل ۴-۱۲).

ب) قطعات نگه‌دارنده کابینت (پایه): که در طرح‌های زیر ساخته می‌شوند:

— کابینت‌های بدون پایه: در این کابینت‌ها، بدنه‌ها یک‌سره بوده و از آنها به جای پایه نیز استفاده می‌شود (شکل ۴-۱۳).

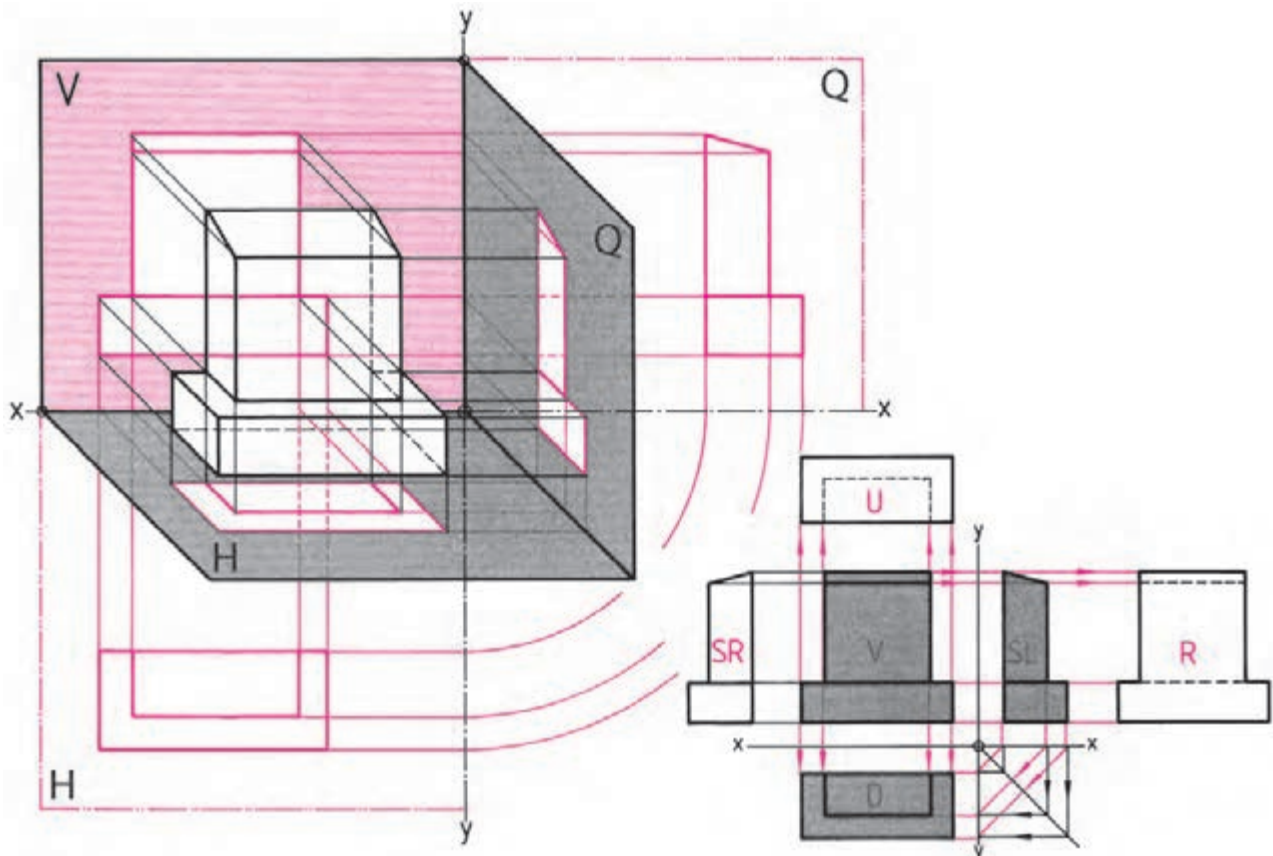


شکل ۴-۱۴- کابینت‌های پایه دار

– کابینت‌های پایه‌دار: در این کابینت‌ها، قطعاتی به‌عنوان پایه، به بدنه متصل شده و نگه‌دارنده کابینت به حساب می‌آیند (شکل ۴-۱۴).

الف) مروری بر اصول رسم نماها طبق اصول لولایی: همان‌طور که در فصل اول نیز گفته شد، سه صفحه V ، H و Q در راستای محورهای x ، y و z قرار دارند. مدل کابینت فرضی، داخل فضای این سه صفحه قرار داشته و تصاویر افقی، عمودی و جانبی، روی این صفحات رسم شده‌اند (شکل ۴-۱۵). اگر صفحات SL و D را به اندازه 9° ، روی محورهای x و y به‌صورت لولایی دَوَران دهیم، سه تصویر روی صفحات V و SL و D ، در یک صفحه و در کنار هم قرار می‌گیرند.

یادآوری: برای هر جسم، می‌توان ۶ تصویر یا نما ترسیم کرد که به دلیل شباهت زیاد دو به دو نماها، و همچنین صرف وقت زیاد برای ترسیم آنها، فقط به سه نمای آنها اکتفا شده است (شکل ۴-۱۵-ب).

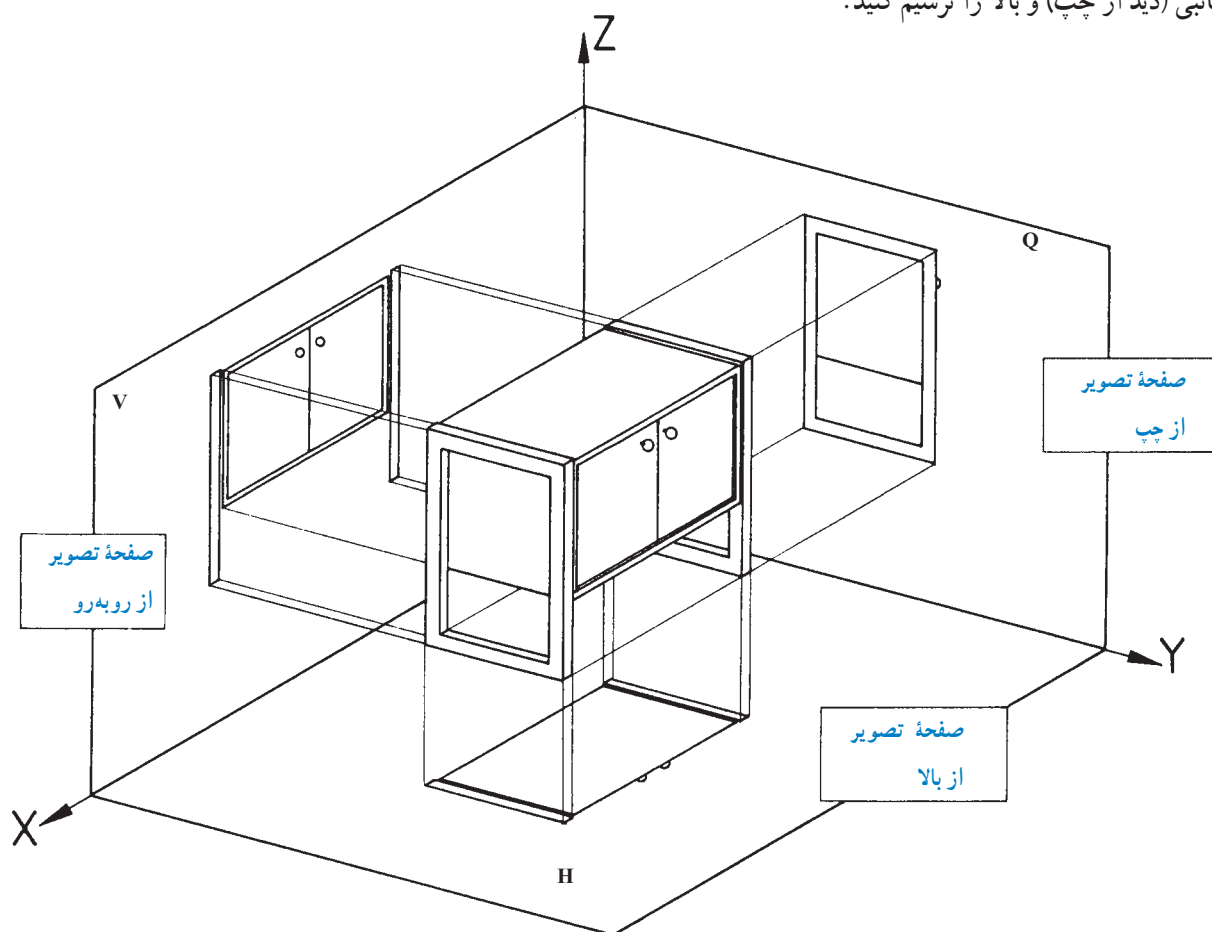


(الف)

(ب)

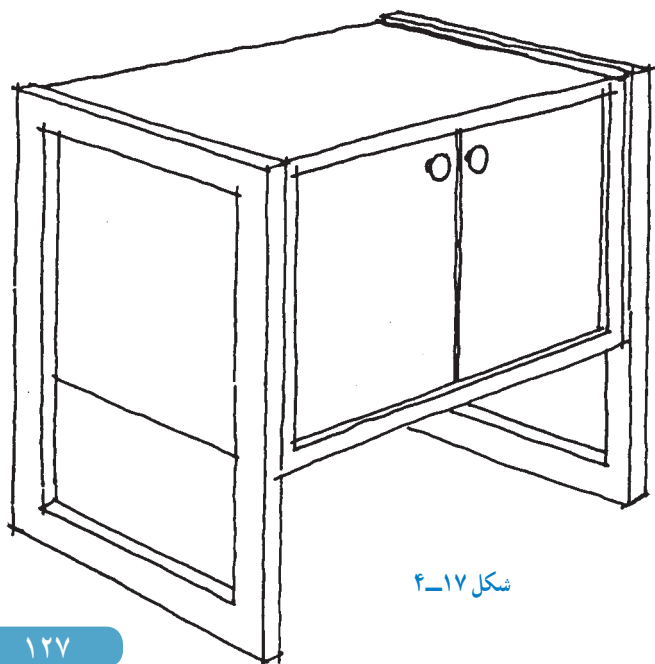
شکل ۴-۱۵

تمرین ۱: با توجه به شکل ۴-۱۶، هر سه نمای روبه‌رو، جانبی (دید از چپ) و بالا را ترسیم کنید.



شکل ۴-۱۶

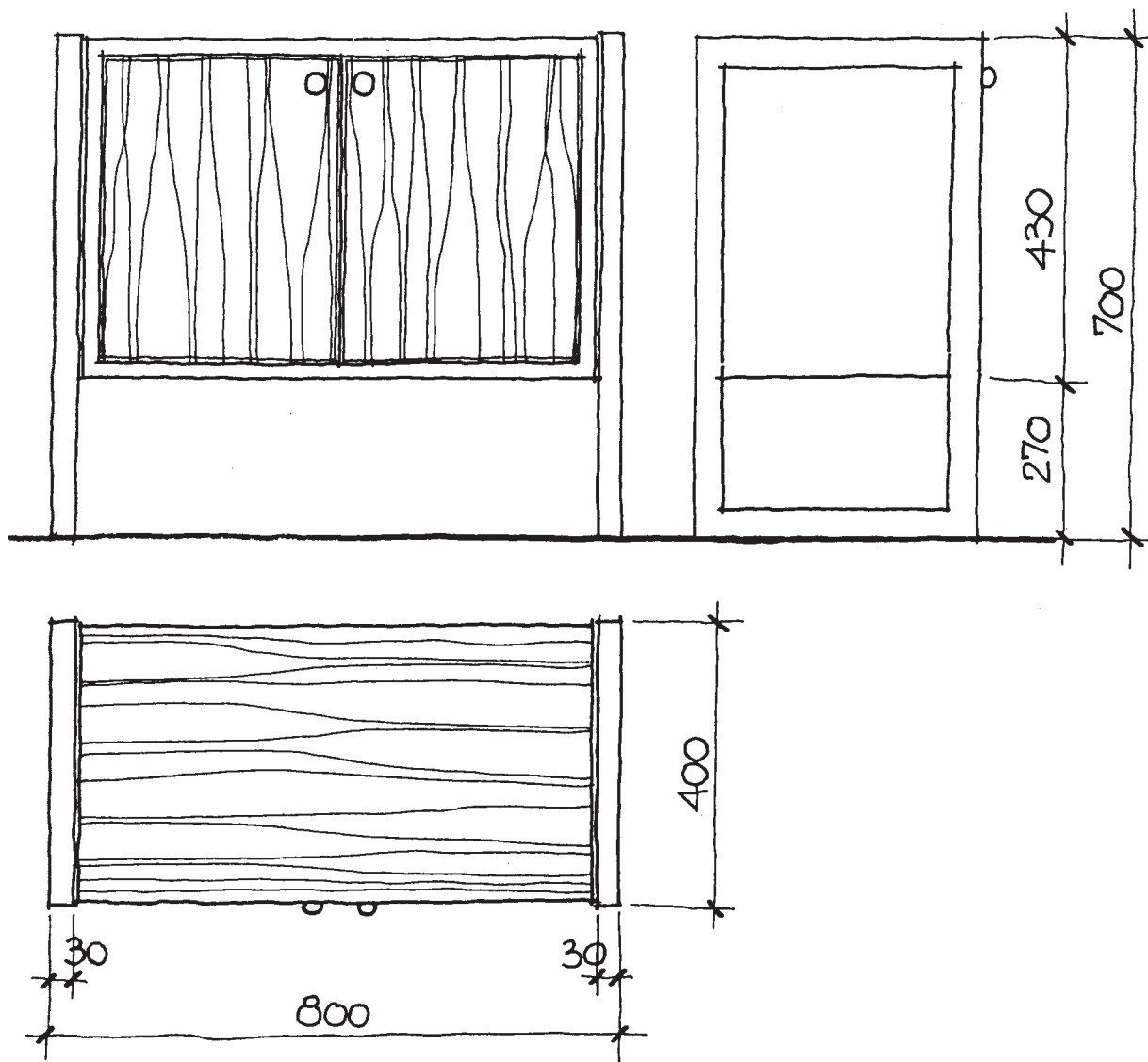
تمرین ۲: برای تجسم بهتر یک کابینت ساده، تصویر مجسم ایزومتریک شکل ۴-۱۷ را با دست آزاد ترسیم کنید.



شکل ۴-۱۷

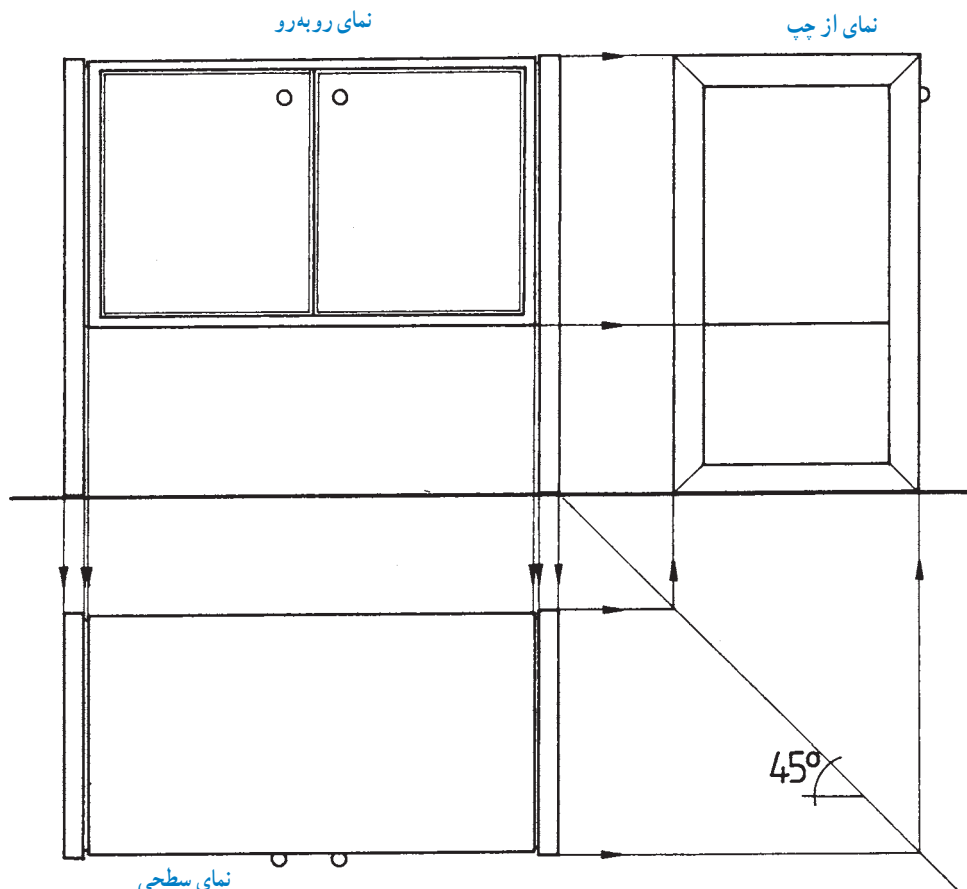
توجه: اندازه گذاری، طبق استاندارد ISO^۱ به صورت کامل انجام گرفته است.

تمرین ۳: سه نمای کابینت ساده را، مطابق شکل ۴-۱۸ با دست آزاد ترسیم کنید. خطوط روکش روی درها و روی سقف قفسه، ترسیم شده است، شما خطوط روکش روی بدنه را بکشید.

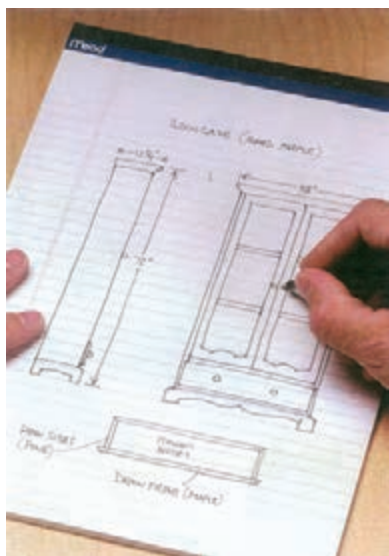


شکل ۴-۱۸

تمرین ۴: در شکل ۴-۱۹، هر سه نمای اصلی، جانبی و بالا، با استفاده از وسایل نقشه‌کشی و خطوط کمکی (فلش‌دار) و روی کاغذ A۴ و با وسایل نقشه‌کشی، به‌طور کامل ترسیم کنید.



شکل ۴-۱۹



شکل ۴-۲۰

ب) ترسیم نقشه‌های اجرایی کابینت: در نقشه‌های اجرایی، مرحله اول «طرح‌ریزی» است. در این مرحله، افکار اولیه مربوط به طرح، به صورت طرح مقدماتی یا اسکیس (Skeis) رسم می‌شود. سپس شکل ظاهری، نوع مواد، اندازه‌ها و نوع کابینت که صفحه‌ای است یا تخته‌ای، قاب‌دار، بدون پایه، با پایه و ... تعیین می‌شوند.

تجسم نزدیک به واقعیت، از شکل و اندازه‌ها به دست می‌آید؛ بنابراین باید امکانات و موانع اجرا دربارهٔ مواد، ابزار و یراق‌ها را مورد توجه قرار داد. در پایان مرحلهٔ طرح‌ریزی، طبق قاعده باید نقشه‌ها، تکنیک ساخت، نقشهٔ کلی با برش‌های جزئی، و نیز در صورت لزوم یک تصویر کامل از سه نمای جسم، پیشنهاد و ارائه گردد (شکل ۴-۲۰).



۱-۱-۴- اصول ترسیم تصویر قائم انواع کابینت

ساده: مهمترین تصویر کابینت، نمای روبه روی آن است، که لازمه ترسیم دقیق این نما (تصویر)، نگاه دقیق و عمود بر سطح مورد نظر است.

برای ترسیم، ابتدا باید خطوط عمودی و افقی کابینت را رسم، و سپس، در قالب مقیاس و اندازه، قسمت‌های مختلف کابینت را ترسیم نمود.

در محاسبه اندازه‌ها نیز، ابتدا باید ضخامت صفحات و

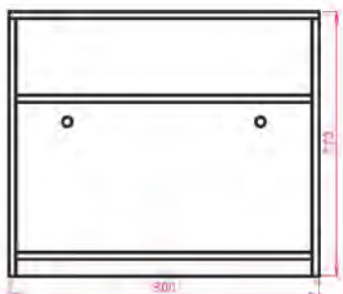
اندازه پاستنگ یا پایه‌ها را کسر نمود و بعد، تقسیمات را انجام داد تا در هنگام ترسیم، مشکلی به وجود نیاید.

مقیاس نقشه نماهای کابینت، به طور معمول $1:1$ است. اگر محدود به کاغذ A4 باشید و بخواهید نقشه کاملی داشته باشید می‌توانید به مقیاس $1:2$ رسم کنید.

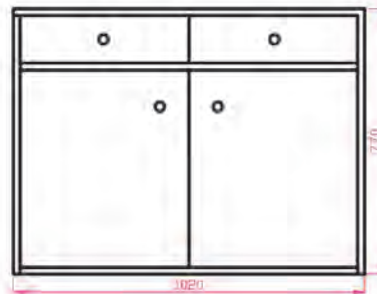
توجه: اعداد اندازه، باید به صورت واقعی نوشته شود.

برای درک بهتر این توضیحات، به نمونه کابینت‌های ترسیم

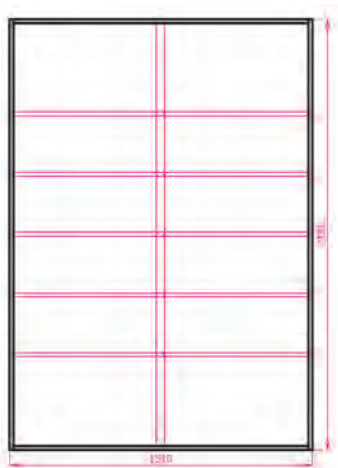
شده در شکل ۲۱-۴ توجه کنید.



نمای کابینت داخل سالن، بدون جعبه و بدون پاستنگ (عمق ۴۸۰)



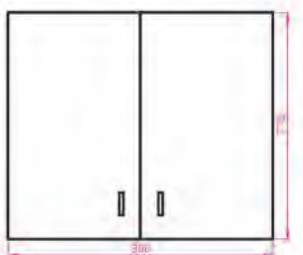
نمای کابینت بوفه با دو جعبه و دو در، بدون پاستنگ (عمق ۵۵۰)



نمای کابینت ویتترین، جاکتابی یا جاذرفی با درهای شیشه‌ای کشویی (عمق ۴۰۰)



نمای کابینت باتختی بدون در، با جعبه و با پاستنگ (عمق ۳۰۰)



نمای کابینت دیواری با دو در، و دو طبقه (عمق ۳۳۰)



نمای کابینت دراور ۴ کشو، بدون پاستنگ (عمق ۳۵۰)

شکل ۲۱-۴- نمای روبه‌رو (قائم) کابینت‌های مختلف

نمای قائم (روبه‌رو) آنها را با اندازه‌گذاری رسم کنید.
(مقیاس ۱:۱۰).

تمرین ۱: تصویر چند نوع کابینت با اندازه‌های لازم، در
شکل ۴-۲۲ مشخص شده است.



نمای کابینت پاتختی: ۴۰۰ عمق،
۴۶۰ عرض و ۶۰۰ ارتفاع



نمای کابینت پاتختی: ۴۵۰ عمق،
۴۵۰ عرض و ۴۷۵ ارتفاع



نمای کابینت دراور: ۴۲۰ عمق،
۱۳۱۰ عرض و ۱۰۶۰ ارتفاع



نمای کابینت جاکتابی: ۴۵۰ عمق،
۱۰۰۵ عرض و ۲۰۰۵ ارتفاع



نمای کابینت جاکتابی کوچک: ۳۵۰ عمق،
۱۱۰۰ عرض و ۸۵۰ ارتفاع



نمای کابینت جاظرفی: ۴۰۰ عمق،
۹۷۰ عرض و ۲۱۱۰ ارتفاع



نمای کابینت دراور: ۵۰۰ عمق،
۹۰۰ عرض و ۱۳۵۰ ارتفاع



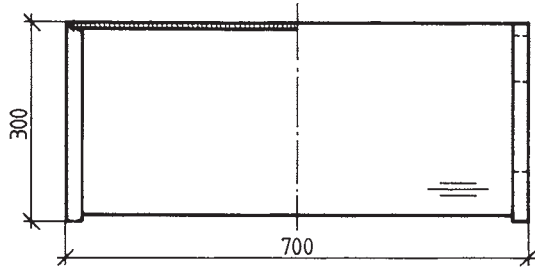
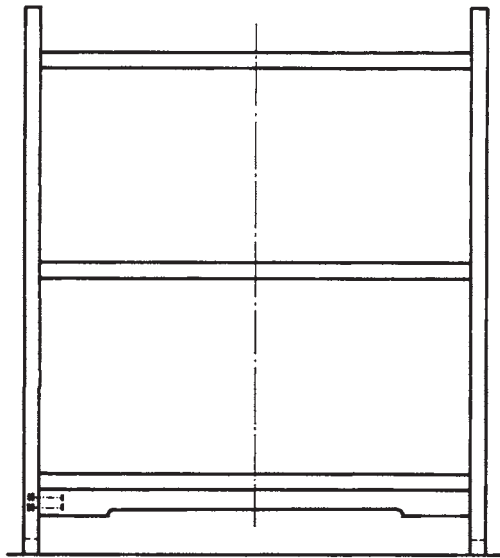
نمای کابینت جالباسی: ۵۲۰ عمق،
۹۷۰ عرض و ۱۷۸۰ ارتفاع

شکل ۴-۲۲

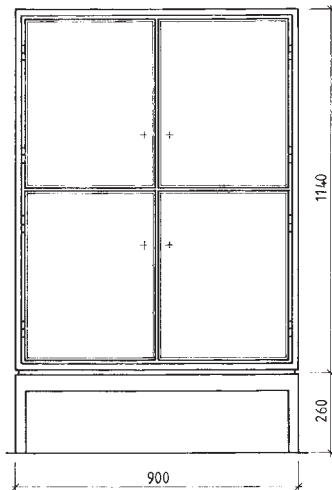
تمرین ۲: در تصاویر شکل ۴-۲۳ کابینت‌های ساده جداگانه‌ای نشان داده شده که با طرح خاصی کنار هم قرار گرفته‌اند. اینها یک مجموعه دکوری را تشکیل می‌دهند. شما برای سهولت در کار، می‌توانید نقشه هر کابینت ساده را به‌طور مستقل ترسیم نمایید (شکل ۴-۲۳).



شکل ۴-۲۳



شکل ۴-۲۴- تصویر افقی کابینت جاکتابی



شکل ۴-۲۵

۲-۱-۴- اصول ترسیم تصویر افقی انواع کابینت

ساده: تصویر افقی کابینت‌ها، همان ترسیم نما از بالای کابینت است، که در زیر نمای اصلی و در امتداد آن قرار می‌گیرد. دقت کنید که لبه جلوی کابینت، در پایین نما قرار گیرد. در شکل ۴-۲۴، نمای اصلی و نمای سطحی (از بالا) کابینت جاکتابی، با اندازه‌گذاری رسم شده است.

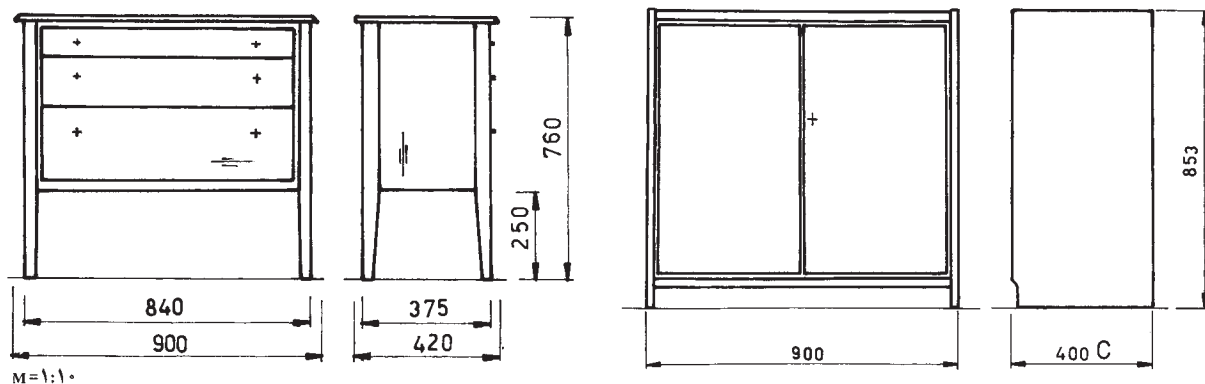
در شکل ۴-۲۵ نیز، نمای افقی (تصویر از بالا) کابینت ساده پایه جدا، در امتداد نمای روبه‌رو، و با اندازه‌گذاری کلی، رسم شده است.

در شکل ۴-۲۷، رسم تصاویر روبه‌رو و از چپ (جانبی) کابینت پایه‌دار (دراور) با اندازه‌گذاری نشان داده شده است. در شکل ۴-۲۸ تصاویر قائم و جانبی کابینت (بوفه) پایه جدا با اندازه‌گذاری را مشاهده می‌کنید.

۳-۱-۴- اصول ترسیم تصویر جانبی انواع کابینت

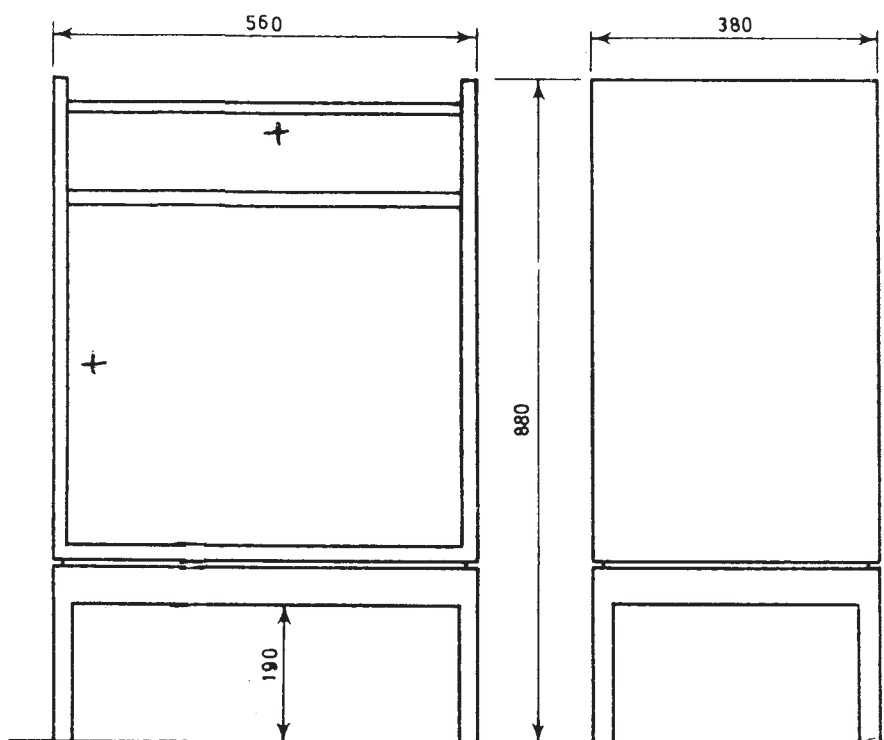
ساده: تصویر جانبی کابینت ساده، مانند تصویر جانبی اجسام است، که از طرف چپ آنها رسم می‌شود.

در شکل ۴-۲۶، تصویر روبه‌رو و جانبی یک کابینت بوفه با اندازه‌گذاری رسم شده است.

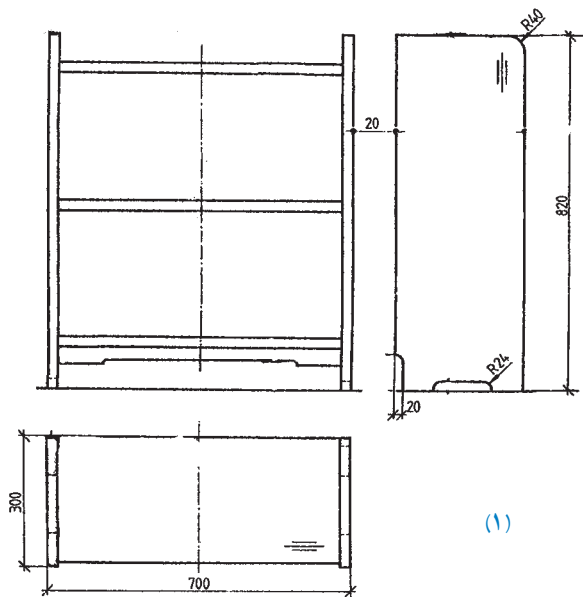


شکل ۴-۲۷- رسم تصاویر قائم کابینت پایه‌دار (دراور).

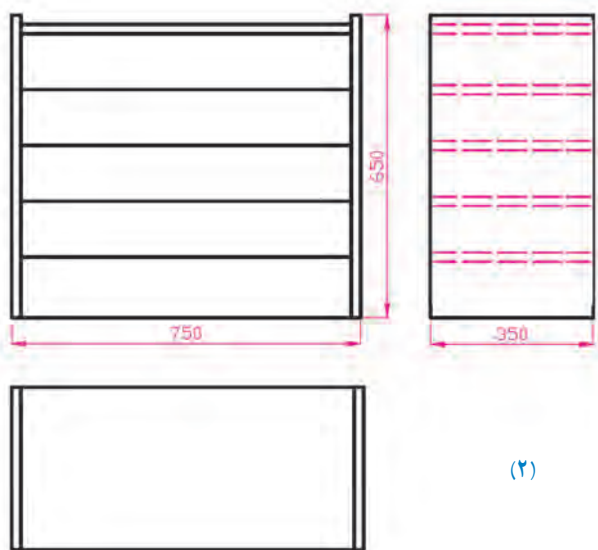
شکل ۴-۲۶- رسم تصاویر قائم کابینت بوفه.



شکل ۴-۲۸- تصاویر قائم کابینت پایه جدا (بوفه).



(۱)



(۲)

شکل ۲۹-۴

ترسیم سه نمای یک کابینت: چنانچه بخواهید تصاویر کاملی از یک جسم داشته باشید، باید از جهات مختلف (روبه‌رو، جانبی و بالا) به آن نگاه کنید.

در واقع سه نمای کابینت ساده را باید به ترتیب زیر رسم کنید.

الف) ترسیم نمای روبه‌رو (نمای اصلی): برای ترسیم

این تصویر، که مهم‌ترین نمای جسم است، ضمن رعایت کلیه نکات مربوط به اندازه‌ها، مقیاس، خط محور و رسم ضخامت‌ها، باید آن را روی خط زمین رسم کنید.

خطوط عمودی و افقی را با در نظر گرفتن قوس‌ها، تورفتگی‌ها و ضخامت‌ها دقیقاً رسم کنید. هنگام ترسیم، به اندازه بدنه‌ها، سقف، کف، طبقات و قید استحکام توجه کنید.

توجه: قبل از ترسیم نماها، به فاصله آنها نسبت به هم و نسبت به کادر و جدول نقشه، توجه داشته باشید.

ب) ترسیم نمای چپ (نمای جانبی): با توجه به اصول

ترسیم نماها، از طرف چپ، به کابینت نگاه کرده و با دقت، خطوط عمودی و افقی را رسم کنید. در این نما، ضخامت‌ها دیده نمی‌شود. با رعایت فاصله نماها، اندازه‌گذاری و تورفتگی‌ها، نمای روبه‌روی از چپ را به طور کامل رسم کنید. علامت جهت روکش، عمودی است.

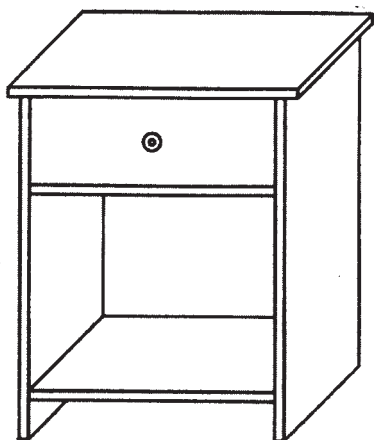
ج) ترسیم نما از بالا: در جهت نمای روبه‌رو، از بالا به

کابینت نگاه کنید و خطوط عمود و افقی را در امتداد نمای روبه‌رو رسم کنید. ضخامت بدنه‌ها و جهت روکش به صورت افقی، و همچنین اندازه‌گذاری را با دقت رسم کنید.

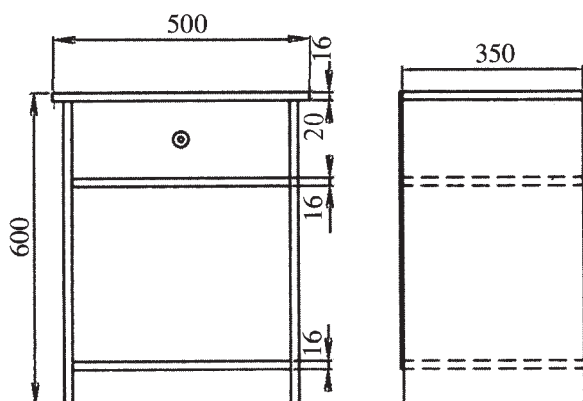
توجه: برای درک بهتر توضیحات بالا و عملیاتی کردن

آنها، می‌توانید از دو کابینتی که در شکل ۲۹-۴ آورده شده، کمک بگیرید.

رسم سه نمای کابینت پاتختی : تصویر مجسم کابینت پاتختی با یک جعبه در شکل ۴-۳۰ دیده می شود.



شکل ۴-۳۰

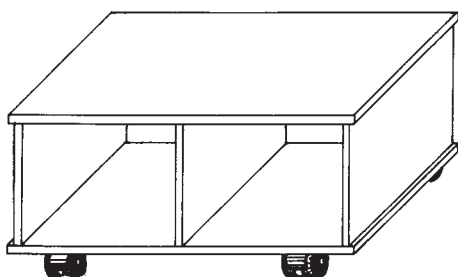


تصاویر از روبه رو، از چپ و از بالای این کابینت، در شکل ۴-۳۱ رسم شده است.

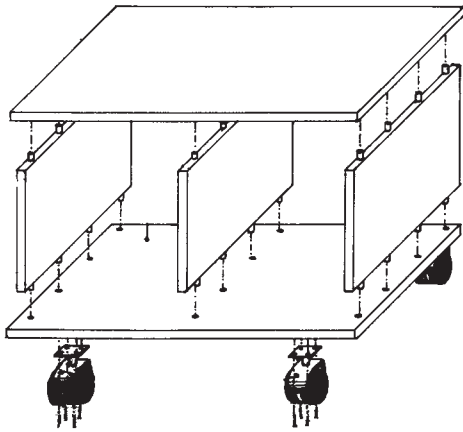


شکل ۴-۳۱

رسم سه نمای کابینت چرخ دار : تصویر مجسم کابینت پذیرایی چرخ دار، در شکل ۴-۳۲ دیده می شود.



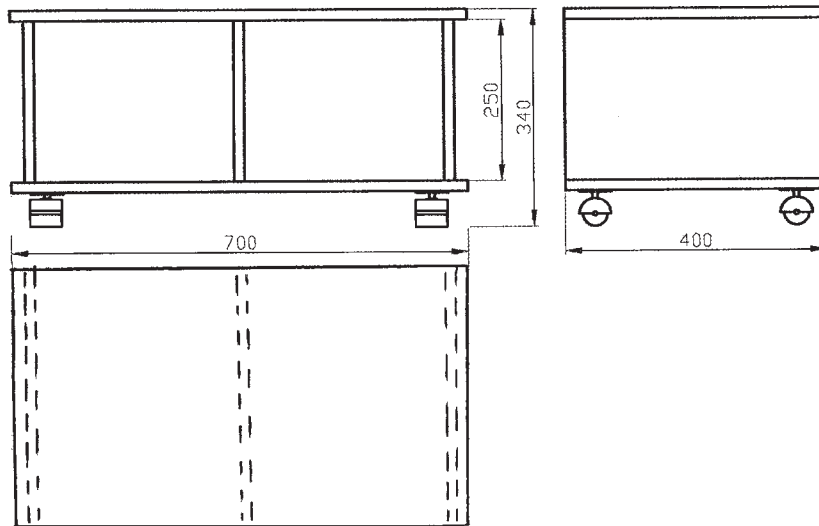
شکل ۴-۳۲



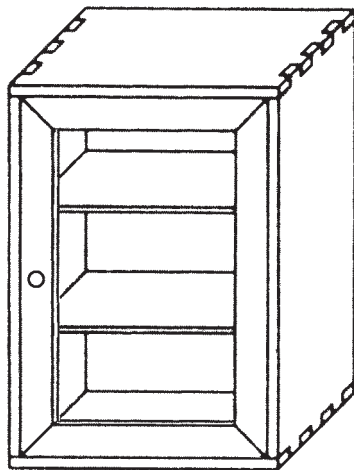
شکل ۴-۳۳

در شکل ۴-۳۳، تصویر مجسم انفجاری، برای تجسم بهتر و جهت مونتاژ نشان داده شده است.

و رسم سه نمای کابینت پذیرایی چرخ دار، یعنی نماهای روبه‌رو، از چپ و از بالا را در شکل ۴-۳۴ مشاهده می‌کنید.

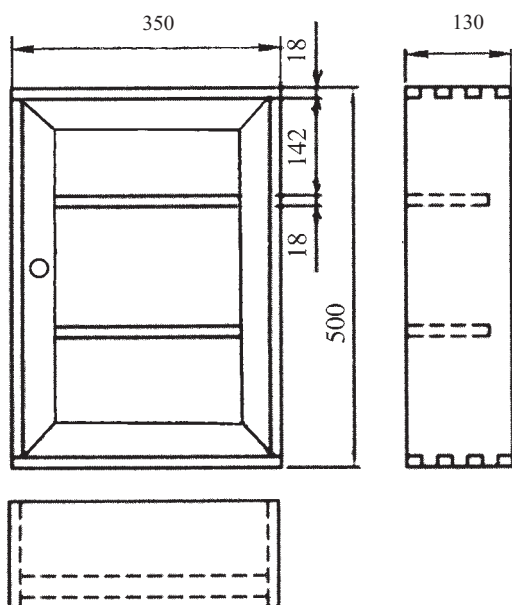


شکل ۴-۳۴



شکل ۴-۳۵

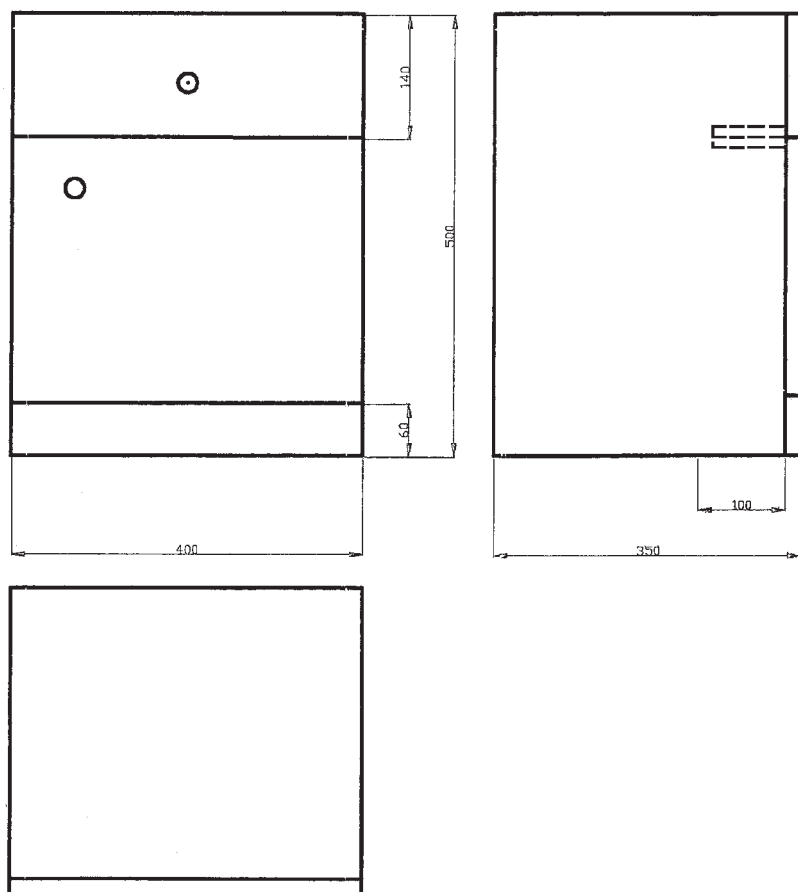
رسم سه نمای کابینت کمک‌های اولیه: تصویر مجسم کابینت کمک‌های اولیه، در شکل ۴-۳۵ دیده می‌شود.



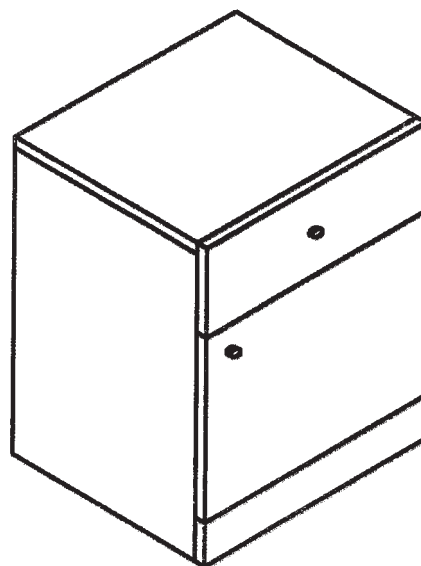
شکل ۴-۳۶

تصاویر کابینت کمک‌های اولیه (از روبه‌رو، از چپ و از بالا) در شکل ۴-۳۶ رسم شده است.

رسم سه‌نمای کابینت پاتختی: تصویر مجسم یک کابینت پاتختی و نیز سه‌نمای اصلی آن، در شکل ۴-۳۷ نشان داده شده است.

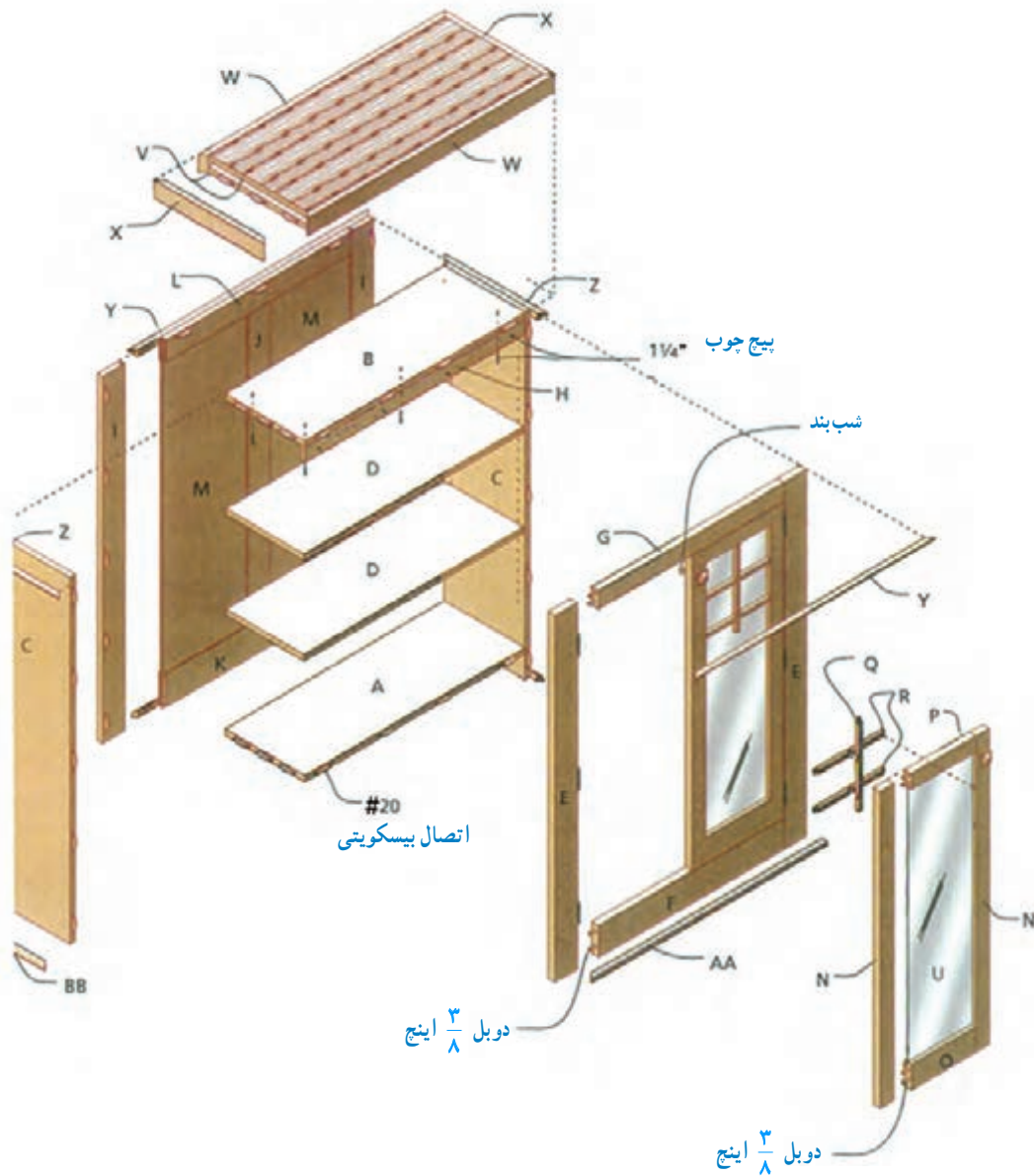


شکل ۴-۳۷



و با فاصله معینی قرار داده شده و امتدادهای عمودی و افقی در راستای تصویر مجسم، موازی و مایل قرار می‌گیرند؛ در ضمن هر قطعه را با حروف، نام‌گذاری کرده و امتدادها را با خط فرضی نشان می‌دهند (شکل ۴-۳۸).

تصویر مجسم انفجاری، برای تجسم بهتر قطعه کار بسیار مناسب است، زیرا به ما کمک می‌کند تا نقشه را بهتر تجزیه و تحلیل کنیم. در این نوع نقشه، هر قسمت از کابینت، در راستای خود



شکل ۴-۳۸



تمرین ۱: مطلوب است:

الف) ترسیم تصویر مجسم و انفجاری، از کابینت دیواری

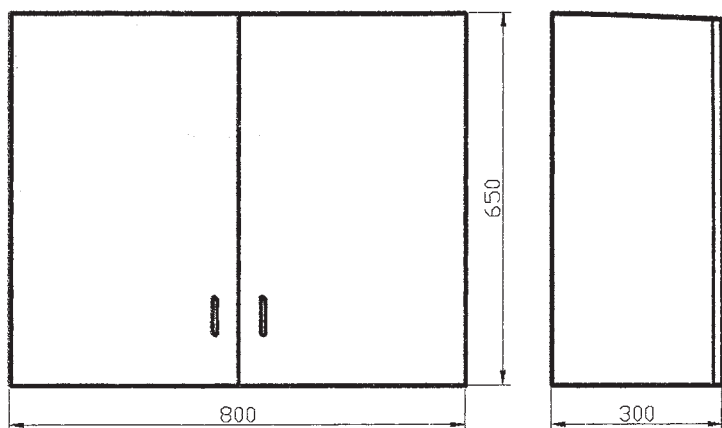
(شکل ۴-۳۹)،

ب) ترسیم تصاویر نماهای روبه‌رو و از چپ با اندازه‌گذاری

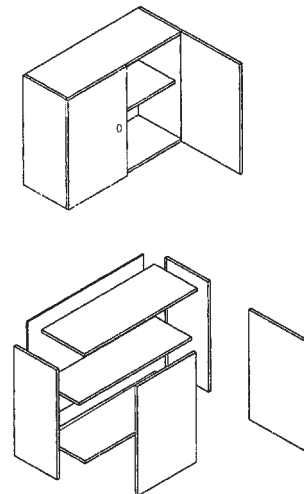
مطابق شکل ۴-۴۰، و

ج) تهیه جدول لیست مواد مصرفی کابینت دیواری، مانند

جدول ۴-۱.



شکل ۴-۴۰



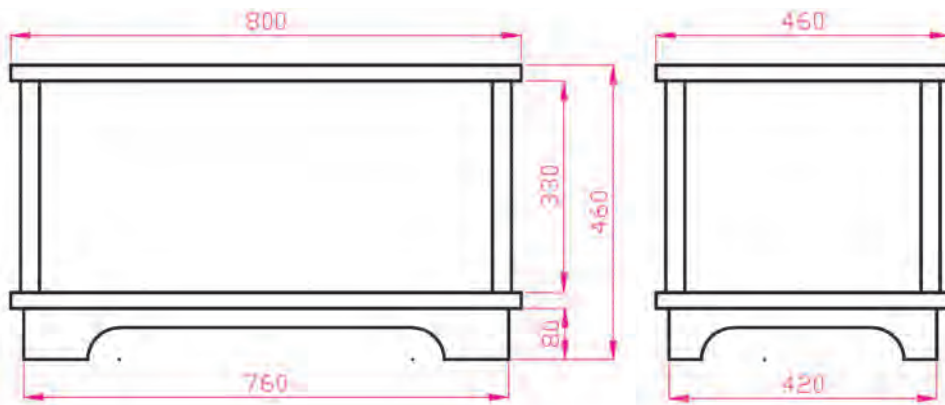
شکل ۴-۳۹

جدول ۴-۱- فهرست مواد مصرفی کابینت دیواری

ردیف	شرح	جنس	ابعاد اصلی به mm			تعداد	مقدار تمام شده		درصد	مقدار کل	
			طول	عرض	ضخامت		حجم m ^۳	سطح m ^۲		حجم m ^۳	سطح m ^۲
۱	بدنه	MDF	۶۵۰	۲۸۴	۱۶	۲	۰/۳۶۹	۱۰	۰/۴۰۶	-	
۲	سقف و کف	MDF	۷۶۸	۲۸۴	۱۶	۲	۰/۴۳۶	۱۰	۰/۴۸۰	-	
۳	در		۶۵۰	۴۰۰	۱۶	۲	۰/۵۲۰	۱۰	۰/۵۷۲	-	
۴	طبقه		۷۶۸	۲۵۰	۱۶	۱	۰/۱۹۲	۱۰	۰/۲۱۱	-	
۵	پشت بند		۷۹۰	۶۴۰	۴	۱	۰/۵۰۶	۱۰	۰/۵۵۶	-	
۶	لولای کابینت		۴ عدد			جمع MDF ۱۶ میلی‌متر			۱/۶۶۹		
۷	زیرسری طبقه		۴ عدد			جمع MDF ۴ میلی‌متر			۰/۵۵۶		
۸	بیچ		۳۲ عدد								
۹	دستگیره		۲ عدد								
۱۰	نوار لبه PVC		۱/۵ متر								

* با دخور طول و عرض درها، از مقدار ذکر شده در جدول، کسر می‌شود (هنگام ساخت، در کارگاه محاسبه گردد).

تمرین ۲: در شکل ۴-۴۱، نماهای روبه‌رو و از چپ یک کابینت داخل کریدور (شکل ۴-۴۲) رسم شده است. با توجه به جدول لیست چوب (جدول ۴-۲) تصویر مجسم انفجاری (شکل ۴-۴۳)، و اندازه‌هایی که بر حسب اینچ می‌باشد، مطلوب است ترسیم نقشه کامل سه نمای آن روی کاغذ A۴، با اندازه‌گذاری بر حسب میلی‌متر.



شکل ۴-۴۱

جدول ۴-۲ - فهرست چوب

علامت قطعات	شرح قطعات	ابعاد	تعداد	جنس
A	بدنه	$\frac{3}{4} \times 17 \frac{1}{4} \times 30$	۲	صفحات چند لایه
B	بدنه جانبی	$\frac{3}{4} \times 17 \frac{1}{4} \times 16 \frac{1}{2}$	۲	صفحات چند لایه
C	کف	$\frac{3}{4} \times 16 \frac{1}{2} \times 28 \frac{1}{2}$	۱	صفحات چند لایه
D	قید روبه‌رو	$\frac{3}{4} \times 1 \frac{1}{2} \times 28 \frac{1}{2}$	۲	صفحات چند لایه
E	قید کناری	$\frac{3}{4} \times 1 \frac{1}{2} \times 15$	۲	صفحات چند لایه



نام قطعات تصویر مجسم انفجاری کابینت

A - صفحه روبه‌رو و پشت‌بند

B - بدنه‌ها

C - کف

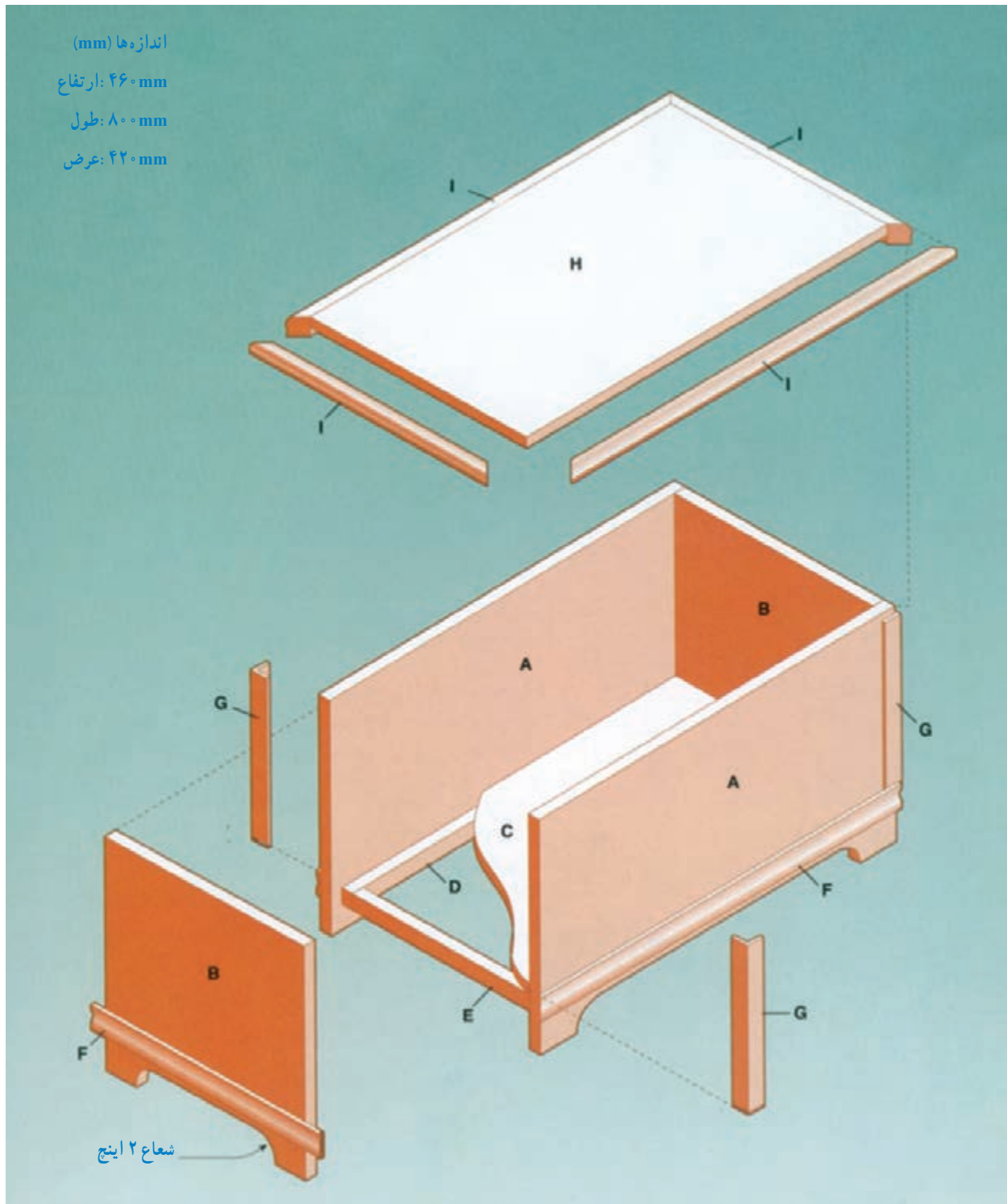
D - قید طولی کلاف زیر کف

E - قید عرضی کلاف زیر کف

G - نبشی لبه کار

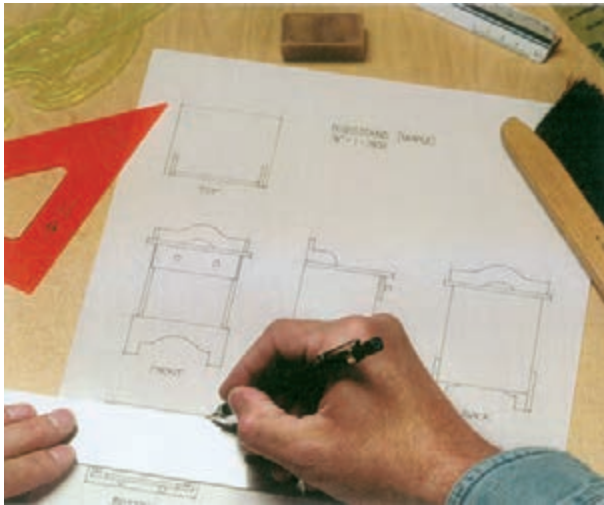
H - صفحه روی کابینت

شکل ۴-۴۲ - کابینت (صندوق) داخل کریدور



شکل ۴-۴۳

کاغذ ترسیم، و سپس با توجه به تناسب ابعاد آن و حفظ شکل ظاهری، نماهای اصلی آن را در امتداد یکدیگر ترسیم کنید (شکل ۴-۴۵).



شکل ۴-۴۵

باید در امتداد جایگاه خود قرار گرفته و هر قطعه، با یکی از حروف انگلیسی، نام گذاری شود.

تمرین ۳: مطلوب است:

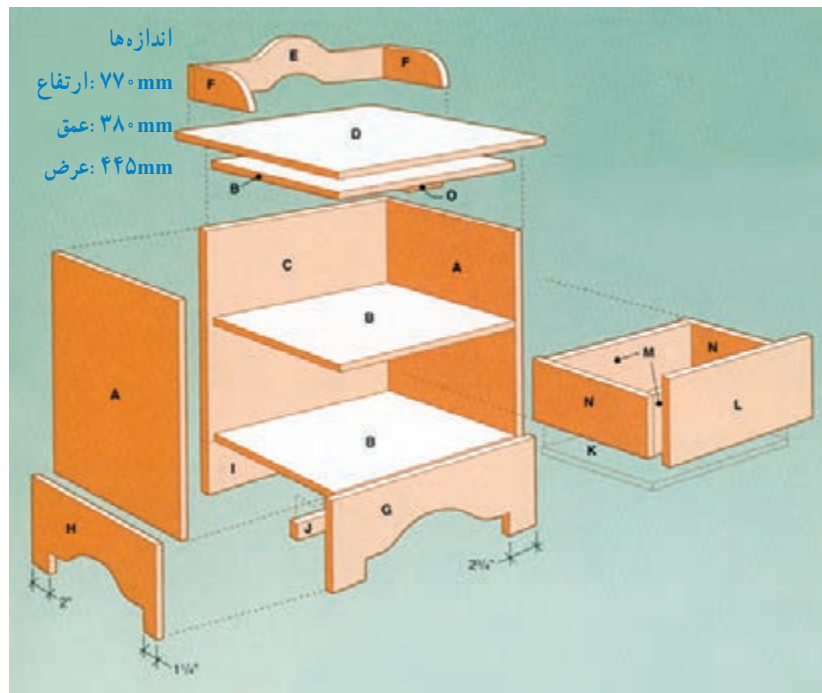
الف) ترسیم نقشه یک کابینت ساده پاتختی مانند شکل ۴-۴۴. برای این کار، ابتدا طرح اولیه را با دست آزاد روی



شکل ۴-۴۴

پاتختی را به صورت تصویر مجسم انفجاری ترسیم نمایید (شکل ۴-۴۶).

یادآوری: برای ترسیم تصویر مجسم انفجاری، قطعات

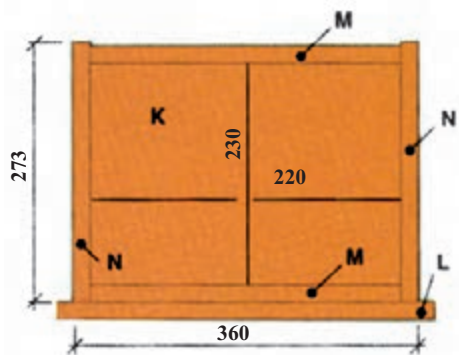


شکل ۴-۴۶

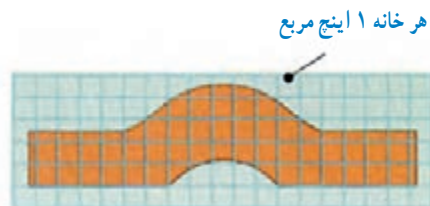
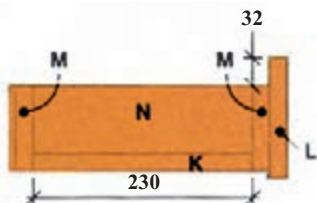


شطرنجی با مقیاس هر خانه ۱ اینچ مربع (۲/۵۴ cm × ۲/۵۴ cm) به تعداد خانه ها رسم کنید (شکل ۴۷-۴).

ج) تصویر مجسم پاتختی را به صورت یکی از روش های ترسیم ایزومتریک، دیمتریک یا کاوالیر ترسیم نمایید.
د) شابلون قطعات فرم دار، مانند تاج قفسه را روی کاغذ



شکل ۴-۴۸

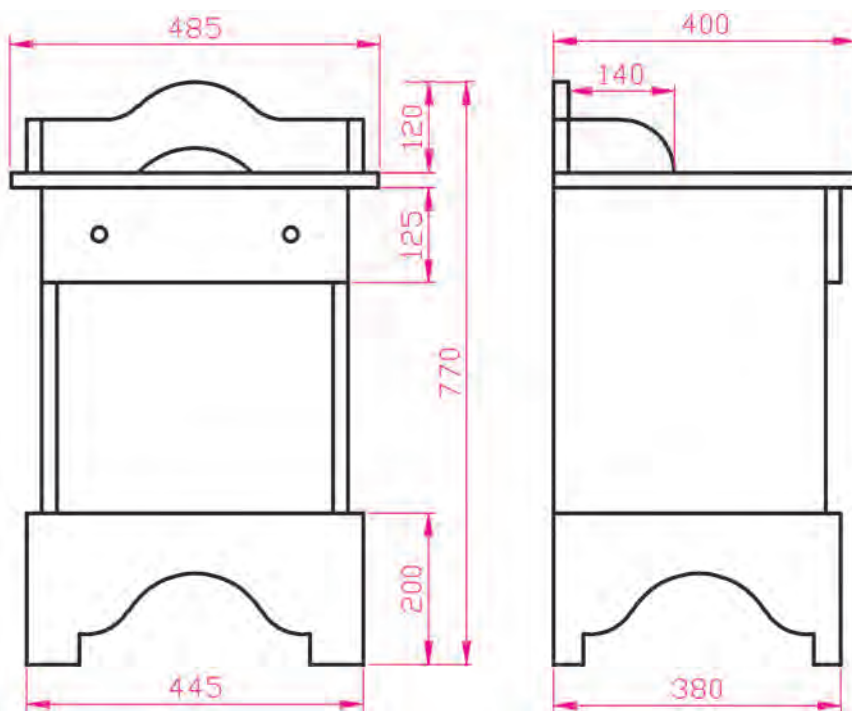


شکل ۴-۴۷- شابلون تاج قفسه پاتختی

ضمیمه کنید مانند (جدول ۳-۴).
ز) نماهای روبه رو، از چپ و از بالای پاتختی را با وسایل نقشه کشی و با اندازه گذاری روی کاغذ A۴ رسم کنید (شکل ۴۹-۴).

ه) ابعاد و اندازه های جعبه کشوی پاتختی را مشخص کنید. شکل ۴-۴۸ نمای از بالا و نمای از چپ جعبه را با اندازه گذاری (اندازه ها برحسب اینچ است که باید به میلی متر تبدیل شود) نشان می دهد.

و) فهرست چوب پاتختی را نیز برحسب میلی متر تهیه و

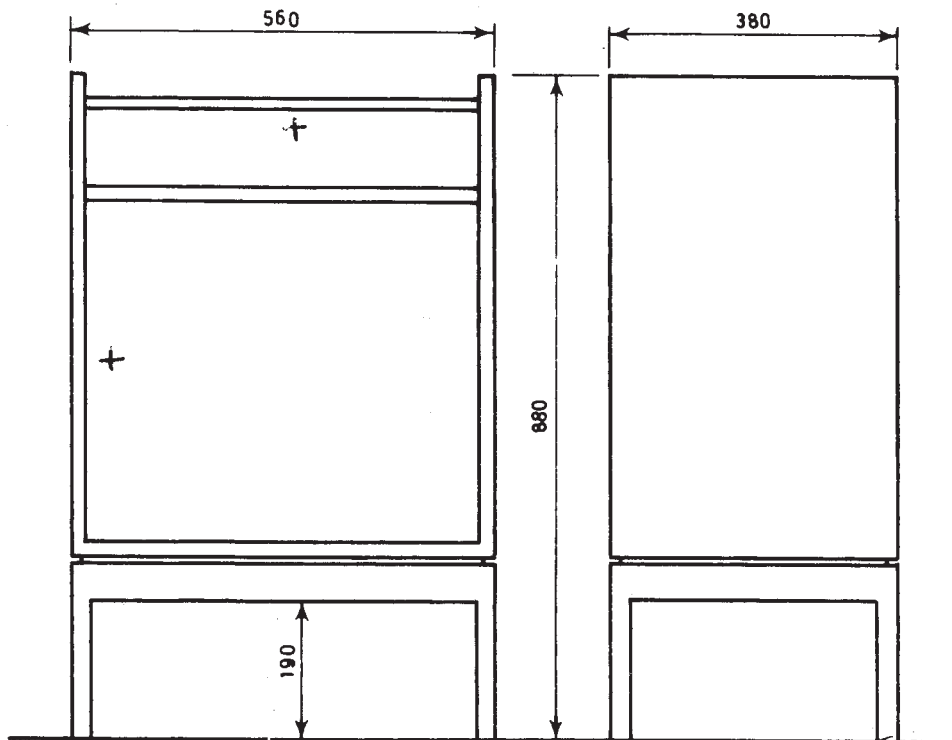


شکل ۴-۴۹

جدول ۳-۴- فهرست چوب

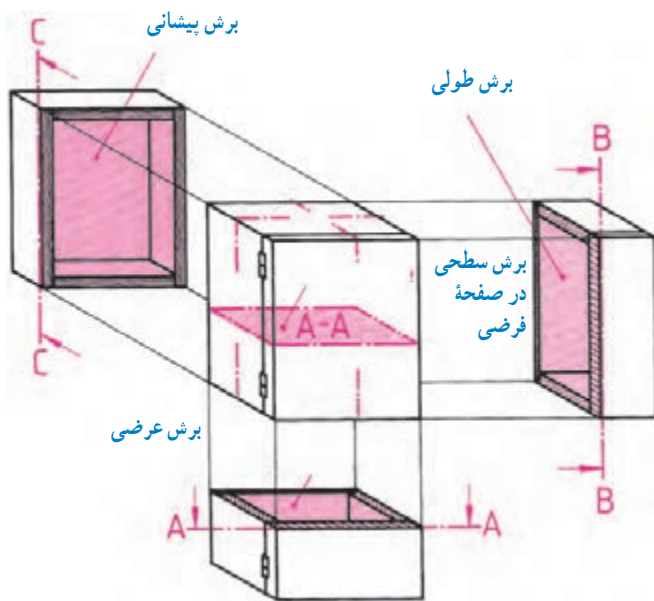
نشانۀ قطعات	نام قطعات	ابعاد	تعداد	مواد
A	بدنه	۴۳۰×۳۶۰×۲۰	۲	چوب کاج
B	طبقه	۳۶۵×۳۶۰×۲۰	۳	چوب کاج
C	پشت بند	۴۳۰×۴۱۰×۲۰	۱	چوب کاج
D	سقف	۴۸۵×۴۱۰×۲۰	۱	چوب کاج
E	قید عقب بالا	۴۴۵×۶۵×۲۰	۱	چوب کاج
F	قید پهلو بالا	۱۴۰×۶۵×۲۰	۲	چوب کاج
G	قید پاسنگ	۴۴۵×۲۰۰×۲۰	۱	چوب کاج
H	قید پاسنگ پهلو	۳۸۰×۲۰۰×۲۰	۲	چوب کاج

تمرین ۴: تصاویر قائم (روبه‌رو) و جانبی (از چپ) یک کابینت ساده مخصوص وسایل صوتی و تصویری، با اندازه‌گذاری و مقیاس ۱:۱۰ رسم شده است (شکل ۴-۵۰). مطلوب است ترسیم سه نمای این کابینت ساده، روی کاغذ A۴.



شکل ۴-۵۰

۳-۴- اصول ترسیم برش کابینت ساده



شکل ۵۱-۴- برش B-B، برش A-A و برش C-C

برای تجسم برش‌های مختلف، از یک جعبه فرضی در وضعیت تصویر مجسم شروع می‌کنیم. برای درک بهتر مطلب، این برش‌ها در امتداد و راستای نماها زده شده‌اند (شکل ۵۱-۴).

برش در نمای روبه‌رو (برش پیشانی: C-C)، برش در نمای از چپ (برش طولی: B-B) و برش در نمای از بالا (برش عرضی: A-A) مشخص شده است.

توجه: هاشور در برش طولی به رنگ آبی، در برش عرضی به رنگ قرمز و در برش پیشانی به رنگ قهوه‌ای است.

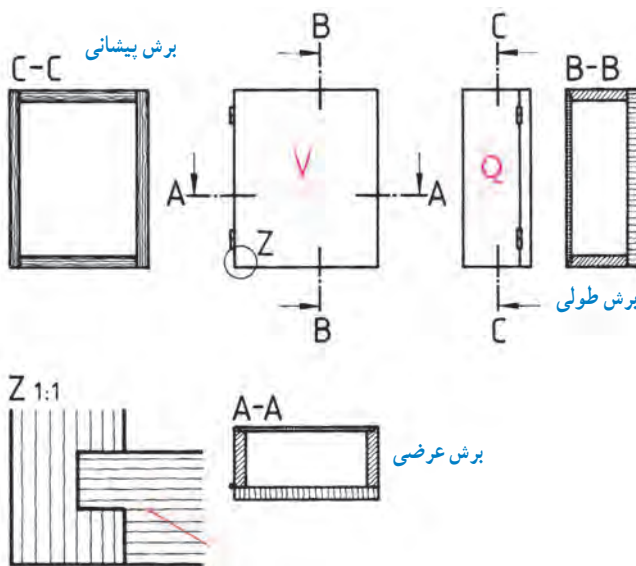
● برش جزئیات (دتایل): با توجه به این که در نمای

کابینت‌ها، نوع اتصال و جنس مواد به کار رفته، مشخص نیست باید با ترسیم یک دایره کوچک روی نما و نوشتن حرف Z در کنار آن، محل برش جزئی را مشخص کرد و سپس در کنار نماها، برش جزئی را ترسیم نمود.

توجه: اگر تعداد نقاط مورد نظر متعدد باشد، می‌توان از

شماره‌های ۱، ۲، ۳ و ... استفاده کرد.

در شکل ۵۲-۴ دتایل Z با مقیاس ۱:۱ ترسیم شده است.

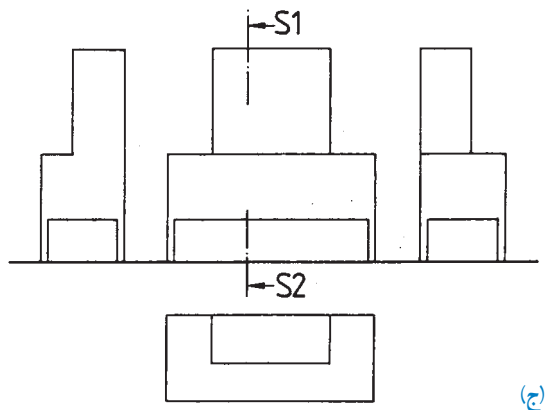


شکل ۵۲-۴- دتایل Z با مقیاس ۱:۱

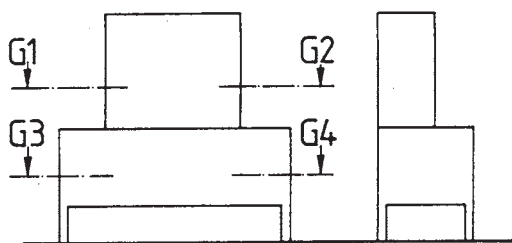
– علائم برش در سه نمای کابینت، به شرح زیر رسم شده است (شکل ۴-۵۳).

الف) علائم نیم برش پیشانی کابینت
ب) علائم برش پیشانی در نمای روبه‌رو
– ماکت کابینت به‌طور کامل:

ج) علائم برش طولی در نمای از چپ ماکت کابینت
د) علائم برش عرضی در قسمت‌های مختلف ماکت کابینت
ه) علائم برش عرضی شکسته در قسمت‌های مختلف ماکت کابینت.



(ج)



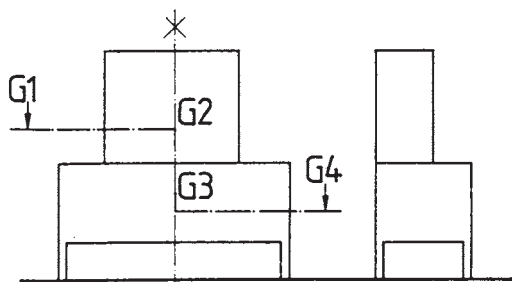
برش G1-G2



برش G3-G4



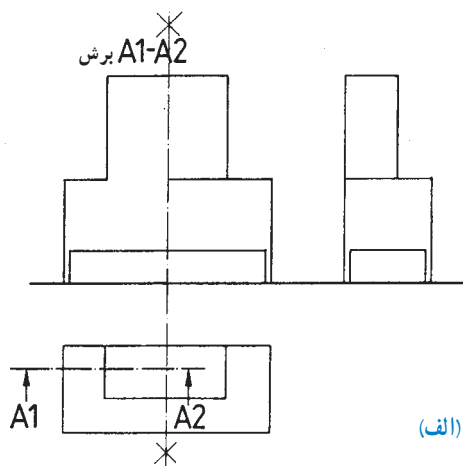
(د)



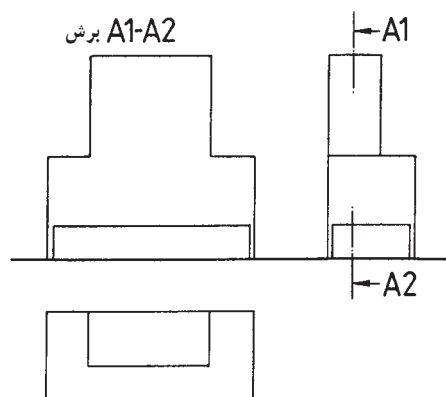
برش G1-G4



(ه)



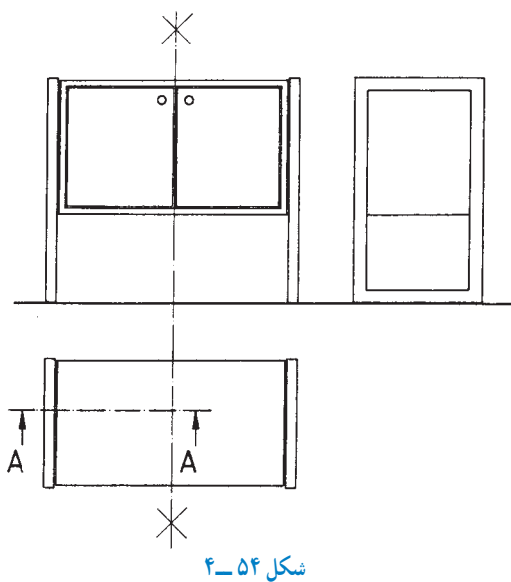
(الف)



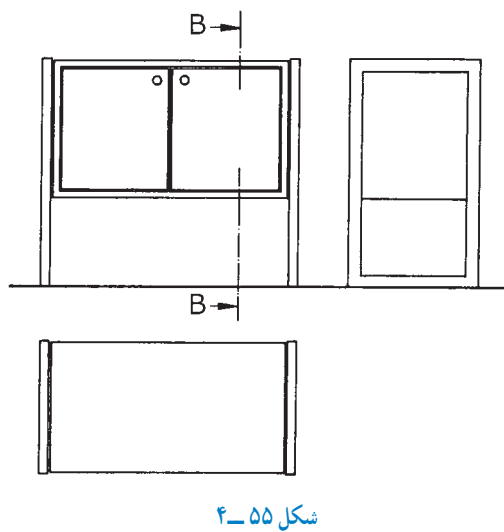
(ب)

شکل ۴-۵۳

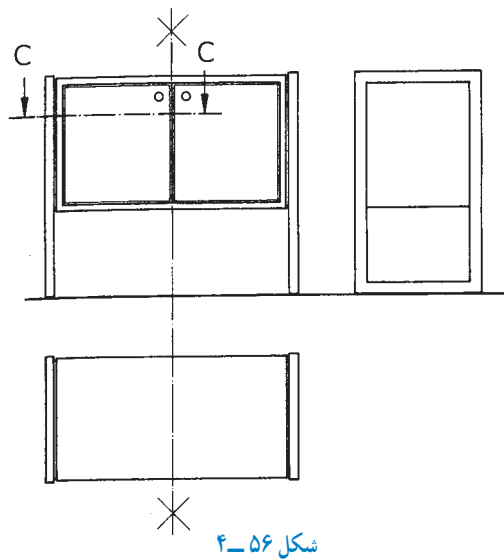
– رسم علامت برش پیشانی در نمای روبه‌روی کابینت ساده (شکل ۴-۵۴).



– رسم علامت برش طولی در نمای از چپ کابینت ساده (شکل ۴-۵۵).

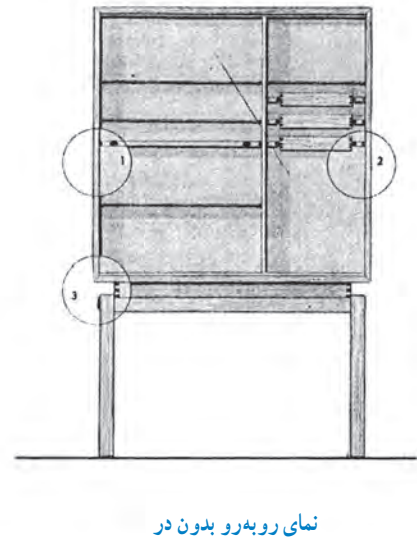
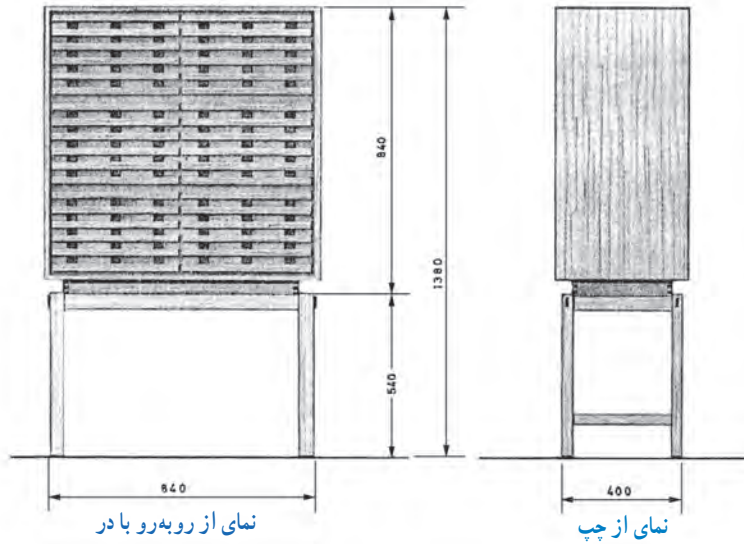


– رسم علامت برش عرضی در نمای از بالای کابینت ساده (شکل ۴-۵۶).



الف) ترسیم نماهای روبه‌رو و دید از چپ، با اندازه‌گذاری،
 ب) ترسیم تصویر مجسم کابینت پایه‌دار و
 ج) ترسیم برش‌های جزئی ۱، ۲ و ۳ با مقیاس ۱:۱ (مانند
 شکل‌های ۴-۵۹).

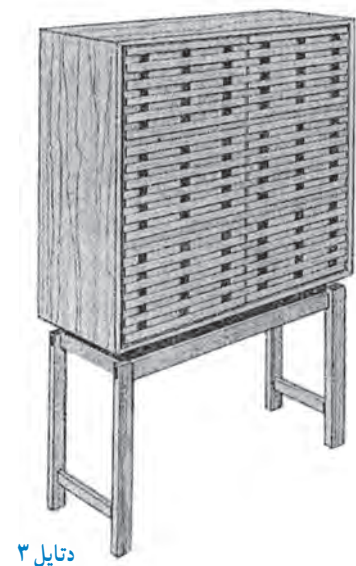
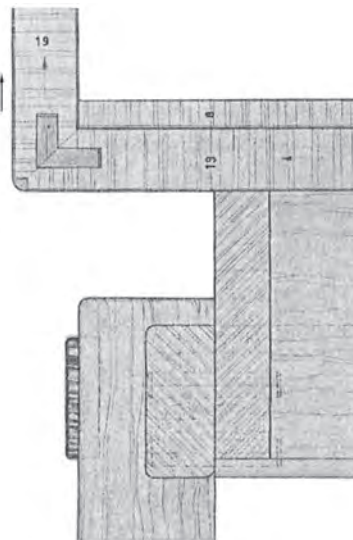
تمرین: نماهایی از کابینت پایه‌دار (قفسه بایگانی)، در
 شکل ۴-۵۷ و تصویر مجسم آن، در شکل ۴-۵۸ ترسیم شده
 است؛ مطلوب است:



شکل ۴-۵۷



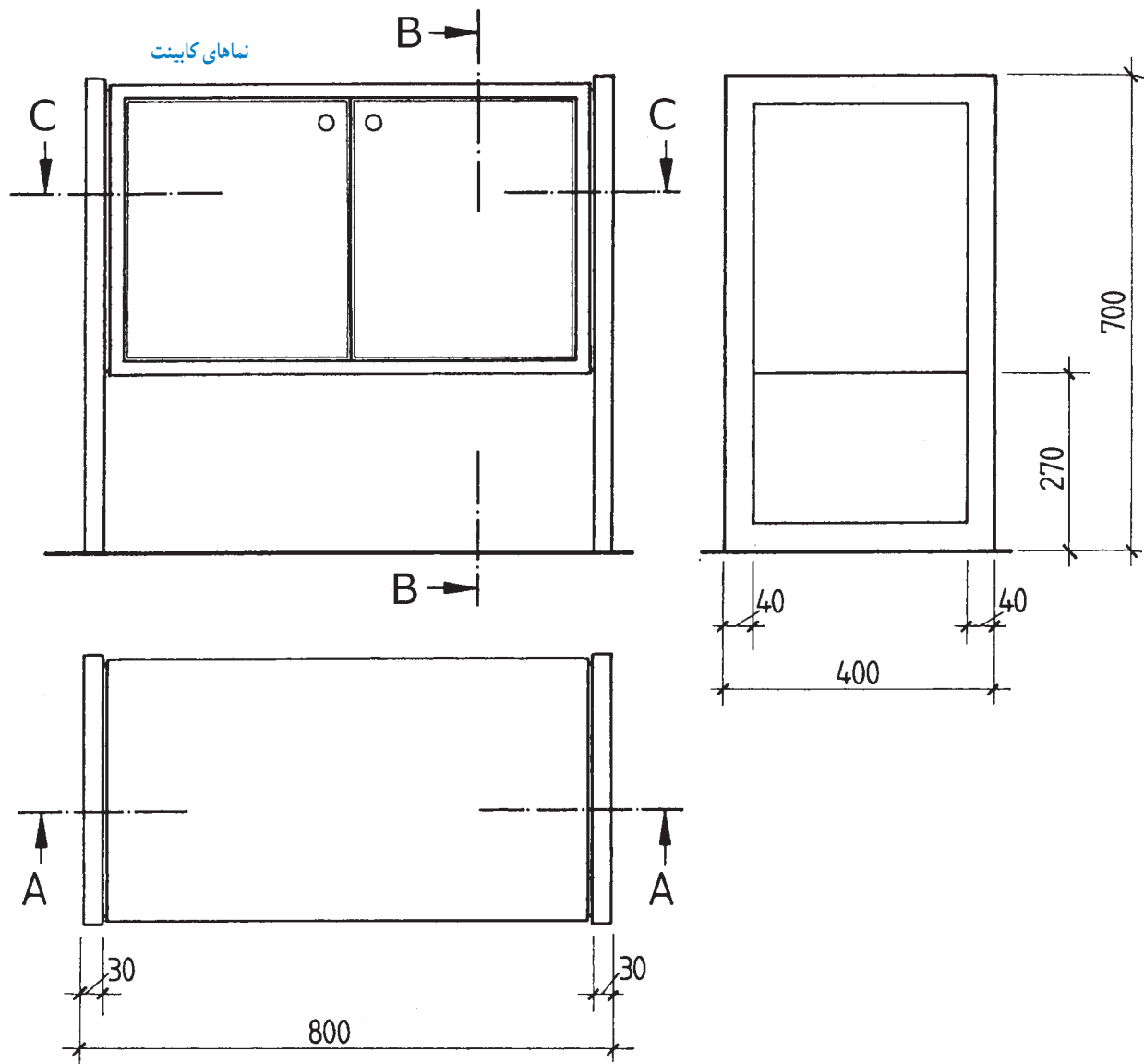
شکل ۴-۵۹



شکل ۴-۵۸

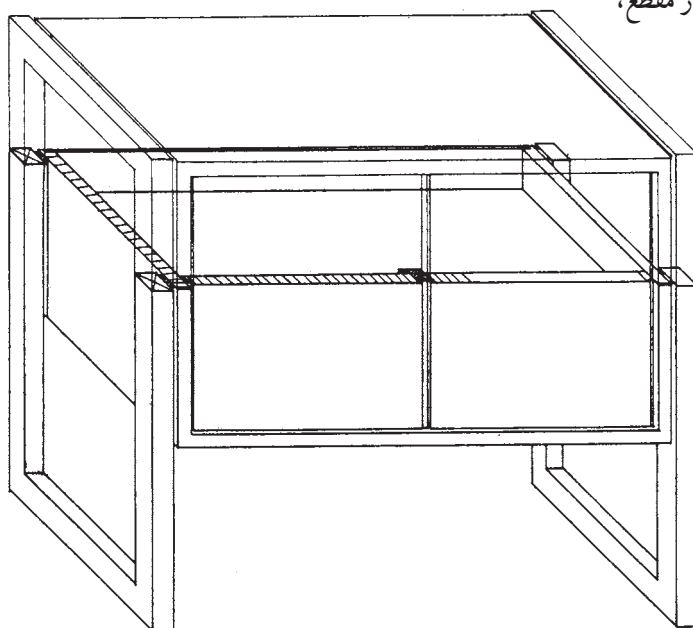
با در نظر گرفتن اصول ترسیم برش‌ها و تمرین، می‌توانید برش در مقاطع مشخص شده را رسم کنید (به شکل‌های ۴-۶۱ تا ۴-۶۶ مراجعه نمایید).

۱-۳-۴- رسم نماهای کابینت ساده: در شکل ۴-۶۰، سه نمای یک کابینت ساده به همراه علائم برش در سه مقطع C-C و B-B و A-A با مقیاس ۱:۱ رسم شده است.

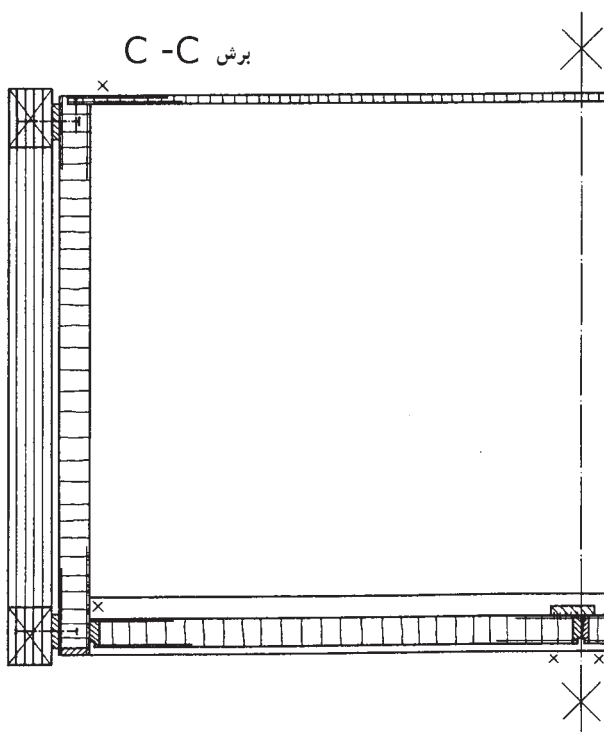


شکل ۴-۶۰

الف) رسم برش با نمایش مقطع C-C روی تصویر مجسم کابینت ساده در مقطع عرضی. برای تجسم بهتر، قسمتی از مقطع، با هاشور مشخص شده است (شکل ۴-۶۱).

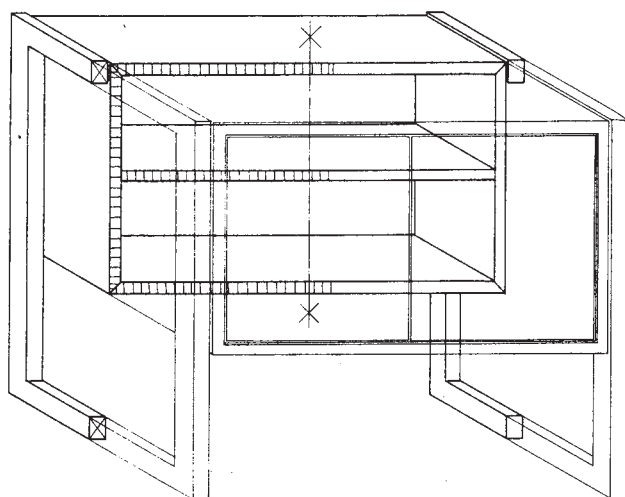


شکل ۴-۶۱



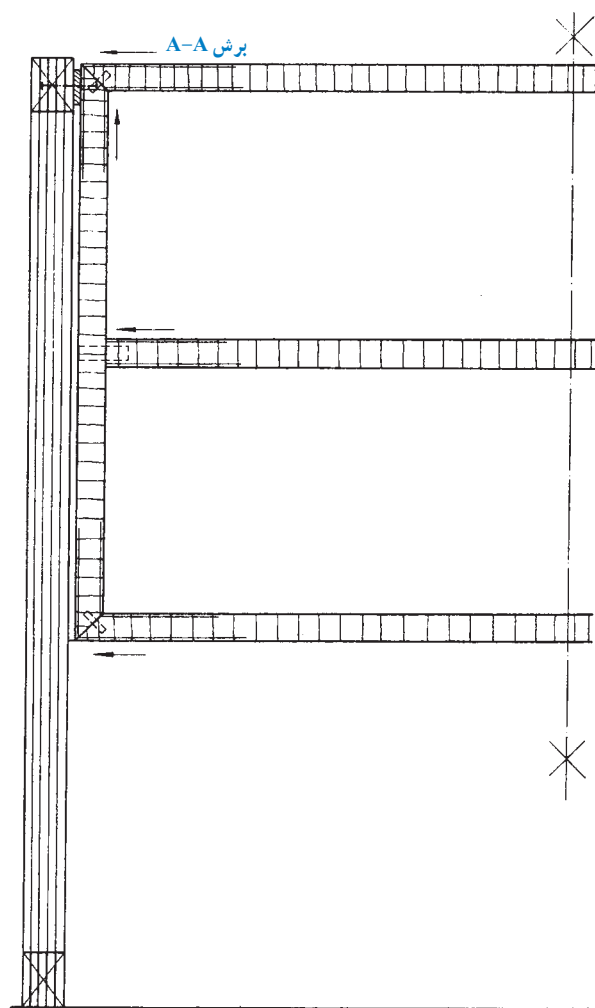
ب) رسم نیم برش عرضی با مقیاس $1:10$ ، با توجه به شکل ۴-۶۱ (شکل ۴-۶۲).

شکل ۴-۶۲



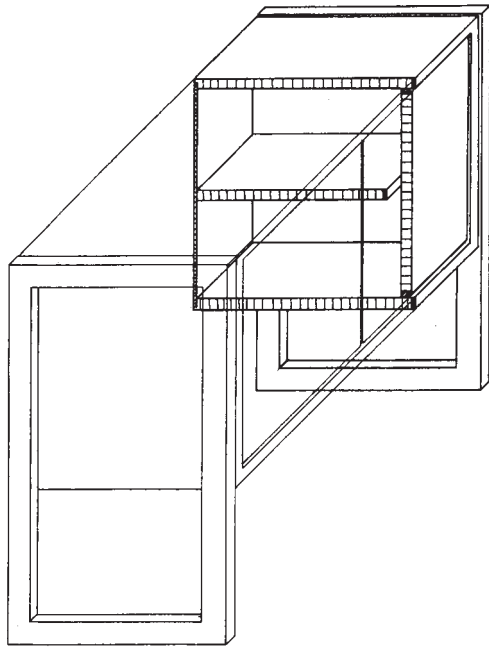
شکل ۴-۶۳

ج) رسم برش با نمایش مقطع A-A روی تصویر مجسم کابینت ساده در مقطع برش پیشانی. برای تجسم بهتر، قسمتی از مقطع، با هاشور مشخص شده است (شکل ۴-۶۳).



شکل ۴-۶۴

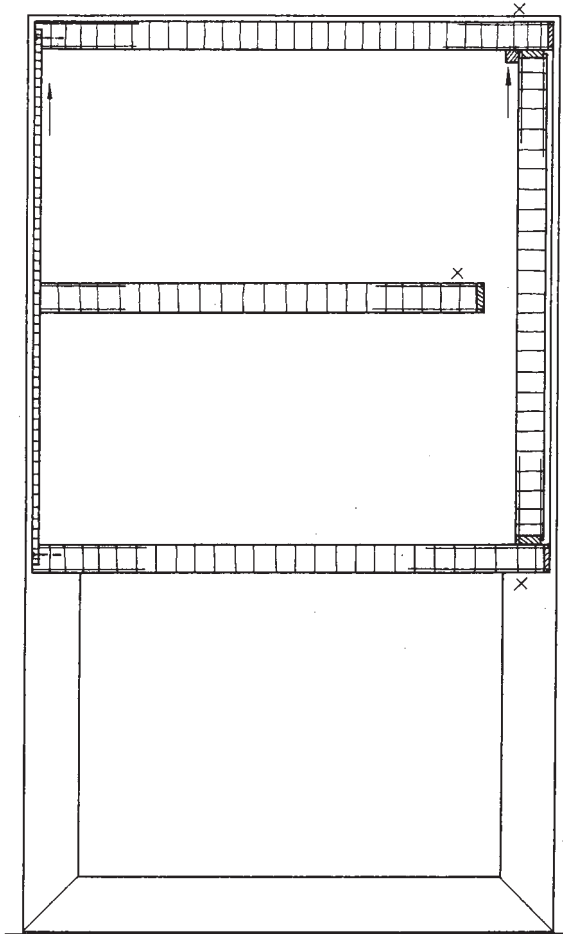
د) رسم نیم برش پیشانی با مقیاس $1:10$ ، با توجه به شکل ۴-۶۳ (شکل ۴-۶۴).



شکل ۴-۶۵

ه) رسم برش با نمایش مقطع B-B روی تصویر مجسم کابینت ساده در مقطع برش طولی. برای تجسم بهتر، مقطع هر قسمت با هاشور مشخص شده است (شکل ۴-۶۵).

برش B-B



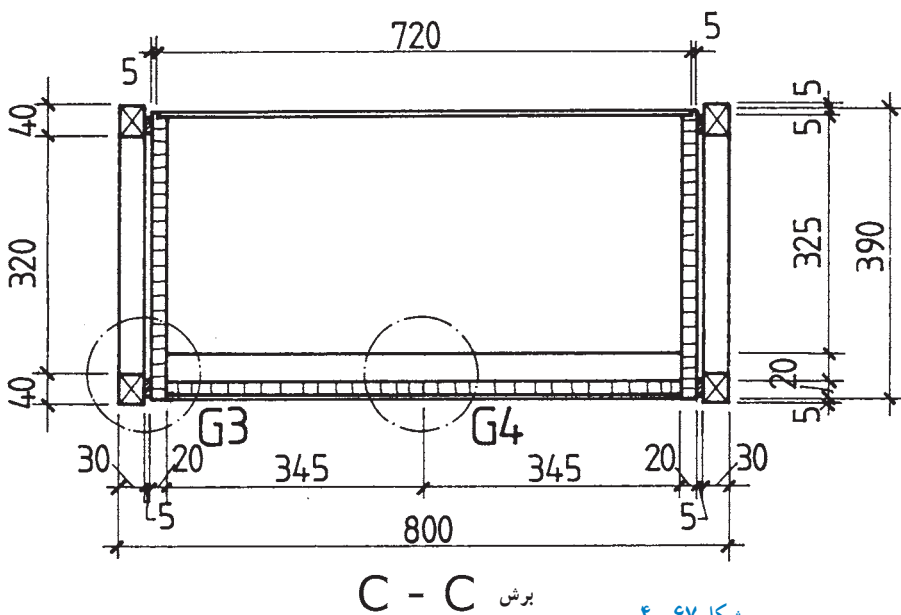
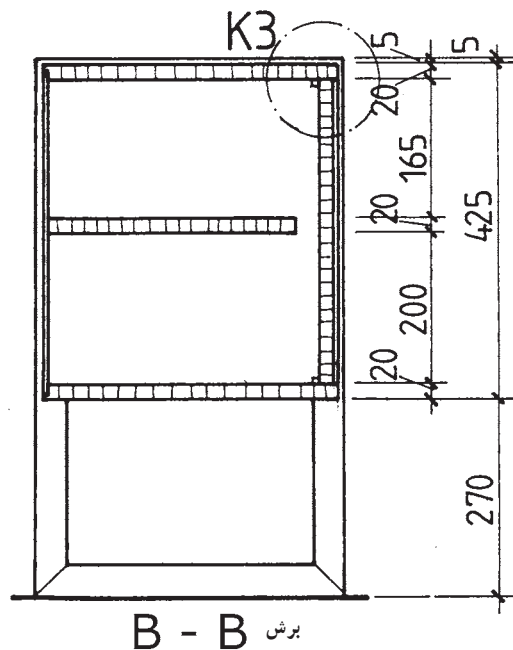
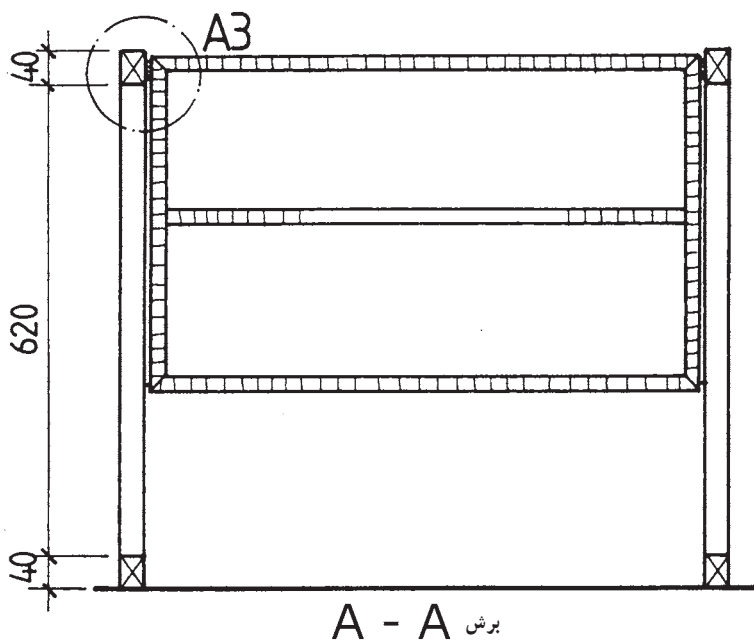
شکل ۴-۶۶

و) رسم برش طولی به مقیاس ۱:۱۰، با توجه به شکل ۴-۶۵ (شکل ۴-۶۶).

ترسیم، و محل دتایل‌های A_3 ، K_3 ، G_3 و G_4 نیز مشخص شده است. در شکل‌های ۴-۶۸ و ۴-۶۹ ترسیم دتایل‌های فوق نشان داده شده است.

توجه: در شکل ۴-۶۷ نماهای برش خورده کامل (برش پیشانی در نمای روبه‌رو، برش طولی در نمای از چپ و برش عرضی در نمای بالا، با علائم اختصاری مربوطه) با مقیاس $1:1$ داده شده است.

برش M. 1:10

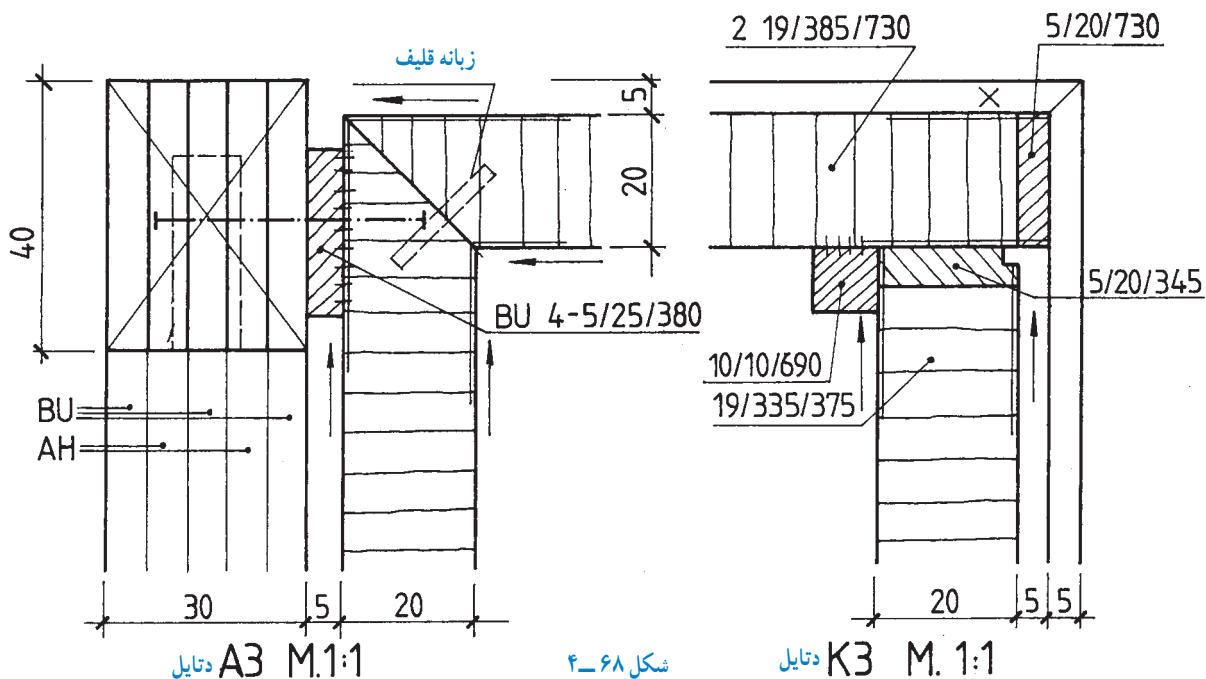


شکل ۴-۶۷

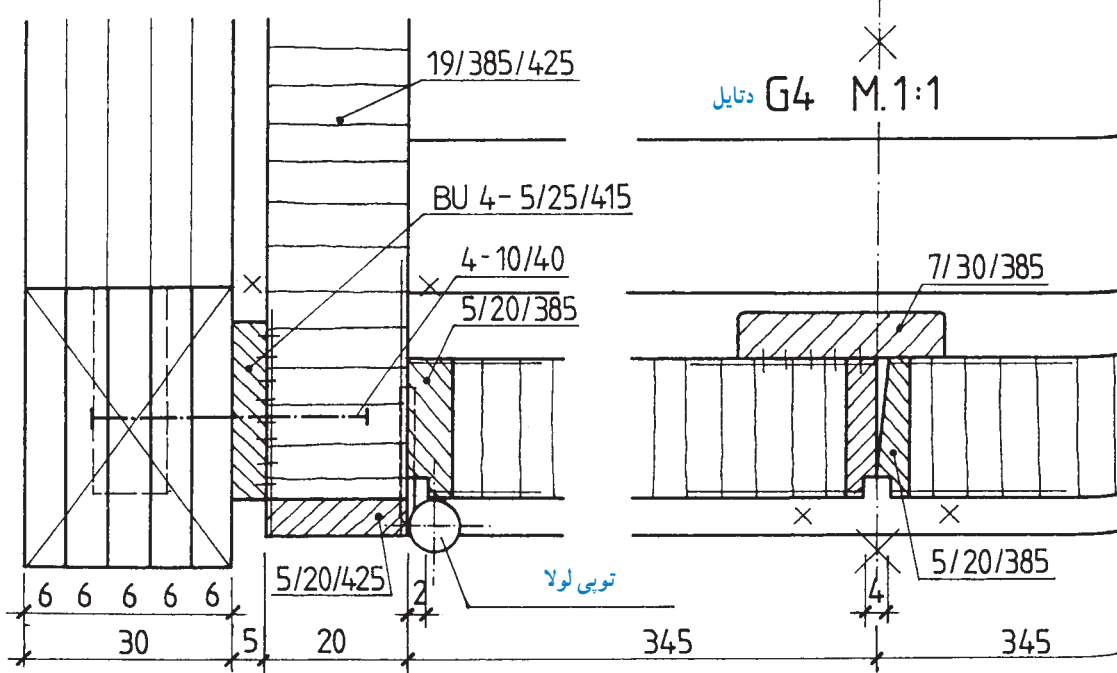
ترسیم جزئیات G_3 و G_4 ، با توجه به علائم اختصاری مشخص شده روی برش‌های مقاطع کابینت ساده (شکل ۴-۶۹).

۴-۴- ترسیم جزئیات (دقایب) K_3 و A_3

۴-۶-۱- ترسیم جزئیات (دقایب): با توجه به علائم

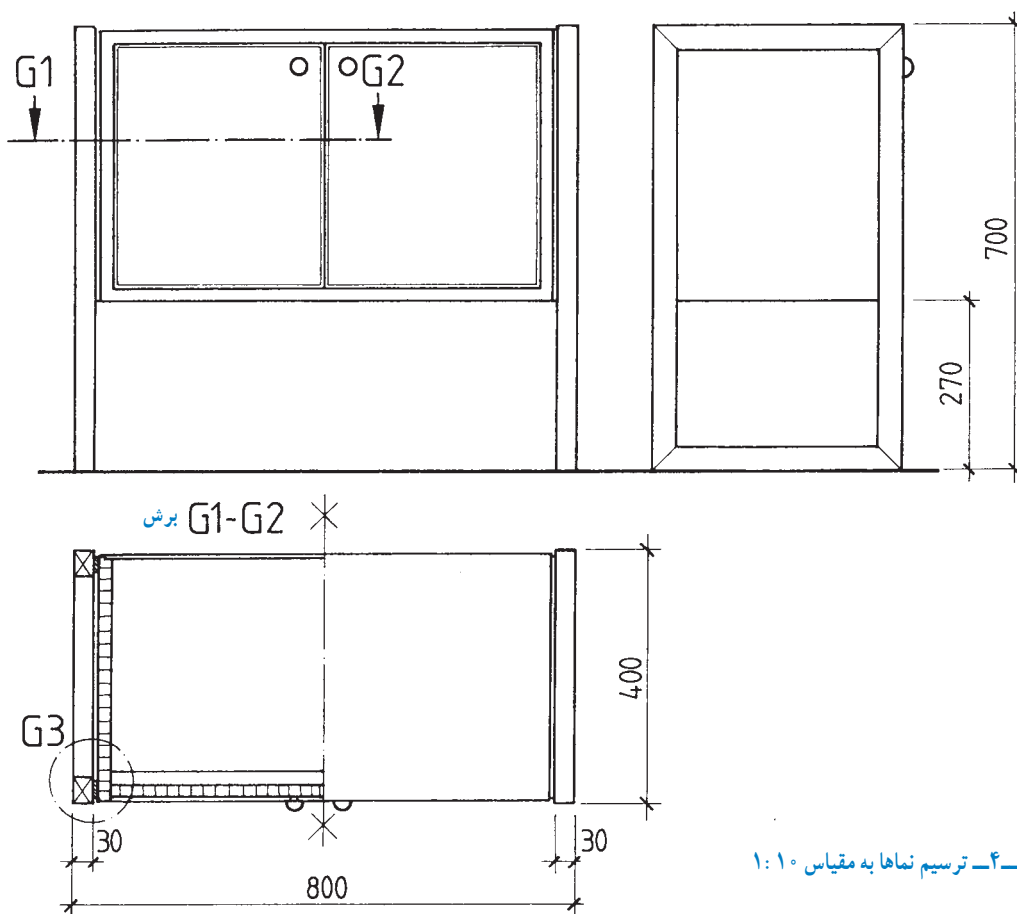


دقایب G_3



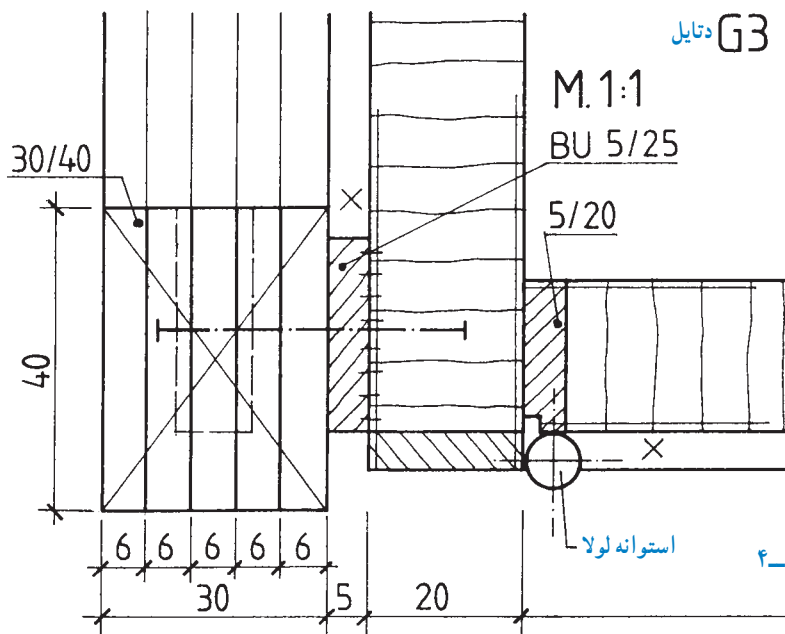
شکل ۴-۶۹

– ترسیم نماهای کابینت ساده به مقیاس ۱:۱ و ترسیم نیم‌برش در نمای عرضی (شکل ۴-۷۰).



شکل ۴-۷۰ – ترسیم نماها به مقیاس ۱:۱

– ترسیم دتایل G_3 به مقیاس ۱:۱ با توجه به برش عرضی (شکل ۴-۷۱)



شکل ۴-۷۱

د) دتایل Z به مقیاس ۱:۱ شکل ۴-۷۲.
مطلوب است:

– رسم نماها و برش‌ها به مقیاس ۱:۱۰

– رسم دتایل به مقیاس ۱:۱

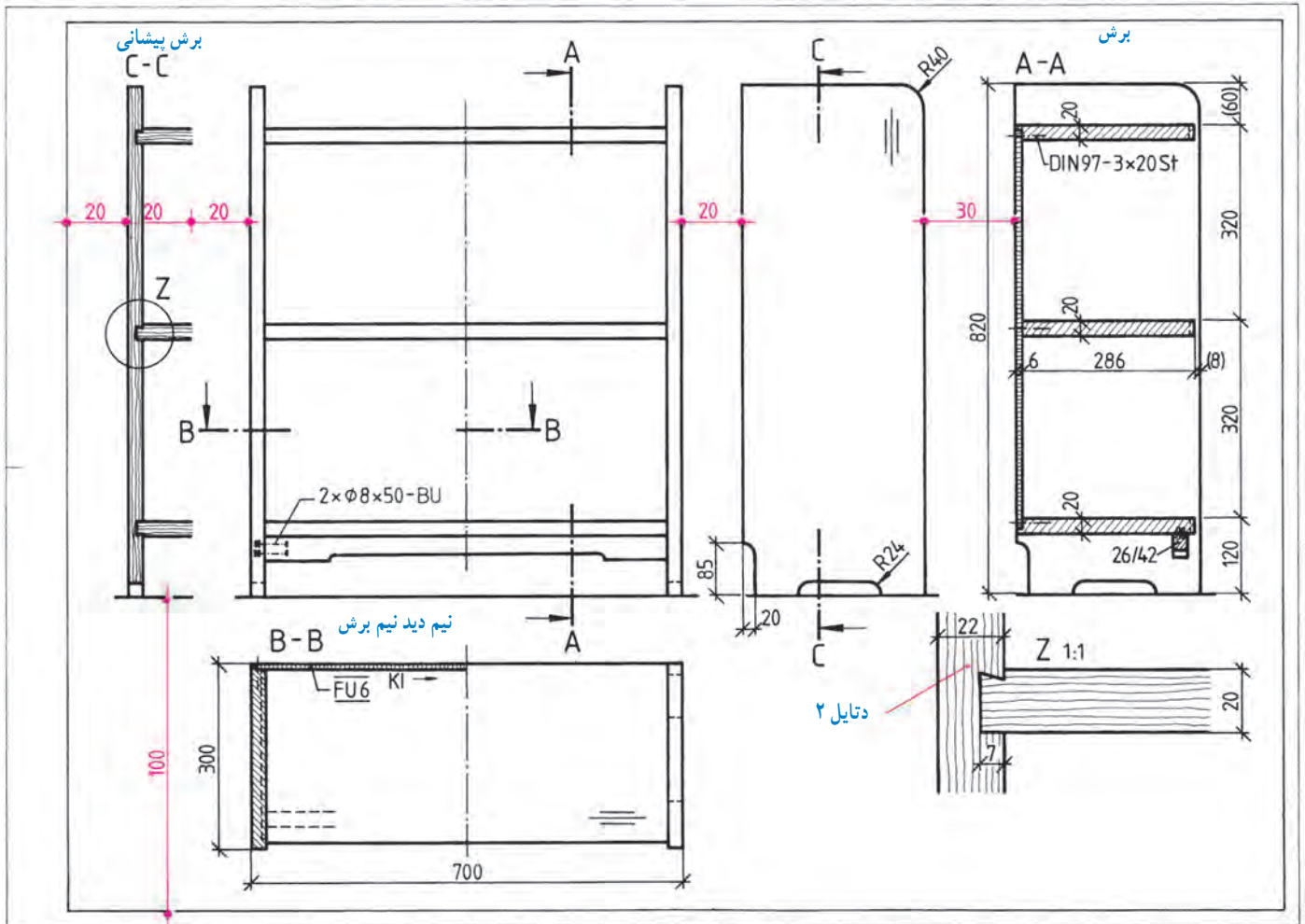
تمرین ۱: در شکل ۴-۷۲ رسم نماهای یک کابینت

طبقه بندی از چوب کاج نشان داده شده است، به همراه:

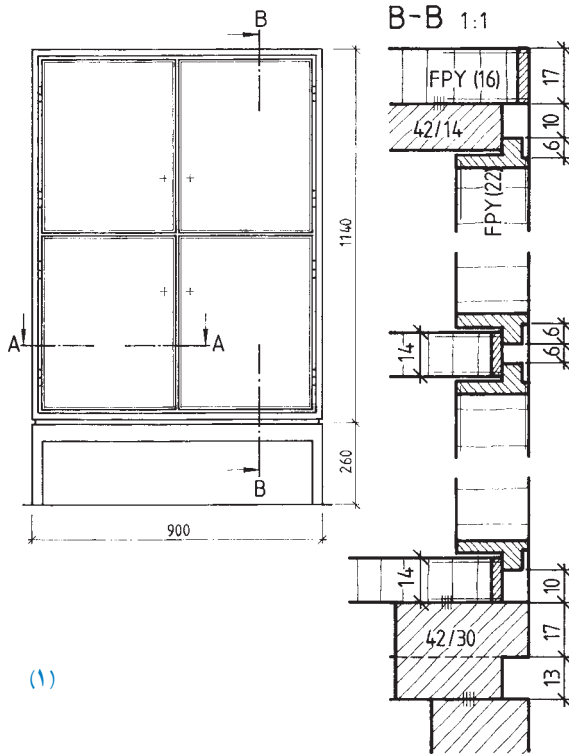
الف) برش طولی به طور کامل،

ب) برش عرضی به صورت نیم دید نیم برش،

ج) برش پیشانی به صورت برش جزئی (سمت چپ کابینت)، و



شکل ۴-۷۲



(۱)

تمرین ۲: در شکل ۴-۷۳ برش کابینت جاذرفی و کابینت دیواری (داخل دیوار)، نشان داده شده است، به همراه:
الف) نمای روبه روی کابینت جاذرفی با پایه جدا (عمق ۴۰۰ میلی متر) و برش B-B،
مطلوب است:

– رسم برش B-B به مقیاس ۱:۱ و نماها به مقیاس ۱:۱۰ در کاغذ استاندارد،

– شرح علائم به کار برده شده در برش B-B از قسمت صفحه و قید و قرار گرفتن در روی آن (گوشه بالای برش) گوشه پایین برش اتصال پایه به کف و قرار گرفتن در روی آن، و
– تصویر مجسم ایزومتریک نقشه به مقیاس ۱:۲۰،

ب) نمای روبه روی کابینت دیواری و برش از چپ و از بالا
توجه: رسم برش از چپ و از بالا، به جای نماهای از چپ و از بالا ترسیم شده است.

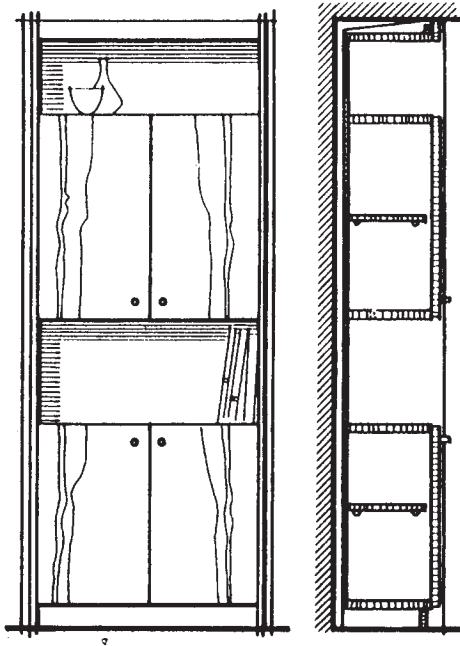
مقیاس نقشه ۱:۲۰ است.

مطلوب است:

نقشه کامل کابینت دیواری،

– برش های طولی و عرضی و پیشانی با مقیاس ۱:۱، و

– رسم نمای روبه رو و جانبی و سطحی به مقیاس ۱:۱۰.

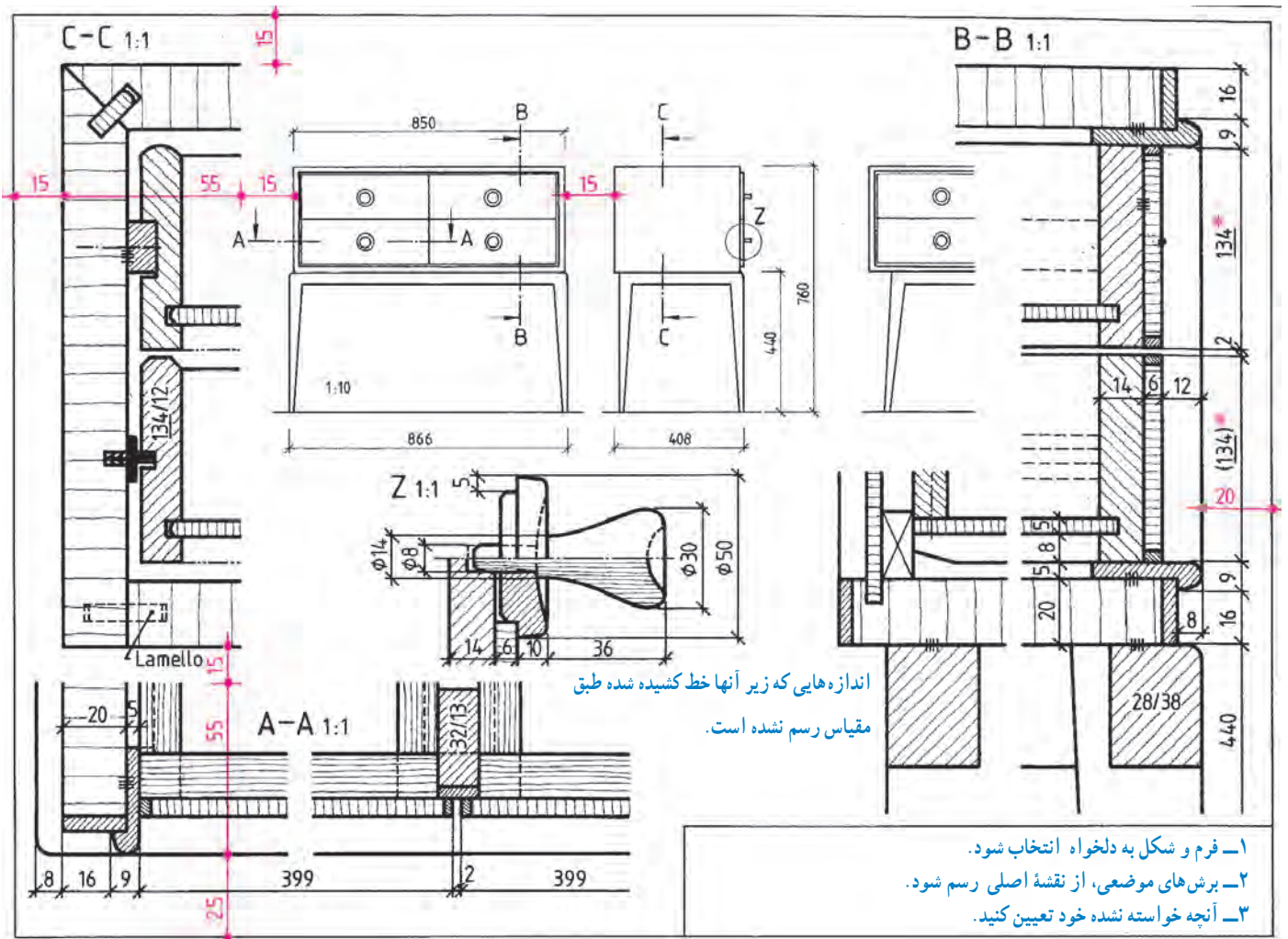


(۲)

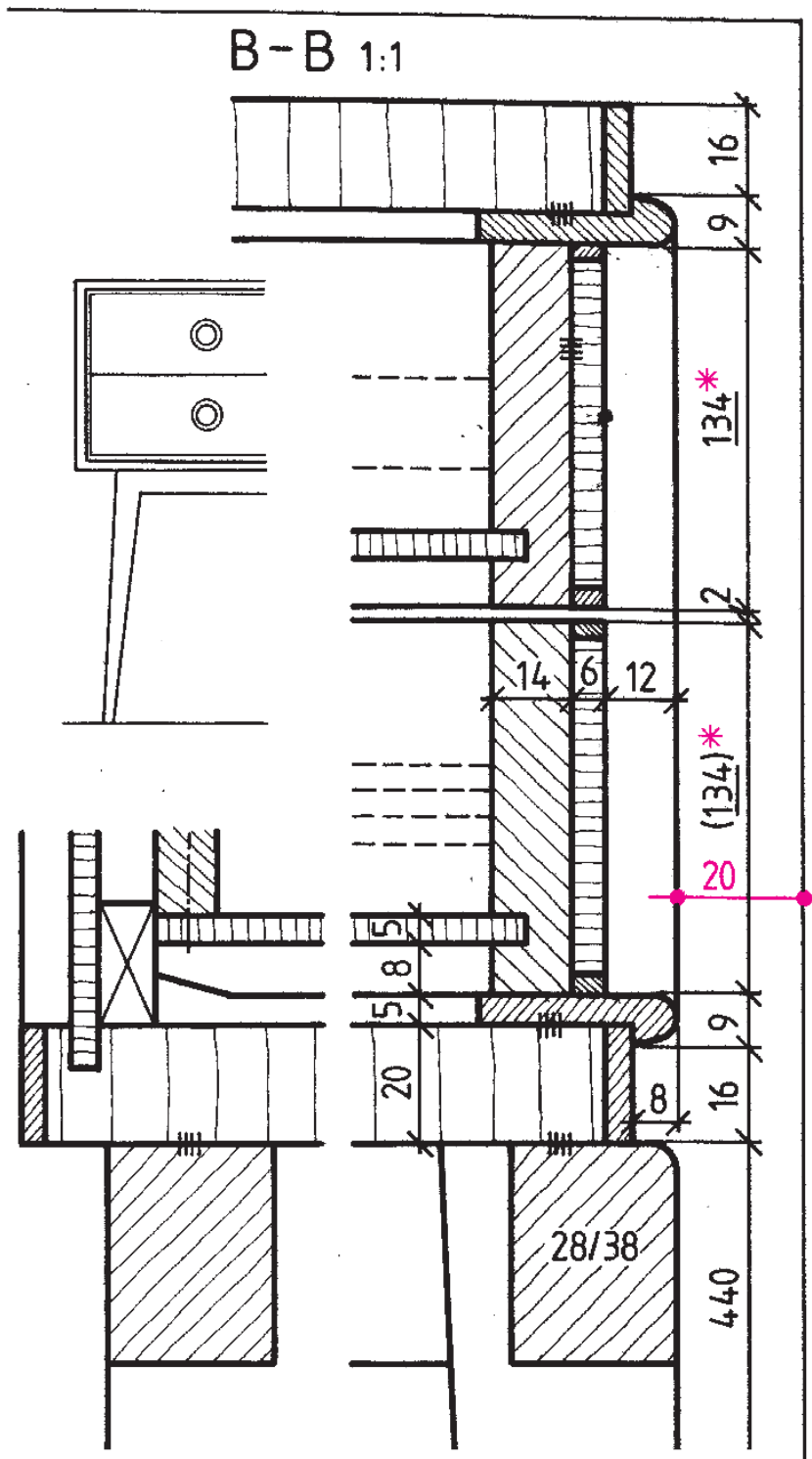
شکل ۴-۷۳

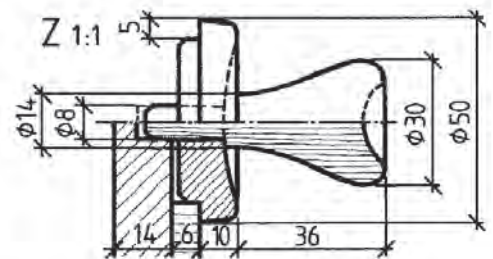
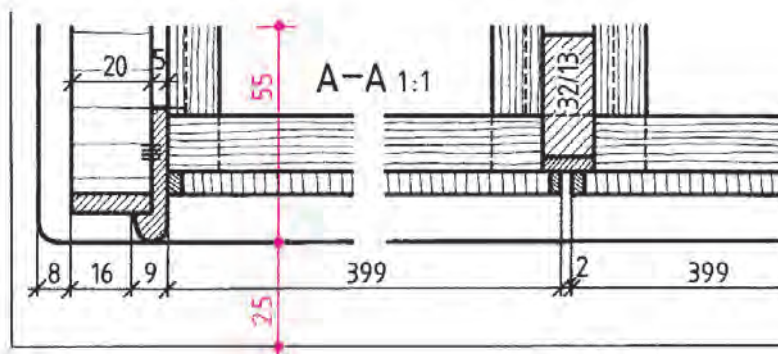
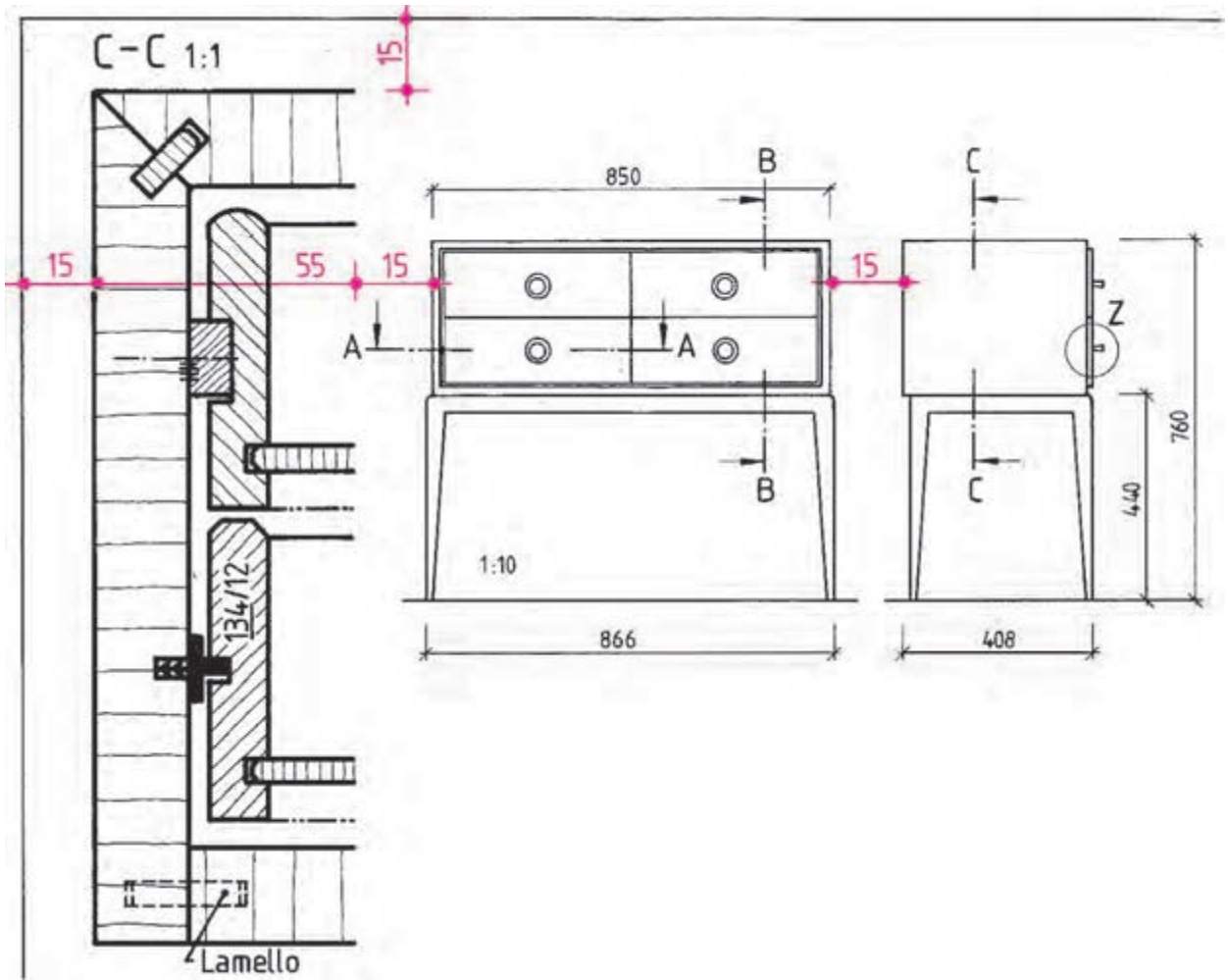
و دتایل دستگیره در مقاطع برش و با هاشور به رنگ برش مربوطه در کاغذ A3 رسم کنید به شکل ۴-۷۴ توجه نمایید.

تمرین ۳: نقشه کامل کابینت دراور با پایه جداگانه (میزگردور) را، روی کاغذ A4، برش‌های طولی، عرضی، پیشانی



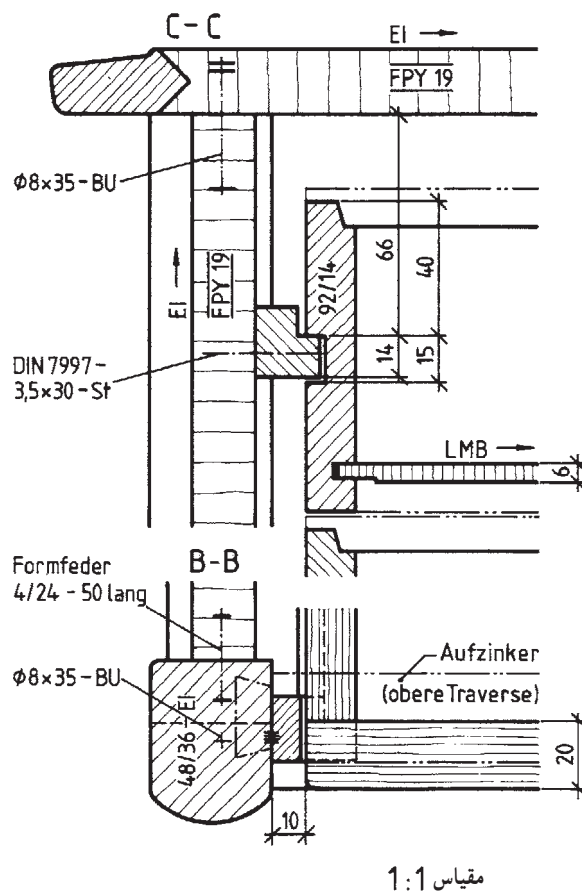
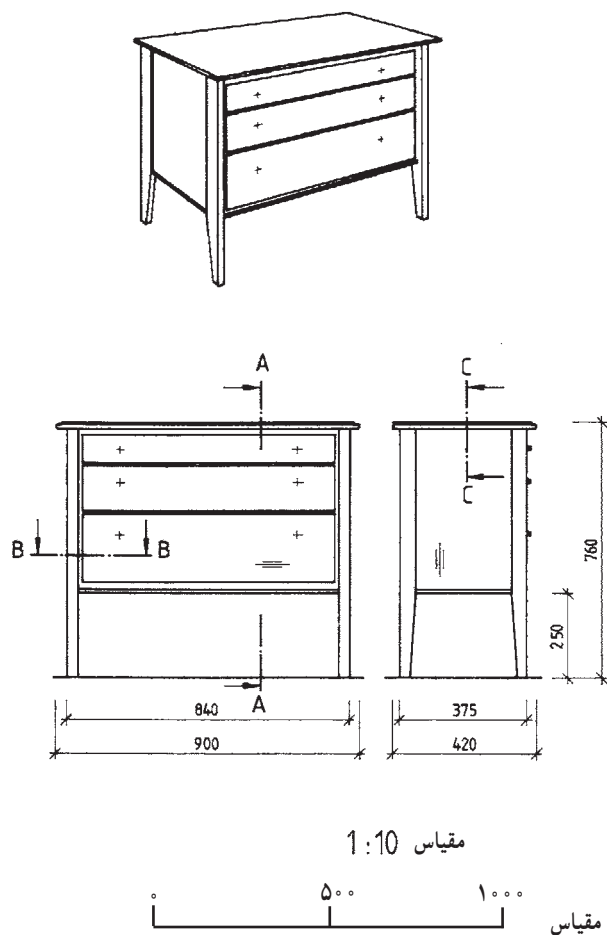
شکل ۴-۷۴ نقشه کامل قفسه دراور با پایه جداگانه





توجه: مقیاس برش‌ها و دتایل ۱:۱
 مقیاس نماها ۱:۱۰
 مقیاس تصویر مجسم ایزومتریک ۱:۲۰

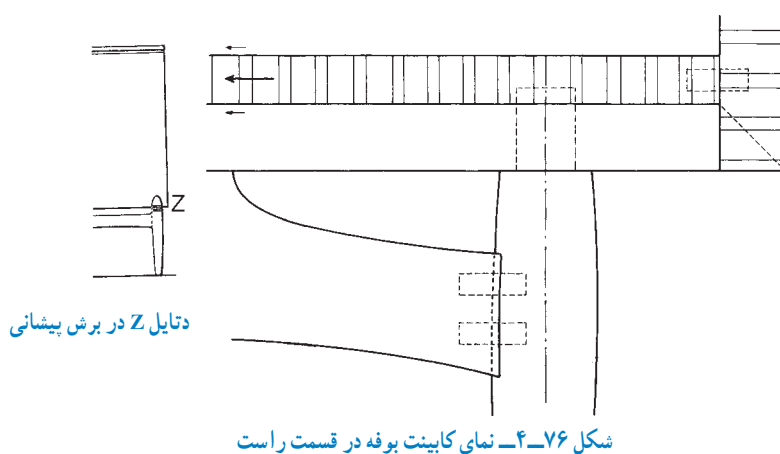
تمرین ۴: در شکل ۴-۷۵، نماهای یک دراور با پایه از چوب ماسیو با مقیاس ۱:۵ و برش‌های مربوط به آن، با مقیاس ۱:۱ نشان داده شده است. مطلوب است:
 ترسیم نقشه کامل دراور و رسم برش‌ها و دتایل‌های مورد نیاز.



شکل ۴-۷۵

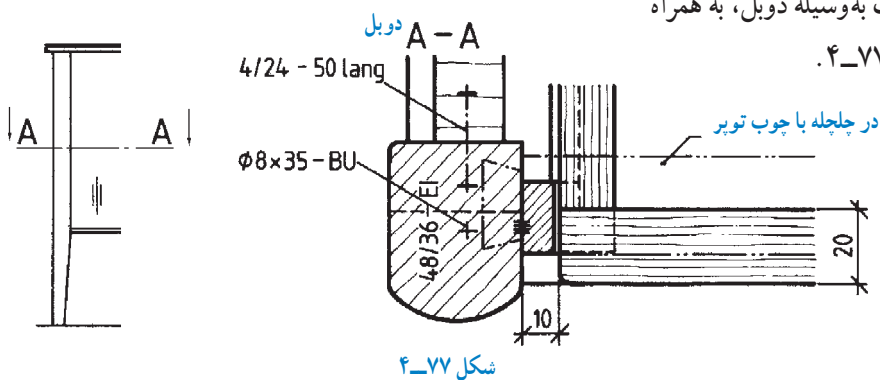
توجه: در این نوع اتصال‌ها، پایه یا مستقیماً یا به وسیلهٔ دوپل یا توسط پیچ و مهره و یا به وسیلهٔ قید متصل به پایه، به کف کابینت متصل می‌شود.

تمرین ۵: با در نظر گرفتن یک کابینت بوفه و نمایی از آن که در شکل ۴-۷۶ نشان داده شده است، مطلوب است: (الف) رسم اتصال پایهٔ جداگانه به قفسهٔ کابینت‌ها



شکل ۴-۷۶- نمای کابینت بوفه در قسمت راست

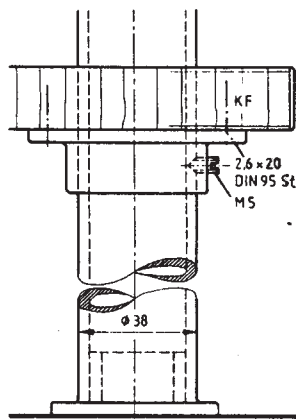
(ب) رسم اتصال پایه به بدنهٔ کابینت به وسیلهٔ دوپل، به همراه نمای گوشه‌ای از کابینت؛ مطابق شکل ۴-۷۷.



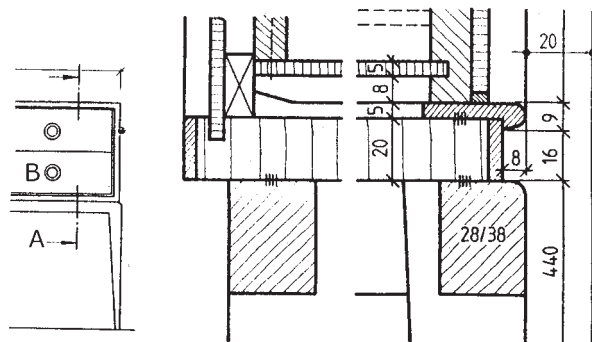
شکل ۴-۷۷

(د) رسم اتصال پایهٔ لوله‌ای (فلزی) به وسیلهٔ پیچ به کف کابینت؛ مطابق شکل ۴-۷۹.

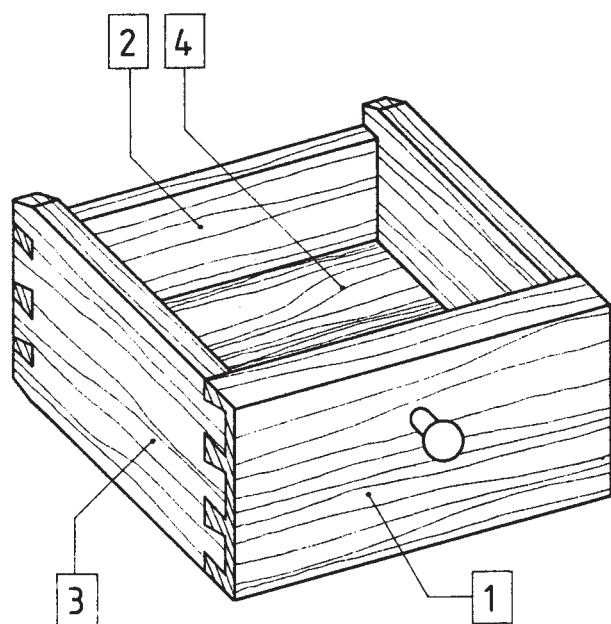
(ج) رسم اتصال پایه به کف کابینت در برش و نمای گوشه‌ای از کابینت؛ که به وسیلهٔ چسب متصل شده است؛ مطابق شکل ۴-۷۸.



شکل ۴-۷۹- دتایل یا برش جزئی از پایهٔ لوله‌ای و گوشهٔ کابینت در برش



شکل ۴-۷۸- دتایل یا برش A-A



شکل ۸۰-۴

تمرین ۶: در شکل ۸۰-۴، یک جعبه کشوی استاندارد، به صورت تصویر مجسم، نشان داده شده است؛ مطلوب است: الف) ترسیم تصویر مجسم جعبه کشو، روی کاغذ A۴ و با مقیاس ۱:۱۰.

ب) ترسیم برش های پیشانی، طولی و عرضی جعبه کشو در داخل کابینت، روی کاغذ A۴ و با مقیاس ۱:۱.

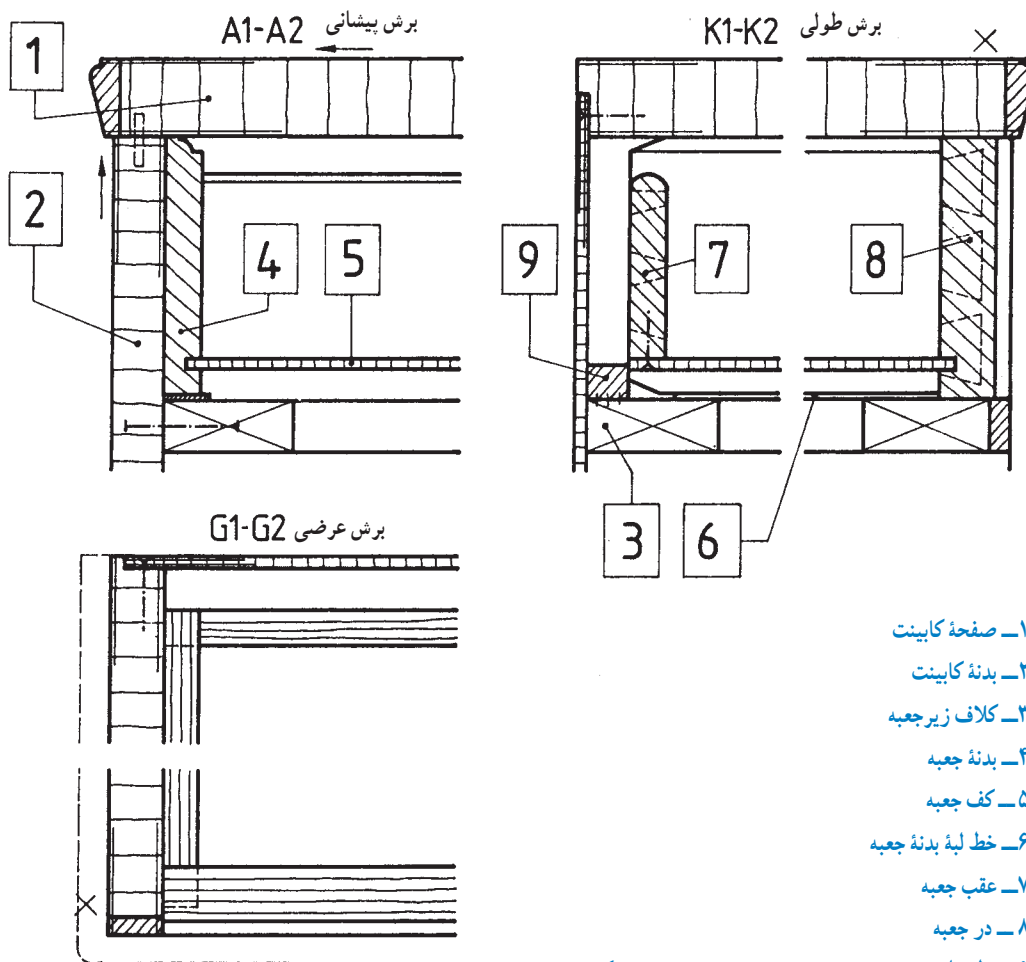
توجه: قطعات جعبه، با توجه به تصویر مجسم، عبارت است:

۱- در جعبه با ضخامت ۲۰ میلی متر،

۲- عقب جعبه با ضخامت ۱۲ میلی متر،

۳- بدنه جعبه با ضخامت ۱۲ میلی متر و

۴- کف جعبه از سه لایه یا MDF.

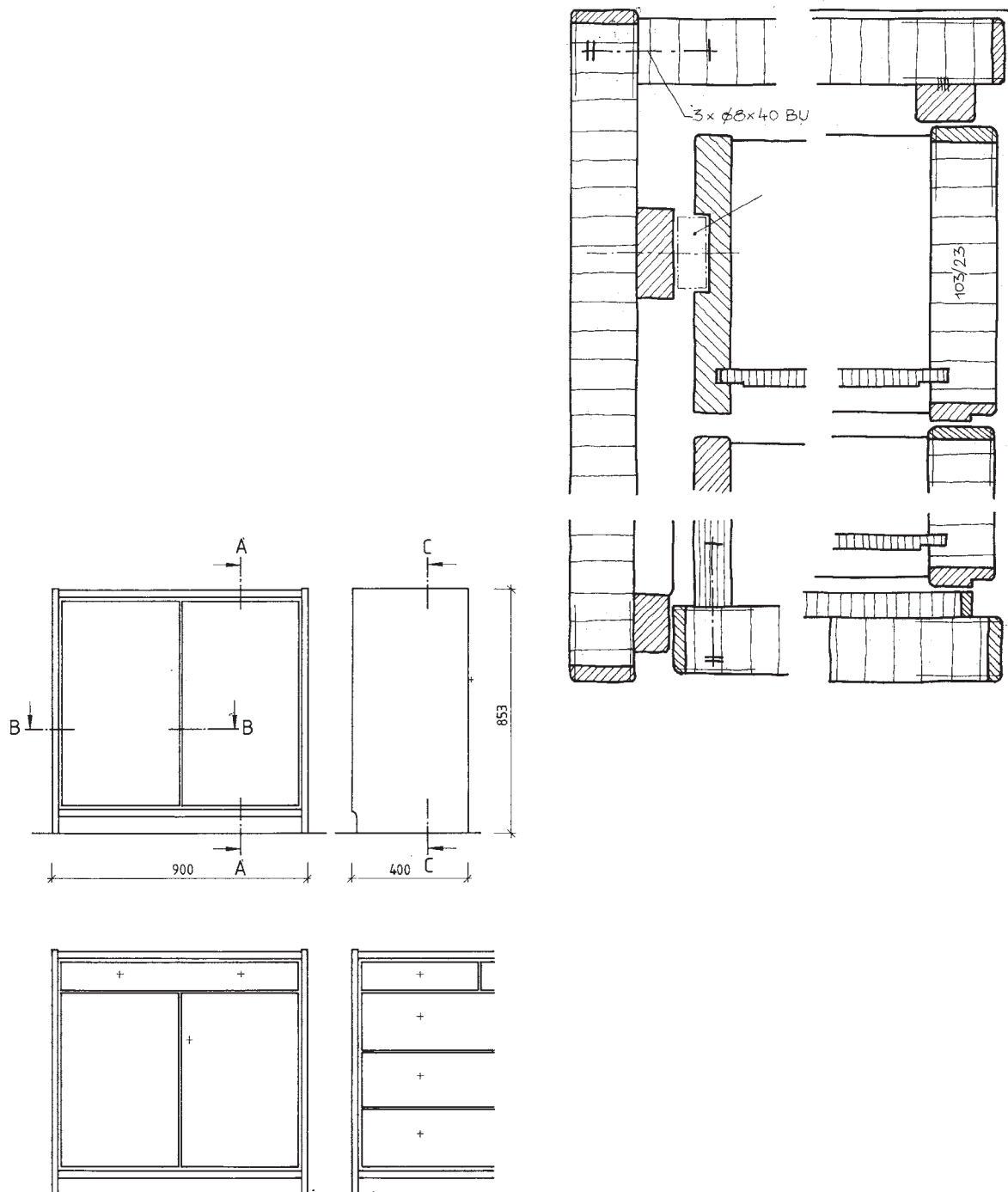


- ۱- صفحه کابینت
- ۲- بدنه کابینت
- ۳- کلاف زیر جعبه
- ۴- بدنه جعبه
- ۵- کف جعبه
- ۶- خط لبه بدنه جعبه
- ۷- عقب جعبه
- ۸- در جعبه
- ۹- قطعه استوپ

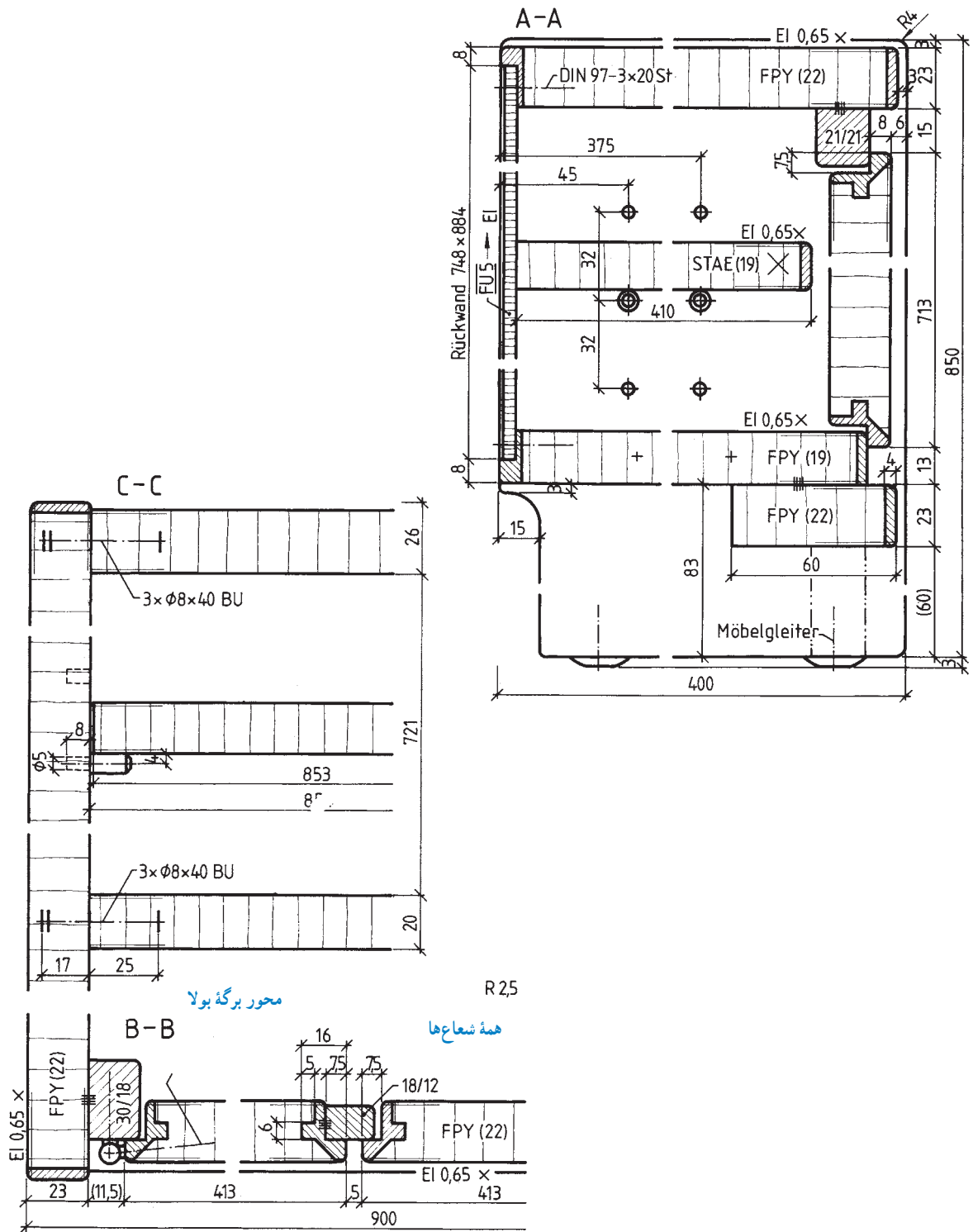
شکل ۸۱-۴

مطلوب است :

برش طولی برای طرح پیشنهادی برش کابینت بوفه (شکل‌های ۴-۸۲ و ۴-۸۳).



شکل ۸۲-۴- نماهای اصلی با نماهای پیشنهادی



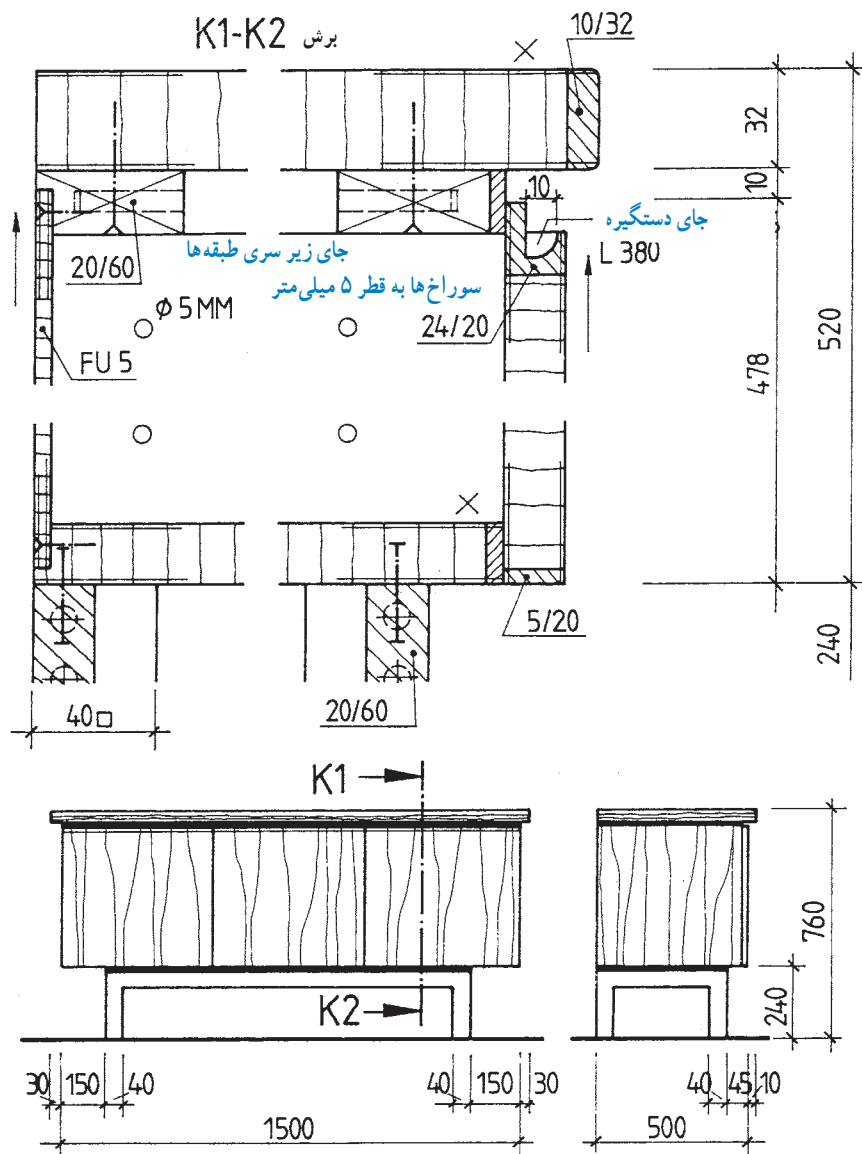
شکل ۸۳-۴- نقشه کامل نماها و برش‌های مربوط به قفسه بدنه را با طرح پیشنهادی روی کاغذ A3 رسم کنید.

پروژه ۱

نمای روبه‌رو و پهلوئی کابینت بوفه را، به همراه برش‌های مختلف و با توجه به شکل ۴-۸۴ ترسیم نمایید.
مقیاس نقشه

۱- نماها ۱:۲۰

۲- برش‌ها ۱:۲



نماها و برش کابینت و بوفه		
	Maßstab 1:20, 1:2	

شکل ۸۴ - ۴

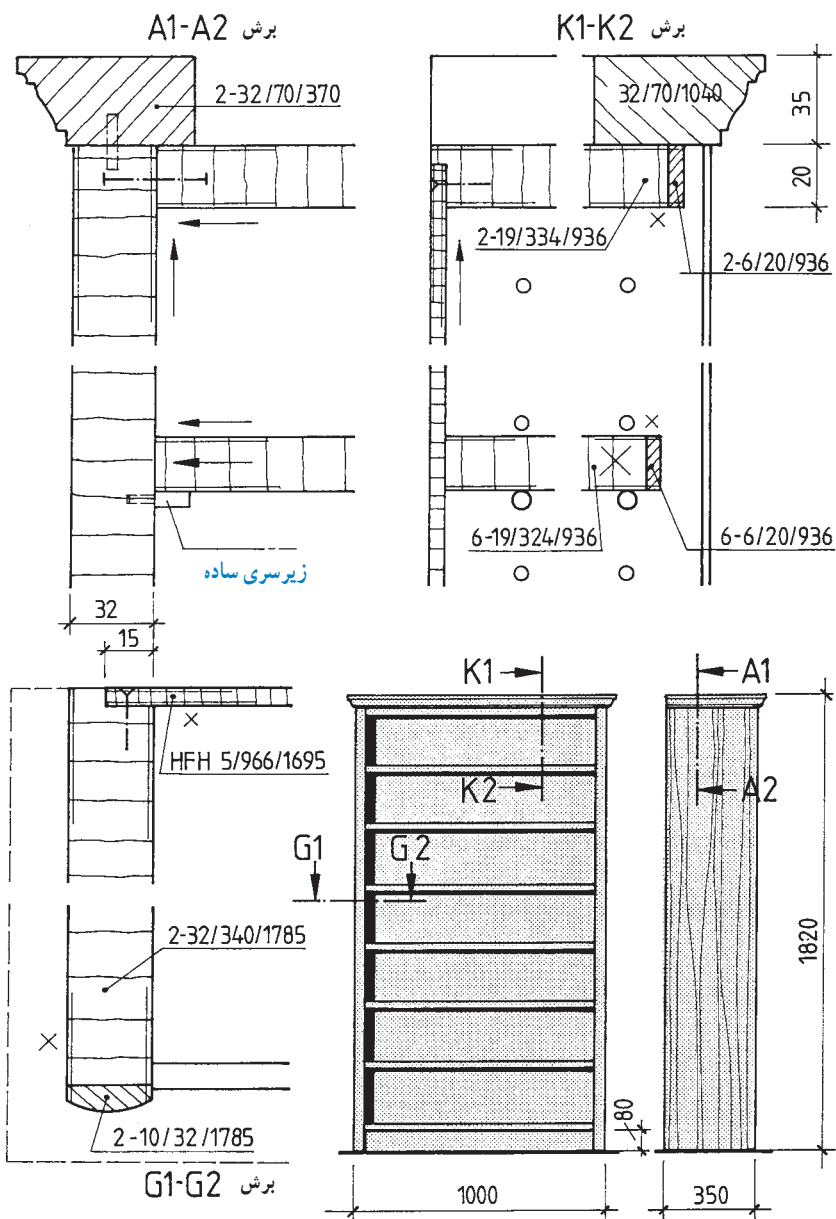
پروژه ۲

کابینت طبقه بندی شکل ۴-۸۵ را به همراه برش های مختلف آن، ترسیم کنید.

مقیاس نقشه

۱- برش ها ۲: ۱

۲- نماها ۲۰: ۱

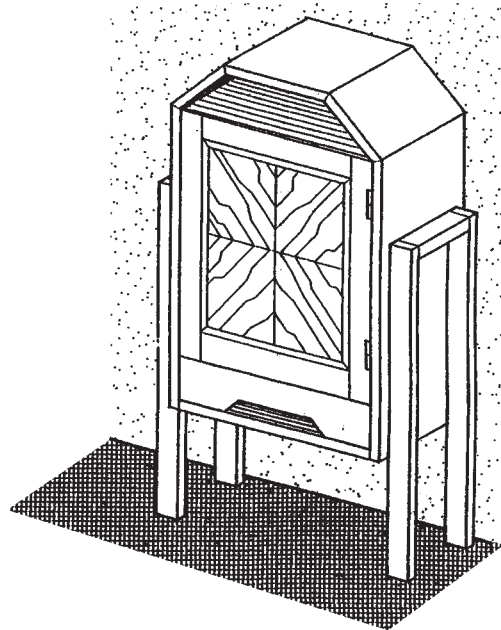
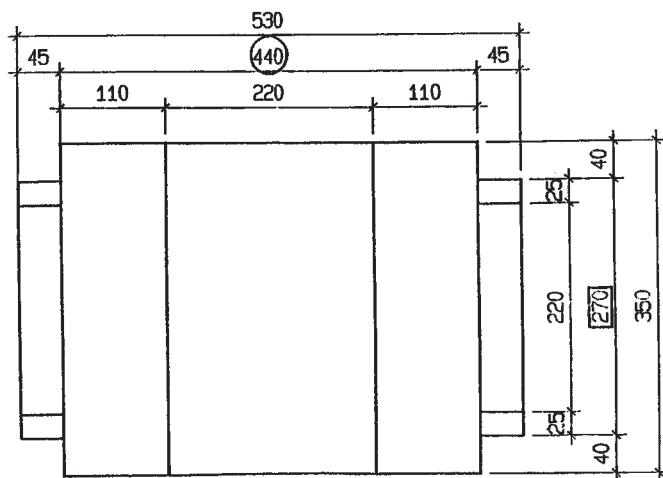
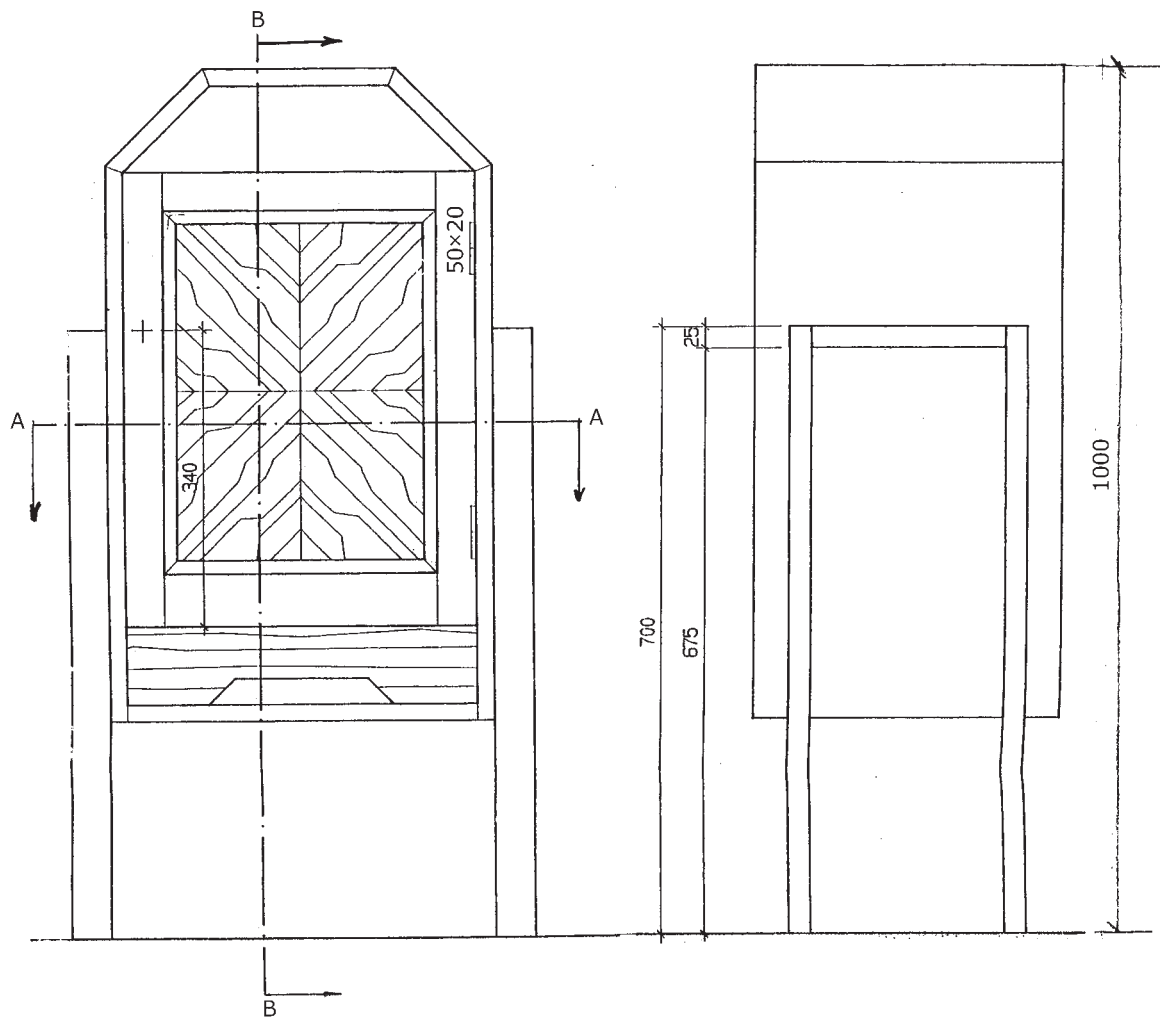


کابینت طبقه بندی		
	Maßstab 1:20, 1:2	

شکل ۸۵-۴

شکل ۴-۸۶، پروژه ساخت مسابقات المپیاد ملی سوئیس در سال ۱۹۹۵ میلادی است. مطلوب است: ترسیم سه نما، اندازه‌گذاری تصویر مجسم، و برش‌های طولی، عرضی و پیشانی این کابینت داخل سالن، با مشخصات مشروحه در زیر:

- اتصال کشتی در جلو، دم چلچله یک رومخفی و در انتها، دم چلچله معمولی است،
- بدنه‌ها از نتوپان روکش شده با روکش افرا و با نقوش قرینه است،
- اتصال پایه‌ها با قیده‌های دو طرف کام و زبانه دوتایی (عمودی) است،
- اتصال پایه‌ها، از پهلو به بدنه‌ها دابل بیسکوییتی می‌باشد،
- اتصال کلاف در، فاق و زبانه (فرزمیزی) است، و
- قطعات چوبی از جنس راش می‌باشند.
- مقیاس نقشه ۵: ۱ است.



شکل ۱۶-۴

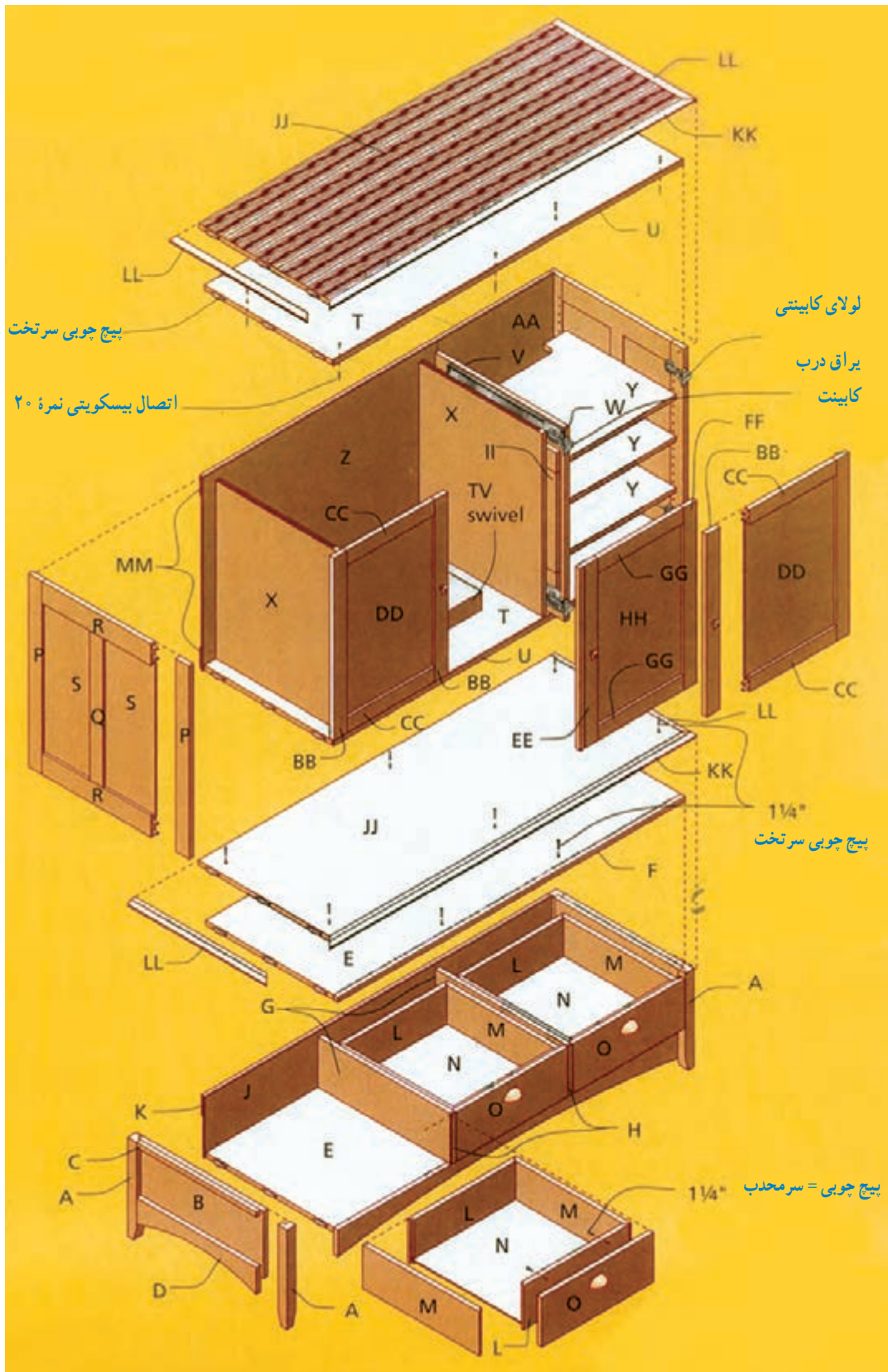
پروژه ۴: پیشنهادی

نقشه کامل کابینت شکل ۴-۸۷ را، طبق دستورالعمل‌های اجرا شده قبلی، با ترسیم برش‌ها و جزئیات (دتایل) مربوطه، روی کاغذ A۳ رسم نمایید. در شکل‌های ۴-۸۸ و ۴-۸۹، نمونه این ترسیمات، ارائه شده است. این کابینت مخصوص تلویزیون، دارای درهای کابینتی است که پس از باز شدن، به حالت کشویی (ریلی) در داخل کابینت جاسازی می‌شوند. برای بستن درها نیز، کافی است در کابینت به بیرون کشیده شده و سپس، توسط لولای فنردار کابینت روی کار قرار گیرد.

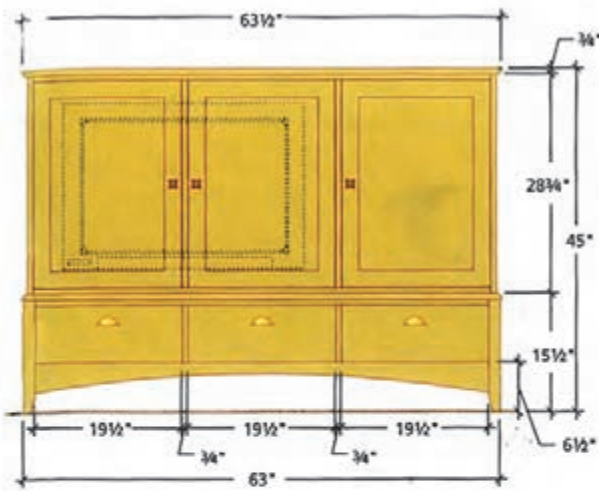


شکل ۴-۸۷

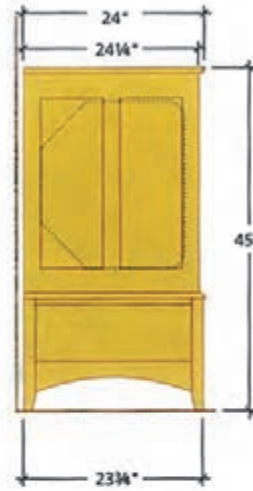
* اندازه‌ها را به میلی‌متر تبدیل کنید.



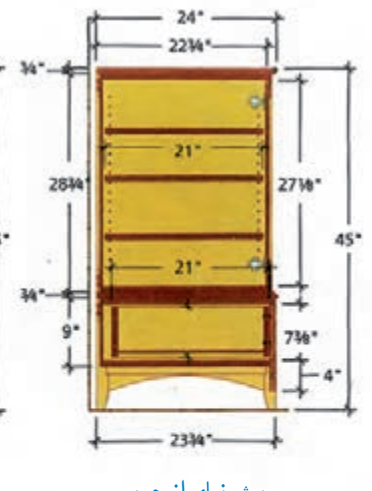
شکل ۸۸-۴



نمای از روبه‌رو

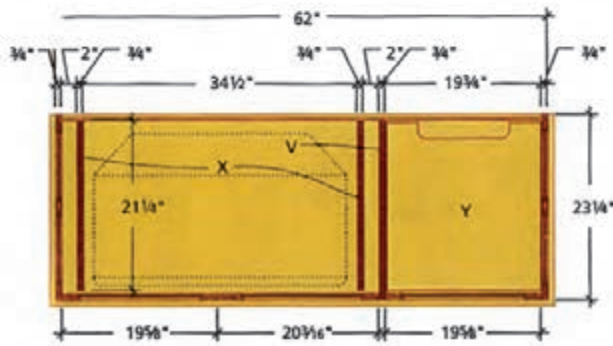


نمای از چپ

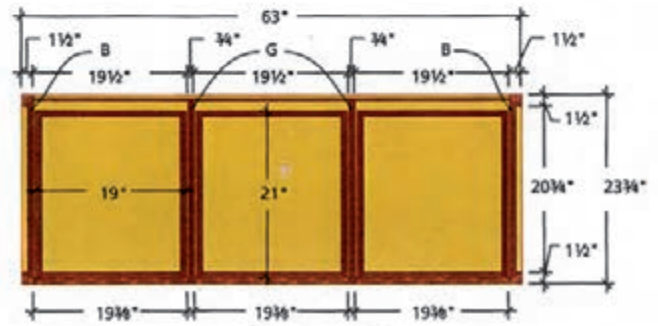


برش نمای از چپ

برش نمای از بالا

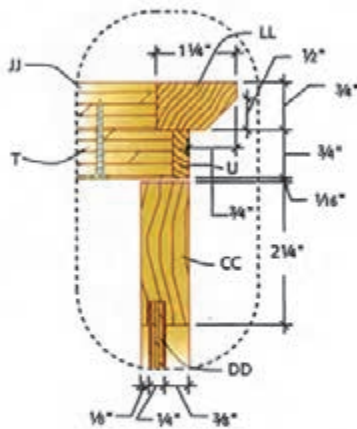


دetailed گوشه پایه کابینت

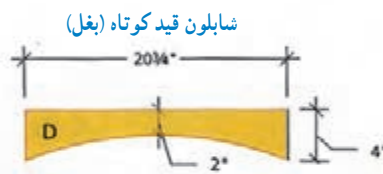


برش نمای از بالای کشوها

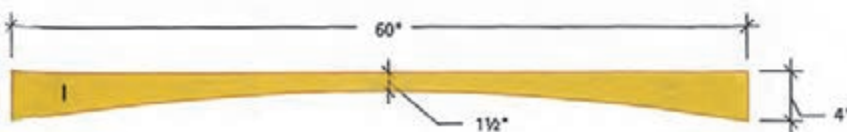
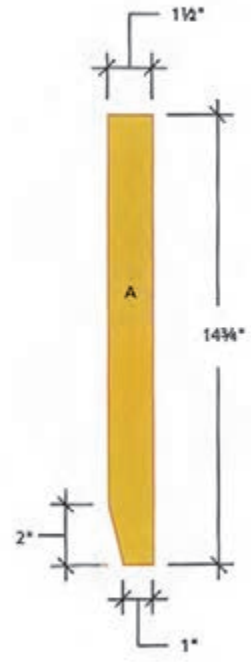
شابلون پایه



شابلون قید بلند (جلو)



شابلون قید کوتاه (بغل)



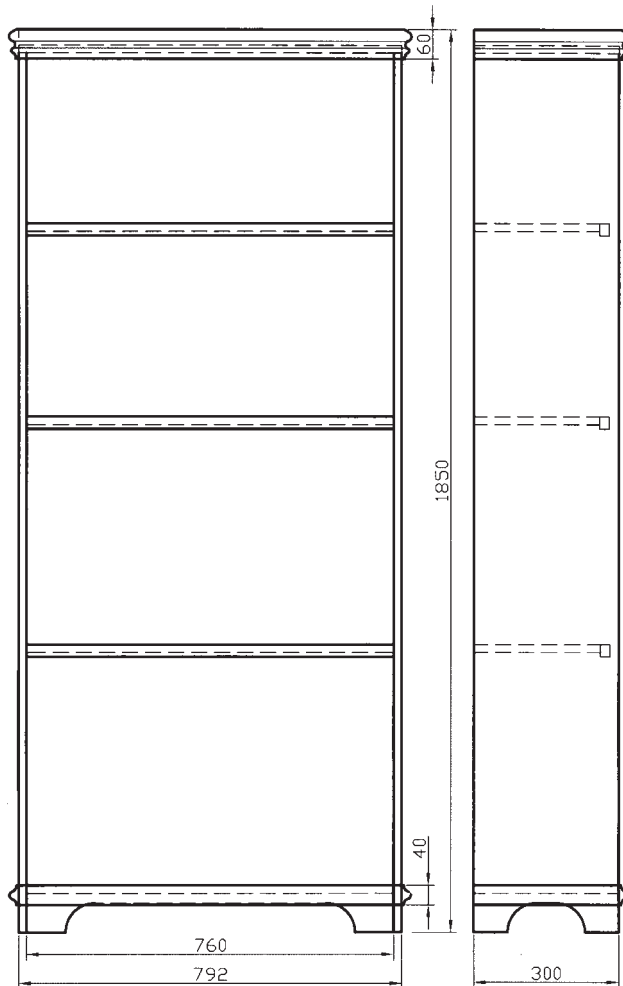
شکل ۱۹-۴

فهرست مواد مصرفی کابینت پذیرایی

ابعاد کلی به عرض ۱۶۱۳ عمق ۶۱۰ و ارتفاع ۱۱۴۳ میلی متر							
قطعات قسمت زیرین کابینت به ابعاد: عرض ۱۶۰۰ عمق ۶۰۳ و ارتفاع ۳۷۵ میلی متر							
کد قطعه	شرح	تعداد	طول	عرض	ضخامت	نوع جنس	
A	پایه	۴	۳۷۵	۳۸	۳۸	چوب ماسیو	
B	بدنه پایین (تنکۀ بدنه پایین)	۲	۲۵۴	۵۵۲	۱۹	تخته چندلا	
C	قید افقی بالایی بدنه پایین	۲	۵۲۷	۱۹	۱۹	چوب ماسیو	
D	قید افقی پایینی بدنه پایین	۲	۵۲۷	۱۰۲	۱۹	چوب ماسیو	
E	سقف و کف پایین	۲	۱۵۲۴	۵۶۵	۱۹	تخته چندلا، یا ملامینه سیاه	
F	لبه چسبان سقف پایین	۱	۱۵۵۰	۲۲	۱۹	چوب ماسیو	
G	وادر بین کشوها	۲	۱۹۰	۵۷۸	۱۹	تخته چندلا یا ملامینه سیاه	
H	لبه چسبان وادر بین کشوها	۲	۲۰۳	۲۲	۱۹	چوب ماسیو	
I	قید جلو (قوس دار)	۱	۱۵۲۴	۱۰۲	۱۹	چوب ماسیو	
J	پشت بند پایین	۱	۱۵۳۷	۲۲۹	۶	تخته چندلا	
K	زهوار پشت بند	۲	۱۵۲۴	۷۶	۱۳	ضایعات چوب	
قطعات سه کشو به ابعاد عرض ۴۸۳، عمق ۵۳۳ و ارتفاع ۱۶۵ میلی متر							
L	عقب و جلوی جعبه کشو	۶	۴۶۴	۱۶۵	۱۹	تخته چندلا	
M	بدنه جعبه کشو	۶	۵۳۳	۱۶۵	۱۹	تخته چندلا	
N	کف جعبه	۳	۴۵۷	۵۰۸	۶	تخته چندلا یا ملامینه سیاه	
O	نمای جعبه (در بیرونی)	۳	۴۹۲	۱۸۷	۱۹	چوب ماسیو	
کابینت بالایی به ابعاد: عرض ۱۵۷۵، عمق ۵۹۰ و ارتفاع ۷۳۰ میلی متر							
قطعات قسمت بالا به ابعاد عرض ۵۹۱، ارتفاع ۶۵۴ و ضخامت ۱۹ میلی متر							
P	قید عمودی بدنه	۴	۷۳۰	۵۷	۱۹	چوب ماسیو	
Q	قید میان بند عمودی بدنه	۲	۵۶۵	۵۷	۱۹	چوب ماسیو	
R	قید افقی بدنه	۴	۴۷۶	۸۳	۱۹	چوب ماسیو	
S	تنکۀ بدنه	۴	۵۸۴	۲۲۹	۶	تخته چندلا یا ملامینه سیاه	
T	سقف و کف قسمت بالا	۲	۱۵۳۷	۵۶۵	۱۹	تخته چندلا یا ملامینه سیاه	
U	لبه چسبان سقف و کف	۲	۱۵۵۰	۲۲	۶	چوب ماسیو	
V	وادر عمودی	۱	۶۹۲	۵۶۵	۱۹	تخته چندلا یا ملامینه سیاه	
W	لبه چسبان وادر عمودی	۱	۷۱۱	۲۲	۶	چوب ماسیو	
X	جداکننده (پارتیشن) تلویزیون	۲	۶۹۱	۵۴۰	۱۹	تخته چندلا یا ملامینه سیاه	
Y	طبقه قابل تنظیم	۳	۴۹۵	۵۳۳	۱۹	تخته چندلا یا ملامینه سیاه	
Z	پشت بند چپ	۱	۷۳۰	۱۰۳۲	۶	تخته چندلا یا ملامینه سیاه	
AA	پشت بند راست	۱	۷۳۰	۵۱۸	۶	تخته چندلا یا ملامینه سیاه	

در «a» به ابعاد : عرض ۴۹۸، ارتفاع ۶۸۹ و ضخامت ۱۹ میلی‌متر						
BB	قید عمودی در a	۴	۶۸۹	۵۷	۱۹	چوب ماسیو
CC	قید افقی در a	۴	۳۸۴	۵۷	۱۹	چوب ماسیو
DD	تنکه در a	۲	۵۹۴	۴۰۳	۶	تخته چندلایه
در «b» به ابعاد : عرض ۵۱۳، ارتفاع ۶۸۹ و ضخامت ۱۹ میلی‌متر						
EE	قید چپ عمودی در b	۱	۶۸۹	۷۸	۱۹	چوب ماسیو
FF	قید راست عمودی در b	۱	۶۸۹	۵۷	۱۹	چوب ماسیو
GG	قید افقی در b	۲	۳۷۸	۵۷	۱۹	چوب ماسیو
HH	تنکه در b	۱	۵۹۴	۳۹۷	۶	تخته چندلایه
II	نوار نگه‌دارنده	۲	۵۷۸	۷۶	۱۹	چوب ماسیو
سقف و کف به ابعاد : عرض ۶۱۰، طول ۱۶۱۳ و ضخامت ۱۹ میلی‌متر						
JJ	صفحه افقی	۲	۱۵۷۵	۵۹۱	۱۹	تخته چندلایه
KK	لبه چسبان افقی بلند	۲	۱۶۱۳	۳۲	۱۹	چوب ماسیو
LL	لبه چسبان افقی کوتاه	۴	۶۱۰	۳۲	۱۹	چوب ماسیو
MM	زهوار پشت‌بند بالا	۴	۱۵۳۷	۷۶	۱۳	ضایعات چوب
سخت‌افزار (یراق‌ها)						
	ریل کشو	۳ دست	۵۰۰ میلی‌متر			
	یراق‌های در پاکتی	۱ دست				
	ست لولای در پاکتی	۲				
	لولای در	۲				
	صفحه گردان تلویزیون	۱	۳۶۸	۶۴۸	۷۰	
	قفل در	۳	۱ اینچ	۱ اینچ	۱۳/۱۶	
	دستگیره کشو	۳	۸/۷ اینچ	۳ اینچ		
	بین طبقه	۱۲				
	دوبل چوبی				فطر ۱۰	
	زبانۀ اتصال بیسکویتی				نمره ۲۰	
	پیچ چوب سرتخت				۱/۴	
	پیچ چوب سرعدسی				۱/۴	

نقشه کامل کابینت جا کتابی را، به همراه برش‌ها و دتایل‌های مربوطه، روی کاغذ A۳ رسم کنید (شکل‌های ۴-۹۰ و ۴-۹۱)

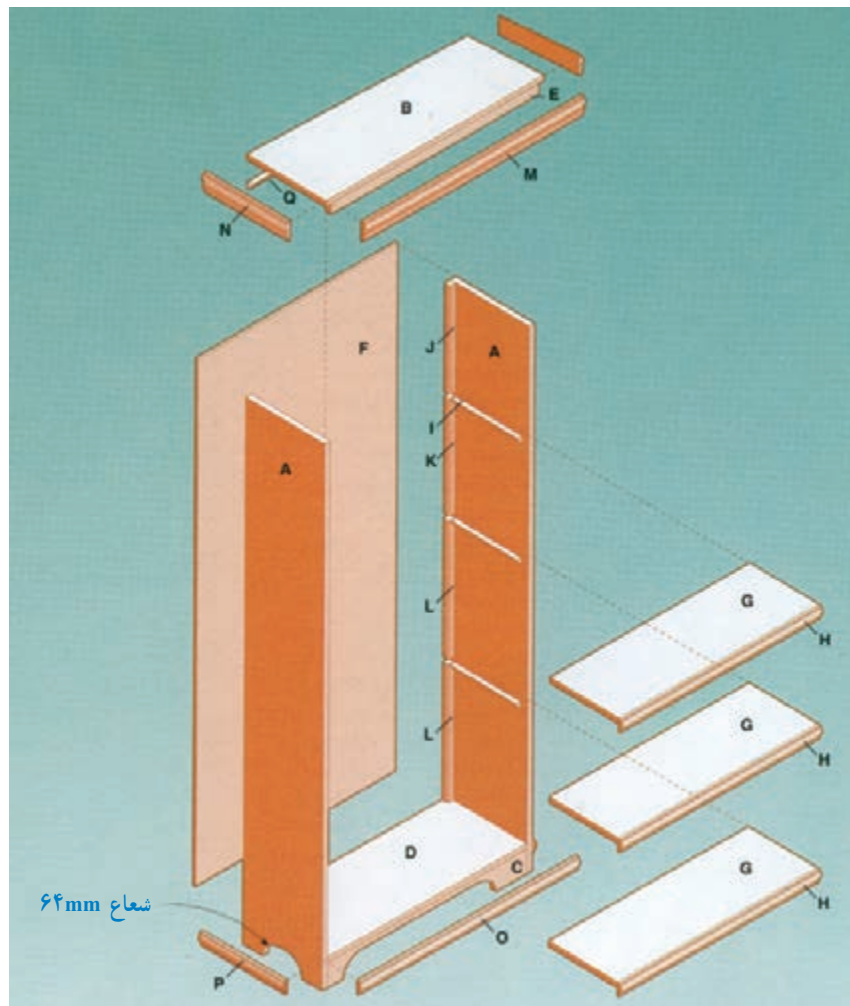


شکل ۴-۹۱



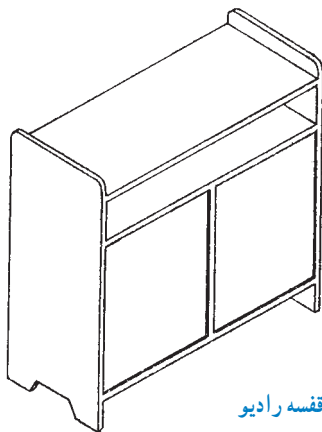
شکل ۴-۹۰

توجه: در شکل ۴-۹۲، تصویر مجسم انفجاری کابینت جاکتابی نشان داده شده است.



شکل ۴-۹۲

پروژه ۴: پیشنهادی



شکل ۴-۹۳ - مدل قفسه رادیو

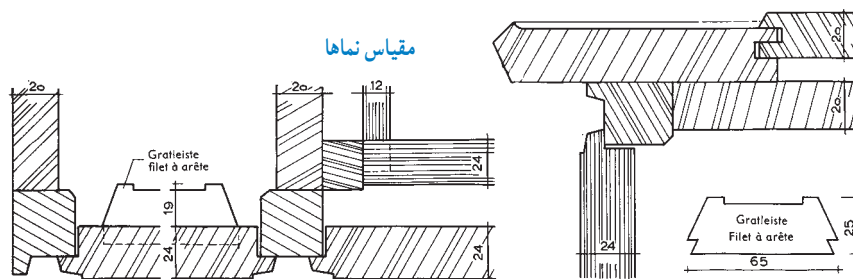
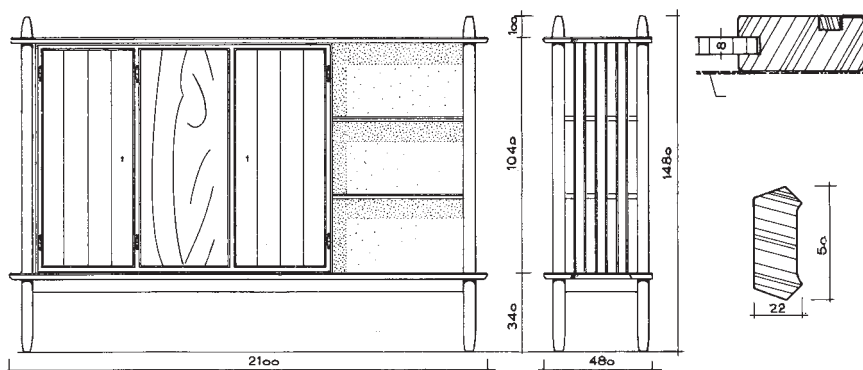
با توجه به تمرینات قبلی، نقشه کامل اعم از نماها و برش‌های مربوط به کابینت وسایل صوتی شکل ۴-۹۳ را، با اندازه‌گذاری، در کاغذ A۴ ترسیم کنید.

پروژه ۷: انتخابی

نقشه کامل کابینت بوفه، اعم از نماها و برش‌ها را با اندازه‌گذاری کامل و دتایل، روی کاغذ A۳ ترسیم کنید (شکل‌های ۴-۹۴ و ۴-۹۵).



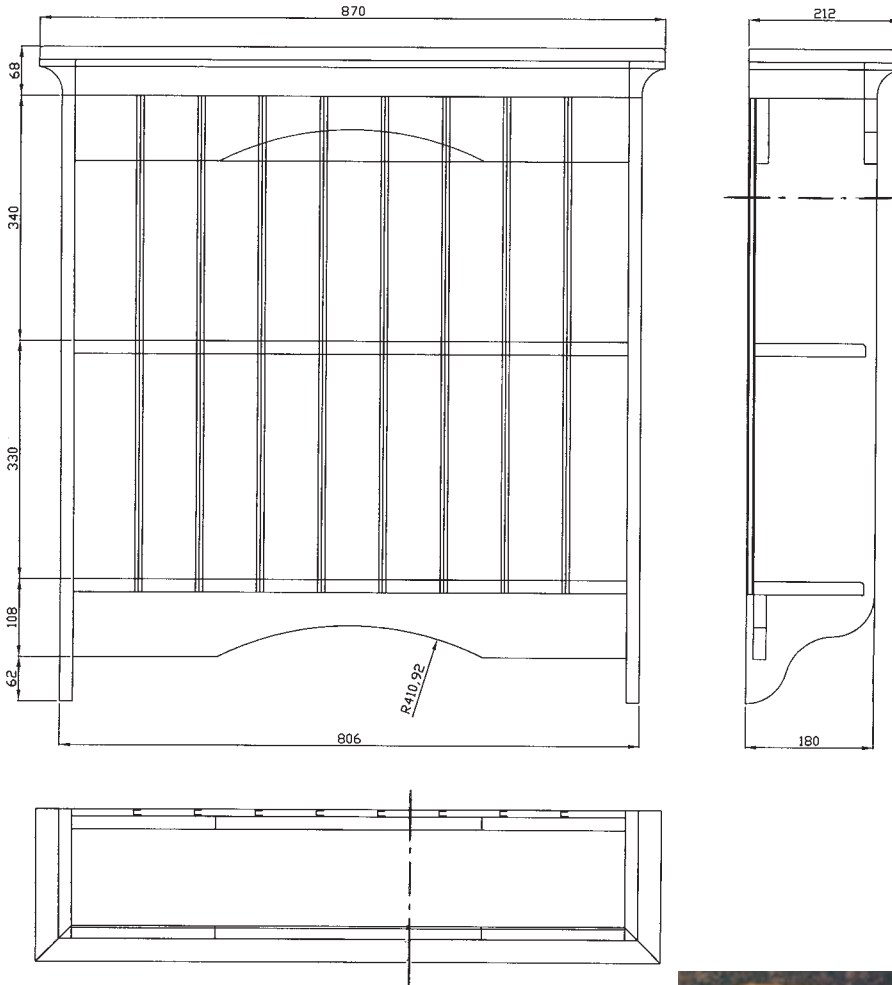
شکل ۴-۹۴



شکل ۴-۹۵

پروژه ۸

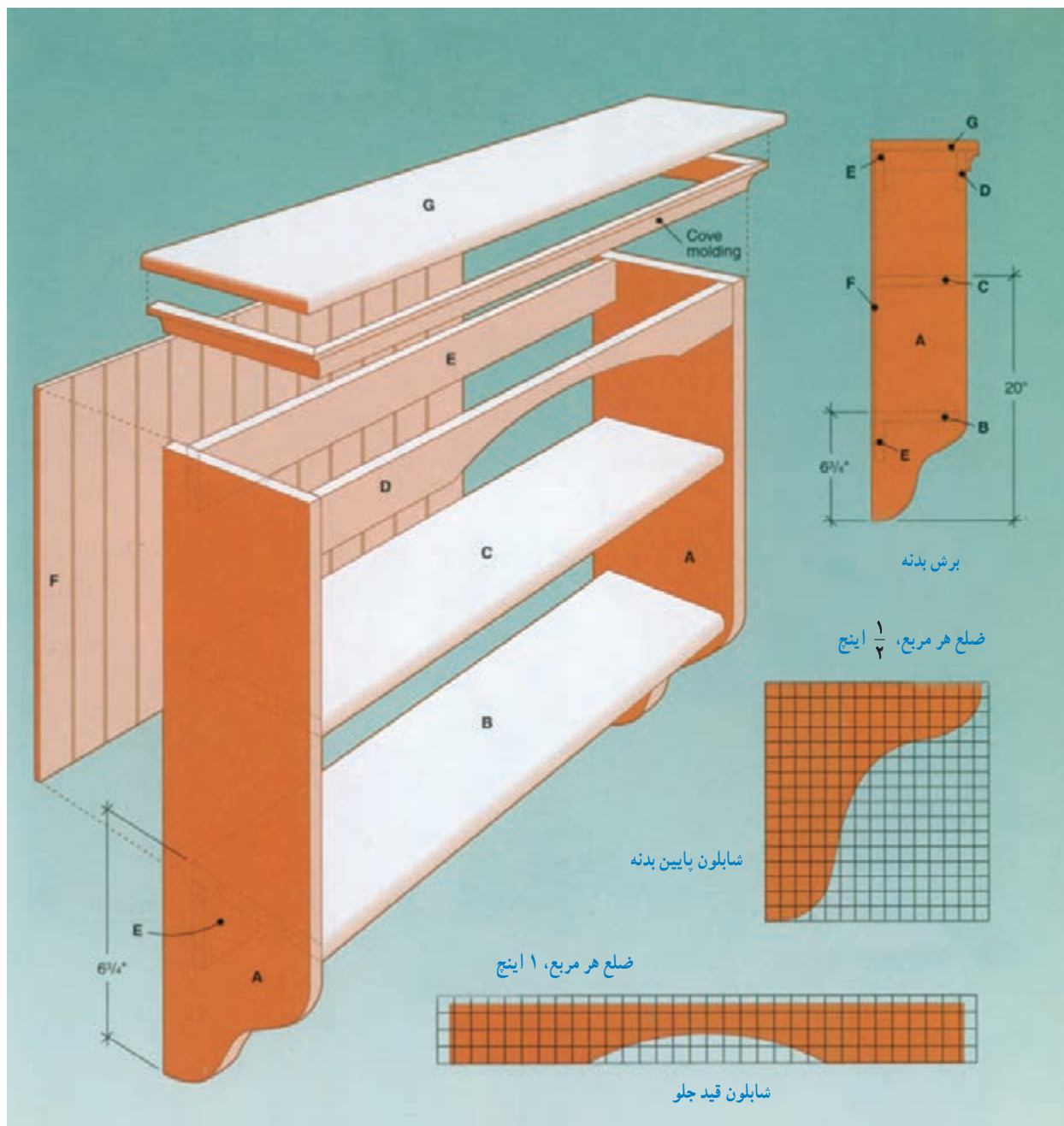
با توجه به تصویر مجسم انفجاری و نماهای داده شده کابینت دیواری، نقشه‌های مربوطه آن را ترسیم کنید
(شکل‌های ۴-۹۶ تا ۴-۹۸)



شکل ۴-۹۶ - سه‌نمای کابینت دکوری دیواری



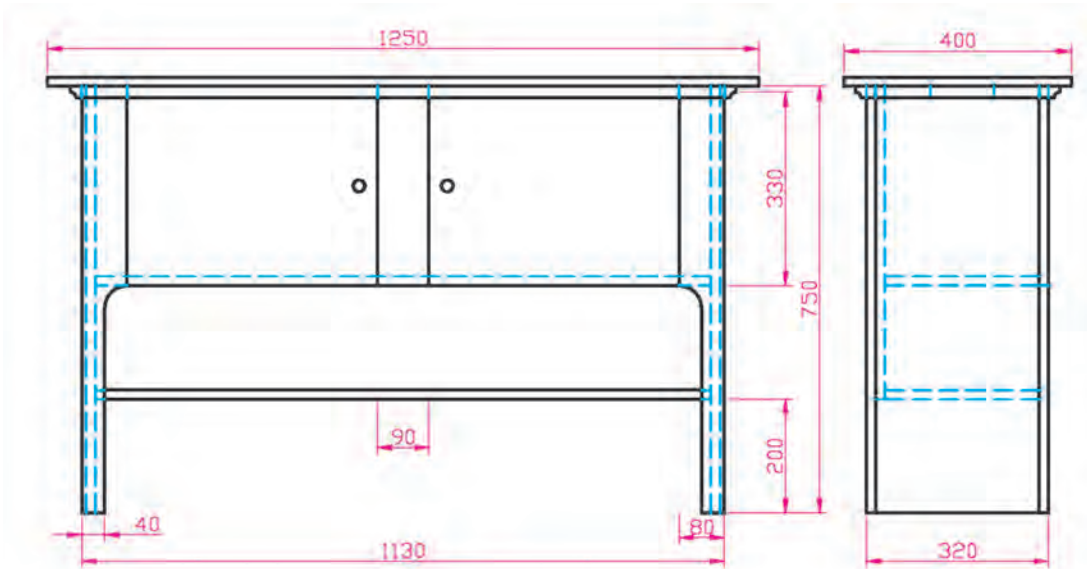
شکل ۴-۹۷



شکل ۹۸-۴

پروژه ۹

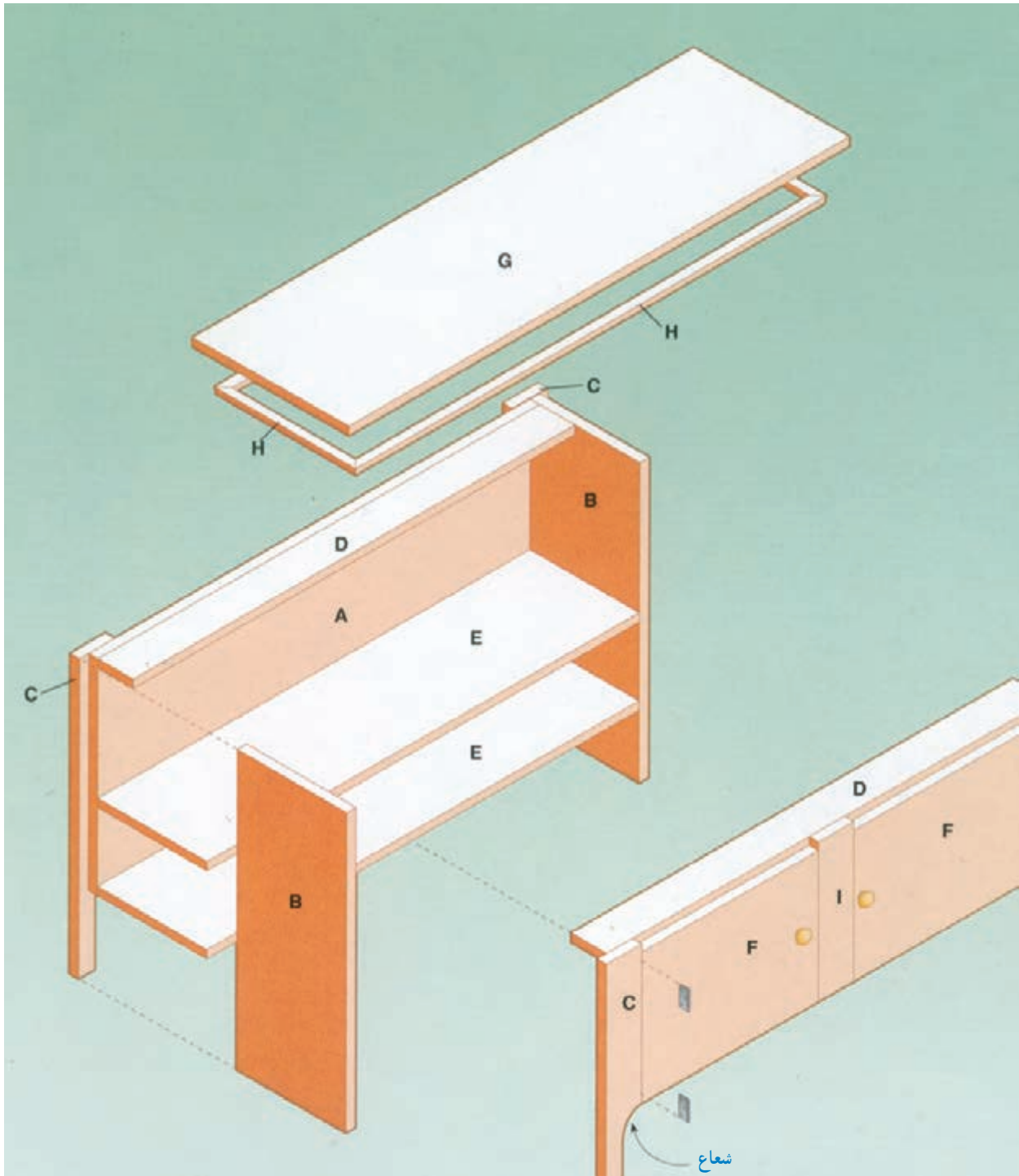
نقشه کامل کابینت بوفه را، با توجه به تصویر، تصویر مجسم انفجاری و نماها، روی کاغذ A۳ به همراه اندازه گذاری کامل، ترسیم نمایید (شکل های ۴-۹۹ تا ۴-۱۰۱).



شکل ۹۹-۴



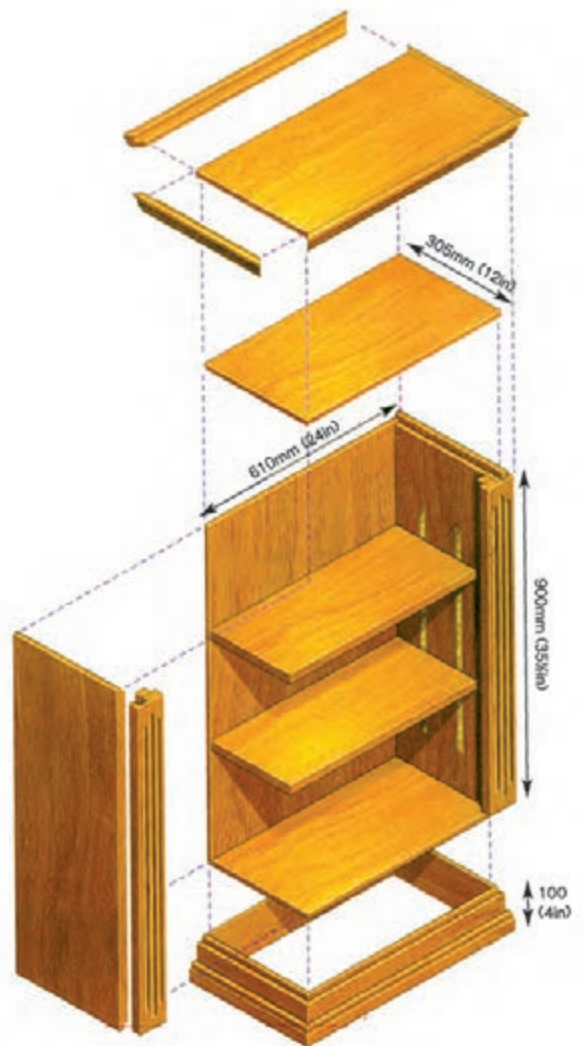
شکل ۱۰۰-۴



شکل ۱۰۱-۴

پروژه ۱: پیشنهادی

توضیح: صفحات، از ام، دی، اف می‌باشد. ترسیم کامل نقشه نماها، برش‌ها و دتایل‌های مربوطه. با توجه به تصویر و تصویر مجسم انفجاری کابینت جاکتابی (شکل ۱۰۲-۴)، مطلوب است:



لیست مواد

- MDF روکش شده برای کل کار $2450 \times 1000 \times 12$ mm
- هر دو طبقه، از MDF روکش شده 1250×250 mm
- چوب پهن برگ برای هر دو ستون بدنه $2100 \times 100 \times 25$ mm
- چوب پهن برگ برای پاسنگ فرز خورده $2100 \times 50 \times 19$ mm
- چوب پهن برگ برای زهوار سقف (فرز خورده) $2100 \times 25 \times 25$ mm
- چوب پهن برگ برای زهوار ستون $1800 \times 75 \times 25$ mm
- چوب پهن برگ برای افزایش ضخامت $1800 \times 19 \times 19$ mm
- چوب پهن برگ برای زهوار طبقه $1200 \times 25 \times 10$ mm
- نوار فلزی (برنجی) برای طبقات 2.45 m
- پیچ کوچک برای اتصال نوار
- زبانه اتصال بیسکوییتی
- چسب چوب

شکل ۱۰۲-۴- فسه کتاب (کابینت جاکتابی)

پروژه ۱۳

در شکل ۴-۱۰۴، نمونه‌هایی از کابینت‌های ساده، در فرم‌ها و اندازه‌های مختلف داده شده است. هنرآموزان عزیز می‌توانند به صورت اختیاری، سه نما، برش‌ها و دتایل یکی از آنها را با اندازه‌گذاری کامل، روی کاغذ A۴ ترسیم کنند.



ارتفاع ۸۴ × عرض ۸۴ × عمق ۳۴/۵cm



ارتفاع ۸۴ × عرض ۸۴ × عمق ۳۴/۵cm



ارتفاع ۸۴ × عرض ۸۴ × عمق ۳۴/۵cm



ارتفاع ۵۰ × عرض ۵۶/۵ × عمق ۵۶/۵ cm



ارتفاع ۲۰ × عرض ۸۲ × عمق ۸۲cm



ارتفاع ۸۹ × عرض ۷۸ × عمق ۴۲cm



ارتفاع ۶۵/۵ × عرض ۶۶ × عمق ۳۵cm



ارتفاع ۱۹۷ × عرض ۱۰۴ × عمق ۶۶cm



ارتفاع ۱۳۴ × عرض ۸۵ × عمق ۳۴cm



ارتفاع ۱۷۰ × عرض ۹۸ × عمق ۳۲cm



ارتفاع ۸۵ × عرض ۱۱۰ × عمق ۳۵cm

شکل ۴-۱۰۴

ترسیم موقعیت کابینت ساده در پلان



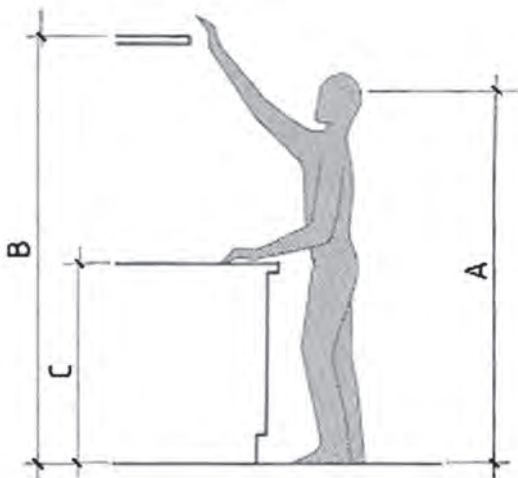
فصل

هدف های رفتاری: فراگیرنده پس از پایان این فصل، قادر خواهد بود:

- ۱- اندازه های استاندارد متناسب با اندام انسان را بشناسد.
- ۲- اندازه استاندارد انواع لباس را بشناسد.
- ۳- اندازه استاندارد انواع ظروف را بشناسد.
- ۴- اندازه استاندارد لوازم صوتی و تصویری را بشناسد.
- ۵- اندازه استاندارد لوازم آشپزخانه را بشناسد.
- ۶- علائم مشخصه و نمادهای انواع کابینت را در پلان شناسایی کند.
- ۷- علائم مشخصه و نمادهای انواع مبلمان را در پلان شناسایی کند.
- ۸- علائم مشخصه و نمادهای لوازم جانبی مورد استفاده در پلان انواع کابینت و مبلمان را شناسایی کند.
- ۹- چیدمان مبلمان و کابینت را، در پلان فضاهای مختلف، ترسیم کند.

۵- توانایی ترسیم موقعیت کابینت ساده در پلان

برای این که بتوانیم چیدمان انواع کابینت را در پلان فضاهای مختلف ساختمان انجام دهیم، ابتدا باید با اندازه‌های استاندارد آشنا شویم و سپس براساس آنها، نسبت به طراحی موقعیت پلان کابینت در فضا، اقدام نماییم. لازم به توضیح است که اندازه و ابعاد اصلی مبلمان و همین طور کابینت، با توجه به اندازه اندام بدن انسان و ابعاد وسایلی که در داخل کابینت قرار می‌گیرد، محاسبه می‌گردد؛ بنابراین لازم است که به ابعاد مختلف بدن انسان، با توجه به رفتاری که با کابینت دارد پرداخته شود.



شکل ۵-۱

۵-۱- اندازه استاندارد کابینت از روی ابعاد انسان

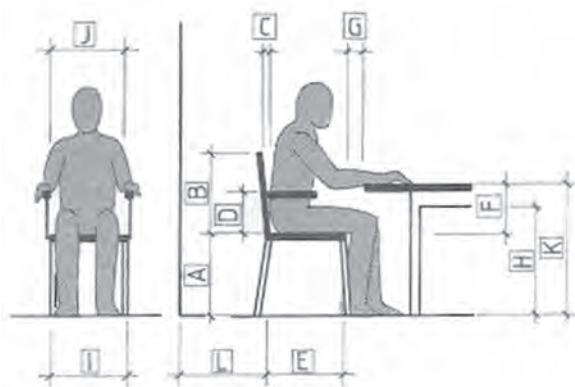
با توجه به شکل ۵-۱:

- ۱- قد متوسط افراد (A) در ایران، ۱۷۰ سانتی متر است.
- ۲- ارتفاع دسترسی به قسمت‌هایی که به طور ایستاده با بلند کردن دست می‌توان به آن رسید (B)، ۱۸۰ تا ۲۰۰ سانتی متر است.
- ۳- ارتفاع کابینت برای کار کردن در حال ایستاده به صورت افقی (C)، بین ۸۵ تا ۹۰ سانتی متر است.

۵-۱-۱- اندازه‌های استاندارد میز و صندلی

هنگام استفاده با توجه به شکل ۵-۲:

- ۱- ارتفاع نشیمن صندلی از زمین (A) ۴۲ تا ۴۵ سانتی متر،
- ۲- ارتفاع پشتی صندلی از کف نشیمن (B) ۳۸ سانتی متر، و بسته به نوع صندلی، قابل افزایش،
- ۳- زاویه پشتی صندلی نسبت به خط عمودی = یله (C) ۱۰ تا ۱۵ درجه،
- ۴- فاصله دستنه صندلی تا روی نشیمن = دست انداز (D) ۱۸ تا ۲۴ سانتی متر،
- ۵- طول کف صندلی (E) ۴۰ تا ۴۵ سانتی متر،
- ۶- فاصله کف صندلی تا روی میز (F) ۲۷ تا ۳۰ سانتی متر،



شکل ۵-۲

۱- در این فصل، اندازه‌های استاندارد ارائه شده، به عنوان مرجع بوده و فقط برای آشنایی است؛ بنابراین نیازی به حفظ کردن آنها نمی‌باشد.



۷- فاصله افقی لبه کف صندلی تا لبه میز (G) ۵ تا ۸

سانتی متر،

۸- فاصله زمین تا زیر قید میز (H) ۶۵ سانتی متر،

۹- عرض کف صندلی (I) ۴۰ تا ۵۰ سانتی متر،

۱۰- فاصله بین دو دسته صندلی (J) ۵۰ سانتی متر،

۱۱- فاصله روی صفحه میز تا زمین (K) ۷۵ سانتی متر، و

۱۲- فاصله پشت کف صندلی تا دیوار (L) ۸۰ سانتی متر است.

۲-۱-۵- اندازه های استاندارد مبیل راحتی هنگام

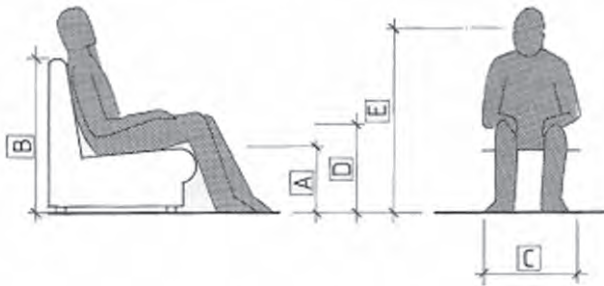
استفاده مطابق شکل ۳-۵ :

۱- ارتفاع کف نشیمن مبیل راحتی تا زمین (A)

۳۸ سانتی متر،

۲- ارتفاع لبه پشتی مبیل راحتی تا زمین (B) ۸۵ سانتی متر، و

۳- عرض کف نشیمن (C) ۶۰ تا ۷۰ سانتی متر است.



شکل ۳-۵

۳-۱-۵- اندازه های استاندارد تختخواب یک

نفره بر اساس شکل ۴-۵ :

۱- طول دهانه داخلی تختخواب یا تشک (A) ۲۰۰

سانتی متر،

۲- ارتفاع روی تشک تا زمین (B) ۳۸ تا ۴۵ سانتی متر، و

۳- عرض دهانه داخلی تختخواب یا تشک (C) ۹۰

سانتی متر است.



شکل ۴-۵

۴-۱-۵- اندازه های استاندارد معابر داخلی

ساختمان و بین مبلمان مطابق شکل ۵-۵ :

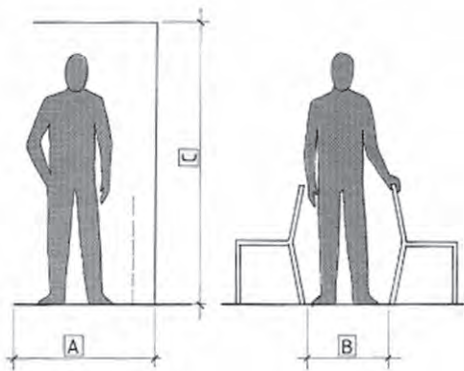
۱- عرض (A) ۹۰ سانتی متر؛ البته بسته به نوع موقعیت

مورد استفاده، متغیر،

۲- فاصله بین دو صندلی از طرف پشت (B) ۴۵ تا ۵۰

سانتی متر، و

۳- ارتفاع در (C) ۲۰۰ سانتی متر است.



شکل ۵-۵



شکل ۵-۶

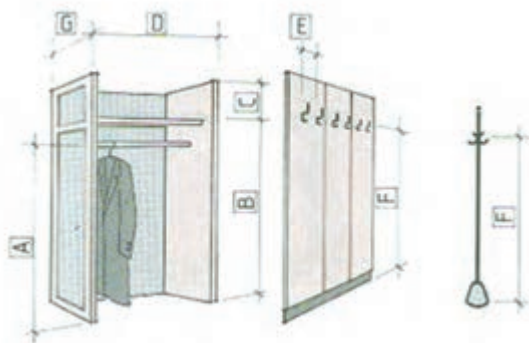
اطلاع یافتن از چیدمان فضاهای مختلف در ساختمان، طراح و سازنده کابینت را در طراحی و اجرا، راهنمایی و کمک می‌کند. در شکل ۵-۶، پلان یک واحد مسکونی با فضاهای مختلف آن مشاهده می‌شود که چیدمان مبلمان براساس اندازه‌های استاندارد که توضیح داده شد انجام گرفته است.

۵-۲- آشنایی با پلان‌های فضاهای مختلف

فضاهای موجود در یک واحد مسکونی و اندازه‌های استاندارد مربوط به آنها را، می‌توان به شرح زیر بیان نمود:

۵-۲-۱- پلان اتاق رخت‌کن و مبلمان آن

- ۱- ارتفاع میله آویز لباس از کف رخت‌کن (A) ۱۶۰ سانتی‌متر،
- ۲- ارتفاع طبقه بالای جالباسی تا زمین (B) ۱۷۰ تا ۱۸۰ سانتی‌متر،
- ۳- ارتفاع طبقه بالای جالباسی (C) ۲۵ تا ۳۵ سانتی‌متر،
- ۴- عرض جالباسی (D) ۹۰ سانتی‌متر،
- ۵- فاصله بین دو آویز جالباسی (E) ۱۵ تا ۲۰ سانتی‌متر،
- ۶- فاصله آویز جالباسی تا زمین (F) ۱۷۰ تا ۱۸۰ سانتی‌متر، و
- ۷- عمق جالباسی (G) ۶۰ سانتی‌متر است.



شکل ۵-۷

• اندازه‌های استاندارد کفش برای تعیین اندازه

جاکفشی:

با توجه به شکل ۵-۸:

- ۱- عرض یک جفت کفش ۲۰ تا ۲۵ سانتی‌متر،
- ۲- طول یک لنگه کفش ۲۸ تا ۳۵ سانتی‌متر، و
- ۳- طول کفش به صورت مورب ۲۳ تا ۲۸ سانتی‌متر است.



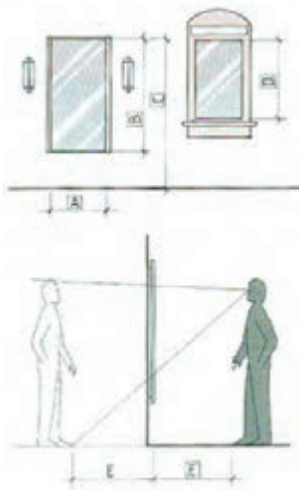
شکل ۵-۸



اندازه‌های استاندارد آئینه

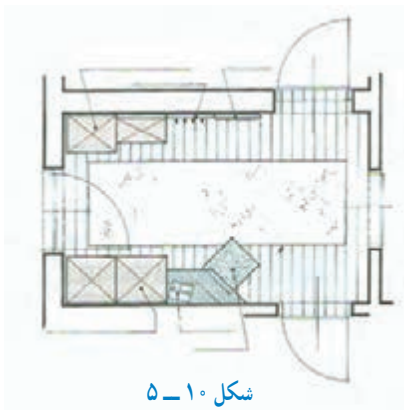
براساس شکل ۹-۵:

- ۱- عرض آئینه (A) ۴۵ سانتی متر،
- ۲- ارتفاع آئینه قدی (B) ۱۳۰ سانتی متر،
- ۳- ارتفاع بالای آئینه قدی تا زمین (C) ۱۷۰ تا ۱۸۰ سانتی متر،
- ۴- ارتفاع آئینه نیم تنه (D) ۸۰ سانتی متر، و
- ۵- فاصله ایستادن فرد تا آئینه قدی (E) ۷۰ سانتی متر است.



شکل ۹-۵

همان طور که در شکل ۹-۵ مشاهده می‌شود، آئینه قدی می‌تواند ۴۰ سانتی متر از کف زمین فاصله داشته باشد. در این صورت، فرد، هنگام ایستادن، با فاصله ۷۰ سانتی متری از آئینه می‌تواند خود را به صورت تمام قد در آئینه مشاهده کند.



شکل ۱۰-۵

در شکل ۱-۵، یک پلان اتاق رخت‌کن را مشاهده می‌کنید که در آن، کمد جالباسی، آئینه قدی، رخت‌آویز و جاکفشی قرار گرفته است. در نوع دیگر، مبلمان رخت‌کن می‌تواند در قسمت ورودی قرار گرفته و جداگانه نباشد (شکل ۱۱-۵).



شکل ۱۱-۵

۲-۲-۵- پلان و مبلمان اتاق پذیرایی:

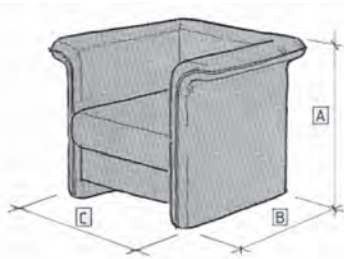
اندازه‌های استاندارد مبلمان موجود در اتاق پذیرایی، به

شرح زیر است:

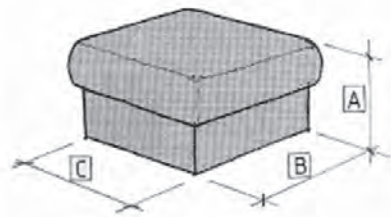
اندازه‌های استاندارد مبلمان راحتی

با توجه به شکل ۱۲-۵:

- ۱- ارتفاع پشتی (A) ۸۵ سانتی متر،
- ۲- عمق مبلمان (B) ۸۰ تا ۹۰ سانتی متر، و
- ۳- عرض مبلمان (C) ۸۰ تا ۹۰ سانتی متر است.



شکل ۱۲-۵



شکل ۱۳-۵

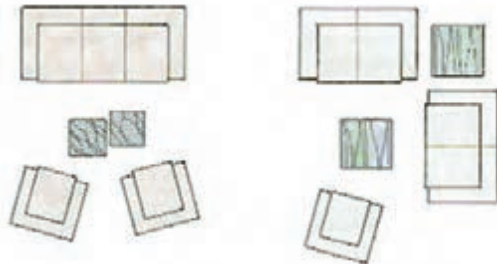
• اندازه‌های استاندارد پا مبلی

با در نظر گرفتن شکل ۱۳-۵:

۱- ارتفاع کف نشیمن تا زمین (A) ۳۸ سانتی متر،

۲- طول مبلی (B) ۶۰ سانتی متر، و

۳- عرض مبلی (C) ۶۰ سانتی متر است.



الف

ب

شکل ۱۴-۵

در شکل ۱۴-۵ الف، یک کاناپه سه نفره و دو مبلی

یک نفره، و در شکل ۱۴-۵ ب، دو کاناپه دو نفره و یک مبلی

یک نفره، که در گوشه نیز قابل استفاده است، مشاهده می‌کنید.



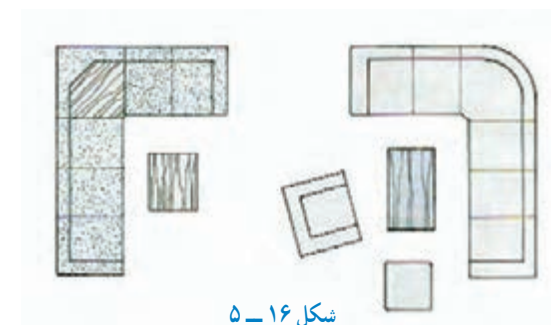
شکل ۱۵-۵

همان‌طور که در شکل ۱۵-۵ آمده است، اگر یکدست

مبلمان هشت نفره متشکل از دو کاناپه سه نفره و دو مبلی یک نفره

را به صورت متقارن قرار دهید، زیبایی و نظم خاصی را از نظر

چیدمان مبلمان فراهم نموده‌اید.



شکل ۱۶-۵

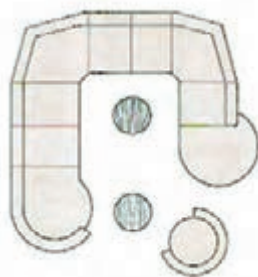
در شکل ۱۶-۵ مبلمان L مانند قابل استفاده در گوشه

اتاق پذیرایی را مشاهده می‌کنید. در شکل سمت چپ، مبلی، میز

سرخود داشته و بنابراین از یک میز کوچک در مقابلش استفاده

شده، ولی در شکل سمت راست، که مبلی، فاقد میز است، از یک

میز بزرگ‌تر در وسط کمک گرفته شده است.

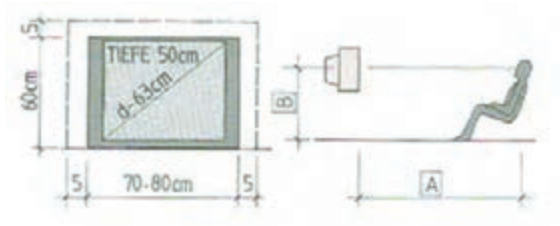


شکل ۱۷-۵

شکل ۱۷-۵، یکدست مبلمان U شکل را نشان می‌دهد،

که برای میزبان، از یک مبلی یک نفره، و در میان آنها از دو میز

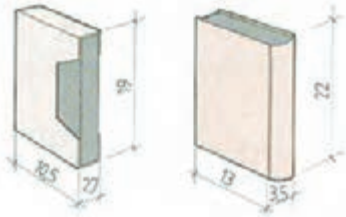
گرد استفاده شده است.



شکل ۱۸-۵

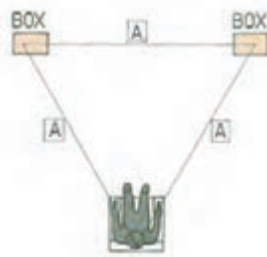
• اندازه‌های استاندارد لوازم صوتی - تصویری و لوازم جانبی آنها همراه با فواصل مربوطه با توجه به شکل ۱۸-۵:

- ۱- فاصله چشم تا صفحه تلویزیون (A) متناسب با ابعاد صفحه تلویزیون متفاوت است،
- ۲- ارتفاع دید انسان در حالت نشسته تا وسط ارتفاع تلویزیون (B)، باید در یک راستا باشد.



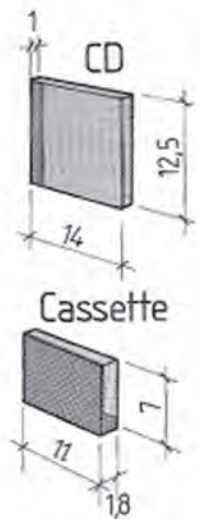
شکل ۱۹-۵

- ۳- ابعاد نوار ویدئو (VHS) و کتاب برای قراردادن در قفسه، مطابق شکل ۱۹-۵ می‌باشد.



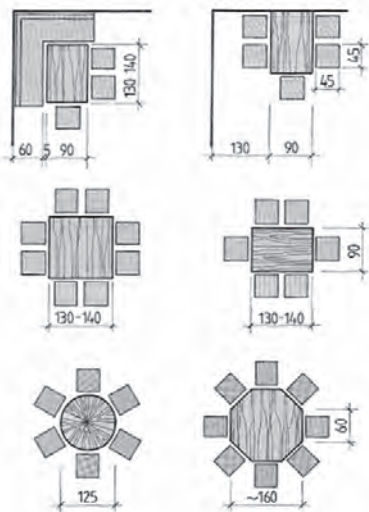
شکل ۲۰-۵

- ۴- فاصله دو بانند پخش کننده صدا (Speaker) از یکدیگر، و فاصله هر کدام از انسان (A) ۲۰۰ سانتی‌متر است (شکل ۲۰-۵).

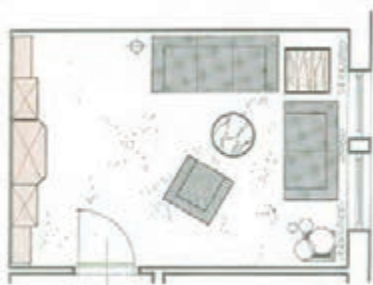


شکل ۲۱-۵

- ۵- اندازه سی‌دی با قاب $14 \times 2/5 \times 1$ سانتی‌متر، و
- ۶- اندازه نوار کاست با قاب $11 \times 7 \times 1/8$ سانتی‌متر است.



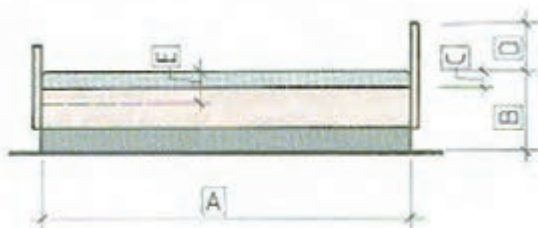
شکل ۲۲-۵



شکل ۲۳-۵



شکل ۲۴-۵



شکل ۲۵-۵

• اندازه‌های استاندارد انواع میز ناهارخوری :

با توجه به شکل ۲۲-۵ :

۱- ابعاد میز مستطیل شکل ۶ نفره، ۱۴۰×۱۳۰ سانتی متر،

۲- قطر میز گرد ۶ نفره، ۱۲۵ سانتی متر،

۳- طول ضلع میز مربع شکل ۸ نفره ۱۴۰ - ۱۳۰ سانتی متر؛

۴- طول ضلع میز هشت ضلعی ۸ نفره، ۶۰ سانتی متر، و

۵- اندازه کف صندلی، ۴۵×۴۵ سانتی متر.

در شکل ۲۳-۵ نمونه‌ای از پلان و چیدمان مبلمان اتاق

پذیرایی را مشاهده می‌کنید که در آن، یک میز پذیرایی مربع شکل در گوشه و یک میزگرد در وسط قرار گرفته است. در ضمن از دو کاناپه دو و سه نفره در کنار دیوار و یک مبل یک نفره در مقابل نیز استفاده شده است.

در پلان شکل ۲۴-۵، نوع دیگری از مبل راحتی گوشه‌ای

نشان داده شده است که برای کاربری بهتر و جلوه بیشتر، از دو میز مربع شکل کوچک در وسط و یک مبل یک نفره در مقابل مبلمان نیز، بهره گرفته شده است.

۳-۲-۵- پلان و مبلمان اتاق خواب :

در یک اتاق خواب، مبلمان متفاوتی وجود دارد که

متداول‌ترین آنها به قرار زیر است.

• اندازه‌های استاندارد تختخواب

مطابق شکل ۲۵-۵ :

۱- طول تشک (A) ۲۰۰ سانتی متر،

۲- ارتفاع تاروی تشک (B) ۳۸ تا ۴۵ سانتی متر،

۳- بیرون زدگی تشک (C) ۳ تا ۵ سانتی متر،

۴- ارتفاع کلگی تخت از روی تشک؛ تالبه کلگی ارتفاع

تکیه‌گاه بالش (D) اندازه ۲۰ سانتی متر، و

۵- ضخامت تشک (E) ۸ تا ۱۲ سانتی متر (حتی تا ۲۵

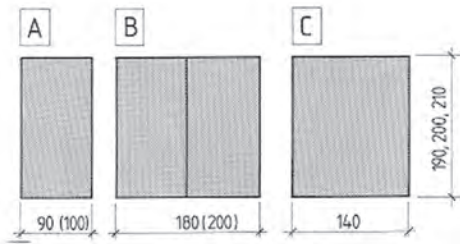
سانتی متر).



• اندازه‌های استاندارد تشک‌ها

براساس شکل ۲۶-۵:

- ۱- عرض تشک یک نفره (A) ۹۰ سانتی متر،
- ۲- عرض تشک دو نفره یا دو تشک یک نفره در کنار هم (B) ۱۸۰ سانتی متر،
- ۳- عرض تشک دو نفره (C) ۱۴۰ تا ۱۶۰ سانتی متر،
- ۴- طول تشک از ۱۹۰ تا ۲۱۰ سانتی متر است که در ایران، همگی ۲۰۰ سانتی متر می‌باشد.

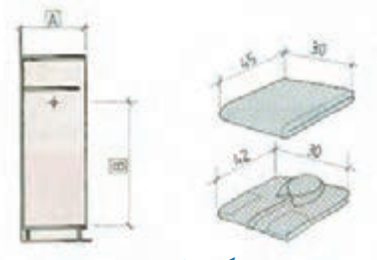


شکل ۲۶-۵

• اندازه استاندارد کمد لباس زیر و ملحفه با توجه

به شکل ۲۷-۵:

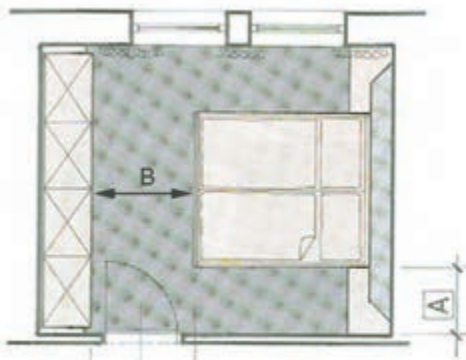
- ۱- عمق کمد (A) ۵۵ تا ۶۰ سانتی متر، و
- ۲- ارتفاع جای لباس (B) ۱۲۰، ۱۴۰ و ۱۶۰ تا ۱۷۰ سانتی متر.



شکل ۲۷-۵

در شکل ۲۸-۵، چیدمان مبلمان اتاق خواب و کابینت‌های

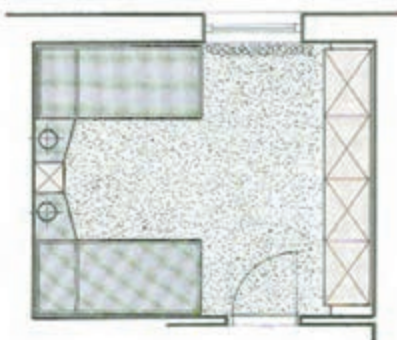
موجود را مشاهده می‌کنید که به صورت ساده، در تمام عرض اتاق چیده شده است. تخت، از کنار دیوار (A) ۸۰ سانتی متر فاصله دارد. فاصله پایین تخت تا کابینت‌های انتهای اتاق (B) ۱۲۰ سانتی متر در نظر گرفته می‌شود. این اتاق خواب، ویژه والدین است.



شکل ۲۸-۵

در نوع دیگر چیدمان، که می‌تواند اتاق خواب کودکان یا

فرزندان باشد، دو تختخواب یک نفره در کناره‌های دیوار قرار گرفته و قسمت وسط، خالی است، که کابینت پانختی به‌علاوه چراغ مطالعه، آن را پر کرده است. چیدمان این اتاق، حالت قرینه دارد (شکل ۲۹-۵).



شکل ۲۹-۵



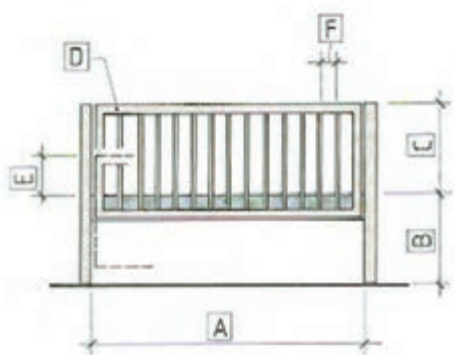
شکل ۵-۳۰

در شکل ۵-۳۰، یک اتاق خواب ویژه والدین را مشاهده می‌کنید، که به صورت مورب (زاویه ۴۵ درجه) چیدمان شده است.



شکل ۵-۳۱

در نوع دیگر چیدمان (شکل ۵-۳۱)، تختخواب دو نفره در وسط قرار گرفته و موازی با دیوار است و همان طور که ملاحظه می‌شود، سایر مبلمان اتاق خواب، به صورت گوشه‌ای (زاویه دار) چیده شده است. در پایین تخت، یک کمد جالباسی نیز قرار دارد.

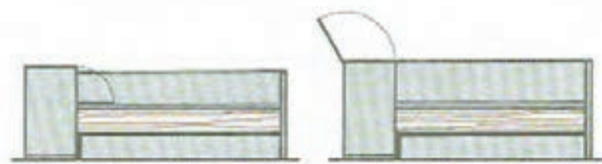


شکل ۵-۳۲

• اندازه‌های استاندارد تختخواب بچه براساس آنچه در شکل ۵-۳۲، مشاهده می‌کنید:

- ۱- طول تشک (A) ۱۴۰ سانتی متر و عرض آن ۷۰ سانتی متر،
- ۲- ارتفاع از زمین تا روی تشک (B) ۳۰ تا ۵۰ سانتی متر،
- ۳- ارتفاع از روی تشک تا بالای حفاظ (C) ۶۰ تا ۷۰ سانتی متر،
- ۴- مقدار ارتفاع برای جابه‌جایی حفاظ (E) ۳۰ تا ۳۶ سانتی متر، و
- ۵- فاصله بین دو تیرک افقی (F) حداکثر ۸ سانتی متر است.

توجه: قیدهای طولی (D)، حفاظ هستند.



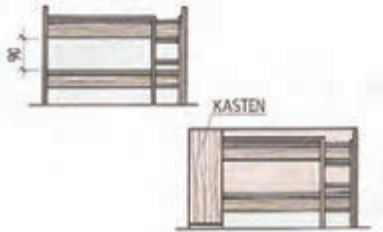
شکل ۵-۳۳

در شکل ۵-۳۳، نمای جانبی دو نوع تختخواب مشاهده می‌شود که دارای کابینتی برای قرار دادن ملحفه و بالش اضافی هستند. درهای آنها، به طرف بالا یا پایین باز می‌شوند.



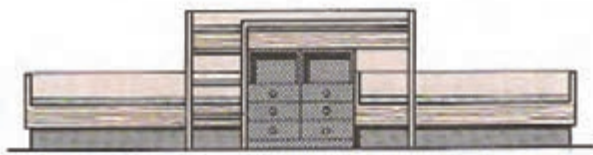
شکل ۵-۳۴

نوعی دیگر از تختخواب وجود دارد، که به کشوزیر تشک مجهز است. البته با بلند کردن تشک، می‌توان به آنها دسترسی پیدا کرد (شکل ۵-۳۴).



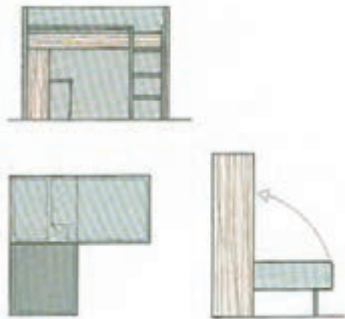
شکل ۵-۳۵

در فضاهای کوچک، می‌توان از تخت‌های دو طبقه استفاده کرد. فاصله بین دو طبقه ۹۰ سانتی‌متر است. همچنین می‌توان به آن کمد نیز اضافه کرد (شکل ۵-۳۵).



شکل ۵-۳۶

در مواقع خاص، می‌توان از دو تخت در طرفین و یک تخت در بالا به همراه دراور استفاده کرد (شکل ۵-۳۶).



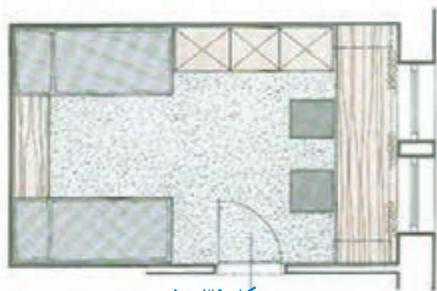
شکل ۵-۳۷

در موارد دیگر، می‌توان از تخت‌هایی به صورت دو طبقه عمود برهم، که به صورت ترکیبی از تختخواب و کابینت هستند، یا از تخت‌های جمع‌شو موسوم به «کم‌جا» سود برد (شکل ۵-۳۷).



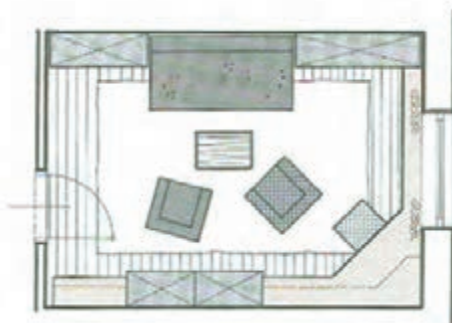
شکل ۵-۳۸

در شکل ۵-۳۸، پلان و چیدمان مبلمان اتاق خواب یک‌نفره مشاهده می‌شود که در آن، امکان استفاده بیشتر از یک تختخواب وجود نداشته و در صورت لزوم، می‌توان برای دو نفر، از تختخواب‌های دو طبقه بهره گرفت.



شکل ۵-۳۹

در شکل ۵-۳۹ نوع دیگری از چیدمان اتاق خواب مشاهده می‌شود که در آن، از دو تختخواب یک نفره استفاده شده و کمد‌ها و کابینت‌ها، روبه‌روی در قرار دارند.



شکل ۵-۴۰

در آپارتمان‌هایی که به دلیل کمبود زیربنای لازم (سوئیت‌ها) فاقد اتاق خواب هستند، به ناچار باید از مبلمان دو کاره استفاده کرد. برای مثال، کاربرد میله‌های تختخواب شو در این واحدهای مسکونی توصیه می‌شود (شکل ۵-۴۰).

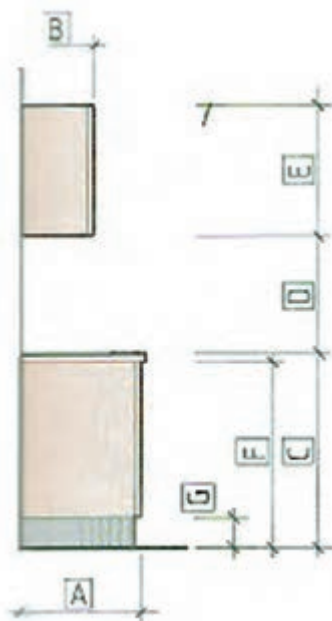
۴-۲-۵- اندازه‌های استاندارد و چیدمان پلان

آشپزخانه: با توجه به لوازم مورد استفاده در آشپزخانه‌ها، اندازه‌های استاندارد کابینت‌ها و وسایل موجود را می‌توان به روش زیر، معرفی نمود.

• اندازه‌های استاندارد کابینت آشپزخانه

با توجه به شکل ۵-۴۱:

- ۱- عمق کابینت زمینی (A) ۵۵ سانتی‌متر،
- ۲- عمق کابینت دیواری (B) ۳۵ سانتی‌متر،
- ۳- ارتفاع کابینت زمینی (C) ۹۰ سانتی‌متر،
- ۴- فاصله روی کابینت زمینی تا زیر کابینت دیواری (D) ۵۵-۶۰ سانتی‌متر،
- ۵- ارتفاع کابینت دیواری در دو اندازه (E) ۷۰ و ۹۰ سانتی‌متر،
- ۶- ارتفاع کابینت زمینی بدون صفحه رو (F) ۸۷ سانتی‌متر، و
- ۷- ارتفاع پاخور یا پانگ، (G) ۱۴ سانتی‌متر است.

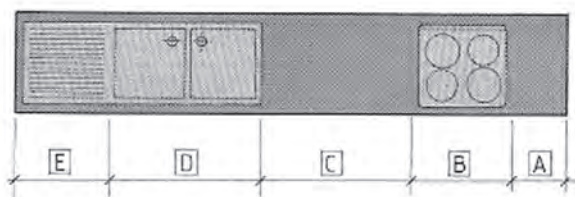


شکل ۵-۴۱

• ابعاد استاندارد استقرار سینک و اجاق گاز

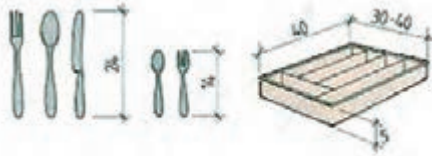
بر اساس آنچه در شکل ۵-۴۲ آمده است:

- ۱- فاصله گاز تا دیوار کنار (A) ۳۰ سانتی‌متر،
- ۲- عرض گاز (B) ۶۰ تا ۹۰ سانتی‌متر،



شکل ۵-۴۲

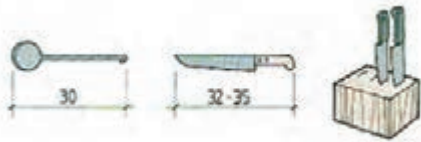
- ۳- فاصله بین گاز و سینک (C) ۹۰ سانتی متر (عرض یک یونیت)،
- ۴- عرض لگن سینک (D) ۸۰ تا ۱۲۰ سانتی متر (یک لگن و دو لگن)، و
- ۵- عرض قسمت مسطح و شیاردار سینک (E) ۴۰ تا ۸۰ سانتی متر می باشد.



• ابعاد استاندارد قاشق و چنگال و ...

به شکل ۴۳-۵ توجه کنید :

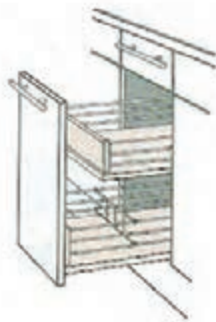
- ۱- طول قاشق و چنگال و کارد غذاخوری ۲۴ سانتی متر،
- ۲- طول قاشق و چنگال کوچک (کودک) ۱۴ سانتی متر،
- ۳- طول ملاقه و کفگیر ۳۰ سانتی متر، و
- ۴- طول کارد آشپزخانه ۳۲ تا ۳۵ سانتی متر است.



شکل ۴۳-۵

• کابینت با کشوهای چند طبقه : برای قرار دادن ظروف

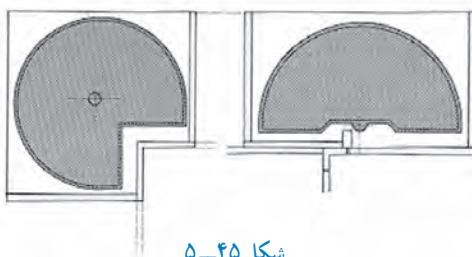
کوچک آشپزخانه مانند کارد و چنگال و قاشق، بهتر است از کشوهای کم عمق استفاده شود تا امکان دسترسی به آنها آسان تر باشد. همچنین، می توان از چند کشوی پشت دری که به کشوی پایینی متصل است نیز استفاده کرد (شکل ۴۴-۵).



شکل ۴۴-۵

• کابینت های گوشه : در کابینت هایی که در گوشه

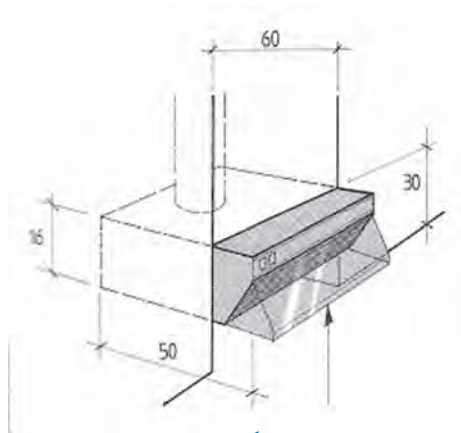
آشپزخانه قرار می گیرند، تنها امکان استفاده از یک طرف آنها وجود دارد؛ به عبارتی، فقط یک در آنها باز می شود. بنابراین برای کارایی بیشتر، باید برای این نوع کابینت ها از تجهیزات گردان (شکل ۴۵-۵) استفاده کرد تا با گرداندن آنها، بتوان از تمام جهات آن استفاده نمود.



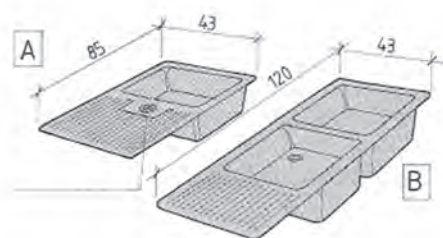
شکل ۴۵-۵



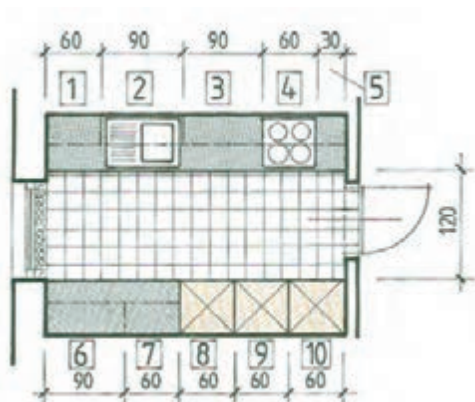
شکل ۴۶-۵



شکل ۴۷-۵



شکل ۴۸-۵



شکل ۴۹-۵

• چگونگی استقرار تجهیزات آشپزخانه : محل

قرارگیری اجاق گاز، از جمله موارد مهم موجود در آشپزخانه است. عمق اجاق گاز ۶۰ سانتی متر و عرض آن در گازهای چهار شعله ۶۰ و در گازهای پنج شعله ۹۰ سانتی متر است (شکل ۴۶-۵). اجاق‌ها می‌توانند به صورت توکار قرار گیرند، طوری که شعله آنها در داخل کابینت و قسمت فر آنها در زیر یا در سایر قسمت‌ها مستقر شوند.

برای جلوگیری از پخش بوی غذا در سایر فضاها، به ویژه در آشپزخانه‌های باز (اُپن) به تناسب عرض اجاق گاز، از هود استفاده می‌شود. هودها، در عرض‌های ۶۰ و ۹۰ سانتی متر با تنوع بسیار زیاد از نظر شکل و رنگ در بازار عرضه می‌شود (شکل ۴۷-۵).

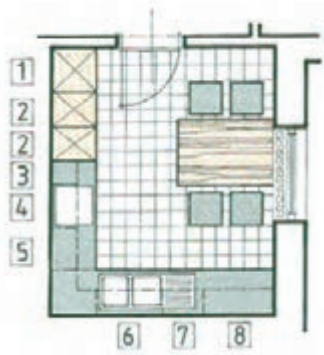
سینک‌های ظرف‌شویی، در دو نوع توکار و روکار مورد استفاده قرار می‌گیرند. در حالت توکار، شیرهای آن روی سینک قرار می‌گیرند و در حالت روکار، شیرها در دیوار نصب می‌شوند. عمق سینک روکار تا ۶۰ سانتی متر می‌رسد (شکل ۴۸-۵). سینک‌ها با توجه به نوع استقرار و چیدمان کابینت‌ها، می‌توانند یک لگنه با لگن در سمت چپ یا راست، و دو لگنه به کار بروند.

• انواع پلان‌ها با چیدمان‌های مختلف : در شکل

۵-۴۹ پلان آشپزخانه‌ای با کابینت دو طرفه (راهرویی) مشاهده می‌شود که سینک و اجاق گاز در یک طرف، و یخچال و سایر کابینت‌ها در طرف دیگر قرار دارند.



نوع دیگری از چیدمان، در شکل ۵-۵۰ مشاهده می‌شود که در آن، کابینت‌ها L مانند قرار گرفته و در آن، از میز ناهارخوری چهار نفره نیز استفاده شده است.



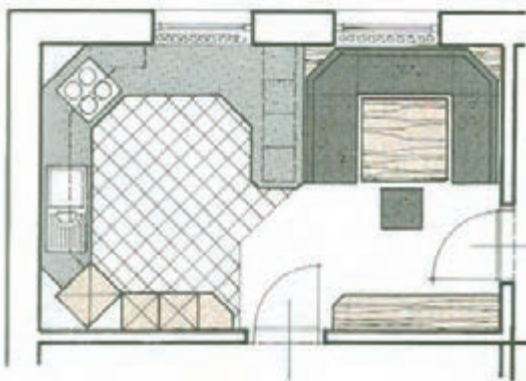
شکل ۵-۵۰

در پلان شکل ۵-۵۱ سه طرف آشپزخانه کابینت شده (U شکل) و در ضمن کابینت‌های دیواری نیز با خط چین مشخص شده‌اند. در طرف پنجره، برای ورود نور، از کابینت دیواری استفاده نشده است.



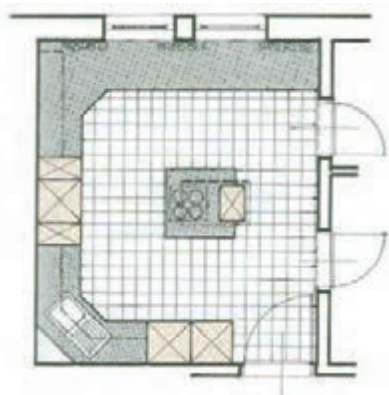
شکل ۵-۵۱

در پلان شکل ۵-۵۲ غیر از طرف در، تقریباً هر چهار طرف آشپزخانه کابینت شده تا از حداکثر فضا استفاده گردد. در کنار فضای آشپزخانه، از میز ناهارخوری بهره گرفته شده تا دسترسی و امکان استفاده از تجهیزات آشپزخانه، فراهم باشد. این قسمت، فاقد کابینت دیواری است، زیرا دیواری وجود ندارد (در صورت این بودن آشپزخانه، فقط از کانتر یا پیشخوان استفاده می‌شود).

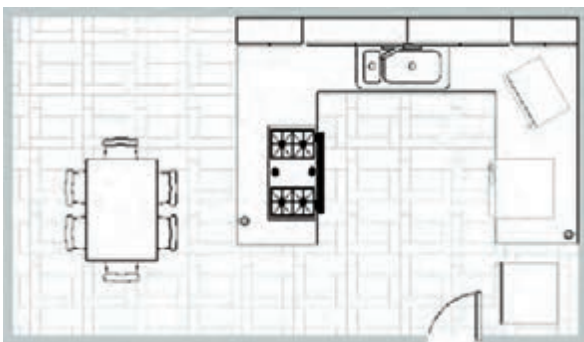


شکل ۵-۵۲

در نوع دیگر چیدمان، همان‌طور که در شکل ۵-۵۳ مشاهده می‌شود، اصطلاحاً از جزیره استفاده شده است، یعنی اجاق گاز برای دسترسی همه جانبه، در وسط قرار گرفته و هود به سقف آویزان است. در طرف دیگر نیز سینک به صورت گوشه‌ای مستقر شده است. در این پلان، آشپزخانه دارای سه در ورودی و خروجی است تا امکان دسترسی به سایر فضاها، راحت‌تر و سریع‌تر باشد.

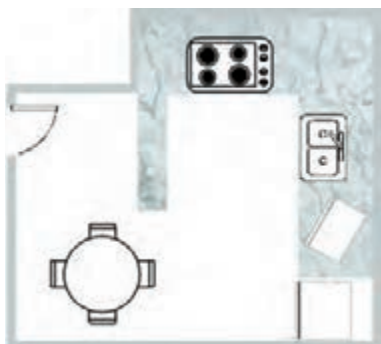


شکل ۵-۵۳



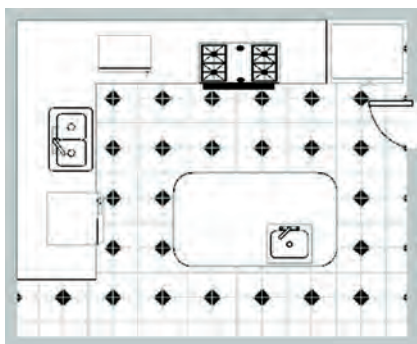
شکل ۵-۵۴

در نوع دیگر پلان (شکل ۵-۵۴)، تقریباً محل آشپزخانه با یک کانتور، از غذاخوری که یک میز ناهارخوری شش نفره در آن قرار دارد، جدا شده است. اجاق، در کانتور قرار دارد، کابینت‌های دیواری فقط در ضلع شمالی، یخچال و لباس‌شویی در سمت راست و سینک نیز در ضلع شمالی قرار گرفته است.



شکل ۵-۵۵

در نوعی دیگر، از میز ناهارخوری گرد چهار نفره استفاده شده، و رویه کابینت موجود در آشپزخانه نیز از سنگ یا طرح سنگ می‌باشد (شکل ۵-۵۵).



شکل ۵-۵۶

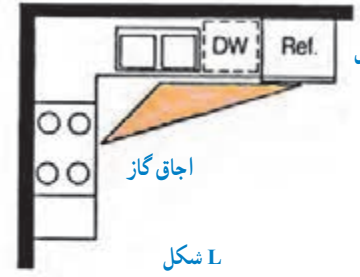
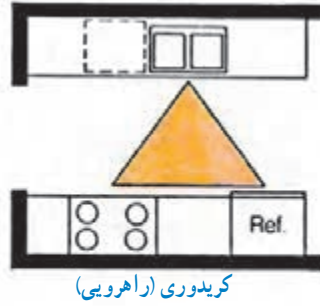
در شکل ۵-۵۶ پلان آشپزخانه با طرح سرامیک کف مشاهده می‌شود، که در آن، از یک جزیره با سینک یک لگنه استفاده شده است. در ضلع شمالی نیز، از یخچال فریزر دو در، گاز و مایکروفر استفاده شده است.

● مثلث کار در آشپزخانه: مثلث کار، تشکیل شده است از یخچال، اجاق گاز و سینک ظرف‌شویی؛ که هر کدام با قرار گرفتن در سه رأس مثلث، طرح‌های مختلف آشپزخانه و چیدمان کابینت آن را به وجود می‌آورند. در شکل ۵-۵۷ نمونه‌هایی از طرح‌های آشپزخانه و مثلث‌های کار را مشاهده می‌کنید.

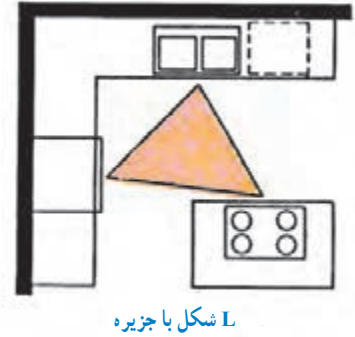
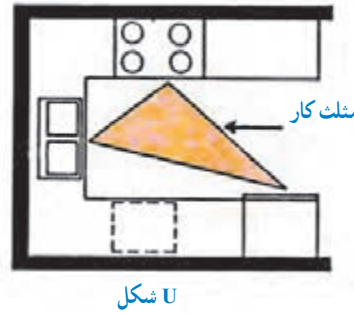
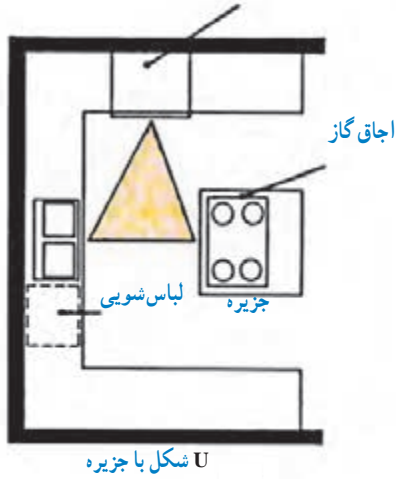


لباس شویی

یخچال



یخچال



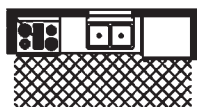
شکل ۵۷-۵

در شکل ۵۸-۵ دو نوع چیدمان یک فضا را مشاهده می کنید که در آنها، آشپزخانه و محل صرف غذا و صبحانه مشاهده می شود. در طرف راست، اجاق گاز به صورت «جزیره» و در طرف چپ، اجاق گاز در کانتر قرار دارد.

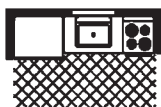


شکل ۵۸-۵

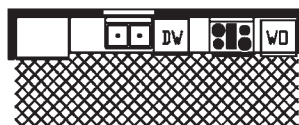
در شکل ۵-۵۹ چند مورد از چیدمان کابینت آشپزخانه را می‌بینید که در کیت‌های یک طرفه، L شکل و U شکل قابل شناسایی است.



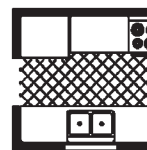
چیدمان یک طرفه (ابعاد ۵×۱۰)



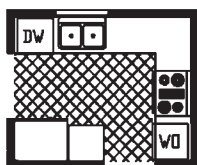
چیدمان یک طرفه (ابعاد ۵×۸)



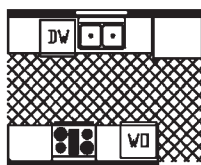
چیدمان یک طرفه (ابعاد ۶×۱۶)



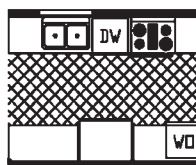
چیدمان دو طرفه (ابعاد ۷×۸)



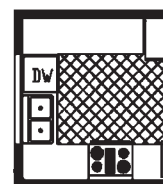
چیدمان U شکل شکسته (ابعاد ۸×۱۰)



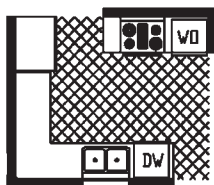
چیدمان دو طرفه (ابعاد ۸×۱۱)



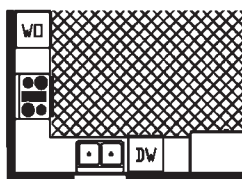
چیدمان دو طرفه (ابعاد ۸×۱۱)



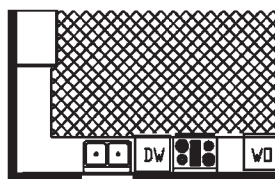
چیدمان U شکل (ابعاد ۹×۱۰)



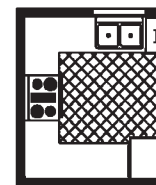
چیدمان U شکل (ابعاد ۹×۱۱) شکسته



چیدمان L شکل (ابعاد ۹×۱۳)



چیدمان L شکل (ابعاد ۹×۱۵)

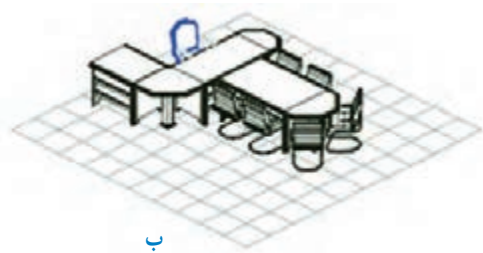


چیدمان U شکل (ابعاد ۹×۹)

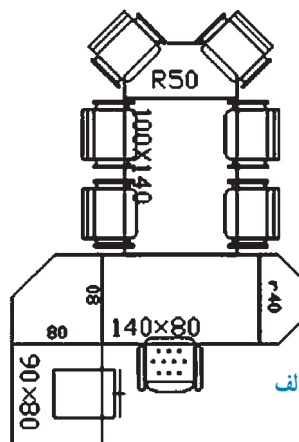
شکل ۵-۵۹ - چیدمان‌های مختلف کابینت آشپزخانه

۶۰-۵). ولی در مواردی که این تعداد، از ۱۶ نفر بیشتر باشد، از چیدمان U شکل استفاده می‌شود؛ که در این صورت، عرض این میزها بین ۶۰ تا ۸۰ سانتی متر است، زیرا تنها از یک طرف آن استفاده می‌شود. فاصله بین دو میز از یکدیگر، باید حدود ۱۰۰ سانتی متر باشد تا شخص پذیرایی کننده، به راحتی بتواند بین دو ردیف میز حرکت کند. همچنین، فاصله پشت میز تا دیوار، که صندلی نیز در این فاصله قرار دارد، باید بین ۱۰۰ تا ۱۱۰ سانتی متر باشد.

۵-۲-۵- پلان سالن کنفرانس: در سالن‌های کنفرانس، علاوه بر این که باید برای عایق صوتی تدابیری اندیشید، از لوازم صوتی نیز باید استفاده کرد؛ هر چند این موارد، در پلان کم‌تر مطرح می‌شود. موارد قابل اهمیت در پلان، طرز چیدن میزهای کنفرانس و تعداد ظرفیت سالن است. به طور معمول، اگر سالن کنفرانس تا ۱۶ نفر ظرفیت داشته باشد، از میز چند تکه جدا از هم استفاده می‌شود که عرض آن ۱۲۰ سانتی متر و دو طرف آن قابل استفاده باشد (شکل



ب.

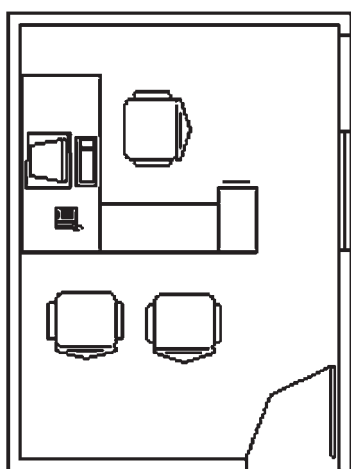


الف

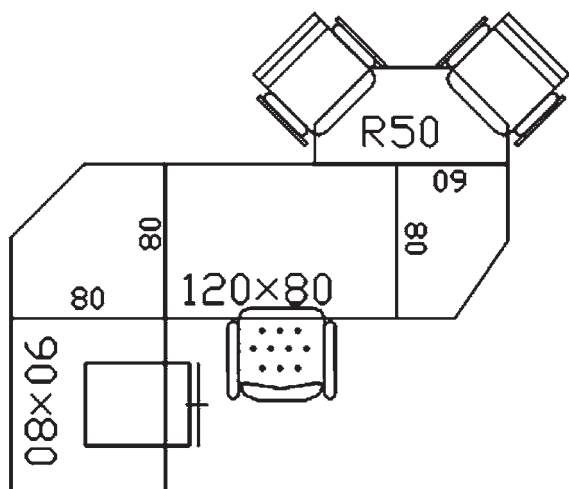
شکل ۵-۶۰

۶-۲-۵- پلان اتاق مدیریت : در اتاق مدیریت،

به طور معمول یک میز مدیر، یک میز کامپیوتر، و دو یا چند صندلی و در صورت لزوم یک میز کنفرانس قرار دارد. سایر ملزومات نیز، متناسب با وظایف کار طراحی می شود. در شکل ۵-۶۱ پلان یک اتاق مدیریت ساده را مشاهده می کنید.



شکل ۵-۶۱



شکل ۵-۶۲

در نوع دیگر، می توان یک میز کنفرانس کوچک نیز به آن

اضافه نمود (شکل ۵-۶۲).

میزها، صندلی‌ها، کاناپه، تختخواب و انواع کابینت توجه کافی شود و محل مناسب آن (ابعاد استاندارد، فاصله بین وسایل برای رفت و آمد و ارتباط مناسب آنها با یکدیگر) پیش‌بینی گردد. این کار می‌تواند کنترل‌کننده مناسبی برای رسیدن به طرح مطلوب باشد تا تنگناها، فضاهای اضافی و سایر مشکلات از این قبیل، که معمولاً بعد از پایان ساختمان مشاهده می‌شود، قبل از اجرا اصلاح و برطرف گردد.

از طرفی، ترسیم مبلمان مورد نظر طراح در نقشه‌کشی، باعث می‌شود که کارفرما، درک بهتری از نقشه داشته باشد و کیفیت فضا و ابعاد آن را احساس کند. بنابراین، شناخت علائم مبلمان، تجهیزات، اندازه‌های آن و همچنین، فضای موردنیاز برای هر نوع کاربری، در طراحی و نقشه‌کشی ساختمان ضروری است. در این صورت، طراح و سازنده کابینت نیز با آرامش خاطر به کار خود ادامه خواهد داد، زیرا از قبل، یعنی در هنگام نقشه‌کشی ساختمان، در انتخاب کابینت و مبلمان آن، فکر شده است.

مبلمان باید طوری چیدمان شود که: جریان رفت و آمد، در فضای گفت‌وگو، اختلالی به وجود نیاورد؛ کم‌ترین مسیر برای انجام هر کاری طراحی شود؛ فواصل بین مبلمان، با توجه به ابعاد فضا رعایت گردد؛ و مزاحمتی در رفت و آمد بین فضاهای مختلف ساختمان ایجاد نشود. در شکل ۶۳-۵، مسیر حرکت در آشپزخانه، با در نظر گرفتن کم‌ترین رفت و آمد و اتلاف انرژی مشاهده می‌گردد.

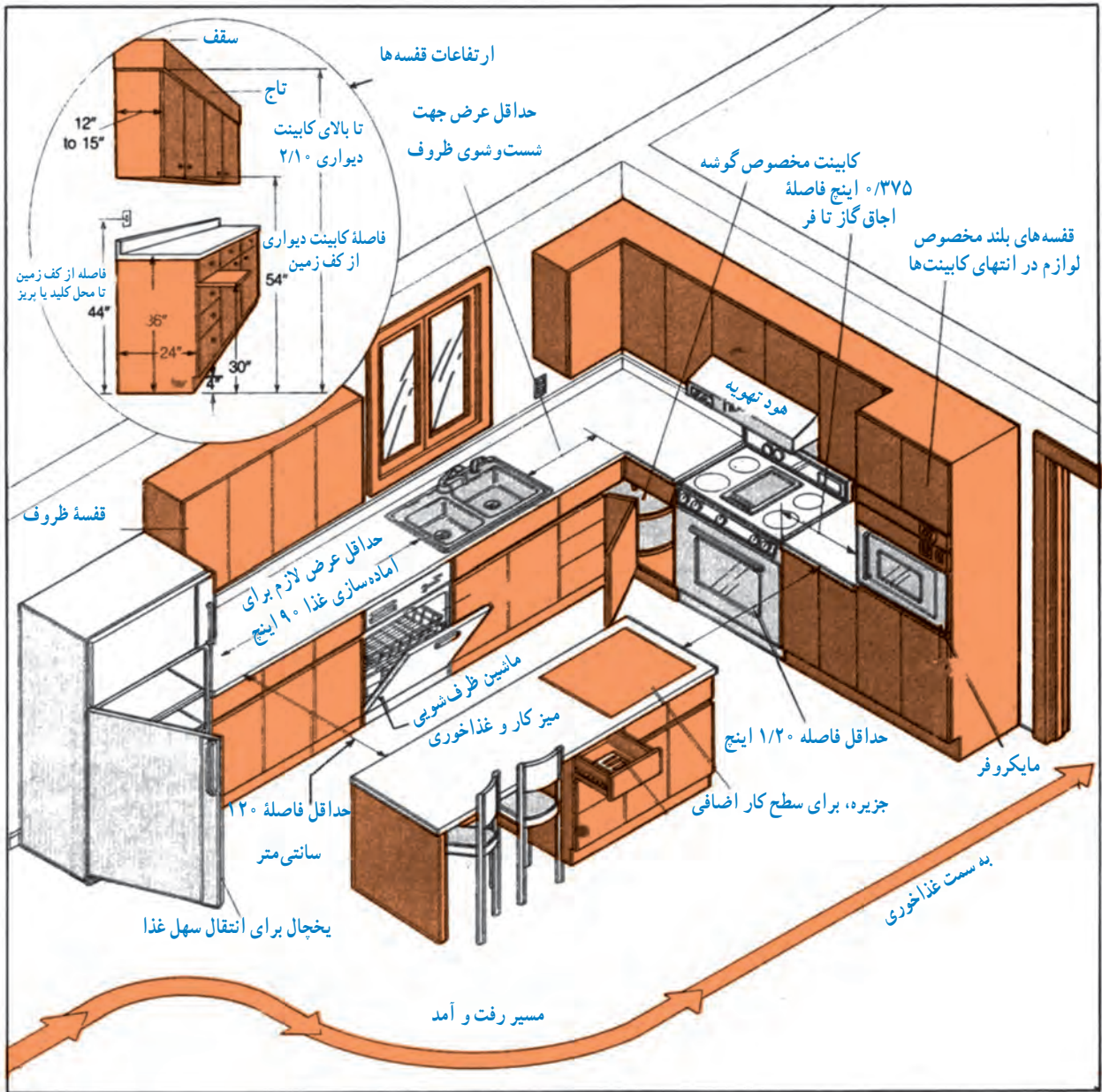
۳-۵- شناسایی اصول ترسیم کابینت در پلان

برای ترسیم مقاطع مبلمان، از جمله انواع کابینت در فضاهای مختلف یک ساختمان، باید قواعد و استانداردهایی را رعایت کرد که با قسمتی از آن آشنا شدید و موارد دیگری نیز در ادامه خواهد آمد.

۱-۳-۵- علائم و اندازه‌های استاندارد پلان‌های

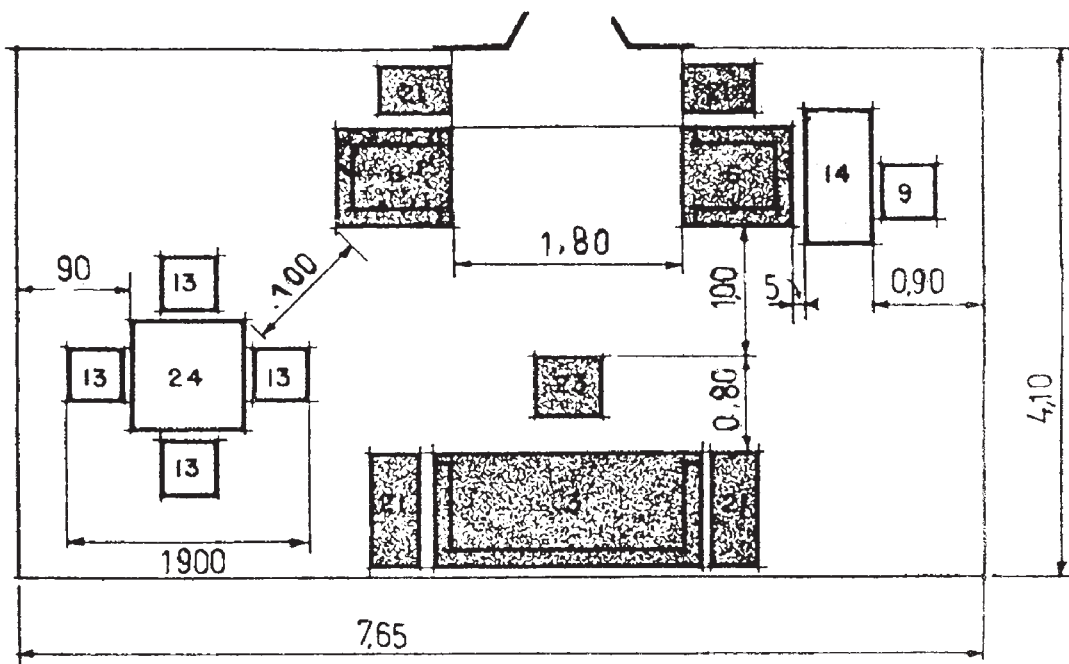
(مقاطع) مختلف کابینت ساده: با توجه به پلان فضاهای مختلف، که در قسمت‌های قبل ذکر شد، فضا باید با توجه به نوع کاربرد آن محدود شود. به عبارت دیگر، ابعاد و شکل فضا به نوع کاری که در آن انجام می‌شود، بستگی دارد. به طور مثال، ابعاد و سطح اتاق خواب والدین به دلیل کاربرد آن و نوع وسایلی که در آن قرار می‌گیرد، از ابعاد و سطح اتاقی که برای یک نوزاد در جوار اتاق والدین طرح می‌شود، بزرگ‌تر است و نیز به همین دلیل، از فضای غذاخوری و پذیرایی کوچک‌تر است.

هدف از ساختمان، استفاده از فضاهای داخلی آن است، و استفاده از فضاهای داخلی ساختمان به نحو مطلوب، هنگامی امکان‌پذیر است که وسایل مورد نیاز هر فضا، تهیه و در محل مناسب خود قرار داده شود. متأسفانه از آن جایی که هنگام تهیه طرح اولیه ساختمان، به وسایل موردنیاز داخلی، به ویژه مبلمان، کم‌تر توجه می‌شود (مگر در آشپزخانه، آن هم بسیار کم) بعد از اجرای طرح، به دلیل نداشتن پیش‌بینی کافی، اشکالات و نارسایی‌هایی به وجود می‌آید. بنابراین بهتر آن است که هنگام تهیه طرح، به فضاهای داخلی و مبلمان آن از قبیل قفسه‌بندی‌ها،

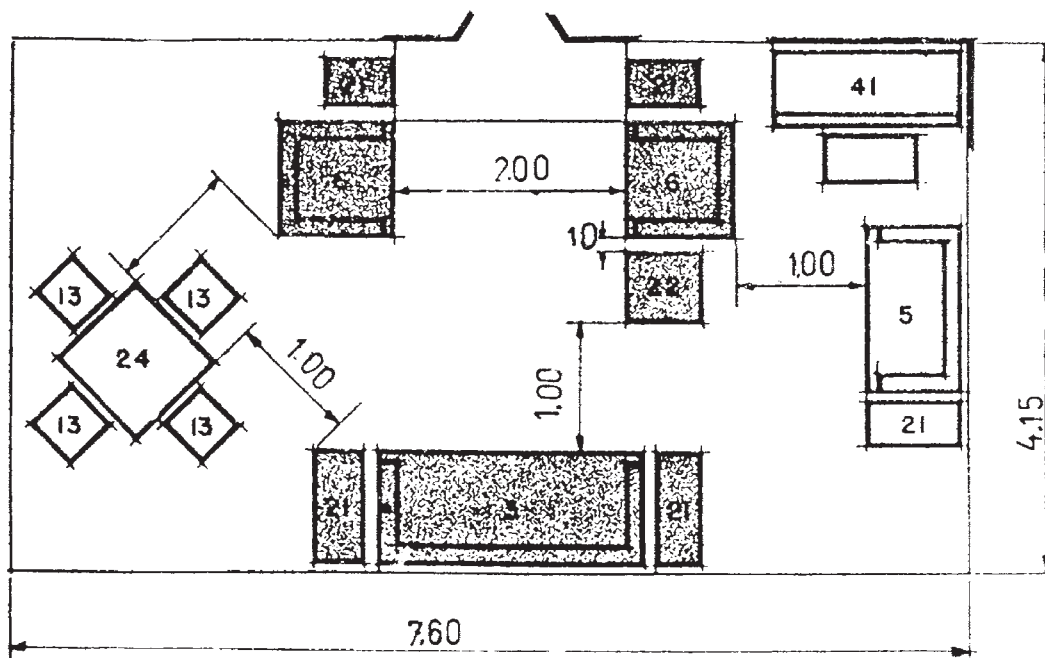


شکل ۶۳-۵- نمایش مسیر حرکت در آشپزخانه و ابعاد، فواصل و ارتفاعات لازم در کابینت‌ها و تجهیزات آن

در شکل ۵-۶۴ دو فضا با مساحت تقریباً برابر مشاهده می‌شود، ولی با انجام چیدمان صحیح، کارایی شکل «ب» بیشتر است.



الف) ابعاد و فواصل حداقل، در فضای غذاخوری و نشیمن در مقابل شومینه.



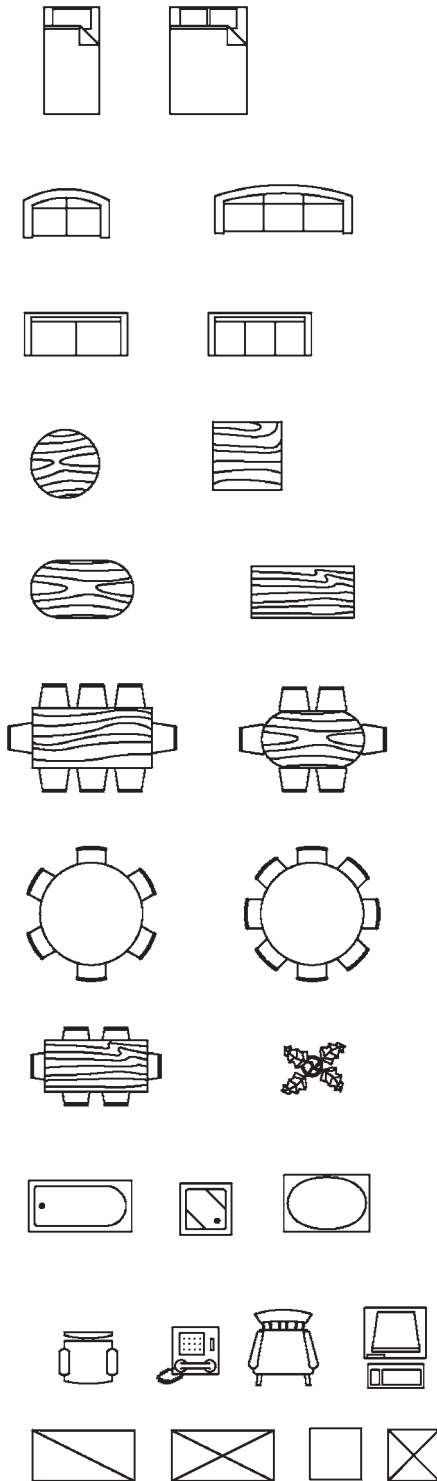
ب) مساحت این فضا، تقریباً برابر مساحت فضای شکل «الف» است، اما کارایی آن بیشتر است.

شکل ۵-۶۴



برای چیدمان صحیح، اطلاع از اندازه‌ها و ابعاد سطح مقطع انواع مبلمان و کابینت ضروری است. در شکل ۵-۶۵ تا ۵-۷۴ برای آشنایی بیشتر، نمای آورده شده است. بدیهی است که هنگام ترسیم نمای مقطع کابینت و انواع مبلمان، مقیاس پلان نیز باید در نظر گرفته شده و با آن مطابقت داده شود.

در شکل‌های ۵-۶۶ تا ۵-۷۴ برای آشنایی بیشتر، نمای مقطع انواع کابینت، مبلمان و لوازم جانبی آنها آورده شده است.



شکل ۵-۶۵ تا ۵-۷۴ نمای مقطع (نماد) انواع کابینت و مبلمان.



بر آورد مواد اولیه مورد نیاز برای ساخت کابینت ساده



فصل

هدف کلی: ترسیم نقشه کابینت ساده

هدف های رفتاری: هنرجو پس از پایان این فصل قادر خواهد بود:

- ۱- نقشه های اجرایی کابینت ساده را تجزیه و تحلیل کند.
- ۲- لیست مواد اولیه اصلی را تهیه کند.
- ۳- لیست مواد مصرفی را از روی لیست اصلی تنظیم کند.
- ۴- لیست ترکیب قیمت را تهیه کند.

۶- برآورد مواد اولیه مورد نیاز برای ساخت کابینت ساده

هستند، قیمت‌ها از قبل تعیین می‌گردد و با توجه به نمونه کابینت ساخته شده به صورت متری قیمت گذاری می‌شود. مانند کابینت آشپزخانه که برای کابینت‌های زمینی و دیواری به صورت مجزا یا روی هم قیمت داده می‌شود. برای کابینت‌های سفارشی و به‌طور کلی برای کابینت‌هایی که برای اولین بار ساخته می‌شوند باید از قبل برآورد قیمت کرد. برای این کار از سه فرم یا فهرست استفاده می‌شود.

۶-۱- آشنایی با لیست مواد اولیه اصلی

این لیست برای ثبت تمام قطعات موجود در یک کابینت، که در آن مواد اولیه اصلی به کار رفته است، استفاده می‌شود. جدول ۶-۱ نمونه‌ای از جدول مربوط به لیست مواد اولیه اصلی می‌باشد.

برآورد مواد اولیه برای تولید هر محصول، طبق نقشه فنی آن به صورت تفکیک شده صورت می‌گیرد. مواد اولیه به دو دسته تقسیم می‌شوند؛ اصلی و کمکی.

۱- مواد اولیه اصلی، در صنعت کابینت‌سازی، به موادی گفته می‌شود که بخش اساسی و عمده کار را تشکیل می‌دهند، مانند چوب و صفحات فشرده چوبی^۱ و پروفیل‌های ام دی اف (MDF) و روکش طبیعی و مصنوعی و غیر آنها.

۲- مواد اولیه کمکی به تمام موادی که به تکمیل شدن، زیبایی، سهولت و سرعت انجام کار و ... کمک کند، گفته می‌شود، مانند انواع یراق‌ها، زهوارهای تزئینی، میخ و پیچ، شیشه، مواد رنگ کاری و ...

پیش از شروع به ساخت کابینت برای خریدار، لازم است قیمت آن تعیین گردد و به وی، تحت عنوان پیش فاکتور، ارائه شود. در مواردی که کابینت‌ها تقریباً از نظر ابعاد و اندازه مشابه

جدول ۶-۱- لیست مواد اولیه اصلی

ردیف	شرح	جنس	ابعاد تمام شده mm			تعداد	مقدار تمام شده			درصد دورریز	مقدار اولیه			
			طول	عرض	ضخامت		طول	سطح	حجم		طول	سطح	حجم	
۱														
۲														
۳														
۴														
۵														

● در ستون «مقدار تمام شده»، سه گزینه وجود دارد که در هر ردیف تنها یکی از آن‌ها انتخاب و تکمیل می‌شود. زیرا بسته به نوع جنس مواد به کار رفته، که می‌تواند حجم چوب ماسیو، سطح صفحات چن‌دسازة چوبی^۱ یا طول زهوار یا پروفیل ام‌دی‌اف (MDF) باشد، با درج تعداد محاسبه شده، به ترتیب برحسب مترمکعب، مترمربع و متر نوشته می‌شود.

● در ستون «درصد دورریز»، برحسب نوع جنس به کار رفته درصد دورریز آورده می‌شود. این درصد در مورد چوب ماسیو، با توجه به گونه مصرفی، بین ۲۰ تا ۳۰ درصد منظور می‌شود. برای صفحات مصنوعی و روکش طبیعی ۱۰ درصد و برای انواع زهوارها و پروفیل‌ها و روکش‌های مصنوعی نیز ۱۰ درصد دورریز می‌توان در نظر گرفت.

● در ستون مقدار کل، مقدار تمام شده با اعمال درصد دورریز برحسب همان واحد در زیر ستون مشابه درج می‌گردد. برای مثال سه نما و برش و تصویر مجسم یک جاکتابی کوچک در شکل‌های ۱ و ۲ برای آشنایی بیشتر به منظور تهیه لیست مواد اولیه اصلی آمده است که جنس آن از صفحات تخته چند لایه است.

۱-۱-۶- شرح ستون‌های مختلف جدول مواد اولیه

اصلی: ابعاد و مشخصات قطعات کابینت، پس از استخراج از نقشه‌های اجرایی، به تفکیک در جدول فوق به شرح زیر آورده می‌شود:

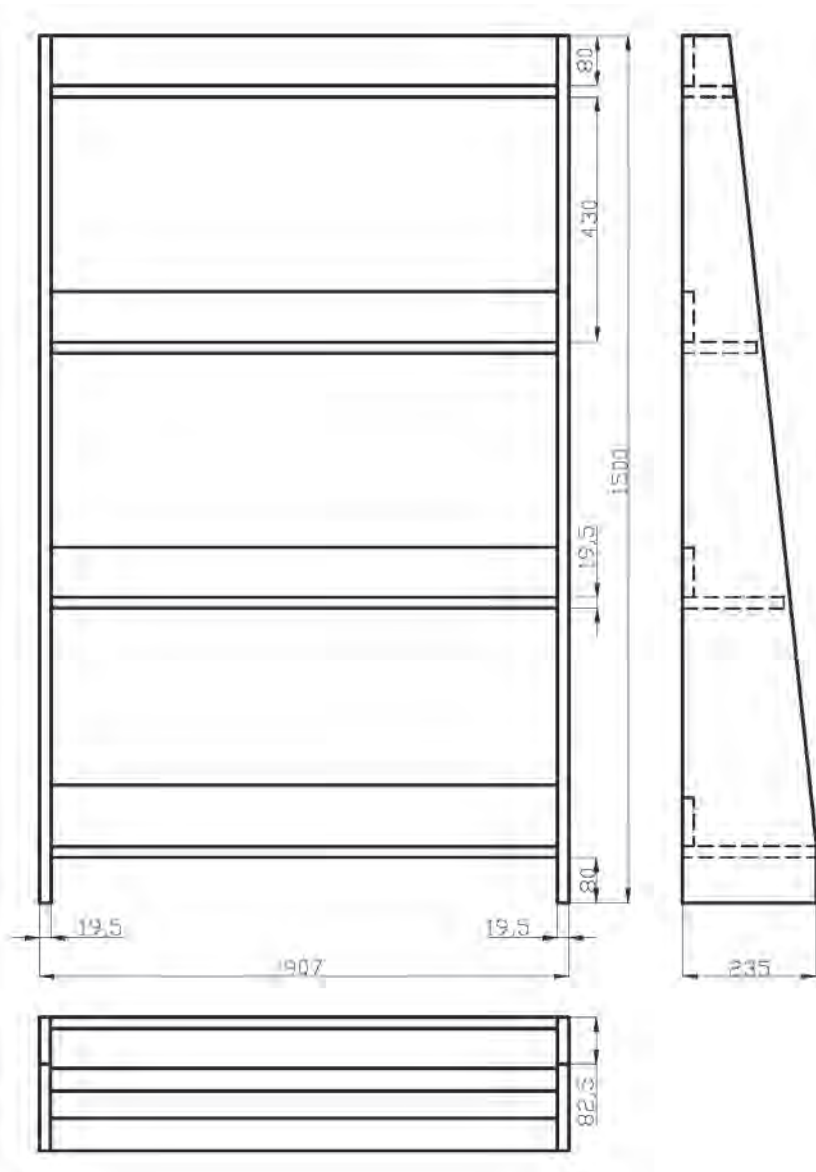
● در ستون «ردیف» شماره قطعه و یا کد مربوط نوشته می‌شود. چنانچه قطعات فاقد کد یا حروف باشند باید به ترتیب از قطعاتی که بیشترین فراوانی را در سازه از نظر نوع جنس دارند شروع کرد و در این صورت تنها شماره ردیف، که رابطه‌ای با قطعه ندارد، ذکر خواهد شد.

● در ستون «شرح» موقعیت و عنوان قطعه شرح داده می‌شود، مانند بدنه، سقف، کف، وادار عمودی، وادار افقی، پشت‌بند، کف جعبه و ...

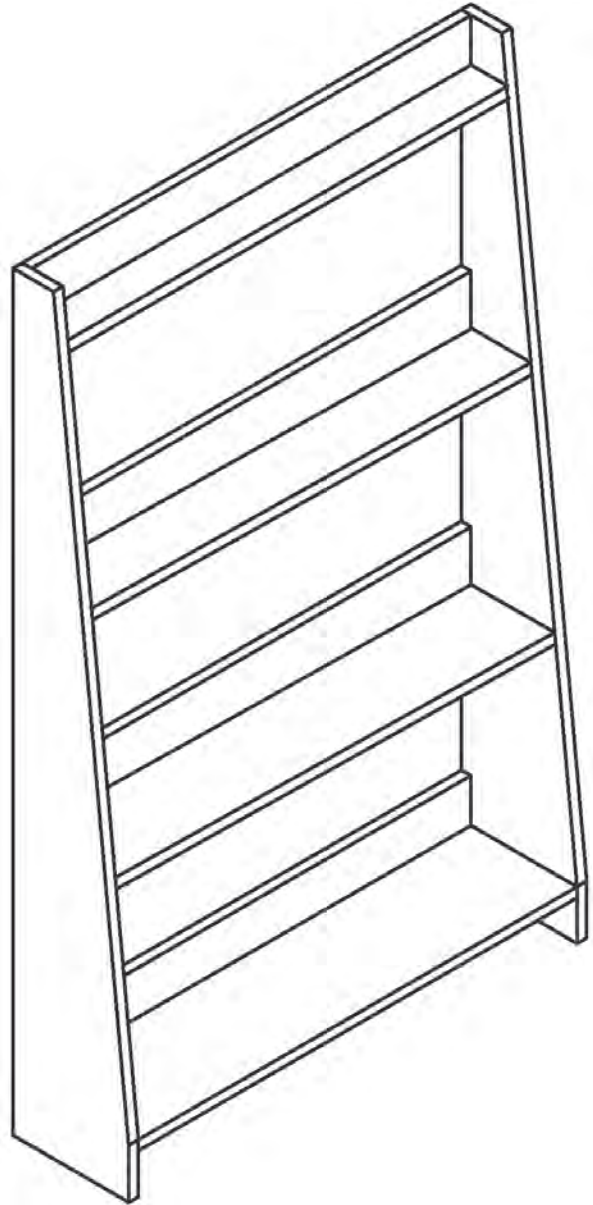
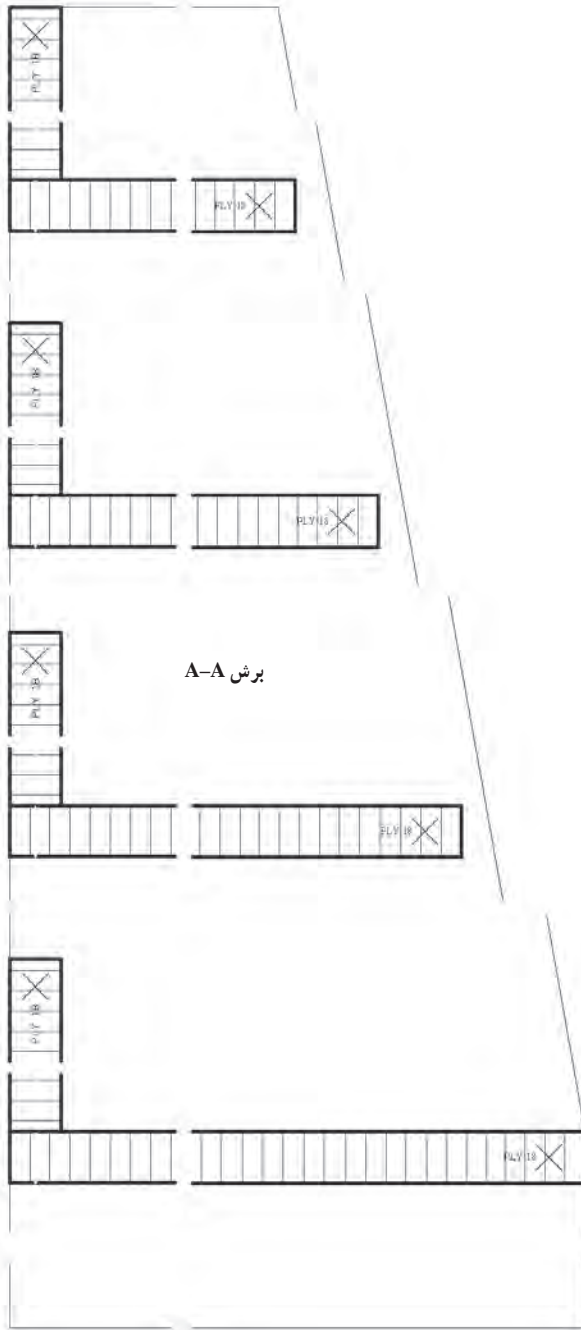
● در ستون «جنس» نوع جنس قطعه به کار رفته، اعم از چوب یا صفحات فشرده چوبی ثبت می‌شود، مانند تخته خرده چوب، تخته چند لایه و ...

● در ستون «ابعاد تمام شده» اندازه‌های هر قطعه دقیقاً از نقشه استخراج و برحسب میلی‌متر نوشته می‌شود.

● در ستون «تعداد»، تعداد قطعه ذکر می‌شود.



شکل ۱-۶ - سه نما از جاکتابی کوچک



شکل ۲-۶- تصویر مجسم ایزومتریک و برش طولی جاکتابی کوچک

جدول ۲-۶- فهرست مواد اولیه اصلی جاکتابی کوچک

ردیف	شرح	جنس	ابعاد تمام شده به mm			تعداد	مقدار تمام شده			مقدار اولیه			
			طول	عرض	ضخامت		طول	سطح	حجم	طول	سطح	حجم	
							m ³	m ²	m	درصد دورریز	m ³	m ²	m
۱	بدنه	چندلایی	۱۵۰۰	۲۳۵	۱۹/۵	۲	۰/۷۰۵			۱۰	۰/۷۷۶		
۲	پشت بند	چندلایی	۸۶۸	۸۰	۱۹/۵	۴	۰/۲۷۸			۱۰	۰/۳۰۶		
۳	طبقه بالا	چندلایی	۸۶۸	۹۰	۱۹/۵	۱	۰/۰۷۸			۱۰	۰/۰۸۶		
۴	طبقه	چندلایی	۸۶۸	۱۳۵	۱۹/۵	۱	۰/۱۱۷			۱۰	۰/۱۲۹		
۵	طبقه	چندلایی	۸۶۸	۱۸۰	۱۹/۵	۱	۰/۱۵۶			۱۰	۰/۱۷۲		
۶	طبقه	چندلایی	۸۶۸	۲۳۵	۱۹/۵	۱	۰/۲۰۴			۱۰	۰/۲۲۴		
	جمع کل تخته چندلایی										۱/۶۹۳		

از آن استخراج می‌کنیم و در جدول ۳-۶ می‌نویسیم و در ادامه مواد کمکی را به آن اضافه می‌کنیم. نمونه خام مانند جدول ۳-۶ می‌باشد.

پس از این که لیست مواد اولیه اصلی تنظیم شد باید جدول لیست مواد مصرفی تکمیل شود. همان طوری که گفته شد، مواد مصرفی از مواد اولیه اصلی و مواد اولیه کمکی تشکیل می‌شود. بنابراین، از جدول ۲-۶ - کمک می‌گیریم و مواد اولیه اصلی را

جدول ۳-۶- لیست مواد اولیه مصرفی

ردیف	شرح	مقدار	قیمت واحد ریال	قیمت مواد مصرفی	جمع کل

- در ستون «شرح»، نوع ماده مصرفی نوشته می‌شود.
- در ستون «مقدار»، مقدار یا تعداد مواد مصرفی برحسب

- در ستون «ردیف»، شماره ردیف مواد مصرفی به ترتیب اهمیت از نظر ابعاد و اندازه ذکر می‌شود.

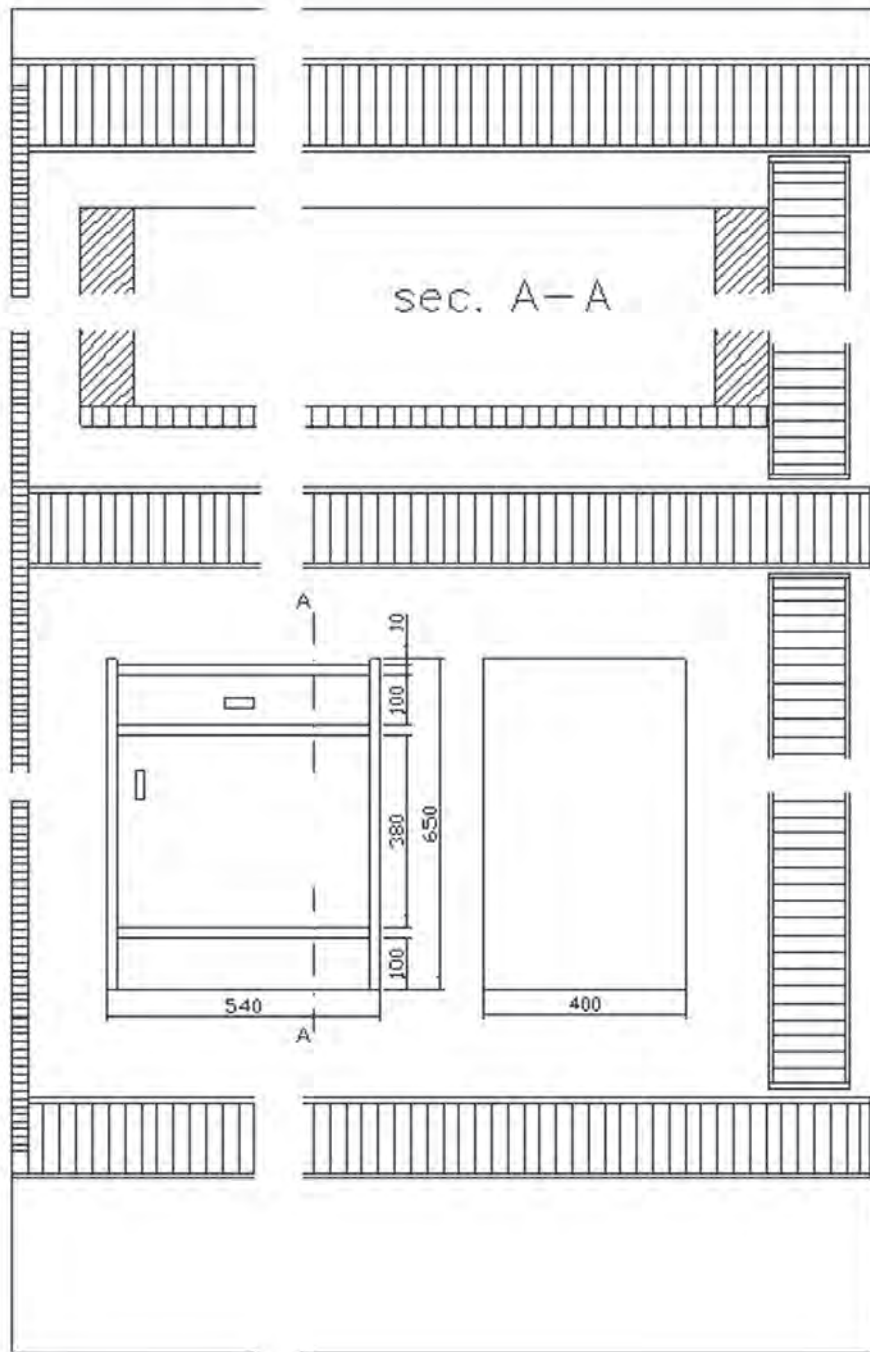
برای مثال، به منظور روشن شدن بیشتر موضوع، برای یک شده بود، جدول ۶-۶ تنظیم شده است. کابینت دیواری، که جدول‌های شماره ۶-۲ و ۶-۴ برای آن تنظیم

جدول ۶-۶- جدول ترکیب و برآورد قیمت

ردیف	شرح	مقدار	جمع	جمع کل
۱	جمع مواد مصرفی		۳۲۴۵۰۵	
۲	دست‌مزدها			
	۲ ساعت کاردستی، ساعتی ۲۰۰۰۰۰	۴۰۰۰۰۰		
	۲ ساعت کار ماشینی، ساعتی ۲۵۰۰۰۰	۵۰۰۰۰۰		
	۲ ساعت رنگ‌کاری، ساعتی ۳۰۰۰۰۰	۶۰۰۰۰۰		
	جمع دست‌مزدها		۱۵۰۰۰۰۰	
۳	مخارج			
	۸۰ درصد مبلغ دست‌مزدها	۱۲۰۰۰۰۰		
	جمع مخارج		۱۲۰۰۰۰۰	
۴	قیمت تمام شده		۳۰۲۴۵۰۵	
۵	سود ۲۰ درصد قیمت تمام شده		۶۰۴۹۰۱	
۶	جمع کل - قیمت فروش			۳۶۲۹۴۰۶

نوار PVC پوشش داده شده است. قطعات داخلی جعبه از چوب صنوبر است و با ریل فلزی حرکت می کند. کف جعبه و پشت بند MDF به ضخامت ۴mm نصب می شود و اتصالات آن از پیچ است. قیمت ها به صورت تحقیقی محاسبه شود.

تمرین ۱: با توجه به نماها و برش های داده شده در شکل ۶-۳، قیمت کابینت داده شده را محاسبه کنید. قطعات سقف و کف، وادار افقی در جعبه و در پایین و بدنه ها از MDF به ضخامت ۱۶mm ساخته شده و لبه آن ها با

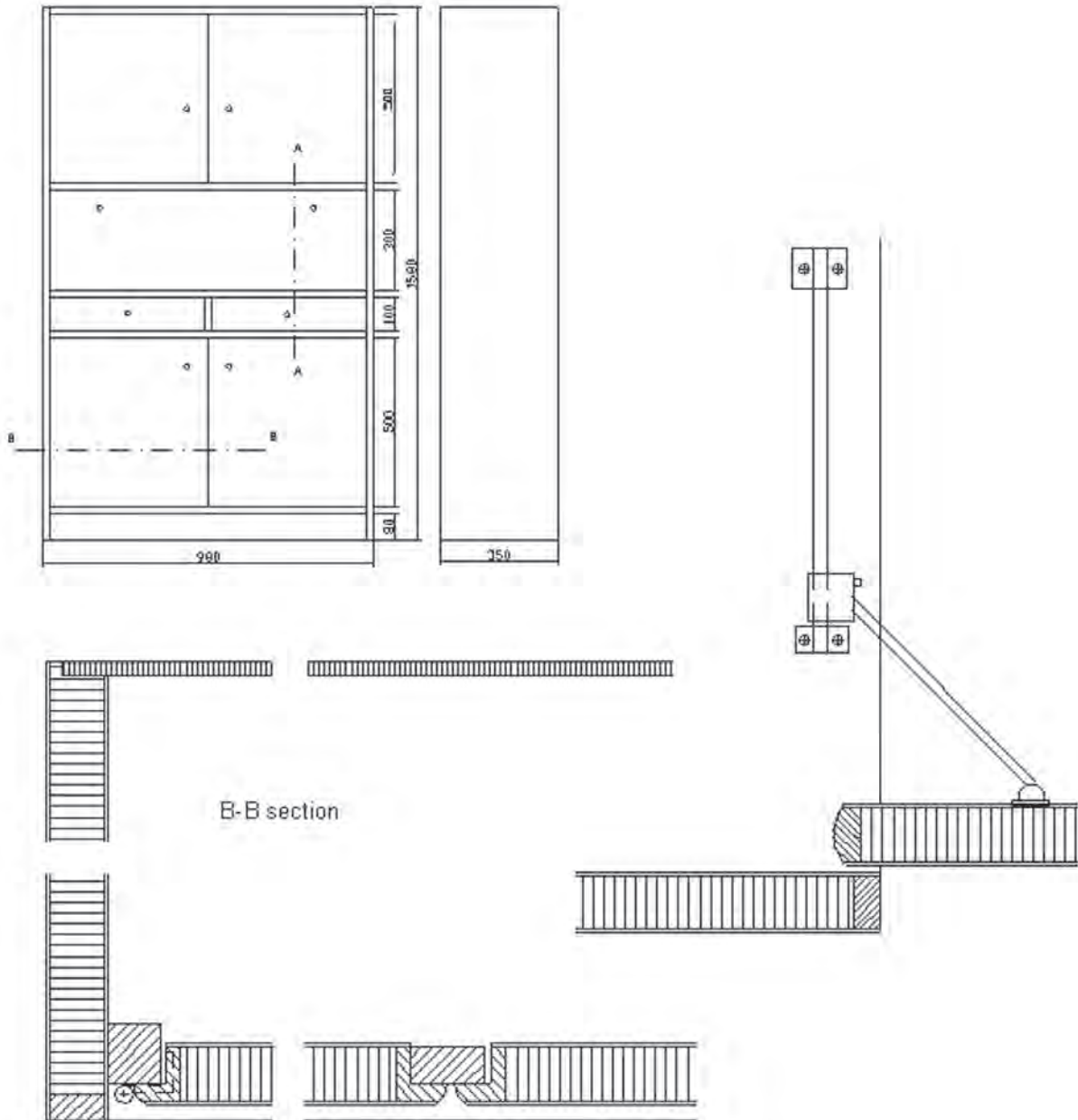


شکل ۶-۳

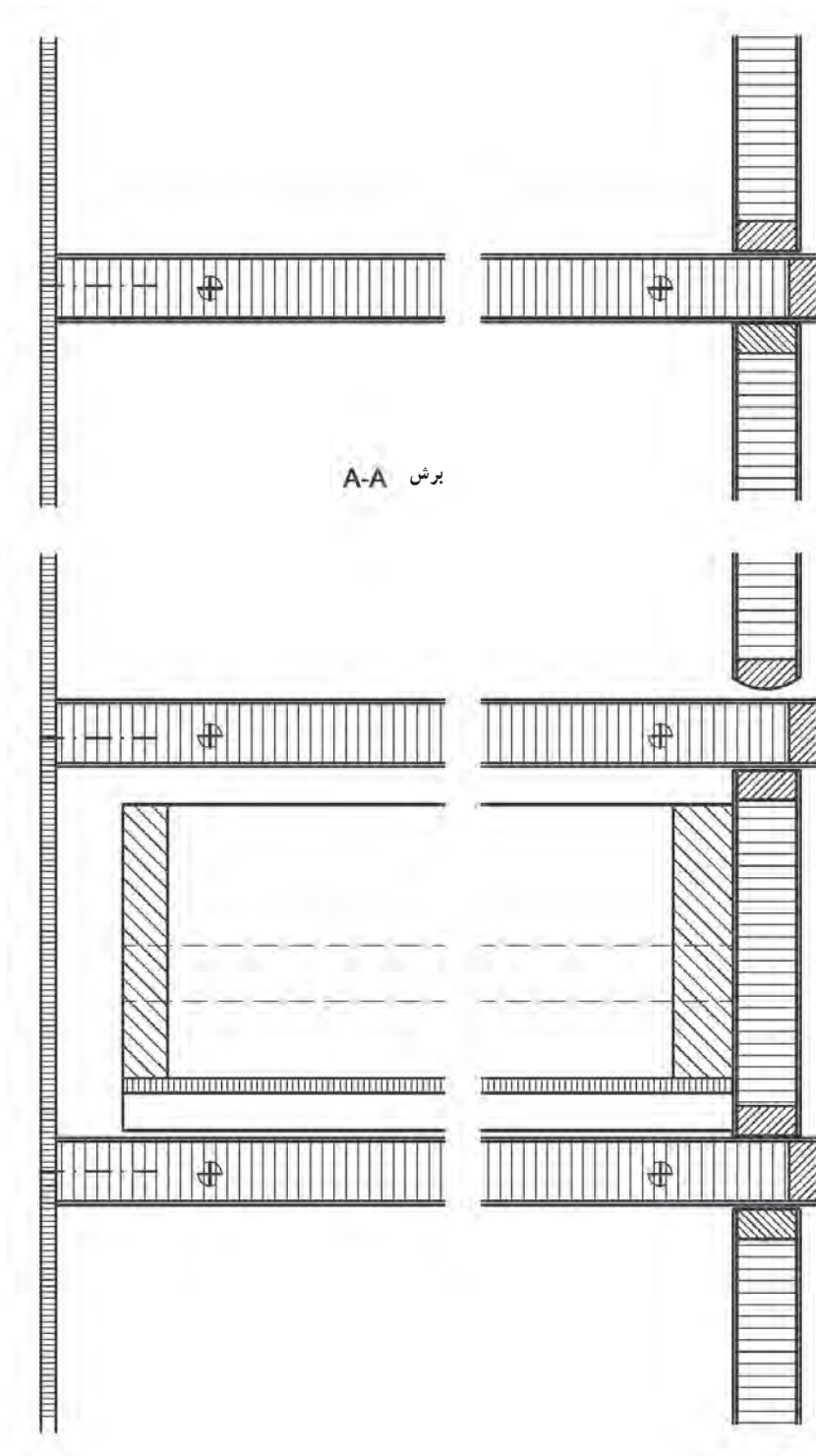


سقف و کف به بدنه‌ها با الیت و سایر قسمت‌ها از دوپل است. در افقی با استفاده از لولا و درجه باز و بسته می‌شود. لبه تخته خرده چوب از زهوار چوبی لبه چسبان می‌شود.

تمرین ۲: با توجه به نماها و برش‌های داده شده در شکل ۶-۴ و ۶-۵ قیمت کابینت داده شده را محاسبه کنید. بدنه‌ها، سقف و کف، طبقات و وادارها و درها از تخته خرده چوب ۱۶mm با دور و روکش hpl ساخته شده است. اتصالات



شکل ۶-۴



شکل ۶-۵

۶-۲- برآورد قیمت سازه‌های چوبی با استفاده از نرم افزار

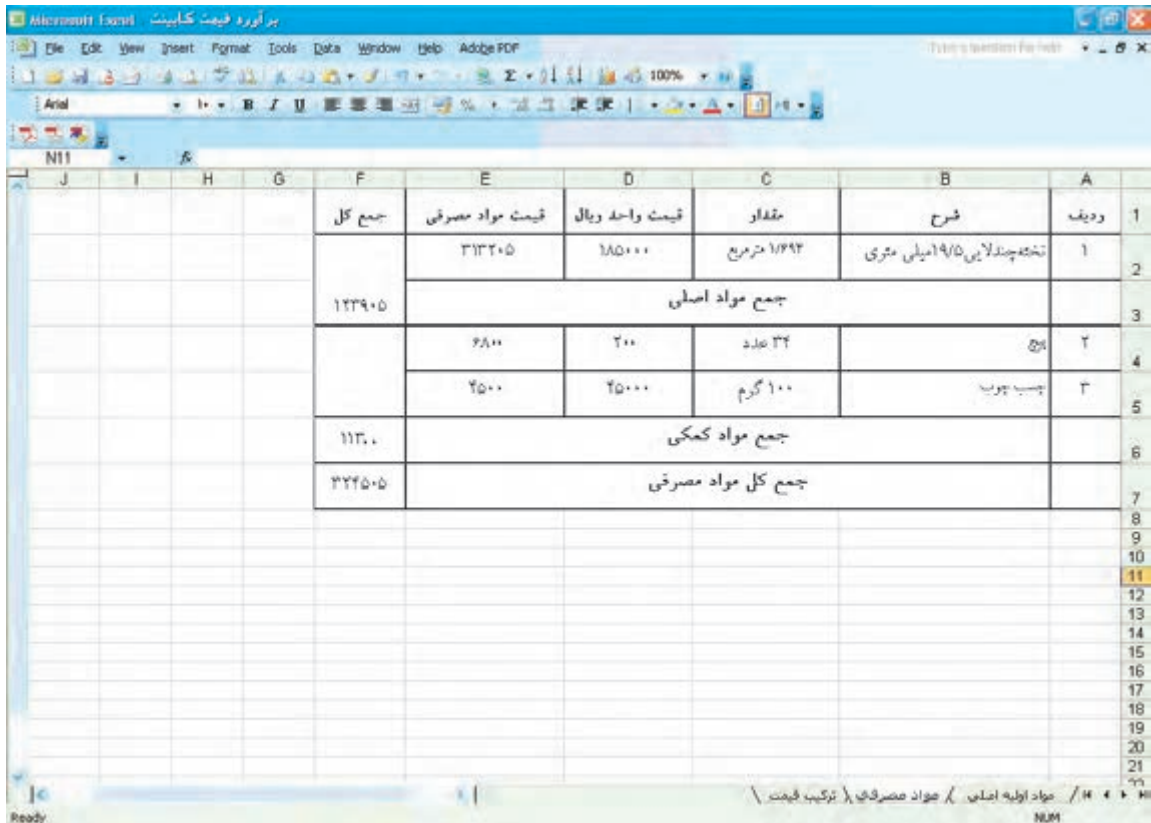
در حال حاضر شرکت‌های تولیدی در عرصه جهانی فعالیت می‌کنند و لذا عملیات برآورد قیمت را کمتر به صورت دستی انجام می‌دهند. برای این کار از کامپیوتر استفاده می‌شود و برای انجام اعمالی، مانند طراحی، نقشه‌کشی، انبارداری، حسابداری و... از نرم افزارهای خاص این کار، که توسط شرکت‌های تولید نرم افزار عرضه می‌شود، استفاده می‌کنند.

یکی از نرم افزارهای موجود، که به سادگی می‌توان از آن برای برآورد قیمت کابینت استفاده کرد، نرم افزار Excel است، که در این جا به اختصار آن را توضیح می‌دهیم.

برای این کار کافی است جدول‌های سه گانه در صفحات گسترده این نرم افزار ایجاد شود (هر جدول در یک صفحه یا Sheet). سپس، فرمول‌های لازم برای عملیات برآورد قیمت در سلول‌های مورد نظر نوشته می‌شود و عدد نهایی تنها با نوشتن طول و عرض و ضخامت و تعداد به دست می‌آید. در صورت اشتباه در وارد کردن اطلاعات، با اصلاح آن، پاسخ نهایی به صورت خودکار اصلاح می‌گردد. این جدول به سادگی و یاری‌کننده قابل استفاده است و برای موارد مشابه نیز به کار می‌رود. در شکل‌های ۶-۶، ۶-۷ و ۶-۸ نمونه‌ای از این کار قابل مشاهده است.

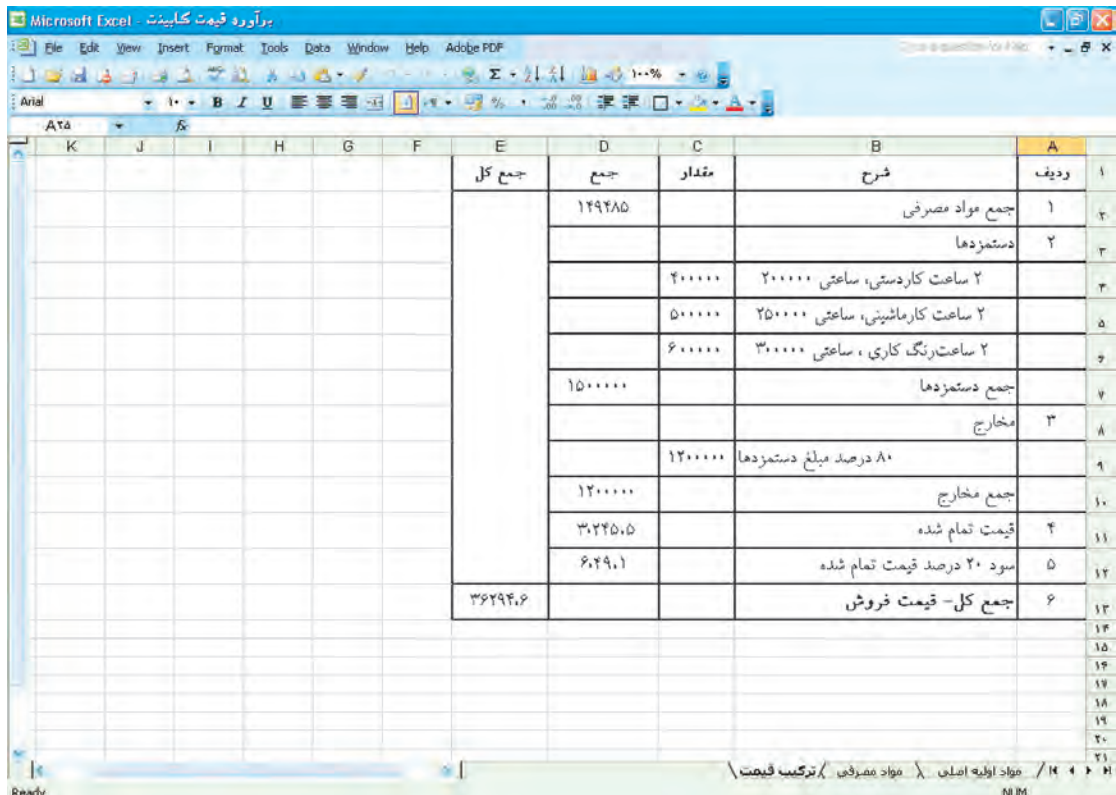
ردیف	شرح	جنس	ابعاد نهایی به mm			تعداد	مقدار تمام شده			دوره	مقدار اولیه			مقدار کل
			طول	عرض	ضخامت		طول	سطح	حجم		طول	سطح	حجم	
۱	پدنه	چندلایی	۱۵۰۰	۲۲۵	۱۹۵۰	۲	-	۰۰۷۰۵	-	۱۰	-	۰۰۷۷۶	-	-
۲	پشت بند	چندلایی	۸۶۸	۸۰	۱۹۵۰	۲	-	۰۰۲۷۸	-	۱۰	-	۰۰۳۰۶	-	-
۳	طبقه بالا	چندلایی	۸۶۸	۹۰	۱۹۵۰	۱	-	۰۰۲۷۸	-	۱۰	-	۰۰۲۸۶	-	-
۴	طبقه	چندلایی	۸۶۸	۱۲۵	۱۹۵۰	۱	-	۰۰۱۱۷	-	۱۰	-	۰۰۱۲۹	-	-
۵	طبقه	چندلایی	۸۶۸	۱۸۰	۱۹۵۰	۱	-	۰۰۱۵۶	-	۱۰	-	۰۰۱۷۲	-	-
۶	طبقه	چندلایی	۸۶۸	۲۲۵	۱۹۵۰	۱	-	۰۰۲۰۴	-	۱۰	-	۰۰۲۲۴	-	-
۱۰	جمع چندلایی													۱۰۹۲

شکل ۶-۶



ردیف	شرح	مقدار	قیمت واحد ریال	قیمت مواد مصرفی	جمع کل
1	تخته چندلایه ۱۹/۵ میلی متری	۱/۴۹۲ مترمربع	۱۸۵۰۰۰	۳۱۳۲۰۵	
2	جمع مواد اصلی				۱۲۳۹۰۵
3	چوب	۳۴ عدد	۲۰۰	۶۸۰۰	
4	چسب چوب	۱۰۰ گرم	۴۵۰۰۰	۴۵۰۰	
5	جمع مواد کمکی				۱۱۳۰۰
6	جمع کل مواد مصرفی				۳۲۴۵۰۵

شکل ۶-۷



ردیف	شرح	مقدار	جمع	جمع کل
1	جمع مواد مصرفی		۱۲۴۹۲۸۵	
2	دستمزدها			
3	۲ ساعت کار دستی، ساعتی	۲۰۰۰۰۰	۴۰۰۰۰۰	
4	۲ ساعت کار ماشینی، ساعتی	۲۵۰۰۰۰	۵۰۰۰۰۰	
5	۲ ساعت رنگ کاری، ساعتی	۳۰۰۰۰۰	۶۰۰۰۰۰	
6	جمع دستمزدها		۱۵۰۰۰۰۰	
7	مخارج			
8	۸۰ درصد مبلغ دستمزدها		۱۲۰۰۰۰۰	
9	جمع مخارج		۱۲۰۰۰۰۰	
10	قیمت تمام شده		۳۰۲۴۵۰۵	
11	سود ۲۰ درصد قیمت تمام شده		۶۰۴۹۰۱	
12	جمع کل - قیمت فروش		۳۶۲۹۴۰۶	

شکل ۶-۸

نرم افزارهای زیادی نیز در زمینه محاسبه قیمت تحت عنوان حسابگرها طراحی شده اند که می توان آن ها را در سایت های تخصصی صنایع چوب و کابینت یافت.

در صورت لزوم می توان در نرم افزار Excel عکس قطعاتی را نیز که مورد محاسبه قرار می گیرند، اضافه کرد تا از احتمال خطا جلوگیری شود.

Part	Actual Length	Actual Width	Material	Quantity	Unit Cost	Extended
Number of SINGLE PANEL Doors (pre-built)	30 1/2	14 1/2	Factory-Built	1	\$32.09	\$32.09
Number of VERTICAL SPLIT Doors (pre-built)	30 1/2	14 1/2		1	\$36.85	\$36.85
Number of FOUR PANEL Doors (pre-built)	30 1/2	14 1/2		1	\$40.37	\$40.37
Number of Hinges			155-Degree	2	\$5.50	\$11.00
Number of Knobs			Wood/Stained	1	\$4.50	\$4.50
Cabinet Top	22 11/16	22 7/16	4x8 Sheets	1	3.48	\$3.48
Cabinet Bottom	22 11/16	22 7/16	4x8 Sheets	1	3.48	\$3.48
Cabinet Sides	31	10 5/8	4x8 Sheets	2	2.14	\$4.29
Cabinet Back (left side)	31	23 1/8	4x8 Sheets	1	4.85	\$4.85
Cabinet Back (right side)	31	23 11/16	4x8 Sheets	1	4.78	\$4.78
Shelves	22 3/8	14	4x8 Sheets	2	2.04	\$4.09
Face Frame Rails (45-degree at inside ends)	13 10/11	2	1x3 Oak	2	1.74	\$3.48
Face Frame Stiles	31 3/4	2	1x2 Oak	2	3.97	\$7.94
Labor Cost (Carcass)			Labor Crew	1	5.00	\$5.00
(with pre-built SINGLE PANEL doors) TOTAL:						\$98.72
(with pre-built VERTICAL SPLIT PANEL doors) TOTAL:						\$93.48
(with pre-built FOUR PANEL doors) TOTAL:						\$104.99

شکل ۹-۶

انسان با محیط زیست طبیعی و حیوانی در تعامل اند و از منابع طبیعی و حیوانات بهره می برند. این تعامل به آن ها صدمه می زند؛ به ویژه به دارندگان حرف و مشاغل آلوده کننده محیط زیست. آیا منابع طبیعی و حیوانات حقوقی دارند که پای بندی به آن ها بخشی از مسئولیت اخلاقی ما باشد؟ پاسخ مثبت است.

در آموزه های دینی، گیاهان و حیوانات صاحب حق اند و ما موظف به رعایت حقوق آن ها هستیم. امروزه اخلاق محیط زیست از شاخه های مهم اخلاق کاربردی است. این طبیعت امانت است در دست ما! بگوئیم امانت داران خوبی باشیم.

کتاب: درآمدی بر اخلاق حرفه ای
نویسنده: دکتر احد فرامرزی راکلی



توالت فرنگی



آبریزگاه



حمام



روشویی



روشویی



سینک ظرف شویی
دو لگنه



صندوق



ماشین تایپ



شبکه کامپیوتر



ایستگاه کار کامپیوتر



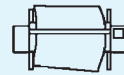
تلفن



تلفن چند خطه



ماشین کپی



پلاتر



پرینتر



تلویزیون



دستگاه سکه‌ای



ظرف قهوه



مایکروفر



یخچال



جزیره O



جزیره O

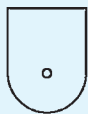
صفحه کابینت آشپزخانه
جزیره‌ای چپ



صفحه کابینت
آشپزخانه جزیره‌ای راست



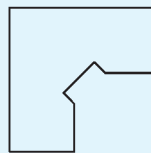
میز کاری محدود
(۳۰×۲۴ cm)



میز کاردهی بزرگ



میز گوشه‌ای
با شیار فرو رفته



میز گوشه‌ای
کیبوردی



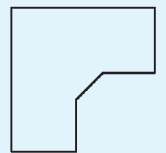
میز گوشه‌ای
بریده شده



میز گوشه‌ای
منحنی



میز گوشه‌ای
گرد



میز گوشه‌ای تمام ۴۵

شکل ۶۶-۵- نمای مقطع (نماد) انواع میز و سایر لوازم اداری.



صندلی کنفرانس



صندلی



صندلی بازودار



صندلی بازودار



صندلی



صندلی مدیریت



صندلی مدیر



صندلی مدیر



چهار پایه رستوران



صندلی تولید



صندلی تولید



صندلی تولید



چهار پایه رستوران



مبل راحتی گوشه



مبل راحتی

کم ارتفاع



مبل راحتی

۱ نفره



مبل راحتی ۳ نفره

(۸۴ اینچ)



مبل راحتی ۲ نفره

(۶۰ اینچ)



کابینت فایلی

(۳۶ اینچ)



کابینت فایلی

(۳۶ اینچ)



کابینت فایلی

(۴۲ اینچ)



کابینت فایلی

(۴۲ اینچ)



کابینت فایلی

(۱۵ اینچ)



کابینت فایلی

عمودی (۱۸ اینچ)



۱۲×۲۴

کابینت



۱۲×۳۶

کابینت کم جا



۱۸×۲۴

کابینت کم جا



۱۸×۳۶

کابینت کم جا



کابینت کم جا
(۲۴×۲۴cm)



کابینت کم جا
(۲۴×۳۶cm)

شکل ۶۷-۵- انواع نمای مقطع (نماد) کابینت و لوازم اداری.



میز



میز



صندوق
(۲۴ اینچی)



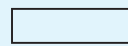
میز طرح چوب
(۲۴ اینچی)



میز
(۳۵ اینچی)



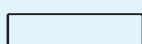
میز طرح چوب
(۳۵ اینچی)



میز
(۷۲ اینچی)



میز طرح چوب
(۷۲ اینچی)



میز
(۸۰ اینچی)



میز طرح چوب
(۸۰ اینچی)



تختخواب
بچه



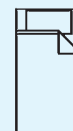
بلی بن



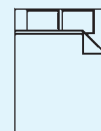
کمد



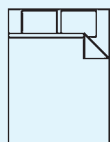
قید



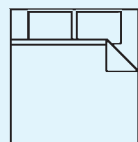
تختخواب
یک نفره



تختخواب دو نفره



تختخواب دو نفره
(کم عرض)



تختخواب دو نفره
(عریض)



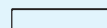
کلگی تخت
یک نفره



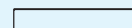
جاکتایی
بالای تخت
(یک نفره)



جاکتایی دو بل
بالای تخت



جاکتایی
بالای تخت
(کم عرض)



جاکتایی
بالای تخت
(عریض)



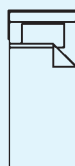
کلگی دو بل
تخت



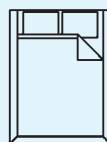
کلگی تخت
(کم عرض)



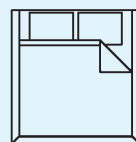
کلگی تخت
(عریض)



تختخواب
تاشو



تختخواب
کم عرض آبی



تختخواب
عریض آبی

مبلان اتاق خواب

شکل ۶۸ - ۵ - نمای مقطع (نماد) مبلان اتاق خواب



خشک کن
EV



خشک کن
PV



لباس شویی
EV



فر
PV



هود
PV
(۲۱ اینچ)



هود
PV
(۳۰ اینچ)



هود
PV
(۴۰ اینچ)



مایکرو فر



فر
EV
(۲۱ اینچ)



فر
PV
(۳۰ اینچ)



فر
EV
(۴۰ اینچ)



فر



مایکرو فر و فر



فر گریل
PV



فر
EV
(۲۱ اینچ)



فر
PV
(۲۱ اینچ)



فر
EV
(۳۰ اینچ)



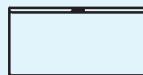
فر
PV
(۳۰ اینچ)



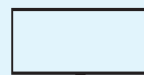
فر
EV
(۴۰ اینچ)



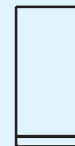
فر
PV
(۴۰ اینچ)



فریزر



فریزر



فریزر



فریزر



یخچال



یخچال



یخچال



یخچال



یخچال



یخچال



یخچال
(۳۶ اینچ)



یخچال
(۳۶ اینچ)



یخچال
(۳۶ اینچ)



یخچال
آب یخ

شکل ۶۹-۵- نمای مقطع و روبه رو و نمادهای اجاق گاز، یخچال، هود، مایکرو فر، ماشین لباس شویی و ظرف شویی.



کابینت زمینی
(اینج ۱۲)



کابینت زمینی
(اینج ۱۵)



کابینت زمینی
(اینج ۱۸)



کابینت زمینی
(اینج ۲۱)



کابینت زمینی
(اینج ۲۴)



کابینت زمینی
(اینج ۲۴)



کابینت زمینی
(اینج ۲۷)



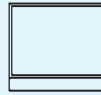
کابینت زمینی
(اینج ۳۰)



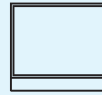
کابینت زمینی
(اینج ۳۳)



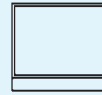
کابینت زمینی
(اینج ۳۶)



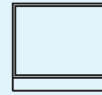
کابینت زمینی
(اینج ۳۹)



کابینت زمینی
(اینج ۴۲)



کابینت زمینی
(اینج ۴۵)



کابینت زمینی
(اینج ۴۸)



کابینت زمینی
(اینج ۹)



کابینت زمینی
۳ کشو
(اینج ۱۲)



کابینت زمینی
(اینج ۱۵)



کابینت زمینی
(اینج ۱۸)



کابینت ۳ کشو
(اینج ۲۱)



کابینت ۳ کشو
(اینج ۲۴)



کابینت ۳ کشو
(اینج ۲۴)



کابینت ۳ کشو
(اینج ۲۷)



کابینت ۳ کشو
(اینج ۳۰)



کابینت ۳ کشو
(اینج ۳۳)



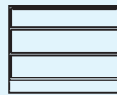
کابینت ۳ کشو
(اینج ۳۶)



کابینت ۳ کشو
(اینج ۳۹)



کابینت ۳ کشو
(اینج ۴۲)



کابینت زمینی
۳ کشو
(اینج ۴۵)



کابینت زمینی
۳ کشو
(اینج ۴۸)



کابینت زمینی
۳ کشو
(اینج ۹)



کابینت زمینی
۴ کشو
(اینج ۱۲)



کابینت زمینی
۴ کشو
(اینج ۱۵)



کابینت زمینی
۴ کشو
(اینج ۱۸)



کابینت زمینی
۴ کشو
(اینج ۲۱)



کابینت زمینی
۴ کشو
(اینج ۲۴)



کابینت زمینی
۴ کشو
(اینج ۲۴)



کابینت زمینی
۴ کشو
(اینج ۲۷)



کابینت زمینی
۴ کشو
(اینج ۳۰)



کابینت زمینی
۴ کشو
(اینج ۳۳)



کابینت زمینی
۴ کشو
(اینج ۳۶)



کابینت زمینی
۴ کشو
(اینج ۳۹)



کابینت زمینی
۴ کشو
(اینج ۴۲)



کابینت زمینی
۴ کشو
(اینج ۴۵)




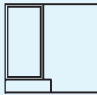
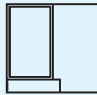
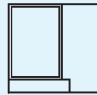
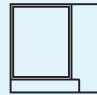
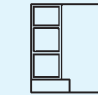
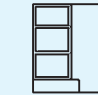
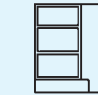
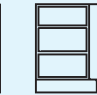

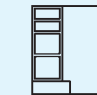







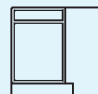
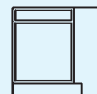

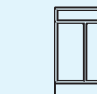
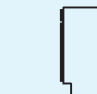
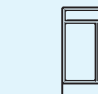
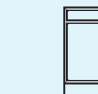
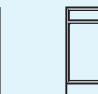

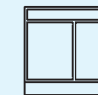
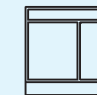


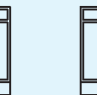




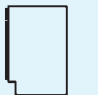

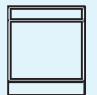
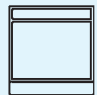
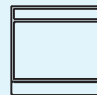
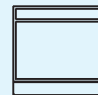



کابینت زمینی
۴ کشو
(اینج ۴۸)



کابینت زمینی
۴ کشو
(اینج ۹)


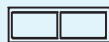

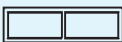





شکل ۷۰-۵- نمادهای انواع کابینت زمینی آشپزخانه.





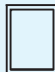

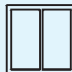
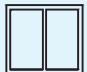
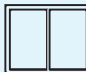
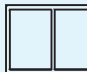

								
کابینت زمینی (اینچ ۳۶)	کابینت زمینی (اینچ ۳۹)	کابینت زمینی (اینچ ۴۲)	کابینت زمینی (اینچ ۴۵)	کابینت زمینی (اینچ ۴۸)	کابینت زمینی ۳ کشو (اینچ ۳۶)	کابینت زمینی ۳ کشو (اینچ ۳۹)	کابینت زمینی ۳ کشو (اینچ ۴۲)	کابینت زمینی ۳ کشو (اینچ ۴۵)
								
کابینت زمینی ۳ کشو (اینچ ۴۸)	کابینت زمینی ۴ کشو (اینچ ۳۶)	کابینت زمینی ۴ کشو (اینچ ۳۹)	کابینت زمینی ۴ کشو (اینچ ۴۲)	کابینت زمینی ۴ کشو (اینچ ۴۵)	کابینت زمینی ۴ کشو (اینچ ۴۸)	کابینت زمینی (اینچ ۳۶)	کابینت زمینی (اینچ ۳۹)	کابینت زمینی (اینچ ۴۲)
								
کابینت زمینی (اینچ ۴۵)	کابینت زمینی (اینچ ۴۸)	کابینت زمینی سینک (اینچ ۱۲)	کابینت زمینی سینک (اینچ ۲۴)	کابینت زمینی سینک (اینچ ۲۴)	کابینت زمینی سینک (اینچ ۲۷)	کابینت زمینی سینک (اینچ ۳۰)	کابینت زمینی سینک (اینچ ۳۳)	کابینت زمینی سینک (اینچ ۳۶)
								
کابینت زمینی سینک (اینچ ۳۹)	کابینت زمینی سینک (اینچ ۴۲)	کابینت زمینی سینک (اینچ ۴۵)	کابینت زمینی سینک (اینچ ۴۸)	کابینت زمینی بالایی (اینچ ۱۲)	کابینت زمینی بالایی (اینچ ۱۵)	کابینت زمینی بالایی (اینچ ۱۸)	کابینت زمینی بالایی (اینچ ۲۱)	کابینت زمینی بالایی (اینچ ۲۴)
								
کابینت زمینی بالایی (اینچ ۲۴)	کابینت زمینی بالایی (اینچ ۲۷)	کابینت زمینی بالایی (اینچ ۳۰)	کابینت زمینی بالایی (اینچ ۳۳)	کابینت زمینی بالایی (اینچ ۳۶)	کابینت زمینی بالایی (اینچ ۳۹)	کابینت زمینی بالایی (اینچ ۴۲)	کابینت زمینی بالایی (اینچ ۴۵)	کابینت زمینی بالایی (اینچ ۴۸)

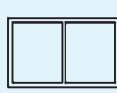
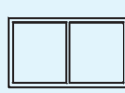



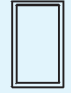


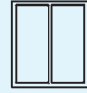
کابینت زمینی
بالایی
(اینچ ۹)

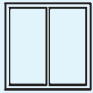
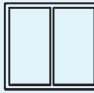
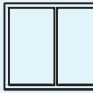
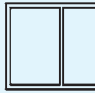
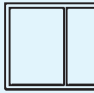

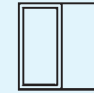
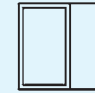
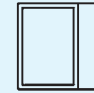
شکل ۷۱-۵- ادامه نمادهای انواع کابینت زمینی آشپزخانه.


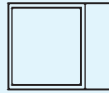
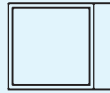
								
کابینت دیواری (اینچ ۱۲×۱۲)	کابینت دیواری (اینچ ۱۲×۳۶)	کابینت دیواری (اینچ ۱۲×۳۹)	کابینت دیواری (اینچ ۱۲×۴۲)	کابینت دیواری (اینچ ۱۵×۱۲)	کابینت دیواری (اینچ ۱۵×۳۰)	کابینت دیواری (اینچ ۱۵×۳۳)	کابینت دیواری (اینچ ۱۵×۳۶)	کابینت دیواری (اینچ ۱۵×۳۹)

								
کابینت دیواری (اینچ ۱۵×۴۲)	کابینت دیواری (اینچ ۱۸×۱۲)	کابینت دیواری (اینچ ۱۸×۲۴)	کابینت دیواری (اینچ ۱۸×۲۷)	کابینت دیواری (اینچ ۱۸×۳۰)	کابینت دیواری (اینچ ۱۸×۳۳)	کابینت دیواری (اینچ ۱۸×۳۶)	کابینت دیواری (اینچ ۱۸×۳۹)	کابینت دیواری (اینچ ۱۸×۴۲)

								
کابینت دیواری (اینچ ۲۴×۱۲)	کابینت دیواری (اینچ ۲۴×۱۵)	کابینت دیواری (اینچ ۲۴×۱۸)	کابینت دیواری (اینچ ۲۴×۲۱)	کابینت دیواری (اینچ ۲۴×۲۴)	کابینت دیواری (اینچ ۲۴×۲۷)	کابینت دیواری (اینچ ۲۴×۳۰)	کابینت دیواری (اینچ ۲۴×۳۳)	کابینت دیواری (اینچ ۲۴×۳۶)

								
کابینت دیواری (اینچ ۲۴×۳۹)	کابینت دیواری (اینچ ۲۴×۴۲)	کابینت دیواری (اینچ ۳۰×۱۲)	کابینت دیواری (اینچ ۳۰×۱۲)	کابینت دیواری (اینچ ۳۰×۱۵)	کابینت دیواری (اینچ ۳۰×۱۸)	کابینت دیواری (اینچ ۳۰×۲۱)	کابینت دیواری (اینچ ۳۰×۲۴)	کابینت دیواری (اینچ ۳۰×۲۷)

								
کابینت دیواری (اینچ ۳۰×۳۰)	کابینت دیواری (اینچ ۳۰×۳۳)	کابینت دیواری (اینچ ۳۰×۳۶)	کابینت دیواری (اینچ ۳۰×۳۹)	کابینت دیواری (اینچ ۳۰×۴۲)	کابینت دیواری (اینچ ۳۰×۲۴)	کابینت دیواری (اینچ ۳۰×۲۷)	کابینت دیواری (اینچ ۳۰×۳۰)	کابینت دیواری (اینچ ۳۰×۳۳)

		
کابینت دیواری (اینچ ۳۰×۳۶)	کابینت دیواری (اینچ ۳۰×۳۹)	کابینت دیواری (اینچ ۳۰×۴۲)

شکل ۷۲-۵- ادامه نمادهای انواع کابینت دیواری آشپزخانه



اصطلاحات و لغات تخصصی کتاب رسم فنی صنایع چوب

- LF، صفحاتی است که فشردگی مواد آنها کم است و به عنوان صفحات آکوستیک یا ضد صدا مصرف می شوند.
- FU، این صفحات روکشی، از لایه های چوبی که راه های آن به صورت افقی و عمودی روی یکدیگر چسبیده اند، تشکیل می شود. ضخامت ها از ۳ لایه روکش چسبانده شده روی یکدیگر ساخته می شوند (به صورت تعداد فرد از تعداد ۵، ۷، ۹، ۱۱ یا بیشتر)
- TI، صفحات چند لایه یا درودگری؛ این صفحات معمولاً سه لایه و در موارد ویژه ای به صورت پنج لایه است. لایه میانی ضخیم تر است. به عرض ۲۴ تا ۳۰ میلی متر به هم چسبانده شده (ST) یا چسبانده نشده (SR) یا از باریکه های پریده شده از روکش پوستی به ضخامت ۵ تا ۸ میلی متر STAE گفته می شود و نیز از باریکه های نازک به هم چسبیده ۲/۵ میلی متری ساخته می شوند.
- HFH، فیبر سخت و HFD فیبر نرم می باشد. (فیبر نرم برای مصارف عایق بندی به کار می رود)
- FPY، تخته خرده چوب حاصل از پرس افقی
- KH، صفحه فیبر قشردار دکوری
- KF، صفحه تخت پرس شده با قشر مواد مصنوعی
- SV، تخته خرده چوب حاصل از پرس عمودی
- رزوپال (Resopal)، فرمیکا (Formica)، هورنی تکس (Hornitex) و دوروپال (Duropal)، عبارت اند از صفحات مصنوعی چوبی همراه با پوشش ورقه پرس شده دکوری
- دوپل (Dübel) یا میخ چوبی
- Dorn، دُرَن عبارت از اندازه استاندارد محور سوراخ قفل تالیه آن است.
- چسب PVA یا Poly Vinyl Acetat
- Symbol، یا سمبل، عبارت از علامت شناسایی ساده از سازه های تاریخی و هنری است.
- راهگا، سوراخ محل تزریق مواد مصنوعی
- کنشکاف، عبارت از (کن - شکاف) یعنی شکاف بزن. این اصطلاح برای ایجاد شکاف در چوب به کار می رود.
- علامت عمود، علامت افقی
- نقشه راهنما: نقشه های کلی که برش های قطعه کار را به صورت جداگانه نمایش می دهد. مقیاس ۱:۱ روی قطعه سه لایه - مقوا - صفحه چوبی مانند خط کش ترسیم می شود.
- نقشه های کلی: این نقشه ها فقط یک دید کلی از فرم و شکل پروژه را نمایش می دهند.
- نقشه های برش جزئی - نقشه های برش جزئی، تکنیک های مهم ساخت را به صورت برش جزئی و در مقیاس ۱:۱ نمایش می دهند.
- نقشه های جزئی - در نقشه جزئی فقط یک قطعه از کار تولیدی در دو یا سه نما و برش های لازم نمایش داده می شود.
- نقشه های جزئی گروهی - در این نقشه ها یک گروه از قطعاتی که به یکدیگر ارتباط دارند با هم نمایش داده می شوند.
- نقشه وسایل اجرای (ساخت) در کنار ماشین ها و ابزارها، وسایل کمکی دیگری نیز که در ساخت مبلمان بسیار مؤثرند، به کار می روند.

- نقشه‌های مدل - برای ساخت قطعات استاندارد از مواد مصنوعی، قطعات بزرگ و غیره مدل‌هایی از چوب یا از سایر مواد ساده و در دسترس در مقیاس کوچک و نقشه‌های کلی رسم می‌شوند.
- SKIZZE، یا طراحی با دست آزاد
- FPO، صفحه تخت فشرده شده با قشر رو طرح‌دار
- تاج کابینت یا قطعات با فرم‌های ویژه دکوری لبه بالای کابینت‌ها
- الیت، یا میله دنده شده یک طرف یا دو طرف آن
- وادار، صفحات عمود داخل کابینت‌ها (یکی یا بیشتر)
- هدایت آویخته کتوها، یا هدایت کتوها با وسایلی که در لبه بالایی جعبه‌های کشویی برای هدایت کتو نصب می‌شوند.
- تلسکوپ، در سیستم هدایت مکانیکی به جعبه‌هایی که انتهای آن پس از باز شدن دیده می‌شود تلسکوپ گفته می‌شود.
- جعبه‌های انگلیسی به جعبه‌هایی گفته می‌شود که در جعبه از بدنه‌ها کوتاه‌تر است و معمولاً داخل کار قرار می‌گیرند.
- پشت‌بند، هر صفحه‌ای که پشت کابینت را بپوشاند آن را پشت‌بند گویند.
- لولای پاشنه‌ای، به لولاهایی گفته می‌شود که در بالا و پایین ضخامت درها نصب می‌شوند یا در درهای افقی بازشو در ضخامت در که طرفین در نصب می‌شوند.
- $\overset{\circ}{\text{ÖW}} 10^\circ$ ، میزان درجه باز شدن در است.
- لولای قابل‌مه‌ای، اصطلاح مربوط به درهای رونشسته که اغلب دورا هه شده است، گفته می‌شود.
- درجه، بازوهای لولایی است که برای درهای افقی بازشو در موقع باز و بسته شدن در تحت کنترل دست یا مکانیکی و پنوماتیکی مورد استفاده قرار می‌گیرد.
- پاسنگ، مجموعه قیدهای طولی و عرضی است که در زیر کابینت به جای پایه نصب می‌شوند.
- فلانش، یا یراق پیچ و مهره قابل تنظیم پاسنگ
- تصویر مجسم، تصویر جسم سه بعدی یا همان پرسپکتیو است که زوایای آن با هم موازی هستند. تصویر مجسم نسبت به زاویه مشخص نام گذاری می‌شود، مانند: تصویر مجسم ایزومتریک، کاوالیر و دیمتریک



منابع مورد استفاده در تألیف کتاب

- ۱- توبه خواه فرد، نظری، عبدی، رسم فنی عمومی، صنایع چوب، آموزش و پرورش (۱۳۸۶).
- ۲- توبه خواه فرد، قاسمی افشار، نظری، عبدی، رسم فنی تخصصی صنایع چوب، آموزش و پرورش (۱۳۸۶).
- ۳- متقی پور، احمد، رسم فنی عمومی، مرکز نشر دانشگاهی (۱۳۸۱).
- ۴- کمیسیون تخصصی نقشه کشی معماری، ترسیم فنی و نقشه کشی، آموزش و پرورش (۱۳۸۶).
- ۵- نظری، فرح آبادی، کابینت سازی چوبی، مشق شب (۱۳۸۷).

6- Woodworking projects, Julie Caruso, Black& Decker (creative Publishing international, Inc (2003).

7- Woodworking Tools& Techniques, (Brett Martin), creative Publishing international, Inc (2004).

