

بِسْمِ اللّٰهِ الرَّحْمٰنِ الرَّحِیْمِ

اَللّٰهُمَّ صَلِّ عَلٰی مُحَمَّدٍ وَّ اٰلِ مُحَمَّدٍ وَّ عَجِّلْ فَرَجَهُمْ



مدارهای پایه در الکترونیک

پایه دهم

دوره دوم متوسطه

شاخه: کار دانش

زمینه: صنعت

گروه تحصیلی: برق و رایانه

رشته‌های مهارتی: الکترونیک صنعتی - اتوماسیون صنعتی - سیستم‌های صوتی و تصویری - تعمیر

ابزار دقیق - تعمیر تلفن‌های رومیزی و همراه - تعمیر دستگاه‌های پزشکی

نام استاندارد مهارتی مبنا: الکترونیک کار صنعتی

کد استاندارد متولی: ۸-۵۲/۵۳/۱/۵

عنوان و نام پدیدآور: مدارهای پایه در الکترونیک [کتاب‌های درسی] شاخه کار دانش، زمینه صنعت، گروه تحصیلی برق و رایانه / مؤلفان فتح اله نظریان... [و دیگران]؛ برنامه ریزی محتوا و نظارت بر تألیف: دفتر تألیف کتاب‌های درسی فنی و حرفه‌ای و کار دانش. مشخصات نشر: شرکت چاپ و نشر کتاب‌های درسی ایران. مشخصات ظاهری: ۳۲۷ ص.

شابک: ۹۷۸-۹۶۴-۰۵-۲۱۲۷-۴

یادداشت: کتاب حاضر بر اساس استاندارد مهارتی مبنا الکترونیک کار صنعتی استاندارد متولی ۸-۵۲/۵۳/۱/۵ است.

یادداشت: مؤلفان فتح اله نظریان، محمود صموتی، شهرام نصیری سواد کوهی، سهیلا ذوالفقاری، فرشته داودی لعل آبادی.

یادداشت: عنوان دیگر: مدارهای پایه در الکترونیک ۶۰۹/۱۸.

عنوان دیگر: مدارهای پایه در الکترونیک ۳۱۰۱۵۴.

موضوع: مدارهای الکترونیکی

شناسه افزوده: نظریان، فتح اله، ۱۳۳۸-

شناسه افزوده: سازمان پژوهش و برنامه‌ریزی آموزشی. دفتر تألیف کتاب‌های درسی فنی و حرفه‌ای و کار دانش

رده‌بندی کنگره: ۷۸۶۷/م۴۵ ۱۳۹۰ TK

رده بندی دیویی: ۶۰۹/۱۸/ک۳۷۳

شماره کتابشناسی ملی: ۲۳۸۷۱۶۲



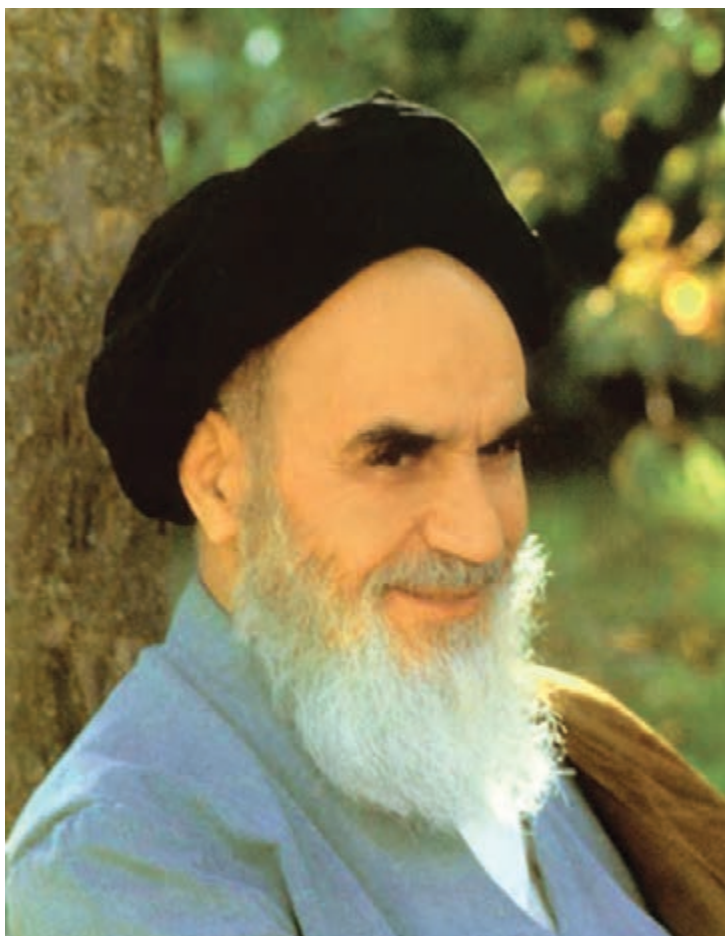


وزارت آموزش و پرورش
سازمان پژوهش و برنامه‌ریزی آموزشی

مدارهای پایه در الکترونیک-۱۵۴۰۳۱	نام کتاب :
سازمان پژوهش و برنامه‌ریزی آموزشی	پدیدآورنده :
دفتر تألیف کتاب‌های درسی فنی و حرفه‌ای و کار دانش	مدیریت برنامه‌ریزی درسی و تألیف :
فتح‌اله نظریان، سید محمود صموتی، شهرام نصیری سواد کوهی، سهیلا ذوالفقاری و فرشته داودی لعل‌آبادی (اعضای گروه تألیف)	شناسه افزوده برنامه‌ریزی و تألیف :
اداره کل نظارت بر نشر و توزیع مواد آموزشی	مدیریت آماده‌سازی هنری :
نسرین اصغری، فاطمه‌سادات قوامی (صفحه‌آرا) - مهدی براتی (طراح جلد) - فتح‌اله نظریان، حامد موسوی و گلاویش سیدصالحی (رسام)	شناسه افزوده آماده‌سازی :
تهران : خیابان ایرانشهر شمالی - ساختمان شماره ۴ آموزش و پرورش (شهید موسوی)	نشانی سازمان :
تلفن : ۸۸۸۳۱۱۶۱-۹، دورنگار : ۸۸۳۰۹۲۶۶، کد پستی : ۱۵۸۴۷۴۷۳۵۹	
وب‌گاه : www.irtextbook.ir و www.chap.sch.ir	
شرکت چاپ و نشر کتاب‌های درسی ایران : تهران-کیلومتر ۱۷ جاده مخصوص کرج-خیابان ۶۱ (دارو پخش)	ناشر :
تلفن : ۴۴۹۸۵۱۶۱-۵، دورنگار : ۴۴۹۸۵۱۶۰، صندوق پستی : ۳۷۵۱۵-۱۳۹	
شرکت چاپ و نشر کتاب‌های درسی ایران «سهامی خاص»	چاپخانه :
چاپ نهم ۱۴۰۳	سال انتشار و نوبت چاپ :

کلیه حقوق مادی و معنوی این کتاب متعلق به سازمان پژوهش و برنامه‌ریزی آموزشی وزارت آموزش و پرورش است و هرگونه استفاده از کتاب و اجزای آن به صورت چاپی و الکترونیکی و ارائه در پایگاه‌های مجازی، نمایش، اقتباس، تلخیص، تبدیل، ترجمه، عکس برداری، نقاشی، تهیه فیلم و تکثیر به هر شکل و نوع بدون کسب مجوز از این سازمان ممنوع است و متخلفان تحت پیگرد قانونی قرار می‌گیرند.

شابک ۴-۲۱۲۷-۵-۹۶۴-۹۷۸ ISBN 978-964-05-2127-4



شما عزیزان کوشش کنید که از این وابستگی بیرون آیید و احتیاجات کشور خودتان را برآورده سازید، از نیروی انسانی ایمانی خودتان غافل نباشید و از اتکای به اجانب پرهیزید.

امام خمینی «قُدَسِ سِرُّهُ»



هنرآموزان محترم، هنرجویان عزیز و اولیای آنان می توانند نظر اصلاحی خود را درباره مطالب کتاب‌های درسی از طریق سامانه «نظرسنجی از محتوای کتاب درسی» به نشانی «nazar.roshd.ir» یا نامه به نشانی تهران - صندوق پستی ۴۸۷۴ - ۱۵۸۷۵ ارسال کنند.

سازمان پژوهش و برنامه‌ریزی آموزشی

فهرست

۴۵	۲-۷ فیدبک سری در تقویت کننده ی یک طبقه	۱	بخش اول: ترانزیستور
۴۷	۲-۸ فیدبک موازی در تقویت کننده های یک طبقه	۲	فصل اول
۴۸	۹-۲ آزمایش شماره ۱	۲	بایاس و تجزیه و تحلیل ترانزیستورهای پیوندی
	مدار عملی امیتر مشترک	۸	۱-۱ چگونگی عملکرد ترانزیستور
۵۰	۱۰-۲ آزمایش شماره ۲	۱۰	۱-۲ منحنی مشخصه های ترانزیستور
	مدار عملی بیس مشترک	۱۲	۳-۱ آزمایش شماره ۱
۵۲	۱۱-۲ آزمایش شماره ۳	۱۵	۴-۱ آزمایش شماره ۲
	مدار عملی کلکتور مشترک		ولتاژبندی یا بایاسینگ ترانزیستور
۵۵	بخش دوم: تقویت کننده ها		
۵۶	فصل سوم	۱۷	۵-۱ نام گذاری ترانزیستورها
	تجزیه و تحلیل و بررسی تقویت کننده های قدرت	۱۹	۶-۱ بایاسینگ ترانزیستور
۶۰	۱-۳ کلاس تقویت کننده ها	۲۰	۷-۱ - نقطه ی کار و خط بار ترانزیستور
۶۲	۲-۳ تقویت کننده ی قدرت کلاس A	۲۲	۸-۱ نحوه ی تقویت در ترانزیستور
۶۲	۳-۳ انواع کوپلاژ در تقویت کننده ها	۲۳	۹-۱ مشخصات تقویت کننده های ترانزیستوری
۶۵	۴-۳ آزمایش شماره ۱	۲۳	۱۰-۱ آرایش ترانزیستور
	تقویت کننده دو طبقه با کوپلاژ RC	۲۴	۱۱-۱ آزمایش شماره ۳
۶۹	۵-۳ کوپلاژ ترانسفورماتوری		تقویت کننده امیتر مشترک
۶۹	۶-۳-۲ آزمایش شماره ۲	۲۸	۱۲-۱ تقویت کننده ی بیس مشترک
	تقویت کننده دو طبقه با کوپلاژ ترانسفورماتوری	۲۹	۱۳-۱ آزمایش شماره ۴
۷۲	۷-۳ کوپلاژ مستقیم		تقویت کننده ی بیس مشترک
۷۳	۸-۳-۲ آزمایش شماره ۳	۳۱	۱۴-۱ تقویت کننده ی کلکتور مشترک
	تقویت کننده دو طبقه با کوپلاژ مستقیم	۳۱	۱۵-۱ آزمایش شماره ۵
۷۷	۹-۳ تقویت کننده پوش - پول بدون ترانسفورماتور (Push Pull)	۳۶	تقویت کننده ی کلکتور مشترک
۷۸	۱۰-۳ تقویت کننده پوش - پول با ترانزیستورهای مکمل (Complementary)	۴۰	فصل دوم
۷۹	۱۱-۳-۲ آزمایش شماره ۴	۴۰	۱-۲ خازن کوپلاژ
	تقویت کننده پوش - پول بدون ترانسفورماتور	۴۰	۲-۲ خازن بای پاس
۸۴	فصل چهارم	۴۱	۳-۲ بررسی پارامترهای یک تقویت کننده
	ترانزیستورهای اثر میدان	۴۲	۴-۲ مدار بافر
۸۸	۴-۱ ترانزیستور با اثر میدان	۴۲	۵-۲ تقویت کننده با استفاده از زوج دارلینگتون
		۴۳	۶-۲ اصول کار تقویت کننده های فیدبک شده

۱۲۳	۱۶-۵ آزمایش شماره ۶ مدار انتگرال گیر	۹۶	۲-۴ آزمایش شماره ۱ بررسی عملکرد ترانزیستور JFET
۱۲۷	بخش سوم: ساخت منبع تغذیه	۹۸	۳-۴ آزمایش شماره ۲ تقویت کننده سورس مشترک
۱۲۸	فصل ششم تنظیم کننده های ولتاژ	۱۰۱	۴-۴ آزمایش شماره ۳ تقویت کننده درین مشترک
۱۳۲	۱-۶ منابع تغذیه	۱۰۵	فصل پنجم تجزیه و تحلیل و بررسی مدارهای تقویت کننده تفاضلی و عملیاتی
۱۳۲	۲-۶ تنظیم کننده ولتاژ	۱۰۷	۱-۵ تقویت کننده تفاضلی (Differential Amplifier)
۱۳۶	۳-۶ آزمایش شماره ۱	۱۰۷	۲-۵ رفتار DC تقویت کننده تفاضلی
۱۳۹	۴-۶ تنظیم کننده های ولتاژ مجتمع سه سر	۱۰۸	۳-۵ رفتار تقویت کننده تفاضلی در سیگنال AC
۱۴۰	۵-۶ آزمایش شماره ۲	۱۰۹	۴-۵ آزمایش شماره ۱ تقویت کننده تفاضلی
۱۴۶	فصل هفتم	۱۱۲	۵-۵ تقویت کننده عملیاتی Operational amplifier
۱۴۹	۱-۷ مقدمه	۱۱۳	۶-۵ تقویت کننده عملیاتی ایده آل
۱۵۰	۲-۷ استانداردهای فیبر مدار چاپی	۱۱۳	۷-۵ تقویت کننده عملیاتی معکوس کننده (با ضریب تقویت منفی)
۱۵۱	۳-۷ استاندارد طراحی مدار چاپی	۱۱۵	۸-۵ آزمایش شماره ۲ تقویت کننده عملیاتی معکوس کننده
۱۵۱	۴-۷ طرز تهیه طرح مدار چاپی	۱۱۶	۹-۵ تقویت کننده عملیاتی غیر معکوس کننده (با ضریب تقویت مثبت)
۱۵۳	۵-۷ نکته های مهم در طراحی مدار چاپی	۱۱۸	۱۰-۵ آزمایش شماره ۳ مدار تقویت کننده عملیاتی غیر معکوس کننده
۱۵۴	۶-۷ چند نمونه طرح مدار چاپی	۱۱۹	۱۱-۵ مدار جمع کننده
۱۵۵	۷-۷ طراحی مدار چاپی با استفاده از رایانه	۱۲۰	۱۲-۵ مدار مشتق گیر (تغییر دهنده شکل موج)
۱۵۶	۸-۷ آزمایش شماره ۱	۱۲۰	۱۳-۵ مدار انتگرال گیر یا تغییر دهنده شکل موج
۱۵۸	۹-۷ روش های انتقال نقشه مدار چاپی روی فیبر	۱۲۱	۱۴-۵ آزمایش شماره ۴ مدار جمع کننده
۱۶۱	۱۰-۷ طرز تهیه محلول اسید و آماده نمودن فیبر برای مونتاژ	۱۲۲	۱۵-۵ آزمایش شماره ۵ مدار مشتق گیر
۱۶۱	۱۱-۷ پاک کردن مواد لامینت		
۱۶۲	۱۲-۷ سوراخ کاری و نصب قطعات		
۱۶۲	۱۳-۷ آزمایش شماره ۲		
۱۶۶	بخش چهارم: نوسان سازها		
۱۶۷	فصل هشتم نوسان سازها		
۱۷۲	قسمت اول- نوسان سازهای سینوسی		
۱۷۲	۱-۸ تعریف نوسان ساز		
۱۷۲	۲-۸ نوسان ساز از نظر شکل موج تولیدی		
۱۷۲	۳-۸ اصول کار مدارهای نوسان ساز		

۲۳۹	۷-۹ آزمایش شماره ۲	۱۷۳	۴-۸ اصول کار نوسان سازهای LC سینوسی
۲۴۶	قسمت دوم	۱۷۴	۵-۸ تولید نوسان در مدار تانک (رزونانس موازی)
۲۴۶	۸-۹ جبر بول و ساده سازی توابع	۱۷۵	۶-۸ آزمایش شماره ۱
۲۵۲	قسمت سوم	۱۷۸	۷-۸ نوسان ساز هارتلی (Hartley)
۲۵۶	۹-۹ سیستم های اعداد	۱۷۹	۸-۸ آزمایش شماره ۲
۲۶۱	قسمت چهارم	۱۸۱	۹-۸ نوسان ساز کول پیٹس (Colpitts Oscillator)
۲۶۱	۱۰-۹ مدارهای ترکیبی (رمزگشا و رمزگذار)	۱۸۲	۱۰-۸ آزمایش شماره ۳
۲۶۱	۱۱-۹ آزمایش شماره ۳	۱۸۴	۱۱-۸ نوسان ساز آرمسترانگ
۲۶۶	۱۲-۹ مدارهای متمرکز کننده یا تسهیم کننده	۱۸۴	۱۲-۸ آزمایش شماره ۴
۲۶۸	۱۳-۹ دی مالتی پلکسر یا پخش کننده	۱۸۶	۱۳-۸ نوسان ساز کریستالی
۲۶۹	۱۴-۹ آزمایش شماره ۴	۱۸۷	۱۴-۸ آزمایش شماره ۵
۲۷۳	قسمت پنجم - مدارهای ترتیبی	۱۹۰	۱۵-۸ ضریب کیفیت مدار نوسان ساز
۲۷۳	۱۵-۹ بررسی انواع مدارهای فلیپ فلاپ (Flip Flop)	۱۹۴	قسمت دوم: نوسان سازهای غیر سینوسی
۲۸۱	۱۶-۹ آزمایش شماره ۵	۱۹۴	۱۶-۸ اصول کار مولتی ویراتورها
۲۸۴	۱۷-۹ اشمیت تریگر (Schmitt Trigger)	۱۹۷	۱۷-۸ آزمایش شماره ۶
۲۸۷	بخش ششم: قطعات الکترونیک صنعتی	۲۰۲	۱۸-۸ ترانزیستور تک پیوندی (UJT)
۲۸۸	فصل دهم	۲۰۴	۱۹-۸ آزمایش شماره ۷
۲۸۸	عملکرد عناصر یکسو کننده قدرت	۲۰۶	۲۰-۸ مدار تایمر با استفاده از آی سی ۵۵۵ (Timer)
۲۹۰	۱-۱۰ آشنایی با الکترونیک قدرت و کاربردهای آن	۲۰۸	۲۱-۸ آزمایش شماره ۸
۲۹۰	۲-۱۰ آشنایی با دیودهای قدرت و انواع آن	۲۱۴	بخش پنجم: دیجیتال
۲۹۲	۳-۱۰ آشنایی با دیودهای اتصال سری	۲۱۵	فصل نهم
۲۹۲	۴-۱۰ اتصال موازی دیودها	۲۱۵	سیستم های دیجیتال و کاربرد آنها
۲۹۳	۵-۱۰ آزمایش شماره ۱	۲۲۳	قسمت اول
	عملکرد مدارهای دیودی سری و موازی	۲۲۳	۱-۹ سیستم های آنالوگ و دیجیتال
۲۹۵	۶-۱۰ دیود شاکلی (Schockley Diode)	۲۲۴	۲-۹ اصول کار مدارهای دیجیتال
۲۹۷	۷-۱۰ یکسوسازی کنترل شده سیلیکونی یا تریستور	۲۲۵	۳-۹ دروازه های منطقی پایه
		۲۲۹	۴-۹ دروازه های منطقی ترکیبی
		۲۳۳	۵-۹ ساختمان داخلی دروازه های منطقی
		۲۳۵	۶-۹ آزمایش شماره ۱

۲۹۸	۸-۱۰ مدارهای فرمان SCR
۲۹۹	۹-۱۰ سری کردن تریستورها
۳۰۰	۱۰-۱۰ موازی کردن تریستورها
۳۰۰	۱۱-۱۰ آزمایش شماره ۲
۳۰۳	۱۲-۱۰ مقادیر حد در تریستور
۳۰۴	۱۳-۱۰ آزمایش شماره ۳
	برگه اطلاعات تریستور
۳۰۹	فصل یازدهم
۳۰۹	ترانزیستور PUT
۳۱۳	۱-۱۱ ساختمان، طرز کار، منحنی و کاربرد PUT
۳۱۵	۲-۱۱ تریستور GTO (Gate turn off thyristors)
۳۱۶	۳-۱۱ ساختمان، طرز کار، منحنی مشخصه و کاربرد دایاک (DIAC)
۳۱۸	۴-۱۱ آزمایش شماره ۱
۳۱۸	دایاک به عنوان نوسان ساز
۳۲۰	۵-۱۱ ساختمان، منحنی مشخصه، طرز کار و کاربرد تریاک
۳۲۱	۶-۱۱ آزمایش شماره ۲ تریاک، PUT و GTO
۳۲۷	منابع و مآخذ

مقدمه‌ای بر چگونگی برنامه‌ریزی کتاب‌های پودمانی

برنامه ریزی تالیف «پودمان مهارت» یا «کتاب‌های تخصصی شاخه‌ی کاردانش» بر مبنای استانداردهای کتاب «مجموعه برنامه‌های درسی رشته‌های مهارتی شاخه‌ی کاردانش، مجموعه هشتم» صورت گرفته است. بر این اساس ابتدا توانایی‌های هم‌خانواده به صورت واحدهای کار تحت عنوان (Unit) دسته‌بندی می‌شود. در نهایت واحدهای کار هم‌خانواده با هم مجدداً دسته‌بندی شده و پودمان مهارتی (Module) را شکل می‌دهند.

دسته‌بندی «توانایی‌ها» و «واحدهای کار» توسط کمیسیون‌های تخصصی با یک نگرش علمی انجام شده است به گونه‌ای که یک سیستم پویا بر برنامه‌ریزی و تالیف پودمان‌های مهارت نظارت دائمی دارد.

به منظور آشنایی هر چه بیشتر مربیان، هنرآموزان و هنرجویان شاخه‌ی کاردانش و سایر علاقه‌مندان و دست‌اندرکاران آموزش‌های مهارتی با روش تدوین «پودمان‌های مهارت»، توصیه می‌شود الگوی ارائه شده در استاندارد متولی را در نمودن برگ‌های شماره (۱)، (۲) و (۳) مورد بررسی قرار دهید. در ارائه دسته‌بندی‌ها، زمان مورد نیاز برای آموزش آن‌ها نیز تعیین می‌گردد، با روش مذکور یک «پودمان» به عنوان کتاب درسی مورد تایید وزارت آموزش و پرورش در «شاخه‌ی کاردانش» چاپ سپاری می‌شود.

به طور کلی هر استاندارد مهارت به تعدادی پودمان مهارت مانند (M_1 و M_2) و هر پودمان نیز به تعدادی واحد کار مانند (U_1 و U_2) و هر واحد کار نیز به تعدادی توانایی ویژه مانند (P_1 و P_2) تقسیم می‌شوند. نمودن برگ شماره (۱) برای دسته‌بندی توانایی‌ها به کار می‌رود. در این نمودن برگ مشاهده می‌کنیم که در هر واحد کار چه نوع توانایی‌هایی وجود دارد. در نمودن برگ شماره (۲) واحدهای کار مرتبط با پودمان و در نمودن برگ شماره (۳) اطلاعات کامل مربوط به هر پودمان درج شده است. بدیهی است هنرآموزان و هنرجویان ارجمند شاخه کاردانش و کلیه عزیزانی که در امر توسعه آموزش‌های مهارتی فعالیت دارند، می‌توانند ما را در غنای کیفی پودمان که برای توسعه آموزش‌های مهارتی تدوین شده است رهنمون و یاور باشند.

سازمان پژوهش و برنامه‌ریزی آموزشی

دفتر تالیف کتاب‌های درسی

فنی و حرفه‌ای و کاردانش

مقدمه‌ی مولفان

از اواخر قرن بیستم تا به امروز دانش الکترونیک با سرعتی بسیار به پیش رفته است. امروز همه‌ی مدارهای الکترونیکی به صورت مدارهای مجتمع یا IC ساخته می‌شوند. اگر شما یک اسباب‌بازی بسیار ساده را مورد بررسی قرار دهید می‌بینید که در آن مدارهای الکترونیکی به ویژه مدارهای مجتمع یا آی‌سی به کار رفته است. از طرف دیگر نرم‌افزارهای کامپیوتری، طراحی و استفاده از مدارهای الکترونیکی بسیار پیچیده را برای همه امکان‌پذیر ساخته است. هر کس می‌تواند با این نرم‌افزارها با سرعت زیاد، مدارهای بسیار پیچیده را طراحی و ظرف چند ثانیه برنامه را در یک IC خالی یا پر کند و بلافاصله مدار را مورد استفاده قرار دهد.

استفاده از این سیستم دارای مزایایی به شرح زیر است:

ابعاد مدارهای چاپی فوق‌العاده کم می‌شود.

میزان لحیم کاری کم می‌شود و در پاره‌ای موارد به صفر می‌رسد.

فضای مورد نیاز به حداقل می‌رسد.

توان مصرفی به پایین‌ترین اندازه می‌رسد.

هزینه‌ی طراحی و ساخت بسیار کاهش می‌یابد.

اما روند رشد روزافزون و شتابان دانش الکترونیک ما را از آموزش مبانی الکترونیک و مدارهای پایه‌ی الکترونیکی بی‌نیاز نساخته است. امروزه آموزش این اصول هم‌چنان در همه جای دنیا رواج و تداوم دارد، زیرا الکترونیک را همواره باید از پایه آموخت و پایه‌ی آموزش الکترونیک، شناخت مدارهای پایه‌ی الکترونیکی است.

در کتاب الکترونیک پایه، با قطعات الکترونیکی آشنا شدید. در این کتاب به مدارهای پایه می‌پردازیم. در یک دستگاه الکترونیکی ساده مانند منبع تغذیه کامپیوتر مجموعه‌ای از مدارهای پایه و مدارهای پیچیده الکترونیکی را می‌بینید. این مدارها در شکل‌های گوناگون و در قسمت‌های مختلف این وسیله‌ی الکترونیکی به کار رفته‌اند. نوسان‌ساز، تقویت‌کننده قدرت، آشکارساز و نمونه‌هایی کامل‌تر از مدارهای پایه‌ای در الکترونیک هستند.

هدف کتاب «مدارهای پایه در الکترونیک» آموزش مدارهای ساده الکترونیکی است. در این کتاب شما با مدارهای پایه‌ای متنوعی در الکترونیک آشنا می‌شوید و با آزمایش آن‌ها در هر مرحله، چگونگی کاربرد آن‌ها را می‌آموزید. به این ترتیب کاربرد قطعات الکترونیکی را که آموخته‌اید در این کتاب تجربه می‌کنید.

یادآوری می‌شود مجموعه‌ی دو کتاب الکترونیک پایه و مدارهای پایه در الکترونیک در اکثر رشته‌های مهارتی الکترونیک مورد استفاده قرار می‌گیرند.

توجه داشته باشید که در این کتاب مباحثی برای مطالعه و هنرجویان علاقه‌مند در نظر گرفته شده است که این مباحث در آزمون‌ها مورد ارزیابی قرار نمی‌گیرد.

بخش اول

ترانزیستور

زمان آموزش			عنوان توانایی	شماره توانایی	واحد کار
جمع	عملی	نظری			
۳۰	۲۰	۱۰	توانایی بایاس نمودن و تجزیه و تحلیل ترانزیستورهای پیوندی	۱۳	U۴
۱۴	۶	۸	توانایی بررسی انواع پارامترهای مؤثر بر تقویت‌کننده‌های ترانزیستوری و شناخت فیدبک‌ها	۱۴	U۴
۴۴	۲۶	۱۸	جمع کل		

فصل اول

بایاس و تجزیه و تحلیل ترانزیستورهای پیوندی

هدف کلی :

آموزش نظری و عملی اصول کار ترانزیستورهای پیوندی

هدف های رفتاری: پس از پایان این فصل از فراگیرنده انتظار می رود که:

- ۱- رابطه‌ی بین جریان پایه‌های یک ترانزیستور را شرح دهد.
- ۱۳- ویژگی‌های تقویت کننده امپدانس مشترک را توضیح دهد.
- ۲- درباره‌ی چگونگی عملکرد ترانزیستور در مدار توضیح دهد.
- ۱۴- مدار امپدانس مشترک را به طور عملی ببیند.
- ۳- منحنی مشخصه‌های ترانزیستور را توضیح دهد.
- ۴- مشخصات ناحیه‌ی قطع ترانزیستور را شرح دهد.
- ۱۵- رفتار ترانزیستور در مدار امپدانس مشترک را به طور عملی تحلیل کند.
- ۵- خصوصیات ناحیه‌ی فعال ترانزیستور را شرح دهد.
- ۶- ناحیه‌ی اشباع ترانزیستور را توضیح دهد.
- ۷- چگونگی نام‌گذاری ترانزیستور را توضیح دهد.
- ۸- روش‌های مختلف بایاس کردن ترانزیستور را شرح دهد.
- ۱۶- مشخصات تقویت کننده‌ی بیس مشترک را شرح دهد.
- ۹- نقطه‌ی کار و خط بار DC ترانزیستور را توضیح دهد.
- ۱۰- نکات مربوط به چگونگی انتخاب نقطه‌ی کار ترانزیستور را شرح دهد.
- ۱۱- چگونگی تقویت سیگنال در ترانزیستور را توضیح دهد.
- ۱۲- مشخصات کلی و عمومی یک تقویت کننده را نام ببرد.
- ۱۷- یک مدار بیس مشترک را به طور عملی ببیند.
- ۱۸- رفتار ترانزیستور در مدار بیس مشترک را به طور عملی تحلیل کند.
- ۱۹- مشخصات تقویت کننده کلکتور مشترک را ببیند.
- ۲۰- مدار کلکتور مشترک را به طور عملی ببیند.
- ۲۱- رفتار ترانزیستور در مدار کلکتور مشترک را به طور عملی تحلیل کند.

هدف های رفتاری در حیطه‌ی عاطفی :

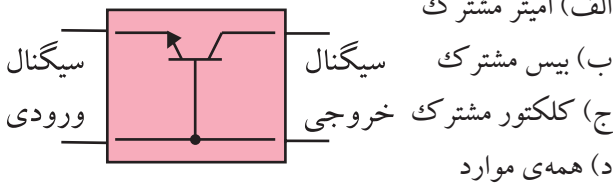
- ۱- نظم و ترتیب و حضور به موقع در هنرستان و کلاس درس را رعایت کند.
 - ۲- تکالیف و مسئولیت های واگذار شده را به طور دقیق اجرا کند.
 - ۳- در موقعیت های مناسب برای درک بهتر مفاهیم از آزمایشگاه مجازی استفاده کند.
 - ۴- از لوازم موجود در کلاس و هنرستان به خوبی مراقبت و نگهداری کند.
 - ۵- خوب گوش دهد و ابهامات و سوالات خود را پرسد.
 - ۶- با دقت و اعتماد به نفس به سوالات طرح شده پاسخ دهد.
- ۷- از شوخی های بی مورد پرهیزد.
 - ۸- حضور فعال و داوطلبانه در امور مختلف داشته باشد.
 - ۹- توانمندی های خود را در موقعیت های مناسب بروز دهد.
 - ۱۰- در کار گروهی مشارکت فعال و همکاری موثر داشته باشد.
 - ۱۱- نسبت به حل مشکلات سایر هنرجویان حساس و فعال باشد.
 - ۱۲- سایر هنرجویان را در ارتباط با اجرای نظم و مقررات ، راهنمایی و تشویق کند.

ساعات آموزش			توانایی شماره سیزده به جز توانایی ۱-۱۳ و ۷-۱۳
جمع	عملی	نظری	
۲۶	۱۷	۹	



پیش آزمون فصل (۱)

۹- شکل زیر چه آرایشی از ترانزیستور را نشان می دهد؟



۱۰- مشخصات یک تقویت کننده ی بیس مشترک را بنویسید.

۱۱- رابطه ی $I_E = I_B + I_C$ همیشه در یک ترانزیستور پیوندی برقرار است؟

غلط صحیح

۱۲- کدام گزینه صحیح نیست؟

الف) منحنی مشخصه ی ورودی ترانزیستور، بیان کننده ی مقدار تغییرات جریان ورودی بر حسب ولتاژ ورودی است.

ب) منحنی مشخصه ی انتقالی ترانزیستور، رابطه ی بین جریان ورودی و جریان خروجی است.

ج) منحنی مشخصه ی خروجی ترانزیستور، رابطه ی بین جریان و ولتاژ خروجی به ازای جریان ورودی است.

د) منحنی مشخصه ی ورودی ترانزیستور، شامل سه ناحیه قطع، فعال و اشباع است.

۱- ترانزیستور از سه نیمه هادی نوع N تشکیل شده است.

صحیح غلط

۲- امیتر بیش ترین ناخالصی و بیس کم ترین ناخالصی را دارد.

صحیح غلط

۳- منحنی مشخصه ی ورودی ترانزیستور، مقدار تغییرات ورودی را بر حسب ورودی نشان می دهد.

الف) جریان - ولتاژ

ب) ولتاژ - مقاومت

ج) جریان - جریان

د) ولتاژ - ولتاژ

۴- نسبت جریان I_C به I_B را با حرف β نشان می دهند.

صحیح غلط

۵- کدام گزینه درباره ی جریان های بیس و کلکتور ترانزیستور در ناحیه ی قطع صدق می کند؟

الف) $I_B = 0, I_C = 0$ ب) $I_B \neq 0, I_C = 0$

ج) $I_B = 0, I_C \neq 0$ د) $I_B \neq 0, I_C \neq 0$

۶- منحنی مشخصه ی خروجی ترانزیستور در ناحیه ی فعال را تشریح کنید.

۷- کدام گزینه درباره ی نوع و فرکانس کار ترانزیستور

۲SC۸۲۹ صدق می کند؟

الف) PNP، فرکانس بالا ب) NPN، فرکانس پایین

ج) NPN، فرکانس بالا د) PNP، فرکانس پایین

۸- برای انتخاب نقطه ی کار ترانزیستور چه محدودیت هایی

را باید در نظر گرفت؟

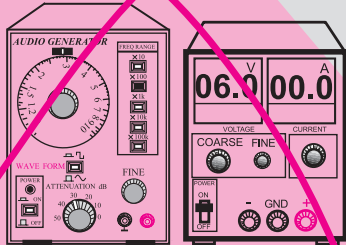
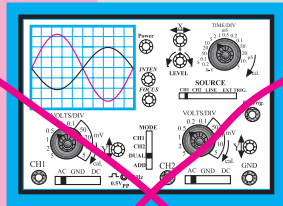
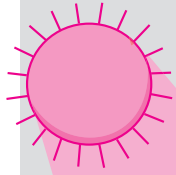
الف) تحمل توان تلف شده

ب) حداکثر جریان کلکتور

ج) حداکثر ولتاژ بین کلکتور و امیتر

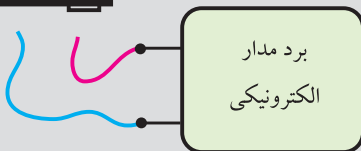
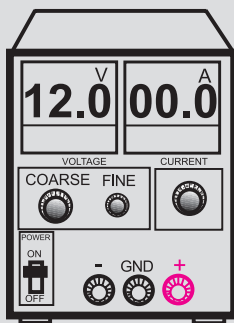
د) همه ی موارد

۵- دستگاه های اندازه گیری را در مجاورت وسایل گرمایزا و یا نور آفتاب قرار ندهید.



۶- قبل از اتصال مدار به منبع تغذیه ، ابتدا ولتاژ خروجی را صفر کنید.

۷- قبل از وصل منبع تغذیه به مدارهای الکترونیکی ، ابتدا منبع تغذیه را روشن کنید و ولتاژ خروجی آن را تنظیم کنید و سپس مدار را به منبع تغذیه وصل کنید.

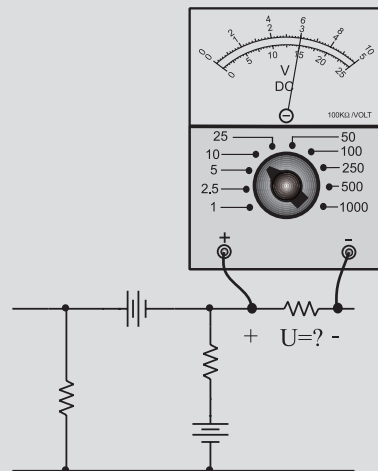


ابتدا منبع تغذیه را روشن کنید و به کمک ولوم COARSE ولتاژ خروجی را تنظیم کنید سپس مدار را به آن اتصال دهید

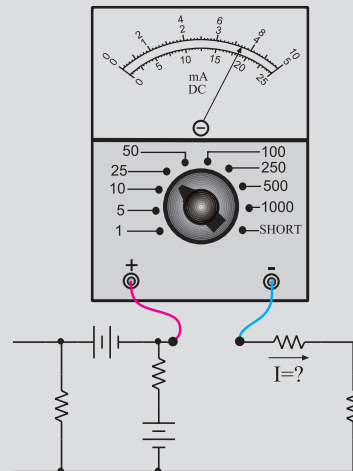
نکات ایمنی فصل (۱)



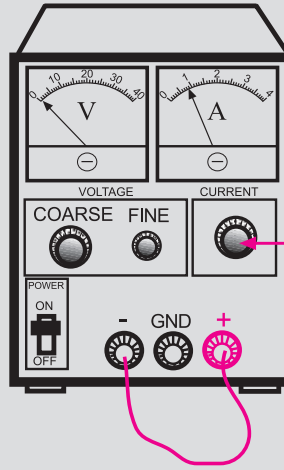
- ۱- کلیدها و ولوم های روی دستگاه های اندازه گیری را به آرامی تغییر دهید تا آسیبی به آن ها وارد نشود.
- ۲- هنگام اندازه گیری ولتاژ، حوزه کارولت متر را متناسب با ولتاژی که می خواهید اندازه بگیرید تنظیم کنید.
- ۳- هنگام اندازه گیری ولتاژ ، ولت متر را با دو نقطه مورد نظر به صورت موازی ببندید.



۴- هنگام اندازه گیری جریان در مدار ، آمپر متر را با مدار به صورت سری ببندید.

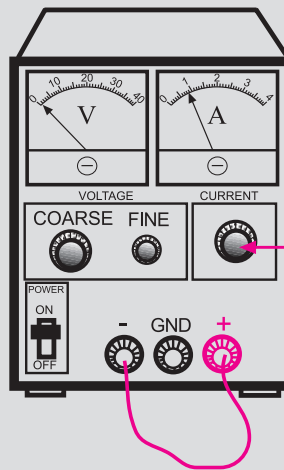


۸- اگر منبع تغذیه که با آن کار می‌کنید دارای امکانات Limit Current است، جریان خروجی را حداکثر تا ۱۰۰ mA محدود کنید.



با این ولوم جریان خروجی را روی ۱۰۰ میلی‌آمپر تنظیم کنید

۹- اگر منبع تغذیه‌ای که با آن کار می‌کنید دارای ولوم محدود کننده جریان است در آزمایش‌های این فصل جریان خروجی را روی ۱۰۰ mA تنظیم کنید. برای این کار ابتدا ولتاژ خروجی را روی صفر ولت بگذارید سپس دوسر خروجی را اتصال کوتاه کنید. ولتاژ خروجی را کمی زیاد کنید تا جریان از ۱۰۰ mA تجاوز کند. با استفاده از ولوم Limit Current جریان خروجی را روی ۱۰۰ mA تنظیم کنید.



با این ولوم جریان خروجی را روی ۱۰۰ میلی‌آمپر تنظیم کنید

۱۰- کلیدها و ولوم‌های اسیلوسکوپ خیلی ظریف هستند. هنگام کار با اسیلوسکوپ در صورت نیاز به تغییر، کلیدها را

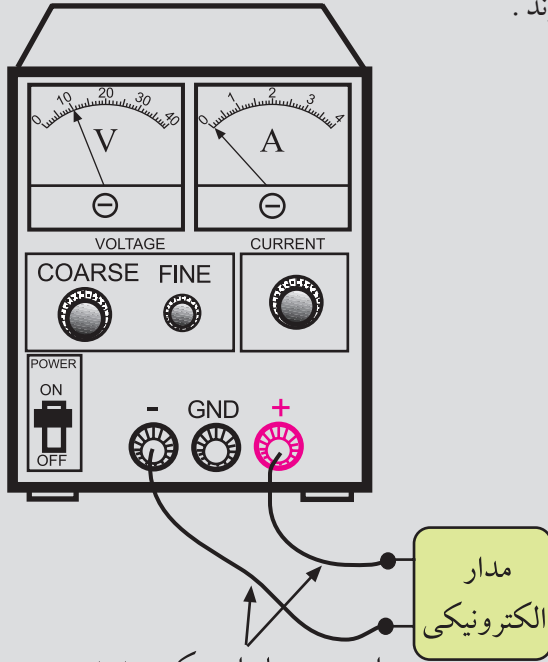
خیلی آرام تغییر دهید.

۱۱- کلید دستگاه‌های اندازه‌گیری را ابتدا با احتیاط کامل به برق وصل کنید. بعد از روشن کردن، تنظیم‌های لازم را روی آن‌ها انجام دهید و سپس به مدار وصل کنید.



پریز برق
دو شاخه منبع تغذیه را با احتیاط کامل به برق شهر وصل کنید

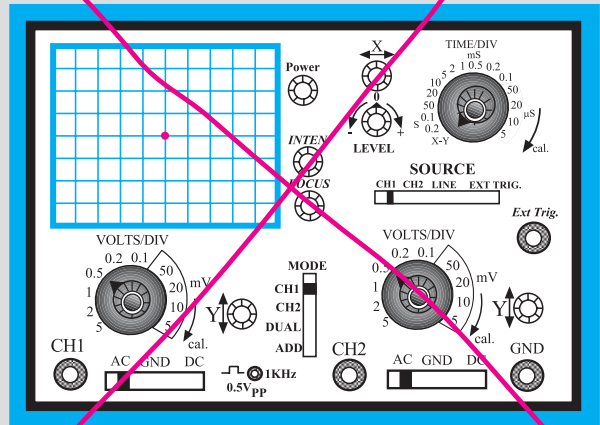
۱۲- سیم‌های رابط را به دستگاه‌های اندازه‌گیری و برد مدار چاپی آماده خیلی محکم ببندید تا در اثر لرزش قطع نشوند.



این سیم‌ها را محکم ببندید تا در اثر کوچکترین لرزش قطع نشوند

۱۴- هنگام تعویض حوزه کار کلیدها و ولوم های موجود در اسیلوسکوپ خیلی با احتیاط عمل کنید زیرا این کلیدها خیلی حساس هستند و زود خراب می شوند .

۱۳- کلید X-Y در اسیلوسکوپ را برای کارهای معمولی هرگز فعال نکنید. زیرا در این حالت اشعه به صورت یک نقطه نورانی روی صفحه حساس ظاهر می شود و پوشش ماده فسفرسانس داخلی را در نقطه ای که تابیده شده است می سوزاند. در این حالت آن نقطه برای همیشه روی صفحه حساس به صورت یک لکه سیاه دیده می شود.



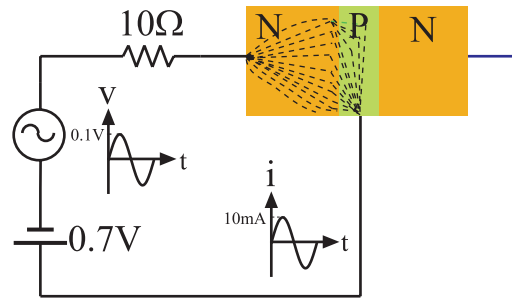
هرگز اسیلوسکوپ را در حالت X-Y قرار ندهید



- ترانزیستور از سه نیمه هادی نوع P و N که در کنار یک دیگر قرار می گیرند و باهم آمیخته می شوند شکل می گیرد.
- ترانزیستورها با کنار هم قرار دادن سه نیمه هادی به صورت PNP و یا NPN ساخته می شوند.
- پایه های ترانزیستور را امیتر ، بیس و کلکتور نام گذاری می کنند .
- امیتر نسبت به دو پایه ی دیگر ناخالصی بیش تری دارد و بیس دارای ناخالصی کم تری است .

۱-۱ چگونگی عملکرد ترانزیستور

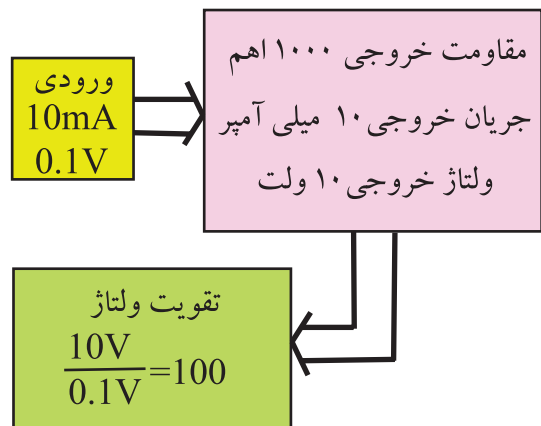
برای بررسی طرز کار ترانزیستور به شکل ۱-۱ توجه کنید.



الف) عبور جریان سینوسی از لایه PN ترانزیستور با دامنه‌ی ۱۰ میلی‌آمپر



ترانزیستور دقیقاً همین کار را انجام می‌دهد، یعنی جریان تولیدی در یک مدار را به مدار دیگری با مقاومت بیشتر انتقال می‌دهد.



ب) اگر جریان ۱۰ میلی‌آمپر از مقاومت ۱۰۰۰ اهمی عبور کند، افت ولتاژ دو سر آن ۱۰۰ برابر سیگنال ورودی می‌شود

شکل ۱-۱ نحوه تقویت در ترانزیستور

منبع ۰/۷ ولتی باعث می‌شود که دیود بیس امیتر، کاملاً در حالت هدایت قرار گیرد. در این شرایط منبع ولتاژ سینوسی با دامنه ۰/۱ ولت می‌تواند جریان سینوسی با دامنه تقریبی ۱۰mA را در مدار به وجود آورد.

$$i = \frac{V}{R} = \frac{0.1V}{10\Omega} = 0.01mA$$

اگر بتوانیم به هر طریقی این جریان سینوسی با دامنه تقریبی ۱۰mA را از یک مقاومت ۱۰۰۰ عبوردهیم، در دو سر این مقاومت ولتاژ سینوسی با دامنه تقریبی ده ولت به

وجود می‌آید زیرا:

$$V = RI = 1000 \times 10 \times 10^{-3} = 10V$$

اگر ولتاژ دو سر مقاومت را ولتاژ خروجی و سیگنال

سینوسی با دامنه ۰/۱ ولت را ولتاژ ورودی در نظر بگیریم

$$\frac{10V}{0.1V} = 100 = \text{اندازه به اندازه}$$

برابر تقویت شده است.

برای این منظور، اتصال بین کلکتور و بیس را با ولتاژ زیاد به صورت معکوس بایاس می‌کنیم. در این صورت الکترون‌ها (جریان الکتریکی) از نیمه هادی نوع N به نیمه هادی نوع P وارد می‌شوند تا مسیر جریان را ببندند. از طرفی چون ناخالصی نیمه هادی نوع P خیلی کم است، الکترون‌ها در نیمه هادی نوع P با حفره‌ها ترکیب نمی‌شوند. هم چنین هنگام ساخت ترانزیستور، لایه بیس را بسیار نازک در نظر می‌گیرند به طوری که الکترون‌ها به آسانی و با نیروی کم می‌توانند از آن عبور کنند. چون پتانسیل لایه بیس کلکتور مثبت است و دامنه آن نیز در مقایسه با پتانسیل بیس بسیار زیاد است، ۹۵ درصد الکترون‌های مربوط به مسیر جریان امیتر بیس به راحتی جذب لایه بیس کلکتور می‌شوند و جریان کلکتور را به وجود می‌آورند. جریان کلکتور طبق شکل ۱-۲ از مقاومت ۱KΩ عبور می‌کند، ۵ درصد جریان باقی مانده از بیس عبور می‌کند و مدار ورودی را می‌بندد.



در هر ترانزیستور تحت هر شرایط رابطه
 $I_E = I_C + I_B$ صادق است .

ولتاژ هر پایه نسبت به زمین و یا نسبت به هر مرجع دیگری را با حرف V و نام پایه مورد نظر نشان می دهند. مثلاً V_C پتانسیل (ولتاژ) پایه کلکتور نسبت به زمین است. در شکل ۱-۴ ولتاژ نقاط مختلف یک ترانزیستور نسبت به زمین نشان داده شده است .

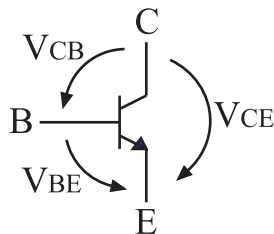


V_B یعنی ولتاژ بیس نسبت به زمین

شکل ۱-۴- ولتاژ پایه‌های ترانزیستور نسبت به زمین

ولتاژ بین دو پایه ترانزیستور را با حرف V نشان می دهند و به دنبال آن نام دو پایه را مشخص می کنند، مثلاً V_{BE} ولتاژ بین پایه بیس و امیتر است. توجه داشته باشید که پایه بیس در این نام گذاری برای ترانزیستور مورد نظر مثبت تر در نظر گرفته می شود.

در شکل ۱-۵ نام گذاری ولتاژ بین پایه‌ها نشان داده شده است.

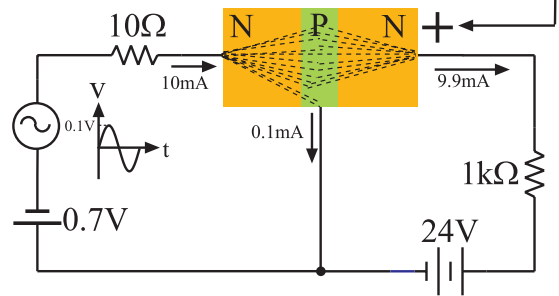


V_{BE} یعنی ولتاژ بیس نسبت به امیتر

شکل ۱-۵- نام گذاری ولتاژ بین پایه‌ها

در یک ترانزیستور، تغییرات جریان بیس، باعث تغییرات بیش تر جریان در کلکتور می شود، شکل ۱-۶.

ولتاژ زیاد و مثبت باعث می شود که الکترون های داخل بیس به طرف کلکتور جذب شوند



شکل ۱-۲ عملکرد ترانزیستور

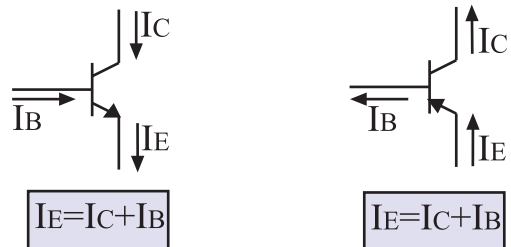


بنابراین ترانزیستور جریانی را که به واسطه یک مقاومت کم در یک مدار تولید شده است را می تواند از مدار دیگری با مقاومت بیش تر عبور دهد. نام ترانزیستور نیز از همین عملکرد انتخاب شده است .

Transfer resistor

Transistor

جریانی که از هر پایه ترانزیستور عبور می کند را به نام همان پایه نام گذاری می کنند. مثلاً جریانی که از بیس عبور می کند را I_B می نامند. در شکل ۱-۳ نام گذاری جریان پایه‌های ترانزیستورهای PNP و NPN نشان داده شده است. با توجه به توضیحات بالا رابطه: $I_E = I_B + I_C$ همیشه برقرار است .



$I_E = I_C + I_B$

$I_E = I_C + I_B$

شکل ۱-۳- رابطه بین جریان‌ها در ترانزیستور

نکته مهم:



در این کتاب، با حروف TR، Q و یا T به ترانزیستور اشاره شده است.

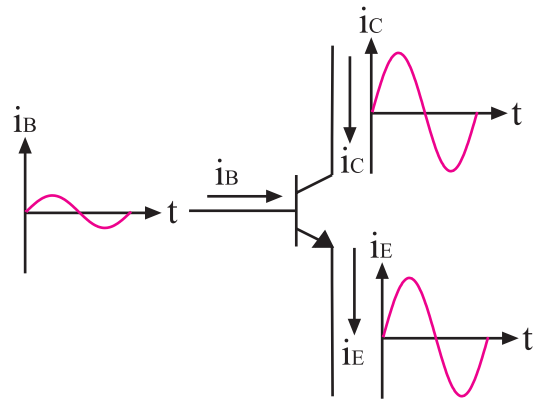
- ۱- لایه‌ی بیس دارای ضخامت کم (حدود میکرون) و لایه‌ی کلکتور دارای ضخامتی به مراتب بزرگ‌تر از بیس است.
- ۲- جهت جریان قراردادی در ترانزیستور، با جهت فلش آمیتر، مطابقت دارد.

۱-۲ منحنی مشخصه‌های ترانزیستور

بعضی از مشخصات یک ترانزیستور، به شدت تابع حرارت است، یعنی با تغییر حرارت برخی از مشخصات ترانزیستور تغییر می‌کند. روابط بین شدت جریان و ولتاژ (اختلاف پتانسیل) و تغییرات آن‌ها در یک ترانزیستور بستگی به حرارت دارد. به همین جهت رابطه‌ی بین اختلاف پتانسیل و شدت جریان ورودی را نمی‌توان با یک رابطه‌ی ساده‌ی ریاضی بیان کرد. به منظور جلوگیری از مواجه شدن با روابط پیچیده‌ی ریاضی، از یک سری منحنی استفاده می‌کنند که به منحنی مشخصه‌های ترانزیستور معروف است. کارخانه‌های سازنده برای یک ترانزیستور، تعداد زیادی منحنی‌های مشخصه در اختیار مشتریان قرار می‌دهند. از میان منحنی‌های داده شده توسط کارخانه‌ی سازنده، سه منحنی از اهمیت خاصی برخوردار است که در ادامه به طور خلاصه به شرح آن‌ها می‌پردازیم.

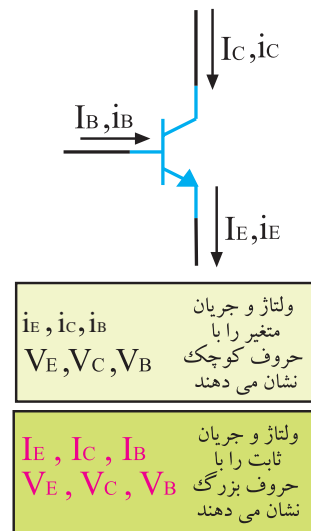
۱-۲-۱ منحنی مشخصه‌ی ورودی

منحنی مشخصه‌ی ورودی ترانزیستور، بیان‌کننده‌ی مقدار جریان ورودی بر حسب ولتاژ است، شکل ۸-۱.



شکل ۶-۱- اثر تغییرات جریان بیس

اگر جریان بیس به اندازه یک میلی آمپر تغییر کند، تغییرات جریان در کلکتور ممکن است به ۱۰۰ میلی آمپر برسد. در یک ترانزیستور، جریان‌ها و ولتاژهای متغیر یا متناوب (AC) را با حروف کوچک (i, v) و ولتاژها و جریان‌های ثابت (DC) را با حروف بزرگ (I, V) مشخص می‌کنند، شکل ۷-۱.



شکل ۷-۱ نحوه نام گذاری جریان‌ها و ولتاژهای متناوب و ثابت در ترانزیستور

برای تشخیص پایه‌های ترانزیستور و هم چنین نوع ترانزیستور (NPN، PNP) می‌توان به کاتالوگ ترانزیستور مراجعه کرد. همچنین به کمک مولتی متر دیجیتالی یا عقربه‌ای نیز می‌توان نوع ترانزیستور (NPN، PNP) و پایه‌های آن را تشخیص داد. در کتاب الکترونیک پایه، نحوه‌ی تشخیص نوع ترانزیستورها و پایه‌های آن به کمک مولتی متر دیجیتالی توضیح داده شده است.

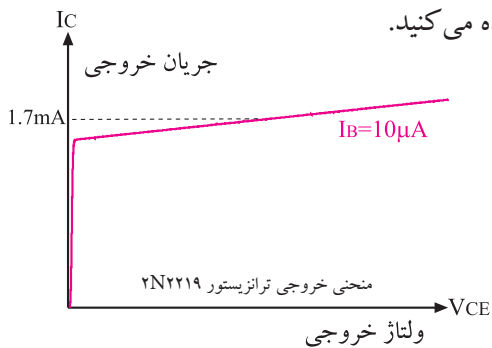
ترانزیستور برابر $I_C = 6 \text{ mA}$ خواهد شد. در یک ترانزیستور نسبت جریان I_C به I_B را با حرف β (بتا) نشان می دهند و آن را ضریب تقویت جریان می نامند. این مشخصه یکی از پارامترهای مهم ترانزیستور است. در حقیقت منحنی مشخصه انتقالی ترانزیستور نشان دهنده ی مقدار

β است. مقدار β از رابطه ی $\beta = \frac{I_C}{I_B}$ به دست می آید.

۱-۲-۳ منحنی مشخصه ی خروجی ترانزیستور

منحنی مشخصه خروجی ترانزیستور، رابطه بین جریان و ولتاژ خروجی را برای جریان ورودی معین نشان می دهد.

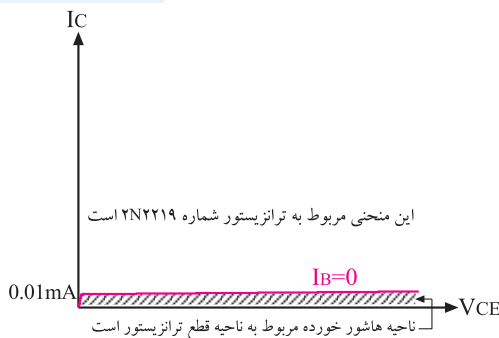
در شکل ۱-۱۱ منحنی مشخصه ی خروجی ترانزیستور را مشاهده می کنید.



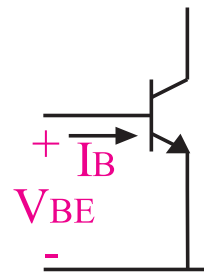
شکل ۱-۱۱- یک نمونه منحنی مشخصه ی خروجی ترانزیستور منحنی مشخصه ی خروجی ترانزیستور شامل سه ناحیه قطع، فعال و اشباع است.

الف - ناحیه ی قطع: در این ناحیه جریان بیس صفر است و ترانزیستور هنوز به آستانه هدایت نرسیده است. در ناحیه ی قطع روابط زیر برقرار است، شکل ۱-۱۲.

$$I_B = 0, I_C = 0$$

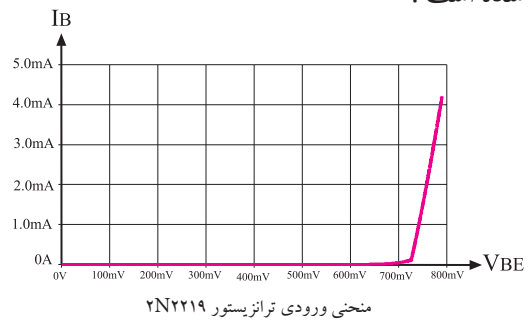


شکل ۱-۱۲ ناحیه قطع در منحنی مشخصه ی خروجی ترانزیستور



شکل ۱-۸ جریان ورودی ترانزیستور I_B است

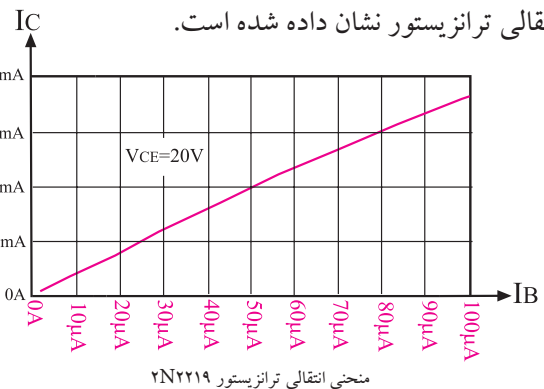
اگر ورودی ترانزیستور را دیود بیس-امیتر در نظر بگیریم، منحنی مشخصه ی ورودی ترانزیستور دقیقاً مشابه منحنی مشخصه ی «ولت-آمپر» یک دیود می شود. در شکل ۱-۹ منحنی مشخصه ی ورودی ترانزیستور 2N2219 نشان داده شده است.



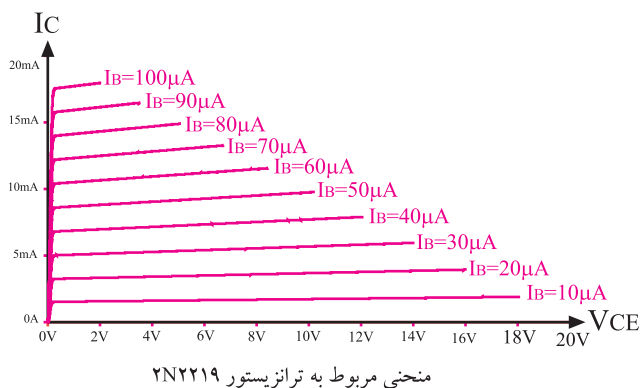
شکل ۱-۹ یک نمونه منحنی مشخصه ورودی ترانزیستور

۱-۲-۲ منحنی مشخصه ی انتقالی ترانزیستور

منحنی مشخصه ی انتقالی ترانزیستور، رابطه بین جریان ورودی و جریان خروجی ترانزیستور برای مقادیر ثابت V_{CE} را به ما می دهد. در شکل ۱-۱۰ یک نمونه منحنی مشخصه ی انتقالی ترانزیستور نشان داده شده است.



شکل ۱-۱۰ یک نمونه منحنی مشخصه ی انتقالی ترانزیستور با توجه به منحنی انتقالی نشان داده شده در شکل ۱-۱۰ اگر $I_B = 0.25 \text{ mA}$ و $V_{CE} = 5 \text{ V}$ باشد، جریان کلکتور



شکل ۱-۱۵ منحنی مشخصه ی خروجی ترانزیستور برای چند I_B

۱-۳ آزمایش شماره ۱

عملکرد ترانزیستور

زمان اجرا: ۳ ساعت آموزشی

۱-۳-۱ هدف آزمایش: بررسی تغییرات جریان بیس

روی جریان کلکتور

۱-۳-۲ تجهیزات، ابزار، قطعات و مواد مورد نیاز:

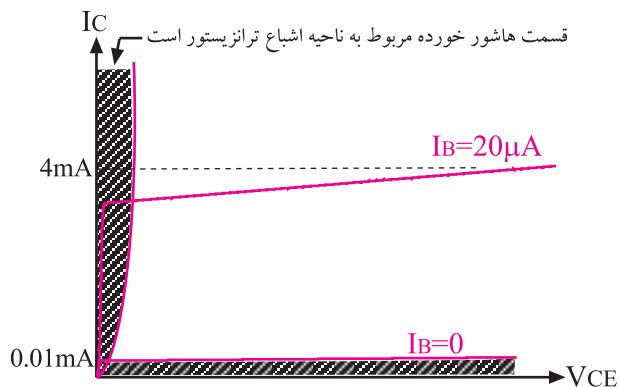
ردیف	نام و مشخصات	تعداد / مقدار
۱	منبع تغذیه ۱A و ۱۵V-۰	یک دستگاه
۲	مولتی متر دیجیتالی	یک دستگاه
۳	ترانزیستور BC۱۰۷، BC۱۰۸ یا BC۱۰۹	یک عدد
۴	مقاومت های $10K\Omega$ ، 100Ω ($\frac{1}{4}$ وات)	هر کدام یک عدد
۵	پتانسیومتر $100K\Omega$	یک عدد
۶	سیم رابط یک سرگیره سوسماری	شش رشته
۷	سیم های رابط معمولی	به مقدار کافی

۱-۳-۳ مراحل اجرای آزمایش:

- منبع تغذیه را با احتیاط به برق وصل کنید و پس از روشن کردن، ولتاژ خروجی آن را روی صفر ولت بگذارید.

ب - ناحیه اشباع: ناحیه ای است که ترانزیستور در حالت هدایت قرار دارد ولی با تغییر بسیار کم V_{CE} ، جریان کلکتور (I_C) شدیداً تغییر می کند. در ناحیه اشباع روابط زیر برقرار است، شکل ۱-۱۳.

$$I_B \neq 0, I_C \neq 0, V_{CE} = 0.2V$$

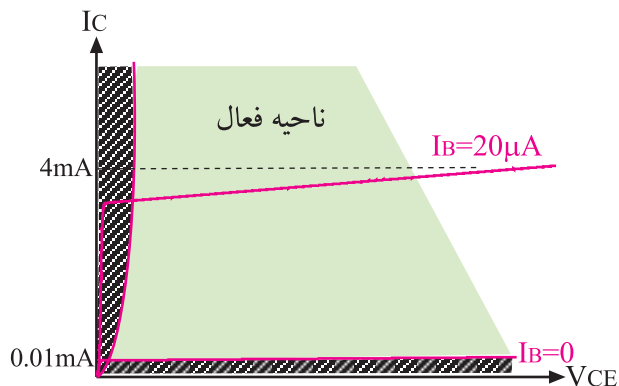


منحنی مشخصه ی خروجی ترانزیستور ۲N۲۲۱۹

شکل ۱-۱۳ ناحیه اشباع در منحنی مشخصه ی خروجی ترانزیستور

ج- ناحیه فعال: در این ناحیه ترانزیستور در حالت هدایت قرار دارد و با تغییرات V_{CE} ، جریان کلکتور چندان

تغییر نمی کند، شکل ۱-۱۴.

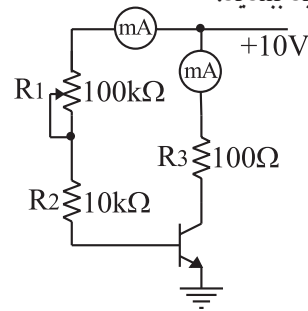


منحنی مشخصه ی خروجی ترانزیستور ۲N۲۲۱۹

شکل ۱-۱۴ ناحیه فعال در منحنی مشخصه ی خروجی ترانزیستور

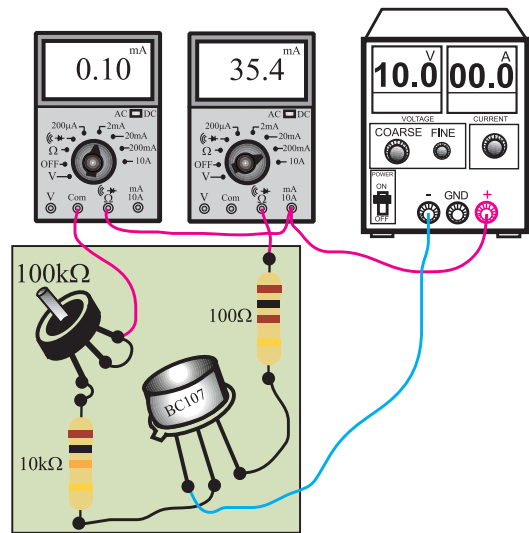
کارخانه های سازنده قطعات الکترونیکی معمولاً منحنی مشخصه ی خروجی را برای تعدادی از مقادیر I_B در اختیار مصرف کنندگان قرار می دهند. شکل ۱-۱۵ منحنی مشخصه ی خروجی یک ترانزیستور را برای تعدادی از مقادیر I_B نشان می دهد.

■ مدار شکل ۱۶-۱ را روی برد برد یا برد آزمایشگاهی که در اختیار دارید ببندید.



الف - شماتیک مدار

حالت (۱) حالت (۲)



ب - مدار عملی

شکل ۱۶-۱ مدار مورد آزمایش

■ منبع تغذیه را روی ۱۰ ولت تنظیم کنید و آن را خاموش کنید.

■ مولتی متر را روی رنج میلی آمپر متر تنظیم کنید.

■ میلی آمپر متر را مانند (حالت ۱) در مسیر پتانسیومتر $100k\Omega$ وصل کنید.

■ با تغییر پتانسیومتر، جریان بیس را طوری تنظیم کنید که میلی آمپر متر مقدار 0.1 میلی آمپر را نشان دهد.

■ میلی آمپر متر را از مدار جدا کنید. در این حالت باید انتهای بالایی پتانسیومتر به $+10$ ولت وصل شود.

■ میلی آمپر متر را مشابه حالت (۲) در مسیر مقاومت R_p اتصال دهید.

■ جریان کلکتور را بخوانید و در جدول ۱-۱ یادداشت کنید.

■ با تغییر پتانسیومتر، جریان بیس را به ترتیب روی $0.2mA$ ، $0.3mA$ ، $0.4mA$ و $0.5mA$ تنظیم کنید و برای هر تنظیم جریان بیس، جریان کلکتور را بخوانید و در جدول ۱-۱ یادداشت کنید.

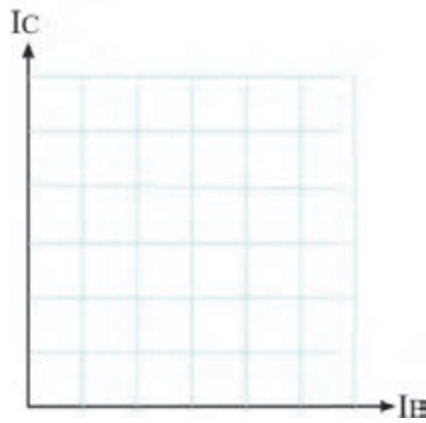
جدول ۱-۱

$I_B (mA)$	$I_C (mA)$	$\beta = \frac{I_C}{I_B}$
۰/۱		$\beta_1 =$
۰/۲		$\beta_2 =$
۰/۳		$\beta_3 =$
۰/۴		$\beta_4 =$
۰/۵		$\beta_5 =$

همان طور که از جدول ۱-۱ مشخص است با افزایش جریان بیس (I_B) جریان کلکتور (I_C) زیاد می شود.



اگر این آزمایش را تکرار کنید یا در دماهای مختلف محیط انجام دهید، ممکن است اعداد به دست آمده در هر آزمایش با هم تفاوت داشته باشند. مثلاً در مرحله اول برای $I_B = 0.1 mA$ مقدار $I_C = 10 mA$ به دست می آید و برای $I_B = 0.1 mA$ ممکن است $I_C = 11 mA$ شود. این امر کاملاً طبیعی است، زیرا مشخصات ترانزیستور تابع حرارت است و با تغییرات دما ممکن است این مقادیر تا میزان ۱۰۰ درصد نیز تغییر کند.



شکل ۱-۱۷

سوال ۳: این منحنی مشخصه کدام یک از منحنی مشخصه‌های ترانزیستور است؟

۴-۳-۱ نتایج آزمایش

آن چه را که در این آزمایش فراگرفته اید به اختصار شرح دهید.

همان طور که قبلاً گفته شد، نسبت جریان I_C به I_B را ضریب تقویت جریان ترانزیستور می‌نامند و آن را با حرف β (بتا - Beta) مشخص می‌کنند.

$$\beta = \frac{I_C}{I_B}$$

$$\beta = \frac{\text{جریان خروجی}}{\text{جریان ورودی}}$$

با توجه به مقادیر مختلف I_B در جدول ۱-۱، ضریب تقویت جریان ترانزیستور در هر مرحله را محاسبه کنید و در جدول ۱-۱ بنویسید.

$$\beta = \frac{I_C}{I_B} = \frac{\square}{\square} = \square$$

سوال ۱: آیا مقدار β به دست آمده در مراحل مختلف در جدول ۱-۱ باهم برابر است؟ توضیح دهید.



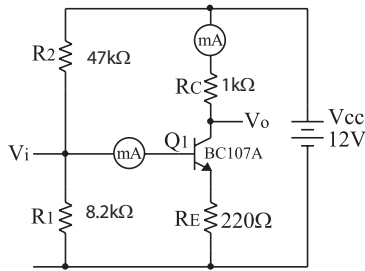
در یک ترانزیستور معمولی، تغییرات جریان کم بیس باعث تغییرات زیادی در جریان کلکتور می‌شود.

سوال ۲: در این آزمایش مطابق جدول ۱-۱ با تغییر دادن I_B ، مقدار جریان I_C تغییر کرده است. به کمک نقطه‌یابی منحنی I_C را به صورت تابعی از I_B در نمودار شکل ۱-۱۷ با مقیاس مناسب رسم کنید.

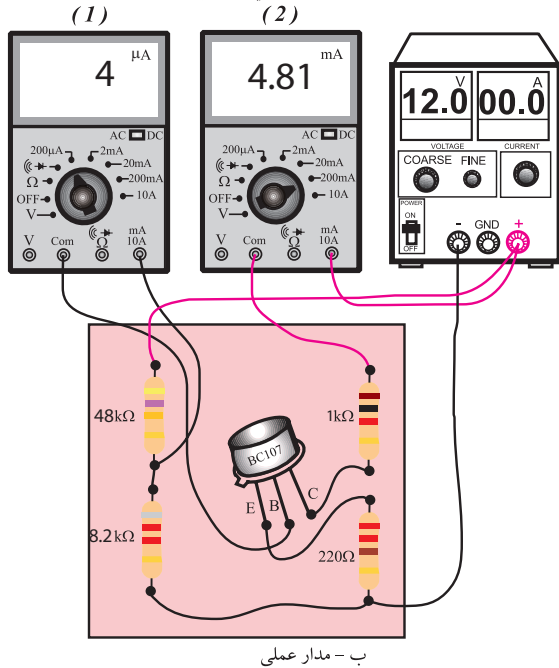
۴-۱ آزمایش شماره ۲

ولتاژبندی یا بایاسینگ ترانزیستور

زمان اجرا: ۳ ساعت آموزشی



الف - شماتیک مدار



ب - مدار عملی

شکل ۱۸-۱ مدار مورد آزمایش

مولتی متر دیجیتالی را روی رنج میلی آمپر متر تنظیم کنید.

میلی آمپر متر را در حالت (۱) روی رنج ۲ mA قرار دهید و به بیس ترانزیستور Q_1 وصل کنید.

جریان بیس ترانزیستور Q_1 را بخوانید و یادداشت کنید.

$$I_B = \dots\dots\dots \mu A$$

میلی آمپر متر را از بیس ترانزیستور جدا کنید.

رنج میلی آمپر متر را روی ۲۰ mA قرار دهید و آن را در مسیر کلکتور ترانزیستور Q_1 (بین مقاومت ۱KΩ و مثبت منبع تغذیه) وصل کنید، حالت (۲).

جریان کلکتور ترانزیستور Q_1 را بخوانید و یادداشت کنید.

$$I_C = \dots\dots\dots mA$$

۴-۱-۱ هدف آزمایش: اندازه گیری ولتاژ و جریان های

DC (نقاط کار) یک ترانزیستور بایاس شده.

۴-۱-۲ تجهیزات، ابزار، قطعات و مواد مورد نیاز

ردیف	نام و مشخصات	تعداد / مقدار
۱	منبع تغذیه ۱A و ۱۵V-۰	یک دستگاه
۲	مولتی متر دیجیتالی	یک دستگاه
۳	برد برد آزمایشگاهی	یک قطعه
۴	ترانزیستور BC107 یا BC108 یا BC109	یک عدد
۵	مقاومت های ۱KΩ، ۴۷kΩ، ۲۲۰Ω، ۸/۲KΩ، ۱ وات) ۴	هر کدام یک عدد
۶	سیم رابط یک سر گیره سوسماری	شش رشته
۷	سیم رابط معمولی ۵۰ سانتی متری	چهار رشته

۴-۱-۳ مراحل اجرای آزمایش:

منبع تغذیه را با احتیاط کامل به برق شهر وصل کنید.

منبع تغذیه را روشن کنید و ولتاژ خروجی آن را روی صفر ولت قرار دهید.

مدار شکل ۱۸-۱ را روی برد آزمایشگاهی ببندید.

ولتاژ خروجی منبع تغذیه را روی ۱۲ ولت تنظیم کنید.

جدول ۱-۲ - مقادیر ولتاژ نقاط مختلف تقویت کننده.

$V_B = \dots\dots\dots V$ (ولتاژ بیس نسبت به زمین یا خط مرجع)
$V_C = \dots\dots\dots V$ (ولتاژ کلکتور نسبت به زمین یا خط مرجع)
$V_E = \dots\dots\dots V$ (ولتاژ امیتر نسبت به زمین)
$V_{CE} = \dots\dots\dots V$ (ولتاژ بین کلکتور و امیتر)
$V_{BE} = \dots\dots\dots V$ (ولتاژ بین بیس و امیتر)
$V_{BC} = \dots\dots\dots V$ (ولتاژ بین بیس و کلکتور)

نقطه کار ترانزیستور:

$I_B = \dots\dots\dots mA, I_C = \dots\dots\dots mA$

$V_{BE} = \dots\dots\dots V, V_{CE} = \dots\dots\dots V$

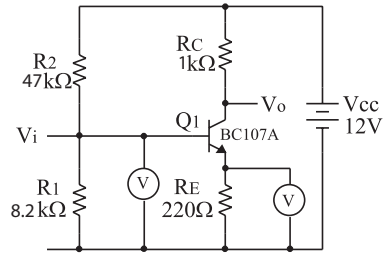
سوال در این آزمایش با توجه به نقطه‌ی کار به دست آمده ترانزیستور در کدام ناحیه کار قرار دارد؟ توضیح دهید.



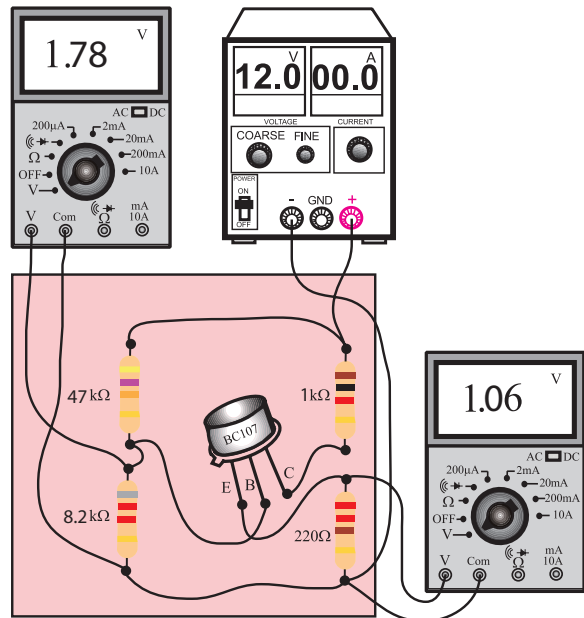
سوال در یک تقویت کننده معمولی، V_{CE} تقریباً چند درصد V_{CC} است؟ توضیح دهید.



- ولتاژ خروجی منبع تغذیه را به صفر ولت برگردانید.
- میلی آمپر متر را از مدار جدا کنید.
- مدار شکل ۱-۱۹ را روی برد آزمایشگاهی ببندید.



الف - شماتیک مدار



ب - مدار عملی

شکل ۱-۱۹ مدار مورد آزمایش

- ولتاژ خروجی منبع تغذیه را روی ۱۲ ولت تنظیم کنید.
- به کمک ولت متر دیجیتالی ولتاژهای داده شده در جدول ۱-۲ را اندازه گیری و یادداشت کنید.
- مشخصات نقطه‌ی کار ترانزیستور را بنویسید.

۴-۴-۱- نتایج آزمایش

آن چه را که در این آزمایش فراگرفته‌اید به اختصار شرح

دهید.



۱-۵-۱ روش ژاپنی

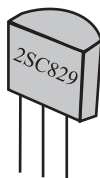
در این روش نام گذاری، نام ترانزیستور با پیشوند ۲S شروع می‌شود و به دنبال آن یکی از حروف A، B، C، D می‌آید که هر کدام از حروف مفاهیمی به شرح زیر دارند. **A**: ترانزیستور PNP و در فرکانس‌های زیاد نیز می‌تواند کار کند.

B: ترانزیستور PNP و در فرکانس‌های کم نیز می‌تواند کار کند.

C: ترانزیستور NPN و در فرکانس‌های زیاد نیز می‌تواند کار کند.

D: ترانزیستور NPN و در فرکانس‌های کم نیز می‌تواند کار کند.

بعد از این حروف تعداد ۲، ۳ یا ۴ رقم عدد قرار می‌گیرد که با مراجعه به جدول مشخصات ترانزیستورها می‌توان مشخصات ترانزیستور را استخراج کرد. برای مثال ترانزیستور ۲SC۸۲۹، ترانزیستور NPN است و در فرکانس‌های زیاد نیز به خوبی کار می‌کند. سایر مشخصات این ترانزیستور را می‌توان با مراجعه به جدول مشخصات ترانزیستورها استخراج کرد، شکل ۲۰-۱.



شکل ۲۰-۱ نام‌گذاری ترانزیستور به روش ژاپنی

برای بیان نام ترانزیستورهای ژاپنی در بسیاری از موارد حروف ۲S را بیان نمی‌کنند و آن را به صورت C۸۲۹ نمایش می‌دهند.

۲-۵-۱ روش اروپایی

در نام‌گذاری به روش اروپایی، تا سال ۱۹۶۰ میلادی ترانزیستورها را با پیشوند OD، OC با دو، سه یا چهار رقم به دنبال آن مشخص می‌کردند. حروف OC برای

۵-۱ نام‌گذاری ترانزیستورها

برای نام‌گذاری ترانزیستورها، سه روش رایج در دنیا وجود دارد ولی تعدادی از سازندگان قطعات الکترونیکی از سیستم‌های نام‌گذاری خاص خود استفاده می‌کنند. مثلاً حروف اول شرکت سازنده را روی ترانزیستور می‌نویسند یا حتی به صورت پیش‌شماره می‌آورند. روش‌های رایج نام‌گذاری عبارتند از:

الف: روش ژاپنی

ب: روش اروپایی

پ: روش امریکایی

در این قسمت، روش‌های رایج نام‌گذاری را به طور

خلاصه شرح می‌دهیم:

از حروف S، L، F، D، C و یا U است معانی هریک از این حروف در جدول ۳-۱ آمده است

جدول ۳-۱- مشخصات حروف دوم ترانزیستور

C : ترانزیستور با قدرت کم و فرکانس کار کم
D : ترانزیستور با قدرت بالا و فرکانس کار کم
F : ترانزیستور با قدرت کم و فرکانس کار زیاد
L : ترانزیستور با قدرت بالا و فرکانس کار زیاد
S : ترانزیستور با قدرت کم که برای سوئیچ به کار می رود
U : ترانزیستور با قدرت زیاد که برای سوئیچ به کار می رود

سه رقم بعدی نشان دهنده سری ترانزیستور است. با استفاده از این سه رقم و جدول مشخصات ترانزیستورها می توان سایر مشخصات ترانزیستور را استخراج کرد.

مثلاً در ترانزیستور BC107، جنس نیمه هادی سیلیسیوم (B) است و ترانزیستور با قدرت کم کار می کند و فرکانس کار آن کم (C) است.

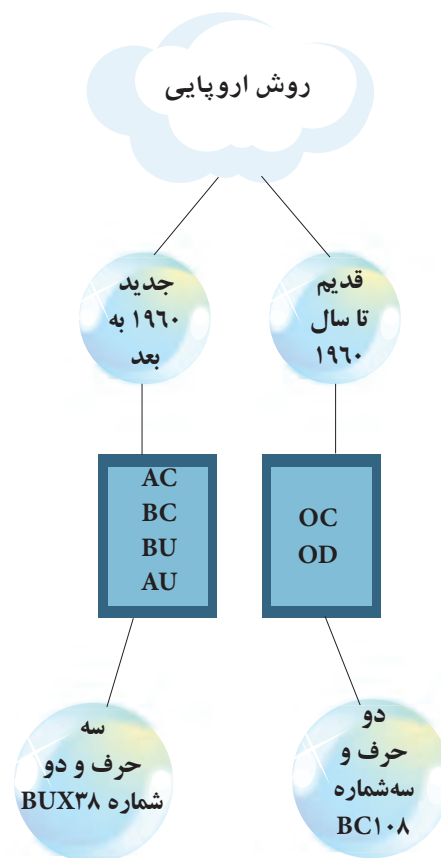
در این روش نام گذاری، نوع ترانزیستور (PNP، NPN) از روی حروف ترانزیستور مشخص نمی شود.

۳-۵-۱ روش آمریکایی

در این روش نام گذاری، ترانزیستورها و کلیه المانهای سه قطبی یعنی المانهایی که سه پایه دارند را با 2N مشخص می کنند و تعدادی رقم را به عنوان سری ترانزیستور به دنبال آن می آورند. حرف N و عدد 2 (2N) فقط نشان می دهد که المان از هر نوعی که باشد سه پایه دارد. سایر مشخصات قطعه مانند نوع قطعه مثلاً ترانزیستور، تریاک، ترانزیستور را

ترانزیستورهای کم قدرت و OD برای ترانزیستورهای با قدرت بالا به کار می روند.

در این نوع نام گذاری، نوع ترانزیستور (PNP، NPN) جنس نیمه هادی به کار برده شده یا محدوده فرکانسی آن مشخص نمی شود. از سال ۱۹۶۰ میلادی به بعد، شیوهی نام گذاری به روش بالا تغییر کرد. به این ترتیب ترانزیستورهایی که بیشتر در رادیو و تلویزیون یا وسایل الکترونیکی عمومی به کار برده می شدند با دو حرف و سه رقم و ترانزیستورهای خاص با سه حرف و دو رقم مشخص شدند، شکل ۲۱-۱. مثلاً ترانزیستور BUX38 ترانزیستور قدرت با فرکانس بالاست.

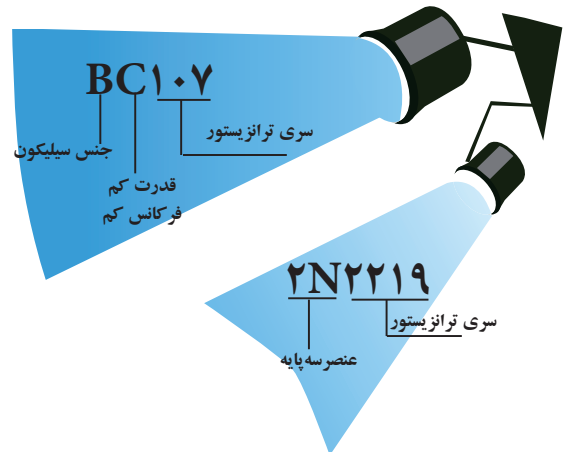


شکل ۲۱-۱ روش نام گذاری اروپایی ترانزیستورها

نام گذاری دو حرف و سه رقم

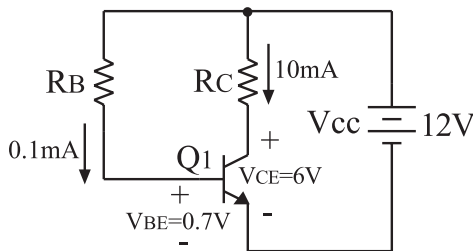
حرف اول در این روش نشان دهنده جنس نیمه هادی است. اگر جنس نیمه هادی ژرمانیوم باشد با حرف A و اگر سیلیسیوم باشد با حرف B مشخص می شود. حرف دوم یکی

نمی‌توان از روی حرف و اعداد اختصاص داده شده به ترانزیستور مشخص کرد.



می‌بندیم و با ایجاد افت ولتاژ کافی، ولتاژ و جریان‌های DC مورد نیاز را به دست می‌آوریم. یادآور می‌شود که انتخاب مقاومت‌ها، هدف‌های دیگری مانند تعیین امپدانس ورودی، امپدانس خروجی، بهره‌ی ولتاژ را نیز در برمی‌گیرد. برای این که با مقاومت‌های اهمی بتوانیم افت ولتاژهای مورد نیاز را ایجاد کنیم مثال ساده زیر را مورد بررسی قرار می‌دهیم.

مثال ۱: اگر بخواهیم در مدار ترانزیستور شکل ۱-۲۴ مقادیر $I_B = 0.1 \text{ mA}$, $I_C = 10 \text{ mA}$, $V_{BE} = 0.7 \text{ V}$, $V_{CE} = 6 \text{ V}$ باشد، مقدار مقاومت‌هایی که باید به ترانزیستور اتصال داده شود را محاسبه کنید.



شکل ۱-۲۴ نمونه‌ای از بایاسینگ مستقیم

حل: از روی شکل ۱-۲۴ روابط را می‌نویسیم:

$$V_{CC} = R_C I_C + V_{CE} \quad \text{طبق قانون KVL}$$

$$12 = R_C \times 10 \text{ mA} + 6 \quad \text{در حلقه‌ی خروجی}$$

$$R_C = \frac{12 - 6}{10 \text{ mA}} = 600 \Omega \quad (V_{CE}, R_C, V_{CC})$$

$$V_{CC} = R_B I_B + V_{BE} \quad \text{طبق قانون KVL}$$

$$12 = R_B \times 0.1 \text{ mA} + 0.7 \quad \text{در حلقه‌ی ورودی}$$

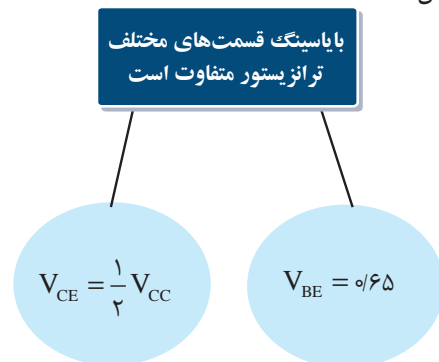
$$R_B = \frac{12 \times 0.1}{0.1} = 113 \text{ k}\Omega \quad (V_{BE}, R_B, V_{CC})$$

مقادیر V_{CE} , V_{BE} , I_C و I_B در یک ترانزیستور را نقطه کار ترانزیستور می‌نامند. برای تأمین ولتاژ و جریان DC مورد نیاز علاوه بر مدار شکل ۱-۲۴ از مدارهای دیگری نیز استفاده می‌شود. در شکل ۱-۲۵ یک نمونه دیگر از مدار بایاسینگ ترانزیستور نشان داده شده است. این نوع مدار را **مدار بایاسینگ کلکتور - بیس** می‌نامند.

شکل ۱-۲۲ روش نام گذاری آمریکایی و اروپایی ترانزیستور

۱-۶ بایاسینگ ترانزیستور

برای این که یک ترانزیستور درست کار کند، ابتدا باید مقادیر ولتاژ و جریان DC ترانزیستور را تأمین کنیم. تأمین ولتاژ پایه‌های ترانزیستور را بایاسینگ ترانزیستور می‌نامند. ولتاژی که باید به قسمت‌های مختلف یک ترانزیستور یا یک مدار ترانزیستوری اعمال شود با توجه به نوع و کار مدار است. مثلاً در شرایطی لازم است مقدار ولتاژ بیس امیتر ترانزیستور حدود 0.65 ولت و ولتاژ کلکتور امیتر آن (V_{CE}) ، $\frac{1}{2} V_{CC}$ باشد، شکل ۱-۲۳.

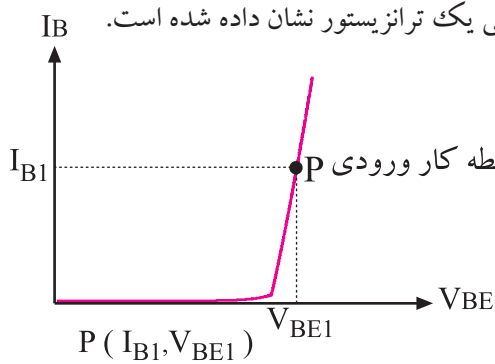


شکل ۱-۲۳ بایاسینگ ترانزیستور

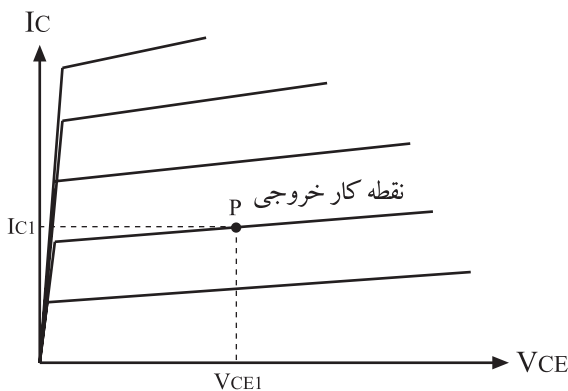
برای تأمین ولتاژهای مورد نیاز برای قسمت‌های مختلف یک تقویت کننده به کمک فقط یک منبع تغذیه، باید از تقسیم کننده‌های مقاومتی اهمی استفاده کنیم. برای این منظور مقاومت‌های اهمی را به صورت‌های مختلف به تقویت کننده

۱-۷-۱ - نقطه‌ی کار و خط بار ترانزیستور

۱-۷-۱-۱ نقطه‌ی کار : به مقادیر DC مربوط به I_C ، I_B و V_{BE} و V_{CE} ترانزیستور نقطه‌ی کار ترانزیستور می‌گویند. در شکل ۱-۲۷ نقطه‌ی کار ورودی و در شکل ۱-۲۸ نقطه کار خروجی یک ترانزیستور نشان داده شده است.



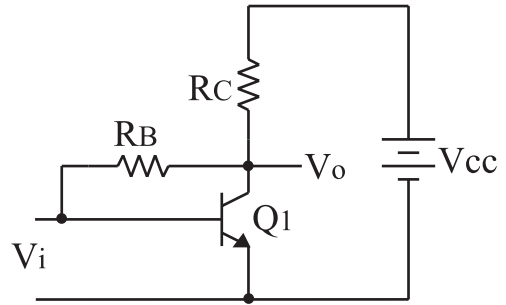
شکل ۱-۲۷ نقطه‌ی کار ورودی روی منحنی مشخصه‌ی ورودی مشخص شده است



شکل ۱-۲۸ نقطه‌ی کار خروجی یک ترانزیستور

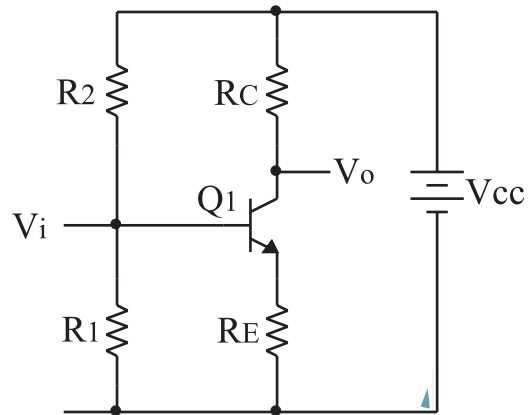
۱-۷-۲ - انتخاب نقطه‌ی کار : برای انتخاب نقطه

کار ، ابتدا باید محدودیت های ترانزیستور را در نظر گرفت. از جمله محدودیت‌ها می‌توان تحمل توان تلف شده در ترانزیستور، حداکثر جریان کلکتور و حداکثر ولتاژ « کلکتور - امیتر » (V_{CE}) را نام برد. توان تلف شده در ترانزیستور تقریباً برابر $P_D = V_{CE} \cdot I_C$ است. به همین جهت نقطه‌ی کار را باید در محلی انتخاب کنیم که حاصل ضرب V_{CE} در I_C (P_D) از ماکزیمم توان قابل تحمل ترانزیستور کمتر و یا مساوی آن باشد. همچنین نقطه‌ی کار در $I_B = 0$ یعنی منطقه‌ی قطع ترانزیستور یا در نقطه‌ی اشباع ترانزیستور قرار نگیرد. به طور

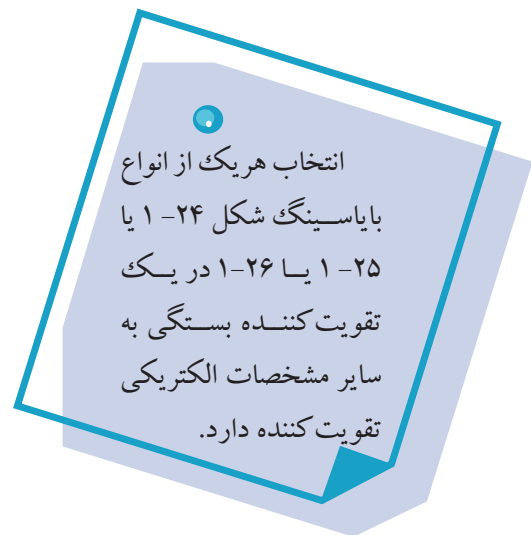


شکل ۱-۲۵ یک نمونه‌ی دیگری از بایاسینگ ترانزیستور (بایاسینگ کلکتور- بیس)

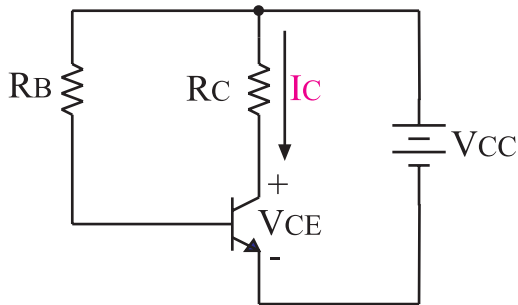
یکی از رایج ترین نوع بایاسینگ ترانزیستور ،مدار شکل ۱-۲۶ است این مدار را **بایاسینگ تقسیم کننده‌ی مقاومتی یا سرخود** می‌نامند .



شکل ۱-۲۶ مدار بایاسینگ ترانزیستور از نوع سرخود



برای رسم خط بار می توان از معادله ی خروجی ترانزیستور استفاده نمود. با توجه به شکل ۱-۳۱ معادله ی ولتاژ خروجی را می نویسیم:



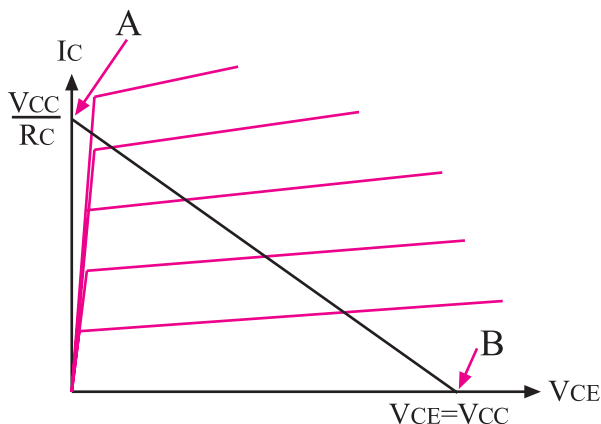
شکل ۱-۳۱ معادله ی ولتاژ خروجی تقویت کننده به صورت $V_{CC} = R_C I_C + V_{CE}$ است.

چون R_C ثابت و مقادیر I_C و V_{CE} متغیر است، یک بار I_C و بار دیگر V_{CE} را مساوی صفر در نظر می گیریم. سپس نقاط به دست آمده را به هم وصل می کنیم تا خط بار به دست آید.

$$\text{نقطه A} \left\{ \begin{array}{l} V_{CE} = 0 \\ V_{CC} = R_C \cdot I_C + 0 \Rightarrow I_C = \frac{V_{CC}}{R_C} \end{array} \right.$$

$$\text{نقطه B} \left\{ \begin{array}{l} I_C = 0 \\ V_{CC} = 0 \times R_C + V_{CE} \Rightarrow V_{CE} = V_{CC} \end{array} \right.$$

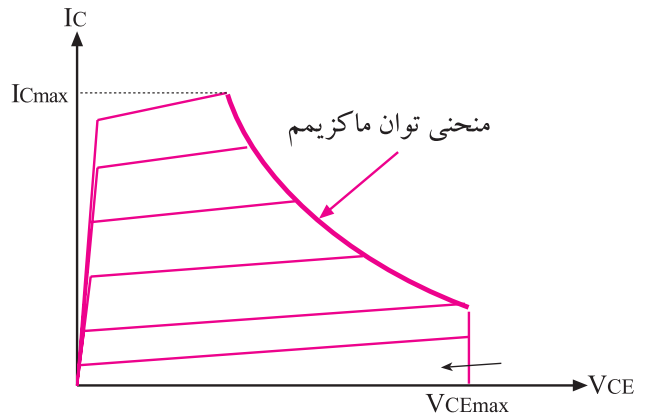
در شکل ۱-۳۲ خط بار یک ترانزیستور که در تقویت کننده شکل ۱-۳۱ به کار رفته است را مشاهده می کنید. با توجه به شرایطی که قبلاً ذکر شد بر روی خط بار می توان تعداد زیادی نقطه ی کار به دست آورد.



شکل ۱-۳۲ نحوه ی ترسیم خط بار

کلی ضمن رعایت موارد فوق، نقطه ی کار باید در محلی قرار گیرد که بتواند سیگنال را از دو طرف به یک اندازه تقویت کند.

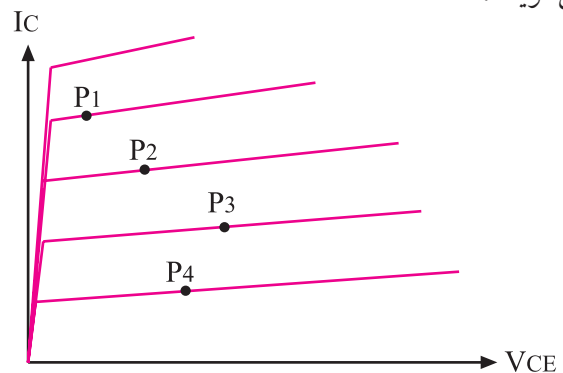
شکل ۱-۲۹ منحنی مشخصه ی خروجی ترانزیستور که در آن حداکثر توان مجاز ترانزیستور مشخص شده است را نشان می دهد.



شکل ۱-۲۹ محدودیت های انتخاب نقطه ی کار با توجه به توان مجاز ترانزیستور

۱-۷-۳ خط بار: بر روی منحنی مشخصه ی خروجی

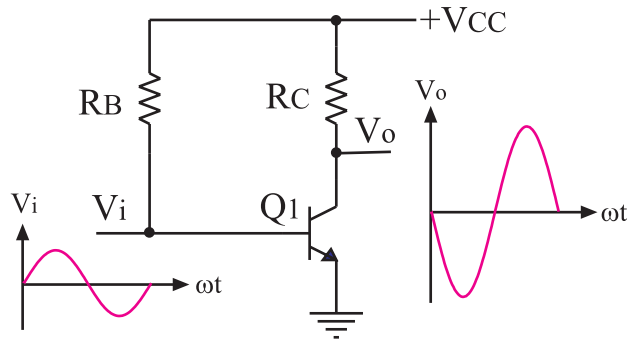
ترانزیستور می توان نقاط زیادی را به عنوان نقطه ی کار انتخاب کرد، شکل ۱-۳۰ با تغییر ولتاژ منبع تغذیه، R_B یا R_C نقطه ی کار جدیدی به دست می آید. اگر چند نقطه کار را در حالت هایی پیدا کنیم که ولتاژ منبع تغذیه و مقاومت R_C ثابت باشند، ملاحظه می کنیم که نقاط مذکور روی یک خط مستقیم قرار می گیرد. به این خط مستقیم «خط بار ترانزیستور» می گویند.



شکل ۱-۳۰ بر روی منحنی مشخصه ی خروجی ترانزیستور، نقاط زیادی را می توان به عنوان نقطه کار انتخاب کرد.

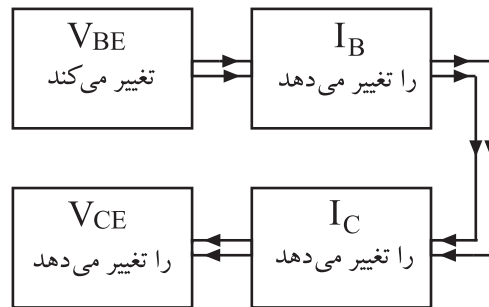
۸-۱ نحوه‌ی تقویت در ترانزیستور

برای این که بتوانیم یک سیگنال الکتریکی را از نظر دامنه یا جریان تقویت کنیم، باید ابتدا ترانزیستور را از نظر ولتاژ DC بایاس کنیم. سپس سیگنال مورد نظر را به ورودی بدهیم و از خروجی تقویت کننده، سیگنال تقویت شده را بگیریم. در شکل ۱-۳۳ یک تقویت کننده ساده‌ی ترانزیستوری نشان داده شده است.



شکل ۱-۳۳ یک تقویت کننده‌ی ساده‌ی ترانزیستوری

در شکل ۱-۳۴ چگونگی تغییر ولتاژ خروجی با تغییر ولتاژ ورودی را مشاهده می‌کنید.



شکل ۱-۳۴ اثر تغییرات V_{BE} بر روی V_{CE}

خازن‌هایی که در مسیر سیگنال‌های ورودی و خروجی قرار گرفته‌اند مانع عبور مقادیر ولتاژ و جریان DC از طبقه‌ای به طبقه دیگر می‌شوند و فقط سیگنال‌های متغیر را عبور می‌دهند. ظرفیت این خازن‌ها در فرکانس‌های صوتی حدود میکروفاراد است.

سیگنال خروجی همان ولتاژ دو سر «کلکتور - امیتر» (V_{CE}) است. برای درک چگونگی تقویت سیگنال با توجه به

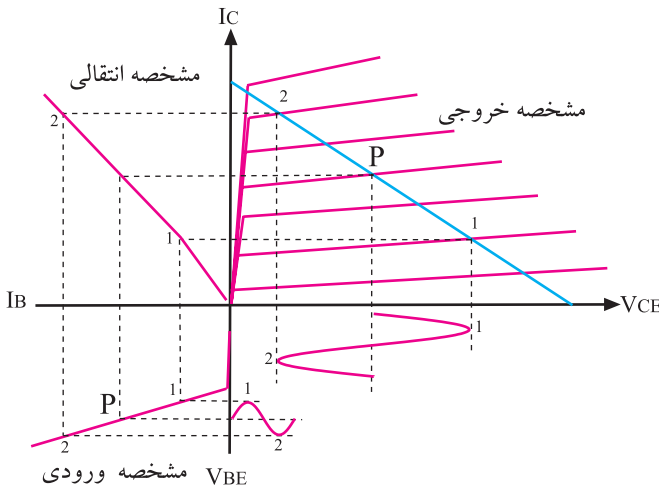
نقطه‌ی کار و خط بار، موضوع را از روی منحنی مشخصه‌های ورودی، انتقالی و خروجی مورد بررسی قرار می‌دهیم.

سیگنال ورودی به پایه بیس و امیتر اعمال می‌شود بنابراین به ولتاژ DC بین بیس و امیتر (V_{BE}) یک ولتاژ متغیر اضافه می‌شود. این ولتاژ متغیر حول نقطه کار ورودی تغییر می‌کند و باعث تغییر I_B و سبب تغییر در I_C می‌شود و تغییرات I_C با توجه به رابطه:

$$V_{CC} = R_C \cdot I_C + V_{CE}$$

ثابت ثابت

باعث ایجاد تغییر در V_{CE} می‌شود. بنابراین خروجی تقویت کننده همان ولتاژ دوسر کلکتور و امیتر است. مراحل تقویت سیگنال را در شکل ۱-۳۵ مشاهده می‌کنید.



شکل ۱-۳۵ تغییر ولتاژ ورودی (V_{BE}) باعث تغییر I_B و تغییر I_B سبب تغییر I_C می‌شود. تغییر I_C مقدار V_{CE} را تغییر می‌دهد

۹-۱ مشخصات تقویت کننده‌های ترانزیستوری

هر تقویت کننده‌ی الکترونیکی دارای یک سری مشخصات کلی و عمومی به شرح زیر است:

الف: امپدانس ورودی تقویت کننده

ب: امپدانس خروجی تقویت کننده

ج: بهره‌ی ولتاژ

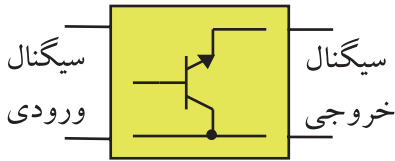
د: بهره‌ی جریان

ه: حداقل فرکانس کار (فرکانس قطع پایین)

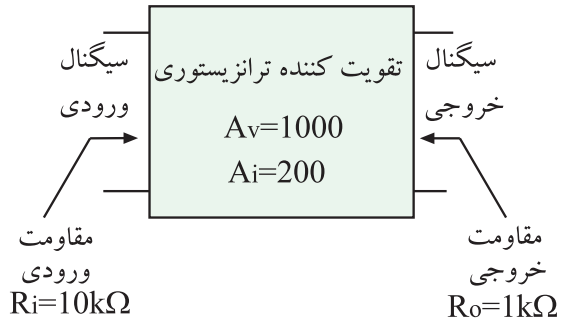
و: حداکثر فرکانس کار (فرکانس قطع بالا)

۳-۱۰-۱ آرایش کلکتور مشترک

چنانچه پایه مشترک بین ورودی و خروجی کلکتور باشد، تقویت کننده را کلکتور مشترک می نامند.



شکل ۳۹-۱- تقویت کننده ی کلکتور مشترک



شکل ۳۶-۱ بلوک دیاگرام یک تقویت کننده ی عمومی

نکته مهم:



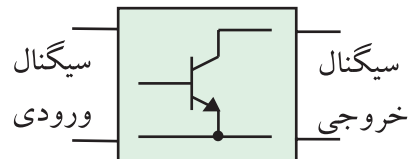
منظور از مشترک بودن یک پایه ی ترانزیستور اشتراک از نظر AC است، لذا اگر پایه ای از نظر DC به منبع تغذیه متصل باشد چون قطب های منبع تغذیه با خازن داخلی آن از نظر AC اتصال کوتاه می شود آن پایه مشترک است.

۱۰-۱ آرایش ترانزیستور

در تقویت کننده ها، همیشه یک پایه ترانزیستور بین ورودی و خروجی به صورت مشترک قرار می گیرد، زیرا ترانزیستور سه پایه دارد و ما نیاز به دو پایه ورودی و دو پایه خروجی داریم. لذا باید یکی از پایه های ترانزیستور به صورت مشترک بین ورودی و خروجی ترانزیستور قرار گیرد.

۱-۱۰-۱ آرایش امیتر مشترک

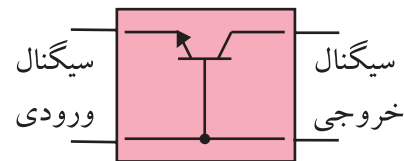
اگر پایه مشترک بین ورودی و خروجی امیتر باشد، تقویت کننده را امیتر مشترک می نامند، شکل ۳۷-۱. علت نام گذاری این آرایش به خاطر مشترک بودن پایه امیتر است.



شکل ۳۷-۱ تقویت کننده ی امیتر مشترک

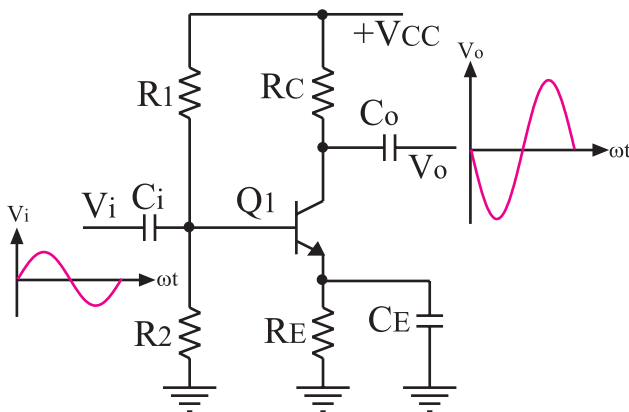
۲-۱۰-۱ آرایش بیس مشترک

اگر پایه مشترک بین ورودی و خروجی بیس باشد، تقویت کننده را بیس مشترک می نامند، شکل ۳۸-۱.



شکل ۳۸-۱ تقویت کننده بیس مشترک

مشخصات تقویت کننده های امیتر مشترک، بیس مشترک و کلکتور مشترک با هم متفاوت است. در این قسمت به بررسی مشخصات کلی و عمومی تقویت کننده ی امیتر مشترک می پردازیم. در شکل ۴۰-۱ یک نمونه تقویت کننده امیتر مشترک نشان داده شده است. در این تقویت کننده، سیگنال ورودی را به پایه بیس اعمال می کنیم و سیگنال خروجی را از پایه کلکتور می گیریم.



شکل ۴۰-۱ یک نمونه تقویت کننده ی امیتر مشترک

۱-۱۱ آزمایش شماره ۳

تقویت کننده امیتر مشترک

زمان اجرا: ۵ ساعت آموزشی

۱-۱۱-۱ هدف آزمایش: بررسی تقویت ولتاژ در

تقویت کننده امیتر مشترک

۱-۱۱-۲ تجهیزات، ابزار، قطعات و مواد مورد نیاز:

ردیف	نام و مشخصات	تعداد / مقدار
۱	سیگنال ژنراتور صوتی	یک دستگاه
۲	اسیلوسکوپ دو کاناله	یک دستگاه
۳	منبع تغذیه ۱A و ۱۵V - ۰	یک دستگاه
۴	برد آزمایشگاهی	یک قطعه
۵	ترانزیستور BC107، BC108 یا BC109	یک عدد
۶	مقاومت های ۱KΩ، ۴۷kΩ، ۱۰KΩ، ۲۲۰Ω، ۱۰KΩ (۱/۴ وات)	هر کدام یک عدد
۷	خازن ۱۰۰μf	دو عدد
۸	خازن ۴۷μf	یک عدد
۹	سیم رابط یک سرگیره سوسماری	شش رشته
۱۰	سیم رابط معمولی ۵۰ سانتی متری	چهار رشته

۳-۱-۱۱ مراحل اجرای آزمایش:

الف: بررسی تقویت ولتاژ در تقویت کننده

امیتر مشترک با خازن بای پاس

■ منبع تغذیه را با احتیاط کامل به برق وصل کنید.

■ منبع تغذیه را روشن کنید و دامنه خروجی آن را روی صفر ولت بگذارید.

■ اسیلوسکوپ را روشن کنید و تنظیم های زیر را روی آن انجام دهید.

■ به کمک ولوم INTEN نور اشعه را به مقدار کافی تنظیم کنید.

■ به کمک ولوم FOCUS اشعه را تا حد ممکن نازک

مشخصات تقویت کننده امیتر مشترک به شرح زیر است:

الف: بهره ی ولتاژ ($\frac{V_o}{V_i}$) بیشتر از یک

ب: بهره ی جریان ($\frac{I_o}{I_i}$) بیشتر از یک

ج: مقاومت ورودی آن متوسط است (در حدود چند کیلو اهم)

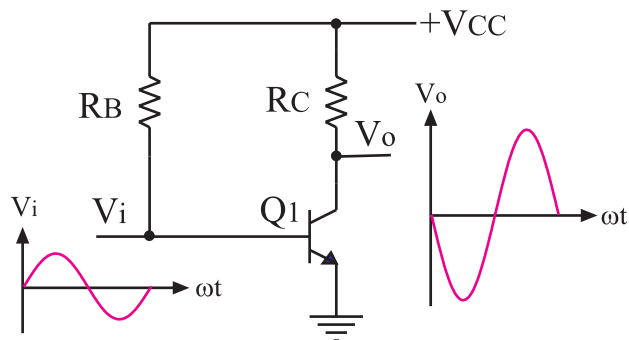
د: مقاومت خروجی آن متوسط است (در حدود چند کیلو اهم)

ه: بین سیگنال ورودی و خروجی آن ۱۸۰ درجه اختلاف فاز وجود دارد.

دلیل وجود اختلاف فاز ۱۸۰ درجه بین ورودی و خروجی این است که وقتی دامنه سیگنال ورودی زیاد می شود، V_{BE} نیز زیاد می شود و مقدار I_B را زیاد می کند. با افزایش I_B مقدار I_C که برابر I_B است افزایش می یابد. از طرفی مقدار V_{CC} در حلقه ی خروجی بین مقاومت R_C و V_{CE} تقسیم می شود. چون V_{CC} ثابت است، با زیاد شدن I_C مقدار V_{RC} زیاد و V_{CE} کم می شود. این کاهش ولتاژ به معنی وجود اختلاف فاز ۱۸۰ درجه بین ورودی و خروجی است. در صورتی که V_{BE} کم شود عمل عکس اتفاق می افتد. باتوجه به شکل ۴۱-۱ داریم:

$$V_{CC} = R_C I_C + V_{CE}$$

ثابت ثابت



شکل ۴۱-۱- تقویت کننده ی ساده ترانزیستوری

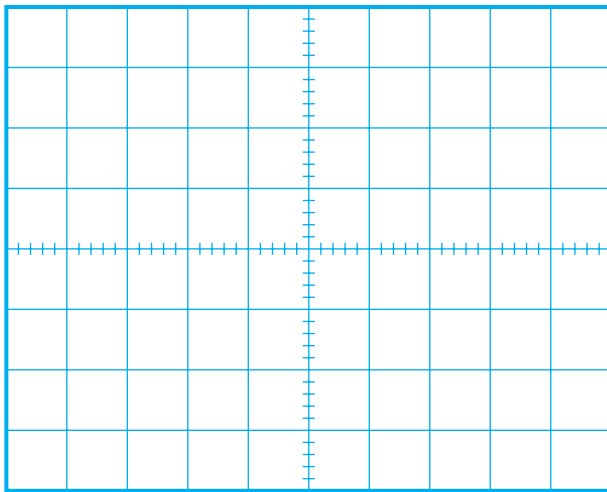
اسیلوسکوپ روی صفحه حساس برابر با ۵۰ میلی‌ولت باشد.
 ولتاژ خروجی منبع تغذیه را روی ۱۲ ولت تنظیم کنید.

کلید MODE اسیلوسکوپ را در حالت ALT قرار دهید.

کلید SOURCE اسیلوسکوپ را در حالت CH۱ بگذارید.

مکان صفر اشعه هر دو کانال را در مرکز تنظیم کنید.
 کلید AC-GND-DC کانال CH۱ را در حالت AC قرار دهید.

شکل موج ظاهر شده روی صفحه حساس را در نمودار شکل ۴۳-۱، با مقیاس مناسب رسم کنید.



شکل ۴۳-۱ شکل موج ولتاژ ورودی تقویت کننده

$$\text{Volts / Div} = \dots\dots\dots V$$

ولوم Volt variable را به طور کامل در جهت حرکت عقربه‌های ساعت بچرخانید.

V_m را از روی شکل موج نشان داده شده روی صفحه حساس به دست آورید.
 $V_m = \dots\dots\dots V$

کلید AC-GND-DC کانال CH۲ را در حالت AC قرار دهید.

شکل موج نشان داده شده روی صفحه حساس مربوط به CH۲ (خروجی تقویت کننده) را در نمودار شکل ۴۴-۱ با مقیاس مناسب رسم کنید.

(باریک) کنید.

کلید سلکتور TIME/DIV را روی رنج مناسب قرار دهید.

ولوم Level را روی صفر بگذارید.

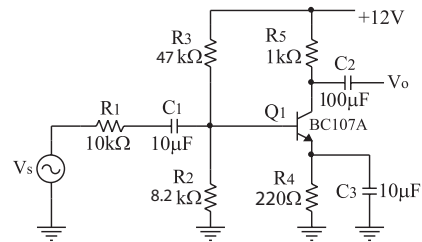
ولوم Time variable را در حالت cal قرار دهید.

ولوم Volt variable هر دو کانال را در حالت cal بگذارید.

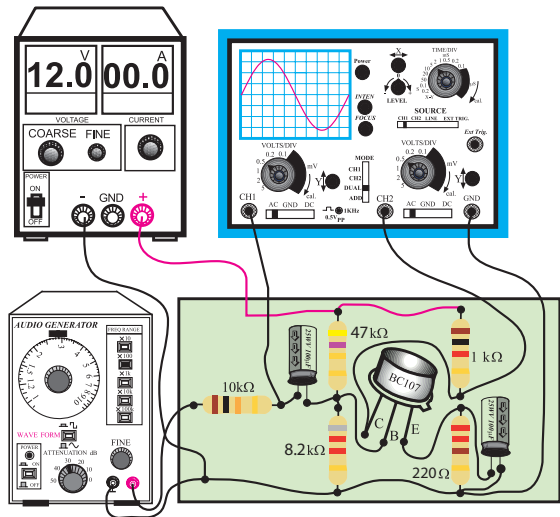
کلید AC-GND-DC مربوط به هر دو کانال را در

حالت GND قرار دهید.

مدار شکل ۴۲-۱ را روی برد برد ببندید.



شماتیک مدار



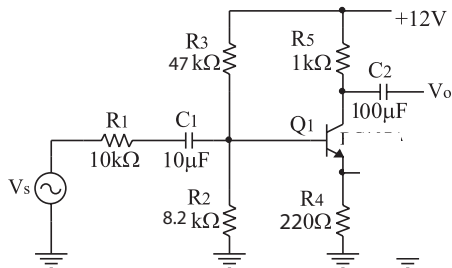
مدار عملی

شکل ۴۲-۱ مدار عملی تقویت کننده‌ی امیتر مشترک با خازن بای پاس

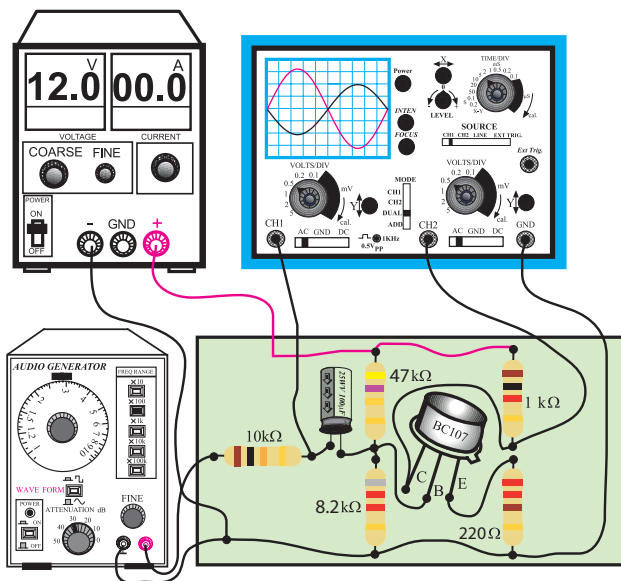
سیگنال ژنراتور را روشن کنید. شکل موج ولتاژ

خروجی آن را در حالت سینوسی قرار دهید و فرکانس آن را روی ۱ KHZ بگذارید. ولوم دامنه خروجی سیگنال ژنراتور را طوری تنظیم کنید که دامنه مشاهده شده مربوط به کانال CH۱

خروجی را در حالت سینوسی بگذارید و فرکانس را روی ۱KHZ تنظیم کنید. ولوم دامنه‌ی خروجی سیگنال ژنراتور را طوری تنظیم کنید که دامنه‌ی مشاهده شده مربوط به کانال ۱ CH اسیلوسکوپ روی صفحه‌ی حساس برابر ۵۰ میلی‌ولت باشد.



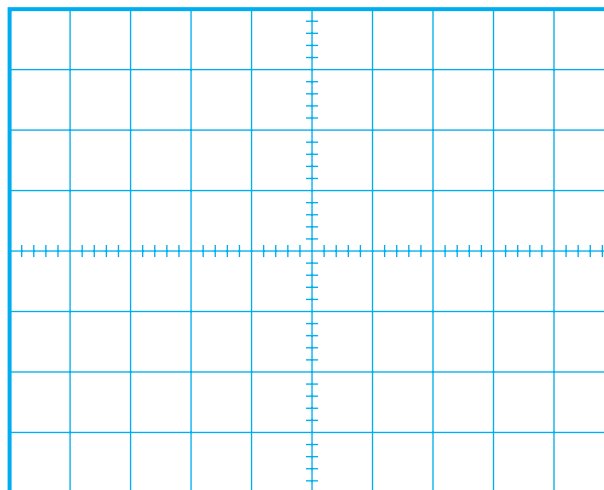
شماتیک مدار



مدار عملی

۱-۴۵ مدار عملی تقویت‌کننده‌ی امیتر مشترک بدون خازن بای پاس (CE)

- ولتاژ خروجی منبع تغذیه را روی ۱۲ ولت تنظیم کنید.
- کلید MODE اسیلوسکوپ را در حالت ALT قرار دهید.
- کلید SOURCE اسیلوسکوپ را روی CH۱ بگذارید.
- مکان صفر اشعه هر دو کانال را در مرکز تنظیم کنید.
- کلید AC-GND-DC کانال CH۱ را در حالت AC قرار دهید.



شکل ۱-۴۴ شکل موج ولتاژ خروجی تقویت‌کننده

■ مقدار V_m برای کانال ۱ و ۲ را از روی شکل ۱-۴۳ و ۱-۴۴ به دست آورید.

■ V_m را از روی شکل موج نشان داده شده روی صفحه

حساس به دست آورید. $V_m = \dots\dots V$

■ بهره‌ی ولتاژ تقویت‌کننده را محاسبه کنید.

$$\text{بهره ولتاژ} = \frac{\text{دامنه سیگنال خروجی}}{\text{دامنه سیگنال ورودی}} = \frac{\boxed{}}{\boxed{}} = \boxed{}$$

■ اختلاف فاز بین سیگنال‌های ورودی و خروجی را با مشاهده‌ی سیگنال‌های ورودی و خروجی به طور تقریبی حدس بزنید و یادداشت کنید.

درجه..... = اختلاف فاز بین سیگنال ورودی و خروجی

ب: بررسی تقویت ولتاژ در تقویت‌کننده‌ی

امیتر مشترک بدون خازن بای پاس

- وسایل مورد نیاز را آماده کنید.
- منبع تغذیه را با احتیاط کامل به برق وصل کنید.
- منبع تغذیه را روشن کنید و دامنه خروجی آن را روی صفر ولت تنظیم کنید.
- اسیلوسکوپ را روشن کنید و تنظیم‌های مربوط به مرحله‌ی الف را روی آن انجام دهید.
- مدار شکل ۱-۴۵ را روی برد آزمایشگاهی ببندید.
- سیگنال ژنراتور را روشن کنید. شکل موج ولتاژ

V_m را از روی شکل موج نشان داده شده روی صفحه حساس به دست آورید.
 $V_m = \dots\dots V$

■ مقدار V_m برای کانال ۱ و ۲ را از روی شکل ۱-۴۶ و ۱-۴۷ به دست آورید.
 ■ بهره‌ی ولتاژ تقویت کننده را محاسبه کنید.

$$\text{بهره ولتاژ} = \frac{\text{دامنه سیگنال خروجی}}{\text{دامنه سیگنال ورودی}} = \frac{\boxed{}}{\boxed{}} = \boxed{\dots\dots\dots}$$

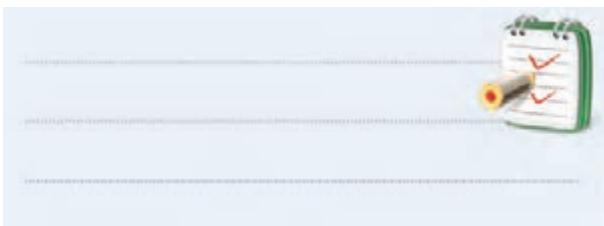
■ اختلاف فاز بین سیگنال‌های ورودی و خروجی را با مشاهده‌ی سیگنال‌های ورودی و خروجی به طور تقریبی حدس بزنید و یادداشت کنید.

درجه = اختلاف فاز بین سیگنال ورودی و خروجی (ϕ)

سوال ۶ = چرا بین سیگنال ورودی و خروجی اختلاف فاز وجود دارد؟ به طور خلاصه توضیح دهید.

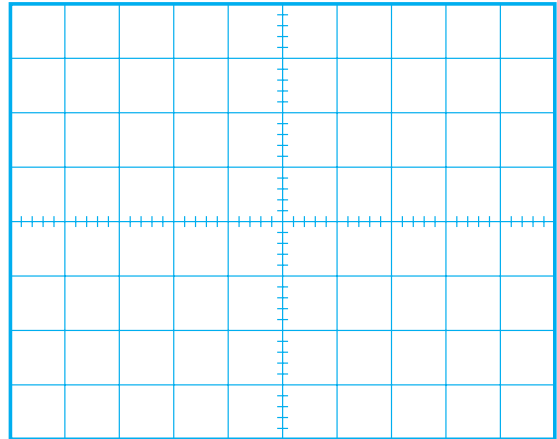


سوال ۷ = چرا هنگام مشاهده‌ی شکل موج‌ها، کلید AC-GND-DC اسیلوسکوپ را در حالت AC قرار دادیم؟ اگر در حالت DC قرار می‌دادیم چه اتفاقی می‌افتاد؟ به طور خلاصه توضیح دهید.



سوال ۸ = چرا بهره‌ی ولتاژ در حالت بودن و نبودن خازن

■ شکل موج ظاهر شده مربوط به کانال CH۱ را در شکل ۱-۴۶ با مقیاس مناسب رسم کنید.



Volts / Div =V

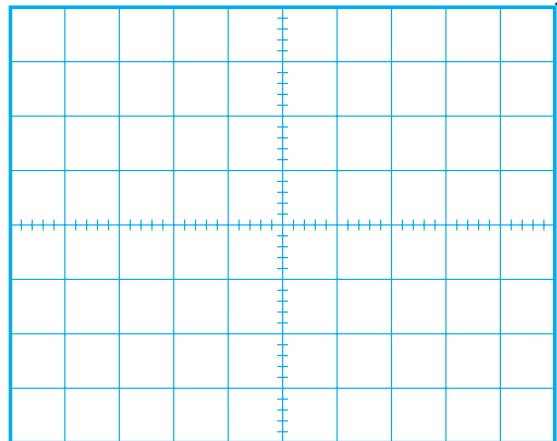
۱-۴۶ شکل موج ولتاژ ورودی تقویت کننده‌ی امیتر مشترک بدون خازن بای پاس

■ ولوم Volt variable را به طور کامل در جهت حرکت عقربه‌های ساعت بچرخانید.

$V_m =$ V را از روی شکل موج نشان داده شده روی صفحه حساس به دست آورید.

■ کلید AC-GND-DC کانال CH۲ را در حالت AC قرار دهید.

■ شکل موج ظاهر شده مربوط به کانال CH۲ (خروجی تقویت کننده) را در نمودار شکل ۱-۴۷ با مقیاس مناسب رسم کنید.



Volts / Div =V

۱-۴۷ شکل موج ولتاژ خروجی تقویت کننده‌ی امیتر مشترک

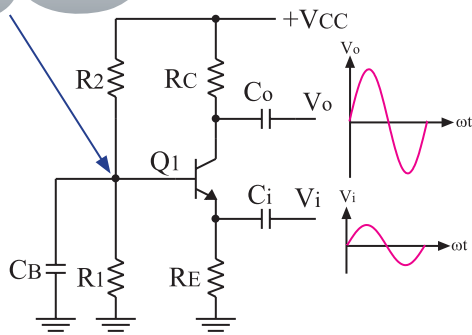
بدون خازن بای پاس

۱۲-۱ تقویت کننده بیس مشترک

در شکل ۱-۴۸ یک نمونه تقویت کننده بیس مشترک

نشان داده شده است.

پایه بیس از نظر سیگنال AC به زمین وصل است و ورودی و خروجی مشترک است



شکل ۱-۴۸ یک نمونه تقویت کننده بیس مشترک

در این تقویت کننده سیگنال ورودی را به پایه امیتر می دهیم و سیگنال خروجی را از پایه کلکتور دریافت می کنیم. مشخصات تقویت کننده بیس مشترک به شرح زیر است:

الف: بهره ی ولتاژ ($\frac{V_o}{V_i}$) بیشتر از یک است.

ب: بهره ی جریان آن کم تر از یک است.

ج: مقاومت ورودی آن کم است.

د: مقاومت خروجی آن متوسط است.

ه: بین سیگنال ورودی و خروجی آن اختلاف فاز وجود

ندارد.

و: پهنای باند آن وسیع تر از تقویت کننده امیتر مشترک

و کلکتور مشترک است.

بای پاس (C_E در تقویت کننده امیتر مشترک) با یک دیگر تفاوت دارد؟ توضیح دهید.



۴-۱۱-۱ نتایج آزمایش

آن چه را که در این آزمایش فرا گرفته اید به اختصار

شرح دهید.



۱-۱۳ آزمایش شماره ۴

تقویت کننده بیس مشترک زمان اجرا: ۳ ساعت آموزشی

را روی ۱KHZ تنظیم کنید. بعد از بستن مدار، ولوم دامنه خروجی سیگنال ژنراتور را طوری تنظیم کنید که دامنه‌ی شکل موج مشاهده شده مربوط به کانال CH۱ برابر ۵۰mV باشد.

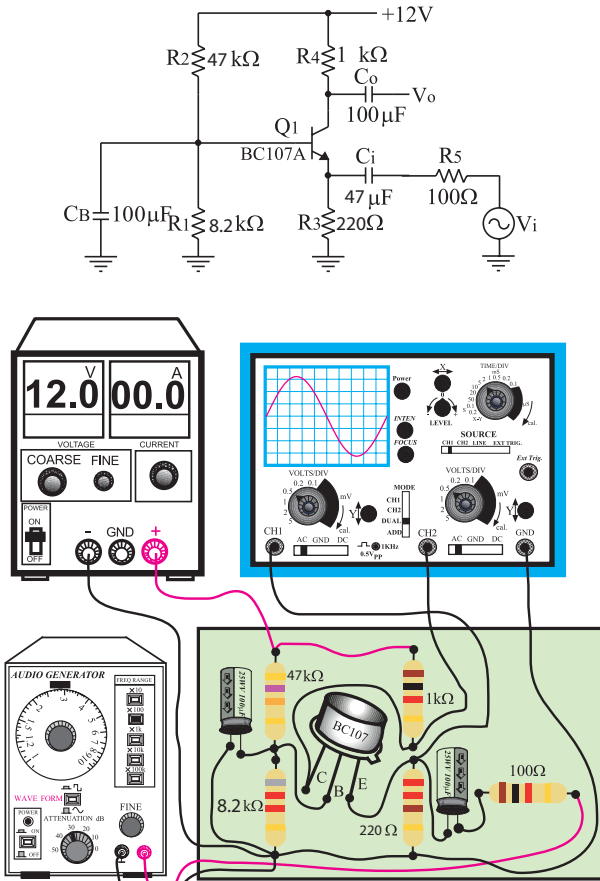
ولتاژ خروجی منبع تغذیه را روی ۱۲ ولت تنظیم کنید.

۱-۱۳-۱ هدف آزمایش:

بررسی تقویت ولتاژ تقویت کننده بیس مشترک

۱-۱۳-۲ تجهیزات، ابزار، قطعات و مواد مورد نیاز:

ردیف	نام و مشخصات	تعداد / مقدار
۱	سیگنال ژنراتور صوتی	یک دستگاه
۲	اسیلوسکوپ دو کاناله	یک دستگاه
۳	منبع تغذیه ۱۵V - ۰	یک دستگاه
۴	برد آزمایشگاهی	یک قطعه
۵	ترانزیستور BC107 یا BC108 یا BC109	یک عدد
۶	مقاومت‌های ۴۷kΩ، ۲۲۰Ω، ۱kΩ، ۱۰۰Ω، ۱kΩ (۱/۴ وات)	هر کدام یک عدد
۷	خازن ۱۰۰μf	دو عدد
۸	خازن ۴۷μf	یک عدد
۹	سیم رابط یک سرگیره سوسماری	شش رشته
۱۰	سیم رابط معمولی ۵۰ سانتی متری	چهار رشته



شکل ۴۹-۱ مدار عملی تقویت کننده بیس مشترک

کلید MODE اسیلوسکوپ را در حالت ALT قرار

دهید.

کلید SOURCE اسیلوسکوپ را در حالت CH ۱

بگذارید.

مکان صفر اشعه هر دو کانال را در مرکز تنظیم کنید.

کلید AC-GND-DC کانال CH۱ را در حالت

AC قرار دهید.

شکل موج ظاهر شده مربوط به کانال CH۱ را در

نمودار شکل ۵۰-۱، با مقیاس مناسب رسم کنید.

۱-۱۳-۳ مراحل اجرای آزمایش:

منبع تغذیه را با احتیاط کامل به برق شهر وصل کنید.

منبع تغذیه را روشن کنید و دامنه خروجی آن را روی

صفر ولت بگذارید.

اسیلوسکوپ را روشن کنید.

مدار شکل ۴۹-۱ را روی برد آزمایشگاهی

ببندید.

سیگنال ژنراتور را روشن کنید و شکل موج ولتاژ

خروجی آن را در حالت سینوسی قرار دهید و فرکانس آن

$V_m = \dots\dots\dots V$ را از روی شکل موج نشان داده شده روی صفحه حساس به دست آورید.

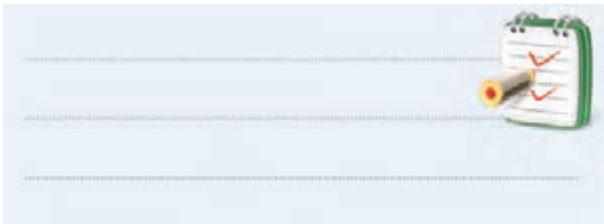
بهره‌ی ولتاژ تقویت کننده را محاسبه کنید.

$$\text{بهره ولتاژ} = \frac{\text{دامنه سیگنال خروجی}}{\text{دامنه سیگنال ورودی}} = \frac{\boxed{}}{\boxed{}} = \boxed{}$$

اختلاف فاز بین سیگنال‌های ورودی و خروجی را با مشاهده دو سیگنال ورودی و خروجی به طور تقریبی حدس بزنید و یادداشت کنید.

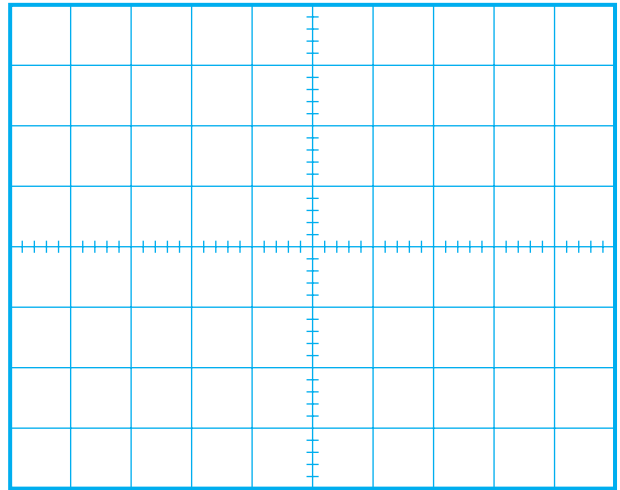
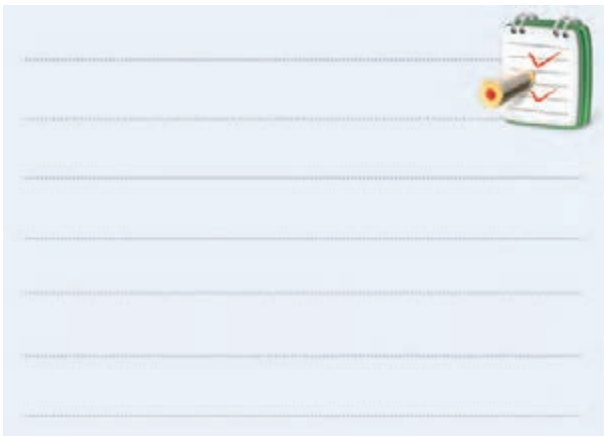
درجه $\dots\dots\dots =$ اختلاف فاز بین سیگنال ورودی و خروجی $\varphi =$

سوال ۹ = چرا بین سیگنال ورودی و خروجی اختلاف فاز وجود ندارد؟ به طور خلاصه توضیح دهید.



۴-۱۳-۱ نتایج آزمایش

آن چه را که در این آزمایش فرا گرفته‌اید به اختصار شرح دهید.



Volts / Div = $\dots\dots\dots V$

شکل ۵۰-۱ شکل ولتاژ ورودی تقویت کننده

ولوم Volt variable را به طور کامل در جهت

عقره‌های ساعت بچرخانید.

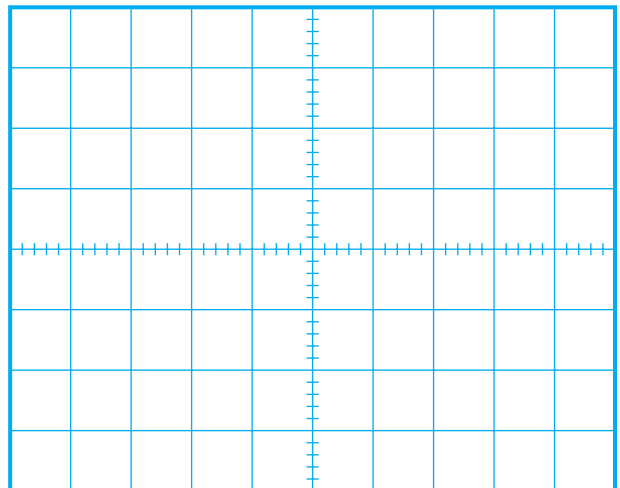
$V_m = \dots\dots\dots V$ را از روی شکل موج ولتاژ نشان داده شده روی صفحه حساس به دست آورید.

کلید AC-GND-DC کانال CH۲ را در حالت

AC قرار دهید.

شکل موج مربوط به CH۲ (خروجی تقویت کننده)

را در نمودار شکل ۵۱-۱ با مقیاس مناسب رسم کنید.



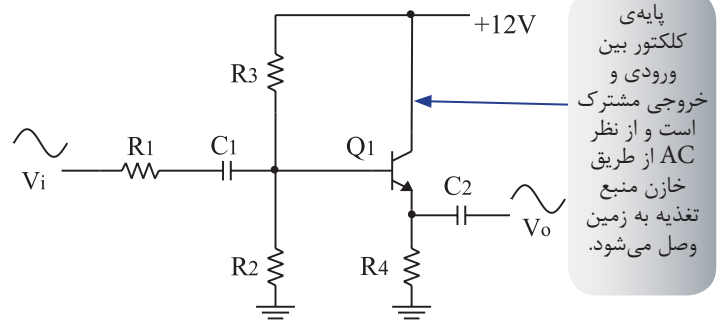
شکل ۵۱-۱ شکل موج ولتاژ خروجی تقویت کننده

Volts / Div = $\dots\dots\dots V$

۱۴-۱ تقویت کننده‌ی کلکتور مشترک

در شکل ۱-۵۲ یک نمونه تقویت کننده‌ی کلکتور

مشترک نشان داده شده است



شکل ۱-۵۲ یک نمونه تقویت کننده کلکتور مشترک

در این تقویت کننده، سیگنال ورودی را به پایه بیس می‌دهیم و سیگنال خروجی را از پایه‌ی امیتر دریافت می‌کنیم.

مشخصات تقویت کننده‌ی کلکتور مشترک به شرح زیر است:

الف: بهره‌ی ولتاژ آن کم تر از یک است.

ب: بهره جریان آن بیش تر از یک است.

ج: مقاومت ورودی آن زیاد است.

د: مقاومت خروجی آن کم است.

ه: بین سیگنال ورودی و خروجی اختلاف فاز وجود

ندارد.

۱۵-۱ آزمایش شماره ۵

تقویت کننده‌ی کلکتور مشترک

زمان اجرا: ۳ ساعت آموزشی

۱-۱۵-۱ هدف آزمایش:

بررسی تقویت ولتاژ تقویت کننده‌ی کلکتور مشترک

۱-۱۵-۲ تجهیزات، ابزار، قطعات و مواد مورد نیاز:

ردیف	نام و مشخصات	تعداد / مقدار
۱	سیگنال ژنراتور صوتی	یک دستگاه
۲	اسیلوسکوپ دو کاناله	یک دستگاه
۳	منبع تغذیه ۱A و ۱۵V - ۰	یک دستگاه
۴	برد برد آزمایشگاهی	یک قطعه
۵	ترانزیستور BC107	یک عدد
۶	مقاومت‌های $180k\Omega$ ، $10k\Omega$ ، $1/2k\Omega$ ، $100k\Omega$ ، $1k\Omega$ (۱/۴ وات)	هر کدام یک عدد
۷	خازن $10\mu f$	یک عدد
۸	سیم رابط یک سرگیره سوسماری	شش رشته
۹	سیم رابط معمولی ۵۰ سانتی متری	چهار رشته

۳-۱۵-۱ مراحل اجرای آزمایش:

■ منبع تغذیه را با احتیاط کامل به برق وصل کنید.

■ منبع تغذیه را روشن کنید و ولتاژ خروجی آن را روی

صفر ولت تنظیم کنید.

■ اسیلوسکوپ را مانند آزمایش (۱) تنظیم کنید.

■ کلید AC-GND-DC مربوط به هر دو کانال را در

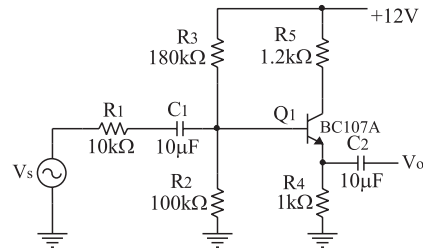
حالت، GND قرار دهید.

■ مدار شکل ۱-۵۳ را روی برد ببندید.

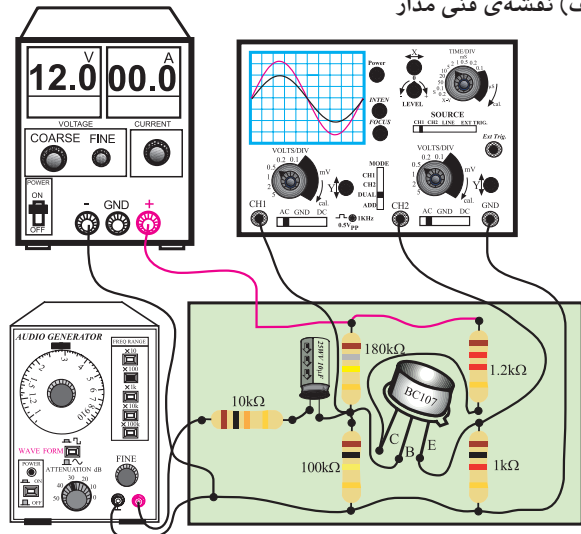
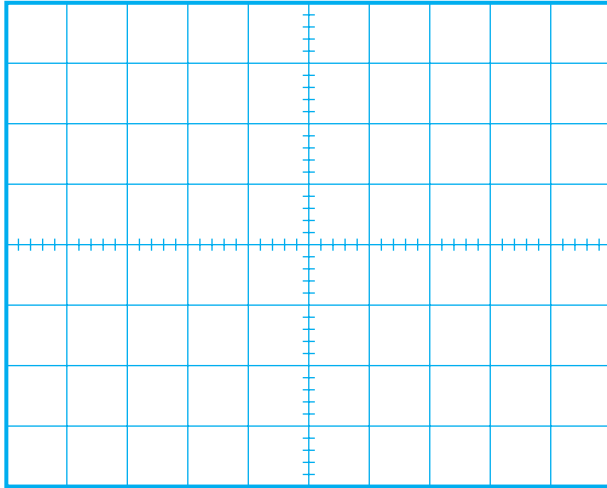
■ کلید AC-GND-DC کانال CH۱ را در حالت AC قرار دهید.

■ شکل موج ظاهر شده روی صفحه حساس را در نمودار شکل ۵۴-۱، با مقیاس مناسب رسم کنید.

■ مقدار V_m ورودی را با استفاده از نمودار شکل ۵۴-۱ محاسبه کنید.



الف) نقشه‌ی فنی مدار



شکل ۵۳-۱ مدار عملی تقویت‌کننده‌ی کلکتور مشترک

شکل ۵۴-۱ شکل موج ولتاژ ورودی تقویت‌کننده

$$\text{Volts/Div} = \dots\dots\dots V$$

■ ولوم Volt variable را به طور کامل در جهت عقربه‌های ساعت بچرخانید.

$$V_m = \dots\dots\dots V$$

مقدار V_m روی شکل موج نشان داده شده روی صفحه‌ی حساس به دست‌آورد.

■ سیگنال ژنراتور را روشن کنید. شکل موج ولتاژ خروجی آن را در حالت سینوسی قرار دهید و فرکانس آن را روی ۱ KHZ تنظیم کنید، ولوم دامنه خروجی سیگنال ژنراتور را طوری تنظیم کنید که دامنه‌ی شکل موج مشاهده شده مربوط به کانال CH۱ برابر ۵ ولت باشد.

■ ولتاژ خروجی منبع تغذیه را روی ۱۲ ولت تنظیم کنید.

■ کلید MODE اسیلوسکوپ را در حالت ALT قرار دهید.

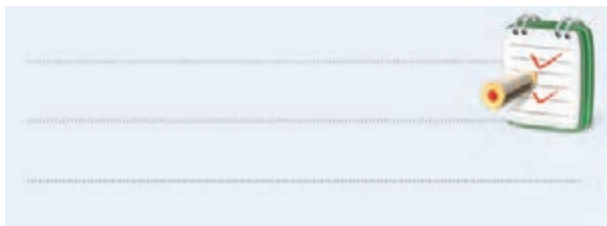
■ کلید SOURCE اسیلوسکوپ را در حالت CH۱ بگذارد.

■ مکان صفر اشعه‌ی هر دو کانال را در مرکز صفحه تنظیم کنید.

■ کلید AC-GND-DC کانال CH۲ را در حالت AC قرار دهید.

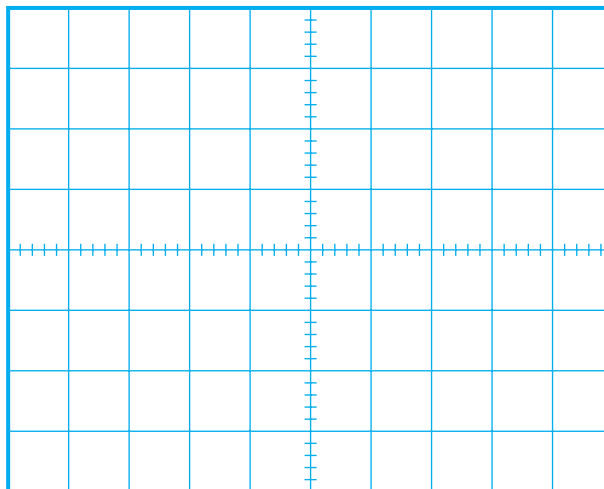
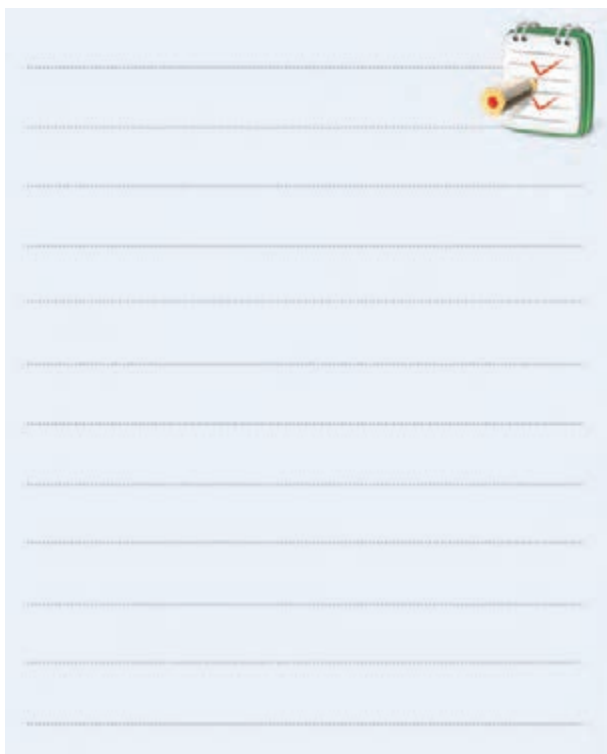
■ شکل موج مربوط به CH۲ (خروجی تقویت‌کننده) را در نمودار شکل ۵۵-۱ با مقیاس مناسب رسم کنید.

سوال ۱۱ = چرا هنگام مشاهده شکل موج‌ها، کلید AC-GND-DC اسیلوسکوپ را در حالت AC قرار دادیم؟ اگر در حالت DC بگذاریم چه اتفاقی می‌افتد؟ به طور خلاصه توضیح دهید.



۴-۱۵-۱ نتایج آزمایش

آن چه را که در این آزمایش فرا گرفته‌اید به اختصار شرح دهید.



شکل ۵۵-۱ شکل موج ولتاژ خروجی تقویت کننده

$$\text{Volts/Div} = \dots\dots\dots V$$

ولوم Volt variable را به طور کامل در جهت

عقربه‌های ساعت بچرخانید.

V_m را از روی شکل موج نشان داده شده روی $V_m = \dots\dots\dots V$ صفحه حساس به دست آورید.

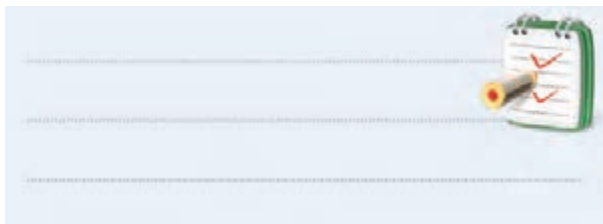
بهره ولتاژ تقویت کننده را محاسبه کنید.

$$\text{بهره ولتاژ} = \frac{\text{دامنه سیگنال خروجی}}{\text{دامنه سیگنال ورودی}} = \frac{\boxed{}}{\boxed{}} = \boxed{}$$

اختلاف فاز بین سیگنال‌های ورودی و خروجی را با مشاهده دو سیگنال ورودی و خروجی به طور تقریبی حدس بزنید و یادداشت کنید.

درجه = اختلاف فاز بین سیگنال ورودی و خروجی = ϕ

سوال ۱۰ = چرا بین سیگنال ورودی و خروجی اختلاف فاز وجود ندارد؟ به طور خلاصه توضیح دهید.



آزمون پایانی فصل (۱)



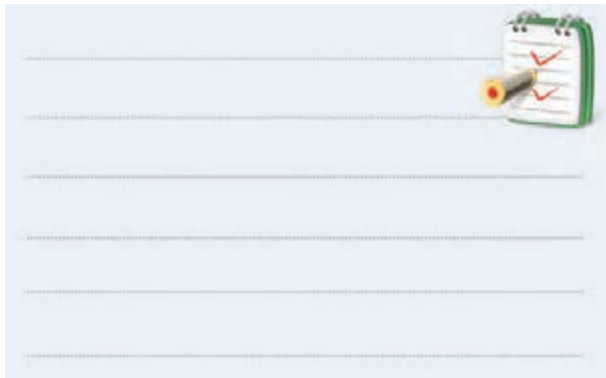
۳- یکی از مشخصه های خوب تقویت کننده ی بیس مشترک نسبت به تقویت کننده امپتر مشترک و کلکتور مشترک با یک شماره ترانزیستور کدام است ؟

- الف) امپدانس ورودی بیشتر
- ب) بهره ی ولتاژ بیشتر
- ج) پهنای باند بیشتر
- د) هر سه مورد

۴- در کدام تقویت کننده بین سیگنال ورودی و سیگنال تقویت شده اختلاف فاز ۱۸۰ درجه به وجود می آید؟

- الف) امپتر مشترک
- ب) کلکتور مشترک
- ج) بیس مشترک
- د) هر سه مورد

۵- نحوه ی تقویت شدن یک سیگنال الکتریکی را در یک تقویت کننده امپتر مشترک به کمک منحنی های مشخصه ترانزیستور شرح دهید.

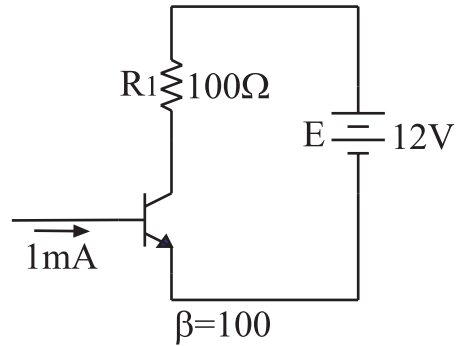


۶- در تقویت کننده امپتر مشترک، بهره ولتاژ است.

- الف) کمتر از یک
- ب) برابر با یک
- ج) بیشتر از یک

۱- در شکل ۱-۵۶ افت ولتاژ دو سر مقاومت $100\ \Omega$ چند ولت است؟

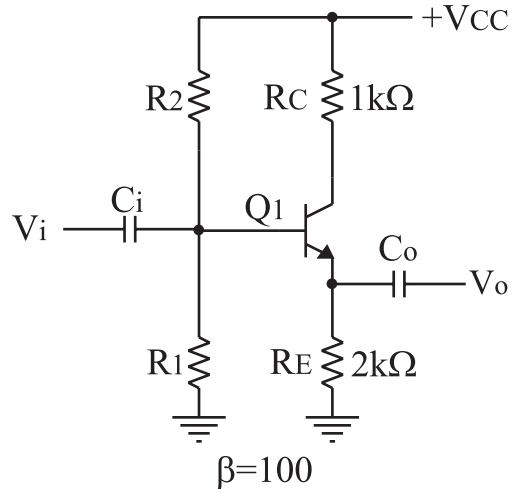
- الف) ۱۰
- ب) ۸
- ج) ۶
- د) ۴



شکل ۱-۵۶

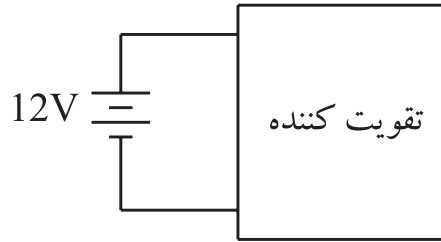
۲- در شکل ۱-۵۷ نسبت $(\frac{V_o}{V_i})$ کدام است ؟

- الف) یک
- ب) کمتر از یک
- ج) دو
- د) ده



شکل ۱-۵۷

۷- در تقویت کننده شکل ۱-۵۸ نقش منبع تغذیه DC چیست؟ خیلی خلاصه توضیح دهید.



شکل ۱-۵۸

۸- در تقویت کننده بیس مشترک، بهره‌ی ولتاژ..... است.

- الف) کمتر از یک
- ب) برابر با یک
- ج) بیشتر از یک

۹- اختلاف فاز بین سیگنال ورودی و سیگنال خروجی در

یک تقویت کننده بیس مشترک چند درجه است؟

- الف) ۱۸۰ درجه
- ب) ۹۰ درجه
- ج) ۴۵ درجه
- د) صفر درجه

۱۰- در یک تقویت کننده معمولی کلاس A، ولتاژ

کلکتور-امیتر چه نسبتی با ولتاژ تغذیه (V_{CC}) دارد؟

۱۱- در یک تقویت کننده معمولی، V_{CE} تقریباً چند درصد V_{CC} است؟

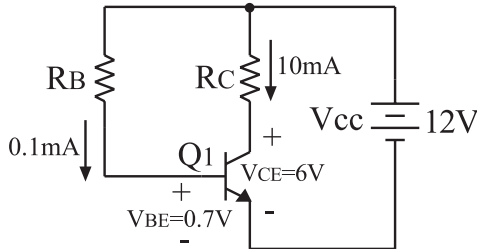
- الف) ۲۰
- ب) ۷۰
- ج) ۹۰
- د) ۵۰

۱۲- در تقویت کننده کلکتور مشترک بهره ولتاژ..... است.

- الف) برابر با یک
- ب) کمتر از یک
- ج) بیش تر از یک

۱۳- مشخصات یک تقویت کننده‌ی امیتر مشترک را بنویسید.

۱۴- در شکل ۱-۵۹ مقاومت های R_B و R_C را محاسبه کنید.



شکل ۱-۵۹

فصل دوم

پارامترهای موثر بر تقویت کننده های ترانزیستوری و انواع فیدبک

هدف کلی :

آموزش نظری و عملی تقویت کننده های ترانزیستوری و انواع فیدبک

هدف های رفتاری: پس از پایان این فصل از فراگیرنده انتظار می رود که:

- ۱- دلیل استفاده از خازن کوپلاژ را شرح دهد .
- ۲- نحوه قرار گرفتن خازن بای پاس در مدار و کاربرد این خازن را شرح دهد .
- ۳- نحوه ی بررسی پارامترهای یک تقویت کننده مانند بهره ولتاژ و بهره جریان را شرح دهد .
- ۴- چگونگی محاسبه مقاومت ورودی و مقاومت خروجی یک تقویت کننده را شرح دهد .
- ۵- ویژگی های یک مدار بافر را توضیح دهد .
- ۶- ویژگی های تقویت کننده ی دارلینگتون را نام ببرد.
- ۷- وضعیت جریان در زوج دارلینگتون را شرح دهد.
- ۸- فیدبک را تعریف کند.
- ۹- ویژگی های فیدبک را شرح دهد.
- ۱۰- فیدبک مثبت و منفی را شرح دهد.
- ۱۱- فیدبک سری در تقویت کننده ی یک طبقه را شرح دهد.
- ۱۲- فیدبک موازی در تقویت کننده یک طبقه را شرح دهد .
- ۱۳- مدار عملی تقویت کننده امیتر مشترک، بیس مشترک و کلکتور مشترک را اجرا کند.
- ۱۴- کلیه ی اهداف رفتاری در حیطه عاطفی که در فصل اول کتاب به آن ها اشاره شده است را در این فصل مورد توجه قرار دهد .

ساعات آموزش			توانایی شماره چهارده
جمع	عملی	نظری	
۱۴	۶	۸	



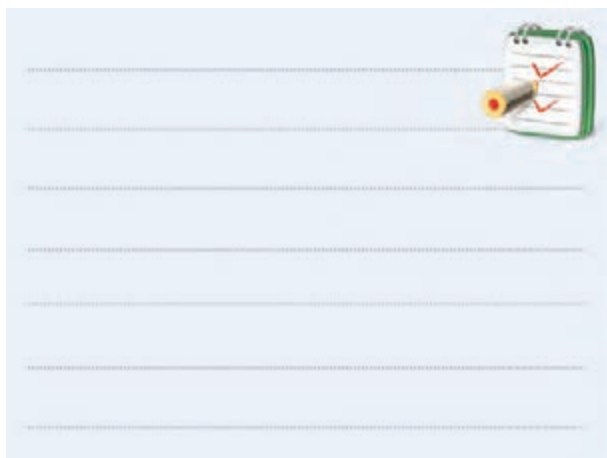
پیش آزمون فصل (۲)

ب) برای جلوگیری از تغییر پارامترهای یک تقویت کننده معمولاً از فیدبک منفی استفاده می شود.

ج) در نوسان سازها از فیدبک مثبت استفاده می شود.

د) هر سه مورد

۶- مزایای فیدبک را شرح دهید.



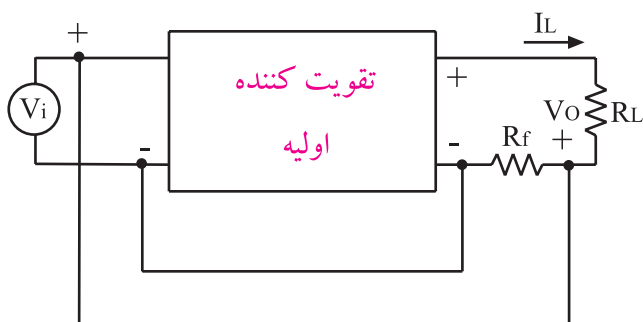
۷- نوع فیدبک در مدار زیر کدام است؟

الف) جریان سری

ب) جریان موازی

ج) ولتاژ سری

د) ولتاژ موازی



۱- خازن کوپلاژ در مدار به صورت سری قرار می گیرد.

صحيح غلط

۲- در فرکانس های بالا، خازن بای پاس به صورت اتصال

کوتاه عمل می کند.

صحيح غلط

۳- از تقسیم مقدار موثر ولتاژ خروجی به مقدار موثر ولتاژ

ورودی، کدام پارامتر تقویت کننده محاسبه می شود؟

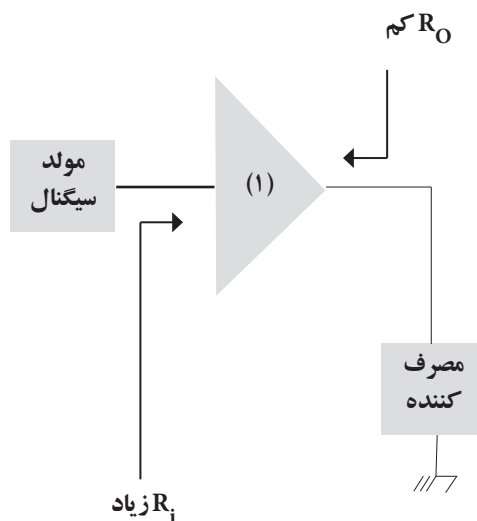
الف) بهره جریان

ب) بهره ولتاژ

ج) مقاومت ورودی

د) مقاومت خروجی

۴- نام بلوک (۱) کدام است؟



الف) زوج دارلینگتون

ب) خازن بای پاس

ج) تقویت کننده

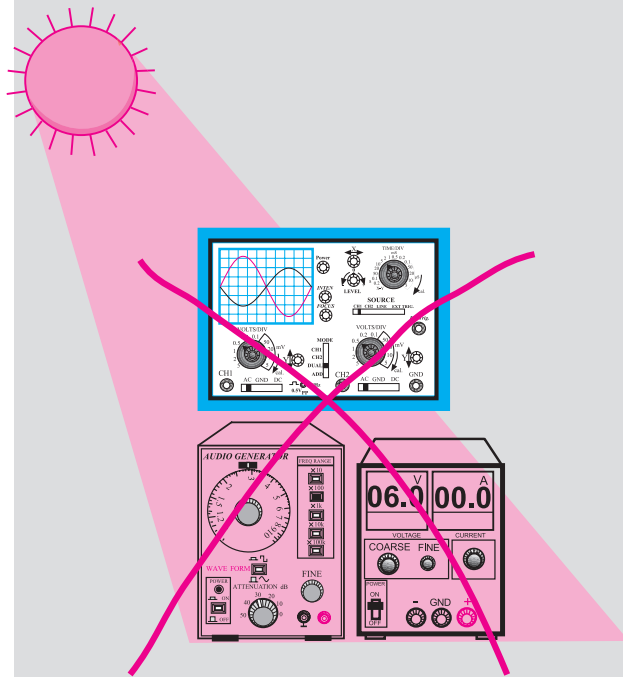
د) مدار بافر

۵- کدامیک از جملات زیر صحیح نیست؟

الف) ترانزیستورهای قدرت معمولاً دارای ضریب

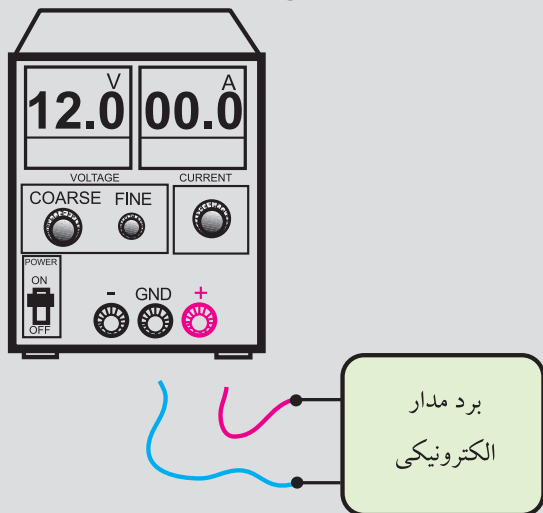
تقویت جریان کم هستند.

۵- دستگاه‌های اندازه‌گیری را در مجاورت وسایل گرمازا و یا نور آفتاب قرار ندهید.



۶- قبل از اتصال مدار به منبع تغذیه، ابتدا ولتاژ خروجی را صفر کنید.

۷- قبل از وصل منبع تغذیه به مدارهای الکترونیکی، ابتدا منبع تغذیه را روشن کنید و ولتاژ خروجی آن را تنظیم کنید و سپس مدار را به منبع تغذیه وصل کنید.



ابتدا منبع تغذیه را روشن کنید و به کمک ولوم COARSE ولتاژ خروجی را تنظیم کنید سپس مدار را به آن اتصال دهید.

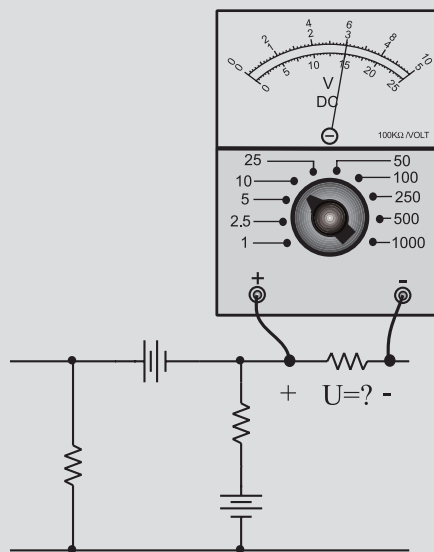
نکات ایمنی فصل (۲)



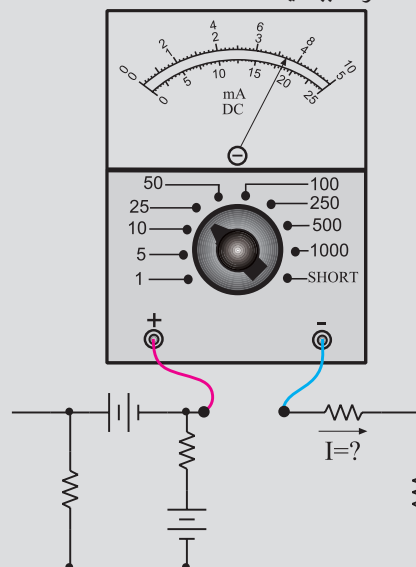
۱- کلیدها و ولوم‌های روی دستگاه‌های اندازه‌گیری را به آرامی تغییر دهید تا آسیبی به آن‌ها وارد نشود.

۲- هنگام اندازه‌گیری ولتاژ، حوزه کارولت متر را متناسب با ولتاژی که می‌خواهید اندازه بگیرید تنظیم کنید.

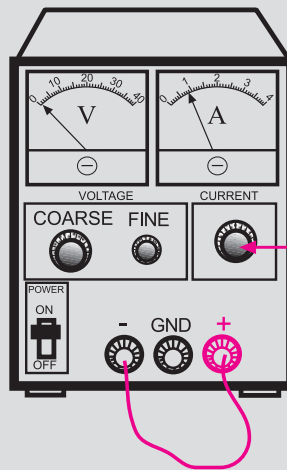
۳- هنگام اندازه‌گیری ولتاژ، ولت متر را با دو نقطه مورد نظر به صورت موازی ببندید.



۴- هنگام اندازه‌گیری جریان در مدار، آمپر متر را با مدار به صورت سری ببندید.

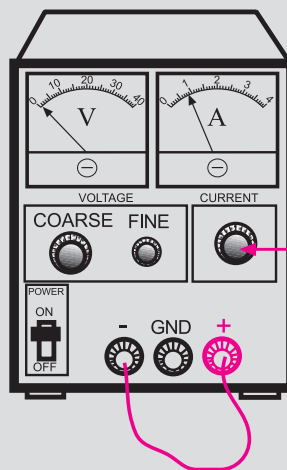


۸- اگر منبع تغذیه که با آن کار می‌کنید دارای امکانات Limit Current است، جریان خروجی را حداکثر تا ۱۰۰ mA محدود کنید.



با این ولوم جریان خروجی را روی ۱۰۰ میلی‌آمپر تنظیم کنید

۹- اگر منبع تغذیه‌ای که با آن کار می‌کنید دارای ولوم محدود کننده جریان است در آزمایش‌های این فصل جریان خروجی را روی ۱۰۰ mA تنظیم کنید. برای این کار ابتدا ولتاژ خروجی را روی صفر ولت بگذارید سپس دو سر خروجی را اتصال کوتاه کنید. ولتاژ خروجی را کمی زیاد کنید تا جریان از ۱۰۰ mA تجاوز کند. با استفاده از ولوم Limit Current جریان خروجی را روی ۱۰۰ mA تنظیم کنید.

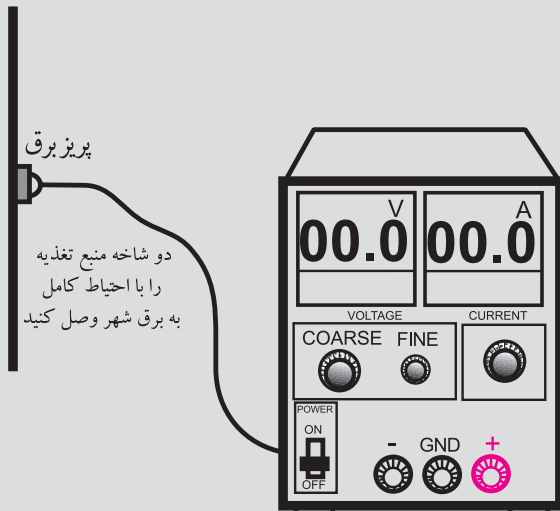


با این ولوم جریان خروجی را روی ۱۰۰ میلی‌آمپر تنظیم کنید

۱۰- کلیدها و ولوم‌های اسیلوسکوپ خیلی ظریف هستند. هنگام کار با اسیلوسکوپ در صورت نیاز به تغییر،

کلیدها را خیلی آرام تغییر دهید.

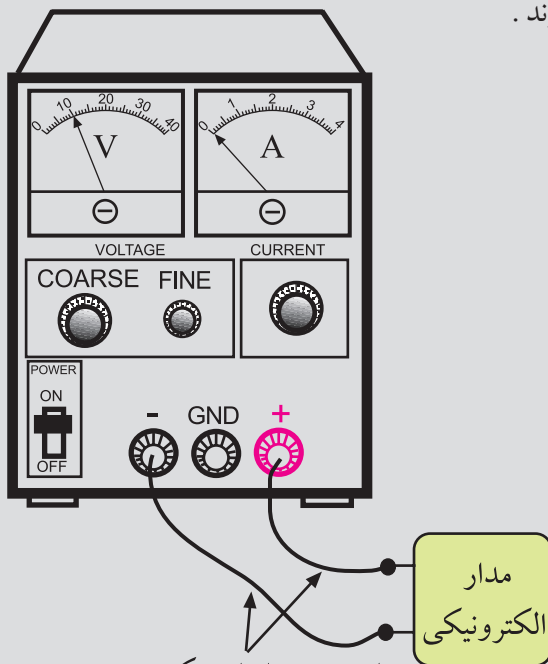
۱۱- کلید دستگاه‌های اندازه‌گیری را ابتدا با احتیاط کامل به برق وصل کنید. بعد از روشن کردن، تنظیم‌های لازم را روی آن‌ها انجام دهید و سپس به مدار وصل کنید.



پریز برق

دو شاخه منبع تغذیه را با احتیاط کامل به برق شهر وصل کنید

۱۲- سیم‌های رابط را به دستگاه‌های اندازه‌گیری و برد مدار چاپی آماده خیلی محکم ببندید تا در اثر لرزش قطع نشوند.



این سیم‌ها را محکم ببندید تا در اثر کوچکترین لرزش قطع نشوند

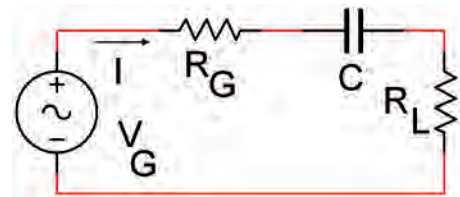
۲-۱ خازن کوپلاژ

عکس‌العمل خازنی (مقاومت خازنی) با فرکانس رابطه‌ی عکس دارد و از رابطه زیر محاسبه می‌شود:

$$X_C = \frac{1}{2\pi FC}$$

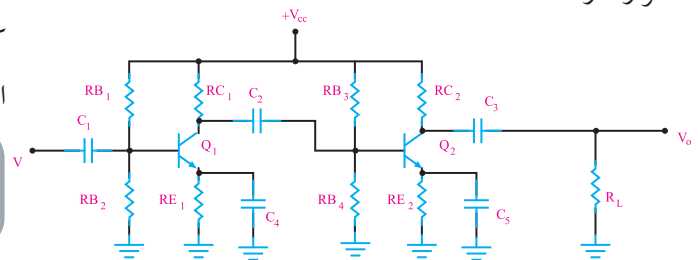
مقاومت خازنی ← فرکانس ← ظرفیت خازن

با توجه به رابطه X_C ، در فرکانس‌های کم و ولتاژ DC ($F = 0$)، X_C بسیار زیاد است و خازن مانند مدار باز عمل می‌کند. در فرکانس‌های بالا، خازن می‌تواند مانند اتصال کوتاه در نظر گرفته شود. خازن کوپلاژ خازنی است که سیگنال AC را از یک مدار به مدار دیگر منتقل می‌کند و مانع عبور سیگنال DC می‌شود. شکل ۲-۱ خازن کوپلاژ C را که بین مولد و بار قرار گرفته است، نشان می‌دهد.



شکل ۲-۱ خازن کوپلاژ C که بین مولد و بار قرار گرفته است.

در مدار شکل ۲-۲ که دو طبقه تقویت‌کننده به هم متصل شده‌اند، سه خازن کوپلاژ C_1 ، C_2 و C_3 در مدار قرار دارد.



شکل ۲-۲ دو طبقه تقویت‌کننده با سه خازن کوپلاژ

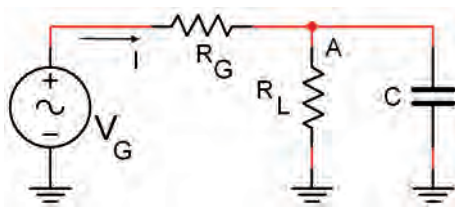
خازن کوپلاژ C_1 ولتاژ DC بیس ترانزیستور Q_1 را از منبع V_{in} جدا می‌کند و سیگنال متناوب را به بیس Q_1

می‌رساند.

خازن کوپلاژ C_p بین Q_1 و Q_2 قرار دارد و ولتاژ DC کلکتور Q_1 را از بیس Q_2 جدا می‌کند. خازن کوپلاژ C_p بین کلکتور Q_2 و مقاومت بار R_L قرار دارد و مانع ورود ولتاژ DC کلکتور Q_2 به بار می‌شود. ظرفیت این خازن‌ها را طوری محاسبه می‌کنند که مقدار افت ولتاژ AC در فرکانس مورد نظر در دو سر آن‌ها بسیار ناچیز و قابل صرف نظر کردن است. همان طوری که در شکل ۲-۲ مشاهده کردید خازن کوپلاژ بین طبقات مختلف به صورت سری قرار می‌گیرد.

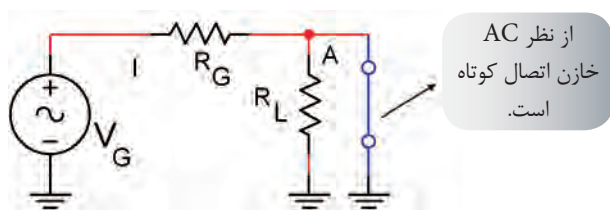
۲-۲ خازن بای پاس

بر خلاف خازن کوپلاژ، خازن بای پاس در مدار به صورت موازی با یک مقاومت قرار می‌گیرد. شکل ۲-۳ یک خازن بای پاس که به صورت موازی با مقاومت R_L بسته شده است را نشان می‌دهد.



شکل ۲-۳ خازن بای پاس موازی با R_L

در فرکانس‌های بالا خازن بای پاس به صورت اتصال کوتاه عمل می‌کند و ولتاژ AC موجود در دو سر قطعه موازی با خود را به زمین اتصال کوتاه می‌کند. برای مثال در مدار شکل ۲-۳ نقطه‌ی A از نظر سیگنال AC به زمین اتصال کوتاه شده است. به این ترتیب مانند شکل ۲-۴، مقاومت R_L از نظر سیگنال AC اتصال کوتاه شده است.



شکل ۲-۴ اتصال کوتاه تقریبی R_L به وسیله خازن بای پاس

در شکل ۲-۲ خازن های C_p ، C_o خازن های بای پاس هستند و R_{E1} ، R_{E2} رادر مقابل سیگنال AC اتصال کوتاه می کنند. با بای پاس شدن مقاومت R_E ، بهره ولتاژ تقویت کننده افزایش می یابد.

جریان عبوری از بار و I_{in} جریان ورودی تقویت کننده است، I_L را می توانیم از رابطه $I_L = \frac{V_O}{R_L}$ محاسبه کنیم. برای به دست آوردن I_{in} ولتاژ دوسر R_S را بر مقدار مقاومت R_S تقسیم می کنیم:

$$I_{in} = \frac{V_{R_S}}{R_S} = \frac{V_S - V_{in}}{R_S}$$

I_L و I_{in} نیز می توانند مقادیر مؤثر یا پیک تا پیک باشند.

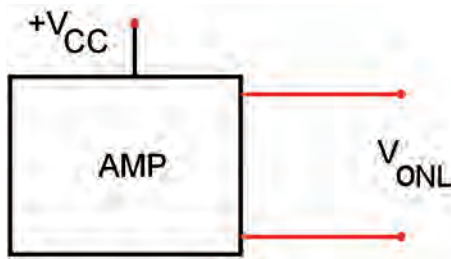
ج: محاسبه مقاومت ورودی

مقاومت ورودی، مقاومتی است که از دو ترنیمال ورودی تقویت کننده مشاهده می شود و قابل اندازه گیری است. با اندازه گیری V_{in} و I_{in} می توانیم مقاومت ورودی تقویت کننده را از رابطه ی زیر محاسبه کنیم.

$$R_{in} = \frac{V_{in}}{I_{in}}$$

د: محاسبه مقاومت خروجی

برای محاسبه مقاومت خروجی، ابتدا بار را از خروجی تقویت کننده جدا می کنیم و ولتاژ خروجی تقویت کننده را در حالت بدون بار اندازه می گیریم. این ولتاژ را، ولتاژ خروجی بدون بار (V_{ONL} , NL = NO Load) می نامیم، شکل ۲-۶.



شکل ۲-۶

سپس باری را به خروجی تقویت کننده وصل می کنیم و ولتاژ دو سر بار را در حالت بارداری اندازه می گیریم. این ولتاژ را ولتاژ حالت بارداری (V_{OFL} , FL = Full Load) می نامیم، شکل ۲-۷.

در شکل ۲-۲ خازن های C_p ، C_o خازن های بای پاس هستند و R_{E1} ، R_{E2} رادر مقابل سیگنال AC اتصال کوتاه می کنند. با بای پاس شدن مقاومت R_E ، بهره ولتاژ تقویت کننده افزایش می یابد.

۲-۳ بررسی پارامترهای یک تقویت کننده

پارامترهای مهم یک تقویت کننده عبارتند از:

الف: بهره ولتاژ (A_V)

ب: بهره جریان (A_I)

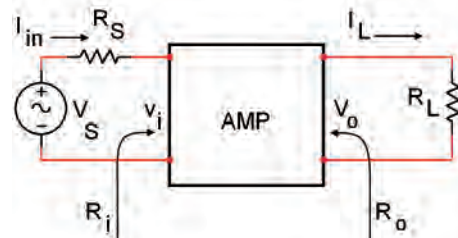
ج: مقاومت ورودی (R_{in})

د: مقاومت خروجی (R_O)

الف: محاسبه بهره ولتاژ (A_V)

برای محاسبه بهره ولتاژ ابتدا تقویت کننده را به صورت

بلوک دیاگرام شکل ۲-۵ در نظر می گیریم.



شکل ۲-۵

برای به دست آوردن بهره ی ولتاژ، کافی است V_O (ولتاژ دو سر بار) و V_{in} (ولتاژ ورودی) تقویت کننده را با یکی از روش های متداول اندازه بگیریم. V_{in} و V_O می توانند مقادیر مؤثر (V_e)، ماکزیمم (V_{pk})، پیک تا پیک (V_{p-p}) یا متوسط (V_{ave}) باشند. از تقسیم $\frac{V_O}{V_{in}}$ بهره ولتاژ را به دست می آوریم.

$$A_V = \frac{V_O}{V_{in}}$$

ب: محاسبه بهره جریان (A_I)

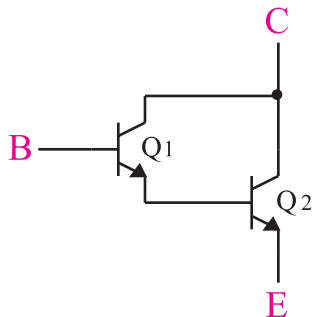
بهره جریان از تقسیم I_L به I_{in} به دست می آید:

$$A_I = \frac{I_L}{I_{in}}$$

مدار بافر می تواند با ترانزیستور های معمولی یا آی سی ساخته شود.

۵-۲ تقویت کننده با استفاده از زوج دارلینگتون

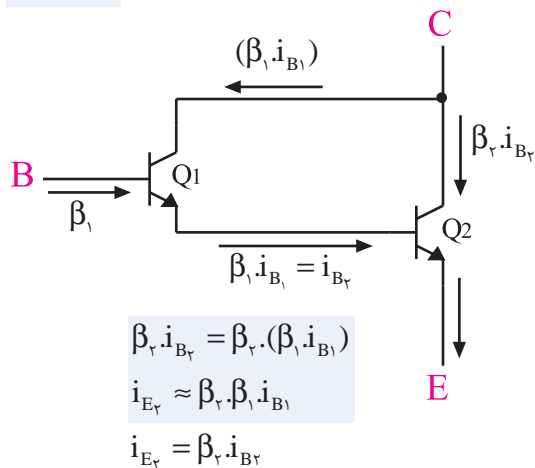
ترانزیستور های قدرت معمولاً دارای ضریب تقویت جریان کم هستند. برای به دست آوردن ضریب تقویت جریان (β) بزرگ تر می توانیم مطابق شکل ۹-۲ از ترکیب دو ترانزیستور استفاده کنیم. این نوع ترکیب را زوج دارلینگتون می نامند.



شکل ۹-۲ زوج دارلینگتون

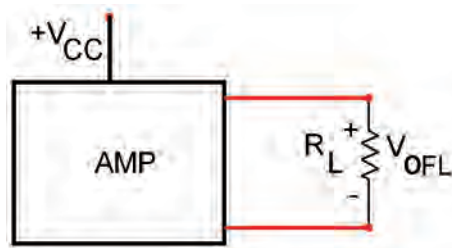
در شکل ۱۰-۲، اگر ضریب تقویت جریان ترانزیستور Q_1 برابر با β_1 و ضریب تقویت جریان ترانزیستور Q_2 برابر با β_2 باشد ضریب تقویت مجموعه زوج دارلینگتون به طور تقریبی از رابطه زیر به دست می آید:

$$\beta = \beta_1 \cdot \beta_2$$



شکل ۱۰-۲ وضعیت جریان ها در زوج دارلینگتون

یک مجموعه زوج دارلینگتون، مانند یک ترانزیستور معمولی عمل می کند که در آن ضریب تقویت جریان برابر با $\beta = \beta_1 \beta_2$ است. در شکل ۱۱-۲ یک ترانزیستور که معادل زوج دارلینگتون است را مشاهده می کنید.



شکل ۷-۲ ولتاژ خروجی بار داری

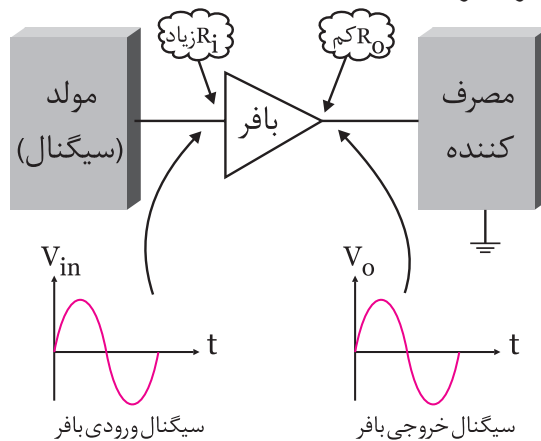
با استفاده از فرمول زیر مقاومت خروجی تقویت کننده را به دست می آوریم:

$$R_O = \frac{V_{ONL} - V_{OFL}}{V_{OFL}} \times R_L$$

۴-۲ مدار بافر

تقویت کننده بافر تقویت کننده ای است که مقدار بهره ولتاژ آن برابر با یک (۱) است. امپدانس ورودی مدار بافر، زیاد و امپدانس خروجی آن کم است. این مدار به عنوان تطبیق دهنده امپدانس (تبدیل امپدانس زیاد به امپدانس کم) مورد استفاده قرار می گیرد. به منظور جلوگیری از اثر بار گذاری (کشیدن جریان زیاد از مولد)، معمولاً مدار بافر را بین مولد و بار قرار می دهند. به این ترتیب سیگنال مولد به بار منتقل می شود. در این حالت به علت امپدانس ورودی زیاد مدار بافر، بار نمی تواند جریان از مولد بکشد و روی رفتار آن اثر بگذارد.

شکل ۸-۲ مدار بافر را به صورت بلوک دیاگرام نشان می دهد. همان طور که مشاهده می شود مدار بافر بین مولد و بار قرار گرفته است.

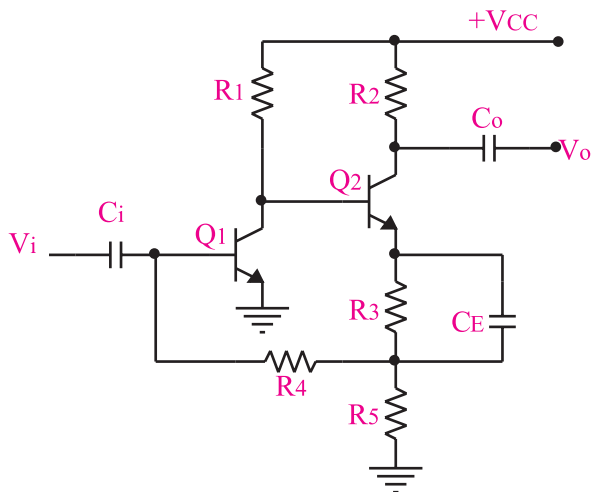


شکل ۸-۲ مدار بافر بین مولد و بار

۶-۲ اصول کار تقویت کننده‌های فیدبک شده

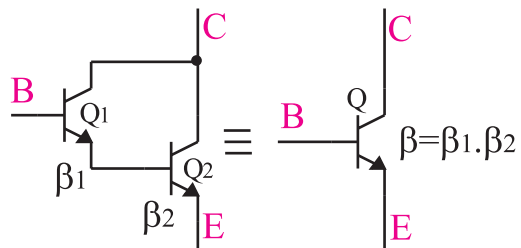
وقتی تقویت کننده ای طراحی می شود انتظار این است که بهره ولتاژ، بهره جریان، امپدانس ورودی، امپدانس خروجی و سایر مشخصات و پارامترهای آن تحت هیچ شرایطی تغییر نکند. اما به دلیل این که پارامترهای یک ترانزیستور مانند β ، به شدت به حرارت بستگی دارد، بر اثر تغییر درجه حرارت نقطه کار ترانزیستور تغییر می کند. هم چنین مشخصات بعضی از قطعات به مرور زمان و در اثر کار کردن ممکن است تغییر کند و روی عملکرد مدار اثر بگذارد. تعویض یک قطعه معیوب با قطعه سالم نیز روی عملکرد مدار اثر می گذارد، زیرا مشخصات قطعه جدید با سایر قطعات قدیمی و کار کرده انطباق ندارد. هیچ یک از شرایط ذکر شده مطلوب و قابل قبول نیست.

برای جلوگیری از تغییر پارامترهای یک تقویت کننده معمولاً از تقویت کننده با فیدبک منفی (فیدبک شده) استفاده می کنند. در شکل ۱۴-۲ یک تقویت کننده فیدبک شده نشان داده شده است.



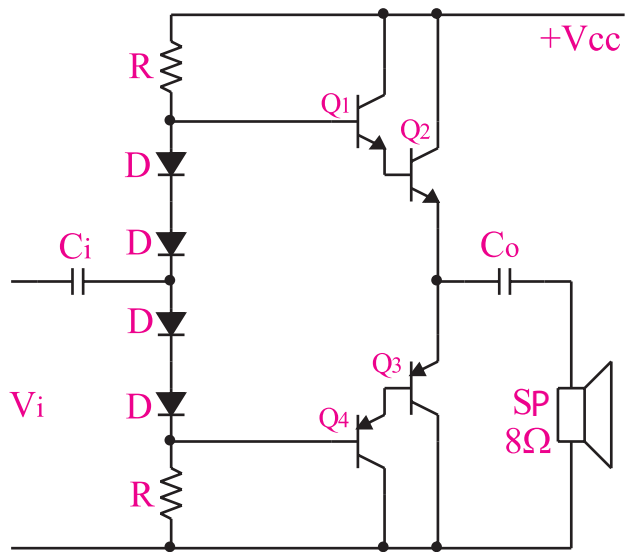
شکل ۱۴-۲ یک نمونه تقویت کننده فیدبک شده

۱-۶-۲ تعریف فیدبک: برگشت دادن قسمتی از سیگنال خروجی (جریان یا ولتاژ) یک تقویت کننده یا یک سیستم به ورودی آن را فیدبک یا تغذیه برگشت می نامند. شکل ۱۵-۲ نمونه از تقویت کننده فیدبک شده را نشان می دهد.



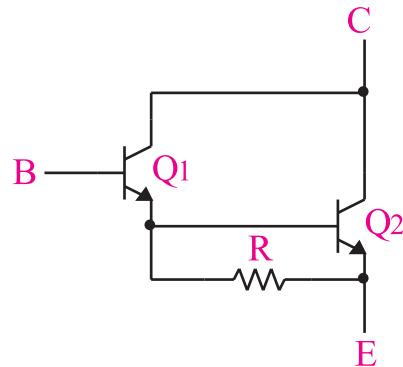
شکل ۱۱-۲ زوج دارلینگتون معادل یک ترانزیستور با ضریب تقویت جریان $\beta = \beta_1 \beta_2$

در شکل ۱۲-۲ یک تقویت کننده قدرت کلاس B از نوع کامپلی منتاری با ترانزیستورهای زوج دارلینگتون نشان داده شده است.

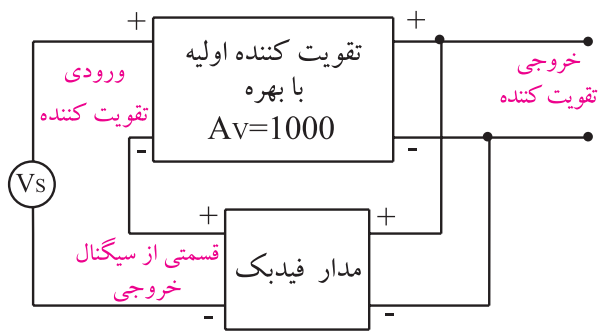


شکل ۱۲-۲ تقویت کننده قدرت کلاس B با استفاده از ترانزیستورهای زوج دارلینگتون

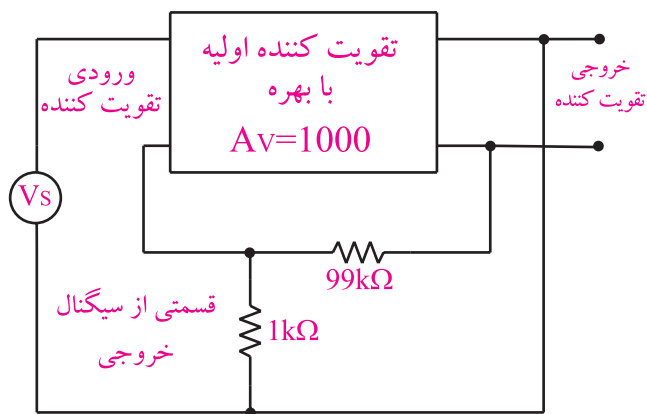
برای پایداری حرارتی در ترانزیستورهای زوج دارلینگتون معمولاً یک مقاومت بین امیتر ترانزیستور اول و امیتر ترانزیستور دوم قرار داده می شود، شکل ۱۳-۲.



شکل ۱۳-۲ مقاومت R_E برای پایداری حرارتی



شکل ۲-۱۷ در فیدبک مثبت سیگنال خروجی باعث تقویت سیگنال ورودی می‌شود.

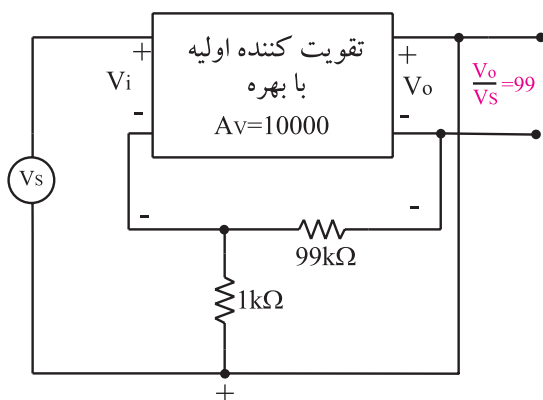


شکل ۲-۱۵ یک روش از برگشت دادن سیگنال خروجی به ورودی

۳-۶-۲- مزایای فیدبک : اگر به تقویت کننده‌ای

فیدبک منفی اعمال شود، بهره ی ولتاژ آن تقویت کننده کاهش می‌یابد. در این شرایط ، تقویت کننده‌ی فیدبک شده مزایایی را به شرح زیر کسب می‌کند:

الف- بهره تقویت کننده فیدبک شده همواره ثابت می‌ماند. در صورتی که بهره ولتاژ تقویت کننده فیدبک نشده، ممکن است به شدت تغییر کند. در شکل ۲-۱۸ بهره ی ولتاژ تقویت کننده‌ی فیدبک نشده برابر $A_V = 10000$ و تقویت کننده‌ی فیدبک شده برابر با $A_{VF} = 99$ است.

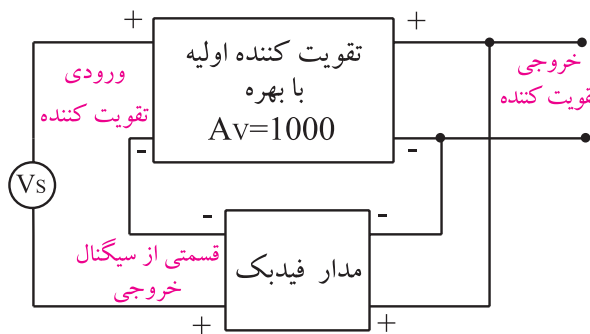


شکل ۲-۱۸ به ازای $A_V = 10000$ بهره فیدبک برابر ۹۹ می‌شود

حال اگر بهره ولتاژ تقویت کننده‌ی فیدبک نشده را ده برابر کنیم و آن را به $A_V = 10000$ برسانیم، بهره ولتاژ تقویت کننده فیدبک شده $A_{VF} = 99/9$ می‌شود، شکل ۲-۱۹. یعنی اگر بهره ولتاژ تقویت کننده فیدبک نشده ده برابر شود،

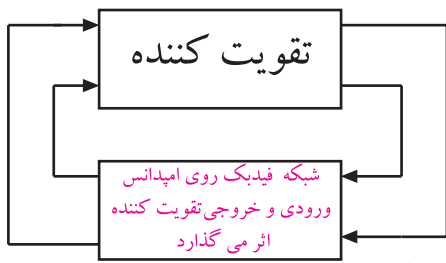
۲-۶-۲- فیدبک مثبت ومنفی

در صورتی که سیگنال برگشت داده شده از خروجی تقویت کننده به ورودی آن، باعث تضعیف سیگنال ورودی شود، فیدبک را از نوع فیدبک منفی می‌نامند، (شکل ۲-۱۶).

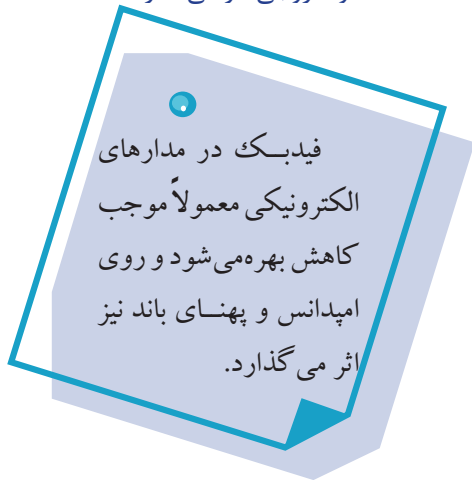


شکل ۲-۱۶ در فیدبک منفی سیگنال خروجی باعث تضعیف سیگنال ورودی می‌شود.

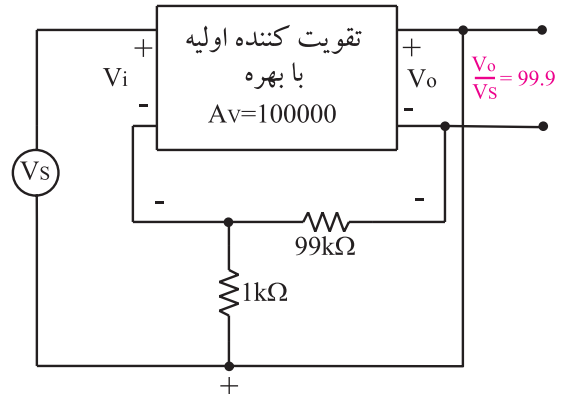
چنان چه سیگنال برگشت داده شده از خروجی تقویت کننده به ورودی آن، باعث تقویت سیگنال ورودی شود فیدبک را از نوع فیدبک مثبت می‌نامند، شکل ۲-۱۷. معمولاً در تقویت کننده‌ها از فیدبک منفی و در نوسان سازها از فیدبک مثبت استفاده می‌شود.



شکل ۲۰-۲۱ فیدبک روی امپدانس ورودی و خروجی اثر می گذارد.



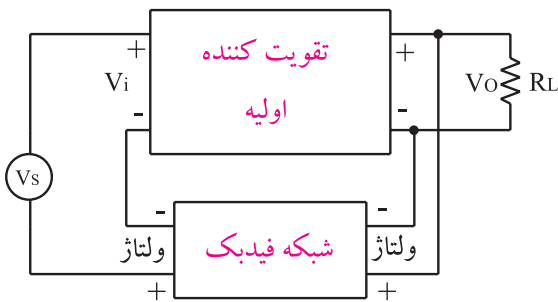
بهره تقویت کننده فیدبک شده فقط یک درصد تغییر می کند. بنابراین می توان گفت که بهره ی تقویت کننده فیدبک شده تقریباً ثابت و مستقل از تقویت کننده ی اولیه است و فقط به شبکه ی فیدبک یعنی مقاومت های $1k\Omega$ و $99k\Omega$ بستگی دارد، شکل ۲۰-۲۱. این پدیده در مدارهای عملی نیز صدق می کند.



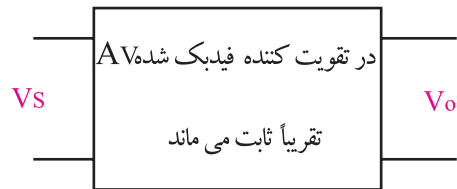
شکل ۱۹-۲۰ اگر بهره تقویت کننده 10^5 برابر شود بهره تقویت کننده فیدبک شده فقط یک درصد تغییر می کند.

۲-۷ فیدبک سری در تقویت کننده ی یک طبقه

در هر نوع فیدبک، سیگنال برگشتی از خروجی به ورودی می تواند جریان یا ولتاژ باشد. در فیدبک سری، سیگنال خروجی به ورودی برگشت داده می شود و با ولتاژ ورودی به طور سری قرار می گیرد و باعث تضعیف ولتاژ یا جریان ورودی می شود. اگر سیگنال برگشتی قسمتی از ولتاژ خروجی باشد فیدبک را ولتاژ سری می گویند. شکل ۲۲-۲۱ فیدبک ولتاژ سری را نشان می دهد.



شکل ۲۲-۲۱ فیدبک ولتاژ سری



شکل ۲۰-۲۰ در تقویت کننده فیدبک شده $Av_f = \frac{V_o}{V_s}$ تقریباً ثابت است.

ب- با استفاده از فیدبک می توان امپدانس ورودی و خروجی تقویت کننده را متناسب با نوع نیاز، کم یا زیاد کرد، شکل ۲۱-۲۰.

ج- پهنای باند در تقویت کننده ی فیدبک شده افزایش می یابد.

د- میزان اعوجاج (تغییر شکل موج) در سیگنال خروجی کاهش می یابد.

ه- میزان نویز در تقویت کننده های فیدبک شده کاهش می یابد.

افت ولتاژ روی مقاومت R_E ، همان ولتاژ V_f در شکل ۲۳-۲ است. مقاومت R_E باعث کاهش بهره ولتاژ می شود و امپدانس ورودی را افزایش می دهد. همچنین تغییر مشخصات ترانزیستور روی بهره ولتاژ اثر نمی گذارد. زیرا در این تقویت کننده بهره ولتاژ از رابطه ی تقریبی زیر به دست می آید:

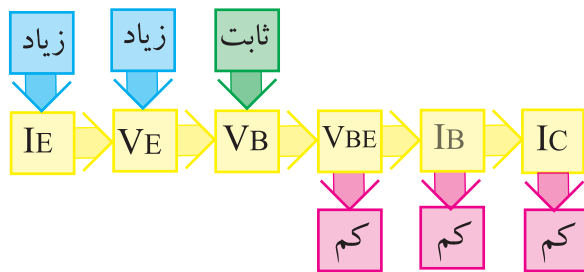
$$A_{VF} \cong \frac{R_C}{R_E}$$

همان طور که از رابطه پیداست، پارامترهای ترانزیستور در بهره ی ولتاژ نقشی ندارند. از طرف دیگر مقاومت R_E باعث می شود که نقطه ی کار ترانزیستور ثابت بماند. در این مدار ولتاژ بیس نسبت به زمین تقریباً ثابت و از رابطه زیر محاسبه می شود:

$$V_B = \frac{V_{CC} R_1}{R_1 + R_2}$$

حال اگر I_C که تقریباً برابر I_E است به هر دلیلی افزایش یابد، افت ولتاژ DC روی مقاومت R_E یعنی V_E زیاد می شود. از طرفی چون V_{BE} از رابطه: $V_{BE} = V_B - V_E$ به دست می آید، با زیاد شدن V_E ؛ مقدار V_{BE} کم می شود زیرا مقدار V_B ثابت است.

با کم شدن V_{BE} مقدار I_B کاهش می یابد و در نهایت موجب کم شدن $I_C = \beta I_B$ می شود و به حالت قبلی برمی گردد. عکس این حالت نیز صادق است، شکل ۲۶-۲.

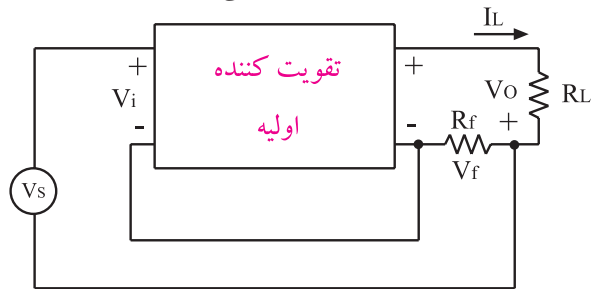


شکل ۲۶-۲- عملکرد تقویت کننده فیدبک منفی از نوع جریان سری

به علت وجود فیدبک منفی جریان سری، مقدار جریان I_E همواره ثابت می ماند.

در شکل ۲۷-۲ اگر کلید K بسته شود، به علت وجود خازن C ولتاژ AC دوسر مقاومت R_E تقریباً صفر می شود.

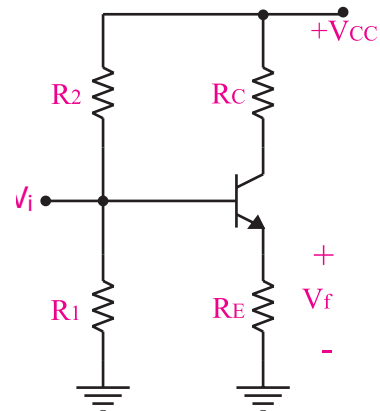
اگر سیگنال برگشتی از خروجی، تابعی از جریان بار یعنی جریان خروجی باشد، فیدبک را جریان سری می نامند. شکل ۲۳-۲ فیدبک جریان سری را نشان می دهد.



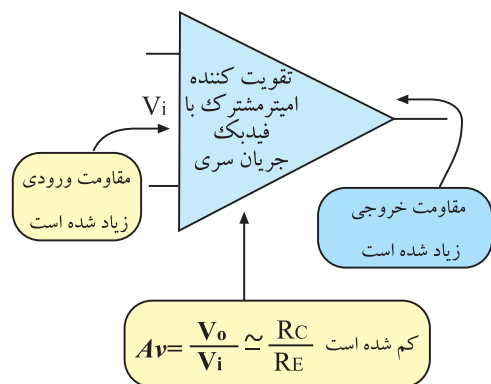
شکل ۲۳-۲ فیدبک جریان سری

به طور کلی در انواع فیدبک های سری، امپدانس ورودی افزایش می یابد. امپدانس خروجی در فیدبک ولتاژ سری کاهش و در فیدبک جریان سری افزایش می یابد.

در شکل ۲۴-۲ و ۲۵-۲ یک تقویت کننده با فیدبک از نوع جریان سری، نشان داده شده است.

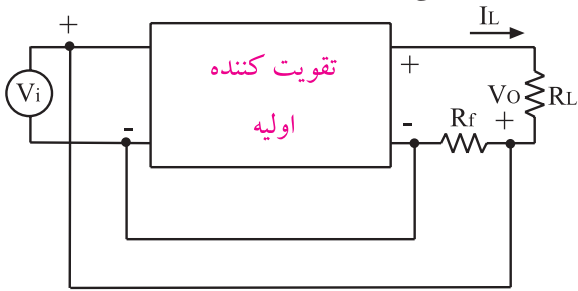


شکل ۲۴-۲ تقویت کننده از نوع فیدبک جریان سری



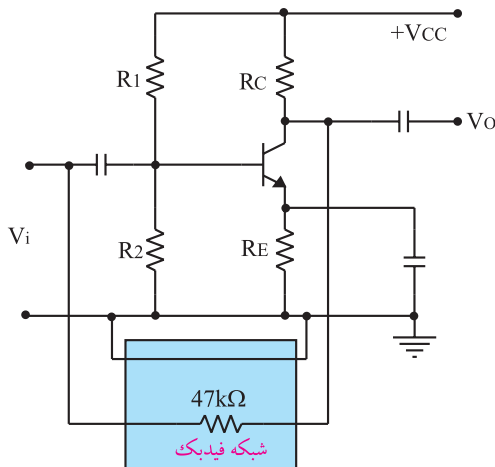
شکل ۲۵-۲ در تقویت کننده امیتر مشترک با فیدبک جریان سری، مقاومت ورودی و خروجی زیاد می شوند.

شکل ۲۹-۲ یک تقویت کننده فیدبک شده از نوع جریان موازی را نشان می دهد .



شکل ۲۹-۲ یک تقویت کننده فیدبک شده جریان موازی

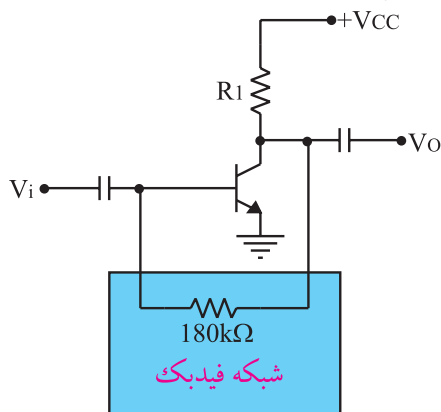
شکل ۳۰-۲ یک تقویت کننده ی فیدبک شده از نوع ولتاژ موازی را نشان می دهد و مقاومت $47k\Omega$ شبکه ی فیدبک را تشکیل می دهد.



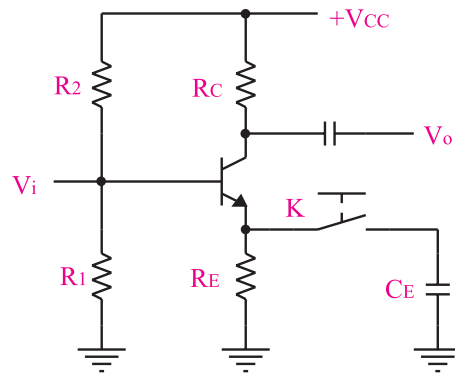
شکل ۳۰-۲ یک تقویت کننده فیدبک شده ولتاژ موازی

همچنین در شکل ۳۱-۲ یک نمونه تقویت کننده فیدبک

از نوع ولتاژ موازی نشان داده است .



شکل ۳۱-۲ مقاومت $180k\Omega$ به عنوان مقاومت فیدبک

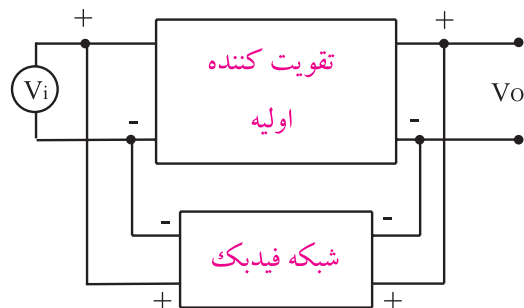


شکل ۲۷-۲ با بسته شدن کلید، A_V زیاد شده و Z_i کم می شود.

در این حالت فیدبک AC نداریم لذا بهره ولتاژ تقویت کننده به شدت زیاد می شود. به دلیل نبودن فیدبک AC نقطه کار DC ترانزیستور ثابت می ماند و نقطه کار AC تغییر می کند. هم چنین بهره ولتاژ نیز به پارامترهای ترانزیستور وابسته می شود. امیدانس ورودی تقویت کننده نیز با بسته شدن کلید K، کاهش می یابد .

۲-۸ - فیدبک موازی در تقویت کننده های یک طبقه

منظور از فیدبک منفی موازی این است که سیگنال برگشتی از خروجی به صورت موازی با ورودی قرار می گیرد و باعث تضعیف ولتاژ یا جریان ورودی می شود. اگر سیگنال برگشتی از خروجی به ورودی تابعی از ولتاژ خروجی باشد، فیدبک را ولتاژ موازی می گویند. شکل ۲۸-۲ یک تقویت کننده فیدبک شده از نوع ولتاژ موازی را نشان می دهد.



شکل ۲۸-۲ یک تقویت کننده فیدبک شده ولتاژ موازی

اگر سیگنال برگشتی از خروجی به ورودی تابعی از جریان خروجی باشد، فیدبک را جریان موازی می گویند.

۹-۲ آزمایش شماره ۱

مدار عملی امیتر مشترک

زمان اجرا: ۲ ساعت آموزشی

۹-۲-۱ هدف آزمایش:

بستن مدار امیتر مشترک و بررسی پارامترهای مختلف آن

در سیگنال AC

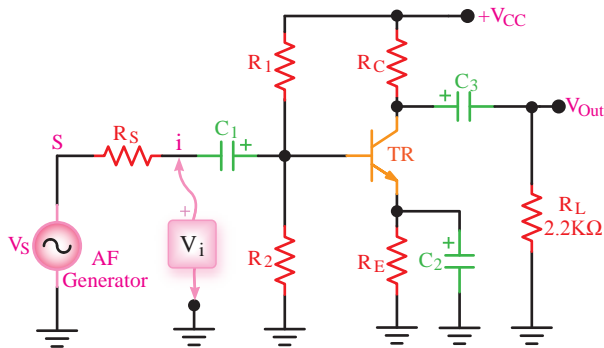
۹-۲-۲ تجهیزات، ابزار، قطعات و مواد مورد

نیاز:

ردیف	نام و مشخصات	تعداد/مقدار
۱	اسیلوسکوپ دو کاناله	یک دستگاه
۲	فانکشن ژنراتور صوتی	یک دستگاه
۳	منبع تغذیه DC	یک دستگاه
۴	مولتی متر دیجیتالی	یک دستگاه
۵	بردبرد آزمایشگاهی	یک قطعه
۶	مقاومت‌های $10k\Omega$ ، $47k\Omega$ ، $220k\Omega$ ، $22k\Omega$ ، $82k\Omega$ و $1k\Omega$ (۱/۴ وات)	هر کدام یک عدد
۷	خازن $100\mu F$	دو عدد
۸	خازن $47\mu F$	یک عدد
۹	ترانزیستور BC107	یک عدد
۱۰	سیم‌های یک سرگیره‌دار سوسماری	چهار رشته
۱۱	سیم‌های دو سرگیره‌دار سوسماری	چهار رشته
۱۲	سیم‌های رابط	هشت رشته

۹-۳-۲ مراحل آزمایش:

مدار شکل ۳۲-۲ را روی برد برد آزمایشگاهی ببندید.



$R_S = 10k\Omega$ $R_C = 1k\Omega$ $C_1 = 100\mu F$ $TR = BC107$
 یا هر نوع ترانزیستور عمومی
 $R_1 = 47k\Omega$ $R_E = 220\Omega$ $C_2 = 47\mu F$
 $R_2 = 8.2k\Omega$ $R_L = 2.2k\Omega$ $C_3 = 100\mu F$ $+V_{CC} = 10V$

شکل ۳۲-۲ مدار عملی امیتر مشترک

- سیگنال ژنراتور را روی فرکانس ۱۰۰۰ هرتز تنظیم کنید.
- اسیلوسکوپ را به خروجی مدار وصل کنید (در این حالت باری به مدار وصل نیست).
- دامنه سیگنال ورودی را آن قدر تغییر دهید تا دامنه سیگنال خروجی روی $5V_{P-P}$ تنظیم شود.

$$V_O = \dots\dots\dots V_{P-P}$$

- دامنه سیگنال ورودی را به وسیله اسیلوسکوپ اندازه بگیرید. بهره ی ولتاژ مدار را محاسبه کنید.

$$A_V = \frac{V_O}{V_{i(p-p)}} = \dots\dots\dots$$

- مقاومت بار $R_L = 2/2k\Omega$ را به خروجی مدار وصل کنید.

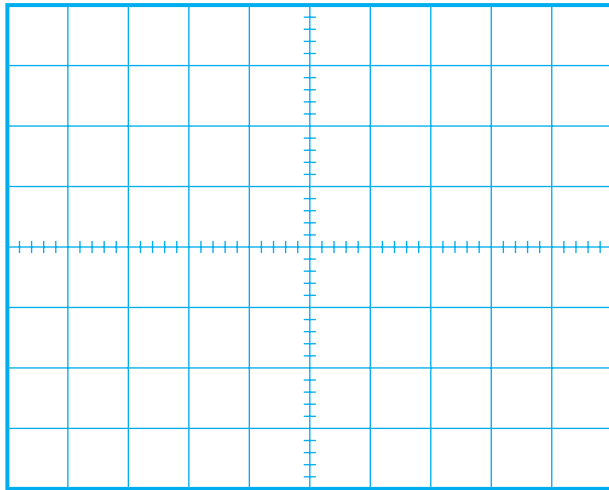
- با اندازه گیری ولتاژ دو سر بار، I_L را محاسبه کنید.

$$I_L = \frac{V_{R_L}}{R_L} = \dots\dots\dots$$

- ولتاژ دو سر R_S را اندازه بگیرید و I_i را محاسبه کنید.

$$I_i = \frac{V_{R_s}}{R_s} = \dots\dots\dots$$

■ به وسیله ی اسیلوسکوپ، شکل موج ورودی و خروجی را در نمودار شکل ۲-۳۳ با مقیاس مناسب رسم کنید.



شکل ۲-۳۳

■ اختلاف فاز بین موج خروجی و ورودی را اندازه بگیرید و یادداشت کنید. (در این حالت مقاومت بار در مدار قرار دارد) $\varphi = \dots\dots\dots$

■ نتایج به دست آمده را در جدول ۲-۱ یادداشت کنید.

جدول ۲-۱

بهره ولتاژ A_V	
بهره جریان A_i	
مقاومت ورودی R_i	
مقاومت خروجی R_o	
اختلاف فاز φ	

۲-۹-۴ نتایج آزمایش

آن چه را که در این آزمایش فرا گرفته اید به اختصار شرح دهید.

.....

.....

.....

.....

■ بهره جریان مدار را با استفاده از مقادیر اندازه گیری شده برای I_L ، I_i محاسبه کنید.

$$A_i = \frac{I_L}{I_i} = \dots\dots\dots$$

■ با اندازه گیری V_i و I_i مقاومت ورودی تقویت کننده را اندازه بگیرید و یادداشت کنید.

$$R_i = \frac{V_i}{I_i} = \dots\dots\dots$$

■ ولتاژ خروجی را در حالت بدون بار (V_{ONL}) و ولتاژ خروجی با بار (V_{OFL}) با استفاده از اسیلوسکوپ اندازه بگیرید و یادداشت کنید.

$$V_{ONL} = \dots\dots\dots V$$

$$V_{OFL} = \dots\dots\dots V$$

■ با استفاده از فرمول زیر، مقاومت خروجی تقویت کننده را محاسبه کنید.

$$R_o = \frac{V_{ONL} - V_{OFL}}{V_{OFL}} \times R_L = \dots\dots\dots$$

■ به جای مقاومت بار یک پتانسیومتر $10k\Omega$ در مدار قرار دهید و با تغییر پتانسیومتر ولتاژ دو سر آن را به اندازه ی $\frac{V_{ONL}}{2}$ تنظیم کنید. ■ مقاومت بار را از مدار جدا کنید و مقدار پتانسیومتر را با استفاده از اهم متر اندازه بگیرید و یادداشت کنید.

$$R_p = \dots\dots\dots K\Omega$$

این مقدار مقاومت برابر است با مقاومت R_o که قبلاً به دست آورده اید.

سوال ۱: مقدار مقاومت پتانسیومتر را که در این مرحله اندازه گرفته اید با مقدار مقاومت R_o که در مرحله قبل به دست آوردید، مقایسه کنید و درباره آن توضیح دهید.

.....

.....

.....

.....

۱۰-۲ آزمایش شماره ۲

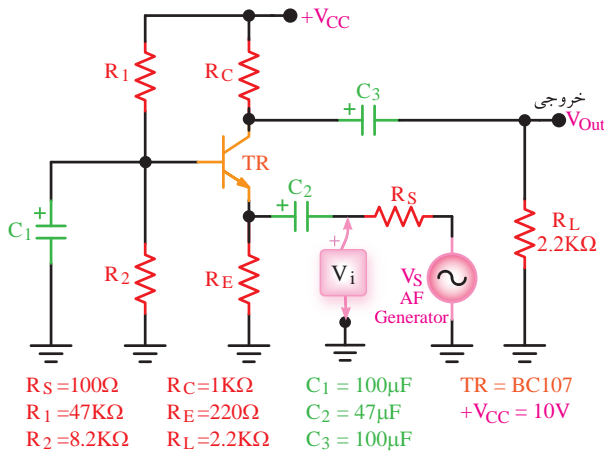
مدار عملی بیس مشترک

زمان اجرا: ۲ ساعت آموزشی

۱۰-۲-۱ هدف آزمایش:

بستن مدار بیس مشترک و بررسی پارامترهای مختلف آن

در سیگنال AC.



شکل ۲-۳۴ مدار عملی بیس مشترک

■ سیگنال ژنراتور را روی فرکانس ۱۰۰۰هرتز تنظیم کنید.

■ اسیلوسکوپ را به خروجی مدار وصل کنید (در این

حالت باری به مدار وصل نیست).

■ دامنه سیگنال ورودی را آن قدر تغییر دهید تا دامنه ی

سیگنال خروجی روی $5V_{p-p}$ تنظیم شود.

■ دامنه سیگنال ورودی V_{p-p} را اندازه بگیرید.

$$V_{ip-p} = \dots\dots\dots V$$

■ با استفاده از مقادیر اندازه گیری شده، بهره ولتاژ مدار

را محاسبه کنید.

$$A_V = \frac{V_{Op-p}}{V_{i(p-p)}}$$

■ مقاومت بار $R_L = 2/2k\Omega$ را به خروجی مدار

وصل کنید.

■ ولتاژ دو سر بار را اندازه بگیرید و مقدار I_L را محاسبه

کنید.

$$I_L = \frac{V_{R_L}}{R_L} = \dots\dots\dots$$

■ ولتاژ دو سر R_S را اندازه بگیرید.

$$V_{R_S} = \dots\dots\dots$$

■ جریان ورودی را از رابطه زیر به دست آورید.

$$I_i = \frac{V_{R_S}}{R_S} = \dots\dots\dots$$

■ با استفاده از مقادیر I_L و I_i بهره جریان مدار را محاسبه

کنید.

$$A_I = \frac{I_L}{I_i}$$

۲-۹-۲ تجهیزات، ابزار، قطعات و مواد مورد نیاز:

ردیف	نام و مشخصات	تعداد/مقدار
۱	اسیلوسکوپ دو کاناله	یک دستگاه
۲	فانکشن ژنراتور صوتی	یک دستگاه
۳	منبع تغذیه DC	یک دستگاه
۴	مولتی متر دیجیتالی	یک دستگاه
۵	مقاومت های $47k\Omega$ ، 220Ω ، $2/2k\Omega$ ، $8/2k\Omega$ ، $1k\Omega$ ، 100Ω ($\frac{1}{4}$ وات)	هر کدام یک عدد
۶	برد برد آزمایشگاهی	یک قطعه
۷	خازن $100\mu F$	دو عدد
۸	خازن $47\mu F$	یک عدد
۹	ترانزیستور BC107	یک عدد
۱۰	سیم های دو سرگیره دار سوسماری	چهار رشته
۱۱	سیم های رابط	هشت رشته

۱۰-۲-۳ مراحل اجرای آزمایش:

■ مدار تقویت کننده بیس مشترک شکل ۲-۳۴ را

روی برد برد آزمایشگاهی ببندید.

جدول ۲-۲

بهره ولتاژ A_V
بهره جریان A_i
مقاومت ورودی R_i
مقاومت خروجی R_O
اختلاف فاز ϕ

۴-۱۰-۲ نتایج آزمایش

آن چه را که در این آزمایش فرا گرفته اید به اختصار شرح دهید.



با جایگزینی V_i و جریان ورودی I_i ، مقاومت ورودی مدار تقویت کننده را به دست آورید .

$$R_i = \frac{V_i}{I_i} = \dots\dots\dots$$

ولتاژ خروجی را در حالت بدون بار (V_{ONL}) و ولتاژ خروجی با بار (V_{OFL}) را اندازه بگیرید و یادداشت کنید.

$$V_{ONL} = \dots\dots\dots V$$

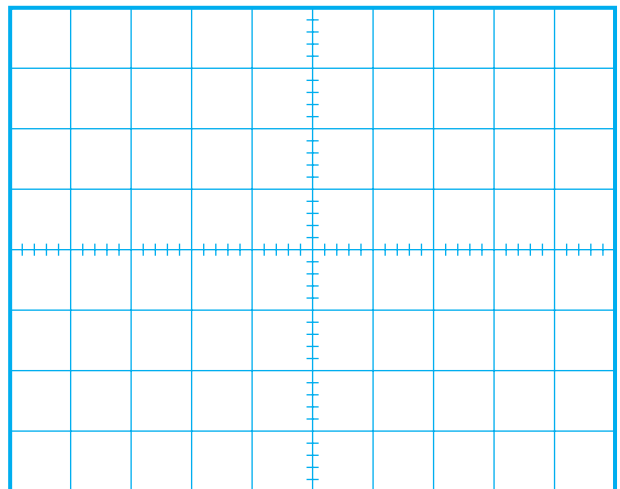
$$V_{OFL} = \dots\dots\dots V$$

با استفاده از فرمول زیر، مقاومت خروجی تقویت کننده را محاسبه کنید.

$$R_O = \frac{V_{ONL} - V_{OFL}}{V_{OFL}} \times R_L$$

$$R_O = \dots\dots\dots$$

به وسیله اسیلوسکوپ، شکل موج خروجی و ورودی را با مقیاس صحیح روی نمودار شکل ۲-۳۵ رسم کنید.



شکل ۲-۳۵

اختلاف فاز بین موج خروجی و ورودی را اندازه بگیرید و یادداشت کنید .

$$\phi = \dots\dots\dots \text{درجه}$$

نتایج به دست آمده را در جدول ۲-۲ یادداشت کنید.

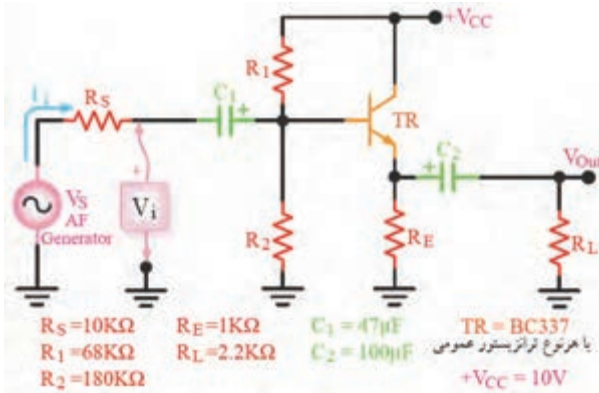
۱۱-۲ آزمایش شماره ۳

مدار عملی کلکتور مشترک

زمان اجرا: ۲ ساعت آموزشی

۱-۱۱-۲ هدف آزمایش:

بررسی پارامترهای یک تقویت کننده ی کلکتور مشترک در سیگنال AC.



شکل ۲-۳۶ مدار عملی کلکتور مشترک

■ سیگنال ژنراتور را روی فرکانس ۱۰۰۰ هرتز تنظیم کنید .

■ اسیلوسکوپ را به خروجی مدار وصل کنید (در این حالت باری به خروجی مدار وصل نیست) .

■ دامنه سیگنال ورودی را آن قدر تغییر دهید تا دامنه ی سیگنال خروجی روی $5V_{p-p}$ تنظیم شود.

■ دامنه سیگنال ورودی V_{i-p-p} را اندازه بگیرید و یادداشت کنید.

$$V_{i-p-p} = \dots\dots\dots V$$

■ با استفاده از مقادیر اندازه گیری شده، بهره ولتاژ مدار را محاسبه کنید .

$$A_V = \frac{V_o}{V_{i-p-p}} = \dots\dots\dots$$

■ مقاومت بار $R_L = 2/2k\Omega$ را به خروجی مدار وصل کنید.

■ با اندازه گیری ولتاژ دو سر بار، I_L را محاسبه کنید.

$$I_L = \frac{V_{R_L}}{R_L} = \dots\dots\dots$$

■ ولتاژ دو سر R_S را اندازه بگیرید .

■ با استفاده از مقادیر R_S و V_{R_S} ، مقدار I_i را محاسبه کنید.

$$I_i = \frac{V_{R_S}}{R_S} = \dots\dots\dots$$

۲-۱۱-۲ تجهیزات، ابزار، قطعات و مواد مورد

نیاز:

ردیف	نام و مشخصات	تعداد/ مقدار
۱	اسیلوسکوپ دو کاناله	یک دستگاه
۲	فانکشن ژنراتور صوتی	یک دستگاه
۳	منبع تغذیه DC	یک دستگاه
۴	مولتی متر دیجیتالی	یک دستگاه
۵	مقاومت های $10k\Omega$ ، $68k\Omega$ ، $1k\Omega$ ، $180k\Omega$ ، $2/2k\Omega$	هر کدام یک عدد
۶	برد برد آزمایشگاهی	یک قطعه
۷	خازن $100\mu F$	یک عدد
۸	خازن $47\mu F$	یک عدد
۹	ترانزیستور BC337	یک عدد
۱۰	سیم های دو سر گیره دار سوسماری	چهار رشته
۱۱	سیم های رابط	هشت رشته

۳-۱۱-۲ مراحل اجرای آزمایش :

مدار تقویت کننده کلکتور مشترک شکل ۲-۳۶ را روی

برد بردبندید.

نتایج به دست آمده را در جدول ۲-۳ یادداشت کنید.

جدول ۲-۳

بهره ولتاژ A_V
بهره جریان A_i
مقاومت ورودی R_i
مقاومت خروجی R_o
اختلاف فاز φ

۴-۱۱-۲ نتایج آزمایش

آن چه را که در این آزمایش فرا گرفته اید به اختصار شرح دهید.



با استفاده از مقادیر I_L و I_i بهره جریان مدار را محاسبه کنید.

$$A_i = \frac{I_L}{I_i} = \dots\dots\dots$$

مقادیر V_i و جریان ورودی (I_i) را اندازه بگیرید.

با استفاده از مقادیر V_i و I_i مقاومت ورودی تقویت کننده را محاسبه کنید.

$$R_i = \frac{V_i}{I_i} = \dots\dots\dots$$

ولتاژ خروجی بدون بار (V_{ONL}) و ولتاژ خروجی با بار (V_{OFL}) را اندازه بگیرید و یادداشت کنید.

$$V_{ONL} = \dots\dots\dots V$$

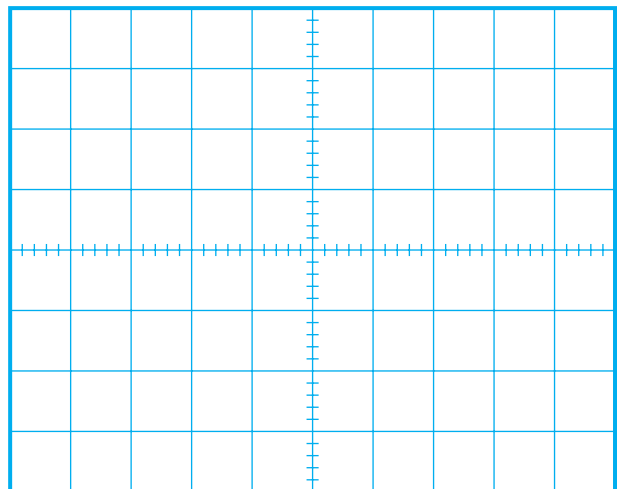
$$V_{OFL} = \dots\dots\dots V$$

با استفاده از فرمول زیر، مقاومت خروجی تقویت کننده را محاسبه کنید.

$$R_o = \frac{V_{ONL} - V_{OFL}}{V_{OFL}} \times R_L$$

$$R_o = \dots\dots\dots \Omega$$

به وسیله اسیلوسکوپ، شکل موج خروجی و ورودی را با مقیاس صحیح روی نمودار شکل ۲-۳۷ رسم کنید.



شکل ۲-۳۷

اختلاف فاز بین موج خروجی و ورودی را اندازه بگیرید و یادداشت کنید.

$$\varphi = \dots\dots\dots \text{درجه}$$

آزمون پایانی فصل (۲)



کوپلاژ در مدار به صورت قرار می گیرند.

- الف (سری ، سری)
 ب (موازی ، موازی)
 ج (سری ، موازی)
 د (موازی ، سری)
 ۸- پارامترهای مهم یک تقویت کننده را نام ببرید .



۹- چگونگی محاسبه ی مقاومت خروجی یک تقویت کننده را شرح دهید .



۱۰- در زوج دارلینگتون مقاومت بین امپتر ترانزیستور اول و امپتر ترانزیستور دوم را به منظور قرار می دهند.

- الف (تقویت جریان)
 ب (تقویت ولتاژ)
 ج (پایداری حرارتی)
 د (هر سه مورد)

۱۱- در صورتی که سیگنال برگشت داده شده به ورودی باعث تضعیف سیگنال ورودی شود، فیدبک را از نوع فیدبک می نامند .

۱۲- مزایای فیدبک منفی در تقویت کننده را بنویسید.



۱۳- در تقویت کننده ی امپتر مشترک با فیدبک جریان سری، مقاومت ورودی و مقاومت خروجی می شوند.

- الف (زیاد - زیاد)
 ب (زیاد - کم)
 ج (کم - زیاد)
 د (کم - کم)

۱۴- مدار بافر، تقویت کننده ای است که بهره ولتاژ آن برابر است .

۱۵- عملکرد زوج دارلینگتون را شرح دهید .



۱- چگونه می توانیم از یک ترانزیستور به عنوان تقویت کننده استفاده کنیم ؟



۲- بهره ولتاژ را در یک تقویت کننده تعریف کنید.



۳- نقش مقاومت های اهمی بایاسینگ در یک تقویت کننده را شرح دهید.



۴- برای پایداری بهره ی ولتاژ در یک تقویت کننده از کدام نوع فیدبک استفاده می کنند ؟

- الف (مثبت)
 ب (منفی)
 ج (فقط سری)
 د (هم مثبت و هم منفی)

۵- در فیدبک منفی، سیگنال برگشتی از خروجی به ورودی باعث ورودی و در فیدبک مثبت، سیگنال برگشتی از خروجی به ورودی باعث ورودی می شود .

- الف (تقویت - تقویت)
 ب (تضعیف - تضعیف)
 ج (تقویت - تضعیف)
 د (تضعیف - تقویت)



۶- خازن کوپلاژ در فرکانس های کم و DC مانند مدار باز است .

- غلط صحیح

۷- خازن بای پاس در مدار به صورت و خازن

بخش دوم

تقویت‌کننده‌ها

هدف کلی:

آشنایی با تقویت‌کننده‌های قدرت، ترانزیستورهای اثر میدانی، تقویت‌کننده‌های تفاضلی و عملیاتی

زمان آموزش		عنوان توانایی	توانایی شماره	واحدکار
جمع	عملی			
۱۴	۴	۱۰	توانایی تجزیه و تحلیل و بررسی تقویت‌کننده‌های قدرت	U _۰
۱۸	۸	۱۰	توانایی بررسی ترانزیستورهای اثر میدانی	U _۰
۲۰	۱۲	۸	توانایی تجزیه و تحلیل و بررسی تقویت‌کننده‌های تفاضلی و عملیاتی	U _۰
۵۲	۲۴	۲۸	جمع کل	

فصل سوم

تجزیه و تحلیل و بررسی تقویت کننده های قدرت

هدف کلی :

بررسی و تحلیل تقویت کننده های ترانزیستوری قدرت

هدف های رفتاری : پس از پایان این فصل از فراگیرنده انتظار می رود که :

۱۰- ویژگی های کوپلاژ ترانسفورماتوری را شرح دهد.

۱۱- تقویت کننده دو طبقه با کوپلاژ ترانسفورماتوری را ببیند و بررسی کند (مربوط به سایر استانداردها).

۱۲- مزایا و معایب اتصال دو طبقه تقویت کننده را به طور مستقیم به یکدیگر شرح دهد.

۱۳- مدار تقویت کننده با کوپلاژ مستقیم را ببیند و بررسی کند (مربوط به سایر استانداردها).

۱۴- تقویت کننده پوش - پول بدون ترانسفورماتور را مورد بررسی قرار دهد.

۱۵- عملکرد تقویت کننده پوش - پول مکمل را شرح دهد.

۱۶- کلیه اهداف رفتاری در حیطه عاطفی که در فصل اول کتاب به آن ها اشاره شده است را در این فصل نیز رعایت کند.

۱- تقویت کننده کلاس A را شرح دهد.

۲- راندمان تقویت کننده کلاس B را نسبت به کلاس A مقایسه کند.

۳- عملکرد تقویت کننده کلاس AB را شرح دهد.

۴- ویژگی های تقویت کننده قدرت کلاس A از نوع ترانسفورماتوری را شرح دهد.

۵- چگونگی انتقال حداکثر توان از یک طبقه تقویت کننده به طبقه بعدی را شرح دهد.

۶- عمل تطبیق ولتاژ بین چند طبقه تقویت کننده را شرح دهد.

۷- مزایای کوپلاژ خازنی را توضیح دهد.

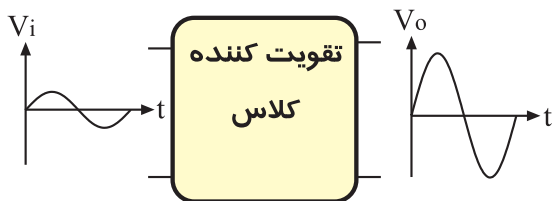
۸- انواع کوپلاژهای بین طبقات تقویت کننده را نام ببرد.

۹- تقویت کننده دو طبقه با کوپلاژ RC را ببیند و بررسی کند.

ساعت آموزش			توانایی شماره پانزده
جمع	عملی	نظری	
۱۴	۶	۸	



۷- تقویت کننده شکل زیر در چه کلاسی کار می کند ؟



A (الف) B (ب)

C (ج) AB (د)

۸- برای انتقال حداکثر جریان از طبقه اول به طبقه دوم باید $Z_{I2} \ll Z_{O1}$ باشد .

صحيح غلط

۹- نحوه اتصال دو طبقه تقویت کننده به یکدیگر را بین دو طبقه می نامند .

۱۰- از مزایای کوپلاژ این است که می تواند سیگنال های با فرکانس خیلی کم و حتی ولتاژ DC را تقویت کند .

۱۱- یکی از اشکالات ، تقویت کننده پوش - پول بدون ترانسفورماتور ، عدم تقارن دو نیم سیکل خروجی است .

صحيح غلط

۲۱- تقویت کننده پوش - پول با ترانزیستورهای مکمل در کلاس B کار می کنند .

صحيح غلط

۱۳- چگونگی عملکرد تقویت کننده پوش - پول با ترانزیستورهای مکمل را شرح دهید .

۱۴- چگونگی قرار دادن ترانزیستورهای مکمل را در کلاس AB شرح دهید .

۱- راندمان تقویت کننده کلاس A با کوپلاژ RC در ایده آل ترین حالت درصد می باشد .

الف (۵۰) ب (۲۵)

ج (۲۰) د (۷۵)

۲- در تقویت کننده کلاس فقط نیم سیکل مثبت یا نیم سیکل منفی تقویت می شود .

الف (A) ب (B)

ج (AB) د (C)

۳- در کوپلاژ دو یا چند طبقه تقویت کننده ، با استفاده از خازن ، سیگنال های فرکانس کم تقویت نمی شود .

صحيح غلط

۴- در کدام نوع کوپلاژ ، طبقات تقویت کننده از نظر ولتاژ و جریان DC مستقل از یکدیگر نیستند .

الف (مستقیم)

ب (خازنی)

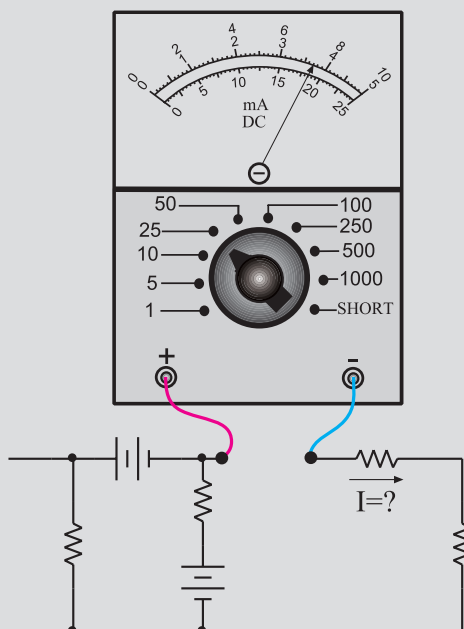
ج (ترانسفورماتوری)

۵- امروزه در تقویت کننده های صوتی به ندرت از کوپلاژ استفاده می شود .

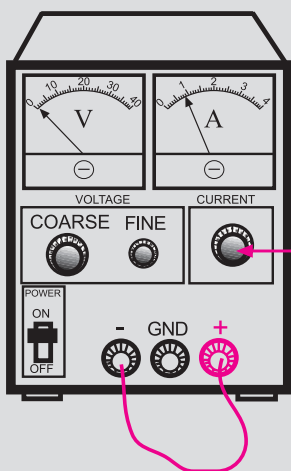
۶- برای انتقال حداکثر توان از طبقه اول یک تقویت کننده به طبقه دوم تقویت کننده ، چه شرایطی باید برقرار باشد ؟ توضیح دهید .



۴- هنگام اندازه گیری جریان در مدار ، آمپر متر را با مدار به صورت سری ببندید.



۵- اگر منبع تغذیه که با آن کار می کنید دارای ولوم محدود کننده جریان است ، در آزمایش های این فصل جریان خروجی را روی ۱۰۰ mA تنظیم کنید . برای این کار ابتدا ولتاژ خروجی را روی صفر بگذارید سپس دو سر خروجی را اتصال کوتاه کنید . ولتاژ خروجی را کمی زیاد کنید تا جریان از ۱۰۰ mA تجاوز کند . با استفاده از ولوم Current limit جریان خروجی را روی ۱۰۰ mA تنظیم کنید .



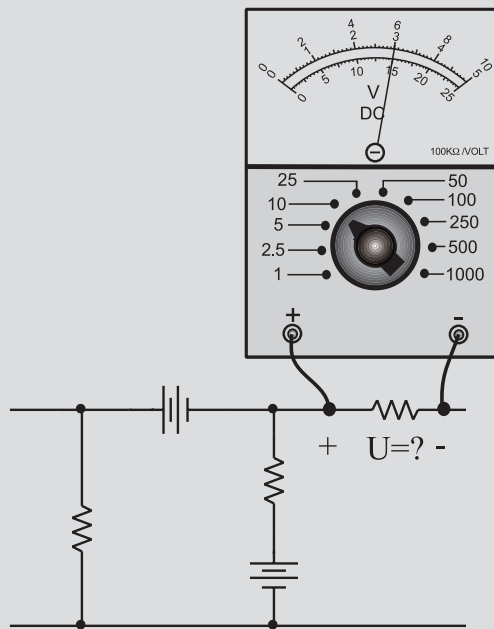
با این ولوم جریان خروجی را روی ۱۰۰ میلی آمپر تنظیم کنید

نکات ایمنی فصل (۳)



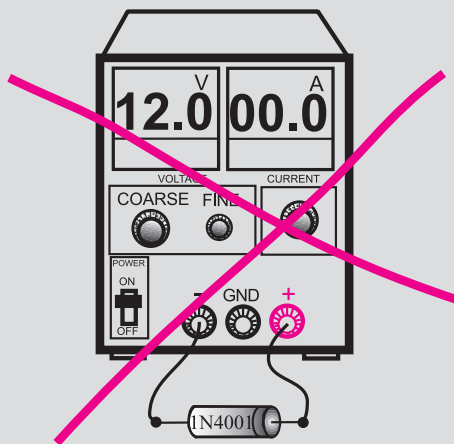
۱- هنگام اندازه گیری ولتاژ ، ولت متر را به دو نقطه مورد

نظر به صورت موازی ببندید.



۲- هیچ وقت یک قطعه نیمه هادی مانند دیود را با منبع

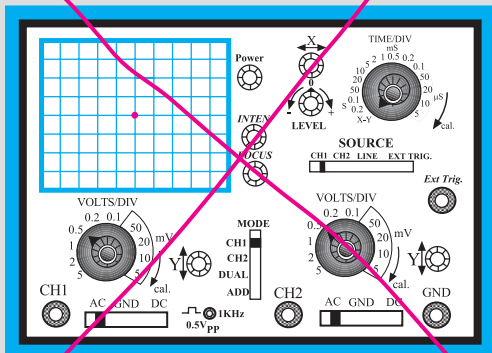
تغذیه به صورت موازی نبندید.



۳- قبل از اتصال مدار به منبع تغذیه ، ابتدا ولتاژ خروجی

را صفر کنید .

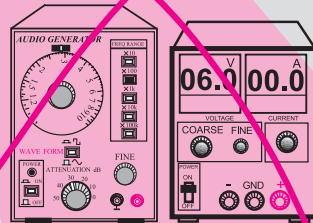
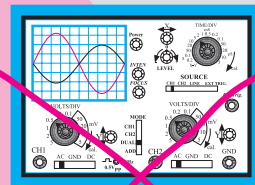
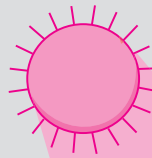
۸- در اسیلوسکوپ کلید $Y-X$ را برای کارهای معمولی هرگز فعال نکنید. زیرا در این حالت اشعه به صورت یک نقطه نورانی روی صفحه حساس ظاهر می شود و پوشش ماده فسفرسانس داخلی را در نقطه ای که تاییده شده است می سوزاند در این حالت آن نقطه برای همیشه روی صفحه حساس به صورت یک لکه سیاه دیده می شود.



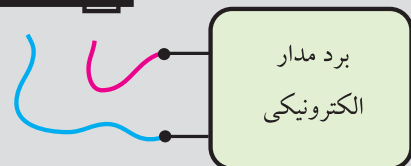
هرگز اسیلوسکوپ را در حالت $X-Y$ قرار ندهید

۹- هنگام تعویض حوزه کار کلیدها و ولوم های موجود در اسیلوسکوپ خیلی با احتیاط عمل کنید زیرا این کلیدها خیلی حساس هستند و زود خراب می شوند .
۱۰- هنگام حمل و نقل دستگاه های اندازه گیری مراقب باشید که به دستگاه ضربه وارد نشود.

۶- اسیلوسکوپ یا منبع تغذیه را در مجاورت وسایل گرمازا یا زیر نور آفتاب قرار ندهید.



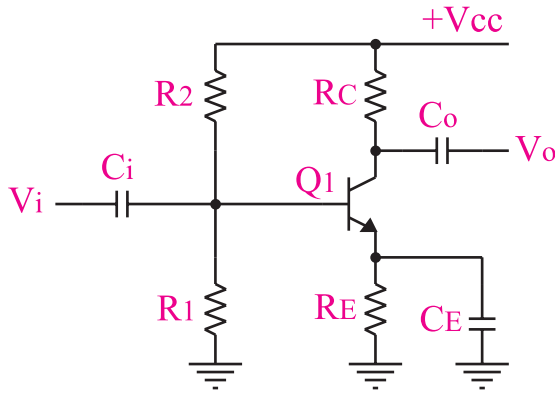
۷- قبل از وصل منبع تغذیه به مدارهای الکترونیکی ، ابتدا منبع تغذیه را روشن کنید و ولتاژ خروجی آن را تنظیم کنید و سپس مدار را به منبع تغذیه وصل کنید.



ابتدا منبع تغذیه را روشن کنید و به کمک ولوم COARSE ولتاژ خروجی را تنظیم کنید سپس مدار را به آن اتصال دهید

۳-۱ کلاس تقویت کننده‌ها

هنگامی که یک سیگنال الکتریکی را به ورودی یک تقویت کننده می‌دهیم، متناسب با این که چه مقدار از یک سیکل کامل سیگنال متناوب ورودی تقویت می‌شود، تقویت کننده‌ها را دسته بندی می‌کنند و براساس آن کلاس‌های مختلف A، B، AB و C شکل می‌گیرد.



شکل ۳-۲ تقویت کننده کلاس A

در این گونه تقویت کننده‌ها معمولاً $V_{CE} = \frac{1}{2} V_{CC}$ انتخاب می‌شود. راندمان تقویت کننده کلاس A در عمل کمتر از ۲۰ درصد است. در ایده آل ترین حالت از نظر ریاضی ۲۵ درصد می‌شود.

توجه داشته باشید که راندمان ۲۰ درصد برای تقویت کننده هایی است که روی کلکتور آن فقط بار اهمی وجود دارد.



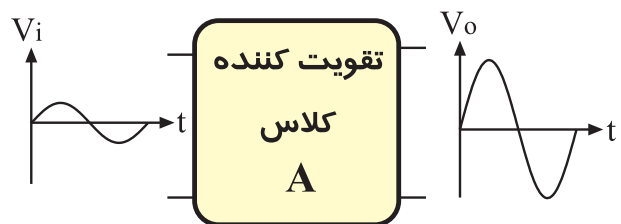
اکثر طبقات تقویت کننده‌های صوتی (به جز طبقه آخر) در کلاس A کار می‌کنند.

۳-۱-۲ تقویت کننده کلاس B

در این تقویت کننده، نقطه کار ترانزیستور را طوری انتخاب می‌کنند که فقط نیم سیکل مثبت یا نیم سیکل منفی از سیگنال ورودی را تقویت کند. در شکل ۳-۳ بلوک دیاگرام این نوع تقویت کننده نشان داده شده است.

کلاس تقویت کننده صوتی

چه میزان از یک سیکل کامل توسط تقویت کننده تقویت می‌شود به عنوان مثال در کلاس A تمام سیکل به طور کامل تقویت می‌شود



شکل ۳-۱ سیگنال‌های ورودی و خروجی در تقویت کننده کلاس A

در شکل ۳-۲ یک نمونه تقویت کننده کلاس A نشان

داده شده است.

۳-۱-۳ تقویت کننده کلاس AB

این تقویت کننده از نظر DC، طوری بایاس می شود که شکل موج ورودی را بیشتر از 180° درجه و کمتر از 360° درجه تقویت می کند. در شکل ۳-۵ عملکرد این نوع تقویت کننده را مشاهده می کنید. بایاس این تقویت کننده مشابه کلاس A است با این تفاوت که مقادیر آن فرق می کند.



شکل ۳-۵ تقویت کننده کلاس AB

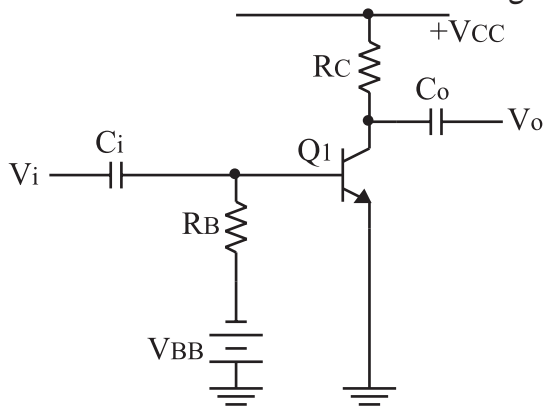
۳-۱-۴ تقویت کننده کلاس C

در این نوع تقویت کننده، فقط قسمت کمی از نیم سیکل مثبت یا نیم سیکل منفی تقویت می شود. در شکل ۳-۶، بلوک دیاگرام تقویت کننده کلاس C نشان داده شده است.

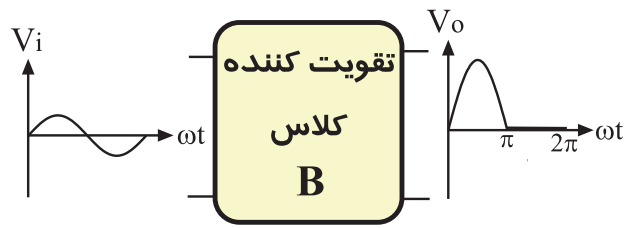


شکل ۳-۶ تقویت کننده کلاس C

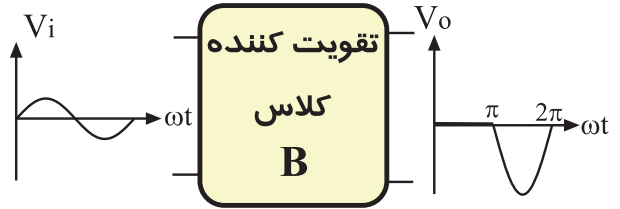
در شکل ۳-۷ یک نمونه تقویت کننده بسیار ساده و ابتدایی کلاس C نشان داده شده است، همان طور که در شکل می بینید، بیس ترانزیستور به صورت معکوس بایاس شده است.



شکل ۳-۷ یک نمونه ساده تقویت کننده کلاس C

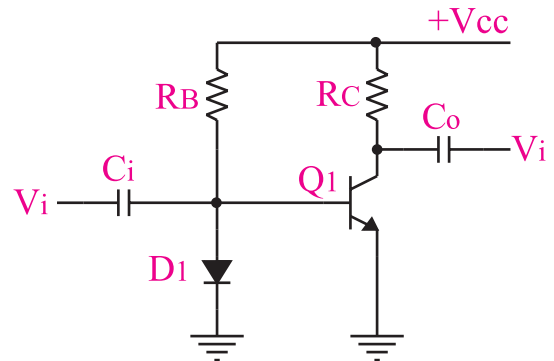


یا



شکل ۳-۳ بلوک دیاگرام تقویت کننده کلاس B

در شکل ۳-۴ یک نمونه تقویت کننده کلاس B را مشاهده می کنید.



شکل ۳-۴ تقویت کننده کلاس B

در تعاریف قدیمی، تقویت کننده کلاس B را کم تر از نیم سیکل می دانستند.

راندمان تقویت کننده کلاس B بیشتر از ۵۰٪ است. این تقویت کننده را به عنوان تقویت کننده قدرت نیز به کار می برند.

در شکل ۳-۴، ترانزیستور در آستانه هدایت قرار دارد. با افزایش دامنه سیگنال ورودی، ترانزیستور بیشتر هادی می شود و جریان کلکتور آن افزایش می یابد. در نیم سیکل منفی ترانزیستور به حالت قطع می رود.

در شکل ۳-۱۰ ترانسفورماتور، بلندگو را با تقویت کننده تطبیق می دهد، زیرا مقاومت اهمی بلندگو خیلی کم است و باید حداکثر توان به آن منتقل شود. این تقویت کننده کاربرد زیادی ندارد و در گذشته در رادیوهای کوچک که با ولتاژ ۱/۵ تا ۳ ولت کار می کردند به عنوان تقویت کننده نهایی استفاده می شد. راندمان این تقویت کننده کمتر از ۵۰ درصد و بیشتر از ۲۵ درصد است.



با استفاده از تقویت کننده کلاس A ترانسفورماتور فقط در مدارهایی که با ولتاژ ۱/۵ ولت و یا ۳ ولت، مانند رادیوی جیبی کوچک کار می کنند کاربرد دارد.

امروزه به دلیل استفاده از آی سی در گیرنده های رادیویی، این نوع تقویت کننده استفاده نمی شود.

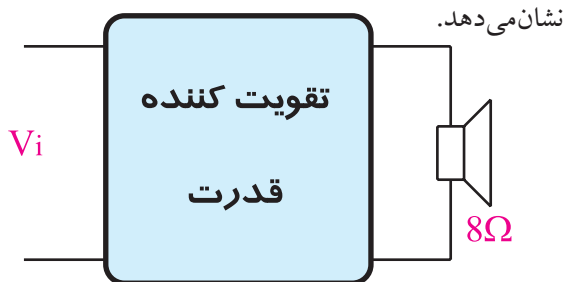
۳-۳ انواع کوپلاژ در تقویت کننده ها

۳-۳-۱ یادآوری: اگر بخواهیم یک سیگنال الکتریکی را از یک مدار به مدار دیگری انتقال دهیم متناسب با انتقال حداکثر توان، حداکثر ولتاژ یا حداکثر جریان که از مدار اول به مدار دوم انتقال می یابد، وضعیت امپدانس ورودی طبقه دوم و امپدانس خروجی طبقه اول باید در نظر گرفته شود. در هر یک از حالات بالا شرایط امپدانس ها متفاوت است که به اختصار به شرح هر یک می پردازیم.

الف: انتقال حداکثر توان: برای این که بتوانیم حداکثر توان را از طبقه اول به طبقه دوم انتقال دهیم، باید امپدانس خروجی طبقه اول با امپدانس ورودی طبقه دوم با هم برابر باشند. در این حالت می گوئیم در شرایط مدار تطبیق توان وجود دارد، شکل ۳-۱۰.

۳-۲ تقویت کننده ی قدرت کلاس A

همه ی تقویت کننده های که ولتاژ یا جریان یا هر دو را تقویت می کنند در واقع تقویت کننده توان هستند. منظور از تقویت کننده توان (قدرت) تقویت کننده هایی است که بتوانند توان قابل ملاحظه ای را به بار انتقال دهند. معمولاً تقویت کننده های قدرت تقویت جریان را بر عهده دارند. شکل ۳-۸ بلوک دیاگرام تقویت کننده ی قدرت را نشان می دهد.



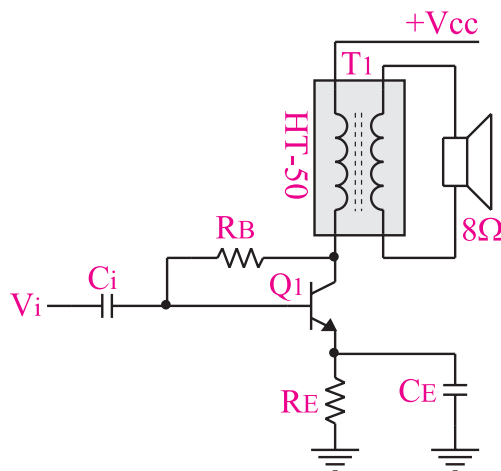
شکل ۳-۸ تقویت کننده قدرت معمولاً جریان را تقویت می کند.

تقویت کننده قدرت در انتهای تقویت کننده های صوتی قرار می گیرد و خروجی آن به بلندگو وصل می شود.

۳-۲-۱ تقویت کننده قدرت کلاس A از نوع

ترانسفورماتوری

تقویت کننده قدرت کلاس A معمولاً بدون ترانسفورماتور ساخته نمی شود، زیرا راندمان آن خیلی کم است. در شکل ۳-۹ تقویت کننده قدرت کلاس A از نوع ترانسفورماتوری نشان داده شده است.



شکل ۳-۹ تقویت کننده قدرت کلاس A با استفاده از ترانسفورماتور

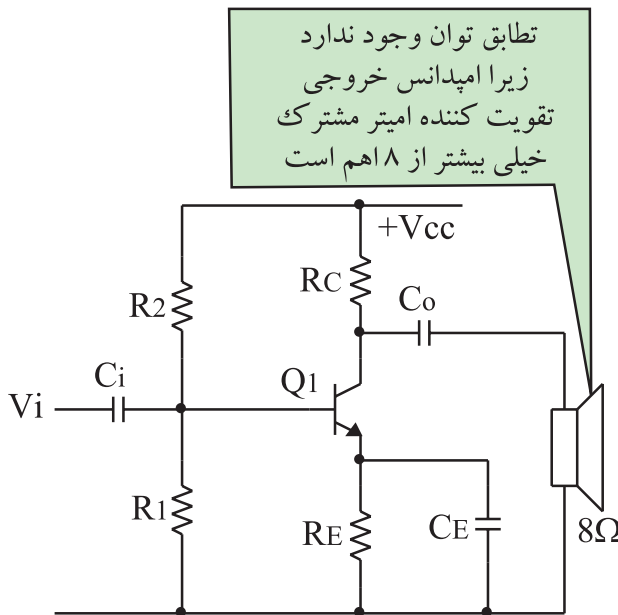
از نظر تئوری باید Z_{i_p} که امپدانس ورودی طبقه دوم است به سمت صفر میل کند تا حداکثر جریان به آن منتقل شود.



در این حالت می‌گوییم در مدار عمل تطبیق جریان صورت گرفته است.

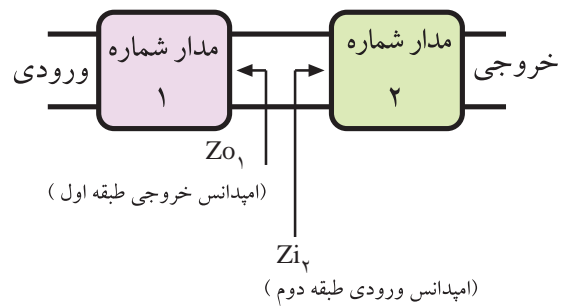
۲-۳-۳ تقویت کننده‌های چند طبقه و کوپلاژ بین آن‌ها

یک تقویت کننده یک طبقه مانند تقویت کننده امیتر مشترک نمی‌تواند بهره ولتاژ، بهره جریان و بهره توان بسیار بالا را تولید کند. همچنین در مدارهایی مانند تطبیق توان بین بلندگو و خروجی یک تقویت کننده، یا عمل تطبیق ولتاژ بین یک میکروفون و ورودی تقویت کننده‌های یک طبقه، نمی‌تواند نیاز ما را برآورد کند، شکل ۳-۱۳.



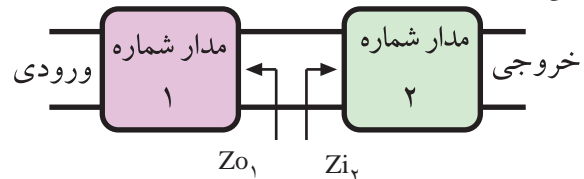
شکل ۳-۱۳ امپدانس خروجی تقویت کننده امیتر مشترک نسبتاً زیاد است لذا عمل تطبیق توان صورت نمی‌پذیرد.

بنابراین برای به دست آوردن مشخصه‌های مورد نیاز در تقویت کننده‌ها، به جای استفاده از یک طبقه تقویت کننده معمولاً دو یا چند طبقه تقویت کننده یک طبقه را به دنبال هم وصل می‌کنند و ضریب تقویت را بالا می‌برند. بنابراین



شکل ۳-۱۰ برای انتقال حداکثر توان باید $Z_{o_1} = Z_{i_2}$ باشد.

ب: انتقال حداکثر ولتاژ: برای این که بتوانیم حداکثر ولتاژ را از طبقه اول (مدار ۱) به طبقه دوم (مدار ۲) انتقال دهیم باید امپدانس ورودی طبقه دوم به مراتب بیشتر از امپدانس خروجی طبقه اول باشد، ($Z_{i_2} \gg Z_{o_1}$) شکل ۳-۱۱.



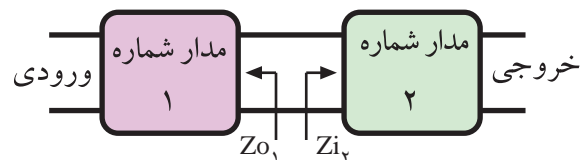
شکل ۳-۱۱ برای انتقال حداکثر ولتاژ باید $Z_{i_2} \gg Z_{o_1}$ باشد.

از نظر تئوری باید Z_{i_2} که امپدانس ورودی طبقه دوم است به سمت بی نهایت میل کند تا حداکثر ولتاژ به آن منتقل شود.



در این حالت می‌گوییم در مدار عمل تطبیق ولتاژ صورت گرفته است.

ج: انتقال حداکثر جریان: در یک مدار الکتریکی یا الکترونیکی برای این که بتوانیم حداکثر جریان را از طبقه اول به طبقه دوم انتقال دهیم، باید امپدانس ورودی طبقه دوم به مراتب کمتر از امپدانس خروجی طبقه اول باشد، ($Z_{i_2} \ll Z_{o_1}$) شکل ۳-۱۲.



شکل ۳-۱۲ برای انتقال حداکثر جریان باید $Z_{i_2} \ll Z_{o_1}$ باشد.

یک تقویت کننده n طبقه از n طبقه تقویت کننده یک طبقه تشکیل می شود .

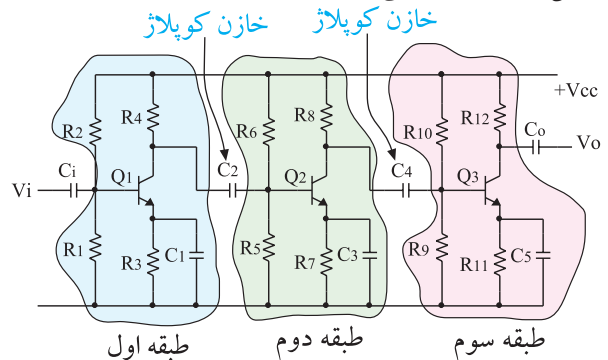


نحوه ی اتصال دو طبقه ی تقویت کننده به یک دیگر را کوپلاژ بین دو طبقه ی تقویت کننده می نامند.

در زیر انواع کوپلاژها به طور خلاصه توضیح داده می شوند .

۳-۳-۳ کوپلاژ خازنی

اگر دو یا چند طبقه تقویت کننده را به کمک یک یا چند خازن به یکدیگر وصل کنیم، می گوئیم کوپلاژ بین این دو یا چند طبقه تقویت کننده خازنی (RC) است. شکل ۳-۱۴ سه طبقه تقویت کننده را که از طریق کوپلاژ خازنی به یک دیگر متصل شده اند نشان می دهد .

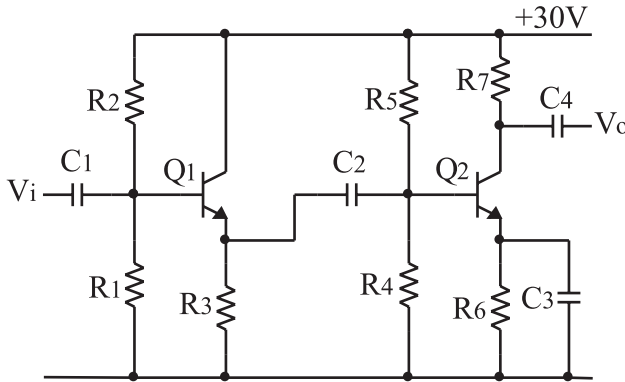


شکل ۳-۱۴ سه تقویت کننده با کوپلاژ خازنی

اتصال دو یا چند طبقه تقویت کننده از طریق کوپلاژ خازنی به یک دیگر، دارای مزایا و معایبی است که در ادامه به بررسی برخی از آنها می پردازیم.

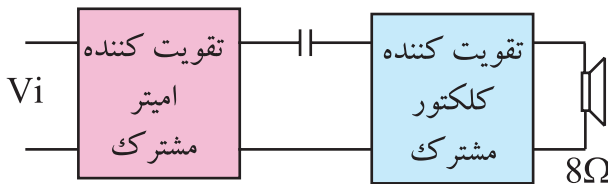
از مزایای اتصال چند طبقه تقویت کننده با استفاده از کوپلاژ خازنی این است که طبقات از نظر مقادیر DC (نقطه کار ترانزیستور) کاملاً مستقل هستند و تغییر نقطه کار یک طبقه، روی سایر طبقات اثر نمی گذارد.

طبقات یک تقویت کننده n طبقه می توانند از نوع کلکتور مشترک، بیس مشترک و یا امیتر مشترک و یا ترکیبی از این نوع تقویت کننده ها باشند. در شکل ۳-۱۵ یک نمونه تقویت کننده دو طبقه که طبقه اول آن از نوع کلکتور مشترک و طبقه دوم آن از نوع امیتر مشترک است را مشاهده می کنید.



شکل ۳-۱۵ یک نمونه تقویت کننده دو طبقه که از تقویت کننده های کلکتور مشترک و امیتر مشترک تشکیل شده است .

انتخاب نوع تقویت کننده در تقویت کننده های چند طبقه بستگی به نیاز ما دارد. برای مثال اگر بخواهیم یک بلندگو را به انتهای تقویت کننده ای وصل کنیم حتماً باید طبقه نهایی تقویت کننده را کلکتور مشترک انتخاب کنیم، زیرا امپدانس خروجی آن کم است و با توجه به کم بودن مقاومت اهمی بلندگو، عمل تطبیق توان در آن صورت می گیرد، شکل ۳-۱۶.



شکل ۳-۱۶ تطبیق توان بلندگو و تقویت کننده کلکتور مشترک

از معایب اتصال دو یا چند طبقه تقویت کننده به یک دیگر با استفاده از خازن، تقویت نشدن سیگنال های فرکانس خیلی کم است. زیرا در فرکانس های خیلی کم، امپدانس خازن بسیار زیاد می شود و افت ولتاژ دو سر آن افزایش

می یابد، شکل ۱۷-۳.

۴-۳ آزمایش شماره ۱

تقویت کننده دو طبقه با کوپلاژ RC

زمان اجرا: ۳ ساعت آموزشی

۴-۳-۱ هدف آزمایش: بررسی عملی اتصال دو طبقه

تقویت کننده با استفاده از خازن.

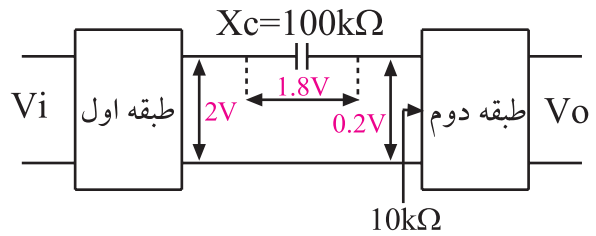
۴-۳-۲ تجهیزات، ابزار، قطعات و مواد مورد نیاز:

ردیف	نام و مشخصات	تعداد/ مقدار
۱	منبع تغذیه ۱A و ۰-۲۵V	یک دستگاه
۲	سیگنال ژنراتور صوتی	یک دستگاه
۳	اسیلوسکوپ دو کاناله	یک دستگاه
۴	برد مدار چاپی مربوط به تقویت کننده دو طبقه با کوپلاژ خازنی	یک قطعه
۵	سیم رابط یک سرگیره سوسماری ۵۰ سانتی متری	هفت رشته

۴-۳-۳ مراحل اجرای آزمایش:

- منبع تغذیه را با احتیاط کامل به برق شهر وصل کنید.
- منبع تغذیه را روشن کنید و دامنه خروجی آن را روی صفر ولت بگذارید.
- اسیلوسکوپ را روشن کنید و تنظیم های زیر را روی آن انجام دهید.

- با استفاده از ولوم INTEN نور اشعه را به مقدار کافی تنظیم کنید.
- به کمک ولوم FOCUS اشعه را تا حد ممکن نازک (باریک) کنید.
- کلید سلکتور TIME/DIV را روی ۰/۲ ms قرار دهید.
- ولوم level را روی صفر بگذارید.
- ولوم Time variable را در حالت cal قرار دهید.
- ولوم Volt variable هر دو کانال را در حالت cal بگذارید.

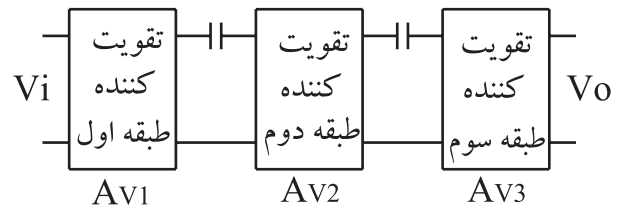


شکل ۱۷-۳ در فرکانس های خیلی کم مقدار X_C خیلی زیاد می شود و قسمت اعظم دامنه سیگنال دو سر آن افت می کند.

فرض کنیم مقدار X_C در یک فرکانس خاص (کم) $10k\Omega$ شود و دامنه سیگنال خروجی طبقه اول ۲ ولت و امپدانس ورودی طبقه دوم $10k\Omega$ باشد. در این حالت قسمت اعظم دامنه سیگنال خروجی (حدود ۹۰٪) در دو سر خازن افت می کند. با این وجود کوپلاژ RC یکی از رایج ترین انواع کوپلاژهاست.

هر تقویت کننده دارای بهره ی ولتاژی است که می توان با استفاده از روابط ریاضی یا از طریق آزمایش آن را به دست آورد. وقتی دو یا چند طبقه تقویت کننده را به یک دیگر اتصال می دهیم، بهره ی هر تقویت کننده ممکن است تغییر کند. بهره ی کل یک تقویت کننده n طبقه، بعد از اتصال برابر با حاصل ضرب بهره های هر طبقه است، شکل ۱۸-۳. اگر A_{V1} بهره ولتاژ طبقه اول، A_{V2} بهره ولتاژ طبقه دوم و ... باشند بهره کل ولتاژ از رابطه زیر به دست می آید.

$$A_V = A_{V1} \cdot A_{V2} \cdot \dots$$



$$A_V = A_{V1} \times A_{V2} \times A_{V3}$$

شکل ۱۸-۳ بهره کل تقویت کننده n طبقه

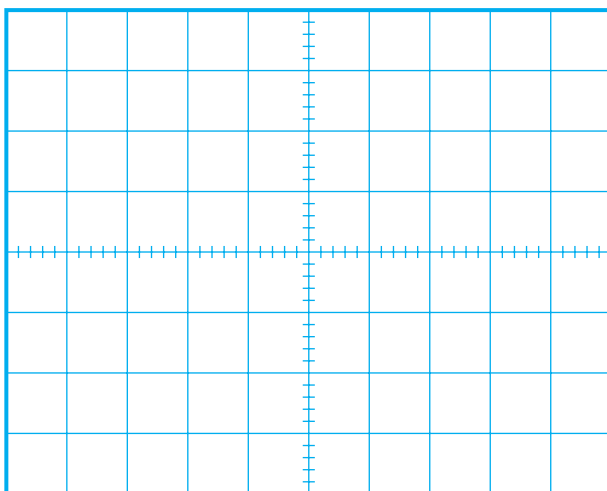
A_{V1} ، بهره ی ولتاژ طبقه ی اول در شرایطی است که دو طبقه به هم متصل شده اند.

■ کلید MODE اسیلوسکوپ را در حالت ALT قرار دهید.

■ کلید SOURCE اسیلوسکوپ را در حالت CH₁ بگذارید.

■ مکان صفر اشعه هر دو کانال را در مرکز تنظیم کنید.
 ■ کلید AC-GND-DC کانال CH₁ را در حالت AC قرار دهید.

■ خروجی تقویت کننده طبقه دوم را به کانال CH₁ وصل کنید و شکل موج خروجی را مشاهده کنید. در صورتی که شکل موج بریده شده بود، دامنه ورودی را کاهش دهید تا شکل موج خروجی به حالت طبیعی درآید.
 ■ شکل موج ظاهر شده مربوط به کانال CH₁ را با مقیاس مناسب در نمودار شکل ۲۰-۳ رسم کنید.



شکل ۲۰-۳ شکل موج ولتاژ ورودی تقویت کننده طبقه اول
 Volts/ Div = ... V (CH₁)

■ V_m را از روی شکل موج نشان داده شده روی صفحه حساس به دست آورید. $V_m = \dots\dots(V)$

■ کلید AC-GND-DC کانال CH₂ را در حالت AC قرار دهید.

■ خروجی تقویت کننده طبقه اول را به کانال CH₂ در حالت AC قرار دهید.

■ شکل موج ظاهر شده مربوط به کانال CH₂

■ کلید AC-GND-DC مربوط به هر دو کانال را در حالت GND قرار دهید.

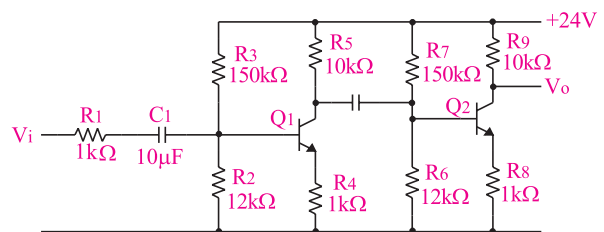
Volt/Div = ۰/۵ V/Div (۱)

Volt/Div = ۲ V/Div (۲)

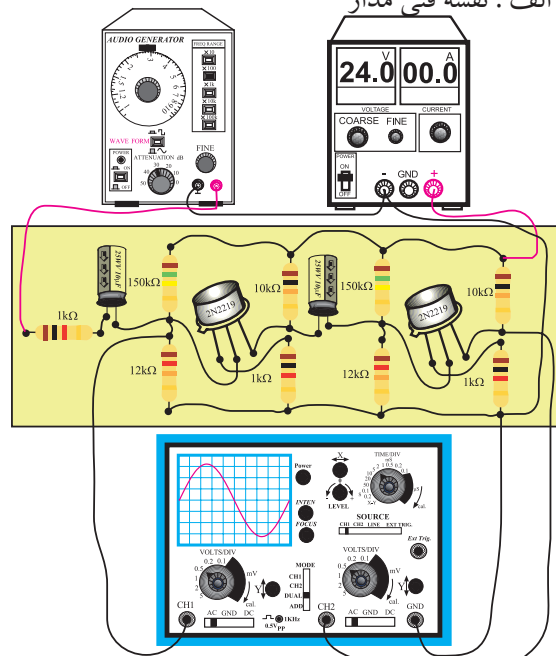
■ مدار شکل ۱۹-۳ را ببندید و یا از برد مدار چاپی آماده آزمایش استفاده کنید.

■ ولتاژ خروجی منبع تغذیه را روی ۲۴ ولت تنظیم کنید.

■ سیگنال ژنراتور را روشن کنید. شکل موج ولتاژ خروجی آن را در حالت سینوسی بگذارید و فرکانس آن روی ۱ KHz تنظیم کنید. بعد از اتصال آن به مدار، ولوم دامنه خروجی را طوری تنظیم کنید که دامنه ی شکل موج ظاهر شده روی کانال CH₁ برابر ۱ ولت شود.



الف : نقشه فنی مدار

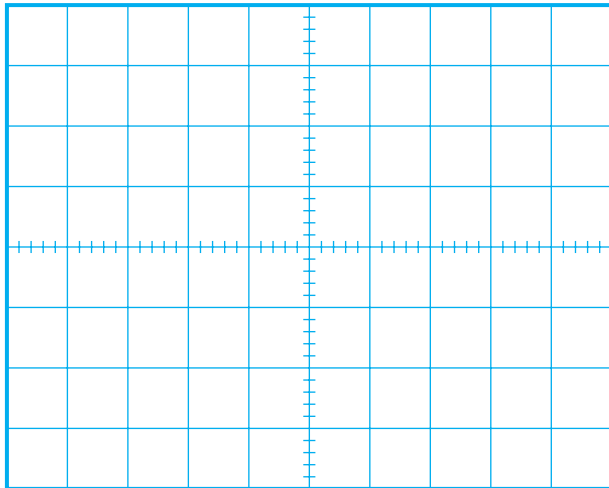


ب : برد مدار چاپی

شکل ۱۹-۳ مدار تقویت کننده دو طبقه با کوپلاژ خازنی

کار کلید Volt/Div را زیاد کنید تا شکل موج کاملاً در کادر صفحه حساس قرار گیرد.

■ شکل موج ظاهر شده را با مقیاس مناسب در نمودار شکل ۳-۲۲ رسم کنید..



شکل ۳-۲۲ شکل موج ولتاژ خروجی تقویت کننده طبقه دوم
Volts/ Div = V (CH2)

Vm را از روی شکل موج نشان داده شده روی صفحه حساس به دست آورید. $V_m = \dots\dots(V)$

■ مقدار V_m را برای کانال ۲ محاسبه کنید.

■ بهره‌ی ولتاژ تقویت کننده طبقه دوم را با استفاده از رابطه زیر به دست آورید.

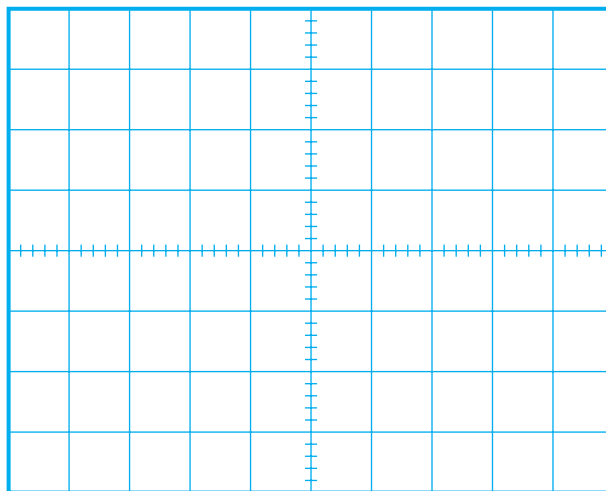
دامنه سیگنال خروجی طبقه دوم = بهره‌ی ولتاژ طبقه دوم
دامنه سیگنال ورودی طبقه دوم

■ بهره ولتاژ کل را با استفاده از روابط زیر به دست آورید.

= بهره ولتاژ طبقه دوم × بهره ولتاژ طبقه اول = بهره ولتاژ کل
= × = بهره ولتاژ کل

..... = $\frac{\text{دامنه سیگنال خروجی طبقه دوم}}{\text{دامنه سیگنال ورودی طبقه اول}}$ = بهره ولتاژ کل

(خروجی تقویت کننده طبقه اول) را در نمودار شکل ۳-۲۱ رسم کنید.



شکل ۳-۲۱ شکل موج ولتاژ خروجی تقویت کننده طبقه اول
Volts/ Div = V (CH1)

Vm را از روی شکل موج نشان داده شده روی صفحه حساس به دست آورید. $V_m = \dots\dots(V)$

■ مقدار V_m را برای CH1 به دست آورید.

■ بهره ولتاژ تقویت کننده طبقه اول را از طریق زیر محاسبه کنید:

دامنه سیگنال خروجی طبقه اول =
دامنه سیگنال ورودی طبقه اول = بهره ولتاژ

■ اختلاف فاز بین سیگنال ورودی و خروجی طبقه اول تقویت کننده را با مشاهده سیگنال ورودی و خروجی به طور تقریبی حدس بزنید و یادداشت کنید.

درجه $\phi = \dots\dots\dots =$ اختلاف فاز بین سیگنال ورودی و خروجی طبقه اول تقویت کننده

■ ورودی کانال CH2 را به خروجی تقویت کننده طبقه دوم وصل کنید.

■ در صورتی که دامنه شکل موج ظاهر شده روی صفحه حساس مربوط به کانال CH2 خیلی زیاد بود به آرامی حوزه

۴-۴-۳ نتایج آزمایش

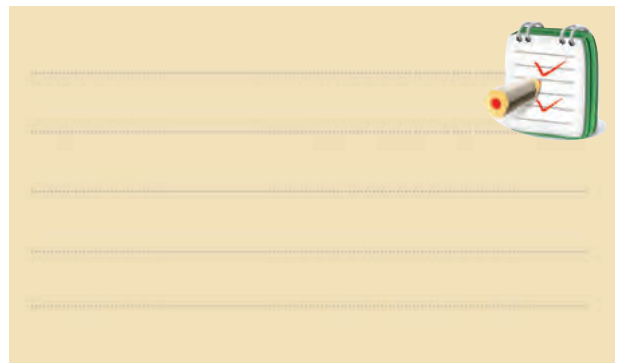
آن چه را که در این آزمایش فرا گرفته اید به اختصار شرح دهید.



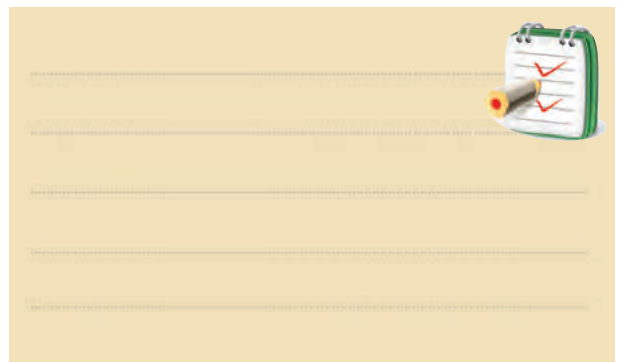
■ اختلاف فاز بین سیگنال ورودی طبقه اول یعنی شکل موج ظاهر شده روی صفحه حساس که مربوط به کانال CH1 است و خروجی تقویت کننده طبقه دوم را با مشاهده دو سیگنال به طور تقریبی اندازه بگیرید و یادداشت کنید.

درجه $\phi = \dots\dots\dots$ = اختلاف فاز بین سیگنال ورودی و خروجی تقویت کننده دو طبقه

سوال ۱- یک مزیت و یک عیب تقویت کننده دو طبقه با کوپلاژ خازنی را شرح دهید.

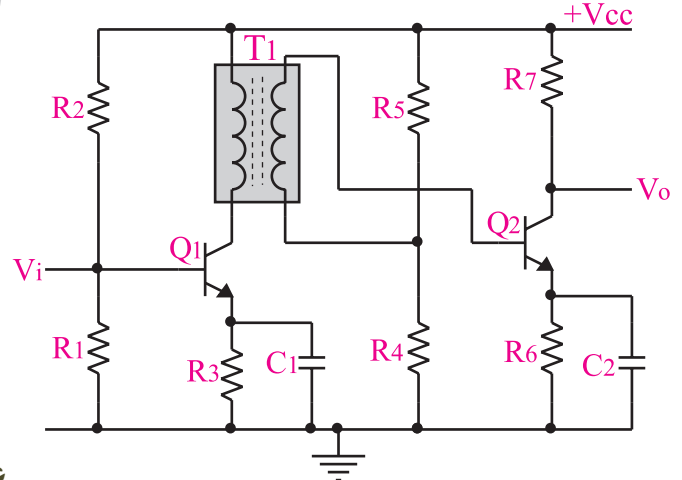


سوال ۲- در مدار شکل ۱۹-۳ ترانزیستورهای Q_1 و Q_2 به چه صورت (امیتر مشترک یا بیس مشترک یا کلکتور مشترک) قرار دارند؟ چرا؟ توضیح دهید.



۳-۵ - کوپلاژ ترانسفورماتوری

در کوپلاژ نوع ترانسفورماتوری، اتصال بین دو طبقه تقویت کننده به کمک یک ترانسفورماتور انجام می شود. شکل ۳-۲۳ چگونگی اتصال دو طبقه تقویت کننده را به کمک یک ترانسفورماتور نشان می دهد.



شکل ۳-۲۳ چگونگی اتصال دو طبقه تقویت کننده به یک دیگر به کمک یک ترانسفورماتور

در کوپلاژ ترانسفورماتوری، طبقات از نظر ولتاژ و جریان DC کاملاً مستقل هستند و تغییرات مربوط به نقطه کار یکی از طبقات به طبقه قبلی و بعدی منتقل نمی شود.

اتصال دو یا چند طبقه تقویت کننده به کمک ترانسفورماتور در تقویت کننده هایی که از نظر امپدانس نمی توانند با یک دیگر تطابق داشته باشند به کار می رود.

لازم به یادآوری است که امروزه در تقویت کننده های صوتی به ندرت از این کوپلاژ استفاده می شود، زیرا حجم ترانسفورماتور زیاد است و از نظر اقتصادی نیز مقرون به صرفه نیست. ضمن این که در فرکانس های کم، بهره ولتاژ تقویت کننده ها به شدت کاهش می یابد. به عبارت دیگر سیگنال های با فرکانس کم تقویت نمی شوند.



آزمایش کوپلاژ ترانسفورماتوری

مربوط به سایر استانداردها است. در صورتی که این توانایی در استاندارد مورد تدریس موجود است، آن را اجرا کنید.

۳-۶-۳ - آزمایش شماره ۲

تقویت کننده دو طبقه با کوپلاژ ترانسفورماتوری

زمان اجرا: ۲ ساعت آموزشی

۳-۶-۱ هدف آزمایش: اتصال دو طبقه تقویت کننده

به کمک ترانسفورماتور

۳-۶-۲ تجهیزات، ابزار، قطعات و مواد مورد نیاز:

ردیف	نام و مشخصات	تعداد/ مقدار
۱	منبع تغذیه ۱A و ۰-۲۵V	یک دستگاه
۲	سیگنال ژنراتور صوتی	یک دستگاه
۳	اسیلوسکوپ دو کاناله	یک دستگاه
۴	برد مدارچاپی مربوط به تقویت کننده دو طبقه با کوپلاژ ترانسفورماتوری	یک قطعه
۵	سیم رابط یک سرگیره سوسماری ۵۰ سانتی متری	هفت رشته

۳-۶-۳ - مراحل اجرای آزمایش:

وسایل مورد نیاز را آماده کنید.

■ ولتاژ خروجی منبع تغذیه را روی ۲۴ ولت تنظیم کنید.
 ■ کلید MODE اسیلوسکوپ را در حالت ALT قرار دهید.

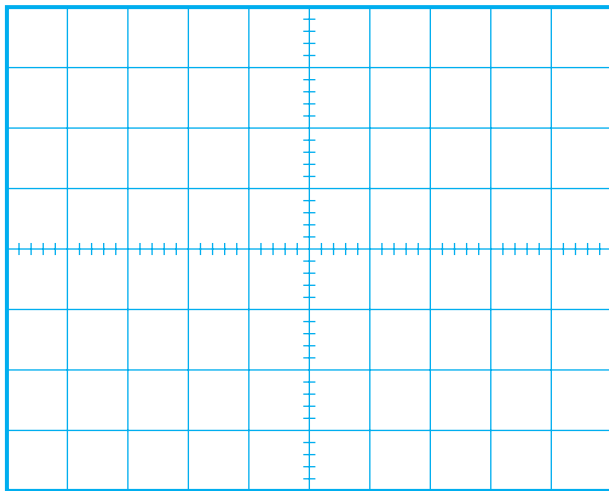
■ کلید Source اسیلوسکوپ را در حالت CH۱ قرار دهید.

■ مکان صفر اشعه هر دو کانال را در مرکز تنظیم کنید.
 ■ کلید AC-GND-DC کانال CH۲ را در حالت AC قرار دهید.

■ خروجی تقویت کننده طبقه دوم را به کانال CH۲ وصل کنید و شکل موج خروجی را مشاهده نمایید. در صورتی که خروجی دارای تغییر شکل است، دامنه ورودی را کاهش دهید تا شکل موج خروجی به حالت طبیعی درآید.

■ کلید AC-GND-DC کانال CH۱ را در حالت AC قرار دهید.

■ شکل موج ظاهر شده را با مقیاس مناسب در نمودار شکل ۲۵-۳ رسم کنید.



شکل ۲۵-۳ شکل موج ولتاژ ورودی تقویت کننده

Volts/ Div = V (CH۱)

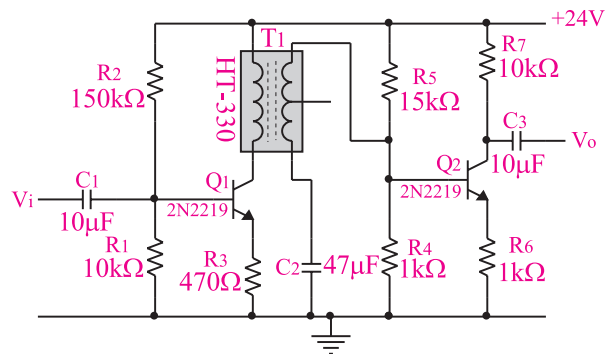
V_m را از روی شکل موج نشان داده شده روی

صفحه حساس به دست آورید. $V_m = \dots\dots(V)$

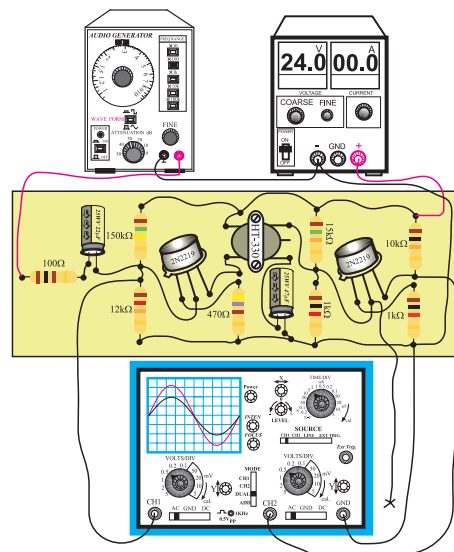
■ منبع تغذیه را با احتیاط کامل به برق شهر وصل کنید.
 ■ منبع تغذیه را روشن کنید و دامنه‌ی خروجی آن را روی صفر ولت بگذارید.

■ اسیلوسکوپ را روشن کنید و مانند مرحله‌ی قبل تنظیم کنید.
 ■ مدار شکل ۲۴-۳ را ببندید و یا از برد مدار چاپی این آزمایش استفاده کنید.

■ سیگنال ژنراتور را روشن کنید. شکل موج ولتاژ خروجی آن را در حالت سینوسی قرار دهید و فرکانس را روی ۱kHz تنظیم کنید و به ورودی مدار اتصال دهید. ولوم دامنه خروجی سیگنال ژنراتور را طوری تنظیم کنید که دامنه شکل موج ظاهر شده روی کانال CH۱ برابر با ۰/۱ ولت شود.



الف : نقشه فنی مدار تقویت کننده دو طبقه با کوپلاژ ترانسفورماتور

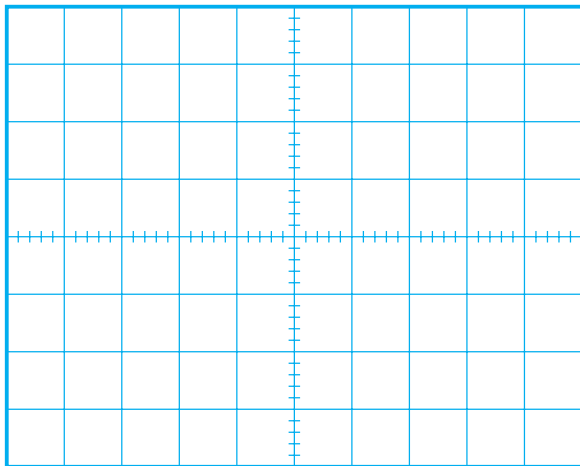


ب : برد مدار چاپی

شکل ۲۴-۳ مدار تقویت کننده دو طبقه با کوپلاژ ترانسفورماتوری

■ در صورتی که دامنه شکل موج ظاهر شده روی صفحه حساس مربوط به کانال CH₂ خیلی زیاد بود به آرامی حوزه کار کلید Volt/Div را زیاد کنید تا شکل موج کاملاً در کادر صفحه حساس قرار گیرد.

■ شکل موج ظاهر شده را با مقیاس مناسب در نمودار شکل ۳-۲۷ رسم کنید.



شکل ۳-۲۷ شکل موج ولتاژ خروجی تقویت کننده طبقه دوم

Volts/ Div = V (CH₂)

V_m را از روی شکل موج نشان داده شده روی صفحه حساس به دست آورید. V_m = (V)

■ مقدار V_m را برای کانال ۲ محاسبه کنید.

■ بهره ولتاژ تقویت کننده طبقه دوم را با استفاده از رابطه زیر به دست آورید.

$$\text{دامنه سیگنال خروجی طبقه دوم} = \text{بهره ولتاژ طبقه دوم } A_{V_2} \times \text{دامنه سیگنال ورودی طبقه دوم}$$

■ بهره ولتاژ کل را با استفاده از روابط زیر به دست آورید.

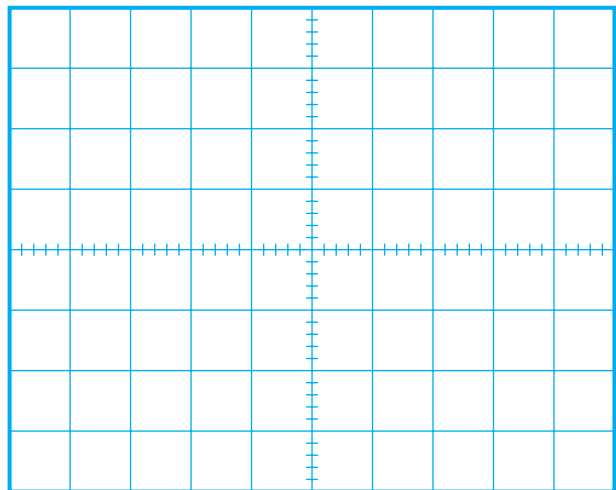
$$A_V = A_{V_1} \times A_{V_2} = \text{بهره ولتاژ کل}$$

$$\text{بهره ولتاژ طبقه دوم} \times \text{بهره ولتاژ طبقه اول} = \text{بهره ولتاژ کل}$$

$$\text{دامنه سیگنال خروجی طبقه دوم} = \text{بهره ولتاژ کل} \times \text{دامنه سیگنال ورودی طبقه اول}$$

■ خروجی تقویت کننده ی طبقه اول را به کانال CH₂ اسیلوسکوپ وصل کنید.

■ شکل موج ظاهر شده مربوط به CH₂ را با مقیاس مناسب در نمودار ۳-۲۶ رسم کنید.



شکل ۳-۲۶ شکل موج ولتاژ خروجی تقویت کننده طبقه اول (ورودی طبقه دوم)

Volts/ Div = V (CH₂)

V_m را از روی شکل موج نشان داده شده روی صفحه حساس به دست آورید. V_m = (V)

■ مقدار V_m را برای کانال ۱ و کانال ۲ محاسبه کنید. ■ بهره ولتاژ تقویت کننده طبقه اول را با استفاده از رابطه زیر به دست آورید.

$$\text{دامنه سیگنال خروجی طبقه اول} = \text{بهره ولتاژ } A_{V_1} \times \text{دامنه سیگنال ورودی طبقه اول}$$

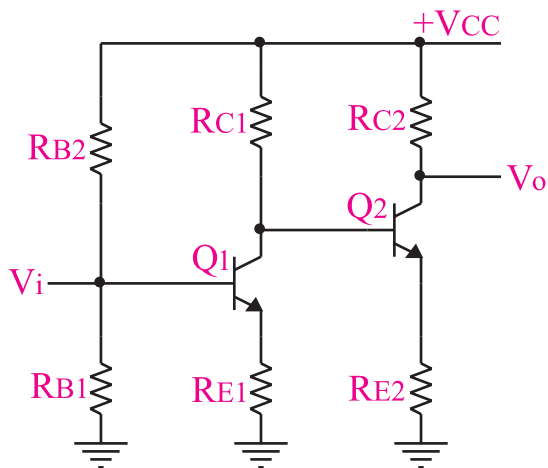
■ اختلاف فاز بین سیگنال ورودی و خروجی طبقه اول تقویت کننده را با مشاهده دو سیگنال ورودی و خروجی به طور تقریبی حدس بزنید و یادداشت کنید:

درجه $\phi = \dots\dots\dots$ = اختلاف فاز بین سیگنال ورودی و خروجی طبقه اول تقویت کننده

■ ورودی کانال CH₂ را به خروجی تقویت کننده طبقه دوم وصل کنید.

۷-۳ کوپلاژ مستقیم

در این نوع کوپلاژ، دو طبقه تقویت کننده، به صورت مستقیم به یک دیگر وصل می شوند. شکل ۲۸-۳، دو طبقه تقویت کننده که به صورت مستقیم به یک دیگر وصل شده اند را نشان می دهد، در این شکل، هر دو طبقه تقویت کننده از نوع امیتر مشترک هستند زیرا در هر دو طبقه سیگنال ورودی به بیس داده شده است و سیگنال خروجی از کلکتور آنها دریافت می شود.



شکل ۲۸-۳ یک نمونه تقویت کننده دو طبقه با کوپلاژ مستقیم در تقویت کننده هایی که به صورت مستقیم به یک دیگر وصل می شوند، طبقات تقویت کننده از نظر ولتاژ و جریان DC مستقل از یک دیگر نیستند و تغییرات نقطه کار یک طبقه روی نقاط کار سایر طبقات تقویت کننده اثر می گذارد. از مزایای کوپلاژ مستقیم این است که می تواند سیگنال های با فرکانس خیلی کم و حتی ولتاژ DC را تقویت کند.

امروزه در الکترونیک سعی می کنند تا حد امکان تقویت کننده ها را به صورت کوپلاژ مستقیم طراحی کنند، زیرا از نظر اقتصادی مقرون به صرفه تر است و فرکانس های خیلی کم نیز به خوبی تقویت می شوند.

شکل ۲۹-۳ نمونه دیگری از دو تقویت کننده که به صورت مستقیم به یک دیگر متصل شده اند را نشان می دهد. در این تقویت کننده ترانزیستور Q_1 به صورت امیتر مشترک

اختلاف فاز بین سیگنال ورودی طبقه اول (شکل موج مربوط به کانال CH1) و خروجی تقویت کننده طبقه دوم را با مشاهده دو سیگنال به طور تقریبی اندازه بگیرید و یادداشت کنید.

درجه $\phi = \dots\dots\dots =$ اختلاف فاز بین سیگنال ورودی و خروجی تقویت کننده دو طبقه

سوال ۱- محدودیت های اتصال دو طبقه تقویت کننده با کوپلاژ ترانسفورماتوری را نام ببرید و به طور خیلی خلاصه توضیح دهید.

سوال ۲- چرا در عمل تعدادی از تقویت کننده ها را به دنبال هم قرار می دهند؟ خیلی مختصر توضیح دهید.

۴-۶-۳ نتایج آزمایش

آن چه را که در این آزمایش فرا گرفته اید به اختصار

شرح دهید.



۳-۸-۳- آزمایش شماره ۳

تقویت کننده دو طبقه با کوپلاژ مستقیم

زمان اجرا: ۲ ساعت آموزشی

۳-۸-۱- هدف آزمایش: اتصال دو طبقه تقویت کننده

به صورت مستقیم.

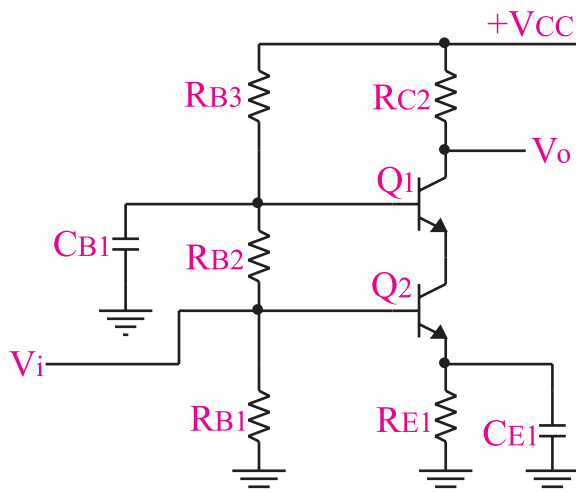
۳-۸-۲- تجهیزات، ابزار، قطعات و مواد مورد نیاز:

ردیف	نام و مشخصات	تعداد/ مقدار
۱	منبع تغذیه ۱A و ۰-۳۰V	یک دستگاه
۲	سیگنال ژنراتور صوتی	یک دستگاه
۳	اسیلوسکوپ دو کاناله	یک دستگاه
۴	برد مدار چاپی مربوط به تقویت کننده دو طبقه با کوپلاژ مستقیم	یک قطعه
۵	سیم رابط یک سر گیره سوسماری	هفت رشته

۳-۸-۳- مراحل اجرای آزمایش

وسایل مورد نیاز را آماده کنید.

و ترانزیستور Q_1 به صورت بیس مشترک در مدار بسته شده است. این تقویت کننده کاربرد زیادی در فرکانس های زیاد دارد.



شکل ۲۹-۳ یک تقویت کننده دو طبقه با استفاده از مدارهای امیتر مشترک و بیس مشترک

توجه داشته باشید که سیگنال خروجی طبقه اول به عنوان سیگنال ورودی طبقه دوم محسوب می شود. برای محاسبه بهره کل تقویت کننده می توانید یکی از دو روش زیر را به کار ببرید.



بهره ولتاژ طبقه دوم \times بهره ولتاژ تقویت کننده طبقه اول = بهره کل
یا
دامنه سیگنال خروجی طبقه دوم = بهره ولتاژ کل \times دامنه سیگنال ورودی طبقه اول

■ کلید DC-GND-AC کانال CH۲ را در حالت AC قرار دهید.

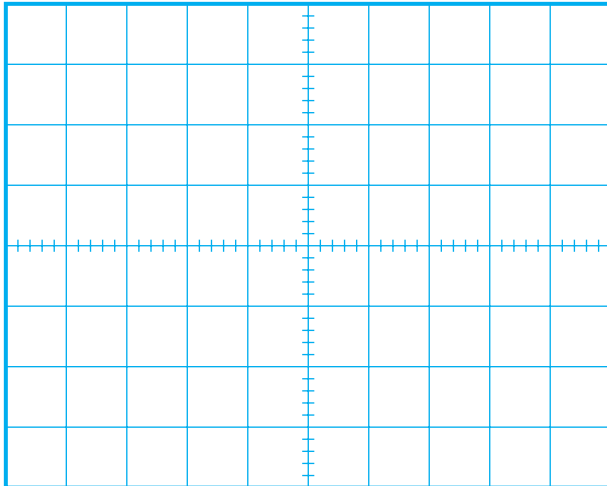
■ خروجی تقویت کننده طبقه دوم را به کانال CH۲ وصل کنید و شکل موج خروجی را مشاهده نمایید. در صورتی که شکل موج خروجی تغییر کرده است، دامنه ورودی را کاهش دهید تا شکل موج خروجی به حالت طبیعی در آید.

■ کلید MODE اسیلوسکوپ را در حالت ALT قرار دهید.

■ کلید SOURCE اسیلوسکوپ را در حالت CH۱ بگذارید.

■ مکان صفر اشعه هر دو کانال را در مرکز تنظیم کنید. ■ کلید AC-GND-DC کانال CH۱ را در حالت AC قرار دهید.

■ شکل موج ظاهر شده را با مقیاس مناسب در نمودار شکل ۳-۳۱ رسم کنید.



شکل ۳-۳۱ شکل موج ولتاژ ورودی تقویت کننده

Volts / Div =mv(CH۱)

V_m را از روی شکل موج نشان داده شده روی

صفحه حساس به دست آورید. $V_m = \dots\dots(V)$

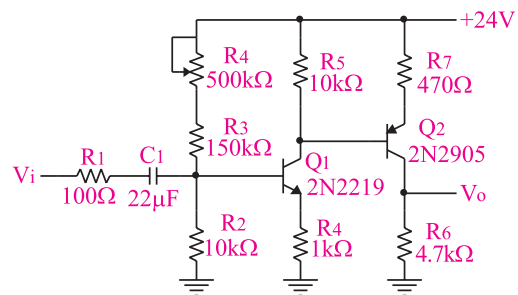
■ منبع تغذیه را با احتیاط کامل به برق شهر وصل کنید. ■ منبع تغذیه را روشن کنید و دامنه خروجی آن را روی صفر ولت بگذارید.

■ اسیلوسکوپ را روشن کنید و مانند مرحله قبل آن را تنظیم کنید.

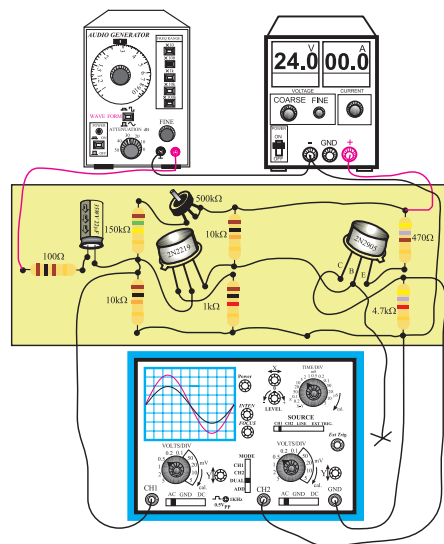
■ مدار شکل ۳-۳۰ را ببندید یا از برد مدار چاپی آماده این آزمایش استفاده کنید.

■ سیگنال ژانر تور را روشن کنید. شکل موج ولتاژ خروجی را در حالت سینوسی قرار دهید و فرکانس آن را روی ۱kHz تنظیم کنید و به مدار اتصال دهید. ولوم دامنه خروجی را طوری تنظیم کنید که دامنه شکل موج ظاهر شده روی کانال CH۱ برابر با ۰/۱ ولت شود.

■ ولتاژ خروجی منبع تغذیه را روی ۲۴ ولت تنظیم کنید.



الف: نقشه فنی مدار تقویت کننده دو طبقه با کوپلاژ مستقیم



ب: برد مدار چاپی تقویت کننده دو طبقه با کوپلاژ مستقیم شکل ۳-۳۰ مدار تقویت کننده دو طبقه با کوپلاژ مستقیم

■ اختلاف فاز بین سیگنال ورودی و خروجی طبقه اول تقویت کننده را با مشاهده دو سیگنال ورودی و خروجی آن به طور تقریبی حدس بزنید و یادداشت کنید .

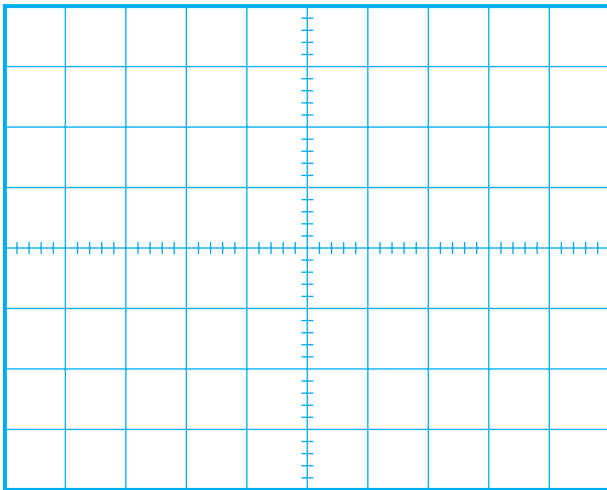
درجه $\varphi = \dots\dots\dots$ = اختلاف فاز بین سیگنال ورودی و خروجی طبقه اول تقویت کننده

■ ورودی کانال CH₂ را به خروجی تقویت کننده طبقه دوم وصل کنید.

■ در صورتی که دامنه شکل موج مربوط به کانال CH₂ خیلی زیاد است به آرامی رنج کلید Volt/Div را زیاد کنید تا شکل موج کاملاً در کادر صفحه اسیلوسکوپ قرار گیرد.

■ شکل موج ظاهر شده را در نمودار شکل ۳-۳۳ رسم کنید.

■ مقدار V_m را از روی نمودار شکل ۳-۳۳ محاسبه کنید.

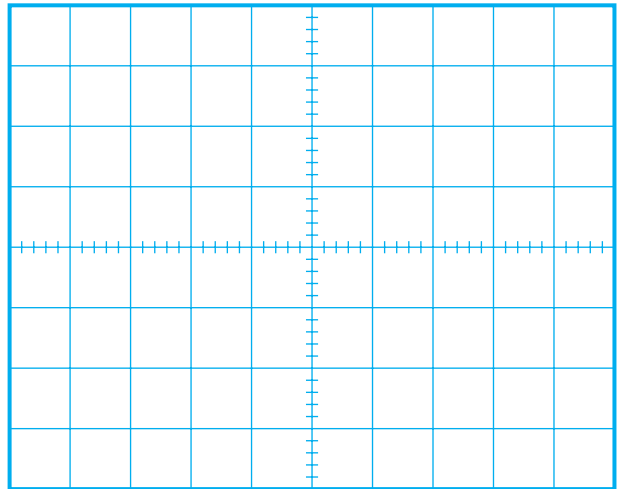


شکل ۳-۳۳ شکل موج ولتاژ خروجی تقویت کننده طبقه دوم
 $Volt/Div = \dots\dots\dots V (CH_2)$

V_m را از روی شکل موج نشان داده شده روی صفحه حساس به دست آورید.
 $V_m = \dots\dots\dots (V)$

■ خروجی تقویت کننده طبقه اول را به کانال CH₂ اسیلوسکوپ وصل کنید.

■ شکل موج ظاهر شده مربوط به CH₂ که از خروجی تقویت کننده طبقه اول دریافت می شود را در نمودار شکل ۳-۳۲ با مقیاس مناسب رسم کنید.



شکل ۳-۳۲ شکل موج ولتاژ خروجی تقویت کننده طبقه اول
 $Volt/Div = \dots\dots\dots V (CH_2)$

V_m را از روی شکل موج نشان داده شده روی صفحه حساس به دست آورید.
 $V_m = \dots\dots\dots (V)$

■ مقدار V_m را از روی شکل های ۳-۳۱ و ۳-۳۲ محاسبه کنید.

$V_m \dots\dots\dots =$ ورودی طبقه اول
 $V_m \dots\dots\dots =$ خروجی طبقه اول

■ بهره ولتاژ تقویت کننده طبقه اول را با استفاده از رابطه زیر به دست آورید.

دامنه سیگنال خروجی طبقه اول = بهره ولتاژ طبقه اول
 دامنه سیگنال ورودی طبقه اول

۴-۸-۳ نتایج آزمایش

آن چه را که در این آزمایش فرا گرفته اید به اختصار شرح دهید.



بهره‌ی ولتاژ تقویت‌کننده‌ی طبقه دوم را با استفاده از رابطه زیر به دست آورید.

$$A_{V_2} = \frac{\text{دامنه سیگنال خروجی طبقه دوم}}{\text{دامنه سیگنال ورودی طبقه دوم}} = \dots\dots\dots$$

بهره ولتاژ کل را با استفاده از رابطه زیر محاسبه کنید.

$$A_V = A_{V_1} \times A_{V_2} = \text{بهره ولتاژ کل}$$

$$\dots\dots\dots \times \dots\dots\dots = \text{بهره ولتاژ طبقه دوم} \times \text{بهره ولتاژ طبقه اول}$$

$$A_V = \frac{\text{دامنه سیگنال خروجی طبقه دوم}}{\text{دامنه سیگنال ورودی طبقه اول}} = \text{بهره ولتاژ کل}$$

اختلاف فاز بین سیگنال ورودی طبقه اول (شکل مربوط به کانال CH1) و خروجی تقویت‌کننده طبقه دوم را با مشاهده دو سیگنال به طور تقریبی اندازه بگیرید و یادداشت کنید.

$$\varphi = \dots\dots\dots = \text{درجه اختلاف فاز ورودی و}$$

خروجی دو طبقه تقویت‌کننده امیتر مشترک

سوال ۱- یک مزیت و یک عیب تقویت‌کننده‌ی دو

طبقه با کوپلاژ مستقیم را شرح دهید.



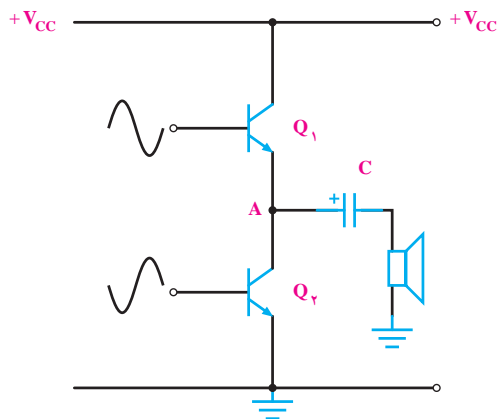
سوال ۲- در مدار شکل ۳۰-۳ ترانزیستور ۲N ۲۹۰۵،

به چه صورت (امیتر مشترک، بیس مشترک یا کلکتور مشترک) به کار رفته است؟ چرا؟ توضیح دهید.

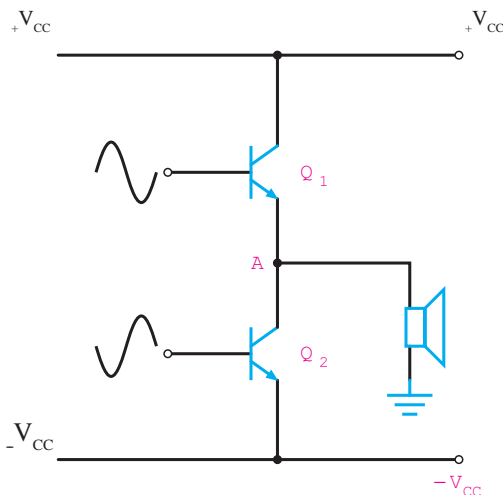


۹-۳ تقویت کننده پوش-پول بدون ترانسفورماتور (Push Pull)

در شکل ۳-۳۴ الف و ب یک تقویت کننده پوش-پول بدون ترانسفورماتور نشان داده شده است.



الف- تقویت کننده با منبع تغذیه ساده

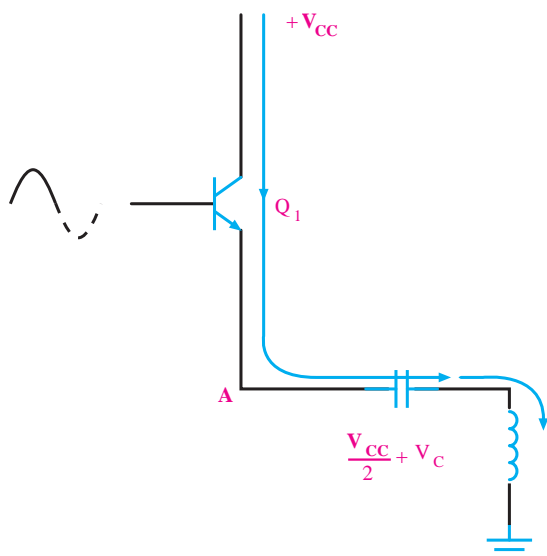


ب تقویت کننده با منبع تغذیه متقارن

شکل ۳-۳۴ تقویت کننده پوش-پول بدون ترانسفورماتور

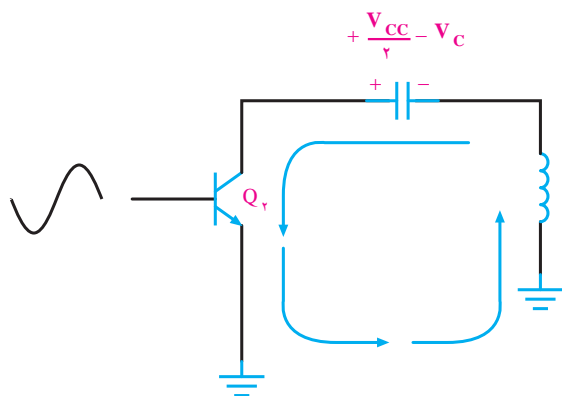
این تقویت کننده در کلاس B کار می کند. به ورودی هر یک از ترانزیستورها، یک سیگنال سینوسی با 180° درجه اختلاف فاز وصل می شود. هنگامی که نیم سیکل مثبت به ترانزیستور Q_1 می رسد، خازن C توسط ترانزیستور Q_1 به اندازه $\frac{V_{CC}}{2}$ شارژ می شود ($V_A = \frac{V_{CC}}{2}$). طبق شکل ۳-۳۵، مسیر جریان در نیم سیکل اول سیگنال

ورودی (مثبت) که ترانزیستور Q_1 فعال است، از آمپتر این ترانزیستور به سر مثبت خازن C وارد می شود و ولتاژ شارژ خازن را افزایش می دهد. سیگنال متناوب جریان از سیم پیچ بلندگو نیز می گذرد و در دو سر آن افت پتانسیلی متناسب با دامنه ولتاژ ورودی به وجود می آورد.



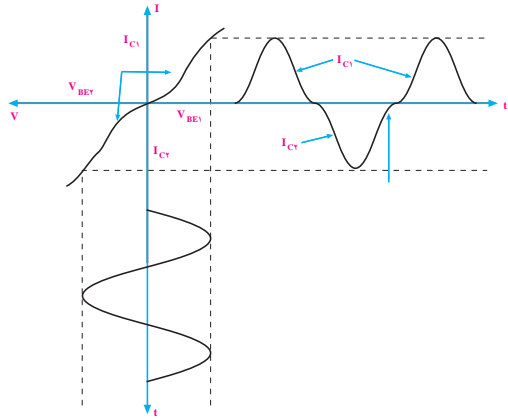
شکل ۳-۳۵ مسیر جریان در نیم سیکل اول

در نیم سیکل دوم سیگنال ورودی، ترانزیستور Q_1 خاموش و ترانزیستور Q_2 روشن می شود. در این حالت چون منبع تغذیه از کلکتور Q_2 قطع می شود، تغذیه این ترانزیستور توسط شارژ خازن C انجام می گیرد یعنی مسیر جریان از سر مثبت خازن به طرف کلکتور Q_2 است و از آمپتر این ترانزیستور وارد سر پایین سیم پیچ بلندگو می شود. لذا در دو سر سیم پیچ بلندگو ولتاژی متناسب با ولتاژ ورودی افت می کند، شکل ۳-۳۶.



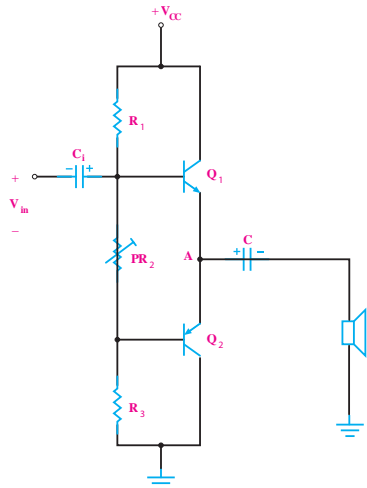
شکل ۳-۳۶ مسیر جریان در نیم سیکل منفی سیگنال ورودی اگر به جای منبع تغذیه دوسر، از یک منبع تغذیه با

یکی از اشکالات کلاس B، این است که قسمتی از سیگنال حذف می‌شود. زیرا در حالت عادی ولتاژ پایه بیس ترانزیستورها برابر صفر است، با ظاهر شدن سیگنال ورودی، ترانزیستور نمی‌تواند بلافاصله هدایت کند. بدین ترتیب سیگنال خروجی دارای اعوجاج تقاطعی می‌شود شکل ۳۸-۳.



شکل ۳۸-۳ سیگنال خروجی تقویت‌کننده پوش - پول مکمل کلاس B همراه با اعوجاج تقاطعی

برای برطرف کردن این عیب باید ترانزیستورها را در کلاس AB بایاس کنیم. این کار را به روش‌های مختلف می‌توانیم انجام دهیم. یک روش ساده برای قراردادن ترانزیستورها در آستانه هدایت در شکل ۳۹-۳ نشان داده شده است.



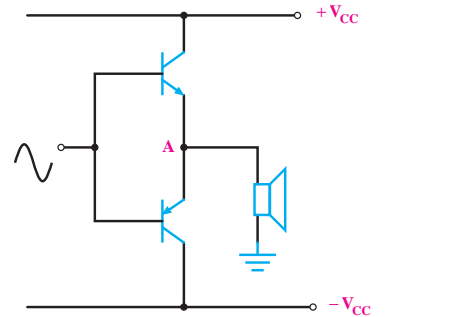
شکل ۳۹-۳ قراردادن ترانزیستورها در آستانه هدایت با استفاده از مقاومت‌های مقسم ولتاژ

سروست استفاده کنیم، چنان چه نقطه کار ترانزیستورها را طوری تنظیم کنیم که ولتاژ نقطه A مساوی صفر شود، دیگر به خازن کوپلاژ نیازی نیست. یکی از اشکالات تقویت‌کننده پوش - پول بدون ترانسفورماتور، عدم تقارن دونیم سیکل خروجی است.

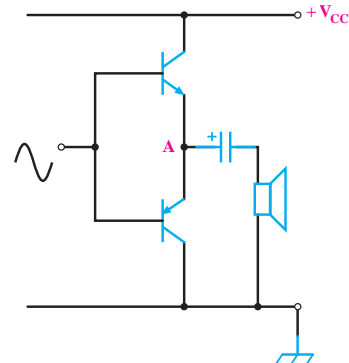
۱۰-۳ تقویت‌کننده پوش - پول با ترانزیستورهای مکمل (Complementary)

در طبقه‌ی پوش - پول، هر ترانزیستور در نیم سیکل از سیگنال ورودی هدایت می‌کند. در این تقویت‌کننده ترانزیستورهای Q_1 و Q_2 باید به طور دقیق تنظیم شوند تا سیگنال خروجی کاملاً متقارن باشد. در تقویت‌کننده‌ی پوش - پول با ترانزیستورهای مکمل، چون هر دو ترانزیستور به صورت کلکتور مشترک عمل می‌کنند مشخصات یکسانی دارند. لذا سیگنال خروجی کاملاً متقارن است.

در شکل ۳۷-۳ یک نوع تقویت‌کننده پوش - پول با ترانزیستورهای مکمل که در کلاس B کار می‌کنند نشان داده شده است.



الف) تقویت‌کننده با منبع تغذیه‌ی متقارن



ب) تقویت‌کننده با منبع تغذیه‌ی ساده

شکل ۳۷-۳ تقویت‌کننده پوش - پول با ترانزیستورهای مکمل

در این مدار به جای دو ترانزیستور مشابه از دو ترانزیستور

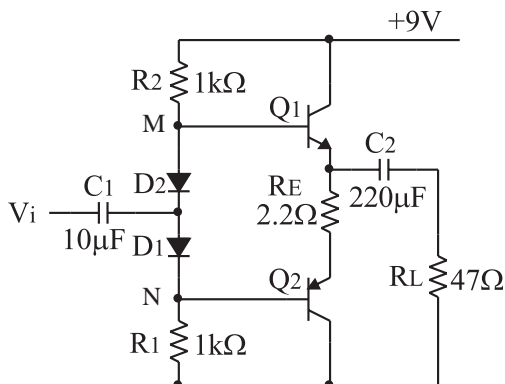
NPN و PNP استفاده شده است.

۲-۱۱-۳ تجهیزات، ابزار، قطعات و مواد موردنیاز:

ردیف	نام و مشخصات	تعداد/ مقدار
۱	منبع تغذیه ۱A و ۰-۲۵V	یک دستگاه
۲	سیگنال ژنراتور صوتی	یک دستگاه
۳	اسیلوسکوپ دو کاناله	یک دستگاه
۴	دیود ۱N۴۱۴۸	دو عدد
۵	ترانزیستورهای (nnp) BC ۱۰۷ یا (pnp) BC ۱۷۷ یا ترانزیستورهای (nnp) BC ۱۴۰ یا (pnp) BC ۱۶۰	یک جفت
۶	مقاومت‌های ۱kΩ (۱/۳ وات)	دو عدد
۷	مقاومت‌های ۴۷kΩ، ۲/۲kΩ	از هر کدام یک عدد
۸	خازن ۲۲۰μF و ۱۰μF	از هر کدام یک عدد
۹	سیم رابط معمولی	هشت رشته

۳-۱۱-۳ مراحل اجرای آزمایش:

■ مدار شکل ۳-۴۱ را ببندید.



شکل ۳-۴۱- مدار تقویت کننده پوش-پول بدون ترانسفورماتور

■ مولتی متر را در حالت ولت متر قرار دهید .

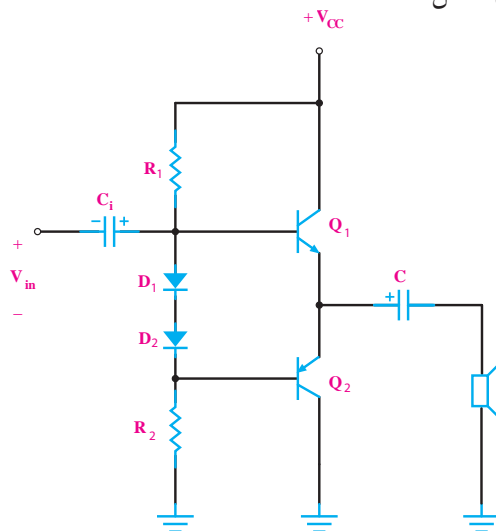
■ قبل از اعمال سیگنال متناوب ، پتانسیل dc بین نقاط

M و N را اندازه بگیرید و یادداشت کنید.

$$V_{MN} = \dots\dots\dots$$

در این مدار ، پتانسیومتر PR_۲ را می توانیم طوری تنظیم کنیم که افت پتانسیل دو سر آن در حدود ۱/۲ ولت شود تا ترانزیستورها در آستانه‌ی هدایت قرار گیرند .

اشکال این مدار در این است که مقداری از سیگنال ورودی در دو سر PR_۲ افت می کند و باعث می شود سیگنال کمتری به بیس ترانزیستور Q_۲ برسد. روش دیگر اصلاح مدار به کاربردن دو دیود سری بین بیس های دو ترانزیستور مطابق شکل ۳-۴۰ است .



شکل ۳-۴۰- نمونه ای دیگر از چگونگی قراردادن تقویت کننده پوش-پول مکمل در کلاس AB

در این روش ، عیب مدار مقسم مقاومتی برطرف می شود اما ممکن است افت ولتاژ دو سردیوها به قدری زیاد شود که هر دو ترانزیستور روشن شوند. در این صورت ، بازده مدار به شدت کاهش می یابد.

۱۱-۳ آزمایش شماره ۴

تقویت کننده پوش-پول بدون ترانسفورماتور

زمان اجرا: ۳ ساعت آموزشی

۱-۱۱-۳ هدف آزمایش:

تعیین بهره ولتاژ و جریان مدار تقویت کننده قدرت بدون ترانسفورماتور

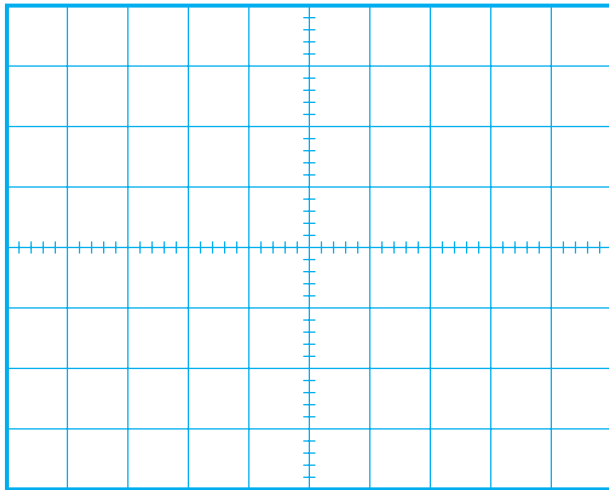
Vm را از روی شکل موج نشان داده شده روی صفحه حساس به دست آورید. (V) $V_m = \dots\dots\dots$

دامنه پیک تو پیک شکل موج ورودی را اندازه بگیرید و یادداشت کنید.

$$V_{ip-p} = \dots\dots\dots V$$

اسیلوسکوپ را به دو سر مدار R_L وصل کنید.

شکل موج خروجی مدار را با مقیاس مناسب در نمودار شکل ۳-۴۳ رسم کنید.



شکل ۳-۴۳ شکل موج ولتاژ خروجی تقویت کننده

$$\text{Volts/ Div} = \dots\dots V \text{ (CH1)}$$

Vm را از روی شکل موج نشان داده شده روی صفحه حساس به دست آورید. (V) $V_m = \dots\dots\dots$

دامنه‌ی پیک تو پیک شکل موج خروجی را اندازه بگیرید و یادداشت کنید.

$$V_{Op-p} = \dots\dots\dots V$$

بهره‌ی ولتاژ تقویت کننده را از رابطه: $A_V = \frac{V_{Op-p}}{V_{inp-p}}$

به دست آورید و یادداشت کنید.

$$A_V = \dots\dots\dots$$

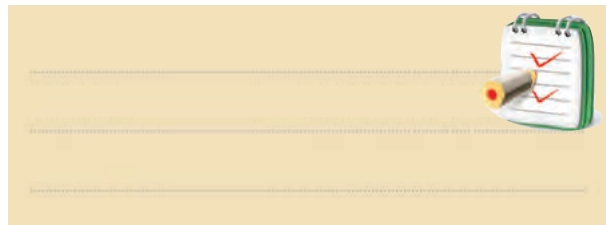
ولتاژ BE_1 و BE_2 را اندازه بگیرید و یادداشت کنید.

$$V_{BE1} = \dots\dots\dots (V)$$

$$V_{BE2} = \dots\dots\dots (V)$$

سوال ۱: ترانزیستورهای Q_1 و Q_2 در چه کلاسی کار

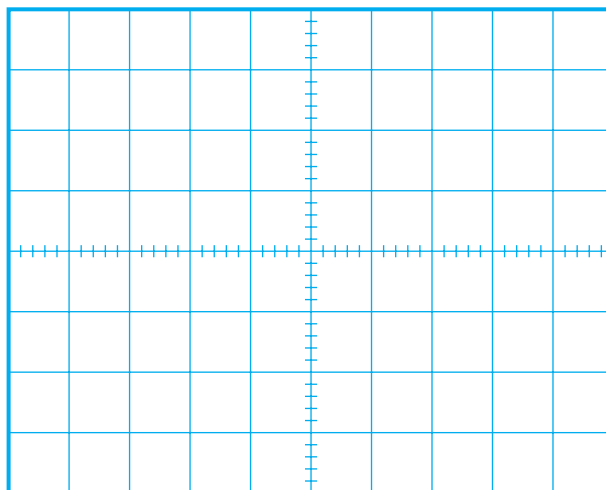
می کنند؟



سیگنال ژنراتور را روی یک موج سینوسی با فرکانس ۱kHz تنظیم کنید و به ورودی مدار متصل نمایید.

اسیلوسکوپ را به دو سر بار R_L وصل کنید و دامنه سیگنال ورودی را به گونه ای تنظیم کنید که دامنه سیگنال خروجی به حداکثر مقدار بدون اعوجاج برسد.

کانال CH1 اسیلوسکوپ را به ورودی مدار وصل کنید و شکل موج ورودی را با مقیاس مناسب در نمودار شکل ۳-۴۲ رسم نمایید.



شکل ۳-۴۲ شکل موج ولتاژ ورودی تقویت کننده

$$\text{Volts/ Div} = \dots\dots V \text{ (CH1)}$$

← ۴-۱۱-۳ نتایج آزمایش

آن چه را که در این آزمایش فرا گرفته اید به اختصار شرح دهید.

سوال ۲: آیا تقویت کننده پوش - پول مکمل مورد آزمایش ، ولتاژ را نیز تقویت می کند ؟ توضیح دهید.

■ اختلاف فاز بین ولتاژ ورودی و خروجی را اندازه بگیرید و یادداشت کنید.

$$\text{درجه} = \varphi = \dots\dots\dots = \text{اختلاف فاز}$$

■ مقاومت R_S مساوی $1k\Omega$ را هم با منبع ورودی سری کنید.

■ به وسیله اسیلوسکوپ دامنه ولتاژ دو سر مقاومت R_S را اندازه بگیرید و یادداشت کنید.

$$V_{R_S} = \dots\dots(V)$$

■ با استفاده از رابطه زیر ، جریان ورودی مدار را محاسبه کنید.

$$I_S = \frac{V_{R_S}}{R_S} = \dots\dots\dots mA$$

■ با توجه به دامنه ولتاژ خروجی که در مراحل قبل به دست آوردید و با استفاده از رابطه زیر ، جریان بار را محاسبه کنید.

$$I_L = \frac{V_{Op-p}}{R_L} = \dots\dots\dots mA$$

■ مقدار بهره جریان را از رابطه زیر محاسبه کنید.

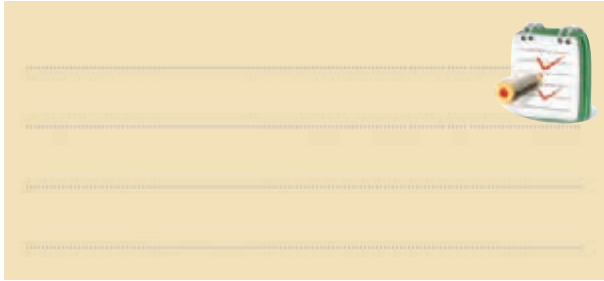
$$A_L = \frac{I_L}{I_S} = \dots\dots$$

سوال ۳: آیا تقویت کننده پوش - پول مکمل مورد آزمایش ، جریان را تقویت می کند توضیح دهید.

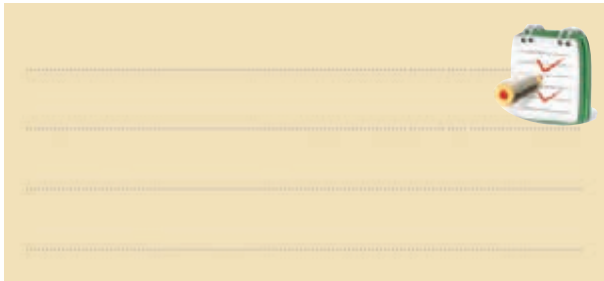
آزمون پایانی فصل (۳)



۶- مزایا و معایب اتصال دو طبقه تقویت کننده توسط ترانسفورماتور (کوپلاژ ترانسفورماتوری) را توضیح دهید.



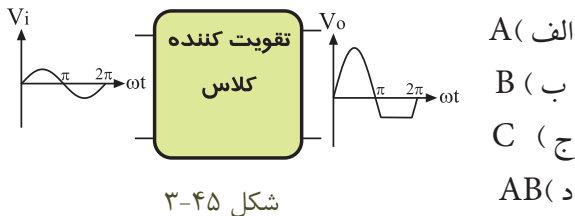
۷- مزایا و معایب اتصال دو طبقه تقویت کننده که به صورت مستقیم به یکدیگر وصل شده اند (کوپلاژ مستقیم) را توضیح دهید.



۸- راندمان تقویت کننده کلاس B بیش تر از ۵۰ درصد است.

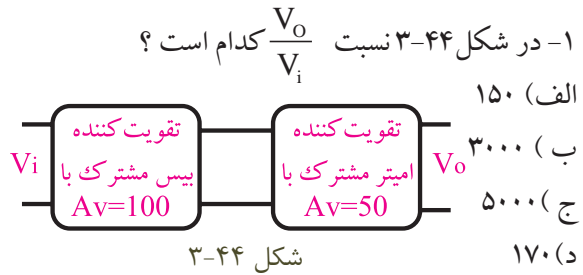
صحیح غلط

۹- بلوک تقویت کننده شکل ۴۵ - ۳ در چه کلاسی کار می کند ؟



۱۰- در تقویت کننده کلاس ... فقط قسمت کمی از نیم سیکل تقویت می شود.

۱۱- طبق شکل ۴۶-۳ امپدانس خروجی طبقه اول با



۱- در شکل ۳-۴۴ نسبت $\frac{V_o}{V_i}$ کدام است ؟
۲- در فرکانس های خیلی کم کدام کوپلاژ بین دو طبقه تقویت کننده مناسب تر است ؟

الف (خزنی)

ب (مستقیم)

ج (ترانسفورماتوری)

۳- یکی از اشکالات عمده اتصال دو طبقه تقویت کننده با کوپلاژ مستقیم این است که ...

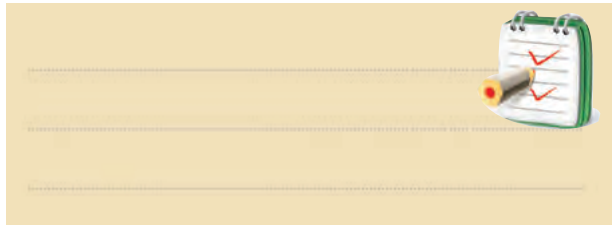
الف (تغییر نقطه کار یک ترانزیستور باعث تغییر نقطه کار ترانزیستور طبقه بعدی می شود.

ب (بهره ی ولتاژ آن خیلی کم است.

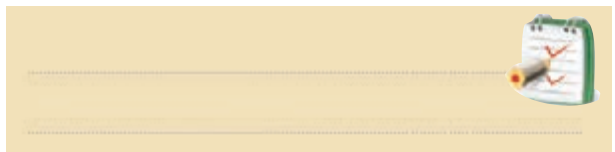
ج (فرکانس های کم به خوبی تقویت نمی شوند.

د (پهنای باند خیلی کم می شود.

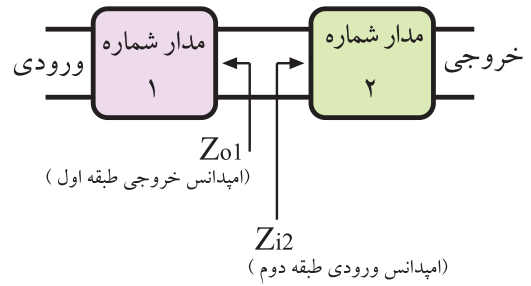
۴- مزایا و معایب دو طبقه تقویت کننده به کمک خازن (کوپلاژ RC) را توضیح دهید.



۵- بهره ی کل ولتاژ در تقویت کننده چند طبقه چگونه به دست می آید؟ توضیح دهید.



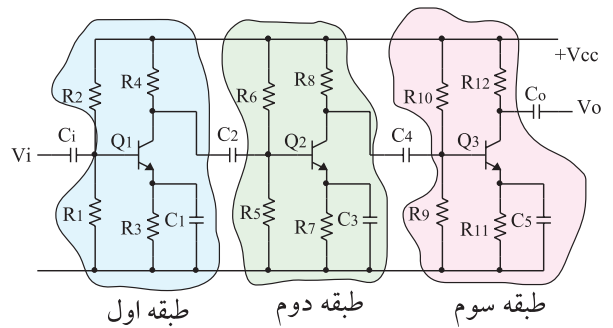
امپدانس ورودی طبقه دوم برابر است $(Z_{O1} = Z_{i2})$. در این مدار انتقال حداکثر صورت گرفته است.



شکل ۳-۴۶

- الف) توان
- ب) ولتاژ
- ج) جریان

۱۲- کوپلاژ بین طبقات در شکل ۳-۴۷ کوپلاژ است .



شکل ۳-۴۷

۱۳- چگونگی عملکرد تقویت کننده پوش - پول بدون ترانسفورماتور را به طور کامل شرح دهید.



فصل چهارم

ترانزیستورهای اثر میدان

هدف کلی:

تحلیل عملی و نظری مدارهای تقویت کننده با ترانزیستور اثر میدان

هدف های رفتاری: در پایان این فصل از فراگیرنده انتظار می رود که:

۸- عملکرد ترانزیستور MOSFET تشکیل شونده با کانال N را شرح دهد.

۹- چگونگی حفاظت گیت را در MOSFET شرح دهد.

۱۰- مدار تقویت کننده درین مشترک را به طور عملی ببندد و عملکرد آن را تحلیل کند.

۱۱- یک مدار تقویت کننده سورس مشترک را به طور عملی ببندد و عملکرد آن را تحلیل کند.

۱۲- کلیه هدف های رفتاری درحیطه عاطفی که در فصل اول این کتاب به آنها اشاره شده است را در این فصل نیز رعایت کند.

۱- چگونگی کنترل جریان خروجی در ترانزیستورهای اثر میدان را شرح دهد.

۲- ساختمان داخلی یک ترانزیستور JFET را شرح دهد.


۳- اساس کار یک ترانزیستور JFET را شرح دهد.

۴- چگونگی بایاس کردن مدار درین مشترک را شرح دهد.

۵- مدار یک تقویت کننده سورس مشترک را رسم کرده و چگونگی بایاس کردن آن را شرح دهد.

۶- چگونگی بایاس کردن مدار گیت مشترک را شرح دهد.

۷- مزایای ترانزیستور JFET نسبت به ترانزیستور معمولی (BJT) را شرح دهد.

		ساعت آموزش	توانایی شماره ۱۶
جمع	عملی	نظری	
۱۸	۸	۱۰	



۵- ساختمان یک ترانزیستور MOSFET از نوع تشکیل شونده با کانال P را رسم کنید و طرز کار آن را توضیح دهید.



۶- مقدار جریان درین در JFET با کانال N بستگی به مقاومت نیمه هادی نوع دارد.

الف) N ب) P

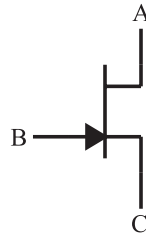
۷- مزایای ترانزیستور JFET نسبت به ترانزیستور معمولی BJT کدام است؟

- الف) ساختمان ساده تر
- ب) مقاومت ورودی خیلی زیاد
- ج) نویزپذیری کم تر
- د) همه موارد

۸- در این نوع ترانزیستور، عامل کنترل جریان خروجی ولتاژ ورودی است.

- الف) ترانزیستور معمولی
- ب) ترانزیستور FET

۱- در ترانزیستور شکل زیر نام پایه (A)، (B)، (C) کدام است؟

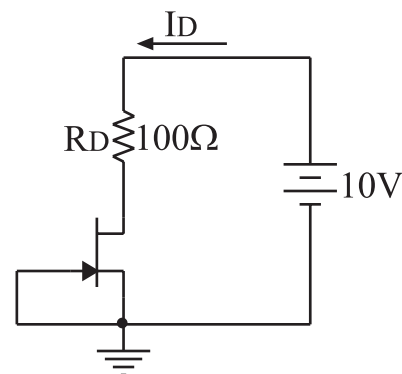


- الف) درین ، سورس ، گیت
- ب) سورس ، درین ، گیت
- ج) درین ، گیت ، سورس
- د) گیت ، سورس ، درین

۲- در یک تقویت کننده سورس مشترک ، سیگنال ورودی به پایه داده می شود و سیگنال خروجی از پایه دریافت می شود.

- الف) درین ، گیت
- ب) گیت ، درین
- ج) سورس ، گیت
- د) گیت ، سورس

۳- در شکل زیر ، اگر مقاومت 100Ω به 150Ω تغییر یابد ، I_D چه تغییری می کند؟



- الف) زیاد می شود
- ب) کم می شود
- ج) تغییر نمی کند
- د) قابل پیش بینی نیست

۴- یک ترانزیستور اثر میدان می تواند تغییرات را در یک مدار به تغییرات در مدار دیگر تبدیل کند.

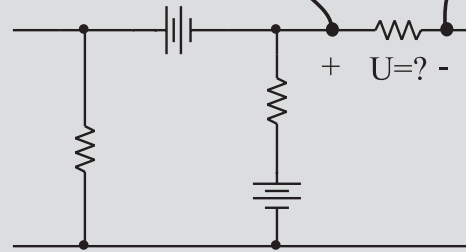
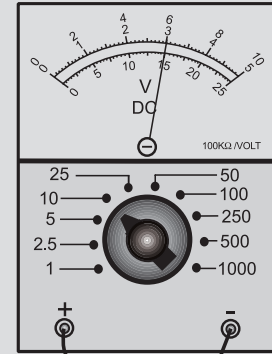
- الف) ولتاژ - ولتاژ
- ب) ولتاژ - جریان
- ج) جریان - ولتاژ
- د) مورد الف و ب



نکات ایمنی فصل (۴)

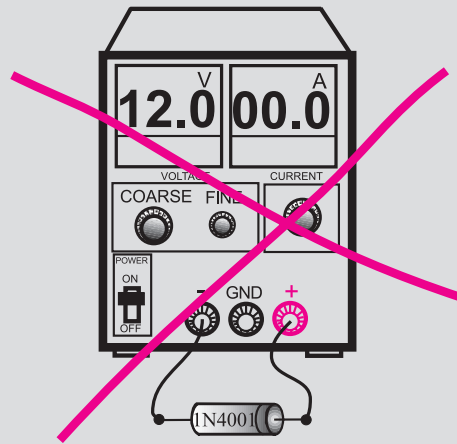
۱- هنگام اندازه گیری ولتاژ ، ولت متر را به دو نقطه مورد

نظر به صورت موازی ببندید.



۲- هیچ وقت یک قطعه نیمه هادی مانند دیود را با منبع

تغذیه به صورت موازی نبندید.

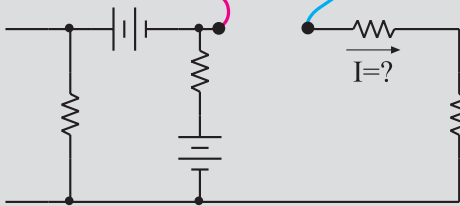
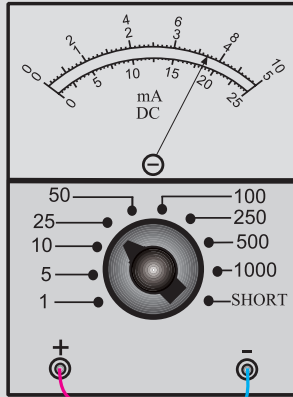


۳- قبل از اتصال مدار به منبع تغذیه ، ابتدا ولتاژ خروجی

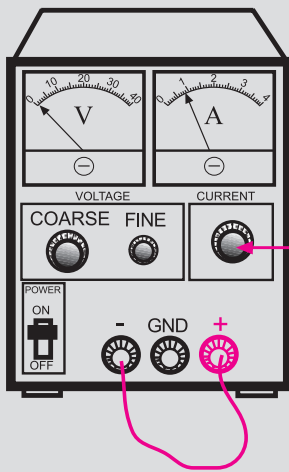
را صفر کنید .

۴- هنگام اندازه گیری جریان در مدار ، آمپرمتر را با مدار

به صورت سری ببندید.



۵- اگر منبع تغذیه که با آن کار می کنید دارای ولوم محدود کننده جریان است ، در آزمایش های این فصل جریان خروجی را روی ۱۰۰ mA تنظیم کنید . برای این کار ابتدا ولتاژ خروجی را روی صفر بگذارید سپس دو سر خروجی را اتصال کوتاه کنید . ولتاژ خروجی را کمی زیاد کنید تا جریان از ۱۰۰ mA تجاوز کند . با استفاده از ولوم Current limit جریان خروجی را روی ۱۰۰ mA تنظیم کنید .

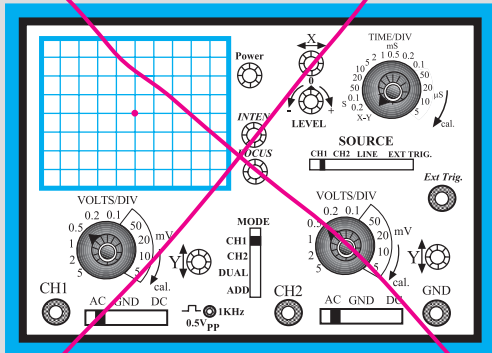


با این ولوم جریان خروجی را روی ۱۰۰ میلی آمپر تنظیم کنید

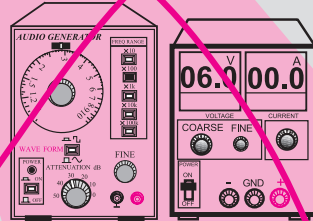
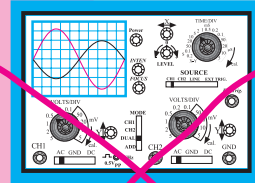
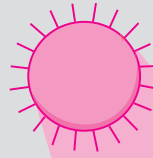
۶- اسیلوسکوپ یا منبع تغذیه را در مجاورت وسایل

گرمایا یا زیر نور آفتاب قرار ندهید.

۸- در اسیلوسکوپ کلید $Y-X$ را برای کارهای معمولی هرگز فعال نکنید. زیرا در این حالت اشعه به صورت یک نقطه نورانی روی صفحه حساس ظاهر می شود و پوشش ماده فسفرسانس داخلی را در نقطه ای که تاییده شده است می سوزاند. در این حالت آن نقطه برای همیشه روی صفحه حساس به صورت یک لکه سیاه دیده می شود.

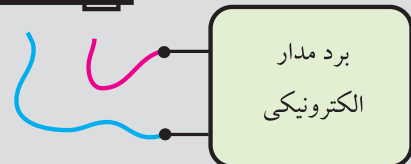
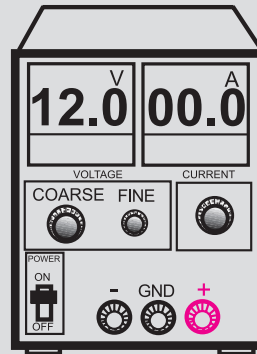


هرگز اسیلوسکوپ را در حالت $X-Y$ قرار ندهید



۷- قبل از وصل منبع تغذیه به مدارهای الکترونیکی ، ابتدا منبع تغذیه را روشن کنید و ولتاژ خروجی آن را تنظیم کنید و سپس مدار را به منبع تغذیه وصل کنید.

۹- هنگام تعویض حوزه کار کلیدها و ولوم های موجود در اسیلوسکوپ خیلی با احتیاط عمل کنید زیرا این کلیدها خیلی حساس هستند و زود خراب می شوند .
۱۰- هنگام حمل و نقل دستگاه های اندازه گیری مراقب باشید که به دستگاه ضربه وارد نشود.

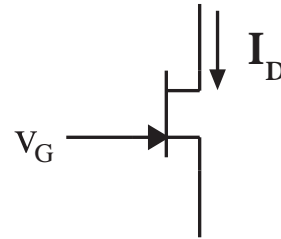


ابتدا منبع تغذیه را روشن کنید و به کمک ولوم COARSE ولتاژ خروجی را تنظیم کنید سپس مدار را به آن اتصال دهید

۴-۱ ترانزیستور با اثر میدان یا

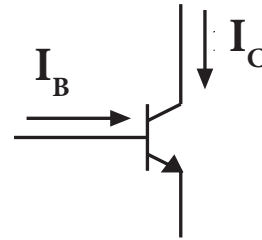
(Field Effect Transistor) FET

ترانزیستورهای با اثر میدان، ترانزیستورهایی هستند که عامل کنترل جریان خروجی در آن‌ها، ولتاژ ورودی است. به عبارت دیگر، هنگامی که ولتاژ ورودی را تغییر می‌دهیم، تقریباً جریانی از ورودی عبور نمی‌کند، شکل ۴-۱.



شکل ۴-۱ در ترانزیستور FET جریان I_D به وسیله ولتاژ V_G کنترل می‌شود

در ترانزیستورهای معمولی، جریان ورودی، جریان خروجی را کنترل می‌کند. یعنی هنگامی که ولتاژ ورودی را تغییر می‌دهیم، جریان ورودی تغییر می‌کند و باعث تغییر جریان خروجی می‌شود، شکل ۴-۲.



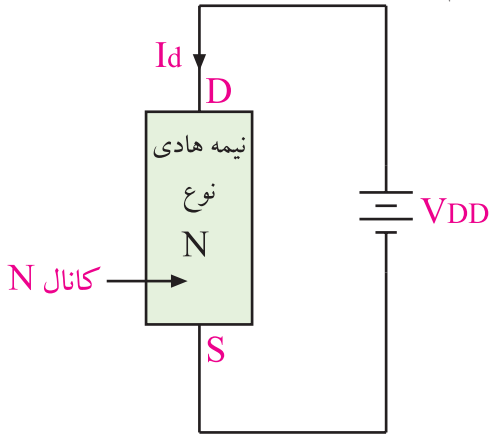
شکل ۴-۲ در یک ترانزیستور معمولی جریان I_C به وسیله جریان I_B کنترل می‌شود

در ترانزیستورهای FET می‌توان تغییرات ولتاژ نسبتاً کم را به تغییرات نسبتاً زیاد جریان تبدیل کرد. ترانزیستورهای FET به دو دسته JFET و MOSFET تقسیم بندی می‌شوند.

۴-۱-۱ ترانزیستور JFET با کانال N: اگر به دو

سریک قطعه نیمه هادی نوع N، مانند شکل ۴-۳ ولتاژ DC

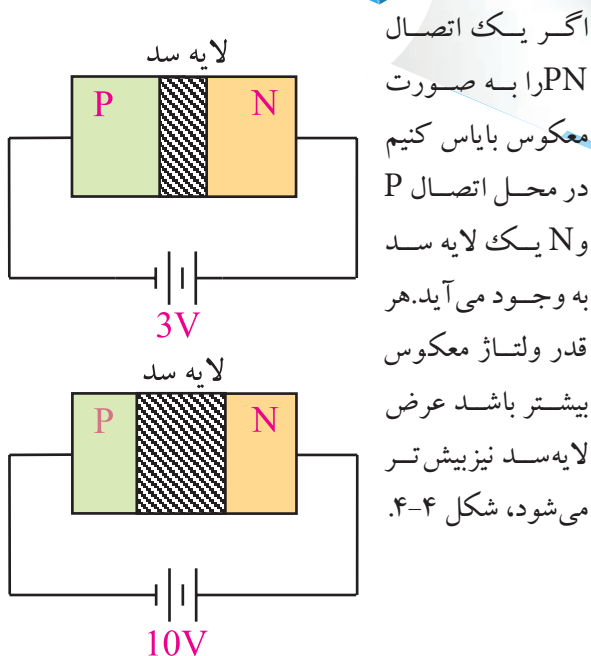
وصل کنیم، جریانی از مدار عبور می‌کند که آن را I_D می‌نامیم.



شکل ۴-۳ عبور جریان I_D از میله نوع N

مقدار I_D بستگی به مقاومت نیمه هادی نوع N دارد. پایه‌ای (الکترودی) که قطب مثبت ولتاژ به آن وصل است را **D (Drain)** و پایه‌ای که قطب منفی به آن وصل است را **S (Source)** یا منبع الکترون‌ها می‌نامند. نیمه هادی نوع N را که از آن جریان I_D عبور می‌کند **کانال** می‌گویند. در این شکل چون نیمه هادی، نوع N است به آن کانال نوع N گفته می‌شود.

یادآوری



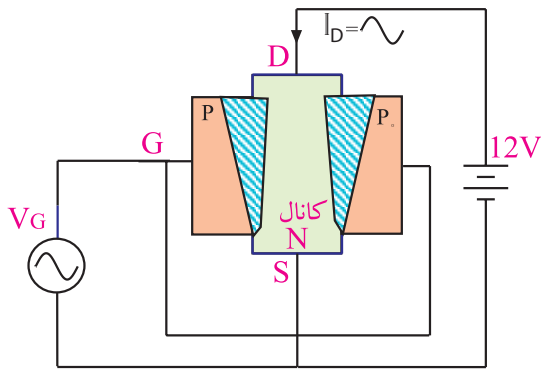
اگر یک اتصال PN را به صورت معکوس بایاس کنیم در محل اتصال P و N یک لایه سد به وجود می‌آید. هر قدر ولتاژ معکوس بیشتر باشد عرض لایه سد نیز بیش‌تر می‌شود، شکل ۴-۴.

شکل ۴-۴ تغییر لایه در اثر ولتاژ DC

اگر ولتاژ معکوس دائماً تغییر کند، عرض لایه سد نیز دائماً تغییر می کند.

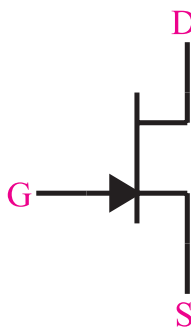
این لایه سد باعث می شود که مقاومت اهمی کانال N زیاد شود یا به طور کلی تغییر کند. در اثر این پدیده I_D نیز کم می شود یا تغییر می کند. هر قدر V_G بیشتر باشد عرض لایه سد بیشتر می شود و مقاومت کانال را افزایش می دهد و جریان I_D را کم می کند.

بنابراین با تغییرات V_G ، عرض لایه سد تغییر می کند و مقاومت کانال را تغییر می دهد. در این شرایط جریان I_D نیز متناسب با تغییرات V_G تغییر می کند، شکل ۴-۷.



شکل ۴-۷ تغییر عرض لایه سد با تغییر V_G

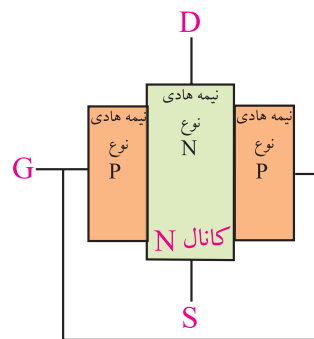
ترانزیستور JFET می تواند تغییرات کم ولتاژ گیت یعنی V_G نسبت به سورس را تبدیل به تغییرات نسبتاً زیاد I_D کند. ترانزیستور JFET با کانال N را با علامت قراردادی شکل ۴-۸ نشان می دهند.



شکل ۴-۸ علامت قراردادی ترانزیستور JFET با کانال N

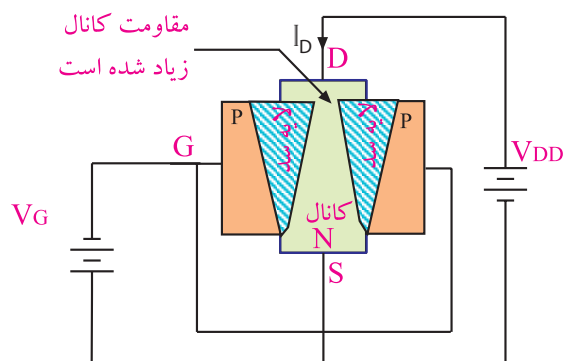
در ترانزیستورهای JFET می توان به جای نیمه هادی نوع N به عنوان کانال، از نیمه هادی نوع P استفاده کرد، شکل ۴-۹.

اگر در اطراف و نیز وسط میله نیمه هادی نوع N (کانال N) یک نیمه هادی نوع P نفوذ دهیم، یک اتصال PN در اطراف میله کانال N ایجاد می شود. دو طرف نیمه هادی نوع P که در میله N نفوذ داده ایم را به هم اتصال می دهیم و آن پایه را، دروازه یا گیت (GATE) می نامیم و با حرف G نشان می دهیم. مجموعه به دست آمده، ساختمان داخلی ترانزیستور JFET است که تصویر آن را در شکل ۴-۵ مشاهده می کنید.



شکل ۴-۵ ساختمان داخلی ترانزیستور JFET

اگر درین (D) و سورس (S) را به منبع ولتاژ DC وصل کنیم، جریانی از کانال N عبور می کند. اگر اتصال PN (بین گیت و سورس) را به صورت معکوس بایاس کنیم، یک لایه سد در اطراف اتصال PN به وجود می آید، شکل ۴-۶.



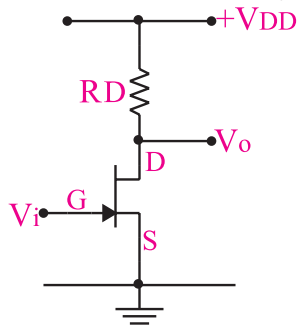
شکل ۴-۶ ایجاد یک لایه سد در اطراف اتصال PN

۴-۱-۲ مدارهای تقویت کننده با ترانزیستور JFET

برای JFET نیز مانند ترانزیستور معمولی، بسته به این که کدام پایه بین ورودی و خروجی مشترک باشد، سه نوع مدار تقویت کننده در نظر گرفته می شود.

الف: مدار سورس مشترک (common source) CS

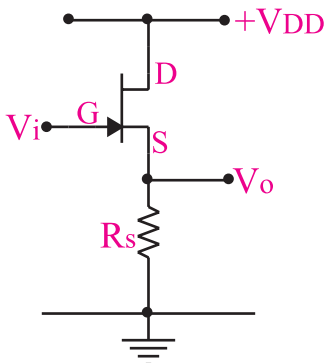
در این تقویت کننده، سورس بین ورودی و خروجی مشترک است. ولتاژ ورودی را به گیت می دهیم و ولتاژ خروجی را از پایه درین دریافت می کنیم. در شکل ۴-۱۱ مدار ساده این تقویت کننده نشان داده شده است.



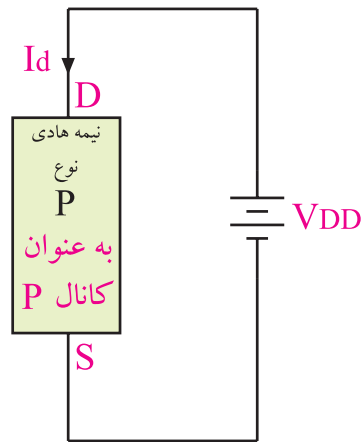
شکل ۴-۱۱ تقویت کننده سورس مشترک

ب: مدار درین مشترک (common Drain) CD

در این تقویت کننده، درین بین ورودی و خروجی مشترک است. ولتاژ ورودی را به گیت می دهیم و ولتاژ خروجی را از پایه سورس دریافت می کنیم. در شکل ۴-۱۲ مدار ساده این تقویت کننده را مشاهده می کنید. توجه داشته باشید که از نظر سیگنال متناوب AC پایه های زمین مشترک و V_{DD} به هم متصل هستند.

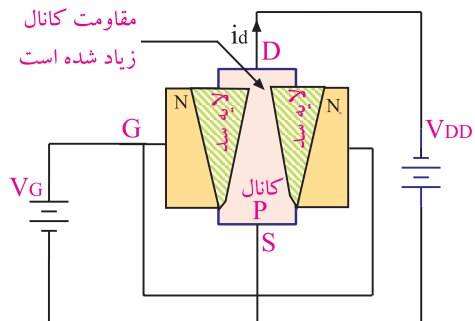


شکل ۴-۱۲ تقویت کننده درین مشترک

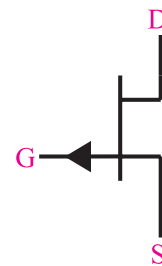


شکل ۴-۹ ترانزیستور JFET با کانال P

اگر اطراف میله نیمه هادی نوع P، که به عنوان کانال نوع P به کار رفته است را نیمه هادی نوع N نفوذ دهیم، ترانزیستور JFET با کانال P ساخته می شود. در این ترانزیستور قطب های ولتاژ گیت را طوری انتخاب می کنیم که اتصال PN به صورت معکوس بایاس شود. در این حالت تغییرات V_G باعث تغییرات I_D می شود. علامت قراردادی این ترانزیستور در شکل ۴-۱۰ نشان داده شده است.



الف) ساختمان داخلی ترانزیستور JFET با کانال P

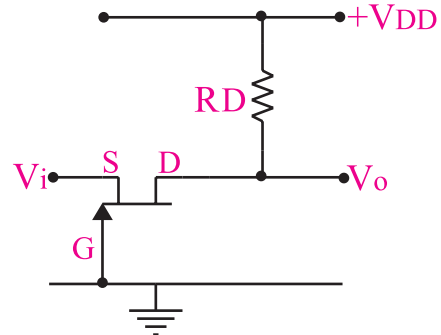


ب) علامت قراردادی ترانزیستور JFET با کانال P

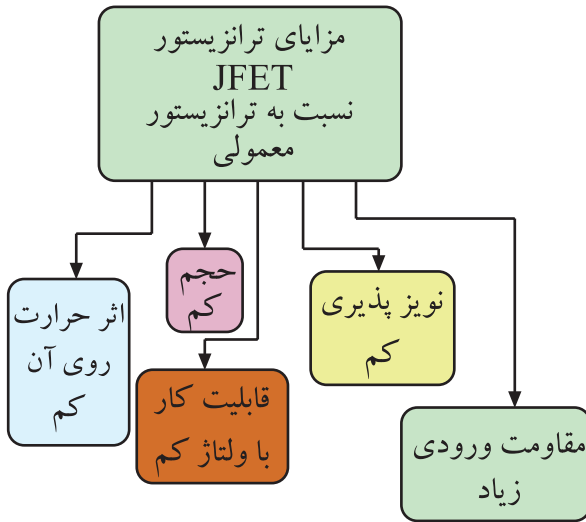
شکل ۴-۱۰- ساختمان داخلی و علامت قراردادی ترانزیستور JFET با کانال P

ج: گیت مشترک (common Gate) CG

در این تقویت کننده، گیت بین ورودی و خروجی مشترک است و ولتاژ ورودی را به پایه سورس می دهیم و سیگنال خروجی را از پایه درین دریافت می کنیم. این مدار خیلی کم مورد استفاده قرار می گیرد. در شکل ۱۳-۴ مدار این نوع تقویت کننده نشان داده شده است.



شکل ۱۳-۴ تقویت کننده گیت مشترک



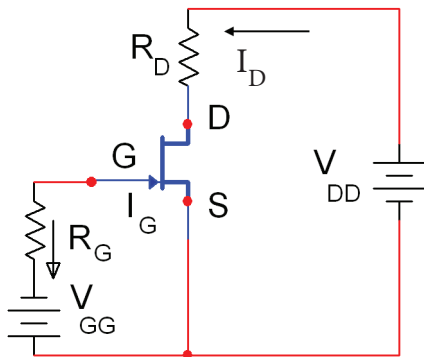
شکل ۱۴-۴ مزایای ترانزیستور JFET نسبت به ترانزیستور معمولی

۴-۱-۴ انواع روش های تغذیه ترانزیستور

JFET: مشابه ترانزیستور BJT، ترانزیستور JFET را نیز می توان با روش های مختلف با ولتاژ DC تغذیه کرد.

الف: تغذیه با دو منبع مستقل یا بایاس ثابت

در این روش با استفاده از دو منبع تغذیه مستقل مانند شکل ۱۵-۴ درین سورس و گیت سورس را بایاس می کنند.



شکل ۱۵-۴ تغذیه ثابت

باتری V_{DD} برای بایاس درین سورس به کار می رود و باتری V_{GG} گیت سورس را در بایاس مخالف قرار می دهد. در این مدار به علت ناچیز بودن جریان گیت می توان از آن صرف نظر کرد. در حلقه ورودی داریم:

$$+V_{GG} + V_{GS} = 0$$

$$V_{GS} = -V_{GG}$$

۳-۱-۴ مزایای ترانزیستور JFET نسبت

به ترانزیستور معمولی (BJT): بعضی از مزایای ترانزیستور JFET نسبت به ترانزیستور BJT به شرح زیر است:

الف: ساختمان ترانزیستور FET ساده تر است و حجم

کم تری را اشغال می کند.

ب: مقاومت ورودی ترانزیستور FET نسبت به

ترانزیستور معمولی خیلی بیشتر است.

ج: میزان نویز پذیری FET خیلی کم تر از ترانزیستور

معمولی است.

د: میزان وابستگی به حرارت FET خیلی کم تر از

ترانزیستور معمولی است.

ه: FET با ولتاژهای خیلی کم نیز به راحتی کار

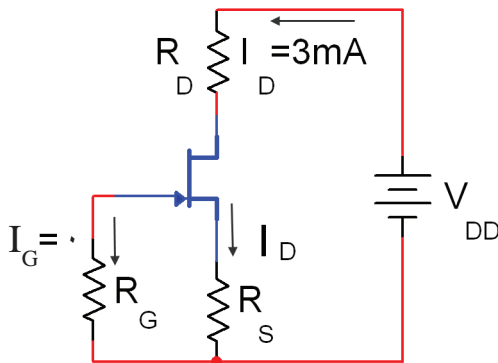
می کند.

$$V_{GS} + R_S I_D = 0$$

$$V_{GS} = -R_S I_D$$

همان طور که مشاهده می شود افت پتانسیل دو سر R_S یعنی $R_S I_D$ پتانسیل V_{GS} را تامین می کند.

مثال ۲: در شکل ۴-۱۸، اگر $I_D = 3\text{mA}$ و $R_S = 50\ \Omega$ باشد، ولتاژ V_{GS} را محاسبه کنید.



شکل ۴-۱۸

حل: با نوشتن معادله KVL در حلقه ورودی داریم:

$$V_{GS} + R_S I_D = 0$$

$$V_{GS} = -R_S I_D$$

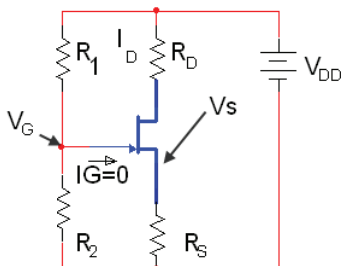
به جای R_S و I_D مقدار عددی را قرار می دهیم:

$$V_{GS} = -(50\ \Omega)(3\text{mA}) = -150\text{mV}$$

$$V_{GS} = -150\text{mV}$$

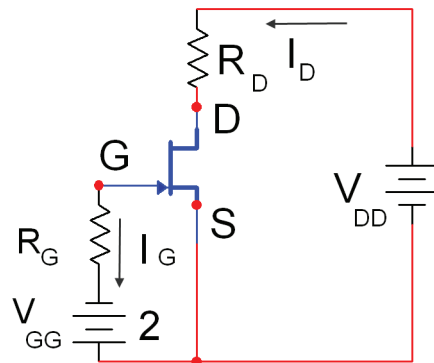
ت: بایاس با روش تقسیم کننده ولتاژ مقاومتی

در شکل ۴-۱۹ مدار بایاس JFET با کانال N با روش تقسیم ولتاژ مقاومتی نشان داده شده است.



شکل ۴-۱۹ مدار بایاس با روش تقسیم کننده ولتاژ مقاومتی

مثال ۱: اگر در شکل ۴-۱۶، V_{GG} برابر ۲ ولت باشد، ولتاژ V_{GS} را محاسبه کنید.



شکل ۴-۱۶

حل:

با نوشتن KVL در حلقه ورودی داریم:

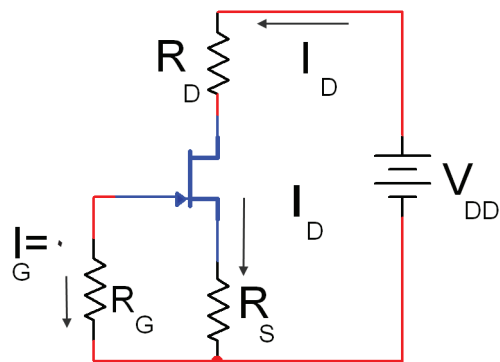
$$V_{GG} - R_G I_G + V_{GS} = 0$$

$$V_{GG} - R_G (0) + V_{GS} = 0$$

$$V_{GS} = -V_{GG} = -2\text{ (V)}$$

ب: بایاس سرخود یا Self Bias

در شکل ۴-۱۷ مدار تامین بایاس سرخود یا self bias برای یک ترانزیستور JFET با کانال N نشان داده شده است. باتری V_{DD} برای تامین بایاس درین سورس و گیت سورس استفاده شده است.



شکل ۴-۱۷ مدار بایاس سرخود

چون $I_G = 0$ می توان با نوشتن معادله KVL در حلقه ورودی ولتاژ V_{GS} را محاسبه کرد.

$$V_G = \frac{V_{DD}R_2}{R_1 + R_2} = \frac{10 \times 200}{800 + 200}$$

$$V_G = \frac{2000}{1000} = 2 \quad \text{ولت}$$

V_S را از رابطه $R_S I_D$ تعیین می‌کنیم:

$$V_S = R_S I_D = (1)(3) = 3V$$

مقدار V_{GS} را از تفاضل V_G و V_S محاسبه می‌کنیم

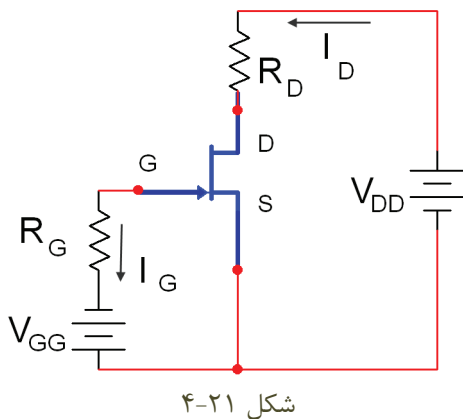
$$V_{GS} = V_G - V_S$$

$$V_{GS} = 2 - 3 = -1 \quad \text{ولت}$$

$$\Rightarrow V_{GS} = -1V$$

تمرین کلاسی ۱: اگر در شکل ۴-۲۱ مقدار

ولتاژ V_{GG} برابر ۴ ولت باشد ولتاژ V_{GS} را محاسبه کنید.



مقاومت های R_1 و R_2 به مقاومت های تقسیم کننده ولتاژ معروف هستند. با توجه به ناچیز بودن جریان گیت، ($I_G = 0$) ولتاژ V_{DD} بین دو مقاومت R_1 و R_2 تقسیم می‌شود. ولتاژ V_G همان ولتاژ دوسر مقاومت R_2 است که با استفاده از معادله زیر می‌توان مقدار آن را محاسبه کرد:

$$V_G = \frac{V_{DD}R_2}{R_1 + R_2}$$

با توجه به مقادیر I_D ، R_S ، مقدار V_S محاسبه می‌شود:

$$V_S = R_S I_D$$

با نوشتن معادله KVL در حلقه گیت سورس داریم:

$$-V_G + V_{GS} + V_S = 0$$

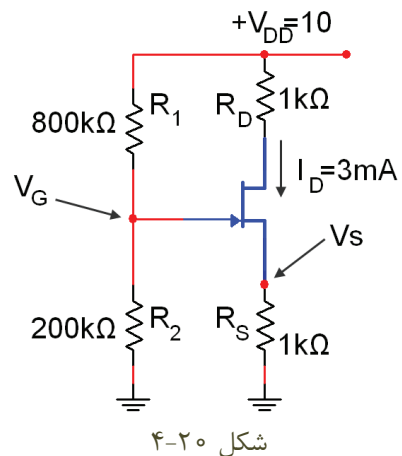
$$-V_G + V_{GS} + R_S I_D = 0$$

$$V_{GS} = V_G - R_S I_D$$

می‌دانیم V_{GS} باید منفی باشد تا گیت سورس JFET با کانال N را در بایاس مخالف قرار دهد. برای این منظور باید $V_G < R_S I_D$ باشد.

مثال ۳: در مدار شکل ۴-۲۰ مقادیر V_{GS} و V_S

را محاسبه کنید.

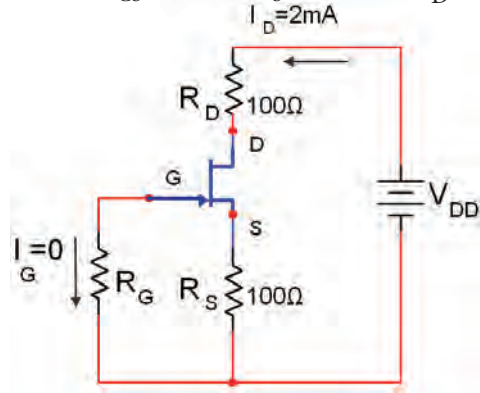


حل: V_G را از تقسیم ولتاژ V_{DD} بین دو مقاومت

R_1 و R_2 به دست می‌آوریم:



تمرین کلاسی ۲: در شکل ۴-۲۲ اگر $I_D = 2\text{mA}$ و $R_S = 100\ \Omega$ باشد ولتاژ V_{GS} را محاسبه کنید.



شکل ۴-۲۲



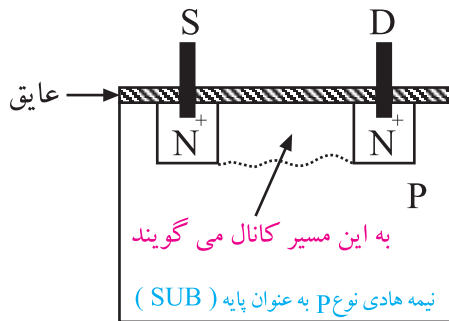
۴-۱-۵ ترانزیستور MOSFET

Metal oxide Semiconductor Field Effect Transistor

ترانزیستور MOSFET در دو نوع تشکیل شونده و تهی شونده با کانال N و P ساخته می شود. در این قسمت فقط ساختمان داخلی MOSFET با کانال تشکیل شونده و تهی شونده نوع N را مورد بررسی قرار می دهیم.

الف: ترانزیستور MOSFET با کانال تشکیل شونده

نوع N: این ترانزیستور از یک قطعه نیمه هادی نوع P به عنوان پایه (Substrate) تشکیل می شود. در دو نقطه از این پایه، دو حفره با نیمه هادی نوع N و ناخالصی زیاد (N^+) ایجاد می کنند، شکل ۴-۲۴. روی حفره ها و پایه با یک لایه عایق پوشانده می شود.

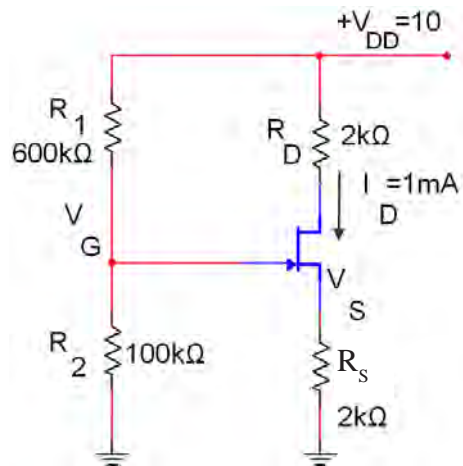


شکل ۴-۲۴ ساختمان ترانزیستور MOSFET با کانال تشکیل دهنده N

از هر حفره یک پایه بیرون می آید. یکی از این پایه ها درین (D) و دیگری سورس (S) نامیده می شود. اگر بین درین و سورس یک منبع ولتاژ وصل کنیم جریانی از مدار عبور نخواهد کرد.

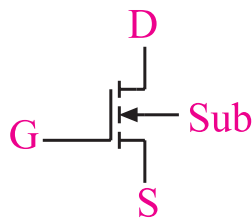
حال اگر یک پایه فلزی را روی عایق وصل کنیم، یک

تمرین کلاسی ۳: در شکل ۴-۲۳ مقادیر V_G و V_S را محاسبه کنید.



شکل ۴-۲۳





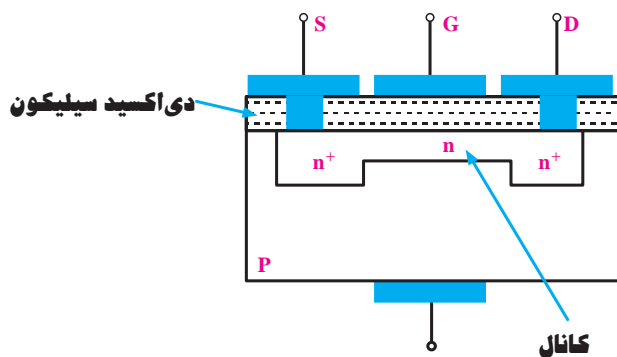
شکل ۲۷-۴ علامت قراردادی ترانزیستور MOSFET با کانال N



بنابراین در این نوع ترانزیستور نیز تغییرات ولتاژ گیت منجر به تغییر جریان عبوری از درین و سورس (I_{DS}) خواهد شد.

ب : MOSFET با کانال تهی شونده (تخلیه‌ای) نوع N:

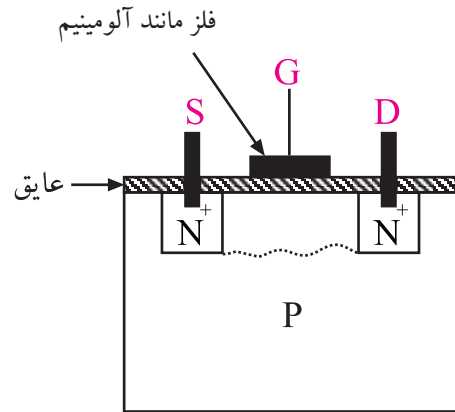
این ترانزیستور از یک قطعه نیمه هادی نوع P با ناخالصی کم (مقاومت زیاد) به عنوان کریستال پایه تشکیل شده است. درون این قطعه، دو ناحیه نوع N را با ناخالصی زیاد (N^+) ایجاد می‌کنند. این دو ناحیه را با ناحیه ای از نوع N با ناخالصی کم به هم وصل می‌کنند. کریستال N متصل شده بین دو ناحیه را، کانال می‌نامند. شکل ۲۸-۴ ساختمان MOSFET و ناحیه‌های (N^+) و کانال بین آن‌ها را نشان می‌دهد.



شکل ۲۸-۴ ساختمان داخلی MOSFET

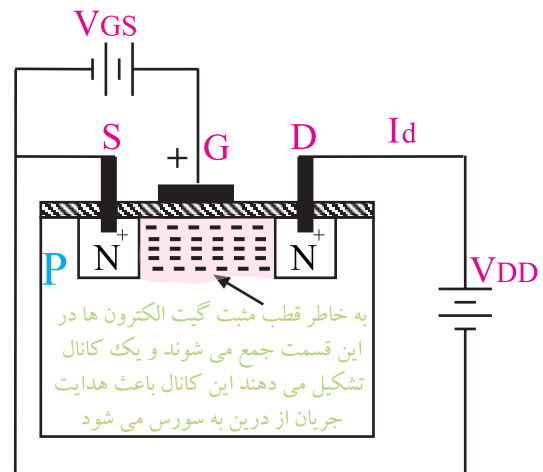
از طرفین کانال، اتصال‌های درین و سورس خارج شده‌اند. روی کانال ناحیه نازکی از یک ماده عایق پوشیده شده است و صفحه ای فلزی روی آن قرار دارد که گیت

ترانزیستور MOSFET از نوع کانال تشکیل شونده N ساخته می‌شود، شکل ۲۵-۴.



شکل ۲۵-۴ ساختمان داخلی ترانزیستور MOSFET با کانال تشکیل شونده N

اگر بین درین (D) و سورس (S) یک منبع ولتاژ DC وصل کنیم، جریانی از مدار عبور نمی‌کند. حال اگر به گیت یک ولتاژ مثبت اتصال دهیم، گیت الکترون‌های موجود در نیمه هادی P را به سمت خود جذب می‌کند و کانال N را به وجود می‌آورد. این کانال باعث عبور جریان از D به S می‌شود، شکل ۲۶-۴. در این شرایط تغییر ولتاژ گیت، مقاومت کانال تشکیل شده را تغییر می‌دهد و بر جریان بین درین و سورس (I_{DS}) اثر می‌گذارد.



شکل ۲۶-۴ ساختمان داخلی ترانزیستور MOSFET با کانال N و تغذیه گیت

نماد ترانزیستور MOSFET از نوع تشکیل شونده با

کانال N به صورت شکل ۲۷-۴ است .

۴-۱-۶ کاربرد MOSFET

ترانزیستورهای MOSFET در الکترونیک، کاربرد فراوان دارد. در زیر چند نمونه از کاربردهای MOSFET بیان شده است:

■ از ترکیب NMOSFET ها و PMOSFET ها، ترانزیستورهای CMOSFET ها ساخته می شوند که در مدارهای دیجیتالی کاربرد دارند.

■ استفاده از ترانزیستورهای MOSFET به عنوان تقویت کننده ی قدرت.

■ استفاده از ترانزیستورهای MOSFET به عنوان سوئیچ قدرت.

■ استفاده از ترانزیستورهای MOSFET با دو گیت به عنوان مدار میکسر یا مخلوط کننده.

۴-۱-۷ حفاظت گیت در ترانزیستور MOSFET

به علت ضخامت بسیار کم لایه ی عایق در ترانزیستورهای MOSFET، این آی سی ها در برابر بار الکترواستاتیک حساس هستند و در اثر تماس دست آسیب می بینند.

در این شرایط لازم است هنگام کار با این آی سی ها، از دست بند مخصوص اتصال زمین استفاده شود.

اگر آی سی حفاظت شده باشد، معمولاً در DATA SHEET آن ذکر می شود. برای حفاظت و محدود کردن ولتاژ ورودی، در این نوع آی سی ها از دیود زبر استفاده می کنند. یادآوری می شود که استفاده از دیود زبر موجب کاهش مقاومت ورودی می شود.

۴-۲ آزمایش شماره ۱

بررسی عملکرد ترانزیستور JFET

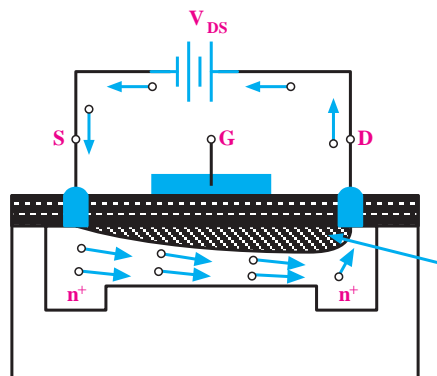
زمان اجرا: ۲ ساعت آموزشی

۴-۲-۱ هدف آزمایش:

بررسی عملکرد ترانزیستور JFET و نحوه تبدیل تغییرات ولتاژ V_{GS} در یک مدار به تغییرات جریان I_D .

نامیده می شود. در اغلب MOSFET ها، کریستال پایه از داخل به سورس وصل است. در مواردی ممکن است اتصال چهارمی از قطعه بیرون آورده شود که لازم است این اتصال به سورس وصل شود.

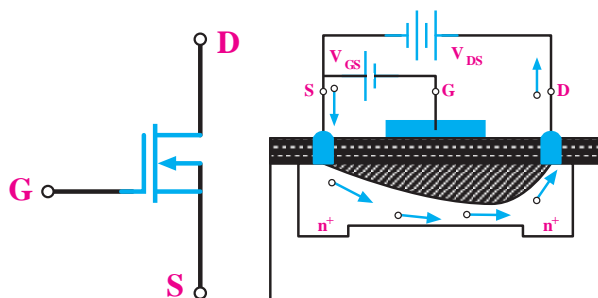
چنان چه مطابق شکل ۲۹-۴ به درین نسبت به سورس ولتاژ مثبتی وصل کنیم، با افزایش V_{DS} مقدار جریان درین (I_D) افزایش می یابد.



شکل ۲۹-۴ اتصال V_{DS} ، I_D را در کانال برقرار می کند

این افزایش ادامه پیدا می کند تا به مقدار ثابتی برسد. از آن پس افزایش ولتاژ V_{DS} در جریان I_D اثر محسوسی ندارد.

هرگاه مطابق شکل ۳۰-۴ الف ولتاژ معکوسی بین گیت و سورس وصل کنیم، این ولتاژ موجب ایجاد یک ناحیه تهی از بار در داخل کانال می شود و جریان درین (I_D) کاهش می یابد. به این ترتیب با تغییر ولتاژ V_{GS} می توان I_D را کنترل کرد. نماد MOSFET با کانال N تهی شونده مانند شکل ۳۰-۴ ب است.



الف) گسترش بیش تر ناحیه تهی شده از الکترون

شکل ۳۰-۴ ساختمان داخلی و نماد MOSFET با کانال

تهی شونده N

۴-۲-۲ تجهیزات، ابزار، قطعات و مواد مورد نیاز:

ردیف	نام و مشخصات	تعداد/مقدار
۱	منبع تغذیه ۱A و ۰-۳۰V در صورتی که منبع تغذیه دوپل نداشته باشد، از دو منبع استفاده کنید.	یک دستگاه
۲	مولتی متر دیجیتالی	یک دستگاه
۳	مقاومت های ۱MΩ و ۱/۲kΩ ، ۴۷۰Ω ، (هر یک ۱/۴ W)	از هر کدام یک عدد
۴	برد برد آزمایشگاهی	یک قطعه
۵	ترانزیستور JFET (۲N۳۸۱۹)	یک عدد
۶	سیم رابط دو سر گیره سوسماری	شش رشته
۷	سیم رابط یک سر گیره سوسماری	شش رشته
۸	سیم رابط معمولی	چهار رشته

مجهز است ، جریان خروجی را روی ۱۰۰ میلی آمپر محدود کنید.

■ مولتی متر را روی رنج میلی آمپر متر تنظیم کنید.

■ ولت متر را روی رنج ۲۰ ولت بگذارید.

■ منبع تغذیه ورودی گیت را روی صفر ولت قرار دهید

و منبع تغذیه درین را روی ۱۲ ولت تنظیم کنید.

■ در این حالت ولت متری که به دو سر مقاومت ۱MΩ

متصل است باید صفر ولت را نشان دهد.

■ مولتی متر را روی رنج میلی آمپر متر DC قرار دهید.

■ حوزة کار میلی آمپر متر DC را روی ۲۰ mA

بگذارید.

■ هنگامی که V_{GS} برابر با صفر است، مقدار جریان

درین I_D را اندازه بگیرید و در جدول ۴-۱ یادداشت کنید.

■ مولتی متر را روی رنج ولت متر DC قرار دهید و ولتاژ

V_{DS} را اندازه بگیرید و در جدول ۴-۱ یادداشت کنید.

جدول ۴-۱

V_{GS}	۰	۰/۵	۱/۵	۲	۲/۵
I_D					
V_{DS}					

■ ولتاژ تغذیه V_{GS} را روی ۰/۵ ولت تنظیم کنید و مقدار

V_{DS} و I_D را اندازه بگیرید و در جدول ۴-۱ یادداشت کنید.

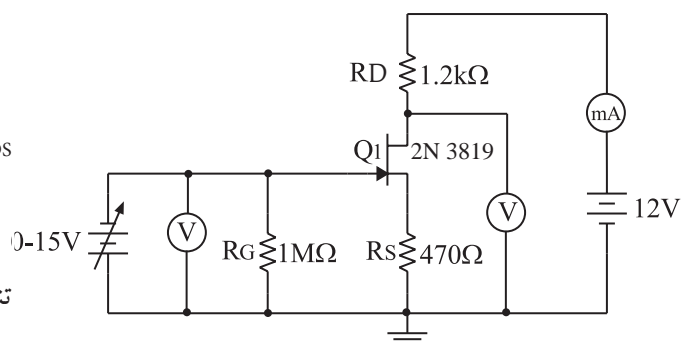
■ بر اساس جدول ۴-۱ بقیه ولتاژها را توسط منابع تغذیه تنظیم کنید.

■ مقادیر خواسته شده را بخوانید و جدول ۴-۱ را تکمیل

کنید.

۴-۲-۳ مراحل اجرای آزمایش:

■ مدار شکل ۴-۳۱ را روی برد برد ببندید.



شکل ۴-۳۱

■ منبع تغذیه یا منابع تغذیه را با احتیاط به برق اتصال

دهید و روشن کنید.

■ ولتاژهای خروجی را روی صفر ولت تنظیم کنید.

■ اگر منبع تغذیه به سیستم محدود کننده جریان خروجی

۴-۳ آزمایش شماره ۲

تقویت کننده سورس مشترک

زمان اجرا: ۳ ساعت آموزشی

۴-۳-۱ هدف آزمایش: بررسی نحوه تقویت کننده

در یک تقویت کننده سورس مشترک با استفاده از ترانزیستور اثرمیدان.

۴-۳-۲ تجهیزات، ابزار، قطعات و مواد مورد نیاز:

ردیف	نام و مشخصات	تعداد/ مقدار
۱	اسیلوسکوپ دو کاناله	یک دستگاه
۲	سیگنال ژنراتور صوتی	یک دستگاه
۳	منبع تغذیه ۱A و ۰-۳۰V	یک دستگاه
۴	برد برد	یک قطعه
۵	مقاومت های $1M\Omega$ و $12k\Omega$ ، 470Ω (هریک $\frac{1}{4}W$)	از هر کدام یک عدد
۶	خازن $10\mu F$	یک عدد
۷	ترانزیستور JFET (2N3819)	یک عدد
۸	سیم رابط دوسرگیره سوسماری	شش رشته
۹	سیم رابط یک سرگیره سوسماری	شش رشته
۱۰	سیم رابط معمولی	به مقدار کافی

۴-۳-۳ مراحل اجرای آزمایش:

■ مدار شکل ۴-۳۲ را روی برد آزمایشگاهی

ببندید.

با توجه به جدول ۴-۱ تغییرات

ولتاژ V_{GS} در یک مدار باعث تغییر جریان (I_D) در مدار دیگر می شود.

همچنین تغییرات ولتاژ V_{GS} باعث تغییرات ولتاژ V_{DS} می شود.



با توجه به جدول ۴-۱ به سوال های زیر پاسخ دهید:

سوال ۱: به ازای تغییرات ۰/۵ ولت ولتاژ در ورودی

V_{GS} ولتاژ V_{DS} چند ولت تغییر کرده است؟ اعداد را از داخل جدول انتخاب و در زیر یادداشت کنید.

سوال ۲: با توجه به جدول ۴-۱ به طور خلاصه عملکرد

ترانزیستور JFET را شرح دهید.

۴-۲-۴ نتایج آزمایش

آن چه را در این آزمایش فرا گرفته اید به اختصار شرح

دهید.

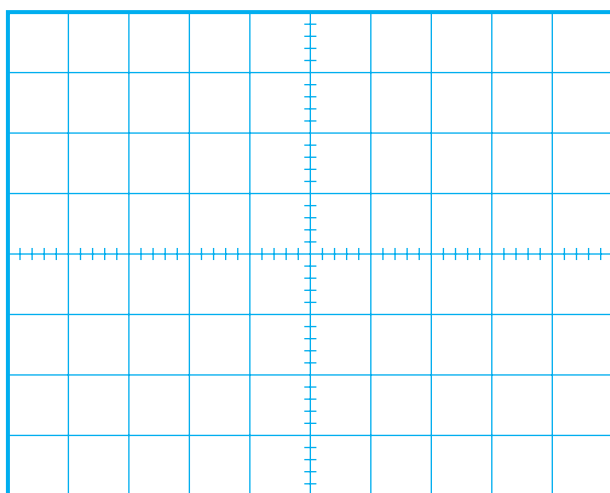
■ کلید MODE اسیلوسکوپ را در حالت CH1 قرار دهید.

■ سیگنال ژنراتور را روشن کنید. فرکانس آن را روی 1 KHZ بگذارید و دامنه ولتاژ خروجی آن را روی 0.1 ولت تنظیم کنید.

■ منبع تغذیه را روشن کنید و ولتاژ خروجی آن را روی 12 ولت قرار دهید.

■ کلید AC-GND-DC کانال CH1 را در حالت AC قرار دهید.

■ شکل موج ورودی مشاهده شده توسط کانال CH1 را در شکل ۳۳-۴ با مقیاس مناسب رسم کنید و دامنه آن را دقیقاً اندازه بگیرید و در زیر نمودار شکل ۳۳-۴ با مقیاس مناسب یادداشت کنید.



شکل ۳۳-۴

(CH1)

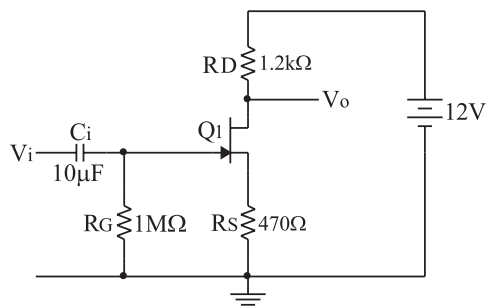
$$\text{Volts /Div} = 50 \text{ mV/Div}$$

$$V_{i_{\max}} = 50 \text{ mV} \times \text{تعداد خانه ها} = 50 \text{ mV} \times \dots = V$$

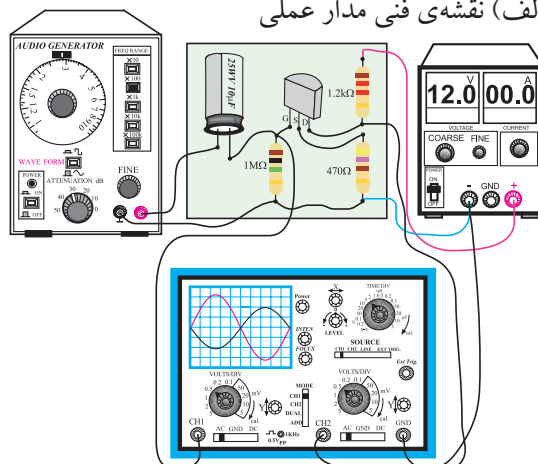
■ کلید MODE اسیلوسکوپ را در حالت CH2 قرار دهید.

■ کلید AC-GND-DC کانال CH2 را در حالت AC قرار دهید.

■ شکل موج خروجی مشاهده شده توسط کانال CH2 را در نمودار شکل ۳۴-۴ با مقیاس مناسب رسم کنید و دقیقاً



الف) نقشه‌ی فنی مدار عملی



ب) مدار عملی

شکل ۳۲-۴

■ منبع تغذیه را با احتیاط کامل به برق وصل کنید.
 ■ دامنه خروجی منبع تغذیه را روی صفر تنظیم کنید.
 ■ اسیلوسکوپ را روشن کنید و تنظیم‌های زیر را روی آن انجام دهید.

■ به کمک ولوم INTENT نور اشعه را به مقدار کافی تنظیم کنید.
 ■ به کمک ولوم FOCUS اشعه را تا حد ممکن نازک (باریک) کنید.

■ کلید سلکتور Time/Div را روی 0.2 ms قرار دهید.
 ■ ولوم Level را روی صفر بگذارید.
 ■ ولوم variable time را در حالت cal قرار دهید.
 ■ ولوم Volt variable هر دو کانال را در حالت صفر قرار دهید.

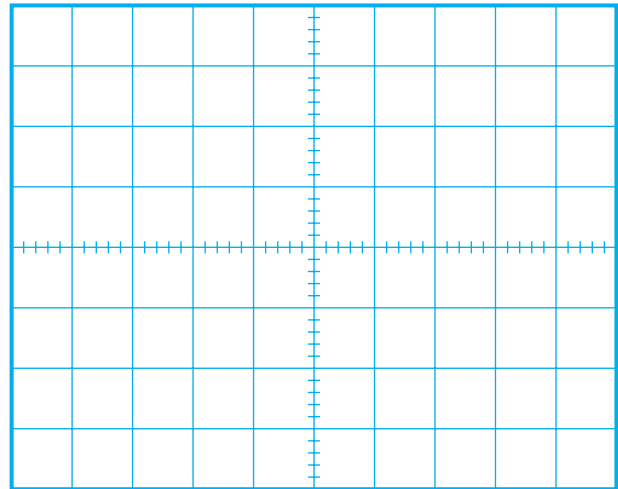
■ کلید AC-GND-DC هر دو کانال را در حالت GND قرار دهید و برای هر دو کانال نقطه صفر در مرکز صفحه حساس تنظیم کنید.

■ کلید سلکتور Volts / DIV کانال CH1 و کانال CH2 را روی 50 mV بگذارید.

دامنه آن را اندازه بگیرید.

۴-۳-۴ نتایج آزمایش

آن چه را که در این آزمایش فرا گرفته اید به اختصار شرح دهید.



شکل ۴-۳۴

(CH۲)

$$\text{Volt / Div} = 0.5 \text{ V / Div}$$

$$V_{o_{\max}} = 5 \text{ mV} \times \text{تعداد خانه ها} = 5 \text{ mV} \times \dots = \text{V}$$

بهره ولتاژ را به کمک A_V به دست آورید.

$$A_V = \frac{V_{O_{\max}}}{V_{i_{\max}}} = \frac{V_{O_{\text{eff}}}}{V_{i_{\text{eff}}}} = \dots =$$

همان طور که از عدد به دست آمده برای A_V مشخص است، می توانید دامنه سیگنال را به کمک ترانزیستور اثر میدان تقویت کرد.

با تغییر مقاومت های مدار می توانید بهره ولتاژ را تغییر

دهید.



در یک مدار الکترونیکی، اگر ترانزیستور JFET سوخته باشد، هنگام تعویض حتماً باید همان شماره ترانزیستور جایگزین شود. ترانزیستورهای JFET معمولاً مشابه ندارند.

۴-۴ آزمایش شماره ۳

تقویت کننده درین مشترک

زمان اجرا: ۳ ساعت آموزشی

۴-۴-۱ هدف آزمایش: بررسی چگونگی عمل

تقویت در یک تقویت کننده درین مشترک.

۴-۴-۲ تجهیزات، ابزار، قطعات و مواد مورد نیاز:

ردیف	نام و مشخصات	تعداد / مقدار
۱	اسیلوسکوپ دو کاناله	یک دستگاه
۲	سیگنال ژنراتور صوتی	یک دستگاه
۳	منبع تغذیه ۱A و ۰-۳۰V	یک دستگاه
۴	مولتی متر دیجیتالی	یک دستگاه
۵	برد برد	یک قطعه
۶	ترانزیستور JFET (۲N۳۸۱۹)	یک عدد
۷	مقاومت های ۱kΩ و ۲۲۰kΩ، ۲/۲kΩ (هر یک ۱/۴)	از هر کدام یک عدد
۸	خازن ۱۰۰μF	دو عدد
۹	سیم رابط دو سر گیره سوسماری	چند رشته
۱۰	سیم رابط یک سر گیره سوسماری	چند رشته
۱۱	سیم رابط معمولی	چند رشته

منبع تغذیه DC را روی ۲۰ ولت بگذارید.

اسیلوسکوپ را مانند مرحله قبل تنظیم کنید.

قبل از اتصال سیگنال ژنراتور به مدار، مقادیر ولتاژ

DC مربوط به V_D ، V_G ، V_S و V_{GS} را اندازه بگیرید و یادداشت کنید.

$$V_D = \dots\dots\dots V_1$$

$$V_S = \dots\dots\dots V_1$$

$$V_G = \dots\dots\dots V_1$$

$$V_{GS} = \dots\dots\dots V_1$$

سیگنال ژنراتور را روی فرکانس ۱۰۰۰ هرتز و دامنه

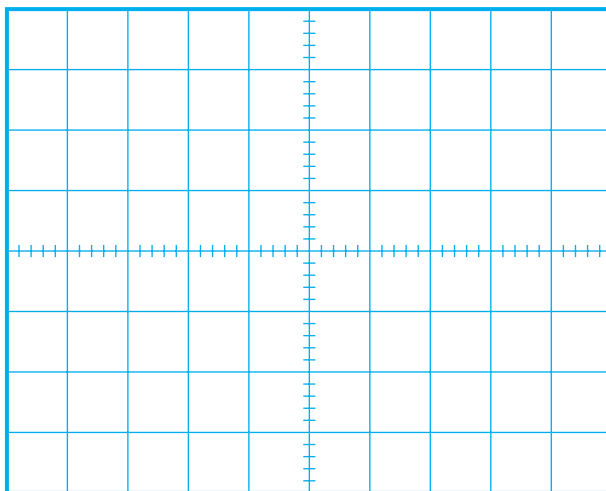
حد اقل تنظیم کنید و به ورودی مدار اتصال دهید.

کانال CH۲ اسیلوسکوپ را به خروجی مدار متصل

کنید و دامنه ورودی را تا حدی افزایش دهید که موج خروجی بدون تغییر شکل باشد.

کانال CH۱ اسیلوسکوپ را به ورودی مدار وصل

کنید و شکل موج ورودی را با مقیاس مناسب در نمودار شکل ۴-۳۶ رسم کنید.



شکل ۴-۳۶

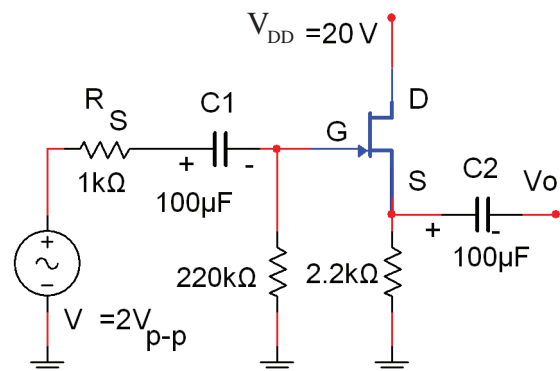
(CH۱)

Volt / Div = ۵۰ mV / Div

$V_{i_{max}} = ۵۰ \text{ mV} \times \text{تعداد خانه‌ها} = ۵۰ \text{ mv} \times \dots = V$

۴-۴-۳ مراحل اجرای آزمایش:

مدار شکل ۴-۳۵ را روی برد آزمایشگاهی ببندید.



شکل ۴-۳۵ مدار تقویت کننده درین مشترک

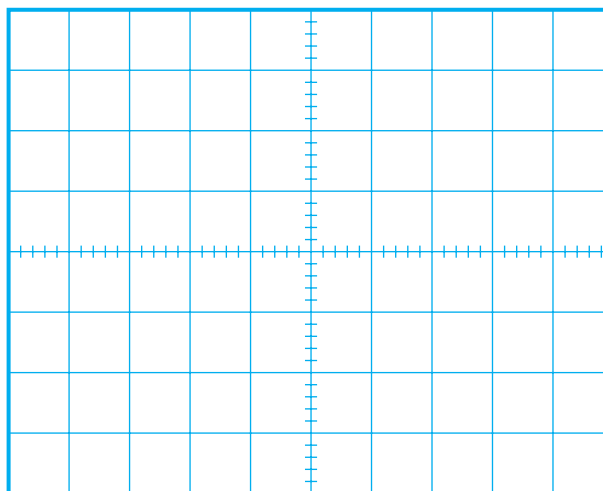
۴-۴-۴ نتایج آزمایش

آن چه را که در این آزمایش فرا گرفته اید به اختصار شرح دهید.



A large yellow rectangular area with horizontal lines for writing the results of the experiment.

با استفاده از کانال CH۲ اسیلوسکوپ، شکل موج خروجی را با مقیاس مناسب در نمودار شکل ۴-۳۷ رسم کنید.



شکل ۴-۳۷

(CH۲)

$$\text{Volt / Div} = 5 \text{ mV / Div}$$

$$V_{O_{\max}} = 5 \text{ mV} \times \text{تعداد خانه ها} = 5 \text{ mV} \times \dots = V$$

دامنه ولتاژ خروجی و ورودی را با توجه به نمودارهای شکل ۴-۳۶ و شکل ۴-۳۷ به دست آورید و یادداشت کنید.

$$V_{i_{\max}} = \text{ولت}$$

$$V_{O_{\max}} = \text{ولت}$$

با توجه به رابطه: $A_V = \frac{V_O}{V_i}$ بهره ولتاژ مدار را محاسبه کنید.

$$A_V = \dots\dots\dots$$

آزمون پایانی فصل (۴)



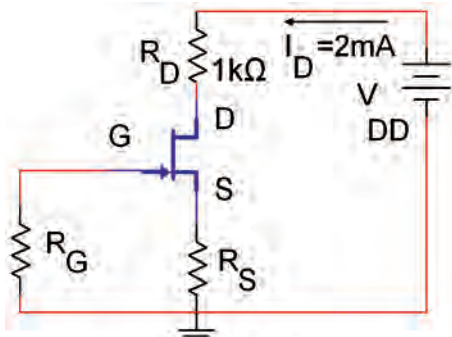
الف) بایاس ثابت (با دو منبع مستقل)

ب) بایاس سرخود

ج) بایاس تقسیم کننده ولتاژ مقاومتی

۵- در شکل ۴-۴۰ اگر $I_D = 2\text{mA}$ و $R_S = 1\text{k}\Omega$

باشد، ولتاژ V_{GS} را محاسبه کنید.



شکل ۴-۴۰

۱- در ترانزیستورهای با اثر میدان، عامل کنترل جریان

خروجی، ولتاژ ورودی است.

غلط صحیح

۲- علامت قراردادی شکل ۴-۳۸ مربوط به کدام

ترانزیستور است؟



شکل ۴-۳۸

الف) JFET با کانال P

ب) JFET با کانال N

ج) MOSFET با کانال P

د) MOSFET با کانال N

۳- کدام گزینه، مزایای ترانزیستور JFET نسبت به

ترانزیستور BJT را بیان می کند؟

الف) ساختمان FET ساده تر است.

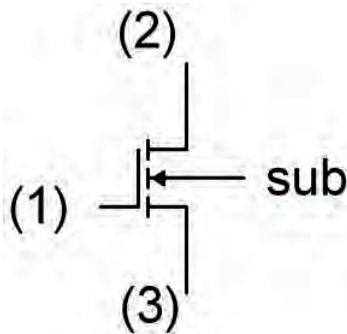
ب) میزان نویزپذیری FET خیلی کم تر است.

ج) وابستگی به حرارت FET خیلی کم تر است.

د) هر سه مورد

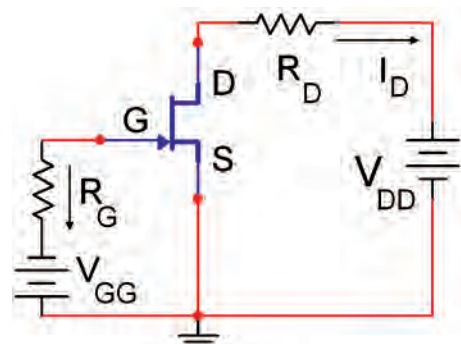
۶- در ترانزیستور MOSFET شکل ۴-۴۱ نام پایه ی

(۱) (۲) (۳) است.




شکل ۴-۴۱

۴- نوع بایاس JFET شکل ۴-۳۹ کدام است؟



شکل ۴-۳۹

۱۰- عملکرد یک تقویت کننده سورس مشترک را با رسم شکل شرح دهید.



A large yellow rectangular area with horizontal lines for writing, intended for the student to draw and explain the source follower circuit.

۷- طرز کار یک ترانزیستور MOSFET با کانال تهی شونده (تخلیه ای) نوع N را شرح دهید.



A yellow rectangular area with horizontal lines for writing, intended for the student to explain the operation of an N-channel depletion MOSFET.

۸- کار برد MOSFET ها را در الکترونیک نام ببرید.



A yellow rectangular area with horizontal lines for writing, intended for the student to list applications of MOSFETs in electronics.

۹- نحوه حفاظت گیت در MOSFET را شرح دهید.



A yellow rectangular area with horizontal lines for writing, intended for the student to explain gate protection techniques in MOSFETs.

فصل پنجم


تجزیه و تحلیل و بررسی مدارهای تقویت کننده تفاضلی و عملیاتی

هدف کلی:

تحلیل نظری و عملی مدارهای تقویت کننده‌های تفاضلی و عملیاتی

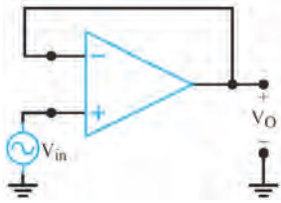
هدف های رفتاری: در پایان این فصل از فراگیرنده انتظار می‌رود که:

- ۱- بلوک دیاگرام یک تقویت کننده تفاضلی را رسم کند.
- ۲- رفتار DC تقویت کننده تفاضلی را شرح دهد.
- ۳- رفتار AC تقویت کننده تفاضلی را با رسم شکل شرح دهد.
- ۴- مدار یک تقویت کننده تفاضلی را به طور عملی ببیند.
- ۵- رفتار تقویت کننده تفاضلی را تحلیل کند.
- ۶- مشخصات تقویت کننده عملیاتی ایده آل را نام ببرد.
- ۷- چگونگی عملکرد تقویت کننده عملیاتی را شرح دهد.
- ۸- تقویت کننده عملیاتی معکوس کننده را با رسم شکل توضیح دهد.
- ۹- تقویت کننده معکوس کننده را به طور عملی ببیند.
- ۱۰- تقویت کننده عملیاتی غیر معکوس کننده را با رسم شکل مدار شرح دهد.
- ۱۱- تقویت کننده غیر معکوس کننده را به طور عملی ببیند.
- ۱۲- مدار جمع کننده را توضیح دهد.
- ۱۳- یک مدار جمع کننده را به طور عملی ببیند.
- ۱۴- مدار مشتق گیر و شکل موج های ورودی و خروجی آن را شرح دهد.
- ۱۵- مدار مشتق گیر را به طور عملی ببیند.
- ۱۶- مدار انتگرال گیر را با رسم شکل مدار و شکل موج های ورودی و خروجی شرح دهد.
- ۱۷- یک مدار انتگرال گیر را به طور عملی ببیند.
- ۱۸- کلیه اهداف رفتاری در حیطه عاطفی را که در فصل اول این کتاب به آن ها اشاره شده است را در این فصل نیز رعایت کند.

 ساعت آموزش			توانایی شماره ۱۹
جمع	عملی	نظری	
۲۰	۱۲	۸	



پیش آزمون فصل (۵)



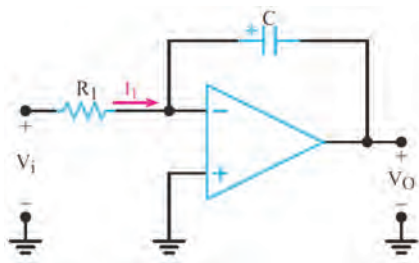
۸- نام مدار مقابل کدام است؟

- الف (بافر منفی)
 ب (بافر مثبت)
 ج (تقویت کننده)
 د (مشتق گیر)

۹- مدارهای مشتق گیر از شکل موج ورودی مشتق می گیرند

غلط صحیح

۱۰- نام مدار زیر در صورت داشتن شرایط مناسب کدام

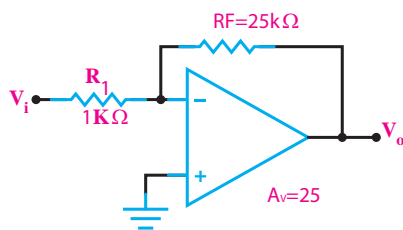


- الف (مشتق گیر)
 ب (انتگرال گیر)
 ج (بافر مثبت)
 د (بافر منفی)

۱۱- در مدار ولتاژ خروجی همان ولتاژ ورودی

است و بهره ولتاژ واحد است.

۱۲- در مدار شکل زیر مقاومت R_F را محاسبه کنید.



۱- بلوک دیاگرام یک تقویت کننده تفاضلی را رسم کنید.



۲- عملکرد تقویت کننده تفاضلی در حالتی که هر دو ورودی وجود دارند را به طور کامل شرح دهید.



۳- ولتاژ خروجی یک تقویت کننده تفاضلی از کدام رابطه به دست می آید؟

الف) $V_o = A_v(V_1 - V_2)$ (ب) $V_o = A_v(V_1)$

ج) $V_o = A_v(V_1 + V_2)$ (د) $V_o = A_v(V_2)$

۴- در یک تقویت کننده عملیاتی، طبقه ورودی یک تقویت کننده تفاضلی است.

غلط صحیح

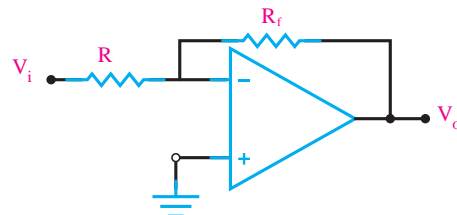
۵- تقویت کننده عملیاتی می تواند حداکثر..... ورودی و خروجی داشته باشد.

الف) دو، یک

ب) یک، دو

۶- در یک تقویت کننده عملیاتی ایده ال مقاومت ورودی..... است.

۷- ضریب تقویت ولتاژ در مدار شکل زیر کدام است؟

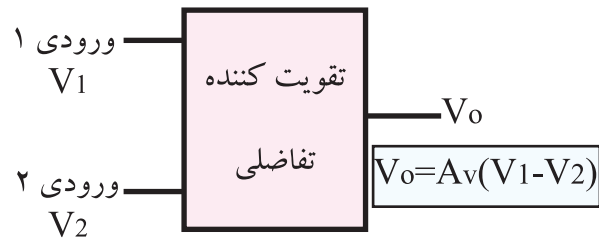


الف) $\frac{R}{R_f}$ (ب) $\frac{-R}{R_f}$ (ج) $\frac{-R_f}{R}$ (د) $\frac{R_f}{R}$

۵-۱ تقویت کننده تفاضلی

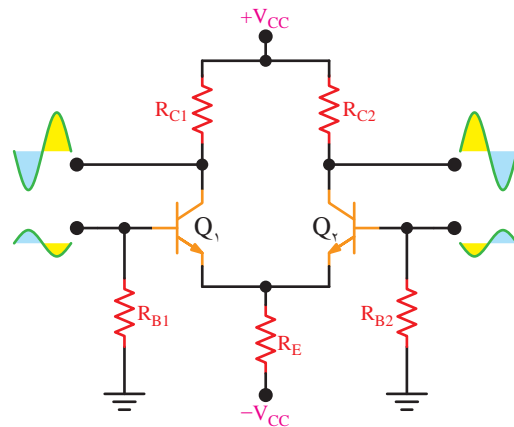
(Differential Amplifier)

تقویت کننده تفاضلی به تقویت کننده ای گفته می شود که دو ورودی دارد و اختلاف فاز موجود بین دو سیگنال ورودی را تقویت کند. شکل ۵-۱ بلوک دیاگرام این نوع تقویت کننده را نشان می دهد.



شکل ۵-۱ بلوک دیاگرام تقویت کننده تفاضلی

تقویت کننده ی تفاضلی دارای دو ترانزیستور کاملاً مشابه است که امپتر آن ها مستقیماً به یکدیگر وصل می شود، شکل ۵-۲.



شکل ۵-۲ مدار تقویت کننده تفاضلی

هر دو ترانزیستور Q_1 و Q_2 ، اختلاف بین دو سیگنال اعمال شده به بیس ترانزیستورها را تقویت می کنند. در تقویت کننده تفاضلی، قطعات به کار رفته در طبقات مدار کاملاً مشابه هستند.

$$\begin{aligned} Q_1 &= Q_2 \\ R_{C_1} &= R_{C_2} \\ R_{B_1} &= R_{B_2} \end{aligned}$$

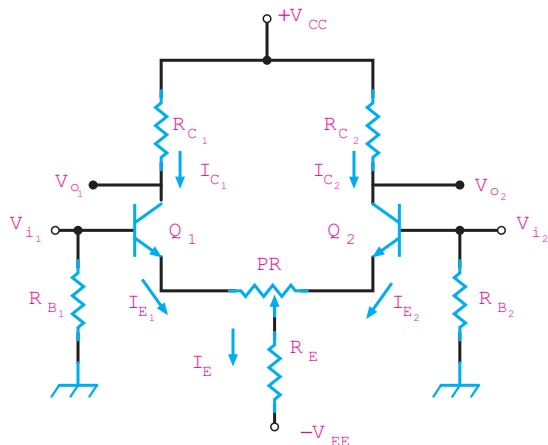
اگر دو موج با دامنه مساوی و اختلاف فاز 180° درجه به طور هم زمان به بیس ترانزیستورهای Q_1 و Q_2 اعمال شود، دو سیگنال تقویت شده روی کلکتور ترانزیستورها ظاهر می شود که در فاز مخالف است. چنانچه دو سیگنال با دامنه مساوی و اختلاف فاز صفر درجه (هم فاز) را هم زمان به دو ورودی تقویت کننده تفاضلی بدهیم، روی کلکتور ترانزیستورها، سیگنالی ظاهر نمی شود و تقریباً بدون تغییر می ماند.

سیگنال های ورودی، جریان های خروجی کلکتور هریک از ترانزیستورها را در دو جهت مخالف تغییر می دهند و یک دیگر را خنثی می کنند. به این ترتیب تغییر جریان هر کلکتور تقریباً صفر است.

این نوع رفتار مدار، یکی از مزایای استفاده از تقویت کننده تفاضلی به شمار می آید. زیرا در صورتی که سیگنال هایی مانند پارازیت، تغییرات ولتاژ منبع تغذیه و درجه حرارت به ورودی داده شود، به دلیل این که تغییرات آن ها در هر دو ترانزیستور در یک جهت است، کاملاً حذف می شود.

۵-۲ رفتار DC تقویت کننده تفاضلی

در شکل ۵-۳ مدار تقویت کننده تفاضلی نشان داده شده است. در این مدار پتانسیومتر PR می تواند مدار را به حالت تعادل در آورد.

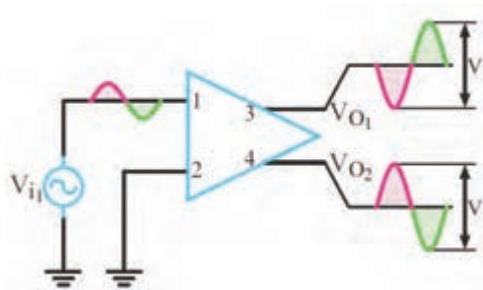


شکل ۵-۳ مدار تقویت کننده تفاضلی

نسبت به هم باشند .

عملکرد ورودی تفاضلی

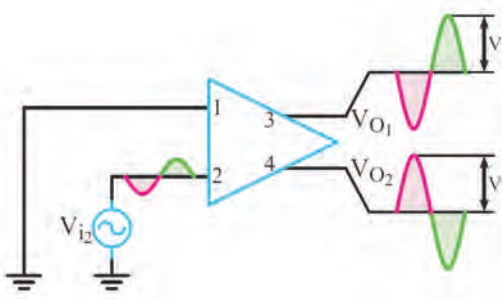
شکل ۵-۵ رادر نظر می گیریم و فرض می کنیم به هر یک از ورودی ها به طور جداگانه سیگنال داده شده است. در این شرایط می خواهیم خروجی ها را در برابر مقادیر ورودی بررسی کنیم .



شکل ۵-۵ تقویت کننده تفاضلی با ورودی V_{i_1}

در شکل ۵-۵ ، خروجی ها را برای ورودی $V_{i_1} = 0$ نشان داده ایم . در این حالت دامنه سیگنال های خروجی V_{O_1} و V_{O_2} مساوی V فرض شده است که در فاز مخالف قرار دارند .

در شکل ۵-۶ ، خروجی را برای $V_{i_1} = 0$ و V_{i_2} معین نشان داده ایم .



شکل ۵-۶ تقویت کننده تفاضلی با ورودی V_{i_2}

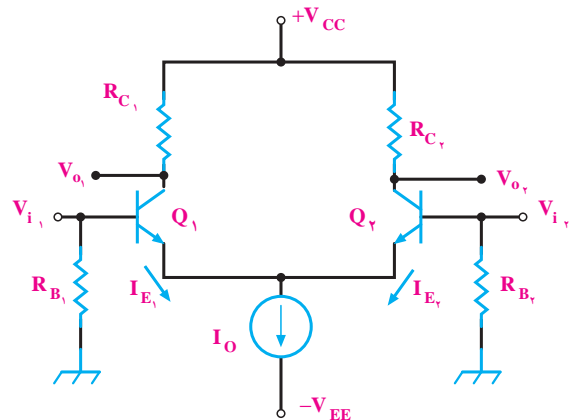
در شرایط عادی ، ولتاژ های کلکتور ترانزیستورهای Q_1 و Q_2 مساوی هستند. چنان چه β ترانزیستورها خیلی بزرگ باشد، می توانیم از جریان بیس ترانزیستور صرف نظر کنیم. در این شرایط روابط زیر حاکم است:

$$I_{C_1} = I_{E_1}$$

$$I_{C_2} = I_{E_2}$$

با توجه به مدار شکل ۳-۵ جریان I_E برابر مجموع جریان های I_{E_1} و I_{E_2} است .

در بعضی از مدارها به جای مقاومت R_E طبق شکل ۴-۵ از یک منبع جریان استفاده می شود .



شکل ۴-۵ تقویت کننده تفاضلی با منبع جریان

در این حالت $I_O = I_{E_1} + I_{E_2}$ برابر با مقدار ثابتی است به این ترتیب با افزایش I_{E_1} جریان I_{E_2} کاهش می یابد و با کاهش I_{E_1} ، جریان I_{E_2} افزایش می یابد .

۳-۵ رفتار تقویت کننده تفاضلی در سیگنال AC

یک تقویت کننده تفاضلی ممکن است در چهار حالت به شرح زیر مورد استفاده قرار گیرد :

- الف) یک ورودی ، دو خروجی
- ب) دو ورودی ، دو خروجی
- ج) یک ورودی ، یک خروجی
- د) دو ورودی ، یک خروجی

کاربرد معمول حالت دو ورودی و یک خروجی ، زمانی است که دو سیگنال ورودی با دامنه مساوی در فاز مخالف

۴-۵ آزمایش شماره ۱

تقویت کننده تفاضلی

زمان اجرا: ۲ ساعت آموزشی

۴-۵-۱ هدف آزمایش: بستن مدار تقویت کننده

تفاضلی و تجزیه و تحلیل عملی آن.

۴-۴-۲ تجهیزات، ابزار، قطعات و مواد مورد نیاز:

ردیف	نام و مشخصات	تعداد/ مقدار
۱	اسیلوسکوپ دو کاناله	یک دستگاه
۲	سیگنال ژنراتور صوتی	یک دستگاه
۳	منبع تغذیه دو بل	یک دستگاه
۴	مولتی متر دیجیتالی	یک دستگاه
۵	ترانزیستور BJT 2N2219 (یا ترانزیستور با بتای ۷۵ تا ۱۰۰)	دو عدد
۶	مقاومت های ۴/۷kΩ، ۳/۳kΩ، ۳۹۰Ω، ۵/۶kΩ (۱/۴ وات)	از هر کدام دو عدد
۷	پتانسیومتر خطی ۱kΩ (۱/۴ وات)	یک عدد
۸	خازن ۱۰μf (۲۵ ولت)	دو عدد
۹	سیم رابط دوسرگیره سوسماری ۵۰ سانتی متری	به مقدار کافی
۱۰	سیم رابط یک سرگیره سوسماری ۵۰ سانتی متری	به مقدار کافی
۱۱	سیم رابط معمولی ۵۰ سانتی متری	به مقدار کافی

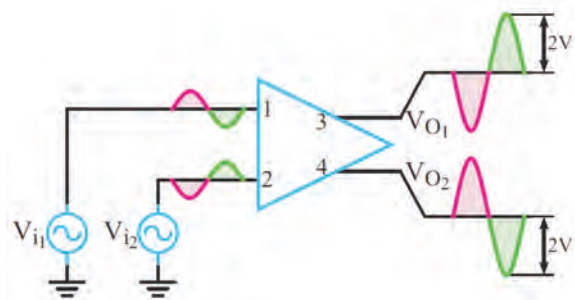
۴-۵-۳ مراحل اجرای آزمایش:

■ مدار شکل ۸-۵ را روی برد برد ببندید.

■ در صورت نداشتن وقت کافی، از برد آماده استفاده

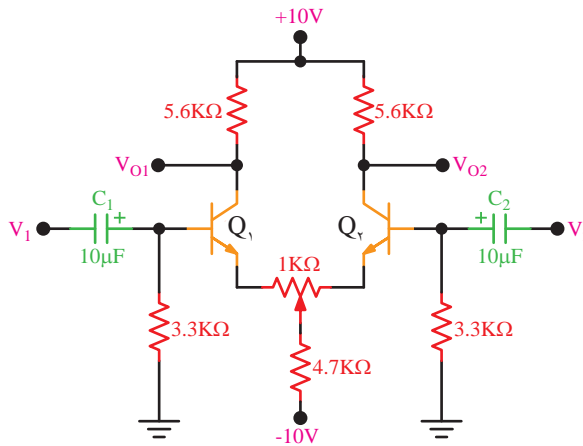
کنید.

در این حالت نیز سیگنال های خروجی دارای دامنه ۷ هستند و در فاز مخالف قرار دارند. حال اگر به هر دو ورودی V_{i1} و V_{i2} تقویت کننده تفاضلی، سیگنال AC با دامنه یکسان و اختلاف فاز ۱۸۰ درجه بدهیم، در خروجی دو سیگنال حاصل از ورودی با هم جمع می شوند. به این ترتیب طبق شکل ۷-۵ در خروجی های V_{O1} و V_{O2} دو سیگنال با دامنه ۲V و اختلاف فاز ۱۸۰ درجه قابل دریافت است.



شکل ۷-۵ عملکرد تفاضلی تقویت کننده (هر دو ورودی وجود دارند)

■ برای یکسان سازی دقیق نقاط کار ترانزیستور ها، مطابق شکل ۹-۵، پتانسیومتر $1K \Omega$ را در مسیر امیتر ترانزیستورها قرار دهید و آن را به گونه ای تنظیم کنید که ولتاژ کلکتور در ترانزیستور کاملاً با یکدیگر مساوی شوند.



شکل ۹-۵ مدار عملی تقویت کننده تفاضلی با وجود پتانسیومتر $1K \Omega$ در مدار

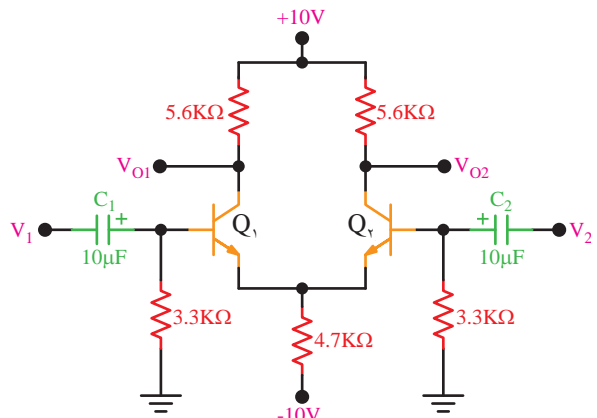
■ به وسیله یک ولت متر، ولتاژ DC پایه های دو ترانزیستور Q_1 و Q_2 را نسبت به زمین (ولتاژ مبنا) اندازه بگیرید و در جدول ۵-۲ یادداشت کنید.

جدول ۵-۲

	Q_1	Q_2
V_B		
V_C		
V_E		

سوال ۲: با توجه به مقادیر جدول ۵-۲ آیا نقطه کار دو ترانزیستور Q_1 و Q_2 کاملاً مشابه هستند؟ توضیح دهید.

■ سیگنال ژنراتور صوتی را روی سیگنال سینوسی با فرکانس یک کیلوهرتز تنظیم کنید.



شکل ۵-۸ مدار عملی تقویت کننده تفاضلی

■ مولتی متر دیجیتالی را روی رنج ولت متر تنظیم کنید. قبل از وصل کردن سیگنال های AC ورودی، ولتاژ پایه های دو ترانزیستور Q_1 و Q_2 را به وسیله ولت متر DC نسبت به زمین اندازه بگیرید و در جدول ۵-۱ یادداشت کنید.

جدول ۵-۱

	Q_1	Q_2
V_B		
V_C		
V_E		

سوال ۱: با توجه به مقادیر جدول ۵-۱، آیا نقطه کار دو ترانزیستور تقریباً مشابه است؟ توضیح دهید.

با توجه به شرایط مدار، باید نقاط کار تقریباً مشابه باشد.



$$\text{Volts / Div} = \dots\dots V$$

$$V_{O_1} = \dots\dots V$$

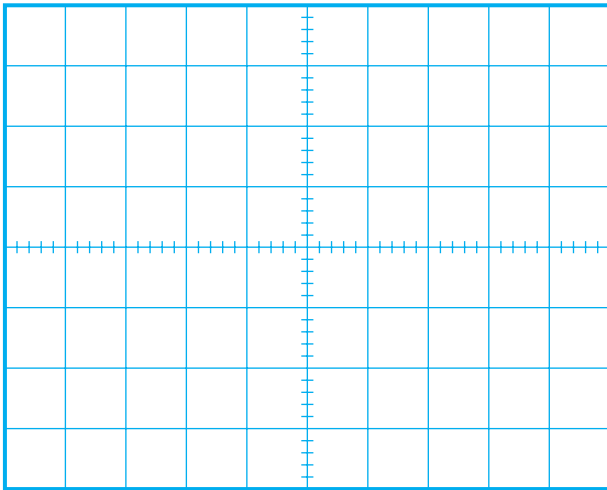
اسیلوسکوپ را به خروجی V_{O_1} وصل کنید.

ولوم کنترل دامنه سیگنال ژنراتور را به گونه ای تنظیم

کنید که خروجی V_{O_1} به حداکثر دامنه ممکن بدون اعوجاج برسد.

شکل موج خروجی V_{O_1} را در صورت موجود بودن

با مقیاس مناسب روی نمودار شکل ۱۱-۵ رسم کنید.



شکل ۱۱-۵ شکل موج ولتاژ خروجی V_{O_1} تقویت کننده تفاضلی

$$\text{Volts / Div} = \dots\dots V / \text{Div}$$

$$V_{O_1} = \dots\dots V$$

با توجه به شکل موج های نمودار شکل ۱۰-۵ و ۱۱-۵

اختلاف فاز خروجی تقویت کننده تفاضلی را اندازه بگیرید و یادداشت کنید.

$$\varphi = \dots\dots \text{درجه}$$

با توجه به نمودارهای ترسیم شده در شکل ۱۰-۵

و ۱۱-۵ اختلاف دامنه تفاضلی دو سیگنال V_{O_1} و V_{O_2} را اندازه بگیرید و یادداشت کنید.

$$V_{O_d} = |V_{O_1} - V_{O_2}|$$

خروجی سیگنال ژنراتور را هم زمان به ورودی های V_1 و V_2 اعمال کنید. در این صورت دو سیگنال هم فاز وهم دامنه به ورودی های تقویت کننده تفاضلی اعمال شده است. اسیلوسکوپ را روشن کنید و تنظیم های زیر را روی آن انجام دهید.

با استفاده از ولوم INTEN نور اشعه را به مدار کافی تنظیم کنید.

با استفاده از FOCUS اشعه را تا حد ممکن نازک (باریک) کنید.

کلید سلکتور Time/Div را روی ۲ms قرار دهید.

ولوم level را روی صفر بگذارید.

ولوم Time variable را در حالت cal قرار دهید.

ولوم Volt variable هر دو کانال را در حالت

cal بگذارید.

کلید AC-GND-DC هر دو کانال را در حالت

GND قرار دهید.

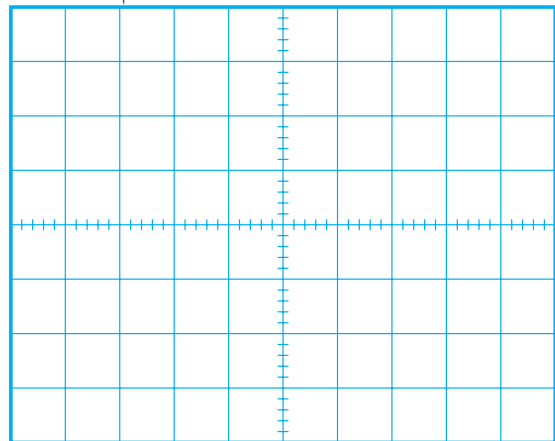
اسیلوسکوپ را به خروجی V_{O_1} وصل کنید.

ولوم کنترل دامنه سیگنال ژنراتور را به گونه ای تنظیم

کنید که خروجی V_{O_1} به حداکثر دامنه ممکن و بدون اعوجاج برسد.

شکل موجی خروجی V_{O_1} را در صورت موجود بودن

با مقیاس مناسب روی نمودار شکل ۱۰-۵ رسم کنید.



شکل ۱۰-۵ شکل موج ولتاژ خروجی V_{O_1} تقویت کننده تفاضلی

آن چه را که تا کنون فرا گرفته اید به طور خلاصه شرح

دهید.



۵-۵ تقویت کننده عملیاتی

(Operational amplifier) :

تقویت کننده‌های عملیاتی به صورت های مختلف و پیچیده ای ساخته می شوند که از سه قسمت اصلی به شرح زیر تشکیل شده است :

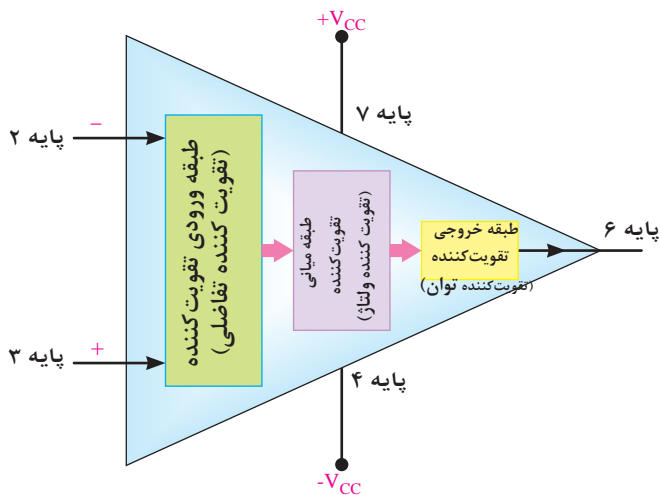
(الف) تقویت کننده تفاضلی (طبقه ورودی)

(ب) تقویت کننده ولتاژ (طبقه میانی)

(ج) تقویت کننده توان خروجی (طبقه خروجی)

در شکل ۱۲-۵ بلوک دیاگرام مدار داخلی یک

تقویت کننده عملیاتی نشان داده شده است .



شکل ۱۲-۵ بلوک دیاگرام مدار داخلی تقویت کننده عملیاتی

تقویت کننده عملیاتی را به اختصار Op amp می نامند. تقویت کننده عملیاتی دارای دو ورودی و یک خروجی است. ورودی تقویت کننده عملیاتی که با علامت منفی مشخص شده است را ورودی معکوس کننده (inverting) می نامند. چنان چه سیگنالی به ورودی معکوس کننده داده شود، سیگنال تقویت شده با 180° درجه اختلاف فاز در خروجی ظاهر می شود. ورودی دیگر که با علامت مثبت مشخص شده است را ورودی غیر معکوس کننده (Non inverting) می نامند و چنان چه سیگنالی به ورودی غیر معکوس کننده بدهیم ، سیگنال بدون اختلاف فاز و تقویت شده در خروجی ظاهر می شود .

۵-۶ تقویت کننده عملیاتی ایده آل

یک تقویت کننده عملیاتی ایده آل دارای مشخصاتی به شرح زیر است :

الف) مقاومت ورودی بی نهایت.

ب) مقاومت خروجی صفر.

ج) بهره ولتاژ بی نهایت .

د) بهره جریان بی نهایت .

تقویت کننده عملیاتی ایده آل ، در عمل وجود ندارد ولی کارخانه های سازنده سعی می کنند تا حد امکان به این ضرایب نزدیک شوند. تقویت کننده های عملیاتی به صورت مدارهای مجتمع (یک پارچه IC) عرضه می شوند که یکی از معمول ترین آن ها با شماره $\mu A741$ است. آی سی $\mu A741$

دارای مشخصات به شرح زیر است :

$$R_i = 2 \text{ M } \Omega$$

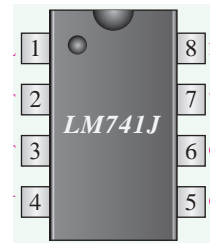
$$R_o = 50 \Omega$$

$$A_v = 2 \times 10^5$$

$$A_i = 5 \times 10^9 = \text{بهره جریان}$$

در شکل ۱۳ - ۵ پایه های این نوع تقویت کننده عملیاتی

که به صورت ۸ پایه ساخته شده را مشاهده می کنید.



شکل ۱۳-۵ مشخصات پایه های تقویت کننده $\mu A 741$

● کاربردهای تقویت کننده عملیاتی

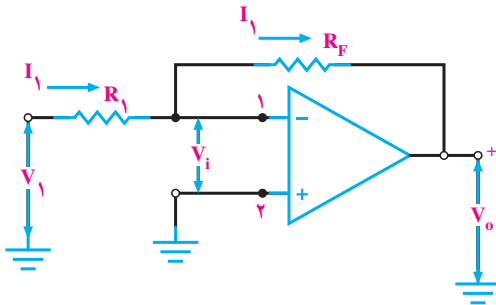
تقویت کننده های عملیاتی کاربردهای متنوعی دارند.

در این قسمت چند نمونه کاربردهای مهم آن را بررسی می کنیم.

۵-۷ تقویت کننده عملیاتی معکوس کننده

(باضرب تقویت منفی)

مدار شکل ۱۴-۵ یک تقویت کننده معکوس کننده را نشان می دهد.



شکل ۱۴-۵ تقویت کننده معکوس کننده

در این مدار V_i تقریباً صفر است و پایانه شماره یک تقویت کننده به صورت مجازی زمین شده است. این پایه واقعاً به زمین اتصال کوتاه نشده ولی در پتانسیل زمین (صفر) قرار دارد. زیرا با توجه به این که بهره ولتاژ تقویت کننده در حالت ایده آل بی نهایت است داریم :

$$A_v = \frac{V_o}{V_i} = \infty \text{ بی نهایت}$$

در یک تقویت کننده تفاضلی سیگنال ورودی (V_i) برابر با $V_i^+ - V_i^-$ است .

$$A_v = \frac{V_o}{V_i^+ - V_i^-}$$

$$V_i^+ - V_i^- = \frac{V_o}{A_v}$$

اگر بهره ولتاژ را بی نهایت قرار دهیم:

$$V_i^+ - V_i^- = \frac{V_o}{\infty} = 0$$

پس داریم:

$$V_i^+ - V_i^- = 0$$

$$V_i^+ = V_i^-$$

با توجه به این که V_i^+ به زمین الکتریکی وصل است یعنی $V_i^+ = 0$ لذا $V_i^- = 0$ است و ورودی منفی تقویت کننده

(پایانه شماره یک) در پتانسیل صفر است.

با توجه به این نکته می‌توانیم جریان عبوری از R_1 را از رابطه زیر به دست آوریم:

$$I_1 = \frac{V_i}{R_1}$$

در این حالت امپدانس ورودی که توسط منبع دیده می‌شود مساوی مقاومت R_1 است:

$$R_i = R_1$$

از طرفی چون امپدانس ورودی دیده شده از پایانه شماره یک، بی‌نهایت است جریان I_1 از مقاومت R_F نیز عبور می‌کند. در این شرایط ولتاژ خروجی از رابطه زیر قابل محاسبه است:

$$V_o = -I_1 R_f$$

با توجه به مقادیر V_o و V_i می‌توانیم بهره ولتاژ را به دست

آوریم:

$$A_v = \frac{V_o}{V_i} = \frac{-I_1 R_f}{I_1 R_1}$$

با حذف جریان I_1 از رابطه بالا خواهیم داشت:

$$A_v = \frac{-R_f}{R_1}$$

علامت منفی نشان دهنده این است که قطب ولتاژ خروجی مخالف قطب ورودی است و به عبارت دیگر ولتاژ خروجی با ورودی 180° درجه اختلاف فاز دارد.

نکته مهم:



توجه داشته باشید که پایه شماره

یک، از نظر پتانسیل با زمین هم پتانسیل است ولی به دلیل اتصال کوتاه نبودن با زمین، دارای مقاومت بی‌نهایت است.

صورتی که دارای امپدانس ورودی $1\text{K}\Omega$ و بهره ولتاژ 25 - باشد مقدار R_F را محاسبه کنید و نقشه مدار را بکشید.

حل:

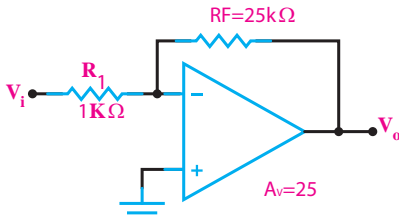
$$R_i = 1\text{k}\Omega, A_v = 25$$

چون تقویت کننده عملیاتی معکوس کننده است بهره ولتاژ آن از رابطه زیر به دست می‌آید:

$$A_v = \frac{-R_f}{R_1}$$

$$-25 = \frac{-R_f}{1\text{k}\Omega} \rightarrow R_f = 25\text{k}\Omega$$

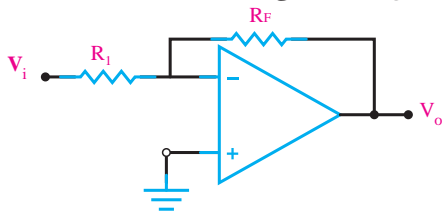
نقشه مدار به شکل زیر است:



شکل ۱۵-۵ تقویت کننده عملیاتی معکوس کننده

۱-۷-۵ بافر منفی

در تقویت کننده عملیاتی معکوس کننده شکل ۱۶-۵، R_F مساوی R_1 و مساوی R انتخاب کرده ایم در این مدار بهره ولتاژ برابر 1 می‌شود. این تقویت کننده را **تقویت کننده عملیاتی با ضریب تقویت منفی یک** می‌نامند. دامنه سیگنال خروجی در این نوع تقویت کننده با سیگنال ورودی برابر است و در فاز مخالف قرار دارد. از مدار بافر برای عمل تطبیق امپدانس استفاده می‌کنند.



شکل ۱۶-۵ مدار بافر منفی

مثال ۱: یک تقویت کننده عملیاتی معکوس کننده، در

۸-۵ آزمایش شماره ۲

تقویت کننده عملیاتی معکوس کننده

زمان اجرا: ۲ ساعت آموزشی

■ به وسیله مولتی متر DC، ولتاژ پایه های آی سی را نسبت به شاسی (زمین) در حالتی که سیگنال ورودی وجود ندارد، اندازه بگیرید و یادداشت کنید.

جدول ۳-۵

V_2V
V_3V
V_4V
V_5V
V_6V
V_7V

■ سیگنال ژنراتور را روی سیگنال سینوسی با فرکانس یک کیلو هرتز تنظیم کنید

■ سیگنال سینوسی را به ورودی مدار وصل کنید.

■ اسیلوسکوپ را طبق تنظیمات انجام شده برای آزمایش اول تنظیم کنید.

■ دو کانال اسیلوسکوپ را به ورودی و خروجی مدار وصل کنید.

■ مقاومت R_p را طبق جدول ۴-۵ تغییر دهید و هر بار دامنه پیک تو پیک ورودی و خروجی مدار و اختلاف فاز ولتاژهای V_0 و V_i را اندازه بگیرید و در جدول ۴-۵ یادداشت کنید.

جدول ۴-۵

R_p	۱۰k	۲۲k	۴۷k	۱۰۰k
V_0				
V_i				
$A_v = \frac{V_0}{V_i}$				
ϕ				

■ با توجه به مقادیر V_0 و V_i در جدول ۴-۵ مقدار بهره ولتاژ را در هر مرحله محاسبه کنید و در جدول ۴-۵ بنویسید.

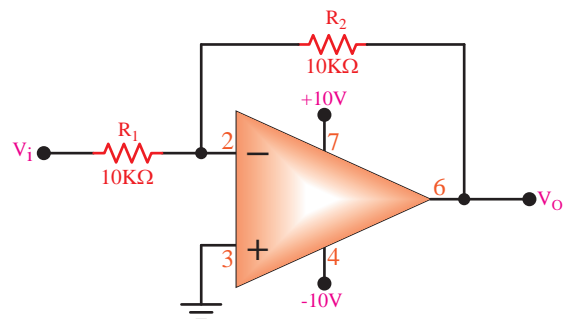
۱-۸-۵ هدف آزمایش: بررسی عملی مدار تقویت کننده عملیاتی معکوس کننده (با ضریب تقویت منفی)

۲-۸-۵ تجهیزات، ابزار، قطعات و مواد مورد نیاز:

ردیف	نام و مشخصات	تعداد/ مقدار
۱	سیگنال ژنراتور صوتی	یک دستگاه
۲	منبع تغذیه DC	یک دستگاه
۳	مولتی متر دیجیتالی	یک دستگاه
۴	اسیلوسکوپ دو کاناله	یک دستگاه
۵	تقویت کننده عملیاتی ۷۴۱	یک عدد
۶	مقاومت های $47k\Omega$ و $22k\Omega$ ، $100k\Omega$ $(\frac{1}{2})$ وات	از هر کدام یک عدد
۷	مقاومت $10k\Omega$ $(\frac{1}{2})$ وات	دو عدد
۸	برد برد	یک قطعه
۹	سیم رابط دو سر گیره سوسماری	به مقدار کافی
۱۰	سیم رابط یک سر گیره سوسماری	به مقدار کافی
۱۱	سیم رابط معمولی	به مقدار کافی

۳-۸-۵ مراحل اجرای آزمایش:

■ مدار شکل ۱۷-۵ را روی برد برد ببندید.

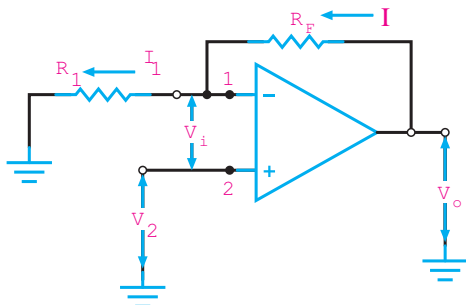


شکل ۱۷-۵ تقویت کننده منفی op-Amp

■ مولتی متر را روی حالت ولت متر DC تنظیم کنید.

۹-۵ تقویت کننده عملیاتی غیر معکوس کننده (با ضریب تقویت مثبت)

در شکل ۱۸-۵ یک تقویت کننده عملیاتی غیر معکوس کننده نشان داده شده است.



شکل ۱۸-۵ تقویت کننده عملیاتی غیر معکوس کننده

ولتاژ ورودی V_i بین زمین و پایه شماره ۲ یعنی به ورودی غیر معکوس کننده داده شده است. در این مدار، سیگنال خروجی با سیگنال ورودی هم فاز است. اگر ولتاژ ورودی V_i را تقریباً صفر در نظر بگیریم، چون هیچ جریانی به تقویت کننده وارد یا از آن خارج نمی شود هر جریانی که از R_1 عبور می کند از R_F هم عبور می کند. چون انتهای سمت چپ R_1 زمین شده است، ولتاژ خروجی V_o مجموع افت ولتاژ های دو سر مقاومت R_1 و R_F است. مطابق آن چه قبلاً بیان شده است.

$$V_i^- = V_i^+$$

و چون $V_i^+ = V_i$ است لذا:

$$V_i^- = V_i$$

با توجه به این که مقاومت ورودی op-Amp در حالت ایده آل بی نهایت است، لذا جریان ورودی آن در حالت ایده آل صفر است. می توان حلقه زیر را در نظر گرفت:

$$-V_o + R_f I + R_1 I = 0$$

$$V_o = (R_f + R_1) I$$

سوال ۳: با توجه به مقادیر V_i و V_o در کدام حالت

تقویت کننده به مدار بافر منفی تبدیل می شود؟ در این حالت A_V چه قدر است؟ توضیح دهید.



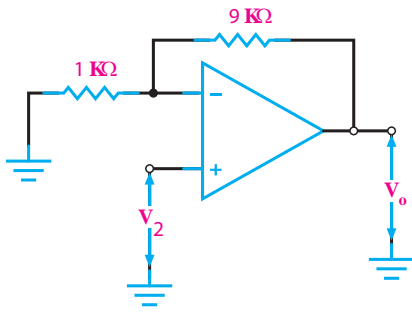
۴-۸-۵ نتایج آزمایش

آن چه را که در این آزمایش فرا گرفته اید به اختصار

شرح دهید.



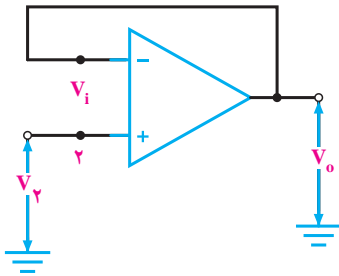
مدار نهایی به صورت شکل ۱۹-۵ در می آید :



شکل ۱۹-۵ ترسیم مدار تقویت کننده غیرمعکوس کننده

۱-۹-۵ بافر مثبت

مدار شکل ۲۰-۵ یک بافر مثبت است. سیگنال ورودی به ترمینال ۲ داده می شود. یک ولتاژ خروجی هم فاز با ورودی تولید می کند. خروجی هم مستقیماً به ترمینال ۱ متصل شده است، بنابراین در همان پتانسیل ترمینال ۱ قرار دارد و چون ترمینال ۱ تقریباً همیشه در همان پتانسیل ترمینال ۲ قرار دارد، مقدار $V_i = 0$ می شود. پس ولتاژ خروجی همان مقدار ولتاژ ورودی است، بنابراین بهره ولتاژ مدار برابر با یک می شود.



شکل ۲۰-۵ مدار بافر مثبت

دسترسی به دانش فنی هر موضوعی، موجب حرکت به سوی خودکفایی و پیشرفت کشور می شود. سعی کنید نگاه فنی به گونه ای باشد که در آینده به دانش فنی مورد نیاز برسید.

از طرفی جریان I_1 که همان جریان I است از رابطه زیر

$$I_1 = I = \frac{V_i}{R_1}$$

قابل محاسبه است:

با جایگزینی این رابطه به جای جریان داریم:

$$V_o = (R_f + R_1) \times \frac{V_i}{R_1}$$

$$A_v = \frac{V_o}{V_i} = \frac{R_f + R_1}{R_1}$$

$$A_v = \frac{R_f + R_1}{R_1}$$

$$A_v = 1 + \frac{R_f}{R_1}$$

امپدانس ورودی تقویت کننده غیر معکوس کننده از تقویت کننده معکوس کننده بسیار زیادتر است، چون تقریباً هیچ جریانی از پایه شماره ۲ نمی گذرد.

مثال ۲: اگر در تقویت کننده غیر معکوس کننده، بهره ولتاژ برابر با ۱۰ و مقاومت R_1 برابر با یک کیلو اهم باشد، مقدار مقاومت R_f را به دست آورید و نقشه فنی مدار را بکشید.

حل:

$$A_v = \frac{R_f + R_1}{R_1}$$

با جایگزین کردن مقدار A_v و R_1 داریم:

$$10 = \frac{R_f + 1}{1} \rightarrow \frac{10}{1} = \frac{R_f + 1}{1}$$

طرفین وسطین می کنیم:

$$10 \times 1 = (R_f + 1) \times 1$$

$$10 = R_f + 1 \rightarrow 10 - 1 = R_f$$

$$\boxed{R_f = 9k\Omega}$$

۵-۱۰ آزمایش شماره ی ۳

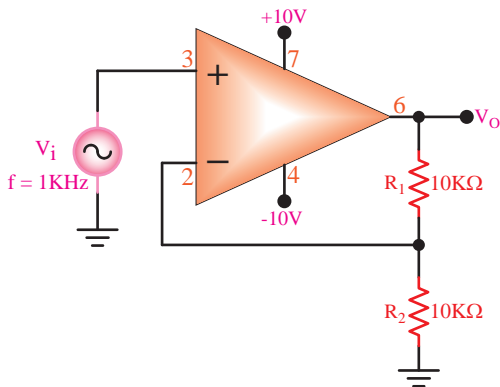
مدار تقویت کننده ی عملیاتی غیر معکوس کننده

زمان اجرا: ۲ ساعت آموزشی

۳-۱۰-۵ مراحل اجرای آزمایش :

■ مدار شکل ۵-۲۱ را روی برد برد آزمایشگاهی

ببندید.



شکل ۵-۲۱ تقویت کننده عملیاتی با ضریب تقویت مثبت

■ مولتی متر را روی حالت ولت متر DC تنظیم کنید .

■ به وسیله مولتی متر DC ، ولتاژ پایه های آی سی را

نسبت به شاسی (زمین) در حالت بدون سیگنال ورودی اندازه بگیرید و در جدول ۵-۵ یادداشت کنید .

جدول ۵-۵

ولتاژ پایه V_7V
ولتاژ پایه V_4V
ولتاژ پایه V_3V
ولتاژ پایه V_2V
ولتاژ پایه V_1V

■ سیگنال ژنراتور را روی سیگنال سینوسی با فرکانس

۱ کیلو هرتز تنظیم کنید.

■ سیگنال سینوسی را به ورودی مدار وصل کنید.

■ اسیلوسکوپ را طبق تنظیمات انجام شده در آزمایش

اول تنظیم کنید.

■ دو کانال اسیلوسکوپ را به ورودی و خروجی مدار

وصل کنید.

■ مقاومت R_1 را طبق جدول ۵-۶ تغییر دهید و هر بار

۱- ۵-۱۰ هدف آزمایش : بررسی عملی مدار

تقویت کننده عملیاتی غیر معکوس کننده (با ضریب تقویت مثبت).

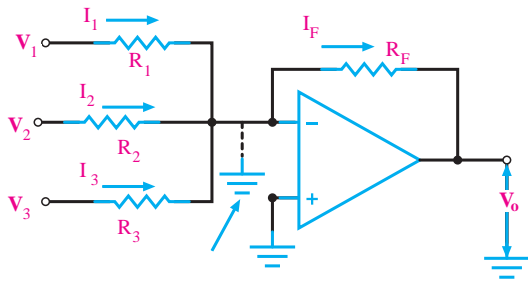
۲-۱۰-۵ تجهیزات، ابزار، قطعات و مواد مورد نیاز:

ردیف	نام و مشخصات	تعداد/ مقدار
۱	سیگنال ژنراتور صوتی	یک دستگاه
۲	منبع تغذیه DC	یک دستگاه
۳	منبع تغذیه ۱A و ۰-۳۰V	یک دستگاه
۴	مولتی متر دیجیتالی	یک دستگاه
۵	اسیلوسکوپ دو کاناله	یک دستگاه
۶	تقویت کننده ی عملیاتی ۷۴۱	یک عدد
۷	مقاومت های $10k\Omega$ و $47k\Omega$ ، $22k\Omega$ ($\frac{1}{2}$) وات	از هر کدام یک عدد
۸	مقاومت $10k\Omega$ ($\frac{1}{2}$) وات	دو عدد
۹	برد برد	یک قطعه
۱۰	سیم رابط دو سر گیره سوسماری	به اندازه کافی
۱۱	سیم رابط یک سر گیره سوسماری	به اندازه کافی
۱۲	سیم رابط معمولی	به اندازه کافی

۱۱-۵ مدار جمع کننده

یکی دیگر از کاربردهای مفید تقویت کننده عملیاتی، مدار جمع کننده است، این مدار دارای دو یا چند ورودی و یک خروجی است. برای مثال مدار شکل ۲۲-۵ یک جمع کننده با سه ورودی را نشان می دهد. هر یک از ولتاژها V_1 ، V_2 و V_3 به ترتیب باعث عبور جریان هایی از داخل مقاومت های R_1 ، R_2 و R_3 می شوند.

طبق قانون کریشف، مجموع جریان های ورودی به یک اتصال باید مساوی جریان های دور شونده از آن باشد، بنابراین جریانی که از مقاومت R_F عبور می کند، برابر با جمع جبری سه جریان ورودی است.



شکل ۲۲-۵ جمع کننده

همچنین، ولتاژ خروجی برابر با جمع جبری سه ولتاژ ورودی با یک دیگر است زیرا:

$$I_1 = \frac{V_1}{R_1}, I_2 = \frac{V_2}{R_2}, I_3 = \frac{V_3}{R_3}$$

$$I_F = I_1 + I_2 + I_3$$

$$V_O = -R_F I_F$$

$$V_O = -R_F \left(\frac{V_1}{R_1} + \frac{V_2}{R_2} + \frac{V_3}{R_3} \right)$$

در شرایط خاص، چنانچه $R_F = R_1 = R_2 = R_3$ باشد داریم:

$$V_O = -(V_1 + V_2 + V_3)$$

مثال ۳: ولتاژ خروجی مدار شکل ۲۳-۵ چه قدر است؟

حل:

چون کلیه مقاومت ها برابرند بنابراین ولتاژ خروجی برابر با مجموع ولتاژ های ورودی خواهد بود:

$$V_O = -(2 + 3 + 4) = -9$$

دامنه پیک تو پیک سیگنال های ورودی و خروجی مدار و اختلاف فاز ولتاژ های V_i و V_o را اندازه بگیرید و در جدول ۵-۶ یادداشت کنید.

جدول ۵-۶

R_1	۱۰k	۲۲k	۴۷k	۱۰۰k
V_o				
V_i				
$A_v = \frac{V_o}{V_i}$				
ϕ				

مقدار بهره ولتاژ را در هر مرحله محاسبه کنید و در جدول ۵-۶ بنویسید.

۴-۱۰-۵ نتایج آزمایش

آن چه را که در این آزمایش فرا گرفته اید به اختصار

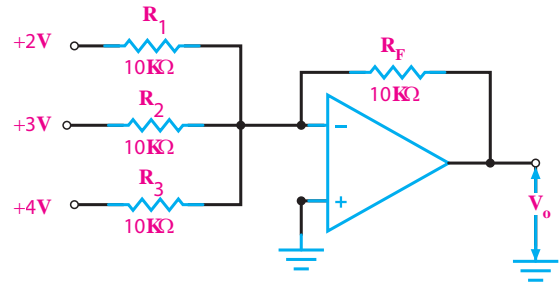
شرح دهید.



نکته مهم:



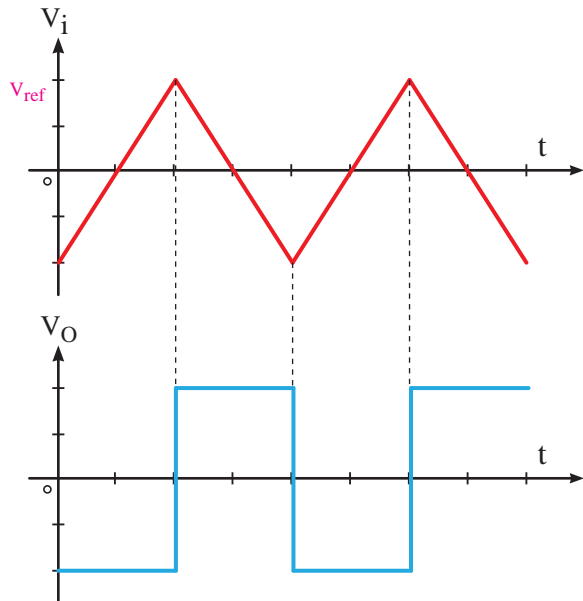
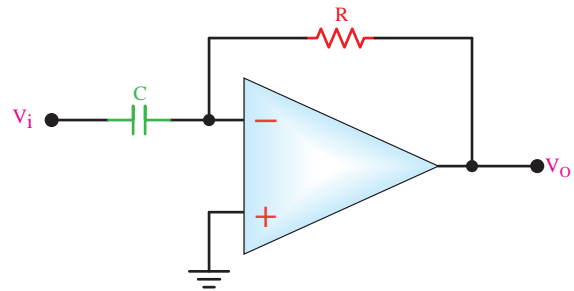
تغییر شکل موج توسط عملیات ریاضی مشتق انجام می‌شود و روابط خاصی را دارد که وارد بحث آن نمی‌شویم. مثلاً مشتق تابع $y = ax$ را با y' نشان می‌دهیم که برابر $y' = a$ می‌شود. مشتق تابع $y = a$ به صورت $y' = 0$ در می‌آید.



شکل ۲۳-۵ جمع کننده ولتاژ برای مثال ۳

۱۲-۵ مدار مشتق گیر (تغییر دهنده‌ی شکل موج)

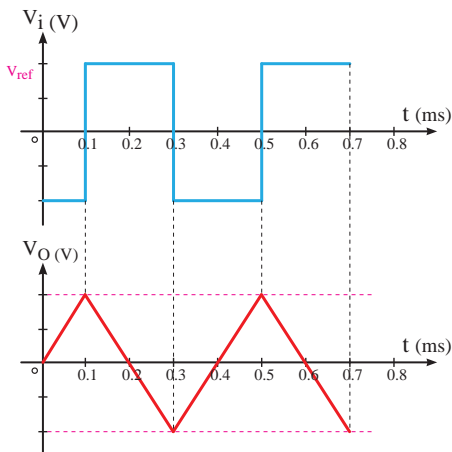
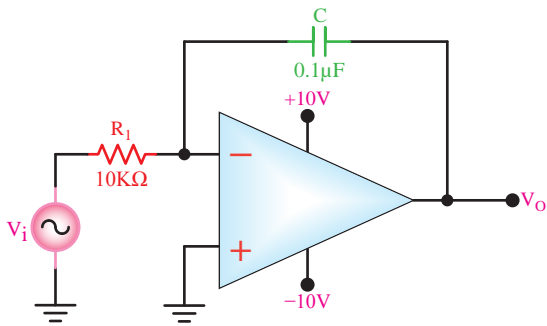
مدارهای مشتق گیر مدارهایی هستند که از شکل موج ورودی (تابع ورودی) مشتق می‌گیرند به عبارت دیگر شکل موج ورودی را تغییر شکل می‌دهند. برای مثال اگر به ورودی شکل ۲۴-۵ ولتاژ مثلثی داده شود در خروجی آن ولتاژ مربعی که همان مشتق ولتاژ ورودی است ظاهر می‌شود.



شکل ۲۴-۵ مدار مشتق گیر

۱۳-۵ مدار انتگرال گیر یا تغییر دهنده شکل موج

عکس عمل مشتق گیری را عمل انتگرال گیری می‌نامند. یعنی اگر مشتق یک تابع داده می‌شود، برای تعیین اصل تابع باید از آن انتگرال بگیریم. عمل انتگرال گیری را می‌توان توسط مدارهای الکترونیکی انجام داد، شکل ۲۵-۵. هنگامی که از موجی انتگرال یا مشتق می‌گیریم شکل آن تغییر می‌کند، به این سبب به این گونه مدارها، مدارهای تغییر دهنده شکل موج می‌گویند.



شکل ۲۵-۵ مدار انتگرال گیر

۱۴-۵ آزمایش شماره ۴

مدار جمع کننده

زمان اجرا: ۲ ساعت آموزشی

۱- ۱۴-۵ هدف آزمایش: بستن مدار جمع کننده و

بررسی عملی آن.

۲- ۱۴-۵ تجهیزات، ابزار، قطعات و مواد مورد نیاز:

ردیف	نام و مشخصات	تعداد/ مقدار
۱	منبع تغذیه DC	یک دستگاه
۲	مولتی متر دیجیتالی	یک دستگاه
۳	بردبرد آزمایشگاهی	یک قطعه
۴	مقاومت $100k\Omega$ ($\frac{1}{4}$ وات)	سه عدد
۵	مقاومت $33k\Omega$ ($\frac{1}{4}$ وات)	یک عدد
۶	پتانسیومتر $50k\Omega$ ($\frac{1}{4}$ وات)	دو عدد
۷	آی سی ۷۴۱	یک عدد
۸	سیم رابط دو سر گیره سوسماری	به مقدار کافی
۹	سیم رابط یک سر گیره سوسماری	به مقدار کافی
۱۰	سیم رابط معمولی 50 سانتی متری	به مقدار کافی

با استفاده از دو پتانسیومتر 50 کیلو اهم، ولتاژهای $V_1 = 5V$ و $V_2 = 2V$ را از منبع تغذیه $V_{CC} = 10V$ تهیه کنید و به ورودی V_1 و V_2 وصل کنید.

مولتی متر دیجیتالی را روی رنج ولت متر DC تنظیم کنید.

توسط ولت متر DC، ولتاژ خروجی مدار را اندازه بگیرید و یادداشت کنید.

$$V_O = \dots\dots\dots V$$

با تغییر پتانسیومترهای 50 کیلو اهم، ولتاژ $V_1 = 3V$ و $V_2 = 4V$ انتخاب کنید.

در این حالت، توسط ولت متر DC، ولتاژ خروجی را اندازه بگیرید و یادداشت کنید.

$$V_O = \dots\dots\dots V$$

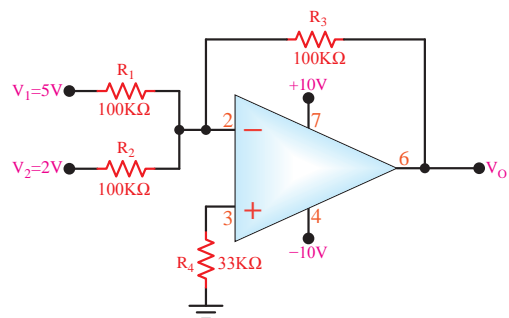
سوال ۴: آیا می توان نتیجه گرفت در هر مرحله، مقدار ولتاژ خروجی از مجموع ولتاژهای ورودی به دست می آید؟ توضیح دهید.

سوال ۵: چگونه می توان یک مدار جمع کننده را با دو ورودی به یک مدار تفریق کننده تبدیل کرد؟ با رسم شکل شرح دهید.

۳- ۱۴-۵ مراحل اجرای آزمایش:

مدار شکل ۲۶-۵ را روی برد آزمایشگاهی ببندید.

در صورت نداشتن وقت کافی، از برد آماده استفاده کنید.



شکل ۲۶-۵ جمع کننده با op - Amp

۴-۱۴-۵ نتایج آزمایش

آن چه را که در این آزمایش فرا گرفته اید به اختصار

شرح دهید.



۱۵-۵ آزمایش شماره ۵

مدار مشتق گیر

زمان اجرا: ۲ ساعت آموزشی

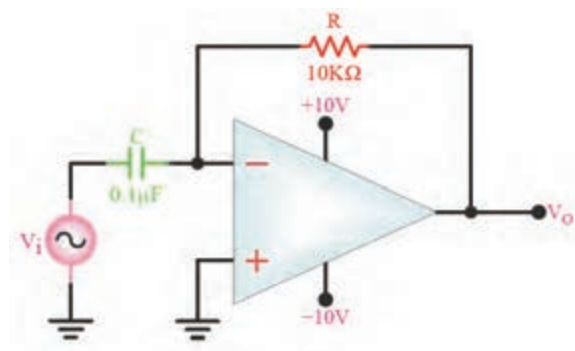
۱-۱۵-۵ هدف آزمایش: بررسی عملی مدار مشتق گیر

۲-۱۵-۵ تجهیزات، ابزار، قطعات و مواد مورد نیاز:

ردیف	نام و مشخصات	تعداد / مقدار
۱	منبع تغذیه دوپل	یک دستگاه
۲	مولتی متر دیجیتالی	یک دستگاه
۳	بردبرد آزمایشگاهی	یک قطعه
۴	اسیلوسکوپ دو کاناله	یک دستگاه
۵	سیگنال ژنراتور صوتی	یک دستگاه
۶	مقاومت $10k\Omega$ ($\frac{1}{4}$ وات)	یک عدد
۷	خازن $0.1\mu F$	یک عدد
۸	آی سی ۷۴۱	یک عدد
۹	سیم رابط دو سر گیره سوسماری	به مقدار کافی
۱۰	سیم رابط یک سر گیره سوسماری	به مقدار کافی
۱۱	سیم رابط معمولی ۵۰ سانتی متری	به مقدار کافی

۳-۱۵-۵ مراحل اجرای آزمایش:


■ مدار شکل ۲۷-۵ را روی برد ببندید.



شکل ۲۷-۵ مدار عملی مشتق گیر

۴-۱۵-۵ نتایج آزمایش

آن چه را که در این آزمایش فرا گرفته اید به اختصار شرح دهید.



.....

.....

.....

.....

.....

■ سیگنال ژنراتور صوتی را روی شکل موج مثلثی تنظیم کنید.

■ دامنه این موج ورودی را روی یک ولت تنظیم کنید.

■ فرکانس موج ورودی را روی یک کیلو هرتز تنظیم کنید.

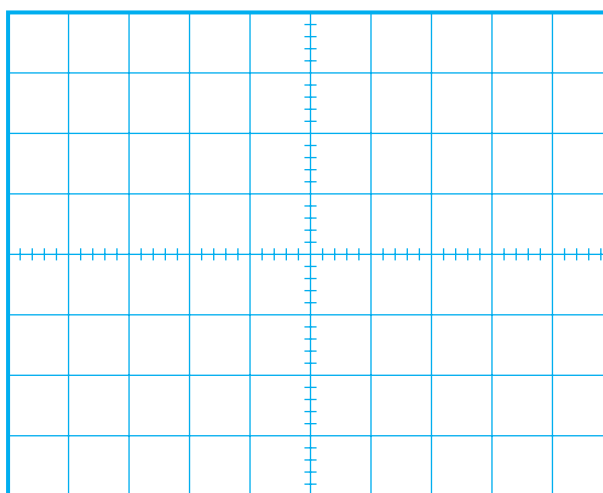
■ اسیلوسکوپ را تنظیم کنید.

■ یک کانال اسیلوسکوپ را به ورودی مدار و یک

کانال دیگر اسیلوسکوپ را به خروجی مدار وصل کنید.

■ شکل موج های ورودی و خروجی را با مقیاس مناسب

روی نمودار شکل ۲۸-۵ رسم کنید.



شکل ۲۸-۵ شکل موج ولتاژهای ورودی و خروجی مدار مشتق گیر


$$\text{Volt/Div} = 0.2V$$

■ دامنه ولتاژ ورودی و خروجی را اندازه بگیرید و یادداشت کنید.

$$V_{in} = \dots\dots\dots V$$

$$V_o = \dots\dots\dots V$$

سوال ۶: دامنه سیگنال ورودی را دو برابر کنید، در این حالت دامنه سیگنال خروجی چه تغییری می کند؟ توضیح دهید.



.....

.....

.....

۱۶-۵ آزمایش شماره ۶

مدار انتگرال گیر

زمان اجرا: ۲ ساعت آموزشی

۱-۱۶-۵ هدف آزمایش: بررسی عملی مدار

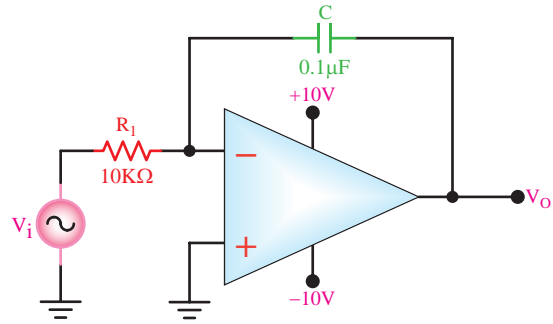
انتگرال گیر

۲-۱۵-۵ تجهیزات، ابزار، قطعات و مواد مورد نیاز:

ردیف	نام و مشخصات	تعداد/ مقدار
۱	اسیلوسکوپ دو کاناله	یک دستگاه
۲	سیگنال ژنراتور صوتی	یک دستگاه
۳	منبع تغذیه دوپل	یک دستگاه
۴	مولتی متر دیجیتالی	یک دستگاه
۵	بردبرد آزمایشگاهی	یک قطعه
۶	تقویت کننده عملیاتی ۷۴۱	یک عدد
۷	مقاومت های $10k\Omega$ ، $1M\Omega$ ($\frac{1}{3}$ وات)	از هر کدام یک عدد
۸	خازن $0.1\mu f$	یک عدد
۹	سیم رابط دو سر گیره سوسماری	به مقدار کافی
۱۰	سیم رابط یک سر گیره سوسماری	به مقدار کافی
۱۱	سیم رابط معمولی ۵۰ سانتی متری	به مقدار کافی

۳-۱۶-۵ مراحل اجرای آزمایش

■ مدار شکل ۲۹-۵ را روی برد برد ببندید.



شکل ۲۹-۵ مدار عملی انتگرال گیر

■ مولتی متر دیجیتالی را روی رنج ولت متر DC تنظیم

کنید .

■ وقتی که $V_i = 0$ است و سیگنال ژنراتور به آن وصل

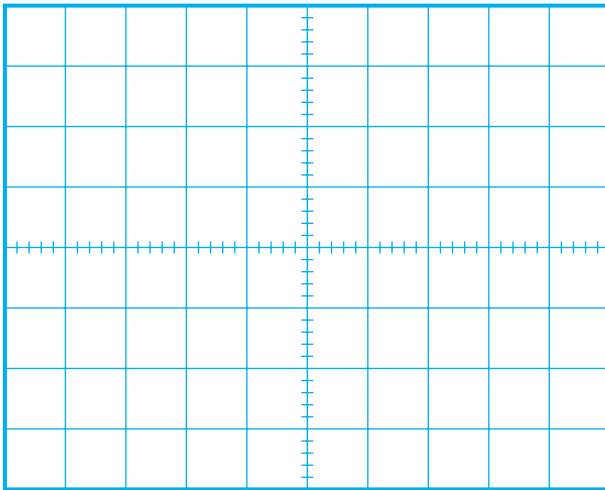
نیست ، به وسیله مولتی متر DC ولتاژ خروجی را اندازه

بگیرید و یادداشت کنید .

$$V_o = \dots\dots\dots V$$

سوال ۷: آیا تقویت کننده عملیاتی در ناحیه فعال است؟

توضیح دهید.



شکل ۳۰-۵ شکل موج های ورودی و خروجی انتگرال گیر

$$\text{Volt / Div}(CH_1) = \dots\dots$$

$$\text{Volt / Div}(CH_2) = \dots\dots$$

■ دامنه شکل موج های ورودی و خروجی را اندازه

بگیرید و یادداشت کنید.

$$V_{in} = \dots\dots\dots V$$

$$V_o = \dots\dots\dots V$$

■ اختلاف فاز بین V_o و V_{in} را اندازه بگیرد و یادداشت

کنید.

$$\varphi = \dots\dots\dots \text{ درجه}$$

۴-۱۶-۵ نتایج آزمایش

آن چه را که در این آزمایش فرا گرفته اید به اختصار

شرح دهید.

■ یک مقاومت یک مگا اهم را با خازن موازی کنید.

■ سیگنال ژنراتور را روی موج مربعی با فرکانس ۱ کیلوهرتز

و دامنه ۱ ولت تنظیم کنید.

■ سیگنال ژنراتور را به ورودی مدار وصل کنید.

■ تنظیمات اسیلوسکوپ را انجام دهید.

■ کانال CH۱ اسیلوسکوپ را به ورودی مدار و کانال

CH۲ اسیلوسکوپ را به خروجی مدار متصل کنید.

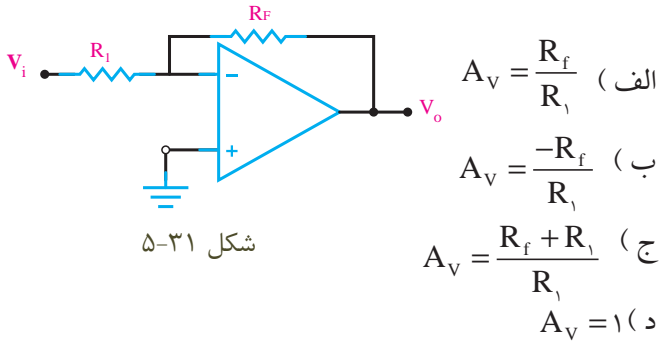
■ شکل موج های ورودی و خروجی را باحفظ رابطه

زمانی در نمودار شکل ۳۰-۵ با مقیاس مناسب رسم کنید .

آزمون پایانی فصل (۵)



- ۴- کدام یک از جملات زیر در مورد تقویت کننده عملیاتی ایده آل صحیح نیست؟
- (الف) مقاومت ورودی بی نهایت
 (ب) مقاومت خروجی بی نهایت
 (ج) بهره ولتاژ بی نهایت
 (د) بهره جریان بی نهایت
- ۵- بهره ولتاژ مدار شکل ۵-۳۱ چه قدر است؟



- ۶- از مدار بافر منفی برای عمل تطبیق امپدانس استفاده می شود.

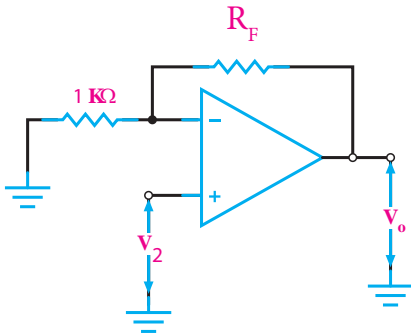
غلط صحیح

- ۷- امپدانس ورودی تقویت کننده غیر معکوس کننده از تقویت کننده معکوس کننده بسیار زیادتر است.

غلط صحیح

- ۸- بهره ولتاژ مدار بافر مثبت، برابر..... است.

- ۹- در مدار شکل ۵-۳۲ در صورتی که بهره مدار ۲۰ باشد، مقدار مقاومت R_f را محاسبه کنید.



شکل ۵-۳۲

- ۱- مدار تقویت کننده تفاضلی را از نظر رفتار DC شرح دهید.

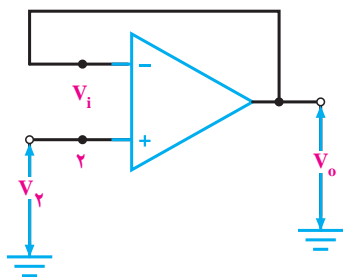
- ۲- چگونگی عملکرد تقویت کننده تفاضلی رادر AC به طور کامل و با رسم شکل موج ها شرح دهید.

- ۳- طبقه میانی یک تقویت کننده عملیاتی، یک تقویت کننده ولتاژ است.

غلط صحیح

۱۳- به مدارهای مشتق گیر و انتگرال گیر مدارهای شکل موج می گویند.

۱۴- بهره ولتاژ مدار شکل ۳۳-۵ زیر کدام است؟



شکل ۳۳-۵

الف) $AV = -1$

ب) $AV = 1$

ج) $AV = \infty$

د) $AV = 0$

۱۵- حذف سیگنال های مشترکی که به وسیله ی پارازیت

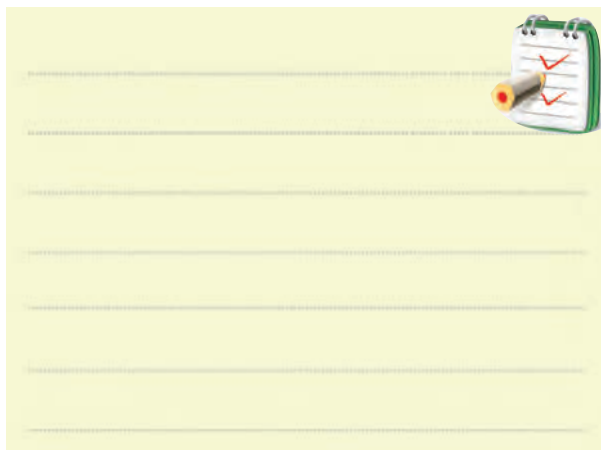
به وجود می آید، از مزایای این تقویت کننده است .

الف) تفاضلی

ب) عملیاتی

ج) بافر مثبت

د) مشتق گیر



۱۰- معمولاً به وسیله یک می توان تقویت کننده

تفاضلی را متعادل کرد.

الف) مقاومت متغیر

ب) سیم پیچ متغیر

ج) خازن متغیر

د) مقاومت ثابت

۱۱- تقویت کننده تفاضلی می تواند..... را تقویت کند.

الف) اختلاف بین دامنه سیگنال های ورودی

ب) اختلاف دامنه سیگنال های ورودی و زمین

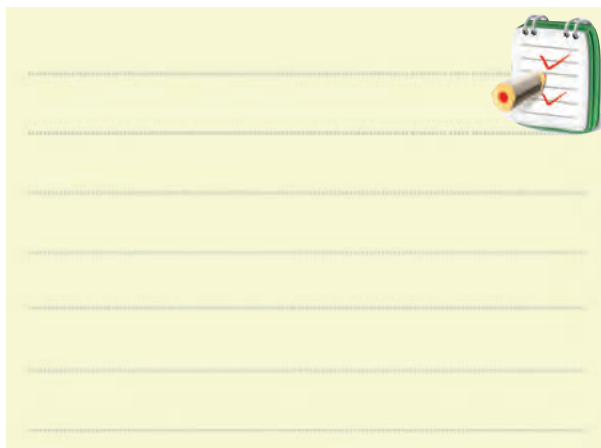
ج) اختلاف بین دامنه سیگنال های ورودی و ولتاژ مبنا

د) مجموع دامنه سیگنال های ورودی و ولتاژ مبنا

۱۲- مدار مشتق گیر را رسم کنید و در صورتی که سیگنال

مثلی به ورودی آن اعمال شود، شکل موج خروجی آن را

رسم کنید.



بخش سوم

ساخت منبع تغذیه

هدف کلی:

بررسی عملکرد و نحوه‌ی ساخت منبع تغذیه

زمان آموزش			عنوان توانایی	شماره توانایی	واحد کار
جمع	عملی	نظری			U6
۱۶	۱۰	۶	توانایی تجزیه و تحلیل و بررسی تنظیم‌کننده‌های ولتاژ	۱۸	
۱۵	۱۲	۳	توانایی کار بروی فیبرمدار چاپی	۲۱	
۳۱	۲۲	۹	جمع کل		

فصل ششم

تنظیم کننده های ولتاژ

هدف کلی:

بررسی عملکرد مدارهای تنظیم کننده ولتاژ ترانزیستوری و مدار مجتمع

هدف های رفتاری: پس از پایان این فصل از فراگیرنده انتظار می رود که:

۱- مدارهای مجتمع ۷۸۰۵ و ۷۹۰۵ را عملاً مورد آزمایش قرار دهد.

۲- برای درک بهتر مطلب از نرم افزارهای شبیه ساز استفاده کند.

۳- کلیه هدف های رفتاری در حیطه ای عاطفی که در فصل اول به آن ها اشاره شده است را در این فصل نیز اجرا کند.

۱- طرز کار مدار منبع تغذیه ی ساده را شرح دهد.
۲- طرز کار مدار تنظیم کننده ولتاژ ترانزیستوری را شرح دهد.

۳- کار برد مدار تنظیم کننده ولتاژ ترانزیستوری را عملاً مورد آزمایش قرار دهد.

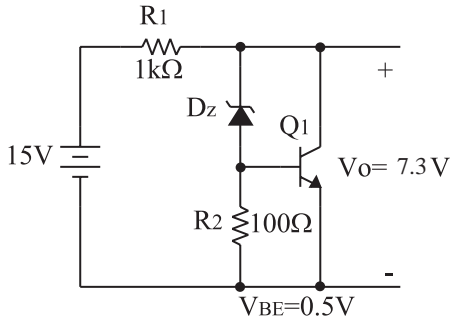
۴- طرز کار مدار تنظیم کننده ولتاژ با استفاده از مدار مجتمع را شرح دهد.

۵- کاربرد مدار تنظیم کننده ولتاژ با استفاده از

ساعت آموزش			توانایی شماره ۱۸
جمع	عملی	نظری	
۱۶	۱۰	۶	



۶- در شکل زیر ولتاژ شکست دیود زبر چند ولت است؟



الف (۸/۶)

ب (۴/۷)

ج (۴/۸)

د (۹/۳)

۱- دیود زبر معمولاً در بایاس کار می کند.

۲- طرز کار یک ترانزیستور PNP را شرح دهید.



۷- مدار یک منبع تغذیه با استفاده از یک سوساز نیم موج و صافی خازنی را رسم کنید.



۳- مشخصات کلی یک تقویت کننده را نام ببرید.

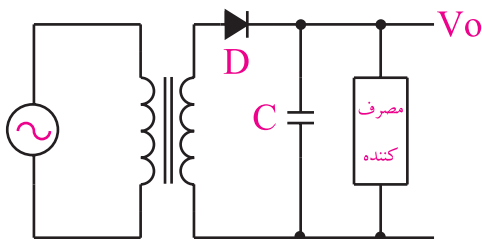


۴- رابطه‌ی مربوط به محاسبه‌ی توان تلف شده در یک

ترانزیستور را بنویسید.



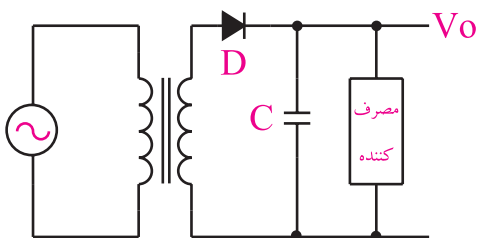
۸- در مدار منبع تغذیه‌ی شکل زیر وظیفه‌ی ترانسفورماتور، دیود و خازن را شرح دهید.



۵- تفاوت بین ترانزیستور BJT و JFET را شرح دهید.



۹- معایب مدار منبع تغذیه شکل زیر را شرح دهید.



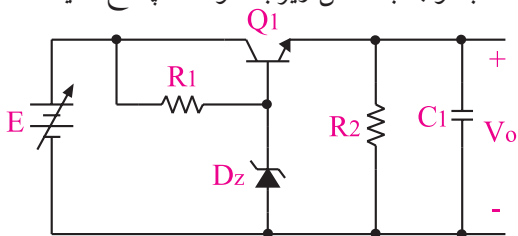
۱۰- ویژگی های یک منبع تغذیه ی ایده ال را توضیح

دهید.



Blank writing area for the answer to question 10.

۱۳- با توجه به شکل زیر به سوالات پاسخ دهید.



الف) نام مدار را بنویسید.

ب) وظیفه دیود زنر، ترانزیستور، مقاومت R_1 و خازن C_1 را شرح دهید.

ج) اگر به هر دلیلی ولتاژ خروجی کم شود، عملکرد مدار را تشریح کنید.



Blank writing area for the answer to question 13.

۱۱- آی سی رگولاتور ۷۸۰۵ یک رگولاتور ۵ ولتی از

نوع منفی است.

غلط

صحیح

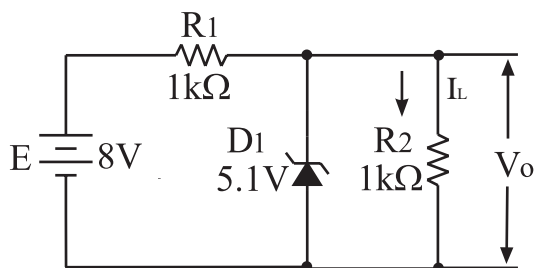
۱۲- مدار یک نمونه تنظیم کننده ی ولتاژ از نوع سری را

رسم کنید.



Blank writing area for the answer to question 12.

۱۴- در شکل زیر، مقدار V_o و I_L را محاسبه کنید.



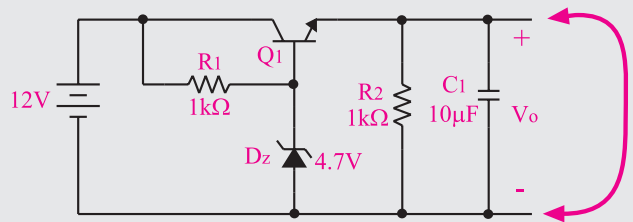
Blank writing area for the answer to question 14.

نکات ایمنی فصل (۶)

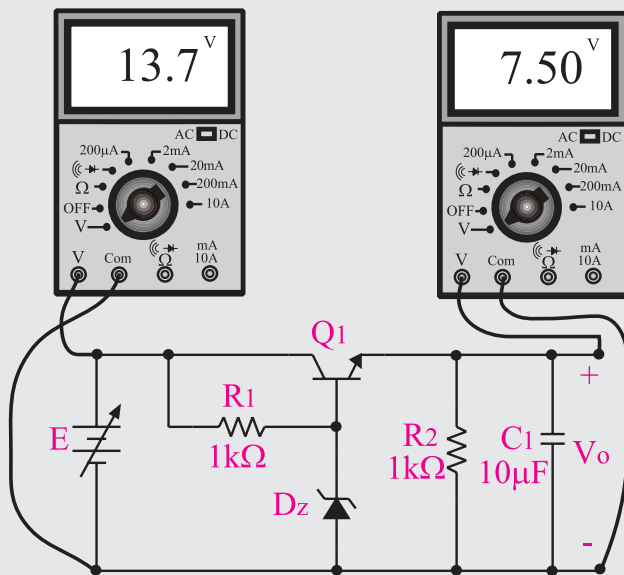


۳- هنگام اندازه گیری ولتاژ خروجی تنظیم کننده ی ولتاژ ، چنان چه مولتی متر یا ولت متر شما از نوع عقربه ای است هنگام اندازه گیری ولتاژ ، حوزه ی کارسلکتور ولتاژ ولت متر یا مولتی متر را درست انتخاب کنید و به ورودی ولت متر یا مولتی متر توجه داشته باشید تا عقربه پس نزنند. اگر با مولتی متر دیجیتالی کار می کنید سعی کنید کلید ولت متر را در حوزه ی کار اتوماتیک (خود کار) قرار دهید.

۱- خروجی تنظیم کننده ی ولتاژ سری را هرگز مانند شکل زیر اتصال کوتاه نکنید ، زیرا در ولتاژ سری تمامی جریان اتصال کوتاه از ترانزیستور عبور می کند و ممکن است آن را بسوزاند .

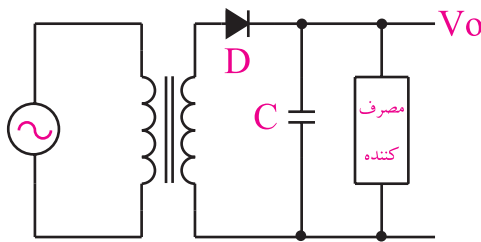


۲- هنگام بستن مدار ، پایه های ترانزیستور را به طور صحیح در مدار قرار دهید . برای این کار باید قبل از شروع کار پایه های ترانزیستور را شناسایی کنید .



۶-۱ منابع تغذیه

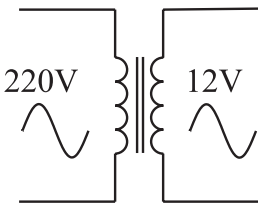
دارد. شکل ۱-۶ یک منبع تغذیه‌ی بسیار ساده را نشان می‌دهد.



شکل ۱-۶ یک منبع تغذیه بسیار ساده

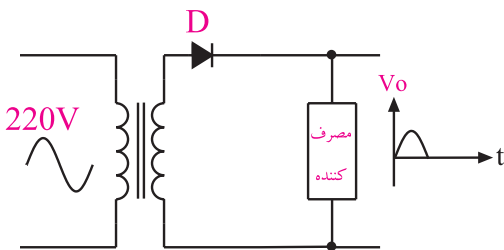
این منبع تغذیه از یک ترانسفورماتور، یک دیود و یک خازن تشکیل شده است. وظیفه ترانسفورماتور تبدیل ولتاژ موجود مانند ولتاژ برق شهر به ولتاژ مورد نیاز دستگاه مثلاً ۱۲ ولت است. دیود، نیم سیکل‌های منفی را حذف می‌کند و خازن عمل صاف کردن ولتاژ خروجی را برعهده دارد.

شکل ۲-۶ الف، ب و ج عملکرد هر قسمت را نشان می‌دهد.

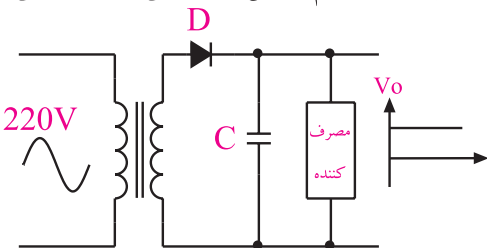


الف - ترانسفورماتور ولتاژ موجود را به ولتاژ

مورد نیاز تبدیل می‌کند



ب - دیود نیم سیکل‌های منفی را حذف می‌کند



ج - خازن ولتاژ خروجی را صاف می‌کند

شکل ۲-۶ طرز کار قسمت‌های مختلف

یک نمونه منبع تغذیه‌ی ساده

در اکثر مدارها و دستگاه‌های الکترونیکی برای تامین قدرت خروجی و توان مصرفی دستگاه، به منابع تغذیه نیازمندیم.

این منابع می‌تواند از نوع منبع ولتاژ یا منابع جریان باشند. منابع تغذیه، ولتاژ AC مورد نیاز را از برق شهر دریافت می‌کنند و پس از تبدیل به ولتاژ DC بادامنه مورد نیاز، آن را به بار می‌رسانند. چنان چه جریان بار (مصرف کننده)، ولتاژ ورودی منبع تغذیه یا شرایط محیط (درجه حرارت) تغییر کند ولتاژ خروجی تغییر می‌کند. اثر تغییر ولتاژ خروجی منبع تغذیه روی دستگاه‌هایی مانند وسایل آزمایشگاهی، مدارهای کامپیوتر و سیستم‌های ناوبری پرواز هواپیما محسوس بوده و ممکن است موجب بروز حوادث ناگوار شود.

برای رفع اشکالات ناشی از تغییر ولتاژ خروجی، باید ولتاژ خروجی منابع تغذیه را تثبیت کنیم. برای این منظور از رگولاتورها یا تنظیم کننده‌های ولتاژ استفاده می‌کنیم.



منبع تغذیه یکی از اساسی‌ترین قسمت هر دستگاه الکترونیکی است که وظیفه تأمین ولتاژ مدارهای الکترونیکی را برعهده دارد.

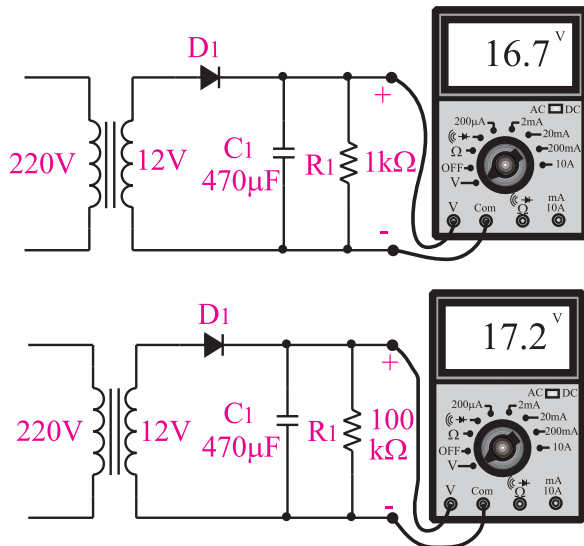
رگولاتورهای اولیه ساخته شده، از نوع رگولاتور زنراست. درباره‌ی این رگولاتور در کتاب الکترونیک پایه بحث کرده‌ایم.

از ترکیب رگولاتور زنر با عناصری دیگری مانند ترانزیستور و تقویت کننده‌های عملیاتی، مدارهای رگولاتور سری و موازی شکل می‌گیرد. هم چنین رگولاتورهای مدرن استفاده شده در منابع تغذیه سوئیچینگ امروزه در مدارهای الکترونیکی کاربرد فراوانی دارند که بیان آن از بحث کتاب خارج است.

۶-۲ تنظیم کننده‌ی ولتاژ

منبع تغذیه اساسی‌ترین قسمت هر دستگاه الکترونیکی است که وظیفه‌ی تامین ولتاژ مدارهای الکترونیکی را برعهده

از طرف دیگر با وجود ثابت بودن ولتاژ ورودی، ولتاژ خروجی در اثر تغییر مقاومت بار (یعنی جریان مصرف کننده) نیز تغییر قابل ملاحظه‌ای می‌کند. شکل ۴-۶ ولتاژ خروجی دوسردو نوع بار مختلف رابا ولتاژ ورودی ثابت نشان می‌دهد.



شکل ۴-۶ با زیاد شدن جریان مصرف کننده، ولتاژ دو سر بار کم تر می‌شود



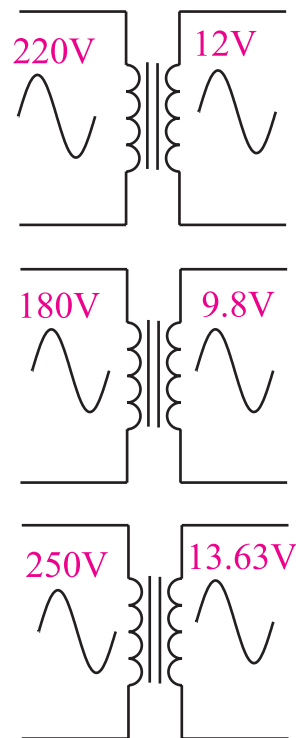
ولتاژ خروجی ترانسفورماتور بستگی به جریان بار دارد. هر قدر جریان بیشتری از ثانویه ترانسفورماتور کشیده شود، مقدار ولتاژ خروجی کم تر می‌شود.

همان طور که مشاهده کردید، با تغییر دو عامل جریان مصرف کننده (مقاومت اهمی بار) و ولتاژ ورودی، ولتاژ خروجی منبع تغذیه تغییر می‌کند. ولتاژ خروجی یک منبع تغذیه ایده ال باید ثابت باشد و با تغییرات احتمالی ولتاژ ورودی یا تغییرات جریان بار (مصرف کننده) تغییر نکند. شکل ۵-۶ عملکرد یک منبع تغذیه ایده ال را نشان می‌دهد. در این مدارها ولتاژ ورودی و جریان بار تغییر کرده است ولی ولتاژ خروجی ثابت باقی مانده است.

منبع تغذیه شکل ۱-۶ با وجودی که ساده است هنوز در بعضی از مدارهای الکترونیکی کاربرد دارد. یکی از اشکالات منبع تغذیه شکل ۱-۶ این است که اگر ولتاژ ورودی کم شود ولتاژ خروجی V_0 که در دو سر مصرف کننده قرار می‌گیرد نیز کم می‌شود. همچنین اگر ولتاژ ورودی زیاد شود ولتاژ خروجی نیز زیاد می‌شود. بنابراین ولتاژ خروجی تابع ولتاژ ورودی است و هر تغییری در ولتاژ ورودی، ولتاژ خروجی را تحت تاثیر قرار می‌دهد.

شکل ۳-۶ اثر تغییرات ولتاژ ورودی را روی ولتاژ ثانویه

یک ترانسفورماتور نشان می‌دهد.



شکل ۳-۶ اثر تغییر ولتاژ ورودی روی ولتاژ ثانویه ترانسفورماتور



ولتاژ خروجی ترانسفورماتور بستگی به تعداد دور سیم پیچ‌های اولیه و ثانویه آن دارد. هم چنین ولتاژ ثانویه به مقدار ولتاژ اولیه بستگی دارد.

استفاده از نرم افزار
قابل توجه مربي محترم

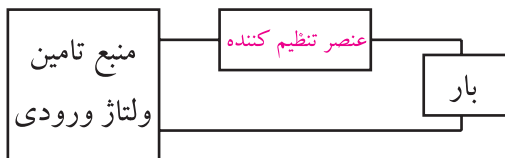


با استفاده از نرم افزار مولتی سیم، مدار مربوط
به منبع تغذیه را شبیه سازی کنید و برای
هنرجویان به نمایش درآورید.

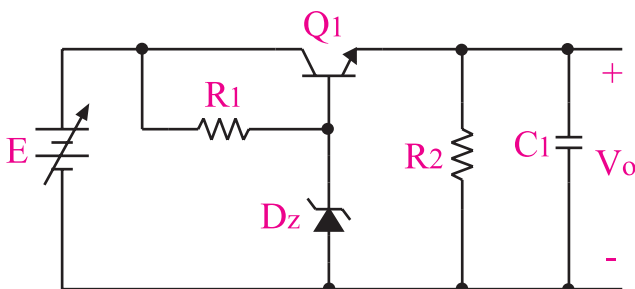
۱-۲-۶ تنظیم کننده ولتاژ سری

همان طور که در قسمت ۱-۶ گفته شد، تنظیم کننده های
ولتاژ، مدارهای الکترونیکی نسبتاً ساده ای هستند که با توجه
به تغییرات ولتاژ ورودی، تغییرات جریان بار و تغییرات درجه
حرارت، ولتاژ DC ثابتی تولید می کنند.

تنظیم کننده های ولتاژ ترانزیستوری ساده به دو نوع سری
و موازی تقسیم می شوند. در این قسمت به بررسی نوع سری
تنظیم کننده ولتاژ ترانزیستوری می پردازیم. در شکل ۶-۶
بلوک دیاگرام و در شکل ۶-۷ مدار الکترونیکی تنظیم کننده
ولتاژ سری نشان داده شده است.

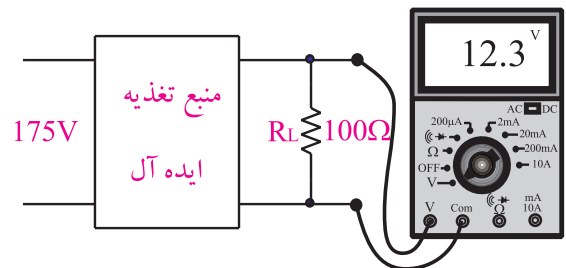
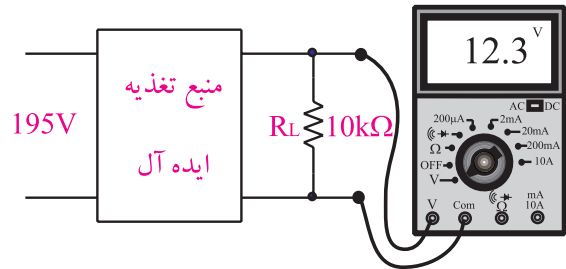
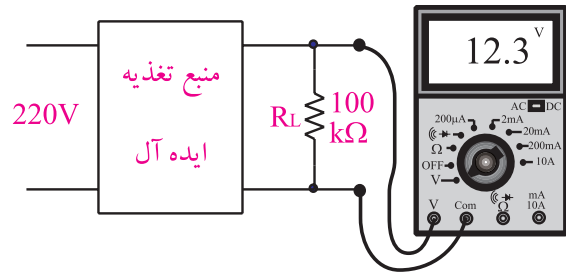


شکل ۶-۶ بلوک دیاگرام تنظیم کننده ولتاژ سری



شکل ۶-۷ مدار یک نمونه تنظیم کننده ولتاژ سری

در این نوع تنظیم کننده ها، عنصر کنترل جریان یا ولتاژ



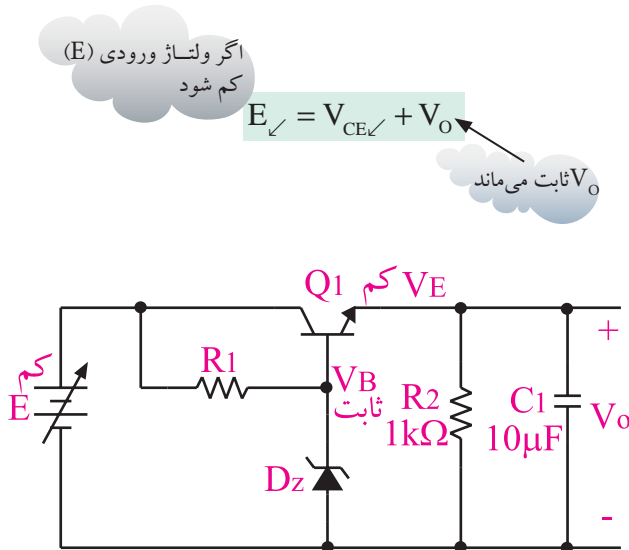
شکل ۵-۶ اثر تغییر بار و تغییر ولتاژ ورودی
در منبع تغذیه ی ایده ال

در عمل منبع تغذیه کاملاً ایده ال وجود ندارد ولی
می توانیم به کمک مدارهای الکترونیکی، منبع تغذیه ای
طراحی کنیم که در برابر تغییرات ولتاژ ورودی و تغییرات
جریان مصرف کننده (بار)، حداقل تغییرات ولتاژ را در
خروجی داشته باشد. برای این منظور از رگولاتور استفاده
می کنیم. تنظیم کننده ولتاژ، یک مدار الکترونیکی است
که اگر به ورودی آن یک ولتاژ تنظیم نشده بدهیم، می توانیم
از خروجی آن یک ولتاژ نسبتاً ثابت دریافت کنیم.



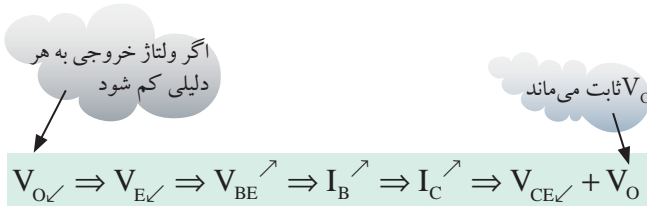
در منبع تغذیه ایده ال، تغییرات ولتاژ ورودی
و جریان بار اثری روی ولتاژ خروجی ندارد یا
تأثیر آن بسیار کم است.

برعکس، اگر ولتاژ خروجی به هر دلیلی مانند کم شدن ولتاژ ورودی کم شود، V_E کاهش می‌یابد و مقدار I_B ، V_{BE} زیاد می‌شود. در اثر افزایش $V_{BE} = (V_B - V_E)$ و $I_C = \beta I_B$ زیاد می‌شود و V_{CE} را کم می‌کند. با برقراری این شرایط V_O به حالت قبلی بر می‌گردد، شکل ۹-۶



شکل ۹-۶ عملکرد رگولاتور سری هنگام کاهش ولتاژ ورودی

فرایند توضیحات داده شده به طور خلاصه به شرح زیر است:



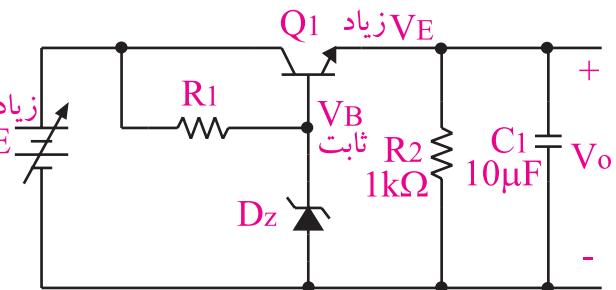
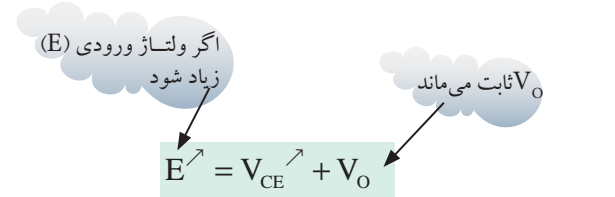
مقاومت در خروجی مدار شکل ۹-۶ به منظور بسته شدن حلقه‌ی خروجی مدار الکتریکی رگولاتور و ایجاد ولتاژ ثابت در مدار قرار گرفته است. خازن $10 \mu\text{F}$ ضمن کاهش دادن ولتاژ ریبیل خروجی، میزان نویز را به شدت کم می‌کند.

به صورت سری با بار قرار می‌گیرد. در رگولاتور شکل ۷-۶ عنصر کنترل‌کننده ولتاژ خروجی (V_O) ترانزیستور است و در این مدار ولتاژ خروجی از رابطه زیر محاسبه می‌شود:

$$V_O = V_Z - V_{BE}$$

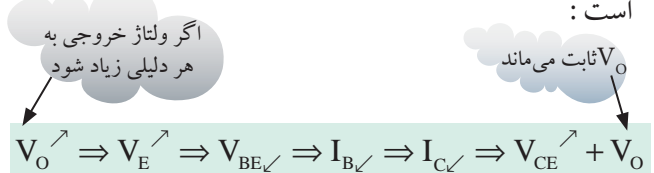
ولتاژ خروجی

وظیفه دیود زبر ثابت نگه داشتن ولتاژ بیس ترانزیستور است. حال اگر ولتاژ خروجی بخواند به دلایلی از قبیل افزایش ولتاژ ورودی، زیاد شود ولتاژ امیتر (V_E) نیز زیاد می‌شود. در این حالت V_{BE} که برابر با $(V_B - V_E)$ است به دلیل ثابت بودن V_B ، کاهش می‌یابد. کاهش V_{BE} سبب کاهش I_B و $I_C = \beta I_B$ می‌شود و V_{CE} ترانزیستور را افزایش می‌دهد. به این ترتیب ولتاژ دو سر بار کاهش می‌یابد و به حالت پایدار قبلی بر می‌گردد، (شکل ۸-۶).



شکل ۸-۶ عملکرد رگولاتور سری هنگام افزایش ولتاژ ورودی

فرایند توضیحات داده شده به طور خلاصه به شرح زیر است:



۳-۶ آزمایش شماره ۱

زمان اجرا: ۴ ساعت آموزشی

۱-۳-۶ هدف آزمایش:

بررسی عملی طرز کار یک تنظیم کننده ولتاژ ترانزیستوری نوع سری.

توجه داشته باشید که برای

عیب یابی تنظیم کننده ولتاژ سری، باید همین آزمایش را روی مدار معیوب انجام دهید. اندازه گیری ولتاژهای قسمت های مختلف تنظیم کننده ولتاژ و تحلیل ارتباط بین مقادیر اندازه گیری شده می تواند شما را در پیدا کردن عیب، کمک کند.

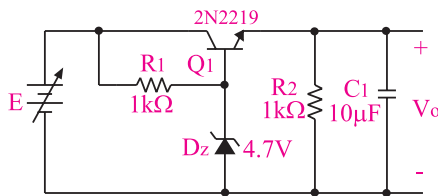


۳-۳-۶ مراحل اجرای آزمایش:

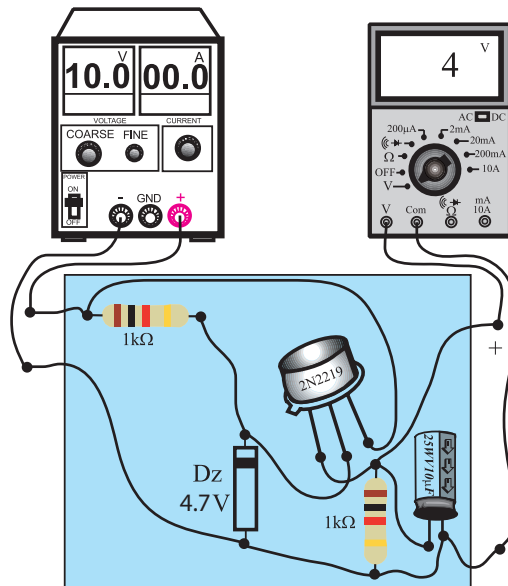
وسایل مورد نیاز را آماده کنید.

مدار شکل ۱۰-۶ را روی برد یا برد آزمایشگاهی

ببندید.



الف - شماتیک مدار



ب - مدار عملی

شکل ۱۰-۶ مدار آزمایش تنظیم کننده ولتاژ نوع سری

ولتاژ خروجی منبع تغذیه را روی ۱۰ ولت تنظیم

کنید.

قبل از شروع آزمایش، نکات ایمنی که در ابتدای فصل ۶ آمده است را مطالعه کنید و در جریان اجرای آزمایش ها عملاً آن ها را به کار ببرید.

۲-۳-۶ تجهیزات، ابزار، قطعات و مواد مورد نیاز:

ردیف	نام و مشخصات	تعداد / مقدار
۱	منبع تغذیه ۱A - ۳۰V - ۰	یک دستگاه
۲	مولتی متر دیجیتالی یا عقربه‌ای	دو دستگاه
۳	برد برد آزمایشگاهی	یک قطعه
۴	ترانزیستور 2N2219	یک عدد
۵	دیود زنر ۴۷V و ۶/۸V	یک عدد
۶	مقاومت 1kΩ	دو عدد
۷	مقاومت 100Ω	یک عدد
۸	مقاومت 470Ω	یک عدد
۹	خازن 10μF، 25V	یک عدد
۱۰	سیم های رابط	به اندازه کافی
۱۱	ابزار عمومی کارگاه الکترونیک	یک سری

ولتاژ خروجی را توسط ولت متر اندازه بگیرید و مقادیر اندازه گیری شده را در جدول ۶-۱ یادداشت کنید.

ولتاژ منبع تغذیه را در تقسیمات یک ولتی مطابق جدول ۶-۱ زیاد کنید.

ولتاژ خروجی را توسط ولت متر اندازه بگیرید و در جدول ۶-۱ بنویسید.

جدول ۶-۱

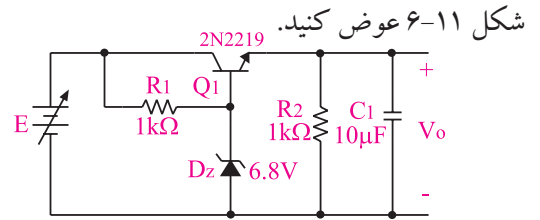
۱۵	۱۴	۱۳	۱۲	۱۱	۱۰	$V_i(v)$
						$V_o(v)$

سوال ۱: چه نتیجه ای از جدول ۶-۱ می گیرید؟ توضیح دهید.

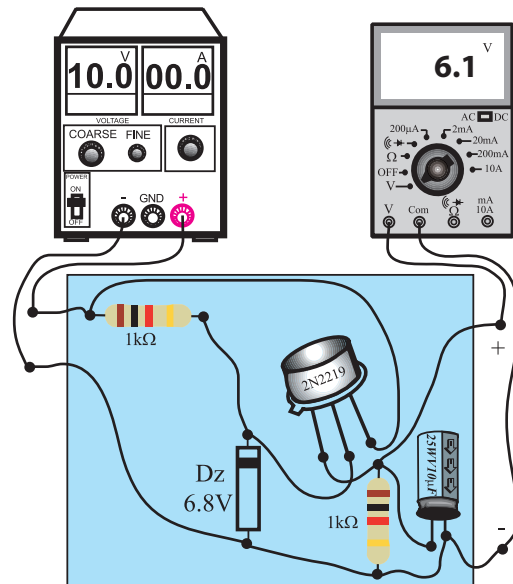
دهید.



در مدار شکل ۶-۱۰، ولتاژ منبع تغذیه را صفر کنید. دیود زنر شکل ۶-۱۰ را با دیود زنر ۶/۸ ولتی مانند



الف - شماتیک مدار



ب - مدار عملی
شکل ۶-۱۱ مدار آزمایش

ولتاژ منبع تغذیه را روی ۱۰ ولت قرار دهید.

ولتاژ خروجی را اندازه بگیرید.

ولتاژ اندازه گیری شده را در جدول ۶-۲ یادداشت کنید.

با افزایش ولتاژ ورودی در پله های یک ولتی، مطابق جدول ۶-۲، ولتاژ های خروجی را اندازه بگیرید و یادداشت کنید.

سوال ۲: ولتاژ V_o بیش تر به کدام قطعه یا قطعات بستگی دارد؟ توضیح دهید.

جدول ۶-۲

۱۵	۱۴	۱۳	۱۲	۱۱	۱۰	$V_i(v)$
						$V_o(v)$



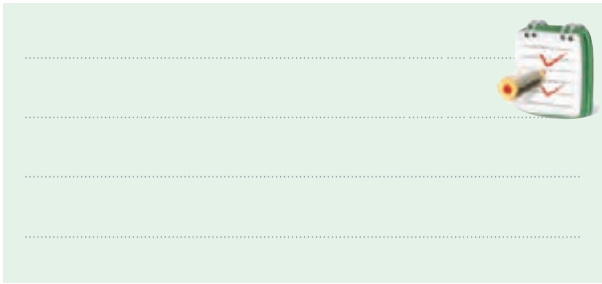
سوال ۳: چه نتیجه ای از جدول ۶-۲ می گیرید؟ توضیح دهید.

دهید.



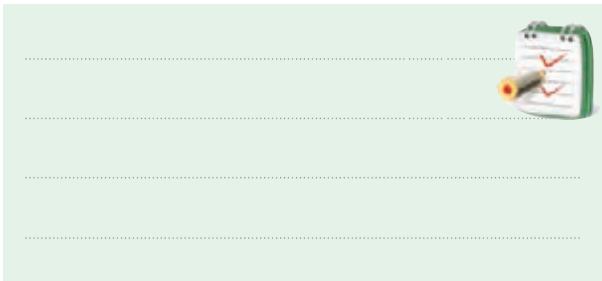
سوال ۴: چه نتیجه ای از جدول ۳-۶ می گیرید؟

توضیح دهید.



سوال ۵: آیا ولتاژ خروجی از رابطه $(V_Z - V_{BE})$

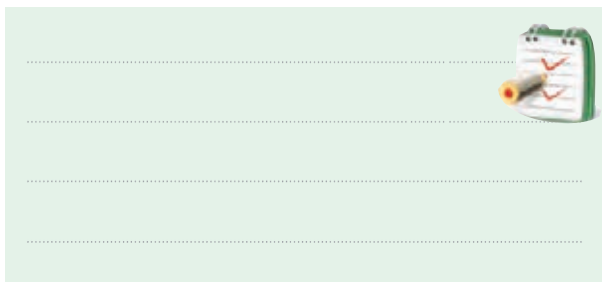
به دست می آید؟ توضیح دهید.



۴-۳-۶ نتایج آزمایش

نتایج حاصل از این آزمایش را به صورت خلاصه در ۴

سطر بنویسید.



زمان اجرا: ۱ ساعت آموزشی
استفاده از نرم افزار

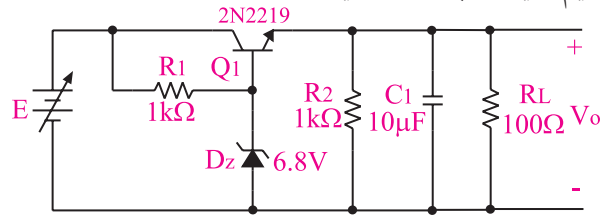
قابل توجه مربی محترم



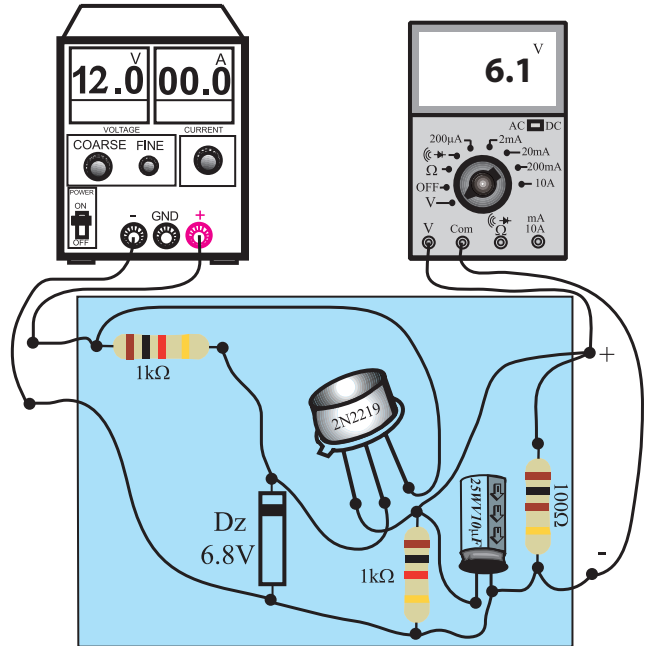
با استفاده از نرم افزار مولتی سیم و با مراجعه به کتاب آزمایشگاه مجازی جلد (۱) مدار یک تثبیت کننده ی ترانزیستوری را شبیه سازی کنید و عملکرد مدار را بررسی نمایید.

در مدار شکل ۱۲-۶ ولتاژ ورودی را روی ۱۲ ولت

تنظیم کنید و ثابت نگه دارید.



الف - شماتیک مدار



ب - مدار عملی

شکل ۱۲-۶ مدار آزمایش

مقاومت R_L را برابر با 100Ω قرار دهید و ولتاژ

خروجی را اندازه بگیرید.

ولتاژ اندازه گیری شده را در جدول ۳-۶ یادداشت

کنید.

مقاومت R_L را برابر با 470Ω قرار دهید و ولتاژ

خروجی را اندازه بگیرید.

ولتاژ اندازه گیری شده را در جدول ۳-۶ یادداشت

کنید.

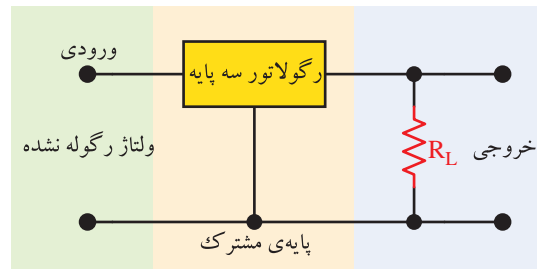
جدول ۳-۶

$V_i (V)$	$R_L (\Omega)$	$V_o (V)$
۱۲	۱۰۰	
۱۲	۴۷۰	

۶-۴-۲ تنظیم‌کننده‌های ولتاژ مجتمع سه سر

امروزه به ابعاد فیزیکی و بهای عناصر الکترونیکی بسیار اهمیت می‌دهند. رگولاتور سه پایه یک رگولاتور ولتاژ به صورت مدار مجتمع است.

مشخصات الکتریکی و فیزیکی این نوع رگولاتورها را می‌توان از کتاب‌های اطلاعات مربوط به کارخانه‌ی سازنده و Data sheet به‌دست آورد. اکثر رگولاتورهای سه پایه مطابق شکل ۶-۱۳ به مدار متصل می‌شوند. ولتاژ رگوله نشده (تثبیت نشده) را به پایه‌ی ورودی رگولاتور می‌دهیم و ولتاژ رگوله شده را از خروجی دریافت می‌کنیم. سیم مشترک آی‌سی رگولاتور به بدنه متصل می‌شود. در این رگولاتورها باید دامنه‌ی ولتاژ ورودی از دامنه‌ی ولتاژ تثبیت شده بیش تر باشد.



شکل ۶-۱۳ مدار رگولاتور سه پایه

اکثر رگولاتورهای سه پایه از نوع مثبت هستند، یعنی قطب مثبت ولتاژ غیر رگوله به ورودی رگولاتور و قطب منفی نیز به پایه‌ی مشترک وارد می‌شود و ولتاژ تثبیت شده‌ی مثبت از رگولاتور خارج می‌شود. در مدارها گاهی لازم است از رگولاتورهای منفی استفاده کنیم. در رگولاتورهای سه پایه‌ی منفی، برعکس رگولاتورهای مثبت، قطب منفی ولتاژ غیر رگوله را به ورودی رگولاتور متصل می‌کنیم. در این حالت پایه‌ی مشترک به سیم مثبت متصل می‌شود و قطب منفی ولتاژ تثبیت شده را از خروجی رگولاتور می‌گیریم. رگولاتورهای سه پایه با ولتاژها و جریان‌های مختلف، ساخته می‌شوند که به بررسی چند نمونه از آنها می‌پردازیم.

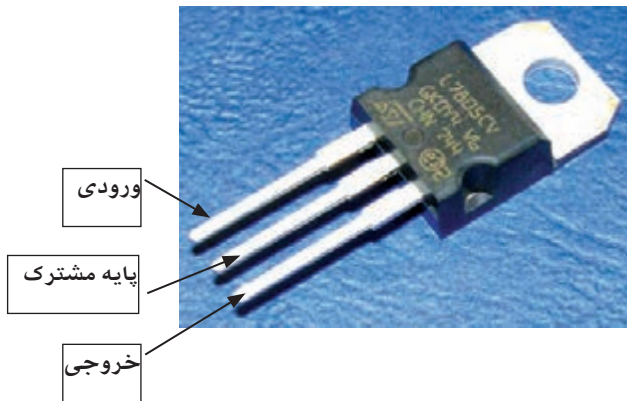
الف: رگولاتورهای سری ۷۸XX

ب: رگولاتورهای سری ۷۹ XX

ج: رگولاتورهای سری LMxxx

۶-۴-۱ رگولاتورهای سری ۷۸XX

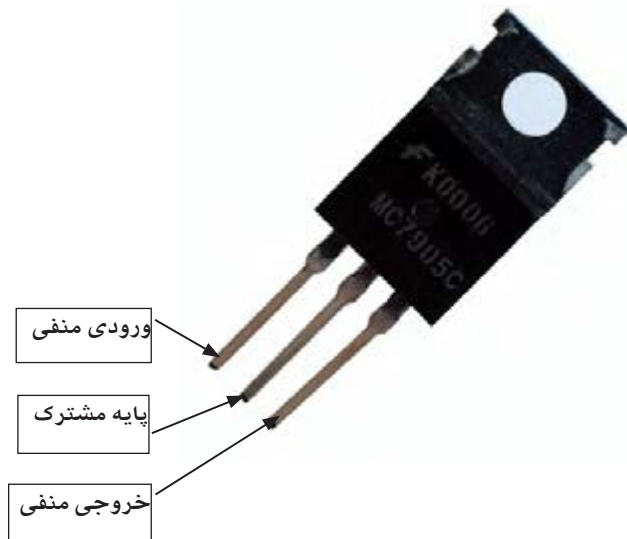
آی‌سی‌های سری ۷۸XX از نوع مثبت هستند. در این نوع رگولاتورها عددی که بعد از ۷۸ می‌آید، مقدار ولتاژ خروجی رگولاتور است. به عنوان مثال رگولاتور AN۷۸۰۵ می‌تواند ولتاژ ۵ ولتی با جریان یک آمپر را به مدار بدهد، شکل ۶-۱۴



شکل ۶-۱۴ رگولاتور ۷۸۰۵

۶-۴-۲ رگولاتورهای سری ۷۹ XX

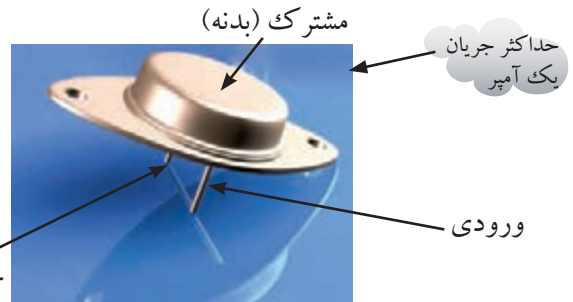
آی‌سی‌های سری ۷۹ XX از نوع منفی هستند. یعنی قطب منفی ولتاژ رگوله نشده را به ورودی رگولاتور متصل می‌کنیم و ولتاژ منفی تثبیت شده را از پایه‌ی خروجی آن می‌گیریم، شکل ۶-۱۵.



شکل ۶-۱۵ رگولاتور ۷۹۰۵

۳-۴-۶ رگولاتورهای سری LM xxx

آی‌سی‌های سری LM نیز از نوع رگولاتورهای سه پایه هستند. برای مثال رگولاتور LM309 در دو نوع با جریان دهی متفاوت ساخته می‌شود. در شکل ۱۶-۶ یک نمونه آی‌سی رگولاتور LM309 نشان داده شده است.

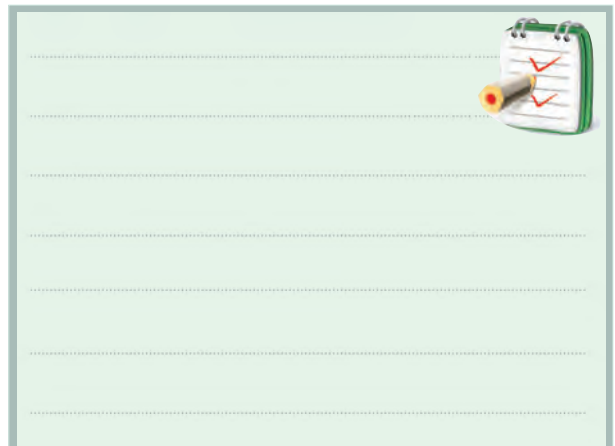


شکل ۱۶-۶ رگولاتور سه پایه از نوع سری LM309

رگولاتور LM317 تنظیم کننده ولتاژ از نوع مثبت است، این رگولاتور سه پایه دارد و می‌تواند جریان بار ۱/۵ آمپر را برای ولتاژهای خروجی ۱/۲۵ تا ۳۷ ولت تأمین کند. رگولاتور LM320 نیز یک رگولاتور منفی با ولتاژ تثبیت شده ۵- ولت و جریان خروجی حداکثر ۱/۵ آمپر است.

تمرین کلاسی ۱

مدار یک منبع تغذیه ۵ ولتی را با خازن صافی و آی‌سی رگولاتور رسم کنید.



۵-۶ آزمایش شماره ۲

زمان اجرا: ۴ ساعت آموزشی

۱-۵-۶ هدف آزمایش:

بررسی طرز کار تنظیم کننده‌های ولتاژ با استفاده از مدارهای مجتمع سه سر IC (آی‌سی).

۲-۵-۶ تجهیزات، ابزار، قطعات و مورد نیاز:

ردیف	نام و مشخصات	تعداد / مقدار
۱	منبع تغذیه DC	یک دستگاه
۲	مولتی‌متر دیجیتالی	یک دستگاه
۳	برد برد آزمایشگاهی	یک قطعه
۴	آی‌سی AN7805	یک عدد
۵	آی‌سی AN7905	یک عدد
۶	مقاومت های 47Ω ، 150Ω ، 100Ω و 180Ω (نیم وات)	از هر کدام یک عدد
۷	سیم‌های رابط	به اندازه کافی
۸	ابزار عمومی کارگاه الکترونیک	یک سری

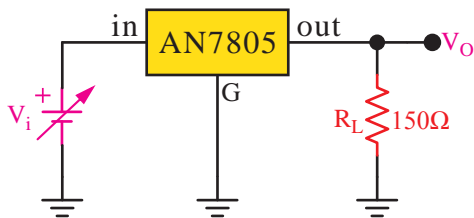
۳-۵-۶ مراحل اجرای آزمایش:

الف: رگولاتور AN7805

وسایل مورد نیاز را آماده کنید.


مدار شکل ۱۷-۶ را روی برد برد یا برد آزمایشگاهی

ببندید.



شکل ۱۷-۶ مدار آزمایش

سوال ۶: چه نتیجه‌ای از مقادیر به دست آمده در جدول ۶-۶ می‌گیرید؟ توضیح دهید.



.....

.....

.....

.....

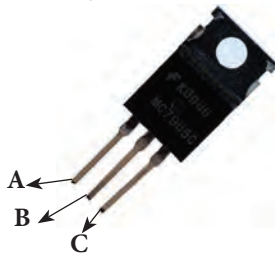
ب: رگولاتور ۷۹۰۵

■ مشخصات پایه‌های آی‌سی AN7905 در شکل ۱۸-۶ را با استفاده از کتاب راهنمای آی‌سی رگولاتور استخراج کنید و نام پایه‌ها را بنویسید.

A =

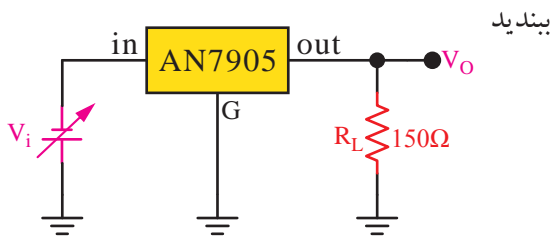
B =

C =



شکل ۱۸-۶ رگولاتور ۷۹۰۵

■ مدار شکل ۱۹-۶ را روی برد برد آزمایشگاهی



شکل ۱۹-۶ مدار آزمایش

■ منبع تغذیه را روی (-) ولت تنظیم کنید.

توجه داشته باشید که

برای اتصال ولتاژ منفی منبع تغذیه به مدار، قطب منفی را به ورودی آی‌سی و قطب مثبت را به پایه مشترک وصل کنید.



■ منبع تغذیه را روی ۱ ولت تنظیم کنید.

■ ولتاژ خروجی را توسط ولت‌متر اندازه بگیرید و در

جدول ۶-۴ یادداشت کنید.

جدول ۶-۴

۱۵	۱۲	۱۰	۵	۱	$V_i(V)$
					$V_o(V)$

■ ولتاژ منبع تغذیه را مطابق جدول ۶-۴ زیاد کنید و

در هر حالت V_o را اندازه بگیرید و مقادیر را در جدول ۶-۴

بنویسید.

■ کمترین ولتاژ ورودی که در آن تنظیم کننده به کار

می‌افتد چند ولت است؟ مقدار ولتاژ اندازه‌گیری شده را

بنویسید.

ولت $V_i = \dots\dots\dots$ کم‌ترین ولتاژ ورودی

■ در شکل ۱۷-۶ ولتاژ ورودی را روی ۱۵ ولت تنظیم کنید.

■ مقدار مقاومت R_L را مطابق جدول ۵-۶ تغییر دهید

و در هر حالت، ولتاژ خروجی را اندازه بگیرید و در جدول

۶-۵ بنویسید.

جدول ۶-۵

$V_i(v)$	$R_L(\Omega)$	$V_o(v)$
۱۵	۴۷	
۱۵	۱۰۰	
۱۵	۱۸۰	

■ با توجه به مقادیر ولتاژ خروجی اندازه‌گیری شده در

مرحله ی قبل، مقدار جریان خروجی را محاسبه کنید و در

جدول ۶-۶ بنویسید.

$$I_{Out} = \frac{V_o}{R_L} = \text{---} A \quad (\text{جریان خروجی})$$

جدول ۶-۶

۱۸۰	۱۰۰	۴۷	$R_L(\Omega)$
			I_{Out}

سوال ۸: در چه محدوده‌ای از مقاومت بار، مدار رگولاتور عمل تثبیت ولتاژ را انجام می‌دهد؟

استفاده از نرم افزار

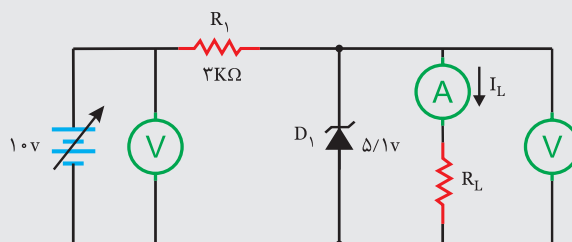


قابل توجه مربی محترم

زمان اجرا: ۱ ساعت



با استفاده از نرم افزار مولتی سیم مدار تثبیت کننده‌ی ولتاژ زنی شکل ۲۰-۶ را شبیه سازی کنید.



شکل ۲۰-۶

مقاومت R_L را مطابق جدول ۱۰-۶ تغییر دهید سپس مقادیر جریان I_L و ولتاژ V_{R_L} را اندازه گیری کنید.

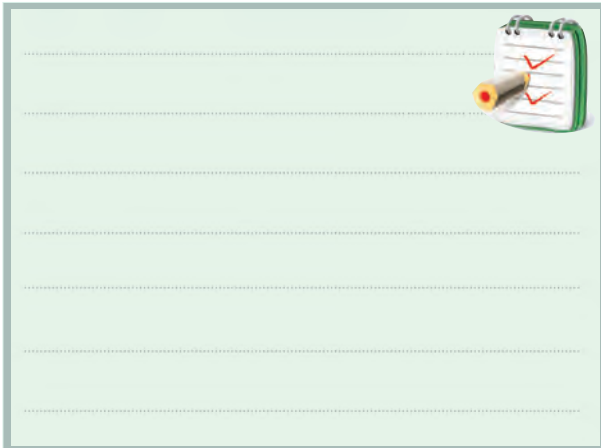
جدول ۱۰-۶

R_L (k Ω)	۱۰k Ω	۴/۷k Ω	۲/۲k Ω	۱k Ω	۵۰۰ Ω	۱۰۰ Ω
I_L						
V_{R_L}						

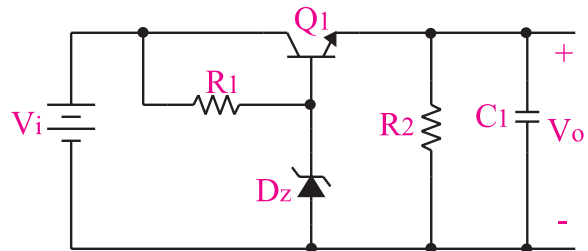


آزمون پایانی فصل (۶)

۳- طرز کار یک تنظیم کننده ولتاژ سری را شرح دهید.



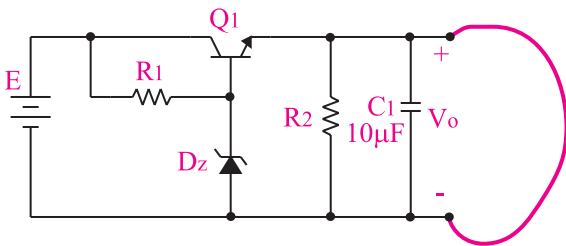
۱- برای تغییر ولتاژ تثبیت شده ی خروجی در مدار تنظیم کننده ی ولتاژ شکل ۶-۲۱، مقدار کدام عنصر را باید تغییر دهیم؟



شکل ۶-۲۱

- الف) منبع ولتاژ ورودی تنظیم کننده (V_i)
- ب) مقدار مقاومت R_1
- ج) مقدار مقاومت R_2
- د) ولتاژ شکست دیودزنر

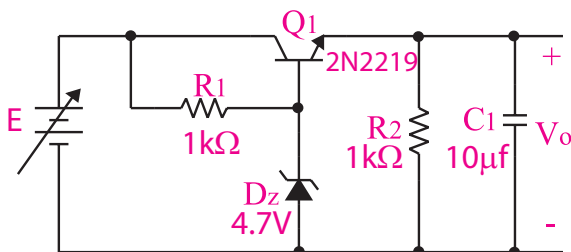
۴- اگر ولتاژ خروجی تنظیم کننده شکل ۶-۲۳ را اتصال کوتاه کنیم، کدام یک از قطعات زیر آسیب می بیند؟



شکل ۶-۲۳

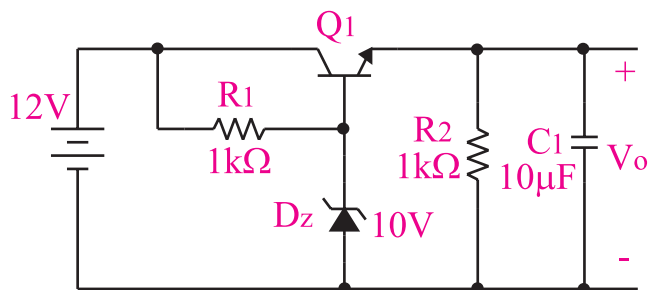
- الف) ترانزیستور
- ب) دیودزنر
- ج) مقاومت R_1
- د) مقاومت R_2

۵- در مدار شکل ۶-۲۴ اگر به هر دلیلی ولتاژ خروجی زیاد شود، مدار چگونه عمل می کند تا ولتاژ خروجی را روی مقدار تعیین شده ثابت نگه دارد، مراحل را بنویسید.



شکل ۶-۲۴

۲- در شکل ۶-۲۲ ولتاژ خروجی تقریباً چند ولت است؟



شکل ۶-۲۲
 $V_{BE} = 0.65V$

- الف) ۱۰/۶۵
- ب) ۹/۳۵
- ج) ۱۲
- د) ۱۰

۹- آی سی رگولاتور ۷۹۰۵ یک رگولاتور ۵ ولتی از نوع منفی است.

صحیح غلط

۱۰- با استفاده از کتاب راهنمای آی سی رگولاتور مشخصات پایه‌ها و شکل ظاهری آی سی‌های AN۷۹۰۵، AN۷۸۰۵، LM۳۰۹ و LM۳۱۷ را مشخص نمایید.



۶- در مدار شکل ۲۳-۶ رابطه‌ی مربوط به محاسبه‌ی ولتاژ خروجی را بنویسید.



۷- مدار یک منبع تغذیه ۵ ولتی با یکسوساز تمام موج پل، خازن صافی و رگولاتور را رسم کنید.



۸- برای طراحی مدار رگولاتوری که ولتاژ مثبت قابل تنظیم، در خروجی می‌دهد از آی سی استفاده می‌کنیم.

فصل هفتم

هدف کلی :

آموزش روش‌های مختلف تهیه فیبر مدار چاپی و ساخت منبع تغذیه

هدف‌های رفتاری : پس از پایان این فصل از فراگیرنده انتظار می‌رود که :

- ۱- انواع فیبر مدار چاپی را از یکدیگر تمیز دهد.
- ۲- استانداردهای نحوه طراحی مدار چاپی را شرح دهد.
- ۳- نقشه‌ی مدار چاپی را مطابق استاندارد تهیه کند.
- ۴- به روش‌های مختلف ، نقشه مدار چاپی را روی فیبر انتقال دهد.
- ۵- به روش‌های مختلف فیبر مدار چاپی راتهییه کند.
- ۶- به روش صحیح قطعات را روی فیبر مدار چاپی مونتاژ کند.
- ۷- نقشه‌ی مدار چاپی یک مدار منبع تغذیه تمام موج با مدار مجتمع را طراحی کند.
- ۸- قطعات مدار منبع تغذیه تمام موج را روی مدار چاپی تهیه شده مونتاژ کند.
- ۹- مدار منبع تغذیه تمام موج با استفاده از مدار مجتمع را عیب‌یابی کند .
- ۱۰- کلیه‌ی هدف‌های رفتاری در حیطه‌ی عاطفی که در فصل اول به آن‌ها اشاره شده است را در این فصل نیز اجرا کند.

ساعت آموزش			توانایی شماره ۲۱
جمع	عملی	نظری	
۱۵	۱۲	۳	



۱۰- مزایای استفاده از مدار چاپی را در مقایسه با سیم کشی شرح دهید.

۱- مقاومت فیبر فایبر گلاس بیش تر از فیبر فنولی است.

صحيح غلط

۲- در روش طراحی با استفاده از نوردهی استفاده نمی شود.

۳- هر چه ضخامت لایه مس خطوط ارتباطی در مدار چاپی بیش تر باشد، جریان (کم تری بیش تری) را می تواند تحمل کند.

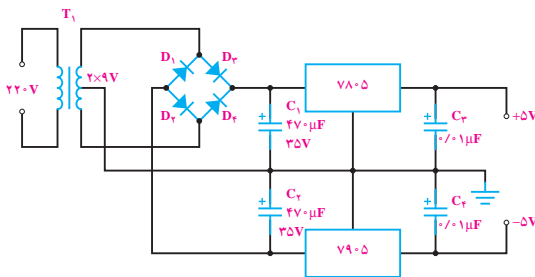
۴- قطعات حرارتی نظیر مقاومت ها و ترانزیستورهای پروات نباید در کنار المان های حساس به حرارت قرار گیرد.

صحيح غلط

۵- بهترین انتخاب در طراحی مدار چاپی کدام است ؟

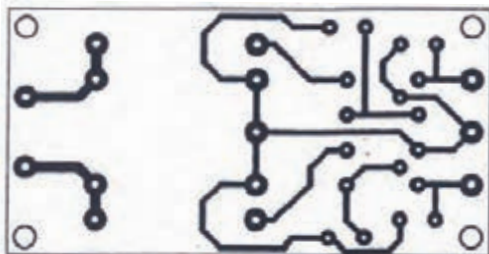


۱۱- شکل (الف) مدار یک منبع تغذیه متقارن و شکل (ب) طراحی مدار چاپی آن است. جای قطعات را روی طراحی مدار چاپی مشخص کنید.
الف) منبع تغذیه متقارن



۶- مواردی که باید در ترسیم نقشه الکترونیکی رعایت شود را بنویسید.

ب) نقشه مدار چاپی برای منبع تغذیه متقارن



۷- فیبر فنولی در مقابل حرارت

الف) مقاوم است. ب) مقاومت زیادی ندارد.

ج) هادی است. د) کاملاً شکننده است.

۸- کدام روش طراحی، کیفیت بالا و دقت خوب دارد و

در کارهای ظریف و دقیق و حرفه ای استفاده می شود؟

الف) روش چاپ سیلک ب) روش کار با لامینت

ج) روش پوزیتیو ۲۰ د) کار بالتراست و ماژیک

۹- در طراحی مدار چاپی از اسید استفاده

می شود.

نکات ایمنی فصل (۷)



ابزار مخصوص لحیم کاری قطعات الکترونیکی را مشاهده می کنید.



■ کارگاه مونتاژ و طراحی مدار چاپی باید مجهز به هواکش قوی باشد.



■ پس از عمل لحیم کاری روغن اضافی در روی برد مدار چاپی را توسط الکل یا تینر فوری پاک کنید زیرا وجود روغن موجب آسیب رساندن به برد مدار چاپی می شود.
■ بردهای مدار چاپی بسیار حساس هستند و در اثر ضربه دچار شکستگی می شوند در نگهداری آن ها دقت لازم را به عمل آورید.

■ در هنگام تهیه برد مدار چاپی حتماً از روپوش کار استفاده کنید.

■ در هنگام تهیه و کار با اسید مدار چاپی دقت لازم را به عمل آورید تا روپوش، فضای کارگاه و قسمت های مختلف بدن شما با اسید تماس پیدا نکند زیرا اسید خطرناک است و لکه آن به سختی پاک می شود.

■ هنگام حرارت دادن اسید، نکات ایمنی را به دقت به کاربرید، توصیه می شود از وان اسید استاندارد (ضد اسید) استفاده کنید.

■ بخار متصاعد شده از اسید مضر است لازم است از ماسک مناسب استفاده کنید، نمونه ای از ماسک را در شکل زیر مشاهده می کنید.



■ هنگام مونتاژ قطعات روی برد از هویه با وات مناسب استفاده کنید و به زمان لحیم کاری مجاز توجه کنید، زیرا قطعات در اثر حرارت زیاد آسیب می بیند. در شکل زیر

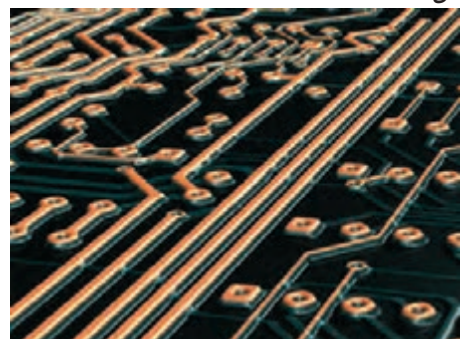
۷-۱ مقدمه

در گذشته برای ساختن یک مدار الکترونیکی ابتدا نقشه‌ی مدار را روی فیبر مخصوص قرار می‌دادند. سپس جای پایه‌های المان‌های الکترونیکی را روی فیبر سوراخ می‌کردند و پایه‌ها را طبق نقشه از زیر با دو سیم به هم اتصال می‌دادند. این عمل به علت اشغال جای زیاد، وجود سیم‌های متعدد و عبور سیم‌ها از روی یکدیگر، پارازیت زیادی را در مدار به وجود می‌آورد. امروزه به علت پیشرفت علم الکترونیک و پیچیده‌تر شدن مدارات الکترونیکی این طریقه سیم‌کشی دیگر استفاده‌ای ندارد و از مدار چاپی استفاده می‌شود. در شکل ۷-۱ یک نمونه فیبر مدار چاپی که به روش قدیمی تهیه شده نشان داده شده است.



شکل ۷-۱ فیبر مدار چاپی به روش قدیمی

در یک مدار چاپی عناصر روی یک طرف فیبر قرار می‌گیرند و خطوط ارتباطی به وسیله لایه نازک مسی که در طرف دیگر فیبر وجود دارد برقرار می‌شود، استفاده از مدار چاپی حجم مدار را کوچک می‌کند، علاوه بر این که در این روش می‌توان ضخامت و فواصل خطوط عبور جریان را به طور دقیق ترسیم کرد و مانع ایجاد ظرفیت خازنی پراکنده شد، شکل ۷-۲.



شکل ۷-۲ فیبر مدار چاپی

به طور کلی مزایای مدار چاپی در مقایسه با مدارهای سیم‌کشی به شرح زیر است:

- ۱- از شلوغ شدن اتصالات و سیم‌کشی‌ها جلوگیری می‌شود.

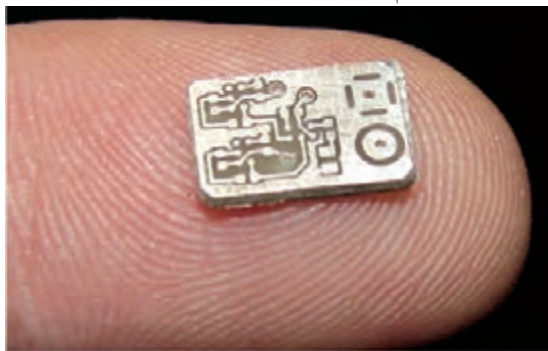
۲- اندازه‌ی مدارها کوچک می‌شود، شکل ۷-۳.

۳- به هنگام تعمیر مدار دنبال کردن خطوط به سهولت انجام می‌شود.

۴- مونتاژ مدار سریع و آسان و مقرون به صرفه است.

۵- تکثیر و تولید زیاد لوازم الکترونیکی آسان‌تر است.

مزایای فوق سبب شده است که تمام کارخانه‌های تولیدکننده‌ی لوازم الکترونیکی از مدار چاپی استفاده کنند.

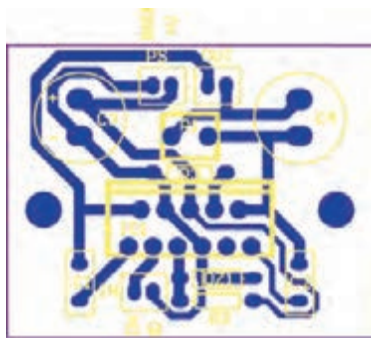


شکل ۷-۳ فیبر مدار چاپی با حجم کوچک

صرف نظر از روش‌های مختلف طراحی و تکثیر مدار چاپی اجرای مراحل زیر در تمام روش‌ها مشابه است:

- ۱- چسباندن ورقه نازک مس روی فیبر عایق (مرحله ساخت فیبر).

۲- طراحی مدار چاپی با در نظر گرفتن اندازه حقیقی و استانداردهای موجود، شکل ۷-۴ و شکل ۷-۵.

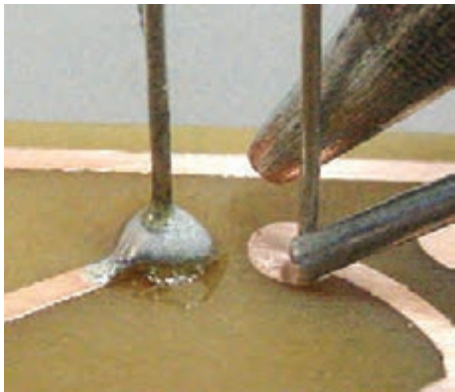


شکل ۷-۴

۶- لحیم کاری و مونتاژ عناصر روی فیبر، شکل ۷-۹ و ۷-۱۰.



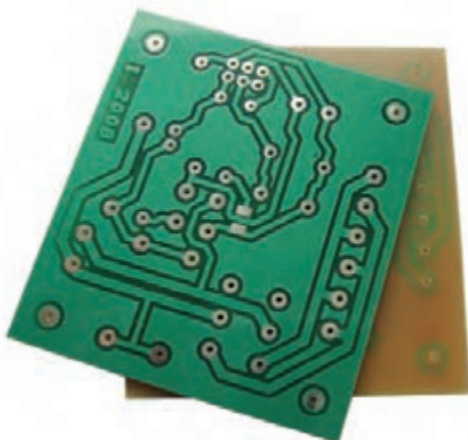
شکل ۷-۹ مونتاژ قطعات روی فیبر



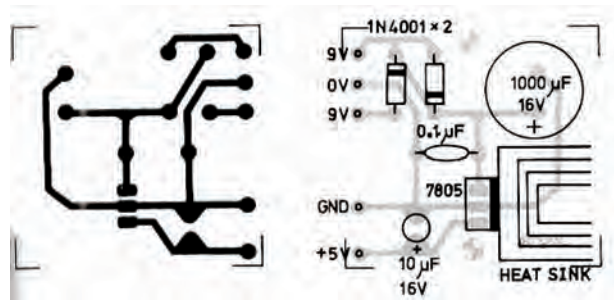
شکل ۷-۱۰ مونتاژ قطعات روی فیبر

۷-۲ استانداردهای فیبر مدار چاپی

فیبر مدار چاپی به دو صورت کلی یک لایه و دو لایه ساخته می شوند. در فیبر یک لایه فقط در یک طرف فیبر، لایه مس وجود دارد. در این نوع فیبرها، ارتباط بین پایه های قطعات و هدایت جریان فقط در یک طرف انجام می شود و قطعات در طرف دیگر قرار می گیرند، شکل ۷-۱۱.



شکل ۷-۱۱ فیبر مدار چاپی یک لایه



شکل ۷-۵ طراحی مدار چاپی

۳- استفاده از روش های رایج در انتقال مدار روی فیبر،

شکل ۷-۶.



شکل ۷-۶ انتقال مدار چاپی روی فیبر

۴- قرار دادن فیبر در داخل اسید و از بین بردن مس های

اضافی.

۵- تمیز کردن فیبر و سوراخ کردن آن. شکل ۷-۷ یک

نمونه دریل دستی و شکل ۷-۸ سوراخ کاری فیبر با دریل

برقی را نشان می دهد.



شکل ۷-۷ دریل دستی



شکل ۷-۸ سوراخ کاری با دریل برقی

۲- قطعات حرارتی نظیر مقاومت‌ها و ترانزیستورهای پروات در کنارالمان‌های حساس به حرارت مانند دیودها و ترانزیستورهای کوچک قرار نگیرند.

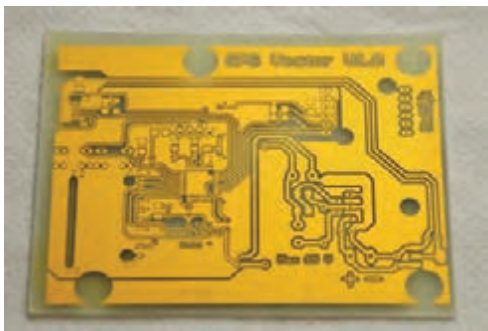
۳- قطعات در مدار به صورتی کنار یکدیگر قرار گیرند که هنگام تعمیر به راحتی بتوان آن‌ها را تعویض کرد.

۴- مکان‌هایی که در نقشه‌ی الکترونیکی دیده نمی‌شوند مانند رادیاتور، جای پیچ و غیره باید در نظر گرفته شود، شکل ۷-۱۴.



شکل ۷-۱۴ محل نصب هیت سینک

۵- پهنای خطوط باید متناسب با جریان عبوری و مقاومت ایجاد شده باشد، شکل ۷-۱۵.



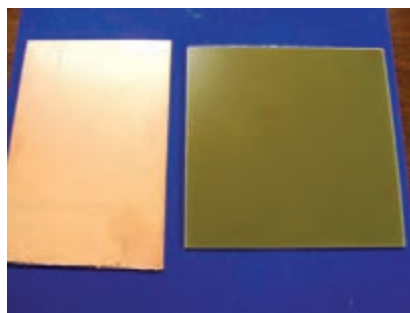
شکل ۷-۱۵ پهنای خطوط مدار چاپی متناسب با جریان عبوری از قطعات

۷-۴ طرز تهیه طرح مدار چاپی

برای طرح مدار چاپی باید مراحل زیر اجرا شود:

۱- با استفاده از نقشه‌ی مدار، روی یک صفحه کاغذ با ابعاد مناسب جای قطعات را مشخص می‌کنیم. جای قطعات نباید از ابعاد قطعات کوچک تر باشد. محل قطعات را می‌توان تغییر داد، شکل ۷-۱۶.

در فیبرهای دو لایه، در دو طرف فیبر لایه مسی وجود دارد، برای ارتباط بین پایه‌های قطعات از دو طرف فیبر استفاده می‌شود. فیبر دو لایه، برای مدارهایی با ارتباط زیاد و حجم کم استفاده می‌شود، اخیراً در مدارهای پیچیده الکترونیکی از فیبرهای چند لایه استفاده می‌شود که دارای تکنولوژی پیش رفته‌ای است. جنس فیبرها از دو نوع فنولی و فایبرگلاس است. در شکل ۷-۱۲ دو نمونه فیبر مدار چاپی را ملاحظه می‌کنید.



شکل ۷-۱۲ دو نمونه فیبر مدار چاپی

۷-۳ استاندارد طراحی مدار چاپی

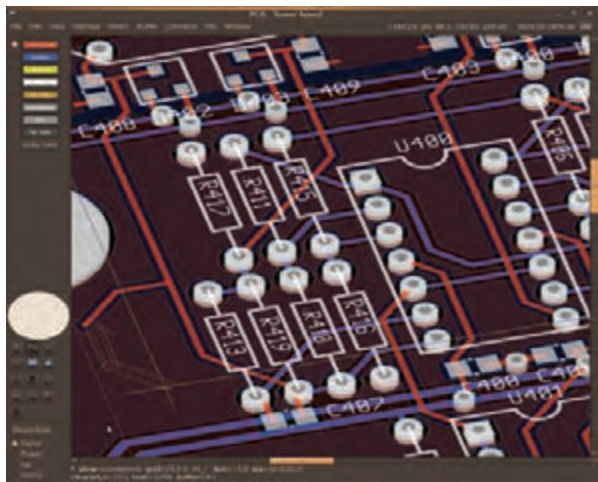
تبدیل یک نقشه الکترونیکی به نقشه مدار چاپی باید طبق استانداردهای موجود انجام پذیرد. مدار چاپی باید با رعایت فواصل پایه‌ها، حجم المان‌ها و با اندازه‌ی حقیقی قطعات طراحی شود. علاوه بر رعایت اندازه‌ی قطعات، نکات مهم زیر نیز در طراحی مدار چاپی باید رعایت شود:

۱- نقشه‌های الکترونیکی به صورتی به نقشه‌ی مدار چاپی تبدیل شود که ورودی‌ها در یک طرف و خروجی‌ها در طرف دیگر قرار گیرند، شکل ۷-۱۳.



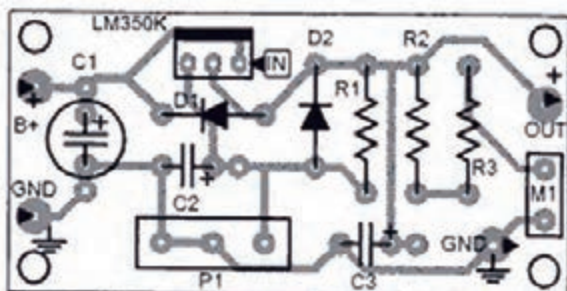
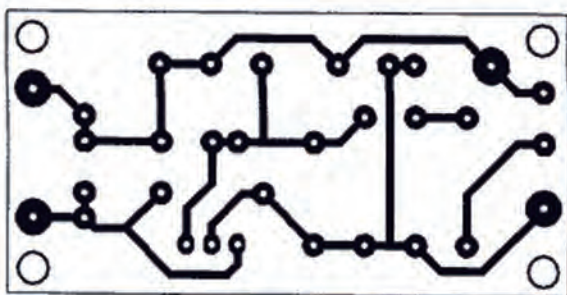
شکل ۷-۱۳ قرار گرفتن ورودی‌ها در یک طرف و خروجی‌ها در طرف دیگر

نداشته باشند این خطوط روی فیبر مدار چاپی نباید به هم وصل شوند، شکل ۷-۱۸.

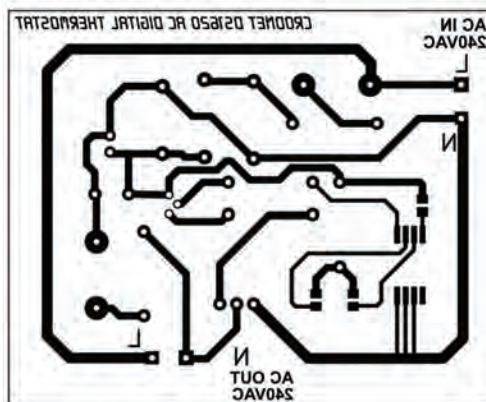


شکل ۷-۱۸ نحوه اتصال پایه ها

۵- چون قطعات مدار در یک طرف فیبر و مدار چاپی در طرف دیگر فیبر قرار می گیرند باید طرح مدار چاپی که از روی نقشه به دست می آید معکوس شود در شکل ۷-۱۹ طرح اصلی و معکوس آن دیده می شود.

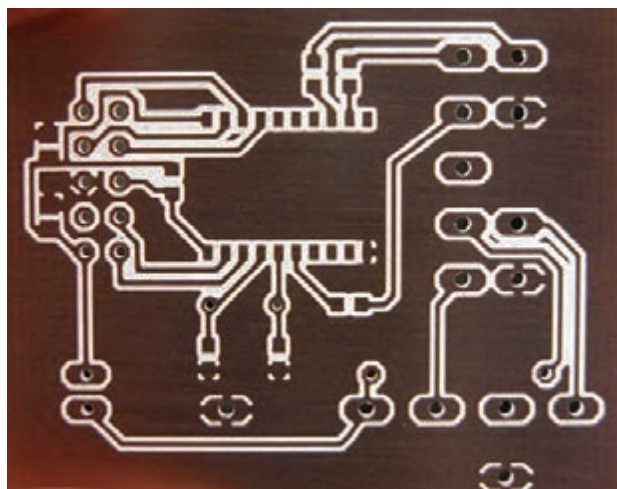


شکل ۷-۱۹ طرح اصلی و معکوس



شکل ۷-۱۶ مشخص نمودن جای قطعات روی صفحه کاغذ

۲- برای پایه‌ی هر قطعه یک دایره منظور می کنیم حتی اگر در یک منطقه چندین پایه نزدیک به یکدیگر قرار داشته باشند باید برای هر پایه یک دایره منظور شود، شکل ۷-۱۷.



شکل ۷-۱۷ پایه قطعات



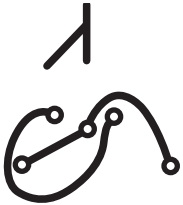

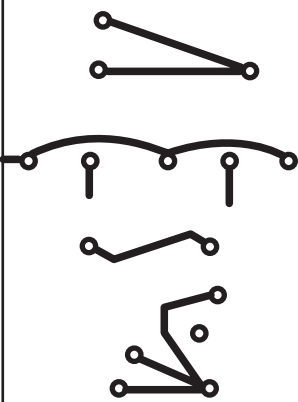
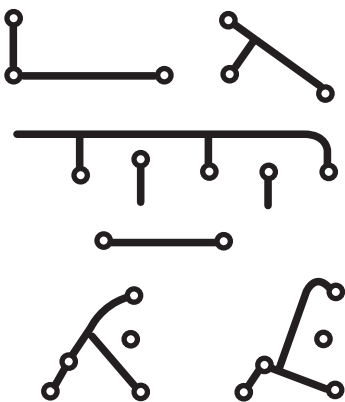


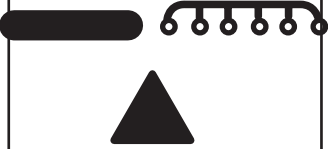
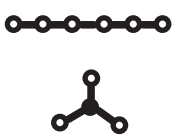


۳- فواصل پایه‌ها باید با فواصل حقیقی مطابقت داشته باشد. مثلاً اگر فاصله‌ی پایه‌های یک مقاومت ۲ وات که به طور افقی روی فیبر قرار می گیرد ۱۷mm باشد باید در طراحی مدار چاپی نیز حداقل ۱۷mm فاصله بین دو پایه در نظر گرفته شود.

۴- پایه‌هایی را که بر روی نقشه به یکدیگر متصل هستند با کوتاه‌ترین فاصله ممکن به هم وصل کنید. باید توجه داشته باشید که اگر دو سیم از روی یکدیگر عبور کنند ولی اتصال

۵-۷ نکته های مهم در طراحی مدار چاپی

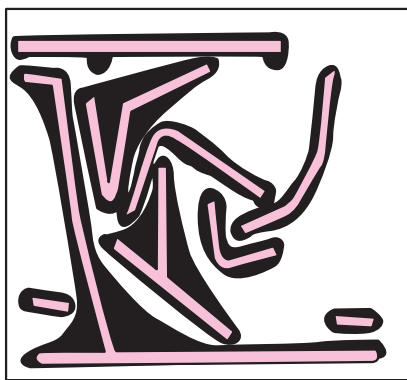
نکاتی که باید در طراحی مدار چاپی و ارتباط پایه ها

رعایت شود در شکل ۲۰-۷ آمده است:

روش غیر استاندارد	روش استاندارد	
		از ایجاد زوایای تیز داخلی و خارجی خودداری کنید زیرا هنگام لحیم کاری باعث جدا شدن مس از فیبر می شود.
		
		همیشه از کوتاه ترین مسیر ارتباط استفاده کنید.
		فواصل خطوط کشیده شده را رعایت کنید.
		هرگز چند جای سوراخ را پی در پی کنار یکدیگر قرار ندهید زیرا باعث برجسته شدن لحیم می شود. در دو طرف سوراخ ارتباط را قرینه وصل کنید تا لحیم کاری طرفین یکی شود.
		از ارتباط دو نقطه با پهنای یکسان خودداری کنید زیرا باعث جاری شدن لحیم می شود.

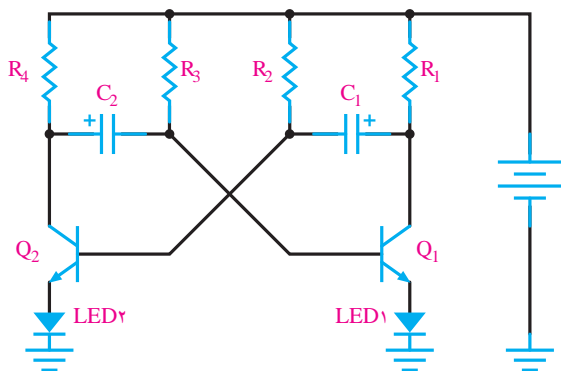
شکل ۲۰-۷ نکات مهم در طراحی مدار چاپی

در شکل ۷-۲۴ نقشه معکوس روی فیبر منتقل شده است.



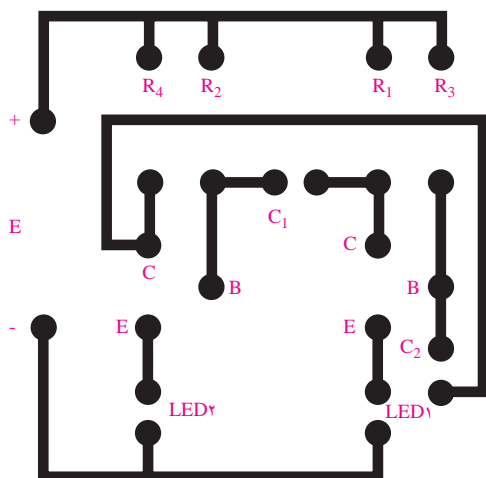
شکل ۷-۲۴ طرح معکوس شده مدار چاپی

۷-۶-۲ مثال ۲: در شکل ۷-۲۵ مدار یک مولتی ویراتور بی ثبات (نوسان ساز موج مربعی) نشان داده شده است.



شکل ۷-۲۵ مولتی ویراتور بی ثبات

در شکل ۷-۲۶ طرح مدار چاپی آن رسم شده است.

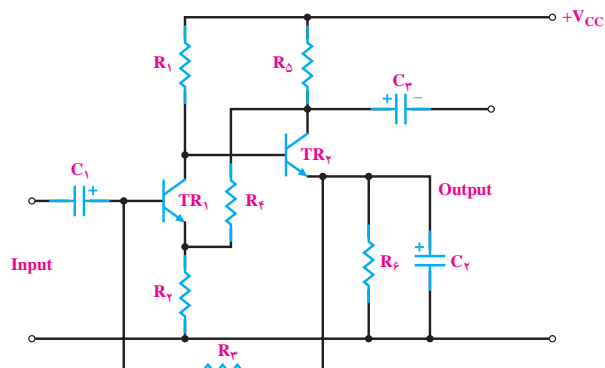


شکل ۷-۲۶ طرح مدار چاپی مولتی ویراتور

۷-۶- چند نمونه طرح مدار چاپی

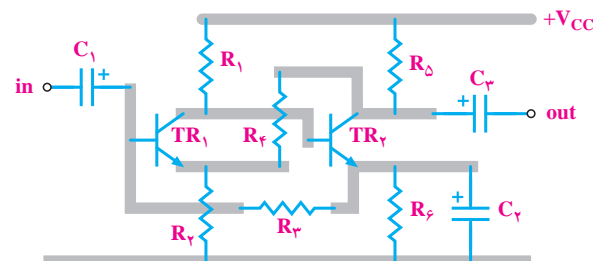
در زیر چند نمونه مدار الکتریکی و طرح مدار چاپی آن‌ها نشان داده شده است

۷-۶-۱ مثال ۱: شکل ۷-۲۱ نقشه مدار الکتریکی یک تقویت کننده دو طبقه است.



شکل ۷-۲۱ نقشه مدار الکتریکی یک تقویت کننده دو طبقه

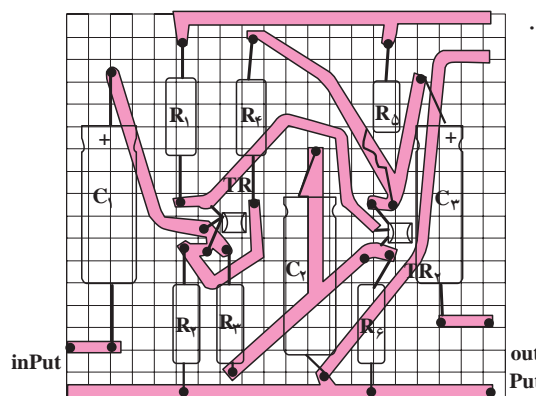
در شکل ۷-۲۲ مدار کمی ساده تر شده و ارتباط عناصر با یکدیگر مشخص شده است.



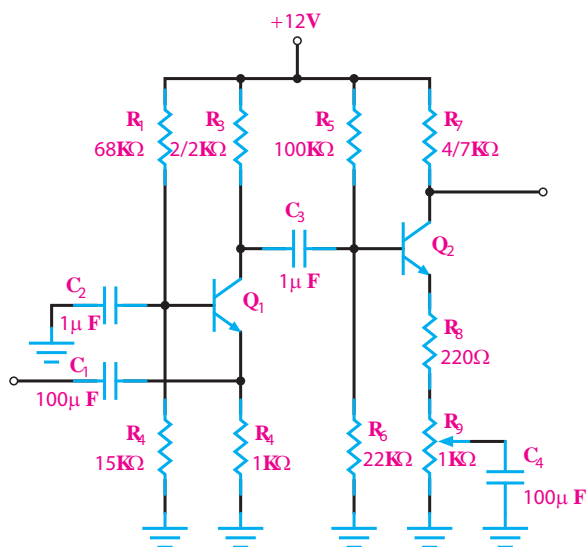
شکل ۷-۲۲ نقشه مدار تقویت کننده دو طبقه

شکل ۷-۲۳ با در نظر گرفتن اندازه حقیقی قطعات مدار

چاپی طرح شده است.

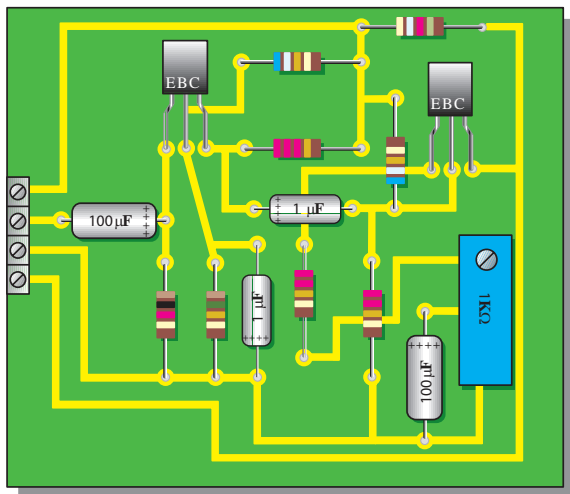


شکل ۷-۲۳ طرح مدار چاپی



شکل ۷-۳۰ نقشه ی الکترونیکی یک آمپلی فایر ترانزیستوری

در شکل ۷-۳۱ برد مدار چاپی و جای قطعات آن در اندازه واقعی رسم شده است .

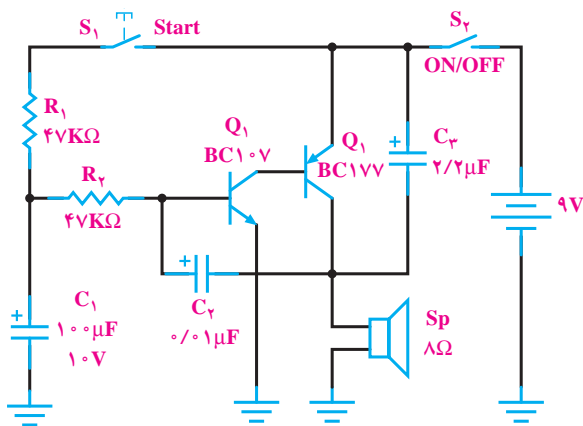


شکل ۷-۳۱ برد مدار چاپی و جای قطعات در اندازه‌های واقعی

۷-۷ طراحی مدار چاپی با استفاده از رایانه

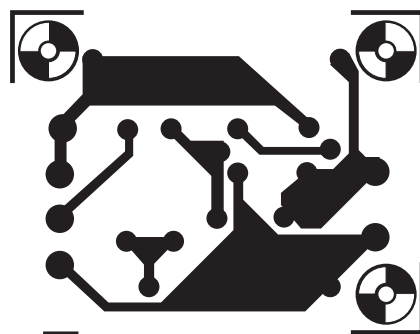
امروزه طراحی مدار چاپی با استفاده از رایانه و نرم افزارهای مربوطه انجام می شود. استفاده از رایانه و نرم افزارهای مرتبط با مدار چاپی، کار طراحی را بسیار ساده کرده است .

۷-۶-۳ مثال ۳ : شکل ۷-۲۷ مدار یک آژیر است.



شکل ۷-۲۷ مدار آژیر

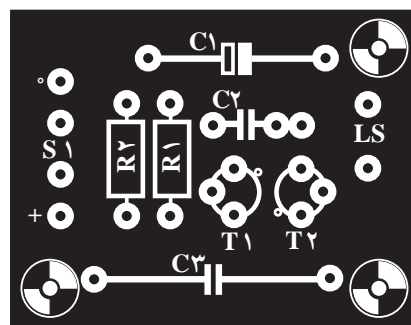
در شکل ۷-۲۸ طرح مدار چاپی آن رسم شده است .



شکل ۷-۲۸ مدار چاپی

شکل ۷-۲۹ جای قطعات را روی فیبر مدار چاپی نشان

می دهد .



شکل ۷-۲۹ جای قطعات

۷-۶-۴ مثال ۴ : در شکل ۷-۳۰ نقشه الکترونیکی

یک آمپلی فایر ترانزیستوری رسم شده است شماره ی هر دو ترانزیستور ۲N۳۹۰۴ می باشد.

۷-۸ آزمایش شماره ۱

زمان اجرا: ۶ ساعت آموزشی

۷-۸-۱ هدف آزمایش: طراحی مدار چاپی

۷-۸-۲ تجهیزات، ابزار، قطعات و مواد مورد نیاز:

ردیف	نام و مشخصات	تعداد/مقدار
۱	ابزار طراحی مدار چاپی نظیر: کاغذ، مداد، پاک‌کن، خط‌کش، کاربن و ...	-

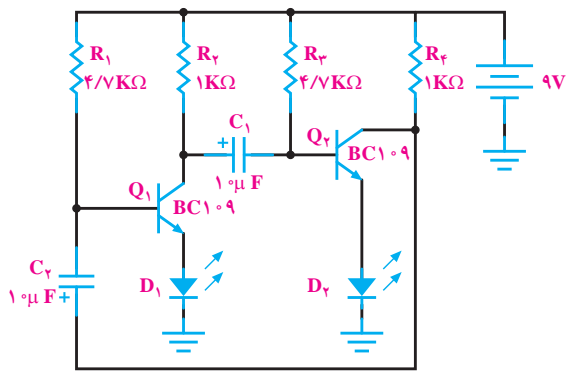
۷-۸-۳ مراحل اجرای آزمایش:

وسایل مورد نیاز را آماده کنید.

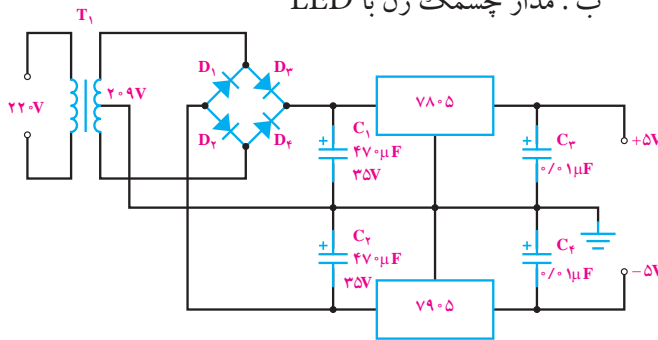
نقشه‌فنی یکی از مدارهای نشان داده شده در شکل

۷-۳۲ را انتخاب کنید و برای اجرای کار عملی به تأیید مربی

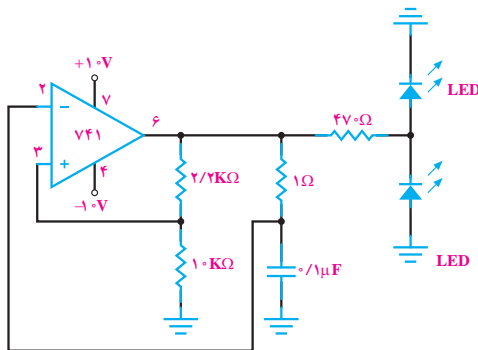
کارگاه برسانید.



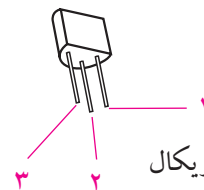
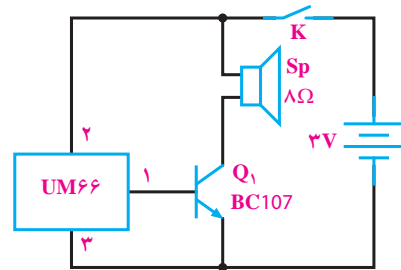
ب: مدار چشمک زن با LED



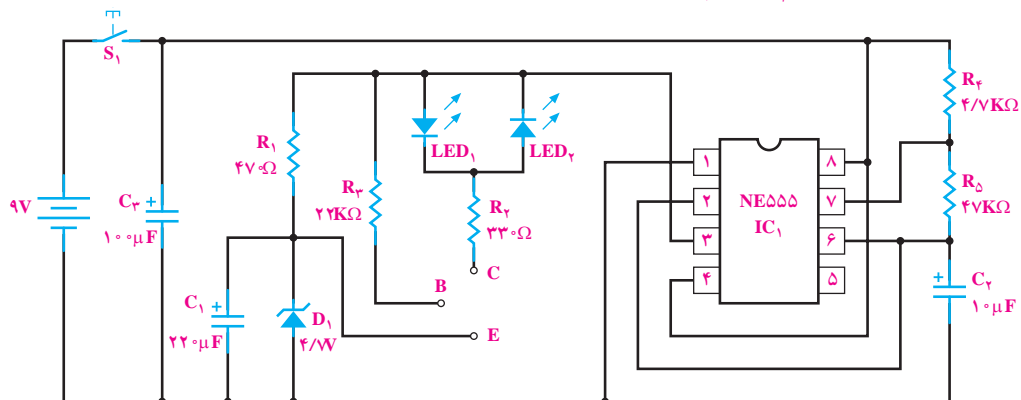
ج: مدار منبع تغذیه متقارن ± 5 ولت



د: مدار چشمک زن با آی سی ۷۴۱



الف: مولد صدای موزیکال



ه: مدار تست کننده ترانزیستور

شکل ۷-۳۲ چند نمونه مدار به منظور طراحی مدار چاپی

■ در صورت وجود امکانات، طرح مدار چاپی مورد نظر را توسط رایانه و به کمک مربی خود اجرا کنید و تصویر طرح مدار چاپی را در شکل ۷-۳۴ بچسبانید.

■ با استفاده از نقشه‌ی مدار، روی یک صفحه کاغذ با ابعاد مناسب جای قطعات را مشخص کنید.

توجه

جای قطعات نباید از ابعاد قطعات کوچک‌تر باشد. محل قطعات را می‌توان تغییر داد.



محل چسباندن طرح مدار چاپی تهیه شده با نرم‌افزار

■ برای پایه هر قطعه یک دایره منظور کنید.

■ پایه‌هایی را که بر روی نقشه به یکدیگر متصل هستند با کوتاه‌ترین فاصله‌ی ممکن به هم وصل کنید.

■ طرح مدار چاپی نقشه را در ابعادی که مورد تایید مربی مربوطه است در محل تعیین شده در شکل ۷-۳۳ بچسبانید.

محل چسباندن طرح مدار چاپی

شکل ۷-۳۴ محل چسباندن طرح مدار چاپی تهیه شده با نرم‌افزار

۷-۸-۴ نتایج آزمایش:

نتایج حاصل از آزمایش را به طور خلاصه بنویسید.



شکل ۷-۳۳ محل چسباندن طرح مدار چاپی

۷-۹ روش‌های انتقال نقشه مدار چاپی روی فیبر

پس از تبدیل نقشه‌ی الکترونیکی به نقشه مدار چاپی باید آن را روی فیبر منتقل کرد. در زیر چند روش انتقال مدار چاپی روی فیبر توضیح داده می‌شود:

۷-۹-۱ روش ماژیک یا لتراست

ابتدا فیبر مدار چاپی را کاملاً تمیز کنید سپس نقشه مدار چاپی تهیه شده را معکوس کنید. به وسیله کاربن نقشه را روی فیبر مدار چاپی انتقال دهید. با کشیدن قلم روی خطوط و پایه‌های قطعات اثر طرح روی مس فیبر مدار چاپی منتقل می‌شود و با استفاده از ماژیک ضد اسید اثر به جا مانده از کاربن را پررنگ کنید. در این مرحله می‌توانید پایه عناصر را با شابلون دایره و یا شابلون مورد نظر روی فیبر رسم کنید و با استفاده از خط کش پایه‌ها را به یکدیگر ارتباط دهید. هنگام کار با ماژیک باید دقت کنید که ماژیک چند بار روی فیبر در جهت عکس یکدیگر کشیده نشود. خطوط ترسیم شده باید پررنگ باشد زیرا در صورت کم رنگ بودن، اسید روی آن‌ها اثر می‌کند و مس‌های خطوط ارتباطی را از بین می‌برد.

به جای ماژیک می‌توانید از لتراست استفاده کنید. در این روش لتراست قطعه مورد نظر را روی فیبر قرار دهید و قلم را روی علامت مورد نظر بکشید تا لتراست روی فیبر منتقل شود، باید توجه کنید که قلم فقط روی علامت مورد نظر کشیده شود و روی علایم اطراف آن کشیده نشود، زیرا علایم جانبی روی فیبر اثر می‌گذارد و هنگام اسیدکاری مس قسمت‌هایی که مورد نظر نیست روی فیبر باقی می‌ماند.

۷-۹-۲ روش پوزیتیو (۲۰ positive): از این

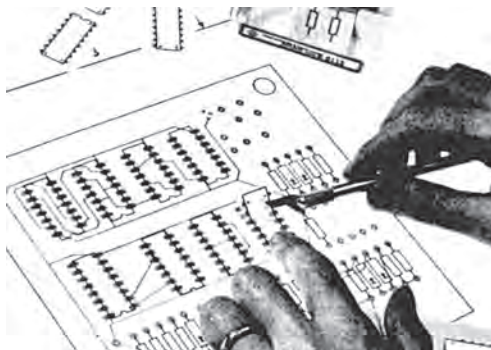
روش برای تولید زیاد استفاده می‌شود و علاوه بر تکثیر سریع می‌توان مدار را با دقت زیاد طراحی کرد.

در این روش ابتدا باید نقشه مدار چاپی طراحی شده را روی کاغذ شفاف انتقال داد. برای این منظور از کاغذ کالک و راییدوگراف استفاده می‌شود. ابتدا کالک را روی نقشه بچسبانید و سپس با رایید و شابلون پایه قطعات را رسم کنید

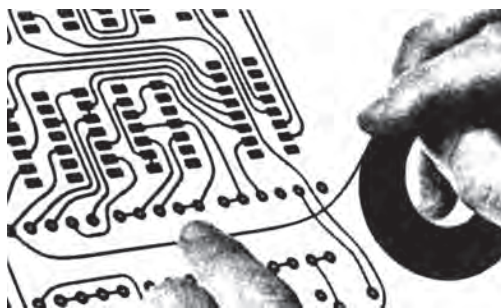
و در انتها خطوط ارتباطی را بکشید. به علت عدم استفاده از ماژیک در این روش، می‌توان خطوط ارتباطی را نزدیک به هم ترسیم کرد و پس از آماده شدن کاغذ کالک، برای اطمینان از پررنگ بودن نقشه و صحت اتصال قطعات نقشه را مقابل نور بگیرید و پررنگی خطوط را کنترل کنید. به علت شفاف بودن کالک از پشت کاغذ کالک، به عنوان نقشه معکوس شده استفاده می‌شود.

به جای انتقال نقشه روی کاغذ کالک می‌توانید نقشه را روی طلق شفاف منتقل کنید. برای انتقال نقشه روی طلق شفاف از لتراست مخصوص استفاده می‌شود. این لتراست در یک طرف دارای چسب است و به راحتی روی طلق می‌چسبد.

برای این منظور ابتدا پایه قطعات را روی طلق بچسبانید، سپس ارتباط بین پایه‌ها را توسط نوارهایی که برای این منظور ساخته شده است برقرار کنید. شکل ۷-۳۵ و ۷-۳۶ نحوه‌ی چسباندن لتراست مربوط به پایه قطعات و اتصال نوارها را نشان می‌دهد.

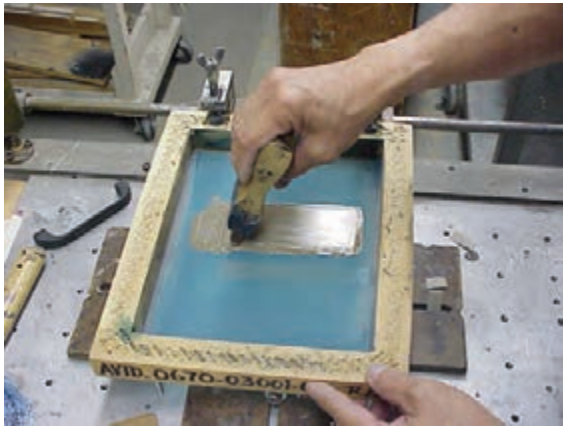


شکل ۷-۳۵ نحوه‌ی چسباندن لتراست مربوط به پایه قطعات



شکل ۷-۳۶ نحوه‌ی چسباندن نوار

۱۵ دقیقه به فیلم نور بتابانید. بعد از این مرحله پارچه را بشوید. به خاطر خاصیت ماده مخصوص سوراخ‌هایی از پارچه که مورد تابش نور قرار نگرفته‌اند به وسیله ماده مخصوص بسته نمی‌شوند. اما بقیه‌ی سوراخ که مورد تابش نور قرار گرفته‌اند به وسیله‌ی ماده مخصوص مسدود می‌شوند. پس از انجام این مرحله فیبر مسی را پشت قاب چوبی قرار دهید و با استفاده از قلم نقاشی روی پارچه را جوهر ضد اسید بمالید. جوهر از طریق سوراخ‌هایی بسته نشده مطابق نقشه روی فیبر منتقل می‌شود. از یک سیلک می‌توان تعداد زیادی فیبر مدار چاپی تهیه کرد. می‌توان پس از شستن سیلک به وسیله کلر یا آب ژاول نقشه دیگری را روی آن طرح کرد. در شکل ۳۷-۷ روش چاپ سیلک نشان داده شده است.



شکل ۳۷-۷ چاپ سیلک

۴-۹-۷ روش کار با لامینت

لامینت ماده‌ای است ژلاتینی و حساس به نور که معمولاً بین دو لایه‌ی ورق پلاستیکی قرار داده می‌شود. به علت داشتن کیفیت بالا و دقت خوب معمولاً در کارهای ظریف و دقیق و حرفه‌ای و چاپ به تعداد زیاد، این روش بیش‌تر مورد استفاده قرار می‌گیرد. لامینت باید در تاریکی مطلق، دور از مجاورت هوا و در دمای زیر ۲۵^oC نگه داری شود.

کار با لامینت چهار مرحله دارد:

مرحله اول: حساس کردن فیبر به کمک لامینت
ابتدا فیبر مدار چاپی را باید کاملاً تمیز و صاف نمود. سپس

پس از انتقال نقشه روی طلق، برای استحکام بیش‌تر می‌توان روی تمام نقشه را با طلق نازک دیگری پوشاند تا لتراست‌های چسبانده شده در جای خود محکم‌تر شده و جابه‌جا نشوند. پس از این مرحله فیبر مدار چاپی را که در ابعاد معین بریده شده است کاملاً تمیز کنید و در محل تاریک خانه (می‌توان تاریک‌خانه را با نور قرمز روشن کرد)، روی فیبر را با اسپری مخصوص که نسبت به نور حساس است پوشانید. در ابتدا اسپری به صورت قطرات ریز روی فیبر ظاهر می‌شود و پس از چند لحظه سراسر فیبر را می‌پوشاند. پس از خشک شدن کامل اسپری نقشه آماده شده را روی فیبر قرار دهید و آن را جلوی نور بگیرید. زمان تابش نور آفتاب ۱۵ دقیقه و برای یک لامپ ۲۰۰ وات ۱۰ دقیقه است.

بعد از این مرحله فیبر را در محلول سود سوزآور قرار دهید. بعد از چند لحظه به خاطر خاصیت اسپری قسمت‌هایی از فیبر که زیر خطوط نقشه بوده و تحت تابش نور قرار نگرفته است، پررنگ می‌شود. حال فیبر را با آب بشوید و آن را برای اسید کاری آماده کنید.

۳-۹-۷ روش چاپ سیلک (سیلک اسکرین)

از این روش در اغلب کارخانه‌ها و کارگاه‌های تولیدی استفاده می‌شود. تولید و تکثیر مدارها با این روش سریع‌تر انجام می‌گیرد. این روش نسبت به دو روش قبل دارای دقت بیش‌تری است. در این روش ابتدا باید نقشه مدار چاپی را روی کاغذ معمولی و یا طلق شفاف طراحی کنید سپس از طرح آماده شده عکس بگیرید و فیلم آن را آماده کنید.

پارچه‌ی سیلک را که دارای استانداردهای ۶۸-۹۰-۱۱۰ سوراخ در سانتی متر مربع است به اندازه مورد نظر ببرید و پارچه را روی قاب چوبی به صورت کاملاً کشیده وصل کنید. در یک تاریک‌خانه یا در محلی با نور قرمز رنگ با کاردرک ماده‌ی مخصوص چاپ سیلک را روی پارچه سیلک بمالید، سپس فیلم را از طرف بیرون قاب روی سیلک قرار دهید. حال به وسیله یک لامپ ۱۰۰ وات از فاصله ۳۰ سانتی متری به مدت

دقیق نوردهی با لامپ بهتر است تجربه شود). پس از نور دادن به فیبر شیشه و فیلم را از روی فیبر بردارید، سپس لایه دوم طلق را که روی لامینت قرار دارد بردارید (لایه‌ی دوم طلق ضخیم تر و شفاف تر از لایه‌ی اول طلق است). در شکل ۷-۳۹ میز نور جهت استفاده در مرحله‌ی نوردهی نشان داده شده است.



شکل ۷-۳۹ میز نور

مرحله سوم: ظاهر نمودن طرح

حدود ۱۰ گرم پودر سفید رنگ مخصوص ظهور لامینت را در یک لیتر آب سرد ریخته و محلول را خوب به هم بزنید. در تاریک خانه فیبر نور خورده را در محلول ظهور تهیه شده قرار داده و به آرامی آن را تکان دهید. به تدریج طرح روی فیبر ظاهر می‌شود. پس از ظاهر شدن کامل طرح و پاک شدن کامل لامینت در نقاط خارج از طرح، فیبر را از محلول ظهور خارج نموده و بلافاصله آن را با آب شستشو دهید تا محلول ظهور کاملاً از روی سطح فیبر پاک شود. سپس فیبر را کاملاً خشک کنید تا هیچ قطره آب یا رطوبتی روی فیبر نماند. مرحله ظاهر نمودن طرح در شکل ۷-۴۰ نشان داده شده است.

در تاریک خانه لامینت را به اندازه سطح فیبر مدار چاپی برش داد. چون لامینت بین دو ورق طلق قرار دارد یکی از این لایه طلق پلاستیکی نازک تر و نرم تر از دیگری است (لایه طرف داخل رول)، طلق پلاستیکی روی لامینت را از این لایه به آرامی از یک گوشه برداشته، در همین لحظه لامینت را روی سطح مسی، فیبر مدار چاپی به آرامی بچسبانید. باید با دست روی لامینت را مالش داد تا هیچ حبابی زیر آن نماند، در ضمن حرارت ایجاد شده توسط مالش سبب چسبیدن کامل لامینت به مس می‌شود. می‌توان برای اطمینان کار پارچه‌ای نخی را روی لامینت قرار داده و توسط اتو با حرارت کم، روی لامینت چسبیده به فیبر را اتو کرد، شکل ۷-۳۸.



شکل ۷-۳۸ مرحله‌ی اول کار با لامینت

مرحله دوم: نوردهی

از طرح مدار چاپی مورد نظر باید یک نسخه فیلم منفی (نگاتیو) تهیه نمود. این عمل از طریق عکاسی یا کامپیوتر انجام می‌گیرد. فیلم منفی طرح مدار چاپی را که قبلاً تهیه کرده‌اید باید در تاریک خانه روی فیبر مدار چاپی حساس به لامینت قرار داده و سپس شیشه‌ای تمیز روی آن قرار دهید. حدود ۲ تا ۵ دقیقه توسط نور مستقیم خورشید به سطح فیبر نور دهید. البته می‌توان توسط لامپ معمولی با وات زیاد یا چند لامپ فلورسنت نیز به سطح فیبر نور داد. میزان نور دهی با لامپ بسیار مهم است زیرا نور زیاد یا نور کم باعث پایین آمدن کیفیت یا ظاهر نشدن طرح می‌شود. (میزان نور و زمان

۶- پس از خورده شدن مس اضافی فیبر، فیبر را از محلول خارج کنید و آن را کاملاً بشویید.

در شکل ۴۱-۷ نحوه اسیدکاری نشان داده شده است.



شکل ۴۱-۷ اسید کاری

۷-۱۱ پاک کردن مواد لامینت

برای پاک کردن مواد لامینت روی سطح خطوط مسی فیبر مدار چاپی معمولاً از محلول غلیظ سود سوزآور استفاده می‌کنند. حدود ۲۰ گرم سود رادر یک لیتر آب سرد ریخته و پس از حل نمودن کامل سود در آب فیبر مدار چاپی تهیه شده را در محلول قرار می‌دهند. پس از گذشت حدود چند دقیقه کلیه‌ی مواد لامینت از روی فیبر مدار چاپی پاک می‌شود، البته هرچه محلول سود غلیظ تر باشد پاک شدن مواد لامینت سریع تر انجام می‌گیرد. پس از پاک شدن مواد لامینت باید فیبر مدار چاپی را با آب شست و شو داد، شکل ۴۲-۷.



شکل ۴۲-۷ پاک کردن سطح فیبر



شکل ۴۰-۷ ظاهر نمودن طرح

مرحله چهارم: اسیدکاری و پاک کردن لامینت

برای حل کردن مس‌های اضافی فیبر مدار چاپی از اسید استفاده می‌کنیم. البته مس‌های اضافی فیبر مدار چاپی تهیه شده به روش‌های دیگر هم توسط اسید حل شده و فیبر مدار چاپی برای مونتاژ قطعات آماده می‌شود.

۷-۱۰ طرز تهیه محلول اسید و آماده نمودن فیبر

برای مونتاژ

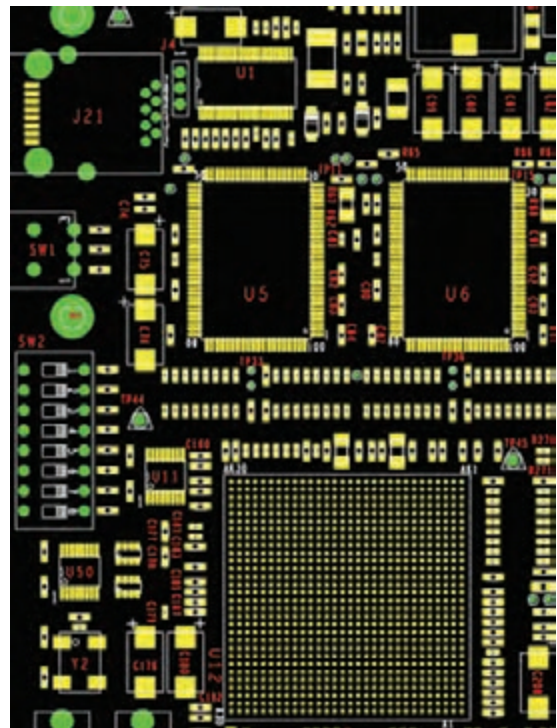
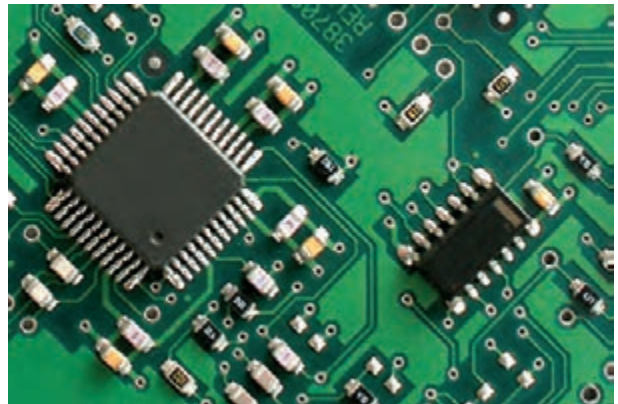
اسید مورد استفاده معمولاً پرکلرور دو فر است. هنگام درست کردن اسید باید به نکات زیر توجه کنید:

- ۱- حتماً از ظروف شیشه‌ای، لعابی یا چینی استفاده کنید.
- ۲- در ظرف به اندازه‌ای آب بریزید تا با قرار دادن فیبر در داخل آن، محلول حدود ۲ میلی‌متر بالاتر از سطح فیبر قرار گیرد.
- ۳- حتماً آب را گرم کنید یا این که آب گرم در ظرف بریزید. اگر از ظرف پیرکس استفاده می‌کنید ظرف را روی حرارت خیلی کم نگه دارید.
- ۴- به پرکلرور دوفر تا اندازه‌ای آب اضافه کنید که محلول تقریباً غلیظی به دست آید.
- ۵- فیبر مدار چاپی را در داخل محلول قرار دهید و محلول را به آرامی تکان دهید.

۷-۱۲ سوراخ کاری و نصب قطعات

پس از آماده نمودن فیبر مدار چاپی باید جای پایه‌ی قطعات را به وسیله دریل و یا مته با قطر مناسب سوراخ نمود. مته‌ی مناسب برای پایه‌ی قطعاتی نظیر مقاومت، خازن، دیود و ترانزیستور و آی سی مته شماره یک است. پس از سوراخ نمودن فیبر قطعات را در جای مناسب آن قرار داده و پایه‌ی قطعات را روی سطح مس لحیم می‌نمایند.

شکل ۷-۴۳ چند برد مدار چاپی و قطعات مونتاژ شده روی آن‌ها را نشان می‌دهد.



شکل ۷-۴۳ قطعات مونتاژ شده روی برد مدار چاپی

۷-۱۳ آزمایش شماره ۲

زمان اجرا: ۶ ساعت آموزشی

۷-۱۳-۱ هدف آزمایش: تهیه فیبر مدار چاپی و مونتاژ قطعات

۷-۱۳-۲ تجهیزات، ابزار، قطعات و مواد مورد نیاز:

ردیف	نام و مشخصات	تعداد/ مقدار
۱	فیبر مدار چاپی	مطابق با طرح انتخاب شده و نظر مربی
۲	لتراست	مطابق با طرح انتخاب شده و نظر مربی
۳	مته میلی متری	یک عدد
۴	دریل دستی	یک دستگاه
۵	اسید	به مقدار لازم
۶	تجهیزات مورد نیاز اسید کاری (ظرف پیرکس، هیتر...)	یک سری
۷	لامینت	به مقدار لازم

۷-۱۳-۳ مراحل اجرای آزمایش:

■ طرح مدار چاپی مربوط به منبع تغذیه که در آزمایش قبل آماده شد را به تأیید مربی کارگاه برسانید.

■ از طرح مدار چاپی (طرح رو) آماده شده طرح معکوس تهیه کنید و یک نمونه کپی از طرح معکوس را در شکل ۷-۴۴ بچسبانید.

مورد بررسی قرار دهید .

■ جای پایه‌ی قطعات را به وسیله‌ی دریل دستی یا دریل نصب شده بر روی میز کار ، با مته‌ای با قطر مناسب، سوراخ کنید.

■ قطعات را پس از تست صحت آن‌ها در جای مناسب قرار دهید و پایه‌ی قطعات را روی سطح مس لحیم نمایید .

نکته مهم:



با رعایت کلیه‌ی نکات ایمنی و با نظر مربی کارگاه، ورودی مدار آماده شده‌ی منبع تغذیه را به برق ۲۲۰ ولت وصل کنید، مدار را راه‌اندازی نمایید و صحت کار آن را مورد آزمایش قرار دهید.

■ ولتاژ خروجی منبع تغذیه را اندازه‌گیری و مقدار آن را یادداشت کنید.

$$V_{O_{DC}} = \dots\dots\dots V$$

■ در مورد نحوه‌ی عملکرد در مدار منبع تغذیه‌ی ساخته شده توضیح دهید .

۴-۱۳-۷ نتایج آزمایش

نتایج حاصل از آزمایش را در چند سطر به طور خلاصه بنویسید.



محل چسباندن طرح مدار معکوس

شکل ۷-۴۴ محل چسباندن طرح معکوس

■ فیبر مدار چاپی را در ابعاد مورد نظر تهیه کنید و سطح فیبر را توسط مواد پاک‌کننده تمیز نمایید.

■ طرح مدار چاپی (طرح معکوس) را روی فیبر انتقال دهید. (انتقال طرح با توجه به امکانات موجود در کارگاه از طریق لتراست ، لامینت یا هر روش دیگر انجام گیرد.)

■ با رعایت نکات ایمنی فیبر مورد نظر را برای انجام عمل اسید کاری آماده نمایید و در محلول اسید قرار دهید.

■ پس از خورده شدن مس اضافی فیبر ، فیبر را از محلول خارج کنید و آن را کاملاً شستشو دهید، (چنانچه از روش لامینت برای انتقال طرح استفاده نمودید ، مواد لامینت را از روی سطح خطوط مسی فیبر مدار چاپی پاک کنید.)

■ قبل از انجام سوراخ کاری ، صحت کلیه اتصالات را توسط مولتی متری که در حالت تست اتصال کوتاه است ،



آزمون پایانی فصل (۷)

۸- برای حل کردن مس‌های اضافی فیبر مدار چاپی معمولاً از اسید پرکلرودوفر استفاده می‌کنیم .

صحيح غلط

۹- هرگز در لحیم کاری، چند سوراخ پی درپی را کنار یکدیگر و مماس بر هم قرار ندهید، زیرا باعث برجسته شدن لحیم می‌شود.

صحيح غلط

۱۰- برای ارتباط دونقطه در طراحی مدار چاپی همیشه از (کوتاه‌ترین خط مستقیم) مسیر ارتباط استفاده کنید.

۱۱- مراحلی که در تهیهی طرح مدار چاپی باید به اجرا درآوریم را شرح دهید.



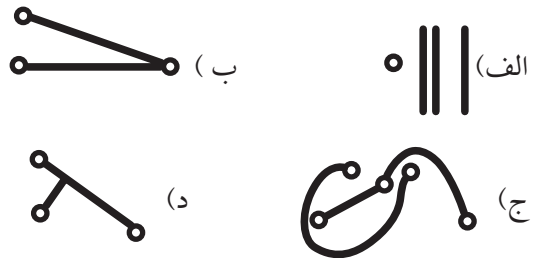
۱- زمان لحیم کاری روی فیبر فنولی بیش‌تر از فیبر فایبر گلاس است.

صحيح غلط

۲- در روش‌های طراحی پوزیتيو ۲۰ و و از نوردهی استفاده می‌شود .

۳- هر چه فاصله بین دوخط مسی مجاور هم روی فیبر مدار چاپی (کم‌تر بیش‌تر) باشد، ولتاژ بیش‌تری را می‌توان بین دولا به اتصال داد .

۴- کدام طراحی مدار چاپی صحیح است ؟



۵- طرح مدار چاپی که از روی نقشه الکترونیکی به دست می‌آید، مطابق با کدام گزینه است ؟

الف) مطابق نقشه (ب) معکوس نقشه

۶- در تهیه مدار چاپی مزایای استفاده از فیبر فایبر گلاس نسبت به فیبر فنولی کدام است ؟

الف) استحکام زیاد

ب) قدرت تحمل حرارت

ج) مونتاژ و تعمیر آسان

د) همه موارد

۷- در کدام روش طراحی مدار چاپی از نوردهی استفاده نمی‌شود ؟

الف) پوزیتيو ۲۰

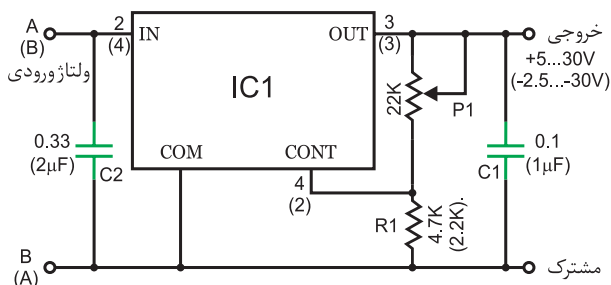
ب) چاپ سیلک

ج) لتراست و ماژیک

د) لامینت

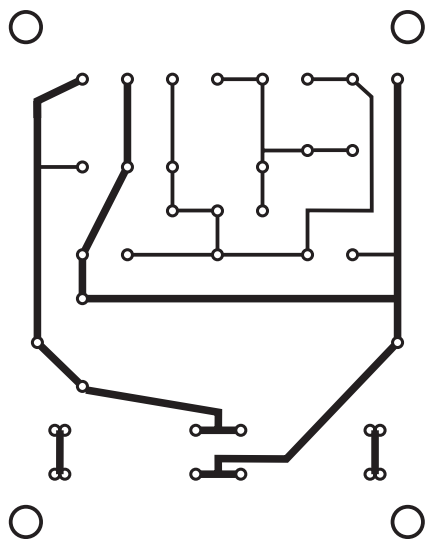
۱۳- شکل ۷-۴۵ مدار یک منبع تغذیه‌ی متغیر و شکل ۷-۴۶ نقشه مدار چاپی آن است .
جای قطعات را روی طرح مدار چاپی مشخص کنید.

۱۲- مراحل تهیه طرح مدار چاپی را به روش لامینت ، به ترتیب اجرای کار شرح دهید.



IC1= UA78G یا UA79G

شکل ۷-۴۵ منبع تغذیه‌ی متغیر



شکل ۷-۴۶ نقشه مدار چاپی برای منبع تغذیه‌ی متغیر



A large green area with horizontal dashed lines, intended for writing the answer to question 12.

بخش چهارم

نوسان سازها

هدف کلی:

تحلیل نظری و عملی انواع نوسان سازهای سینوسی و غیر سینوسی

زمان آموزش			عنوان توانایی	شماره توانایی	واحد کار
جمع	عملی	نظری			
۳۵	۲۰	۱۵	توانایی تجزیه و تحلیل و بررسی نوسان سازها	۱۹	U۷

فصل هشتم

نوسان سازها


هدف کلی:

آموزش اصول کار نوسان سازهای سینوسی و غیرسینوسی

هدف های رفتاری: در پایان این آزمایش از فراگیرنده انتظار می رود که:

- ۱- نوسان ساز را تعریف کند.
- ۲- مشخصات یک نوسان ساز و شرط ادامه ی نوسان در یک نوسان ساز را شرح دهد.
- ۳- نقش شبکه ی فیدبک در یک نوسان ساز را شرح دهد.
- ۴- اصول نوسان ساز LC سری و موازی را شرح دهد.
- ۵- نوسان ساز هارتلی را از نوسان ساز کول پیتس تشخیص دهد.
- ۶- مدار نوسان ساز هارتلی و کول پیتس را ببندد و شکل موج خروجی آن ها را رسم کند.
- ۷- مزایای اسیلاتور کریستالی را شرح دهد.
- ۸- اسیلاتور کریستالی را عملاً ببندد و شکل موج خروجی آن را مشاهده کند.
- ۹- اصول نوسان ساز آرمسترانگ و تانک را شرح دهد.
- ۱۰- نوسان ساز آرمسترانگ و تانک را عملاً ببندد و شکل موج خروجی هر یک را رسم کند.
- ۱۱- مولتی ویراتور را تعریف کند و بلوک دیاگرام مولتی ویراتور را رسم کند.
- ۱۲- مولتی ویراتورهای بی استابل، مونواستابل و آستابل را شرح دهد.
- ۱۳- شکل موج های خروجی مولتی ویراتورهای بی استابل، مونواستابل و آستابل را رسم کند و فرکانس آن را اندازه بگیرد.
- ۱۴- تفاوت مولتی ویراتور بی استابل، مونواستابل و آستابل را تشریح کند.
- ۱۵- پایه های IC تایمر ۵۵۵ را تشخیص دهد.
- ۱۶- مدار مولتی ویراتور آستابل و مونواستابل (تایمر) را با استفاده از IC تایمر ۵۵۵ شرح دهد.
- ۱۷- مدار مولتی ویراتور آستابل و مونواستابل را ببندد.
- ۱۸- شکل موج خروجی مدار های مولتی ویراتور آستابل و مونواستابل با استفاده از IC تایمر ۵۵۵ را رسم کند و فرکانس آن ها را اندازه بگیرد.
- ۱۹- ساختمان ترانزیستور UJT را شرح دهد.
- ۲۰- مدار نوسان ساز موج دنداناره ای با استفاده از ترانزیستور UJT را عملاً مورد آزمایش قرار دهد.

این فصل در دو قسمت مجزا تنظیم شده است

			توانایی شماره ۱۹
جمع	عملی	نظری	
۳۵	۲۰	۱۵	



پیش آزمون فصل (۸)

پیش آزمون ۱-۸ نوسان سازهای سینوسی

۱- مشخصات کلی یک شکل موج سینوسی را شرح

دهید.



۲- پارامترهای مهم یک ترانزیستور معمولی را شرح

دهید.



۳- به چه دلیل در تقویت کننده‌های چند طبقه از فیدبک

منفی استفاده می‌کنند؟



۴- در تقویت کننده‌ی فیدبک شده‌ی شکل زیر، نوع

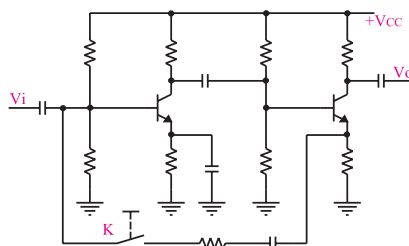
فیدبک کدام است؟ (فرض کنید کلید k بسته است).

الف) ولتاژ موازی

ب) ولتاژ سری

ج) جریان موازی

د) جریان سری



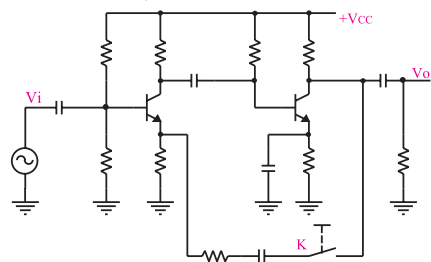
۵- در شکل زیر اگر کلید k بسته شود، کدام اتفاق می‌افتد؟

الف) بهره ولتاژ کم می‌شود.

ب) بهره ولتاژ زیاد می‌شود.

ج) امپدانس خروجی به شدت زیاد می‌شود.

د) امپدانس ورودی به شدت کم می‌شود.



۶- تفاوت بین فیدبک مثبت و منفی را شرح دهید.



۷- مدار هماهنگی نوسان ساز هارتلی را رسم کنید و رابطه محاسبه‌ی فرکانس نوسان ساز را بنویسید.



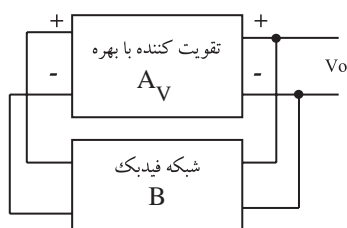
۸- با توجه به شکل زیر شرط ادامه نوسان در یک نوسان ساز کدام است؟

الف) $B.A_V \leq 1$

ب) $B.A_V = 1$

ج) $B.A_V \geq 1$

د) $B.A_V < 1$



۹- کدام نوسان ساز موج سینوسی تولید می کند؟

الف) کول پیتس ب) هارتلی

ج) آرمسترانگ د) هر سه مورد

۱۰- فرکانس نوسان در یک اسیلاتور LC وابسته به چه

عناصری است؟



۱۱- مشخصات مهم یک نوسان ساز را نام ببرید.



۱۲- نوسان در یک نوسان ساز چگونه شروع می شود؟



۱۳- چرا در مدارهای الکترونیکی از تنظیم کننده های

ولتاژ استفاده می کنند؟



۱۴- در نوسان سازها از کدام نوع فیدبک استفاده

می شود؟

الف) فقط مثبت ب) فقط منفی

ج) مثبت و منفی د) مثبت یا منفی

۱۵- در تقویت کننده ها از کدام نوع فیدبک استفاده می شود؟

الف) فقط مثبت ب) فقط منفی

ج) مثبت و منفی د) مثبت یا منفی

۱۶- عناصر فیدبک در نوسان سازهای سینوسی را نام

ببرید؟



۱۷- مدار هماهنگ نوسان ساز کول پیتس از (یک - دو)

خازن و (یک - دو) سلف تشکیل می شود.

۱۸- مدار هماهنگ نوسان ساز از یک خازن و

یک ترانسفورماتور تشکیل شده است.

۱۹- نوسان سازهای سینوسی در چه مدارهایی به کار

می رود؟



۲۰- مدارهای نوسان ساز سینوسی که در این فصل به

آن ها اشاره شده است را نام ببرید.



۲۱- انواع نوسان ساز را از نظر شکل موج تولیدی نام

ببرید.



۲۲- در مدار رزونانس موازی، ضریب کیفیت مدار به مقدار

مقاومت موازی بستگی دارد.

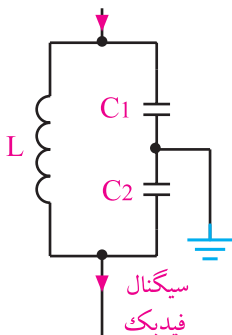
غلط

صحیح

۲۳- مدار تعیین کننده

فرکانس زیر مربوط به چه

نوع نوسان سازی است؟

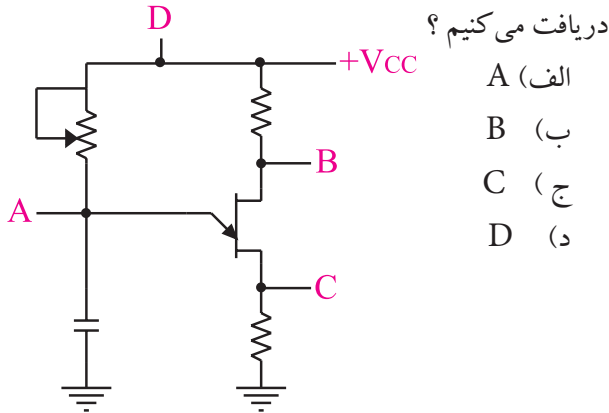


بعد از مطالعه
قسمت اول فصل
(۸) به سؤالات
پیش آزمون ۲-۸
پاسخ دهید .

۲۹- η در UJT طبق کدام رابطه تعریف می شود؟



۳۰- در شکل زیر، پالس های سوزنی را از کدام نقطه دریافت می کنیم؟



۳۱- علامت قراردادی کریستال را رسم کنید .



۳۲- مزیت استفاده از کریستال در نوسان سازها را شرح دهید .



۳۳- مولتی ویراتور بی استابل دارای دو حالت پایدار است .

صحيح غلط

۳۴- به نوسان ساز مونواستابل نوسان ساز موج مربعی هم می گویند.

صحيح غلط

پیش آزمون ۲-۸ نوسان سازهای غیر سینوسی

۲۴- در یک مولتی ویراتور، مدار کوپلینگ معمولاً از

کدام عناصر تشکیل می شود؟

الف) مقاومت اهمی (ب) سلف

ج) خازن (د) هر سه مورد

۲۵- آیا مولتی ویراتور شکل زیر از نوع آستایل

است؟

الف) بلی

ب) خیر

ج) بستگی به مقادیر عناصر دارد

۲۶- IC تایمر ۵۵۵ چند پایه دارد؟

الف) ۲۴ (ب) ۱۸ (ج) ۱۴ (د) ۸

۲۷- آیا با IC تایمر ۵۵۵ می توان موج مربعی تولید

کرد؟

الف) بلی (ب) خیر

ج) بستگی به مقادیر عناصر دارد.

د) بستگی به جریان عبوری از خروجی آی سی دارد.

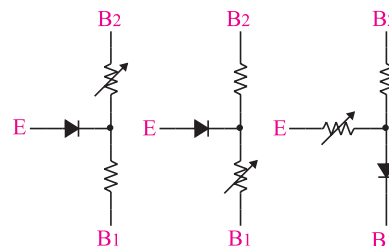
۲۸- کدام مدار معادل مربوط به یک ترانزیستور UJT

است؟

الف)

ب)

ج)



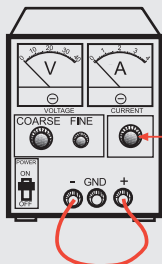


نکات ایمنی فصل (۸)



با توجه به تصاویر، درباره نکات ایمنی مورد نظر توضیح

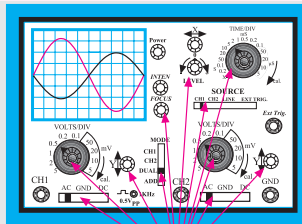
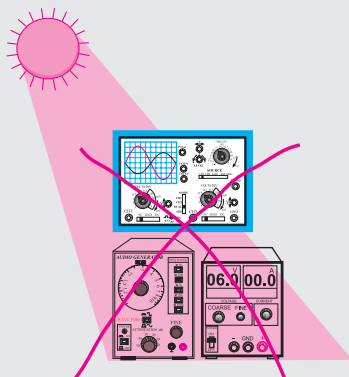
دهید.



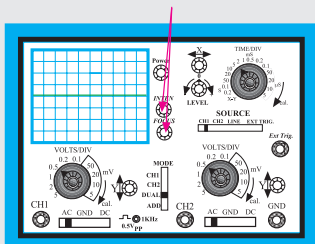
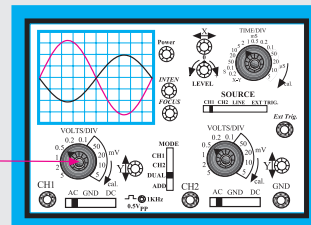
با این ولوم جریان خروجی را روی ۱۰۰ میلی آمپر تنظیم کنید



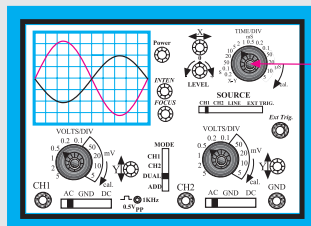
برد مدار الکترونیکی



Volt Variable



Time Variable



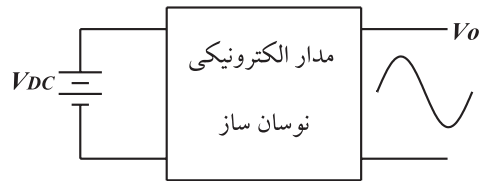
قبل از شروع قسمت اول فصل (۸) به سوالات پیش از مزمون ۸-۱ پاسخ دهید.

قسمت اول - نوسان سازهای سینوسی

۸-۱ تعریف نوسان ساز

یک نوسان ساز یا اسیلاتور، یک مدار الکترونیکی نسبتاً ساده است که بدون سیگنال ورودی می تواند ولتاژ DC را به ولتاژ متناوب تبدیل کند. اگر ولتاژ متناوب، سینوسی باشد مدار نوسان ساز را سینوسی می نامند، شکل ۸-۱.

مدارهای نوسان ساز سینوسی مهم ترین قسمت دستگاه های فرستنده و گیرنده رادیویی را تشکیل می دهند.



شکل ۸-۱ مدار الکترونیکی نوسان ساز

۸-۲ انواع نوسان ساز از نظر شکل موج تولیدی

نوسان سازها می توانند انواع شکل موج ها را به وجود آورند. در شکل ۸-۲ چهار نمونه نوسان ساز به صورت بلوک دیاگرام و با توجه به شکل موج خروجی آن ها ترسیم شده است. این نوسان سازها می توانند امواج زیر را تولید کنند.



شکل ۸-۲ انواع نوسان سازها با توجه به شکل موج تولیدی

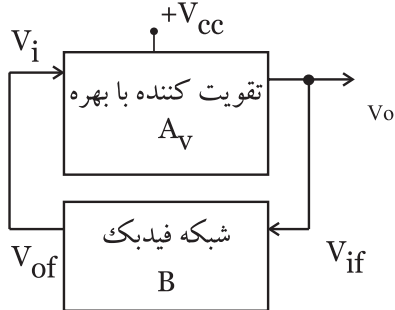
۳-۸ اصول کار مدارهای نوسان ساز

برای این که یک نوسان ساز به نوسان در آید، باید عناصر و شرایط زیر وجود داشته باشد.

(الف) تقویت کننده (مانند تقویت کننده ی امیتر مشترک)

(ب) فیدبک مثبت

در نوسان ساز معمولاً سیگنال برگشتی از مدار فیدبک به ورودی مدار تقویت کننده داده می شود و از خروجی آن نوسان های تولید شده دریافت می شود. شکل ۳-۸ بلوک دیاگرام یک نوسان ساز را نشان می دهد.



شکل ۳-۸ بلوک دیاگرام یک اسیلاتور

معمولاً شبکه ی فیدبک سیگنال خروجی را تضعیف می کند. برای ادامه ی نوسان در یک نوسان ساز باید دو شرط زیر برقرار باشد.

(الف) به میزانی که شبکه فیدبک سیگنال خروجی را تضعیف می کند، تقویت کننده نیز حداقل به همان میزان سیگنال را تقویت می کند. اگر میزان ضریب بهره ی شبکه فیدبک را B و بهره ی تقویت کننده را A_v بنامیم در یک نوسان ساز همواره باید شرط زیر برقرار باشد.

$$B.A_v = 1$$

(ب) به دلیل نیاز به فیدبک مثبت جهت نوسان سازی، باید اختلاف فاز بین ورودی تقویت کننده و خروجی شبکه ی فیدبک صفر باشد، شکل ۴-۸.

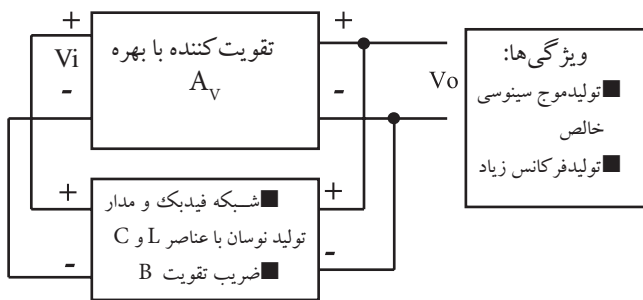
ورودی می رسد. سیگنال برگشتی دوباره تقویت می شود و به ورودی برمی گردد. این رفت و برگشت سیگنال تا پایدار شدن مدار ادامه می یابد.

فیدبک مثبت زمانی اتفاق می افتد که اختلاف فاز بین ورودی و خروجی صفر باشد. به عبارت دیگر سیگنال های ورودی و خروجی هم فاز باشند.

۴-۸ اصول کار نوسان سازهای LC سینوسی

همان طور که گفته شد یک نوسان ساز شامل یک تقویت کننده نسبتاً ساده است که در آن فیدبک مثبت به کار می رود. یعنی سیگنال خروجی که به ورودی برگشت داده می شود باید با ورودی هم فاز باشد.

برای ایجاد نوسان های سینوسی خالص با فرکانس زیاد، از نوسان ساز LC، استفاده می کنیم، شکل ۵-۸.



شکل ۵-۸ بلوک دیاگرام یک نوسان ساز سینوسی با فیدبک LC

در نوسان ساز LC در مسیر کلکتور یا امیتر، یک مدار هماهنگی LC (موازی) قرار می دهند. در فرکانس رزونانس، دامنه‌ی ولتاژ دو سر مدار LC، حداکثر مقدار را دارد و سیگنال برگشت داده شده به ورودی نیز از مدار LC موازی گرفته می شود. در شکل ۶-۸ انواع روش های دریافت سیگنال خروجی و انتقال آن به ورودی تقویت کننده نشان داده شده است. توجه داشته باشید که فیدبک باید مثبت باشد.

توجه داشته باشید که در

مدار فیدبک معمولاً از قطعات غیر فعال مانند L، R و C استفاده می شود. لذا سیگنال خروجی شبکه‌ی برگشتی نسبت به ورودی آن، دامنه‌ی کمتری دارد. یعنی سیگنال تضعیف می شود و ضریب تقویت آن کم تر از ۱ می شود.

$$B = \frac{V_{of}}{V_{if}} < 1$$

ضریب تقویت شبکه فیدبک



شرط نوسان سازی

$$B \times A_v = 1$$

سیگنال برگشتی با سیگنال ورودی هم فاز باشد

شکل ۴-۸ شرایط نوسان سازی

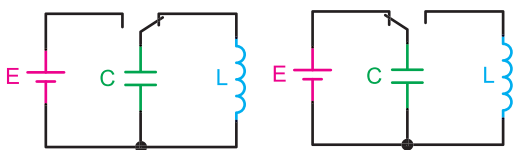
چگونگی تولید نوسان در نوسان ساز به این صورت است که ابتدا نویز و سیگنال های حالت های گذرای موجود در مدار توسط تقویت کننده تقویت می شود. سپس در مدار فیدبک تنها در یک فرکانس خاص اختلاف فاز بین خروجی و ورودی صفر یا ۱۸۰ درجه می شود. توجه داشته باشید که نویز، ترکیبی از تعدادی فرکانس است که با توجه به شرایط مدار، فرکانس مورد نظر از بین آن ها انتخاب می شود و به

مطالب ۵-۸ و ۶-۸ در استاندارد الکترونیک کار صنعتی وجود ندارد و مربوط به سایر استانداردها است. چنانچه در استاندارد مورد آموزش این موضوع وجود دارد، آن را اجرا کنید.

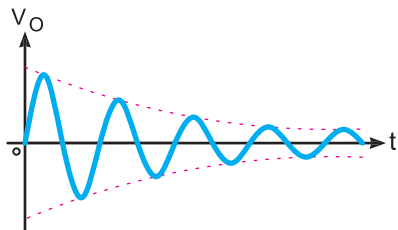
زمان اجرا: ۳ ساعت آموزشی

۵-۸ تولید نوسان در مدار تانک (رزونانس موازی)

می دانیم چنانچه یک سیم پیچ با یک خازن به صورت موازی بسته شود، مدار تانک یا مدار رزونانس موازی شکل می گیرد. معمولاً با وارد کردن یک پالس به مدار تانک، انرژی در خازن ذخیره می شود. سپس انرژی ذخیره شده در خازن در داخل سیم پیچ تخلیه می شود و میدانی را در اطراف آن به وجود می آورد. هنگامی که خازن کاملاً دشارژ شد، انرژی ذخیره شده در سیم پیچ، خازن را دوباره شارژ می کند و نوسان تداوم می یابد. طبق شکل ۸-۸-الف، با اتصال کلید به منبع تغذیه، خازن با پالس اولیه ی تولید شده توسط منبع تغذیه به اندازه ی ولتاژ منبع تغذیه شارژ می شود. حال اگر کلید را طبق شکل ۸-۸-ب تغییر حالت دهیم و آن را به سیم پیچ وصل کنیم، ولتاژ خازن در داخل سیم پیچ تخلیه می شود و میدانی را در اطراف آن به وجود می آورد. پس از دشارژ کامل خازن، انرژی ذخیره شده در سیم پیچ دوباره خازن را شارژ می کند. با شارژ و دشارژ پی در پی سلف و خازن، نوسان های میرا شونده به وجود می آید. این نوسان ها در شکل ۸-۸-ج نشان داده شده است.

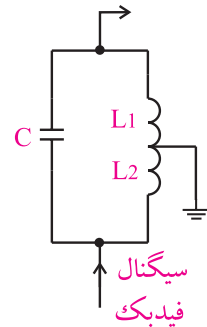
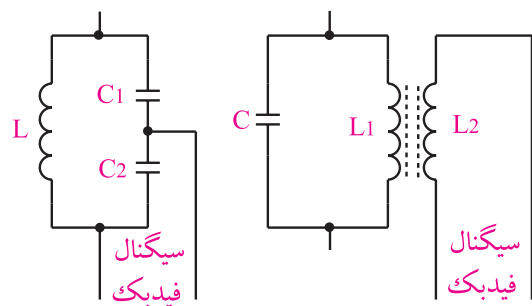


الف) اتصال کلید به منبع ب) اتصال کلید به سیم پیچ



ج) نوسان های میرا شونده

شکل ۸-۸- نوسان های میرا شونده



شکل ۶-۸ انواع مدارهای فیدبک LC

با توجه به چگونگی قرار گرفتن مدار هماهنگی LC در مدارهای تقویت کننده، انواع نوسان سازها شکل می گیرند. فرکانس این گونه نوسان سازها از رابطه ی زیر به دست می آید:

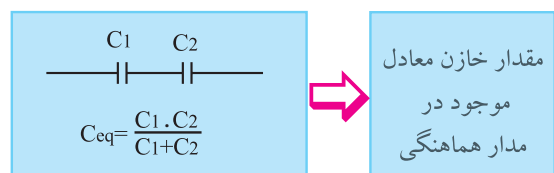
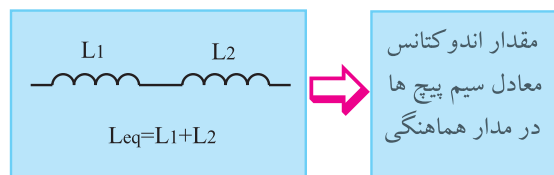
$$f_r = \frac{1}{2\pi\sqrt{L_{eq} \cdot C_{eq}}}$$

فرکانس رزونانس ←

مقدار ظرفیت خازنی معادل ←

مقدار اندوکتانس معادل ←

به ترتیب مقادیر معادل سلف و خازنی هستند که در مدار هماهنگی قرار می گیرند، شکل ۷-۸.



شکل ۷-۸ مقادیر معادل سلف و خازن

۸-۶ آزمایش شماره ۱

زمان اجرا: ۲ ساعت آموزشی

۸-۶-۱ هدف آزمایش:

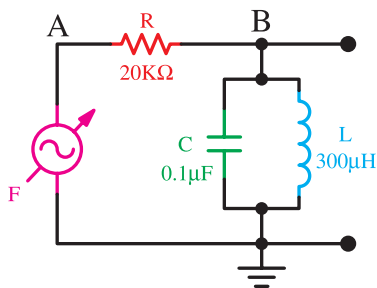
بررسی چگونگی نوسان‌های میرا شونده در مدار تانک

۸-۶-۲ تجهیزات، ابزار، قطعات و مواد مورد نیاز:

ردیف	نام و مشخصات	تعداد/مقدار
۱	منبع تغذیه ۱A و ۰-۳۰V	یک دستگاه
۲	اسیلوسکوپ دو کاناله	یک دستگاه
۳	برد برد	یک قطعه
۴	مقاومت ۲۰kΩ	یک عدد
۵	خازن ۰/۱ μF (سرامیکی)	یک عدد
۶	سلف یا سیم پیچ ۳۰۰ μH	یک عدد
۷	ابزار عمومی کارگاه الکترونیک	یک سری

۸-۶-۳ مراحل اجرای آزمایش:

- وسایل مورد نیاز را آماده کنید.
- مدار شکل ۸-۱۰ را روی برد ببندید.

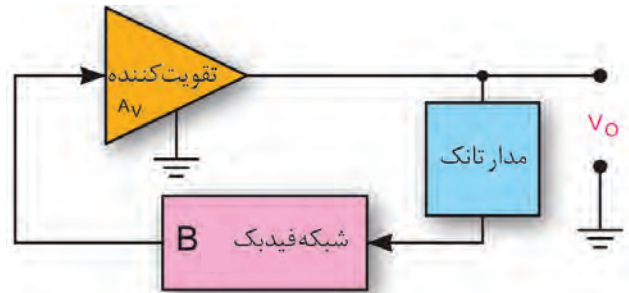


شکل ۸-۱۰ مدار آزمایش

در صورتی که مقاومت اهمی سیم پیچ صفر و مقاومت عایق خازن (نشتی خازن) بی نهایت باشد، نوسان‌های تولید شده پایدار می‌شوند. از آن جا که در عمل این مقادیر صفر و بی نهایت نیستند، نوسان‌های تولید شده پایدار نیستند و بعد از مدت معینی که مقدار آن به مقاومت سیم پیچ بستگی دارد، میرا می‌شود. فرکانس نوسان‌های تولید شده از رابطه زیر قابل محاسبه است.

$$f_r = \frac{1}{2\pi\sqrt{LC}}$$

برای پایدار کردن نوسان میرا شونده باید از مدار تقویت کننده و مدار فیدبک استفاده کنیم. در شکل ۸-۹ بلوک دیاگرام یک نوسان ساز رسم شده است.



شکل ۸-۹ بلوک دیاگرام نوسان ساز

به طور خلاصه



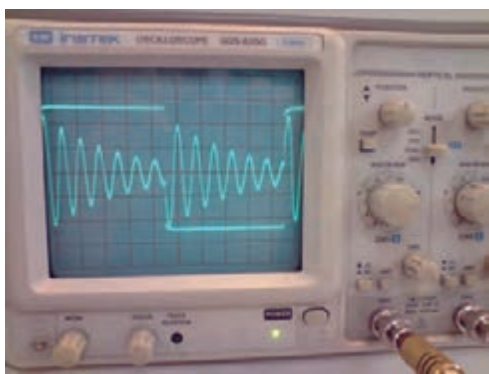
عناصر مورد نیاز برای نوسان سازی

- (الف) مدار تقویت کننده
- (ب) مدار تولید کننده نوسان
- (ج) مدار فیدبک

شرایط نوسان سازی

(الف) برقراری فیدبک مثبت

(ب) $A_v \times B = 1$



شکل ۸-۱۱ نوسان‌های میرا شونده

■ فانکشن ژنراتور را روشن کنید و روی سیگنال مربعی با فرکانس خروجی ۲kHz تنظیم کنید.

■ دامنه خروجی فانکشن ژنراتور را روی بیش‌ترین مقدار بگذارید.

■ پروب کانال یک اسیلوسکوپ (CH۱) را به نقطه‌ی A و پروب کانال دو اسیلوسکوپ (CH۲) را به نقطه B متصل کنید.

■ کلید AC-GND-DC اسیلوسکوپ را در وضعیت AC بگذارید.

■ شکل موج نقاط A و B را مشاهده کنید و آن‌ها را در نمودار شکل ۸-۱۲ و شکل ۸-۱۳ با مقیاس مناسب به‌طور دقیق بکشید.

نکته مهم:

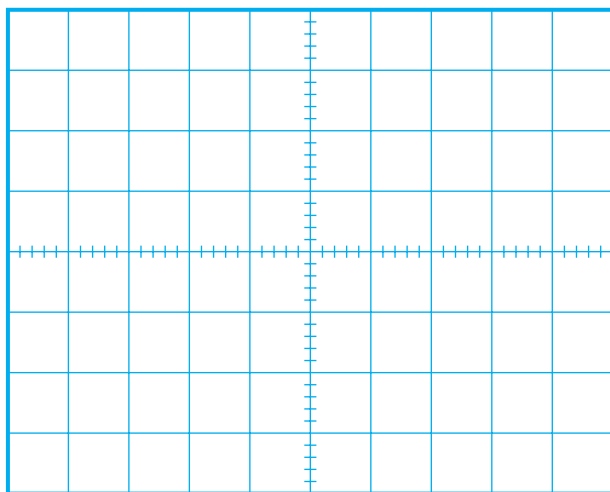


برای مشاهده موج باید دستگاه‌ها را با دقت کامل تنظیم کنید.

توجه



در لبه‌ی بالا رونده موج مربعی خازن شارژ می‌شود. سپس انرژی خازن در سلف تخلیه می‌شود و سلف را شارژ می‌کند. پس از شارژ کامل سلف انرژی سلف در خازن تخلیه می‌شود و آن را دوباره شارژ می‌کند. این فرآیند تا پایان یک نیم سیکل از موج مربعی ادامه می‌یابد. به دلیل وجود مقاومت سیم پیچ، نوسان‌ها میرا می‌شوند. این فرآیند در لبه‌ی نزولی موج مربعی نیز رخ می‌دهد. چنانچه نوسان میراشونده، به درستی روی صفحه ظاهر نشده است، فرکانس موج مربعی را کمی تغییر دهید. به‌طور کلی شکل موج تولید شده باید مشابه شکل ۸-۱۱ باشد.



شکل ۸-۱۲ شکل موج در نقطه A

■ کلید AC-GND-DC در اسیلوسکوپ را روی DC بگذارید و اثر آن را روی شکل موج مشاهده کنید و درباره آن توضیح دهید.



.....

.....

■ خازن $1\mu F$ یا سیم پیچ موازی شده با آن را از مدار جدا کنید. آیا باز هم نوسان‌های میراشونده ظاهر می‌شود؟ توضیح دهید.




.....

.....

◀ ۴-۶-۸ نتایج آزمایش

نتایج حاصل از آزمایش را در چند سطر به طور خلاصه بنویسید.



.....

.....

.....

.....

.....

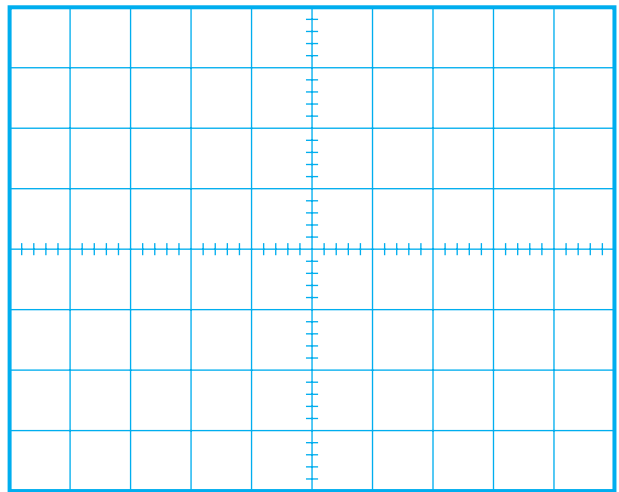
.....

.....

.....

.....

.....



شکل ۱۳-۸ شکل موج در نقطه B

سوال ۱- روی کدام یک از لبه‌های موج مربعی نوسان‌های میراشونده ظاهر می‌شود؟ توضیح دهید.



.....

.....

■ فرکانس نوسان‌های میراشونده را اندازه بگیرید و یادداشت کنید.

T =

F = هرتز

سوال ۲- فرکانس اندازه‌گیری شده چند برابر فرکانس موج مربعی است؟



.....

.....

■ مقدار فرکانس ورودی را یک بار روی ۵ کیلو هرتز و بار دیگر روی ۱۰۰ کیلو هرتز قرار دهید و اثر آن را روی سیگنال نقاط A و B مشاهده کنید و درباره‌ی نتایج به دست آمده توضیح دهید.

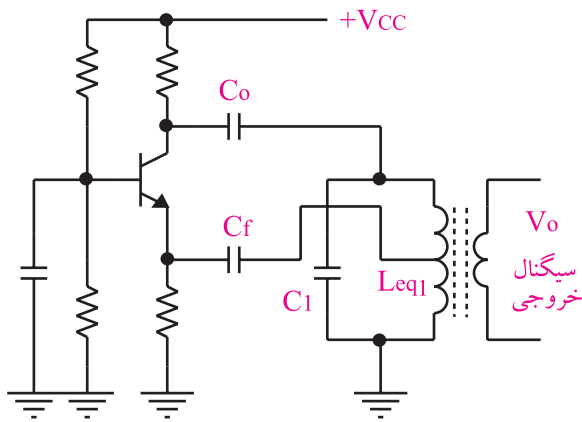


.....

.....

منظور از L_{eq1} ، سلف معادلی است که به طور موازی با خازن در مدار هماهنگی قرار می گیرد. برای دریافت سیگنال خروجی معمولاً مانند شکل ۸-۱۶ بر روی سلف L_{eq1} ، چند دور سیم به عنوان ثانویه ترانسفورماتور می پیچند و ولتاژ سینوسی القا شده در آن را دریافت می کنند. هم چنین می توان با قراردادن یک خازن مطابق شکل ۸-۱۵ سیگنال خروجی را دریافت کرد.

خازن های C_0 و C_f خازن های کوپلاژ هستند. این خازن ها مانع زمین شدن ولتاژ DC کلکتور و امیتر ترانزیستور از طریق سیم پیچ (L_{eq1}) می شوند.



شکل ۸-۱۶

آشنایی با مخترعین و دانشمندان

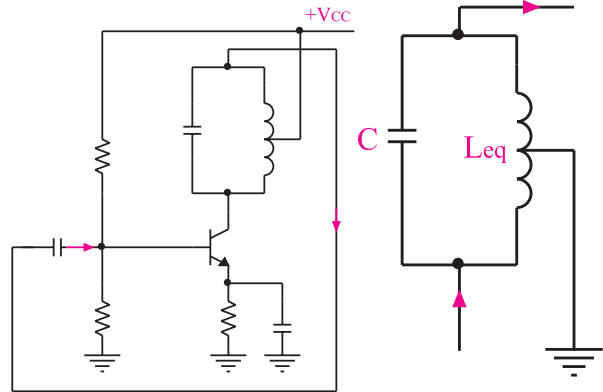
آقای رالف وینتون لیون هارتلی

Ralf Vinton Lyon Hartley در سال ۱۸۸۶ در ایالت نوادای آمریکا به دنیا آمد. وی تحصیلات خود را در طی دوره های کاردانی در دانشگاه یوتا و کارشناسی را در دانشگاه آکسفورد گذراند و پس از بازگشت به آمریکا به عنوان محقق در کمپانی وسترن الکتریک شروع به کار کرد. وی در سال ۱۹۱۵ نوسان ساز هارتلی را اختراع کرد که باعث تغییرات اساسی در سیستم های رادیو تلفن شد او همکاری های خود را با شرکت بل ادامه داد. هارتلی در سال ۱۹۷۰ در گذشت.

۷-۸ نوسان ساز هارتلی (Hartley)

اگر در یک نوسان ساز، مدار هماهنگی مانند شکل ۸-۱۴ الف باشد، نوسان ساز را، نوسان ساز هارتلی (Hartley Oscillator) می نامند.

در شکل ۸-۱۴ ب یک اسیلاتور هارتلی که تقویت کننده ی آن به صورت امیتر مشترک بسته شده است را مشاهده می کنید.

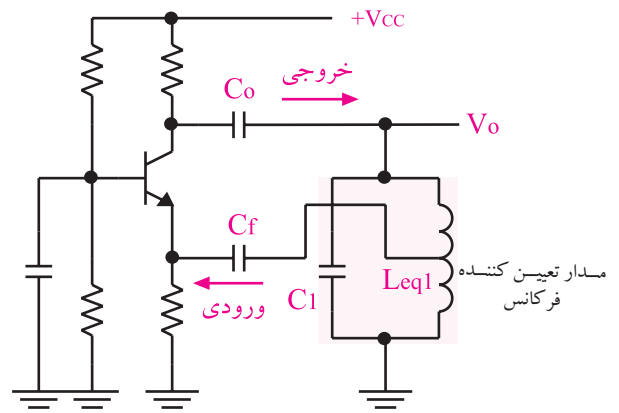


ب : یک نمونه اسیلاتور هارتلی

الف : مدار هماهنگی نوسان ساز هارتلی

شکل ۸-۱۴ نوسان ساز هارتلی

در شکل ۸-۱۵، نمونه ی دیگری از اسیلاتور هارتلی نشان داده شده است. این تقویت کننده از نوع بیس مشترک است.



شکل ۸-۱۵ یک نمونه نوسان ساز هارتلی با تقویت کننده ی بیس مشترک

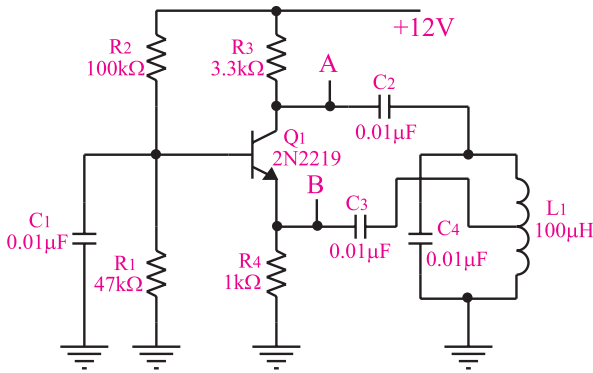
در نوسان ساز هارتلی فرکانس نوسان های تقویت شده از

$$f_r = \frac{1}{2\pi\sqrt{L_{eq1} \cdot C_1}}$$

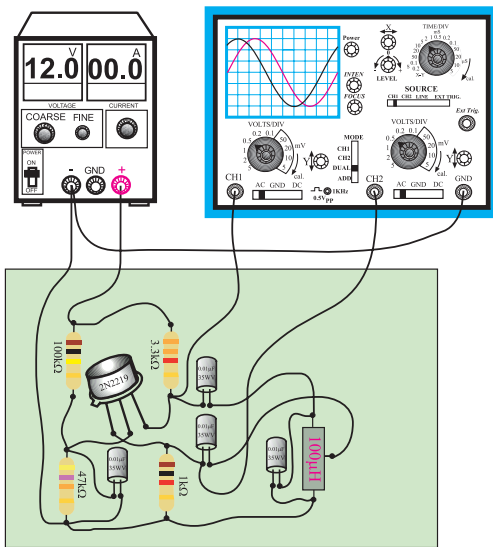
رابطه ی زیر به دست می آید :

۸-۸ آزمایش شماره ۲

زمان اجرا: ۳ ساعت آموزشی



الف-نقشه ی فنی مدار



ب - مدار عملی

شکل ۱۷-۸ مدار آزمایش

۸-۸-۱ هدف آزمایش :

بستن مدار نوسان ساز هارتلی و بررسی شکل موج خروجی

آن

۸-۸-۲ تجهیزات، ابزار، قطعات و مواد مورد نیاز:

ردیف	نام و مشخصات	تعداد/ مقدار
۱	اسیلوسکوپ دو کاناله	یک دستگاه
۲	منبع تغذیه ۱A و ۰-۳۰V	یک دستگاه
۳	سیم رابط	به اندازه کافی
۴	برد مدار چاپی آماده مربوط به این آزمایش (برد دوم با سلف ۲۰۰μH است.)	یک قطعه
۵	ابزار عمومی کارگاه الکترونیک	یک سری

توجه

چنانچه ترانس با سروسط، وجود ندارد می توانید دو سلف راسری نموده و از سر مشترک به عنوان سروسط استفاده کنید.



۸-۸-۳ مراحل اجرای آزمایش:

- منبع تغذیه را روی ۱۲ ولت تنظیم و آن را به مدار وصل کنید.
- اسیلوسکوپ را روشن کنید و تنظیم های لازم را روی آن انجام دهید.
- پروب کانال ۱ CH اسیلوسکوپ را به نقطه A وصل کنید.
- شکل موج نقطه A را در نمودار شکل ۱۸-۸ رسم کنید.

- وسایل مورد نیاز را آماده کنید.
- مدار شکل ۱۷-۸ که روی مدار چاپی بسته شده است و به صورت آماده در اختیار شما قرار می گیرد را بررسی کنید.

■ دامنه‌ی شکل موج ولتاژ در نقطه B را اندازه بگیرید و یادداشت کنید.

$$V_{Bpeak} = \dots\dots\dots (V)$$

■ اختلاف فاز بین شکل موج های نقاط A و B را اندازه بگیرید و یادداشت کنید.

$$\phi_{A,B} = \dots\dots\dots \text{درجه}$$

■ با توجه به مقادیر به دست آمده در مراحل فوق به سؤالات زیر پاسخ دهید.

سوال ۳ - بهره ولتاژ تقویت کننده چقدر است؟



.....
.....

سوال ۴ - آیا فرکانس اندازه گیری شده با فرکانس محاسبه شده از رابطه‌ی $f_r = \frac{1}{2\pi\sqrt{L_{eq}C}}$ مطابقت دارد؟



.....
.....

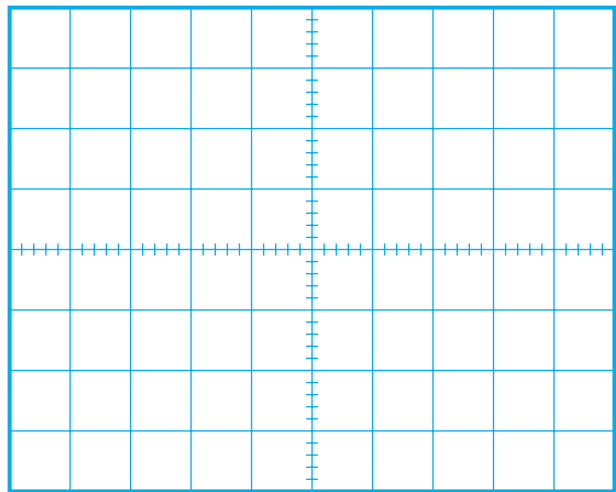
سوال ۵ - آیا اختلاف فاز بین شکل موج های ورودی و خروجی ($\phi_{A,B}$) دقیقاً صفر درجه است؟ اگر دقیقاً صفر درجه نیست، دلیل آن را توضیح دهید.



.....
.....

توجه

این مرحله رادر صورت داشتن وقت کافی انجام دهید.



شکل ۱۸-۸ شکل موج ولتاژ در نقطه A

■ دامنه و زمان تناوب شکل موج نقطه A را اندازه بگیرید و یادداشت کنید.

$$V_{Apeak} = \dots\dots\dots (V)$$

$$T = \dots\dots\dots (ms)$$

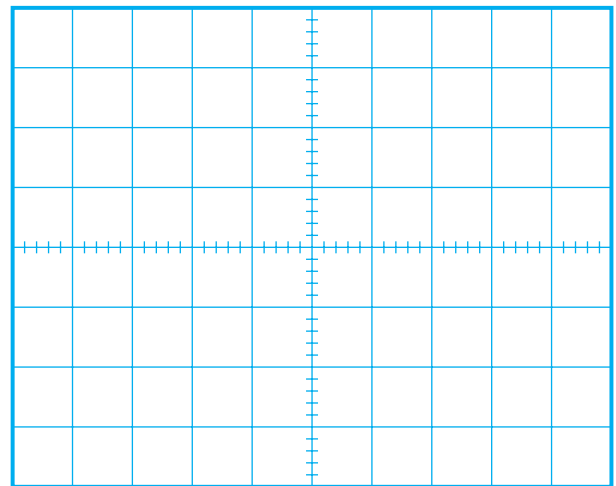
■ فرکانس شکل موج نقطه A را محاسبه کنید.

$$f_r = \frac{1}{T} = \frac{1}{T(ms)} = \dots\dots\dots \text{Hz}$$

■ در حالی که پروب کانال CH۱ به نقطه A وصل است، کلید Source اسیلوسکوپ را روی CH۱ قرار دهید و پروب کانال CH۲ را به نقطه B وصل کنید.

■ شکل موج نقاط A و B را با دو رنگ مختلف در

شکل ۱۹-۸ رسم کنید.



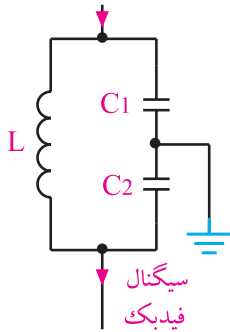
شکل ۱۹-۸ شکل موج ولتاژ در نقاط B و A

۸-۹ نوسان ساز کول پیتس

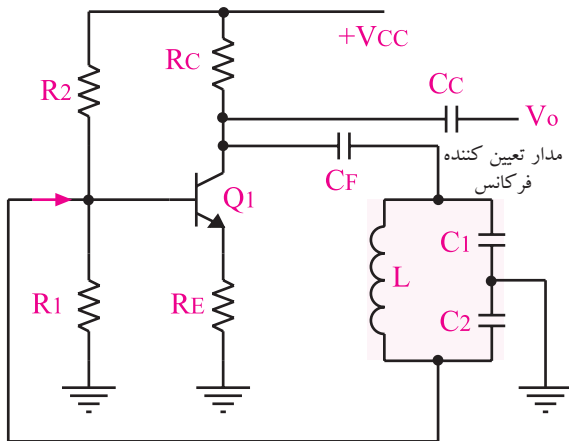
(Colpitts Oscillator)

مدار فیدبک و تولید نوسان در نوسان ساز کول پیتس، مطابق مدار شکل ۲۰-۸-الف است. این مدار یک مدار هماهنگی LC است که در آن خازن (C_1 و C_2) و یک سلف وجود دارد.

اگر مدار هماهنگی شکل ۲۰-۸-الف در یک تقویت کننده بیس مشترک یا امیتر مشترک قرار گیرد، یک مدار نوسان ساز کول پیتس شکل می گیرد. شکل ۲۰-۸-ب یک نمونه نوسان ساز کول پیتس با تقویت کننده امیتر مشترک را نشان می دهد.



الف) مدار هماهنگی نوسان ساز کول پیتس



ب) یک نمونه مدار نوسان ساز کول پیتس

شکل ۲۰-۸ نوسان ساز کول پیتس

در مدار آزمایش شکل ۱۷-۸ به جای سلف $100\mu\text{H}$ ، سلف $200\mu\text{H}$ قرار دهید. فرکانس جدید را از طریق اندازه گیری زمان تناوب از روی اسیلوسکوپ به دست آورید.

$$T = \frac{1}{f} = \frac{1}{\dots\dots\dots\text{Hz}}$$

سوال ۶- با توجه به قرار دادن سلف $200\mu\text{H}$ به جای سلف $100\mu\text{H}$ چه نتیجه ای حاصل شده است؟ شرح دهید.



.....

.....

.....

.....

.....

.....

.....

۴-۸-۸ نتایج آزمایش

نتایج حاصل از این آزمایش را به طور خلاصه شرح دهید.



.....

.....

.....

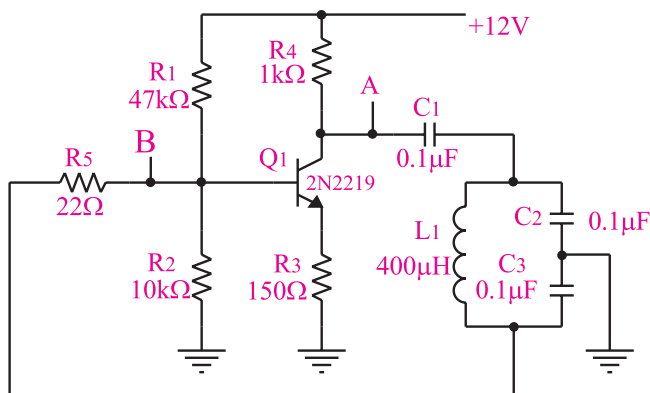
.....

.....

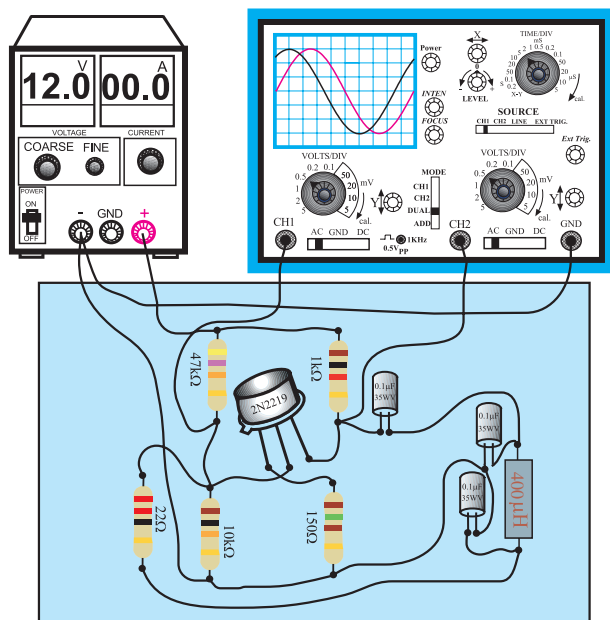
.....

.....

آن را مشخص کنید. در شکل ۲۱-۸-ب برد مدار چاپی را مشاهده می کنید.



الف-نقشه فنی مدار اسیلاتور کول پیتس



ب- مدار عملی

شکل ۲۱-۸ مدار آزمایش

■ منبع تغذیه را روی ۱۲ ولت تنظیم و آن را به مدار وصل کنید.

■ اسیلوسکوپ را روشن کنید و تنظیم های لازم را روی آن انجام دهید.

■ پروب متصل به کانال CH۱ اسیلوسکوپ را به نقطه A وصل کنید.

■ شکل موج نقطه A را با مقیاس مناسب در شکل ۲۲-۸ رسم کنید.

فرکانس نوسان های نوسان ساز کول پیتس از رابطه زیر به دست می آید:

$$f_r = \frac{1}{2\pi\sqrt{L.C_{eq}}}$$

C_{eq} خازن معادل C_1 و C_2 است و از رابطه زیر به دست می آید:

$$\frac{1}{C_{eq}} = \frac{1}{C_1} + \frac{1}{C_2} \Rightarrow C_{eq} = \frac{C_1 C_2}{C_1 + C_2}$$

۸-۱۰ آزمایش شماره ۳

زمان اجرا: ۳ ساعت آموزشی

۸-۱۰-۱ هدف آزمایش:

بستن مدار نوسان ساز کول پیتس و بررسی شکل موج خروجی آن

۸-۱۰-۲ تجهیزات، ابزار، قطعات و مواد مورد نیاز:

ردیف	نام و مشخصات	تعداد/ مقدار
۱	اسیلوسکوپ دو کاناله	یک دستگاه
۲	منبع تغذیه ۱A و ۰-۳۰V	یک دستگاه
۳	سیم رابط	به اندازه کافی
۴	برد مدار چاپی آماده مربوط به نوسان ساز کول پیتس (برددوم باخازن ۰/۰۴۷ μF است.)	یک قطعه
۵	ابزار عمومی کارگاه الکترونیک	یک سری

۸-۱۰-۳ مراحل اجرای آزمایش:

■ وسایل مورد نیاز را آماده کنید.

■ مدار شکل ۲۱-۸-الف را که به صورت برد مدار چاپی ساخته شده، مورد بررسی قرار دهید و ورودی و خروجی

■ دامنه سیگنال نقطه B را اندازه بگیرید و یادداشت کنید

$$V_{\text{Bpeak}} = \dots\dots\dots(V)$$

■ اختلاف فاز بین شکل موج سیگنال نقطه A و شکل

موج سیگنال نقطه B را اندازه بگیرید و یادداشت کنید.

$$\phi_{B,A} = \dots\dots\dots$$


درجه

با توجه به مقادیر به دست آمده در مراحل فوق به سوالات

پاسخ دهید.

سوال ۲- با توجه به مقادیر ولتاژ اندازه گیری شده

بهره‌ی ولتاژ تقویت کننده را به دست آورید ؟




.....

سوال ۸- آیا فرکانس اندازه گیری شده با مقدار

فرکانس به دست آمده از رابطه‌ی $f_r = \frac{1}{2\pi\sqrt{LC_{eq}}}$ برابر

است؟ توضیح دهید.

$$(C_{eq} = \frac{C_1 C_2}{C_1 + C_2} = \frac{0.1 \times 0.1}{0.1 + 0.1} = 0.05 \mu F)$$



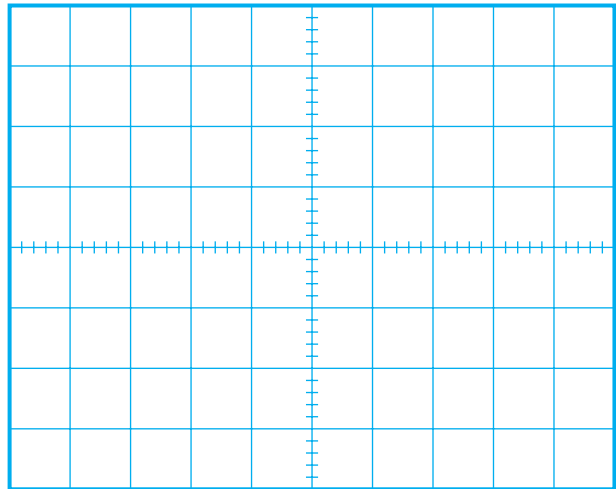
.....

سوال ۹- آیا اختلاف فاز بین ورودی و خروجی دقیقاً

۱۸۰ درجه است؟ چرا؟ توضیح دهید.



.....



شکل ۸-۲۲ شکل موج ولتاژ در نقطه A

■ دامنه و زمان تناوب شکل موج ترسیم شده در

شکل ۸-۲۲ را اندازه بگیرید و یادداشت کنید.

$$V_{\text{Apeak}} = \dots\dots\dots(V)$$

$$T = \dots\dots\dots$$

■ فرکانس شکل موج نقطه A را محاسبه کنید

$$f = \frac{1}{T} = \frac{1}{\square} = \dots\dots\dots \text{Hz}$$

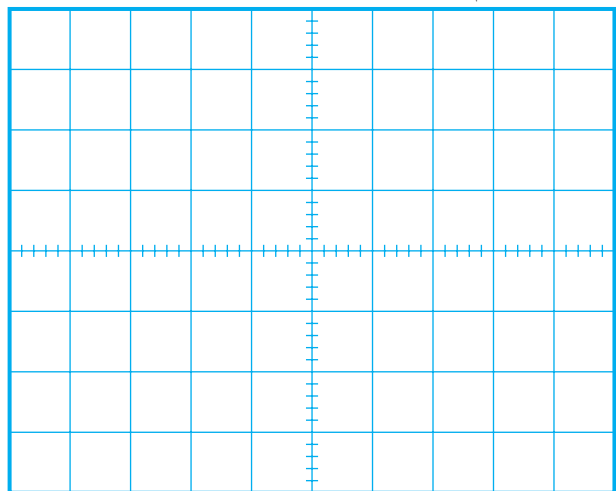
■ در حالی که پروب کانال CH۱ به نقطه A وصل

است پروب کانال CH۲ را به نقطه B وصل کنید. نقطه B

ورودی نوسان ساز است.

■ شکل موج نقاط A و B را در شکل ۸-۲۳ با دو رنگ

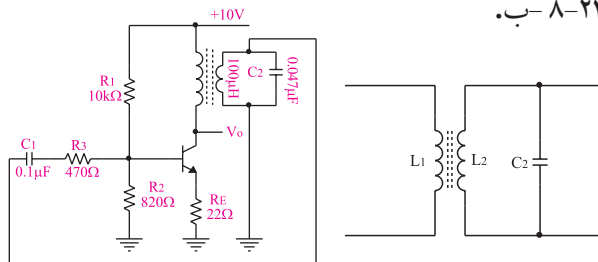
مختلف ترسیم کنید.



شکل ۸-۲۳ شکل موج ولتاژ در نقاط A و B

۱۱-۸ نوسان ساز آرمسترانگ

نوسان ساز آرمسترانگ، یک نوسان ساز سینوسی است که مدار هماهنگی آن مطابق شکل ۲۴-۸-الف از یک خازن و یک ترانسفورماتور تشکیل می شود. اگر مدار هماهنگی شکل ۲۴-۸-الف در مسیر فیدبک همراه با تقویت کننده قرار گیرد، نوسان ساز آرمسترانگ را تشکیل می دهد، شکل ۲۴-۸-ب.



ب- یک نمونه مدار نوسان ساز آرمسترانگ

الف - مدار هماهنگی نوسان ساز آرمسترانگ

شکل ۲۴-۸ نوسان ساز آرمسترانگ

فرکانس نوسان های نوسان ساز آرمسترانگ از رابطه زیر به دست می آید.

$$f_r = \frac{1}{2\pi\sqrt{LC}}$$

این آزمایش در استاندارد الکترونیک کارصنعتی وجود ندارد و مربوط به سایر استانداردها است. چنانچه در استاندارد مورد آموزش این موضوع وجود دارد آن را اجرا کند. زمان اجرا: ۲ ساعت آموزشی

۱۲-۸ آزمایش شماره ۴

زمان اجرا: ۲ ساعت آموزشی

۱-۱۲-۸ هدف آزمایش: بستن مدار نوسان ساز

آرمسترانگ و بررسی شکل موج خروجی آن.

توجه

این مرحله را در صورت داشتن وقت کافی انجام دهید.



■ در مدار آزمایش شماره ۲۱-۸ به جای خازن $0.1\mu F$ موجود در مدار تانک خازن های 0.047 میکروفاراد قرار دهید.

■ در این حالت زمان تناوب را اندازه بگیرید و مقدار فرکانس را محاسبه کنید.

$$T = \dots\dots\dots S$$

$$f = \frac{1}{T} = \frac{1}{\dots\dots\dots} = \dots\dots\dots Hz$$

سوال ۱۰- پس از تغییر خازن به مقدار $0.047\mu F$ چه

تغییری در عملکرد مدار ایجاد شده است؟



۴-۱۰-۸ نتایج آزمایش

نتایج حاصل از این آزمایش را به طور تیتروار بنویسید.



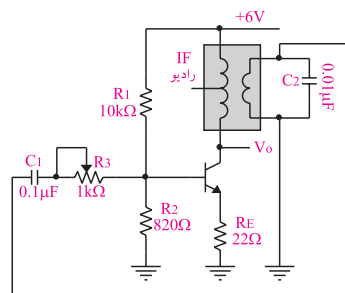
۲-۱۲-۸ تجهیزات، ابزار، قطعات و مواد مورد نیاز:

ردیف	نام و مشخصات	تعداد/مقدار
۱	اسیلوسکوپ دو کاناله	یک دستگاه
۲	منبع تغذیه ۱A و ۰-۳۰V	یک دستگاه
۳	سیم رابط	به اندازه کافی
۴	برد مدار چاپی مربوط به نوسان ساز آرمسترانگ	یک قطعه
۵	ابزار عمومی کارگاه الکترونیک	یک سری

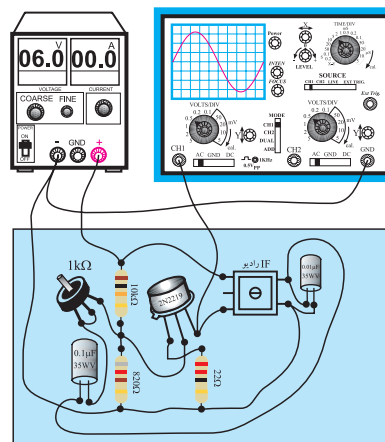
۳-۱۲-۸ مراحل اجرای آزمایش:

■ وسایل مورد نیاز را آماده کنید.

■ مدار شکل ۲۵-۸-الف که به صورت مدار چاپی آماده در اختیار شما قرار دارد را مورد بررسی قرار دهید، ورودی و خروجی آن را شناسایی کنید. در شکل ۲۵-۸-ب برد مدار چاپی را مشاهده می کنید.



الف) نقشه فنی مدار نوسان ساز آرمسترانگ



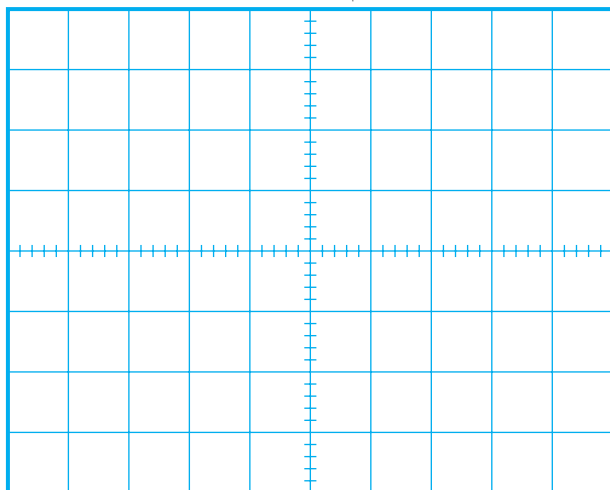
ب- مدار عملی و برد مدار چاپی نوسان ساز آرمسترانگ
شکل ۲۵-۸ مدار آزمایش

■ منبع تغذیه را روی ۶ ولت تنظیم کنید و آن را به مدار اتصال دهید.

■ اسیلوسکوپ را روشن کنید و تنظیم های لازم را روی آن انجام دهید.

■ خروجی مدار را به کانال CH۱ اسیلوسکوپ وصل کنید.

■ شکل موج مشاهده شده روی اسیلوسکوپ را در نمودار شکل ۲۶-۸ ترسیم کنید.



شکل ۲۶-۸ شکل موج خروجی نوسان ساز آرمسترانگ

■ اگر نوسان ساز نوسان نکرد، پتانسیومتر ۱kΩ را کمی تغییر دهید تا نوسان ساز به نوسان در آید.

■ مقادیر زمان تناوب (T) و دامنه ولتاژ (V_{peak}) را اندازه بگیرید و یادداشت کنید.

$$T = \dots\dots\dots(\text{ms})$$

$$V_{peak} = \dots\dots\dots(\text{V})$$

■ فرکانس را محاسبه کنید.

$$f = \frac{1}{T} = \frac{1}{T(\text{ms})} = \frac{1000}{\square} = \dots\dots\dots\text{Hz}$$

سوال ۱۱- برای تغییر فرکانس مدار نوسان ساز شکل

۲۵-۸ کدام عناصر را باید تغییر دهیم؟ توضیح دهید.



سوال ۱۲ - نقش پتانسیومتر $1k\Omega$ را در مدار شکل

۸-۲۵ شرح دهید.



۸-۱۲-۴ نتایج آزمایش

نتایج حاصل از این آزمایش را به طور خلاصه توضیح

دهید.



۱۳-۸ نوسان ساز کریستالی

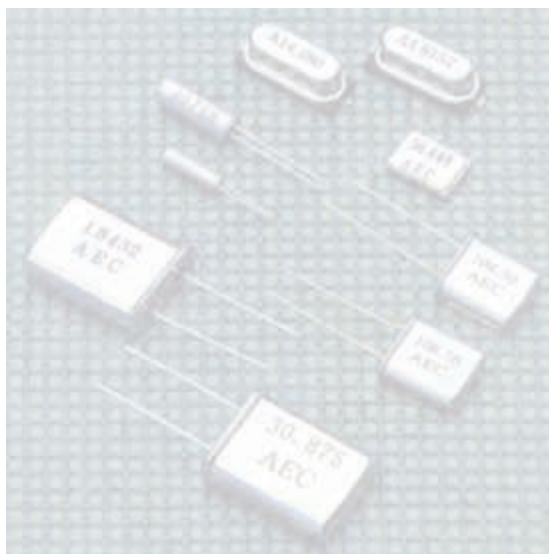
برای این که فرکانس نوسان ساز پایدار بماند و در اثر تغییرات درجه‌ی حرارت و مشخصات سایر عناصر مدار تغییر نکند از نوسان ساز کریستالی استفاده می‌کنیم. کریستال یک ماده معدنی است که خواصی به شرح زیر دارد.

الف - اگر ضربه‌ای به آن وارد شود یا تحت فشار قرار گیرد در لحظه‌ی ورود ضربه و فشار، در دو سر آن ولتاژ به وجود می‌آید.

ب - اگر ولتاژی به آن اعمال شود می‌تواند به ارتعاش درآید.

ج - یک قطعه کریستال با توجه به برش و شکل مکانیکی آن می‌تواند در یک فرکانس کاملاً ثابت به رزونانس درآید.

شکل ظاهری چند قطعه کریستال در شکل ۸-۲۷ نشان داده شده است.



شکل ۸-۲۷ شکل ظاهری چند نمونه کریستال

علامت قراردادی یک قطعه کریستال در شکل ۸-۲۸-الف نشان داده شده است. از نظر الکتریکی یک کریستال می‌تواند مدار الکتریکی معادلی مطابق شکل ۸-۲۸-ب داشته باشد.

۱۴-۸ آزمایش شماره ۵

زمان اجرا: ۲ ساعت آموزشی

۱-۱۴-۸ هدف آزمایش :

بررسی عملکرد نوسان ساز کریستالی و اندازه گیری فرکانس آن

۲-۱۴-۸ تجهیزات، ابزار، قطعات و مواد مورد نیاز:

ردیف	نام و مشخصات	تعداد/ مقدار
۱	اسیلوسکوپ دو کاناله	یک دستگاه
۲	دستگاه کنترل از راه دور (تلویزیون (هرنوع تلویزیون)	یک دستگاه
۳	ابزار عمومی کارگاه الکترونیک	یک سری
۴	سیم رابط	به اندازه کافی

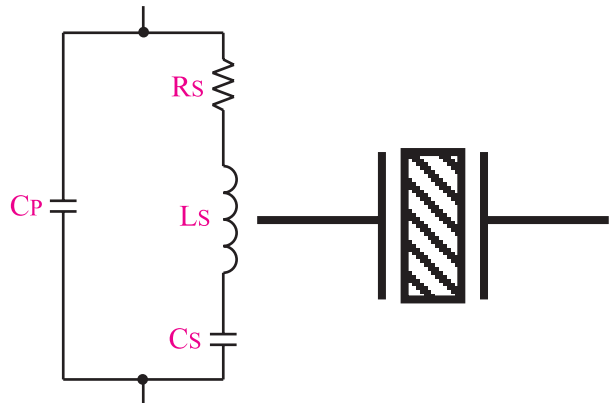
توجه

کریستال در مدار نوسان ساز LC سینوسی یا مربعی قرار می گیرد و برای پایداری فرکانس به کار می رود. این آزمایش برای آشنایی با یک مدار کاربردی واقعی و استفاده از کریستال در مدار نوسان ساز انتخاب شده است. در این مدار نوسان های ایجاد شده در خروجی ، مربعی هستند .



۳-۱۴-۸ مراحل اجرای آزمایش :

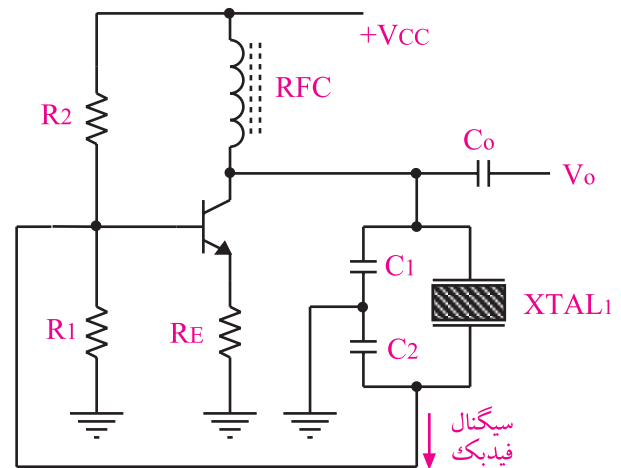
وسایل مورد نیاز را آماده کنید.



الف - علامت قراردادی کریستال
ب - مدار الکتریکی معادل یک قطعه کریستال

شکل ۲۸-۸ کریستال

در شکل ۲۹-۸ یک نوسان ساز کریستالی نشان داده شده است. نوسان سازهای کریستالی را در رادیوهای دیجیتالی و در بعضی از فیلترهای IF در رادیوهای جدید به کار می برند.



شکل ۲۹-۸ مدار یک نوسان ساز کریستالی

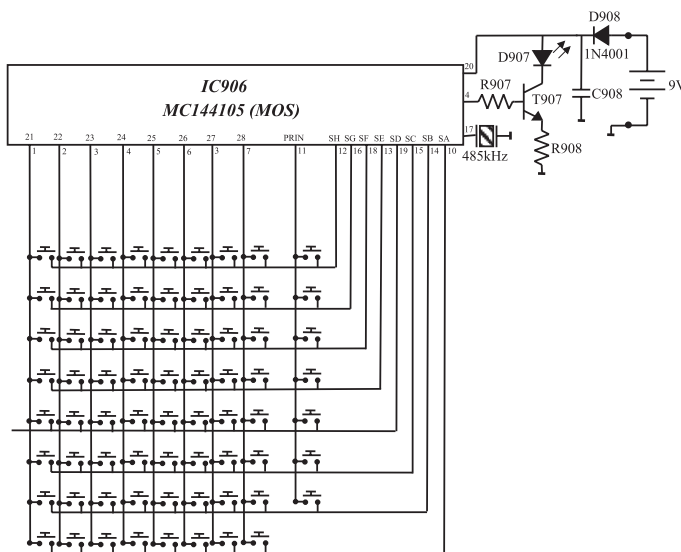
برای تعیین مشخصات کریستال لازم است به برگه اطلاعات (Data sheet) کریستال مراجعه کنید. از مزایای کریستال می توان پایداری فرکانس و ضریب کیفیت بالای آن را نام برد .

RFC در اسیلاتورهای فرکانس بالا، جهت جداسازی ولتاژهای AC ، DC به کار گرفته می شود و تحت عنوان "چوک فرکانس رادیویی" است.

■ کنترل از راه دور تلویزیونی نظیر گروندیک یا هر تلویزیون دیگری که در دسترس دارید را در اختیار بگیرید. ■ از روی مدار چاپی نقشه ی فنی دستگاه کنترل از راه دور را که در اختیار دارید، به صورت بلوکی رسم کنید.

محل ترسیم نقشه ی فنی کنترل از راه دور

در شکل ۳۰-۸ نمای ظاهری و بخشی از نقشه ی فنی فرستنده کنترل از راه دور تلویزیون رنگی گروندیک نشان داده شده است.



ب) مدار داخلی فرستنده کنترل از راه دور

الف) نمای ظاهری فرستنده کنترل از راه دور

شکل ۳۰-۸ یک نمونه فرستنده کنترل از راه دور تلویزیون رنگی

■ فرکانس کار کریستال را یادداشت کنید.

$f = \dots\dots\dots$

■ پایه ی خروجی آی سی کنترل از راه دور را شناسایی

و یادداشت کنید.

..... = شماره ی پایه ی خروجی آی سی

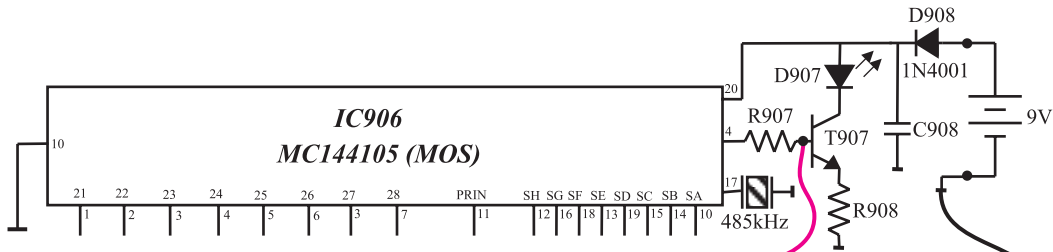
■ همان طور که مشاهده می شود، برای پایدار کردن

نوسان های تولید شده در داخل آی سی از یک کریستال استفاده شده است.


■ شماره ی فنی آی سی را یادداشت کنید.

..... = شماره ی فنی آی سی

اسیلوسکوپ را مطابق شکل ۸-۳۱ به بیس ترانزیستور T۹۰۷ وصل کنید.



سوال ۱۳- آیا فرکانس تولید شده توسط آی سی ارتباطی با فرکانس کار کریستال دارد؟ توضیح دهید؟

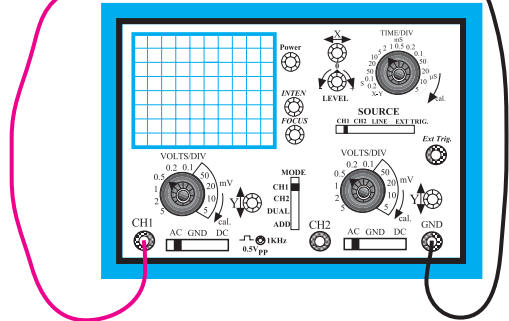


.....

.....

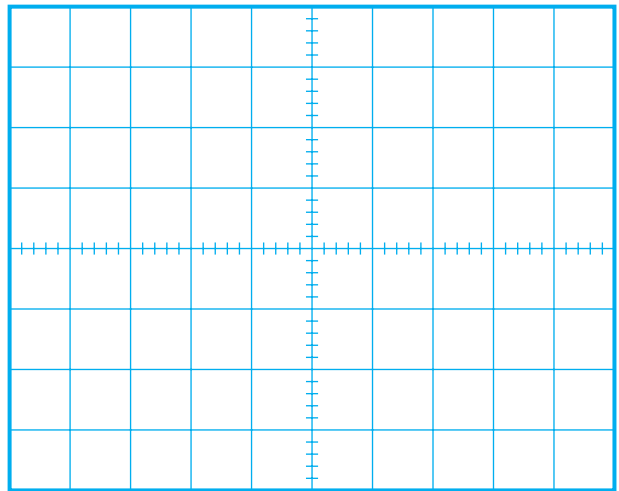
.....

.....



شکل ۸-۳۱ اتصال اسیلوسکوپ به بیس T۹۰۷

با فشار دادن یکی از دکمه های کنترل از راه دور و با تنظیم کلید سلکتور های اسیلوسکوپ ، شکل موج بیس ترانزیستور T۹۰۷ (خروجی آی سی) را مشاهده کنید و شکل موج را با مقیاس مناسب در نمودار شکل ۸-۳۲ رسم کنید.




شکل ۸-۳۲ شکل موج پالس های تولید شده در دستگاه کنترل از راه دور

فرکانس پالس های تولید شده را محاسبه کنید

T =

F =

۴-۱۴-۸ نتایج آزمایش ←
نتایج حاصل از آزمایش را در چند سطر به طور خلاصه بنویسید.



.....

.....

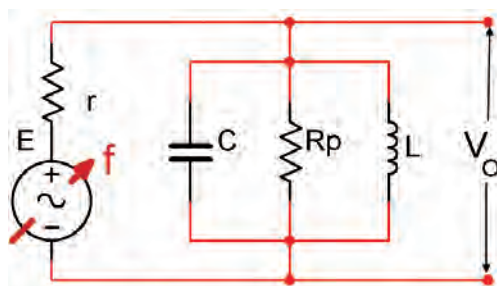
.....

.....

.....

۱۵-۸ ضریب کیفیت مدار نوسان ساز

عواملی مانند درجه حرارت، تغییرات ولتاژ و سایر کمیت‌ها می‌توانند روی فرکانس نوسان ساز اثر بگذارند. هم‌چنین در صورتی که ضریب کیفیت مدار رزونانس LC بالا باشد، پایداری فرکانس بیش‌تر خواهد بود. مقدار ضریب کیفیت مدار رزونانس LC نشان داده شده در شکل ۸-۳۳ به مقاومت موازی مدار (R_p) بستگی دارد.




شکل ۸-۳۳ رزونانس موازی

ضریب کیفیت مدار (Q) از رابطه زیر محاسبه می‌شود.

$$Q = \frac{R_p}{X_L}$$

هر قدر مقدار مقاومت موازی (R_p) مدار رزونانس LC بیش‌تر باشد، ضریب کیفیت مدار بیش‌تر است. برای افزایش ضریب کیفیت مدار از کریستال کوآرتز استفاده می‌شود.

۵- سه نمونه مدار فیدبک در نوسان سازهای LC را رسم کنید .




Blank writing area with horizontal lines for drawing three feedback circuit diagrams.

آزمون پایانی (۱-۸) نوسان سازهای سینوسی



۱- نوسان ساز را تعریف کنید.



Blank writing area with horizontal lines for defining an oscillator.

۲- مشخصات نوسان ساز را نام ببرید.



Blank writing area with horizontal lines for listing oscillator characteristics.

۶- رابطه فرکانس نوسان ساز هارتلی را بنویسید.




Blank writing area with horizontal lines for writing the Hartley oscillator frequency equation.

۳- اساس کار نوسان ساز را شرح دهید.



Blank writing area with horizontal lines for explaining the operating principle of an oscillator.

۷- مدار معادل الکتریکی یک قطعه کریستال را رسم کنید.



Blank writing area with horizontal lines for drawing the equivalent electrical circuit of a crystal.

۴- نوسان ساز LC بر چه مبنایی کار می کند توضیح

دهید.

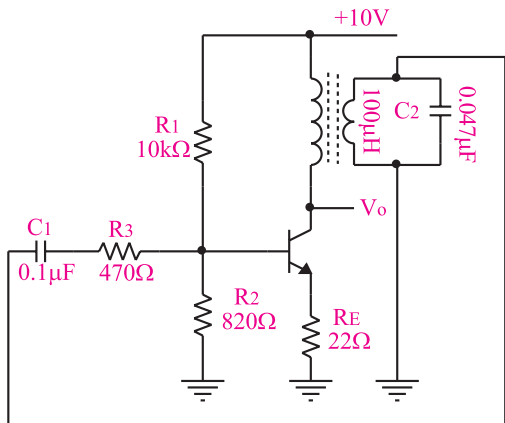


Blank writing area with horizontal lines for explaining the operating principle of an LC oscillator.

۱۲- طرز کار نوسان ساز کول پیتس را به طور خلاصه بنویسید.



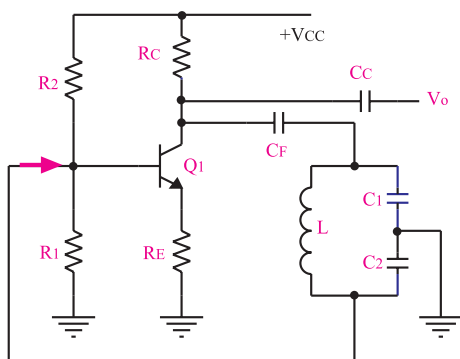
۱۳- فرکانس سیگنال خروجی نوسان ساز شکل ۸-۳۴ تقریباً چند هرتز است؟ (فرض بر این است که نوسان ساز نوسان می کند).



شکل ۸-۳۴ نوسان ساز آرمسترانگ



۱۴- با توجه به مدار نوسان ساز شکل ۸-۳۵ به سوالات پاسخ دهید.



شکل ۸-۳۵

۸- در نوسان ساز هارتلی مورد آزمایش اختلاف فاز بین سیگنال ورودی و خروجی تقویت کننده تقریباً چند درجه است؟

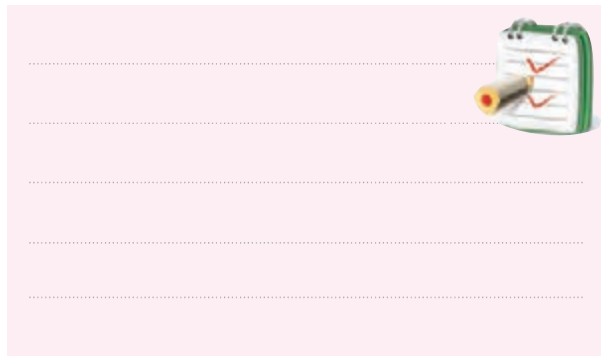
الف (صفر

ب (۴۵

ج (۱۸۰

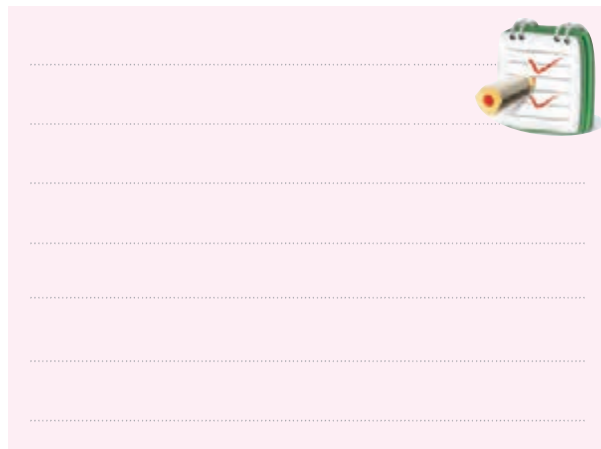
د (۹۰

۹- به طور خلاصه طرز کار نوسان ساز هارتلی را توضیح دهید.



۱۰- تفاوت نوسان ساز هارتلی را با آرمسترانگ شرح

دهید.



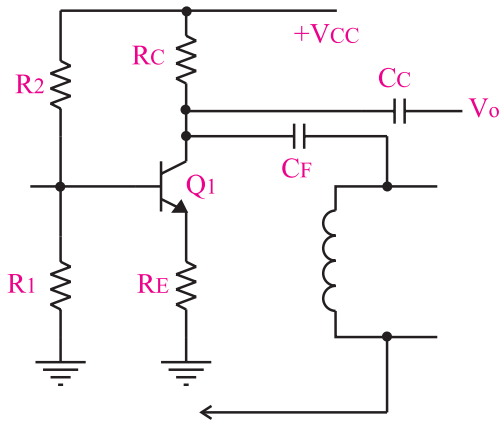
۱۱- در نوسان ساز کول پیتس باید اختلاف فاز بین سیگنال ورودی و خروجی مدار فیدبک چند درجه باشد تا مدار نوسان کند؟

الف (صفر

ب (۹۰

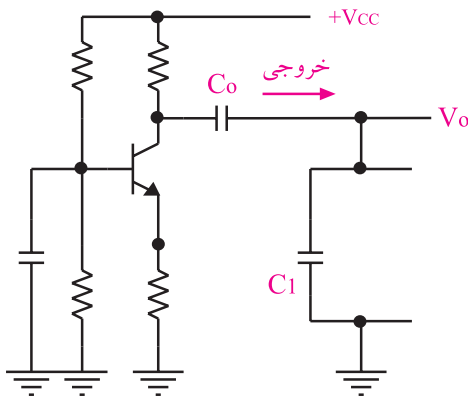
ج (۱۸۰

الف) نام مدار را بنویسید.



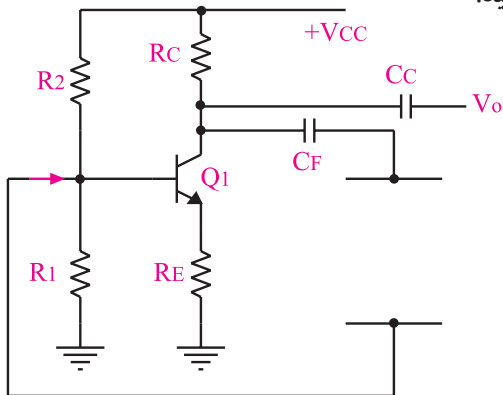
شکل ۸-۳۶ مدار یک نوسان ساز کول پیتس

۱۶- مدار نوسان ساز هارتلی شکل ۸-۳۷ را کامل کنید.



شکل ۸-۳۷ مدار یک نوسان ساز هارتلی

۱۷- مدار نوسان ساز کریستالی شکل ۸-۳۸ را کامل کنید.



شکل ۸-۳۸ مدار یک نوسان ساز کریستالی



ب) قطعات مدار تعیین کننده فرکانس را مشخص کنید



ج) نوع آرایش ترانزیستور را بنویسید.



د) برای محاسبه‌ی فرکانس نوسان‌های خروجی نوسان ساز از چه رابطه‌ای استفاده می‌شود؟



۱۵- مدار نوسان ساز کول پیتس شکل ۸-۳۶ را کامل

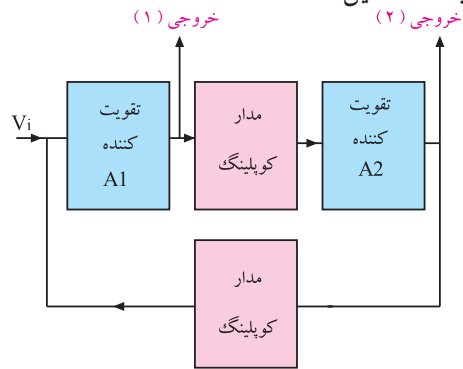
کنید.

قبل از شروع قسمت دوم فصل (۸) به سوالات پیش از مزمون ۲-۸ پاسخ دهید.

قسمت دوم: نوسان سازهای غیر سینوسی

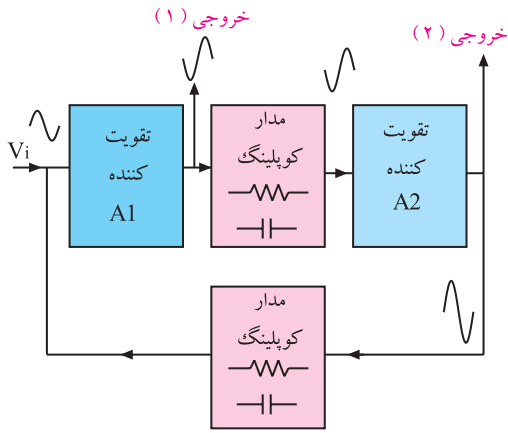
۸-۱۶ اصول کار مولتی ویراتورها

هر تقویت کننده‌ای که در آن فیدبک مثبت به کار رود و دارای دو حالت ثابت باشد را مولتی ویراتور می نامند. در شکل ۳۹-۸ بلوک دیاگرام یک مولتی ویراتور در حالت کلی نشان داده شده است. همان طور که مشاهده می شود یک مولتی ویراتور از دو تقویت کننده A_1 و A_2 و دو مدار رابط (Coupling) که می تواند خازنی، سلفی یا مستقیم (DC) باشد تشکیل شده است.



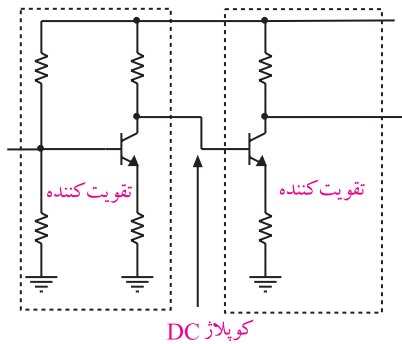
شکل ۳۹-۸ بلوک دیاگرام یک مولتی ویراتور

در صورتی که از خارج یا داخل مدار سیگنالی را به عنوان فرمان به ورودی بدهیم، مدار می تواند از یک حالت به حالت دیگر تغییر وضعیت دهد. در شکل ۴۰-۸ این سیگنال در ورودی مدار توسط تقویت کننده های A_1 و A_2 تقویت می شود و دوباره به ورودی A_1 می رسد. چون سیگنال تقویت شده با سیگنال ورودی هم فاز است، دوباره تقویت می شود. این عمل آن قدر ادامه می یابد تا دو تقویت کننده را به شرایط مرزی یعنی قطع و اشباع برسد و از افزایش بیشتر دامنه جلوگیری کند، شکل ۴۰-۸.

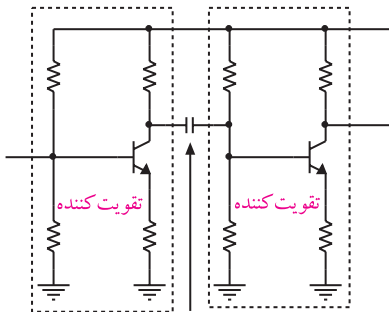


شکل ۴۰-۸ فرایند فیدبک در مولتی ویراتور

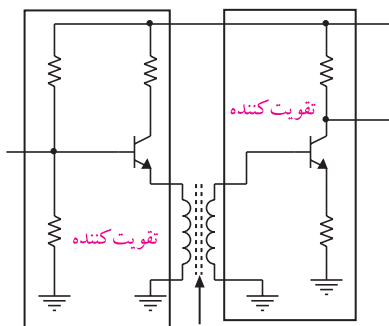
اگر نوع کوپلاژ، مستقیم باشد، خروجی ها تا اعمال تحریک بعدی ثابت باقی می ماند. اگر کوپلاژ به صورت سلفی یا خازنی باشد، عمل فیدبک مثبت دوباره صورت می گیرد و تغییرات تکرار می شود، شکل ۴۱-۸



کوپلاژ DC



کوپلاژ خازنی

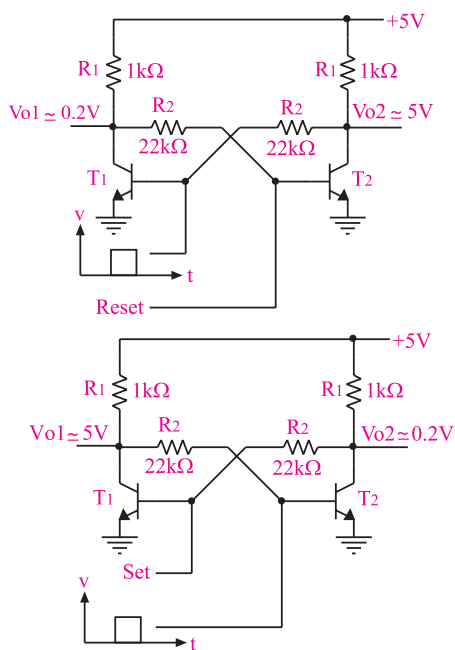


کوپلاژ ترانسفورماتوری

شکل ۴۱-۸ انواع کوپلاژ بین دو طبقه تقویت کننده

نمی افتد اما چون در عمل به علت تolerانس های موجود چنین شرایطی امکان پذیر نیست، عملاً جریان های ترانزیستورها یکسان نخواهد بود. این موضوع ممکن است باعث افزایش ولتاژ پایه T_1 در مقایسه با T_2 به مقدار بسیار جزئی شود (عکس این حالت نیز امکان پذیر است). فرض کنید این افزایش روی پایه ی T_1 ظاهر شود. در این حالت ولتاژ پایه T_1 باعث افزایش I_{C1} و در نتیجه کاهش V_{CE1} و V_{BE1} می شود. کاهش V_{BE1} به نوبه خود کاهش I_{C1} و افزایش بیشتر V_{CE1} و در نهایت افزایش V_{BE1} را به همراه دارد. در اثر ادامه این عمل، در مدت زمانی کوتاه T_1 به اشباع و T_2 به قطع کامل می رود. در این هنگام خروجی T_2 در حدود ۵ ولت (V_{CC}) و T_1 (ولتاژ روی کلکتور T_1) حدود ۰/۲ ولت باقی می ماند.

بیس ترانزیستور T_1 را پایه ی Set و بیس T_2 را پایه ی Reset می نامیم. حال اگر پایه Reset را یک لحظه ی کوتاه به ولتاژ +۵V وصل کنیم خروجی T_1 برابر با ۵ ولت و خروجی T_2 برابر با صفر ولت می شود. به این ترتیب این مدار دارای دو حالت پایدار است، شکل ۸-۴۳.



شکل ۸-۴۳ عملکرد مولتی ویراتور بی استابل

کوپلاژها به سه دسته تقسیم می شوند:

الف) در کوپلاژ Direct couple DC بین دو طبقه هیچ عنصر یا قطعه الکترونیکی قرار ندارد.

ب) در کوپلاژ خازنی بین دو طبقه یک خازن قرار می گیرد.

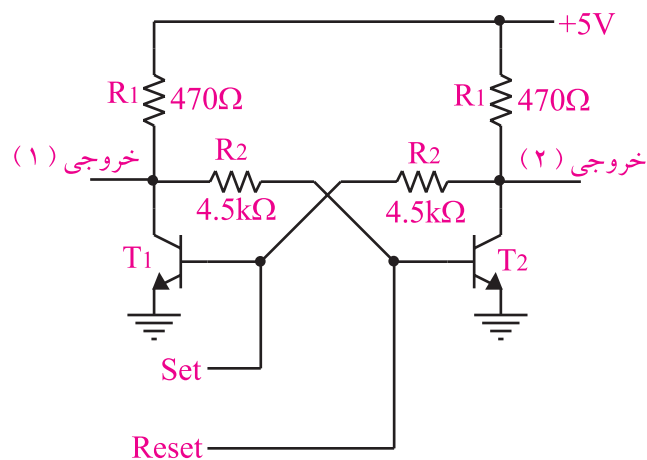
ج) در کوپلاژ ترانسفورماتوری بین دو طبقه یک ترانسفورماتور قرار می گیرد.

به طور کلی مولتی ویراتورها به سه دسته به شرح زیر تقسیم می شوند:

بی استابل (Bistable)، مونواستابل (Monostable)، آستابل (Astable).

۱-۱۶-۸ مولتی ویراتور بی استابل

این مولتی ویراتور دارای دو حالت پایدار است (Bi به معنی ۲) یعنی هنگامی که در یک حالت پایدار قرار گرفت در آن حالت ثابت باقی می ماند تا تحریک خارجی بعدی به مدار وارد شود. در شکل ۸-۴۲ یک نمونه مولتی ویراتور بی استابل با استفاده از ترانزیستورهای BJT نشان داده شده است.

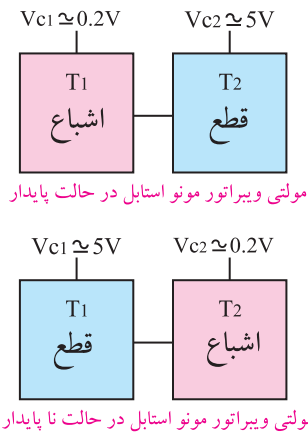


شکل ۸-۴۲ یک نمونه مدار مولتی ویراتور بی استابل

فرض کنید در لحظه شروع، هر دو ترانزیستور از هر جهت مشابه و دارای شرایط یکسان باشند در این حالت هیچ اتفاقی

۲-۱۶-۸ مولتی ویراتور مونواستابل

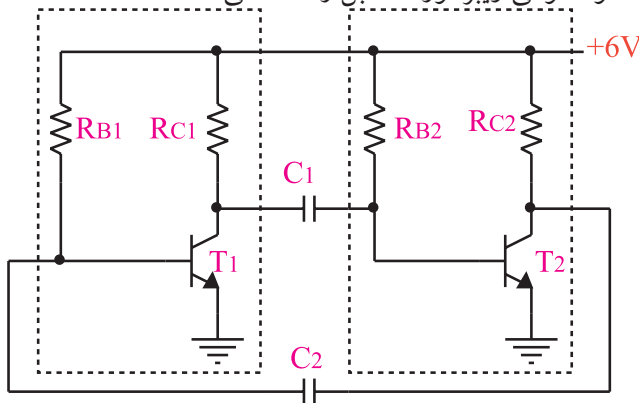
مولتی ویراتور مونواستابل همان طور که از نامش پیداست دارای یک حالت پایدار است. چنانچه مولتی ویراتور مونواستابل با تحریک خارجی به حالت ناپایدار برده شود، پس از تاخیر زمانی معینی دوباره به حالت پایدار برمی گردد. شکل ۸-۴۴ یک نمونه مدار مونواستابل را نشان می دهد.



شکل ۸-۴۵ حالت پایدار و ناپایدار مولتی ویراتور مونواستابل

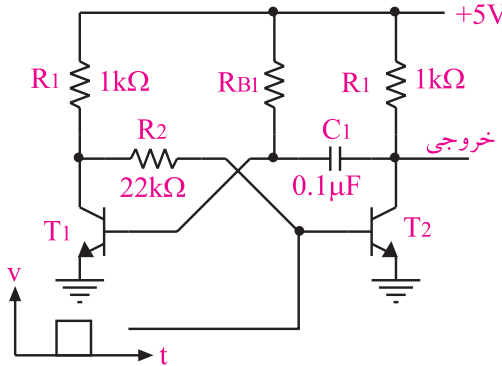
۳-۱۶-۸ مولتی ویراتور آستابل

این نوع مولتی ویراتور دارای حالت پایدار نیست و دائماً از حالتی به حالت دیگر تغییر وضعیت می دهد. به همین دلیل به آن نوسان ساز موج مربعی هم می گویند. شکل ۸-۴۶ یک نمونه مولتی ویراتور آستابل را نشان می دهد.



شکل ۸-۴۶ یک نمونه مدار آستابل

طرز کار مدار شکل ۸-۴۶ به این صورت است که در ابتدا فرض می کنیم هر دو ترانزیستور به طور یکسان در ناحیه هدایت کار می کنند. اگر کلیه مشخصات و شرایط دو ترانزیستور یکسان باشد، مدار به همین صورت بدون نوسان باقی می ماند. اما در عمل چنین چیزی امکان ندارد زیرا به علت تولرانس های مدار، یکی از ترانزیستورها بیشتر از دیگری هدایت می کند و تعادل مدار را به هم می زند به عنوان مثال اگر ولتاژ V_{B2} مقدار خیلی جزئی بیشتر از V_{B1} شود افزایش جریان کلکتور T_2 بیش تر از T_1 خواهد بود.



شکل ۸-۴۴ یک نمونه مدار مونواستابل

این شکل شبیه مدار بی استابل است با این تفاوت که یکی از مدارهای کوپلاژ آن مستقیم (DC) و دیگری خازنی (AC) است. در حالت پایدار T_1 اشباع و T_2 قطع است. زیرا بیس ترانزیستور T_1 از طریق مقاومت R_{B1} که به بیس وصل است به اشباع می رود و ولتاژ V_{C1} را تا حدود $0.7V$ کاهش می دهد. در نتیجه V_{B2} همان حدود $0.7V$ ولت باقی می ماند و ترانزیستور T_2 را در حالت قطع نگه می دارد و ولتاژ خروجی آن را به $+5V$ می رساند. حال اگر یک پالس مثبت به بیس T_2 اعمال کنیم، T_2 اشباع می شود و ولتاژ خروجی آن به $0.7V$ ولت می رسد. از طرف دیگر ولتاژ بیس T_1 نیز کم می شود زیرا خازن، تغییرات ولتاژ را از یک صفحه به صفحه دیگر خود منتقل می کند. در این حالت T_1 خاموش می شود. پس از این مراحل خازن C_1 از طریق R_{B1} شروع به شارژ شدن می کند و وقتی ولتاژ دو سر آن به حدی رسید که بتواند T_1 را به اشباع ببرد، مجدداً T_1 به اشباع و T_2 به قطع می رود. بنابراین، این مدار دارای یک حالت پایدار و یک حالت ناپایدار است، شکل ۸-۴۵.

۱۷-۸ آزمایش شماره ۶

زمان اجرا: ۶ ساعت آموزشی

۱-۱۷-۸ هدف آزمایش :

- بستن مدارهای مولتی ویراتور آستابل ، مونواستابل و بی استابل و ترسیم شکل موج و اندازه گیری فرکانس آن
- ۲-۱۷-۸ تجهیزات، ابزار، قطعات و مواد مورد نیاز:

ردیف	نام و مشخصات	تعداد/ مقدار
۱	اسیلوسکوپ دو کاناله	یک دستگاه
۲	منبع تغذیه ۱A و ۰-۳۰V	یک دستگاه
۳	برد برد یا برد آزمایشگاهی	یک قطعه
۴	سیم رابط	به اندازه کافی
۵	ترانزیستور ۲N۲۲۱۹ یا BC۱۰۷ یا BC۱۴۰	از هر کدام دو عدد
۶	مقاومت ۱kΩ، ۴/۷kΩ، ۴۷kΩ و ۱۰۰kΩ	از هر کدام دو عدد
۷	خازن ۰/۰۱ μf، ۴۷ μf و ۰/۰۲۲ μf	از هر کدام دو عدد
۸	دیود LED دو رنگ	۱ عدد
۹	ابزار عمومی کارگاه الکترونیک	یک سری

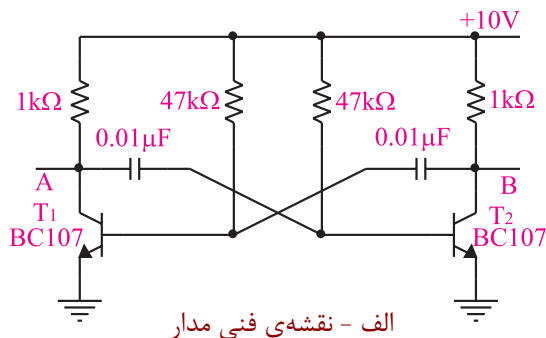
۳-۱۷-۸ مراحل اجرای آزمایش :

الف - بررسی مدار مولتی ویراتور آستابل

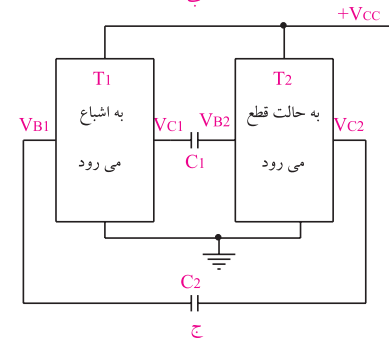
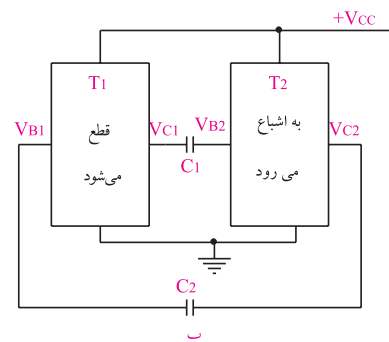
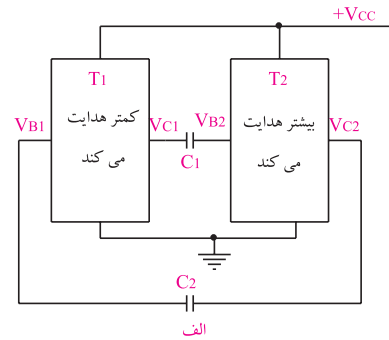
وسایل مورد نیاز را آماده کنید.

مدار شکل ۴۸-۸ را روی برد برد یا برد آزمایشگاهی

ببندید.



بنابراین کاهش ولتاژ V_{C1} نیز بیش تر از کاهش V_{C1} می شود. این کاهش ولتاژ از طریق خازن C_p به B_1 منتقل می شود، جریان کلکتور T_1 را کاهش می دهد و باعث افزایش V_{C1} می شود در نتیجه ، افزایش V_{B2} تداوم می یابد و در زمانی کوتاه T_2 را اشباع و T_1 را به قطع می برد. در این حالت V_{C1} تقریباً برابر $(+V_{CC})$ و پتانسیل $V_{B1} < 0$ و $V_{C1} = 0/2V$ است. چنین حالتی پایدار نخواهد ماند، زیرا خازن C_p از طریق R_{B1} و ترانزیستور T_2 شارژ می شود و ولتاژ B_1 را زیاد می کند. به محض این که V_{B1} به حدود $0/55V$ برسد T_1 شروع به هدایت می کند و T_2 را به سوی قطع می برد. این سیکل به طور مداوم تکرار می شود، شکل ۴۷-۸ (الف - ب - ج).



شکل ۴۷-۸ روند تغییر حالت ترانزیستور ها در مولتی ویراتور آستابل

$$T = \dots\dots\dots$$

مقدار فرکانس اسیلاتور (مولتی ویراتور) را محاسبه

کنید.

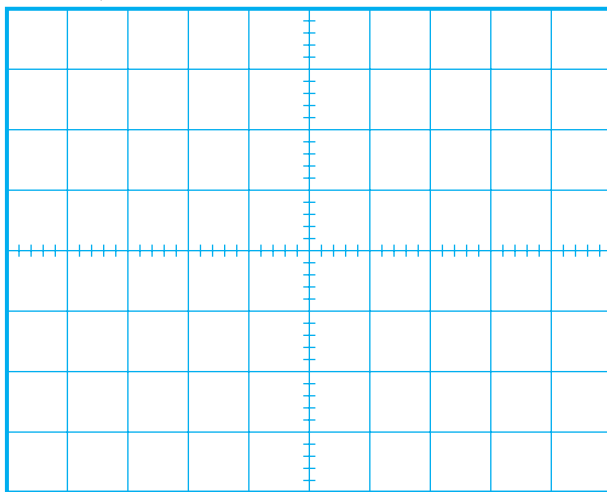
$$T =$$

$$f = \frac{1}{T} = \frac{1}{\boxed{}} = \dots\dots\dots \text{Hz}$$

ظرفیت خازن ها را از ۰/۰۱ میکرو فاراد به ۰/۰۲۲

میکرو فاراد تغییر دهید.

شکل موج ها را مشاهده و در شکل ۸-۵۰ رسم کنید.



شکل ۸-۵۰ شکل موج نقاط A و B با خازن های $C_1 = C_2 = 0.022$

زمان تناوب را در این حالت اندازه بگیرید و یادداشت

کنید

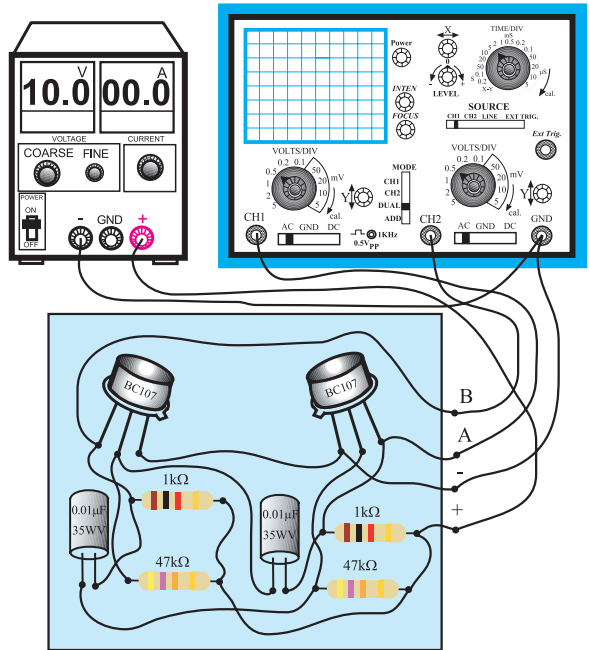
$$T = \dots\dots\dots$$

فرکانس مولتی ویراتور را محاسبه کنید.

$$T =$$

$$f = \frac{1}{T} = \frac{1}{\boxed{}} = \dots\dots\dots \text{Hz}$$

سوال ۱۴ - چرا با تغییر ظرفیت خازن، فرکانس نوسان



ب- مدار عملی
شکل ۸-۴۸ مدار آزمایش

منبع تغذیه را روی ۱۰ ولت تنظیم کنید و آن را به مدار

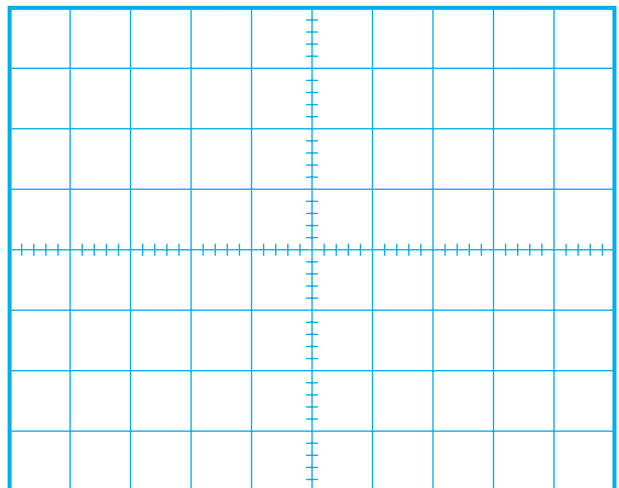
اتصال دهید.

نقاط A, B را به کانال های CH۱ و CH۲

اسیلوسکوپ وصل کنید.

شکل موج های مشاهده شده را در روی نمودار

شکل ۸-۴۹ رسم کنید.



شکل ۸-۴۹ شکل موج نقاط A و B روی صفحه اسیلوسکوپ

زمان تناوب شکل موج خروجی مولتی ویراتور را

اندازه بگیرید و آن را یادداشت کنید.

تغییر می کند؟ توضیح دهید.

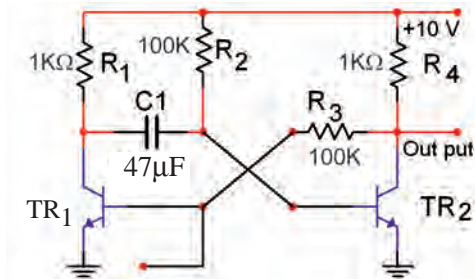


ب: بررسی مدار مولتی ویراتور مونواستابل

وسایل مورد نیاز را آماده کنید.

مدار شکل ۸-۵۲ را روی برد برد آزمایشگاهی

ببندید.



شکل ۸-۵۲ مدار مولتی ویراتور مونواستابل

منبع تغذیه را روی ۱۰ ولت تنظیم کنید و آن را به

مدار وصل کنید.

ولتاژ DC کلکتور - امیتر ترانزیستورهای T_{R1} و T_{R2}

را اندازه بگیرید و یادداشت کنید.

$$V_{CE_{TR1}} = \dots\dots\dots$$

$$V_{CE_{TR2}} = \dots\dots\dots$$

با مقایسه مقادیر ولتاژ کلکتور ترانزیستورهای T_{R1} و

T_{R2} ، کدام ترانزیستور قطع و کدام ترانزیستور اشباع است؟

$$وضعیت T_{R1} = \dots\dots\dots$$

$$وضعیت T_{R2} = \dots\dots\dots$$

برای یک لحظه بیس ترانزیستور T_{R1} را تحریک کنید

برای این منظور کافی است بیس را از طریق یک مقاومت

$100K\Omega$ به منبع ولتاژ $+10$ ولت برای یک لحظه وصل

و سپس قطع کنید.

کانال (۱) اسیلوسکوپ و (CH1) را به کلکتور

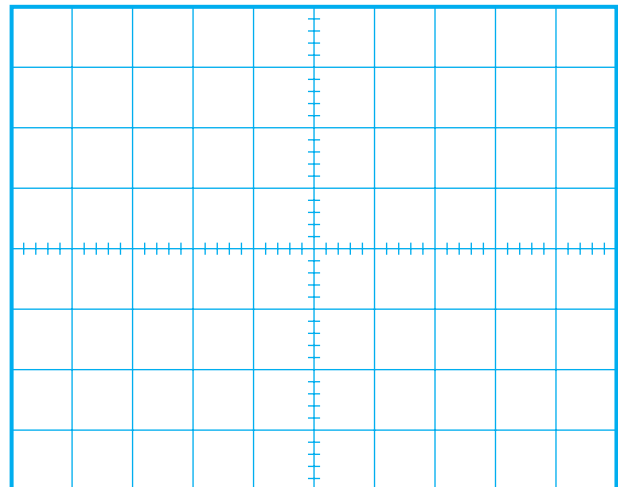
ترانزیستور T_{R2} وصل کنید و شکل موج کلکتور ترانزیستور

T_{R2} را مشاهده کنید.

ظرفیت یکی از خازن ها را $0.01\mu F$ و ظرفیت خازن دیگر را $0.22\mu F$ انتخاب کنید.

شکل موج نقاط A و B را به کمک اسیلوسکوپ دو

کاناله در نمودار شکل ۸-۵۱ رسم کنید.



شکل ۸-۵۱ شکل موج نقاط A و B با خازن $0.01\mu f$ و $0.22\mu f$


سوال ۱۵- چرا شکل موج ها قرینه نیستند؟ توضیح

دهید.



سوال ۱۶ - کدام ترانزیستور قطع و کدام ترانزیستور

اشباع است؟ توضیح دهید.



.....

.....

.....

.....

بیس ترانزیستوری که در ناحیه‌ی قطع قرار دارد را تحریک کنید.

برای این منظور کافی است بیس را از طریق یک مقاومت $100\text{K}\Omega$ به منبع ولتاژ 10V وصل کنید.


ولتاژ کلکتور-امیتر ترانزیستورهای T_{R1} و T_{R2} را دوباره اندازه بگیرید.

$V_{CE_{TR_1}} = \dots\dots\dots$ ولت

$V_{CE_{TR_2}} = \dots\dots\dots$ ولت

سوال ۱۷ - آیا ترانزیستوری که قبلاً قطع بود به حالت

اشباع رفته است؟ آیا ترانزیستوری که اشباع بوده است به حالت قطع رفته است؟



.....

.....

.....

.....

ولتاژ تحریک بیس ترانزیستوری که در حالت قطع قرار داشت را بردارید (قطع کنید).

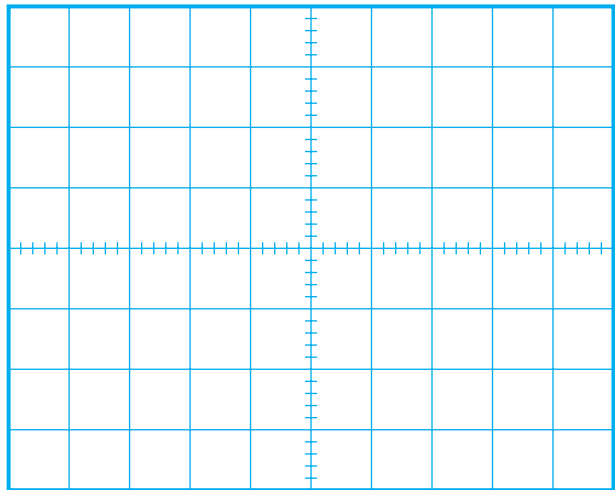
ولتاژهای $V_{CE_{TR_1}}$ و $V_{CE_{TR_2}}$ را دوباره اندازه بگیرید و یادداشت کنید.

$V_{CE_{TR_1}} = \dots\dots\dots$ ولت

$V_{CE_{TR_2}} = \dots\dots\dots$ ولت

شکل موج خروجی ترانزیستور T_{R2} را با مقیاس

مناسب در شکل ۸-۵۳ رسم کنید.



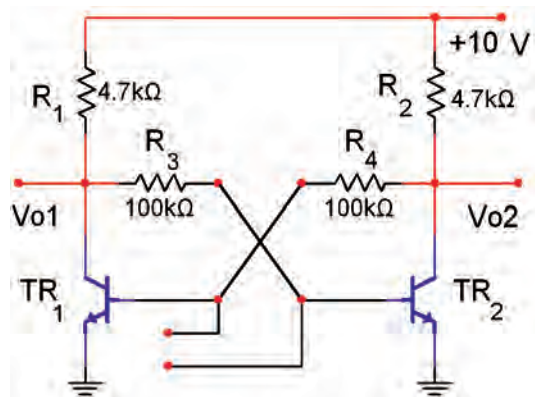
شکل ۸-۵۳ موج مدار مولتی وایراتور مونواستابل

ج: بررسی مدار مولتی وایراتوری بی استابل

وسایل مورد نیاز را آماده کنید.

مدار شکل ۸-۵۴ را روی برد یا برد آزمایشگاهی

ببندید.



شکل ۸-۵۴ مولتی وایراتور بی استابل

منبع تغذیه را روی 10V تنظیم کنید و آن را به مدار اتصال دهید.

ولتاژ $V_{CE_{TR_1}}$ و $V_{CE_{TR_2}}$ را اندازه بگیرید و یادداشت کنید.

$V_{CE_{TR_1}} = \dots\dots\dots$

$V_{CE_{TR_2}} = \dots\dots\dots$

← ۴-۱۷-۸ نتایج آزمایش

نتایج حاصل از آزمایش های الف ، ب ، ج و د را به طور خلاصه شرح دهید .



(الف)

(ب)

(ج)

سوال ۱۸- آیا وضعیت اشباع و قطع ترانزیستورها عوض

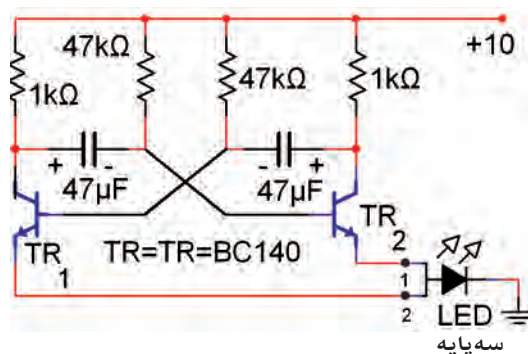
شده است ؟ توضیح دهید.



در صورت داشتن وقت کافی آزمایش زیر را اجرا کنید.

■ مدار شکل ۸-۵۵ را روی برد برد آزمایشگاهی

ببندید.



شکل ۸-۵۵

■ منبع تغذیه را به مدار اتصال دهید و مدار را راه اندازی

کنید.

■ به نحوه چشمک زدن LED توجه کنید.

■ برای تغییر فرکانس مدار، مقدار چه قطعاتی باید تغییر

کند؟ نام ببرید.

نام قطعات =.....

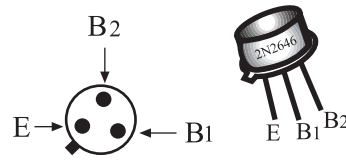
سوال ۱۹- اگر فرکانس افزایش یابد ترکیب دو رنگ

LED به چه رنگی رؤیت خواهد شد؟



۱۸-۸ ترانزیستور تک پیوندی (UJT)

ترانزیستور تک اتصالی یا UJT از یک قطعه نیمه هادی معمولاً نوع N و به ندرت نوع P با ناخالصی کم تشکیل می‌شود. در قسمتی از نیمه هادی نوع N یک نیمه هادی نوع P را نفوذ می‌دهند، به این ترتیب اصطلاح تک پیوندی تعریف می‌شود. شکل ۸-۵۶ الف، ب و ج شکل ظاهری، ساختمان داخلی و نماد یا علامت قراردادی این نوع ترانزیستور را نشان می‌دهد.



الف شکل ظاهری ترانزیستور UJT

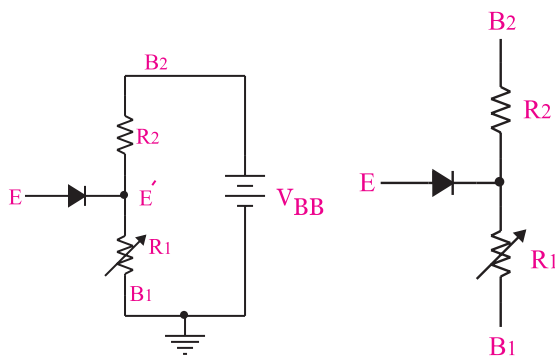
این حالت B_1 به زمین و B_2 به پتانسیل V_{BB} متصل شده است شکل ۸-۵۷ ب.

جریان معادلی که از نیمه هادی نوع N عبور می‌کند، از رابطه‌ی: $I = \frac{V_{BB}}{R_1 + R_2}$ محاسبه می‌شود. پتانسیل الکتریکی محل اتصال ناحیه P یعنی نقطه E' نسبت به زمین از رابطه‌ی زیر به دست می‌آید:

$$I = \frac{V_{BB}}{R_1 + R_2}$$

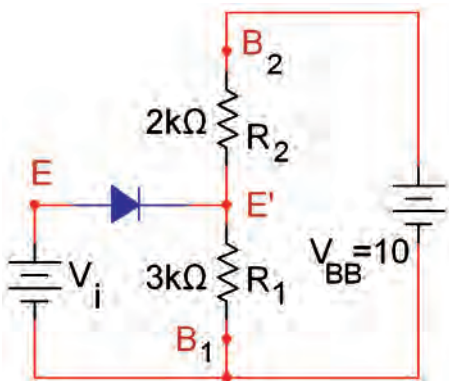
$$V_{E'} = I R_1 = \frac{R_1}{R_1 + R_2} V_{BB} = \eta V_{BB}$$

$$\eta = \frac{R_1}{R_1 + R_2}$$



الف-مدار معادل UJT ب- مدار مربوط به محاسبه ولتاژ E' شکل ۸-۵۷ مدار معادل UJT و نحوه محاسبه ولتاژ E'

η را ضریب تقسیم UJT می‌نامند که مقدار آن به وسیله‌ی کارخانه سازنده مشخص می‌شود. در شکل ۸-۵۸ مدار معادل یک نمونه UJT رسم شده است.



شکل ۸-۵۸ مدار معادل یک نمونه UJT

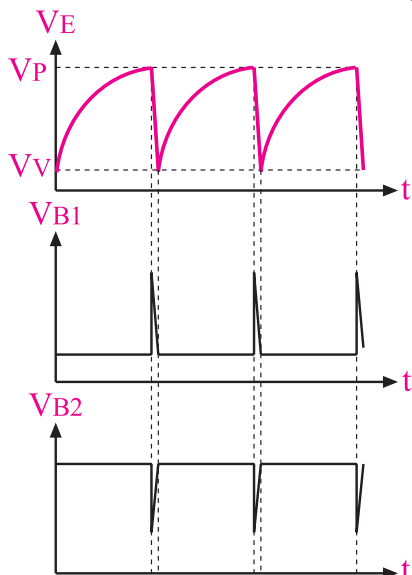
ب - ساختمان داخلی UJT ج- نماد ترانزیستور UJT شکل ۸-۵۶- ترانزیستور UJT

دو اتصال انتهایی ناحیه N را پایه های B_1 (بیس یک) و B_2 (بیس دو) و اتصال نیمه هادی نوع P را امیتر می‌گویند. مقاومت اهمی نیمه هادی نوع N زیاد و در حدود ۴ تا ۱۰ کیلو اهم است.

ترانزیستور UJT را می‌توان به صورت مدار معادل شکل ۸-۵۷ الف نیز نشان داد. مقاومت های R_1 و R_2 همان مقاومت نیمه هادی نوع N است. $R_1 + R_2$ مقاومت الکتریکی است که بین پایه های B_1 و B_2 وجود دارد. گاهی $R_1 + R_2$ را با R_{BB} نیز نشان می‌دهند.

چنان چه پایه‌ی امیتر (E) را بازنگه داریم و اختلاف پتانسیل V_{BB} را در دو سر نیمه هادی نوع N برقرار کنیم در

در ترمینال E روی پایه امیتر، یک موج دندانه‌اره ای و در ترمینال B₁، پالس سوزنی به وجود می‌آید که با توجه به نیاز می‌توان از هر کدام از این شکل موج‌ها استفاده کرد، شکل ۶۰-۸.



شکل ۶۰-۸ شکل موج ولتاژ در پایه‌های نوسان ساز UJT

طرز کار مدار به این صورت است که ابتدا UJT در حالت قطع قرار دارد و خازن C از طریق مقاومت R با ثابت زمانی RC شارژ می‌شود. هنگامی که ولتاژ خازن به مقدار V_p می‌رسد، UJT را به حالت هدایت می‌برد. در این حالت جریان زیادی از مسیر $E B_1$ عبور می‌کند. هدایت UJT باعث دشارژ خازن می‌شود و ولتاژ ترمینال E را به طور ناگهانی کاهش می‌دهد. از آن به بعد UJT به حالت قطع می‌رود و چرخه سیکل از نو تکرار می‌شود. در صورتی که $\eta = 5\%$ باشد فرکانس نوسان UJT برابر است با:

$$F = \frac{1}{0.7RC} \text{ (Hz)}$$

همان طور که مشاهده می‌کنید طبق قانون تقسیم ولتاژ در محل اتصال R_1 و R_2 ولتاژ E' از رابطه زیر به دست می‌آید:

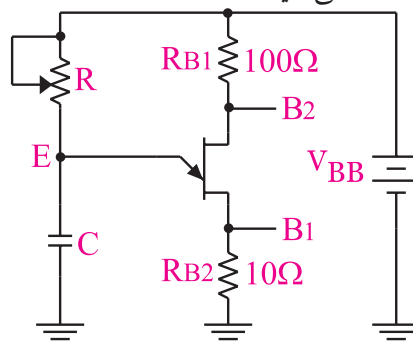
$$V_{E'} = 10 \times \frac{3k\Omega}{3k\Omega + 2k\Omega} = 6 \text{ ولت}$$

اگر ولتاژ V_i را لحظه به لحظه زیاد کنیم، تا زمانی که دیود قطع است جریانی از امیتر عبور نمی‌کند. اگر ولتاژ V_i به اندازه 0.6 ولت (ولتاژ هدایت دیود V_D) از ولتاژ E' ($V_{E'} = 6V$) بیشتر شود، دیود اتصال PN را به حالت هدایت می‌برد و جریان در امیتر جاری می‌شود. به این ترتیب ولتاژ نقطه‌ی E' کاهش می‌یابد و هدایت دیود را تشدید می‌کند و به نوبه خود پتانسیل E' باز هم کم می‌شود. مهم‌ترین کاربرد UJT، تولید شکل موج دندانه‌اره ای و پالس است. از ترانزیستور UJT به هیچ عنوان نمی‌توان در مدارهای تقویت کننده استفاده کرد.

ویژگی دانش آموزان علاقه مند:

تحقیق کنید که چرا نمی‌توان از ترانزیستور UJT در مدارهای تقویت کننده استفاده کرد.

در شکل ۵۹-۸ یک نمونه مدار کاربردی با استفاده از UJT را ملاحظه می‌کنید.



شکل ۵۹-۸- یک نمونه مدار کاربردی UJT

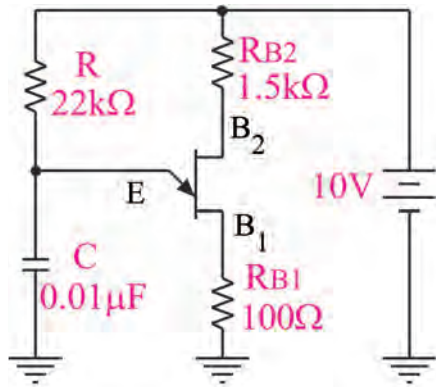
به یاد داشته باشید که برای تشخیص ترانزیستور UJT سالم از معیوب می توانید از مراحل اجرای این آزمایش استفاده کنید.



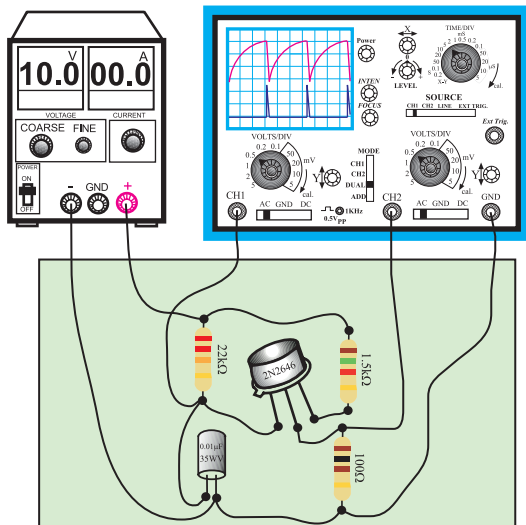
این فرمول مربوط به حالت خاص $\eta = 0.5$ است. چنانچه $\eta = 0.5$ نباشد، فرمول پیچیده تر می شود که به دلیل محدودیت های موجود از بیان آن صرف نظر می کنیم. با توجه به موارد بیان شده برای به دست آوردن مقدار فرکانس (F) عملاً لازم است از شکل موج مشاهده شده روی صفحه اسیلوسکوپ استفاده کنیم.

۳-۱۹-۸ مراحل اجرای آزمایش:

- وسایل مورد نیاز را آماده کنید.
- مدار شکل ۶۱-۸ را روی برد برد یا برد آزمایشگاهی ببندید.



الف - نقشه فنی مدار



ب - مدار عملی

۱۹-۸ آزمایش شماره ۷

زمان اجرا: ۲ ساعت آموزشی

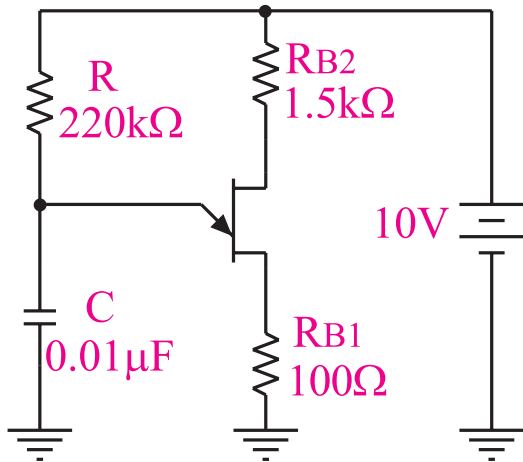
۱-۱۹-۸ هدف آزمایش: بستن مدار نوسان ساز موج

دندانه اریه ای با استفاده از ترانزیستور UJT

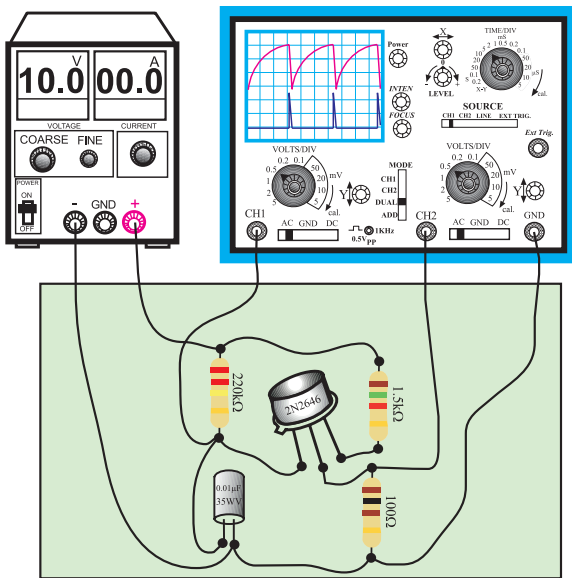
۲-۱۹-۸ تجهیزات، ابزار، قطعات و مواد مورد نیاز:

ردیف	نام و مشخصات	تعداد/ مقدار
۱	منبع تغذیه ۱A و ۰-۳۰V	یک دستگاه
۲	اسیلوسکوپ دو کاناله	یک دستگاه
۳	برد برد یا برد آزمایشگاهی	یک قطعه
۴	ترانزیستور ۲N۲۶۴۶	یک عدد
۵	خازن ۰/۰۱ μF	یک عدد
۶	مقاومت های ۲۲kΩ، ۱/۵kΩ، ۲۲۰kΩ، ۱۰۰Ω و ۱/۴ وات	از هر کدام یک عدد
۷	سیم رابط	به اندازه کافی
۸	ابزار عمومی کارگاه الکترونیک	یک سری

شکل ۶۱-۸ مدار عملی نوسان ساز UJT



الف - نقشه فنی مدار



ب- مدار عملی

شکل ۸-۶۳ مدار آزمایش

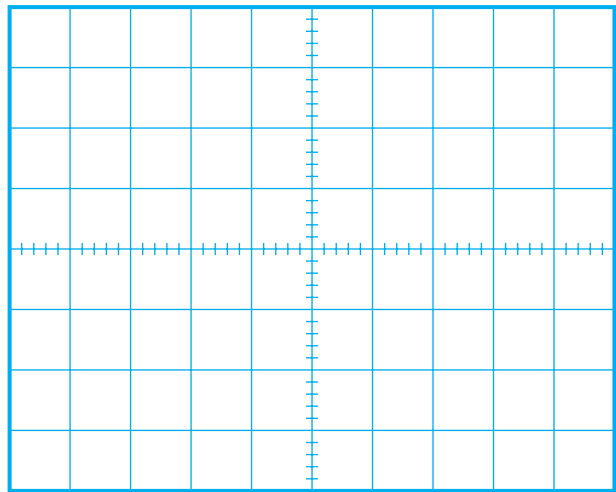
در صورت نیاز تنظیمات لازم را دوباره روی اسیلوسکوپ انجام دهید.

شکل موج های مربوط به کانال های CH1 (E) و کانال CH2 (B1) را در شکل ۸-۶۴ با دو رنگ مختلف رسم کنید.

منبع تغذیه را روی ۱۰ ولت تنظیم کنید و آن را به مدار اتصال دهید.

قبل از وصل کردن سیگنال خروجی به اسیلوسکوپ، اسیلوسکوپ را روشن کنید و تنظیمات FOCUS و INTENSITY، Time/Div، Volts/Div را انجام دهید.

شکل موج مربوط به کانال CH1 (E) و کانال CH2 (B1) اسیلوسکوپ را با مقیاس مناسب در نمودار شکل ۸-۶۲ با دو رنگ مختلف رسم کنید.



شکل ۸-۶۲ شکل ولتاژ نقاط B1 و E (دو سرخازن)

زمان تناوب شکل موج را اندازه بگیرید و یادداشت کنید.

$$T = \dots\dots\dots(\text{ms})$$

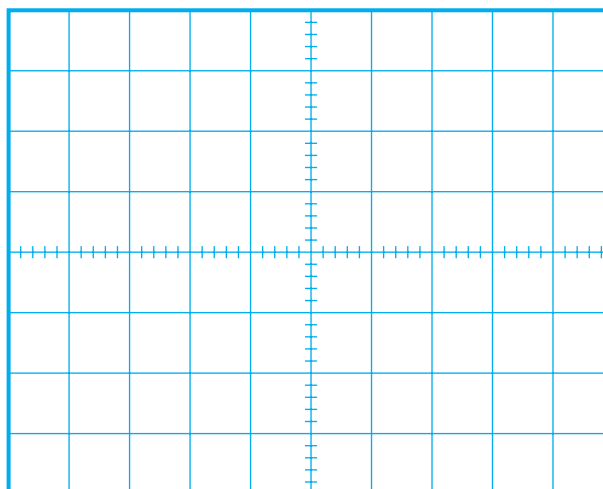
فرکانس را محاسبه کنید.

$$F = \frac{1}{T} = \frac{1}{T(\text{ms})} = \frac{1}{\square} = \dots\dots\dots\text{Hz}$$

در مدار شکل ۸-۶۱، به جای مقاومت ۲۲kΩ، مقاومت ۲۲۰kΩ قرار دهید، شکل ۸-۶۳

۴-۱۹-۸ نتایج آزمایش

نتایج حاصل از آزمایش را به صورت تیتروار بنویسید.



شکل ۶۴-۸ شکل موج های V_{B_1} و E_0 درحالتی که مقاومت امیتر $220k\Omega$ است

■ در صورت نیاز تنظیمات لازم را روی اسیلوسکوپ انجام دهید.

■ زمان تناوب را با استفاده از شکل موج اندازه بگیرید و یادداشت کنید.

$$T = \dots\dots\dots(\text{ms})$$

■ فرکانس را محاسبه کنید.

$$F = \frac{1}{T} = \frac{\dots\dots}{T(\text{ms})} = \frac{1000}{\square} = \dots\dots\dots\text{Hz}$$

سوال ۲۰- فرکانس شکل موج نشان داده شده در شکل های ۶۲-۸ و ۶۴-۸ را با یک دیگر مقایسه کنید. چه تفاوتی بین شکل موجها وجود دارد؟ شرح دهید.



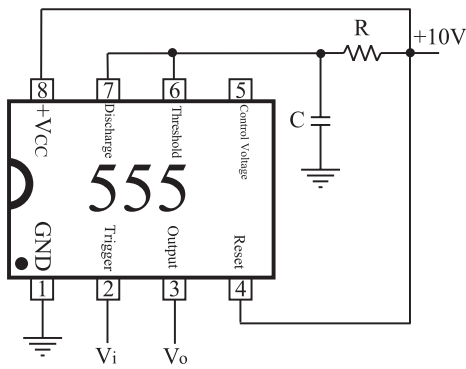
۲۰-۸ مدار تایمر با استفاده از آی سی ۵۵۵

(Timer)

به کمک مدارهای الکترونیکی می توانید مدار زمان سنج یا تایمر ببندید. زمان سنج بعد از زمان مشخصی که قابل تنظیم است می تواند مدار یا رله ای را وصل یا قطع کند، شکل ۶۵-۸ الف.

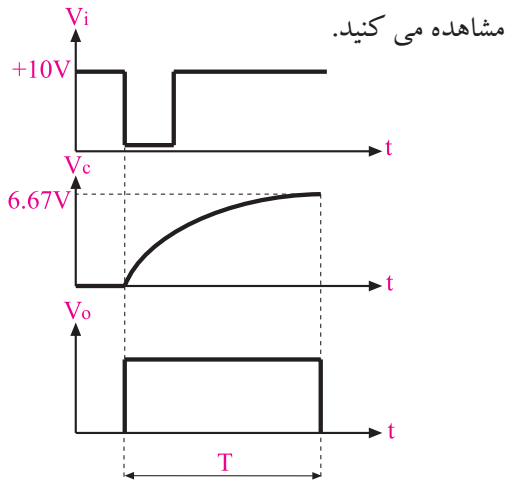
برای این منظور IC هایی با کاربردهای ویژه ساخته شده است. بعضی از این IC ها قادرند بعد از زمان های بسیار کم حتی چند میکروثانیه مدار دیگری را قطع یا وصل کنند. برخی دیگر از این IC ها چندان حساس نیستند. در زیر یک نمونه IC تایمر نسبتاً مشهور و پر کاربرد و ساده مورد بررسی قرار می گیرد.

شماره این IC، ۵۵۵ است و می تواند به عنوان یک مولتی ویراتور آستانبل یا مونواستانبل عمل کند. تغذیه ی این IC



شکل ۸-۶۶ مولتی ویراتور مونواستابل

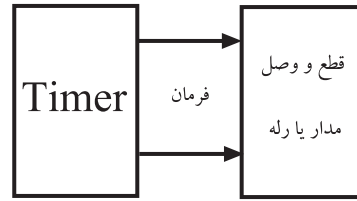
شکل موج های نقاط مختلف را نیز در شکل ۸-۶۷



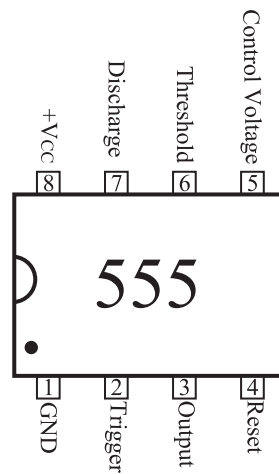
شکل ۸-۶۷ شکل موج های نقاط مختلف مولتی ویراتور مونواستابل

حداقل ۴/۵ ولت و حداکثر ۱۸ ولت و تعداد پایه های آن ۸ پایه است.

در شکل ۸-۶۵ - ب شکل بلوکی IC همراه با نام پایه ها و در شکل ۸-۶۵ - ج دو نوع محفظه ی آی سی ۵۵۵ نشان داده شده است.



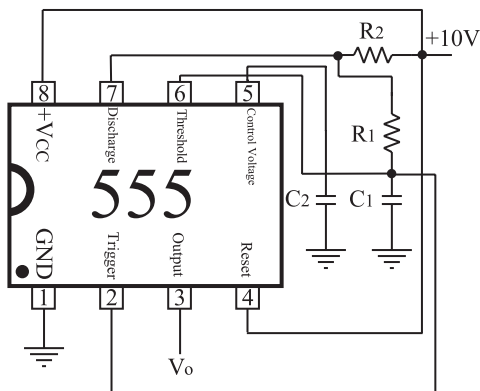
الف - عملکرد تایمر



ب - پایه های آی سی ۵۵۵

آی سی ۵۵۵ یکی از آی سی های پر کاربرد در مدارهای الکترونیکی است.

در شکل ۸-۶۸ مولتی ویراتور آستابل با استفاده از IC تایمر ۵۵۵ نشان داده شده است.



شکل ۸-۶۸ نقشه فنی مولتی ویراتور آستابل

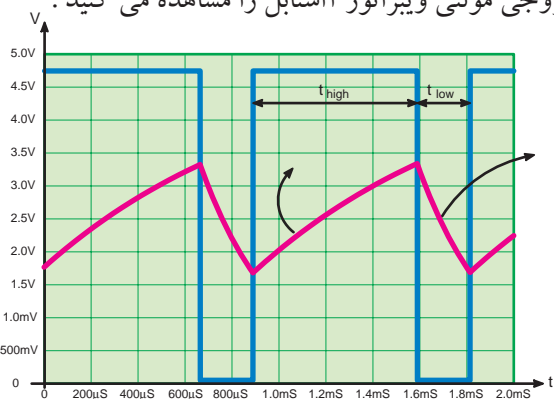


ج - دو نوع محفظه آی سی شکل ۸-۶۵ آی سی تایمر ۵۵۵

در شکل ۸-۶۶ مولتی ویراتور مونواستابل با استفاده از

IC تایمر ۵۵۵ نشان داده شده است.

در شکل ۸-۶۹ شکل موج ولتاژ دو سر خازن C_1 و ولتاژ خروجی مولتی ویراتور آستابل را مشاهده می کنید.



شکل ۸-۶۹

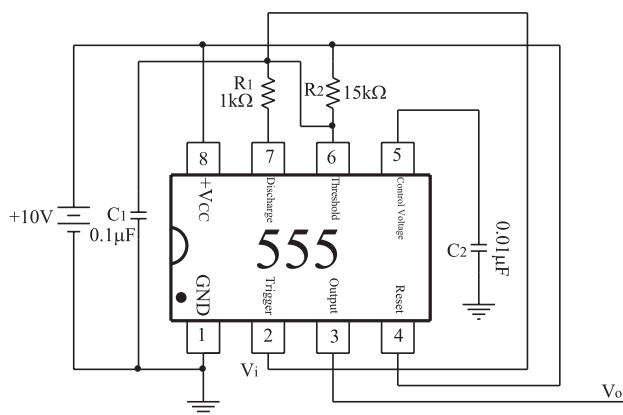
۸-۲۱ آزمایش شماره ۸

زمان اجرا: ۴ ساعت آموزشی

۸-۲۱-۱ هدف آزمایش:

بستن مدار IC تایمر ۵۵۵ به عنوان مولتی ویراتور آستابل و مونو استابل (تایمر)

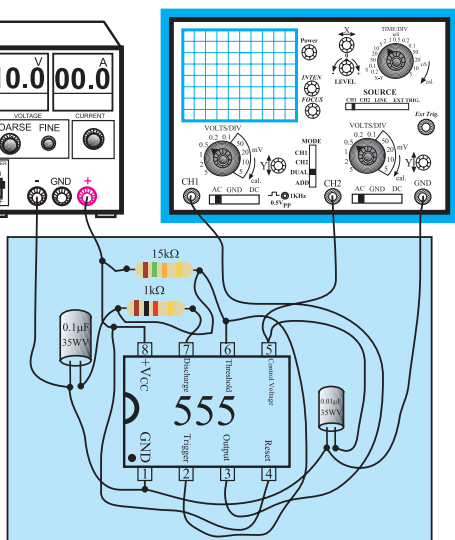
الف - نقشه فنی مدار مولتی ویراتور آستابل



۸-۲۱-۲ تجهیزات، ابزار، قطعات و مواد مورد نیاز:

ردیف	نام و مشخصات	تعداد/مقدار
۱	اسیلوسکوپ دو کاناله	یک دستگاه
۲	منبع تغذیه ۱A و ۰-۳۰V	یک دستگاه
۳	سیم رابط	یک دستگاه
۴	برد مدار چاپی آماده مربوط به IC تایمر و مولتی ویراتور (برد دوم با مقاومت ۱/۵ کیلو اهم)	یک قطعه
۵	ابزار عمومی کارگاه الکترونیک	یک سری

ب - مدار چاپی آی سی ۵۵۵ به عنوان مولتی ویراتور آستابل

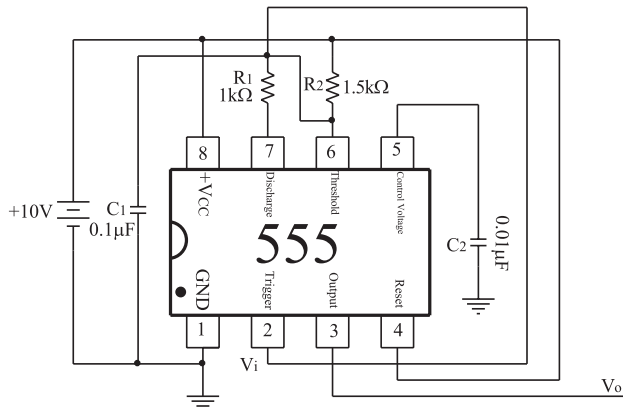


شکل ۸-۷۰ مدار آزمایش

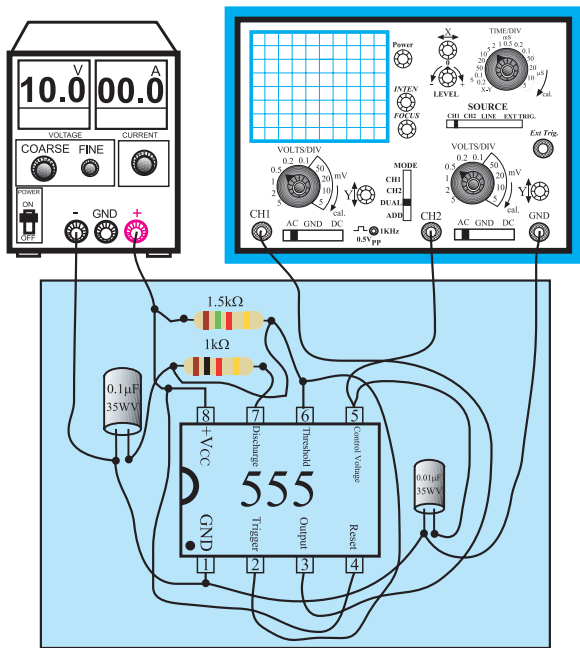
منبع تغذیه را روی ۱۰ ولت تنظیم کنید و آن را به مدار اتصال دهید.

چون مدت زمان اختصاص داده شده برای اجرای این آزمایش محدود است لذا می بایستی این آزمایش حتماً روی مدار چاپی آماده شده انجام شود. قبل از شروع کار، برد مدار چاپی را از نظر شکستگی و قطع شدن پایه‌ها بررسی کنید.

■ در شکل ۷۰-۸ به جای مقاومت $15k\Omega$ ، مقاومت $1/5$ کیلو اهم در مدار قرار دهید و یا از برد دیگری که مقدار فوق روی آن باشد استفاده کنید، شکل ۷۳-۸.



الف- نقشه‌ی فنی مولتی ویراتور آستابل با مقاومت $1/5$ کیلو اهم



ب- مدار چاپی آی سی ۵۵۵ به عنوان مولتی ویراتور آستابل

شکل ۷۳-۸- مدار آزمایش

■ تنظیم های FOCUS ، INTENSITY ، Time/Div ، Volts/Div را روی اسیلوسکوپ انجام دهید.

■ منبع تغذیه را روی ۱۰ ولت تنظیم کنید و آن را به مدار

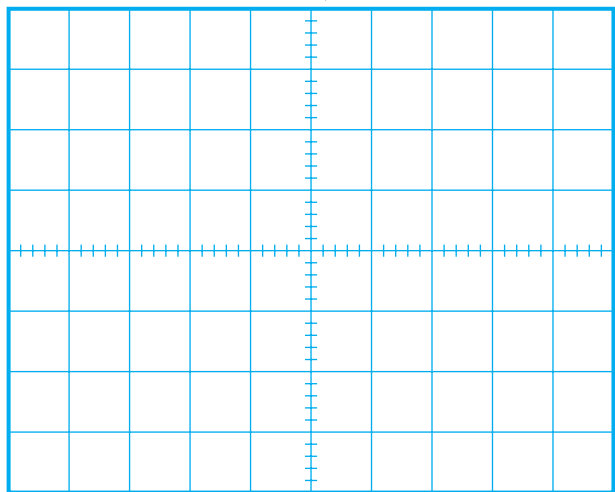
■ پایه‌ی شماره ۳ آی سی که خروجی IC است را به کانال CH۱ اسیلوسکوپ و پایه شماره ۵ آی سی که ولتاژ دو سر خازن C است را به CH۲ وصل کنید.

■ زمین مدار یعنی قطب منفی منبع تغذیه را به زمین اسیلوسکوپ اتصال دهید.

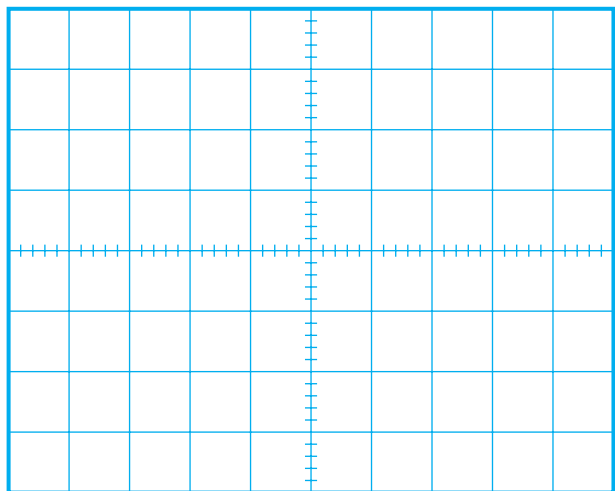
■ تنظیمات زیر را روی اسیلوسکوپ انجام دهید.

FOCUS ، INTENSITY ، Time/Div ، Volts/Div

■ شکل موج ولتاژ دو سر خازن (پایه شماره ۵ آی سی) را در شکل ۷۱-۸ و شکل موج ولتاژ خروجی (پایه ۳) را در نمودار های شکل ۷۲-۸ رسم کنید.



شکل ۷۱-۸ - شکل موج ولتاژ دو سر خازن (پایه ۵ آی سی)



شکل ۷۲-۸ - شکل موج ولتاژ خروجی (پایه ۳ آی سی)

اتصال دهید.

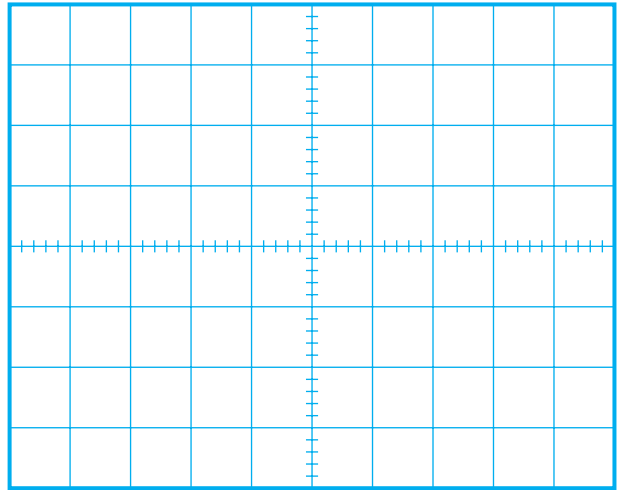
توضیح دهید .

$$f \approx \frac{1}{4RC_1}$$

پایه‌ی شماره ۵ آی سی ۵۵۵ (ولتاژ دو سرخازن) را به کانال CH۲ و پایه‌ی شماره ۵ (V_{out}) را به کانال CH۱ اسیلوسکوپ وصل کنید.

شکل موج پایه‌ی شماره ۵ را در نمودار شکل ۸-۷۴

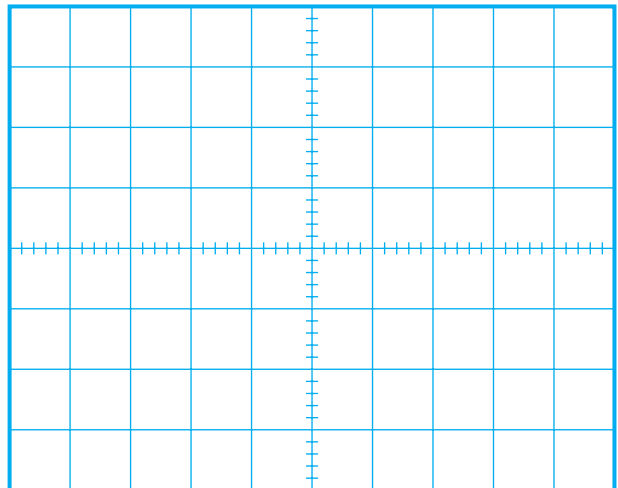
رسم کنید.



شکل ۸-۷۴ - شکل ولتاژ دو سرخازن (پایه ۵ آی سی)

شکل موج پایه‌ی شماره ۳ را در نمودار شکل ۸-۷۵

رسم کنید.



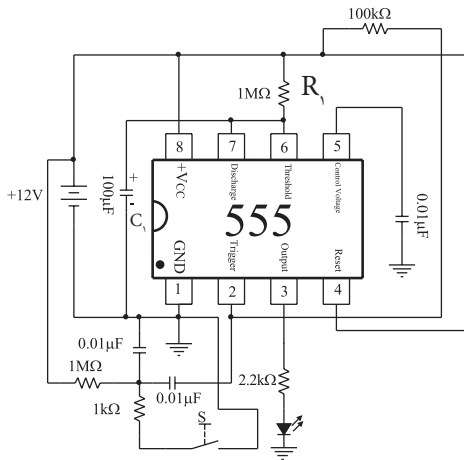
شکل ۸-۷۵ - شکل ولتاژ خروجی (پایه شماره ۳ آی سی)



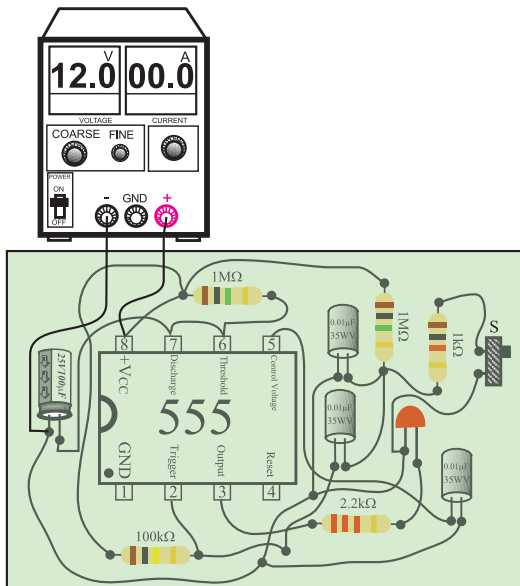
ب: آی سی ۵۵۵ به عنوان تایمر

مدار شکل ۸-۷۶ را که به صورت مدار چاپی آماده

شده است مورد بررسی قرار دهید.



الف- نقشه‌ی فنی آی سی به عنوان تایمر



ب- برد مدار چاپی آی سی ۵۵۵ به عنوان تایمر

شکل ۸-۷۶ مدار آزمایش

سوال ۲۱- با توجه به شکل های ۸-۷۲ و ۸-۷۵، آیا

فرکانس های تقریبی خروجی از رابطه زیر به دست می آید؟

۴-۲۱-۸ نتایج آزمایش

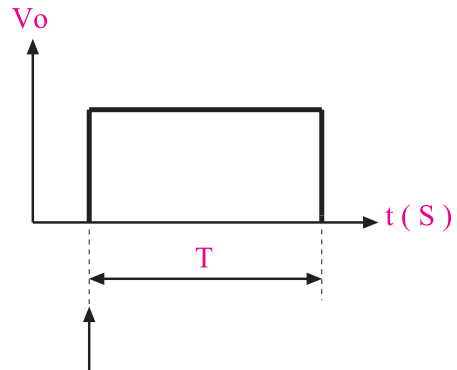
نتایج حاصل از آزمایش های الف و ب را به صورت تیتروار بنویسید.



منبع تغذیه را روی ۱۲ ولت تنظیم کنید و آن را به مدار اتصال دهید.

در حالت عادی دیود نوردهنده LED باید خاموش باشد.

شستی S را فشار دهید دیود، LED مدتی روشن می شود و سپس به حالت اولیه (خاموش) برمی گردد، شکل ۷۷-۸.



در این زمان شستی S فشار داده می شود

شکل ۷۷-۸ پالس خروجی آی سی به عنوان تایمر

مدت زمان روشن بودن دیود نور دهنده بستگی به مقدار R_1 و C_1 دارد.

کرونومتر را Reset کنید و آن را برای زمان گیری آماده نمایید.

شستی S را فشار دهید و کرونومتر را فعال کنید. به محض خاموش شدن دیود LED کرونومتر را خاموش کنید (حالت Stop).


زمانی را که کرونومتر نشان می دهد، یادداشت کنید.

$$T = \dots\dots\dots$$

سوال ۲۲ - آیا زمان روشن بودن دیود LED از رابطه $T = 1/1 R_1 C_1$ تبعیت می کند؟ شرح دهید.



۵- η را در یک ترانزیستور UJT شرح دهید و رابطه‌ی آن را بنویسید.



.....

.....


.....

.....

آزمون پایانی (۲-۸) فوسان‌سازهای غیر سینوسی



۱- دو مورد از کاربردهای IC تایمر ۵۵۵ را نام ببرید.



.....

.....

.....

۶- ترانزیستور UJT بیشتر در چه مواردی به کار می‌رود؟



.....


.....

.....

.....

۲- یک مورد از کاربرد مدار تایمر مونواستابل را

بنویسید.



.....

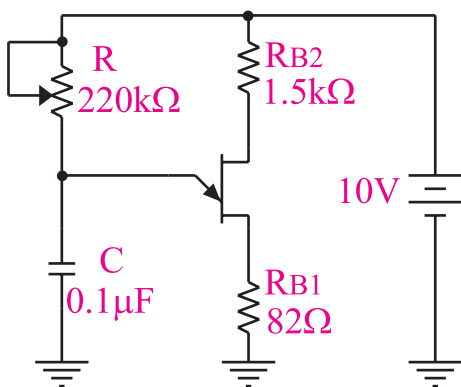
.....

.....

.....


۷- طرز کار مدار شکل ۷۸-۸ را به طور خلاصه شرح

دهید.



شکل ۷۸-۸

۳- ساختمان داخلی یک ترانزیستور UJT را رسم کنید.



.....

.....

.....

.....

۴- علامت قراردادی یا نماد ترانزیستور UJT را رسم

کنید.



.....

.....

.....

.....

۸- در شکل ۸-۷۸ با تغییر کدام عنصر می توان فرکانس را تغییر داد؟



.....

.....

۱۱- طرز کار یک مولتی ویراتور آستابل را توضیح دهید.



.....

.....

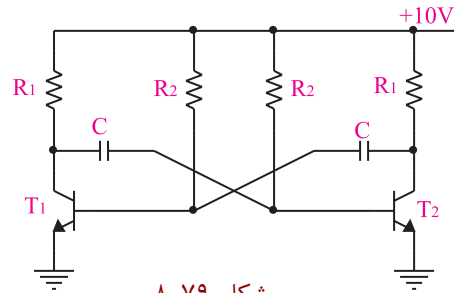
۹- تایمر یا زمان سنج چه نوع مداری است؟ شرح دهید.



.....

.....

۱۰- با توجه به شکل ۸-۷۹ به سوالات پاسخ دهید.



شکل ۸-۷۹

الف) عوامل تعیین کننده فرکانس نوسان ساز شکل ۸-۷۹ کدام عناصر هستند؟



.....

.....

۱۳- عملکرد مدار مولتی ویراتور بی استابل را شرح دهید.



.....

.....

۱۴- فرق مولتی ویراتور مونواستابل و بی استابل را شرح دهید.



.....

.....

ب) چگونه می توان شکل موج خروجی را نامتقارن کرد؟



.....

.....

۱۵- مولتی ویراتور را تعریف کنید.



.....

.....

ج) شکل موج پایه های ترانزیستور را با توجه به شکل موج خروجی رسم کنید.



.....

.....

دیجیتال و گیت‌های منطقی

هدف کلی:

تحلیل نظری و عملی مدارهای پایه در دیجیتال

زمان آموزش			عنوان توانایی	شماره توانایی	واحد کار
جمع	عملی	نظری			
۲۲	۱۲	۱۰	توانایی بررسی سیستم‌های دیجیتال و کاربرد آنها	۲۰	U۸

فصل نهم


سیستم‌های دیجیتال و کاربرد آن‌ها

هدف کلی:

تحلیل نظری و عملی مدارهای ترکیبی و ترتیبی در دیجیتال

هدف های رفتاری: در پایان این فصل از فراگیرنده انتظار می‌رود که:

- ۱- سیستم های دیجیتال و آنالوگ را از یکدیگر تشخیص دهد.
- ۲- مفهوم صفر و یک منطقی و سطوح آن را شرح دهد.
- ۳- نماد دروازه های منطقی AND،OR،XNOR،XOR،NOR،NAND،NOT را رسم کند.
- ۴- جدول صحت دروازه های منطقی را با استفاده از توابع و گیت ها به دست آورد.
- ۵- جدول صحت گیت های منطقی را از طریق آزمایش به دست آورد.
- ۶- توابع بولی را شرح دهد.
- ۷- عبارت بولی یک تابع منطقی ساده را بنویسد.
- ۸- اتحادهای اساسی جبر بول را شرح دهد.
- ۹- توابع بولی ساده را به کمک جدول کارنوبه دست آورد.
- ۱۰- فرق بین IC های TTL و CMOS را شرح دهد.
- ۱۱- سیستم های اعداد دهدهی و باینری را شرح دهد.
- ۱۲- روش تبدیل اعداد اعشاری به باینری را شرح دهد.
- ۱۳- عملکرد مدارهای ترکیبی، رمزگشا (Decoder)، رمزگذار (Encoder)، متمرکز کننده (مالتی پلکسر) و منتشر کننده (دی مالتی پلکسر) را شرح دهد.
- ۱۴- عملکرد مدارهای ترتیبی فلیپ فلاپ های RS، JK، D و T را شرح دهد.
- ۱۵- اصول کار آی سی اشیت تریگر را توضیح دهد.
- ۱۶- مدارهای Decoder، مالتی پلکسر و فلیپ فلاپ ها را از طریق آزمایش به صورت عملی ببندد و رفتار آن را تحلیل کند.

 ساعت آموزش			توانایی شماره ۱۹
جمع	عملی	نظری	
۲۲	۱۲	۱۰	



پیش آزمون (۹-۱)

دروازه‌های منطقی

۱- IC ها چه مزایایی نسبت به مدار مجزا دارند؟



.....
.....
.....

۲- یک تقویت کننده عملیاتی چه مشخصاتی باید داشته باشد؟



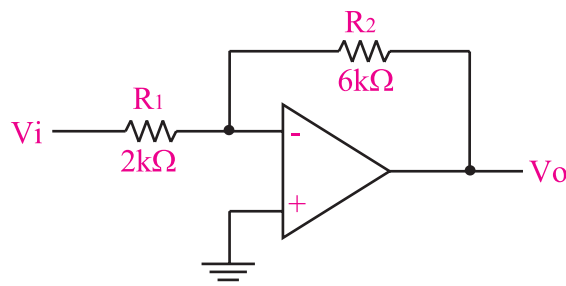
.....
.....
.....

۳- چگونه می توان در یک تقویت کننده عملیاتی بهره تقویت را به دل خواه و با دقت تنظیم کرد؟



.....
.....
.....

۴- در شکل زیر بهره ولتاژ چه قدر است؟



- الف) ۳
ب) ۲
ج) ۶
د) ۰/۳۲

۵- با استفاده از چه مداری و چگونه می توان یک موج مربعی تولید کرد؟ توضیح دهید.



.....
.....
.....

۶- آی سی ۷۴۱ چند پایه دارد؟

- الف) ۶
ب) ۸
ج) ۱۴
د) ۱۶

۷- چهار مورد از نکات ایمنی مربوط به آی سی را بنویسید.



.....
.....
.....

۸- یک نمونه سیگنال آنالوگ و یک نمونه سیگنال دیجیتالی را رسم کنید.



.....
.....
.....
.....

۹- فرق سیستم های آنالوگ و دیجیتال را شرح دهید.



.....
.....
.....
.....

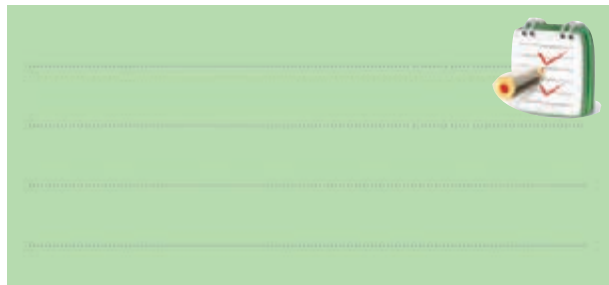
۱۰- دروازه منطقی را تعریف کنید؟



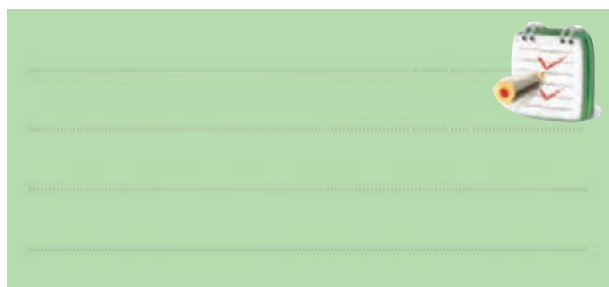
.....
.....
.....

۱۵- سطوح ولتاژ برای نشان دادن صفر و یک منطقی را

رسم کنید.

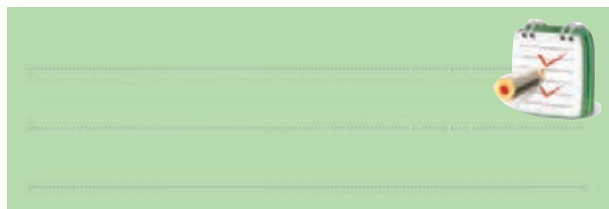


۱۶- مدار کلیدی گیت OR و NOT را رسم کنید.



۱۷- دروازه منطقی رسم شده در شکل زیر را می توان

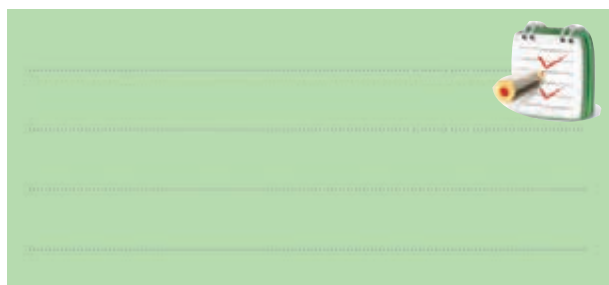
از کدام دروازه های منطقی پایه تشکیل داد؟



۱۸- برای این که نشان دهیم متغیر A و متغیر B بایکدیگر

NOR شده اند از چه رابطه منطقی استفاده می کنیم؟ رابطه

را بنویسید.



۱۱- کدام جدول صحت مربوط به دروازه منطقی

AND است؟

A	B	F
۰	۰	۱
۰	۱	۱
۱	۰	۱
۱	۱	۰

(ب)

A	B	F
۰	۰	۰
۰	۱	۱
۱	۰	۱
۱	۱	۱

(الف)

A	B	F
۰	۰	۱
۰	۱	۰
۱	۰	۰
۱	۰	۰

(د)

A	B	F
۰	۰	۰
۰	۱	۰
۱	۰	۰
۱	۱	۱

(ج)

۱۲- رابطه منطقی خروجی دروازه منطقی XOR کدام

است؟

(ب) $\overline{A}\overline{B} + AB$

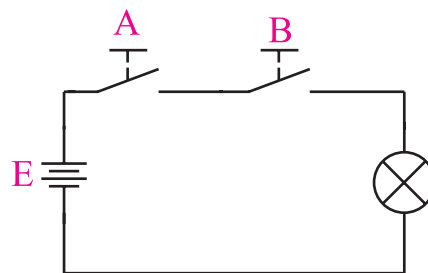
(الف) $\overline{A}B + A\overline{B}$

(د) $\overline{A+B}$

(ج) $A+B$

۱۳- مدار کلیدی زیر، عملکرد کدام گیت را نشان

می دهد؟



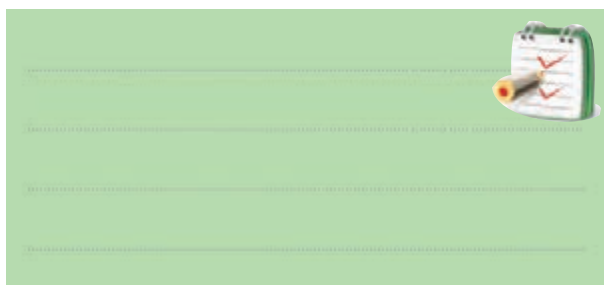
(ب) XOR

(الف) OR

(د) NOT

(ج) AND

۱۴- مفهوم صفر و یک منطقی را شرح دهید.



۲۱- با استفاده از قوانین جبر بول طرف دوم روابط منطقی زیر را تکمیل کنید.

- الف) $A + 0$
 ب) $A + 1$
 ج) $A + A$
 د) $A + \bar{A}$
 هـ) $A \cdot 1$
 و) $A \cdot 0$
 ز) AA
 ح) $A\bar{A}$
 ط) $A(B+C) =$
 ی) $\overline{A+B}$
 ک) $AB+C$
 ل) \overline{AB}

۲۲- ساده شده تابع $f(A,B) = \bar{A}\bar{B} + \bar{A}B + A$ کدام

است؟

- الف) صفر $\bar{A}(\bar{B} + B)$ (ب)
 ج) $A\bar{A}$ (د) یک

۲۳- تابع $F = \bar{A}B + \bar{A}\bar{B} + \bar{A}$ را به کمک قوانین

جبر بول ساده کنید؟

۱۹- روابط منطقی نوشته شده در ستون سمت چپ را به دروازه منطقی آن در ستون سمت راست اتصال دهید.

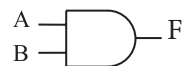
$$Y = A+B$$



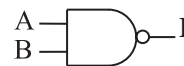
$$Y = A \cdot B$$



$$Y = \bar{A}$$



$$Y = \bar{A}B + A\bar{B}$$



$$Y = \overline{A \oplus B}$$



$$Y = \overline{A+B}$$



$$Y = \overline{A \cdot B}$$



بعد از مطالعه قسمت اول فصل (۹) به سوالات پیش آزمون ۲ - ۹ پاسخ دهید

پیش آزمون (۲-۹)



جبر بول و جدول کارنو

۲۰- جدول صحت مربوط به رابطه منطقی $F = \bar{A}\bar{B} + \bar{A}B$

را رسم کنید.

بعد از مطالعه قسمت دوم فصل ۹ به سوالات
پیش آزمون ۳ - ۹ پاسخ دهید

پیش آزمون (۳-۹)



سیستم‌های اعداد

۲۵- عدد ۹۵ در مبنای دهدهی را به مبنای باینری تبدیل

کنید.



۲۶- عدد $(011011101)_2$ را به مبنای دهدهی (دسیمال)

تبدیل کنید .



۲۷- در یک عدد باینری کم ارزش ترین بیت و با ارزش ترین

بیت کدام است ؟



۲۸- ارزش مکانی و ضرایب عدد باینری $(1001)_2$ را

بنویسید.



۲۹- عدد ۵ در مبنای اعشاری را در کد BCD نمایش

دهید.

$$(5)_{10} = (\dots\dots\dots)_{BCD}$$

۳۰- در سیستم اعداد باینری به هر بیت یک بایت

(Byte) می گویند.

۲۴- جدول کارنوی مربوط به رابطه منطق $F = \bar{A}\bar{B} + AB$

را به همراه جدول صحت تابع رسم کنید.



طعم شیرین موفقیت

برای این که طعم شیرین موفقیت را بچشید ،
باید نسبت به کاری که انجام می دهید علاقه مند
باشید و با استفاده از فنون و روش های مربوط
به آن کار، آن را با مهارت کامل انجام
دهید .

جهت هنر جوانان علاقه مند

با جستجو در سایت های مرتبط
جدیدترین تولیدات دیجیتالی را
شناسایی کنید و در زمینه ی معرفی ،
مزایا و امکانات این تجهیزات مطالبی را
تهیه کنید و به کلاس ارائه دهید .

بعد از مطالعه قسمت سوم فصل (۹) به سوالات پیش آزمون ۴-۹ پاسخ دهید



پیش آزمون (۴-۹)

مدارهای ترکیبی

۳۱- نام دیگر مدار رمزگشا و عملکرد آن را شرح

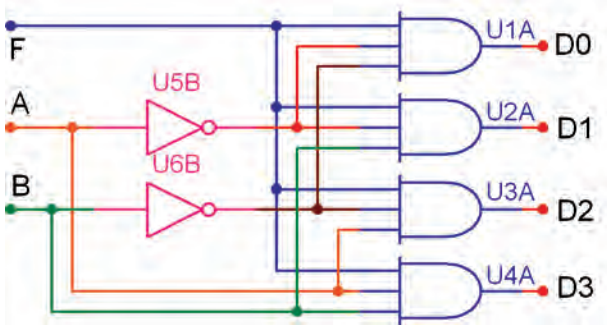
دهید.

۳۵- یک رمزگشا دارای ۳ ورودی است. این رمزگشا حداکثر (۴ □ ۸ □) خط خروجی دارد.

۳۶- عملکرد مدار (مالتی پلکسر □ رمزگشا □) مانند یک کلید چند حالتی است.

۳۷- تعداد (ورودی ها □ خروجی ها □) مدار مالتی پلکسر در هر لحظه فقط یکی است.

۳۸- در مدار دی مالتی پلکسر شکل زیر اگر خروجی $D_3 = 1$ باشد آدرس A و B کدام است؟



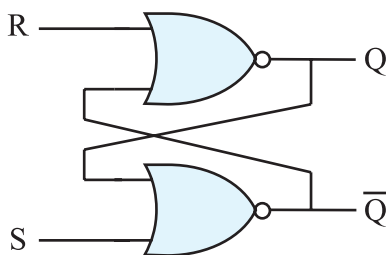
- (الف) $A=0, B=0$ (ب) $A=0, B=1$
 (ج) $A=1, B=0$ (د) $A=1, B=1$

۳۲- اگر بخواهیم کلمه ای را در یک سطر معین از حافظه آدرس دهی کنیم از مدار (رمزگشا □، رمز گذار □) استفاده می کنیم. توضیح دهید.

انواع فلیپ فلاپ

۳۹- در فلیپ فلاپ S-R شکل زیر حالت غیرمجاز کدام حالت است؟

- (الف) $S=0$ (ب) $S=1$
 $R=0$ $R=1$
 (ج) $S=0$ (د) $S=1$
 $R=1$ $R=0$

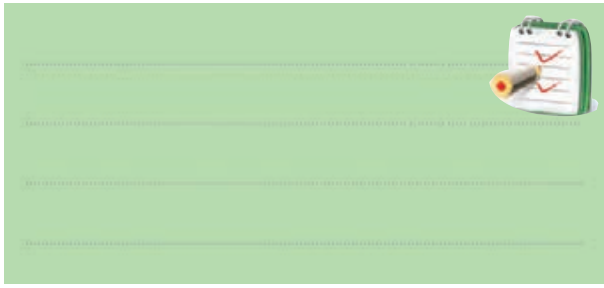


۳۳- مداری که اطلاعات را از حالت دهدهی به باینری تبدیل می کند رمزگشا نام دارد .

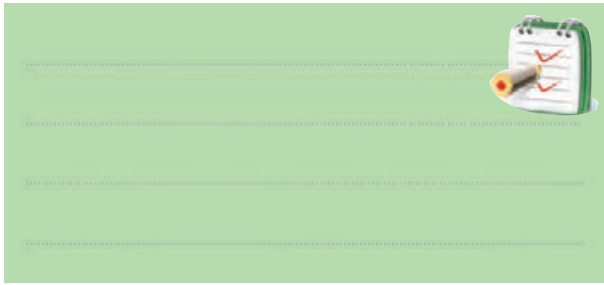
- صحیح غلط

۳۴- هر رمزگشا با ۲ ورودی دارای (۲ □ ۴ □) خروجی است و در هر لحظه فقط یکی از (ورودی ها □ خروجی ها □) فعال است.

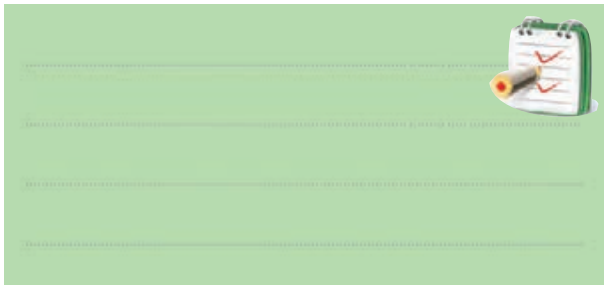
۴۵- نمای بلوکی فلیپ فلاپ S-R ساعتی را رسم کنید.



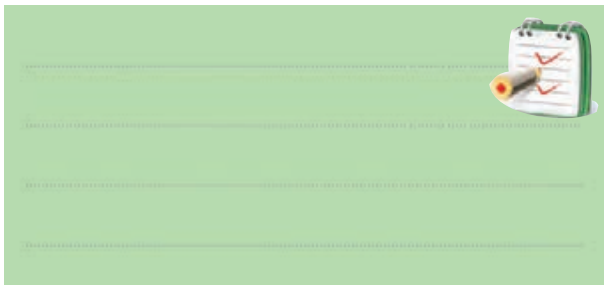
۴۶- نمای بلوکی فلیپ فلاپ نوع D را رسم کنید.



۴۷- عملکرد اشمیت تریگر را توضیح دهید.

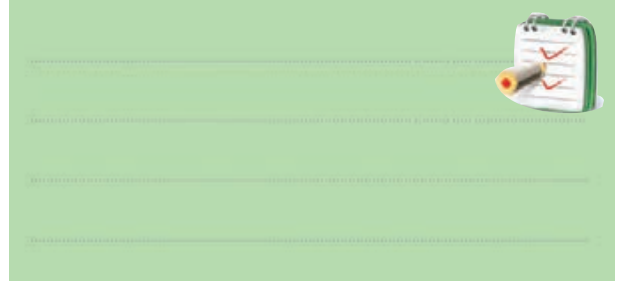


۴۸- نماد گیت اشمیت تریگر را رسم کنید.



۴۰- جدول صحت فلیپ فلاپ J-K را بنویسید. عیب این

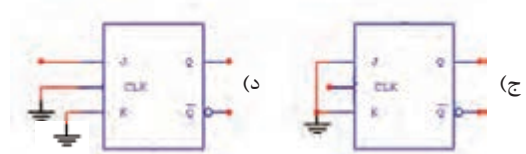
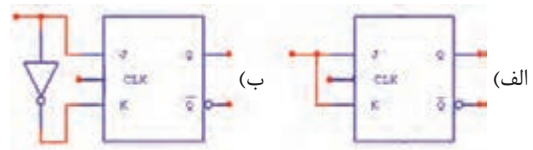
فلیپ فلاپ را شرح دهید.



۴۱- برای ثبت n بیت اطلاعات در حافظه به n سلول

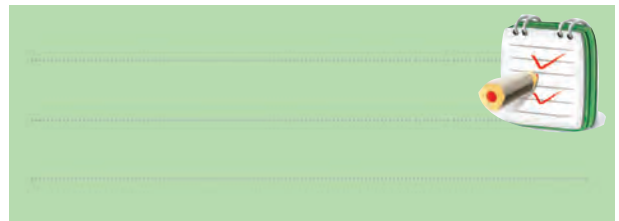
حافظه (فلیپ فلاپ) نیاز داریم. (صحیح غلط)

۴۲- رفتار کدام فلیپ فلاپ از نوع فلیپ فلاپ T است؟



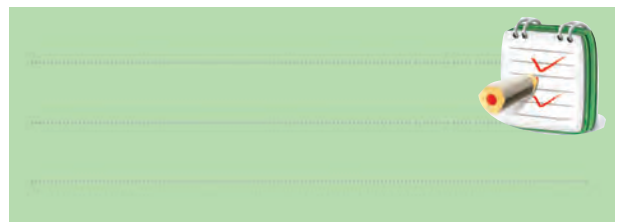
۴۳- جدول صحت فلیپ فلاپ از نوع D را بنویسید و

کاربرد این فلیپ فلاپ را شرح دهید.



۴۴- جدول درستی فلیپ فلاپ S-R با گیت NAND و

فلیپ فلاپ S-R با گیت NOR را بنویسید.



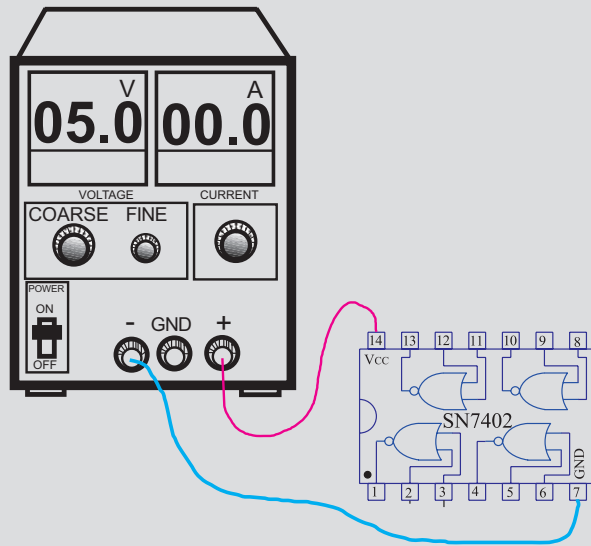
نکات ایمنی فصل (۴)



لطفاً قبل از شروع آزمایش نکات زیر را به خاطر

بسپارید:

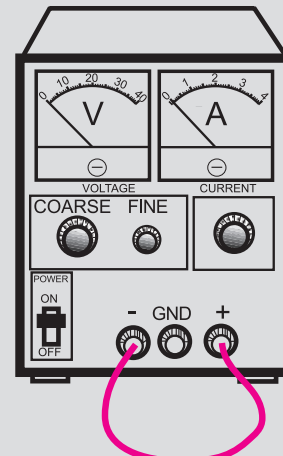
۱- در صورت امکان از منبع تغذیه‌ای استفاده کنید که در مقابل اتصال کوتاه محافظت شده باشد.



۳- هنگام جازدن IC در بردبرد یا در آوردن آن دقت کنید که پایه‌های IC کج نشود. در صورت امکان برای در آوردن IC ها، از IC کش استفاده کنید.

۴- برخی از IC در مقابل الکتریسته ساکن حساس هستند و چنانچه پایه‌های آن با دست لمس شود آسیب می‌بیند. هنگام کار با این IC ها دقت کنید تا به آن‌ها شوک الکتریکی وارد نشود.

۵- در صورتی که از سوکت مخصوص آی سی برای برد آماده استفاده کنید، احتمال آسیب رسیدن به آی سی کم‌تر می‌شود.



۲- IC های سری SN74XX در محدوده ولتاژ ۷۵ / ۴ تا ۵ / ۲۵ ولت کار می‌کند. اگر ولتاژ تغذیه این IC ها از ۲۵ / ۵ ولت بیشتر شود ممکن است بسوزد. لذا سعی کنید ولتاژ کار این نوع IC ها را دقیقاً در محدوده ۵ ولت قرار دهید.

قابل توجه همکاران ارجمند

با توجه به این که مدت اختصاص داده شده به کار عملی در این فصل محدود می‌باشد. برای اجرای آزمایش‌های این فصل، بر اساس هر آزمایش در هنرستان‌ها یک برد مدار چاپی آماده تهیه می‌شود و در اختیار هنرجویان قرار می‌گیرد، لذا هنرجویان بدون بستن تک تک اجزاء مدار می‌توانند همه‌ی آزمایش‌ها را انجام دهند.

قبل از شروع قسمت اول (۹) به سوالات پیش آزمون ۹-۱ پاسخ دهید.

قسمت اول

۹-۱ سیستم های آنالوگ و دیجیتال

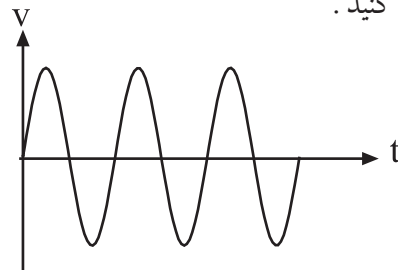
سیستم های آنالوگ به سیستم هایی گفته می شود که در آن سیگنال ها همواره پیوسته هستند. به عبارت دیگر خروجی سیستم های آنالوگ تابعی پیوسته از ورودی آن است. برای مثال در یک مولتی متر عقربه ای، حرکت عقربه به صورت پیوسته و تدریجی است، یعنی عقربه به صورت پله ای حرکت نمی کند. شکل ۹-۱ یک نمونه مولتی متر عقربه ای با آنالوگ را نشان می دهد. در این نوع مولتی متر، عقربه متناسب با کمیت الکتریکی ورودی حرکت می کند و می تواند بی نهایت موقعیت داشته باشد.



شکل ۹-۱ یک نمونه مولتی متر آنالوگ

در شکل ۹-۲ یک نمونه سیگنال پیوسته یا آنالوگ را

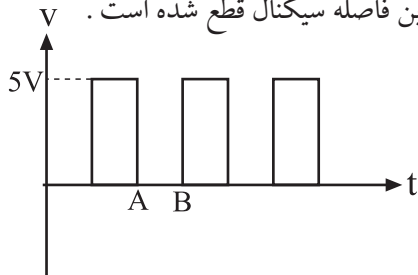
مشاهده می کنید.



شکل ۹-۲ یک نمونه سیگنال پیوسته

علاوه بر سیستم آنالوگ، سیستم دیگری نیز وجود دارد که در آن سیگنال ها، قطع و وصل می شوند. به این نوع

سیستم، سیستم دیجیتال می گویند. در شکل ۳-۹ یک نمونه سیگنال دیجیتال نشان داده شده است. همان طور که از شکل مشاهده می شود، هنگامی که سیگنال در زمان A به صفر می رسد، تا زمان B هم چنان در حالت صفر باقی می ماند، یعنی در این فاصله سیگنال قطع شده است.



شکل ۳-۹ یک نمونه سیگنال دیجیتالی یا ناپیوسته

معمولاً صفحه نمایشگر (Display) دستگاه هایی که با سیستم دیجیتال کار می کنند، مقدار زمان یا کمیت های الکتریکی را به صورت ارقام و اعداد نشان می دهند. از این دستگاه ها می توان ساعت دیجیتالی یا مولتی متر دیجیتالی را نام برد.

شکل ۴-۹ دو نمونه دستگاه دیجیتالی را نشان می دهد.

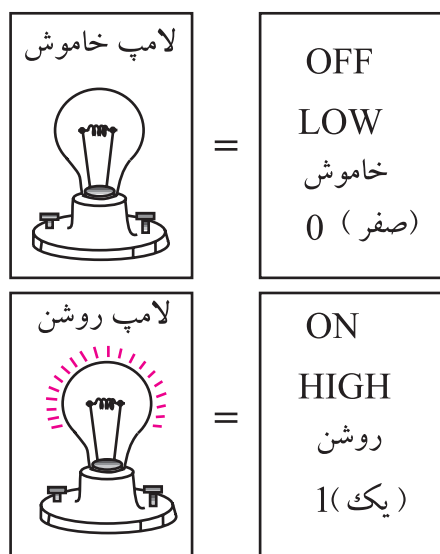
امروزه سیستم های دیجیتالی، کاربردهای فراوانی دارند و در تمام زمینه ها گسترش یافته اند.



شکل ۴-۹ دو نمونه دستگاه دیجیتالی

توجه داشته باشید دستگاه های دیجیتالی مانند دستگاه های آنالوگ یا هر وسیله دیگری محدودیت دارند.

اکنون می خواهیم این دو حالت لامپ یا باز و بسته بودن کلید را نام گذاری کنیم. برای این منظور می توانیم از واژه هایی مانند off خاموش یا low برای لامپ در حالت خاموش یا کلید در حالت باز استفاده کنیم. همچنین واژه های on روشن یا HIGH را برای لامپ در حالت روشن به کار می بریم، شکل ۷-۹.



شکل ۷-۹ نام گذاری لامپ در حالت روشن و خاموش

برای نام گذاری دو حالت مختلف لامپ، می توانیم از اعداد صفر (۰) و یک (۱) نیز استفاده کنیم:

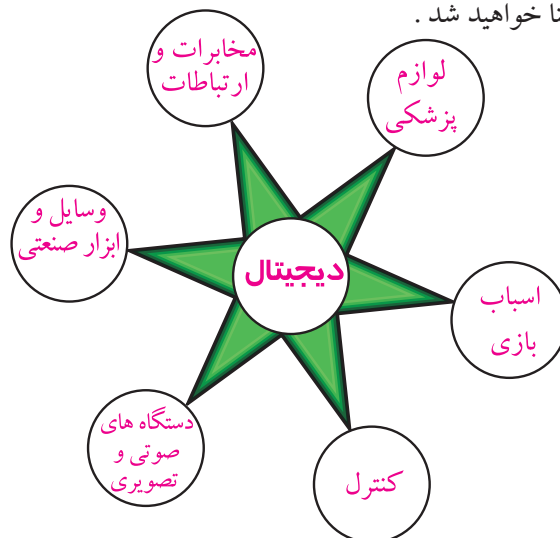
۰ → لامپ در حالت خاموش

۱ → لامپ در حالت روشن

چون صفر و یک از نظر کلمه خیلی کوتاه و هم چنین ساده هستند، از این رو اعداد صفر و یک (۰ و ۱) را به عنوان نمادهایی برای نمایش دو وضعیت مختلف یک لامپ، کلید یا هر سیستم دو وضعیتی دیگر به کار می برند.

برای این که صفر و یک که در این جا به عنوان نماد به کار برده شده اند با صفر و یک جبری اشتباه نشود، واژه ی Logic یا منطقی را معمولاً به دنبال صفر و یک می آورند. در این شرایط اعداد را به صورت صفر منطقی، یک منطقی، 0 Logic یا 1 Logic می خوانند. شکل ۸-۹ مفهوم صفر و یک منطقی را نشان می دهد.

در شکل ۵-۹ بعضی از این کاربردهای دیجیتال نشان داده شده است. در ادامه بحث به اختصار با مدارهای دیجیتالی آشنا خواهید شد.

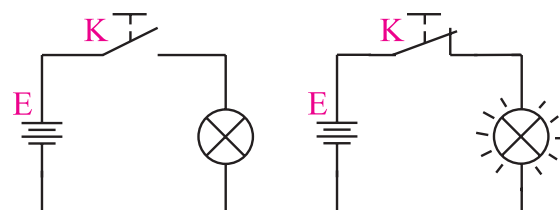


شکل ۵-۹ کاربردهای مدارهای دیجیتالی

۲-۹ اصول کار مدارهای دیجیتال

۱-۲-۹ مفهوم صفر و یک منطقی: به شکل ۶-۹

توجه کنید. اگر کلید k بسته باشد لامپ روشن می شود و اگر کلید k باز باشد لامپ خاموش می شود. بنابراین برای لامپ دو حالت خاموش و روشن وجود دارد.



کلید باز = صفر

کلید بسته = یک



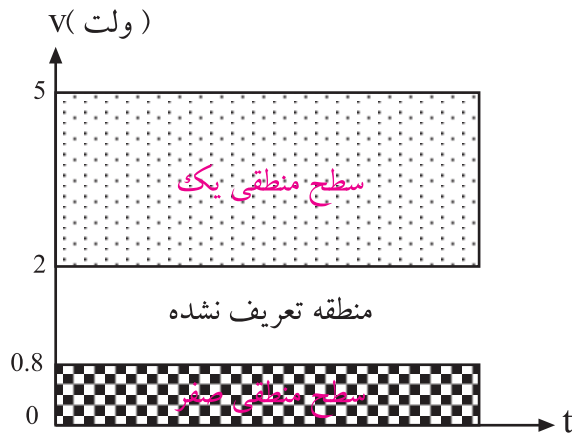
صفر



یک

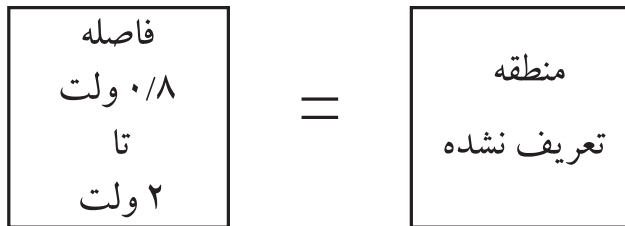


شکل ۶-۹ مفهوم صفر و یک



شکل ۱۰-۹ سطوح ولتاژ صفر و یک منطقی

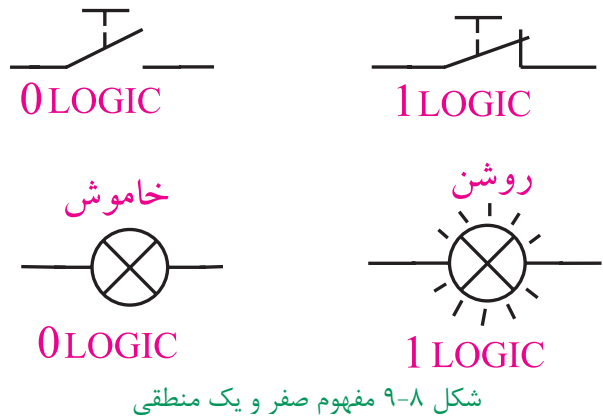
اگر سطح ولتاژ بین اعداد $0/8$ تا 2 ولت قرار گیرد، نمی توان یقین کرد که عدد انتخاب شده صفر یا یک منطقی است. هم چنین عوامل مختلف مانند حرارت نیز تاثیر گذار خواهد بود. مثلاً اگر مقدار ولتاژ $1/5$ ولت باشد، ممکن است دستگاه آن را صفر منطقی یا یک منطقی بشناسد. از این رو منطقه $0/8$ تا 2 ولت را منطقه تعریف نشده می نامند تا دستگاه دچار اشتباه نشود، شکل ۱۱-۹.



شکل ۱۱-۹ منطقه تعریف نشده

۳-۹ دروازه های منطقی پایه

دروازه های منطقی اساس کار سیستم های دیجیتال را تشکیل می دهند. یک سیستم دیجیتال از تعدادی دروازه منطقی ساخته شده است. یک دروازه منطقی در حقیقت یک مدار الکترونیکی است که با یک یا چند ورودی، فقط یک خروجی دارد. شکل ۱۲-۹ بلوک یک دروازه منطقی را نشان



شکل ۸-۹ مفهوم صفر و یک منطقی

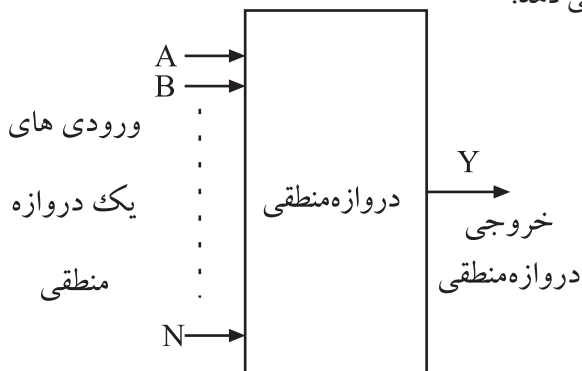
رایانه، ماشین حساب، ساعت دیجیتالی و سایر دستگاه های پیشرفته بر اساس صفر و یک منطقی کار می کنند. در این گونه دستگاه ها مفهوم صفر و یک فقط روشن یا خاموش بودن لامپ نیست بلکه وجود یا عدم وجود ولتاژ است، شکل ۹-۹.



شکل ۹-۹ مفهوم صفر و یک منطقی

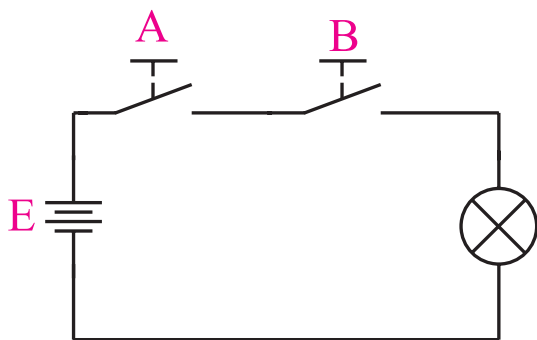
به عبارت دیگر ولتاژ حدود صفر تا $0/8$ ولت را صفر منطقی و ولتاژ حدود 2 تا بین 5 ولت اندکی فاصله ایجاد شود را به عنوان یک منطقی در نظر می گیرند. در اصطلاح عمومی صفر ولت را به عنوان صفر منطقی و 5 ولت را به عنوان یک منطقی می شناسند. ممکن است سطح ولتاژ یک منطقی در سیستم های مختلف با یکدیگر تفاوت داشته باشد، ولی سطح 5 ولت به عنوان یک منطقی رایج ترین است. شکل ۱۰-۹ سطوح ولتاژ برای صفر منطقی و یک منطقی را نشان می دهد.

می دهد.



شکل ۹-۱۲ بلوک یک دروازه منطقی

یک منطقی قرار می گیرد . مدار الکتریکی شکل ۹-۱۴ را در نظر بگیرید ، اگر هر دو کلید A و B باز باشند (در وضعیت صفر منطقی قرار داشته باشند) لامپ خاموش است (لامپ به عنوان خروجی در نظر گرفته می شود) ، به عبارت دیگر خروجی در وضعیت صفر منطقی قرار می گیرد . اگر فقط یکی از دو کلید A یا B بسته باشند ($A=1$ و $B=0$ یا $A=0$ و $B=1$) باز هم خروجی در وضعیت صفر قرار می گیرد . لذا هنگامی خروجی در وضعیت یک منطقی (لامپ روشن) قرار می گیرد که کلید A و کلید B بسته باشند .



شکل ۹-۱۴ مدار کلیدی دروازه منطقی AND

در جدول ۹-۱ تمامی حالت مختلف باز و بسته بودن کلید مورد بررسی قرار گرفته است.

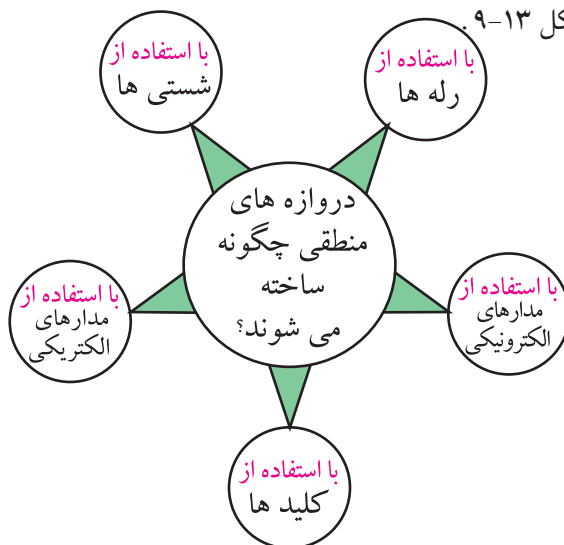
جدول ۹-۱

وضعیت کلید A	وضعیت کلید B	وضعیت نور لامپ
قطع	قطع	خاموش
قطع	وصل	خاموش
وصل	قطع	خاموش
وصل	وصل	روشن

اگر وصل بودن کلید را یک منطقی و قطع بودن کلید را صفر منطقی و روشن بودن لامپ را یک منطقی و خاموش بودن آن را صفر منطقی در نظر بگیریم ، جدول ۹-۱ به جدول ۹-۲ تبدیل می شود. این جدول را جدول صحت یا درستی گیت AND می نامند. هر دروازه منطقی یا مدار منطقی ، یک جدول صحت دارد.

در مدارهای غیر کامپیوتری ، ساخت دروازه های منطقی با استفاده از کلیدها ، شستی ها ، رله ها امکان پذیر است ،

شکل ۹-۱۳



شکل ۹-۱۳ عناصر مورد استفاده در دروازه های منطقی

به طور خلاصه یک دروازه منطقی ، یک مدار الکتریکی یا الکترونیکی است که با توجه به حالت هایی که به ورودی آن داده می شود (صفر یا یک منطقی) خروجی آن نیز در وضعیت صفر یا یک منطقی قرار می گیرد . بدین ترتیب انواع دروازه های منطقی به وجود می آید که به شرح آن ها می پردازیم .

۹-۳-۱ دروازه منطقی AND:

AND ، دروازه ای است که اگر همه ورودی های آن در وضعیت یک منطقی قرار گیرند ، خروجی آن در وضعیت

جدول ۹-۲

A	B	F
۰	۰	۰
۰	۱	۰
۱	۰	۰
۱	۱	۱

برای نشان دادن این مفهوم که متغیر A و متغیر B با یک دیگر AND شده اند، از رابطه زیر استفاده می کنیم.

$$F = A \cdot B$$

علامت AND

و می خوانیم F برابر است با A و B یا A اند B. برای ساده نویسی می توانیم علامت نقطه که در بین متغیرها قرار دارد را حذف کنیم. شکل ۹-۱۵، نماد دروازه‌ی منطقی AND و رابطه‌ی ورودی و خروجی آن را نشان می دهد.

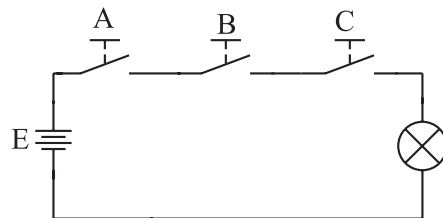


شکل ۹-۱۵ دروازه منطقی AND

یک دروازه منطقی AND می تواند بیش از دو ورودی داشته باشد. در شکل ۹-۱۶ یک دروازه منطقی با سه ورودی همراه با مدار معادل کلیدی آن نشان داده شده است.



الف - نماد دروازه منطقی AND با سه ورودی



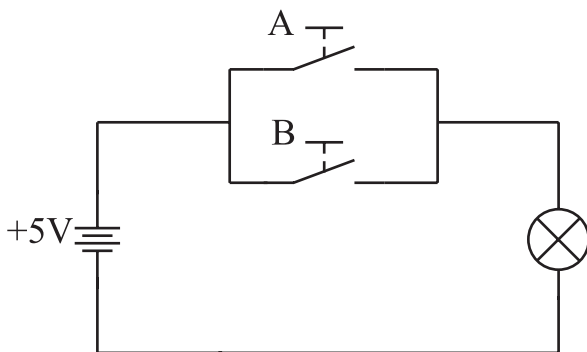
ب - مدار کلیدی دروازه منطقی AND با سه ورودی

شکل ۹-۱۶ نماد و مدار کلیدی دروازه منطقی AND با سه ورودی

۹-۳-۲ دروازه منطقی OR: دروازه منطقی OR

دروازه ای است که اگر حداقل یکی از ورودی های آن در وضعیت یک منطقی باشد، خروجی آن در وضعیت یک منطقی قرار می گیرد.

شکل ۹-۱۷ مدار کلیدی دروازه منطقی OR را نشان می دهد. در شکل ۹-۱۷ اگر فقط یکی از دو کلید A یا B دو در وضعیت یک منطقی (حالت بسته) قرار گیرند، خروجی (V_O) در وضعیت یک منطقی قرار خواهد گرفت.



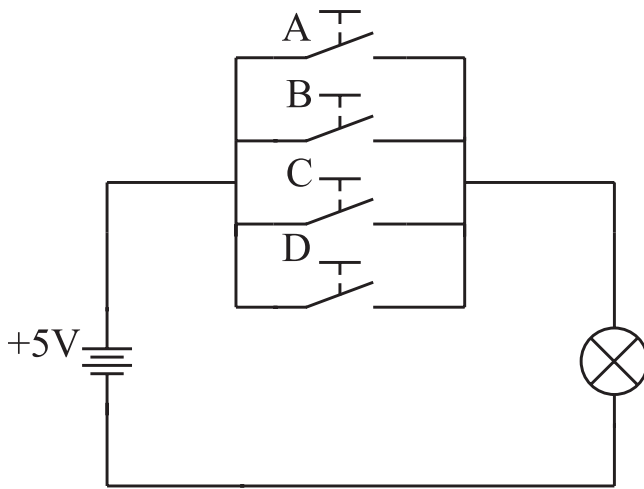
شکل ۹-۱۷ مدار کلیدی دروازه منطقی OR با دو ورودی

برای بررسی عملکرد دروازه منطقی OR، با توجه به جدول ۹-۳ حالات مختلف باز و بسته بودن کلیدها را مورد بررسی قرار می دهیم.

جدول ۹-۳

وضعیت کلید A	وضعیت کلید B	وضعیت نور لامپ
قطع	قطع	خاموش
قطع	وصل	روشن
وصل	قطع	روشن
وصل	وصل	روشن

اگر حالت باز بودن کلید را صفر منطقی، حالت بسته بودن کلید را یک منطقی، ولتاژ صفر ولت را صفر منطقی و ولتاژ ۵ ولت را یک منطقی در نظر بگیریم، جدول ۹-۳ تبدیل به جدول ۹-۴ می شود. جدول ۹-۴ جدول صحت دروازه منطقی OR نامیده می شود.

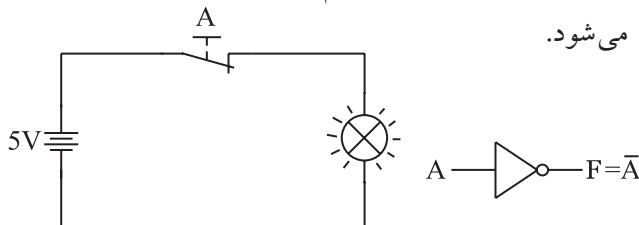


شکل ۹-۱۹ ب) مدار کلیدی دروازه منطقی OR

۹-۳-۲ دروازه منطقی NOT: دروازه منطقی

NOT دارای یک ورودی و یک خروجی است. خروجی آن زمانی در وضعیت یک منطقی قرار می‌گیرد که ورودی آن در وضعیت صفر منطقی باشد. شکل ۹-۲۰ الف نماد دروازه منطقی NOT را نشان می‌دهد.

برای بررسی عملکرد دروازه منطقی NOT به شکل ۹-۲۰ ب توجه کنید. اگر کلید در وضعیت عادی باشد یعنی ورودی صفر منطقی شود، لامپ روشن می‌ماند و چنانچه کلید را تحریک کنیم (یک منطقی) لامپ خاموش می‌شود.



الف: نماد دروازه منطقی NOT ب: مدار کلیدی دروازه منطقی NOT
شکل ۹-۲۰ دروازه منطقی NOT

در این مدار نیروی وارد بر کلید حالت یک منطقی و نبود نیرو حالت صفر منطقی است. این نتایج در جدول ۹-۵ خلاصه شده است.

جدول ۹-۴

A	B	F
۰	۰	۰
۰	۱	۱
۱	۰	۱
۱	۱	۱

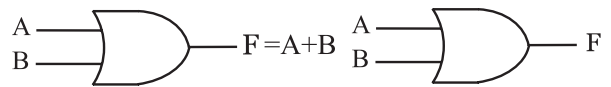
برای این که نشان دهیم متغیر A یا متغیر B با یک دیگر OR شده اند از رابطه زیر استفاده می‌کنیم.

$$F = A + B$$

یا
علامت OR (نه جمع)

می‌خوانیم F برابر است با A یا B، یا A از B. مقدار F زمانی یک است که A یا B یا هر دو یک باشد.

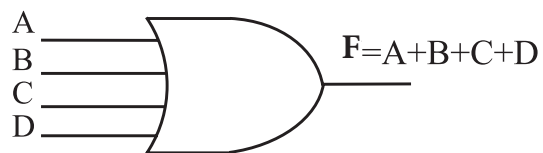
شکل ۹-۱۸ الف- نماد دروازه منطقی OR و شکل ۹-۱۸ ب- رابطه ورودی و خروجی در دروازه منطقی OR را نشان می‌دهد.



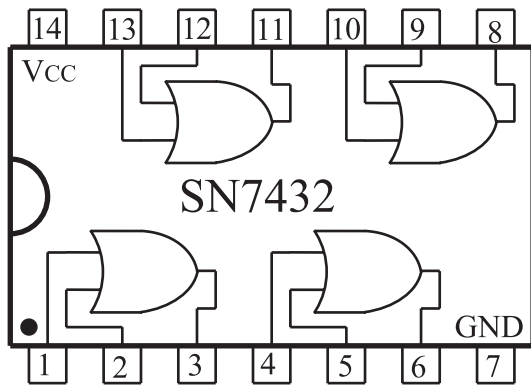
الف: نماد دروازه منطقی OR ب: رابطه خروجی دروازه منطقی OR

شکل ۹-۱۸ دروازه منطقی OR

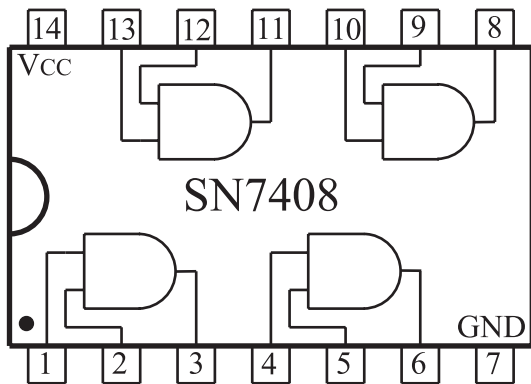
یک دروازه منطقی OR می‌تواند بیش از دو ورودی داشته باشد. شکل ۹-۱۹ الف، نماد یک دروازه منطقی OR با چند ورودی و شکل ۹-۱۹ ب، مدار کلیدی آن نشان می‌دهد.



شکل ۹-۱۹ الف) نماد دروازه منطقی با چند ورودی



شکل ۹-۲۱-ب- نقشه داخلی دروازه های منطقی OR به صورت آی سی



شکل ۹-۲۱-ج- نقشه داخلی دروازه های منطقی AND به صورت آی سی

همان طور که از شکل ۹-۲۱ مشخص است در هر IC تعدادی حدود ۴ یا ۶ دروازه منطقی وجود دارد. هم چنین برای هر IC یک پایه GND برای اتصال زمین یا صفر ولت و یک پایه $V_{CC}+$ برای ولتاژ تغذیه ۵ ولت در نظر گرفته می شود.

۹-۴ دروازه های منطقی ترکیبی

با ترکیب برخی از دروازه های منطقی پایه با یکدیگر، دروازه های منطقی جدیدی ساخته می شوند که در مدارهای دیجیتال و کامپیوتری کاربرد فراوانی دارند.

۹-۴-۱ دروازه منطقی NAND:

NAND از ترکیب دو دروازه منطقی AND و دروازه منطقی NOT به وجود می آید. در دروازه منطقی NAND

جدول ۹-۵

وضعیت کلید A	وضعیت نور لامپ
عادی	روشن
تحریک شده	خاموش

جدول ۹-۵ را می توان به صورت جدول ۹-۶ نیز نوشت
جدول ۹-۶ جدول صحت دروازه منطقی NOT است.

جدول ۹-۶

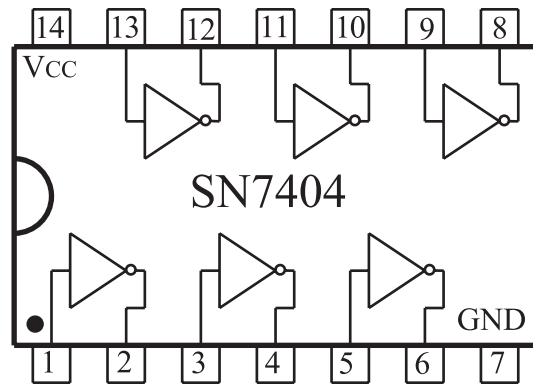
A	F
۰	۱
۱	۰

برای نشان دادن این که خروجی، NOT ورودی است، از رابطه زیر استفاده می کنیم:

$$F = \bar{A}$$

\bar{A} را NOT A (آنات) یا نات A می خوانند.

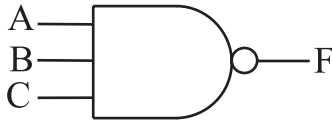
دروازه های منطقی AND، OR و NOT را به صورت IC (مدار مجتمع) می سازند و به بازار عرضه می کنند. این IC ها معمولاً ۱۴ یا ۱۶ پایه هستند و چند گیت در آن جای دارد. شکل ۹-۲۱، سه نمونه IC شامل دروازه های منطقی فوق را نشان می دهد.



شکل ۹-۲۱-الف- نقشه داخلی دروازه های منطقی NOT به صورت آی سی

همان طور که از جدول صحت ۸-۹ پیداست، خروجی دروازه منطقی NAND زمانی در وضعیت یک منطقی قرار می‌گیرد که حداقل یکی از ورودی‌های آن در وضعیت صفر منطقی باشد.

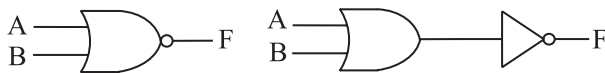
دروازه منطقی NAND نیز مانند دروازه منطقی OR یا AND می‌تواند بیش از دو ورودی داشته باشد. شکل ۲۳-۹ یک دروازه منطقی NAND را با سه ورودی نشان می‌دهد.



شکل ۲۳-۹ دروازه منطقی NAND با سه ورودی

۲-۴-۹ دروازه منطقی NOR: دروازه منطقی

NOR از ترکیب دروازه منطقی OR و دروازه منطقی NOT به وجود می‌آید. در دروازه منطقی NOR ابتدا متغیرهای ورودی با یکدیگر OR شده و سپس حاصل به دست آمده NOT می‌شود. شکل ۲۴-۹ الف عملکرد دروازه منطقی NOR و شکل ۲۴-۹ ب نماد دروازه منطقی NOR را نشان می‌دهد.



الف: ترکیب دروازه منطقی NOR ب: نماد دروازه منطقی NOR

شکل ۲۴-۹ دروازه منطقی NOR با دو ورودی

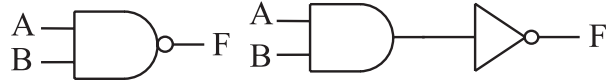
برای این که نشان دهیم متغیر A و متغیر B با یکدیگر NOR شده اند، از رابطه منطقی زیر استفاده می‌کنیم:

$$F = \overline{A+B}$$

جدول صحت دروازه منطقی NOR را می‌توانیم با استفاده از جدول ۹-۹ به دست آوریم. برای این منظور ابتدا ورودی‌ها را با یکدیگر OR و سپس حاصل را NOT می‌کنیم.

ابتدا متغیرهای ورودی با یکدیگر AND شده و حاصل به دست آمده NOT می‌شود. شکل ۲۲-۹ الف ترکیب دروازه منطقی NAND را نشان می‌دهد.

نماد دروازه منطقی NAND در شکل ۲۲-۹ ب نشان داده شده است.



الف: ترکیب دروازه منطقی NAND ب: نماد دروازه منطقی NAND
شکل ۲۲-۹ دروازه منطقی NAND

برای این که نشان دهیم دو متغیر A و B با یکدیگر NAND شده اند از رابطه منطقی زیر استفاده می‌کنیم:

$$F = \overline{AB}$$

جدول صحت دروازه منطقی NAND را با استفاده از جدول ۷-۹ می‌توانیم به دست آوریم. برای این منظور ابتدا ورودی‌ها را با یکدیگر AND و حاصل به دست آمده را NOT می‌کنیم.

جدول ۷-۹

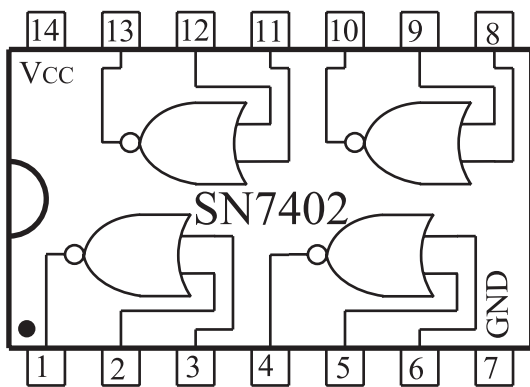
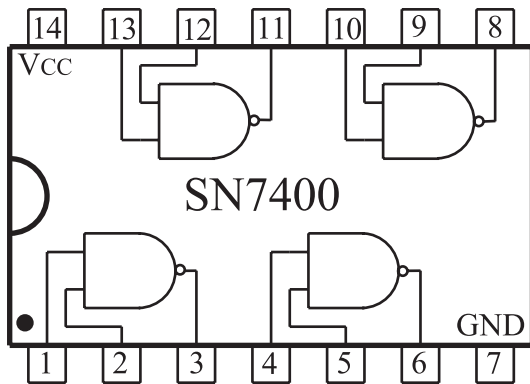
A	B	F = AB	F = \overline{AB}
۰	۰	۰	۱
۰	۱	۰	۱
۱	۰	۰	۱
۱	۱	۱	۰

جدول ۷-۹ را می‌توانیم به صورت خلاصه تر به شکل جدول ۸-۹ بنویسیم.

جدول ۸-۹

A	B	F = \overline{AB}
۰	۰	۱
۰	۱	۱
۱	۰	۱
۱	۱	۰

به دروازه های منطقی ترکیبی X-OR و X-NOR می پردازیم .



شکل ۹-۲۶ نمای داخلی آی سی هایی با دروازه منطقی NAND و NOR



نقشه داخلی آی سی های مختلف را می توانید از برگه اطلاعات آی سی استخراج کنید. با وجود این که اطلاعات داده شده در Datasheet معمولاً به زبان انگلیسی است، باید بتوانید اطلاعات مورد نیاز را استخراج کنید. برای دسترسی به برگه های اطلاعات آی سی ها به کتاب های مربوط یا به سایت های اینترنتی مراجعه کنید.

جدول ۹-۹

A	B	$F = A+B$	$F = \overline{A+B}$
۰	۰	۰	۱
۰	۱	۱	۰
۱	۰	۱	۰
۱	۱	۱	۰

جدول ۹-۹ را می توانیم به صورت خلاصه تر طبق جدول

۹-۱۰ نشان دهیم .

جدول ۹-۱۰

A	B	$F = \overline{A+B}$
۰	۰	۱
۰	۱	۰
۱	۰	۰
۱	۱	۰

همان طور که از جدول ۹-۱۰ پیداست خروجی دروازه

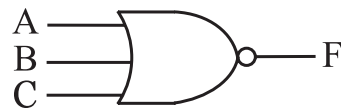
منطقی NOR زمانی در وضعیت یک منطقی است که همه

ورودی های آن در وضعیت صفر منطقی باشند.

دروازه منطقی NOR نیز مانند بعضی از دروازه های

منطقی می تواند بیش از دو ورودی داشته باشد. شکل ۹-۲۵

نماد یک دروازه منطقی با سه ورودی را نشان می دهد.



شکل ۹-۲۵ نماد دروازه منطقی NOR با سه ورودی

در شکل ۹-۲۶، IC های مربوط به دروازه های منطقی

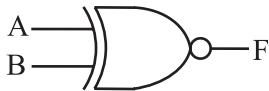
NAND و NOR نشان داده شده اند. این آی سی ها

در بازار به فراوانی یافت می شوند. در قسمت های بعدی

۹-۴-۴ دروازه منطقی NOR انحصاری

یا XNOR:

این دروازه منطقی مانند XOR فقط دارای دو ورودی است و خروجی آن هنگامی در وضعیت یک منطقی قرار می‌گیرد که دو ورودی آن در یک سطح منطقی مشابه باشند (از یک نوع باشند). نماد این دروازه منطقی در شکل ۹-۲۹ نشان داده شده است. جدول صحت دروازه منطقی را در جدول ۹-۱۲ مشاهده می‌کنید.



شکل ۹-۲۹ نماد دروازه منطقی XNOR

جدول ۹-۱۲

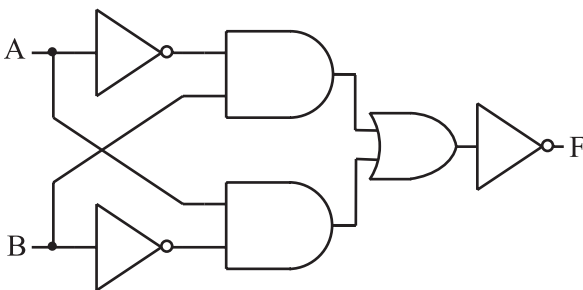
A	B	$F = \overline{A \oplus B}$
۰	۰	۱
۰	۱	۰
۱	۰	۰
۱	۱	۱

برای این که نشان دهیم متغیر A و متغیر B با یک دیگر XNOR شده‌اند، از رابطه منطقی زیر استفاده می‌کنیم:

$$F = \overline{A \oplus B}$$

$$F = \overline{AB} + \overline{A\overline{B}}$$

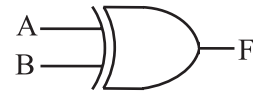
شکل ۳۰ - دروازه منطقی XNOR را با استفاده از دروازه های منطقی پایه ای نشان می‌دهد.



شکل ۳۰ - ساختمان داخلی دروازه منطقی XNOR

۹-۴-۳ دروازه منطقی OR انحصاری یا XOR:

این دروازه منطقی فقط دارای دو ورودی است و خروجی این گیت زمانی در وضعیت یک منطقی قرار می‌گیرد که دو ورودی آن در سطح منطقی مشابه نباشند. نماد این دروازه منطقی در شکل ۲۷ - ۹ نشان داده شده است.



شکل ۲۷ - نماد دروازه منطقی XOR

جدول صحت دروازه منطقی XOR را در جدول ۱۱ - ۹

مشاهده می‌کنید.

جدول ۱۱ - ۹

A	B	$F = A \oplus B$
۰	۰	۰
۰	۱	۱
۱	۰	۱
۱	۱	۰

برای این که نشان دهیم متغیر A و متغیر B با یکدیگر

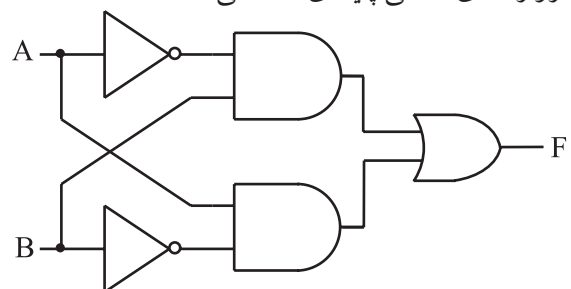
XOR شده‌اند، از رابطه منطقی زیر استفاده می‌کنیم:

$$F = A \oplus B$$

$$F = \overline{A}B + A\overline{B}$$

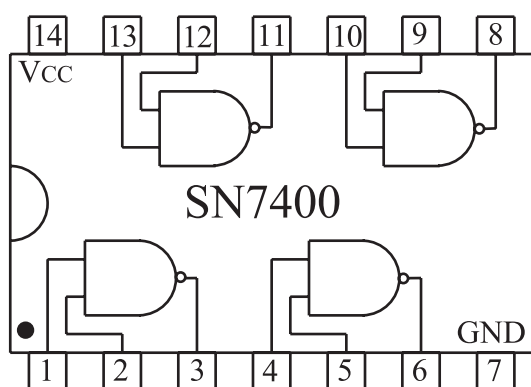
شکل ۲۸ - مدار دروازه منطقی XOR را با استفاده

از دروازه های منطقی پایه ای نشان می‌دهد.

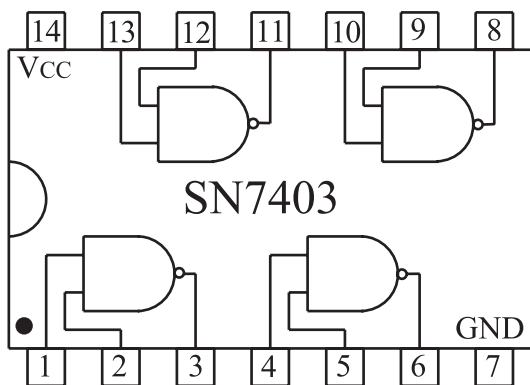


شکل ۲۸ - ساختمان داخلی دروازه منطقی XOR

IC های TTL در دو نوع معمولی (Totem pole) و کلکتور باز (Open Collector) ساخته می شوند. از نظر نماد و یا شکل پایه های IC، هیچ فرقی بین این دو نوع وجود ندارد و معمولاً به جای هم نمی توانند به کار روند. برای مثال IC به شماره ۷۴۰۰ شامل ۴ دروازه منطقی NAND از نوع معمولی است و IC شماره ۷۴۰۳ نیز شامل ۴ دروازه منطقی NAND از نوع کلکتور باز است. شکل ظاهری IC ها در شکل ۹-۳۲ نشان داده شده است.



الف- دروازه منطقی NAND از نوع معمولی

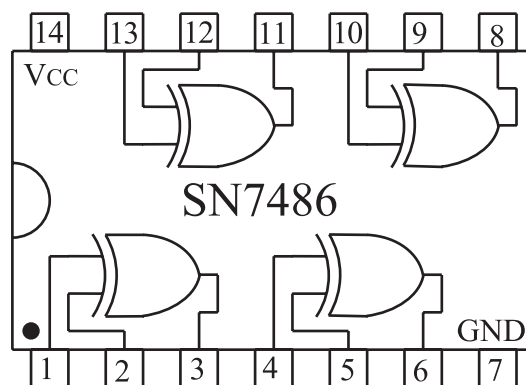


ب- دروازه منطقی NAND از نوع کلکتور باز

شکل ۹-۳۲

برای مشخص شدن این که دروازه های منطقی یک IC از کدام نوع است باید به کتاب های مرجع برای مثال TTL Data Book مراجعه شود.

در شکل ۹-۳۱، IC مربوط به دروازه منطقی XOR نشان داده شده است. این IC در بازار به فراوانی یافت می شود.



شکل ۹-۳۱ - نمای داخلی IC با دروازه منطقی XOR

۵-۹ ساختمان داخلی دروازه های منطقی

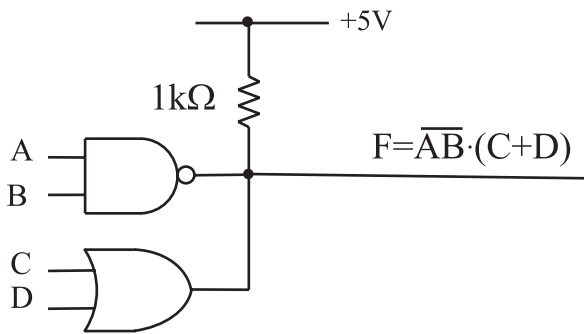
همان طور که در ابتدای این فصل گفته شد به طور کلی یک دروازه منطقی، یک مدار الکترونیکی نسبتاً ساده است که با توجه به سطوح ولتاژ تعریف شده صفر یا یک منطقی که به ورودی آن اعمال می کنیم خروجی آن نیز دارای یک سطح ولتاژ تعریف شده صفر یا یک منطقی می شود. مدار الکترونیکی دروازه های منطقی از یک سری قطعات الکترونیکی تشکیل می شود که مهم ترین آن ها ترانزیستورها هستند. تقسیم بندی هایی که می توان برای دروازه های منطقی در نظر گرفت به نوع ترانزیستور و آرایش آن ها در مدارهای الکترونیکی بستگی دارد. بر این اساس یک سری تقسیم بندی هایی برای دروازه های منطقی در نظر می گیرند. دو نوع تقسیم بندی برای دروازه های منطقی که در عمل به صورت IC ساخته شده و متداول و حائز اهمیت است عبارتند از:

۵-۱-۹ IC های سری TTL

(Transistor Transistor Logic)

در این نوع IC ها، دروازه های منطقی از ترانزیستورهای معمولی ساخته می شوند و IC های آن با پیش شماره ۷۴ شروع می شوند.

ولتاژ کار این آی سی ها از ۴/۷۵ تا ۵/۲۵ ولت است.



ب - دروازه های منطقی از نوع کلکتور باز

شکل ۹-۳۳ خروجی دروازه های منطقی از نوع کلکتور باز را می توان با یک دیگتر AND سیمی کرد .



برای گیت های ترکیبی باید خروجی هر گیت را مشخص کنید و در نهایت تابع خروجی نهایی را به دست آورید .

۹-۵-۲ IC های با تکنولوژی CMOS

در این نوع IC ها ، دروازه های منطقی از ترانزیستورهای MOSFET ساخته شده اند . در داخل آی سی های مکمل (CMOS) هر دو نوع MOSFET با کانال P و N وجود دارد .

برای تشخیص پایه های آی سی باید از کاتالوگ یا کتاب اطلاعات آی سی استفاده کنید

شماره این نوع IC ها ، با پیش شماره ۴۰ شروع می شود . ولتاژ تغذیه این IC ها در محدوده ۳ تا ۱۵ ولت قرار دارد . در این IC ها ولتاژی را که به تغذیه IC وصل می کنیم همان ولتاژ سطح یک منطقی است . توان مصرفی این IC ها نسبت به IC های TTL به مراتب کمتر است . در شکل ۹-۳۴ یک نمونه IC از نوع CMOS نشان داده شده است .



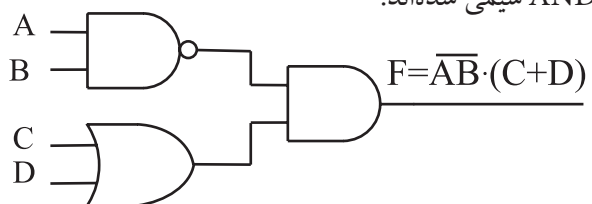
هنگام تعویض یک IC که شامل دروازه های منطقی یا سایر عناصر الکترونیکی است ، IC جایگزین حتماً باید مشابه IC موجود در مدار باشد .

توجه داشته باشید که همیشه

باید خروجی دروازه های منطقی از نوع کلکتور باز را با یک مقاومت $1k\Omega$ به $V_{CC} +$ وصل کنید . از مزایای دروازه های منطقی از نوع کلکتور باز این است که می توان خروجی آن ها را به یکدیگر اتصال داد . در این صورت تمامی خروجی ها از نظر منطقی با یکدیگر AND می شوند . این نوع AND را AND سیمی می نامند .



در صورتی که در دروازه های منطقی معمولی مجاز به اتصال خروجی ها به یکدیگر نیستیم . در شکل ۹-۳۳ مزایای دروازه های منطقی از نوع کلکتور باز نشان داده شده است . توجه داشته باشد که در مدارهای شکل ۹-۳۳ الف و ب با وجود این که در شکل ب یک گیت AND را حذف کردیم . خروجی های الف و ب مشابه است . به عبارت دیگر در شکل ۹-۳۳ ب خروجی دو گیت NAND و OR با هم AND سیمی شده اند .



الف - دروازه های منطقی معمولی



در شکل ۹-۳۵

یک یا دو حرف انتهایی، نوع بسته بندی را مشخص می کند که مفهومی به شرح زیر دارد:

J	DIP	سرامیکی
N	DIP	پلاستیکی
W		سرامیکی مسطح

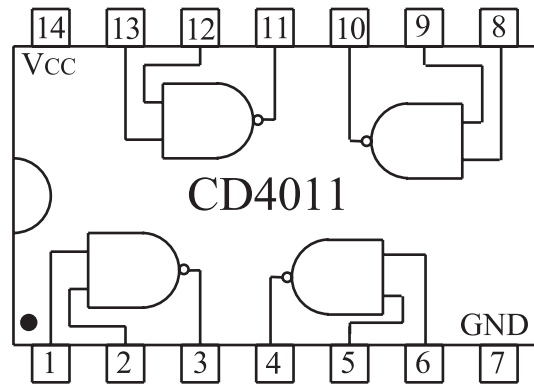
مفهوم حروفی که بعد از شماره ۷۴ قرار می گیرد را در جدول ۹-۱۳ آورده ایم.

جدول ۹-۱۳

بدون حروف	نوع استاندارد	۷۴۰۴
H (High-speed)	سریع	۷۴H۰۴
L (Low Power)	کم مصرف	۷۴L۰۴
S (Schottky)	شاتکی	۷۴S۰۴
LS (Low Power Schottky)	کم مصرف شاتکی	۷۴LS۰۴
AS (Advanced Schottky)	شاتکی اصلاح شده	۷۴AS۰۴
ALS (Advanced Low Power Schottky)	کم مصرف شاتکی اصلاح شده	۷۴ALS۰۴

نکته مهم:

توجه داشته باشید که به خاطر سپردن اعداد و حروف مربوط به IC ضرورتی ندارد، بلکه برای یافتن اطلاعات مربوط به آی سی باید بتوانید از برگه های اطلاعات یا Data sheet، مشخصات IC را استخراج کنید.



شکل ۹-۳۴ یک نمونه IC شامل ۴ عدد دروازه منطقی

CMOS از نوع NAND

۹-۶ آزمایش شماره (۱)

زمان اجرا: ۲ ساعت آموزشی

۹-۶-۱ هدف های آزمایش: استفاده از راهنمای

آی سی های سری TTL و COMS

۹-۶-۲ تجهیزات، ابزار، قطعات و مواد مورد نیاز:

ردیف	نام و مشخصات	تعداد / مقدار
۱	کتابچه راهنمای آی سی های سری TTL و COMS	از هر کدام یک جلد

۹-۶-۳ شرح خلاصه آزمایش:

اغلب آی سی هایی که برای آزمایش ها استفاده می کنیم از نوع TTL معمولی هستند. این آی سی ها به سری ۷۴ مشهورند زیرا دو رقم سمت چپ شماره سریال آن ها با ۷۴ شروع می شود.

برای شماره گذاری آی سی معمولاً حداکثر تعداد ۹ حرف یا عدد می آید که هر یک مفهوم خاصی را دارد. دسته بندی اعداد و حروف به این ترتیب است که ابتدا دو عدد، سپس دو حرف و در ادامه سه عدد و در نهایت یک یا دو حرف قرار می گیرد.

در شکل ۹-۳۵ مشخصات مربوط به شماره گذاری یک

نمونه آی سی نشان داده شده است.

آی سی های سری TTL با ولتاژ تغذیه ۴/۷۵ تا ۵/۲۵ ولت کار می کنند. آی سی های سری CMOS با شماره سری ۴۰ شناخته می شوند و با ولتاژ ۳ تا ۱۵ ولت کار می کنند. در جدول ۹-۱۴ برخی از اطلاعات مانند ولتاژ تغذیه (V_p), قدرت, زمان تاخیر (t_d), حداکثر جریان ورودی ($I_{in \max}$) و حداکثر جریان خروجی ($I_{out \max}$) مربوط به دو نوع آی سی سری TTL و CMOS را ملاحظه می کنید.

جدول ۹-۱۴

Family	Type	V_+ (Volt)	$V_-(\text{volt})$	Power	$t_d(\text{ns})$	$I_{in}(\text{max})$	$I_{out}(\text{max})$
TTL	7400	$5 \pm 5\%$	0	10mW	10	1.6 mA	50mA
	74L00			1mW	33	$180 \mu\text{A}$	15mA
	74H00			22mW	6	2mA	100mA
	74S00			19mW	3	2nA	100mA
CMOS	4011	3-15	0	$0.01 \mu\text{W}$	25-50	10PA	1mA
		1.5-7.5	-1.5-7.5				

۴-۶-۹ مراحل اجرای آزمایش

با توجه به قسمتی از برگه ای اطلاعات که در شکل ۳۶-۹ آمده است، اطلاعات فنی خواسته شده در مورد آی سی

۷۴۰۰ را استخراج کنید.

سوال ۱- شماره فنی آی سی را بنویسید.



سوال ۲- از شماره فنی آی سی چه اطلاعاتی را

می توانید استخراج کنید؟ توضیح دهید.



سوال ۳- در داخل آی سی چند گیت وجود دارد؟



سوال ۴- گیت های داخل آی سی از چه نوع هستند؟

نام ببرید.



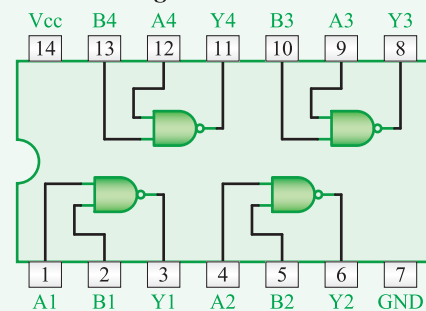
DM74LS00

Quad 2-Input NAND Gate

• General Description

This device contains four independent gates each of which performs the logic NAND function.

• Connection Diagram



• Function Table

$$Y = \overline{AB}$$

Inputs		Output
A	B	Y
L	L	H
L	H	H
H	L	H
H	H	L

H = High Logic Level

L = Low Logic Level

شکل ۳۶-۹

سوال ۵- شماره پایه‌ی مربوط V_{CC} و GND کدام

است؟



(low level) چندولت است؟

سوال ۱۰- جریان خروجی در سطح ولتاژ کم

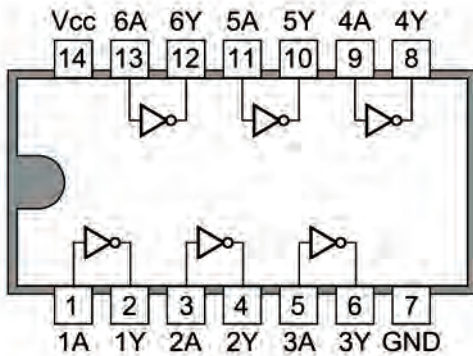
(low level) چند میلی آمپر است؟

با توجه به قسمتی از برگه اطلاعات که در شکل

۹-۳۸ الف و ۹-۳۸ ب آمده است به سوال های زیر پاسخ

دهید.

7404 Hex Inverters



شکل ۹-۳۸ الف قسمتی از برگه اطلاعات آی سی

ORDERING INFORMATION

SN54LSXXJ	Ceramic
SN74LSXXN	Plastic
SN74LSXXD	SOIC

شکل ۹-۳۸ ب قسمتی از برگه اطلاعات آی سی

با توجه به قسمتی از برگه اطلاعات که در شکل ۹-۳۷

آمده است به سوال زیر پاسخ دهید .

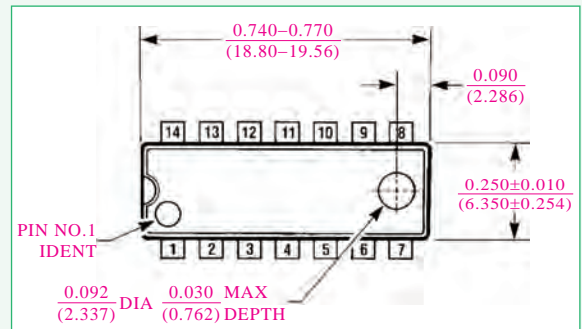
Absolute Maximum Ratings

Supply Voltage	7V
Input Voltage	7V
Operating Free Air Temperature Range	0°C to +70°C
Storage Temperature Range	-65°C to +150°C

Recommended Operating Conditions

Symbol	Parameter	Max	Units
V_{CC}	Supply Voltage	5.25	V
V_{IH}	High Level Input Voltage	2	V
V_{IL}	Low Level Input Voltage	0.8	V
I_{OH}	High Level Output Current	$\alpha\alpha$	mA
I_{OL}	Low Level Output Current	8	mA
T_A	Free Air Operating Temperature	70	°C

Physical Dimensions inches (millimeters) unless otherwise noted



شکل ۹-۳۷

سوال ۶- مقدار ماکزیمم ولتاژ تغذیه آی سی چند ولت

است؟

سوال ۷- درجه حرارت کار آی سی در چه محدوده‌ای

قرار دارد؟

سوال ۸- درجه حرارت ذخیره سازی آی سی در چه

محدوده ای قرار دارد؟

سوال ۹- ولتاژ ورودی در حالت سطح ولتاژ کم

سوال ۱۹- پایه تغذیه V_{CC} و زمین (GND) آی سی

را بنویسید.

سوال ۲۰- مقدار ولتاژ تغذیه آی سی چند ولت

است؟

سوال ۲۱- معادل این آی سی را در نوع TTL و نوع

CMOS مشخص کنید .



با مراجعه به سایت ALLDATASHEET.COM

مشخصات دو نمونه آی سی را پیدا کنید که در آن ها گیت های OR و AND باشد.



۵-۶-۹ نتایج آزمایش

نتایج حاصل از آزمایش را به طور خلاصه در چند سطر

بنویسید.



سوال ۱۱- شماره فنی آی سی را بنویسید.

سوال ۱۲- از شماره فنی آی سی چه اطلاعاتی قابل

دسترسی است؟ توضیح دهید.



سوال ۱۳- در داخل آی سی چند گیت وجود دارد؟

گیت ها از چه نوعی هستند؟

سوال ۱۴- آی سی چند پایه دارد؟

سوال ۱۵- شماره پایه ی تغذیه V_{CC} و زمین آی سی

کدام است؟ شماره پایه های خروجی و ورودی دو عدد از گیت ها را مشخص کنید.

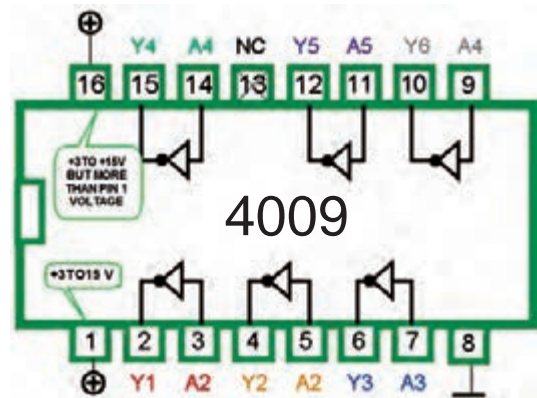


نمونه دیگری از قسمتی از برگه اطلاعات

مربوط به یک نمونه آی سی که از کتاب اطلاعات (CMOS cook book) استخراج شده است را در شکل

۳۹-۹ ملاحظه می کنید با توجه به این برگه اطلاعات ، به

سوالات پاسخ دهید.



Device is functionally equivalent to the 7404 (TTL) and 74C04 (CMOS) devices.

شکل ۳۹-۹

سوال ۱۶- شماره فنی آی سی را بنویسید.

سوال ۱۷- داخل آی سی چند گیت وجود دارد؟

سوال ۱۸- نوع گیت را بنویسید.

۹-۷-۲ آزمایش شماره ۲

زمان اجرا: ۴ ساعت آموزشی

۹-۷-۱ هدف آزمایش:

الف: به دست آوردن جدول صحت دروازه های منطقی AND، OR، NOT، NAND و NOR با استفاده از آی سی.

۹-۷-۳ مراحل اجرای آزمایش

الف: به دست آوردن جدول صحت دروازه منطقی AND با استفاده از آی سی.

وسایل مورد نیاز را آماده کنید.

مدار شکل ۹-۴۰ را روی برد یا برد آزمایشگاهی

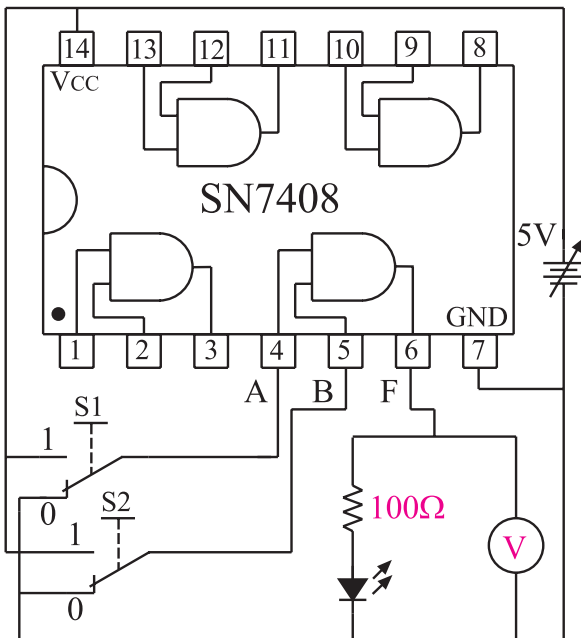
ببندید.

توجه در صورتی که برد آماده در اختیار دارید از آن استفاده نمایید.



۹-۷-۲ تجهیزات، ابزار، قطعات و مواد مورد نیاز:

ردیف	نام و مشخصات	تعداد/ مقدار
۱	مولتی متر دیجیتالی یا عقربه‌ای	یک دستگاه
۲	منبع تغذیه ۳۰-۰ ولت ۱A	یک دستگاه
۳	IC ۷۴۰۸	یک عدد
۴	IC ۷۴۳۲	یک عدد
۵	IC ۷۴۰۲	یک عدد
۶	IC ۷۴۰۰	یک عدد
۷	IC ۷۴۰۴	یک عدد
۸	IC ۷۴۸۶	یک عدد
۹	برد برد یا برد آزمایشگاهی	یک قطعه
۱۰	دیود نوردنده LED	یک عدد
۱۱	مقاومت 100Ω	یک عدد
۱۲	کلید دوراوه (از نوع مینیاتوری)	دو عدد
۱۳	سیم‌های رابط	به اندازه کافی
۱۴	ابزار عمومی کارگاه الکترونیک	یک سری



شکل ۹-۴۰ مدار عملی دروازه منطقی AND

اگر منبع تغذیه موجود در آزمایشگاه دارای ولتاژ ۵ ولت ثابت است از آن برای تغذیه مدار استفاده کنید.

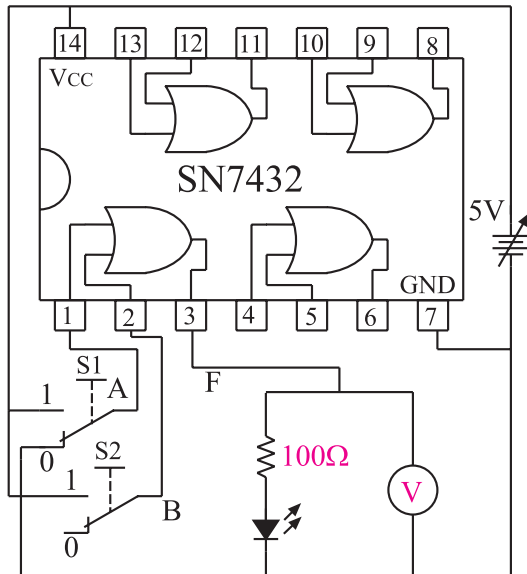
در صورتی که منبع تغذیه متغیر در اختیار دارید ابتدا ولتاژ منبع تغذیه را روی ۵ ولت تنظیم و سپس آن را به مدار اتصال دهید.

اگر کلید دوراوه در اختیار ندارید می توانید توسط یک تکه سیم، پایه آی سی را به زمین الکتریکی یا +۵ ولت وصل کنید.

ب: به دست آوردن جدول صحت دروازه منطقی OR با استفاده از آی سی.

■ مدار شکل ۹-۴۱ را روی برد برد یا برد آزمایشگاهی

بندید.



شکل ۹-۴۱ مدار عملی دروازه منطقی OR

■ منبع تغذیه را روی ۵ ولت تنظیم کنید و سپس آن را به IC اتصال دهید.

■ اگر منبع تغذیه موجود در آزمایشگاه دارای ولتاژ ۵ ولت ثابت است برای تغذیه IC از آن استفاده کنید.

■ با استفاده از کلیدهای S_1 و S_2 به ورودی یکی از دروازه های منطقی OR، سیگنال های صفر و یک منطقی را اعمال کنید وضعیت خروجی را در هر حالت مشاهده کنید و در جدول ۹-۱۶ درج نمایید.

جدول ۹-۱۶

A	B	وضعیت نور LED	مقدار ولتاژی که ولت متر نشان می دهد	$F = A+B$
۰	۰			۰
۰	۱			
۱	۰			
۱	۱			

با قرار دادن کلیدهای S_1 و S_2 در حالات مختلف جدول ۹-۱۵ را تکمیل کنید.

توجه داشته باشید که ولتاژ

خط تغذیه ICها (V_{CC}) همان سطح ولتاژ یک منطقی است و ولتاژی که به پایه GND (زمین) وصل می شود، صفر منطقی است. اگر کلیدهای S_1 و S_2 در حالت یک قرار گیرند ولتاژ ۵ ولت (یک منطقی) را به ورودی دروازه منطقی اعمال می کند و اگر در حالت صفر قرار گیرند صفر ولت یا صفر منطقی را به ورودی دروازه منطقی اعمال می کند.



جدول ۹-۱۵

A	B	وضعیت نور LED	مقدار ولتاژی که ولت متر نشان می دهد	$F = AB$
۰	۰	خاموش		۰
۰	۱			
۱	۰			
۱	۱			

سوال ۲۲- خروجی دروازه منطقی AND که دارای دو ورودی A و B می باشد، در چه حالتی برابر یک منطقی است؟



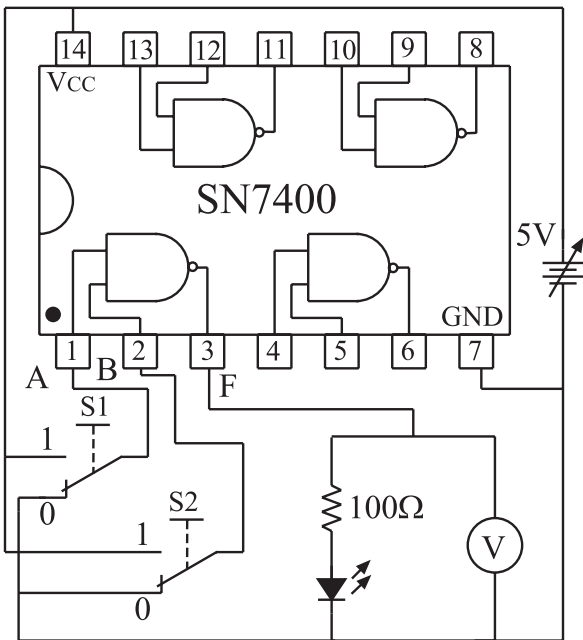
جدول ۹-۱۷

A	وضعیت نور LED	مقدار ولتاژی که ولت متر نشان می دهد	$F = \bar{A}$
۰			
۱			

سوال ۲۴- در یک گیت NOT آیا همواره سطح ولتاژ خروجی، نفی (NOT) سطح ورودی می باشد یا خیر؟



د: به دست آوردن جدول صحت دروازه منطقی (گیت) NAND با استفاده از آی سی.
 وسایل و قطعات مورد نیاز را آماده کنید.
 مدار شکل ۹-۴۳ را که قبلاً روی برد مدار چاپی ساخته شده است بررسی کنید.



شکل ۹-۴۳ مدار مربوط به دروازه منطقی NAND

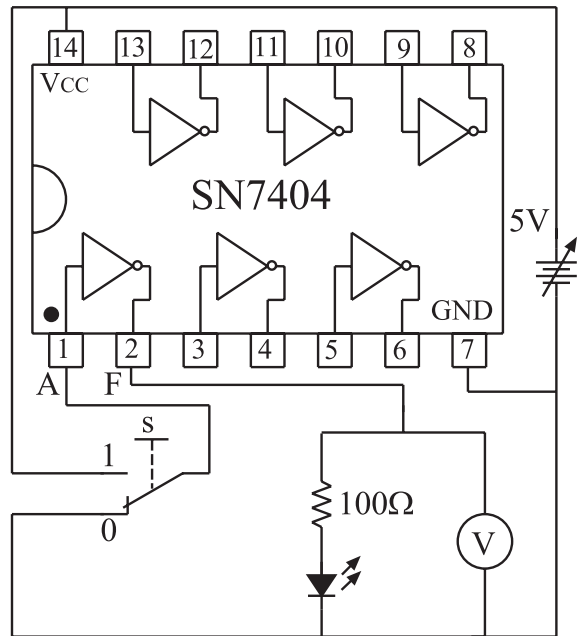
اگر منبع تغذیه موجود در آزمایشگاه دارای ولتاژ ثابت ۵ ولت است از آن برای تغذیه IC استفاده کنید. در غیر این صورت ابتدا منبع تغذیه را روی ۵ ولت تنظیم و سپس آن را

سوال ۲۳- خروجی دروازه منطقی OR که دارای دو ورودی A و B می باشد در کدام حالت برابر با صفر منطقی است؟



ج: به دست آوردن جدول صحت دروازه منطقی NOT با استفاده از آی سی.

مدار شکل ۹-۴۲ را روی برد آزمایشگاهی ببندید.



شکل ۹-۴۲ مدار عملی دروازه منطقی NOT

منبع تغذیه را روی ۵ ولت تنظیم و سپس آن را به IC اتصال دهید.

اگر منبع تغذیه موجود در آزمایشگاه دارای خروجی ۵ ولت ثابت است برای تغذیه IC از آن استفاده کنید.

با استفاده از یک کلید دو راهه، صفر و یک منطقی را به ورودی دروازه منطقی NOT بدهید.

در هر دو حالت وضعیت خروجی را در جدول ۹-۱۷ یادداشت کنید.

به مدار IC وصل کنید .

با قرار دادن کلیدهای S_1 و S_2 در حالات مختلف،

جدول ۹-۱۸ را تکمیل کنید. **جدول ۹-۱۸**

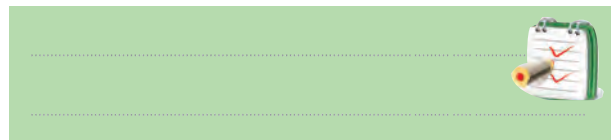
A	B	وضعیت نور LED	مقدار ولتاژی که ولت متر نشان می دهد	$F = \overline{AB}$
۰	۰			
۰	۱			
۱	۰			
۱	۱			

سوال ۲۵- در چه شرایطی خروجی گیت NAND در

سطح منطقی صفر قرار دارد .

جدول ۹-۱۹

A	B	وضعیت نور LED	مقدار ولتاژی که ولت متر نشان می دهد	$F = A + B$
۰	۰			
۰	۱			
۱	۰			
۱	۱			



ه: به دست آوردن جدول صحت دروازه

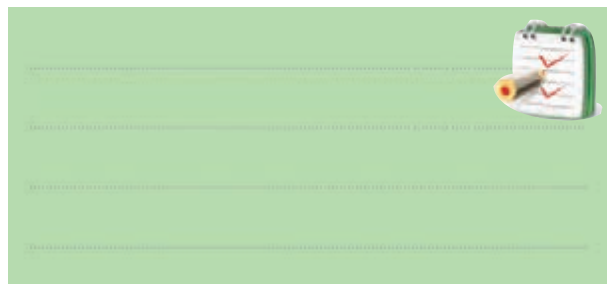
منطقی NOR با استفاده از آی سی

مدار شکل ۹-۴۴ را که قبلاً روی برد مدار چاپی ساخته

شده است مورد بررسی قرار دهید .

سوال ۲۶- در چه شرایطی خروجی گیت NOR در

سطح منطقی یک قرار می گیرد؟

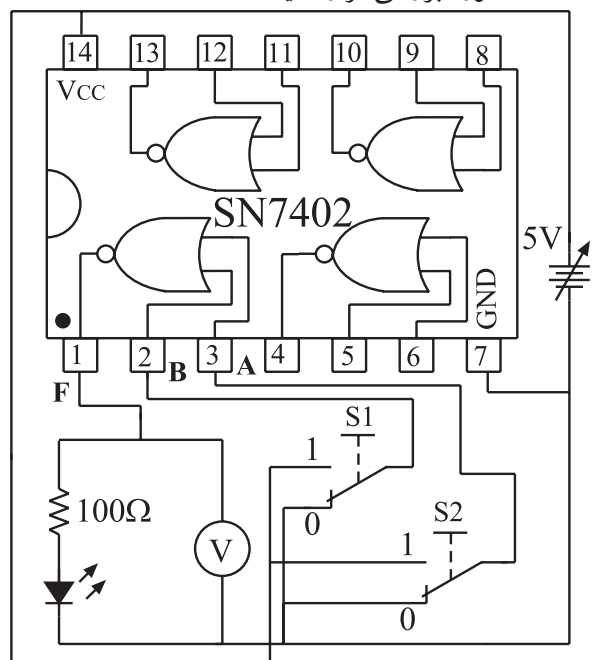


و: به دست آوردن جدول صحت دروازه

منطقی XOR با استفاده از آی سی

مدار شکل ۹-۴۵ را که قبلاً روی برد مدار چاپی ساخته

شده است مورد بررسی قرار دهید .



شکل ۹-۴۴ مدار مربوط به دروازه منطقی NOR

۴-۷-۹ نتایج آزمایش

نتایج حاصل از این آزمایش ها را به طور خلاصه بیان کنید .



الف -

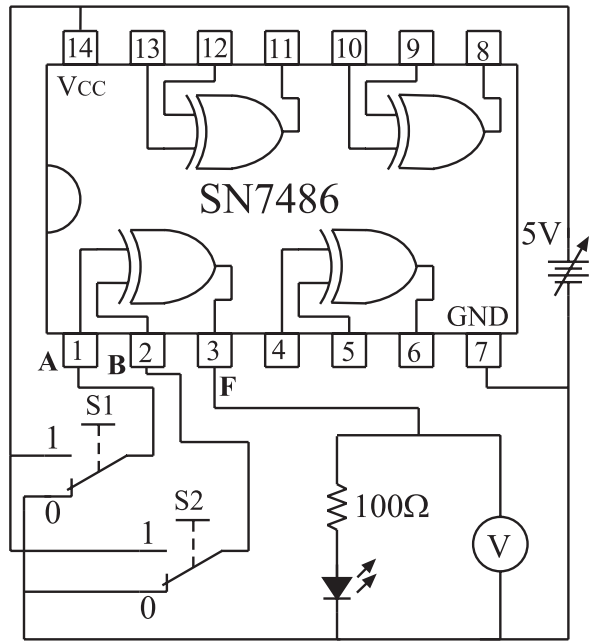
ب -

ج -

د -

ه -

و -



شکل ۴۵-۹ مدار مربوط به دروازه منطقی XOR

- منبع تغذیه را روی ۵ ولت تنظیم کنید و سپس آن را به پایه VCC آی سی (IC۷۴۸۶) اتصال دهید .
- اگر منبع تغذیه موجود در آزمایشگاه دارای تغذیه ثابت ۵ ولت است از آن برای تغذیه IC استفاده کنید .
- با استفاده از کلیدهای S۱ و S۲ ، به ورودی یکی از دروازه های منطقی XOR مطابق جدول ۲۰-۹ صفر و یک منطقی را اعمال کنید .
- وضعیت خروجی را در حالات مختلف مشاهده کنید و نتایج را در جدول ۲۰-۹ بنویسید .

جدول ۲۰-۹

A	B	وضعیت نور LED	مقدار ولتاژی که ولت متر نشان می دهد	$F = A \oplus B$
۰	۰			
۰	۱			
۱	۰			
۱	۱			



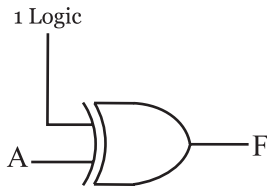
آزمون پایانی فصل (۹-۱) دروازه‌های منطقی

- الف) همه ورودی‌های آن صفر باشند .
 ب) حداقل یکی از ورودی‌های آن صفر باشد.
 ج) همه ورودی‌های آن یک باشند.
 د) حداقل یکی از ورودی‌های آن یک باشد.
 ۶- خروجی دروازه منطقی NOR، در کدام حالت در وضعیت یک منطقی قرار می‌گیرد؟

- الف) حداقل یکی از ورودی‌های آن یک باشند.
 ب) حداقل یکی از ورودی‌های آن صفر باشد.
 ج) همه ورودی‌های آن یک باشد.
 د) همه ورودی‌های آن صفر باشد.
 ۷- در کدام حالت خروجی دروازه منطقی XOR برابر با یک می‌شود؟

- الف) دو ورودی آن در یک سطح منطقی نباشد .
 ب) دو ورودی آن در یک سطح منطقی باشد.
 ج) همه ورودی‌های آن یک باشد .
 د) همه ورودی‌های آن صفر باشد .
 ۸- در شکل ۹-۴۶ رابطه منطقی F کدام است؟

- الف) ۱ (ب) \bar{A}
 ج) A (د) \bar{A}



شکل ۹-۴۶

- ۹- سطح ولتاژ یک منطقی در خروجی دروازه‌های منطقی بیش‌تر در کدام محدوده قرار نمی‌گیرد؟
 الف) ۴ تا ۵ ولت (ب) ۳ تا ۴ ولت
 ج) ۲ تا ۳ ولت (د) ۱ تا ۲ ولت

- ۱- در یک دروازه منطقی اگر همه ورودی‌ها یک باشند خروجی آن دروازه منطقی نیز برابر با یک منطقی می‌شود این دروازه منطقی کدام است؟

- الف) AND (ب) OR
 ج) NOT (د) مورد الف و ب

- ۲- خروجی یک دروازه منطقی OR که دارای دو ورودی A و B است در کدام حالت برابر با صفر منطقی است؟

- الف) حداقل یکی از ورودی‌های آن برابر یک باشد.
 ب) همه ورودی‌های آن برابر یک باشند.
 ج) همه ورودی‌های آن صفر باشند.
 د) حداقل یکی از ورودی‌های آن صفر باشد.

- ۳- در رابطه منطقی $F=A+B$ ، در کدام حالت $F=0$ می‌شود؟

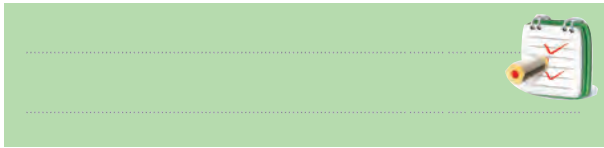
- الف) $A=0, B=1$
 ب) $A=1, B=0$
 ج) $A=1, B=1$
 د) $A=0, B=0$

- ۴- در رابطه منطقی $F=AB$ ، در کدام حالت $F=1$ می‌شود؟

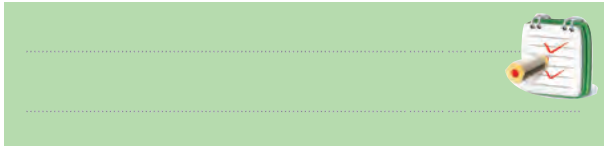
- الف) $A=1, B=0$
 ب) $A=0, B=0$
 ج) $A=0, B=1$
 د) $A=1, B=1$

- ۵- خروجی دروازه منطقی NAND هنگامی در وضعیت یک منطقی قرار می‌گیرد که:

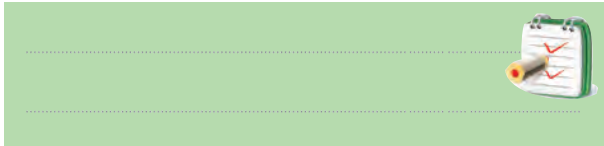
۱۷- نماد و مدار کلیدی دروازه منطقی NOT را رسم کنید.



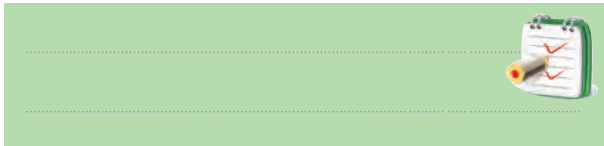
۱۸- رابطه منطقی که نشان می‌دهد دو متغیر A و B با یکدیگر NAND شده‌اند را بنویسید.



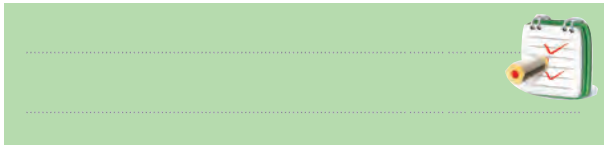
۱۹- فرق دروازه‌های منطقی معمولی با دروازه‌های منطقی کلکتور باز (Open Collector) را شرح دهید.



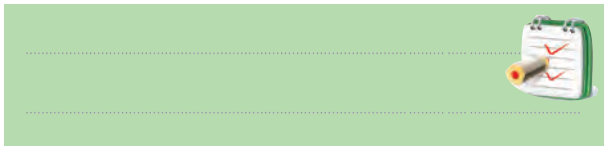
۲۰- موارد کاربرد دروازه‌های منطقی کلکتور باز را نام ببرید.



۲۱- آی سی های سری TTL در کدام محدوده ولتاژ کاری می‌کنند؟

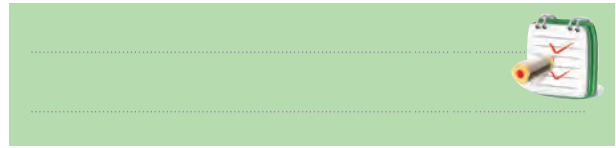


۲۲- آی سی های سری TTL و CMOS هر کدام با چه پیش شماره ای شروع می‌شود؟



۲۳- تابع منطقی OR انحصاری به صورت $F = \overline{A}B + A\overline{B}$ است. صحیح غلط

۱۰- هنگام کار با IC های دروازه های منطقی با تکنولوژی CMOS چه نکاتی را باید مورد توجه قرار داد؟

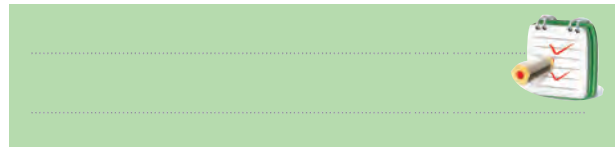


۱۱- محدوده تغذیه IC های با تکنولوژی CMOS کدام گزینه است؟

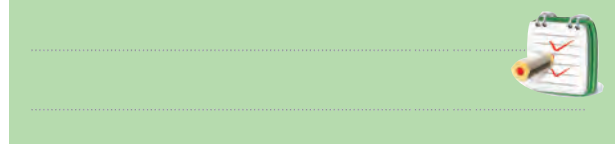
الف) ۳-۱۵ V (ب) ۴/۷۵-۵/۲۵ V

ج) ۵-۱۰ V (د) ۵-۱۵ V

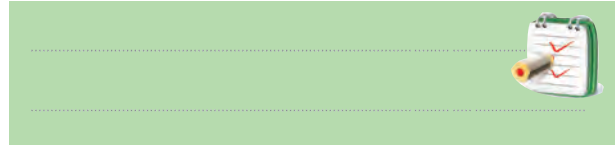
۱۲- فرق سیستم دیجیتال و آنالوگ را با ذکر مثال توضیح دهید.



۱۳- فرق صفر و یک منطقی با صفر و یک جبری را شرح دهید.



۱۴- نماد دروازه های منطقی پایه را همراه با جدول صحت آن‌ها رسم کنید.



۱۵- دروازه های منطقی NAND و NOR از کدام دروازه های منطقی پایه تشکیل شده‌اند؟ با رسم شکل نشان دهید.



۱۶- فرق دروازه منطقی OR با OR انحصاری را شرح دهید.

قسمت دوم

۵- اگر هر دو کلید A و B بسته یعنی $A=1$ و $B=1$ باشد دیود نوردهنده روشن شود

به جای مطرح کردن بندهای دو تا پنج می توانیم صورت مسئله را به صورت جدول ۹-۲۱ بیان کنیم

جدول ۹-۲۱

وضعیت کلید	وضعیت کلید	وضعیت نور دیود
A	B	LED
باز	باز	روشن
باز	بسته	روشن
بسته	باز	خاموش
بسته	بسته	روشن

اگر روشن بودن دیود نوردهنده را یک منطقی و خاموش بودن آن را صفر منطقی در نظر بگیریم و باز بودن کلید را صفر منطقی و بسته بودن آن را یک منطقی بنامیم جدول ۹-۲۱ به صورت جدول ۹-۲۲ در می آید.

جدول ۹-۲۲

A	B	F
۰	۰	۱
۰	۱	۱
۱	۰	۰
۱	۱	۱

جدول صحت مسئله فوق را می توان به صورت یک عبارت جبری در آورد. عبارت جبری را برای حالاتی از ورودی ها می نویسند که خروجی سیستم برابر یک می شود،

جدول ۹-۲۳

A	B	F
۰	۰	۱
۰	۱	۱
۱	۰	۰
۱	۱	۱

جدول ۹-۲۳

$$\leftarrow \overline{A}\overline{B}=1$$

$$\leftarrow \overline{A}B=1$$

$$\leftarrow AB=1$$

$$F = \overline{A}\overline{B} + \overline{A}B + AB$$

جمله سوم جمله دوم جمله اول خروجی مدار مورد نظر

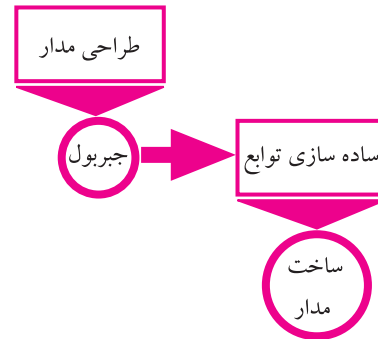
این عبارت خروجی را تابع بول و قوانین حاکم بر آن را جبر بول می نامند.

قبل از شروع قسمت دوم فصل ۹ به سوالات پیش آزمون ۹-۲ پاسخ دهید.

۹-۸ جبر بول و ساده سازی توابع

۹-۸-۱ ساده سازی توابع بول با استفاده از جبر بول:

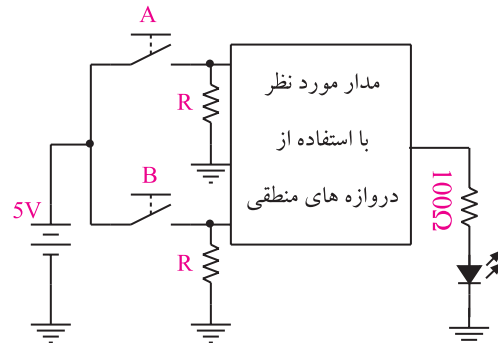
به کمک دروازه های منطقی می توانیم مدارهایی طراحی کنیم که بتوانند یک کار خاص را انجام دهند، شکل ۹-۴۷.



شکل ۹-۴۷ کاربرد جبر بول

فرض کنید می خواهیم با استفاده از دروازه های منطقی مداری طرح کنیم که دارای مشخصات زیر باشد:

۱- دو کلید در ورودی و یک خروجی متصل به یک دیود نوردهنده (LED) داشته باشد، شکل ۹-۴۸.



شکل ۹-۴۸ طرح مدار منطقی و نحوه ارتباط ورودی ها و خروجی آن

۲- اگر هر دو کلید A و B باز یعنی $A=0$ و $B=0$ باشد دیود نوردهنده روشن شود.

۳- اگر کلید A باز و کلید B بسته یعنی $A=0$ و $B=1$ باشد دیود نوردهنده روشن شود.

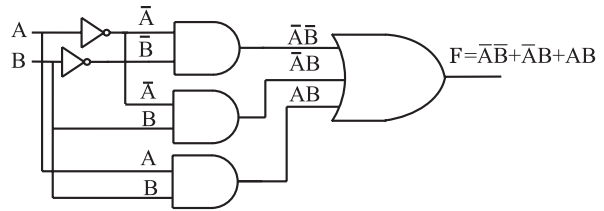
۴- اگر کلید A بسته و کلید B باز یعنی $A=1$ و $B=0$ باشد دیود نوردهنده خاموش شود.

جدول ۹-۲۵

A	B	F
0	0	1
0	1	0
1	0	0
1	1	1

$\bar{A}\bar{B}=1$
 $AB=1$
 $F = \bar{A}\bar{B} + AB$
 یا

مدار شکل ۹-۴۹ مدارى است که از گیت‌های AND و OR و NOT تشکیل شده است و خروجی آن همان تابع مورد نظر است.



شکل ۹-۴۹ مدار منطقی مربوط به تابع $F = \bar{A}\bar{B} + AB$

به سادگی می‌توانیم با استفاده از یک جدول صحت مشخص، رابطه منطقی یا بولی آن جدول را استخراج کنیم.

مثال ۱: رابطه منطقی جدول صحت ۹-۲۴ با توجه به خروجی‌های $F=1$ را بنویسید.

حل:

$$F = \bar{A}\bar{B} + AB$$

جدول ۹-۲۴

A	B	F
0	0	0
0	1	1
1	0	1
1	1	0

$\bar{A}B=1$
 $A\bar{B}=1$
 $F = \bar{A}B + A\bar{B}$
 یا



مفهوم رابطه منطقی $F = \bar{A}\bar{B} + AB$ این است که هنگامی $F=1$ خروجی سیستم است (است که $\bar{A}\bar{B}=1$ یا $AB=1$ باشد در غیر این صورت $F=0$ است و $\bar{A}\bar{B}$ هنگامی مساوی یک می‌شود که $A=0$ و $B=0$ باشد و همچنین AB هنگامی مساوی یک می‌شود که $A=1$ و $B=1$ شود، شکل ۹-۵۰.

همچنین در صورتی که یک رابطه منطقی یا بولی داشته باشیم، می‌توانیم جدول صحت مربوط به آن رابطه را رسم کنیم.

مثال ۲: جدول صحت رابطه منطقی $F = \bar{A}\bar{B} + AB$ را بنویسید.

با توجه به رابطه منطقی F جدول صحت تابع به صورت جدول ۹-۲۵ است.

برای نوشتن یک رابطه منطقی، ابتدا سعی می کنیم تا حد ممکن تابع را ساده کنیم (البته ممکن است تابع ساده نشود) سپس اقدام به طراحی آن می کنیم تا هنگام طراحی و ساخت از دروازه های منطقی کمتری استفاده شود. در حقیقت تابع ساده شده با تابع ساده نشده از نظر منطقی معادل است.

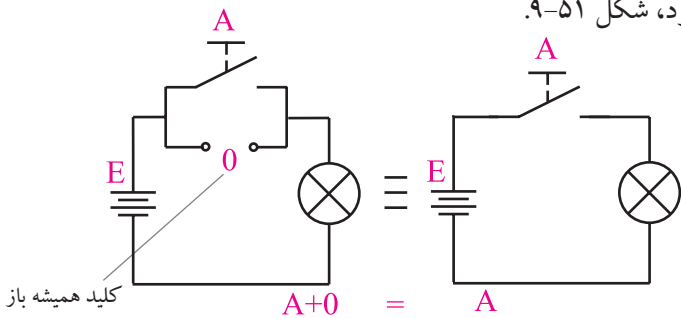
۲-۸-۹ قوانین جبر بول

به کمک پاره ای از قوانین حاکم بر جبر بول می توانیم توابع را ساده کنیم.

در ذیل این قوانین مورد بررسی قرار می گیرند:

قانون ۱ $A+0=A$

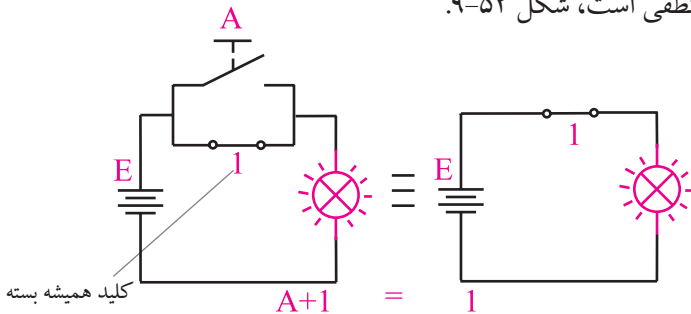
هر تابعی اگر با صفر OR شود، حاصل همان تابع خواهد بود، شکل ۹-۵۱.



شکل ۹-۵۱ مدار کلیدی $A=A+0$

قانون ۲ $A+1=1$

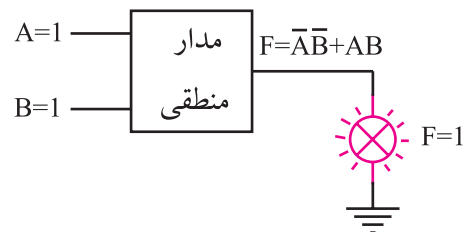
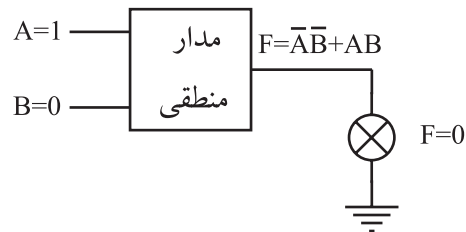
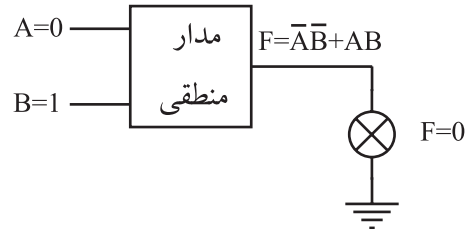
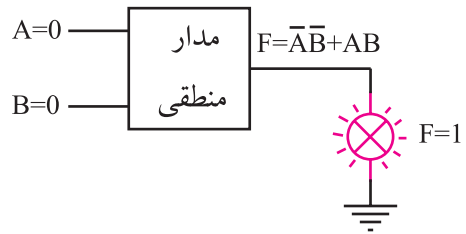
هر تابعی اگر با یک OR شود، حاصل همان یک منطقی است، شکل ۹-۵۲.



شکل ۹-۵۲ مدار کلیدی $A+1=1$

قانون ۳ $A+A=A$

هر تابعی با خودش OR شود، حاصل همان تابع خواهد بود، شکل ۹-۵۳.



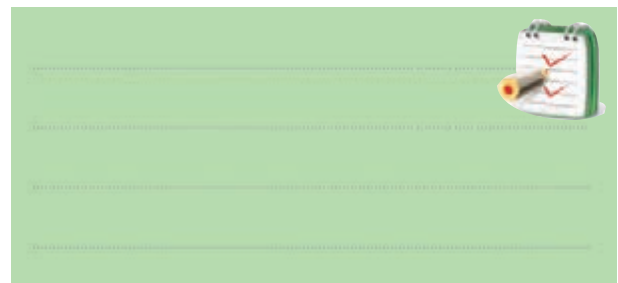
لامپ در حالت روشن

شکل ۹-۵۰ - خروجی تابع $F=A\bar{B}+AB$ هنگامی یک است که $A=B=1$ یا $A=B=0$ باشد.

تمرین کلاسی



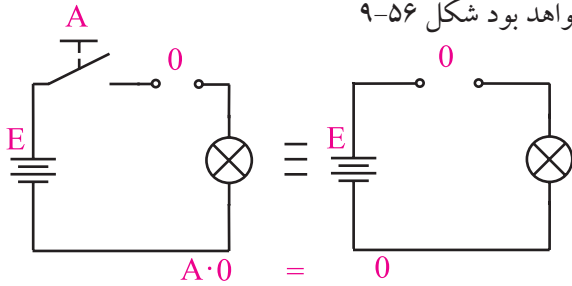
جدول صحت مربوط به رابطه منطقی $F=A\bar{B}+A\bar{B}+AB$ را رسم کنید.



$$A \cdot 0 = 0$$

قانون ۶

هر تابعی با صفر منطقی AND شود، حاصل صفر خواهد بود شکل ۹-۵۶



شکل ۹-۵۶ مدار کلیدی $A \cdot 0 = 0$

$$AA = A$$

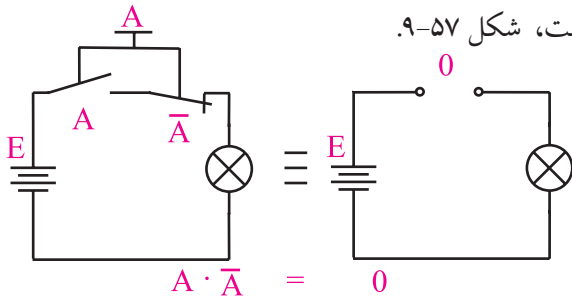
قانون ۷

هر تابعی با خودش AND شود، حاصل همان تابع خواهد بود

$$A\bar{A} = 0$$

قانون ۸

هر تابعی با NOT خود AND شود، حاصل صفر است، شکل ۹-۵۷



شکل ۹-۵۷ مدار کلیدی $A \cdot \bar{A} = 0$

قوانین دیگری نیز وجود دارند که مشابه قوانین ریاضی هستند و به طور خلاصه عبارتند از:

$$A(B+C) = AB + AC$$

قانون ۹

توزیع پذیری معادل فاکتورگیری در ریاضی

$$AB + C = (A+C)(B+C)$$

قانون ۱۰

توزیع پذیری قضایای

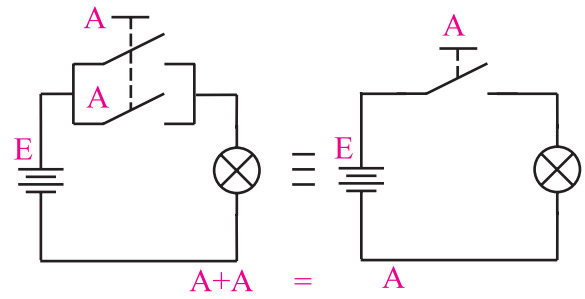
$$\overline{A+B} = \bar{A} \cdot \bar{B}$$

قانون ۱۱

$$\overline{A\bar{B}} = \bar{A} + B$$

قانون ۱۲

دمورگان

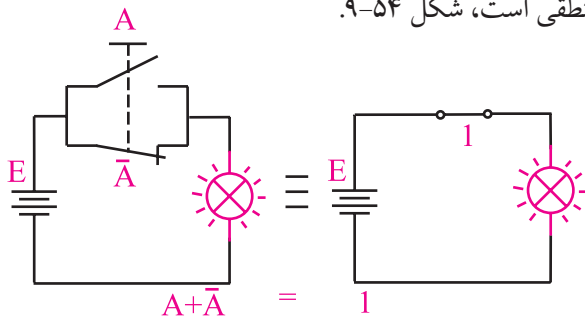


شکل ۹-۵۳ مدار کلیدی $A + \bar{A} = 1$

$$A + \bar{A} = 1$$

قانون ۴

چنان چه تابعی با NOT خود OR شود، حاصل یک منطقی است، شکل ۹-۵۴

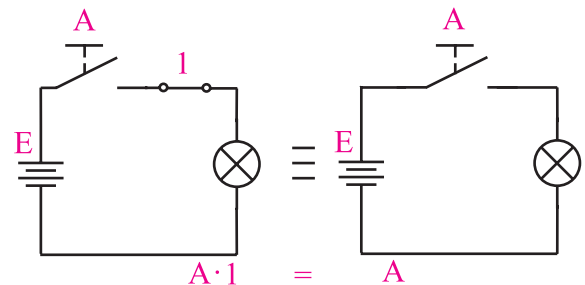


شکل ۹-۵۴ مدار کلیدی $A + \bar{A} = 1$

$$A \cdot 1 = A$$

قانون ۵

هر تابعی با یک AND شود، حاصل همان تابع خواهد بود، شکل ۹-۵۵



شکل ۹-۵۵ مدار کلیدی $A \cdot 1 = A$

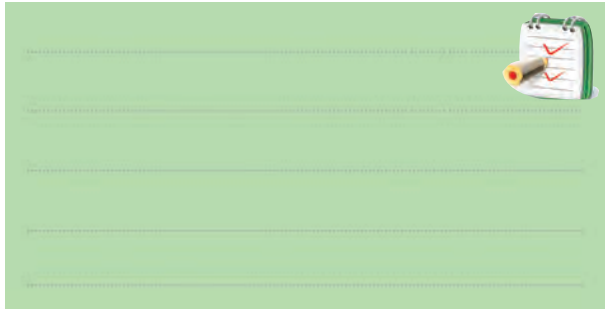
اساس ساده سازی توابع جبر بول، فاکتورگیری و حذف متغیر هاست.

تمرین کلاسی ۳



تابع خروجی مربوط به جدول ۹-۲۶ را بنویسید و آن را ساده نمایید .

A	B	F
۰	۰	۱
۰	۱	۰
۱	۰	۱
۱	۱	۱



مثال ۳: تابع $F = \bar{A}\bar{B} + \bar{A}B$ را ساده کنید.

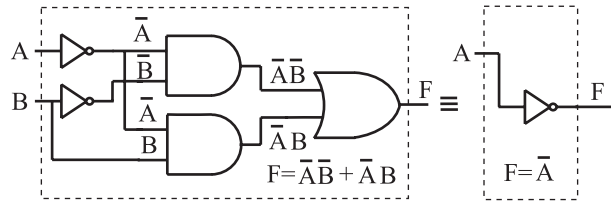
ابتدا از \bar{A} که در هر دو جمله مشترک است فاکتور می‌گیریم .

$$F = \bar{A}(\bar{B} + B)$$

$$B + \bar{B} = 1$$

$$F = \bar{A}.1 = \bar{A}$$

در شکل ۹-۵۸ تابع ساده نشده و ساده شده رسم شده‌اند.



الف - مدار ساده نشده

ب - مدار ساده شده

شکل ۹-۵۸ مدار الف وب از نظر منطقی معادل یکدیگرند

علامت \equiv به معنی هم ارز بودن دو مدار از نظر منطقی

است .

شرح حال دانشمندان

جورج بول ۱۸۶۴-۱۸۱۵م

جورج بول از پدری کفاش و مادری خدمتکار در انگلستان به دنیا آمد. به منظور حمایت از خانواده و به دلیل مشکلات مالی، خیلی زود تحصیلات ابتدایی را ترک کرد. در سال‌های جوانی از طریق معلمی امرار معاش می‌کرد و در سال ۱۸۳۴ مدرسه‌ای را بنیان گذاشت. به تنهایی مطالعات ریاضیات پیشرفته را دنبال کرد و به واسطه‌ی انتشار مقالاتی در این زمینه به شهرت جهانی دست یافت. اولین مدال طلای ریاضیات را از انجمن سلطنتی لندن در سال ۱۸۴۴ دریافت کرد و به عنوان اولین پرفسور ریاضیات در کالج کوئین منصوب شد. او همچنین لقب **پدر منطق نمادین** و **بنیانگذار ریاضیات محض** را از آن خود ساخت.

برای کسب اطلاعات بیش‌تر در مورد زندگی نامه و فعالیت‌های این دانشمند، می‌توانید از طریق درج نام وی در یکی از موتورهای جستجو مانند Yahoo یا google اقدام کنید .

تمرین کلاسی ۲



تابع $F = AB + \bar{A}B + \bar{A}\bar{B}$ را به کمک روابط جبر بول

ساده کنید .



عبارتی مربوط به \bar{A} هستند و نیز سلول های مربوط به متغیر \bar{B} مشخص شده است .

	\bar{A}	A
\bar{B}		
B		

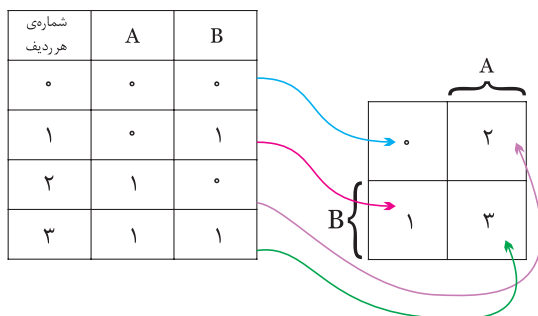
شکل ۹-۶۰ سلول های مربوط به متغیرهای A و B

در شکل ۹-۶۱ تابع منطقی مربوط به هر سطر جدول صحت در سلول مربوط به آن سطر نوشته شده است. توجه داشته باشید که ردیف بالا به A و \bar{A} و ستون سمت چپ به B و \bar{B} اختصاص دارد .

	\bar{A}	A
\bar{B}	$\bar{A}\bar{B}$	$A\bar{B}$
B	$\bar{A}B$	AB

شکل ۹-۶۱ جدول کارنوی دو متغیره

می توان جای هر ردیف از جدول صحت را در نقشه کارنو به صورت شکل ۹-۶۲ نیز نمایش داد.



شکل ۹-۶۲ فرم تغییر یافته جدول صحت

۳-۸-۹ ساده سازی توابع با استفاده از جدول کارنو

جدول کارنو شکل تغییر یافته ی جدول صحت است که به وسیله آن می توان ساده ترین حالت توابع منطقی را به دست آورد.

جدول کارنو دو متغیره

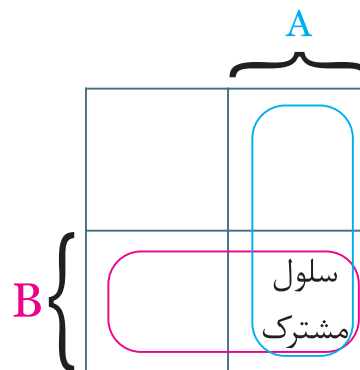
با داشتن دو متغیر در جدول صحت $2^2=4$ حالت خواهیم داشت برای دو متغیر A و B جدول صحت به صورت جدول ۹-۲۷ در می آید.

جدول ۹-۲۷

تابع منطقی هر سطر	A	B	عدد معادل دسی مال هر سطر
$\bar{A}\bar{B}$	۰	۰	۰
$\bar{A}B$	۰	۱	۱
$A\bar{B}$	۱	۰	۲
AB	۱	۱	۳

در جدول کارنو چهار سلول وجود دارد. از این چهار سلول تعداد دو سلول به متغیر A و تعداد دو سلول به متغیر B اختصاص داده شده است .

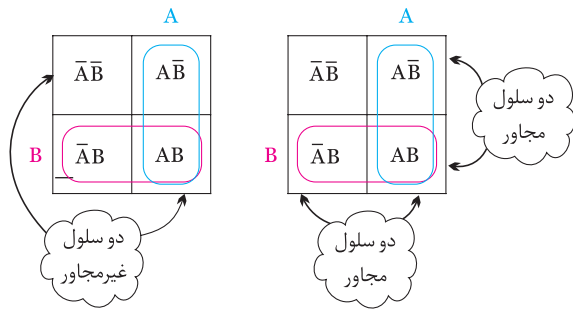
لذا جدول کارنوی دو متغیره مانند شکل ۹-۵۹ است .



شکل ۹-۵۹ جدول کارنوی دو متغیره

همان طور که مشاهده می شود متغیرهای A و B در یک سلول مشترک هستند.

در شکل ۹-۶۰ سلول هایی که به متغیر A تعلق ندارند به



الف : سلول مجاور ب : سلول غیر مجاور

شکل ۹-۶۵ سلول های مجاور و غیرمجاور

همان طور که مشاهده می شود سلول های کناره هم (غیر قطری) مجاور هستند و سلول های واقع در قطر مجاور نیستند.

• نمایش تابع در جدول کارنو

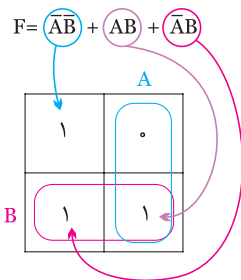
یکی از کاربردهای جدول کارنو ساده سازی توابع جبر بول می باشد. برای این منظور ابتدا تابع جبر بول را در جدول کارنو نمایش می دهیم و سپس آن تابع را ساده می کنیم.

مثال ۴ : $F = \bar{A}\bar{B} + AB + \bar{A}B$ را در جدول کارنو نمایش

دهید .

حل : تابع دارای دو متغیر A و B است لذا نمایش هر

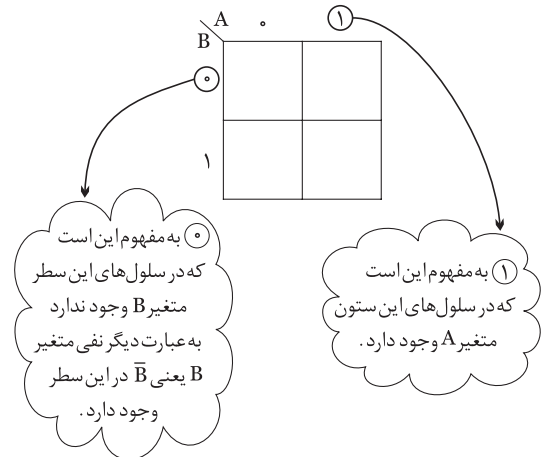
عبارت از تابع در جدول کارنو به صورت شکل ۹-۶۶ در می آید .



شکل ۹-۶۶ نمایش تابع جبر بول در جدول کارنو

با استفاده از جدول کارنو می توانیم عبارت های مربوط به خانه هایی که در آن ها عدد یک قرار داد را بنویسیم مجموع این عبارت ها تابع مورد نظر است.

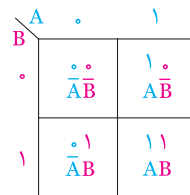
با توجه به شکل ۹-۶۲ می توان فرم دیگری را برای نمایش جای سلول های متعلق به متغیرهای A و B در جدول کارنو انتخاب نمود، شکل ۹-۶۳.



شکل ۹-۶۳ نمایش جای سلول های متعلق به متغیرهای A و B

عدد مربوط به هر سلول و تابع منطقی آن را می توان مانند

شکل ۹-۶۴ نمایش داد.



شکل ۹-۶۴ نمایش عدد مربوط به هر سلول در جدول کارنو

• سلول های مجاور

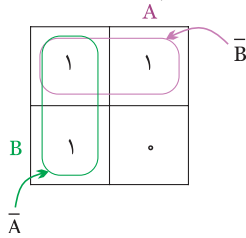
سلول هایی رامجاور گویند که وقتی تابع مربوط به آن سلول ها نوشته شوند، فقط در یکی از متغیرها (مانند AB و AC) یا یکی از حالت های متغیر (مانند AB، $\bar{A}B$) با هم تفاوت داشته باشند و سایر قسمت ها مشابه باشند. در شکل ۹-۶۵ الف دو سلول مجاور و در شکل ۹-۶۵ ب دو سلول غیرمجاور نشان داده شده است .

تمرین کلاسی ۴:



تابع $F = AB + \bar{A}B + A\bar{B}$ را در جدول کارنو نمایش دهید

مرحله سوم: نوشتن ساده ترین فرم تابع برای این منظور برای هر دو سلول مجاور از یک متغیر (حرف) استفاده می کنیم، شکل ۶۹-۹.

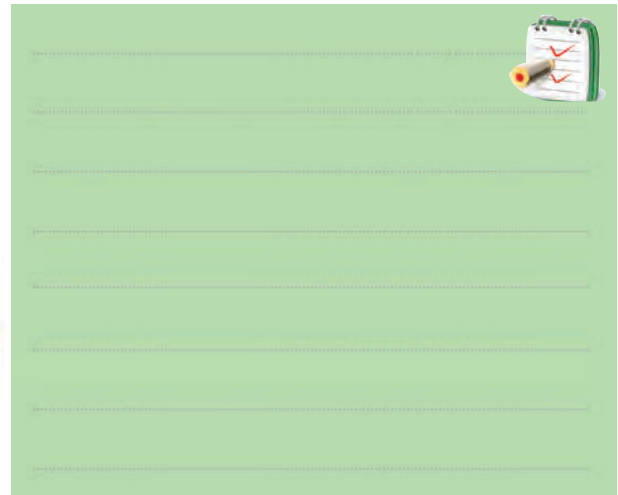


شکل ۶۹-۹ $F = \bar{A}B + \bar{A}\bar{B} + AB$



تمرین کلاسی ۵:

تابع $F = AB + A\bar{B} + \bar{A}B$ را با استفاده از جدول کارنو ساده کنید.



• ساده نمودن تابع توسط جدول کارنو

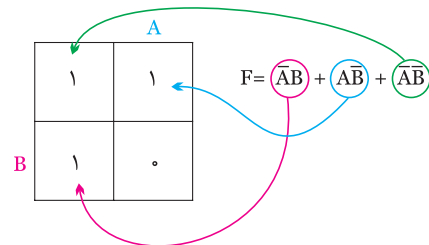
پس از نمایش تابع در جدول کارنو، ابتدا سلول های مجاور را پیدا می کنیم، سپس برای هر دو سلول مجاور از یک متغیر (حرف) و برای هر سلول غیر مجاور از دو متغیر (دو حرف) استفاده می کنیم.

مثال ۵: تابع F را توسط جدول کارنو ساده کنید.

$$F = \bar{A}B + A\bar{B} + \bar{A}\bar{B}$$

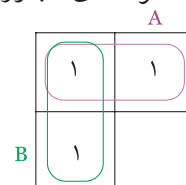
حل:

مرحله اول: نمایش تابع در جدول کارنو، شکل ۶۷-۹.



شکل ۶۷-۹

مرحله دوم: انتخاب سلول های مجاور، شکل ۶۸-۹.



شکل ۶۸-۹

توجه داشته باشید که جدول کارنو شیوه جدید ساده سازی را ارائه نمی دهد بلکه فقط جملاتی را که می توان از آن ها فاکتور گرفت برای ما مرتب می کند.



شرح حال دانشمندان موريس كارنو

متولد ۱۴ اکتبر ۱۹۲۴ در شهر نیویورک، فیزیکدان آمریکایی که نقشه کارنوی او در جبر بول مشهور است. او مطالعات خود را با فیزیک و ریاضیات در کالج شهر نیویورک آغاز کرد. پس از رفتن به دانشگاه ییل در سال ۱۹۲۴، موفق به کسب درجه دکترا در رشته فیزیک در سال ۱۹۵۲ شد.

کارنو در آزمایشگاه های بل، جدول کارنو، کدگذاری PCM و نیز کدگذاری مدارهای مغناطیسی را گسترش داد. کارنو در سال ۱۹۷۶ به عنوان رئیس انجمن IEEE (انجمن بین المللی استانداردهای مهندسی الکترونیک) انتخاب شد. برای کسب اطلاعات بیش تر در مورد زندگی نامه و فعالیت های این دانشمند می توانید از طریق درج نام وی در یکی از موتورهای جستجو مانند Yahoo یا google اقدام کنید .

جدول کارنو برای توابع سه متغیره باید دارای ۸ خانه باشد به عبارت دیگر سه متغیر می توانند هشت حالت مختلف به خود بگیرند ($2^3=8$)، جدول ۹-۲۸ جدول کارنو را برای سه متغیر (A,B,C) نشان می دهد اگر به جدول کارنو خوب دقت کنید مشاهده می کنید که از هر خانه به خانه مجاور در جهت افقی یا عمودی فقط یکی از متغیرهای جمله ها تغییر می کند .

جدول ۹-۲۸

		AB			
		0 0	0 1	1 1	1 0
C	0	$\bar{A}\bar{B}\bar{C}$	$\bar{A}B\bar{C}$	$A\bar{B}\bar{C}$	$A\bar{B}C$
	1	$\bar{A}B\bar{C}$	$\bar{A}BC$	ABC	$A\bar{B}C$

می توانیم توابع با ۳ متغیر، ۴ متغیر و ... را نیز توسط جدول کارنو ساده نمایم. ساده سازی این جداول از بحث ما خارج است .



۶- تابع ساده شده مربوط به جدول کارنوی ۲۹-۹ را

بنویسید.

جدول ۲۹-۹

A		
B	۱	۱
	۱	

F =

۷- تابع ساده شده مربوط به جدول کارنوی ۳۰-۹ را بنویسید.

جدول ۳۰-۹

A		
B	۰	۱
	۱	۱

F =

۸- جدول صحت مربوط به رابطه منطقی $F = \bar{A}B + A\bar{B}$

را بنویسید.



۹- مدار منطقی مربوط به تابع $F = \bar{A}B + A\bar{B}$ را به کمک گیت های AND، OR و NOT رسم کنید.



۱۰- جدول کارنو برای توابع سه متغیره دارای ۸ خانه است. صحیح غلط

۱۱- چنان چه تابعی با NOT خود OR شود، حاصل (صفر یک) منطقی خواهد بود.

آزمون پایانی ۲-۹ جبر بول و جدول کارنو



۱- توابع زیر را به کمک روابط جبر بول ساده کنید.

$$F = \bar{A}\bar{B} + A\bar{B} + AB$$

$$F = ABC\bar{C} + ABC + A\bar{B}\bar{C} + A\bar{B}C + A\bar{B}$$

$$F = \bar{A}\bar{B}\bar{C} + \bar{A}B\bar{C} + ABC + A\bar{B}C + \bar{A}C$$



۲- توابع زیر را به کمک جدول کارنو ساده کنید.

$$F = \bar{A}\bar{B} + \bar{A}B$$

$$F = AB + \bar{A}\bar{B}$$



۳- جدول کارنوی مربوط به رابطه منطقی

$$F = \bar{A}B + A\bar{B} + AB$$

و در نهایت تابع را ساده کنید.



۴- ساده شده تابع $\bar{A}\bar{B} + AB + \bar{A}B$ کدام است؟

الف: $A + \bar{B}$

ب: $\bar{A} + B$

ج: $A + B$

د: $\bar{A} + \bar{B}$

۵- تابع زیر را به کمک جدول کارنو ساده کنید؟

$$F = \bar{A}\bar{B} + A\bar{B} + \bar{A}B$$



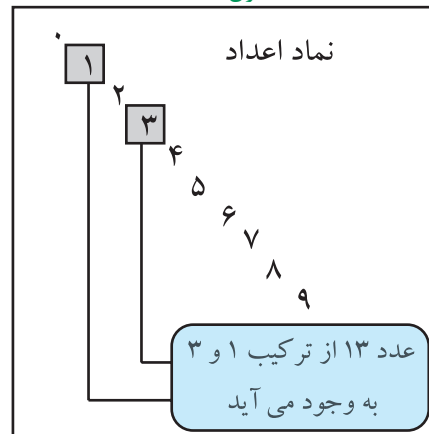
قبل از شروع قسمت سوم فصل (۹) به سوالات پیش آزمون ۳-۹ پاسخ دهید.

قسمت سوم

۹-۹ سیستم های اعداد

۱-۹-۹ اعداد باینری : اعدادی که ما روزانه با آن ها سروکار داریم از ده عدد نماد ۰، ۱، ۲، ۳، ۴، ۵، ۶، ۷، ۸، ۹ تشکیل شده اند. برای شمارش از صفر تا نه از این نمادها به طور مستقیم استفاده می کنیم. برای اعداد بزرگ تر از نه نمادهای اعداد را با قواعد خاصی با هم ترکیب می کنیم مثلاً برای عدد ۱۳ از نماد ۱ و ۳ به صورت ۱۳ استفاده می کنیم.

جدول ۹-۳۱



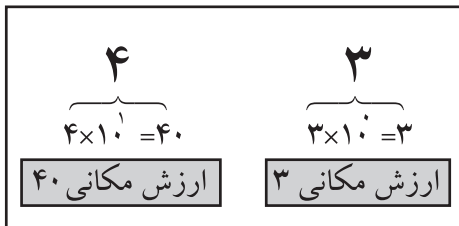
نوشتن اعداد با تعداد نمادهای کم تر یا بیش تر از ده نیز به شرط این که تعداد نمادها دو و بیشتر از دو باشد امکان پذیر است. بنابراین با دو عدد نماد ۰ و ۱ نیز می توان اعداد را نوشت. به این سیستم اعداد که در آن از دو نماد استفاده شده است سیستم دودویی یا باینری می گویند. در این سیستم برای نمایش عدد صفر از نماد ۰ و برای نمایش ۱ از نماد ۱ و برای نمایش اعداد بزرگ تر از یک از ترکیب ۰ و ۱ طبق قواعد خاصی استفاده می کنیم. به عنوان مثال اعداد از صفر تا هشت به صورت جدول ۹-۳۲ نوشته می شوند.

جدول ۹-۳۲

0	صفر
1	یک
10	دو
11	سه
100	چهار
101	پنج
110	شش
111	هفت
1000	هشت

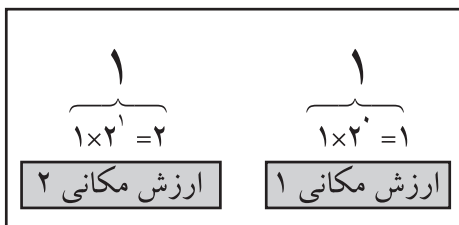
صفرها و یک ها همانند اعداد اعشاری، دارای ارزش مکانی هستند، مثلاً در سیستم اعشاری یا دهدهی که عدد ۴۳ نمایش داده شده است، چون ۳ در مکان اول قرار دارد دارای ارزش مکانی $3 \times 10^0 = 3$ و عدد ۴ که در مکان دوم قرار دارد دارای ارزش مکانی $4 \times 10^1 = 40$ است، جدول ۹-۳۳.

جدول ۹-۳۳



در مورد اعداد باینری نیز رقم اول (از سمت راست به چپ) دارای ارزش $1 \times 10^0 = 1$ و رقم دوم دارای ارزش مکانی $2 \times 10^1 = 2$ و رقم سوم اگر یک باشد دارای ارزش مکانی $4 \times 10^2 = 4$ است، جدول ۹-۳۴.

جدول ۹-۳۴



تمرین کلاسی ۶:

عدد ۸۷ را به عدد باینری تبدیل کنید.



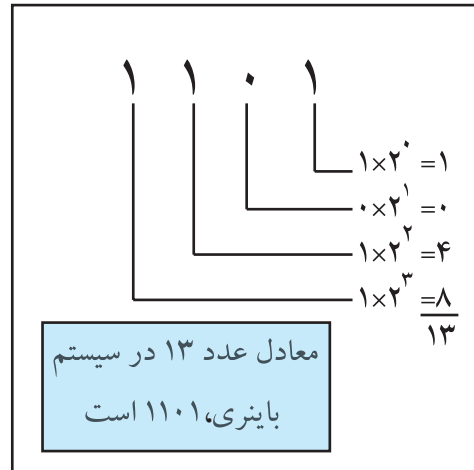
مثال ۶: عدد باینری (۱۱۰۱) معادل چه عددی در

سیستم اعشاری است؟

حل: مطابق جدول ۳۵-۹ ارزش مکانی هر رقم را

مشخص می کنیم.

جدول ۳۵-۹



سیستم های اعداد که در کامپیوتر یا ماشین های محاسب به کار می روند باینری هستند. در اعداد باینری، به هریک از صفرها یا یک ها یک بیت (Bit) می گویند.

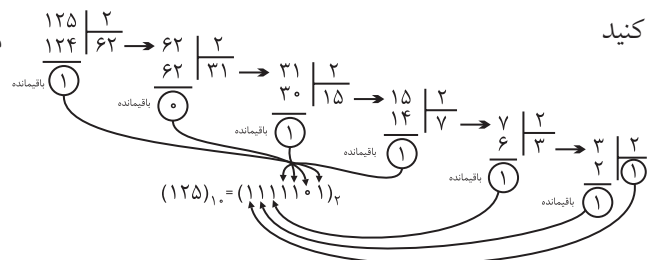
عدد ۱۰۱ یک عدد سه بیتی است

۲-۹-۹ تبدیل اعداد اعشاری به اعداد باینری:

یکی از روش های تبدیل اعداد اعشاری به اعداد باینری استفاده از روش تقسیم های متوالی است. در این روش عدد اعشاری را متوالیاً بر دو تقسیم می کنیم و این تقسیمات را آن قدر ادامه می دهیم تا آخرین خارج قسمت یک شود سپس در سمت چپ، آخرین خارج قسمت را می نویسیم و به ترتیب باقی مانده های به دست آمده را در جلوی آن قرار می دهیم.

مثال ۷: عدد اعشاری ۱۲۵ را به عدد باینری تبدیل

کنید



نکته مهم:

در اعداد باینری مثلاً (۱۱۰۱) بیت

اول از سمت راست کم ارزش ترین

بیت است و آخرین بیت در سمت

چپ با ارزش ترین بیت است توجه

داشته باشید که ارزش ارقام دقیقاً

مشابه سیستم اعشاری است.

کم ارزش ترین 1101_2 با ارزش ترین



۳-۹-۹ تبدیل اعداد باینری به اعداد اعشاری

(دهدی):

در اعداد باینری (سیستم دودویی) اعداد به کار رفته

۰ و ۱ هستند. در این سیستم هر عدد متناسب با مکانی که

در آن قرار می گیرد (یا موقعیت رقم) ارزش خاصی پیدا

می کند به عنوان مثال عدد باینری ۱۰۰۱۱، دارای ارزش

مکانی و ضرایب به صورت زیر است:

$$10011_2 = 1 \times 2^4 + 0 \times 2^3 + 0 \times 2^2 + 1 \times 2^1 + 1 \times 2^0$$

$$(10011)_2 = 16 + 0 + 0 + 2 + 1 = (19)_{10}$$

ویژه‌ی دانش آموزان علاقه‌مند:

۴-۹-۹ سیستم‌های دیگر اعداد

سیستم‌های اعداد اکتال و هگزادسی مال نیز وجود دارند که این جا به طور مختصر به شرح آن می‌پردازیم. در سیستم اکتال مبنای عددنویسی عدد ۸ است و دارای ۸ علامت (۰، ۱، ۲، ۳، ۴، ۵، ۶، ۷) است. سیستم هگزادسی مال نیز مساوی ۱۶ تعریف می‌شود و در آن ۱۶ علامت (A, B, C, D, E, F, ...، ۰، ۱، ۲، ۳) وجود دارد. در این سیستم برای نمایش اعداد بزرگتر از ۹ و کمتر از ۱۶ از علامت‌های (A, B, C, D, E, F) استفاده می‌کنیم. مثلاً عدد ۱۰ را نمی‌توانیم به همین صورت نشان دهیم، چون یک عدد دو رقمی است که هم صفر و هم یک دارد و با صفر و یک اصلی اشتباه می‌شود. به همین دلیل از حروف به شرح زیر استفاده می‌کنیم $F=15, E=14, D=13, C=12, B=11$ و $A=10$ در جدول ۳۷-۹ سه سیستم اکتال، هگزادسی مال و اعشاری با یکدیگر مقایسه شده‌اند.

جدول ۳۷-۹

اعشاری (۱۰)	اکتال (۸)	هگزادسی مال (۱۶)
۰	۰	۰
۱	۱	۱
۲	۲	۲
۳	۳	۳
۴	۴	۴
۵	۵	۵
۶	۶	۶
۷	۷	۷
۸	۱۰	۸
۹	۱۱	۹
۱۰	۱۲	A
۱۱	۱۳	B
۱۲	۱۴	C
۱۳	۱۵	D
۱۴	۱۶	E
۱۵	۱۷	F

تمرین کلاسی ۷:

عدد باینری (۱۱۰۰۱) را به مبنای اعشاری



تبدیل کنید.

در جدول ۳۶-۹ معادل باینری اعداد اعشاری ۰ تا ۱۵ نشان

داده شده است.

جدول ۳۶-۹

اعشاری	باینری
۰	۰
۱	۱
۲	۱۰
۳	۱۱
۴	۱۰۰
۵	۱۰۱
۶	۱۱۰
۷	۱۱۱
۸	۱۰۰۰
۹	۱۰۰۱
۱۰	۱۰۱۰
۱۱	۱۰۱۱
۱۲	۱۱۰۰
۱۳	۱۱۰۱
۱۴	۱۱۱۰
۱۵	۱۱۱۱

در سیستم اعداد باینری به هر هشت بیت یک بایت

(Byte) می‌گویند. واحد بزرگ تر از بایت، کیلوبایت

معادل ۱۰۲۴ بایت است.

در جدول ۳۸-۹ تفاوت نمایش ارقام دهدهی صفر تا ۹ به صورت باینری و BCD نشان داده شده است .

جدول ۳۸-۹

عدد دهدهی	عدد باینری	عدد BCD
۰	۰	۰۰۰۰
۱	۱	۰۰۰۱
۲	۱۰	۰۰۱۰
۳	۱۱	۰۰۱۱
۴	۱۰۰	۰۱۰۰
۵	۱۰۰	۰۱۰۱
۶	۱۰۱	۰۱۱۰
۷	۱۱۱	۰۱۱۱
۸	۱۰۰۰	۱۰۰۰
۹	۱۰۰۱	۱۰۰۱

توجه :

در کد BCD وزن های مختلفی وجود دارد که در این کتاب فقط از وزن ۱، ۲، ۴، ۸ آن استفاده می شود .



ویژه‌ی دانش آموزان

علاقه‌مند:

آیا می دانید برای کد کردن حروف الفبای فارسی به چند بیت نیاز است ؟ از چه رابطه ای تعداد بیت ها به دست می آید ؟

برای تبدیل اعداد در مبنای اکتال و هگزا دسی مال به اعداد اعشاری همان روشی که در تبدیل اعداد باینری به اعداد اعشاری استفاده شد را به کار می بریم. در این روش همان طور که قبلاً گفته شده است از ارزش مکانی ارقام استفاده می کنیم .

مثال ۸: عدد اکتال ۷۲۳ را در سیستم اعشاری بنویسید.

$$\text{حل: } (723)_8 = 7 \times 8^2 + 2 \times 8^1 + 3 \times 8^0 = (467)_{10}$$

مثال ۹: عدد هگزا دسی مال ۵A۱ را در سیستم اعشاری

بنویسید.

حل:

$$\begin{aligned} (5A1)_{16} &= 5 \times 16^2 + A \times 16^1 + 1 \times 16^0 \\ &= 5 \times 256 + 10 \times 16 + 1 \\ &= (1441)_{10} \end{aligned}$$

۵-۹-۹-۹-۹ کد BCD: بعضی از ماشین های محاسبه گر الکترونیکی عملیات ریاضی را در کد BCD (Binary Coded Decimal) انجام می دهند .

در کد BCD هر رقم دهدهی را با چهار بیت باینری معادل آن نشان می دهند .

مثال ۱۰: معادل باینری و BCD اعداد اعشاری ۹، ۳ و ۵

را بنویسید .

حل:

$$\begin{aligned} (3)_{10} &= (11)_2 = (0011)_{BCD} \\ (9)_{10} &= (1001)_2 = (1001)_{BCD} \\ (5)_{10} &= (101)_2 = (0101)_{BCD} \end{aligned}$$

آزمون پایانی (۳-۹) سیستم‌های اعداد



۴- در عدد باینری $(110)_2$ کم ارزش ترین بیت و با ارزش ترین بیت کدام است؟

$(110)_2$

۵- ارزش مکانی و ضرایب اعداد نشان داده شده در عدد

باینری $(110011)_2$ را بنویسید

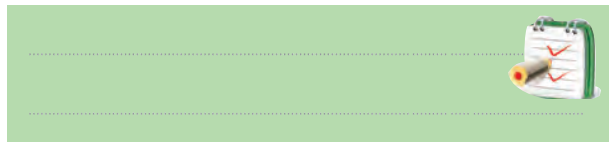
۱ ۱ ۰ ۰ ۱ ۱

۶- در کد BCD هر رقم دهدهی را با (چهار)،

دو) بیت باینری نشان می‌دهند.

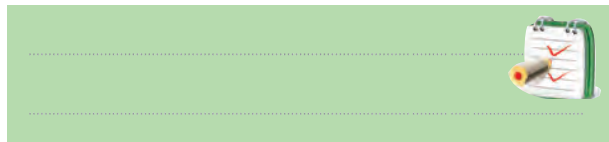
۷- معادل کد BCD اعداد دهدهی $(9)_{10}$ و $(12)_{10}$

را بنویسید.



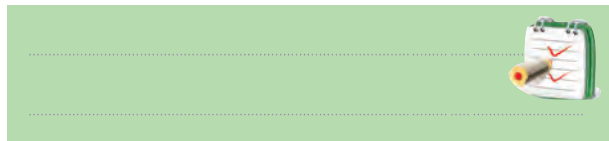
۸- در سیستم اعداد باینری یک کیلو بایت معادل چند

بایت است؟



۹- عدد باینری 110110 را به عدد اعشاری تبدیل

کنید.



۱۰- در سیستم اعداد باینری به هر هشت بیت یک بایت

(Byte) می‌گویند.

غلط

صحیح

۱- معادل باینری اعداد اعشاری ۰ تا ۱۵ را در جدول

۳۹-۹ بنویسید.

جدول ۳۹-۹

اعشاری	باینری
۰	
۱	
۲	
۳	
۴	
۵	
۶	
۷	
۸	
۹	
۱۰	
۱۱	
۱۲	
۱۳	
۱۴	
۱۵	

۲- عدد ۱۶ در مبنای دهدهی معادل چه عددی در مبنای

باینری است؟

$(16)_{10} = (\dots)_{2}$

۳- عدد $(110011)_2$ در مبنای ۲ را به مبنای اعشاری

تبدیل کنید.

$(110011)_2 = (\dots)_{10}$

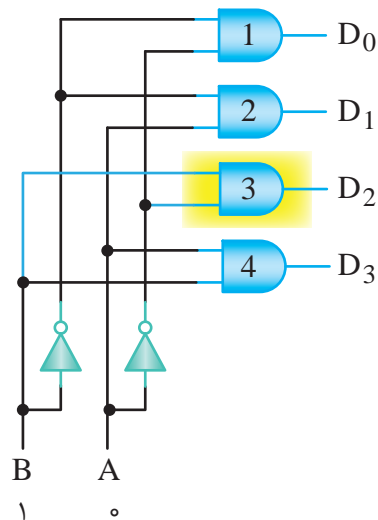
قبل از شروع قسمت چهارم فصل (۹) به سوالات پیش
آزمون ۹-۴ پاسخ دهید.

قسمت چهارم

۹-۱۰ مدارهای ترکیبی (رمزگشا و رمزگذار)

۹-۱۰-۱ مدارهای رمزگشا (Decoder)

برای دریافت اطلاعات از دستگاه‌های محاسباتی دیجیتالی مدارهای مورد نیاز است که اطلاعات را از حالت دودویی به اعشاری تبدیل کند. خروجی این مدارها معمولاً به نمایشگرها متصل می‌شود. این تبدیل‌کننده‌ها را رمزگشا و عملی که انجام می‌دهند را رمزگشایی می‌نامند. در شکل ۹-۷۰ یک رمزگشایی ۲→۴ (بخوانید ۲ به ۴) و در جدول ۹-۴۰ جدول صحت آن نشان داده شده است.



شکل ۹-۷۰ مدار رمزگشای ۲→۴

جدول ۹-۴۰ جدول صحت مدار رمزگشا

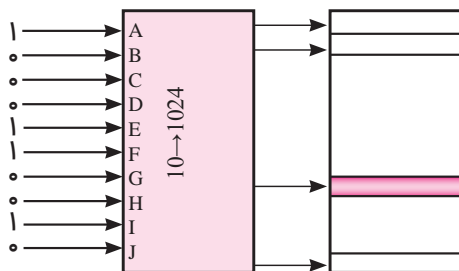
B	A	D ₀	D ₁	D ₂	D ₃
0	0	1	0	0	0
0	1	0	1	0	0
1	0	0	0	1	0
1	1	0	0	0	1

ورودی‌های A و B را ورودی‌های آدرس و خروجی‌های D_۰، D_۱، D_۲، D_۳ را خروجی‌های داده می‌نامیم. همان

طور که در شکل دیده می‌شود، خروجی دروازه شماره ۱ فقط به ازای ترکیب ورودی ۰۰=BA فعال می‌شود (۱ می‌شود) یعنی $D_0 = \overline{A}\overline{B}$ به همین ترتیب می‌توانیم

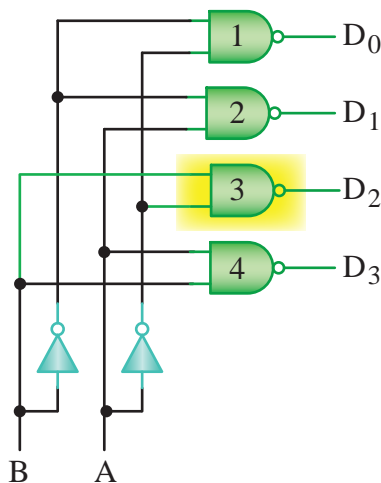
$$\text{بنویسیم } D_3 = \overline{A}B, D_2 = A\overline{B}, D_1 = AB$$

از رمزگشاها برای آدرس دهی اجزای مختلف یک سیستم (گیرنده یا فرستنده اطلاعات) نیز استفاده می‌شود، مثلاً اگر بخواهیم کلمه‌ای را در یک سطر معین حافظه بنویسیم یا آن را از سطر معینی از حافظه بخوانیم، نخست باید محل سطر مورد نظر را مشخص کنیم در شکل ۹-۷۱ با استفاده از عدد باینری (۳۰۵)=(۰۱۰۰۱۱۰۰۰۱)، سطر سیصد و پنجم از یک حافظه با ظرفیت ۱۰۲۴ کلمه آدرس دهی شده است.



شکل ۹-۷۱ آدرس دهی مکان یک کلمه معین از حافظه

ممکن است رمزگشا با دروازه‌های NAND ساخته شده باشد. در این صورت، حالت فعال خروجی‌ها «۰» خواهد بود. در شکل ۹-۷۲ یک رمزگشای ۲→۴ نشان داده شده است. جدول ۹-۴۱ جدول صحت دکودر ۲→۴ با حالت فعال Low را نشان می‌دهد.



شکل ۹-۷۲ رمزگشای ۲→۴

نکته مهم:



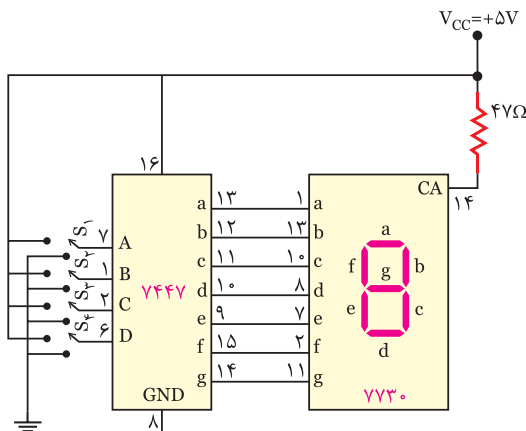
در آی سی ها از کلمات Enable و Disable استفاده می کنند. کلمه Enable به معنی فعال کننده و Disable به معنی غیر فعال کننده به کار می رود.

با توجه به جدول صحت ۹-۴۲ هر گاه یک ورودی را با X نشان دهند به معنای این است که اگر ارزش منطقی این ورودی صفر یا یک باشد برای خروجی مدار بی تفاوت است. در سطر اول جدول صحت چون ورودی E در صفر منطقی قرار گرفته است عمل رمزگشایی انجام نمی شود.

معرفی یک نمونه مدار رمزگشا (Decoder)

یک نمونه از مدارهای رمزگشا که در سیستم های دیجیتالی کاربرد دارد، دیکو در BCD به هفت قطعه ای (7.Seg) است.

این رمزگشا عدد BCD داده شده را به کد هفت رقمی معادل آن برای راه اندازی هفت قطعه ای (7.Seg) تبدیل می کند. در شکل ۹-۷۴ مدار یک دیکو در BCD به 7.Seg نشان داده شده است. در این مدار آی سی ۷۴۴۷ یک آی سی دیکو در BCD به 7.Seg است.



شکل ۹-۷۴ مدار رمزگشای BCD به 7.Seg

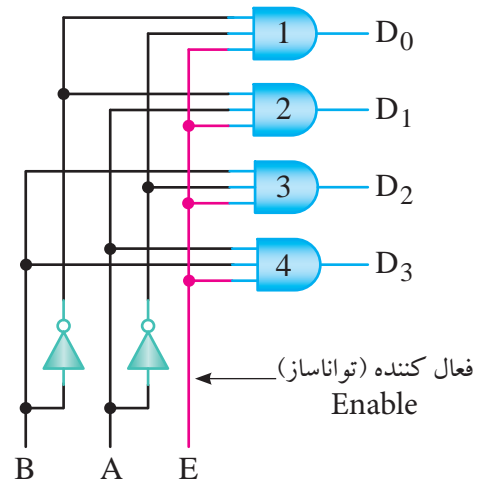
جدول ۹-۴۱ جدول صحت رمزگشای ۲-۴

B	A	D _۰	D _۱	D _۲	D _۳
۰	۰	۰	۱	۱	۱
۰	۱	۱	۰	۱	۱
۱	۰	۱	۱	۰	۱
۱	۱	۱	۱	۱	۰

همان طور که در شکل نشان داده شد، دروازه ی شماره ۳ در حالت فعال است و ورودی های این دروازه از \bar{A} و B گرفته شده است.

در بعضی از رمزگشاها علاوه بر ورودی های آدرس، یک ورودی فعال کننده (Enable) (تواناساز) نیز پیش بینی شده است. اگر این ورودی در حالت غیر فعال نگه داشته شود، رمزگشایی انجام نخواهد شد.

در شکل ۹-۷۳ یک رمزگشا ۲→۴ با خط تواناساز را به همراه جدول صحت آن در جدول ۹-۴۲ مشاهده می کنید.

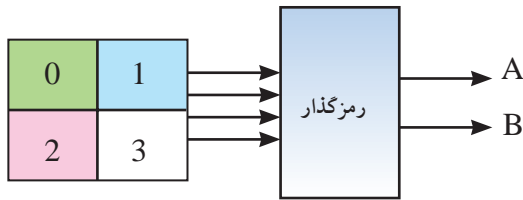


شکل ۹-۷۳ رمزگشا ۲→۴ با خط تواناساز

جدول ۹-۴۲ رمزگشا ۲→۴ با خط تواناساز

E	B	A	D ₀	D ₁	D ₂	D ₃
0	X	X	0	0	0	0
1	0	0	1	0	0	0
1	0	1	0	1	0	0
1	1	0	0	0	1	0
1	1	1	0	0	0	1

در شکل ۹-۷۶ بلوک دیاگرام یک رمزگذار ۲→۴ به همراه جدول صحت این رمزگذار نشان داده شده است.

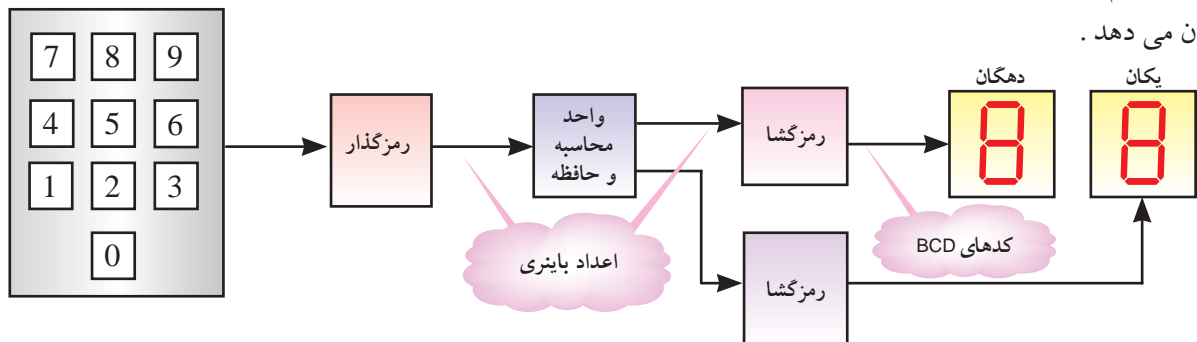


شکل ۹-۷۶ بلوک دیاگرام رمزگذار ۲→۴

جدول ۹-۴۳ جدول صحت رمزگذار ۲→۴

I ₃	I ₂	I ₁	I ₀	B	A
0	0	0	1	0	0
0	0	1	0	0	1
0	1	0	0	1	0
1	0	0	0	1	1

همان طور که مشاهده می کنید، یک صفحه کلید با شماره‌های صفر تا سه را می توان به دو خط باینری، تبدیل کرد. در هر لحظه باید فقط یکی از ورودی های رمزگذار در حالت فعال قرار گیرد تا درست عمل کند. مدار رمزگذار ۲→۴ را می توان مطابق شکل ۹-۷۷ طراحی کرد. چنانچه کلید ۳ فشرده شود ورودی گیت های OR برابر «۱» منطقی می شود و عدد باینری سه «۱۱» را در خروجی رمزگذار ایجاد می کند.



شکل ۹-۷۵ یک سامانه دیجیتال

آی سی ۷۷۳۰ نمایشگر هفت قسمتی آند مشترک است. پایه ۱۴ آند مشترک (common anode) و ورودی مشترک برای تمام LED هاست.

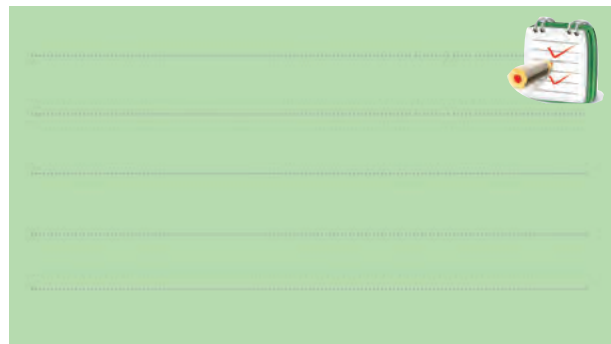
در این مدار کلیه کلیدها S_۴، S_۳، S_۲، S_۱ ورودی های آی سی هستند و پایه های a، b، c، d، e، f، g خروجی های آی سی می باشند، که به 7.Seg اتصال می یابند.



تمرین کلاسی ۸:

یک رمزگشا با ۸ خط خروجی دارای چند خط آدرس

است؟



۲-۱۰-۹ مدارهای رمزگذار (Encoder)

اعدادی که به کامپیوتر یا سامانه ی دیجیتالی داده می شود در سیستم دهدهی هستند. چون کامپیوتر با اعداد باینری کار می کند اعداد دهدهی باید به اعداد باینری تبدیل شوند. مداری که اطلاعات را از حالت دهدهی به باینری تبدیل می کند، رمزگذار نام دارد، شکل ۹-۷۵ یک سامانه ی دیجیتالی را نشان می دهد.

ولت می شود و یکی از ورودی های گیت OR در سطح یک منطقی قرار می گیرد. در این وضعیت خروجی گیت OR نیز در وضعیت یک منطقی است.

۹-۱۱ آزمایش شماره ۳

زمان اجرا: ۲ ساعت آموزشی

۹-۱۱-۱ هدف آزمایش: بررسی عملکرد مدار رمز گشا

(BCD به 7.Seg)

۹-۱۱-۲ تجهیزات، ابزار، قطعات و مواد مورد نیاز:

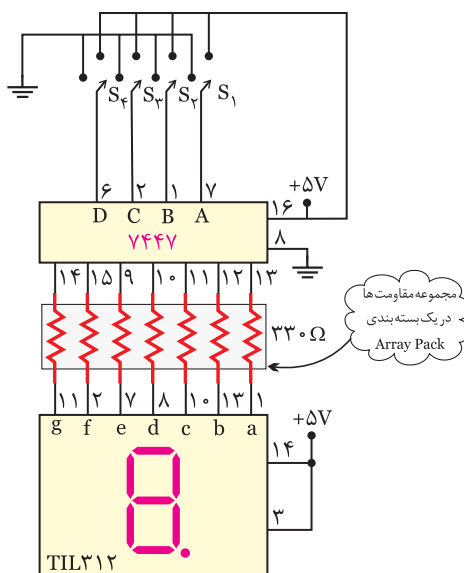
ردیف	نام و مشخصات	تعداد/ مقدار
۱	منبع تغذیه ۰-۳۰ ولت ۱A	یک دستگاه
۲	دی کدور BCD به 7.Seg	یک عدد
۳	برد مدار چاپی آزمایش	یک قطعه
۴	سیم رابط	به مقدار لازم
۵	مولتی متر دیجیتالی	یک دستگاه

۹-۱۱-۳ مراحل اجرای آزمایش

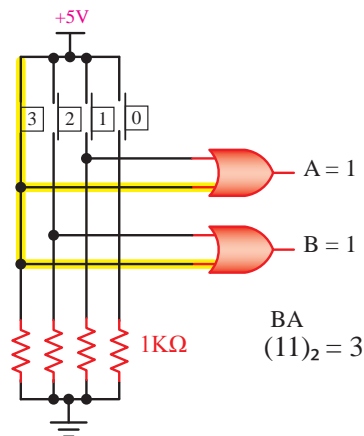
■ وسایل و قطعات مورد نیاز را آماده کنید

■ مدار شکل ۸۰-۹ را که قبلاً روی برد مدار چاپی

ساخته شده است، بررسی کنید.



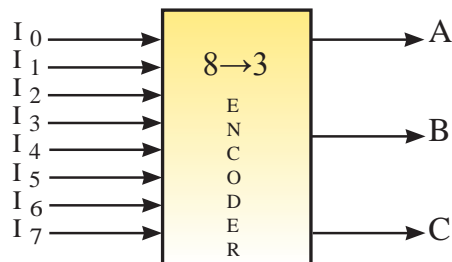
شکل ۸۰-۹ مدار آزمایش



شکل ۷۷-۹ مدار رمزگذار ۲→۴

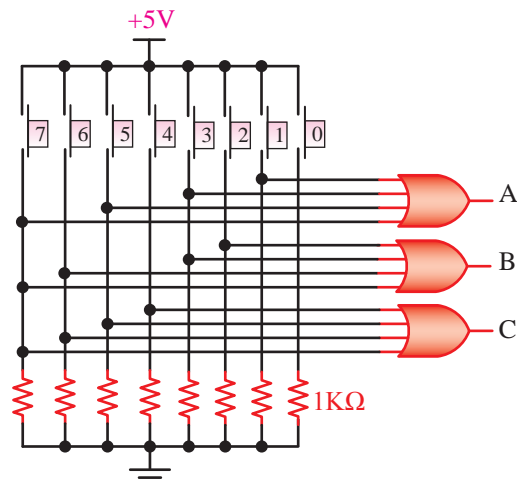
در شکل ۷۸-۹ دیاگرام یک رمزگذار ۳→۸ (بخوانید ۸

به ۳) نشان داده شده است.



شکل ۷۸-۹ بلوک دیاگرام رمزگذار ۳→۸

مدار این رمزگذار در شکل ۷۹-۹ رسم شده است.



شکل ۷۹-۹ مدار رمزگذار ۳→۸

همان گونه که در شکل ۷۹-۹ مشاهده می کنید، با فشردن

هر کلید، افت ولتاژ دو سر مقاومت های ۱kΩ، حدوداً ۵

سوال ۲۸: در حالی که وضعیت کلیدهای S_1 تا S_4 مطابق جدول ۹-۴۵ باشند، ورودی های a, b, c, d, e, f و g دارای چه سطح منطقی از ولتاژ هستید؟
در جدول ۹-۴۵ یادداشت کنید

جدول ۹-۴۵

S_4	S_3	S_2	S_1	a	b	c	d	e	f	g
۱	۰	۰	۱							

۹-۱۱-۴ نتایج آزمایش

نتایج حاصل از آزمایش را در ۴ سطر به طور خلاصه بنویسید.




■ اگر منبع تغذیه موجود در آزمایشگاه دارای ولتاژ ثابت ۵ ولت است از آن برای تغذیه آی سی استفاده کنید در غیر این صورت ابتدا منبع تغذیه را روی ۵ ولت تنظیم و سپس آن را به مدار وصل کنید.

به یاد داشته باشید که:

ولتاژ تغذیه IC، ولتاژ سطح منطقی یک است و ولتاژ زمین (GND) ولتاژ سطح منطقی صفر است.

اگر کلیدهای S_1 تا S_4 در حالت ۱ قرار گیرند، ولتاژ ۵ ولت به ورودی آی سی ۷۴۴۷ می رسد. چنان چه این کلیدها در حالت صفر باشند، صفر ولت یا صفر منطقی به ورودی آی سی ۷۴۴۷ داده می شود. مثلاً برای نمایش عدد 5 بر روی 7.Seg، کلیدهای S_1 و S_3 در وضعیت یک و کلیدهای S_2 و S_4 در وضعیت صفر قرار می گیرند. عدد باینری ۰۱۰۱ معادل عدد دسیمال ۵ است.

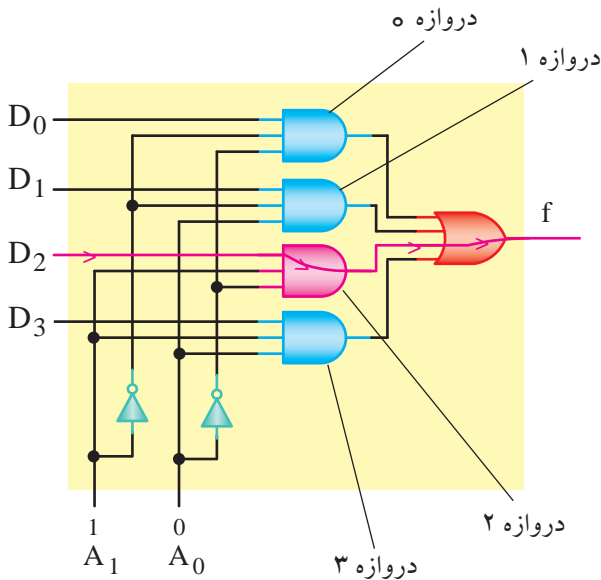
■ با قراردادن کلیدهای S_1 تا S_4 در حالت های مختلف، جدول ۹-۴۴ را تکمیل کنید و عدد نمایش داده شده بر روی هفت قطعه ای 7.Seg را در جدول یادداشت نمایید.

جدول ۹-۴۴

S_4	S_3	S_2	S_1	۸
۰	۰	۰	۰	
۰	۰	۰	۱	
۰	۰	۱	۰	
۰	۰	۱	۱	
۰	۱	۰	۰	
۰	۱	۰	۱	5
۰	۱	۱	۰	
۰	۱	۱	۱	
۱	۰	۰	۰	
۱	۰	۰	۱	

سوال ۲۷: برای نمایش عدد 7 (هفت) کدام یک از کلیدهای S_1 تا S_4 در وضعیت یک منطقی و کدام یک در وضعیت صفر قرار می گیرند؟ توضیح دهید.



شکل ۹-۸۲ مدار متمرکز کننده ۱ → ۴

در تابع F_1 برای مثال حالت $A_1=1$ و $A_0=0$ را انتخاب می‌کنیم. در این حالت فقط جمله $A_1 A_0$ برابر «۱» است لذا خواهیم داشت:

$$F = 0 \times D_0 + 0 \times D_1 + 1 \times D_2 + 0 \times D_3 = D_2$$

یعنی F عیناً از D_2 تبعیت می‌کند به عبارت دیگر اگر آدرس $A_1 A_0 = 10$ داده شود، فقط دروازه‌ی شماره ۲ را برای عبور D_2 باز می‌کند، بقیه‌ی حالت‌های تابع را نیز به همین ترتیب می‌توانیم مشخص کنیم.

تمرین کلاسی ۹

برای باز شدن دروازه منطقی شماره ۱ و عبور D_1 خطوط آدرس $A_1 A_0$ چه حالتی دارند؟

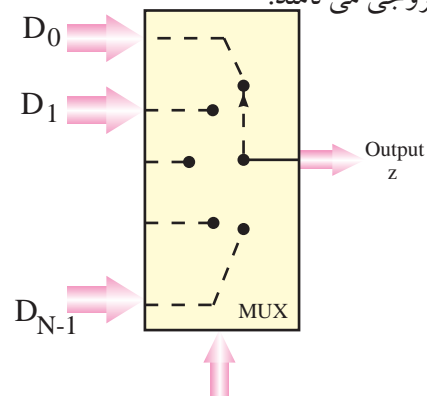
تمرین کلاسی ۱۰:

اگر ورودی‌های آدرس $A_1=1$ و $A_0=1$ باشد، کدام خروجی‌ها فعال می‌شود؟ توضیح دهید.

بخش دوم

مدارهای ترکیبی (مالتی پلکسر و دی مالتی پلکسر) ۹-۱۲ مدارهای متمرکز کننده یا تسهیم کننده (Multiplexer)

مالتی پلکسر یکی از پرکاربردترین مدارهای ترکیبی است که مانند یک انتخاب کننده (Selector) عمل می‌کند. این مدار با توجه به آدرسی که برای آن انتخاب می‌شود، به یکی از ورودی‌ها اجازه عبور می‌دهد. به عبارت دیگر، عملکرد آن شبیه یک کلید چند حالتی است با این تفاوت که حالت کلید به صورت دیجیتالی انتخاب می‌شود. دیاگرام عملیاتی یک مالتی پلکسر در شکل ۹-۸۱ نشان داده شده است. ورودی‌های انتخاب حالت را ورودی‌های آدرس (Address input) و ورودی‌های اصلی مالتی پلکسر ورودی‌های داده (Data input) و خروجی مالتی پلکسر همان تابع خروجی است که آن را به اختصار خروجی تابع یا خروجی می‌نامند.



ورودی‌های آدرس یا انتخاب

شکل ۹-۸۱ دیاگرام یک مالتی پلکسر

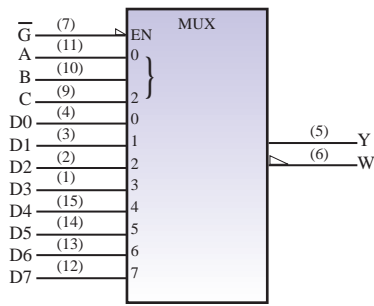
در شکل ۹-۸۲ مدار یک مالتی پلکسر ۱ → ۴ (بخوانید ۴ به ۱) نشان داده شده است. در این شکل ورودی‌های اصلی مالتی پلکسر با D_0, D_1, D_2, D_3 و ورودی‌های آدرس آن با A_1, A_0 و خروجی مدار با F مشخص شده است. با توجه به شکل ۹-۸۲ معادله بولی تابع F را می‌نویسیم

$$F = \bar{A}_1 \bar{A}_0 D_0 + \bar{A}_1 A_0 D_1 + A_1 \bar{A}_0 D_2 + A_1 A_0 D_3$$

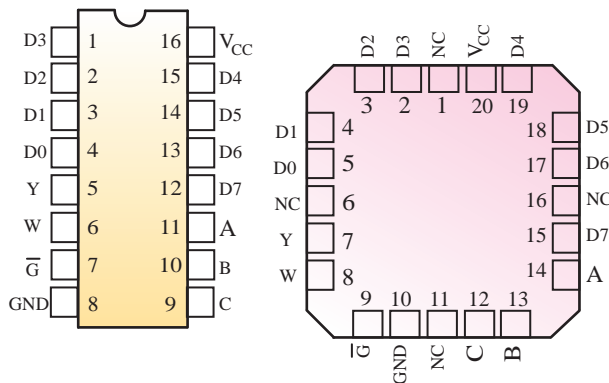
مثال ۱۱: به چه دلیل برای عبور اطلاعات مربوط به D_2 رابطه خروجی به صورت $A_1 \bar{A}_0 D_2$ است توضیح دهید؟

Flat (تخت) ساخته می شود.

در شکل ۸۵-۹ مدار داخلی آی سی مالتی پلکسر ۱→۸ نشان داده شده است.



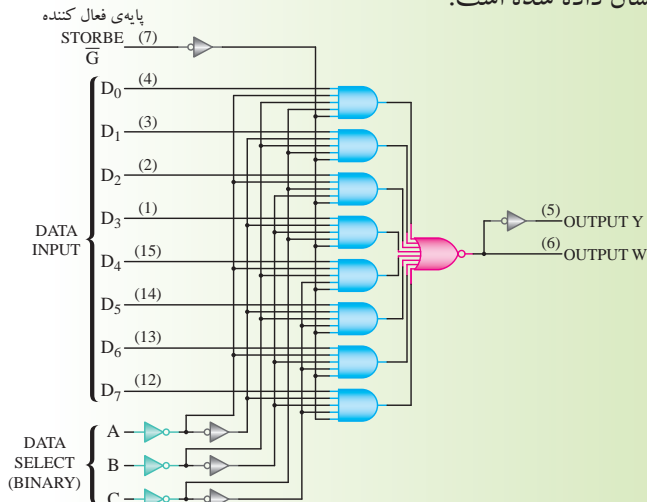
الف- نماد استاندارد



ب- تصویر از بالا و شماره پایه ها
شکل ۸۴-۹ آی سی مالتی پلکسر

ویژه هنرجویان علاقه مند:

در شکل ۸۵-۹ مدار داخلی آی سی مالتی پلکسر ۱→۸ نشان داده شده است.



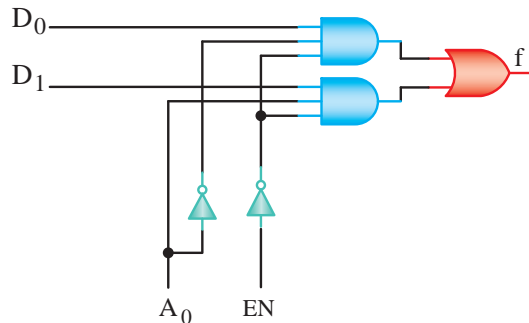
شکل ۸۵-۹ مدار داخلی مالتی پلکسر ۱→۸

در اغلب مالتی پلکسر ها علاوه بر ورودی های آدرس، یک خط کنترل اضافی نیز پیش بینی شده است. این ورودی اضافی را با نام های فعال ساز (تواناساز) Enable مشخص می کنند.

چنان چه این ورودی در یک حالت از پیش تعریف شده «۰» یا «۱» باشد، همه دروازه های AND را مسدود می سازد و از انتقال اطلاعات ورودی به خروجی مدار جلوگیری می کند. به عبارت دیگر این ورودی مقدم بر ورودی های آدرس است. در شکل ۸۳-۹ یک مالتی پلکسر ۱→۲ با ورودی تواناساز و در جدول ۴۶-۹ جدول صحت آن نشان داده شده است.

جدول ۴۶-۹ جدول صحت مالتی پلکسر ۱→۲

A_0	EN	F
X	۱	۰
۰	۰	D_0
۱	۰	D_1



شکل ۸۳-۹ مدار یک مالتی پلکسر ۱→۲

در شکل ۸۴-۹ مدار یک مالتی پلکسر ۱→۸ که به شماره تجارتي ۷۴۱۵۱ به بازار عرضه می شود را مشاهده می کنید در شکل ۸۴-۹ الف نماد و استاندارد آی سی، در شکل ۸۴-۹ ب تصویر IC از بالا و شماره پایه های آن نشان داده شده است. این آی سی در دو نوع Dual (موازی) و

با انتخاب $AB=00$ اطلاعات ورودی F به خط خروجی D_0 انتقال می یابد. با انتخاب $AB=01$ اطلاعات ورودی F به خط خروجی D_1 و با انتخاب $AB=10$ به D_2 و با انتخاب $AB=11$ به D_3 انتقال می یابد با توجه به نکات بیان شده می توان جدول صحت دی مالتی پلکسر فوق را به صورت جدول ۹-۴۸ نشان داد.

جدول ۹-۴۸

انتخاب گرها		خروجی ها			
A	B	D_0	D_1	D_2	D_3
۰	۰	F	۰	۰	۰
۰	۱	۰	F	۰	۰
۱	۰	۰	۰	F	۰
۱	۱	۰	۰	۰	F

با توجه به جدول، تابع منطقی هر خروجی به صورت زیر

نوشته می شود

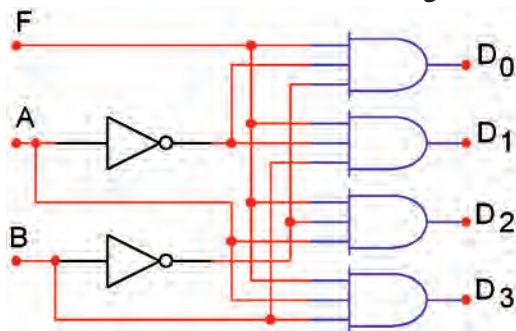
$$D_0 = \bar{A}\bar{B}F$$

$$D_1 = \bar{A}BF$$

$$D_2 = A\bar{B}F$$

$$D_3 = ABF$$

مدار این دی مالتی پلکسر با توجه به رابطه منطقی D_0 تا D_3 مانند شکل ۹-۸۷ است.



شکل ۹-۸۷ دی مالتی پلکسر ۱→۴

آی سی ۷۴۱۳۸ یک دی مالتی پلکسر ۱→۸ با سه خط انتخاب گر است. شکل ۹-۸۸ مدار این آی سی را نشان می دهد.

جدول صحت آی سی ۷۴۱۵۱ SN را در جدول ۹-۴۷ مشاهده می کنید. خروجی W معکوس خروجی Y است.

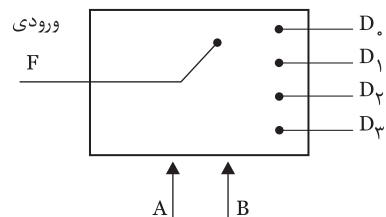
جدول ۹-۴۷ جدول صحت مالتی پلکسر SN ۷۴۱۵۱

Input			Output	
Select		Strobe	y	w
C	B	\bar{G}		
X	X	X	L	H
L	L	L	D_0	\bar{D}_0
L	L	H	D_1	\bar{D}_1
L	H	L	D_2	\bar{D}_2
L	H	H	D_3	\bar{D}_3
H	L	L	D_4	\bar{D}_4
H	L	H	D_5	\bar{D}_5
H	H	L	D_6	\bar{D}_6
H	H	H	D_7	\bar{D}_7

۹-۱۲ دی مالتی پلکسر یا پخش کننده

(Demultiplexer)

دی مالتی پلکسر مداری است که اطلاعات را از یک خط در ورودی خود دریافت می کند و آن را به یکی از 2^n خط خروجی انتقال می دهد. انتخاب یک خط خروجی توسط m خط انتخاب کننده (Selector line) تعیین می شود. شکل ۹-۸۶ بلوک دیاگرام یک دی مالتی پلکسر را نشان می دهد. بلوک دیاگرام، مدار را مانند کلیدی نشان می دهد که ورودی f را با فرمانی که از دو خط A و B می گیرد. به یکی از خروجی های D_0 تا D_3 انتقال می دهد.



شکل ۹-۸۶ بلوک دیاگرام دی مالتی پلکسر

۱۴-۹ آزمایش شماره ۴

زمان انجام آزمایش: ۲ ساعت

۱-۱۴-۹ هدف آزمایش: بررسی عملکرد مدار مالتی

پلکسر

۲-۱۴-۹ تجهیزات، ابزار، قطعات و مواد مورد نیاز:

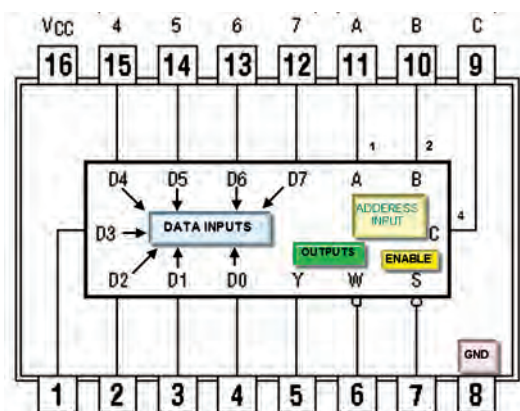
ردیف	نام و مشخصات	تعداد/ مقدار
۱	منبع تغذیه ۰-۳۰ ولت ۱A	یک دستگاه
۲	بردبرد یا برد آزمایشگاهی	یک عدد
۳	دیود نوردهنده LED	یک عدد
۴	مقاومت 150Ω و 470Ω و $\frac{1}{4}$ وات	از هر کدام یک عدد
۵	آی سی ۷۴۱۵۱	یک عدد
۶	ابزار عمومی کارگاه الکترونیک	یک سری

۳-۱۴-۹ مراحل اجرای آزمایش:

الف: شناسایی پایه های آی سی مالتی پلکسر

۱→۸

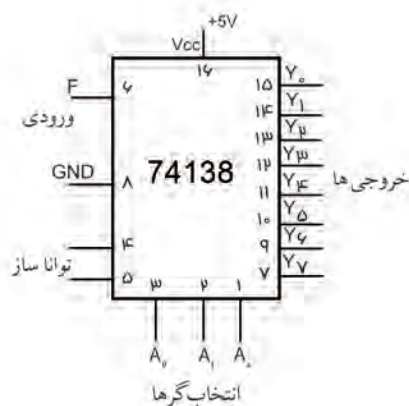
■ آی سی ۷۴۱۵۱، مالتی پلکسر ۱→۸ است. نماد و شماره پایه های آی سی مطابق شکل ۹۰-۹ است.



شکل ۹۰-۹ شماره ی پایه های آی سی

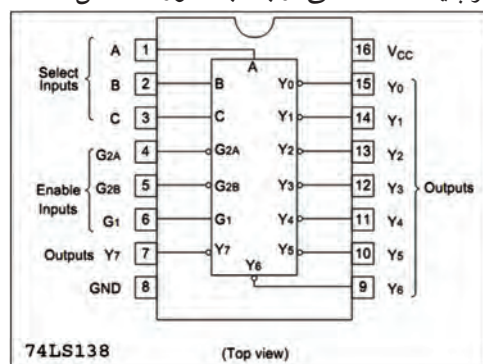
■ آی سی ۷۴۱۵۱ را در اختیار بگیرید و شکل آن را

رسم کنید



شکل ۸۸-۹ مشخصات پایه های آی سی دی مالتی پلکسر

تصویر پایه های آی سی از بالا به صورت شکل ۸۹-۹ است.



شکل ۸۹-۹ تصویر از بالا و شماره پایه ها

به طور کلی دی مالتی پلکسر در مواردی که اطلاعات از یک منبع دریافت می شود و در چند منبع دیگر قرار می گیرد، به کار می رود. برای مثال می توان قرار دادن اطلاعات خروجی از یک رایانه به چند ترمینال را ذکر کرد.

توجه

شماره آی سی بیان شده در این فصل جهت آشنایی با مدار داخلی آن ها است و نباید اطلاعات مربوط به شماره آی سی و شماره پایه های آن را به خاطر سپرد.



در صورت نیاز به برگه های اطلاعات که در Data book وجود دارد مراجعه کنید. همچنین در آزمون ها با ارائه نقشه می توان مشخصات فنی را مورد سؤال قرار داد.

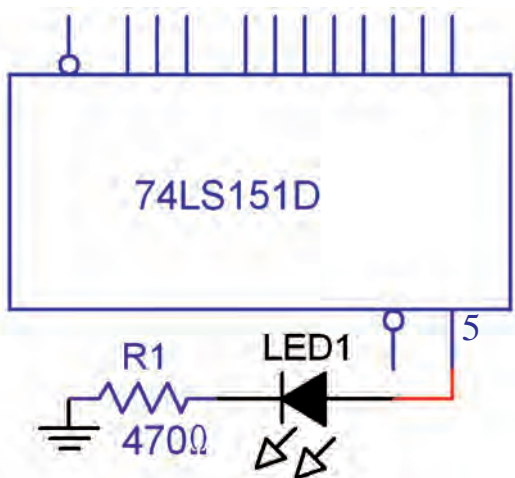
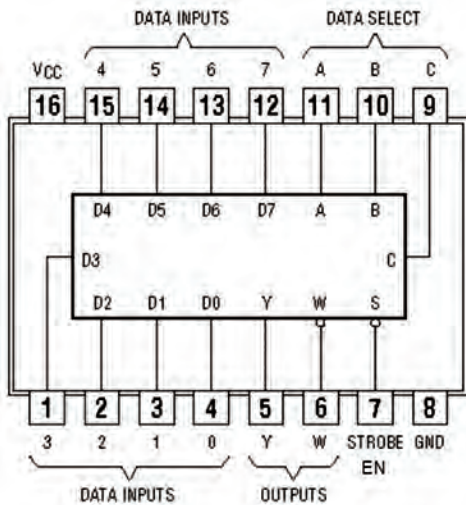
محل ترسیم:



ب: بررسی عملکرد آی سی مالتی پلکسر

■ مدار شکل ۹۱-۹ را روی برد برد ببندید.

Vcc=+ ۵volt



شکل ۹۱-۹ آی سی مالتی پلکسر

■ تغذیه ی مدار را به آی سی وصل کنید (پایه ی ۸ به زمین الکتریکی و پایه ی ۱۶ به +۵ ولت وصل شود).
پایه ی ۷ (EN) را آزاد قرار دهید و یا به +۵ ولت وصل کنید.

■ آدرس $A=0$ ، $B=0$ ، $C=0$ را انتخاب کنید. برای این منظور پایه های ۹، ۱۰ و ۱۱ را به زمین الکتریکی وصل کنید در این حالت زمانی که $EN=0$ شود اطلاعات ورودی D به

■ اطلاعات روی آی سی را بنویسید.



■ پایه های آی سی را شناسایی کنید و کار هر پایه را به

اختصار در جدول ۹-۴۹ شرح دهید.

جدول ۹-۴۹

شماره پایه	کار هر پایه به اختصار
۱	
۲	
۳	
۴	
۵	
۶	
۷	
۸	
۹	
۱۰	
۱۱	
۱۲	
۱۳	
۱۴	
۱۵	
۱۶	

انتقال یابد آدرس ABC را بنویسید



۴-۱۴-۹ نتایج آزمایش

نتایج حاصل از این آزمایش را به طور خلاصه در چند سطر بنویسید.



خروجی منتقل می شود.

■ D را زمین کنید و $EN=0$ قرار دهید در این حالت سطح ولتاژ پایه ۵ (خروجی) منطقی و LED خاموش است. این مطلب را تحقیق کنید و نتایج را یادداشت نمایید.



■ D را برابر (۱) منطقی قرار دهید. برای این منظور D را +۵ ولت وصل کنید. سطح ولتاژ پایه ۵ (۵) و وضعیت LED را مورد بررسی قرار دهید و نتایج را یادداشت کنید.



■ آدرس ABC را برابر ۱۰۱ انتخاب کنید. اطلاعات کدام ورودی توسط آدرس فوق به خروجی انتقال پیدا می کند؟



■ ورودی مورد نظر را در سطح ولتاژ ۰ و ۱ قرار دهید و در هر مرحله $EN=0$ قرار دهید و سطح ولتاژ خروجی و وضعیت LED را مورد بررسی قرار داده و نتایج را یادداشت کنید.



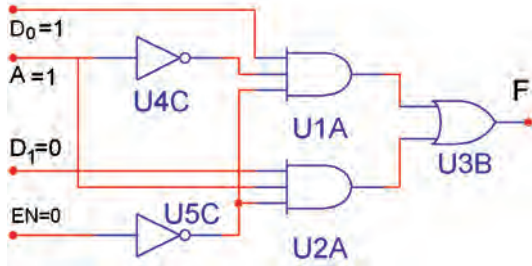
سوال ۲۹: اگر آدرس $ABC=110$ باشد اطلاعات کدام ورودی به خروجی انتقال پیدا می کند؟



سوال ۳۰: اگر با اطلاعات پایه شماره ۱۲ به خروجی

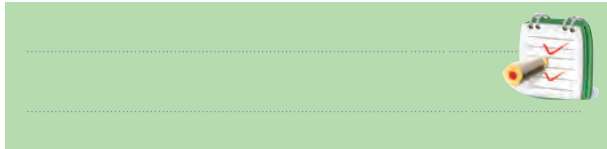
(صحیح غلط)

۸- نام مدار شکل ۹-۹۲ است و مقدار خروجی مدار ۹-۹۲ برابر (صفر یک) منطقی است

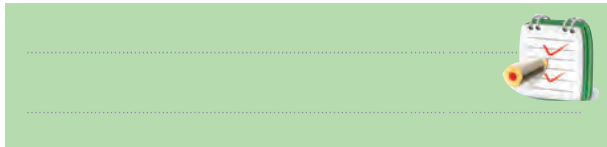


شکل ۹-۹۲

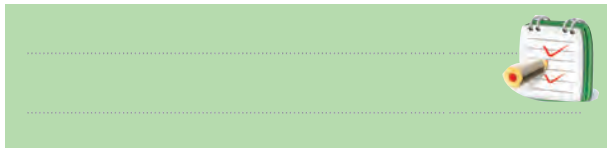
۹- برای بردن اطلاعات ثبت شده از یک حافظه رایانه به چندین ترمینال خروجی از مدار (مالتی پلکسر دی مالتی پلکسر) استفاده می کنیم.
۱۰- کلمات enable و disable در آی سی ها به چه معنا است ؟



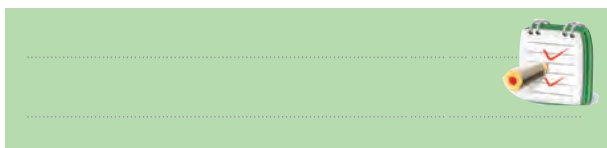
۱۱- برای راه اندازی هفت قطعه ای ۷.Segment از چه مداری استفاده می شود ؟



۱۲- بلوک دیاگرام مربوط به دی مالتی پلکسر ۴→۱ را رسم کنید.



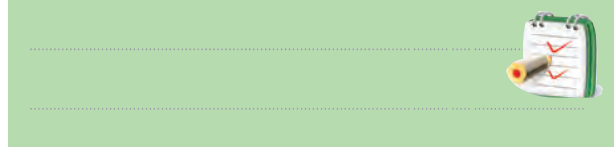
۱۳- بلوک دیاگرام مربوط به دی مالتی پلکسر ۴→۱ را رسم کنید .



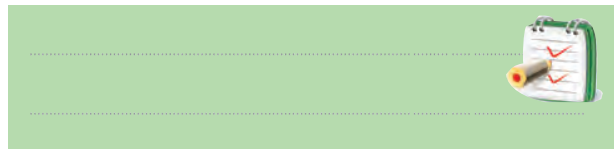
آزمون پایانی فصل (۴-۹) مدارهای ترکیبی



۱- یک دیکودر با سه خط آدرس در ورودی دارای چند خط خروجی است ؟



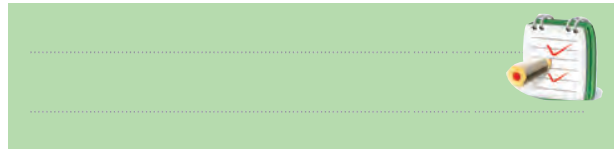
۲- یک 7.Segment با نقطه‌ی اعشار دارای چند LED است ؟



۳- اگر مدار رمز گشا از گیت های NAND ساخته شده باشند در این صورت حالت فعال خروجی ها (صفر ، یک) خواهد بود.

۴- در مدارهای رمز گشایی که دارای ورودی فعال کننده (enable) هستند ، اگر این ورودی غیرفعال باشد رمز گشایی انجام نخواهد شد.
صحیح غلط

۵- مدار دیکودر اطلاعات (دهمی باینری) در ورودی رابه اطلاعات (دهمی باینری) در خروجی تبدیل می کند .



۶- در مدار رمز گذار در هر لحظه فقط یکی از ورودی های مدار در حالت فعال می باشد
صحیح غلط

۷- مهم ترین کاربرد رمز گشا آدرس دهی به حافظه است.

قبل از شروع قسمت پنجم فصل ۹ به سوالات پیش آزمون ۹-۵ پاسخ دهید.

قسمت پنجم - مدارهای ترتیبی

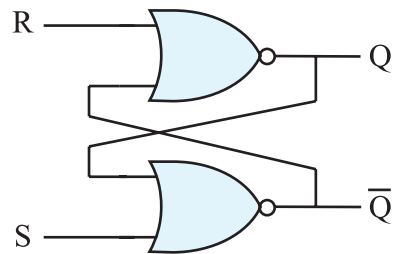
۹-۱۵ بررسی انواع مدارهای فلیپ فلاپ (Flip Flop)

۹-۱۵-۱ بررسی کلی: حفظ اطلاعات در سلول های

حافظه توسط مدار فلیپ فلاپ انجام می شود. فلیپ فلاپ ها تا مادامی که تغذیه مدار برقرار است می توانند اطلاعات را که به صورت صفر یا یک هستند در خود نگه دارند. فلیپ فلاپ ها باید در هر زمان اطلاعات را که به صورت ۰ یا ۱ منطقی است بپذیرند و در خود نگه دارند. بدیهی است با تغییر حالت در اطلاعات ورودی، اطلاعات موجود در حافظه تغییر می کند.

۹-۱۵-۲ مدار پایه ای فلیپ فلاپ: مدار فلیپ

فلاپ را می توان با استفاده از دو گیت NOR مطابق شکل ۹-۹۳ به وجود آورد. در مدار از خروجی یک گیت به ورودی گیت دیگر اتصال داده شده است که مسیر فیدبک را ایجاد می کند.

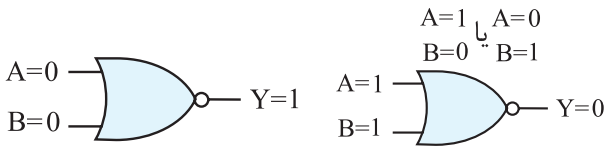


شکل ۹-۹۳ مدار فلیپ فلاپ

این فلیپ فلاپ دارای دو خروجی است که یکی Q و دیگری نفی آن \bar{Q} (کیونات) نام دارد. دو ورودی آن S و R نام دارند. S حرف اول کلمه Set و R حرف اول کلمه Reset (ری ست) است.

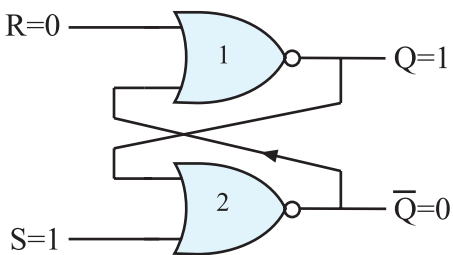
۳-۱۵-۹ طرز کار مدار فلیپ فلاپ S-R

همان طوری که قبلاً در مورد گیت NOR گفته شد اگر حداقل یکی از ورودی های گیت NOR یک باشد خروجی آن صفر است و تنها زمانی که تمام ورودی گیت NOR صفر باشد خروجی آن ۱ می شود شکل ۹-۹۴ این دو وضعیت را نشان می دهد.



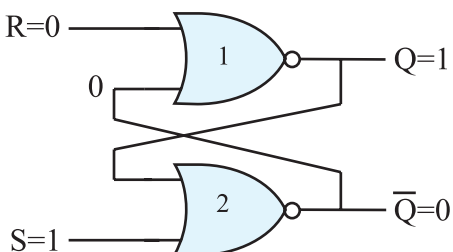
شکل ۹-۹۴ وضعیت ورودی های گیت NOR

فرض کنیم در لحظه شروع مطابق شکل ۹-۹۵، $S=1$ و $R=0$ است.

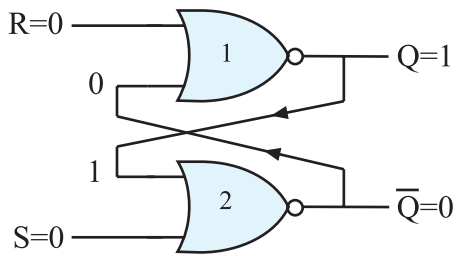


شکل ۹-۹۵ فلیپ فلاپ RS

در این حالت چون یکی از ورودی های گیت شماره دو، ۱ است خروجی آن مساوی با صفر خواهد شد. از طرفی خروجی $Q=0$ به یکی از ورودی های گیت شماره یک فیدبک شده است. این فیدبک هر دو ورودی گیت NOR شماره یک را صفر می کند و $Q=1$ می شود. این شرایط در خروجی به صورت پایدار باقی می ماند تا ورودی ها تغییر حالت دهند. شکل ۹-۹۶ وضعیت خروجی گیت ها را نشان می دهد.



شکل ۹-۹۶ اگر $S=1$ و $R=0$ باشد $Q=1$ و $\bar{Q}=0$ می شود

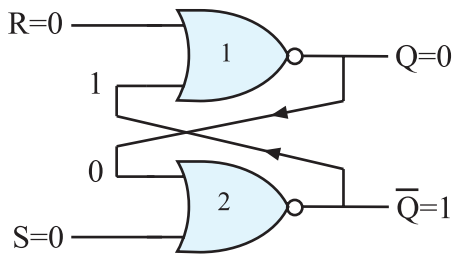


شکل ۹-۹۹ $Q=1, \bar{Q}=0$

ب - ممکن است مطابق شکل ۹-۱۰۰، $Q=0, \bar{Q}=1$

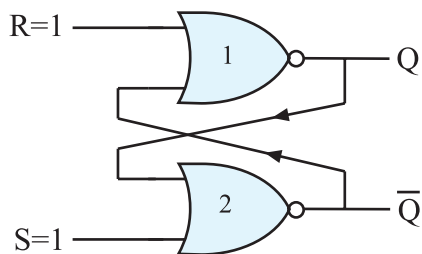
باشد در این صورت $Q=0$ و $\bar{Q}=1$ باقی می ماند.

پس در شرایط $S=0$ و $R=0$ وضعیت Q و \bar{Q} تغییر نمی کند و مشابه آخرین حالت قبل از این مرحله، پایدار باقی می ماند.



شکل ۹-۱۰۰ $Q=0, \bar{Q}=1$ حافظه در همین حالت باقی می ماند

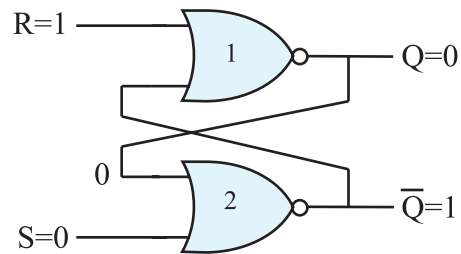
در صورتی که مطابق شکل ۹-۱۰۱، $S=1$ و $R=1$ شود چون یکی از ورودی های گیت های NOR یک است خروجی آن ها یعنی Q و \bar{Q} برابر با صفر می شود.



شکل ۹-۱۰۱ اگر $S=1$ و $R=1$ باشد Q و \bar{Q} در چه حالتی باقی می ماند؟

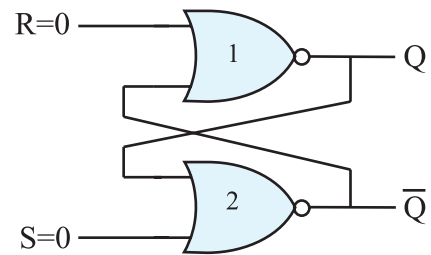
این حالت یعنی $Q=\bar{Q}=0$ تعریف نشده است و نباید ایجاد شود زیرا اگر بعد از مرحله $R=S=1$ که $Q=\bar{Q}=0$ شده است ورودی های S و R به صفر تغییر حالت دهند، خروجی فلیپ فلاپ بین ۰ و ۱ نوسان می کند و بعد از چند مرحله نوسان، Q به طور تصادفی روی ۰ و یا ۱ ثابت می ماند و

اگر مطابق شکل ۹-۹۷ و ۹-۹۸ ورودی ها به $S=0$ و $R=1$ تغییر حالت دهند، چون یکی از ورودی های گیت NOR شماره یک برابر با یک است خروجی آن یعنی $Q=0$ می شود. از طرفی $Q=0$ به یکی از ورودی های گیت NOR شماره دو فیدبک می شود و هر دو ورودی این گیت را صفر می کند بنابراین $\bar{Q}=1$ می شود.



شکل ۹-۹۷ حالتی که $S=0$ و $R=1$ است $Q=0, \bar{Q}=1$ می شود.

اگر مطابق شکل ۹-۹۸ $S=0$ و $R=0$ شود چون هر دو ورودی صفر هستند نمی توانند وضعیت خروجی گیت ها را تعیین کنند. وضعیت خروجی هر گیت به ورودی دیگر آن یعنی به ورودی فیدبک شده بستگی دارد.



شکل ۹-۹۸ در حالتی که $S=0$ و $R=0$ خروجی ها به Q و \bar{Q} بستگی دارند.

در این شرایط دو حالت پیش می آید.

الف: اگر مطابق شکل ۹-۹۹، $Q=1$ و $\bar{Q}=0$ باشد در

این صورت خروجی در همین حالت یعنی $Q=1, \bar{Q}=0$ باقی می ماند (چرا؟)

در جدول درستی ۹-۵۱ چهار حالت ورودی و وضعیت خروجی Q و \bar{Q} برای فلیپ فلاپ با گیت NAND مشخص شده است.

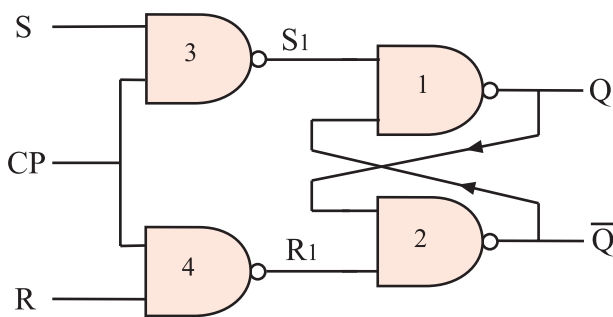
جدول ۹-۵۱ جدول درستی فلیپ فلاپ R-S با گیت NAND

S	R	Q_t
۰	۰	حالت ممنوعه
۰	۱	۱
۱	۰	۰
۱	۱	Q_{t-1}

تفاوت فلیپ فلاپ با گیت NAND و فلیپ فلاپ با گیت NOR در خروجی آن ها است. جداول ۹-۵۰ را با ۹-۵۱ مقایسه کنید.

۹-۱۵-۵ فلیپ فلاپ S-R با پالس ساعت (CP- clock pulse)

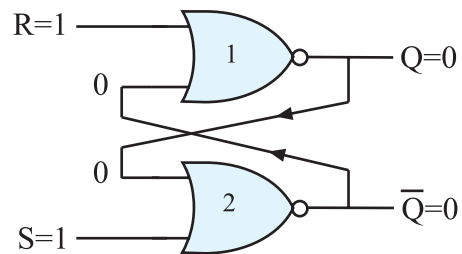
فلیپ فلاپ S-R ساعتی از یک مدار S-R ساده و دو گیت NAND اضافی مطابق شکل ۹-۱۰۴ تشکیل می شود.



شکل ۹-۱۰۴ S-R ساعتی

پالس ساعت ورودی (CP) به عنوان یک سیگنال فعال ساز عمل می کند. هنگامی که $CP=0$ است S_1 و R_1 یک می شود در این شرایط خروجی Q و \bar{Q} تغییر وضعیت نمی دهند و حالت قبل خود را حفظ می کنند. شکل ۹-۱۰۵ و ۹-۱۰۶ این حالت ها را نشان می دهد.

قفل می شود. حالت $R=S=1$ را حالت ممنوعه می گویند، شکل ۹-۱۰۲



شکل ۹-۱۰۲ اگر $S=1$ و $R=1$ شود $Q=0$ و $\bar{Q}=0$ خواهد شد این حالت را حالت ممنوعه می گویند.

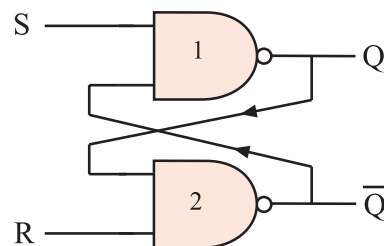
چهار حالت بررسی شده برای فلیپ فلاپ در جدول درستی ۹-۵۰ نشان داده شده است. منظور از Q_t وضعیت حافظه در لحظه t و منظور از Q_{t-1} وضعیت حافظه قبل از لحظه t (Q_t) است.

جدول ۹-۵۰ جدول درستی فلیپ فلاپ R-S با گیت NOR

S	R	Q_t
۰	۰	Q_{t-1}
۰	۱	۰
۱	۰	۱
۱	۱	حالت ممنوعه

۹-۱۵-۴ مدار فلیپ فلاپ S-R با گیت NAND

مدار فلیپ فلاپ را با گیت NAND نیز می سازند. شکل ۹-۱۰۳ فلیپ فلاپ S-R را با گیت NAND نشان می دهد.



شکل ۹-۱۰۳ فلیپ فلاپ S-R یا NAND

چهار حالت ممکن برای حالت S-R وجود دارد. این ۴ حالت مشابه فلیپ فلاپ S-R با گیت NOR است.

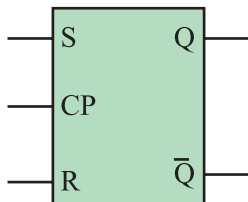
جدول ۹-۵۲ جدول درستی فلیپ فلاپ S-R ساعتی را نشان می دهد. نماد بلوکی S-R ساعتی در شکل ۹-۹۸ آمده است. عیب اساسی دو نوع فلیپ فلاپ SR و SR ساعتی حالت ممنوعه آن است.

جدول ۹-۵۲ جدول درستی S-R ساعتی

خروجی در لحظه t

CP	S	R	Q_t
۰	۰	۰	Q_{t-1}
۰	۰	۱	Q_{t-1}
۰	۱	۰	Q_{t-1}
۰	۱	۱	Q_{t-1}
۱	۰	۰	Q_{t-1}
۱	۰	۱	۰
۱	۱	۰	۱
۱	۱	۱	حالت ممنوعه

خروجی قبل از لحظه t

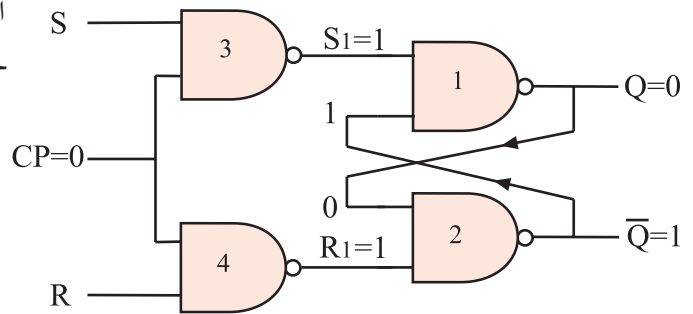


شکل ۹-۱۰۸ نمای بلوکی S-R ساعتی

۹-۱۵-۶ فلیپ فلاپ J-K

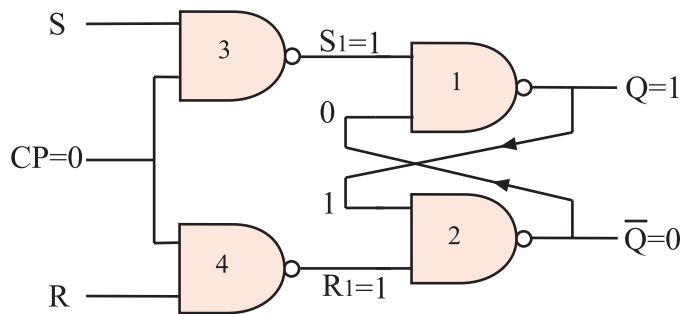
همان طور که قبلاً ذکر شده اشکال عمده فلیپ فلاپ S-R مربوط به حالت تعریف نشده آن یعنی وضعیت $R=S=1$ است. برای اصلاح این حالت از فلیپ فلاپ J-K استفاده می شود. در شکل ۹-۱۰۹ مدار فلیپ فلاپ J-K رسم شده است.

ورودی های S و R اثری در خروجی ندارند



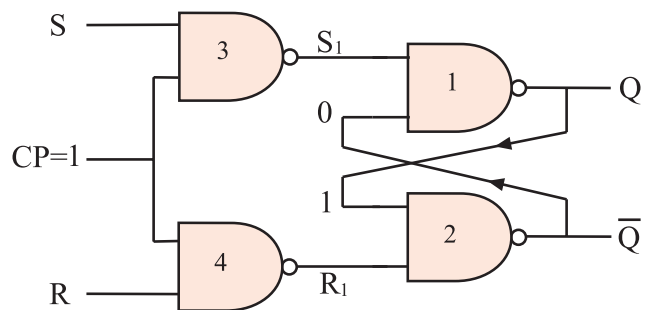
شکل ۹-۱۰۵ خروجی $Q=0$ حالت قبل را حفظ می کند و ثابت می ماند

ورودی های S و R اثری در خروجی ندارند

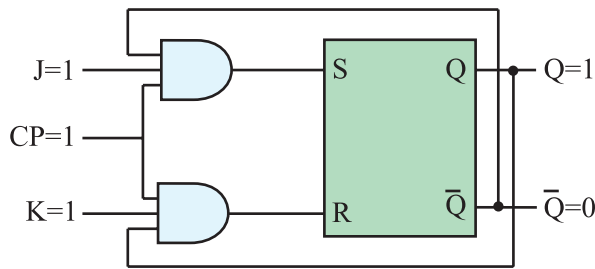


شکل ۹-۱۰۶ خروجی $Q=1$ حالت قبل را حفظ می کند و ثابت می ماند

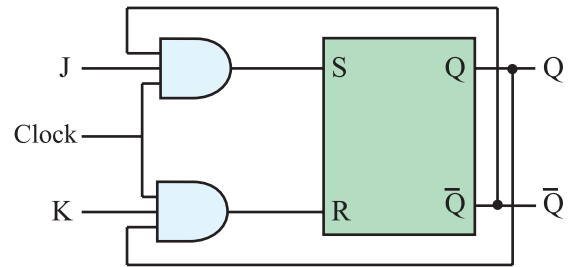
اگر $CP=1$ شود خروجی گیت NAND شماره ۳ و ۴ بر اساس ورودی های S و R تغییر می کند و در این حالت خروجی Q و Q-bar مطابق جدول درستی فلیپ فلاپ S-R می شود، شکل ۹-۱۰۷



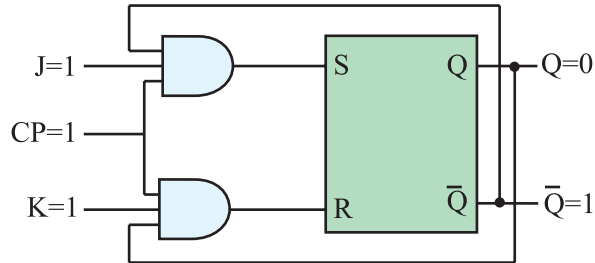
شکل ۹-۱۰۷ $CP=1$ است Q و Q-bar از مقادیر S و R تبعیت می کنند.



شکل ۹-۱۱۱ و $J=1$ و $K=1$ خروجی $Q=1$ است.

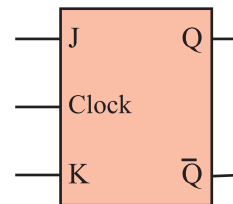


شکل ۹-۱۰۹ فلیپ فلاپ J-K



شکل ۹-۱۱۲ در وضعیت $J=1$ و $K=1$ ، Q و \bar{Q} برعکس حالت قبل شده است.

نماد بلوکی فلیپ فلاپ J-K را در شکل ۹-۱۱۰ مشاهده می کنید.



شکل ۹-۱۱۰ نماد بلوکی فلیپ فلاپ J-K

همچنین اگر فلیپ فلاپ در وضعیت Reset یعنی $Q=0$ باشد با برقراری $K=J=1$ به وضعیت Set می رود یعنی $Q=1$ می شود، به عبارت دیگر حافظه به حالتی برعکس وضعیت قبلی خود تغییر حالت می دهد. این وضعیت را که شبیه قطع و وصل کردن یک کلید است حالت کلیدی (Toggle) می نامند.

باید توجه داشت تغییر وضعیت Q و \bar{Q} زمانی رخ می دهد که پالس ساعت فعال باشد، ($CP=1$)، طبیعی است اگر پالس ساعت فعال نباشد یعنی $CP=0$ شود Q و \bar{Q} تغییر وضعیت نمی دهند و حالت اولیه خود را حفظ می کنند.

۹-۱۵-۷-۲ تعیب فلیپ فلاپ J-K

همان طور که مشاهده کردید فلیپ فلاپ J-K توانسته است حالت تعریف نشده ی فلیپ فلاپ S-R را برطرف کند. چون خروجی های Q و \bar{Q} مستقیماً به ورودی ها فیدبک شده اند، اگر در حالت $K=J=1$ ، پالس ساعت برابر با (۱) باقی بماند به دلیل وجود فیدبک، مقادیر Q و \bar{Q} مرتباً تغییر می کنند و خروجی فلیپ فلاپ دائماً بین صفر و یک نوسان می کند. در شکل ۹-۱۱۳ و ۹-۱۱۴ تغییر وضعیت Q و \bar{Q} نشان داده شده است.

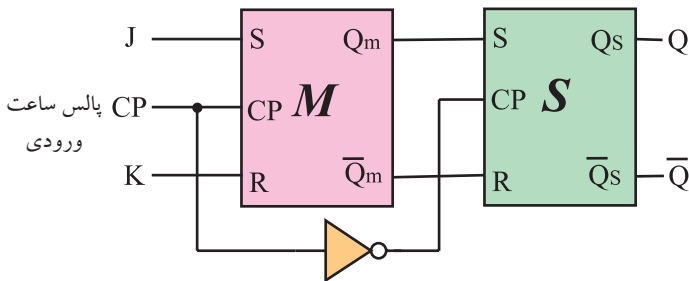
جدول درستی فلیپ فلاپ J-K در جدول ۹-۵۳ آمده است.

جدول ۹-۵۳ درستی فلیپ فلاپ J-K

J	K	Q_t
۰	۰	Q_{t-1}
۰	۱	۰
۱	۰	۱
۱	۱	\bar{Q}_{t-1}

این جدول نشان می دهد حالت ممنوعه برطرف شده است یعنی هنگامی که $J=K=1$ می شود اگر فلیپ فلاپ مطابق شکل ۹-۱۱۱ در حالت Set یعنی $Q=1$ قرار داشته باشد، وضعیت آن تغییر می کند و Reset می شود. بنابراین مطابق شکل ۹-۱۱۲ خروجی $Q=1$ به حالت $Q=0$ تغییر حالت می دهد.

درست شده است که یکی مستر (Master) و دیگری اسلیو (Slave) نام دارد. شکل ۱۱۶ - نقشه بلوکی فلیپ فلاپ را نشان می دهد. توجه داشته باشید که در نقشه بلوکی خطوط فیدبک از Q و \bar{Q} به ورودی ها رسم نشده است.

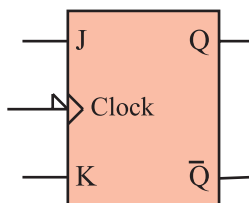


شکل ۱۱۶ - نقشه بلوکی فلیپ فلاپ JK-MS بدون رسم مسیر فیدبک

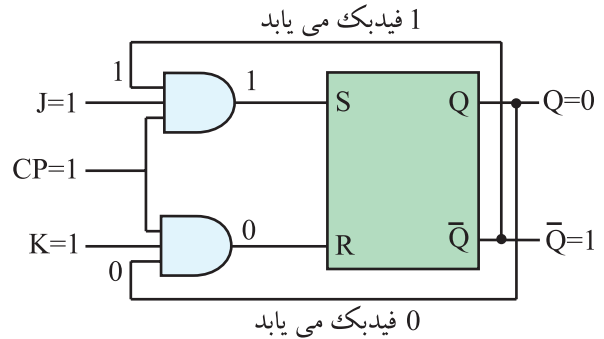
جدول درستی فلیپ فلاپ JK-MS مانند جدول درستی فلیپ فلاپ JK است. فقط در فلیپ فلاپ JK-MS اطلاعات در لبه نزولی پالس ساعت وارد حافظه می شوند. جدول ۵۴ - ۹ جدول درستی فلیپ فلاپ JK-MS را نشان می دهد. نماد بلوکی فلیپ فلاپ JK-MS را در شکل ۱۱۷ - ۹ ملاحظه می کنید.

جدول ۵۴ - ۹ جدول درستی فلیپ فلاپ JK-MS

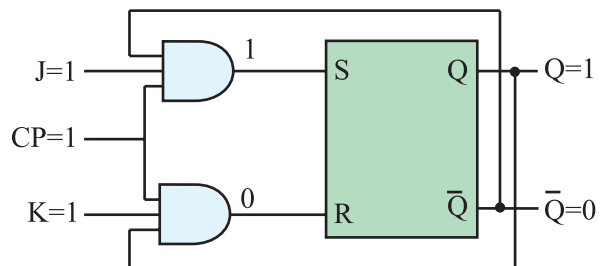
j	K	CP	Q_t
0	0	\downarrow	حالت قبلی را حفظ می کند. Q_{t-1}
0	1	\downarrow	Reset 0
1	0	\downarrow	Set 1
1	1	\downarrow	حالت قبلی عکس می شود. \bar{Q}_{t-1}



شکل ۱۱۷ - ۹ نماد بلوکی فلیپ فلاپ JK-MS

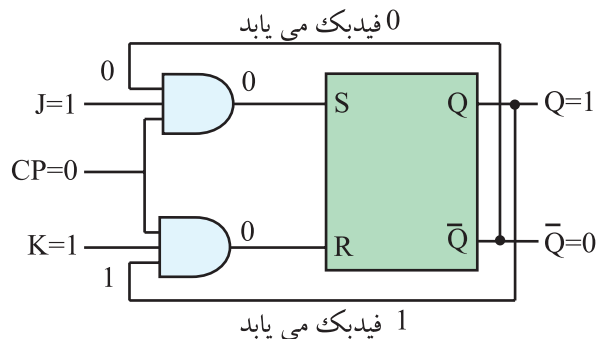


شکل ۱۱۳ - ۹ $Q=0, K=1, J=1$



شکل ۱۱۴ - ۹ با فیدبک خروجی Q و \bar{Q} به ورودی وضعیت جدید $Q=1$ و $Q=0$ ظاهر شده است.

حال اگر مطابق شکل ۱۱۵ - ۹، $CP=0$ شود، در این لحظه Q روی آخرین وضعیت خود ثابت می ماند. این حالت فلیپ فلاپ را پدیده دور خود چرخیدن (Race Around) می گویند. برای برطرف کردن این عیب از فلیپ فلاپ JK-MS استفاده می شود.



شکل ۱۱۵ - ۹ Q و \bar{Q} فیدبک می شوند چون $CP=0$ است خروجی تغییر نمی کند.

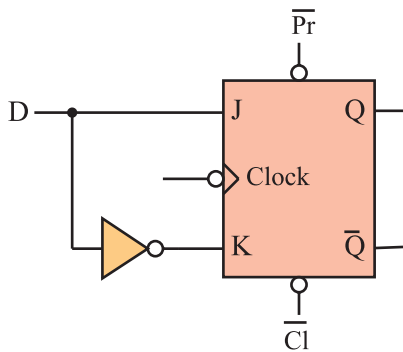
۸-۱۵-۹ فلیپ فلاپ JK-MS (MS= Master Slave)

نوع دیگری از فلیپ فلاپ وجود دارد که آن را JK-MS می نامند. این فلیپ فلاپ از دو فلیپ فلاپ S-R جداگانه

۹-۱۵-۹ عملکرد ورودی های پیش تنظیم (Preset) و پاک کردن (Clear) (Clear)

در زمان وصل تغذیه به مدار فلیپ فلاپ، وضعیتی که حافظه در آن قرار می گیرد یعنی حالت Q در انواع فلیپ فلاپ ها کاملاً تصادفی است. برای ایجاد یک حالت معین و تعریف شده اولیه، از ورودی Preset و Clear استفاده می کنیم.

به عنوان مثال در یک ماشین حساب برای انجام عملیات جدید ضروری است که اطلاعات قبلی از حافظه پاک شود. گاهی نیز ممکن است بخواهیم قبل از اجرای عملیات، اطلاعات جدید را در حافظه قرار دهیم. در این حالت با استفاده از ۲ خط Preset و Clear قبل از این که از طریق J و K بخواهیم اطلاعات را وارد حافظه کنیم حافظه را پاک (خالی) یا پر می کنیم. در خاتمه این دو خط را غیر فعال نموده و توسط ورودی های J و K اطلاعات جدید را وارد حافظه می کنیم. در شکل ۱۱۸ - ۹ نماد بلوکی فلیپ فلاپ J-K با خط Pr و Clear رسم شده است.

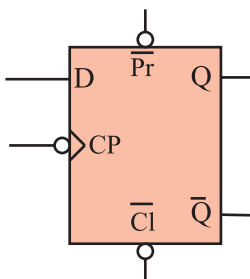


شکل ۱۲۰ - ۹ فلیپ فلاپ D با استفاده از فلیپ فلاپ JK جدول درستی فلیپ فلاپ D مطابق جدول ۵۵ - ۹ است

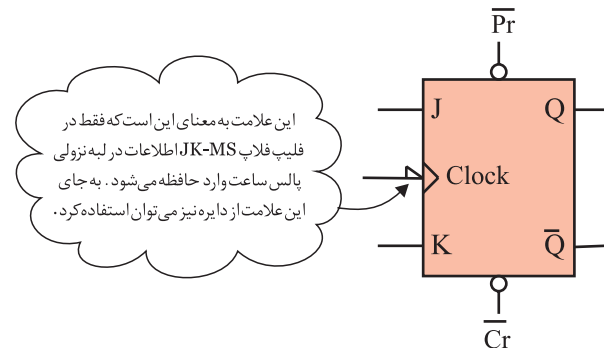
جدول ۵۵ - ۹ جدول درستی فلیپ فلاپ D

CP	D	Q
	0	0
	1	1

در شکل ۱۲۱ - ۹ نماد بلوکی فلیپ فلاپ نوع D رسم شده است.



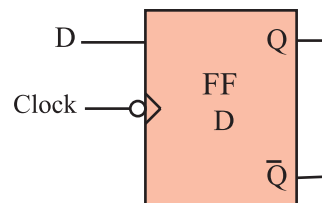
شکل ۱۲۱ - ۹ نماد مداری فلیپ فلاپ D



شکل ۱۱۸ - ۹ نماد بلوکی فلیپ فلاپ JK با Pr و Clear

۹-۱۵-۱۰ فلیپ فلاپ نوع (Delay) D:

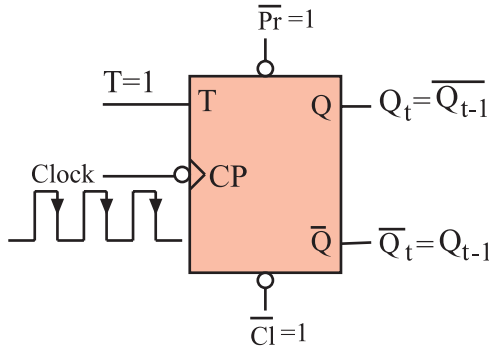
این فلیپ فلاپ تنها دارای یک ورودی است که ورودی D نام دارد، شکل ۱۱۹ - ۹.



شکل ۱۱۹ - ۹ فلیپ فلاپ D

۱۱-۱۵-۹ فلیپ فلاپ نوع (Toggle) T:

اگر دو ورودی فلیپ فلاپ JK را به هم وصل کنیم و اتصال مشترک را T بنامیم. فلیپ فلاپ جدیدی ساخته می شود که به آن فلیپ فلاپ نوع T یا کلیدی گویند. شکل ۹-۱۲۲ نحوه تبدیل فلیپ فلاپ J-K را به T نشان می دهد.



شکل ۹-۱۲۴ T=1 است در لبه نزولی پالس ساعت Q برعکس می شود.

جدول ۹-۵۶ جدول درستی T-FF را براساس عملکرد JK-FF نشان می دهد. این جدول را می توان به صورت جدول ۹-۵۷ خلاصه کرد.

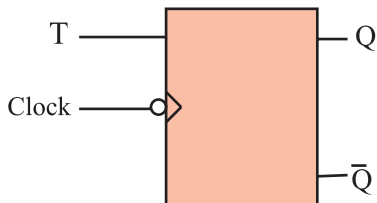
جدول ۹-۵۶ جدول درستی T-FF براساس عملکرد JK-FF

T	CLK	J	K	Q_{t-1}	Q_t
0		0	0	0	→0
0		0	0	1	→1
1		1	1	0	→1
1		1	1	1	→0

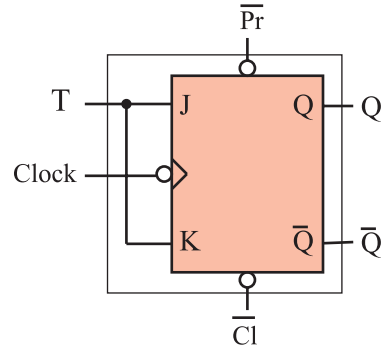
جدول ۹-۵۷ جدول درستی T-FF

T	CP	Q_t
0		Q_{t-1} حالت قبلی را حفظ می کند.
1		\bar{Q}_{t-1} حالت قبلی عکس می شود.

نماد بلوکی فلیپ فلاپ T در شکل ۹-۱۲۵ آمده است.

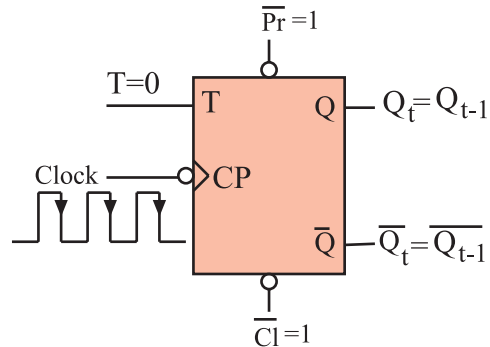


شکل ۹-۱۲۵ نماد بلوکی T-FF



شکل ۹-۱۲۲ تبدیل فلیپ فلاپ J-K به T

با توجه به شکل درمی یابیم که اطلاعات ورودی های J و K با هم برابرند. پس اگر $T=0$ باشد، مطابق شکل ۹-۱۲۳ $J=K=0$ است. در این صورت حافظه بدون تغییر می ماند.



شکل ۹-۱۲۳ T=0 است و Q و Q-bar تغییر نمی کند.

حال چنانچه $T=1$ باشد $J=K=1$ است. طبق شکل ۹-۱۲۴ با هر پالس ساعت وضعیت حافظه برعکس حالت قبل می شود. یعنی اگر حافظه Set است به حالت Reset و اگر Reset است به حالت Set می رود.

۹-۱۶ آزمایش شماره ۵

زمان اجرا: ۲ ساعت آموزشی

۹-۱۶-۱ هدف آزمایش: بررسی رفتار انواع فلیپ فلاپ ها

۹-۱۶-۲ تجهیزات، ابزار، قطعات و مواد مورد نیاز:

ردیف	نام و مشخصات	تعداد/ مقدار
۱	منبع تغذیه ۰-۳۰ ولت ۱A	یک دستگاه
۲	بردبرد یا برد آزمایشگاهی	یک قطعه
۳	IC ۷۴۱۰	یک عدد
۴	IC ۷۴۱۱	یک عدد
۵	IC ۷۴۰۲	یک عدد
۶	IC ۷۴۰۰	دو عدد
۷	LED قرمز	یک عدد
۸	LED سبز	یک عدد
۹	سیم رابط	به مقدار لازم
۱۰	مقاومت 150Ω	دو عدد
۱۱	ابزار عمومی کارگاه الکترونیک	یک سری

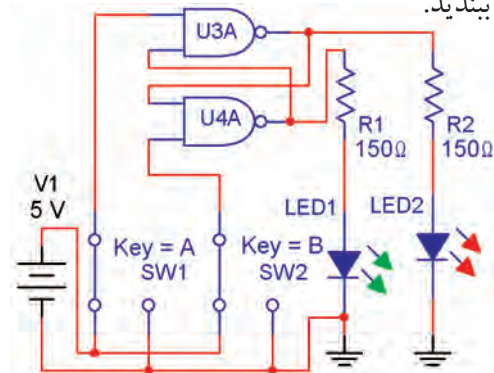
در صورت موجود بودن برد آماده، از آن ها برای انجام آزمایش های زیر استفاده کنید.

۹-۱۶-۳ مراحل اجرای آزمایش:

الف- بررسی فلیپ فلاپ SR :

با استفاده از آی سی ۷۴۰۰ مدار شکل ۹-۱۲۶ را روی

برد برد ببندید.



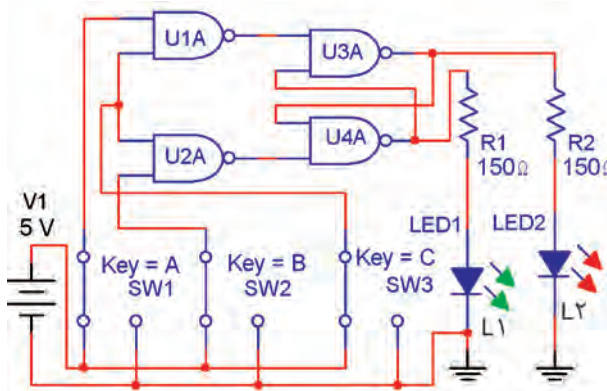
شکل ۹-۱۲۶ مدار آزمایش RS-FF

با تغییر وضعیت کلیدها، حالت خاموش یا روشن لامپ ها را مشاهده سپس جدول صحت ۹-۵۸ را کامل کنید.

جدول ۹-۵۸

وضعیت ورودی ها		وضعیت قبلی خروجی ها		وضعیت خروجی ها بعد از تغییر وضعیت	
$SW_1=S$	$SW_2=R$	L_1	L_2	L_1	L_2

مدار RS-FF را مطابق شکل ۹-۱۲۷ اصلاح کنید و دوباره جدول صحت ۹-۵۹ را کامل کنید.



شکل ۹-۱۲۷

جدول ۹-۵۹

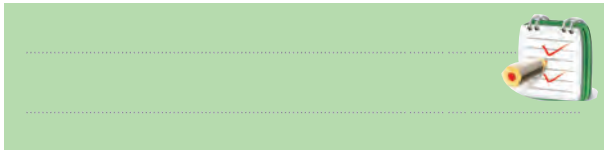
وضعیت ورودی ها			وضعیت قبلی خروجی ها		وضعیت از تغییر وضعیت	
SW_1	SW_2	SW_3	L_1	L_2	L_1	L_2

جدول ۹-۶۰

وضعیت ورودی ها			وضعیت قبلی خروجی ها		وضعیت خروجی ها بعد از تغییر وضعیت	
SW _۳	SW _۲	SW _۱	L _۱	L _۲	L _۱	L _۲

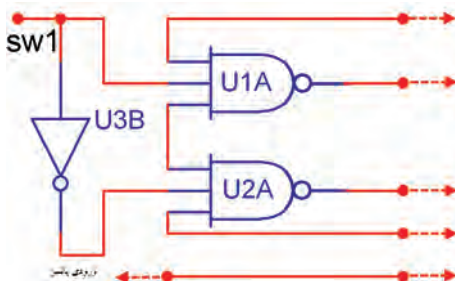
■ وضعیت روشنایی لامپ های L_1 و L_2 را در حالتی که هر سه کلید SW_1 ، SW_2 و SW_3 در حالت منطقی «۱» است به دقت مشاهده کنید .

سوال ۳۳: آیا در شدت نور آن ها نسبت به حالت هایی که حداقل یکی از کلیدها در حالت منطقی «۰» باشد تغییری مشاهده می کنید؟ علت آن چیست؟



ج: بررسی مدار فلیپ فلاپ D

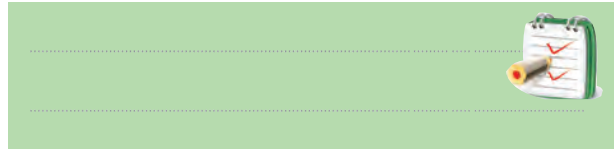
■ اینک ورودی مدار را مانند شکل ۹-۱۲۹ تغییر دهید؛ سپس با تغییر وضعیت SW_1 وضعیت روشنایی L_1 و L_2 پس از هر فرمان پالس را مشاهده و نتیجه مشاهدات خود را بنویسید



شکل ۹-۱۲۹

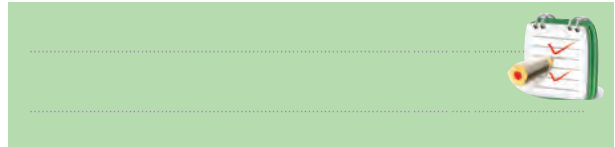
سوال ۳۱: آیا حالت غیر مجاز مدار شکل ۹-۱۲۶

برطرف شده است؟



سوال ۳۲: مدار شکل ۹-۱۲۷ بر مدار شکل ۹-۱۲۶ چه

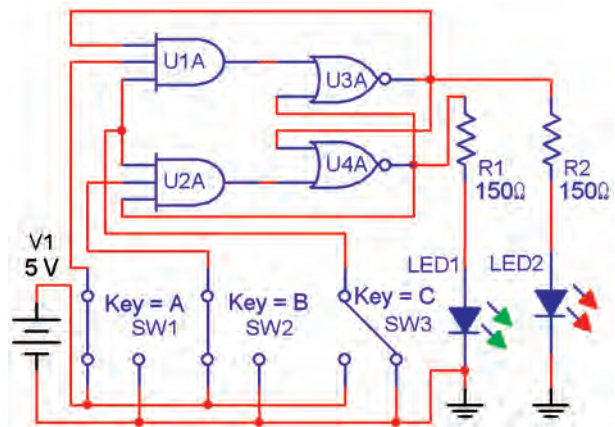
برتری دارد؟



توجه: در صورت داشتن وقت اضافی آزمایش های زیر را اجرا کنید

ب: بررسی فلیپ فلاپ JK

■ با استفاده از آی سی های ۷۴۰۲، ۷۴۱۱، ۷۴۰۴ مدار شکل ۹-۱۲۸ بر روی برد ببندید.



شکل ۹-۱۲۸

■ با تغییر وضعیت کلیدها وضعیت روشنایی لامپ های L_1 و L_2 را مشاهده نمود. سپس جدول صحت ۹-۶۰ را کامل کنید .

نتیجه مشاهدات



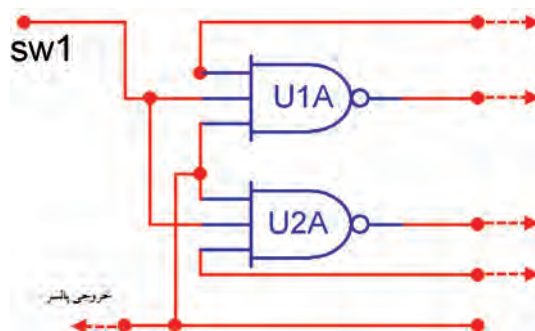
نتایج حاصل از آزمایش های الف ، ب ، ج و د را به طور خلاصه بیان کنید.



د : بررسی مدار فلیپ فلاپ T

■ اکنون ورودی های مدار شکل ۹-۱۲۸ را مانند شکل ۹-۱۳۰ تغییر دهید.

■ دوباره پس از ایجاد حالت های مختلف برای کلید SW_1 هر بار با فشردن و رها کردن کلید پالس - وضعیت روشنایی L_1 و L_2 را مشاهده کنید و نتیجه ی مشاهدات خود را بنویسید



شکل ۹-۱۳۰

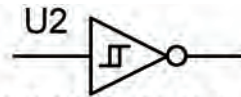
نتیجه مشاهدات :



۱۷-۹ اشمیت تریگر (Schmitt Trigger)

اشمیت تریگر مدارى است که می تواند موج های مثلثی یا سینوسی را به موج مربعی (پالس) تبدیل کند. اشمیت تریگر به صورت گیت های دیجیتالی نیز ساخته می شود. این گیت ها به علت داشتن دو حالت پایدار، در ردیف مولتی ویراتورها قرار دارند و دارای دو سطح ولتاژ آستانه (Thre Shold) هستند. عمل کردن آن ها به این صورت است هرگاه ولتاژ ورودی از سطح ولتاژ اول بیش تر شود، این گیت سوئیچ نموده و تغییر وضعیت می دهد و اگر ولتاژ ورودی از سطح ولتاژ دوم کم تر شد، وضعیت گیت به حالت اول خود برمی گردد. به این ترتیب می توان از موج سینوسی یا مثلثی، پالس های مربعی ساخت.

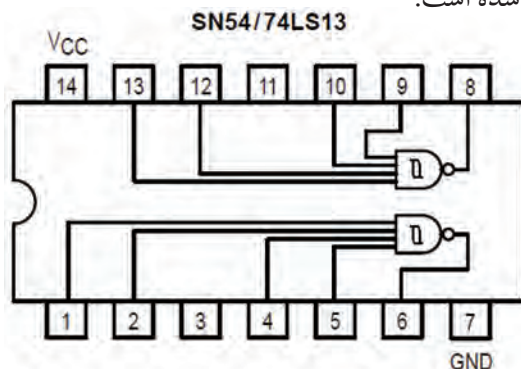
نماد گیت اشمیت تریگر به صورت شکل ۱۳۱-۹ است.



SCHMITT_TRIGGER

شکل ۱۳۱-۹ نماد اشمیت تریگر

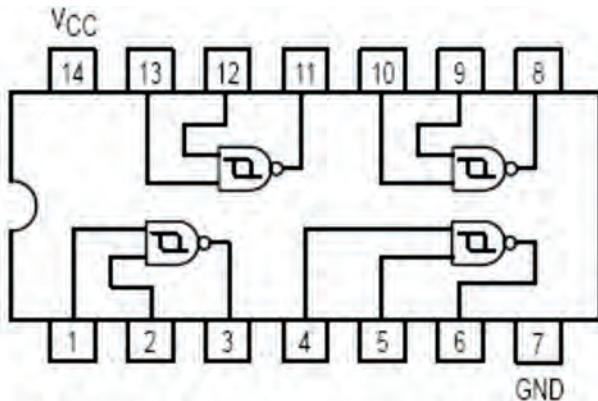
یک نمونه آی سی اشمیت تریگر آی سی ۷۴LS۱۳ است شکل پایه ها و گیت های داخل آی سی در شکل ۱۳۲-۹ رسم شده است.



شکل ۱۳۲-۹ آی سی اشمیت تریگر با NAND چهار ورودی

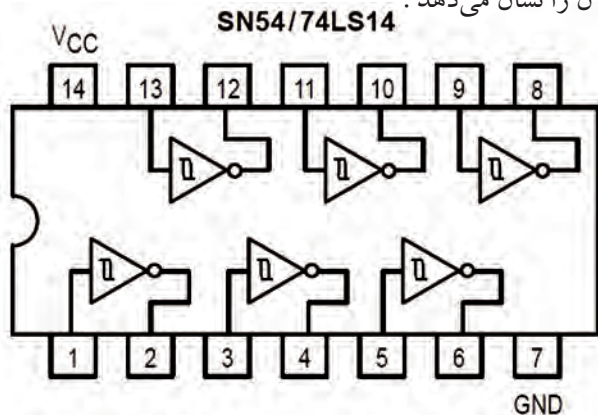
گیت های داخل آی سی دو سطح ولتاژ $1/7$ ولت و $0/9$ ولت دارند. وقتی ورودی گیت از $1/7$ ولت بیش تر شود خروجی به تراز (۰) منطقی (L) می آید و اگر ورودی تا $0/9$ ولت کاهش یابد. خروجی به تراز (۱) منطقی (High) می رسد.

اگر یکی از ورودی ها (L) باشد، خروجی در تراز (H) باقی می ماند و گیت دیگر تحریک نمی شود. نوع دیگر آی سی اشمیت تریگر آی سی ۷۴LS۱۳۲ است که شماره پایه ها و گیت های داخل آی سی را در شکل ۱۳۳-۹ مشاهده می کنید.



شکل ۱۳۳-۹

نمونه ی دیگر از آی سی اشمیت تریگر با شماره فنی ۷۴۱۴ نیز وجود دارد که شامل شش گیت NOT است. شکل ۱۳۴-۹ گیت های داخل آی سی و شماره ی پایه های آن را نشان می دهد.



شکل ۱۳۴-۹ آی سی اشمیت تریگر NOT

ورودی Low هر گیت، خروجی را به تراز High می برد. دو سطح ولتاژ این آی سی نیز $1/7$ ولت و $0/9$ ولت است.

آزمون پایانی ۹-۵ انواع فلیپ فلاپ



۱- حالت غیر مجاز در مدار فلیپ فلاپ S-R شکل

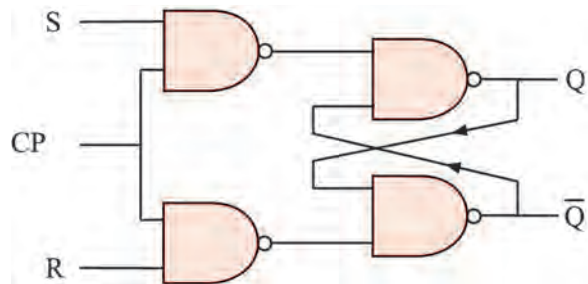
۹-۱۳۵ با پالس ساعت کدام است ؟

الف) $R=0, S=0$

ب) $R=1, S=1$

ج) $R=1, S=0$

د) $R=0, S=1$



شکل ۹-۱۳۵

۲- اشکال مدار فلیپ فلاپ SR را شرح دهید، در کدام

نوع فلیپ فلاپ این عیب برطرف شده است ؟

۶- جدول صحت ۹-۶۱ مربوط به چه نوع فلیپ فلاپی

است ؟

الف) J-K

ب) R-S

ج) D

د) T

جدول ۹-۶۱

A	B	Q_t
۰	۰	Q_{t-1}
۰	۱	۰
۱	۰	۱
۱	۱	Q_{t-1}

۷- جدول صحت ۹-۶۲ را کامل کنید ؟

جدول ۹-۶۲

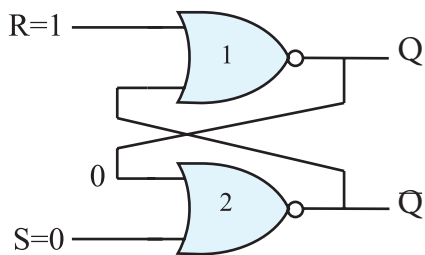
CK	J	K	Q_t
۰	X	X	
۱	۰	۰	
۱	۰	۱	
۱	۱	۰	
۱	۱	۱	

۸- حفظ اطلاعات در سلول های حافظه توسط مدار.....

انجام می شود.

۹- در مدار شکل ۹-۱۳۶ اگر ورودی های $S=0$ و $R=1$

باشد، مقدار خروجی Q و \bar{Q} را به دست آورید.



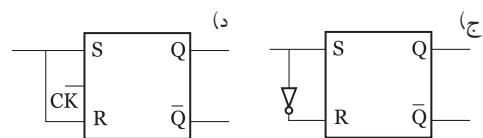
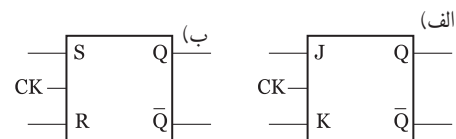
شکل ۹-۱۳۶

۱۰- نمای بلوکی فلیپ فلاپ J-K را رسم کنید.

۳- برای ثبت چهار بیت اطلاعات (۱۱۰۱) در حافظه به

..... سلول حافظه (فلیپ فلاپ) نیاز است .

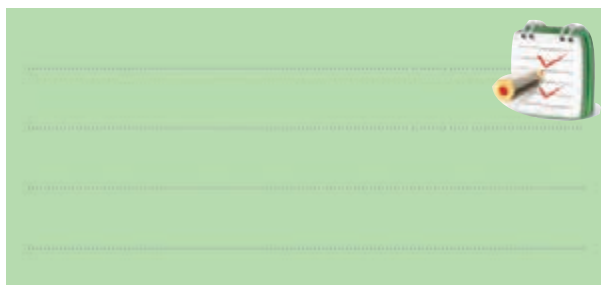
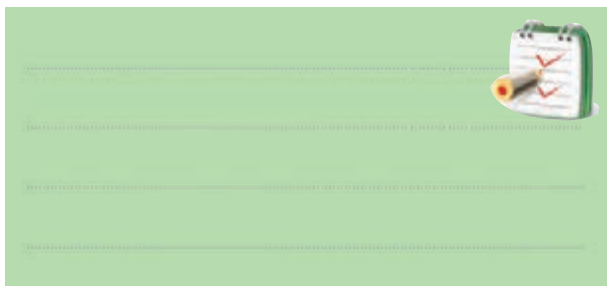
۴- کدام نماد فلیپ فلاپ نوع (D) را نشان می دهد ؟



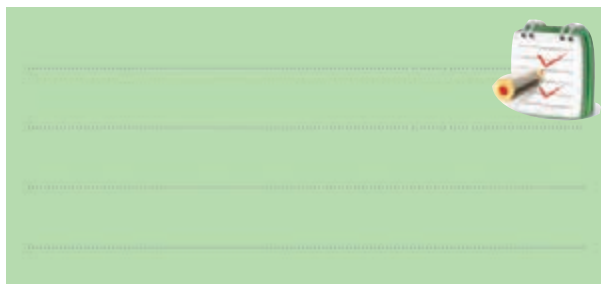
۵- جدول صحت فلیپ فلاپ نوع T را بنویسید و کار برد

آن را شرح دهید.

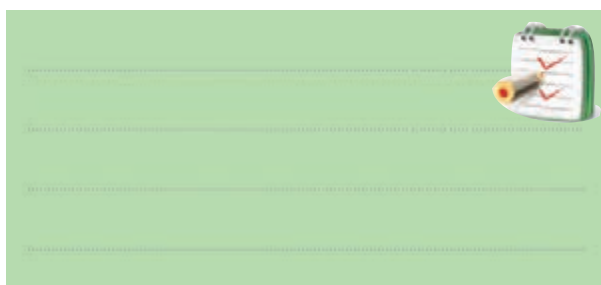
۱۴- در یک مدار اشمیت تریگر اگر سطح ولتاژ ورودی از $1/7$ ولت بیش تر شود و یا سطح ولتاژ ورودی تا $0/9$ ولت کاهش یابد خروجی در چه سطح منطقی قرار می گیرد؟



۱۱- عیب فلیپ فلاپ J-K را شرح دهید.



۱۲- کاربرد ورودی های Preset و Clear در فلیپ فلاپ MS-JK با ذکر مثال شرح دهید.



۱۳- کاربرد مدار اشمیت تریگر را بیان کنید.



بخش ششم

قطعات الکترونیک صنعتی

هدف کلی:

آشنایی با ساختمان و کاربرد قطعات الکترونیک قدرت

زمان آموزش			عنوان توانایی	توانایی شماره	واحدکار
جمع	عملی	نظری			
۲۵	۱۰	۱۵	توانایی بررسی عملکرد عناصر یک سو کننده قدرت	۲۲	U _۹
۹	۴	۵	توانایی بررسی عملکرد سایر عناصر الکترونیک قدرت چند پایه	۲۴	U _۹
۳۴	۱۴	۲۰	جمع کل		

فصل دهم


عملکرد عناصر یکسوکننده قدرت

هدف کلی:

بررسی نظری و عملی تعدادی از قطعات الکترونیک صنعتی

هدف های رفتاری: در پایان این فصل از فراگیرنده انتظار می رود که:

- ۱- کاربردهای الکترونیک قدرت را نام ببرد.
- ۲- انواع دیودهای قدرت را نام ببرد.
- ۳- تفاوت دیودهای قدرت با دیودهای معمولی را شرح دهد.
- ۴- مشخصات دیودهای با کاربرد معمولی را شرح دهد.
- ۵- کاربرد دیودهای بازیافت سریع را نام ببرد.
- ۶- مقادیر نامی دیودهای بازیافت سریع را بیان کند.
- ۷- ساختمان یک دیود شاتکی را توضیح دهد.
- ۸- محدوده‌ی فرکانس کار دیود شاتکی را شرح دهد.
- ۹- نحوه‌ی کار دیود شاتکی را با رسم یک شکل ساده شرح دهد.
- ۱۰- مزایا و معایب دیود شاتکی را به طور کامل شرح دهد.
- ۱۱- مقادیر مجاز دیود شاتکی را نام ببرد.
- ۱۲- دلیل سری کردن دیودها را با یکدیگر توضیح دهد.
- ۱۳- چگونگی محاسبه ولتاژ با یاس مخالف در دیودهای سری را توضیح دهد.
- ۱۴- دلیل اتصال موازی بستن دیودها را شرح دهد.
- ۱۵- مشخصه های دیود شاکلی را توضیح دهد.
- ۱۶- ساختمان دیود شاکلی را با رسم شکل شرح دهد.
- ۱۷- عمل قفل ترانزیستوری را توضیح دهد.
- ۱۸- منحنی مشخصه ولت - آمپر دیود شاکلی را با رسم شکل توضیح دهد.
- ۱۹- عملکرد تریستور یا SCR را با رسم شکل به طور کامل شرح دهد.
- ۲۰- مدارهای فرمان SCR را توضیح دهد.
- ۲۱- نقش دیود در مدار SCR را توضیح دهد.
- ۲۲- دلیل سری کردن تریستورها را شرح دهد.
- ۲۳- دلیل موازی کردن تریستورها را شرح دهد.
- ۲۴- کلیه ی هدف های رفتاری در حیطه عاطفی که در فصل اول به آن ها اشاره شده است را در این فصل نیز اجرا کند.

 ساعت آموزش			توانایی شماره ۲۲
جمع	عملی	نظری	
۲۵	۱۰	۱۵	



پیش آزمون فصل (۱۰)

۸- عیب دیود شاتکی نسبت به دیودهای معمولی ، پایین بودن ولتاژ معکوس آن است.

صحيح غلط

۹- کدامیک از جملات زیر صحیح نیست ؟

الف) از مزایای دیود شاتکی ، پایین بودن ولتاژ زانو است.

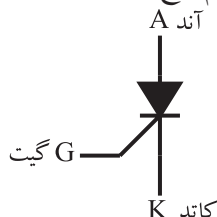
ب) (زمان تغییر حالت از بایاس موافق به بایاس معکوس را زمان بازیابی معکوس می نامند.

ج) دیود شاتکی پس از اعمال ولتاژ بایاس معکوس به سرعت قطع می شود .

د) دیود شاتکی در فرکانس پایین کاربرد فراوان دارد .

۱۰- دیود شاکلی در بایاس موافق ، به مجرد این که ولتاژ ورودی از مقدار ولتاژ دیود بیش تر شود می شود .

۱۱- شکل زیر نماد کدام نوع قطعه است ؟



الف) دیود شاکلی

ب) دیود شاتکی

ج) SCR

د) UJT

۱۲- روش های خاموش کردن SCR را شرح دهید .

برای کار در ولتاژ می توانیم چند تریستور را با هم سری کنیم .

۱۳- هنگامی که تریستورها را با هم موازی می کنیم ، بین تریستورها تقسیم می شود.

۱۴- مقادیر حد در تریستور کدام یک از موارد زیر است ؟

الف) حداکثری ولتاژ سد تکراری

ب) جریان موثر در بایاس موافق

ج) جریان معدل در بایاس موافق

د) همه موارد

۱- الکترونیک قدرت ترکیبی از الکترونیک و قدرت است.

صحيح غلط

۲- برخی از کاربردهای الکترونیک قدرت در منابع را نام ببرید .



۳- دیودهای نیمه هادی قدرت و دیودهای معمولی چه تفاوتی دارند ؟ توضیح دهید.



۴- کدام یک از دیودهای زیر از نوع دیودهای قدرت نیستند.

الف) بازیافت سریع

ب) شاتکی

ج) استاندارد

د) زنر

۵- در دیودهای زمان بازیافت کم و معمولاً کم تر از $5\mu\text{sec}$ است .

۶- دیود در فرکانس های بالا عمل یک سو سازی را به خوبی انجام می دهد .

۷- شکل زیر ، نماد کدام نوع دیود است ؟



الف) زنر

ب) شاکلی

ج) شاتکی

د) بازیافت سریع

۱-۱- آشنایی با الکترونیک قدرت و

کاربردهای آن

الکترونیک قدرت، ترکیبی از قدرت، الکترونیک و کنترل قدرت است که به تجهیزات مرتبط با تولید انرژی الکتریکی، انتقال و توزیع آن می پردازد. الکترونیک با عناصر الکترونیکی سرو کار دارد و مدارهای پردازش سیگنال و کنترل انرژی الکتریکی را پوشش می دهد. الکترونیک قدرت ترکیبی از الکترونیک و قدرت است که «کاربردهای مدارهای الکترونیکی» را برای کنترل و تبدیل انرژی الکتریکی در بر می گیرد. در منابع مختلف، الکترونیک قدرت نقش بسیار مهمی در تولید، انتقال و توزیع انرژی الکتریکی دارد. برای مثال می توانیم دستگاه های کنترل گرما، هشدار دهنده، شارژ کننده های باتری، دزدگیر، کنترل نور، سیستم های محرک وسیله نقلیه، کنترل خودکار درب پارکینگ، تولید ولتاژ زیاد مستقیم (HVDC)، تایمرها، مدارهای تلویزیون و دستگاه های چاپ را نام برد.

۱-۲- آشنایی با دیودهای قدرت و انواع آن

یکی از انواع دیودها، دیودهای نیمه هادی قدرت است که نقش بسیار مهمی را در الکترونیک قدرت دارند زیرا این دیودها می توانند به عنوان کلید در مدارهایی مانند یک سوکننده ها، رگولاتورهای کلید زنی (سوئیچینگ)، شارژر معکوس خازن در انتقال انرژی و برگرداندن انرژی از بار به منبع مورد استفاده قرار گیرند. هنگام طراحی یک مدار در برخی از کاربردها، دیودهای قدرت را به صورت کلیدهای ایده آل در نظر می گیرند، در حالی که مشخصه های عملکرد دیودها در محیط واقعی با حالت ایده آل تفاوت دارد. دیودهای قدرت مشابه دیودهای PN معمولی هستند با این تفاوت که ولتاژ و جریان (قدرت) بالاتری را می توانند تحمل کنند. هم چنین پاسخ فرکانسی یا سرعت کلید زنی آن ها نسبت به دیودهای معمولی کم تر است.

• انواع دیودهای قدرت

دیودهای قدرت را می توانیم به شرح زیر تقسیم کنیم:

الف: دیودهای استاندارد با کاربرد عمومی

ب: دیودهای بازیافت سریع

ج: دیودهای شاتکی

۱-۲-۱ دیودهای با کاربرد عمومی

اگر دیودی در شرایط بایاس معکوس باشد، فقط جریان ناچیز نشتی که ناشی از حامل های اقلیت کریستال ها است در مدار جاری می شود. چنان چه ولتاژ مستقیم به دیود اعمال کنیم، مدت زمانی طول می کشد تا دیود از بایاس مخالف به بایاس موافق برود و جریان از دیود عبور نماید. این زمان را «زمان بازیافت مستقیم» یا «زمان روشن شدن» می نامند. دیودهای یک سو کننده با کاربرد عمومی زمان بازیافت زیادی دارند به طور مثال یک نمونه از این دیودها دارای زمان بازیافت ۲۵ میکروثانیه است. این دیودها با جریان موافق کم تر از ۱A تا چند هزار آمپر، ولتاژ PIV از ۵۰ ولت تا حدود ۵KV ساخته می شوند.

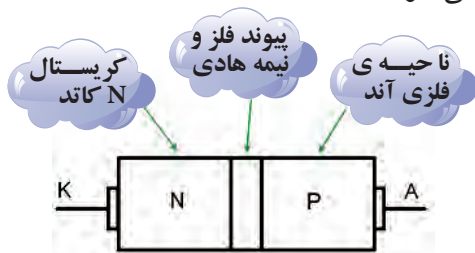
۱-۲-۲ دیودهای بازیافت سریع

در دیودهای بازیافت سریع، زمان بازیافت کم و معمولاً کم تر از ۵ میکروثانیه است. این دیودها در مبدل های DC به DC و DC-Ac به کار می روند، زیرا سرعت بازیافت، بیشترین اهمیت را دارد.

این دیودها با مقادیر نامی جریان کم تر از ۱A تا صد آمپر و با ولتاژ نامی PIV از ۵۰V تا حدود ۳KV ساخته می شوند. در برخی دیودهای بازیافت سریع، زمان بازیافت بسیار کم در حدود ۵۰ns (نانو ثانیه) است.

در شکل ۱-۱۰ چند نمونه از دیودهای بازیافت سریع را مشاهده می کنید.

جریان از دیود عبور می کند. با معکوس شدن ولتاژ بایاس دیود، انتظار می رود بلافاصله جریان دیود صفر شود اما مدتی طول می کشد تا جریان در بایاس معکوس به صفر برسد. این فاصله زمانی به صورت t_p در شکل ۱۰-۲ نشان داده شده است. یادآور می شود که حتی دیودهای سیگنال نیز نمی توانند در فرکانس های بالای حدود 10MHz عمل کنند و عمل یک سو سازی را به درستی انجام دهند، مگر این که برای این منظور ساخته شده باشد. برای رفع این اشکال در یک سو سازی فرکانس بالا، از دیود خاصی به نام دیود شاتکی استفاده می کنند. این نوع دیود از اتصال یک فلز (معمولاً از جنس نقره، پلاتین یا طلا) و یک نیمه هادی (معمولاً نوع N) مانند شکل ۱۰-۳ ساخته می شوند.



شکل ۱۰-۳ ساختمان دیود شاتکی

در دیود شاتکی به دلیل حداقل بودن حامل های اقلیت در مقایسه با دیودهای معمولی اتصال P-N، این دیودها می توانند در فرکانس های بالا عمل یک سو سازی را به خوبی انجام دهند.

در واقع دیود شاتکی به دلیل نداشتن بار ذخیره شده در پیوند PN، پس از اعمال ولتاژ بایاس مخالف به سرعت قطع می شود و می تواند در فرکانس های بالا حتی بالاتر از 300MHz به خوبی عمل یک سو سازی را انجام دهد. نماد دیود شاتکی در شکل ۱۰-۴ رسم شده است.



شکل ۱۰-۴ نماد دیود شاتکی



شکل ۱۰-۱ چند نمونه دیودهای بازیافت سریع

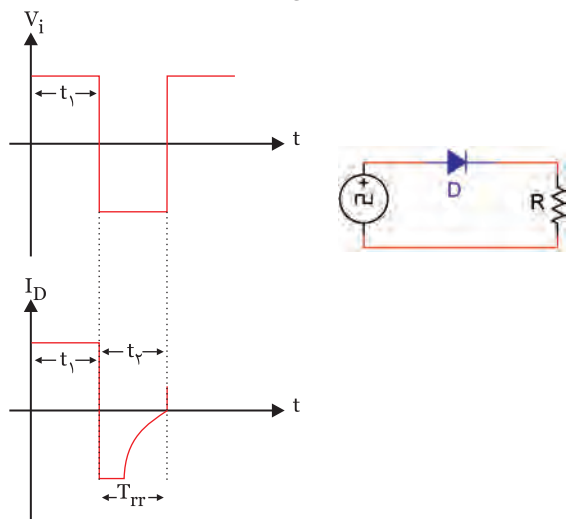
۱۰-۲-۳ دیود شاتکی (Schottky Diode)

در فرکانس های کم، وقتی دیودهای معمولی در حالت هدایت قرار دارند، با معکوس شدن ولتاژ دو سردیود، می توانند به راحتی به حالت قطع بروند. چنانچه فرکانس زیاد شود، دیود نمی تواند به سرعت از حالت هدایت (یا از حالت قطع به حالت هدایت) برود. زیرا مدت زمانی طول می کشد تا جریان معکوس گذرنده از دیود متوقف شود و جریان موافق عبور کند. این تاخیر زمانی سبب می شود تا نتوانیم از دیودهای معمولی در فرکانس بالا استفاده کنیم.

زمان تغییر حالت از بایاس موافق به بایاس مخالف را زمان "بازیابی معکوس"

(Reverse Recovery Time) می نامند و آن را با

T_{rr} نشان می دهد به شکل ۱۰-۲ توجه کنید:

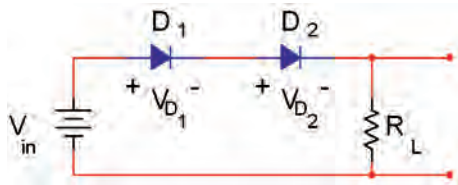


شکل ۱۰-۲

در مدت زمانی که سیگنال ورودی نیم سیکل مثبت را طی می کند (t_1)، دیود در بایاس مستقیم قرار دارد و

۱-۳-۱- افت ولتاژ دیودهای سری

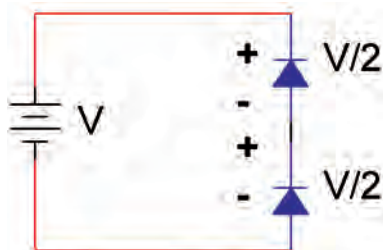
در بایاس موافق مانند شکل ۱۰-۶ ولتاژ دو سر دیودها با هم جمع می شوند و ولتاژ خروجی (ولتاژ دو سر بار) را کاهش می دهند.



شکل ۱۰-۶ دیودهای سری در بایاس موافق

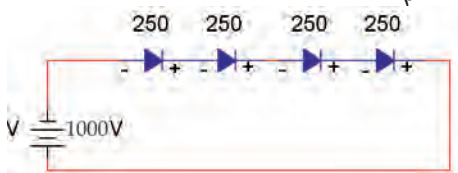
$$V_O = V_{in} - (V_{D1} + V_{D2})$$

در بایاس معکوس، ولتاژ بایاس مخالف مانند شکل ۱۰-۷ بین دیودهای سری تقسیم می شود. به این ترتیب مجموعه دیودهای سری می توانند ولتاژ معکوس بیش تری را تحمل کنند.



شکل ۱۰-۷ دو دیود سری در بایاس مخالف

به عنوان مثال اگر ولتاژ بایاس مخالف برابر ۱۰۰۰ ولت باشد و چهار دیود را مطابق شکل ۱۰-۸ با هم سری کنیم، ولتاژ بایاس مخالف که در دو سر هر دیود قرار می گیرد برابر با $\frac{1000}{4} = 250$ ولت می شود.



شکل ۱۰-۸ دیودها در بایاس مخالف

ولتاژ بایاس مخالف که در دو سر هر دیود قرار می گیرد، $\frac{V}{4}$ است.

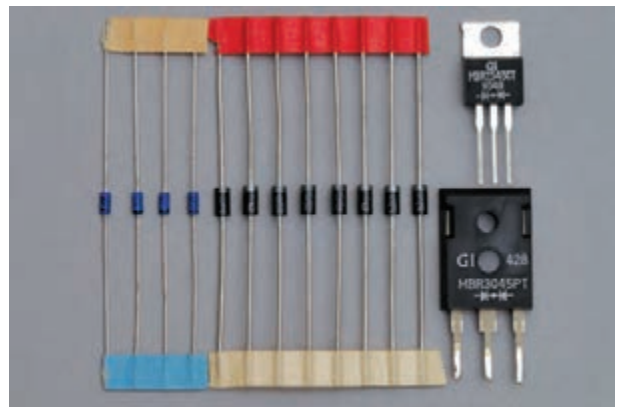
۱۰-۴ اتصال موازی دیودها

در مدارهایی که به قدرت بالایی نیاز دارند، برای

از مزایای دیود شاتکی پایین بودن ولتاژ وصل (ولتاژزانو) است. این ولتاژ حدود ۰/۲۵ ولت است که در مقایسه با ولتاژ ۰/۷ ولت دیود معمولی سیلیکونی، خیلی کم تر است. بنابراین به دلیل کم بودن افت ولتاژ دو سر دیود شاتکی، در حالت موافق در هنگام یک سو سازی، می توانیم ولتاژ خروجی بیش تری را به دست آوریم.

عیب دیود شاتکی نسبت به دیودهای معمولی، پایین بودن ولتاژ معکوس آن است. در عمل دیود شاتکی دارای PIV (حداکثر ولتاژ معکوس) قابل تحمل حدود ۵۰ ولت تا ۱۰۰ ولت است. میزان جریان مجاز عبوری از دیود محدودیت چندانی ندارد و دیودهای شاتکی تا حدود ۱۰۰ آمپر نیز ساخته شده اند. از دیود شاتکی در مدارهای دیجیتالی و در آی سی های سری TTL شاتکی در حد گسترده استفاده می شود.

این آی سی ها از آی سی های سری TTL معمولی خیلی سریع تر هستند و در منابع تغذیه کلیدی (سوئیچینگ) به کار می روند. شکل ۱۰-۵ چند دیود شاتکی که در یک بسته بندی قرار دارند را نشان می دهد.



شکل ۱۰-۵- چند نمونه دیود شاتکی

۱۰-۳ آشنایی با دیودهای اتصال سری

یک دیود معمولی نمی تواند در ولتاژهای بالا (High Voltage DC= HVDC) مقدار ولتاژ معکوس را تحمل کند. از این رو برای افزایش ولتاژ معکوس، دیودها را با هم سری می کنیم.

۵-۱۰ آزمایش شماره ۱

عملکرد مدارهای دیودی سری و موازی

زمان اجرا: ۴ ساعت آموزشی

۵-۱۰-۱ هدف آزمایش: بررسی مدارهای دیودی

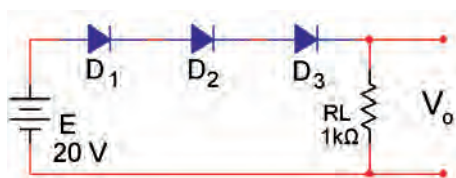
سری و موازی

۵-۱۰-۲ تجهیزات، ابزار، قطعات و مواد مورد نیاز:

ردیف	نام و مشخصات	تعداد/ مقدار
۱	منبع تغذیه ۱A و ۰-۲۰V	یک دستگاه
۲	مولتی متر دیجیتالی	یک دستگاه
۳	دیود ۱N۴۰۰۱	سه عدد
۴	مقاومت $1k\Omega$ ($\frac{1}{4}$ وات)	سه عدد
۵	مقاومت $3/3k\Omega$ ($\frac{1}{4}$ وات)	سه عدد
۶	بردبرد	یک قطعه

۵-۱۰-۳ مراحل اجرای آزمایش:

■ مدار شکل ۱۱-۱۰ را روی برد برد ببندید.



شکل ۱۱-۱۰

■ مولتی متر را روی حوزه کار ولت متر قرار دهید.

■ افت ولتاژ دو سر هر دیود را اندازه بگیرید و یادداشت

کنید.

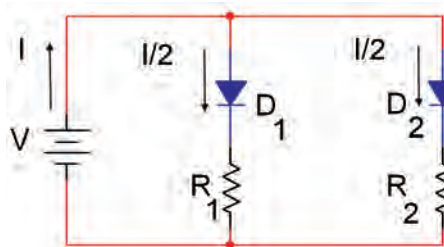
$$V_{D_1} = \dots\dots\dots$$

$$V_{D_2} = \dots\dots\dots$$

$$V_{D_3} = \dots\dots\dots$$

■ ولتاژ دو سر بار را اندازه بگیرید و یادداشت کنید.

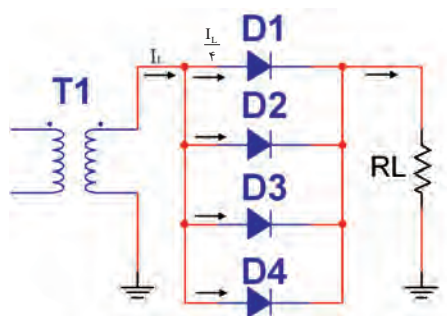
افزایش جریان و تأمین جریان مطلوب، می توانیم دیودها را به صورت موازی با هم اتصال دهیم. در این حالت جریان بین دیودها بر اساس بار متصل شده به هر دیود تقسیم می شود. شکل ۹-۱۰ تقسیم جریان I را بین دو دیود D1 و D2 نشان می دهد.



شکل ۹-۱۰ تقسیم جریان I به دو قسمت

توجه داشته باشید که در این حالت دیودها ایده آل فرض می شوند و مقاومت های R_1 و R_2 مقدار جریان عبوری از هر دیود را معین می کند.

چنان چه طبق شکل ۱۰-۱۰ چند دیود را با هم موازی کنیم و خروجی آن را به یک بار مشخص مانند R_L اتصال دهیم، در صورتی که دیودها کاملاً مشابه باشند، جریان عبوری از بار به نسبت مساوی بین دیودها تقسیم می شود



شکل ۱۰-۱۰ جریان عبوری از هر دیود برابر $\frac{I_L}{4}$ است.

نکته مهم:



مجموعه دیودهای سری می توانند

ولتاژ بیشتری را تحمل کنند.

$$V_{R_L} = \dots\dots V$$

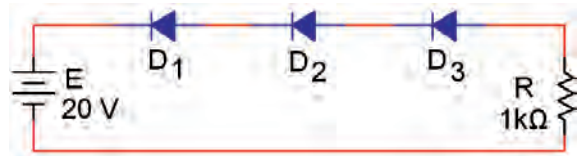
ولتاژ دو سر بار را از رابطه زیر محاسبه کنید.

$$V_{R_L} = V_{in} - (V_{D_1} + V_{D_r} + V_{D_r})$$

$$V_{R_L} = \dots - (\dots + \dots + \dots) V$$

دیودها را مطابق شکل ۱۰-۱۲ در بایاس مخالف

قرار دهید.



شکل ۱۰-۱۲

ولتاژ دو سر هر دیود را اندازه بگیرید و یادداشت

کنید.

$$V_{D_1} = \dots\dots\dots$$

$$V_{D_2} = \dots\dots\dots$$

$$V_{D_3} = \dots\dots\dots$$

سوال ۱: آیا ولتاژ دو سر هر دیود برابر با $V_D = \frac{E}{3}$

است یا خیر؟ توضیح دهید.

- مولتی متر را روی حوزه کار آمپر متر تنظیم کنید .
- میلی آمپر متر را روی رنج ۵۰mA/DC قرار دهید و مطابق شکل ۱۰-۱۲ با منبع به صورت سری ببندید و سپس کلید مدار را وصل کنید.
- جریان کل مدار را اندازه بگیرید و یادداشت کنید.

$$I = \dots\dots mA$$

- میلی آمپر متر را به ترتیب در هر شاخه‌ی مدار قرار دهید و جریان هر شاخه را اندازه بگیرید و یادداشت کنید .

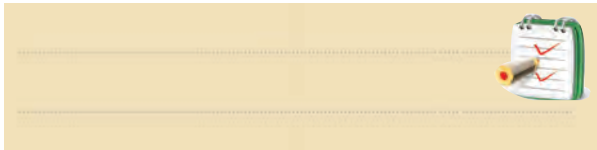
$$I_1 = \dots\dots mA$$

$$I_2 = \dots\dots mA$$

$$I_3 = \dots\dots mA$$

سوال ۲: آیا مقدار جریان کل در رابطه: $I = I_1 + I_2 + I_3$

صدق می کند؟

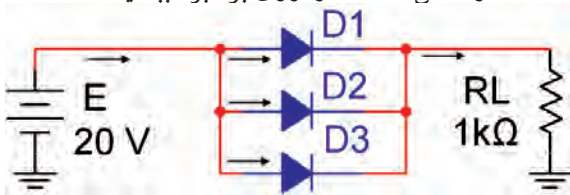


سوال ۳: آیا جریان هر شاخه تقریباً برابر $\frac{I}{3}$ است؟

توضیح دهید.



■ مدار شکل ۱۰-۱۴ را روی برد برد ببندید.



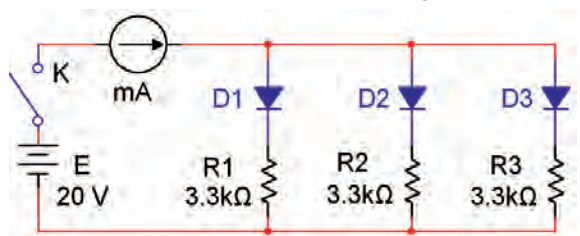
شکل ۱۰-۱۴

- جریان عبوری از R_L را اندازه بگیرید و یادداشت کنید.

$$I_L = \dots\dots mA$$

- جریان عبوری از هر یک از دیودها را اندازه بگیرید و

■ مدار شکل ۱۰-۱۳ را روی برد برد ببندید.



شکل ۱۰-۱۳

یادداشت کنید.

$$I_{D_1} = \dots\dots mA$$

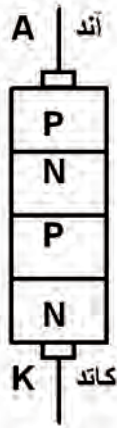
$$I_{D_r} = \dots\dots mA$$

$$I_{D_c} = \dots\dots mA$$

۶-۱۰ دیود شاکلی (Schockley Diode)

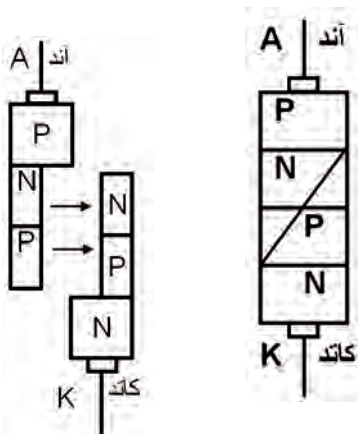
دیود شاکلی، یک دیود چهار لایه PNPN است. پایه‌ی خارجی این دیود آند و کاتد نام دارد. دیود شاکلی در حالت قطع، ولتاژ زیاد و در حدود چند صد ولت را تحمل می‌کند هم‌چنین درحالتی که دیود شاکلی هادی است، می‌تواند جریان‌های زیاد تا چند صد آمپر را از خود عبوردهد. بنابراین می‌توانیم از این دیود به عنوان کلید الکترونیکی در صنعت استفاده کنیم.

ساختمان دیود شاکلی: ساختمان کریستالی این دیود از چهار قطعه کریستال P و N مانند شکل ۱۵-۱۰ تشکیل شده است.



شکل ۱۵-۱۰ ساختمان داخلی دیود شاکلی


اگر کریستال‌ها را از وسط مانند شکل ۱۶-۱۰ برش دهیم، به دو نیمه‌ی جداگانه تقسیم می‌شود. نیمه‌ی چپ برش دیود شاکلی یک ترانزیستور PNP و نیمه‌ی راست یک ترانزیستور NPN را نشان می‌دهد.



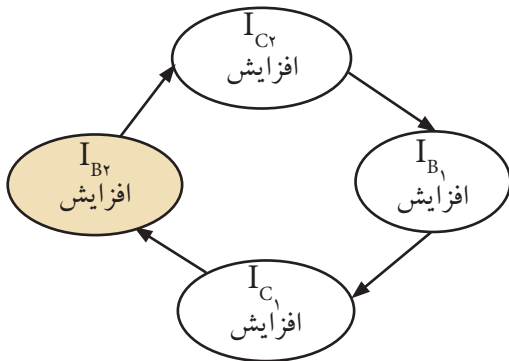
شکل ۱۶-۱۰ برش دیود شاکلی

سوال ۴: آیا مجموع جریان‌های I_{D_1} , I_{D_r} , I_{D_c} برابر با I_L است؟ توضیح دهید.

سوال ۵: از موازی نمودن دیودها چه استفاده‌ای می‌شود؟ شرح دهید.

۴-۵-۱۰ نتایج آزمایش  آن چه را که در این آزمایش فرا گرفته اید به اختصار شرح دهید.

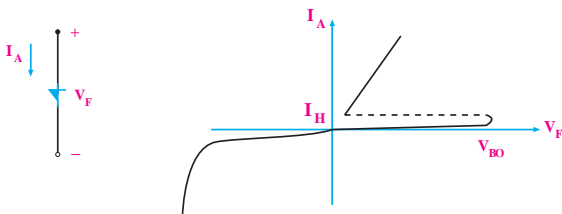
می توان فرایند افزایش جریان در دو ترانزیستور رابه صورت زیر نشان داد.



۲-۶-۱۰ منحنی مشخصه ولت- آمپر دیود

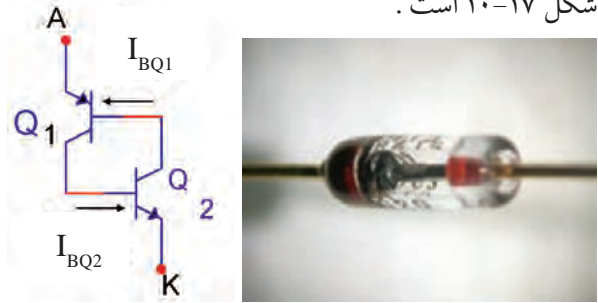
شاکلی

چنان چه دیود شاکلی را در بایاس موافق بایاس کنیم، به مجرد این که ولتاژ ورودی از مقدار ولتاژ (عبور از شکست) دیود بیش تر شود، آن را هادی می کند. به این ترتیب دیود مانند کلید بسته شده عمل می کند. اگر دیود شاکلی در بایاس مخالف قرار گیرد با افزایش مقدار V ، دیود در بایاس مخالف عمل می کند و مشخصه ولت- آمپر آن مانند مشخصه یک دیود معمولی در بایاس مخالف است. در شکل ۱۰-۱۹ منحنی مشخصه ولت- آمپر دیود شاکلی و نماد مداری آن رسم شده است.



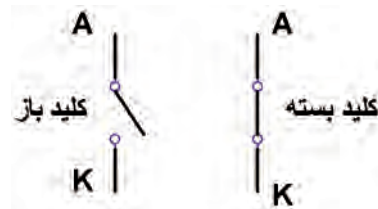
شکل ۱۰-۱۹ منحنی مشخصه و نماد مداری دیود شاکلی

این دو ترانزیستور به صورت مستقیم به یک دیگر کوپل شده اند. شکل واقعی و معادل ترانزیستوری دیود شاکلی مانند شکل ۱۰-۱۷ است.



شکل ۱۰-۱۷ شکل واقعی و معادل ترانزیستوری دیود شاکلی

این مجموعه به قفل ترانزیستوری (Transistor Latch) معروف است. وقتی هر دو ترانزیستور در حالت اشباع باشند، کلید وصل است و وقتی هر دو ترانزیستور در حالت قطع باشند کلید باز است. شکل ۱۰-۱۸ آند و کاتد را در حالت وصل و قطع مانند یک کلید نشان می دهد.



شکل ۱۰-۱۸ آند و کاتد مانند یک کلید عمل می کنند

۱-۶-۱۰ عمل قفل ترانزیستوری

اتصال کلکتور به بیس دو ترانزیستور Q_1 و Q_2 نوعی فیدبک مثبت را ایجاد می کند. اگر I_{BQ2} افزایش یابد I_{CQ2} افزایش می یابد، همان جریان بیس Q_1 است باز زیاد شدن جریان بیس Q_1 ، I_{CQ1} نیز زیاد می شود. جریان I_{CQ1} همان جریان بیس Q_2 است که سبب می شود جریان بیس Q_2 مجدداً افزایش یابد و سبب افزایش I_{CQ2} و I_{BQ1} می شود در نهایت دو ترانزیستور اشباع می شوند و مانند کلید بسته عمل می کنند.

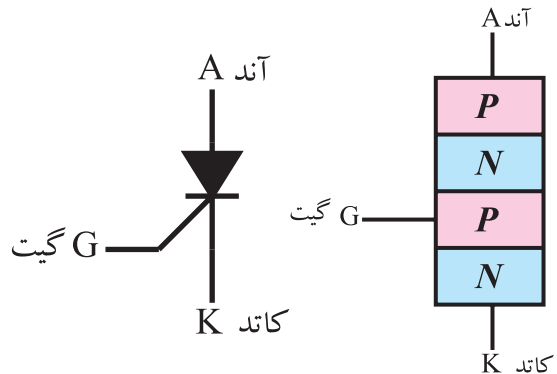
۱۰-۷ یکسوسازی کنترل شده سیلیکونی یا

تریستور

(Silicon Controlled Rectifier- SCR)

یک تریستور یا SCR از ۴ قطعه نیمه هادی نوع P و N

تشکیل می شود، شکل ۱۰-۲۰-الف.



الف) ساختمان داخلی SCR ب) علامت قراردادی SCR

شکل ۱۰-۲۰ ساختمان داخلی و علامت قراردادی SCR

پایه های SCR را آند (A)، گیت (G) و کاتد (K)

نام گذاری می کنند.

علامت قراردادی یک SCR مانند شکل ۱۰-۲۰-ب

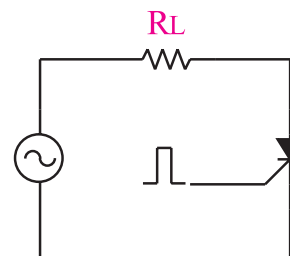
است. یک تریستور یا SCR، در حقیقت یک دیود قدرت یکسو کننده ی سیلیکونی قابل کنترل است.

هنگامی تریستور هدایت می کند که علاوه بر مثبت بودن

ولتاژ آند نسبت به کاتد و برقراری جریان راه اندازی کافی

در سر آند و کاتد، یک پالس مثبت نیز به گیت آن داده شود

شکل ۱۰-۲۱.



شکل ۱۰-۲۱-پالس مثبت به گیت SCR جهت روشن شدن آن

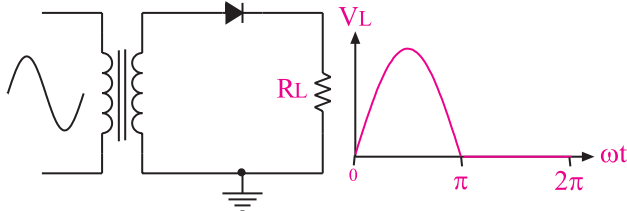
برای بررسی کاربرد یک SCR به شکل ۱۰-۲۲ توجه

کنید.

در شکل ۱۰-۲۲ هنگامی که ولتاژ آند دیود حدود ۰/۷

ولت نسبت به کاتد مثبت تر شود دیود هدایت می کند و نیم

سیکل مثبت ولتاژ ورودی را به خروجی می رساند.



شکل ۱۰-۲۲ دیود نیم سیکل منفی را حذف و نیم سیکل مثبت را از خود عبور می دهد

در شکل ۱۰-۲۳ تریستور در فاصله زمانی صفر تا t_f قطع

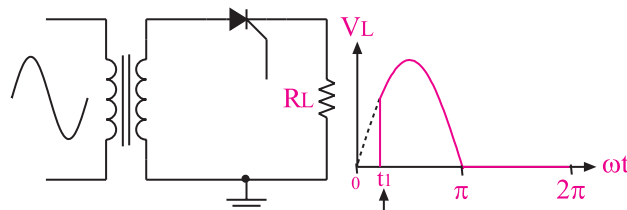
است زیرا هیچ پالس فرمانی به گیت آن اعمال نشده است.

در این فاصله ولتاژ خروجی برابر صفر می شود. در لحظه t_f ،

یک پالس فرمان رابه گیت تریستور می دهیم. با دریافت این

پالس فرمان تریستور به طور ناگهانی هادی (روشن) می شود.

در فاصله t_f تا π ولتاژ ورودی به خروجی می رسد.



در این لحظه یک پالس مثبت به گیت تریستور اعمال می کنیم. بنا بر این تریستور از این لحظه به بعد هدایت می کند.

شکل ۱۰-۲۳ تریستور می تواند تمام و یا قسمتی از یک

سیکل را عبور دهد

شکل موج خروجی مدار شکل ۱۰-۲۳ در مقایسه با

شکل موج خروجی شکل ۱۰-۲۲ دارای ولتاژ موثر و متوسط

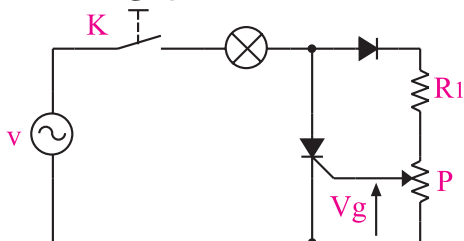
کم تری است لذا توان تلف شده در مقاومت R_L نیز کم تر

می شود. بنابراین با کنترل زاویه روشن شدن SCR (کنترل

زاویه آتش) می توانیم میزان ولتاژ مصرف کننده، جریان

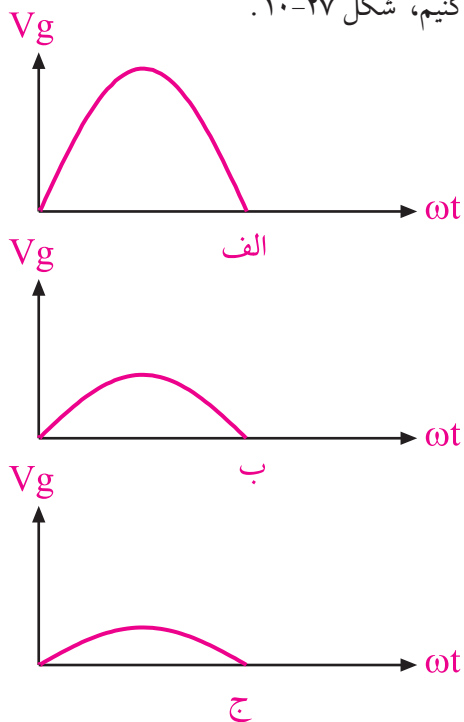
۸-۱۰ مدارهای فرمان SCR

برای ایجاد پالس فرمان جهت روشن کردن (هادی کردن) SCR، از مدارهای الکترونیکی یا کامپیوتری استفاده می شود. در این قسمت یک نمونه مدار فرمان نسبتاً ساده را مورد بررسی قرار می دهیم. شکل ۱۰-۲۶ یک نمونه مدار فرمان SCR را نشان می دهد. در این مدار چنانچه V_g به حدود $0.7V$ ولت برسد، جریانی از گیت SCR عبور می کند و تریستور را به حالت روشن می برد.



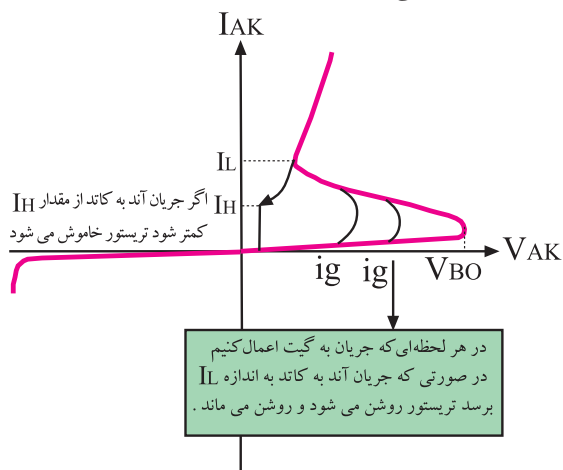
شکل ۱۰-۲۶

با تغییر پتانسیومتر P ، می توانیم دامنه V_g را تغییر دهیم. در این شرایط زمان رسیدن ولتاژ به $0.7V$ ولت تغییر می کند به این ترتیب قادر خواهیم بود که زمان روشن شدن SCR را کنترل کنیم، شکل ۱۰-۲۷.



شکل ۱۰-۲۷ با تغییر پتانسیومتر P ، دامنه ولتاژ V_g تغییر می کند

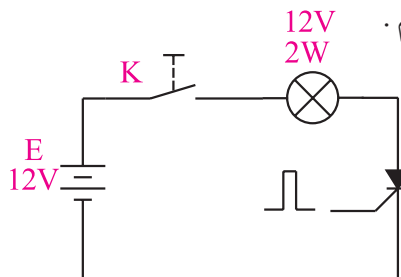
مصرف کننده یا توان مصرف کننده را تنظیم یا کنترل کنیم. منحنی مشخصه ولت-آمپر یک SCR را در شکل ۱۰-۲۴ مشاهده می کنید.



شکل ۱۰-۲۴- منحنی مشخصه ولت - آمپر SCR

اگر ولتاژ آند نسبت به کاتد به اندازه ولتاژ V_{BO} افزایش یابد، تریستور بدون دادن پالس فرمان به گیت روشن می شود. معمولاً ولتاژ V_{BO} در SCRها خیلی زیاد است و گاهی از $1500V$ ولت نیز تجاوز می کند. چنانچه جریان I_{AK} حداقل برابر با جریان قفل کننده یعنی I_H شود، با رسیدن پالس فرمان به گیت و برقراری جریان در آن، تریستور روشن می شود. یک تریستور روشن را نمی توانید با قطع پالس فرمان به گیت آن خاموش کنید. مگر آن که جریان گذرنده از آند به کاتد آن (I_{AK}) از جریان نگهدارنده I_H (معمولاً چند میلی آمپر) کم تر شود، یا مسیر جریان گذرنده از آند و کاتد برای لحظه ای قطع شود.

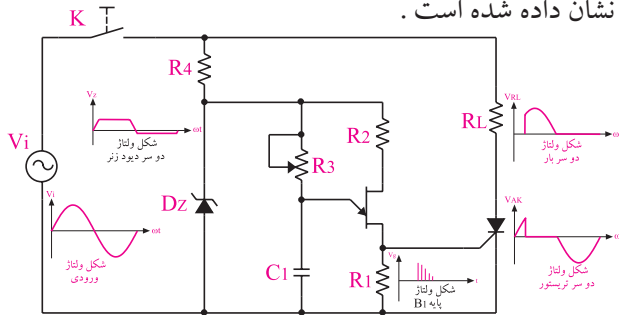
برای مثال اگر مانند شکل ۱۰-۲۵، SCR را به ولتاژ DC وصل کنیم. بعد از قطع در پالس فرمان، SCR هم چنان روشن می ماند. برای خاموش کردن آن باید به هر طریق ممکن (مثلاً قطع مدار) مقدار I_{AK} را به صفر یا کم تر از I_H برسانیم.



شکل ۱۰-۲۵

در شکل ۳۰-۱۰ نمونه دیگری از مدار فرمان تریستوری را که در آن از تریستور و UJT استفاده شده است را ملاحظه می کنید.

در این مدار شکل موج ولتاژ در نقاط مختلف مدار نیز نشان داده شده است.



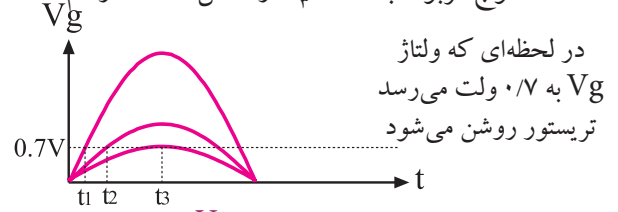
شکل ۳۰-۱۰

همان طور که مشاهده می شود، پالس های سوزنی شکل که روی پایه B_۱ ایجاد می شود. به گیت SCR می رسد و آن را هادی می کند. بعد از روشن شدن SCR ولتاژ دوسر آن شدیداً افت می کند. با تغییر مقاومت R_p می توانیم زمان شارژ و دشارژ خازن را تغییر دهیم و میزان تاخیر در ایجاد اولین پالس را به دلخواه تنظیم کنیم. به عبارت دیگر **به آسانی می توانیم زاویه آتش تریستور یعنی زمان هدایت تریستور را تنظیم کنیم.** با تنظیم زاویه آتش می توانیم ولتاژ، جریان یا توان مصرف کننده را کنترل کنیم.

۹-۱۰ سری کردن تریستورها

برای کار در ولتاژ بالا می توانیم دو یا چند تریستور را با هم سری کنیم. معمولاً منحنی مشخصه های تریستورها حتی از یک نوع شبیه به هم، کاملاً با هم یکسان نیستند. در شکل ۳۱-۱۰ منحنی مشخصه ی دونوع تریستور رسم شده است.

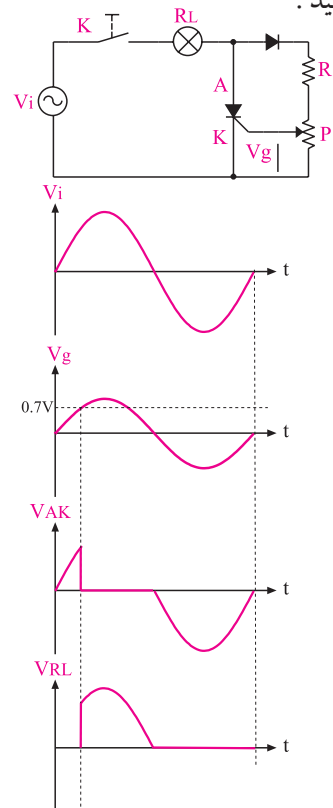
حداکثر زاویه آتش این مدار فرمان ساده، ۹۰ درجه است زیرا لازم است تا ۹۰ درجه، ولتاژ V_g حداقل به ۰.۷ ولت برسد تا SCR روشن شود. چنان چه مقدار ولتاژ V_g تا ۹۰ درجه به ۰.۷ ولت نرسد، دیگر نمی تواند SCR را روشن کند. زیرا دامنه ولتاژ از ۹۰ تا ۱۸۰ درجه کم می شود. شکل موج مربوط به لحظه t_p در شکل ۲۸-۱۰ رسم شده است.



شکل ۲۸-۱۰ تاثیر دامنه V_g در روشن شدن تریستور

نقش دیود در مدار شکل ۲۶-۱۰ این است که مانع رسیدن نیم سیکل های منفی به گیت SCR می شود. زیرا در نیم سیکل منفی دیود گیت - کاتد در بایاس مخالف قرار دارد و دیود هدایت نمی کند. حال اگر پالس فرمان به گیت بدهیم، علاوه بر افزایش تلفات در تریستور ممکن است به دیود گیت کاتد آسیب برسد.

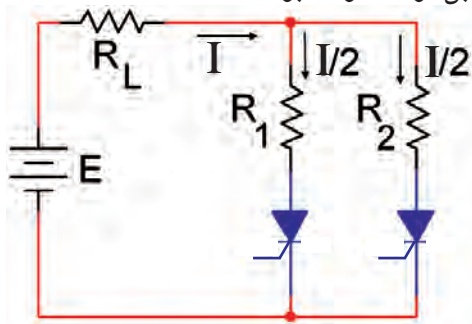
در شکل ۲۹-۱۰ شکل موج های مختلف مدار فرمان را مشاهده می کنید.



شکل ۲۹-۱۰ شکل موج های مدار فرمان SCR

می تواند حداکثر جریان ۴ آمپر را از خود عبور دهد. اگر بخواهیم جریان ۸ آمپر را از بار عبور دهیم می توانیم از دو تریستور ۴ آمپری به صورت موازی استفاده کنیم. در عمل هنگامی که تریستورها با هم موازی می شوند به علت اختلافی که در مشخصه‌ی آن‌ها وجود دارد، جریان بار به طور مساوی بین آن‌ها تقسیم نمی شود. تریستوری که جریان بیش تری را از خود عبور می دهد تلفات توان بیش تری نیز دارد.

برای کاهش این تلفات توان می توانیم مطابق شکل ۱۰-۳۳ یک مقاومت کوچک را به صورت سری با هر یک از تریستورها قرار دهیم تا جریان به صورت برابر بین تریستورها تقسیم شود. بدیهی است که در این حالت تلفات مقاومت‌های سری قابل توجه خواهد بود.



شکل ۱۰-۳۳ تریستورها به طور موازی

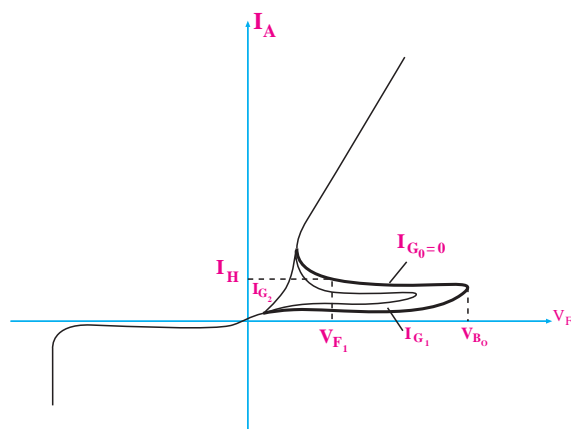
۱۰-۱۱- آزمایش شماره ۲

کنترل زاویه آتش یک تریستور با استفاده از پالس‌های فرمان

زمان اجرا: ۳ ساعت آموزشی

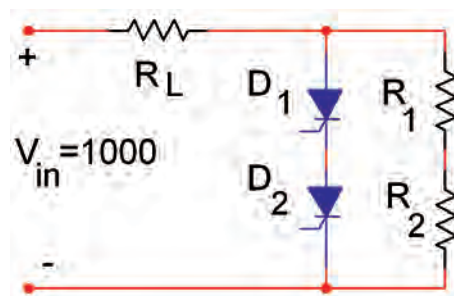
۱-۱۱-۱۰ هدف آزمایش:

تشخیص SCR سالم از معیوب و کاربرد SCR در برش شکل موج (دیمر نیم موج)



در شکل ۱۰-۳۱ منحنی مشخصه‌ی دوتیستور

همان طور که در شکل ۱۰-۳۱ مشاهده می شود ولتاژ شکست دو تریستور در بایاس موافق با هم تفاوت دارد، ولی جریان حالت خاموش آن‌ها تقریباً با هم برابر است. همان طور که قبلاً گفته شده هدف از سری کردن دیودها، تقسیم ولتاژ با یاس مخالف بین دیودها است ولی در تریستورها، تقسیم ولتاژ هم در بایاس موافق و هم در بایاس مخالف (بین تریستورها) صورت می گیرد. در شکل ۱۰-۳۲ دو تریستور باهم سری شده‌اند.

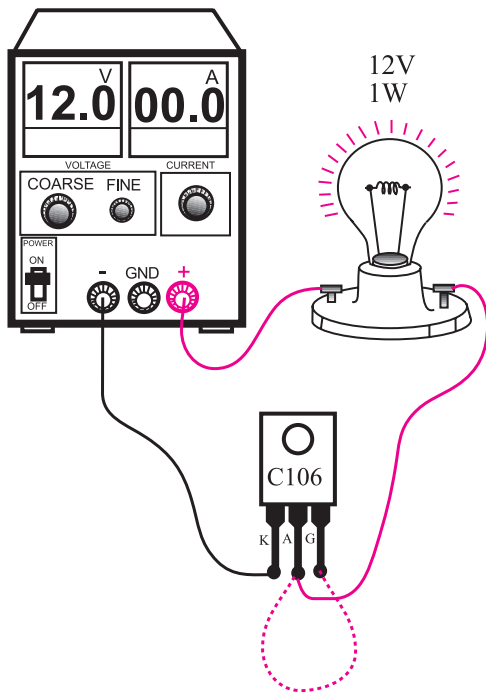


در شکل ۱۰-۳۲ دوتریستور با هم سری شده اند.

اگر $V_{in} = 1000V$ ولت باشد ولتاژ بایاس موافق در دو سر هر تریستور برابر با $500V$ است. وجود دو مقاومت مساوی R ، سبب تقسیم ولتاژ برابر در دو سر هر تریستور می شود. معمولاً مقدار مقاومت‌ها را بسیار زیاد در نظر می گیرند.

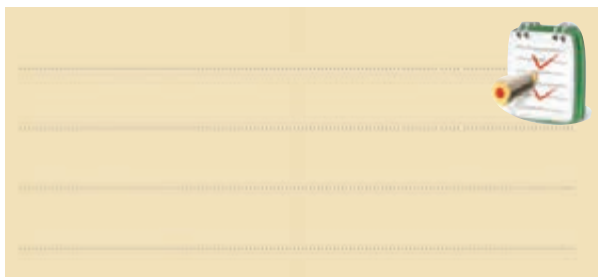
۱۰-۱۰ موازی کردن تریستورها

هنگامی که تریستورها را با هم موازی می کنیم، جریان بار بین تریستورها تقسیم می شود. فرض می کنیم تریستوری



شکل ۳۴-۱۰ مدار آزمایش تعیین سالم بودن SCR

- منبع تغذیه را روی ۱۲ ولت DC تنظیم کنید و سپس آن را به مدار اتصال دهید.
 - در حالت عادی لامپ باید خاموش باشد (مراقب باشید گیت را با دست لمس نکنید).
 - در یک لحظه کوتاه گیت را به آند وصل کنید لامپ باید روشن شود.
 - گیت را از آند قطع کنید اگر بعد از قطع گیت لامپ همچنان روشن ماند SCR سالم و در غیر این صورت SCR سوخته است.
- سوال ۶:** چرا بعد از قطع گیت در یک SCR سالم باید لامپ هم چنان روشن باقی بماند؟ توضیح دهید.



۲-۱۱-۱۰ تجهیزات، ابزار، قطعات و مواد مورد نیاز:

ردیف	نام و مشخصات	تعداد/مقدار
۱	منبع تغذیه ۱A و ۰-۱۵V	یک دستگاه
۲	اسیلوسکوپ دو کاناله یا یک کاناله	یک دستگاه
۳	بردبرد	یک قطعه
۴	ترانسفورماتور ۲A و ۱۲/۲۲۰V	یک عدد
۵	SCR به شماره C106 یا مشابه	یک عدد
۶	دیود 1N4001	یک عدد
۷	مقاومت $10k\Omega$ ($\frac{1}{4}$ وات)	سه عدد
۸	پتانسیومتر $50k\Omega$	یک عدد
۹	خازن $1\mu f$	یک عدد
۱۰	لامپ ۱۲ ولت (حداقل ۰/۵ وات) همراه با سریچ	یک عدد
۱۱	سیم‌های رابط	به مقدار کافی
۱۲	ابزار عمومی کارگاه الکترونیک	یک سری

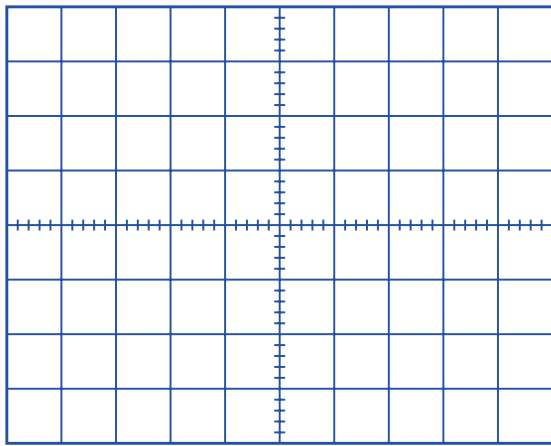
۳-۱۱-۱۰ مراحل اجرای آزمایش:

الف: تشخیص SCR سالم از معیوب

- برای تشخیص سلامت یک تریستور می‌توانید آزمایش زیر را روی آن انجام دهید.
- وسایل مورد نیاز را از آماده کنید.
- مدار شکل ۳۴-۱۰ را به کمک سیم‌های گیره‌دار ببندید.

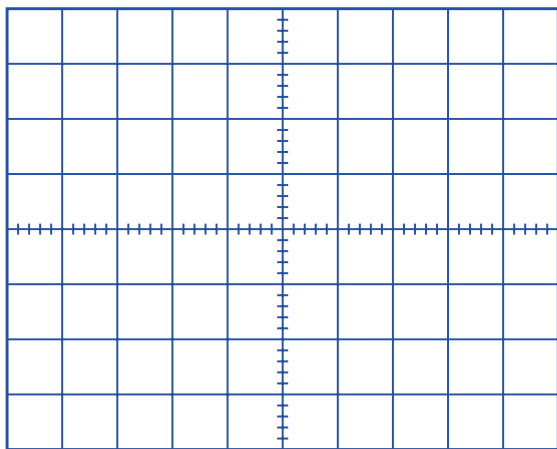
■ کلید Line Trig را فعال کنید تا بتوانید زاویه برش را کاملاً ببندید.
 ■ سایر تنظیمات لازم دیگر را روی اسیلوسکوپ انجام دهید.

■ ولوم $500k$ را در حداکثر مقدار خود قرار دهید.
 ■ شکل موج ولتاژ دو سر لامپ را که روی صفحه اسیلوسکوپ مشاهده می کنید در شکل ۱۰-۳۶ با مقیاس مناسب رسم کنید.



شکل ۱۰-۳۶ موج ولتاژ دوسر لامپ در حالتی که پتانسیومتر در حداکثر مقدار خود قرار دارد.

■ ولوم را دوباره تقریباً در وسط مقدار خود قرار دهید.
 ■ شکل موج ولتاژ دو سر لامپ را مشاهده کنید و در شکل ۱۰-۳۷ با مقیاس مناسب ترسیم نمایید.



شکل ۱۰-۳۷ موج ولتاژ دو سر لامپ در حالتی که پتانسیومتر در وسط مقدار خود قرار دارد.

موضوع ب: کاربرد SCR در برش شکل موج

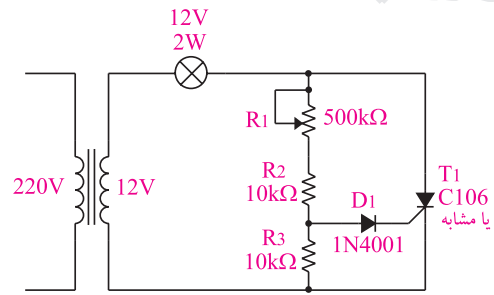
■ به کمک سیم های گیره دار مدار شکل ۱۰-۳۵ را

ببندید

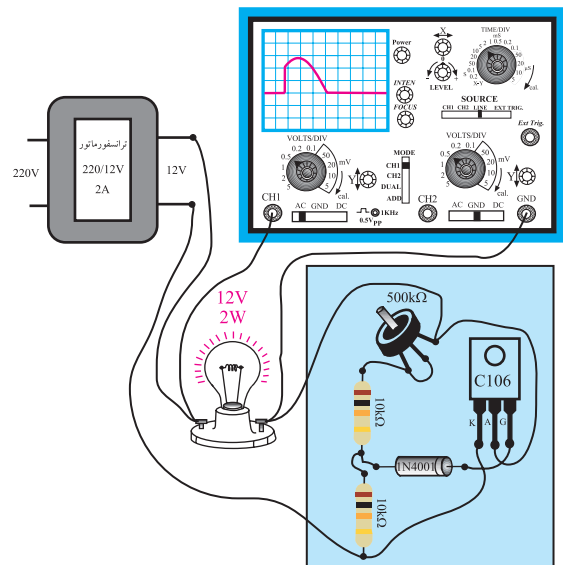
اگر مدار شکل ۱۰-۳۵ به صورت برد مدار چاپی

آماده در اختیار شما قرار داده شده است، آن را مورد

بررسی قرار دهید.



الف: نقشه فنی مدار



ب: مدار عملی

شکل ۱۰-۳۵ مدار آزمایش

■ دو سر لامپ را به اسیلوسکوپ وصل کنید.

■ تنظیمات زیر را روی اسیلوسکوپ انجام دهید.

Volts / Div = $5V$

Time / Div = $20ms$

۴-۱۱-۱۰ نتایج آزمایش

آن چه را که در این آزمایش فرا گرفته اید به اختصار شرح دهید.



الف-

ب-

۱۲-۱۰ مقادیر حد در تریستور

یکی از قطعات پر کاربرد در الکترونیک صنعتی، تریستور (SCR) است. برای SCR نیز مانند سایر قطعات، بر گه اطلاعات وجود دارد. معمولاً در بر گه اطلاعات، مقادیر حد تریستورها تحت عنوان "Maximum Rating" نوشته می شود. برخی از این مقادیر که از اهمیت بیش تری برخوردار هستند عبارتند از:

۱- حداکثر ولتاژ سد تکراری در بایاس موافق و مخالف
Peak Repetitive Forward and Reverse Blocking Voltage

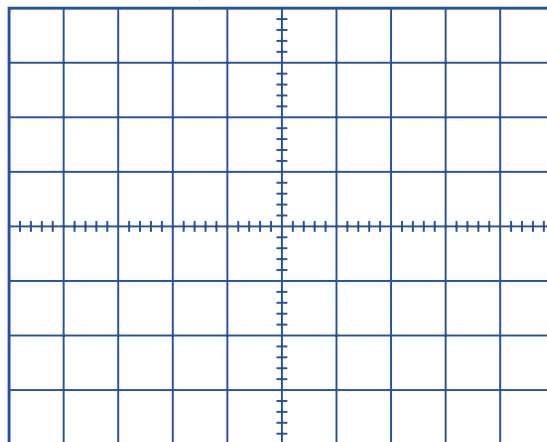
۲- جریان موثر در بایاس موافق
RMS Forward Current

۳- جریان معدل در بایاس موافق
Average Forward Current

۴- ماکزیمم جریان لحظه ای غیر تکراری
Peak Non repetitive surge Current

ولوم را در حداقل مقدار خود قرار دهید.

شکل موج ولتاژ مشاهده شده روی صفحه حساس را در شکل ۳۸-۱۰ با مقیاس مناسب رسم کنید.



شکل ۳۸-۱۰ شکل موج ولتاژ دو سر لامپ در حالتی که پتانسیومتر در حداقل مقدار قرار دارد.

شکل ۳۶-۱۰، ۳۷-۱۰ و ۳۸-۱۰ شکل ولتاژ دو سر لامپ در حالات مختلف ولوم $500k$ را نشان می دهد.

همان طور که در شکل ۳۵-۱۰ مشاهده می شود با تغییر پتانسیومتر می توانیم زاویه برش و نور لامپ را تغییر دهیم. در این حالت مقدار متوسط و موثر ولتاژ دو سر لامپ یا بار نیز تغییر می کند.

سوال ۷: در شکل ۳۵-۱۰ نقش دیود را توضیح

دهید؟



۵- قدرت ماکزیمم گیت

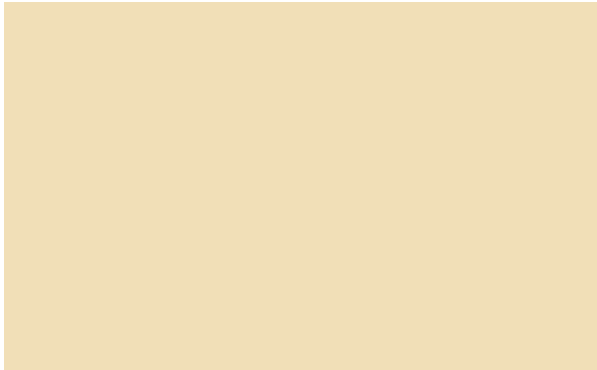
Peak Gate power

۶- حداکثر جریان بایاس موافق گیت

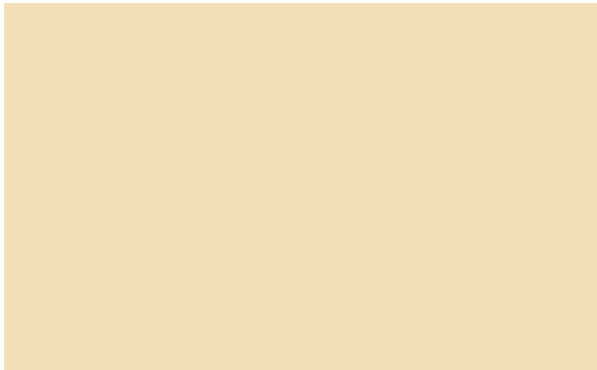
Peak Forward Gate Current

۳-۱۳-۱۰ مراحل اجرای آزمایش :

در صفحات بعد برگه اطلاعات مربوط به SCR با شماره فنی C106 را مشاهده می کنید. با توجه به این برگه اطلاعات به پرسش های زیر پاسخ دهید.
■ شکل ظاهری SCR به شماره C106 را در نمودار شکل ۳۹-۱۰ رسم کنید و پایه های آن را مشخص کنید.



■ شکل ۳۹-۱۰ رسم شکل ظاهری SCR و پایه های آن
■ شکل ظاهری SCR موجود در آزمایشگاه را در نمودار شکل ۴۰-۱۰ را رسم کنید و شماره فنی آن را بنویسید.



■ شکل ۴۰-۱۰ رسم شکل ظاهری SCR موجود در آزمایشگاه

■ حداکثر ولتاژ سد تکراری در بایاس معکوس (VRRM) در SCR با شماره فنی C106 چند ولت است؟ یادداشت کنید.

ولت $V_{RRM} = \dots$

■ جریان RMS در بایاس موافق تریستور C106 چند آمپر است؟

$I_{T(RMS)} = \dots A$

معرفی سایت :



همان طور که قبلاً گفته شد، مقادیر حد برای قطعات الکترونیکی را در برگه های اطلاعات یا دیتا شیت (Data sheet) درج می کنند. برای دسترسی به انواع برگه های اطلاعات می توانید به سایت: ALL Datasheet.com مراجعه کنید.

در ادامه در کار عملی برخی از مقادیر حد در برگه اطلاعات تریستور به زبان انگلیسی ارائه شده است.

۳-۱۳-۱۰ آزمایش شماره ۳

برگه اطلاعات تریستور

زمان اجرا : ۳ ساعت آموزشی

۱-۱۳-۱۰ هدف آزمایش :

استخراج مقادیر حد تریستور از یک برگه اطلاعات


۲-۱۳-۱۰ تجهیزات ، ابزار ، قطعات و مواد

مورد نیاز :

ردیف	نام و مشخصات	تعداد/ مقدار
۱	تریستور شماره C106 و یا تریستور موجود در آزمایشگاه	یک عدد
۲	برگه اطلاعات تریستور	یک نسخه

۴-۱۳-۱۰ نتایج آزمایش

آن چه را که در این آزمایش فرا گرفته اید به اختصار شرح دهید



A large yellow notepad with horizontal lines for writing, intended for the student to provide a brief explanation of their experiment results.

■ جریان معدل (میانگین) در بایاس موافق تریستور C106 چند آمپر است؟

$$I_{T(RMS)} = \dots A$$

■ ماکزیمم قدرت گیت چند وات است؟

$$P_{GM} = \dots \text{ وات}$$

■ معدل قدرت (توان) گیت چند وات است؟

$$P_{G(AVe)} = \dots$$

■ ماکزیمم جریان گیت موافق چند آمپر است؟

$$I_{GFM} = \dots (A)$$

همیشه قسمتی از زمان مفید خود را برای برقراری ارتباط مؤثر سرمایه گذاری کنید. ارتباط مؤثر و پایدار زمانی برقرار می شود که از صمیم قلب و با همت و تلاش مضاعف در طلب آن باشید.

Silicon Controlled Rectifier

Reverse Blocking Triode Thyristors

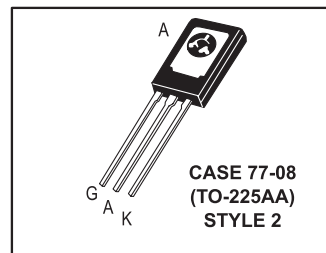
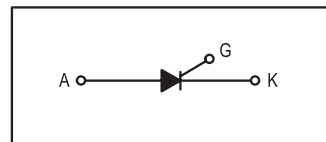
... Glassivated PNP devices designed for high volume consumer applications such as temperature, light, and speed control; process and remote control, and warning systems where reliability of operation is important.

- Glassivated Surface for Reliability and Uniformity
- Power Rated at Economical Prices
- Practical Level Triggering and Holding Characteristics
- Flat, Rugged, Thermopad Construction for Low Thermal Resistance, High Heat Dissipation and Durability

**C106
Series***

*Motorola preferred devices

**SCRs
4 AMPERES RMS
50 thru 600 VOLTS**



MAXIMUM RATINGS ($T_J = 25^\circ\text{C}$ unless otherwise noted.)

Rating	Symbol	Value	Unit
Peak Repetitive Forward and Reverse Blocking Voltage ⁽¹⁾ ($R_{GK} = 1\text{ k}\Omega$) ($T_C = -40^\circ$ to 110°C)	V_{DRM} or V_{RRM}	50 100 200 400 600	Volts
RMS Forward Current (All Conduction Angles)	$I_T(\text{RMS})$	4	Amps
Average Forward Current ($T_A = 30^\circ\text{C}$)	$I_T(\text{AV})$	2.55	Amps
Peak Non-repetitive Surge Current (1/2 Cycle, 60 Hz, $T_J = -40$ to $+110^\circ\text{C}$)	I_{TSM}	20	Amps
Circuit Fusing ($t = 8.3\text{ ms}$)	I^2t	1.65	A^2s
Peak Gate Power	P_{GM}	0.5	Watt
Average Gate Power	$P_{G(\text{AV})}$	0.1	Watt
Peak Forward Gate Current	I_{GFM}	0.2	Amp

1. V_{DRM} and V_{RRM} for all types can be applied on a continuous basis. Ratings apply for zero or negative gate voltage; however, (cont.) positive gate voltage shall not be applied concurrent with negative potential on the anode. Blocking voltages shall not be tested with a constant current source such that the voltage ratings of the devices are exceeded.

آزمون پایانی فصل (۱۰)



۱- انواع دیودهای قدرت را نام ببرید؟



۲- دیودهای با کاربردهای عمومی دارای چه ویژگی‌هایی هستند؟ شرح دهید.



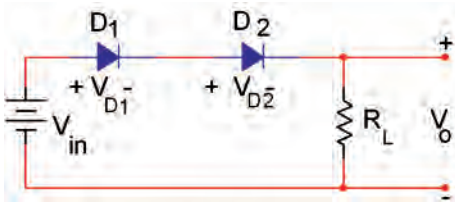
۳- از دیودهای در مبدل‌های DC به DC و DC-AC استفاده می‌شود.

۴- عملکرد دیود شاتکی را به طور کامل و با رسم یک شکل شرح دهید؟



۵- مزایا و معایب دیود شاتکی را توضیح دهید.

۶- ولتاژ خروجی مدار شکل ۴۱-۱۰ از چه رابطه‌ای به دست می‌آید؟



شکل ۴۱-۱۰

۷- برای افزایش ولتاژ معکوس، دیودها را باهم سری می‌کنیم.

غلط صحیح

۸- برای افزایش جریان و تأمین جریان بار می‌توانیم دیودها را به صورت موازی باهم اتصال دهیم.

غلط صحیح

۹- کدام یک از جملات زیر در مورد دیود شاکلی صحیح نیست؟

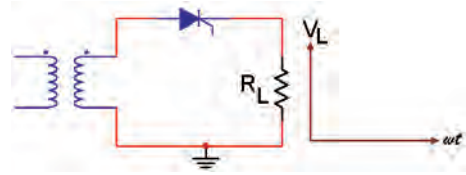
الف) در حالت قطع ولتاژ زیاد را تحمل می‌کند.

ب) در حالت هدایت، جریان زیاد را عبور می‌دهد.

ج) یک دیود چهار لایه PNPN است.

د) پایه‌ی خارجی آن، آندو گیت است.

۱۰- شکل موج خروجی شکل ۴۲-۱۰ را رسم کنید.



شکل ۴۲-۱۰

۱۱- برای خاموش کردن SCR باید مقدار I_{AK} به صفر یا کم تر از I_H برسد.

غلط صحیح

۱۲- تریستور بدون دادن پالس فرمان به گیت روشن می شود، اگر.....

الف) ولتاژ آند نسبت به کاتد به اندازه V_{BO} کاهش یابد.

ب) ولتاژ آند نسبت به کاتد به اندازه V_{BO} افزایش یابد.

ج) ولتاژ آند و کاتد یکسان شود.

د) مقدار ولتاژ V_g به کم تر از 0.7 ولت برسد.

۱۳- هدف از سری کردن دیودها، بایاس مخالف بین دیودها است.

۱۴- به چه دلیل تریستورها را باهم به صورت موازی اتصال می دهند؟ شرح دهید.

آیا می دانید هنگامی که با یک مشتری عصبانی

برخورد می کنید چه رفتاری باید داشته باشید؟

◆ آرامش خود را حفظ کنید.

◆ از روش های مختلف ثابت شده و موفق مانند احترام

گذاشتن و تعارف کردن به نوشیدن چای برای آرامش

مشتری عصبانی استفاده کنید.

◆ سعی کنید با بیان آرام، شیوا و مستدل خود به

فرد عصبانی کمک کنید تا از حالت پرخاشگرانه به

وضعیت حل مشکل تغییر وضعیت دهد.

◆ پس از اتمام صحبت های مشتری حتماً تا حد امکان

اقدام به حل مشکل نمایید و رضایت وی را بدست

آورید.



۱۵- مقادیر حد تریستورها را توضیح دهید.

فصل یازدهم


ترانزیستور PUT

هدف کلی:

آموزش نظری و عملی تعداد دیگری از قطعات الکترونیک صنعتی

هدف های رفتاری: در پایان این فصل از فراگیرنده انتظار می رود که:

- ۱- ساختمان ترانزیستور PUT را شرح دهد.
 - ۲- شرایط شروع به کار ترانزیستور را با رسم شکل توضیح دهد.
 - ۳- منحنی مشخصه ولت-آمپر PUT را رسم کند.
 - ۴- مزایای PUT نسبت به UJT را بیان کند.
 - ۵- طرز کار مدار عمومی PUT را برای ایجاد پالس های باریک و موج دنداناره ای شرح دهد.
 - ۶- تفاوت عملکرد SCR و GTO را شرح دهد.
 - ۷- موارد کاربرد GTO را توضیح دهد.
 - ۸- مقدار مجاز یک نمونه از قطعه ی GTO را بنویسد.
 - ۹- ساختمان دایاک سه لایه را شرح دهد.
 - ۱۰- عملکرد دایاک را با رسم شکل شرح دهد.
 - ۱۱- ساختمان دایاک ۵ لایه را شرح دهد.
- ۱۲- مدار عمومی یک آسیلاتور را با دایاک ترسیم کند.
 - ۱۲- نحوه عملکرد ترایاک را شرح دهد.
 - ۱۴- مدار معادل ترانزیستوری ترایاک را رسم کند.
 - ۱۵- شرایط روشن کردن ترایاک را رسم کند.
 - ۱۶- اصول تست و تشخیص پایه های PUT و GTO و ترایاک را عملاً اجرا کند.
 - ۱۷- کلیه ی هدف های رفتاری در حیطه عاطفی را که در فصل اول به آن ها اشاره شده است را در این فصل نیز اجرا کند.

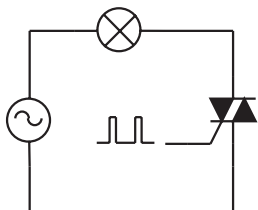
 ساعت آموزش			توانایی شماره ۲۴
جمع	عملی	نظری	
۹	۴	۵	



پیش آزمون فصل (۱۱)

۷- از در مبدل های اهر موردی که به جریان لحظه ای زیاد و سرعت سوئیچینگ سریع نیاز است، استفاده می کنند .

۸- شکل موج دو سر لامپ مدار زیر را رسم کنید .



۹- ترایاک عنصری است مانند SCR که می تواند هم در نیم سیکل مثبت و هم در نیم سیکل منفی، ولتاژ را برش دهد.

غلط صحیح

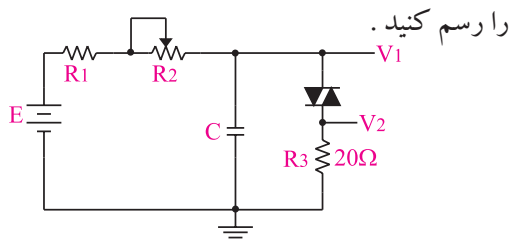
۱۰- در هر شرایطی می توان ترایاک را روشن کرد.

غلط صحیح

۱۱- نحوه عملکرد دایاک سه لایه را شرح دهید.



۱۲- در مدار شکل زیر، شکل موج خروجی V_1 و V_2 را رسم کنید .



۱۳- یک قطعه الکترونیکی نیمه هادی دو الکترونی یعنی دو پایه است .

۱- PUT یا UJT یک ترانزیستور قابل برنامه ریزی است.

غلط صحیح

۲- کدامیک از جملات زیر صحیح نیست ؟

الف (PUT دارای ناحیه مقاومت منفی است.

ب (PUT زمانی روشن می شود که ولتاژ آند نسبت به

کاتد به اندازه $0.7V$ ولت مثبت تر باشد .

ج (در PUT، V_G قابل تنظیم است.

د (PUT در حالت روشن، زمانی هادی باقی می ماند که

جریان آند آن نسبت به کاتد صفر نباشد.

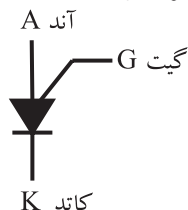
۳- منحنی مشخصه ی ولت- آمپر PUT را رسم کنید .



۴- مزایای PUT را نسبت به UJT نام ببرید .



۵- شکل زیر، نماد کدام نوع ترانزیستور است ؟



الف (PUT

ب (GTO

ج (دایاک

د (ترایاک

۶- تفاوت های SCR و GTO را شرح دهید.

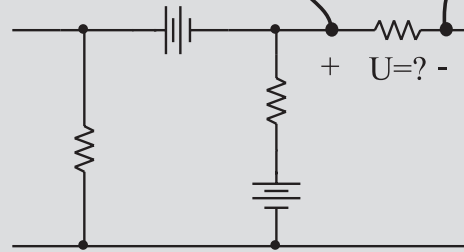
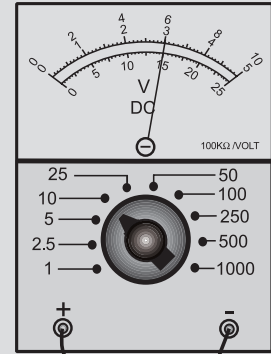




نکات ایمنی فصل (۱۱)

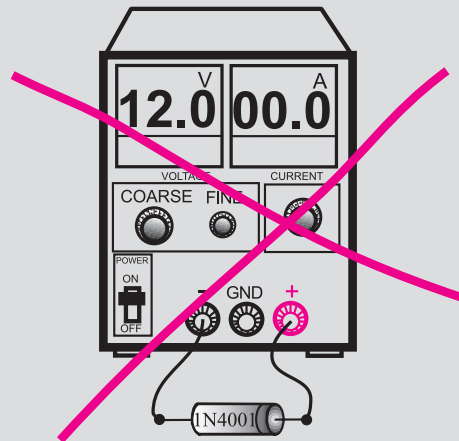
۱- هنگام اندازه گیری ولتاژ، ولت متر را به دو نقطه مورد

نظر به صورت موازی ببندید.



۲- هیچ وقت یک قطعه نیمه هادی مانند دیود را با منبع

تغذیه به صورت موازی نبندید.

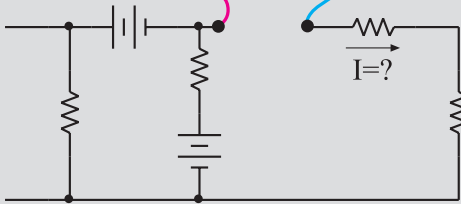
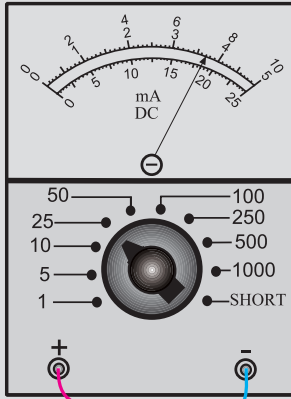


۳- قبل از اتصال مدار به منبع تغذیه، ابتدا ولتاژ خروجی

را صفر کنید.

۴- هنگام اندازه گیری جریان در مدار، آمپرمتر را با مدار

به صورت سری ببندید.



۵- اگر منبع تغذیه که با آن کار می کنید دارای ولوم

محدود کننده جریان است، در آزمایش های این فصل جریان

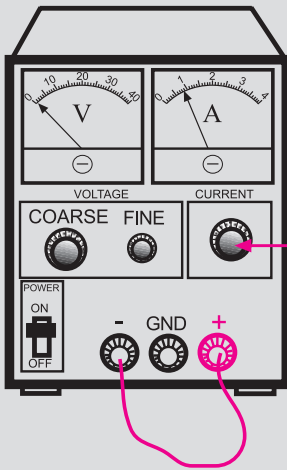
خروجی را روی ۱۰۰ mA تنظیم کنید. برای این کار ابتدا

ولتاژ خروجی را روی صفر بگذارید. سپس دو سر خروجی را

اتصال کوتاه کنید. ولتاژ خروجی را کمی زیاد کنید تا جریان

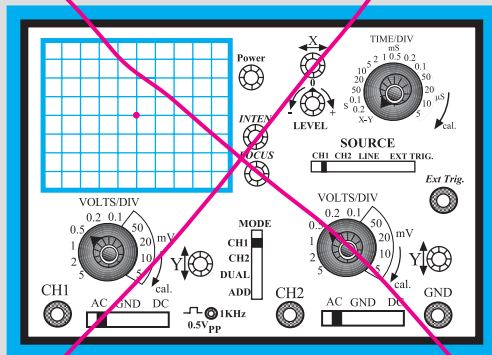
از ۱۰۰ mA تجاوز کند. با استفاده از ولوم Current limit

جریان خروجی را روی ۱۰۰ mA تنظیم کنید.



با این ولوم جریان خروجی را روی
۱۰۰ میلی آمپر تنظیم کنید

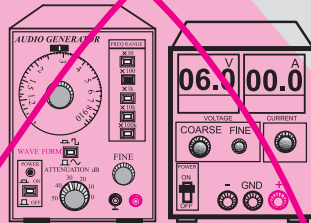
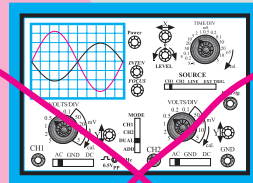
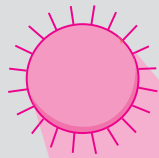
۸- در اسیلوسکوپ کلید $Y-X$ را برای کارهای معمولی هرگز فعال نکنید. زیرا در این حالت اشعه به صورت یک نقطه نورانی روی صفحه حساس ظاهر می شود و پوشش ماده فسفرسانس داخلی را در نقطه ای که تابیده شده است می سوزاند. در این حالت آن نقطه برای همیشه روی صفحه حساس به صورت یک لکه سیاه دیده می شود.



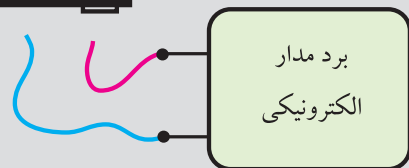
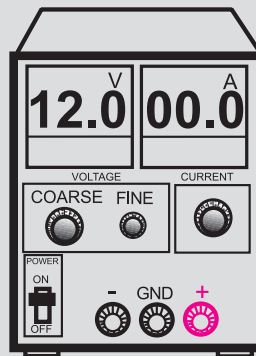
هرگز اسیلوسکوپ را در حالت $X-Y$ قرار ندهید

۹- هنگام تعویض حوزه کار کلیدها و ولوم های موجود در اسیلوسکوپ خیلی با احتیاط عمل کنید زیرا این کلیدها خیلی حساس هستند و زود خراب می شوند .
۱۰- هنگام حمل و نقل دستگاه های اندازه گیری مراقب باشید که به دستگاه ضربه وارد نشود.

۶- اسیلوسکوپ یا منبع تغذیه را در مجاورت وسایل گرمازا یا زیر نور آفتاب قرار ندهید.



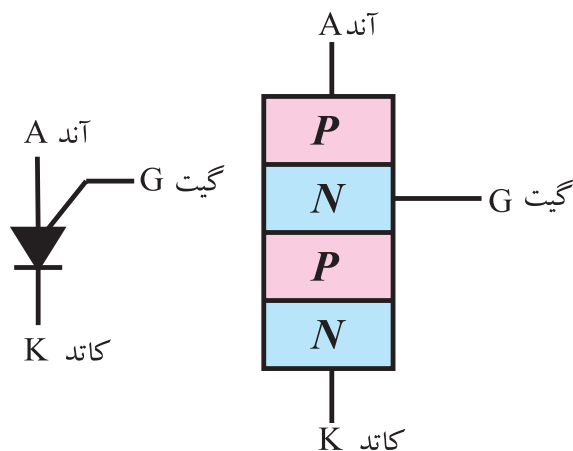
۷- قبل از وصل منبع تغذیه به مدارهای الکترونیکی ، ابتدا منبع تغذیه را روشن کنید و ولتاژ خروجی آن را تنظیم کنید و سپس مدار را به منبع تغذیه وصل کنید.



ابتدا منبع تغذیه را روشن کنید و به کمک ولوم COARSE ولتاژ خروجی را تنظیم کنید سپس مدار را به آن اتصال دهید

۱۱-۱ ساختمان ، طرز کار ، منحنی و کاربرد PUT (Programmable Unijunction Transistor)

PUT یا UJT قابل برنامه ریزی، از چهار قطعه نیمه هادی نوع P و N تشکیل شده است ، شکل ۱۱-۱ - الف. پایه های یک PUT را ، آند ، گیت و کاتد می نامند و با حروف A و G و K نمایش می دهند .

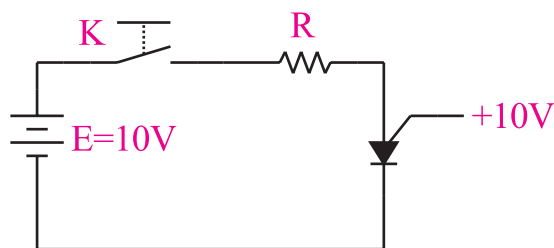


الف- ساختمان داخلی PUT ب- علامت قراردادی PUT

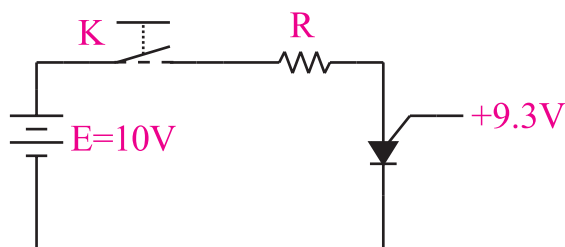
شکل ۱ - ۱۱ ساختمان داخلی و علامت قراردادی PUT

علامت قراردادی یا نماد این عنصر را در شکل ۱۱-۱-ب مشاهده می کنید. این عنصر نیز مانند UJT دارای ناحیه مقاومت منفی است . از این رو می توانیم آن را در اسیلاتورها یا مدارهای فرمان تریستور به کار ببریم.

در PUT هرگاه ولتاژ آند نسبت به کاتد مثبت تر شود و ولتاژ آند نسبت به گیت حدود ۰/۷ ولت مثبت تر باشد، PUT روشن می شود. در این شرایط ولتاژ آند سریعاً نسبت به کاتد کاهش می یابد و به حدود ۱/۵ ولت می رسد . مادامی که جریان آند نسبت به کاتد (I_{AK}) تقریباً صفر نشود، PUT هم چنان روشن باقی می ماند، شکل ۱۱-۲.



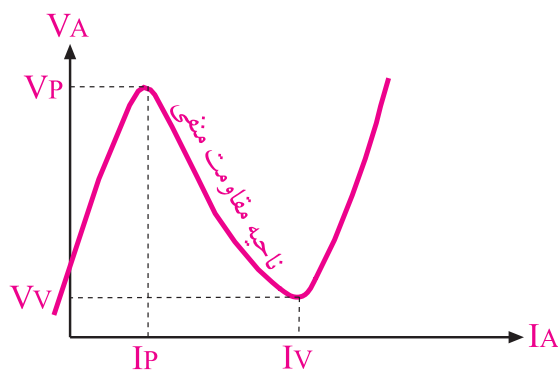
اگر کلید K بسته شود PUT روشن نمی شود



اگر کلید K بسته شود PUT روشن می شود

شکل ۱۱-۲ نحوه روشن شدن PUT

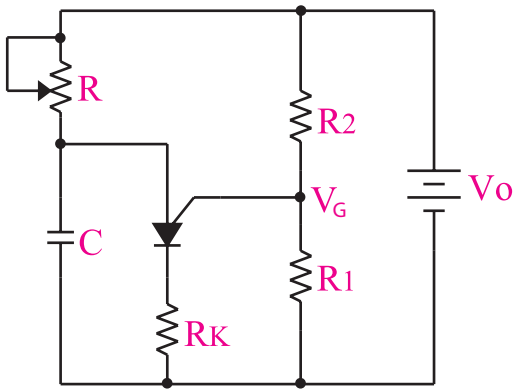
منحنی مشخصه یک PUT شبیه منحنی مشخصه UJT است ، مطابق شکل ۱۱-۳.



شکل ۱۱-۳ منحنی مشخصه ولت - آمپر PUT

منحنی مشخصه PUT را هنگامی که مدار الکتریکی آن طبق شکل ۱۱-۴ بسته شده باشد، می توان به دست آورد. روابط PUT مشابه UJT است با این تفاوت که V_G قابل تنظیم است .

$$V_G = \frac{V_o}{R_1 + R_r} \cdot R_1 = \frac{R_1}{R_1 + R_r} V_o = \eta V_o$$

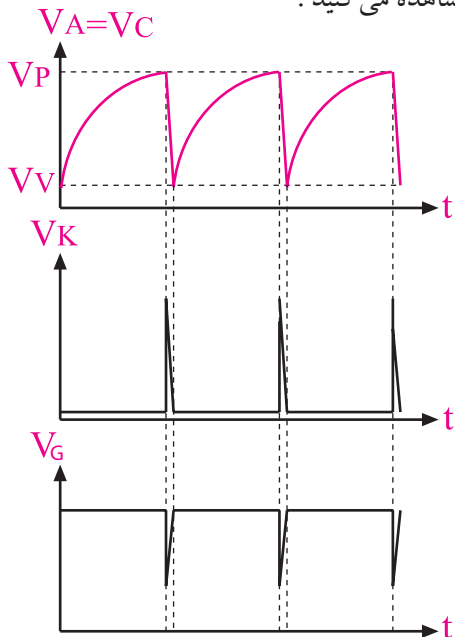


شکل ۱۱-۵ مدار عمومی PUT برای ایجاد پالس های باریک و موج دنداناره اره ای

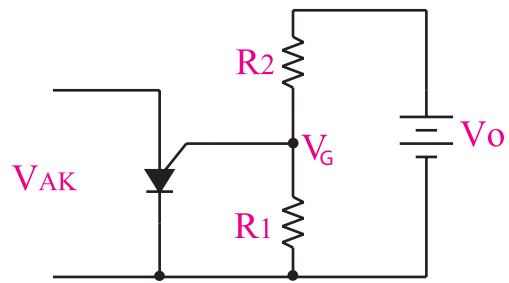
طرز کار مدار به این صورت است که ابتدا خازن شارژ می شود و وقتی ولتاژ دو سر آن به اندازه $V_V + V_G$ رسید PUT را روشن می کند. چون PUT در حال وصل (ON) مقاومت نسبتاً کوچکی از خود نشان می دهد و افت ولتاژ دو سر آن به حدود ۱/۵ ولت می رسد، لذا خازن را به سرعت دشارژ می کند. هنگامی که ولتاژ دو سر خازن از V_V کمتر شد PUT به حالت قطع می رود. پس از این مرحله، شارژ خازن دوباره شروع و مراحل تکرار می شود.

شکل موج ولتاژ نقاط مختلف نوسان ساز را در شکل

۱۱-۶ مشاهده می کنید.



شکل ۱۱-۶ شکل ولتاژ نقاط مختلف نوسان ساز PUT



شکل ۱۱-۴ مدار آزمایش برای به دست آوردن منحنی مشخصه ولت - آمپر PUT

در PUT، V_G قابل تنظیم است، لذا برخلاف UJT که η آن قابل کنترل نیست، در PUT مقدار η را می توانیم کنترل کنیم. توجه داشته باشید مقاومت های R_1 و R_2 مقاومت هایی هستند که از بیرون به PUT متصل می شوند. انتخاب نام PUT، که به معنی UJT قابل برنامه ریزی است به دلیل قابل کنترل بودن مقدار η انتخاب شده است زیرا در PUT، مقدار η را می توان به مقدار دلخواه برنامه ریزی یا تنظیم کرد. به طور کلی PUT نسبت به UJT دارای مزایایی به شرح زیر است:

الف- قابلیت برنامه ریزی R_{BB} برای کنترل مقدار η : R_{BB} و η به مقاومت های R_1 و R_2 بستگی دارد. چون دو مقاومت R_1 و R_2 از بیرون به PUT وصل می شوند و مقدار آن ها قابل کنترل است، لذا می توانیم η را به مقدار دلخواه تنظیم کنیم.

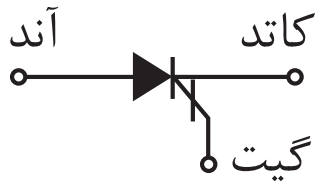
ب- افت ولتاژ کم دو سر PUT در حالتی که PUT هدایت می کند.

ج- جریان نشستی گیت - آند بسیار کم

د- دامنه ی پالس خروجی بزرگ.

ه- پالس جریان حدود ۲۰mA.

از عنصر PUT در مدارهایی مانند اسیلاتور، تایمر به فراوانی استفاده می شود. در شکل ۱۱-۵ یک نمونه مدار کاربردی PUT را مشاهده می کنید. در این مدار برای تولید نوسان از مقاومت منفی PUT استفاده شده است.



شکل ۸-۱۱ شکل ظاهری و نماد GTO

از GTO در مدارهایی مانند مدار راه اندازی موتور، منابع تغذیه‌ی سوئیچینگ (کلید زنی)، انواع مبدل‌ها و مدارهایی که به جریان لحظه‌ای زیاد و سرعت سوئیچینگ سریع نیاز دارند، استفاده می‌کنند. برخی مقادیر ماکزیمم و متعارف مجاز یک نمونه از این قطعه به شرح زیر است:

■ ماکزیمم ولتاژ تکراری در حالت خاموش (OFF) برابر با ۱۰۰۰ تا ۱۲۰۰ ولت.

■ ماکزیمم ولتاژ معکوس تکراری گیت برابر با ۱۵ ولت

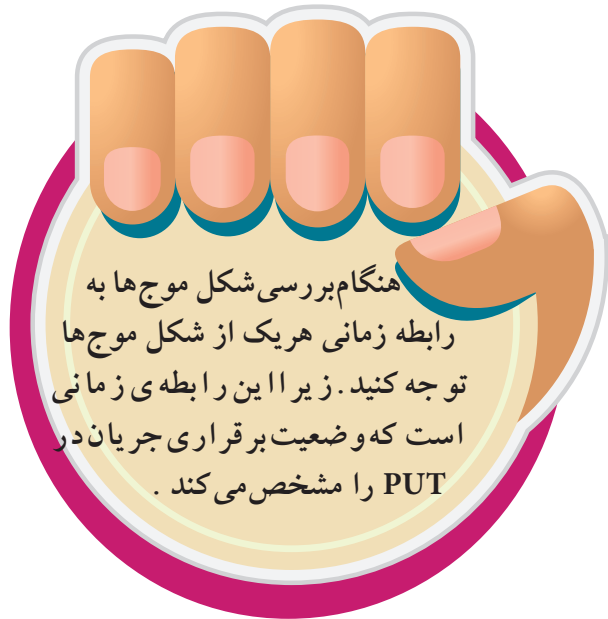
■ جریان تحریک گیت، متعارف ۶۰ mA و ماکزیمم آن ۳۰۰ mA

■ ولتاژ تحریک گیت، متعارف ۰/۸ ولت و ماکزیمم آن ۱/۵ ولت.

■ ماکزیمم جریان تکراری قابل کنترل در حالت ON برابر با ۵۰ A

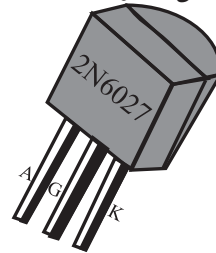
نکته:

امروزه به دلیل ورود قطعات جدید، از GTO کم‌تر استفاده می‌شود.



هنگام بررسی شکل موج‌ها به رابطه زمانی هر یک از شکل موج‌ها توجه کنید. زیرا این رابطه‌ی زمانی است که وضعیت برقراری جریان در PUT را مشخص می‌کند.

در شکل ۷-۱۱ شکل ظاهری PUT نشان داده شده است.



شکل ۷-۱۱ شکل ظاهری PUT به شماره ۲N6027

۱۱-۲ ترانزیستور GTO

(Gate turn off thyristors)

در SCR گیت کاتدی، هنگامی که آند نسبت به کاتد آن مثبت می‌شود، با تحریک گیت نسبت به کاتد می‌توانیم SCR را روشن کنیم و پس از روشن شدن SCR و برداشتن ولتاژ گیت، SCR در حالت روشن باقی می‌ماند و خاموش نمی‌شود.

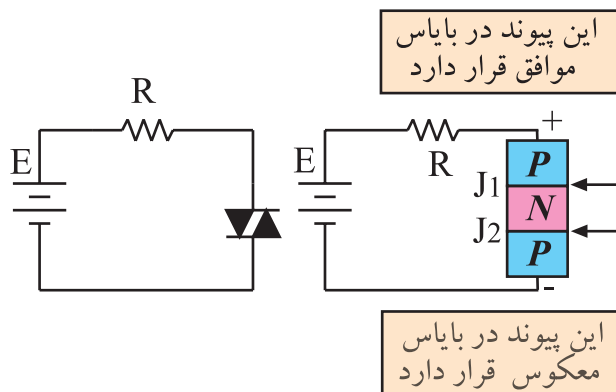
برخلاف عملکرد SCR، GTO ترانزیستوری است که با دادن پالس به گیت آن تحریک می‌شود و با معکوس شدن پلاریته‌ی پالس داده شده به گیت، ترانزیستور از حالت هدایت خارج می‌شود و در شرایط خاموش قرار می‌گیرد. در شکل ۸-۱۱ نماد و شکل ظاهری نمونه‌ای از GTO نشان داده شده است.

۳-۱۱ ساختمان، طرز کار، منحنی مشخصه و

کاربرد دایاک (DIAC)

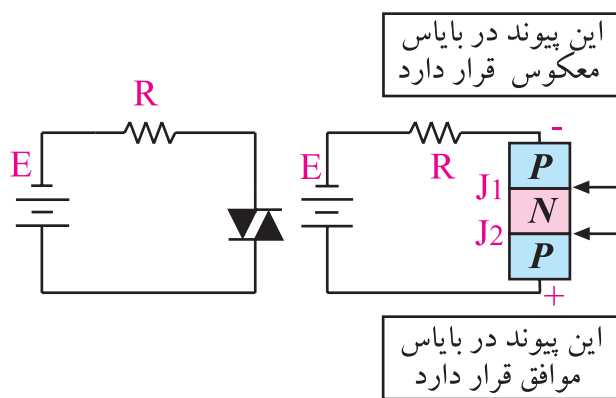
۱-۳-۱۱ دایاک سه لایه:

الکترونیکی نیمه هادی دو الکترودی یعنی دو پایه است. نوع سه لایه دایاک از سه لایه کریستال P، N، P تشکیل شده است. دایاک دارای دو حالت کار قطع و وصل می باشد. در شکل ۹-۱۱ الف و ب ساختمان داخلی و شکل ظاهری دایاک نشان داده شده است.



شکل ۱۰-۱۱ - بایاس دایاک

در شکل ۱۱-۱۱ قطب های ولتاژ را عوض کرده ایم.



شکل ۱۱-۱۱ بایاس دایاک

در شکل ۱۱-۱۱ پیوند J_1 در بایاس موافق و پیوند J_2 در بایاس مخالف است. بنابراین همواره در یک دایاک، صرف نظر از قطب های ولتاژ ورودی، یکی از پیوندها در بایاس موافق و دیگری در بایاس مخالف قرار می گیرد. حال اگر ولتاژ ورودی را افزایش دهیم به ازای ولتاژ معینی به نام ولتاژ عبور (Break Over) که آن را با V_{BO} نشان می دهند پیوندی که در بایاس مخالف قرار گرفته است می شکند و پدیده بهمنی در آن رخ می دهد. در این حالت با افزایش جریان، ولتاژ دو سر دایاک کاهش می یابد و دایاک از خود مقاومت منفی نشان می دهد. چنان چه ولتاژ دو سر دایاک از مقدار مشخصی کم تر شود دایاک قطع (خاموش) می شود.



الف- شکل ظاهری دایاک



ب- ساختمان داخلی دایاک سه لایه



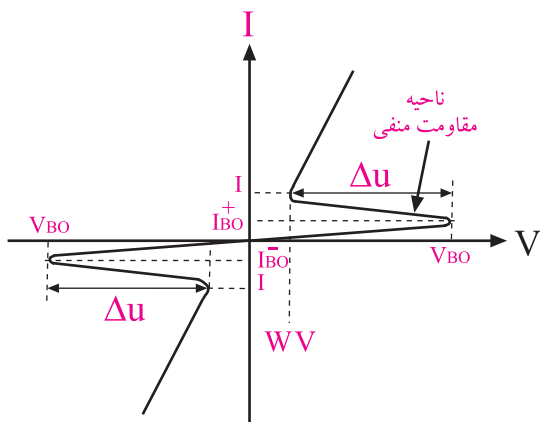
ج - علامت قراردادی دایاک

شکل ۹-۱۱ شکل ظاهری، ساختمان داخلی و علامت قراردادی دایاک

همان طور که از شکل ۹-۱۱ مشخص است ساختمان دایاک شبیه به یک ترانزیستور PNP است با این تفاوت که الکترودی بیس ندارد.

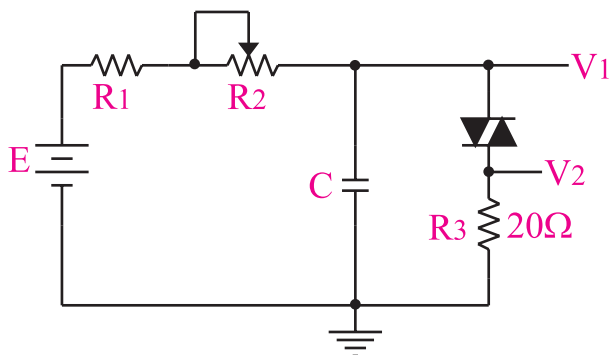
همچنین ناخالصی کریستال های P نیز یکسان است، به همین جهت دایاک خاصیت متفاوتی را از خود نشان می دهد. از این رو معمولاً پایه های دایاک را نام گذاری نمی کنند. در شکل ۹-۱۱ ج- علامت قراردادی دایاک نشان داده شده است.

در شکل ۱۰-۱۱ یک دایاک را به ولتاژ DC وصل کرده ایم. در این حالت پیوند J_1 در بایاس موافق و پیوند J_2 در بایاس معکوس قرار دارد.



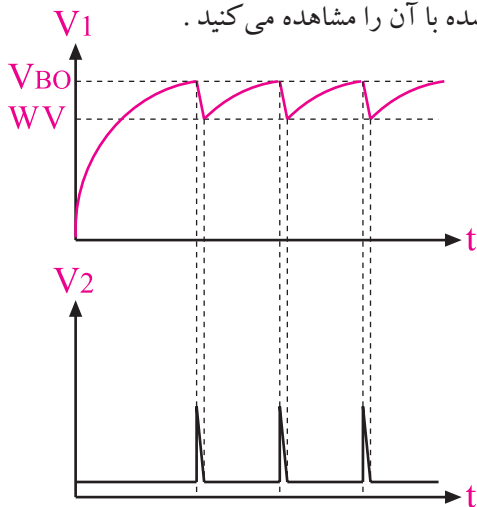
شکل ۱۴-۱۱ منحنی مشخصه ولت - آمپر دایاک ۵ لایه

چون دایاک های سه لایه و ۵ لایه دارای ناحیه مقاومت منفی هستند لذا می توان با استفاده از این عناصر مدار یک اسیلاتور را تشکیل داد. در شکل ۱۵-۱۱ مدار عمومی یک اسیلاتور با استفاده از دایاک نشان داده شده است.



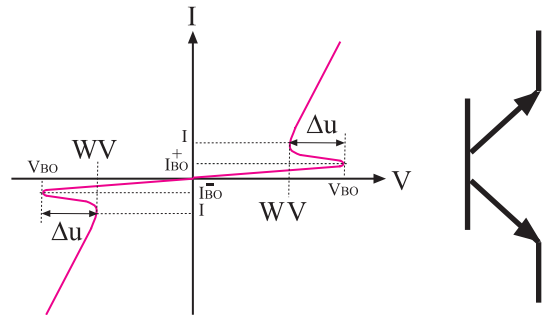
شکل ۱۵-۱۱ اسیلاتور با استفاده از دایاک

در شکل ۱۶-۱۱ شکل ولتاژ دو سر دایاک و مقاومت سری شده با آن را مشاهده می کنید.



شکل ۱۶-۱۱

برای روشن شدن (ON) دایاک باید ولتاژ دو سر آن به V_{BO} که معمولاً ۳۵ ولت است برسد. در شکل ۱۲-۱۱-ب منحنی مشخصه ی ولت - آمپر دایاک نشان داده شده است. در این منحنی WV (=Working Voltage) ولتاژ دایاک را نشان می دهد.



الف - علامت قراردادی دایاک سه لایه ب - منحنی مشخصه

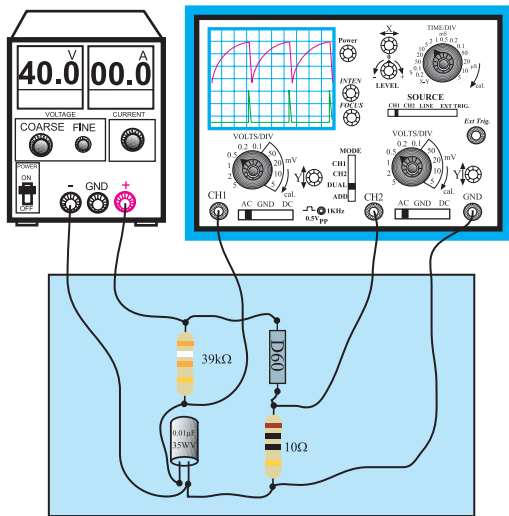
شکل ۱۲-۱۱ منحنی مشخصه و علامت قراردادی دایاک سه لایه، منحنی در ربع اول و سوم کاملاً قرینه است.

۲-۳-۱۱ دایاک ۵ لایه: دایاک ۵ لایه از ۵ لایه نیمه هادی نوع P و n تشکیل شده است شکل ۱۳-۱۱ ساختمان داخلی دایاک ۵ لایه را نشان می دهد.



شکل ۱۳-۱۱ ساختمان داخلی دایاک ۵ لایه

علامت قراردادی دایاک ۵ لایه مانند دایاک سه لایه است ولی منحنی مشخصه آن کمی فرق می کند. در حقیقت وقتی یک دایاک سه لایه ۳۵ ولتی هادی می شود ولتاژ دو سر آن به حدود ۳۰ ولت می رسد ولی هنگامی که یک دایاک ۵ لایه ۳۵ ولتی هادی می شود ولتاژ دو سر آن تا ۵ ولت کاهش می یابد. این امر باعث می شود که بتوان پالس سوزنی با دامنه بزرگ تری تولید کرد. در شکل ۱۴-۱۱ منحنی مشخصه ولت - آمپر دایاک ۵ لایه نشان داده شده است.



شکل ۱۱-۱۷ مدار آزمایشی (ب) مدار عملی

در مدار اسیلاتور شکل ۱۵-۱۱، پس از وصل منبع تغذیه، ابتدا خازن توسط مقاومت R شارژ می‌شود. وقتی ولتاژ دو سر خازن به اندازه V_{BO} برسد، خازن در آن دشارژ می‌شود. هنگامی که ولتاژ دو سر خازن از ولتاژ کار $(W-V)$ دایاک کم‌تر شد، دایاک به حالت قطع می‌رود و خازن دوباره شارژ می‌شود و این سیکل مرتباً ادامه می‌یابد.

۴-۱۱- آزمایش شماره ۱ دایاک به عنوان نوسان ساز

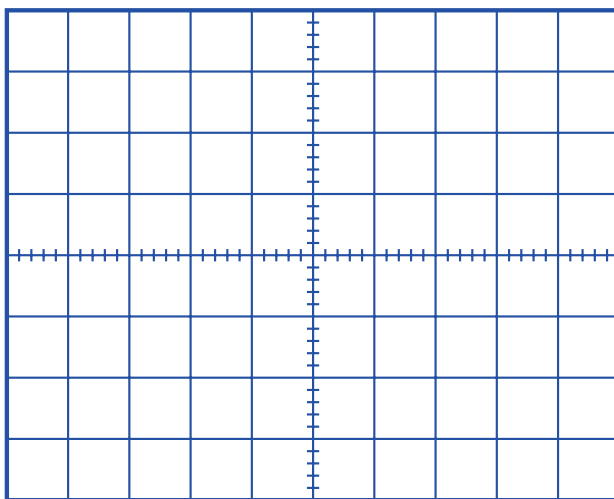
زمان اجرا: ۱/۵ ساعت آموزشی

■ منبع تغذیه را روی ۴۰ ولت قرار دهید و آن را به مدار وصل کنید.

■ حوزه کار Volt/DiV را روی حداکثر مقدار خود یعنی ۵ ولت و یا در صورت داشتن رنج ۱۰ ولت، روی ۱۰ ولت قرار دهید.

■ سایر تنظیمات اسیلوسکوپ را نیز انجام دهید.

■ شکل موج‌های مشاهده شده روی کانال‌های CH۱ و CH۲ را با دو رنگ مختلف در شکل ۱۸-۱۱ رسم کنید.



شکل ۱۱-۱۸ شکل موج ولتاژ دو سر خازن و مقاومت سری شده با دایاک

۱-۴-۱۱ هدف آزمایش: آزمایش یک مدار

نوسان ساز با استفاده از دایاک

۲-۴-۱۱ تجهیزات، ابزار، قطعات و مواد مورد نیاز:

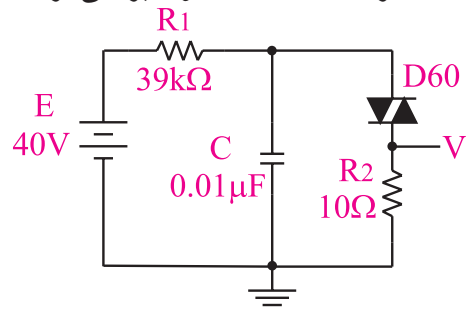
ردیف	نام و مشخصات	تعداد/ مقدار
۱	اسیلوسکوپ دو کاناله	یک دستگاه
۲	منبع تغذیه ۱A و ۰-۳۰V	یک دستگاه
۳	سیم‌های رابط معمولی	به اندازه کافی
۴	برد مدار چاپی آماده مربوط به DIAC	یک قطعه

۳-۴-۱۱ مراحل اجرای آزمایش:

■ وسایل مورد نیاز را آماده کنید.

■ مدار شکل ۱۷-۱۱ را که به صورت مدار چاپی آماده و

در اختیار شما قرار داده شده است مورد بررسی قرار دهید.



الف- نقشه‌ی فنی مدار

سوال ۱- با تغییر کدام عنصر (عناصر) می توانیم فرکانس موج تولیدی را تغییر دهیم؟ توضیح دهید.



سوال ۲- در مدار شکل ۱۱-۱۸ ولتاژ شکست دایاک چند ولت است؟ چرا؟



۱۱-۴-۴ نتایج آزمایش

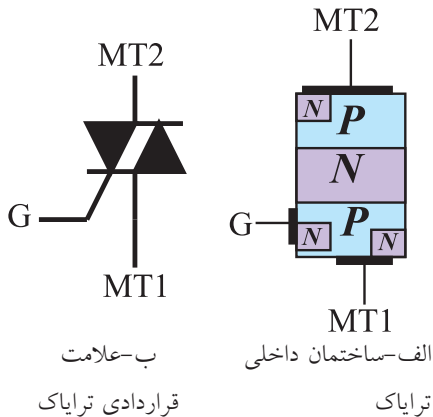
آن چه را که در این آزمایش فرا گرفته اید به اختصار شرح دهید.



۵- ۱۱ ساختمان، منحنی مشخصه، طرز کار و کاربرد تریاک (TRIAC)

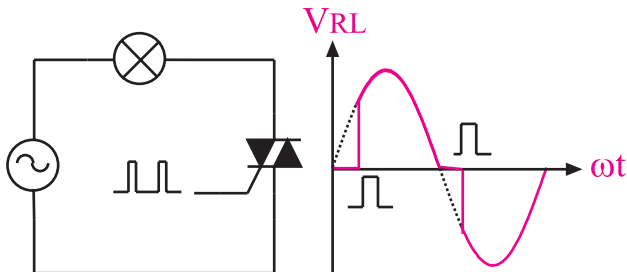
تریاک عنصری مانند SCR است، با این تفاوت که می تواند ولتاژ را در هر دو نیم سیکل مثبت و منفی برش دهد و روی هر دو نیم سیکل مثبت و منفی کنترل داشته باشد.

در شکل ۱۹-۱۱-الف ساختمان داخلی و در شکل ۱۹-۱۱-ب علامت قراردادی تریاک نشان داده شده است.



شکل ۱۹ - ۱۱ ساختمان داخلی و علامت قراردادی تریاک

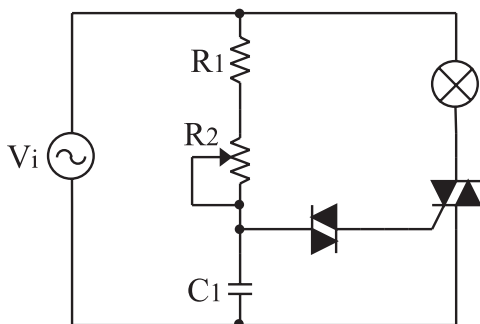
در شکل ۲۰-۱۱ نحوه ی برش دادن یک موج سینوسی در نیم سیکل مثبت و نیم سیکل منفی را مشاهده می کنید، عملکرد تریاک مانند دو عدد تریستوری است که با یکدیگر به صورت موازی و معکوس بسته شده اند.



شکل ۲۰ - ۱۱ تریاک می تواند در هر دو نیم سیکل مثبت و منفی عمل کند.

در عمل اگر هدف کنترل ولتاژ در نیم سیکل های مثبت و منفی باشد، می توانیم از دو عدد تریستور که به طور موازی و معکوس بسته شده اند استفاده کنیم، این روش در توان های خیلی زیاد به کار می رود، شکل ۲۱-۱۱.

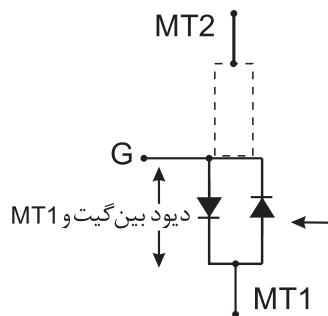
شکل ۲۳-۱۱ یک نمونه کنترل ولتاژ AC (کنترل نور لامپ یا مدار دیمر) با استفاده از دایاک و تریاک را نشان می‌دهد. در این مدار با تغییر مقاومت R_p نور لامپ تغییر می‌کند.



شکل ۲۳ - ۱۱ مدار کنترل نور لامپ با استفاده از دایاک و تریاک

۱-۵-۱۱ مقدمه‌ای بر کار عملی تریاک (TRIAC)

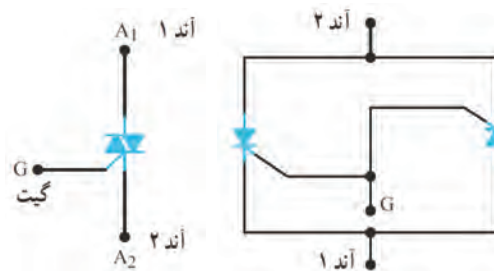
تریاک یک کلید دو طرف نیمه هادی است و سه پایه دارد. پایه‌های آن را MT_1 (Main Terminal)، MT_2 و G (گیت) می‌نامند. معادل دیودی بین پایه گیت و MT_1 تریاک به صورت شکل ۲۴-۱۱ است.



شکل ۲۴-۱۱ معادل دیودی تریاک

با توجه به مدار معادل دیودی تریاک، چون بین گیت و MT_1 دولایه سد وجود دارد بنابراین با استفاده از مولتی‌متر فقط می‌توانیم پایه MT_1 را تشخیص دهیم. زیرا پایه‌ی گیت تریاک نسبت به MT_1 از هر دو طرف، مقاومت کمی را با اهم‌متر نشان می‌دهد.

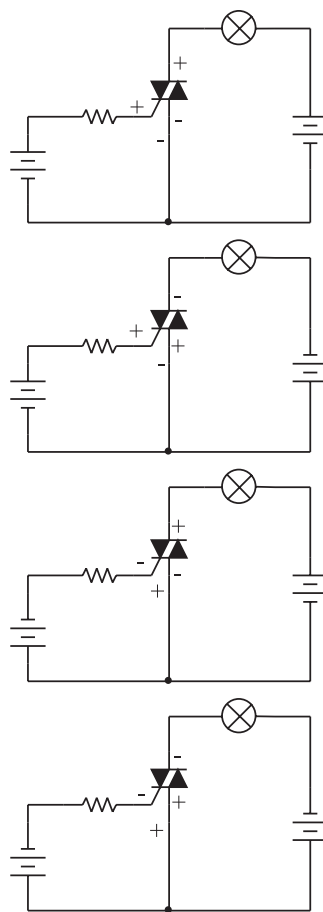
علت نشان دادن مقاومت کم بین این دو پایه، مشابه بودن مدار معادل به صورت دو دیود موازی و معکوس است. از سوی دیگر پایه‌ی MT_2 نسبت به پایه MT_1 و پایه‌ی گیت نسبت به پایه‌ی MT_1 از هر دو طرف با اهم‌متر مقاومت بی‌نهایت را نشان می‌دهد.



شکل ۲۱ - ۱۱ مدار معادل تریستوری تریاک

برای روشن کردن تریاک، نیاز به رعایت قطب‌های ولتاژ نیست. یعنی در هر شرایطی تریاک را می‌توان روشن کرد. این امر ضریب اطمینان روشن شدن تریاک را کاهش می‌دهد، از این رو این قطعه در مدارهایی که زیاد حساس نیستند استفاده می‌شود. تریاک با آمپرهای بسیار بالا نیز ساخته می‌شود.

شکل ۲۲-۱۱ چهار حالت روشن شدن تریاک را نشان می‌دهد.



شکل ۲۲-۱۱ - چهار حالت روشن شدن تریاک

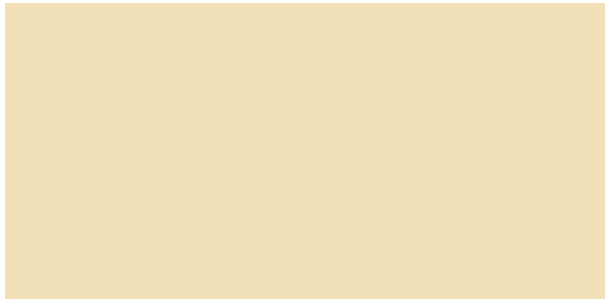
۳-۶-۱۱ مراحل اجرای آزمایش

الف- ترایاک

■ شماره فنی ترایاک موجود در آزمایشگاه را بخوانید و یادداشت کنید.

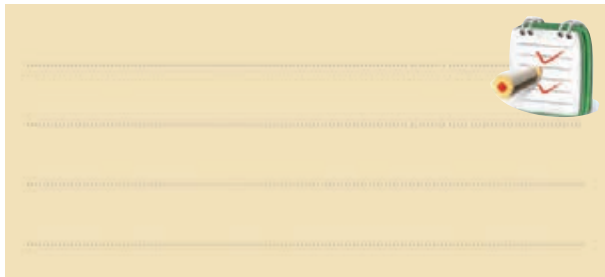
.....= شماره فنی ترایاک

■ شکل ظاهری ترایاک موجود در آزمایشگاه را در نمودار ۱۱-۲۵ رسم کنید.



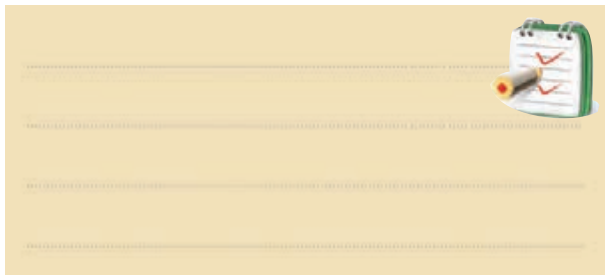
شکل ۱۱-۲۵ شکل ظاهری ترایاک موجود در آزمایشگاه

■ با مراجعه به منابع مختلف، مشخصات فنی ترایاک مورد آزمایش را بنویسید.



■ مولتی متر را درحوزه‌ی کار اهم متر قرار دهید.

■ با استفاده از مولتی متر، پایه MT_p ترایاک مورد آزمایش را مشخص کنید و در مورد نحوه تشخیص آن توضیح دهید.



بنابراین تنها پایه‌ای را که می‌توانیم به وسیله اهم متر تشخیص دهیم، پایه MT_p است که نسبت به دو پایه دیگر مقاومت زیاد (بی‌نهایت) را نشان می‌دهد و پایه گیت (G) و MT_n توسط اهم متر قابل تشخیص نیست.

برای تشخیص پایه‌های ترایاک باید به کتاب اطلاعات قطعات الکترونیک صنعتی یا به برگه اطلاعات مربوط به قطعه مورد نظر مراجعه کنید.

۲-۶-۱۱ آزمایش شماره ۲

ترایاک، PUT و GTO

زمان اجرا: ۲ / ۵ ساعت آموزشی

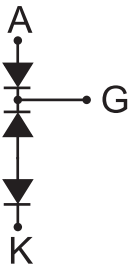
۱-۶-۱۱ هدف آزمایش: بررسی پایه‌ها و صحت کار

تریستورهای ترایاک، PUT و GTO.

۲-۶-۱۱ تجهیزات، ابزار، قطعات و مواد مورد نیاز:

ردیف	نام و مشخصات	تعداد / مقدار
۱	منبع تغذیه ۱A و ۰-۳۰V	یک دستگاه
۲	مولتی متر دیجیتالی	یک دستگاه
۳	ترایاک	یک عدد
۴	PUT	یک عدد
۵	مقاومت‌های ۱۰۰Ω و ۲/۲kΩ ۳/۳ وات، ۱/۴	از هر کدام یک عدد
۶	کلید	یک عدد
۷	لامپ ۶ ولتی و ۳ ولتی	از هر کدام یک عدد
۸	سیم رابط	به مقدار کافی
۹	ابزار عمومی کارگاه الکترونیک	-
۱۰	کتاب مشخصات قطعات الکترونیکی و برگه‌های مشخصات قطعات مورد آزمایش	یک جلد

آند نسبت به گیت مانند یک دیود عمل می کند . با مشخص شدن پایه آند و گیت ، پایه سوم که کاتد است مشخص می شود.



شکل ۱۱-۲۷ مدار معادل PUT

شماره فنی ترانزیستور PUT موجود در آزمایشگاه را

بخوانید و یادداشت کنید

شماره فنی PUT =

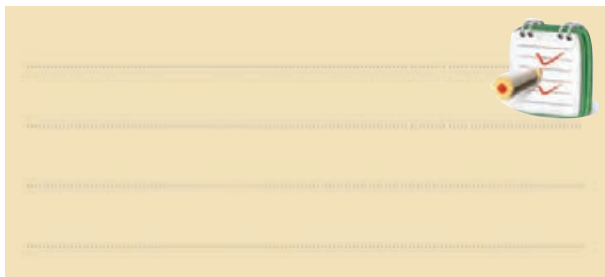
شکل ظاهری PUT موجود در آزمایشگاه را در

نمودار ۱۱-۲۸ رسم کنید .



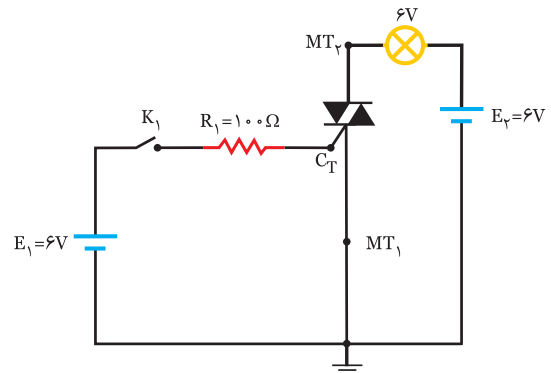
شکل ۱۱-۲۸ شکل ظاهری PUT موجود در آزمایشگاه

با مراجعه به منابع مختلف، مشخصات قطعات الکترونیک صنعتی و سایر مشخصات برگه ی اطلاعات، سایر مشخصات فنی و شماره پایه های PUT موجود در آزمایشگاه را یادداشت کنید .



برای تعیین صحت عملکرد ترایاک ، مدار شکل

۱۱-۲۶ را روی برد ببندید



شکل ۱۱-۲۶ مدار تست صحت ترایاک

کلید K1 را ببندید.

سوال ۳: آیا لامپ روشن می شود؟



سوال ۴: در مورد صحت ترایاک مورد آزمایش

توضیح دهید.



ب : PUT



PUT همان SCR گیت آندی

است. مدار معادل دیودی آن به صورت

شکل ۱۱-۲۷ است .

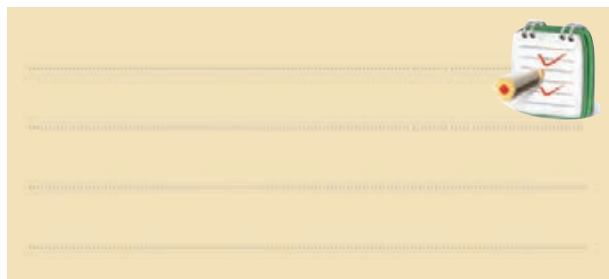
منبع تغذیه E_1 را به تدریج تغییر دهید تا لامپ روشن شود.

سوال ۵: ولتاژ منبع تغذیه E_1 را زمانی که لامپ روشن می شود بخوانید و یادداشت کنید.

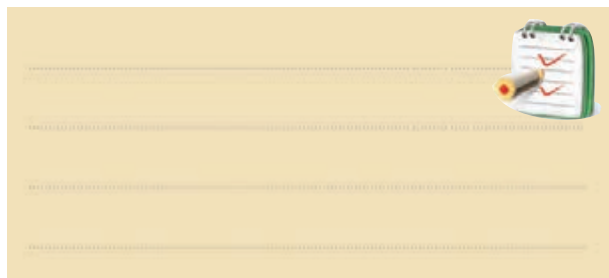
$$V_{E_1} = \dots\dots\dots V$$

در یک ولتاژ معین (مثلاً حدود ۳ ولت) PUT عمل می کند و لامپ روشن می شود.

در مورد عملکرد مدار، صحت PUT و علت روشن شدن لامپ توضیح دهید.



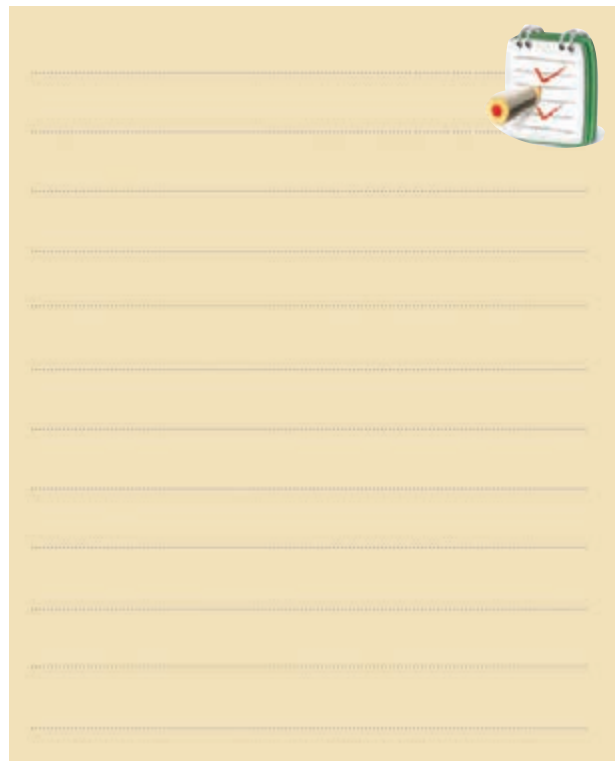
کلید K را قطع کنید.
سوال ۶: آیا لامپ خاموش می شود یا روشن می ماند؟ توضیح دهید.



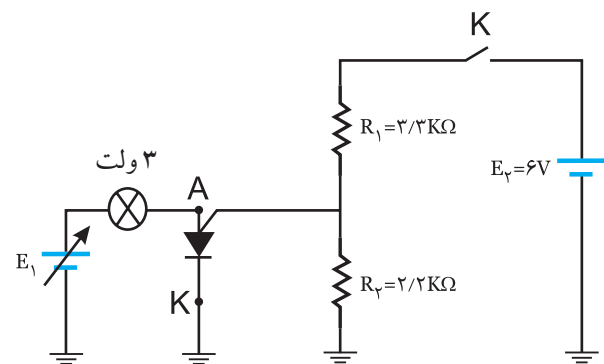
ج - GTO

معمولاً روی بدنه ترانزیستور GTO؛ پایه های آنند و کاتد و گیت مشخص شده است. در غیر این صورت باید برای تشخیص پایه ها به برگه ی مشخصات ترانزیستور مراجعه کرد.

به وسیله اهم متر، پایه های PUT را تشخیص دهید و مراحل اجرای کار را تشریح کنید.



برای تعیین صحت کار PUT مدار شکل ۲۹-۱۱ را روی برد ببندید.



شکل ۲۹-۱۱ مدار عملی صحت کار PUT

- منبع تغذیه E_1 را روی صفر ولت تنظیم کنید.
- منبع تغذیه E_2 را روی ۶ ولت تنظیم کنید.
- کلید K را وصل کنید.

نکته:



چون تریستور GTO سال هاست که از بازار خارج شده است و موجود نیست ، از انجام کار عملی روی GTO صرف نظر می شود .

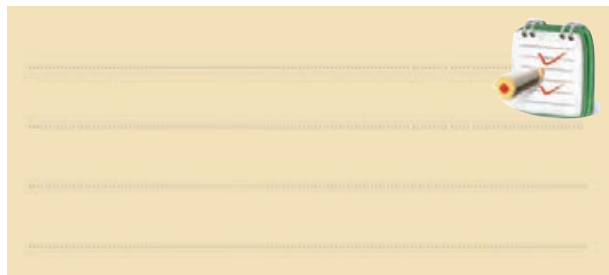
۴-۶-۱۱ نتایج آزمایش

آن چه را که در این آزمایش فرا گرفته اید به اختصار

شرح دهید .



۴- عملکرد یک PUT را به طور کامل با رسم شکل شرح دهید.



۵- کدامیک از جملات زیر در مورد PUT صحیح نیست؟

الف) جریان نشتی گیت - آند بسیار کم است.

ب) پالس جریان حدود $2A$ است.

ج) زمان وصل بسیار طولانی است.

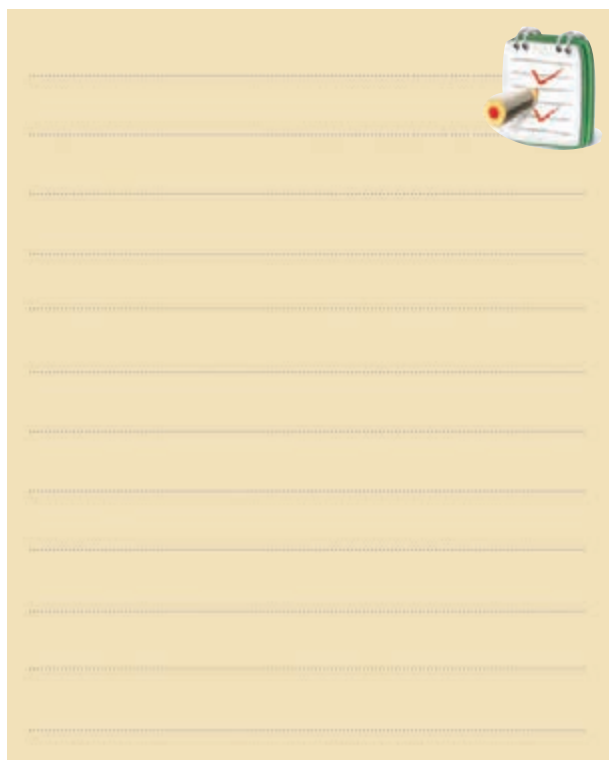
د) دامنه‌ی پالس خروجی بزرگ است.

۶- تریستوری است که با اعمال پالس به گیت

آن تحریک می‌شود و با معکوس شدن پلاریته‌ی پالس گیت،

از حالت هدایت خارج می‌شود.

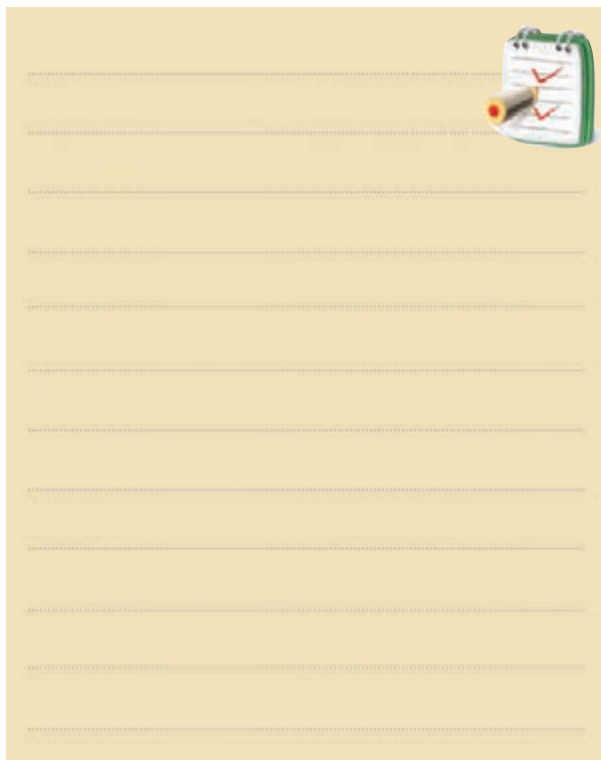
۷- مقادیر مجاز GTO کدامند؟ دو مورد را بنویسید.



آزمون پایانی فصل (۱۱)



۱- ساختمان داخلی PUT را با رسم شکل توضیح دهید.



۲- چون PUT دارای ناحیه مقاومت منفی است به

صورت یک اسیلاتور در مدار فرمان تریستور به کار می‌رود.

صحيح غلط

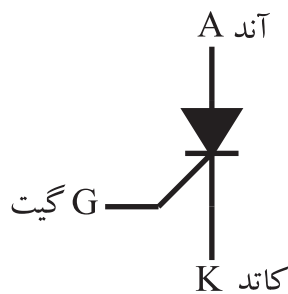
۳- شکل ۱۱-۳۰ نماد کدام قطعه است؟

الف) تریستور (SCR)

ب) PUT

ج) ترايک


د) دياک



شکل ۱۱-۳۰

۱۰- در عمل اگر هدف کنترل ولتاژ در نیم سیکل های مثبت و منفی باشد می توانیم از تریستور استفاده کنیم.

۱۱- نحوه تشخیص پایه های تریاک و صحت آن را به طور کامل شرح دهید.



A large yellow rectangular area with horizontal lines for writing, intended for the student's answer to question 11.

۸- در این قطعه الکترونیکی اگر ولتاژ ورودی را افزایش دهیم به ازای ولتاژ معینی پدیده بهمنی رخ می دهد.


الف) تریاک

ب) دایاک

ج) PUT

د) GTO

۹- مدار عمومی یک اسیلاتور را با استفاده از دایاک رسم کنید.



A large yellow rectangular area with horizontal lines for writing, intended for the student's answer to question 9.

منابع و مآخذ

ردیف	عنوان کتاب	کد	سال چاپ	مؤلفان	ناشر
۱	دیود و ترانزیستور	۶۰۵/۶	۱۳۸۹	فتح اله نظریان	شرکت صنایع آموزشی
۲	کاربرد قطعات در مدارهای الکتریکی	۶۰۵/۷	۱۳۸۹	فتح اله نظریان	شرکت صنایع آموزشی
۳	الکترونیک عمومی ۲	۴۹۰/۵	۱۳۸۹	یداله رضازاده - غلامحسین نصری	شرکت چاپ و نشر کتاب‌های درسی
۴	کارگاه الکترونیک عمومی	۴۸۸/۷	۱۳۸۹	شهرام نصیری سوادکوهی	شرکت چاپ و نشر کتاب‌های درسی
۵	الکترونیک عمومی ۱	۳۵۹/۴۲	۱۳۸۹	ابوالقاسم جاریانی - فتح اله نظریان	شرکت چاپ و نشر کتاب‌های درسی
۶	مبانی مخابرات و رادیو	۴۸۹	۱۳۸۹	شهرام نصیری سوادکوهی - محمود شبانی -	شرکت چاپ و نشر کتاب‌های درسی
۷	آزمایشگاه مبانی مخابرات و رادیو	۴۷۲/۱	۱۳۸۹	یداله رضازاده - شهرام نصیری سوادکوهی -	شرکت چاپ و نشر کتاب‌های درسی
۸	کارگاه الکترونیک مقدماتی	۳۵۹/۶۲	۱۳۸۹	سید محمود صموتی - شهرام نصیری سوادکوهی	شرکت چاپ و نشر کتاب‌های درسی
۹	مبانی دیجیتال	۴۸۹/۸	۱۳۸۹	مهین ظریفیان جولایی - رسول ملک محمد و	شرکت چاپ و نشر کتاب‌های درسی
۱۰	آزمایشگاه مجازی جلد ۱	۴۵۸/۳	۱۳۸۹	سید علی صموتی - محمود شبانی	انتشارات گویش نو
۱۱	سایتهای و منابع اینترنتی معتبر			و	

