

بِسْمِ اللّٰهِ الرَّحْمٰنِ الرَّحِیْمِ

اَللّٰهُمَّ صَلِّ عَلٰی مُحَمَّدٍ وَّ اٰلِ مُحَمَّدٍ وَّ عَجِّلْ فَرَجَهُمْ



برخورد و گسترش

پایه دهم

دوره دوم متوسطه

شاخه: کاردانش

زمینه: صنعت

گروه تحصیلی: مکانیک

رشته مهارتی: نقشه‌کشی صنعتی به کمک رایانه

نام استاندارد مهارتی مبنا: نقشه‌کشی صنعتی درجه ۲

کد استاندارد متولی: ۳۲/۱۲/۲/۳-۰

عنوان و نام پدیدآور	برخورد و گسترش [کتاب‌های درسی]: رشته مهارتی نقشه‌کشی صنعتی به کمک رایانه برنامه‌ریزی محتوا و نظارت بر تألیف: دفتر تألیف کتاب‌های درسی فنی و حرفه‌ای و کاردانش؛ مؤلف: محمد خواجه‌حسینی؛ وزارت آموزش و پرورش، سازمان پژوهش و برنامه‌ریزی آموزشی. تهران: شرکت چاپ و نشر کتاب‌های درسی ایران.
مشخصات نشر	۲۷۸ ص.
مشخصات ظاهری	شاخه کاردانش
فروست	۹۷۸-۹۶۴-۰۵-۲۱۷۴-۸
شابک	فیبا
وضعیت فهرست‌نویسی	زمینه صنعت: گروه تحصیلی مکانیک، رشته مهارتی: نقشه‌کشی صنعتی به کمک رایانه
یادداشت	نام استاندارد مهارتی مبنا: نقشه‌کشی صنعتی درجه ۲: کد استاندارد متولی: ۳۲/۱۲/۲/۳-۰
یادداشت	۱- رسم فنی، ۲- نقشه‌کشی
موضوع	خواجه‌حسینی، محمد، ۱۳۲۸. الف - سازمان پژوهش و برنامه‌ریزی آموزشی. ب - دفتر تألیف کتاب‌های درسی فنی و حرفه‌ای و کاردانش. ج - اداره کل نظارت بر نشر و توزیع مواد آموزشی.
شناسه افزوده	۱۳۹۲ ۴۳/۳۵۳۲
رده‌بندی کنگره	۳۷۳
رده‌بندی دیویی	۱۰۲۷۴۳۲
شماره کتاب‌شناسی ملی	

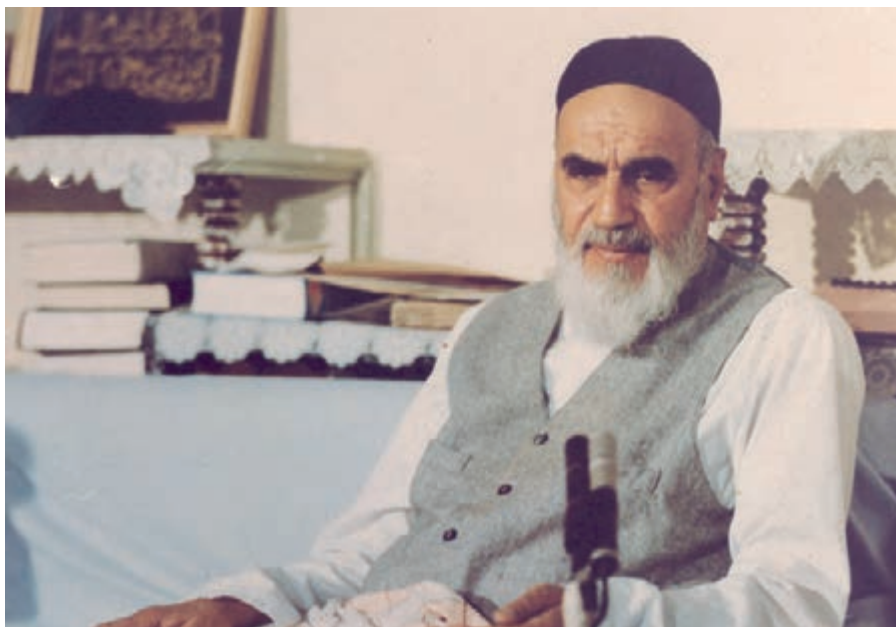




وزارت آموزش و پرورش
سازمان پژوهش و برنامه‌ریزی آموزشی

نام کتاب:	برخورد و گسترش - ۱۴۵ و ۳۱
پدیدآورنده:	سازمان پژوهش و برنامه‌ریزی آموزشی
مدیریت برنامه‌ریزی درسی و تألیف:	دفتر تألیف کتاب‌های درسی فنی و حرفه‌ای و کار دانش
شناسه افزوده برنامه‌ریزی و تألیف:	غلامحسین پایگانه، عزیز خوشبینی، ابوالحسین موسوی، محمد خواجه‌حسینی، حسن عبداللّه‌زاده، حسن امینی و احمدرضا دوراندیش (اعضای شورای برنامه‌ریزی)
مدیریت آماده‌سازی هنری:	محمد خواجه‌حسینی (مؤلف) - عبدالمجید خاکی صدیق (ویراستار فنی) - محمدباقر خسروی (ویراستار ادبی)
شناسه افزوده آماده‌سازی:	اداره کل نظارت بر نشر و توزیع مواد آموزشی پگاه مقیمی اسکویی (مدیر هنری و طراح جلد) - مدیا کاراپتیان (صفحه‌آرا، عکاس و حروفچین) - سید مرتضی میرمجیدی و میلاد شاه‌حسینی (رسام) - ابوالفضل بیرامی، مسعود رزدام (نسخه بردار)
نشانی سازمان:	تهران: خیابان ایرانشهر شمالی - ساختمان شماره ۴ آموزش و پرورش (شهید موسوی) تلفن: ۸۸۸۳۱۱۶۱-۹، دورنگار: ۸۸۳۰۹۲۶۶، کد پستی: ۱۵۸۴۷۴۷۳۵۹ وب‌گاه: www.irtextbook.ir و www.chap.sch.ir
ناشر:	شرکت چاپ و نشر کتاب‌های درسی ایران: تهران-کیلومتر ۱۷ جاده مخصوص کرج - خیابان ۶۱ (دارو پخش) تلفن: ۴۴۹۸۵۱۶۱-۵، دورنگار: ۴۴۹۸۵۱۶۰، صندوق پستی: ۱۳۹-۳۷۵۱۵
چاپخانه:	شرکت چاپ و نشر کتاب‌های درسی ایران «سهامی خاص»
سال انتشار و نوبت چاپ:	چاپ نهم ۱۴۰۳

کلیه حقوق مادی و معنوی این کتاب متعلق به سازمان پژوهش و برنامه‌ریزی آموزشی وزارت آموزش و پرورش است و هرگونه استفاده از کتاب و اجزای آن به صورت چاپی و الکترونیکی و ارائه در پایگاه‌های مجازی، نمایش، اقتباس، تلخیص، تبدیل، ترجمه، عکس‌برداری، نقاشی، تهیه فیلم و تکثیر به هر شکل و نوع بدون کسب مجوز از این سازمان ممنوع است و متخلفان تحت پیگرد قانونی قرار می‌گیرند.



شما عزیزان کوشش کنید که از این وابستگی بیرون آید و احتیاجات کشور خودتان را برآورده سازید، از نیروی انسانی ایمانی خودتان غافل نباشید و از اتکای به اجانب پرهیزید.

امام خمینی «قُدَّسَ سِرُّهُ»



هنرآموزان محترم، هنرجویان عزیز و اولیای آنان می توانند نظر اصلاحی خود را درباره مطالب کتاب‌های درسی از طریق سامانه «نظرسنجی از محتوای کتاب درسی» به نشانی «nazar.roshd.ir» یا نامه به نشانی تهران - صندوق پستی ۴۸۷۴ - ۱۵۸۷۵ ارسال کنند.

سازمان پژوهش و برنامه‌ریزی آموزشی

مقدمه‌ای بر چگونگی برنامه‌ریزی کتاب‌های پودمانی

برنامه‌ریزی تألیف «پودمان‌های مهارت» یا «کتاب‌های تخصصی شاخه‌کار دانش» بر مبنای استانداردهای «مجموعه برنامه‌های درسی رشته‌های مهارتی شاخه‌کار دانش، مجموعه هشتم» صورت گرفته است. بر این اساس ابتدا توانایی‌های هم‌خانواده (Harmonic Power) مورد مطالعه و بررسی قرار گرفته است. سپس مجموعه مهارت‌های هم‌خانواده به صورت واحدهای کار تحت عنوان (Unit) دسته‌بندی می‌شوند. در نهایت واحدهای کار هم‌خانواده با هم مجدداً دسته‌بندی شده و پودمان مهارتی (Module) را شکل می‌دهند.

دسته‌بندی «توانایی‌ها» و «واحدهای کار» توسط کمیسیون‌های تخصصی با یک نگرش علمی انجام شده است به گونه‌ای که یک سیستم پویا بر برنامه‌ریزی و تألیف پودمان‌های مهارت نظارت دائمی دارد. با روش مذکور یک «پودمان» به عنوان کتاب درسی مورد تأیید وزارت آموزش و پرورش در «شاخه‌ی کار دانش» چاپ‌سپاری می‌شود.

به‌طور کلی هر استاندارد مهارت به تعدادی پودمان مهارت (M_1 و M_2 و ...) و هر پودمان نیز به تعدادی واحد کار (U_1 و U_2 و ...) و هر واحد کار نیز به تعدادی توانایی (P_1 و P_2 و ...) تقسیم می‌شوند. به‌طوری که هنرجویان در پایان آموزش واحدهای کار (مجموع توانایی‌های استاندارد مربوطه) تسلط و مهارت کافی در بخش نظری و عملی را به گونه‌ای کسب خواهند نمود که آمادگی کامل را برای شرکت در آزمون جامع نهایی جهت دریافت گواهینامه مهارت به دست آورند.

بدیهی است هنرآموزان و هنرجویان ارجمند شاخه‌کار دانش و کلیه عزیزانی که در امر توسعه آموزش‌های مهارتی فعالیت دارند، می‌توانند ما را در غنای کیفی پودمان‌ها که برای توسعه آموزش‌های مهارتی تدوین شده است رهنمون و یاور باشند.

سازمان پژوهش و برنامه‌ریزی آموزشی

دفتر تألیف کتاب‌های درسی

فنی و حرفه‌ای و کار دانش

توصیه‌هایی به هنرجویان

الف) توصیه‌های کلی

۱. پیش از ورود به کارگاه دست‌هایتان را با آب و صابون بشوید.
۲. روپوش مخصوص کارگاه را بپوشید. روپوش بهتر است به رنگ روشن و البته تمیز باشد.
۳. کفش‌هایتان را تمیز کنید. اگر از کفش مخصوص کارگاه استفاده می‌کنید آن را نیز تمیز نگه‌دارید.
۴. در شروع کار میز نقشه‌کشی را کاملاً تمیز کنید.
۵. وسایلی از قبیل گونیا، خط‌کش تی، و مانند آن باید کاملاً تمیز باشند هر زمان که لازم شد آن‌ها را به روش مناسب تمیز کنید.
۶. برس مویی برای پاک کردن نقشه پس از پاک کردن با پاک‌کن در اختیار داشته باشید هر از چندگاهی برس را بشوید تا تمیز باشد.
۷. کاغذ را با نوارچسب روی میز بچسبانید و قیچی کوچکی برای بریدن نوارچسب در اختیار داشته باشید.
۸. هنگام کار باید دستتان خشک باشد، هر گاه دستتان عرق کرد آن را با دستمال خشک کنید و یک برگ سفید اضافی زیر دستتان بگذارید تا نقشه کثیف نشود.
۹. هر خطی را فقط با یک حرکت در جهت توصیه‌شده بکشید.
۱۰. پس از کشیدن هر خط نقشه را با برس تمیز کنید.
۱۱. پس از اتمام کار میز را به حالت اولیه برگردانید، چسب‌ها را جدا کنید و در سطل زباله بریزید، و میز را تمیز کنید.
۱۲. همه ابزارها و وسایل نقشه‌کشی را سر جای خود و به‌صورت مرتب قرار دهید.
۱۳. نقشه‌ها و ابزارها را در برابر عوامل فیزیکی مانند گرما و نور بیش از حد، حفاظت کنید.
۱۴. اگر ناگزیر به استفاده از عینک طبی هستید، حتماً با عینک کار کنید.
۱۵. برای حمل و نقل ابزار از کیف مخصوص استفاده کنید.
۱۶. برای خرید ابزار و وسایل و برای اطمینان از کارایی آن‌ها با افراد متخصص به‌ویژه هنرآموز محترم مشورت کنید.

ب) توصیه‌های آموزشی

۱. ورود و خروج به کلاس یا کارگاه آموزشی با اجازه‌ی هنرآموز محترم باشد.
۲. پس از به‌انجام رساندن هر دستورکار آن را برای تأیید و ارزشیابی در اختیار هنرآموز محترم قرار دهید.
۳. در حل تمرین‌ها با هنرآموز محترم در تعامل باشید. مشارکت با هم‌کلاسی‌ها نیز مؤثر است.
۴. در صورت غیبت در یک جلسه مطالب و تمرین‌های آن جلسه را مطالعه و انجام دهید.
۵. همه‌ی نقشه‌هایی که در طول دوره ترسیم می‌کنید در محل مناسبی بایگانی کنید تا بتوانید بعدها آسان به آن‌ها مراجعه کنید.
۶. تمرین‌ها را، بی‌آنکه خود را تحت فشاری روانی قرار دهید، بکوشید تا آن‌جا که می‌توانید حل کنید ولی حتماً نواقص و اشکالات آن را بعداً به کمک هنرآموز محترم برطرف کنید.

سخنی با همکاران ارجمند

مطالب این پودمان به گونه‌ای مطرح شده است که بتوان از آموخته‌ها در ترسیمات اساسی نقشه‌کشی استفاده کرد. به این ترتیب:

- در توانایی اول، که در حقیقت مباحث مربوط به هندسه‌ی ترسیمی است، به انواع خط، صفحه و تغییر صفحه پرداخته شده است.

- در توانایی دوم، از برخورد خط با صفحه و جسم و چگونگی دید و ندید کردن صحبت می‌شود.

- توانایی سوم به چگونگی تعیین برخورد صفحه با صفحه به روش‌های مختلف اختصاص دارد.

- توانایی چهارم به برخورد صفحه با احجام و چگونگی تعیین اندازه‌ی واقعی توجه دارد.

- توانایی پنجم به برخورد احجام دارای سطوح تخت با هم و نیز با احجام با سطوح خمیده می‌پردازد.

- در توانایی ششم برخورد احجام با سطوح انحنا دار بررسی شده است.

- و سرانجام توانایی‌های هفتم و هشتم در ارتباط با گسترش هستند.

نکته‌ی دیگر آن‌که در مطالب مطرح شده، کوشش می‌شود که گفتار در حد امکان کوتاه و مفید باشد. در

هیچ یک از موارد، مطالب و نکات پیشرفته نیست و فقط مباحث مورد نیاز ارائه شده است.

- دستور کارها به گونه‌ای طراحی شده‌اند که هنرجویان بهتر و دقیق‌تر مطالب را درک کنند.

- هنرآموزان گرامی دقت کنند پس از ارائه مباحث هر توانایی، دستور کارهای پیش‌بینی شده توسط

هنرجویان انجام گیرد.

- به طور کلی باید نقشه‌ها روی کاغذ استاندارد رسم شوند، روی هر برگه فقط یک نقشه، تکمیل جدول

و رعایت کلیه‌ی اصول و قواعد استاندارد نقشه‌کشی الزامی است. استاندارد مورد استفاده^۱ ISO

است.

۱. ISO نشانه‌ی کوتاه شده‌ی سازمان جهانی استاندارد (International Standardization Organization) است.

فهرست

صفحه	عنوان
۲	واحد کار اول: ترسیم برخورد
۳	توانایی تعیین انواع خط و صفحه
۱۶	توانایی انجام تغییر صفحه
۴۶	توانایی ترسیم برخورد خط با صفحه و جسم
۸۰	توانایی ترسیم برخورد صفحه با صفحه
۹۹	توانایی ترسیم برخورد صفحه و جسم
۱۳۴	توانایی ترسیم برخورد حجم با حجم
۱۶۰	توانایی ترسیم برخورد احجام
۲۰۲	واحد کار دوم: گسترش احجام
۲۰۳	توانایی گسترش احجام ساده
۲۴۹	توانایی گسترش احجام ترکیبی
۲۷۹	منابع

ابزار و تجهیزات مورد نیاز برای انجام ترسیمات



۵. خطکش تی



۴. تخته رسم



۳. کاغذ A۳ و A۴



۲. میز و صندلی نقشه کشی



۱. روپوش سفید



۸. تراش



۷. مداد HB و نوکی HB (۰/۳۵ ، ۰/۵)



۶. گونیا ۶۰° x ۳۰° و ۴۵°



۱۲. منحنی کش



۱۱. پرگار معمولی و پرگار تقسیم



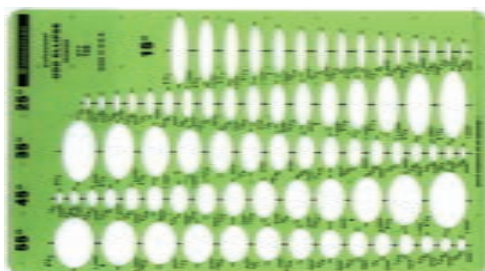
۱۰. پاک کن



۹. برس



۱۳. نوار چسب



۱۴. شابلون

واحد کار اول: ترسیم بر خورد

◀ هدف کلی: ترسیم فصل مشترک بر خورد احجام

زمان			عنوان توانایی
جمع	عملی	نظری	
۳	۱	۲	تعیین انواع خط و صفحه
۱۲	۸	۴	انجام تغییر صفحه
۱۵	۹	۶	ترسیم بر خورد خط با صفحه و جسم
۱۷,۵	۱۴	۳,۵	ترسیم بر خورد صفحه با صفحه
۲۰,۵	۱۶	۴,۵	ترسیم بر خورد صفحه و جسم
۲۰	۱۶	۴	ترسیم بر خورد حجم با حجم
۲۴	۲۱	۳	ترسیم بر خورد احجام خمیده

توانایی تعیین انواع خط و صفحه

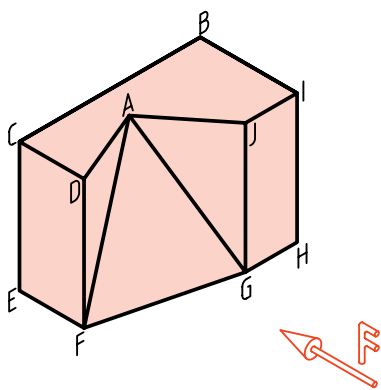
◀ پس از آموزش این توانایی، از فراگیر انتظار می‌رود:

- مفاهیم هندسه‌ی ترسیمی را بیان کند.
- مختصات یک نقطه را در نقشه نشان دهد.
- انواع خط را تعریف کند.
- انواع صفحه را تعریف کند.

ساعات آموزش		
نظری	عملی	جمع
۶	۹	۱۵



پیش آزمون



۱. آیا می‌توانید در مورد نقطه، خط و پاره‌خط توضیح دهید؟

۲. آیا خط می‌تواند از نظر نقشه‌کش، حالت‌های مختلف داشته باشد؟

۳. آیا در نقشه‌های ما، خط می‌تواند نامحدود باشد؟

۴. با توجه به جسم روبه‌رو، به پرسش‌های زیر پاسخ دهید:

- در این جسم چند پاره‌خط وجود دارد؟

- در نمای روبه‌رو چند پاره‌خط حالت یکسانی دارند (از نظر کشیدن تصویر)؟

- آیا حالت \overline{AG} در نمای روبه‌رو با حالت \overline{JG} فرقی دارد؟ چگونه؟

- کدام پاره‌خط در نمای روبه‌رو کوچک‌تر از اندازه‌ی حقیقی خود دیده می‌شود؟

- به نظر شما خط‌های موجود در این جسم را در چند نوع می‌توان دسته‌بندی کرد؟

- فهرستی بنویسید که شامل نام پاره‌خط‌های مشابه در کنار هم باشند.

۵. آیا نام‌گذاری هر خط با ویژگی‌های معین، می‌توان مفید باشد؟

۶. آیا خط می‌تواند، در نمای روبه‌رو، حالتی غیر از آنچه که در جسم بالا موجود است، داشته باشد؟

۷. با استفاده از یک مفتول بلند (مثلاً به طول ۵۰ cm)، کوشش کنید که در نمای روبه‌رو، حالت‌های مختلف خط را بررسی کنید.

۸. با انجام کارهای خواسته شده در پرسش شماره ۷ چند گونه از خط را شناسایی کردید؟ آیا می‌توانید برای هر نوع از

آن‌ها نامی بگذارید؟

۹. آیا چنین تقسیم‌بندی‌هایی برای صفحه‌های موجود در جسم هم ممکن است؟ در این باره توضیح دهید.



بخش محدودی از یک خط را پاره‌خط گویند. در هندسه خط نامحدود است. ما در نقشه‌کشی برای آن‌که ساده‌تر گفت‌وگو کنیم، معمولاً به جای پاره‌خط می‌گوییم، خط (در حالی که منظورمان همان پاره‌خط است).

هندسه‌ی ترسیمی

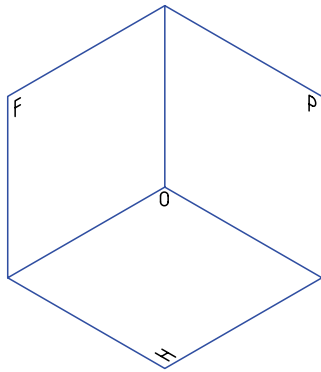
هندسه‌ی ترسیمی بخشی از نقشه‌کشی یا در حقیقت هندسه است که در آن توجه بیشتری به اجزای نقشه یعنی نقطه، خط و صفحه می‌شود. به عبارت دیگر، ویژگی‌های آن‌ها بیشتر بررسی می‌شود. این امر ما را در درک بهتر مفاهیم نقشه‌کشی یاری خواهد کرد.

چرا شما با آن‌که آگاهی‌های زیادی در مورد رسم سه نما از یک جسم دارید، نمی‌توانید سه نما از جسم زیر را بکشید؟ دلیل آن کمبود اطلاعات شما درباره‌ی نقطه، خط و صفحه است.

صفحه‌های تصویر

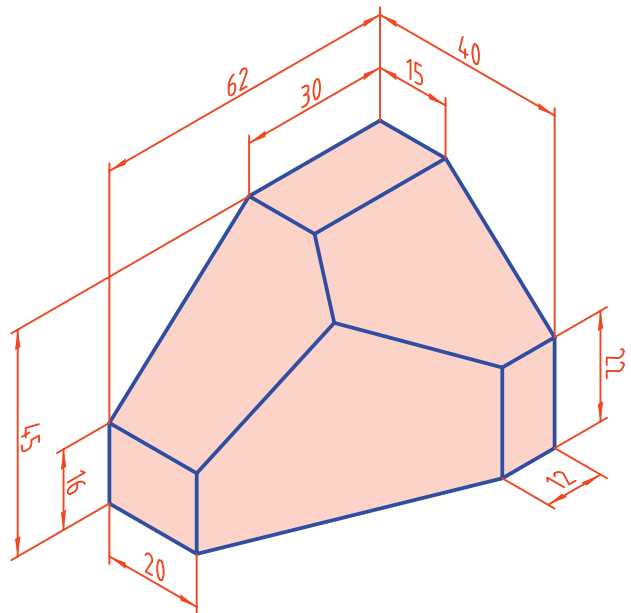
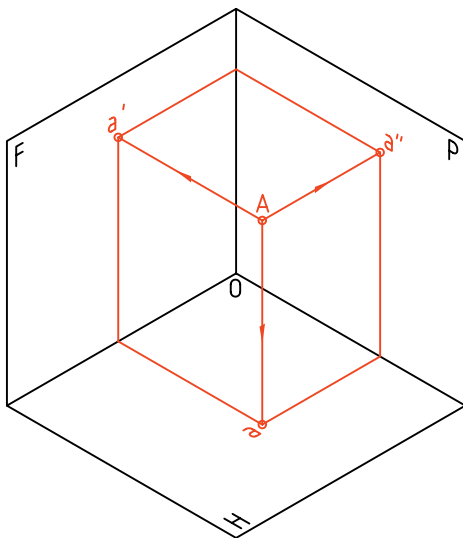
صفحه‌های تصویر همان‌هایی هستند که می‌شناسید. به محدوده‌ی میان این سه صفحه، «ناحیه‌ی اول» یا «فرجه‌ی اول» می‌گویند.

در این ناحیه یک نقطه به نام A را در نظر می‌گیریم.



از این نقطه سه نمای روبه‌رو، افقی و نیم‌رخ به دست آمده است. قراردادهای زیر را می‌پذیریم:

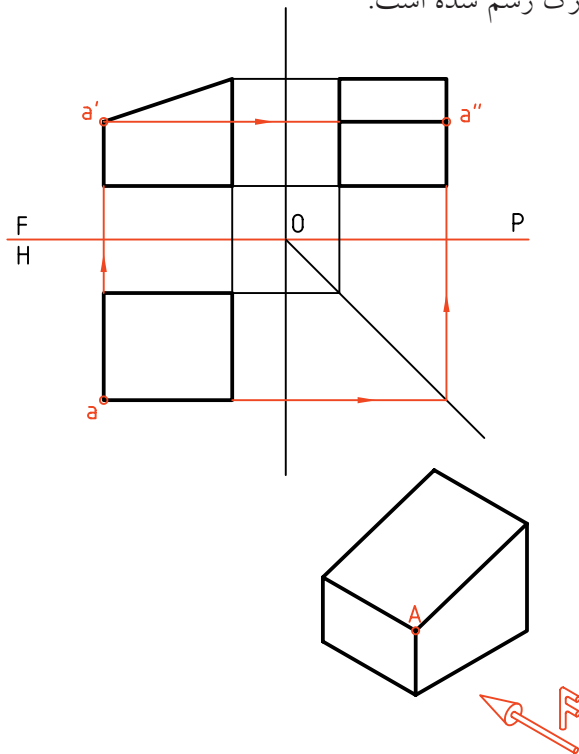
- نماهای نقطه را با حروف کوچک نمایش می‌دهیم.



تعریف

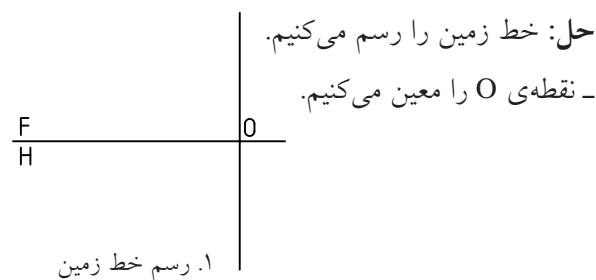
هندسه‌ی ترسیمی مجموعه‌ی روش‌هایی است که به کمک آن‌ها می‌توان اجسام سه بعدی را روی دو صفحه‌ی دو بعدی و با اندازه‌ی واقعی نمایش داد.

نقطه‌ی A می‌تواند یک گوشه از یک جسم باشد. در شکل تغییراتی انجام شده است برای نمونه، خطوط دوره‌ی صفحه‌های H، F و P حذف شده و خط زمین، نازک رسم شده است.

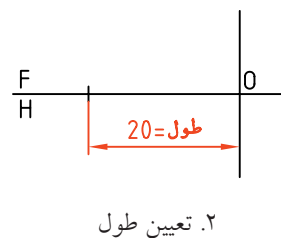


پرسش ۱

نقطه‌ی A (۲۰, ۲۶, ۳۵) را نمایش دهید.



- ۲۰ میلی‌متر از O به سمت چپ می‌رویم.



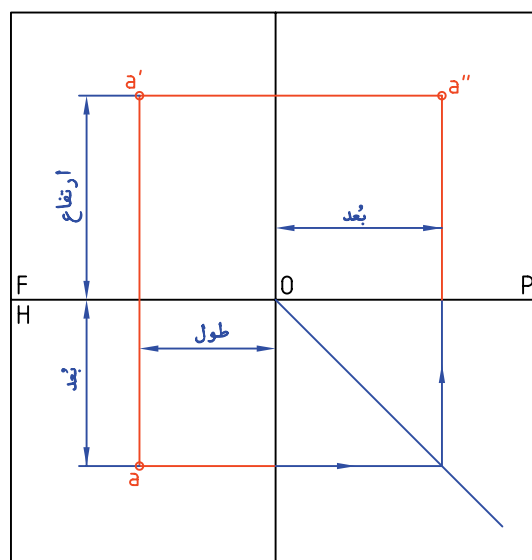
- نمای افقی با حرف ساده، نمای روبه‌رو با نشانه‌ی پریم ('') و نمای جانبی با نشانه‌ی زگندر ('') نمایش داده می‌شود. پس نماها به ترتیب a (افقی)، a' (روبه‌رو) و a'' (نیمرخ) خواهند بود.

- به این ترتیب نمایش نقطه در فضا با حرف A و در صفحه‌های تصویر به صورت aa'a'' خواهد بود.

- خط حاصل از برخورد F و H را FH می‌نامیم و به آن خط زمین می‌گوییم.

- فاصله‌ی A را از F، P، H به ترتیب طول، بُعد و ارتفاع می‌نامیم. پس می‌توان موقعیت یک نقطه را در فضا با این سه عامل مشخص کرد. به این ترتیب و برای نمونه، (۲۰, ۲۶, ۳۵) نماینده‌ی یک نقطه است در فضا به فاصله‌ی ۲۰ از P (طول) و ۲۶ از F (بُعد) و ۳۵ از H (ارتفاع).

برای آن‌که بتوان فضای سه بعدی بین سه صفحه را به صورت دو بعدی نمایش داد، سه صفحه را باز می‌کنیم و روی صفحه‌ی کاغذ و به صورت دو بعدی رسم می‌کنیم. به چگونگی نماهای نقطه هم دقت کنید.

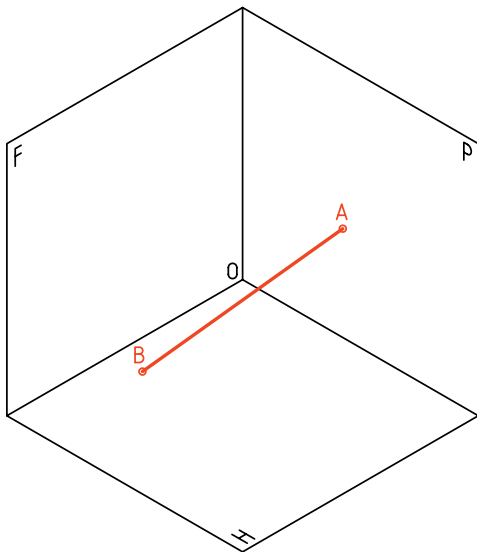




اگر نقطه‌ای روی H باشد، ارتفاع آن صفر است و اگر نقطه‌ای روی F باشد، بُعد آن صفر خواهد بود.

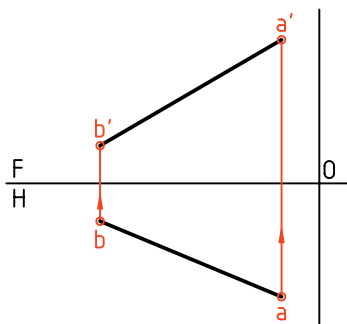
خط

از اتصال دو نقطه در فضا، خط به دست می‌آید.



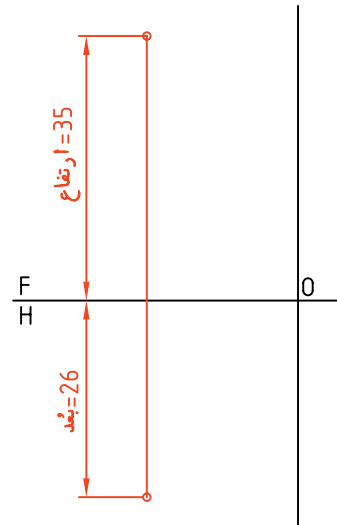
در شکل، دو نما از یک خط دلخواه \overline{AB} را می‌بینید.

خط در فضا با \overline{AB} و در نقشه $aa'bb'$ یا $aba'b'$ نامیده می‌شود.



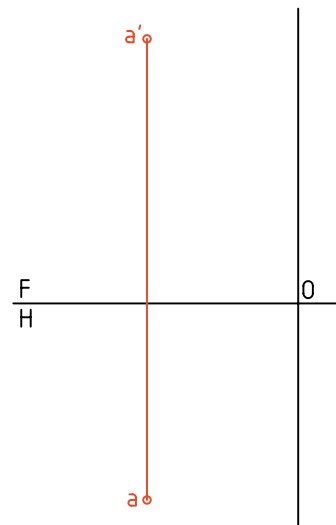
- در این نقطه، خط رابط، بر خط زمین به صورت عمود و نازک رسم می‌شود.

- روی این رابط ۲۶ به سمت پایین و ۳۵ به سمت بالا می‌رویم.



۳. رسم رابط و معین کردن تصویرهای نقاط

- نقطه را با حروف a, a' مشخص می‌کنیم.



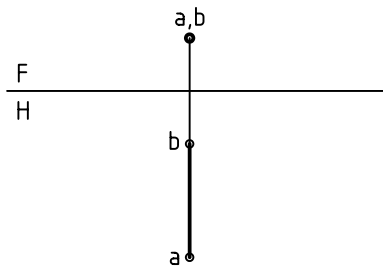
۴. نام‌گذاری نقطه

- اگر بخواهیم a'' را مشخص کنیم می‌توانیم از خط کمکی 45° و رابط استفاده کنیم (که ترتیب آن را می‌دانید).

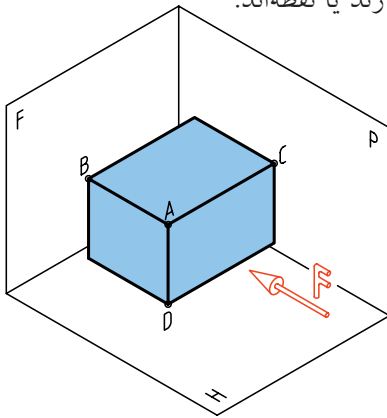


۳. خط مُنتصب

خطی است عمود بر صفحه‌ی تصویر F.



در یک مکعب مستطیل، سه خط \overline{AC} ، \overline{AD} و \overline{AB} به ترتیب نمونه‌هایی از سه خط مواجه، قائم و منتصب، یعنی سه خط گروه یکم، هستند. نماهای آن‌ها، یا اندازه‌های حقیقی دارند یا نقطه‌اند.

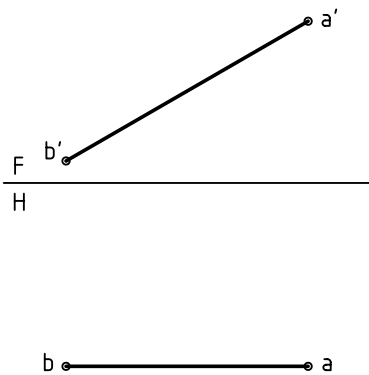


گروه دوم (خطهای نیمه خاص)

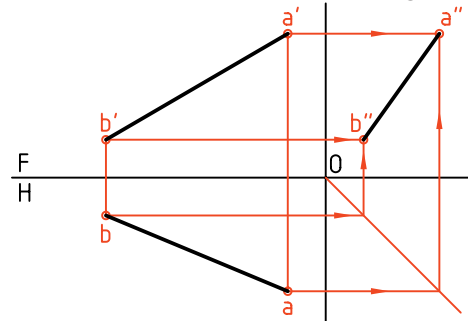
این خط‌ها هر کدام با یک صفحه‌ی تصویر موازی هستند.

۱. خط جبهی

با صفحه‌ی روبه‌روی تصویر (F) موازی است.



برای رسیدن به نمای نیمرخ، می‌توان از خط کمکی 45° استفاده کرد.



گروه‌های خط

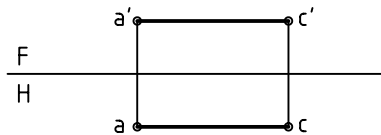
خط‌ها را بنا به شرایطی که نسبت به صفحه‌های تصویر دارند، می‌توان به سه گروه تقسیم کرد:

گروه یکم (خطهای خاص)

این گروه دارای سه خط است که هر کدام بر یکی از صفحه‌های P، H یا F عمودند. آن‌ها بهترین و ساده‌ترین خط‌ها هستند.

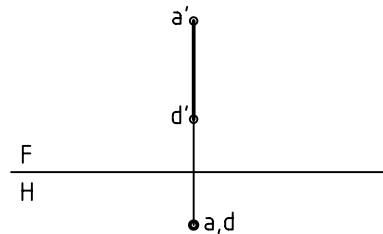
۱. خط مُواجه

خطی است عمود بر صفحه‌ی تصویر P.



۲. خط قائم

خطی است عمود بر صفحه‌ی تصویر H.



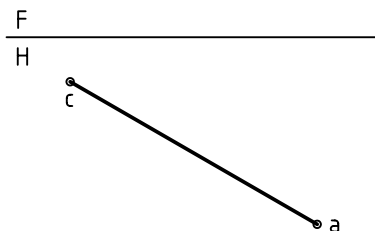
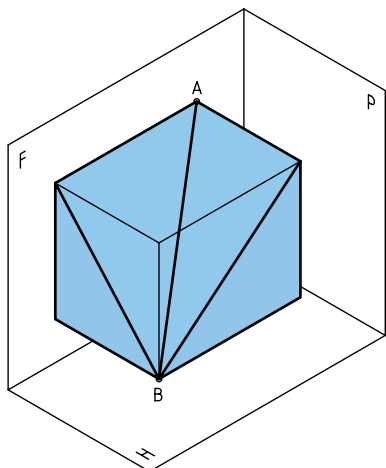
۲. خط افقی

با صفحه‌ی افقی تصویر (H) موازی است.



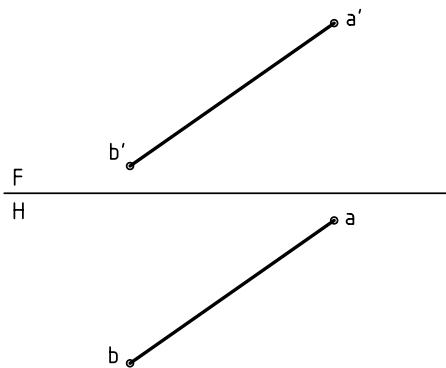
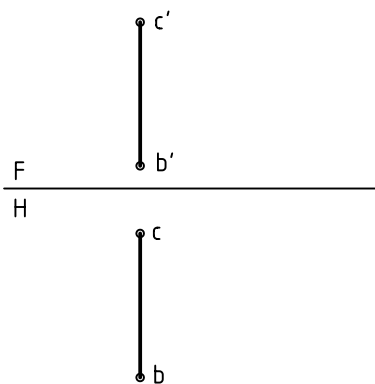
گروه سوم (خط‌های غیرخاص)

این خط‌ها نه بر صفحه‌ای از صفحه‌های تصویر عمودند و نه موازی. پس خط‌های ناشناس را در این گروه قرار می‌دهیم به نمونه‌ی زیر توجه کنید.



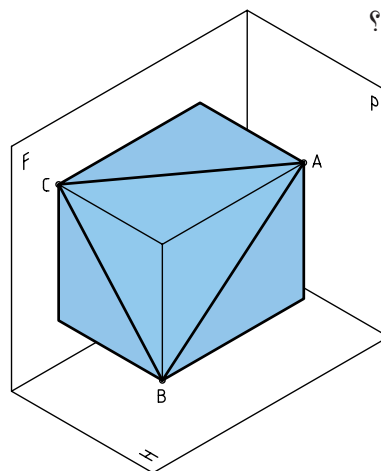
۳. خط نیمرخ

با صفحه‌ی تصویر P موازی است.



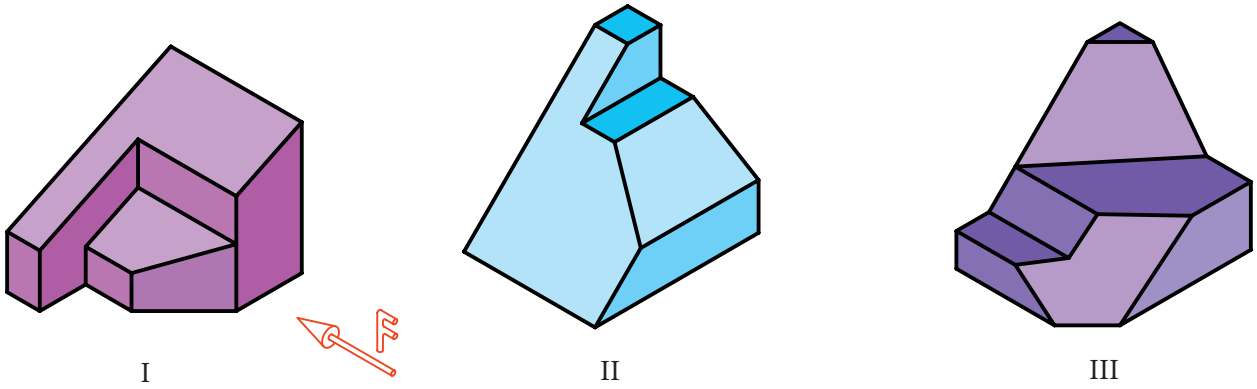
خط غیرخاص

در مکعب مستطیل برش خورده‌ی زیر می‌توان نمونه‌ای از خط‌های نیمه خاص را دید. \overline{AB} (جبهی)، \overline{AC} (افقی) و \overline{BC} (نیمرخ). چگونه می‌توانید نمای سوم هر خط را تعیین کنید؟



آیا می‌توانیم بگوییم که در این جسم یک خط غیرخاص، یک خط جبهی، یک خط نیمرخ، سه خط منتصب، سه خط قائم و سه خط مواجه وجود دارد؟ کدام خط در این جسم وجود ندارد؟

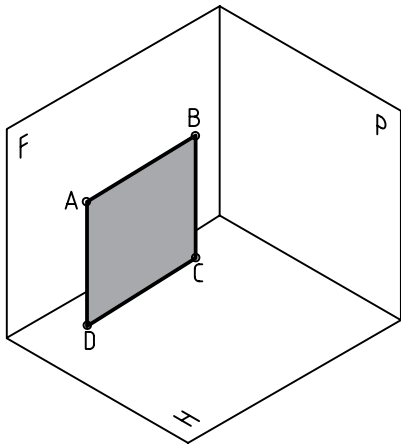
در اجسام زیر تعداد هر خط را شناسایی و جدول را تکمیل کنید (دید از جلو F است).



نوع خط شماره‌ی جسم	مواجهه	قائم	متنصب	جبهی	افقی	نیمرخ	غیرخاص
I							
II							
III							

گروه یکم (صفحه‌های خاص)

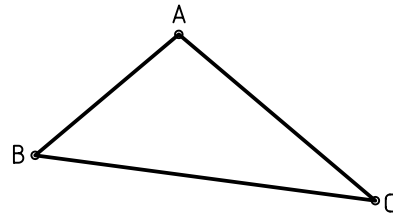
صفحه‌هایی هستند که هر کدام با یکی از صفحه‌های تصویر موازی‌اند، مانند ABCD که با F موازی است.



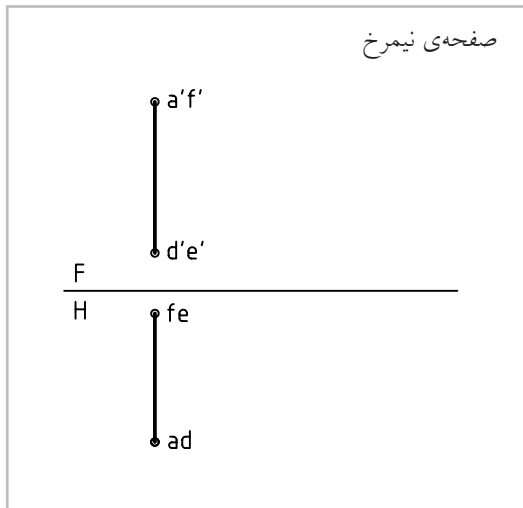
۱. صفحه‌ی جبهی: با صفحه‌ی F موازی است.
۲. صفحه‌ی افقی: با صفحه‌ی H موازی است.
۳. صفحه‌ی نیمرخ: با صفحه‌ی P موازی است.

صفحه

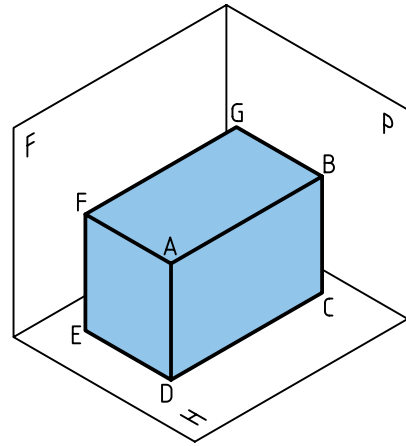
در هندسه از وصل کردن سه نقطه، صفحه به وجود می‌آید. در نقشه‌کشی صفحه‌ها محدود هستند. پس می‌توان آن را با یک مثلث ABC، یک مستطیل ABCD و ... نشان داد.



دسته‌بندی صفحه‌ها هم، با توجه به شرایطی که نسبت به صفحات تصویر (F، H و P) دارند، انجام می‌شود. معمولاً صفحه‌ها هم در سه گروه خاص، نیمه خاص و غیرخاص دسته‌بندی می‌شود.



با توجه به مکعب مستطیل زیر، می‌توان نمونه‌ای از هر صفحه را دید و نماهای آن را رسم کرد.

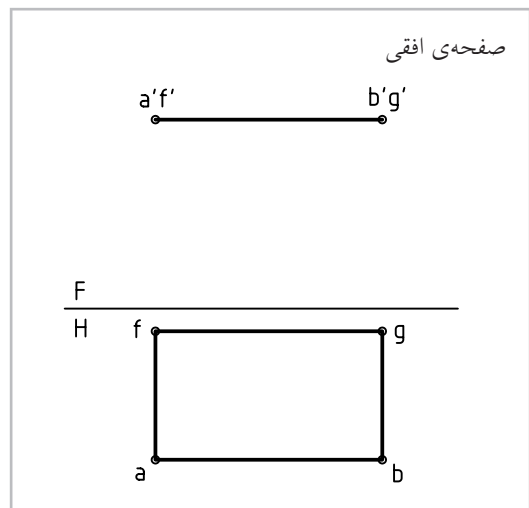
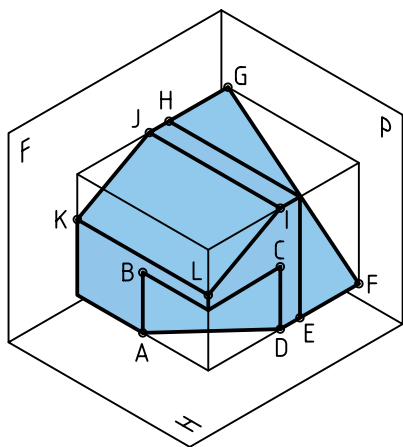
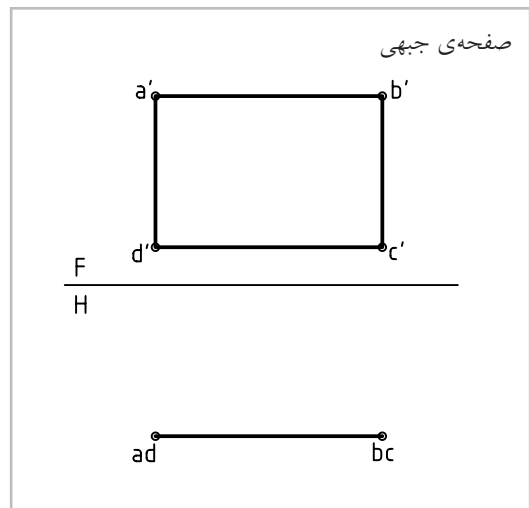


آیا می‌توانید بگویید از هر صفحه چند مورد در مکعب مستطیل بالا وجود دارد؟

گروه دوم (صفحه‌های نیمه خاص)

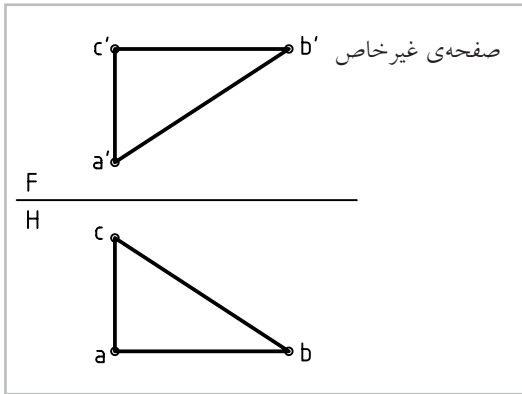
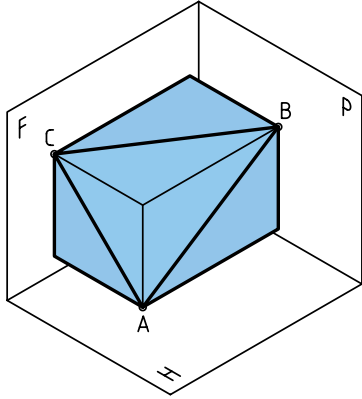
صفحه‌هایی هستند که هر کدام بر یکی از صفحه‌های تصویر عمودند.

۱. صفحه‌ی قائم: که بر صفحه‌ی H عمود است.
۲. صفحه‌ی منتصب: بر صفحه‌ی F عمود است.
۳. صفحه‌ی مواجه: بر صفحه‌ی P عمود است.



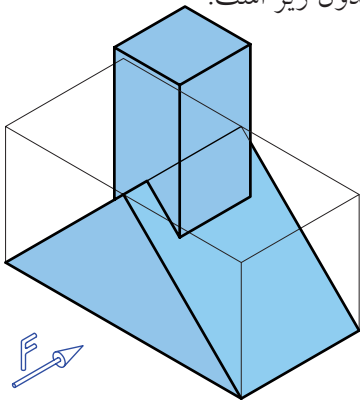
گروه سوم (صفحه‌های غیر خاص)

این صفحه‌ها، نه با یکی از صفحه‌های تصویر موازی اند و نه بر هیچ یک عمود. پس حالت آن‌ها دلخواه است (مطابق نیاز).



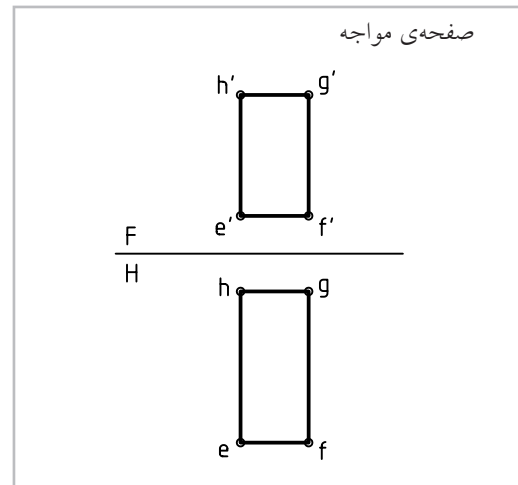
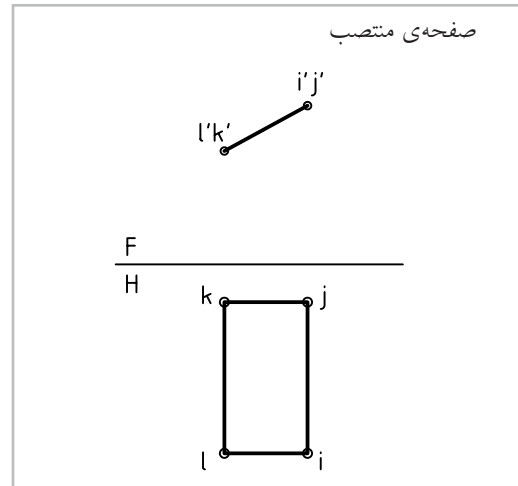
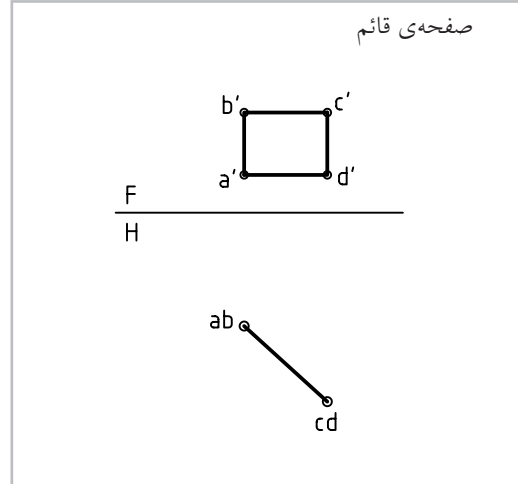
چند مسئله‌ی نمونه

در جسم زیر، با توجه به جهت دید از جلو، تعداد خطوط و صفحه‌ها به شرح جدول زیر است.

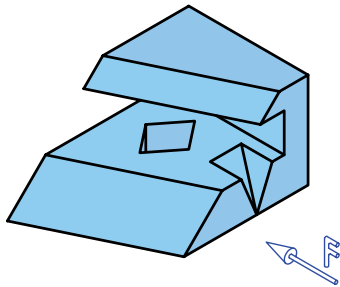


خط	افقی	جیبی	نیمرخ	قائم	مواجه	منتصب	غیر خاص
۰	۰	۸	۰	۴	۴	۸	۰
صفحه	۲	۴	۲	۰	۰	۲	۰

اکنون با توجه به جسم داده شده، به نماهای سه صفحه‌ی ABCD (قائم)، LIJK (منتصب) و EFGH (مواجه) توجه کنید.

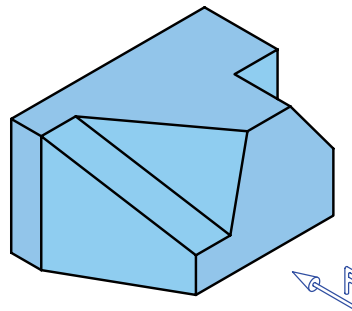


در جسم زیر، ابتدا بدون دقت در جدول، تعداد خطها و صفحه‌ها را تعیین کنید. آن‌گاه به جدول نگاه کنید. آیا اشتباهی داشته‌اید؟



خط	جبهی	نیمرخ	افقی	قائم	مواجه	منتصب	غیرخاص
۶	۰	۱۲	۸	۱۰	۶	۲	۲
۳	۲	۴	۴	۱	۲	۲	۲

در جسم زیر، با توجه به جهت دید از جلو، تعداد خطها و صفحه‌ها به شرح جدول است.

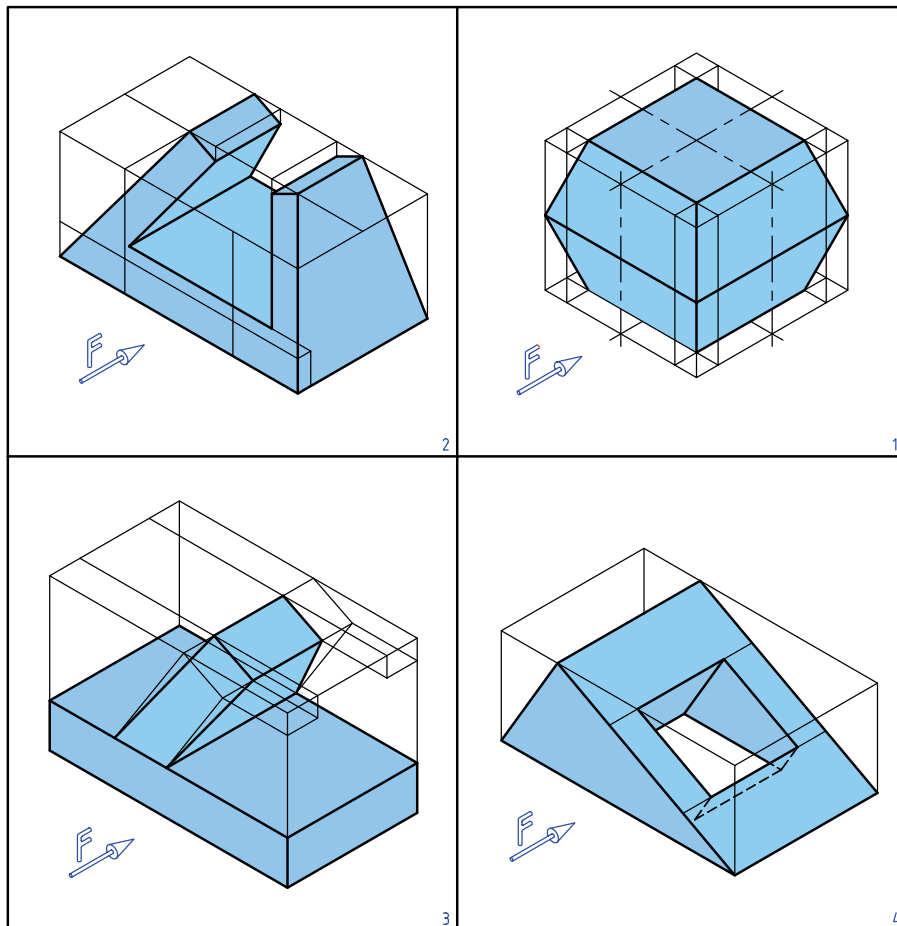


خط	جبهی	مواجه	نیمرخ	منتصب	غیرخاص
۶	۳	۷	۰	۶	۲
۱	۳	۱	۲	۱	۱

◀ ارزشیابی عملی

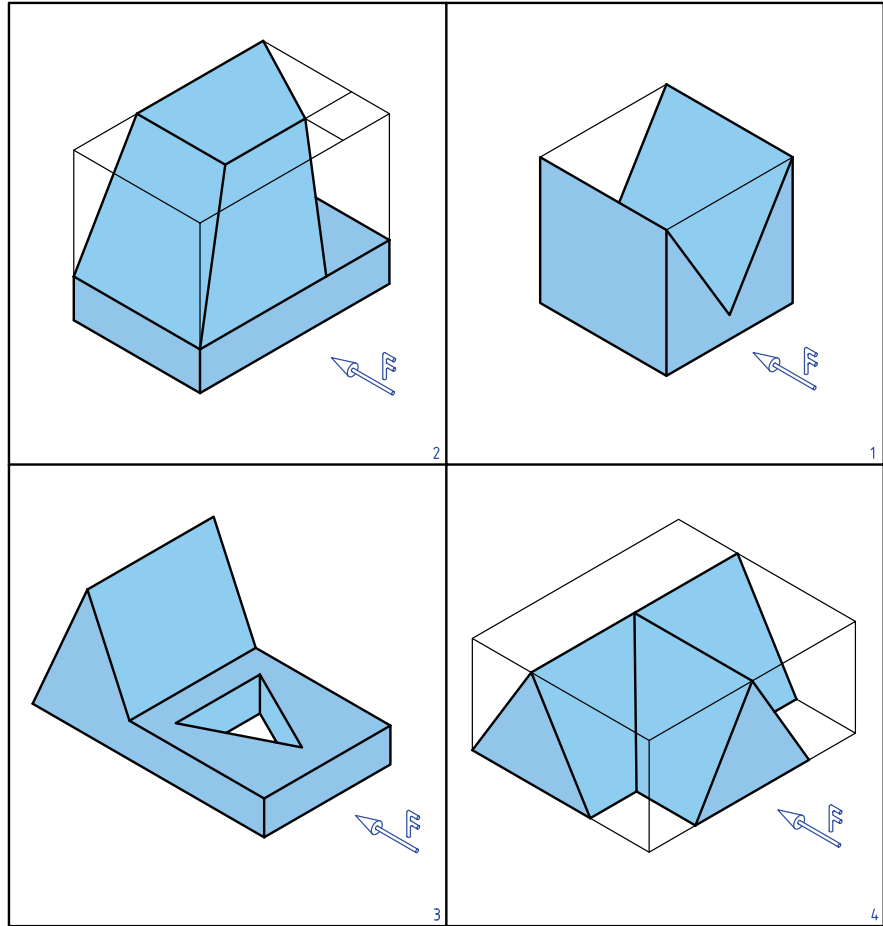
۱. با توجه به دید از جلوی داده شده، تعداد هر خط موجود در جسم را در جدول زیر بنویسید.

خط	۱	۲	۳	۴
قائم				
مواجه				
افقی				
جبهی				
نیمرخ				
منتصب				
غیرخاص				



۲. با توجه به دید از جلوی داده شده، تعداد هر صفحه‌ی موجود در هر جسم را در جدول زیر بنویسید.

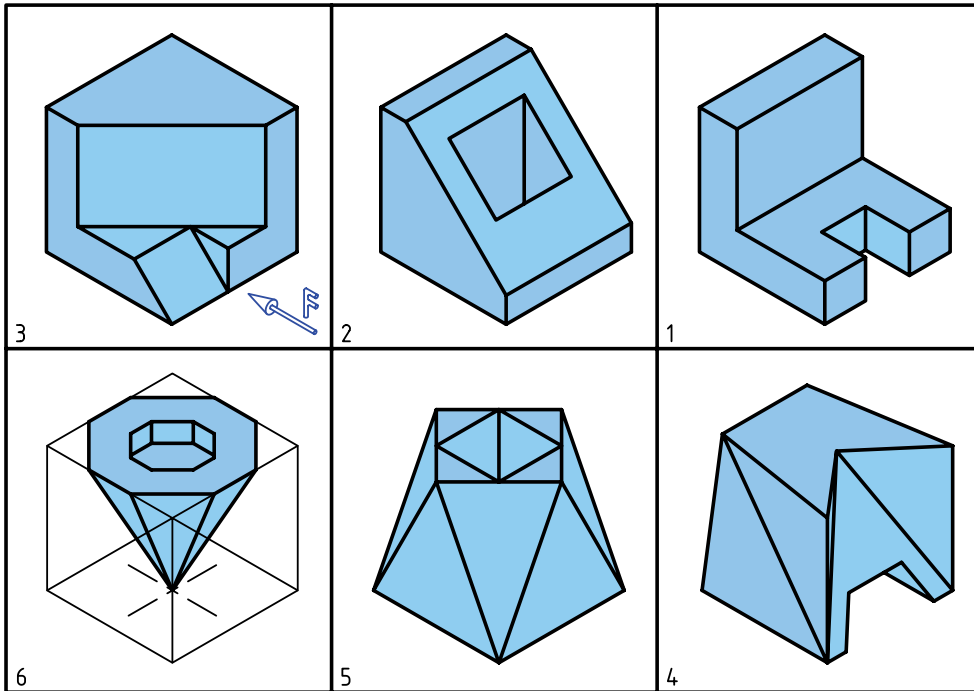
خط	۱	۲	۳	۴
قائم				
مواجه				
افقی				
جبهی				
نیمرخ				
متصب				
غیر خاص				



۳. با توجه به شکل‌ها، که برگه‌ای مستطیلی با سوراخی دایره‌ای در وسط آن را نشان می‌دهد، خواسته‌ها را بنویسید.

<p>1</p>	<p>۱. نام صفحه چیست؟</p> <p>۲. آیا در این نماها، اندازه‌ی واقعی صفحه دیده می‌شود؟</p>
<p>2</p>	<p>۱. نام صفحه چیست؟</p> <p>۲. آیا در این نماها، اندازه‌ی واقعی صفحه دیده می‌شود؟</p>
<p>3</p>	<p>۱. نام صفحه چیست؟</p> <p>۲. آیا در این نماها، اندازه‌ی واقعی صفحه دیده می‌شود؟</p>

 <p>4</p>	<p>۱. نام صفحه چیست؟</p> <p>۲. آیا در این نماها، اندازه‌ی واقعی صفحه دیده می‌شود؟</p>
 <p>5</p>	<p>۱. نام صفحه چیست؟</p> <p>۲. آیا در این نماها، اندازه‌ی واقعی صفحه دیده می‌شود؟</p>
 <p>6</p>	<p>۱. نام صفحه چیست؟</p> <p>۲. آیا در این نماها، اندازه‌ی واقعی صفحه دیده می‌شود؟</p>
 <p>7</p>	<p>۱. نام صفحه چیست؟</p> <p>۲. آیا در این نماها، اندازه‌ی واقعی صفحه دیده می‌شود؟</p>



۴. با توجه به شماره‌های داده شده برای هر جسم و دید از جلو، دو جدول زیر را از نظر تعداد خط و صفحه‌ی موجود در هر جسم، کامل کنید.

نوع خط شماره	قائم	متصّب	مواجه	افقی	جیبی	نیمرخ	غیرخاص
۱							
۲							
۳							
۴							
۵							
۶							

نوع صفحه شماره	افقی	جیبی	نیمرخ	قائم	متصّب	مواجه	غیرخاص
۱							
۲							
۳							
۴							
۵							
۶							

توانایی انجام تغییر صفحه

◀ پس از آموزش این توانایی، از فراگیر انتظار می‌رود:

- مفهوم تغییر صفحه را بیان کند.
- به کمک تغییر صفحه اندازه‌ی حقیقی خط را تعیین کند.
- به کمک تغییر صفحه اندازه‌ی حقیقی صفحه را به دست آورد.

ساعات آموزش		
جمع	عملی	نظری
۱۲	۸	۴

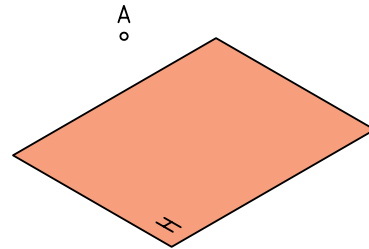


پیش آزمون

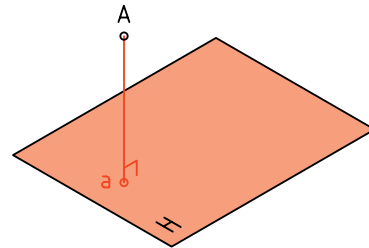
۱. انواع خط را نام ببرید و ویژگی هر کدام را بگویید.
۲. صفحه‌های خاص کدام‌اند؟ ویژگی هر کدام چیست؟
۳. صفحه‌های نیمه خاص را نام ببرید و ویژگی هر کدام را بگویید.
۴. صفحه‌ی غیرخاص چگونه صفحه‌ای است؟ آیا ویژگی معینی دارد؟
۵. چرا به دانستن اندازه‌ی حقیقی خط و رویه (صفحه) نیاز هست؟
۶. خط غیرخاص چگونه خطی است؟ آیا ویژگی معینی دارد؟
۷. هندسه‌ی ترسیمی را چگونه تعریف می‌کنید؟ هدف از آن چیست؟
۸. چگونگی صفحه‌ی نیمه خاص از نظر تصویری را شرح دهید.
۹. اگر یک مستطیل در حالی که بر صفحه‌ی روبه‌رو (F) عمود است با صفحه‌ی افقی (H) زاویه‌ی 60° درجه داشته باشد، چگونه رویه‌ای خواهد بود؟
۱۰. منظور از فاصله‌ی یک نقطه تا یک صفحه چیست؟
۱۱. نماهای یک نقطه‌ی M و یک پاره‌خط AB با مشخصات $A(20, 10, 50)$ و $B(60, 32, 5)$ و $M(42, 37, 56)$ چگونه رسم می‌شود؟
۱۲. کدام خط‌ها، دست‌کم در یکی از نماهای خود، اندازه‌ی حقیقی دارند؟
۱۳. ویژگی‌های یک خط جبهی را دقیقاً تشریح کنید.

مفهوم تغییر صفحه

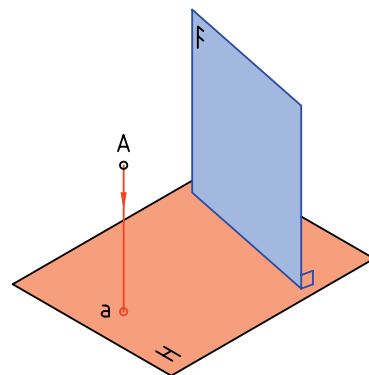
۱. صفحه‌ی افقی H را در نظر بگیرید. نقطه‌ی A را به فاصله‌ی ۱۵ از آن فرض کنید. روشن است که تصویر آن بر H یک نقطه است.



۲. نمای سر آن را به دست می‌آوریم. می‌دانیم که برای این کار، کافی است عمودی از آن بر H وارد کنیم، پای عمود، نمای (تصویر) A است. آن را a می‌نامیم.

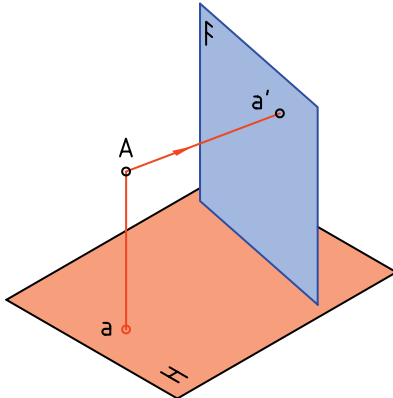


۳. اکنون یک رویه، عمود بر H به نام F در نظر می‌گیریم. هدف تعیین تصویر A بر آن است.

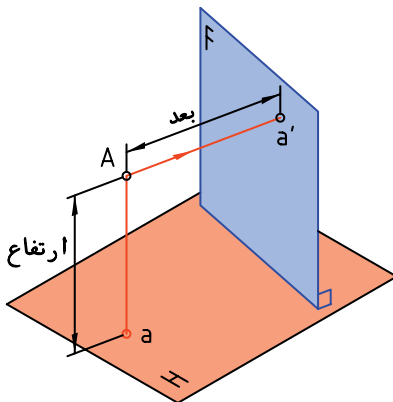


همواره عمود بودن F را بر H ، به یاد داشته باشیم.

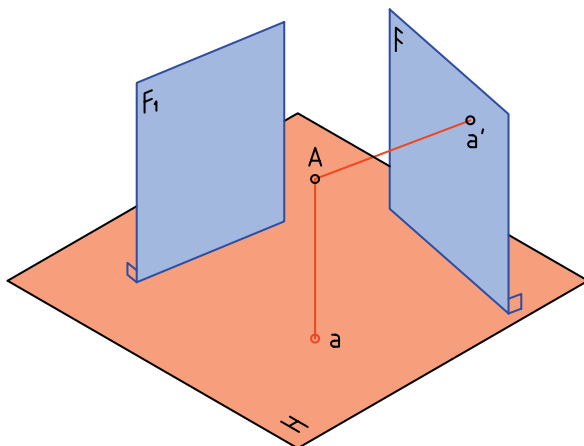
۴. برای این کار باید از A عمودی بر F وارد کنیم. نتیجه‌ی کار به دست آمدن a' است. می‌توان گفت که a' نمای A بر F است.



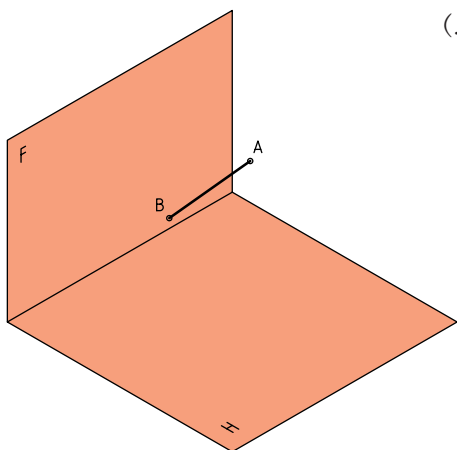
۵. فاصله‌ی A را تا H ، ارتفاع و فاصله‌ی آن تا F را بُعد می‌نامند. آیا می‌توان F و H را به منزله‌ی همان صفحات تصویر معمولی فرض کرد؟



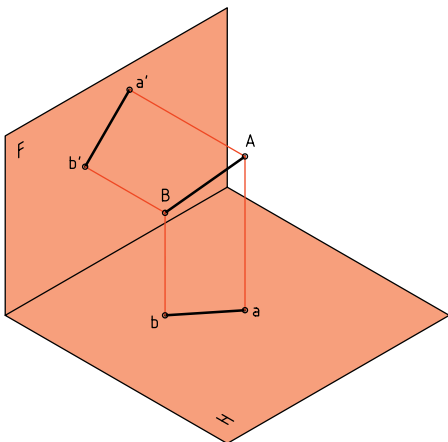
۶. اکنون صفحه‌ی عمود دیگری بر H در نظر بگیرید که با F_1 نام‌گذاری شده است. آیا برای این کار باید F_1 موازی با F باشد؟



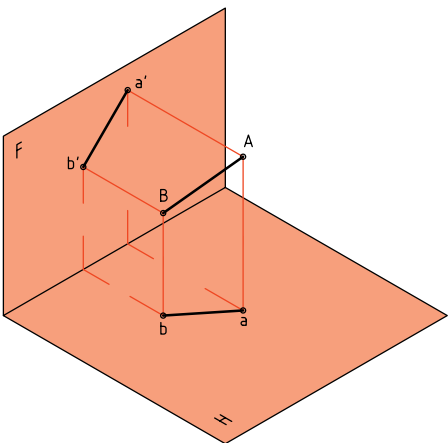
به دست آوریم و سپس برای آن تغییر صفحه بدهیم (یعنی نمای آن را روی صفحه دلخواه و جدید F_1 به دست آوریم).



ابتدا از A و سپس از B بر صفحه‌های F و H عمودهایی رسم می‌کنیم. ab و $a'b'$ نماهای خط بر این دو رویه است.

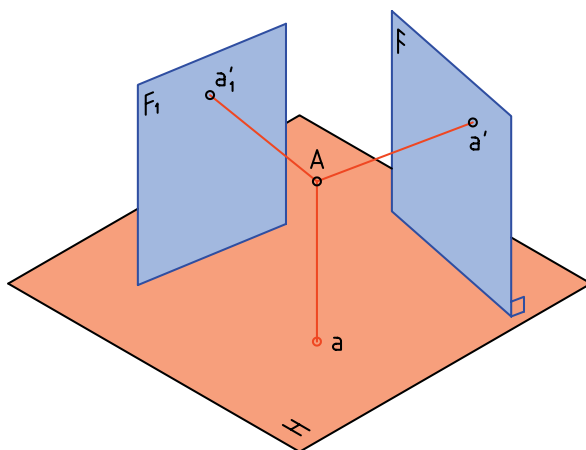


با کمی دقت متوجه می‌شویم که خط‌های رابط نیز مانند شکل، ارتباط درست نماها را تأیید می‌کنند.



۷. می‌دانیم که جواب منفی است، پس F_1 می‌تواند با F موازی یا ناموازی باشد.

به هر حال، نمای A را بر این صفحه هم در نظر می‌گیریم و آن را a'_1 می‌نامیم. آیا می‌توان ارتفاع a'_1 را با ارتفاع a' برابر دانست؟



نتیجه ۱. پاسخ مثبت است، این ارتفاع روی همه‌ی صفحه‌های عمود بر H، یکسان است.

نتیجه ۲. اگر F را همان صفحه‌ی روبه‌روی تصویر فرض کنیم، F_1 می‌تواند صفحه‌ی روبه‌روی تصویر دیگری باشد. نتیجه ۳. اگر به جای صفحه‌ی F، F_1 را در نظر بگیریم، می‌توانیم بگوییم که تغییر صفحه داده‌ایم.

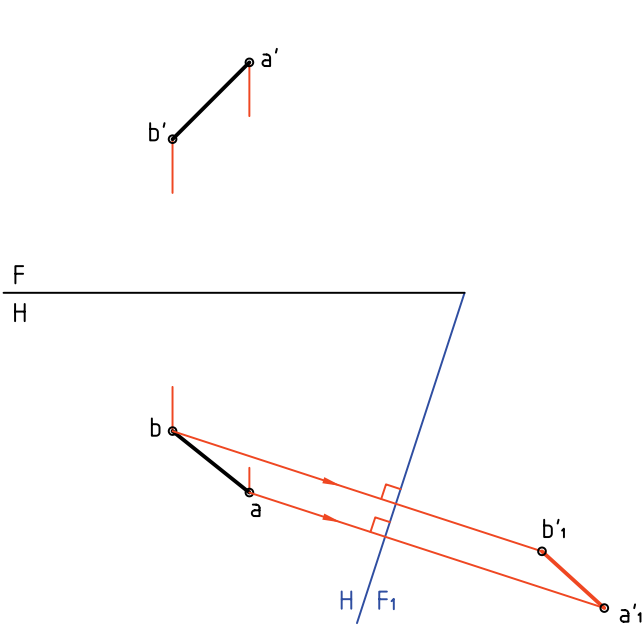
تعریف: تغییر صفحه، به معنی تغییر دادن یک یا دو صفحه‌ی تصویر است.

پس، اگر در یک نقشه، صفحه‌ی روبه‌روی تصویر را تغییر دهیم، نمای روبه‌روی جدیدی به دست خواهد آمد! آیا در تغییر صفحه‌ی روبه‌رو، تصویر افقی تغییر می‌کند؟

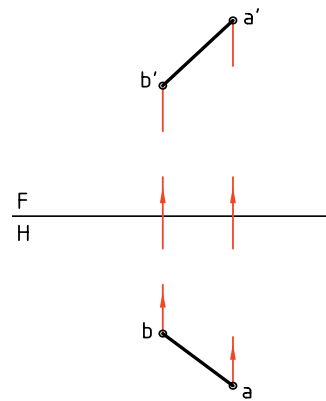
پرسش نمونه ۱:

می‌خواهیم ابتدا نماهای خط معلوم AB را روی H و F

اکنون نقشه‌ی دقیق یعنی دو بعدی را رسم می‌کنیم. می‌بینیم که در این نقشه دو خط زمین FH و F_1H وجود دارد. همچنین یک نمای افقی و دو نمای عمودی یا روبه‌رو.



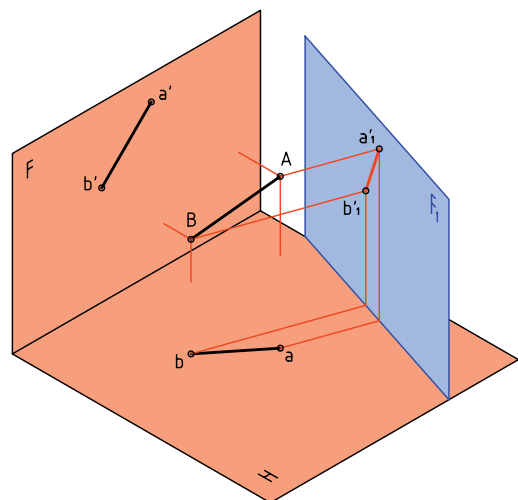
می‌دانید که نقشه‌ی درست این نماها را که به صورت سه‌بعدی است می‌توان رسم کرد که در حقیقت همان نقشه‌ی است که می‌شناسید.



اکنون صفحه‌ی عمودی جدید یعنی F_1 را اضافه می‌کنیم و نمای خط را بر آن هم به دست می‌آوریم. آنچه در این نقشه برای F و F_1 مشترک است، عبارت است از: ارتفاع‌های مساوی برای a' و a'_1 و همچنین b' و b'_1 .



یادآوری می‌شود که FH خط زمین است و از محدوده‌ی صفحه‌ها نیز صرف‌نظر کرده‌ایم.



دستور کار شماره ۱

با کمک تغییر صفحه، نمای جدید خط را به دست آورید.



(۱۵ دقیقه)

فیلم آموزشی

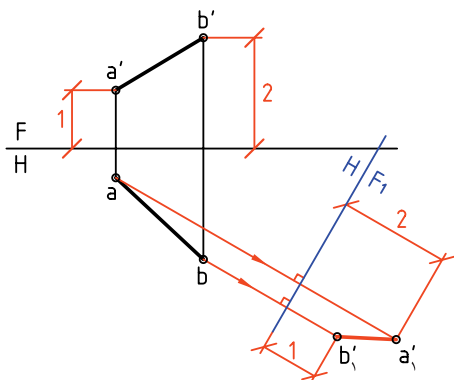


مراحل این دستور را در CD مشاهده کنید.

مراحل ترسیم

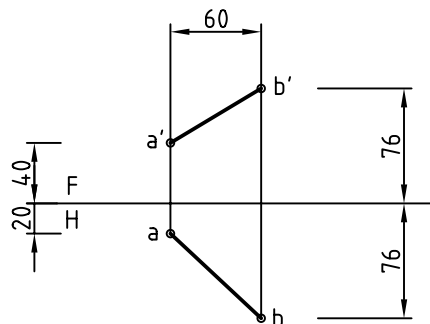
۳. اکنون از نقطه‌های a و b ، دو عمود بر F_1H رسم کنیم و امتداد دهید.

– روی این دو عمود و شروع از F_1H برابر ارتفاع‌های دو نقطه‌ی a' و b' جدا کنید، نقطه‌های a'' و b'' و در نتیجه نمای جدید AB ، بعد از تغییر صفحه حاصل می‌شود (پس $a''b''$ نمای جدید است).

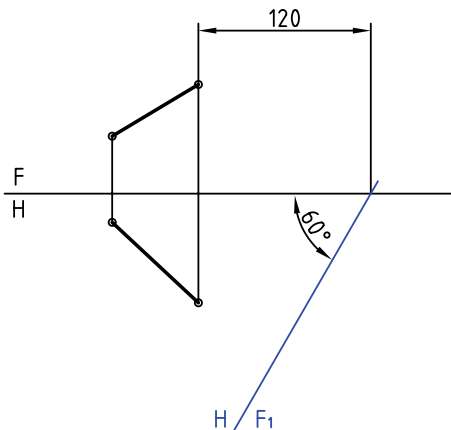


در همه‌ی کارها کاغذ A4 را افقی بچسبانید و مغزی مداد نوکی را HB به کار برید. در صورت نیاز به عمودی بودن کاغذ، تذکر داده خواهد شد.

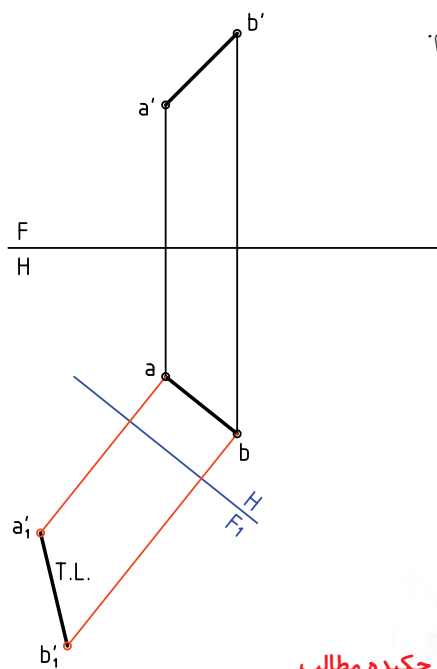
۱. کاغذ A4 را بچسبانید (به حالت افقی).
– به فاصله‌ی ۲۵ از بالا و ۳۰ از سمت چپ نقشه‌ی موجود را رسم کنید (بدون اندازه‌گذاری).



۲. خط زمین F_1H را در سمت راست با زاویه‌ی 60° نسبت به خط FH رسم کنید. اندازه‌ی 120 را برای برخورد دو خط زمین رعایت کنید. (که البته اندازه‌ی دلخواه است)



اگر نقشه را رسم کنیم، مجموعه‌ی سه‌بعدی را، در شرایط دوبعدی، به صورت روبه‌رو خواهیم داشت. نشانه‌ی T.L. را به مفهوم اندازه‌ی حقیقی خط به کار می‌بریم.



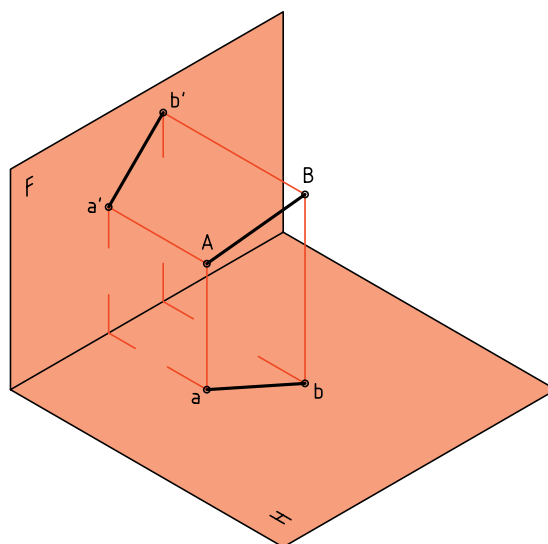
چکیده مطالب



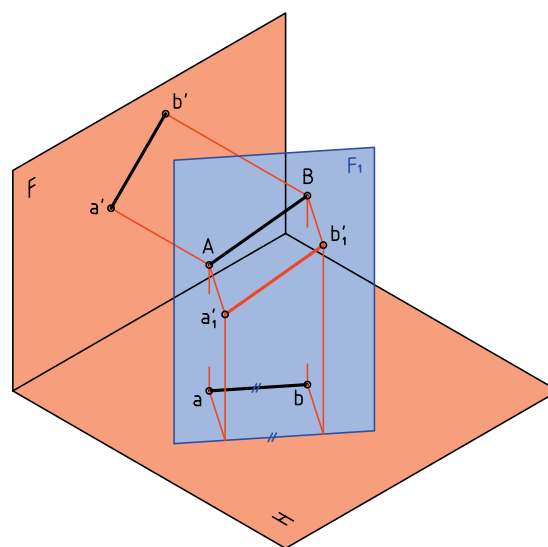
اصول ترسیم تغییر صفحه

- این اصول را به صورت زیر خلاصه می‌کنیم:
۱. صفحه‌های تصویر بر هم عمودند، پس در هر تغییر صفحه‌ای باید این مطلب را در نظر داشت.
 ۲. اگر صفحه‌ی عمودی تصویر را تغییر دهیم می‌گوییم، تغییر صفحه‌ی روبه‌رو داده‌ایم.
 ۳. اگر صفحه‌ی افقی تصویر را تغییر دهیم، می‌گوییم تغییر صفحه‌ی افقی داده‌ایم.
 ۴. صفحه‌ی جدید افقی را با H_1 و صفحه‌ی عمودی جدید را با F_1 نام‌گذاری می‌کنیم.
 ۵. در تغییر صفحه‌ی عمودی ارتفاع نقطه‌ها ثابت خواهد ماند و تصویر افقی تغییر نخواهد کرد. اما بعدها و تصویر روبه‌روی جدید تغییر خواهد کرد.

پرسش نمونه: می‌خواهیم اندازه‌ی حقیقی پاره‌خط غیرخاص AB را به دست آوریم.



برای این کار کافی است که صفحه‌ی عمودی تازه‌ای مانند F_1 را به گونه‌ای برگزینیم که برخورد آن با زمین (یا همان H) یعنی F_1H با ab موازی باشد. در این حال، خط AB نسبت به صفحه‌های H و F_1 ، یک خط جبهی خواهد بود.



به این ترتیب، چون AB نسبت به H و F_1 جبهی است، $a'b'$ اندازه‌ی واقعی دارد.

دستور کار شماره ۲

برای نقطه‌ای معلوم یک تغییر صفحه‌ی عمودی دهید
و نمای جدید نقطه را تعیین کنید.



(۱۰ دقیقه)

فیلم آموزشی

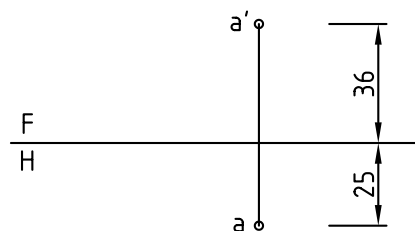
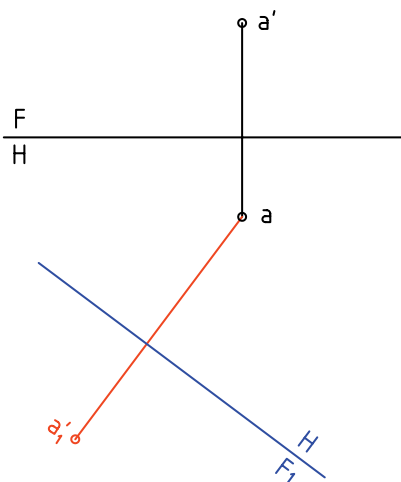


مراحل این دستور را در CD مشاهده کنید.

مراحل ترسیم

۱. کاغذ A4 را بچسبانید.

شکل زیر را به فاصله‌های ۲۵ از سمت چپ و بالای کاغذ
رسم کنید. نقشه نیاز به اندازه‌گذاری ندارد.



۲. دقیقاً ارتفاع a' را از نمای روبه‌رو بردارید و در نمای
جدید، جدا کنید تا a'_1 به دست آید. (دقت کنید که
فاصله‌ی a تا F_1H دلخواه است و اثری در انجام کار
ندارد.)

خط زمین جدید را در جای مناسبی رسم کنید و آن
را F_1H می‌نامیم.

دستور کار شماره ۳

اندازه‌ی حقیقی خط را با تغییر صفحه‌ی افقی به دست آورید.



(۱۲ دقیقه)

فیلم آموزشی



مراحل این دستور را در CD مشاهده کنید.

مراحل ترسیم

۱. کاغذ A4 را به صورت افقی بچسبانید.

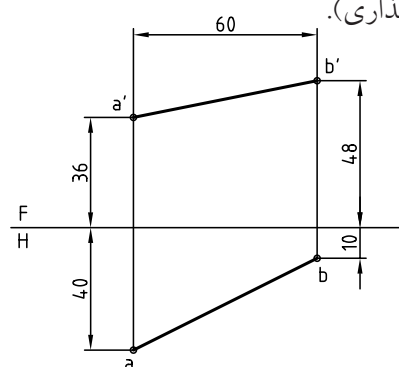
۱. کاغذ A4 را به صورت افقی بچسبانید.

۲. در این حالت تغییر صفحه‌ی افقی داده‌اید (چرا؟).

شکل زیر را با فاصله‌های ۲۵ از سمت چپ و از بالا رسم کنید (بدون اندازه‌گذاری).

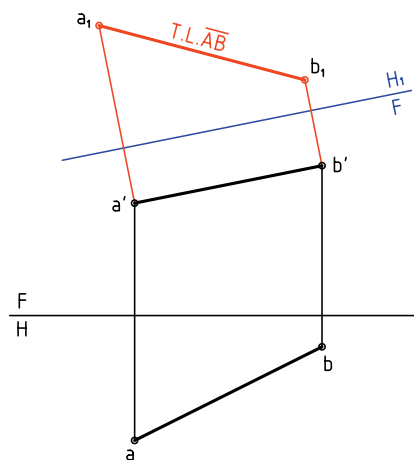
۳. از نقطه‌های a' و b' بر FH_1 عمودهایی رسم کنید.

۴. در ادامه‌ی این خط‌های رابط، بُعد نقطه‌های A و B را جدا کنید.



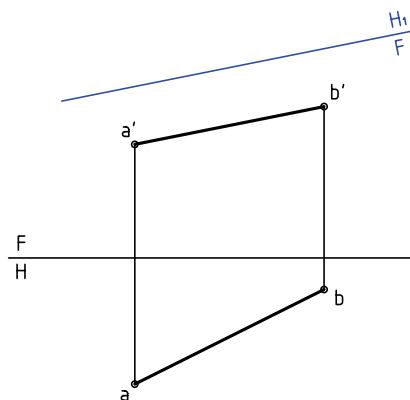
۲. خط زمین FH_1 را در جای مناسبی رسم کنید.

۳. این خط زمین تازه را با FH_1 نام‌گذاری کنید.



۴. اکنون نقطه‌های a_1 و b_1 را نام‌گذاری کنید. $\overline{a_1 b_1}$ نمای افقی

جدید است که دارای اندازه‌ی واقعی است (چند mm؟)



دستور کار شماره ۴

اندازه‌ی واقعی خط را با تغییر صفحه‌ی عمودی به دست آورید.



(۱۲ دقیقه)

فیلم آموزشی

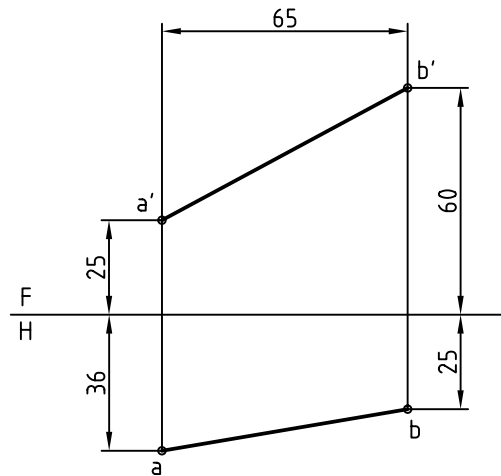
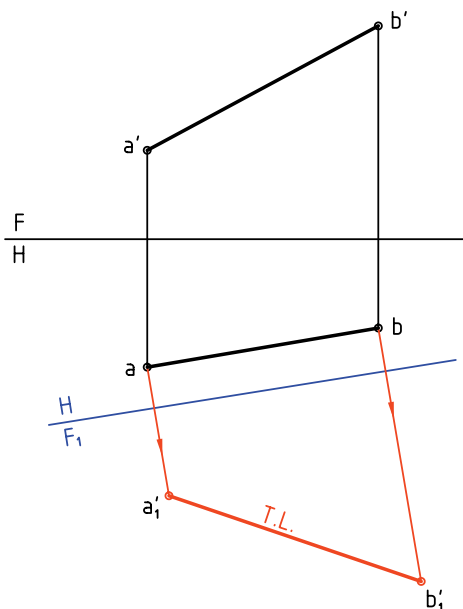


مراحل این دستور را در CD مشاهده کنید.

مراحل ترسیم

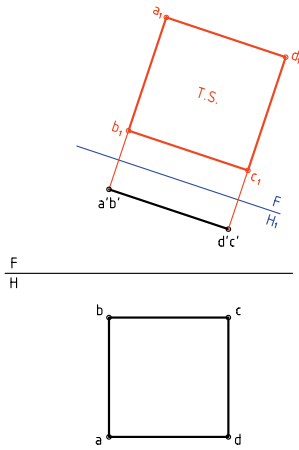
۱. کاغذ A4 را افقی بچسبانید.
۲. خط زمین جدید یعنی F_1H را موازی با \overline{ab} رسم کنید.
۳. فاصله‌ی F_1H با ab دلخواه است.
۴. از نقاط a و b عمودهایی بر F_1H رسم کنید.
۵. روی امتداد رابطها، ارتفاع نقاط a' و b' را جدا کنید.
۶. $\overline{a'b'}$ اندازه‌ی حقیقی AB است. طول آن را بر حسب میلی‌متر بنویسید.

۱. کاغذ A4 را افقی بچسبانید.
۲. شکل زیر، مربوط به یک خط دلخواه AB است.
۳. این شکل را با فاصله‌های ۲۵ از بالا و از چپ رسم کنید.
۴. (بدون اندازه‌گذاری)

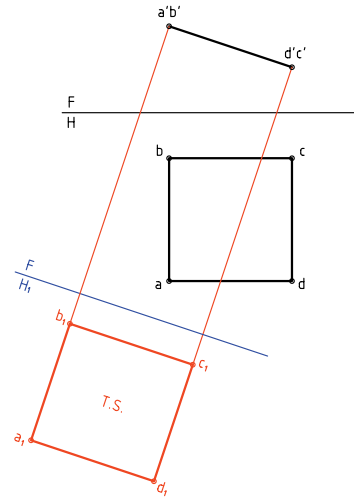




ممکن است که خط زمین FH_1 را در سمت بالای $a'b'c'd'$ هم رسم کرد. خواهیم دید که این کار تفاوتی با روش پیشین ندارد. پس به دلیل مناسب‌تر بودن جا ممکن است، بیشتر مواقع این کار انجام شود.



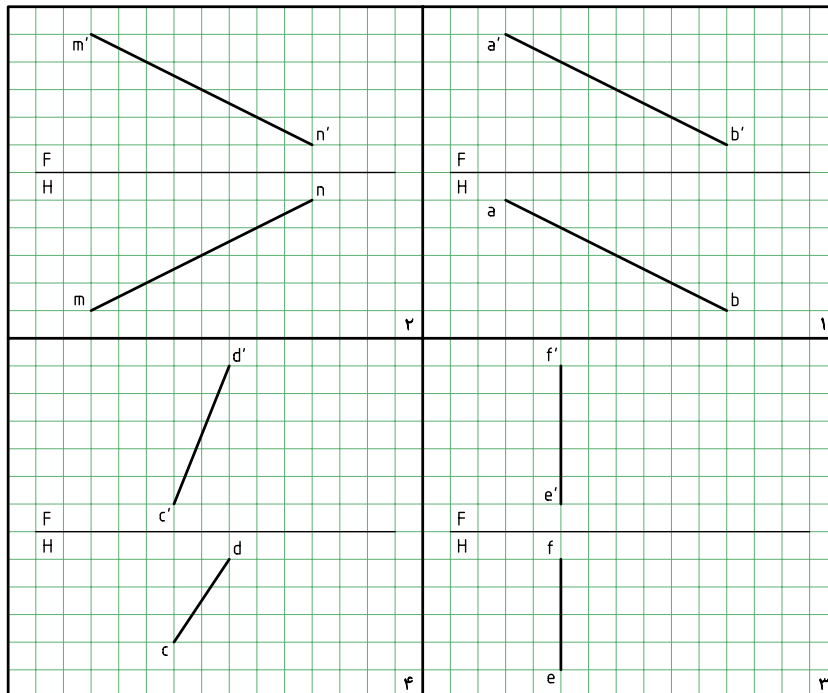
چون فاصله‌ی FH_1 تا $a'b'c'd'$ دلخواه است، می‌توان آن را بیشتر در نظر گرفت که نماهای افقی قدیم و جدید روی هم نیفتند.



به نظر شما کدام حالت بهتر است؟

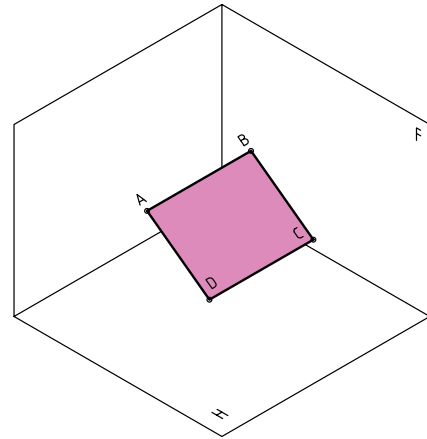
◀ ارزشیابی عملی

با در نظر گرفتن هر مربع برابر 10 mm ، اندازه‌ی حقیقی هر خط را تعیین کنید.

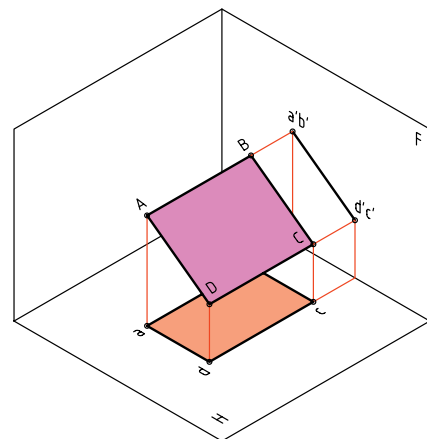


اندازه‌ی حقیقی صفحه

غیر از سه صفحه‌ی افقی، جبهی و نیمرخ، بقیه‌ی صفحات در نماهای معمولی خود، اندازه‌ی واقعی ندارند. اندازه‌ی واقعی صفحه‌ی منتصب - رویه‌ی منتصب ABCD را در نظر بگیرید. هدف به‌دست آوردن اندازه‌ی حقیقی آن است.

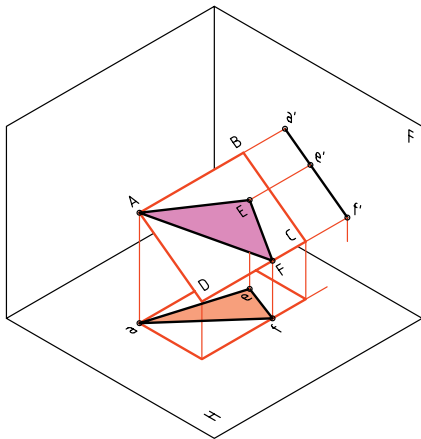


نماهای آن را به‌دست می‌آوریم که عبارت‌اند از $abcd$ و $a'b'c'd'$. نمای روبه‌رو یک خط و نمای افقی یک مستطیل ولی کوچک‌تر از اندازه‌ی حقیقی است.

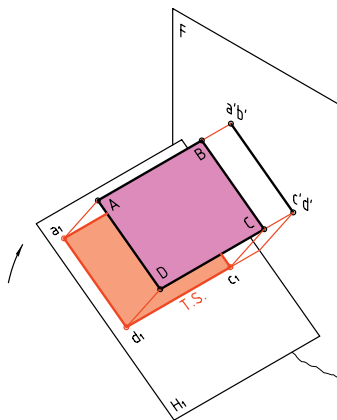


اگر بخشی از این رویه را به شکل مثلث، مانند AEF در نظر بگیریم، باز هم به همین نتیجه خواهیم رسید (یعنی شکل

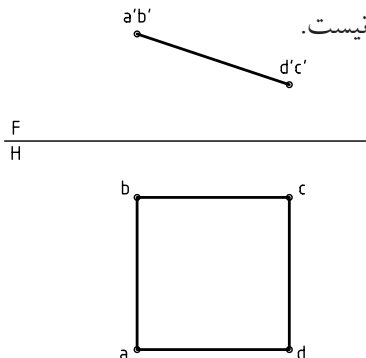
صفحه هرچه باشد، نمای روبه‌رو یک خط خواهد شد).



اکنون اگر صفحه‌ی افقی تصویر یعنی H را چنان بچرخانیم که با رویه‌ی ABCD موازی شود، تصویر ABCD روی آن، اندازه‌ی حقیقی خواهد داشت. پس، a, b, c, d اندازه‌ی حقیقی رویه‌ی ABCD خواهد بود.



همین کار را می‌توان در تصویرهای دو بعدی انجام داد. در شکل دو تصویر از صفحه‌ی ABCD رسم شده است که البته $abcd$ نشان‌دهنده‌ی اندازه‌ی واقعی رویه‌ی منتصب موجود نیست.



مجموعه‌ی گنجعلی خان کرمان

مجموعه‌ی گنجعلی خان در مرکز قدیمی شهر کرمان و در کنار بازار بزرگ کرمان قرار دارد.

مساحت مجموعه‌ی گنجعلی خان، ۱۱۰۰۰ مترمربع و عناصر مجموعه عبارت‌اند از میدان، بازار، حمام، ضرابخانه، مدرسه، کاروانسرا و آب‌انبار. در سه سمت میدان، بازارهای گنجعلی خان قرار دارد که بازار مسگرها و بخشی از راسته‌ی اصلی را تشکیل می‌دهد. چهار مسجد در چهار سمت میدان قرار دارد که سه باب آن باقی مانده و زیباترین آن‌ها مسجد ضلع شرقی در کنار کاروانسرا است که موزه‌ای از هنرهای تزئینی به‌شمار می‌آید. معمار مجموعه "استاد سلطان محمد معمار یزدی" و بانی آن گنجعلی خان، حاکم کرمان در سال‌های ۱۰۰۵ تا ۱۰۲۹ ه.ق. بوده است. سبک معماری این بنا به شیوه‌ی اصفهانی است.



مسجد
گنجعلی خان

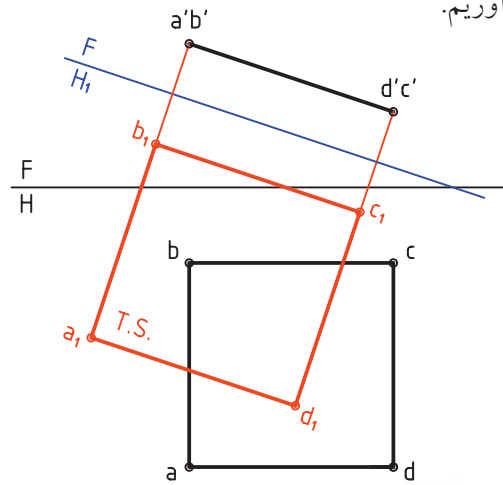


حمام
گنجعلی خان

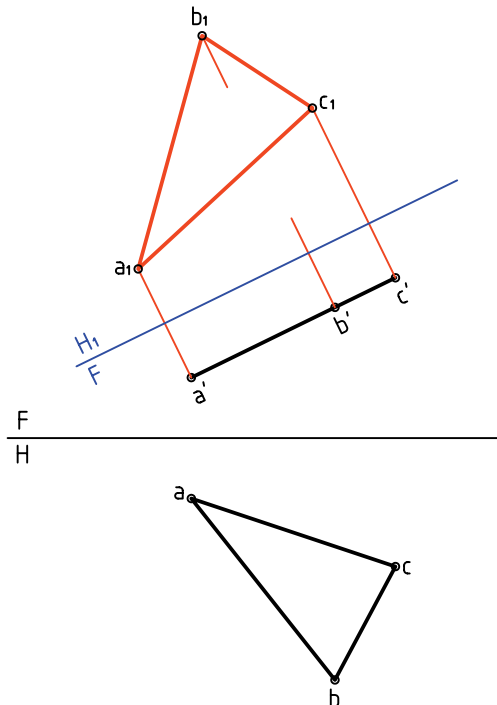


بازار
گنجعلی خان

اکنون FH_1 را موازی با $abcd$ رسم می‌کنیم و با استفاده از بُعدها که ثابت خواهند بود، تصویر افقی جدید را به دست می‌آوریم.



حل این مسئله با در نظر گرفتن صفحه به صورت مثلث هم در شکل دیده می‌شود.



دستور کار شماره ۵

اندازه‌ی واقعی صفحه‌ی منتصب و قائم را به دست آورید.



(۱۵ دقیقه)

فیلم آموزشی



مراحل این دستور را در CD مشاهده کنید.

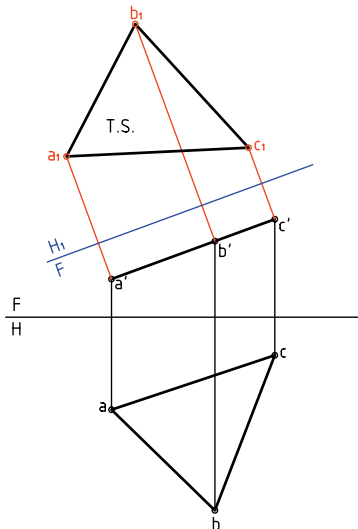
الف) اندازه‌ی واقعی صفحه‌ی منتصب

مراحل ترسیم

۳. با امتداد عمودها، نقطه‌های a_1 ، b_1 و c_1 را به دست آورید.

- بدیهی است که فاصله‌ی مثلاً b_1 تا خط زمین جدید برابر بُعد b خواهد بود و به همین ترتیب برای دیگر نقطه‌ها.

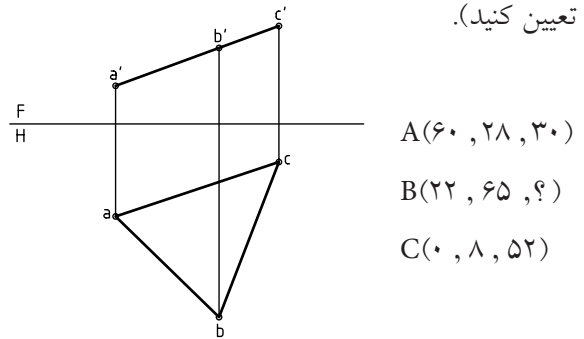
به خاطر دارید که در تغییر صفحه‌ی افقی، بُعدها ثابت می‌مانند.



آیا می‌توانید بگویید که اندازه‌ی واقعی مثلث چند mm^2 است؟

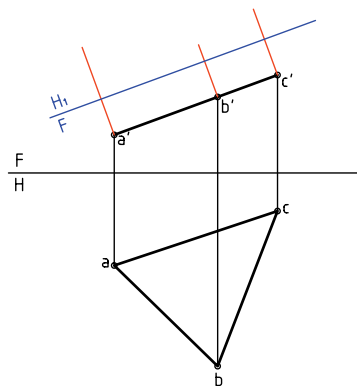
۱. کاغذ $A4$ را به صورت افقی بچسبانید.

نقشه‌ی زیر را به فاصله‌های 60 از بالا و 30 از سمت چپ رسم کنید (نقطه‌های A ، B و C را به کمک مختصات آنها تعیین کنید).



۲. خط زمین FH_1 را در جایی مناسب رسم کنید (موازی با $a'b'c'$ و به فاصله‌ی دلخواه از آن).

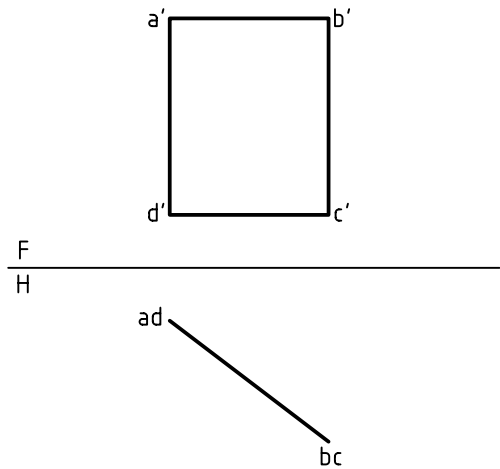
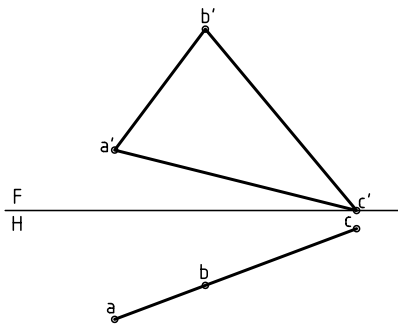
از نقطه‌های a ، b و c بر آن عمود کنید (بر FH_1)



ب) اندازه‌ی واقعی صفحه‌ی قائم

مراحل ترسیم

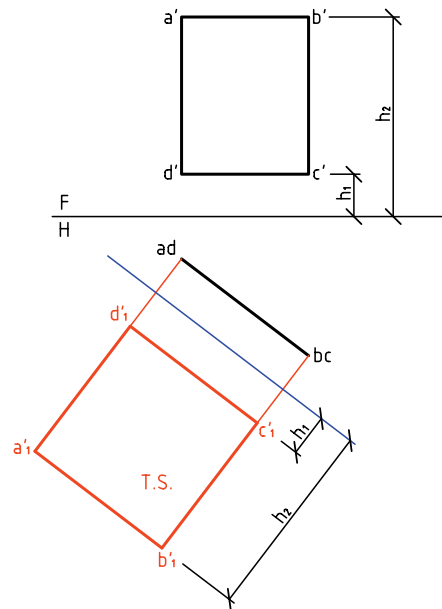
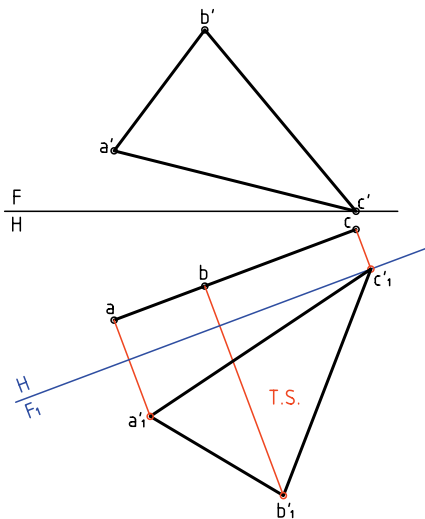
روی‌ی قائم ABCD را در نظر می‌گیریم. اگر صفحه‌ی روبه‌روی تصویر را به گونه‌ای تغییر دهیم که با سطح ABCD موازی شود، اندازه‌ی واقعی معین می‌شود.



برای این کار:

- خط زمین جدید را موازی با abc رسم می‌کنیم.

برای این کار کافی است که خط زمین جدید یعنی F₁H را موازی با abcd رسم کنیم. آن‌گاه با در نظر گرفتن ارتفاعات ثابت، تصویر روبه‌روی جدید به دست می‌آید.



دستور کار شماره‌ی ۶

اندازه‌ی حقیقی مستطیلی قائم با سوراخی مربعی
(O مرکز مستطیل است) را تعیین کنید.



(۲۰ دقیقه)

فیلم آموزشی

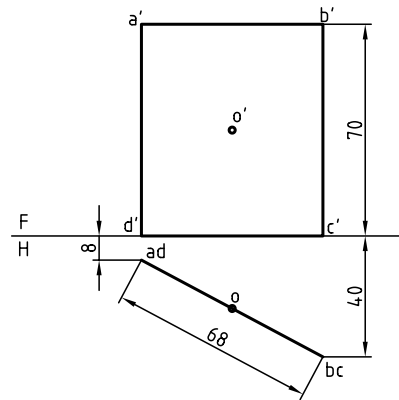
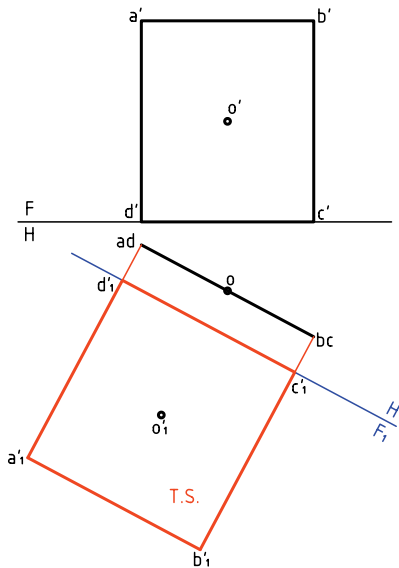


مراحل این دستور را در CD مشاهده کنید.

مراحل ترسیم

- نقطه‌های a' ، b' و c' و d' را با توجه به ارتفاع آن‌ها که ثابت است به دست آورید.
- مستطیل $a'b'c'd'$ و مرکز o' را مشخص کنید.

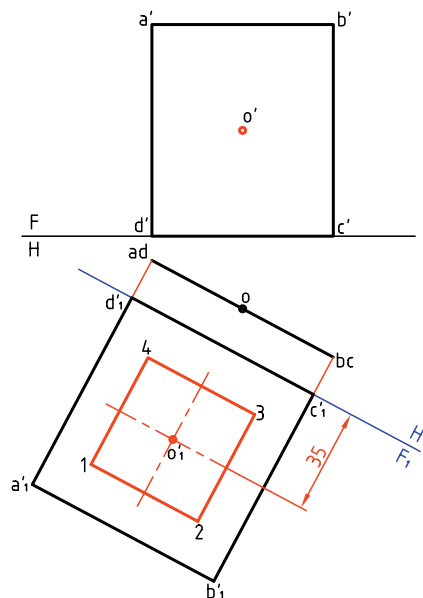
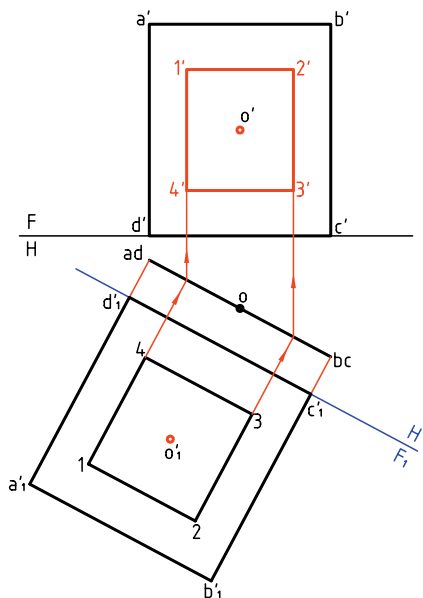
- ۱. کاغذ A۴ را بچسبانید.
- شکل زیر را به فاصله‌ی ۲۰ از بالا و ۷۰ از چپ رسم کنید.
- oo' مرکز مربعی به ضلع ۴۰ است (ضلع مربع افقی است)



- ۲. خط زمین F_1H را با فاصله‌ی دلخواه از $abcd$ ترسیم کنید.
- خط‌های رابط را از a ، b ، c و d بر آن عمود کنید و امتداد دهید.

۴. به کمک خط‌های رابط مانند شکل، نمای روبه‌روی مربع یعنی $1'2'3'4'$ را هم رسم کنید.
 - دقت کنید که بلندی $2'3'$ باید با اندازه‌ی 23 در F_1 برابر باشد (چرا؟)

۳. روی $a'b'c'd'$ مربعی به ضلع 40 و با مرکز o' را بسازید. برای این کار دو عمود در o' و موازی با اضلاع مستطیل رسم کنید و به طور قرینه در هر طرف 20 جدا و مربع 1234 را کامل کنید.

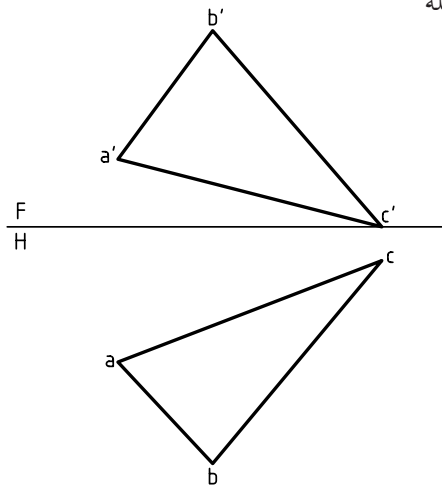


نکته‌ی مهم در این مسئله چگونگی تکمیل نمای روبه‌رو در مورد صفحه‌ی قائم است. یعنی ابتدا تکمیل اندازه‌ی واقعی و آن‌گاه استفاده از آن در تکمیل نمای دیگر. برای نمونه شما می‌توانید به جای مربع، دایره‌ای در نظر بگیرید و مسئله را حل کنید.

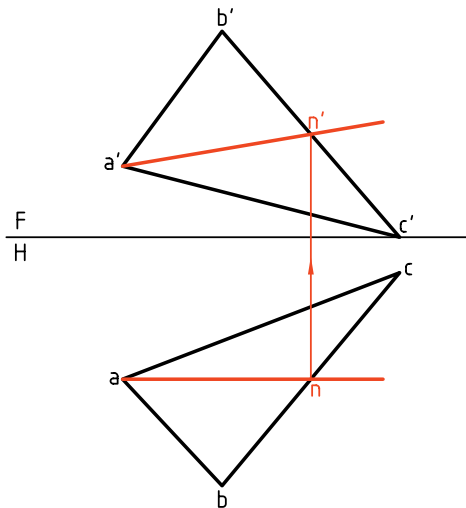
اندازه‌ی واقعی و واقعی صفحه‌ی غیرخاص

اندازه‌ی واقعی رویه‌ی غیرخاص را می‌توان در دو مرحله به‌دست آورد.

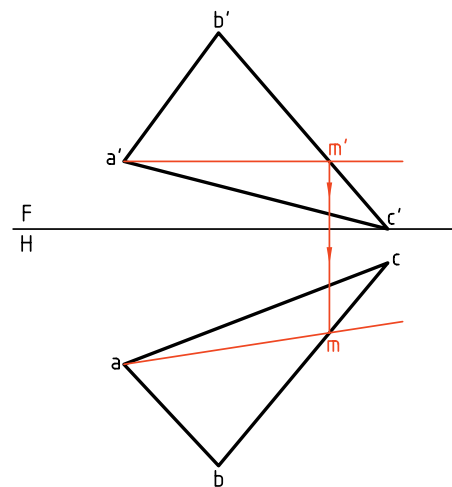
با حل دو پرسش مقدماتی به آن خواهیم پرداخت.



مسئله‌ی ۲. یک خط جبهی از صفحه‌ی ABC را تعیین کنید.
حل: کافی است یک نقطه از نمای افقی رویه‌ی ABC را انتخاب کنیم. پس نقطه‌ی a را انتخاب و از آن خطی در صفحه، موازی با خط زمین رسم می‌کنیم (زیرا نمای افقی یک خط جبهی، با خط زمین موازی است). n به‌دست می‌آید و از آن رابط می‌کنیم تا n' هم مشخص شود. پاره‌خط $ana'n'$ پاسخ است که یک خط جبهی است.



مسئله‌ی ۱. خطی افقی از صفحه‌ی ABC را رسم کنید.
حل: می‌دانید که نمای روبه‌روی خط افقی با خط زمین موازی است، پس می‌توان در نمای روبه‌روی خطی رسم کرد که با خط زمین موازی باشد، آن‌گاه نمای افقی خط را معلوم کرد. برای این کار، a را به عنوان یک نقطه از خط افقی مورد نظر انتخاب می‌کنیم و نقطه‌ی دیگر m' خواهد بود. به کمک رابط، am هم مشخص می‌شود. بنابراین $ama'm'$ جواب است (یکی از بی‌شمار جواب ممکن).



دستور کار شماره ۷

یک خط افقی، یک خط جبهی که از یک نقطه‌ی معین صفحه بگذرند رسم کنید.



(۲۰ دقیقه)

فیلم آموزشی



مراحل این دستور را در CD مشاهده کنید.

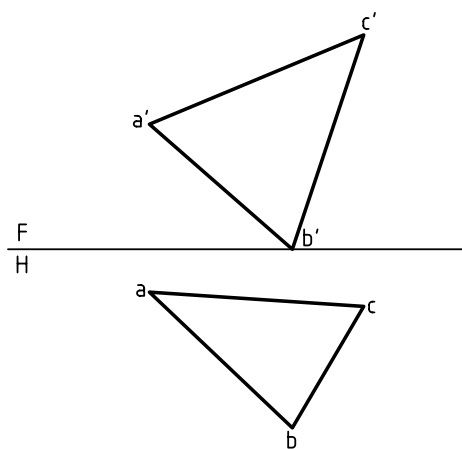
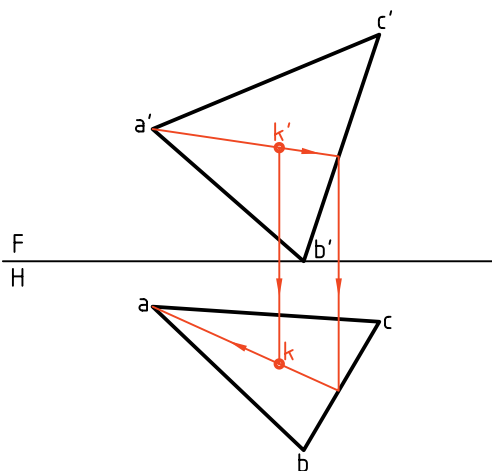
مراحل ترسیم

۲. نقطه‌ی دلخواه k' را در $a'b'c'$ در نظر بگیرید. خطی کمکی از a' بگذرانید که از k' بگذرد. - آن‌گاه از برخورد آن با $b'c'$ رابط کنید تا bc را قطع کند.

- از محل تقاطع به a وصل کنید.

- از k' رابط کنید تا k مشخص شود.

۱. کاغذ $A4$ را نصب کنید. شکل زیر را با مشخصات $C(20, 160, 0)$ و $B(0, 50, 60)$ و $A(60, 12, 35)$ رسم و گوشه‌ها را نام‌گذاری کنید.

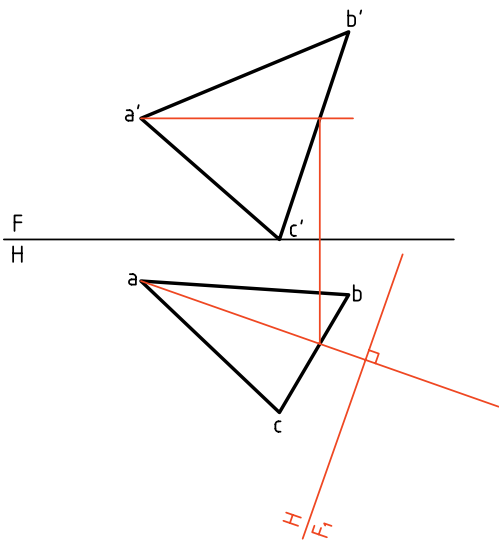


به دست آوردن اندازه‌ی واقعی صفحه‌ی غیر خاص

اکنون با روش ساده‌ای می‌توان اندازه‌ی واقعی صفحه‌ی غیر خاص را به دست آورد.

روش یکم: به کارگیری تغییر صفحه‌ی عمودی

روی‌ای مثلثی به نام ABC را در نظر می‌گیریم.

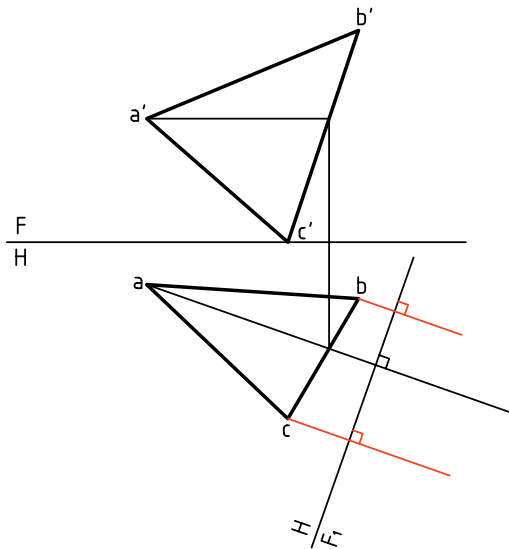


این صفحه‌ی غیر خاص است.

- یک خط افقی از آن را انتخاب می‌کنیم.

- خط زمین جدید یعنی F_1H_1 را بر آن عمود می‌کنیم.

در مرحله‌ی بعدی، از نقاط a, b, c بر F_1H_1 عمود می‌کنیم و امتداد می‌دهیم.



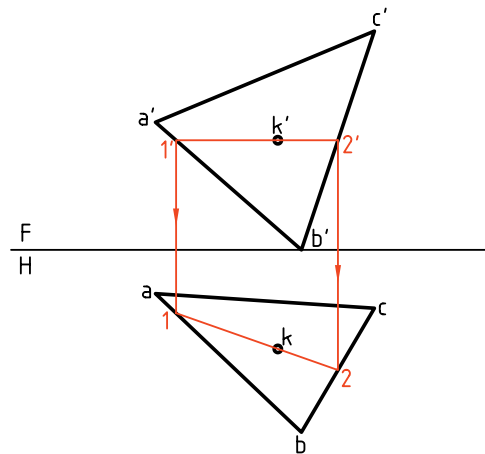
۳. از خطی موازی با FH رسم کنید و دو سر آن را روی

$a'b'$ و $b'c'$ به ترتیب شماره‌ی 1 و 2 بگذارید.

- از 1 و 2 رابط کنید تا 1 و 2 یعنی دو سر پاره‌خط

به دست آید.

پاره‌خط $\overline{12}$ اولاً روی ABC و ثانیاً افقی است.



۴. برای داشتن یک خطی جبهی، ابتدا در نمای افقی خطی

از k موازی با FH بگذارید و آن‌ها را با 3 و 4 مشخص

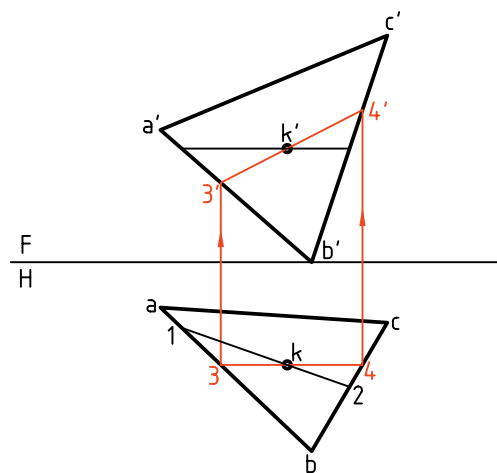
کنید.

- از 3 و 4 رابط کنید تا به $3'$ و $4'$ مطابق شکل، برسید.

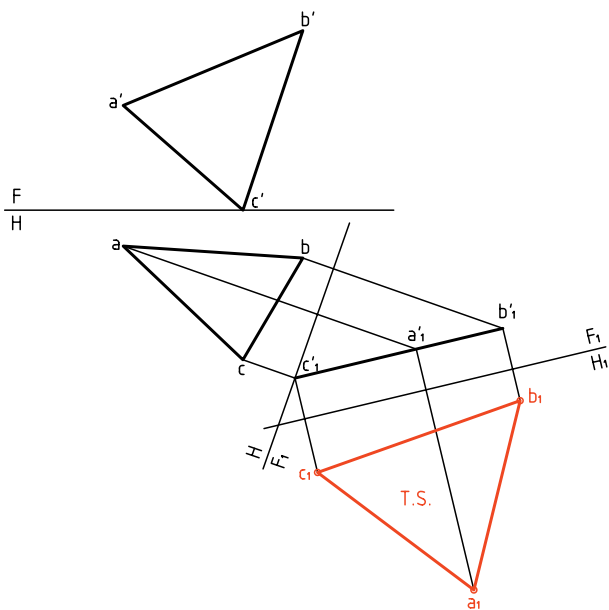
پاره‌خط $\overline{3'4'}$ خطی جبهی است، دو خط افقی $\overline{12}$ و

جبهی $\overline{34}$ در k متقاطع هستند و بر روی ABC قرار

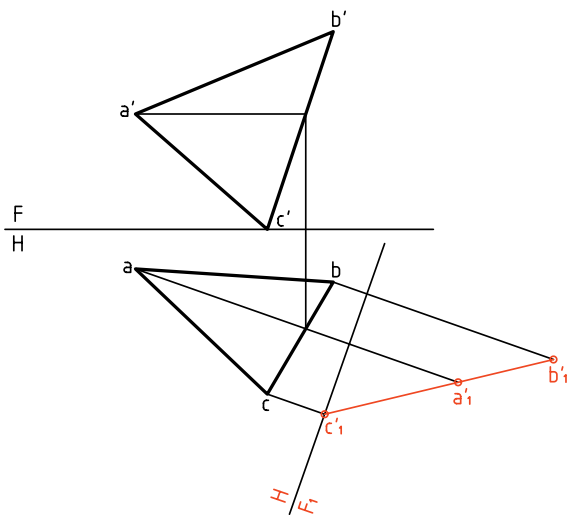
دارند.



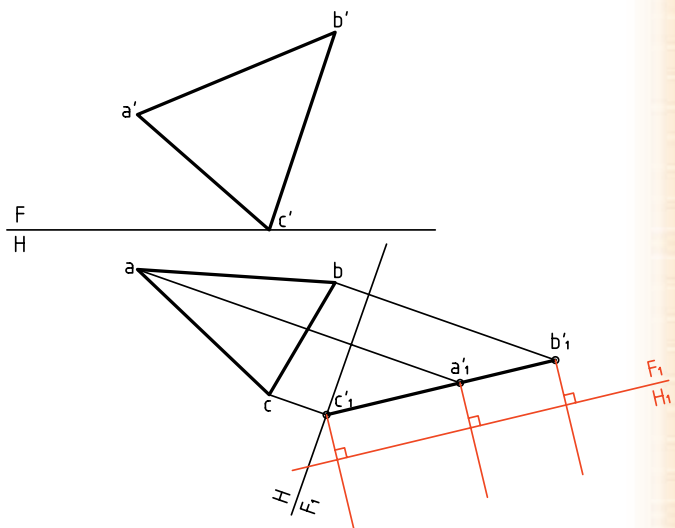
- حال می توان با استفاده از بعدهای ثابت، نمای جدید یعنی $a_1b_1c_1$ را به دست آورد. (زیرا در تغییر صفحه ای افقی، بعدها ثابت خواهند ماند.)
 $a_1b_1c_1$ نمایش دهنده ای اندازه ای واقعی مثلث ABC خواهد بود.



- اکنون ارتفاع هر نقطه را روی خطهای مربوط به آن، جدا می کنیم نقاط به دست آمده را به هم وصل می کنیم. دیده می شود که اگر کار را با دقت لازم انجام داده باشیم، $b'_1a'_1c'_1$ یک خط مستقیم می شود (چرا؟)



- به این ترتیب صفحه ای غیر خاص ABC به صورت یک صفحه ای منتصب در آمده است.
 - می توان با تغییر صفحه ای جدید یعنی با تغییر صفحه ای افقی، w_1 را موازی با $a'_1b'_1c'_1$ رسم کرد که در این شرایط $a'_1b'_1c'_1$ نسبت به F_1H_1 صفحه ای افقی خواهد شد. پس از نقاط a'_1 ، b'_1 و c'_1 ، عمودهایی بر F_1H_1 رسم می کنیم.



اگر بخواهید می توانید مساحت یا محیط مثلث را با دقت به دست آورید (چگونه؟)

دستور کار شماره‌ی ۸

اندازه‌ی حقیقی صفحه‌ی غیرخاص را به دست آورید.
(مساحت مثلث)



(۳۵ دقیقه)

فیلم آموزشی



مراحل این دستور را در CD مشاهده کنید.

مراحل ترسیم

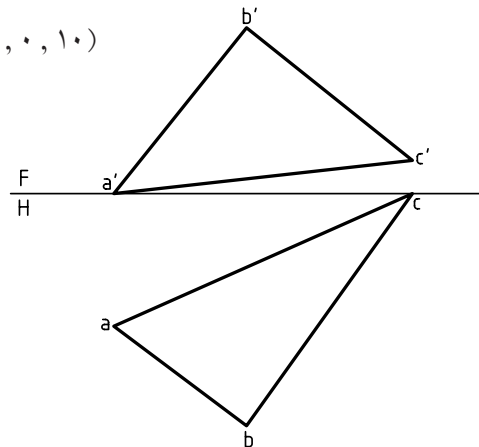
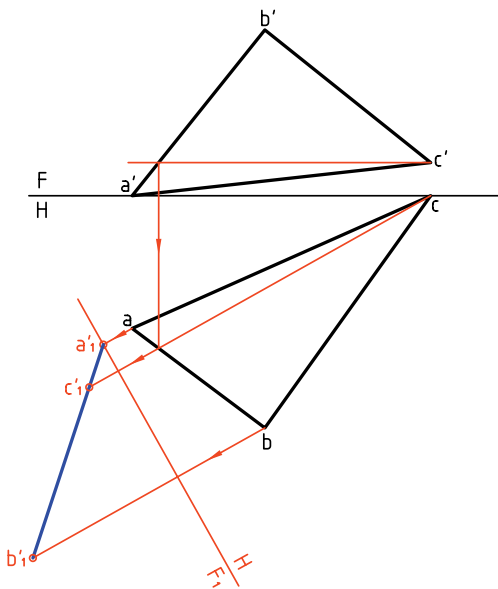
تا به ab برسید و از C به این نقطه وصل کنید و ادامه دهید.
- خط زمین جدید یعنی F_1H را در فاصله‌ی دلخواهی بر این خط عمود کنید.

۱. مثلث ABC را با اندازه‌های داده شده رسم کنید. فاصله از کادر بالا ۱۰ و از سمت راست ۳۰، کاغذ افقی.

$A(90, 40, 0)$

$B(50, 70, 50)$

$C(0, 0, 10)$

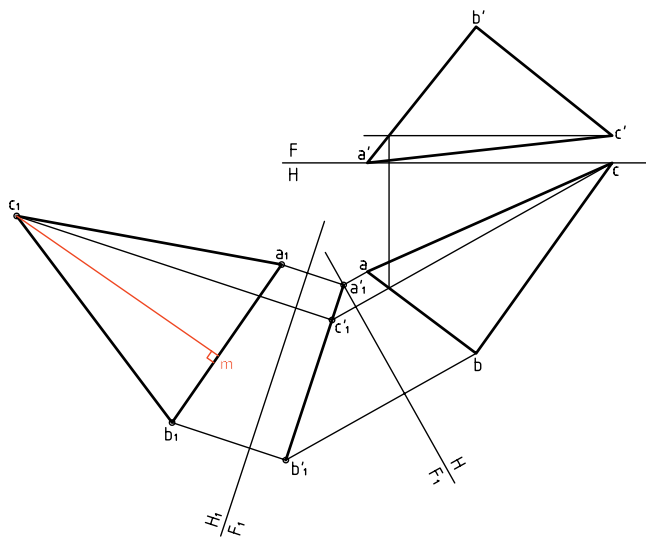


۲. خطی افقی در صفحه رسم کنید.

- پیشنهاد می‌شود که این خط افقی از C' رسم شود.

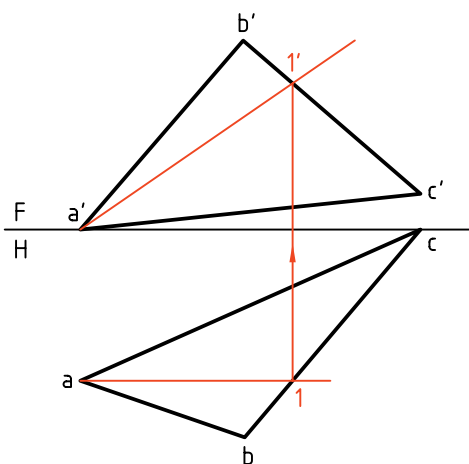
- از جای برخورد این خط افقی $a'b'$ به سمت پایین رابط کنید

- اگر مساحت را برابر 3150 با 10 mm^2 کمتر یا بیشتر به دست آورده‌اید. خیلی خوب است.



روش دوم: به کارگیری تغییر صفحه‌ی افقی

این روش در حقیقت برعکس روش یکم است. پس در این جا کار را با تغییر صفحه‌ی افقی شروع می‌کنیم.



- از نقاط b و c نیز همین کار را انجام دهید و با استفاده از ارتفاع نقاط، $a'b'c'$ را به دست آورید.

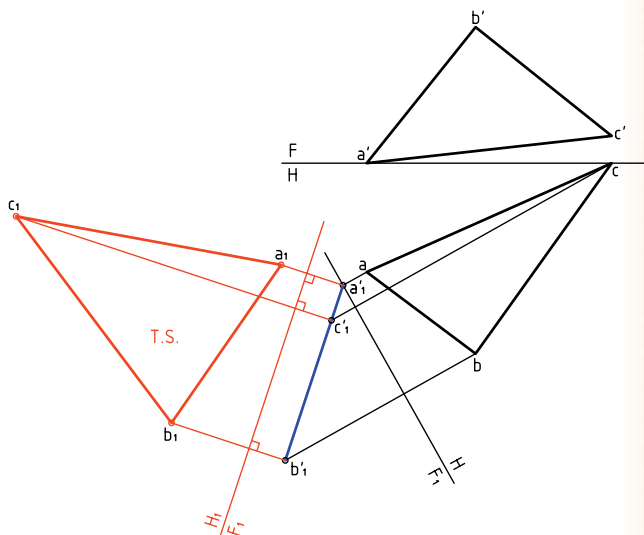
۳. اکنون باید تغییر صفحه‌ی دوم را بدهید پس:

- خط جدید زمین را موازی با $a'b'c'$ و به فاصله‌ی دلخواه رسم کنید (F_1H_1) .

- این یک تغییر صفحه‌ی افقی است که در آن اندازه‌ی حقیقی ABC را به دست می‌آورید.

- از a' ، b' و c' بر آن عمود کنید و بُعدهای نقاط را جدا کنید.

- a_1 ، b_1 ، c_1 را به هم وصل کنید. $a_1b_1c_1$ برابر اندازه‌ی واقعی است.



۴. برای تعیین مساحت مثلث، یک ارتفاع از آن را با دقت رسم کنید. در شکل برای نمونه، c_1m ، ارتفاع وارد بر b_1c_1 است.

- اندازه‌ی ارتفاع را دقیقاً بگیرید.

- آن را در طول قاعده b_1c_1 ضرب کنید.

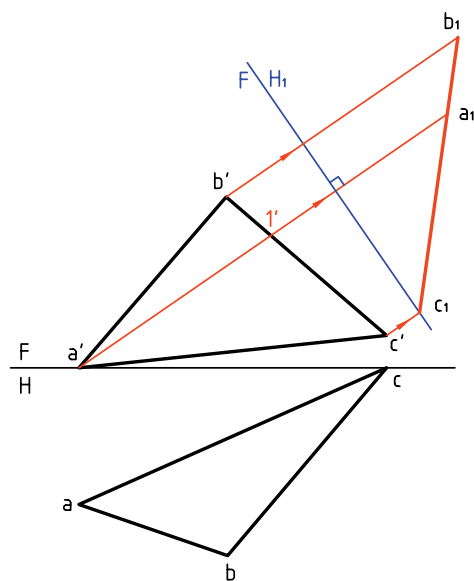
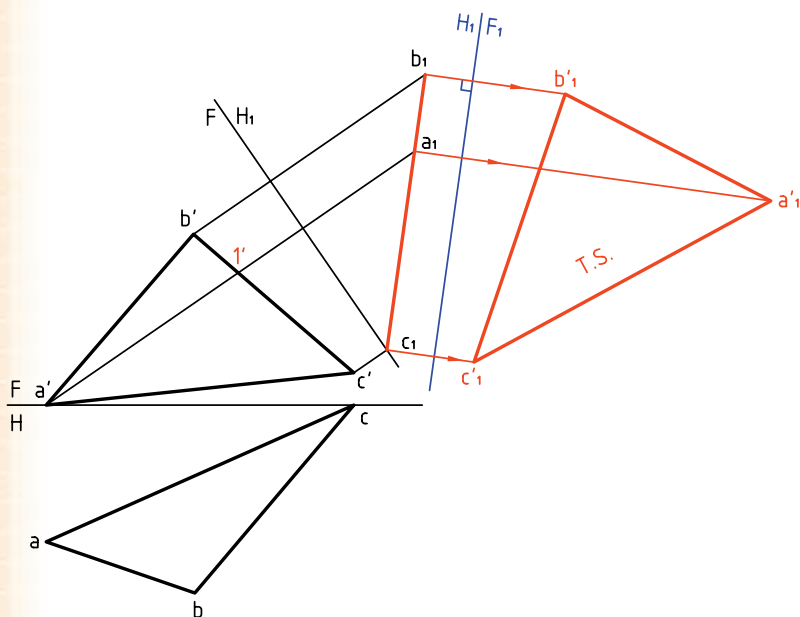
- از تقسیم حاصل بر ۲ مساحت به دست می‌آید.

اکنون صفحه‌ی غیرخاص ABC به صورت یک صفحه‌ی قائم نسبت به خط زمین FH_1 شده است.

اکنون باید تغییر صفحه‌ی دوم F_1H_1 را بدهیم. برای این کار، خط زمین تازه یعنی F_1H_1 را موازی با $a_1b_1c_1$ و در جایی دلخواه رسم می‌کنیم. خط‌های رابط را بر آن عمود می‌کنیم. با در نظر گرفتن ارتفاعات ثابت، نقطه‌های a'_1 ، b'_1 و c'_1 مشخص خواهد شد. برای نمونه ارتفاع a'_1 نسبت به F_1H_1 برابر ارتفاع a' نسبت به F_1H_1 است. سطح $a'_1b'_1c'_1$ حقیقی است.

در این صورت لازم است که ابتدا خطی جبهی از صفحه انتخاب شود و سپس خط زمین جدید یعنی FH_1 عمود بر آن رسم شود.

ابتدا $a_1\bar{a}'_1$ موازی با FH رسم می‌کنیم. این خط جبهی است و $a_1\bar{a}'_1$ را معین می‌کنیم. در مرحله‌ی بعدی FH_1 یعنی خط زمین جدید را در جایی دلخواه بر امتداد $a_1\bar{a}'_1$ عمود کردیم. اکنون با رسم خط‌های رابط و برداشتن بُعدها از نمای افقی، $b_1a_1c_1$ مشخص می‌شود (برای نمونه بُعد a نسبت به FH برابر بُعد a_1 نسبت به FH_1 است).



- برای رسیدن به توانایی در استفاده از تغییر صفحه، می‌توانید روش‌های یکم و دوم را خودتان چند بار ترسیم کنید. روش کار را دوباره برای خود بنویسید.
- روش‌های یکم و دوم در حقیقت تفاوتی ندارند، هر کس با توجه به نظر خود یکی از آن‌ها را انتخاب می‌کند و به کار می‌برد.

دستور کار شماره ۹

اندازه‌ی حقیقی صفحه‌ی غیرخاص ABCD را به دست آورید.



(۳۵ دقیقه)

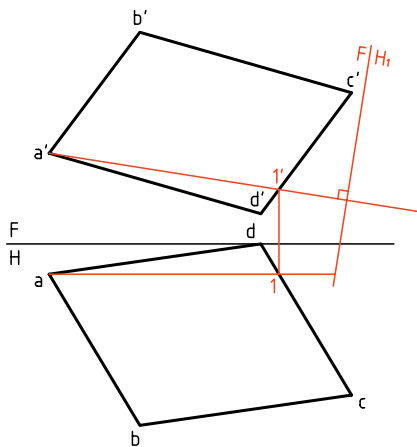
فیلم آموزشی



مراحل این دستور را در CD مشاهده کنید.

مراحل ترسیم

۱- I' را در نمای روبه‌رو تعیین و از a' به آن وصل کنید و امتداد دهید.
 ۲- FH_1 را در جایی مناسب بر آن عمود کنید.



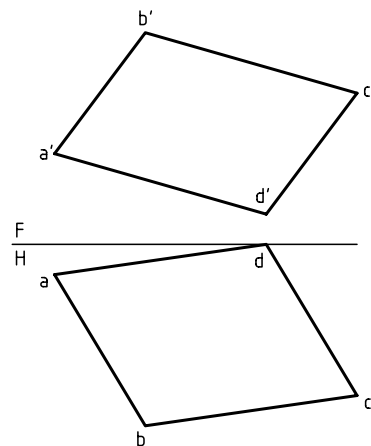
۱. کاغذ A4 را افقی بچسبانید.

با توجه به مشخصات هر نقطه، شکل را رسم کنید.

$A(100, 10, 30)$, $B(70, 60, 70)$

$C(0, 50, 50)$, $D(30, 0, 10)$

- شکل نیاز به اندازه‌گیری ندارد.



۳. از نقاط a' , b' , c' , d' رابط‌ها را رسم کنید و امتداد دهید.

- چون در تغییر صفحه‌ی افقی (H_1)، بُعدها ثابت هستند، بُعد نقاط a_1 , b_1 , c_1 و d_1 را از نمای افقی بردارید و به نمای جدید منتقل کنید. خواهید دید که $d_1 a_1 c_1 b_1$ یک خط مستقیم است.

۲. یک خط جبهی انتخاب کنید.

- در شکل، خط جبهی از a رسم شده است (موازی با FH). شما هم همین خط را رسم کنید.



اصول تغییر صفحه

از تغییر صفحه برای به دست آوردن اندازه‌ی حقیقی خط یا صفحه استفاده می‌شود.

الف) برای تعیین اندازه‌ی حقیقی خط غیرخاص و صفحه‌ی نیمه خاص، فقط یک تغییر صفحه کافی است.

در مورد خط، با یک تغییر صفحه‌ی افقی آن را به صورت خط افقی یا با یک تغییر صفحه‌ی عمودی آن را به صورت خط جبهی در می‌آوریم.

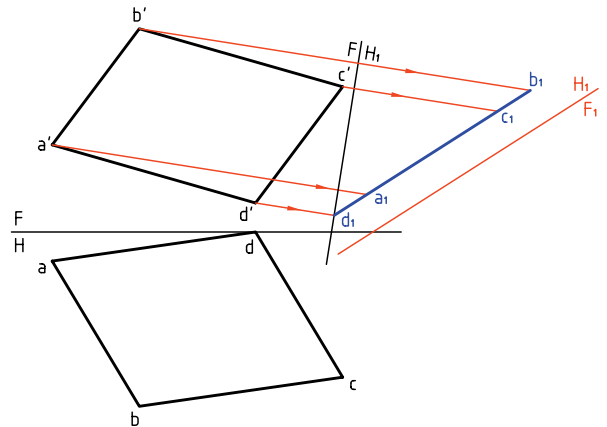
در مورد صفحه‌ی نیمه خاص (منتصب، قائم و مواجه) تغییر صفحه به گونه‌ای است که صفحه‌ی افقی یا روبه‌روی تصویر با آن موازی شود، مثلاً برای رسیدن به اندازه‌ی واقعی یک صفحه‌ی منتصب، H را با آن موازی می‌کنیم.

ب) برای تعیین اندازه‌ی حقیقی صفحه‌ی غیرخاص باید:

- ابتدا با یک تغییر صفحه، آن را به یک صفحه‌ی نیمه خاص تبدیل کنید.

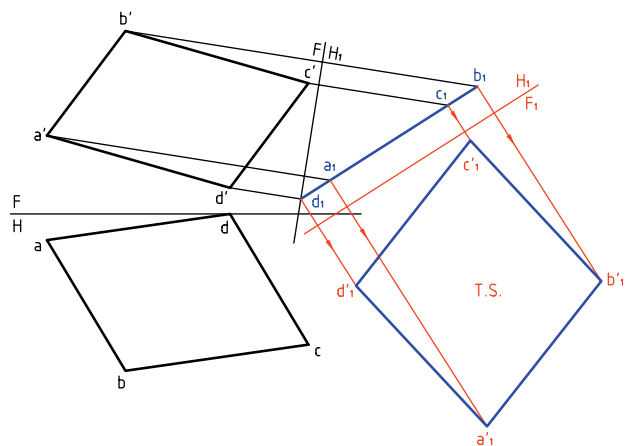
- سپس با تغییر صفحه‌ی دوم، آن را به اندازه‌ی حقیقی می‌رسانیم. برای نمونه، با یک تغییر صفحه‌ی عمودی (روش یکم)، آن را به صورت منتصب در می‌آوریم. آن‌گاه با تغییر صفحه‌ی دوم (افقی)، آن را به اندازه‌ی حقیقی می‌رسانیم.

- برای تغییر صفحه‌ی جدید، خط زمین را موازی با a, b, c, d ، با فاصله‌ی دلخواه رسم کنید.



۴. از نقاط a_1, b_1, c_1, d_1 بر F_1H_1 عمود کنید و امتداد دهید.

- ارتفاع هر نقطه را از FH_1 بردارید و در این نما جدا کنید. برای نمونه، ارتفاع b' در FH_1 برابر ارتفاع b'_1 در F_1H_1 خواهد بود.



چهارضلعی $a'_1 b'_1 c'_1 d'_1$ را کامل کنید. این شکل به اندازه‌ی حقیقی است. آیا می‌توانید مساحت آن را بر حسب mm^2 تعیین کنید؟

ارزشیابی پایانی

◀ ارزشیابی نظری

۱. دو نما از یک خط غیرخاص رسم کنید و چگونگی تعیین اندازه‌ی حقیقی آن را با دقت بنویسید.
۲. با رسم دو نما از یک صفحه‌ی منتصب، چگونگی رسیدن به اندازه‌ی حقیقی آن را بنویسید.
۳. با رسم دو نما از یک صفحه‌ی مثلثی غیرخاص، چگونگی تعیین اندازه‌ی حقیقی آن را با دقت بنویسید.

◀ ارزشیابی عملی

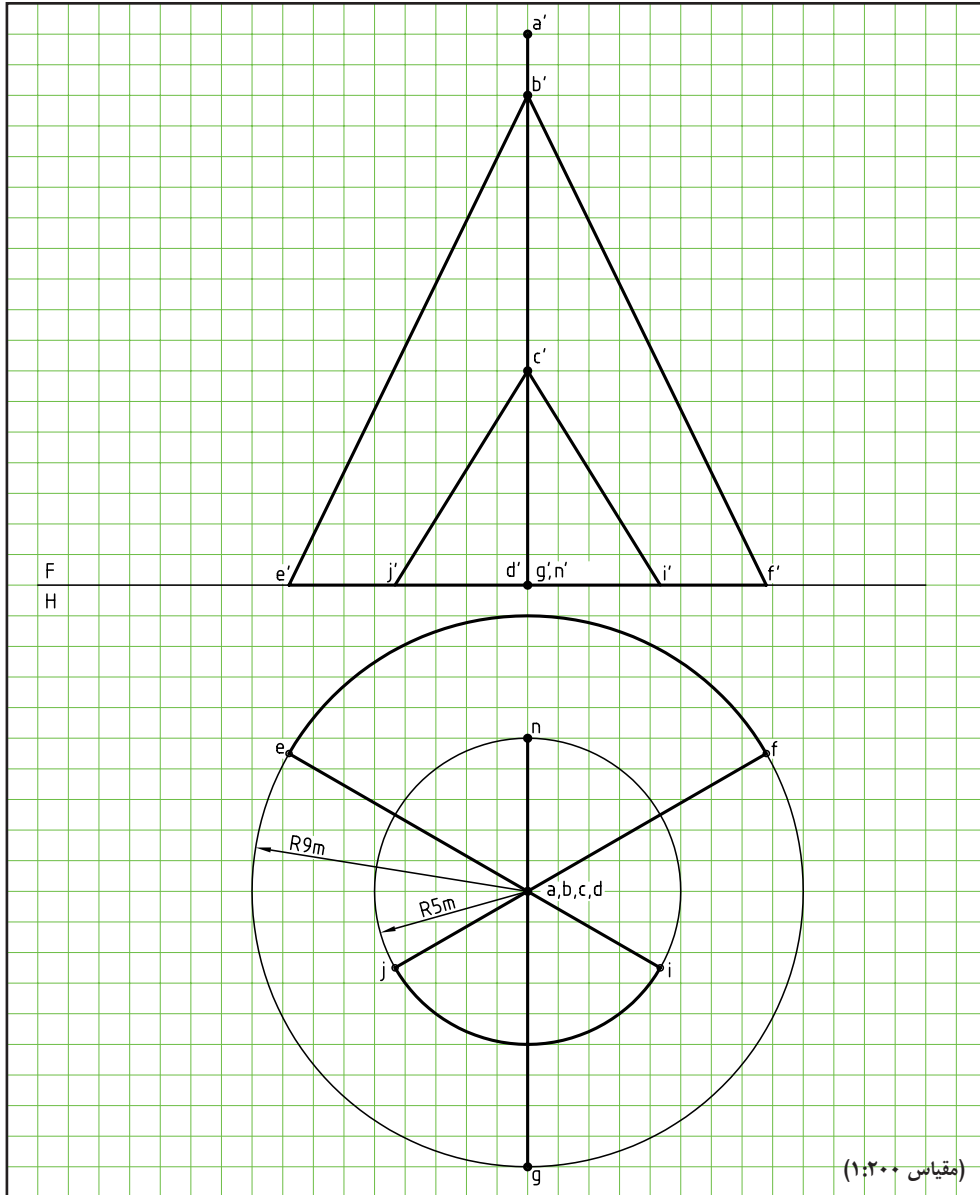
۱. اندازه‌ی حقیقی خط‌های زیر را به‌دست آورید (برحسب میلی‌متر):
 $A(0, 50, 50)$ و $B(70, 20, 10)$ و $E(0, 50, 10)$ و $G(80, 20, 30)$
 $C(0, 50, 0)$ و $D(70, 20, 40)$ و $J(0, 40, 54)$ و $K(60, 11, 0)$
۲. اندازه‌ی واقعی صفحه‌های داده شده در جدول شماره‌ی ۱ را برحسب میلی‌متر مربع به‌دست آورید. هر مربع را ۱۰ در نظر بگیرید.
۳. باید قطعات داده شده در جدول شماره‌ی ۲ رنگ شوند. اگر هر مترمربع رنگ a ریال ارزش داشته باشد، هزینه‌ی رنگ کردن هر ۲۰۰۰ قطعه چقدر خواهد بود؟ توجه: هر مربع را ۱۰ در نظر بگیرید.
۴. برای نگهداری تیر AD به بلندی ۱۹ متر، از ۶ کابل استفاده شده است. مجموع طول کابل‌ها چقدر است؟ توجه: مقیاس نقشه ۱:۲۰۰ است. (جدول شماره‌ی ۳)

جدول شماره ۱

<p>F H</p> <p>a' d' b' c'</p> <p>d</p> <p>a b c d</p> <p>۲</p>	<p>F H</p> <p>a' b' c' d'</p> <p>ab</p> <p>cd</p> <p>۱</p>
<p>F H</p> <p>a' g' c' d' h' b' e' f'</p> <p>h g</p> <p>a b e f</p> <p>۴</p>	<p>F H</p> <p>a' d' c' b'</p> <p>d</p> <p>a d c b</p> <p>۳</p>
<p>F H</p> <p>a' b' e'</p> <p>b</p> <p>a b c</p> <p>۶</p>	<p>F H</p> <p>a' b' g' f' d' e' c'</p> <p>b</p> <p>a b c d e f g</p> <p>۵</p>
<p>F H</p> <p>a' b' c'</p> <p>b</p> <p>a b c</p> <p>۸</p>	<p>F H</p> <p>a' b' c'</p> <p>b</p> <p>a b c</p> <p>۷</p>

جدول شماره ۲

جدول شماره ۳



توانایی ترسیم برخورد خط با صفحه و جسم

◀ پس از آموزش این توانایی، از فراگیر انتظار می‌رود:

- مفهوم برخورد خط با خط، صفحه و جسم را شرح دهد.
- برخورد خط و صفحه را رسم کند.
- برخورد خط و صفحه را دید و ندید کند.
- برخورد خط و جسم را رسم کند.

ساعات آموزش		
جمع	عملی	نظری
۱۵	۹	۶



پیش آزمون

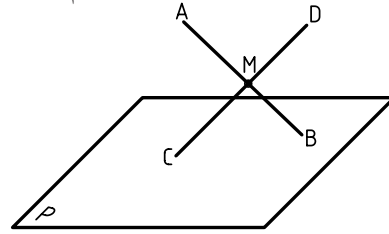
۱. برخورد خط و خط یعنی چی؟ آیا می‌توانید نمونه‌ای بیاورید؟
۲. آیا تفاوتی بین خط و پاره‌خط هست؟ آیا می‌توانید برای هر کدام نمونه‌ای بیاورید؟
۳. یک خط نسبت به یک صفحه چه حالت‌هایی می‌تواند داشته باشد؟
۴. منشور چگونه جسمی است؟ تعریف دقیق و ویژگی‌های آن چیست؟
۵. هرم چگونه جسمی است؟ تعریف و ویژگی‌های آن چیست؟
۶. استوانه چگونه جسمی است؟ تعریف و ویژگی‌های آن چیست؟
۷. مخروط چگونه جسمی است؟ تعریف و ویژگی‌های آن چیست؟
۸. کره چگونه جسمی است؟ تعریف و ویژگی‌های آن چیست؟
۹. انواع استوانه کدام است؟
۱۰. انواع مخروط کدام است؟
۱۱. چه نمونه‌هایی از کاربرد احجام بالا را می‌شناسید؟



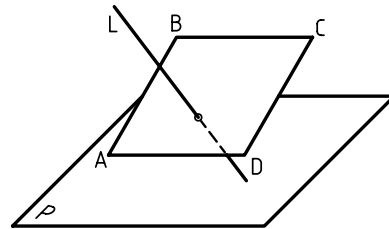
جسم چیزی است که بخشی از فضا را اشغال می‌کند و حجم مقدار فضای اشغال شده به وسیله‌ی جسم است. منظور ما معمولاً از حجم یک جسم توخالی یعنی یک ظرف است. اغلب می‌توان این دو واژه را به جای هم به کار برد.

مفهوم برخورد خط با خط و صفحه و جسم

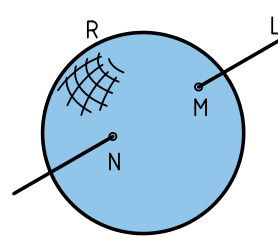
اگر دو خط متقاطع باشند، می‌گوییم با هم برخورد کرده‌اند که در این صورت یک نقطه‌ی مشترک با هم خواهند داشت.



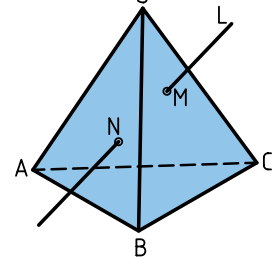
اگر یک خط با یک صفحه متقاطع باشد، یعنی با آن برخورد داشته باشد، آن‌ها دارای یک نقطه‌ی اشتراک هستند.



منظور از برخورد خط با جسم هم آن است که دیده شود خط در چه نقطه‌ای وارد جسم می‌شود و از

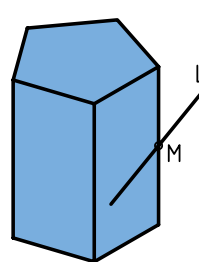


b- خط و کره



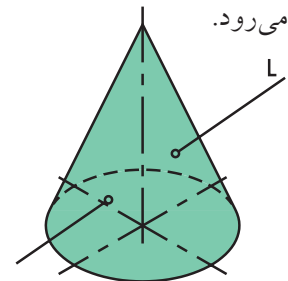
a- خط و هرم

چه نقطه‌ای از آن بیرون می‌رود. پس، یک خط با یک جسم می‌تواند تا دو نقطه‌ی اشتراک داشته باشد؛ یعنی از یک نقطه وارد جسم می‌شود و از نقطه‌ای دیگر بیرون



d- خط و منشور با فقط

یک نقطه‌ی اشتراک

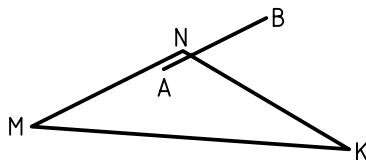


c- خط و مخروط

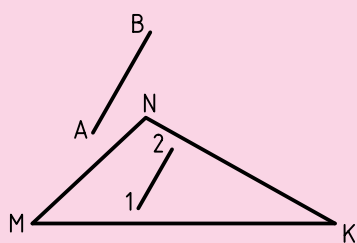
البته گاهی یک نقطه‌ی اشتراک هم ممکن است (به برخورد خط و منشور در شکل d توجه کنید)

اوضاع مختلف خط و صفحه

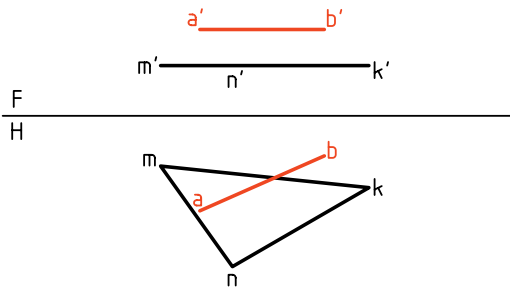
اندازه‌ی خط نامحدود است. ولی پاره‌خط، اندازه‌ی محدودی دارد. به همین ترتیب، صفحه‌ی هندسی اندازه‌ی نامحدود دارد. در ساخت و ساز همواره از اندازه‌های محدود صفحه استفاده می‌شود. برای نمونه، تولید ورق برای مصارف معمولی ابعاد برابر $1 \times 2 \text{ m}^2$ یا $1/25 \times 2/5 \text{ m}^2$ و برگه‌های کاغذ نقشه‌کشی اندازه‌های معینی دارند. طبق معمول به این قسمت‌های محدود، به طور ساده، خط و صفحه می‌گویند. صفحه را می‌توان به شکل مربع، مستطیل یا ساده‌تر از همه، مثلث نشان داد. به این ترتیب: ۱. یک خط می‌تواند با یک صفحه موازی باشد. در این صورت، در هیچ نقطه‌ای با صفحه اشتراک ندارد.



اگر خط AB، دست‌کم با یک خط از صفحه‌ی MNK موازی باشد، خود AB با MNK موازی خواهد بود. در شکل 12 $\overline{AB} \parallel$ است.

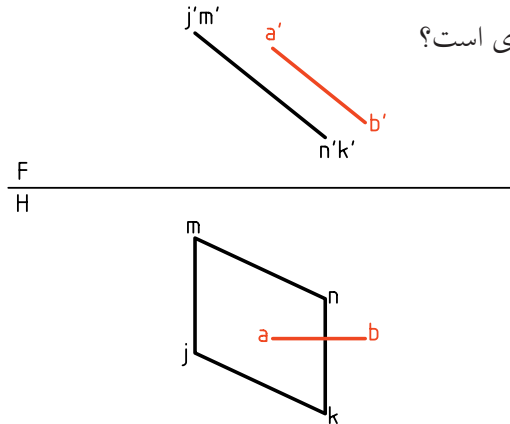


خط و صفحه‌ی داده شده در نقشه‌ی زیر با هم موازی‌اند، زیرا صفحه و خط، هر دو افقی هستند.



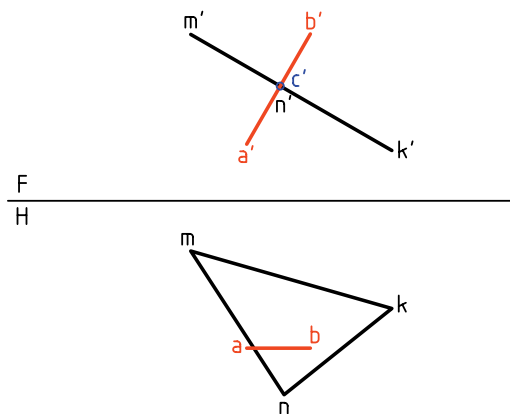
خط و صفحه‌ی داده شده در نقشه‌ی موجود، با هم موازی‌اند، زیرا صفحه منتصب و خط جبهی است.

آیا یک خط جبهی، همواره با یک صفحه‌ی منتصب موازی است؟

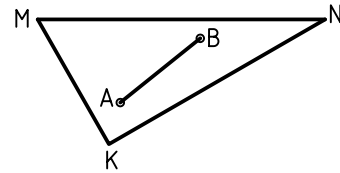


مسئله: تحقیق کنید که در شکل زیر یک خط جبهی با یک صفحه‌ی منتصب برخورد دارد یا نه؟

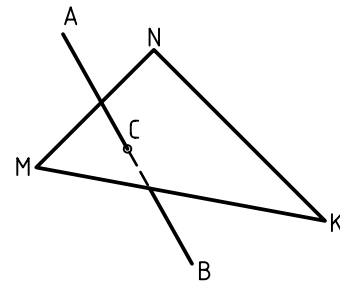
اگر خط با صفحه برخورد داشته باشد باید نقطه‌ی ظاهری تقاطع در نمای روبه‌رو، نقطه‌ی برخورد باشد، زیرا نقطه‌ی اشتراک دیگری ممکن نیست.



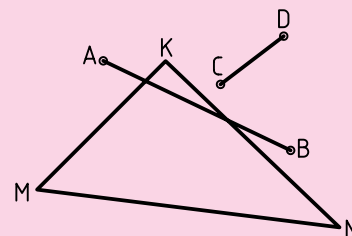
۲. اگر دو نقطه از یک خط روی صفحه قرار داشته باشد، آن خط، خود در صفحه قرار دارد. به عبارت دیگر، برای آن‌که خطی در صفحه‌ای قرار داشته باشد، لازم است که دست‌کم دو نقطه‌اش در صفحه باشد.



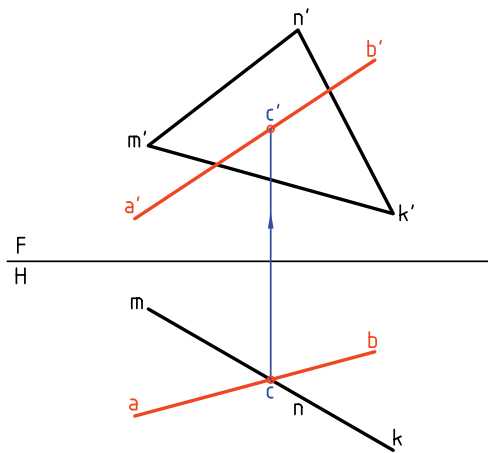
۳. اگر خط با صفحه موازی نباشد با آن برخورد می‌کند. یعنی در یک نقطه با صفحه اشتراک خواهد داشت (فقط یک نقطه). طبق شکل زیر، \overline{AB} در نقطه‌ی C با صفحه‌ی MNK برخورد یا تقاطع دارد. پس می‌گوییم، خط و صفحه در نقطه‌ی C مشترک هستند.



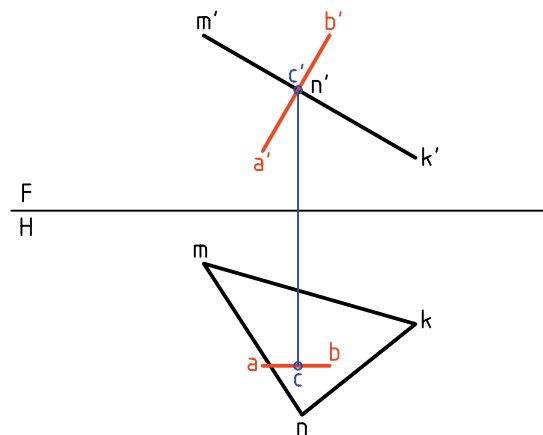
برای خط و صفحه‌ی محدود، حالت چهارمی هم ممکن است و آن زمانی است که خط نه در صفحه، نه موازی و نه متقاطع با آن است (مانند پاره‌خط‌های AB یا CD).



اگر c' داخل محدوده‌ی سطح $m'n'k'$ باشد، خط با صفحه برخورد دارد.



پس آن را c' می‌نامیم و به نمای افقی رابط می‌کنیم. اگر داخل محدوده‌ی مثلث باشد، برخورد وجود دارد و اگر در محدوده‌ی مثلث نباشد، خط با صفحه برخورد ندارد. در نمونه‌ی موجود، خط با صفحه برخورد دارد.

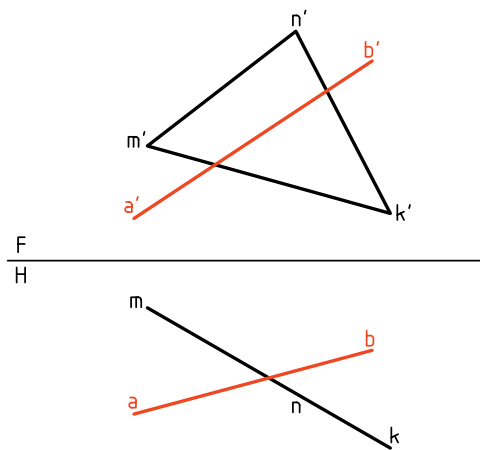
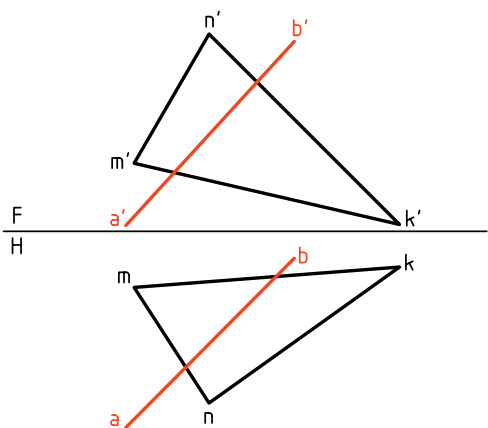


مسئله‌ی اصلی: برخورد خط AB و صفحه‌ی غیرخاص MNK را معین کنید. این مسئله را با دو روش می‌توان حل کرد.

مسئله: تحقیق کنید که آیا خط AB با صفحه‌ی قائم MNK برخورد دارد یا نه؟

روش «خط کمکی» و روش «تغییر صفحه».

چون تصویر افقی صفحه فقط یک خط است، اگر نقطه‌ی برخورد وجود داشته باشد، باید همین نقطه‌ی برخورد ظاهری در نمای افقی باشد.

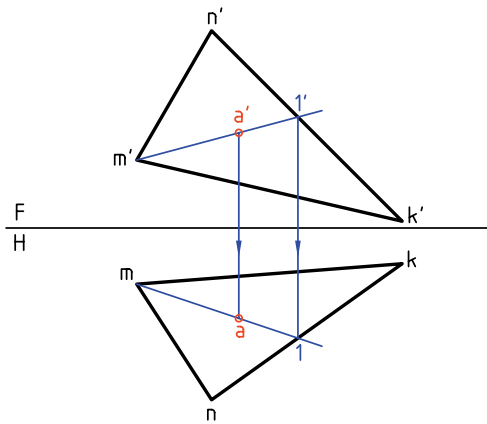


روش خط کمکی در تعیین برخورد خط و صفحه

پیش از حل این مسئله‌ی مهم با این روش، خوب است که دو مسئله‌ی ساده‌تر را حل کنیم.

نقطه‌ی برخورد ظاهری را c می‌نامیم و از آن به سمت بالا رابط می‌کنیم. c' روی خط $a'b'$ مشخص می‌شود.

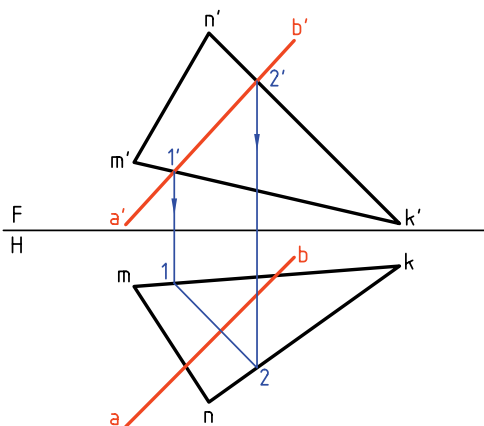
کافی است که خطی دلخواه متعلق به صفحه را از a' بگذرانیم، آن گاه تصویر افقی خط را به دست آوریم. زیرا روی آن است و با رابط به دست خواهد آمد.



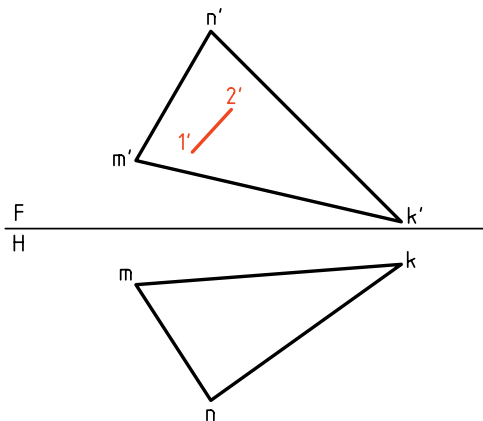
اکنون می توان مسئله ی اصلی را به روش خط کمکی حل کرد.

اصول کار

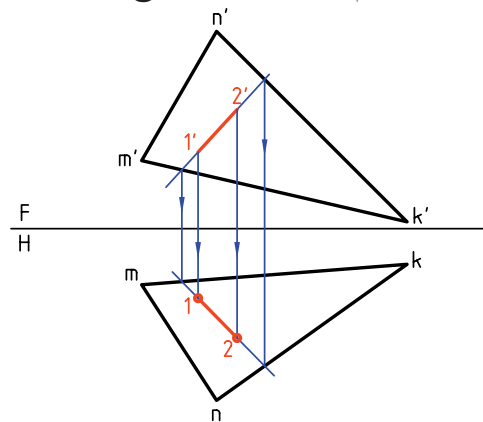
- نمای روبه روی خط را خطی از صفحه فرض می کنیم.
 - با این فرض نمای افقی آن را به دست آوریم. اگر نمای افقی خط فرضی یعنی $\overline{12}$ در محدوده ی مثلث با ab متقاطع باشد، خط و صفحه برخورد دارند. در شکل، $\overline{12}$ با ab برخورد دارد.



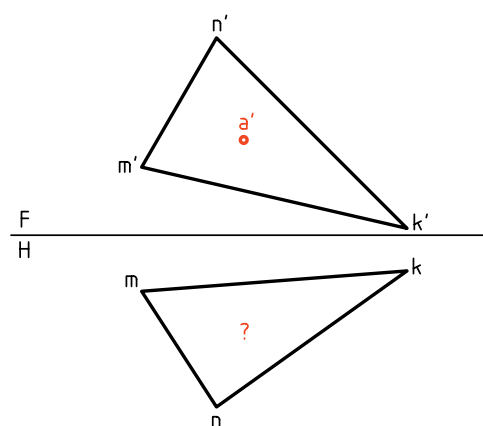
۱. نمای روبه روی یک خط از صفحه ی MNK معلوم است، نمای افقی آن را تعیین کنید.



اگر از نقطه های $1'$ و $2'$ رابط کنیم، به نقطه ی معینی نمی رسیم. پس ابتدا خط را از دو سمت ادامه می دهیم تا با اضلاع $m'k'$ و $n'k'$ برخورد کند. آن گاه از آن نقطه ها به سمت پایین رابط می کنیم. پاره خط $\overline{12}$ پاسخ مورد نظر است.



۲. نمای روبه روی یک نقطه از صفحه ی MNK معلوم است. تصویر افقی را به دست آورید.

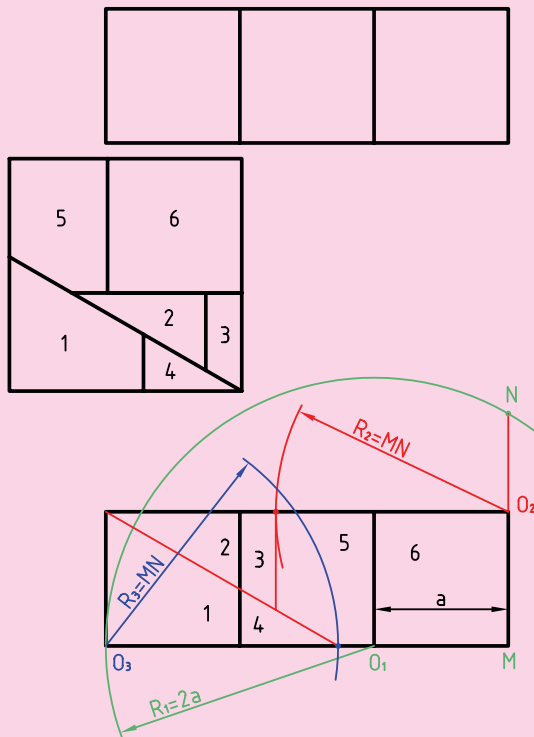


ابوالوفا بوزجانی^۱

ابوالوفا محمدبن یحیی بن اسماعیل ابن عباس بوزجانی، مشهور به حاسب (متولد ۳۲۸ هجری قمری در روستای بوزجان خراسان، وفات ۳۸۷ هجری قمری در بغداد)، ریاضی‌دان و ستاره‌شناس برجسته‌ی ایرانی منشأ نوآوری‌ها و پژوهش‌های زیادی به‌ویژه در هندسه و ریاضیات و نجوم بوده است.

تقسیم و ترکیب اشکال هندسی از جمله مواردی است که ابوالوفا بوزجانی به آن علاقه‌مند بود، در قرن حاضر نیز اندیشمندان اروپایی کوشیده‌اند تا روش‌هایی ارائه نمایند که با حداقل تقسیم و ترکیب، تبدیل اشکال هندسی را انجام دهند.

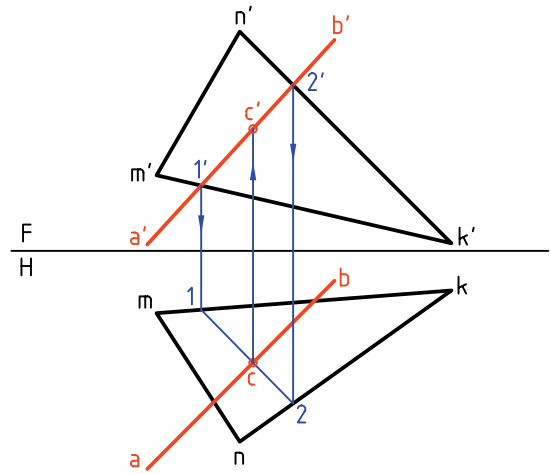
در این راه می‌توان قضیه‌ی تقسیم و تبدیل سه مربع به یک مربع مطرح‌شده از طرف بوزجانی را با حداقل شش برش نام برد.



۱. منبع: کتاب هندسه ایرانی. (ترسیم بر اساس اصول نقشه‌کشی ایزو)

– نقطه‌ی تقاطع را c می‌نامیم.

– به کمک رابط c' را در نمای روبه‌رو مشخص می‌کنیم. به این ترتیب، cc' نقطه‌ی برخورد است.



۱. می‌توان حل مسئله را از نمای افقی هم شروع کرد. اگر در همین نمونه دقت کنید، آغاز کار از نمای روبه‌رو بهتر است. آیا می‌توانید بگویید چرا؟

۲. شرط برخورد خط و صفحه، برخورد $\overline{12}$ با \overline{ab} است که باید در محدوده‌ی mnk واقع شود.

– اگر برخورد $\overline{12}$ با \overline{ab} بیرون از mnk باشد چه حالتی است؟

– اگر $\overline{12}$ با \overline{ab} موازی شود چه می‌گویید؟

– آیا ممکن است که $\overline{12}$ با \overline{ab} قرار گیرد؟ در

این مورد چه توضیحی دارید؟

دستور کار شماره ۱

برخورد خط و صفحه را رسم کنید.



(۲۰ دقیقه)

فیلم آموزشی



مراحل این دستور را در CD مشاهده کنید.

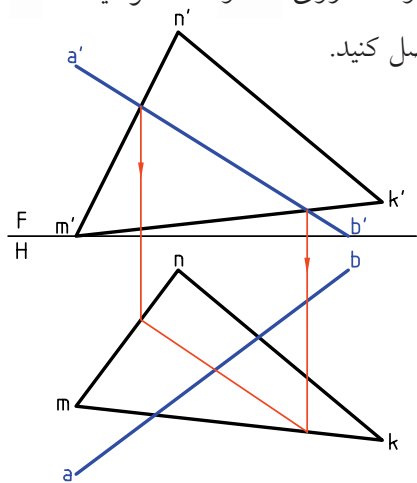
مراحل ترسیم

۱. کاغذ A4 را به صورت افقی بچسبانید.

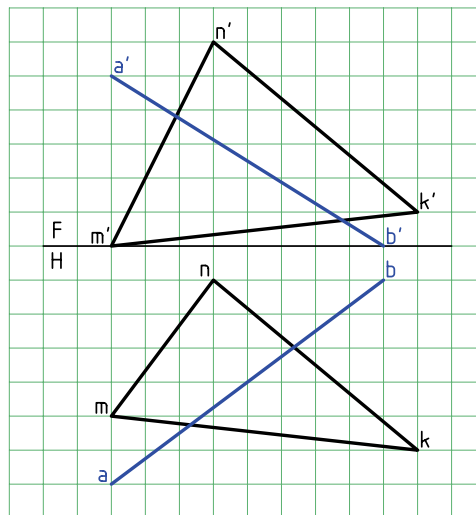
۲. با در نظر گرفتن هر مربع برابر ۱۰، شکل را رسم کنید.

۳. آیا می‌توانید نوع خط و صفحه را تعیین کنید.

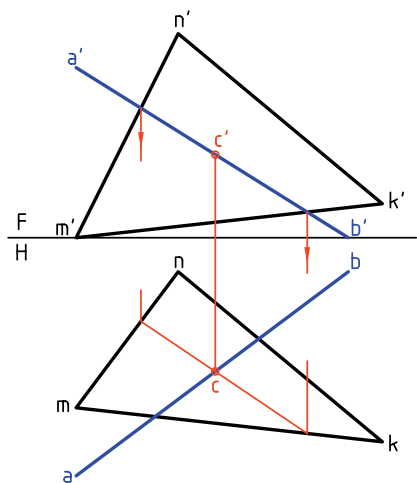
۴. به این ترتیب، دو نقطه روی mk و nm خواهید داشت.



۵. از این اتصال، نقطه‌ای در نمای افقی به دست می‌آید. آن را c بنامید.



۶. از c به نمای روبه‌رو رابط کنید. c' حاصل خواهد شد.



۷. خط را، خطی از صفحه در نظر بگیرید و از نمای

روبه‌رو به سمت نمای افقی رابط کنید.

دستور کار شماره ۲

با ترسیم برخورد خط و صفحه را نمایش دهید.



(۲۰ دقیقه)

فیلم آموزشی

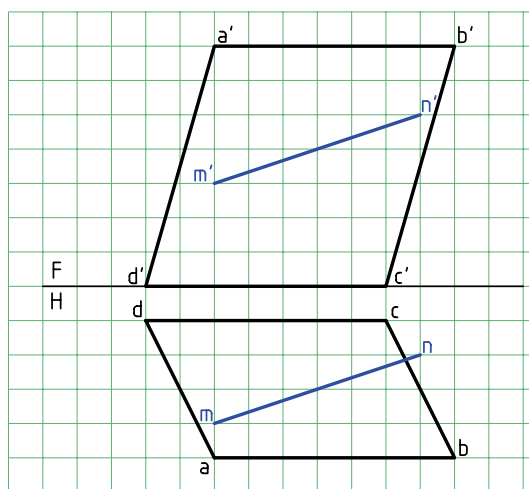
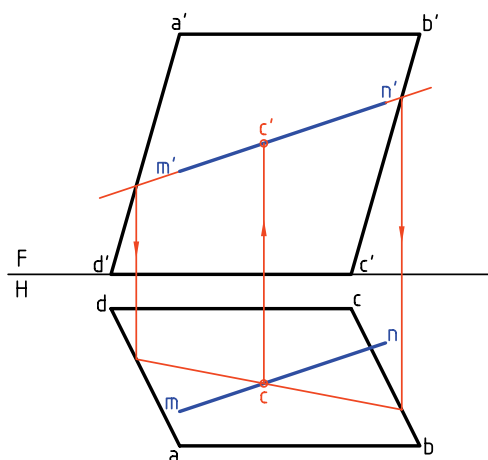


مراحل این دستور را در CD مشاهده کنید.

مراحل ترسیم

۲. خط $m'n'$ را خطی از صفحه فرض کنید و نمای افقی را به دست آورید.
- c را نام گذاری کنید.
- از c به سمت بالا رابط کنید.
- c' را نام گذاری کنید.

۱. کاغذ $A4$ را به صورت افقی بچسبانید.
- با در نظر گرفتن هر مربع برابر 10 شکل را رسم کنید.
- آیا می توانید نوع خط و صفحه را تعیین کنید؟



دستور کار شماره‌ی ۳

برخورد خط و صفحه را رسم کنید.



(۲۵ دقیقه)

فیلم آموزشی

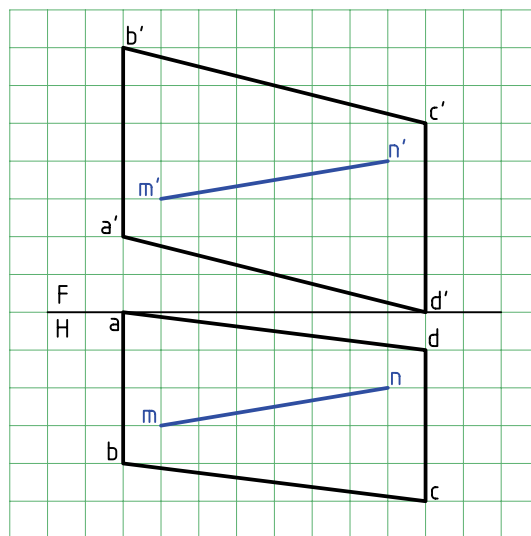
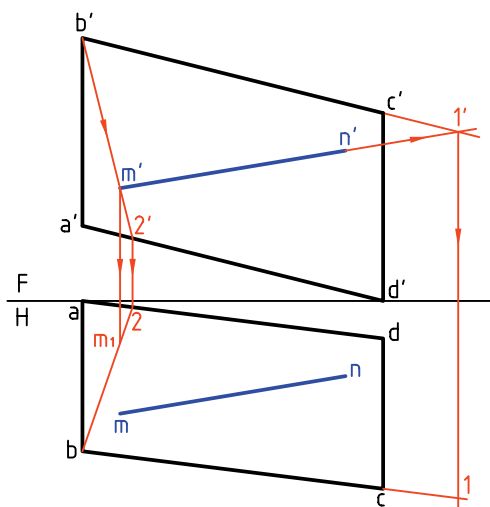


مراحل این دستور را در CD مشاهده کنید.

مراحل ترسیم

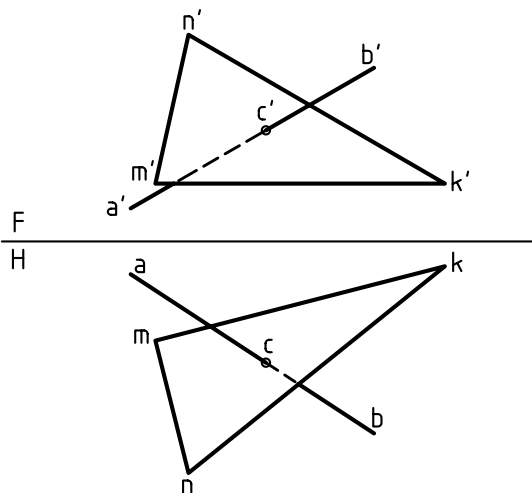
۲. به دلیل نیمرخ بودن خط‌های \overline{CD} و \overline{AB} نمی‌توان به سادگی به حل مسئله رسید. پس: $m'n'$ را از سمت راست امتداد دهید تا به l' برسید. l' را بنویسید.

۱. کاغذ $A4$ را به حالت افقی بچسبانید. - شکل موجود را با در نظر گرفتن هر مربع برابر 10° رسم کنید. - چه تفاوتی بین این مسئله و مسائل قبل حس می‌کنید؟

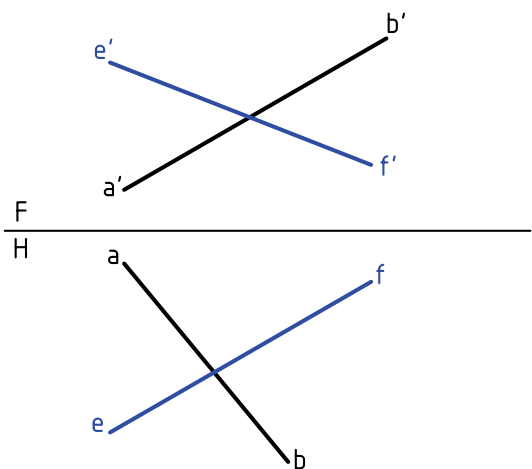


به این ترتیب در نقشه‌ای که رسم می‌شود باید تکلیف دید یا ندید بودن خط مشخص شود. اصول کار ساده است و در دو جمله خلاصه می‌شود:

در نمای روبه‌رو نقطه‌ای دیده می‌شود که بُعد بیشتر دارد.
در نمای افقی نقطه‌ای دیده می‌شود که ارتفاع بیشتر دارد.



در شکل، دو خط AB و EF در نظر گرفته شده‌اند. روشن است که این دو خط برخورد ندارند. چون اگر برخورد داشته باشند باید نقطه‌ی تقاطع ظاهری در نمای روبه‌رو با نقطه‌ی تقاطع ظاهری در نمای افقی روی یک رابط قرار داشته باشند.

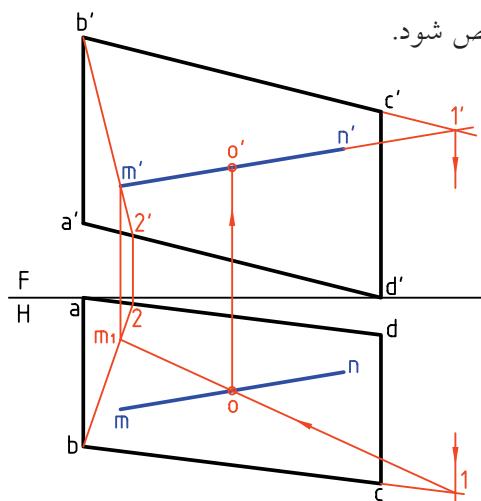


از b' به m' وصل کنید. ادامه دهید تا به $2'$ برسید. $2'$ را بنویسید.

1 و 2 را در نمای افقی نام‌گذاری کنید.

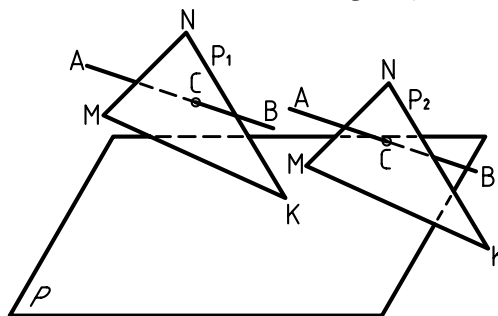
m_1 را روی $\overline{b_2}$ به دست آورید.

۳. پاره خط $\overline{m_1 n_1}$ را در نمای افقی رسم کنید. $\overline{m_1 n_1}$ در حقیقت تصویر $\overline{m'n'}$ است به شرط آن که $m'n'$ در صفحه فرض شود. از o که در نمای افقی به دست آمده، رابط کنید تا o' هم مشخص شود.



دید و ندید کردن اصول دید و ندید

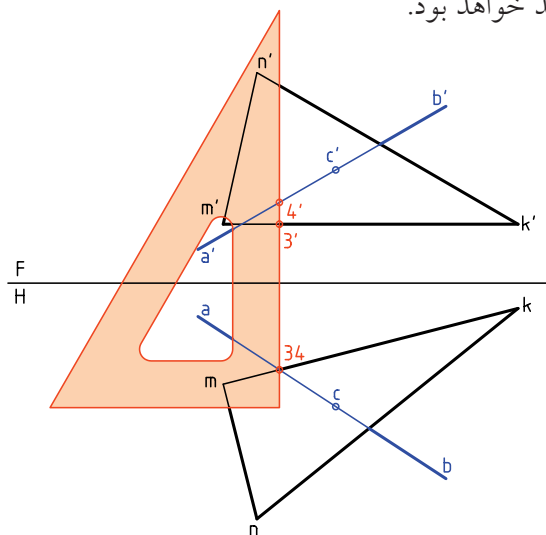
در شکل، پاره خط AB و صفحه‌ی MNK متقاطع هستند. همان‌گونه که دیده می‌شود، همواره قسمتی از خط در پشت صفحه مخفی است. در این حال، اگر خط در حالت دید است، وقتی به نقطه‌ی برخورد می‌رسد دیگر دیده نمی‌شود و برعکس.



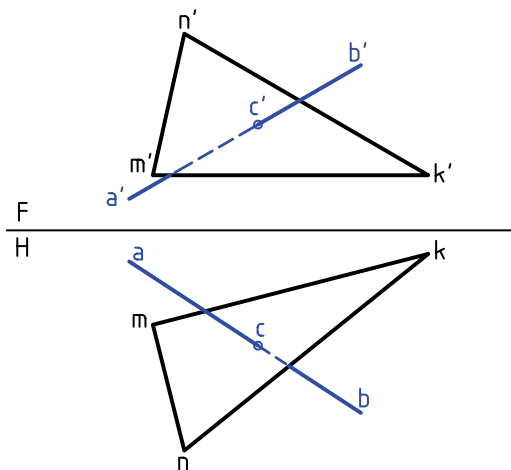


نشان می‌دهد، بُعد 1 روی \overline{ab} بیشتر از بعد 2 روی nk است. پس در نمای روبه‌رو و در نقطه‌ی فرضی، $a'b'$ دید است که تا c' ادامه خواهد داشت.

اکنون برای تحقیق قسمت‌های دید و ندید در نمای افقی، خط‌کش را در یک نقطه‌ی برخورد ظاهری در نمای افقی قرار می‌دهیم. هر نقطه که ارتفاع بیشتر داشته باشد، دید خواهد بود.

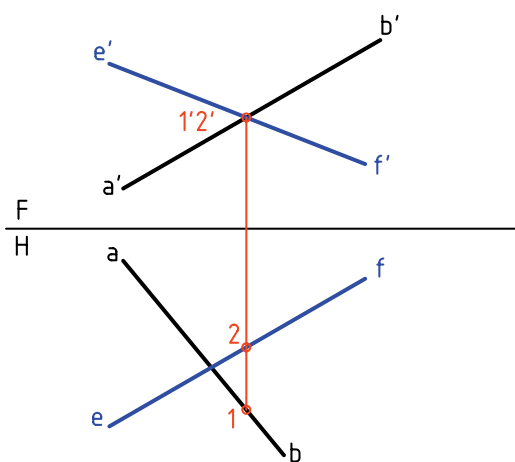


به این ترتیب، چون ارتفاع 3 روی mk از 4 روی خط کمتر است، در نمای افقی، 4 دید خواهد بود. نتیجه‌ی آن ندید بودن سمت راست خط در نمای افقی است.

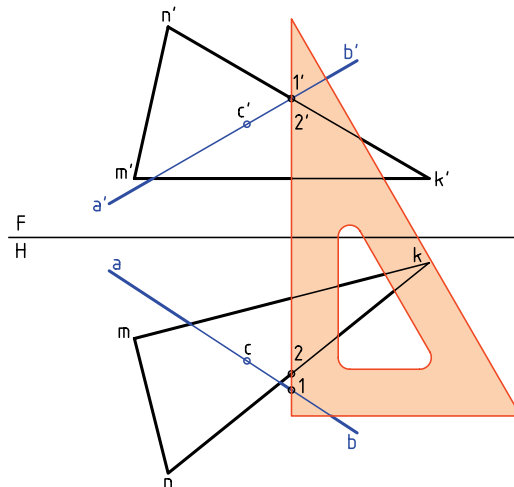


دید و ندید کردن را «مرئی و مخفی» کردن هم می‌گویند (مرئی = قابل دید و نامرئی = غیرقابل دید).

فرض کنید نقطه‌ی تقاطع ظاهری در نمای روبه‌رو، برای $a'b'$ 1 و برای $e'f'$ 2 باشد. این دو نقطه را در نمای افقی تعیین می‌کنیم. پس 1 روی \overline{ab} و 2 روی \overline{fe} خواهد بود.



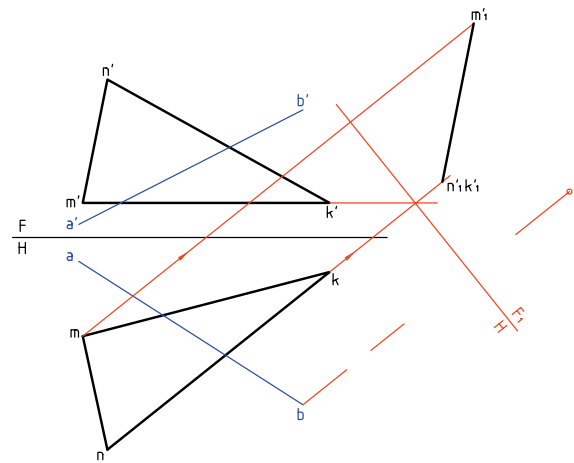
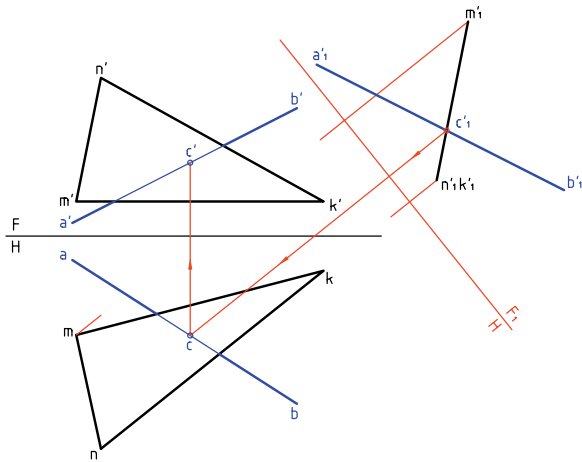
پرسش مهم: در نمای روبه‌رو نقطه‌ی 1 دیده می‌شود یا 2؟ پاسخ مشخص است، چون بُعد 1 بیشتر است، پس در نمای روبه‌رو دیده می‌شود و 2 ندید خواهد بود. اکنون می‌توان به کمک یک خط‌کش قسمت‌های دید و ندید را در شکل مشخص کرد. همان‌طور که خط‌کش



روش تغییر صفحه در تعیین برخورد خط و صفحه

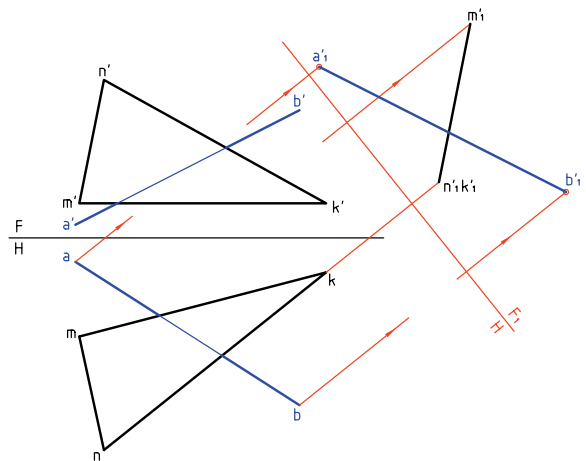
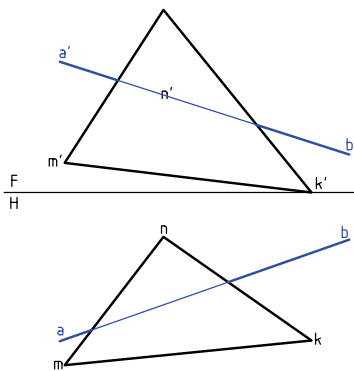
دوباره خط AB و صفحه‌ی MNK را در نظر می‌گیریم. برای حل مسئله به روش تغییر صفحه، یک تغییر صفحه‌ی افقی (یا روبه‌رو) کافی خواهد بود. در شکل خطی افقی از صفحه انتخاب و خط زمین جدید رسم شده است (خط افقی انتخابی \overline{MK} و تغییر صفحه روبه‌روست). چرا \overline{MK} افقی است؟

نقطه‌ی برخورد $a'b'$ با سطح $m'n'k'$ را c' می‌نامیم. c' را به کمک رابط به نماهای افقی و روبه‌رو منتقل می‌کنیم. در نتیجه c و c' به دست آمده‌اند. پس از آن، شکل را دید و ندید خواهیم کرد.



این مطلب را با حل یک مسئله‌ی نمونه‌ی دیگر به پایان می‌بریم. می‌خواهیم برخورد خط \overline{AB} را با MNK تعیین و نقشه را دید و ندید کنیم.

نسبت به این خط زمین جدید، نمای روبه‌رو را به دست می‌آوریم. همچنین نمای جدیدی برای خط \overline{AB} به نام $a'b'$ حاصل خواهد شد.

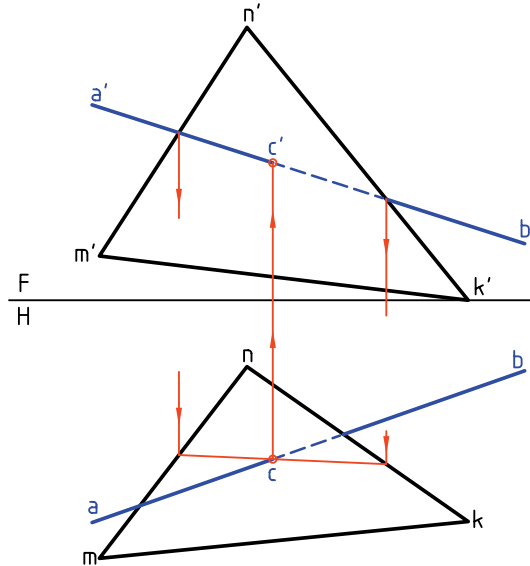


حل به روش خط کمکی

۱. با فرض خط در صفحه‌ی مثلث تصویر افقی مشخص شد.

۲. C به دست آمد و به نمای روبه‌رو منتقل شد.

۳. دید و ندید کردیم.



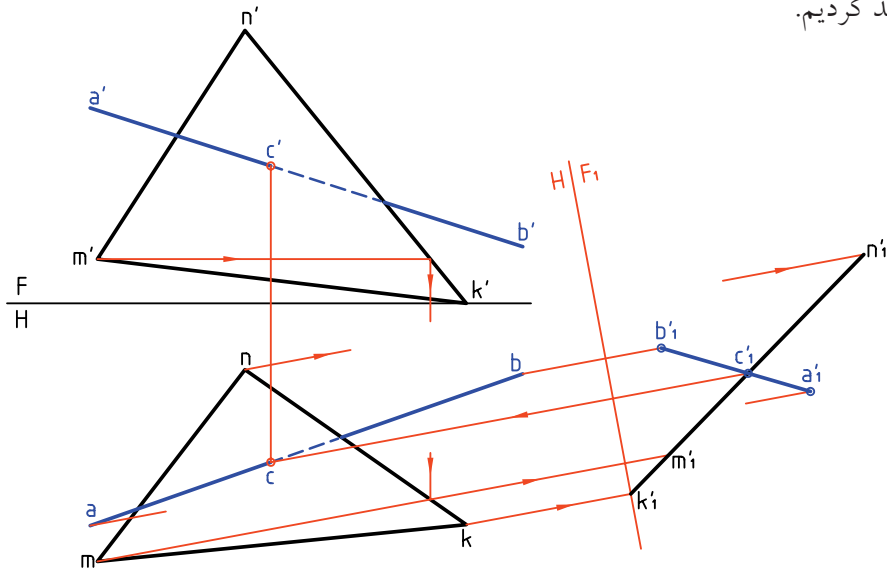
حل به روش تغییر صفحه

۱. ابتدا خط زمین جدید یعنی F_1H طبق شرایط رسم شد (با انتخاب یک خط افقی در صفحه)

۲. نمای روبه‌روی جدید مثلث و خط رسم شد.

۳. نقطه‌ی برخورد یعنی c'_1 به نمای افقی (c) و نمای روبه‌رو (c') منتقل شد.

۴. دید و ندید کردیم.



دستور کار شماره ۴

برخورد خط و صفحه را دید و ندید کنید.



(۳۵ دقیقه)

فیلم آموزشی

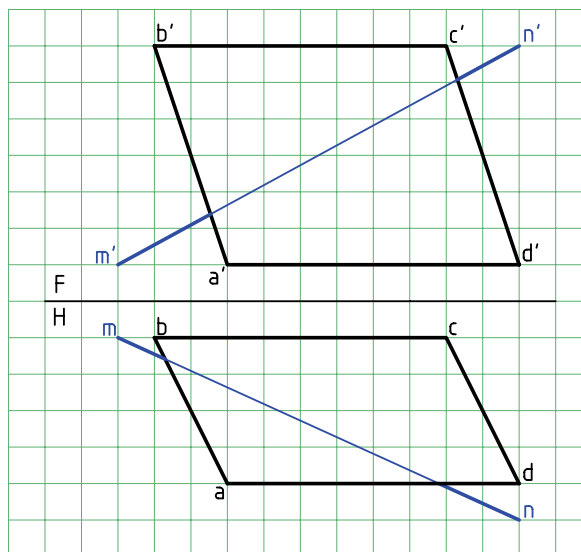
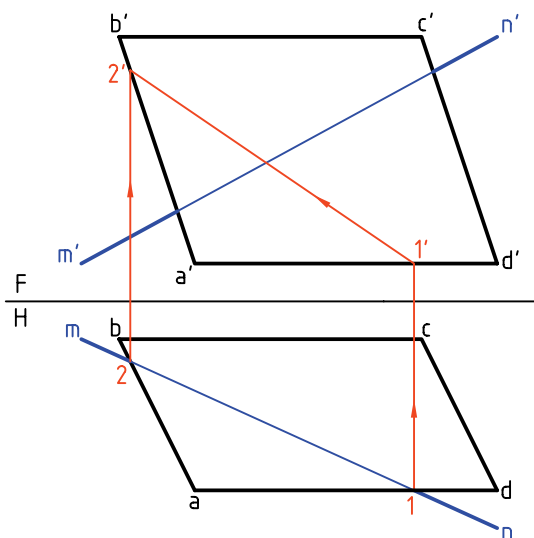


مراحل این دستور را در CD مشاهده کنید.

مراحل ترسیم

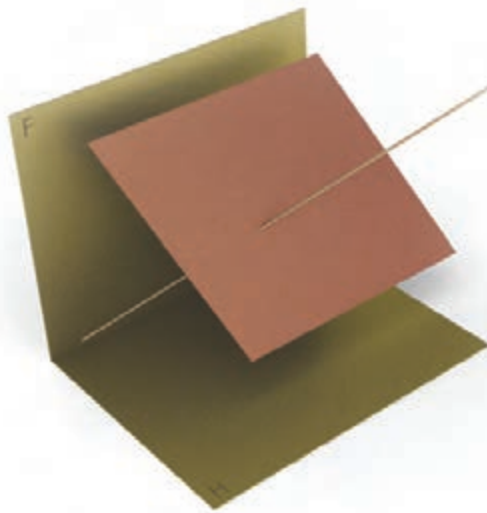
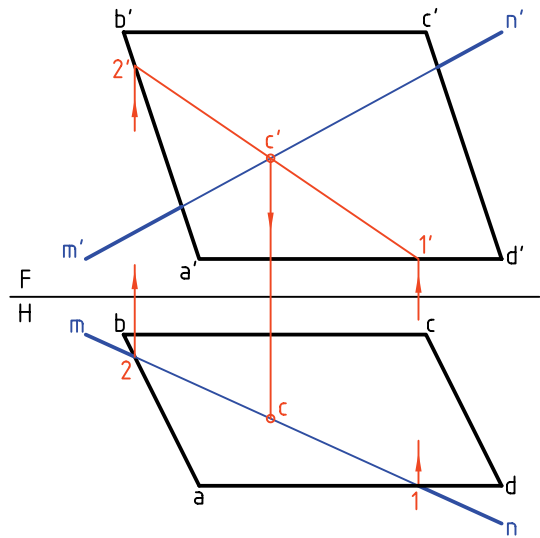
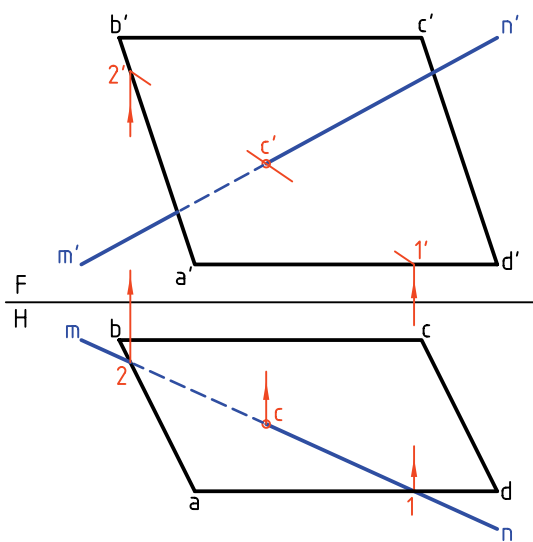
۲. \overline{mn} را در نمای افقی خطی از صفحه فرض کنید.
 - با این فرض $1'2'$ را به دست آورید.
 آیا می‌توانید جمله‌ی زیر را کامل کنید:
 اگر \overline{mn} خطی از ABCD باشد، نمای
 روبه‌روی آن خواهد بود.

۱. کاغذ A۴ را به حالت افقی بچسبانید.
 - با در نظر گرفتن هر مربع برابر ۱۰، شکل را رسم کنید.
 آیا می‌توانید نوع خط و صفحه را تعیین کنید؟



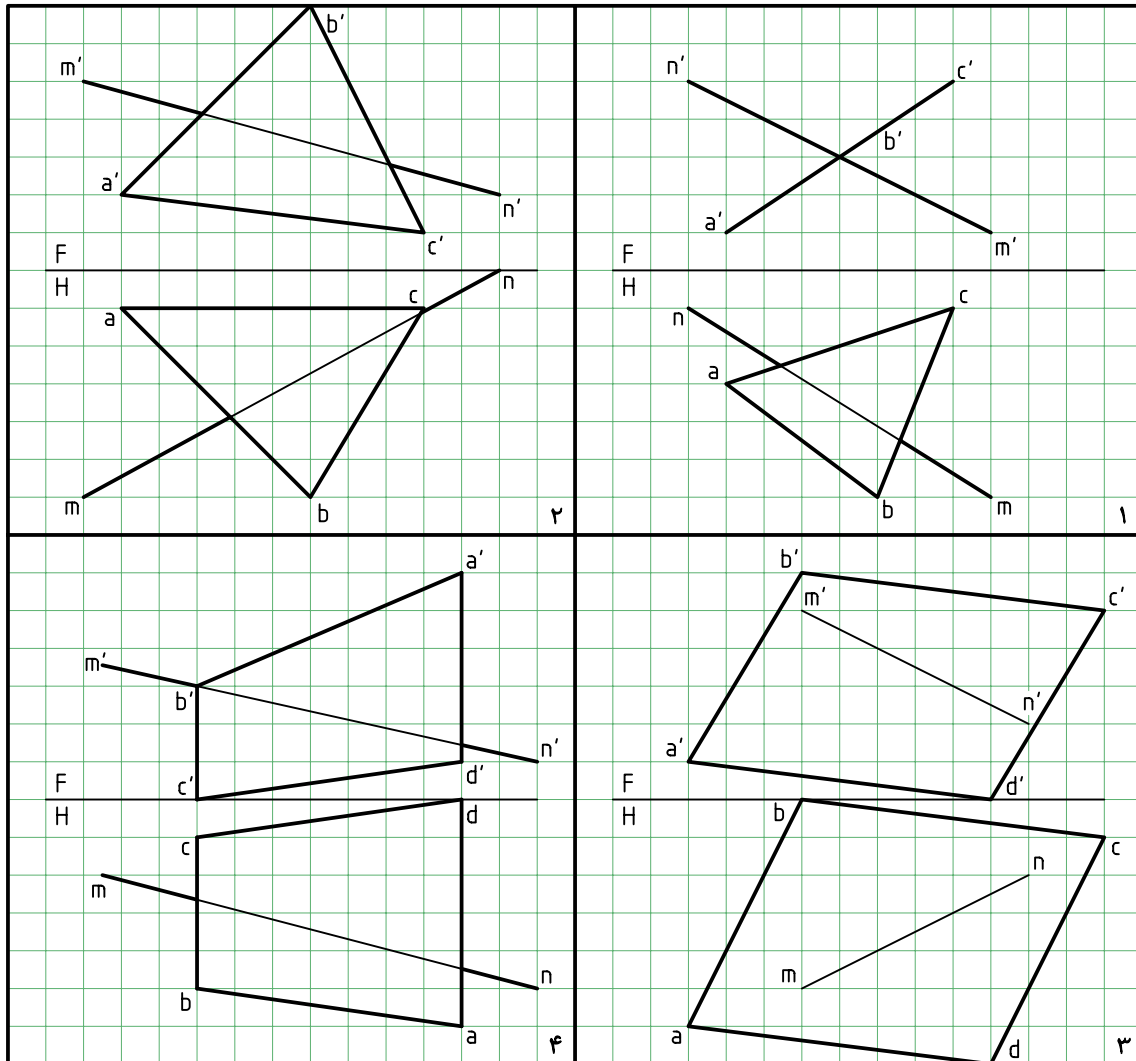
۴. به کمک خط کش (لبه‌ی گونیا)، دید یا ندید بودن قسمت‌های مختلف خط را تحقیق کنید.
 - جدول نقشه را کامل کنید.
 - نام نقشه را «برخورد خط غیرخاص و صفحه‌ی مواجه» بگذارید.

۳. نقطه‌ی برخورد $1'2'$ را با $\overline{m'n'}$ بنامید.
 - به کمک رابط از نمای روبه‌رو، C را تعیین و نام‌گذاری کنید.



◀ ارزشیابی عملی

هر یک از چهار مسئله‌ی داده شده در جدول را روی یک برگ کاغذ A4 و با در نظر گرفتن هر مربع برابر ۱۰ رسم و دید و ندید کنید. پیشنهاد می‌شود که دو مسئله را به روش خط کمکی و دو مسئله را به روش تغییر صفحه حل کنید.



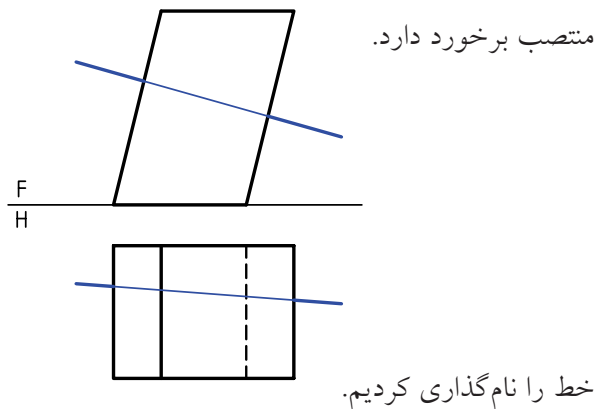
برخورد خط با منشور

روشن‌تر، با یکی از صفحات بدنه برای ورود برخورد خواهد داشت و با یک صفحه‌ی دیگر برای خروج. پس حل مسئله‌ی برخورد خط با منشور و هرم به برخورد خط و صفحه خواهد گشت.

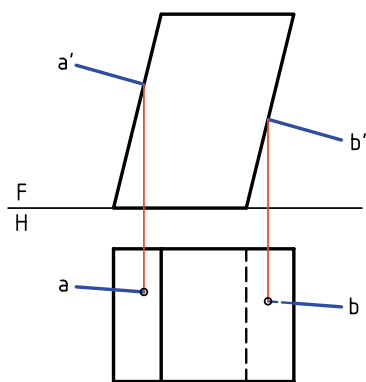
در این جا توجه به نکته‌ای خیلی مهم است و آن این که بخشی از خط که داخل جسم قرار می‌گیرد در حقیقت

بدنه‌ی منشور یا هرم در حقیقت از چند صفحه‌ی تخت تشکیل می‌شود. آن‌ها قسمتی از فضا را محدود می‌کنند. در این صورت یک خط \overline{AB} در برخورد با آن‌ها باید به این محدوده وارد شود. بنابراین یک نقطه‌ی تقاطع در ورود و یک نقطه‌ی تقاطع در خروج خواهد داشت. به عبارت

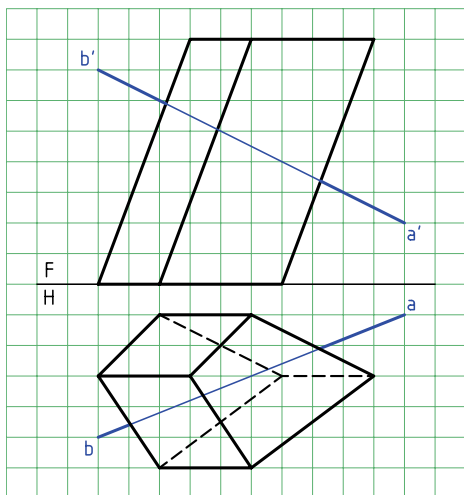
در نمونه‌ی دیگر بدنه‌ی منشور شامل صفحه‌های
جبهه‌ی و منتصب است. در این جا خط با صفحه‌های



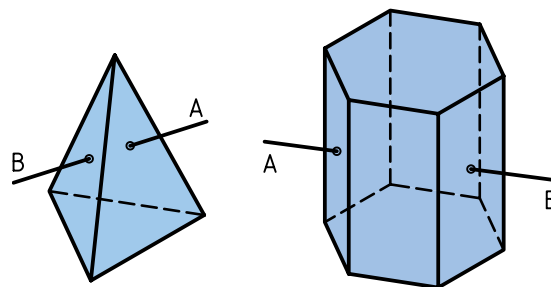
نقاط برخورد در نمای روبه‌رو معین و به سادگی به
نمای افقی منتقل می‌شود. بخش‌های دید و ندید در نمای
افقی معین است.



در نمونه‌ی سوم بدنه از صفحه‌های غیرخاص تشکیل
می‌شود. به عبارت دیگر، منشور مایل و در حالت کلی است.

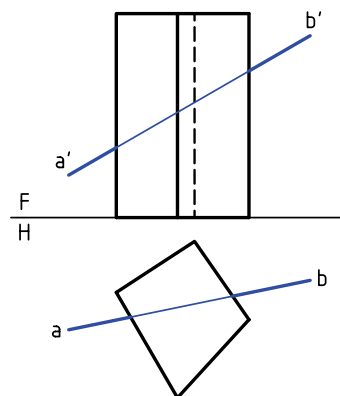


از بین رفته است. پس نمایش آن با خط چین ضرورتی
ندارد. آنچه مهم است، بخش‌های بیرون خط است.



برخورد خط \overline{AB} با منشور

- بدنه‌ی منشور از صفحه‌های قائم تشکیل می‌شود.

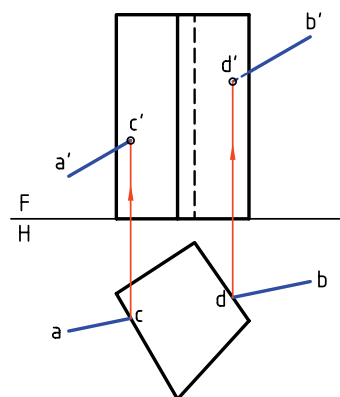


چون صفحات بدنه قائم است، نقطه‌های برخورد در نمای
افقی مشخص است.

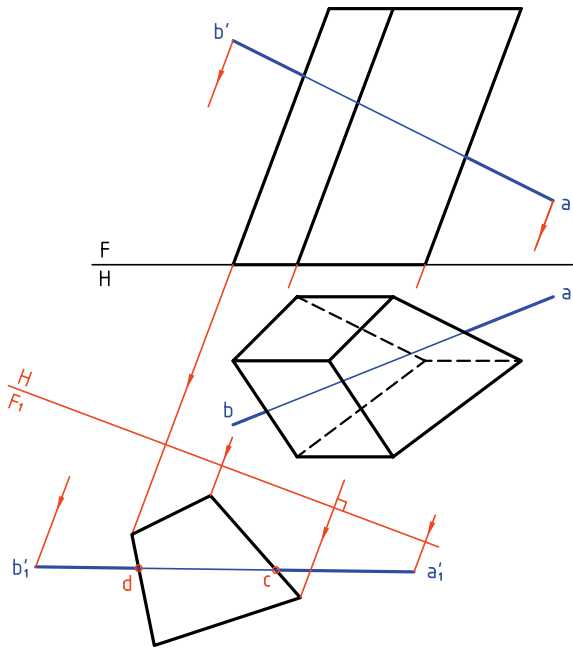
به کمک رابط، نقطه‌های برخورد را به نمای روبه‌رو

منتقل می‌کنیم.

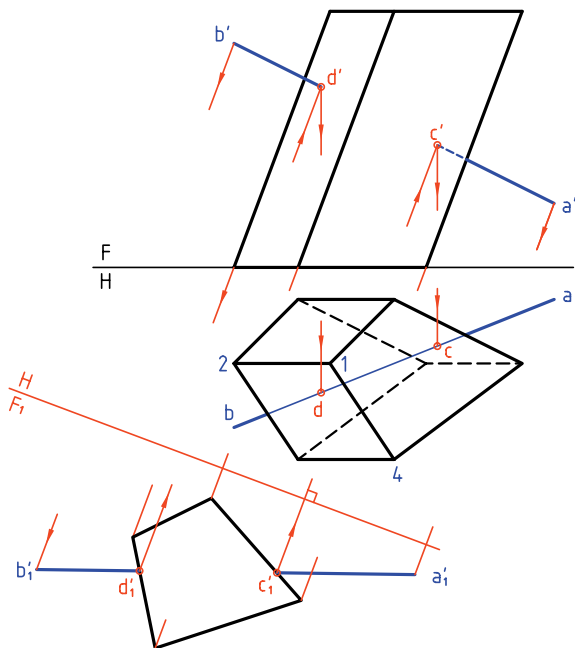
آن‌ها dd' و cc' هستند. بخش‌های دید و ندید هم تعیین شد.



عمود باشد. در این صورت، مسئله شبیه حالت ساده از منشور خواهد بود (یعنی زمانی که منشور قائم است).



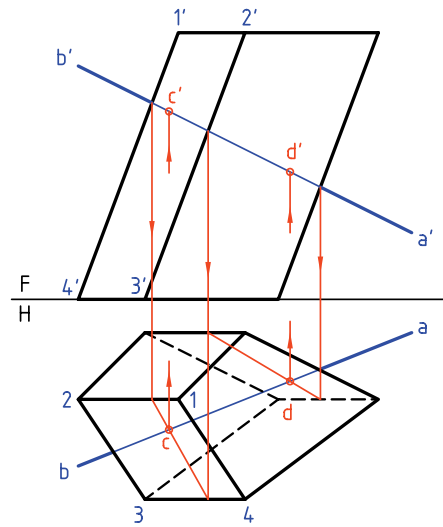
به این ترتیب از نقاط برخورد خط با بدنه منشور در نمای F_1 به نمای F رابط می‌کنیم. تا این جا c' و d' مشخص شد. بعد از آن به کمک رابط، نقاط c و d در نمای افقی هم مشخص شد.



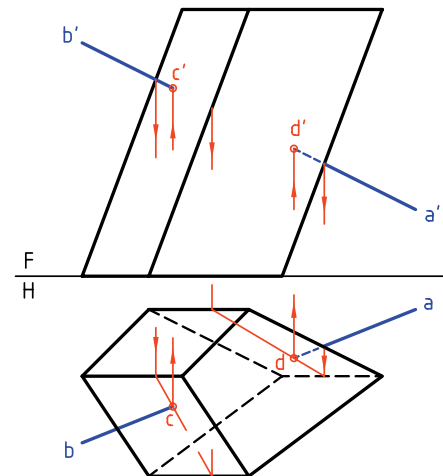
پس باید مطابق آنچه در مورد خط و صفحه‌ی غیرخاص اجرا شد، در این جا هم عمل شود.

بنابراین، با فرض آن که $a'b'$ خطی از صفحه‌ی مثلاً 1234 است، تصویر افقی را تعیین و نقطه‌ی برخورد یعنی C به دست می‌آید.

سپس به کمک رابط C' هم مشخص می‌شود. برای صفحه‌ی دوم هم به همین روش کار خواهد شد. نتیجه‌ی آن dd' است.



در این شکل کوشش شده است که تا حدود زیادی از رسم خط‌های زاید خودداری شود. در نتیجه، نقشه خیلی شلوغ نمی‌شود. با دقت در این نقشه می‌توانید نکته‌هایی را دریابید.



مسئله را با روش تغییر صفحه هم می‌توان حل کرد. برای این کار لازم است خط زمین جدید، بر یال منشور

دستور کار شماره ۵

برخورد خط و منشور را در نقشه نشان دهید.



(۳۰ دقیقه)

فیلم آموزشی



مراحل این دستور را در CD مشاهده کنید.

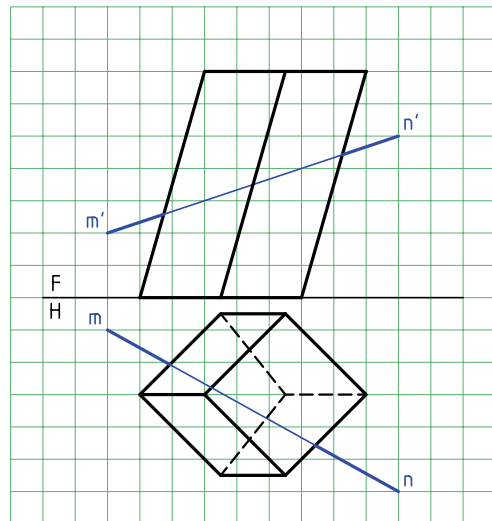
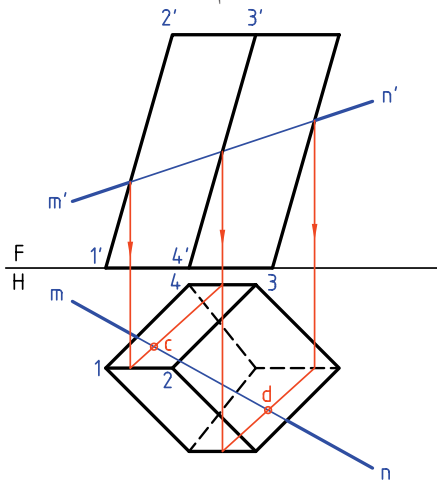
مراحل ترسیم

۱. کاغذ A4 را به صورت افقی بچسبانید.

۲. با در نظر گرفتن هر مربع برابر ۱۰ شکل را رسم کنید.

۳. برای جلوگیری از اشتباه می‌توانید صفحات را نام گذاری کنید.

۴. یک نمونه از صفحه را با 1234 نام گذاری کنید.

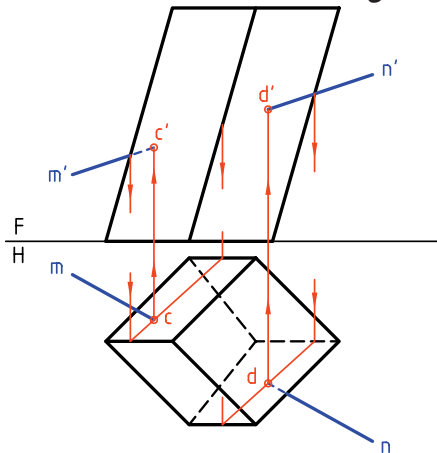


۵. به کمک رابط، c' و d' را در نمای روبه‌رو به دست آورید.

۶. چون بدنه‌ی منشور از صفحه‌های غیرخاص تشکیل شده است، باید از روش خط کمکی استفاده و c و d را مشخص کنید.

۷. قسمت‌های زاید خط را حذف کنید و بخش‌های دید و

ندید خط را تشخیص دهید.



◀ ارزشیابی عملی

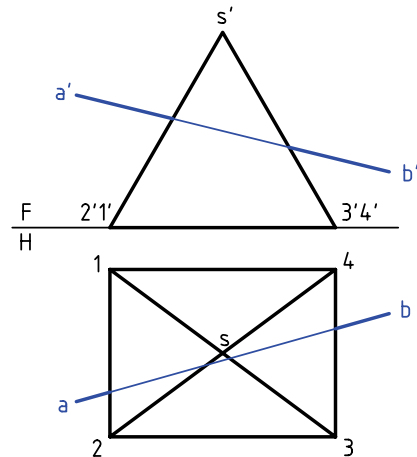
با در نظر گرفتن هر مربع برابر ۱۰، هر یک از خواسته‌ها را روی یک برگ کاغذ A۴ انجام دهید. جدول در هر مورد کامل خواهد شد.

<p style="text-align: right;">۲</p>	<p style="text-align: right;">۱</p>
<p style="text-align: right;">۴</p>	<p style="text-align: right;">۳</p>

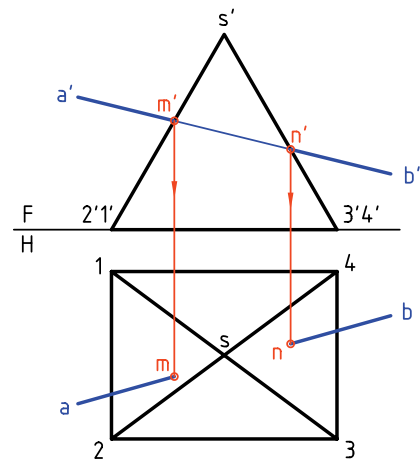
برخورد خط با هرم

به دلیل شیب بدنه‌ی هرم، صفحات بدنه نمی‌توانند از گروه اول یعنی جبهی، قائم یا نیمرخ باشند. با دو نمونه به این بحث می‌پردازیم.

۱. هرمی با قاعده‌ی مربع و خط AB مفروض است. می‌خواهیم نقاط برخورد را با هرم معین کنیم.



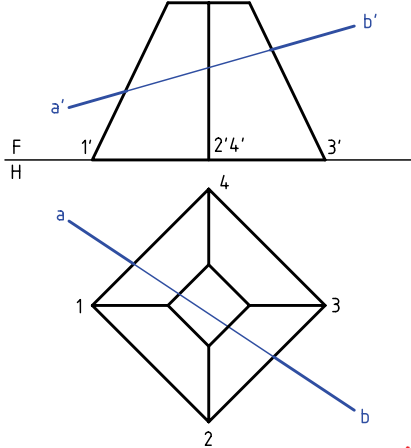
در شکل، این نقاط برخورد که mm' و nn' هستند به سادگی مشخص می‌شود. توجه کنید که قسمتی از خط که داخل هرم قرار می‌گیرد در حقیقت از بین می‌رود.



۲. خط AB و هرم چهاربر ناقص مفروض اند. هدف تعیین

نقاط برخورد خط و هرم است. این مسئله از دو روش

قابل حل است.



آیا می‌دانید



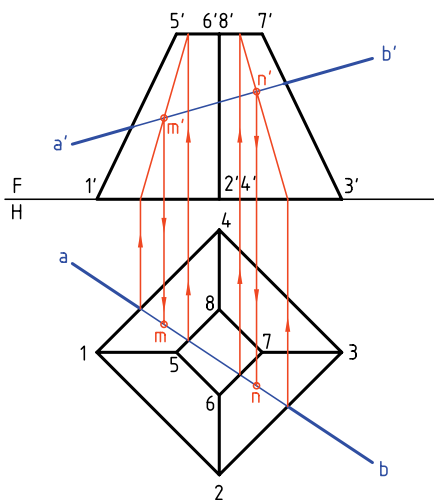
با روش صفحه‌ی کمکی هم می‌توان مسئله‌ی برخورد خط با هرم را حل کرد که بعداً به آن خواهیم پرداخت.

روش اول؛ خط کمکی

حل این مسئله را می‌توان از نمای افقی شروع کرد. پس، با فرض خط، یک بار در صفحه‌ی 2367 و بار دیگر در صفحه‌ی 1584، نقاط n' و m' را تعیین و به نمای افقی منتقل می‌کنیم.

چرا با توجه به دو نمای موجود، از نمای روبه‌رو

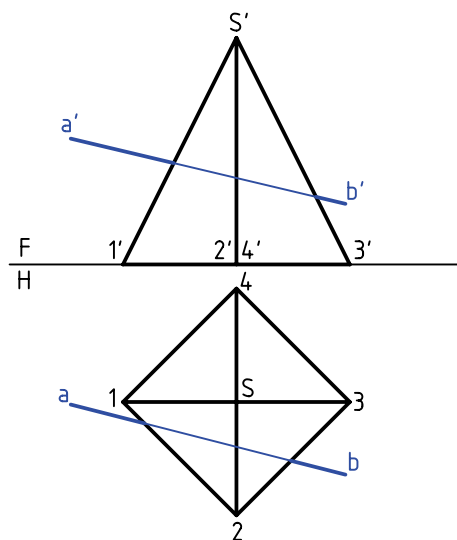
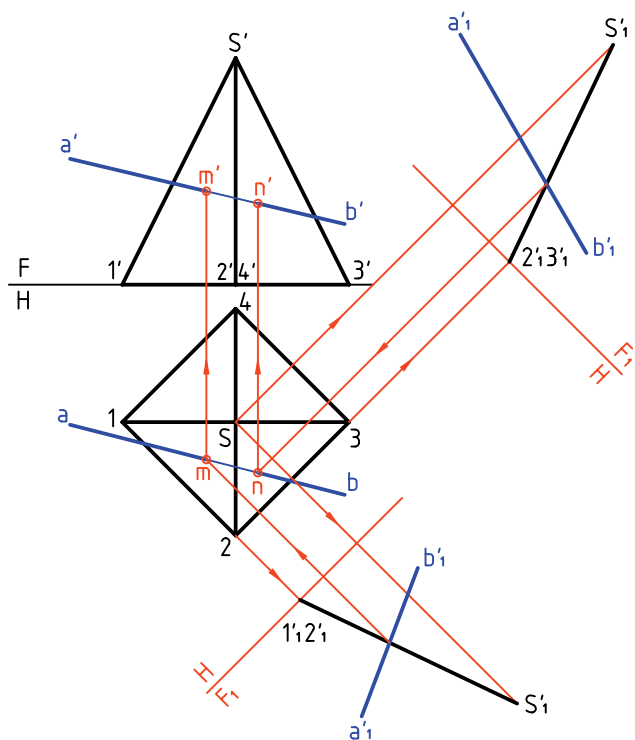
نمی‌توانیم حل مسئله را شروع کنیم؟



روش دوم؛ تغییر صفحه

در شرایطی که \overline{AB} نسبت به هرم چهاربردار دارد، با دو تغییر صفحه، مسئله حل می‌شود. می‌بینیم که این روش طولانی است. ولی گاهی استفاده از آن مقرون به صرفه هست. به هر حال، برای تعیین برخورد خط با هر صفحه، نیاز به یک تغییر صفحه هست.

به این ترتیب، با تعیین تصویر جدید صفحه‌های S_{23} و S_{12} (به همراه \overline{AB})، نقطه‌های mm' و nn' مشخص خواهد شد. برای این کار از خط‌های افقی 12 و 23 استفاده کردیم. چرا این دو خط افقی هستند؟



دستور کار شماره‌ی ۶

برخورد خط و هرم را رسم کنید.



(۲۵ دقیقه)

فیلم آموزشی



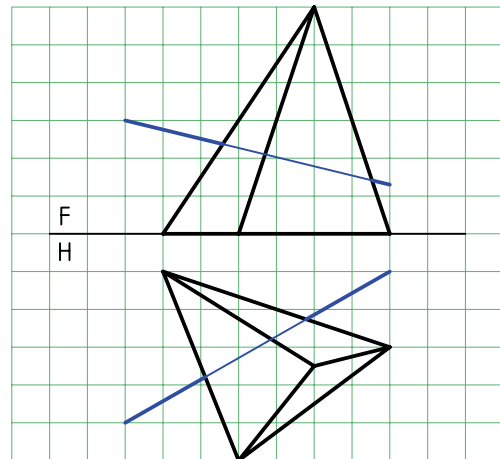
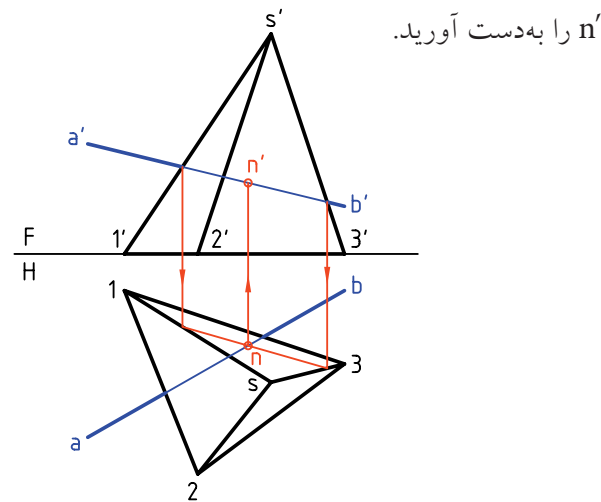
مراحل این دستور را در CD مشاهده کنید.

مراحل ترسیم

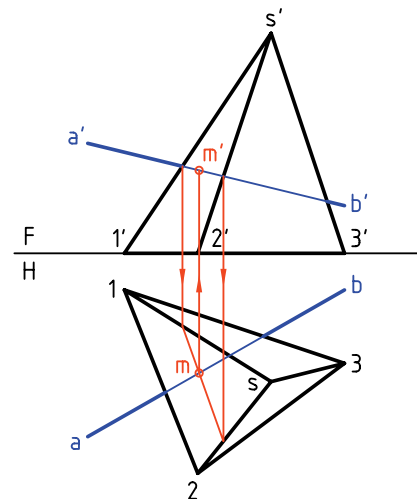
۱. کاغذ A۴ را به صورت افقی بچسبانید.

۲. با در نظر گرفتن هر مربع برابر ۱۰، شکل را رسم کنید.

۳. آیا می‌توانید نوع خط و صفحات بدنه‌ی هرم را مشخص کنید؟



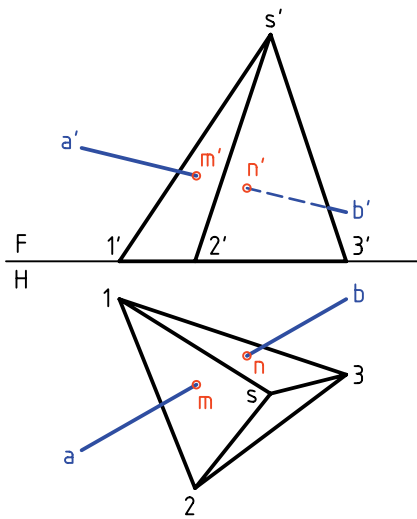
۳. این بار با فرض $\overline{a'b'}$ در S_{12} ، mm' را به‌دست آورید.



۲. خط و کلیه‌ی گوشه‌های هرم را نام‌گذاری کنید.

۳. با فرض آن‌که $\overline{a'b'}$ خطی از صفحه‌ی S_{13} است، نمای

افقی را تعیین کنید.



۴. اکنون می‌توانید ابتدا قسمتی از خط را که داخل هرم است حذف کنید.
 سپس بخش‌های دید و ندید خط را مشخص کنید.



چون صفحه‌ی S12، در نمای روبه‌رو دیده می‌شود، $\overline{a'm}$ هم دیده خواهد شد.
 چون S13 در نمای روبه‌رو اصلاً دیده نمی‌شود، $\overline{n'b'}$ هم ندید است.

◀ ارزشیابی عملی

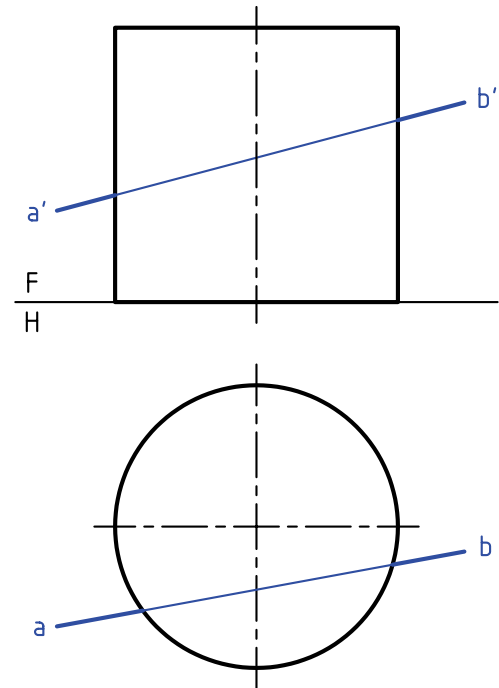
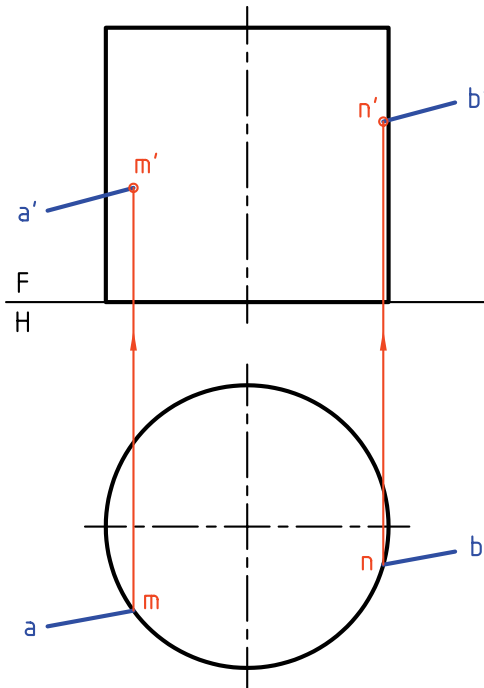
هر مسئله را روی یک برگ کاغذ A4 با در نظر گرفتن هر مربع برابر ۱۰ رسم و حل کنید.

<p>۲</p>	<p>۱</p>
<p>۴</p>	<p>۳</p>

برخورد خط و استوانه

برای تعیین نقاط برخورد، کافی است از نقاط برخورد، در تصویر افقی رابط کنیم و m' و n' را مشخص کنیم.

اگر استوانه قائم باشد، برخورد خط با آن به سادگی مشخص می‌شود. دلیل آن، در حالت انتخابی موجود، شباهت به صفحه‌ی قائم است.

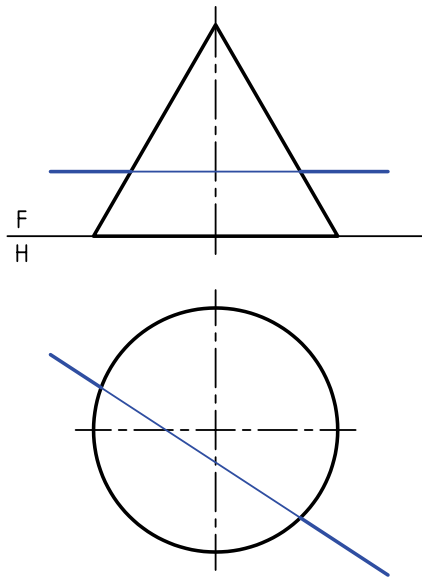


◀ ارزشیابی عملی

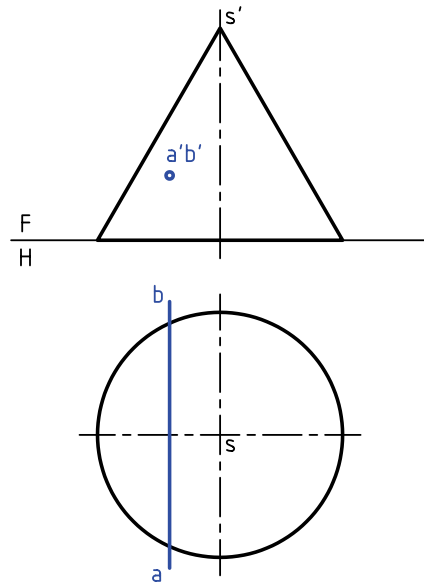
برخورد خط $A(0, 20, 20)$ و $B(80, 80, 70)$ را با استوانه به قطر ۶۰ و بلندی ۷۰ به دست آورید. نقطه‌ی O یعنی مرکز قاعده دارای مشخصات $O(40, 40, 0)$ است.
توجه: ترسیم و حل به عهده‌ی خودتان است.

برخورد خط و مخروط

در نمونه‌ی دیگر، خط افقی است. می‌توان این مسئله را به کمک یک تغییر صفحه به سادگی حل کرد.

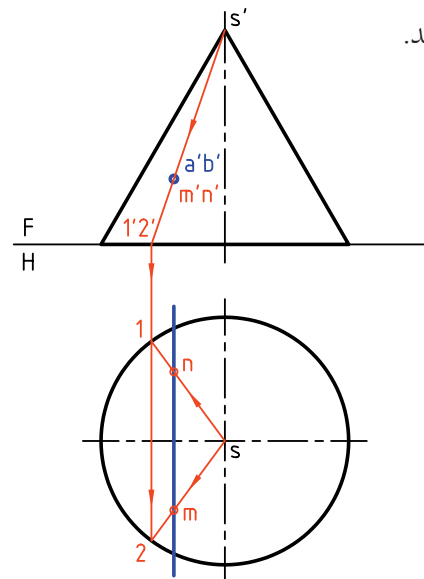
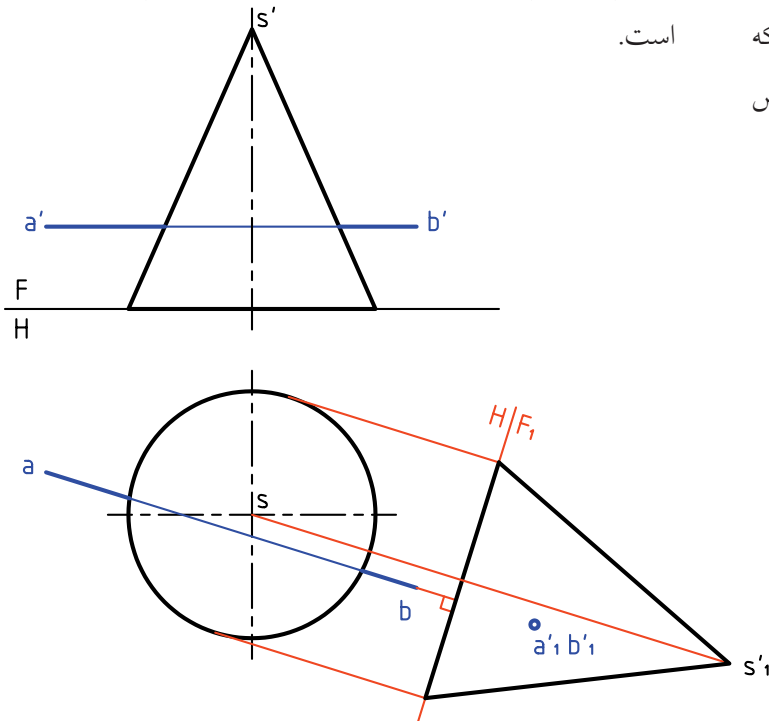


به دلیل شبیهی که بدنه‌ی مخروط دارد، به‌طور کلی می‌توان آن را شبیه صفحه‌ی غیرخاص دانست. به این ترتیب، باید با توجه به نوع خطی که با آن برخورد می‌کند، روش کار را معین کرد. در نمونه‌ی اول، خط منتصب است.

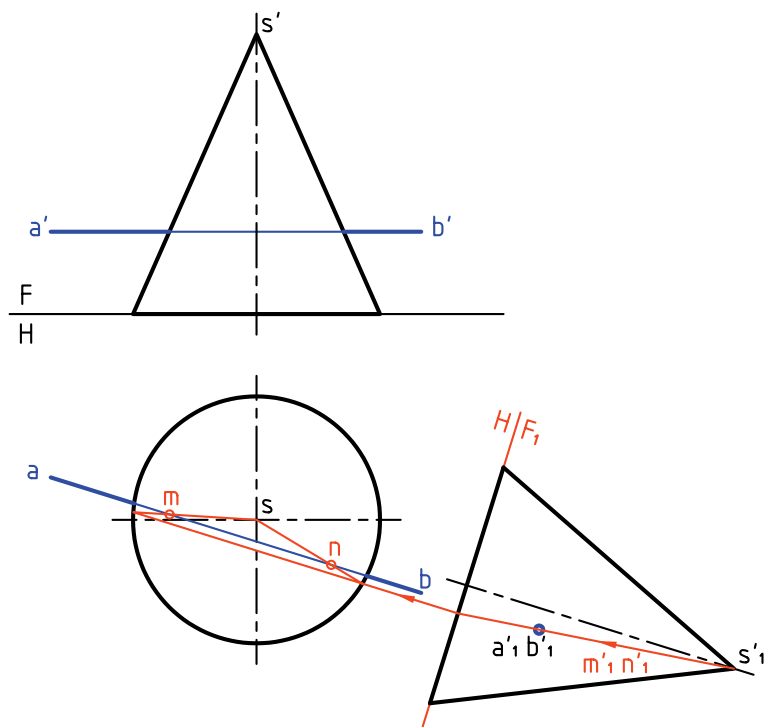


برای این کار کافی است نمای عمودی جدیدی به دست آوریم به گونه‌ای که نمای خط، نقطه‌ای باشد. پس خط زمین جدید را عمود بر نمای افقی خط \overline{AB} (یعنی \overline{ab}) رسم می‌کنیم. تصویر جدید مخروط روی F_1 رسم شده است.

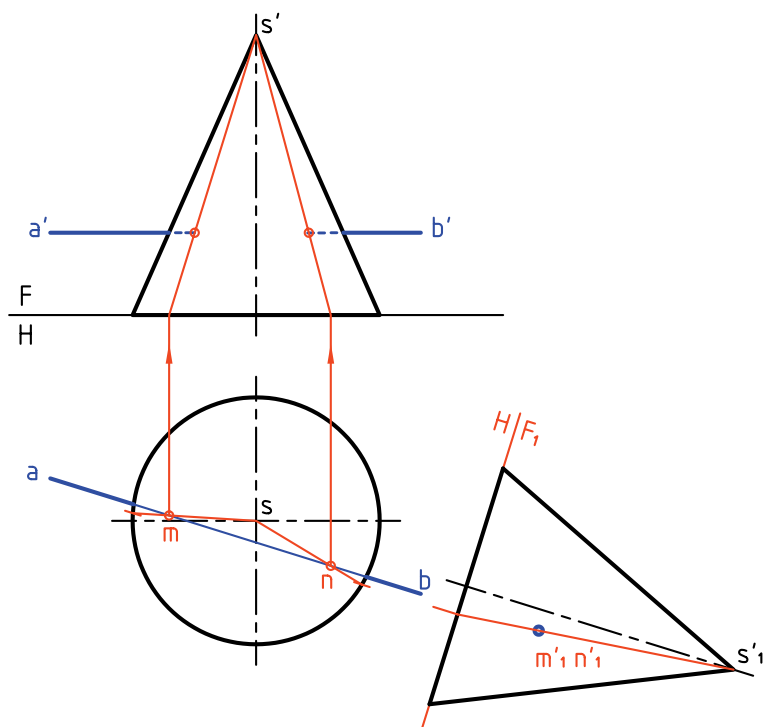
برای حل مسئله کافی است با روش خط کمکی، مولدهایی از مخروط را رسم کنیم که از $a'z'$ بگذرند که پس از تعیین نمای افقی آن‌ها، نقطه‌های m و n مشخص خواهند شد.



اکنون می‌توان مانند مسئله‌ی پیشین، خط‌های کمکی را که مولدهای مخروط هستند، در نظر گرفت.



به این ترتیب، ابتدا m و n در نمای افقی و به کمک رابط، m' و n' در نمای روبه‌رو مشخص می‌شود.



دستور کار شماره ۷

برخورد خط و مخروط را رسم کنید.



(۱۵ دقیقه)

فیلم آموزشی

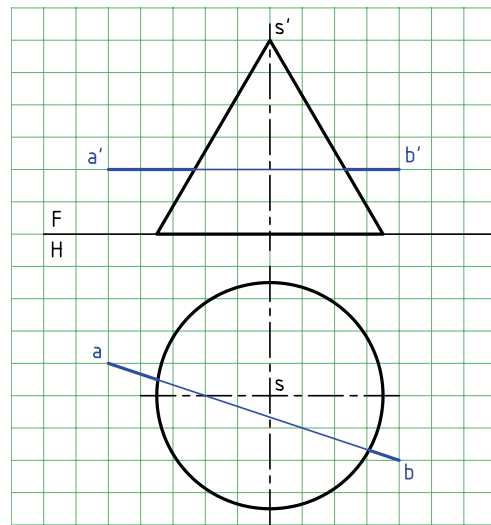
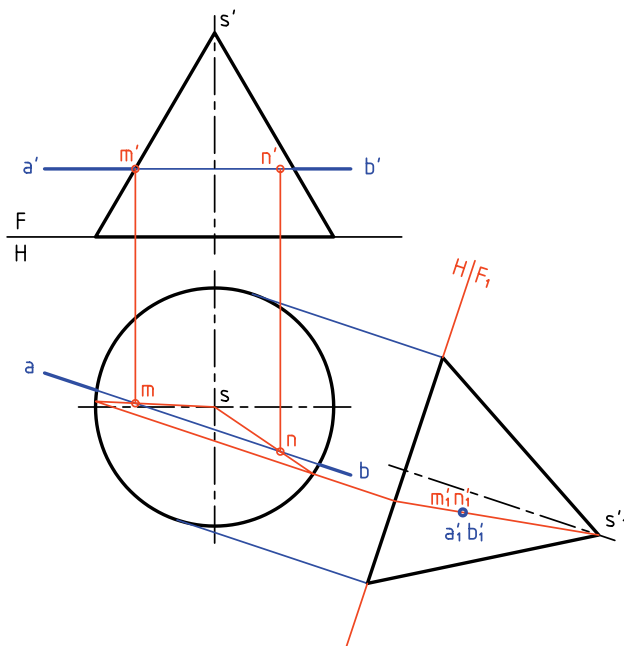


مراحل این دستور را در CD مشاهده کنید.

مراحل ترسیم

۲. با رسم خط زمین جدید F_1H ، عمود بر \overline{ab} ، نمای عمودی تازه را رسم کنید.
- نقطه‌ی $a'_1b'_1$ را تعیین کنید.
- مولد مربوط به این نقطه را رسم کنید.
- پس از نوشتن m'_1 و n'_1 ، به کمک رابط ابتدا m و n و سپس m' و n' را مشخص کنید.

۱. کاغذ A_4 را به صورت افقی بچسبانید.
- با در نظر گرفتن هر مربع برابر 10° ، شکل موجود را رسم کنید.
- حروف را روی نقشه وارد کنید.



دستور کار شماره‌ی ۸

برخورد خط و مخروط مایل را رسم کنید.



(۱۵ دقیقه)

فیلم آموزشی

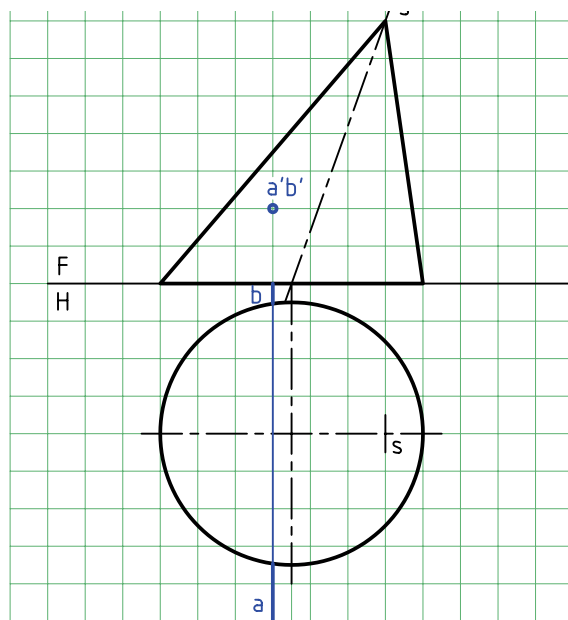
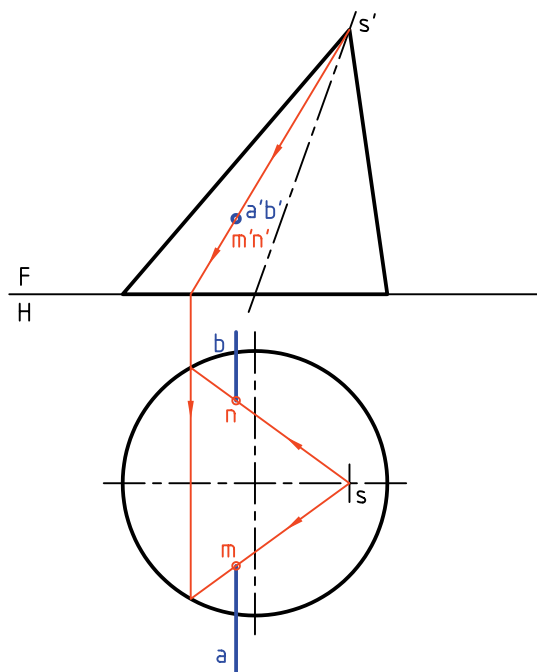


مراحل این دستور را در CD مشاهده کنید.

مراحل ترسیم

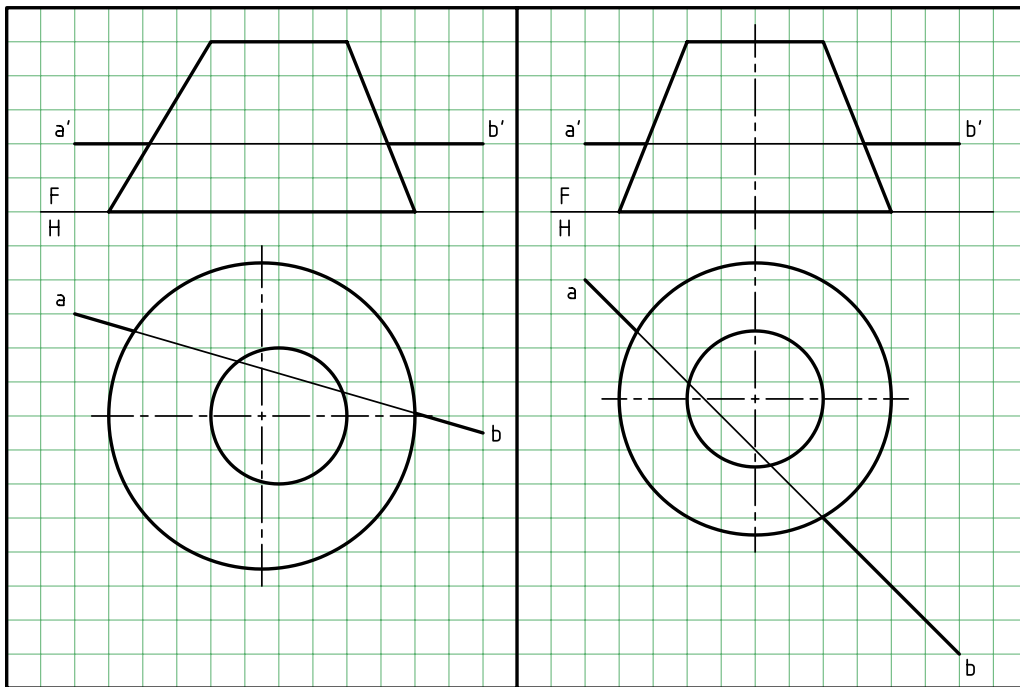
۱. کاغذ A4 را به صورت افقی بچسبانید.
۲. خطی از s' و a' بگذرانید. این خط در حقیقت مربوط به دو مولدی است که از a' و b' می‌گذرند.
۳. نمای افقی مولدها را رسم و m و n را نام‌گذاری کنید.
۴. m' و n' را بنویسید.

۱. کاغذ A4 را به صورت افقی بچسبانید.
۲. شکل موجود را با در نظر گرفتن هر مربع برابر ۱۰ رسم کنید.
۳. حروف موجود را روی نقشه وارد کنید.
۴. توجه کنید که مخروط مایل است با وجود این، روش کار برای حل مسئله فرقی نمی‌کند.



◀ ارزشیابی عملی

در هر مورد با در نظر گرفتن هر مربع برابر ۱۰، نقاط برخورد را معین کنید.

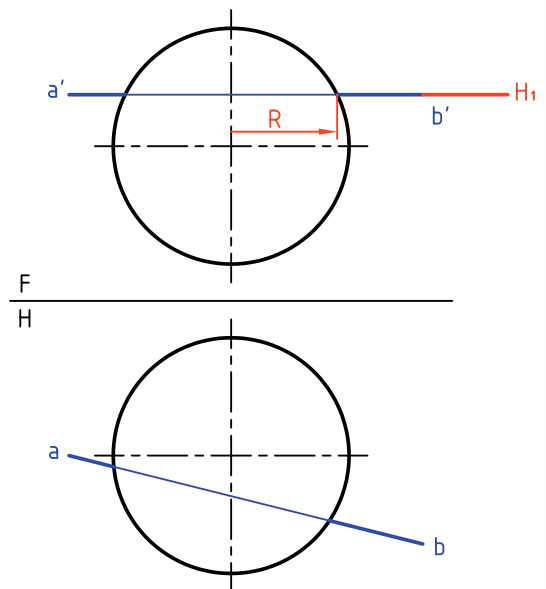
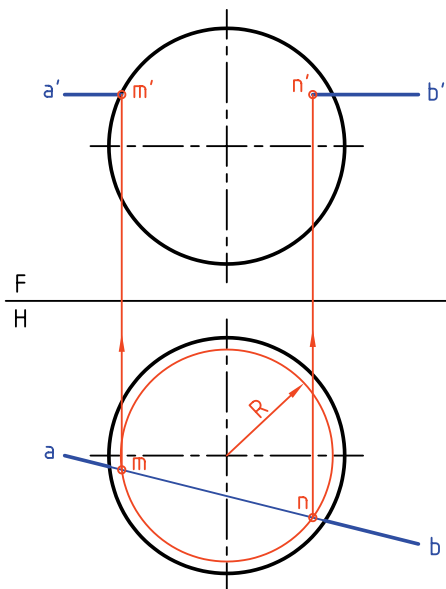


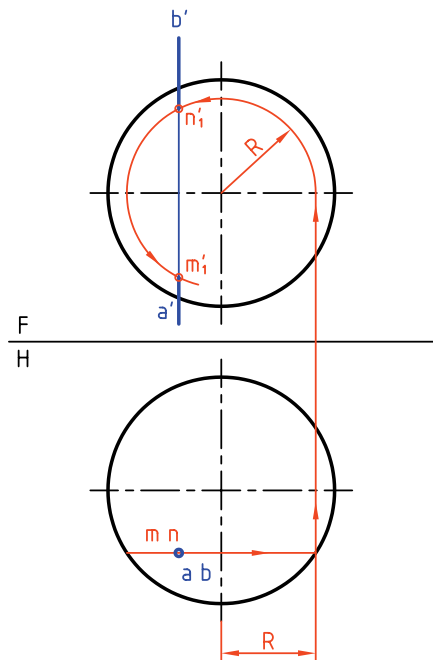
برخورد خط و کره

یک خط می تواند به صورت های مختلف با یک کره برخورد داشته باشد. در شکل، خطی افقی با کره برخورد می کند.

این خط افقی را می توان روی یک صفحه ی افقی H_1 فرض کرد. این صفحه ی افقی یعنی H_1 خود کره را در دایره ای به شعاع R قطع می کند.

ابتدا دایره به شعاع R را در نمای افقی رسم می کنیم. آن گاه





از برخورد \overline{ab} با این دایره، نقاط m و n مشخص می‌شود. به کمک رابط، m' و n' هم تعیین می‌شود. اگر خط قائم باشد، می‌توان کار را از نمای افقی شروع کرد. دایره به شعاع R ، نقاط mm' و nn' را مشخص می‌کند.



- برای حل تمام مسائل بالا، روش استفاده از صفحه‌ی کمکی ممکن است که در حقیقت اصلی‌ترین روش است. اما باید پس از بحث برخورد صفحات به آن پرداخت.
- برای رسم برخورد خط غیر خاص با کره، از تغییر صفحه استفاده می‌شود.



چکیده مطالب

اصول برخورد خط با صفحه

اگر صفحه خاص (مثلاً افقی) یا نیمه خاص (مثلاً منتصب) باشد، نقطه‌ی برخورد به‌سادگی تعیین می‌شود. اگر صفحه غیر خاص باشد، به طور کلی، سه روش وجود دارد.

۱. خط کمکی ۲. صفحه‌ی کمکی (که مورد بحث قرار نمی‌گیرد) ۳. تغییر صفحه

در مورد اول، در یک نما، خط را خطی از صفحه فرض می‌کنیم و نمای دیگر را به‌دست می‌آوریم. در این نما، نقطه‌ی برخورد خط با صفحه تعیین می‌شود. آن‌گاه به کمک رابط، نمای دیگر هم معلوم می‌شود.
در مورد سوم، با یک تغییر صفحه، صفحه را به صورت نیمه خاص (مانند منتصب یا قائم) در می‌آوریم. آن‌گاه نقطه‌ی برخورد تعیین می‌شود.

اصول برخورد خط با جسم

اگر خطی با جسمی برخورد کند، یک نقطه‌ی ورود و یک نقطه‌ی خروج خواهد داشت. در این حال مقداری از خط که داخل جسم است حذف خواهد شد و این به معنی غیرلازم بودن خط در داخل جسم است. اکنون به تفکیک و کوتاه می‌توان گفت:
۱. برای منشور، باید نقطه‌های ورود و خروج معلوم شود. روش‌های کار، خط کمکی و تغییر صفحه است.
۲. در مورد هرم نیز باید برخورد خط با دو صفحه از هرم مشخص شود. روش‌ها، خط کمکی و تغییر صفحه است.
۳. برای استوانه هم روش‌های بالا ممکن است.
۴. برای مخروط هم روش‌ها مانند هرم، خط کمکی یا تغییر صفحه است.
۵. برای کره ناچار به انجام یک برش از کره در حالت ساده هستیم که در مورد خط‌های افقی، جبهی، قائم، نیمرخ، مواجه و منتصب ممکن است.

ارزشیابی پایانی

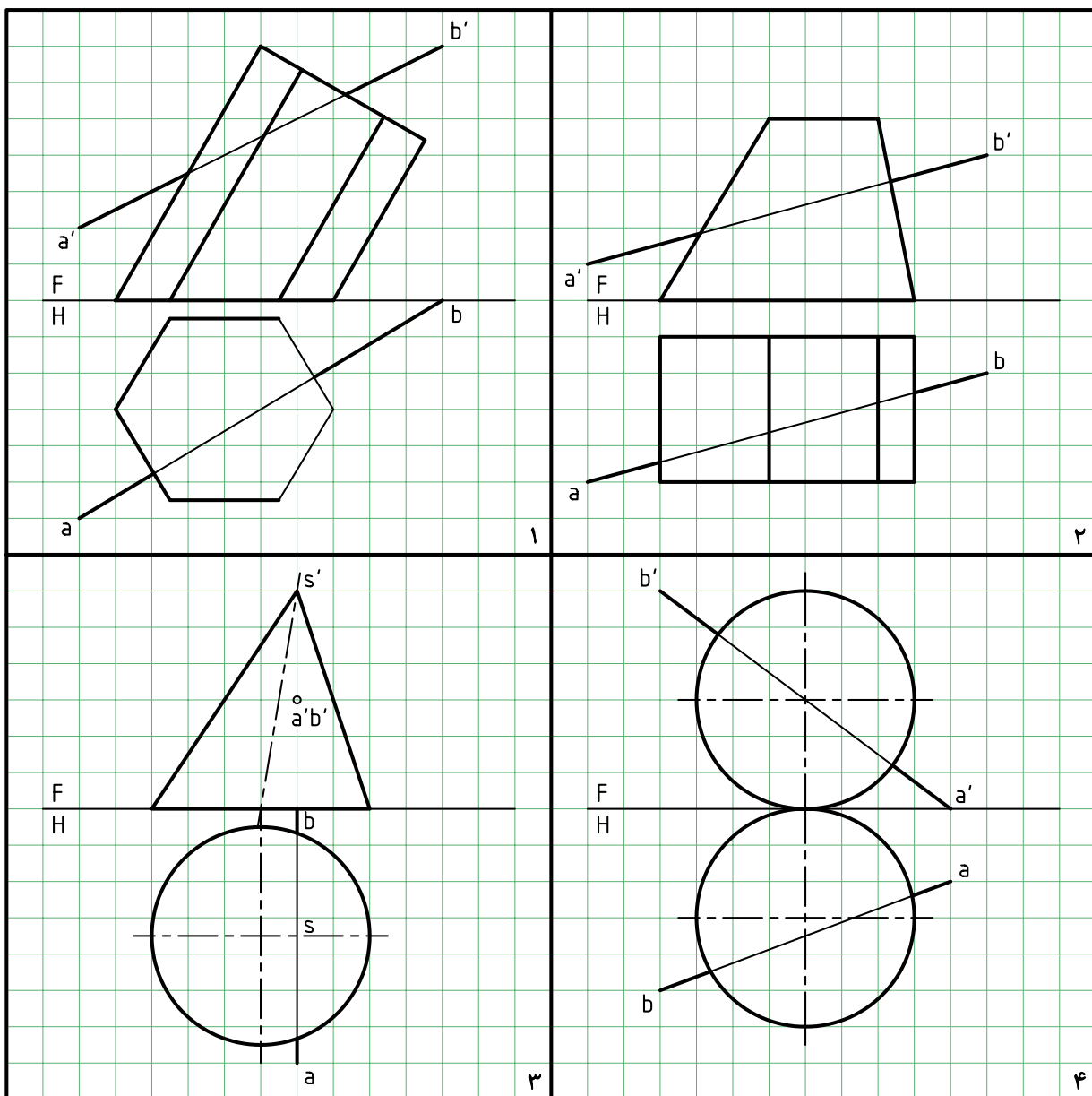
◀ ارزشیابی نظری

۱. با رسم شکل چگونگی تعیین برخورد خط را با صفحه‌ی منتصب (یا قائم) نشان دهید.
۲. با رسم شکل چگونگی تعیین نقطه‌ی برخورد خط را با صفحه‌ی غیرخاص نشان دهید.
۳. با رسم شکل چگونگی دید و ندید کردن یک خط متقاطع با یک صفحه را توضیح دهید.
۴. به طور دقیق، دو قاعده‌ی موجود را در دید و ندید کردن شرح دهید.
۵. با رسم شکل دستی، چگونگی تعیین برخورد خط با منشور را نشان دهید.
۶. با رسم شکل دستی، چگونگی تعیین برخورد خط با هرم را نشان دهید.
۷. با رسم شکل دستی، چگونگی تعیین برخورد خط با استوانه را نشان دهید.
۸. با رسم شکل دستی، چگونگی تعیین برخورد خط با مخروط را نشان دهید.
۹. با رسم شکل دستی، چگونگی تعیین برخورد خط با کره را نشان دهید.

◀ ارزشیابی عملی

هر مربع برابر ۱۰ در نظر گرفته شود.

۱. در پرسش ۱، ابتدا نمای افقی را کامل کنید، سپس نقاط برخورد \overline{AB} را با منشور پیدا کنید.
۲. اگر بعد نوک هرم کامل S باشد، ابتدا نمای افقی را کامل کنید و سپس نقاط اشتراک \overline{AB} را به دست آورید.
۳. نقاط برخورد خط \overline{AB} را با مخروط معین کنید.
۴. نقاط برخورد \overline{AB} را با کره تعیین کنید.



توانایی ترسیم برخورد صفحه با صفحه

◀ پس از آموزش این توانایی، از فراگیر انتظار می‌رود:

- مفهوم برخورد صفحه و صفحه را بیان کند.
- از روش‌های خط کمکی، صفحه‌ی کمکی و تغییر صفحه در تعیین برخورد دو صفحه استفاده کند.
- برخورد صفحه و صفحه را رسم کند.
- برخورد دو صفحه را دید و ندید کند.
- اصول برخورد دو صفحه را بیان کند.

ساعات آموزش		
جمع	عملی	نظری
۱۷,۵	۱۴	۳,۵



پیش آزمون

۱. رویه یا صفحه را چگونه تعریف می‌کنید؟
۲. آیا صفحه همیشه تخت یا مستوی باشد؟
۳. صفحه‌ی هندسی چگونه صفحه‌ای است؟
۴. دو صفحه چند حالت نسبت به هم دارند؟
۵. برخورد دو صفحه (فصل مشترک) یعنی چه؟
۶. برای به‌دست آمدن برخورد دو صفحه، به‌دست آوردن چند نقطه لازم است؟
۷. یک صفحه را به چه شکل‌هایی می‌توان نمایش داد؟
۸. شرط موازی بودن دو صفحه چیست؟
۹. شرط عمود بودن دو صفحه چیست؟
۱۰. آیا بدون رسم کردن صفحات زیر می‌توانید نام آن‌ها را بگویید؟
 $A(37, 42, 5)$ $B(0, 42, 50)$ $C(60, 42, 37)$
 $M(80, 10, 20)$ $N(60, 70, 30)$ $K(0, 30, 60)$
۱۱. آیا یک صفحه می‌تواند نامحدود باشد؟ نامحدود بودن چه مفهومی دارد؟

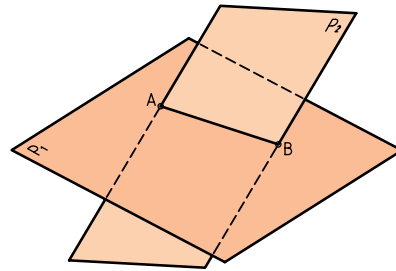


در این پیش‌آزمون توجه بیشتری به صفحه شده است، زیرا آگاهی بیشتری در ارتباط با صفحه مورد نیاز هست (برای رسیدن به توانایی بیشتر در این بخش آگاهی عمیق‌تر نسبت به صفحه ضروری است).

برخورد صفحه و صفحه

همان‌گونه که یک خط می‌تواند با صفحه اشتراک داشته باشد، دو صفحه هم می‌توانند یکدیگر را قطع کنند. می‌دانیم که در هندسه، برخورد دو صفحه‌ی تخت، همواره یک خط مستقیم است که به آن «برخورد» یا «فصل مشترک» می‌گویند.

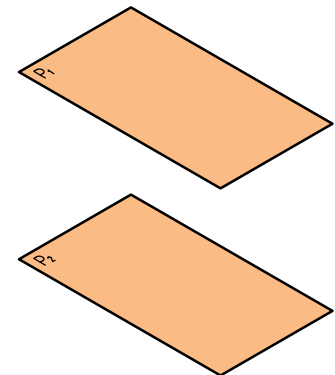
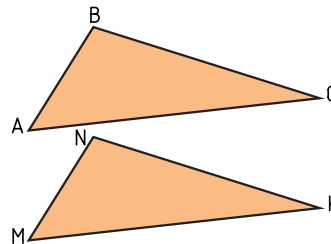
با دقت در شکل موجود متوجه می‌شوید که برخورد دو صفحه، در حقیقت از تقاطع دو خط از صفحه‌ی P_1 با سطح صفحه‌ی P_2 به دست آمده است. بنابراین، برخورد دو صفحه‌ی تخت، همواره یک خط مستقیم است.



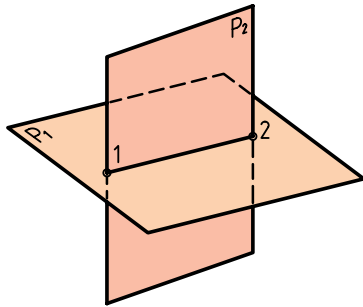
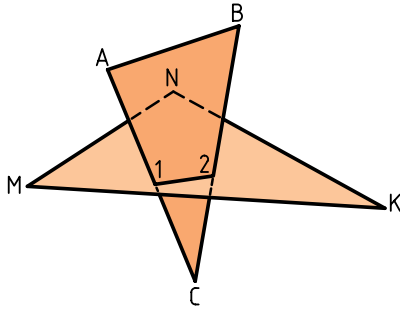
وضعیت دو صفحه نسبت به هم

دو صفحه نسبت به هم، تنها دو حالت دارند (به شرط نامحدود بودن).

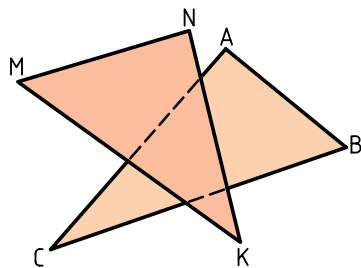
الف) دو صفحه موازی هستند (یعنی هیچ برخوردی ندارند).



ب) دو صفحه متقاطع هستند (یعنی با هم برخورد دارند).



اگر صفحه‌ها محدود باشند (که در نقشه‌کشی معمولاً این‌گونه هستند)، حالت سوم هم ممکن است. بنابراین، دو صفحه‌ی محدود می‌توانند «متناظر» هم باشند؛ یعنی در محدوده‌ای باشند که برخوردی نداشته باشند.



اکنون به تصاویر دوبعدی ترسیمی (نقشه) توجه کنید.

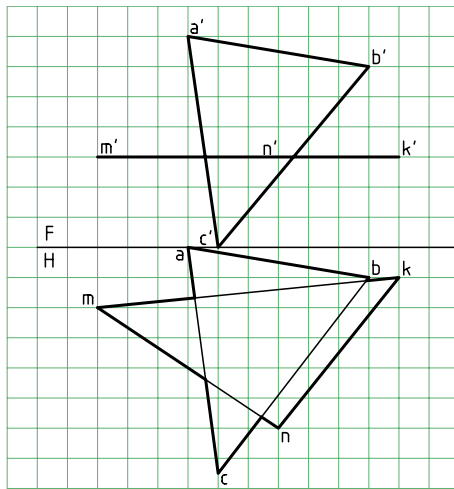
الف) دو صفحه برخورد دارند

همان‌گونه که در شکل دیده می‌شود، معمولاً فقط دو خط از یک صفحه (یا از هر صفحه فقط یک خط) با صفحه‌ی دیگر برخورد دارند. نتیجه‌ی به دست آمدن دو نقطه است

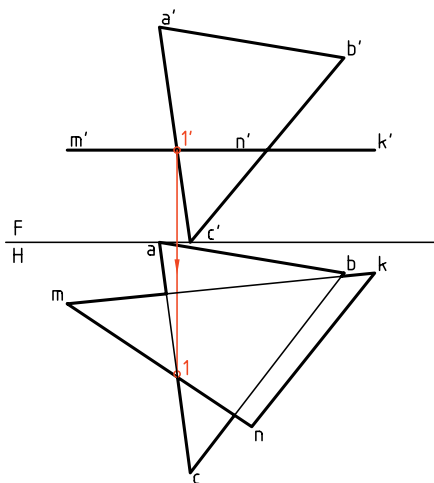
آن است که دو خط هم‌مرس (مقاطع) از یکی با دو خط هم‌مرس از دیگری، یک به یک موازی باشند.

روش‌های تعیین برخورد دو صفحه

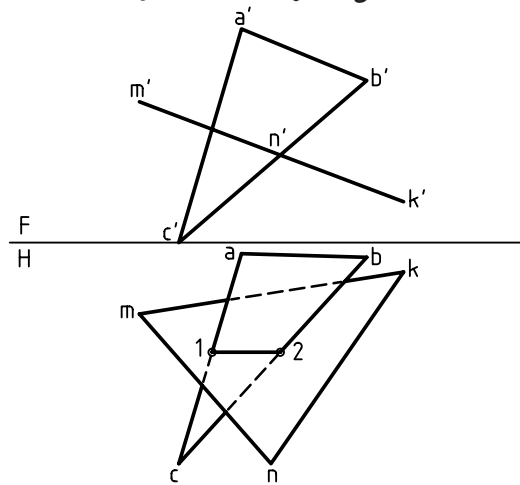
برای به‌دست آوردن برخورد دو صفحه می‌توان از روش‌های، خط کمکی، صفحه‌ی کمکی و تغییر صفحه استفاده کرد. اکنون به حل چند پرسش نمونه توجه کنید.



۱. برخورد دو صفحه‌ی ABC و MNK را تعیین کنید. صفحه‌ی ABC غیرخاص و صفحه‌ی MNK افقی است. MNK افقی است، پس اگر \overline{AC} با آن برخوردی داشته باشد باید همان نقطه‌ی ظاهری برخورد $a'c'$ با $m'n'k'$ باشد. بنابراین، آن را $1'$ می‌نامیم و به نمای افقی رابط می‌کنیم. نقطه‌ی 1 ، نمای افقی برخورد \overline{AC} با MNK است.

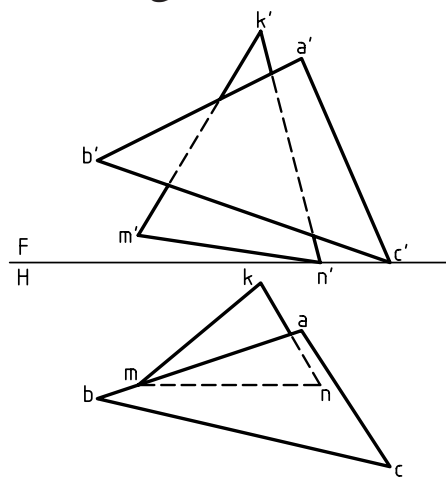


که با اتصال آن‌ها، فصل مشترک به‌دست خواهد آمد.



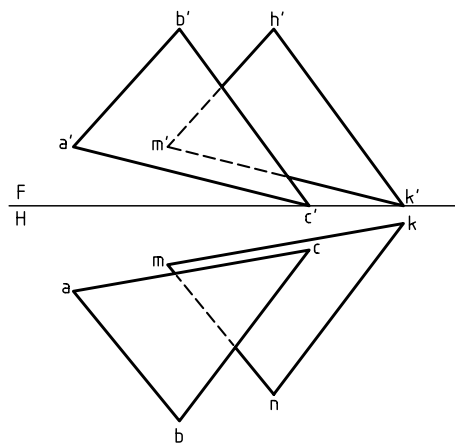
(ب) دو صفحه در شرایط شکل زیر متناظرند.

یعنی آن‌قدر ادامه ندارند که یکدیگر را قطع کنند.



(پ) دو صفحه موازی‌اند.

به ویژه که $\overline{MN} \parallel \overline{AB}$ و $\overline{MK} \parallel \overline{AC}$ ، $\overline{NK} \parallel \overline{BC}$ است. شرط کافی برای آن‌که دو صفحه موازی باشند،



این مطلب هم به دلیل قرار داشتن بخشی از ABC در زیر صفحه‌ی افقی واضح است.



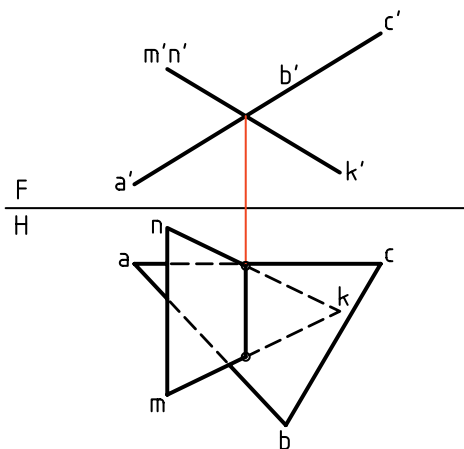
برخورد دو صفحه، همواره خطی است که در هر دو نما دیده می‌شود.

نتیجه‌ی مهم

با حل این مسئله به یک نتیجه‌ی بسیار مهم می‌رسیم: برخورد یک صفحه‌ی خاص (افقی، جبهی، نیمرخ) و نیمه خاص (منتصب، قائم، مواج) با هر رویه‌ی دیگر، به راحتی به دست می‌آید.

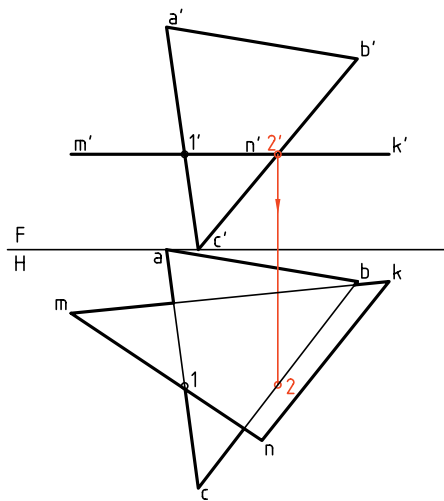
اکنون با دقت به چند نمونه توجه کنید.

۱. برخورد دو صفحه به‌سادگی مشخص شده است، زیر هر دو رویه منتصب و فصل مشترک آن‌ها، یک خط منتصب است.

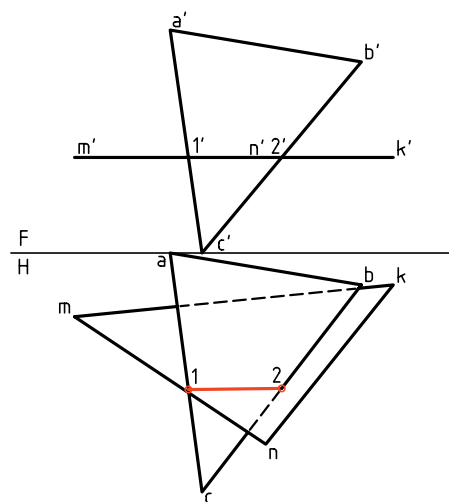


۲. پاره‌خط $\overline{12}$ یعنی فصل مشترک، مستقیماً به کمک

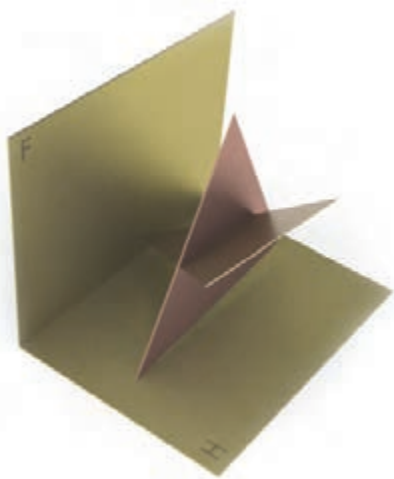
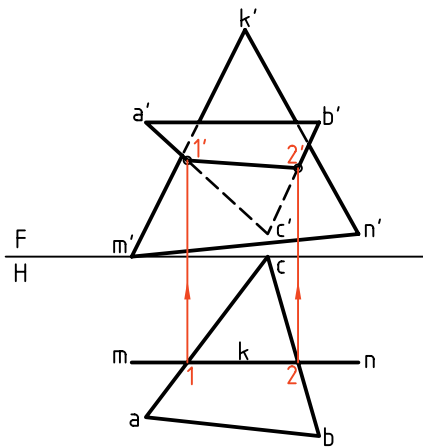
به همین ترتیب، برای نقطه‌ی 2 عمل می‌شود. نتیجه آن‌که، پاره‌خط $\overline{12}$ برخورد دو صفحه است که آن را رسم می‌کنیم. توجه دارید که شرط درست بودن نقطه‌ی برخورد، آن است که نقاط 1 و 2 در محدوده‌ی MNK قرار داشته باشند.



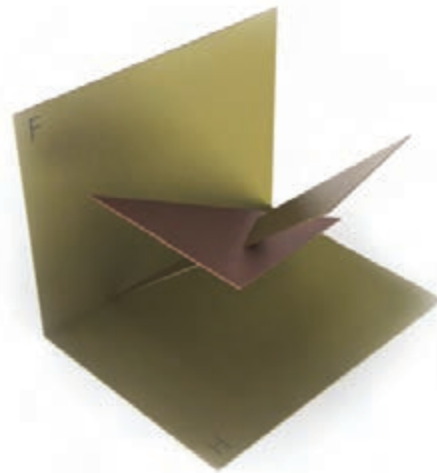
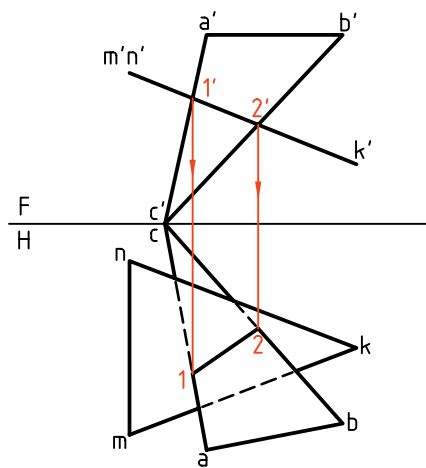
می‌توان، طبق روشی که گفته شده است، بخش‌های دید و ندید نقشه را معین کرد. به طور خلاصه، در نمای روبه‌رو مسئله‌ای نداریم. اما در نمای افقی باید بخش‌های ندید مشخص شود.



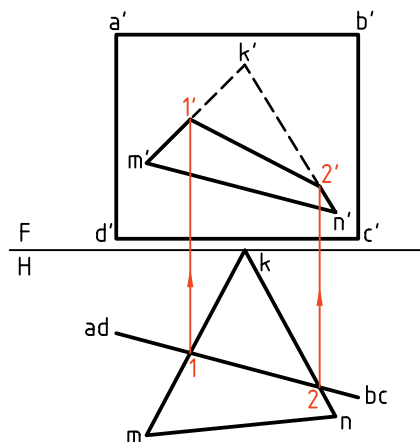
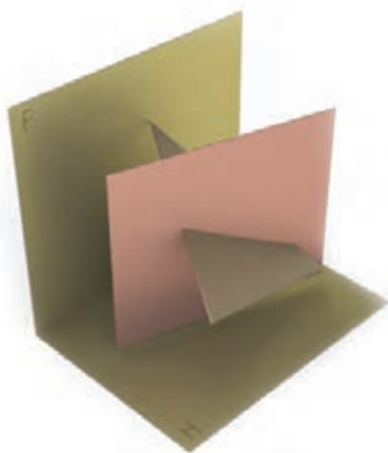
۳. در این پرسش، یکی از صفحه‌ها جبهی است که برخورد آن با رویه‌ی غیرخاص، به‌سادگی به‌دست می‌آید.



خط‌های رابط به‌دست آمده است. زیرا یکی از صفحات متصّب است. (کدام رویه؟).



۴. پاره‌خط $\overline{12}$ یعنی برخورد، تنها به کمک رابط‌ها تعیین شده است. زیرا یکی از رویه‌ها قائم است.



دستور کار شماره ۱

محل برخورد دو صفحه را رسم کنید.



(۲۵ دقیقه)

فیلم آموزشی

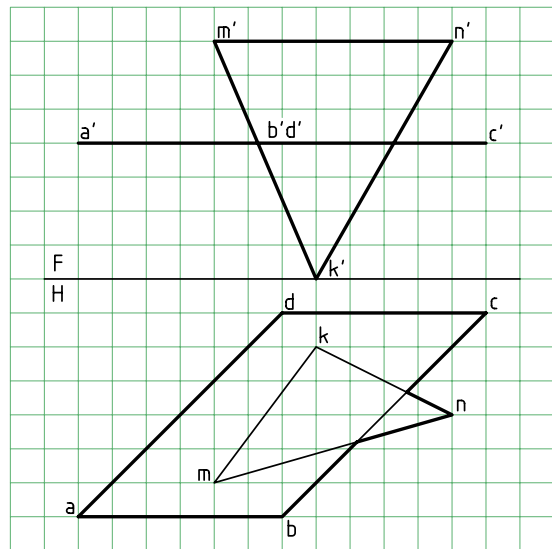
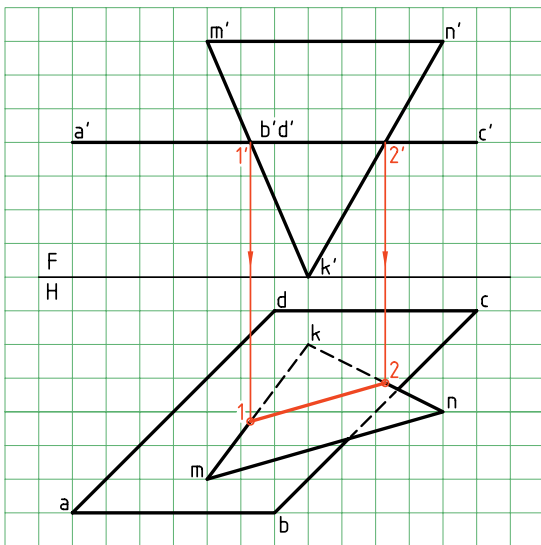


مراحل این دستور را در CD مشاهده کنید.

مراحل ترسیم

۲. نقاط $1'$ و $2'$ را در نمای روبه‌رو نام‌گذاری کنید.
- از این نقاط به نمای افقی رابط کنید تا نقاط 1 و 2 مشخص شود. 1 را به 2 وصل کنید.
- شکل را دید و ندید کنید (روشن است، آنچه زیر صفحه‌ی $ABCD$ قرار دارد، دیده نمی‌شود).

- هدف تعیین برخورد دو صفحه‌ی ABC و MNK و دید و ندید کردن نقشه است. رویه‌ی ABC افقی است و رویه‌ی MNK یک سطح غیرخاص است.
۱. با در نظر گرفتن هر مربع برابر 10 ، شکل موجود را روی یک برگ کاغذ $A4$ افقی رسم کنید.



دستور کار شماره‌ی ۲

رویه‌ی نیمه خاص با صفحه‌ی غیر خاص را برخورد دهید.



(۲۵ دقیقه)

فیلم آموزشی

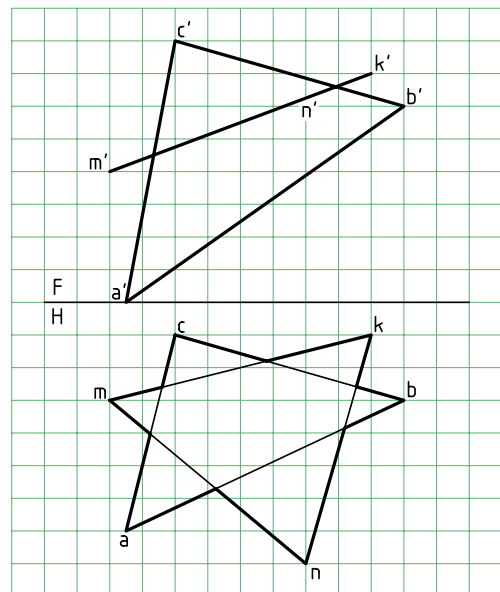
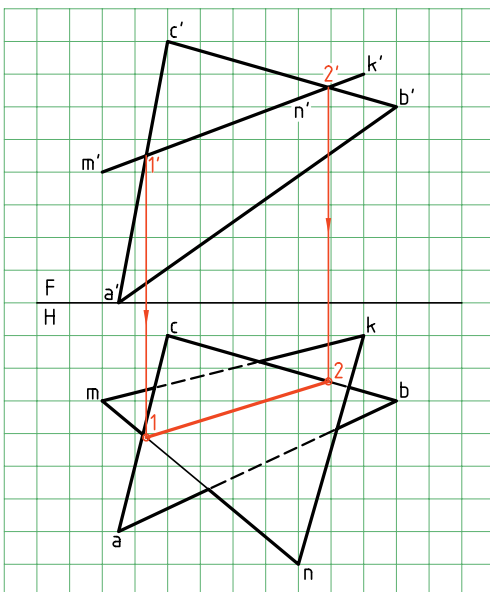


مراحل این دستور را در CD مشاهده کنید.

مراحل ترسیم

۲. به دلیل متصب بودن MNK ، نقطه‌های برخورد در نمای روبه‌رو مشخص هستند. آن‌ها را $1'$ و $2'$ بنامید.
- از $1'$ و $2'$ به نمای افقی رابط کنید.
- نقاط 1 و 2 را نام‌گذاری کنید.
- 1 را به 2 وصل کنید.
- آنچه از ABC که در زیر MNK است، در نمای افقی ندید است. آن را مشخص کنید.

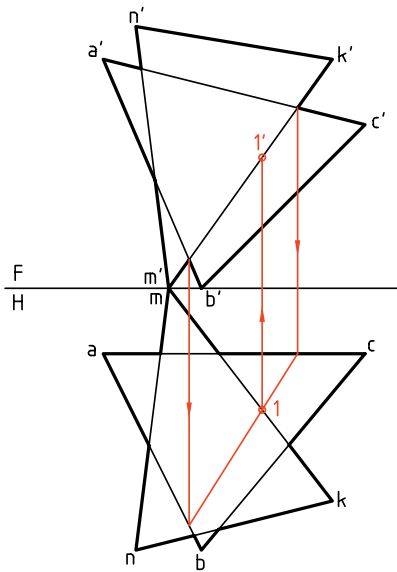
- هدف تعیین برخورد دو صفحه‌ی متصب MNK و غیر خاص ABC است.
۱. کاغذ $A4$ را به صورت افقی بچسبانید. شکل زیر را با در نظر گرفتن هر مربع برابر 10 ، دوباره رسم کنید.



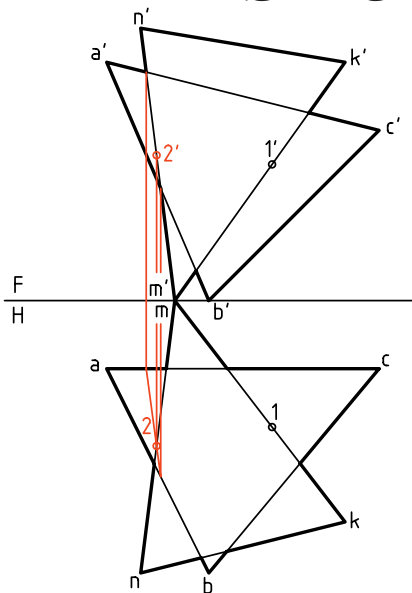
برخورد دو صفحه غیر خاص

در مورد این دو صفحه، نقاط برخورد به سادگی به دست نخواهد آمد. بنابراین، استفاده از عامل کمکی اجتناب ناپذیر است. سپس، مسئله‌ای را در نظر می‌گیریم که در آن هر دو صفحه غیرخاص هستند. این پرسش مهم را از هر سه روش «گذراندن خط کمکی»، «گذراندن صفحه کمکی» و «تغییر صفحه» حل می‌کنیم (در آینده، انتخاب روش به عهده‌ی خود شما خواهد بود).

اصولاً برای خط‌هایی مانند \overline{NK} یا \overline{CB} ، برخوردی وجود ندارد. چرا؟



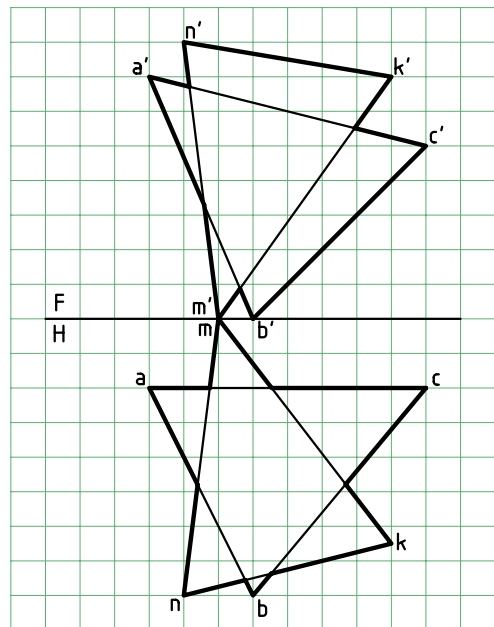
اکنون خط دیگری را انتخاب می‌کنیم. \overline{NM} خط انتخابی و از مثلث MNK است. با استفاده از خطوط رابط مشخص می‌شود که نقطه‌ی $22'$ برخورد NM با سطح ABC است. به این ترتیب، فصل مشترک دو صفحه یعنی پاره‌خط $11'22'$ به دست آمده است.



اکنون شکل را دید و ندید خواهیم کرد.

۱. برای دید و ندید کردن نمای روبه‌رو

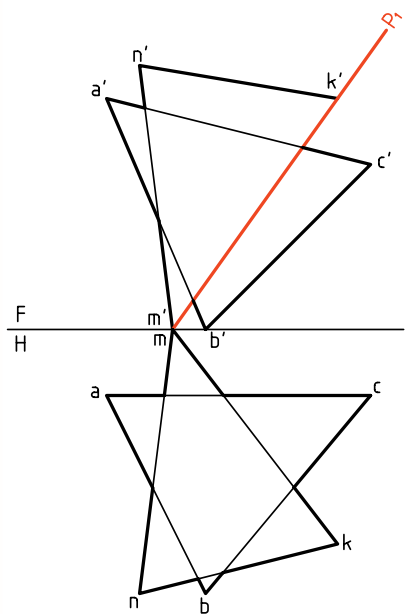
رابط انتخابی A معرف آن است که خط MK ، در نقطه‌ی



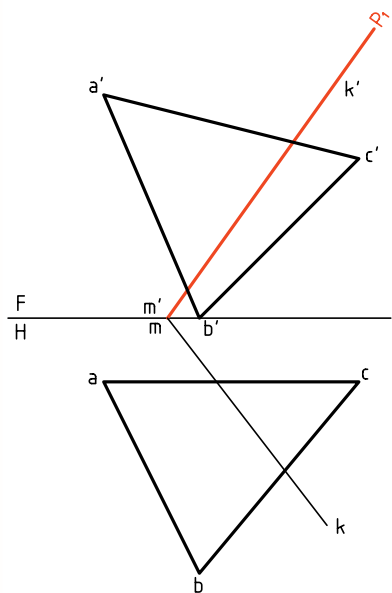
الف) روش خط کمکی

در این روش ابتدا یکی از خط‌ها مانند \overline{MK} از MNK را در نظر می‌گیریم و برخورد آن را با ABC ، اگر وجود داشته باشد، به دست می‌آوریم. این کار در شکل انجام شد و نقطه‌ی $11'$ به دست آمد. البته، به این نکته توجه دارید که

ب) روش «گذراندن صفحه» یا «صفحه‌ی کمکی» می‌توان یک صفحه‌ی کمکی مانند منتصب رسم کرد که شامل خط \overline{MK} باشد. برای این کار رویه‌ی منتصب نامحدودی در نظر می‌گیریم که بر \overline{MK} می‌گذرد.



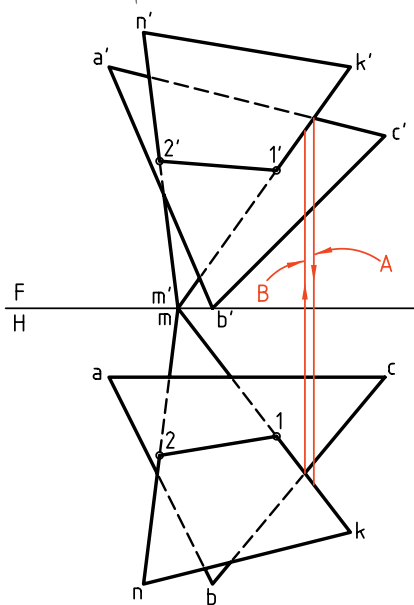
اکنون با حذف دو خط \overline{NM} و \overline{NK} ، تنها \overline{MK} و صفحه‌ی ABC را خواهیم داشت. بر \overline{MK} هم منتصب P_1 گذشته است. این مسئله پیش از این حل شده است، یعنی برخورد صفحه‌ی منتصب P با یک صفحه‌ی دلخواه ABC را به دست آورده‌ایم.



شروع رابط، بعد بیشتری نسبت به AC دارد، پس در این نقطه دیده می‌شود. بقیه‌ی کار انجام می‌شود.

۲. برای دید و ندید کردن نمای افقی

رابط انتخابی B معرف آن است که خط MK ، در نقطه‌ی شروع رابط، ارتفاع بیشتری نسبت به BC دارد. پس در این نقطه دیده می‌شود. کار دید و ندید انجام شده است.



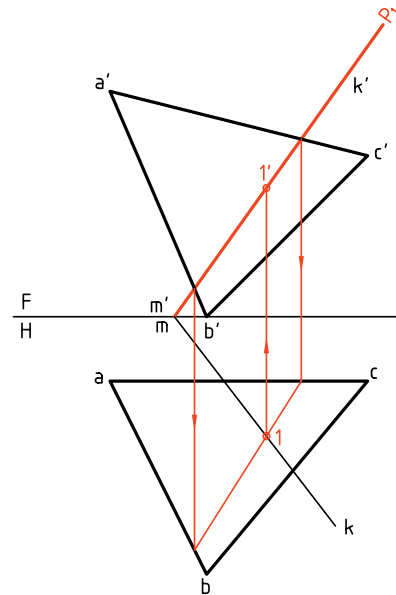
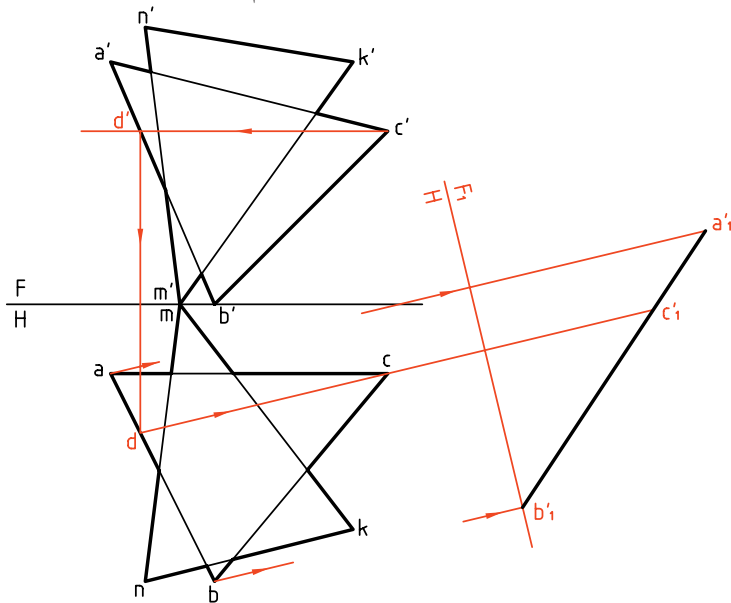
در حل این مسئله می‌توان کار را برای هر خط که در محدوده‌ی صفحه‌ی دیگر وارد شده است، جداگانه انجام داد. به عبارت دیگر با تحقیق می‌تواند برای چهار خط \overline{AC} ، \overline{AB} ، \overline{MK} و \overline{NM} انجام شود تا در دو مورد به جواب برسیم. به هر حال، با دقت و تمرین بیشتر، خود به روش‌های ساده‌تری دست خواهید یافت. یک بار دیگر می‌گوییم که خط فصل مشترک یعنی 12 در هر دو تصویر، همواره دیده خواهد بود.



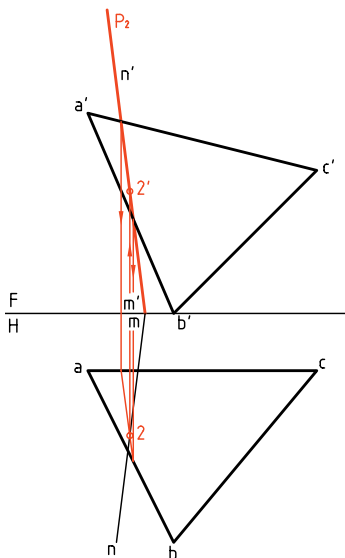
هر خط که با صفحه‌ای برخورد می‌کند، اگر در حال دید است، وقتی به نقطه‌ی برخورد می‌رسد، به ندید تبدیل می‌شود و همین‌گونه، عکس آن هم درست است.

پ) روش تغییر صفحه

اکنون همین مسئله را با تغییر صفحه حل می‌کنیم. برای این کار کافی است که یکی از صفحات را به صورت منتصب یا قائم در آورد. یعنی صفحات را به حالت یک صفحه‌ی نیمه خاص و یک صفحه‌ی غیرخاص تبدیل کرد. در شکل، با انتخاب یک خط افقی از ABC و تغییر صفحه‌ی عمودی، ABC را به یک منتصب تبدیل کرده‌ایم ($a'b'c'$).



برای به‌دست آوردن برخورد یک خط (مانند MN) با یک صفحه (مانند ABC), می‌توان بر خط یک صفحه‌ی منتصب یا قائم گذراند و:



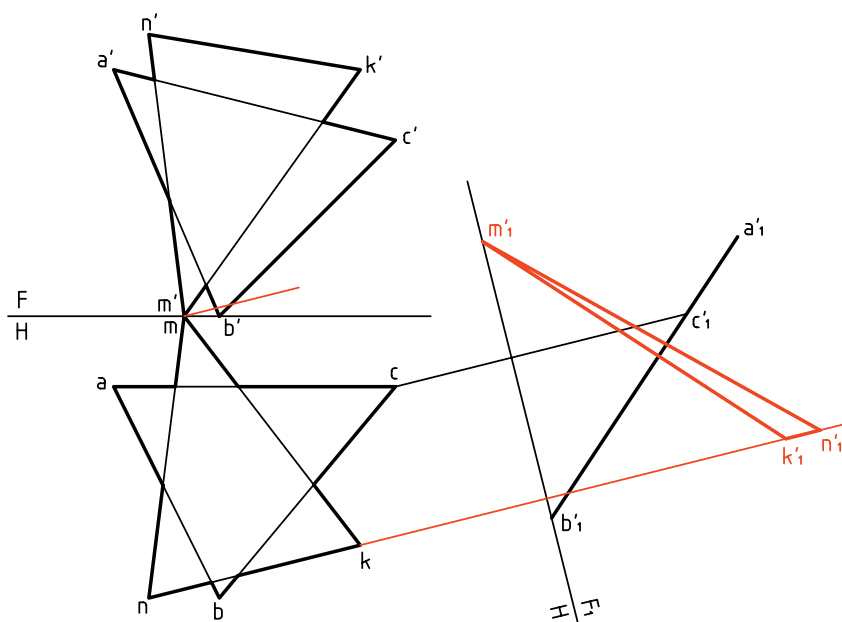
ابتدا فصل مشترک صفحه‌ی منتصب (یا قائم) را با صفحه‌ی مورد نظر به‌دست آورد. - از برخورد فصل مشترک دو صفحه با خط مورد نظر، برخورد خط با صفحه را به‌دست آورد.

به این ترتیب، روش تازه‌ای برای به‌دست آوردن برخورد خط و صفحه در اختیار داریم.

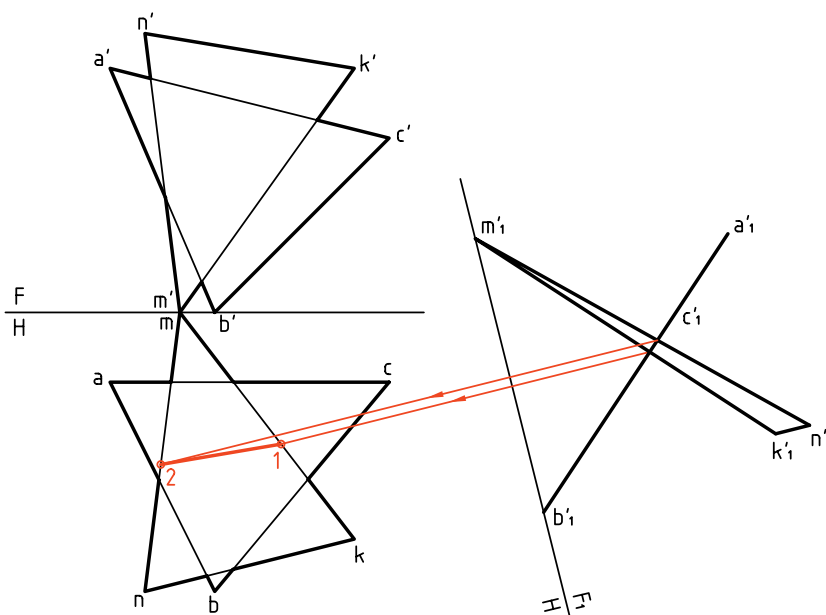
می‌توان با انتخاب P_2 ، برخورد \overline{NM} را هم به‌دست آورد و پس از کامل کردن برخورد، شکل را دید و ندید کرد.

با کمی دقت متوجه می‌شوید که در این جا روش‌های «خط کمکی» و «صفحه‌ی کمکی»، تفاوت خیلی زیادی با هم ندارند.

در ادامه نمای روبه‌روی جدید MNK را هم مشخص می‌کنیم که $m'n'k'$ خواهد بود. روشن است که این نما به شکل مثلث است (یعنی نیازی نیست که به یک خط تبدیل شود).



اضلاع $m'n'$ و $m'k'$ ، با پاره‌خط $a'b'c'$ ، در نقاط $1'$ و $2'$ برخورد دارند که می‌دانیم همان نقاط برخورد دو صفحه خواهد بود. پس، آن‌ها را به نمای افقی رابط می‌کنیم و نقاط 1 و 2 را مشخص می‌نماییم. می‌توان به کمک رابط، نمای روبه‌رو را هم کامل و نقشه را دید و ندید کرد. (به عهده‌ی هنرجویان)



دستور کار شماره ۳

به روش خط کمکی برخورد دو صفحه را نشان دهید.



(۳۰ دقیقه)

فیلم آموزشی



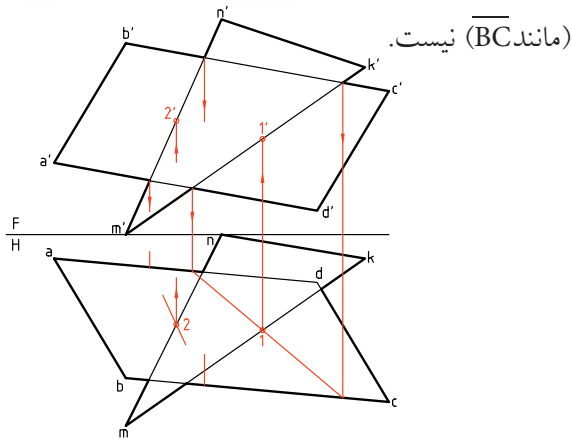
مراحل این دستور را در CD مشاهده کنید.

مراحل ترسیم

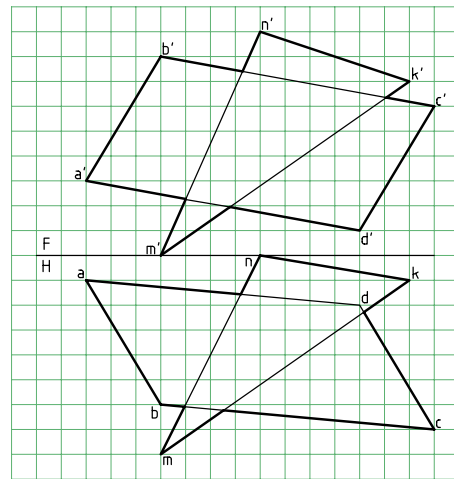
۱. کاغذ A4 را به صورت افقی بچسبانید.

با در نظر گرفتن هر مربع برابر ۱۰، نقشه را رسم کنید. پیش از شروع کار خط‌های \overline{AB} ، \overline{CD} ، \overline{NK} کنار گذاشته می‌شود (چرا؟).

ترتیب، دیگر نیازی به تحقیق برای برخورد دیگر خطوط

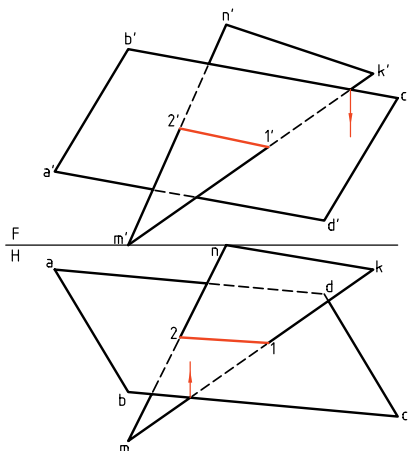


۳. پس از تکمیل برخورد، در نماها، با بررسی چگونگی بُعد در نقطه‌ی ظاهری برخورد، مثلاً برای خط‌های $\overline{b'c'}$ و $\overline{k'm'}$ ، نمای روبه‌رو را دید و ندید کنید. آن‌گاه با بررسی چگونگی ارتفاع مثلاً برای نقطه‌ی ظاهری برخورد \overline{nm} و \overline{bc} ، نمای افقی را دید و ندید کنید.



۲. احتمال برخورد میان \overline{NM} و \overline{MK} از \overline{MKN} با سطح ABCD و یا خط‌های \overline{BC} و \overline{AD} از ABCD با سطح MNK هست. پس، ابتدا \overline{MK} و سپس \overline{MN} را انتخاب و چگونگی برخورد را تحقیق کنید.

در نتیجه باید نقاط $11'$ و $22'$ را تعیین کنید. به این



دستور کار شماره ۴

به روش صفحه‌ی کمکی برخورد دو صفحه را نمایش دهید.



(۳۰ دقیقه)

فیلم آموزشی



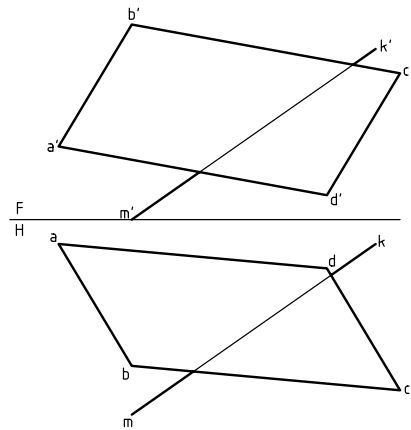
مراحل این دستور را در CD مشاهده کنید.

مراحل ترسیم

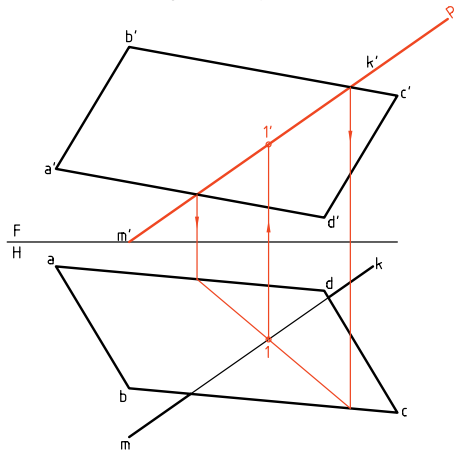
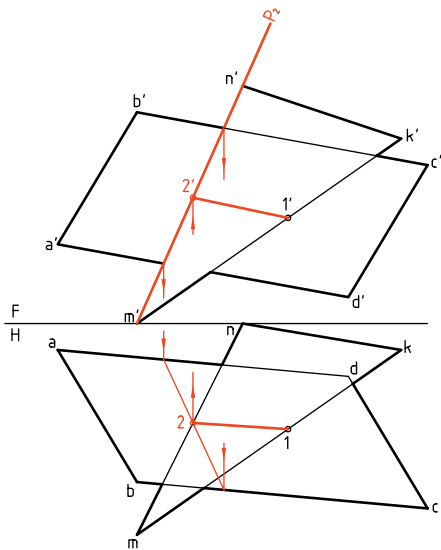
۱. نقشه‌ای را با اندازه‌های داده شده در دستور کار شماره ۳، روی یک برگ A^4 که به صورت افقی چسبانده‌اید رسم کنید (هر مربع برابر ۱۰). همان‌گونه که دیده می‌شود، فعلاً ترسیم دو ضلع مثلث MNK لازم نیست.

۲. اینک با اتصال ۱ به ۲ و ۱' به ۲'، برخورد را کامل کنید. می‌توانید به شرح مسئله‌ی حل شده در دستور کار ۳، شکل را دید و ندید کنید.

۱. نقشه‌ای را با اندازه‌های داده شده در دستور کار شماره ۳، روی یک برگ A^4 که به صورت افقی چسبانده‌اید رسم کنید (هر مربع برابر ۱۰). همان‌گونه که دیده می‌شود، فعلاً ترسیم دو ضلع مثلث MNK لازم نیست.



۲. یک صفحه‌ی متصّب P را بر خط $m'k'$ بگذرانید.



دستور کار شماره ۵

به روش تغییر صفحه، برخورد دو صفحه را نشان دهید



(۳۵ دقیقه)

فیلم آموزشی

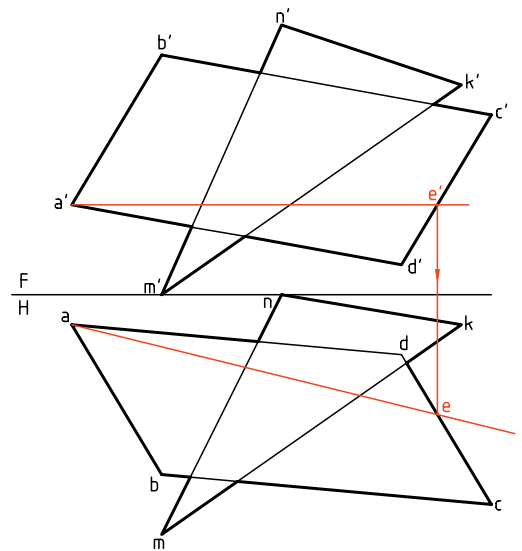
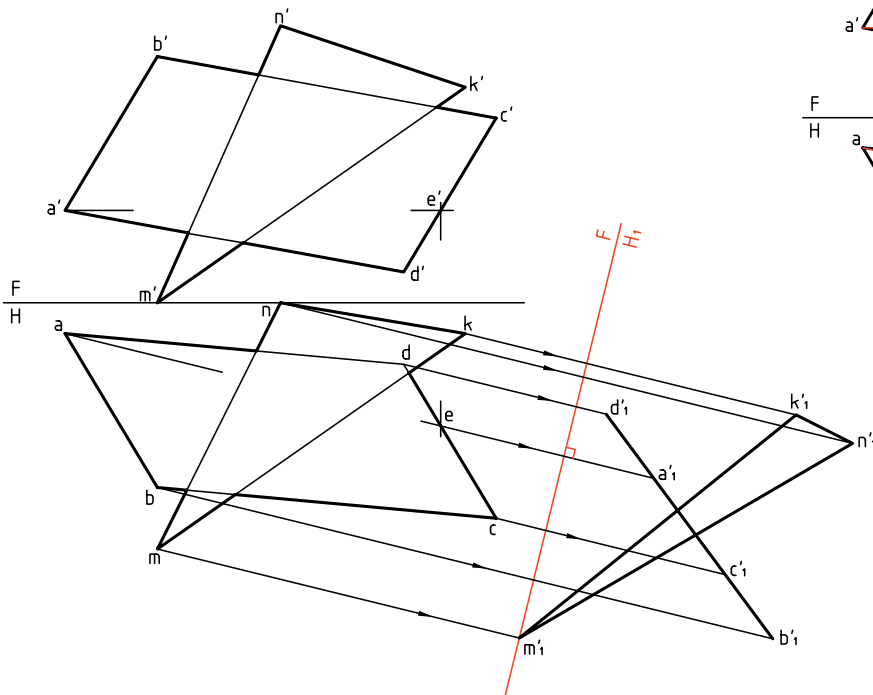


مراحل این دستور را در CD مشاهده کنید.

مراحل ترسیم

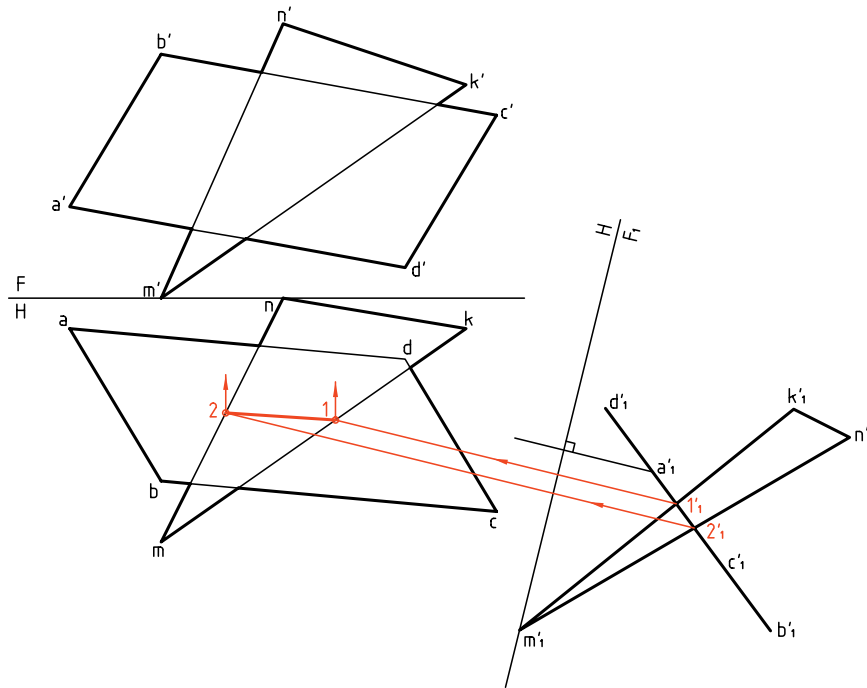
۲. به روش دو گونیا، $\overline{F_1H}$ را بر \overline{ae} عمود کنید (در جایی دلخواه). اکنون با استفاده از دو گونیا و بسیار دقیق، روابطها برای تعیین نقاط a'_1, b'_1, c'_1, d'_1 را رسم کنید. به کمک پرگار تقسیم، ارتفاعات نقاط را از نمای روبه‌رو برداشته به نمای جدید منتقل کنید. نمای جدید MNK را هم مشخص کنید.

۱. نقشه‌ی روبه‌رو را با اندازه‌های داده شده در دستور کار شماره ۳ مجدداً رسم کنید. کاغذ A_4 را افقی بچسبانید. یک خط افقی از صفحه‌ی $ABCD$ را انتخاب کنید. این خط را با خط کش تی بکشید. نمای افقی آن را (\overline{ae}) را رسم کنید.



(روبه‌رو) تعیین کنید. می‌توان با انجام دادن دید و ندید، نقشه را کامل کرد. (در این شکل، مسئله تا تعیین پاره‌خط $\overline{12}$ یعنی نمای افقی برخورد، ادامه یافته است.)

۳. نقاط $1'$ و $2'$ را در نمای جدید مشخص و از آن‌ها رابط تا نقاط 1 و 2 در نمای افقی به دست آید. اکنون می‌توانید به کمک رابط، $1'$ و $2'$ را در نمای اصلی



چکیده مطالب



اصول رسم برخورد دو صفحه

- روش تغییر صفحه
- ۵. در روش خط کمکی، یک صفحه را در نظر می‌گیریم و هر یک از خط‌های صفحه‌ی دیگر را خطی از آن فرض می‌کنیم.
- ۶. در روش صفحه‌ی کمکی، یک صفحه را در نظر می‌گیریم و بر هر یک از خط‌های صفحه‌ی دیگر، یک صفحه‌ی کمکی می‌گذرانیم.
- ۷. در روش تغییر صفحه باید به کمک تغییر صفحه، یکی از صفحه‌ها را به رویه‌ای نیمه‌خاص تبدیل کنیم.
- ۸. در هر حال باید نقشه را دید و ندید کنیم.

- ۱. برخورد دو صفحه‌ی تخت ایجاد یک خط می‌کند که به آن «برخورد» یا «فصل مشترک» می‌گویند.
- ۲. برای رسم یک فصل مشترک، که یک خط مستقیم است، مشخص کردن دو نقطه از آن لازم است.
- ۳. اگر یکی از صفحات خاص یا نیمه‌خاص باشد، برخورد به سادگی رسم می‌شود.
- ۴. درحالی‌که هر دو صفحه غیرخاص باشند، سه روش برای رسم برخورد آن‌ها وجود دارد:

- روش خط کمکی
- روش گذراندن صفحه‌ی کمکی

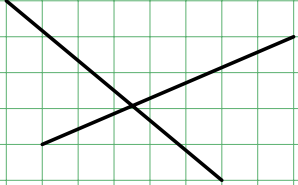
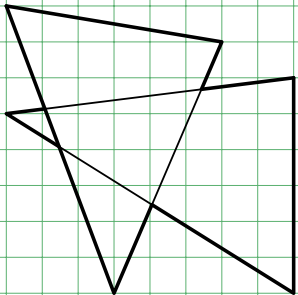
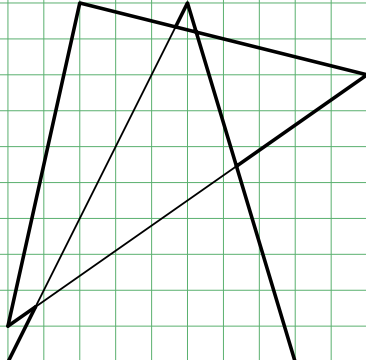
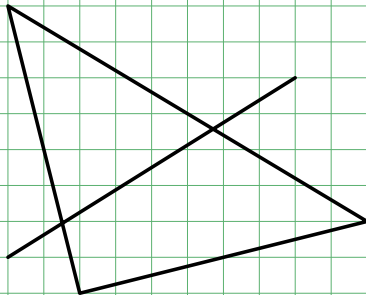
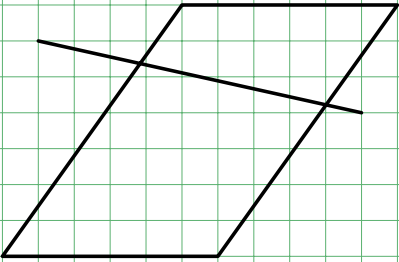
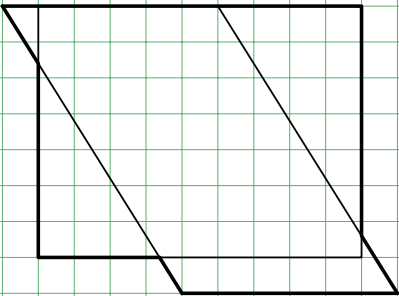
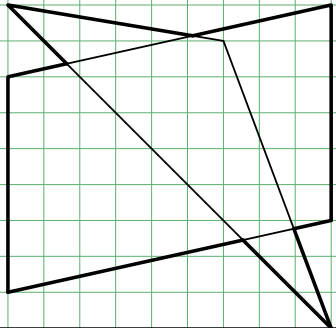
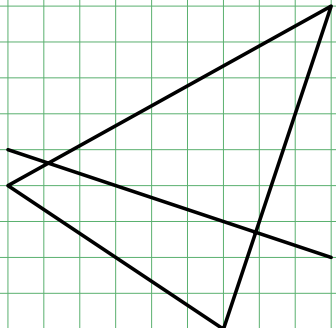
ارزشیابی پایانی

◀ ارزشیابی نظری

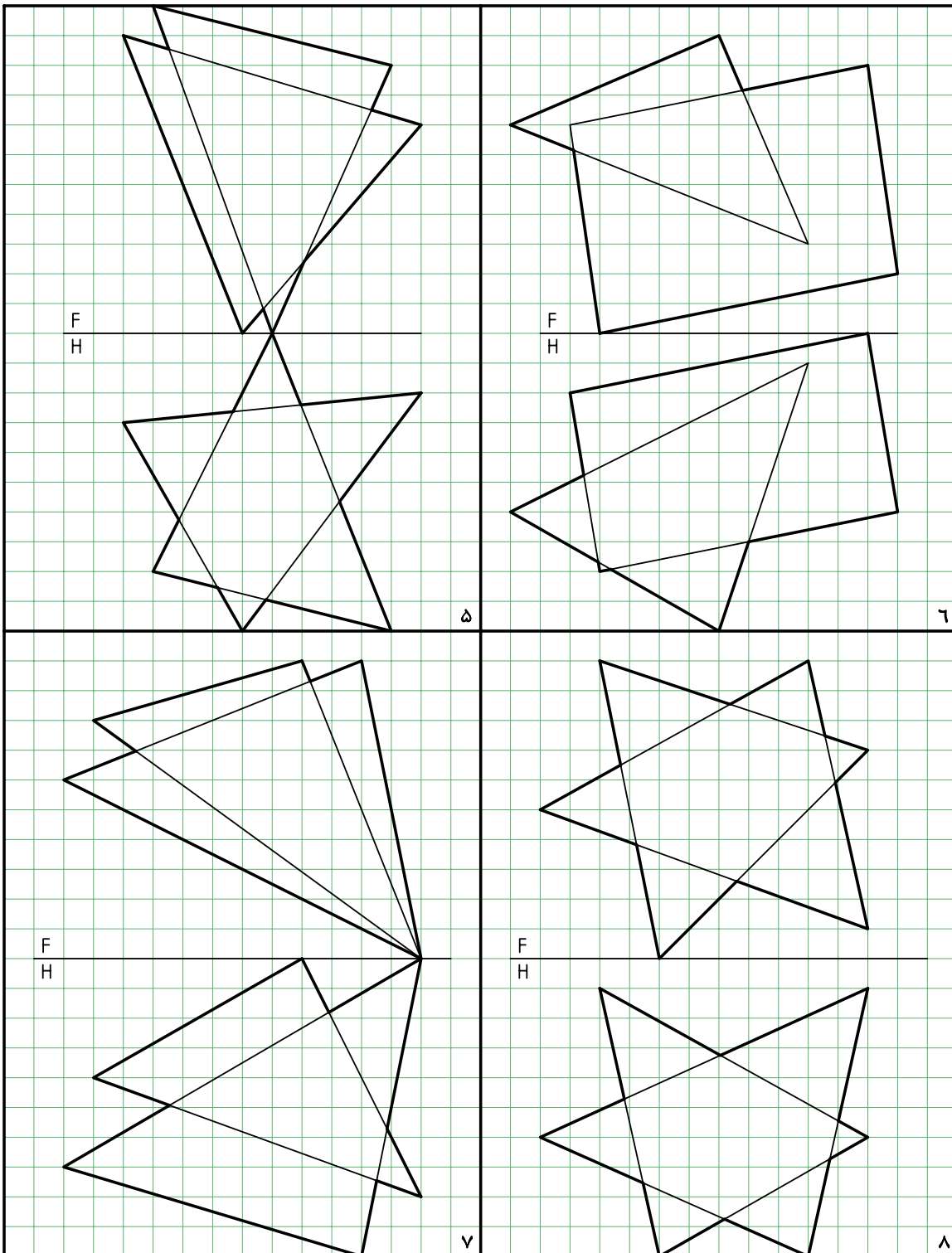
۱. با رسم شکل، مفهوم برخورد و صفحه را شرح دهید.
۲. دو صفحه نسبت به هم چند حالت دارند؟
۳. با رسم شکل، اوضاع گوناگون دو صفحه را بررسی کنید.
۴. روش‌های تعیین برخورد دو صفحه در حالت کلی (هر دو صفحه غیرخاص) کدام‌اند؟
۵. با رسم شکل، چگونگی تعیین برخورد یک صفحه‌ی غیرخاص را با یک صفحه‌ی قائم شرح دهید.
۶. با رسم شکل چگونگی تعیین برخورد و صفحه‌ی غیرخاص را به هر یک از روش‌های خط کمکی، صفحه‌ی کمکی و تغییر صفحه شرح دهید.

◀ ارزشیابی عملی

۱. با رسم هر یک از موارد، روی یک برگ کاغذ A۴، نقشه را کامل کنید. هر مربع را برابر ۱۰ در نظر بگیرید. کاغذ A۴ را عمودی بچسبانید. همه‌ی گوشه‌ها را نام‌گذاری کنید.

 <p>F H</p>  <p>۱</p>	 <p>F H</p>  <p>۲</p>
 <p>F H</p>  <p>۳</p>	 <p>F H</p>  <p>۴</p>

۲. کاغذ A۴ را عمودی بچسبانید. با رسم هر یک از موارد و نام‌گذاری گوشه‌ها، نقشه را کامل کنید. هر مربع را برابر ۱۰ در نظر بگیرید.



توانایی ترسیم برخورد صفحه و جسم

◀ پس از آموزش این توانایی، از فراگیر انتظار می‌رود:

- برخورد صفحه با منشور را رسم کند.
- برخورد صفحه با هرم را رسم کند.
- برخورد صفحه با استوانه را رسم کند.
- برخورد صفحه با مخروط را رسم کند.
- برخورد صفحه با کره را رسم کند.

ساعات آموزش		
جمع	عملی	نظری
۲۰٫۵	۱۶	۴٫۵

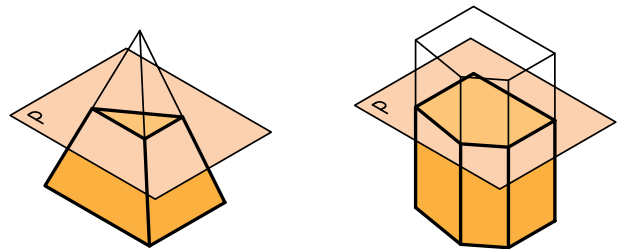


پیش آزمون

۱. سطح جانبی منشور را تعریف کنید؟ شکل کل چیست؟
۲. منظور از سطح جانبی هرم چیست؟
۳. نسبت حجم منشور بر هرم چیست؟ (به شرط مساوی بودن قاعده‌ها و ارتفاع‌ها)
۴. دو شکل متشابه و دو شکل متساوی را تعریف کنید. در هر مورد، آن‌ها چه ویژگی‌هایی دارند؟
۵. هرچه درباره‌ی صفحه‌های افقی و منتصب می‌دانید توصیف کنید.
۶. اگر یک منشور را با صفحه‌ای موازی قاعده ببریم، شکل حاصل چگونه است؟
۷. هرم ناقص را تعریف کنید؟
۸. استوانه‌ی دوار چگونه حجمی است؟ مخروط دوار چگونه حجمی است؟
۹. آیا بین استوانه و منشور شباهت‌هایی وجود دارد؟
۱۰. آیا بین مخروط و هرم شباهت‌هایی وجود دارد؟
۱۱. مولد در استوانه و مخروط به چه مفهومی است؟ هر یک از آن‌ها چند مولد دارند؟
۱۲. در کدام یک از احجام، مخروط یا استوانه، همه‌ی مولدها به اندازه‌ی واقعی تصویر می‌شود؟
۱۳. آیا می‌توانیم بگوییم که در استوانه همواره تمام مولدها به اندازه‌ی واقعی دیده می‌شود؟
۱۴. برخورد صفحه و حجم را شرح دهید؟
۱۵. بیضی چگونه شکلی است و چه ویژگی‌هایی دارد؟
۱۶. مخروط ناقص را تعریف کنید.
۱۷. اجزا و بخش‌های یک کره چه نام دارند؟

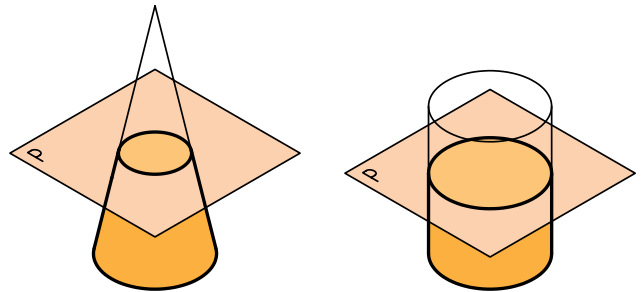
برخورد صفحه و جسم

اگر صفحه‌ای جسمی را ببرد (برش دهد) حاصل آن شکلی است که به آن «برش» یا «مقطع» یا «برخورد» صفحه و جسم گویند. در شکل، صفحه‌های یک منشور، یک هرم، یک استوانه و یک مخروط را موازی با قاعده‌هایشان بریده‌اند.



b. هرم

a. منشور



d. مخروط

c. استوانه

به چند نکته توجه کنید:

- در منشور و هرم اضلاع دو شکل (قاعده و مقطع) با هم موازی هستند.

- در مورد هرم و مخروط، پس از برش، اجسامی به دست می‌آید که به آن‌ها به ترتیب «هرم ناقص» و «مخروط ناقص» می‌گویند.

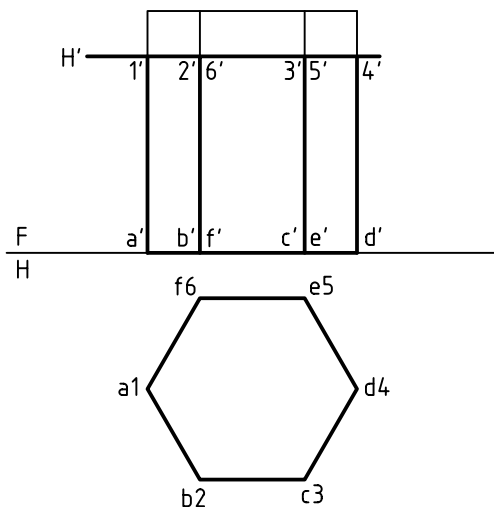
البته، اگر صفحه‌ی برش یعنی P با قاعده‌ها موازی نباشد دیگر به آن‌ها مخروط یا هرم ناقص نمی‌گویند. و به عبارت منشور برش خورده یا مخروط برش خورده بسنده می‌شود.

برخورد صفحه و منشور

یک صفحه می‌تواند در حالت‌های گوناگون منشور را برش دهد.

۱. صفحه افقی است و منشور قائم

در شکل، صفحه‌ی افقی H' یک منشور قائم را برش داده است. چون صفحه با قاعده موازی است، مقطع 123456، برابر قاعده و در حقیقت بر تصویر افقی منطبق است.



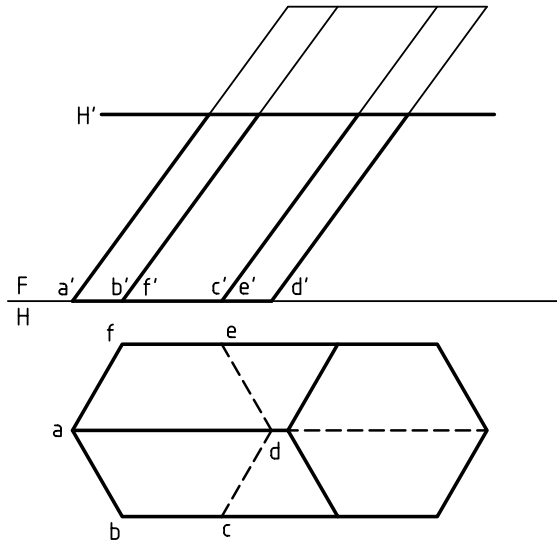
یک قضیه‌ی مهم هندسی می‌گوید:

اگر صفحه‌ای اجسامی مانند منشور، هرم، استوانه و مخروط را موازی با قاعده‌هایشان ببرد، مقطع، مشابه با قاعده خواهد بود.

با دقت در شکل‌های داده شده، درک می‌شود که در مورد منشور و استوانه، مقاطع با قاعده‌ها مساوی و در هرم و مخروط مشابه هستند. بررسی کنید.

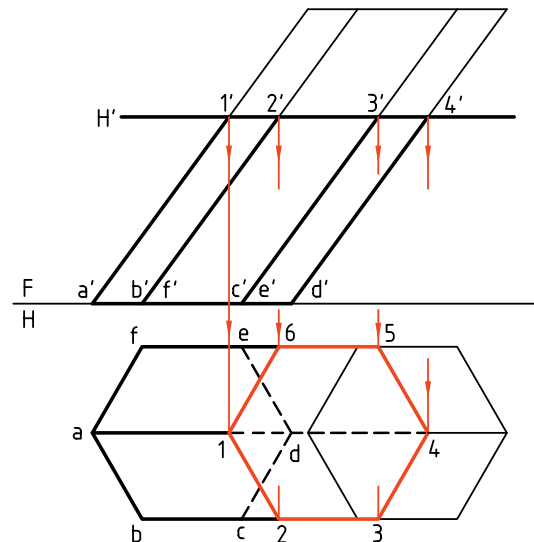
۲. صفحه افقی است و منشور مایل

به دلیل مایل بودن منشور، تصویر افقی مقطع، روی قاعده قرار نمی‌گیرد. بنابراین، نمای افقی، در شرایط کنونی، کامل نیست.

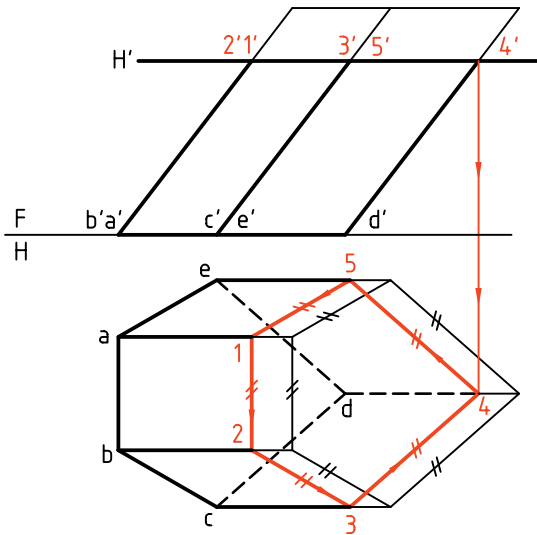


برای تکمیل برش، در نمای افقی، دیده می‌شود که باید از نقاط تقاطع رابط کنیم.

نتیجه، تأیید قضیه‌ای است که گفته شد. یعنی 123456 درست برابر abcdef است (چون H' یعنی صفحه‌ی برش موازی قاعده است).

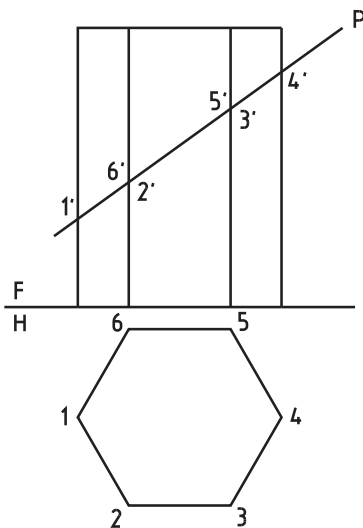


این کار به شکل ساده‌تری هم انجام می‌شود. به این ترتیب که برای رسم برش کافی است:
 - یک نقطه مانند 4 را در نمای افقی مشخص کنیم.
 - از آن (4) موازی با اضلاع قاعده رسم کنیم. پس، در رسم خط‌های رابط صرفه‌جویی کرده‌ایم.

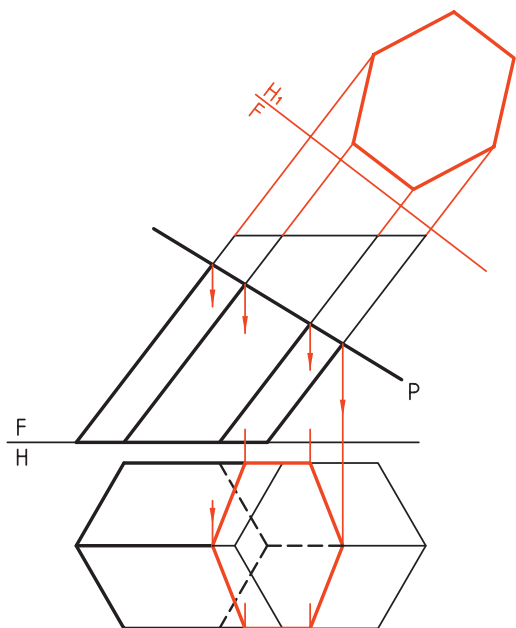


۳. رویه‌ی برش دهنده منتصب است و منشور قائم

اگر منشور قائم باشد باز هم نمای افقی تغییری نمی‌کند،

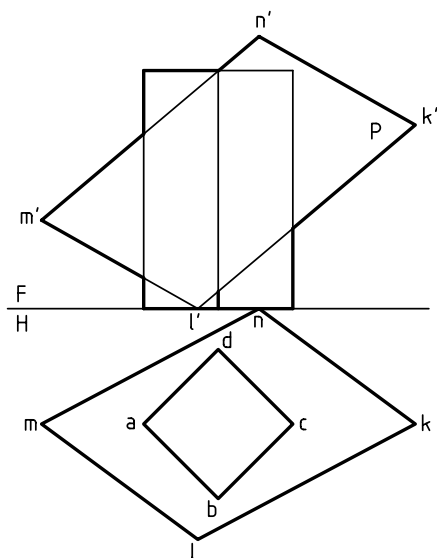


به دست می آید. به همین ترتیب، می توان نمای کمکی یا اندازه‌ی واقعی برش را تعیین کرد. چرا سطح برش با قاعده مساوی نیست؟

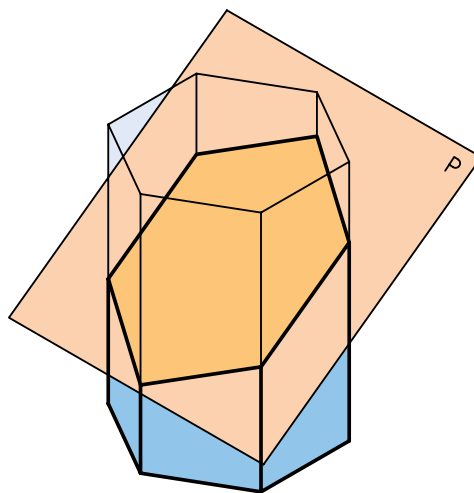


۵. صفحه غیر خاص است و منشور قائم

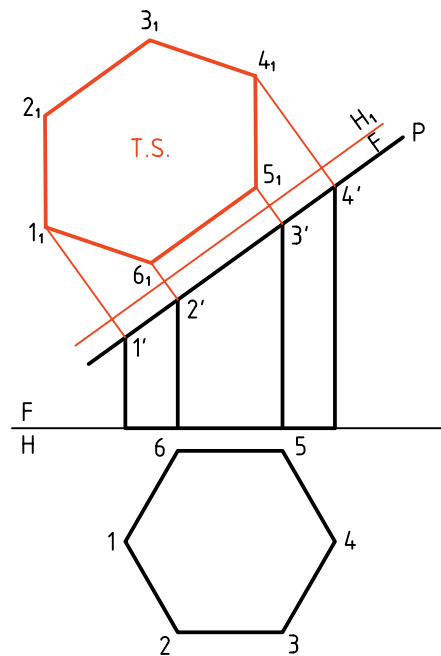
یادآوری می شود که هدف یکم، تکمیل نمای افقی و هدف دوم، تعیین اندازه‌ی واقعی برش است. مسئله به راه‌های خط کمکی و صفحه‌ی کمکی قابل حل است، ولی آن را به روش تغییر صفحه حل خواهیم کرد.



ولی اندازه‌ی واقعی برش متفاوت خواهد بود که می توان آن را معین کرد (با تغییر صفحه).



در شکل، با تغییر صفحه‌ی افقی، اندازه‌ی حقیقی مقطع یعنی 1, 2, 3, 4, 5, 6 معین شده است. (روش کار همان است که پیش از این در تعیین اندازه‌ی واقعی سطح منتصب، در بخش «اندازه‌ی واقعی» دیده‌ایم.

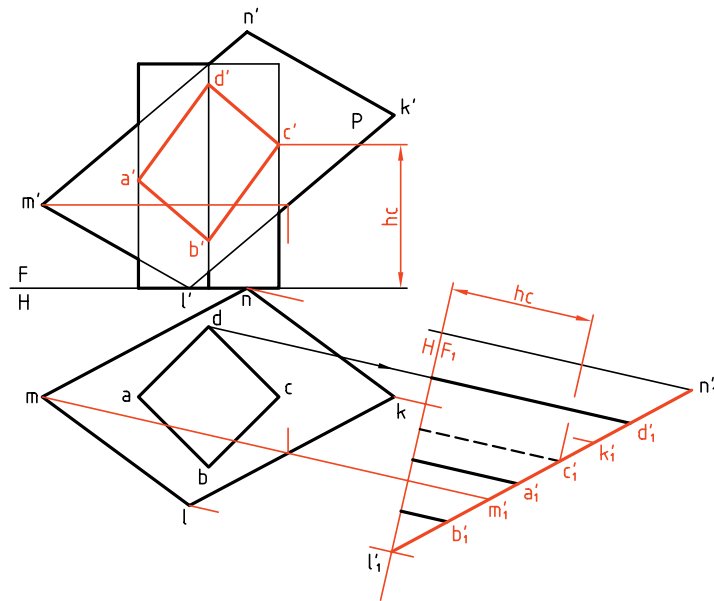


۴. صفحه منتصب است و منشور مایل

باز هم نمای افقی به راحتی و تنها به کمک خط‌های رابط

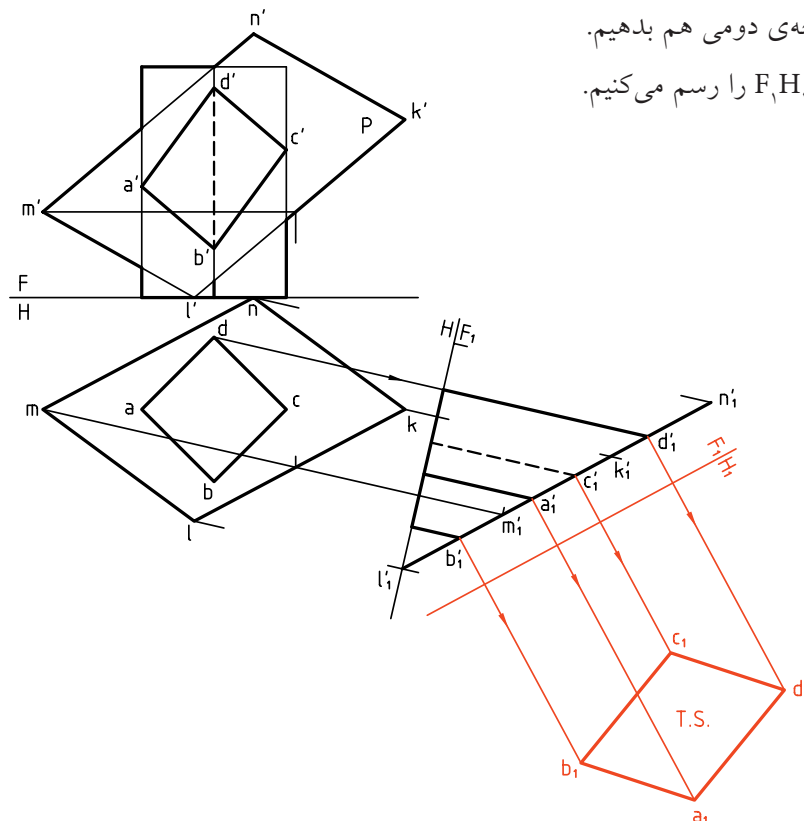
برای این کار یک خط افقی از KLMN را انتخاب می‌کنیم و تغییر صفحه‌ی عمودی می‌دهیم. در نمای روبه‌روی جدید (F_1)، ارتفاع نقطه‌های برخورد یعنی a, b, c, d به دست می‌آید. برای نمونه، ارتفاع نقطه c را در F_1 و F می‌بینید. با انتقال ارتفاعات به نمای روبه‌رو، a'' به دست آمده است.

در صورت حذف قسمت بریده شده، شکل نهایی به دست خواهد آمد. اگر اندازه‌ی حقیقی برش مورد درخواست باشد، باید تغییر صفحه‌ی دومی هم بدهیم. خط زمین دوم یعنی F_1, H_1 را رسم می‌کنیم.



در صورت حذف قسمت بریده شده، شکل نهایی به دست خواهد آمد. اگر اندازه‌ی حقیقی برش مورد درخواست باشد، باید تغییر صفحه‌ی دومی هم بدهیم.

خط زمین دوم یعنی F_1, H_1 را رسم می‌کنیم.



دستور کار شماره ۱

اندازه‌ی حقیقی سطح بریده شده در برخورد صفحه و منشور را رسم کنید.



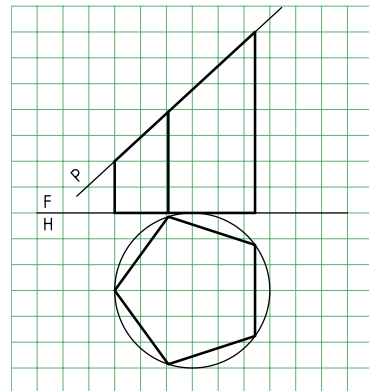
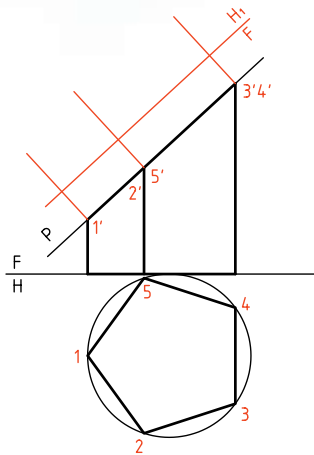
فیلم آموزشی



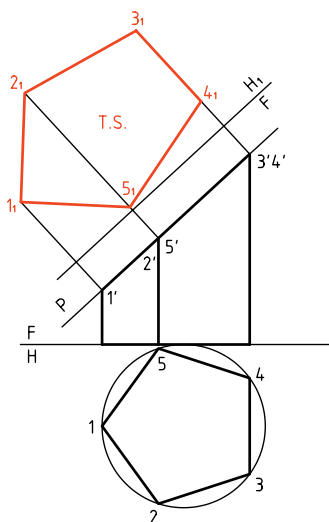
مراحل این دستور را در CD مشاهده کنید.

مراحل ترسیم

۱. کاغذ A۴ را به صورت عمودی بچسبانید و شکل زیر را با در نظر گرفتن هر مربع برابر ۱۰ رسم کنید.



۳. اکنون بعد هر نقطه را از نمای H (نمای افقی قدیم) بردارید و به نمای افقی جدید (H_1) منتقل کنید. - سطح پنج ضلعی (مقطع) را کامل کنید. دقت کنید که بُعدها را به کمک پرگار تقسیم منتقل کنید.



راهنمایی



برای رسم پنج ضلعی منتظم (قاعده‌ی منشور پنج‌بر)، از دایره‌ای به قطر ۶۰ استفاده کنید (دایره‌ی محیطی پنج ضلعی)

۲. گوشه‌های سطح بریده شده را شماره گذاری کنید (از 1 تا 5). - خط زمین جدید را موازی با صفحه‌ی منتصب P و به فاصله‌ی دلخواه از آن رسم کنید (تغییر صفحه‌ی افقی). - از نقاط $1'$ و ... بر FH_1 عمود کنید و ادامه دهید.

دستور کار شماره ۲

در برخورد صفحه‌ی منتصب با منشور مایل،
اندازه‌ی حقیقی سطح برش را رسم کنید.



(۲۵ دقیقه)

فیلم آموزشی

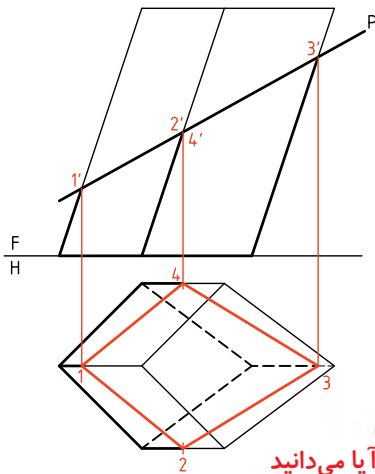


مراحل این دستور را در CD مشاهده کنید.

مراحل ترسیم

۱. کاغذ $A4$ را به صورت عمودی بچسبانید.
۲. از نقطه‌های $1'$ ، $2'$ ، $3'$ و $4'$ به سمت نمای افقی رابط کنید.
۳. نقاط 1 ، 2 ، 3 و 4 را مشخص کنید.
۴. این نقطه‌ها، گوشه‌های برش در نمای افقی هستند. آن‌ها را به هم وصل کنید.
۵. نمای افقی را کامل کنید.
۶. (باقی ماندن خطوط رابط و ... اشکالی ندارد)

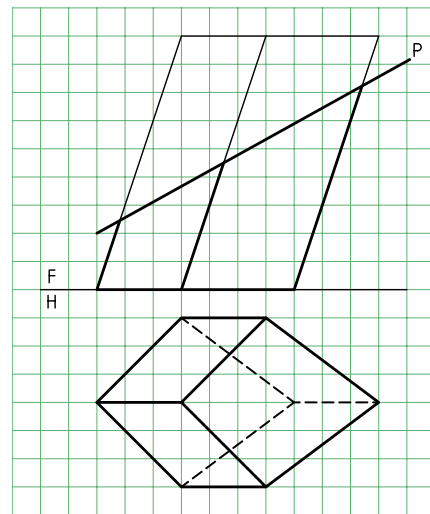
۱. کاغذ $A4$ را به صورت عمودی بچسبانید.
۲. نقشه را با در نظر گرفتن هر مربع برابر 10 رسم کنید.
۳. دقت کنید که تنها قاعده را در نمای افقی می‌توانید به‌طور کامل رسم کنید و بقیه‌ی شکل باید تا تعیین تکلیف، با خط نازک رسم شود. شکل قاعده چه نام دارد؟
۴. همه‌ی نقاط برخورد منتصب P با جسم را شماره‌گذاری کنید (در نمای روبه‌رو).



آیا می‌دانید

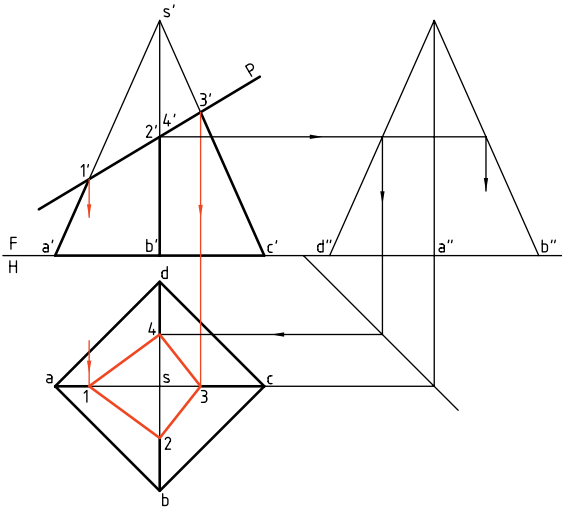


شکل قاعده «پا باریک» نام دارد که به آن «شبه لوزی» یا «کایت» هم می‌گویند.

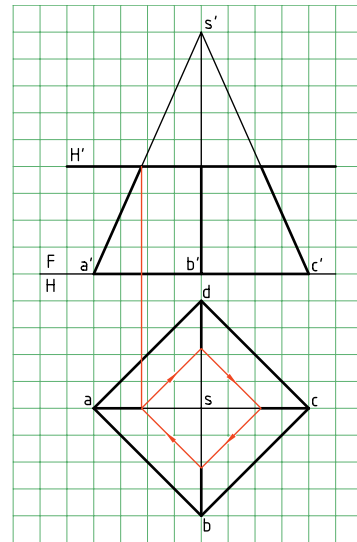
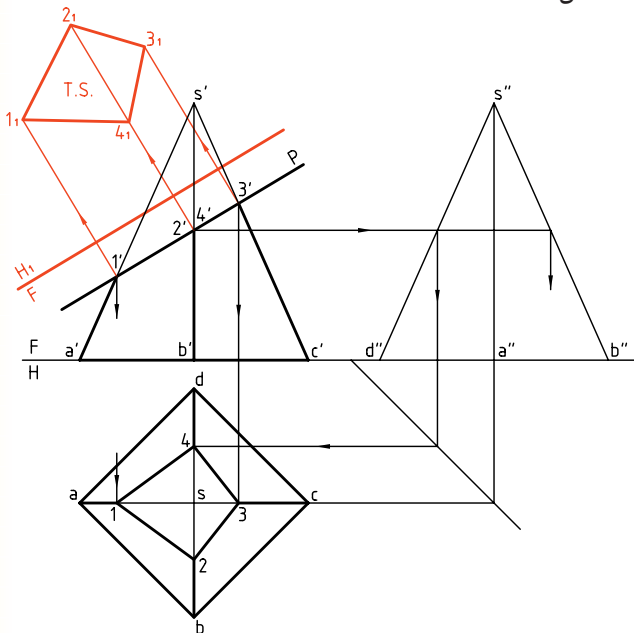


برخورد صفحه و هرم

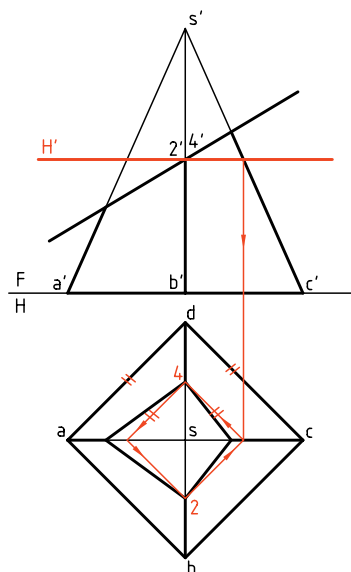
۱. در این جا هم اگر صفحه‌ی برش، با قاعده‌ی هرم موازی باشد، برش با قاعده متشابه خواهد بود. پس، هرم $SABCD$ را با صفحه‌ی افقی H' برش داده‌ایم. برش به‌سادگی در نمای افقی رسم می‌شود، که دارای اندازه‌ی واقعی هم هست. به این هرم بریده شده، «هرم ناقص» گویند.



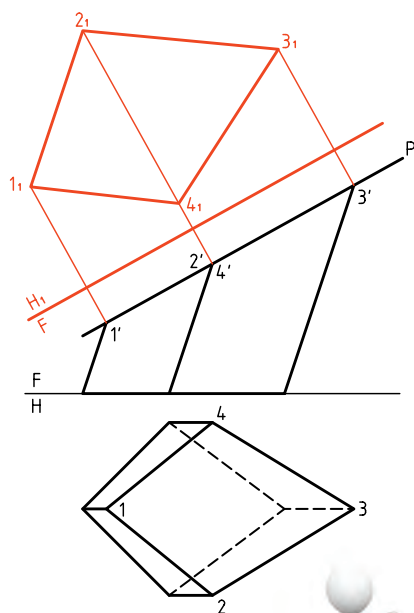
در صورت نیاز می‌توان اندازه‌ی حقیقی مقطع را هم معین کرد. در شکل نقشه با یک تغییر صفحه‌ی FH_1 ، کامل شده است.



در دو شکل متشابه، زاویه‌ها با هم مساوی، ولی اضلاع یکی، با نسبتی ثابت کوچک‌تر از اضلاع شکل دیگر است.



برای تعیین نقطه‌های 2 و 4 در نمای افقی، می‌توان از گذراندن صفحه‌ی کمکی استفاده کرد. پس، یک صفحه‌ی افقی H' را از $2'$ می‌گذرانیم. مقطع به سادگی در نمای افقی رسم می‌شود که نتیجه‌ی آن به دست آمدن نقاط 2 و 4 خواهد بود. به این ترتیب، نیاز به رسم نمای نیمرخ لازم نیست.



۳. خط زمین جدید (FH_1) را موازی با سطح برش (P) رسم کنید.
 - از نقاط $1'$ و ... به آن عمود می‌کنیم.
 - بعد هر نقطه را از نمای افقی برمی‌داریم (به کمک پرگار تقسیم) و به نمای کمکی منتقل می‌کنیم.
 - پاباریک مقطع را در نمای کمکی کامل می‌کنیم.
 آیا می‌توانید مساحت مقطع را تعیین کنید؟



دیده می‌شود که در مسائل نمونه معمولاً از صفحه‌ی منتصب استفاده شده است. این مطلب اشکالی را ایجاد نمی‌کند. برای نمونه اگر در دستورکار ۲، جای نماها عوض شود، صفحه به صفحه‌ی قائم تبدیل می‌شود و حل مسئله فرقی نمی‌کند.

در دستورکارها، در هر مرحله‌ی کار، معمولاً بخشی از کارهای انجام شده در مرحله‌ی قبلی، مانند خط‌های رابط، حذف شده است. این کار برای ساده‌تر شدن شکل است. شما می‌توانید همه‌ی خطوط رابط را باقی بگذارید، ولی باید روش کار خود را به گونه‌ای تنظیم کنید که شلوغی نقشه، ایجاد اشتباه نکند.

دستور کار شماره ۳

در برخورد صفحه‌ی منتصب و هرم، اندازه‌ی حقیقی سطح بریده شده را رسم کنید.



(۲۵ دقیقه)

فیلم آموزشی

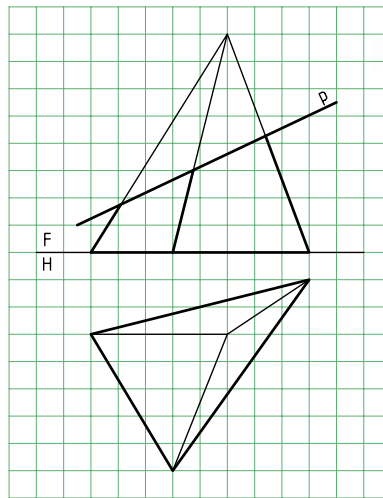


مراحل این دستور را در CD مشاهده کنید.

مراحل ترسیم

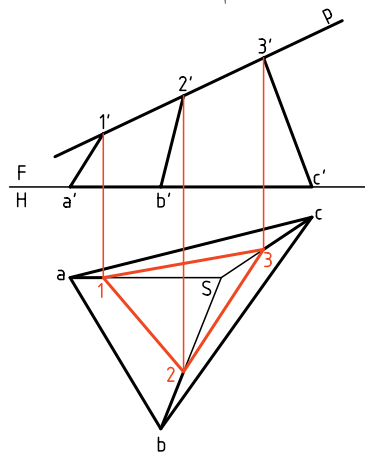
۱. کاغذ A۴ را عمودی بچسبانید.

۲. شکل زیر را با در نظر گرفتن هر مربع برابر ۱۰ رسم کنید.

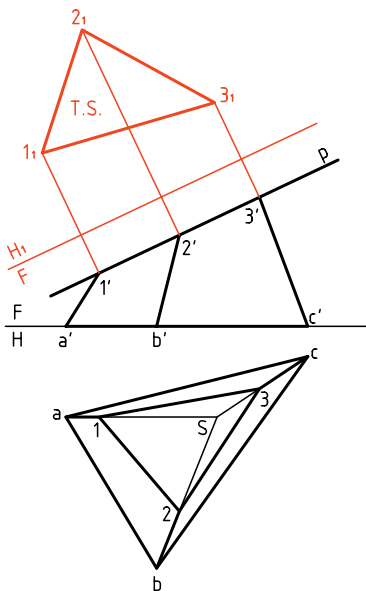


۳. گوشه‌های کف هرم (قاعده) و نوک هرم را نام‌گذاری کنید. (نوک هرم S)

۴. از نقاط برخورد P با یال‌های هرم رابط کنید.



- نقاط برخورد P را با یال‌ها شماره‌گذاری کنید.
- نمای افقی را کامل کنید.
- ۵. خط زمین جدید را موازی با P رسم کنید.
- از $1', 2', 3'$ بر آن عمود کنید.
- به کمک پرگار انتقال اندازه (پرگار تقسیم)، بعد هر نقطه را از نمای افقی بردارید و به این نما، منتقل کنید.
- سطح $1, 2, 3$ را مشخص کنید.



دستور کار شماره ۴

برخورد صفحه و هرم
با قاعده‌ی چهار ضلعی را رسم کنید.



(۳۰ دقیقه)

فیلم آموزشی

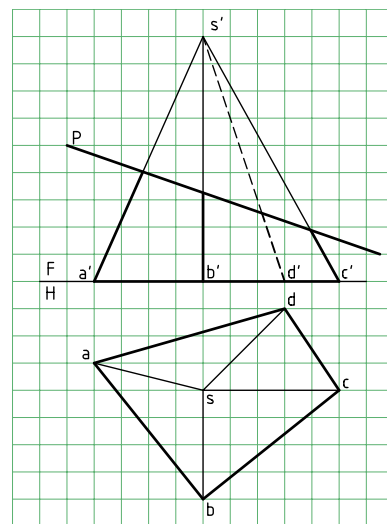
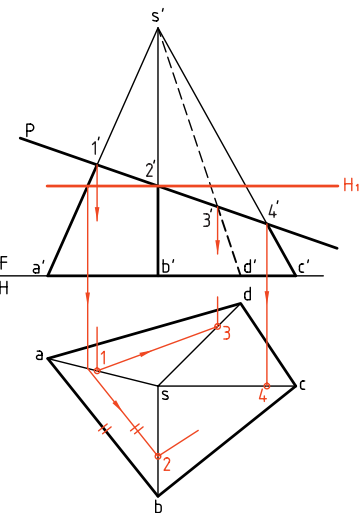


مراحل این دستور را در CD مشاهده کنید.

مراحل ترسیم

۱. هرم داده شده را با در نظر گرفتن هر مربع برابر ۱۰ رسم کنید. (روی یک برگ کاغذ A۴ که به صورت عمودی چسبانده‌اید)

۲. نقاط برخورد P را با یال‌ها، در نمای روبه‌رو، شماره‌گذاری کنید.



۳. نمای افقی را کامل کنید.

خط زمین FH_1 را موازی با P رسم کنید.

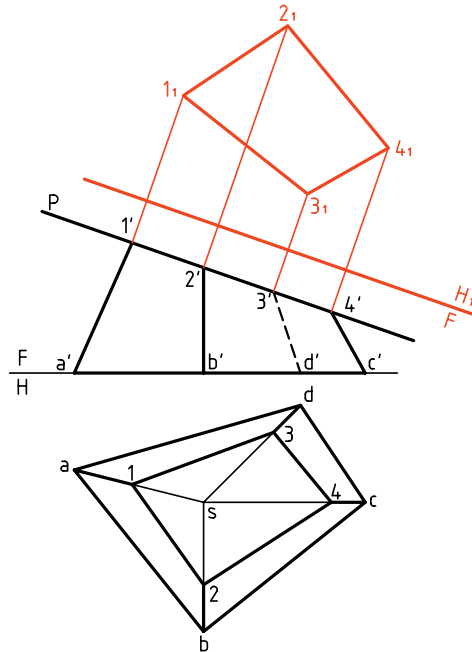
۲. می‌توانید به کمک رابط، از نقاط $1', 3', 4'$ به سمت

از نقاط $1', 2', 3', 4'$ بر آن عمود رسم کنید.

نمای افقی، نقاط 1، 3 و 4 را مستقیماً تعیین کنید.

- بُعدها را منتقل کنید.

- سطح 1, 2, 3, 4 را معین کنید.



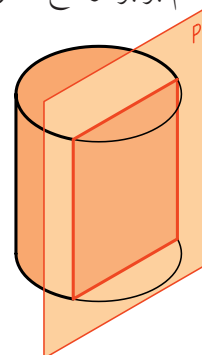
برش‌های استوانه و مخروط

برش‌های دو جسم (یا حجم) استوانه و مخروط، مهم‌ترین بخش برخورد صفحه و جسم را تشکیل می‌دهد. بنابراین، بسیار به‌جاست که بررسی کوتاهی انجام دهیم.

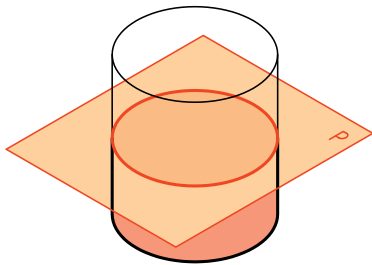
الف) برش‌های استوانه

یک صفحه در سه حالت می‌تواند یک استوانه‌ی دو‌ار را برش دهد.

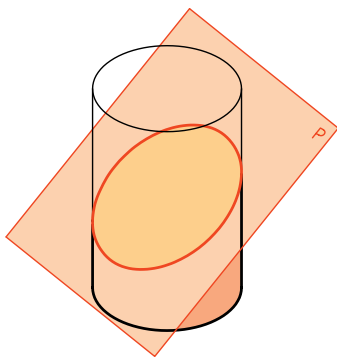
یکم) محل برش یا مقطع یک مستطیل است. در این حالت، صفحه‌ی برش دهنده، موازی با محور استوانه است. طول مستطیل هم برابر ارتفاع استوانه خواهد بود.



دوم) صفحه عمود بر محور استوانه آن را قطع می‌کند. در این حالت، مقطع یک دایره است که با قاعده موازی است.



سوم) صفحه به طور دلخواه استوانه را قطع می‌کند. در این حال، مقطع یک بیضی است. روشن است که هر چه زاویه‌ی صفحه با محور استوانه کمتر شود بیضی کشیده‌تر خواهد شد. اگر زاویه صفر شود چه خواهد شد؟



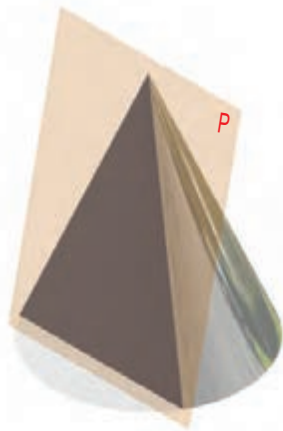
ب) برش‌های مخروط

یک صفحه در حالت‌های گوناگونی یک مخروط دو‌ار را می‌برد. در این میان، پنج حالت را که مهم‌تر هستند بررسی می‌کنیم.

یکم) صفحه بر محور مخروط عمود است. در این صورت، برش یک «دایره» است موازی با قاعده. صفحه



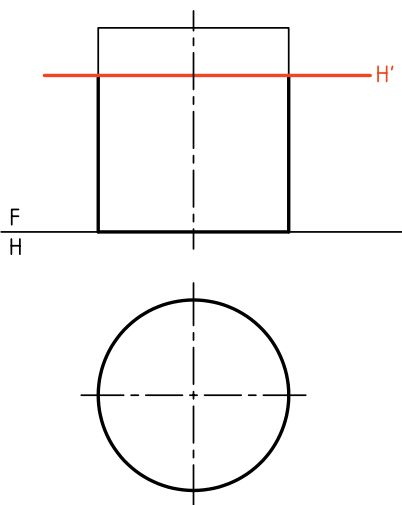
پنجم صفحه‌ی برش دهند، از نوک مخروط می‌گذرد. برش، در این حالت، یک مثلث خواهد بود. این مثلث، متساوی‌الساقین و طول ساق‌ها برابر مولد مخروط خواهد بود.



برخورد صفحه و استوانه

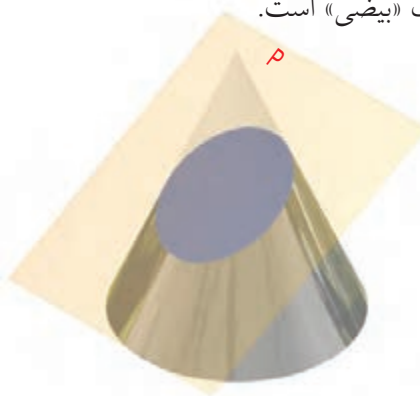
برخورد صفحه و استوانه، شباهت کامل با برخورد، صفحه و منشور دارد.

۱. در ساده‌ترین حالت، صفحه را عمود با محور استوانه در نظر می‌گیریم. صفحه افقی است و برش یک دایره که بر تصویر افقی استوانه قرار خواهد داشت.

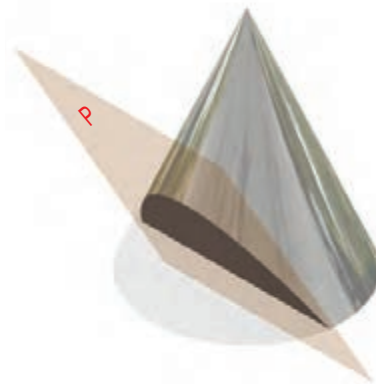


۲. در این جا صفحه را جیبی و استوانه را به طور معمول (قائم) فرض می‌کنیم. روشن است که برش یک مستطیل

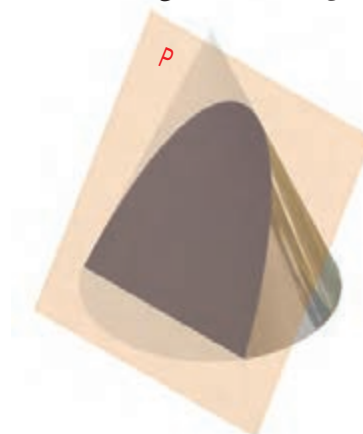
هر چه به سمت سر مخروط برود، دایره کوچک‌تر و هر چه به سمت کف مخروط برود دایره بزرگ‌تر خواهد شد. **دوم** صفحه به گونه‌ای دلخواه مخروط را می‌برد. به عبارت دیگر، تمام مولدهای مخروط را می‌برد. برش به دست آمده یک «بیضی» است.



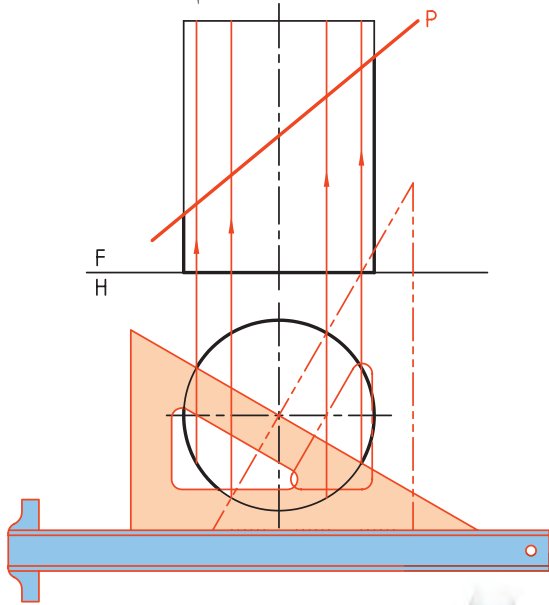
سوم صفحه باز هم به گونه‌ای دلخواه مخروط را می‌برد ولی همه‌ی مولدها را برش نمی‌دهد. در این صورت، منحنی به دست آمده یک «هذلولی» است.



چهارم صفحه، موازی با یکی از مولدهای مخروط، آن را برش می‌دهد. در این صورت، منحنی به دست آمده را «سهمی» می‌نامند.

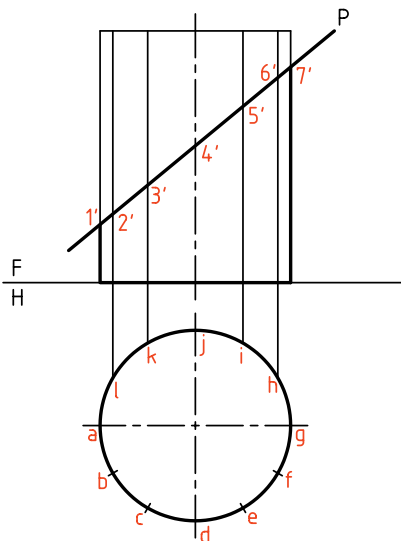


را تقسیم می‌کنیم. این کار را می‌توان به کمک گونیای $30^\circ \times 60^\circ$ و به تعداد ۱۲ قسمت انجام داد.

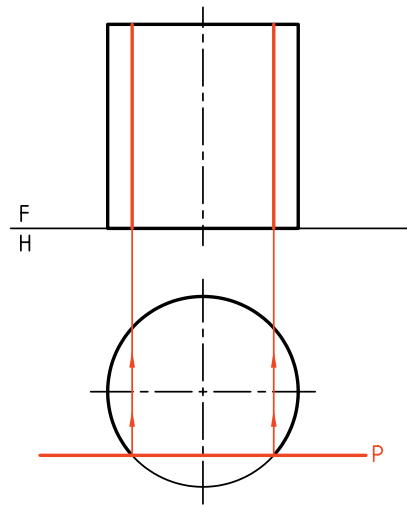


تعداد تقسیم دلخواه است. تقسیمات می‌تواند مساوی یا نامساوی باشد. در حل مسائل معمولی و با دقت متوسط، تعداد ۱۲ قسمت مناسب است.

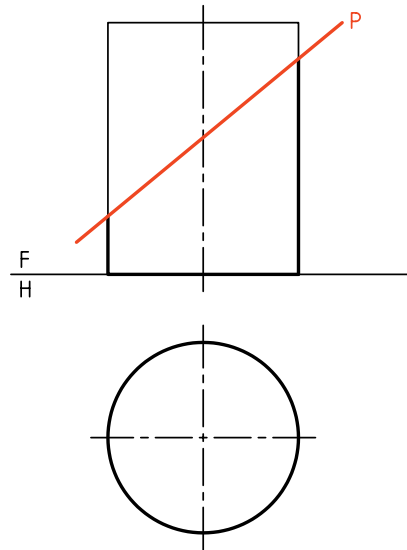
آن‌گاه تقسیمات را به کمک خط رابط به نمای روبه‌رو انتقال می‌دهیم.



است. این مستطیل در نمای روبه‌رو دیده می‌شود که به سادگی و به کمک خط رابط به دست خواهد آمد.

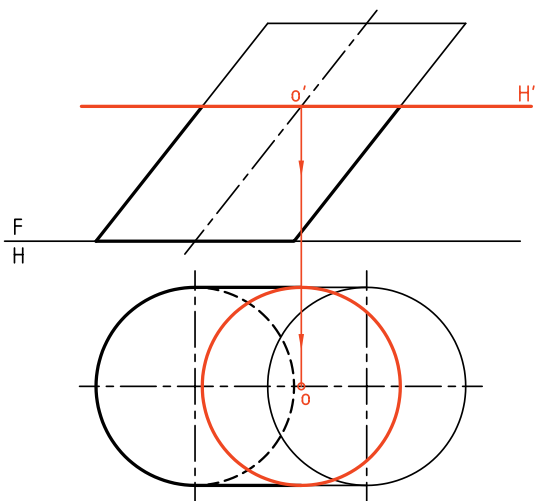


۳. اگر صفحه را منتصب در نظر بگیریم باز هم نمای افقی تغییری نخواهد کرد. اما اندازه‌ی حقیقی برش، برابر قاعده نخواهد بود. زیرا برش یک بیضی است.

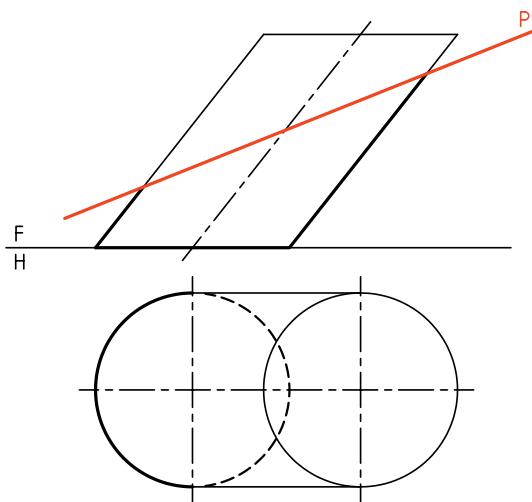


همان‌گونه که گفته شد، در این شرایط مقطع بیضی است. نمای افقی این بیضی برابر نمای افقی استوانه، یعنی دایره است. برای رسیدن به این اندازه‌ی حقیقی، ابتدا قاعده

به سادگی رسم می شود. پس تنها مشخص کردن مرکز آن، در نمای افقی کافی است.



در شکل زیر، صفحه‌ی برش منتصب است. در این حال برش یک بیضی خواهد بود که برای تعیین نقاط آن باید از روش‌های خط کمکی یا صفحه‌ی کمکی استفاده کرد.



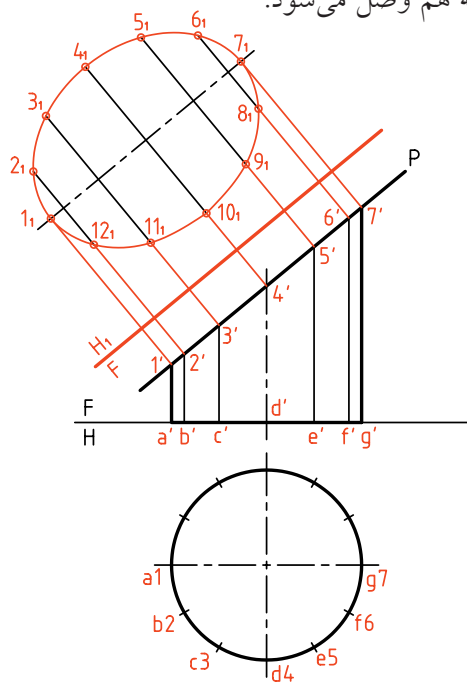
الف) روش خط کمکی

قاعده‌ی استوانه را تقسیم می کنیم.

مولدهای مربوط به هر نقطه را رسم می کنیم. این کار، هم در نمای افقی و هم به کمک رسم رابط، در نمای روبه‌رو انجام خواهد شد.

روی سطح برش نقاط را با شماره‌های $1', 2', \dots$ نام گذاری می کنیم. برای نقاط تقسیم روی قاعده هم از حروف استفاده کردیم. (اگر دقت کنیم که اشتباه رخ ندهد، به کار بردن حروف و شماره چندان لازم نیست). اکنون، اگر هدف نمای نیمرخ باشد، می توان به کمک خط 45° درجه آن را به دست آورد. اگر هدف اندازه‌ی واقعی بیضی باشد، باید از تغییر صفحه (نمای کمکی) استفاده کرد.

پس، با یک تغییر صفحه‌ی FH_1 به اندازه‌ی حقیقی خواهیم رسید. با اتصال ۱۲ نقطه‌ی به دست آمده، شکل بیضی کامل خواهد شد. نقاط (با دست یا پیستوله) و با دقت به هم وصل می شود.

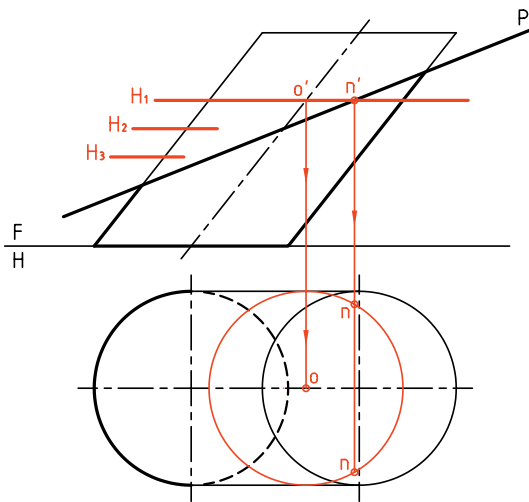


برخورد صفحه و استوانه‌ی مایل

به دلیل مایل بودن استوانه، نمای افقی برش، بر قاعده قرار نخواهد گرفت. حال اگر صفحه برش افقی باشد (و قاعده‌ی استوانه هم دایره)، برخورد دایره‌ای خواهد بود که تصویرش روی قاعده قرار نمی گیرد. این دایره

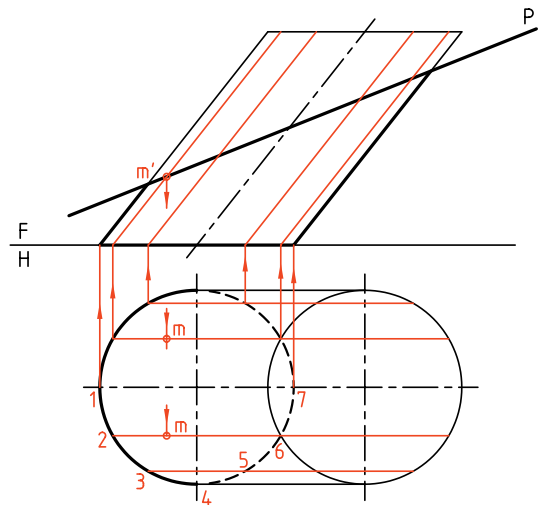
ب) روش صفحه‌ی کمکی

این روش ساده و جالب است. صفحات کمکی افقی خواهد بود. در شکل، تنها دو نقطه را با گذراندن H_1 و برخورد آن با P ، به دست آوردیم (نقطه‌ی nm'). با تکرار آورد و برش را کامل کرد.



هر مولد در نقطه‌ای با P برخورد می‌کند که یک نقطه از برخورد خواهد بود.

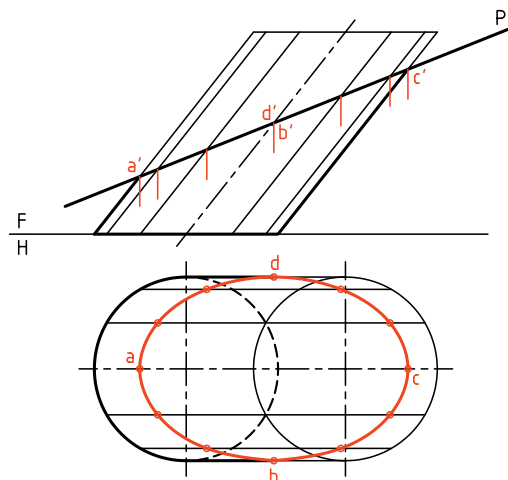
پس، برای هر مولد نقطه‌ای مانند m' به دست می‌آید که به نمای افقی همان مولد خواهد رسید.



در شکل، نمای افقی کامل شده است. البته، توجه داشته باشیم که نقاط aa' ، bb' ، cc' و dd' را مستقیماً می‌توان به کمک رابط، در نمای افقی، مشخص کرد.

می‌توان برای جلوگیری از شلوغ شدن نقشه در رسم خط‌ها صرفه‌جویی کرد (یعنی از هر دایره آن مقدار که لازم است رسم شود).

البته، هر چه تعداد صفحات بیشتر باشد، نتیجه‌گیری بهتر خواهد بود، یعنی بیضی در نمای افقی دقیق‌تر رسم خواهد شد.



دستور کار شماره ۵

سه نما و اندازه‌ی حقیقی مقطع از استوانه‌ای که با چهار صفحه بریده شده است را رسم کنید.



(۳۰ دقیقه)

فیلم آموزشی

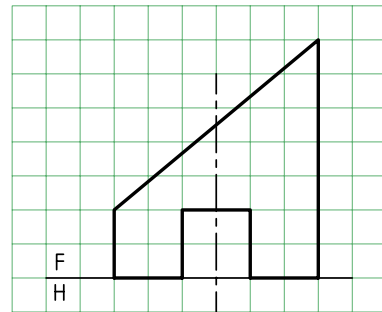


مراحل این دستور را در CD مشاهده کنید.

مراحل ترسیم

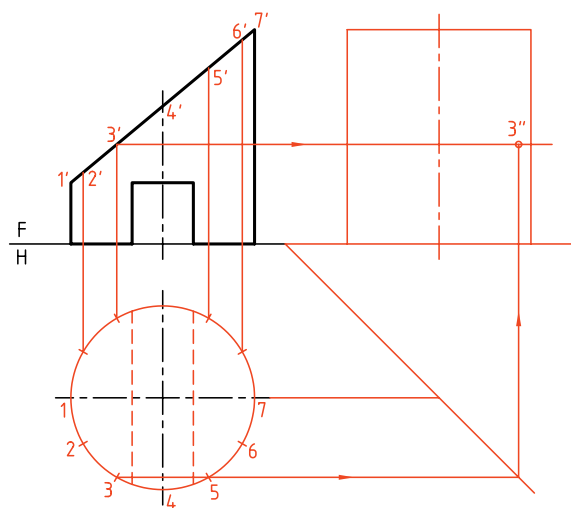
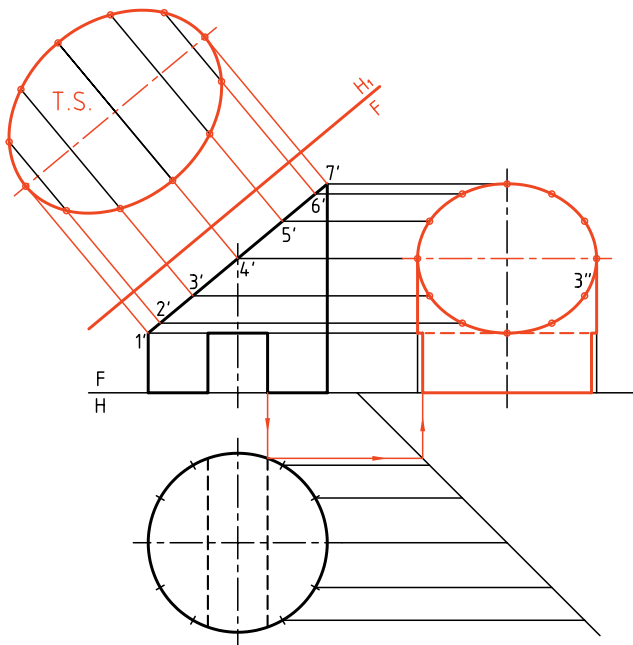
۱. کاغذ A4 را به صورت افقی بچسبانید. با در نظر گرفتن هر مربع برابر ۱۰، شکل را رسم کنید. این استوانه با ۴ صفحه‌ی منتصب، افقی و دو نیمرخ بریده شده است.
۲. نمای افقی را رسم و تقسیم بندی کنید.
۳. با رسم خط FH_1 ، اندازه‌ی حقیقی برش را تعیین کنید.
۴. با رسم شیار زیر استوانه، نقشه را کامل کنید.

۱. کاغذ A4 را به صورت افقی بچسبانید. با در نظر گرفتن هر مربع برابر ۱۰، شکل را رسم کنید. این استوانه با ۴ صفحه‌ی منتصب، افقی و دو نیمرخ بریده شده است.



۲. نمای افقی را رسم و تقسیم بندی کنید.

از نقطه‌های تقسیم به نمای روبه‌رو رابط کنید. نقاط



دستور کار شماره‌ی ۶

سه نما از استوانه‌ی مایل با کف دایره‌ای را رسم کنید.



(۳۰ دقیقه)

فیلم آموزشی

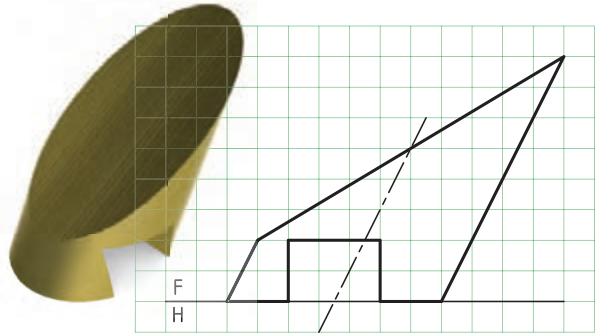


مراحل این دستور را در CD مشاهده کنید.

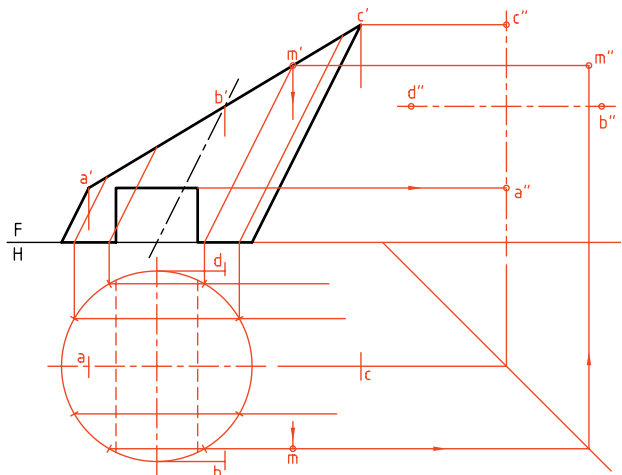
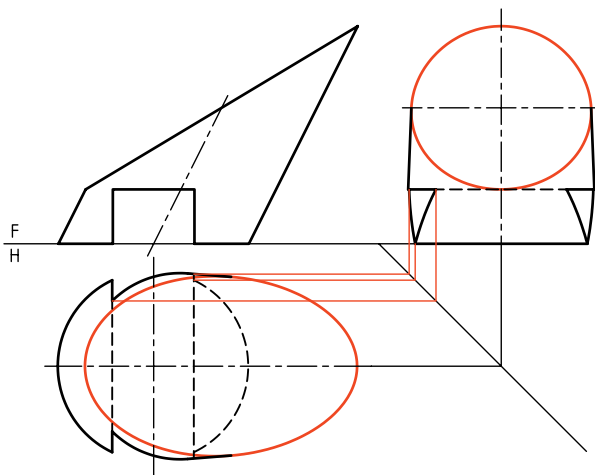
مراحل ترسیم

۱. خط ۴۵ درجه را رسم و مقدمات ترسیم نمای نیمرخ را فراهم کنید.
۲. نقاط مهم A, B, C, D را در نمای افقی مشخص کنید.
۳. یک نقطه‌ی M برای نمونه در سه نما رسم شده است. مطابق آن باید بقیه‌ی نقطه‌ها را در نمای افقی و نیمرخ مشخص کنید.
۴. نمای نیمرخ و افقی را کامل کنید. وضعیت شیار زیر استوانه را هم در نمای نیمرخ تعیین کنید.
۵. نقشه را کامل کنید.
۶. در مورد چگونگی نمایش شیار در نمای افقی و جانبی، با هنرآموز محترم مشورت کنید.

۱. کاغذ A۴ را، افقی بچسبانید. نمای روبه‌روی استوانه‌ای را که با چهار صفحه‌ی منتصب، افقی و نیمرخ بریده شده است، با در نظر گرفتن هر مربع برابر ۱۰ رسم کنید. از نمای افقی هرچه را که ممکن است رسم کنید.



۲. با تقسیم نمای افقی به ۱۲ قسمت به سمت به سمت نمای روبه‌رو رابط کنید.



دستور کار شماره ۷

سه نما از استوانه‌ی توخالی را رسم کنید.



(۳۰ دقیقه)

فیلم آموزشی



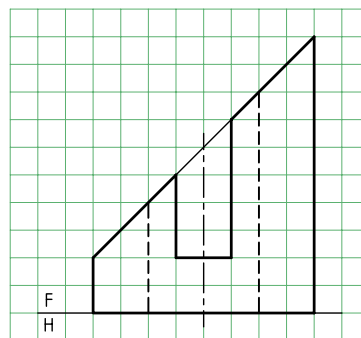
مراحل این دستور را در CD مشاهده کنید.

مراحل ترسیم

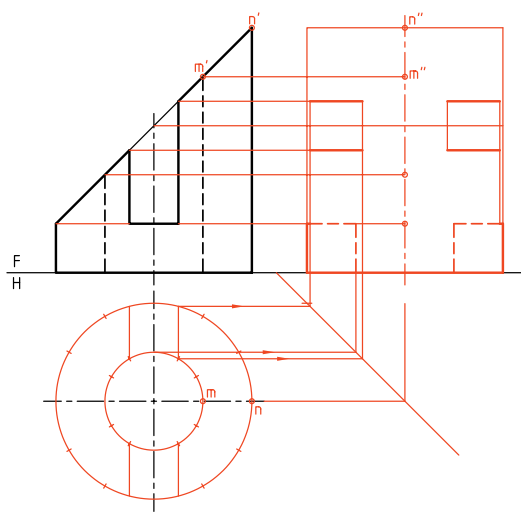
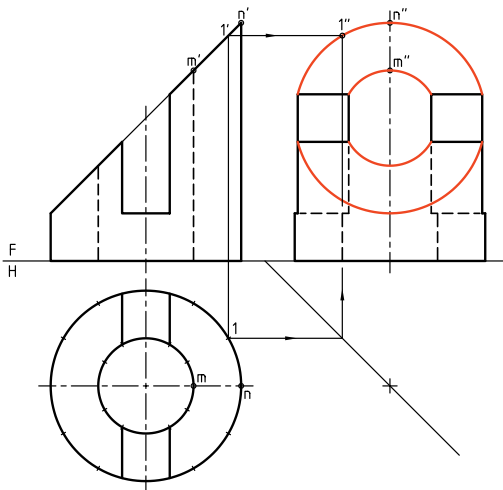
۱- استوانه و سوراخ آن را هم‌زمان تقسیم کنید.
۲- شیار را در نمای افقی و نیمرخ رسم و نقاط مهمی مانند M و N را مشخص کنید.

۳- با استفاده از تقسیم‌بندی نمای افقی و خط ۴۵ درجه نمای نیمرخ استوانه را کامل کنید. برای نمونه، یک نقطه‌ی 1، در نماهای سه گانه مشخص شده است.
۴- نقشه را کامل کنید.

۱. با در نظر گرفتن هر مربع برابر ۱۰، نمای روبه‌روی استوانه را رسم کنید (کاغذ A۴ و افقی یا عمودی بودن آن را خود انتخاب کنید).

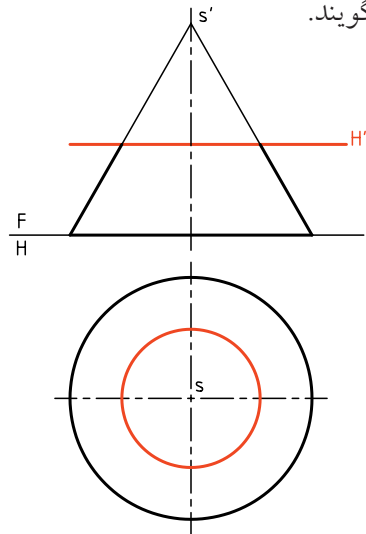


۲. پس از رسم نمای افقی و خط ۴۵ درجه، آنچه را که از نمای نیمرخ می‌توانید، مستقیماً رسم کنید.

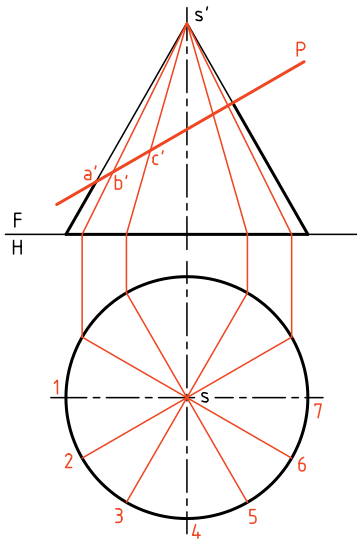


برخورد صفحه و مخروط

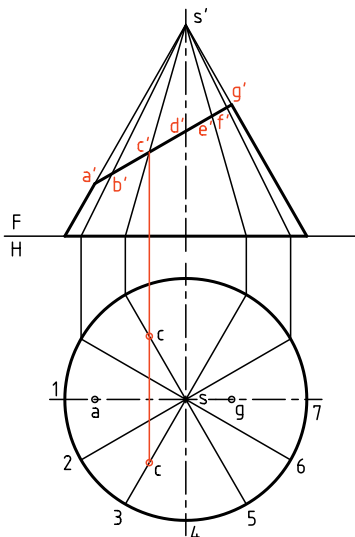
یکم) صفحه، به موازات کف مخروط (عمود بر محور)، آن را برش می‌دهد. همان‌گونه که می‌دانیم، برش یک دایره خواهد بود. شعاع این دایره با توجه به جایگاه صفحه‌ی برش به‌دست خواهد آمد. به مخروط حاصل، «مخروط ناقص» می‌گویند.



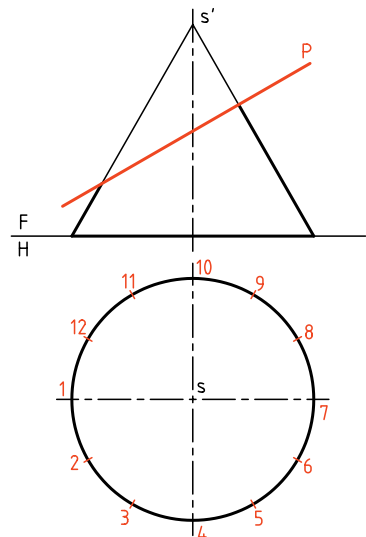
به کمک خط رابط، تقسیمات را به نمای روبه‌رو منتقل می‌کنیم. هر مولد یک برخورد با صفحه‌ی برش (و در نتیجه با بیضی) دارد که آن‌ها را نام‌گذاری می‌کنیم.



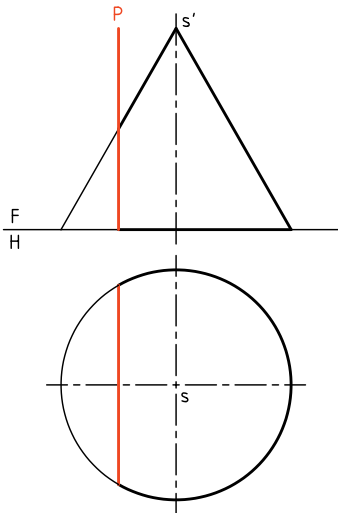
اکنون از هر نقطه‌ی برخورد به سمت نمای افقی رابط می‌کنیم و روی مولد مربوط، نقطه را مشخص می‌کنیم. برای نمونه از نقطه‌ی 'c'، روی 'S'3' رابط می‌کنیم تا نقطه‌ی 'c' در نمای افقی روی 'S3' تعیین شود. در نهایت، یک بیضی در نمای افقی به‌دست خواهد آمد. دقت کنید که نقاطی مانند 'aa'' و 'gg'' را که دو سر قطر بزرگ بیضی هستند، می‌توان مستقیماً و بدون کار اضافی به‌دست آورد (یعنی در نمای افقی معین کرد).



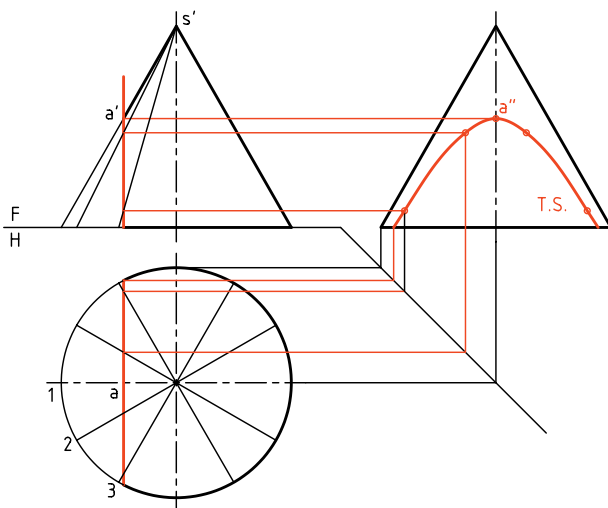
دوم) صفحه به‌طور دلخواه می‌گذرد و همه‌ی مولدهای مخروط را می‌برد. در این حال برش یک بیضی است. اندازه‌های این بیضی بستگی به شرایط دارد برای رسیدن به نمای افقی (در شرایط موجود)، باید کف مخروط را تقسیم کرد. شماره‌ی تقسیمات را ۱۲ در نظر می‌گیریم.



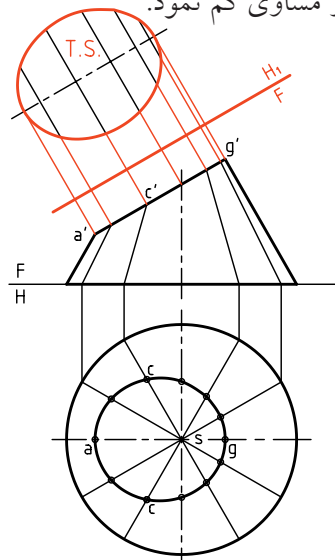
◀ الف) شکل حالتی خاص را که P با محور مخروط موازی است، نشان می‌دهد. در این حال، نمای افقی هذلولی، تنها یک خط است.



- منحنی هذلولی را می‌توان با اندازه‌ی حقیقی، در نمای نیمرخ دید. برای رسم آن لازم است که قاعده‌ی مخروط تقسیم شود. سپس نقاط برخورد مولدها (با تصویر هذلولی) را به نمای نیمرخ انتقال داد. مسئله را به روش گذراندن صفحه‌ی افقی هم می‌توان حل کرد. چگونه؟



برای تعیین نقطه‌ی d در نمای افقی، می‌توان از نمای نیمرخ یا گذاردن یک صفحه‌ی افقی کمکی از d، کمک گرفت. می‌توان اندازه‌ی واقعی این بیضی را با یک تغییر صفحه به دست آورد. برای این کار، تغییر صفحه‌ی افقی ضروری است. پس خط FH_1 به موازات سطح برش رسم خواهد شد. به کمک رابط، شکل حقیقی بیضی معین می‌شود. برای آن که فاصله‌ی T.S. با FH_1 کمتر شود، می‌توان از همه‌ی بعدها، یک مقدار مساوی کم نمود.

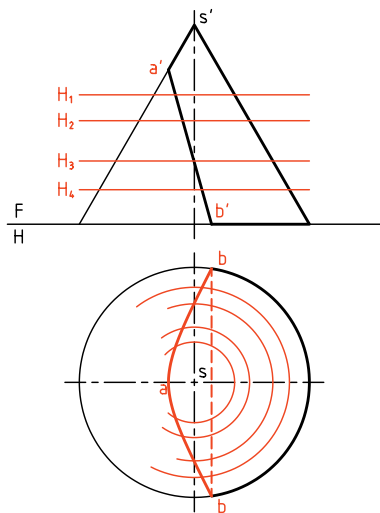


سوم) صفحه به طور دلخواه می‌گذرد، ولی همه‌ی مولدهای مخروط موجود را نمی‌برد. می‌دانیم که در این حال، برش یک هذلولی است. هذلولی یک منحنی دو شاخه است. اما شاخه‌ی دوم با برخورد صفحه با شاخه‌ی دیگر سطح مخروطی به دست خواهد آمد. بنابراین صفحه، مولدهای باقی‌مانده را در طرف دوم سطح مخروطی می‌برد.

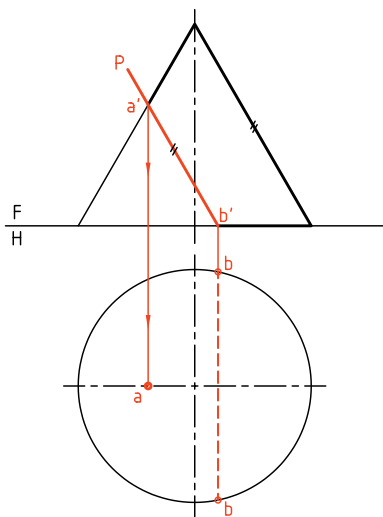


هذلولی یک منحنی دو شاخه است. اما شاخه‌ی دوم با برخورد صفحه با شاخه‌ی دیگر سطح مخروطی به دست خواهد آمد. بنابراین صفحه، مولدهای باقی‌مانده را در طرف دوم سطح مخروطی می‌برد.

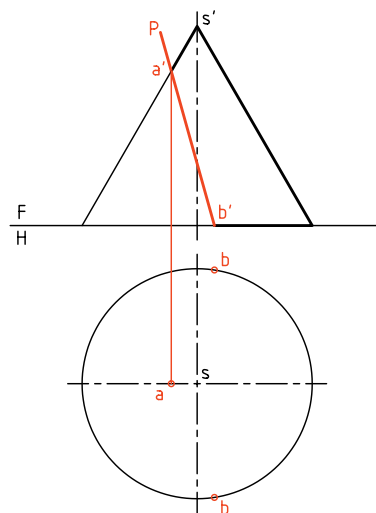
برای حل مسئله به روش گذراندن صفحه مطابق شکل عمل می‌کنیم. برای این کار، باید چند صفحه‌ی افقی (در شرایط موجود) بگذرانیم. سپس به کمک رسم دایره‌های کمکی حاصل، نقشه را کامل کنیم. به نظر شما روش گذراندن صفحه بهتر است یا روش خط کمکی؟



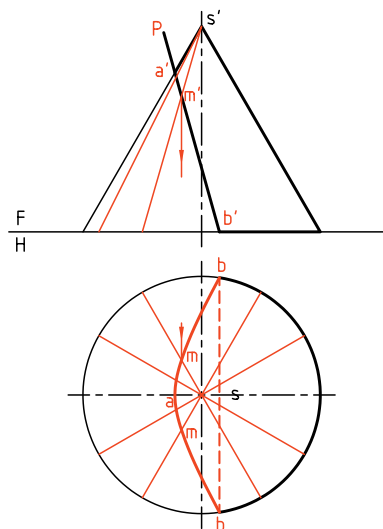
چهارم) اگر صفحه موازی با یک مولد، مخروط را ببرد، منحنی به دست آمده، سهمی خواهد بود. در این حال، صفحه فقط یکی از مولدهای مخروط را نمی‌برد. باز هم روش‌های خط کمکی و صفحه‌ی کمکی قابل اجراست.



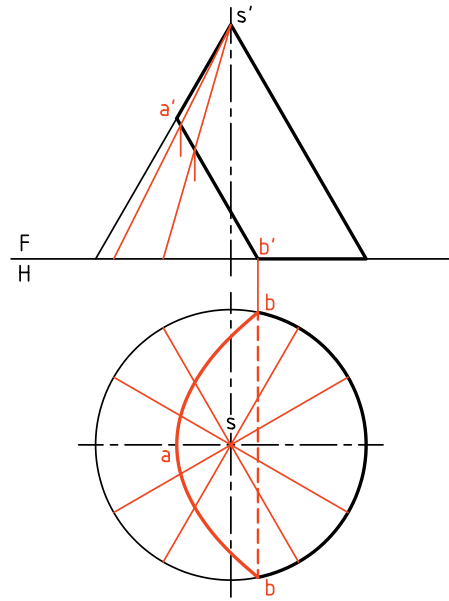
ب) صفحه می‌تواند با محور مخروط موازی نباشد. در این حال، هذلولی در نمای افقی هم دیده خواهد شد. برای تکمیل نمای افقی می‌توان هم از روش «خط کمکی» و هم از روش «صفحه‌ی کمکی» استفاده کرد. نتیجه یکی است.



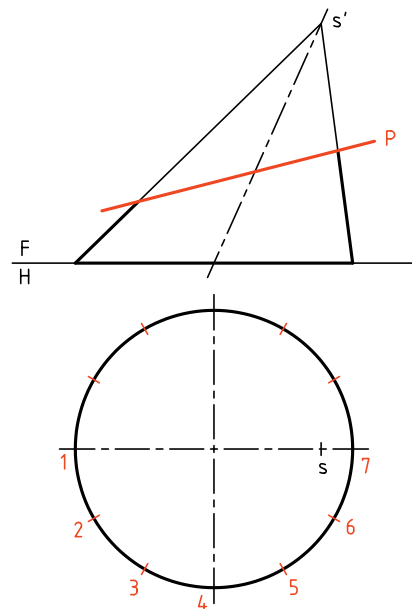
در شکل، برای حل مسئله به روش خط کمکی، ابتدا قاعده را ۱۲ قسمت می‌کنیم (شمار تقسیمات هر چه بیشتر باشد، بهتر است). پس از رسم مولدها و برخورد آن‌ها با سطح برش، به کمک رابط از نمای روبه‌رو نمای افقی، نقاط به دست می‌آیند (mm' یک نمونه است).



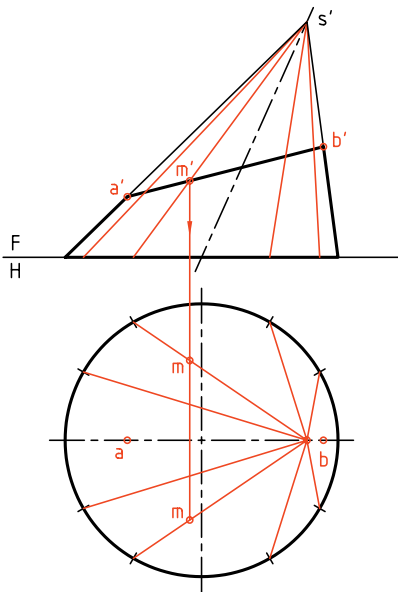
در شکل، نمای افقی با استفاده از روش خط کمکی کامل شده است.



پنجم) برای حل مسائل مخروط مایل هم، روش‌های بالا کاربرد دارند. در مسئله‌ی نمونه، یک صفحه‌ی منتصب، مخروط مایل را بریده است. کف مخروط را به ۱۲ قسمت مساوی تقسیم می‌کنیم.



دقت کنید که مولدها باید از سر مخروط بگذرند. پس به دلیل واقع نبودن s در مرکز دایره‌ی کف، لازم است که مولدها طبق شکل رسم شوند. چگونگی تعیین یک نقطه از منحنی حاصل را در شکل می‌بینید (mm').



در تمام مسئله‌های حل شده تاکنون، تقسیمات کف (قاعده) برابر بوده است ولی امکان دارد تقسیمات نامساوی هم باشد.

دستور کار شماره ۸

نمای افقی مخروط برش خورده را تکمیل کنید.



(۲۵ دقیقه)

فیلم آموزشی



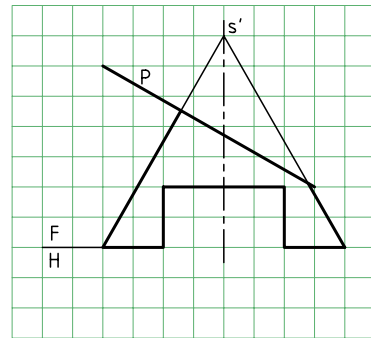
مراحل این دستور را در CD مشاهده کنید.

مراحل ترسیم

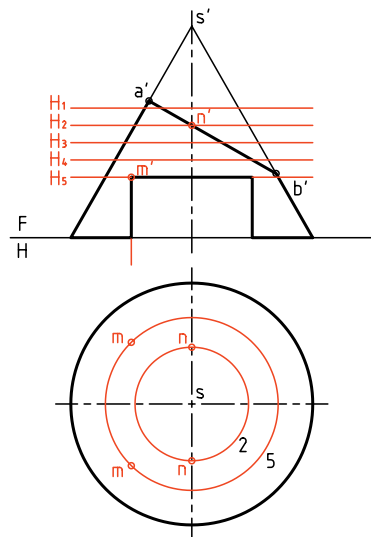
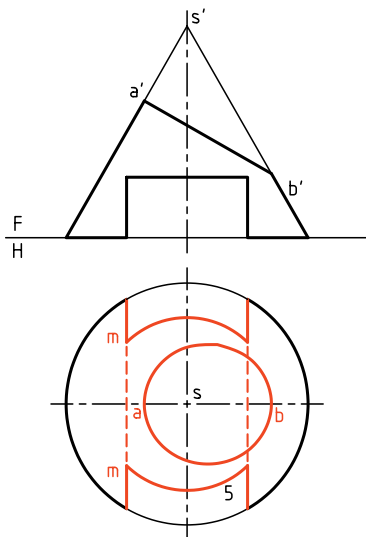
- در رسم این رویه‌ها، نقاط مهم‌تر را نیز در نظر داشته باشید.
- دایره‌های کمکی حاصل را به نمای افقی انتقال دهید.
- در شکل دو مورد از دایره‌ها یعنی ۲ و ۵ رسم شده‌اند.
- آن‌ها نقطه‌های مهمی مانند mm' و nn' را به ما می‌دهند.

- ۳. با رسم دایره‌های کمکی دیگر در نمای افقی، بقیه‌ی نقاط بیضی را بیابید و شکل را کامل کنید (شکل بیضی).
- برای شیار زیر جسم، باید کاهش اندازه‌ی مخروط را در نظر بگیرید. این مورد را دایره‌ی کمکی ۵ مشخص می‌کند.
- نقشه را کامل کنید.

- ۱. کاغذ A۴ را به صورت مناسب بچسبانید.
- با در نظر گرفتن هر مربع برابر ۱۰، شکل روبه‌رو را رسم کنید.
- هر چه از نمای افقی را که می‌توانید رسم کنید.



- ۲. چند صفحه‌ی کمکی افقی رسم کنید (مانند H_1, H_2, H_3, H_4, H_5 و ...)



دستور کار شماره ۹

سه نما از مخروط برش خورده را رسم کنید.



(۲۵ دقیقه)

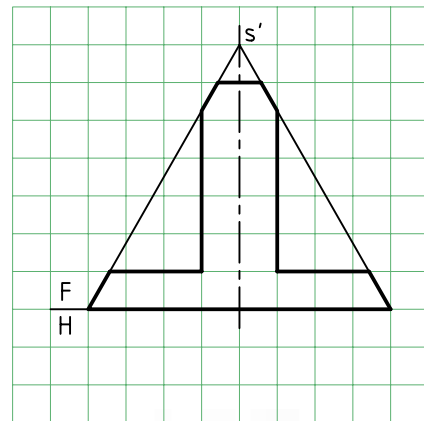
فیلم آموزشی



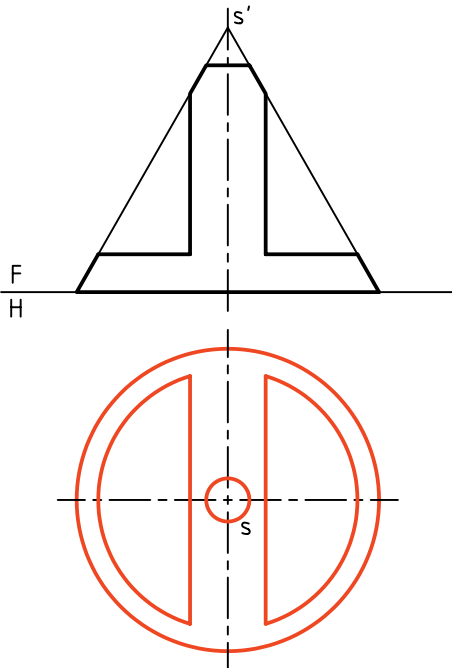
مراحل این دستور را در CD مشاهده کنید.

مراحل ترسیم

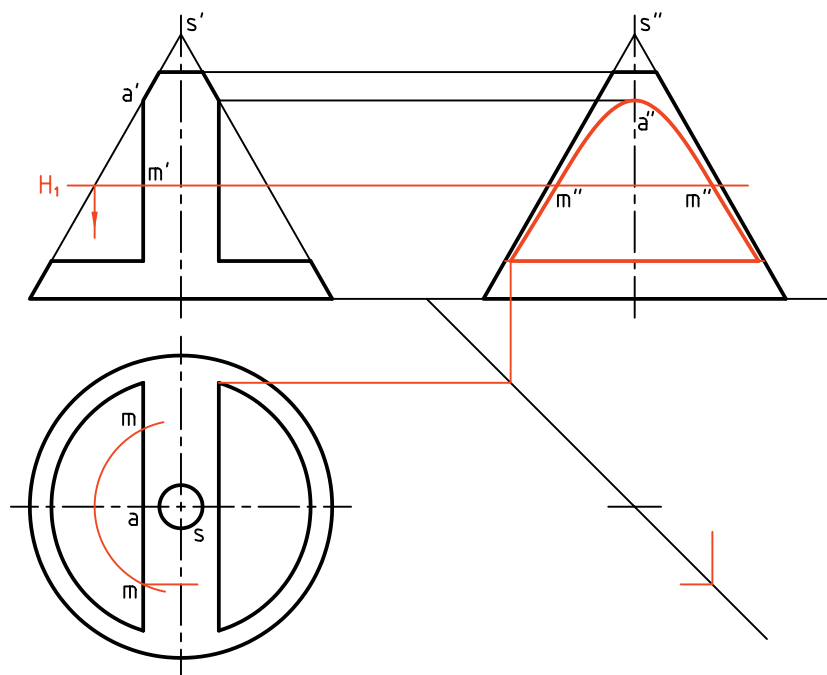
۱. شکل زیر را با در نظر گرفتن هر مربع برابر ۱۰، رسم کنید. این مخروط با چند صفحه بریده شده است؟



۲. از نمای افقی آنچه را می‌توانید رسم کنید.
- آیا می‌توان گفت که نمای افقی، بدون هیچ نقطه‌یابی خاصی، کامل خواهد شد؟
- بنابراین، نمای افقی را کامل کنید و خط کمکی ۴۵ درجه را رسم کنید. مقدمات رسم نمای جانبی را فراهم سازید.



۳. می‌توانید با گذراندن صفحه‌های افقی کمکی مانند H_1 و... دایره‌های حاصل را در نمای افقی رسم کنید.
- این دایره‌ها (که در شکل فقط یک نمونه رسم شده است)، هر کدام در دو نقطه هذلولی را می‌برند.
 - نقطه‌های حاصل را به نمای نیم‌رخ انتقال دهید و آن را کامل کنید. (M یک نمونه است)

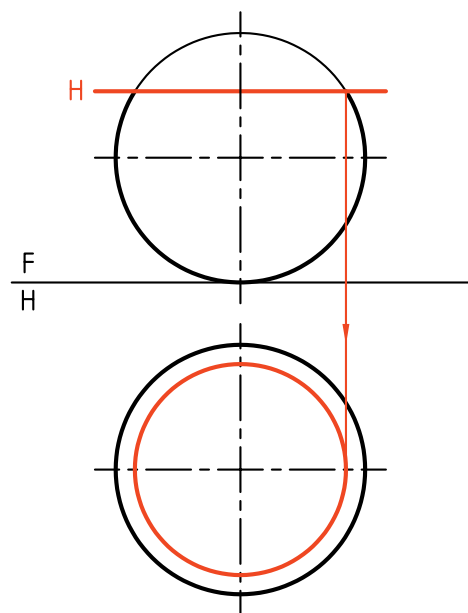


- در حل مسائل مخروط، روش کار را با توجه به شرایط انتخاب می‌کنیم. در دستور کار شماره ۹، روش صفحه‌ی کمکی (صفحه‌ی افقی)، بسیار مناسب است.

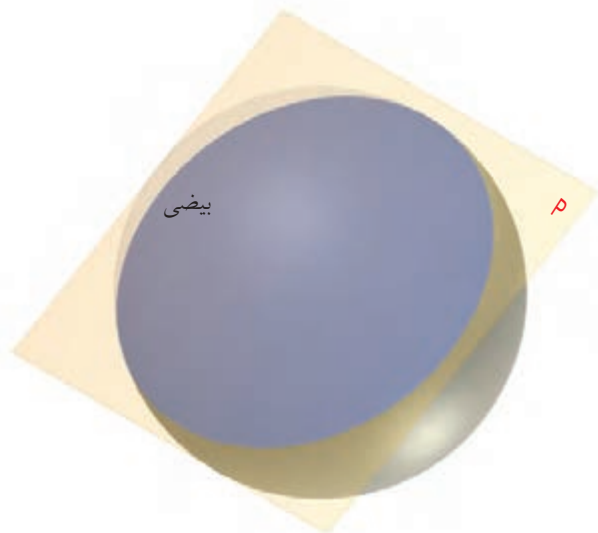
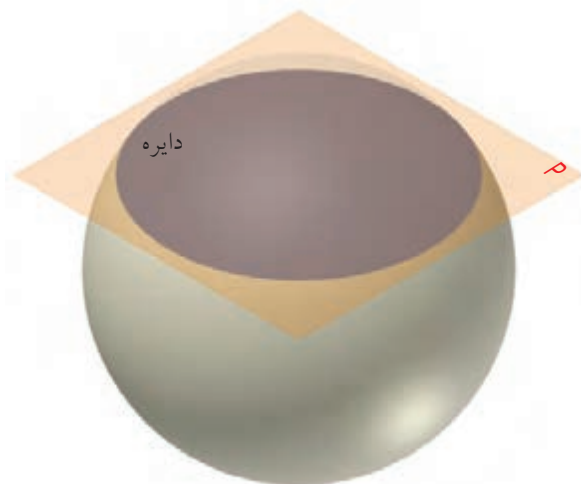
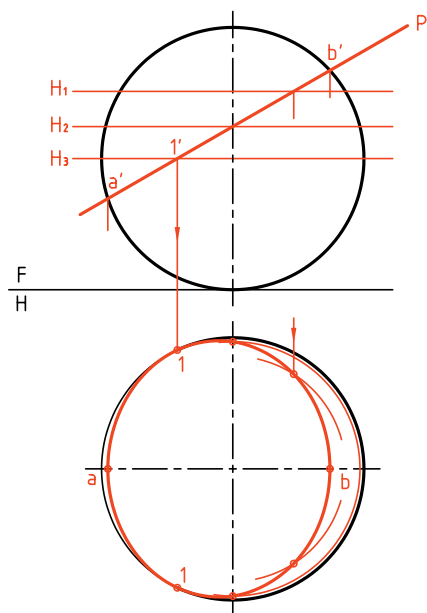
- باز هم یادآوری این نکته لازم است که تا حد امکان باید از شلوغ شدن نقشه، بر اثر کشیدن خطوط رابط اضافی، جلوگیری کرد.

برخورد صفحه و کره

این برخورد در هر شرایطی دایره است. اما نماهای این دایره ممکن است مستقیماً به صورت دایره باشد یا آنکه به شکل بیضی تصویر می‌شود.



ب) اگر سطح برش دهنده، منتصب باشد، در آن صورت نمای افقی یک بیضی خواهد شد. یکی از روش‌های رسم این بیضی، استفاده از صفحه‌های افقی کمکی است. از روش تغییر صفحه هم می‌توان استفاده کرد. دیده می‌شود که بیضی به‌دست آمده در نمای افقی، در نقطه‌ی 1 بر دایره‌ی بزرگ کره مماس است. تعداد صفحه‌های افقی دلخواه است. هر چه تعداد این صفحات بیشتر باشد شکل دقیق‌تر است.



الف) صفحه‌ی برش افقی است. در این صورت در نمای افقی برش، به شکل دایره دیده خواهد شد. شعاع این دایره از نمای روبه‌رو به‌دست خواهد آمد.

دستور کار شماره‌ی ۱۰

سه نما از کره‌ی بریده شده را رسم کنید.



(۲۵ دقیقه)

فیلم آموزشی

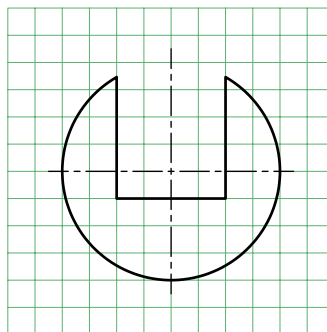


مراحل این دستور را در CD مشاهده کنید.

مراحل ترسیم

۱. با در نظر گرفتن هر مربع برابر ۱۰، شکل موجود را رسم کنید.

– شکل، کره‌ای را که با سه صفحه‌ی افقی و نیمرخ بریده شده است معرفی می‌کند.



۲. نمای افقی را رسم کنید.

– برای مشخص شدن کف شیار، باید یک صفحه‌ی افقی

H' را بگذرانید.

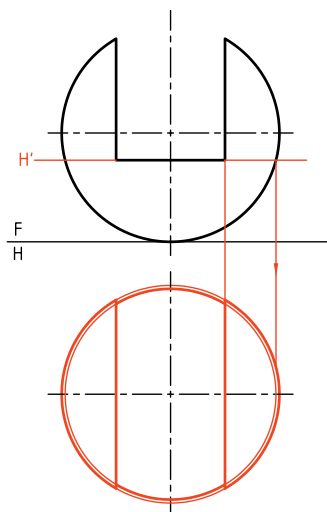
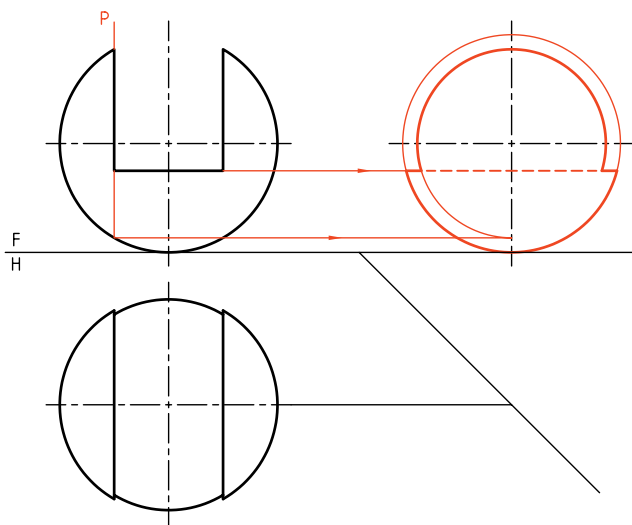
– با رسم دایره‌ی به‌دست آمده از برخورد H' با کره،

نمای افقی را کامل کنید.

۳. خط ۴۵ درجه را رسم کنید.

– با گذراندن یک صفحه‌ی نیمرخ P و دایره‌ی به‌دست

آمده، نمای نیمرخ را کامل کنید.

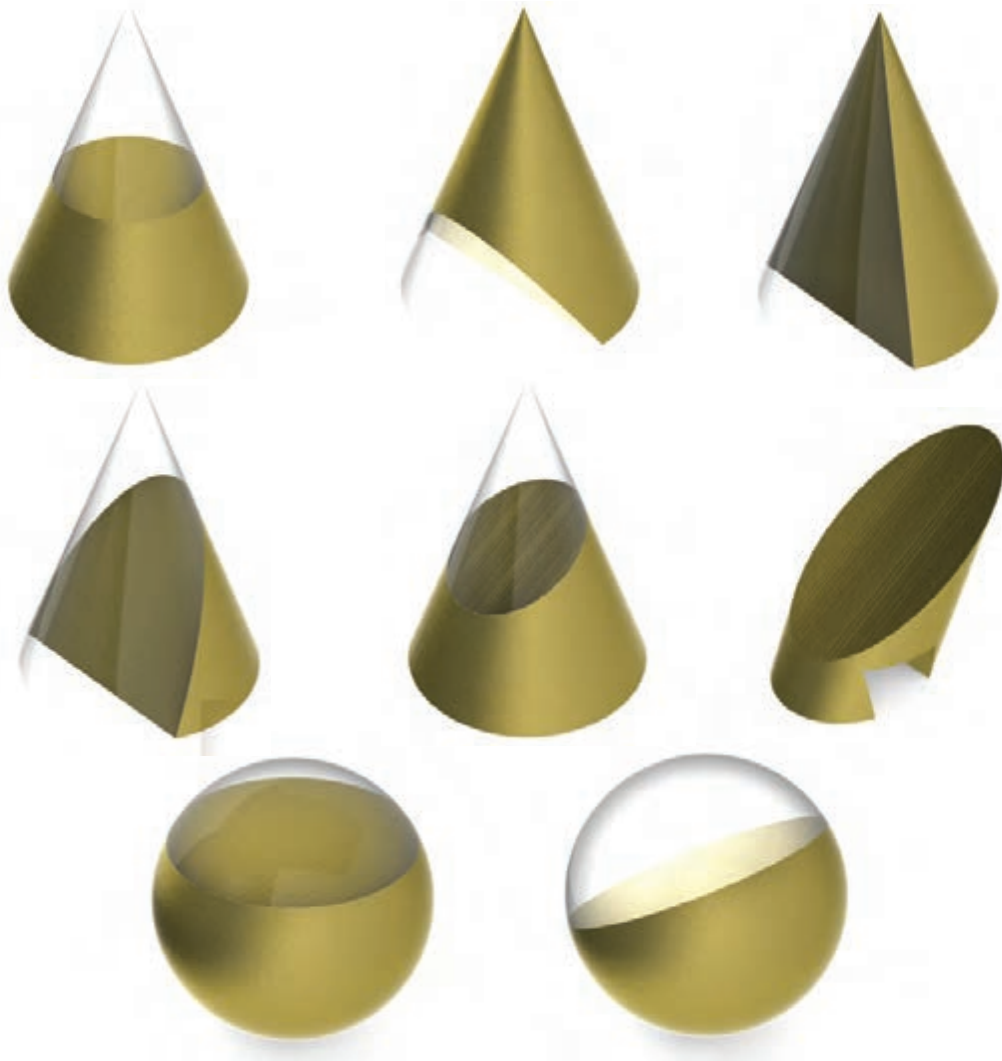




اصول ترسیم برخورد صفحه و جسم

برخورد صفحه و جسم را هم به روش خط کمکی و هم با روش گذراندن صفحات کمکی می‌توان رسم کرد. برای این کار:

۱. با بررسی دقیق شکل و وضعیت صفحه و جسم، خط یا صفحه‌ی کمکی مناسب را انتخاب می‌کنیم.
۲. همواره نقاطی در سطح برش خورده وجود دارد که بدون کارهای اضافی و فقط به کمک رابط به دست می‌آید. آن‌ها نقطه‌های مهمی در شکل هستند. بنابراین، می‌توان ابتدا آن‌ها را شناسایی و تعیین کرد (مانند دو سر قطرهای بیضی یا نوک سهمی).
۳. در مورد برخورد صفحه و کره، استفاده از صفحه‌ی کمکی بسیار مناسب است.
۴. در صورتی که صفحه‌ی برش دهنده، غیرخاص باشد، می‌توان با تغییر صفحه، ابتدا آن را به حالت نیمه‌خاص تبدیل کرد (مثلاً به منتصب یا قائم) و آن‌گاه به روش‌های خط یا صفحه‌ی کمکی، شکل برش را معین کرد.
۵. در تمام موارد برای تعیین اندازه‌ی حقیقی برش، می‌توان از تغییر صفحه استفاده کرد.



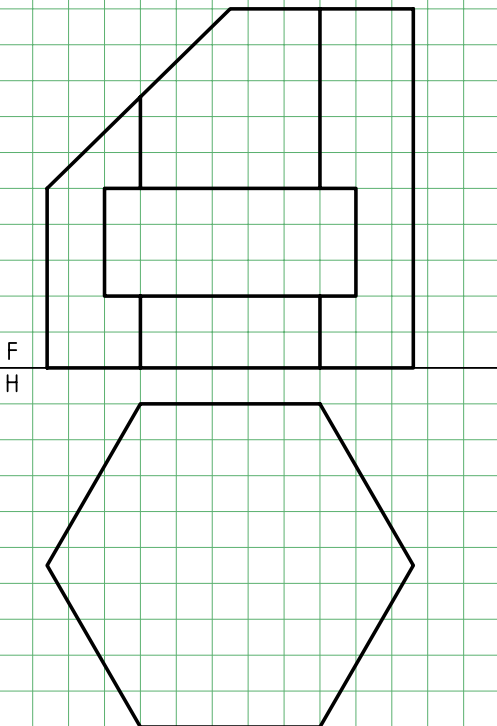
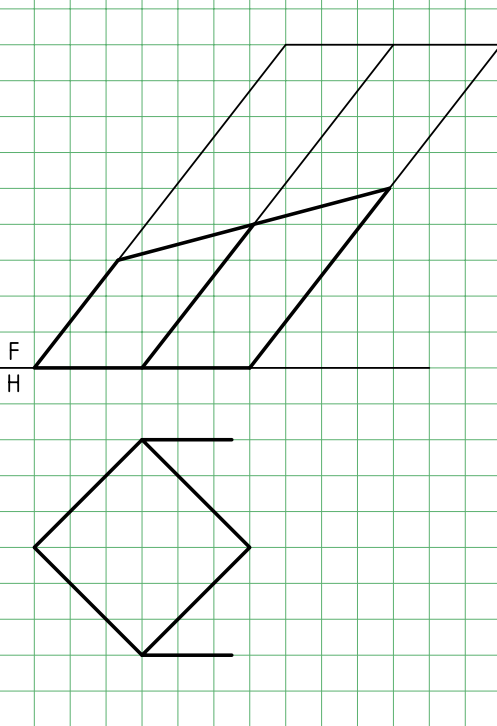
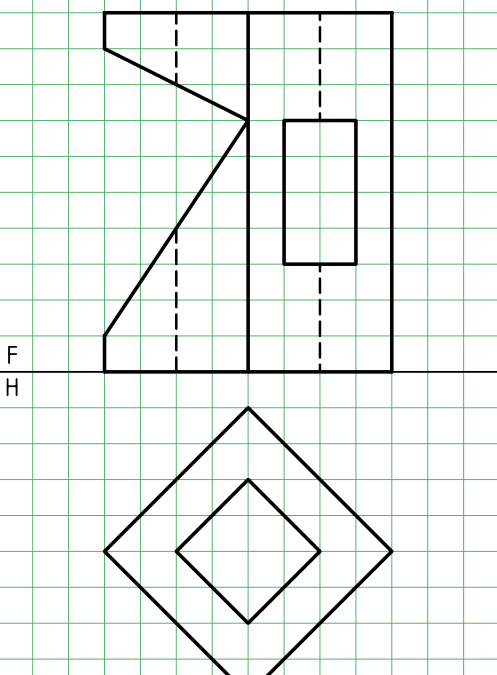
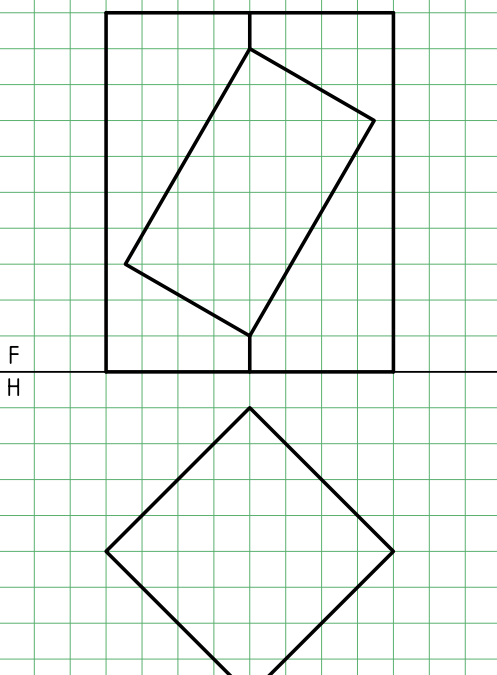
ارزشیابی پایانی

◀ ارزشیابی نظری

۱. برخورد یک صفحه و یک جسم را شرح دهید.
۲. به طور کلی، برای تعیین برخورد یک صفحه و منشور، از چه روشی‌هایی می‌توان استفاده کرد؟
۳. برای تعیین برخورد یک صفحه و هرم، چه روش‌هایی را می‌توان به کار برد؟
۴. برای تعیین اندازه‌ی حقیقی مقطع یک صفحه و یک جسم چه باید کرد؟
۵. چگونه می‌توان مساحت مقطع یک صفحه و یک منشور یا هرم را برحسب میلی‌مترمربع به‌دست آورد؟
با رسم یک شکل نمونه توضیح دهید.
۶. برای به‌دست آوردن برخورد یک صفحه و یک استوانه چه باید کرد؟
۷. به‌طور کلی، یک استوانه‌ی دو‌ار چه برش‌هایی با صفحه خواهد داشت؟
۸. برش‌های صفحه و مخروط چه نام دارند؟
۹. دقیقاً توضیح دهید که یک هذلولی چگونه به‌وجود می‌آید؟
۱۰. توضیح دهید که یک سهمی چگونه به‌وجود می‌آید؟
۱۱. شرط آن‌که مقطع صفحه و مخروط، بیضی باشد چیست؟
۱۲. با رسم شکل، چگونگی نقطه‌یابی برای رسم بیضی را روی مخروط توضیح دهید.
۱۳. مخروط ناقص چیست و چگونه به‌وجود می‌آید؟
۱۴. در مورد برش کره به‌وسیله‌ی صفحه هر چه می‌دانید، بنویسید.

◀ ارزشیابی عملی

۱. با در نظر گرفتن هر مربع برابر ۱۰ و با انتخاب کاغذ مناسب، سه نمای کامل از هر جسم را رسم کنید. نمای روبه‌روی منشور کامل است (هر نقشه روی یک برگه).

۲. با در نظر گرفتن هر مربع برابر ۱۰، سه نمای کامل از هر هرم را روی برگ مناسب رسم کنید. در همه‌ی موارد، نمای روبه‌روی هرم برش‌خورده کامل است.

<p>5</p>	<p>6</p>
<p>7</p>	<p>8</p>

۳. هر نما مربوط به یک استوانه با برش‌های آن است. این نماها کامل است. دو نمای دیگر را رسم کنید. هر مربع را برابر ۱۰ در نظر بگیرید (کاغذ را با اندازه‌ی مناسب انتخاب کنید).

<p style="text-align: center;">۹</p>	<p style="text-align: center;">۱۰</p>
<p style="text-align: center;">۱۱</p>	<p style="text-align: center;">۱۲</p>
<p style="text-align: center;">۱۳</p>	<p style="text-align: center;">۱۴</p>

۴. نمای از جلوی مخروطها کامل است (شماره‌های ۱۵، ۱۶، ۱۷، ۱۸). با انتخاب کاغذ مناسب سه نمای کامل را رسم کنید (هر مربع برابر ۱۰).

۵. دو کره‌ی برش‌خورده در شماره‌های ۱۹ و ۲۰ داده شده است. سه نما را کامل کنید (هر مربع برابر ۱۰).

<p style="text-align: right;">۱۵</p>	<p style="text-align: right;">۱۶</p>
<p style="text-align: right;">۱۷</p>	<p style="text-align: right;">۱۸</p>
<p style="text-align: right;">۱۹</p>	<p style="text-align: right;">۲۰</p>

توانایی ترسیم بر خورد حجم با حجم

◀ پس از آموزش این توانایی، از فراگیر انتظار می‌رود:

- مفهوم بر خورد احجام را در صنعت و نقشه‌کشی بیان کند.
- بر خورد منشور و منشور را رسم کند.
- بر خورد منشور و هرم را رسم کند.
- بر خورد هرم با هرم را رسم کند.
- بر خورد منشور را با استوانه رسم کند.
- بر خورد هرم و استوانه را رسم کند.
- بر خورد منشور و مخروط را رسم کند.
- اصول ترسیم بر خورد حجم با حجم را شرح دهد.

ساعات آموزش		
نظری	عملی	جمع
۴	۱۶	۲۰



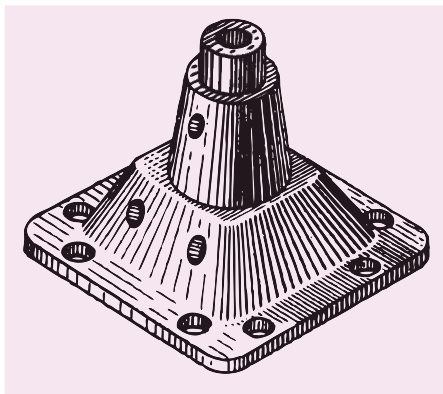
پیش آزمون

۱. در چه مواردی با برخورد دو جسم یا حجم سروکار پیدا می‌کنیم؟ آیا می‌توانید نمونه‌ای بیاورید؟
۲. برخورد دو جسم یعنی چه؟
۳. مفهوم یک حجم چیست؟
۴. آیا برخورد تنها مربوط به احجام است؟
۵. آیا بین واژه‌های حجم و جسم، تفاوتی وجود دارد؟
۶. جسم را چگونه تعریف می‌کنید؟ حجم را چگونه؟
۷. احجام مهم هندسی کدام‌اند؟
۸. آیا به بررسی برخورد دو جسم نیاز داریم؟
۹. دست‌کم، ۱۰ حجم هندسی را نام ببرید؟
۱۰. حجم هندسی چه ویژگی‌هایی دارد؟
۱۱. از موارد نام برده‌شده در زیر، کدام یک شکل معین دارد؟
لوله، قیف، سنگ، پرتقال، پیمان، تیوب، سیب‌زمینی، توپ، آب

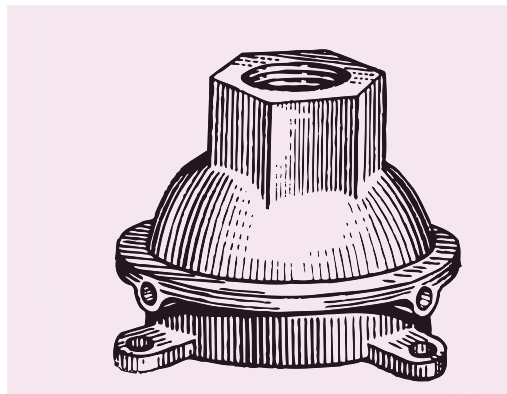
برخورد احجام

مفهوم برخورد احجام

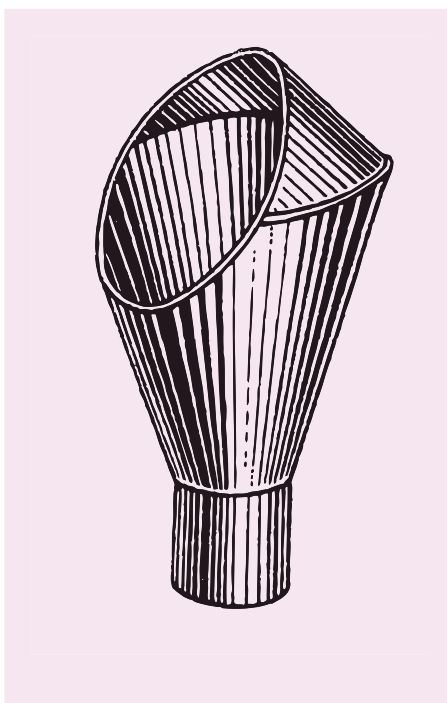
به شکل های زیر نگاه کنید. احجام آشنایی را می بینید. آن ها با هم برخورد کرده اند تا احجامی با ویژگی های تازه به وجود آید.



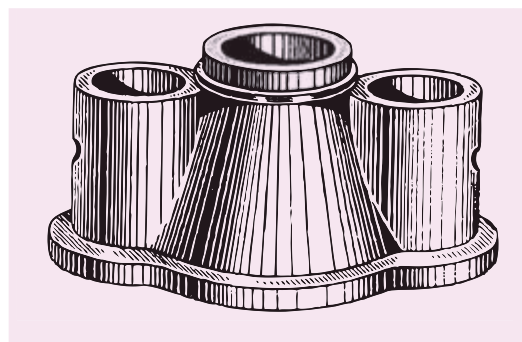
الف) سرپوش چدنی



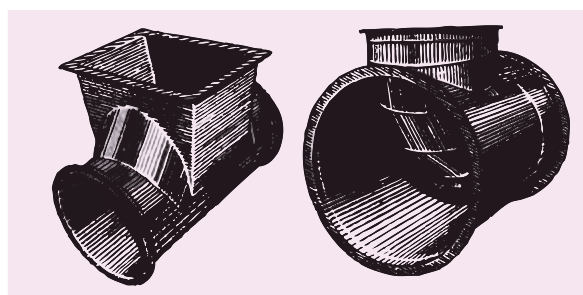
ب) سرپوش پمپ چدنی



ج) کلاهک از ورق



د) مچرای سه گانه



ه) سه راه تبدیل از ورق

و) انشعاب از ورق

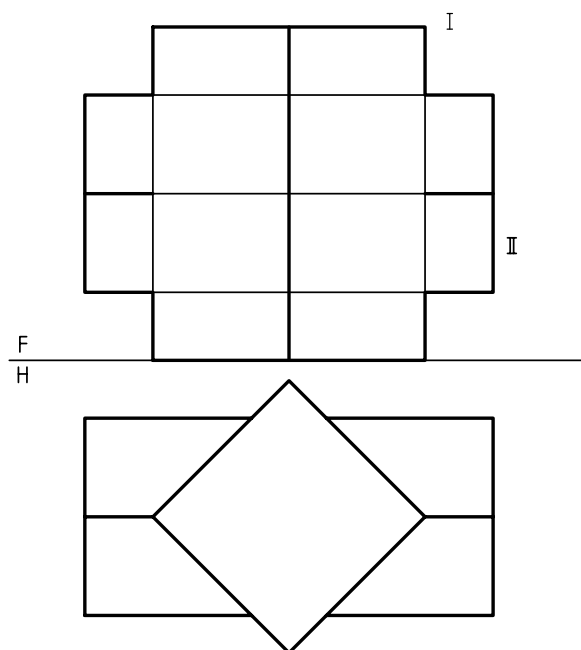
می آیند که ناچاریم آن ها را به روش های گوناگون که تاکنون با آن ها آشنا شده اید، تعیین کنیم. به دست آوردن خطوط حاصل از برخورد یا فصل مشترک، به دو دلیل الزامی است.

پس هدف از برخورد دادن احجام (یا اجسام)، ساختن ترکیبی تازه است، با ویژگی هایی که بتواند کار معینی را انجام دهد. روشن است زمانی که دو جسم با یکدیگر برخورد می کنند، خط های مستقیم یا خمیده جدیدی به وجود

در حقیقت، این دو منحنی کاملاً مساوی، همان برخورد یا فصل مشترک دو جسم است. اگر این دو منحنی کوچک‌ترین اختلافی باهم داشته باشند، کار ساخت دچار مشکل خواهد شد.

برخورد دو منشور

دو منشور قائم و افقی چهاربر را با نام‌های کلی I و II در نظر بگیرید. قاعده‌ی هر دو منشور مربع است و قاعده‌ی منشور عمودی بزرگ‌تر است.

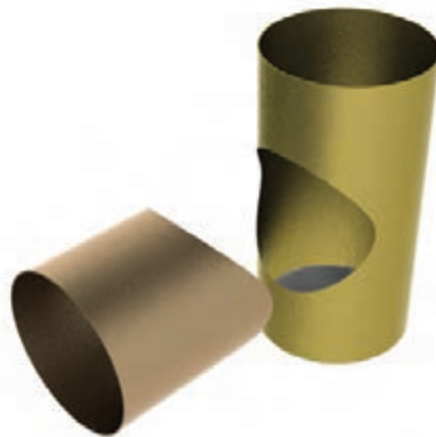


۱. نقشه باید کامل و محدوده‌ی هر جسم شناخته شود.
۲. برای ساخت، به نقشه‌ی تکمیل‌شده نیاز است. به شکل نگاه کنید. از برخورد دو استوانه یک سه‌راه ساخته شده است.

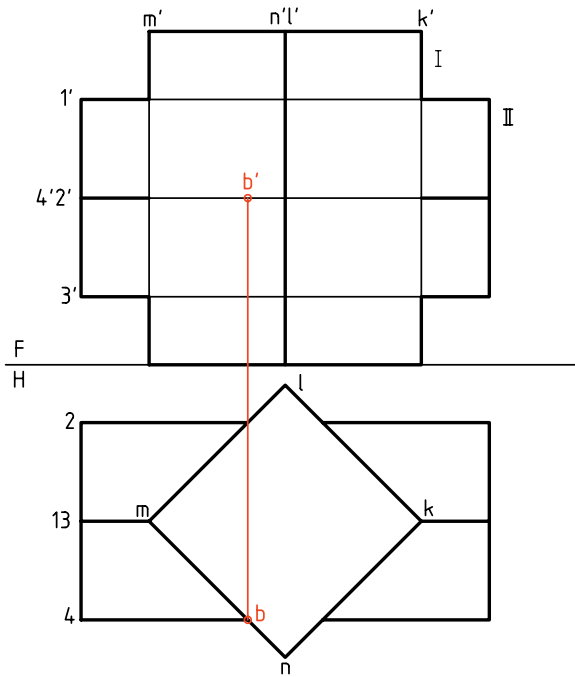


با بررسی کوتاهی، به چگونگی ساخت آن پی خواهیم برد. مجموعه دو تکه دارد.

اگر هر کدام از آن‌ها را به تنهایی بررسی کنیم، دیده می‌شود که روی یکی سوراخی به‌وجود آمده که دقیقاً با شکلی که روی استوانه‌ی دوم هست، مطابقت دارد.

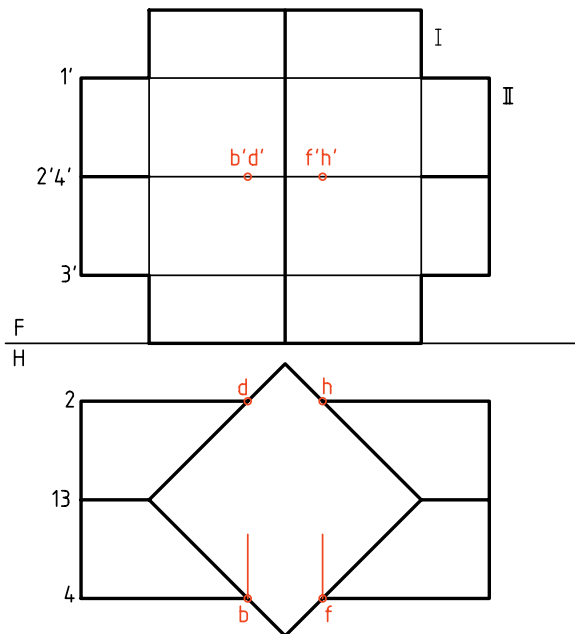


یعنی صفحه‌ی قائم MN را b نامیدیم که در نمای روبه‌رو با b' و به کمک رابط مشخص شده است.



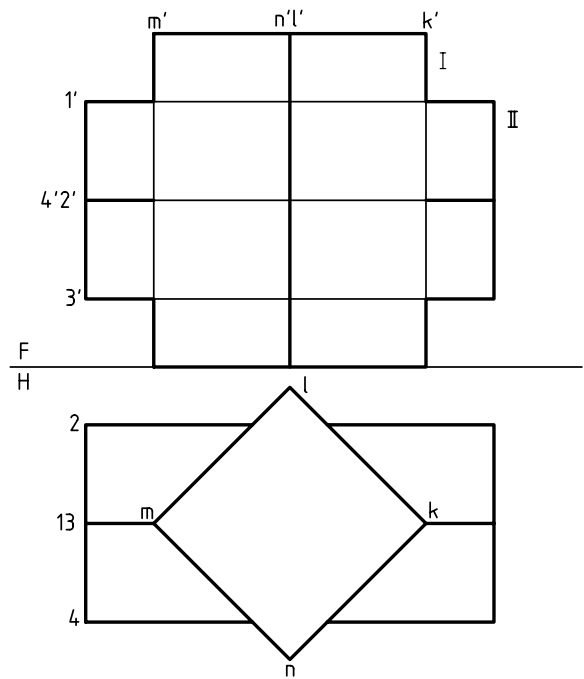
دیگر نقاط مانند bb' هم ابتدا در نمای افقی شناسایی و سپس به نمای زیر منتقل می‌شود.

در مجموع، نتیجه نقطه‌های B, D, H و F خواهد بود (به صورت bb', dd', ff', hh'). آن‌ها از برخورد مستقیم یال‌های منشور II به بدنه‌ی منشور I حاصل شده‌اند.



این دو جسم برخورد کرده‌اند و در نتیجه، خط‌هایی مانند AB به وجود آمده که در حقیقت مرز میان دو جسم است. روشن است که این خط‌ها در اصل، وجود ندارند ولی پس از برخورد، به وجود می‌آیند. در نقشه‌ی ما، در نمای جلو، این فصل مشترک ناقص است. نمای افقی کامل است.

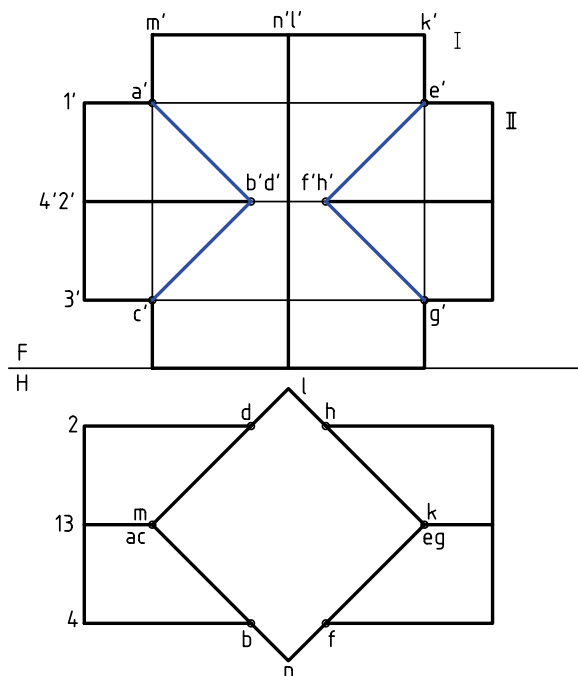
برخی از گوشه‌ها را نام‌گذاری می‌کنیم.



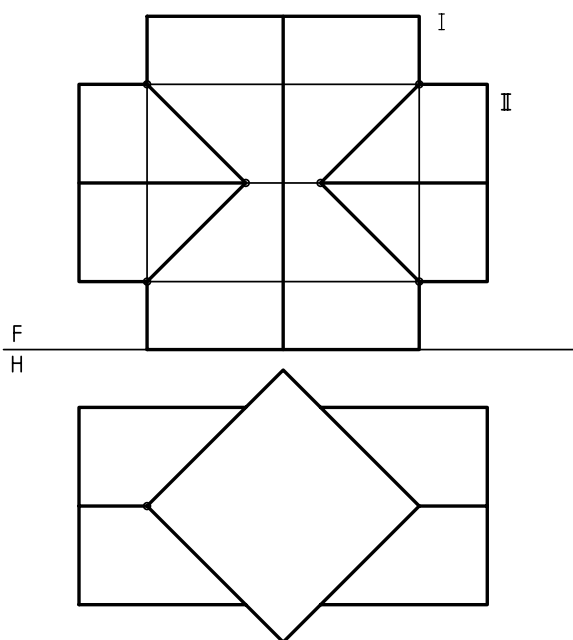
اکنون و در ابتدا، برخورد یال‌های یکی از منشورها، مانند II را، با بدنه‌ی منشور I مشخص می‌کنیم.

دیده می‌شود که خط‌های ۱، ۲، ۳ و ۴، همه مواجّه و صفحات بدنه‌ی منشور I، همه صفحات قائم‌اند. پس برخورد هر خط مواجّه، مانند ۲ با بدنه‌ی منشور I، در نمای افقی مشخص است. بنابراین، به نمای روبه‌رو منتقل می‌شود. در شکل، نقطه‌ی برخورد خط ۲ با بدنه‌ی I،

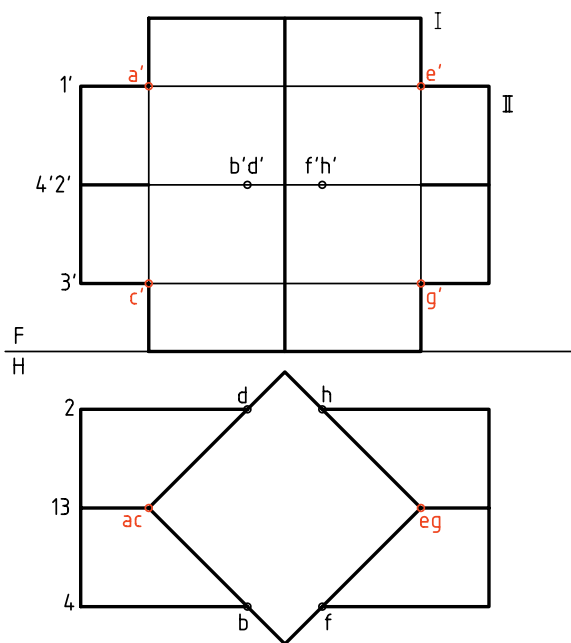
روی یک صفحه از II یعنی 12 قرار دارند. همچنین آنها روی یک صفحه از I یعنی MN واقع اند.



اگر در درک نقشه مشکلی نداشته باشیم، می توان همه ی حروف و شماره های روی شکل را حذف کرد. در نتیجه نقشه ای ساده تر خواهیم داشت.



در گام بعدی باید برخورد یال های منشور دیگر، یعنی I را با بدنه ی منشور II مشخص کنیم. در این مسئله به دلیل وضعیت خاص یال ها (یکی مواجه و دیگری قائم و هر دو متقاطع)، نقطه های برخورد به سادگی، در نمای افقی و روبه رو مشخص هستند. پس آنها را A, E, C, G می نامیم.



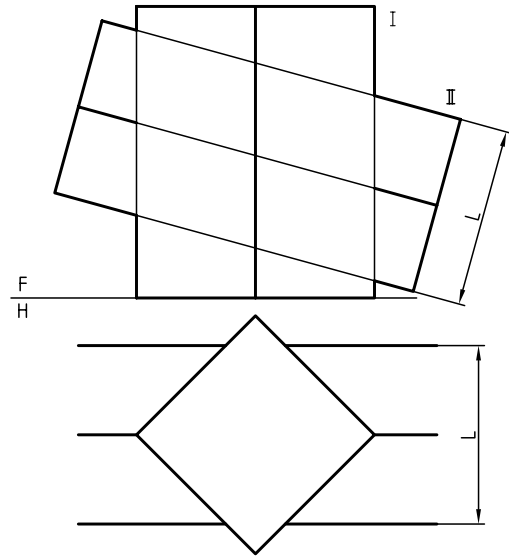
اکنون همه نقطه های مربوط به فصل مشترک ها به دست آمده اند. پس، می توان آنها را دو به دو به هم وصل کرد. برای اتصال درست نقطه ها، رعایت دو قانون ساده، الزامی است.

۱. هر دو روی یک صفحه از I باشند.
۲. هر دو روی یک صفحه از II باشند.

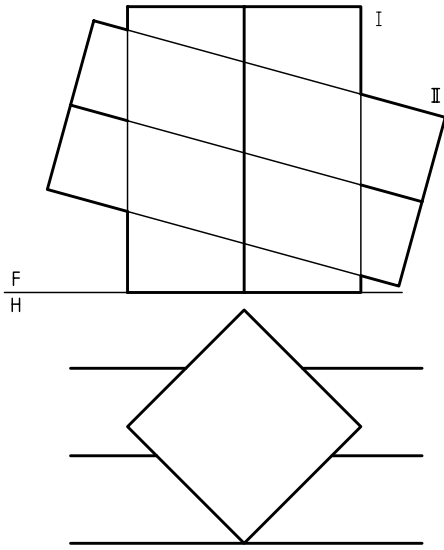
برای نمونه می توان A را به B وصل کرد. زیرا هر دو

به حل دو مسئله‌ی نمونه توجه کنید.

۱. منشور شماره‌ی I مطابق مسئله‌ی پیشین است. اما منشور دوم را کمی کج کرده‌ایم. به این ترتیب هم نمای روبه‌رو و هم نمای سر ناقص هستند (L قطر مربع است).

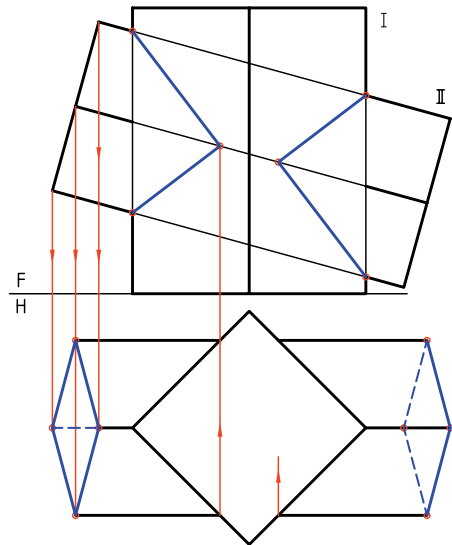
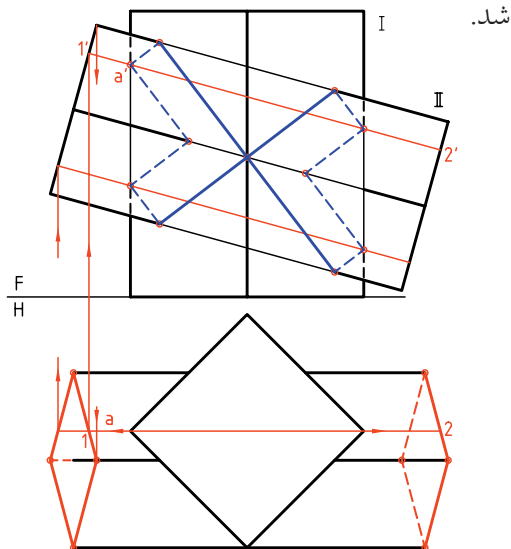


۲. در این نمونه، منشور II را کمی به جلو آورده‌ایم. این کار موجب می‌شود که یال‌های منشور I و II، هیچ برخوردی با هم نداشته باشند. آن‌ها هر کدام، با بدنه‌ی دیگری برخورد خواهند کرد.



به دلیل موقعیت ساده‌ی II نسبت به I و همچنین بدنه‌ی I که از صفحه‌های قائم تشکیل می‌شود، کافی است که به کمک رابط‌ها، همه‌ی نقطه‌های مورد نیاز را به دست آورد و به هم وصل کرد (طبق دو قانون گفته شده).

پس از تکمیل تصویر افقی منشور II به کمک خط‌های رابط، با استفاده از یک خط کمکی مانند $1'2'12'$ ، نقطه‌های برخورد یال‌های I را با II به دست می‌آوریم. برخورد یال‌های II با بدنه‌ی I هم به سادگی مشخص خواهد



دستور کار شماره ۱

برخورد دو منشور را رسم کنید.



(۴۰ دقیقه)

فیلم آموزشی

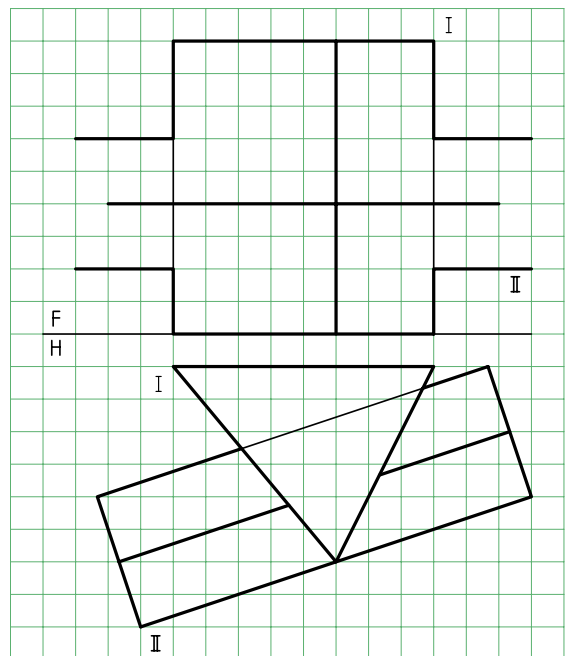
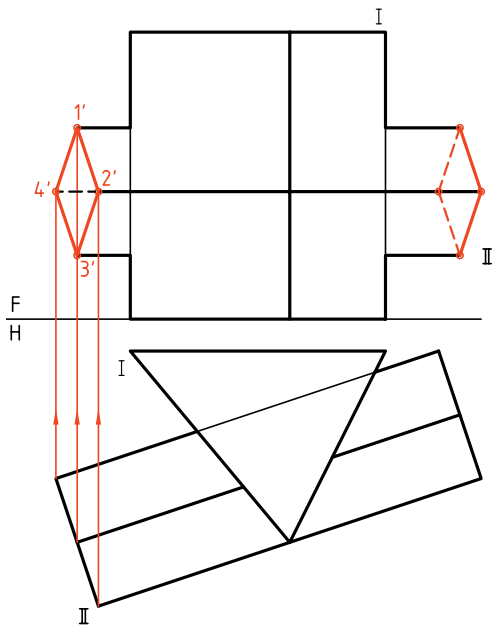


مراحل این دستور را در CD مشاهده کنید.

مراحل ترسیم

۲. سطح جانبی منشور عمودی، صفحه‌های قائم و جبهی است.
- ابتدا قاعده‌های منشور II را کامل کنید.
- این کار را به کمک خط‌های رابط انجام دهید.
- نقطه‌های به‌دست آمده را در سمت چپ با شماره‌های $1', 2', 3', 4'$ نام‌گذاری کنید.
- دید و ندید کنید.

۱. کاغذ A۴ را به صورت افقی بچسبانیید.
- تصاویر موجود، مربوط به برخورد و منشور را رسم کنید.
- هر مربع را، ۱۰ در نظر بگیرید.
- قاعده‌ی منشور افقی، مربعی به قطر ۴۲ است.

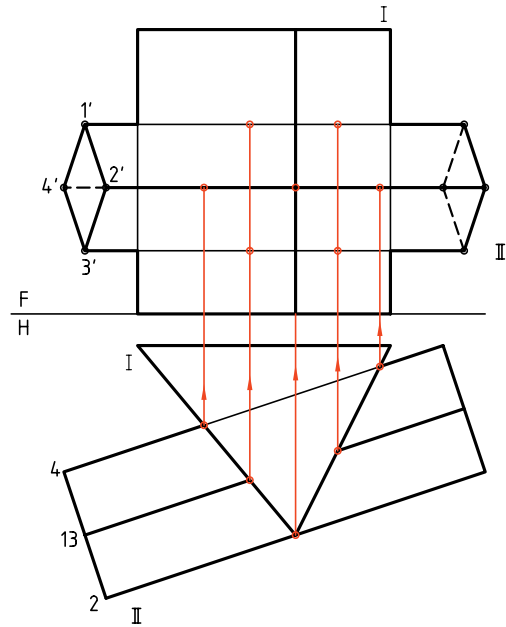


۳. این نقطه‌ها را در نمای افقی هم مشخص کنید.

- برخورد هر یال از هرم II را با بدنه‌ی I در نمای افقی

معین و به کمک خط رابطه به نمای روبه‌رو منتقل کنید.

- این کارها را برای سمت چپ منشور I هم انجام دهید.



۴. نقطه‌های به دست آمده را دقیقاً بررسی کنید.

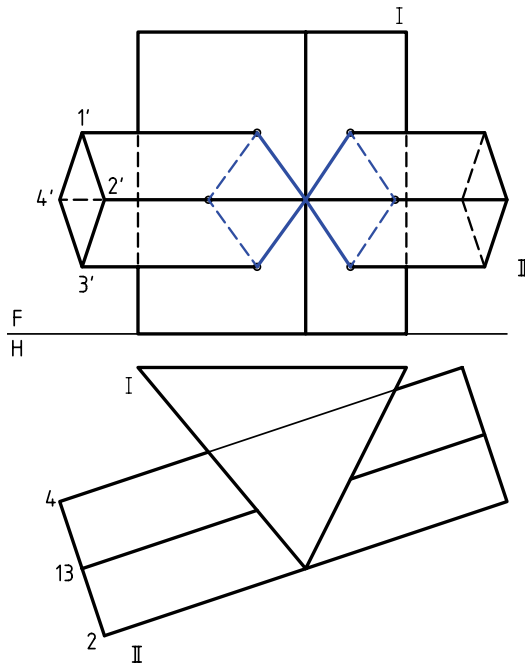
- با توجه به دو قانونی که می‌دانید، نقطه‌ها را به هم وصل کنید.

- با توجه به این که برخی از نقاط و در نتیجه خط‌ها دیده

نمی‌شوند، شکل را دید و ندید کنید.

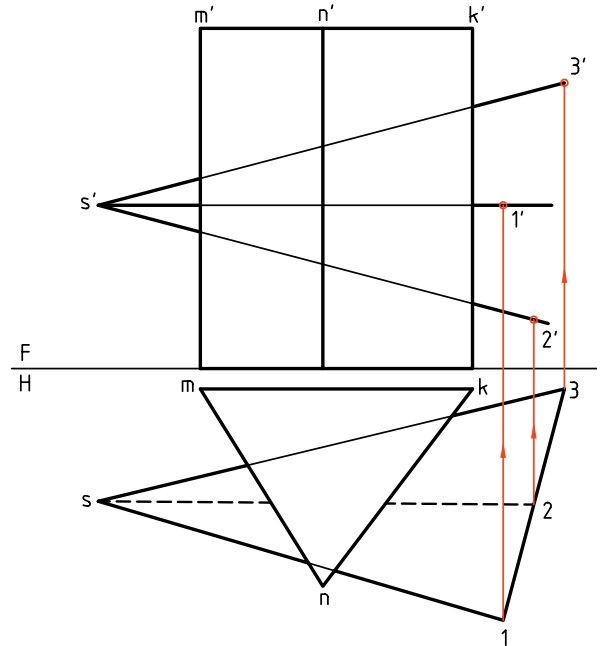
- نقشه را کامل کنید.

- سپس نمای جانبی را به طور کامل رسم و دید و ندید کنید.

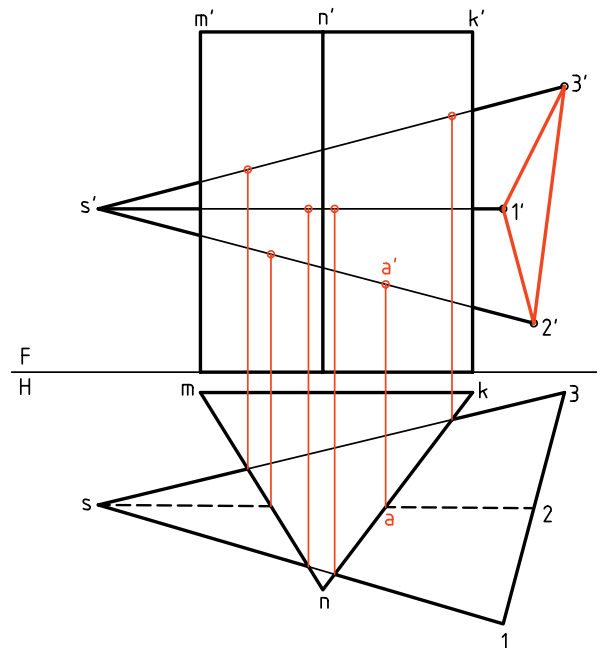


برخورد منشور و هرم

بدنه‌ی هرم از صفحه‌های غیر خاص به وجود آمده ولی بدنه‌ی منشور را از صفحه‌های قائم تشکیل شده است و همین نکته، کار نقطه‌یابی را ساده می‌کند. بهتر است، ابتدا نمای روبه‌روی قاعده‌ی هرم را کامل کنیم.

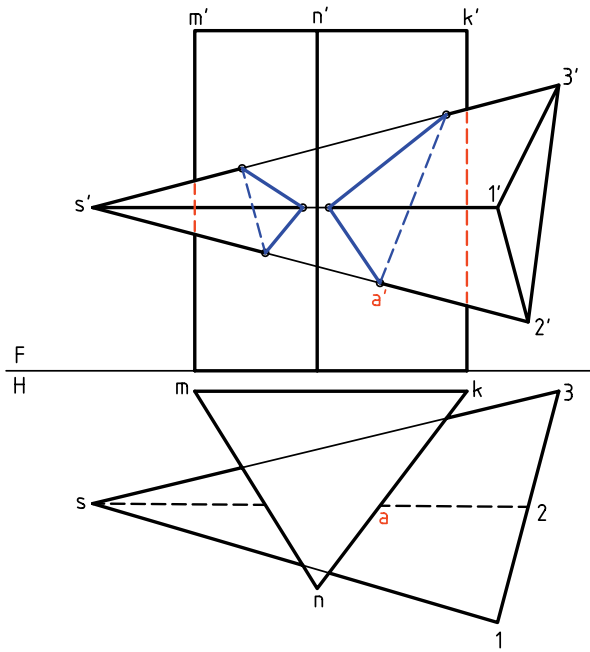


آن‌گاه باید نقاط برخورد یال‌های هرم را با منشور و سپس نقاط برخورد یال‌های منشور را با بدنه‌ی هرم تعیین کنیم.



در این نمونه یال‌های منشور با بدنه‌ی هرم برخوردی ندارد (که اگر داشت باید تعیین می‌شد).

این کار به دلیل، قائم بودن بدنه‌ی منشور خیلی ساده است. در شکل زیر، برخورد کامل شده است.



خط‌های دید و ندید هم مشخص شده است. دقت کنید که شماره‌گذاری می‌تواند خیلی به درک نقشه و رسم درست آن کمک کند.

دستور کار شماره ۲

برخورد هرم و منشور را رسم کنید.



(۳۰ دقیقه)

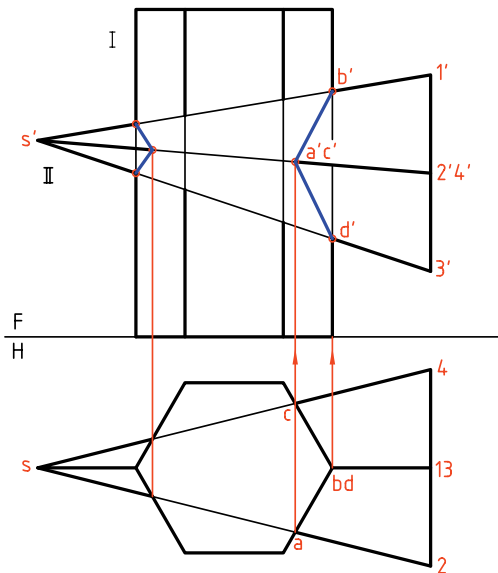
فیلم آموزشی



مراحل این دستور را در CD مشاهده کنید.

مراحل ترسیم

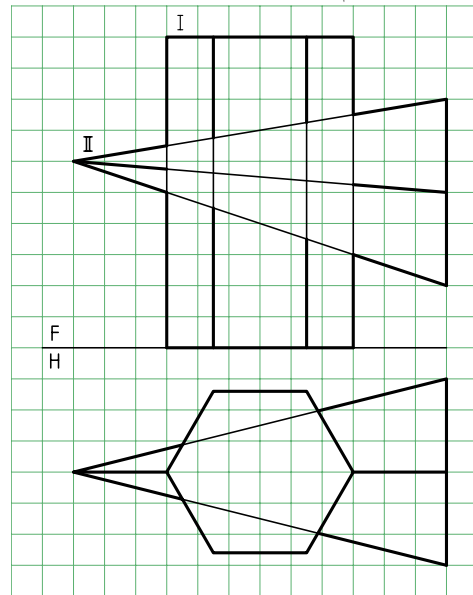
۲. به دلیل وضعیت بدنه‌ی منشور می‌توانید نقطه‌های برخورد را به نمای روبه‌رو منتقل کنید. این کار را با رسم خط‌های رابط انجام دهید.



- برخورد را کامل کنید.

- نمای جانبی را خود به‌دست آورید.

۱. منشور قائم شش‌بر و هرم چهاربر داده شده در شکل را روی یک برگ کاغذ A۴ افقی و با در نظر گرفتن هر مربع برابر ۱۰ رسم کنید.



- نوک و گوشه‌های قاعده‌ی هرم را نام‌گذاری کنید (نوک

هرم با S و گوشه‌های قاعده را با شماره‌های ۱ تا ۴).

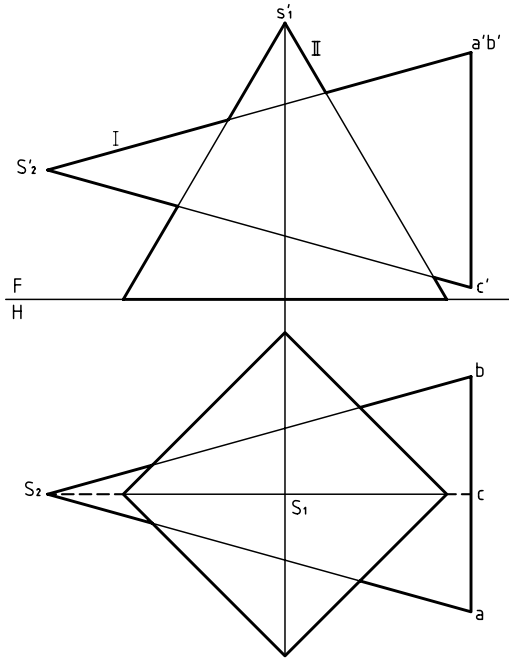
راهنمایی



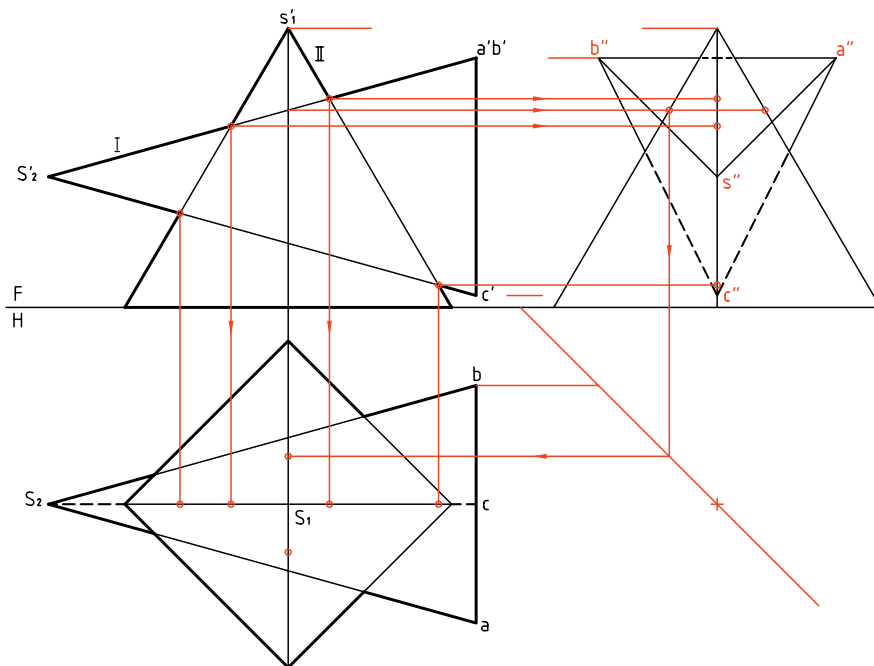
نمای افقی کامل است. پس از تکمیل نمای روبه‌رو، به کمک خط ۴۵ درجه، نمای نیم‌رخ به‌دست می‌آید. پس تنها باید نقطه‌ها منتقل شوند و نقاط اتصال مطابق نماهای روبه‌رو و افقی خواهد بود. در رسم خط‌ها مسئله‌ی دید و ندید را دقیقاً رعایت کنید.

برخورد هرم و هرم

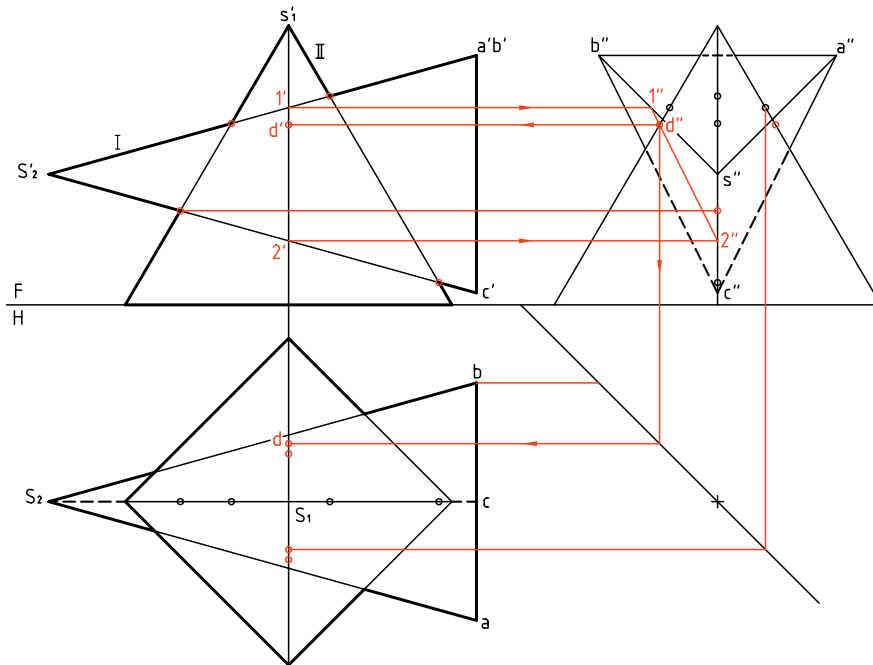
در این مورد به یک نمونه‌ی ساده بسنده می‌شود. هرم‌های I(SABC) و II(SMKNL) با هم برخورد کرده‌اند. می‌خواهیم نقشه را کامل کنیم (برخوردها را مشخص کنیم).



برای ساده‌تر شدن کار، می‌توان از نمای نیم‌رخ هم استفاده کرد. پس نمای جانبی را تا حد ممکن رسم می‌کنیم. بسیاری از نقطه‌ها را که حالت خاص دارند به سادگی پیدا و به کمک رابط به نمای افقی و روبه‌رو منتقل خواهیم کرد. برای نمونه برخورد یال‌های هرم II با صفحه‌ی SAB از هرم I، زیرا این صفحه متصّب است.



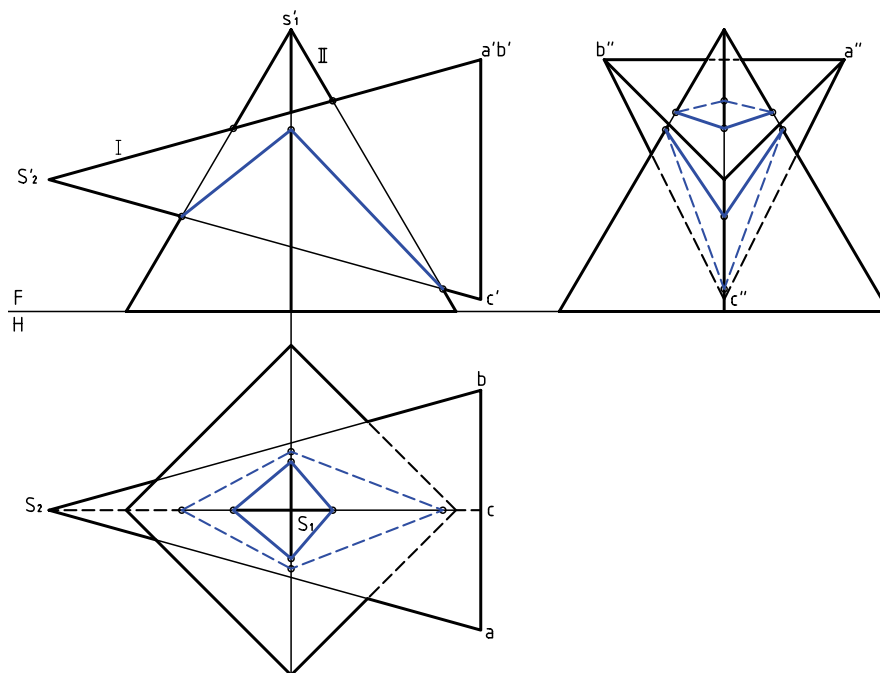
تنها دو نقطه‌ی مشابه که یکی از آن‌ها D است، باید با استفاده از خط کمکی به دست آید. خط کمکی را $\overline{12}$ از صفحه‌ی SAC انتخاب کردیم و $dd'd''$ را مشخص کردیم. این نقطه در حقیقت نقطه‌ی خروج یال SL از هرم I است. نقشه را دید و ندید کردیم.



اکنون می‌توان با وصل کردن نقاط به دست آمده شکل را کامل کرد.

خط‌های دید و ندید مشخص شده است.

برای ساده‌تر شدن شکل، خطوط رابط پاک شده است.



دستور کار شماره‌ی ۳

برخورد دو هرم را ترسیم کنید.



(۳۰ دقیقه)

فیلم آموزشی

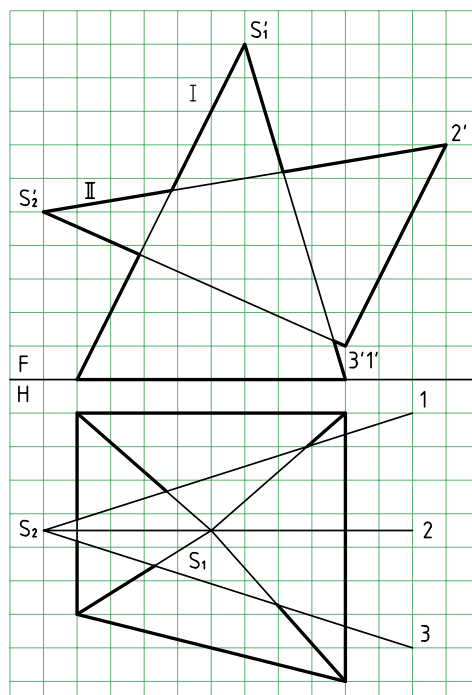
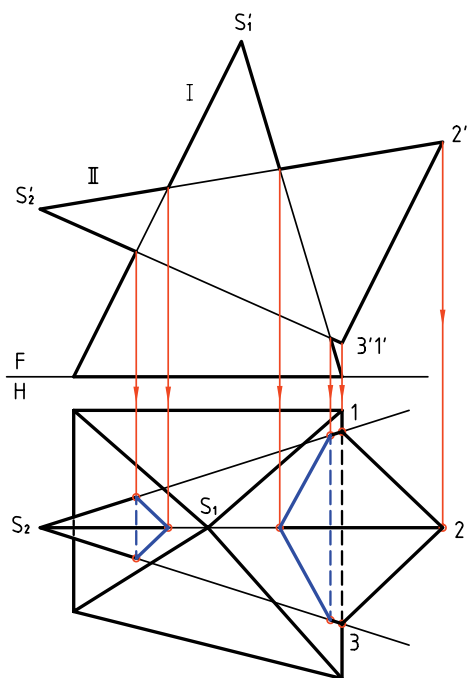


مراحل این دستور را در CD مشاهده کنید.

مراحل ترسیم

۱. کاغذ A4 را به صورت افقی بچسبانید.
۲. نقاط برخورد را مشخص کنید (در نمای روبه‌رو که کامل است).

۱. کاغذ A4 را به صورت افقی بچسبانید.
- با در نظر گرفتن هر مربع برابر ۱۰، شکل را دوباره و با دقت رسم کنید.
- گوشه‌های قاعده‌ی هرم I را با حروف A, B, C و D نام‌گذاری کنید.

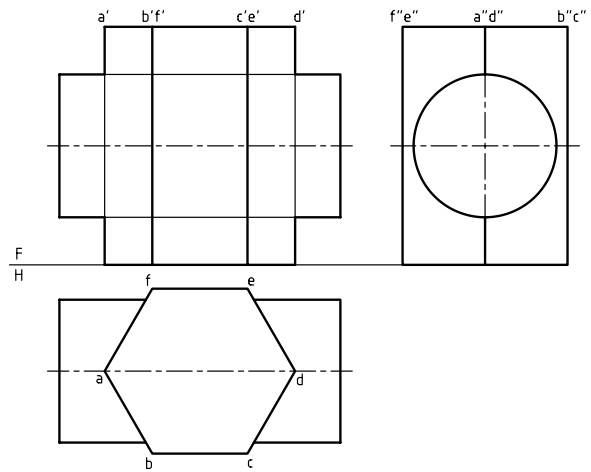


به کمک رابط، نقاط برخورد یال‌های 1 و 2 و 3 از هرم II را با بدنه‌ی هرم I، به نمای افقی منتقل کنید. پس از تعیین کامل برخورد در نمای افقی و دید و ندید کردن، باید نمای جانبی را به دست آورید.

در شرایط موجود، بدنه‌ی هرم I از صفحه‌های منتصب و مواجه و غیرخاص ساخته شده است. یال‌های هرم I با صفحات منتصب برخورد دارند.

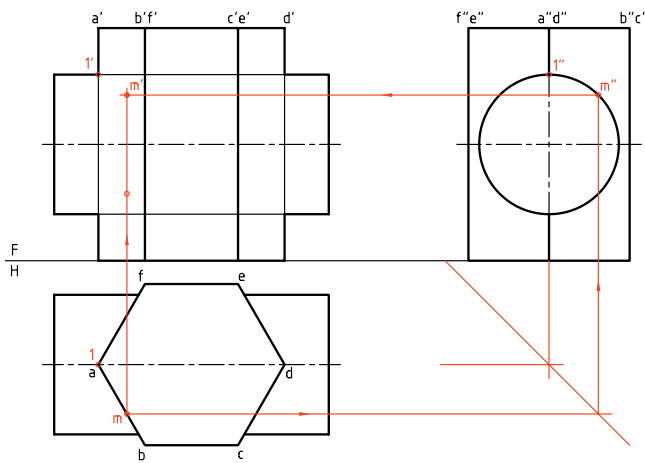
برخورد منشور و استوانه

یک منشور شش‌بر قائم و یک استوانه‌ی افقی را در نظر می‌گیریم. هدف رسم برخورد دو جسم است. با کمی دقت متوجه می‌شوید که راه‌حل مسئله بسیار ساده است که در حقیقت به برش استوانه به وسیله‌ی صفحه برمی‌گردد.

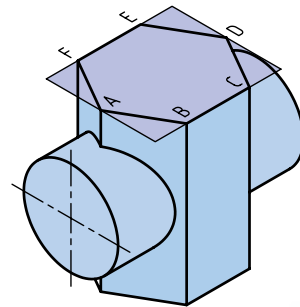
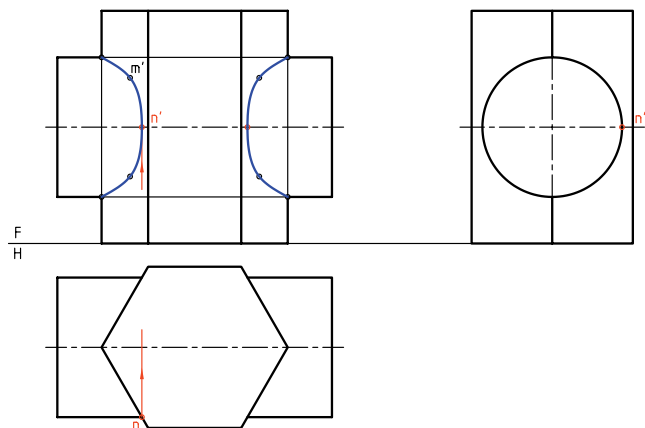


چون نقطه‌های کلیدی هستند، ولی برای اضافه کردن نقطه‌ها باید نقطه‌یابی انجام شود.

چگونگی تعیین یک نقطه‌ی M در نقشه دیده می‌شود. برای این کار کافی است که یک نقطه‌ی دلخواه از نمای افقی که روی صفحه‌ی برش است، انتخاب شود. برای نمونه نقطه‌ی m را در نظر گرفتیم. به کمک رابطها، از نمای افقی و جانبی، m' مشخص شد.



پس از تعیین نقطه‌ی بسیار مهم $(nn'n'')N$ یعنی نوک منحنی، با تکرار نقطه‌های دیگری مانند M و استفاده از تقارن منحنی‌ها کامل خواهد شد.



آیا می‌دانید

منشور شش‌بر، همان منشور مسدس‌القاعده است یعنی منشوری با قاعده‌ی شش‌ضلعی منظم و قائم.

نماهای افقی و جانبی کامل هستند. نقطه‌یابی در نمای جلو به کمک ارتباطهای بین سه نما انجام خواهد شد. برخی نقطه‌ها مانند $11''1'$ به راحتی معین می‌شود،

دستور کار شماره‌ی ۴

برخورد یک منشور پنج‌بر و استوانه را رسم کنید.



(۴۰ دقیقه)

فیلم آموزشی

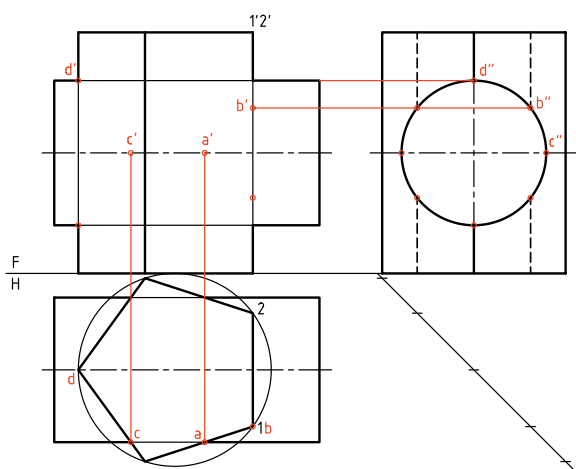


مراحل این دستور را در CD مشاهده کنید.

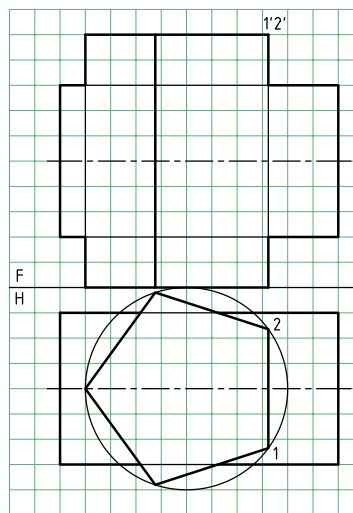
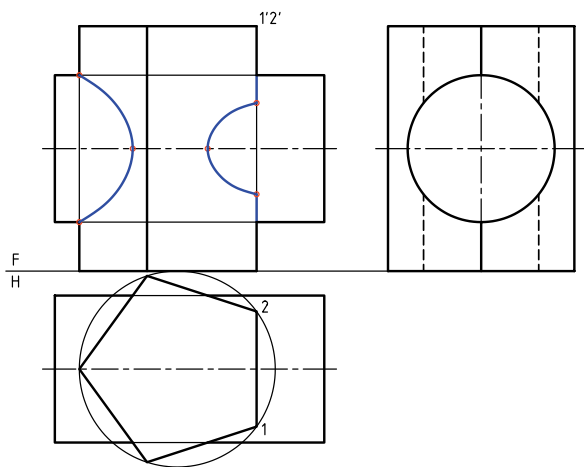
مراحل ترسیم

۱- ابتدا نقطه‌های مهم و به عبارت دیگر، کلیدی را مشخص کنید (A, B, C, D و قرینه‌های آن‌ها)

۱. کاغذ A4 را افقی بچسبانید. با در نظر گرفتن هر مربع برابر ۱۰ شکل زیر را رسم کنید (در دو نما)
- نقاط 11' و 22' را نام‌گذاری کنید. نمای افقی کامل است.
- چگونگی استوانه و منشور را با دقت بررسی کنید و پیش از ادامه‌ی کار، روش کار خود را پیشنهاد کنید.



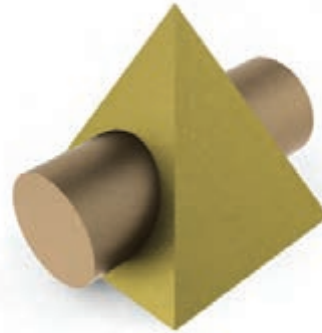
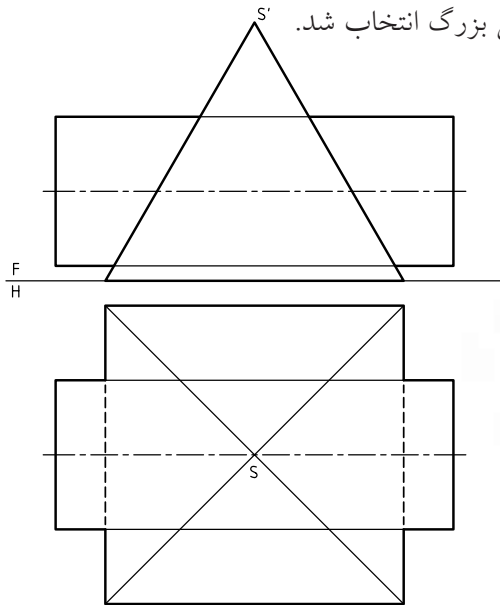
۳. اکنون می‌توانید برای تکمیل نماها از نقاط بیشتر استفاده کنید.
- نقشه را کامل کنید.



۲. نمای جانبی را رسم کنید. می‌بینید که این نما کامل است.
- می‌توانید کار را از نمای افقی شروع کنید.

برخورد هرم و استوانه

یک استوانه با یک هرم چهاربر مطابقت شکل برخورد کرده‌اند. نمای روبه‌رو کامل است. نمای افقی، ناقص است و باید کامل شود. در این مسئله، اندازه‌های هرم به قدر کافی بزرگ انتخاب شد.

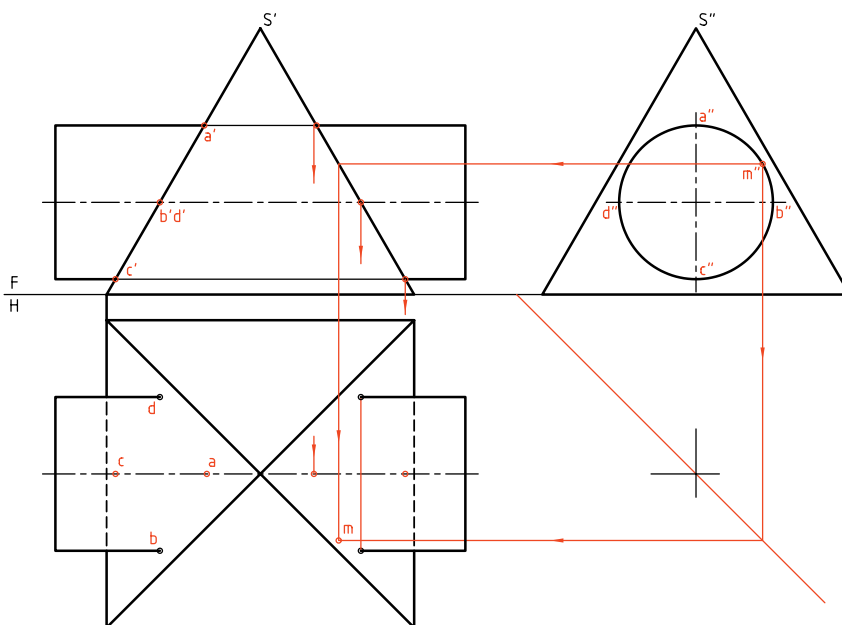


می‌توان به تعداد کافی نقطه، در نمای افقی مشخص کرد.
 $mm'm''$ تنها یک نمونه است.

روشن است که با استفاده از خواص تقارن، می‌توان تا هفت نقطه‌ی دیگر را هم به دست آورد (در شرایط این مسئله). آیا می‌توانید بگویید چگونه؟

برای تکمیل نمای افقی، باز هم ابتدا باید نمای نیم‌رخ رسم شود. به دلیل وضعیت خاص استوانه، این نما هم کامل است.

ابتدا نقاط مهم‌تر مانند aa' ، bb' ، cc' و dd' مشخص شدند. سپس، با انتخاب نقطه روی دایره در نمای جانبی،



دستور کار شماره ۵

برخورد استوانه و هرم را رسم کنید.



(۴۰ دقیقه)

فیلم آموزشی



مراحل این دستور را در CD مشاهده کنید.

مراحل ترسیم

۱. دو نما از هرم و استوانه داده شده است.

- کاغذ A۳ را افقی بچسبانید.

- نماهای موجود را رسم کنید و برای این کار، هر مربع را

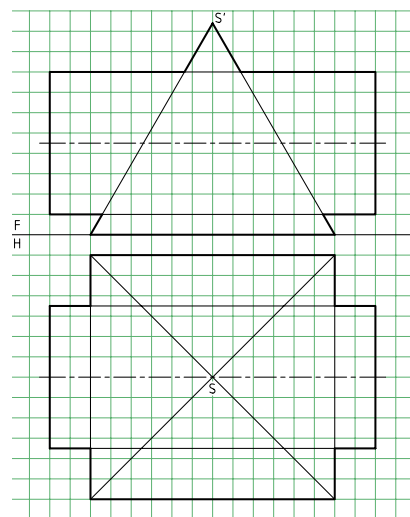
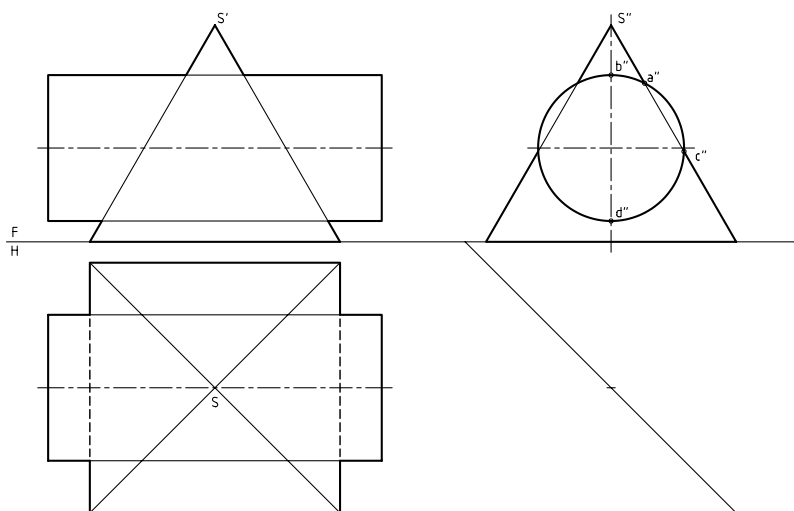
برابر ۱۰ در نظر بگیرید.

۲. خط کمکی ۴۵° را بکشید.

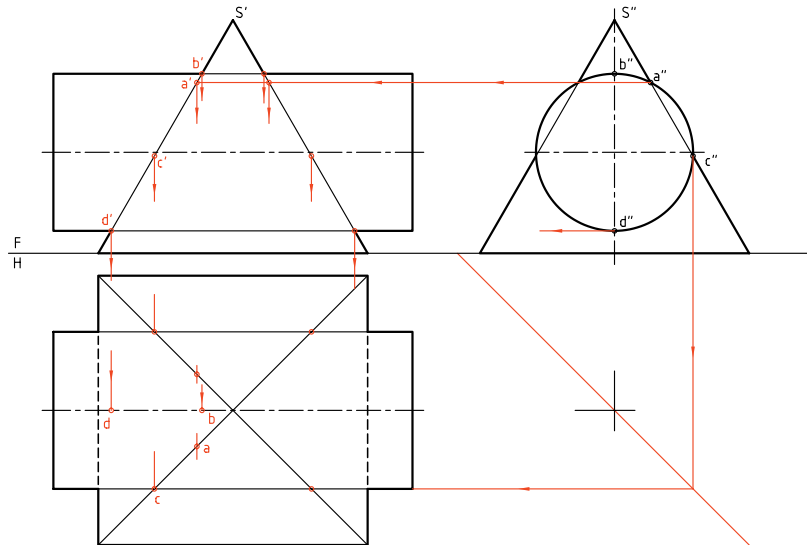
- نمای نیمرخ را به دست آورید.

- با کمی دقت متوجه می شوید که این نما با نمای جانبی

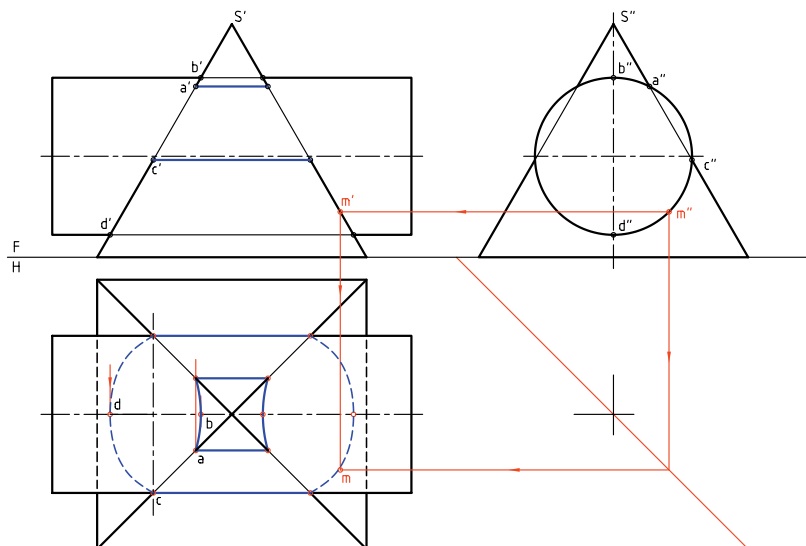
در مسئله‌ی حل شده در متن درس تفاوت دارد.



۳. نمای نیمرخ کامل است. اما نماهای روبه‌رو و افقی هر دو ناقص هستند.
 - نقاط مهم یا کلیدی را به دست آورید. آن‌ها عبارت‌اند از A, B, C و D و البته قرینه‌هایشان.

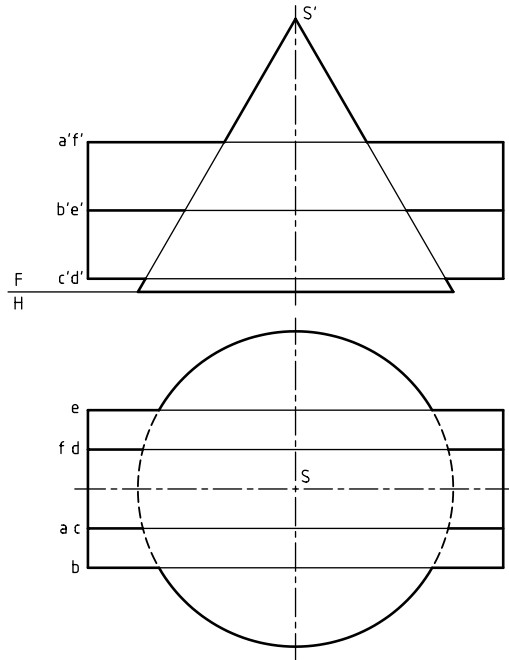


۴. برای افزایش دقت خط‌های خمیده‌ی حاصل از برخورد، می‌توانید نقطه‌های بیشتری را هم به دست آورید.
 - برای این کار می‌توانید نقطه‌هایی مانند m'' را در نمای نیمرخ انتخاب و به کمک رابط به نماها منتقل کنید.
 - شکل را کامل کنید.

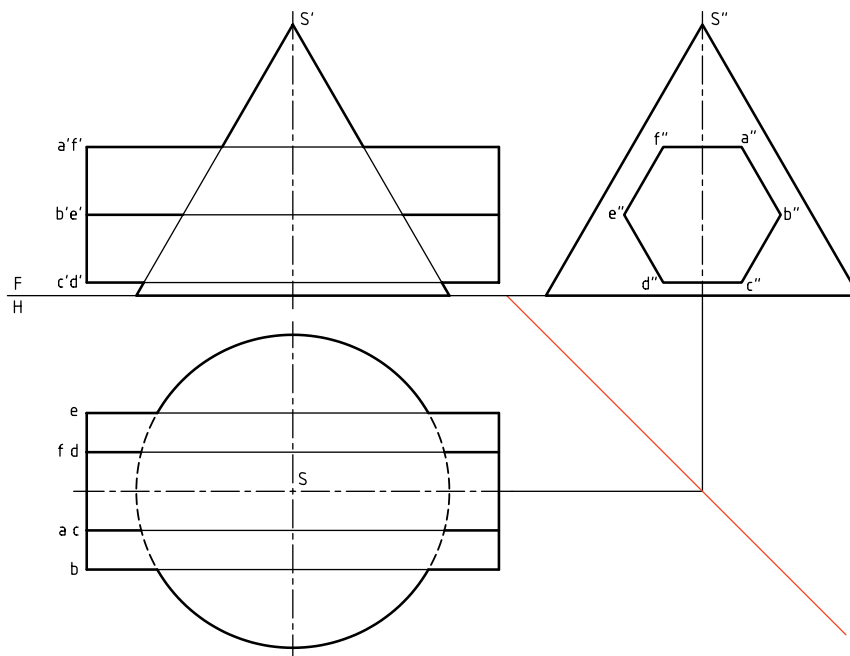


برخورد منشور و مخروط

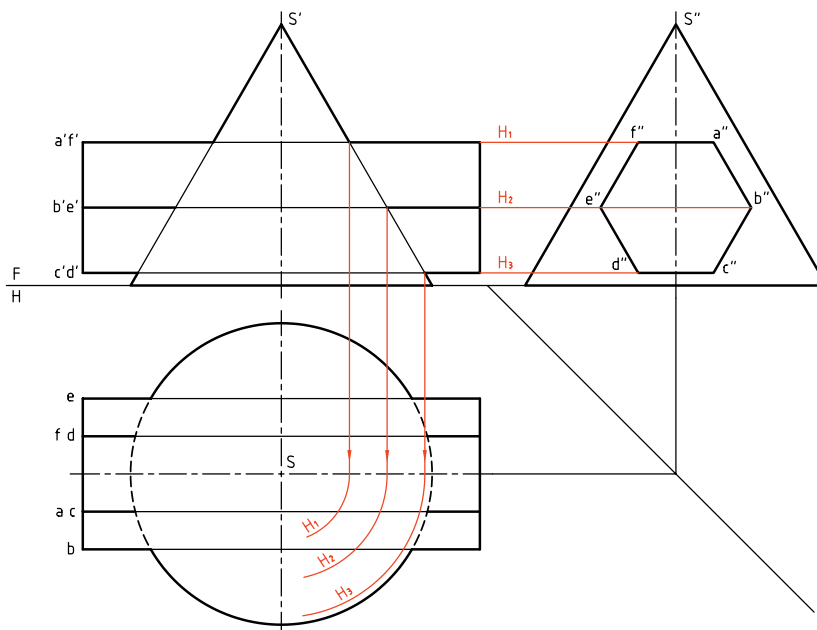
یک منشور شش‌بر ABCDEF و مخروط در شکل دیده می‌شوند. به دلیل شیب بدنه‌ی مخروط، هم‌نمای روبه‌رو و هم‌نمای افقی ناقص هستند.



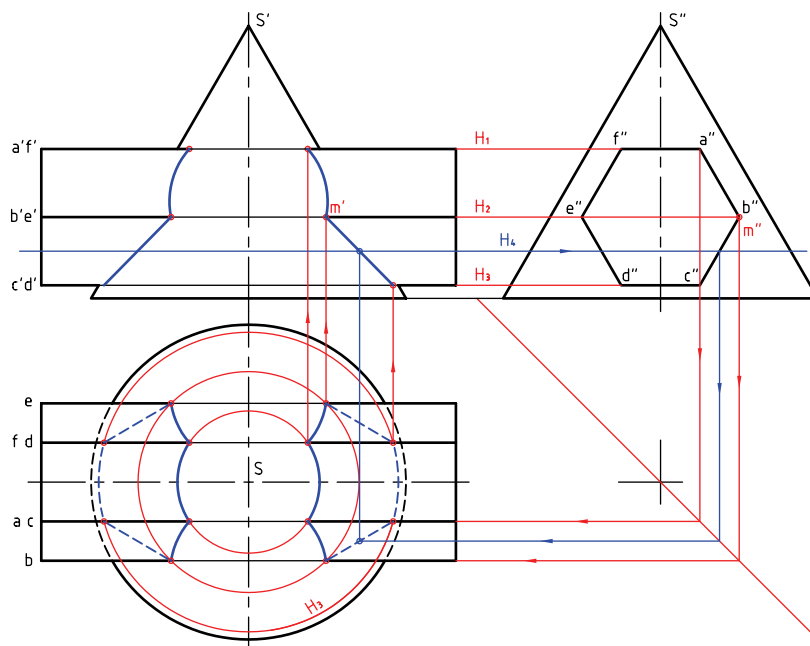
روشن است که برخورد صفحه‌های FA و CD با مخروط، ایجاد دایره می‌کند (زیرا این دو صفحه افقی هستند). صفحه‌های دیگر از بدنه‌ی منشور، بنابر شرایط می‌توانند، بخش‌هایی از بیضی یا هذلولی را ایجاد کنند. نمای جانبی این مسئله را روشن می‌کند.



تعیین نقطه‌های کلیدی، کار را آسان می‌کند. این نقطه‌ها از برخورد یال‌های منشور با مخروط به دست می‌آیند. رابطه‌ها برای یک مورد (نقطه‌ی M یا $m'm''$) روی شکل دیده می‌شوند. برای رسیدن به این نقاط کافی است که از صفحه‌های کمکی (در این جا سه صفحه) مطابق شکل استفاده شود.



در شکل زیر، برخورد کامل شده است. همان‌گونه که می‌بینید، برای یافتن نقطه‌های اضافی می‌توان صفحه‌های افقی بیشتری گذراند. (H_4 یک نمونه است).



دستور کار شماره‌ی ۶

برخورد منشور و مخروط را رسم کنید.



(۵۰ دقیقه)

فیلم آموزشی



مراحل این دستور را در CD مشاهده کنید.

مراحل ترسیم

در نمای افقی به دست آورید.

- ابتدا نقطه‌های کلیدی را پیدا کنید.

- این کار را با گذراندن صفحه‌های کمکی افقی H_1 و H_2

انجام دهید.

- نقطه‌های ۱، ۲ و ۳ را مشخص کنید.

۱. کاغذ A۴ را به صورت عمودی بچسبانید.

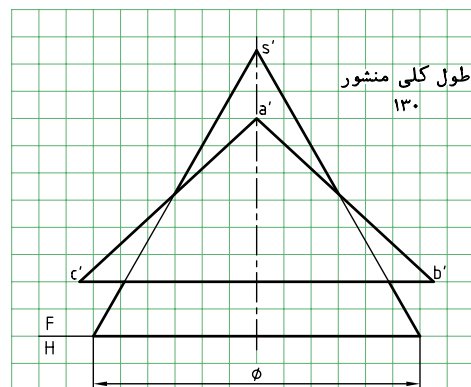
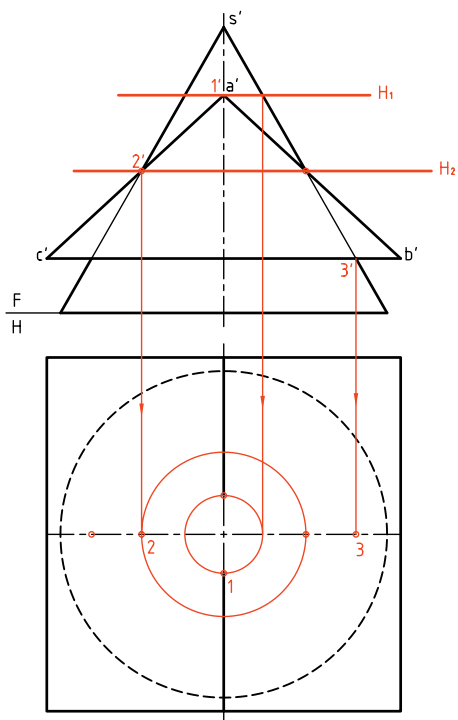
- نقشه‌ی زیر را با در نظر گرفتن هر مربع برابر ۱۰ رسم

کنید.

- طول منشور ۱۳۰ و ABC یک قاعده‌ی آن است.

- ابتدا ویژگی‌های این نقشه را بررسی کنید.

- نمای افقی باید رسم شود.

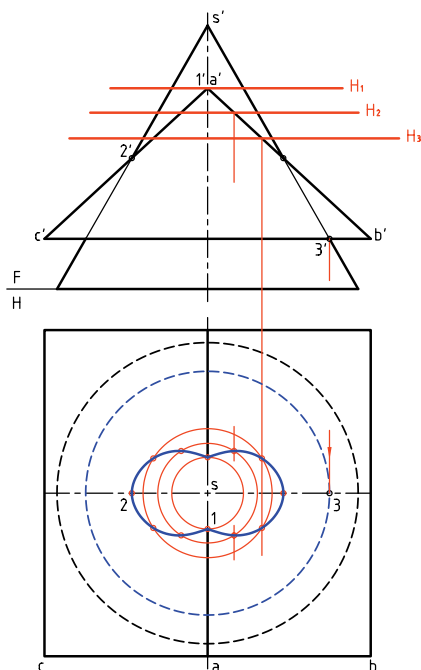


۲. با توجه به شرایط موجود، نمای روبه‌رو کامل است.

برای تکمیل نمای افقی می‌توانید بدون نیاز به نمای نیم‌رخ،

با گذراندن صفحه‌های افقی کمکی، نقطه‌های مورد نیاز را

۳. برای به دست آوردن نقطه‌های بیشتر و در نتیجه رسم دقیق‌تر برخورد، صفحه‌های دیگری مانند H_p و H_q و... را بگذرانید.



- نقشه را کامل کنید.

- برخورد صفحه \overline{CB} هم با مخروط یک دایره است. آن را رسم کنید (شعاع این دایره $\overline{S3}$ است).



چکیده مطالب



اصول ترسیم برخورد حجم با حجم

می‌توان احجام را به دو دسته تقسیم کرد (که یکی از انواع تقسیم‌بندی است).

۱. آن‌ها که دارای سطوح تخت هستند و در نتیجه دارای خط‌هایی به نام یال وجود دارد که آشنا ترین آن‌ها منشور و هرم هستند.

۲. آن‌ها که دارای سطوح خمیده هستند که از معروف‌ترین آن‌ها می‌توان از استوانه و مخروط نام برد.

به این ترتیب، اصول ترسیم را به صورت ساده‌ی زیر خلاصه می‌کنیم:

- برای منشورها و هرم‌ها باید برخورد هر یال آن‌ها را به منزله‌ی برخورد یک خط با جسم دوم تلقی کرد. پس، می‌توان ابتدا برخورد یال‌های یک جسم را با جسم دوم تعیین کرد. سپس برخورد یال‌های جسم دوم را با جسم اول به دست آورد. آن‌گاه نقاط را به صورتی مناسب به هم وصل کرد. در این شرایط، برخوردها از خطوط مستقیم تشکیل خواهند شد.

برای اتصال هر دو نقطه به هم به گونه‌ای درست، رعایت دو قاعده‌ی زیر الزامی است:

۱. هر دو روی یک صفحه از I باشند. ۲. هر دو روی یک صفحه از II باشند.

برای منشور و استوانه یا مخروط نیز بایستی ابتدا برخورد هر یال از منشور را با استوانه و مخروط به دست آورد (برخورد خط و استوانه یا خط و مخروط). در ادامه‌ی آن برخورد هر صفحه از بدنه‌ی منشور یا هرم را با بدنه‌ی استوانه یا مخروط تعیین کرد.

تعیین برخورد یال‌ها، در حقیقت نقاط مهم و کلیدی را می‌دهند و برخورد صفحات، سایر نقاط را خواهند داد. البته، در این جا، معمولاً برخورد صفحات ایجاد یک منحنی می‌کند.

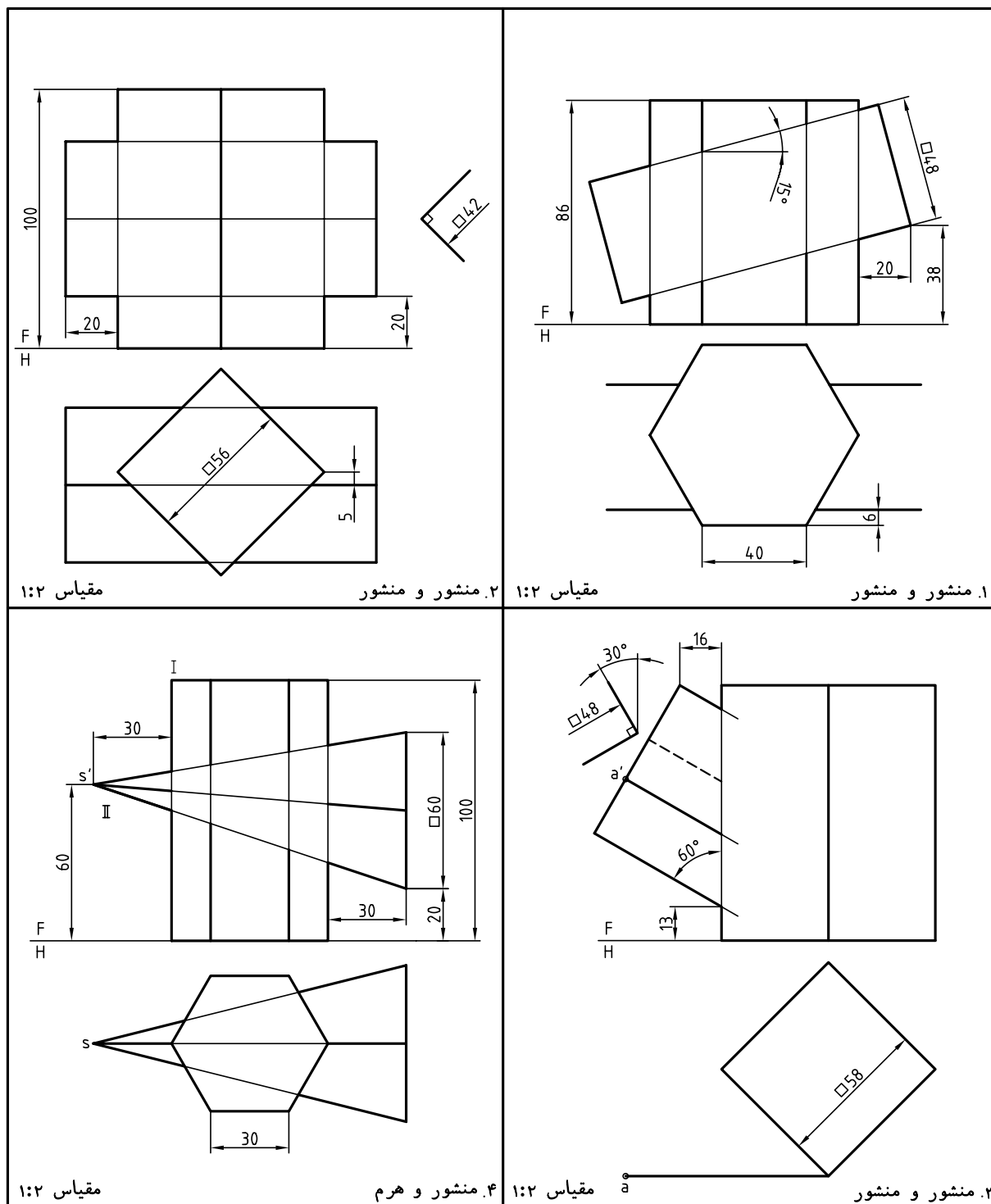
ارزشیابی پایانی

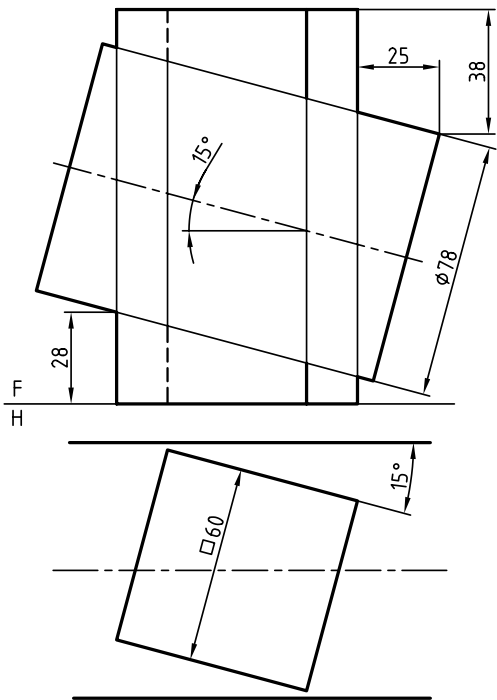
◀ ارزشیابی نظری

۱. مفهوم برخورد و حجم چیست؟
۲. چرا نیاز به تعیین برخورد و حجم هست؟
۳. با ترسیم شکل دستی، از دو حجم دلخواه، چگونگی نقطه‌یابی برای تعیین برخورد دو جسم را شرح دهید.
۴. دو قاعده‌ی مهم برای اتصال نقاط در برخورد منشورها و هرم‌ها را بگویید.
۵. نقاط کلیدی در یک برخورد کدام‌اند؟ با رسم شکل دستی نمونه توضیح دهید.

◀ ارزشیابی عملی

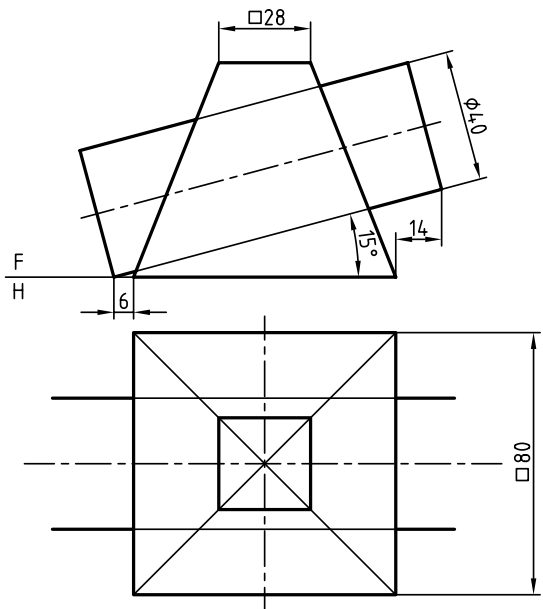
احجام داده شده در جدول‌های ۱ و ۲ را با مقیاس ۱:۱ رسم کنید. نقشه‌ها نیاز به اندازه‌گذاری ندارند. در تمامی موارد دو نمای روبه‌رو و افقی به‌طور کامل کافی است. اندازه‌ی کاغذ و نوع استفاده از آن (افقی یا عمودی) را خود انتخاب کنید.





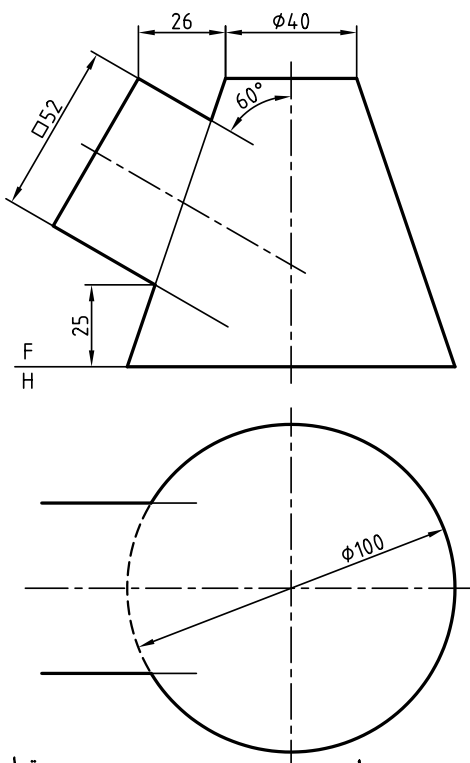
مقیاس ۱:۲

۶. منشور و استوانه



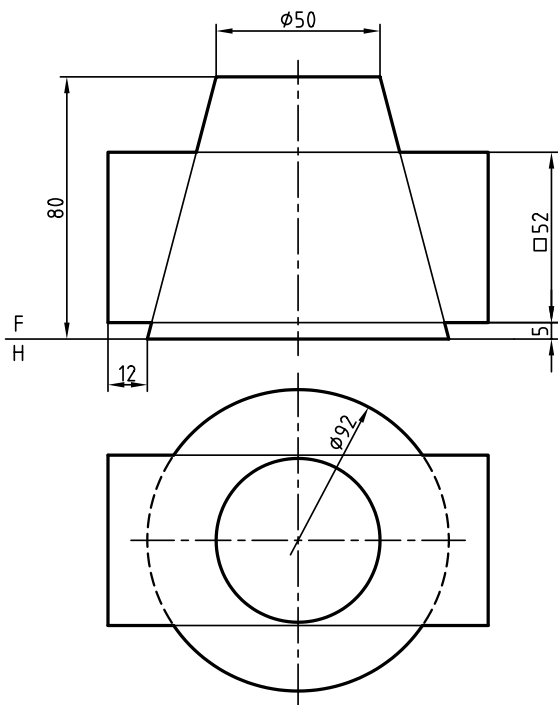
مقیاس ۱:۲

۵. هرم و استوانه



مقیاس ۱:۲

۸. منشور و مخروط



مقیاس ۱:۲

۷. منشور و مخروط

توانایی ترسیم برخورد احجام

◀ پس از آموزش این توانایی، از فراگیر انتظار می‌رود:

- مفهوم برخورد احجام خمیده را بیان کند.
- تقاطع احجام دوار را در حالت کلی توصیف کند.
- تعیین فصل مشترک را به روش کره‌ی کمکی توضیح دهد.
- برخورد دو استوانه را رسم کند.
- برخورد استوانه و مخروط را رسم کند.
- برخورد مخروط و مخروط را رسم کند.
- برخورد استوانه و کره را رسم کند.
- برخورد مخروط و کره را رسم کند.
- برخورد دو کره را رسم کند.
- برخورد استوانه و زانو را رسم کند.
- برخورد مخروط و زانو را رسم کند.

ساعات آموزش		
جمع	عملی	نظری
۲۴	۲۱	۳

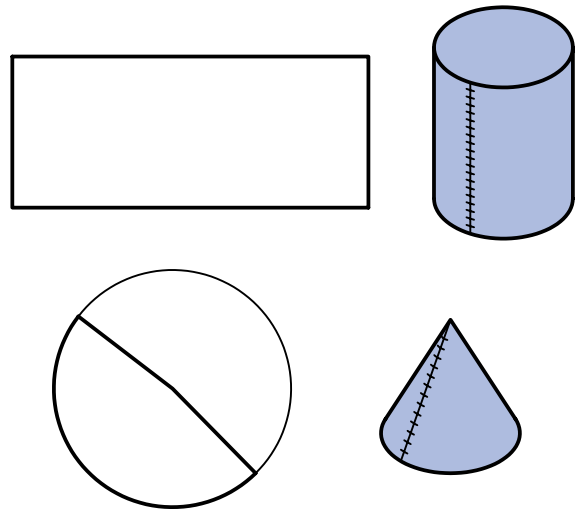


پیش آزمون

۱. یک حجم انحنادار یا خمیده چگونه حجمی است؟
۲. چند حجم دارای انحنا را می‌شناسید؟ نام ببرید.
۳. چگونه می‌توان نقطه‌ی برخورد خط را با یک حجم خمیده به‌دست آورد؟
۴. پس از نام بردن یک حجم خمیده، ویژگی‌های آن را توضیح دهید.
۵. از برخورد دو حجم خم‌دار، چگونه خطی به‌دست خواهد آمد؟
۶. آیا می‌توانید ویژگی‌های یک استوانه را، دقیق شرح دهید؟
۷. چند گونه استوانه می‌شناسید؟
۸. چند گونه مخروط می‌شناسید؟
۹. آیا برای کره هم می‌توان انواع گوناگونی برشمرد؟
۱۰. آیا برای تعیین برخورد دو جسم خم‌دار هم نقطه‌های کلیدی وجود دارد؟

برخورد احجام خم دار (انحنادار)

بسیاری از احجام را می‌توان با خم کردن ورق به صورت‌های گوناگون به دست آورد. اگر یک ورق مستطیلی را خم کنیم می‌توانیم یک استوانه بسازیم. برای ساخت یک مخروط می‌توان قسمتی از یک دایره با نام «قطاع» را برید و خم کرد.



برخورد احجام دوار در حالت کلی - به‌طورکلی، می‌توان گفت، حاصل برخورد دو سطح خم‌دار، یک منحنی است. بنابراین، از برخورد احجامی مانند استوانه، مخروط، کره و... با یکدیگر، منحنی‌های تازه‌ای به وجود خواهد آمد که همان برخورد یا فصل مشترک خواهد داشت.

آیا می‌دانید



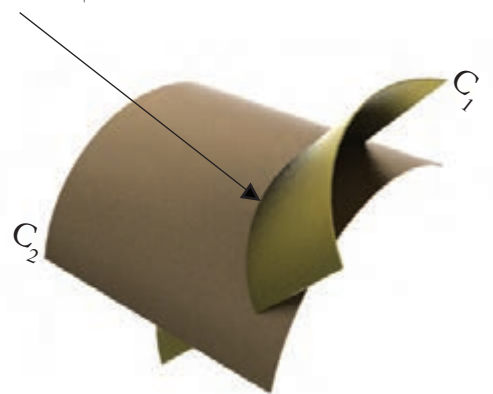
خم کردن در مورد ورق هم به مفهوم ایجاد زاویه و هم به معنی ایجاد یک قوس مثلاً دایره‌ای است. بنابراین باید به مفهوم توجه داشت. در این کتاب هر وقت مقصود ایجاد زاویه باشد از اصطلاح تا کردن استفاده می‌شود.

این منحنی‌ها مانند دایره یا هذلولی، خم‌های تختی نخواهند بود، بلکه سه‌بعدی‌اند. در فصل مشترک‌های بعدی، به این نکته توجه بیشتری خواهد شد.

این منحنی‌ها فقط با نقطه‌یابی قابل رسم هستند. البته، هم‌چنان، روش‌های خط‌کمی و صفحه‌ی کمکی کارآیی خواهند داشت ولی اختصاصاً برای احجام دوار، روش سومی به نام «روش کره‌ی کمکی» هم وجود دارد.

این احجام دارای «خم» یا «انحنا» هستند. اگر آن‌ها باهم برخورد داشته باشند، فصل مشترک آن‌ها قطعاً یک خط خمیده خواهد بود، زیرا از برخورد دو سطح خمیده حاصل می‌شود.

خم حاصل از برخورد

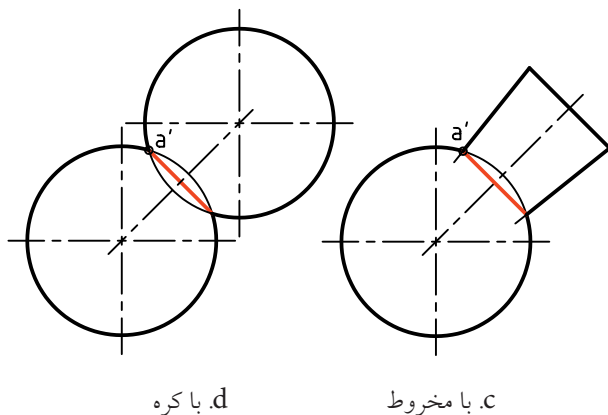


از برخورد دو سطح خمیده، یک خط خمیده‌ی تازه به وجود می‌آید.

روش کره‌ی کمکی در تعیین فصل مشترک

همان‌گونه که گفته شد می‌توان فصل مشترک‌ها را از روش‌های «خط کمکی» و «صفحه‌ی کمکی» به دست آورد، ولی پیش از آن در مورد روش تازه‌ی «کره‌ی کمکی» توضیح کوتاهی خواهیم داد. این روش از آنجا کارآیی پیدا می‌کند که برخورد کره با برخی از اجسام،

مفهوم همان فصل مشترک یا برخورد خواهد بود. برای به وجود آمدن چنین اتفاقی، دو شرط زیر لازم خواهد بود:



d. با کره

c. با مخروط

۱. جسم دوار باشد.

۲. محور جسم از مرکز کره بگذرد.

به این ترتیب، اگر به جای استوانه، حجم دوار دیگری مانند مخروط و... قرار دهیم، به همان نتیجه می‌رسیم. در شکل زیر نمونه‌هایی را می‌بینید.

شکل a برخورد مخروط و کره، b برخورد مخروط و کره، c برخورد جسم دوار (مانند دسته‌ی سوهان) و کره، d برخورد دو کره.

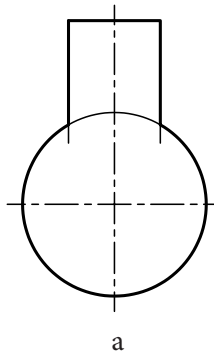
همان‌گونه که دیده می‌شود، در همه‌ی حالت‌ها، برخورد دو جسم، که یک دایره است، به سادگی رسم می‌شود. از این خاصیت در نقطه‌یابی‌ها، زمانی که دو جسم دوار با هم برخورد دارند، استفاده می‌شود.



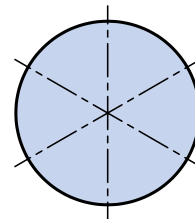
این فصل مشترک همواره بر محور هر دو جسم عمود خواهد بود.

مانند استوانه، در حالت خاص، یک دایره است.

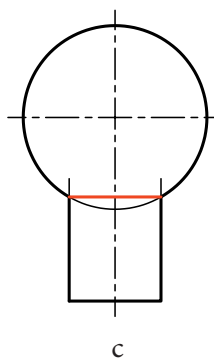
به شکل نگاه کنید، در آن یک استوانه‌ی دوار، به گونه‌ای با کره برخورد می‌کند که امتداد محور استوانه، از مرکز کره می‌گذرد.



a

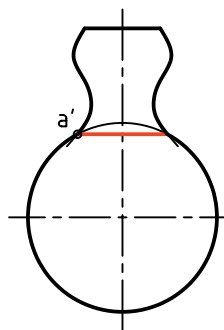


b

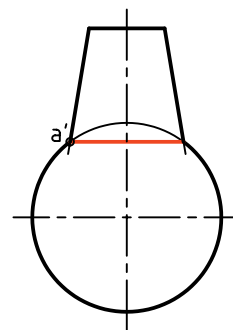


c

در این حال، برخورد، یعنی اشتراک و حجم، همان دایره‌ی قاعده‌ی استوانه خواهد بود. تصور آن ساده است. اگر یک کره، از جمله یک توپ را روی یک استوانه (از جمله یک لوله) قرار دهید، کاملاً استوار خواهد ماند و دقیقاً بدنه‌ی کره به لبه‌های سوراخ استوانه منطبق خواهد شد. این، به

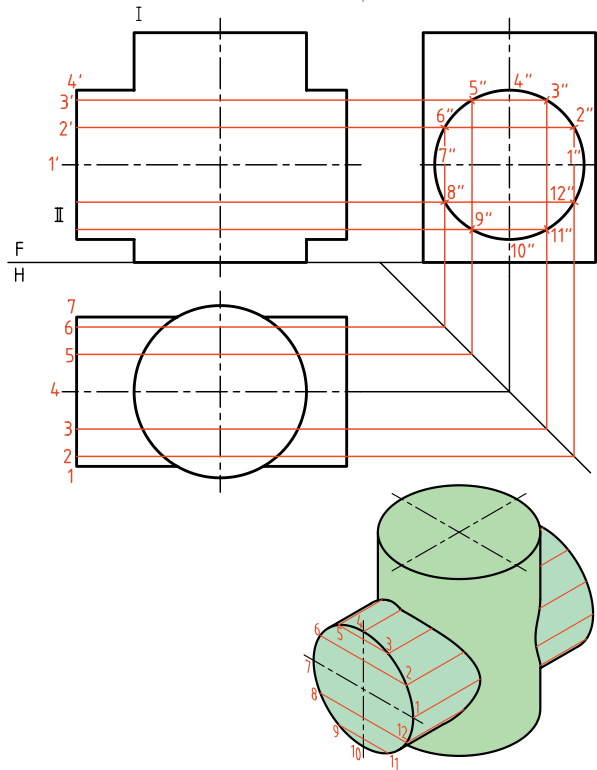


b. با قطعه‌ی فرم‌دار



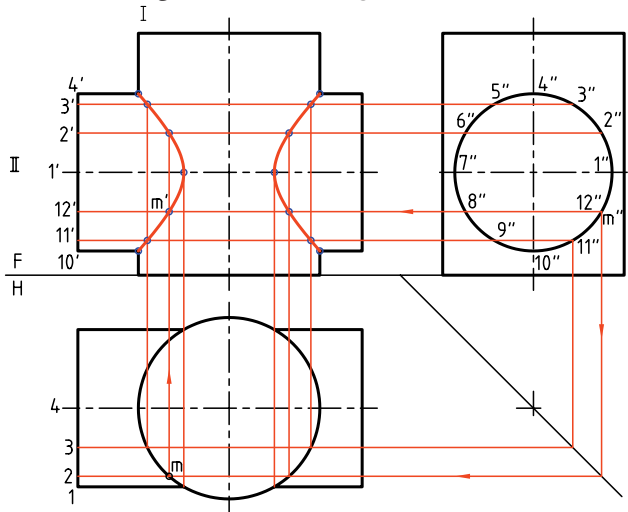
a. با مخروط

بدنه به ۱۲ قسمت مساوی تقسیم شده است و مولدها با شماره از ۱ تا ۱۲ نام‌گذاری شده‌اند.



نقطه‌ی برخورد هر مولد از استوانه‌ی II، در نمای افقی با بدنه‌ی استوانه‌ی I، مشخص است که از آن رابط می‌کنیم تا به همان مولد در نمای روبه‌رو برسیم. پس، نمای روبه‌روی نقطه تعیین می‌شود.

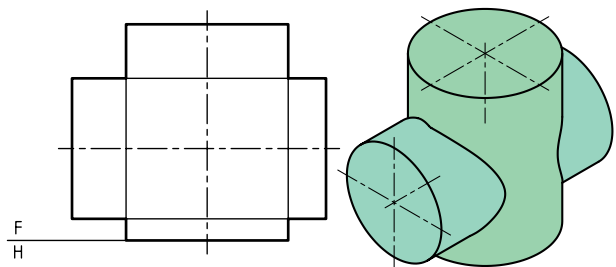
در شکل زیر چگونگی به‌دست آوردن یک نقطه، یعنی m' روی مولد $1'2'$ دیده می‌شود. نقشه کامل شده است.



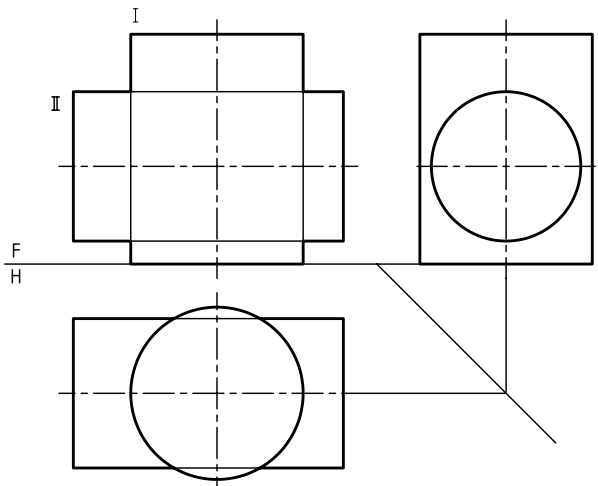
پس اگر فقط یک نقطه مانند a' از آن را مشخص کنیم، برخورد از همین نقطه بر محور عمود خواهد شد.

برخورد دو استوانه

دو استوانه را مطابق شکل در نظر بگیرید. فصل مشترک آن‌ها را ابتدا به روش خط کمکی مشخص می‌کنیم. همان‌گونه که دیده می‌شود، محورهای دو جسم با هم متقاطع و هر دو جسم استوانه‌ی دوار هستند.



برای این کار باید از دو نمای افقی و نیم‌رخ کمک گرفت. دیده می‌شود که هم نمای افقی و هم نمای جانبی هر دو کامل هستند.



برای آغاز کار، باید بدنه‌ی یکی از استوانه‌ها را تقسیم و مولدها را رسم کنیم. در این نمونه، استوانه‌ی افقی را انتخاب و آن را تقسیم‌بندی می‌کنیم.

دستور کار شماره ۱

برخورد دو استوانه به روش خط کمکی را رسم کنید.



(۳۰ دقیقه)

فیلم آموزشی

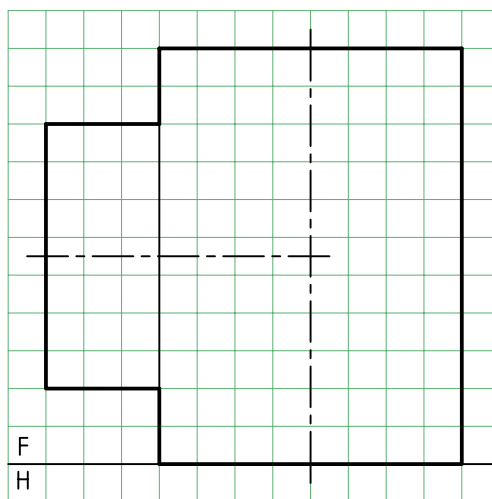
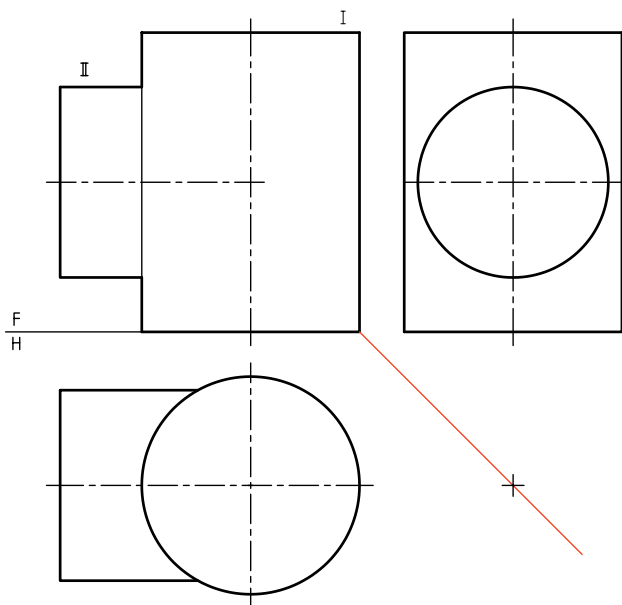


مراحل این دستور را در CD مشاهده کنید.

مراحل ترسیم

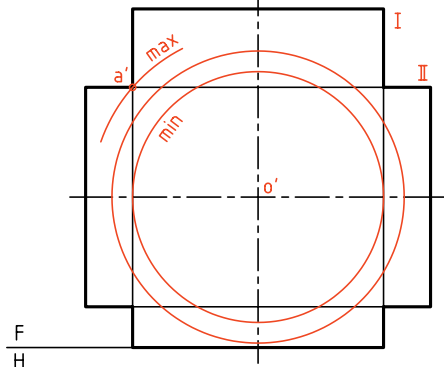
۲. نماهای سر و نیمرخ را رسم کنید.
- می بینید که آن‌ها کامل هستند.
- خط کمکی ۴۵ درجه را رسم کنید.

۱. کاغذ A۴ را به صورت افقی بچسبانید.
- شکل زیر را با در نظر گرفتن هر مربع برابر ۱۰ رسم کنید.
- آن‌ها را با شماره‌های I و II بنامید.

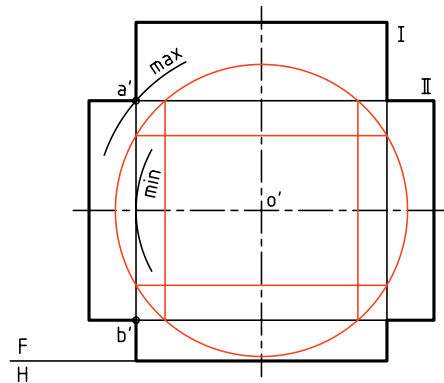


برخورد دو استوانه به روش کره‌ی کمکی

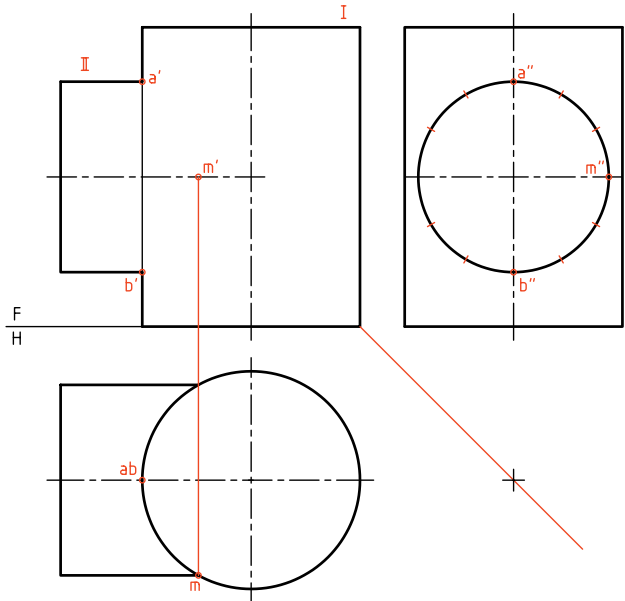
مسئله‌ی برخورد دو استوانه را دوباره حل می‌کنیم. روش کار در این جا کاربرد کره‌ی کمکی خواهد بود. یادآوری این نکته که دو استوانه باید دوار و محورهای آن‌ها متقاطع باشند، ضروری است. برای تکمیل نمای روبه‌رو، نیاز به دو نمای دیگر نیست. محل برخورد دو محور را O' می‌نامیم. این نقطه را مرکز کره‌های کمکی قرار می‌دهیم. شعاع دلخواه رسم می‌کنیم. البته این کره‌ها محدوده‌ای دارند که در شکل آن‌ها را مشخص کردیم. بزرگ‌ترین کره آن است که از نقطه‌ی a' می‌گذرد و کوچک‌ترین کره آن است که درون استوانه‌ی بزرگ‌تر یعنی I مماس شود. پس کره‌ها می‌توانند میان دو حد بیشینه (Maximum) و کمینه (Minimum) تغییر کنند.



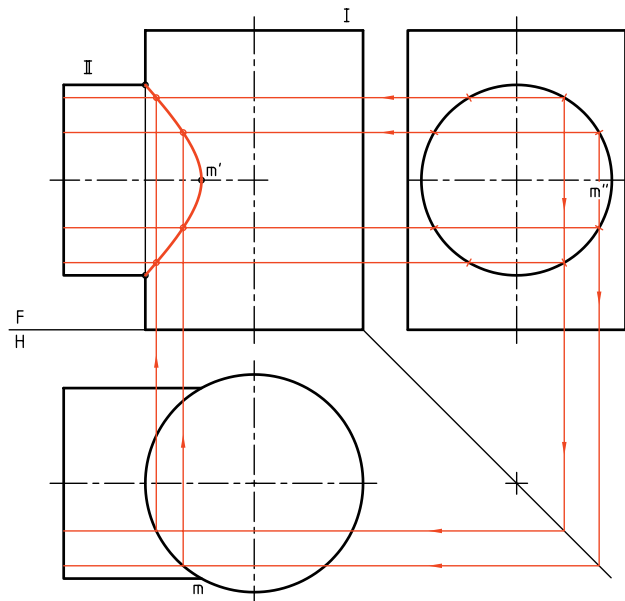
برخورد هر کره، با هر یک از استوانه‌ها، مطابق آنچه گفته شده است، یک دایره است که در نمای روبه‌رو به صورت خطی مستقیم در خواهد آمد. این برخوردها در شکل دیده می‌شود (چهار عدد، دو عدد برای هر استوانه).



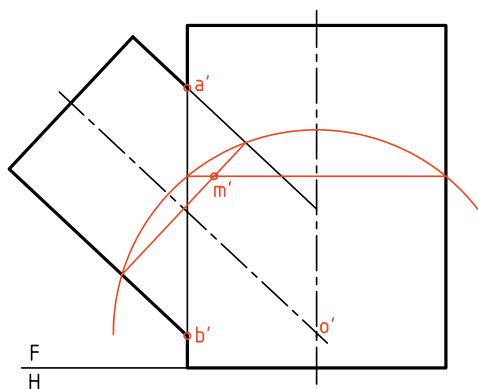
۳. با تقسیم‌بندی قاعده‌ی استوانه‌ی افقی (در نمای نیم‌رخ)، کار نقطه‌یابی را شروع کنید.
- ابتدا نقطه‌های کلیدی مانند m' را در نمای روبه‌رو مشخص کنید.



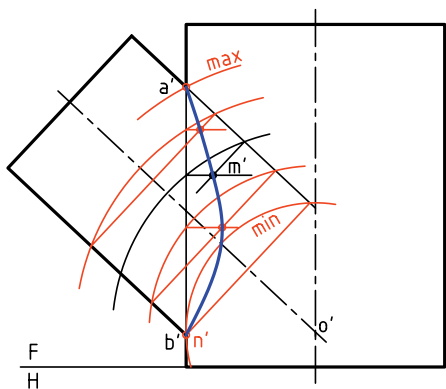
۴. پس از به‌دست آوردن نقاط لازم به تعداد مناسب، به کمک منحنی کش (پیستوله) یا با دست، شکل را کامل کنید.



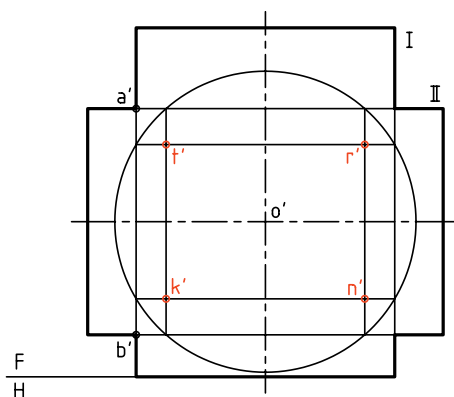
در نمونه‌ای دیگر، محورهای دو استوانه بر هم عمود نیستند. این مسئله را هم با روش کره‌ی کمکی حل می‌کنیم. برای این کار، ابتدا محل برخورد دو محور یعنی O' را مشخص می‌کنیم. آن‌گاه O' را مرکز کره‌های کمکی قرار می‌دهیم. در شکل مقابل یک کره رسم شده است.



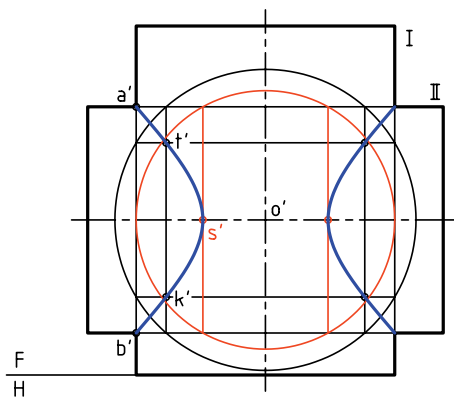
برخورد این کره با استوانه‌ها یکدیگر را در m' قطع می‌کنند که m' خود یک نقطه از منحنی برخورد خواهد بود. با تغییر قطر کره می‌توان نقطه‌های دیگری را هم معین کرد. این کار را تا آن‌جا ادامه می‌دهیم که نقاط کافی برای رسم دقیق فصل مشترک به دست می‌آید. ضمناً، بزرگ‌ترین و کوچک‌ترین کره‌های ممکن هم مشخص شده است. کوچک‌ترین کره آن است که در استوانه‌ی بزرگ‌تر محاط می‌شود و یک نقطه‌ی مهم از فصل مشترک یعنی n' را می‌دهد.



در شکل زیر، چهار نقطه مربوط به فصل مشترک‌ها، از برخورد دایره‌های رسم شده، به دست آمده است. این چهار نقطه را t', r', n', k' نامیدیم. اکنون می‌توان با تغییر شعاع کره، به نقطه‌های دیگری رسید.



در شکل زیر، اولاً فصل مشترک تعیین شده است. ثانیاً چگونگی به دست آوردن نقطه‌ی s' یعنی رأس منحنی دیده می‌شود. افزون بر آن، این نقطه را با رسم کوچک‌ترین کره‌ی ممکن یعنی کره‌ای که مماس بر دیواره‌ی استوانه‌ی بزرگ است، به دست آوردیم.



دستور کار شماره ۲

برخورد دو استوانه را به روش کره‌ی کمکی رسم کنید.



(۳۰ دقیقه)

فیلم آموزشی

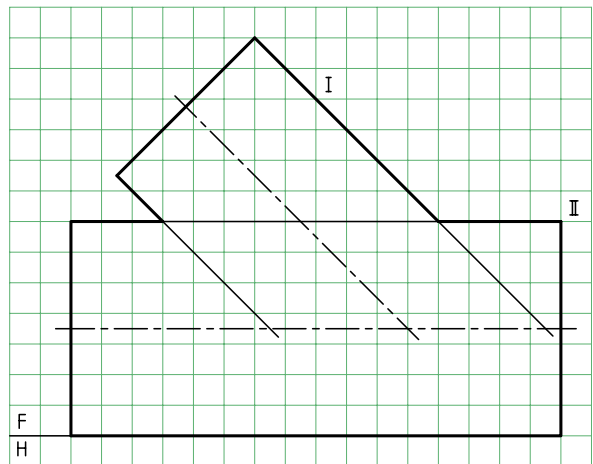
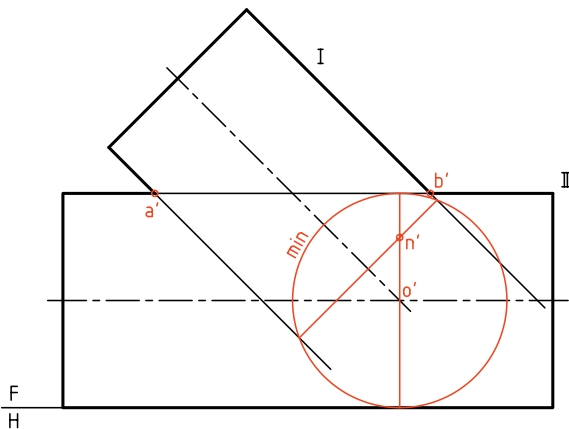


مراحل این دستور را در CD مشاهده کنید.

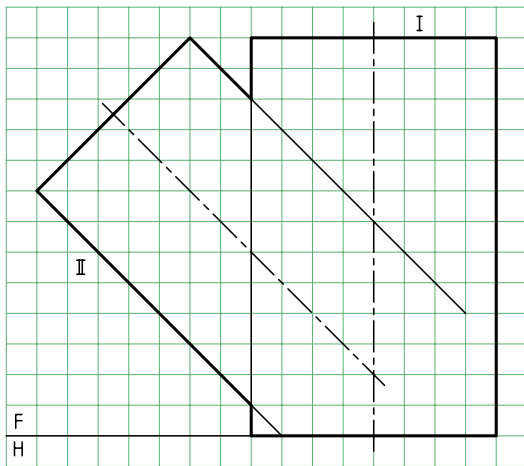
مراحل ترسیم

۲. با امتداد محور استوانه‌ی کوچک‌تر (شماره‌ی I)، نقطه‌ی O' یعنی مرکز کره‌های کمکی را مشخص کنید.
 - کره‌ی کمینه را رسم کنید و نقطه‌ی n' را مشخص کنید.
 به این ترتیب، سه نقطه‌ی کلیدی a' ، b' و n' را در اختیار دارید.

۱. باید شکل زیر را با در نظر گرفتن هر مربع برابر 10 رسم کنید.
 - برای این کار، کاغذ $A4$ را افقی بچسبانید.
 - با مراجعه به مسائل حل شده در متن درسی، روش کره‌ی کمکی را دقیقاً بررسی کنید. استوانه‌ها را با I و II مشخص کنید.



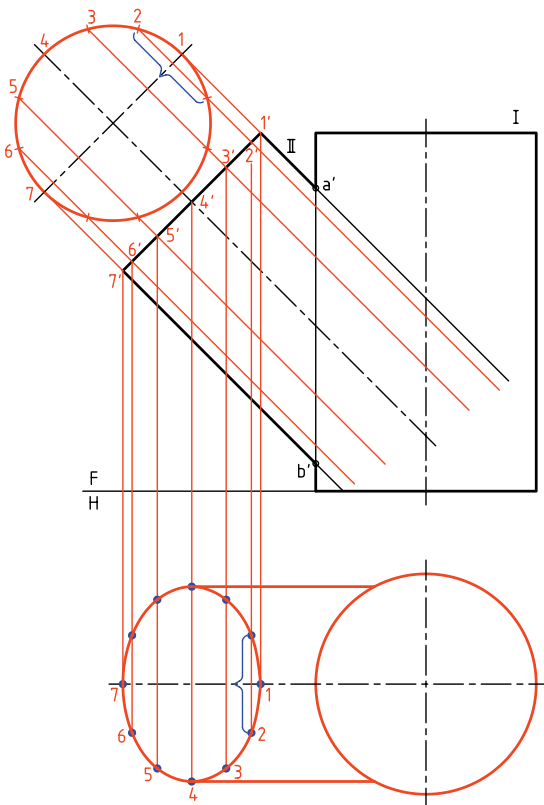
است که با توجه به شکل، نمای افقی قاعده‌ی استوانه‌ی II یک بیضی خواهد شد.



به این ترتیب:

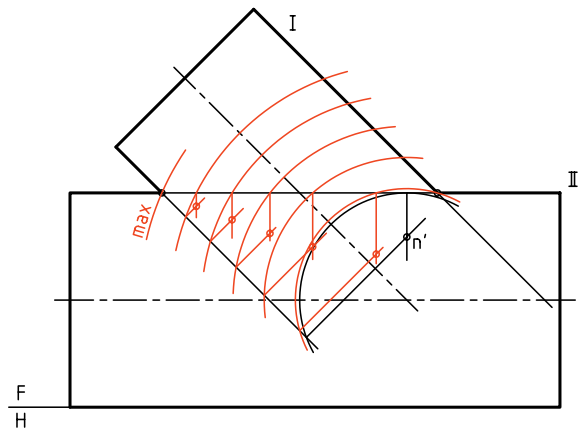
- نمای کمکی قاعده‌ی II را رسم می‌کنیم.

- نمای کمکی را به دوازده قسمت مساوی تقسیم می‌کنیم (چگونه؟)

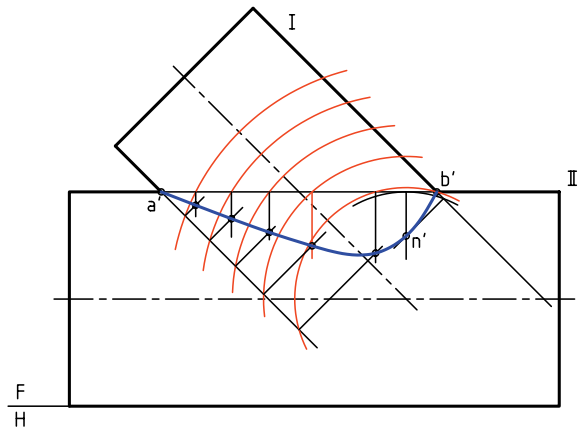


۳. با زدن کره‌های کمکی دیگر، دست کم پنج تا، نقطه‌های دیگری را به دست آورید.

- با کمی دقت متوجه می‌شوید که می‌توان فقط بخشی از دایره‌ی کمکی کافی است. یعنی رسم کامل دایره شاید لازم نباشد.



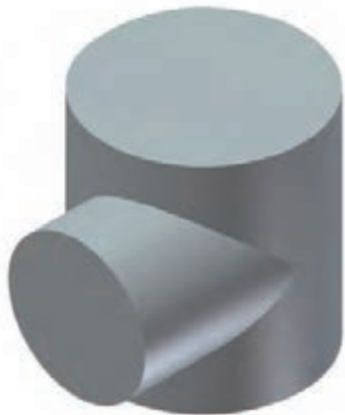
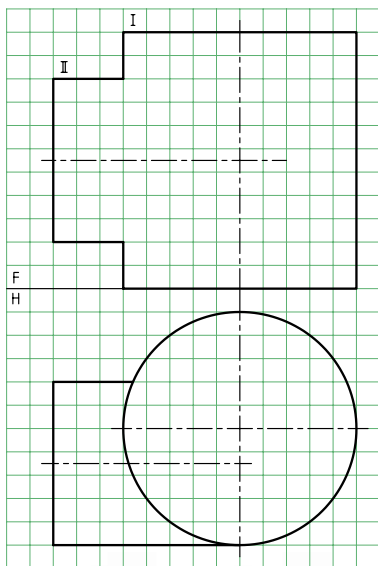
۴. اکنون با دست آزاد یا به کمک خم‌کش (پیستوله) نقطه‌ها را به هم وصل کنید. - نقشه را کامل کنید.



استفاده از خط کمکی

به دلیل اهمیت زیاد مسئله‌ی برخورد استوانه‌ها، مسئله‌ی قبلی را بار دیگر و به روش خط کمکی حل می‌کنیم. البته در این جا می‌خواهیم نمای افقی را هم رسم کنیم. روشن

دو استوانه با محورهای غیرمقاطع - در این شرایط دو استوانه به گونه‌ای برخورد کرده‌اند که محورهای آنها متقاطع نیست. به این ترتیب، روش کره‌ی کمکی قابل استفاده نخواهد بود (چرا؟) پس باید از روش خط کمکی برای حل مسئله استفاده کرد. می‌بینید که در شرایط این مسئله، نمای افقی کامل است.

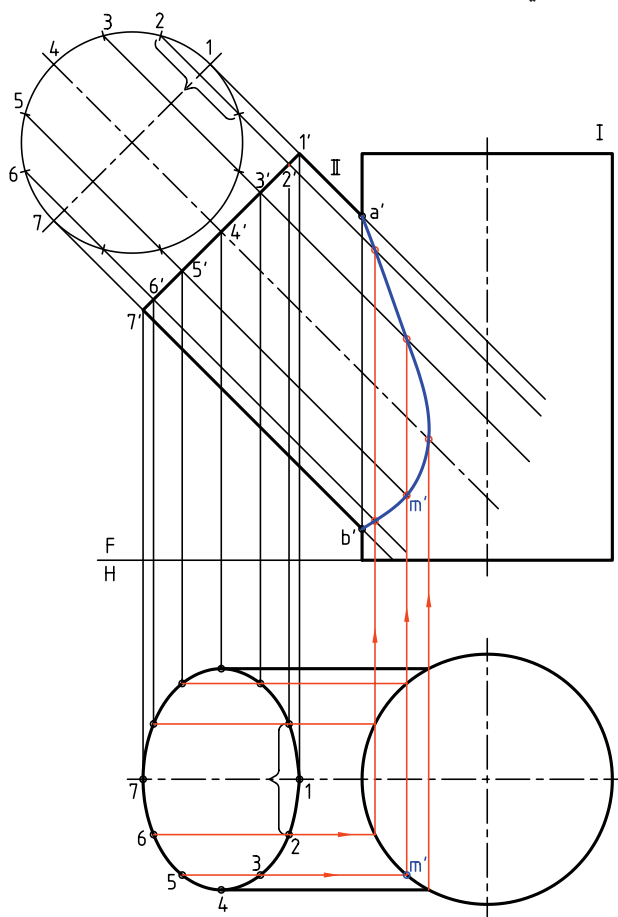


بهتر است پیش از ادامه‌ی کار، چهار نقطه‌ی کلیدی و مهم از برخورد را در نمای روبه‌رو تعیین کنیم. در شکل این کار انجام شده است. این نقطه‌ها عبارت‌اند از $11'$ ، $22'$ ، $33'$ و $44'$.

در این جا دیده می‌شود که دو نقطه مانند 2 و 4 که در مسائل

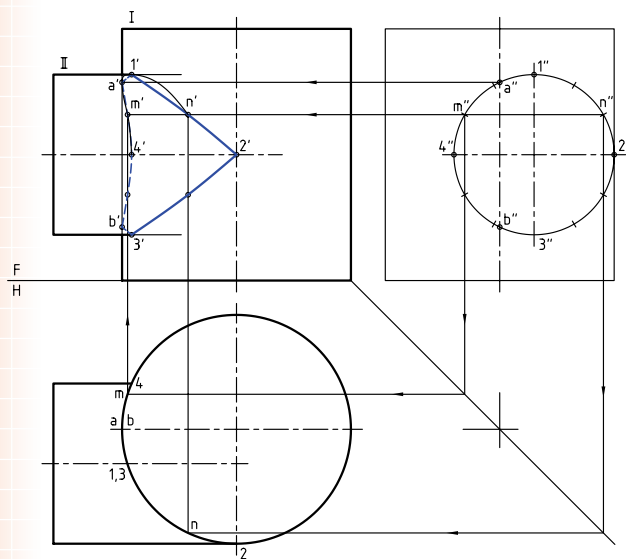
- از نقاط تقسیم، مولدهای مربوط به آنها را روی بدنه‌ی II رسم می‌کنیم و ادامه می‌دهیم.
- از نقاط حاصل به نمای افقی رابط می‌کنیم.
- نقاط 1، 2، ... تا 7 بخشی از نقطه‌های لازم برای رسم بیضی، در نمای افقی مشخص می‌شود.
- نمای افقی را کامل می‌کنیم.

برای کامل کردن نمای روبه‌رو می‌توان مولدهای موجود روی سطح استوانه‌ی II را امتداد داد تا بدنه‌ی استوانه‌ی I را در نمای افقی قطع کنند و سپس از نقطه‌ی تقاطع به نمای روبه‌رو رابط کرد و نمای روبه‌رو را کامل ساخت. در شکل زیر، نخست چگونگی تعیین یک نقطه مانند mm' را ببینید و سپس به چگونگی تکمیل فصل مشترک دقت کنید.

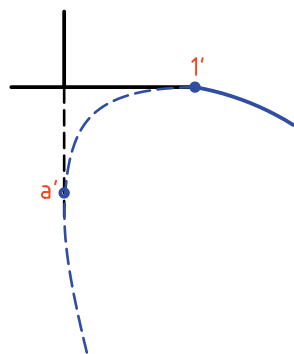


مشخص شده‌اند. (همین‌طور در نماهای روبه‌رو و افقی).
 برای افزایش دقت منحنی برخورد می‌توان از نقاط
 حاصل از تقسیم‌بندی استفاده کرد. در شکل نهایی،
 برخورد کامل شده است. ضمناً چگونگی انتخاب و انتقال
 نقطه‌های اضافی، در یک مورد دیده می‌شود. در این حال،
 نقطه‌های m'' و n'' انتخاب شده که به کمک تقارن، چهار
 نقطه را در نمای روبه‌رو مشخص کرده‌اند. روشن است
 که بخشی از برخورد ندید است.

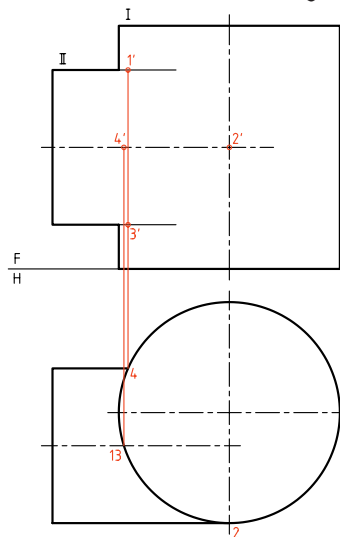
لازم است که با دقت به نقطه‌های تماس منحنی
 برخورد با دیواره‌ی استوانه‌ها توجه شود.



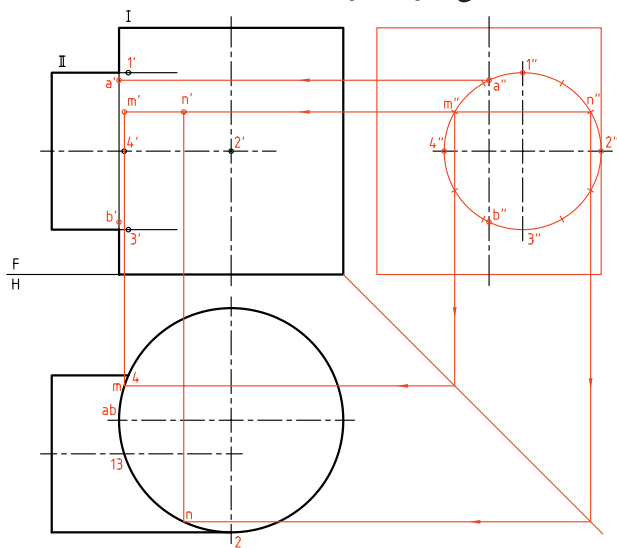
در شکل زیر، نقاط مهم منحنی با بزرگ‌نمایی دیده
 می‌شود. این امر کمک می‌کند که دقت بیشتری در رسم
 جزئیات داشته باشیم (برای b' و $3'$ هم به همین صورت
 است).



پیش، روی هم قرار می‌گرفتند در این‌جا روی هم نمی‌افتند
 و دلیل آن هم جابه‌جایی استوانه‌ی کوچک‌تر است، که
 جلوتر به آن اشاره شده است.

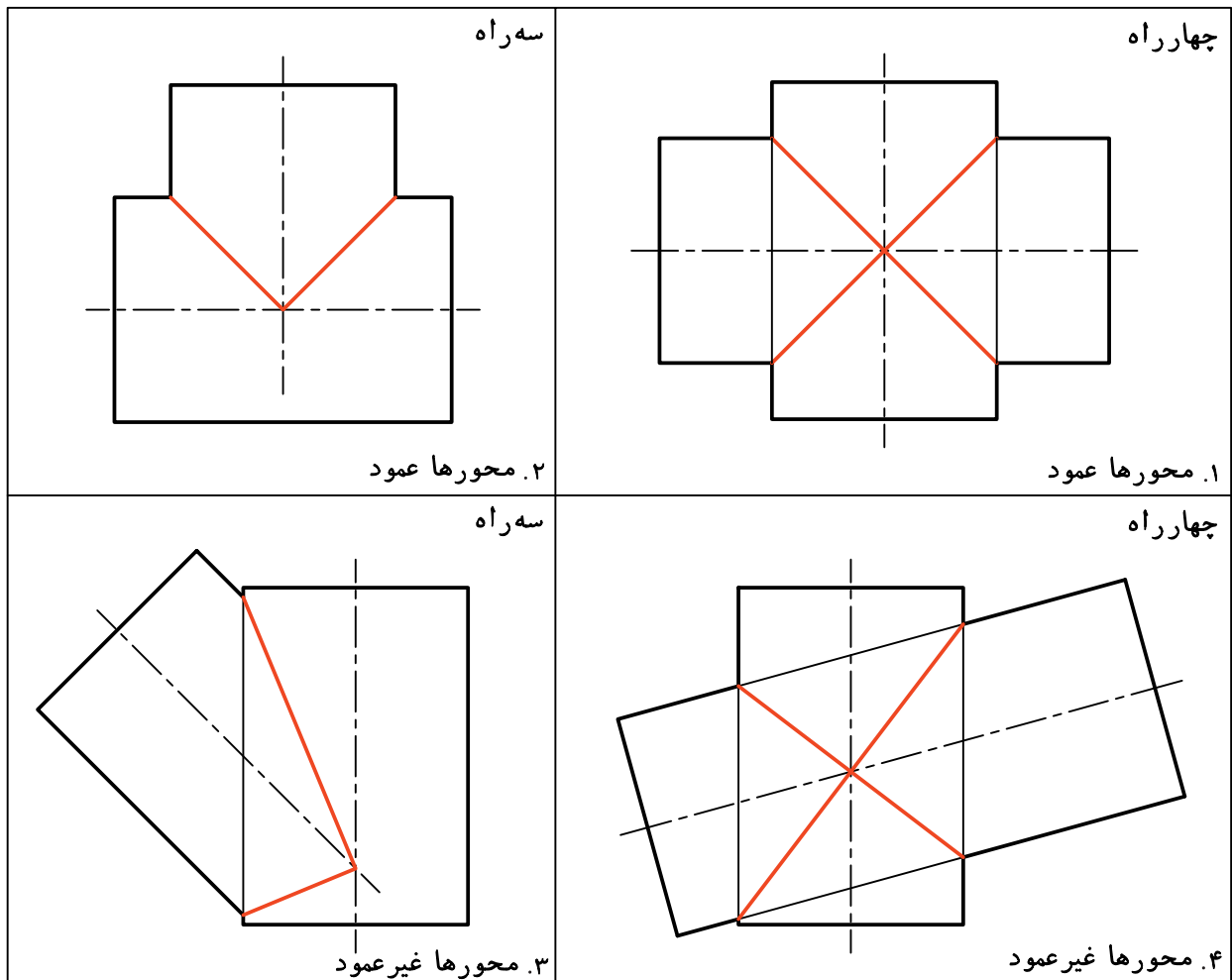


اکنون برای به‌دست آوردن نقطه‌های دیگر، نخست
 باید نمای نیم‌رخ را رسم کرد. سپس آن را تقسیم‌بندی
 و در نهایت از مولدهای کمکی استفاده کرد (که همان
 خط‌های کمکی خواهد بود).



به این ترتیب، همان‌گونه که دیده می‌شود تقسیم‌بندی
 نمای جانبی روی استوانه‌ی کوچک‌تر انجام شده است. در
 این‌جا نقطه‌های مهم دیگری به نام‌های a'' و b'' شناسایی شده
 است. به هر حال، در نمای روبه‌رو نقطه‌های $1', 2', 3', 4', a', b'$

اگر محور دو استوانه متقاطع و قطرشان برابر باشد، خط برخورد دارای شکل ساده‌ای خواهد شد. این برخورد به سادگی قابل رسم است و نیاز به نقطه‌یابی ندارد. در شکل نمونه‌هایی را ببینید.



دستور کار شماره‌ی ۳

برخورد دو استوانه با محور غیرمتقاطع را رسم کنید.



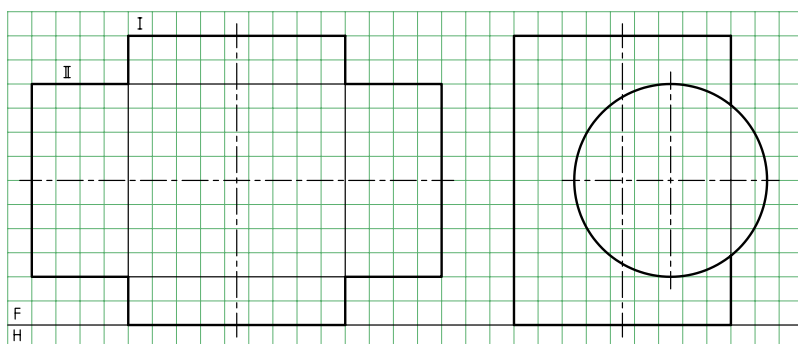
(۵۰ دقیقه)

فیلم آموزشی

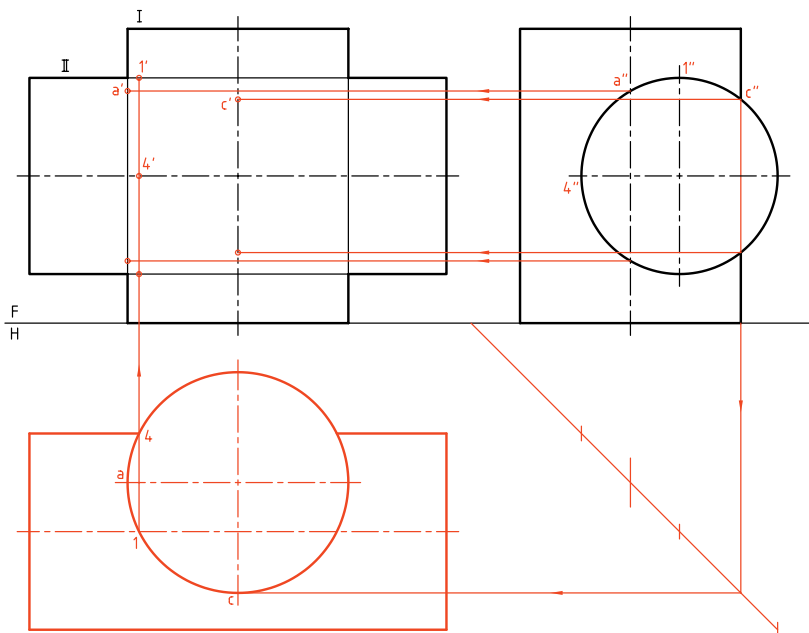


مراحل این دستور را در CD مشاهده کنید.

مراحل ترسیم

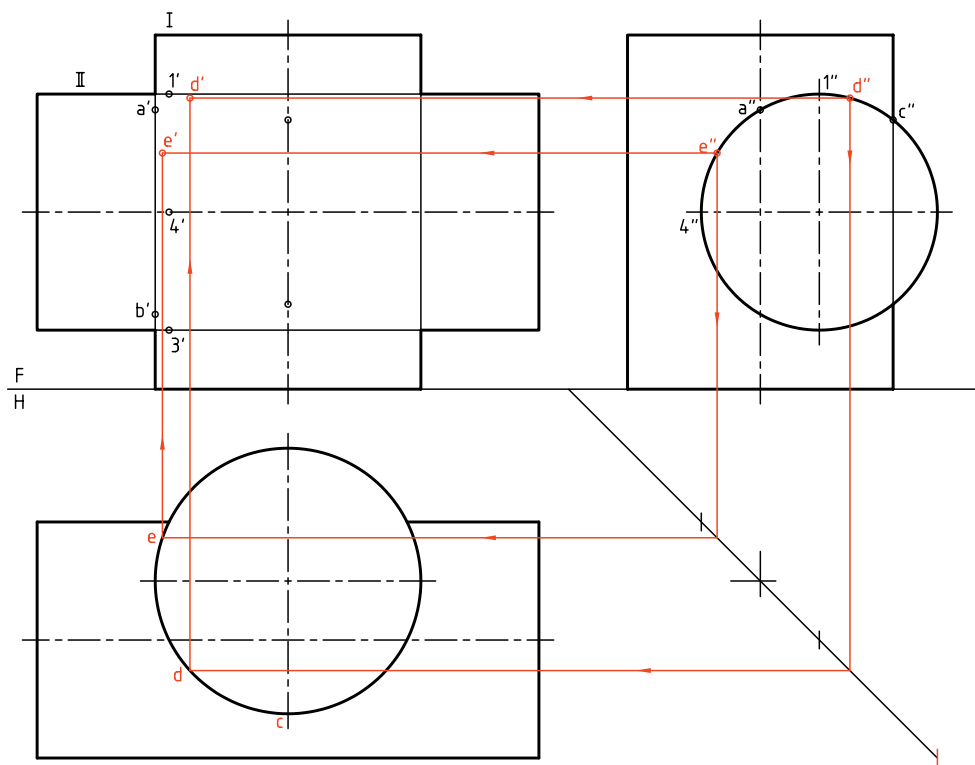


۱. کاغذ A۳ را به صورت افقی بچسبانید.
- نماهای موجود مربوط به دو استوانه را با در نظر گرفتن هر مربع برابر ۱۰ رسم کنید.
- آن‌ها را I و II نام‌گذاری کنید.



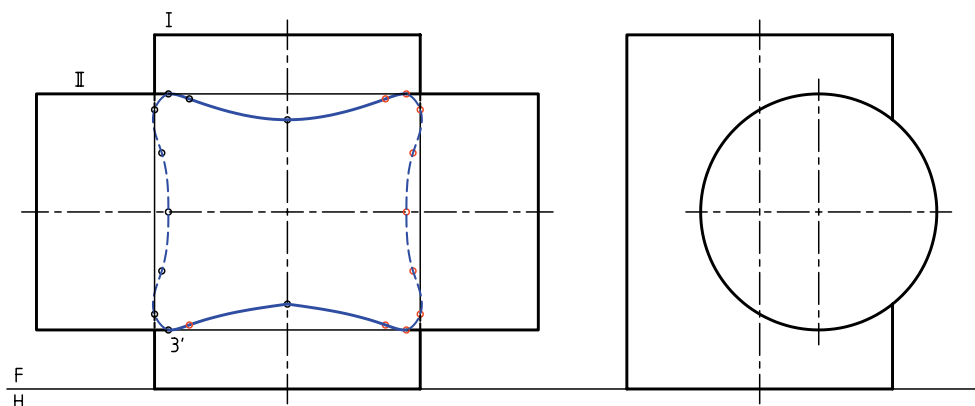
۲. نمای افقی را رسم کنید.
- نقطه‌های کلیدی را تعیین کنید. این نقطه‌ها A, 1, C و 4 هستند که مستقیماً با کمک رابط معین می‌شوند.
- شما می‌توانید با تعیین ابتدایی "a", "c", "4" و "1" در نمای جانبی، این کار را شروع کنید.
- پس از تعیین این نقاط، قرینه‌ی آن‌ها را نسبت به محور استوانه‌ی I هم مشخص کنید.

۳. اکنون می‌توانید برای به‌دست آوردن نقطه‌های بیشتر، نقطه‌های دلخواهی مانند e'' یا d'' را در نمای جانبی انتخاب و به کمک رابط، ابتدا e و d و سپس e' و d' را مشخص کنید. به این ترتیب، می‌توانید به تعداد نقطه‌ی کافی برسید.



۴. قرینه‌های همه‌ی نقطه‌ها باید نسبت به محور استوانه‌ی I و سپس نسبت به محور استوانه‌ی II مشخص شود. آن‌گاه به کمک خم‌کش، منحنی‌ها کامل شود.

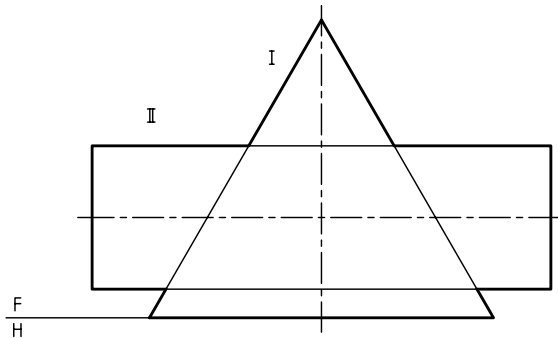
– با دقت قسمت‌های دید و ندید را مشخص کنید.



برخورد استوانه و مخروط

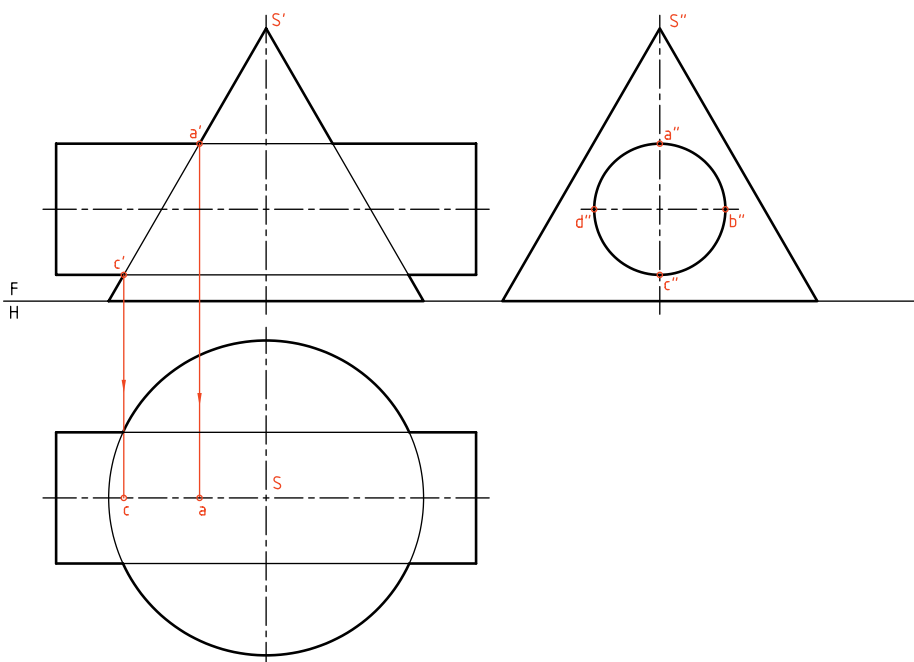
در شکل یک استوانه با محور افقی و یک مخروط با محور عمودی دیده می‌شود. باید برخورد دو شکل مشخص شود. به دلیل شیب بدنه‌ی مخروط، رسم برخورد در نمای افقی هم لازم است.

اگر محورهای دو شکل متقاطع باشند، حل مسئله به روش‌های خط کمکی، صفحه‌ی کمکی و کره‌ی کمکی ممکن است.

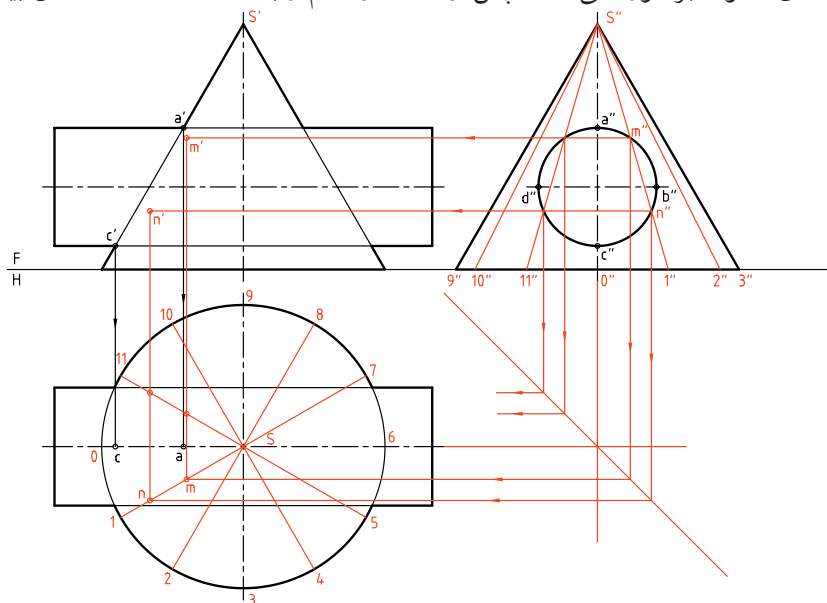


الف) روش خط کمکی

برخورد دو جسم مطابق شکل است. سه نما تا حد ممکن رسم شده‌اند. نمای نیم‌رخ کامل است. ابتدا چهار نقطه‌ی مهم A, B, C و D تعیین شده‌اند.



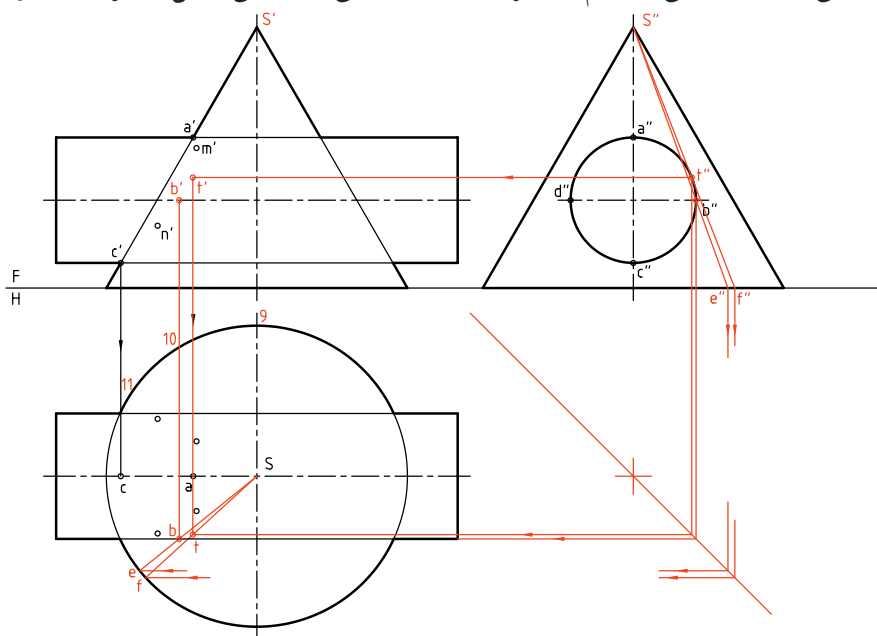
نقاط برخورد رابط می کنیم و نقطه های n و m را در نمای افقی مشخص می کنیم. با رسم رابطه های نقطه های n' و m' در نمای روبه رو مشخص می کنیم. در شکل دیده می شود که مولدهای $s''2''$ و... با استوانه برخورد ندارند. نقطه های به دست آمده هم برای رسم کامل منحنی کافی نیست. پس می توان مولدهای دیگری را به دلخواه، در نمای جانبی رسم و به کمک آنها، نقطه های بیشتری را تعیین کرد.



برای ادامه ی کار باید بدنه ی مخروط تقسیم بندی شود. کار را از نمای افقی شروع می کنیم. ابتدا قاعده ی مخروط تقسیم شود (که بهتر است تقسیمات برابر باشد، اما در صورت نیاز می توانند مساوی هم نباشند). آن گاه مولدها در نمای افقی رسم و به نمای جانبی منتقل می شود. یکی از مولدها مانند $s''1''$ را انتخاب می کنیم. این مولد در نقاط m'' و n'' با بدنه ی استوانه برخورد می کند. سپس از

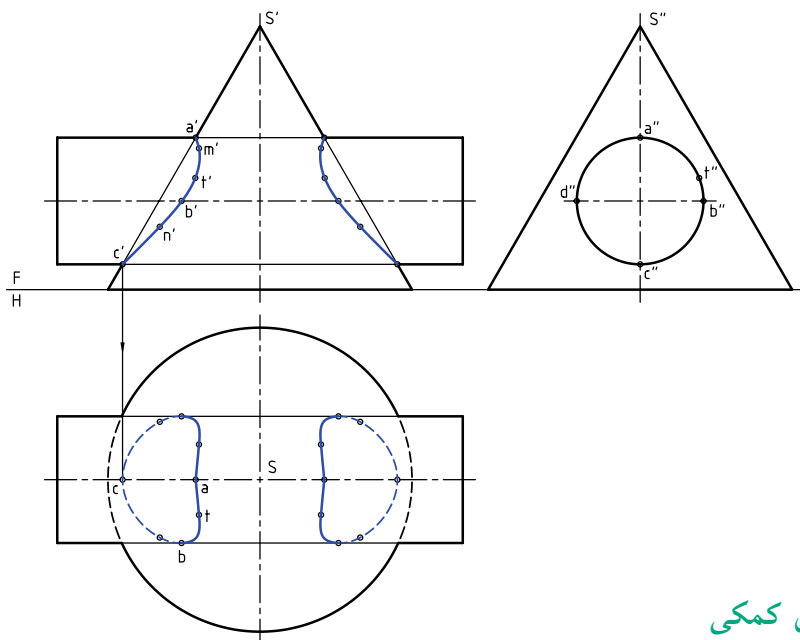
بر تصویر جانبی استوانه در t'' مماس می کنیم. آنها نقطه های مهمی از منحنی فصل مشترک را خواهند داد. این نقطه ها

اکنون به شکل دیگری نگاه کنید. دو مولد مهم دیگر به نام های $s''e''$ و $s''f''$ را یکی از نقطه ی b'' می گذرانیم و دیگری را



مهم ترین نقطه‌ها، چه در نمای روبه‌رو و چه در نمای افقی، نقطه‌های A, B, T و C هستند که البته فرینه‌های آن‌ها را هم می‌توان معین و برخورد را در سمت دیگر رسم کرد.

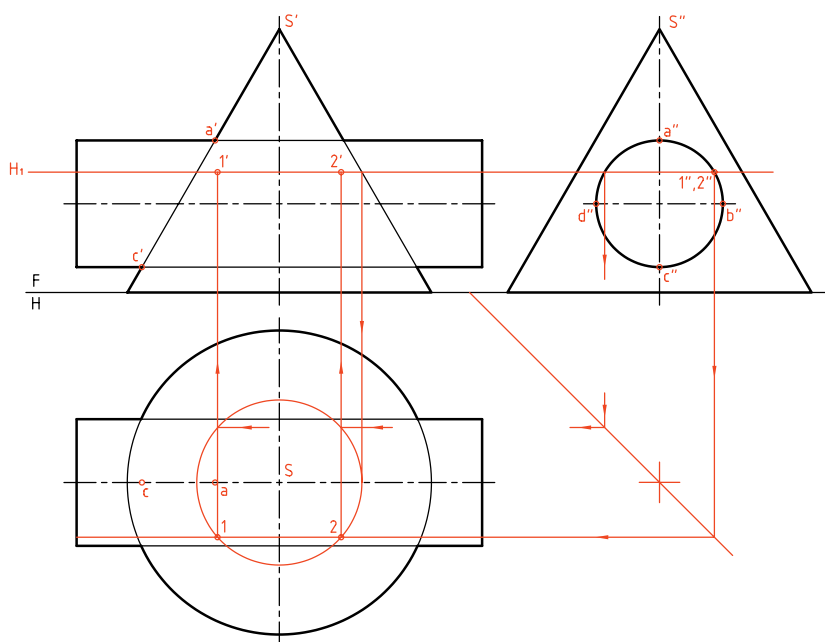
در نمای روبه‌رو و افقی مشخص شده‌اند. برای افزایش شمار نقطه‌ها می‌توان مولدهای دیگری را هم به کار برد. اکنون به کامل‌شده‌ی نماها توجه کنید. در مجموع،



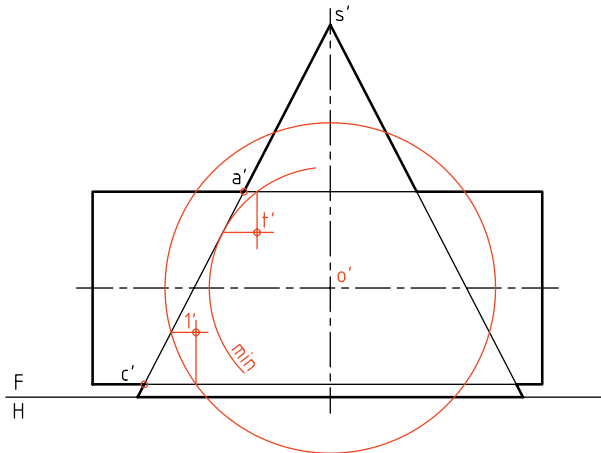
ب) روش صفحه‌ی کمکی

است. این دایره در نمای افقی رسم شده است. برخورد آن با استوانه دو خط خواهد بود که به نمای افقی منتقل می‌شود. از برخورد این خطوط با دایره در نمای افقی، نقاطی مثل 1 و 2 به دست آمده‌اند که به نمای روبه‌رو هم منتقل می‌شود.

در این روش هم، به رسم نمای سوم نیاز داریم. صفحه‌های کمکی انتخابی هم افقی هستند. در شکل زیر یک نمونه از صفحه‌ها ترسیم و چگونگی تعیین نقاط، نمایش داده شده است. اضافه می‌شود که برخورد H با مخروط یک دایره



مانند $1'$ به دست می آید. نقطه نوک منحنی یعنی t' هم به وسیله ی کره ی کمینه (min) تعیین شد.

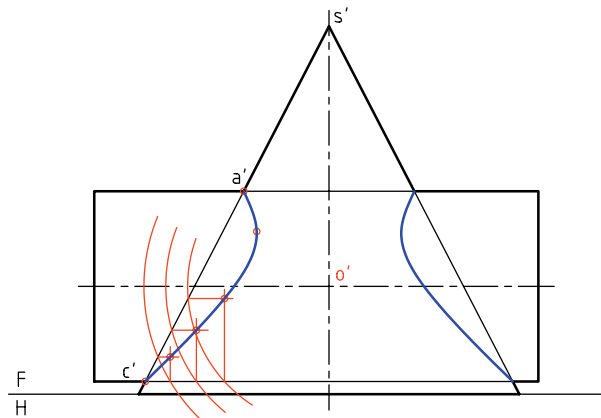
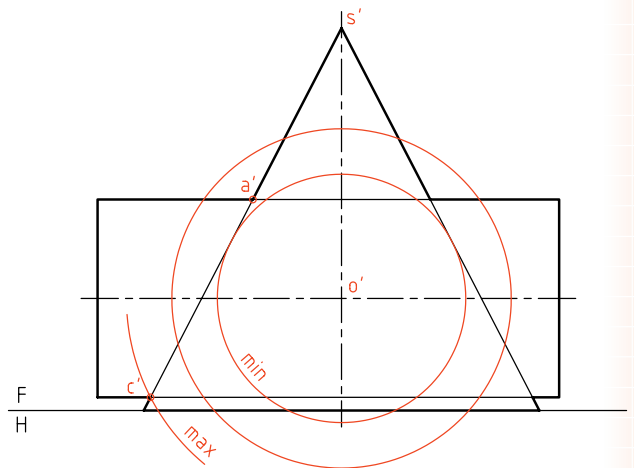


می توان صفحه های افقی H را به هر تعداد که لازم باشد رسم کرد. بالاترین صفحه، از a' و پایین ترین صفحه از b' خواهد گذشت. نتیجه با آنچه از روش خط کمکی به دست آمده یکی خواهد بود.

پ) روش کره ی کمکی

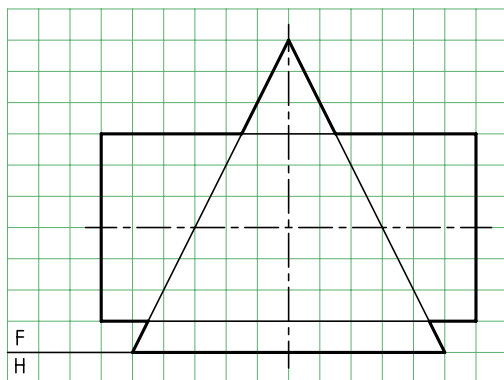
در این روش اگر فقط هدف تکمیل نمای روبه رو باشد، دیگر نیازی به رسم دو نمای دیگر نیست. محل برخورد دو محور، O' است. می توان O' را مرکز کره های کمکی قرار داد. در شکل زیر یک کره رسم شده است. کوچک ترین و بزرگ ترین کره ی ممکن هم رسم شده اند.

برای افزودن نقطه ها، می توان از کره های کمکی دیگر استفاده کرد. فصل مشترک از مجموعه ی نقاط تشکیل می شود. در صورتی که بخواهیم نمای افقی را هم رسم کنیم، می توانیم با در دست داشتن نماهای روبه رو و نیمرخ، نمای افقی را به سادگی نقطه یابی کنیم. آیا می توان بدون استفاده از نمای جانبی، نمای افقی را کامل کرد؟

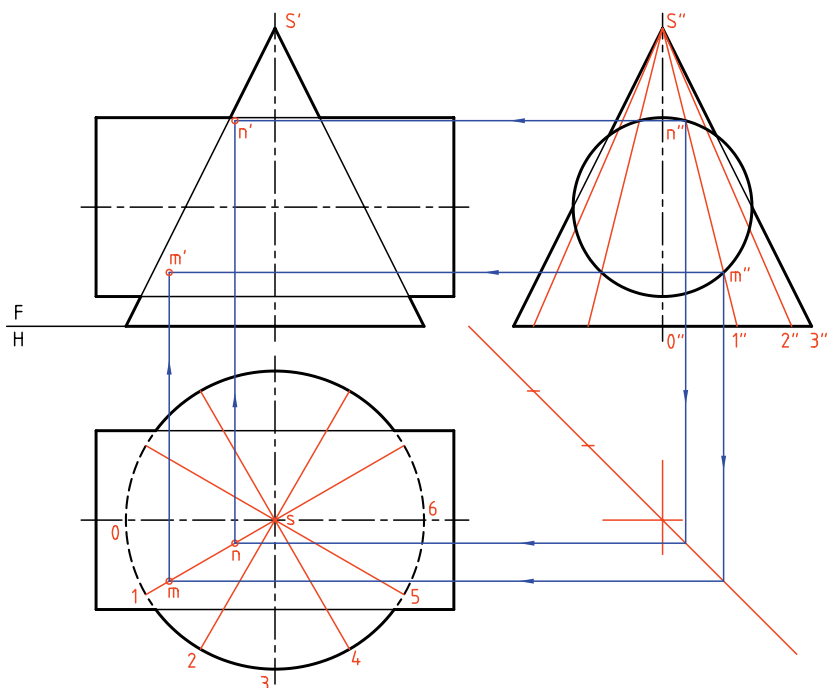


اکنون برخورد یک کره ی انتخابی را با دو شکل مشخص می کنیم. در نتیجه از برخورد آن ها، نقطه هایی

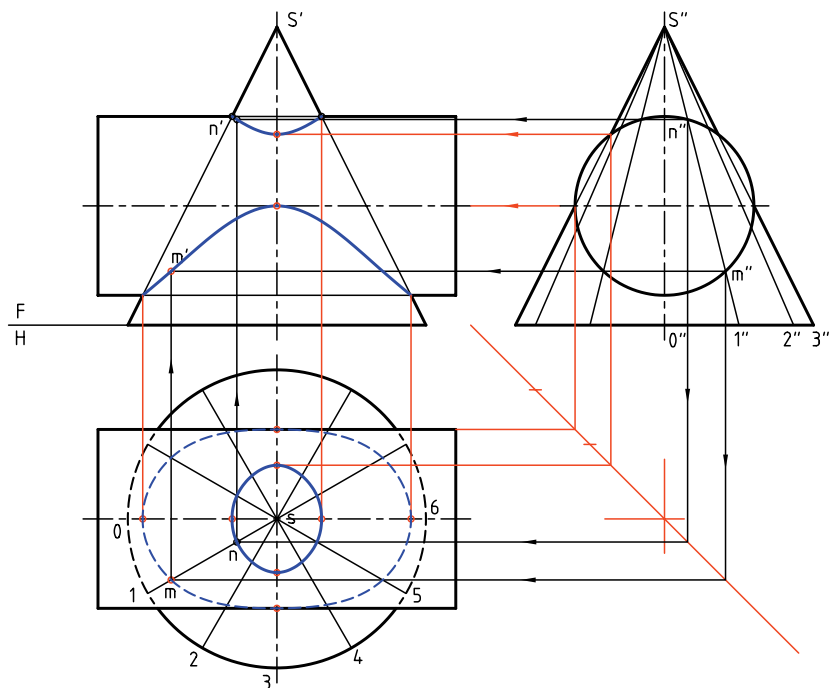
در نمونه‌ای دیگر قطر استوانه زیاد است. روش کار فرقی نمی‌کند. این مسئله را به روش خط کمکی حل می‌کنیم. (البته روش‌های صفحه‌ی کمکی و کره‌ی کمکی هم ممکن است).



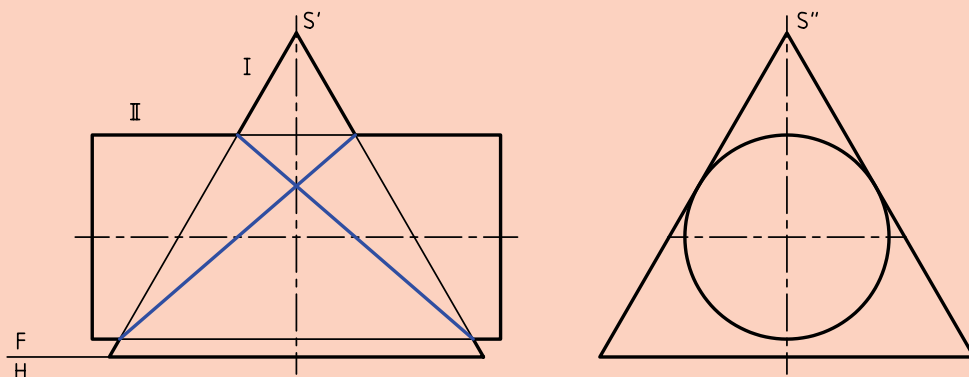
در شکل نماهای افقی و نیم‌رخ رسم شده، به‌علاوه قاعده‌ی مخروط تقسیم و مولدها ترسیم شده‌اند. کافی است نقاط برخورد مولدهای کمکی را با استوانه، از نمای چپ به نماهای افقی و سپس روبه‌رو منتقل کنیم. این کار برای مولد $s''1$ انجام شده است. در نتیجه‌ی آن، m' و n' به‌دست آمده‌اند.



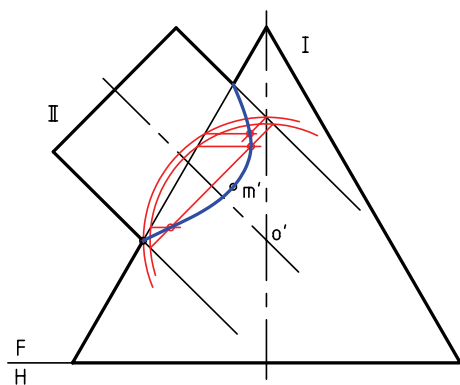
در شکل زیر فصل مشترک تکمیل شده است. در نمای افقی دو منحنی بسته به دست آمده است که برای هر کدام چهار نقطه‌ی مهم، مستقیماً به کمک خط‌های رابط از نماهای نیمرخ و روبه‌رو تعیین می‌شود. در نمای روبه‌رو هم برای هر منحنی سه نقطه‌ی کلیدی وجود دارد که برای نوک آن‌ها از نمای جانبی رابط می‌شود.



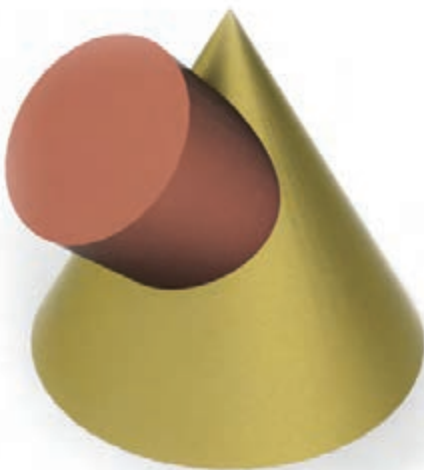
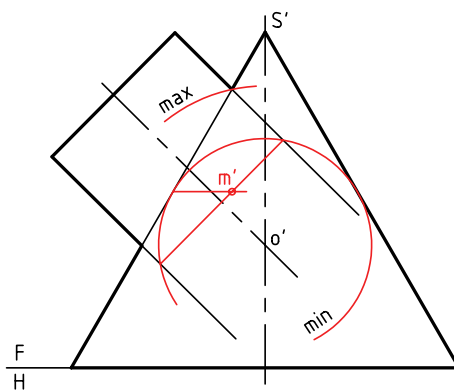
در مسائل قبلی متوجه شدید که گاهی، استوانه در محل برخورد با مخروط، کوچک‌تر از مخروط است و گاهی بزرگ‌تر از مخروط. با کمی دقت تفاوت فصل مشترک در دو حالت حس می‌شود. اکنون اگر در نمای نیمرخ، استوانه بر بدنه‌ی مخروط مماس باشد، فصل مشترک در نمای روبه‌رو به صورت خطی مستقیم درمی‌آید که رسم آن نیاز به نقطه‌یابی ندارد.



آن هم ممکن است. حالت سوم آن که، کوچکترین کره همزمان بر استوانه و مخروط مماس شود. در مورد کره‌ی کمینه، نقطه‌ی m' یعنی نوک منحنی را به دست آوردیم. اکنون با مرور چند کره‌ی کمکی با قطرهای دلخواه، نقاط کافی برای رسم فصل مشترک را به دست می‌آوریم. فصل مشترک کامل شد. توجه کنید که مسئله را می‌توان به روش‌های دیگری مانند خط کمکی و تغییر صفحه هم حل کرد.



در این حالت هم، نمای افقی باید با نقطه‌یابی به دست آید. در نمونه‌ی دیگری، محور استوانه بر محور مخروط عمود نیست. با ادامه‌ی محور استوانه، نقطه O' به دست می‌آید. اگر هدف تکمیل همین نما باشد، می‌توان این کار را به روش کره‌ی کمکی انجام داد. در این صورت، بزرگترین کره آن است که از a' می‌گذرد و کوچکترین کره، آن است که بر بدنه‌ی مخروط مماس شود. ولی بدنه‌ی استوانه را قطع می‌کند. برعکس



دستور کار شماره ۴

برخورد استوانه و مخروط را رسم کنید.



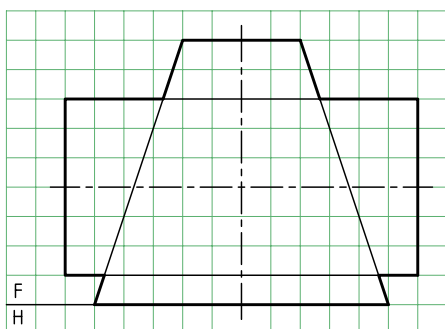
(۵۰ دقیقه)

فیلم آموزشی



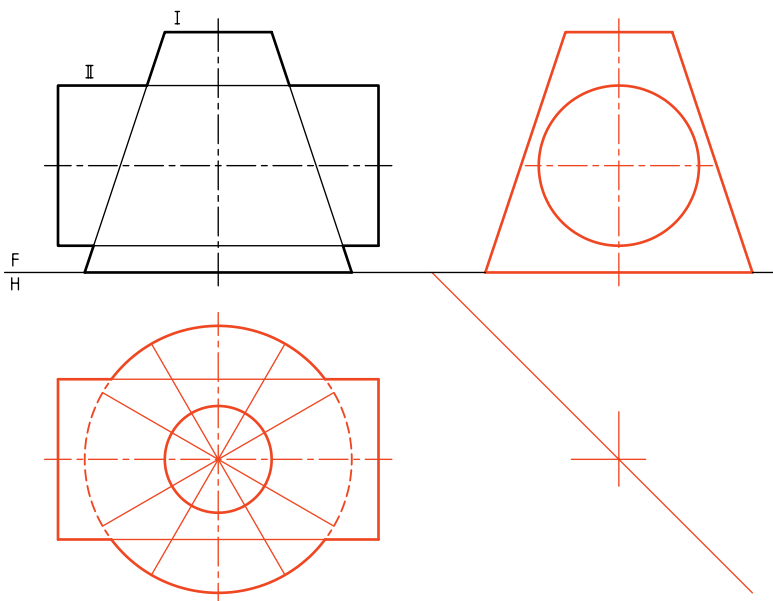
مراحل این دستور را در CD مشاهده کنید.

مراحل ترسیم



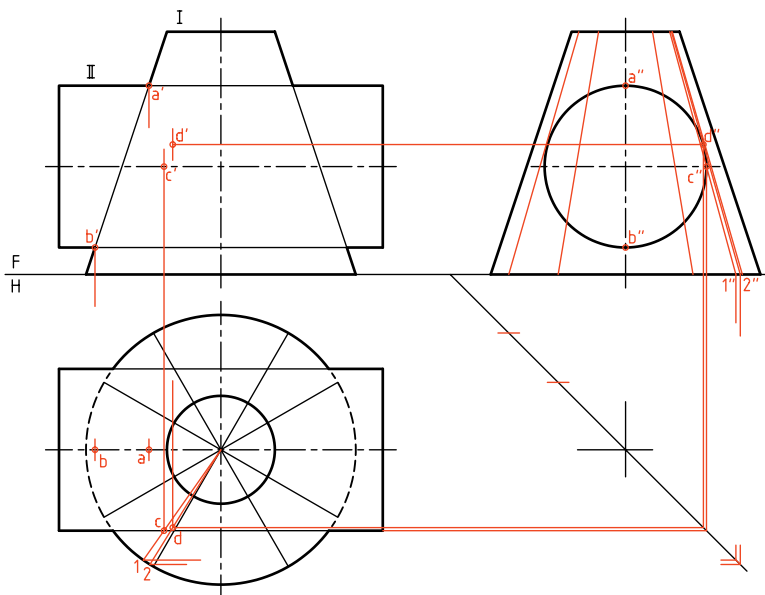
۱. کاغذ A۳ را به فرم افقی بچسبانید.
- با در نظر گرفتن هر مربع برابر ۱۰، شکل را دوباره رسم کنید.
- روش حل مسئله را، روش خط کمکی در نظر بگیرید.

۲. ابتدا نماهای افقی و نیمرخ را تا آنجا که ممکن است رسم کنید. خط کمکی 45° را در جای مناسبی بکشید. (می‌توانید با امتداد مولدهای مخروط s' یعنی نوک مخروط را هم مشخص کنید).
۳. این مولدها را به نمای جانبی منتقل کنید. نقطه‌های کلیدی را در نماها مشخص کنید. این نقطه‌ها را A، B، C و D بنامید. برای رسیدن به D باید در نمای جانبی، مولدی بر دایره مماس کنید تا d'' مشخص شود. سه نما را برای نقاط گفته‌شده کامل کنید.



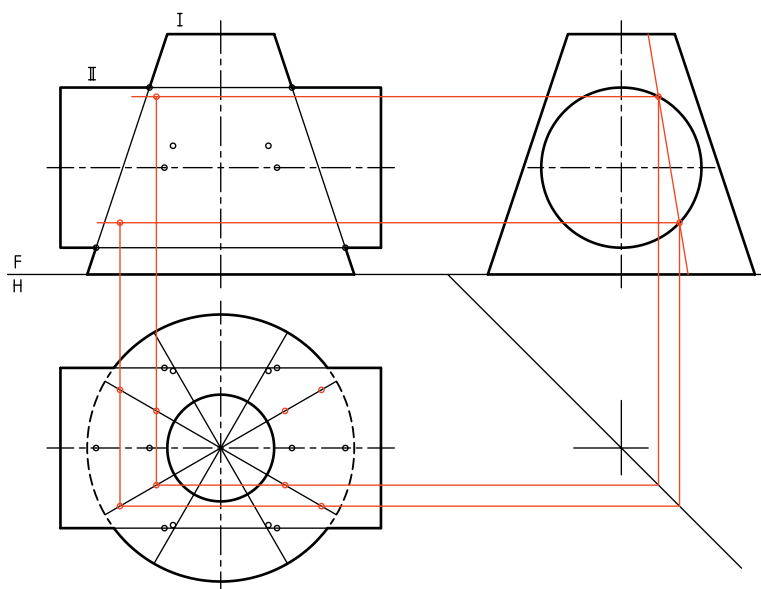
باز هم توجه کنید که می‌توانید از نوک مخروط (s') برای رسم مولدهای $s''1$ و $s''2$ استفاده کنید. می‌بینید که این مولدها خیلی به هم نزدیک هستند. پس، در رسم رابطه‌ها به نمای افقی خیلی دقت کنید.

این مولدها را به نمای جانبی منتقل کنید. نقطه‌های کلیدی را در نماها مشخص کنید. این نقطه‌ها را A، B، C و D بنامید. برای رسیدن به D باید در نمای جانبی، مولدی بر دایره مماس کنید تا d'' مشخص شود. سه نما را برای نقاط گفته‌شده کامل کنید.



۴. از نقطه‌های برخورد مولدها در نمای جانبی به سمت نمای روبه‌رو و نیز نمای افقی رابط کنید.

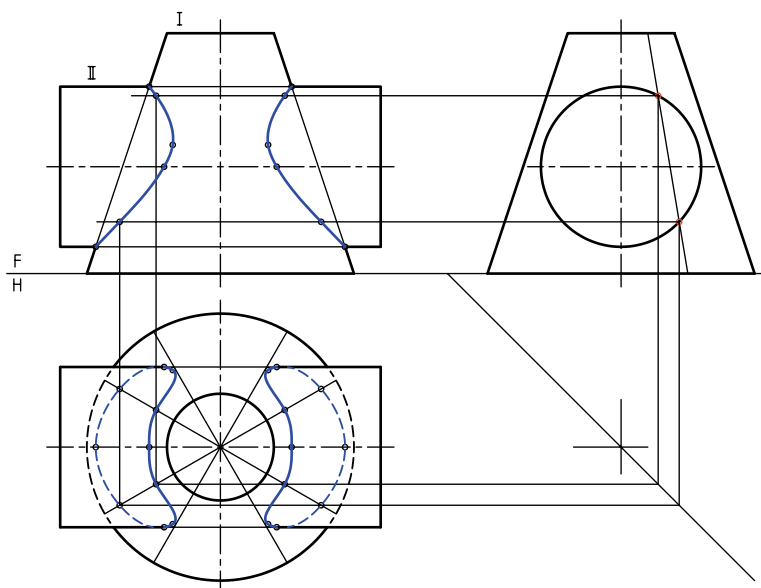
– اکنون می‌توانید به کمک قرینه‌یابی، همه‌ی نقاط مورد نیاز را، هم در نمای افقی و هم در نمای روبه‌رو مشخص کنید.



۵. اکنون به تعداد کافی نقطه در اختیار دارید.

– به کمک خم‌کش، منحنی‌ها را رسم کنید.

– این کار را ممکن است با دست آزاد هم انجام دهید.



دستور کار شماره ۵

برخورد استوانه و مخروط ناقص را به روش کره‌ی کمکی رسم کنید.



(۳۰ دقیقه)

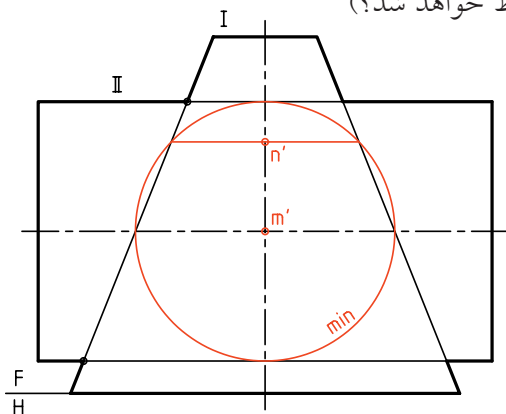
فیلم آموزشی



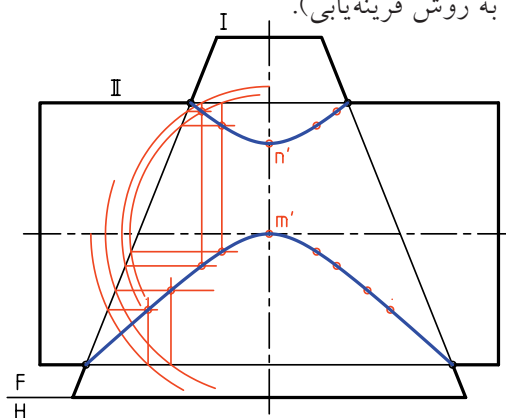
مراحل این دستور را در CD مشاهده کنید.

مراحل ترسیم

منحنی است، به دست آورید (این کره در کدام حجم محاط خواهد شد؟)



۳. با رسم حداقل چهار کره‌ی کمکی دیگر، نقاط لازم برای رسم فصل مشترک را به دست آورید.
- به کمک منحنی کش، منحنی را رسم کنید (پس از تعیین نقاط به روش قرینه‌یابی).

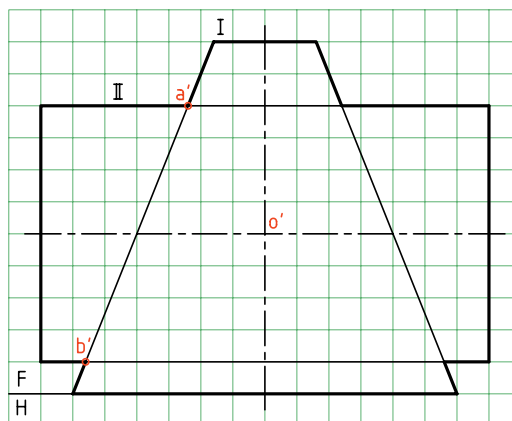


۱. کاغذ A۴ را افقی بچسبانید.

- نمای موجود را با در نظر گرفتن هر مربع برابر ۱۰ دوباره رسم کنید.

- مرکز کره‌های کمکی را با O' مشخص کنید.

- دو نقطه کلیدی a' و b' را نام‌گذاری کنید.



۲. کوچک‌ترین کره‌ی ممکن را رسم کنید.

- به کمک این کره، نقطه‌ی m' را که در حقیقت نوک

دستور کار شماره ۶

برخورد مخروط و استوانه با محورهای غیر عمود را رسم کنید.



(۳۰ دقیقه)

فیلم آموزشی

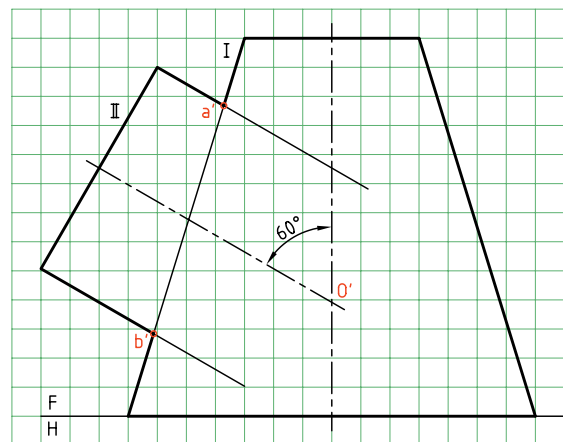
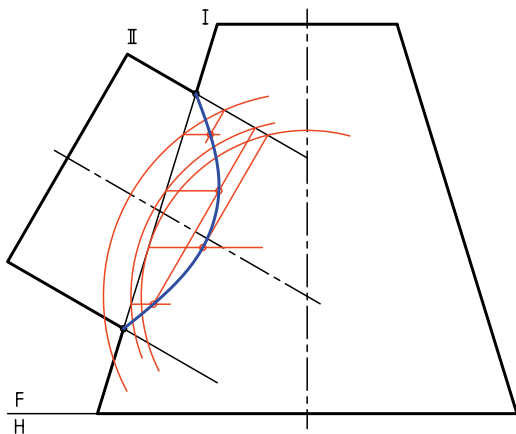


مراحل این دستور را در CD مشاهده کنید.

مراحل ترسیم

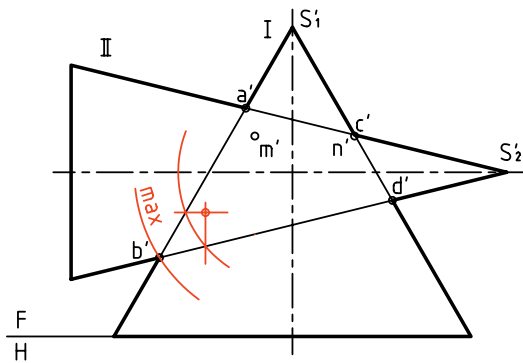
۲. با رسم دایره‌های کمکی با تعداد کافی، نقاط مربوط به برخورد را تعیین کنید.
- نوک منحنی (رأس) را با زدن کوچک‌ترین دایره‌ی قابل قبول تعیین نمایید.
- به کمک منحنی کش (پیستوله) شکل را کامل کنید. اگر بخواهیم نمای افقی را رسم کنیم چه باید کرد؟

۱. کاغذ A۴ را به صورت افقی بچسبانید.
- با در نظر گرفتن هر مربع برابر ۱۰، شکل زیر را رسم کنید.
- با امتداد محور استوانه، نقطه‌ی O' را مشخص کنید.
- نام نقاط a' و b' را بنویسید.



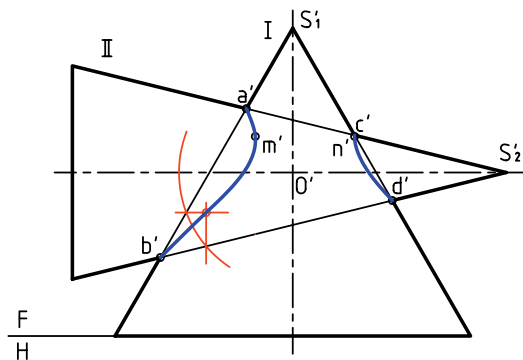
برخورد مخروط و مخروط

کره‌های کمکی رسم شده و نقطه‌هایی به دست آمده است. بزرگ‌ترین کره‌ی مفید هم معین شده است.



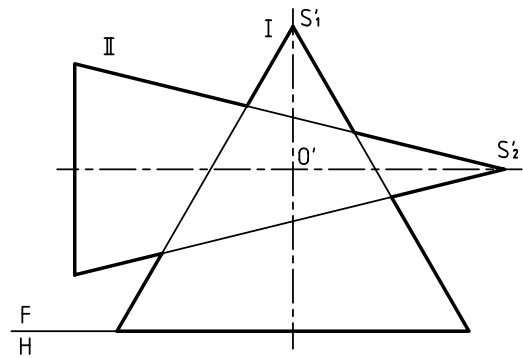
در شکل زیر، نقشه کامل شده است.

منحنی‌های فصل مشترک در این حال دو قسمت است. مخروط شماره‌ی I مانند بدنه عمل کرده و مخروط شماره‌ی II مانند مته آن را سوراخ کرده است.

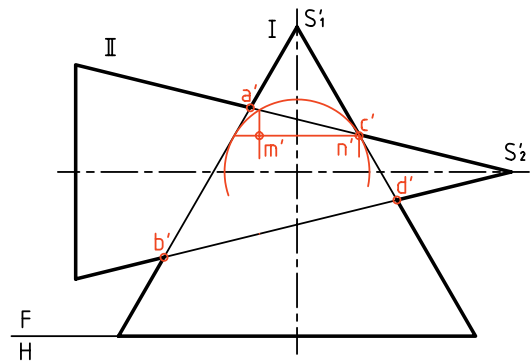


در حالتی خاص، دو منحنی به هم می‌رسند و آن‌گاه باید به صورت خطوط مستقیم ضربدری رسم شوند. این

دو مخروط (با محورهای متقاطع) در شکل برخورد کرده‌اند. برای رسم فصل مشترک، روش‌های خط کمکی و نیز صفحه‌ی کمکی ساده (مانند افقی یا جبهی) قابل استفاده نیست. در نهایت روش‌های صفحه‌ی کمکی و خط کمکی هم ممکن است، ولی به اطلاعات بیشتری نیاز داریم. در حال حاضر تنها روشی که می‌توانیم مسئله را حل کنیم، استفاده از کره‌ی کمکی است.

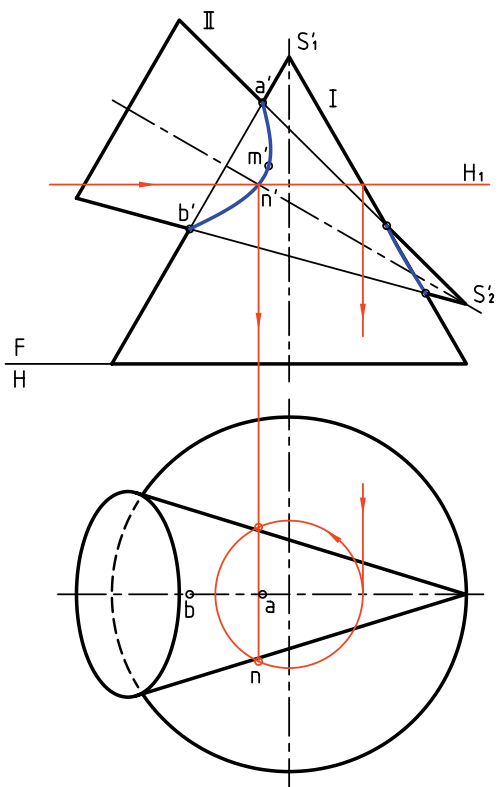


نقطه‌ی O' را مرکز کره‌ی کمکی قرار می‌دهیم. (محل برخورد دو محور). ابتدا نقطه‌های کلیدی را مشخص می‌کنیم. یکی از این نقطه‌ها m' و دیگری n' است که با رسم کوچک‌ترین کره‌ی مفید در مخروط بزرگ‌تر (یعنی I در این مسئله) به دست می‌آید.

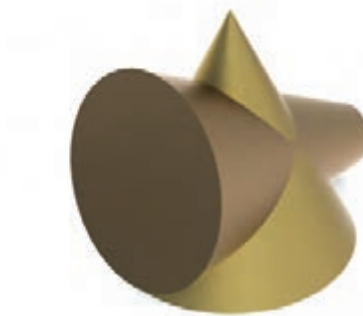
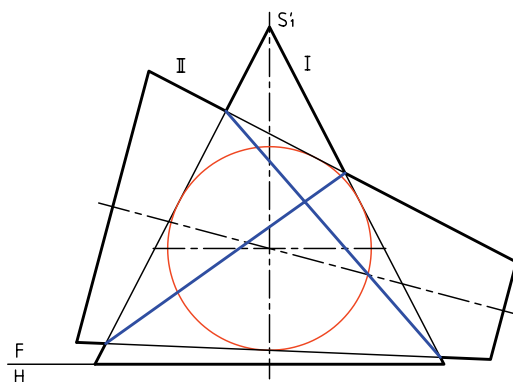


اما برای به دست آوردن نقاط دیگر می‌توان کره‌های بزرگ‌تری رسم کرد. در شکل مقابل یکی دیگر از

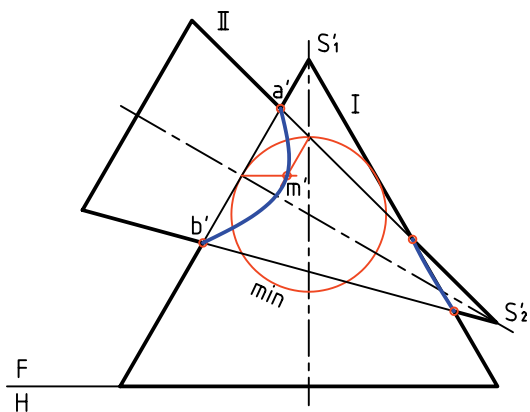
برای رسیدن به نمای افقی می توان پس از تعیین برخورد در نمای افقی، با استفاده از خطهای کمکی، نمای افقی را هم کامل کرد. در شکل یک نمونه از صفحه های کمکی افقی، برای رسیدن به نقاطی در نمای افقی دیده می شود.



اتفاق زمانی رخ می دهد که کوچک ترین کره ی مفید، همزمان بر هر دو مخروط مماس شود.



در صورتی که محور مخروطها بر هم عمود نباشند (ولی متقاطع باشند) روش کار فرقی نمی کند و می توان با عبور چند کره ی کمکی به نتیجه رسید.



دستور کار شماره‌ی ۷

برخورد دو مخروط را رسم کنید.



(۳۰ دقیقه)

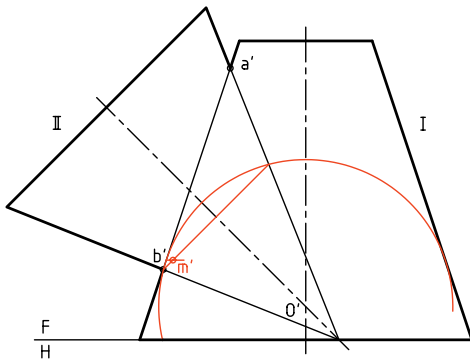
فیلم آموزشی



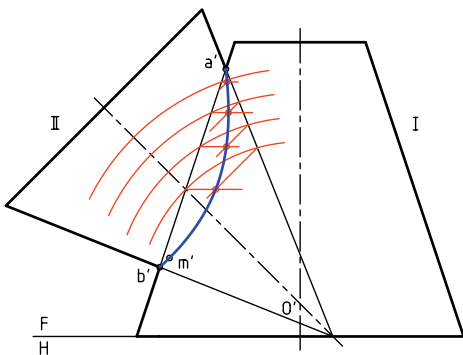
مراحل این دستور را در CD مشاهده کنید.

مراحل ترسیم

مخروط شماره‌ی II را قطع می‌کند. به این ترتیب نقطه‌ی m' یعنی نوک منحنی را مشخص کنید.



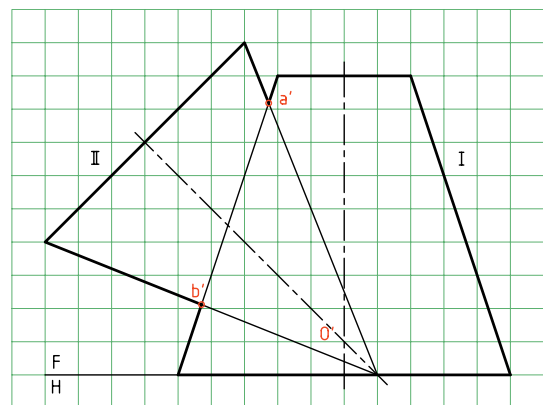
۳. اکنون با رسم حداقل چهار کره‌ی دیگر (چهار دایره‌ی کمکی)، نقطه‌های دیگری را تعیین کنید. با اتصال نقاط به وسیله‌ی خم کش فصل مشترک را کامل کنید.



۱. کاغذ $A4$ را به حالت افقی بچسبانید.

– شکل روبه‌رو را با در نظر گرفتن هر مربع برابر 10 رسم کنید.

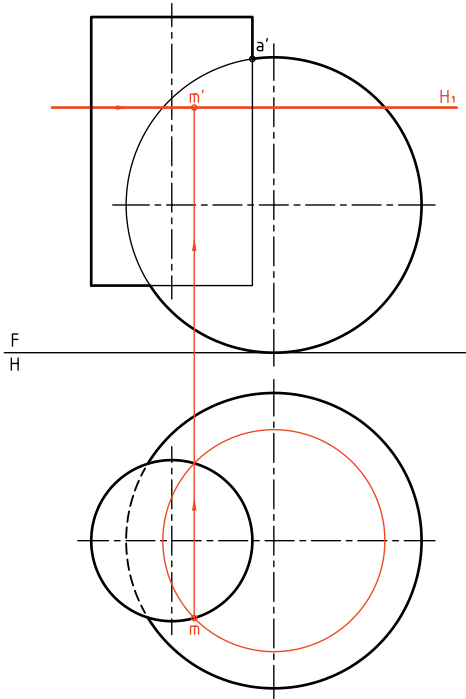
– نقطه‌ی برخورد دو محور را O' و نقاط برخورد مشخص را A و B بنامید. (البته تصاویر روبه‌روی آنها عبارت‌اند از a' و b').



۲. به مرکز O' ، کوچک‌ترین کره‌ی مفید را رسم کنید. این کره بر مخروط شماره‌ی I مماس است ولی

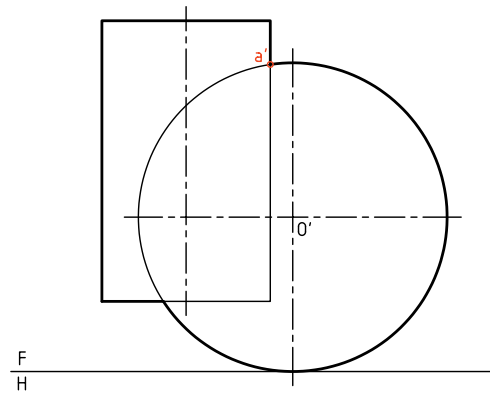
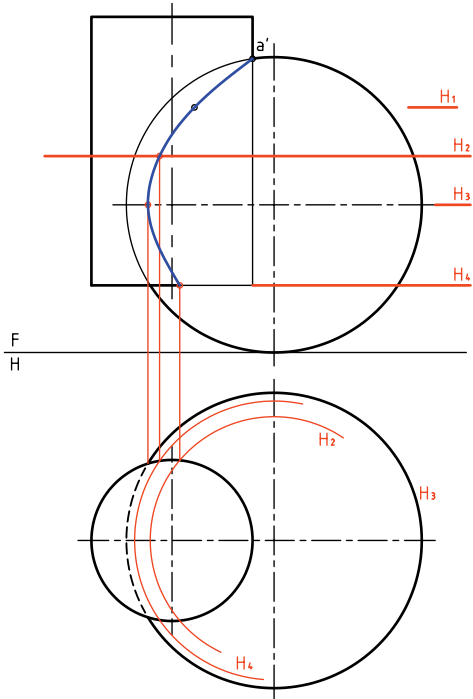
برخورد استوانه و کره

حالت ساده‌ی برخورد استوانه و کره، زمانی است که محور استوانه از مرکز کره بگذرد که می‌دانید فصل مشترک یک دایره است و نیاز به توضیح بیشتر ندارد. اما زمانی که برخورد استوانه با کره به گونه‌ای باشد که محور استوانه از مرکز کره نگذرد، بایستی فصل مشترک از روش صفحه‌ی کمکی به دست آید. (البته روش کره‌ی کمکی هم امکان دارد).



در شکل زیر این برخورد کامل شده است.

البته توجه دارید که نقطه‌ی aa' از ابتدا مشخص است و برای آن نیازی به گذراندن صفحه‌ی افقی نیست. در این نقشه، صفحه‌های H_1 و H_2 نقطه‌های مهمی را می‌دهند.

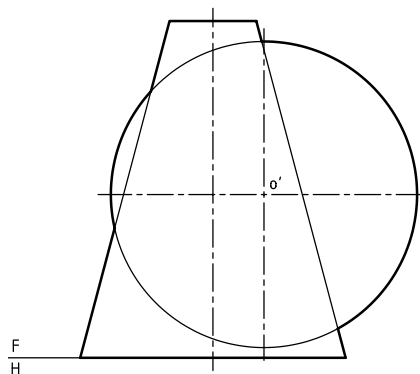


می‌توان چند صفحه‌ی افقی در نمای روبه‌رو رسم کرد. آن‌گاه برخورد هر صفحه را با استوانه و کره به تصویر افقی منتقل کرد.

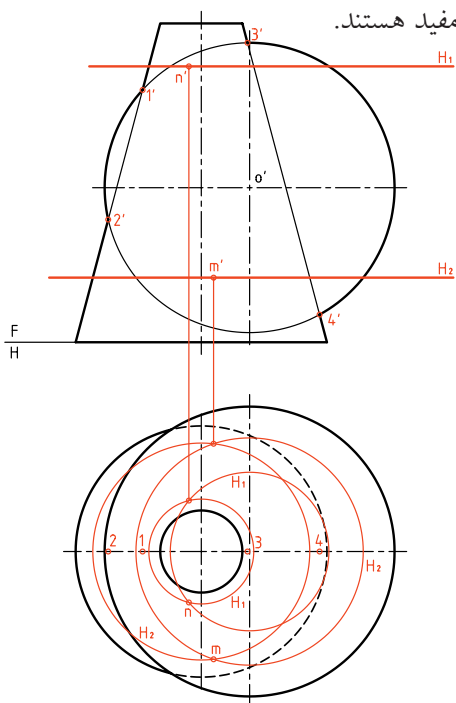
در نمای افقی برش همه‌ی صفحه‌های افقی با استوانه، همان دایره‌ی موجود در نمای افقی خواهد بود (بدون تغییر) ولی در مورد کره، قطر دایره‌ها از بالا به پایین زیاد می‌شود. در شکل چگونگی کار برای صفحه‌ی H_1 دیده می‌شود. ابتدا m در نمای افقی مشخص می‌شود و سپس

برخورد مخروط و کره

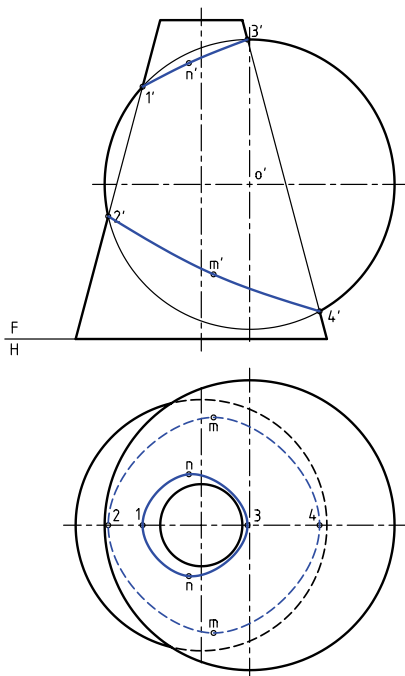
در شکل یک مخروط و یک کره تداخل کرده‌اند. محور مخروط از مرکز کره نمی‌گذرد. در این صورت باید منحنی برخورد را به روش نقطه‌یابی به دست آورد.



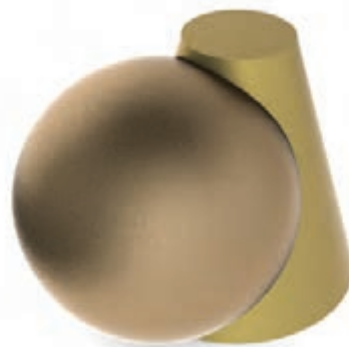
می‌آید. روشن است که صفحه‌های کمکی بالاتر از $1'$ و پایین‌تر از $2'$ مفید هستند.



در شکل زیر برخورد دو شکل کامل شده است.



آیا می‌توان این مسئله را به روش کره‌ی کمکی هم حل کرد؟ می‌توانید پس از بررسی دقیق برخورد دو کره به این پرسش پاسخ دهید.



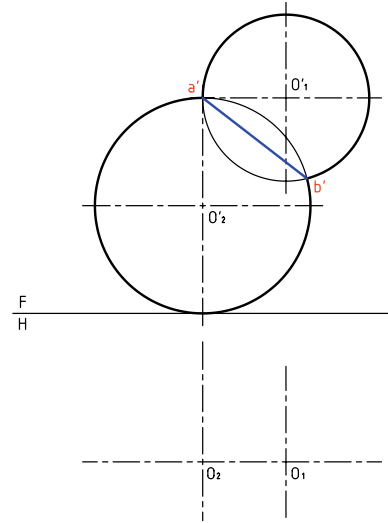
حل مسئله ساده است. ابتدا نمای افقی رسم می‌شود. نقاط برخورد به سادگی در نمای افقی تعیین و آن‌گاه به نمای روبه‌رو منتقل خواهند شد. البته برخی نقاط مهم از ابتدا مشخص هستند (مانند $11'$).

به این ترتیب، پس از رسم نمای ناقص افقی، یک صفحه‌ی کمکی H_1 یا H_2 ، هم کره و هم مخروط را در دو دایره‌ی جداگانه برش می‌دهد. از برخورد آن دایره‌ها، نقطه‌هایی از فصل مشترک مانند mm' و nn' به دست

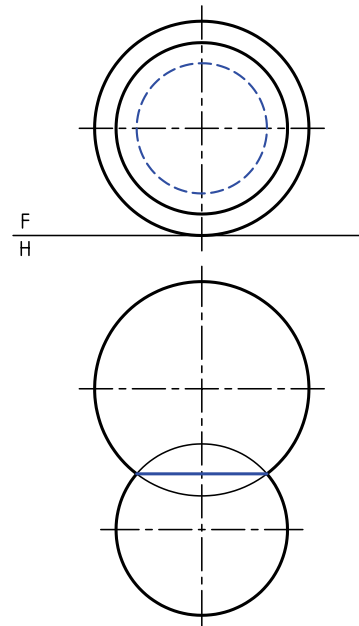
برخورد دو کره

در شکل دو کره برخورد کرده‌اند. این برخورد در هر شرایطی در فضا، دایره است ولی بسته به شرایط تصویری ممکن است به صورت خط یا دایره یا بیضی دیده شود. در شرایط داده شده برخورد به صورت خط دیده می‌شود.

در مورد نمای افقی چه نظری دارید؟

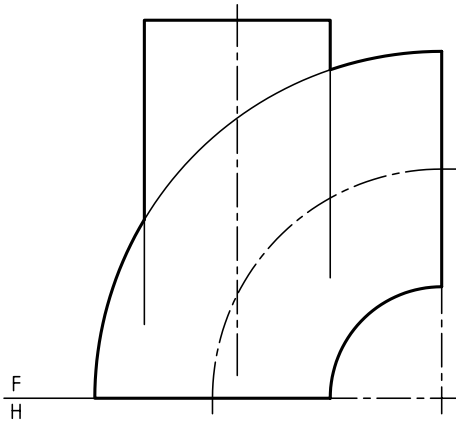


اگر وضعیت دو کره مطابق شکل باشد، به دلیل قرار گرفتن فصل مشترک یعنی دایره‌ی برخورد در شرایط خاص، در نمای روبه‌رو دایره‌ی برخورد، به همان صورت دایره رسم می‌شود (ولی در حالت ندید).



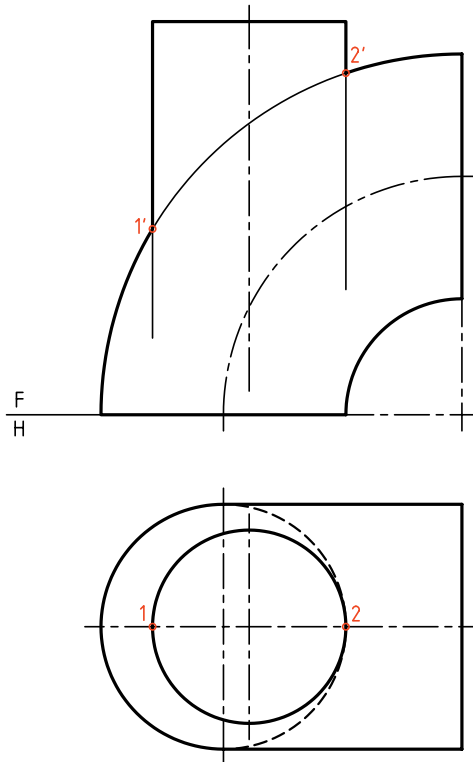
برخورد استوانه و زانو

یک استوانه می‌تواند در حالت‌های گوناگون با زانو برخورد کند. شکل برخورد استوانه و زانو را در شرایط خاص نشان می‌دهد. مسئله در شرایط ویژه، با روش‌های صفحه‌ی کمکی و کره‌ی کمکی قابل حل است.

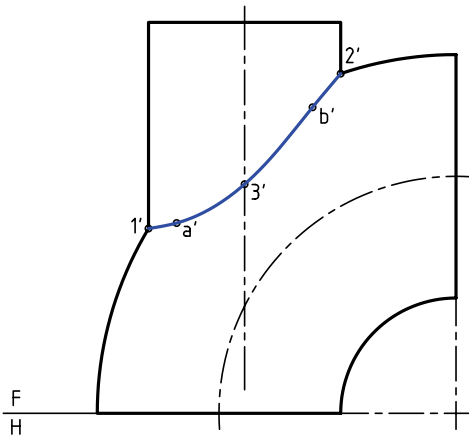


به نمونه‌ای که با استفاده از صفحه‌های کمکی جبهی حل می‌شود توجه کنید.

ابتدا نمای افقی رسم می‌شود. نمای افقی کامل است.

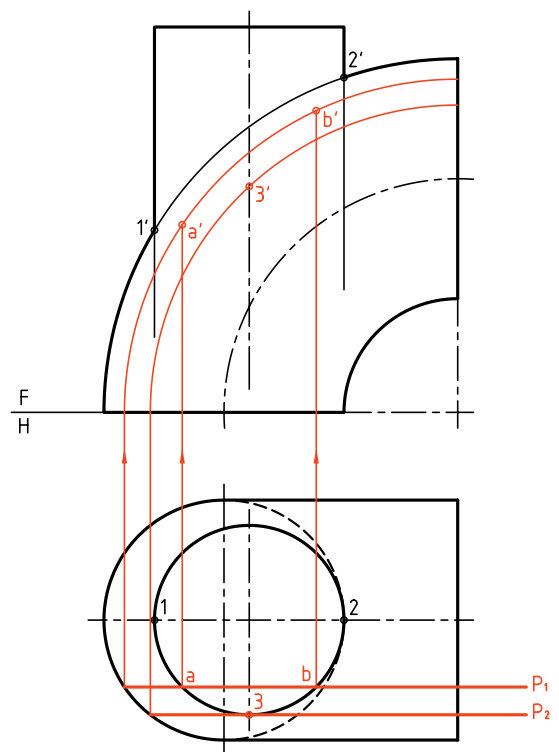


محدوده‌ی حرکت P می‌تواند از خط 12 تا 3 باشد.
در شکل، این برخورد کامل شده است.



نقاطی مانند $11'$ و $22'$ هم مشخص هستند. برای رسیدن به یک نقطه از فصل مشترک می‌توان از صفحه‌های جبهی استفاده کرد.

در شکل یک صفحه‌ی کمکی جبهی مانند P_1 رسم شده است. این صفحه استوانه را در یک مستطیل و زانو در دو دایره می‌برد. دایره‌ی بزرگ‌تر دو نقطه‌ی A و B یعنی دو



نقطه از فصل مشترک را می‌دهد. برای تعیین نقطه‌های دیگر باید P تکرار شود. البته نقطه‌ی مهم $33'$ هم به کمک P_2 به دست آمده است.

دستور کار شماره‌ی ۸

برخورد استوانه و کره را رسم کنید.



(۳۰ دقیقه)

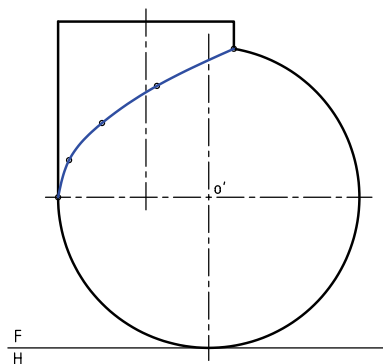
فیلم آموزشی



مراحل این دستور را در CD مشاهده کنید.

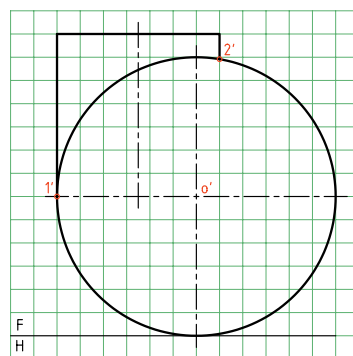
مراحل ترسیم

- اکنون می‌توان با عبور صفحه‌های افقی، نقاطی از منحنی فصل مشترک را به دست آورد.
- صفحه‌ی H_1 را رسم کنید.
- برخورد آن با کره را در نمای افقی رسم کنید.
- این برخورد یک دایره است.
- حاصل این برخورد، دو نقطه در نمای افقی و m' در نمای روبه‌رو است.
- ۳. بین دو نقطه‌ی $1'$ و $2'$ می‌توان صفحات افقی را رسم کرد.
- به تعداد کافی صفحه‌ی افقی بگذرانید.
- باید از نقطه‌های برخورد دایره‌ها در نمای افقی، به نمای روبه‌رو رابط کنید.
- پس از تعیین نقاط در نمای روبه‌رو آن‌ها را به کمک منحنی کش به هم وصل کنید.

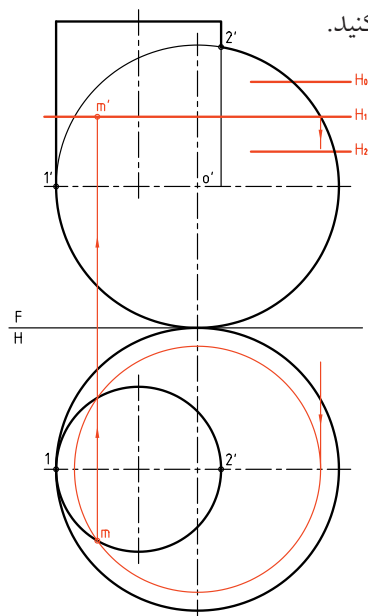


۱. کاغذ A4 را به صورت افقی بچسبانید.

- شکل روبه‌رو را با در نظر گرفتن هر مربع برابر ۱۰ رسم کنید.
- نقطه‌های معین $1'$ و $2'$ را نام‌گذاری کنید.



۲. نمای افقی را رسم کنید.

- این نما کامل است.
- 

دستور کار شماره‌ی ۹

برخورد مخروط و کره را رسم کنید.



(۳۰ دقیقه)

فیلم آموزشی

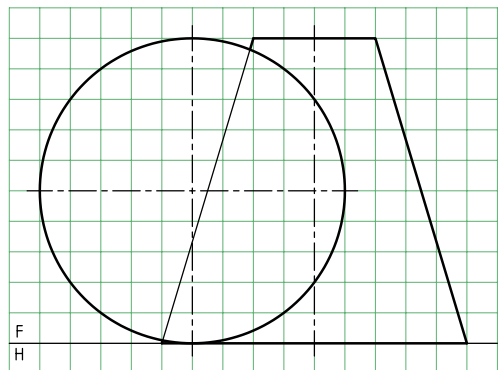
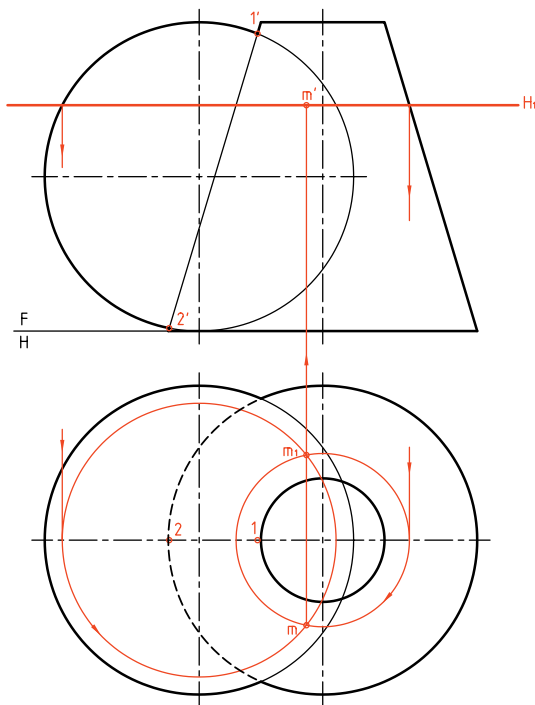


مراحل این دستور را در CD مشاهده کنید.

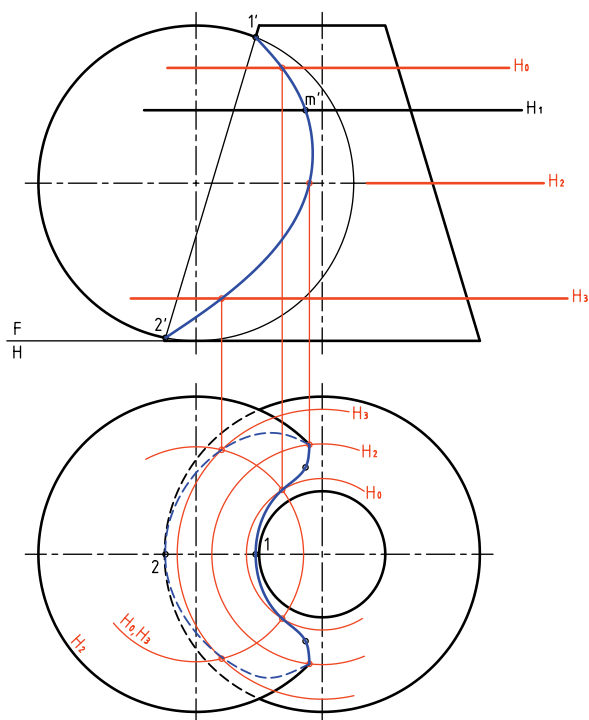
مراحل ترسیم

- برخورد آن با مخروط و کره، دو دایره‌ی متفاوت است.
- این دایره‌ها را در نمای افقی رسم کنید.
- از محل برخورد آن‌ها، یعنی m و m_1 رابط کنید و m' را مشخص کنید.

۱. کاغذ A4 را به صورت عمودی بچسبانید.
- پس از رسم کادر، طرح مقابل را با در نظر گرفتن هر مربع برابر ۱۰ رسم کنید.
- نقاط $1'$ ، $2'$ و o' را نام‌گذاری کنید.



۲. نمای افقی را رسم کنید.
- در این مسئله هم نمای روبه‌رو و هم نمای افقی ناقص هستند.
- نقطه‌های $11'$ و $22'$ را نام‌گذاری کنید.
- یک صفحه‌ی افقی دلخواه به نام H_1 رسم کنید.



۳. با تکرار صفحات افقی، نقاط کافی برای فصل مشترک را تعیین کنید.

- می‌توانید به کمک خم‌کش، منحنی حاصل را در نمای روبه‌رو رسم کنید.

در این شکل استوانه‌ای با مخروط برخورد کرده است. دیده می‌شود که بودن یا نبودن استوانه یکسان است. زیرا این استوانه به مانند مته‌ای است که مخروط را سوراخ کرده است. در جدول تعدادی از برخوردها و راه‌های حل آن‌ها دیده می‌شود. این راه‌ها تقریباً با اطلاعاتی که ما داریم تنظیم شده است. نشانه‌های \square و \circ را به ترتیب برای خط کمکی، صفحه‌ی کمکی و کره‌ی کمکی در نظر گرفتیم. استوانه و مخروط در همه‌ی شرایط دوار هستند و محورهای آن‌ها متقاطع است.

چکیده مطالب



اصول رسم برخورد حجم با حجم

بر اثر برخورد دو حجم با سطوح خمیده، منحنی‌های تازه‌ای به دست خواهد آمد که به آن‌ها فصل مشترک دو جسم یا برخورد دو جسم گویند.

روش تعیین برخورد، نقطه‌یابی است. پس باید تعداد مناسبی نقطه برای تعیین شکل درست برخورد به دست آید. بنابر شرایط مسئله، می‌توان از روش‌های خط کمکی، صفحه‌ی کمکی یا کره کمکی استفاده کرد.

گروهی از مسائل با هر سه روش قابل حل هستند، مانند:

- دو استوانه با محورهای متقاطع عمود بر هم.

- مخروط و استوانه، با محورهای متقاطع و عمود بر هم.

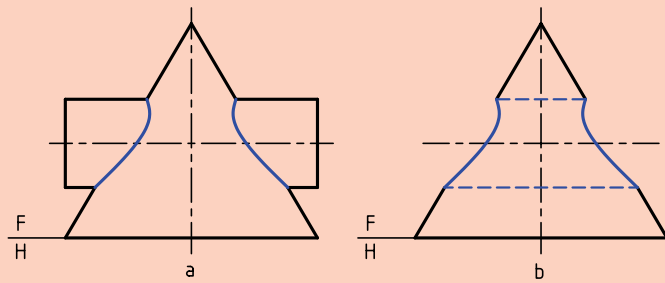
برخی از مسائل را تنها با دو روش می‌توان حل کرد، مانند:

- دو استوانه با محورهای عمود بر هم غیرمتقاطع.

- استوانه و مخروط با محورهای عمود بر هم و غیرمتقاطع.

برخی از مسائل تنها با یک روش قابل حل هستند مانند:

- دو مخروط با محورهای متقاطع.



اگر به جای برخورد یک جسم خارجی با جسمی دیگر (a)، سوراخی با همان شکل روی قطعه ایجاد شود (b)، منحنی فصل مشترک تغییری نمی‌کند.

<p>دو منشور</p> <p style="text-align: right;">□ —</p>	<p>دو منشور</p> <p style="text-align: right;">□ —</p>	<p>هرم، منشور</p> <p style="text-align: right;">□ —</p>	<p>مخروط، استوانه</p> <p style="text-align: right;">○ □ —</p>
<p>دو هرم</p> <p style="text-align: right;">□ —</p>	<p>استوانه، زانو (در شرایط خاص)</p> <p style="text-align: right;">○ □</p>	<p>منشور، استوانه</p> <p style="text-align: right;">□ —</p>	<p>مخروط، استوانه</p> <p style="text-align: right;">○ —</p>
<p>استوانه و هرم</p> <p style="text-align: right;">□ —</p>	<p>دو استوانه</p> <p style="text-align: right;">○ □ —</p>	<p>دو استوانه</p> <p style="text-align: right;">○ □ —</p>	<p>دو مخروط</p> <p style="text-align: right;">○</p>
<p>استوانه، کره</p> <p style="text-align: right;">○ □</p>	<p>مخروط، کره</p> <p style="text-align: right;">○ □</p>	<p>دو کره (در هر شرایطی)</p> <p style="text-align: right;">□</p>	<p>مخروط، زانو (در شرایط خاص)</p> <p style="text-align: right;">○</p>

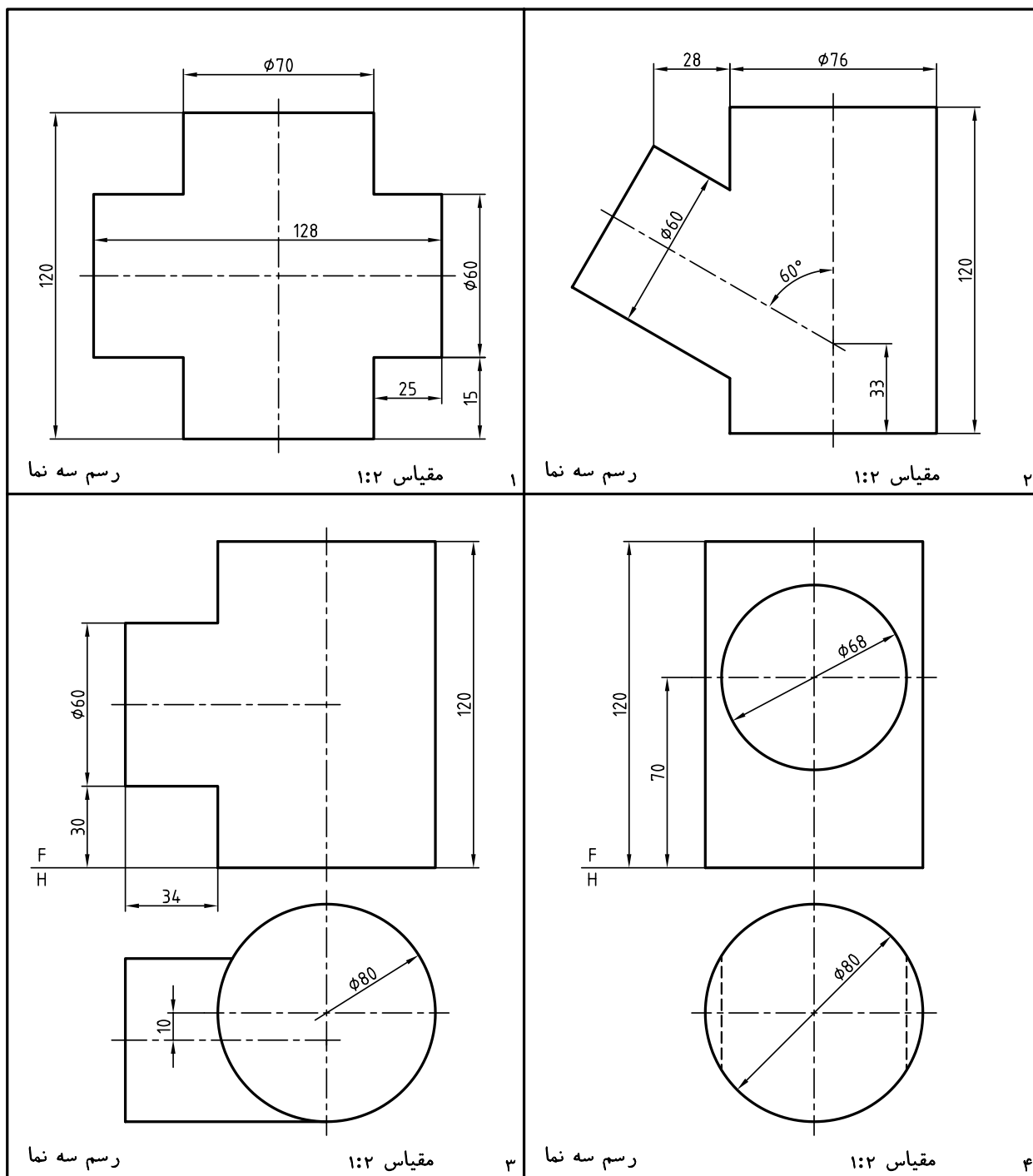
ارزشیابی پایانی

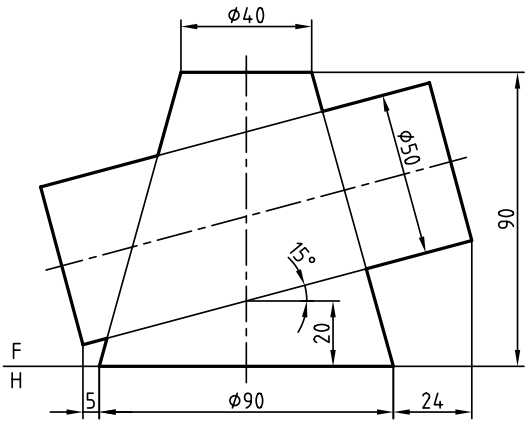
◀ ارزشیابی نظری

۱. از برخورد دو جسم خم‌دار چه نوع خطی حاصل می‌شود؟
۲. فصل مشترک حاصل از برخورد دو جسم خم‌دار را به چه روش‌هایی می‌توان تعیین کرد؟
۳. برای استفاده از روش کره‌ی کمکی، دو جسم چه ویژگی‌هایی دارند؟
۴. با رسم دو استوانه‌ی متقاطع، چگونگی استفاده از روش کره‌ی کمکی را در نقطه‌یابی شرح دهید.
۵. با رسم یک استوانه و مخروط، چگونگی استفاده از روش خط کمکی در تعیین برخورد را توضیح دهید.
۶. محورهای دو استوانه‌ی دوار بر هم عمود نیستند، روش خط کمکی چگونه اجرا می‌شود؟
۷. استفاده از کره‌ی کمکی در تعیین برخورد، بر چه اساسی اجرا می‌شود؟
۸. با رسم دو جسم متقاطع، چگونگی استفاده از روش صفحه‌ی کمکی را شرح دهید.
۹. محورهای دو استوانه متقاطع نیستند، چگونگی نقطه‌یابی را شرح دهید.
۱۰. در روش کره‌ی کمکی، برای استوانه و مخروط، کوچک‌ترین کره بر هر دو مماس است، چه اتفاقی می‌افتد؟

◀ ارزشیابی عملی

با انتخاب کاغذ مناسب، برخورد احجام زیر را به دست آورید. مقیاس همه‌ی ترسیم‌ها ۱:۱ و اندازه‌گذاری لازم نیست.

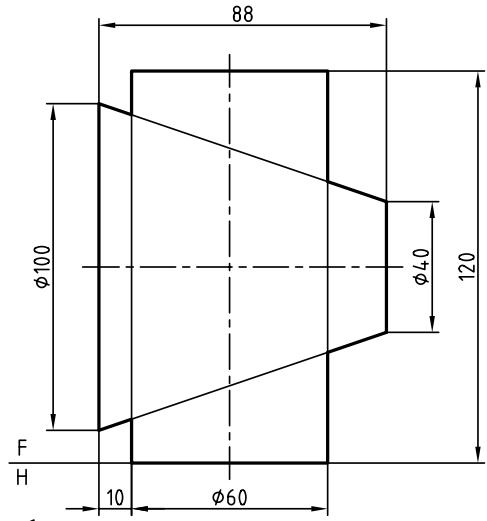




تکمیل نما

مقیاس ۱:۲

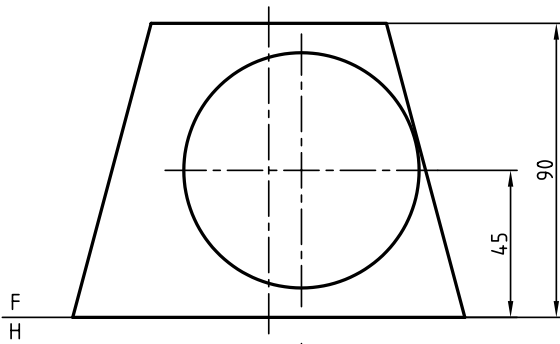
۶



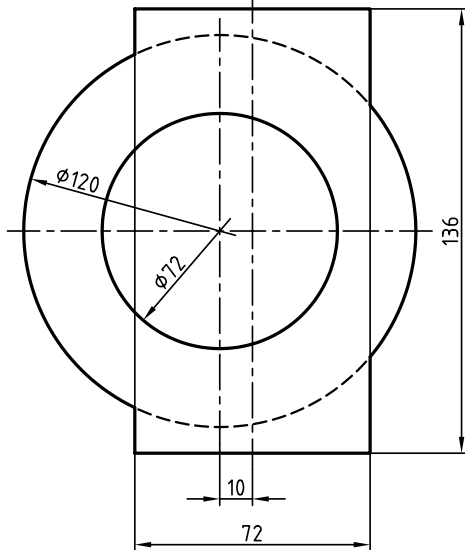
تکمیل نما

مقیاس ۱:۲

۵



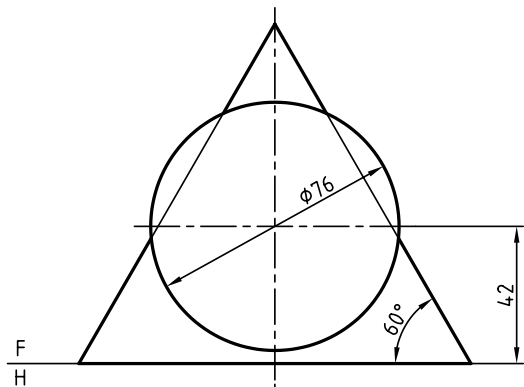
F
H



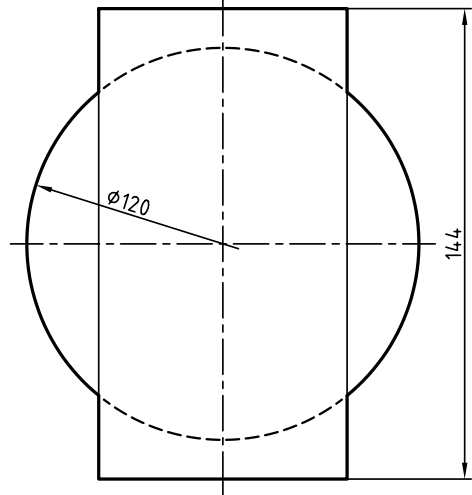
رسم سه نما

مقیاس ۱:۲

۸



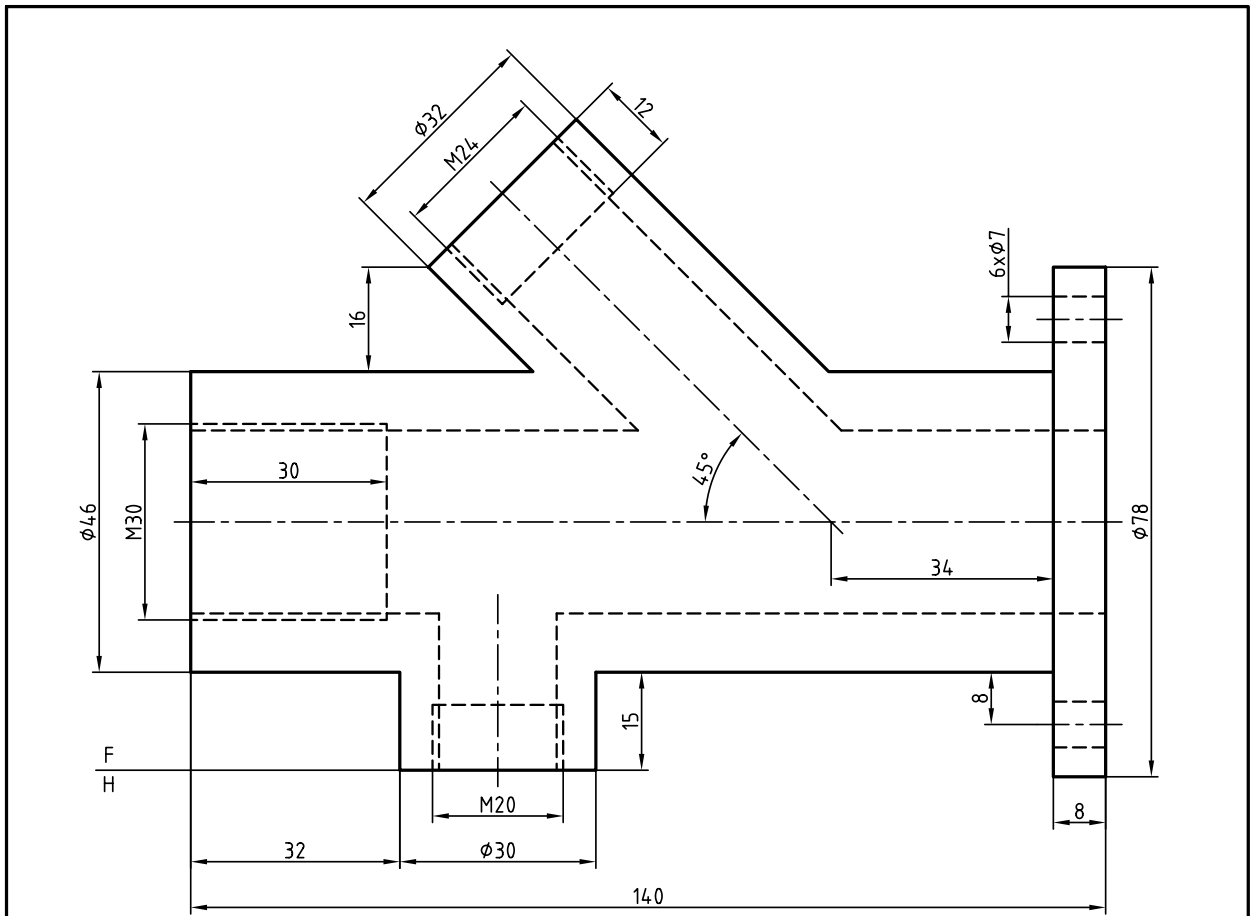
F
H



رسم سه نما

مقیاس ۱:۲

۷

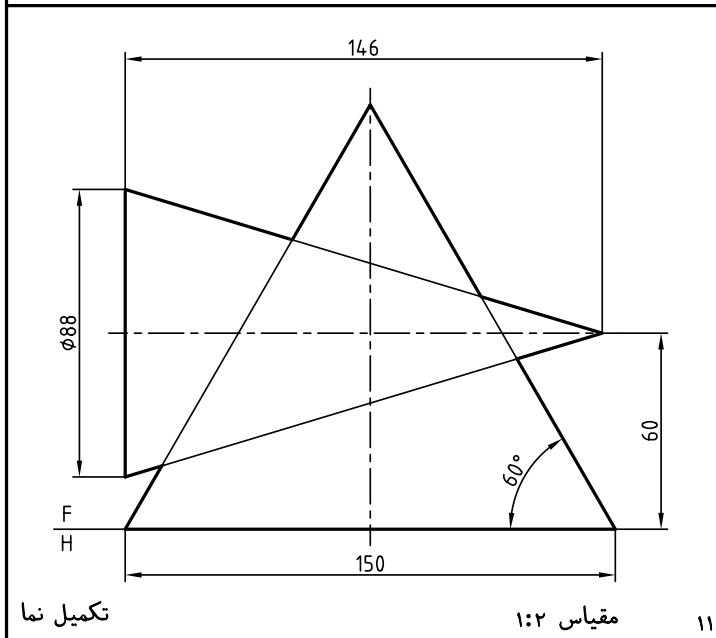


تکمیل نما

سیلندر ترمز

مقیاس ۱:۱

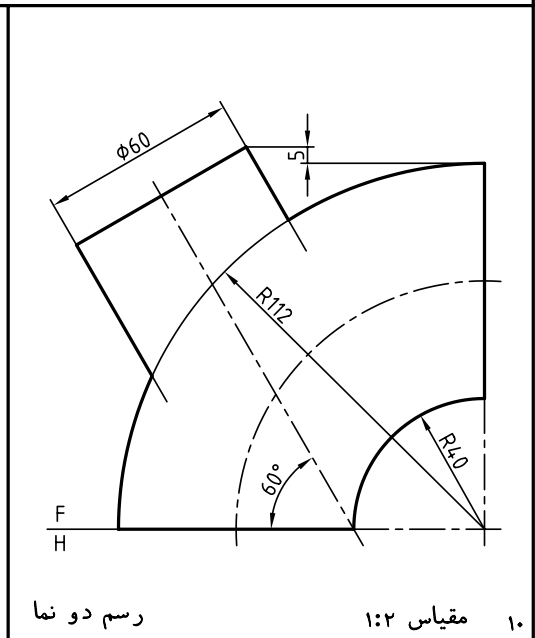
۹



تکمیل نما

مقیاس ۱:۲

۱۱



رسم دو نما

مقیاس ۱:۲

۱۰

واحد کار دوم: گسترش احجام

◀ هدف کلی: ترسیم گسترش احجام

زمان			عنوان توانایی
جمع	عملی	نظری	
۱۵	۱۲,۵	۲,۵	گسترش احجام ساده
۱۵	۱۲,۵	۲,۵	گسترش احجام ترکیبی

توانایی گسترش احجام ساده

◀ پس از آموزش این توانایی، از فراگیر انتظار می‌رود:

- مفهوم گسترش را بیان کند.
- کاربردهای گسترش را شرح دهد.
- گسترش منشورها را رسم کند.
- گسترش منشورهای برش خورده را رسم کند.
- گسترش هرم را رسم کند.
- گسترش هرم برش خورده را رسم کند.
- گسترش استوانه را انجام دهد.
- گسترش استوانه‌ی برش خورده را انجام دهد.
- گسترده‌ی مخروط را ترسیم کند.
- گسترده‌ی مخروط برش خورده را ترسیم کند.
- گسترش کره را رسم کند.
- گسترش کره‌ی بریده‌شده را انجام دهد.
- اصول گسترش را بیان کند.

ساعات آموزش

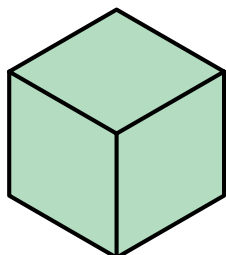
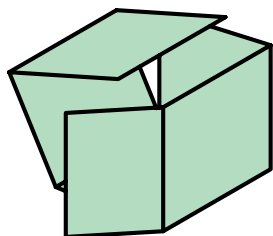
جمع	عملی	نظری
۱۵	۱۲٫۵	۲٫۵

پیش آزمون

۱. منظور از گسترش چیست؟
۲. در ساخت چگونه سازه‌هایی از گسترش استفاده می‌شود؟
۳. مفهوم سطح جانبی یک جسم چیست؟
۴. منظور از سطح کل جانبی چیست؟
۵. ورق‌ها را چگونه و به چه روش‌هایی می‌توان به هم وصل کرد؟
۶. آیا از ورق‌های ضخیم هم می‌توان یک حجم را ساخت؟
۷. آیا ساختن یک حجم برای یک کار معین، باید خیلی دقیق باشد؟
۸. معمولاً ورق‌های به‌کار برده‌شده برای ساخت احجام چه جنس‌هایی دارند؟
۹. چه صنایعی از ورق خیلی زیاد استفاده می‌کنند؟
۱۰. معمولاً احجام را به چه شکل‌هایی می‌سازند؟ (از نظر هندسی)
۱۱. ده مورد از حجم‌هایی را که می‌شناسید، نام ببرید.
۱۲. به نظر شما منظور از واژه‌های، خم و تا چیست؟

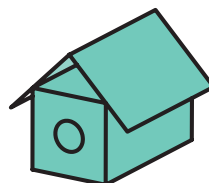
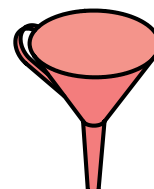
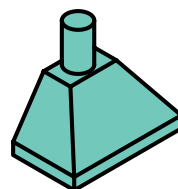
مفهوم گسترش

اکنون اگر آن را از روی خط‌های نازک مشخص شده تا بزنید، به یک مکعب کامل خواهید رسید.



تعریف- گسترش عبارت است از رسم طرحی روی ورق که با برش‌ها، تاها و خم‌های لازم به یک حجم معین تبدیل شود.

بنابراین، اگر هدف ساختن یک ظرف (حجم) معلوم باشد باید طرحی را با استفاده از اصول و قواعد هندسی روی ورق مناسب (فلز، جنس دیگر) رسم کنید، آن‌گاه با بریدن و تا زدن و خم کردن‌های لازم آن را بسازید. در شکل زیر تعدادی از احجام ساخته‌شده از ورق دیده می‌شود.

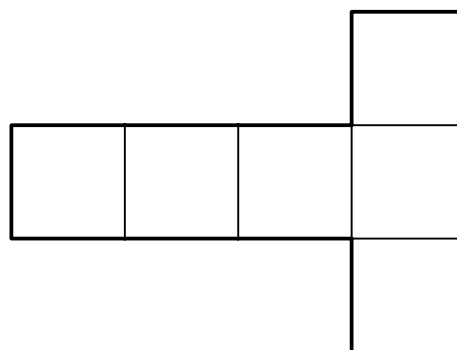


به‌طور کلی می‌توان اصول زیر را برای گسترش بیان کرد:

۱. گسترش معمولاً برای ساخت احجام است.
۲. گسترش باید به‌گونه‌ای باشد که ساخت حجم آسان‌تر باشد.
۳. در گسترش باید دور ریز کمتر باشد.
۴. در گسترش فقط از اندازه‌های حقیقی استفاده می‌شود.
۵. در صورت نیاز باید لبه‌های اضافی برای چسباندن در نظر گرفته شود.
۶. خط تا، در گسترش نازک خواهد بود.
۷. دوره‌ی گسترش با خط اصلی است.
۸. احجام معمولاً بزرگ‌تر از حد نیاز ساخته می‌شود.
۹. حتی‌الامکان قسمت‌های مختلف گسترش به هم وصل باشند.

با اشاره به دو مفهوم اساسی «تا» و «خم» کار را ادامه می‌دهیم:

برای نمونه، اگر هدف ساختن یک مکعب به یال a باشد، گسترش آن مطابق شکل زیر خواهد بود.



کاربردهای گسترش در صنعت

همه‌ی صنایعی که با ورق کار می‌کنند به ناچار با گسترش آن روبه‌رو هستند، بسیاری از صنایع دیگر نیز از ساخته‌های ورق استفاده می‌کنند. در یک کارخانه‌ی مخزن‌سازی، انواع مخازن و با اندازه‌های بسیار گوناگون تولید می‌شود. به شکل‌های زیر نگاه کنید.



a. تانکر



b. مخزن

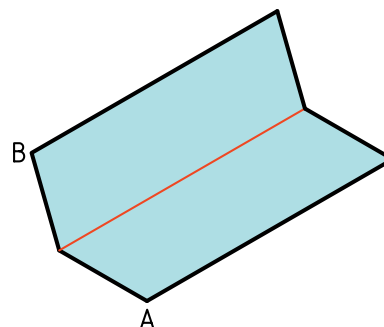
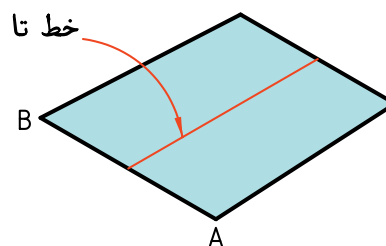


c. مخزن نفت

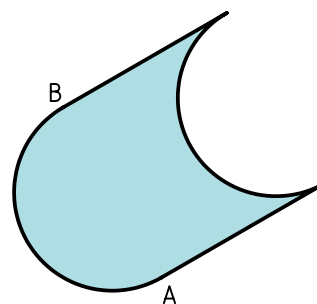
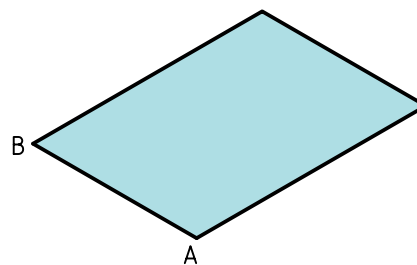


d. بشکه

تا- تا عبارت است از ایجاد یک لبه‌ی تیز در ورق.



خم- اگر ورق را بدون ایجاد خطی مشخص به شکل منحنی درآوریم، می‌گوییم به آن انحنا داده‌ایم. یا آن را خم کرده‌ایم.



در بسته‌بندی‌ها به‌گونه‌ای گسترده از ورق، به‌ویژه ورق‌های غیرفلزی مانند مقوا، مقوای کارتون‌سازی و... استفاده می‌شود. در شکل زیر نمونه‌هایی دیده می‌شود.



a. جعبه‌ی دستمال کاغذی



c₁



b. قوطی کبریت



c₂

c₁ و c₂. انواع کارتن بسته‌بندی

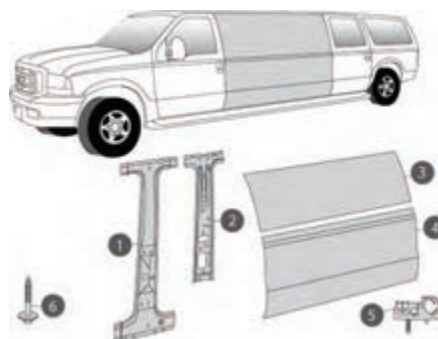
گسترش منشورها

منشور را می‌شناسیم، مهم‌ترین نوع آن مکعب است و بعد از آن مکعب مستطیل.

در اشکال زیر، گروهی از وسایل ساخته‌شده از ورق که در زندگی روزانه کاربرد دارند، دیده می‌شود. آن‌ها حجم بزرگی از تولیدات ورق را به خود اختصاص می‌دهند.



a. قوطی



b. بدنه



d. کمد



c. یخچال



e. اجاق گاز

دستور کار شماره ۱

یک مکعب را گسترش دهید.



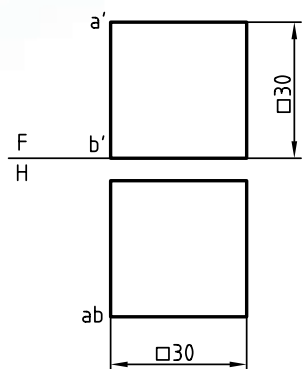
(۱۵ دقیقه)

فیلم آموزشی



مراحل این دستور را در CD مشاهده کنید.

مراحل ترسیم



۱. مکعب به یال ۳۰ را رسم کنید.

- نقشه را روی کاغذ A۴ به فاصله ۱۵ از سمت راست

و ۴۰ از بالا رسم کنید.

- نقشه اندازه گذاری نشود. رعایت تناسب خطوط لازم است.

بود. این مطلب را دقیقاً کنترل کنید.

- خط‌های تا را باید نازک رسم کنید. آیا می‌توانید بگویید

که اندازه‌ی ورق اولیه برای ساخت این مکعب چیست؟

توجه: این مکعب را به سه روش دیگر هم گسترش

دهید.

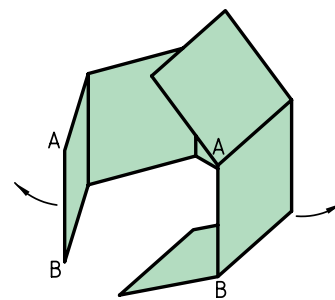
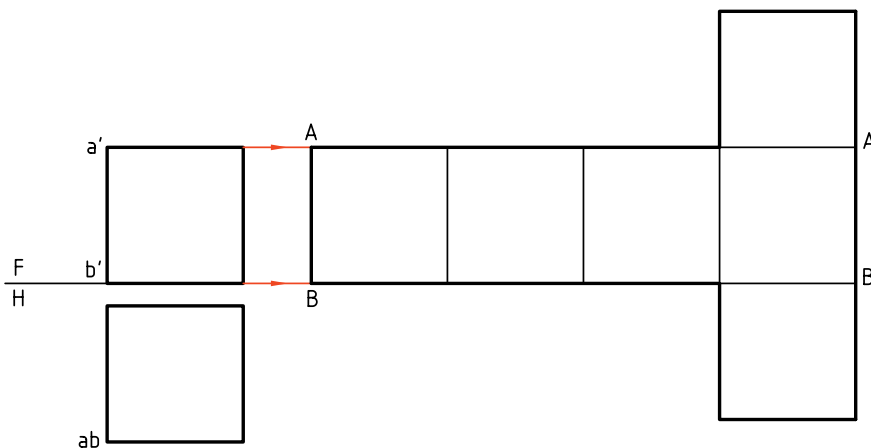
۲. یال AB را برای باز کردن و شروع گسترش مکعب در

نظر بگیرید.

- مکعب را از این یال باز کنید.

- مکعب را به صورت T گسترش دهید. طول گسترده

برابر ۱۲۰ و بیشترین عرض آن در سر T برابر ۹۰ خواهد



دستور کار شماره‌ی ۲

مکعب مستطیل را گسترش دهید.

فیلم آموزشی

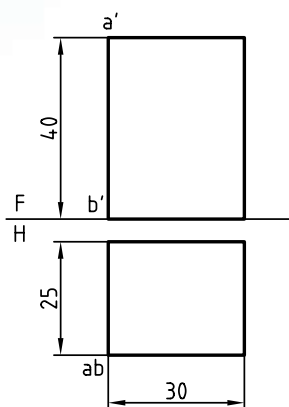


مراحل این دستور را در CD مشاهده کنید.

مراحل ترسیم



(۲۵ دقیقه)



۱. کاغذ A4 را به صورت افقی روی میز رسم بچسبانید.
- مکعب مستطیل به یال‌های $40 \times 30 \times 25$ را رسم کنید.
- فاصله‌ی نماها از سمت چپ ۱۵ و از بالا ۳۵ باشد.
- نقشه را اندازه‌گذاری نکنید.

- ارتفاع مکعب مستطیل یعنی ۴۰ را با خط رابط تعیین کنید.

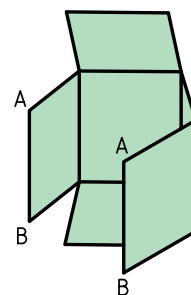
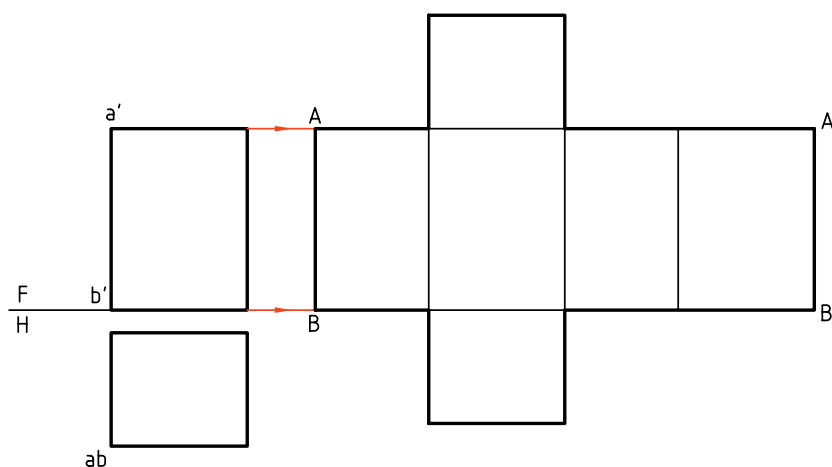
- دو قاعده را اضافه کنید (توجه کنید که این کار به گونه‌ای انجام شود که دور ریز کمتر باشد)

- نازک بودن خط‌های تا، را دقیقاً بررسی کنید.

۲. یال AB را برای باز کردن در نظر بگیرید.

- خط زمین را ادامه دهید.

- محیط قاعده را روی آن جدا کنید (طول کلی گسترده چقدر خواهد شد؟)



دستور کار شماره‌ی ۳

گسترش منشور شش‌بر (منشور مسدس‌القاعده) را رسم کنید.



(۳۵ دقیقه)

فیلم آموزشی



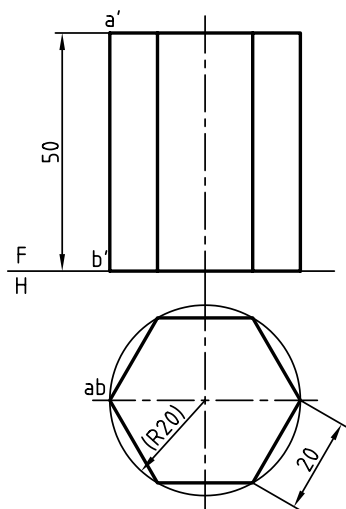
مراحل این دستور را در CD مشاهده کنید.

یادآوری



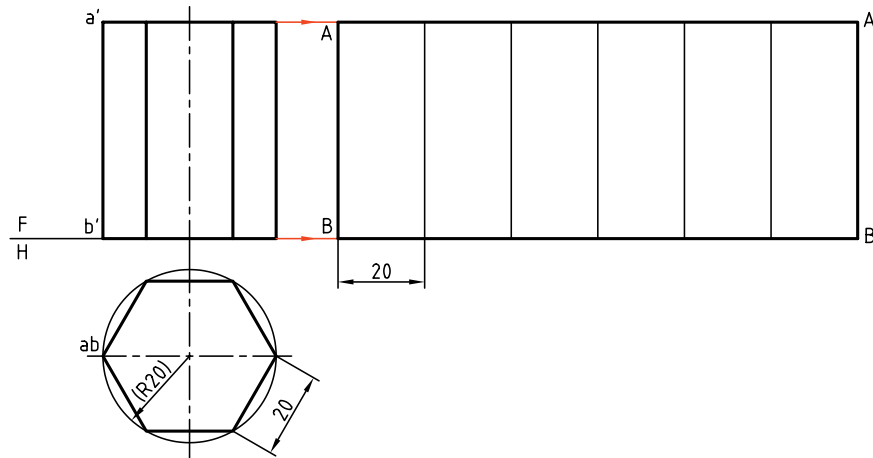
می‌دانیم که بدنه‌ی منشور شش‌بر شامل شش مستطیل و قاعده‌ها دو شش ضلعی منتظم است.

مراحل ترسیم

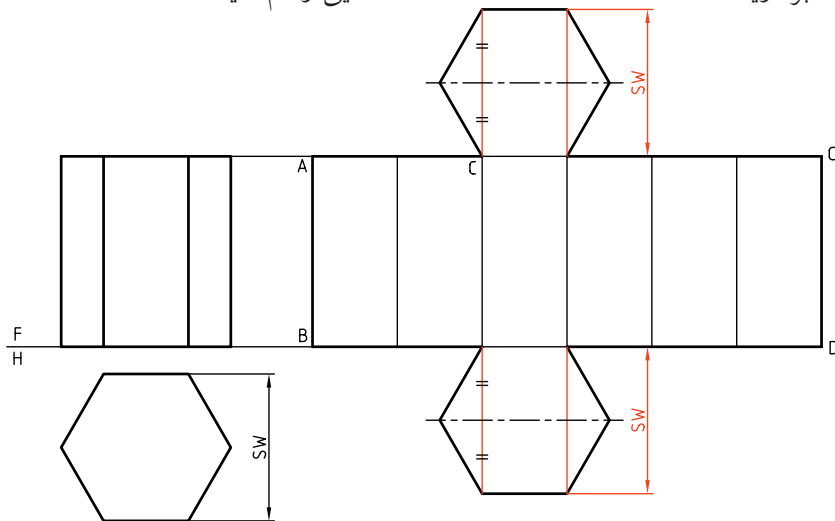


۱. کاغذ A4 را روی میز رسم افقی بچسبانید.
- نماهای داده‌شده را روی آن رسم کنید. فاصله‌ی نماها از خط بالای کادر ۴۰ و از سمت چپ ۱۵ باشد.
- نقشه را اندازه‌گذاری نکنید.
- برای رسم درست قاعده یک دایره‌ی کمکی به شعاع ۲۰ رسم کنید و شش ضلعی را در آن بسازید.
توجه: طول شش ضلعی منتظم برابر است با شعاع دایره محیطی.
۲. منشور را از یال AB باز کنید.
محیط قاعده را روی خط رابط در امتداد FH جدا کنید.
(به کمک پرگار تقسیم)

- گسترش بدنه (یا سطح جانبی) را کامل کنید (تشکیل شده)
 از شش مستطیل (۲۰×۵۰)
 - تمام خط‌ها نازک تا گسترش کامل شود. پس از آن
 ضخامت‌ها رعایت خواهد شد.



۳. برای افزودن دو قاعده به گسترش باید:
 - یکی از گوشه‌های بالا و پایین یکی از مستطیل‌ها را
 انتخاب کنید. (مانند نقطه‌ی C)
 - از این گوشه طول مستطیل را به سمت بالا ادامه دهید
 و به اندازه‌ی SW روی آن جدا کنید (SW را از روی
 نقشه‌ای که رسم کرده‌اید بردارید).
 - SW را نصف کنید و یک خط افقی رسم کنید.
 - روی این خط افقی به اندازه‌ی قطر دایره جدا کنید (تا
 نقاط ۱ و ۲ مشخص شود).
 - شش ضلعی را بسازید (در هر دو طرف).
 - خطوط پهن و نازک نقشه را مرتب کنید. (پس از
 شناسایی رسم کنید).



◀ ارزشیابی عملی

۱. یک جعبه‌ی مکعبی بدون در به یال ۳۰ را گسترش دهید.
۲. مخزنی به شکل مکعب مستطیل با ابعاد $۴/۵ \times ۴ \times ۳ \text{ m}^3$ را گسترش دهید، ضمناً در سطح بالای آن دریچه‌ای به ابعاد $۶ \times ۷ \text{ d}^2 \text{ m}$ در نظر بگیرید.
۳. یک منشور پنج برابر با ارتفاع ۴۸ کامل را گسترش دهید. قطر دایره‌ی محیطی قاعده ۵۰ است.

دستور کار شماره ۴

گسترش مکعب مستطیل برش خورده (منشور برش خورده)



(۲۵ دقیقه)

فیلم آموزشی



مراحل این دستور را در CD مشاهده کنید.

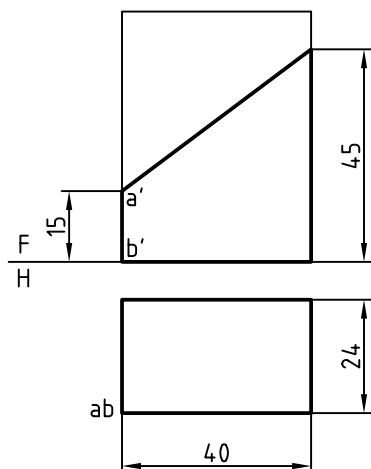


نکته

اگر قسمتی از منشور بریده شده باشد، می توان قسمت های بریده شده را از گسترش حذف کرد تا پس از تا زدن های لازم بتوان به جسم مورد نظر رسید.



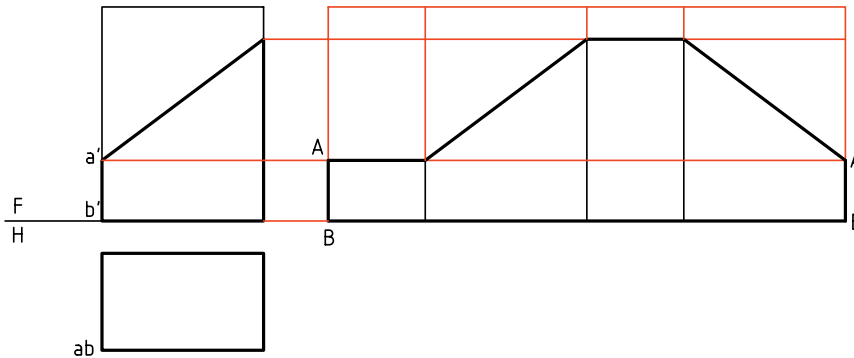
مراحل ترسیم



۱. در شکل یک مکعب مستطیل با یک صفحه ی منتصب بریده شده است. هدف گسترش کامل آن است.
- کاغذ A4 را به صورت افقی روی میز رسم بچسبانید.
- شکل را بدون اندازه گذاری رسم کنید.
- فاصله ی نماها را از خط بالای کادر ۴۰ و از سمت راست ۱۵ در نظر بگیرید.

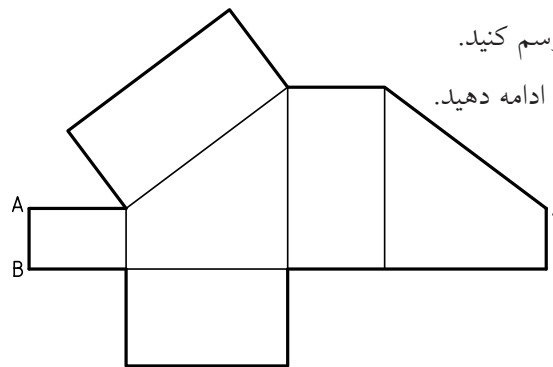
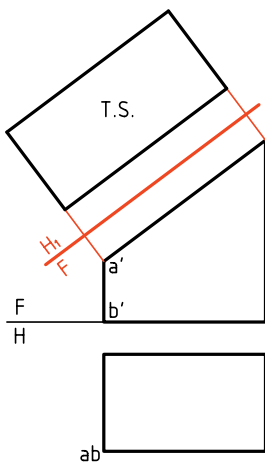
۲. ابتدا، بدون در نظر گرفتن، برش، مکعب مستطیل کامل را گسترش دهید.
 - یال AB را برای باز کردن جسم و گسترش آن در نظر بگیرید.
 طول کامل گسترده‌ی سطح جانبی چقدر است؟

۲. ابتدا، بدون در نظر گرفتن، برش، مکعب مستطیل کامل را گسترش دهید.
 - آن‌گاه قسمت‌های جداشده را به کمک خط‌های رابط حذف کنید.



۳. اکنون می‌توانید قاعده را به این گسترش اضافه کنید.
 - بعدها را از نمای افقی برداشته به این نما منتقل کنید.
 - اندازه‌ی واقعی مقطع را به گسترش بیفزایید.

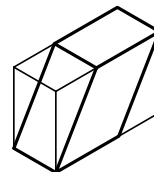
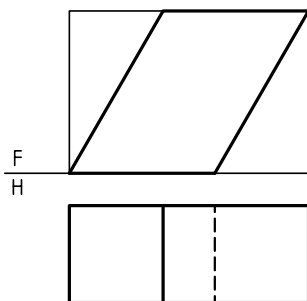
۳. اکنون می‌توانید قاعده را به این گسترش اضافه کنید.
 - برای درپوش شیب‌دار باید اندازه‌ی واقعی آن را تعیین کنید. برای این کار:



- خط زمین FH_1 را به موازات مقطع رسم کنید.
 - خطوط رابط را بر FH_1 عمود کنید و ادامه دهید.

متوازی‌السطوح می‌گویند و آن را می‌توان گسترش داد.
 یک متوازی‌السطوح را می‌توان با روش دیگری هم به دست آورد. همان‌گونه که دیده می‌شود، اگر یک مکعب مستطیل را دو بار برش بزنید، متها این بار از بلندی، باز هم به یک متوازی‌السطوح خواهید رسید.

اگر یک مکعب مستطیل را مطابق شکل زیر برش دهیم، حجمی به نام متوازی‌السطوح حاصل می‌شود که می‌توان آن را منشور مایل هم نامید. به عبارت دقیق‌تر، اگر سطوح جانبی یک منشور، متوازی‌الاضلاع باشد، به آن



دستور کار شماره ۵

منشور مایل (متوازی السطوح) را گسترش دهید.



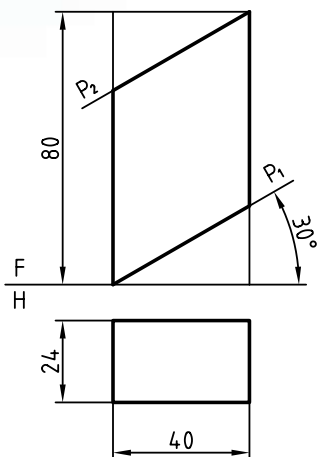
(۳۵ دقیقه)

فیلم آموزشی



مراحل این دستور را در CD مشاهده کنید.

مراحل ترسیم



۱. کاغذ A4 را به طور افقی روی میز بچسبانید.

- مکعب مستطیلی با ابعاد $24 \times 40 \times 80$ را به فاصله ۳۵ از

لبه ی کادر در بالا و ۱۵ از سمت چپ رسم کنید.

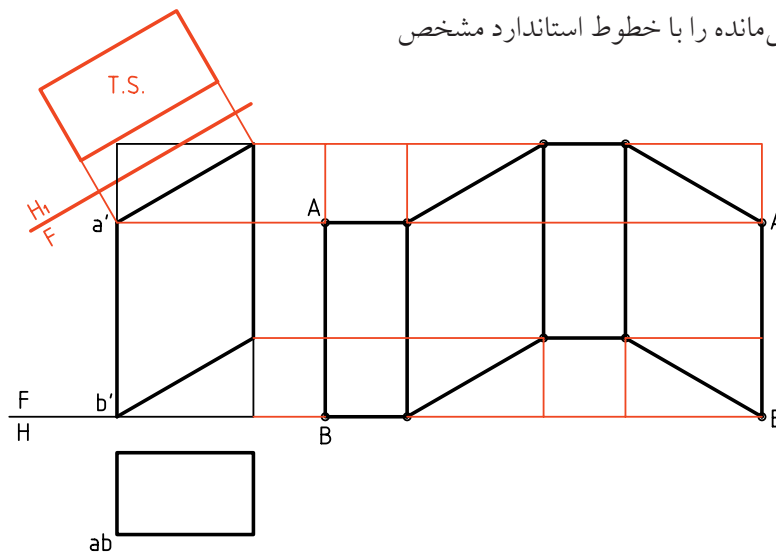
- نیازی به اندازه گذاری نیست.

- اندازه ی واقعی سطح شیب دار را معین کنید. البته در صورت نیاز می توان آن را به گسترده افزود.

۲. این مکعب مستطیل را با خطوط نازک گسترش دهید (از یال AB).

- قسمت های جدا شده را حذف کنید.

- گسترش بخش باقی مانده را با خطوط استاندارد مشخص کنید.



دستور کار شماره‌ی ۶

گسترش منشور مایل را رسم کنید.



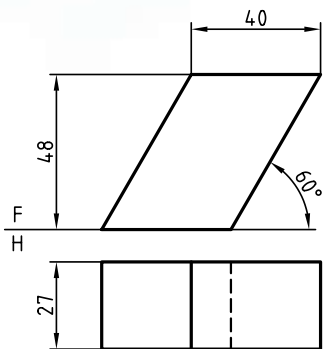
(۳۵ دقیقه)

فیلم آموزشی



مراحل این دستور را در CD مشاهده کنید.

مراحل ترسیم



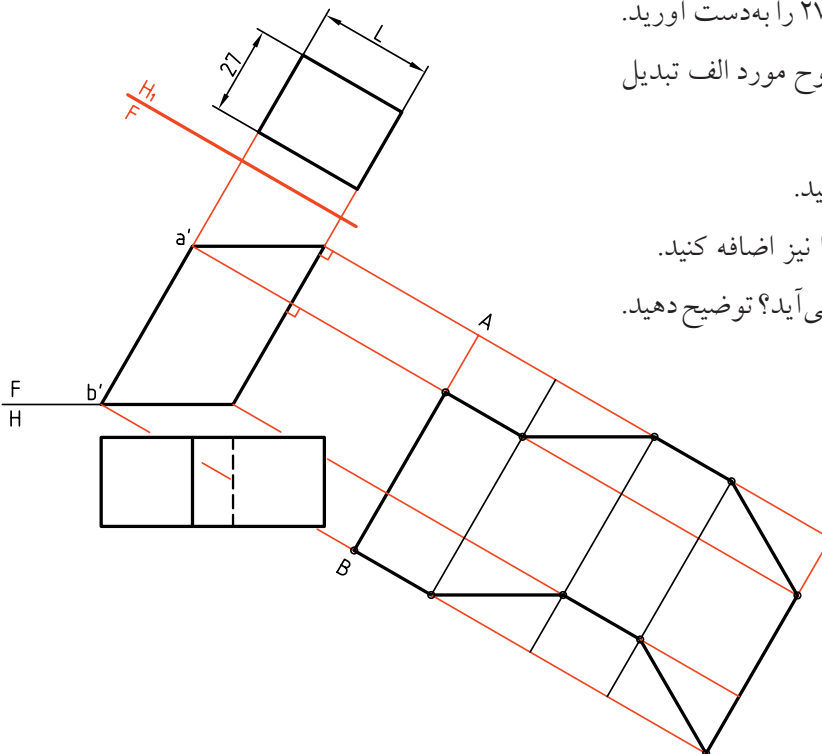
۱. کاغذ A4 را به صورت افقی روی میز رسم بچسبانید.
- دو نما از متوازی‌السطوح را به فاصله‌های ۳۵ از بالا و ۱۵ از چپ رسم کنید.
- نقشه نیاز به اندازه‌گذاری ندارد.

۲. با رسم یک خط زمین، عمود بر یال‌های جانبی منشور، می‌توانید نمای افقی جدید به ابعاد $27 \times L$ را به دست آورید.
- اکنون نقشه را به حالت متوازی‌السطوح مورد الف تبدیل کرده‌اید.

- گسترش را مانند مورد الف رسم کنید.

- در صورت نیاز می‌توانید قاعده‌ها را نیز اضافه کنید.

- اندازه‌ی واقعی قاعده چگونه به دست می‌آید؟ توضیح دهید.



دستور کار شماره ۷

گسترش منشور بریده شده را ترسیم کنید.



(۳۵ دقیقه)

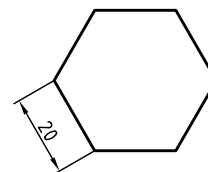
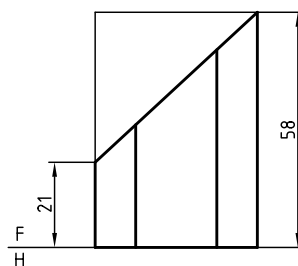
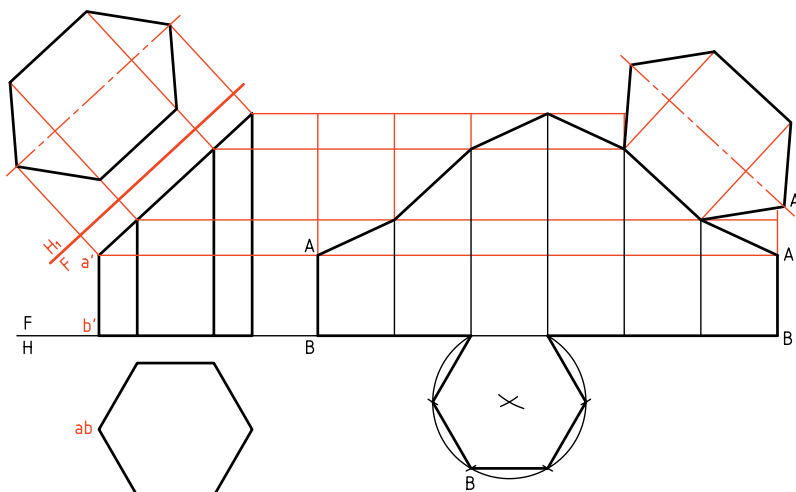
فیلم آموزشی



مراحل این دستور را در CD مشاهده کنید.

مراحل ترسیم

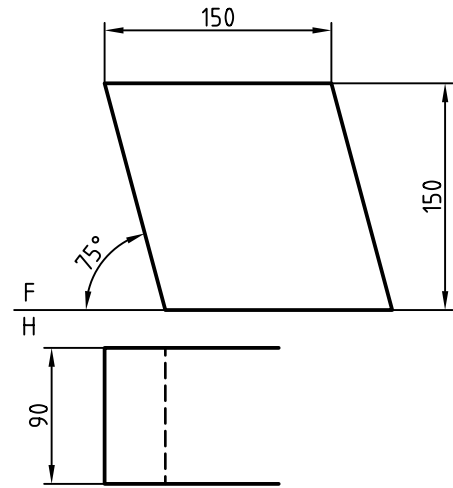
- کاغذ A4 را به صورت افقی روی میز رسم بچسبانید.
- نقشه‌ی روبه‌رو را رسم کنید (بدون اندازه‌گذاری)
- فاصله‌ی نماها را از خط بالای کار ۴۵ و از سمت چپ ۲۰ در نظر بگیرید.
- اندازه‌ی حقیقی مقطع را تعیین کنید.
- با رسم خط‌های رابط از گوشه‌های مقطع، در نمای روبه‌رو و به سمت راست، ارتفاعات را منتقل کنید.
- با انتقال محیط قاعده، باز شده از یال AB، گسترش را رسم کنید.
- اندازه‌ی حقیقی مقطع و نیز قاعده را به گسترش اضافه کنید.



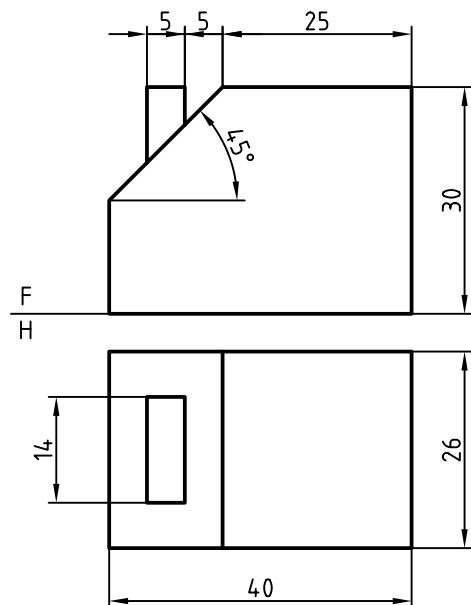
می‌توانید برای رسم شش ضلعی، ابتدا دایره‌ی محیطی آن یعنی دایره‌ای به قطر ۴۰ را رسم کنید و شش ضلعی را داخل آن بسازید.

◀ ارزشیابی عملی

۱. پس از ترسیم و تکمیل نمای افقی، گسترده‌ی کامل متوازی‌السطوح را رسم کنید. اگر کاغذ ما A۳ باشد، مقیاس مناسب کدام است؟

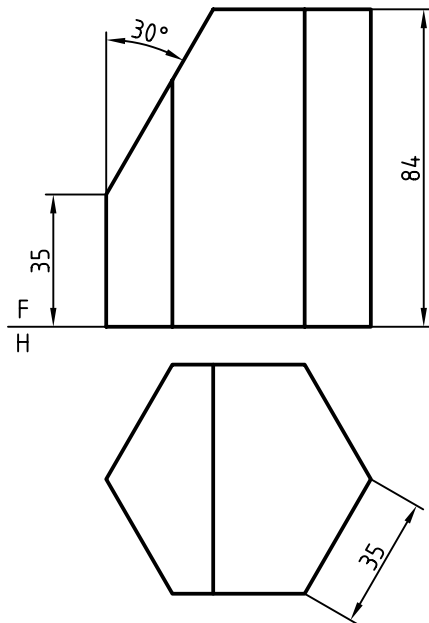


۲. یک مخزن مکعب‌مستطیلی به ابعاد کلی $40 \times 30 \times 26 \text{ d}^3 \text{ m}$ باید گسترش داده شود. گسترش کامل را با در نظر



گرفتن درپچه‌ی موجود رسم کنید. آیا می‌توانید بگویید که وقتی مخزن کاملاً پر است چند لیتر گازوئیل دارد؟ کاغذ و مقیاس مناسب ترسیم را خود در نظر بگیرید.

۳. منشور شش‌س‌بر بریده شده را گسترش دهید. برای این مسئله، گسترش را در حد نیاز، اندازه‌گیری کنید.



دستور کار شماره ۸

هرم قائم چهاربر را گسترش دهید.



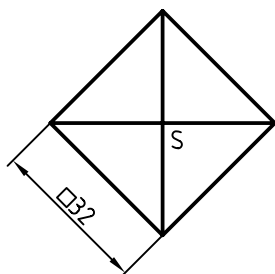
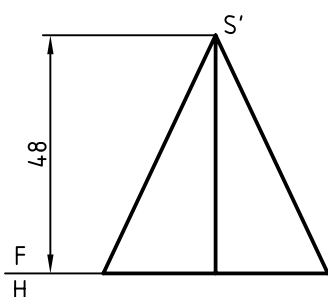
(۳۰ دقیقه)

فیلم آموزشی



مراحل این دستور را در CD مشاهده کنید.

مراحل ترسیم



۱. کاغذ A۴ را به گونه‌ی افقی روی میز رسم بچسبانید و کادر را رسم کنید.

- هرم روبه‌رو را در دو نما رسم کنید. فاصله از بالا و

چپ ۲۰

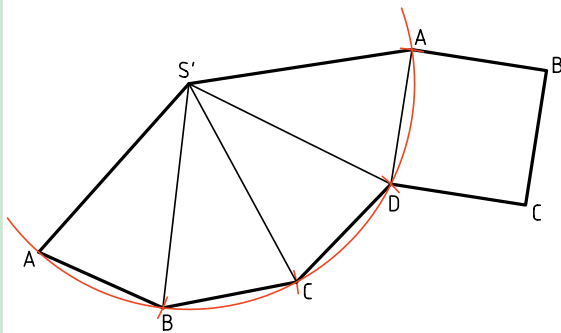
- نقشه اندازه‌گذاری نشود.



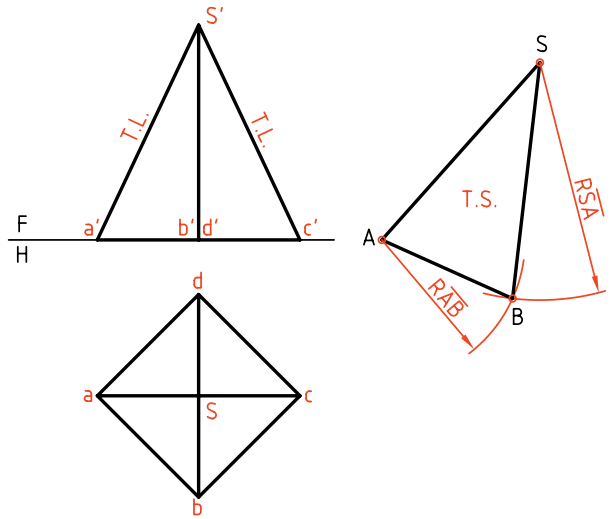
این هرم از چهار مثلث متساوی‌الساقین هم‌اندازه و یک قاعده‌ی مربع‌شکل تشکیل شده است.



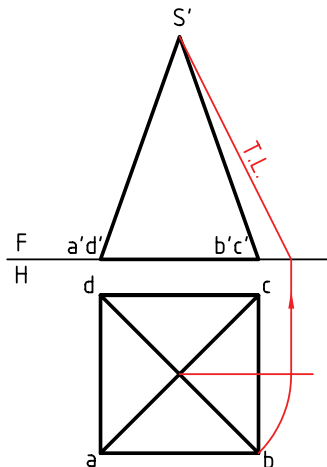
چون همه‌ی یال‌ها با هم برابر هستند، می‌توان از ابتدا، کمائی با شعاع \overline{SA} ترسیم و روی آن و پی‌درپی چهار وتر به اندازه‌ی \overline{AB} و به کمک پرگار تقسیم جدا کرد. شما کار را با هر دو روش انجام دهید.



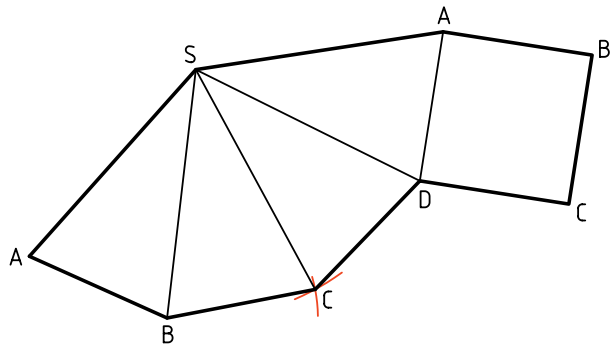
۲. اندازه‌ی حقیقی یال‌ها معلوم است.
 - در جایی مناسب، \overline{SA} را در نظر بگیرید.
 - دو کمان یکی به مرکز S و به شعاع R (برابر \overline{SA}) و دیگری به مرکز A و به شعاع \overline{AB} رسم کنید تا نقطه‌ی B به دست آید (و یکی از مثلث‌های جانبی کامل شود).



اگر هرم مطابق شکل زیر باشد، اندازه‌ی حقیقی یال را باید معین کرد. در شکل اندازه‌ی حقیقی به روش دوران به دست آمده است. بقیه‌ی موارد مانند مسئله‌ای است که حل کرده‌اید.



۳. به همین ترتیب با زدن کمائی به مرکز S و به شعاع \overline{SC} (که برابر \overline{SA} خواهد بود) و کمائی به مرکز B و شعاع BC (که برابر AB است) به رسم گسترده ادامه دهید.
 - پس از پایان کار مربع ABCD را نیز اضافه کنید.



دستور کار شماره ۹

گسترش هرم مایل را رسم کنید.



(۴۰ دقیقه)

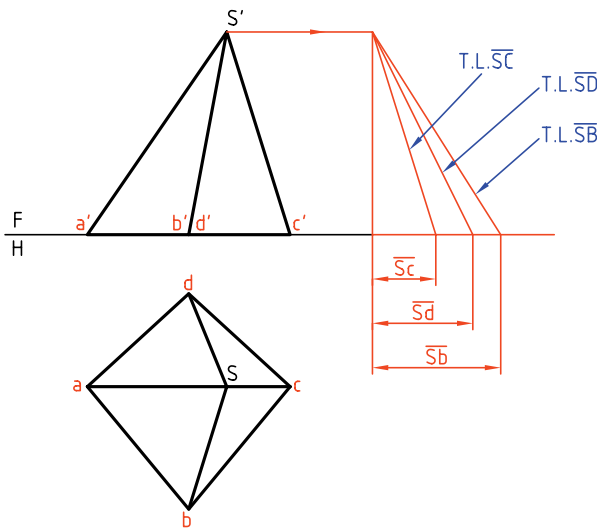
فیلم آموزشی



مراحل این دستور را در CD مشاهده کنید.

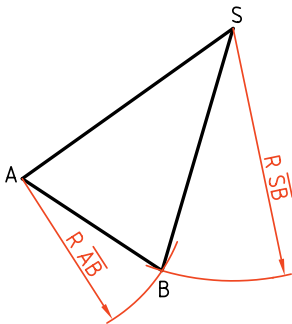
مراحل ترسیم

اشتباهی نشود می‌توانید مطابق شکل آن‌ها را مشخص کنید. البته اضلاع قاعده همه به اندازه‌ی حقیقی هستند.

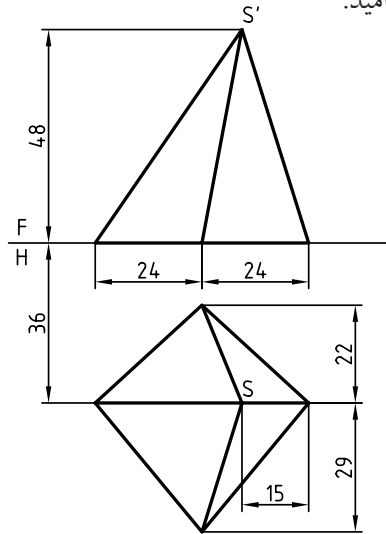


۳. \overline{SA} را در جای مناسبی انتخاب کنید (زیرا خط باز شدن هرم را SA در نظر گرفتیم).

- به مرکز A کمانی با شعاع \overline{AB} بزنید. به مرکز S هم کمانی با شعاع \overline{SB} بزنید، نقطه‌ی B را معین و مثلث SAB را کامل کنید.



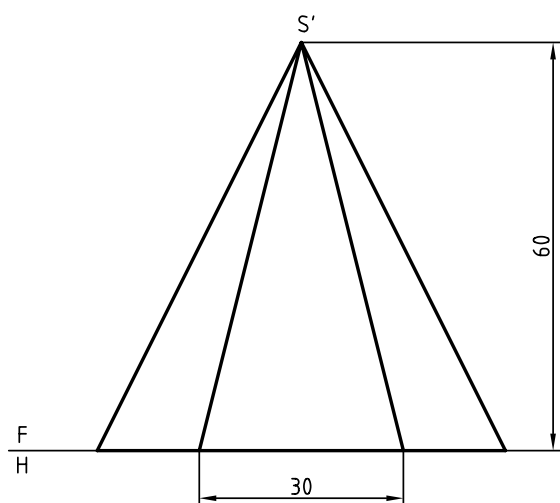
۱. کاغذ A4 را به صورت افقی روی میز رسم بچسبانید.
- دو نمای روبه‌رو را رسم کنید. فاصله از بالا ۳۰ و از چپ ۲۰ - نقشه نیاز به اندازه‌گذاری ندارد.
- سر هرم را SS' بنامید.



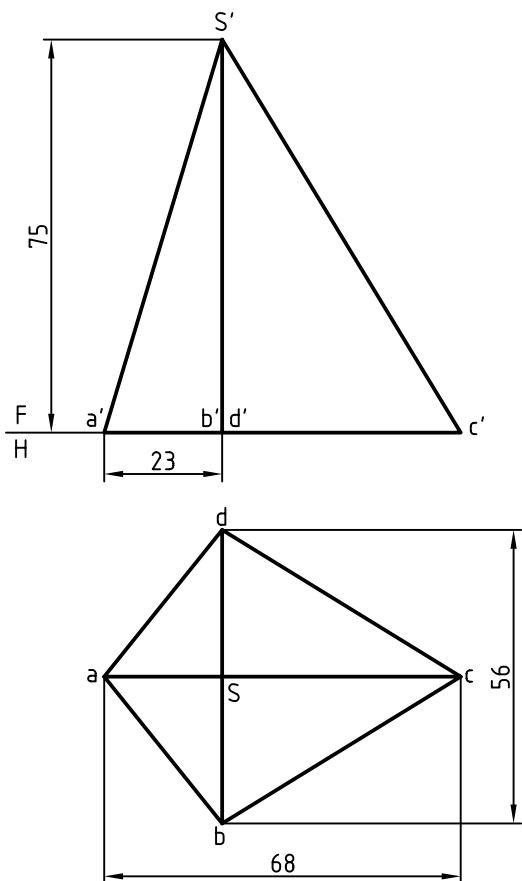
۲. قاعده‌ی هرم را با حروف A, B, C و D نام‌گذاری کنید.
- یال‌های هرم که در حقیقت اضلاع مثلث‌های جانبی هستند، به جز \overline{SA} ، بقیه اندازه‌ی حقیقی ندارند، پس از اندازه‌ی حقیقی آن‌ها را از روش ترسیم، مطابق شکل به‌دست آورید. برای این کار ابتدا باید از S' به سمت راست خطی نازک رسم کنید، آن‌گاه شروع از یک نقطه‌ی مناسب، طول‌های \overline{SC} ، \overline{SB} و... را جدا کنید. برای آن‌که

◀ ارزشیابی عملی

۱. گسترش هرم شش‌بر را به‌طور کامل انجام دهید.

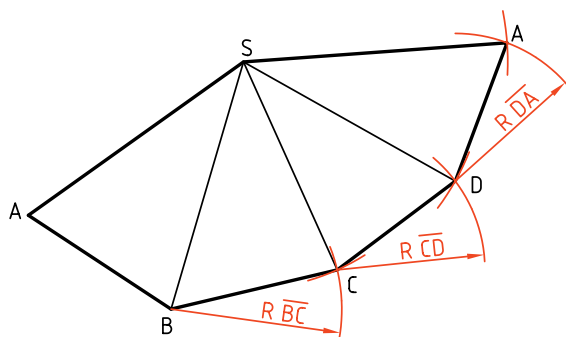


۲. هرم SABCD (با قاعده‌ی پاباریک) مطابق شکل را به‌طور کامل گسترش دهید.

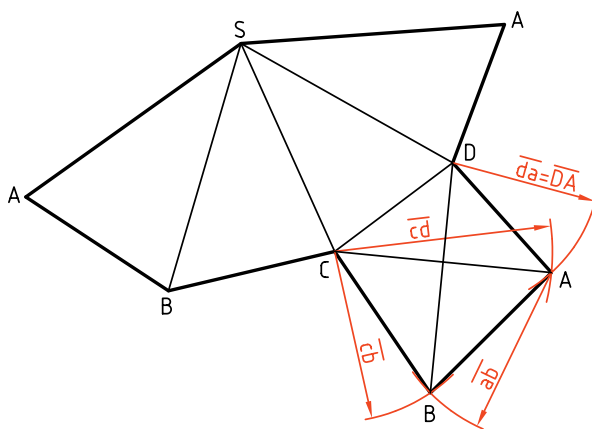


۴. به همین روش ادامه بدهید تا شکل کامل شود.

- برای نمونه از B کمانی به شعاع \overline{BC} که دقیقاً برابر \overline{sb} (در نمای افقی) است بزنید و آن‌گاه به مرکز S کمانی به شعاع \overline{SC} (به‌دست آمده از روش ترسیمه) بزنید تا C به‌دست آید.



۵. قاعده دارای اندازه‌ی واقعی است. آن را به گسترده‌ی بدنه‌ی هرم اضافه کنید.



برای راحتی کار ABCD را به‌صورت دو مثلث در نظر بگیرید، مثلاً DCA و ABC که هر کدام با زدن کمان‌هایی مطابق شکل، به‌دست خواهند آمد.

دستور کار شماره‌ی ۱۰

هرم برش خورده را گسترش دهید.



(۴۵ دقیقه)

فیلم آموزشی

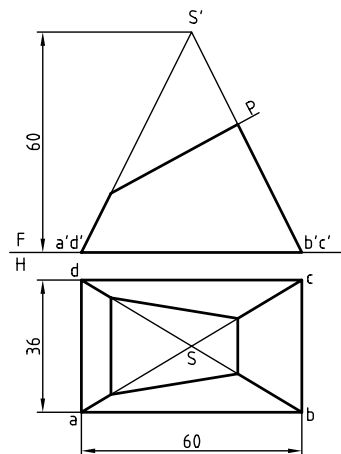
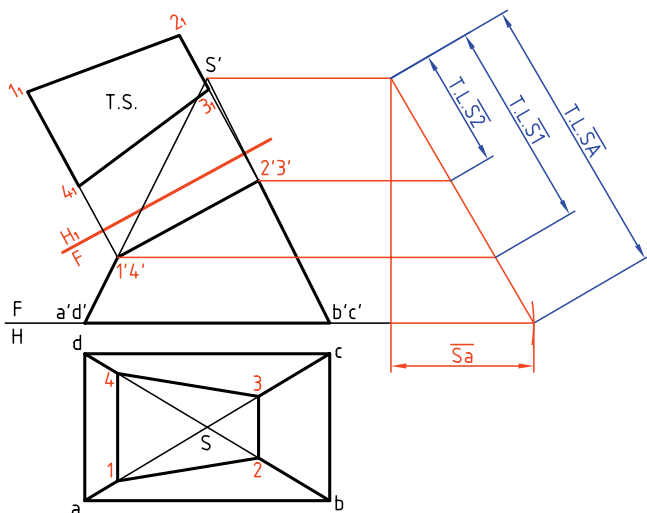


مراحل این دستور را در CD مشاهده کنید.

مراحل ترسیم

- مطابق این شکل اندازه‌ی حقیقی هر مورد را مشخص کنید.
- اندازه‌ی واقعی سطح برش خورده را به دست آورید (با تغییر صفحه‌ی افقی FH_1)

۱. کاغذ A4 را به حالت افقی روی میز رسم بچسبانید.
- نماهای داده شده را با فاصله‌ی ۲۵ از خط بالای کادر و از سمت چپ رسم کنید (فاصله‌ی سر هرم تا کادر ۲۵).
نقشه نیاز به اندازه‌گذاری ندارد.
- حروف موجود را روی شکل بگذارید.



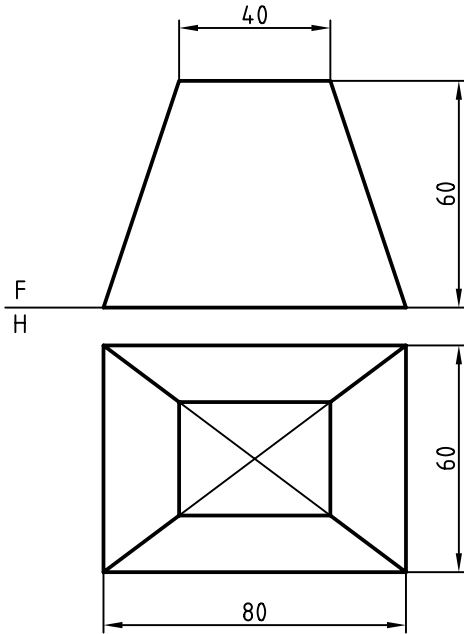
نکته

با شماره‌گذاری نقاط از اشتباهات به میزان زیادی کاسته خواهد شد.

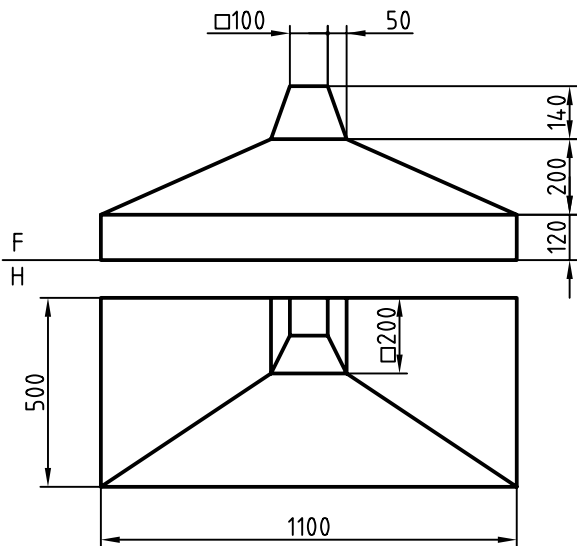
۲. به دلیل غیرخاص بودن یال هرم باید اندازه‌ی حقیقی آن به دست آید. با روش ترسیم این کار را انجام دهید.
- با رسم رابط، اندازه‌های حقیقی را برای قسمت‌های اضافی معین کنید.

◀ ارزشیابی عملی

۱. گسترش هرم ناقص، بدون درپوش‌ها.

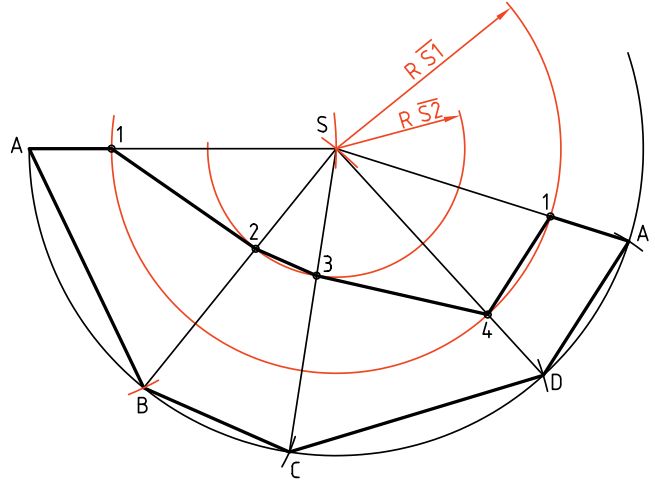


۲. گسترش دودکش به طور کامل. (می‌توانید دودکش را به دو قسمت مجزا تجزیه کنید و گسترش دهید.)

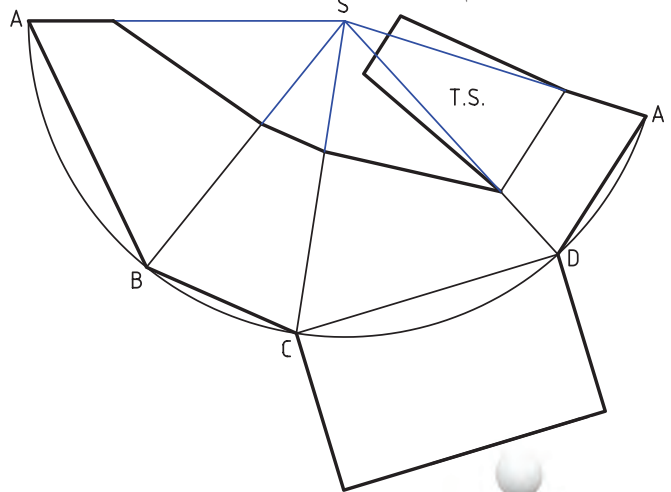


۳. چون یال‌های هرم همه مساوی هستند می‌توانید با زدن سه کمان با شعاع‌های \overline{SA} و $\overline{S1}$ و $\overline{S2}$ کار را ادامه دهید. (این کار را با انتخاب SA در یک جای مناسب شروع کنید).

- هرم از یال SA باز شده است. نقاط ۱، ۲، ۳ و ۴ را مشخص کنید.
- خط‌های اصلی را ترسیم و نقاط را نام‌گذاری کنید.



۴. برای کامل شدن نقشه، قاعده‌ی مستطیلی و مقطع دوزنقه را هم اضافه کنید.



دقت کامل داشته باشید که ضخامت

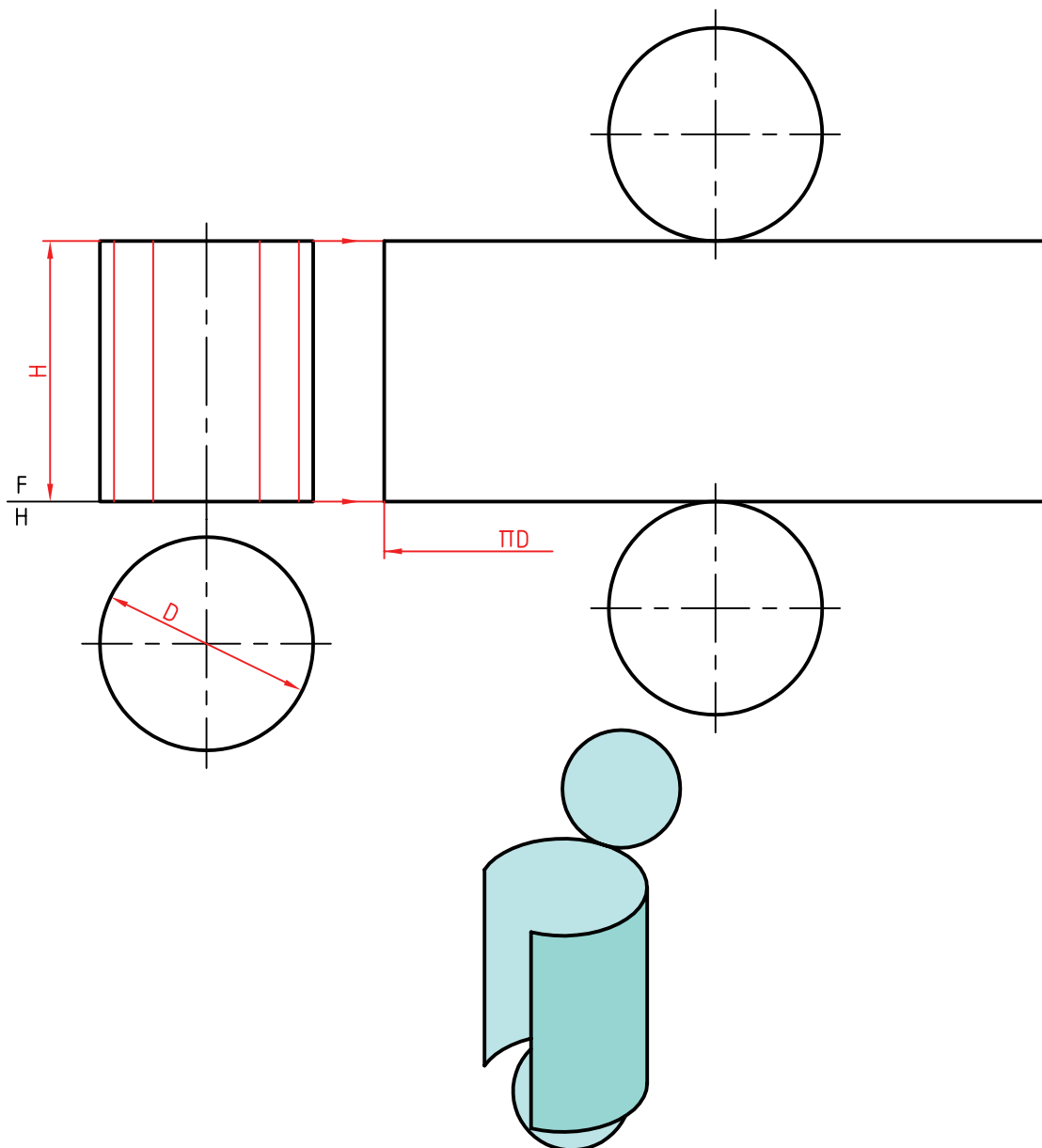
خط‌ها درست رعایت شده باشد.

گسترش استوانه

پس، اگر هدف ساخت یک استوانه‌ی کامل باشد، روش گفته شده بهترین خواهد بود. در روشی دیگر، که به‌ویژه برای استوانه‌های برش خورده مناسب است، باید گسترش را تقریبی انجام داد.

گسترده‌ی یک استوانه، یک مستطیل است که طول آن برابر محیط قاعده و عرض آن برابر بلندی استوانه است. طول این مستطیل را (که برابر محیط قاعده است) می‌توان از روش محاسبه به‌دست آورد. به این ترتیب، داریم.

$$L = \text{گسترده} = \text{طول} = \pi \times D$$



دستور کار شماره‌ی ۱۱

گسترش استوانه را رسم کنید.



(۲۵ دقیقه)

فیلم آموزشی



مراحل این دستور را در CD مشاهده کنید.

مراحل ترسیم

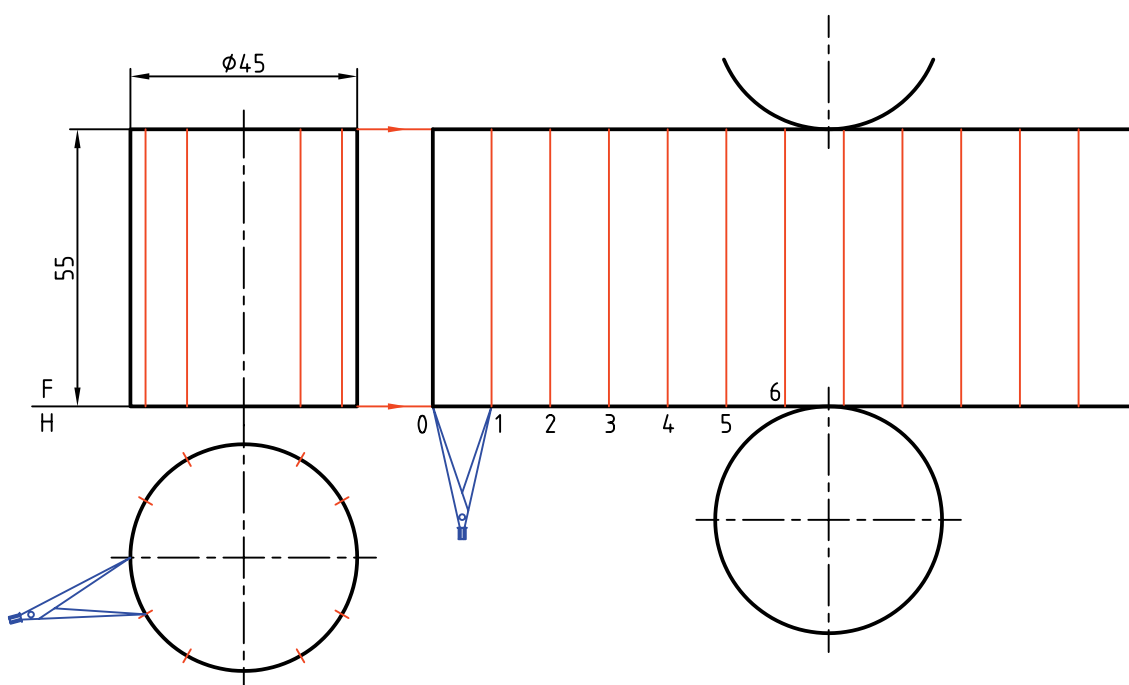
- دهانه‌ی پرگار را مطابق شکل به اندازه‌ی یکی از تقسیمات باز کنید و روی خط امتداد داده‌شده از قاعده‌ی استوانه، ۱۲ قسمت مساوی جدا کنید. طول مستطیل گسترش به دست می‌آید.

- قاعده‌ها را اضافه کنید.

۱. کاغذ A۴ را افقی روی میز رسم بچسبانید.

- استوانه را در دو نما با فاصله‌های ۲۰ از بالا و از چپ کادر رسم کنید.

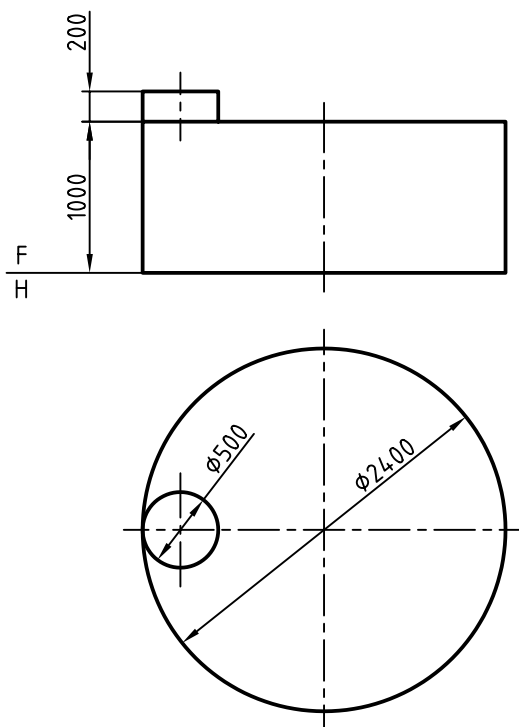
- قاعده‌ی استوانه را به ۱۲ قسمت مساوی تقسیم کنید (به کمک پرگار یا گونیای $30^\circ \times 60^\circ$) و از هر تقسیم، مولدی روی استوانه رسم کنید.



◀ ارزشیابی عملی

یک مخزن نفت سفید دارای ابعادی مطابق شکل است.

گسترش کامل را رسم کنید. چه اطلاعاتی باید به گسترش اضافه شود تا مخزن قابل ساخت باشد؟



دستور کار شماره‌ی ۱۲

استوانه‌ی بریده‌شده را گسترش دهید.



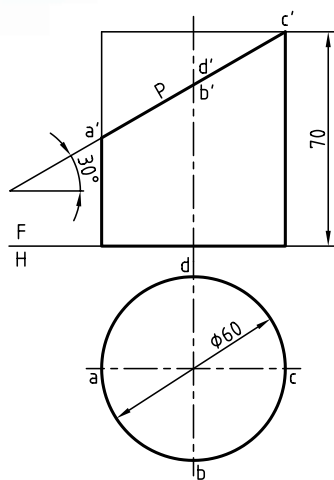
(۴۵ دقیقه)

فیلم آموزشی



مراحل این دستور را در CD مشاهده کنید.

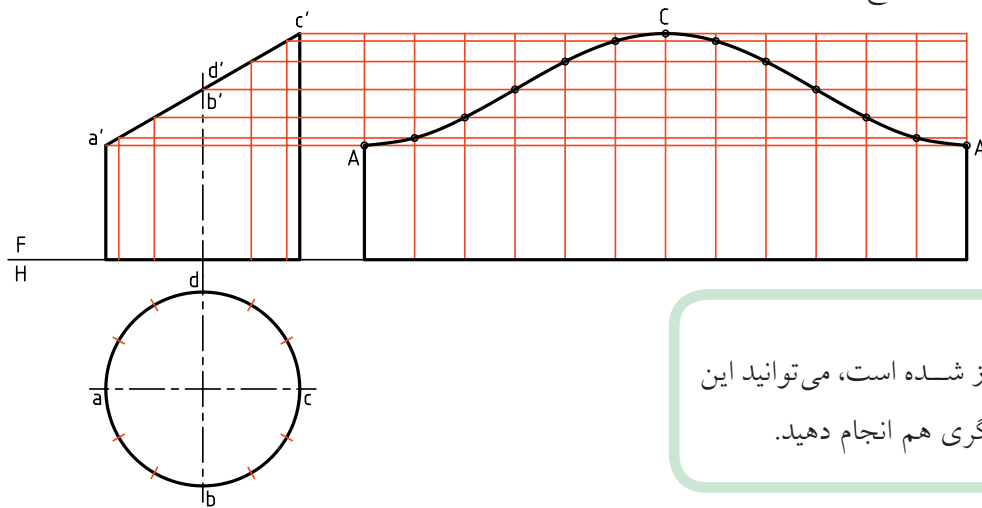
مراحل ترسیم



۱. کاغذ A۴ را به صورت افقی روی میز رسم بچسبانید.
- دو نمای موجود از استوانه را به فاصله‌ی ۵۵ از بالا و ۲۰ از چپ رسم کنید. (بدون اندازه‌گذاری)
- حروف A, B, C و D را که نماینده‌ی سر قطره‌های بیضی است روی شکل بیاورید.

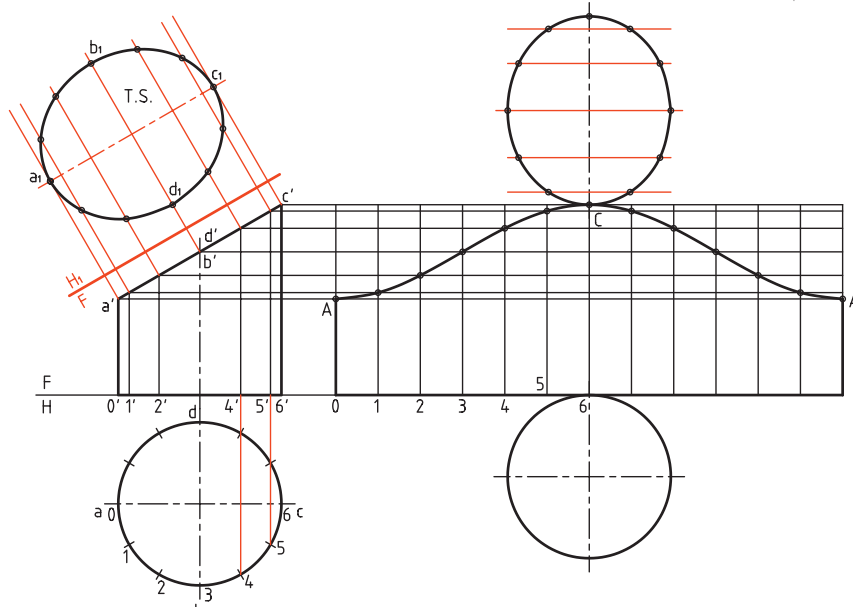
- با در نظر گرفتن بلندی هر مولد نقاط مربوط را مشخص و منحنی حاصل را با دقت رسم کنید.

۲. قاعده‌ی استوانه را تقسیم کنید. (مثلاً ۱۲ قسمت)
- مولدهای مربوط به هر تقسیم را به نمای از جلو رابط کنید.
- نقاط برخورد هر مولد را با P (مقطع) به سمت راست رابط کنید.

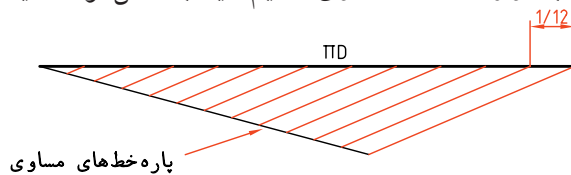


استوانه از مولد A باز شده است، می‌توانید این کار را از هر مولد دیگری هم انجام دهید.

۳. اکنون اندازه‌ی حقیقی مقطع را با استفاده از یک تغییر صفحه‌ی افقی به دست آورید.
 - نقاط موجود روی قاعده را شماره‌گذاری کنید (از 0 تا...).
 به این ترتیب، کار رسم اندازه‌ی حقیقی ساده‌تر خواهد شد.



اگر بخواهید این گسترش را دقیق‌تر انجام دهید می‌توانید طول گسترده را از روش محاسبه به دست آورید، آن‌گاه با ترسیم هندسی خط مورب مورد نظر را به دوازده قسمت مساوی تقسیم کنید. به شکل توجه کنید (طول پاره خط $1/12$ است).



گسترش استوانه‌ی سوراخ‌شده

سوراخی در استوانه‌ی اصلی به وجود آورد.
 اتصال دو استوانه به این ترتیب ممکن خواهد شد.
 البته ایجاد لبه‌ی مناسب در استوانه‌ی کوچک‌تر هم لازم است.

معمولاً برای اتصال دو استوانه باید سوراخی در استوانه‌ی بزرگ‌تر ایجاد شود. برای نمونه اگر هدف ساخت یک سه‌راه بزرگ برای عبور آب یا مایعات دیگر باشد، باید



b. استوانه با سوراخ (بدون تفاوت در فرم منحنی)



a. سه‌راه

دستور کار شماره‌ی ۱۳

استوانه‌ی سوراخ‌شده را گسترش دهید.



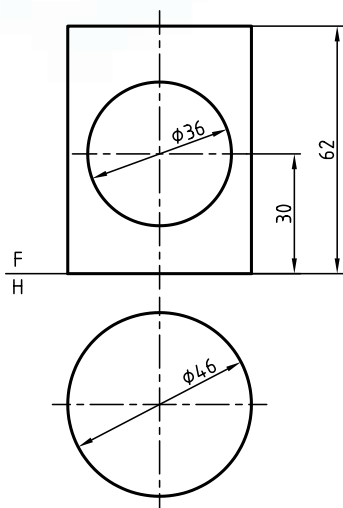
(۳۵ دقیقه)

فیلم آموزشی



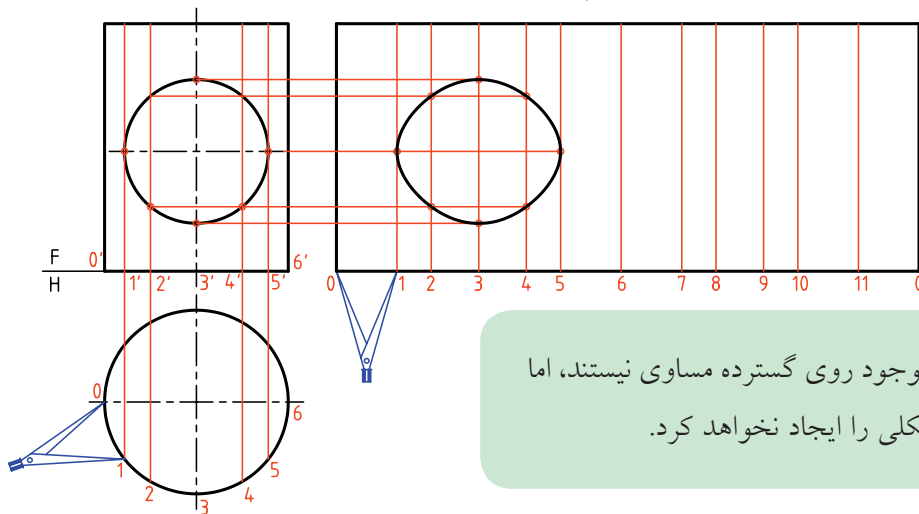
مراحل این دستور را در CD مشاهده کنید.

مراحل ترسیم



۱. کاغذ را به صورت افقی روی میز رسم بچسبانید و کادر را رسم کنید.
- فاصله از بالا و از چپ را ۲۰ در نظر بگیرید.
- دو نمای موجود را رسم کنید. (بدون اندازه‌گذاری)

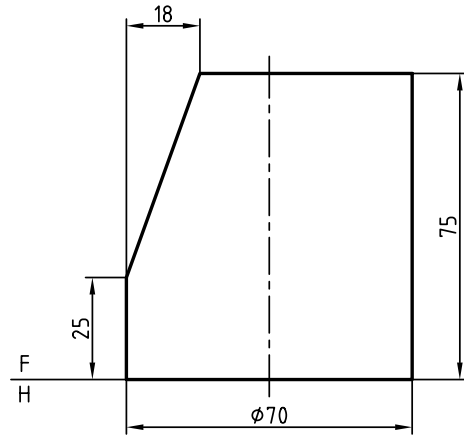
۲. مولدی را در نمای روبه‌رو، مماس بر سوراخ در نقطه‌ی ۱ رسم کنید.
- نقطه‌ی ۱ در نمای افقی را مشخص کنید (و مشابه آن یعنی ۱/۵). سپس فاصله‌ی ۱ تا ۵/۱ را به طور مساوی تقسیم کنید (مثلاً به ۴ قسمت).
- به کمک پرگار تقسیم اندازه‌ها را به گسترده منتقل کنید.
- از نقاط مشخص شده در نمای روبه‌رو رابط کنید و نقاط لازم را تعیین کنید.



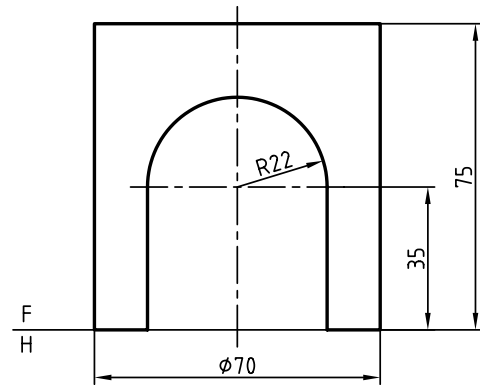
روشن است که تقسیمات موجود روی گسترده مساوی نیستند، اما این مسئله کوچک‌ترین مشکلی را ایجاد نخواهد کرد.

◀ ارزشیابی عملی

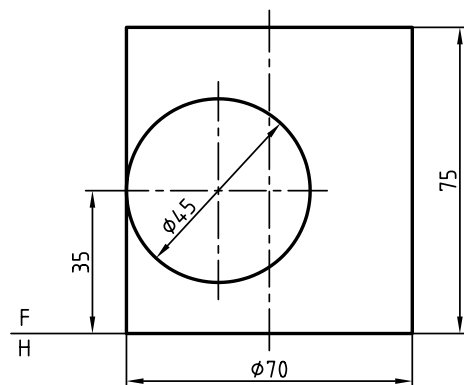
۱. گسترش کامل استوانه‌ی برش خورده را رسم کنید.



۲. فقط گسترش بدنه‌ی استوانه را تعیین کنید.

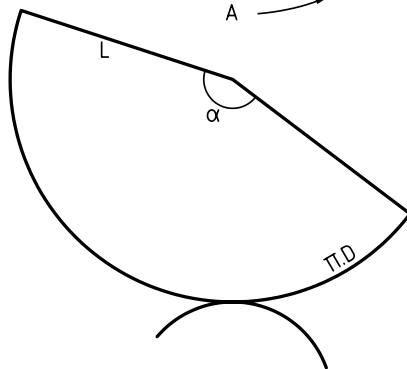
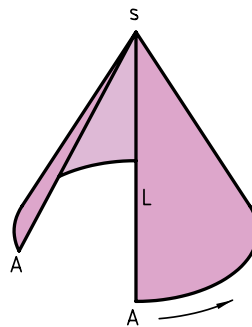
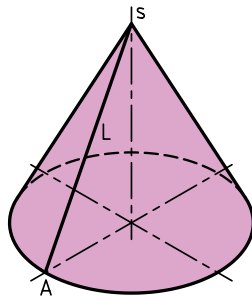
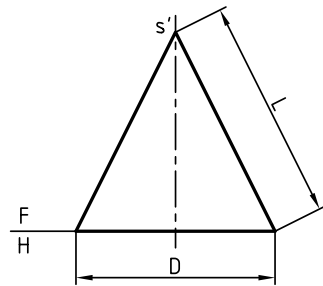


۳. گسترش بدنه‌ی استوانه را رسم کنید.



گسترش مخروط

یک مخروط را می‌توان به صورت یک قطاع دایره گسترش داد. اندازه‌ی کمان این قطاع باید برابر محیط قاعده باشد. پس، اگر مولد را با L و قطر قاعده را با D نمایش دهیم، گسترده قطاعی است که زاویه‌ی آن از رابطه $\alpha = \frac{D}{L} \times 180^\circ$ به دست خواهد آمد.



+

دستور کار شماره‌ی ۱۴

گسترش مخروط را ترسیم کنید.



(۳۰ دقیقه)

فیلم آموزشی

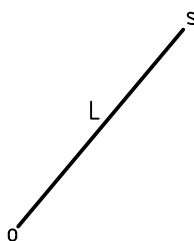
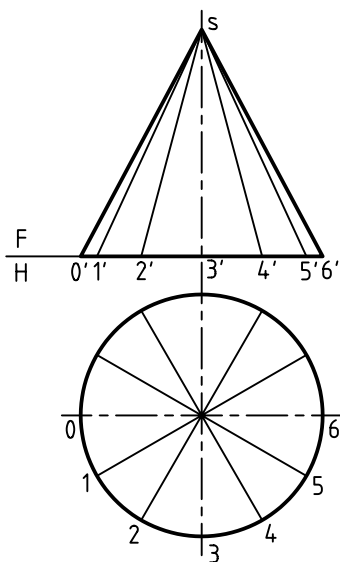


مراحل این دستور را در CD مشاهده کنید.

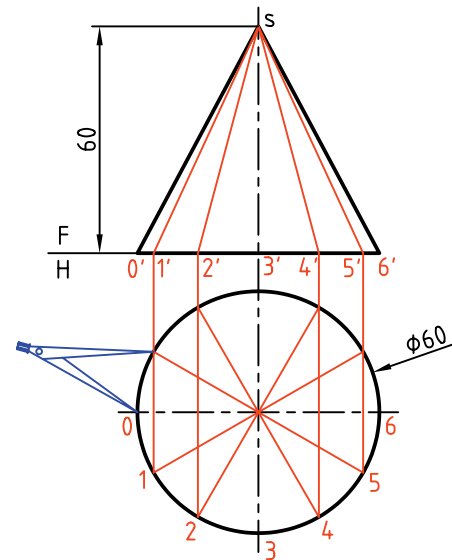
مراحل ترسیم

۱- آن‌گاه باید یک خط دلخواه انتخاب کنید. طول مولد یعنی L را روی آن جدا و نقطه‌ی S را نام‌گذاری کنید.
۲- مولد \overline{SO} ، مولدی است که مخروط را از آن باز خواهید کرد. اکنون، به ترتیب زیر، مخروط را گسترش دهید.

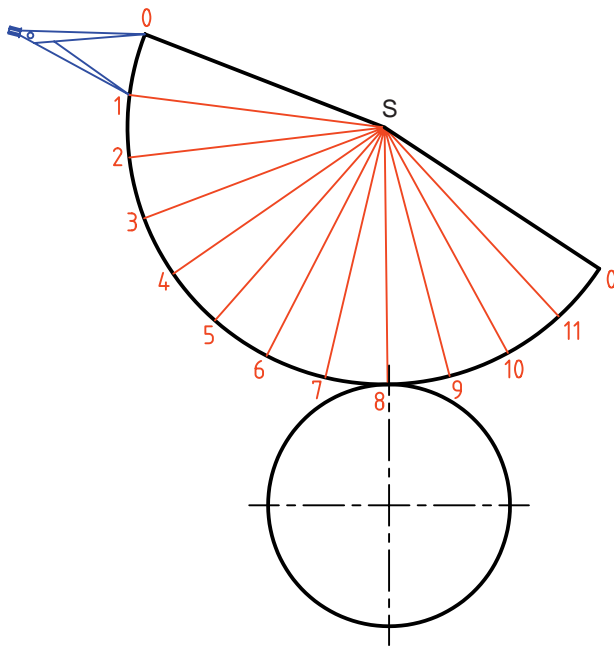
۱. مخروط را به روش دیگری هم می‌توانید گسترش دهید. به این ترتیب که قاعده را تقسیم (مطابق شکل آن‌چه از قبل می‌دانید) و تقسیمات را در نمای روبه‌رو هم مشخص می‌کنید.



۲. کاغذ A۴ را به صورت افقی روی میز رسم بچسبانید و کادر را رسم کنید.
 - با اندازه‌های داده شده دو نما از مخروط را رسم کنید. فاصله از سمت چپ و از بالا ۲۵، بدون اندازه‌گذاری قاعده‌ی مخروط را تقسیم و به کمک رابط، مولدها را در نمای روبه‌رو رسم کنید.



۳. طولی برابر \overline{SO} را در یک جای دلخواه انتخاب کنید. - کمائی به مرکز S و به شعاع \overline{SO} رسم کنید. - دهانه‌ی پرگار اندازه‌گیر را به اندازه‌ی یک تقسیم، مطابق شکل باز کنید و دوازده قسمت پشت سر هم روی کمان جدا کنید. نقطه‌های حاصل را با ۰، ۱، ۲، ... نام‌گذاری کنید. - مولدها را مطابق شکل رسم کنید. - با افزودن قاعده‌ی مخروط، در یک جای دلخواه، گسترش را کامل کنید.



این مخروط را در حقیقت یک هرم دوازده‌بر در نظر گرفتیم (یعنی با قاعده‌ی دوازده‌ضلعی منتظم). بنابراین هرچه بخواهیم گسترده دقیق‌تر باشد باید تعداد تقسیم دایره را بیشتر کنیم.

دستور کار شماره‌ی ۱۵

مخروط مایل را گسترش دهید.



(۴۰ دقیقه)

فیلم آموزشی



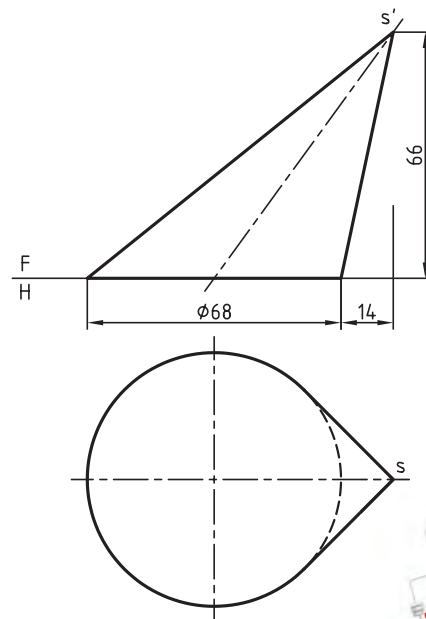
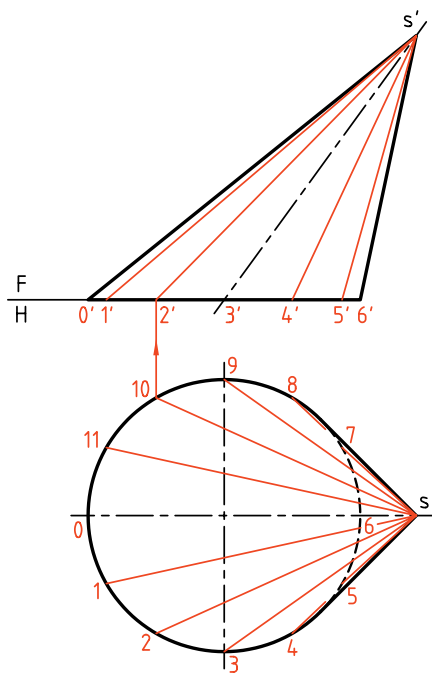
مراحل این دستور را در CD مشاهده کنید.

مراحل ترسیم

۲. قاعده‌ی مخروط را تقسیم کنید. (مثلاً ۱۲ قسمت) - مولدهای مربوط به هر نقطه را در هر دو نما رسم کنید. (ابتدا در نمای افقی و سپس به کمک رابط در نمای روبه‌رو)

- به دلیل مساوی نبودن مولدها، باید مانند هرم مایل اندازه‌ی واقعی آن‌ها را به دست آورید. آن‌گاه از روش مثلث‌بندی، گسترش را گام به گام رسم کنید (درست مانند هرم مایل، با رسم پشت سر هم مثلث‌ها).

۱. کاغذ A۳ را به صورت افقی روی میز رسم بچسبانید و کادر را رسم کنید. - نماها را به فاصله‌ی ۲۵ از بالا و از چپ رسم کنید. (بدون اندازه‌گذاری)

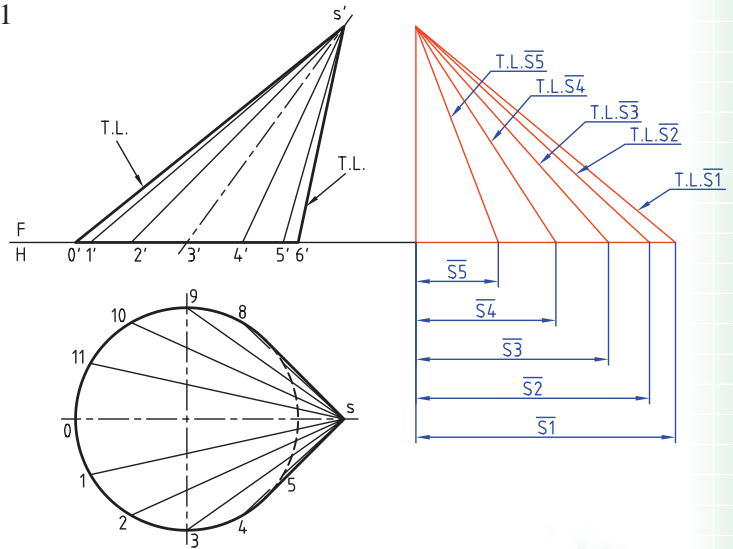
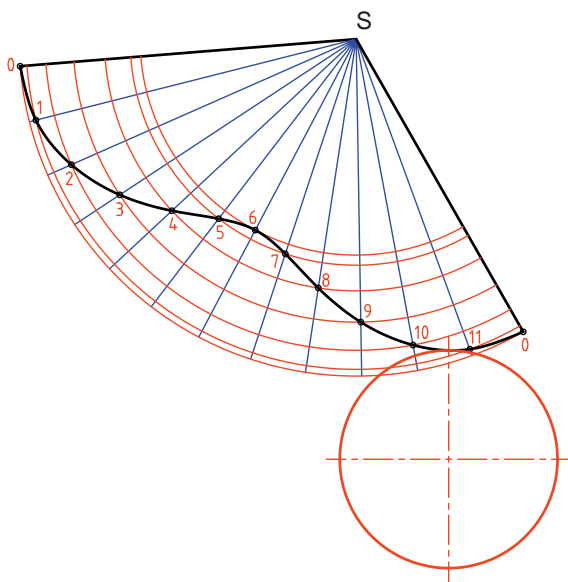


در این مخروط مولدها با هم مساوی نیستند. پس مولدها به اندازه‌ی حقیقی دیده نمی‌شوند به جز دو مورد (کوچک‌ترین و بزرگ‌ترین مولد).

۳. اکنون مانند آنچه در شکل دیده می‌شود، اندازه‌ی حقیقی مولدهای $\overline{S1}$, $\overline{S2}$, $\overline{S3}$, $\overline{S4}$ و $\overline{S5}$ را به روش ترسیمه معین کنید.

هر مثلث با داشتن سه ضلع آن رسم خواهد شد، پس در مثلث $S01$ ، با داشتن اندازه‌ی واقعی سه ضلع $\overline{S0}$ ، $\overline{S1}$ و $\overline{O1}$ کار را شروع کنید.

ابتدا به مرکزهای S و O به ترتیب، دو کمان به شعاع‌های $\overline{O1}$ و $\overline{S1}$ بزنید. تا نقطه‌ی 1 مشخص شود.



همان‌گونه که می‌دانید مولدهای جبهی $\overline{S0}$ و $\overline{S6}$ دارای اندازه‌ی واقعی در نمای روبه‌رو هستند.

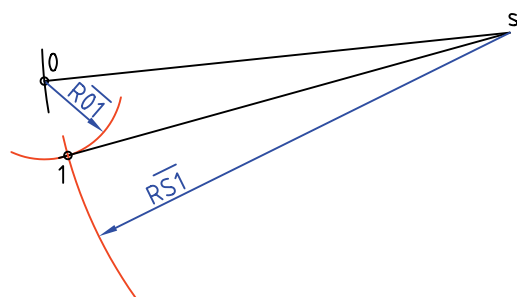
۵. اکنون با داشتن ضلع $\overline{S1}$ از مثلث $\overline{S12}$ ، می‌توانید به کمک دو اندازه‌ی دیگر یعنی $\overline{S2}$ و $\overline{I2}$ ، مثلث را مانند مورد قبل رسم کنید.

برای این کار کافی است به مرکزهای S و I دو کمان به ترتیب با شعاع‌های $\overline{S2}$ و $\overline{I2}$ رسم کنید.

با ادامه‌ی این روند شکل کامل خواهد شد. البته اگر دقت کنید، از مثلث $\overline{S56}$ به بعد، مثلث‌ها قرینه خواهند شد، مثلاً $\overline{S67}$ قرینه‌ی $\overline{S56}$ خواهد شد که با رسم کمان‌هایی مطابق شکل، می‌توانید آن‌ها را منتقل و رسم کنید.

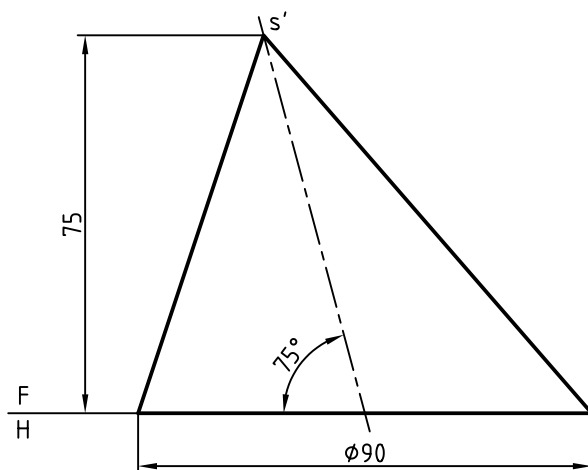
در صورت نیاز می‌توانند قاعده را هم بر گسترش بیفزایید.

۴. مولد $\overline{S0}$ را در جای مناسب رسم کنید. گسترش را از این مولد شروع کنید.



◀ ارزشیابی عملی

۱. تنها گسترش بدنه‌ی مخروط مایل را تعیین کنید.
۲. آیا می‌توانید بگویید که ظرف بالا، با چند پیمانه‌ی مخروطی به ارتفاع ۲۵ و قطر قاعده‌ی ۳۰، پر خواهد شد؟



دستور کار شماره‌ی ۱۶

مخروط ناقص را گسترش دهید.



(۳۰ دقیقه)

فیلم آموزشی



مراحل این دستور را در CD مشاهده کنید.

یادآوری

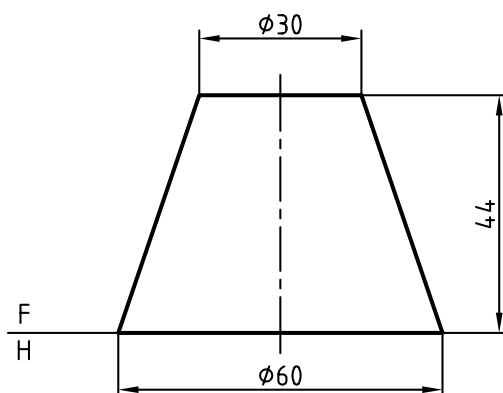


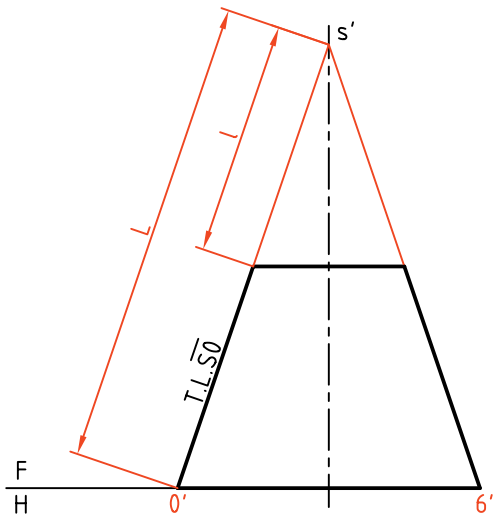
مخروط ناقص، مخروطی است که با صفحه‌ای موازی با قاعده بریده شده باشد. (چه دوار، چه مایل)



مراحل ترسیم

۱. کاغذ A۴ را به صورت افقی روی میز رسم بچسبانید و کادر را رسم کنید.
- نمای روبه‌رو را با فاصله‌ی ۵۵ از لبه‌ی بالا و ۲۰ از لبه‌ی چپ رسم کنید.
- نمای افقی را رسم کنید. نقشه نیاز به اندازه‌گذاری ندارد.

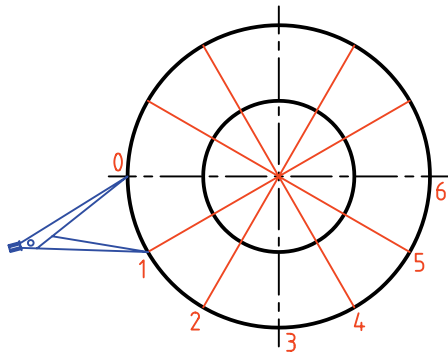




۲. مولدهای مخروط را امتداد دهید تا نقطه‌ی s' یعنی سر مخروط به دست آید.
 - قاعده‌ی مخروط را تقسیم کنید (مثلاً ۱۲ قسمت مساوی)
 - مولدها را در نمای افقی ترسیم و با شماره‌های ۰، ۱، ۲، ... مشخص کنید.

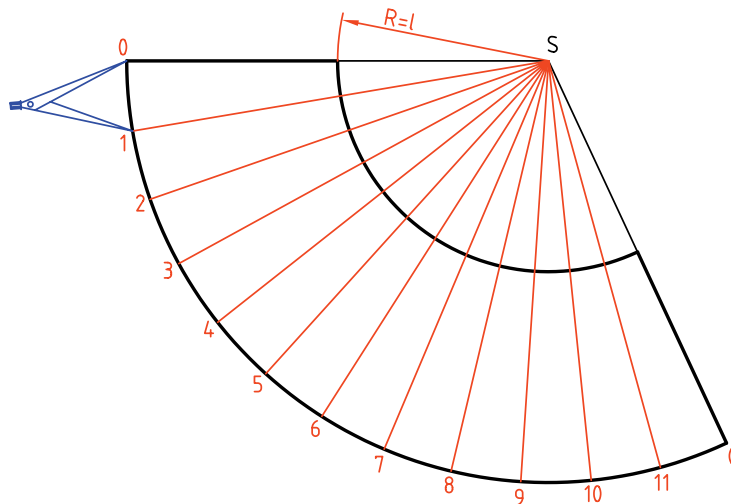


باید ابتدا یک مخروط کامل را گسترش داد و سپس مخروط کوچک‌تر را از آن کم کرد.



باز کنید و ۱۲ قسمت مساوی روی کمان جدا کنید.
 - اکنون کمانی به شعاع s رسم کنید. آنچه باقی می‌ماند، گسترش مخروط ناقص است که در صورت نیاز می‌توانید قاعده‌ها را نیز اضافه کنید.

۳. ابتدا در جایی مناسب مولد $\overline{s0}$ را انتخاب کنید.
 - کمانی با شعاع $\overline{s0}$ یعنی مولد مخروط کامل رسم کنید.
 - دهانه‌ی پرگار تقسیم را به قدر $\overline{01}$ از قاعده‌ی مخروط



دستور کار شماره‌ی ۱۷

مخروط برش خورده را گسترش دهید.



(۴۰ دقیقه)

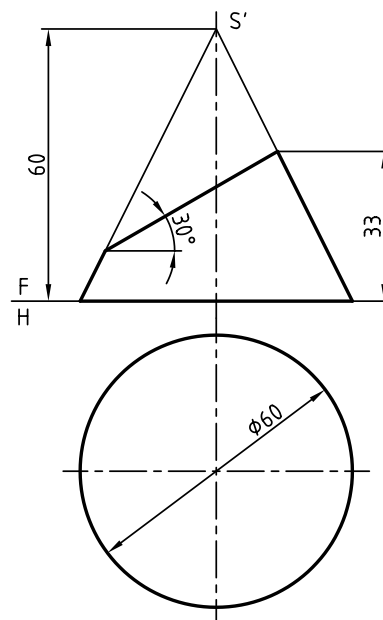
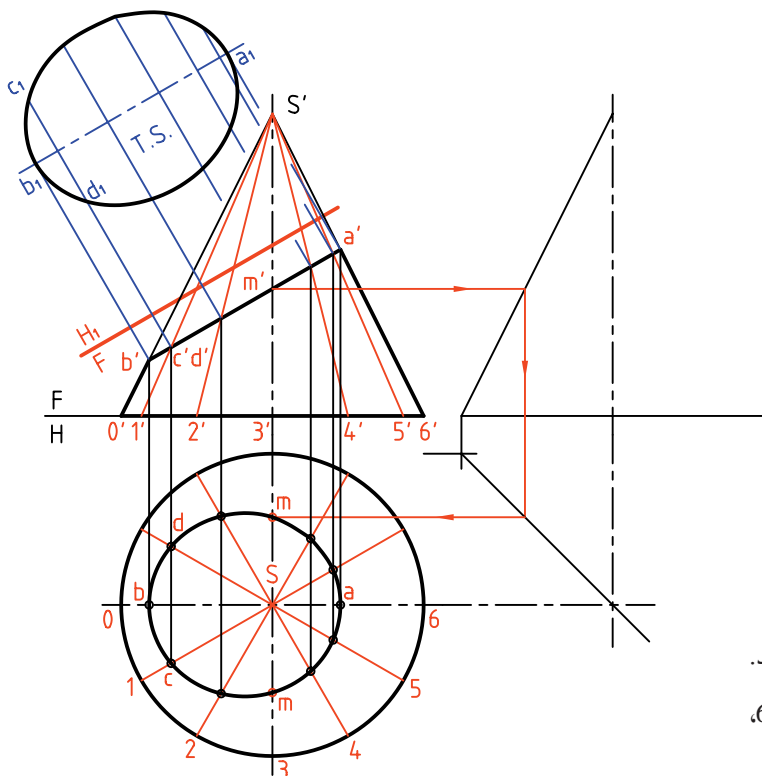
فیلم آموزشی



مراحل این دستور کار در CD مشاهده کنید.

مراحل ترسیم

۱. کاغذ A۴ را به صورت افقی روی میز رسم بچسبانید و کادر را رسم کنید.
۲. شکل مقابل را با اندازه‌های داده شده رسم کنید. فاصله‌ی تصویر از سمت چپ ۲۵ و از بالا ۴۰ - نقشه را اندازه‌گذاری نکنید.
۳. مولدها را به نمای روبه‌رو منتقل کنید.
۴. از نقاط برخورد مولدها یا مقطع، به نمای افقی رابط کنید.
۵. نمای افقی بیضی حاصل را کامل کنید.
۶. یک تغییر به صفحه‌ی افقی FH_1 بدهید.
۷. اندازه‌ی واقعی مقطع را تعیین کنید.



۲. قاعده‌ی مخروط را به ۱۲ قسمت مساوی تقسیم کنید.
۳. مولدها را رسم کنید و آن‌ها را با شماره از ۰ تا ۶، شماره‌گذاری کنید.



- دهانه‌ی پرگار را به اندازه‌ی $\overline{O1}$ در نمای افقی باز کنید.

- روی کمان رسم شده به مرکز S دوازده وتر مساوی $\overline{O1}$ جدا کنید.

- از نقاط تقسیم به S وصل می‌کنیم.

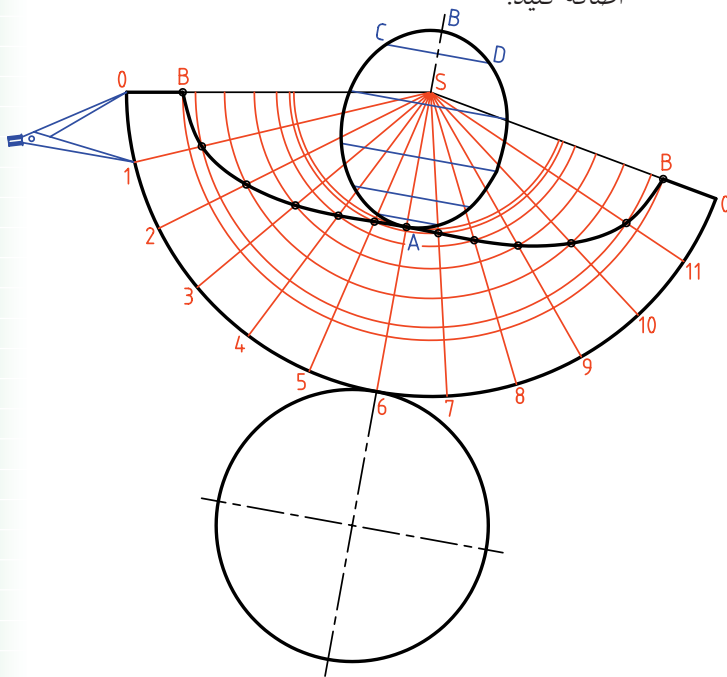
- دهانه‌ی پرگار اندازه‌گیر را به اندازه‌ی $\overline{Sb'}$ در نمای روبه‌رو باز کنید.

- طبق شکل این اندازه را از مولد \overline{SO} کم کنید.

- به همین ترتیب، با برداشت اندازه‌های حقیقی قسمت‌های جدا شده از هر مولد را کم کنید.

- نقاط حاصل را به هم وصل کنید.

- می‌توانید اندازه‌ی حقیقی مقطع و نیز قاعده را به گسترش اضافه کنید.



می‌توانید برای ساده‌تر شدن کار مطابق شکل

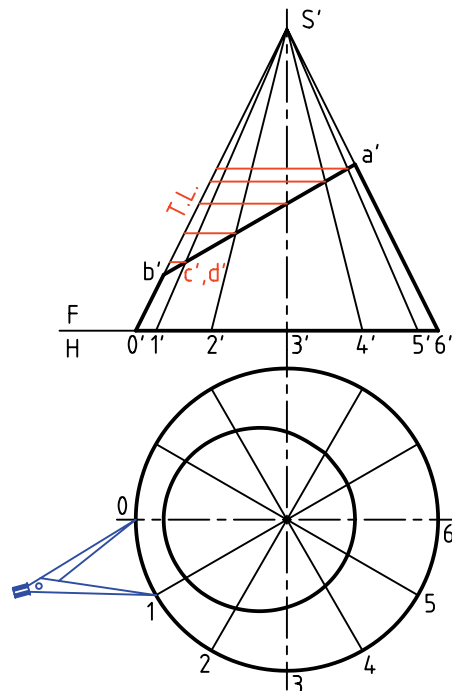
قوس‌های مشخص شده را رسم کنید.

دیده می‌شود که برای رسیدن به نقطه‌ای مانند m در نمای افقی، لازم است که از نمای جانبی کمک بگیرید.

۳. برای شروع گسترش لازم است اندازه حقیقی طول جدا شده از هر مولد را به دست آورید.

- از نقطه‌ی برخورد هر مولد با مقطع $a'b'$ ، به سمت راست رابط کنید تا اندازه‌های حقیقی روی مولد کناری مشخص شود.

- اکنون می‌توانید با انتخاب جای مناسب روی کاغذ، گسترش را شروع کنید.



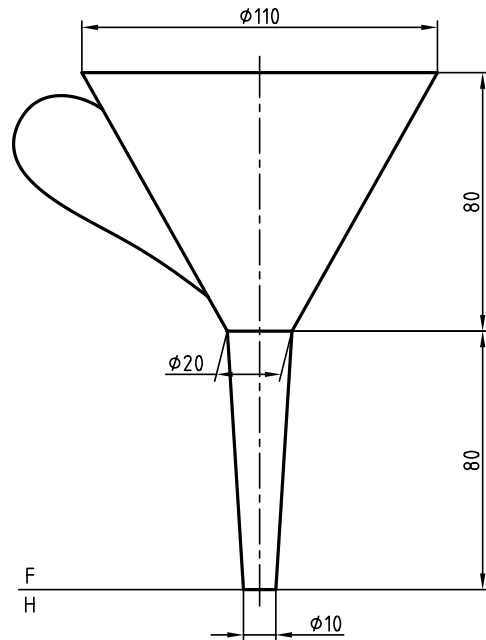
۴. خطی به دلخواه رسم کنید.

- روی آن به اندازه حقیقی \overline{SO} جدا کنید.

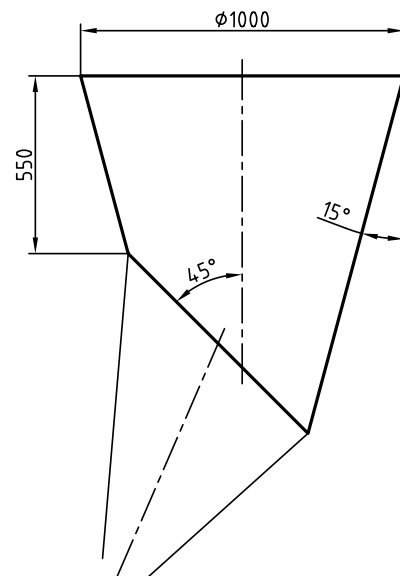
- به مرکز S و شعاع \overline{SO} دایره‌ای رسم کنید.

◀ ارزشیابی عملی

۱. یک قیف باید مطابق شکل ساخته شود. گسترش دو قسمت مخروطی آن را رسم کنید.

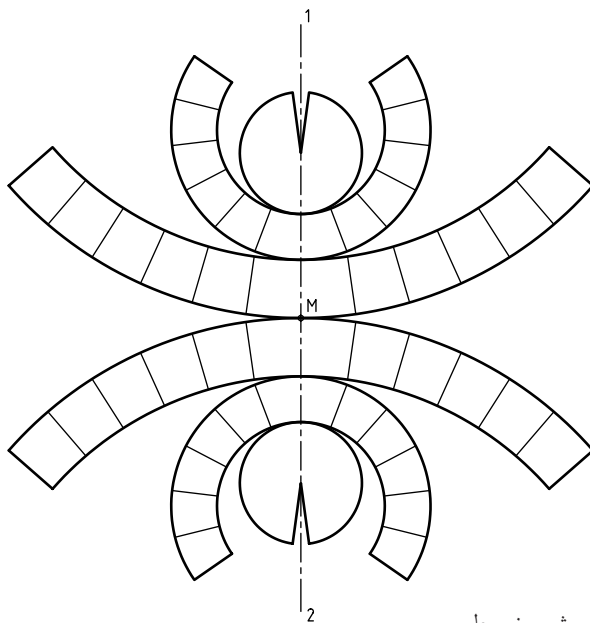


۲. دهانه‌ی یک قیف ریزش مواد پلاستیک مطابق شکل است. برای آن یک گسترش تهیه کنید.

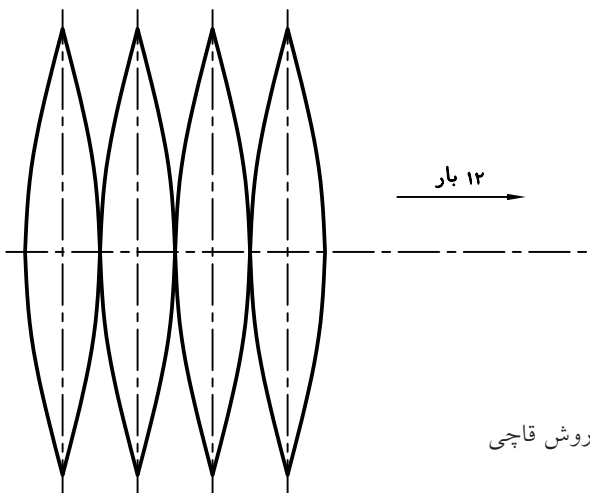


گسترش کره

کره جسمی است که دارای دو خم (انحنای) است. پس گسترش آن به گونه‌ای دقیق ممکن نیست. این مسئله نه تنها در صنعت، بلکه در نقشه‌های جغرافیایی هم دارای اهمیت است. بنابراین، روش‌های متعددی برای گسترش آن وجود دارد که هر کدام در موردی مناسب خواهد بود. از میان این روش‌ها دو مورد اهمیت بیشتری دارد. روش مخروطی، روش قاچی.



روش مخروطی



روش قاچی

دستور کار شماره‌ی ۱۸

کره را به روش مخروطی گسترش دهید.



(۵۰ دقیقه)

فیلم آموزشی



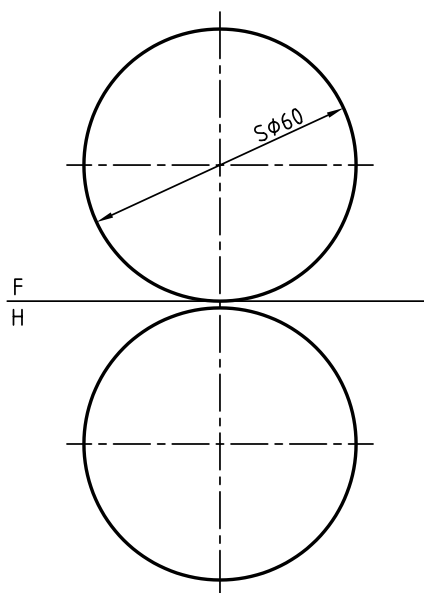
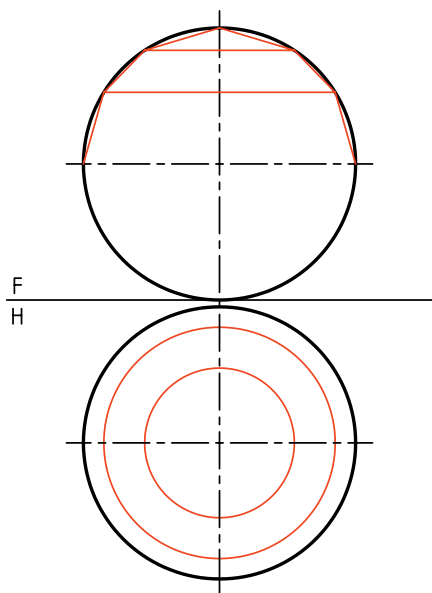
مراحل این دستور را در CD مشاهده کنید.

مراحل ترسیم

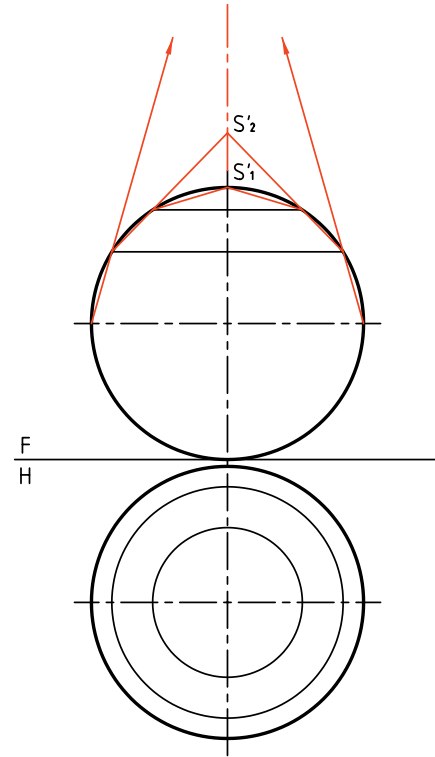
۲. کره را به شش مخروط، چهار تا ناقص و دو تا کامل تجزیه کنید.

- پیشنهاد می‌شود که بلندی مخروط بزرگ را ۱۶، مخروط متوسط را ۹ و مخروط کامل را ۵ در نظر بگیرید.
- قاعده‌ی هر مخروط را در نمای افقی رسم کنید.
- طبق شکل کافی است که فقط یک نیمه‌ی کره تقسیم شود. (فاصله‌ها را می‌توان مساوی در نظر گرفت).

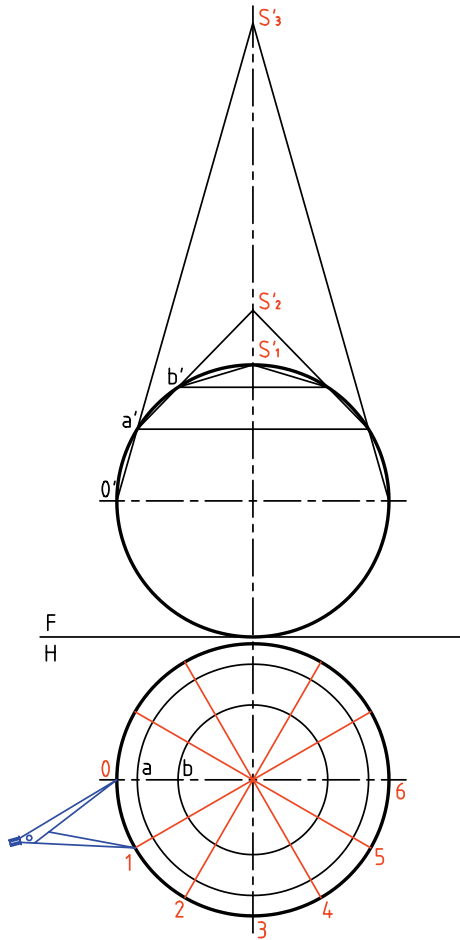
۱. دو نما از یک کره به قطر ۶۰ را رسم کنید.
- فاصله از سمت چپ ۲۰ و از کادر پایین ۱۰
- نقشه را اندازه‌گذاری نکنید.



۳. مولدهای هر مخروط را ادامه دهید تا رأس هر مخروط مشخص شود.
 - این سرها (رئوس یا نوک‌ها) را با S'_1, S'_2, S'_3 نام‌گذاری کنید.



نام‌گذاری کنید.
 - اکنون می‌توانید گسترده‌ی قاعده‌ی هر مخروط را رسم کنید.



۴. کره را در نمای افقی به ۱۲ قسمت مساوی بخش کنید.
 - قسمت‌های به‌دست آمده را با شماره‌های ۰، ۱، ۲...

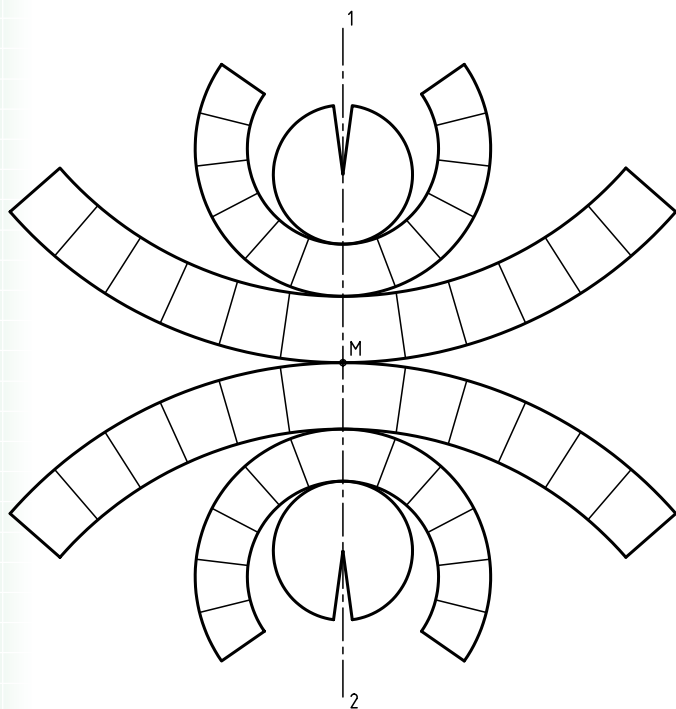
۵. اکنون می‌توانید گسترش را شروع کنید.
 توجه: پیش از شروع به کار در این شماره، حتماً شماره‌ی ۶ را نگاه کنید.
 - خط دلخواهی رسم کنید و روی آن طول مولد S'_1O' را جدا کنید.
 - کمائی با شعاع $\overline{S'_1O'}$ رسم کنید که در حقیقت گسترده‌ی قاعده‌ی مخروط بزرگ است.
 - طول وتر $\overline{O1}$ را مطابق شکل به تعداد ۱۲ مرتبه روی این کمان جدا کنید.



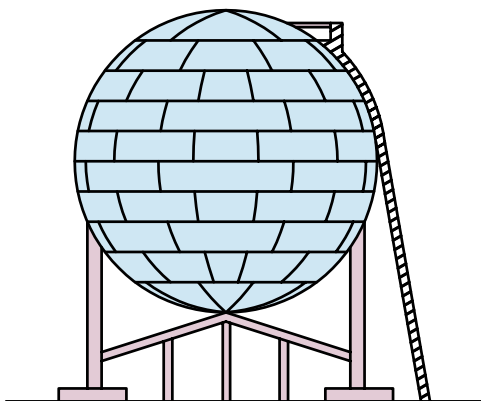
هر چه تعداد مخروط‌های ناقص زیادتر باشد، یعنی تقسیمات بیشتر باشند، گسترش کره دقیق‌تر خواهد بود.

۶. می‌توانید تمام قسمت‌ها را مطابق شکل منظم رسم کنید.

- برای این کار باید ابتدا محور 1 2 را انتخاب کنید.



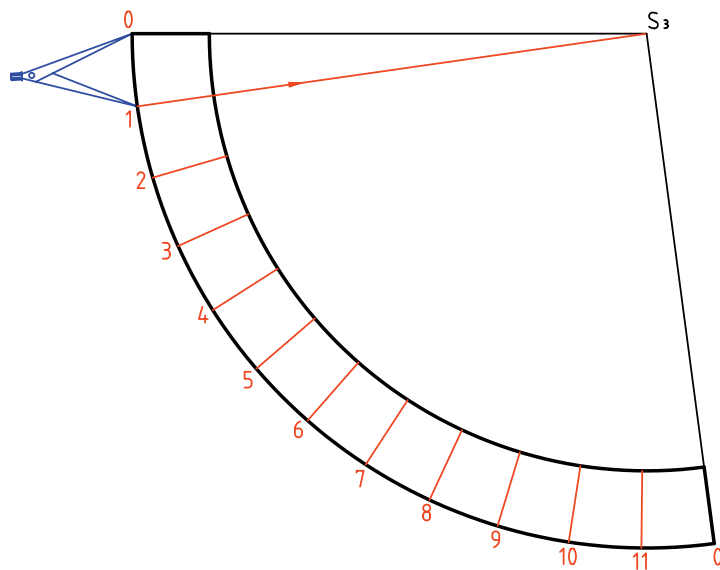
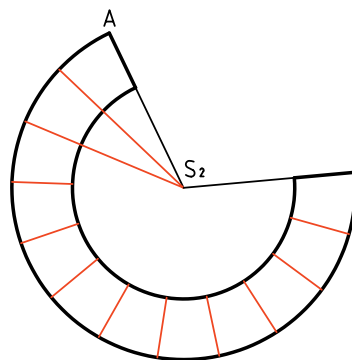
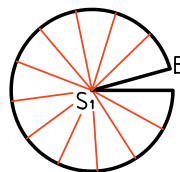
- با انتخاب نقطه‌ی M، ابتدا مخروط ناقص بزرگ را بگسترانید و سپس سایر قسمت‌ها را اضافه کنید. نمونه‌ای از کاربرد این روش گسترش کره را در ساخت مخازن بزرگ می‌بینید.



- بر روی خط دلخواهی دیگر طولی برابر $\overline{S_1a'}$ (که اندازه‌ای حقیقی است) جدا کنید.

- کمانی به شعاع $\overline{S_1a'}$ بزنید و روی آن ۱۲ بار وتر مربوطه را جدا کنید.

- با انتخاب پاره‌خطی برابر $\overline{S_1b'}$ مخروط کوچک بالای کره را گسترش دهید.



دستور کار شماره‌ی ۱۹

گسترش کره را به روش قاچی ترسیم کنید.



(۴۰ دقیقه)

فیلم آموزشی



مراحل این دستور را در CD مشاهده کنید.

مراحل ترسیم

۲. در مرحله‌ی بعدی، قاعده‌ی مخروطها را رسم کنید، آن‌گاه در نمای روبه‌رو، مطابق شکل، شماره‌ی صفر و حروف را بگذارید. نقاط a, b, c را در نمای افقی هم مشخص کنید.

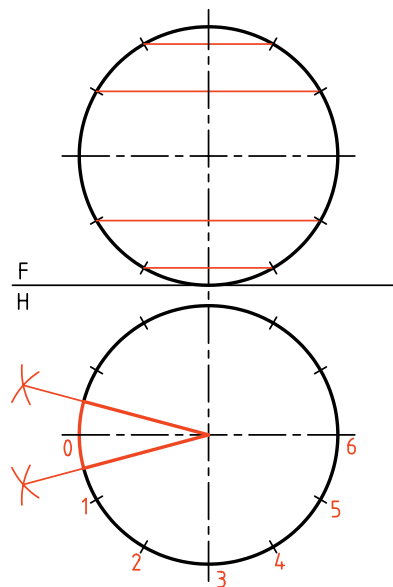
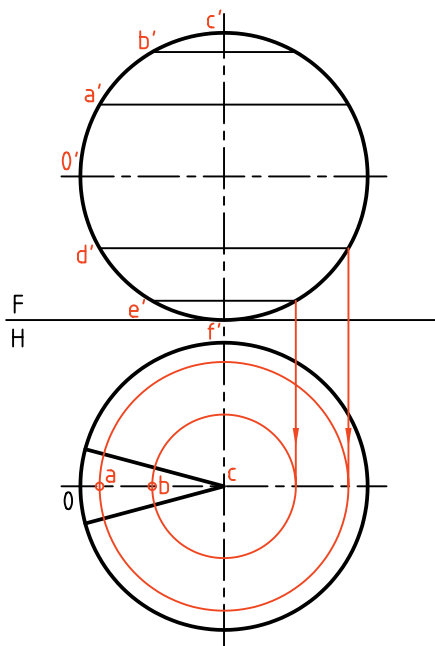
- اکنون در نمای روبه‌رو، طول کامل قاچ $c'b'a'0'd'ef'$ دیده می‌شود که باید آن را به صورت مستقیم درآورد.

۱. ابتدا دو نما از کره به قطر 60 را با فاصله‌ی 20 از لبه‌ی کادر در بالا و چپ رسم کنید.

- مخروطهای ناقص و کامل را به شرح مسئله‌ی پیشین ترسیم و مشخص کنید.

- نمای افقی را به 12 قسمت مساوی تقسیم کنید.

- بهتر است با رسم نیمسازها، $\frac{1}{12}$ دایره را به حالتی متقارن، مطابق شکل تبدیل کنید.



۳. خط محوری عمودی در جایی دلخواه رسم کنید.

- نقطه‌ی 0 را روی آن در نظر بگیرید.

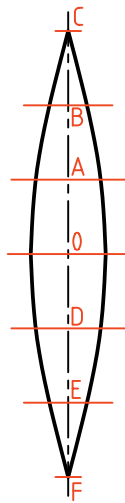
- از 0 به سمت بالا، اندازه‌های $0'a'$ و $a'b'$ و $b'c'$ را که همه

اندازه‌های حقیقی هستند، جدا کنید. روی شکل می‌توانید

آن‌ها را $0A$ ، AB و BC بنامید (چرا؟)

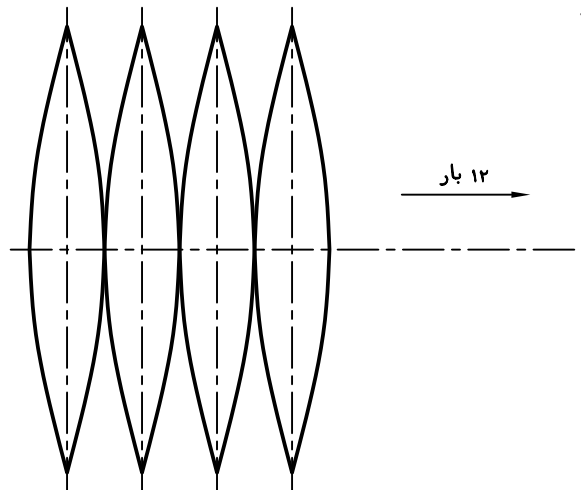
- به سمت پایین هم $0'd'$ و $d'e'$ و $e'f'$ را جدا کنید.

- اکنون $\frac{1}{13}$ کره به صورت یک قاچ گسترده شده است.



۴. برای رسیدن به گسترده‌ی کامل، باید با نمونه قرار دادن این قاچ، تعداد ۱۱ قاچ دیگر مطابق شکل اضافه کنید. روش

کار را خودتان معین کنید.



◀ ارزشیابی عملی

۱. کره‌ای به قطر ۶۰ را از روش‌های مخروطی و قاچی گسترش دهید آن‌گاه نظر خود را درباره‌ی این دو روش بنویسید.

(یعنی آن‌ها را مقایسه کنید و مزایا و معایب هر کدام را بگویید)

دستور کار شماره‌ی ۲۰

کره‌ی برش خورده را گسترش دهید.



(۳۰ دقیقه)

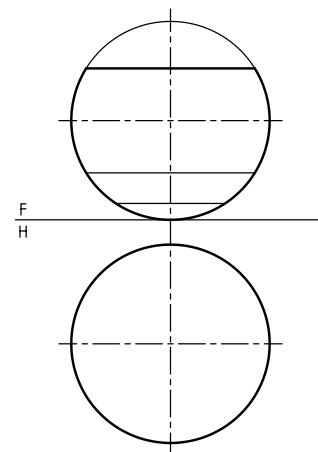
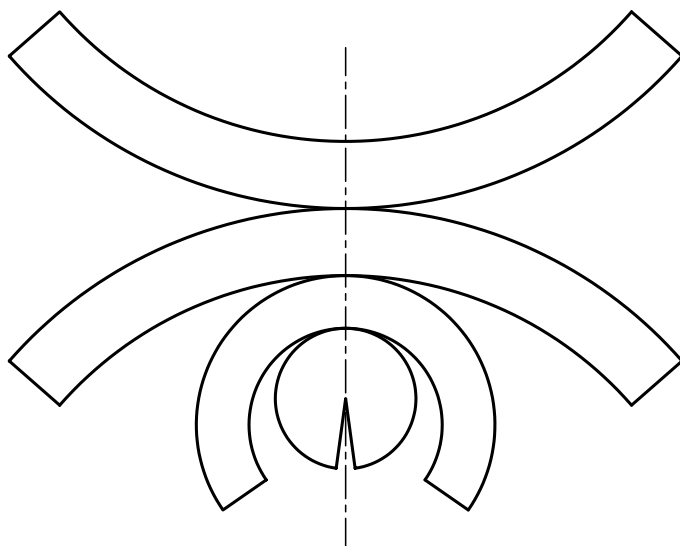
فیلم آموزشی



مراحل این دستور را در CD مشاهده کنید.

مراحل ترسیم

۱. قسمتی از کره برش خورده است. دو نما را با در نظر گرفتن قطر ۶۰ برای کره مجدداً رسم کنید.
 - فاصله‌ی نماها از بالا از چپ برابر ۲۰ باشد.
 - قسمت موجود کره را به مخروط‌های ناقص و کامل تجزیه کنید.
 - سپس قسمت باقی مانده‌ی کره را گسترش دهید.



◀ ارزشیابی عملی

از کره‌ای به قطر ۷۰، یک عرقچین به بلندی ۱۶ برداشته شده است. باقی مانده را گسترش دهید (روش کار دلخواه).



اصول گسترش

۱. ابتدا دو نمای دقیق از حجم مورد نظر رسم می‌شود.
۲. خط برش برای باز کردن جسم در نظر گرفته می‌شود.
۳. با توجه به نکاتی مانند دور ریز کمتر، ساخت آسان‌تر، گسترش انجام می‌گیرد.
۴. در صورت نیاز باید قسمت‌هایی اضافی را برای چسب زدن در نظر بگیرید.
۵. در صورت نیاز به گسترش خیلی دقیق، می‌توان احجامی مانند استوانه و مخروط را از روش محاسبه گسترش داد.
۶. دوره‌ی گسترش با خط اصلی رسم می‌شود و خط‌های تا با خط نازک.
۷. در صورت نیاز می‌توان گسترش را اندازه‌گذاری هم کرد.
۸. احجامی مانند کره، فقط گسترش تقریبی دارند.

ارزشیابی پایانی

◀ ارزشیابی نظری

۱. گسترش را تعریف کنید.
۲. کاربرد گسترش در صنعت را شرح دهید.
۳. منظور از مفهوم «تا» و «خم» چیست؟
۴. اندازه‌ی واقعی مقطع در گسترش منشور برش خورده با صفحه‌ی منتصب را چگونه به دست می‌آورید؟
۵. طول گسترده یک استوانه از چه رابطه‌ای محاسبه می‌شود؟
۶. زاویه‌ی قطاع حاصل از گسترده‌ی یک مخروط از چه رابطه‌ای محاسبه می‌شود؟
۷. روش‌های گسترش کره را نام ببرید.
۸. اصول گسترش را شرح دهید.

توانایی گسترش احجام ترکیبی

◀ پس از آموزش این توانایی، از فراگیر انتظار می‌رود:

- مفهوم یک حجم ترکیبی را بیان کند.
- زانویی را در حالت مختلف رسم کند.
- گسترده‌ی زانویی را رسم کند.
- گسترده‌ی دو منشور را رسم کند.
- گسترده‌ی دو هرم را رسم کند.
- گسترده‌ی دو استوانه را رسم کند.
- گسترده‌ی مخروط و استوانه را رسم کند.
- گسترده‌ی دو مخروط را رسم کند.

ساعات آموزش		
جمع	عملی	نظری
۱۵	۱۲٫۵	۲٫۵

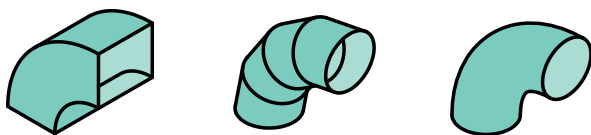
پیش آزمون

۱. یک حجم ترکیبی چیست؟

۲. زانو چیست و چه کاربردهایی دارد؟

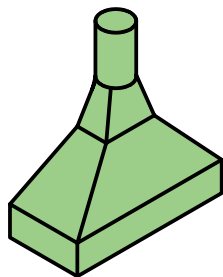
۳. معمولاً زانو از چه جنس‌هایی ساخته می‌شود؟

۴. آیا همه‌ی زانوها از ورق ساخته می‌شوند؟

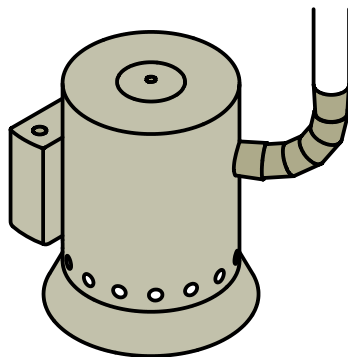


۵. آیا حجمی می‌شناسید که از برخورد دو حجم معروف مانند منشور یا هرم یا... ساخته شده باشد؟

۶. برای ساخت یک دودکش از چه اجزایی استفاده می‌شود؟



۷. یک بخاری از چه اجزایی ساخته می‌شود؟

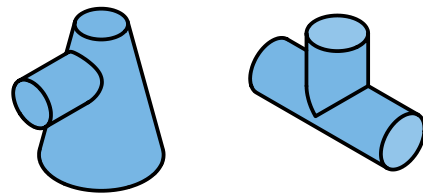


۸. پیشنهاد شما برای چگونگی رسم گسترش اجزاء یک حجم ترکیبی چیست؟

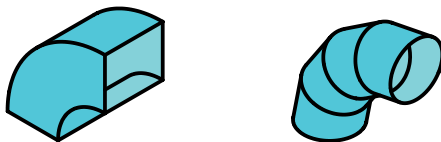
مفهوم حجم ترکیبی

۱. حجم ترکیبی

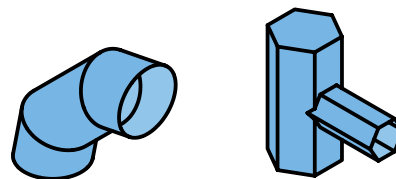
یک حجم ترکیبی می‌تواند از اجتماع یا برخورد دو حجم هم‌شکل یا متفاوت به‌وجود آید. به این ترتیب، یک حجم ترکیبی قابل ساخت از منشورها، هرم‌ها، استوانه‌ها، مخروط‌ها و... است. در شکل‌های زیر نمونه‌هایی دیده می‌شود.



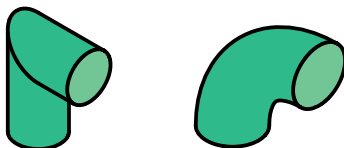
a. دو استوانه b. استوانه - مخروط



a. زانو چند تکه b. زانوی چهارگوش

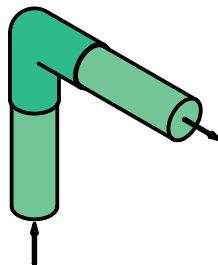


c. دو منشور

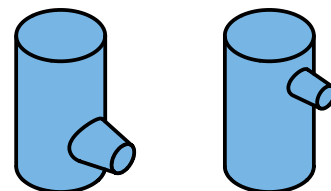


c. زانو یک‌پارچه d. زانو دوپارچه

d. زانو



e. کاربرد زانو



e. دو استوانه f. استوانه، مخروط

۲. انواع زانو

زانوی از مهم‌ترین احجام ترکیبی است که از روش گسترش ساخته می‌شود، به‌ویژه زانوی‌های بزرگ. زانویی وسیله‌ای است برای تغییر جهت مسیر گازها، دودها یا مایعات و... که با زاویه‌های مختلف ساخته می‌شود. به شکل‌های زیر نگاه کنید. البته، بهترین حالت زانو، زانوی یک‌پارچه است که در بسیاری موارد قابل ساخت با قیمت مناسب نیست، پس، به‌ناچار، از حالت‌های دیگر استفاده خواهد شد.

دستور کار شماره ۱

زانوی دو تکه‌ی ۹۰ درجه را گسترش دهید.

فیلم آموزشی

مراحل این دستور را در CD مشاهده کنید.

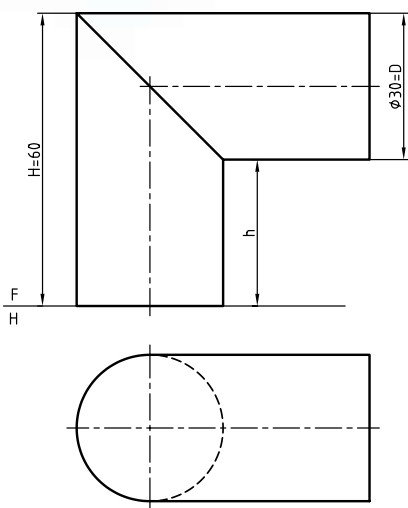


(۳۰ دقیقه)



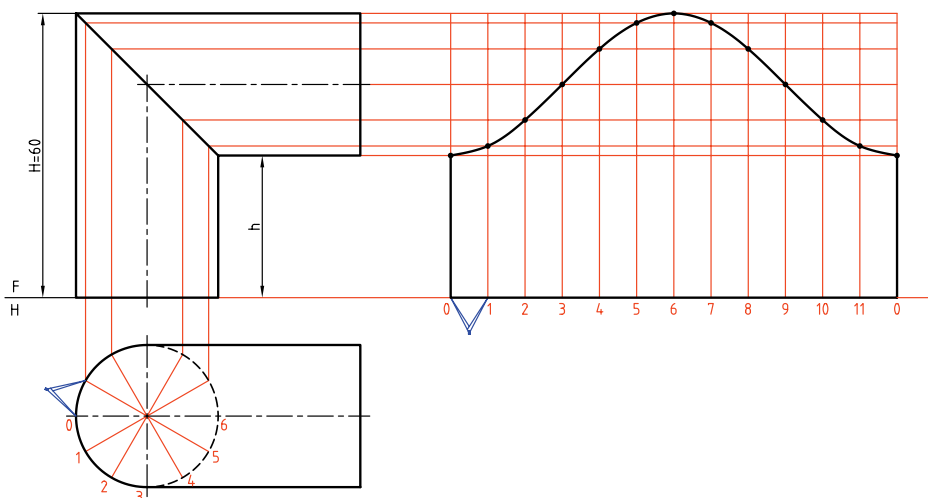
مراحل ترسیم

۱. کاغذ A4 را به صورت افقی روی میز رسم بچسبانید و کادر را رسم کنید.
۲. دو نمای داده شده را با فاصله‌های مساوی ۲۵ از بالا و از چپ کادر رسم کنید. (بدون اندازه‌گذاری)



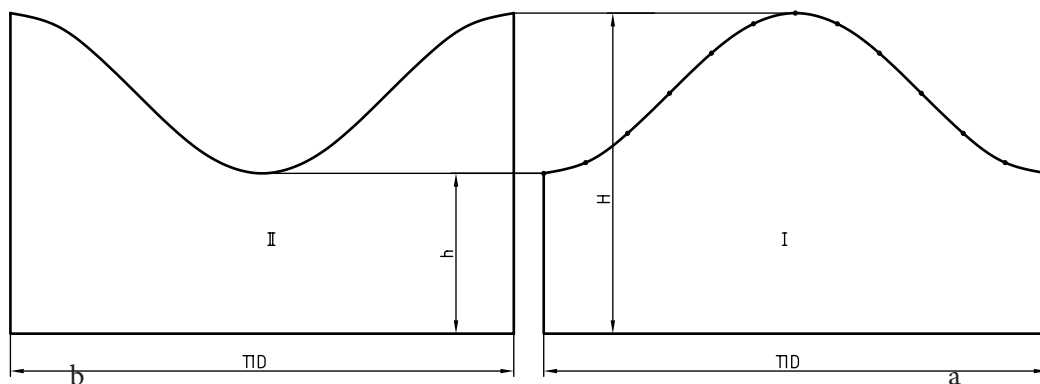
۳. نمای افقی دایره را به دوازده قسمت مساوی تقسیم کنید. مولدهای مربوط به هر نقطه را به نمای روبه‌رو منتقل کنید. خطی افقی رسم کنید و به کمک پرگار اندازه‌گیر، دوازده
- قسمت مساوی (برابر محیط قاعده) را جدا کنید.
- مولدها را در گسترش رسم کنید و به کمک رابط
نقطه‌های مربوط به منحنی گسترش را به دست آورید.

۳. نمای افقی دایره را به دوازده قسمت مساوی تقسیم کنید. مولدهای مربوط به هر نقطه را به نمای روبه‌رو منتقل کنید. خطی افقی رسم کنید و به کمک پرگار اندازه‌گیر، دوازده

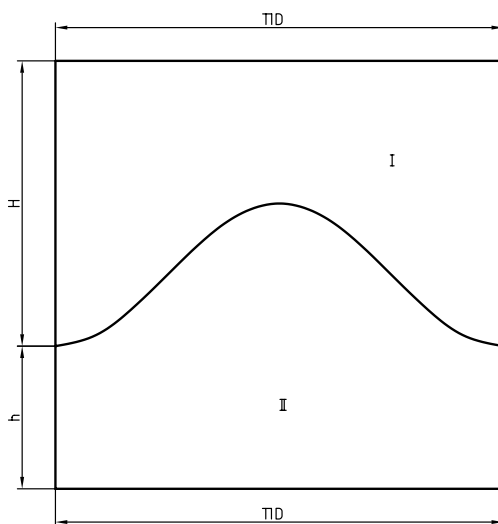


۴. اکنون گسترش یک قسمت از زانو، به دست آمده است. (شکل I)
 - برای نداشتن دور ریز می‌توانید گسترش قسمت دوم را مطابق شکل II در نظر بگیرید.

- می‌توانید گسترش قسمت دوم را مانند همین قسمت انجام دهید یا می‌توانید بگویید که دو عدد از این گسترده لازم است.



می‌توان دو قسمت گسترش را مانند شکل زیر، چسبیده به هم در یک مستطیل به ابعاد $\pi D \times (h+H)$ در نظر گرفت. در این نمونه، ابعاد مستطیل $90 \times 2/94$ خواهد بود (چگونه؟) و دور ریز در حقیقت صفر خواهد بود.



دستور کار شماره ۲

زانو با دهانه‌ی چهارگوش را گسترش دهید.



(۲۰ دقیقه)

فیلم آموزشی

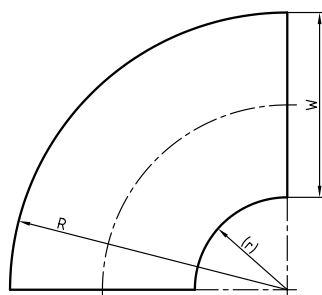
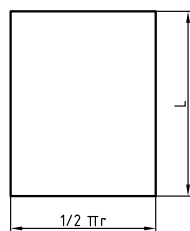
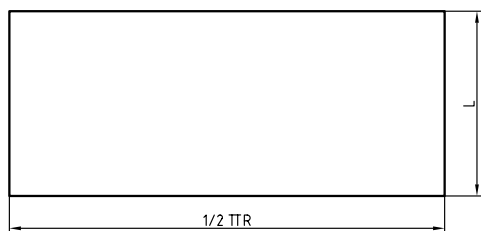


مراحل این دستور را در CD مشاهده کنید.

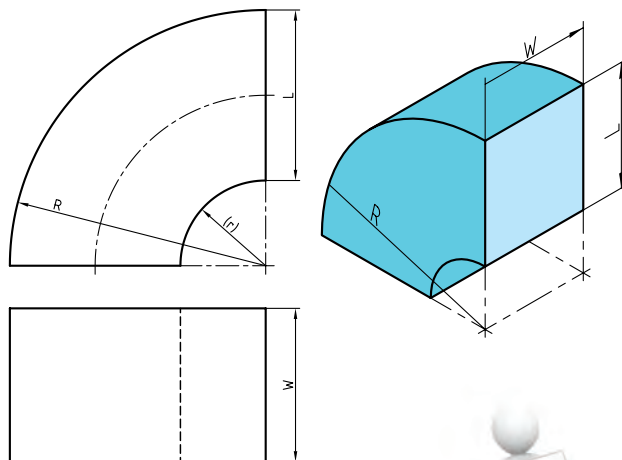
مراحل ترسیم

۳. گسترش باید از دو مستطیل و دو تاج دایره تشکیل شود. - اگر یکی از مستطیل‌ها L و R و دیگری L و R باشد، آن‌ها را محاسبه و رسم کنید. - مستطیل‌ها را رسم کنید. - یک تاج دایره را رسم کنید و عبارت، دو عدد، را به آن

بیفزایید.



۱. کاغذ A4 را به صورت افقی روی میز رسم بچسبانید و کادر را رسم کنید.
۲. دو نما از زانوی موجود را با در نظر گرفتن $L=40$ و $W=36$ و $R=60$ با فاصله‌ی ۲۵ از کادر بالا و چپ کاغذ رسم کنید.
- نقشه نیاز به اندازه‌گذاری ندارد.



طبق استاندارد، یک اندازه‌ی اضافی مانند r را در این نقشه باید داخل پرانتز قرار داد که به طور ساده مفهوم آن یک اندازه‌ی کمکی است.

دستور کار شماره ۳

گسترش زانوی چند تکه (در این نمونه ۴ تکه) را رسم کنید.



(۴۵ دقیقه)

فیلم آموزشی



مراحل این دستور را در CD مشاهده کنید.

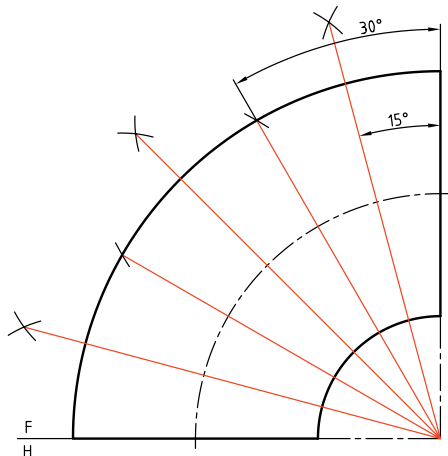
مراحل ترسیم

۱. کاغذ A۳ را به حالت افقی روی میز رسم بچسبانید و کادر را رسم کنید.

۱. کاغذ A۳ را به حالت افقی روی میز رسم بچسبانید و کادر را رسم کنید.

۲. نمای موجود از زانوی ایده آل را با در نظر گرفتن $R=75$ و $\phi=50$ رسم کنید.

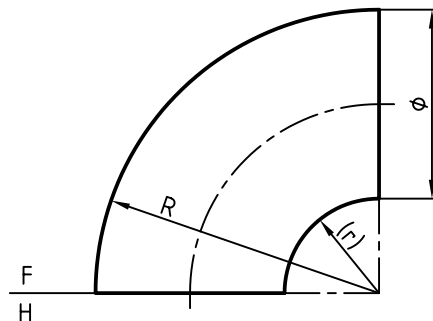
۳. توجه: فاصله‌ی این نما از بالای کار ۱۴۰ و از سمت چپ ۲۰۰ باشد، نما با خط نازک رسم شود. (r چه قدر خواهد بود؟)



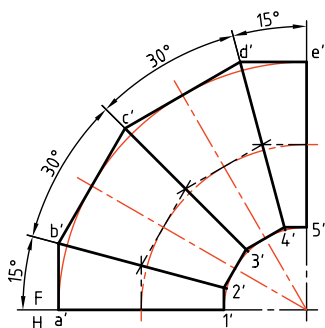
۳. نقاط a' و $1'$ ، $2'$ ، $3'$ ، ... را مشخص کنید.

۴. از a' خط مماسی بر زانو رسم کنید تا b' مشخص شود. با

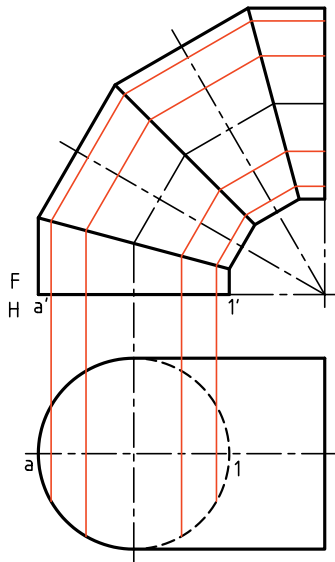
رسم مماس‌های دیگر، c' و d' و e' را هم معین کنید.



۲. چون تعداد تکه‌های زانو را ۴ در نظر گرفته‌ایم باید این زانو را در ابتدا به ۶ قسمت مساوی تقسیم کنید. برای این کار ابتدا به کمک گونیا یا پرگار نیم‌دایره را به سه قسمت تقسیم کنید، آن‌گاه به کمک نیمساز شش قسمت



- به همین ترتیب، از $1'$ موازی با $a'b'$ و از $2'$ موازی با $b'c'$ و... ادامه دهید تا شکل زانو مشخص شود.
- از $2'$ به b' ، از $5'$ به c' و از $4'$ به d' وصل کنید تا زانو کامل شود.



۴. اکنون نمای افقی زانوی اولیه را رسم کنید.

- قاعده را تقسیم کنید (مثلاً ۱۲ قسمت)

- با خطهای رابط، مولدهای لازم را در نمای روبه‌رو مشخص کنید.

- با این آماده‌سازی‌ها می‌توانید گسترش را شروع کنید.

هر تکه در حقیقت استوانه‌ای برش خورده است. جمعاً دو نوع استوانه‌ی برش خورده در زانو موجود است.

۵. گسترش هر تکه را می‌توانید با رسم خطهای رابط، مطابق شکل شروع کنید.

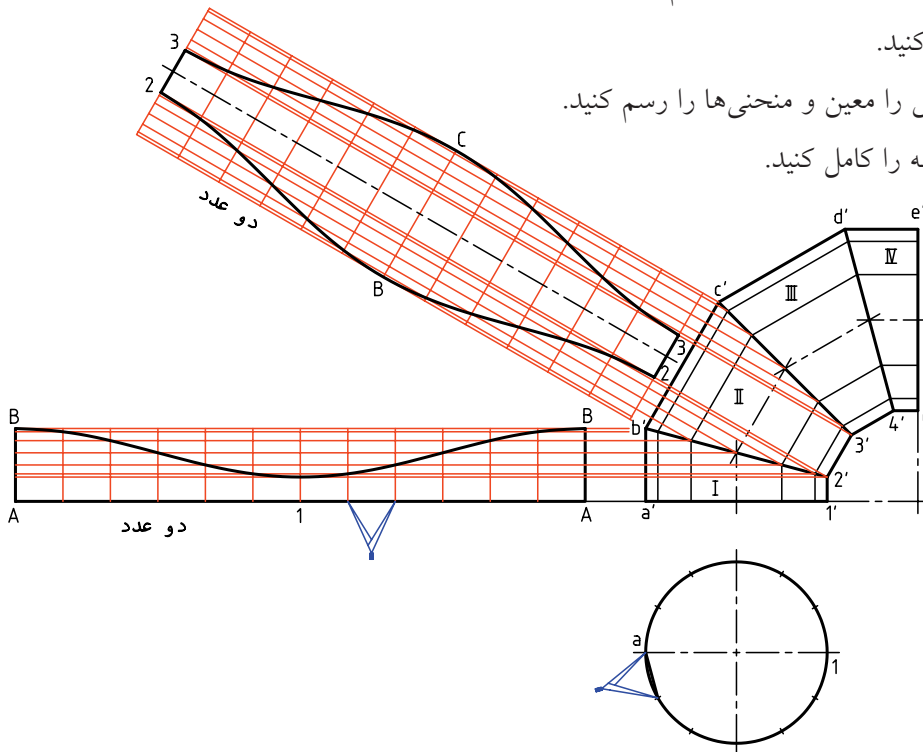
- خط $1'a'$ را به سمت راست ادامه دهید و روی آن ۱۲ قسمت مساوی، هر کدام $\frac{1}{12}$ محیط قاعده، جدا کنید.

- خط نیمساز تکه‌ی $2'3'b'c'$ را ادامه دهید و روی آن هم ۱۲ قسمت جدا کنید.

- در هر قسمت مولدها را رسم کنید.

- با رسم خط رابط نقاط گسترش را معین و منحنی‌ها را رسم کنید.

- با نوشتن عبارت، دو عدد، نقشه را کامل کنید.



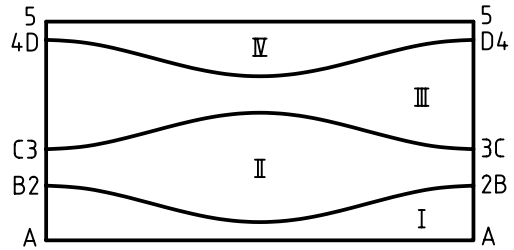


اگر تعداد تکه‌ها را با m و تعداد تقسیم زاویه را با n معرفی کنیم، رابطه‌ی زیر میان آن‌ها برقرار خواهد بود:

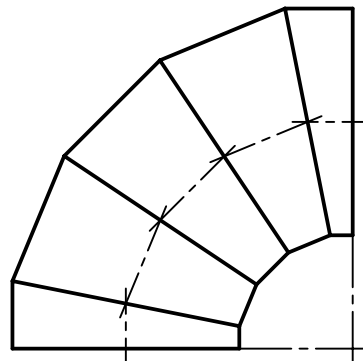
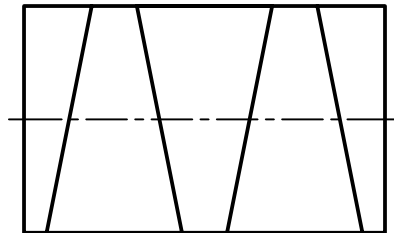
$n = 2(m - 1)$ پس، برای نمونه، اگر بخواهیم یک زانوی 90° درجه‌ی 6 تکه بسازیم، باید زاویه را به 10 قسمت مساوی تقسیم کنیم. این رابطه برای ساخت زانو با هر زاویه‌ای درست است.

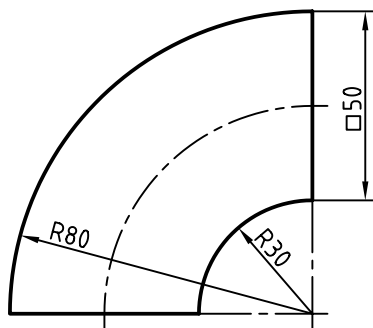


این زانو را می‌توان از ورق به‌گونه‌ای ساخت که هیچ‌گونه دور ریزی وجود نداشته باشیم.

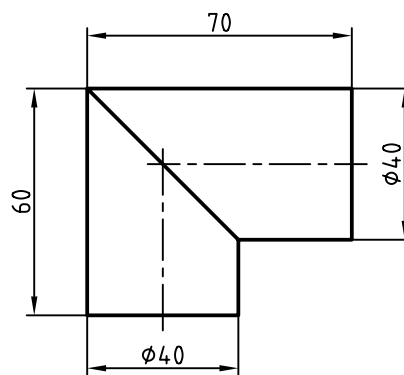


یکی از روش‌های ساخت زانو از ورق ضخیم، استفاده از لوله است. می‌توان با در نظر گرفتن زاویه‌های تقسیم، لوله را برش داد و سپس تکه‌های حاصل را در کنار هم قرار داد و جوش کاری کرد. روشن است که قطر زانو برابر قطر لوله‌ای است که بریده می‌شود. بنابراین، پس از برش لوله، کافی است که تکه‌ها از سر کوچک تنظیم و جوش شوند. افزایش تکه‌ها باعث جریان بهتر سیال خواهد بود.

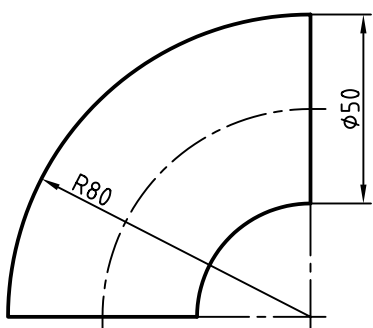




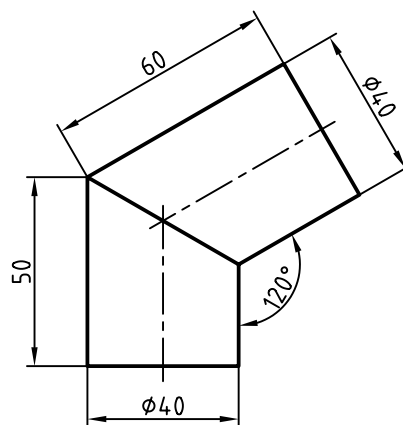
۴. رسم گسترش زانو با دهانه‌ی مربع



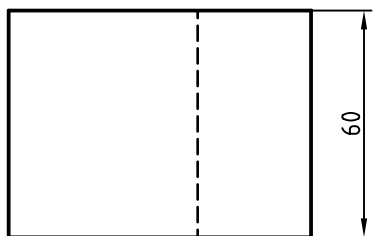
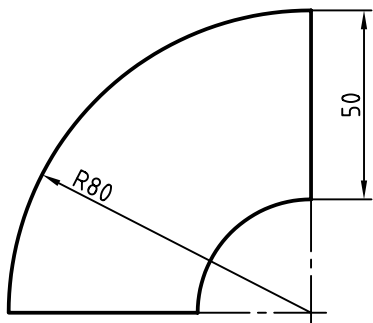
۱. رسم گسترش کامل



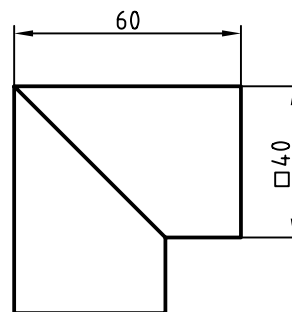
۵. با مبنا قرار دادن شکل، یک بار زانوی سه تکه، زانوی چهار تکه و زانوی شش تکه را رسم و گسترش دهید.



۲. رسم گسترش کامل



۶. رسم گسترش زانو با دهانه‌ی مستطیل



۳. رسم گسترده‌ی کامل زانو با دهانه‌ی مربع

۹. اگر بخواهیم یک زانوی ۷ تکه با زاویه‌ی ۶۰ درجه بسازیم، زاویه‌ی ۶۰ درجه را باید به چند قسمت مساوی تقسیم کنیم؟ هر قسمت چند درجه است؟ این کار را چگونه انجام دهیم؟

۷. یک زانوی بزرگ پنج تکه، که شعاع خمش محور آن ۱۰۰۰ و قطر آن ۲۵۰ است، باید از یک لوله با قطر ۲۵۰ ساخته شود. چگونگی برش آن از لوله را مشخص کنید.

۸. اگر بخواهیم یک زانوی پنج تکه‌ی ۹۰ درجه درست کنیم، ابتدا زاویه‌ی ۹۰ درجه را به چند قسمت مساوی تقسیم کنیم؟

دستور کار شماره ۴

گسترش دو منشور چهاربر متقاطع را رسم کنید.



(۳۰ دقیقه)

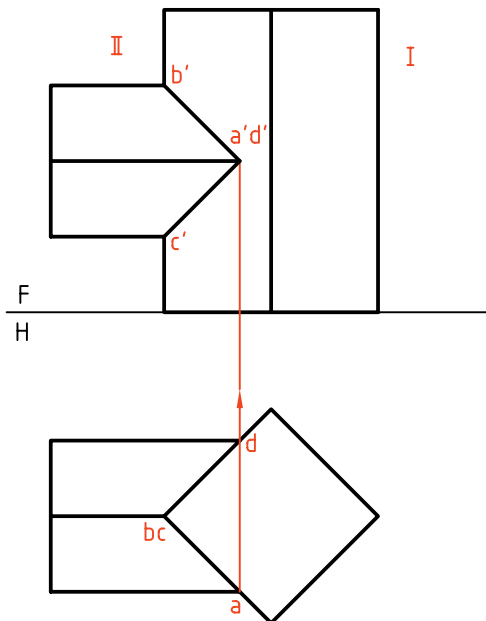
فیلم آموزشی



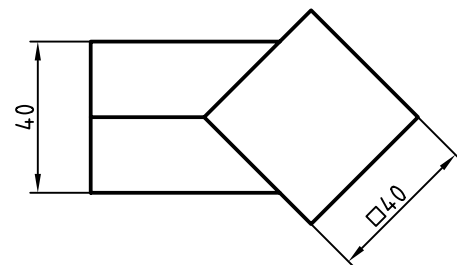
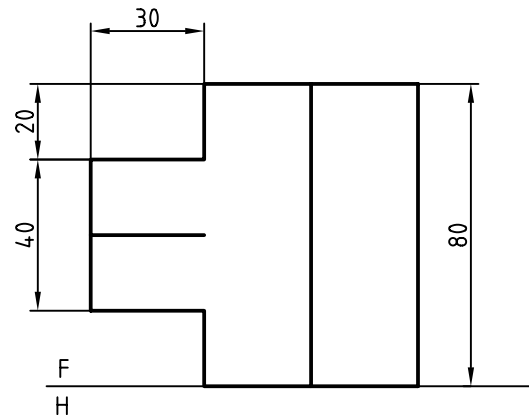
مراحل این دستور را در CD مشاهده کنید.

مراحل ترسیم

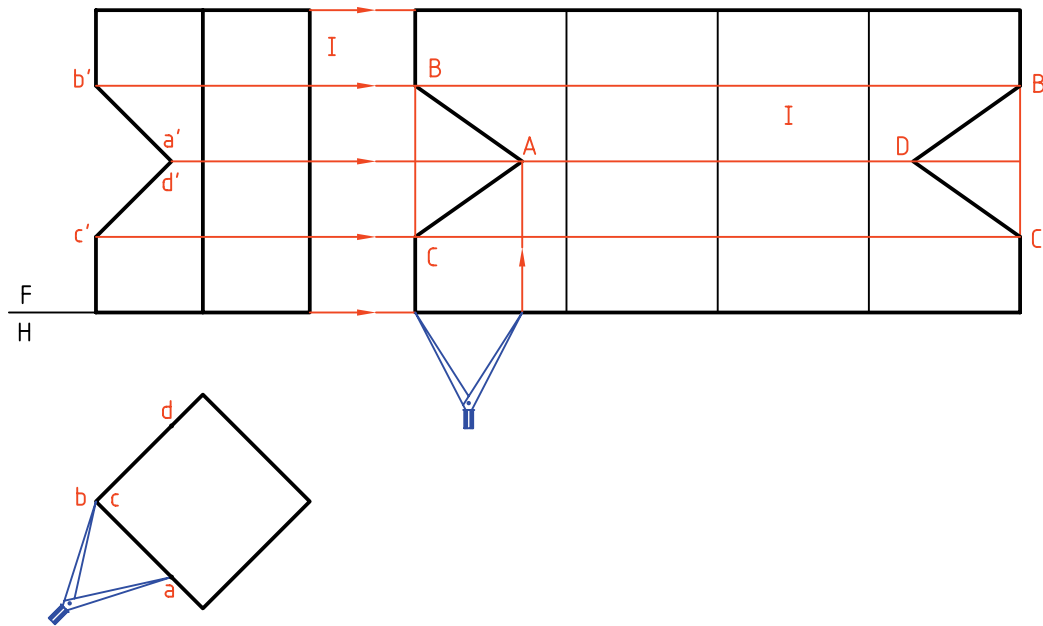
۲. برخورد دو منشور را مطابق شکل کامل کنید.
- نقاط را نام گذاری کنید.
- منشور عمودی را با I و افقی را با II مشخص کنید.



۱. کاغذ A3 را به صورت افقی روی میز رسم بچسبانید و کادر را رسم کنید.
- نقشه‌ی روبه‌رو را با دقت رسم کنید. نقشه را اندازه‌گذاری نکنید. (فاصله‌ی دو نما از هم ۱۰ و فاصله‌های نمای روبه‌رو از خط کادر بالا ۱۳۰ و از کادر سمت چپ ۳۰)

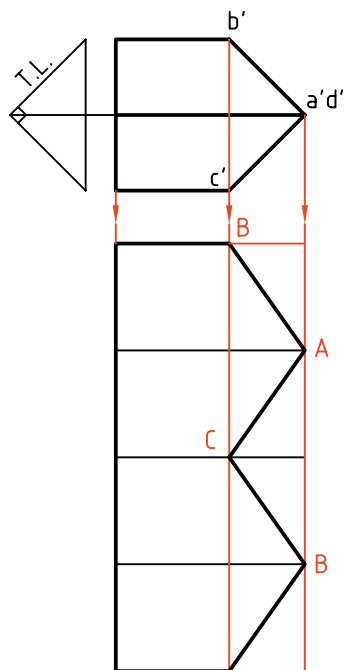


- دیگر نشانه‌های موجود روی نقشه را کامل کنید.



- برای گسترش منشور I، خط‌های رابط لازم را به سمت راست امتداد دهید.

- مطابق شکل طول \overline{ab} را از نمای افقی به نمای گسترش منتقل کنید. (به کمک پرگار تقسیم)



۳. دیده می‌شود که برای رسیدن به گسترش، همه‌ی اندازه‌های واقعی در دسترس هستند.

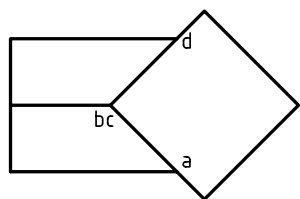
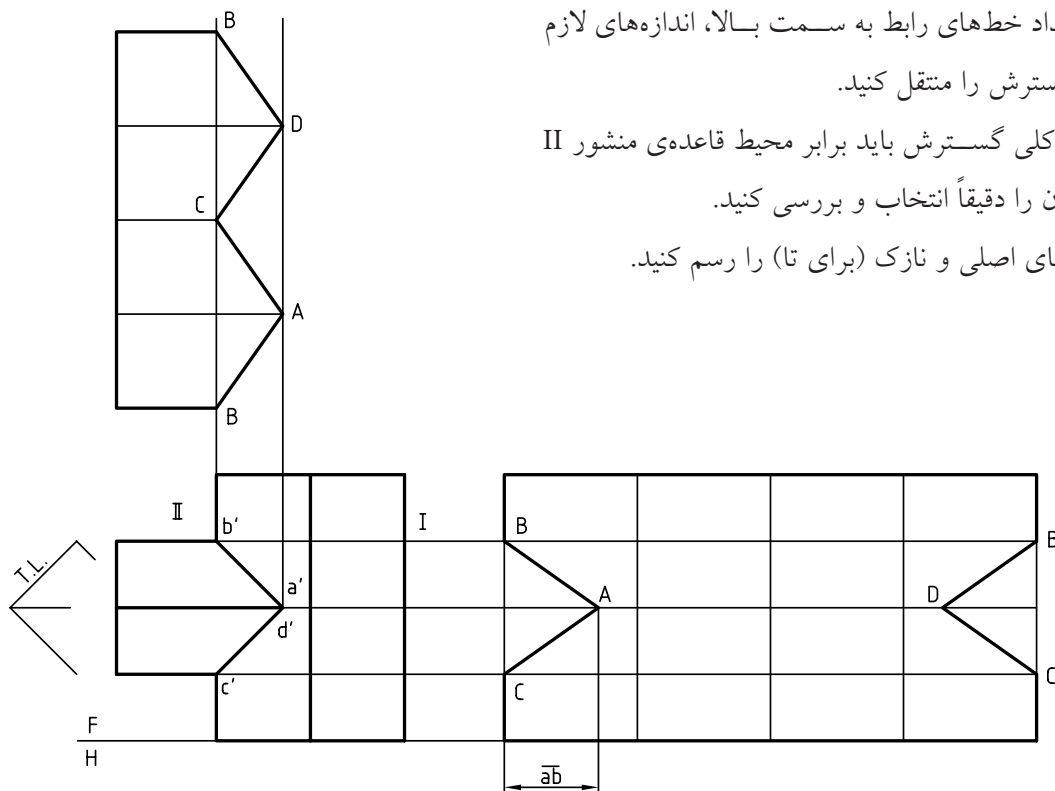
- برای این کار چهار مثلث به بلندی منشور I و عرض برابر با ضلع مربع قاعده، رسم می‌کنیم. آن‌گاه مطابق شکل دهانه‌ی پرگار تقسیم را برابر \overline{ba} در نمای افقی انتخاب و به گسترش منتقل می‌کنیم.

- برای منشور افقی هم گسترش رسم می‌شود که طول کل آن برابر محیط قاعده‌ی منشور خواهد بود. بنابراین:



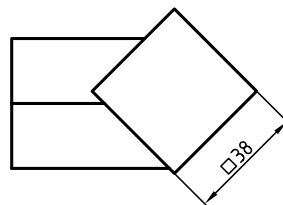
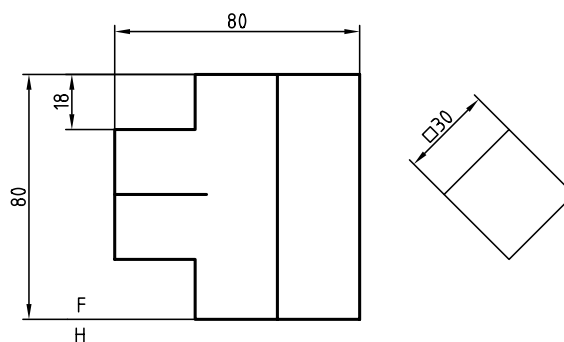
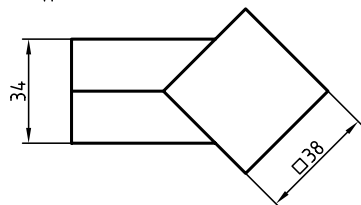
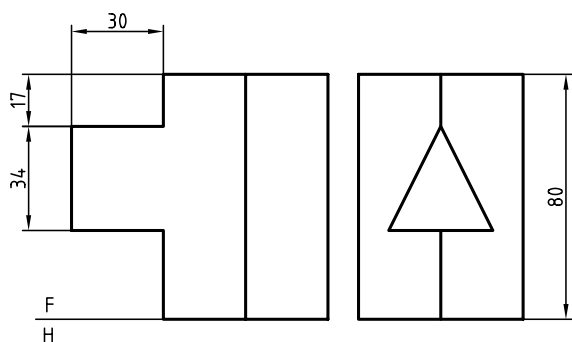
می‌توان منشورها را در دو قسمت و به‌طور جداگانه گسترش داد.

- با امتداد خط‌های رابط به سمت بالا، اندازه‌های لازم برای گسترش را منتقل کنید.
- طول کلی گسترش باید برابر محیط قاعده‌ی منشور II باشد. آن را دقیقاً انتخاب و بررسی کنید.
- خط‌های اصلی و نازک (برای تا) را رسم کنید.



◀ ارزشیابی عملی

گسترش برخورد دو منشور را رسم کنید.



دستور کار شماره ۵

گسترش دو هرم متقاطع چهاربر را رسم کنید.



(۴۵ دقیقه)

فیلم آموزشی

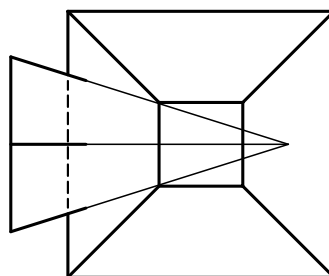
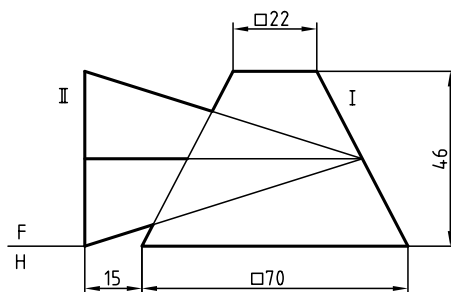
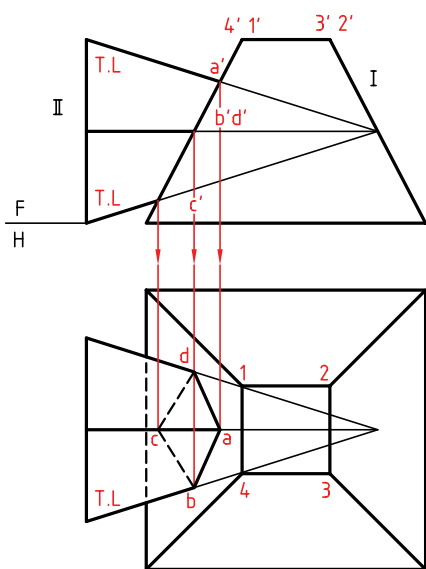


مراحل این دستور را در CD مشاهده کنید.

مراحل ترسیم

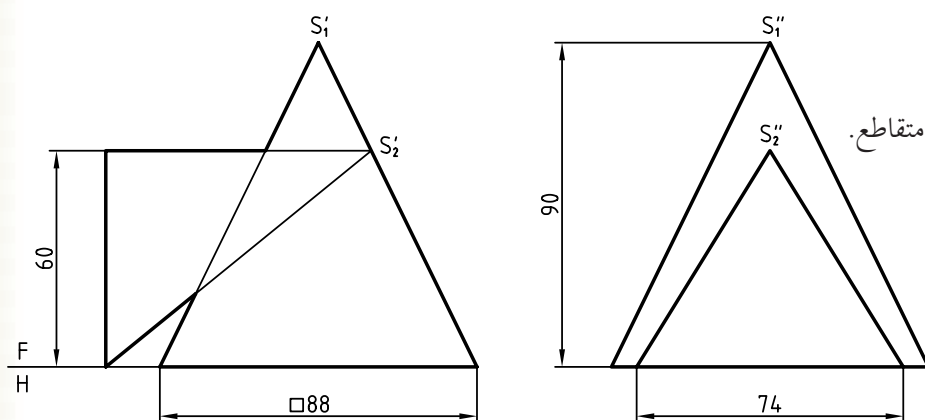
- چون صفحه‌ی جانبی هرم I منتصب است، نقاط برخورد یال‌های هرم II با آن مشخص است. آن‌ها را مطابق شکل نام‌گذاری کنید.
- با انتقال نقطه‌ها به سمت نمای افقی، نمای افقی را کامل کنید.
- برای ساده‌تر شدن رسم گسترش شماره‌گذاری‌ها را انجام دهید.

- کاغذ A3 را به صورت افقی روی میز رسم بچسبانید و کادر A3 را رسم کنید.
- نماهای موجود را رسم کنید. فاصله‌ی نماها از هم ۲۰ و از سمت چپ کادر ۲۵ و از لبه‌ی بالا ۳۰ باشد (بدون اندازه‌گذاری).
- همه‌ی نشانه‌های موجود را روی نقشه بگذارید.

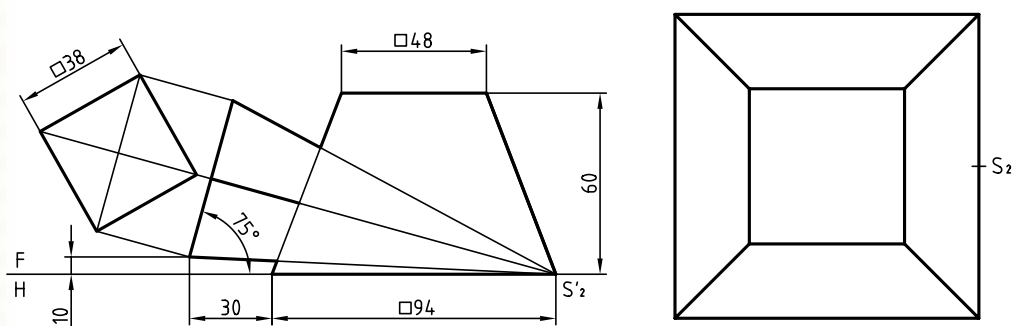


◀ ارزشیابی عملی

۱. مطلوب است گسترش دو هرم متقاطع.



۲. مطلوب است رسم گسترش هرم و هرم.



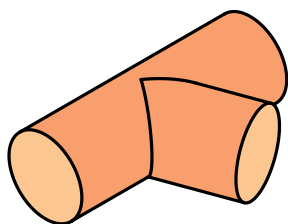
راهنمایی



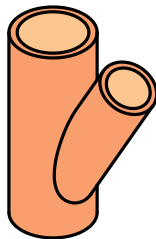
برای حل مسئله باید ابتدا نمای افقی را کامل کنید.

آبرسانی، به شکل پیش ساخته در دسترس هستند، ولی در اتصالات مربوط به ورق‌ها، کانال‌ها و... باید ساخته شوند. به نمونه‌هایی توجه کنید:

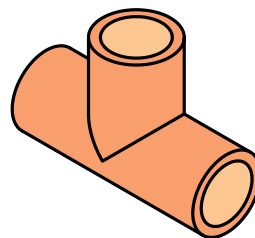
گسترش برخورد دو استوانه، مهم‌ترین مسئله در گسترش‌های احجام ترکیبی است. این برخورد در مورد اتصالات به صورت‌های گوناگون بسیار مورد استفاده است. در شرایطی که آن‌ها کوچک باشند، به ویژه در اتصالات



a. سه‌راه فولادی یا چدنی



b. سه‌راه چدنی



c. سه‌راه از ورق

دستور کار شماره ۶

گسترش دو استوانه،

محورهای عمود و متقاطع را رسم کنید.



(۳۰ دقیقه)

فیلم آموزشی



مراحل این دستور را در CD مشاهده کنید.

مراحل ترسیم

۲. با استفاده از روش کره‌های کمکی، برخورد دو استوانه را کامل کنید.

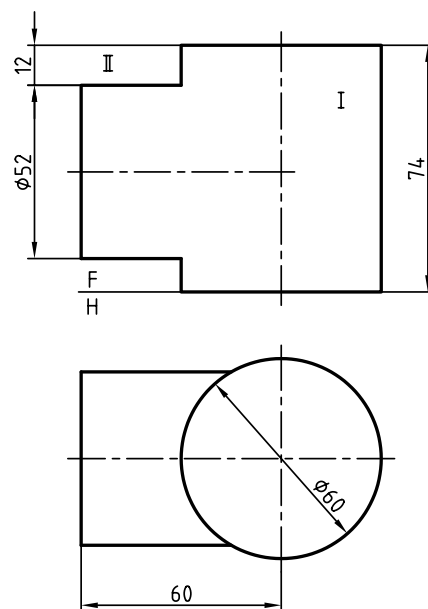
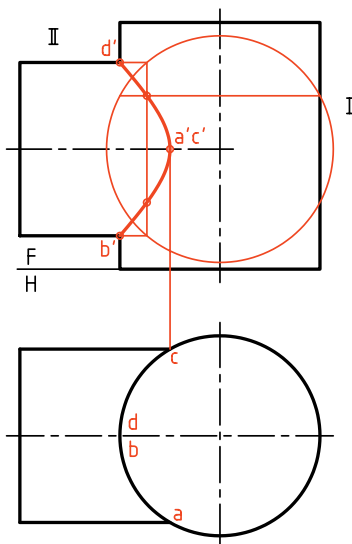
- نشانه‌های موجود را روی نقشه بگذارید.

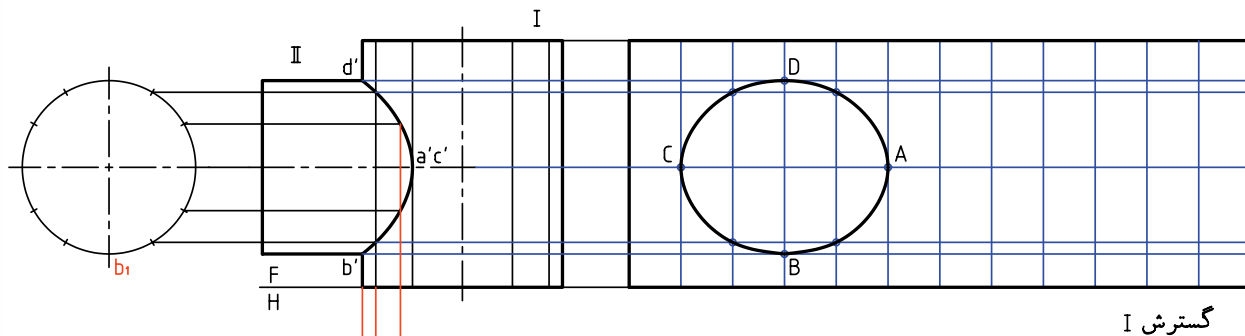
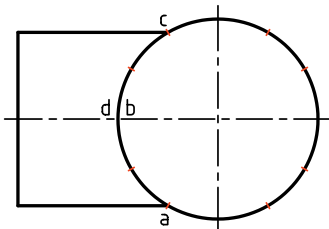
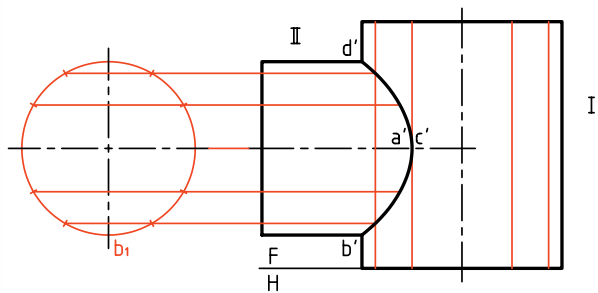
- می‌توانید مجموعه را مرکب از دو استوانه، یکی عمودی با یک سوراخ و یکی افقی با یک برش در نظر بگیرید.

این دو استوانه با هم یک سه‌راه را به وجود می‌آورند.

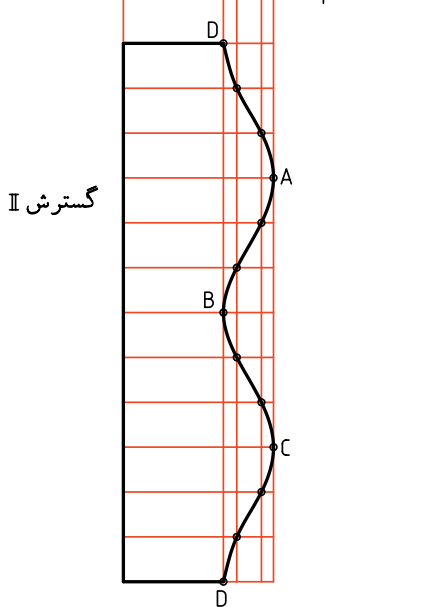
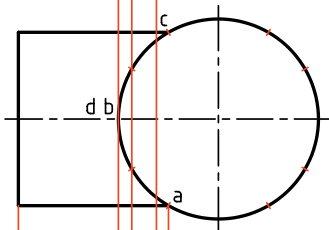
۱. کاغذ A۳ را به صورت افقی روی میز رسم بچسبانید و کادر را رسم کنید.

- دو استوانه‌ی I و II را با اندازه‌های شکل و به فاصله‌ی ۲۵ از خط بالایی کادر و ۶۰ از سمت چپ کادر در نظر بگیرید. فاصله‌ی دو نما ۲۰ کافی است. (نقشه اندازه‌گذاری نشود).





گسترش I



گسترش II

۳. برای گسترش، بدنه‌ی هر استوانه باید تقسیم‌بندی شود.

پس:

- قاعده‌ی استوانه‌ها را تقسیم کنید، مثلاً برای هر یک ۱۲

قسمت مساوی در نظر بگیرید.

- تقسیم‌بندی استوانه‌ی II را روی نمای کمکی جانبی

انجام دهید. در حقیقت استوانه‌ها هر کدام برای خودشان

تقسیم‌بندی خواهند شد و هیچ‌گونه ربطی به هم نخواهند

داشت.

- مولدها را رسم کنید.

۴. استوانه‌ی I در سمت راست و استوانه‌ی II در پایین

نمای افقی یا در بالای نمای روبه‌رو گسترده خواهند شد.

پس:

- گسترش استوانه‌ی I را در سمت راست و با انتقال

تقسیمات از نماها انجام دهید.

- گسترش استوانه‌ی II را در زیر نمای افقی رسم کنید.

توجه: از پاک کردن خط‌های رابط خودداری کنید.

دستور کار شماره ۷

گسترش دو استوانه،

محورهای غیر عمود و متقاطع را رسم کنید.



(۳۵ دقیقه)

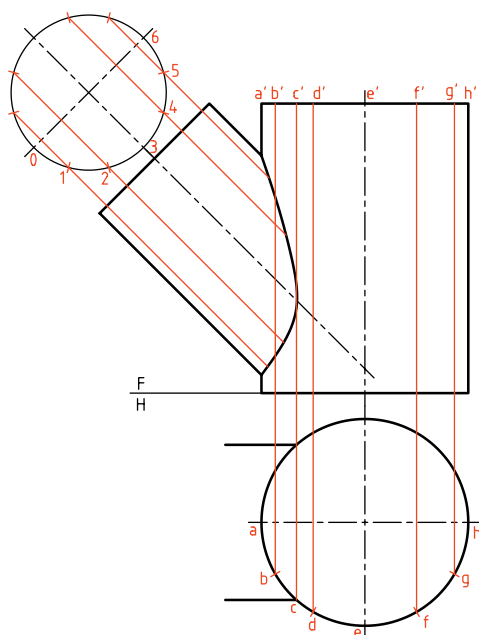
فیلم آموزشی



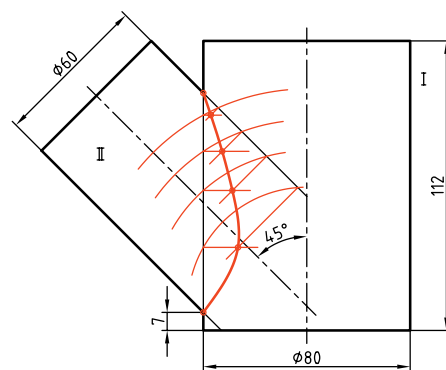
مراحل این دستور را در CD مشاهده کنید.

مراحل ترسیم

۲. پس از تعیین برخورد، نمای افقی استوانه‌ی I و تصویر کمکی استوانه‌ی II را رسم کنید (نیازی به تکمیل نمای افقی نیست).
- آن‌ها را تقسیم کنید. (برای نمونه به ۱۲ قسمت)



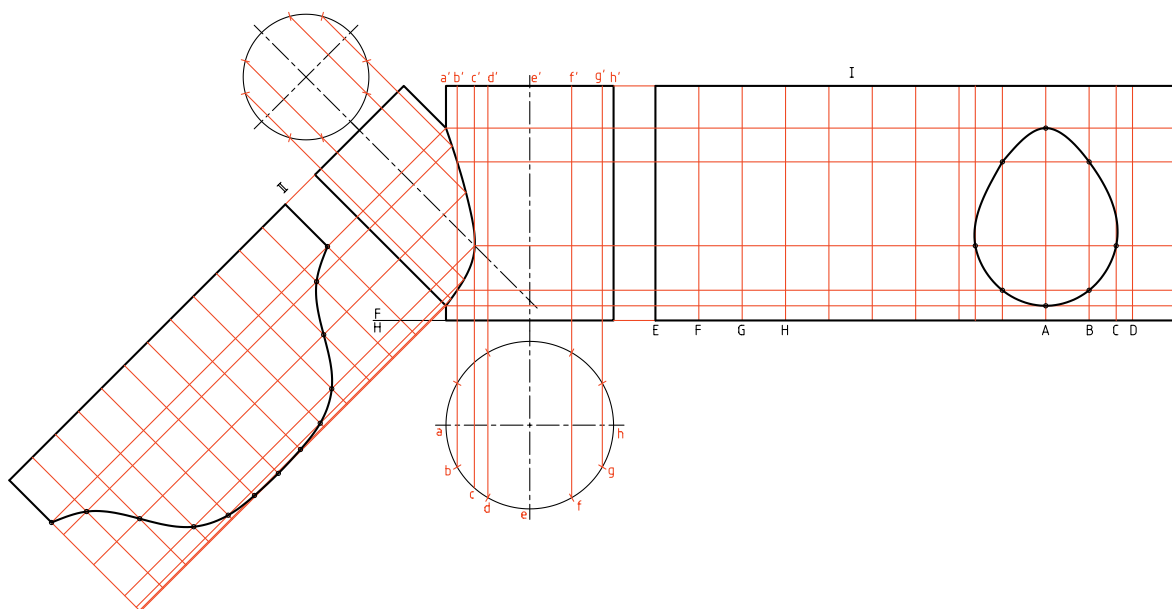
۱. دو نمای موجود را رسم کنید.
- برخورد را به روش ساچمه‌های کمکی (کره‌ی کمکی) به دست آورید. اندازه کاغذ A۲ و فاصله‌ی نمای موجود از سمت چپ کاغذ ۲۰۰، کاغذ افقی قرار گیرد.
- نشانه‌های موجود را روی آن بیاورید، هیچ‌گونه اندازه‌گذاری لازم نیست.



برای دقت بیشتر در گسترش منحنی موجود روی استوانه‌ی I، یک تقسیم اضافی هم با مولدی به نام CC' در نظر بگیرید.

می‌توانید از هر مولد دیگری هم این کار را انجام دهید).
 - توجه کنید که برای به دست آوردن نقطه‌های بیشتر از
 سوراخ موجود و در نتیجه دقت زیادتر منحنی به دست
 آمده تقسیم‌های اضافه‌ای مانند bc هم در نظر گرفته شد.

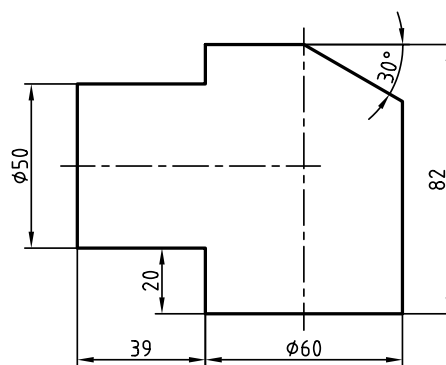
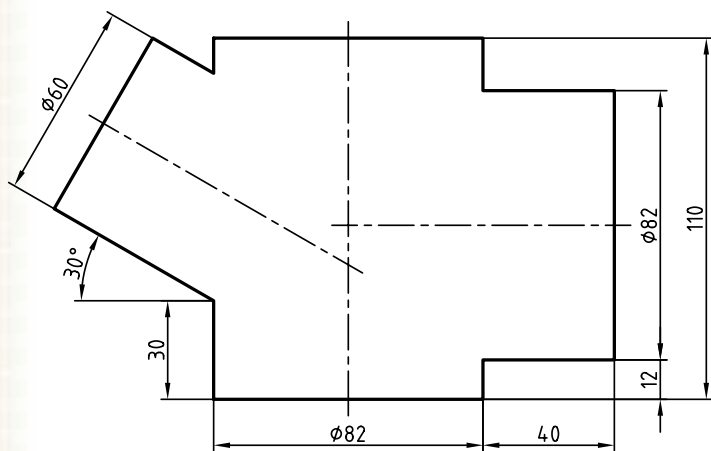
۳. گسترش استوانه‌ی II را از مولد کوتاه‌تر (یا هر مولد
 دیگر) رسم کنید.
 - گسترش استوانه‌ی I را مطابق شکل انجام دهید.
 در این شکل استوانه از مولد E باز شده است (که شما



◀ ارزشیابی عملی

۲. گسترش برخورد یک استوانه را با دو استوانه‌ی دوار
 زاویه‌دار و افقی را رسم کنید.

۱. گسترش برخورد دو استوانه را رسم کنید.
 محورهای متقاطع و اندازه‌گذاری ترسیمات لازم نیست.



دستور کار شماره ی ۸

گسترش برخورد استوانه و مخروط را رسم کنید.

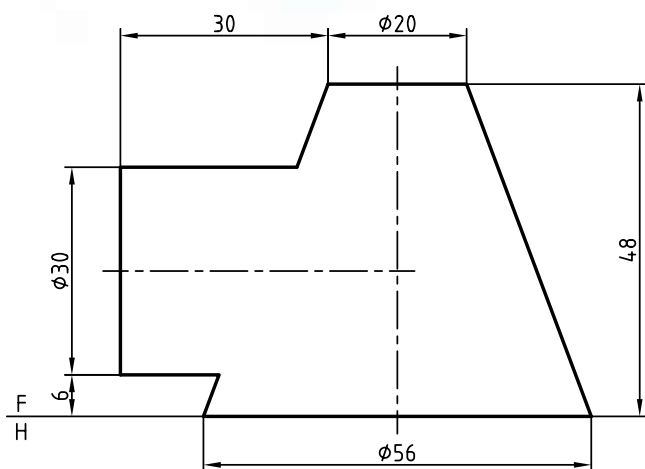


(۴۵ دقیقه)

فیلم آموزشی

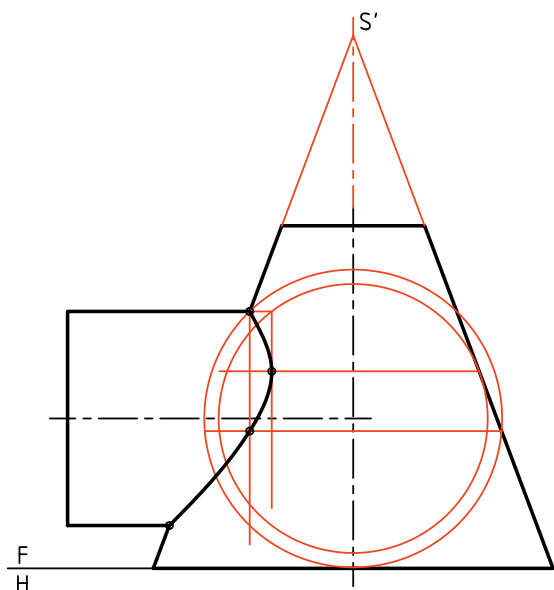


مراحل این دستور را در CD مشاهده کنید.



در شکل زیر حجمی ترکیبی حاصل از برخورد یک استوانه با مخروط دیده می شود. این حجم از مهم ترین مواردی است که کاربردهای بی شمار دارد.

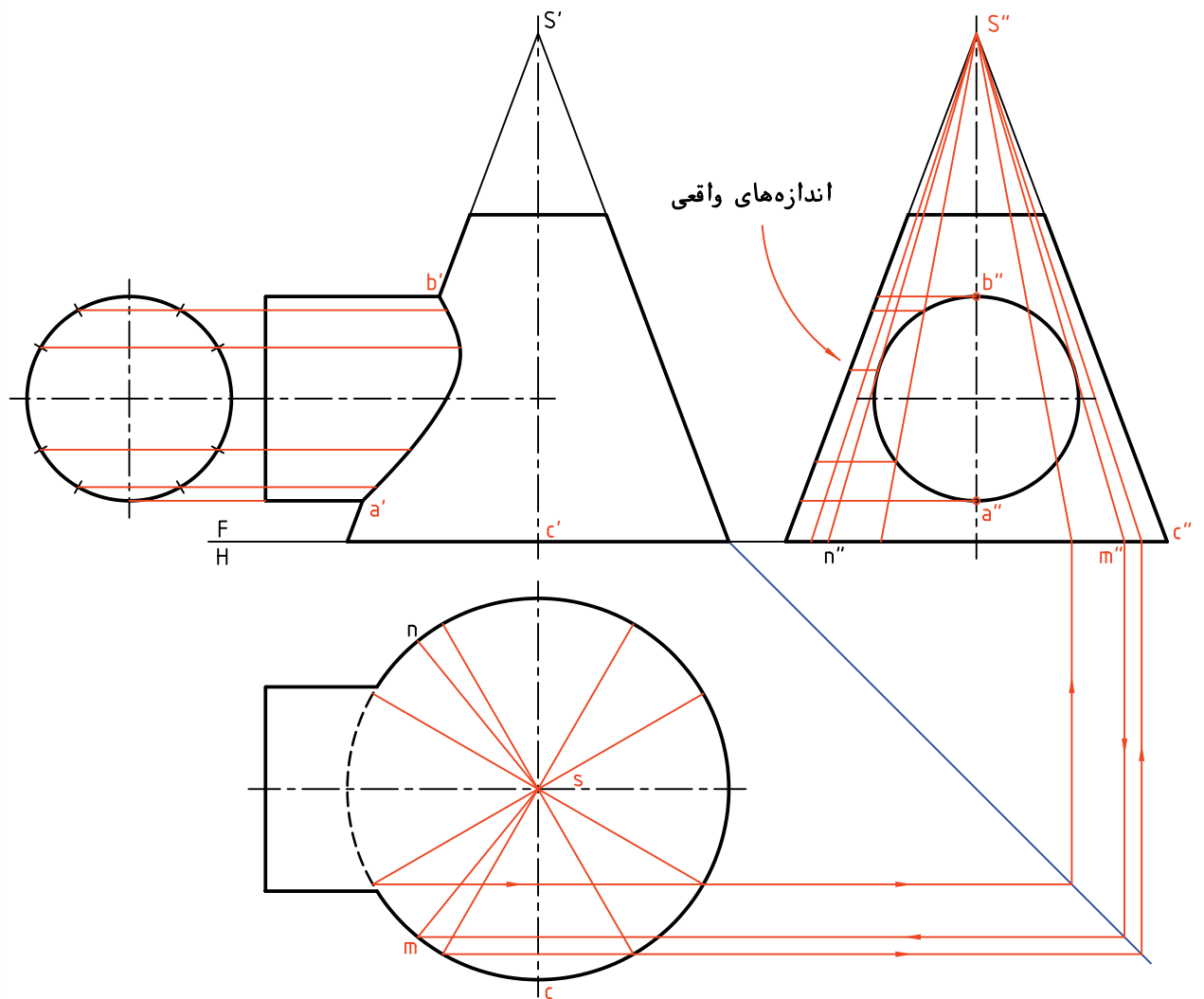
مراحل ترسیم



۱. شکل را روی یک برگ کاغذ A۳ رسم کنید.
- فاصله را از خط بالای کادر ۷۵ و از سمت چپ ۴۰ در نظر بگیرید. نقشه اندازه گذاری نشود.
- مولدهای کناری مخروط را ادامه دهید تا سر مخروط به دست آید. آن را S' بنامید.
۲. فصل مشترک را به روش کره های کمکی به دست آورید.
کوشش کنید که از خطوط کمتری استفاده کنید تا نقشه شلوغ نشود.

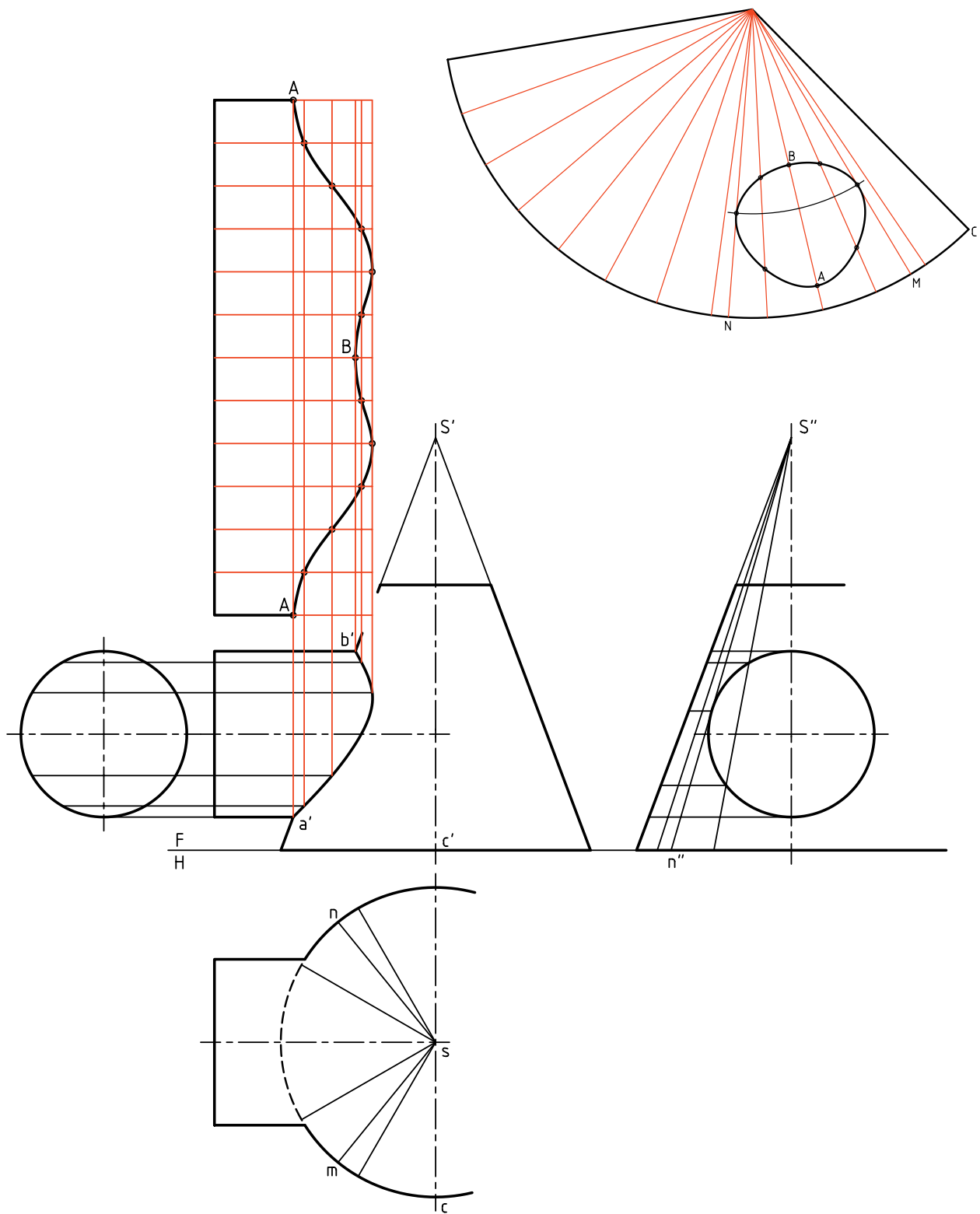
- مولدی که بر نمای جانبی استوانه مماس می‌شود بسیار مهم است. این مولد محدوده‌ی سوراخ را در گسترش مخروط مشخص می‌کند. پس، دو مولد مانند $s''n''$ و $s''m''$ را نیز به مجموعه‌ی مولدها بیفزایید.
 - اندازه‌ی حقیقی مولدهایی را که با سوراخ در نمای از چپ برخورد می‌کنند، روی مولد جانبی چپ در نمای نیمرخ را مشخص کنید.

۳. نمای افقی و نمای جانبی را رسم کنید. (البته نمای افقی مخروط کافی است و نیاز به تکمیل نمای افقی استوانه نیست).
 - برای استوانه یک نمای کمکی هم در سمت چپ رسم کنید.
 - با توجه به نمای کمکی استوانه، تقسیم آن و رسم مولدهای استوانه ساده است. آن‌ها را رسم و حروف a' و b' را مشخص کنید.
 - قاعده‌ی مخروط را تقسیم و مولدها را به نمای جانبی هم منتقل کنید.



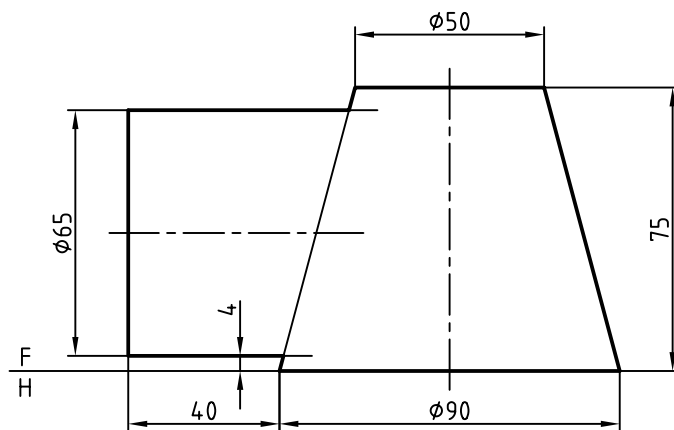
۴. مطابق شکل ابتدا گسترده‌ی استوانه را رسم کنید.
 - پیش از این اندازه‌های واقعی مورد نیاز را به دست آورده
 بودید.

محل مولد SC را دلخواه بگیرید.
 - گسترش بدنه‌ی مخروط را رسم کنید. برای این کار

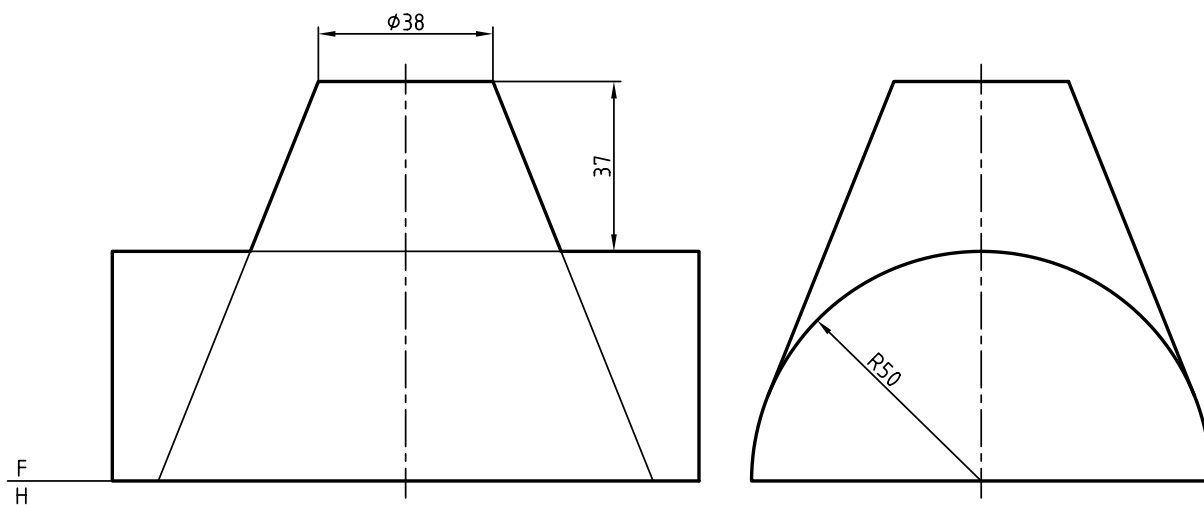


◀ ارزشیابی عملی

۱. گسترش برخورد مخروط و استوانه را انجام دهید. ترسیم نماها در حدی که برای گسترش مورد نیاز است.



۲. گسترش برخورد استوانه و مخروط را در شرایط موجود انجام دهید.



دستور کار شماره ۹

گسترش برخورد و مخروط دوار با محورهای متقاطع را ترسیم کنید.



(۵۵ دقیقه)

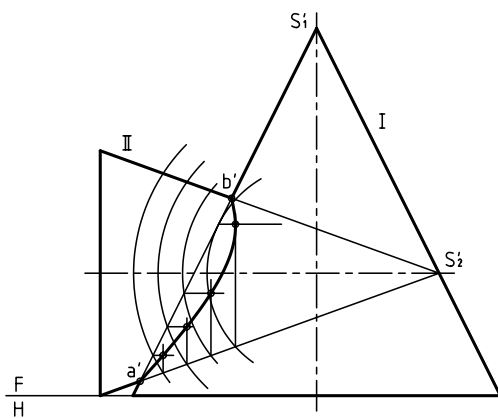
فیلم آموزشی



مراحل این دستور را در CD مشاهده کنید.

مراحل ترسیم

دقت کنید که برای رسم برخورد دو مخروط به گونه‌ای دقیق، باید تعداد کافی از نقاط را به دست آورید.



- برخورد به دست آمده از مخروط II با مخروط I یک سوراخ است.

- می‌توانید قاعده‌ی مخروط را تقسیم‌بندی کنید.

- برای نتیجه‌گیری بهتر لازم است یک مولد بر منحنی فصل مشترک در نمای روبه‌رو مماس در نظر بگیرید. این مولد را S_1M بنامید. (مشابه آن در سمت دیگر S_1N خواهد بود)

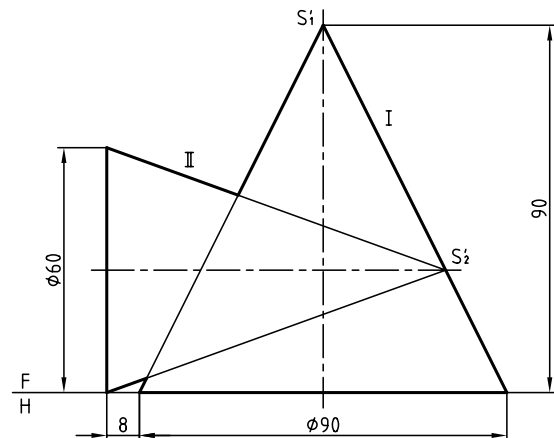
- اندازه‌های حقیقی را باید معین کنید. (که از هر مولد چه قسمتی جدا می‌شود یا باقی می‌ماند).

- گسترش را می‌توانید رسم کنید.

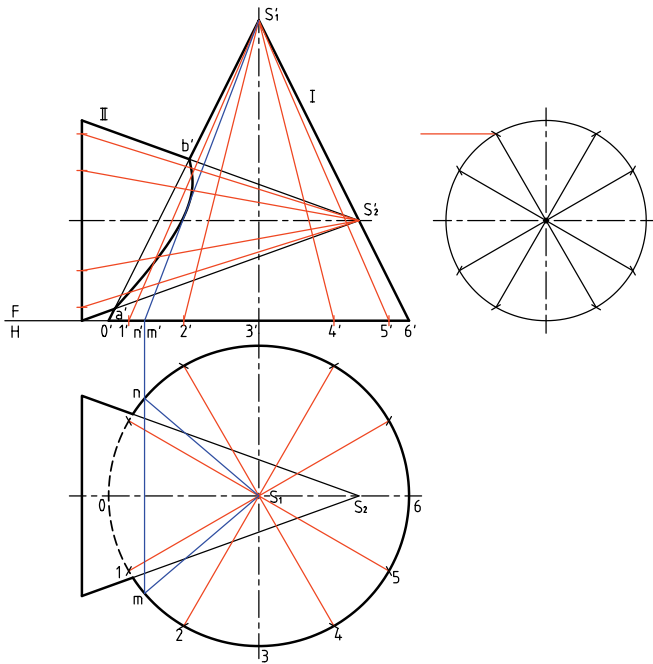
۱. در شکل زیر دو مخروط متقاطع با محورهای عمود بر هم داده شده است، آن را رسم کنید.

- فاصله تصویر از لبه‌های کادر ۲۵ و کاغذ افقی نقشه را اندازه‌گذاری نکنید.

- نشانه‌های موجود را روی نقشه درج کنید.



۲. برخوردهای موجود بین دو مخروط را رسم کنید. (برای ترسیم برخوردها از روش کره‌ی کمکی استفاده کنید.)



- همه‌ی این کارها را می‌توانید روی شکل به‌طور کامل انجام دهید.

- فصل مشترک را معین کنید.

- بدنه‌ی مخروط I را تقسیم‌بندی کنید یعنی با تقسیم قاعده، ۱۲ مولد روی بدن مخروط رسم کنید.

- بدنه‌ی مخروط II را تقسیم‌بندی کنید. (برای نمونه، ۱۲ مولد روی آن رسم کنید).

- اندازه‌های واقعی از هر مولد را معین کنید.

- گسترش هر قسمت را مطابق شکل‌های داده شده رسم کنید.

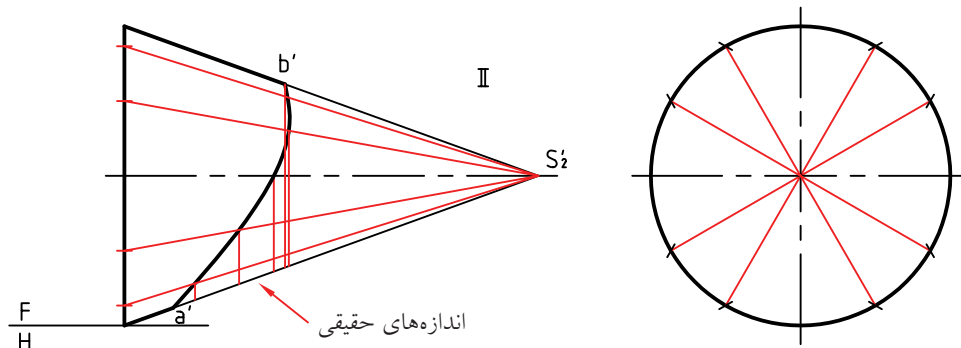


نکته

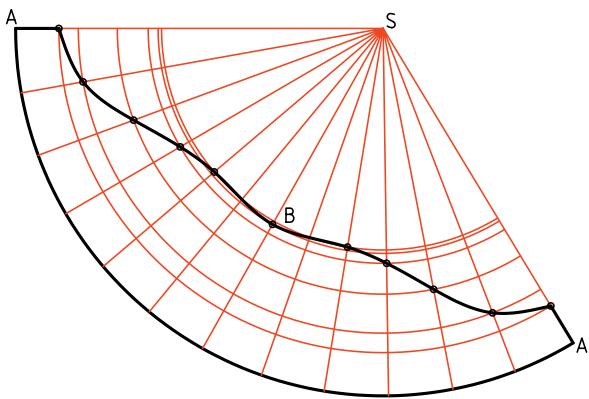
می‌توانید بدنه‌ی هر مخروط را به هر تعداد که می‌خواهید تقسیم کنید. به‌ویژه در جاهایی که فصل مشترک وجود دارد.

که با منحنی فصل مشترک برخورد داشته باشند.
- به این ترتیب اندازه‌ی واقعی قسمت‌های جدا شده از هر مولد را به‌دست آورید.

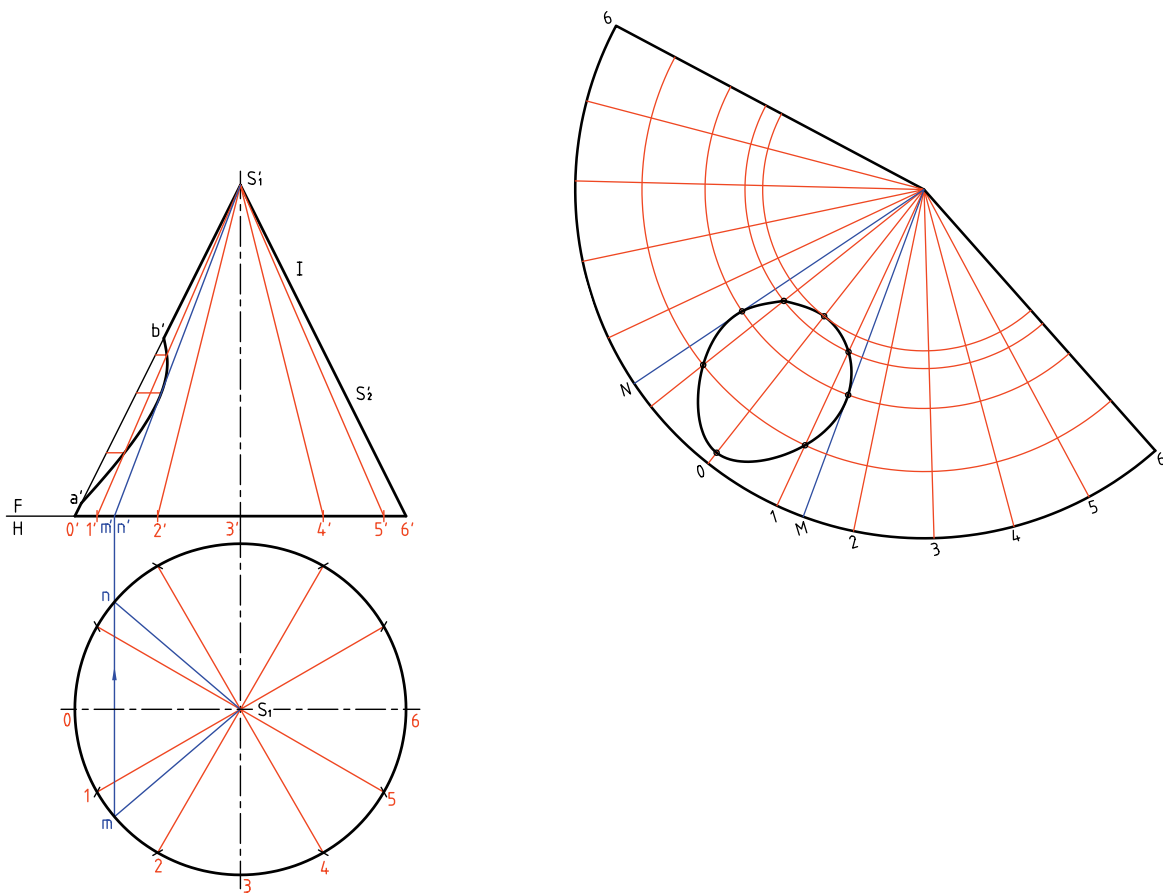
۳. اکنون می‌توانید هر یک از مخروط‌ها را جداگانه در نظر بگیرید. هر مخروط برش خود را دارد.
- با تقسیم‌بندی قاعده‌ی مخروط II، مولدهایی رسم کنید



- گسترش این مخروط مطابق شکل است. دقت کنید که از هر مولد قسمت‌های باقی مانده‌ی واقعی در نظر گرفته شود.

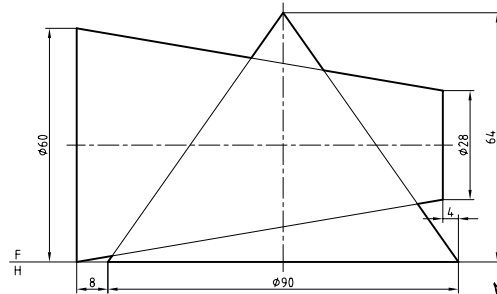
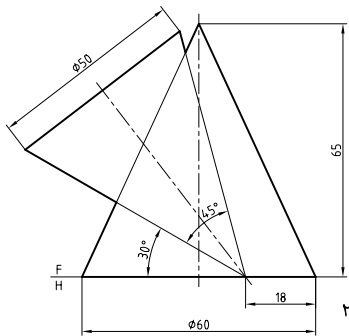
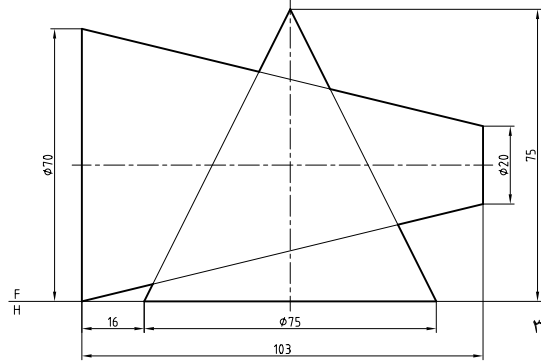
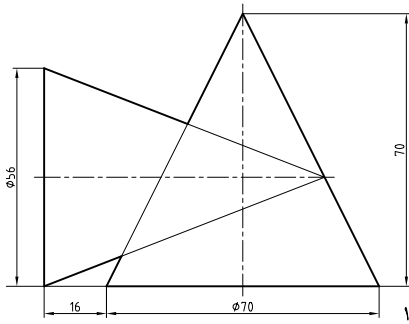


۴. اکنون مخروط I را در نظر بگیرید.



◀ ارزشیابی عملی

در پرسش‌های زیر، پس از به دست آوردن برخورد، گسترش‌ها را بکشید.

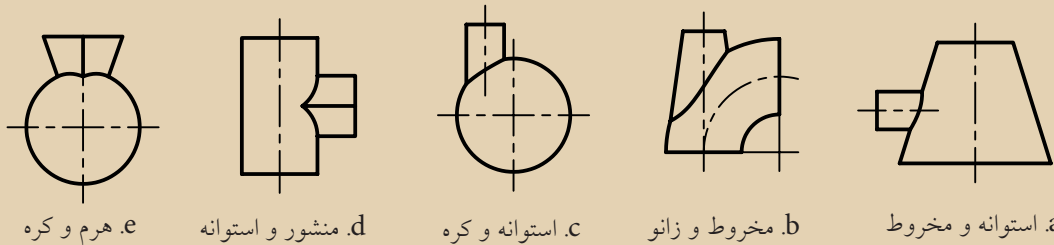


چکیده مطالب



اصول گسترش احجام ترکیبی

به طور کلی می‌توان احجام ترکیبی را به اجزای ساده‌تر تبدیل کرد. اما این احجام ساده در برخورد با یکدیگر فصل مشترک‌هایی خواهند داشت که بیشتر از روش نقطه‌یابی به دست می‌آیند. می‌توان نمونه‌هایی از احجام ترکیبی را در نظر گرفت.



a. استوانه و مخروط b. مخروط و زانو c. استوانه و کره d. منشور و استوانه e. هرم و کره

برای گسترش

کار در حقیقت مانند گسترش دادن یک حجم ساده است که با یک برش همراه شده است. به‌طور خلاصه، ابتدا برخورد دو جسم مشخص می‌شود، هر حجم را به‌طور جداگانه در نظر گرفته و گسترش آن رسم می‌شود.

۱. ابتدا باید فصل مشترک یا برخورد را کامل کرد. برای این کار می‌توان از روش‌های خط کمکی، صفحه‌ی کمکی و کره‌ی کمکی براساس شرایط استفاده کرد.
۲. می‌توان هر یک از اجسام را جداگانه گسترش داد. این

ارزشیابی پایانی

◀ ارزشیابی نظری

۱. منظور از احجام ترکیبی را بیان کنید، چند نمونه از احجام ترکیبی را نام ببرید.
۲. زانویی را تعریف کنید و کاربرد آن را شرح دهید.
۳. اصول گسترش یک زانوی چندتکه را شرح دهید.
۴. اصول گسترش دو هرم متقاطع را شرح دهید.
۵. کاربرد برخورد استوانه‌ها را در صنعت نام ببرید.
۶. اصول گسترش دو استوانه‌ی متقاطع را شرح دهید.
۷. اصول گسترش دو مخروط دوار با محورهای متقاطع را شرح دهید.

منابع

۱. هندسه‌ی ترسیمی، کد ۴۸۷/۵، شرکت چاپ و نشر کتاب‌های درسی ایران، رشته نقشه‌کشی صنعتی.
۲. رسم فنی تئوری، سال سوم، کد ۶۵۸، شرکت چاپ و نشر کتاب‌های درسی ایران، رشته نقشه‌کشی صنعتی تولید.
۳. استانداردهای ISO، به شماره‌های ۱۲۸، ۱۲۹

4. Giesecke, *Technical Drawing*. 12e, 2004 Prentice Hall.

