

بِسْمِ اللَّهِ الرَّحْمَنِ الرَّحِيمِ

اللَّهُمَّ صَلِّ عَلَى مُحَمَّدٍ وَآلِ مُحَمَّدٍ وَعَجِّلْ فَرَجَهُمْ



# تولید قطعات به روش تراشکاری

رشته ماشین ابزار

گروه مکانیک

شاخه فنی و حرفه‌ای

پایه یازدهم دوره دوم متوسطه





وزارت آموزش و پرورش  
سازمان پژوهش و برنامه‌ریزی آموزشی



**نام کتاب:** تولید قطعات به روش تراشکاری - ۲۱۱۴۱۹  
**پدیدآورنده:** سازمان پژوهش و برنامه‌ریزی آموزشی  
**مدیریت برنامه‌ریزی درسی و تألیف:** دفتر تألیف کتاب‌های درسی فنی و حرفه‌ای و کاردانش  
**شناسه افزوده برنامه‌ریزی و تألیف:** غلامحسن پایگانه، محمد مهرزادگان، محمد خواجه حسینی، حسن امینی، سعید آقایی، سیدعلی حیدری، حسن عبداله‌زاده (اعضای شورای برنامه‌ریزی)  
**مدیریت آماده‌سازی هنری:** علیرضا جلیلی، فرهاد آقاپور، محمد رشدی، علیرضا وثوقی (اعضای گروه تألیف)  
**شناسه افزوده آماده‌سازی:** اداره کل نظارت بر نشر و توزیع مواد آموزشی  
**نشانی سازمان:** مجید ذاکری یونسی (مدیر هنری) - طاهره حسن‌زاده (طراح جلد) - محمد عباسی (صفحه‌آرا) - سعید آقایی (رسام) - علیرضا جلیلی (عکاس)  
**ناشر:** تهران: خیابان ایرانشهر شمالی - ساختمان شماره ۴ آموزش و پرورش (شهید موسوی) تلفن: ۸۸۸۳۱۱۶۱ - ۹، دورنگار: ۸۸۳۰۹۲۶۶، کد پستی: ۱۵۸۴۷۴۷۳۵۹ وب سایت: www.chap.sch.ir  
**چاپخانه:** شرکت چاپ و نشر کتاب‌های درسی ایران: تهران - کیلومتر ۱۷ جاده مخصوص کرج - خیابان ۶۱ (دارو پخش) تلفن: ۵ - ۴۴۹۸۵۱۶۱، دورنگار: ۴۴۹۸۵۱۶۰ / صندوق پستی: ۱۳۹ - ۳۷۵۱۵  
**سال انتشار و نوبت چاپ:** شرکت چاپ و نشر کتاب‌های درسی ایران «سهامی خاص» چاپ هشتم ۱۴۰۳

کلیه حقوق مادی و معنوی این کتاب متعلق به سازمان پژوهش و برنامه‌ریزی آموزشی وزارت آموزش و پرورش است و هرگونه استفاده از کتاب و اجزای آن به صورت چاپی و الکترونیکی و ارائه در پایگاه‌های مجازی، نمایش، اقتباس، تلخیص، تبدیل، ترجمه، عکس برداری، نقاشی، تهیه فیلم و تکثیر به هر شکل و نوع بدون کسب مجوز از این سازمان ممنوع است و متخلفان تحت پیگرد قانونی قرار می‌گیرند.



ملت شریف ما اگر در این انقلاب بخواهد پیروز شود باید دست از آستین برآرد و به کار بپردازد. از متن دانشگاه‌ها تا بازارها و کارخانه‌ها و مزارع و باغستان‌ها تا آنجا که خودکفا شود و روی پای خود بایستد.

امام خمینی (قَدِّسَ سِرُّهُ)

۱	پودمان اول: نگهداری ماشین‌های ابزار .....
۳	نگهداری ماشین‌های ابزار .....
۳	مقدمه .....
۳	انواع نگهداری دستگاه‌ها .....
۳	دلایل خراب شدن دستگاه‌ها .....
۴	نگهداری دستگاه تراش .....
۴	روغن کاری در دستگاه تراش .....
۶	محل‌های پر کردن روغن .....
۸	پمپ‌های روغن .....
۱۰	فیلتر یا صافی دستگاه .....
۱۰	تعویض روغن جعبه دنده‌ها .....
۱۲	روغن کاری دستی دستگاه تراش .....
۱۴	روغن کاری سه‌نظام .....
۱۵	سیستم خنک کاری دستگاه تراش .....
۱۶	کنترل و تنظیمات دستگاه تراش قبل از ماشین کاری .....
۲۲	تمیز کردن دستگاه .....
۲۳	تمیز کردن داخل سه‌نظام .....
۲۶	دستور کار نگهداری دستگاه تراش .....
۲۸	ارزشیابی سرویس و نگهداری ماشین‌های ابزار .....
۲۹	پودمان دوم: مته مرغک‌زنی و سوراخ کاری .....
۳۱	مته مرغک‌زنی و سوراخ کاری .....
۳۲	سوراخ کاری روی دستگاه تراش .....
۳۳	مته مرغک و کاربرد آن .....
۳۴	ساختمان مته مرغک .....
۳۴	انواع مته مرغک .....
۳۵	نمایش مته مرغک در نقشه .....
۳۷	بستن مته مرغک روی دستگاه تراش .....
۳۷	کلاهک‌های واسطه .....
۳۸	گوه درآر .....
۳۹	مراحل انجام کار مته مرغک‌زنی روی ماشین تراش .....
۴۳	سوراخ کاری با دستگاه تراش .....
۴۳	آشنایی با مته .....
۴۶	کنترل براده هنگام سوراخ کاری .....
۴۷	سوراخ راه‌بدر و بن‌بست .....
۴۸	روش‌های اندازه‌گیری و کنترل قطر سوراخ‌ها .....
۴۹	روش‌های اندازه‌گیری و کنترل عمق سوراخ .....

- محاسبه متغیرهای ماشین کاری ..... ۵۰
- ارزشیابی مته مرغک‌زنی و سوراخ کاری ..... ۵۶

### پودمان سوم: تراش کاری قطعات بلند و آج‌زنی ..... ۵۷

- مقدمه ..... ۵۹
- تراش کاری قطعات بلند ..... ۵۹
- انواع مرغک ..... ۶۱
- مرغک گردان ..... ۶۱
- مرغک لوله‌گیر ..... ۶۱
- مرغک ثابت ..... ۶۳
- مهار قطعات بلند ..... ۶۳
- بستن قطعه بین سه‌نظام و مرغک گردان ..... ۶۳
- بستن قطعه بین دو مرغک ..... ۶۴
- صفحه مرغک ..... ۶۵
- گیره قلبی ..... ۶۸
- کنترل هم‌محوری دو مرغک ..... ۷۰
- کمربند (لینت) ..... ۷۲
- ارزشیابی تراش کاری قطعات بلند ..... ۸۰
- آج‌زنی ..... ۸۲
- مقدمه ..... ۸۲
- تعریف آج‌زنی ..... ۸۲
- ابزار آج‌زنی ..... ۸۳
- ابزار نگهداری قرقره آج ..... ۸۳
- ارزشیابی آج‌زنی ..... ۹۰

### پودمان چهارم: داخل‌تراشی و شیار‌تراشی ..... ۹۱

- شیار‌تراشی و برش کاری ..... ۹۳
- مقدمه ..... ۹۳
- زوایای رنده‌های شیار‌تراش ..... ۹۴
- تیز کردن رنده‌های شیار‌تراشی ..... ۹۶
- مراحل تیز کردن رنده شیار‌تراشی ..... ۹۶
- بستن رنده‌های شیار‌تراش ..... ۹۸
- مراحل شیار‌تراشی ..... ۹۸
- رنده‌های برش ..... ۱۰۰
- مراحل برش کاری روی دستگاه تراش ..... ۱۰۰
- ارزشیابی شیار‌تراشی ..... ۱۰۲
- داخل‌تراشی ..... ۱۰۴

۱۰۴	مقدمه
۱۰۴	تعریف داخل تراشی
۱۰۶	فرایند داخل تراشی
۱۰۸	نحوه اندازه گیری سوراخ‌های تراشیده شده
۱۱۰	ارزشیابی شیار تراشی

### ۱۱۱ پودمان پنجم: پیچ تراشی

۱۱۳	پیچ تراشی
۱۱۳	مقدمه
۱۱۴	تعریف پیچ
۱۱۴	کاربرد پیچ‌ها
۱۱۵	قسمت‌های مختلف پیچ
۱۱۵	طبقه‌بندی انواع پیچ
۱۱۶	نمایش پیچ در نقشه
۱۱۹	استانداردهای رزوه‌ها
۱۱۹	عمق دندانه پیچ
۱۱۹	عمق دندانه مهره
۱۲۱	پیچ‌های دندانه دوزنقه‌ای
۱۲۲	طبقه‌بندی پیچ‌ها از نظر شکل آچار خور (گل پیچ)
۱۲۳	اندازه آچار خور در پیچ و مهره شش گوش ISO
۱۲۳	روش‌های تولید پیچ
۱۲۴	ابزارهای پیچ تراشی
۱۲۴	زوایای رنده‌های پیچ تراشی
۱۲۴	تیز کاری رنده‌های پیچ تراشی
۱۲۶	آماده‌سازی قطعه کار برای پیچ تراشی
۱۲۷	ایجاد گاه (گلوبی)
۱۲۷	آماده‌سازی دستگاه تراش برای پیچ تراشی
۱۳۱	پیچ تراشی با ماشین تراش
۱۳۵	پیچ تراشی پیچ دندانه دوزنقه‌ای
۱۳۷	پیچ تراشی پیچ چپ گرد
۱۳۸	پیچ تراشی چندراهه
۱۳۹	پیچ تراشی پیچ راست گرد داخلی (مهره)
۱۴۰	ابزارهای اندازه گیری و کنترل
۱۴۹	ارزشیابی پیچ تراشی
۱۵۰	منابع

## سخنی با هنرجویان عزیز

شرایط در حال تغییر دنیای کار در مشاغل گوناگون، توسعه فناوری‌ها و تحقق توسعه پایدار، ما را بر آن داشت تا برنامه‌های درسی و محتوای کتاب‌های درسی را در ادامه تغییرات پایه‌های قبلی براساس نیاز کشور و مطابق با رویکرد سند تحول بنیادین آموزش و پرورش و برنامه درسی ملی جمهوری اسلامی ایران در نظام جدید آموزشی بازطراحی و تألیف کنیم. مهم‌ترین تغییر در کتاب‌ها، آموزش و ارزشیابی مبتنی بر شایستگی است. شایستگی، توانایی انجام کار واقعی بطور استاندارد و درست تعریف شده است. توانایی شامل دانش، مهارت و نگرش می‌شود. در رشته تحصیلی - حرفه ای شما، چهار دسته شایستگی در نظر گرفته شده است:

۱. شایستگی‌های فنی برای جذب در بازار کار مانند توانایی تراشکاری قطعات بلند

۲. شایستگی‌های غیر فنی برای پیشرفت و موفقیت در آینده مانند نوآوری و مصرف بهینه

۳. شایستگی‌های فناوری اطلاعات و ارتباطات مانند کار با نرم افزارها

۴. شایستگی‌های مربوط به یادگیری مادام‌العمر مانند کسب اطلاعات از منابع دیگر

بر این اساس دفتر تألیف کتاب‌های درسی فنی و حرفه‌ای و کار دانش مبتنی بر اسناد بالادستی و با مشارکت متخصصان برنامه ریزی درسی فنی و حرفه‌ای و خبرگان دنیای کار مجموعه اسناد برنامه درسی رشته‌های شاخه فنی و حرفه‌ای را تدوین نموده‌اند که مرجع اصلی و راهنمای تألیف کتاب‌های درسی هر رشته است.

این درس، سومین درس شایستگی‌های فنی و کارگاهی است که ویژه رشته ماشین ابزار در پایه ۱۱ تألیف شده است. کسب شایستگی‌های این کتاب برای موفقیت آینده شغلی و حرفه ای شما بسیار ضروری است. هنرجویان عزیز سعی نمایید؛ تمام شایستگی‌های آموزش داده شده در این کتاب را کسب و در فرآیند ارزشیابی به اثبات رسانید.

کتاب درسی تولید قطعات به روش تراشکاری شامل پنج پودمان است و هر پودمان دارای یک یا چند واحد یادگیری است و هر واحد یادگیری از چند مرحله کاری تشکیل شده است. شما هنرجویان عزیز پس از یادگیری هر پودمان می‌توانید شایستگی‌های مربوط به آن را کسب نمایید. هنرآموز محترم شما برای هر پودمان یک نمره در سامانه ثبت نمرات منظور می‌نماید و نمره قبولی در هر پودمان حداقل ۱۲ می‌باشد. در صورت احراز نشدن شایستگی پس از ارزشیابی اول، فرصت جبران و ارزشیابی مجدد تا آخر سال تحصیلی وجود دارد. کارنامه شما در این درس شامل ۵ پودمان و از دو بخش نمره مستمر و نمره شایستگی برای هر پودمان خواهد بود و اگر در یکی از پودمان‌ها نمره قبولی را کسب نکردید، تنها در همان پودمان لازم است مورد ارزشیابی قرار گیرید و پودمان‌های قبول شده در مرحله اول ارزشیابی مورد تأیید و لازم به ارزشیابی مجدد نمی‌باشد. همچنین این درس دارای ضرب ۸ است و در معدل کل شما بسیار تأثیر گذار است. همچنین علاوه بر کتاب درسی شما امکان استفاده از سایر اجزاء بسته آموزشی که برای شما طراحی و تألیف شده است، وجود دارد. یکی از این اجزای بسته آموزشی کتاب همراه هنرجو می‌باشد که برای انجام فعالیت‌های موجود در کتاب درسی باید استفاده نمایید. کتاب همراه خود را می‌توانید هنگام آزمون و فرایند ارزشیابی نیز همراه داشته باشید. سایر اجزای بسته آموزشی دیگری نیز برای شما در نظر گرفته شده است که با مراجعه به وبگاه رشته خود با نشانی [www.tvoccd.medu.ir](http://www.tvoccd.medu.ir) می‌توانید از عناوین آن مطلع شوید.

فعالیت‌های یادگیری در ارتباط با شایستگی‌های غیرفنی از جمله مدیریت منابع، اخلاق حرفه‌ای، حفاظت از محیط زیست و شایستگی‌های یادگیری مادام‌العمر و فناوری اطلاعات و ارتباطات همراه با شایستگی‌های فنی طراحی و در کتاب درسی و بسته آموزشی ارائه شده است. شما هنرجویان عزیز کوشش نمایید این شایستگی‌ها را در کنار شایستگی‌های فنی آموزش ببینید، تجربه کنید و آنها را در انجام فعالیت‌های یادگیری به کار گیرید.

رعایت نکات ایمنی، بهداشتی و حفاظتی از اصول انجام کار است لذا توصیه‌های هنرآموز محترمتان در خصوص رعایت مواردی که در کتاب آمده است، در انجام کارها جدی بگیرید.

امیدواریم با تلاش و کوشش شما هنرجویان عزیز و هدایت هنرآموزان گرامی، گام‌های مؤثری در جهت سربلندی و استقلال کشور و پیشرفت اجتماعی و اقتصادی و تربیت مؤثر و شایسته جوانان برومند میهن اسلامی برداشته شود.

دفتر تألیف کتاب‌های درسی فنی و حرفه‌ای و کار دانش

در راستای تحقق اهداف سند تحول بنیادین آموزش و پرورش و برنامه درسی ملی جمهوری اسلامی ایران و نیازهای متغیر دنیای کار و مشاغل، برنامه‌درسی رشته ماشین ابزار طراحی و بر اساس آن محتوای آموزشی نیز تألیف گردید. کتاب حاضر از مجموعه کتاب‌های کارگاهی می‌باشد که برای سال یازدهم تدوین و تألیف گردیده است این کتاب دارای ۵ پودمان است که هر پودمان از یک یا چند واحد یادگیری تشکیل شده است. همچنین ارزشیابی مبتنی بر شایستگی از ویژگی‌های این کتاب می‌باشد که در پایان هر پودمان شیوه ارزشیابی آورده شده است. هنرآموزان گرامی می‌بایست برای هر پودمان یک نمره در سامانه ثبت نمرات برای هر هنرجو ثبت کنند. نمره قبولی در هر پودمان حداقل ۱۲ می‌باشد و نمره هر پودمان از دو بخش تشکیل می‌گردد که شامل ارزشیابی پایانی در هر پودمان و ارزشیابی مستمر برای هر یک از پودمان‌ها است. از ویژگی‌های دیگر این کتاب طراحی فعالیت‌های یادگیری ساخت‌یافته در ارتباط با شایستگی‌های فنی و غیرفنی از جمله مدیریت منابع، اخلاق حرفه‌ای و مباحث زیست محیطی است. این کتاب جزئی از بسته آموزشی تدارک دیده شده برای هنرجویان است که لازم است از سایر اجزای بسته آموزشی مانند کتاب همراه هنرجو، نرم‌افزار و فیلم آموزشی در فرایند یادگیری استفاده شود. کتاب همراه هنرجو در هنگام یادگیری، ارزشیابی و انجام کار واقعی مورد استفاده قرار می‌گیرد. شما می‌توانید برای آشنایی بیشتر با اجزای بسته‌یادگیری، روش‌های تدریس کتاب، شیوه ارزشیابی مبتنی بر شایستگی، مشکلات رایج در یادگیری محتوای کتاب، بودجه‌بندی زمانی، نکات آموزشی شایستگی‌های غیرفنی، آموزش ایمنی و بهداشت و دریافت راهنما و پاسخ فعالیت‌های یادگیری و تمرین‌ها به کتاب راهنمای هنرآموز این درس مراجعه کنید. لازم به یادآوری است، کارنامه صادر شده در سال تحصیلی قبل بر اساس نمره ۵ پودمان بوده است. و در هنگام آموزش و سنجش و ارزشیابی پودمان‌ها و شایستگی‌ها، می‌بایست به استاندارد ارزشیابی پیشرفت تحصیلی منتشر شده توسط سازمان پژوهش و برنامه‌ریزی آموزشی مراجعه گردد. رعایت ایمنی و بهداشت، شایستگی‌های غیر فنی و مراحل کلیدی بر اساس استاندارد از ملزومات کسب شایستگی می‌باشند. همچنین برای هنرجویان تبیین شود که این درس با ضریب ۸ در معدل کل محاسبه می‌شود و دارای تأثیر زیادی است.

کتاب شامل پودمان‌های ذیل است:

پودمان اول: نگهداری ماشین‌های ابزار.

پودمان دوم: مته مرغک زنی و سوراخ‌کاری.

پودمان سوم: تراشکاری قطعات بلند و آج زنی.

پودمان چهارم: داخل تراشی و شیار تراشی.

پودمان پنجم: پیچ تراشی.

امید است که با تلاش و کوشش شما همکاران گرامی اهداف پیش‌بینی شده برای این درس محقق گردد.

دفتر تألیف کتاب‌های درسی فنی و حرفه‌ای و کار دانش





# پودمان ۱

## نگهداری ماشین‌های ابزار



سرویس و نگهداری دستگاه تراش علاوه بر حفظ دقت دستگاه، باعث کاهش هزینه‌های تعمیرات می‌شود.

## واحد یادگیری ۱

### شایستگی سرویس و نگهداری دستگاه تراش

#### مقدمه

هر دستگاهی برای افزایش راندمان و طول عمر بیشتر نیاز به سرویس و نگهداری دارد. آنچه که برای یک تراشکار ضروری به نظر می‌رسد دانستن و عمل کردن به توصیه‌های مرتبط در جهت سالم نگهداشتن دستگاه تراش به منظور استفاده بهینه از آن است.

#### استاندارد عملکرد

نگهداری ماشین‌های ابزار براساس دستورالعمل مربوطه و چک لیست‌ها

#### پیش نیاز

تسلط به پیشانی تراشی و روتراشی

## نگهداری ماشین های ابزار

### مقدمه

**انواع نگهداری دستگاه ها**  
برای نگهداری دستگاه ها یکی از روش های زیر به کار می رود:  
**۱- روش کار کردن تا حد خرابی:** در این روش تا زمانی که دستگاه خراب نشود هزینه ای صرف نگهداری آن نمی شود. استفاده از این روش باعث افزایش هزینه های تعمیر، توقف دستگاه، تولید کمتر، افزایش سرعت فرسودگی و کاهش دقت دستگاه می شود.  
**۲- روش پیشگیرانه:** در این روش، نگهداری به صورت مداوم و دوره ای انجام شده تا قبل از بروز ایراد ناشی از عدم نگهداری صحیح، قابل پیشگیری باشد.

دستگاه ها برای عملکرد صحیح و دقیق نیاز به سرویس و نگهداری های منظم دارند. در غیر این صورت، عملکرد آنها مختل شده و باعث تحمیل هزینه اضافی تعمیرات می شود. دستگاه تراش نیز به علت گران قیمت بودن، نیاز به سرویس و نگهداری مداوم داشته تا عمر دستگاه افزایش یافته و از اتلاف وقت و هزینه جلوگیری شود. دستگاه تراش مثل همه ماشین های ابزار و دستگاه های تولیدی و صنعتی دارای قطعات متحرک و دوار است. بنابراین قطعات برای عملکرد صحیح نیاز به روغن کاری دارند. شناخت روغن مناسب و همچنین محل های روغن کاری و نیز انجام سرویس های دوره ای آنها از ضروریات است.



شکل ۱

به نظر شما کدام روش بهتر است؟

پرسش



شکل ۲

### دلایل خراب شدن دستگاه ها

چهار دلیل زیر معمولاً باعث خراب شدن دستگاه ها می شود:

- ۱ عیوب طراحی و نحوه ساخت دستگاه
- ۲ عیوب قطعات و لوازم تعویضی دستگاه
- ۳ استفاده ناصحیح از دستگاه
- ۴ عدم سرویس و نگهداری نامناسب دستگاه

از دلایل صفحه قبل، مشکلات ناشی از استفاده ناصحیح از دستگاه و عدم سرویس و نگهداری نامناسب دستگاه را می‌توان با کمک روش‌های پیشگیرانه‌ای جلوگیری نمود تا دستگاه خراب نشود. به‌عنوان مثال در شکل صفحه قبل اعمال نیروی بیشتر از توان دستگاه باعث شکستن دندانه‌های چرخ دنده شده است.

### نگهداری دستگاه تراش

دستگاه تراش برای عملکرد صحیح و کاهش هزینه‌های تعمیر باید در بازه‌های زمانی مداوم سرویس و نگهداری شود. این نگهداری شامل روغن کاری و تنظیمات دستگاه در فاصله‌های زمانی مشخص و همچنین استفاده صحیح از دستگاه می‌باشد.

### لزوم روغن کاری:

روغن کاری به منظور کاهش اصطکاک، پیشگیری از سایش، خوردگی، محافظت در برابر آلودگی و مقاومت در برابر افزایش دما استفاده می‌شود.

### وظایف روغن روانکار

- ۱ مجزا کردن دو قطعه متحرک از هم به منظور پیشگیری از سایش و خراشیدگی
- ۲ کاهش حرارت
- ۳ جلوگیری از ورود آلودگی‌ها
- ۴ حفاظت در مقابل خوردگی
- ۵ شست‌وشوی مواد ساییده شده

**انواع روانکار:** روانکارها معمولاً براساس گرانروی یا ویسکوزیته آنها تقسیم‌بندی می‌شوند. گرانروی یا ویسکوزیته، مقاومت در برابر جاری شدن تعریف می‌شود. متداول‌ترین روانکارها، روغن و گریس است. گرانروی گریس‌ها بیشتر از روغن‌ها است.

#### فعالیت

کاربرد روغن و گریس را در محیط پیرامون خود بررسی کنید.



### روغن کاری در دستگاه تراش

دستگاه تراش نیز مانند سایر ماشین‌آلات صنعتی به دلیل دارا بودن قسمت‌های متحرک و جعبه دنده‌های مختلف و گردان، برای کارکرد مناسب نیاز به روانکاری دارد. در دستگاه تراش از روش‌های غوطه‌وری، پاششی، قطره‌ای و دستی برای روانکاری استفاده می‌شود.

#### نکته

اصل کلی این است که برای روغن کاری دستگاه‌ها، باید به دفترچه راهنمای آن دستگاه مراجعه کرده و محل‌های روغن کاری را تشخیص داد و سپس از نوع روغن پیشنهادی توسط شرکت سازنده استفاده کرد.



فعالیت

دفترچه راهنمای دستگاه تراش TN50 ساخت شرکت ماشین سازی تبریز را از سایت شرکت دانلود کرده و نوع روغن مناسب برای هر قسمت دستگاه را تعیین کنید.



طراحی دستگاه تراش TN50 به گونه ای است که به صورت خودکار، اجزای اصلی خود را روغن کاری می کند. با این حال روغن کاری دستی نیز باید انجام شود.

در دستگاه تراش TN50، سه محل برای پر کردن روغن برای روغن کاری خودکار وجود دارد.

۱ مخزن روغن جعبه دنده اصلی و سر دستگاه با ظرفیت ۱۲ لیتر روغن

۲ مخزن جعبه دنده پیشروی با ظرفیت ۵/۶ لیتر روغن

۳ مخزن جعبه دنده حامل سوپرت با ظرفیت ۴/۱ لیتر روغن

سطح روغن این مخزن ها دائماً باید کنترل شود و برای کنترل سطح روغن از چشمی های روغن موجود بر روی دستگاه استفاده می شود.

نکته

مخزن روغن بایستی فقط تا وسط چشمی با روغن پر شود.



شکل ۳

فعالیت

بر روی دستگاه تراش تعداد و محل چشمی های روغن را مشخص کنید.



نکته

سطح روغن دو عدد از چشمی های دستگاه بعد از راه اندازی ماشین قابل مشاهده است.



فعالیت

به کمک هنرآموز محترم و با استفاده از دفترچه راهنمای دستگاه، محل این چشمی ها را تعیین کنید. فکر می کنید علت اینکه سطح روغن این چشمی ها بعد از راه اندازی قابل مشاهده است چیست؟



## محل های پر کردن روغن

در تصاویر زیر محل های پر کردن روغن نشان داده شده است.



شکل ۶



شکل ۵



شکل ۴

نوع روغن پیشنهادی شرکت سازنده برای مخزن ها را از دفترچه دستگاه پیدا کنید این روغن باید دارای چه خصوصیتی باشد؟

فعالیت



برای روغن کاری جعبه دنده های دستگاه تراش باید از روغن جعبه دنده مطابق با پیشنهاد شرکت سازنده استفاده کرد. استفاده از روغن موتور و روغن هیدرولیک برای روغن کاری جعبه دنده مناسب نیست و سبب آسیب به جعبه دنده در طولانی مدت می شود.

توجه



سطح روغن جعبه دنده اصلی دستگاه خودتان را از طریق چشمی های روغن کنترل کنید و در صورت کم بودن روغن، مطابق مراحل زیر، آن را پر کنید.

فعالیت



مواد لازم:

۱ روغن استاندارد جعبه دنده به میزان لازم ۲ قیف روغن ۳ پارچه نخی

مراحل کار:

۱ دستگاه را خاموش کنید.

۲ مدتی صبر کنید تا روغن ته نشین شود. اگر روغن از نصف چشمی کمتر بود باید با روغن استاندارد، آن را پر کنید.

۳ اطراف دریچه روغن را با پارچه نخی کاملاً پاک کنید.



شکل ۹



شکل ۸



شکل ۷

۴ درپوش دریچه را باز کنید.



شکل ۱۲



شکل ۱۱



شکل ۱۰

۵ با استفاده از قیف، مخزن روغن را پر کنید تا سطح روغن در چشمی به وسط آن برسد.



شکل ۱۵



شکل ۱۴



شکل ۱۳

۶ درپوش دریچه را ببندید و روغن های اضافی را با پارچه نخی تمیز کنید.



شکل ۱۸



شکل ۱۷



شکل ۱۶

■ در صورتی که روغن اضافه در مخزن ها ریخته شود چه مشکلی پیش خواهد آمد؟  
■ برای رفع این مشکل چه کاری باید انجام داد؟

پرسش



سطح روغن جعبه دنده پیشروی و جعبه دنده حامل سوپرت را بررسی کرده و در صورت نیاز و به کمک هنرآموز خود با روغن آن را پر کنید.

فعالیت  
تکمیلی



## پمپ‌های روغن

هر سه مخزن روغن دارای پمپ روغن می‌باشند. پمپ روغن وظیفه انتقال و تنظیم فشار روغن را دارد. پمپ روغن جعبه دنده اصلی در پشت دستگاه قرار دارد این پمپ از نوع دنده‌ای بوده و حرکت خود را از محور کلاچ می‌گیرد. پمپ‌ها به چرخ دنده‌های بالای جعبه دنده اصلی و یاتاقان‌های سر دستگاه و همچنین چرخ دنده‌های Z<sub>1</sub>، Z<sub>2</sub> برعهده این پمپ دنده‌ای است.



پمپ دنده ای

شکل ۱۹

در مورد پمپ‌های دنده‌ای از اینترنت تحقیق کنید و سیستم کارکرد آن‌را در کلاس توضیح دهید.

تحقیق کنید

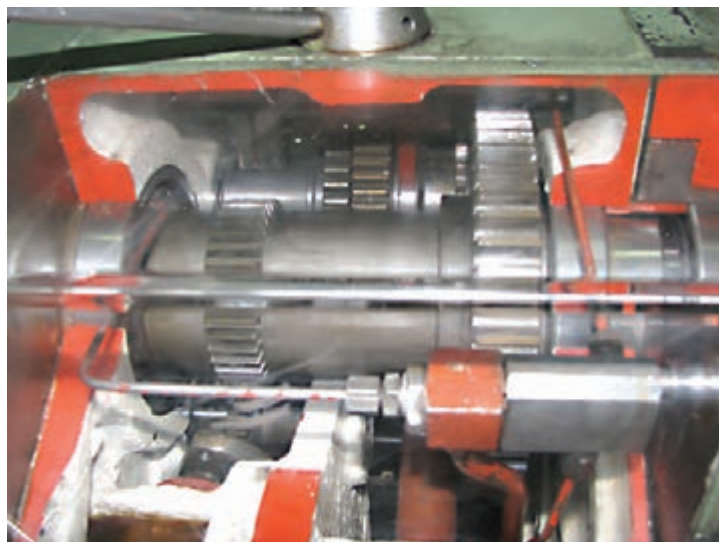


در شکل‌های زیر مسیر روغن کاری دستگاه تراش توسط پمپ دنده‌ای نشان داده شده است.



شکل ۲۰





شکل ۲۱

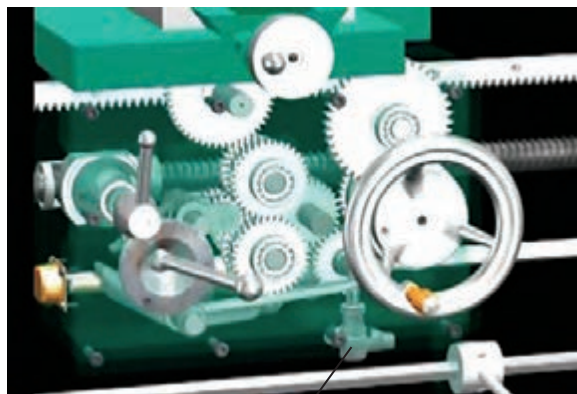
پمپ روغن جعبه دنده پیشروی و جعبه دنده حامل سوپرت از نوع پیستونی است.

در مورد پمپ های پیستونی از اینترنت تحقیق کنید و سیستم کارکرد آن را در کلاس توضیح دهید.

تحقیق کنید



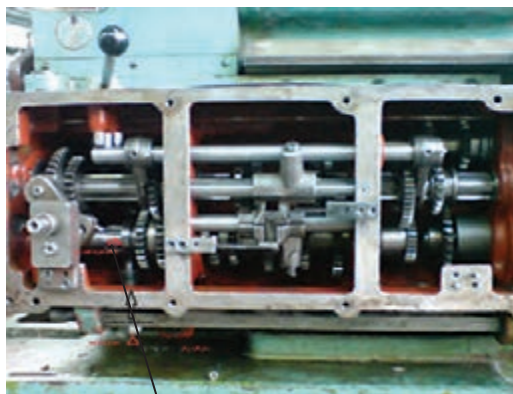
شکل های زیر جعبه دنده پیشروی و جعبه دنده حامل سوپرت را نشان می دهد. پمپاژ روغن به چرخ دنده های بالایی جعبه دنده پیشروی و جعبه دنده حامل سوپرت بر عهده این پمپ پیستونی است.



جعبه دنده حامل سوپرت

پمپ پیستونی

شکل ۲۳



جعبه دنده پیشروی

پمپ پیستونی

شکل ۲۲

### فیلتر یا صافی دستگاه

هر سه مخزن روغن دارای فیلتر و صافی روغن می‌باشند که هر بار بعد از تعویض روغن، باید آنها نیز تعویض شوند. (چرا؟)

فیلتر روغن جعبه دنده اصلی در پشت دستگاه قرار دارد. فیلتر این قسمت معمولاً در دو نوع فیلترهای قابل تعویض و فیلترهای دائمی هستند. فیلتر قابل تعویض باید با هر بار تعویض روغن با فیلتر جدید جایگزین شود. ولی فیلترهای دائمی دارای پیچی روی خود بوده که در فواصل زمانی معین باید چرخانده شده تا فیلتر دوباره کار کرد صحیح خود را داشته باشد.



شکل ۲۴

### تعویض روغن جعبه دنده‌ها

روغن کار کرده پس از مدتی کارکرد خاصیت روانکاری خود را از دست می‌دهد و باید در فاصله‌های زمانی معینی با روغن تازه تعویض شود.

با استفاده از دفترچه راهنمای دستگاه تراش فواصل زمانی برای تعویض روغن هر یک از جعبه‌دنده‌های دستگاه تراش TN50 استخراج کنید.

فعالیت



برای تخلیه روغن نیز از مجراهای تخلیه که در تصاویر زیر نشان داده شده است استفاده می‌شود.



شکل ۲۷



شکل ۲۶



شکل ۲۵



روغن کار کرده جعبه دنده اصلی را مطابق مراحل زیر تعویض کنید.

#### مواد لازم:

- ۱ روغن مخصوص جعبه دنده اصلی به میزان ۱۲ لیتر
- ۲ ظرف تخلیه روغن
- ۳ قیف
- ۴ آچار تخت ۱۲
- ۵ آچار آلن ۶
- ۶ آچار مخصوص فیلتر
- ۷ پارچه نخی

#### مراحل کار:

- ۱ دستگاه را خاموش کنید.
- ۲ ظرف مناسبی تهیه کنید و آن را زیر محل تخلیه روغن جعبه دنده اصلی قرار دهید.



شکل ۲۸

- ۳ لوله را توسط آچار گرفته و با آچار آلن درپوش تخلیه را باز کنید.



شکل ۲۹

۴ صبر کنید تا روغن محفظه کاملاً تخلیه شود.

۵ اگر فیلتر جعبه دنده اصلی از نوع دائمی است پیچ آن را بچرخانید و اگر از نوع تعویضی است، با آچار مخصوص فیلتر آن را باز کرده و با فیلتر نو جایگزین کنید.



شکل ۳۱



شکل ۳۰



شکل ۳۳



شکل ۳۲

۶ درپوش محفظه را باز کنید و روغن تازه به مقدار ۱۲ لیتر را درون آن بریزید (شکل ۳۲).

۷ کنترل کنید سطح روغن در چشمی به نصف رسیده باشد (شکل ۳۳).

۸ درپوش محفظه را ببندید.

روغن کار کرده جعبه دنده پیشروی و جعبه دنده حامل سوپرت را با راهنمایی هنرآموز خود تعویض کنید.

فعالیت  
تکمیلی



### روغن کاری دستی دستگاه تراش

کشویی‌ها و ریل ماشین، فلکه‌های سوپرت و دستگاه مرغک قسمت‌هایی هستند که دارای محفظه کوچکی در حد گنجایش چندین قطره روغن را دارند که به صورت مداوم باید کنترل و به صورت دستی روغن کاری شوند تا از اصطکاک جلوگیری شده و روان تر حرکت کنند. برای روغن کاری این قسمت‌ها تراش ساچمه‌های روغن تعبیه شده تا به وسیله پمپ دستی مخصوص، روغن کاری شوند. این ساچمه‌ها بر روی کشویی‌های طولی، عرضی و فوقانی و همچنین فلکه‌های سوپرت و دستگاه مرغک وجود دارد. کشویی‌ها و ریل ماشین، فلکه‌های سوپرت و دستگاه مرغک قسمت‌هایی هستند که دارای محفظه کوچکی در حد گنجایش چندین قطره روغن را دارند.

که به صورت مداوم باید کنترل و به صورت دستی روغن کاری شوند تا از اصطکاک جلوگیری شده و روان تر حرکت کنند. برای روغن کاری این قسمت های دستگاه تراش ساچمه های روغن تعبیه شده تا به وسیله پمپ دستی مخصوص، روغن کاری شوند. این ساچمه ها بر روی کشویی های طولی، عرضی و فوقانی و همچنین فلکه های سوپرت و دستگاه مرغک وجود دارد.



شکل ۳۶



شکل ۳۵



شکل ۳۴

تعداد ساچمه های روغن دستگاه تراش چند عدد است؟ محل آنها را پیدا کنید.

پرسش



روغن استفاده شده برای قسمت های روغن کاری دستی باید ویسکوزیته بیشتری داشته باشد تا بتواند بر روی سطوح بیشتر باقی بماند.

نکته



دستگاه تراش را مطابق دفترچه راهنما روغن کاری کنید.

فعالیت تکمیلی



برای این کار نازل پمپ دستی را روی ساچمه فشار دهید این کار را چندین بار تکرار کنید تا محفظه زیرین آن پر شود و روغن اضافی از اطراف آن بیرون بیاید. روغن اضافی را با دستمال نخی پاک کنید.



شکل ۳۸



شکل ۳۷

همیشه از روغن پیشنهادی شرکت سازنده استفاده کنید. استفاده از روغن های نامناسب باعث معیوب شدن و ناکارآمدی دستگاه می شود.

نکته



ریل دستگاه تراش بهتر است بعد از تمیز کاری با روغن دان دستی، روغن کاری شود. این کار از نشستن گرد و خاک به روی ریل‌ها جلوگیری می‌کند.



شکل ۴۰



شکل ۳۹

قبل از شروع به کار با دستگاه، با پارچه نخی تمیزی، روغن ریل را پاک کنید، تا گرد و خاک نشسته بر روی روغن پاک شود؛ سپس دوباره روغن کاری کنید.

نکته



ریل‌ها سنگ خورده و شابر زده می‌شوند. که این عمل باعث افزایش کیفیت سطح و مستقیمی می‌شود. همچنین شابر زنی سبب ایجاد گودی‌های بسیار ریز برای نگهداری روغن می‌شود.

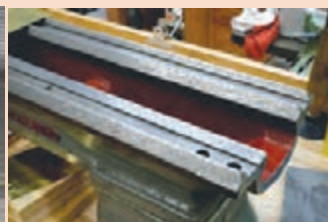
یادداشت



شکل ۴۳



شکل ۴۲



شکل ۴۱

در مورد نحوه سنگ‌زنی و شابر زنی ریل‌های دستگاه تراش تحقیق کنید.

تحقیق کنید



شکل ۴۴

### روغن کاری سه نظام

در بعضی از سه نظام‌ها ساچمه‌های روغن وجود دارد که باید با پمپ روغن دستی روغن کاری شوند.

### سیستم خنک کاری دستگاه تراش

محفظه آب صابون در قسمت زیر دستگاه قرار دارد. آب صابون به وسیله پمپ و از طریق لوله ها به مجرای خروجی می رسد. تکیه گاه برای لوله خروجی، در حامل رنده ماشین بسته شده و مجهز به یک شیر با لوله خرطومی است که تنظیم جریان آب صابون را در محل مورد نظر میسر می سازد، چون آب صابون برگشتی از دستگاه دارای براده است این مخزن مجهز به صافی است.



شکل ۴۶



شکل ۴۵



شکل ۴۸



شکل ۴۷

آب صابون پس از مدتی کارکرد، خاصیت خنک کاری خود را از دست می دهد و باید تعویض شود. صافی باید در فواصل زمانی مشخص کاملاً تمیز شده و براده های آن برداشته شود.

اگر پمپ آب صابون روشن است به مدت طولانی شیر آن را بسته نگه ندارید.

نکته



پرسش

آب صابون از چه موادی تشکیل شده و نحوه ترکیب کردن آن به چه صورت است؟



نکته

هرگز از آب به تنهایی برای خنک کاری استفاده نکنید چون باعث زنگ زدگی پمپ آب صابون، ریل ها و سایر قسمت های دستگاه تراش می شود.



فعالیت

مخزن خنک کاری دستگاه خود را بررسی کرده و در صورت نیاز آب صابون آن را تعویض و فیلتر آن را تمیز کنید. سپس کلید برقی سیستم خنک کاری را روشن کنید و از عملکرد پمپ آن اطمینان حاصل کنید.



نکات ایمنی

- ۱ از تماس آب صابون با دست و چشم خودداری کنید و در صورت تماس فوراً با آب بشویید.
- ۲ از تماس با الکترو موتور پمپ در حالی که کلید برق آن روشن است خودداری کنید.



### کنترل و تنظیمات دستگاه تراش قبل از ماشین کاری

۱ **کنترل تسمه:** تسمه الکترو موتور که در سمت راست دستگاه قرار دارد وظیفه انتقال نیرو و حرکت به چرخ دنده اصلی دستگاه را دارد. قبل از شروع به کار با دستگاه باید از عملکرد صحیح آن اطمینان حاصل کرد. تسمه نباید بیش از حد شل یا سفت باشد، همچنین آسیب دیده نباشد.



شکل ۴۸

نکته

تسمه شل باعث کاهش قدرت دستگاه شده و تسمه سفت احتمال پاره شدن آن را افزایش می دهد.

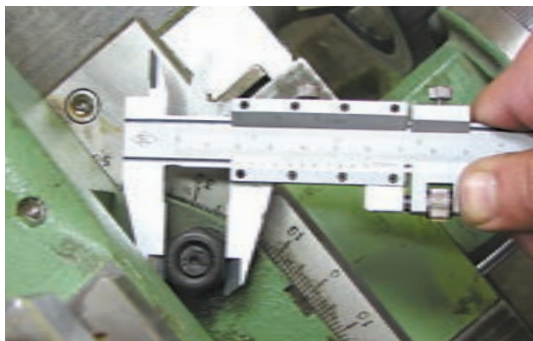




۲ مهره پیچ های انحراف سوپرت فوقانی را با آچار کاملاً سفت کنید. شل بودن این قسمت باعث خطرات جانی و مالی می شود. اندازه آچار خور سوپرت بالایی شماره ۱۹ است. ۱۹ میلی متر فاصله بین دو ضلع آچار خور مهره یا پیچ است.



شکل ۵۰



شکل ۴۹



شکل ۵۰

برای بستن پیچ ها و مهره ها ضروری است که از آچار تخت یا آچار رینگ استفاده کنید. استفاده از آچار فرانسه می تواند باعث خراب شدن قسمت آچار خور پیچ یا مهره شود.

نکته



۲ از با هم بسته شدن فک های سه نظام اطمینان حاصل کنید برای این کار بهتر است فک ها را تا انتها ببندید. اگر فک ها با هم به مرکز نرسیدند، فک ها را دوباره جا ببندازید.



شکل ۵۲



شکل ۵۱

از قرار دادن آچار سه نظام بر روی سه نظام دستگاه تراش جداً خودداری کنید.

نکات ایمنی



۴ دستگاه مرغک را در فاصله مناسبی از انتهای میز قرار دهید تا از افتادن آن بر روی زمین جلوگیری شود. سپس اهرم تثبیت دستگاه مرغک را قفل کنید تا از حرکت آن جلوگیری شود.



شکل ۵۴- درست



شکل ۵۳- نادرست

۵ کنترل کنید سوپرت فوقانی بیش از حد جلو یا عقب نباشد. عقب بودن آن، ممکن است باعث برخورد ریل با سه نظام در هنگام ماشین کاری شود.



شکل ۵۶



شکل ۵۵



شکل ۵۷

۶ درب تابلو برق اصلی دستگاه را کنترل کنید که کاملاً بسته باشد.



شکل ۵۸

در صورت کار نکردن سیستم برقی دستگاه، به هنر آموز خود اطلاع دهید و از دستکاری فیوزها و کنتاکتورهای دستگاه جداً خودداری کنید.

نکات ایمنی



۷ قبل از زدن کلید اصلی کنترل کنید که میله راه انداز دستگاه، در حالت درگیر نباشد.  
۸ از عملکرد دو کلید اضطراری دستگاه مطمئن شوید. برای این کار کلید اصلی دستگاه را روشن کرده و سپس به ترتیب دو کلید اضطراری را زده تا مطمئن شوید برق دستگاه را قطع می کنند. در غیر این صورت به هنرآموز خود اطلاع دهید.



شکل ۶۰



شکل ۵۹

#### نکات ایمنی



هر دو کلید اضطراری دستگاه باید کار کند؛ در غیر این صورت از کار کردن با دستگاه خودداری کنید.

۹ دستگاه را در دور آرام قرار دهید و اهرم راه‌انداز را پایین آورید. بعد از مدتی دور را برعکس کنید این کار برای گرم کردن دستگاه ضروری است. اگر محافظ سه نظام دارای میکروسوییچ است، محافظ باید پایین باشد تا دستگاه شروع به دوران کند.



شکل ۶۲



شکل ۶۱

#### نکات ایمنی



از تغییر دور در حالت چرخش محور اصلی دستگاه جداً خودداری کنید این کار باعث آسیب جدی به جعبه دنده اصلی دستگاه می‌شود.

#### نکته



در صورت وجود هرگونه صدا و لرزش نامتعارف و همچنین بوی سوختگی ابتدا دستگاه را خاموش کنید و سپس به هنرآموز خود اطلاع دهید.



شکل ۶۳

۱۰ از عملکرد صحیح حرکت سریع اطمینان حاصل کنید.

- ۱۱ دستگاه را در حالت پیشروی اتوماتیک قرار داده و عملکرد صحیح آن را در سرعت های مختلف آزمایش کنید.
- ۱۲ سیستم روشنایی دستگاه را (در صورت وجود) کنترل کنید. این سیستم در تماس کردن ابزار به قطعه، به شما کمک می کند.



شکل ۶۵



شکل ۶۴

- ۱۳ در هنگام کار کردن دستگاه، دست خود را بر روی جعبه دنده های اصلی و پیشروی و یاتاقان ها گذاشته و دمای آنها را کنترل کنید. دمای این قسمت ها نباید غیر عادی باشد. در صورت مشاهده دمای غیر عادی دستگاه را خاموش کنید و به هنرآموز یا مسئول کارگاه اطلاع دهید.



شکل ۶۷



شکل ۶۶



شکل ۶۸

- ۱۴ **نشستی روغن:** نشستی روغن شدید می تواند سبب خالی شدن روغن محفظه ها و در نتیجه عدم روغن کاری صحیح شود. یکی از قسمت های رایج دستگاه تراش که امکان نشستی روغن در آن وجود دارد درپوش های تخلیه روغن است.

در قسمت سر دستگاه و داخل محور اصلی امکان نشستی روغن وجود دارد. این نشستی با نگاه کردن از گلویی سه نظام قابل مشاهده است.



شکل ۶۹

آیا از قسمت‌های دیگر دستگاه تراش، امکان نشستی وجود دارد؟

پرسش



در صورت مشاهده هر گونه نشستی روغن، به هنرآموز و سرپرست کارگاه اطلاع دهید.

توجه



### تمیز کردن دستگاه

براده و آب صابون به جا مانده بر روی دستگاه باید کاملاً تمیز شود. برای این کار ابتدا از قلم‌مویی و سپس از پارچه نخی مناسب استفاده کنید.

نکته



هرگز از هوای فشرده برای تمیز کاری دستگاه استفاده نکنید.

پرسش



بعد از پایان ماشین کاری چه قسمت‌هایی از دستگاه را باید تمیز کرد؟

داخل سه نظام و گلویی محور اصلی و داخل دستگاه مرغک و تابلو برق و همچنین گردگیرهای سوپرت ماشین تراش نیز باید تمیز شوند. البته این قسمت‌ها نیاز به تمیز کاری روزانه نداشته و باید در فواصل زمانی مختلف تمیز شوند. برای تمیز کردن گلویی محور اصلی باید سه نظام را در بیاورید و تمیز کاری کنید.



شکل ۷۲



شکل ۷۱



شکل ۷۰

با رعایت نکات ایمنی، سه نظام دستگاه را خارج کرده و داخل سه نظام و محور اصلی دستگاه را تمیز کنید.

فعالیت



نکات ایمنی



- ۱ در هنگام باز کردن سه نظام کلید اصلی دستگاه خاموش باشد.
- ۲ از برداشتن سه نظام به تنهایی خودداری کنید.
- ۳ از قرار دادن سه نظام بر روی ریل دستگاه خودداری کنید.
- ۴ قبل از در آوردن سه نظام یک عدد تخته زیر سه نظام قرار دهید.

### تمیز کردن داخل سه نظام:

در فاصله زمانی مشخص باید سه نظام را باز کرده و داخل آن را تمیز کرد. بعد از باز کردن سه نظام از گلولی ماشین تراش، مراحل زیر را برای تمیز کردن آن انجام دهید.

■ ابتدا فک های سه نظام را باز کنید. چون در کارگاه های آموزشی تعداد ماشین ها زیاد است برای جلوگیری از جابه جایی فک های هر سه نظام با سه نظام دیگر روی فک ها و بدنه سه نظام شماره ای حک می شود.

■ با آچار تخت شماره ۱۹ چهار پیچ پشت سه نظام را باز کنید. صفحه

پشت بند را به آرامی بچرخانید تا مهره ها آزاد شوند. در این حالت باید با دست راست یا به کمک یکی از دوستانتان سه نظام را نگه دارید تا سقوط نکند. حتماً بر روی راهنماهای ماشین و زیر سه نظام از تخته محافظ استفاده کنید.



شکل ۷۳



شکل ۷۵



شکل ۷۴

■ با آچار آلن، پیچ‌های آن را باز کنید.



شکل ۷۷



شکل ۷۶

■ صفحه رویی را باز کرده و داخل آن را تمیز کنید.



شکل ۷۹



شکل ۷۸

■ سه پیچ آلنی را باز کرده و صفحه آن را باز کنید.



شکل ۸۱



شکل ۸۰



لقمه ها و صفحه پیچ ارشمیدس را باز کرده و تمیز کنید.



شکل ۸۴



شکل ۸۳



شکل ۸۲

**باز کردن گردگیر های سوپرت طولی:** گردگیرها از ورود براده و آب صابون به داخل سوپرت جلوگیری می کنند. با این حال باید در فواصل زمانی مشخص باز شده و تمیز شوند.



شکل ۸۶



شکل ۸۵

تمیز کردن تابلو برق باید در فواصل زمانی معین انجام گیرد.



شکل ۸۷

- ۱ برق اصلی دستگاه در هنگام تمیز کردن تابلو برق حتماً خاموش باشد.
- ۲ از دستمال خشک نخی برای تمیز کردن این قسمت استفاده کنید.

نکات ایمنی



نکات زیست محیطی



براده ها را از سایر زباله ها جدا کرده و در سطل جداگانه بریزید. براده های فلزی قابلیت بازیافت و ریخته گری دوباره را دارند.

## دستور کار نگهداری دستگاه تراش

دستگاه‌های صنعتی بسته به زمان کارکردشان نیاز به برنامه‌ریزی نگهداری دارند. معمولاً این برنامه‌ریزی به صورت روزانه، هفتگی، ماهانه، شش ماهه و یک‌ساله تعریف می‌شود. این دستور کار معمولاً برای هر دستگاه، توسط سازنده دستگاه و یا واحد صنعتی استفاده کننده از دستگاه تعریف می‌شود. در مورد دستگاه تراش کارگاه که به صورت آموزشی کاربرد دارد؛ دستور کار نگهداری به صورت زیر پیشنهاد می‌شود.

**۱- دستور کار نگهداری روزانه:** باید روزانه با کارکرد شش تا هشت ساعت دستگاه صورت گیرد. وظیفه کنترل و بررسی دستور کار روزانه بر عهده هنرجو می‌باشد. برای این دستور کار یک چک لیست وجود دارد که باید روزانه تکمیل شود. این چک لیست را هر روز بعد از پایان کار با دستگاه به هنرآموز خود تحویل دهید.

چک لیست نگهداری روزانه دستگاه تراش

ردیف	موارد بررسی	بله	خیر
۱	کنترل روغن جعبه دنده اصلی از طریق چشمی روغن		
۲	کنترل روغن جعبه دنده پیشروی از طریق چشمی روغن		
۳	کنترل روغن جعبه دنده حامل سوپرت از طریق چشمی روغن		
۴	روغن کاری ساچمه‌های روغن		
۵	تمیز کردن روغن ریل ماشین با پارچه نخی قبل از ماشین کاری و روغن کاری دوباره آن		
۶	کنترل سیستم خنک کاری دستگاه		
۷	کنترل سفت بودن پیچ‌های سوپرت فوقانی و مناسب بودن محل آن		
۸	کنترل کارکرد صحیح فک‌های سه نظام		
۹	کنترل مناسب بودن محل دستگاه مرغک		
۱۰	کنترل بسته بودن درب تابلو برق اصلی		
۱۱	عملکرد صحیح دو کلید اضطراری		
۱۲	گرم کردن دستگاه در دور پایین		
۱۳	کنترل صحت حرکت سریع و پیشروی		
۱۴	کنترل جریان روغن سر دستگاه در حین کار از طریق چشمی روغن		
۱۵	کنترل جریان روغن پیشروی در حین کار از طریق چشمی روغن		
۱۶	عدم وجود صدا و لرزش نامتعارف و بوی سوختگی		

ردیف	موارد بررسی	بله	خیر
۱۷	کنترل عدم نشتی روغن		
۱۸	کنترل سیستم روشنایی		
۱۹	کنترل دمای مناسب کارکرد دستگاه		
۲۰	تمیز کردن سوپرت و ریل ها و سینی و محوطه اطراف دستگاه		
۲۱	روغن کاری دستی ریل ها		
۲۲	زدن کلیدهای اضطراری و خاموش کردن دستگاه با کلید اصلی		

**۲- دستور کار نگهداری هفتگی:** باید بعد از پایان هفته کاری دستگاه صورت گیرد. وظیفه کنترل و بررسی دستور کار هفتگی برعهده هنرجو می باشد. برای این دستور کار یک چک لیست وجود دارد که باید هفتگی تکمیل شود. این چک لیست را در پایان هفته کاری به هنرآموز خود تحویل دهید.

چک لیست نگهداری هفتگی دستگاه تراش

ردیف	موارد بررسی	بله	خیر
۱	کنترل تسمه الکتروموتور		
۲	پرکردن روغن جعبه دنده ها در صورت نیاز		
۳	پرکردن مخزن آب صابون در صورت نیاز		
۴	تمیز کردن سه نظام با باز کردن فک ها		
۵			

چه موارد دیگری را می توانید به چک لیست روزانه و هفتگی اضافه کنید؟

پرسش

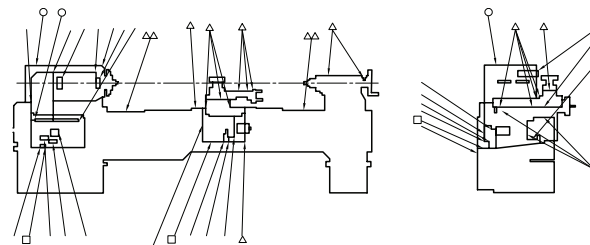


**۳- دستور کار نگهداری شش ماهه:** نگهداری شش ماهه بعد از پایان هر ترم انجام می شود.  
**۴- دستور کار نگهداری سالانه:** نگهداری سالانه بعد از پایان هر سال درسی انجام می شود.

با استفاده از دفترچه راهنمای دستگاه و به کمک هنرآموز خود، دستور کار شش ماهه و سالانه دستگاه تراش را با توجه به مطالبی که یاد گرفته اید، تهیه کنید.

فعالیت تکمیلی





شکل ۸۸

○ محل پر کردن روغن  
□ محل تخلیه روغن  
△ محلی که روزی یک بار باید روغن کاری شود  
△△ محلی که روزی دو بار باید روغن کاری شود

**نقشه کار: سرویس و نگهداری ماشین‌های ابزار**  
نگهداری ماشین‌های ابزار بر اساس دستورالعمل مربوطه و چک‌لیست

**شاخص عملکرد: چک‌لیست‌ها مطابق دستورالعمل شرایط انجام کار:** ۱- انجام کار در محیط کارگاه  
۲- نور یکنواخت با شدت ۴۰۰ لوکس ۳- تهویه استاندارد و دمای  $20^{\circ}C \pm 3^{\circ}$  ۴- ابزارآلات و تجهیزات استاندارد و آماده به کار ۵- وسایل ایمنی استاندارد ۶- زمان ۲/۵ ساعت

**مواد مصرفی:** روغن-گریس - فیلتر روغن  
**ابزار و تجهیزات:** ماشین ابزار- روغن‌دان دستی- پمپ روغن- انواع روغن- گریس پمپ- انواع گریس- آچار تخت و آلن - مواد و وسایل آب‌بندی- فیلتر روغن- دستورالعمل روغن کاری- نقشه روغن کاری- چک‌لیست روغن کاری- وسایل نظیف

### معیار شایستگی:

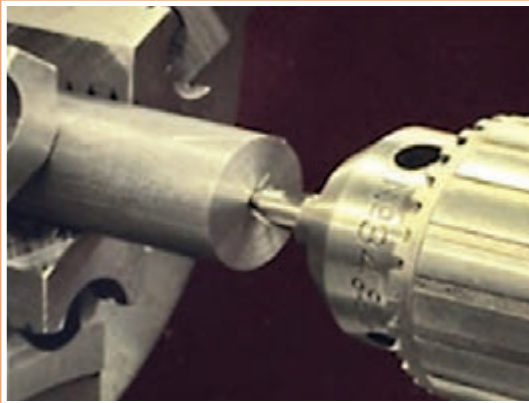
ردیف	مرحله کار	حداقل نمره قبولی از ۳	نمره هنرجو
۱	انجام روغن کاری	۱	
۲	انجام تعویض روغن	۱	
۳	انجام تعویض مایع خنک کاری	۱	
۴	تمیز کردن و تعویض فیلتر روغن	۱	
۵	بررسی عملکرد پمپ‌ها	۲	
۶	بررسی مدارهای هیدرولیک و پنوماتیک و خنک کاری و روغنکاری	۲	
	<p><b>شایستگی‌های غیر فنی، ایمنی، بهداشت، توجهات زیست محیطی و نگرش:</b></p> <p>۱- مسئولیت‌پذیری N72 L2 ۲- مدیریت مواد و تجهیزات N66 L2 ۳- استفاده از لباس کار و کفش ایمنی و عینک محافظ ۴- تمیز کردن وسایل و محیط کار ۵- پایبندی به الزامات نقشه</p>		
<b>میانگین نمرات*</b>			

\* حداقل میانگین نمرات هنرجو برای قبولی و کسب شایستگی، ۲ است.



## پودمان ۲

# مته مرغک زنی و سوراخ کاری



سوراخ کاری با استفاده از دستگاه تراش یکی از مهارت‌هایی است که برای یک تراشکار ضروری بوده و بدون آن بسیاری از قطعات ناقص خواهند ماند.

# واحد یادگیری ۱

## شایستگی مته مرغک زنی

### مقدمه

مته مرغک زنی از مراحل اصلی است که برای انجام کارهای دیگری مانند سوراخ کاری و تراشکاری قطعات بلند لازم است. در صورتی که این مرحله به خوبی انجام نشود سایر مراحل را تحت تأثیر قرار خواهد داد.

### استاندارد عملکرد

مته مرغک زنی روی دستگاه تراش مطابق تولرانس خواسته شده نقشه

### پیش نیاز

- پیشانی تراشی
- روتراشی
- کار با ابزار اندازه گیری
- نقشه خوانی

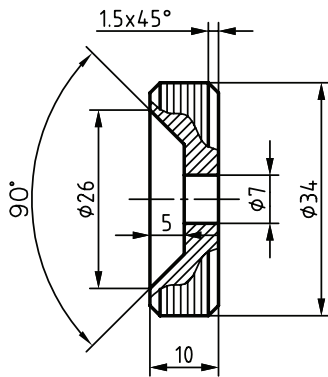
## مته مرغک زنی و سوراخ کاری



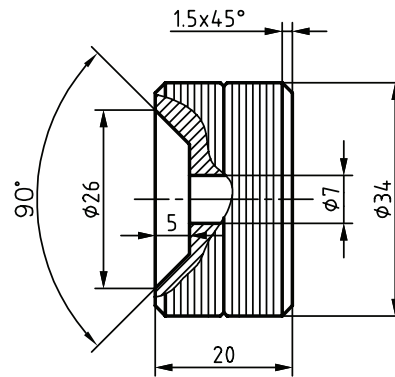
شکل ۱

با نگاه دقیق به قطعات صنعتی درمی‌یابیم که در اکثر قطعات صنعتی سوراخ وجود دارد. به همین دلیل در ساخت قطعات به روش براده‌برداری، یکی از پرکاربردترین عملیات، سوراخ کاری است. سوراخ کاری با روش‌های مختلف روی قطعات انجام می‌شود. یکی از روش‌های متداول به وسیله مته است. در تصاویر زیر نمونه‌ای از قطعات صنعتی دارای سوراخ را مشاهده می‌کنید.

در تصاویر زیر نمونه‌ای از قطعات سوراخ‌دار را که در سال گذشته برای ساخت کامیون - پروژه درس تولید به روش تغییر فرم دستی و ماشینی - تهیه کردید مشاهده می‌کنید.



شکل ۳



شکل ۲

آیا می‌توانید بگویید این نقشه‌ها مربوط به کدام قسمت‌های کامیون است؟ سوراخ داخل آنها را به چه روشی ایجاد کردید؟

پرسش



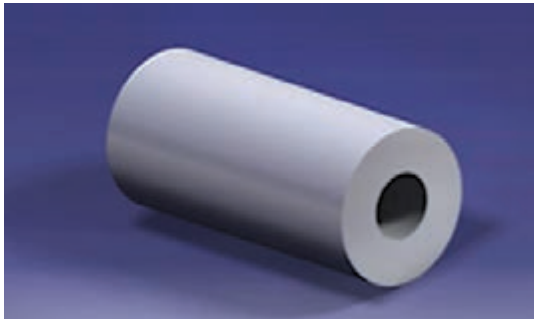
شکل ۵



شکل ۴

در مهارت‌های قبلی سوراخ کاری با دستگاه دریل دستی و ماشین مته ستونی آموزش داده شده است که در اشکال روبه‌رو تصاویر آنها را مشاهده می‌کنید.

در این فصل سوراخ کاری روی ماشین تراش توضیح داده خواهد شد. لازمه سوراخ کاری روی ماشین تراش مته مرغک‌زنی است. بنابراین قبل از این که به سوراخ کاری روی دستگاه تراش بپردازیم، ابتدا روش کار با مته مرغک‌زنی را یاد می‌گیریم.



شکل ۶

### سوراخ کاری روی دستگاه تراش

فرض کنید در مرکز پیشانی قطعه شکل ۶، باید سوراخی ایجاد شود. مشخص کردن دقیق محل سوراخ قبل از سوراخ کاری به سختی ممکن است. چرا؟

یکی از عملیات‌های متداولی که روی ماشین تراش انجام می‌شود، سوراخ کاری است. در این عملیات قطعه کار به سه‌نظام دستگاه بسته شده است و مته با کمک سه‌نظام مته و کلاهک‌های واسطه روی دستگاه مرگک سوار می‌شود.



شکل ۷

آیا آنچه در شکل فوق تحت عنوان عملیات سوراخ کاری روی دستگاه تراش آمده است، صحیح است؟ به نظر شما چه اشکالی در تصویر فوق وجود دارد؟

پرسش



چه تفاوتی بین سوراخ کاری روی دستگاه دریل رومیزی یا ستونی و دستگاه تراش وجود دارد؟

پرسش



مزیت اساسی سوراخ کاری روی دستگاه تراش ایجاد سوراخ دقیقاً در مرکز پیشانی قطعه کار و در راستای محور دوران آن است. برای سوراخ کاری روی دستگاه تراش ابتدا باید پیشانی قطعه به صورت کامل تراش داده شود تا هیچ‌گونه برآمدگی یا فرورفتگی در روی آن وجود نداشته باشد. این مهارت را سال گذشته فرا گرفته‌اید.



بعد از پیشانی تراشی با کمک مته مرغک روی پیشانی و در وسط آن سوراخی ایجاد می شود که برای سوراخ کاری با استفاده از مته ضروری است و عملاً بدون مته مرغک زنی سوراخ کاری روی پیشانی قطعه ناممکن و یا خیلی سخت است و در صورت انجام این کار در اکثر موارد باعث شکستن مته می شود.

به نظر شما اگر سوراخ در مرکز پیشانی قطعه کار نباشد، آیا می توان آن را به کمک دستگاه تراش سوراخ کاری کرد؟

پرسش



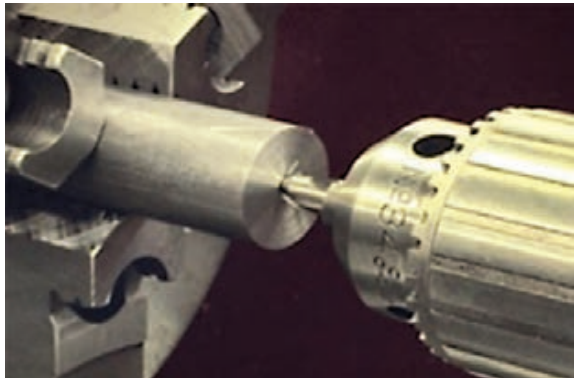
بعضی مواقع در پیشانی قطعه کار در هنگام پیشانی تراشی زائده کوچک استوانه ای یا عدسی شکل ایجاد می شود. دلیل آن چیست؟

پرسش



## مته مرغک و کاربرد آن

سوراخ ایجاد شده توسط مته مرغک به ماشین کار کمک می کند تا نوک مته دقیقاً در محل مورد نظر در قطعه در حال چرخش قرار گیرد و مته منحرف نشود. در تصاویر زیر مته مرغک و فرایند مته مرغک زنی بر روی دستگاه تراش را مشاهده می کنید.



شکل ۹



شکل ۸

از مته مرغک در تراش کاری برای دو منظور استفاده می شود:

- ۱ مشخص کردن دقیق مرکز سوراخ برای جلوگیری از سر خوردن و نفوذ آسان و مطمئن مته
- ۲ ایجاد تکیه گاه مناسب برای مرغک در عملیات تراش کاری قطعات بلند و مخروط تراشی به کمک انحراف مرغک

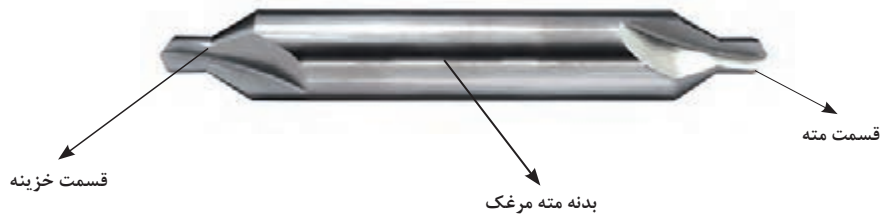
استفاده نکردن از مته مرغک قبل از سوراخ کاری در دستگاه تراش چه مشکلاتی را به وجود می آورد؟

پرسش



### ساختمان مته مرغک

مته مرغک که قبلاً به نام مته ترکیبی شناخته می‌شد، در حقیقت ترکیبی از دو مته با قطر متفاوت یا مته و مته خزینه است. جنس مته مرغک معمولاً از فولادهای تندبر (HSS) است. البته مته مرغک‌های کارباید و کبالت‌دار نیز وجود دارند.



شکل ۱۰

### انواع مته مرغک

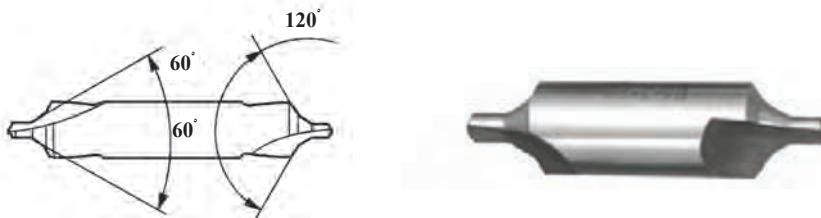
مته مرغک‌ها از لحاظ شکل بدنه به انواع مختلفی تقسیم می‌شوند که با توجه به عملیات مورد نیاز، انتخاب می‌شوند. از انواع مته مرغک می‌توان به سه نوع زیر اشاره کرد:

۱ نوع A مته مرغک بدون خزینه محافظ با زاویه مخروط ۶۰ درجه



شکل ۱۱

۲ نوع B مته مرغک با خزینه محافظ با زاویه مخروط ۶۰ درجه و زاویه خزینه ۱۲۰



شکل ۱۲

۳ نوع R مته مرغک قوس‌دار



شکل ۱۳



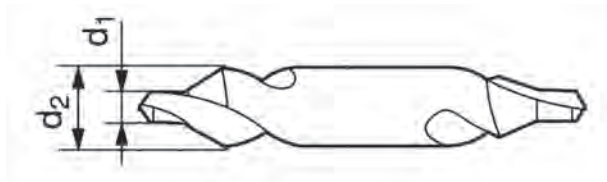
مته مرغک‌های کارگاه را از نظر نوع مشخص کنید.

**اندازه مته مرغک‌ها:** مته مرغک‌ها در اندازه‌های مختلفی وجود دارند که مهم‌ترین اندازه آن، قطر

قسمت مته آن است. ( $d_1$ )

$d_1$  قطر قسمت مته

$d_2$  قطر بدنه



شکل ۱۴

برای انتخاب اندازه مورد نیاز مته مرغک معمولاً به قطر قطعه کار توجه می‌شود. جدول زیر راهنمای انتخاب مته مرغک نسبت به قطر قطعه کار برای مته مرغک نوع A است.

بیشتر از ۱۸۰	۱۲۰-۱۸۰	۹۰-۱۲۰	۶۰-۹۰	۴۰-۶۰	۳۰-۴۰	۲۰-۳۰	۱۵-۲۰	۱۵-۱۲	۹-۱۲	۳-۹	قطر قطعه کار (میلی‌متر)
۱۰	۸	۶/۳۰	۵	۴	۳/۵	۲/۵	۲	۱/۶	۱/۲۵	۱	قطر مته مرغک ( $d_1$ ) (میلی‌متر)

توجه

در انتخاب مته مرغک به قطر مته آن توجه شود، نه قطر بدنه مته مرغک.



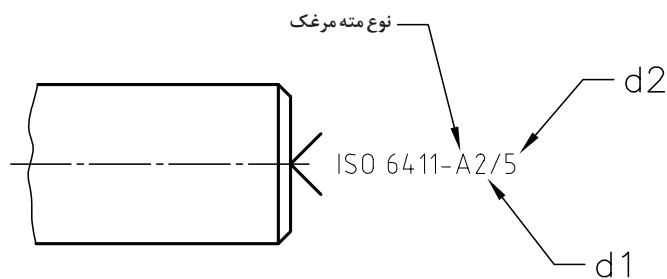
انواع مته مرغک‌های موجود در کارگاه را از انبار تحویل بگیرید و اندازه آنها را کنترل کنید. برای این کار از کدام یک از ابزارهای اندازه‌گیری استفاده می‌کنید؟ با توجه به اندازه‌گیری انجام شده این مته مرغک‌ها برای چه قطعه کارهایی از نظر ابعاد مناسب هستند؟

فعالیت  
تکمیلی



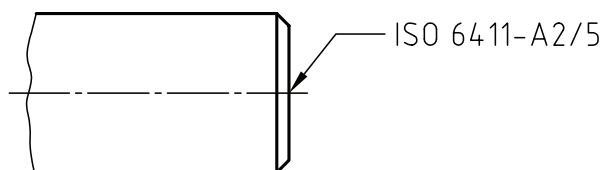
### نمایش مته مرغک در نقشه

استاندارد ISO 6411 در نقشه‌های فنی برای نمایش محل سوراخ مته مرغک است که در آن نوع مته مرغک و قطر  $d_1$  و قطر  $d_2$  نشان داده می‌شود. در این استاندارد با توجه به این که جای مته مرغک از روی پیشانی قطعه کار حذف شود و یا باقی بماند سه روش جهت نمایش وجود دارد که عبارتند از:



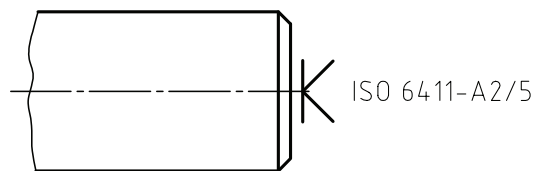
شکل ۱۵

۱- برای عملیات بعدی، محل سوراخ مته مرغک باید بر روی قطعه کار باقی بماند.



شکل ۱۶

۲- باقی ماندن محل سوراخ مته مرغک بر روی قطعه کار اختیاری است.

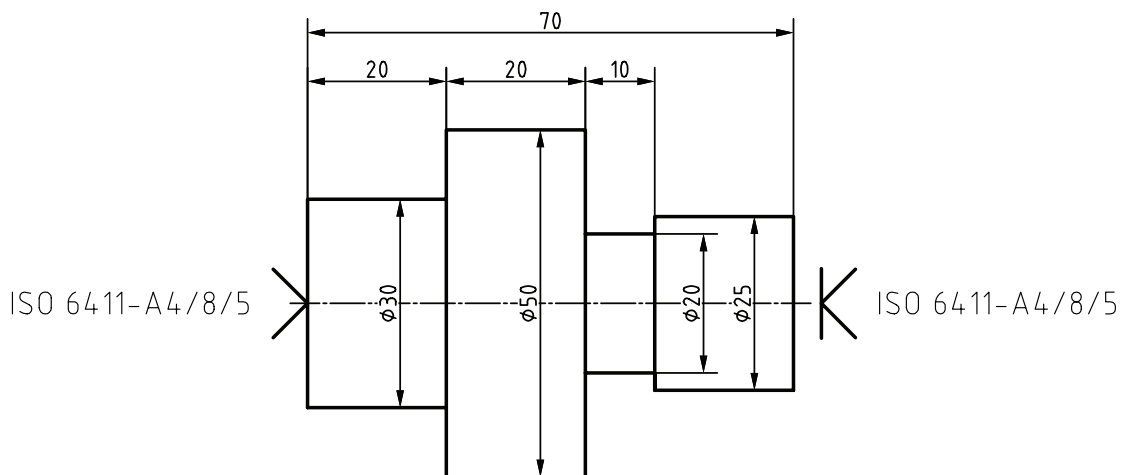


شکل ۱۷

۳- محل سوراخ مته مرغک نباید بر روی قطعه کار باقی بماند.

در نقشه زیر با توجه به قطر قطعه کار اندازه مته مرغک مورد استفاده را تعیین کنید. در مورد باقی ماندن یا نماندن جای مته مرغک نیز ابتدا با سایر هنرجویان بحث و تبادل نظر کنید.

فعالیت



شکل ۱۸



شکل ۱۹

### بستن مته مرغک روی دستگاه تراش

برای بستن مته مرغک بر روی دستگاه تراش از سه نظام مته استفاده می‌شود.



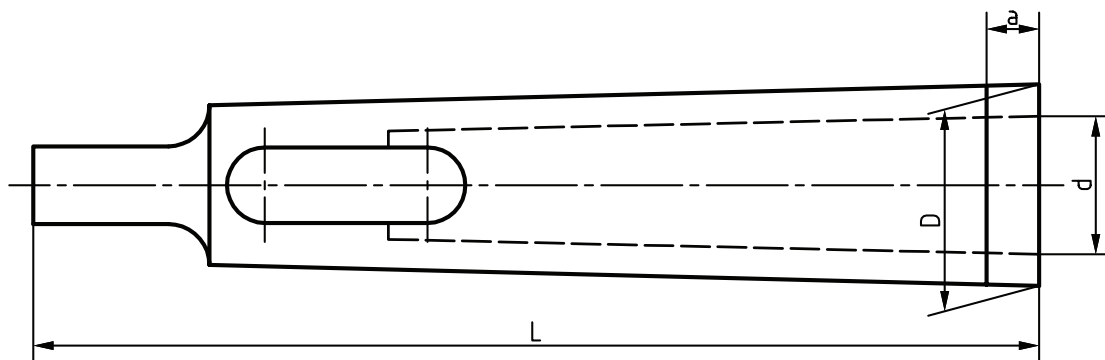
شکل ۲۰

سه‌نظام مته دارای دنباله مخروطی است و با کمک آن و کلاهک‌ها به دستگاه مرغک تراش بسته می‌شود. در شکل ۲۰ سه‌نظام مته دنباله مخروطی را مشاهده می‌کنید.

همان‌طور که در شکل ۲۰ نیز مشاهده می‌کنید، به نظر می‌رسد دنباله مته کوچکتر از سوراخ مخروطی داخل دستگاه مرغک باشد. در نتیجه نمی‌توان آن را مستقیم به مرغک بست. برای رفع این مشکل از کلاهک‌های واسطه استفاده می‌شود.

### کلاهک‌های واسطه

مته‌های دنباله مخروطی و سه‌نظام مته که دارای دنباله مخروطی هستند، توسط کلاهک به دستگاه مرغک بسته می‌شوند. داخل و بیرون کلاهک مخروطی شکل است. کلاهک‌ها قابلیت قرار گرفتن در داخل همدیگر را دارند.



شکل ۲۱

کلاهک‌های واسطه استاندارد هستند و به آنها مخروط مورس گفته می‌شود.



شکل ۲۲

اندازه‌های مخروط‌های مورس مطابق جدول زیر است.

مخروط مورس	D (mm)	d (mm)	L (mm)	a (mm)
۱ به ۲	۱۷/۷۸۰	۱۲/۰۶۵	۹۲	۵
۱ به ۳	۲۳/۸۲۵	۱۲/۰۶۵	۹۹	۵
۲ به ۳	۲۳/۸۲۵	۱۷/۷۸۰	۱۱۲	۵
۱ به ۴	۳۱/۲۶۷	۱۲/۰۶۵	۱۲۴	۶/۵
۲ به ۴	۳۱/۲۶۷	۱۷/۷۸۰	۱۲۴	۶/۵
۳ به ۴	۳۱/۲۶۷	۲۳/۸۲۵	۱۴۰	۶/۵
۱ به ۵	۴۴/۳۹۹	۱۲/۰۶۵	۱۵۶	۶/۵
۲ به ۵	۴۴/۳۹۹	۱۷/۷۸۰	۱۵۶	۶/۵
۳ به ۵	۴۴/۳۹۹	۲۳/۸۲۵	۱۵۶	۶/۵
۴ به ۵	۴۴/۳۹۹	۳۱/۲۶۷	۱۷۱	۶/۵

گلوبی دستگاه مرغک مورس شماره ۵ است.

نکته



کلاهک‌های موجود در کارگاه را با جدول استاندارد مورس مطابقت دهید و شماره مورس آنها را مشخص کنید.

فعالیت



مته مرغک را با استفاده از سه‌نظام مته و به کمک کلاهک‌های واسطه به دستگاه مرغک تراش ببندید.

فعالیت  
کارگاهی



### گوه درآر

بعد از استفاده از مته مرغک برای درآوردن کلاهک‌های واسطه، از وسیله‌ای به نام گوه درآر استفاده می‌کنیم. در شکل ۲۳ نمونه‌ای از آن را مشاهده می‌کنید.



شکل ۲۳



به کمک گوه درآر کلاهک‌هایی را که در فعالیت قبل بر روی سه‌نظام مته سوار کرده‌اید، از هم جدا کنید.

برای خارج کردن خود سه‌نظام مته به همراه کلاهک از دستگاه مته‌مرغک چه کاری انجام می‌دهیم؟ با دوستان خود در این مورد مشورت کنید.

### مراحل انجام کار مته‌مرغک‌زنی روی ماشین تراش

۱ قطر قطعه کار را به کمک کولیس اندازه بگیرید و با توجه به جدول اندازه مته‌مرغک، مته‌مرغک مناسب را انتخاب کنید.



شکل ۲۴

۲ به انبار کارگاه مراجعه کنید و مته‌مرغک را به همراه سه‌نظام مته، کلاهک‌های واسطه، گوه درآر از انبار تحویل بگیرید. به نوک مته‌مرغک توجه کنید که سالم باشد. هرگز از مته‌مرغک با نوک لب‌پریده یا شکسته استفاده نکنید.



شکل ۲۵

۳ قطعه کار را به سه‌نظام ببندید و در صورت نیاز آن را پیشانی‌تراشی کنید. این کار را سال گذشته فرا گرفته‌اید.

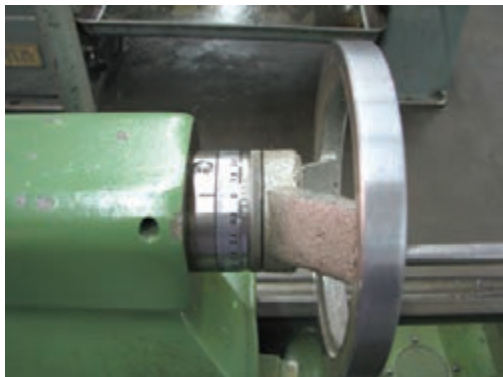


شکل ۲۶

۴ مته‌مرغک را به سه‌نظام مته ببندید و با کمک کلاهک‌ها روی دستگاه مرغک تراش سوار کنید.

داخل گلوبی دستگاه مرغک را قبل از سوار کردن کلاهک‌های واسطه به کمک نخ پنبه تمیز کنید.





شکل ۲۷

۵ با چرخاندن فلکه دستگاه مرغک، گلوبی مرغک را تا اندازه ۳ تا ۵ سانتی متر بیرون آورید و سه‌نظام مته را به همراه کلاهک با ضربه آرام در آن جا بزنید.



شکل ۲۸

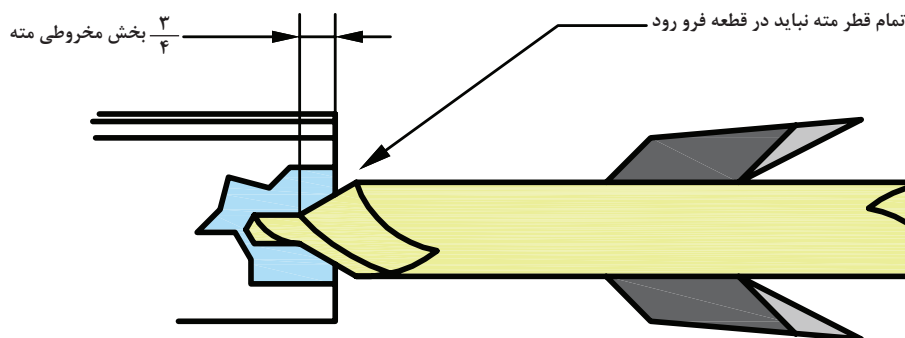
۶ دور مناسب را با توجه به جنس قطعه کار و قطر مته‌مرغک محاسبه نمایید و بر روی دستگاه تنظیم کنید.

۷ اهرم راه‌انداز را به سمت پایین حرکت دهید تا سه‌نظام دستگاه تراش که قطعه در آن بسته شده است، شروع به دوران کند، سپس اهرم قفل دستگاه مرغک را آزاد کنید و آن را با هل دادن به سه‌نظام ماشین تراش نزدیک کنید. بعد از رسیدن دستگاه مرغک به فاصله مناسب و مورد نظر، با کمک اهرم قفل‌کننده دستگاه مرغک را در جای خود تثبیت کنید. با چرخاندن فلکه یا چرخ‌دستی دستگاه مرغک، مته‌مرغک را به پیشانی قطعه کار مماس کنید.

۸ چرخ فلکه دستگاه مرغک را تا رسیدن به عمق مورد نظر بچرخانید تا سوراخ مته‌مرغک ایجاد شود.

عمق سوراخ مته‌مرغک معمولاً تا سه‌چهارم طول قسمت مخروطی است. و نباید بیشتر از آن به داخل قطعه کار نفوذ کند، چون بدنه اصلی آن دارای لقی با دیواره سوراخ نیست و امکان سوختن و شکستن آن و ایجاد حادثه وجود دارد.

نکته



شکل ۲۹



نکات ایمنی



- در حین سوراخ کاری استفاده از مایع خنک کاری را فراموش نکنید.
- استفاده از عینک ایمنی در هر عملیات تراش کاری ضروری است.
- هنگامی که مته مرغک داخل قطعه کار است نباید دستگاه را خاموش کرد.



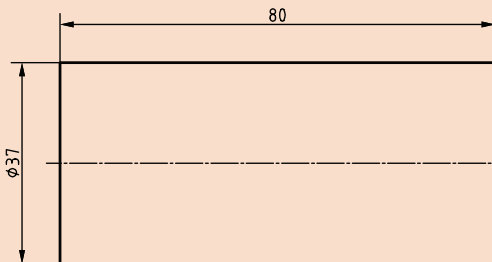
شکل ۳۰

۹ بعد از رسیدن به عمق مورد نظر چرخ فلکه را در خلاف جهت بچرخانید و مته مرغک را از قطعه کار خارج کنید. سپس اهرم قفل کننده را آزاد کنید و کل مجموعه دستگاه مرغک را از سه نظام ماشین تراش دور کنید. اهرم راه انداز ماشین تراش را بالا آورید و سه نظام تراش را نیز متوقف کنید.

فعالیت



باتوجه به نقشه زیر مته مرغک بزنید.



شکل ۳۱

ISO -6411A3.15/6.7

تجهیزات لازم:

- دستگاه تراش
- سه نظام مته و کلاهک های واسط
- مته مرغک (با توجه به نقشه)
- لوازم ایمنی (عینک، لباس کار و ۰۰۰)

مراحل انجام کار:

- با بررسی نقشه، جنس و ابعاد مناسب قطعه خام و مته مرغک مناسب را انتخاب کنید.
- تعداد دور محور ماشین را محاسبه و تنظیم کنید.
- موارد ایمنی را رعایت کنید.
- قطعه کار را مطابق نقشه روتراشی و پیشانی تراشی کنید.
- قطعه کار را مته مرغک بزنید.

محل های مورد نیاز قطعات پروژه را مته مرغک بزنید.

فعالیت تکمیلی



## واحد یادگیری ۲

### سوراخ کاری با دستگاه تراش

#### مقدمه

با توجه به اینکه بسیاری از قطعات تراش کاری بایستی قبلاً سوراخ کاری شوند، عملیات مته کاری بر روی دستگاه تراش از اهمیت ویژه‌ای برخوردار است، بنابراین بایستی بر تکنیک‌های آن احاطه داشت.

#### استاندارد عملکرد

سوراخ کاری روی دستگاه تراش مطابق تولرانس خواسته شده نقشه

#### پیش نیاز

- پیشانی تراشی و روتراشی
- مته مرغک زنی

## سوراخ کاری با دستگاه تراش

در بخش قبل با اولین مرحله سوراخ کاری با دستگاه تراش یعنی فرایند مته مرغک زنی آشنا شده‌اید، به نظر شما سوراخ کاری توسط مته در دستگاه تراش به چه دلایلی انجام می‌گیرد؟



شکل ۳۲

سوراخ ایجاد شده توسط مته در دستگاه تراش در صورتی که قطعه کار استوانه‌ای و بدون لنگی باشد، با سطح بیرونی آن هم‌محور خواهد بود و اندازه سوراخ به‌وجود آمده نیز تقریباً با قطر مته‌ای که آن را ایجاد کرده است، برابر می‌شود.

نکته

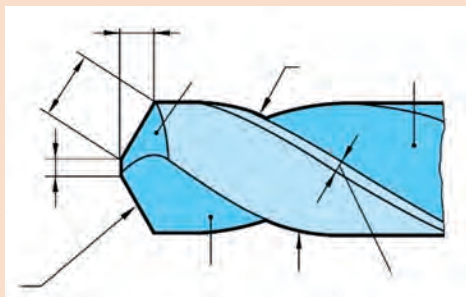


### آشنایی با مته

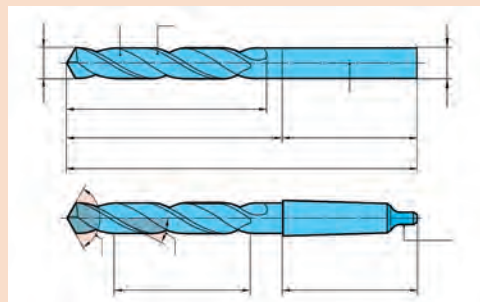
بیشتر عملیات سوراخ کاری توسط ابزارهایی که دارای دو لبه سخت و تیز هستند، انجام می‌گیرد که این ابزار مته نامیده می‌شود.

فعالیت

شکل‌های زیر دو نوع مته دنباله‌استوانه‌ای و دنباله‌مخروطی و قسمت‌های نوک مته را نشان می‌دهد، قسمت‌های مختلف آنها را که مشخص شده نام ببرید:

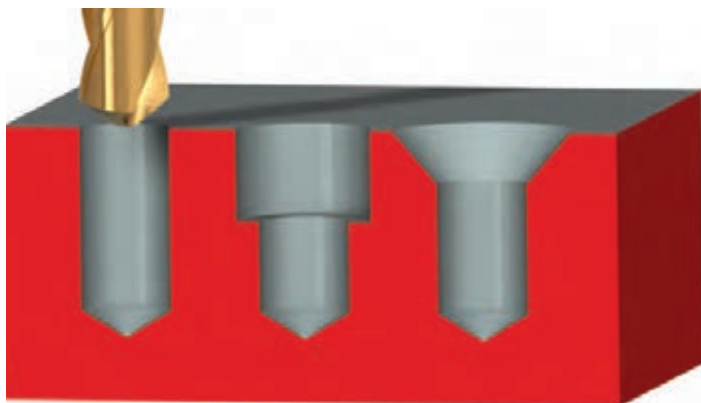


شکل ۳۴



شکل ۳۳

انتهای سوراخ ایجاد شده توسط مته دارای زاویه‌ای برابر با زاویه رأس مته است. مثلاً هنگام سوراخ‌کاری توسط مته‌ای با زاویه رأس ۱۱۸ درجه انتهای سوراخ ایجاد شده نیز دارای زاویه ۱۱۸ درجه خواهد بود. هنگامی که هدف ایجاد پله قائم و یا خزینۀ استوانه‌ای (counterbore) باشد، معمولاً از ابزارهایی که دارای بیش از دو لبۀ برنده که زاویه رأس ۱۸۰ درجه (سرسیف) دارند، استفاده می‌شود و زمانی که سوراخ دارای خزینۀ مخروطی (countersink) باشد، از ابزار مخصوص خزینۀ مخروطی استفاده می‌شود.



شکل ۳۵

سوراخ پله‌دار - خزینۀ مخروطی countersink hole و خزینۀ استوانه‌ای counterbore hole و سوراخ ساده simple hole



شکل ۳۷- خزینۀ مخروطی

شکل ۳۶- انگشتی سرتخت

دلیل وجود شیارهای مارپیچ روی مته چیست؟

پرسش



منظور از قطر مته، قطر قسمت بدنه مته است که شیار مارپیچ دارد، و سوراخی که توسط مته ایجاد می‌گردد، کمی بزرگتر از قطر مته خواهد بود.

نکته



چرا بعضی اوقات قطر سوراخ ایجاد شده توسط مته کمی بزرگتر از قطر خود مته است؟

پرسش



دنباله‌های مته‌های با قطر کوچک معمولاً استوانه‌ای شکل است، ولی مته‌های با قطر بزرگتر غالباً دنباله‌مخروطی هستند.

معمولاً مته تا قطر ۱۳ میلی‌متر دارای دنباله استوانه‌ای و مته‌های بیشتر از قطر ۱۳ میلی‌متر دارای دنباله مخروطی است.

نکته



شکل ۳۸



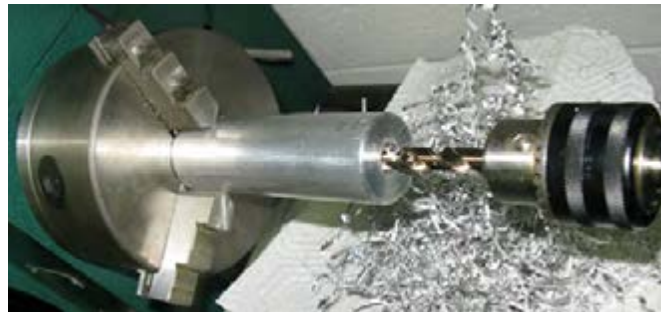
شکل ۳۹

مته‌های دنباله‌استوانه‌ای توسط سه‌نظام مته و مته‌های دنباله‌مخروطی توسط دنباله‌های مخروطی مورس به دستگاه مرغک دستگاه‌تراش بسته می‌شوند.

نکته



شکل ۴۱



شکل ۴۰

مته‌های دنباله مخروطی و کلاهک‌های موجود در کارگاه را با جدول استاندارد مورس مطابقت دهید و شماره مورس آنها را یادداشت کنید. چگونه این مته‌ها را به گلویی دستگاه مرغک می‌بندید؟

فعالیت





مخروطی شکل بودن دنباله متها چه مزیت‌هایی دارد؟

یک متة دنباله مخروطی مورس شماره ۲ را یک بار با کلاهک ۲ به ۳، و کلاهک ۳ به ۴، و کلاهک ۴ به ۵، و ۵ به ۴ دیگر فقط با یک کلاهک ۲ به ۵ به دستگاه مرغک ببندید و نتیجه را مقایسه کنید.



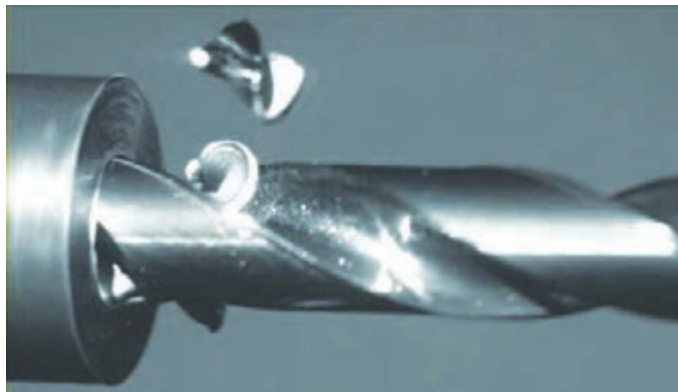
برای خارج کردن مت‌های دنباله مخروطی از داخل کلاهک و یا جدا کردن کلاهک از همدیگر از چه ابزاری استفاده می‌شود؟ با استفاده از این ابزار و روش صحیح استفاده از آن، مت‌ها و کلاهک‌هایی را که در فعالیت قبل سوار کرده بودید، از هم جدا کنید.



### کنترل براده هنگام سوراخ کاری

در هنگام سوراخ کاری باید سعی شود که براده‌های ایجاد شده به صورت منقطع یا فنری کوتاه باشند. ایجاد براده طویل باعث:

- برخورد و زخمی شدن دست
- گیر کردن به لباس کار و پاره شدن آن
- برهم زدن تمرکز هنگام کار
- سختی جمع‌آوری و حمل و نقل براده‌ها
- شکستن مت‌ها



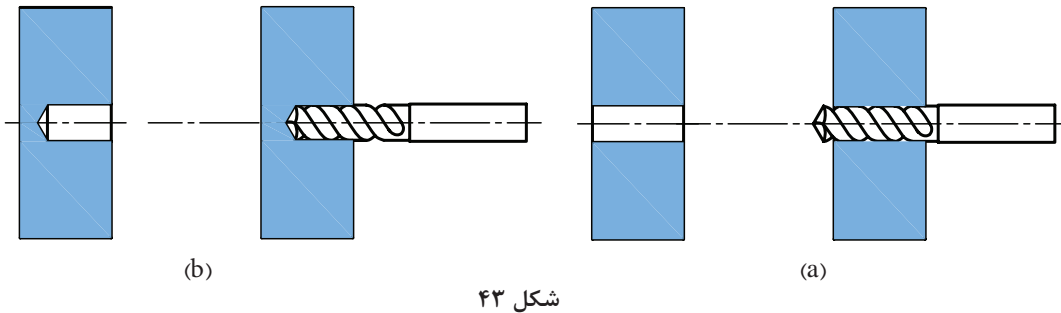
شکل ۴۲

در هنگام سوراخ کاری با قطع عملیات و شروع مجدد پیشروی، براده‌های کوتاه‌تری ایجاد می‌شود که این کار از ایجاد براده‌های پیوسته طویل جلوگیری می‌کند.



### سوراخ راه‌به‌در و بن‌بست

به شکل ۴۳ توجه کنید.



شکل ۴۳

در شکل (a) مته از سمت دیگر قطعه کار خارج شده و سراسر قطعه را سوراخ کرده است. به این سوراخ، سوراخ راه‌به‌در یا سرتاسری گویند. در این حالت عمق سوراخ برابر ضخامت قطعه کار است. در شکل (b) مته تا انتهای قطعه سوراخ ایجاد نکرده است. در اصطلاح به این سوراخ، سوراخ بن‌بست گویند. در این حالت عمق سوراخ ایجاد شده همان مقداری است که مته وارد قطعه کار شده است. در دستگاه تراش با استفاده از خط‌کشی که روی گلویی دستگاه مرغک وجود دارد می‌توان عمق سوراخ را هنگام سوراخ‌کاری با دقت میلی‌متر تنظیم کرد.



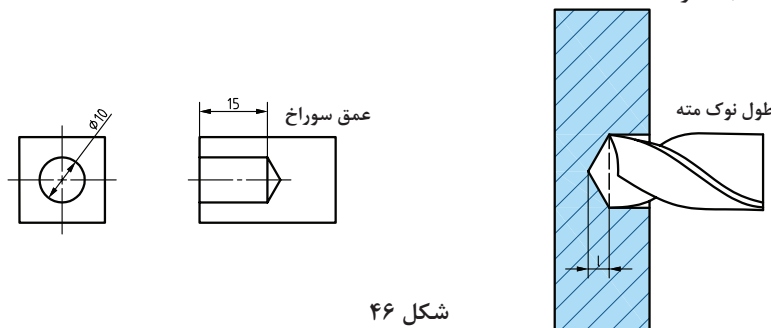
شکل ۴۵



شکل ۴۴

عمق سوراخ ایجاد شده توسط مته عبارت است از طول قسمت استوانه‌ای آن. به عبارت دیگر، از مقدار نفوذ مته در داخل سوراخ باید طول قسمت مخروطی نوک مته را کسر کنیم تا عمق واقعی سوراخ به صورت صحیح و طبق نقشه استاندارد محاسبه شود.

نکته



شکل ۴۶

مقدار طول مخروط برای انواع مته قابل محاسبه است. برای مته‌هایی که دارای زاویه رأس ۱۱۸ درجه هستند، از رابطه زیر قابل محاسبه است.

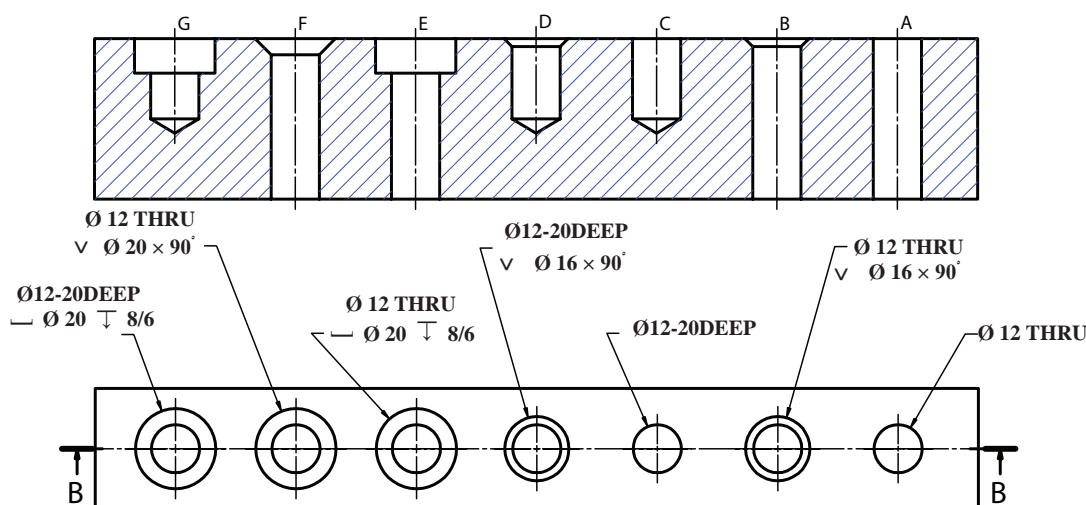
$$\text{طول قسمت مخروطی نوک مته} = \frac{0}{3} \times \text{قطر مته}$$

در شکل فوق طول قسمت مخروطی و مقدار نفوذ مته چقدر باید باشد تا سوراخ با قطر ۱۰ میلی‌متر به عمق ۱۵ میلی‌متر مطابق نقشه ایجاد شود؟

فعالیت



نحوه نمایش و اندازه‌گذاری انواع سوراخ‌ها در نقشه طبق استاندارد ISO



شکل ۴۷

- A. سوراخ سرتاسری به قطر ۱۲ میلی‌متر.
- B. سوراخ سرتاسری به قطر ۱۲ میلی‌متر با پخ ۴۵ درجه به مقدار ۲ میلی‌متر. در صورتی که پخ در دو طرف سوراخ باشد با Chamfer C'SINK BOTH SIDE نشان داده می‌شود.
- C. سوراخ بن‌بست به قطر ۱۲ میلی‌متر و عمق ۲۰ میلی‌متر.
- D. سوراخ بن‌بست به قطر ۱۲ میلی‌متر و عمق ۲۰ میلی‌متر با پخ ۴۵ درجه به مقدار ۲ میلی‌متر.
- E. سوراخ سرتاسری به قطر ۱۲ میلی‌متر با خزینة استوانه‌ای به عمق ۸/۶ میلی‌متر به قطر ۲۰ میلی‌متر.
- F. سوراخ سرتاسری به قطر ۱۲ میلی‌متر با خزینة مخروطی ۹۰ درجه به قطر ۲۰ میلی‌متر.
- G. سوراخ بن‌بست به قطر ۱۲ میلی‌متر و عمق ۲۰ میلی‌متر با خزینة استوانه‌ای به عمق ۸/۶ میلی‌متر به قطر ۲۰ میلی‌متر.

### روش‌های اندازه‌گیری و کنترل قطر سوراخ‌ها:

■ استفاده از شاخک‌های داخل‌سنج کولیس برای اندازه‌گیری قطر سوراخ



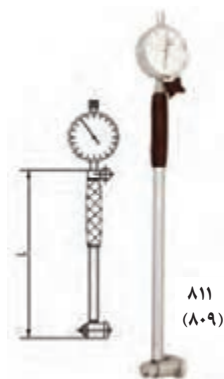
- استفاده از گیج‌های کنترل سوراخ برو - نرو (NotGo - Go)
- استفاده از میکرومتر داخل‌سنج برای اندازه‌گیری قطر سوراخ‌های بزرگ
- استفاده از ابزارهای اندازه‌گیری داخل‌سنج برای اندازه‌گیری قطر سوراخ‌های کوچک



شکل ۴۹ - گیج‌های برو - نرو



شکل ۴۸ - شاخک‌های داخل‌سنج کولیس



شکل ۵۱ - ابزار داخل‌سنج برای اندازه‌گیری سوراخ‌های کوچک



شکل ۵۰ - میکرومتر داخل‌سنج

### روش‌های اندازه‌گیری و کنترل عمق سوراخ:

- استفاده از زباله عمق‌سنج کولیس
- استفاده از میکرومتر عمق‌سنج
- استفاده از گیج پین‌های کنترل عمق سوراخ



شکل ۵۳ - میکرومتر عمق‌سنج



شکل ۵۲ - عمق‌سنج کولیس



شکل ۵۴ - گیج بین و روش کنترل

اولین مرحله سوراخ کاری نشانه گذاری محل سوراخ کاری توسط مته مرگک است. مرحله بعد بستن مته و شروع سوراخ کاری بر طبق نقشه است. در صورتی که قطر سوراخ مورد نظر بیشتر از ۱۲ میلی متر باشد، قبل از سوراخ کاری از یک پیش مته، با قطری حدوداً ۱۰٪ کوچکتر از قطر سوراخ مورد نظر استفاده می کنیم؛ به این عمل پیش مته زنی گویند. هدف از این کار کم کردن فشار بر روی مته با قطر بزرگتر که در مرحله بعد استفاده می شود و ایجاد یک سوراخ راهنما برای هدایت صحیح مته با قطر زیاد است.

توجه

از مته مرگک به عنوان پیش مته استفاده نکنید.



## محاسبه متغیرهای ماشین کاری

۱ تعداد دور محور که از رابطه زیر قابل محاسبه است:

$$V = \frac{\pi \times D \times N}{1000}$$

در این رابطه:

D قطر مته بر اساس میلی متر (شماره روی دنباله مته، یا اندازه گیری قطر مته)  
 V سرعت برشی متر بر دقیقه (از جدول یا نمودار سرعت برشی با توجه به شرایط و جنس ابزار و قطعه کار)  
 N تعداد دور محور ماشین بر اساس تعداد دور بر دقیقه (روی دستگاه تنظیم می شود)

۲ نرخ (مقدار سرعت) پیشروی عبارت است از مقدار راهی که لبه برنده ابزار بر حسب میلی متر در ازای یک دور گردش قطعه کار در راستای محور کار طی می کند و آن را با f نشان می دهند.  
 در جدول زیر مقدار سرعت برشی و نرخ پیشروی براساس جنس و قطر مته، برای سوراخ کاری قطعات فولادی آورده شده است.

سوراخ کاری		قطر مته (میلی متر)				
		۱-۵	۵-۱۰	۱۰-۲۰	۲۰-۳۰	۳۰-۴۰
Hss بدون پوشش	سرعت برش $V_c$ (m / min) پیشروی $f$ (mm / rev)	۱۳-۱۵				
		۰/۰۵-۰/۱۰	۰/۱۰-۰/۲۰	۰/۲۰-۰/۳۰	۰/۳۰-۰/۳۵	۰/۳۵-۰/۴۰
Hss پوشش دار	سرعت برش $V_c$ (m / min) پیشروی $f$ (mm / rev)	۱۳-۱۵				
		۰/۰۵-۰/۱۰	۰/۱۰-۰/۲۰	۰/۲۰-۰/۳۰	۰/۳۰-۰/۳۵	۰/۳۵-۰/۴۰
Indexable insert <sup>3-4</sup> (cem. carbide inserts)	سرعت برش $V_c$ (m / min) پیشروی $f$ (mm / rev)	۱۸۰-۲۰۰				
					۰/۰۲-۰/۰۸	۰/۰۸-۰/۱۲
Solid cemented carbide <sup>5-7</sup>	سرعت برش $V_c$ (m / min) پیشروی $f$ (mm / rev)	۱۰۰-۱۳۰				
		۰/۰۸-۰/۱۰	۰/۱۰-۰/۲۰	۰/۲۰-۰/۳۰	۱/۳۰-۰/۳۵	
Brazed cemented carbide <sup>5-7</sup>	سرعت برش $V_c$ (m / min) پیشروی $f$ (mm / rev)	۵۰-۷۰				
				۰/۱۵-۰/۲۵	-۰/۳۵ ۰/۲۵	۰/۳۵-۰/۴۰

در سوراخ کاری با دستگاه تراش، پیشروی مته توسط فلکۀ دستگاه مرغک و به صورت دستی و تقریبی انجام می شود.

نکته



برای محاسبه نرخ پیشروی دستی می توان مقدار  $f$  را در تعداد دور محور ماشین ( $N$ ) ضرب کرد، عدد به دست آمده سرعت پیشروی مته بر اساس میلی متر بر دقیقه خواهد بود.

$$V_f = f \times N$$

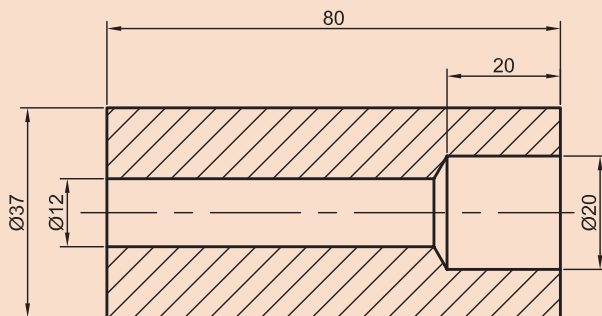
یعنی در سوراخ کاری با دستگاه تراش، مته حدوداً باید به مقدار  $V_f$  (میلی متر) در هر دقیقه در داخل ابزار نفوذ کند.

برای سوراخ کاری قطعه ای از جنس فولاد توسط مته HSS به قطر ۱۲ میلی متر تعداد دور محور ماشین تراش و نرخ پیشروی را محاسبه کنید.

فعالیت



بر اساس نقشه داده شده قطعه کار را سوراخ کاری کنید.



شکل ۵۵

تجهیزات لازم:

- دستگاه تراش
- سه نظام مته و کلاهک های واسط
- مته (با توجه به نقشه)
- لوازم ایمنی (عینک، لباس کار و ...)

فعالیت





### مراحل انجام کار:



شکل ۵۶

- ۱ قطعه کار در فعالیت‌های قبلی با توجه به نقشه روتراشی و پیشانی تراشی شده است و در محل سوراخ، مته مرگک زده شده است.
- ۲ ایجاد سوراخ سرتاسری طبق نقشه به قطر ۱۲ میلی‌متر با استفاده از پیش مته مناسب.
- ۳ توجه کنید که تعداد دور محور و نرخ پیشروی دستگاه تراش را برای هر مته جداگانه محاسبه و تنظیم کنید.
- ۴ اکنون با مته ۲۰، دنباله مخروطی، کار را کامل کنید.

نکته



- سعی کنید از تعداد کمتر کلاهک استفاده شود.
- کلاهک‌ها و داخل گلوبی دستگاه مرگک را با پارچه نخی قبل از نصب کردن تمیز کنید.

۵ مته و سه‌نظام مته را بر روی دستگاه مرگک، با رعایت موارد زیر نصب کنید:

نکته



- گلوبی دستگاه مرگک باید کمی از داخل دستگاه مرگک بیرون باشد، در صورتی که تمام طول گلوبی در داخل دستگاه مرگک باشد، زبانه کلاهک سه‌نظام مته به مهره‌ای که در انتهای داخل گلوبی وجود دارد، برخورد می‌کند و نصب نخواهد شد.

نکته



- پیش‌مته بسته شود.



شکل ۵۸



شکل ۵۷

- ۶ دستگاه مرگک را تا حد ممکن به قطعه کار نزدیک کنید و با استفاده از اهرم قفل کن دستگاه مرگک را ثابت نمایید.

نکته



- هنگام حرکت دادن دستگاه مرگک توجه کنید که از برخورد مته با قطعه کار جلوگیری شود.
- در ابتدای سوراخکاری نوک مته را به آرامی به قطعه کار نزدیک کنید و ضربه نزنید.



شکل ۶۰



شکل ۵۹

فعالیت



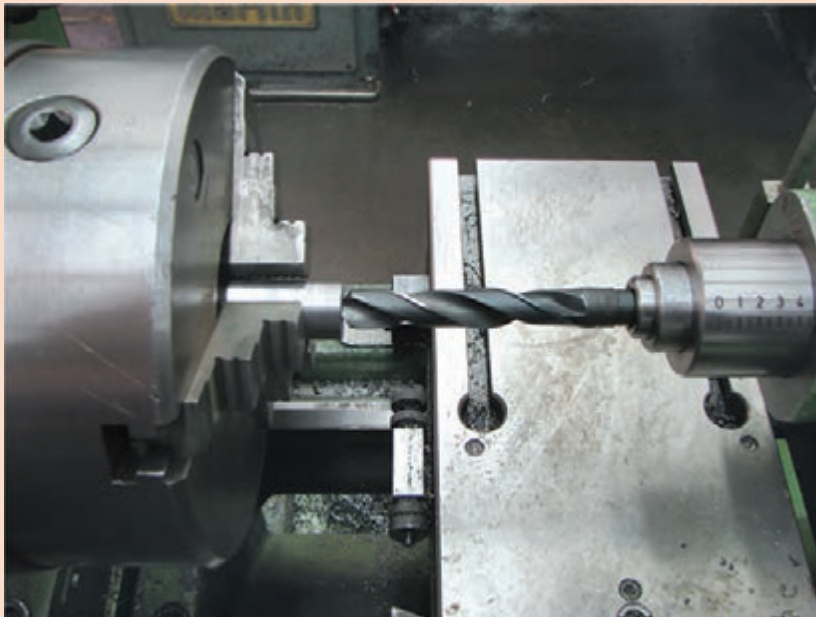
- ۷ قبل از شروع به ماشین کاری، بسته شدن مناسب ابزار و قطعه کار را کنترل کنید.
- ۸ محور ماشین توسط اهرم کارانداز در جهت صحیح و با توجه به جهت برش مته به کار انداخته شود.
- ۹ برای سوراخ کاری از آب صابون به صورتی استفاده کنید که با فشار به شیارهای مارپیچ مته وارد شود.
- ۱۰ با استفاده از فلکه انتهای دستگاه مرغک پیشروی مته به داخل قطعه کار انجام گیرد.
- ۱۱ پس از اتمام سوراخ کاری، مته با گردش فلکه به آرامی از داخل قطعه کار خارج شود.

نکته



محور را در حالی که مته در داخل قطعه کار قرار دارد متوقف نکنید. در صورت توقف محور احتمال قلاب کردن و شکستن مته در داخل قطعه کار وجود دارد.

- ۱۲ مته‌ای به قطر ۱۲ میلی‌متر را به سه‌نظام مته ببندید و مراحل بالا را تکرار کنید.
- ۱۳ مته به قطر ۲۰ میلی‌متر دارای دنباله مخروطی است و باید از کلاهک‌های واسطه برای بستن آن به گلویی دستگاه مرغک استفاده کنید.
- ۱۴ عمق سوراخ ۲۰ را از انتهای مخروطی نوک، به مقدار ۳۰ میلی‌متر در نظر بگیرید.

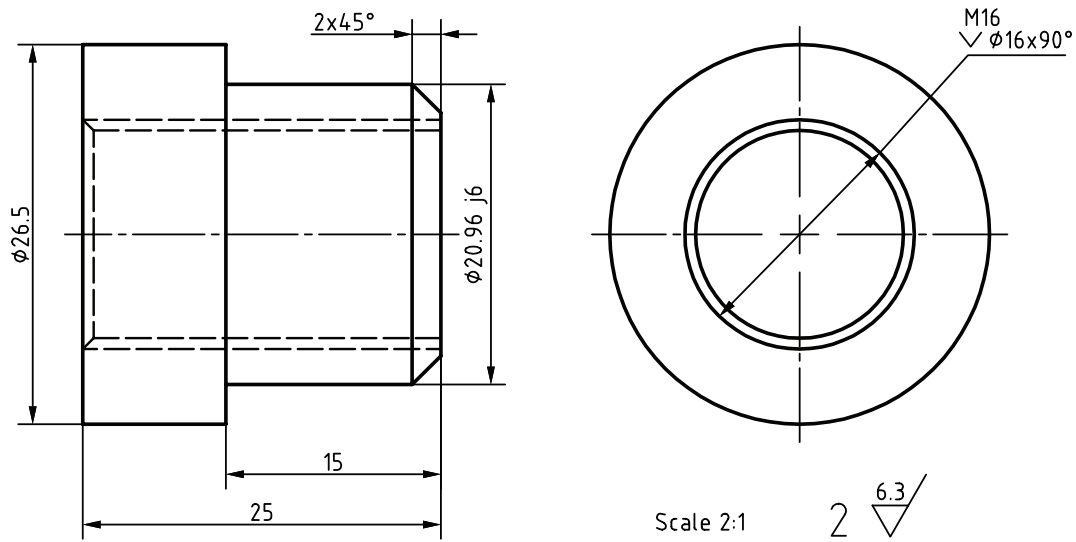


شکل ۶۱

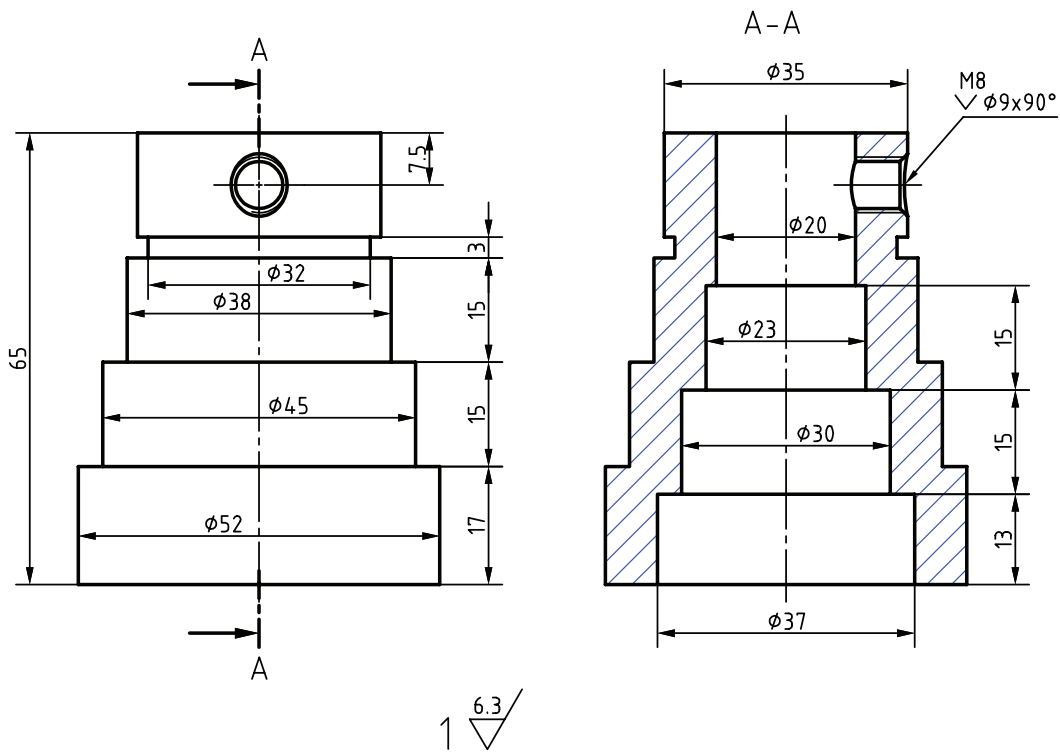
- ۱۵ زمانی که عمق سوراخ به حدود ۲۹ میلی‌متر رسید، دستگاه را خاموش و براده‌ها را تمیز کنید و عمق سوراخ را با عمق سنج بررسی نمایید. سپس کار را کامل نمایید.
- ۱۶ پس از تمیز کردن براده‌ها توسط قلم‌مویی، قطر و عمق سوراخ‌ها توسط ابزار اندازه‌گیری کنترل گردد.
- ۱۷ براده‌ها با رعایت اصول ایمنی به محل مخصوص جمع‌آوری براده منتقل شود.

قطعات پروژه را پس از تراشکاری سوراخ کاری کنید.

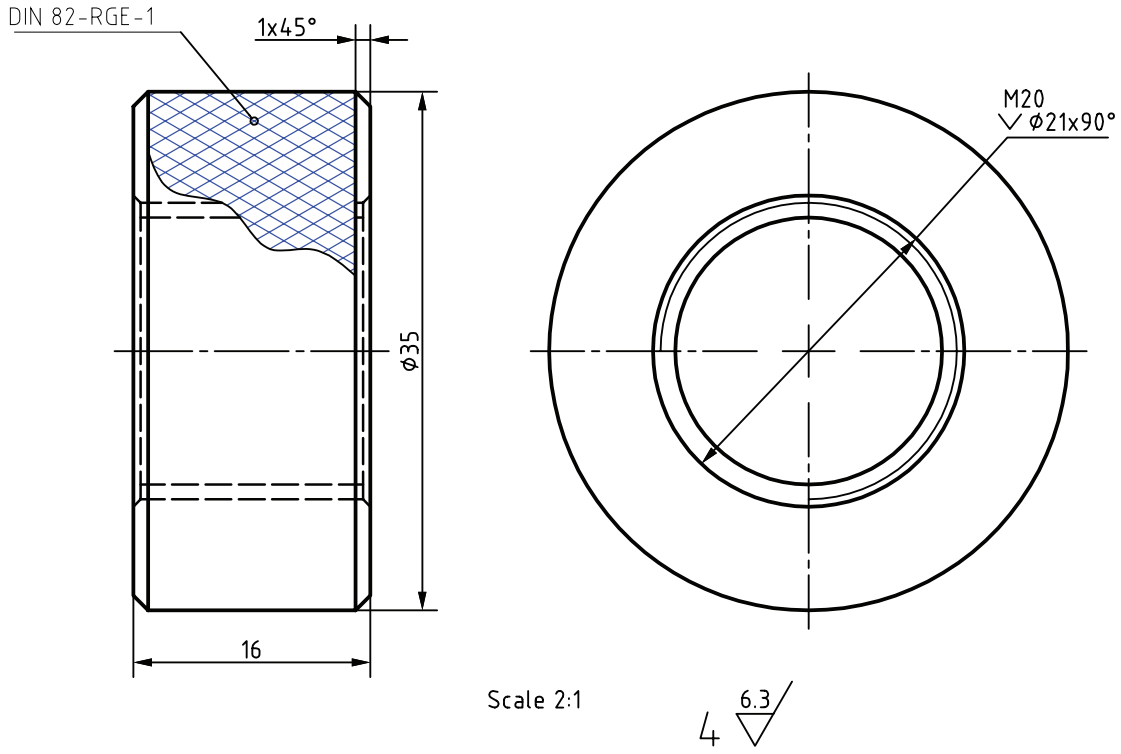
فعالیت  
تکمیلی



شکل ۶۲



شکل ۶۳

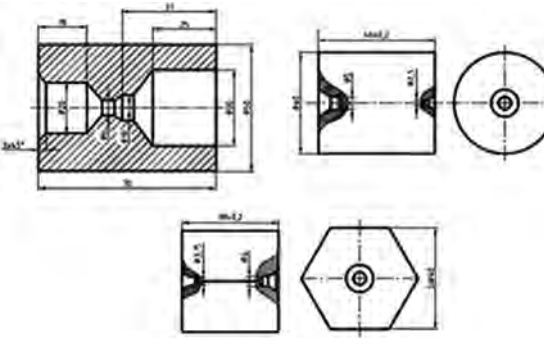


شکل ۶۴

## ارزشیابی مته مرغ‌زنی و سوراخ‌کاری

**نقشه کار: مته مرغ‌زنی و سوراخ‌کاری**  
 مته مرغ‌زنی قطعات بادستگاه تراش مطابق نقشه.  
**شاخص عملکرد:** ۱- اندازه‌های جای مرغک بر اساس  
 تورلانس ابعادی استاندارد ISO 2768 - m ۲- پرداخت  
 سطح حاصل از تولید  
**شرایط انجام کار:** ۱- انجام کار در محیط کارگاه ۲- نور  
 یکنواخت با شدت ۴۰۰ لوکس ۳- تهویه استاندارد و دمای  
 $20 \pm 3^{\circ}C$  ۴- ابزارآلات و تجهیزات استاندارد و آماده به کار  
 ۵- وسایل ایمنی استاندارد ۶- زمان ۱/۵ ساعت  
**ابزار و تجهیزات:** دستگاه تراش یک متری با متعلقات-  
 سه‌نظام مته و آچار مخصوص- کلاهک مته- انواع  
 مته مرغک- نقشه کار- قطعه کار- کولیس ۰/۰۵ با گستره  
 ۱۵۰ میلی‌متر- مته و پیش‌مته‌ها وسایل تمیز کردن-  
 روغن کاری- عینک محافظ و کفش ایمنی- زیرپایی

**نمونه و نقشه کار:**



شکل ۶۵

### معیار شایستگی:

ردیف	مرحله کار	حداقل نمره قبولی از ۳	نمره هنرجو
۱	بررسی قطعه کار اولیه	۱	
۲	آماده‌سازی دستگاه	۱	
۳	آماده‌سازی و بستن ابزار	۱	
۴	بستن قطعه کار	۱	
۵	آماده‌سازی قطعه کار	۱	
۶	انجام عملیات مته مرغ‌زنی و سوراخ‌کاری	۲	
	<b>شایستگی‌های غیر فنی، ایمنی، بهداشت، توجهات زیست محیطی و نگرش:</b> <ol style="list-style-type: none"> <li>۱- مسئولیت‌پذیری L2 N72</li> <li>۲- مدیریت مواد و تجهیزات L2 N66</li> <li>۳- استفاده از لباس کار و کفش ایمنی و عینک محافظ</li> <li>۴- تمیز کردن وسایل و محیط کار</li> <li>۵- پایبندی به الزامات نقشه</li> </ol>		
<b>میانگین نمرات *</b>			

\* حداقل میانگین نمرات هنرجو برای قبولی و کسب شایستگی، ۲ است.





## پودمان ۳

# تراش کاری قطعات بلند و آج زنی



# واحد یادگیری ۱

## تراشکاری قطعات بلند

### مقدمه

یکی از شاخص‌های مهم دستگاه‌های تراش، طول کارگیر آن است، این امر به واسطه نیاز به تراش قطعات بلند است. بنابراین نیاز به عملیات تراش کاری قطعات بلند مطرح می‌شود.

### استاندارد عملکرد

تراش کاری قطعات بلند روی دستگاه تراش مطابق تولرانس خواسته شده نقشه

### پیش نیاز

- پیشانی تراشی و روتراشی
- مته مرغک زنی
- اندازه گیری
- نقشه خوانی

## مقدمه

اجزای تشکیل دهنده یک دستگاه مثل جعبه دنده دارای فاصله های بیشتری از هم هستند. برای ارتباط اجزا و انتقال حرکت و نیرو بین آنها از محورهایی که طول بلندتری دارند، استفاده می شود. از محورهای بلند برای سوراخ کردن قطعات مختلف از جمله چرخ دنده ها، پولی ها، یاتاقان ها و غیره استفاده می شود



شکل ۲



شکل ۱

## تراش کاری قطعات بلند

در تراش کاری به قطعه ای بلند گفته می شود که نسبت طول مؤثر به قطر آن بین ۳ تا ۵ باشد.

مقدار طولی که از سه نظام بیرون باشد، طول مؤثر است.

نکته



به نظر شما تراش کاری قطعاتی که در شکل های زیر داده شده چه تفاوتی با هم دارند؟

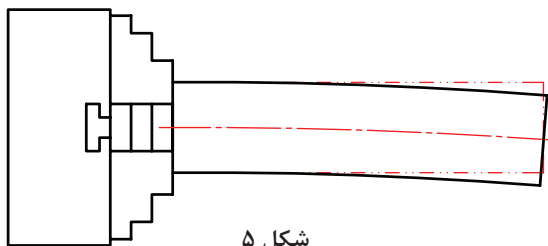
پرسش



شکل ۴



شکل ۳

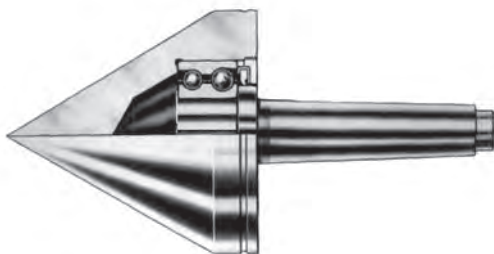


شکل ۵

در تراش کاری قطعات بلند اگر انتهای قطعه به طور کامل مهیار نشود قطعه کار خم می شود و به اصطلاح قلاب می کند و ارتعاش می کند. تراش کاری در این حالت نه تنها باعث خراب شدن قطعه می شود، بلکه ممکن است باعث بروز خسارت های جبران ناپذیری شود.

پرسش

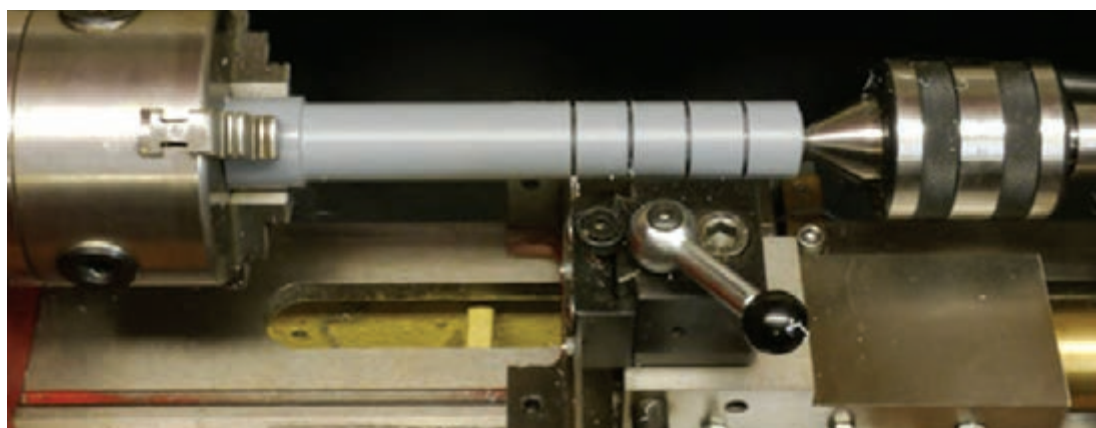
به نظر شما خسارت های ناشی از عدم مهیار دو سر قطعه در تراش کاری قطعات بلند کدام اند؟



شکل ۶

■ ممکن است این پرسش مطرح شود که چگونه می توان انتهای قطعه در حال دوران را مهیار کرد؟  
 ■ یا اینکه یک قطعه چگونه می تواند هم تکیه گاه داشته باشد و هم بچرخد؟  
 برای پاسخ به این پرسش ها به شکل زیر دقت کنید.

قسمت مخروطی در این وسیله طوری طراحی شده است که علاوه بر تحمل نیروهای تکیه گاهی می تواند هم زمان دوران کند. در تراش کاری ابزاری وجود دارد که می تواند هم تکیه گاه باشد و هم با قطعه کار بچرخد. این ابزار مرغک نام دارد.



شکل ۷

## انواع مرغک



شکل ۸

مرغک‌ها بر روی گلوبی دستگاه مرغک و نیز گلوبی ماشین تراش سوار می‌شوند. مرغک‌ها با توجه به کاربردشان در شکل‌ها و اندازه‌های مختلفی ساخته می‌شوند. معمولاً نوک همه آنها از مواد سخت ساخته می‌شود تا در هنگام کار دچار ساییدگی و سوختگی نشوند.



شکل ۹

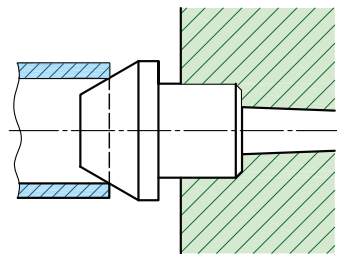
**مرغک گردان**  
این مرغک دارای نوک مخروطی است که داخل بدنه دنباله مخروطی، یا تاقان‌بندی شده است. مرغک گردان علاوه بر این که قطعه را در مرکز نگه می‌دارد، قابلیت چرخش همراه با قطعه را نیز دارد. معمولاً زاویه نوک مرغک برای قطعات بلند ۶۰ درجه و برای قطعات سنگین ۹۰ درجه است. مرغک گردان به دستگاه مرغک بسته می‌شود.

### مرغک لوله‌گیر

قسمت بیرونی این مرغک به شکل مخروط ناقص با قطر نسبتاً زیاد است. این مرغک برای نگهداری قطعات گرد توخالی بلند مانند لوله‌ها استفاده می‌شود.



شکل ۱۱



شکل ۱۰

مرغک گردان را روی دستگاه مرغک دستگاه تراش سوار کنید.

تجهیزات لازم:

دستگاه تراش، مرغک گردان، پارچه نخی تمیز و ساعت اندازه‌گیری

۱ با پارچه نخی تمیزی داخل گلوبی دستگاه مرغک و بدنه مرغک را کاملاً پاک کنید.

فعالیت  
کارگاهی



نکته



در صورت وجود زنگ‌زدگی، خراشیدگی و اثر ضربه بر روی دنباله مرغک و نوک مرغک، از سوار کردن آن خودداری کنید.

فعالیت  
کارگاهی



شکل ۱۲

۲ فلکه دستگاه مرغک را مقداری بچرخانید تا گلوبی به اندازه مناسبی بیرون بیاید، سپس مرغک را به صورت ضربه آرام داخل گلوبی دستگاه جا بزنید.

نکته



در صورتی که گلوبی دستگاه مرغک به اندازه مناسب بیرون نباشد، هنگام جازدن مرغک، پیچ بیرون‌انداز داخل گلوبی با انتهای دنباله مخروطی برخورد می‌کند و مانع سوار شدن آن می‌شود.



شکل ۱۳



شکل ۱۴

۲ ساعت اندازه‌گیری را به دستگاه ببندید و نوک ساعت را با قسمت نوک مخروطی مرغک گردان درگیر کنید و با چرخاندن مرغک از دور بودن آن اطمینان حاصل کنید.

پرسش



اگر نوک مخروطی مرغک لنگی داشته باشد، چه مشکلی در تراش کاری پیش می‌آید؟

### مرغک ثابت

مرغک ثابت درون گلوبی مخروطی شکل محور اصلی دستگاه تراش قرار می‌گیرد و چفت می‌شود و به همراه محور اصلی دستگاه تراش دوران می‌کند. استفاده از مرغک ثابت، امکان تراش کاری طول بیشتری از قطعه کار را می‌دهد. زاویه رأس مخروط سر این مرغک، معمولاً ۶۰ درجه است.



شکل ۱۶



شکل ۱۵

### مهار قطعات بلند

برای مهار کردن قطعات بلند معمولاً دو روش وجود دارد:

■ بستن قطعه بین سه‌نظام و مرغک گردان

■ بستن بین دو مرغک

#### بستن قطعه بین سه‌نظام و مرغک گردان

برای تراش کاری قطعات بلند راه‌حل سریع، بستن قطعه کار بین مرغک و سه‌نظام است. زمانی که مرغک ثابت در دسترس نباشد و یا اینکه بخواهیم بدون باز کردن سه‌نظام، قطعه را تراشکاری کنیم، از این روش استفاده می‌شود. در این روش، ماشین کاری تمام طول قطعه در یک مرحله امکان‌پذیر نیست و قطعه باید چند مرحله باز و بسته شود.

در این روش مهار کردن قطعات بلند، ابتدا باید در پیشانی قطعه کار محلی برای قرار گرفتن مرغک گردان ایجاد شود. برای این منظور باید قطعه کار را به صورت کوتاه در سه‌نظام بسته (طول کمی از قطعه کار از سه‌نظام بیرون باشد) و پس از انجام پیشانی‌تراشی، مرکز قطعه کار را مته‌مرغک زد.



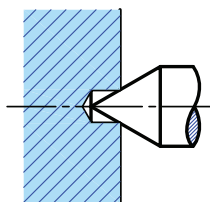
شکل ۱۷



شکل ۱۸

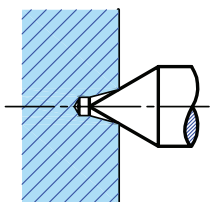
مته‌مرغک استفاده‌شده باید از نظر اندازه، متناسب با قطر قطعه کار و از نظر زاویه خزینه با زاویه مرغک هم‌خوانی داشته باشد. همچنین باید مقدار نفوذ مته‌مرغک (عمق سوراخ مته‌مرغک) در داخل قطعه کار مناسب باشد.

انتخاب نادرست مته‌مرغک و یا مته‌مرغک‌زنی نامناسب سبب ایجاد اشکال در جای مرغک شده و در نتیجه، مرغک در جای خود قرار نمی‌گیرد و قطعه کار به‌درستی مهار نمی‌شود. شکل‌های زیر نمونه‌ای از اشکالات رخ داده شده هنگام مته‌مرغک‌زنی را نمایش می‌دهد. علت به‌وجود آمدن هر کدام را زیر آن بنویسید.



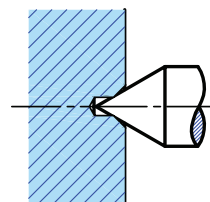
اشکال: بدون خزینه

..... علت: .....



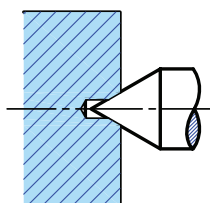
اشکال: زاویه خزینه کم

..... علت: .....

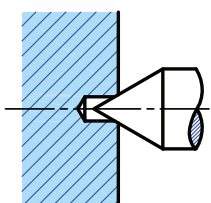


اشکال: زاویه خزینه زیاد

..... علت: .....

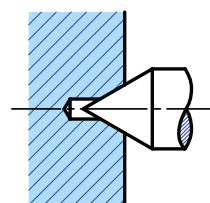


صحیح



اشکال: عمق خزینه کم

..... علت: .....



اشکال: عمق خزینه زیاد

..... علت: .....

شکل ۱۹



شکل ۲۰

### بستن قطعه بین دو مرغک

در این روش دو طرف قطعه کار مته‌مرغک زده شده و توسط مرغک گردان سمت دستگاه مرغک و مرغک ثابت سمت گلوبی ماشین، مهار می‌شود. از روش دو مرغک برای تراشیدن قطعات دقیق (لنگی در حد مجاز) و همچنین تراشکاری طول بیشتری از قطعه استفاده می‌شود.





برای قطعه بلندی که چندین بار نیاز به باز و بست روی دستگاه تراش دارد، کدام روش مهار کردن را پیشنهاد می کنید؟ چرا؟

در این روش چون سطح تماس مرغک ثابت با قطعه کار کم است، هنگام براده برداری نیروی برش ابزار باعث توقف قطعه می شود و مرغک ثابت که در گلویی دستگاه قرار دارد شروع به چرخش در داخل قطعه کار می کند. این چرخش موجب توقف براده برداری می شود. برای برطرف کردن این مشکل باید قطعه کار روی قسمت گردان دستگاه، ثابت شود. وسایلی که برای این منظور استفاده می شوند، صفحه مرغک و گیره قلبی نام دارند.



شکل ۲۱

### صفحه مرغک

صفحه مرغک از تجهیزات کمکی دستگاه تراش است که در هنگام استفاده از مرغک ثابت کاربرد دارد. صفحه مرغک به جای سه نظام روی محور اصلی دستگاه با پیچ بسته می شود و همراه با محور اصلی دوران می کند و وظیفه آن، انتقال حرکت دورانی محور اصلی دستگاه تراش به قطعه با کمک گیره قلبی است. در مرکز صفحه مرغک، سوراخی وجود دارد که مرغک ثابت از آن عبور می کند و درون محور اصلی مخروطی شکل دستگاه قرار می گیرد.

صفحه مرغک‌ها معمولاً در دو نوع ساخته می‌شوند. در یک نوع، در پیشانی صفحه مرغک میله‌ای قرار می‌گیرد که زبانه گیره قلبی با آن درگیر می‌شود و در نوع دیگر به جای میله، در پیشانی صفحه مرغک شیارهای تعبیه می‌شود که زبانه گیره قلبی درون آن قرار می‌گیرد.



شکل ۲۲

فعالیت  
کارگاهی



مرغک ثابت را به گلویی محور اصلی ماشین تراش ببندید.  
تجهیزات لازم:

آچار بازکردن مهره سه‌نظام، مرغک ثابت، دنباله مخروطی واسطه ۵ به ۶، پارچه نخی تمیز  
مراحل کار:

- مهره سه‌نظام را با آچار مربوط باز کنید و با توجه به نکات ایمنی سه‌نظام را از دستگاه باز کنید.
- داخل گلویی و فلنچ پشتی را توسط پارچه نخی تمیز کنید.
- صفحه مرغک را توسط ۴ پیچ و مهره موجود در پشت آن، در محل مربوط نصب کنید.



شکل ۲۴



شکل ۲۳

- مرغک ثابت را به گلویی دستگاه با کمک دنباله مخروطی واسطه با ضربه آرام به گلویی دستگاه سوار کنید.

نکته



دنباله مورس مرغک ثابت استاندارد همراه دستگاه تراش ماشین‌سازی تبریز شماره ۵ است و گلویی محور اصلی دستگاه مخروط مورس شماره ۶ است.  
به همین دلیل هنگام جا زدن مرغک ثابت باید از واسطه استفاده نمود.



شکل ۲۶



شکل ۲۵

■ ساعت اندازه گیری را به دستگاه ببندید و نوک ساعت را با قسمت نوک مخروطی مرغک ثابت درگیر کنید. با چرخاندن مرغک از دور بودن آن اطمینان حاصل کنید.



شکل ۲۸



شکل ۲۷

■ برای درآوردن مرغک ثابت از یک طرف مرغک را با دست گرفته و از طرف دیگر گلوبی محور اصلی، توسط میله بلندی به پشت مرغک به آرامی ضربه بزنید تا از گلوبی محور اصلی دستگاه تراش خارج شود.



شکل ۲۹



- هنگام در دست گرفتن مرغک ثابت احتیاط کنید که نوک تیز آن به دست آسیب نرساند.
- از قراردادن مرغک ثابت روی ریل دستگاه خودداری کنید.
- در هنگام ضربه زدن با میله، مواظب باشید مرغک ثابت روی دستگاه سقوط نکند.
- قسمت سر میله‌ای که برای ضربه زدن استفاده می‌شود از فلزات نرم مانند مس و برنج باشد.

### گیره قلبی

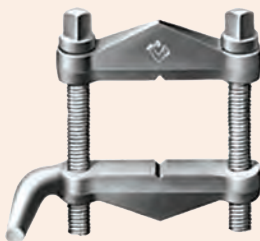


شکل ۳۰

قطعه کاری که به وسیله مرغک‌ها نگه داشته شده است، باید هم‌زمان با محور اصلی دوران کند. این عمل با بستن گیره قلبی بر روی قطعه کار حاصل می‌شود. گیره قلبی با محکم کردن پیچ تنظیم روی قطعه کار بسته می‌شود. دنباله گیره قلبی معمولاً در دو نوع ساده و خمیده است که دنباله ساده با میله صفحه مرغک و دنباله خمیده در شکاف پیشانی صفحه مرغک درگیر می‌شود.

چرا گیره‌های قلبی برای قطعات استوانه‌ای در دو نوع دنباله مستقیم و دنباله خمیده ساخته می‌شوند؟

پرسش



شکل ۳۱

گیره دوپیچ که برای مهار کردن قطعات با سطح مقطع مربعی یا مستطیلی به کار می‌رود.

نکته کارگاهی



شکل ۳۲

گیره قلبی مناسب را با توجه به اندازه قطعه کار، انتخاب کنید.

نکته کارگاهی

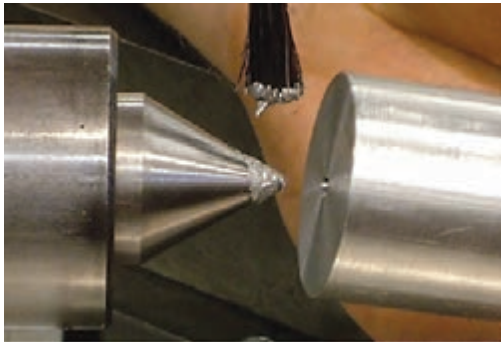




شکل ۳۳

با استفاده از گیره قلبی قطعه کار را بین دو مرغک سوار کنید

- دو طرف قطعه مورد نظر را مته مرغک بزنید.
- صفحه مرغک و مرغک ثابت را به گلویی محور اصلی ماشین تراش ببندید.
- گیره قلبی مناسب با قطر قطعه کار را انتخاب کنید و قطعه کار را از داخل آن عبور دهید.
- دستگاه مرغک را به نزدیکی مرغک ثابت ببرید و در فاصله مناسبی که بتوان قطعه کار را بین دو مرغک قرارداد، ثابت کنید.
- به محل سوراخ مته مرغک سمت مرغک ثابت گریس بزنید.



شکل ۳۴

بعضی اوقات نیروی برش زیاد باعث می شود که قطعه کار در هنگام براده برداری نچرخد. در این هنگام چرخش مرغک ثابت، موجب بروز اصطکاک شده و نوک مرغک آسیب می بیند. برای جلوگیری از سوختن نوک مرغک ثابت مقداری گریس داخل جای مته مرغک قرار دهید.



شکل ۳۶



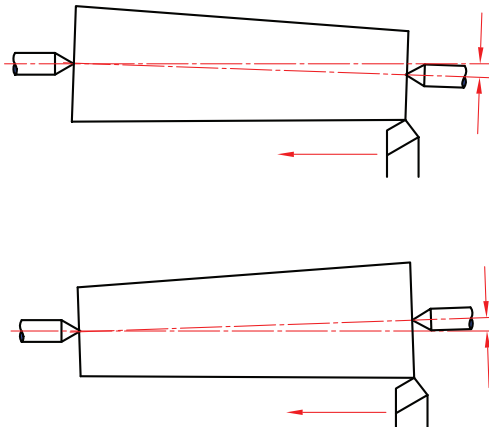
شکل ۳۵

- با دست چپ، قطعه کار را بین دو مرغک نگه دارید و با دست راست فلکه مرغک را بچرخانید تا قطعه کار بین دو مرغک محکم شود.
- با آچار، گیره قلبی را محکم کنید و دنباله آن را مطابق شکل با میله صفحه مرغک درگیر کنید.

■ پس از اطمینان یافتن از محکم شدن قطعه کار، اهرم قفل کن استوانه مرغک را قفل کنید.

### کنترل هم محوری دو مرغک

تراشکاری دقیق قطعه کار در حالت بین دو مرغک مستلزم هم محوری دقیق دو مرغک ثابت و گردان است. چنانچه نوک مرغک متحرک در امتداد نوک مرغک ثابت نباشد، قطعه کار مخروطی خواهد شد و بنا بر وضع قرار گرفتن جهت قطر قطعه کار، ممکن است قطر جلو یا عقب آن کوچک تر شود.



شکل ۳۷

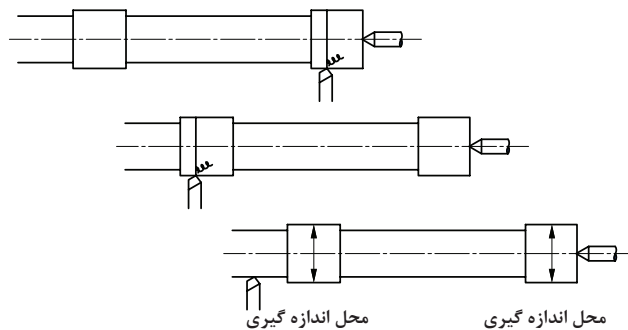
برای کنترل هم محوری دو مرغک روش های مختلفی وجود دارد که متداول ترین آنها سه روش زیر است.



شکل ۳۸

**۱** در این روش کنترل هم محوری دو مرغک به صورت چشمی انجام می گیرد که روش سریعی است، ولی دقیق نیست. در این حالت دستگاه مرغک روی میز ماشین حرکت داده می شود تا نوک مرغک گردان مقابل نوک مرغک ثابت قرار گیرد. شرط هم محوری، قرار گرفتن نوک دو مرغک در مقابل یکدیگر یا منطبق بودن نوک دو مرغک است.

**۲** یک قطعه بلند بین دو مرغک بسته می شود. سطح قطعه کار با عمق کم تراش می خورد و قطر دو نقطه از آن اندازه گیری می شود. در صورتی که دو مرغک هم محور باشند، اندازه دو قطر باید یکسان باشند.

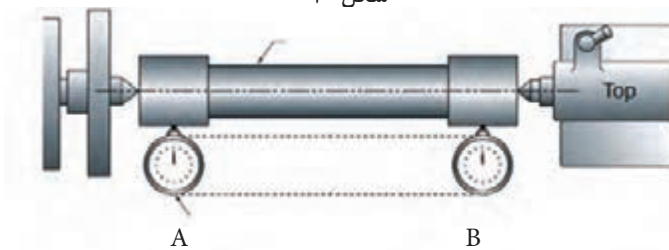


شکل ۳۹

۲ روش دقیق کنترل هم‌محوری دو مرگک استفاده از میله فولادی سنگ‌خورده دقیق و ساعت اندازه‌گیری است. در این روش، میله فولادی دقیق بین دو مرگک بسته می‌شود و با حرکت دادن ساعت اندازه‌گیری در طول میله فولادی، هم‌محوری مرگک کنترل می‌شود.

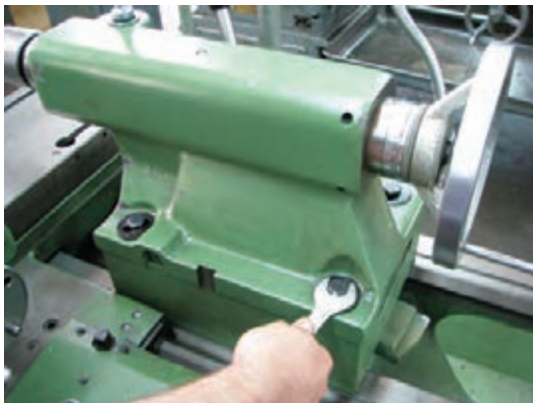


شکل ۴۰



شکل ۴۱

در صورتی که هم‌محوری مرگک‌ها درست نباشد، می‌توان با استفاده از پیچ‌های تنظیم عرضی پایه دستگاه مرگک، دو مرگک را هم‌محور کرد که برای این کار ابتدا باید ۴ پیچ دستگاه مرگک توسط آچار شل شود.



شکل ۴۳



شکل ۴۲

تنظیم پیچ پایه دستگاه مرگک باید در چند مرحله انجام شود.

نکته

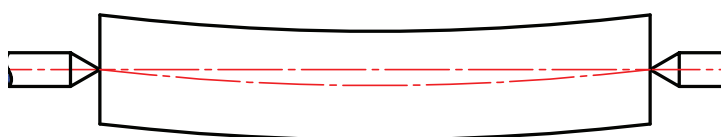




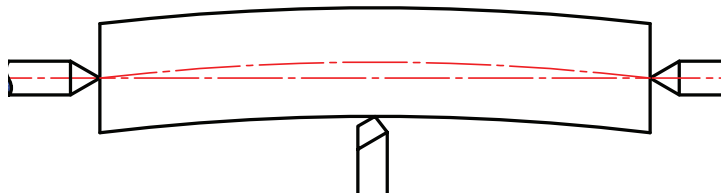
هم محوری مرغک ثابت و مرغک گردان دستگاه تراش را ابتدا به صورت چشمی بررسی کنید، سپس با استفاده از میله سنگ خورده هم محوری را کنترل کنید.

### کمر بند (لینت)

قطعات خیلی بلند و نازک مهار شده با مرغک، ممکن است در حین تراش کاری به علت وزن قطعه کار و یا نیروی وارد از رنده، خمیدگی پیدا کنند و در نتیجه تراش کاری آنها ناصحیح و غیردقیق شود.



خمیدگی به علت وزن



خمیدگی به علت نیروی وارد از رنده

شکل ۴۴

برای جلوگیری از خم شدن قطعه کار، از کمر بند استفاده می شود. وظیفه کمر بند گرفتن نیروی فشاری رنده و جلوگیری از خم شدن و ارتعاش قطعه کار و همچنین در مرکز نگه داشتن آن است. به کار بردن کمر بند باعث می شود که فشار تا حد زیادی از مرغکها برداشته شود و قطعه کار راحت تر دوران کند؛ در نتیجه کیفیت سطح تراشیده شده بهتر می شود. کمر بندها در دو نوع ثابت و متحرک ساخته می شوند.



شکل ۴۷



شکل ۴۶



شکل ۴۵



### کمر بند ثابت:

کمر بند ثابت به طور مستقیم روی بستر ماشین تراش و در نقطه دلخواهی محکم می شود و از جای خود حرکت نمی کند. قسمت بالای کمر بند ثابت حول لولایی، قابل دوران است و از این طریق می توان قطعه کار را به راحتی داخل آن قرار داد. این نوع کمر بند معمولاً دارای سه فک قابل تنظیم با پیچ است. در شکل های زیر دو نمونه کمر بند ثابت آورده شده است.



شکل ۴۹



شکل ۴۸



شکل ۵۰



شکل ۵۱

#### مراحل بستن کمر بند ثابت

۱ کمر بند ثابت را به آرامی روی بستر ماشین تراش قرار دهید. دقت کنید که فک تثبیت کمر بند با قسمت ریل بستر برخورد نداشته باشد.

کمر بند ثابت، سنگین است. با رعایت اصول ایمنی، آن را از زمین بردارید و بر روی ماشین قرار دهید. در حمل تجهیزات سنگین استفاده از کفش ایمنی را فراموش نکنید.

۲ همه فک های کمر بند را به عقب بیاورید و قسمت بالایی کمر بند را باز کنید.

فعالیت  
کارگاهی



نکات ایمنی





شکل ۵۲

۲ قطعه را بین دو مرغک یا سه‌نظام و مرغک مهار کنید و از داخل کمر بند ثابت عبور دهید.

۴ در قسمتی که می‌خواهید، پیچ پایینی کمر بند را سفت کنید.

سعی کنید کمر بند ثابت را در قسمتی از قطعه قرار دهید که لنگی نداشته باشد.

نکته



شکل ۵۳

۵ قسمت بالایی لنت را ببندید و آن را قفل کنید.

۶ هر یک از فک‌ها را آن قدر به جلو آورید تا به قطعه کار برخورد کنند سپس پیچ ضامن آنها را محکم کنید.



شکل ۵۶



شکل ۵۵



شکل ۵۴

برای جلوگیری از اصطکاک زیاد بین فک‌های کمر بند ثابت و قطعه کار در هنگام ماشین کاری، سطوح تماس آنها را مرتب روغن کاری کنید.

نکته





شکل ۵۷

### کمر بند متحرک:

کمر بند متحرک کاربرد شبیه کمر بند ثابت دارد، با این تفاوت که این کمر بند روی سوپرت اصلی نصب می شود و معمولاً دارای دو فک است. کمر بند متحرک در نقطه مقابل رنده نصب می شود و نوک رنده نیز به عنوان نقطه اتکای سوم عمل می کند. کمر بند متحرک در حین عملیات تراشکاری به همراه رنده حرکت می کند.

کمر بند متحرک روی سوپرت طولی (کنار سوپرت عرضی) به وسیله دو عدد پیچ بسته می شود و رنده، طوری قرار می گیرد که مقابل فک های کمر بند باشد تا در هنگام حرکت ابزار قطعه دچار خمیدگی نشود. این کمر بند به دلیل اینکه همراه با رنده حرکت طولی دارد به کمر بند متحرک معروف است.

کمر بند متحرک را روی دستگاه سوار کنید.

۱ روی سوپرت طولی دستگاه تراش در دو طرف چپ و راست سوپرت عرضی سوراخ های رزوه دار تعبیه شده است که بسته به نوع عملیات ماشین کاری در یکی از این قسمت ها کمر بند متحرک بسته می شود.



شکل ۵۹



شکل ۵۸



شکل ۶۰

به منظور جلوگیری از ورود گرد و خاک و براده به داخل سوراخ پیچ های مغزی بسته شده اند که باید قبل از سوار شدن کمر بند متحرک باز شوند.

فعالیت  
کارگاهی



نکته



۲ کمر بند متحرک را روی سوپرت طولی و در قسمت مربوطه قرار بدهید و توسط دو پیچ آن را محکم کنید.



شکل ۶۱

۳ دو فک کمر بند متحرک را باز کنید و قطعه را بین دو مرغک یا سه‌نظام و مرغک مهار کنید و از داخل کمر بند متحرک عبور دهید.

۴ دو فک را آن قدر به جلو آورید تا به قطعه کار برخورد کنند، سپس پیچ آنها را محکم کنید.



شکل ۶۲

محل تماس فک‌ها و قطعه کار را روغن کاری کنید.

نکته



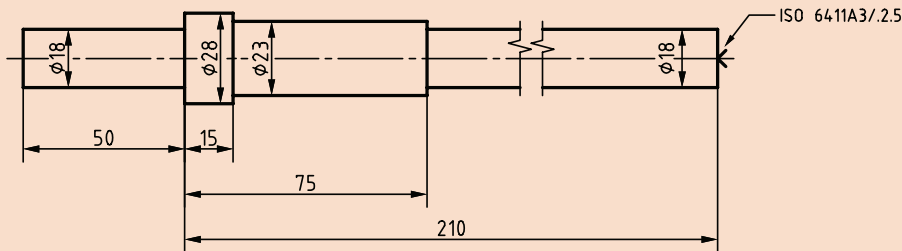
۵ ابزار را به‌عنوان تکیه‌گاه سوم با قطعه کار مماس کنید. سعی کنید محل قرارگیری ابزار با دو فک دیگر یکی باشد. این کار را با تنظیم سوپرت فوقانی انجام دهید.



شکل ۶۳

فک‌های کمربندهای ثابت و متحرک از جنس فولاد، برنج و برنز انتخاب می‌شود. در خشن کاری و کار با مواد سخت از فک‌های فولادی و در پرداخت کاری و کار با مواد نرم، از فک‌های برنجی یا برنزی استفاده می‌شود. فک‌های غلطک‌داری نیز وجود دارند که جنس آن‌ها از فولاد است و در سرعت‌های برشی زیاد (بالای ۴۰ متر بر دقیقه) استفاده می‌شوند.

قطعه بلند زیر را بین سه‌نظام و مرغک گردان، تراش کاری کنید.



شکل ۶۴

#### مراحل انجام کار:

- ابتدا قطعه خام به قطر ۳۰ میلی‌متر و طول ۲۷۰ میلی‌متر را آماده کنید.
- قطعه خام را به سه‌نظام ببندید (به صورت کوتاه) و پیشانی آن را بتراشید تا صاف شود.
- با توجه به قطر قطعه، اندازه مته مرغک و عده دوران آن را از جدول انتخاب کنید و در پیشانی قسمت صاف قطعه، مته مرغک بزنید.
- قطعه را از سه‌نظام باز کنید و مقدار طول بلندتری از آن را بیرون از سه‌نظام قرار دهید تا بتوانید طول ۲۱۰ میلی‌متر را بتراشید.
- مرغک گردان را به دستگاه مرغک ببندید و مرغک را به قطعه کار نزدیک کنید و با اهرم قفل، دستگاه مرغک را تثبیت کنید.
- فلکه دستگاه مرغک را به آرامی بچرخانید تا مرغک در محل سوراخ مته مرغک قرار گیرد. سپس اهرم قفل فلکه دستگاه مرغک را بزنید.

فعالیت  
کارگاهی



نکته



مرغک گردان باید همراه با قطعه کار دوران کند؛ در غیر این صورت محل سوراخ مته مرغک مناسب نیست یا مرغک کامل در سوراخ مته مرغک قرار نگرفته است.

- به کمک ساعت اندازه‌گیری از دور بودن مرغک گردان و قطعه کار اطمینان حاصل کنید.
- عده دوران مناسب را محاسبه نمایید و در دستگاه تنظیم کنید.
- با توجه به نقشه، سمت راست قطعه را ماشین کاری کنید.
- قطعه را از سه‌نظام و مرغک خارج کنید و طرف دیگر آن را کوتاه ببندید. قسمت باقی‌مانده را به قطر ۱۸ میلی‌متر و طول ۵۰ میلی‌متر برسانید.

#### نکات ایمنی



- از لباس کار مناسب استفاده کنید.
- در هنگام تراش کاری نباید ساعت، گردن بند، انگشتر و مانند آنها استفاده کنید.
- استفاده از عینک ایمنی در هنگام تراشکاری از چشم‌های شما محافظت می‌کند.
- به دلیل گرم شدن قطعه، بلافاصله بعد از تراشکاری قطعه را در دست نگیرید.

#### نکته

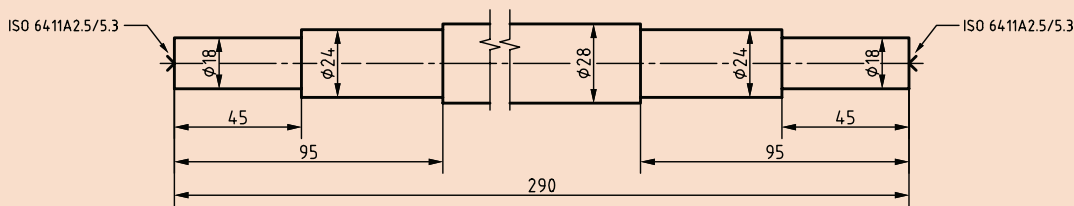


- محور دستگاه مرغک را زیاد بیرون نبرید تا مرغک ارتعاش کمتری داشته باشد و سطح قطعه کار هموارتر و صاف‌تر شود.
- در هنگام بستن قطعه کار سه‌نظام را ابتدا سفت نبندید. بعد از درگیری مرغک گردان، آن را کامل سفت کنید. این کار سبب می‌شود لنگی قطعه کار تا مقدار زیادی گرفته شود.
- سعی کنید با کمترین باز و بست قطعه را تراش کاری کنید. (چرا؟)

#### فعالیت کارگاهی



قطعه بلند زیر را بین دو مرغک، تراش کاری کنید. ابتدا مراحل کار را مطابق فعالیت قبلی بنویسید.



شکل ۶۵

#### مراحل انجام کار

- ۱-
- ۲-
- ۳-

#### نکات کلیدی



- در ابتدای کار، محل سوراخ مته مرغک سمت مرغک ثابت را گریس بزنید.
- به دلیل حرارت ایجاد شده در تراش کاری، قطعه کار انبساط پیدا می‌کند. برای آنکه این عمل تغییر شکلی در قطعه کار ایجاد نکند و از طرف دیگر به مرغک گردان دستگاه مرغک فشار زیاد وارد نشود، لازم است که گاهی اوقات استوانه دستگاه مرغک را آزاد کنید و پس از عقب کشیدن، دو مرتبه نوک مرغک را داخل قطعه کار جا بیندازید.

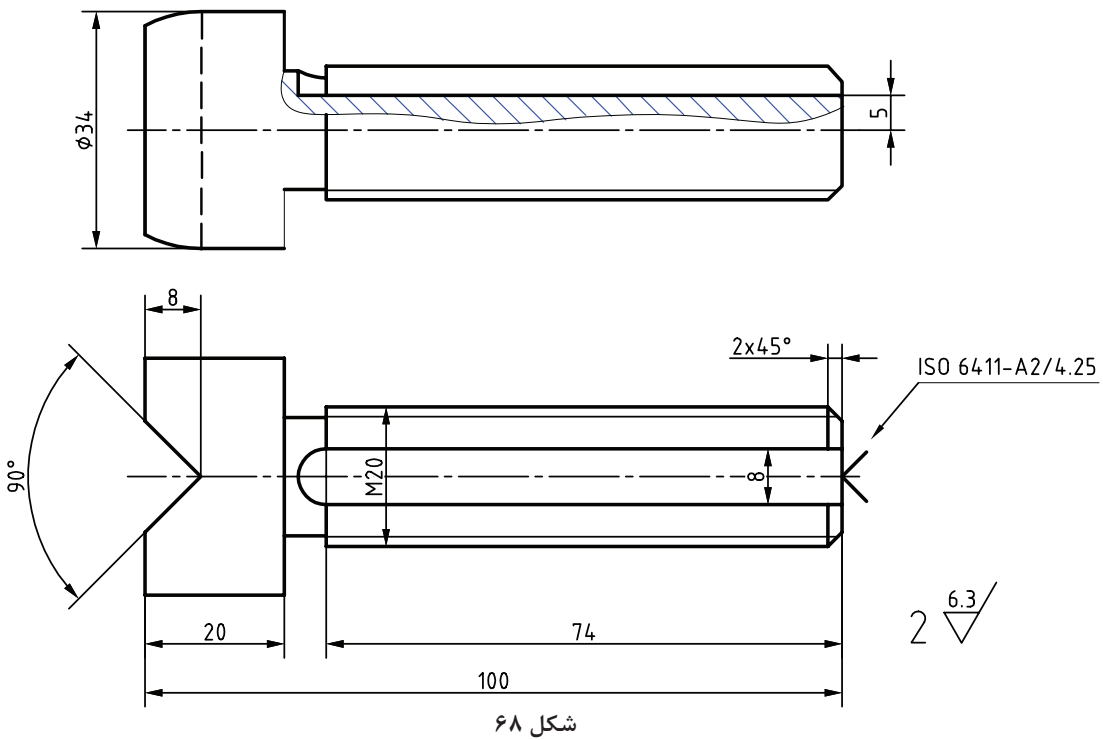
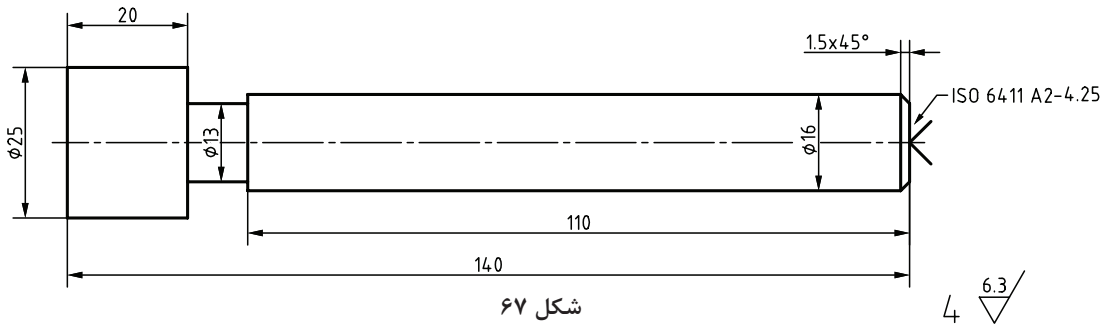


شکل ۶۶

- برای کنترل طول قطعات بلند با توجه به دقت و تolerانس داده شده در نقشه ابزار اندازه‌گیری را انتخاب نمایید.
- با دقت کمتر می‌توان با مماس کردن و استفاده از سوپرت طولی و ورنیه آن، طول قطعات بلند را کنترل کرد.

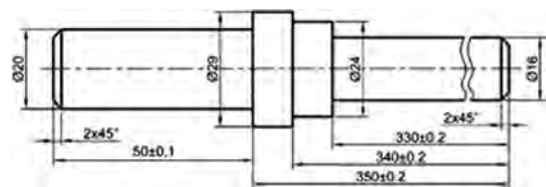
قطعه مطابق نقشه را بین سه نظام و مرگک تراشکاری نمائید.

فعالیت  
تکمیلی



## ارزشیابی تراش کاری قطعات بلند

### نمونه و نقشه کار:



شکل ۶۹

یادداشت ۱: در انتهای سمت چپ کار، بایستی مته مرگ نوع A به قطر ۳/۲ زده شود، که در پایان کار روی میله اثر مرگ باقی خواهد ماند.  
یادداشت ۲: نداشتن لنگی برای قسمت‌های مختلف بسیار مهم است. تolerانس قطر میله‌ها در تمام موارد  $\pm 0/50$  خواهد بود.  
کار از سمت چپ در سه نظام بسته میشود و اضافه آن بایستی بریده شود.

### نقشه کار: تراش کاری قطعات بلند

تراش کاری قطعات بلند مطابق نقشه.

**شاخص عملکرد:** ۱- تolerانس ابعادی استاندارد ISO 2768-m ۲- پرداخت سطح بر اساس نقشه  
**شرایط انجام کار:** ۱- انجام کار در محیط کارگاه  
۲- نور یکنواخت با شدت ۴۰۰ لوکس ۳- تهویه استاندارد و دمای  $20^{\circ}\text{C} \pm 3^{\circ}$  ۴- ابزارآلات و تجهیزات استاندارد و آماده به کار ۵- وسایل ایمنی استاندارد ۶- زمان ۱/۵ ساعت

**ابزار و تجهیزات:** دستگاه تراش متناسب با قطعه کار با متعلقات- انواع رنده بر اساس نوع کار- نقشه کار- قطعه کار ابعاد مواد اولیه  $\emptyset 03 \times 054$  جنس 73ts و وسایل اندازه گیری و کنترل- وسایل روغن کاری- عینک محافظ- کفش ایمنی- زیرپایی- کمربند متحرک (لینت) مناسب- مته مرگ ۳/۲، مرگ گردان سه نظام مته

### معیار شایستگی:

ردیف	مرحله کار	حداقل نمره قبولی از ۳	نمره هنرجو
۱	بررسی قطعه کار اولیه	۱	
۲	آماده سازی دستگاه	۱	
۳	آماده سازی ابزار	۱	
۴	بستن قطعه کار	۱	
۵	آماده سازی قطعه کار	۱	
۶	انجام عملیات تراشکاری قطعات بلند	۲	
	<b>شایستگی‌های غیر فنی، ایمنی، بهداشت، توجهات زیست محیطی و نگرش:</b> ۱- مسئولیت پذیری L2 N72 ۲- مدیریت مواد و تجهیزات L2 N66 ۳- استفاده از لباس کار و کفش ایمنی و عینک محافظ ۴- تمیز کردن وسایل و محیط کار ۵- پایبندی به الزامات نقشه		
<b>میانگین نمرات *</b>			

\* حداقل میانگین نمرات هنرجو برای قبولی و کسب شایستگی، ۲ است.



## واحد یادگیری ۲

### آج زنی

#### مقدمه

آج زنی فرایندی است که طی آن برجستگی های کوچکی در سطح کار به منظور گیرایی بهتر برای دست ایجاد می شود. این عمل موجب ساده تر شدن برخی اعمال مانند چرخش به کمک دست می شود.

#### استاندارد عملکرد

آج زنی روی دستگاه تراش مطابق تولرانس خواسته شده نقشه

#### پیش نیاز

- پیشانی تراشی و روتراشی
- مته مرغک زنی
- اندازه گیری
- نقشه خوانی

### مقدمه

به فلکة سوپرت دستگاہ تراش نگاه کنید. بر روی آن برجستگی‌ها و فرورفتگی‌هایی وجود دارد. علت ایجاد آنها چیست؟



شکل ۷۰

برای برخی از قطعات صنعتی مانند فلکة سوپرت دستگاہ تراش، دسته چکش‌ها و غیره، به خاطر راحت در دست گرفته شدن، سر نخوردن و همچنین زیبایی قطعه کار، عملیاتی بر روی آنها انجام می‌شود که به آن آجزنی گفته می‌شود. این عملیات برای قطعات گرد و مدور بر روی دستگاہ تراش انجام می‌شود.

### تعریف آجزنی

آجزنی عملیاتی است که طی آن شیارها و برجستگی‌های ریز به صورت موازی یا مایل یا ضربدری بر روی قطعه کار ایجاد می‌شود.

طرح آج‌ها بنا به کاربردشان در اشکال مختلفی تولید می‌شوند.



شکل ۷۲



شکل ۷۱

## ابزار آج زنی

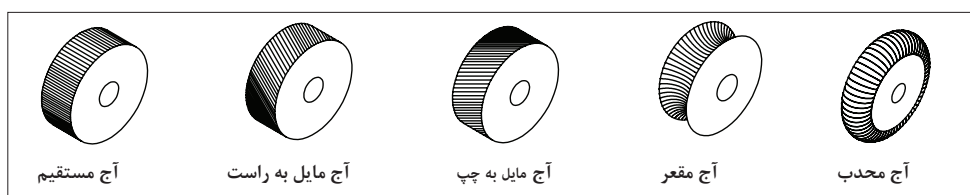
بر روی دستگاه تراش، آج زنی توسط ابزار قرقره آج انجام می‌شود. جنس قرقره آج معمولاً از جنس فولاد ابزار آلیاژی است.



شکل ۷۴

شکل ۷۳

شکل ایجاد شده بر روی قطعه کار متناسب با فرم قرقره‌ها است. در شکل زیر نمونه‌هایی از شکل قرقره آج‌ها نشان داده شده است.



آج مستقیم

آج مایل به راست

آج مایل به چپ

آج مقعر

آج محدب

شکل ۷۵

در هنگام آج زنی براده‌برداری صورت نمی‌گیرد، بلکه در اثر فشار ابزار آج بر روی سطح قطعه کار در حال چرخش، بعضی از قسمت‌های قطعه فرورفته و قسمت‌های مجاور آن برجسته می‌شوند.

نکته



## ابزار نگهداری قرقره آج

برای بستن قرقره‌های آج بر روی دستگاه تراش از ابزار مخصوص آن استفاده می‌شود. این ابزار بر روی قلم‌گیر دستگاه تراش بسته می‌شود.



شکل ۷۷

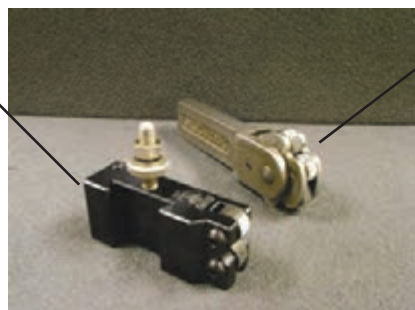


شکل ۷۶

این ابزارها در حالت کلی به دو نوع ثابت و متحرک تقسیم بندی می شوند.



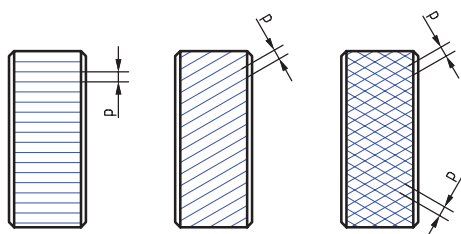
شکل ۷۹



شکل ۷۸

در مورد تفاوت و کاربرد ابزار نگه دارنده ثابت و متحرک تحقیق کنید.

فعالیت



شکل ۸۰

### گام آج:

فاصله دو شیار متوالی آج از هم را گام آج می گویند و معمولاً آن را با علامت  $p$  نشان می دهند. انتخاب گام آج به طول، قطر و جنس قطعه کار بستگی دارد.

### انتخاب گام قرقه های آج بر حسب طول، قطر و جنس قطعه کار

برای فولاد، برنج، آلومینیم و فیبر		برای لاستیک سخت		برای تمام موارد	
$p =$ برای فولاد	برای برنج، آلومینیم و فیبر $p =$	$p$	$p$	طول قطعه کار	قطر قطعه کار $d$
۰/۶	۰/۶	۰/۶	۰/۵	تمام طول ها	تا ۸
۰/۸	۰/۶	۰/۶	۰/۶ و ۰/۵	تمام طول ها	از ۸ تا ۱۶
۰/۸	۰/۶	۰/۶	۰/۶ و ۰/۵	تا ۶	از ۱۶ تا ۳۲
۱	۰/۸	۰/۸	۰/۸	بیشتر از ۶	
۰/۸	۰/۶	۰/۶	۰/۶	تا ۶	از ۳۲ تا ۶۳
۱	۰/۸	۰/۸	۰/۸	از ۶ تا ۱۶	
۱/۲	۱	۱	۱	بیشتر از ۱۶	



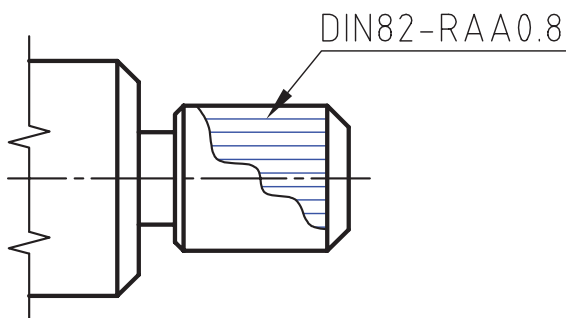
انواع قرقره‌های آج در کارگاه را تشخیص دهید و نوع آج و گام آنها را مشخص کنید.

### نحوه نمایش آج در نقشه:

برای نمایش قطعات آج دار در نقشه از جدول زیر استفاده می‌شود. این جدول مطابق استاندارد DIN82 است.

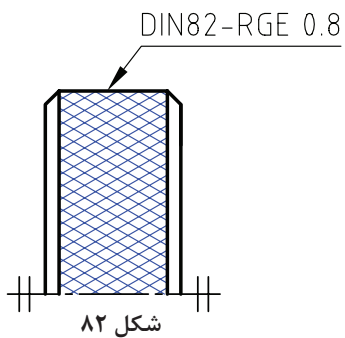
	RAA	آج با خطوط: به موازات محور
	RBR	آج با خطوط: راست
	RBL	آج با خطوط: چپ
	RGE RGV	آج با خطوط: راست - چپ (گود و برآمده)
	RKE RKV	آج ضربدیری (گود و برآمده)

گام استاندارد t: میلی‌متر ۰/۱۵' ۰/۱۶' ۰/۱۸' ۱/۱۰' ۱/۲' ۱/۶'



شکل ۸۱

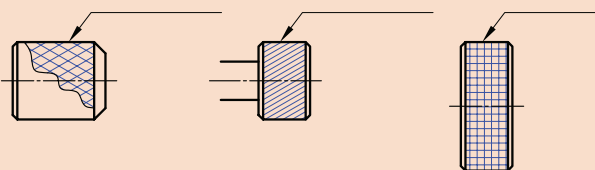
برای مشخص کردن آج در نقشه، هم باید نوع آج و هم گام آن مشخص شود. برای مثال در نقشه مقابل نوع آج مستقیم و مقدار گام ۰/۸ میلی‌متر است.



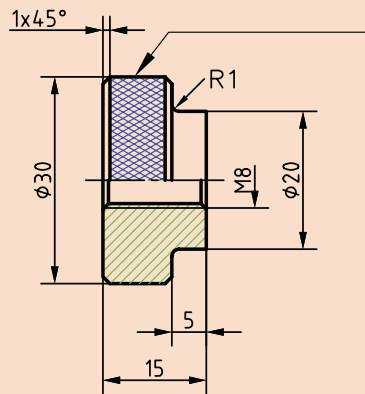
شکل ۸۲

و در نقشه زیر نوع آج چپ و راست و مقدار گام ۰/۸ میلی متر است.

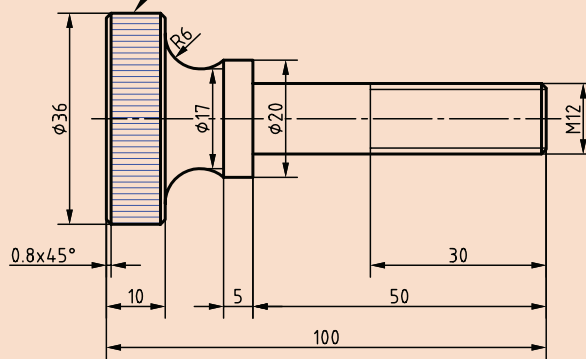
برای نقشه‌های زیر مطابق استاندارد، نوع آج و گام آن را در محل مربوطه بنویسید.



شکل ۸۳



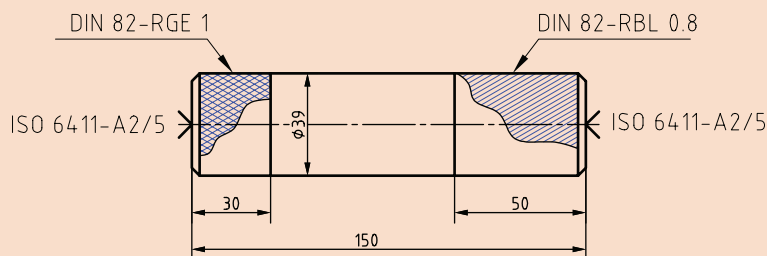
شکل ۸۵



شکل ۸۴

آج زنی بر روی دستگاه تراش:

نقشه زیر را تراش کاری نمایید و آج روی قطعه را ایجاد کنید.



شکل ۸۶

فعالیت



فعالیت  
کارگاهی



نکته



چون در آج زنی به قطعه کار فشار وارد می شود، این فشار باعث افزایش قطر قطعه کار می گردد؛ پس در نتیجه باید در روتراشی قسمت آج دار قطر قطعه را کمتر از اندازه داده شده روی نقشه تراشید. این مقدار در حدود نصف گام قرقره آج است.

■ تعداد دوران و سرعت پیشروی را برای عملیات آج زنی تعیین کنید.

نکته



در هنگام آج زنی عدد دوران در دورهای پایین مابین ۴۵ تا ۹۰ دور در دقیقه انتخاب و همچنین سرعت پیشروی در حدود نصف گام قرقره آج تنظیم کنید.

■ ابزار آج زنی مناسب با آج سمت راست قطعه را انتخاب و به قلم گیر ببندید و با کمک مرغک تنظیم کنید.



شکل ۸۷

■ به دلیل فشار وارد شده از سمت ابزار آج زنی بر روی قطعه کار، از مرغک گردان استفاده کنید.

■ سه نظام را در حالت چرخش قرار دهید، سپس ابزار آج زنی را با قطعه کار مماس کنید و باردهی را انجام دهید.



شکل ۸۸

نکته



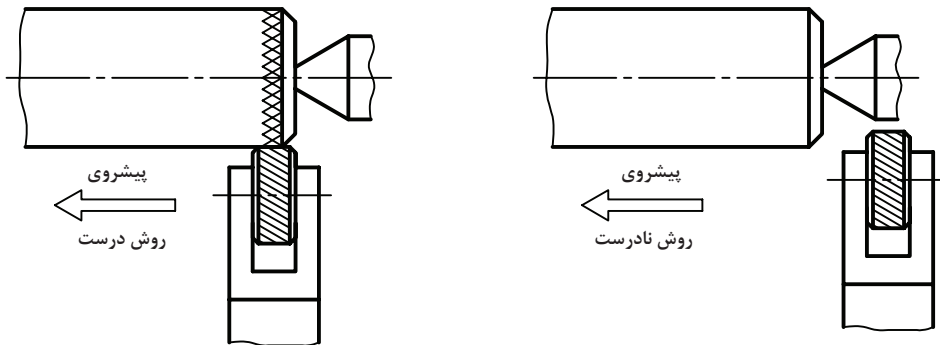
مقدار بار در آج زنی در حدود نصف گام قرقره آج است.

■ دستگاه را در حالت پیشروی خودکار قرار دهید و عملیات آج زنی را تا طول مورد نظر انجام دهید.

نکته



در حالتی که ابزار به قطعه کار فشرده شده است، پیشروی طولی ابزار آج زنی را آغاز کنید.



شکل ۸۹

توجه



در هنگام آج زنی از مایع خنک کننده مناسب استفاده شود.

تحقیق کنید



برای جلوگیری از روی هم افتادن خطوط آج روی قطعه کار چه راهکاری را باید در پیش گرفت.

نکات ایمنی



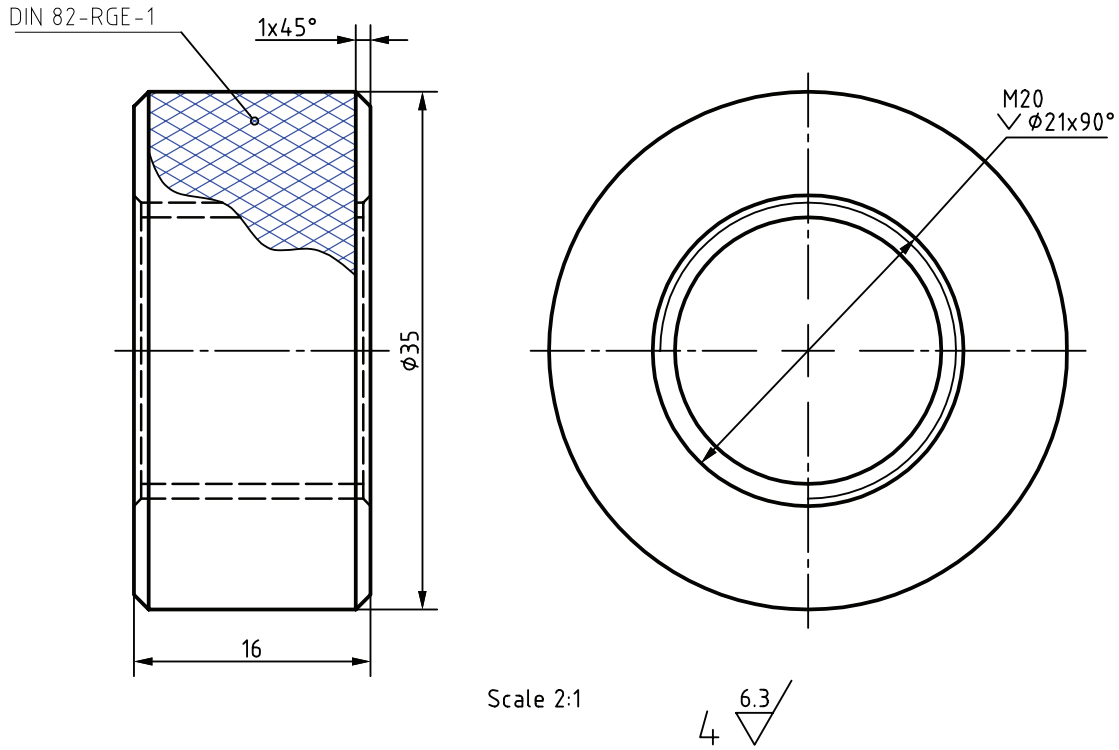
شکل ۹۰

- پس از خاموش کردن دستگاه، سطح قطعه کار را با برس سیمی تمیز کنید.
- قطعه را از سه نظام باز کنید و آج قسمت چپ قطعه را مطابق نقشه بزنید.

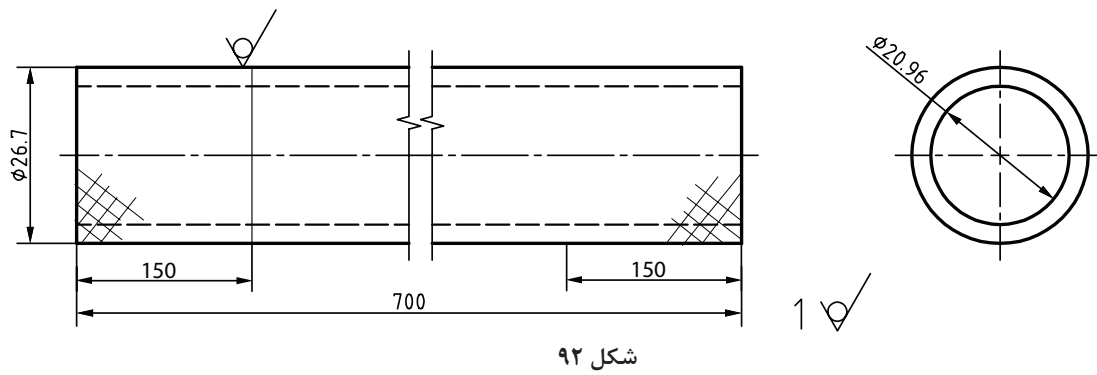


قطعات پروژة پایانی را روی ماشین تراش آج بزنیید.

فعالیت  
تکمیلی



شکل ۹۱



شکل ۹۲

## ارزشیابی آج زنی

<p style="text-align: center;"><b>نمونه و نقشه کار:</b></p> <p style="text-align: center;">شکل ۹۳</p> <p style="text-align: center;">ISO 2768 - m    تolerانس St 37 Ø 32 × 105    مواد اولیه</p>	<p style="text-align: center;"><b>نقشه کار: آج زنی</b></p> <p>آج زنی قطعات با دستگاه تراش مطابق نقشه.</p> <p style="text-align: center;"><b>شاخص عملکرد:</b></p> <ol style="list-style-type: none"> <li>۱- ظاهر آج مطابق نقشه.</li> <li>۲- طول آج مطابق نقشه.</li> </ol> <p style="text-align: center;"><b>شرایط انجام کار:</b></p> <ol style="list-style-type: none"> <li>۱- انجام کار در محیط کارگاه.</li> <li>۲- نور یکنواخت با شدت ۴۰۰ لوکس.</li> <li>۳- تهویه استاندارد و دمای ۳ ± ۲۰°C.</li> <li>۴- ابزار آلات و تجهیزات استاندارد و آماده به کار.</li> <li>۵- وسایل ایمنی استاندارد.</li> <li>۶- زمان ۱/۵ ساعت.</li> </ol> <p><b>ابزار و تجهیزات:</b> دستگاه تراش یک متری با متعلقات- قلم آج زنی- نقشه کار- قطعه کار- کولیس ۰/۰۵ با گستره ۱۵۰ میلی متر- روغن کاری- عینک محافظ و کفش ایمنی- زیرپایی</p>
--	---

### معیار شایستگی:

ردیف	مرحله کار	حداقل نمره قبولی از ۳	نمره هنرجو
۱	بررسی قطعه کار اولیه	۱	
۲	آماده سازی دستگاه	۱	
۳	آماده سازی و ابزار	۱	
۴	بستن قطعه کار	۱	
۵	آماده سازی قطعه کار	۱	
۶	انجام عملیات آج زنی	۲	
	<p><b>شایستگی های غیر فنی، ایمنی، بهداشت، توجهات زیست محیطی و نگرش:</b></p> <ol style="list-style-type: none"> <li>۱- مسئولیت پذیری L2 N72</li> <li>۲- مدیریت مواد و تجهیزات L2 N66</li> <li>۳- استفاده از لباس کار و کفش ایمنی و عینک محافظ</li> <li>۴- تمیز کردن وسایل و محیط کار</li> <li>۵- پایبندی به الزامات نقشه</li> </ol>		
<b>میانگین نمرات*</b>			

\* حداقل میانگین نمرات هنرجو برای قبولی و کسب شایستگی، ۲ است.



## پودمان ۴

# داخل تراشی و شیار تراشی



# واحد یادگیری ۱

## شیار تراشی و برشکاری

### مقدمه

شیار تراشی در روی قطعات محور به منظور ایجاد فاصله، به کاربری رینگ، خار، اورینگ و ... انجام می شود. برشکاری به منظور جدا کردن قطعه تکمیل شده از قطعه خام صورت می گیرد.

### استاندارد عملکرد

شیار تراشی و برشکاری روی دستگاه تراش مطابق تولرانس خواسته شده نقشه

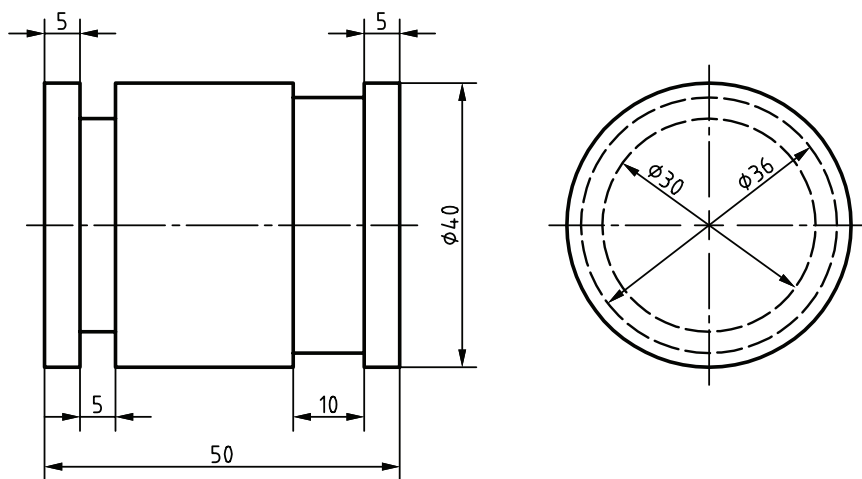
### پیش نیاز

- پیشانی تراشی
- روتراشی
- مته مرغک زنی
- سوراخ کاری
- اندازه گیری
- نقشه خوانی

## شیار تراشی و برش کاری

### مقدمه

در تولید قطعات صنعتی بعضی مواقع لازم است بر روی سطوح داخلی یا خارجی قطعه کار، شیار یا گاه ایجاد شود. این کار به منظور قرار گرفتن واشرهای آب بندی، خارهای فنری و غیره، و همچنین برای جلوگیری از گیر کردن رنده پیچ بری در انتهای پیچ های داخلی و خارجی است. بعضی مواقع برای بالا بردن کیفیت کار و صرفه جویی در زمان، انجام کار برش قطعات کم قطر نیز روی ماشین تراش انجام می گیرد. البته طبیعی است که دورریز عملیات برش کاری روی ماشین تراش بیشتر از سایر روش های برش کاری نظیر اژه لنگ و اژه نواری است.



شکل ۱

هنرجویان عزیز با کاوش در محیط کارگاه و محیط اطرافتان نمونه هایی از قطعات دارای شیار را پیدا کنید و به سایر هنرجویان نشان دهید. کاربرد شیار در این قطعات را مشخص نمایید و سپس نظر هنرآموز محترم را درباره این قطعات جویا شوید.

فعالیت



به نظر شما در قطعه زیر چرا بعد از رزوه های پیچ شیار وجود دارد؟



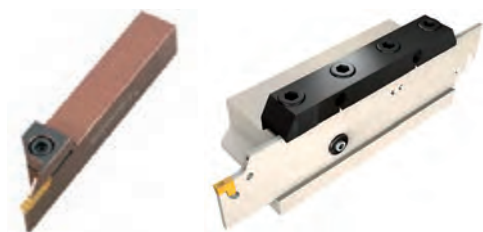
شکل ۲

پرسش



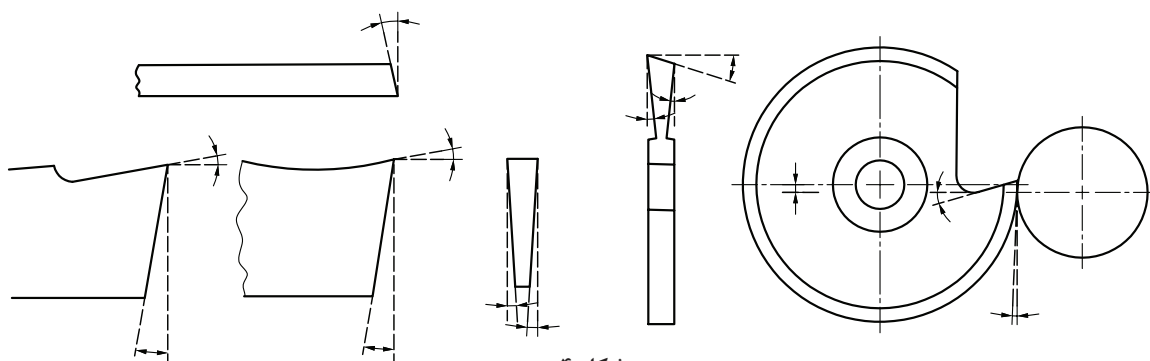
### ابزار شیار تراشی:

عملیات شیار تراشی با رنده‌های مخصوصی که نمونه‌هایی از آنها را در شکل رو به رو مشاهده می‌کنید، انجام می‌شود.



شکل ۳

رنده‌های شیار تراش بر حسب ضرورت کار، از نظر ظاهری دارای شکل‌های گوناگونی هستند و در ابعاد و اندازه‌های مختلف ساخته می‌شوند. این رنده‌ها لبه برنده نسبتاً باریک دارند و برای جلوگیری از تماس با دیواره‌های جانبی آنها با دیواره‌های شیار در حال تراش، بغل رنده را تحت زاویه‌ای خالی کرده و نازک می‌کنند.



شکل ۴

به عبارت دیگر سطح مقطع سطح براده از سطح مقطع سطح زیرین که موازی سطح براده است، بزرگ‌تر است. به همین دلیل نیز باید مقدار بار وارد شده به آن کمتر باشد و سرعت برش و مقدار پیشروی نیز باید به‌طور مناسب انتخاب شود تا از شکستن احتمالی آنها جلوگیری شود. مقدار پیشروی  $0/1$  تا  $0/2$  میلی‌متر در هر دور است. رنده‌های شیار تراش همانند سایر رنده‌های تراش کاری می‌توانند از جنس فولاد ابزار غیرآلیاژی، فولاد ابزار آلیاژی، کاربیدی و سرامیکی، و به صورت شمش یا تیغچه در اندازه‌های مختلف تهیه شوند.

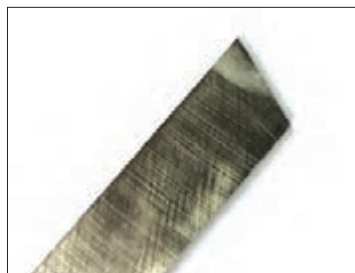
فعالیت



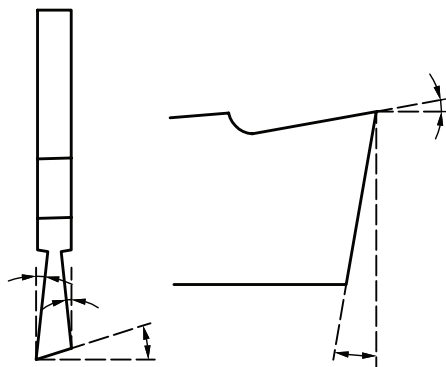
انواع رنده‌های شیار تراش شامل شمش و تیغچه و جنس‌های مختلف را از انبار کارگاه تحویل بگیرید و آنها را با هم مقایسه کنید. وجود یا نبود زوایای جانبی را نیز بررسی کنید. یافته‌های خود را با سایر هنرجویان به بحث و بررسی بگذارید.

### زوایای رنده‌های شیار تراش

تمام قلم‌ها و رنده‌های تراش کاری دارای زوایای اصلی آزاد، گوه و براده هستند. رنده‌های شیار تراش از این قاعده مستثنی نیستند و این زوایا بر روی آنها نیز ایجاد می‌شود. تنها تفاوت آنها با سایر رنده‌ها این است که رنده‌های شیار تراش مثل رنده‌های فرم و رنده‌های پیچ‌بری دارای زاویه براده صفر درجه هستند.

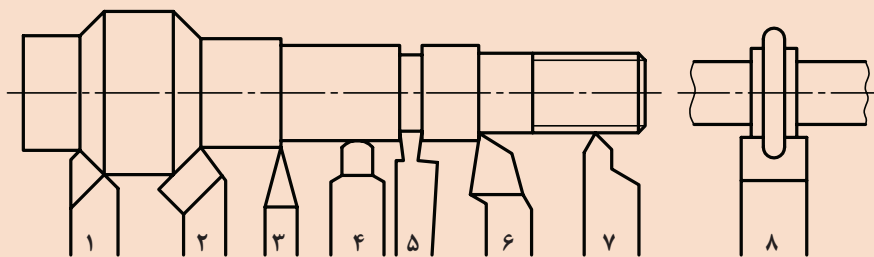


شکل ۶



شکل ۵

در شکل زیر رنده‌های روتراشی، پیشانی تراش، فرم، پیچ‌بری و شیار تراش و برش را مشخص کنید و آنها را با هم مقایسه نمایید. بر روی شباهت‌ها، تفاوت‌ها و کاربرد آنها با دوستان خودتان بحث کنید و نتایج را در جدول زیر بنویسید.



شکل ۷

شماره	نوع رنده	کاربرد
۱		
۲		
۳		
۴		
۵		
۶		
۷		
۸		

رنده‌های شیار تراش و برش را از انبار کارگاه تحویل بگیرید و اسکچ آنها را بر روی کاغذ A4 ترسیم کنید. سپس به کمک کولیس کلیه اندازه‌های مورد نیاز آنها را روی اسکچ یادداشت کنید و تصاویر سه نمای آنها را در اتوکد ترسیم نمایید و به هنرآموز محترم تحویل دهید.

فعالیت



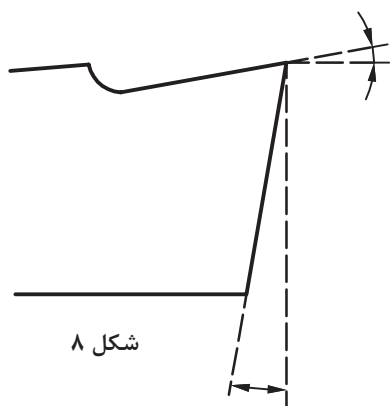
فعالیت



## تیز کردن رنده‌های شیار تراشی

تیز کردن رنده‌های شیار تراش نیز مثل سایر قلم‌های تراش کاری است، ولی باید موارد زیر را در نظر گرفت:

- ۱ رنده را طوری به سنگ بگیرید که حرکت سنگ بر خلاف لبه برنده آن باشد.
- ۲ فشار ته رنده باید متناسب باشد.
- ۳ در هنگام تیز کردن رنده مرتب با شابلون رنده کنترل کنید.
- ۴ چون عرض رنده شیار تراش نسبت به عرض سنگ کمتر است، برای جلوگیری از آسیب رسیدن به سنگ، قلم شیار موقع تیز کردن در تمام عرض سنگ حرکت داده شود.
- ۵ باید سنگ‌های چرب و کثیف و سنگ‌هایی که از حالت استوانه‌ای خارج شده‌اند، قبل از تیز کاری به کمک سنگ صاف کن تمیز و اصلاح شوند.

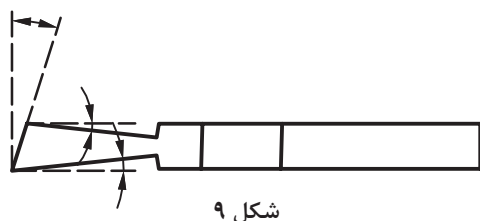


### مراحل تیز کردن رنده شیار تراشی

۱- ایجاد زاویه آزاد پیشانی

۲- ایجاد زاویه آزاد جانبی

زاویه آزاد جانبی دو طرف رنده شیار تراش ایجاد می‌شوند تا از تماس کناره‌های قلم با دیواره‌های جانبی شیار در حال تراش جلوگیری شود. به عبارت دیگر این زوایا از ایجاد اصطکاک بین رنده و قطعه کار جلوگیری می‌کنند.



شکل ۱۰

در مواد با جنس نرم، زاویه براده نیز بر روی قلم شیار تراش ایجاد می‌شود تا میزان نفوذ قلم در قطعه کار بیشتر شود.

نکته







به نظر شما با افزایش زاویه آزاد، کدام زاویه رنده کاهش می‌یابد؟



شکل ۱۱

- ۱ برای اندازه‌گیری قطر داخلی از کولیس چاقویی استفاده شود.
- ۲ برای اندازه‌گیری عرض شیار از شاخک‌های کولیس استفاده شود.



شکل ۱۲

- ۳ در تولید انبوه، معمولاً از گیج‌های مخصوص برای اندازه‌گیری و کنترل ابعاد شیار استفاده می‌شود.

- ۴ برای سنگ زدن یا تیزکاری رنده‌های شیار تراش بهتر است، قلم را داخل نگه‌دارنده‌های مخصوص ببندید و سپس عملیات تیزکاری را انجام دهید.



- ۱ هنگام تیز کردن رنده عینک حفاظتی را به هیچ وجه فراموش نکنید.
- ۲ در مسیر گردش سنگ قرار نگیرید.
- ۳ از سلامت سنگ مطمئن شوید.
- ۴ استفاده از سطوح جانبی سنگ در سنگ‌زنی تمام سطوح قلم توصیه می‌شود.



ابتدا یک شمش St37 به ابعاد  $10 \times 10 \times 200$  میلی‌متر را از انبار تحویل بگیرید و با رعایت نکات ایمنی آن را به صورت یک رنده شیار به عرض ۶ میلی‌متر تیز کنید.

## بستن رنده‌های شیار تراش

چون پهنا یا عرض قلم شیار تراش کم است، بنابراین نمی‌توان آنها را مستقیماً در رنده‌گیر بست. برای این منظور از نگه‌دارنده‌های مخصوصی که به صورت دو شمش با اندازه کمی بیشتر از عرض قلم شیار هستند، استفاده می‌شود. این دو شمش یکی در بالا و دیگری در پایین رنده شیار قرار می‌گیرند و بعد این شمش‌ها در دستگاه قلم‌گیر بسته می‌شوند.



شکل ۱۳

رنده شیار تراش باید به صورتی در قلم‌گیر بسته شود که لبه برنده اصلی رنده با محور قطعه کار کاملاً موازی باشد و لبه کناری نیز عمود بر محور اصلی دستگاه یا قطعه کار باشد. رعایت نکردن این توازی و تعامد باعث شکسته شدن رنده می‌شود و یا ممکن است شیار تراشیده شده نسبت به محور اصلی قطعه کار دچار انحراف شود و قطعه معیوب و غیر قابل استفاده گردد.

نکته



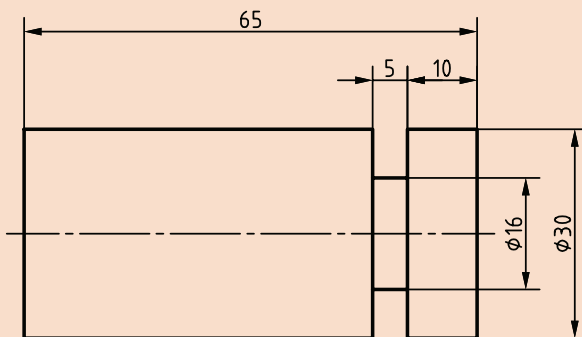
- سطح رنده شیار تراش باید دقیقاً با مرکز قطعه کار هم‌سطح باشد. در صورت بالا یا پایین بسته شدن، احتمال قلاب کردن و شکستن رنده و آسیب دیدن قطعه کار وجود دارد.
- موقع کار همیشه از ماده خنک‌کاری مناسب استفاده شود.

نکته



## مراحل شیار تراشی

شیار قطعه مطابق شکل را با رعایت نکات ایمنی بتراشید.



شکل ۱۴

- ۱ قطعه کار را به سه‌نظام ماشین ببندید.
- ۲ قلم شیار تراش با ضخامت ۵ میلی‌متر را در قلم‌بند به صورتی ببندید که طول بیرون آمده رنده شیار از نگه‌دارنده مخصوص به اندازه ارتفاع رنده شیار تراش باشد.

فعالیت  
کارگاهی





شکل ۱۶



شکل ۱۵

۳ تعداد دوران را با استفاده از رابطه  $n = \frac{v \times 1000}{d \times \pi}$  به دست آورید و روی دستگاه تنظیم کنید.

سرعت برش را کمتر (نصف حالت روتراشی)، انتخاب کنید.

توجه



۴ برای تعیین محل شیار سطح جانبی رنده را با پیشانی قطعه کار مماس کنید و سپس رنده را با سوپرت عرضی به اندازه‌ای حرکت دهید که از محیط قطعه کار جدا شود و آن‌گاه با سوپرت طولی به اندازه ۱۵ میلی‌متر حرکت دهید.

۵ رنده را با سوپرت عرضی با سطح قطعه کار مماس نمایید و حلقه تنظیم سوپرت را روی صفر تنظیم کنید.

حتماً هنگام مماس کردن رنده، قطعه کار در حال دوران باشد.

توجه



شکل ۱۷

۶ رنده را به آهستگی فقط در جهت سوپرت عرضی حرکت دهید تا عمق شیار کامل شود.

- دقت کنید که هرگز نباید از بار جانبی استفاده شود. در صورت امکان حرکت سوپرت طولی را به کمک پیچ‌های مربوطه قفل کنید.
- در صورتی که عرض شیار بزرگتر از عرض قلم شیار تراش باشد، می‌توانید حرکت پیشروی را چندین بار انجام دهید تا عرض شیار نیز به صورت کامل تراشیده شود.
- بعد از تکمیل عمق و عرض شیار اجازه دهید قلم شیار بدون بار داخل شیار حرکت کند تا سطح شیار پرداخت شود.

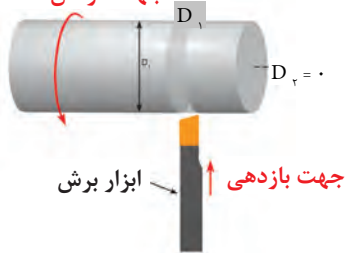
نکته



## رنده‌های برش

رنده‌های برش نیز مشابه رنده‌های شیار هستند. تنها تفاوت در انحراف لبه برنده اصلی است که در رنده‌های برش لبه برنده اصلی به صورت زاویه‌دار است.

جهت گردش قطعه کار



شکل ۱۹



شکل ۱۸

نمونه‌ای از رنده‌های شیار و برش را از انبار تحویل بگیرید و با هم مقایسه کنید.

فعالیت



نکته

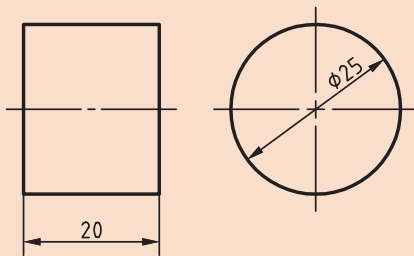


شکل ۲۰

زاویه رأس قلم برش باعث می‌شود که برش راحت‌تر انجام شود و زائده کوچک مخروطی شکل نیز بر روی یک طرف قطعه کار در محل برش باقی بماند. هنگام برش کاری توجه شود که این زائده بر روی قسمتی از قطعه کار باقی بماند که بعداً آن را پیشانی‌تراشی خواهیم کرد.

## مراحل برش کاری روی دستگاه تراش

قطعه مطابق شکل را با رعایت نکات ایمنی برش دهید.



شکل ۲۱

فعالیت  
کارگاهی

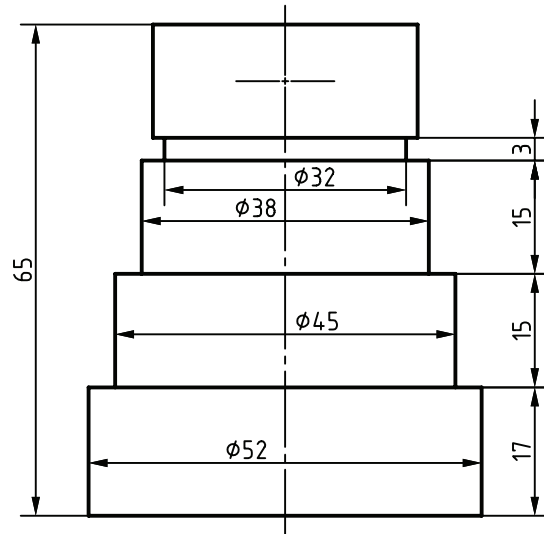


نکته



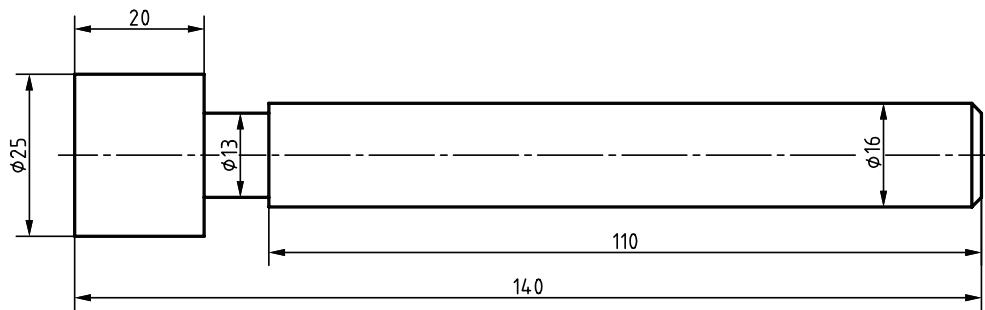
چون رنده‌های شیار تراش و برش کاری نازک‌تر و ظریف‌تر از سایر قلم‌ها هستند و همچنین سطح اتکای آنها کمتر است، بنابراین باید کمتر از حد معمول باردهی و پیشروی صورت گیرد تا از شکستن آنها جلوگیری شود. این فرایندها نسبتاً زمانبر هستند.

عملیات شیار تراشی قطعات زیر را بر روی ماشین تراش انجام دهید و مراحل کار را در برگه فرایند کار بنویسید و به مربی خود تحویل دهید.



1  $\sqrt{6.3}$

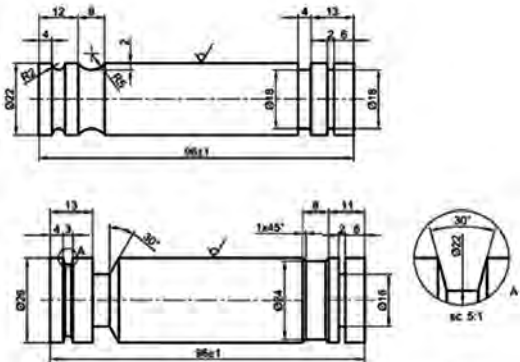
شکل ۲۲



4  $\sqrt{6.3}$

شکل ۲۳

### - نمونه و نقشه کار:



شکل ۲۴

۳(۷)

تولرانس ISO 2768-m

تذکر: پس از پایان شیارتراشی، توسط رنده برش به طول ۲۰ میلی متر از سمت راست قطعه شکل پایین جدا شود.

### نقشه کار: شیارتراشی

داخل تراشی قطعات با دستگاه تراش مطابق نقشه.

**شاخص عملکرد:** ۱- تولرانس ابعادی بر اساس استاندارد

ISO ۲۷۶۸-m ۲- پرداخت سطح  $Ra=1/6$

### شرایط انجام کار:

۱- انجام کار در محیط کارگاه

۲- نور یکنواخت با شدت ۴۰۰ لوکس

۳- تهویه استاندارد و دمای  $20^{\circ}C \pm 3^{\circ}$

۴- ابزارآلات و تجهیزات استاندارد و آماده به کار ۵- وسایل

ایمنی استاندارد ۶- زمان ۱/۵ ساعت

**ابزار و تجهیزات:** دستگاه تراش یک متری با متعلقات-رنده

کف تراشی- رنده داخل تراشی- انواع پیش مته بر اساس

نقشه- سه نظام مته با آچار- نقشه کار- قطعه کار- کولیس

۰/۰۵ با گستره ۱۵۰ میلی متر- روغن کاری- عینک محافظ و

کفش ایمنی- زیرپایی- وسایل تمیزکاری- وسایل روغن کاری

### معیار شایستگی:

ردیف	مرحله کار	حداقل نمره قبولی از ۳	نمره هنرجو
۱	بررسی قطعه کار اولیه	۱	
۲	آماده سازی دستگاه	۱	
۳	آماده سازی و ابزار	۱	
۴	بستن قطعه کار	۱	
۵	انجام عملیات شیارتراشی	۱	
۶	انجام عملیات برش	۲	
	<b>شایستگی های غیر فنی، ایمنی، بهداشت، توجهات زیست محیطی و نگرش:</b>		
	۱- مسئولیت پذیری N72L2 ۲- مدیریت مواد و تجهیزات N66L2 ۳- استفاده از لباس کار و کفش ایمنی و عینک محافظ ۴- تمیز کردن وسایل و محیط کار ۵- پایبندی به الزامات نقشه		۲
<b>میانگین نمرات *</b>			

\* حداقل میانگین نمرات هنرجو برای قبولی و کسب شایستگی، ۲ است.

## واحد یادگیری ۲

### داخل تراشی

#### مقدمه

داخل تراشی عبارت است از براده برداری به منظور ایجاد فرم، دندانه، گاه، به اندازه رساندن، پرداخت کردن، و... از داخل سوراخ و حفره‌ای که قبلاً در کار ایجاد شده است. این کار را با ابزارهای داخل تراشی انجام می دهند.

#### استاندارد عملکرد

داخل تراشی روی دستگاه تراش مطابق تولرانس خواسته شده نقشه

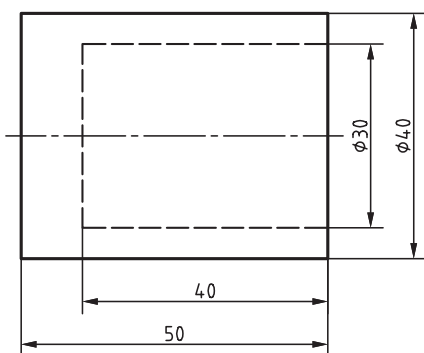
#### پیش نیاز

- پیشانی تراشی
- روتراشی
- مته مرغک زنی
- سوراخ کاری
- اندازه گیری
- نقشه خوانی

## داخل تراشی

### مقدمه

کارهای مختلفی را می‌توان به کمک ماشین تراش انجام داد. همان کارهایی که روی سطوح خارجی قطعه انجام می‌شود، معمولاً می‌توان در سطوح داخلی قطعه هم انجام داد. بدیهی است قبل از هرگونه عملیات داخل تراشی ابتدا باید قطعه کار سوراخ کاری شود و این مستلزم عملیات مته‌مرغ‌زنی و سوراخ کاری است که در فصل سوراخ کاری و مته‌مرغ‌زنی به آن پرداخته شد. در شکل‌های زیر نمونه‌ای از قطعاتی را که روی آنها عملیات داخل تراشی انجام شده است مشاهده می‌کنید.



شکل ۲۶

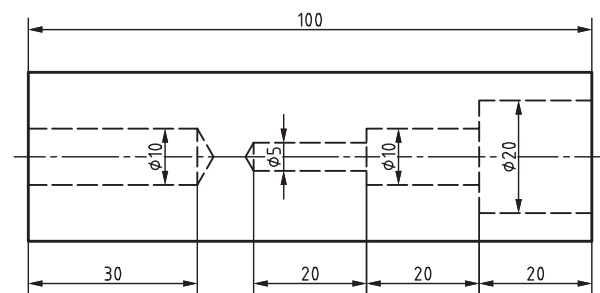


شکل ۲۵

### تعریف داخل تراشی

داخل تراشی به مجموعه فرایندی گفته می‌شود که به کمک ابزار برنده تک لبه یا چند لبه از سطوح داخلی قطعه کار براده‌برداری انجام می‌شود تا به اندازه مشخص شده در نقشه برسد. عمده کارهای داخل تراشی شامل طول تراشی، مخروط تراشی، شیار تراشی (گاه تراشی) و پیچ‌بری داخلی می‌شود.

### هدف از داخل تراشی:



شکل ۲۷

معمولاً عملیات سوراخ کاری روی ماشین مته رومیزی تا قطر ۲۵ میلی‌متر انجام می‌شود که دارای صافی سطح و دقت بالا نیست. برای اندازه‌های بزرگ‌تر و ایجاد سوراخ‌های دقیق‌تر باید عملیات داخل تراشی روی قطعه انجام گیرد. در سوراخ کاری توسط مته، زاویه رأس مته در انتهای سوراخ باقی می‌ماند و پله‌های داخلی قائم نخواهند شد.

در شکل ۲۵، کدام قسمت سوراخ توسط داخل تراشی و کدام قسمت مته ایجاد شده است؟

پرسش

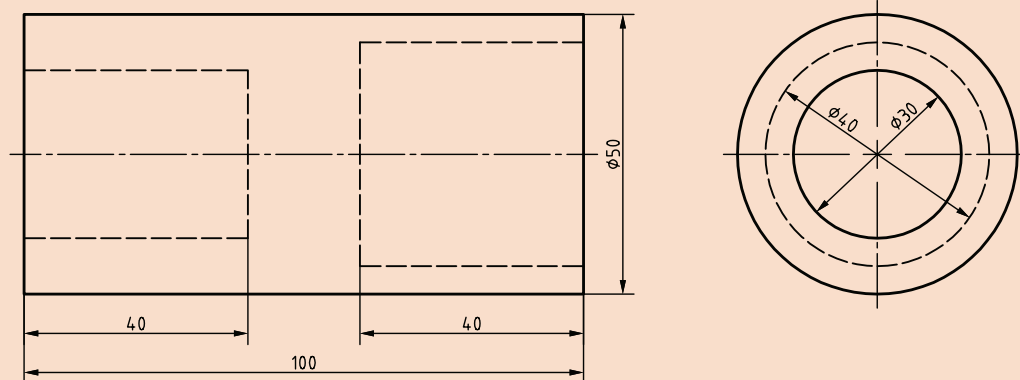




فعالیت



در نقشه زیر قسمت‌های داخل تراشی شده به وسیله دستگاه تراش را مشخص کنید.



شکل ۲۸

نکته



هدف عمده داخل تراشی روی ماشین تراش براده برداری از سطوح داخلی در مقیاس کوچک است. برای داخل تراشی عمده و صنعتی از ماشین‌های مخصوص داخل تراشی یا بورینگ استفاده می‌شود. در شکل زیر نمونه‌ای از ماشین‌های بورینگ را مشاهده می‌کنید.



شکل ۲۹

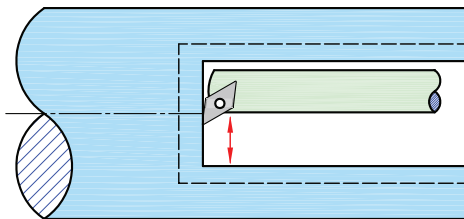
نکته



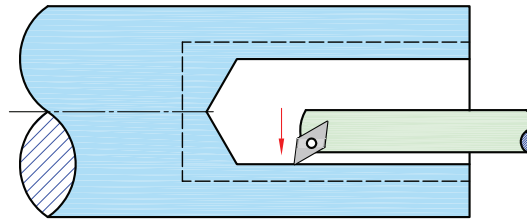
در مواردی پیش می‌آید که خود قطعه روی دستگاه تراش دارای لنگی است. در نتیجه ممکن است سوراخ ایجاد شده توسط مته نیز لنگ باشد. دقت شود که این ایراد را حتی نمی‌توان با داخل تراشی برطرف کرد و هنرجویان عزیز بعد از بسته شدن قطعه کار و قبل از انجام هر گونه عملیات تراش کاری باید لنگی آن را به صورت کامل رفع کنند.

## فرایند داخل تراشی

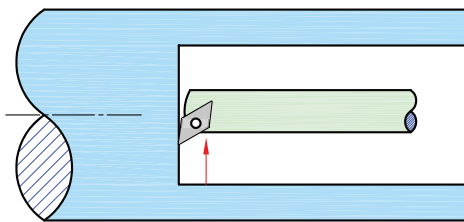
قطعه کار داخل سه نظام یا سایر وسایل کارگیر مناسب بسته می شود. به این ترتیب قطعه کار دارای حرکت دورانی است و قلم یا ابزار براده برداری به صورت خطی حرکت می کند و عملیات داخل تراشی را انجام می دهد.



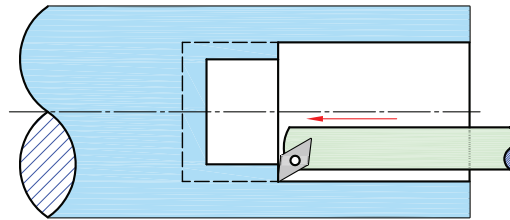
شکل ۳۱



شکل ۳۰



شکل ۳۳



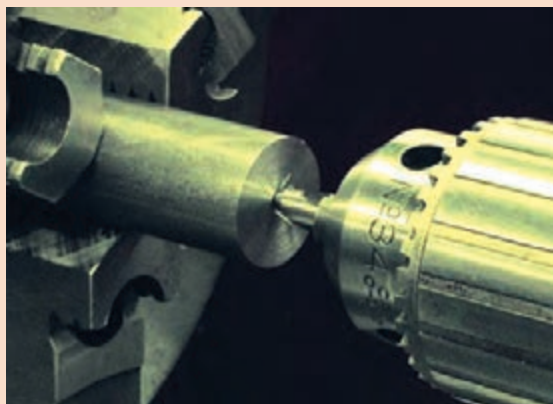
شکل ۳۲

قطعه مطابق شکل را داخل تراشی کنید.

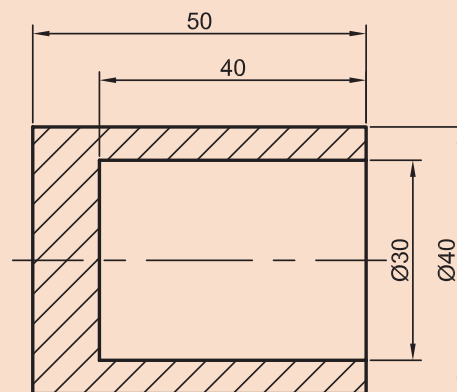
### مراحل انجام کار

- ۱ بستن قطعه کار روی سه نظام و یا سایر وسایل کارگیر مناسب
- ۲ پیشانی تراشی قطعه کار
- ۳ مته مرغ زنی متناسب با قطعه کار

فعالیت  
کارگاهی



شکل ۳۵



شکل ۳۴



۴ سوراخ کاری با مته‌های مناسب تا رسیدن به اندازه نزدیک به اندازه قطر مورد نظر  
۵ بستن و تنظیم رنده داخل تراش



شکل ۳۷



شکل ۳۶

۶ موازی کردن محور طولی رنده با محور قطعه کار به طور تقریبی در حالت خاموش تا از برخورد بدنه قلم  
با داخل سوراخ جلوگیری شود.

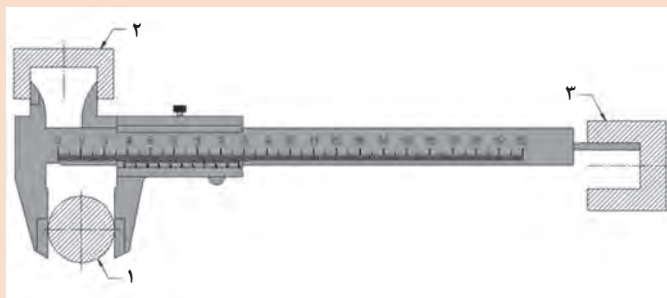


شکل ۳۹



شکل ۳۸

۷ براده برداری اولیه با عمق بار کم و عده دوران کمتر نسبت به حالت روتراشی  
۸ ادامه براده برداری تا رسیدن به قطر مورد نظر  
۹ کنترل قطر و عمق سوراخ تراشیده شده به کمک ابزار اندازه گیری مناسب



شکل ۴۱



شکل ۴۰



نکات ایمنی در داخل تراشی نیز مشابه سایر روش‌های تراشکاری است. در داخل تراشی علاوه بر رعایت تمام آنها، باید قبل از شروع از برخورد نکردن قلم داخل تراشی به داخل قطعه کار نیز مطمئن بود.

### نحوه اندازه‌گیری سوراخ‌های تراشیده‌شده

برای اندازه‌گیری سوراخ‌های تراشیده‌شده روی ماشین تراش می‌توان از ابزارهای زیر استفاده کرد:

- ۱ اندازه‌گیر تلسکوپی
- ۲ فرمان‌های اندازه‌گیری
- ۳ کولیس
- ۴ میکرومتر داخلی
- ۵ شابلون‌های اندازه‌گیری



شکل ۴۳



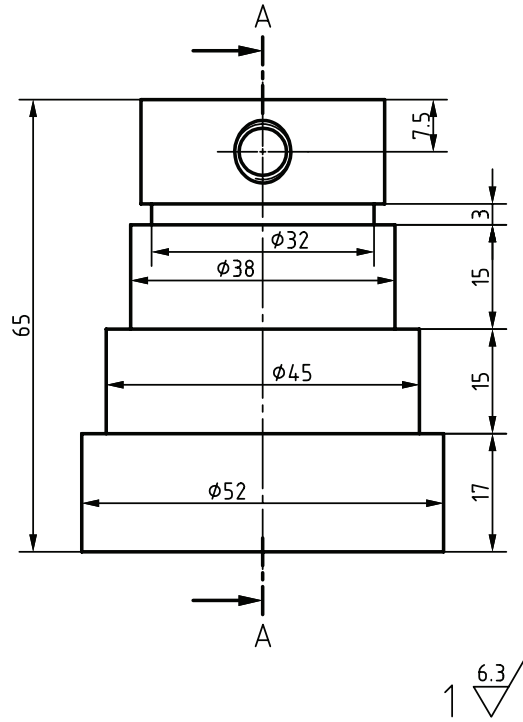
شکل ۴۲



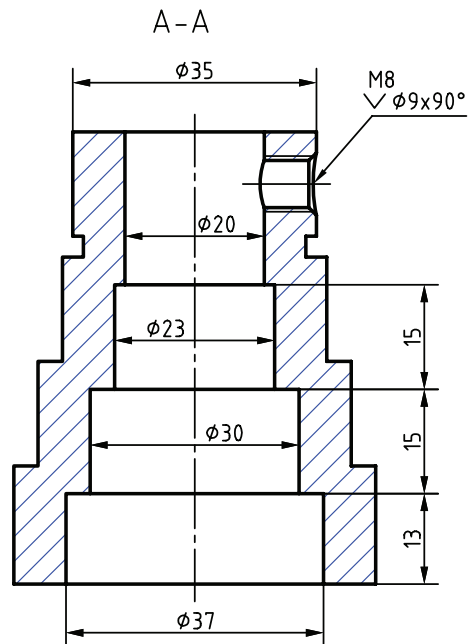
شکل ۴۴

قطعات پروژه را مطابق نقشه داخل تراشی کنید.

فعالیت  
تکمیلی

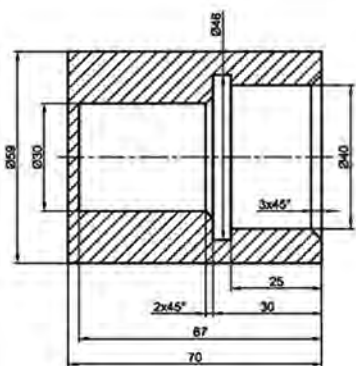


1  $\frac{6.3}{\sqrt{}}$



شکل ۴۵

### نمونه و نقشه کار:



شکل ۴۶

تولرانس ISO 2768 - m  
مواد اولیه St 37 Ø 60 × 72

### نقشه کار: شیارتراشی

شیارتراشی قطعات با دستگاه تراش مطابق نقشه.

**شاخص عملکرد:** ۱- تولرانس ابعادی بر اساس استاندارد

ISO 2768-m ۲- پرداخت سطح  $Ra = 1/6$

### شرایط انجام کار:

۱- انجام کار در محیط کارگاه

۲- نور یکنواخت با شدت ۴۰۰ لوکس

۳- تهویه استاندارد و دمای  $20^{\circ}\text{C} \pm 3$

۴- ابزارآلات و تجهیزات استاندارد و آماده به کار

۵- وسایل ایمنی استاندارد

۶- زمان ۲ ساعت

**ابزار و تجهیزات:** دستگاه تراش یک متری با متعلقات -

رنده شیار همراه با نگه‌دارنده مخصوص - نقشه کار - قطعه

کار- کولیس ۰/۰۵ با گستره ۱۵۰ میلی‌متر - روغن کاری -

عینک محافظ و کفش ایمنی - زیرپایی

### معیار شایستگی:

ردیف	مرحله کار	حداقل نمره قبولی از ۳	نمره هنرجو
۱	بررسی قطعه کار اولیه	۱	
۲	آماده‌سازی دستگاه	۱	
۳	آماده‌سازی و ابزار	۱	
۴	بستن قطعه کار	۱	
۵	انجام عملیات شیارتراشی	۲	
۶	انجام عملیات برش	۲	
	<p><b>شایستگی‌های غیر فنی، ایمنی، بهداشت، توجهات زیست محیطی و نگرش:</b></p> <p>۱- مسئولیت‌پذیری N72 L2                  ۲- مدیریت مواد و تجهیزات N66 L2                  ۳- استفاده از لباس کار و کفش ایمنی و عینک محافظ                  ۴- تمیزکردن وسایل و محیط کار                  ۵- پایبندی به الزامات نقشه</p>		
	<p><b>میانگین نمرات*</b></p>		

\* حداقل میانگین نمرات هنرجو برای قبولی و کسب شایستگی، ۲ است.



پودمان ۵

پیچ تراشی



# واحد یادگیری ۱

## پیچ تراشی

### مقدمه

همانگونه که به کمک ابزار حدیده و قلاویز می توان پیچ و مهره ساخت، روی دستگاه تراش هم این کار امکانپذیر است. با این روش می توان انواع دیگر دندانه مانند دوزنقه‌ای، گرد، اراه‌ای و ...

### استاندارد عملکرد

تراشیدن انواع پیچ و مهره روی دستگاه تراش مطابق تورلانس خواسته شده نقشه

### پیش نیاز

- پیشانی تراشی
- روتراشی
- مته مرغک زنی
- سوراخ کاری
- اندازه گیری
- نقشه خوانی
- تراش کاری قطعات بلند
- آج زنی



مقدمه

انسان از دیرباز کاربرد سطح شیب‌دار را کشف کرده و از مزیت‌های آن در تمامی ابعاد زندگی همواره بهره می‌برد.



شکل ۲



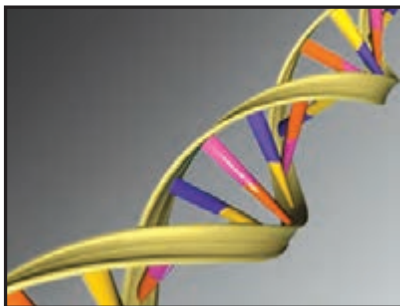
شکل ۱



شکل ۳

در صورتی که سطح شیب‌دار بر روی استوانه‌ای پیچانده شود، شکل مارپیچ به وجود می‌آید.

خالق طبیعت به وفور از شکل مارپیچ در آفریده‌هایش استفاده کرده است که این خود دلیلی بر کارآمد بودن این شکل در سامانه‌های مختلف می‌باشد. (DNA - ویروس - گیاهان)



شکل ۵



شکل ۴

انسان نیز با پی بردن به مزایای مارپیچ در زمینه‌های گوناگون از آن بهره می‌برد.



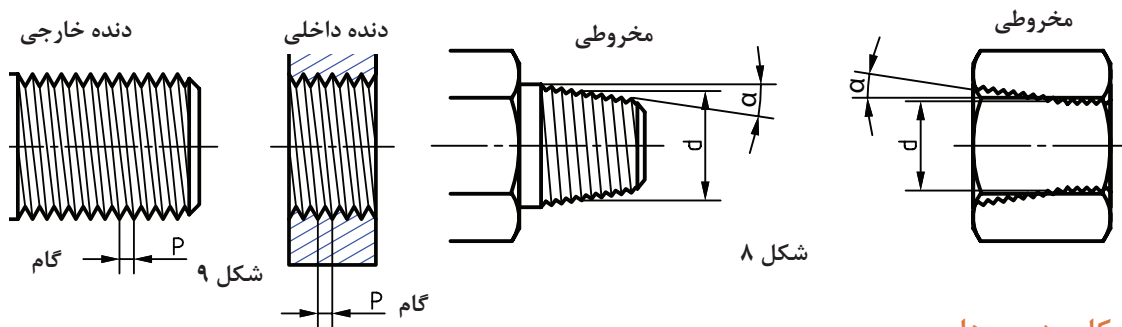
شکل ۷



شکل ۶

## تعریف پیچ

اگر شیار یا برجستگی (با شکل و زوایای معین) را به صورت مارپیچ حول محوری استوانه‌ای یا مخروطی ایجاد کنیم در صورتی که روی سطح خارجی قطعه باشد یک پیچ و در صورتی که در سطح داخلی قطعه باشد یک مهره تولید می‌شود.



### کاربرد پیچ‌ها

پیچ‌ها کاربردهای مختلفی دارند که دو مورد زیر کاربرد اصلی آنها است.

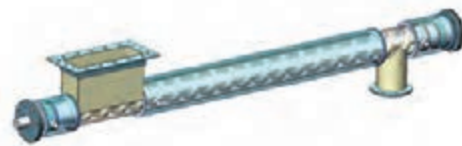
- ۱ انتقال نیرو و حرکت
- ۲ بستن و اتصال موقت قطعات



شکل ۱۲



شکل ۱۱



شکل ۱۰

پیچ‌های به کار رفته در دستگاه تراش را به طور کامل بررسی نمایید و جدول زیر را کامل کنید.

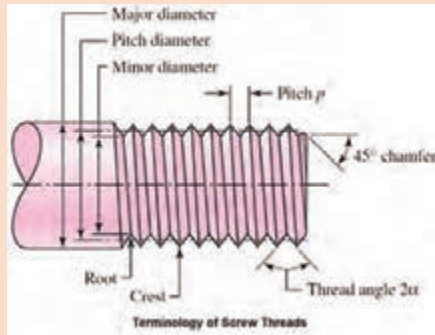
نام و محل قرارگیری پیچ	نوع پیچ	وظیفه پیچ

فعالیت

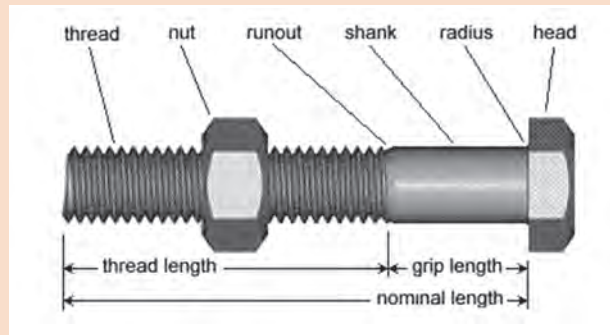


### قسمت‌های مختلف پیچ

با استفاده از منابع مختلف قسمت‌های مشخص شده در شکل را ترجمه کنید.



شکل ۱۴



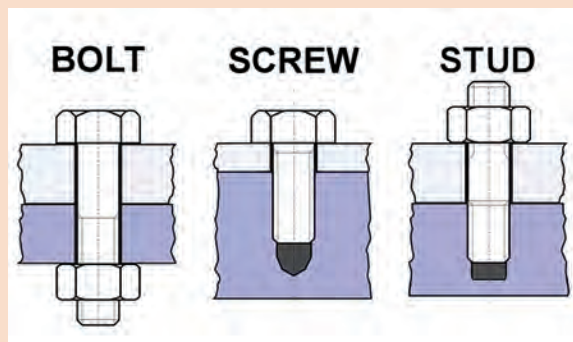
شکل ۱۳

فعالیت



### طبقه‌بندی انواع پیچ

پیچ‌ها را با توجه به نوع کاربرد و نحوه بسته شدن، راست‌گرد و یا چپ‌گرد بودن، تعداد راه، شکل و اندازه رزوه، شکل آچارخور، کلاس انطباقی و موارد دیگری طبقه‌بندی می‌کنند.



شکل ۱۵

با توجه به شکل، نحوه بسته شدن و کاربرد هر پیچ را توضیح دهید.

فعالیت



شکل ۱۶

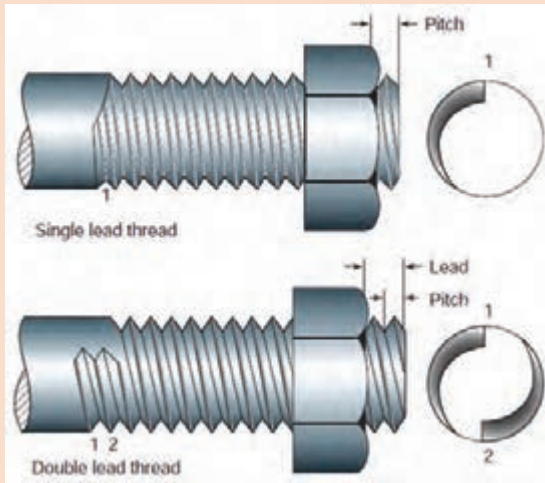
- با توجه به شکل مقابل به سؤالات زیر پاسخ دهید.
- کدام پیچ چپ‌گرد است؟
  - چپ‌گرد بودن پیچ را با چه علامتی در نقشه مشخص می‌کنید؟
  - نمونه‌هایی از کاربرد پیچ چپ‌گرد را نام ببرید.
  - چرا در این مثال‌ها از پیچ چپ‌گرد استفاده شده است؟

پرسش



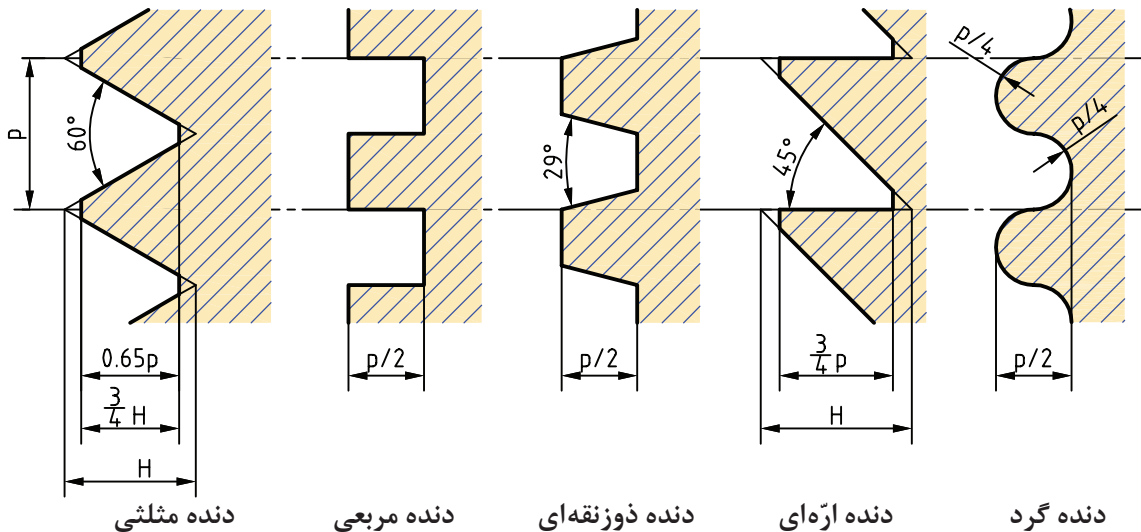


با توجه به شکل به سؤالات زیر پاسخ دهید.  
 - تعداد راه پیچ‌ها را مشخص کنید؟  
 - گام ظاهری و واقعی را نشان دهید؟  
 - مزیت‌های پیچ‌های چندراهه چیست؟



شکل ۱۷

پیچ‌ها از نظر نوع دندانه (شکل رزوه) و با توجه به کاربردها دارای انواع مختلفی هستند.



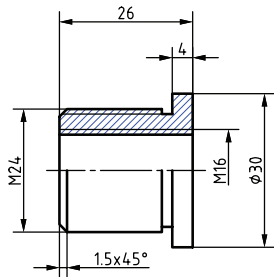
شکل ۱۸

### نمایش پیچ در نقشه

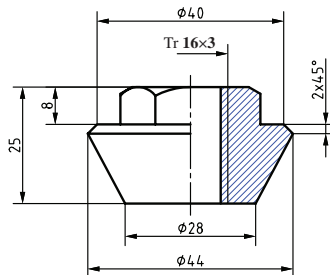
در کتاب نقشه‌کشی فنی رایانه‌ای با شیوه نمایش دندانه پیچ در نقشه آشنا شدید. برای خواندن نقشه‌های تخصصی نیاز به مطالب بیشتری است.

به نقشه صفحه بعد نگاه کنید. آیا می‌توانید منظور از نوشتن  $Tr16 \times 3$  را بیان کنید؟  
 در نقشه‌ها علاوه بر نمایش شکل پیچ، مشخصات فنی آنها هم نمایش داده می‌شود.

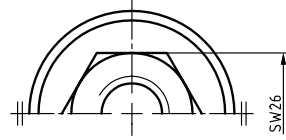
علامت  $Tr$  معرف پیچ دنده دوزنقه است و عدد ۱۶ بیان‌کننده اندازه قطر پیچ برحسب میلی‌متر و عدد ۳ اندازه گام پیچ را مشخص می‌کند.



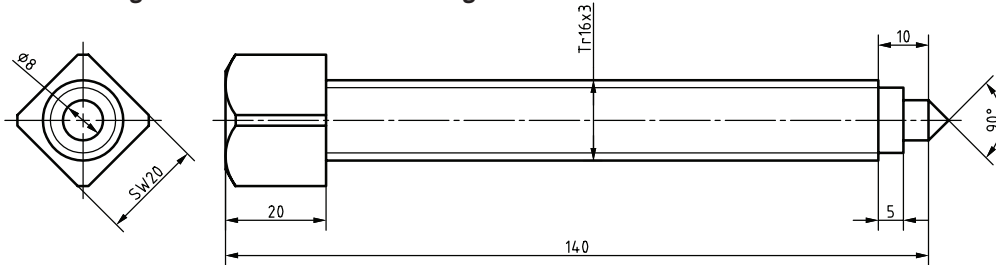
شکل ۲۱



شکل ۲۰



شکل ۱۹



شکل ۲۲

با استفاده از جدول زیر می توان علائم به کار رفته در نقشه برای پیچ ها را توضیح داد.

پروفیل دنده	نوع پیچ	مشخصات				
		علامت	قطر بزرگ mm یا اندازه اسمی "in"	×	گام	ردیف تولرانسی - جهت
	متریک دنده درشت «خشن»	M	۱۲			۸g -
	متریک ظریف	M	۱۲	×	۰/۷۵	۷h -
	پیچ لوله «استوانه‌ای»	G	۱ ۱/۲			A -
	پیچ لوله «مخروطی»	R خارجی Rc داخلی	۳/۴ ۱/۲			
	دوزنقه‌ای ۳۰ درجه	Tr	۳۲	×	۶	۸h -
	آرهای	S	۵۰	×	۸	LH - ۶e

**Tr24×9-3-LH**

چپ‌گرد    تعداد راه    گام حقیقی    قطر خارجی    علامت پیچ

نکته



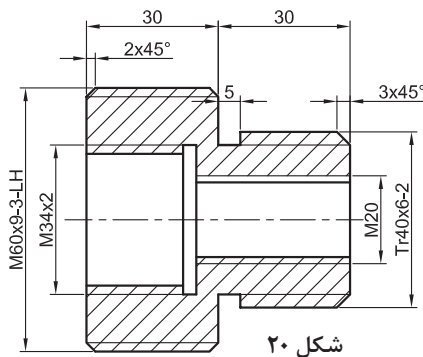
فعالیت



برای پیچ‌های راست گرد نیاز به نوشتن علامت آن (RH) نیست.

از نقشه زیر نوع و مشخصات پیچ‌های به کار رفته را استخراج کنید و جدول زیر را کامل نمایید.

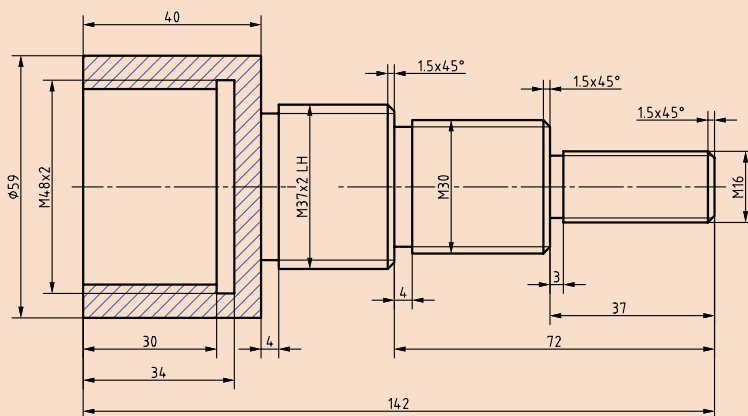
نوع دنده پیچ	قطر به mm	گام به mm	تعداد راه	جهت پیچ



شکل ۲۰

برای تمام پیچ‌های استاندارد، جدولی وجود دارد که در کتاب همراه هنرجو (قسمت اجزای ماشین) آمده است. با استفاده از این جدول، مشخصات لازم جهت تراشیدن قسمت‌های رزوه شده نقشه زیر را استخراج کنید.

فعالیت



شکل ۲۱

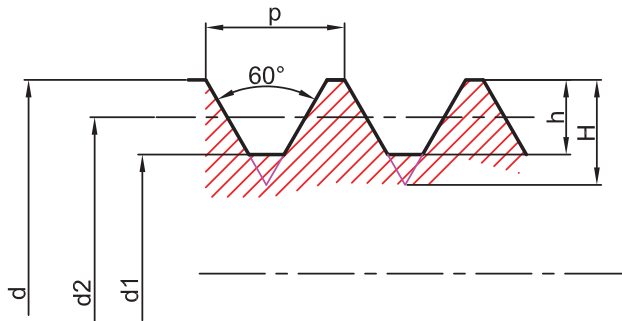
## استانداردهای رزوه‌ها

برای مشخص کردن ابعاد در پیچ‌های دندانه‌مثنی استانداردهای مختلفی وجود دارد که پرکاربردترین آنها عبارت‌اند از:

- استاندارد متریک ISO metric screw thread
  - استاندارد اینچی یا بریتانیایی ویتورث British Standard Whitworth
  - استاندارد ملی آمریکا American National Standard Thread
  - استاندارد یونیفاید Unified Thread Standard
  - استاندارد آلمانی DIN
- در حال حاضر استاندارد ISO نسبت به دیگر سیستم‌های قدیمی ترجیح داده شده است و بیشتر از آن استفاده می‌شود.

### رزوه استاندارد متریک ISO:

این نوع رزوه دارای زاویه رأس ۶۰ درجه است. سر دندانه به صورت تخت و ته دنده گرد است. تمام اندازه‌ها در این نوع رزوه برحسب میلی‌متر است. در روابط زیر P گام پیچ و h عمق دندانه است.



شکل ۲۲

#### عمق دندانه پیچ

برای محاسبه عمق پیچ h از فرمول زیر استفاده می‌شود.

$$h = 0.6134 \times P$$

#### عمق دندانه مهره

برای محاسبه عمق دندانه مهره و قطر مته یا سوراخ اولیه مهره از فرمول‌های زیر استفاده می‌شود.

$$t = 0.5613 \times P$$

$$D_1 = d - (1.0825 \times P)$$

در این فرمول‌ها t عمق دندانه مهره و  $D_1$  قطر سوراخ مهره یا قطر مته و d قطر اسمی پیچ است.

عمق دندانه و اندازه سطح تخت سر و ته دندانه پیچ و مهره M10 را محاسبه کنید.

فعالیت



توجه



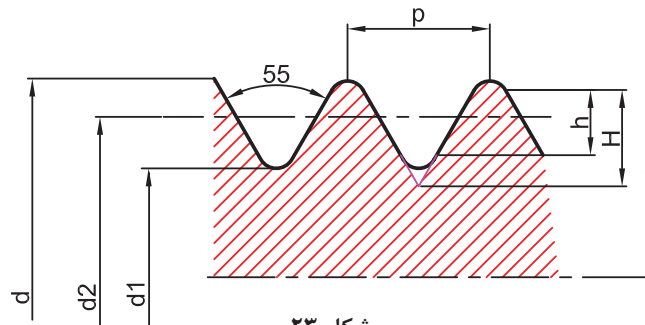
در جدول کتاب همراه هنر جو مشخصات رزوه‌های استاندارد متریک ISO آورده شده است.

## رزوهٔ اینچی ویتورث:

این نوع رزوه دارای زاویهٔ رأس ۵۵ درجه است و سر دندان و ته دنده گرد است. این نوع رزوه دارای کاربردی مشابه با رزوهٔ ISO است و به دلیل گرد بودن سر و ته دندانه‌ها آب‌بندی خوبی نیز دارد و به‌عنوان رزوهٔ لوله نیز استفاده می‌شود. تمام اندازه‌ها در این نوع رزوه برحسب اینچ است. (اندازهٔ اینچی با علامت " مشخص می‌شود).

در این سیستم عمق دندانه از فرمول زیر به دست می‌آید:

$$h = 0.6403 \times P$$



شکل ۲۳

در این فرمول  $h$  عمق دندانه پیچ و  $p$  گام است. در پیچ‌های اینچی مقدار گام برحسب میلی‌متر از فرمول زیر به دست می‌آید.

$$P = \frac{25.4}{N}$$

در این فرمول  $N$  تعداد دندانه در یک اینچ است.

نکته

در پیچ‌های ویتورث عمق دندانه در پیچ و مهره یکسان است.



فعالیت

مشخصات لازم جهت تراشیدن پیچ  $16 \times \frac{3}{8}$  W را محاسبه کنید.



نکته

در استاندارد ISO پیچ و مهره‌ها در ۲ نوع دنده‌درشت و دنده‌ریز ساخته می‌شوند که در این استاندارد پیچ و مهره‌ها را با حرف  $M$  و پس از آن قطر خارجی (اندازه اسمی) نمایش می‌دهند. چنانچه پیچ دنده‌ریز باشد بعد از اندازه قطر مقدار گام نوشته می‌شود. مانند  $M14 \times 1.5$ .



فعالیت

روی برخی از پیچ‌ها عبارت‌های UNEF و UNF و UNC حک شده است. با استفاده از منابع مختلف جدول زیر را کامل کنید.



علامت	مفهوم	استاندارد	کاربرد
UNC			
UNF			
UNEF			





پیچ‌های زیر در نقشه چگونه نشان داده می‌شوند؟

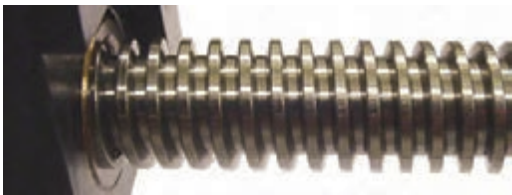
- پیچ متریک با قطر ۸ میلی‌متر و طول ۳۰ میلی‌متر با گام ۱/۲۵ میلی‌متر چپ‌گرد.
- پیچ متریک با قطر ۸ میلی‌متر و طول ۳۰ میلی‌متر با گام ۱ میلی‌متر.

### پیچ‌های دندانه دوزنقه‌ای

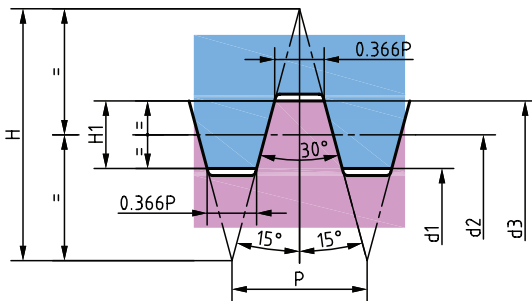
پیچ‌های دندانه دوزنقه‌ای نیز دارای انواع مختلفی هستند که پرکاربردترین آنها عبارت‌اند از:

■ پیچ دندانه دوزنقه‌ای متریک ISO metric screw thread

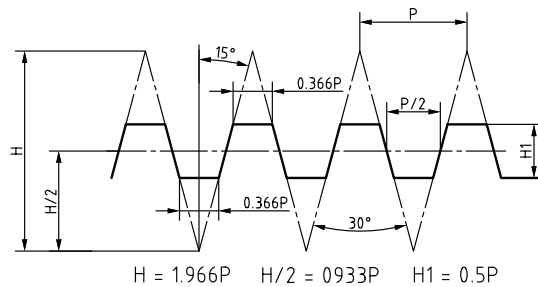
■ پیچ‌های دندانه دوزنقه‌ای متریک دارای زاویه رأس ۳۰ درجه هستند. سر دندانه و ته دنده این پیچ‌ها تخت است که مقدار آن  $0.366P$  برابر گام پیچ است. عمق دندانه رزوه نیز برابر با نصف مقدار گام آن است.



شکل ۲۴



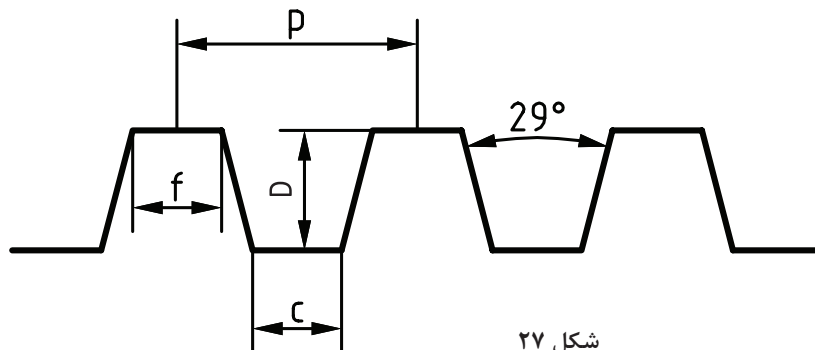
شکل ۲۶



شکل ۲۵

■ پیچ دندانه دوزنقه‌ای ACME ملی آمریکا

پیچ‌های دندانه دوزنقه‌ای ACME دارای زاویه رأس ۲۹ درجه هستند. سر دندانه و ته دنده این پیچ‌ها تخت است که مقدار آن  $0.3707P$  برابر گام پیچ است و عمق دندانه رزوه برابر با نصف مقدار گام آن است.



شکل ۲۷

پیچ‌های دندانه دوزنقه‌ای ISO و ACME جایگزین پیچ‌های دندانه‌مربعی شده است و در پیچ‌های انتقال حرکت و جک‌ها و گیره‌ها استفاده می‌شود.



شکل ۲۸

■ پیچ دندانه دوزنقه‌ای پیچ حلزون Brown & Sharpe Worm Thread Standard در جعبه‌دنده‌های حلزونی استفاده می‌شود.

پیچ‌های دندانه دوزنقه‌ای Brown & Sharpe دارای زاویه رأس ۲۹ درجه هستند و سر دندانه آنها تخت است که مقدار آن ۰/۳۵۵ برابر گام پیچ است. ته دنده این پیچ‌ها نیز تخت است که مقدار آن ۰/۳۱۰ برابر گام پیچ است و عمق دندانه رزوه برابر ۰/۶۸۶۶ برابر گام آن می‌باشد.

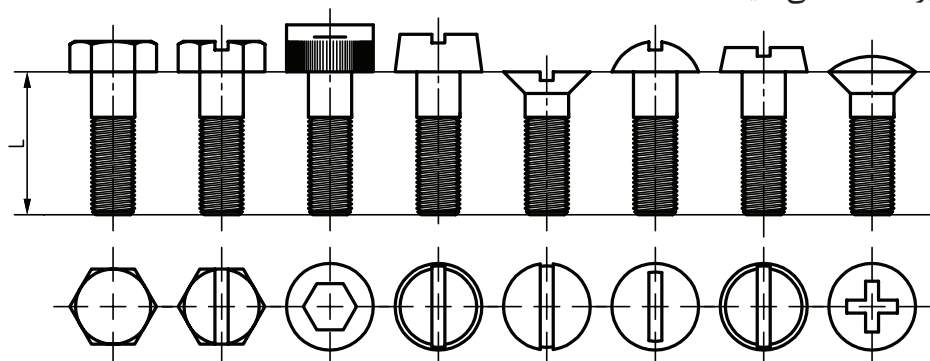
مشخصات لازم جهت تراشیدن پیچ متریک  $Tr52 \times 6$  را محاسبه کنید.

فعالیت



### طبقه‌بندی پیچ‌ها از نظر شکل آچارخور (گل پیچ)

سر پیچ‌ها از نظر ظاهری نیز با هم متفاوت هستند. برخی پیچ‌ها دوسو، برخی چهارسو، برخی آلن‌خور، برخی آچارخور، برخی پنج‌پر و غیره هستند. هریک از اینها کاربردهای خاصی دارند. چند نمونه از انواع پیچ را در شکل زیر مشاهده می‌کنید:



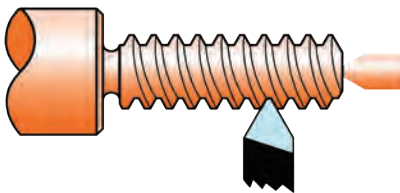
شکل ۲۹

### اندازه آچارخورد پیچ و مهره شش گوش ISO

یکی از مواردی که باعث اشتباه و اتلاف زمان هنگام باز و یا بستن پیچ و مهره‌ها می‌شود، تشخیص ندادن شماره آچار مورد نیاز است. جدول زیر کمک می‌کند تا بتوانیم با دانستن قطر پیچ، اندازه آچارخورد آن را تعیین کنیم و یا برعکس، با دانستن اندازه آچارخورد قطر پیچ را مشخص کنیم. در ردیف آخر جدول پیچ‌ها و آچارهای کمتر استفاده شده در استاندارد ISO نشان داده شده است.

M۱۶	M۱۲	M۱۰	M۸	M۶	M۵	M۴	M۳	M۲/۵	M۲	M۱/۶	قطر پیچ
۲۴	۱۹	۱۷	۱۳	۱۰	۸	۷	۵/۵	۵	۴	۳/۲	شماره آچار
			M۶۴	M۵۶	M۴۸	M۴۲	M۳۶	M۳۰	M۲۴	M۲۰	قطر پیچ
			۹۵	۸۵	۷۵	۶۵	۵۵	۴۶	۳۶	۳۰	شماره آچار
M۶۸	M۶۰	M۵۲	M۴۵	M۳۹	M۳۳	M۲۷	M۲۲	M۱۸	M۱۴	M۷	قطر پیچ نامتعارف
۱۰۰	۹۰	۸۰	۷۰	۶۰	۵۰	۴۱	۳۲	۲۷	۲۲	۱۱	شماره آچار

### روش‌های تولید پیچ



در صنعت دو روش برای تولید پیچ‌ها به کار می‌رود؛ روش براده‌برداری و روش بدون براده‌برداری. در روش براده‌برداری شیار دندانه پیچ با تراشیدن یا کاهش ماده ایجاد می‌شود؛ مانند تولید پیچ حديد و قلاویز و دستگاه تراش و غیره.



شکل ۳۰



شکل ۳۱

در روش بدون براده‌برداری، شیار دندانه پیچ به وسیله نیروی فشاری ابزار روی سطح قطعه ایجاد می‌شود؛ مانند روش غلتکی. در تمام این روش‌ها ابزار با حرکت بر روی قطعه باعث ایجاد شیار پیچ می‌گردد. در این مبحث به چگونگی و نحوه استفاده از ابزار برای تراشیدن پیچ با استفاده از دستگاه تراش پرداخته می‌شود.

### ابزارهای پیچ تراشی

ابزار پیچ تراشی با دستگاه تراش همان رنده تراش کاری است که برای پیچ تراشی تیز می شود. در شکل زیر نمونه ای از رنده ها را مشاهده می کنید.



شکل ۳۲



شکل ۳۵



شکل ۳۴



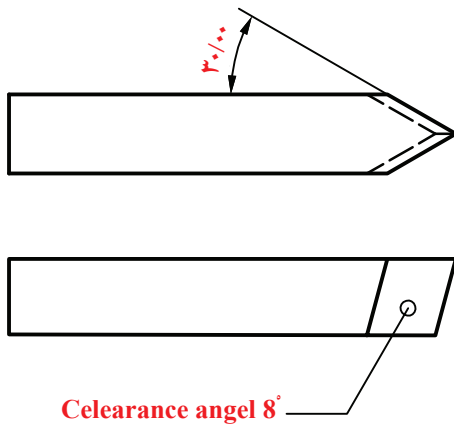
شکل ۳۳

همان طوری که در شکل مشاهده می کنید، رنده های پیچ تراشی در دو نوع داخل تراش و روتراشی وجود دارد.

### زوایای رنده های پیچ تراشی

شکل و زوایای رأس رنده پیچ تراشی با توجه به نوع و استاندارد رزوه تعیین می گردد.

این رنده ها جزء قلم های فرم تراشی هستند و معمولاً دارای زاویه براده صفر درجه و زاویه آزاد تا ۸ درجه با توجه به جنس قطعه کار ساخته و تیز کاری می شوند.



شکل ۳۶

### تیز کاری رنده های پیچ تراشی

تیز کردن رنده های پیچ تراشی همانند رنده های روتراشی است، فقط با این تفاوت که در این فرایند باید رنده مطابق شابلون تیز شود.



شکل ۳۷

برای تیز کردن رنده های پیچ تراشی شابلون استاندارد همان نوع پیچ را استفاده کنید.

نکته



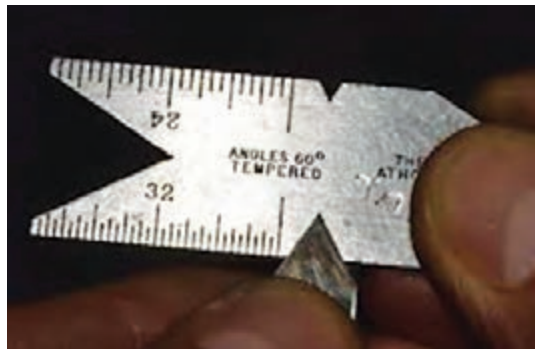
رنده HSS را برای تراشیدن پیچ‌های متریک تیز نمایید.



شکل ۳۸

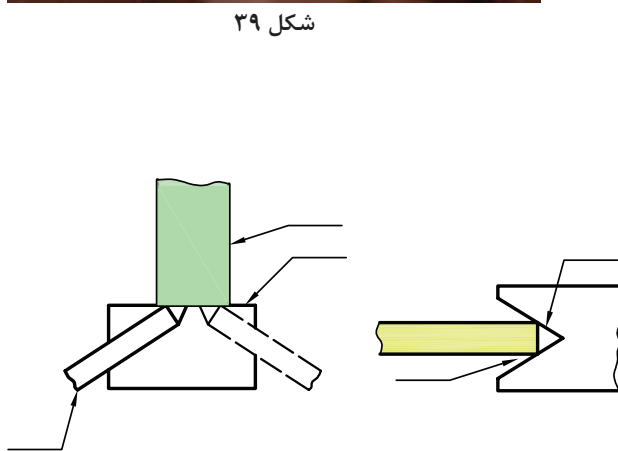
زاویه رأس رنده را از هر دو طرف با زاویه و طول مساوی سنگ زنی کنید.  
زاویه آزاد جانبی را هم می‌توان در این مرحله با زاویه دادن پایین قلم ایجاد کرد.

شما می‌توانید ابتدا راهنمایی مطابق شکل برای سنگ تعبیه کنید، سپس اقدام به تیز کردن رنده نمایید.

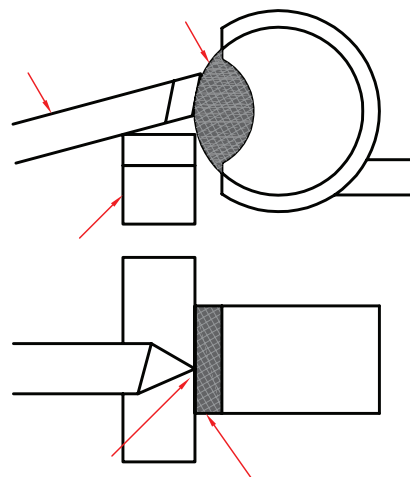


شکل ۳۹

- ۱ با استفاده از شابلون رنده پیچ‌بری ۶۰ درجه، زاویه رأس رنده را کنترل کنید.
- ۲ زاویه آزاد نوک رنده پیچ‌تراشی و سطح تخت نوک رنده (برای ایجاد تختی ته دندان) سنگ‌زنی شود.
- ۳ رنده را با شابلون رنده پیچ‌بری و شابلون رزوه متریک، کنترل کنید.



شکل ۴۱



شکل ۴۰



شکل ۴۲



شکل ۴۳



شکل ۴۴



شکل ۴۵

- ۱ در عملیات سنگ‌زنی از عینک و لباس کار مناسب استفاده شود.
- ۲ ماسک زده شود تا از ورود غبار و ذرات براده به مجاری تنفسی جلوگیری شود.
- ۳ ساعت و انگشتر در هنگام کار در دست نباشد.
- ۴ فاصله تکیه‌گاه تا سنگ نباید بیشتر از ۳ میلی‌متر باشد.
- ۵ از سنگ سالم با اندازه و جنس مناسب استفاده شود.

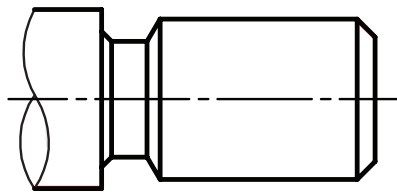


- رنده نباید بیش از حد گرم شود که دست را بسوزاند و با صبر و حوصله اجازه داده شود که توسط هوای اطراف خنک گردد. بهتر است از مایع خنک‌کاری استفاده نشود. (مایع خنک‌کاری مناسب در تیزکاری ابزارها محلول سود است.)
- رنده با دست مهار شود. در صورتی که انگشت اشاره مابین رنده و تکیه‌گاه سنگ قرار داده شود، علاوه بر افزایش دقت باعث کمتر شدن لرزش ابزار می‌شود.
- توجه شود که سطح سنگ کاملاً صاف باشد و در صورتی که سنگ دارای ناصافی و نوسان باشد، با قرقره سنگ‌صاف‌کن سطح سنگ کاملاً صاف شود.
- با حرکت دادن رنده هنگام تیزکاری در جهت محور سنگ (به چپ و راست) سطوح یکنواخت در قلم به وجود می‌آید.

### آماده‌سازی قطعه کار برای پیچ‌تراشی

- قبل از شروع عملیات رزوه‌تراشی باید عملیات‌های زیر بر روی قطعه کار انجام گیرد.
- روتراشی برای پیچ و داخل تراشی برای مهره تا اندازه محاسبه شده ایجاد پخ در ابتدای پیچ و مهره به دلیل زیر است:
  - ۱ علاوه بر حذف تیزی گوشه‌ها باعث زیبایی آن می‌شود.
  - ۲ ورود ابزار پیچ‌تراشی به قطعه کار را آسان‌تر و تدریجی می‌کند.
  - ۳ رزوه در ابتدا به صورت شیب‌دار تشکیل شده و پیچ و مهره‌ها پس از تولید راحت‌تر بسته می‌شوند.

زاویه پخ در پیچ‌های رزوه مثلثی ۴۵ درجه و اندازه آن بیش از ارتفاع دنده و در حدود گام رزوه باشد.



شکل ۴۶

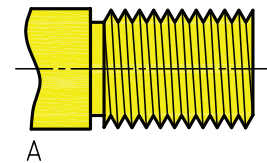
در تولید پیچ‌های چپ‌گرد توسط دستگاه تراش بهتر است پخ در انتهای پیچ نیز ایجاد گردد، چون که محل ورود نوک ابزار از آن سمت است.

نکته

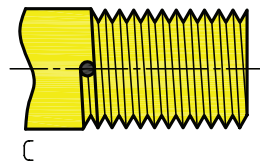


### ایجاد گاه (گلوبی)

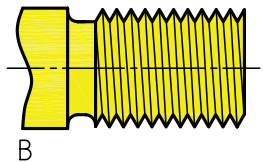
برای اینکه ابزار پیچ‌تراشی بتواند پس از زدن رزوه بدون خطر از قطعه کار جدا شود، محل پایان رزوه معمولاً به یکی از روش‌های زیر ایجاد می‌شود.



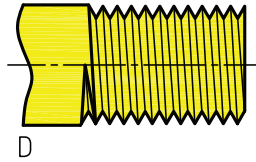
A



C



B



D

A. شیار تخت

B. شیار فرم‌دار

C. سوراخ کم‌عمق انتهای دنده

D. بدون شیار

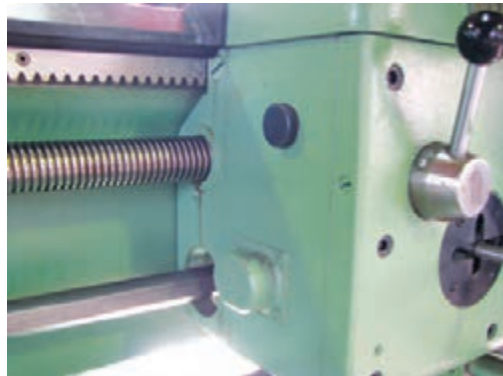
شکل ۴۷

### آماده‌سازی دستگاه تراش برای پیچ‌تراشی

دستگاه تراش تبریز TN50 طوری طراحی شده است که بتواند با استفاده از مکانیزم پیچ‌هادی و مهره دوتکه (برای انتقال دقیق حرکت از گیربکس پیشروی به سوپرت اصلی) مسیر حرکت انواع گام‌ها را ایجاد کند.



شکل ۴۹



شکل ۴۸

پیچ‌هادی (میله پیچ‌بری) از گیربکس پیشروی دستگاه خارج می‌شود و پس از عبور از داخل حامل سوپرت اصلی در انتهای بستر دستگاه تراش یاتاقان‌بندی می‌شود. این پیچ از نوع دندانه دوزنقه‌ای ۳۰ درجه استاندارد است و گام آن ۶ میلی‌متر است.

اندازه قطر خارجی و تعداد راه پیچ هادی را مشخص کنید.



به چه دلیلی پیچ هادی از نوع دندانه دوزنقه‌ای است؟



پیچ هادی توسط آخرین اهرم روی گیربکس پیشروی که دارای سه حالت زیر است، با حرکت اهرم به حالت راست با گیربکس پیشروی درگیر می‌شود و به کار می‌افتد.

- پیچ تراشی انواع پیچ‌ها (اهرم در حالت راست)
- پیشروی خودکار روتراشی (اهرم در حالت وسط)
- پیچ تراشی پیچ اینچی " (اهرم در حالت چپ)

اهرم در این حالت، فقط برای پیچ‌بری پیچ ویتورث ۱۹ دندانه در اینچ کاربرد دارد.



شکل ۵۰

پس از قراردادن اهرم در حالت سمت راست و تنظیم گام توسط اهرم‌ها بر اساس جدول پیشروی و پیچ‌تراشی، زمانی پیچ هادی با گیربکس پیشروی درگیر خواهد بود که با به کار افتادن دستگاه تراش توسط اهرم راه‌انداز، میله هادی شروع به دوران کند. در صورتی که میله هادی دوران نکند، پس از خاموش کردن دستگاه و در حالت خلاص کلاچ دستگاه، با یک دست پیچ هادی را دوران دهید و با دست دیگر اهرمی را که درگیر نشده است پیدا کنید و جا بیندازید. پس از درگیر شدن پیچ هادی با دست دوران نخواهد کرد و این علامت درگیر شدن پیچ هادی با گیربکس پیشروی است.





قوطی حامل سوپرت توسط اهرم درگیری مهره دوپارچه که در روی آن قرار دارد با پیچ هادی درگیر می‌شود. این اهرم دارای ۲ وضعیت است و زمانی که در وضعیت بالا قرار دارد، حرکت را از میله کشش و زمانی که در وضعیت پایین قرار دارد، از پیچ هادی به قوطی حامل سوپرت انتقال می‌دهد.



شکل ۵۲



شکل ۵۱

هنگامی که اهرم در وضعیت پایین قرار دارد، توسط یک بادامک مهره دو تکه را به پیچ هادی فشرده می‌کند و حرکت پیچ به سوپرت منتقل می‌شود.



شکل ۵۴



شکل ۵۳

با استفاده از جدول و اهرم‌های روی دستگاه می‌توان آن را به ۵ حالت و مقادیر مختلف تنظیم کرد.

- پیشروی بر حسب میلی‌متر بر دور
- پیچ‌تراشی سیستم اینچی بر حسب تعداد دندانه در اینچ (W)
- پیچ‌تراشی سیستم متریک بر حسب میلی‌متر (M)
- پیچ‌تراشی دیامترال در سیستم اینچی
- پیچ‌تراشی مدولی در سیستم متریک

The image shows a gear chart with two main sections, W and M, each with sub-sections for different diameters (1.1 and 8.1 mm) and ratios (1:1 and 8:1). The chart lists gear numbers 1 through 6 and provides corresponding gear ratios and combinations. At the bottom, there is a diagram of a gear with 6mm pitch and a scale from 40 to 113.

شکل ۵۵

پیچ دیامترال و مدولی نوع خاصی از پیچها است که با چرخدندهها درگیر می‌شود و برای انتقال قدرت به کار می‌رود. برای پیچ تراشی این نوع پیچ باید چرخدندههای تعویضی دستگاه را مطابق جدول تغییر داد.



شکل ۵۷- دیامترال و مدولی



شکل ۵۶- متریک و اینچی



شکل ۵۸

- گام ۳ میلی‌متر را روی دستگاه تراش تنظیم کنید.
- ابتدا اهرم شش‌حالته را روی ۴ قرار دهید.
- اهرم نسبت را روی ۱:۱ قرار دهید.
- اهرم سه وضعیت A, B, C را روی A قرار دهید.
- اهرم میلی‌متری اینچی را روی M قرار دهید.
- اهرم سه‌حالته پیچ‌بری/پیشروی را روی حالت پیچ‌تراشی قرار دهید.
- بررسی کنید که با تغییر وضعیت اهرم جهت براده‌برداری و جهت چرخش محور اصلی دستگاه، چه نوع تغییری در سوپرت در حالت پیشروی و پیچ‌تراشی رخ می‌دهد.

فعالیت  
کارگاهی



### پیچ تراشی با ماشین تراش



شکل ۵۹

با توجه به نقشه، برای پیچ تراشی، موارد زیر باید انجام گیرد:

■ آماده سازی قطعه کار (پخ، روتراشی، گاه) انجام شود.

■ محاسبات مربوط انجام شود.

✓ ارتفاع دندانه (عمق بار) و اندازه سطح تخت سر و ته دندانه محاسبه شود.

✓ سرعت برش با توجه به جنس قطعه کار و ابزار و دیگر شرایط از جدول انتخاب شود.

✓ تعداد دور دستگاه با توجه به سرعت برش انتخاب شده محاسبه شود.

■ رنده پیچ تراشی مناسب برای نوع و اندازه رزوه انتخاب شود.

✓ در صورت لزوم با توجه به زوایا و اندازه سطح تخت رزوه، ابزار تیزکاری شود.

✓ رنده با شابلون رنده پیچ بری و شابلون رزوه مناسب کنترل گردد.

■ گام پیچ با توجه به جدول، توسط اهرم های جعبه دنده پیشروی تنظیم شود.

✓ دقت شود که اهرم جهت براده برداری در حالت از راست به چپ (راست گرد) باشد.

✓ در گیر بودن پیچ هادی با جعبه دنده پیشروی کنترل شود.

✓ ترتیب قرار گیری چرخ دنده های تعویضی دستگاه کنترل شود.

■ رنده پیچ تراشی به قلم گیر بسته شود.

✓ مرکز بودن نوک رنده با نوک مرغک حتماً انجام گیرد.

با توجه به اینکه این رنده جزء قلم های فرم تراشی است، در صورت بالا یا پایین بسته شدن، شکل دندانه به صورت صحیح تراشیده نخواهد شد.

✓ توسط شابلون پیچ تراشی ابزار تنظیم شود.



شکل ۶۱



شکل ۶۰

پس از مرکز کردن و بستن رنده پیچ‌بری، پیچ وسط قلم‌گیر، محکم نشود تا قلم بتواند آزادانه چرخش کند. سپس توسط ورنیه سوپرت عرضی، رنده به قطعه کار نزدیک شود و نوک رنده در شیار جانبی شابلون پیچ تراشی قرار گیرد و به قطعه کار مماس شود. (شابلون به صورت افقی و بدون کمک، در جای خود باقی می‌ماند.) با این کار قلم‌گیر کمی جابه‌جا می‌گردد و نوک رنده به قطعه کار کاملاً عمود می‌شود. بعد از آن پیچ وسط قلم‌گیر را محکم کرده و شابلون برداشته شود.

نکته

زمانی که امکان مماس کردن شابلون پیچ‌تراشی به قطعه کار وجود نداشته باشد، می‌توان تنظیم ابزار را با گلوبی دستگاه مرغک انجام داد.



- تعداد دور دستگاه تنظیم شود.
- تعداد دور تنظیم‌شده بر روی دستگاه باید نصف و یا کمتر از نصف مقدار محاسبه‌شده باشد.
- با حرکت دادن اهرم راه‌انداز به سمت پایین، دستگاه شروع به کار می‌کند و نوک ابزار را به سطح قطعه کار مماس می‌گرداند و ورنیه سوپرت عرضی صفر می‌شود.
- توسط فلکة ورنیه سوپرت طولی (اصلی) با حرکت ابزار به سمت راست، نوک رنده از روی قطعه کار خارج شود و در ابتدای آن قرار گیرد.
- مهره دوپارچه پس از حرکت دادن اهرم راه‌انداز به حالت وسط و توقف دستگاه درگیر شود.



شکل ۶۲

- مقدار بار مرحله اول پیچ‌تراشی توسط فلکة ورنیه سوپرت عرضی به مقدار حدود  $0.05$  میلی‌متر داده شود.
- اولین مرحله براده‌برداری پیچ‌تراشی انجام شود.
- ✓ با حرکت دادن اهرم راه‌انداز به سمت پایین، دستگاه شروع به کار می‌کند و قوطی حامل سوپرت اصلی با مقدار پیشروی به مقدار گام پیچ تنظیم می‌شود و به سمت قطعه کار حرکت می‌کند.



شکل ۶۳

✓ پس از اینکه نوک رنده پیچ تراشی تمام طول قطعه را طی کرد، با حرکت دادن اهرم راه انداز به حالت وسط دستگاه متوقف گردد.

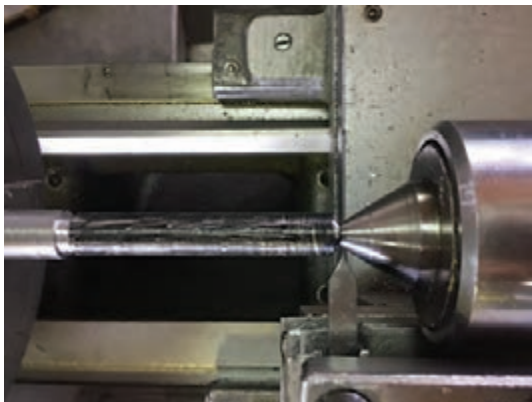
✓ نوک رنده به مقدار مشخصی (مثلاً ۲ میلی متر) توسط سوپرت عرضی از قطعه کار دور شود تا در هنگام برگشت ابزار به ابتدای قطعه کار با آن برخورد نکند و رزوه‌ها و نوک رنده آسیب نبیند.

✓ با حرکت دادن اهرم راه انداز به سمت بالا، سه‌نظام دستگاه شروع به چرخش برعکس کند و قوطی حامل سوپرت اصلی تا رسیدن به ابتدای قطعه کار، به سمت راست حرکت کند.

✓ با حرکت دادن اهرم راه انداز به حالت وسط دستگاه متوقف شود.

✓ در تمام مراحل پیچ تراشی، مهره دوتکه از حالت درگیری خارج نشود.

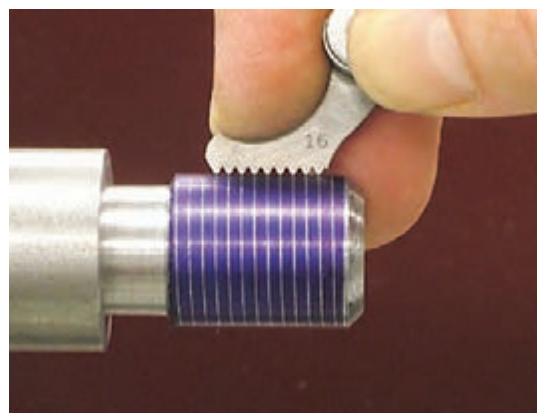
■ گام پیچ پس از اولین مرحله براده برداری کنترل شود.



شکل ۶۴

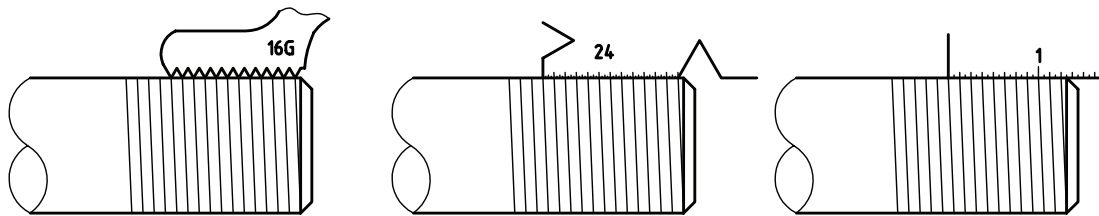


شکل ۶۶



شکل ۶۵

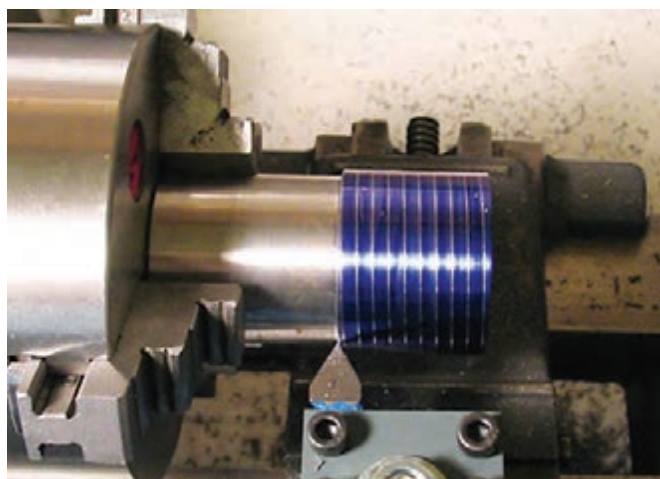
برای کنترل گام پیچ از شابلون رزوه و یا شابلون پیچ تراشی (قسمت خط کش شابلون پیچ تراشی) استفاده شود. در صورتی که گام ایجاد شده صحیح نباشد، تنظیمات جعبه دنده پیشروی برای گام مورد نظر کنترل گردد و مرحله قبل، بار دیگر انجام شود.



شکل ۶۷

بهتر است قبل از پیچ تراشی سطح قطعه کار توسط ماژیک رنگ شود تا اولین مرحله براده برداری به صورت واضح دیده شود.

نکته



شکل ۶۸

■ مراحل بعدی براده برداری پیچ تراشی انجام گیرد.

در دستگاه تراش تبریز TN50 باید کل مقدار باردهی برای پیچ تراشی ۲ برابر مقدار عمق دندانۀ محاسبه شده باشد. چرا؟

پرسش



- ✓ کل مقدار باردهی برای پیچ تراشی به مقادیر کوچک تر برای هر مرحله تقسیم گردد؛ به صورتی که این مقدار در مراحل ابتدایی بیشتر از مراحل پایانی باشد.
- مقدار باردهی هر مرحله به عوامل مختلفی مانند: گام پیچ، قطر قطعه کار، جنس قطعه کار، نوع ابزار و استحکام دستگاه بستگی دارد.
- ✓ باردهی هر مرحله انجام شود و مانند اولین مرحله، پیچ تراشی انجام گیرد.
- ✓ پس از هر مرحله توسط گام سنج، مقدار ارتفاع دندانۀ و گام رزوه ایجاد شده کنترل شود.

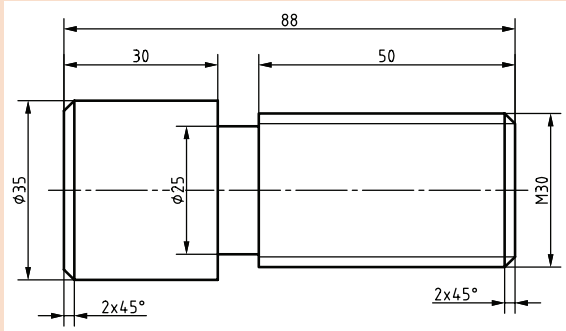
نکته

استفاده از مایع خنک کاری مناسب با جنس قطعه کار در پیچ تراشی علاوه بر آسیب ندیدن ابزار و قطعه کار، باعث کیفیت و صافی سطح دندانه‌های پیچ می‌گردد.



- پس از انجام مراحل پیچ تراشی، رزوه و پیچ با ابزار کنترلی مناسب کنترل شود.
- اهرم مهره دوتکه از حالت درگیری خارج گردد و دستگاه خاموش شود.

فعالیت  
کارگاهی



پس از آماده‌سازی، عملیات پیچ تراشی قطعات زیر را انجام دهید. (گام استاندارد از جدول مربوطه استخراج شود).

شکل ۶۹

### پیچ تراشی پیچ دندانه دوزنقه‌ای

مراحل محاسبه، آماده‌سازی قطعه کار، آماده‌سازی دستگاه، آماده‌سازی و تنظیم ابزار برای پیچ تراشی پیچ دندانه دوزنقه‌ای مشابه با پیچ تراشی پیچ دندانه مثلثی است که دارای اختلاف‌های جزئی زیر است.

- نوک رنده پیچ تراشی پیچ دندانه دوزنقه‌ای دارای سطح تخت است که باید با استفاده از شابلون رنده مناسب تیزکاری شود.



شکل ۷۰



شکل ۷۲



شکل ۷۱

نکته

ابتدا زاویه ۳۰ درجه رأس قلم تیزکاری شود و با شابلون کنترل گردد. سپس مقدار تختی نوک قلم با توجه به گام پیچ و محاسبات انجام شده تیز شود.





شکل ۷۴



شکل ۷۳

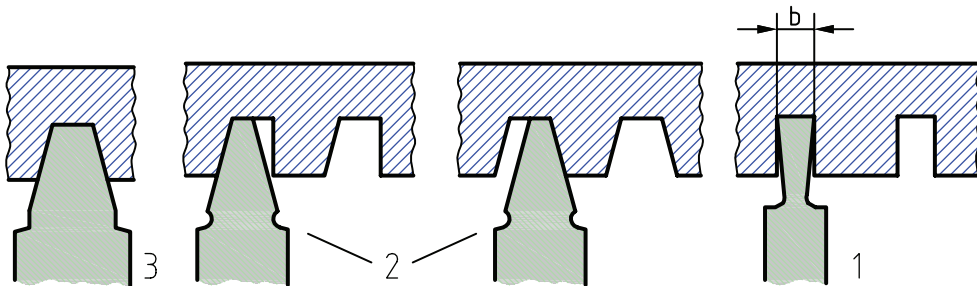


شکل ۷۶



شکل ۷۵

- پیچ‌های دندانه دوزنقه‌ای با گام کمتر از ۵ میلی‌متر را معمولاً در دو مرحله می‌تراشند. در مرحله اول با استفاده از ابزار باریک‌تر و در مرحله دوم با ابزار اصلی.
- پیچ‌های دندانه دوزنقه‌ای با گام بیشتر از ۵ میلی‌متر را معمولاً در سه مرحله می‌تراشند. در مرحله اول با استفاده از ابزار شیارتراشی که عرض لبه برنده آن باید کمتر از سطح تخت ته دندانه پیچ باشد و در مرحله دوم با استفاده از ابزار باریک‌تر و در مرحله سوم با ابزار اصلی.



شکل ۷۷



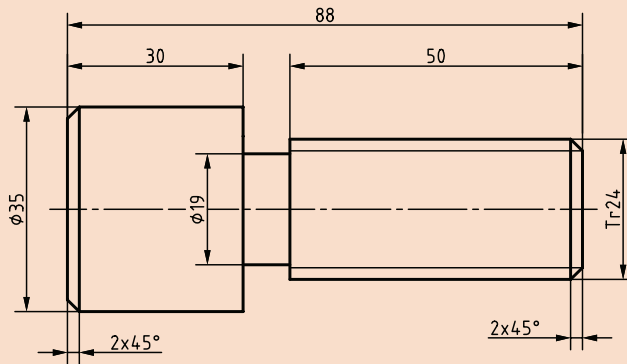
شکل ۷۸

- کنترل رزوه نیز با استفاده از شابلون رزوه مناسب انجام گیرد.





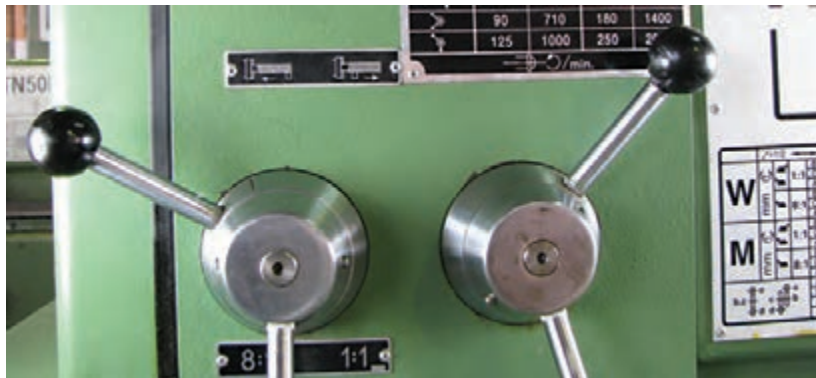
پس از آماده‌سازی عملیات پیچ‌تراشی قطعات زیر را انجام دهید. (گام استاندارد از جدول مربوطه استخراج شود).



شکل ۷۹

### پیچ تراشی پیچ چپ گرد

مراحل محاسبه، آماده‌سازی قطعه کار، آماده‌سازی دستگاه، آماده‌سازی و تنظیم ابزار برای پیچ‌تراشی پیچ چپ‌گرد مشابه با پیچ‌تراشی پیچ راست‌گرد است و دارای اختلاف‌های جزئی زیر است. ■ دقت شود که اهرم برای براده‌برداری در حالت از چپ به راست (چپ‌گرد) باشد. در این حالت پیچ هادی در خلاف جهت دوران خواهد کرد و با درگیری مهره دو تکه، قوطی حامل سوپرت از سمت سه‌نظام به سمت مرغک حرکت خواهد کرد.

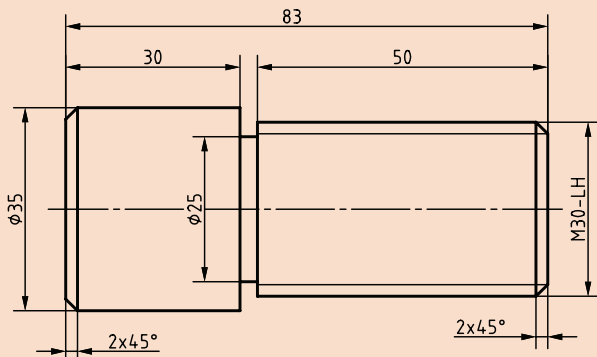


شکل ۸۰

■ پس از مماس کردن ابزار به روی قطعه کار، توسط فلکة ورنیه سوپرت طولی (اصلی) با حرکت ابزار به سمت چپ، نوک رنده از روی قطعه کار خارج شود و در انتهای آن (سمت چپ محل پیچ‌تراشی) قرار گیرد. ■ اولین مرحله براده‌برداری پیچ‌تراشی از سمت چپ قطعه شروع شود. مانند پیچ‌تراشی راست‌گرد پس از خروج رنده از روی قطعه کار و دور کردن از قطعه با سوپرت عرضی، با حرکت دادن اهرم راه‌انداز به سمت بالا، سه‌نظام دستگاه شروع به چرخش برعکس کند و قوطی حامل سوپرت اصلی تا رسیدن به ابتدای قطعه کار، به سمت چپ حرکت کند. ■ مراحل بعد نیز مشابه پیچ‌تراشی راست‌گرد و از چپ به راست انجام گیرد.



پس از آماده‌سازی عملیات پیچ‌تراشی قطعه زیر را انجام دهید. (گام استاندارد از جدول مربوط استخراج شود).



شکل ۸۱

### پیچ‌تراشی چندراهه

مراحل تراشیدن پیچ چندراهه مشابه پیچ یک‌راهه است ولی موارد زیر باید رعایت گردد.

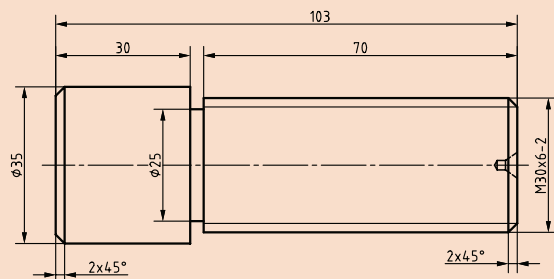
- گام تنظیمی در این نوع پیچ، گام حقیقی آن است نه گام ظاهری آن.
  - گام ظاهری توسط شابلون رزوه قابل اندازه‌گیری است و گام حقیقی، گام یک راه پیچ را مشخص می‌کند.
  - در پیچ چندراهه به تعداد راه‌های پیچ، عمل پیچ‌تراشی را انجام می‌دهیم.
  - ✓ راه اول پیچ با گام حقیقی و ارتفاع دنده مربوط به گام ظاهری ایجاد شود.
  - ✓ ایجاد راه‌های بعدی با روش‌های مختلفی انجام می‌گیرد که راحت‌ترین آنها حرکت دادن رنده پیچ‌تراشی توسط ورنیه سوپرت فوقانی به مقدار گام ظاهری در جهت چپ یا راست است.
- مثلاً اگر پیچ ۳ راهه دارای گام ظاهری ۲ و گام حقیقی ۶ باشد، پس از تراشیدن راه اول با گام ۶ میلی‌متر، باید سوپرت فوقانی به اندازه ۲ میلی‌متر به سمت چپ حرکت کند و راه دوم با گام ۶ میلی‌متر تراشیده شود و بار دیگر به اندازه ۲ میلی‌متر به سمت چپ حرکت کند و راه سوم با گام ۶ میلی‌متر تراشیده شود.

نکته

جهت حرکت سوپرت فوقانی در تمام مراحل پیچ‌تراشی چندراهه باید به یک سمت باشد.



پس از آماده‌سازی عملیات پیچ‌تراشی قطعه زیر را انجام دهید.



شکل ۸۲

### پیچ تراشی پیچ راست گرد داخلی (مهیره)

با توجه به نقشه و پس از آماده سازی قطعه کار و دستگاه تراش برای پیچ تراشی داخلی، تمامی موارد مشابه پیچ تراشی انجام می گیرد و اختلاف های جزئی زیر باید در نظر گرفته شود:



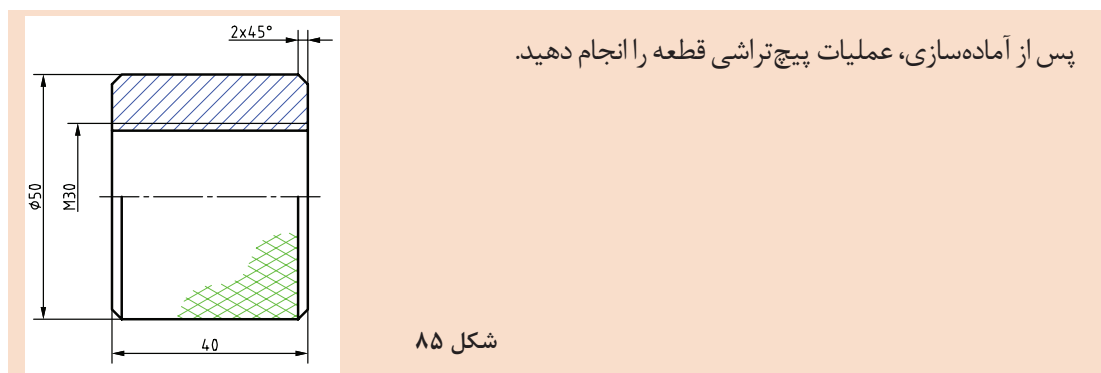
شکل ۸۳



شکل ۸۴

- محاسبات مربوط را انجام دهید.
- آماده سازی قطعه کار (بخ، داخل تراشی، گاه) را انجام دهید.
- رنده پیچ تراشی داخلی برای نوع و اندازه رزوه را انتخاب کنید. این رنده دارای سر خم شده است.
- گام پیچ و تعداد دور دستگاه را تنظیم کنید.
- رنده پیچ تراشی را به قلم گیر ببندید.
- ✓ نوک رنده را با نوک مرغک هم مرکز کنید.
- ✓ موازی بودن قلم را مطابق شکل توسط شابلون پیچ تراشی ابزار کنترل کنید و در صورت نیاز اصلاح کنید.
- با حرکت دادن اهرم راه انداز به سمت پایین، دستگاه شروع به کار می کند، سپس نوک رنده را به سطح داخل قطعه کار مماس کنید و ورنیه سوپرت عرضی صفر را تنظیم کنید.
- توجه شود که برای مماس کردن حرکت سوپرت به سمت اپراتور خواهد بود.
- توسط فلکة ورنیه سوپرت طولی (اصلی) با حرکت ابزار به سمت راست، نوک رنده از داخل قطعه کار خارج شده و در ابتدای آن قرار گیرد.
- مقدار بار مرحله اول پیچ تراشی توسط فلکة ورنیه سوپرت عرضی به مقدار حدود  $0.05$  میلی متر داده شود.
- مهیره دوپارچه درگیر شود.
- اولین مرحله براده برداری پیچ تراشی انجام گیرد.
- ✓ با حرکت دادن اهرم راه انداز به سمت پایین، دستگاه شروع به کار می کند و قوطی حامل سوپرت اصلی با مقدار پیشروی به مقدار گام پیچ تنظیم می شود و به سمت قطعه کار حرکت می کند.
- ✓ پس از اینکه نوک رنده پیچ تراشی تمام طول قطعه را طی کرد، با حرکت دادن اهرم راه انداز به حالت وسط دستگاه متوقف گردد.

- ✓ نوک رنده به مقدار مشخصی (مثلاً ۲ میلی‌متر) توسط حرکت سوپرت عرضی به جلو از سطح داخل قطعه کار دور شود تا در هنگام برگشت ابزار به ابتدای قطعه کار با آن برخورد نکند و رزوه‌ها و نوک رنده آسیب نبیند.
- ✓ با حرکت دادن اهرم راه‌انداز به سمت بالا، سه‌نظام دستگاه شروع به چرخش برعکس کرده و قوطی حامل سوپرت اصلی تا رسیدن به ابتدای قطعه کار، به سمت راست حرکت کند.
- ✓ با حرکت دادن اهرم راه‌انداز به حالت وسط دستگاه متوقف شود.
- ✓ در تمام مراحل پیچ‌تراشی، مهره دوتکه از حالت درگیری خارج نشود.
- گام پیچ پس از اولین مرحله براده‌برداری کنترل شود.
- مراحل بعدی براده‌برداری پیچ‌تراشی انجام گیرد.
- پس از انجام مراحل پیچ‌تراشی، رزوه و مهره با ابزار کنترلی مناسب کنترل شود.
- اهرم مهره دوتکه از حالت درگیری خارج گردد و دستگاه خاموش شود.



## ابزارهای اندازه‌گیری و کنترل

برای اندازه‌گیری و کنترل پیچ و مهره‌ها و رزوه‌های آنها، روش‌های مختلفی وجود دارد که برخی از آنها در زیر آمده است:

- استفاده از گام‌سنج برای تشخیص استاندارد و مقدار گام پیچ و مهره‌ها
- گام‌سنج برای انواع شکل رزوه‌ها ساخته شده است و برای پیچ‌های دنده‌مثنی دو نوع متریک و ویتورث وجود دارد. روش کنترل با این ابزار به صورت چشمی است و باید دندانه‌های پیچ و گام‌سنج کاملاً با هم جفت شوند.
- از شابلون پیچ‌تراشی برای کنترل زاویه رزوه در رنده و اندازه گام (از قسمت خط کش) استفاده می‌شود.



شکل ۸۸



شکل ۸۷



شکل ۸۶

استفاده از گیج‌های برو - نرو، برای کنترل گام و اندازه پیچ و مهره‌ها این ابزارها به صورت استاندارد و یا به صورت سفارشی برای یک پیچ خاص ساخته می‌شوند و در دو نوع داخلی و خارجی موجود هستند. معمولاً طرف «برو» دارای رنگ سبز است و طول بیشتری دارد و با GO مشخص شده است و طرف «نرو» به رنگ قرمز و دارای طول کمتر است و با NO GO مشخص می‌شود.



شکل ۹۱



شکل ۹۰

در صورتی طرف «برو» در قطعه بسته می‌شود که شکل و اندازه و تلرانس و گام رزوه و اندازه قطر پیچ و یا مهره صحیح باشد و طرف «نرو» در قطعه کار با پیچ و یا مهره صحیح بسته نمی‌شود.



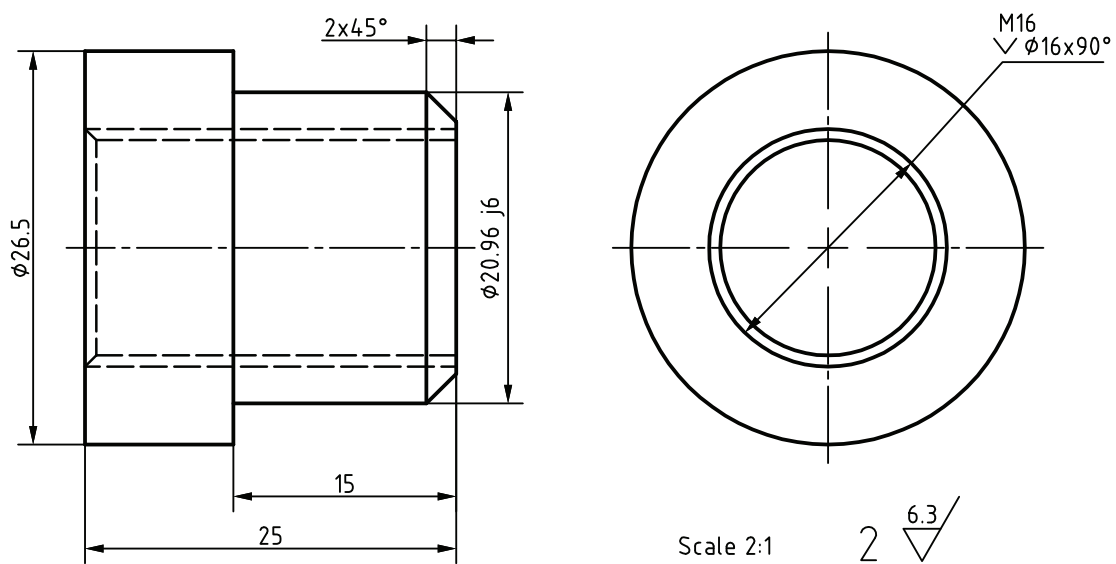
شکل ۹۳



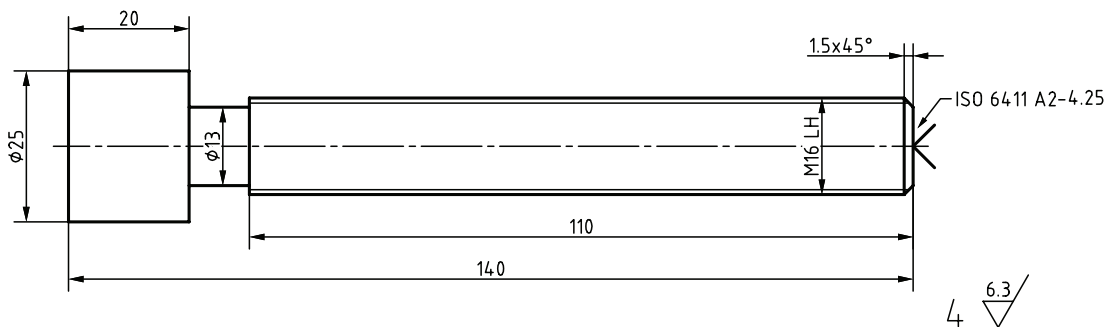
شکل ۹۲

عملیات پیچ تراشی قطعات مربوط به پروژه را انجام دهید.

فعالیت  
تکمیلی



شکل ۹۴



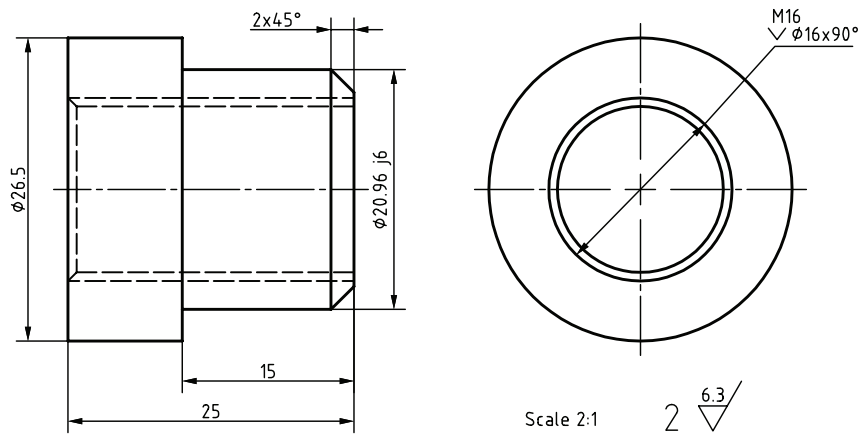
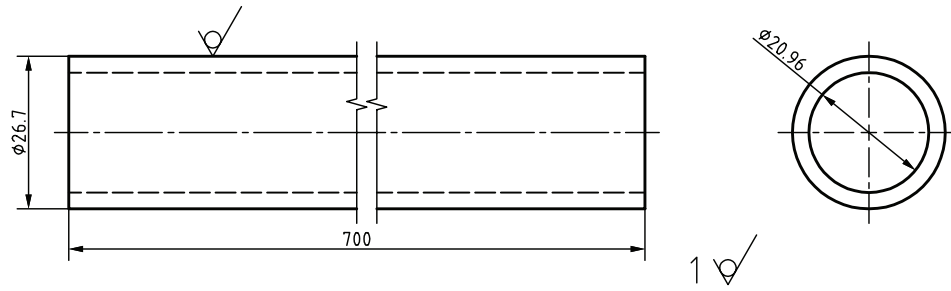
شکل ۹۵



پس از تراشکاری قطعات دو پروژۀ بارفیکس و جک قطعات آن را مطابق نقشه‌ها مونتاژ کنید.

bar $\phi$ 25 x 140	st 37	RH screw	8	1
M 16 x 15 DIN ISO 4032	st 37	R nut	7	1
bar $\phi$ 26 x 25	brase	R bush	6	1
$\phi$ 45 x 32	Rubber	hoof	5	2
bar $\phi$ 25 x 140	st 37	LH screw	4	1
M 16 x 15 LH DIN ISO 4032	st 37	L nut	3	1
bar $\phi$ 26 x 25	brase	L bush	2	1
Pipe 3/4" t=2.87 L=700	ck 15	pipe0.75	1	1
توضیحات	جنس	نام	شماره	تعداد
تاریخ:	هنرستان:	جنس:		
نام پروژه: بارفیکس		ابعاد:		
		مقیاس:		
		تولرانس: ISO2768		

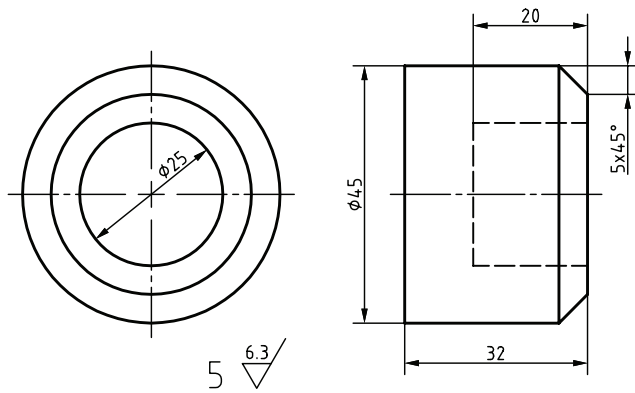
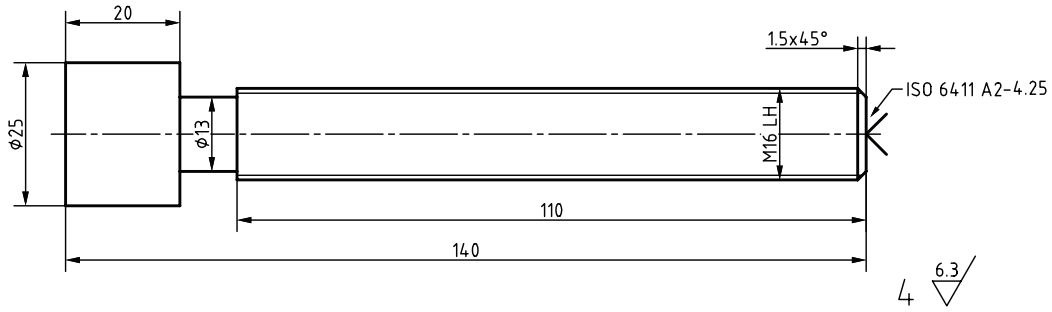
شکل ۹۶



شکل ۹۷

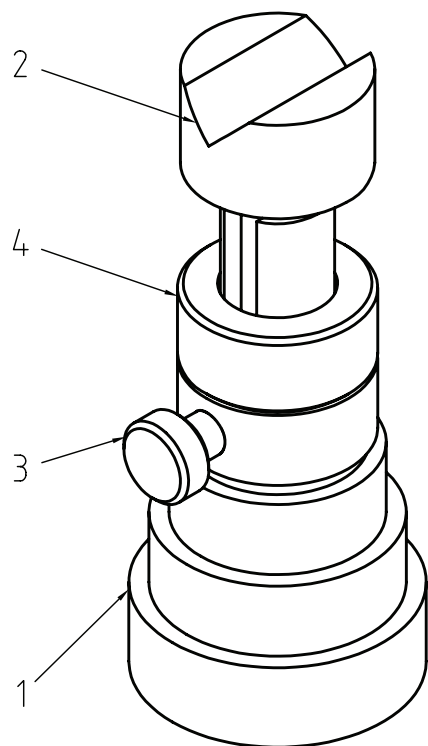
جنس :	هنرستان :	تاریخ :
ابعاد :	نام قطعه :	
مقیاس :		
تولرانس :	ISO2768	





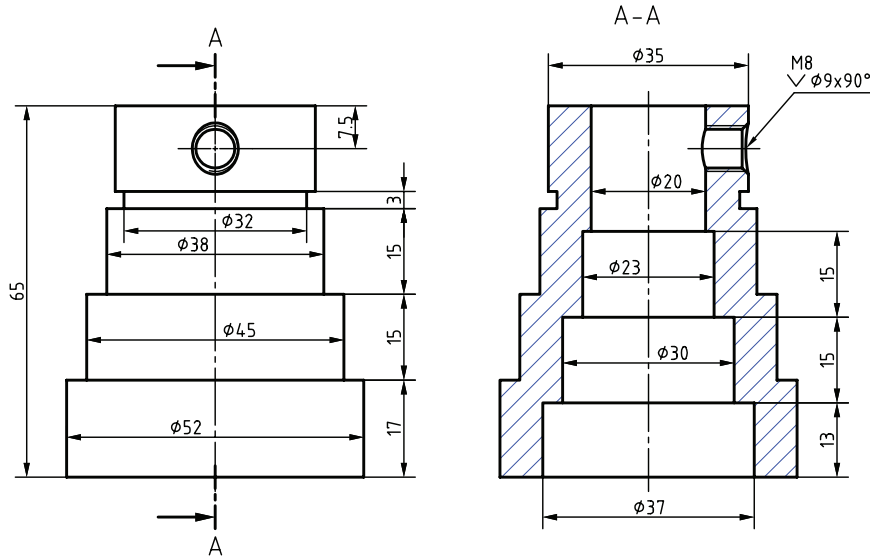
شکل ۹۸

جنس :	هنرستان :	تاریخ :
ابعاد :	نام قطعه :	
مقیاس :		
تولرانس :	ISO2768	

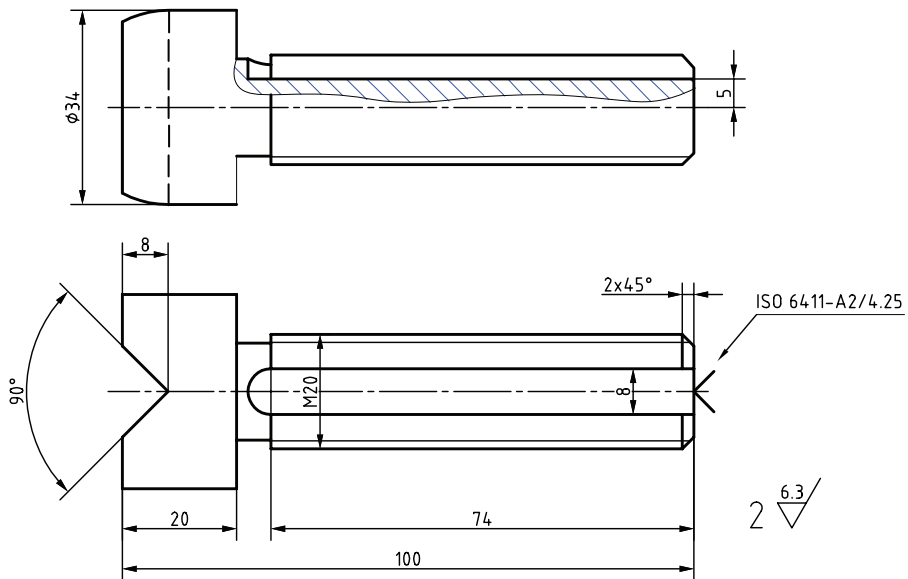


	st 37	مهره	۴	۱
	st 37	پیچ تثبیت	۳	۱
	st 37	محور	۲	۱
	st 37	بدنه (پایه)	۱	۱
توضیحات	جنس	نام	شماره	تعداد
تاریخ:		هنرستان:	جنس:	
		نام پروژه: جک پیچی	ابعاد:	
			مقیاس:	
			تولرانس: ISO2768	

شکل ۹۹

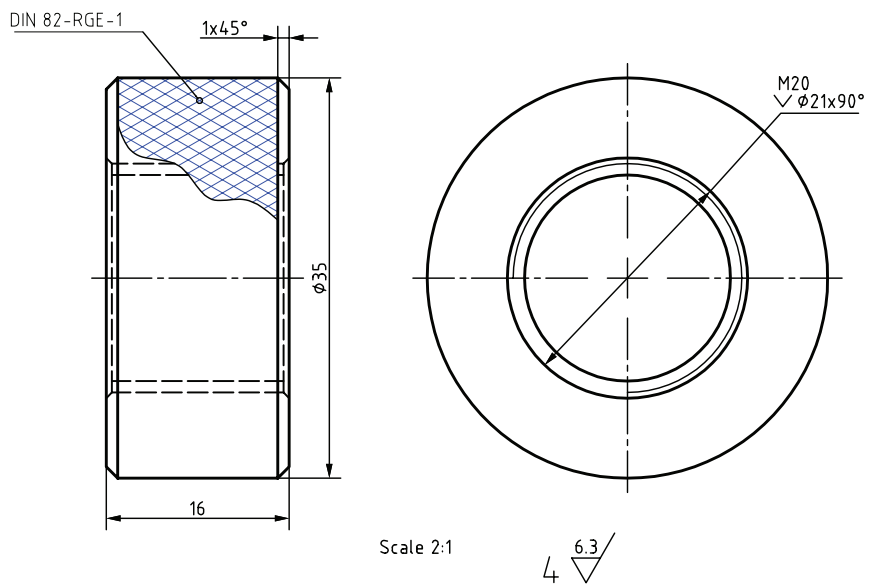
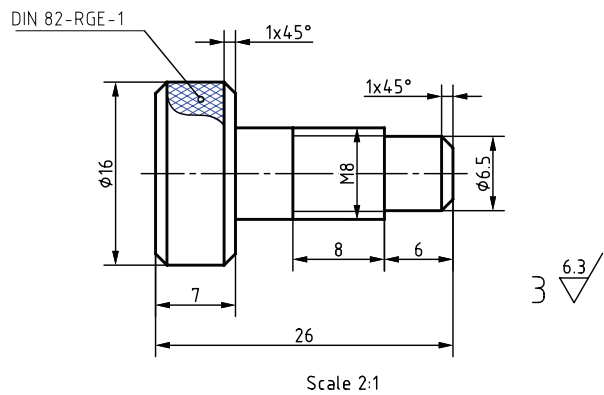


1  $\sqrt{6.3}$



شکل ۱۰۰

جنس :	هنرستان :	تاریخ :
ابعاد :	نام قطعه :	
مقیاس :		
تولرانس :	ISO2768	

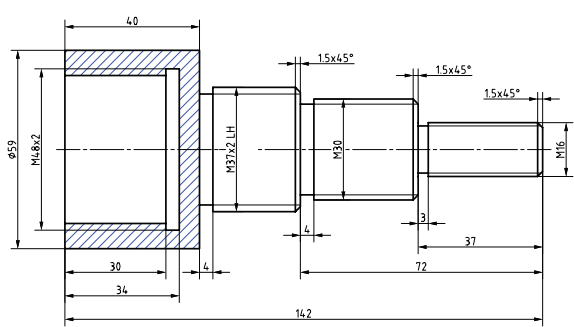


شکل ۱۰۱

جنس :	هنرستان :	تاریخ :
ابعاد :	نام قطعه :	
مقیاس :		
تولرانس :	ISO2768	

## ارزشیابی پیچ تراشی

**- نمونه و نقشه کار:**



شکل ۱۰۲

ISO 2768-m تولرانس  
S137 Ø60X145 مواد اولیه

**نقشه کار: پیچ تراشی**

شیار تراشی قطعات با دستگاه تراش مطابق نقشه.

**شاخص عملکرد:** ۱- انطباق رزوه‌ها با فرمان

۲- پرداخت سطح  $Ra = 1.6$

**شرایط انجام کار:**

- انجام کار در محیط کارگاه
- نور یکنواخت با شدت ۴۰۰ لوکس
- تهویه استاندارد و دمای  $20^{\circ}C \pm 3$
- ابزار آلات و تجهیزات استاندارد و آماده به کار
- وسایل ایمنی استاندارد
- زمان ۲/۵ ساعت

**ابزار و تجهیزات:** دستگاه تراش یک متری با متعلقات - رنده پیچ‌بری خارجی - رنده پیچ‌بری داخلی - شابلن رنده - شابلن - فرمان پیچ و مهره - نقشه - سه نظام مته با آچار - قطعه کار - کولیس ۰/۰۵ - عینک محافظ و کفش ایمنی - زیرپایی - وسایل تمیزکاری - وسایل روغن‌کاری

### معیار شایستگی:

ردیف	مرحله کار	حداقل نمره قبولی از ۳	نمره هنجار
۱	بررسی قطعه کار اولیه	۱	
۲	آماده‌سازی دستگاه	۱	
۳	آماده‌سازی و ابزار	۱	
۴	بستن قطعه کار	۱	
۵	انجام عملیات پیچ تراشی	۲	
<p><b>شایستگی‌های غیر فنی، ایمنی، بهداشت، توجهات زیست محیطی و نگرش:</b></p> <ol style="list-style-type: none"> <li>مسئولیت‌پذیری N72 L2</li> <li>مدیریت مواد و تجهیزات N66 L2</li> <li>استفاده از لباس کار و کفش ایمنی و عینک محافظ</li> <li>تمیز کردن وسایل و محیط کار</li> <li>پایبندی به الزامات نقشه</li> </ol>		۲	
<b>میانگین نمرات *</b>			

\* حداقل میانگین نمرات هنجار برای قبولی و کسب شایستگی، ۲ است.

## منابع فارسی:

۱. واکر جان، ۱۳۸۳، در پیرامون ماشین کاری و ماشین های ابزار، اکبر شیرخورشیدیان، ۱۳۸۳، تهران، طراح
۲. اورویل لاسکو، ۱۳۸۲، ماشین های افزار، ابراهیم صادقی، ۱۳۸۲، تهران، دانشگاه علم و صنعت
۳. میلر رکس، ۱۳۸۰، دانشنامه ماشین کاری، احمد حجتی، ۱۳۷۷، تهران، سعید نو
۴. دگرمو ای.پل، ۱۳۸۵، مواد و فرآیندهای تولید (جلد سوم)، علی حائریان اردکانی، ۱۳۸۵، مشهد، جهان فردا
۵. گرلینگ هنریش، ۱۳۶۴، در پیرامون ماشین های افزار، علی اکبر جوانفکر، ۱۳۶۴، تهران، افکار
۶. آر. کیت موبلی و لری چافتان، ۱۳۸۵، اصول نگهداری و تعمیرات نت، حسین قلیزاده، ۱۳۸۵، تهران، طراح
۷. دفترچه نصب و نگهداری دستگاه تراش TN50 گروه ماشین سازی تبریز
۸. شیدلون علیرضا و جعفرزاده مجتبی، ۱۳۸۲، آموزش تراشکاری به زبان ساده، اول، تهران، مهر
۹. خادمی اقدم صمد و نصیری زنوزی بهروز، ۱۳۸۸، محاسبات فنی (۲)، کد ۴۶۱/۸، شرکت چاپ و نشر کتاب های درسی ایران
۱۰. اکبری محسن و خادمی اقدم صمد، ۱۳۶۷، حساب فنی سال سوم، ماشین ابزار، کد ۶۰۴، شرکت افست
۱۱. اعتمادی محمد و غیوری رسول، ۱۳۸۲، کتاب درسی تراشکاری استانداردهای درجه ۲ و ۱، تهران، پورنگ
۱۲. غلامرضایی، حمیدرضا ۱۳۹۴، رسم فنی تخصصی، کد ۴۸۸/۶، شرکت چاپ و نشر کتب درسی ایران

## منابع لاتین

۱۳. Peter J. Hoffman, 2015, Precision Machining Technology, cambridge university
۱۴. Kurt L. Strand, 2014, Machining and CNC Technology, 'mcgraw hill



## بسمه تعالی

سازمان پژوهش و برنامه‌ریزی آموزشی جهت ایفای نقش خطیر خود در اجرای سند تحول بنیادین در آموزش و پرورش و برنامه درسی ملی جمهوری اسلامی ایران، مشارکت معلمان را به‌عنوان یک سیاست اجرایی مهم دنبال می‌کند. برای تحقق این امر در اقدامی نوآورانه سامانه تعاملی بر خط اعتبارسنجی کتاب‌های درسی راه‌اندازی شد تا با دریافت نظرات معلمان درباره کتاب‌های درسی نونگاشت، کتاب‌های درسی را در اولین سال چاپ، با کمترین اشکال به دانش‌آموزان و معلمان ارجمند تقدیم نماید. در انجام مطلوب این فرایند، همکاران گروه تحلیل محتوای آموزشی و پرورشی استان‌ها، گروه‌های آموزشی و دبیرخانه راهبری دروس و مدیریت محترم پروژه آقای محسن باهو نقش سازنده‌ای را بر عهده داشتند. ضمن ارج نهادن به تلاش تمامی این همکاران، اسامی دبیران و هنرآموزانی که تلاش مضاعفی را در این زمینه داشته و با ارائه نظرات خود سازمان را در بهبود محتوای این کتاب یاری کرده‌اند به شرح زیر اعلام می‌شود.

### تولید قطعات به روش تراشکاری – کد ۲۱۱۴۱۹

ردیف	نام و نام خانوادگی	استان محل خدمت	ردیف	نام و نام خانوادگی	استان محل خدمت
۱	عباس یعقوب زاده	ایلام	۱۴	سید هاشم رمضان زاده سکه	خراسان رضوی
۲	سعید رجبی	مرکزی	۱۵	مجید دهقان	یزد
۳	علی رضا رحیمی خوی	چهارمحال و بختیاری	۱۶	علی شیر افکن	همدان
۴	حسین نوروزی	شهرتهران	۱۷	محمد رحیم کشتکار	فارس
۵	سیدعلی هاشم آبادی	خراسان جنوبی	۱۸	مهران صاحبی	لرستان
۶	اسماعیل مصطفی زاده	آذربایجان شرقی	۱۹	حمیدرضا بنی اسد	کرمان
۷	غلامرضا رحیمی نژاد	شهرستان‌های تهران	۲۰	محسن دوروباف	یزد
۸	سهراب آزموده	کرمانشاه	۲۱	مجید باقری پور	کرمان
۹	صدیف اکبری	اردبیل	۲۲	بهرام فیضی	گلستان
۱۰	سعید زعفرانلو	خراسان شمالی	۲۳	آرش قنواتی	خوزستان
۱۱	برات محمد تلبا	هرمزگان	۲۴	محمد ربیعی	گیلان
۱۲	محسن مهرعلی تبار	مازندران	۲۵	میثم سالارپور	سیستان و بلوچستان
۱۳	بشار آذرگ	آذربایجان غربی	۲۶	حسن مرادی	کردستان