

بِسْمِ اللَّهِ الرَّحْمَنِ الرَّحِيمِ

اللَّهُمَّ صَلِّ عَلَى مُحَمَّدٍ وَآلِ مُحَمَّدٍ وَعَجِّلْ فَرَجَهُمْ



# نصب و راه اندازی سیستم های انتقال آب گرم

رشته تاسیسات مکانیکی

گروه مکانیک

شاخه فنی و حرفه ای

پایه دهم دوره دوم متوسطه





وزارت آموزش و پرورش  
سازمان پژوهش و برنامه‌ریزی آموزشی



نام کتاب: نصب و راه‌اندازی سیستم‌های انتقال آب گرم - ۲۱۰۴۴۲

پدیدآورنده:

سازمان پژوهش و برنامه‌ریزی آموزشی

مدیریت برنامه‌ریزی درسی و تألیف:

دفتر تألیف کتاب‌های درسی فنی و حرفه‌ای و کاردانش

شناسه افزوده برنامه‌ریزی و تألیف:

سیدحسن میرمنتظری، داود بیطرفان، حسن ضیغمی، محمد قربانی، رضا افشاری‌نژاد، ناصر جمادی (اعضای شورای برنامه‌ریزی)

حسن ضیغمی، محمد قربانی، مهدی ثنایی عالم، ناصر جمادی، رضا افشاری‌نژاد، عقیل نوروزی، امیربهادر بهادران (اعضای گروه تألیف) - حسین داودی (ویراستار)

مدیریت آماده‌سازی هنری:

اداره کل نظارت بر نشر و توزیع مواد آموزشی

شناسه افزوده آماده‌سازی:

سمیه نصری (طراح جلد) - سعید آقایی (صفحه‌آرا) - محمود شوشتری، مرتضی میر مجیدی (رسام) - نسربین اصغری (عکاس)

نشانی سازمان:

تهران: خیابان ایرانشهر شمالی - ساختمان شماره ۴ آموزش و پرورش (شهیدموسوی)

تلفن: ۹-۸۸۸۳۱۱۶۱، دورنگار: ۸۸۳۰۹۲۶۶، کد پستی: ۱۵۸۴۷۴۷۳۵۹

وب‌گاه: [www.irtextbook.ir](http://www.irtextbook.ir) و [www.chap.sch.ir](http://www.chap.sch.ir)

ناشر:

شرکت چاپ و نشر کتاب‌های درسی ایران: تهران - کیلومتر ۱۷ جاده مخصوص کرج - خیابان ۶۱ (داروپخش)

تلفن: ۵-۴۴۹۸۵۱۶۱، دورنگار: ۴۴۹۸۵۱۶۰، صندوق پستی: ۱۳۹-۳۷۵۱۵

چاپخانه:

شرکت چاپ و نشر کتاب‌های درسی ایران «سهامی خاص»

سال انتشار و نوبت چاپ:

چاپ نهم ۱۴۰۳

کلیه حقوق مادی و معنوی این کتاب متعلق به سازمان پژوهش و برنامه‌ریزی آموزشی وزارت آموزش و پرورش است و هرگونه استفاده از کتاب و اجزای آن به صورت چاپی و الکترونیکی و ارائه در پایگاه‌های مجازی، نمایش، اقتباس، تلخیص، تبدیل، ترجمه، عکس‌برداری، نقاشی، تهیه فیلم و تکثیر به هر شکل و نوع بدون کسب مجوز از این سازمان ممنوع است و متخلفان تحت پیگرد قانونی قرار می‌گیرند.



اگر یک ملتی نخواهد آسیب ببیند باید این ملت اولاً با هم متحد باشد و ثانیاً در هر کاری که اشتغال دارد آن را خوب انجام بدهد. امروز کشور محتاج به کار است. باید کار کنیم تا خودکفا باشیم، بلکه ان شاءالله صادرات هم داشته باشیم. شما برادرها الآن عبادت تان این است که کار بکنید. این عبادت است. امام خمینی (قَدَسَ سِرُّهُ)

۷.....	<b>پودمان اول: ترسیم پلان لوله‌کشی پخش‌کننده‌های گرمایی</b>
۸.....	■ واحد یادگیری ۱- ترسیم پلان لوله‌کشی پخش‌کننده‌های گرمایی.....
۲۷.....	■ ارزشیابی.....
۲۹.....	<b>پودمان دوم: آماده‌سازی بستر لوله‌کشی</b>
۳۰.....	■ واحد یادگیری ۲- آماده‌سازی بستر لوله‌کشی.....
۶۷.....	■ ارزشیابی.....
۶۹.....	<b>پودمان سوم: آماده‌سازی لوله و فیتینگ</b>
۷۰.....	■ واحد یادگیری ۳- آماده‌سازی لوله و فیتینگ.....
۱۰۹.....	■ ارزشیابی.....
۱۱۱.....	<b>پودمان چهارم: لوله‌کشی پخش‌کننده‌ها</b>
۱۱۲.....	■ واحد یادگیری ۴- لوله‌کشی پخش‌کننده‌ها.....
۱۳۰.....	■ ارزشیابی.....
۱۳۱.....	<b>پودمان پنجم: کنترل و گرمابندی سیستم‌ها</b>
۱۳۲.....	■ واحد یادگیری ۵- آزمایش آب‌بندی.....
۱۴۶.....	■ ارزشیابی.....
۱۴۷.....	■ واحد یادگیری ۶- عایق‌کاری گرمایی سیستم لوله‌کشی.....
۱۶۸.....	■ ارزشیابی.....
۱۶۹.....	<b>منابع و مآخذ</b>

## سخنی با هنرجویان عزیز

وضعیت دنیای کار و تغییرات در فناوری، مشاغل و حرفه‌ها، ما را بر آن داشت تا محتوای کتاب‌های درسی را همانند پایه‌های قبلی براساس نیاز کشور خود و برنامه درسی ملی جمهوری اسلامی ایران در نظام جدید آموزشی تغییر دهیم. مهم‌ترین تغییر در کتاب‌ها، آموزش و ارزشیابی براساس شایستگی است. شایستگی، توانایی انجام کار واقعی به‌طور صحیح و درست تعریف شده است. توانایی شامل دانش، مهارت و نگرش می‌شود. در این برنامه برای شما، چهار دسته شایستگی در نظر گرفته شده است:

۱- شایستگی‌های فنی برای جذب در بازار کار

۲- شایستگی‌های غیرفنی برای پیشرفت و موفقیت در آینده

۳- شایستگی‌های فناوری اطلاعات و ارتباطات

۴- شایستگی‌های مربوط به یادگیری مادام‌العمر

بر این اساس دفتر تألیف کتاب‌های درسی فنی و حرفه‌ای و کاردانش مبتنی بر اسناد بالادستی و با مشارکت متخصصان برنامه‌ریزی درسی و خبرگان دنیای کار مجموعه اسناد برنامه درسی رشته‌های فنی و حرفه‌ای را تدوین نموده‌اند که مرجع اصلی و راهنمای تألیف کتاب‌های درسی هر رشته است. برای تألیف هر کتاب درسی بایستی مراحل زیادی قبل از آن انجام پذیرد.

این کتاب نخستین کتاب کارگاهی است که خاص رشته تأسیسات مکانیکی تألیف شده است و شما در طول سه سال تحصیلی پیش رو پنج کتاب مشابه دیگر ولی با شایستگی‌های متفاوت آموزش خواهید دید. کسب شایستگی‌های این کتاب برای موفقیت در شغل و حرفه برای آینده بسیار ضروری است و پایه‌ای برای دیگر دروس می‌باشد. هنرجویان عزیز سعی کنید تمام شایستگی‌های آموزش داده شده در کتاب را کسب نمایید و فرا بگیرید.

کتاب درسی نصب و راه‌اندازی سیستم‌های انتقال آب گرم شامل ۵ پودمان است و هر پودمان دارای واحد یادگیری است و هر واحد یادگیری از چند مرحله کاری تشکیل شده است. شما هنرجویان عزیز پس از یادگیری هر پودمان می‌توانید شایستگی‌های مربوط به آن پودمان را کسب نمایید. علاوه بر این کتاب درسی شما می‌توانید از بسته آموزشی نیز استفاده نمایید.

فعالیت‌های یادگیری در ارتباط با شایستگی‌های غیرفنی از جمله مدیریت منابع، اخلاق حرفه‌ای، حفاظت از محیط‌زیست و شایستگی‌های یادگیری مادام‌العمر و فناوری اطلاعات و ارتباطات همراه با شایستگی‌های فنی طراحی و در کتاب درسی و بسته آموزشی ارائه شده است. شما هنرجویان عزیز کوشش نمایید این شایستگی‌ها را در کنار شایستگی‌های فنی آموزش ببینید، تجربه کنید و آنها را در انجام فعالیت‌های یادگیری به کار بگیرید.

رعایت نکات ایمنی، بهداشتی و حفاظتی از اصول انجام کار است لذا توصیه‌ها و تأکیدات هنرآموز محترم درس را در خصوص رعایت این نکات که در کتاب آمده است در انجام مراحل کاری جدی بگیرید.

برای انجام فعالیت‌های موجود در کتاب می‌توانید از کتاب همراه هنرجو استفاده نمایید. همچنین همراه با کتاب اجزای بسته یادگیری دیگری برای شما در نظر گرفته شده است که با مراجعه به وب‌گاه رشته خود به نشانی [www.tvoccd.medu.ir](http://www.tvoccd.medu.ir) می‌توانید از عناوین آن مطلع شوید.

امیدواریم با تلاش و کوشش شما هنرجویان عزیز و هدایت هنرآموزان گرامی‌تان، گام‌های مؤثری در جهت سربلندی و استقلال کشور و پیشرفت اجتماعی و اقتصادی و تربیت شایسته جوانان برومند میهن اسلامی برداشته شود.







# پودمان ۱

## ترسیم پلان لوله کشی پخش کننده های گرمایی



نقشه، زبان مشترکی است که به وسیله آن انسان طرحها و ایده های یکدیگر را در خصوص ساخت و نصب اشیا مانند دستگاه های تأسیسات درک می کنند.

نقشه را ممکن است به دو صورت دستی و ماشینی ترسیم نمایند، نقشه کشی دستی با استفاده از ابزار دستی مانند تخته رسم، وسایل ترسیم و وسایل اندازه گیری و کاغذ نقشه انجام می گیرد و در نقشه کشی با نرم افزار، از ابزار مجازی در محیط های نرم افزاری مانند اتوکد و ... به کمک رایانه استفاده می شود.

# واحدیادگیری ۱

## ترسیم پلان لوله کشی پخش کننده های گرمایی

### مقدمه

نقشه، زبان مشترکی است که به وسیله آن انسان ها طرح ها و ایده های یکدیگر را در خصوص ساخت و نصب اشیاء مانند دستگاه های تأسیسات درک می کنند. نقشه را ممکن است با ابزارهای مختلف ترسیم نمایند، این ابزار ممکن است دستی مانند تخته رسم، وسایل ترسیم و وسایل اندازه گیری و کاغذ نقشه باشد و یا در نقشه کشی با نرم افزار، از ابزار مجازی در محیط های نرم افزاری مانند اتوکد و... به کمک رایانه استفاده شود.

### استاندارد عملکرد

- نقشه خوانی پلان های تأسیساتی
- شناسایی علائم و تجهیزات استاندارد
- ترسیم لوله کشی سیستم پخش کننده های گرمایشی ساختمان

### پیش نیاز و یادآوری

- کار با رایانه در حد مبانی آن
- رعایت موارد ارگونومی
- رعایت موارد ایمنی دستگاه



پودمان اول: ترسیم لوله‌کشی پخش‌کننده‌های گرمایی

نقشه محل سکونت خود را با دست آزاد بکشید.

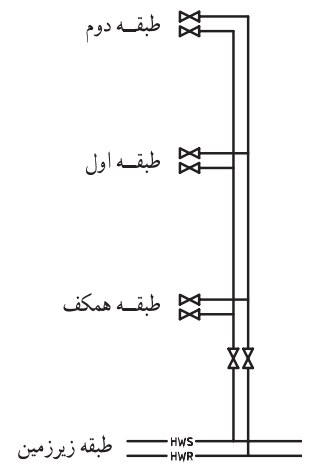
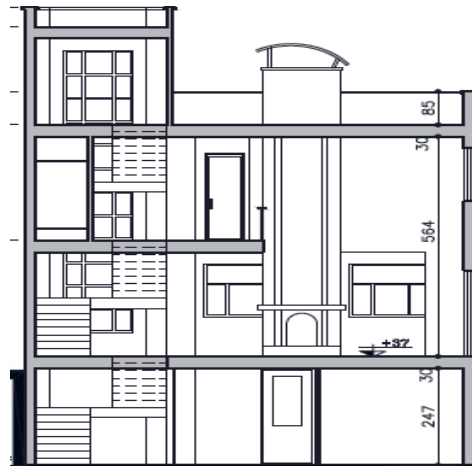
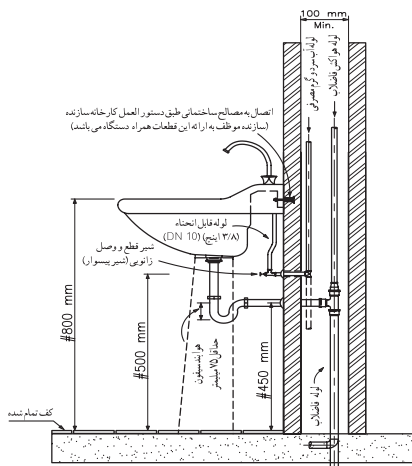
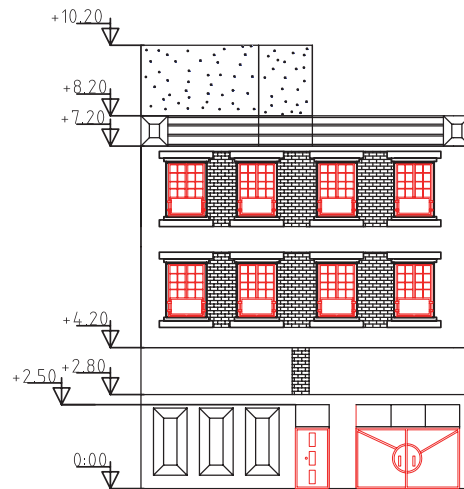
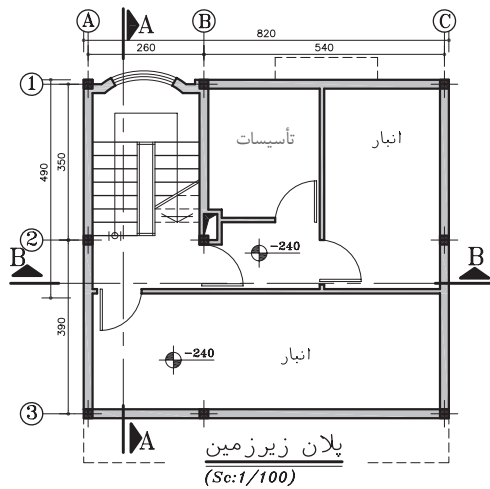
پژوهش



کارکلاسی



در شکل‌های زیر نوع نقشه را به لحاظ پلان، نما، برش، رایزر دیاگرام و یا جزئیات مشخص کنید.

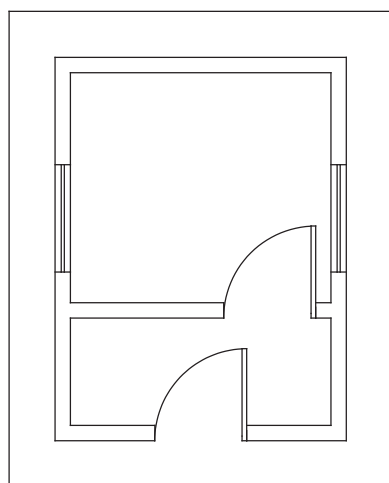


شکل ۱

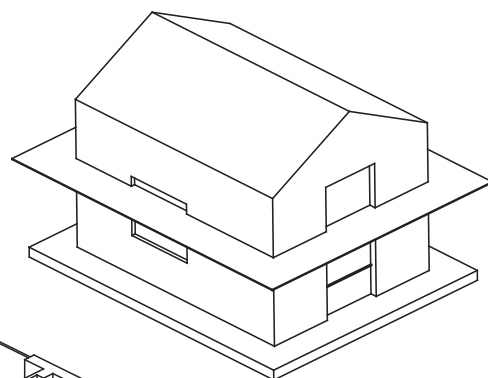


## پلان:

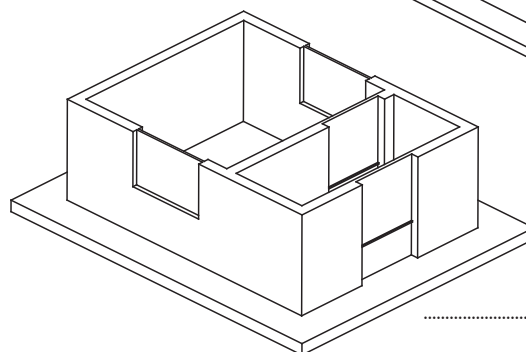
در شکل‌های ۲ مراحل برش، برداشتن سقف، و ترسیم پلان را مشاهده می‌کنید. نام هر مرحله را در زیر آن بنویسید و محل در و پنجره‌ها را تطبیق دهید.



۳



۱



۲

شکل ۲- مراحل ترسیم پلان

به گروه‌های دو نفره تقسیم شده و مشخص کنید، در پلان بالا کدام یک از مشخصات جدول ۱ نمایش داده شده است؟



جدول ۱

ابعاد اتاق	ابعاد در	ضخامت پنجره‌ها	ضخامت دیوارها
محل قرارگیری در و پنجره‌ها	ارتفاع پنجره‌ها	طول پنجره‌ها	ارتفاع دیوارها
ارتباط بین اتاق‌ها	بازشوی در	جنس دیوارها	تعداد اتاق‌ها

پودمان اول: ترسیم لوله‌کشی پخش‌کننده‌های گرمایی

- ۱ معمولاً پلان ساختمان را با مقیاس‌های  $\frac{1}{50}$  یا  $\frac{1}{100}$  ترسیم می‌کنند.
- ۲ به طور کلی پلان‌ها در انواع معماری، سازه، مکانیکی و برق دسته‌بندی می‌شوند.

نکته



پرسش



با توجه به نام هریک از پلان‌ها؛ پلان لوله‌کشی حرارت مرکزی جزء کدام دسته می‌باشد؟

## پنجره‌ها در پلان

شکل سه بعدی	پنجره در پلان با مقیاس $\frac{1}{50}$	پنجره در پلان با مقیاس $\frac{1}{100}$

شکل ۳

با توجه به شکل ۳، جدول ۲ را کامل کنید.

جدول ۲

کارکلاسی



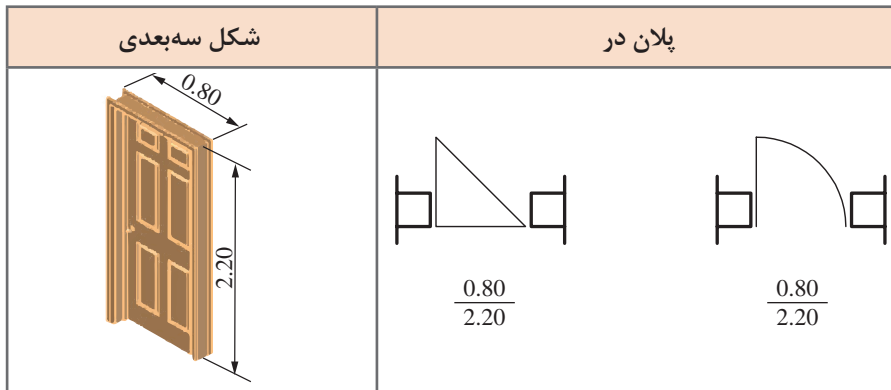
فاصله لبه پنجره از کف (O.K.B)	ارتفاع پنجره	طول پنجره

به چه علت پنجره‌های با دست‌انداز بیشتر برای حمام و سرویس‌ها و پنجره‌های با دست‌انداز کمتر برای اتاق نشیمن یا بقیه مکان‌هاست؟

پژوهش



## نمایش در، در پلان



شکل ۴

جدول ۳ را با توجه به ابعاد پنجره‌های محل سکونت خود تکمیل نمایید.  
جدول ۳

عرض		ارتفاع		OKB پنجره	نام اتاق
پنجره	در	پنجره	در		
					آشپزخانه
					پذیرایی
					سرویس‌های بهداشتی
					اتاق خواب

پژوهش



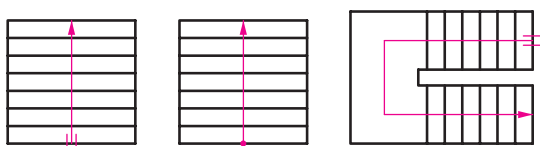
کار کلاسی



چنانچه در نقشه پنجره، عدد  $\frac{150}{120}$  نوشته شده باشد مفهوم هریک از اعداد فوق را بیان کنید.

## پله‌ها در پلان

برای نمایش پله در پلان، چون در دید از بالا فقط کف پله‌ها به صورت مستطیل دیده می‌شود، بنابراین پله‌ها به صورت تعدادی خطوط موازی هم مانند شکل ۵ دیده می‌شوند.



شکل ۵- نمایش پله در پلان

الف- در شکل ۵ نقطه شروع را با حرف S و نقطه پایان را با حرف E مشخص کنید.

ب- با توجه به نماد پله زیر در پلان اگر مقیاس آن  $\frac{1}{100}$  باشد عرض کف پله و طول پله چند سانتی‌متر است؟

کاردر کلاس



پودمان اول: ترسیم لوله کشی پخش کننده های گرمایی

## نماد شمال در پلان

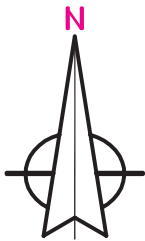
در کارهای گروهی شرکت کنید و مسئولیت پذیر باشید.

شایستگی های  
غیرفنی

کار کلاسی



جهت شمال محل سکونت خود را که قبلاً پلان آن را ترسیم نموده اید در نقشه مشخص نمایید.



شکل ۶- علامت شمال

علامت شمال در نقشه وضعیت و موقعیت ساختمان را نسبت به شمال نقشه نشان می دهد و در زمان پیاده کردن نقشه و یا طراحی ساختمان یا محل قرار گرفتن بعضی از وسایل بهداشتی و غیره از آن استفاده می شود. علامت شمال را معمولاً با یک پیکان و حرف N نشان می دهند (شکل ۶).

کار کلاسی



۱ با توجه به موقعیت کلاس خود، پلان آن را با دست آزاد ترسیم و جهت شمال آن را مشخص نمایید.

۲ اختلاف سطح نقشه منزل خود را حدوداً نسبت به کف کوچه یا خیابان در جدول ۴ مشخص کنید.

جدول ۴

اتاق خواب	پذیرایی	اتاق نشیمن	آشپزخانه	سرویس بهداشتی	اختلاف سطح به متر

## اختلاف سطح در پلان

برای نشان دادن اختلاف سطح در پلان از نماد  $\pm 0.00$  استفاده می شود که این اندازه اختلاف کف مورد نظر را از سطح مبنا مانند کوچه و خیابان با یک عدد بر حسب متر نشان می دهد.

به عنوان مثال  $+0.20$  عدد  $+0.20$  به مفهوم آن است که سطح مورد نظر به فاصله  $0.20$  متر یا  $20$  سانتی متر بالاتر از سطح مبنا است.

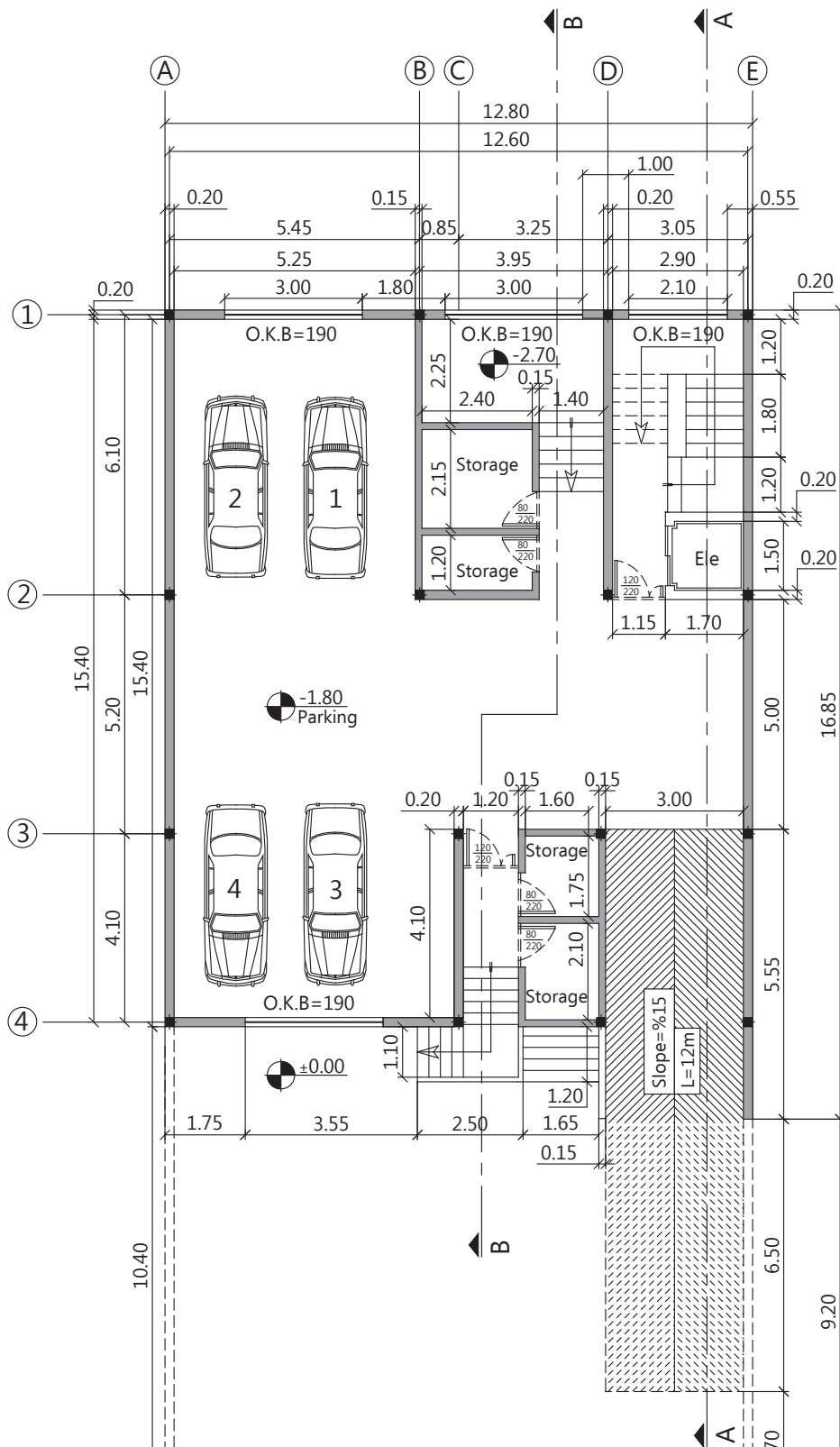
کار کلاسی



جدول ۵

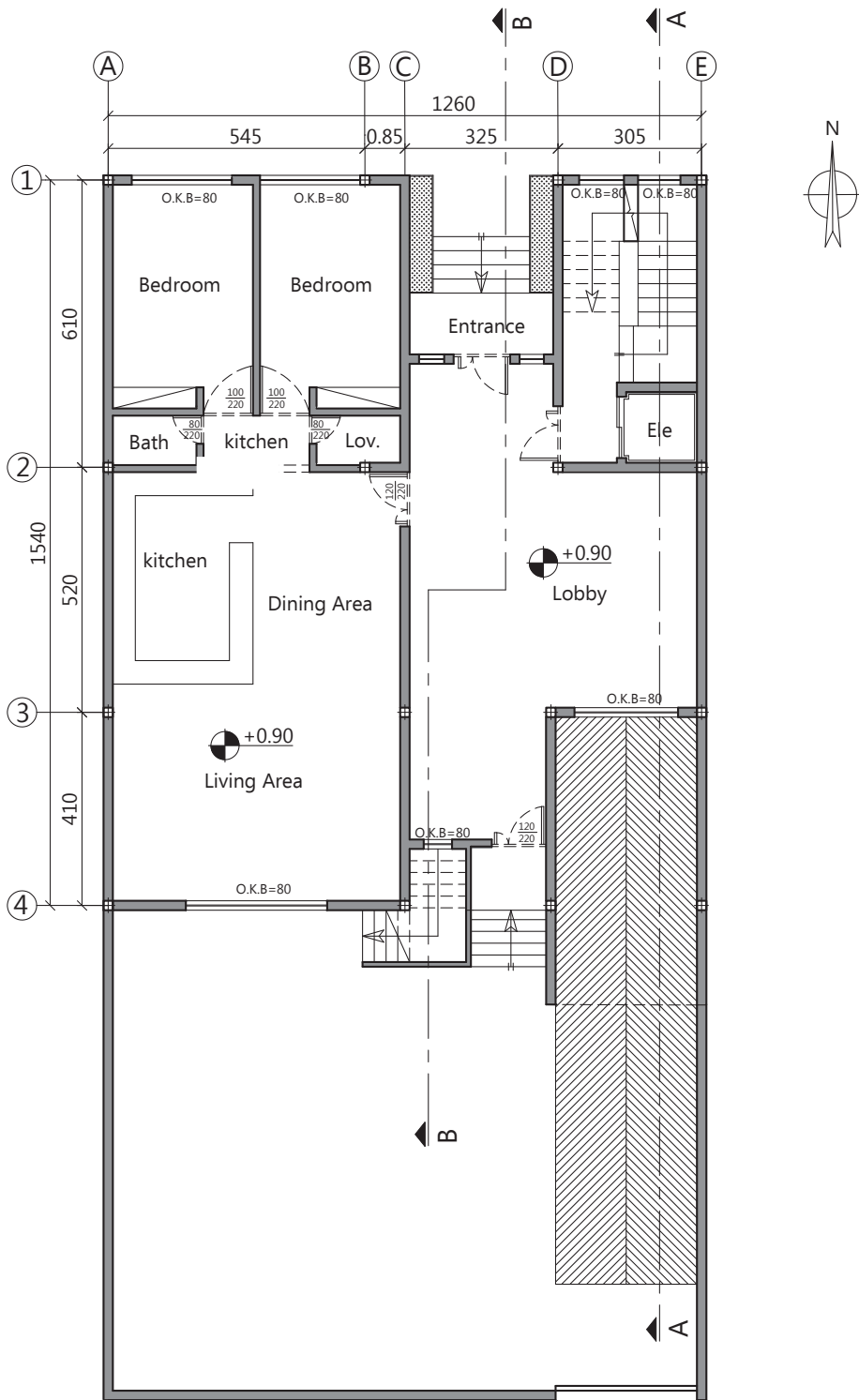
اتاق ها	نشیمن	آشپزخانه	سرویس بهداشتی	خواب
نشیمن				
آشپزخانه				
سرویس بهداشتی				
حیاط				
پارکینگ				

به گروه های دو نفره تقسیم شده و با توجه به پلان شکل ۷ اختلاف سطح بخش های مختلف نسبت به یکدیگر را بر حسب سانتی متر در جدول ۵ بنویسد.



شکل ۷- پلان طبقه همکف

پودمان اول: ترسیم لوله‌کشی پخش‌کننده‌های گرمایی



شکل ۷- پلان طبقه اول

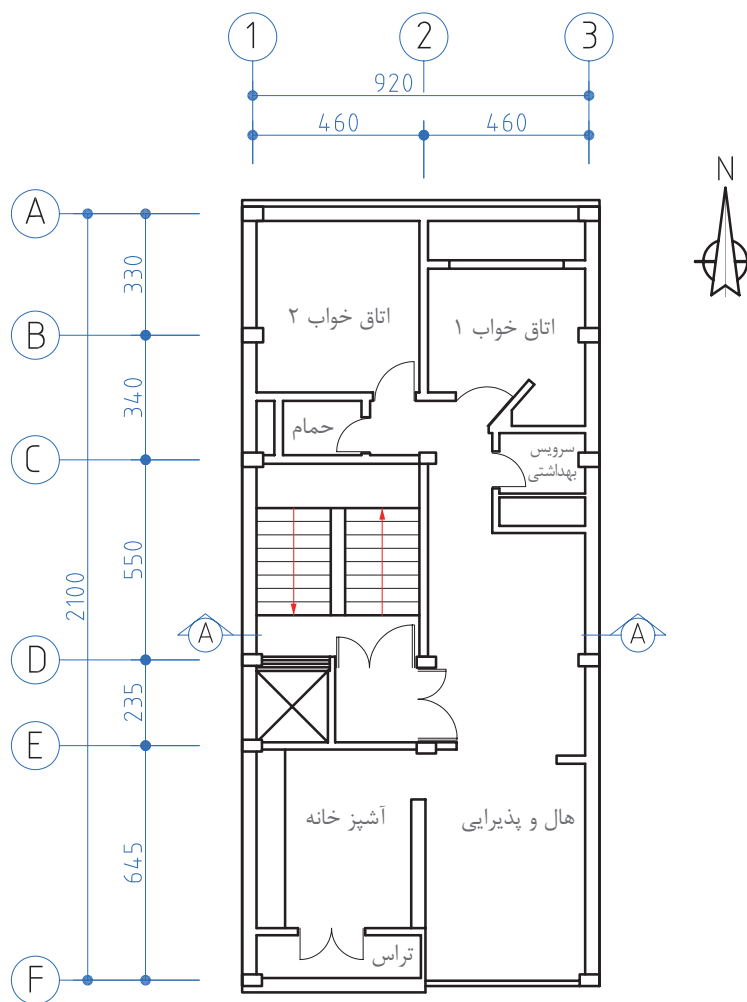
## اندازه‌گذاری در نقشه

اتاق‌ها، در، پنجره و ارتفاع آنها را بر روی پلان نقشه منزل خود اندازه‌گذاری کنید.

پژوهش



لازم است که اندازه کلیه اجزای ساختمان از قبیل طول و عرض اتاق‌ها، درها، پنجره‌ها، ستون‌ها و غیره در نقشه موجود باشد و از آنجا که پلان مهم‌ترین قسمت نقشه در ساختمان است و بیشترین اطلاعات در آن دیده می‌شود اندازه‌گذاری آن معمولاً در چند ردیف انجام می‌گیرد (شکل ۸).



شکل ۸- پلان تیپ طبقات



پودمان اول: ترسیم لوله کشی پخش کننده های گرمایی

پرسش

به خاطر بسپارید: مقیاس نقشه از رابطه  $\frac{\text{طول ترسیمی}}{\text{طول واقعی}} = \text{مقیاس}$ ، محاسبه می شود در نقشه ۸ مقیاس نقشه را مشخص نمایید.



کارکلاسی

باتوجه به پلان ۸ جدول ۶ را در صورتی که مقیاس  $\frac{1}{100}$  باشد کامل نمایید.

جدول ۶



نام اتاق	طول		نام اتاق	عرض	
	واقعی	ترسیمی		واقعی	ترسیمی
خواب ۱			هال و پذیرایی		
خواب ۲			تراس		
آشپزخانه			توالت		
حمام					

## جدول نقشه

جدول نقشه نشان دهنده اطلاعاتی است که در متن نقشه قید نشده است محل جدول در پایین نقشه سمت راست ترسیم می شود.

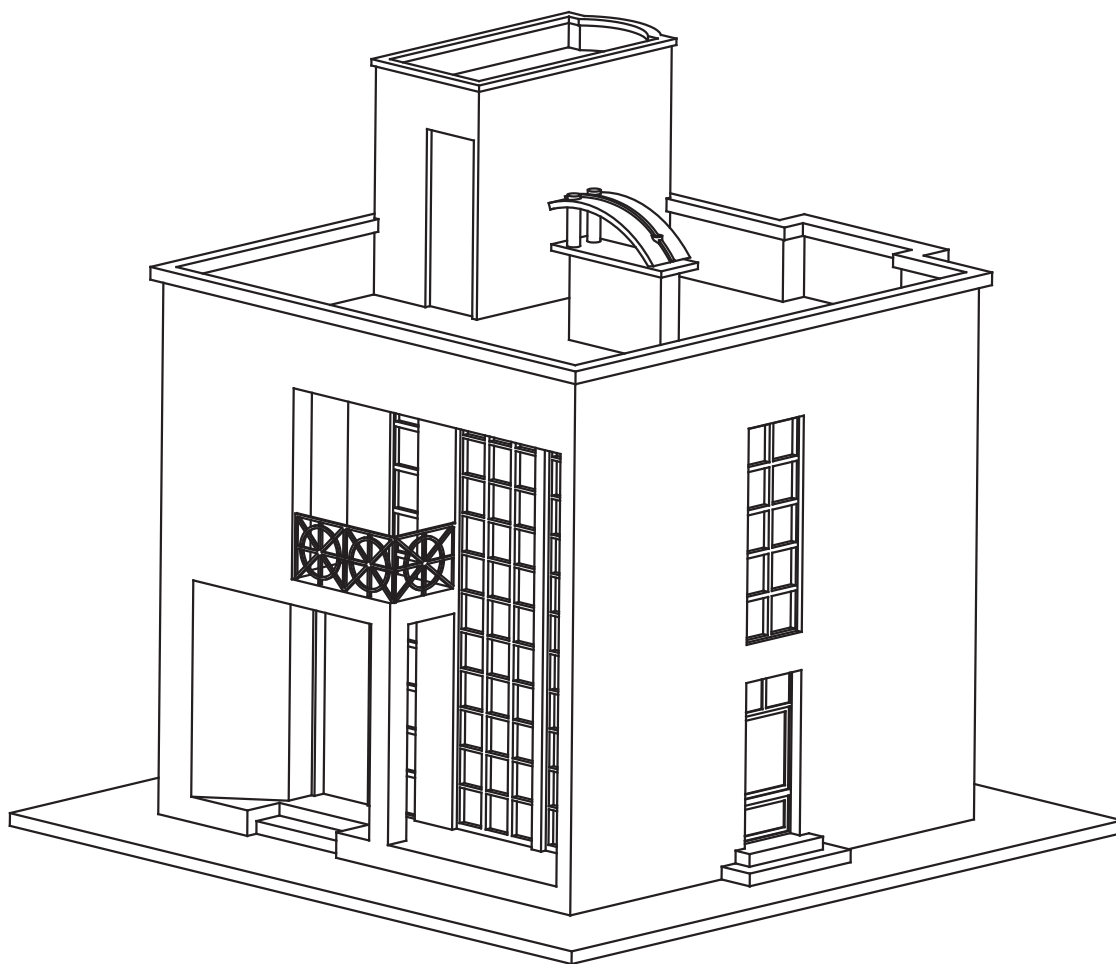
نام فایل : FILE NAME			مرحله PHASE	کارفرما : CLIENT ...	
تاریخ	نام		۲	مشاور : شرکت ... CONSULTANT	
۹۴/۳/۱	کاوه	طراح		PRJ.TITLE ... عنوان پروژه:	تیپ : TYPE
۹۴/۷/۱	شریفیان	ترسیم		DWG.TITLE ... عنوان نقشه:	مقیاس $\frac{1}{100}$ SCALE
۹۴/۸/۱	افشاری	کنترل		DWG.NO ... شماره نقشه:	واحد SI UNIT
۹۵/۷/۱	قربانی	تصویب			
	تأسیسات مکانیکی	رشته			

توجه



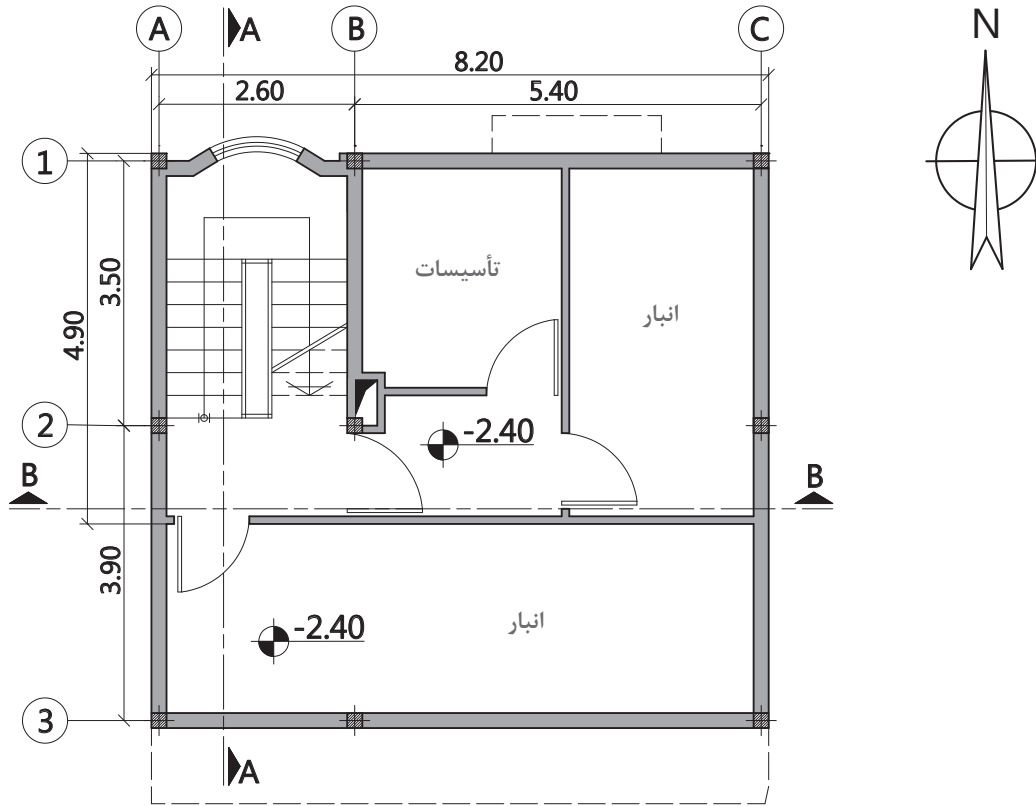
منظور از مرحله در نقشه، مراحل اولیه و نهایی نقشه است که به فازهای ۱ و ۲ معروف هستند. هر نقشه ممکن است شامل چهار مرحله باشد که به هر مرحله فاز نقشه گویند.  
 فاز صفر: مرحله مطالعاتی برای پیشنهاد به کارفرما  
 فاز یک: نقشه طراحی اولیه  
 فاز دو: نقشه اجرایی  
 چون ساخت (AS-built): نقشه پس از اعمال کلیه تغییرات یا پس از ساخت، در صورت نیاز

چنانچه در بخش پلان گفته شد برای اینکه از اطلاعات فنی داخل یک ساختمان آگاه شویم بایستی نقشه ساختمان را برش بزیم و چون معمولاً اطلاعات پلان به تنهایی کافی نیست بنابراین نیاز به برش قائم داریم که با دو برش مناسب عرضی و طولی بقیه اطلاعات ارتفاعی به دست می‌آید. در شکل ۱۰ برش طولی با A-A و در شکل ۱۱ برش عرضی با B-B نشان داده شده است.



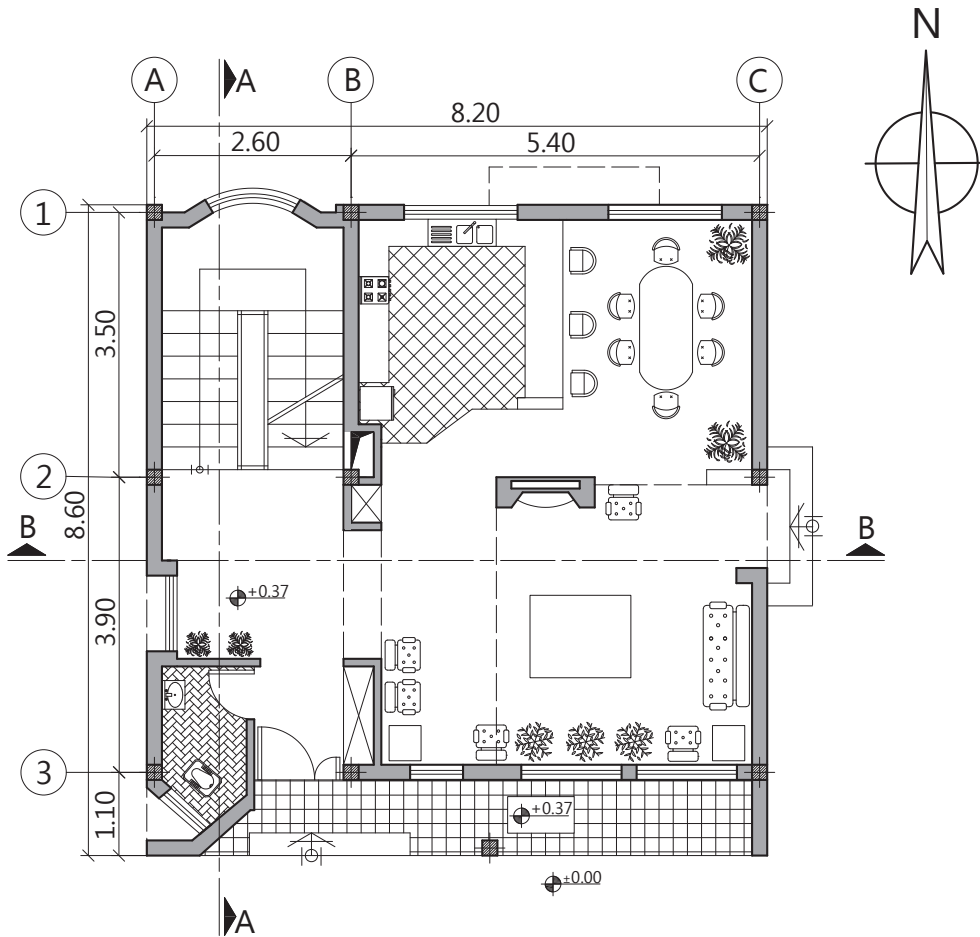
شکل ۹- مجسم یک ساختمان

پودمان اول: ترسیم لوله‌کشی پخش‌کننده‌های گرمایی



پلان زیرزمین  
(Sc: ۱/۱۰۰)

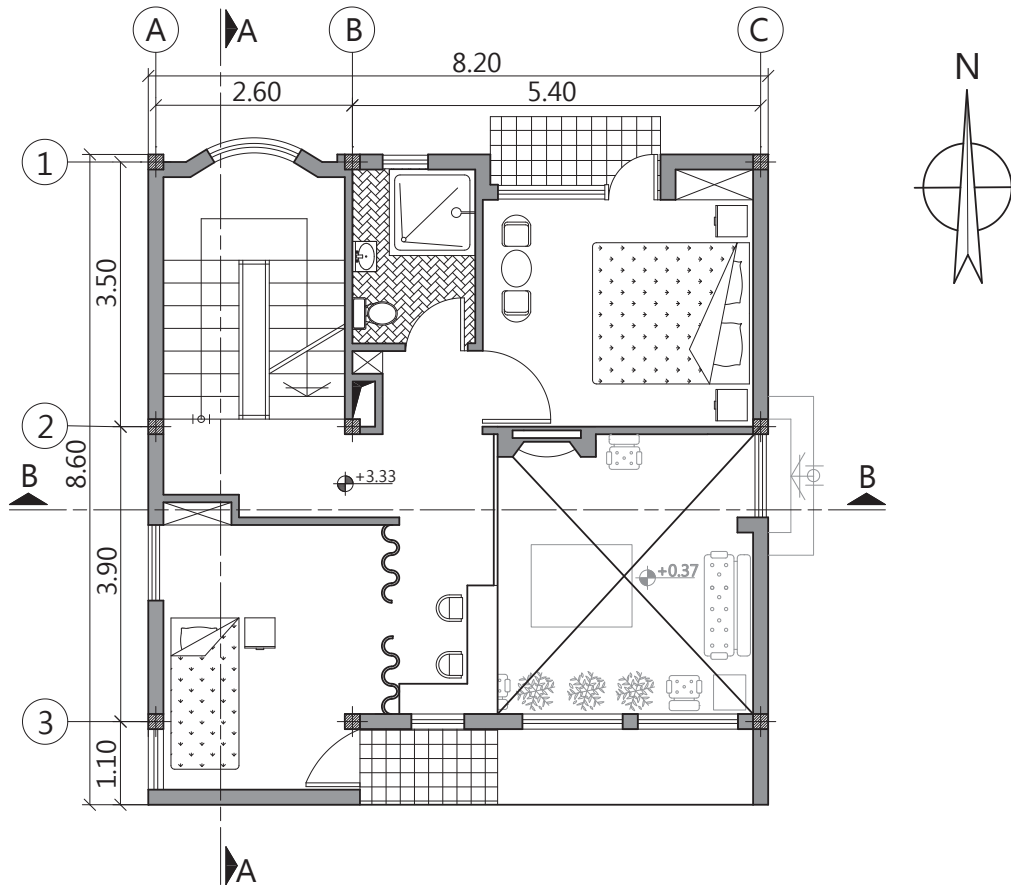
شکل ۱۰



پلان همکف  
(Sc: ۱/۱۰۰)

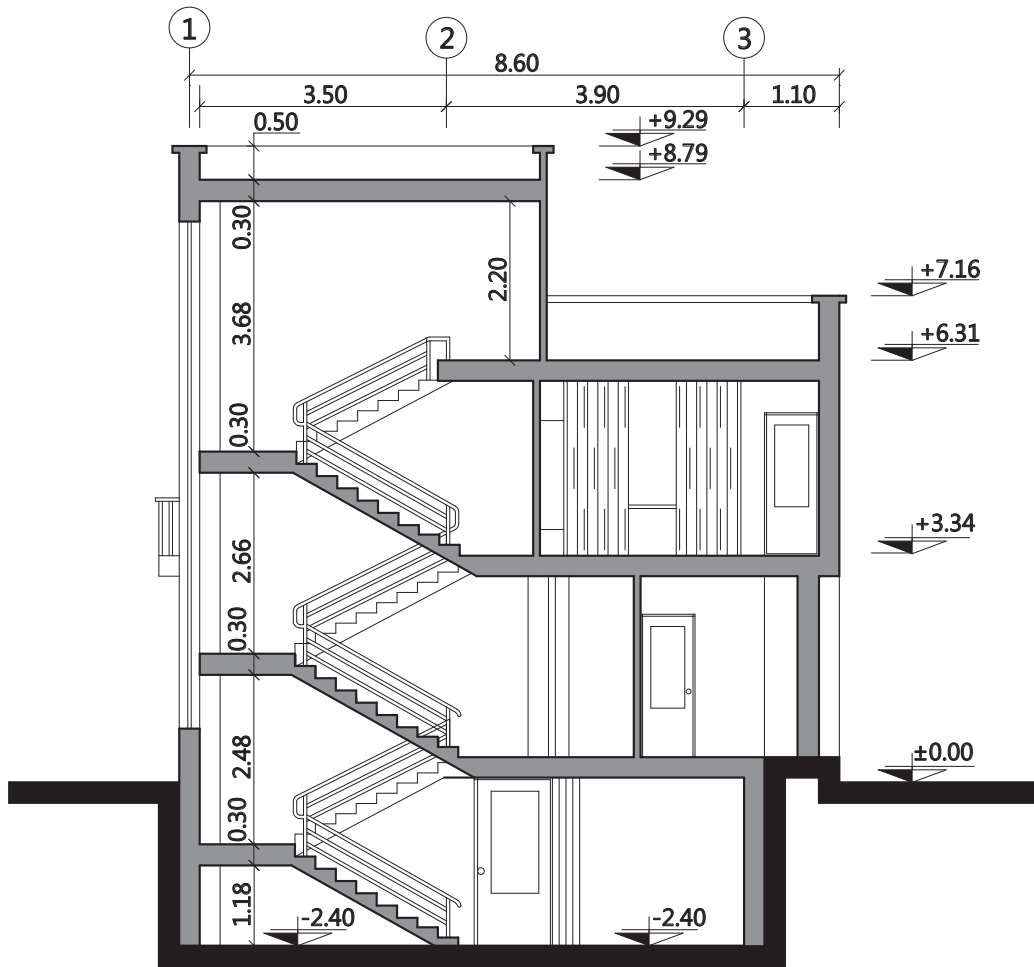
شکل ۱۱

پودمان اول: ترسیم لوله‌کشی پخش‌کننده‌های گرمایی



پلان طبقه اول  
(Sc: ۱/۱۰۰)

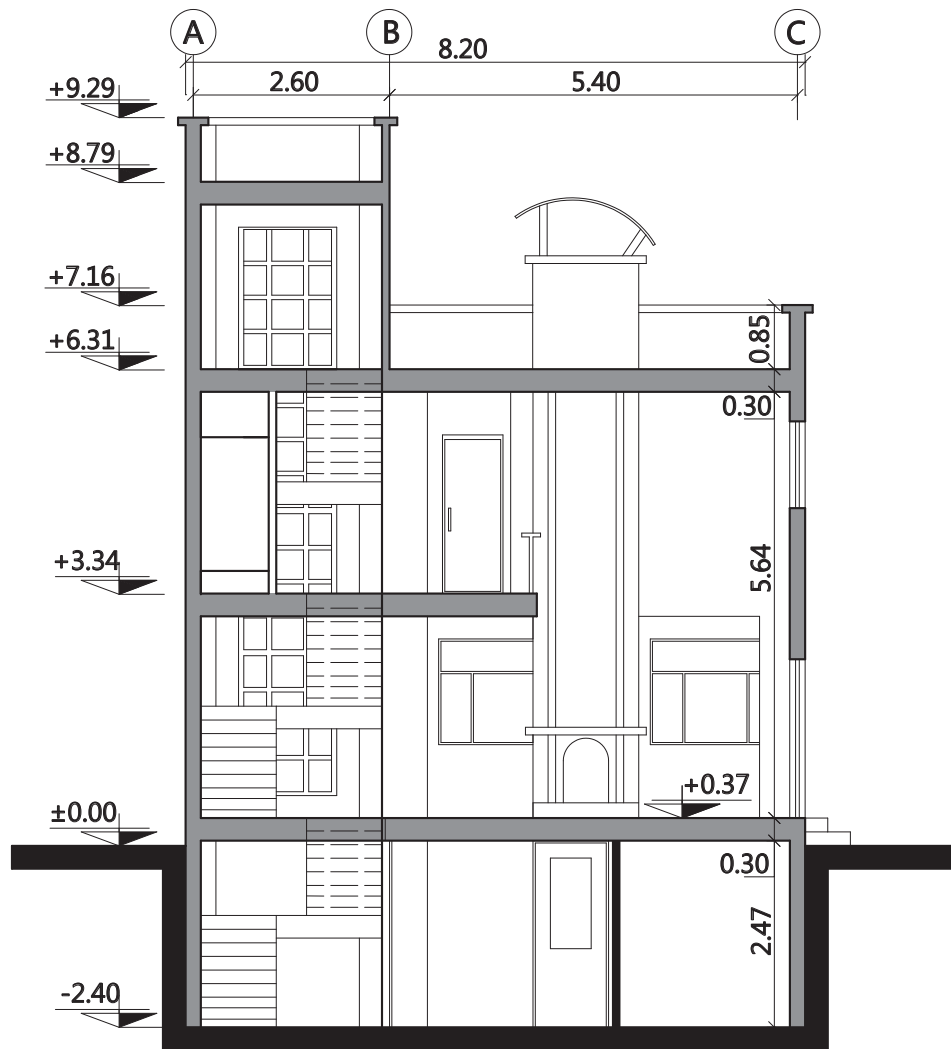
شکل ۱۲



برش A-A  
(Sc: 1/100)

شکل ۱۳- برش A-A

پودمان اول: ترسیم لوله‌کشی پخش‌کننده‌های گرمایی



برش B-B

(Sc: 1/100)

شکل ۱۴- برش B-B

کارکلاسی

با توجه به شکل ۱۴ اطلاعات کدام پلان داده نشده است.





به گروه‌های دو نفره تقسیم شوید. با توجه به برش‌های A-A و B-B در جدول ۷ مشخص کنید کدام یک از اطلاعات فوق در برش نشان داده می‌شود.

جدول ۷

فاصله طبقات	فاصله هر طبقه از سطح مبنا	جنس دیوارها	ابعاد در و پنجره‌ها
ضخامت سقف	طول و عرض ساختمان	ارتباط بین اتاق‌ها	ابعاد اتاق‌ها



به گروه‌های دو نفره تقسیم شده و با توجه به پلان و برش‌های شکل‌های ۱۰ تا ۱۴ جدول ۸ را تکمیل کنید.

جدول ۸

طبقات	فاصله کف طبقات از سطح مبنا	ارتفاع طبقات	طول	عرض
زیرهمکف				
همکف				
اول				



اگر بخواهیم از طبقه زیر همکف این ساختمان لوله‌ای را تا پشت بام ساختمان بکشیم به چند متر لوله نیاز داریم؟

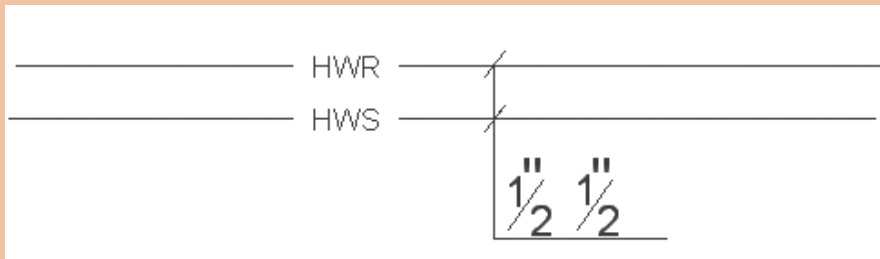


برای تسریع و هماهنگی در انجام کارهای گروهی یک نفر را به عنوان رهبر تیم انتخاب نمایید.



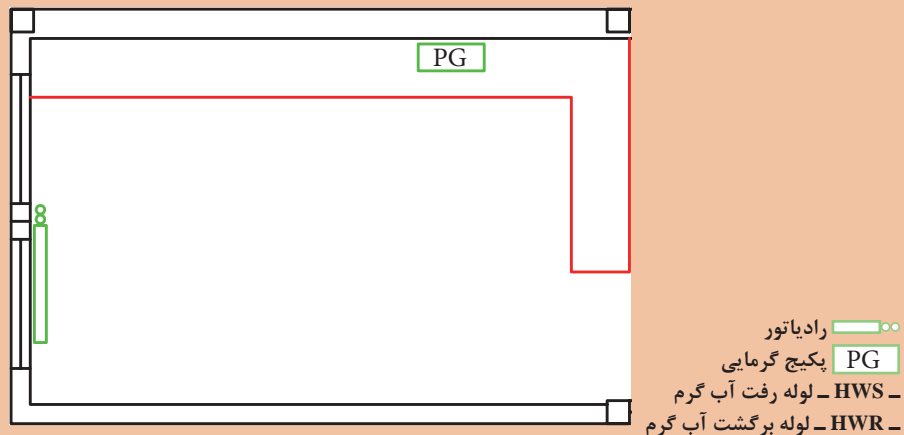
پودمان اول: ترسیم لوله‌کشی پخش‌کننده‌های گرمایی

با استفاده از نرم‌افزار خطوط لوله رفت و برگشت سیستم گرمایی را ترسیم و اندازه‌گذاری نمایید.



شکل ۱۵- اندازه‌گذاری لوله‌های رفت و برگشت

ابتدا با دست و ابزارهای نقشه‌کشی و سپس با استفاده از نرم‌افزارهایی که در سال‌های قبل با آنها آشنا شده‌اید (از جمله ویزیو، برسیکد و...) پلان و اجزای لوله‌کشی شکل ۱۶ را ترسیم و ارتباط بین پکیج و پخش‌کننده گرمایی (رادیاتور) را برقرار نمایید.



شکل ۱۶- پلان لوله‌کشی گرمایی

در هنگام کار با رایانه بهتر است از صندلی مناسب و صفحه نمایش تخت استفاده کنید.

دقت کنید مسیر لوله‌کشی کمترین پیچ و خم را داشته باشد.

- ۱ نکته بالا چه کمکی به مجری می‌کند؟
- ۲ از نظر حفظ منابع، چه نفعی برای آیندگان دارد؟

کارگاهی



کارگاهی



نکات ایمنی



نکته

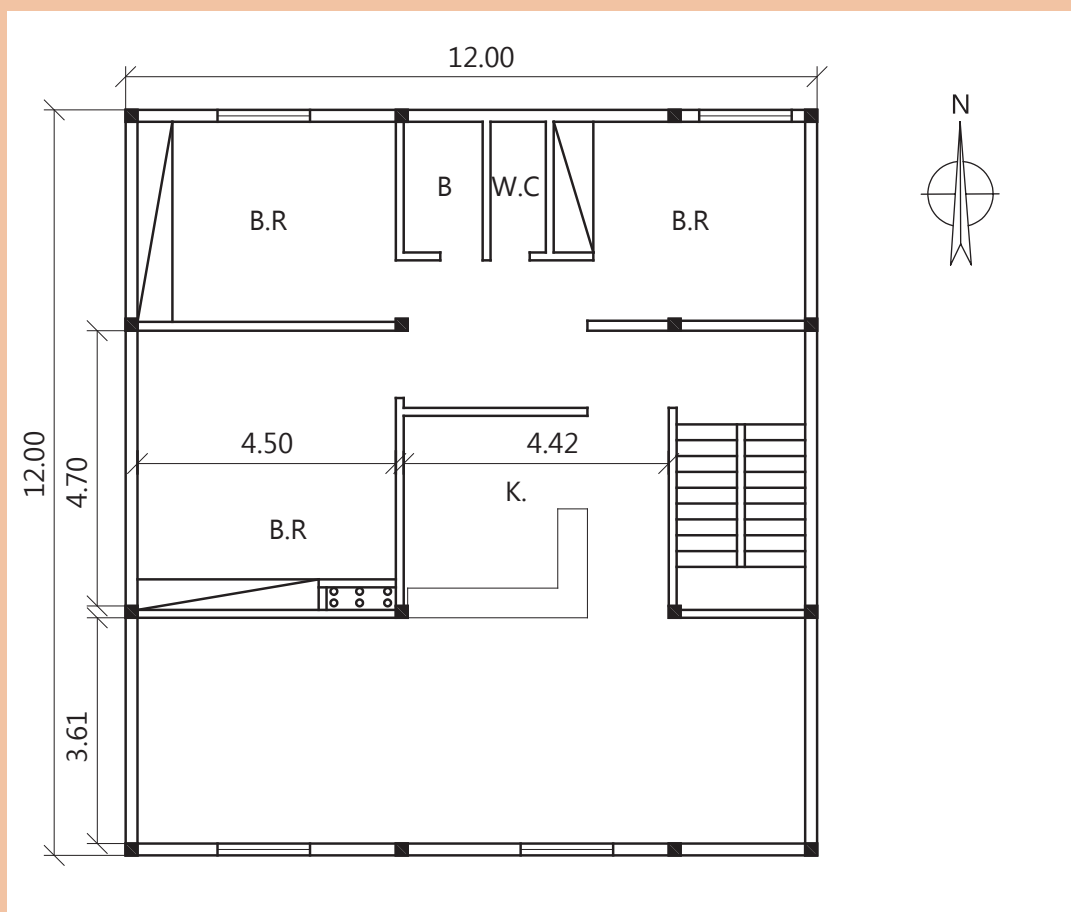


بحث کلاسی





- ۱ شکل ۱۷ را با استفاده از نرم افزارهای رایانه‌ای ترسیم نمایید.
  - ۲ در اتاق خواب‌ها یک عدد رادیاتور ۱۰ پره (۲۰۰×۵۰۰) با طول ۴۵۰ میلی‌متر و شیر ۱/۲ اینچ در نظر بگیرید.
  - ۳ در پذیرایی دو عدد رادیاتور ۱۵ پره (۲۰۰×۵۰۰) با طول ۶۷۵ میلی‌متر و شیر ۱/۲ اینچ در نظر بگیرید.
  - ۴ در آشپزخانه یک دستگاه پکیج در نظر بگیرید.
  - ۵ ارتباط بین اجزای نقشه را با استفاده از خط برقرار کنید به گونه‌ای که مسیر انتخاب شده، شرایط طرح را دارا باشد.
  - ۶ مشخصات هر بلوک رادیاتور را با توجه به ابعاد (مانند  $\frac{10 \times (500 \times 200)}{L=450 \quad V=1/2}$ ) در کنار آن بنویسید.
  - ۷ قطر لوله‌های رفت و برگشت را روی نقشه مشخص نمایید.
- «جهت افزایش مهارت نقشه‌خوانی سیستم‌های انتقال آب گرم از تمرین‌های موجود در لوح فشرده پیوست استفاده نمایید.»



شکل ۱۷- پلان لوله‌کشی گرمایی

ارزشیابی شایستگی ترسیم پلان لوله‌کشی پخش‌کننده‌های گرمایی

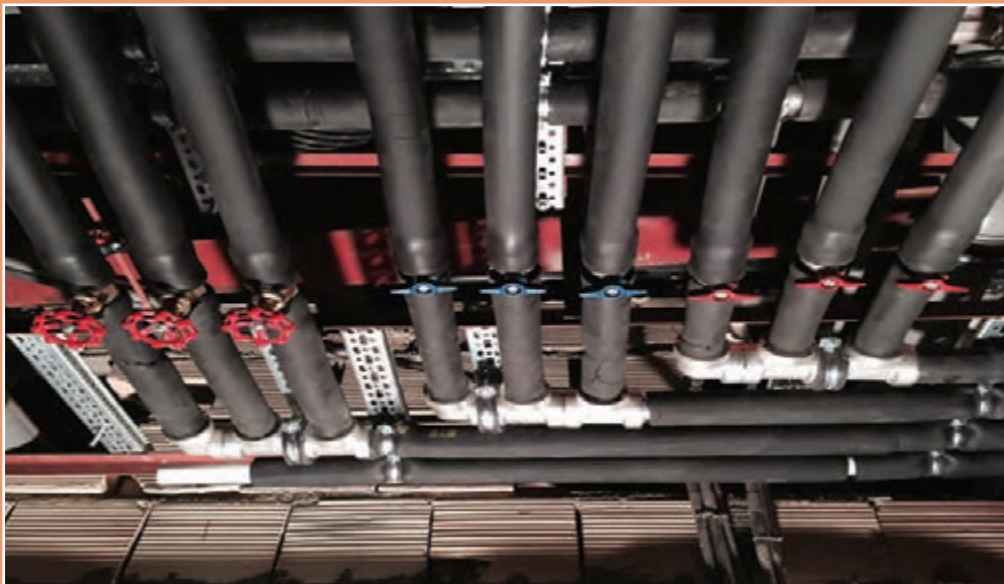
<p><b>شرح کار:</b></p> <ul style="list-style-type: none"> <li>■ آماده‌سازی نقشه‌های معماری</li> <li>■ اندازه‌گذاری</li> <li>■ ترسیم خطوط لوله‌کشی</li> <li>■ پرکردن جدول</li> </ul>																																	
<p><b>استاندارد عملکرد:</b></p> <p>ترسیم نقشه لوله‌کشی پخش‌کننده‌های گرمایی</p>																																	
<p><b>شاخص‌ها:</b></p> <ol style="list-style-type: none"> <li>۱ ترسیم پلان، اندازه‌گذاری معماری و ذخیره کردن، باز کردن فایل معماری</li> <li>۲ فراخوانی پخش‌کننده‌های گرمایی</li> <li>۳ اندازه‌گذاری لوله‌های رفت و برگشت و نوشتن مشخصات پخش‌کننده‌ها</li> <li>۴ ذخیره‌سازی نقشه</li> </ol>																																	
<p><b>شرایط انجام کار و ابزار و تجهیزات:</b></p> <p>شرایط: ۱ نقشه‌های معماری ۲ زمان: ۴ ساعت</p>																																	
<p><b>ابزار و تجهیزات:</b> میز نقشه‌کشی، ابزار نقشه‌کشی، رایانه، نرم‌افزار اتوکد یا مشابه آن</p>																																	
<p><b>معیار شایستگی:</b></p> <table border="1"> <thead> <tr> <th>ردیف</th> <th>مرحله کار</th> <th>حداقل نمره قبولی از ۳</th> <th>نمره هنرجو</th> </tr> </thead> <tbody> <tr> <td>۱</td> <td>آماده‌سازی نقشه و ترسیم پلان</td> <td>۲</td> <td></td> </tr> <tr> <td>۲</td> <td>فراخوانی پخش‌کننده‌های گرمایی</td> <td>۲</td> <td></td> </tr> <tr> <td>۳</td> <td>ترسیم خطوط لوله‌کشی آب گرم رفت و برگشت</td> <td>۲</td> <td></td> </tr> <tr> <td>۴</td> <td>انتخاب مسیر صحیح لوله‌کشی</td> <td>۲</td> <td></td> </tr> <tr> <td>۵</td> <td>اندازه‌گذاری سایز لوله‌ها</td> <td>۲</td> <td></td> </tr> <tr> <td colspan="2">شایستگی‌های غیرفنی، ایمنی، بهداشت، توجهات زیست‌محیطی و نگرش: سنجیدن و آزمودن رابطه بین کار و فناوری - توجه به زیبایی نقشه - رعایت ایمنی دستگاه - رعایت ارگونومی و ایمنی فردی</td> <td>۲</td> <td></td> </tr> <tr> <td colspan="2">میانگین نمرات</td> <td></td> <td>*</td> </tr> </tbody> </table> <p>* حداقل میانگین نمرات هنرجو برای قبولی و کسب شایستگی، ۲ می‌باشد.</p>		ردیف	مرحله کار	حداقل نمره قبولی از ۳	نمره هنرجو	۱	آماده‌سازی نقشه و ترسیم پلان	۲		۲	فراخوانی پخش‌کننده‌های گرمایی	۲		۳	ترسیم خطوط لوله‌کشی آب گرم رفت و برگشت	۲		۴	انتخاب مسیر صحیح لوله‌کشی	۲		۵	اندازه‌گذاری سایز لوله‌ها	۲		شایستگی‌های غیرفنی، ایمنی، بهداشت، توجهات زیست‌محیطی و نگرش: سنجیدن و آزمودن رابطه بین کار و فناوری - توجه به زیبایی نقشه - رعایت ایمنی دستگاه - رعایت ارگونومی و ایمنی فردی		۲		میانگین نمرات			*
ردیف	مرحله کار	حداقل نمره قبولی از ۳	نمره هنرجو																														
۱	آماده‌سازی نقشه و ترسیم پلان	۲																															
۲	فراخوانی پخش‌کننده‌های گرمایی	۲																															
۳	ترسیم خطوط لوله‌کشی آب گرم رفت و برگشت	۲																															
۴	انتخاب مسیر صحیح لوله‌کشی	۲																															
۵	اندازه‌گذاری سایز لوله‌ها	۲																															
شایستگی‌های غیرفنی، ایمنی، بهداشت، توجهات زیست‌محیطی و نگرش: سنجیدن و آزمودن رابطه بین کار و فناوری - توجه به زیبایی نقشه - رعایت ایمنی دستگاه - رعایت ارگونومی و ایمنی فردی		۲																															
میانگین نمرات			*																														





## پودمان ۲

### آماده سازی بستر لوله کشی



به مجموعه عملیاتی که قبل از اجرای لوله کشی در یک ساختمان برای آماده شدن مسیر لوله کشی انجام می شود تا بتوان لوله کشی پخش کننده های حرارت (مانند رادیاتور، فن کویل و ...) و سایر تجهیزات مکانیکی ساختمان را در مسیر نصب نمود، آماده سازی بستر لوله کشی گفته می شود.

## واحدیادگیری ۲

### آماده‌سازی بستر لوله‌کشی

#### مقدمه

به مجموعه عملیاتی که قبل از اجرای لوله‌کشی در یک ساختمان برای آماده شدن مسیر لوله‌کشی انجام می‌شود تا بتوان لوله‌کشی پخش‌کننده‌های گرمایی (مانند رادیاتور، فن‌کوئل و...) و سایر تجهیزات مکانیکی ساختمان را در مسیر نصب نمود، آماده‌سازی بستر لوله‌کشی گفته می‌شود.

#### استاندارد عملکرد

- آماده‌سازی مسیر لوله‌کشی روکار
- آماده‌سازی مسیر لوله‌کشی توکار

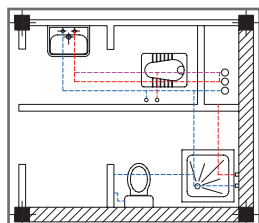
#### پیش‌نیاز و یادآوری

- نقشه‌خوانی مسیر لوله‌کشی

پودمان دوم: آماده‌سازی بستر لوله‌کشی

## آماده‌سازی بستر لوله‌کشی

به نظر شما در آماده‌سازی بستر لوله‌کشی ترتیب هریک از کارهای زیر کدام است؟ مراحل را به ترتیب شماره گذاری نمایید.



تعیین مسیر



ساخت تکیه‌گاه



نصب تکیه‌گاه



سوراخ کاری

شکل ۱- مراحل آماده‌سازی بستر لوله‌کشی

### روش تعیین مسیر

مسیر لوله‌کشی ممکن است روی کف، دیوارها، سقف، درون سقف کاذب یا تکیه‌گاه‌ها و... انجام شود. در لوله‌کشی سیستم گرمایی، حرکت لوله‌ها در مسیرهای مختلف از جمله در داخل کانال آدمرو، خزیده‌رو، ترنچ در زیرزمین محوطه، داکت و یا به صورت آشکار و روکار انجام می‌شود.

به تصاویر زیر نگاه کنید و نوع مسیر عبور لوله را مشخص کنید؟

کارکلاسی



شکل ۲- انواع مسیر عبور لوله

قبل از اقدام به لوله‌کشی، مسیرهای عبور لوله را که طراح مشخص کرده خط‌کشی می‌کنند و چنانچه نخاله‌های ساختمانی وجود داشته باشد آن را از محل عبور لوله‌ها جمع‌آوری می‌کنند تا لوله‌ها در مسیر تعیین شده بدون تماس با مصالح ساختمانی مضر که ایجاد خوردگی در لوله‌های فولادی می‌نمایند، قرارداده شوند.

پرسش



به نظر شما با کدام یک از مواد زیر می‌توان مسیر عبور لوله را مشخص نمود، در جدول ۱ مشخص نمایید؟

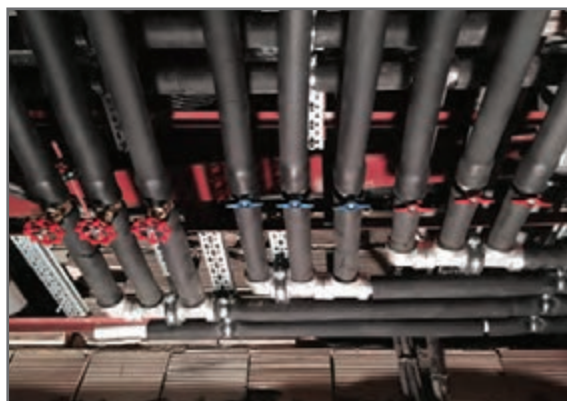
جدول ۱

نام ماده	امکان استفاده	نام ماده	امکان استفاده
گچ		ماژیک	
زغال		رنگ	

کارکلاسی



مسیر عبور لوله‌ها به دو صورت روکار و توکار انجام می‌شود. با توجه به شکل ۳ نام هر یک را مشخص نمایید.



شکل ۳



پودمان دوم: آماده‌سازی بستر لوله‌کشی

### لوله‌کشی توکار (غیر قابل دسترس)

منظور از لوله‌کشی توکار، دفن لوله و دیگر اجزای لوله‌کشی در اجزای ساختمان نیست بلکه آن قسمت از لوله‌کشی است که در داخل راهروهای زیرزمینی غیرآدم‌رو، خزیده‌رو، ترنج، سقف کاذب و شفت‌های قائم آدم‌رو نصب می‌شوند.

### لوله‌کشی روکار (در دسترس)

منظور از لوله‌کشی روکار آن قسمت از لوله‌کشی است که مستقیماً در دسترس باشد و نیاز به باز کردن، برداشتن یا جابه‌جا کردن هیچ مانعی نباشد.

کار کلاسی



جدول ۲ را با توجه به نوع و شرایط لوله تکمیل نمایید.

جدول ۲

غیر قابل دفن	قابل دفن	نوع لوله یا اتصال
		لوله فولادی
		اتصالات جوشی (لوله فولادی)
		اتصالات دنده‌ای (لوله فولادی)
		لوله ترمو پلاستیک
		اتصالات جوشی (لوله ترموپلاست)
		اتصالات دنده‌ای (لوله ترموپلاست)

کار کلاسی



به گروه‌های دونفره تقسیم شده و با توجه به اینکه برای تعیین مسیر لوله‌کشی شرایطی نظیر موازی و عمود بودن بر دیوار و سقف، هم‌راستا و شاقولی بودن و... را باید لحاظ نمود، لذا به شکل‌های ۴ توجه نموده و هریک از موارد را مشخص نمایید.

ندارد	دارد	شرایط عمومی تعیین مسیر	
		<ol style="list-style-type: none"> <li>۱ همراستا و شاقولی</li> <li>۲ موازی با دیوارها</li> <li>۳ عمود بر دیوارها</li> <li>۴ نزدیک به دیوارها</li> <li>۵ موازی بودن لوله‌ها با یکدیگر</li> <li>۶ قرار داشتن لوله در غلاف جهت حفاظت</li> <li>۷ عدم آسیب رساندن به اسکلت ساختمان</li> <li>۸ فاصله مناسب لوله‌ها از یکدیگر</li> <li>۹ دسترسی به شیرها</li> </ol>	
		<ol style="list-style-type: none"> <li>۱ همراستا و شاقولی</li> <li>۲ موازی با دیوارها</li> <li>۳ عمود بر دیوارها</li> <li>۴ نزدیک به دیوارها</li> <li>۵ موازی بودن لوله‌ها با یکدیگر</li> <li>۶ قرار داشتن لوله در غلاف جهت حفاظت</li> <li>۷ عدم آسیب رساندن به اسکلت ساختمان</li> <li>۸ فاصله مناسب لوله‌ها از یکدیگر</li> <li>۹ دسترسی به شیرها</li> </ol>	
		<ol style="list-style-type: none"> <li>۱ همراستا و شاقولی</li> <li>۲ موازی با دیوارها</li> <li>۳ عمود بر دیوارها</li> <li>۴ نزدیک به دیوارها</li> <li>۵ موازی بودن لوله‌ها با یکدیگر</li> <li>۶ قرار داشتن لوله در غلاف جهت حفاظت</li> <li>۷ عدم آسیب رساندن به اسکلت ساختمان</li> <li>۸ فاصله مناسب لوله‌ها از یکدیگر</li> <li>۹ دسترسی به شیرها</li> </ol>	
		<ol style="list-style-type: none"> <li>۱ همراستا و شاقولی</li> <li>۲ موازی با دیوارها</li> <li>۳ عمود بر دیوارها</li> <li>۴ نزدیک به دیوارها</li> <li>۵ موازی بودن لوله‌ها با یکدیگر</li> <li>۶ قرار داشتن لوله در غلاف جهت حفاظت</li> <li>۷ عدم آسیب رساندن به اسکلت ساختمان</li> <li>۸ فاصله مناسب لوله‌ها از یکدیگر</li> <li>۹ دسترسی به شیرها</li> </ol>	

شکل ۴- شرایط عمومی تعیین مسیر

پودمان دوم: آماده‌سازی بستر لوله‌کشی

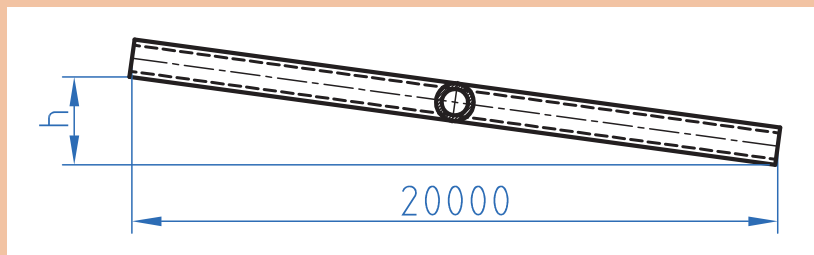
- ۱ قبل از اجرای لوله‌کشی باید کلیه نقشه‌های مکانیکی و برقی با یکدیگر مطابقت داده شوند.
- ۲ قطر خارجی غلاف عبوری از دیوار دو اندازه بزرگ‌تر از لوله عبوری از آن است.
- ۳ لوله‌های عبوری از خارج ساختمان باید عایق گرمایی شوند.
- ۴ مسیر لوله‌های افقی باید شیب یکنواختی دست کم برابر یک سانتی‌متر در ۱۰۰۰ سانتی‌متر به سمت نقاط پایین لوله‌کشی داشته باشند تا هنگام لزوم بتوان آب آنها را خالی کرد.

نکته



چنانچه بخواهیم شیب  $\frac{1}{1000}$  را در لوله‌کشی شکل ۵ رعایت نماییم ارتفاع  $h$  چند سانتی‌متر خواهد شد؟

پژوهش



شکل ۵

یک پلان لوله‌کشی تهیه نموده و مسیرهای لوله را بر روی پلان بررسی نمایید.

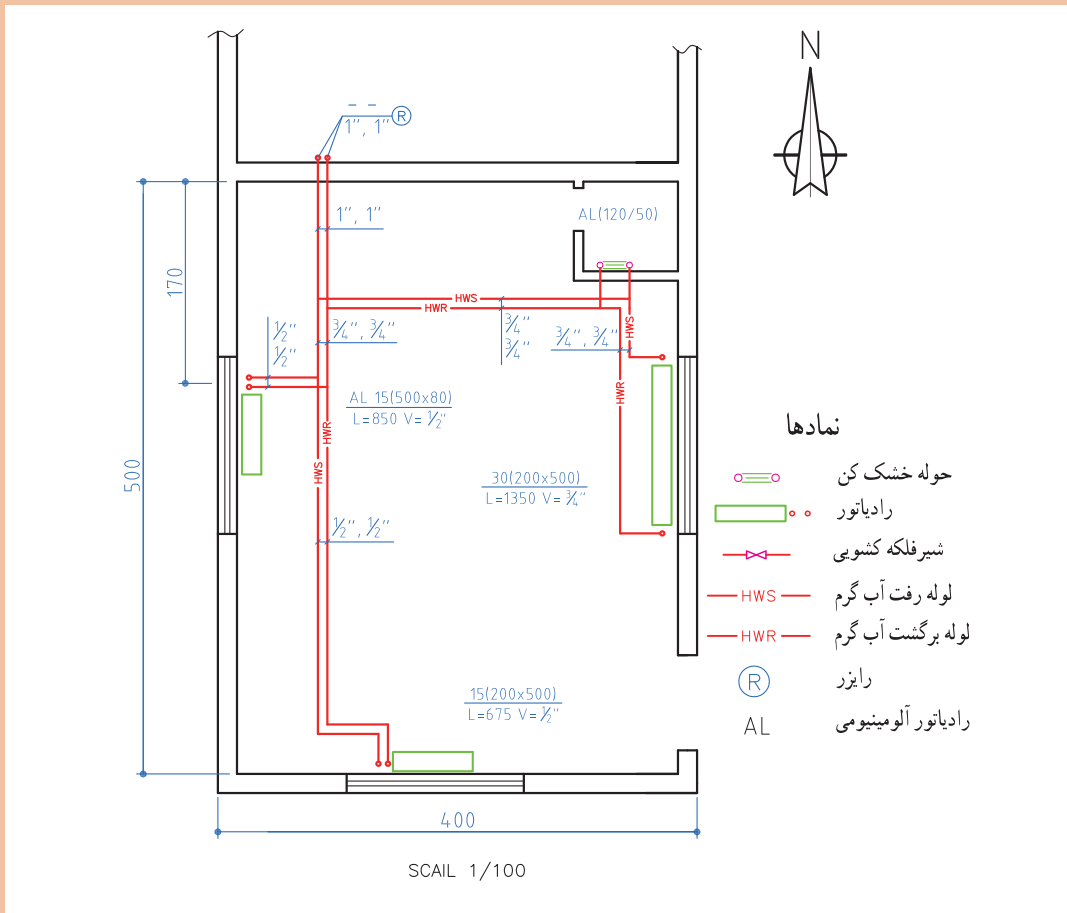
پژوهش





تعداد	مواد مصرفی
به مقدار لازم	اسپری رنگ یا گچ

به گروه‌های دو یا چند نفره تقسیم شوید و مسیر نشان داده شده در شکل ۶ را با به‌کاربری گچ یا رنگ‌ریزی در کف کارگاه تعیین مسیر نمایید و سپس محل عبور لوله‌ها را روی دیوار علامت‌گذاری نمایید.



شکل ۶- پلان لوله‌کشی سیستم گرمایی

پس از اتمام کار مصالح دورریز را جمع‌آوری و در محل مناسب دفع نمایید و از دفع آن در زیر درختان و یا رودخانه خودداری نمایید.

نکته  
زیست‌محیطی



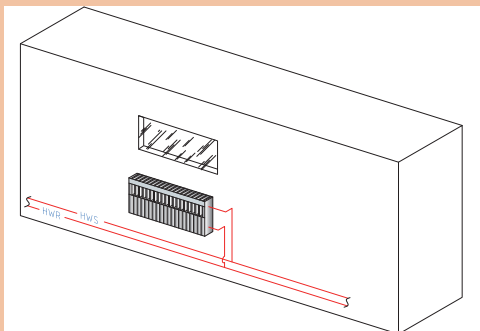
پرسش



آیا می‌توانید با توجه به پلان شکل ۶ مسیر بهتری برای لوله‌کشی پیشنهاد دهید؟

پودمان دوم: آماده‌سازی بستر لوله‌کشی

با توجه به شکل ۷ در صورتی که لوله‌کشی روکار بر روی دیواری به طول ۵ متر انجام شود، محل بست‌ها را برای لوله‌ای فلزی با سایز ۲۵ میلی‌متر با توجه به جدول در کتاب هنر جو بر روی دیوار علامت‌گذاری نمایید.



شکل ۷

تعداد	مواد مصرفی
به مقدار لازم	اسپری رنگ یا گچ

کارگاهی



## سوراخ کاری

آیا می‌دانید علت به کارگیری رول‌پلاک چیست؟

بحث کلاسی



در جریان عملیات لوله‌کشی سیستم گرمایی به دلیل قرار گرفتن وسایل پخش‌کننده گرما در جهات مختلف نیاز به حرکت لوله‌ها در مسیرهای مختلف و عبور آنها از دیوار، کف و سقف می‌باشد برای این منظور باید با ایجاد سوراخ در محل‌های عبور لوله، مسیر لوله‌کشی را کوتاه نمود. برای سوراخ کاری مصالح ساختمانی از روش‌های گوناگون استفاده می‌شود.

این روش‌ها عبارت‌اند از:

الف) سوراخ کاری با قلم (دستی و برقی)

ب) سوراخ کاری با دریل ضربه‌ای

قلم ابزاری است که از آن برای کنده کاری و سوراخ کاری استفاده می‌شود. در جدول ۳ چند نوع از کاربردهای هریک را با توجه به نوع جدار بنویسید.

کارکلاسی



جدول ۳

کاربرد	شکل	نام وسیله	کاربرد	شکل	نام وسیله
		قلم ضربه‌ای برقی			قلم دستی

پس از مشاهده فیلم مراحل کار با قلم را به ترتیب در جدول ۴ بنویسید.

کارکلاسی

جدول ۴

۶	۵	۴	۳	۲	۱
---	---	---	---	---	---





به نظر شما در نصب سیستم‌های تأسیساتی، دریل در کدام بخش به کار می‌رود؟

دریل وسیله‌ای است که با حرکت دورانی سریع توسط مته برای سوراخ کردن سطوح به کار می‌رود. دریل‌ها با توجه به قدرتی که دارند جهت سوراخ کاری چوب؛ فلزات و حتی بتن می‌توانند به کار بیایند.



جدول ۵

کار	توانایی
	سوراخ کاری
	تغییر سرعت
	تغییر جهت چرخش
	ضربه زنی

به گروه‌های دو یا چند نفره تقسیم شوید و با توجه به اینکه وظیفه اصلی دریل، سوراخ کاری می‌باشد و دریل ضربه‌ای توانایی بیشتری دارد، جدول ۵ را تکمیل کنید.

در شکل ۸ چند نوع دریل برقی را مشاهده می‌نمایید.



دریل ضربه‌ای



دریل ضربه‌ای با کلید تعویض دور



دریل معمولی

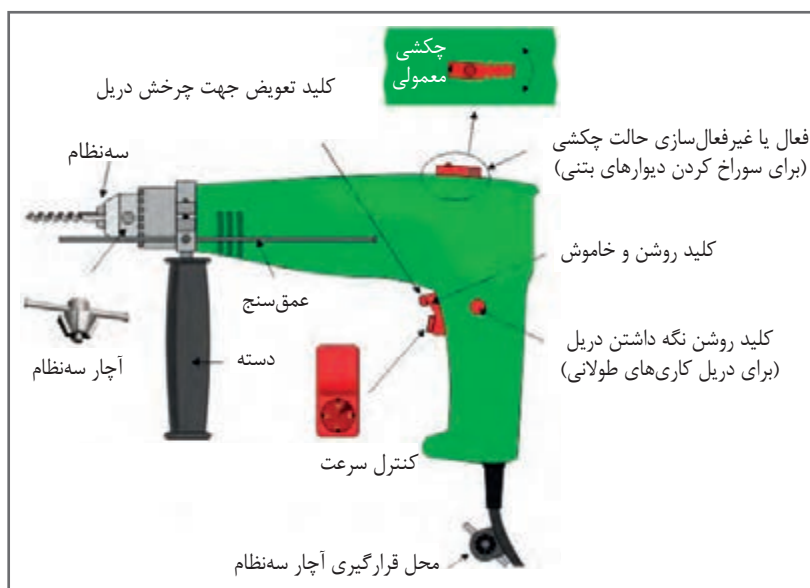
شکل ۸- انواع دریل برقی



قلم مناسب برای سوراخ کاری مصالح ساختمانی باید چه ویژگی‌هایی داشته باشد؟

پودمان دوم: آماده‌سازی بستر لوله‌کشی

در شکل ۹ اجزای تشکیل دهنده دریل را مشاهده می‌نمایید.



شکل ۹- اجزای دریل

چند نوع دیگر از دریل‌ها و کاربرد هر یک را مشخص نمایید و به کلاس ارائه دهید.

پژوهش



مته ابزاری است برنده برای سوراخ کاری قطعات، در جدول ۶ کاربرد هر کدام از انواع مته را بنویسید.

کارکلاسی



جدول ۶

کاربرد	شکل	نوع مته
		معمولی فولاد تندبر
		الماسه

از ابزار مناسب و با کیفیت استفاده کنید تا در وقت و نیروی شما صرفه‌جویی شود.

شایستگی‌های  
غیرفنی



به گروه‌های دو یا چند نفره تقسیم شوید و با توجه به شکل‌های ۱۰-الف و ب درباره روش درست کار کردن با دستگاه دریل بحث نموده و دلایل خود را به کلاس ارائه نمایید.



(ب)

(الف)

شکل ۱۰- سوراخ کاری

نتیجه

.....

.....

.....

.....

در جدول ۷ نام چند نوع مته دیگر که در صنعت استفاده می‌شود به همراه کاربرد هر یک را وارد نمایید.

جدول ۷

کاربرد	نام مته



چرا در ساختمان‌های مسکونی از لوله‌کشی روکار کمتر استفاده می‌شود؟





## شیارزنی

در لوله‌کشی گرمایی توکار غیرقابل دسترس (دفنی) برای قرار دادن لوله‌ها در درون دیوارها قبل از نازک‌کاری (کاشی‌کاری، نصب سرامیک، سنگ و ...) برای جلوگیری از مصرف بیشتر ملات سیمان بر روی دیوار و سنگین شدن بار ساختمان، مسیر قرار گرفتن لوله‌ها کنده‌کاری می‌شود؛ برای این منظور از ابزار مخصوص فرز شیارزن استفاده می‌شود.



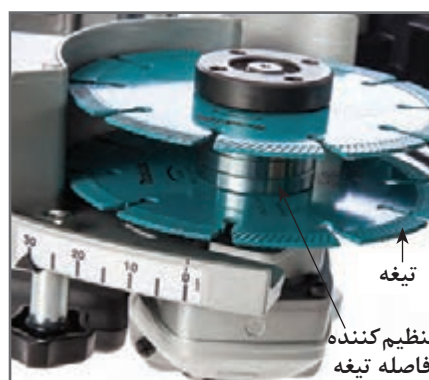
### فرز شیارزن

این وسیله دارای دو تیغه مدور است (نوع تیغه‌ها با توجه به جنس مصالح محل برش انتخاب می‌شود) که می‌توان با تنظیم فاصله بین این دو تیغه، شیار مورد نظر را در سطح کار ایجاد کرد. فاصله بین دو تیغه فرز به قطر لوله‌ای که قرار است داخل دیوار قرار گیرد، بستگی دارد. شکل ۱۱ فرز شیارزن را در حالت کار نشان می‌دهد. اجزای تشکیل‌دهنده دستگاه فرز شیارزن در شکل ۱۲ نشان داده شده است.



تیغه فرز شیارزن معمولاً از جنس گرانیت و با عمر مفید بالا است.

شکل ۱۱- شیارزنی



شکل ۱۲- اجزای دستگاه شیارزن

تفاوت‌های دستگاه فرز سنگ‌بری، آهن‌گری و شیارزن چیست؟  
به چه دلیل نمی‌توان برای عبور لوله از ستون‌ها، آنها را سوراخ کرده یا تراشید؟

پژوهش







۱ در زمان به‌کارگیری قلم و چکش بایستی دقت نمود که ضربات چکش بر روی قلم به صورت درست انجام گیرد و به دست‌ها آسیب وارد نشود؛ برای این منظور می‌توان از محافظ قلم مانند شکل‌های ۱۴- الف و ب استفاده نمود.



(ب)



(الف)

شکل ۱۴- محافظ قلم

- ۲ از لباس‌های گشاد در هنگام دریل کاری استفاده نکنید.
- ۳ در هنگام کار با دریل‌ها بایستی آستین‌های لباس کار تا زده شوند یا با کش بسته شوند.
- ۴ جهت محافظت، از کلاه و عینک ایمنی در زمان کار استفاده نمایید.
- ۵ از محکم بودن زیرپایی اطمینان حاصل نمایید.
- ۶ اطمینان حاصل کنید که کابل دستگاه سالم است.
- ۷ هیچ‌گاه در هنگام کار با دریل آچار سه نظام را روی سه نظام قرار ندهید.
- ۸ به هنگام کار با شیارزن بدن خود را در خط برش و در پشت صفحه قرار ندهید.

قرارگیری بدن در وضعیت‌های نامتعادل موجب کشیدگی عضلات و تاندون‌ها و خستگی زودرس آنها می‌گردد که رعایت نکردن آن باعث بروز دردهای عضلانی می‌شود (شکل ۱۵). لرزش دستگاه‌هایی نظیر دریل موجب اختلال در گردش خون در دست‌ها شده و باعث خستگی زودرس عضله‌ها می‌شود (شکل ۱۶).



شکل ۱۶



شکل ۱۵



به نظر شما برای مهار کردن وزن لوله‌های روکار سیستم گرمایی، از چه لوازمی می‌توان استفاده نمود؟

برای اجرای لوله‌کشی سیستم گرمایی از موتورخانه تا وسایل پخش‌کننده گرما با توجه به اندازه، جرم لوله و افقی یا عمودی بودن لوله‌ها لازم است که از تکیه‌گاه‌های مناسب برای تحمل بار لوله و سیال درون آن استفاده شود. شکل ۱۷ تکیه‌گاه لوله افقی و شکل ۱۸ تکیه‌گاه لوله قائم را نشان می‌دهد.



شکل ۱۸- تکیه‌گاه لوله قائم



شکل ۱۷- تکیه‌گاه لوله افقی

### مثال (۱):

جرم یک شاخه ۶ متری لوله‌ای با آب به قطر ۲۰ میلی‌متر با رده ST ۴۰ را برحسب کیلوگرم به‌دست آورید. (مقادیر جرم لوله و آب را از جدول وزن هر متر لوله فولادی با آب از کتاب هنرجو به‌دست آورید.)

پاسخ:

$$M = ? \text{ kg} \quad \text{جرم لوله} \frac{\text{kg}}{\text{m}} \xrightarrow{\text{از جدول}} ۱/۶۸ \quad \text{جرم لوله} = ۱/۶۸ \times ۶ = ۱۰/۰۸ \text{ kg}$$

$$L = ۶ \text{ m}$$

$$d = ۲۰ \text{ mm}$$

$$\text{جرم آب} \frac{\text{kg}}{\text{m}} \xrightarrow{\text{از جدول}} ۰/۳۴۴ \quad \text{جرم آب} = ۰/۳۴۴ \times ۶ = ۲/۰۶ \text{ kg}$$

$$M = m_1 + m_2$$

$$\text{جرم لوله و آب} = ۱۰/۰۸ + ۲/۰۶ = ۱۲/۱۴ \text{ kg}$$

### مثال (۲):

چنانچه رده لوله در مثال یک از ST ۴۰ به XS ۸۰ تغییر کند جرم لوله و آب چند کیلوگرم است؟

پاسخ:

$$M = ? \text{ kg} \quad \text{جرم لوله} \frac{\text{kg}}{\text{m}} \xrightarrow{\text{از جدول}} ۲/۱۹ \quad \text{جرم لوله} = ۲/۱۹ \times ۶ = ۱۳/۱۴ \text{ kg}$$

$$\text{جرم آب} \frac{\text{kg}}{\text{m}} \xrightarrow{\text{از جدول}} ۰/۲۷۹ \quad \text{جرم آب} = ۰/۲۷۹ \times ۶ = ۱/۶۷ \text{ kg}$$

$$\text{جرم لوله و آب} = ۱۳/۱۴ + ۱/۶۷ = ۱۴/۶۷ \text{ kg}$$

از مقایسه مثال‌های ۱ و ۲ چه نتیجه‌ای می‌گیرید؟

پرسش



کارکلاسی



به کمک جدول ارائه شده در کتاب همراه هنرجو، جدول ۸ را برای لوله‌ای به طول ۳ متر تکمیل نمایید.

جدول ۸

اندازه نامی لوله	رده	جرم آب	جرم لوله	جرم آب و لوله
۲۵	۴۰			
	۸۰			
۴۰	۴۰			
	۸۰			

پرسش



با توجه به اینکه در ساخت تکیه‌گاه‌ها استفاده از پروفیل‌ها به خصوص نبشی، سپری، ناودانی متداول است به کمک جدول مشخصات نیم‌ساخته‌های ارائه شده در کتاب همراه هنرجو به پرسش‌های زیر پاسخ دهید:

- ۱ جرم دو متر ناودانی نمره ۳۰ چند کیلوگرم است؟
- ۲ جرم سه متر میلگرد نمره ۱۰ چند کیلوگرم است؟
- ۳ جرم یک شاخه لوله ۳ اینچ چند کیلوگرم است؟
- ۴ جرم دو متر مربع ورق فولادی ۵/۰ میلی‌متر چند کیلوگرم است؟
- ۵ جرم چهار متر نبشی ۳۰×۳۰×۳ میلی‌متر، چند کیلوگرم است؟

پرسش



نام و کاربرد چند نوع تکیه‌گاه لوله که در اطراف خود دیده‌اید را بیان کنید.

برای اجرای لوله‌کشی لازم است لوله‌ها در محل خود به حالت و موقعیت معین نگه داشته شوند، این عمل توسط تکیه‌گاه یا بست‌های متنوع انجام می‌گردد که چند نوع پرکاربرد آن در صفحه بعد معرفی می‌گردد:

## ۱ آویز (Hanger)

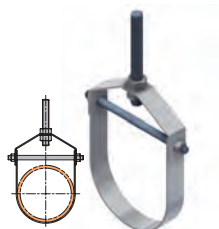
آویز وسیله‌ای است برای آویختن لوله از یک نقطه، نمونه‌هایی از آویز را در شکل ۱۹ مشاهده می‌نمایید.



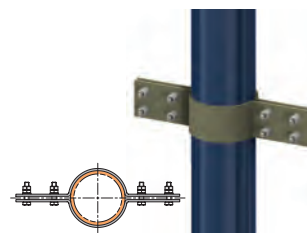
آویز گیره‌ای برای لوله  
فولادی عایق‌دار



تسمه‌ای یک تکه



رکابی قابل تنظیم



آویز گیره‌ای برای لوله‌های قائم

شکل ۱۹- انواع آویز

## ۲ کورپی (U-BOLTS AND OVERSTRAP)

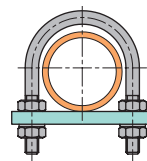
بستی است U شکل که از میلگرد و یا تسمه برای لوله‌کشی‌های تک لوله‌ای استفاده می‌شود. نمونه‌هایی از کورپی را در شکل ۲۰ مشاهده می‌نمایید.



کورپی تسمه‌ای



بست لوله را می‌گیرد



بست لوله را نمی‌گیرد

شکل ۲۰- انواع کورپی

با توجه به شکل کورپی‌ها در رابطه با کاربرد هر یک تحقیق نموده و نتایج تحقیق خود را به کلاس ارائه نمایید.

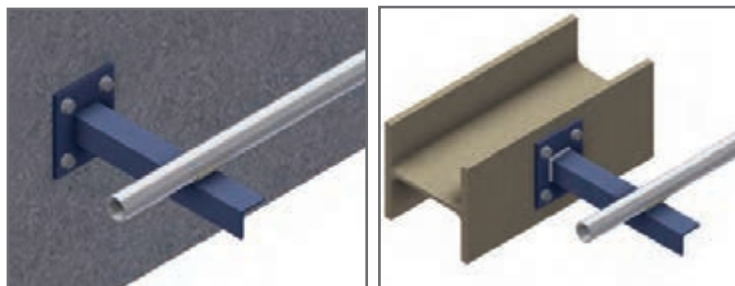
پژوهش



پودمان دوم: آماده‌سازی بستر لوله‌کشی

### ۳ دستک (CANTILEVER)

قطعه پروفیل فولادی است که به دیوار یا اسکلت فلزی با جوش یا پیچ و مهره متصل می‌شود؛ نمونه‌هایی از دستک را در شکل ۲۱ مشاهده می‌نمایید.



اتصال جوشی با پیچ و مهره به دیوار بتنی با صفحه فولادی

اتصال جوشی با پیچ و مهره به ستون فلزی

شکل ۲۱- انواع دستک

### ۴ دیوارکوب (BRACKET)

قطعه پروفیل فولادی است که به صورت یک مثلث قائم‌الزاویه با جوش کاری ساخته می‌شود و توسط جوش یا پیچ و مهره به دیوار یا اسکلت فلزی ساختمان متصل می‌شود (شکل ۲۲).



شکل ۲۲- دیوارکوب

### ۵ تکیه‌گاه نوع پایه (DUCK FOOT-SUPPORT FOOT):

تکیه‌گاهی است که به طور معمول برای نگه داشتن لوله‌های قائم به کار می‌رود (شکل ۲۳).



تکیه‌گاه

تکیه‌گاه

شکل ۲۳- تکیه‌گاه پایه

چنانچه قطر نامی لوله فولادی ۵۰ میلی‌متر باشد، حداکثر فاصله بین دو تکیه‌گاه راز جدول (همراه هنرجو) بیابید.

کار کلاسی





شکل ۲۴

محل تکیه‌گاه و فاصله بین دو تکیه‌گاه مجاور باید با توجه به قطر نامی لوله، عایق، شکل عمومی لوله‌کشی با وزن سیال درون لوله مشخص شود (شکل ۲۴).

نکته



شکل ۲۵- تکیه‌گاه آویز با زیرسری

برای حفاظت لوله باید یک لایه محافظ بین لوله و تکیه‌گاه قرار گیرد که به آن زیر سری می‌گویند (شکل ۲۵).

توجه



## ابزار ساخت تکیه‌گاه

تکیه‌گاه‌ها معمولاً در دو نوع ساخته می‌شوند. تعدادی از آنها در بازار کار یافت می‌شود و تعدادی که یافت نمی‌شود باید ساخته شود که برای ساخت و نصب این قبیل تکیه‌گاه‌ها، احتیاج به مصالح و ابزار می‌باشد که به آنها اشاره می‌شود:

الف) مصالح تکیه‌گاه شامل ورق آهن سیاه، میل‌گرد، نبشی، سپری، ناودانی و ...  
ب) ابزارهای ساخت و نصب تکیه‌گاه شامل میزکار، گیره، کمان اره، تجهیزات جوش کاری و ...

پاسخ هر یک از سؤالات مطرح شده در ستون سمت راست را در ستون سمت چپ یافته و به یکدیگر متصل نمایید.

کارکلاسی



۱	علت استفاده از میزکار چیست؟	الف	امکان دسته‌بندی ابزار
۲	علت محکم بودن و سنگینی میز کار چیست؟	ب	سر و صدای کمتر
۳	علت چوبی بودن صفحه روی میزکار چیست؟	پ	تسلط کامل به کار بدون عوارض جانبی برای بدن
۴	علت وجود کشوهای مجزا در میز کار چیست؟	ت	پیشگیری از لرزش



پودمان دوم: آماده‌سازی بستر لوله‌کشی



شکل ۲۶- میز کار

نمونه‌ای از میز کار در شکل ۲۶ آورده شده است.

کاربرد هر یک از ابزارهای نشان داده شده در شکل ۲۷ را بیان نمایید.

کار کلاسی



شکل	نام وسیله	کاربرد
	متر	
	گیره موازی	
	گیره لوله پایه‌دار	
	گیره لوله رومیزی	

شکل ۲۷

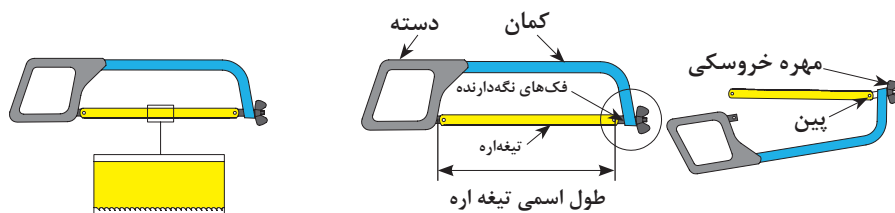
پرسش



- چند نمونه از یكاهای اندازه‌گیری طول را بیان نمایید.
- آیا می‌توان از گیره موازی به جای گیره لوله‌گیر استفاده نمود؟ چرا؟

## برش کاری (دستی) پروفیل

از کمان اره برای بریدن قطعات مختلف فلزی استفاده می‌شود؛ در شکل ۲۸ اجزای کمان اره مشاهده می‌شود. شکل ۲۹ جهت برش و بستن تیغه اره به کمان را نشان می‌دهد.



شکل ۲۹- جهت صحیح تیغه

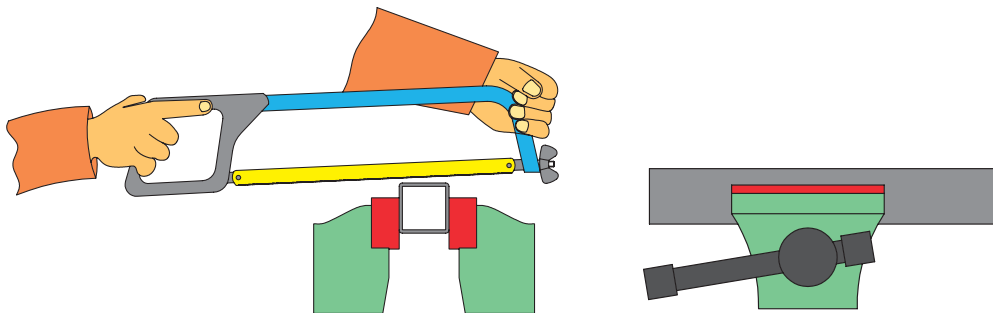
شکل ۲۸- اجزای کمان اره



برای بریدن لوله و پروفیل فولاد معمولی و آلومینیومی از تیغه اره با چه ویژگی‌هایی استفاده می‌شود؟

### در برش کاری با کمان اره باید به نکات زیر توجه نمود:

- ۱ جنس تیغه اره و تعداد دندان‌های آن در هر اینچ با جنس قطعه برش کاری تناسب داشته باشد.
  - ۲ در موقع حرکت کمان اره به سمت جلو فشار یکنواخت باشد و در برگشت هیچ گونه نیرویی به کمان اره وارد نشود.
  - ۳ سعی شود که از تمام طول تیغه اره استفاده شود.
- روش صحیح بریدن قطعات را در شکل ۳۰ مشاهده می‌نمایید.



شکل ۳۰- روش اره کاری

چرا فاصله بین گیره و محل برش باید بین ۱۰ تا ۱۵ سانتی‌متر باشد؟



۱ طول یک قطعه پروفیل را توسط متر برحسب میلی‌متر و اینچ اندازه‌گیری نمایید.

۲ ابعاد میز کار خود را اندازه‌گیری نموده و در جدول ۹ وارد نمایید.

جدول ۹

نکته:

هر اینچ، معادل ۲۵/۴ میلی‌متر است.

متر	طول
سانتی‌متر	
اینچ	
متر	عرض
سانتی‌متر	
اینچ	
متر	ارتفاع
سانتی‌متر	
اینچ	

پودمان دوم: آماده‌سازی بستر لوله‌کشی

تجهیزات و مواد مصرفی مورد نیاز مطابق جدول ۱۰ می‌باشد:

جدول ۱۰- لیست تجهیزات و مواد مصرفی

تجهیزات			مواد مصرفی		
تعداد	نام وسیله	تعداد	نام وسیله	مقدار	نام وسیله
۱ عدد	عینک محافظ	۱ عدد	کمان اره	۳۰۰ میلی‌متر	۳۰×۳۰ پروفیل
یک دست	لباس کار	۱ عدد	گیره موازی		
یک جفت	کفش کار و دستکش				

در هنگام کار از لباس کار مناسب، کفش ایمنی، دستکش کار و عینک محافظ استفاده نمایید.

نکات ایمنی

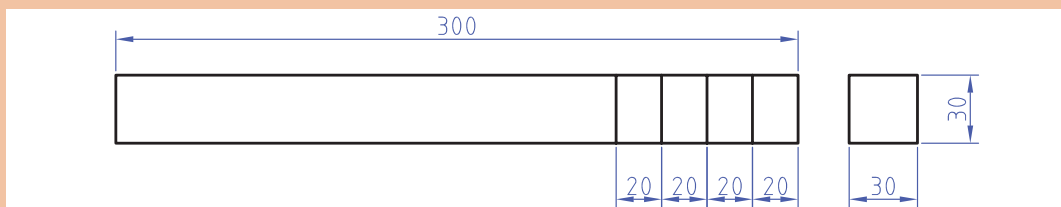


کارگاه‌های



### برش کاری پروفیل

با توجه به جدول ارتباط اندازه دندان تیغه اره، جنس قطعه کار در کتاب همراه هنرجو نوع تیغه اره؛ جهت برش کاری یک قطعه پروفیل به ابعاد ۳۰×۳۰ را انتخاب و بر اساس شکل ۳۱ آن را برش دهید.



شکل ۳۱- نقشه برش پروفیل

استفاده از مواد خنک‌کننده آب صابون مناسب باعث افزایش طول عمر ابزار می‌شود.

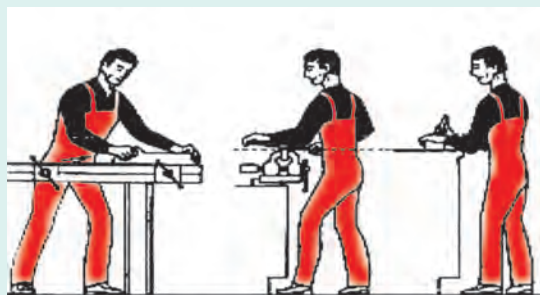
نکته



ارگونومی

۱ ارتفاع سطح میز کار باید به گونه‌ای باشد که انجام کارها به آسانی صورت پذیرد. ارتفاع میز کار باید متناسب با اندازه قد فرد باشد (نه خیلی کوتاه و نه خیلی بلند) تا از بروز عوارض مانند کمردرد، درد گرفتگی شانه و عضلات گردن، خم شدن زانو و ... جلوگیری شود.

۲ با قرار دادن یک زیرپایی در زیر پاها وضعیت خود را هرچند وقت یک بار تغییر دهید و از ایستادن درازمدت در یک وضعیت خودداری کنید.



شکل ۳۲- انجام بیشتر کارها در سطح آرنج راحت‌تر است.



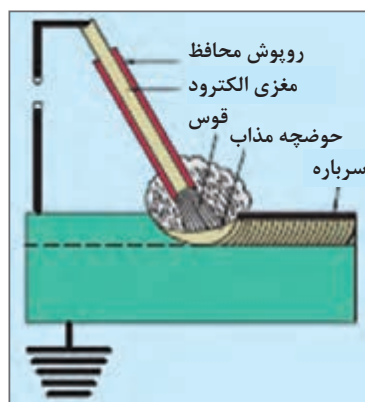
در شکل ۳۳ چند روش اتصال دو قطعه به یکدیگر نشان داده شده است، نام هر روش را در زیر آن بنویسید.



شکل ۳۳- روش‌های اتصال

## جوش کاری قوس الکتریکی

این فرایند یک نوع جوش کاری ذوبی است که لبه‌های کار در اثر گرمای قوس الکتریکی ذوب شده و مذاب لبه‌ها به کمک مذاب حاصل از ذوب الکتروود با هم مخلوط شده و پس از انجماد قطعات به هم جوش می‌خورند. استفاده از قوس الکتریکی روش بسیار خوبی برای جوش کاری بوده زیرا به کمک آن می‌توان در زمان کوتاهی دمایی ایجاد کرد که بالاتر از نقطه ذوب بیشتر فلزات است. به همین جهت در صنعت مورد استفاده قرار می‌گیرد (حدود ۴۰۰۰ درجه سلسیوس)، این قوس در نتیجه عبور جریان الکتریسیته از یک فاصله هوایی (به اندازه قطر الکتروود) بین الکتروود و قطعه کار ایجاد می‌گردد.

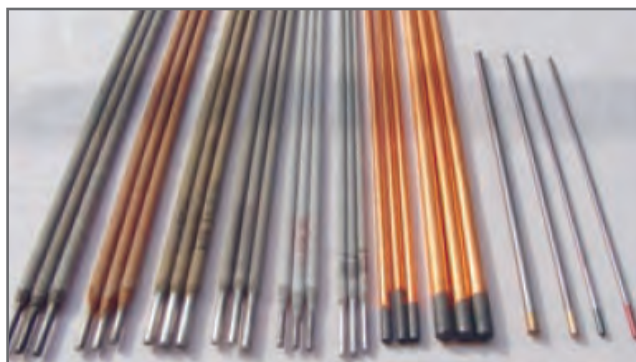


## دستگاه‌های جوش کاری

نام دستگاه	ترانس رکتی فایر	ترانس جوش کاری	رکتی فایر اینورتری	ژنراتور
متغیرها				
نوع جریان	AC / DC	AC	AC / DC	DC
ولتاژ ورودی	برق شهر	برق شهر	برق شهر	موتوردیزلی یا برق شهر

## الکترودها

الکترودهای جوش کاری قطعاتی هستند هادی جریان الکتریسیته که در مجاورت قوس الکتریکی ذوب شده و به‌عنوان سیم جوش کاری وظیفه پر کردن فضای بین قطعات (درز جوش) را به‌عهده دارند. جنس الکترودها بستگی به جنس قطعات اتصال داشته و آنها را می‌توان به دو گروه بدون روپوش و روپوش دار تقسیم نمود، الکترودهای بدون روپوش با استفاده از دستگاه‌های صنعتی و گازهای محافظ مورد استفاده قرار می‌گیرند (شکل ۳۴).



شکل ۳۴- انواع الکترودها

### روپوش الکترودها

وظیفه کلی روپوش الکترودها یکنواخت کردن و ثابت نگه داشتن قوس الکتریکی، تشکیل سرباره بر روی درز جوش، محافظت از تأثیر اکسیژن بر روی مواد مذاب و جلوگیری از چسبیدن الکترودها به سطح قطعه کار در هنگام جوش کاری بوده و علاوه بر آن می‌توان با افزودن فلزات معینی به آنها، درصد فلز مورد نظر را در محل درز جوش تغییر داد. این نوع الکترودها را برحسب جنس روپوشی که دارند می‌توان به پنج گروه مطابق جدول ۱۱ تقسیم نمود.

جدول ۱۱- مشخصات انواع الکتروود

شماره الکتروود	کاربرد	حالات جوش کاری	نوع جریان	انواع
E۶۰۲۷	فولادهای غیر حساس	افقی و سطحی	مستقیم یا متناوب	اسیدی
E۷۰۱۵	فولادهای کم آلیاژ	تمام حالات غیر از سرازیر	مستقیم	بازی
E۶۰۱۱ E۶۰۱۰	قطعات غیر یکنواخت	تمام حالات	مستقیم یا متناوب	سلولزی
E۶۰۱۲ E۶۰۱۳	فولادهای حساس و ورق‌های نازک	تمام حالات	مستقیم یا متناوب	رتایلی
E۷۰۲۰	درز گوشه و لب به لب	سطحی	مستقیم یا متناوب	اکسیدی

انواع الکتروودهای روکش‌دار به ترتیب ۱/۶، ۲، ۲/۵، ۳/۲، ۴، ۵، ۶، ۷، ۸ میلی‌متر است.

نکته



شدت جریان جوش کاری به مقدار زیادی به ضخامت قطعات اتصال و قطر الکتروود بستگی دارد. انتخاب شدت جریان مناسب در عمق نفوذ جوش مؤثر بوده و استحکام محل اتصال نیز به عمق نفوذ جوش بستگی دارد.

با توجه به جدول انتخاب شدت جریان مناسب و قطر الکتروود و ضخامت قطعه کتاب همراه هنر جو برای یک قطعه آهنی به ضخامت ۴ میلی‌متر در صورت استفاده از الکتروود ۳/۲۵ از چه شدت جریانی استفاده باید کرد؟

کارکلاسی



## وسایل و تجهیزات جوش کاری

برای آنکه انجام کارهای جوش کاری به درستی و بدون آسیب دیدگی در کارگاه جوش کاری امکان‌پذیر گردد، لازم است که محل کار دارای تجهیزاتی باشد که در زیر به شرح نمونه‌هایی از آنها می‌پردازیم.

### کابل جوش کاری



شکل ۳۵- کابل و انبر الکتروود و اتصال

کابل جوش کاری را از نوع کابل‌های افشان انتخاب می‌کنند؛ سطح مقطع این کابل‌ها متناسب با شدت جریان مورد نیاز برای جوش کاری بدون ایجاد گرمای زیاد انتخاب می‌شود و از آنها به‌عنوان کابل جوش کاری و همچنین کابل اتصال قطعه کار به دستگاه استفاده می‌کنند. در شکل ۳۵ کابل اتصال به قطعه کار و کابل انبر جوش کاری را به همراه فیش‌های برنجی اتصال به دستگاه مشاهده می‌نمایید. جنس انبر الکتروودگیر باید در مقابل حرارت مقاوم و عایق جریان الکتریسیته باشد.

پودمان دوم: آماده‌سازی بستر لوله‌کشی



شکل ۳۶- شلاکه‌زن

### چکش شلاکه‌زن

برای برداشتن سرباره از روی قطعه کار استفاده می‌شود (شکل ۳۶).



شکل ۳۷- برس سیمی

### برس سیمی

برای پاک کردن پس مانده‌های شلاکه و دوده در کناره‌های جوش مورد استفاده قرار می‌گیرد (شکل ۳۷).

## تجهیزات ایمنی فردی در جوش کاری

ابزارها و وسایلی هستند که برای محافظت بدن و محیط اطراف در برابر خطرات جوش کاری مورد استفاده قرار می‌گیرند.

### ماسک جوش کاری



شکل ۳۸- ماسک جوش کاری

برای محافظت چشم در مقابل اشعه مادون قرمز و همچنین محافظت پوست در برابر اشعه ماوراء بنفش که باعث سوختگی می‌گردد، از ماسک استفاده می‌شود. چند نمونه از انواع ماسک را در شکل ۳۸ مشاهده می‌نمایید.

نکته

برای جوش کاری با قوس دستی و الکتروود تا قطر ۴ میلی‌متر از شیشه با نمره ۱۰ استفاده می‌شود.



### لباس ایمنی جوش کاری

لباس ایمنی جوش کار شامل کلاه، پیش‌بند، پابند، ساق‌بند، دستکش، که معمولاً از جنس چرم نسوز است، می‌باشد.

شکل ۳۹ نمونه‌هایی از این لوازم را نشان می‌دهد.



شکل ۳۹- لباس ایمنی جوش کاری

- ۱ به نظر شما چرا کابل جوش کاری از نوع افشان انتخاب می‌شود و از نوع خشک انتخاب نمی‌گردد؟
- ۲ به نظر شما چرا جنس لباس جوش کار باید از چرم باشد؟



به موارد زیر در کارگاه جوش کاری توجه کنید:

- ۱ وجود کپسول پودر جهت اطفاء در محیط کارگاه
- ۲ وجود یک هواکش مناسب جهت خروج گازهای حاصل از جوش کاری از محیط کارگاه
- ۳ ایمن بودن کابین جوش کاری از انتشار پرتوهای جوش کاری در محیط کارگاه



### راه اندازی ترانس رکتی فایر

با کمک هنرآموز کارگاه یک دستگاه ترانس رکتی فایر را راه اندازی نمایید.



تجهیزات	
تعداد	نام وسیله
۱ دستگاه	ترانس رکتی فایر

- ۱ قبل از راه اندازی دستگاه از اتصال کابل انبر قطعه کار و الکتروود به دستگاه مطمئن شوید و انبر قطعه کار را به قطعه مورد نظر متصل نمایید. الکتروود مناسب را انتخاب و در انبر الکتروود قرار دهید (شکل ۴۰).

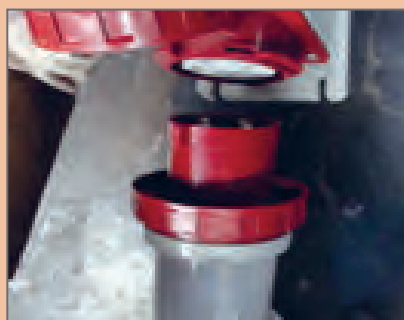


شکل ۴۰- اتصال انبرها

- ۲ کابل دستگاه را که معمولاً از نوع سه فاز می‌باشد به پریز متصل نمایید. وضعیت کلید قطع و وصل را روی حالت روشن قرار دهید (شکل ۴۱).



پودمان دوم: آماده‌سازی بستر لوله‌کشی



شکل ۴۱- اتصال کابل و روشن کردن دستگاه

۳ متناسب با ضخامت قطعه کار و قطر الکتروود آمپر مورد نیاز برای انجام جوش کاری را توسط کلید گردشی (پتانسیومتر) تنظیم نموده (شکل ۴۲) و وضعیت دستگاه را برای حالت جوش قوس الکتریکی تنظیم نمایید (شکل ۴۳).



شکل ۴۳- تنظیم وضعیت دستگاه

شکل ۴۲- تنظیم آمپر

### جوش کاری پوششی

کار کارگاهی



تجهیزات			مواد مصرفی		
تعداد	نام	تعداد	نام	تعداد	نام
مقدار		مقدار		مقدار	
۱	ترانس رکتی فایر	۱ عدد	کمان اره	هر نفر ۱ عدد	ورق ۸ × ۱۲۰ × ۱۵۰
۱	ماسک جوش کاری	۱ عدد	گیره رومیزی	۳ عدد	الکتروود ۶۰۱۳
۱	دستکش چرمی	۱ عدد	سوزن خط کش		
۱	چکش گل زن	۱ عدد	خط کش فلزی		
۱	پیش بند چرمی	۱ عدد	سنبله نشان		

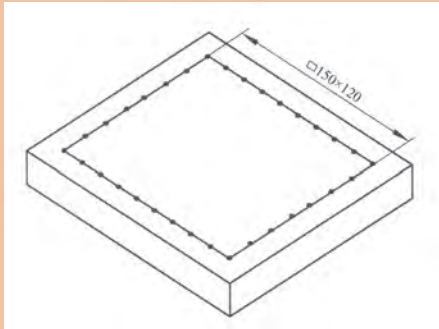
**نکته ایمنی:** در انجام کارهای کارگاهی زیر استفاده از لوازم ایمنی عینک محافظ، ماسک، دستکش، کفش ایمنی، پیش بند الزامی است. به هنگام کار به تهویه هوا توجه نموده و سیستم تهویه را روشن نمایید.

**دستور کار:**

برابر نقشه کار شکل ۴۶ پس از آماده‌سازی قطعه کار، جوش پوششی در حالت تخت را انجام دهید.

## مرحله اول

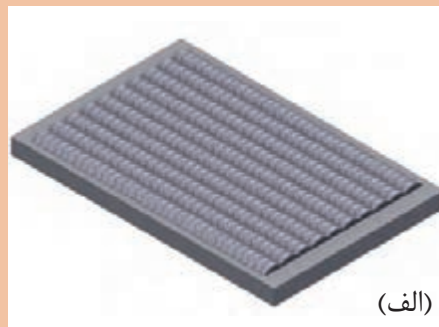
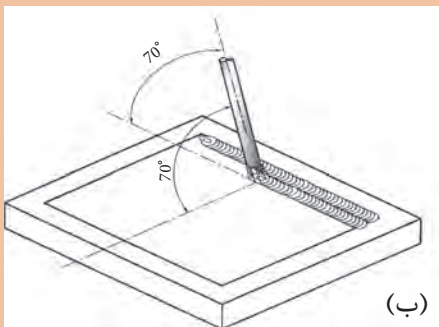
آماده‌سازی قطعه کار: براساس شکل ۴۴ محدوده انجام کار را با برس سیمی تمیز کنید. پس از خط‌کشی با سوزن خط‌کش توسط سنبه‌نشان علامت‌گذاری نمایید و سپس با الکتروود روپوش‌دار و با توجه به زاویه الکتروود جوش پوششی را در حالت تخت انجام دهید.



شکل ۴۴- خط‌کشی

## مرحله دوم

انجام عملیات جوش‌کاری: در این مرحله از جوش‌کاری زاویه الکتروود نسبت به سطح قطعه کار برابر شکل زیر حدود ۷۰ درجه بوده و جوش‌ها طوری انجام می‌شود که در هر مرحله جوش دوم بخشی از جوش اول را پوشش می‌دهد (شکل ۴۵).



(ب)

(الف)

شکل ۴۵

نکته



- ۱ برای انجام عملیات جوش‌کاری به زاویه الکتروود نسبت به قطعه کار توجه نمایید.
- ۲ در هر مرحله از انجام کار سعی کنید نمونه کار انجام شده را به هنرآموز خود تحویل و ایرادهای کار خود را در مرحله بعدی کار رفع نمایید.
- ۳ از شدت جریان مناسب با توجه به نوع الکتروود و ضخامت قطعه کار استفاده کنید.

نکته

زیست محیطی



برای حفظ محیط زیست هرگز ضایعات حاصل از جوش را در محیط کار رها نکنید و نسبت به جمع‌آوری آن در اطراف محل کار خود و محیط کارگاه اقدام و در محل مخصوص انبار (دپو) نمایید.





## جوش کاری سپری در حالت افقی

تجهیزات				مواد مصرفی	
تعداد	نام وسیله	تعداد	نام وسیله	مقدار	نام وسیله
۱	دستگاه	۱	کمان اره	هر نفر ۲ عدد	ورق $۶ \times ۵۰ \times ۱۵۰$
۱	ماسک جوش کاری	۱	گیره رومیزی	۳ عدد	الکتروود E۶۰۱۳
۱	دستکش چرمی	۱	پیش بند چرمی		
۱	کفش ایمنی	۱	چکش گل‌زن		
۱	لباس کار	۱	عینک محافظ		

## دستور کار:

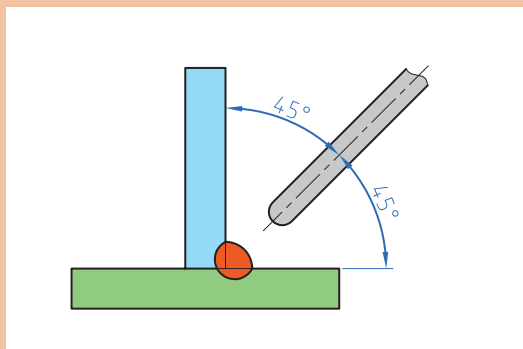
بر اساس نقشه کار شکل ۴۹ پس از آماده‌سازی قطعه کار جوش کاری سپری ماهیچه‌ای در حالت افق را انجام دهید.

## مرحله اول

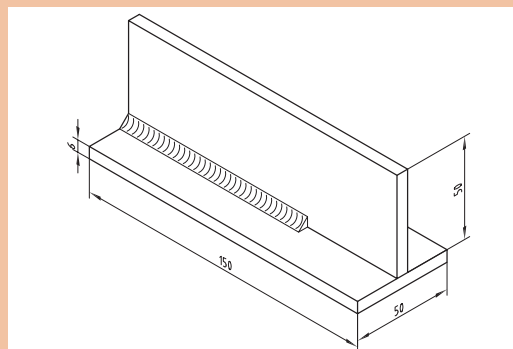
آماده‌سازی قطعه کار: دو قطعه را روی هم تحت زاویه ۹۰ درجه قرار داده و دو طرف آن را توسط خال جوش ثابت نمایید سپس با الکتروود روپوش‌دار و با توجه به زاویه الکتروود عملیات جوش کاری را انجام دهید (شکل ۴۷).

## مرحله دوم

انجام عملیات جوش کاری: توجه نمایید که در این روش جوش کاری، الکتروود باید بر فصل مشترک دو قطعه عمود باشد و با رعایت نکات ایمنی یک جوش ماهیچه‌ای ایجاد کنید (شکل ۴۸).



شکل ۴۸

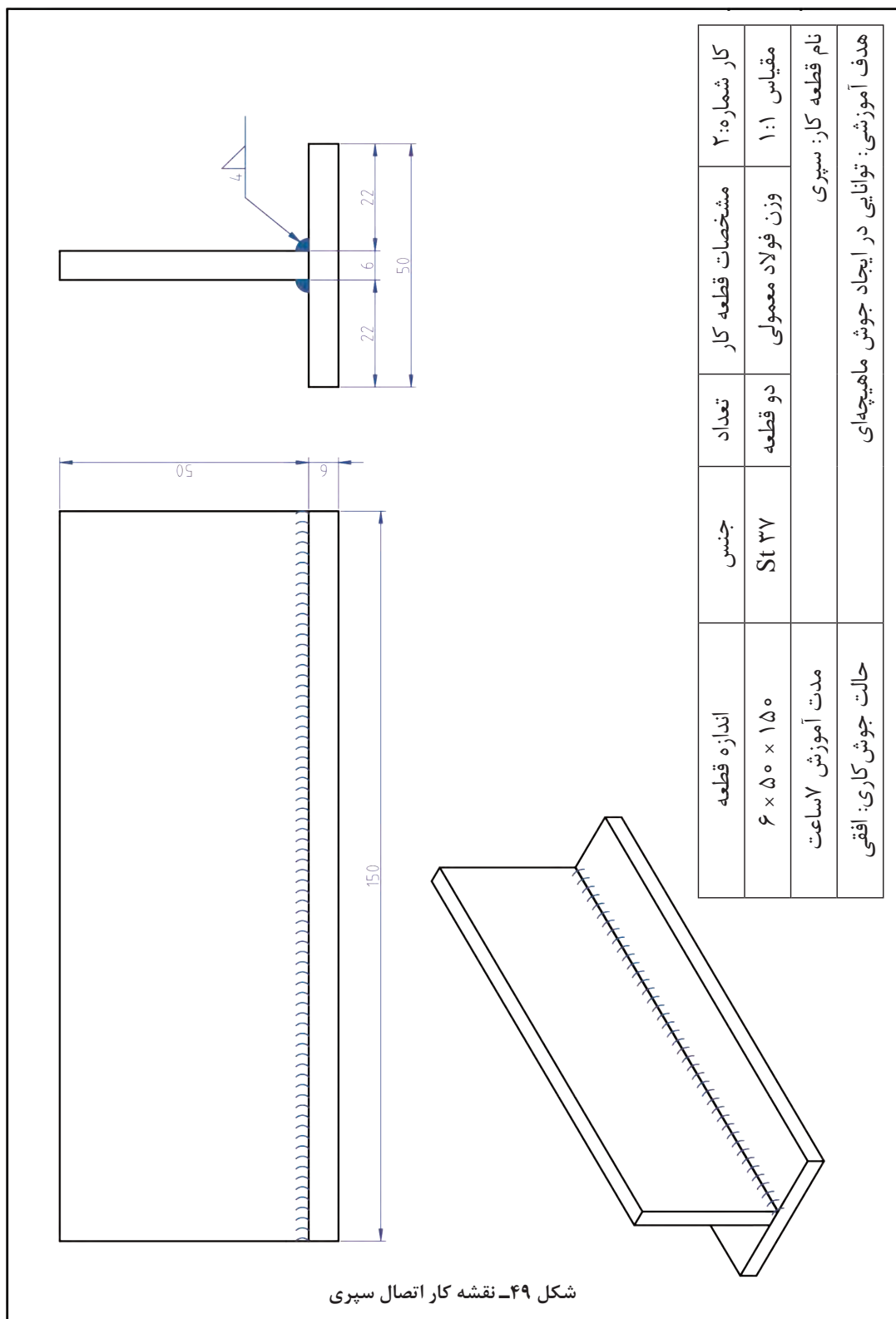


شکل ۴۷

به هنگام جوش کاری دقت نمایید که در کناره‌های جوش، خوردگی ایجاد نشود. اندازه ساق جوش حدود ۶ میلی‌متر باشد.

نکته





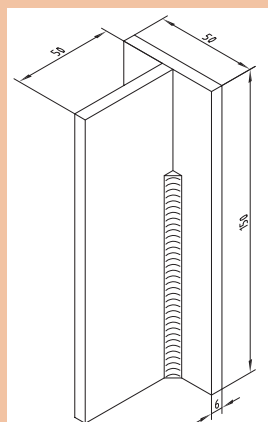


## جوش کاری سپری در حالت قائم

تجهیزات			مواد مصرفی		
تعداد	نام	تعداد	نام	مقدار	نام وسیله
مقدار		مقدار			
۱ دستگاه	رکتی فایر	۱ عدد	کمان اره	هر نفر ۲ عدد	ورق $۶ \times ۵۰ \times ۱۰۰$
۱ عدد	ماسک جوش کاری	۱ عدد	گیره رومیزی	۳ عدد	الکتروود E۶۰۱۳ نمره ۲/۵
۱ جفت	دستکش چرمی	۱ عدد	پیش بند چرمی		
۱ عدد	پابند	۱ عدد	چکش گل زن		
۱ عدد	کفش ایمنی	۱ عدد	سربند		
یک دست	لباس کار	۱ عدد	عینک محافظ		

## دستور کار:

براساس نقشه کار شکل ۵۲ پس از آماده‌سازی قطعه کار جوش کاری سپری ماهیچه‌ای در حالت سربالا را انجام دهید.



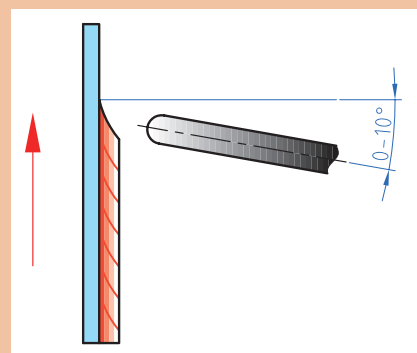
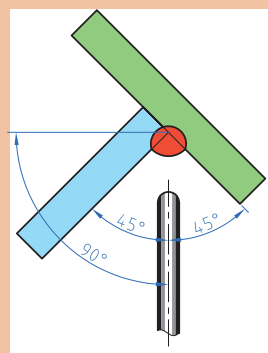
شکل ۵۰

## مرحله اول

آماده‌سازی قطعه کار: دو قطعه را روی هم تحت زاویه  $۹۰^\circ$  درجه قرار داده و دو طرف آن را ثابت نمایید سپس با الکتروود روپوش دار و با توجه به زاویه الکتروود، عملیات جوش کاری را در حالت قائم انجام دهید (شکل ۵۰).

## مرحله دوم

انجام عملیات جوش کاری: برای جوش کاری در وضعیت سربالا پس از روشن کردن دستگاه آمپر آن را به اندازه حدود  $۱۰$  آمپر کمتر از حالت قبل قرار داده و سپس شروع به جوش کاری نمایید (شکل ۵۱).

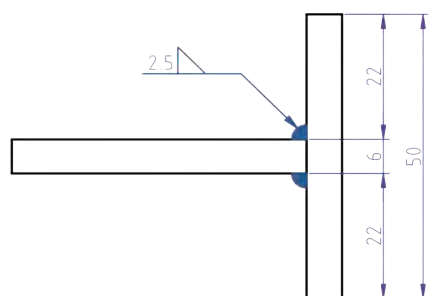
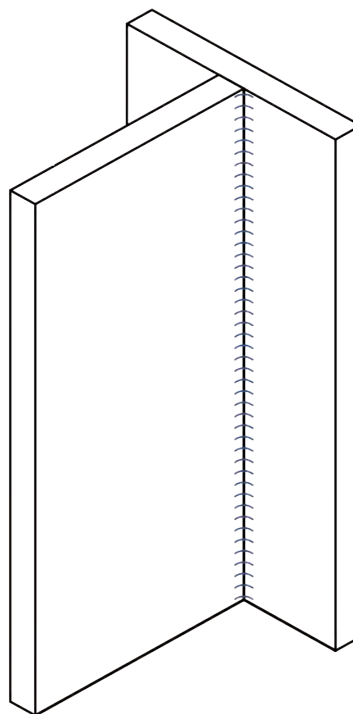
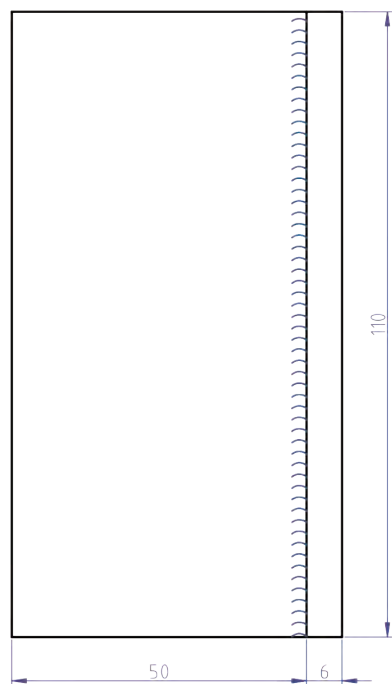


شکل ۵۱

دقت نمایید که در حالت جوش ماهیچه‌ای سربالا جهت حرکت الکتروود از پایین به بالا است.



پودمان دوم: آماده‌سازی بستر لوله‌کشی



اندازه قطعه	جنس	تعداد	مشخصات قطعه کار	کار شماره: ۳
۶ × ۵۰ × ۱۰۰	St ۳۷	دو قطعه	وزن فولاد معمولی	مقیاس ۱:۱
مدت آموزش ۱۰ ساعت	نام قطعه کار: سپری			
حالت جوش کاری: قائم	هدف آموزشی: جوش سپری ماهیچه‌ای (سربالا)			

شکل ۵۲- نقشه کار سپری حالت سربالا



## ساخت خرک لوله

تجهیزات				مواد مصرفی	
تعداد	نام	تعداد	نام	مقدار	نام وسیله
۱ دستگاه	رکتی فایر	۱ عدد	کمان اره	۱۰ سانتی‌متر	لوله سیاه ۲ اینچ
۱ عدد	ماسک جوش کاری	۱ عدد	دریل	۳۰ سانتی‌متر	لوله سیاه ۳/۴ اینچ
۱ جفت	دستکش چرمی	۱ عدد	گیره موازی	۱ عدد	ورق ۱۰۰×۱۰۰×۱۰ میلی‌متر
۱ عدد	پابند	۱ عدد	پیش بند چرمی	۲ عدد	الکتروود ۶۰۱۳
۱ عدد	مته ۸ میلی‌متر	۱ عدد	چکش گل زن		
۱ عدد	لوله پُر	۱ عدد	گونیا		



شکل ۵۳- خرک لوله

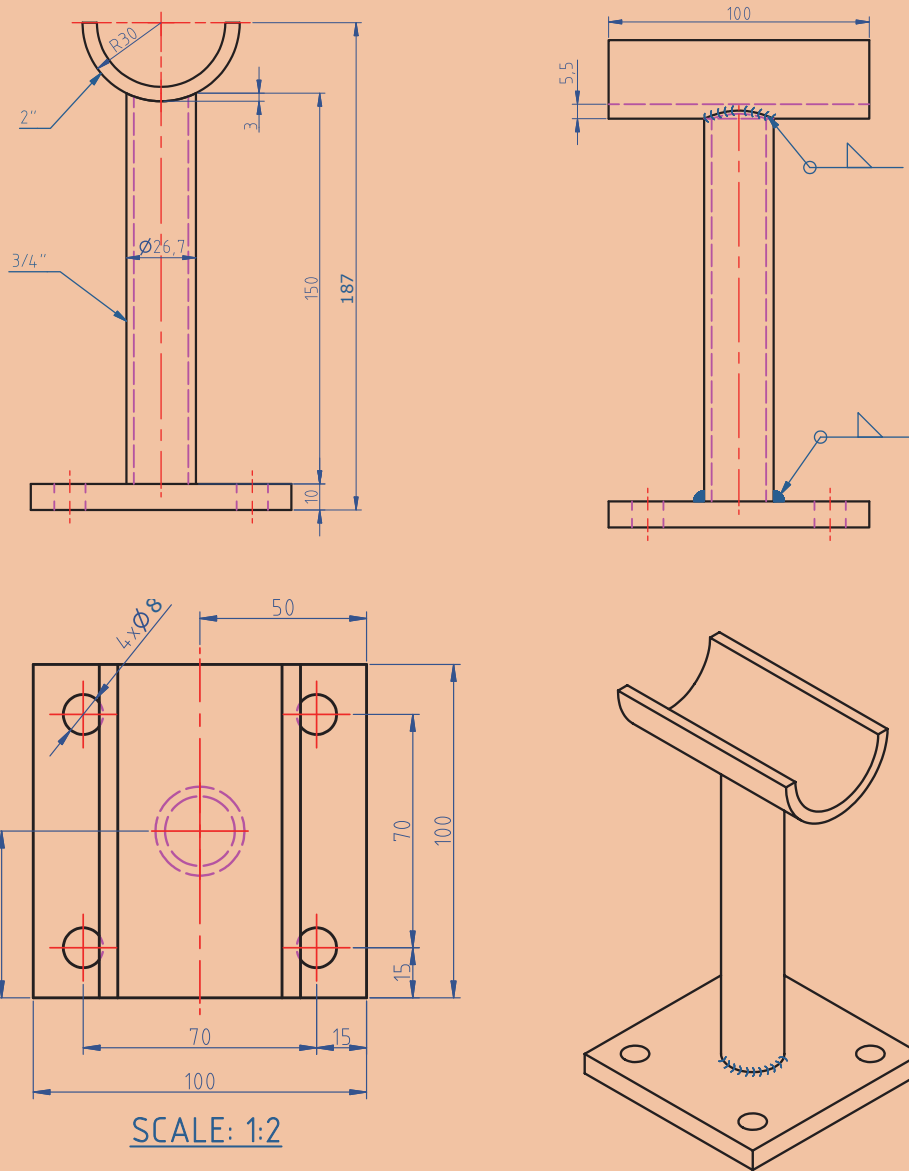
بر اساس نقشه کار شکل ۵۴ پس از آماده نمودن قطعات طبق نقشه کار خرک لوله را بسازید و در محل مناسب در کارگاه نصب نمایید.

## دستور کار:

- ۱ برابر آنچه آموخته‌اید ابتدا قطعات را آماده‌سازی کنید.
- ۲ قبل از جوشکاری قطعات سوراخ‌های صفحه زیرین را برابر نقشه ایجاد نمایید.
- ۳ دقت کنید که قطعات کاملاً گونیا شده و شاقولی به هم متصل شوند.



پودمان دوم: آماده‌سازی بستر لوله‌کشی



شکل ۵۴- نقشه کار ساخت خرک

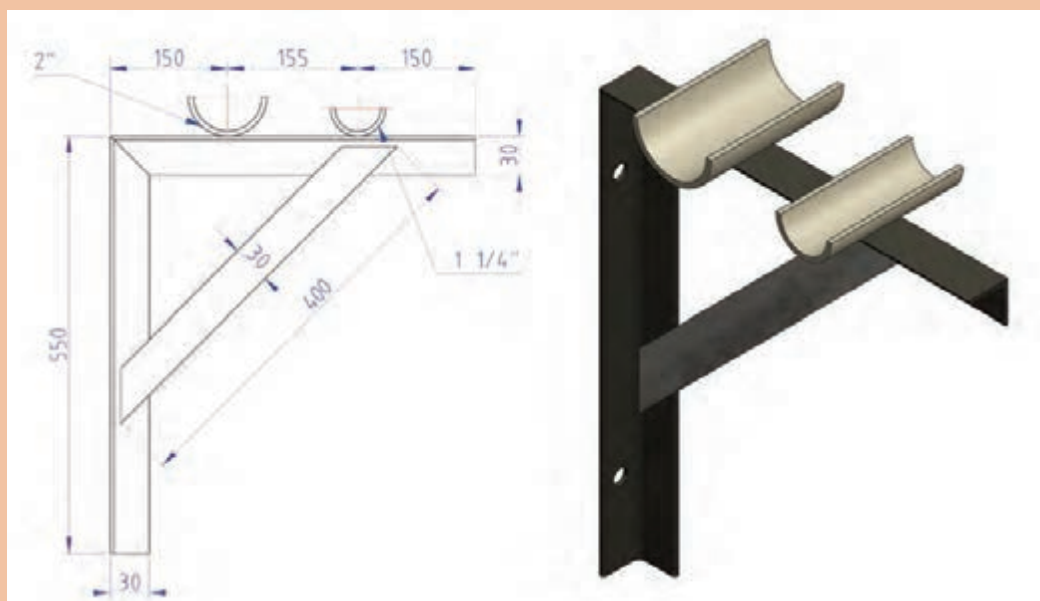
اندازه قطعه	جنس	تعداد	مشخصات قطعه کار	کار شماره: ۴
مطابق نقشه	St ۳۷	دو قطعه	وزن فولاد معمولی	مقیاس ۱:۲
مدت آموزش ۵ ساعت	نام قطعه کار: خرک لوله			
هدف آموزشی: ساخت و نصب تکیه‌گاه				



## ساخت تکیه‌گاه لوله

تجهیزات				مواد مصرفی	
تعداد	نام وسیله	تعداد	نام وسیله	تعداد	نام وسیله
مقدار		مقدار		مقدار	
۱ دستگاه	ترانس رکتی فایر	۱ عدد	کمان اره	۱۰ سانتی‌متر	لوله سیاه ۲ اینچ
۱ عدد	لوله بر	۱ دستگاه	دریل	۱۰ سانتی‌متر	لوله سیاه ۱ ¼ اینچ
۱ جفت	دستکش چرمی	۱ عدد	گیره موازی	۱۰۵ سانتی‌متر	نبشی ۳۰×۳۰ میلی‌متر
۱ عدد	ماسک جوش کاری	۱ عدد	پیش‌بند چرمی	۴۰ سانتی‌متر	تسمه ۸×۳۰ میلی‌متر
۱ عدد	مته ۸ میلی‌متر	۱ عدد	چکش گل زن	۵ عدد	الکتروود ۶۰۱۳
		۱ عدد	گونیا		

پس از ساخت تکیه‌گاه لوله با دو زیرسری مطابق نقشه ۵۵ آن را در محل مناسب در کارگاه نصب نمایید.



شکل ۵۵- تکیه‌گاه با دو زیرسری

اندازه قطعه	جنس	تعداد	مشخصات قطعه کار	کار شماره: ۶
مطابق نقشه	St ۳۷	با تشخیص هنرآموز	وزن فولاد معمولی	مقیاس ۱:۱
مدت آموزش ۷ ساعت	نام قطعه کار: تکیه‌گاه با دو زیرسری			
هدف آموزشی: ساخت و نصب تکیه‌گاه				

## ارزشیابی شایستگی آماده‌سازی بستر لوله‌کشی

### شرح کار:

- رنگ ریزی مسیر ، علامت زنی محل بست‌ها روی دیوار، علامت محل عبور لوله‌ها از دیوارها
- سوراخ‌کاری روی دیوار، سوراخ‌کاری کف
- ساخت ساپورت، نصب ساپورت مطابق نقشه

### استاندارد عملکرد:

آماده‌سازی مسیر عبور لوله‌ها برابر نقشه اجرایی و ساخت و نصب ساپورت‌ها

### شاخص‌ها:

- ۱ تعیین مسیر
- ۲ آماده‌سازی بستر اجرایی
- ۳ ساپورت‌بندی

### شرایط انجام کار و ابزار و تجهیزات:

- شرایط:
- ۱ فضای کارگاهی استاندارد
  - ۲ کف و دیوار برای انجام لوله‌کشی توکار
  - ۳ زمان: ۴ ساعت

**ابزار و تجهیزات:** دریل - رکتی‌فایر - مته الماسه و آهنی - ماسک جوش‌کاری - قلم و چکش - نخ و ریسمان و تراز - لوله‌بر - پروفیل برابر نقشه - رنگ - گچ - متر - آچار لوله‌گیر

### معیار شایستگی:

ردیف	مرحله کار	حداقل نمره قبولی از ۳	نمره هنرجو
۱	تعیین مسیر	۲	
۲	آماده‌سازی بستر اجرایی	۱	
۳	ساپورت‌بندی	۱	
	شایستگی‌های غیرفنی، ایمنی، بهداشت، توجهات زیست‌محیطی و نگرش: انتخاب فناوری مناسب - فهم نیازمندی‌های کار، کفش ایمنی، دستکش، لباس کار، عینک سفید، انتخاب مسیری با حداقل سوراخ‌کاری و کنده‌کاری		۲
میانگین نمرات			*

\* حداقل میانگین نمرات هنرجو برای قبولی و کسب شایستگی، ۲ می‌باشد.





## پودمان ۳

# آماده‌سازی لوله و فیتینگ



به‌کارگیری انواع لوله‌های فلزی و غیرفلزی و روش‌های متفاوت اتصال آن که در بهبود کیفیت آب‌بندی سیستم و مراقبت و نگهداری آن تأثیرگذار می‌باشد در صنعت تأسیسات ساختمان از اهمیت بالایی برخوردار است که لزوم گردآوری این پودمان را می‌رساند.

## واحدیادگیری ۳

### آماده‌سازی لوله و فیتینگ

#### مقدمه

به‌کارگیری انواع لوله‌های فلزی و غیرفلزی و روش‌های متفاوت اتصال آن در صنعت تأسیسات گرمایشی و سرمایشی و گسترش روزافزون انواع لوله‌های پلیمری لزوم گردآوری این پودمان را می‌رساند.

#### استاندارد عملکرد

- برآورد مقدار لوله و فیتینگ از روی نقشه
- آماده‌سازی لوله و فیتینگ شامل: تمیز کردن، برش‌کاری، حدیده‌کاری و ...

#### پیش‌نیاز و یادآوری

- کار با ابزار اندازه‌گیری
- نقشه‌خوانی

## لوله های مجاز در تأسیسات گرمایی

به نظر شما لوله هایی که در تأسیسات گرمایی استفاده می شوند بایستی دارای چه خصوصیتی باشند؟



شکل ۱- لوله فولادی



شکل ۲- لوله PEX

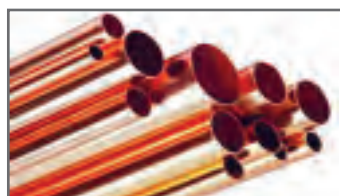
برابرمقررات ملی ساختمان لوله هایی که در تأسیسات گرمایی و سرمایی ساختمان به کار می روند عبارتند از :

۱ لوله های فولادی سیاه

۲ لوله های ترموپلاستیک

برابر مقررات ملی ساختمان در تأسیسات گرمایشی با دمای کار حداکثر ۸۰ درجه سلسیوس و فشار کار حداکثر ۱۰ بار می توان از لوله ترموپلاستیک تک لایه از نوع PEX یا PE-RT TYPE2 و یا چندلایه PEX-AL-PEX یا PE-RT type2 / PE-RT/AL استفاده نمود (شکل ۲).

استفاده از دیگر لوله های ترموپلاستیک به شرطی مجاز است که از نظر فشار کار، دمای کار و عمر مفید با استانداردهای مجاز مطابقت داشته باشد.



شکل ۳- لوله مسی

۳ لوله های مسی

در لوله کشی تأسیسات گرمایی و سرمایی، حداکثر قطر خارجی مجاز لوله های مسی ۵۴ میلی متر است (شکل ۳).

انواع لوله های ترموپلاستیک مجاز در تأسیسات آب گرم و سرد مصرفی و فاضلاب را مشخص و دما و فشار کار آنها را مشخص کنید.

چرا در کشور ما از لوله مسی برای لوله کشی تأسیسات گرمایی استفاده نمی شود؟

انتخاب لوله مناسب برای اجرای لوله کشی تأسیسات گرمایی ساختمان، به هزینه اجرای پروژه و سیستم لوله کشی بستگی دارد.

بحث کلاسی



نکته



پژوهش



بحث کلاسی



نکته



## لوله‌های فولادی سیاه

لوله‌های فولادی سیاه در دو نوع لوله سیاه درزدار و لوله سیاه بدون درز تولید می‌شوند. لوله سیاه درزدار از ورق آهن سیاه نورد شده ساخته و در سه نوع سبک، متوسط و سنگین در شاخه‌های ۶ متری ساخته و تولید می‌شوند و به بازار عرضه می‌گردند. از انواع متوسط این لوله‌ها در لوله‌کشی گرمایشی استفاده می‌شود. این لوله‌ها در لوله‌کشی سیستم‌های گازرسانی و سیستم‌های تحت فشار استفاده می‌شود.

پژوهش



۱ در مورد روش تولید انواع لوله سیاه درزدار و بدون درز تحقیق و به کلاس ارائه نمایید.

۲ لوله‌های فولادی سیاه درزدار و بدون درز را از نظر تحمل فشار، طول عمر و ضخامت جدار مقایسه کنید.

در لوله‌کشی تأسیسات گرمایی فیتینگ‌ها برای تغییر مسیر، گرفتن انشعاب و تغییر قطر لوله استفاده می‌شوند (شکل ۴).



شکل ۴- فیتینگ جوشی

پرسش



با توجه به شکل اتصالات، جملات زیر را کامل نمایید.

۱ از سه راه برای ..... استفاده می‌شود.

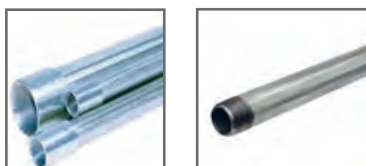
۲ کاربرد تبدیل ..... است.

۳ از زانو برای ..... استفاده می‌شود.



## لوله‌های فولادی گالوانیزه

برای محافظت لوله سیاه در برابر مواد خوردنده، جدار داخل و خارج لوله را با روی (Zn) روکش می‌کنند (شکل ۵).



شکل ۵- لوله فولادی گالوانیزه

پژوهش



- ۱ گالوانیزه کردن لوله‌های سیاه چگونه صورت می‌گیرد؟
- ۲ حداقل ضخامت روکش گالوانیزه برای لوله‌های آبرسانی چند میکرومتر است؟

## فیتینگ‌های فولادی گالوانیزه

در لوله‌کشی فولادی گالوانیزه نیز برای اتصال لوله‌ها به یکدیگر، تغییر جهت دادن لوله، انشعاب گرفتن و یا تبدیل قطر لوله از بزرگ به کوچک یا برعکس از وصل کننده (فیتینگ) استفاده می‌شود. شکل ۶ چند نمونه از فیتینگ‌های گالوانیزه را نشان می‌دهد.



شکل ۶- انواع فیتینگ

نکته



فیتینگ‌ها باید از نظر استاندارد جنس، اندازه، ضخامت جداره، نوع دنده با لوله مطابقت داشته و برای کار با آن مناسب باشند.

پرسش



با توجه به جدول کتاب همراه هنرجو به سؤالات زیر پاسخ دهید.

- ۱ ضخامت جداره لوله ۱" چند میلی‌متر است؟
- ۲ وزن یک شاخه ۶ متری لوله  $\frac{3}{4}$ " اینچ چند کیلوگرم است؟
- ۳ قطر خارجی لوله  $\frac{1}{4}$ " اینچ چند میلی‌متر است؟



نوع لوله‌هایی که می‌تواند برای لوله‌کشی وسایل نشان داده شده در شکل زیر به کار برده شود را مشخص نمایید.

تصویر	لوله ترموپلاست	لوله سیاه	لوله گالوانیزه	لوله پلیمری	لوله مسی
					
					
					
					

## تمیزکاری

به نظر شما چربی زدایی لوله‌های فولادی سیاه چگونه انجام می‌شود؟



فرچه سیمی

دستگاه

سنباده

تینر

چربی‌زدایی، تمیز کردن و صیقلی کردن سطح لوله توسط یکی از روش‌های شکل ۷ انجام می‌شود.

شکل ۷- لوازم چربی‌زدایی و تمیزکاری

## رنگ آمیزی



شکل ۸

به منظور حفاظت لوله‌ها در برابر خوردگی، ابتدا توسط پارچه لوله را خشک و تمیز می‌کنند، سپس ضد زنگ را با تینر یا حلال دیگری تا حد لازم رقیق و با قلم‌مو آن را به لوله می‌زنند این کار را معمولاً در دو مرحله با فاصله زمانی ۱۲ ساعت انجام می‌دهند (شکل ۸).

## پرایمر

یک نوع چسب عایق رطوبتی می‌باشد که برای محافظت از خوردگی خطوط انتقال آب و گاز استفاده می‌شود. به همین منظور ابتدا رنگ پرایمر را توسط قلم‌مو بر روی لوله به صورت یکنواخت می‌زنیم و پس از خشک شدن پرایمر (تا حدی که اگر به آهستگی به آن انگشت زده شود، اثر انگشت بر روی آن نماند)، باید نوار پیچی با روی هم پیچی ۵۰ درصد انجام شود.

پرایمرزنی، در هوای بارانی، مه سنگین، گرد و غبار و یا شرایطی که دمای محیط پایین‌تر از +۵ درجه سلسیوس باشد مجاز نیست.

نکته



ب) نحوه پیچیدن نوار



الف) انواع پرایمر

شکل ۹

عمل رنگ‌آمیزی بایستی در محیطی با دمای ۵ تا ۴۵ درجه سلسیوس و رطوبت کمتر از ۸۰٪ انجام شود، همچنین رنگ‌آمیزی نباید زیر بارندگی انجام شود.

نکته



اگر رطوبت هوا بیش از ۸۰٪ باشد چه مشکلی ایجاد می‌گردد؟

بحث کلاسی



فیلم آموزشی مراحل پرایمرزنی و نوارپیچی را مشاهده نمایید. پس از مشاهده فیلم در کنار هر یک از مراحل زیر ترتیب انجام آن را با شماره مشخص کنید.

کار کلاسی



- رنگ‌آمیزی لوله با محلول پرایمر
- کنترل ساخت یک کارخانه بودن محلول و نوار پرایمر
- شروع نوار پیچی بعد از تماس انگشت با رنگ و باقی ماندن اثر انگشت روی رنگ بدون چسبندگی دست
- هم زدن محلول پرایمر
- همپوشانی ۵۰٪ عرض نوار روی نوار قبلی
- پاک کردن چربی و تمیز کردن سطح لوله

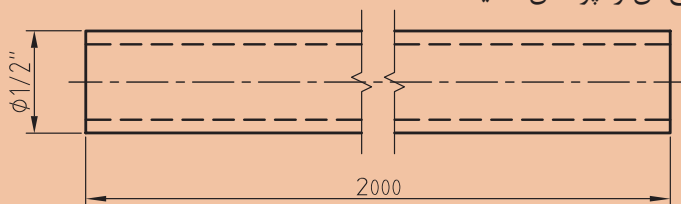


چه نکات دیگری در هنگام انجام پرایمرزنی و نوارپیچی می‌بایستی رعایت شود؟

### رنگ آمیزی

#### مراحل انجام کار:

- ۱ یک لوله فولادی سیاه به قطر  $\frac{1}{4}$  اینچ و یا  $\frac{3}{4}$  اینچ را بر روی پایه (خرک) قرار دهید.
- ۲ سطح لوله را تمیز نمایید.
- ۳ توسط ضدزنگ سطح آن را پوشش دهید.



- ۱ از قلم موی مناسب برای پوشش پرایمر استفاده شود.
- ۲ از پرایمر و نوار فاسد استفاده نشود.
- ۳ از پرایمر و نوار با کیفیت بالا که دارای استاندارد کیفیت است، استفاده شود.
- ۴ در صورت دفن لوله‌های سیاه در زمین مرطوب نوارپیچی بر روی سطح لوله انجام می‌گیرد.



در مورد سندبلاست برای تمیزکاری سطح داخلی و خارجی لوله تحقیق نموده و به کلاس ارائه نمایید.



### پرایمرزنی

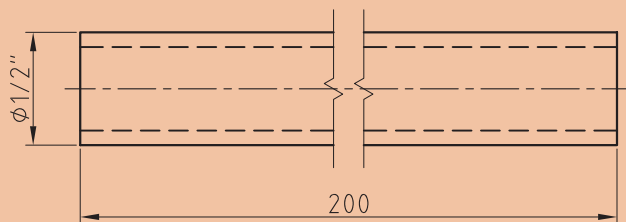
تجهیزات		مواد مصرفی	
تعداد	نام وسیله	مقدار	نام وسیله
هر نفر ۱ عدد	ماسک تنفسی	۲ متر	لوله سیاه ۱ اینچ
		۲ متر	لوله سیاه $\frac{1}{4}$ اینچ یا $\frac{3}{4}$ اینچ
۱ عدد	لوله بر ۲"	به مقدار لازم	پارچه
هر نفر ۱ جفت	دستکش چرمی	۱ کیلو	ضدزنگ
۲ عدد	خرک لوله	۱ لیتر	تینر فوری
۱ عدد	قلم موی متوسط	۲ حلقه	نوار پرایمر
۱ عدد	فرچه سیمی	۱ لیتر	قوطی پرایمر
		۲ ورق	سنباده آهن ریز

### نکات ایمنی:

- ۱ برای جلوگیری از ورود گرد و غبار به چشم هنگام کار از عینک استفاده نمایید. همچنین به منظور جلوگیری از تنفس گرد و غبار از ماسک استفاده شود.
- ۲ هنگام رنگ آمیزی با استفاده از لوازم حفاظت فردی مانند کلاه، دستکش، عینک و ماسک از اعضای بدن در برابر پاشش رنگ و تینر حفاظت نمایید.
- ۳ برای جلوگیری از تنفس بخارات سمی رنگ و تینر از ماسک تنفسی استفاده نمایید.
- ۴ در صورت متصاعد شدن بخار تینر در فضای بسته با کوچک‌ترین جرقه حاصل از قطع و وصل کلید برق انفجار صورت می‌گیرد بنابراین هنگام رنگ‌آمیزی در محیط بسته با استفاده از دستگاه هواکش (فن)، بخارات رنگ و تینر را تخلیه نمایید.
- ۵ چنانچه مقداری رنگ یا تینر در ظرف باقی مانده است درب ظرف را محکم ببندید تا از خشک شدن رنگ و تبخیر تینر جلوگیری شود.

### دستور کار:

- ۱ برابر نقشه یک لوله فولادی سیاه به قطر یک اینچ را بر روی پایه (خرک) قرار دهید.
- ۲ سطح لوله را تمیز نمایید.
- ۳ توسط پرایمر سطح آن را پوشش دهید.
- ۴ نوارپیچی را بر روی لوله انجام دهید.



- ۱ قوطی رنگ و تینر را در محیط دفن نکنید.
- ۲ دقت شود هنگام رنگ‌آمیزی از ریختن و پاشیدن رنگ بر روی زمین جلوگیری شود.

نکات  
زیست‌محیطی



## ساختمان حدیده دستی

پرسش



برای دنده کردن سر لوله از چه ابزاری استفاده می‌شود؟

کارکلاسی



اتصال لوله‌ها در شبکه لوله‌کشی تأسیسات گرمایی توسط یکی از روش‌های اتصال دنده‌ای، اتصال جوشی، اتصال پرسی، اتصال قفلی و اتصال توسط مهره امکان‌پذیر است. آیا می‌توانید نام هر روش را در زیر شکل‌های ۱۰ بنویسید.



شکل ۱۰- انواع اتصال لوله

پژوهش



درباره روش‌های دیگر اتصال لوله‌های پلیمری تحقیق نمایید.

### حدیده

از حدیده برای براده‌برداری از سطح لوله به منظور ایجاد دنده بر روی آن استفاده می‌شود. عمل براده‌برداری توسط قطعاتی به نام پارچه حدیده صورت می‌گیرد. این قطعه از فولاد مخصوص برای قطرهای مختلف لوله ساخته شده و بر روی حدیده قرار می‌گیرد.

کارکلاسی



پس از مشاهده فیلم به سؤالات زیر پاسخ دهید.

۱) برای حدیده کردن لوله‌های  $\frac{1}{4}$ " و  $\frac{3}{4}$ " اینچ بهتر است از کدام حدیده استفاده کنیم؟



(ب) مناسب برای لوله



(الف) مناسب برای لوله

شکل ۱۱- انواع حدیده



شکل ۱۲

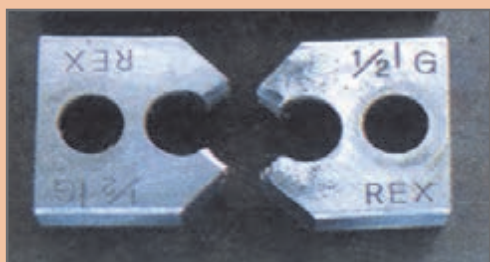
۲ شکل ۱۲ حدیده ..... را نشان می دهد.



شکل ۱۳

۳ حدیده دستی دو پارچه شامل چه اجزایی می باشد؟ (شکل ۱۳)

- ۱- .....
- ۲- .....
- ۳- .....
- ۴- .....
- ۵- .....
- ۶- .....
- ۷- .....
- ۸- .....



شکل ۱۴

۴ نام و کاربرد قطعه نشان داده شده در شکل ۱۴ را بنویسید:  
 نام: .....

کاربرد: .....



شکل ۱۵- مراحل تنظیم حدیده

۵ مراحل قرار دادن پارچه حدیده را با شماره مشخص نموده و در یک خط آن را شرح دهید (شکل ۱۵).

مرحله اول: .....

مرحله دوم: .....

مرحله سوم: .....

حدیده‌های چهارپارچه در دو نوع به بازار عرضه می‌شوند.



۱- حدیده



۲- حدیده

۶ مزیت استفاده از لوله بُر، به‌جای استفاده از کمان اره برای بریدن لوله را توضیح دهید.

۷ اجزای لوله بر و برقو را بر روی شکل ۱۶ و ۱۷ مشخص نمایید :



شکل ۱۷



شکل ۱۶



## روش حدیده کاری دستی

بودمان سوم: آماده سازی لوله و فیتینگ

کارکلاسی



پس از مشاهده فیلم به سؤالات کلاسی صفحه بعد پاسخ دهید (فیلم روش برش لوله با لوله بر ، برقوزنی و حدیده کاری لوله).

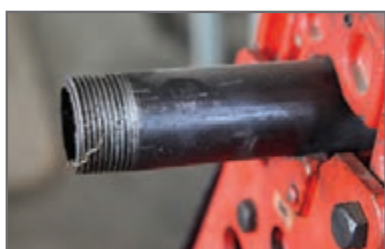
۱ مراحل حدیده کاری لوله را بر روی شکل زیر با شماره مشخص نمایید.



۲ مراحل حدیده کاری را شرح دهید :

- ..... مرحله اول :
- ..... مرحله دوم :
- ..... مرحله سوم :
- ..... مرحله چهارم :
- ..... مرحله پنجم:
- ..... مرحله ششم:

کدام شکل سردنده مناسب و کدام شکل سردنده معیوب را نشان می دهد؟



شکل ۱۹



شکل ۱۸

۳ روش کار با لوله بر را شرح دهید.

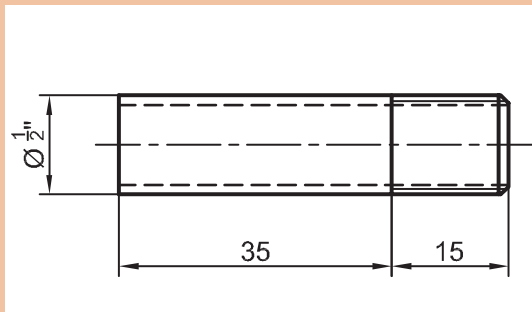
۴ روش کار با برقو را شرح دهید.



## حدیده کاری

تجهیزات		مواد مصرفی	
تعداد	نام وسیله	مقدار	نام وسیله
۱ عدد	گیره صحرائی ۲ اینچ	۴۰ سانتی متر	لوله گالوانیزه $\frac{1}{2}$ یا $\frac{3}{4}$ اینچ
۱ عدد	برقو $\frac{1}{4}$ و $\frac{3}{4}$ اینچ		
۱ عدد	لوله بر		
۱ جفت	دستکش چرمی		
۱ عدد	حدیده $\frac{1}{2}$ یا $\frac{3}{4}$ اینچ		
۱ عدد	متر فلزی ۳ متری		

### دستور کار:



- ۱ توسط برقو داخل لوله‌ای به قطر  $\frac{1}{2}$  یا  $\frac{3}{4}$  اینچ را برقو بزنید.
- ۲ توسط لوله بر، لوله را برش دهید.
- ۳ با استفاده از حدیده دستی سر لوله را دنده نمایید.
- ۴ با یک فیتینگ سالم بودن اتصال را کنترل نمایید.
- ۵ هنرجو بایستی تعداد ۵ قطعه مطابق نقشه روبه‌رو اجرا نماید.

- ۱ در حین کار از لباس کار و دستکش کار مناسب استفاده نمایید.
- ۲ در هنگام جابه‌جایی لوله به محیط اطراف خود توجه نمایید.
- ۳ از رها نمودن لوله در کف کارگاه خودداری شود.
- ۴ از جدا کردن یا برداشتن پلیسه‌های ایجاد شده توسط انگشتان دست خودداری نمایید.

### نکات ایمنی



براده‌های حاصل از عملیات حدیده کاری و برقوکاری را در زمین دفع ننمایید.  
تکه‌های لوله را در محل مخصوص جمع‌آوری ضایعات قرار دهید.

### نکات زیست‌محیطی



### نکته

از حدیده متناسب با قطر لوله برای دنده کردن لوله استفاده شود.



## مواد آب‌بند

برای جلوگیری از نشت آب از محل اتصال دنده‌های لوله و فیتینگ از مواد آب‌بند مانند خمیر و کنف، نوار تفلون، مایع تفلون، واشر و اورینگ استفاده می‌شود.  
در شکل ۲۰ پنج نوع مواد آب‌بندی لوله نشان داده شده است. نام هر مورد را در زیر شکل‌ها بنویسید.



شکل ۲۰- لوازم آب‌بندی

شکل‌های ۲۱ نحوه به‌کارگیری مواد آب‌بندی را نشان می‌دهد.



شکل ۲۱- به‌کارگیری مواد آب‌بندی

پرسش



بحث کلاسی



کار کلاسی



در تأسیسات گرمایی استفاده از نوار تفلون توصیه نمی‌شود. چرا؟

استفاده از کدام مواد آب‌بندی مقرون به صرفه است؟

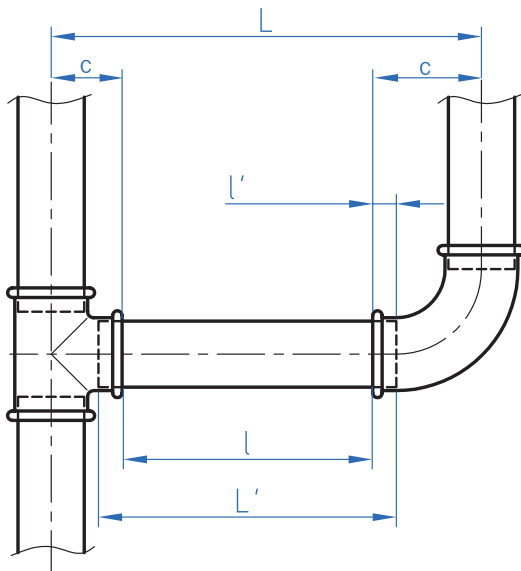
۱ مراحل روش آب‌بندی لوله با خمیر و کف را در جدول زیر وارد کنید.

۱-	۲-	۳-
----	----	----

۲ در صورتی که نوار تفلون زیادی بر روی لوله بسته شود چه اشکالی ایجاد می‌کند؟

۳ برای آب‌بندی مناسب چه مقدار مایع تفلون بر روی اتصال قرار می‌گیرد؟

۴ برای آب‌بندی اتصال نوار تفلون را در جهت ..... بر روی دنده لوله می‌بندند.



شکل ۲۲

طول (L) لوله‌ای که بین دو فیتینگ قرار گرفته است از روش زیر محاسبه می‌شود:

ابتدا فاصله مرکز تا مرکز لوله را مشخص می‌نماییم (L) سپس فاصله مرکز فیتینگ تا لبه فیتینگ (c) آن را اندازه می‌گیریم. مجموع این دو اندازه را از فاصله مرکز تا مرکز کم می‌کنیم تا 1 به دست آید. حال طول دو سر دنده (2L') را به 1 اضافه می‌کنیم تا طول لوله خالص (L') مشخص شود. (شکل ۲۱)

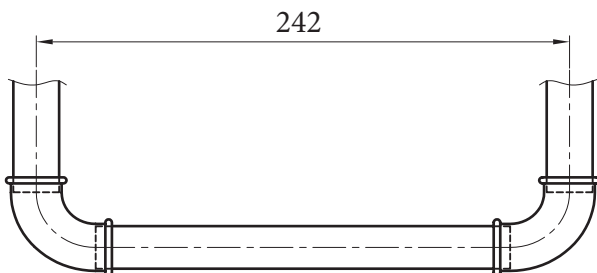
$$L' = L - 2c$$

$$L' = 1 + 2L'$$

کار کلاسی



با به‌کارگیری روش اندازه‌گیری، طول لوله شکل مقابل به قطر ۱ اینچ را به دست آورید.



شکل ۲۳

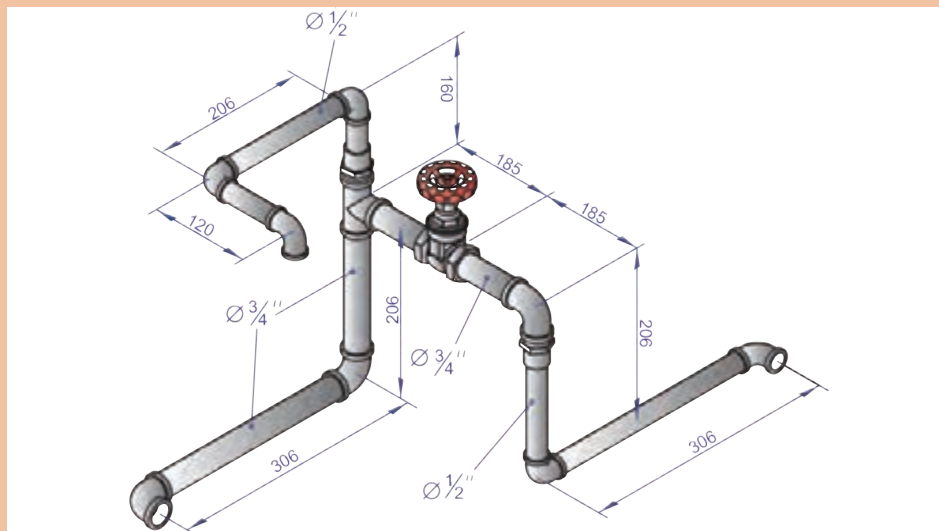


### لوله کشی مدار باز

تجهیزات		مواد مصرفی	
تعداد	نام وسیله	مقدار	نام وسیله
یک دستگاه	حدیده دستی	۱۰۰ سانتی متر	لوله گالوانیزه $\frac{1}{2}$ اینچ
یک دستگاه	گیره لوله ۲ اینچ	۹۰ سانتی متر	لوله گالوانیزه $\frac{3}{4}$ اینچ
دو جفت	دستکش چرمی	۱ عدد	شیر فلکه کشویی $\frac{3}{4}$ اینچ
یک عدد	متر فلزی	۲ عدد	تبدیل $\frac{3}{4} \times \frac{1}{2}$ اینچ
یک عدد	لوله بر	۱ عدد	سه راه ۹۰ درجه $\frac{3}{4}$ اینچ
یک عدد	برقو	۳ عدد	زانو ۹۰ درجه $\frac{3}{4}$ اینچ
یک عدد	آچار لوله گیر ۲ اینچ	۵ عدد	زانو ۹۰ درجه $\frac{1}{2}$ اینچ
یک عدد	آچار فرانسه ۱۲ اینچ		
یک عدد	روغن دان		
یک عدد	ماژیک		

### دستور کار:

- ۱ با به کارگیری روش اندازه گیری، طول لوله هر قسمت را به دست آورید.
- ۲ پس از برش هر لوله داخل آن را برقو بزنید.
- ۳ با استفاده از حدیده دستی دو سر لوله را دنده نمایید.
- ۴ پس از پیچیدن نوار تفلون و یا استفاده از خمیر و کنف، لوله و اتصالات را به یکدیگر متصل نمایید.



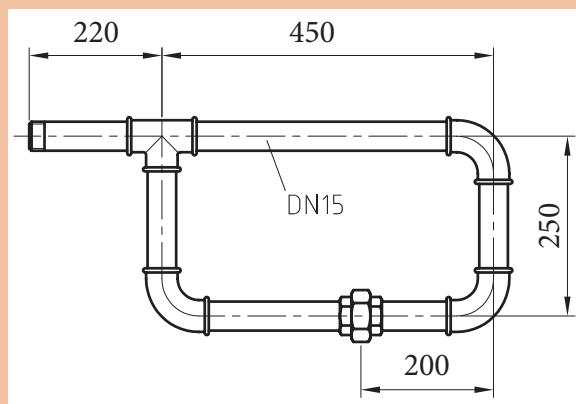
شکل ۲۴- مدار لوله کشی باز



## لوله کشی مدار بسته

تجهیزات			مواد مصرفی		
تعداد	نام وسیله	تعداد	نام وسیله	مقدار	نام وسیله
یک عدد	برقو $\frac{1}{4}$ اینچ	یک دستگاه	حدیده دستی	۱۰۰ سانتی متر	لوله گالوانیزه $\frac{1}{4}$ اینچ
یک عدد	آچار لوله گیر $\frac{1}{2}$ اینچ	یک دستگاه	گیره لوله $\frac{1}{2}$ اینچ	۱ عدد	سه راه $90^\circ$ درجه $\frac{1}{4}$ اینچ
یک عدد	آچار فرانسه $12$ اینچ	یک جفت	دستکش چرمی	۳ عدد	زانو $90^\circ$ درجه $\frac{1}{4}$ اینچ
یک عدد	روغن دان	یک عدد	متر فلزی $3$ متری	۱ عدد	مهره ماسوره $\frac{1}{4}$ اینچ
یک عدد	ماژیک	یک عدد	لوله بر $\frac{1}{2}$ اینچ		

## دستور کار:



شکل ۲۵- مدار لوله کشی بسته

- با به کارگیری روش اندازه گیری، طول لوله هر قسمت را به دست آورید.
- پس از برش هر لوله توسط برقو داخل آن را برقو بزنید.
- با استفاده از حدیده دستی دو سر لوله را دنده نمایید.
- پس از پیچیدن نوار تفلون و یا استفاده از خمیر و کنف، لوله و اتصالات را مطابق شکل به یکدیگر متصل نمایید.

- در هنگام به کارگیری از خمیر و کنف مراقب پلیسه های ایجاد شده باشید.
- به دلیل آتش گیر بودن کنف در هنگام کار از مجاورت آن با شعله خودداری نمایید.
- از جدا کردن پلیسه های ایجاد شده توسط انگشتان دست خودداری نمایید.

## نکات ایمنی



- دفع قرقره نوار تفلون در بخش باز یافت
- جمع آوری ضایعات حاصل از براده برداری و دفع آن در بخش باز یافت

## نکات زیست محیطی



- دقت در به کارگیری مناسب مواد آب بندی
- هماهنگی در جهت بستن کنف و یا نوار تفلون با جهت رزوه
- تنظیم مناسب پارچه حدیده به منظور جلوگیری از براده برداری بیش از حد استاندارد از لوله

## نگرش

## حدیده برقی

چنانچه بخواهیم سرلوله را با سرعت بیشتری دنده کنیم چگونه عمل می‌کنیم؟

بحث کلاسی



کار کلاسی



پس از دیدن فیلم به سؤالات زیر پاسخ دهید.

۱ | حدیده‌های برقی به دو گروه تقسیم می‌شوند. (شکل ۲۶)

..... حدیده

..... حدیده



شکل ۲۶- انواع حدیده برقی

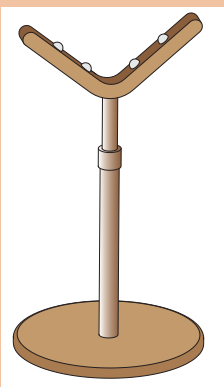
۲ | اجزای حدیده برقی که در شکل ۲۷ مشخص شده را بنویسید.



شکل ۲۷- حدیده برقی

مراحل کار با حدیده ماشینی را مشخص نمایید:

- لوله بر را پایین آورده و با چرخاندن دسته لوله‌بر، لوله را بین غلتک و تیغه قرار دهید.
- کلید را در حالت راست‌گرد قرار داده و با فشار دادن پدال، سه‌نظام ثانویه را باز نمایید.
- دسته لوله بر را به آرامی در جهت عقربه‌های ساعت بچرخانید.
- پس از عبور لوله سه‌نظام اولیه را بچرخانید.
- کلید را در حالت چپ‌گرد قرار داده و بر پدال دستگاه فشار دهید.
- کاربرد وسیله نشان داده شده در شکل ۲۸ را توضیح دهید.



شکل ۲۸- خرک

عمل خنک کاری و روان کاری در حدیده برقی چگونه انجام می شود؟

پرسش



## حدیده کاری

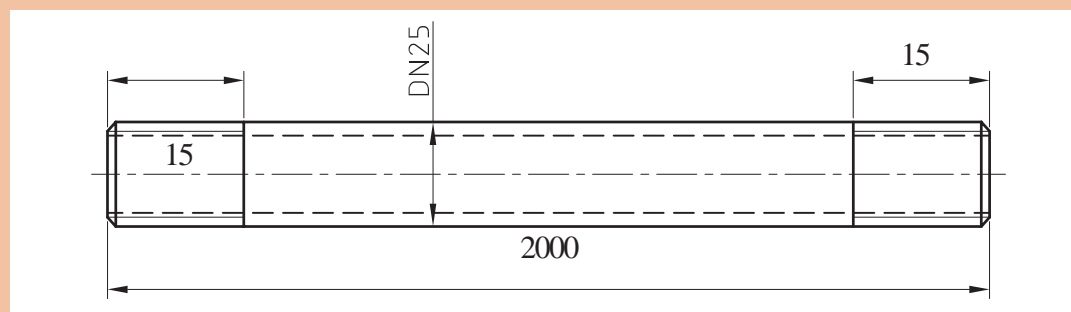
کارگاه‌های

### دستور کار:



تجهیزات		مواد مصرفی	
تعداد	نام وسیله	مقدار	نام وسیله
یک دستگاه	حدیده ماشینی	۲ متر	لوله سیاه ۱"
یک جفت	دستکش چرمی		
یک عدد	متر فلزی		

- لوله‌ای به قطر ۱" که طول آن بیشتر از ۲۰۰۰ mm است را در حدیده برقی قرار دهید.
- توسط برقی زائده دهانه داخلی لوله را از بین ببرید.
- مطابق نقشه با استفاده از حدیده برقی سر لوله را دنده نمایید.
- لوله را از حدیده خارج نموده و مجدداً مراحل یک تا سه را برای سر دیگر لوله انجام دهید.



- از جدا کردن پلیسه‌های ایجاد شده توسط انگشتان دست خودداری نمایید.
- دو شاخه دستگاه را به پریز ارت دار متصل نمایید.
- از تماس دست خیس به کلید قطع و وصل دستگاه خودداری نمایید.

نکات ایمنی



جمع‌آوری ضایعات حاصل از براده برداری و دفع آن در بخش بازیافت.

نکات زیست‌محیطی



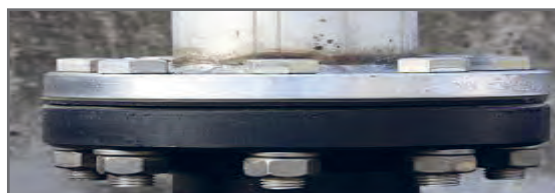


- ۱ تنظیم مناسب پارچه حدیده به منظور جلوگیری از براده برداری بیش از حد استاندارد از لوله
- ۲ توجه به کارگیری لوله های بریده و دنده شده در مراحل بعد
- ۳ استفاده از پایه نگهدارنده لوله (خرک) برای لوله های با طول بیشتر از ۲ متر

## فلنج

استفاده از اتصال دنده ای در لوله های با قطر بالا چه دشواری هایی دارد؟

بحث کلاسی



شکل ۲۹- اتصال لوله به فلنج

برای اتصال لوله به لوله یا لوله به شیرآلات از فلنج استفاده می شود و از قطر لوله  $1\frac{1}{4}$  اینچ به بالا قابل استفاده است (شکل ۲۹).

انواع فلنج از نظر ساختمان عبارت اند از:

الف) فلنج لبه دار (شکل ۳۰)

ب) فلنج ساده (شکل ۳۱)

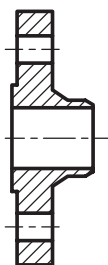
ج) فلنج کور (شکل ۳۲)



شکل ۳۲- فلنج کور



شکل ۳۱- فلنج ساده



شکل ۳۰- فلنج لبه دار

اتصال فلنجی به دو صورت انجام می گیرد:

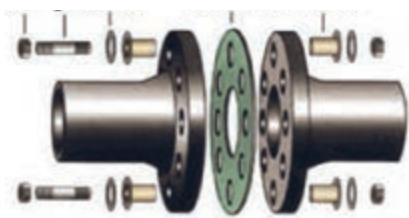


ب - اتصال جوشی



الف - اتصال دنده ای

برای جلوگیری از نشستی آب از بین صفحات فلنج از واشر استفاده می‌شود. این واشرها از جنس آزبست، تفلون و یا گرافیت می‌باشند (شکل ۳۴). نحوه قرارگیری واشر در شکل ۳۵ نشان داده شده است.

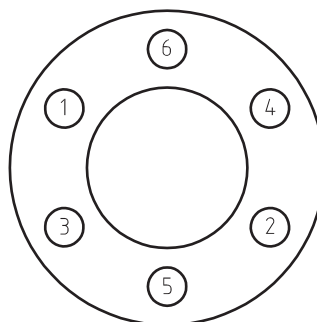
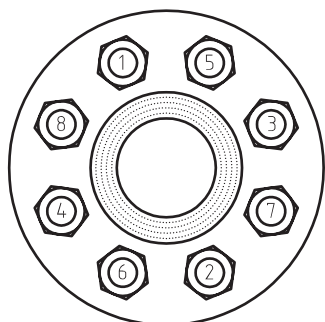


شکل ۳۵- نحوه قرارگیری واشر آب‌بندی



شکل ۳۴- انواع واشر آب‌بندی

پس از قرار دادن واشر بین صفحات فلنج مطابق شکل ۳۶ پیچ‌های فلنج را می‌بندند.



شکل ۳۶- نحوه سفت کردن پیچ‌های فلنج

انواع فلنج‌ها و واشرهایی که در صنعت به کار برده می‌شود را بیان نموده و شکل آن را ارائه نمایید.

پژوهش



کار کلاسی



با توجه به اشکال ۳۷ نوع اتصال هریک را به شبکه لوله‌کشی مشخص نمایید.

شیر با اتصال.....	شیر با اتصال.....	شیر با اتصال.....
		

شکل ۳۷



### لوله‌کشی مدار بسته با فلنج

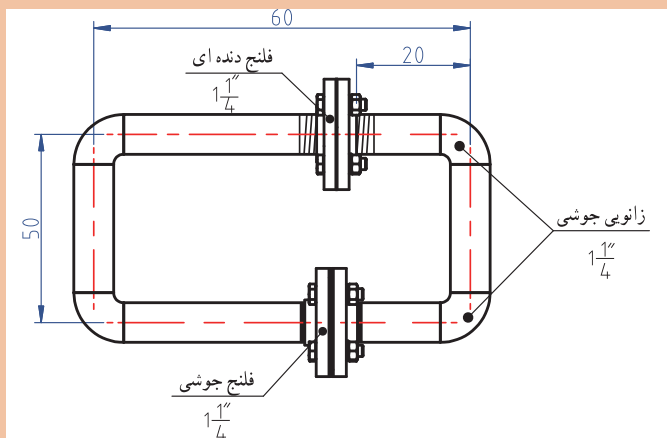
تجهیزات				مواد مصرفی	
تعداد / مقدار	نام وسیله	تعداد / مقدار	نام وسیله	تعداد / مقدار	نام وسیله
یک دست	لباس کار	یک عدد	آچار لوله‌گیر ۲ اینچ	۲/۵ متر	لوله سیاه ۱ ۱/۴ اینچ
یک جفت	کفش کار	یک جفت	دستکش چرمی	یک جفت	فلنج جوشی ۱ ۱/۴ اینچ
یک عدد	گیره لوله‌گیر ۲ اینچ	یک عدد	متر فلزی ۳ متری	یک جفت	فلنج دنده‌ای ۱ ۱/۴ اینچ
یک عدد	لوله بر ۲ اینچ	یک عدد	آچار فرانسه	۲ عدد	الکتروود ۲/۵mm - ۶۰۱۳
		یک عدد	آچار بوکس	۱۲ عدد	پیچ و مهره ۴۰ × ۱۰۰ میلی‌متر
		یک دستگاه	دستگاه جوش	۲ عدد	واشر فلنج
		یک عدد	ماسک جوش کاری	۲ عدد	سردنده لوله سیاه ۱ ۱/۴ اینچ
		یک عدد	گونیا فلزی ۹۰ درجه		

#### نکات ایمنی:

هنگام جوش کاری از ماسک جوش کاری با نمره استاندارد، و دستکش، پیش‌بند، کفش ایمنی، ماسک تنفسی و پابند استفاده نمایید.

#### دستور کار:

- ۱ با توجه به شکل ۳۸ لوله‌های مورد نیاز را بریده و برقو بزیند.
- ۲ لوله‌ها را با خال جوش (اتصال موقت) به فلنج و زانو متصل نمایید.
- ۳ واشر آب‌بندی را بین صفحات فلنج قرار داده و پیچ‌های فلنج را به صورت ضربدری محکم نمایید.



شکل ۳۹ - نقشه کار مدار بسته با فلنج



شکل ۳۸



جمع‌آوری و دفع الکتروود در بخش بازیافت.

- ۱ دقت در بریدن لوله با توجه به نقشه
- ۲ محکم نمودن پیچ‌های فلنج طبق اصول گفته شده
- ۳ انتخاب الکتروود مناسب جوش لوله



در بستن پیچ و مهره‌ها نهایت دقت و توجه را بنمایید تا باعث خرابی و تحمیل هزینه اضافی نگردید.

## تشریح لوله‌های غیر فلزی

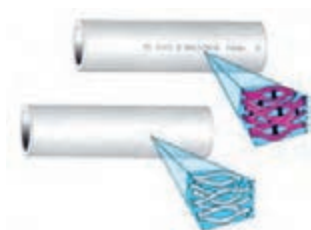


به نظر شما چرا به‌کارگیری لوله‌های غیر فلزی در تأسیسات گرمایی کاربرد بیشتری از لوله‌های فلزی دارد؟

لوله‌های غیر فلزی که در تأسیسات گرمایشی استفاده می‌شوند عبارت‌اند از :

### ۱- لوله‌های PEX

پلی اتیلن یکی از پرمصرف‌ترین مواد ترموپلاست است که برای ساخت لوله از آن استفاده می‌شود (شکل ۴۰). این ماده بدون بو و مزه بوده و سمی نمی‌باشد. اما از معایب آن عدم مقاومت در برابر دمای بالای آب است. برای ایجاد خواص فیزیکی و مکانیکی قابل قبول در آن برای دمای بالاتر، از روش مشبک کردن استفاده می‌شود. مشبک کردن یعنی ایجاد اتصال عرضی مابین زنجیره‌های پلیمر به گونه‌ای که ساختار خطی تبدیل به ساختار شبکه‌ای شود (شکل ۴۱). پلی اتیلنی که از این روش به‌دست می‌آید پلی اتیلن مشبک یا پکس نامیده می‌شود. حرف PE مخفف پلی اتیلن و حرف X مربوط به فرایند مشبک کردن (Cross Linking) است.



شکل ۴۱- مشبک کردن



شکل ۴۰- لوله PEX



ترموپلاست چیست؟

### مشخصات لوله‌های پکس (PEX)

این لوله‌ها در برابر نور ماورای بنفش ضعیف هستند مگر آنکه با مواد مشخص حفاظت شوند. لذا این لوله‌ها هنگام حمل و نقل و نگهداری در محوطه و یا پس از نصب نباید در فضای باز و در معرض نور آفتاب باشند. انبساط و انقباض لوله‌ها بر سطوح دیوار و کاشی آسیب می‌رساند به همین دلیل توصیه می‌شود که این لوله‌ها در داخل غلاف خرطومی (از جنس پلی‌اتیلن سنگین) بسته‌بندی، حمل و نصب شوند تا هم در برابر نور خورشید حفاظت شوند و هم امکان انبساط و انقباض آنها فراهم شود.

لوله‌های تک لایه پکس به صورت کلاف‌های ۵۰ تا ۲۰۰ متری و در قطرهای ۱۲ تا ۳۲ میلی‌متر در کارتن بسته‌بندی و حفاظت می‌شوند و تا زمان نصب باید به همان صورت و در داخل کارتن باقی بمانند. اتصال لوله‌های پکس به دو روش اتصال مهره ماسوره‌ای و اتصال پرس انجام می‌شود. در روش اتصال مهره ماسوره‌ای از یک سر شیلنگ اورینگ‌دار، حلقه و یک مهره برای اتصال لوله به فیتینگ استفاده می‌شود.

بحث کلاسی



به سؤالات زیر پاسخ دهید:

۱ از اتصالات شکل‌های ۴۲ و ۴۳ برای کدام روش استفاده می‌شود؟

اتصال به روش ..... اتصال به روش .....



شکل ۴۳



شکل ۴۲

۲ مراحل اتصال لوله به فیتینگ را با شماره در شکل ۴۴ مشخص نمایید:



شکل ۴۴- مراحل اتصال لوله پکس

۳ شکل ۴۵ چه وسیله‌ای را نشان می‌دهد و چه کاربردی دارد؟



شکل ۴۵

۴ کاربرد ابزارهای نشان داده شده در شکل را بنویسید.



شکل ۴۸

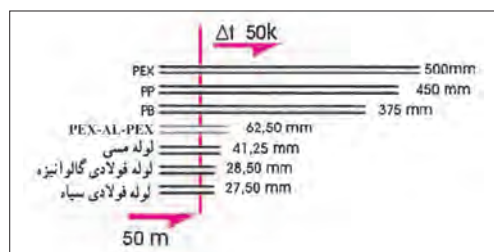


شکل ۴۷



شکل ۴۶

در کتاب همراه هنرجو جدول حداکثر فشار کار مجاز لوله‌های تک‌لایه پلی‌اتیلن مشبک (PEX) در استاندارد DIN ۱۶۸۹۳، نشان داده شده است.

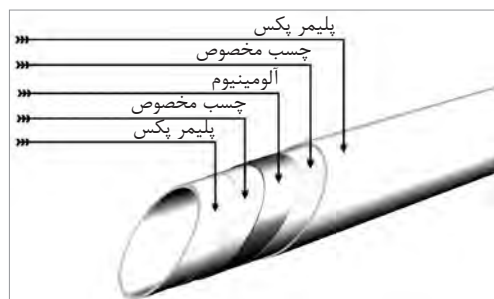


شکل ۴۹- انبساط طولی انواع لوله

## ۲- لوله‌های PEX-AL-PEX

انبساط طولی لوله چه مشکلاتی ایجاد می‌کند؟

لوله‌های پلیمری پکس بیشترین انبساط طولی را در بین لوله‌های مورد استفاده در تأسیسات دارند (شکل ۴۹).



شکل ۵۰- ساختمان لوله PEX-AL-PEX

برای کاهش ضریب انبساط طولی لوله‌های پکس و نیز جلوگیری از نفوذ اکسیژن به داخل این لوله‌ها، لوله‌های پلی‌اتیلن کامل‌تری به نام لوله‌های PEX-AL-PEX ساخته شده‌اند.

ساختمان این لوله از سه لوله تودرتو تشکیل شده به طوری که لوله داخلی از پلی‌اتیلن مشبک، لوله میانی از آلومینیوم و لوله خارجی نیز از پلی‌اتیلن مشبک می‌باشد (شکل ۵۰).

لایه آلومینیوم علاوه بر پیشگیری از نفوذ نور، تحمل فشار و دمای لوله را نیز بالا برده و برای اتصال مناسب لایه آلومینیوم به پلی‌اتیلن از چسب مخصوص استفاده می‌شود.

## بودمان سوم: آماده‌سازی لوله و فیتینگ

تجهیزات مورد نیاز برای لوله‌های پنج لایه همانند لوله‌های PEX است با این تفاوت که این لوله‌ها قابلیت خم شدن توسط فنر مخصوص را دارا می‌باشند.

نکته



کار کلاسی

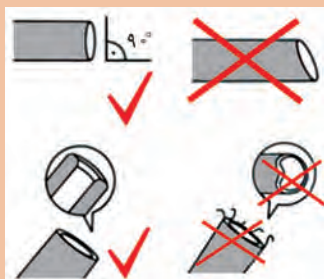


مراحل اجرای اتصالات قفلی را با شماره در زیر شکل‌های ۵۱ مشخص نمایید.



شکل ۵۱ - مراحل اجرای اتصال قفل شونده

نکته



- ۱ لوله را به طور کاملاً عمود ببرید.
- ۲ پس از پخ زدن لوله، تمام پلیسه‌های داخل و خارج لوله را پاک کنید.
- ۳ لوله را تاموقعی که از حرکت نایستاده وارد مبدل کنید مقدار مورد نیاز ورود لوله به مبدل از نشانگر مبدل قابل مشاهده است.
- ۴ هر مبدل تنها یک بار قابل استفاده هستند.

برای جدا کردن قطعات مطابق روش زیر عمل نمایید:

- ۱ با استفاده از دو انبر مبدل را محکم نگه داشته (یک انبر روی بدنه و دیگری روی بست) و درخلاف جهت یکدیگر بگردانید تا قفل آن بشکند (شکل ۵۲).
- ۲ بدنه مبدل را به صورت پیچی بگردانید تا باز شود.
- ۳ لوله را بیرون بکشید (شکل ۵۳).
- ۴ دو نیمه مبدل را از یکدیگر جدا کنید.
- ۵ قسمت گریس خورده را بیرون بکشید.



شکل ۵۳



شکل ۵۲

- تیبغه قیچی بسیار برنده است هنگام بریدن لوله دقت کافی داشته باشید.
- لبه‌های حلقه مبدل برنده هستند هنگام جداسازی مراقب دست خود باشید.

نکات ایمنی



### ۳- لوله‌های پلی پروپیلن (PP)

پلی پروپیلن از پرکاربردترین پلیمرها می‌باشد. این پلیمر در سه گروه R,B,H ساخته می‌شوند.

۱ پلی پروپیلن هموپلیمر (PP-H) این پلیمر دارای مقاومت خوب در برابر مواد شیمیایی هستند.

۲ پلی پروپیلن کوپلیمر ضربه‌ای (PP-B) به علت استحکام NC، مقاومت در برابر ضربه در سیستم فاضلاب فشار پایین استفاده زیادی می‌شود.

۳ پلی پروپیلن کوپلیمر رندم (PP-R) استفاده از این نوع پلی پروپیلن به دلیل عمر زیاد و پایداری خوب شیمیایی و مکانیکی آن در دما و فشار بالا سبب شده تا در سیستم لوله‌کشی آب مصرفی مورد استفاده قرار گیرد. مواد اولیه لوله‌های پلی پروپیلن از نوع PPR Type ۳ می‌باشد. این لوله‌ها در اندازه‌های ۴ متری در کیسه‌هایی که اشعه ماوراء بنفش را از خود عبور نمی‌دهد بسته‌بندی می‌شوند (شکل ۵۴).



شکل ۵۴- شکل لوله PP

چرا لوله‌های PPR را در بسته‌بندی ضد اشعه ماوراء بنفش نگهداری می‌کنند؟

پژوهش



کار کلاسی



مشخصات لوله PP موجود در کارگاه را بررسی و در قالب یک جدول به کلاس ارائه دهید.

کلید قطع و وصل



شکل ۵۵- دستگاه جوش لوله‌های PPR

اتصال لوله‌های پلی پروپیلن توسط دستگاه جوش المنت‌دار برقی که به آن اتو گفته می‌شود صورت می‌گیرد. شکل (۵۵)

شکل ۵۶ نحوه به کارگیری ..... برای اتصال لوله ..... را نشان می‌دهد.

پرسش



شکل ۵۶- مراحل اتصال PPR



در صورتی که لوله PP بیش از حد گرم و یا فشرده شود چه مشکلی به وجود می‌آید؟

بحث کلاسی



مراحل اتصال لوله پلی پروپیلن را با شماره مشخص نمایید.

کار کلاسی



- لوله را از یک طرف و اتصال را از طرف دیگر داخل قالب جوش کاری فشار دهید.
- دستگاه را بر روی دمای ۲۶۰ درجه سلسیوس تنظیم و به برق وصل می‌نماییم.
- لوله و اتصال را از دستگاه جدا کرده و داخل هم قرار می‌دهیم.
- پس از گرم شدن المنت چراغ ترموستات خاموش شده و دستگاه آماده کار می‌باشد.
- قالب مربوطه به لوله‌ای که قصد اتصال آن را داریم بر روی دستگاه نصب می‌نماییم.
- بر اساس جدول کتاب همراه هنرجو صبر کنید تا لوله و اتصال گرم شود سپس آنها را از قالب خارج کرده و بدون چرخش به یکدیگر متصل نمایید.

۱ در دمای کمتر از ۵ درجه سلسیوس به زمان گرم شدن ۵۰٪ بیفزایید.

توجه

۲ هرگز لوله‌ای را که با خاک تماس دارد و یا آلوده به مواد چرب می‌باشد جوش ندهید و درحین انجام جوش لوله را به صورت افقی نگهدارید.



۱ لوله‌ها به طور افقی در محل سطح نگهداری شوند.

نکات ایمنی



۲ لوله‌ها نباید در ارتفاع بیش از یک متر روی هم انباشته شوند.

۳ لوله‌ها در معرض مستقیم تابش نور خورشید قرار نگیرند.

۴ بهتر است در هنگام کار با شاخه اصلی از دو سر لوله ۲ سانتی متر بریده شود.



## مدار لوله‌کشی اتصال PPR

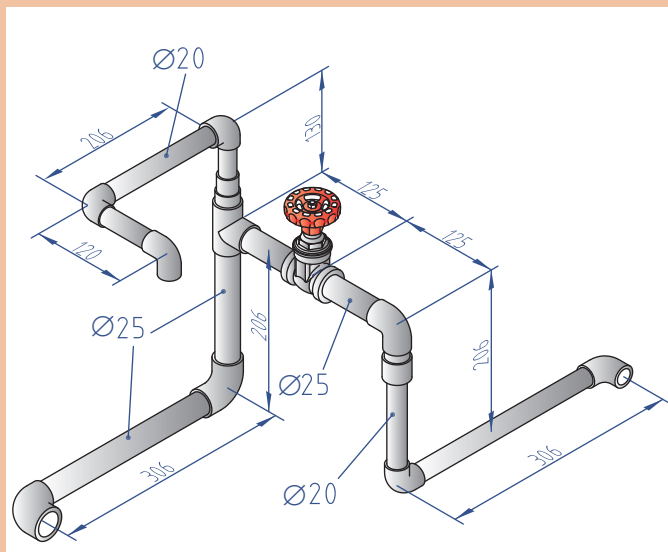
تجهیزات		مواد مصرفی	
تعداد	نام وسیله	تعداد	نام وسیله
یک دستگاه	اتو لوله فیوژن	۹۰ سانتی‌متر	لوله ۲۵ میلی‌متر
یک عدد	قیچی	۱۰۰ سانتی‌متر	لوله ۲۰ میلی‌متر
یک عدد	متر فلزی	۱ عدد	سه راهی ۲۵×۲۵×۲۵
یک عدد	سیم سیار	۵ عدد	زانو ۹۰ درجه، ۲۰ میلی‌متر
یک دست	لباس کار	۳ عدد	زانو ۹۰ درجه، ۲۵ میلی‌متر
یک جفت	کفش کار	۲ عدد	تبدیل ۲۵ به ۲۰
یک جفت	دستکش کار	۱ عدد	شیر فلکه PP، ۲۵ میلی‌متر

## نکات ایمنی:

- ۱ دقت کنید قالب‌های داغ اتو با زمین تماس نیابد زیرا باعث خرابی تفلون آن می‌شود.
- ۲ از تماس دست با لبه‌های داغ قالب اتو اجتناب شود.
- ۳ دمای دستگاه را براساس دستورالعمل کارخانه انتخاب کنید.

## دستور کار:

- ۱ پس از تنظیم دما، دستگاه را به برق وصل نمایید.
- ۲ با توجه به شکل ۵۷ لوله‌های مورد نیاز برای هر مسیر را ببرید.
- ۳ لوله و اتصالات را یک‌به‌یک مطابق شکل به هم متصل نمایید.



شکل ۵۷- نقشه کار اتصال PPR

جمع‌آوری ضایعات لوله و دفع آن در بخش بازیافت





## مدار لوله کشی PEX

تجهیزات			مواد مصرفی		
تعداد	نام وسیله	تعداد	نام وسیله	تعداد	نام وسیله
یک دست	لباس کار	یک دستگاه	ابزار پرس لوله	۳۵ سانتی‌متر	لوله پنج لایه ۲۵
یک جفت	کفش کار	یک عدد	قیچی لوله پنج لایه	۶۰ سانتی‌متر	لوله پنج لایه ۲۰
یک جفت	دستکش کار	یک عدد	متر فلزی	یک عدد	سه راه تبدیل پرسی ۲۵×۲۰×۲۰
		یک عدد	سیم سیار	یک عدد	زانوی دیواری صفحه‌دار پرسی ۲۰× $\frac{1}{2}$
		از هر کدام یک عدد	کالیبراتور ۲۵ و ۲۰ میلی‌متر	یک عدد	زانوی دیواری صفحه‌دار مهره‌ای روپیچ ۲۰× $\frac{1}{4}$



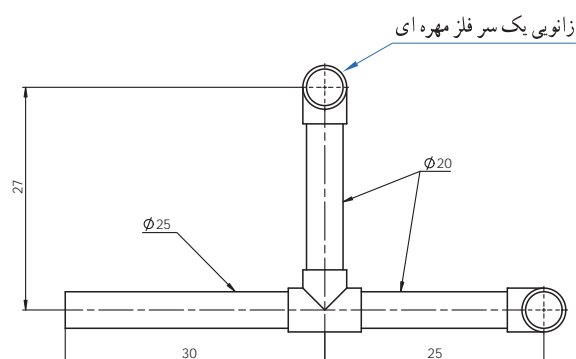
### نکات ایمنی:

- ۱ هنگام کار، دستگاه پرس را با هر دو دست محکم بگیرید.
- ۲ در انتخاب قالب دستگاه دقت کنید متناسب با قطر لوله باشد.



### دستور کار:

- ۱ با توجه به نقشه کار لوله‌ها را برش دهید.
- ۲ سرلوله‌ها را توسط ابزار، کالیبره نمایید.
- ۳ قالب دستگاه پرس را متناسب با قطر لوله و اتصال انتخاب کنید.
- ۴ از مایع روان کننده (مایع ظرفشویی) در سر لوله استفاده کنید و سپس مغزی اتصالی را داخل لوله نمایید.
- ۵ حلقه پرس اتصال را در میان قالب دستگاه قرار داده و سپس پرس نمایید.



شکل ۵۸- نقشه کار لوله PEX یا (PEX-ALL-PEX)



جمع‌آوری دورریز لوله و دفع آن در بخش بازیافت

نگرش

۱ دقت در بریدن لوله با توجه به نقشه

۲ محکم نمودن پیچ‌های قالب پرس

۳ در انجام کارها با یکدیگر تعامل کنید تا بهترین نتیجه حاصل شود.

## آماده‌سازی سر لوله فلزی

بحث کلاسی



چرا باید در نقطه اتصال رادیاتور به شبکه لوله‌کشی گرمایشی، سر لوله دنده شود؟



شکل ۵۹

آماده‌سازی سر دنده و زانوی انتهایی مسیر به دو صورت امکان‌پذیر است:

الف) استفاده از زانوهای فولادی و سر دنده آماده که برای اندازه‌های مختلف ساخته شده است.

ب) خم‌کاری لوله و دنده‌کردن سر لوله توسط حدیده که با توجه به وقت‌گیر بودن آن برای پروژه‌های بزرگ مقرون به صرفه نمی‌باشد.



### آماده‌سازی سرلوله فلزی

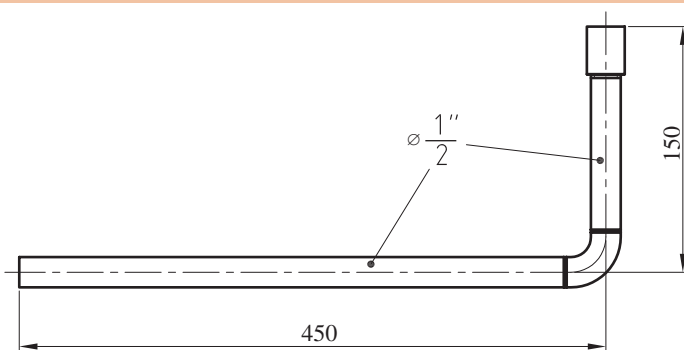
تجهیزات				مواد مصرفی	
تعداد مقدار	نام وسیله	تعداد مقدار	نام وسیله	تعداد مقدار	نام وسیله
یک دست	لباس کار	یک دستگاه	ترانس جوش برق	۶۰ سانتی‌متر	لوله سیاه $\frac{1}{4}$ اینچ
یک جفت	کفش کار	یک عدد	آچار لوله‌گیر	۱ عدد	زانو جوشی $\frac{1}{4}$ اینچ
یک جفت	دستکش چرمی	یک عدد	متر فلزی ۳ متری	۱ عدد	بوشن $\frac{1}{4}$ اینچ
یک سری	لوازم جوش کاری	یک عدد	لوله بر $\frac{1}{2}$ اینچ	۱ عدد	سردنده $\frac{1}{4}$ اینچ
		یک عدد	برقو		

#### نکات ایمنی:

- ۱ هنگام جوش کاری از ماسک استفاده شود.
- ۲ هنگام جوش کاری فن هواکش کارگاه را روشن نمایید.

#### دستور کار:

- ۱ با توجه به شکل ۶۰ لوله‌های مورد نیاز را بریده و برقو بزنید.
- ۲ لوله‌ها را با خال جوش به سردنده و زانو متصل نمایید.
- ۳ روی سر دنده مواد آب‌بند ببندید.
- ۴ بوشن را بر روی سردنده ببندید.



شکل ۶۰- نقشه کار آماده‌سازی سرلوله فلزی



جمع‌آوری دورریز لوله و الکتروود و مواد آلاینده به منظور دفع آن در بخش بازیافت

- ۱ دقت در بریدن لوله با توجه به نقشه
- ۲ گونیا بودن اتصالات
- ۳ آب‌بندی سردنده به‌طور مناسب

## آماده‌سازی سر لوله غیرفلزی

در صورت استفاده از لوله‌های غیرفلزی تک لایه (PEX، PE-RT type 2) و چند لایه، (PE-RT type 2، PE-RT/Al/PE-RT type 2) و سه لایه (PEX/Al/PEX) وصاله‌های لوله‌کشی ترموپلاستیک (غیرفلزی) برای استفاده در تأسیسات گرمایی با آب گرم‌کننده با دمای کار ۸۰ درجه سلسیوس و فشار کار ۱۰ بار، باید از نوع برنجی یا فولادی با روکش نیکل یا قلع باشد. همچنین برای تنظیم فاصله دو زانوی لوله رفت و برگشت رادیاتور از یک صفحه باریک (شابلن) که زانوها بر روی آن نصب می‌شوند استفاده می‌شود.



شکل ۶۲- اتصال سر لوله رادیاتور با شابلون زیرکار

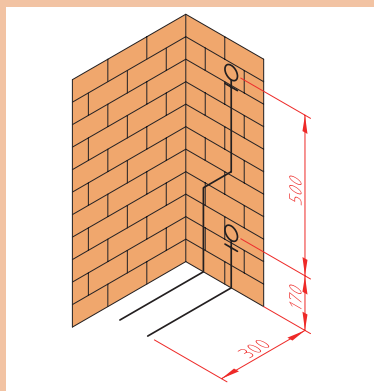


شکل ۶۱- اتصال سر لوله رادیاتور روکار

## آماده‌سازی سر لوله غیرفلزی



تجهیزات				مواد مصرفی	
تعداد	نام وسیله	تعداد	نام وسیله	تعداد	نام وسیله
مقدار		مقدار		مقدار	
یک دست	لباس کار	۲ عدد	آچار فرانسه	۱۵۰ سانتی‌متر	لوله پنج لایه ۲۰
یک جفت	کفش کار	۱ عدد	قیچی لوله پنج لایه	۱ عدد	زانو دیواری صفحه‌دار مهره‌ای روپیچ $20 \times \frac{1}{4}$
یک جفت	دستکش کار	۱ عدد	متر فلزی ۲ متری	۱ عدد	شابلون رادیاتور
۱ عدد	سیم سیار	۱ عدد	کالیبراتور		



شکل ۶۳- مدار لوله کشی سر لوله غیر فلزی

### دستور کار:

- ۱ با توجه به شکل ۶۳ لوله مورد نیاز را برش دهید.
- ۲ لوله را به زانو متصل نمایید.
- ۳ زانو را به صفحه نگهدارنده متصل نمایید.
- ۴ صفحه نگهدارنده را بر روی دیوار محکم نمایید.

جمع آوری ضایعات لوله و دفع آن در بخش بازیافت

نکات  
زیست محیطی



## انشعاب گیری

به نظر شما تعداد انشعاباتی که می توان از لوله اصلی گرفت به چه عاملی بستگی دارد؟

پرسش



فاصله لوله های رفت و برگشت بر حسب اینکه نوع پخش کننده رادیاتور فولادی، رادیاتور آلومینیومی و یا حوله خشک کن باشد به طور متفاوتی اجرا می گردد که به شرح زیر می باشد:

### ۱ برای رادیاتور فولادی:

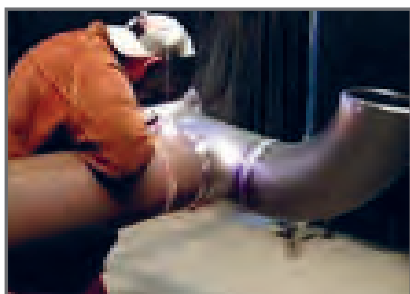
- الف) فاصله بین لوله رفت و برگشت در محل ورود به پخش کننده را از یکدیگر ۵ سانتی متر در نظر بگیرید.
- ب) ارتفاع سردنده انشعاب از کف تمام شده برای پخش کننده های زمینی را ۱۰ سانتی متر در نظر بگیرید.
- پ) فاصله مرکز لوله های رفت و برگشت از دیوار پشتی نصف پهنای پره به اضافه ۴ سانتی متر باشد.
- مثال: برای رادیاتورهای ۲۰۰×۵۰۰ سانتی متر فاصله ۱۴ سانتی متر را در نظر بگیرید.
- د) چنانچه خواهیم لوله رفت و برگشت در یک سمت رادیاتور قرار گیرد لوله نزدیک تر به رادیاتور، لوله برگشت در نظر گرفته شود.

### ۲ برای رادیاتور آلومینیومی:

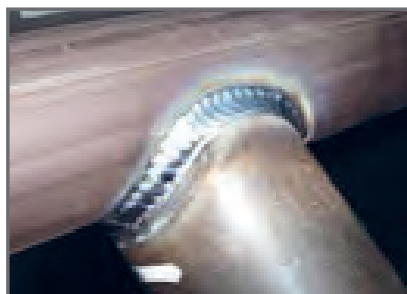
- الف) پخش کننده های آلومینیومی به طور معمول به صورت دیواری نصب می شوند و معمولاً برای زیبایی لوله آن به صورت توکار اجرا می شود.
- ب) ارتفاع لوله های رفت در رادیاتورهای آلومینیومی دیواری با توجه به مدل رادیاتور تعیین می گردد. فاصله لوله برگشت از کف را در حدود ۲۰ سانتی متر در نظر بگیرید.
- پ) انتهای لوله های رفت و برگشت در یک محور قرار دارند.

### ۳ برای رادیاتور حوله خشک کن:

الف) انتهای لوله‌های رفت و برگشت در یک محور به صورت افقی قرار دارند.  
ب) ارتفاع زانوی انتهای لوله‌های رفت و برگشت در ارتفاع تقریبی ۱۱۰ سانتی‌متری از زمین قرار دارند.



شکل ۶۵- انشعاب‌گیری با استفاده از اتصالات جوشی



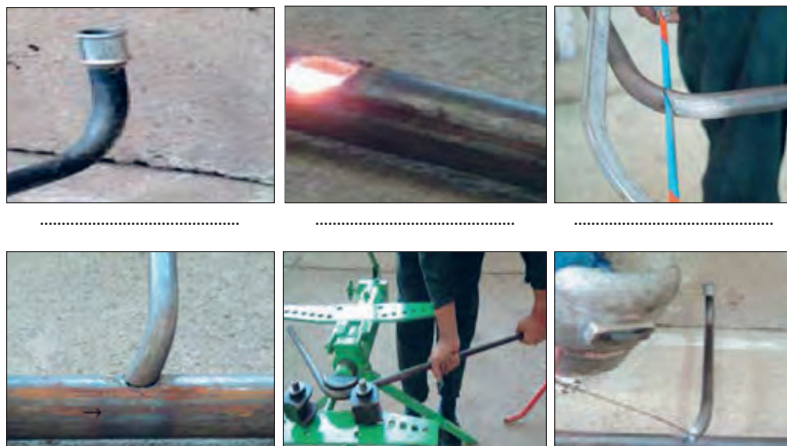
شکل ۶۴- انشعاب‌گیری به روش سوراخ کردن لوله

نکته

فاصله بین لوله‌های رفت و برگشت در کف ۱۰ سانتی‌متر در نظر بگیرید.



برای گرفتن انشعاب از لوله اصلی می‌توان از دو روش مانند شکل‌های ۶۴ و ۶۵ استفاده نمود.  
در شکل‌های ۶۶ مراحل انشعاب‌گیری به روش سوراخ کردن لوله اصلی نمایش داده شده است ترتیب آنها را مشخص نمایید.



شکل ۶۶ - مراحل انشعاب‌گیری لوله فولادی



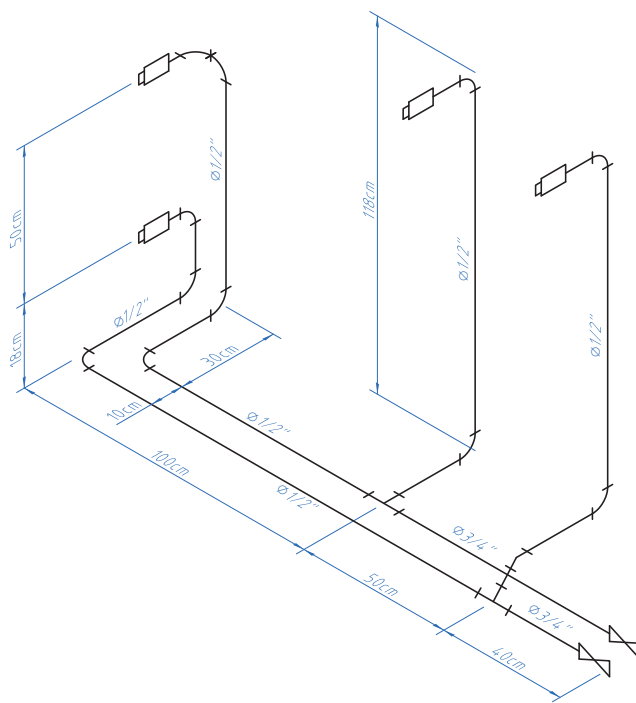


### لوله‌کشی مدار رادیاتور

تجهیزات		مواد مصرفی	
تعداد مقدار	نام وسیله	تعداد مقدار	نام وسیله
۱ عدد	آچار فرانسه	۱۳۵ سانتی‌متر	لوله فولادی $\frac{3}{4}$ اینچ
۱ عدد	گونیا فلزی	۷۵۰ سانتی‌متر	لوله فولادی $\frac{1}{4}$ اینچ
۱ دستگاه	ترانس جوش ۱۵۰ آمپر	۲ عدد	سه راه تبدیل جوشی $\frac{3}{4} \times \frac{1}{4} \times \frac{3}{4}$ اینچ
۱ سری	لوازم جوش کاری	۲ عدد	سردنده $\frac{3}{4}$ اینچ
۱ جفت	دستکش	۶ عدد	سردنده $\frac{1}{4}$ اینچ
۱ عدد	سیم سیار ۲۰ متری	۴ عدد	بوشن $\frac{1}{4}$ اینچ
۱ عدد	متر فلزی ۳ متری	۴ عدد	درپوش $\frac{1}{4}$ اینچ
۱ عدد	ماسک جوشکاری	۲ عدد	شیر فلکه $\frac{3}{4}$ اینچ
یک دست	لباس کار	۲ عدد	تبدیل $\frac{1}{4}$ به $\frac{3}{4}$ اینچ
یک جفت	کفش کار	۱ عدد	زانوی جوشی ۴۵ درجه $\frac{1}{4}$ اینچ
۱ عدد	عینک محافظ	۱۱ عدد	زانوی جوشی ۹۰ درجه $\frac{1}{4}$ اینچ
		۵ عدد	الکتروود E۶۰۱۳ ، شماره ۲/۵

#### نکات ایمنی:

- ۱ هنگام جوش کاری از ماسک استفاده شود تا دچار برق‌زدگی چشم نشوید.
  - ۲ هنگام جوش کاری فن هواکش کارگاه را روشن نمایید.
- دستور کار:** به گروه‌های چند نفره تقسیم شده و با توجه به دستور کار و نقشه کار لوله‌کشی را انجام دهید.
- ۱ لوله‌ها را برابر نقشه برش دهید.
  - ۲ محل برش را برقو بزنید.
  - ۳ برابر نقشه اتصالات جوشی را به لوله اتصال موقت دهید.
  - ۴ پس از آزمایش گونیا بودن اتصال دائم را برقرار کنید.



شکل ۶۷- نقشه کار لوله‌کشی

جمع‌آوری دورریز لوله و الکتروود و مواد آلاینده به منظور دفع آن در بخش بازیافت

نکته  
زیست‌محیطی



نگرش

۱ دقت در بریدن لوله با توجه به نقشه

۲ گونیا بودن اتصالات و لوله‌ها

توجه



در انجام کارها از لوازم و تجهیزات استاندارد استفاده کنید.

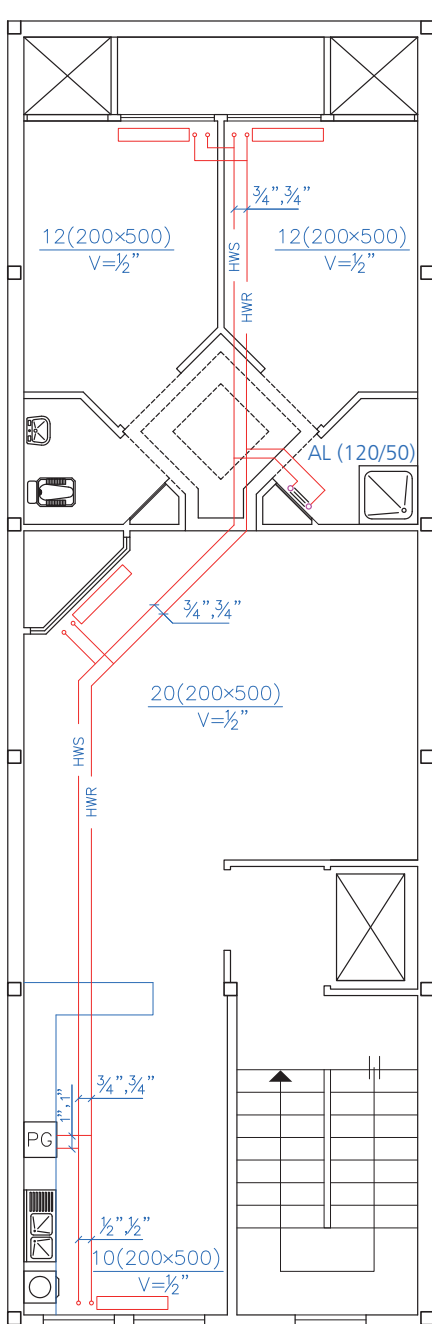
## تشریح نمادهای روی نقشه لوله‌کشی

بحث کلاسی



به نظر شما اگر نقشه‌ای که در اختیار مجری قرار گرفته شامل تمام نکات فنی نباشد چه اشکالاتی را ایجاد خواهد نمود؟

به منظور برآورد لوله و فیتینگ مورد نیاز برای اجرای لوله‌کشی گرمایی ابتدا با توجه به نمادهای به کار رفته در شکل ۶۸ با این علائم و نمادها آشنا می‌شویم.



علامت	نماد
	رادیاتور فولادی یا آلومینیومی
	رادیاتور حوله خشک‌کن
— HWS —	لوله رفت آب گرم
— HWR —	لوله برگشت آب گرم
	پکیج شوفاژ دیواری

شکل ۶۸ - پلان لوله‌کشی سیستم گرمایی

پرسش



- با توجه به نقشه ۶۸ به سؤالات زیر پاسخ دهید:
- ۱ قطر لوله‌هایی که به پکیج متصل می‌شوند چند اینچ است؟
  - ۲ رادیاتور اتاق پذیرایی چند پره و از چه نوع می‌باشد؟
  - ۳ مشخصات رادیاتوری که در حمام ترسیم شده است را بیان کنید.

بحث کلاسی



چرا رادیاتورها را در زیرپنجره قرار می‌دهند؟

## اندازه‌گیری طول لوله از روی نقشه

هنگام تهیه اقلام مورد نیاز برای اجرای لوله‌کشی تأسیسات گرمایی یک ساختمان داشتن فهرست کامل از مواد مورد نیاز چه اهمیتی دارد؟

پرسش



کارگاه‌های



- ۱ با توجه به پلان شکل ۶۸ در صورتی که مقیاس  $\frac{1}{100}$  باشد به چه مقدار لوله فولادی و اتصالات نیاز است؟ (مقادیر به دست آمده را در جدول وارد نمایید.)
- ۲ در صورتی که نقشه فوق با لوله‌های پنج لایه اجرا شود، ابتدا با دست آزاد لوله‌کشی پلان را مجدد ترسیم و پس از درج مشخصات لوله، مقدار طول لوله‌کشی و اتصالات موردنیاز را در یک چک لیست تهیه نمایید.

قطر	لوله (m)	سه راه (عدد)	زانو (عدد)	تبدیل	تعداد
۱ اینچ				$1 \times \frac{3}{4}$ اینچ	
$\frac{3}{4}$ اینچ				$\frac{3}{4} \times \frac{1}{3}$ اینچ	
$\frac{1}{2}$ اینچ					

## ارزشیابی شایستگی آماده‌سازی لوله و فیتینگ

### شرح کار:

- تمیزکاری، زنگ‌زدایی، زدن ضدزنگ، رنگ‌آمیزی یا پرایمر و نوار قیچی
- اندازه‌گیری، برش‌کاری به روش دستی، برش‌کاری به روش ماشینی
- حدیده‌کاری دستی سر لوله‌ها، حدیده‌کاری ماشینی، اتصال دنده‌ای، اتصال جوشی، اتصال لوله‌های غیرفلزی

### استاندارد عملکرد:

آماده‌سازی لوله و فیتینگ با استفاده از ابزارهای حفاظت لوله، لوله‌بر و حدیده بر اساس نقشه و رعایت اصول حفاظت و برش و حدیده‌کاری لوله

### شاخص‌ها:

- ۱ حفاظت لوله در برابر خوردگی
- ۲ برش‌کاری و خم‌کاری
- ۳ اتصال لوله و فیتینگ

### شرایط انجام کار و ابزار و تجهیزات:

- ۱ فضای کارگاهی استاندارد
- ۲ لوازم رنگ‌آمیزی و نوار و پلیمر
- ۳ وسایل اندازه‌گیری مانند متر
- ۴ دستگاه حدیده دستی و ماشینی
- ۵ زمان: ۴ ساعت

**ابزار و تجهیزات:** گیره، لوله‌گیر، لوله‌بر، کمان اره، خم‌کن هیدرولیکی دستی، فرچه سیمی، ضدزنگ، قلم‌مو، سنباده دستی، برس سیمی، متر، تراز، نقشه اجرایی، تینر، ماده نفتی برای تمیز کردن، لوله فولادی یا پلیمری، اتو لوله پلیمری، پرس لوله‌های پنج‌لایه

### معیار شایستگی:

ردیف	مرحله کار	حداقل نمره قبولی از ۳	نمره هنرجو
۱	حفاظت لوله در برابر خوردگی	۱	
۲	برش‌کاری لوله و خم‌کاری	۱	
۳	اتصال لوله و فیتینگ	۲	
	شایستگی‌های غیرفنی، ایمنی، بهداشت، توجهات زیست محیطی و نگرش: انتخاب فناوری مناسب - فهم نیازمندی‌های کار، ماسک تنفسی - عینک سفید - دستکش - پیشگیری از دفع مواد نفتی - دقت - صرفه‌جویی	۲	
	میانگین نمرات		*

\* حداقل میانگین نمرات هنرجو برای قبولی و کسب شایستگی، ۲ می‌باشد.





## پودمان ۴

### لوله کشی پخش کننده‌ها



در لوله کشی بین اجزای سیستم گرمایی ساختمان باید به مواردی چون زیبایی، شکل لوله کشی، نوع لوله، نوع تجهیزات پخش کننده، شرایط محل نصب، نوع کنترل کننده‌ها و... توجه شود به طوری که انسان در آن محیط احساس آرامش و راحتی نماید.

## واحد یادگیری ۴

### لوله کشی پخش کننده‌ها

#### مقدمه

به‌طور کلی در هر سیستم گرمایی سه عامل تولید، انتقال و توزیع گرما مطرح می‌باشد که لوله‌کشی وظیفه انتقال گرما را از مولد گرما تا توزیع کننده‌های گرما برعهده دارد.

#### استاندارد عملکرد

- لوله‌کشی لوله‌های فلزی از روی نقشه
- لوله‌کشی لوله‌های پلیمری از روی نقشه

#### پیش‌نیاز و یادآوری

- آماده‌سازی سیستم لوله‌کشی
- نقشه‌خوانی

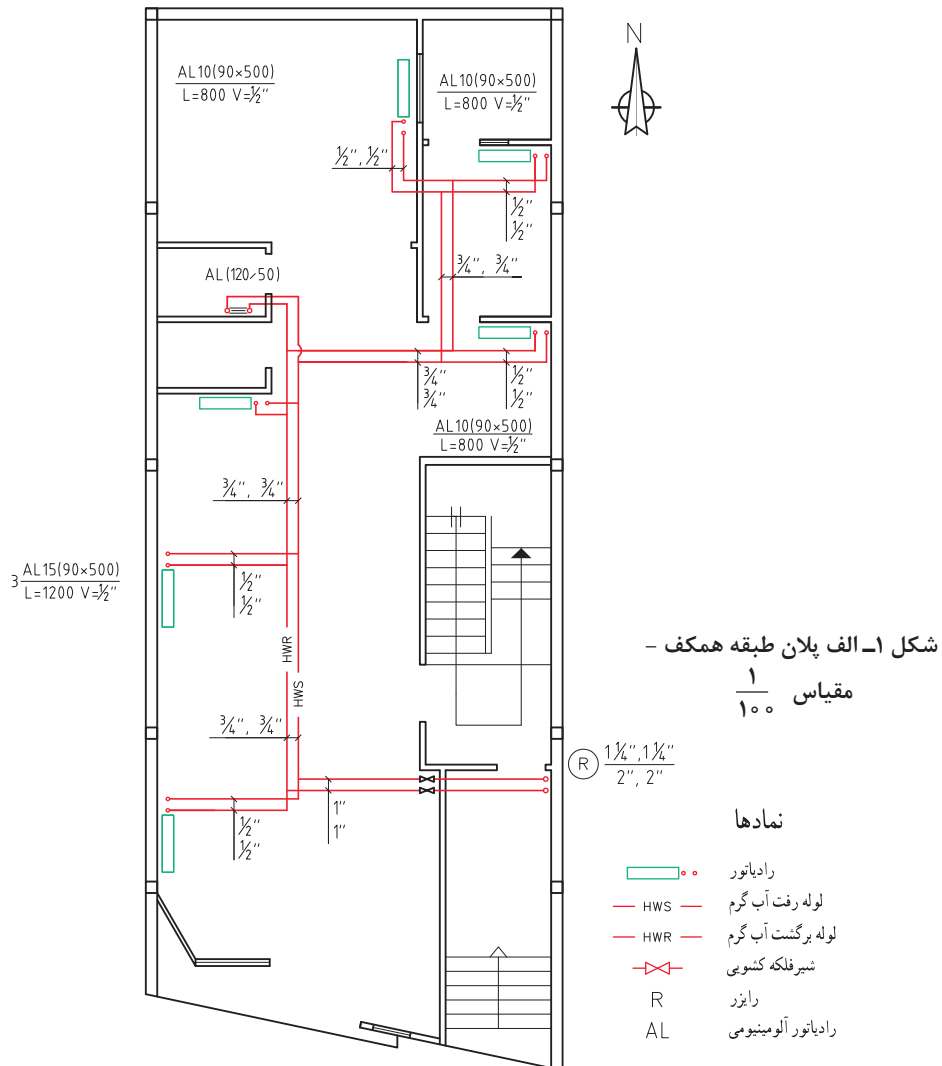


## تشریح نمادهای روی نقشه لوله‌کشی

در شکل ۱- الف نمادها و علائم استاندارد لوله‌کشی ارائه شده است. نمادها را در نقشه پیدا کرده و جای آنها را روی نقشه مشخص کنید.

به نظر شما وجود علائم و نمادها بر روی نقشه چه کمکی به ما می‌کند؟

پرسش

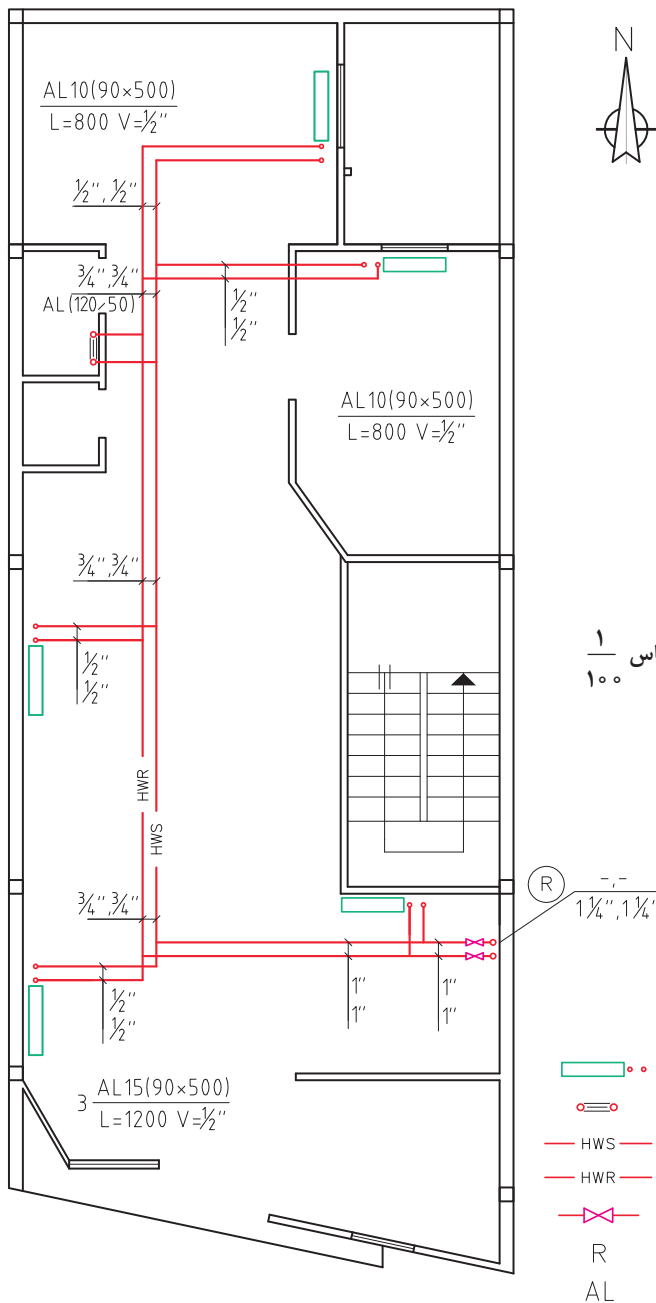


- با توجه به شکل ۱- الف به سؤالات زیر پاسخ دهید.
- ۱ تفاوت نماد لوله رفت آب گرم و لوله برگشت آب گرم در چیست؟
  - ۲ فکر می‌کنید حروف نشان داده شده روی لوله‌ها مخفف چه کلماتی است؟
  - ۳ مشخصات رادیاتورها را در جدول صفحه بعد تکمیل کنید.

کار کلاسی



نوع رادیاتور	قطر لوله رادیاتور	ارتفاع پره (محور لوله رفت تا محور لوله برگشت)	عرض پره	طول رادیاتور	تعداد پره	شماره رادیاتور
						R1-R2-R3
						R4
						R5
						R6



شکل ۱- ب پلان طبقه اول - مقیاس  $\frac{1}{100}$

پرسش



با توجه به شکل ۱- ب به سؤالات زیر پاسخ دهید.

- ۱ تفاوت رادیاتور اتاق‌ها با رادیاتور حمام در چیست؟
- ۲ با توجه به پلان طبقه همکف و اول، اندازه لوله‌های بالا رونده و پایین رونده در رایزر چند اینچ است؟
- ۳ تفاوت نماد رادیاتورهای اتاق با رادیاتور حوله خشک‌کن در چیست؟
- ۴ علت عدم استفاده از رادیاتور در سرویس بهداشتی نقشه ۱ چیست؟

توجه



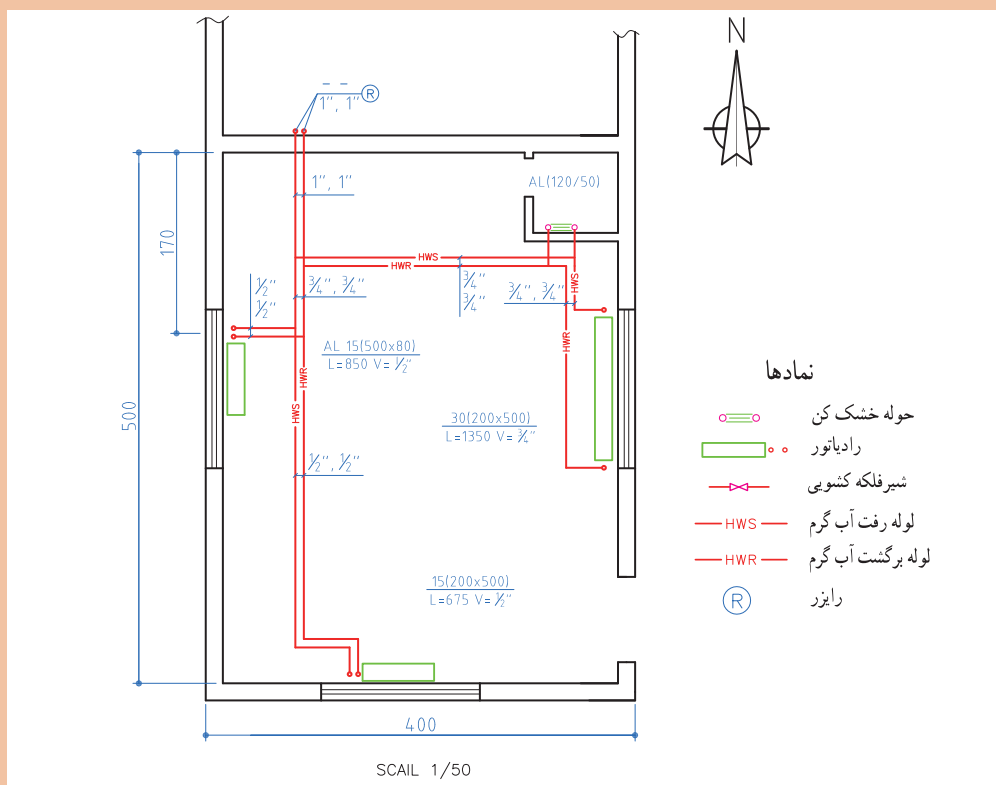
در سیستم‌های گرمایی با آب‌گرم‌کننده، دمای متوسط و دمای بالا اتصال همه لوله‌ها و فیتینگ‌های فولادی از نوع جوشی و فلنجی می‌باشد.



۱ با توجه به شکل ۲ جدول زیر را مانند نمونه تکمیل نمایید.

مواد و لوازم مصرفی	ویژگی فنی	مقدار	واحد
لوله ۱ اینچ	فولادی سیاه	۲	متر

۲ قطعات را مطابق نقشه آماده کنید.

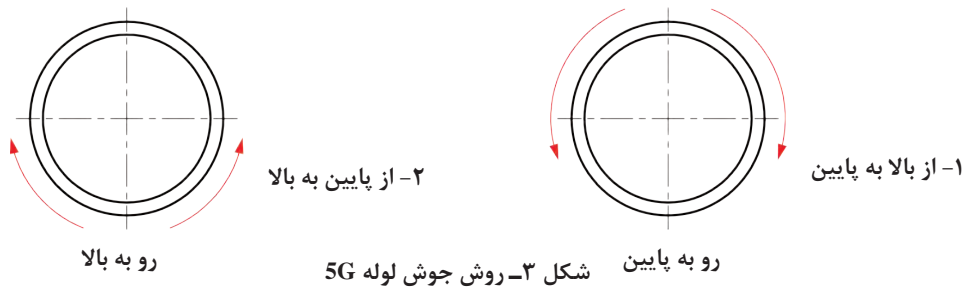


شکل ۲- پلان لوله کشی سیستم گرمایی مقیاس  $\frac{1}{50}$

## روش جوش کاری لوله

برای انجام جوش لوله که در حالت افق و ثابت است درز و شیار در حالت قائم قرار می‌گیرد و چنین وضعیتی به حالت ۵G معروف است. در این روش جوش کاری در سه حالت سطحی، قائم و بالای سر انجام می‌گیرد و ممکن است جوش کاری به دو صورت شکل‌های ۳ انجام شود:

پودمان چهارم: لوله‌کشی پخش‌کننده‌ها

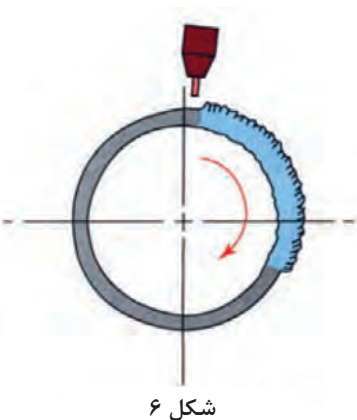
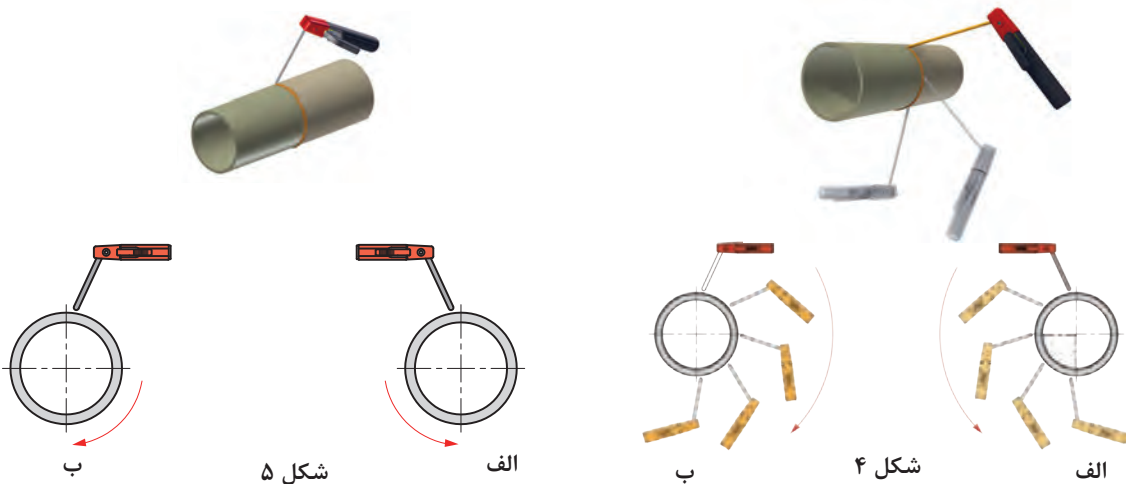


شکل ۳- روش جوش لوله 5G

پرسش



- با توجه به شکل ۴ به پرسش‌های طرح شده پاسخ دهید:
- ۱ در شکل الف شروع حرکت از ساعت ..... است و خاتمه آن در ساعت ..... است.
  - ۲ در شکل ب شروع حرکت از ساعت ..... است و خاتمه آن در ساعت ..... است.
  - ۳ در این روش، جوش کاری به صورت ..... انجام گرفته است.
- با توجه به شکل ۵ به پرسش‌های طرح شده پاسخ دهید:
- ۴ در شکل الف شروع حرکت از ساعت ..... است و خاتمه آن در ساعت ..... است.
  - ۵ در شکل ب شروع حرکت از ساعت ..... است و خاتمه آن در ساعت ..... است.
  - ۶ در این روش، جوش کاری به صورت ..... انجام گرفته است.



در حالتی که لوله در حالت افق و ثابت نیست عمل جوش کاری لوله تقریباً مشابه جوش در حالت سطحی است. در این حالت نوک الکتروود تقریباً نزدیک به خط ساعت ۱۲ قرار دارد چنین وضعیتی به حالت 1G معروف است. (شکل ۶)

نکته



انتخاب الکتروود مناسب جوش لوله، الکتروود E ۶۰۱۰ و E ۶۰۱۳ می‌باشد. از این الکتروودها می‌توان برای لوله تا قطر ۲ اینچ استفاده نمود و برای پاس ریشه استفاده از الکتروود ۶۰۱۰ مجاز است.



## آماده‌سازی لوله

تجهیزات			مواد مصرفی		
تعداد / مقدار	نام وسیله	تعداد / مقدار	نام وسیله	مقدار	نام وسیله
۱ دستگاه	ترانس رکتی فایر	۱ عدد	لوله بر	هر نفر چهار قطعه ۵۰ میلی‌متری	لوله سیاه ۱ اینچ
۱ عدد از هر کدام	ماسک کلاهی و تنفسی جوش کاری	۱ عدد	گیره رومیزی	۳ عدد	الکتروود ۶۰۱۳ شماره ۲/۵
۱ عدد	دستکش چرمی	۱ عدد	پیش‌بند چرمی		
۱ عدد	فرچه سیمی	۱ عدد	چکش گل‌زن		
۱ عدد	پیش‌بند	۱ عدد	الکتروود گیر		
		۱ عدد	کابل		



شکل ۷

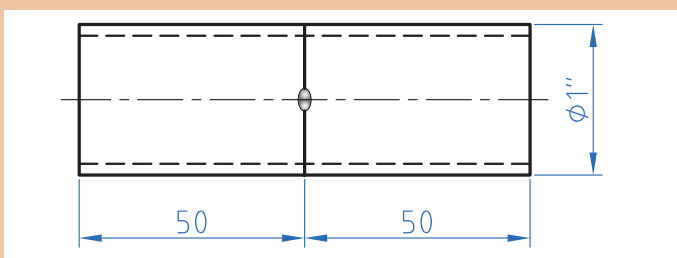
## دستور کار:

با توجه به شکل ۷ دو نمونه کار به صورت اتصال موقت آماده نمایید. ترتیب مراحل انجام کار در شکل‌های زیر آورده شده است.

۱ برش دو قطعه لوله ۱ اینچ به طول ۵۰ میلی‌متر  
۲ فیت کردن

## نکته:

زمانی که در اختیار دارید به نسبت کار تقسیم کنید و هر قسمت از کار را در زمان خودش انجام دهید. در استفاده صحیح از ذوب الکتروود بکوشید تا الکتروود و قطعه خراب نشوند و از مواد استفاده بهینه شود.



کار: اتصال موقت	مشخصات قطعه کار	تعداد	جنس	قطعه
مقیاس ۱:۱	لوله فولادی وزن متوسط	دو قطعه لوله	St۳۷	مطابق نقشه
نام قطعه کار: جوش لوله در حالت گردان و ثابت				
مدت آموزش ۱۰ ساعت				
هدف آموزشی: اتصال موقت لوله‌کشی پخش‌کننده‌ها				



### جوش گردان لوله

یکی از قطعات آماده شده در کارگاه‌های قبل (اتصال موقت) را به صورت گردان به یکدیگر جوش دهید.

تجهیزات				مواد مصرفی	
تعداد / مقدار	نام وسیله	تعداد / مقدار	نام وسیله	مقدار	نام وسیله
۱ دستگاه	ترانس رکتی فایر ۲۰۰ آمپر	۱ عدد	گیره رومی‌زی	دو قطعه ۵۰ میلی‌متری	لوله سیاه ۱ اینچ
۱ عدد	ماسک جوش کاری کلاهی	۱ عدد	پیش‌بند چرمی	۳ عدد	الکتروود ۶۰۱۳
۱ عدد	دستکش چرمی	۱ عدد	چکش گل‌زن		
۱ عدد	فرچه سیمی	۱ عدد	کابل و انبر جوش کاری		
		۱ عدد	انبردست		

در جدول زیر مراحل انجام کار به صورت دورانی آورده شده، ترتیب انجام آن را با شماره مشخص کنید.

<input type="radio"/>	ایجاد قوس	<input type="radio"/>	انتخاب الکتروود مناسب	<input type="radio"/>	روشن کردن دستگاه
<input type="radio"/>	تمیزکاری محل جوش	<input type="radio"/>	انتخاب آمپر مناسب	<input type="radio"/>	قرار دادن لوله روی خرک
				<input type="radio"/>	جوش کاری

### نکته:

- در انجام جوش لوله به صورت گردان دقت نمایید که سرعت دوران لوله متناسب با سرعت ذوب الکتروود باشد.
- ته الکتروودها و تفاله سرباره جوش را در ظرف مخصوص ضایعات بریزید.

کار: جوش لوله	مشخصات قطعه کار	تعداد	جنس	قطعه
مقیاس ۱:۱	لوله فولادی وزن متوسط	دو قطعه لوله	St۳۷	مطابق نقشه
نام قطعه کار: جوش لوله در حالت گردان				
مدت آموزش ۱۰ ساعت				
هدف آموزشی: اتصال دائم لوله‌کشی پخش‌کننده‌ها				



۱ الکتروود را تا انتها مصرف کنید.

۲ ته الکتروود را در ظرف بازیافت جمع‌آوری کنید.



## جوش ثابت لوله

تجهیزات			مواد مصرفی		
تعداد	نام وسیله	تعداد	نام وسیله	مقدار	نام وسیله
۱	دستگاه ترانس رکتی فایر	۱	گیره رومیزی	۵۰ میلی‌متری	لوله سیاه ۱ اینچ
۱	ماسک جوش کاری	۱	پیش‌بند چرمی	۳	الکتروود ۶۰۱۳
۱	دستکش چرمی	۱	چکش گل زن		
۱	فرچه سیمی	۱	کابل و انبرجوش کاری		



قطعه آماده شده در کارگاه‌گامی ۲ را به صورت ثابت به یکدیگر جوش دهید.

مراحل انجام کار به صورت دورانی در جدول زیر آورده شده، ترتیب انجام آن را با شماره مشخص کنید.

<input type="radio"/>	ایجاد قوس	<input type="radio"/>	انتخاب الکتروود مناسب	<input type="radio"/>	روشن کردن دستگاه
<input type="radio"/>	تمیزکاری محل جوش	<input type="radio"/>	انتخاب آمپر مناسب	<input type="radio"/>	ثابت کردن لوله
				<input type="radio"/>	جوش کاری

## توجه:

در انجام جوش لوله به صورت ثابت سرعت جوش کاری حتی الامکان بالا انتخاب شود تا از گرم شدن لبه کار جلوگیری شود و جلوی فروریختن مذاب را بگیرد.

قطعه	جنس	تعداد	مشخصات قطعه کار	کار: جوش لوله
مطابق نقشه	St۳۷	دو قطعه لوله	لوله فولادی وزن متوسط	مقیاس ۱:۱
مدت آموزش ۱۰ ساعت	نام قطعه کار: جوش لوله در حالت ثابت			
هدف آموزشی: اتصال دائم لوله کشی پخش کننده‌ها				



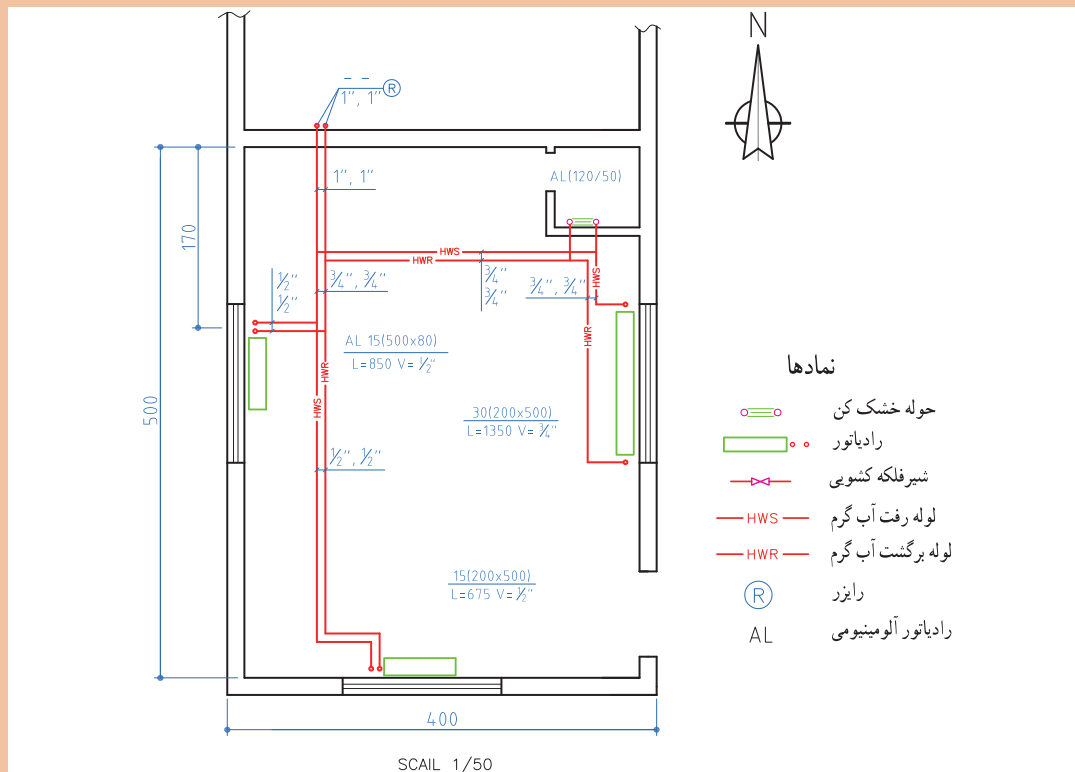


تجهیزات			
تعداد	نام وسیله	تعداد	نام وسیله
۱ دستگاه	ترانس رکتی فایر	۱ عدد	لوله بر
۱ عدد	ماسک جوش کاری کلاهی	۱ عدد	گیره لوله گیر
۱ عدد	دستکش چرمی	۱ عدد	پیش بند چرمی
۱ عدد	فرچه سیمی	۱ عدد	چکش گل زن
۱ عدد	انبر قطعه گیر	۱ عدد	کابل و الکتروود گیر

دستور کار:

**مرحله اول:** با توجه به شکل ۸ پس از آماده سازی قطعات، سیستم لوله کشی پخش کننده‌ها را در حالت موقت (خال جوش) آماده نمایید.

**مرحله دوم:** پس از انجام اتصال موقت و اندازه گیری فاصله و مطابقت آن با نقشه و تأیید هنرآموز اقدام به اتصال دائم با جوش کاری قوس الکتریکی نمایید.



شکل ۸- پلان لوله کشی سیستم گرمایی

در اندازه‌گیری و برش لوله‌ها طوری عمل کنید که دورریز لوله به حداقل برسد. هر یک از شما مسئولیت اجرای صحیح بخشی از کار که انجام داده است را به عهده گیرد. اگر کسی روش بهتری را در نظر دارد به هنرآموز خود پیشنهاد دهد.

## سیستم‌های لوله‌کشی

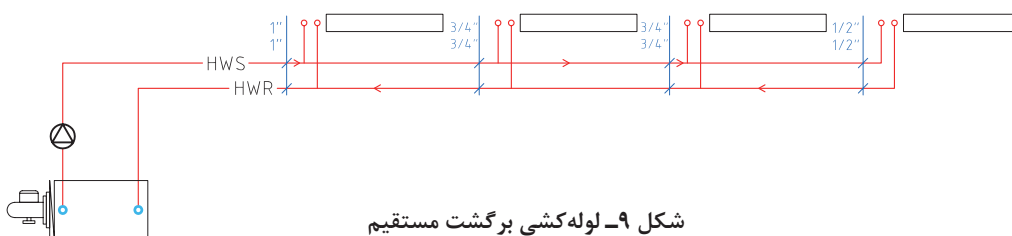


آیا می‌توانیم با همان روشی که ساختمان‌های کوچک را لوله‌کشی می‌کنیم ساختمان‌های بزرگ را نیز لوله‌کشی نماییم؟

سیستم‌های لوله‌کشی حرارت مرکزی ساختمان‌ها با توجه به نوع برگشت آب پخش‌کننده‌ها به دیگ طبقه‌بندی می‌شوند، که در سه دسته برگشت مستقیم، برگشت معکوس و مختلط قرار می‌گیرند.

### ۱ - لوله‌کشی برگشت مستقیم

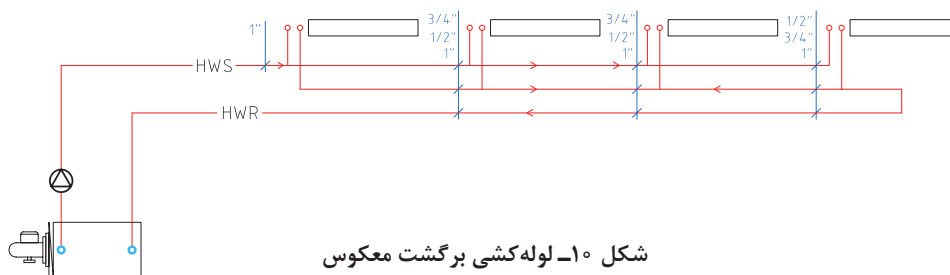
در این سیستم جریان آب داخل لوله رفت و برگشت خلاف جهت هم حرکت می‌کند و در این حالت قطر لوله‌های اصلی رفت و برگشت در هر مقطع برابر است و دستگاه پخش‌کننده حرارت که به موتورخانه نزدیک‌تر است، نسبت به دستگاه‌های دیگر طول لوله رفت و برگشت کمتری دارد. (شکل ۹)



شکل ۹- لوله‌کشی برگشت مستقیم

### ۲ - لوله‌کشی برگشت معکوس

در این سیستم جریان آب داخل لوله اصلی رفت و برگشت هم جهت است و قطر لوله‌های اصلی در هر مقطع معمولاً با هم متفاوت است، همچنین مجموع طول لوله‌های رفت و برگشت برابر هستند (شکل ۱۰).



شکل ۱۰- لوله‌کشی برگشت معکوس



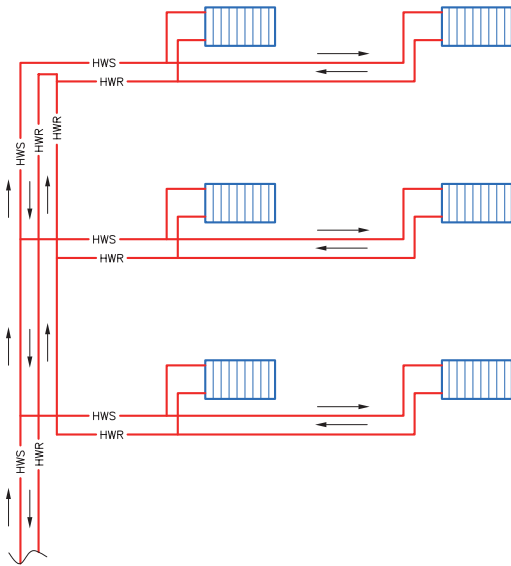
- باتوجه به شکل‌های لوله‌کشی برگشت مستقیم و معکوس به سؤالات زیر پاسخ دهید.
- ۱ در روش لوله‌کشی برگشت ..... قطر لوله‌ها در هر مقطع برابر است.
  - ۲ وجه مشترک در هر دو روش لوله‌کشی ..... است.



باتوجه به اینکه افت فشار به عواملی چون طول مسیر، نوع لوله و اتصالات و غیره بستگی دارد در کدام روش افت فشار در مدار لوله‌کشی رادیاتورها یکسان است؟

### ۳- لوله‌کشی مختلط

این روش، ترکیبی از دو روش مستقیم و معکوس است و در رایزر ساختمان اجرا می‌شود. در ساختمان‌هایی که هر طبقه آن دسترسی به رایزر در نزدیکی آنها واقع شود بهتر است که در هر طبقه لوله‌کشی برگشت مستقیم و در رایزر لوله‌کشی برگشت معکوس را اجرا کنیم به این روش، روش لوله‌کشی مختلط می‌گویند. (شکل ۱۱)



شکل ۱۱- لوله‌کشی مختلط در سیستم گرمایش ساختمان

باتوجه به شکل ۱۱ چنانچه ارتفاع هر طبقه ۳ متر و مبنا سقف زیر زمین باشد جمع لوله‌کشی رفت و برگشت رایزر هر طبقه را در جدول زیر وارد نمایید.



طبقات	طول لوله رفت رایزر	طول لوله برگشت رایزر	جمع
طبقه همکف			
طبقه دوم			
طبقه سوم			



- ۱ آیا در روش برگشت معکوس طول لوله‌های رفت و برگشت به یک رادیاتور نیز با هم برابر است؟
- ۲ در کدام روش قطر لوله رفت و برگشت در هر مقطع با هم برابر است؟
- ۳ در کدام یک از سیستم‌های فوق افت فشار در دستگاه‌های پخش‌کننده حرارت یکسان است؟



اطلاعات مربوط به نمادهای به کار رفته در سیستم‌های مختلف لوله‌کشی را جمع‌آوری کرده و دسته‌بندی نمایید.



با توجه به شکل‌های ۱۲ و ۱۳ جدول شماره ۱ را کامل کنید.

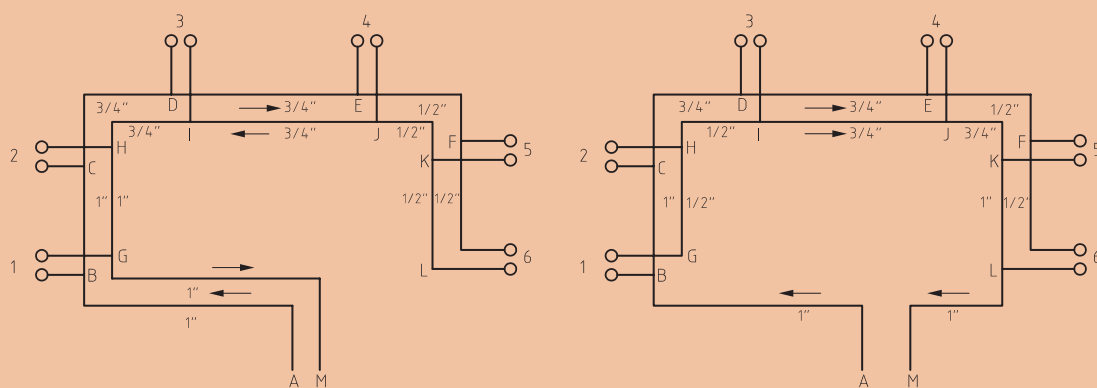
جدول ۱

لوله‌کشی برگشت مستقیم						لوله‌کشی برگشت معکوس						
۶	۵	۴	۳	۲	۱	۶	۵	۴	۳	۲	۱	نام رادیاتور
												طول لوله رفت
												طول لوله برگشت
												جمع لوله رفت و برگشت
												قطر لوله رفت در محل انشعاب
												قطر لوله برگشت در محل انشعاب

طول هر مقطع در جدول زیر داده شده است:

طول (متر)	نام مقطع	طول (متر)	نام مقطع
۳	DE	۴	AB
۲	EF	۲	BC
۲	FL	۲	CD

توجه: طول لوله‌های نظیر هم مشابه جدول بالا می‌باشد.



شکل ۱۳- نقشه کار لوله‌کشی برگشت مستقیم

شکل ۱۲- نقشه کار لوله‌کشی برگشت معکوس



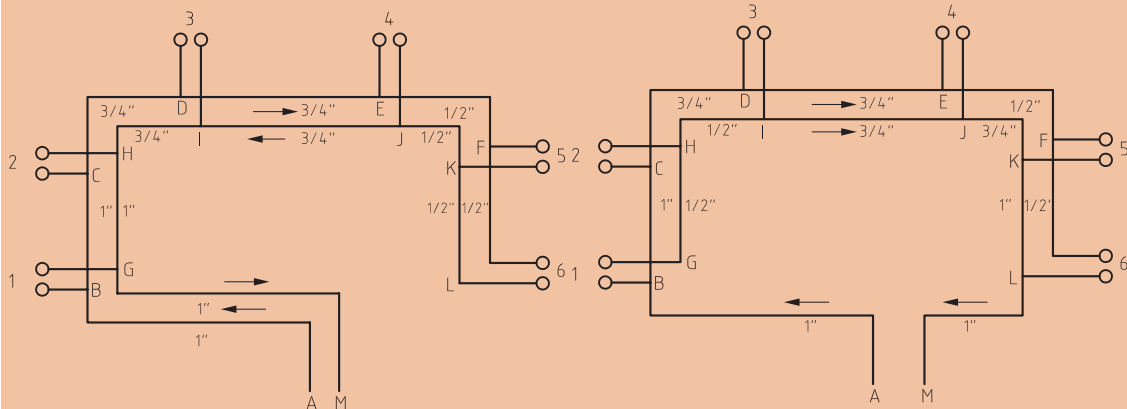
### لوله کشی برگشت مستقیم و معکوس

تجهیزات			
تعداد	نام وسیله	تعداد	نام وسیله
مقدار		مقدار	
۱ دستگاه	ترانس رکتی فایر	۱ عدد	لوله بر
۱ عدد	ماسک جوش کاری کلاهی	۱ عدد	گیره لوله گیر
۱ عدد	دستکش چرمی	۱ عدد	پیش بند چرمی
۱ عدد	فرچه سیمی	۱ عدد	چکش گل زن
۱ عدد	انبردست	۱ عدد	کابل و انبرجوش کاری

#### دستور کار:

مرحله اول: با توجه به شکل‌های ۱۴ و ۱۵ جدول ۲ را تکمیل کنید.

مرحله دوم: هر یک از کارها را در کارگاه اجرا نمایید.



شکل ۱۴- نقشه کار لوله کشی برگشت مستقیم

شکل ۱۵- نقشه کار لوله کشی برگشت معکوس

جدول ۲

لوله کشی برگشت معکوس				لوله کشی برگشت مستقیم			
واحد	مقدار	ویژگی فنی	مواد و لوازم مصرفی	واحد	مقدار	ویژگی فنی	مواد و لوازم مصرفی

مراحل انجام کار در جدول زیر آورده شده ترتیب انجام آن را با شماره مشخص کنید.

<input type="radio"/>	آماده‌سازی سرلوله	<input type="radio"/>	تعیین مسیر لوله کشی	<input type="radio"/>	مشخص نمودن محل استقرار رادیاتورها
<input type="radio"/>	بریدن لوله طبق نقشه کار	<input type="radio"/>	اتصال لوله مطابق نقشه	<input type="radio"/>	

## ثابت کردن لوله‌ها

بحث کلاسی



به نظر شما اگر لوله‌ها در محل خود ثابت نباشند چه مشکلاتی به وجود خواهد آمد؟

به منظور حفظ فاصله بین لوله رفت و برگشت وسایل پخش‌کننده گرما باید آنها را ثابت نمود، زیرا ممکن است در انجام مرحله کف‌سازی ساختمان به دلایلی این فاصله از بین رفته و مشکلاتی را در تعمیر و بازسازی لوله‌ها در آینده به وجود آورد.

برای ثابت نمودن لوله‌های روکار و توکار با توجه به جنس لوله‌ها از بست‌های فلزی یا پلاستیکی استفاده می‌گردد، که در فواصل مشخص نصب می‌گردند. (شکل ۱۶)



بست فلزی بست پلاستیکی

شکل ۱۶

برای لوله‌های تا قطر  $1\frac{1}{4}$  اینچ حداقل فاصله بین دو لوله قبل از عایق‌کاری ۰/۵ متری و برای قطرهای بالاتر با توجه به ضخامت عایق و روکش آن فاصله تعیین می‌گردد.

در اجرای لوله‌های تلفیقی از قطر ۷ تا ۵۱ میلی‌متر حداکثر فاصله دو بست در لوله‌های قائم ۱/۲ متر و در لوله‌های افقی ۰/۵ متر می‌باشد.

نکته



حفظ حداقل فاصله بین لوله‌های رفت و برگشت برای چیست؟

پرسش



شکل ۱۷- ثابت کردن لوله فلزی

آیا می‌توان برای ثابت کردن لوله‌های فلزی از روش جوش‌کاری مانند شکل ۱۷ استفاده نمود؟

پژوهش



## انواع شیرهای فلکه

کار کلاسی



۱- نام چند نوع از شیرهایی را که در منزل خود دیده‌اید در جدول زیر وارد کنید.

۱-	۲-	۳-	۴-	۵-
----	----	----	----	----

۲- هر یک از شیرها کدام یک از کارهای زیر را انجام می‌دهند؟

<input type="radio"/>	قطع و وصل	<input type="radio"/>	تنظیم سطح	<input type="radio"/>	کنترل جریان	<input type="radio"/>	کنترل فشار
-----------------------	-----------	-----------------------	-----------	-----------------------	-------------	-----------------------	------------

پودمان چهارم: لوله‌کشی پخش‌کننده‌ها

شیرهای فلکه برحسب ساختمان و کاربردشان به دو دسته تقسیم می‌شوند:



۲- کف فلزی



۱- شیر کشویی

از شیرهای کشویی برای قطع و وصل جریان سیال استفاده می‌شود و نمی‌توان از آن به عنوان تنظیم‌کننده دبی استفاده نمود، اما شیرهای کف فلزی علاوه بر قطع و وصل جریان آب برای تنظیم دبی نیز مورد استفاده قرار می‌گیرند. یکی از مهم‌ترین کاربردهای شیرهای کف فلزی در رانش پمپ‌های سانتریفوژ است که به وسیله آن، مقدار افت فشار مدار و در نتیجه دبی پمپ را می‌توان تنظیم کرد.

به هنگام نصب شیرهای کف فلزی دقت نمایید که جهت جریان سیال در همان جهتی باشد که بر روی شیر نشان داده شده است.

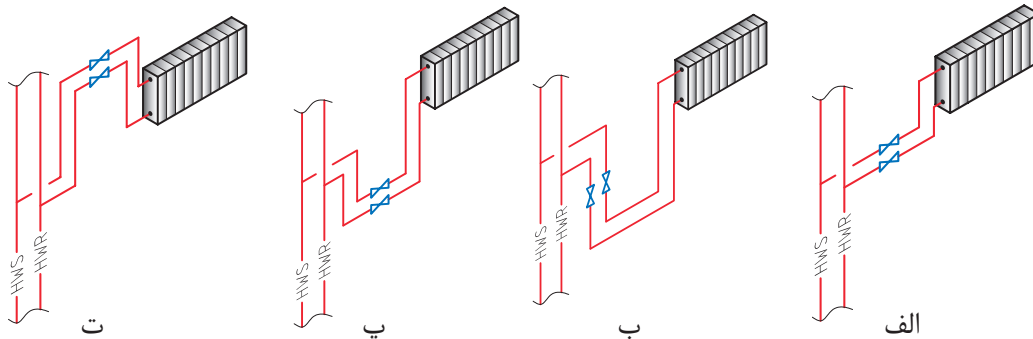
توجه



## اتصال لوله فلزی به رایزر

- در شکل‌های ۱۸ چهار روش اتصال لوله کف خواب به رایزر و نحوه قرارگیری شیر آورده شده است با یکدیگر تعامل کنید که کدام روش یا روش‌ها اشتباه است و چرا؟
- از چه نوع شیرفلکه‌ای در نقشه‌ها استفاده شده است؟

پرسش



شکل ۱۸- اتصال لوله فلزی به رایزر

اجرای لوله‌کشی به شکل حلقه، به طوری که حلقه در صفحه افقی قرار نگیرد و موجب تراکم هوا شود، در سیستم‌های بسته مجاز نیست.

نکته



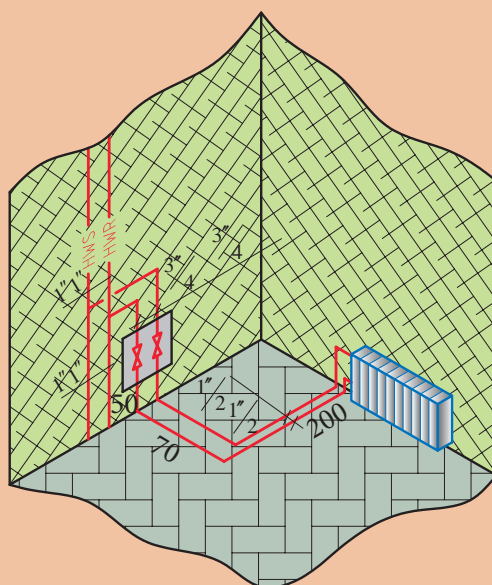


به منظور اتصال لوله‌های فلزی کف خواب به رایزر در هر طبقه باید از یک شیر قطع و وصل در مسیر لوله‌های رفت و برگشت استفاده نمود به طوری که قابل دسترس باشند. شیرها را باید طوری نصب نمود که با یک دریچه قابل دسترسی باشند. ابعاد این دریچه‌ها حداقل ۳۰×۳۰ سانتی‌متر مربع است.

- ۱ با توجه به شکل ۱۹ ابتدا برآورد کنید برای اتصال لوله‌کشی کف خواب هر طبقه به رایزر چه وسایل و تجهیزاتی لازم است و سپس آن را در جدول ۳ بنویسید. (اندازه‌های طول لوله به سانتی‌متر است).
- ۲ با توجه به نقشه لوله‌های فلزی کف خواب رفت و برگشت را به رایزر متصل کنید.

جدول ۳

تعداد مقدار	نام تجهیزات	تعداد مقدار	نام مواد مصرفی
۱ دستگاه	ترانس جوش کاری الکتروود دستی	۲ عدد	سه راهی جوشی تبدیل $\frac{3}{4} \times 1$ اینچ



شکل ۱۹- نقشه کار اتصال لوله کف خواب



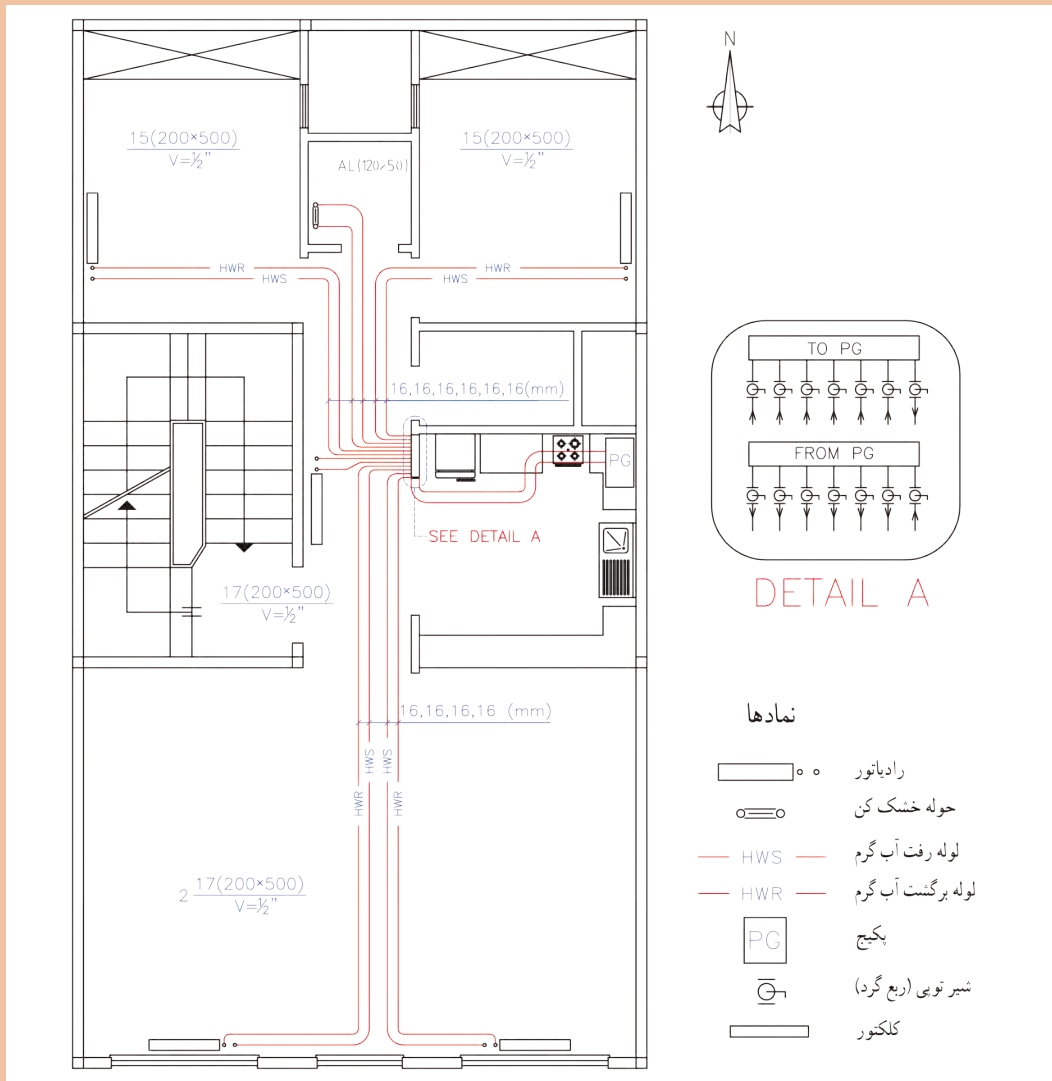
بودمان چهارم: لوله‌کشی پخش‌کننده‌ها

کارگاهی



- ۱ با توجه به پلان شکل ۲۰ مقدار ابزار و لوازم و تجهیزات لازم را در جدول برآورد نمایید.
- ۲ با استفاده از لوله‌های PEX یا PEX-ALL-PEX مدار لوله‌کشی را انجام دهید.

مشخصات	مقدار	تعداد	نام ابزار یا تجهیزات



شکل ۲۰

## ارزشیابی شایستگی لوله‌کشی پخش‌کننده‌ها

### شرح کار:

- تعیین اجزای یک جوش‌گردان، خال جوش زدن، اتصال به صورت جوش‌گردان، کیفیت جوش‌ها
- تعیین محل انشعاب، آماده‌سازی محل انشعاب، جوش‌کاری لوله انشعاب به لوله اصلی، تنظیم و ثابت کردن لوله‌های انشعاب
- اتصال لوله رفت به برگشت و انجام آزمایش آب‌بندی با اتصال دستگاه تست فشار

### استاندارد عملکرد:

لوله‌کشی پخش‌کننده‌ها در طبقات و رایزرها با استفاده از ابزارهای لوله‌بر فلزی و یا با جوش برق برای لوله فلزی برابر نقشه اجرایی به صورت آب‌بند و رعایت استانداردهای مربوطه

### شاخص‌ها:

- ۱ اتصال فیتینگ و لوله اصلی رفت و برگشت      ۲ انشعاب‌گیری پخش‌کننده‌ها      ۳ آزمایش آب‌بندی

### شرایط انجام کار و ابزار و تجهیزات:

**شرایط:** فضای کارگاهی استاندارد - ایجاد یک سازه با مساحت حداقل ۲۴ متر مربع که در دو طبقه ساخته شده باشد و در کف آن شبکه‌های مخصوص عبور لوله‌های تهویه مطبوع در نظر گرفته شده باشد و پنل‌هایی برای پوشاندن شبکه‌های عبور لوله پس از لوله‌کشی تهیه گردد. آزمون برای لوله‌کشی حداقل دو دستگاه فن‌کوئل در نظر گرفته شود. زمان: ۸ ساعت

**ابزار و تجهیزات:** رکتی‌فایر جوش‌کاری - ماسک جوش‌کاری - دستکش چرمی - عینک محافظ فرز‌کاری - دستگاه فرز - برس سیمی - گونیا - تراز - چکش - متر - آچار لوله‌گیر - آچار فرانسه - دریل - پیچ‌گوشتی - کابل سیار - دستگاه پرس لوله پنج‌لایه

### معیار شایستگی:

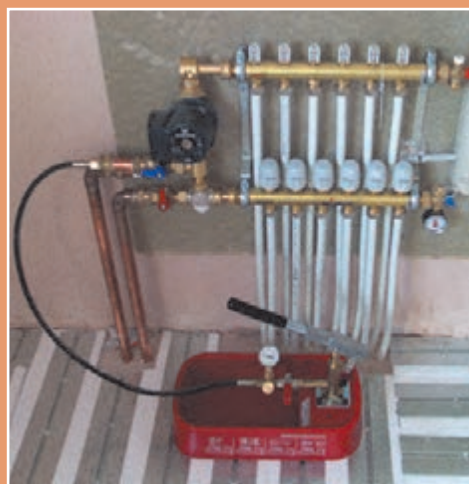
ردیف	مرحله کار	حداقل نمره قبولی از ۳	نمره هنرجو
۱	اتصال فیتینگ و لوله رفت و برگشت اصلی	۲	
۲	انشعاب‌گیری پخش‌کننده‌ها	۲	
۳	آزمایش آب‌بندی	۱	
	شایستگی‌های غیرفنی، ایمنی، بهداشت، توجهات زیست‌محیطی و نگرش: درست‌کاری و کسب حلال - تعیین آثار کسب حلال - دقت - صرفه‌جویی و جلوگیری از ضایعات ماسک - پیش‌بند چرمی - دستکش چرمی - عینک - ماسک تنفسی - رعایت و پیشگیری از آلودگی محل کار	۲	
	میانگین نمرات		*

\* حداقل میانگین نمرات هنرجو برای قبولی و کسب شایستگی، ۲ می‌باشد.



## پودمان ۵

### کنترل و گرمابندی سیستم‌ها



باتوجه به اینکه سیستم لوله‌کشی ساختمان متفاوت بوده و بخش‌های متفاوتی در آن اجرا می‌شود و به وجود آمدن اشکالاتی چون نشتی در آن مشکلاتی را برای ساکنین ایجاد خواهد نمود لذا هر بخش برحسب ضرورت نیاز به انجام آزمایش دارد تا از درستی کار سیستم اطمینان به دست آید. در نهایت پس از اطمینان از عدم نشت سیستم، جهت جلوگیری از اتلاف گرمایی، می‌بایست سیستم لوله‌کشی را عایق نمود تا هزینه‌های ناشی از آن که بر عهده ساکنین ساختمان می‌باشد، کاسته شود.

## واحدیادگیری ۵

### آزمایش آببندی

#### مقدمه

هرسیستم در پایان کار نیاز به یک کنترل نهایی دارد و برای سیستم لوله‌کشی نیز یک مرحله آزمایش آببندی سیستم در نظر گرفته شده که هم بتواند نشتی سیستم را در کوتاه‌مدت کنترل نماید و هم بتواند از کارکرد سیستم در درازمدت اطمینان حاصل نماید.

#### استاندارد عملکرد

■ اطمینان از آببندی سیستم لوله‌کشی

#### پیش‌نیاز و یادآوری

- وجود یک سیستم لوله‌کشی برای آزمایش آببندی
- نقشه‌خوانی

## آببندی

همان‌طور که در فصل‌های گذشته بیان شد در ساختمان کارهای متفاوتی انجام می‌گیرد و مسئول انجام کارها موظف است در پایان هر بخش از انجام کار و در پایان انجام هر پروژه، مواد و مصالح به کار رفته، دستگاه‌ها و چگونگی اجرای کار را آزمایش و بازرسی یا کنترل نماید و با توجه به نتایج به‌دست آمده مدارک فنی ثبت شود. بازرسی مربوطه پس از بازرسی‌های لازم و مطابقت آن با استانداردهای خواسته شده در فرم‌ها و صورت جلسات مشخص شده‌ای، دستور ادامه کار یا توقف و رفع نقص را می‌دهد. در بازرسی و آزمایش باید دو موضوع زمان انجام بازرسی و شیوه‌نامه بازرسی مد نظر قرار داده شود.

### زمان انجام بازرسی متفاوت است

به نظر شما در یک سیستم لوله‌کشی رادیاتورها زمان انجام هر بخش از بازرسی در جدول زیر کدام است؟

جدول ۱

نوع تأییدیه	زمان انجام بازرسی	قبل از شروع کار	قبل از عایق کاری	پس از عایق کاری	قبل از دفن لوله	پس از دفن لوله
تأیید مواد و مصالح						
تأیید اولیه لوله‌کشی توکار						
تأیید نهایی لوله‌کشی توکار						
تأیید اولیه لوله‌کشی روکار						
تأیید نهایی لوله‌کشی روکار						

توضیح: ممکن است تعداد انتخاب‌های شما در جدول بالا بیش از یک مورد باشد.

### چرا ما آزمایش و بازرسی می‌کنیم؟

شیوه‌نامه بازرسی که توسط طراحان پروژه (مهندسين مشاور) تهیه شده و در اختیار مجری قرار داده می‌شود خلاصه‌ای است از: استانداردها، الزامات فنی، مقررات ملی، کاتالوگ مواد و مصالح و دستگاه‌ها، رعایت مسائل حفاظت دستگاه و ایمنی فردی که به‌صورت دستورالعمل یا شیوه‌نامه در اختیار مجری و بازرسی قرار داده می‌شود.

بحث کلاسی



در یک سیستم لوله‌کشی پخش‌کننده‌ها دمای کار ۷۵ درجه سلسیوس و فشار کار طراحی ۱۰ بار است، استفاده از لوله‌کشی با کدام نوع جنس تأیید یا رد می‌شود؟ با توجه به دانسته‌های قبلی و نتیجه تحقیق جدول ۲ را تکمیل نمایید.

جدول ۲- تأیید مواد و مصالح لوله‌کشی رادیاتور

شرایط	جنس لوله	ولادی	س	ترموپلاستیک				
				تک لایه		چند لایه		
				PEX	PE-RT Type ۲	PEX/AL/PEX	PE-RT/AL/PE-RT	PP
پیشینه‌دمای مجاز C°								
دمای کار C°	۷۵	۷۵	۷۵	۷۵	۷۵	۷۵	۷۵	۷۵
پیشینه فشار مجاز bar								
فشار کار طراحی bar	۱۰	۱۰	۱۰	۱۰	۱۰	۱۰	۱۰	۱۰
تأیید یا رد جنس								

شما می‌توانید پیشینه دما و فشار را از کاتالوگ‌های شرکت‌های تولیدکننده مجاز استخراج نمایید.



بیشینه دمای مجاز به کارگیری لوله‌های ترموپلاستیک  $80^{\circ}\text{C}$  است.

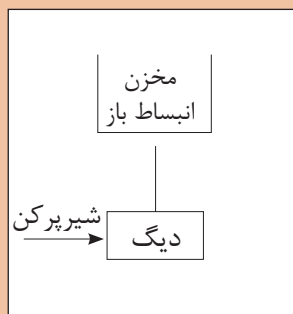
روش‌های آزمایش با توجه به شیوه‌نامه بازرسی ممکن است متفاوت باشد. برای مثال برابر مبحث ۱۷ از مقررات ملی ساختمان در سیستم لوله‌کشی گاز آزمایش فشار با هوا انجام می‌گیرد در حالی که سیستم لوله‌کشی تأسیسات مکانیکی این آزمایش با آب انجام می‌شود. در سیستم لوله‌کشی گاز خانگی فشار آزمایش ۴۰ برابر فشار کار و در سیستم تأسیسات مکانیکی فشار آزمایش در حدود ۲ برابر فشار کار است.



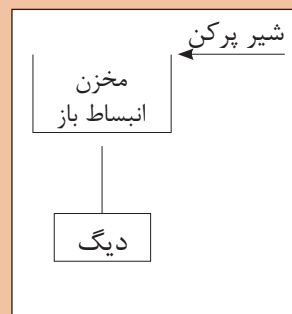
به بیشترین فشار مجازی که یک سیستم یا یک دستگاه برای آن طراحی شده است، فشار کار طراحی گویند.

## آب اندازی سیستم گرمایی

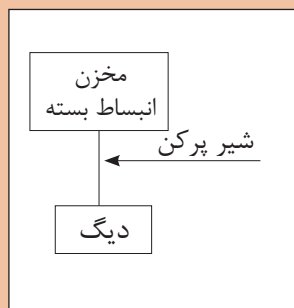
با توجه به شکل ۱، در مورد پرسش‌های زیر بحث کنید:



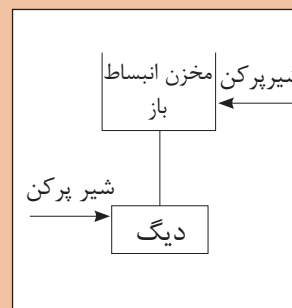
ب ..... ب



الف ..... الف



ت ..... ت



پ ..... پ

شکل ۱- چند نمونه روش آب‌اندازی در سیستم گرمایی

- ۱ شکل ۱ آب‌اندازی کدام بخش از سیستم گرمایی را نشان داده است؟
- ۲ در زیر هر شکل مشخص کنید که آب‌اندازی (پرکردن آب سیستم) از کدام بخش انجام می‌شود؟ (بالا، پایین، هم بالا و هم پایین سایر بخش‌های سیستم لوله‌کشی)



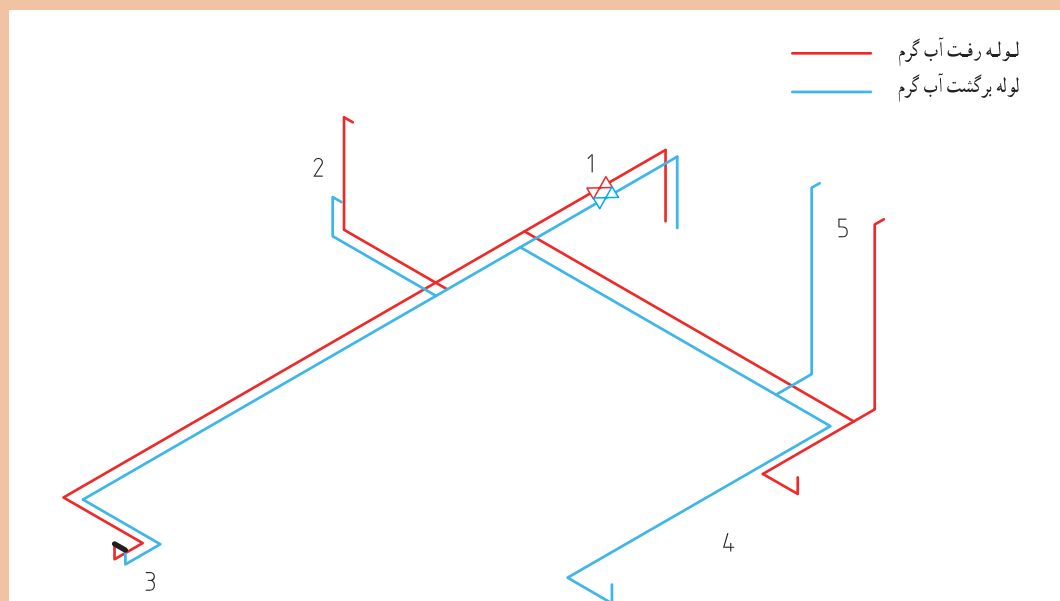


## آب‌اندازی و هواگیری

تجهیزات		مواد مصرفی	
تعداد	مقدار	تعداد	مقدار
۱ عدد	شیر سرشیلنگی	۵ حلقه	نوار تفلون
۱ عدد	شیلنگ آب		
۱ عدد	فشارسنج (۱۰-۵) بار		
۱ عدد	شیلنگ فشار قوی		
۱ عدد	درپوش		
۱ عدد	آچار فرانسه		
۱ عدد	اتصال سهراهی		

## دستور کار:

- ۱ شیرهای بین مسیر در نقطه ۱ را ببندید.
- ۲ به سرانشعاب لوله رفت رادیاتور ۵ یک سهراهی ببندید (یک طرف شیر سرشیلنگی و طرف دیگر فشارسنج)
- ۳ در نقطه ۳، سرهای انشعاب لوله‌های رفت و برگشت رادیاتور را با یک شیلنگ فشار قوی به هم متصل کنید.
- ۴ در سایر نقاط سرهای انشعاب درپوش ببندید.
- ۵ شیلنگ آب را به سر انشعاب لوله برگشت رادیاتور ۲ ببندید.
- ۶ شیر آب را باز کنید تا سیستم از آب پر شود.
- ۷ شیر سرشیلنگی در نقطه ۵ را باز کنید تا هوای سیستم تخلیه شود.



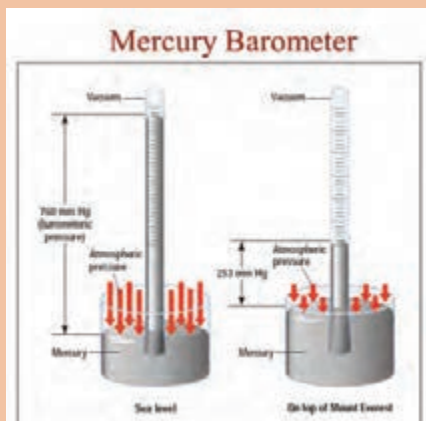
شکل ۳- لوله‌کشی سیستم پخش‌کننده‌های یک طبقه





۱ علت فشرده شدن بطری در شکل نشان داده شده چیست؟

۲ علت اختلاف سطح جیوه در آزمایش توریچلی را در شکل نشان داده شده توضیح دهید.



شکل ۵- بارومتر توریچلی



۴۳۰۰ m      ۲۷۰۰ m      ۳۰۰ m

شکل ۴- بطری خالی پلمب شده در ارتفاع ۳۰۰ و ۲۷۰۰ و ۴۳۰۰ متری از سطح دریا

### تعریف فشار

الف) یک میخ و یک پونز را با نیروی برابر، با دست به سطح تخته چوبی نسبتاً نرم فشار دهید. چرا پونز وارد تخته شده ولی میخ وارد نمی‌شود؟

ب) مقدار نیروی وارده روی میخ را با چکش افزایش دهید. چه اتفاقی می‌افتد و چرا؟

نیروی عمود بر یکای سطح را فشار می‌نامند.

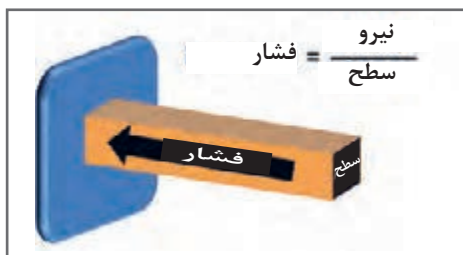
فشار در سیستم‌های مختلف با یکاهای متفاوت بیان می‌شود. در سیستم SI فشار با یکای پاسکال (Pa) بیان می‌شود.

مثال: فشار وارده به کف یک مخزن آب به مساحت ۰/۵ مترمربع که دارای ۸۰۰ لیتر آب است، چند کیلوپاسکال است؟ (شتاب جاذبه به جای  $\frac{m}{s^2}$  مقدار ۱۰ فرض شود)

ابتدا وزن آب که همان نیرو است را محاسبه می‌کنیم:



شکل ۶- آزمایش میخ و پونز



شکل ۷- ارتباط بین فشار، نیرو و سطح

$$1 \text{ m}^3 = 1000 \text{ lit} \quad \rho = 1000 \text{ kg/m}^3$$

$$m = v \cdot \rho$$

$$\text{جرم آب} = 0.8 \times 1000 = 800 \text{ kg}$$

$$w = m \cdot g$$

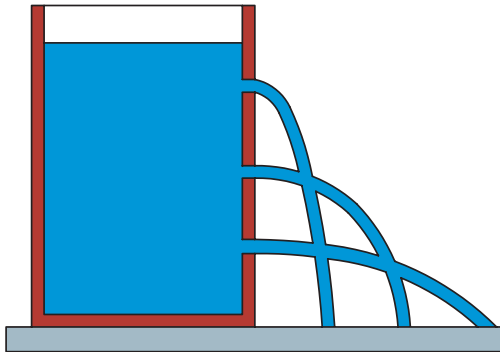
$$\text{وزن آب} = 800 \times 10 = 8000 \text{ N}$$

$$P = \frac{F}{A} = \frac{8000}{0.5} = 16000 \text{ Pa} = 16 \text{ kPa}$$

## فشار در مایعات

از شکل نشان داده شده، چه نتیجه‌ای می‌گیرید؟ آیا فکر می‌کنید که اگر قطر مخزن بیشتر بود طول پرتاب مایع تغییر می‌کرد؟

یک بار دیگر به محاسبه فشار در مثال قبل بر می‌گردیم:



شکل ۸- ارتباط فشار با ارتفاع

$$\begin{aligned}
 P &= \frac{F}{A} = \frac{\text{وزن آب}}{\text{سطح کف مخزن}} = \frac{\text{شتاب جاذبه} \times \text{جرم آب}}{\text{سطح کف مخزن}} \\
 &= \frac{\text{شتاب جاذبه} \times \text{چگالی} \times \text{حجم آب}}{\text{سطح کف مخزن}} \\
 &= \frac{\text{شتاب جاذبه} \times \text{چگالی} \times \text{سطح کف مخزن} \times \text{ارتفاع}}{\text{سطح کف مخزن}} \\
 &= \rho \cdot g \cdot h = \text{ارتفاع} \times \text{شتاب جاذبه} \times \text{چگالی}
 \end{aligned}$$

پس همان‌طور که در نتیجه معادله بالا مشاهده می‌شود فشار در مایعات به سه عامل چگالی، شتاب جاذبه و ارتفاع بستگی دارد.

مثال: در آزمایش توریچلی ارتفاع جیوه در سطح دریا ۷۶ سانتی‌متر است. فشار معادل چند کیلوپاسکال است؟ (چگالی جیوه در دمای صفر درجه سلسیوس ۱۳۵۹۵/۱ کیلوگرم بر مترمکعب)

$$P = \rho \cdot g \cdot h = 101325 = 0.76 \times 9.80665 \times 13595/1 \text{ Pa} = 101325 \text{ kPa}$$

## یکاهای فشار و تبدیل آن به یکدیگر

کار کلاسی



از یکاهای فشار زیر، کدام یک برای شما آشنا می‌باشد؟

۱- بار (bar) ۲- اتمسفر (atm) ۳- پی‌اس‌آی (psi) ۴- مترستون آب (mw) ۵- میلی‌متر جیوه (mmHg)

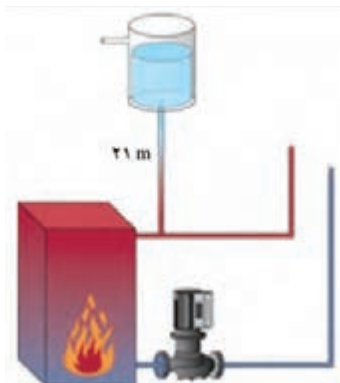
از یکاهای فشار که در تأسیسات مکانیکی ساختمان کاربرد زیادی دارند: بار (bar)، اتمسفر (atm)، پی‌اس‌آی (psi)، مترستون آب (mw) و میلی‌متر جیوه (mmHg) یا تور (Torr) به افتخار توریچلی است. در زیر هم ارزی چند یکای فشار آورده شده است:

$$1 \text{ atm} = 760 \text{ mmHg} = 14/695. \text{ psi} = 1/0.1325 \text{ bar} = 29/92. \quad 1 \text{ inHg} = 10/332 \text{ mw} = 101325 \text{ Pa}$$

bar	kPa
1 / 0.1325	101 / 325
1	X

$$x = \frac{101/325 \times 1}{1/0.1325} = 100 \text{ KPa}$$

مثال: هر بار چند کیلوپاسکال است؟



شکل ۹- فشار روی دیگ

۱ حداقل فشار آزمایش لوله‌های رادیاتور ۷ بار است؛ این مقدار برابر چند psi و چند کیلوپاسکال است؟  
 ۲ ارتفاع یک ساختمان از موتورخانه تا بام که مخزن انبساط، آنجا قرار گرفته ۲۱ متر است. چنانچه لوله‌های آب از دیگ موتورخانه تا مخزن پر از آب باشند، فشاری که آب روی دیگ وارد می‌کند، چند مترآب و چند بار است؟

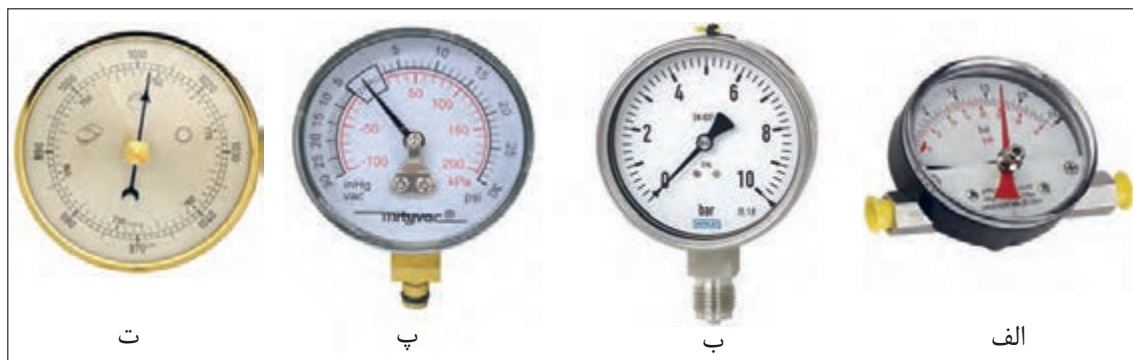
پرسش



## انواع فشار

نام وسیله اندازه‌گیری که با آن انواع فشار را اندازه‌گیری می‌کنند در زیر آن بنویسید.

پرسش



شکل ۱۰- انواع گیج فشار برای چهار نوع فشار

۱ به نظر شما برای اندازه‌گیری فشار آب در لوله کدام فشارسنج بالا مناسب‌تر است؟  
 ۲ می‌خواهیم فشار یک سیستم تأسیسات گرمایی ساختمان را با فشار ۷ بار آزمایش کنیم. به نظر شما دامنه کاری فشارسنج نسبی باید چند بار باشد؟ چرا؟  
 الف) ۶-۸      ب) ۷-۰      پ) ۱۶-۰      د) ۵۰-۰  
 ۳ چنانچه فشار مطلق یک سیستم، ۹ بار باشد و ما در شهر تهران این اندازه‌گیری را انجام داده باشیم، فشار نسبی چند بار است؟ (فشار اتمسفر در تهران در حدود ۹۰۰ میلی‌بار است)  
 راهنمایی: فشار مطلق مجموع فشارهای نسبی و فشار اتمسفر (جو) است.

$$P_A = P_{atm} + P_g$$

چنانچه مفهوم فشارهای مختلف را خوب فهمیده‌اید برای هم‌کلاسی‌هایی که یاد نگرفته‌اند توضیح دهید تا یاد بگیرند.

بحث کلاسی



## روش افزایش فشار درون سیستم



شکل ۱۱- یک اتصال در حال نشتی

چنانچه بخواهیم از عدم نشتی یک سیستم لوله‌کشی با آب مطمئن شویم، به کارگیری چه میزان فشار مؤثرتر است؟  
الف) بدون فشار یا همان فشار آب شهر  
ب) افزایش فشار تا فشار کار مجاز  
پ) افزایش فشار تا فشار کار طراحی  
ت) افزایش فشار تا بیش از فشار کار طراحی

پرسش



### چند نکته از مقررات ملی

- برای آزمایش نشتی، سیستم باید دست کم تحت فشار  $1/5$  برابر فشار کار طراحی آزمایش شود.
- فشار آزمایش نباید از  $7 \text{ bar}$  کمتر شود.
- در هنگام آزمایش فشار هیچ دستگاهی به سیستم لوله‌کشی متصل نشود.
- در آزمایش، فشارسنج در پایین‌ترین نقطه شبکه لوله‌کشی قرار گیرد.
- مدت زمان آزمایش باید دست کم دو ساعت پیوسته باشد.
- هواگیری سیستم از بالاترین نقطه انجام گیرد.

۱ فشار کار طراحی یک سیستم لوله‌کشی گرمایی  $10 \text{ bar}$  می‌باشد. کمترین فشار آزمایش چند بار است؟

۲ فشارسنجی را در پایین‌ترین نقطه لوله‌کشی به سیستم متصل نموده‌ایم و فشار را  $10 \text{ bar}$  نشان می‌دهد، چنانچه ارتفاع ساختمان  $20 \text{ متر}$  و فاصله گیج تا دورترین نقطه لوله‌کشی  $50 \text{ متر}$  باشد، فشار در بالاترین نقطه لوله‌کشی چند بار است؟

پرسش



### دستگاه آزمایش فشار

فکر می‌کنید چرا دستگاه آزمایش فشار با آب را (شکل ۱۲) دستگاه تست هیدرولیکی نیز می‌نامند؟



دستگاه تست هیدرولیکی برقی



دستگاه تست هیدرولیکی دستی

شکل ۱۲- دستگاه آزمایش فشار با آب



شماره بخش‌هایی از یک دستگاه تست هیدرولیکی دستی را بر روی شکل ۱۲ مشخص نمایید و آن را با شکل ۱۳ که یک نوع دیگر از همین دستگاه است مطابقت دهید و در مورد وظیفه هر بخش گفت و گو کنید.

۱- مخزن      ۲- تلمبه      ۳- اهرم      ۴- شیلنگ رابط      ۵- شیر یک طرفه  
 ۶- فشار سنج      ۷- شیر قطع و وصل



شکل ۱۳- نمونه دیگر دستگاه آزمایش فشار با آب



### افزایش فشار با دستگاه تست هیدرولیکی

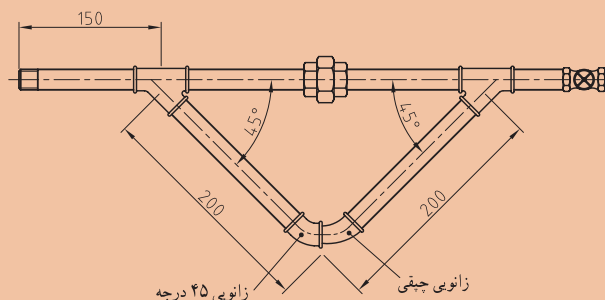
#### دستور کار:

در حال کار با دستگاه تست فشار، به علت خطرناک بودن کار با آن به راهنمایی هنرآموز و نکات زیر توجه کنید:

- ۱ از محکم بودن تمام اتصالات اطمینان حاصل کنید.
- ۲ از عینک و کلاه ایمنی استفاده کنید.
- ۳ حداکثر فشار کار برابر فشار کار توصیه شده دستگاه باشد.
- ۴ در هنگام اتمام کار شیر مدار را باز نکنید بلکه شیر دستگاه را باز کنید.

**شرایط عملکرد:** یک مدار باز لوله‌کشی  
**تجهیزات و مواد لازم:** دستگاه تست فشار ۱۶ بار، شیلنگ فشار قوی، شیر سرشیلنگی، آچار فرانسه

- ۱ محکم نمودن مدار (مانند بستن به گیره)
- ۲ اتصال شیلنگ دستگاه تست فشار به سر آزاد لوله (شکل ۱۳)
- ۳ پرکردن مخزن دستگاه با آب
- ۴ تلمبه زدن تا تمام مدار پر از آب شود
- ۵ بستن شیر انتهایی مدار (هواگیری)
- ۶ افزایش فشار سیستم تا ۷ بار
- ۷ بستن شیر دستگاه تست هیدرولیکی
- ۸ زیر فشار بودن سیستم تا دو ساعت
- ۹ چک کردن فشارسنج
- ۱۰ نشت یابی در صورت کاهش فشار، فشارسنج
- ۱۱ تخلیه آب و رفع عیب یا تأیید



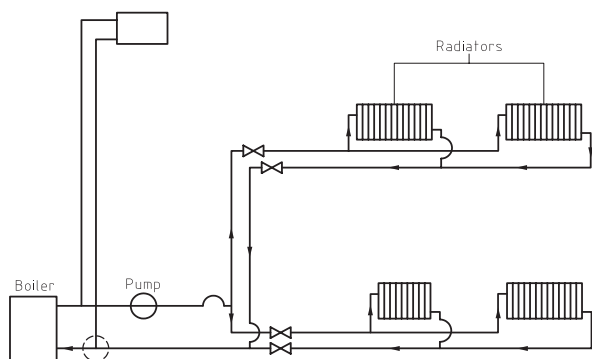
شکل ۱۴- مدار لوله‌کشی

## روش آزمایش آب بندی سیستم لوله کشی

پرسش



با توجه به شکل ۱۵ لوله کشی سیستم گرمایی یک ساختمان، فکر می کنید، بهتر است آزمایش آب بندی به کدام صورت الف، ب یا پ انجام شود؟ چرا؟



شکل ۱۵- نمایی ساده از سیستم گرمایش مرکزی یک ساختمان

الف) آزمایش آب بندی طبقات، رایزرها و موتورخانه جداگانه انجام شود؟

ب) طبقات و رایزرها با هم و موتورخانه جدا آزمایش شوند؟

پ) هر سه با هم آزمایش شوند؟

**الف) آزمایش آب بندی طبقات:** در این آزمایش هیچ گونه پخش کننده ای به لوله ها متصل نمی شود. لوله های رفت و برگشت در یک محل به هم متصل شده و پس از آب اندازی لوله ها، آب را با دستگاه تست هیدرولیک، تحت فشار قرار داده تا از عدم نشتی آن مطمئن شویم.

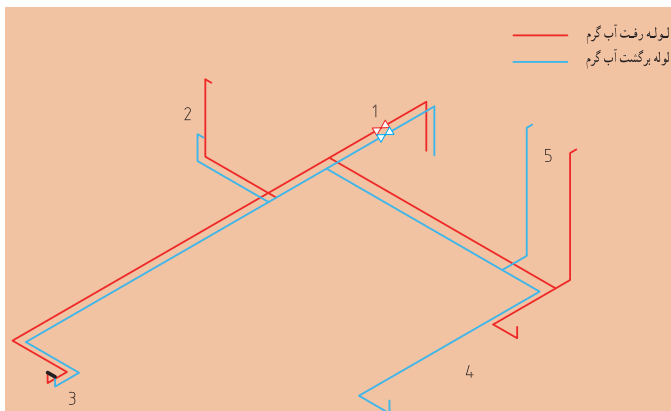
**ب) آزمایش آب بندی رایزرها:** این آزمایش نیز مانند آزمایش بالا انجام شده، کلیه رایزرها از طبقات جدا شده و با درپوش بسته می شوند. در بالاترین قسمت آن یک شیر هواگیری نصب و مراحل قبل طی می شوند.

**پ) آزمایش آب بندی موتورخانه:** در این آزمایش نیز دستگاهی نصب نمی شود و شیر هواگیری نیز در بالاترین قسمت موتورخانه نصب شده و با اتصال بین لوله های رفت و برگشت کل سیستم با افزایش فشار آزمایش می شود.

کارگاه



## افزایش فشار طبقه



### دستور کار:

در ادامه کار عملی آب اندازی و هواگیری این بخش را انجام دهید؛ برابر شکل ۱۶.

- اتصال دستگاه تست فشار به لوله انشعاب

برگشت یکی از رادیاتورها

- تلمبه زدن و افزایش فشار سیستم تا ۱۰ بار

- بستن شیر دستگاه تست هیدرولیکی

- زیر فشار بودن سیستم تا دو ساعت

- چک کردن فشارسنج دستگاه و مقایسه با فشارسنج نقطه ۵

- نشت یابی در صورت کاهش فشار، فشارسنج

- تخلیه آب و رفع عیب یا تأیید

شکل ۱۶- نقشه نشت یابی پخش کننده های هر طبقه به تفکیک

**شرایط عملکرد:** فضایی که در آن لوله کشی پخش کننده ها انجام شده باشد.

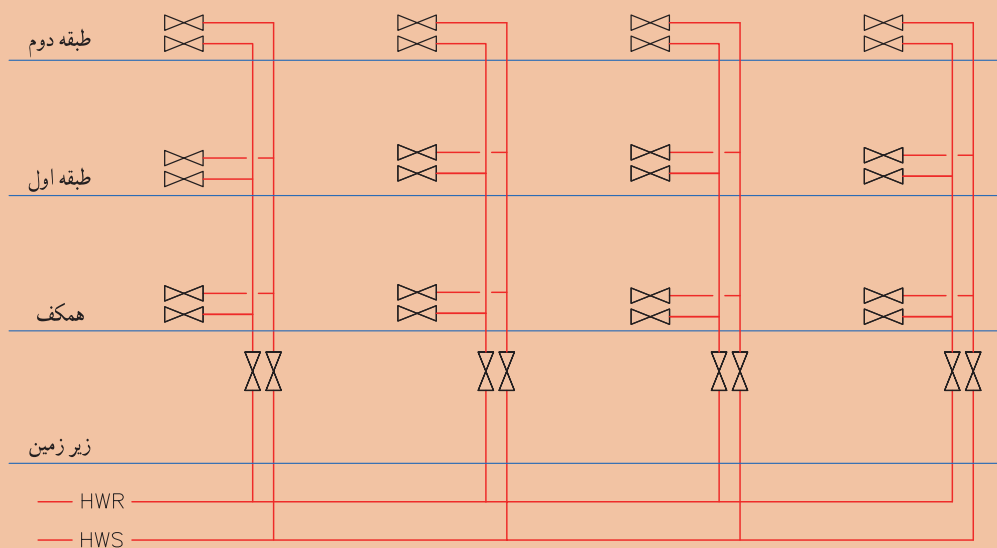
**تجهیزات و مواد لازم:** دستگاه تست فشار ۱۶ بار، شیلنگ فشار قوی، شیر سرشیلنگی، آچار فرانسه



## افزایش فشار و نشت یابی رایزرها

### دستور کار:

- ۱ اتصال لوله رفت و برگشت یکی از طبقات برابر شکل ۱۷
- ۲ بستن شیر سایر طبقات
- ۳ آب‌اندازی سیستم
- ۴ بستن یک شیر سرشیلنگی در بالاترین نقطه سیستم و هواگیری از آن
- ۵ اتصال دستگاه تست فشار و افزایش فشار سیستم تا ۱۰ بار
- ۶ زیر فشار بودن سیستم تا دو ساعت
- ۷ چک کردن فشارسنج
- ۸ نشت‌یابی در صورت کاهش فشار، فشارسنج تخلیه آب و رفع عیب یا تأیید



شکل ۱۷- نشت‌یابی رایزرها رفت و برگشت به تفکیک

**شرایط عملکرد:** فضایی که در آن لوله‌کشی رایزرها دست کم در دو طبقه انجام شده باشد.  
**تجهیزات و مواد لازم:** دستگاه تست فشار ۱۶ بار، شیلنگ فشار قوی، شیر سرشیلنگی، آچار فرانسه

هنرجویان می‌توانند در پایین‌ترین نقطه رایزر یک فشارسنج نصب نموده و اختلاف فشار دو فشارسنج و تناسب آن را با ارتفاع ساختمان مقایسه کنند.





## افزایش فشار و نشت یابی لوله‌های موتورخانه

تجهیزات موردنیاز جهت انجام کارگاه‌گامی را در جدول زیر لیست نمایید.

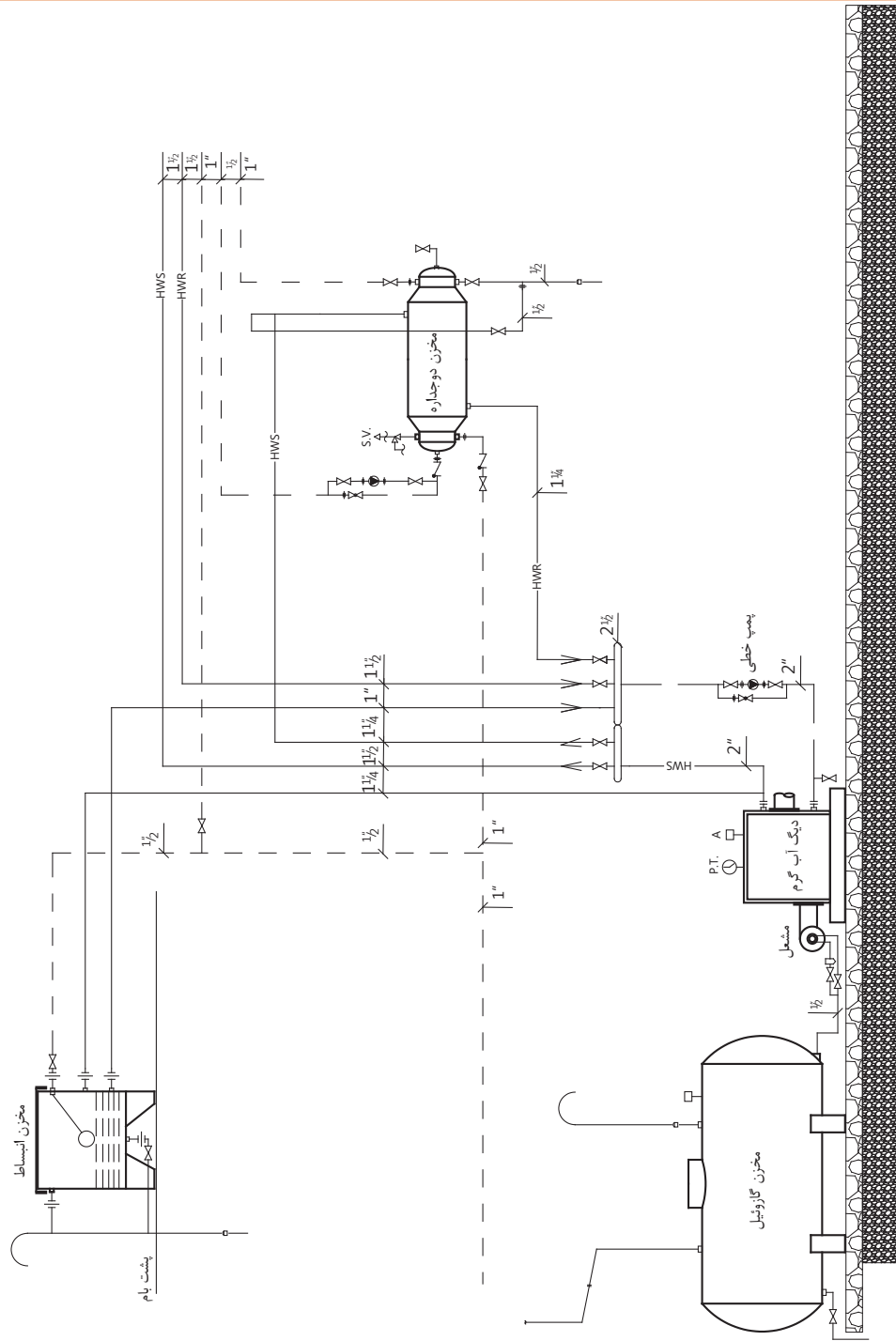
تجهیزات	
تعداد	نام وسیله
مقدار	

### دستور کار:

- ۱ آب اندازی مخزن داخلی مخزن دوجداره یا کویل مخزن کویلی
- ۲ اطمینان از خاموشی پمپ‌ها
- ۳ آب اندازی سیستم
- ۴ بستن شیر طبقات و رایزرها
- ۵ هواگیری از بالاترین نقطه موتورخانه
- ۶ اتصال دستگاه تست فشار و افزایش فشار سیستم تا ۱۰ بار
- ۷ زیر فشار بودن سیستم تا دو ساعت
- ۸ چک کردن فشارسنج
- ۹ نشت‌یابی در صورت کاهش فشار، فشارسنج
- ۱۰ تخلیه آب و رفع عیب یا تأیید

**شرایط عملکرد:** یک موتورخانه نصب شده با لوله‌کشی‌های ارتباطی  
**تجهیزات و مواد لازم:** دستگاه تست فشار ۱۵ بار، آچار فرانسه





شکل ۱۸- نشت یابی لوله‌های موتورخانه

## ارزشیابی شایستگی آزمایش آب بندی سیستم لوله کشی

### شرح کار:

- ۱ اتصال لوله های رفت و برگشت به یکدیگر (اتصال آب شهر از پایین ترین نقطه، اتصال آب شهر از مخزن انبساط، هواگیری و خروج آب از شیرهای هواگیری)
- ۲ بالا بردن فشار سیستم با دستگاه تست
- ۳ مشاهده کاهش فشار در فشارسنج، مشاهده شدت آب
- ۴ بازکردن شیر تخلیه، بازکردن در پوش در بالای سیستم

### استاندارد عملکرد:

آزمایش آب بندی با آب با استفاده از دستگاه تست فشار با رعایت استانداردهای فشار مربوطه

### شاخص ها:

- ۱ آب اندازی طبقات رایزرها
- ۲ بالا بردن فشار سیستم
- ۳ نشست یابی
- ۴ تخلیه آب

### شرایط انجام کار و ابزار و تجهیزات:

- ۱ فضای کارگاهی استاندارد
- ۲ وجود فضایی که در آن شبکه لوله کشی پخش کننده ها اجرا شده باشد.
- ۳ در فضای مورد نظر کف شو نصب شده باشد. ۴ زمان: ۴ ساعت

**ابزار و تجهیزات:** دستگاه تست فشار - درپوش لوله ها - مواد آب بندی - شیلنگ دو سر مهره - آچار فرانسه - آچار لوله گیر

### معیار شایستگی:

ردیف	مرحله کار	حداقل نمره قبولی از ۳	نمره هنر جو
۱	آب اندازی طبقات و رایزرها	۲	
۲	بالا بردن فشار درون سیستم	۲	
۳	نشست یابی	۲	
۴	تخلیه آب	۱	
	شایستگی های غیر فنی، ایمنی، بهداشت، توجهات زیست محیطی و نگرش:		
	داشتن درک درست از سیستم - درک از ارتباط بین اجزاء - جمع آوری و هدایت آب به مجرای فاضلاب - توجه به فشار و مسائل ایمنی آن در اثر افزایش فشار - توجه به یخ زدن آب در زمستان		۲
	میانگین نمرات		*

\* حداقل میانگین نمرات هنر جو برای قبولی و کسب شایستگی، ۲ می باشد.

## واحد یادگیری ۶

### عایق کاری گرمایی سیستم لوله کشی

#### مقدمه

برای پیشگیری از هدر رفت گرما، که نتیجه آن صرفه جویی در مصرف سوخت و انرژی می‌باشد نیاز به گرمابندی داریم که سیستم‌های لوله‌کشی ساختمان نیز مستثنی نیستند.

#### استاندارد عملکرد

- گرمابندی لوله‌ها با عایق‌های رولی یا صفحه‌ای
- گرمابندی لوله‌ها با عایق‌های پیش ساخته لوله‌ای

#### پیش‌نیاز و یادآوری

- آموزش ایمنی کار با مواد عایق مانند پشم شیشه
- اندازه‌گیری
- نقشه‌خوانی

## عایق کاری گرمایی

اهمیت صرفه‌جویی در مصرف انرژی و هزینه‌های سنگین انرژی بر کسی پوشیده نیست. به طور متوسط بیش از ۵۰ درصد درآمد هر جامعه صرف تولید و یا خرید انرژی در جامعه می‌شود. عایق کاری و فرهنگ آن، در کشورهای توسعه یافته یک اصل در طراحی و یک الزام در ساخت و ساز محسوب می‌شود، در حالی که اهمیت این اصل در کشور ما جدی گرفته نشده است. لیکن در سال‌های اخیر، با توجه به هزینه‌های روز افزون انرژی در ایران و برخی از کشورهای جهان به خصوص پس از برداشته شدن یارانه‌های انرژی، این مهم در بخش صنعتی و ساختمانی رشد چشمگیری داشته است که بخش ساختمان حدود ۴۰ درصد از کل مصرف انرژی را به خود اختصاص می‌دهد. توجه عمیق به موضوع انرژی و وجود محدودیت و هزینه قابل توجه در تأمین آن باعث شد تا راهکارهایی برای صرفه‌جویی در مصرف ارائه دهیم. عایق گرمایی به عنوان یکی از مهم‌ترین راهکارهای صرفه‌جویی و استفاده حداکثر از انرژی و همچنین جلوگیری از اتلاف آن سهم بسزایی در نیل به این اهداف ایفا می‌نماید.





باتوجه به شکل‌ها نوع عایق را ازستون سمت چپ با زدن علامت مشخص نمایید؟

انواع عایق

- صوتی
- گرمایی
- الکتریکی
- ضد حریق
- رطوبتی

شکل عایق‌ها



شکل ۱۹

- صوتی
- گرمایی
- الکتریکی
- ضد حریق
- رطوبتی



شکل ۲۰

- صوتی
- گرمایی
- الکتریکی
- ضد حریق
- رطوبتی



شکل ۲۱

- صوتی
- گرمایی
- الکتریکی
- ضد حریق
- رطوبتی



شکل ۲۲

- صوتی
- گرمایی
- الکتریکی
- ضد حریق
- رطوبتی



شکل ۲۳

## تعریف عایق گرمایی

عایق گرمایی به ماده‌ای گفته می‌شود که جریان انرژی گرمایی را در یک بخش کنترل و از نفوذ آن به بخش‌های دیگر جلوگیری می‌کند. بنابراین عایق گرمایی نرخ انتقال گرما را به میزان چشمگیری کاهش می‌دهد و در نهایت می‌تواند از هدررفت آن نیز پیشگیری کند.

چند نوع از انواع عایق‌های گرمایی را که می‌شناسید نام ببرید.

پرسش



شکل ۲۴

## دلایل به کارگیری عایق گرمایی

- ۱ صرفه‌جویی در مصرف انرژی
- ۲ کنترل دمای فضا
- ۳ جلوگیری از میعان و یا تقطیر بر روی سطح
- ۴ کاهش صدا و کنترل آلودگی صوتی
- ۵ کاهش مصرف منابع طبیعی
- ۶ حفاظت از محیط‌زیست

پرسش



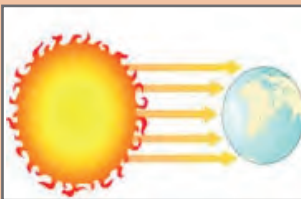
- ۱ چگونه لوله عایق شده در کاهش مصرف منابع طبیعی و صرفه‌جویی مصرف انرژی مؤثر است؟
- ۲ چگونه لوله عایق شده در جلوگیری از میعان و تقطیر بر روی سطح لوله مؤثر می‌باشد؟
- ۳ استفاده از لوله عایق شده جداره لوله چگونه باعث حفاظت از محیط زیست می‌شود؟

## روش‌های انتقال گرما

کار کلاسی



در شکل‌های نشان داده شده روش‌های انتقال گرما (تابش - وزش - رسانش) را در زیر هر عکس بنویسید.



.....



.....



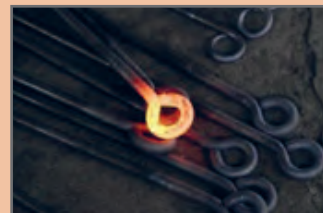
.....



.....



.....



.....



به نظر شما هریک از روش‌های انتقال گرما در چه موادی صورت می‌گیرد؟

**یادآوری:** انتقال گرما در اجسام جامد به روش رسانش انجام می‌شود. وقتی جسم گرم می‌شود میانگین سرعت مولکول جسم به سرعت افزایش می‌یابد. مولکول‌های با انرژی بالا به مولکول‌های نزدیک برخورد نموده آنها را نیز به حرکت وا می‌دارند. بدین ترتیب انرژی گرمایی در اجسام جامد انتقال می‌یابد.



به دلیل اختلاف در ساختمان مولکولی مواد، هدایت در جامدات بیشتر از مایعات و در مایعات بیشتر از گازهاست. چون انتقال گرما به روش رسانش با تماس مستقیم مولکول‌ها انجام می‌شود و فاصله مولکول‌های گازها از هم زیاد است انتقال گرما به روش رسانش در گازها مشکل‌تر است.

فلزات، هادی یا گرماسان‌های خوبی هستند. شیشه، آجر، بتن و چوب نسبتاً هادی هستند و چوب پنبه، پشم سنگ، پلی‌اورتان و پلی‌استایرن هادی‌های خیلی ضعیف هستند. هادی‌های خیلی ضعیف را عایق یا گرمابند (Insulator) می‌نامند.

بنابراین مقدار گرمای عبوری از رابطه زیر به دست می‌آید:

$$H = \frac{kA(t_r - t_1)}{x}$$

مثال ۱: دمای سطوح داخلی و خارجی یک دیوار آجری شکل ۲۵ به ضخامت ۳۰ cm به ترتیب  $20^{\circ}\text{C}$  و  $5^{\circ}\text{C}$  است. مقدار توان گرمایی انتقال یافته در این دیوار به ابعاد ۵ m و ۶ m را پیدا کنید.

(آجر  $K = 1/5 \frac{\text{W} \cdot \text{m}}{\text{m}^2 \cdot ^{\circ}\text{C}}$ )

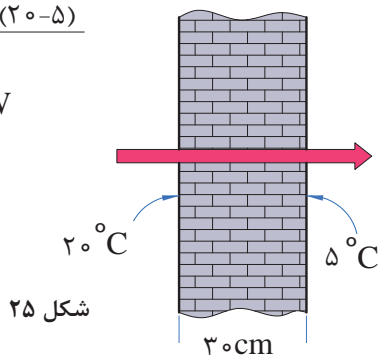
$$t_1 = 5^{\circ}\text{C}$$

$$t_r = 20^{\circ}\text{C}$$

مساحت دیوار  $A = 5 \times 6 = 30 \text{ m}^2$

$$H = \frac{1/5 \times 30 \times (20 - 5)}{0/3}$$

$$= 2250 \text{ W}$$



شکل ۲۵

مقدار گرمای عبوری در واحد زمان یا توان گرمایی (H) از جدار به روش رسانش از سطح داخلی به سطح خارجی آن به چهار عامل بستگی دارد و یکای آن در سیستم SI وات می‌باشد.

**۱ اختلاف دمای سطح گرم و سطح سرد ( $\Delta T$ ):** اختلاف دما علت انتقال گرماست بنابراین هرچه  $\Delta t$  بیشتر شود میزان انتقال گرما بیشتر خواهد شد.

**۲ سطح مقطع جسم (A):** بدیهی است هرچه سطح بزرگ‌تر باشد مولکول‌هایی که گرما را منتقل می‌نمایند بیشتر خواهند بود.

**۳ ضخامت جسم:** هدایت گرما با ضخامت جسم یا به عبارت دیگر فاصله بین سطح گرم و سطح سرد رابطه معکوس دارد. یعنی هرچه ضخامت جسم کمتر باشد هدایت گرما بیشتر خواهد بود.

**۴ قابلیت هدایت گرمایی یا قابلیت گرماسانی (K):** تمام مواد نمی‌توانند گرما را با شدت یکسان هدایت نمایند.



**۱** اگر به جای دیوار آجری در مثال ۱ از جداری از جنس پلی‌استایرن (یونولیت) استفاده کنیم، مقدار توان گرمایی انتقال یافته را محاسبه نمایید. (پلی‌استایرن  $K = 0/50$ )

**۲** با توجه به اینکه توان گرمایی در مثال (۱)، برابر با ۲۲۵۰ W است. ضخامت عایق پلی‌استایرن را به دست آورید.



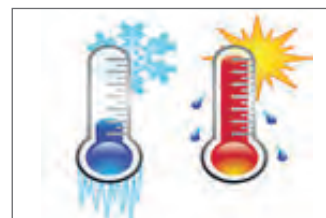
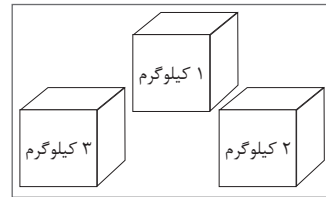
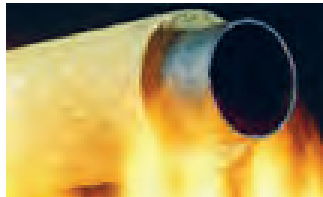
با توجه به مثال و پرسش صفحه قبل مقدار قابلیت هدایت گرمایی چه تأثیری در میزان انتقال گرما دارد؟

با توجه به جدول قابلیت هدایت گرمایی چند ماده، مشخص نمایید کدام یک به ترتیب مقدار توان گرمایی کمتری را انتقال می‌دهد؟

توان گرمایی	قابلیت هدایت گرمایی $\frac{W \cdot m}{m^2 \cdot ^\circ C}$	نام عایق	توان گرمایی	قابلیت هدایت گرمایی $\frac{W \cdot m}{m^2 \cdot ^\circ C}$	نام عایق
○ ۳   ○ ۲   ○ ۱ ○ ۶   ○ ۵   ○ ۴		پلی‌استایرن	○ ۳   ○ ۲   ○ ۱ ○ ۶   ○ ۵   ○ ۴		پشم سنگ
○ ۳   ○ ۲   ○ ۱ ○ ۶   ○ ۵   ○ ۴		چوب	○ ۳   ○ ۲   ○ ۱ ○ ۶   ○ ۵   ○ ۴		پلی‌یورتان
○ ۳   ○ ۲   ○ ۱ ○ ۶   ○ ۵   ○ ۴		فولاد	○ ۳   ○ ۲   ○ ۱ ○ ۶   ○ ۵   ○ ۴		پشم شیشه

### مشخصات عایق

مهم‌ترین مشخصات عایق به صورت شکل بیان شده است. در کنار هر شکل مشخصات مواد عایق گرمایی را بنویسید.





### کاربرد انواع عایق گرمایی

در جدول زیر انواع عایق گرمایی نام برده شده است. برای هر کدام ۲ کاربرد با توجه به شکل‌ها بنویسید.

کاربرد	شکل	نام عایق	نوع عایق
۱ ..... ۲ .....		پشم سنگ	معدنی
		پشم شیشه	
۱ ..... ۲ .....		پلی استایرن	آلی (الاستومری)
		پلی اورتان	
۱ ..... ۲ .....		نانو عایق	نانو
۱ ..... ۲ .....		عایق گازی	گازی

تحقیق کنید چه شرکت‌هایی در ایران عایق گرمایی تولید می‌کنند و مشخصات تولیدی آنها را نیز بیان کنید. (۵ مورد)

پژوهش



### پشم سنگ (Rock Wool)

از سنگ‌های طبیعی آتشفشانی به دست می‌آید. حد دمای پیشنهادی به کارگیری عایق پشم سنگ ۸۵۰ درجه سلسیوس است. عایق پشم سنگ از نظر شکل ظاهری به سه صورت ساخته می‌شود:



شکل ۲۸- پیش ساخته لوله



شکل ۲۷- تخت



شکل ۲۶- رولی (پتویی)



با توجه به شکل ۲۹ نوع عایق پشم سنگ مناسب از نظر شکل را مشخص نمایید.



شکل ۲۹



روش تولید پشم سنگ را تحقیق کنید و نتیجه را در کلاس ارائه دهید.



با توجه به ویژگی‌های عایق‌ها در جدول ویژگی مناسب را در مقابل هر یک علامت‌گذاری ✓ نمایید.

ندارد	دارد	ویژگی‌های عایق	نوع عایق
.....	.....	۱- سازگاری با محیط زیست	<p>پشم سنگ</p> 
.....	.....	۲- اشغال فضای کمتر	
.....	.....	۳- تغییر در شکل ظاهری جسم	
.....	.....	۴- ضریب انتقال گرمایی پایین	
.....	.....	۵- سرعت نصب بالا	
.....	.....	۶- سهولت در برش	
.....	.....	۷- انعطاف پذیری	
.....	.....	۸- غیر آتش‌گیر	
.....	.....	۹- ایجاد بیماری پوستی	
.....	.....	۱۰- غیر سمی	
.....	.....	۱۱- ضد رطوبت	

نکته



وزارت راه و شهرسازی استانداردهایی را در زمینه عملیات ساختمانی تدوین نموده است که در مجموع مقررات ملی ساختمان نامیده می‌شود. هدف از تدوین این مقررات در حد امکان تضمین ایمنی افراد و نیز سلامت ساختمان و تأسیسات و محتویات آن است و در عین حال ایجاد شرایطی است که تجهیزات به نحو صحیح و رضایت بخش کار کند.

توجه



در وب‌گاه دفتر امور مقررات ملی ساختمان به آدرس [www.inbr.ir](http://www.inbr.ir) می‌توانید به مباحث مقررات ملی ساختمان دسترسی پیدا کنید.

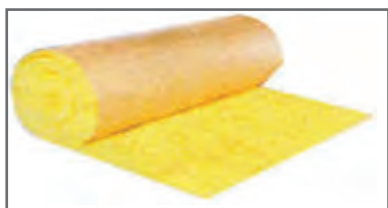
پژوهش



مقررات ملی ساختمان چند مبحث دارد؟ مبحث ۱۶، ۱۷، ۱۴ و ۱۹ آن مربوط به چیست؟

### پشم شیشه (Glass Wool)

از ذوب شدن شیشه و تبدیل آن به الیاف پشم شیشه به دست می‌آید. حداکثر دمای کار آن  $450^{\circ}$  درجه سلسیوس است. در شکل‌های ۳۰ و ۳۱ عایق گرمایی پشم شیشه با روکش آلومینیوم و بدون روکش را مشاهده می‌کنید.



شکل ۳۱- بدون روکش آلومینیوم



شکل ۳۰- با روکش آلومینیوم

پرسش



علت استفاده از روکش آلومینیوم چیست؟

به پرسش‌های زیر پاسخ دهید.

۱- موادی که در تهیه پشم شیشه استفاده می‌شود را بنویسید.

.....

۲- مراحل تهیه پشم شیشه را بنویسید.

.....

۳- وسایل ایمنی به کار گرفته شده در فیلم را بنویسید.

.....



با توجه به ویژگی‌های عایق‌ها در جدول ویژگی مناسب را در مقابل هر یک علامت‌گذاری ✓ نمایید.

ندارد	دارد	ویژگی‌های عایق	نوع عایق
.....	.....	۱- سازگاری با محیط زیست	<p>پشم شیشه</p> 
.....	.....	۲- اشغال فضای کمتر	
.....	.....	۳- تغییر در شکل ظاهری جسم	
.....	.....	۴- ضریب انتقال گرمای پایین	
.....	.....	۵- سرعت نصب بالا	
.....	.....	۶- سهولت در برش	
.....	.....	۷- انعطاف‌پذیری	
.....	.....	۸- غیر آتش‌گیر	
.....	.....	۹- ایجاد بیماری پوستی	
.....	.....	۱۰- غیرسمی	
.....	.....	۱۱- ضد رطوبت	

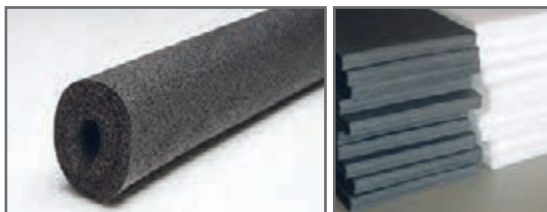
### عایق‌های آلی (الاستومری)<sup>۱</sup>

عایق‌های الاستومری از نوع سلول بسته انعطاف‌پذیر بوده که به اشکال مختلف لوله‌ای، رولی و تخت و همچنین با پوشش آلومینیوم و بدون پوشش آلومینیوم تولید و به بازار عرضه می‌شود و از کاربردهای بسیار متنوعی در صنایع مختلف از جمله نفت و گاز و تهویه مطبوع برخوردار است.



با توجه به شکل‌های ۳۲ نام هریک از عایق‌های الاستومری از نظر شکل و محل مناسب استفاده از آن در ساختمان را در زیر هر شکل بنویسید.

نام .....  
 فضای داخل  
 فضای خارج



نام .....  
 فضای داخل  
 فضای خارج

نام .....  
 فضای داخل  
 فضای خارج



نام .....  
 فضای داخل  
 فضای خارج

شکل ۳۲

### انواع عایق‌های الاستومری با پوشش آلومینیوم

در دو نوع ساده و با روکش مسلح ساخته می‌شود، در نوع مسلح با افزودن نخ‌های فایبرگلاس مقاومت مکانیکی روکش آلومینیوم را افزایش داده و باعث استحکام بیشتر آن می‌گردند.



به نظر شما با توجه به شکل‌های ۳۳ و ۳۴ نوع عایق به کار برده شده، کدام یک از مزایای مقابل را دارا می‌باشند؟

- ۱ مقاومت مکانیک بالا
- ۲ عدم نفوذ رطوبت
- ۳ جلوگیری از نفوذ اشعه UV



شکل ۳۳- عایق الاستومری بدون پوشش آلومینیوم

- ۱ مقاومت مکانیک بالا
- ۲ عدم نفوذ رطوبت
- ۳ جلوگیری از نفوذ اشعه UV



شکل ۳۴- عایق الاستومری با پوشش آلومینیوم

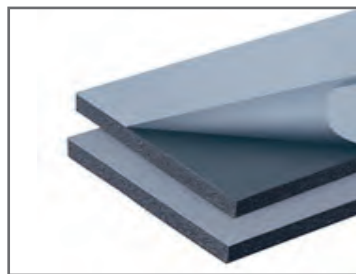
جهت اتصال عایق‌های الاستومری به لوله‌ها می‌توان از عایق‌های الاستومری خود چسب یا با چسب مایع مخصوص استفاده کرد.

مزیت استفاده از عایق‌های حرارتی خود چسب (پشت چسب دار) قابلیت نصب آسان این عایق‌ها است که باعث صرفه‌جویی در وقت و نیروی انسانی می‌باشد. (شکل ۳۵)

چسب مایع با فرمولاسیون مخصوص جهت چسباندن و اتصال عایق‌های الاستومری بر روی انواع سطوح صاف و خمیده در کانال‌های هوا، مخازن، منابع و اتصالات نصب کرد. این چسب همچنین در اتصال بین دو لبه عایق استفاده می‌شود. تمامی درزها و اتصالات عایق‌کاری در صورتی که هر دو سطح لبه‌ها به چسب مایع آغشته و به هم متصل شوند کاملاً عایق بند خواهند شد. (شکل ۳۶)



شکل ۳۶- چسب مایع الاستومری



شکل ۳۵- الاستومری پشت چسب دار

## نوار درزگیر

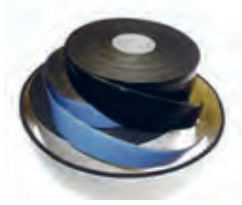
۲ مقاوم نمودن محل درزها

۳ زیبایی عایق کاری

این نوار از جنس عایق الاستومری بوده و جهت پوشش محل اتصال عایق‌ها و یا استحکام بیشتر عایق لوله استفاده می‌شود.

مزایای استفاده از نوار درزگیر

۱ جلوگیری از اتلاف انرژی درزها



شکل ۳۷

از دفن دورریز عایق‌های آلی در طبیعت جلوگیری شود.

نکات  
زیست محیطی



در چه مواردی لازم نیست لوله‌ها عایق شوند؟

پژوهش



با توجه به ویژگی‌های عایق‌ها در جدول ویژگی مناسب را در مقابل هریک علامت گذاری ✓ نمایید.

کار کلاسی



ندارد	دارد	ویژگی‌های عایق	نوع عایق
.....	.....	۱- سازگاری با محیط زیست	الاستومری 
.....	.....	۲- اشغال فضای کمتر	
.....	.....	۳- تغییر در شکل ظاهری جسم	
.....	.....	۴- ضربه انتقال گرمای پایین	
.....	.....	۵- سرعت نصب بالا	
.....	.....	۶- سهولت در برش	
.....	.....	۷- انعطاف پذیری	
.....	.....	۸- غیر آتش گیر	
.....	.....	۹- ایجاد بیماری پوستی	
.....	.....	۱۰- غیرسمی	
.....	.....	۱۱- ضد رطوبت	

۱ از قرار دادن عایق در مجاورت شعله و حرارت خودداری کنید.  
۲ قبل از برش عایق‌ها با کاتر، اصول ایمنی کار با آن را فرا بگیرید.

نکات ایمنی



## نانو عایق‌ها (Nano insulation)

پیستوله، برس و رول‌های نقاشی استفاده کرد، یک نانو عایق خوب دارای ضریب انتقال گرمایی حدود  $K = 0.017 \frac{W \times m}{m^2 \times ^\circ C}$  می‌باشد. (شکل ۳۸)



شکل ۳۸- نانو عایق

عایق گرمایی نانو ماده جدیدی از فناوری نانو می‌باشد که محافظ و عایق گرمایی مناسبی در مقابل هر سه نوع انتقال گرما رسانش، وزش و تابش است. با این ویژگی که می‌توان از آن به راحتی در ساختمان‌ها، جدار لوله‌ها، کانال‌های انتقال هوا، مبدل‌ها و دستگاه‌های تولید آب گرم استفاده کرد بدون آنکه در شکل ظاهری آنها تغییری ایجاد نماید.

نانو تنها عایقی است که به راحتی همانند رنگ می‌توان بر روی سطوح فلزی و غیرفلزی توسط

با توجه به ویژگی‌های عایق‌ها در جدول ویژگی مناسب را در مقابل هر یک علامت‌گذاری ✓ نمایید.

ندارد	دارد	ویژگی‌های عایق	نوع عایق
.....	.....	۱- سازگاری با محیط زیست	نانو 
.....	.....	۲- اشغال فضای کمتر	
.....	.....	۳- تغییر در شکل ظاهری جسم	
.....	.....	۴- ضریب انتقال گرمای پایین	
.....	.....	۵- سرعت نصب بالا	
.....	.....	۶- سهولت در برش	
.....	.....	۷- انعطاف پذیری	
.....	.....	۸- غیر آتش گیر	
.....	.....	۹- ایجاد بیماری پوستی	
.....	.....	۱۰- غیر سمی	
.....	.....	۱۱- ضد رطوبت	

کار کلاسی



در مورد عایق نانو و کاربرد آن در صنعت تأسیسات تحقیق نموده و نتیجه را به کلاس ارائه نمایید.

پژوهش



## ضخامت عایق

ضخامت عایق متناسب با دما و شرایط کارکرد، رطوبت و به خصوص قطر لوله‌ها تعیین می‌شود. معمولاً عایق‌ها در ضخامت‌های استاندارد از ۱۳ میلی‌متر تا ۱۵۰ میلی‌متر تولید می‌شوند.

در تأسیسات آب گرم ضخامت مناسب لایه عایق پشم شیشه پتویی به ضخامت زیر در نظر گرفته می‌شود:

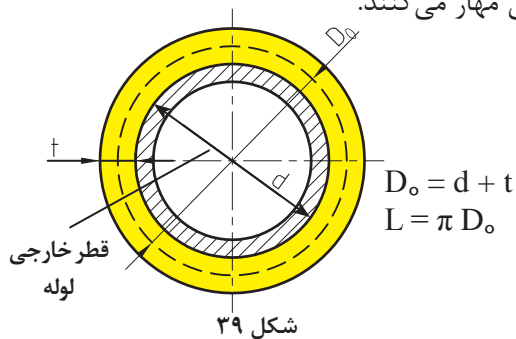
برای لوله‌های تا قطر ۴۰ میلی‌متر با ضخامت ۲۵ میلی‌متر (یک اینچ)

برای لوله‌های از ۵۰ میلی‌متر به بالا با ضخامت ۵۰ میلی‌متر (دو اینچ)

برای محاسبه ابعاد عایق به دو صورت می‌توان عمل کرد:

۱ عایق‌های پیش ساخته‌ی لوله‌ای در ضخامت‌ها و طول‌های مختلف برای اندازه‌های لوله‌های متفاوت با توجه به دمای کار انتخاب می‌شود.

۲ عایق‌های رولی را با عرضی متناسب با محیط لوله در ابعاد مورد نیاز می‌برند و سپس آن را به صورت پتویی دور لوله قرار داده و با سیم گالوانیزه، چسب یا نوار پلاستیکی مهار می‌کنند.



## روش محاسبه محیط عایق دور لوله

با توجه به فرمول زیر می‌توانید عرض مناسب جهت

عایق کاری رولی برای لوله را به دست آورید.

عرض کاری رولی =  $L$       قطر خارجی لوله =  $d$       ضخامت عایق =  $t$

عرض عایق =  $L$       قطر بحرانی =  $D_o$

$$D_o = d + t$$

$$L = \pi D_o$$

$$D_o = d + t$$

$$d = 34 \div 10 = 3/4 \text{ cm}$$

$$D_o = 3/4 + 2/5 = 5/9 \text{ cm}$$

$$L = \pi D_o$$

$$L = 3 \times 5/9 = 17/7 \text{ cm} \quad d = 34 \text{ mm} \text{ قطر خارجی لوله}$$

$$t = 2/5 \text{ cm} \text{ ضخامت}$$

$$\pi \cong 3$$

**مثال:** عرض نوار عایق برای لوله‌ای به قطر یک

اینچ با قطر خارجی ۳۴ میلی‌متر که با عایقی

به ضخامت ۲/۵ سانتی‌متر پوشانده می‌شود را

به دست آورید.

عرض نوار عایق بر حسب سانتی‌متر	اینچ	میلی‌متر
	$\frac{1}{2}$	۱۵
	$\frac{3}{4}$	۲۰
۱۵	۱	۲۵
	$1\frac{1}{4}$	۳۲
	۲	۵۰

عرض نوار عایق به ضخامت مناسب را برای هر یک از لوله‌های جدول به دست آورید.

کار کلاسی





## برش عایق

کار کلاسی



به نظر شما کدام یک از ابزارهای نشان داده شده برای برش انواع عایق‌ها مناسب است؟

نام وسیله	نوع عایق مناسب
کاتر شکل ۴۰	<input type="checkbox"/> پشم شیشه <input type="checkbox"/> پشم سنگ <input type="checkbox"/> الاستومری
اره چوب‌بری شکل ۴۱	<input type="checkbox"/> پشم شیشه <input type="checkbox"/> پشم سنگ <input type="checkbox"/> الاستومری
کمان اره آهن‌بری شکل ۴۲	<input type="checkbox"/> پشم شیشه <input type="checkbox"/> پشم سنگ <input type="checkbox"/> الاستومری
قیچی شکل ۴۳	<input type="checkbox"/> پشم شیشه <input type="checkbox"/> پشم سنگ <input type="checkbox"/> الاستومری

بحث کلاسی



در رابطه با مناسب بودن و عدم مناسب بودن هریک از لوازم برش بالا بحث نموده و نتیجه را به کلاس ارائه دهید.

در شکل‌های ۴۴ روش برش هریک از عایق‌ها را مشاهده می‌کنید.



شکل ۴۴

قبل از انجام کار، روش کار با ابزارهای برنده را آموزش ببینید.

توجه



قبل از انجام برش کاری نوع ابزار مناسب برش را مشخص و انتخاب نمایید.

نکته



سعی کنید دورریز مواد حداقل باشد تا درآمد حاصل، حلال و پاک باشد.

نگرش

## روش عایق کاری لوله

با توجه به مسیر عبور لوله‌ها در داخل یا خارج ساختمان و یا در داخل ترنج، شافت یا سقف کاذب نوع و روش عایق کاری لوله‌ها مشخص می‌گردد.



شکل ۴۵- عایق پشم شیشه

### الف) عایق کاری لوله‌های دفنی و توکار

برای عایق کاری لوله‌های دفنی و توکار از عایق‌های پشم شیشه یا پشم سنگ پتویی بدون روکش استفاده می‌گردد.

### ب) عایق کاری لوله‌های روکار

لوله‌های روکار داخل یا خارج ساختمان به یکی از سه روش زیر عایق می‌گردند:



شکل ۴۶- عایق پشم سنگ با روکش آلومینیوم

۱ به مانند لوله‌های دفنی و توکار از عایق‌های پشم شیشه یا پشم سنگ استفاده می‌شود (شکل ۴۵).

۲ از عایق‌های پیش‌ساخته بدون روکش یا با روکش آلومینیومی استفاده می‌شود (شکل ۴۶ و ۴۷).

۳ در کارخانه با عایق پیش‌ساخته بدون روکش عایق می‌شود.



شکل ۴۷- عایق پشم سنگ بدون روکش

نکته

مه‌ار عایق: باید به این نکته نیز توجه داشت لوله‌ای که عایق می‌شود اگر به صورت مستقیم بر روی سازه تکیه‌گاه قرار گیرد عایق لوله صدمه خواهد دید. برای حل این مشکل یکی از راهکارها استفاده از کفشک می‌باشد. از دیگر موارد استفاده از کفشک‌ها در خطوط شیب‌دار می‌باشد که لوله به علت داشتن شیب توسط آنها بر روی سازه می‌نشیند.



شکل ۴۸- کفشک لوله



### عایق کاری لوله با پشم شیشه

تجهیزات				مواد مصرفی	
تعداد	نام وسیله	تعداد	نام وسیله	مقدار	نام وسیله
یک دست	لباس کار	یک عدد	کاتر (تیغ موکت بری)	۳۰ cm × ۱ m	عایق پشم شیشه پتویی بدون روکش
یک دست	دستکش لاستیکی	یک عدد	متر	۱ m	لوله ۱ اینچ سیاه
یک عدد	ماسک تنفسی			۳ m	سیم مفتول گالوانیزه ۱ میلی‌متر
				یک حلقه	چسب کاغذی پهن

### نکات ایمنی

- ۱ ابزار و لوازم حفاظتی را از انبار تحویل بگیرید.
  - ۲ به لباس کار و وسایل ایمنی و حفاظتی نظیر ماسک، دستکش و لباس کار مناسب مجهز شوید.
  - ۳ از تماس مستقیم پوست بدن با عایق جلوگیری نمایید.
  - ۴ از پخش شدن ذرات پشم شیشه در محیط پیرامون جلوگیری شود.
- یک متر لوله یک اینچ را با استفاده از عایق پشم شیشه بدون روکش عایق کنید.

### دستور انجام کار:

- ۱ لباس کار و وسایل ایمنی جهت عایق کاری را آماده کرده و بپوشید.
- ۲ عایق را با توجه به محیط لوله و طول لوله برش بزنید.
- ۳ لبه‌های عایق را با چسب کاغذی به هم بچسبانید و با سیم مفتولی یا نوار پلاستیکی ۱۰ سانتی‌متری مهار کنید.
- ۴ در نهایت ابزار و وسایل را تمیز کرده و کار را به هنرآموز خود تحویل دهید.



برای جلوگیری از صدمه دیدن مواد عایق‌بندی قبل از عایق‌کاری، پارچه یا روزنامه تمیزی پهن کرده و عایق را روی آن قرار دهید. هرگز پشم‌شیشه را در محیط زیست رها نکنید؛ قابل بازیافت نیست.

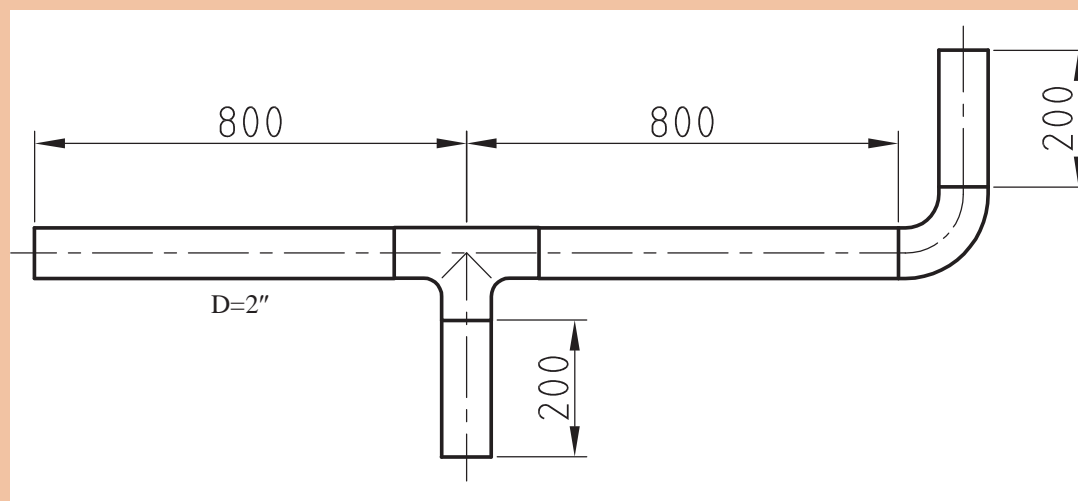


## عایق کاری لوله با عایق پیش ساخته

تجهیزات			مواد مصرفی		
تعداد	نام وسیله	تعداد	نام وسیله	مقدار	نام وسیله
یک دست	لباس کار	یک عدد	اره چوب‌بری	1×2 m	عایق پشم‌شیشه یا پشم‌سنگ پیش‌ساخته
یک جفت	دستکش لاستیکی	یک عدد	متر	2 m	لوله فولادی سیاه
		یک عدد	ماسک تنفسی	یک حلقه	چسب کاغذی پهن
				3 m	سیم مفتول گالوانیزه ۱ میلی‌متر

با توجه به نقشه کار ۴۹ به وسیله عایق پیش ساخته پشم شیشه یا پشم‌سنگ مدار را عایق کاری نمایید.  
دستور کار:

- ۱ لباس کار و وسایل ایمنی جهت عایق کاری را آماده کرده و بپوشید.
- ۲ شکاف وسط عایق را باز کنید.
- ۳ با دست عایق پیش ساخته شده را به دور لوله فشار دهید.
- ۴ مطمئن شوید عایق به خوبی دور لوله قرار گرفته است.
- ۵ لبه‌های عایق را با چسب یا سیم مفتول به هم بچسبانید و مهار کنید.
- ۶ در نهایت ابزار و وسایل را تمیز کرده و کار را به هنرآموز خود تحویل دهید.



شکل ۴۹- نقشه کار عایق کاری لوله با عایق پیش ساخته

### پوشش نهایی عایق

پوشش نهایی عایق، روکش محافظی است که بر روی عایق گرمایی قرار می‌گیرد و عایق را در برابر مواد شیمیایی، صدمات فیزیکی و رطوبت با توجه به شرایط محل عبور لوله محافظت می‌کند و علاوه بر آن زیبایی خاصی به آن می‌دهد.

پوشش نهایی عایق می‌تواند یکی از انواع زیر باشد:

#### ۱- ورق گالوانیزه



شکل ۵۰

#### ۲- ورق آلومینیوم



شکل ۵۱

#### ۳- ماستیک



شکل ۵۲

کدام یک از اهداف زیر برای اجرای روکش عایق می‌باشد؟ درستی و نادرستی هر عبارت را با علامت مشخص کنید.

- ۱ برای حفاظت در مقابل صدمات فیزیکی .....
- ۲ برای کمک به تشخیص هویت لوله یا مخزن .....
- ۳ جلوگیری از نفوذ گرد و خاک .....
- ۴ برای حفاظت در مقابل رطوبت .....
- ۵ در هنگام آتش سوزی محل عایق‌ها مشخص شود .....
- ۶ برای حفاظت در برابر صدمات شیمیایی و جانوران موذی .....

کار کلاسی



### نکات اجرایی پوشش عایق

- ۱ باید مراقبت به عمل آید که عایق کاملاً خشک مورد استفاده قرار گیرد و اطمینان حاصل شود که قبل از نصب، لایه مانع رطوبت (روکش) خشک باقی مانده است.
- ۲ پوشش نهایی عایق باید کاملاً با همپوشانی (OVER LAP) اجرا شود که از ورود آب و رطوبت به داخل جلوگیری شود.
- ۳ عایق‌های زیر کار نباید تحت فشار قرار بگیرند و فشرده شوند.



## پوشش نهایی

تجهیزات		مواد مصرفی	
تعداد	نام وسیله	مقدار	نام وسیله
یک عدد	اره چوب‌بری	یک حلقه	چسب کاغذی پهن
یک عدد	قلم مو	به مقدار لازم	پارچه متقال
یک عدد	متر	به مقدار لازم	مقوا
یک‌دست	لباس کار	به مقدار لازم	رنگ روغنی
یک جفت	دستکش لاستیکی	به مقدار لازم	تینر
یک عدد	ماسک تنفسی	۲ m	پلاستیک با عرض ۱۰ سانتی‌متر
یک عدد	سطل	۲۰۰ gr	چسب چوب
یک عدد	قیچی	۱/۵ kg	مل

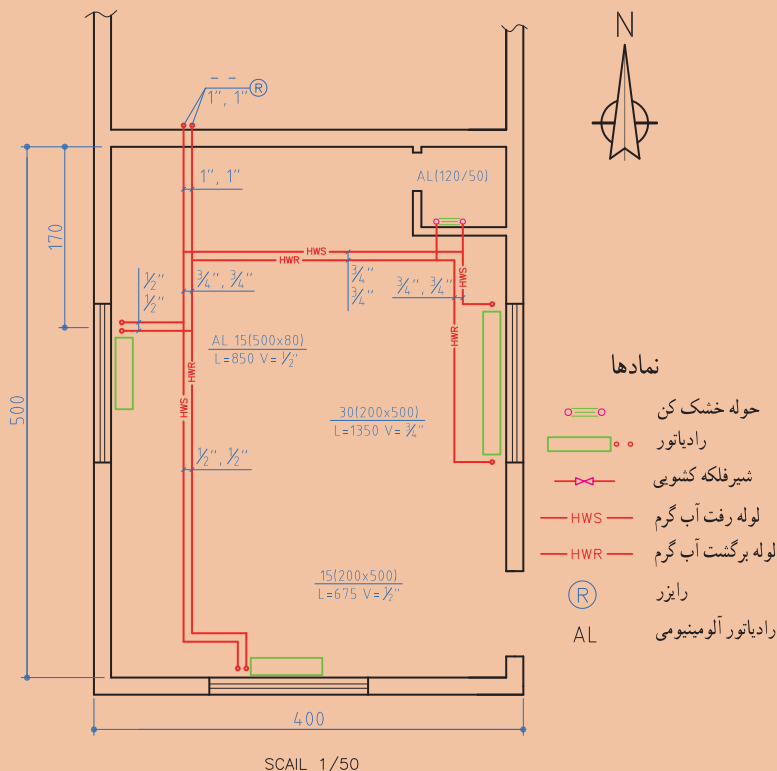
کارگاه‌های شماره یک (عایق‌کاری لوله با پشم شیشه) را با ماستیک پوشش نهایی دهید.  
دستور کار:

- ۱ لباس کار و وسایل ایمنی جهت عایق‌کاری را آماده نمایید و بپوشید.
- ۲ سپس مقوا را برای صاف و یک‌دست شدن دور لوله قرار داده و با چسب کاغذی مهار کنید.
- ۳ پلاستیکی به عرض ۱۰ سانتی‌متر دور مقوا پیچانده تا از رسیدن رطوبت به عایق جلوگیری کند.
- ۴ پارچه متقال را با عرض ۱۰ سانتی‌متر برش داده و در محلول مل و ماستیک بغلتانید.
- ۵ پارچه متقال آماده شده را به دور لوله قرار دهید تا سطح لوله کاملاً به وسیله آن پوشانده شود.
- ۶ پس از خشک شدن مل و ماستیک، لوله‌ها را با رنگ روغن رنگ‌آمیزی نمایید.
- ۷ در نهایت ابزار و وسایل را تمیز کرده و کار را به هنرآموز خود تحویل دهید.



در شکل ۵۳ که قبلاً لوله‌کشی آن را اجرا نموده‌اید بخش‌هایی که نیاز به عایق دارد با عایق پشم‌شیشه بپوشانید.

تجهیزات			
تعداد	نام وسیله	تعداد	نام وسیله
یک دست	لباس کار	یک عدد	اره چوب بری
یک جفت	دستکش لاستیکی	یک عدد	متر
		یک عدد	ماسک تنفسی



شکل ۵۳- پلان لوله‌کشی سیستم گرمایشی

مواد مصرفی مورد نیاز جهت اجرای کار کارگاهی را برآورد و در جدول زیر وارد نمایید.

مواد مصرفی			
مقدار	نام وسیله	مقدار	نام وسیله
	چسب چوب		عایق پشم شیشه یا پشم سنگ پیش ساخته
	مل		چسب کاغذی پهن
	مقوا		سیم مفتول گالوانیزه ۱ میلی‌متر
	پارچه متقال		پلاستیک ۵/۰×۲۰۰ میلی‌متر

مواد مصرفی و مقدار آن را به درستی تعیین کنید تا در هزینه انجام کار صرفه‌جویی شود.



## ارزشیابی شایستگی عایق کاری گرمایی سیستم لوله‌کشی

### شرح کار:

- انتخاب عایق - محاسبه طول و عرض عایق - برش عایق
- پوشاندن لوله با عایق - مهار کردن عایق
- پوشش نهایی عایق کاری توکار - پوشش نهایی عایق کاری روکار

### استاندارد عملکرد:

گرمابندی لوله‌ها برابر نقشه اجرایی با عایق پتویی یا پیش‌ساخته و رعایت روش‌های استاندارد و معمول

### شاخص‌ها:

- ۱ آماده‌سازی عایق
- ۲ بستن عایق
- ۳ پوشش نهایی

### شرایط انجام کار و ابزار و تجهیزات:

- ۱ فضای کارگاهی استاندارد
  - ۲ یک سیستم لوله‌کشی آماده با چند انشعاب
- زمان: ۲/۵ ساعت

**ابزار و تجهیزات:** تیغ موکت‌بر - انبردست - سیم مفتولی عایق - قیچی مفتول‌بر - رول پشم‌شیشه - عایق لوله‌های فومی - چسب فوم - دستکش

### معیار شایستگی:

ردیف	مرحله کار	حداقل نمره قبولی از ۳	نمره هنرجو
۱	آماده‌سازی عایق	۲	
۲	بستن عایق	۲	
۳	پوشش نهایی	۲	
	شایستگی‌های غیرفنی، ایمنی، بهداشت، توجهات زیست‌محیطی و نگرش: انتخاب فناوری مناسب - فهم نیازمندی‌های کار، ماسک تنفسی - عینک محافظتی - دستکش - پیشگیری از پخش ذرات پشم شیشه - توجه به اهمیت عایق‌کاری - توجه به زیبایی کار		۲
	میانگین نمرات		*

\* حداقل میانگین نمرات هنرجو برای قبولی و کسب شایستگی، ۲ می‌باشد.



- ۱ برنامه درسی درس نصب و راه‌اندازی سیستم‌های انتقال آب گرم، رشته تأسیسات مکانیکی، دفتر تألیف کتاب‌های درسی فنی و حرفه‌ای و کاردانش، ۱۳۹۴.
- ۲ نشریه ۱۲۸، سازمان مدیریت و برنامه‌ریزی، ویرایش دوم، جلد اول، ۱۳۷۷.
- ۳ مبحث چهارده مقررات ملی ساختمان، دفتر مقررات ملی ساختمان، ۱۳۸۰.
- ۴ مبحث شانزده مقررات ملی ساختمان، دفتر مقررات ملی ساختمان، ۱۳۸۰.
- ۵ مبحث هفده مقررات ملی ساختمان، دفتر مقررات ملی ساختمان، ۱۳۸۰.
- ۶ میرمنتظری، سیدحسین، رئیسی، علی، حکمت، علی، آقازاده، احمد، تأسیسات بهداشتی ساختمان. شرکت چاپ و نشر کتاب‌های درسی ایران ۱۳۹۴.
- ۷ بیطرفان، داود، افشاری‌نژاد، رضا، قربانی، محمد، ضیغمی، حسن، فرخزاد، محمد، نقشه‌کشی تأسیسات، شرکت چاپ و نشر کتاب‌های درسی ایران ۱۳۹۴.
- ۸ قدیری مقدم، اصغر، میرمنتظری، سیدحسین، آقازاده، احمد، بیطرفان، داود، نصیری جلیانی، علی، محمدی تبار، رضا، تأسیسات حرارتی، شرکت چاپ و نشر کتاب‌های درسی ایران ۱۳۹۴.
- ۹ کولوس، فدریک اچ، Kohloss, Federick H، رزاقی اصفهانی، محمدرضا (مترجم)، چاپ دوم، راهنمای جیبی ASHRAE، انتشارت یزدا چاپ ۱۳۸۶.



اسامی دبیران و هنرآموزان شرکت کننده در اعتبارسنجی کتاب نصب و راه اندازی سیستم های انتقال آب گرم  
رشته تأسیسات مکانیکی - کد ۲۱۰۴۴۲

ردیف	نام و نام خانوادگی	استان محل خدمت
۱	سیدعباس غنی پور	کرمان
۲	محمد حسین زاده	کرمان
۳	محسن سلمانی مقدم	خراسان جنوبی



هنرآموزان محترم، هنرجویان عزیز و اولیای آنان می‌توانند نظر اصلاحی خود را درباره مطالب کتاب‌های درسی از طریق سامانه «نظرسنجی از محتوای کتاب درسی» به نشانی «[nazar.roshd.ir](http://nazar.roshd.ir)» یا نامه به نشانی تهران - صندوق پستی ۴۸۷۴ - ۱۵۸۷۵ ارسال کنند.

سازمان پژوهش و برنامه‌ریزی آموزشی

