

بِسْمِ اللَّهِ الرَّحْمَنِ الرَّحِيمِ

اللَّهُمَّ صَلِّ عَلَى مُحَمَّدٍ وَآلِ مُحَمَّدٍ وَعَجِّلْ فَرَجَهُمْ



# طراحی و ساخت مدار چاپی

رشته الکترونیک

گروه برق و رایانه

شاخه فنی و حرفه‌ای

پایه دهم دوره دوم متوسطه





وزارت آموزش و پرورش  
سازمان پژوهش و برنامه‌ریزی آموزشی



- نام کتاب:** طراحی و ساخت مدار چاپی - ۲۱۰۲۷۸
- پدیدآورنده:** سازمان پژوهش و برنامه‌ریزی آموزشی
- مدیریت برنامه‌ریزی درسی و تألیف:** دفتر تألیف کتاب‌های درسی فنی و حرفه‌ای و کاردانش
- شناسه افزوده برنامه‌ریزی و تألیف:** سید محمود صموتی، رسول ملک محمد، شهرام نصیری سوادکوهی، فرشته داودی لعل آبادی، سهیلا ذوالفقاری، مهین ظریفیان جولائی و محمود شبانی (اعضای شورای برنامه‌ریزی) شهرام نصیری سوادکوهی، سیدمحمود صموتی، محمود شبانی و مهین ظریفیان جولایی (اعضای گروه تألیف) - رسول ملک محمد (ویراستار فنی) - حسین داودی (ویراستار ادبی)
- مدیریت آماده‌سازی هنری:** اداره کل نظارت بر نشر و توزیع مواد آموزشی
- شناسه افزوده آماده‌سازی:** سمیه نسیم‌صفت (مدیر هنری) - سمیه نصری (طراح جلد و صفحه‌آرا) - گروه تألیف (رسمی و عکاسی)
- نشانی سازمان:** تهران: خیابان ایرانشهر شمالی - ساختمان شماره ۴ آموزش و پرورش (شهیدموسوی) تلفن: ۸۸۸۳۱۱۶۱-۹، دورنگار: ۸۸۳۰۹۲۶۶، کد پستی: ۱۵۸۴۷۴۷۳۵۹ وب‌گاه: www.irtextbook.ir و www.chap.sch.ir
- ناشر:** شرکت چاپ و نشر کتاب‌های درسی ایران: تهران-کیلومتر ۱۷ جاده مخصوص کرج- خیابان ۶۱ (دارو پخش) تلفن: ۴۴۹۸۵۱۶۱-۵، دورنگار: ۴۴۹۸۵۱۶۰ صندوق پستی: ۳۷۵۱۵-۱۳۹
- چاپخانه:** شرکت چاپ و نشر کتاب‌های درسی ایران «سهامی خاص»
- سال انتشار و نوبت چاپ:** چاپ نهم ۱۴۰۳

کلیه حقوق مادی و معنوی این کتاب متعلق به سازمان پژوهش و برنامه‌ریزی آموزشی وزارت آموزش و پرورش است و هرگونه استفاده از کتاب و اجزای آن به صورت چاپی و الکترونیکی و ارائه در پایگاه‌های مجازی، نمایش، اقتباس، تلخیص، تبدیل، ترجمه، عکس برداری، نقاشی، تهیه فیلم و تکثیر به هر شکل و نوع بدون کسب مجوز از این سازمان ممنوع است و متخلفان تحت پیگرد قانونی قرار می‌گیرند.



ملت شریف ما اگر در این انقلاب بخواهد پیروز شود باید دست از آستین  
برآرد و به کار بپردازد. از متن دانشگاه‌ها تا بازارها و کارخانه‌ها و مزارع و  
باغستان‌ها تا آنجا که خودکفا شود و روی پای خود بایستد.  
امام خمینی (قَدَسَ سِرُّهُ)

پودمان اول: لحیم کاری قطعات گسسته .....	۹
واحد یادگیری ۱: مونتاژ و دمونتاز قطعات مجزا discrete .....	۱۰
۱-۱ اصول لحیم کاری .....	۱۱
۱-۲ ساخت سیم‌های رابط و سوکت .....	۵۵
۱-۳ دمونتاز .....	۶۱
۱-۴ نصب یا مونتاژ (mountage) قطعات .....	۶۹
پودمان دوم: مدارهای کاربردی الکتریکی ساده .....	۸۱
واحد یادگیری ۲: دریل کاری و سیم‌کشی .....	۸۲
۲-۱ سیم‌بندی در مدارهای الکتریکی .....	۸۳
۲-۲ دریل کاری .....	۹۴
۲-۳ اتصال کلید یک پل و پریز .....	۱۰۱
۲-۴ اتصال کلیدهای دو پل و پریز .....	۱۱۴
۲-۵ اتصال لامپ‌های کم‌مصرف .....	۱۱۸
۲-۶ بستن مدار دیمر، فتوسل و رله راه پله .....	۱۲۴
۲-۷ بستن مدار دربازکن تصویری .....	۱۲۷
۲-۸ بستن مدار کلید کولر .....	۱۲۹
پودمان سوم: مدارهای الکترونیکی ساده .....	۱۳۵
واحد یادگیری ۳: آزمایش قطعات نیمه‌هادی .....	۱۳۶
۳-۱ تعیین پایه‌ها و آزمایش صحت دیود .....	۱۳۷
۳-۲ استخراج مشخصات دیود از برگه اطلاعات و آزمایش دیود (نرم‌افزار و سخت‌افزار) .....	۱۴۰
۳-۳ دیودهای نوردهنده .....	۱۴۵
۳-۴ کاربردهای دیود .....	۱۵۸
۳-۵ آی‌سی‌های رگولاتور .....	۱۶۹
۳-۶ سلول خورشیدی solarcell .....	۱۸۱
واحد یادگیری ۴: ترانزیستور و کاربرد عملی آن .....	۱۸۸
۴-۱ تعیین پایه‌ها و آزمایش صحت ترانزیستور .....	۱۸۹
۴-۲ تغذیه ترانزیستور .....	۱۹۲



۱۹۳	.....	۴-۳ کاربرد ترانزیستور به عنوان سوئیچ
۲۰۰	.....	۴-۴ تقویت کننده با ترانزیستور
۲۰۴	.....	۴-۵ آی سی آمپلی فایر صوت
۲۱۱	.....	پودمان چهارم: طراحی مدار چاپی و شبیه سازی
۲۱۲	.....	واحد یادگیری ۵: ترسیم نقشه مدار چاپی با دست (مدارهای الکترونیکی ساده)
۲۱۳	.....	۵-۱ اصول تهیه و طراحی مدار چاپی
۲۱۸	.....	۵-۲ تهیه طرح مدار چاپی (با دست)
۲۲۰	.....	۵-۳ روش های انتقال طرح مدار چاپی روی فیبر
۲۲۶	.....	واحد یادگیری ۶: شبیه سازی و ترسیم مدار چاپی با نرم افزار
۲۲۷	.....	۶-۱ معرفی نرم افزار شبیه سازی
۲۲۸	.....	۶-۲ تهیه طرح مدار چاپی با نرم افزار
۲۳۶	.....	۶-۳ تبدیل نقشه فنی به مدار چاپی (نرم افزاری دستی)
۲۴۶	.....	۶-۴ طراحی مدار چاپی با نرم افزار به صورت خودکار
۲۵۱	.....	پودمان پنجم: ساخت پروژه ساده
۲۵۲	.....	واحد یادگیری ۷: مونتاژ یک نمونه برد ساده کاربردی الکترونیکی
۲۵۳	.....	۷-۱ معرفی پروژه
۲۵۴	.....	۷-۲ ساخت پروژه ۱
۲۶۱	.....	۷-۳ ساخت پروژه ۲
۲۶۲	.....	۷-۴ ساخت پروژه ۳

## سخنی با هنر آموزان گرامی

در راستای تحقق اهداف سند تحول بنیادین آموزش و پرورش و برنامه درسی ملی جمهوری اسلامی ایران و نیازهای متغیر دنیای کار و مشاغل، برنامه درسی رشته الکترونیک طراحی و بر اساس آن محتوای آموزشی نیز تألیف گردید. کتاب حاضر از مجموعه کتاب‌های کارگاهی می باشد که برای سال دهم تدوین و تألیف گردیده است. این کتاب دارای ۵ پودمان است که هر پودمان از یک یا چند واحد یادگیری تشکیل شده است. همچنین ارزشیابی مبتنی بر شایستگی از ویژگی‌های این کتاب می باشد که در پایان هر پودمان شیوه ارزشیابی آورده شده است. هنرآموزان گرامی می بایست برای هر پودمان یک نمره در سامانه ثبت نمرات برای هر هنرجو ثبت کنند. نمره قبولی در هر پودمان حداقل ۱۲ می باشد و نمره هر پودمان از دو بخش تشکیل می گردد که شامل ارزشیابی پایانی در هر پودمان و ارزشیابی مستمر برای هر یک از پودمان‌ها است. از ویژگی‌های دیگر این کتاب، طراحی فعالیت‌های یادگیری ساخت یافته در ارتباط با شایستگی‌های فنی و غیرفنی از جمله مدیریت منابع، اخلاق حرفه‌ای و مباحث زیست محیطی است. این کتاب جزئی از بسته آموزشی تدارک دیده شده برای هنرجویان است که لازم است از سایر اجزاء بسته آموزشی مانند کتاب همراه هنرجو، نرم افزار و فیلم آموزشی در فرایند یادگیری استفاده شود. کتاب همراه هنرجو در هنگام یادگیری، ارزشیابی و انجام کار واقعی مورد استفاده قرار می گیرد. شما می توانید برای آشنایی بیشتر با اجزای بسته-یادگیری، روش‌های تدریس کتاب، شیوه ارزشیابی مبتنی بر شایستگی، مشکلات رایج در یادگیری محتوای کتاب، بودجه بندی زمانی، نکات آموزشی شایستگی‌های غیرفنی، آموزش ایمنی و بهداشت و دریافت راهنما و پاسخ فعالیت‌های یادگیری و تمرین‌ها به کتاب راهنمای هنرآموز این درس مراجعه کنید.

کتاب شامل پودمان‌های ذیل است:

پودمان اول: با عنوان "لحیم کاری قطعات گسسته" است که در آن به اصول لحیم کاری، ساخت سیم‌های رابط و سوکت و مونتاژ و دموونتاژ قطعات از روی برد مدار چاپی پرداخته می شود.

پودمان دوم: با عنوان "مدارهای کاربردی الکترونیکی ساده" است که در آن به سیم بندی، دریل کاری و سیم‌کشی مدارهای پرکاربرد مانند کلیدهای تک پل، دو پل، دیمر، فتوسل و دروازکن پرداخته می شود.

پودمان سوم: دارای عنوان "مدارهای الکترونیکی ساده" است. که در این پودمان قطعات الکترونیکی مانند: دیود، دیود نور دهنده، ترانزیستور و مدارهای کاربردی مرتبط با آن آموزش داده می شود.

پودمان چهارم: "طراحی مدار چاپی و شبیه سازی" نام دارد که در آن به شبیه سازی مدارهای کاربردی، تبدیل نقشه فنی به مدار چاپی به صورت دستی و نرم افزار پرداخته شده است.

پودمان پنجم: با عنوان "ساخت پروژه" است. که در آن هنرجویان، حداقل یک پروژه و حداکثر سه پروژه ساده الکترونیکی از صفر تا ۱۰۰ آن، که شامل طراحی مدار چاپی، مونتاژ قطعات و راه اندازی است را اجرا می کنند.

امید است که با تلاش و کوشش شما همکاران گرامی اهداف پیش بینی شده برای این درس محقق گردد.

دفتر تألیف کتاب‌های درسی فنی و حرفه‌ای و کردانش



نظر سنجی کتاب درسی

## سخنی با هنرجویان عزیز

شرایط در حال تغییر دنیای کار در مشاغل گوناگون، توسعه فناوری‌ها و تحقق توسعه پایدار، ما را بر آن داشت تا برنامه‌های درسی و محتوای کتاب‌های درسی را در ادامه تغییرات پایه‌های قبلی براساس نیاز کشور و مطابق با رویکرد سند تحول بنیادین آموزش و پرورش و برنامه درسی ملی جمهوری اسلامی ایران در نظام جدید آموزشی بازطراحی و تألیف کنیم. مهم‌ترین تغییر در کتاب‌ها، آموزش و ارزشیابی مبتنی بر شایستگی است. شایستگی، توانایی انجام کار واقعی بطور استاندارد و درست تعریف شده است. توانایی شامل دانش، مهارت و نگرش می‌شود. در رشته تحصیلی حرفه ای شما، چهار دسته شایستگی در نظر گرفته شده است:

۱. شایستگی‌های فنی برای جذب در بازار کار مانند توانایی مونتاژ و دمونتاژ قطعات الکترونیکی

۲. شایستگی‌های غیر فنی برای پیشرفت و موفقیت در آینده مانند نوآوری و مصرف بهینه

۳. شایستگی‌های فناوری اطلاعات و ارتباطات مانند کار با نرم افزارها

۴. شایستگی‌های مربوط به یادگیری مادام‌العمر مانند کسب اطلاعات از منابع دیگر

بر این اساس دفتر تألیف کتاب‌های درسی فنی و حرفه‌ای و کاردانش مبتنی بر اسناد بالادستی و با مشارکت متخصصان برنامه‌ریزی درسی فنی و حرفه‌ای و خبرگان دنیای کار مجموعه اسناد برنامه درسی رشته‌های شاخه فنی و حرفه‌ای را تدوین نموده‌اند که مرجع اصلی و راهنمای تألیف کتاب‌های درسی هر رشته است.

این کتاب دومین کتاب کارگاهی است که ویژه رشته الکترونیک تألیف شده است و شما در طول دو سال تحصیلی پیش رو چهار کتاب کارگاهی و با شایستگی‌های متفاوت را آموزش خواهید دید. کسب شایستگی‌های این کتاب برای موفقیت در شغل و حرفه برای آینده بسیار ضروری است. هنرجویان عزیز سعی نمایید؛ تمام شایستگی‌های آموزش داده شده در این کتاب را کسب و در فرآیند ارزشیابی به اثبات رسانید.

کتاب درسی طراحی و ساخت مدار چاپی شامل پنج پودمان است و هر پودمان دارای یک یا چند واحد یادگیری است و هر واحد یادگیری از چند مرحله کاری تشکیل شده است. شما هنرجویان عزیز پس از یادگیری هر پودمان می‌توانید شایستگی‌های مربوط به آن را کسب نمایید. هنرآموز محترم شما برای هر پودمان یک نمره در سامانه ثبت نمرات منظور می‌نماید و نمره قبولی در هر پودمان حداقل ۲ از ۳ می‌باشد.

همچنین علاوه بر کتاب درسی شما امکان استفاده از سایر اجزاء بسته آموزشی که برای شما طراحی و تألیف شده است، وجود دارد. یکی از این اجزای بسته آموزشی کتاب همراه هنرجو می‌باشد که برای انجام فعالیت‌های موجود در کتاب درسی باید استفاده نمایید. کتاب همراه خود را می‌توانید هنگام آزمون و فرایند ارزشیابی نیز همراه داشته باشید.

فعالیت‌های یادگیری در ارتباط با شایستگی‌های غیرفنی از جمله مدیریت منابع، اخلاق حرفه‌ای، حفاظت از محیط زیست و شایستگی‌های یادگیری مادام‌العمر و فناوری اطلاعات و ارتباطات همراه با شایستگی‌های فنی طراحی، در کتاب درسی و بسته آموزشی ارائه شده است. شما هنرجویان عزیز کوشش نمایید این شایستگی‌ها را در کنار شایستگی‌های فنی آموزش ببینید، تجربه کنید و آنها را در انجام فعالیت‌های یادگیری به کار گیرید.

رعایت نکات ایمنی، بهداشتی و حفاظتی از اصول انجام کار است لذا توصیه‌های هنرآموز محترمتان را در خصوص رعایت مواردی که در کتاب آمده است، در انجام کارها جدی بگیرید.

امیدواریم با تلاش و کوشش شما هنرجویان عزیز و هدایت هنرآموزان گرامی، گام‌های مؤثری در جهت سربلندی و استقلال کشور و پیشرفت اجتماعی و اقتصادی و تربیت مؤثر و شایسته جوانان برومند میهن اسلامی برداشته شود.

دفتر تألیف کتاب‌های درسی فنی و حرفه‌ای و کاردانش







## پودمان ۱

# لحیم کاری قطعات گسسته



اغلب دستگاه‌های الکترونیکی دارای یک یا چند برد فیبر مدار چاپی هستند که قطعات روی آن لحیم شده‌اند. فیبرها توسط اتصال‌های دائمی یا جدا شدنی به یکدیگر یا به دستگاه‌ها و وسایل جانبی مانند بلندگو، مونیتور (صفحه نمایشی) و منابع تغذیه ارتباط دارند. لذا لحیم کاری صحیح قطعات روی فیبر یا برقراری اتصال با کیفیت بالا بسیار اهمیت دارد. اگر لحیم کاری یا اتصال براساس استاندارد و با دقت لازم صورت نگیرد، ممکن است حتی در هنگام حمل و نقل دستگاه به محل مصرف، در اثر تکان و ضربه آسیب ببیند و نیاز به تعمیرات پیدا کند. بنابراین لحیم کاری و ایجاد انواع اتصال‌های مورد نیاز یکی از اساسی‌ترین مراحل اجرای کار به شمار می‌آید که همواره باید براساس استانداردهای تعریف شده به اجرا درآید.

## شایستگی مونتاژ و ديمونتاژ قطعات مجزا (discrete)

### آیا تا به حال فکر کرده‌اید:

- برای اتصال یا چسباندن دو قطعه به هم از چه موادی استفاده می‌شود؟
- دو قطعه پس از اتصال یا چسباندن چه ویژگی‌هایی باید داشته باشند؟
- با چه روش‌هایی می‌توانیم دو قطعه را به هم اتصال دهیم یا بچسبانیم؟
- برای اتصال یا چسباندن، از چه ابزارها و تجهیزاتی استفاده می‌شود؟
- اتصال‌های مدارهای الکترونیکی با اتصال‌های معمولی متفاوت است؟
- در الکترونیک چگونه می‌توانیم سیم‌های رابط مورد نیاز را بسازیم؟
- چگونه می‌توانیم قطعات را از روی برد مدار چاپی جدا و سوار کنیم؟

در الکترونیک برای اتصال قطعات به یکدیگر از فیبر مدار چاپی استفاده می‌کنند. اتصال قطعات روی فیبر مدار چاپی از طریق لحیم‌کاری (soldering) صورت می‌گیرد. از آن جا که یکی از وظایف نصب‌کنندگان و تعمیرکاران، رفع عیب دستگاه‌ها و بردهای الکترونیکی است، غالباً ضرورت ایجاد می‌کند، قطعه معیوب را از روی برد جدا کنیم (دمونتاژ Demountage) و آن را با قطعه سالم جایگزین (مونتاژ mountage) نماییم. برای اجرای این فرایند باید توانایی اجرای صحیح لحیم‌کاری را داشته باشیم. در این واحد یادگیری، بر اساس استاندارد عملکرد، علاوه بر آموزش مباحث نظری مرتبط با لحیم‌کاری، مونتاژ، ديمونتاژ، ساختمان هویه (iron)، ساختمان قلع‌کش (desoldering tools) و انواع پیچ‌ها، ابزارهای مورد نیاز برای لحیم‌کاری، مهارت اجرای لحیم‌کاری، مونتاژ، ديمونتاژ و اتصال سیم‌ها را فرا می‌گیریم. در فرایند آموزش تعدادی سیم افشان و مفتولی را به هم اتصال می‌دهیم و با روکش حرارتی مخصوص آن‌ها را عایق‌بندی می‌کنیم. همچنین، سیم‌های رابط مانند اتصال گیره سوسماری و پروب‌های مورد نیاز برای فعالیت‌های تعمیراتی و آزمایشگاهی را می‌سازیم. پس از اتمام این واحد یادگیری، فراگیرنده باید علاوه بر کسب مهارت درانتخاب و به کارگیری ابزار و انواع پیچ‌ها، مهارت لازم را در اجرای لحیم‌کاری در حد نیمه حرفه‌ای کسب نماید. شایستگی‌های غیرفنی مانند رعایت نکات ایمنی و بهداشتی و توجه به مهارت‌های غیرفنی مانند کار گروهی، مسئولیت‌پذیری، رعایت نظم و ترتیب، توجه به محیط زیست و اخلاق حرفه‌ای نیز از مواردی است که از اهمیت ویژه‌ای برخوردارند و در تمام مراحل باید رعایت شوند.

### استاندارد عملکرد

مونتاژ و ديمونتاژ قطعات الکترونیکی و سایر اجزاء مدار با دقت و استانداردهای تعریف شده

## ۱-۱- اصول لحیم کاری

### ● مواد، تجهیزات و ابزار مورد نیاز

انواع پیچ - انواع پیچ گوشتی - برگه مشخصات پیچ و پیچ گوشتی - تخته چوبی مستعمل با ابعاد تقریبی (ضخامت ۲ تا ۴ سانتی متر و طول ۵۰ cm - عرض ۲۵ cm) - سیم مفتولی - سیم رشته‌ای - خط کش - ماژیک علامت گذاری - سیم چین - سیم لخت کن - دمباریک - حداقل سه نمونه چسب مورد استفاده در صنعت الکترونیک - انواع اتصال‌های ساخته شده پر کاربرد در الکترونیک - مواد و ابزار لحیم کاری (انواع روغن لحیم - انواع لحیم - انواع هویه) - انواع سیم رشته‌ای - مفتولی - لوازم التحریر - پیچ گوشتی چهارسو و تخت مناسب - هویه قلمی - لحیم ۶۰/۴۰ - روغن لحیم - سنباده ۶۰۰ - پایه هویه - اسفنج مخصوص پاک کردن نوک هویه - سیم بریده شده از قبل - سیم افشان ۰/۲۵ و ۰/۵ - فیش نر و ماده آنتن - کابل آنتن تلویزیون - سیم دو سر سوسماری - کابل کواکسیال برای BNC - فیش BNC - فیبر اوراقی

### ● فضای آموزش و تجهیزات مربوط به آن

سیستم تهویه - ویدئو پروژکتور (اسمارت برد به جای ویدئوپروژکتور و پرده نمایش) - رایانه - ماشین حساب - پرده نمایش - وایت برد - مشخصات فنی تجهیزات و فضا و تعداد آن در سند برنامه درسی آمده است.

فیلم انواع اتصالات را مشاهده کنید.

فیلم



### ● اتصال دو یا چند قطعه به یکدیگر



شکل ۱-۱- مواد برای اتصال و چسباندن

در فرایندهای مختلف صنعتی، خانگی و زندگی روزمره موارد فراوانی وجود دارد که باید دو یا چند قطعه را به هم متصل کنیم یا چسبانیم. برای اجرای این کار از مواد خاص استفاده می‌کنیم، در شکل ۱-۱ چند نمونه مواد مربوط به اتصال و چسباندن را ملاحظه می‌کنید.

حداقل سه نوع ماده دیگر برای اتصال و چسباندن بیابید و به کلاس ارائه کنید.

جست و جو





علاوه بر مواد ذکر شده برای برخی از اتصال‌ها و چسب کاری‌ها نیاز به ابزار خاص داریم. مثلاً برای چسباندن شیرازه کتاب با چسب گرم، نیاز به دستگاه چسب گرم و برای اتصال دو فلز برای جوشکاری نیاز به دستگاه جوش و برای لحیم کاری نیاز به دستگاه هویه لحیم کاری داریم.

با اعضاء گروه خود مشورت کنید و حداقل سه نمونه دستگاه دیگر را برای اتصال و چسباندن نام ببرید و نتیجه را به کلاس ارائه دهید.

## ● ویژگی‌های یک اتصال

هدف از اتصال و چسباندن قطعات، ساختن یک وسیله جدید یا برطرف کردن عیب دستگاه معیوب است. با توجه به نوع کاری که در برقراری اتصال صورت می‌گیرد، اتصال ساخته شده می‌تواند یک یا چند ویژگی زیر را داشته باشد:

- استحکام (solidity - rigidity)
- هدایت الکتریکی (electric conductivity)
- هدایت حرارتی (thermal conductivity)
- آب بندی (sealing joint)

### استحکام (solidity - rigidity)

منظور از استحکام، داشتن یک اتصال یا چسبندگی محکم مورد انتظار است. مثلاً هنگامی که پایه میز را به میز متصل می‌کنیم، باید استحکام آن در حدی باشد که در جابه‌جایی و فرایند استفاده از آن از میز جدا نشود. یا وقتی دو قطعه مقوا را به هم می‌چسبانیم، پس از خشک شدن از هم گسیخته نشوند.

### هدایت الکتریکی (electric conductivity)

هنگامی که دو قطعه سیم را به هم وصل می‌کنیم هدف، برقراری اتصال الکتریکی با هدایت الکتریکی مناسب است.

### هدایت حرارتی (thermal conductivity)

وقتی پره‌های رادیاتور خودرو یا سامانه گرمایش منازل به هم متصل می‌شوند، باید دارای هدایت حرارتی خوب باشند تا بتوانند گرما را منتقل کنند. این موضوع برای اتصال ترموکوپل‌ها و ترموپیل‌ها هم صدق می‌کند.

### آب بندی (sealing joint)

در بسیاری از موارد لازم است دو قطعه مثلاً دو قطعه لوله آب یا گاز را طوری به هم متصل کنیم که غیرقابل نفوذ باشد. غیرقابل نفوذ بودن را اصطلاحاً آب‌بندی شده می‌گویند.





برخی از اتصال‌ها مانند رادیاتور خودرو ممکن است دو یا چند ویژگی را همزمان داشته باشند. مثلاً رادیاتور خودرو ویژگی‌های هدایت حرارتی و آب‌بندی را با هم دارد. به اطراف خود نگاه کنید، مواردی را که از اتصال و چسب استفاده شده است را شناسایی کنید، در مورد دلیل استفاده از اتصال و ویژگی آن‌ها بحث کنید. پس از جمع‌بندی نتیجه را به کلاس ارائه دهید.



### کار عملی ۱: انواع اتصال و ابزارهای مرتبط با آن (اجرا در ساعات غیردرسی)

**هدف:** کسب مهارت در تشخیص انواع اتصال، مواد، ابزار مرتبط با آن و اجرای برخی از اتصال‌های ساده

**مواد، ابزار و تجهیزات:** حداقل سه نمونه چسب مورد استفاده در صنعت الکترونیک، انواع اتصال‌های ساخته شده پر کاربرد در الکترونیک، مواد و ابزار لحیم کاری (انواع روغن لحیم - انواع لحیم - انواع هویه)، انواع سیم رشته‌ای، مفتولی، لوازم‌التحریر، انبردست و دم باریک.

#### ● مراحل اجرای کار

۱- نمونه‌هایی از اتصال‌های داده شده در جدول ۱-۱ را با توجه به موارد ذکر شده در جدول، عملاً بررسی کنید (مثلاً برای بررسی هدایت الکتریکی از اهم‌متر استفاده کنید) و نتایج را با گزینه‌هایی مانند "خیلی کم، متوسط و زیاد" در جدول بنویسید.

جدول ۱-۱			
نوع اتصال یا چسب کاری	میزان استحکام مکانیکی	میزان رسانایی حرارتی	میزان رسانایی الکتریکی
مقوای به هم چسب زده			
لولای پیچ شده به در			
دو سیم به هم تابیده شده			
دو قطعه سیم لحیم کاری شده			



درباره هدف از ایجاد اتصال لحیم کاری و ویژگی های آن با هم بحث کنید و نتایج را به کلاس ارائه دهید.

۲- اتصال ها از نظر کاربرد در دو گروه دائمی و جداشدنی تقسیم می شوند.

● **اتصال های دائمی:** اتصال های دائمی را نمی توانیم به آسانی از هم باز کنیم. معمولاً این نوع اتصال ها به اندازه عمر مفید خود باقی می مانند. تنها در شرایطی آن ها را باز می کنند که به تعمیر نیاز باشد. از انواع اتصال های دائمی می توان اتصال های جوشکاری و لحیم کاری را نام برد.

● **اتصال های جدا شدنی:** این اتصال ها قابل باز شدن هستند. در صورت نیاز می توانیم این نوع اتصال ها را از هم باز کنیم و دوباره ببندیم. اتصال های پیچ مهره ای و اتصال سیم در ترمینال های برق نمونه هایی از اتصال های جدا شدنی هستند.

اتصال های شکل ۱-۲ از کدام نوع است؟ با علامت × مشخص کنید.

شکل ۱-۲- تشخیص انواع اتصال

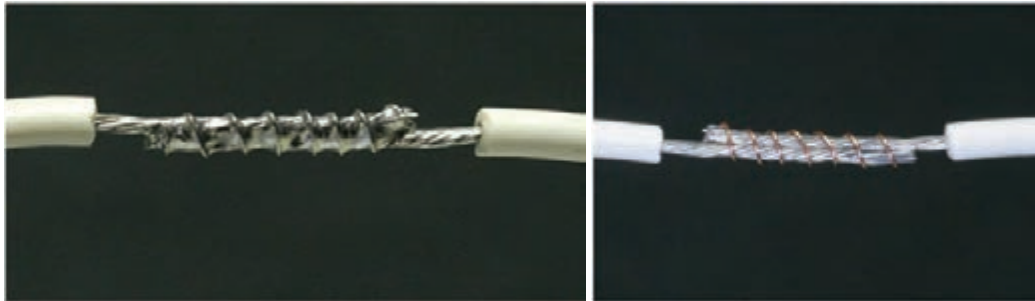
سیم لحیم کاری شده	سیم متصل به پریز برق	مقاومت لحیم شده روی مدار چاپی	دو سیم ساده به هم تابیده شده	ترمینال اتصال
				
<input type="checkbox"/> دائمی <input type="checkbox"/> جدا شدنی	<input type="checkbox"/> دائمی <input type="checkbox"/> جدا شدنی	<input type="checkbox"/> دائمی <input type="checkbox"/> جدا شدنی	<input type="checkbox"/> دائمی <input type="checkbox"/> جدا شدنی	<input type="checkbox"/> دائمی <input type="checkbox"/> جدا شدنی

فیلم انواع لحیم کاری را مشاهده کنید.



### ۳- اتصال های لحیم کاری

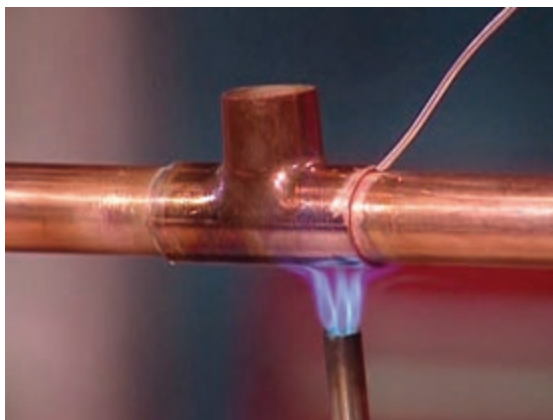
منظور از لحیم کاری اتصال دو یا چند قطعه فلز به یکدیگر است. این عمل به وسیله آلیاژی از قلع و سرب، گاهی همراه با سایر فلزات که آن‌ها را لحیم می‌نامند، انجام می‌شود. برای انجام لحیم کاری، ابتدا محل اتصال دو فلز را به وسیله دستگاهی به نام هویه در حدی گرم می‌کنند که دمای آن به نقطه ذوب لحیم برسد و لحیم در محل اتصال ذوب شود. پس از نفوذ مولکول‌های لحیم در فلز و آمیخته شدن با آن، عمل چسبیدن اتفاق می‌افتد و پس از سرد شدن محل اتصال، دو قطعه به هم می‌چسبند و متصل می‌شوند، شکل ۱-۳.



شکل ۱-۳- یک نمونه اتصال لحیم کاری شده

● برای ایجاد انواع اتصال‌های لحیمی معمولاً از دو روش لحیم کاری سخت یا خشن (hard soldering) و لحیم کاری نرم یا سست (soft soldering) استفاده می‌کنند.

نرم است، لذا در مواردی مانند اتصال پیل‌ها از لحیم کاری سخت استفاده می‌کنند، شکل ۱-۴.



شکل ۱-۴- یک نمونه لحیم کاری سخت استاندارد

● **لحیم کاری سخت یا خشن (hard soldering):**

اگر دمای لحیم کاری بالاتر از ۴۵۰ درجه سانتیگراد باشد به آن لحیم کاری سخت (hard soldering) می‌گویند. به عبارت دیگر در لحیم کاری سخت درجه حرارت کار بالاست. در استاندارد AWS لحیم کاری سخت را با B که ابتدای کلمه Brazing است، نشان می‌دهند. اسم دیگری در صنعت برای لحیم کاری سخت وجود دارد که به آن لحیم کاری سخت نقره‌ای می‌گویند. فلزات پرکننده لحیم کاری سخت نقره‌ای، لحیم نیستند. توجه داشته باشید که استحکام آلیاژ مورد استفاده در لحیم کاری سخت، بالاتر از لحیم کاری



درباره استاندارد AWS و موادی که روی آن‌ها لحیم‌کاری سخت (Brazing) و لحیم‌کاری نرم (soft soldering) صورت می‌گیرد، تحقیق کنید و نتیجه را به کارگاه ارائه دهید.



شکل ۵-۱- نمونه‌هایی از لحیم‌کاری نرم

### ● لحیم‌کاری نرم یا سست (soft soldering):

در لحیم‌کاری نرم (سست) درجه حرارت کار نسبتاً پایین است. اگر درجه حرارت کمتر از ۴۵۰ درجه سانتیگراد باشد لحیم‌کاری را نرم (soft soldering) می‌نامند. در الکترونیک معمولاً از لحیم‌کاری نرم استفاده می‌کنند، شکل ۵-۱. لحیم‌کاری نرم را با S نشان می‌دهند که اول soft Soldering است.

فیلم انواع مواد و ابزار لحیم‌کاری را مشاهده کنید.



### ● روغن لحیم:

وکلرید روی از معروف‌ترین روغن‌های ساینده یا کروسیو هستند. شکل ۶-۱ نمونه‌هایی از این نوع مواد را نشان می‌دهد. برای تعیین مشخصات فنی روغن لحیم باید به بروشور یا برگه اطلاعات فنی آن مراجعه کنید.

تمام فلزاتی که می‌خواهند به یکدیگر متصل شوند ممکن است در اثر عوامل جوی اکسید شده باشند یا سطوح خارجی آن‌ها کثیف و آلوده گردد. برای از بین بردن این عوامل از مواد پاک‌کننده (روغن لحیم - flux) استفاده می‌شود. این مواد علاوه بر آن که آلودگی سطح قطعات را پاک می‌کنند، مانع از اکسید شدن محل اتصال در هنگام لحیم‌کاری نیز می‌شوند. از این رو تمام مواد پاک‌کننده‌ای که قادرند ترکیباتی مانند اکسیدها را در خود حل کنند، در شمار روغن‌های لحیم‌کاری به حساب می‌آیند. این روغن‌های لحیم‌کاری را ماده کروسیو (Corrosive) یا ساینده می‌گویند. اسیدهای معدنی، محلول‌های آمونیاک



شکل ۶-۱- نمونه‌هایی از انواع روغن لحیم (flux)



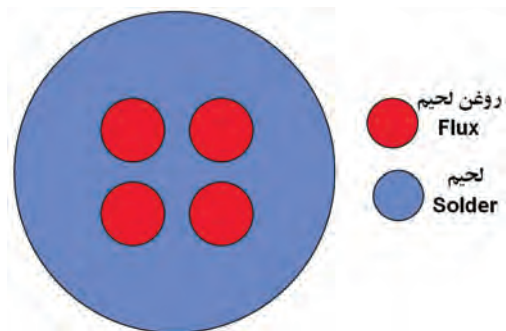


- با مراجعه به سایت‌های اینترنتی، یک نمونه برگه اطلاعات روغن لحیم کاری را بیابید و مشخصات فنی آن را استخراج کنید و ارائه دهید.
- حداقل یک نمونه روغن لحیم را بررسی کنید و مشخصات آن را از روی برچسب آن استخراج کنید و به کلاس ارائه دهید.

### ویژگی‌های روغن لحیم:

- نقطه ذوب روغن لحیم باید کم‌تر و پایین‌تر از نقطه ذوب لحیم باشد تا زودتر ذوب شود و سطح فلز را پاک کند.
- روغن لحیم ذوب شده باید قدرت گسترش و نفوذ در سطح فلز را داشته باشد ولی نباید روی سطح فلز پخش شود.
- روغن لحیم نباید با فلزات به صورت ترکیب درآید.
- روغن لحیم باید اکسیدها را به آسانی در خود حل کند.
- اثر روغن لحیم باید تا پایان عمل لحیم کاری باقی بماند تا در هنگام عمل لحیم کاری از اکسید شدن سطح اتصال جلوگیری کند.

### لحیم (Solder):



شکل ۷-۱- نمونه‌ای از مقطع مفتول لحیم کاری حاوی flux

لحیم آلیاژی است از سرب و قلع که نقطه ذوب آن پایین است. آلیاژ لحیم را به صورت شمش و مفتول با قطرهای ۵/۰ تا ۴ میلی‌متری سازند. مفتول لحیم را اصطلاحاً سیم لحیم نیز می‌گویند. در مقطع مفتول‌های لحیم که در صنعت الکترونیک به کار می‌رود، سوراخ‌های سرتاسری وجود دارد که روغن لحیم در داخل آن قرار می‌گیرد (سیم لحیم با مغزی روغن)، شکل ۷-۱.

### نکته



نسبت قلع و سرب در آلیاژ لحیم بین ۴۰ تا ۶۰ درصد تغییر می‌کند. معمولاً در عمل، مفتول‌های لحیم مورد استفاده در صنعت الکترونیک را با آلیاژهای ۴۰/۶۰ می‌سازند که در آن ۶۰ درصد قلع و ۴۰ درصد سرب وجود دارد. در شکل ۸-۱ یک نمونه قرقره سیم لحیم را ملاحظه می‌کنید. با مراجعه به برچسب یا برگه اطلاعات، این قرقره لحیم دارای ۶۰ درصد قلع و ۳۸ درصد سرب و ۲ درصد مس است و در قطرهای ۰/۶ mm، ۰/۸ mm، ۱ mm، ۱/۵ mm و ۲ mm ساخته می‌شود.



شکل ۸-۱- نمونه‌ای از مفتول لحیم کاری

● قرقره لحیم موجود را بررسی کنید، سپس قطرسیم لحیم و درصد آلیاژ آن را با استفاده از برجسب آن تعیین نمایید و بنویسید. همچنین با مراجعه به سایت‌های اینترنتی تصویر یک نمونه قرقره و روغن لحیم را استخراج کنید و درباره آن در کارگاه توضیح دهید.

نکته



با توجه به پیشرفت فناوری در صنایع الکترونیک و گستردگی قطعات الکترونیکی، امروزه تنوع روغن لحیم و لحیم نیز بسیار زیاد شده است، برای کسب، اطلاعات بیشتر می‌توانید با استفاده از کلمات Soldering ، Soldering paste یا Desoldering Rework از موتورهای جست‌وجو در اینترنت به اطلاعات بیشتری دسترسی پیدا کنید.

فیلم

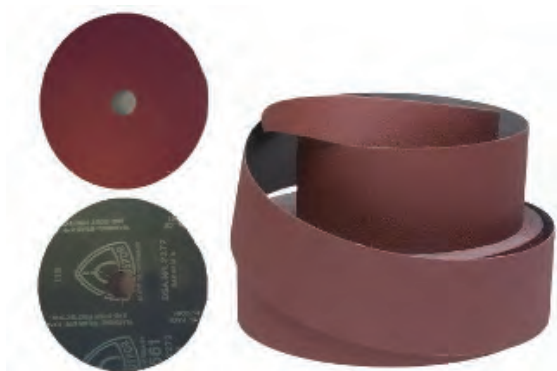


فیلم انواع سنباده و کاربرد آن‌ها را ببینید.

### سنباده:

یکی از مواد مورد استفاده در لحیم کاری سنباده است. سنباده از دانه‌های سخت ساییده و خورنده‌ای که با چسب‌های مخصوص مخلوط می‌شود، شکل می‌گیرد. این مخلوط را بر روی صفحه‌های کاغذی یا پارچه‌ای مخصوص می‌چسبانند. از سنباده برای ساییدن و پرداخت در صنعت استفاده می‌شود. سنباده ورقه‌ای از جنس کاغذ، مقوا یا پارچه است که برای ساییدن مواد مختلف مانند فلز، چوب، گچ و گاهی سرامیک استفاده می‌شود.

- سنباده معمولاً برای صاف کردن و آماده کردن سطح ناصاف و خشن به کار می‌رود تا برای رنگ‌کاری آماده شود.
- گاهی سنباده را برای ایجاد شیار و ناصاف کردن سطوح صاف به کار می‌برند تا آن‌ها را برای چسب زدن آماده کنند.
- با توجه به نیاز، سنباده‌ها را در انواع صفحه‌ای یا ورقه‌ای، رولی یا توپی، تسمه‌ای یا نواری، دیسکی یا دایره‌ای و پره‌ای یا ورقه ورقه می‌سازند.



شکل ۹-۱ - چند نمونه سنباده

■ در الکترونیک از سنباده نرم برای پاک کردن سطوح مس مدار چاپی و روکش لاک سیسهای روکش دار استفاده می کنند. (شکل ۹-۱)

■ با مراجعه به اینترنت اطلاعات بیشتری درباره سنباده و کاربرد آن بیابید و نتیجه را به کلاس ارائه دهید.

### ● استاندارد و درجه بندی سنباده:

جدول ۲-۱- استاندارد سنبادهها		
قطر ذرات سنباده (میکرون)	استاندارد آمریکایی	استاندارد اروپایی
۲۵۰	۶۰	P۶۰
۱۸۰	۸۰	P۸۰
۱۰۶	۱۲۰	P۱۲۰
۷۵	۱۸۰	P۱۸۰
۶۳	۲۴۰	P۲۲۰
۴۰/۵	۳۲۰	P۳۶۰
۲۵/۸	۴۰۰	P۸۰۰
۱۵/۳	۶۰۰	P۱۲۰۰
۶/۵	۸۰۰	P۲۴۰۰
۲/۵	۱۲۰۰	P۴۰۰۰

سنبادهها را براساس ریزی و درشتی ذرات ساییده و تعداد آنها در واحد سطح (اینچ مربع) یعنی سطحی به ابعاد ۵۴/۲ سانتی متر در ۵۴/۲ سانتی متر، درجه بندی و شماره گذاری می کنند. هر قدر تعداد دانهها در واحد سطح تعریف شده بیشتر شود، اندازه آنها نیز ریزتر و سنباده نرم تر می شود.

در ایران معمولاً برای شناسایی سنباده و درجه بندی آن از استاندارد اروپایی استفاده می شود. در جدول ۲-۱ دو نمونه درجه بندی استاندارد اروپایی و آمریکایی سنبادهها را با قطر ذرات سنباده بر حسب میکرون ملاحظه می کنید. در الکترونیک با توجه به نوع کار در استاندارد اروپایی از سنبادههای ۴۰۰ تا ۸۰۰ استفاده می شود.

قطعه سنبادههای چسبانده شده روی تخته را با دست لمس کنید، زبری و نرمی آن را با شماره های آن انطباق دهید. کدام سنبادهها برای کارهای الکترونیکی مناسب است؟ نتیجه را به کارگاه ارائه دهید.

فیلم انواع سیمها و کاربرد آنها را ببینید.

فیلم



## سیم‌ها:

همان طور که در مباحث درسی گذشته آموختید، سیم‌ها ارتباط الکتریکی بین قطعات و تجهیزات الکتریکی را برقرار می‌کنند. سیم‌ها را از نظر ساختمان قسمت هدایت‌کننده سیم (هادی-conductor) به سه گروه، سیم مفتولی (solid wire)، سیم افشان (dstrand wire) و سیم رشته‌ای مفتولی (solid strand wire) تقسیم می‌کنند، شکل ۱۰ - ۱.

سیم‌ها می‌توانند دارای روکش و بدون روکش باشند. سیم روکش‌دار در دو گروه با روکش لاک‌ی و با روکش عایق قابل انعطاف تقسیم می‌شوند. سیم‌های نشان داده شده در شکل‌های الف و ب ۱۰ - ۱ دارای روکش پلاستیکی و شکل پ ۱-۱۰ بدون روکش است.



پ - رشته‌ای (solid/strand wire)



ب - افشان (strand)



الف - مفتولی (solid)

شکل ۱۰ - ۱ - انواع سیم‌ها از نظر ساختار قسمت هدایت‌کننده (هادی)

سیم‌های مفتولی از یک رشته‌هادی از جنس مس با مقاطع ۰/۵، ۱/۵، ۲/۵، ۴، و ۱۰ میلی‌متر مربع ساخته می‌شوند.

از سیم‌های مفتولی در سیم‌کشی ساختمان استفاده می‌شود. روکش سیم‌های مفتولی تقریباً مانند سیم‌های افشان است.

در جدول ۱-۳ مشخصات تعدادی از سیم‌های مفتولی آمده است.

جدول ۱-۳ - جدول مشخصات سیم‌های مفتولی و افشان

وزن تقریبی Kg/Km	حداکثر مقاومت هادی در ۲۰c Ω/Km	حداقل مقاومت عایقی در ۷۰c MΩ/Km	میانگین قطر خارجی		ضخامت عایق mm	گروه هادی	سطح مقطع نامی هادی mm <sup>2</sup>
			حد پایین mm	حد بالا mm			
۸	۳۶	۱۵۰	۲/۳	۱/۹	۰/۶	۱	۰/۵
۱۱	۲۴/۵	۱۲۰	۲/۵	۲/۱	۰/۶	۱	۰/۷۵
۱۴	۱۲/۱	۱۱۰	۲/۷	۲/۲	۰/۶	۱	۱
۲۰	۱۲/۱	۱۱۰	۳/۲	۲/۶	۰/۷	۱	۱/۵
۲۲	۷/۴۱	۱۰۰	۳/۴	۲/۸	۰/۷	۲	۱/۵





از طریق بارش فکری چگونگی استفاده از جدول سیم‌های مفتولی را استخراج کنید.

در جداول استاندارد، سیم مفتولی، سیم افشان و سیم رشته‌ای را با سطح مقطع و سیم‌های لاک‌ی را با قطر آن مشخص می‌کنند.



شکل ۱۱-۱- سیم افشان

■ سیم افشان از به هم تابیدن نامنظم چندین تار مسی تولید می‌شود لذا نسبت به سیم مفتولی از انعطاف‌پذیری بیشتری برخوردار است. سطح مقطع هادی و رنگ روکش سیم‌های افشان مشابه سیم مفتولی است شکل ۱۱-۱.

■ سیم‌های رشته‌ای از به هم تابیدن منظم چندین رشته مسی بدون روکش تولید می‌شوند. سیم رشته‌ای از نظر ساختار شبیه سیم افشان است، با این تفاوت که تارهای آن ضخیم‌تر است.

## ● ابزار اتصال

ابزار اتصال با توجه به نوع اتصال بسیار متنوع و گسترده است. از این رو تشریح و کاربرد این گونه ابزارها را در هر قسمت که نیاز باشد مطرح می‌کنیم. برای ابزارهای عمومی مانند سیم‌چین و انبردست نیز به همین ترتیب عمل خواهیم کرد. از آن جا که انبردست و دم‌باریک کاربرد گسترده‌ای دارند، آن‌ها را معرفی می‌کنیم.

## ● انبردست (pliers)

انبردست برای نگهداشتن قطعه کار و قطعه سیم به کار می‌رود. هر انبردست دو فک و دو دسته دارد. هر فک شامل یک لبه تیز و یک لبه پهن آج‌دار است. از لبه‌های تیز برای قطع کردن سیم و از لبه‌های آج‌دار برای نگهداشتن اشیاء، باز کردن بست‌های فلزی و صاف کردن سیم استفاده می‌شود شکل ۱۲-۱. دسته انبردست با روکشی از عایق PVC نرم پوشانده شده است که تحمل ولتاژی حداقل برابر با ۷۵۰ ولت را دارد. از انبردست برای بریدن سیم و نگه داشتن ابزار استفاده می‌شود.



شکل ۱۲-۱- انبردست

## دم باریک (plier) :

دم باریک برای نگهداشتن قطعه کار در مجراهای باریک و بلند و همچنین قطع سیم به کار می‌رود. ویژگی‌های دم باریک مشابه ویژگی‌های انبردست است، شکل ۱۳-۱. انبر دست و دم باریک نیز مانند هر وسیله دیگر دارای برگه مشخصات فنی است که توسط کارخانه سازنده ارائه می‌شود.

● مشخصات فنی یک نمونه انبردست و یک نمونه دم‌باریک را استخراج و در جدول ۱-۴ یادداشت کنید.

جدول ۱-۴		
ردیف	مشخصه	کمیت
۱	حداقل ولتاژ عایقی دسته انبردست (ولت)	
۲	طول انبردست (cm و Inch)	
۳	سایر مشخصات	
۴	حداقل ولتاژ عایقی دسته دم‌باریک	
۵	طول دم باریک (cm و Inch)	
۶	سایر مشخصات	



شکل ۱-۱۳

الگوی پرسش:

۱- یک اتصال خوب می‌تواند هر چهار ویژگی:

الف - ..... ب - ..... پ - ..... ت - .....

یا با توجه به نوع اتصال تعدادی از آن‌ها را داشته باشد.

۲- در استاندارد AWS لحیم‌کاری سخت را با (B) و لحیم‌کاری نرم را با (S) نشان می‌دهند.

صحيح  غلط

۳- نوع لحیم‌کاری را در شکل ۱-۱۴ مشخص کنید.

پرسش





سخت

نرم

سخت

نرم

شکل ۱-۱۴

۴- کدام گزینه در مورد لحیم کاری صحیح است؟

- ۱) نقطه ذوب روغن بیشتر از نقطه ذوب لحیم است.
- ۲) روغن لحیم ذوب شده باید با لحیم ترکیب شود.
- ۳) روغن لحیم باید سطح کار را اکسید کند.
- ۴) روغن لحیم نباید با فلزات ترکیب شود.

۵- کدام گزینه بهترین نسبت قلع، سرب را در آلیاژ لحیم برای لحیم کاری روی بُردهای الکترونیکی نشان می‌دهد؟

۳۷/۶۳ (۴)

۶۳/۳۷ (۳)

۶۰/۴۰ (۲)

۵۰/۵۰ (۱)

۶- هر قدر تعداد ذرات ساینده سنباده در واحد سطح بیش تر باشد، سنباده زبرتر و برای کارهای الکترونیکی مناسب تر است.

غلط

صحیح

۷- ساختار (مفتولی - افشان - رشته‌ای / مفتولی) قسمت هدایت کننده (هادی) هر سیم را در محل مربوطه در شکل ۱-۱۵ بنویسید.



شکل ۱-۱۵

۸- منظور از لحیم ۴۰/۶۰ کدام گزینه است؟

- (۱) ۶۰ درصد سرب - ۴۰ درصد قلع
- (۲) ۶۰ درصد قلع - ۴۰ درصد مس
- (۳) ۶۰ درصد قلع - ۴۰ درصد سرب
- (۴) ۶۰ درصد مس - ۴۰ درصد قلع

۹- یکی از ویژگی‌های مهم لحیم ۶۳/۳۷ در این است که در درجه حرارت معین حالت خمیری ندارد و بلافاصله ذوب می‌شود.

□ صحیح □ غلط

۱۰- در آلیاژ لحیم هر قدر در صد..... بیشتر باشد لحیم در درجه حرارت..... ذوب می‌شود.

- (۱) سرب - کمتر
- (۲) قلع - بیشتر
- (۳) نقره - بیشتر
- (۴) قلع - کمتر

## کار عملی ۲: بریدن و روکش برداری سیم

هدف: کسب مهارت در بریدن و روکش برداری سیم

مواد، ابزار و تجهیزات: سیم مفتولی، سیم رشته‌ای، خط‌کش، ماژیک علامت‌گذاری، سیم‌چین، سیم لخت‌کن، انبردست و دم‌باریک.

کار عملی



## مراحل اجرای کار

۱- از آن‌جا که شما قبلاً در درس کار و فناوری با ابزاری مانند سیم‌چین و سیم لخت‌کن آشنا شده‌اید، نکات ایمنی مربوط به آن را می‌دانید، لذا توصیه می‌کنیم حتماً نکات ایمنی و بهداشتی را رعایت کنید.

فیلم کاربرد انبردست، دم‌باریک، سیم‌چین و سیم لخت‌کن و نکات ایمنی مربوط به آن‌ها را ببینید.

فیلم





شکل ۱۶-۱ - سیم چین

۲- سیم چین (wire cutter) را برای بریدن و قطع کردن سیم مسی به کار می‌برند. سیم چین از دو قسمت فک و دسته تشکیل شده است. فک دو لبه برنده و تیز از جنس فولاد دارد. روکش عایق دسته سیم چین از جنس PVC نرم است شکل ۱۶-۱.

سیم چین نیز مانند هر ابزار دیگری دارای برگه مشخصات فنی است. مشخصات فنی یک نمونه سیم چین را استخراج و در جدول ۵-۱ یادداشت کنید.

جدول ۵-۱ - مشخصات سیم چین		
ردیف	مشخصه	کمیت
۱	حداقل ولتاژ عایقی دسته سیم چین (ولت)	
۲	طول سیم چین (cm و Inch)	
۳	سایر مشخصات	

۳- با استفاده از خط کش سه قطعه سیم مفتولی و سه قطعه سیم افشان نمره ۱، ۱/۵ یا ۲ را در فاصله ۱۵۰ میلی متری با ماژیک علامت گذاری کنید و آن را با سیم چین ببرید.

نکته



به منظور صرفه جویی و جلوگیری از هدر رفتن ارز و سرمایه ملی می‌توانید از سیم‌های دورریز استفاده کنید. این سیم‌ها را تا پایان لحیم کاری مورد استفاده قرار خواهید داد. پس از اجرای هر مرحله، سیم‌ها را در جای امن حفظ کنید.



شکل ۱۷-۱ - سیم لخت کن دستی

۴- سیم لخت کن (wire stripper) برای روکش برداری یا لخت کردن سیم به کار می‌رود. سیم لخت کن‌ها در دو مدل دستی و خودکار (اتوماتیک) ساخته می‌شوند. شکل ۱۷-۱ یک نمونه سیم لخت کن دستی را نشان می‌دهد.

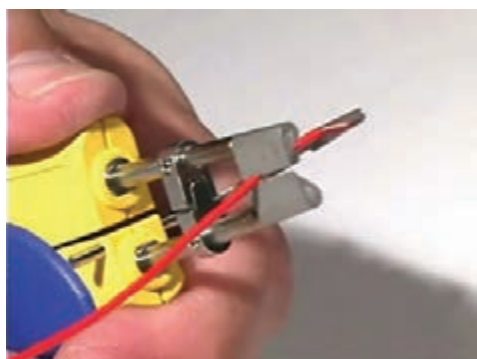
طبق شکل، سیم لخت کن دستی دارای فک، دسته و پیچ تنظیم است. جنس فک های سیم لخت کن دستی از فولاد بوده و دو لبه تیز برای ایجاد برش روی روکش دارد. دسته سیم لخت کن مشابه دسته سیم چین است. مشخصات فنی سیم لخت کن دستی را استخراج و در جدول ۶-۱ بنویسید

جدول ۶-۱- مشخصات سیم لخت کن		
ردیف	مشخصه	کمیت
۱	حداقل ولتاژ عایقی دسته سیم لخت کن (ولت)	
۲	طول سیم لخت کن (cm و Inch)	
۳	سایر مشخصات	

● از آنجا که انبردست ها، دم باریک ها، سیم چین ها و سیم لخت کن ها بسیار متنوع هستند با مراجعه به رسانه های مختلف، چند نمونه دیگر را بیابید و به صورت یک گزارش مصور به کارگاه ارائه کنید. در شکل ۱۸-۱ نمونه های دیگری از این ابزارها را مشاهده می کنید.



شکل ۱۸-۱ - نمونه های دیگری از ابزار



۵- طبق شکل ۱۹-۱ با استفاده از سیم لخت کن دستی یک طرف سیم های مفتولی و افشان را به اندازه ۱۰ mm لخت کنید.

شکل ۱۹-۱ - روکش برداری با سیم لخت کن



در شکل ۲۰-۱ یک نمونه سیم لخت کن خودکار (اتوماتیک) را مشاهده می‌کنید. سیم لخت کن‌های خودکار تنوع نسبتاً زیادی دارند.

شکل ۲۰-۱- یک نمونه سیم لخت کن خودکار

با مراجعه به سایت‌های مرتبط حداقل دو نمونه دیگر از سیم لخت کن‌های خودکار را بیابید، مشخصات و طرز استفاده از آن‌ها را استخراج کنید و نتیجه را به کلاس ارائه دهید.

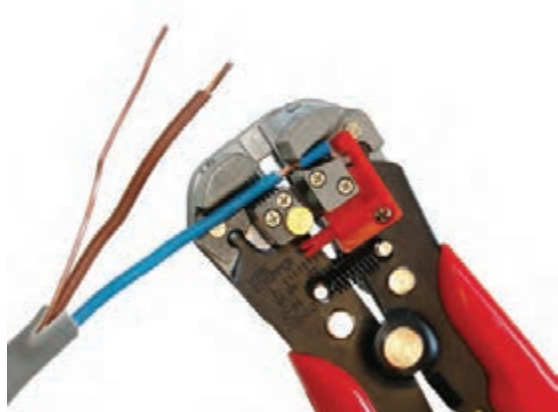
پژوهش



● هرگز از سیم‌چین برای روکش‌برداری سیم استفاده نکنید، زیرا در این حالت هادی سیم آسیب می‌بیند و از نظر الکتریکی و مکانیکی ضعیف می‌شود. همچنین سیم‌چین را به جای انبردست یا دم‌باریک برای نگه‌داشتن و چرخاندن اجسام به کار نبرید.

اگر با سیم‌چین مخصوص سیم‌های مسی، مفتول‌های فولادی را قطع کنید، تیغه‌های سیم‌چین آسیب می‌بینند و باعث عملکرد ضعیف آن می‌شود.

ایمنی



۶- طبق شکل ۲۱-۱ با استفاده از سیم لخت کن خودکار طرف دیگر سیم‌های مفتولی و افشان را به اندازه ۱۰ mm لخت کنید.

شکل ۲۱-۱- روکش‌برداری با سیم لخت کن خودکار





شکل ۱-۲۲ - یک نمونه دستگاه چند کاره

۷- برخی از ابزارها، چند کاره هستند. در شکل ۱-۲۲ یک نمونه ابزار چند کاره را ملاحظه می‌کنید. این ابزار شامل سیم‌چین، سیم لخت‌کن و پرچ است. در باره پرچ بعداً صحبت می‌کنیم.

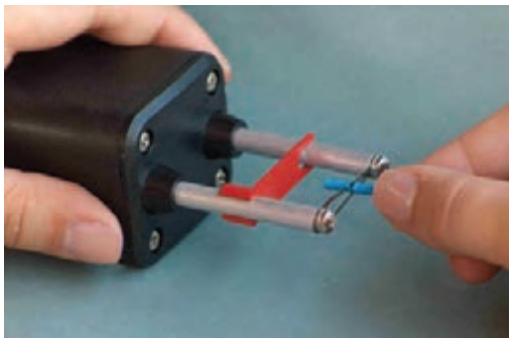
● در صورتی که ابزار چند کاره در اختیار دارید، عملکرد آن را بررسی کنید و عملاً از آن استفاده نمایید.

فعالیت



با مراجعه به رسانه‌های مختلف، ابزارهای چند کاره را بیابید و تصاویر، مشخصات و عملکرد آن‌ها را به کارگاه ارائه دهید.

۸- برخی از سیم لخت‌کن‌ها حرارتی و برخی دیگر بسیار ساده هستند، شکل ۱-۲۳.



شکل ۱-۲۳ - سیم لخت‌کن ساده و حرارتی

● با گرفتن ایده از شکل ۱-۲۳ و راهنمایی مربی کارگاه و هم‌فکری با همکار گروهی خود یک سیم لخت‌کن ساده و یک سیم لخت‌کن حرارتی بسازید.

کار عملی



کار عملی ۳: کار با پیچ‌گوشتی

هدف: کسب مهارت در انتخاب و کار با پیچ‌گوشتی

مواد، ابزار و تجهیزات: انواع پیچ، انواع پیچ‌گوشتی، برگه مشخصات پیچ و پیچ‌گوشتی، تخته چوبی مستعمل با ابعاد تقریبی (ضخامت ۲ تا ۴ سانتی‌متر و طول ۵۰ cm، عرض ۲۵ cm)

## مراحل اجرای کار

فیلم



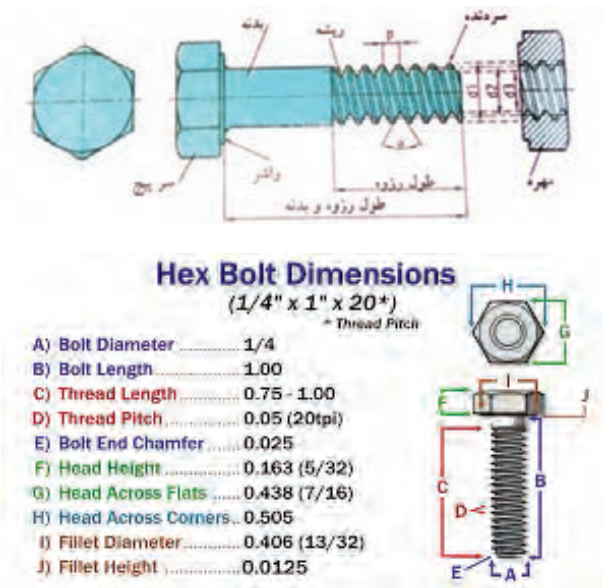
فیلم کار با انواع پیچ‌ها و پیچ‌گوشتی‌ها را ببینید.

۱- همان‌طور که گفته شد پیچ‌ها (screw) برای اتصال دو قطعه به کار می‌روند. پیچ یک میله استوانه‌ای فلزی یا غیرفلزی است که روی سطح جانبی آن دندانه ایجاد شده است، شکل ۲۴-۱.

● در کشور ما ایران تولید پیچ و مهره بر اساس استانداردهای اروپایی صورت می‌گیرد، لذا برای شناخت مشخصات پیچ‌ها باید از استاندارد DIN آلمان استفاده کرد. مشخصه‌های پیچ در جداول استاندارد شده درج می‌شود. این مشخصات شامل مواردی مانند قطر پیچ (A - bolt diameter)، طول پیچ شامل طول رزوه و بدنه (both Length-b)، طول رزوه (thread Length-c) نوع، قطر و ارتفاع سر پیچ (G, H, F - head - گل - کله)، نوع دنده و گام (pitch thread) پیچ است. موارد دیگری نیز مانند ابعاد E، وز وجود دارد که از بحث ما خارج است. شکل ۲۵-۱ یک نمونه پیچ و جدول مشخصات آن را نشان می‌دهد. این جداول ملاک انتخاب پیچ برای کارهای مختلف است.



شکل ۲۴-۱- چند نمونه پیچ



شکل ۲۵-۱- مشخصات فنی پیچ مهره

● شکل سر یا کله پیچ بسیار متنوع است. متداول ترین آن، تخت (flat-slot) و چهارسو (philips) است. شکل ۱-۲۶ این دو نوع پیچ و آچار آن را نشان می دهد.



شکل ۱-۲۶- دو نوع سربپیچ و آچار آن

در شکل ۱-۲۷ چند نمونه از انواع پیچ، مهره و گل پیچ های متداول را ملاحظه می کنید.



شکل ۱-۲۷- چند نمونه از انواع پیچ و مهره و گل پیچ

● چند نمونه پیچ و یک نمونه برگه مشخصات پیچ را در اختیار بگیرید و مشخصات آن‌ها را یادداشت کنید .

● نوع پیچ‌ها، نوع مهره‌ها و نوع گل پیچ‌هایی که در شکل ۱-۲۷ شماره گذاری شده است را با مراجعه به رسانه‌های مختلف از جمله فضای مجازی مشخص کنید.

.....-۶	.....-۱
.....-۷	.....-۲
.....-۸	.....-۳
.....-۹	.....-۴
.....-۱۰	.....-۵

۲- پیچ‌ها را به وسیله آچار پیچ گوشتی (screw driver) باز می‌کنند. پیچ گوشتی از پرمصرف ترین ابزارهای سیم کشی است و انواع مختلف دارد. دو نوع چهارسو یا فیلیپس (philipps) و تخت (دو سو- slot- blade- flat) بیشترین کاربرد را دارد شکل ۱-۲۸.



شکل ۱-۲۸- دو نوع آچار پیچ گوشتی تخت و چهارسو

● پیچ گوشتی‌ها نیز مانند هر ابزار دیگری برگه اطلاعات و مشخصات فنی دارند. مشخصات فنی یک نمونه آچار پیچ گوشتی تخت را استخراج و در جدول ۱-۷ یادداشت کنید.

جدول ۷-۱ - مشخصات آچار پیچ گوشتی تخت		
ردیف	مشخصه	کمیت
۱	حد اقل ولتاژ عایقی دسته پیچ گوشتی تخت (ولت)	
۲	طول پیچ گوشتی تخت (cm و Inch)	
۳	نوع سر	
۴	شماره سر	
۵	سایر مشخصات	
۶	شماره پیچ مناسب	

مشخصات فنی یک نمونه آچار پیچ گوشتی چهارسو را استخراج و در جدول ۸-۱ یادداشت کنید.

جدول ۸-۱ - مشخصات آچار پیچ گوشتی چهارسو		
ردیف	مشخصه	کمیت
۱	حد اقل ولتاژ عایقی دسته پیچ گوشتی چهارسو (ولت)	
۲	طول پیچ گوشتی چهارسو (cm و Inch)	
۳	نوع سر	
۴	شماره سر	
۵	سایر مشخصات	
۶	شماره پیچ مناسب	

۳ - طول پیچ گوشتی و قطر دسته آن در باز کردن و بستن پیچ مؤثر است. توجه داشته باشید که نوک پیچ گوشتی باید کاملاً متناسب و هم اندازه با شیارهای کله (سر) پیچ باشد. در غیر این صورت به پیچ آسیب می‌رسد، شکل ۲۹-۱.





شکل ۲۹-۱- انتخاب آچار مناسب مانع خرابی گل پیچ می شود

در اینفوگرافی شکل ۳۰-۱ استفاده ناصحیح از ابزارهای مختلف را برای باز کردن پیچ ملاحظه می کنید، برای هر یک از تصاویر نوع عملکرد را زیر شکل بنویسید.




















شکل ۳۰-۱- (اینفو گرافی) استفاده ناصحیح از وسایل و ابزار برای باز کردن پیچ

۴ - با استفاده از پیچ گوشتی حداقل ۴ عدد پیچ و مهره را از روی دستگاه‌های خراب و غیرقابل استفاده باز کنید و ببندید. همچنین تعدادی پیچ خودروی چوب راروی صفحه چوبی که سوراخ‌های آن از قبل آماده شده است ببندید و باز کنید. با توجه به شکل ۳۱-۱ هنگام کار با پیچ گوشتی، آن را به طور صحیح در دست بگیرید.



شکل ۳۱-۱- چگونه صحیح در دست گرفتن پیچ گوشتی

۵- در بحث قبلی گفتیم که نوک پیچ گوشتی باید مناسب پیچ باشد. علاوه بر این برای بستن پیچ روی هر وسیله باید نیروی معینی وارد شود. نیروی چرخشی وارد شده به پیچ را با کمیتی به نام گشتاور می‌سنجند. هرگز نباید برای بستن پیچ، گشتاور یا نیروی چرخشی بیش از حد وارد کرد.

فیلم

فیلم چگونه بستن پیچ را ببینید.



● در صورت وارد کردن نیروی چرخشی بیش از حد به پیچ، چه مشکلاتی به وجود می‌آید؟ نام ببرید.

- الف - .....
- ب - .....
- پ - .....
- ت - .....



۶- درهای کمد و کابینت آشپزخانه منزل خود را بررسی کنید و در صورتی که پیچ‌های لولاهای آن شل شده است، آن‌ها را محکم کنید.

مراقب باشید برخی از لولاها دارای پیچ تنظیم هستند که نباید بیش از حد محکم شود.

توجه



۷- مجموعه پیچ گوشتی‌های چند سر نیز وجود دارد که نوک‌های آن قابل تعویض است، شکل ۱-۳۲. استفاده از این نوع پیچ گوشتی‌ها کارآساده می‌کند، اما به دلیل دوام کم آن، برای کارهای صنعتی و حرفه‌ای مناسب نیستند.

فعالیت



یک نمونه پیچ گوشتی چند سر را در اختیار بگیرید و با استفاده از دفترچه راهنمای آن، مشخصات فنی آن را استخراج کنید. همچنین در صورتی که امکان پذیر است آن را به کار ببرید.



شکل ۱-۳۲- دو نمونه مجموعه پیچ گوشتی چند سر



شکل ۱-۳۳- پیچ گوشتی برقی

● یکی دیگر از انواع پیچ گوشتی‌ها، پیچ گوشتی‌های برقی است. در این نوع پیچ گوشتی‌ها سرعت بستن و باز کردن و میزان نیروی وارد شده بر پیچ قابل تنظیم است. از مزایای دیگر پیچ گوشتی‌های برقی داشتن نوک‌های متعدد برای انواع گل پیچ‌ها است. همچنین میزان نیروی جرخشی این پیچ گوشتی‌ها قابل تنظیم است، شکل ۱-۳۳.

پژوهش



درباره چگونگی تنظیم نیروی پیچشی پیچ گوشتی های برقی و دستگاه بستن پیچ چرخ خودرو که در پنجرگی ها وجود دارد تحقیق کنید و نتیجه را به گارگاه ارائه دهید.

فعالیت



با جست و جوی مجموعه کلمات :

- multi purpose screwdriver set
- Electric screwdriver set

در رسانه های مختلف انواع پیچ گوشتی های مورد نظر خود را بیابید و گزارش کاملی به کلاس ارائه کنید .

پرسش



الگوی پرسش:

۱- نام و کاربرد ابزارهای شکل ۱-۳۴ را بنویسید.



شکل ۱-۳۴

- ..... الف -
- ..... ب -
- ..... پ -
- ..... ت -

۲- در شکل ۱-۳۵ با کشیدن خط مناسب، پیچ گوشتی استاندارد را به سر هر پیچ اتصال دهید.



شکل ۱-۳۵

۳- وارد کردن نیروی چرخشی بیش از حد به پیچ سبب محکم تر شدن آن می‌شود.

□ صحیح □ غلط

۴- Wire cutter به معنی..... و Wire stripper به معنی..... است.

۵- کدام گزینه، بهترین ابزار را برای روکش برداری سیم نشان می‌دهد؟

(۱) سیم چین (۲) انبر دست

(۳) کاتر (۴) سیم لخت کن

کار عملی



کار عملی ۴: انتخاب و آماده سازی هویه قلمی و قلع اندود کردن سیم

هدف: کسب مهارت در آماده سازی و سرویس هویه قلمی و قلع اندود کردن سیم

مواد، ابزار و تجهیزات: سیم مفتولی، سیم چین، سیم لخت کن، انبردست، دم باریک، پیچ گوشتی چهار سو و تخت مناسب، هویه قلمی، لحیم ۶۰/۴۰، روغن لحیم، سنباده ۶۰۰، پایه هویه و اسفنج مخصوص پاک کردن نوک هویه، سیم‌های بریده شده از قبل

## مراحل اجرای کار

۱- برای لحیم کاری دو یا چند قطعه فلزی به یکدیگر باید ابتدا نقاط مورد نظر را گرم کنیم، سپس عمل لحیم کاری را انجام دهیم. وسیله ای که حرارت مورد نیاز را برای لحیم کاری تأمین می کند هویه نام دارد. هویه در دو نوع ساده و برقی ساخته می شود. در صنایع برق و الکترونیک از هویه برقی استفاده می کنند. هویه برقی در دو نوع قلمی (iron) و هفت تیری وجود دارد، شکل ۳۶-۱.



هویه قلمی



هویه هفت تیری (تفنگی)

شکل ۳۶-۱- انواع هویه

یک نمونه هویه قلمی و هویه هفت تیری را در اختیار بگیرید و مشخصات فنی شامل توان، ابعاد نوک و ابعاد هویه را بنویسید.

فعالیت



- ..... الف -
- ..... ب -
- ..... پ -
- ..... ت -

## ۲- انتخاب نوک هویه

- برای انجام لحیم کاری روی قطعات و فیبر مدار چاپی، باید از هویه با نوک مناسب استفاده شود. چنانچه نوک هویه مناسب نباشد موجب آسیب رسیدن به قطعه یا بُرد مدار چاپی می شود.
- ابعاد و نوک هویه باید به گونه ای باشد که بتواند محل لحیم کاری را پوشش دهد. چنانچه ابعاد نوک در مقایسه با محل لحیم کاری خیلی کوچک باشد لحیم کاری به خوبی انجام نمی شود.

- در صورتی که نوک هویه خیلی بزرگ باشد، به قطعه و برژد آسیب می‌رساند. ابعاد نوک با توجه به میزان توان مصرفی هویه (وات) ساخته می‌شود.
- انتخاب شکل ظاهری نوک هویه با توجه به نوع لحیم کاری صورت می‌گیرد. در شکل ۱-۳۷ چهار نمونه نوک هویه را ملاحظه می‌کنید.



شکل ۱-۳۷ - چهار نمونه نوک هویه

- برای مثال اگر بخواهیم پایه‌های مدار مجتمع (IC) را لحیم کنیم باید از نوکهای ظریف و سوزنی شکل استفاده نماییم.

با جست و جوی کلمات soldering iron tip در رسانه‌های مختلف انواع دیگری از نوک هویه را بیابید و طی گزارش کاملی به کلاس ارائه کنید.

فعالیت



### استانداردها و ایمنی‌های ویژه لحیم کاری

- چون لحیم کاری ظریف است و نیاز به دقت دارد، در صورتی که چشم شما ضعیف است حتماً از عینک طبی استفاده کنید. زیرا مقادیر نوشته شده روی قطعات مختلف الکترونیکی بسیار ریز هستند و هنگام خواندن مقادیر با مشکل مواجه خواهید شد.
- از قطعات و ابزارهایی که در اختیار دارید به دقت مراقبت کنید زیرا این قطعات بسیار کوچک و ابزارها بسیار حساس هستند و ممکن است زیر دست و پا گم شوند.
- قبلاً با نشان استاندارد آشنا شده‌اید. همیشه از ابزار کار استاندارد استفاده کنید. ابزار استاندارد مانند پیچ گوشتی، دم باریک و سیم چین باید دارای شماره فنی استاندارد باشند. ابزار استاندارد ابزاری

است که به تأیید یکی از مؤسسات استاندارد جهانی یا کشوری رسیده باشد. متولی استاندارد در ایران مؤسسه استاندارد و تحقیقات صنعتی ایران (ISIRI) است.

● سیم رابط هر دستگاهی را که به برق ۲۲۰ ولت وصل می‌کنید کاملاً بررسی کنید تا قسمتی از سیم لخت نباشد. همچنین دوشاخه متصل شده به سیم‌های رابط دستگاه‌ها را بررسی کنید تا شکستگی نداشته باشد.

● نکات ایمنی مربوط به استفاده از هویه و قلع کش: هویه گرم را روی پایه مخصوص هویه قرار دهید تا مانع آتش سوزی یا سوانح دیگر شود. در شکل ۳۸-۱ دو نمونه پایه هویه استاندارد را ملاحظه می‌کنید.



شکل ۳۸-۱ - دو نمونه پایه هویه

● کارگاه باید مجهز به وسایل اطفاء حریق مناسب و آماده به کار باشد. این وسایل باید به راحتی در دسترس قرار گیرد. از آنجا که هنگام لحیم کاری مقداری دود و گازهای سمی تولید می‌شود، اطاق لحیم کاری باید مجهز به هواکش مناسب باشد. در تمام مدتی که لحیم کاری می‌کنید هواکش را در حالت روشن قرار دهید.

● در لحیم کاری‌های طولانی استفاده از ماسک‌های مخصوص الزامی است. ماسک باید از نوع استاندارد انتخاب شود.

● برای این که تکنسین‌های الکترونیک بتوانند مهارت‌های لازم را در حد دقت و هماهنگی حرکت به دست آورند، لازم است ابزارهای اولیه را داشته باشند. این ابزارهای اولیه شامل کیف ابزار، سیم‌های رابط، هویه، قلع کش و مولتی متر است. ضرورت دارد هنرجویان این ابزار را تهیه کنند و در هنرستان و خارج از هنرستان مورد استفاده قرار دهند. در شکل ۳۹-۱ یک نمونه کیف ابزار را مشاهده می‌کنید.



شکل ۳۹-۱ - یک نمونه جعبه ابزار







جدول ۹-۱- انتخاب هویه مناسب			
موارد کاربرد	وات بسیار مناسب	وات مناسب	وات نامناسب
ای سی	۲۰w	۳۰w	۱۰۰w-۸۰w-۶۰w-۴۰w
برد مدار چاپی	۳۰w-۲۰w	۲۰w	۱۰۰w-۸۰w-۶۰w
ترانزیستور	۴۰w-۳۰w-۲۰w	۶۰w	۱۰۰w-۸۰w
خازن-مقاومت	۴۰w-۳۰w-۲۰w	۶۰w	۱۰۰w-۸۰w
ترمینال ها و کلیدها	۶۰w-۴۰w-۳۰w	۸۰w-۱۰۰w	-
اتصالات برقی	۸۰w-۶۰w-۴۰w	۳۰w-۱۰۰w	-
سیم های سربی	۶۰w-۴۰w-۳۰w	۲۰w-۸۰w-۱۰۰w	-
کابل کواکسیال	۱۰۰w-۸۰w	-	-
محفظه های فلزی	۱۰۰w	۸۰w	-

جدول ۱۰-۱۰- برای هویه مناسب علامت/ بزنید				
نام قطعه/ وات هویه	برد مدار چاپی	کابل کواکسیال	کلید	ترانزیستور
۴۰				
۲۰				
۸۰				
۳۰				

با توجه به جدول ۹-۱ و ۱۰-۱۰ برای هویه با وات مناسب علامت بزنید.

فعالیت



فعالیت



بمراجعه به منابع مختلف از جمله سایت های اینترنتی، راهنمای کاربرد و مشخصات یک نمونه هویه قلمی یا هویه ای را که در اختیار دارید ترجمه کنید و مشخصات آن را بنویسید.

۴- آماده سازی و قلع اندود کردن نوک هویه: برای لحیم کاری باید نوک هویه کاملاً تمیز و آماده باشد. معمولاً نوک هویه نو تمیز و قلع اندود شده است.

نوک هویه را در اثر کار کردن کثیف می‌شود. برای تمیز کردن و قلع اندود کردن نوک هویه مراحل زیر را به طور کامل اجرا کنید.



- نوک هویه که در اثر کار کردن کثیف شده است، را با برس سیمی یا سمباده نرم (از ۶۰۰ به بالا) تمیز کنید. سپس هویه را به برق وصل کنید تا شروع به گرم شدن کند.
- نوک هویه گرم را طبق شکل ۴۱-۱ به داخل روغن لحیم فرو ببرید.

شکل ۴۱-۱- فرو بردن نوک هویه در روغن لحیم

● در صورتی که نوک هویه خوب گرم نمی‌کند، چنانچه قابل تعویض است، با استفاده از پیچ گوشتی مناسب، پیچ آن را باز کنید. میله نوک را خارج کنید. با استفاده از سنباده ظریف (۶۰۰ به بالا) خیلی نرم آن را سنباده بکشید تا مواد زائد آن پاک شود. مراقب باشید پوشش استاندارد که مانع اکسید شدن نوک هویه می‌شود از بین نرود.



- یک نمونه نوک هویه را که خوب گرم نمی‌کند باز کنید. آن را با نوک نو مقایسه کنید. سپس آن را تمیز کنید و هویه را آماده کار نمایید.
- طبق شکل ۴۲-۱ نوک هویه را با اسفنج مخصوص که مرطوب شده است تمیز کنید.

شکل ۴۲-۱- تمیز کردن نوک هویه با اسفنج مخصوص



- اگر نوک هویه تمیز و براق نشد، باید قلع اندود شود.
- برای قلع اندود کردن نوک هویه، سیم لحیم را به نوک هویه بچسبانید، شکل ۴۳-۱

شکل ۴۳-۱- اضافه کردن لحیم به نوک هویه



● بعد از این که نوک هویه به درجه حرارت ذوب لحیم رسید لحیم روی آن جاری می‌شود. این عمل را ادامه دهید تا نوک هویه کاملاً به یک لایه نازک لحیم آغشته شود.

● در نهایت نوک هویه را طبق شکل ۱-۴۴ با اسفنج مرطوب مخصوص لحیم‌کاری تمیز کنید.

شکل ۱-۴۴- تمیز کردن نوک هویه پس از قلع اندود شدن

۵- برای جلوگیری از اکسید شدن سیم‌های مسی که زیر ترمینال یا پیچ قرار می‌گیرند باید آن‌ها را قلع اندود کنید.

● سیم‌هایی را که قبلاً بریده‌اید و روکش برداری کرده‌اید، به ترتیب زیر قلع اندود کنید.

● با استفاده از سنباده نرم، سنباده بزنید تا کاملاً شفاف شود.

### برای اجرای عمل لحیم‌کاری نکات زیر را رعایت کنید.

● از هویه با وات مناسب استفاده کنید. در الکترونیک هویه‌های ۱۰ وات تا ۴۰ وات برای لحیم‌کاری مناسب‌اند.

● نقاطی را که می‌خواهید لحیم‌کاری کنید با سنباده نرم (شماره ۴۰۰ به بالا) یا پارچه زبر، تمیز کنید، زیرا عمل لحیم‌کاری روی سیم‌های کثیف و اکسید شده انجام نمی‌گیرد. نوک هویه را کاملاً تمیز کنید.

● هویه قلع اندود شده را به سیم براق سنباده کشیده بچسبانید تا شروع به گرم شدن کند. به طور هم‌زمان مفتول لحیم را نیز به سیم بچسبانید.

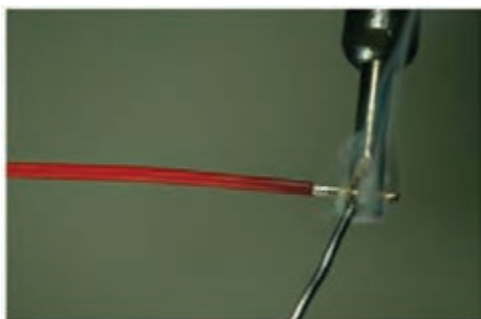
● با گرم شدن سیم مسی، مفتول لحیم ذوب شده و سیم قلع اندود می‌شود. در شکل ۱-۴۶ (اینفوگرافی) مراحل قلع اندود کردن سیم نشان داده شده است.

● همان‌طور که در اینفوگرافی ۱-۴۶ نشان داده شده است برای قلع اندود کردن سیم از نوک مخصوص شکل استفاده شده است.

● در صورتی که این نوع نوک را در اختیار ندارید می‌توانید از انواع دیگر نوک، یا از نوک معمولی و گیره‌های مخصوص لحیم‌کاری طبق شکل ۱-۴۵ استفاده کنید.



شکل ۴۵-۱- گیره لحیم کاری ونوع دیگر نوک هویه



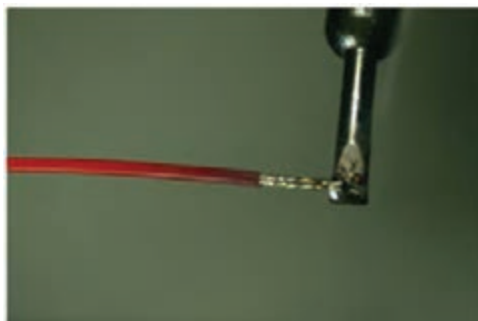
تماس لحیم با سیم مسی گرم شده



تماس نوک هویه با سیم مسی و شروع به گرم شدن



پایان قلع اندود شدن



جاری شدن و نفوذ لحیم روی سیم مسی



فقط قسمت بالای سیم به طور صحیح قلع اندود شده است



سیم قلع اندود شده

شکل ۴۶-۱- مراحل قلع اندود کردن سیم مسی



الگوی پرسش:

۱- در فرآیند اجرای لحیم کاری کدام گزینه صحیح نیست؟

(۱) هویه مناسب در الکترونیک ۱۰ تا ۴۰ وات است.

(۲) نقاط لحیم کاری باید با پارچه زبر یا سنباده نرم تمیز شود.

(۳) سیم‌ها و عناصر مورد لحیم کاری را باید ابتدا حرارت دهیم و سپس آن‌ها را قلع اندود کنیم.

(۴) هویه باید پی در پی از سطح کار جدا شود تا سطح کار در اثر حرارت آسیب نبیند.

۲- از هویه ۱۰۰ وات به بالا برای لحیم کاری در مدارهای الکترونیکی با..... استفاده می‌شود.

(۱) آی سی (۲) قطعات بسیار کوچک

(۳) قطعات پر وات (۴) ترانزیستور

۳- با توجه به جدول ۹-۱ انتخاب هویه نامناسب برای لحیم کاری خازن‌ها و مقاومت‌ها کدام گزینه است؟

(۱) ۲۰w-۳۰w (۲) ۳۰w-۴۰w

(۳) ۶۰w (۴) ۸۰w-۱۰۰w

۴- وات بسیار مناسب برای لحیم کاری آی سی‌ها ۲۰ وات است.

صحیح  غلط

۵- با توجه به جدول ۹-۱ در لحیم کاری کابل کواکسیال هویه ۸۰ تا ۱۰۰ وات بسیار مناسب است.

صحیح  غلط

۶- سه مورد نکته ایمنی در مورد استفاده از هویه و قلع کش را نام ببرید و شرح دهید.

الف.....

ب.....

پ.....

۷- نام هویه شکل ۴۷-۱ را بیان کنید و دو نمونه کاربرد این هویه را بنویسید.

الف.....

ب.....



شکل ۴۷-۱



## کار عملی ۵: اتصال سیم با لحیم کاری

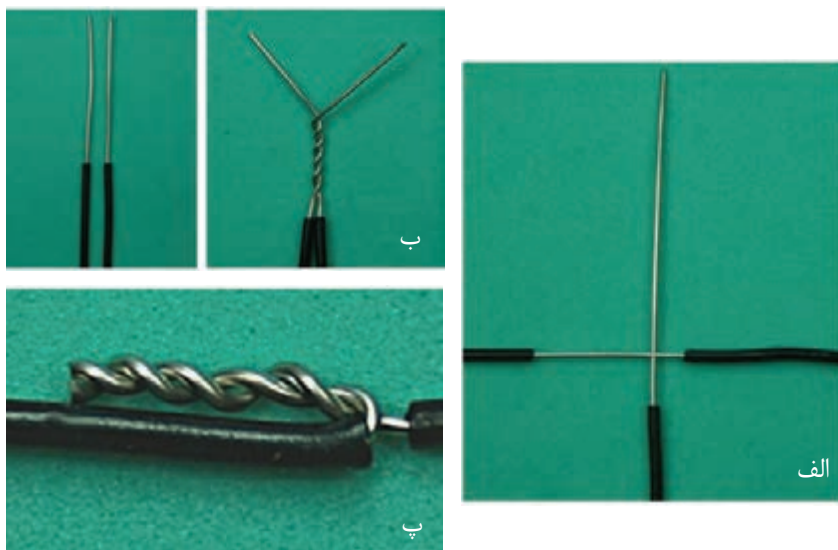
هدف: کسب مهارت اتصال ثابت لحیم شده سیم‌های مفتولی و افشان

مواد، ابزار و تجهیزات: سیم مفتولی، سیم چین، سیم لخت کن، انبردست، دم باریک، پیچ گوشتی چهار سو و تخت مناسب، هویه قلمی، لحیم ۶۰/۴۰، روغن لحیم، سنباده ۶۰۰، پایه هویه و اسفنج مخصوص پاک کردن نوک هویه، سیم‌های بریده شده از قبل

### مراحل اجرای کار

۱- اتصال سیم‌های مفتولی: سیم‌ها را با روش‌های مختلف به هم اتصال می‌دهند. در این قسمت اتصال و لحیم کاری سیم‌های مفتولی را طبق مراحل زیر اجرا می‌کنیم. این اتصال‌ها اگر لحیم شوند اتصال دائمی به حساب می‌آیند.

شکل ۴۸-۱ چگونگی اجرای اتصال ساده سیم‌های مفتولی به هم تابیده را نشان می‌دهد.



شکل ۴۸-۱- مراحل قلع اندود کردن سیم مسی

- دو رشته سیم مفتولی را که قبلاً قلع اندود کرده‌اید را با کمک دم باریک و انبر دست طبق شکل ب و الف - ۴۸-۱، به هم بتابانید.
- فاصله عایق سیم تا محل شروع تاباندن به اندازه قطر عایق سیم و طول سیم به هم تابیده شده باید ۱۰ میلی متر باشد، شکل ب- ۴۸-۱.
- سیم‌های اضافه را با سیم چین ببرید و اتصال را روی عایق بخوابانید، شکل پ- ۴۸-۱.

## ۲- قلع اندود کردن اتصال: با استفاده از تجربیات خود، به ترتیب زیر سیم را قلع اندود کنید.



شکل ۴۹-۱- لحیم یک اتصال با سیم افشان

● سیم تابیده شده را دوباره صاف کنید.

● برای این که یک اتصال از نظر استحکام مکانیکی و هدایت الکتریکی یک اتصال خوب و مناسب باشد باید سیم‌ها و عناصری را که می‌خواهید به یکدیگر متصل کنید به طور جداگانه حرارت دهید و صبر کنید تا درجه حرارت محل اتصال افزایش یابد سپس سیم لحیم را روی اتصال گرم شده قرار دهید تا ذوب شود و بتواند محل تقاطع دو سیم یا محل اتصال عناصر را کاملاً بپوشاند. (شکل ۴۹-۱).

ایمنی



هنگامی که محل لحیم‌کاری را گرم می‌کنید مراقب باشید که گرمای بیش از اندازه موجب اکسید شدن محل لحیم‌کاری نشود.

● با استفاده از تجربه‌هایی که تاکنون کسب کرده اید دو سیم مفتولی به هم تابیده را لحیم کنید.

● هنگام لحیم‌کاری هویه را به طور پی در پی از سطح کار جدا نکنید، زیرا این عمل علاوه بر صرف وقت زیاد موجب شکل‌گیری لحیم بد در محل اتصال می‌شود، یعنی در این حالت لحیم در محل اتصال به طور کامل پخش نمی‌شود و یک اتصال با لحیم‌کاری سرد به وجود می‌آید.

شکل ۵۰-۱- لحیم‌کاری صحیح و لحیم‌کاری سرد (غلط) را نشان می‌دهد.



شکل ۵۰-۱- لحیم‌کاری صحیح و غلط

● در اتصال با لحیم سرد اگرچه مقدار قلع ظاهراً کافی به نظر می‌رسد ولی در زیر لحیم قشری از هوا به وجود می‌آید که مانع برقراری اتصال الکتریکی می‌شود.



- حرکت دادن اتصال یا هویه، قبل از سرد شدن یا کثیف بودن محل اتصال، سبب ایجاد لحیم سرد می شود همچنین گرمای بیش از اندازه، یک لایه اکسید بین دو فلز ایجاد می کند. بروز این حالت را در لحیم کاری نیز لحیم سرد می گویند.
- اگر تماس هویه به محل اتصال مناسب نباشد، لحیم سرد به وجود می آید. به هر حال مهم ترین عامل ایجاد لحیم سرد، کافی نبودن گرما در محل اتصال و در هنگام لحیم کاری است.

پژوهش



با مراجعه به رسانه های مختلف و مشاوره با افراد صاحب نظر، ویژگی یک لحیم خوب را بیابید و گزارش کاملی به کارگاه ارائه دهید.

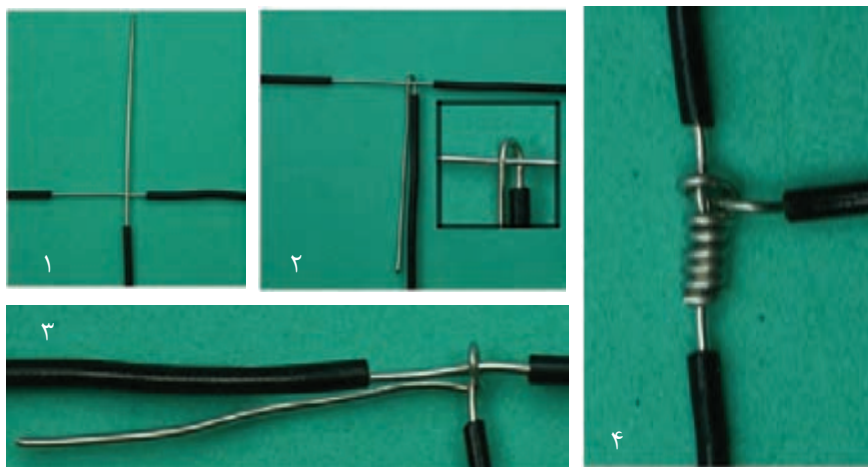
۳- ساخت چند نمونه اتصال دیگر: در بسیاری از موارد لازم است از وسط یک سیم انشعاب بگیریم. این نوع اتصال را اتصال انشعابی می گویند. همچنین در بسیاری از موارد نیاز به اتصال سیم افشان به سیم افشان یا سیم مفتولی به سیم افشان داریم. در این قسمت نمونه هایی از این نوع اتصال را تمرین می کنیم.

- اتصال انشعابی را طبق شکل ۵۱-۱ ایجاد و سپس آن را قلع اندود کنید. اتصال باید براساس مراحل ذکر شده به اجرا درآید. طول محل اتصال لحیم کاری شده ۱۲ میلی متروفاصله عایق سیم از محل لحیم شده دو برابر قطر عایق سیم باشد.

نکته



تمام مراحل لحیم کاری را دقیقاً به اجرا درآورید. در صورتی که سیم ها قلع اندود نیست فقط آن را تمیز کنید.



شکل ۵۱-۱- یک نوع اتصال انشعابی

اتصال سیم افشان به سیم مفتولی را طبق شکل ۱-۵۲ ایجاد کنید. به فرایند و چگونگی اتصال، دقیقاً توجه نمایید. پس از برقراری فیزیکی اتصال آن را طبق استاندارد قلع اندود کنید.

اتصال باید براساس مراحل زیر به اجرا درآید. طول محل اتصال لحیم کاری شده ۱۲ میلی مترو فاصله عایق سیم از محل لحیم شده دو برابر قطر عایق سیم باشد.

- تارهای سیم افشان را به هم بتا باند و آن را روی سیم مفتولی بگذارید.
- سیم افشان را به اندازه ۶ دور روی سیم مفتولی بپیچید.
- سیم اضافی افشان را ببرید و سیم مفتولی را طبق شکل روی پیچش های سیم افشان بخوابانید.
- انتهای سیم مفتولی را کور کنید و سیم اضافی را قطع کنید.



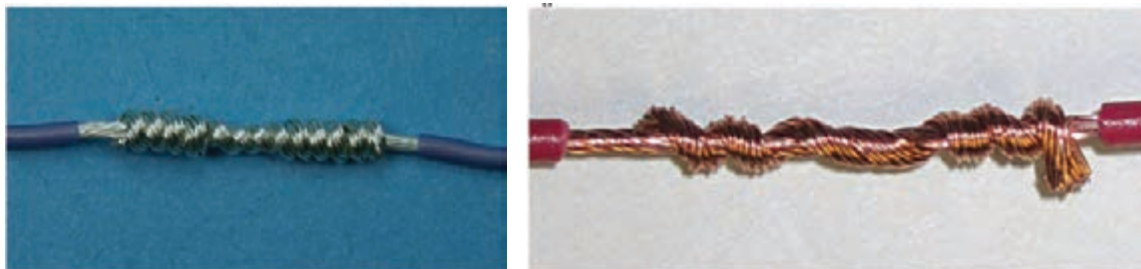
شکل ۱-۵۲- اتصال سیم افشان به سیم مفتولی

● سیم های افشان را به دو روش تاباندن سیم ها به هم و در هم تنیدن تارها اتصال می دهند. دو رشته سیم افشان را مطابق شکل ۱-۵۳، به هم بتا باندید و قلع اندود کنید.



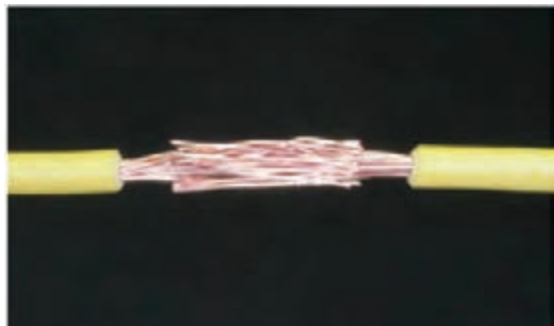
شکل ۱-۵۳ - اتصال دو رشته سیم افشان

● اتصال شکل ۱-۵۴ را بر قرار کنید و آن را قلع اندود نمایید.



شکل ۱-۵۴- یک نوع اتصال دیگر از دو رشته سیم افشان

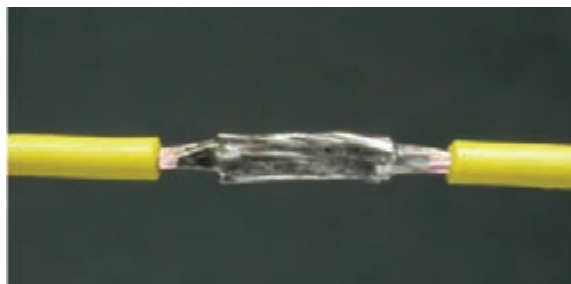
● در شکل ۱-۵۵ چگونگی در هم تنیدن تارها را برای اتصال سیم‌های افشان مشاهده می‌کنید. با استفاده از شکل ۱-۵۵، یک اتصال لحیم‌کاری در هم تنیده با سیم‌های افشان اجرا کنید.



تارهای سیم افشان را از هم باز کنید.



تارها را در هم بتنید و مجموعه اتصال را صاف و هماهنگ کنید.



شکل ۱-۵۵- اتصال لحیم کاری کامل است.

● در شکل ۱-۵۶ نمونه‌ای از اتصال سه سیم افشان نشان داده شده است. این اتصال را بررسی کنید و آن را اجرا و لحیم‌کاری نمایید.



شکل ۱-۵۶- اتصال سه رشته سیم افشان

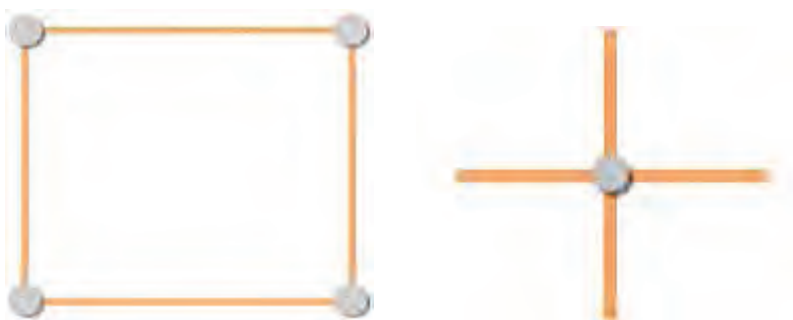
#### ۴- ساخت اتصال زاویه ۳۰ درجه و مربع با سیم مفتولی:

● دوقطعه دیگر از سیم‌های مفتولی با طول معین را بردارید و دو طرف آن‌ها را روکش برداری کنید. سپس با تاباندن آن‌ها به هم یک زاویه ۳۰ درجه بسازید و رأس زاویه را قلع اندود کنید، شکل ۱-۵۷. در صورت نیاز برای این نوع اتصال می‌توانید از گیره استفاده کنید.



شکل ۱-۵۷- ساخت زاویه ۳۰ درجه

● با تعدادی از سیم‌های مفتولی با طول معین یک مربع و یک علامت به علاوه بسازید، شکل ۱-۵۸. در صورت نیاز برای این نوع اتصال می‌توانید از گیره سوسماری استفاده کنید.



شکل ۱-۵۸- ساخت مربع و علامت بعلاوه



شکل ۱-۵۹- تسلط در لحیم کاری

● در صورت داشتن وقت اضافی، یک هرم و یک مکعب بسازید.

۵- در صورت کسب مهارت کافی می‌توانید مطابق شکل ۱-۵۹، با استفاده از انگشتان دست چپ، قطعه، سیم یا سیم لحیم را در دست بگیرید و با دست راست از هویه برای لحیم کاری استفاده کنید. در این شرایط نیازی به استفاده از گیره ندارید.

۶- شکل ۵۹-۱ را بررسی کنید و فرایند چگونگی اجرای آن را بنویسید. سپس آن را قلع اندود کنید.

.....  
.....  
.....



شکل ۶۰-۱- اجرای یک اتصال ساده

۷- یک طرح اختیاری مانند دوچرخه، لوستر تزئینی، سبديا هر پروژه دیگر را انتخاب کنید و آن را به عنوان پروژه لحیم کاری در خارج از ساعات آموزشی اجرا نمایید. درباره ساخت پروژه خود گزارشی به کارگاه ارائه کنید.

۸ - گزارش مختصری از فرایند اجرای کار عملی ۵ بنویسید.

.....  
.....  
.....

کار عملی



کار عملی ۶: عایق بندی سیم‌ها

هدف: کسب مهارت در عایق بندی سیم‌ها پس از اتصال و لحیم کاری

مواد، ابزار و تجهیزات: سیم افشان ۰/۲۵ و ۰/۵، سیم چین، سیم لخت کن، انبردست، دم باریک، پیچ گوشتی چهار سو، لحیم، سنباده ۶۰۰، پایه هویه و اسفنج مخصوص پاک کردن نوک هویه، وارنیش حرارتی با ابعاد مناسب

### مراحل اجرای کار

یکی از موادی که در عایق بندی بسیار کاربرد دارد وارنیش حرارتی است. وارنیش حرارتی را ماکارونی حرارتی نیز می‌نامند. این عایق به صورت لوله توخالی با قطرهای مختلف ساخته می‌شود. این نوع عایق معمولاً برای روکش اتصال‌های سیمی به کار می‌رود. استفاده از این روکش بسیار ساده است

که در طی مراحل کار به شرح آن می پردازیم.

۱- قبل از اتصال و لحیم کاری وارنیش حرارتی را با قطر مناسب انتخاب کنید و عایق را با طول مناسب مورد نیاز ببرید.

۲- عایق را از یکی از سیم‌هایی که می‌خواهید به هم لحیم کنید عبور دهید.

۳- سیم‌ها را به هم اتصال دهید و محل اتصال را لحیم کاری کنید.

۴- هنگام لحیم کاری مراقب باشید که به وارنیش حرارتی گرما نرسد، زیرا در اثر گرم شدن جمع می‌شود.

۵- پس از سرد شدن لحیم، ماکارونی حرارتی را روی قسمت لحیم شده بکشید.

۶- با استفاده از هویه، سشوار یا دستگاه گرم کننده، مشابه شکل ۶۱-۱، وارنیش حرارتی را گرم کنید.



شکل ۶۲-۱- اتصال لحیم کاری شده با روکش وارنیش حرارتی



شکل ۶۱-۱- دستگاه گرم کن برای وارنیش حرارتی

در شکل ۶۲-۱ یک اتصال لحیم شده را مشاهده می‌کنید، که روی قسمت لحیم شده وارنیش حرارتی کشیده شده است.

۷- اگر به شکل دقت کنید، ملاحظه می‌کنید که وارنیش حرارتی علاوه بر عایق بندی، فضای بسیار کمی از سیم را می‌پوشاند و ضخامت آن را افزایش نمی‌دهد.



۸- در شکل ۶۳-۱ نوع دیگر اتصال لحیم شده سه تایی را ملاحظه می‌کنید که با وارنیش حرارتی عایق بندی شده است.

۹- با استفاده از عایق حرارتی اتصالات ساخته شده را عایق بندی کنید و نتایج کار را جهت ارزشیابی به مربی خود ارائه کنید.

شکل ۶۳-۱- اتصال سه تایی با روکش وارنیش حرارتی

۱۰ - درباره فرایند اجرای کار گزارش کوتاهی بنویسید.

.....

.....

.....

.....

.....

.....

پرسش



الگوی پرسش:

۱- کدام گزینه نقش روغن لحیم را در لحیم کاری سیم‌های مفتولی بیان می‌کند؟

(۱) چسباندن سیم‌های مفتولی به هم

(۲) پائین آوردن درجه ذوب لحیم

(۳) پاک کردن سطوح خارجی سیم‌ها

(۴) عدم شکنندگی در محل لحیم بعد از سرد شدن

۲- کدام گزینه مهم ترین شرایط ایجاد لحیم سرد در لحیم کاری را بیان می‌کند؟

(۱) وات نامناسب هویه

(۲) اکسید بودن نوک هویه

(۳) کافی نبودن گرما در محل اتصال

(۴) کافی نبودن قلع

۳- یکی از موادی که در عایق بندی کاربرد بهتری نسبت به سایر مواد دارد ..... است.

## ۱-۲ - ساخت سیم‌های رابط و سوکت

یکی از وسایل مورد نیاز در آزمایشگاه الکترونیک سیم‌های رابط است. این سیم‌ها از نظر نوع سر سیمی که به سیم متصل می‌شود تنوع بسیار زیادی دارد. در این قسمت به چگونگی ساخت متداول ترین و پرکاربرد ترین این نوع اتصالات می‌پردازیم.





## کار عملی ۷: ساخت سیم‌های رابط دو سر گیره سوسماری

هدف: کسب مهارت در ساخت ملزومات مورد نیاز برای اتصال در رشته الکترونیک.

مواد، ابزار و تجهیزات: سیم افشان ۰/۲۵ و ۰/۵، سیم چین، سیم لخت کن، انبردست، دم باریک، پیچ گوشتی چهارسو، مفتول لحیم، گیره سوسماری (حداقل در دورنگ قرمز و مشکی)، سنباده ۶۰۰، پایه هویه، هویه قلمی و اسفنج مخصوص پاک کردن نوک هویه.

### مراحل اجرای کار

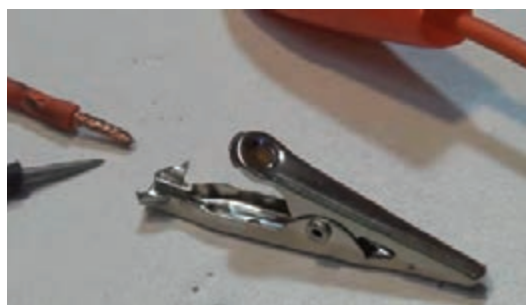
- ۱- در این مرحله می‌خواهیم گیره‌هایی را مطابق شکل ۶۴-۱ بسازیم. برای این منظور نیاز به گیره سوسماری و سیم رابط داریم.
- ۲- شکل ۶۵-۱ تعدادی گیره سوسماری را ملاحظه می‌کنید که به آن‌ها سیم وصل نشده است.



شکل ۶۴-۱- چند نمونه گیره سوسماری



شکل ۶۵-۱- تعدادی گیره سوسماری بدون سیم



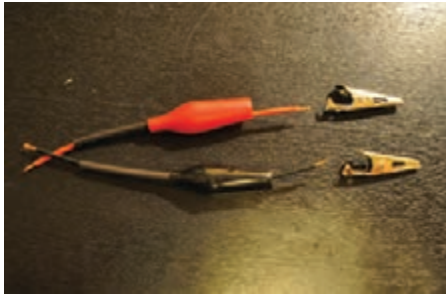
شکل ۶۶-۱- گیره سوسماری بدون روکش حرارتی

۳- گیره‌های سوسماری دارای دو قسمت فلزی و روکش پلاستیکی هستند. گیره‌ها را بر دارید و مورد بررسی قرار دهید.

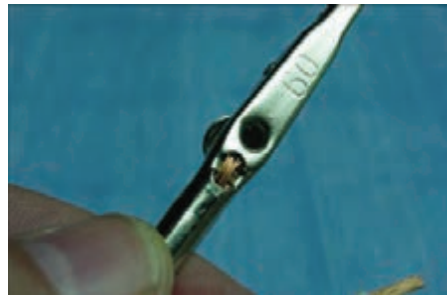
۴- یک عدد گیره سوسماری را بردارید و روکش آن را مطابق شکل ۶۶-۱ بیرون بیاورید.

۵ - سیم‌ها را با طول مورد نیاز ببرید و آن‌ها را لخت کنید، سپس روکش‌های گیره‌های سوسماری را مطابق شکل ۱-۶۷ از آن عبور دهید.

۶ - مطابق شکل ۱-۶۸ سیم‌ها را از شیارهای گیره سوسماری بگذرانید.



شکل ۱-۶۷ - آماده سازی گیره سوسماری



شکل ۱-۶۸ - عبور سیم از گیره سوسماری



شکل ۱-۶۹ - لحیم کاری گیره سوسماری

۷ - گیره سوسماری را مطابق شکل ۱-۶۹ لحیم کنید. در صورتی که بخواهید استحکام بیشتری داشته باشد، می‌توانید روی آن وارنیش حرارتی بکشید.

۸ - روکش گیره را روی آن بکشید تا گیره سوسماری شما مشابه شکل ۱-۶۴ شود. گیره سوسماری آماده استفاده است. نتایج کار را جهت ارزشیابی به مربی خود ارائه کنید.

۹ - مراحل را برای سرهای دیگر سیم و سایر سیم‌ها تکرار کنید. حداقل ۴ جفت سیم دو سر گیره سوسماری برای خودتان بسازید. مراحل اجرای این کار عملی را به اختصار توضیح دهید.

.....

.....

.....



**کار عملی ۸: ساخت سیم رابط با فیش‌های مختلف مانند فیش نر و ماده آنتن تلویزیون، پروب BNC، بلندگو، میکروفون، آمپلی فایر، آداپتور و شارژر.**

**هدف:** کسب مهارت در ساخت ملزومات مورد نیاز برای اتصال دستگاه‌ها در رشته الکترونیک.

**مواد، ابزار و تجهیزات:** فیش نر و ماده آنتن و کابل آنتن تلویزیون، سوسماری، کابل کواکسیال برای BNC فیش، سیم چین، سیم لخت کن، انبردست، دم باریک، پیچ گوشتی چهارسو، مفتول لحیم، سنبله ۶۰۰، پایه هویه، هویه قلمی و اسفنج مخصوص پاک کردن نوک هویه.

## مراحل اجرای کار

۱ - با کمک همکار گروهی خود تعدادی فیش نر و ماده آنتن را به کابل آنتن اتصال دهید. روش کار را با مراجعه به رسانه‌های مختلف بیابید.



شکل ۱-۷۰- اتصال کابل کوآکسیال به فیش آنتن

۲ - در شکل ۷۰-۱، اتصال لحیم‌کاری شده کابل آنتن به فیش آنتن را ملاحظه می‌کنید. مراحل لحیم‌کاری تا حدودی مشابه مراحل اجرایی گیره سوسماری است. برای کسب مهارت بیشتر کابل‌ها و سیم‌های رابط معیوب شده را تعمیر کنید.



شکل ۱-۷۱- اتصال کابل کوآکسیال به پروب BNC

۳ - با کمک مربی کارگاه و با توجه به شکل ۷۱-۱ یک پروب (پروب-PROBE) بایک طرف گیره سوسماری بسازید. مراحل ساختن پروب را با مراجعه به رسانه‌های مختلف از جمله فضای مجازی پیدا کنید. این پروب در آزمایشگاه مورد استفاده قرار خواهد گرفت.

۴ - برای ساخت BNC نیاز به دستگاه پرچ دارید. در شکل ۷۲-۱ دو نمونه دستگاه پرچ را ملاحظه می‌کنید. پرچ BNC با دستگاه‌های پرچ معمولی نیز امکان پذیر است. مراحل اتصال BNC به کابل کوآکسیال در کتاب همراه هنر جو آمده است.



شکل ۱-۷۲ - دو نمونه دستگاه پرچ BNC

۵ - با کمک همکار گروهی خود، تعدادی سیم رابط برای وسایلی مانند میکروفون، گوشی و بلندگو بسازید. در شکل ۷۳-۱ چند نمونه از این نوع فیش‌ها نشان داده شده است.



شکل ۱-۷۳- چند نمونه فیش



۶- چگونگی اتصال این فیش‌ها را معمولاً در راهنمای مونتاژ آن می‌نویسند. در شکل ۱-۷۴ یک نمونه فیش میکرو فون یا بلندگو با سیم متصل شده به آن را ملاحظه می‌کنید.

شکل ۱-۷۴- فیش میکروفون یا بلندگو

۷- کابل‌ها و سیم‌های رابط مورد نیاز خود را با توجه به تجربه ای که اندوخته اید بسازید. همچنین کابل‌های معیوب موجود در منزل را تعمیر کنید.

۸- کارهای آماده شده را جهت ارزشیابی به مربی خود ارائه کنید.

۹- گزارش مختصری از چگونگی ساختن سوکت بنویسید.

.....

.....

.....

.....

### کار عملی ۹: ساخت سوکت با استفاده از وروبرد (veroboard) و پین هدر (pin header)

هدف: کسب مهارت در ساخت ملزومات مورد نیاز در رشته الکترونیک.

مواد، ابزار و تجهیزات: وروبرد (veroboard) یا فیبر هزار سوراخ، پین هدر (pin header) سیم چین، سیم لخت کن، انبردست، دم باریک، پیچ گوشتی چهارسو، مفتول لحیم، سنباده ۶۰۰، پایه هویه، هویه قلمی و اسفنج مخصوص پاک کردن نوک هویه

کار عملی



فیلم

فیلم ساخت سوکت را ببینید.



### مراحل اجرای کار

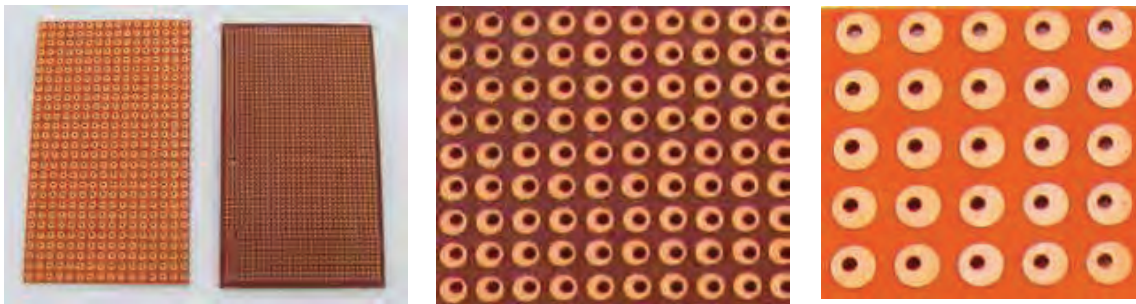
یکی از مواردی که اغلب در کارهای آزمایشگاهی پیش می‌آید نیاز به سوکت برای اتصال به برد برد است. معمولاً برای قطعاتی مانند آی‌سی‌ها سوکت آماده وجود دارد، ولی برای قطعاتی مانند ترانزیستور یا بوبین سوکت پیش ساخته وجود ندارد. در این گونه موارد می‌توانیم سوکت مورد نیاز را بسازیم. برای ساختن سوکت مراحل زیر را اجرا کنید.



شکل ۷۵-۱ - انواع پین هدر و سوکت مادگی آن

۱ - با کمک مریبان خود با استفاده از فیبر سوراخ دار و پین هدر (pin header) سوکت مناسب برای هفت قطعه ای بسازید. در شکل ۷۵-۱ نمونه‌هایی از پین هدر را ملاحظه می‌کنید. انواع پین هدرهایی را که در اختیار دارید در دست بگیرید و کار بردهای آن‌ها را ملاحظه کنید.

۲ - فیبر سوراخ دار یا وروبرد (veroboard) یک قطعه فیبر مدار چاپی است که تعداد زیادی سوراخ روی آن ایجاد شده است. در قسمت مسی این لایه‌ها سوراخ‌هایی وجود دارد که از نظر الکتریکی از یکدیگر جدا هستند. از این فیبر می‌توان برای اجرای مواردی مانند نمونه‌های پروژه و ساخت سوکت استفاده کرد. در شکل ۷۶-۱، چند نمونه فیبر سوراخ دار را ملاحظه می‌کنید.



شکل ۷۶-۱ - شکل ظاهری چند نمونه ورو برد هزار سوراخ

- ۳ - نمونه‌هایی از فیبر هزار سوراخ را در دست بگیرید و ساختمان آن‌ها و چگونگی کار با آن‌ها را بررسی کنید.
- ۴ - روی یک قطعه ورو برد لحیم کاری را تمرین کنید.
- ۵ - با استفاده از فیلم ساخت سوکت، برای ترانزیستور ووبین، سوکت بسازید.
- ۶ - کارهای آماده شده را جهت ارزشیابی به مربی خود ارائه کنید.

جستجو کنید



با مراجعه به سایت‌های اینترنتی مرتبط تعدادی پویانمایی و فیلم‌های کوتاه مرتبط با لحیم کاری را دانلود کنید و پس از مشاهده، درباره آن گزارش تنظیم نمایید و به کلاس ارائه دهید.

۷- گزارش مختصری از مراحل ساخت سوکت بنویسید.

.....

.....

.....

## ۱-۲- پیاده کردن یا دمونتاز (demountage) قطعات TH و DIP از روی لایه مدار چاپی

● **مدار چاپی:** در گذشته برای ساختن یک مدار الکترونیکی ابتدا نقشه مدار را روی فیبر مخصوص قرار می دادند، سپس جای پایه‌های المان‌های الکترونیکی را روی فیبر سوراخ می کردند و پایه‌ها را طبق نقشه از زیر با سیم به هم اتصال می دادند. این عمل به علت اشغال جای زیاد، وجود سیم‌های متعدد و عبور سیم‌ها از روی یکدیگر، در عملکرد مدار اختلال به وجود می آورد. امروزه به علت پیشرفت علم الکترونیک و پیچیده تر شدن مدارات الکترونیکی این طریقه سیم کشی مطلوب نیست و به جای آن از مدار چاپی استفاده می شود.

در یک مدار چاپی، عناصر روی یک طرف فیبر قرار می گیرند و خطوط ارتباطی به وسیله لایه نازک مسی که در طرف دیگر فیبر وجود دارد، برقرار می شود. استفاده از مدار چاپی حجم مدار را کوچک می کند. در مدار چاپی مانند هر نوع سیم کشی دیگر باید ضخامت و فواصل خطوط عبور جریان با توجه به مقدار جریان و سایر مشخصه‌ها به طور دقیق محاسبه و ترسیم شود. مزایای استفاده از مدار چاپی در مقایسه با مدارهای سیم کشی و چگونگی محاسبه پهنای نوارهای مسی را می توانید از رسانه‌های مختلف بیابید و مورد استفاده قرار دهید. نمونه‌هایی از این موارد نیز در کتاب همراه آمده است. برای محاسبه پهنای نوارهای مسی نرم‌افزار محاسبه گر نیز وجود دارد.

فعالیت



چند نمونه فیبر مدار چاپی اوراقی را در اختیار بگیرید و مورد بررسی قرار دهید.

جستجو کنید



در یکی از موتورهای جست و جو کلمات **PCB trace width calculator** محاسبه گر پهنای نوارهای مسی را بیابید و با آن کار کنید.





چند نمونه از فیبریک لایه، دولایه و چند لایه را در اختیار بگیرید و مورد بررسی قرار دهید.

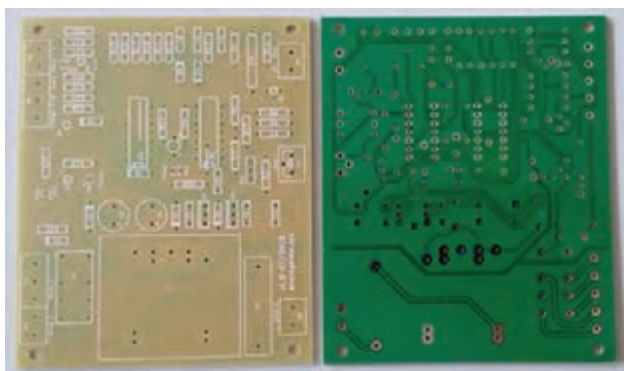
● **انواع فیبرهای مدار چاپی از نظر لایه:** لایه‌های روی فیبر مدار چاپی به صورت یک لایه، دولایه یا چند لایه ساخته می‌شوند. در فیبرهای یک لایه فقط در یک طرف فیبر لایه مس وجود دارد. در این روش ارتباط بین پایه‌های قطعات و هدایت جریان فقط در یک طرف انجام می‌شود و قطعات در طرف دیگر قرار می‌گیرند. در فیبرهای دولایه در هر دو طرف فیبر، لایه مسی وجود دارد در این نوع فیبرها، برای ارتباط پایه‌های قطعات از هر دو طرف فیبر استفاده می‌شود. فیبرهای دولایه برای مدارهایی که خطوط ارتباطی زیاد دارند استفاده می‌شود تا حجم مدار ساخته شده کاهش یابد.

اخیراً در مدارهای پیچیده الکترونیکی از فیبرهای چندلایه نیز استفاده می‌شود که دارای فناوری خاص و پیشرفته است.

● **انواع فیبرهای مدار چاپی از نظر جنس:** فیبرها از نظر جنس، دسته بندی متنوعی دارند که متداول ترین انواع آن فیبر فنولی (phenolic) و فیبر فایبرگلاس (fiberglass)، است.

فیبر فنولی (phenolic) از ترکیب لایه‌های کاغذ در محلول فنول ساخته می‌شود و رایج ترین نوع فیبر برای مدار چاپی است. این فیبرها به صورت استاندارد در ضخامت‌های ۱، ۱/۵، و ۲ میلی متر ساخته می‌شوند، و قیمت آن‌ها ارزان است و در تولید اغلب دستگاه‌های تجاری به کار می‌روند اما چون در مقابل حرارت مقاومت زیادی ندارند، در دستگاه‌های حساس و گران قیمت از آن‌ها استفاده نمی‌شود.

فیبر فایبرگلاس (fiberglass) دارای انواع مختلف است و از ترکیب فشرده الیاف پشم شیشه در محلول چسب‌های مختلف مانند اپوکسی ساخته می‌شود. این فیبر تحمل حرارت زیاد را دارد و از نظر استحکام نیز مقاوم تر از فیبر فنولی است. چون ارتباط بین پایه‌های عناصر از پشت این نوع فیبر دیده می‌شود، مونتاژ مدار و بررسی آن هنگام تعمیر آسان تر است. به علت قدرت تحمل حرارت و استحکام این نوع فیبر، از آن در دستگاه‌های گران قیمت استفاده می‌شود. در شکل ۱-۷۷ دو نمونه فیبر فنولی و فایبر گلاس نشان داده شده است. در جدول ۱-۱۱ بعضی از مشخصات فیبرهای فنولی و فایبر گلاس آورده شده است.



شکل ۱-۷۷ - شکل ظاهری دو نمونه فیبر فنولی و فایبر گلاس



جدول ۱-۱۱ مقایسه ویژگی‌های دو نوع فیبر فنولی و فایبر گلاس				
نوع فیبر	مقاومت فیبر مگا اهم MΩ	ثابت دی الکتریک در مقایسه باهوا	حداکثر مقاومت در برابر فشار نیوتون بر سانتی متر مربع	حداکثر زمان لحیم کاری در ۲۶۰ درجه (ثانیه)
فنولی	۱۰۴	۵/۳	۷	۵
فایبر گلاس	۱۰۶	۵/۸	۳۱	۳۰

فعالیت



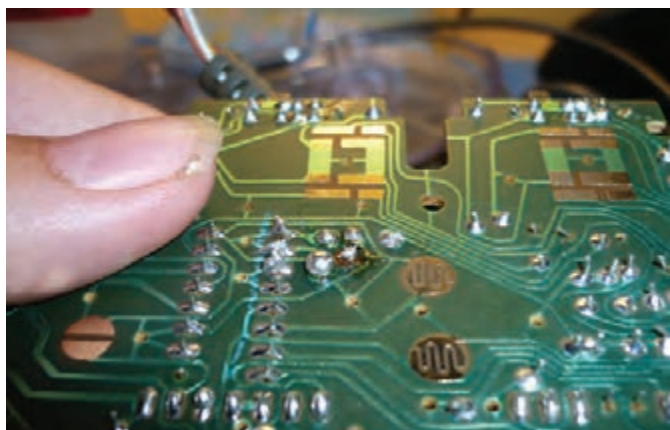
نمونه‌هایی از فیبر فنولی و فایبر گلاس را در اختیار بگیرید و ویژگی‌های ظاهری آن‌ها را بررسی و باهم مقایسه کنید. با توجه به جدول ۱-۱۱ به سؤالات زیر پاسخ دهید.

- اگر روی فیبر فنولی سه بار متوالی و هر بار به مدت ۳۰ ثانیه لحیم کاری شود چه اثری روی فیبر می‌گذارد؟ تجربه کنید.

- یک قطعه فیبر فنولی و فایبر گلاس اوراقی مانند شکل ۱-۷۸ را در اختیار بگیرید و به آن نیرو وارد کنید، کدام محکم تر است؟

- مقاومت عایقی فیبر فایبر گلاس چند برابر مقاومت عایقی فیبر فنولی است؟ چرا؟

- ضریب دی الکتریک فیبرها چه اثری در عملکرد فیبر در مدار دارد؟



شکل ۱-۷۸-۱ شکل ظاهری یک نمونه برد مدار چاپی اوراقی

برای تعمیر دستگاه‌ها و بردهای الکترونیکی لازم است قطعات معیوب را از روی دستگاه یا برد جدا کنیم به این عمل پیاده کردن قطعه یا ديمونتاژ (demontage) می‌گویند. پس از ديمونتاژ باید قطعه سالم را دوباره جایگزین کنیم. به این عمل سوار کردن قطعه یا مونتاژ (mountage) می‌گویند. قبلاً با قطعات TH و DIP آشنا شده‌اید. در کارهای عملی بعدی به چگونگی مونتاژ و ديمونتاژ این نوع قطعات می‌پردازیم.

کار عملی



### کار عملی ۱۰: ديمونتاژ قطعات

هدف: کسب مهارت ديمونتاژ (demontage) قطعات از روی فیبر مدار چاپی

مواد، ابزار و تجهیزات: فیبر اوراقی، سیم چین، سیم لخت کن، انبردست، دم باریک، پیچ گوشتی چهارسو، مفتول لحیم، سنباده ۶۰۰، پایه هویه، هویه قلمی و اسفنج مخصوص پاک کردن نوک هویه، قلع کش.

نکته



برای اجرای این مرحله لازم است برد اوراقی توسط هنرجو فراهم شود. معمولاً در داخل منازل دستگاه‌های الکترونیکی معیوب غیر قابل تعمیر وجود دارد که هنرجویان باید آن‌ها را باز کنند و بردهای اوراقی را مورد استفاده قرار دهند.

### مراحل اجرای کار

۱- برای برداشتن لحیم، از فتیلهٔ لحیم (desoldering braid) استفاده می‌کنند. فتیلهٔ لحیم سیم‌های به هم تابیده افشان بسیار نازکی است که روی لحیم قرار می‌گیرد و پس از ذوب کردن لحیم، آن را مانند فتیله‌ای که مایع را بالا می‌کشد، به سمت خود جذب می‌کند. شکل ۱-۷۹، فتیلهٔ لحیم را نشان می‌دهد.



شکل ۱-۷۹- فتیلهٔ لحیم

برچسب روی قرقره فتیله لحیم را بررسی کنید و مشخصات آن را بنویسید.

۲- یک عدد برد اوراقی مدارالکترو نیکی را در اختیار بگیرید و آن را مورد بازبینی قرار دهید و تا حد امکان قطعات روی آن را شناسایی کنید.

۳- دستگاه هویه قلمی را بررسی کنید و از سالم بودن آن مطمئن شوید.

۴- فتیله لحیم را بررسی کنید، نباید سطح مسی فتیله اکسید شده باشد.

۵- با استفاده از هویه قلمی و فتیله لحیم، تعدادی از قطعات را از روی برد بیرون بکشید (دمونتاژ کنید). برای جدا کردن قطعه‌ها به ترتیب زیر عمل کنید.

● فتیله لحیم را روی لحیم پایه قرار دهید و نوک هویه گرم را روی آن بگذارید تا لحیم را جذب کند، شکل ۸۰-۱.



شکل ۸۰-۱- برداشتن قلع از روی فیبر

● مراقب باشید مدت زمان لحیم کاری بیش از حد استاندارد نشود، زیرا به برد مدار چاپی آسیب می‌رساند و مس آن را از روی برد جدا می‌کند.

● هنگامی که فتیله لحیم کاملاً آغشته به لحیم شد، آن را جا به جا کنید و از قسمت دیگر فتیله که لحیم جذب آن نشده است، استفاده کنید.

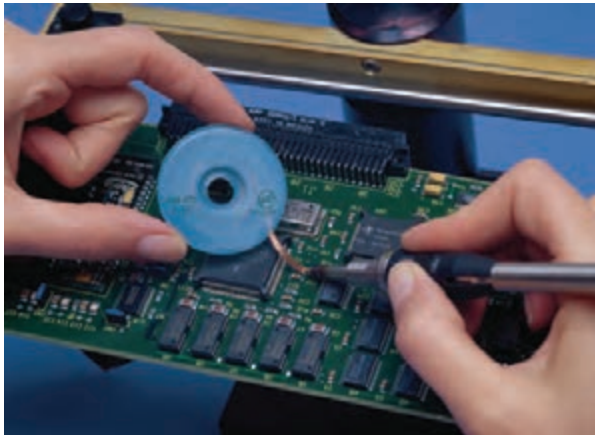
● در صورت نیاز قسمت فتیله آغشته به لحیم را باسیم چین قطع کنید.

● پس از پاک شدن سطح کار از لحیم، با نوک هویه یا پنس، کمی پایه را تکان دهید تا پایه آزاد شود.

● پس از آزاد شدن پایه‌ها، قطعه را به آرامی بیرون بکشید.

● در صورتی که قطعه آزاد نشد مراحل را تکرار کنید.

● شکل ۸۱-۱ چگونگی استفاده از فتیله لحیم برای برداشتن قطعات کوچک را نشان می‌دهد.



شکل ۸۱-۱- برداشتن قطعات کوچک با فتیله لحیم

● این مراحل را برای تعداد بیشتری از قطعات انجام دهید تا در دمونتاز قطعات کاملاً مسلط شوید.

۶- در صورتی که تسلط کافی پیدا کردید جهت ارزشیابی به مربی خود مراجعه کنید.

۷- گزارش کوتاهی از مراحل اجرای دمونتاز با فتیله لحیم بنویسید.

۸- قلع کش وسیله ای است که با آن می توانیم لحیم را از محل اتصال جدا کنیم. قلع کش ها در انواع پیستونی (پمپی) و حرارتی ساخته می شوند. در شکل ۸۲-۱، یک نمونه قلع کش پیستونی با روکش شفاف را ملاحظه می کنید.



شکل ۸۲-۱- قلع کش پیستونی با روکش شفاف

برگه مشخصات قلع کش پیستونی را که در اختیار دارید مطالعه کنید و چگونگی کار با آن را بیاموزید.

۹- در این مرحله می خواهیم با استفاده از هویه قلمی و قلع کش پیستونی تعدادی از قطعات را از روی برد بیرون بکشیم (دمونتاز کنیم). برای جدا کردن قطعه ها از روی برد به ترتیب زیر عمل کنید:

● قلع کش پمپی را آزمایش کنید و از سالم بودن آن مطمئن شوید.

● با توجه به نوع قطعه و جدول ۹-۱، هویه مناسب انتخاب کنید.



- هویه را به برق بزنید تا گرم شود و فنر قلع کش پمپی را شارژ کنید. در این حالت پیستون در داخل قرار می گیرد، شکل ۸۳-۱.

شکل ۸۳-۱- شارژ قلع کش پیستونی و قرار دادن آن روی پایه



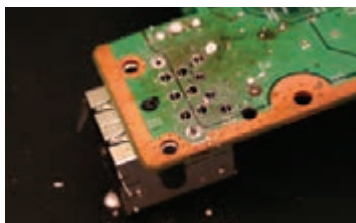
- طبق شکل ۸۴-۱ قلع کش را در کنار پایه وهویه را روی لحیم بگذارید تا ذوب شود.
- به محض ذوب شدن لحیم، دکمه قلع کش را بزنید تا لحیم ذوب شده را از طریق پیستون مکش کند.

شکل ۸۴-۱- مراحل ذوب شدن و مکش قلع

- آزاد کردن و بیرون آوردن قطعات مشابه مرحله قبل است. در شکل ۸۵-۱، مراحل دمونتاز قطعه را مشاهده می کنید.



پ- آزاد کردن و بیرون آوردن قطعه



ب- برداشتن لحیمها و آزاد کردن پایهها



الف- شروع کار با استفاده از قلع کش

شکل ۸۵-۱ - مراحل دمونتاز یک قطعه از روی برد مدار چاپی

- این مرحله را تکرار کنید تا مهارت لازم را در بیرون آوردن قطعات به دست آورید.
- هنگامی که مهارت لازم را به دست آوردید از مربی بخواهید قطعه ای را برای شما مشخص کند تا آن را دمونتاز کنید سپس کار شما را مورد ارزیابی قرار دهد.

۱۰- گزارش کوتاهی از مراحل اجرای دمونتاز با قلع کش پیستونی بنویسید.

۱۱- قلع کش حرارتی نوعی هویه است که یک قلع کش پیستونی روی آن نصب شده است، شکل ۸۶-۱، این قلع کش لحیم محل اتصال را ذوب می کند، سپس آن را با پمپ دستی (مکنده) که روی دستگاه نصب شده است، می مکد.



شکل ۸۶-۱- دو نمونه قلع کش حرارتی



شکل ۸۷-۱- استفاده از قلع کش حرارتی

۱۲- شکل ۸۷-۱، نوک قلع کش را نشان می دهد. همان طور که مشاهده می کنید، با قرار گرفتن نوک قلع کش روی فیبر مدار چاپی، لحیم ذوب می شود و دستگاه مکنده قلع را می مکد.

۱۳- در صورتی که این نوع قلع کش ها را در اختیار دارید دمونتاز قطعات را با آن تجربه کنید.

۱۴- نوع دیگری از قلع کش حرارتی وجود دارد که مجهز به دستگاه مکنده برقی (پمپ برقی مکش هوا) است. از این دستگاه برای کارهای حرفه ای استفاده می شود. این دستگاه ها دارای مدار الکترونیکی کنترل حرارت نیز هستند که به وسیله آن به آسانی می توانیم درجه حرارت مورد نیاز را تنظیم کنیم. در شکل ۸۸-۱ نمونه ای از این دستگاه را ملاحظه می کنید.



شکل ۸۸-۱- قلع کش حرارتی با پمپ مکش برقی



فیلم

فیلم سرویس و نگهداری قلع کش را ببینید.



شکل ۸۹-۱ - باز کردن قلع کش پیستونی

**سرویس و نگهداری قلع کش:** معمولاً قلع کش بعد از مدتی کار کردن نیاز به سرویس و نگهداری دارد. با توجه به شکل ۸۹-۱ و مراجعه به راهنمای کاربرد سرویس دستگاه، مراحل زیر را به صورت دوره ای (ماهانه یا فصلی) انجام دهید.

● قسمت سر قلع کش پیستونی را باز کنید، لحیم های داخل مخزن را خالی کرده و در محلی حفظ کنید.

سرویس کنید



- برای تمیز کردن دستگاه از مواد توصیه شده استفاده کنید.
- بعد از اتمام سرویس، دستگاه را دوباره مونتاژ کنید و آن را آزمایش نمایید.
- میله و فنر داخل دستگاه را با پارچه زبر تمیز کنید.
- در صورتی که سایر قسمت های دستگاه قابل باز شدن هستند، با توجه به راهنمای کار برد، آن ها را باز و سرویس کنید.

توسعه پایدار

قلع، سرب، مس، آلومینیوم و سایر فلزات، گرانبها، قابل استفاده دوباره هستند. بنابراین لازم است آن ها را حفظ کرده و دوباره به چرخه صنعت برگردانیم.

## ۴-۱- نصب یا مونتاژ (mountage) قطعات

یکی از فعالیت های اصلی در تعمیر دستگاه های الکترونیکی، مونتاژ قطعات روی فیبر مدار چاپی است که از طریق لحیم کاری انجام می شود. لحیم کاری روی فیبر مدار چاپی کمی مشکل تر از لحیم کاری سیم ها به یکدیگر است. با توجه به این که در قسمت قبل با ابزارهای دمونتاژ و فرایند اجرای آن آشنا شده اید، اجرای فرایند مونتاژ ساده تر خواهد بود.

برای مونتاژ لازم است فرایند منظمی از شروع تا پایان کار به اجرا در آید. در شکل (اینفوگرافی) ۹۰-۱ این مراحل را ملاحظه می کنید.





شکل ۹۰-۱- اینفو گرافی مراحل مونتاژ قطعه روی برد مدار چاپی

## کار عملی ۱۱: مونتاژ قطعات

هدف: کسب مهارت مونتاژ (mountage) قطعات روی فیبر مدار چاپی

مواد، ابزار و تجهیزات: فیبر اوراقی، سیم چین، سیم لخت کن، انبردست، دم باریک، پیچ گوشتی چهارسو، مفتول لحیم، سنباده ۶۰۰، پایه هویه، هویه قلمی و اسفنج مخصوص پاک کردن نوک هویه، قلع کش.

## مراحل اجرای کار

برای اجرای این مرحله لازم است برد اوراقی توسط هنرجو فراهم شود. معمولاً در داخل منازل دستگاه‌های الکترونیکی معیوب غیر قابل تعمیر وجود دارد که هنرجویان باید آن‌ها را باز کنند و بردهای اوراقی را مورد استفاده قرار دهند.

کار عملی

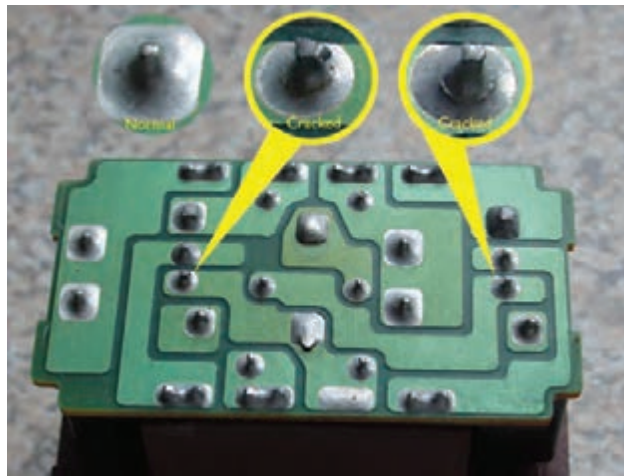


توجه



۱- با استفاده از هویه قلمی تعدادی از قطعات را که از روی برد بیرون کشیده اید دوباره مونتاژ کنید. برای نصب قطعه‌ها به ترتیب زیر عمل کنید.

- کلیه مراحل نشان داده شده در اینفوگرافی شکل ۹۰-۱ را به صورت گام به گام، دقیقاً اجرا کنید.
- با توجه به نوع قطعه و جدول ۹-۱، هویه مناسب انتخاب کنید.
- پایه‌های قطعه جدا شده را با نوک هویه و اسفنج تمیز کنید.
- قطعه را با ملایمت در محل خود بگذارید و جایگاه آن را محکم کنید، تا در خلال لحیم کاری از محل خود خارج نشود. در صورت نیاز برای زدن اولین خال لحیم، قطعه را با دست نگه دارید.
- پایه‌ها را به ترتیب لحیم کنید. لحیم اجرا شده باید براق و کاملاً شفاف باشد. در صورتی که لحیم انجام شده کدر باشد، قابل قبول نیست. در شکل ۹۱-۱ لحیم صحیح و مشکل دار با هم مقایسه شده است.



شکل ۹۱-۱- دو نمونه لحیم ترک دار و یک نمونه لحیم طبیعی

در شکل ۹۲-۱ (اینفو گرافی) - نمونه‌هایی از لحیم‌های مشکل دار را مشاهده می کنید.

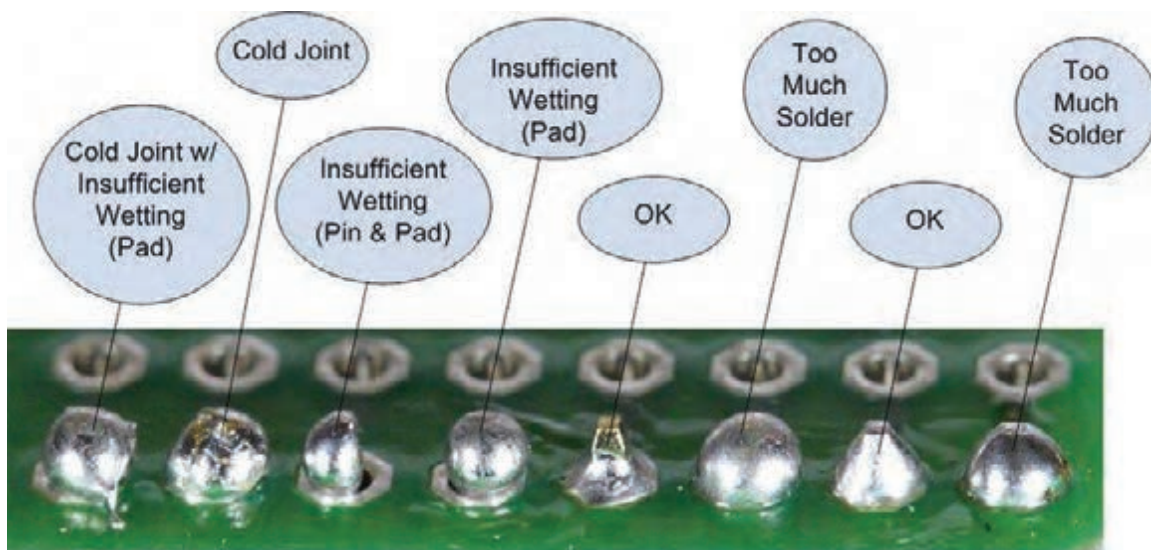
۲- این مرحله را تکرار کنید تا مهارت لازم را در مونتاژ قطعات کسب کنید.

۳- هنگامی که مهارت لازم را به دست آوردید از مربی بخواهید قطعه ای را برای شما مشخص کند تا آن را مونتاژ کنید سپس کار شما را مورد ارزیابی قرار دهد.

اشکالات لحیم‌های نشان داده شده در شکل ۹۲-۱ را بررسی و دلایل بروز اشکال را استخراج کنید.



۴- گزارش کوتاهی از مراحل اجرای مونتاژ قطعه بنویسید.



شکل ۹۲-۱- (اینفو گرافیک) نمونه‌هایی از لحیم مشکل دار

کار عملی



## کار عملی ۱۲: تعمیر و نگهداری هویه

هدف: کسب مهارت در تعمیر هویه قلمی و هفت تیری

مواد، ابزار و تجهیزات: فیبر اوراقی، سیم چین، سیم لخت کن، انبردست، دم باریک، پیچ گوشتی  
چهارسو، مفتول لحیم، سنباده ۶۰۰، پایه هویه، هویه قلمی و اسفنج مخصوص پاک کردن نوک هویه

## مراحل اجرای کار

۱ - هویه پس از مدتی کار کردن نیاز به تعمیر دارد. یکی از این موارد، تمیز کردن و تعویض نوک هویه است که قبلاً در مورد آن صحبت کرده ایم. همان‌طور که قبلاً گفتیم قسمت‌های مختلف یک هویه قلمی طبق شکل ۹۳-۱ از نوک هویه، المان گرم‌کننده، حفاظ، دسته چوبی و سیم رابط و فنر نگهدارنده تشکیل شده است. در صورتی که هویه شما نیاز به تعمیر دارد با راهنمایی هنرآموز خود آن را باز کنید.



شکل ۹۳-۱- قسمت‌های مختلف هویه

۲- در شکل ۹۴-۱ چگونگی باز کردن و قطعات باز شده هویه قلمی را مشاهده می‌کنید.

● با توجه به شکل ۹۴-۱ هویه خود را باز کنید و پس از تمیز کردن اجزاء داخلی آن، دوباره آن را مونتاژ کنید.



شکل ۹۴-۱ - چگونگی باز کردن هویه قلمی و اجزاء آن



- هنگام باز کردن هویه مراقب اتصالات، عایق‌ها و سایر اجزاء باشید تا آسیب نبینند، شکل ۹۵-۱.
- پس از بستن پیچ‌های هویه حتماً آن را از نظر اتصال بدنه آزمایش کنید.
- هویه تعمیر شده را حتماً با نظارت مربی خود به برق بزنید و آزمایش کنید.



شکل ۹۵-۱ - مراقبت از اجزاء داخلی هویه قلمی

۳- گزارش کوتاهی از چگونگی تعمیر هویه قلمی بنویسید.

.....

.....

.....

.....

.....

.....

.....

.....

۴- هویه هفت تیری بر اساس ساختمان ترانسفورماتور کار می‌کند. عیوب که در این دستگاه به وجود می‌آید شامل قطع شدن سیم پیچ، فرسوده شدن و بریدن نوک، خراب شدن کلید یا آسیب دیدن سیم رابط و دوشاخه است.

۵- گزارش کوتاهی از چگونگی تعمیر هویه هفت تیری بنویسید.

.....

.....

.....

.....

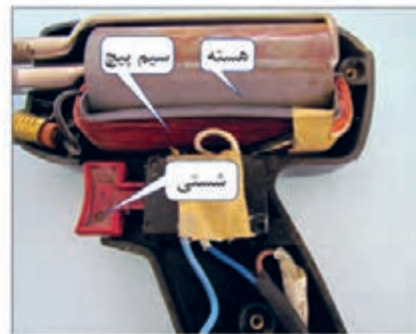
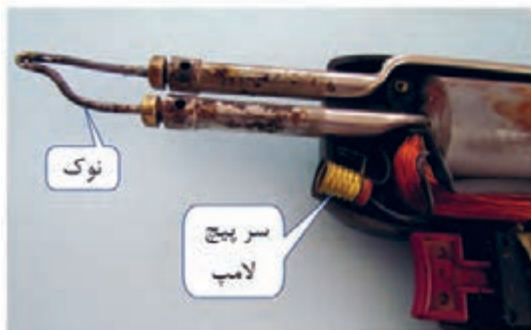
۶- در شکل ۹۶-۱ اینفو گرافی چگونگی باز کردن هویه را ملاحظه می‌کنید.

۷- کلیه نکات ایمنی مربوط به هویه قلمی را در هنگام تعمیر هویه هفت تیری نیز رعایت کنید.





با مشاهده و بررسی این تصاویر به آسانی می توانید هویه هفت تیری خود را تعمیر کنید



شکل ۹۶-۱ - چگونگی باز کردن هویه هفت تیری و اجزاء آن

پرسش



الگوی پرسش:

۱- کاربرد فتیله لحیم..... است.

(۱) برداشتن لحیم از روی مدار چاپی

(۲) برداشتن اکسیدها از سطح کار

(۳) استفاده در لحیم کاری سخت (خشن)

(۴) دفع کردن گرمای قطعات در هنگام لحیم کاری

۲- روی کدام یک از فیبرهای مدار چاپی زیر می توان مدت زمان طولانی تری لحیم کاری کرد؟

(۲) فایبرگلاس

(۱) فنولی

۳- نوع فیبر (فنولی- فایبر گلاس) را در جای صحیح در جدول بنویسید.

نوع فیبر	MΩ مقاومت فیبر
	۱۰ <sup>۴</sup>
	۱۰ <sup>۶</sup>

۴- کدام گزینه لحیم کاری صحیح را در شکل ۹۷-۱ نشان می دهد؟ تیک بزنید.



شکل ۹۷-۱

۵- کدام گزینه نام دستگاه شکل ۹۸-۱ را بیان می کند؟



شکل ۹۸-۱

- (۱) قلع کش حرارتی  
 (۲) هویه هفت تیری  
 (۳) هویه قلمی  
 (۴) قلع کش پیستونی

۶- Soldring Iron به معنی ..... است و برای ..... به کار می رود.

۷- Veroboard همان بُرد ..... است.



## الگوی آزمون نظری پایان واحد یادگیری

۱- در لحیم کاری سخت، درجه حرارت کار بالا و در لحیم کاری نرم درجه حرارت کار پائین است.

صحيح □ غلط □

۲- در لحیم کاری عناصر الکترونیکی از روغن های کروسیو(ساینده) استفاده می شود.

صحيح □ غلط □

۳- کدام گزینه از ویژگی های روغن لحیم نیست؟

(۱) حل کردن اکسیدها و هیدرات ها

(۲) گسترش سریع و نفوذ در سطح فیبر

(۳) ترکیب نشدن با فلزات

(۴) نقطه ذوب بالا

۵- در شکل ۱-۹۹ نام هر یک از گزینه ها را در محل خود بنویسید.



الف- قلع کشی پیستونی

ب- قلع کشی حرارتی

پ- هویه قلمی

ت- هویه هفت تیری

شکل ۱-۹۹

۶- کدام گزینه مقدار وات مناسب هویه را برای لحیم کاری روی بُرد مدار چاپی نشان می دهد؟

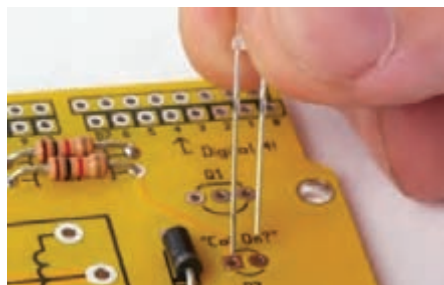
(۱) ۲۰W (۲) ۴۰W (۳) ۶۰W (۴) ۸۰W

۷- قطعه نشان داده شده در شکل ۱-۱۰۰ از کدام نوع است؟

DIP

TH

SMD



شکل ۱-۱۰۰

● الگوی آزمون ۱: قلع اندود کردن سیم

- ۱) دو سر دو قطعه سیم مفتولی را به فاصله ۱/۵ سانتی متر روکش برداری کنید.
- ۲) سرهای سیم‌ها را تمیز کنید.
- ۳) یک سر از هر یک از سیم‌ها را قلع اندود کنید.
- ۴) دو طرف دیگر سیم را که قلع اندود نشده است بهم اتصال دهید.
- ۵) محل اتصال را لحیم‌کاری کنید.

● آزمون ۲: مونتاژ و دمونتاژ قطعات از روی فیبر اوراقی

- ۱) با استفاده از ابزار مناسب، سه قطعه انتخابی توسط مربی را براساس استانداردهای تعریف شده از بُرد جدا کنید.
- ۲) پایه‌های قطعات و محل پایه‌های قطعات روی فیبر مدار چاپی را تمیز کنید.
- ۳) قطعات جدا شده را دوباره طبق استاندارد روی بُرد مونتاژ کنید.

● آزمون ۳: سرویس کاری نوک هویه و قلع کش پیستونی

- ۱) قطعات قلع کش پیستونی را از هم جدا کنید.
- ۲) قلع کش را به طور کامل سرویس کنید.
- ۳) قطعات قلع کش را روی هم سوار کنید.
- ۴) نوک هویه قلمی را از هم جدا کنید.
- ۵) پس از تمیز کردن، نوک را در جای خود قرار دهید و قلع اندود کنید.
- ۶) عملکرد هویه و قلع کش را روی قطعه آزمایش کنید تا از صحت کار آنها مطمئن شوید.

## ارزشیابی شایستگی مونتاژ و دموونتاژ قطعات مجزا (discrete)

### واحد یاد گیری ۱

#### شرح کار:

- ۱- اجرای انواع اتصال و ابزارهای مرتبط با آن
- ۲- اجرای لحیم کاری برای اتصال دو سیم به یکدیگر
- ۳- ساخت انواع سیم‌های رابط مورد نیاز
- ۴- دموونتاژ یا پیاده کردن قطعات TH و DIP از روی لایه مدار چاپی
- ۵- مونتاژ یا نصب قطعات TH و DIP روی لایه مدار چاپی

#### استاندارد عملکرد:

مونتاژ و دموونتاژ قطعات الکترونیکی و سایر اجزای مدار با دقت و استانداردهای تعریف شده

#### شاخص‌ها:

- ۱- اجرای صحیح و استاندارد روکش برداری از سیم‌ها
- ۲- انتخاب و استفاده درست و استاندارد از ابزار های مورد نیاز
- ۳- انتخاب و آماده‌سازی هویه برای انجام عمل لحیم کاری
- ۴- اجرای صحیح و استاندارد اتصال دو سیم با روش لحیم کاری
- ۵- دموونتاژ صحیح و استاندارد قطعات مختلف از روی فیبر اوراقی توسط هویه و قلع کش
- ۶- مونتاژ صحیح و استاندارد قطعات الکتریکی و الکترونیکی روی فیبر مدار چاپی به وسیله هویه
- ۷- استخراج اطلاعات فنی دستگاه‌ها، و قطعات از روی راهنمای کاربرد و برگه اطلاعات

#### شرایط انجام کار و ابزار و تجهیزات:

شرایط: مکان انجام کار با کف عایق یا آنتی‌استاتیک- نور مناسب برای کارهای ظریف (مونتاژ کاری)- ابعاد حداقل ۶ مترمربع- دارای تهویه یا پنجره- دمای طبیعی (۱۸ تا ۲۷ درجه سانتی‌گراد) و مجهز به وسایل اطفاء حریق- میز کار استاندارد با ابعاد  $180 \times 180 \times 180$  cm مجهز به فیوز حفاظت جان- رایانه متصل به شبکه اینترنت- فرد با لباس کار- انجام کار در حال نشسته- ذره‌بین با بزرگ‌نمایی ۱۰

ابزار و تجهیزات: ابزار عمومی کارگاه الکترونیک- ابزار لحیم کاری- فیبر اوراقی- انواع سرسیم‌های مختلف- پیچ و مهره

#### معیار شایستگی:

ردیف	مرحله کار	حداقل نمره قبولی از ۳	نمره هنرجو
۱	اجرای صحیح روکش برداری از سیم‌ها	۱	
۲	استفاده مناسب و درست از پیچ‌گوشتی، سیم‌لخت‌کن، سیم‌چین و ابزار لحیم کاری	۲	
۳	انتخاب و آماده‌سازی هویه برای انجام عمل لحیم کاری	۲	
۴	اجرای صحیح اتصال دو سیم از طریق لحیم کاری	۲	
۵	دمونتاژ قطعات مختلف از روی فیبر اوراقی توسط هویه و قلع کش	۲	
۶	مونتاژ قطعات الکتریکی و الکترونیکی روی فیبر مدار چاپی توسط هویه	۲	
۷	استخراج اطلاعات فنی دستگاه، و قطعات از روی راهنمای کاربرد و برگه اطلاعات	۱	
	شایستگی‌های غیر فنی، ایمنی، بهداشت، توجهات زیست محیطی و نگرش:	۲	
	۱- رعایت نکات ایمنی دستگاه‌ها ۲- دقت و تمرکز در اجرای کار ۳- شایستگی تفکر و یادگیری مادام‌العمر ۴- اخلاق حرفه‌ای		
	میانگین نمرات		*

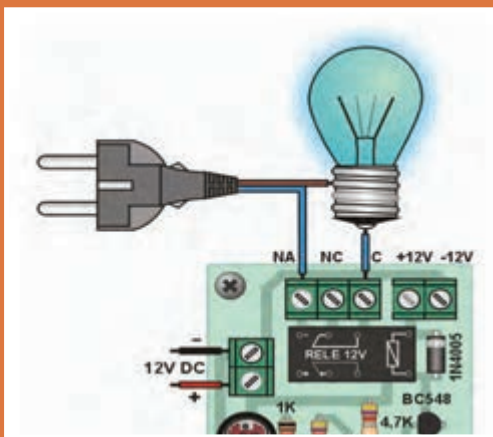
\* حداقل میانگین نمرات هنرجو برای قبولی و کسب شایستگی، ۲ می باشد.





## پودمان ۲

# مدارهای کاربردی الکتریکی ساده



هر ساختمان مسکونی برای برقراری روشنایی و استفاده از دستگاه‌های برقی نیاز به سیم‌کشی صحیح و مطابق با استانداردهای بین‌المللی دارد. انتخاب صحیح سیم‌ها و اتصالات آن، ساختمان را ایمن و دستگاه‌های برقی را از آسیب، مصون نگه می‌دارد. همچنین نصب صحیح و قابل اطمینان وسایل نگه دارنده دستگاه‌های مورد نیاز منزل از اهمیت خاص برخوردار است. در این فصل در حد مورد نیاز به مباحث دریل کاری و سیم‌کشی می‌پردازیم. کسب صحیح این مهارت‌ها، شما را قادر می‌سازد تا بتوانید عیوب ساده احتمالی در سیم‌کشی ساختمان و در دستگاه‌های برقی را برطرف نمایید.

### دریل کاری و سیم کشی

#### آیا تا به حال فکر کرده‌اید:

- در سیم‌بندی دستگاه‌ها و مدارها انواع اتصال‌های جداشدنی را چگونه برقرار می‌کنند؟
- انواع اتصال سرسیم (کابلشو - cable shoe) به چه منظور و چگونه برقرار می‌شود؟
- برای اتصال وسایلی مانند پایه تلویزیون به دیوار از چه نوع ابزار و موادی استفاده می‌شود؟
- چرا در دستگاه‌ها و ساختمان‌های مسکونی از فیوزهای اصلی و فرعی استفاده می‌شود؟
- چرا در داخل هر آپارتمان یک تابلو توزیع مجهز به فیوزهای جداگانه قرار می‌دهند؟
- سیم‌کشی توکار و روکار چه کاربردهایی دارد و تفاوت آن‌ها در چیست؟
- چرا باید سیم‌کشی روشنایی، کولر، پریزهای آشپزخانه از یکدیگر جدا باشند؟
- سیم اتصال زمین که همان ارت است، چه نقشی در سیم‌کشی برق ساختمان دارد؟
- چرا قطر سیم استفاده شده در سیم‌کشی پریز آشپزخانه با سایر پریزها متفاوت است؟
- در مسیر سیم‌کشی مربوط به پریزها، با توجه به تعداد پریزها چه نکاتی باید رعایت شود؟
- چرا مدار سیم‌کشی مربوط به برق حمام نیاز به حفاظت‌های خاص خود دارد؟

سیم‌کشی و نصب تجهیزات الکتریکی یکی از مراحل مهم در اجرای عملیات اجرایی ساختمان‌های مسکونی به حساب می‌آید. انتخاب درست سیم و اتصالات آن، و نصب صحیح و استاندارد وسایل الکتریکی و الکترونیکی در تداوم کار ایمن و پایدار دستگاه‌ها و حفاظت از شبکه الکتریکی خانگی، محلی و کشوری نقش کلیدی دارد. همچنین چگونگی استفاده و نگه‌داری از ابزار مرتبط در سیم‌بندی و سیم‌کشی از اهمیت ویژه‌ای برخوردار است. در این فصل مهارت‌های اولیه و مورد نیاز برای سیم‌بندی، سیم‌کشی و نصب تجهیزات مربوط به وسایل و دستگاه‌های الکتریکی و الکترونیکی را کسب خواهید کرد.

با توجه به این که در فرایند اجرای این واحد یادگیری علاوه بر بستن انواع اتصال‌های قابل جدا شدن، با استفاده از دریل، پیچ و رول پلاگ اقدام به نصب تجهیزات الکتریکی و الکترونیکی می‌نمائید و مدارهایی مانند کلیدهای یک‌راهه، دوراها، دیمر، فتوسل، کولرآبی و رله راه‌پله که مربوط به سیم‌کشی ساختمان است، را تجربه می‌کنید، به راحتی می‌توانید این مهارت‌ها را در زندگی روزمره خود به کار ببرید و از آن‌ها کسب درآمد کنید.

#### استاندارد عملکرد

اجرای سیم‌بندی، دریل کاری، ساخت اتصالات مورد نیاز دستگاه‌های الکتریکی و الکترونیکی و سیم‌کشی مدارهای الکتریکی بر اساس شرح کار

## ۲-۱ - سیم‌بندی در مدارهای الکتریکی

برای سیم‌بندی مدارهای مربوط به دستگاه‌های الکتریکی و الکترونیکی نیاز به قطعات و ابزار خاص داریم. تنوع این قطعات و ابزار بسیار زیاد و گسترده است. در این مبحث به استفاده کاربردی این ابزار در سیم‌بندی و سیم‌کشی در قالب کارهای عملی می‌پردازیم. از آن جا که برای اجرای این فعالیت‌ها نیاز به ابزارهای مشترک مانند انبردست، سیم‌چین و ابزار لحیم‌کاری داریم، این ابزارها را ابزار عمومی می‌نامیم و در هر کار عملی فقط ابزارهای ویژه را ذکر می‌کنیم.

کار عملی



### کار عملی ۱: اتصال سرسیم به کابل و سیم

هدف: خواندن مشخصات کابل‌ها و سیم‌ها و اتصال "سرسیم" به آن‌ها

مواد، ابزار و تجهیزات: ابزار عمومی، کابل ۳ در ۱/۵ یا ۲/۵، سیم افشان ۱/۵ یا ۲/۵، انواع سرسیم‌های پر کاربرد در دستگاه‌های الکتریکی و الکترونیکی، انواع انبر پرچ سرسیم، چاقوی کابل‌بری.

### مراحل اجرای کار

۱- معمولاً با استفاده از حروف و اعداد، مشخصات فنی کابل‌ها و سیم‌ها را روی بدنه درج می‌کنند. این اطلاعات شامل مواردی مانند جنس‌های، جنس عایق و سطح مقطع است. در شکل ۲-۱ برخی از این اطلاعات را ملاحظه می‌کنید.



شکل ۲-۱ - مشخصات فنی یک نوع کابل

فعالیت



یک قطعه کابل و یک قطعه سیم را در اختیار بگیرید و مشخصات فنی نوشته شده روی آن‌ها را مشخص و در جدول ۲-۱ ثبت کنید.



مثال:  $NY Y 3 \times 2/5 \text{ mm}^2 \text{ rm } 1 \text{ kv}$

N استاندارد کابل در VDE، جنس کابل از مس، Y اول معرف عایق کامل پروتودور و Y دوم نشان دهنده روپوش پروتودور است. سه رشته کابل با سطح مقطع  $2/5$  میلی متر مربع (بدون احتساب ارت)، مقطع هادی‌ها گرد و رشته‌ای، ولتاژ قابل تحمل یک کیلو ولت.

جدول ۱-۲ ثبت اطلاعات کابل		
مشخصات	مشخصات	نوع
	نوشته روی کابل	کابل
	مشخصات	
	نوشته روی سیم	سیم
	مشخصات	

فیلم برش و روکش برداری کابل را ببینید.

فیلم



۲- با استفاده از چاقو یا قیچی کابل بری، سیم‌چین و سیم‌لخت‌کن، کابل و سیم را برش دهید و سرسیم‌ها را به اندازه ۲ سانتی‌متر روکش برداری کنید. در شکل ۲-۲ یک نمونه چاقو و قیچی کابل بری آمده است.



شکل ۲-۲ - چاقو و قیچی کابل بری

نکته



از آن جاکه در دستگاه‌های الکتریکی و الکترونیکی خانگی اغلب از کابل‌ها و سیم‌ها با سطح مقطع کم استفاده می‌شود، روکش‌برداری این نوع کابل‌ها با کاتر و سیم‌لخت‌کن‌های معمولی و بریدن آن‌ها با سیم‌چین امکان‌پذیر است.

ایمنی



### ضرورت رعایت استاندارد رنگ عایق سیم و استفاده به موقع از فاز متر

برق کاری، داخل یک آپارتمان روی نردبان مشغول تعمیر سیم‌کشی بود. او قبل از شروع کار، فیوز را قطع کرده بود. در خلال اجرای کار، با سیم‌لخت‌کن خود کار شروع به روکش‌برداری سیم آبی می‌کند. ناگهان دچار برق‌گرفتگی شده و از نردبان پرت می‌شود. همکار او به کمک او می‌آید و خوشبختانه او را از مرگ نجات می‌دهد. اما برق‌کار به دلیل مصدومیت شدید و شکستگی استخوان شش ماه بستری می‌شود و زیر بار بدهی سنگین می‌رود.

بارش فکری



برای جلوگیری از این نوع حوادث، به چه نکاتی باید توجه کرد؟ از طریق بارش فکری موضوع را جمع‌بندی کنید و نتیجه را در قالب یک پوستر به دیوار کارگاه بچسبانید.

۳ - "سرسیم"ها قطعاتی هستند که برای برقراری اتصال و ارتباط جاداشدنی و قابل اعتماد استفاده می‌شوند. سرسیم‌ها با نام‌های زیر معرفی می‌شوند:

- کابل‌شو (کفشک کابل - cable shoes)
- "وایرشو" (کفشک سیم - wire shoes)
- اتصال‌دهنده سیم (wire connector)
- عایق‌کننده انتهای سیم (Pre-insulate wire terminal)
- بست کابل (cable ferrules)
- "سرسیم‌های ارتباطی"



شکل ۲-۳ - چند نمونه سرسیم

"سرسیمها" دارای اشکال و اندازه‌های متنوع متناسب با قطر کابل یا سیم هستند و به صورت نری (male) یا مادگی (female) ساخته می‌شوند. سرسیمها را برای برقراری ارتباط یا گرفتن انشعاب به کار می‌برند. در شکل ۲-۳ چند نمونه "سرسیم" را مشاهده می‌کنید.

سرسیمها مانند هر قطعه دیگری دارای مشخصات فنی هستند. مشخصات فنی سرسیمها در برگه اطلاعات آنها درج می‌شود.

ترجمه کنید



متن انگلیسی زیر مشخصات فنی از جمله ابعاد "سرسیمهای" شکل ۲-۴ را نشان می‌دهد. متن را ترجمه کنید.



شکل ۲-۴ - نمونه دیگری از سرسیمها و مشخصات فنی آن

**Product name:** Insulated cord end terminals

**Details:** pre-insulate wire terminal, wire connector, cable shoes, wire shoes, cable ferrules

**Application:** help multi core wire connection to brass terminal or electrical applicant

**Usage:** put the multi core wire into tube, then use the crimping tools to crimp, insert this cable shoes to brass terminal or electrical applicant

**Material:** Copper / PVC

**Fireproof:** yes

**Cable range:**  $\cdot / 0 \text{ mm}^2 - 50 \text{ mm}^2$

تعدادی سرسیم در اختیار بگیرید. سپس مشخصات فنی سرسیم‌ها را با مشخصات فنی سرسیم‌های نشان داده شده در شکل ۲-۴ مقایسه کنید و نتیجه را به طور خلاصه بنویسید:

.....

.....

.....

۴ - تعدادی از "سرسیم‌ها" قابل پرس شدن (پرسی - crimp type) و برخی دیگر قابل لحیم کاری (solder type) هستند. سرسیم‌هایی نیز وجود دارند که ابتدا باید پرس، سپس لحیم کاری شوند. شکل ۲-۵ تعدادی از سرسیم‌های قابل لحیم کاری را نشان می‌دهد. توجه داشته باشید که تعدادی از سرسیم‌های نشان داده شده در شکل ۲-۵ هر دو ویژگی قابلیت لحیم کاری و قابلیت پرس شدن را دارند. معمولاً سرسیم‌ها در بازار ایران به اسامی گوناگونی مانند کشویی، تیغه‌ای، حلقه‌ای، استوانه‌ای، میله‌ای، فشنگی چنگالی، بیلی و موزی خوانده می‌شوند.

با مراجعه به رسانه‌های مختلف از جمله فضای مجازی، نام هر یک از سرسیم‌های نشان داده شده در شکل ۲-۵ را بنویسید.

پژوهش کنید



شکل ۲-۵ - سرسیم‌های قابل لحیم کاری

تعدادی سرسیم قابل لحیم کاری را در اختیار بگیرید و مشخصات آن را بنویسید.

.....

.....

۵- سیم افشان مناسب با قطر سرسیم را انتخاب و قلع‌اندود کنید. در صورتی که سیم افشان قلع‌اندود شده دارید، می‌توانید از آن استفاده کنید. سپس دو نمونه سرسیم را لحیم‌کاری کرده و برای ارزشیابی به مربی خود نشان دهید.

نکته



برای کسب مهارت بیشتر این فعالیت را در خارج از ساعات درسی تمرین کنید.

۶- در شکل ۶-۲ چند نمونه سرسیم پرسی را ملاحظه می‌کنید. ابتدا نام فارسی این سرسیم‌ها را بیابید و یادداشت کنید. سپس با استفاده از دستگاه‌های پرس مخصوص، آن‌ها را با سیم افشان مناسب قلع‌اندود شده با دستگاه پرس کابل (crimping tools) پرس کنید. در شکل ۷-۲ یک نمونه دستگاه (انبر) پرس سرسیم را ملاحظه می‌کنید.



شکل ۷-۲ - دستگاه پرس سرسیم‌های پرسی



شکل ۶-۲ - سرسیم‌های پرسی

چگونگی استفاده از دستگاه پرس سرسیم را در راهنمای کاربرد آن می‌نویسند. راهنمای کاربرد دستگاه پرسی را که در اختیار دارید مطالعه کنید و نحوه استفاده از آن را بیاموزید. سپس چند نمونه سرسیم را پرس کنید و برای ارزشیابی به مربی خود نشان دهید. نمونه‌هایی از مراحل اجرای پرس سرسیم در کتاب همراه هنرجو آمده است. گزارش کوتاهی از این فعالیت بنویسید.

.....

.....

.....

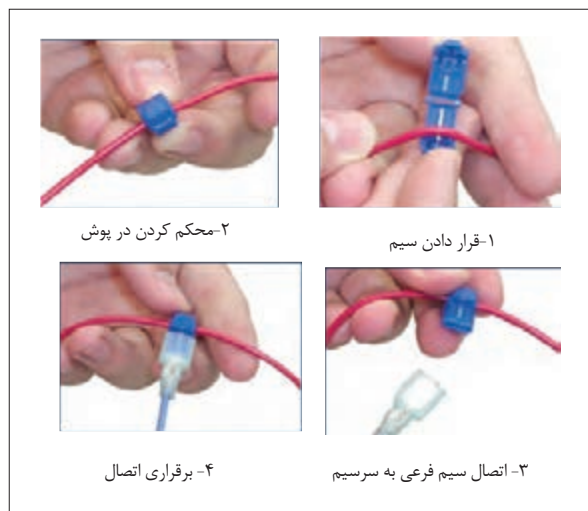
.....

۷- سرسیم‌هایی وجود دارند که بدون بریدن سیم می‌توانیم از سیم انشعاب بگیریم. نمونه‌ای از این سرسیم نصب شده و ساختمان داخلی آن را در شکل ۸-۲ مشاهده می‌کنید.



شکل ۸-۲- سرسیم انشعابی و ساختمان داخلی آن

در شکل ۹-۲ تصویر اینفوگرافی چگونگی ایجاد اتصال انشعابی را با استفاده از سرسیم مشاهده می‌کنید.



شکل ۹-۲- برقراری اتصال انشعابی با سرسیم انشعابی

با استفاده از اتصال سرسیم انشعابی نمونه‌هایی از انشعاب را برقرار کنید و برای ارزشیابی به مربی خود ارائه نمایید. گزارش کوتاهی از مراحل کار خود بنویسید.

.....

.....

.....

.....

۸ - در سیم کشی و سیم‌بندی دستگاه‌های الکتریکی، الکترونیکی و ساختمان، برای اتصال دو سیم به یکدیگر از ترمینال‌هایی مانند:

● ترمینال‌های پیچی (electric wire terminal)

● فشاری (push type socket)

● کشویی (slide type terminal)

● یک‌پارچه (modular plug terminal)

● تطبیق‌دهنده (wire adaptor terminal)

استفاده می‌شود. تنوع و گستردگی ترمینال‌ها بسیار زیاد است. در این قسمت به تعداد کمی از آن‌ها که کاربرد بیشتری دارند، می‌پردازیم.

ترمینال دو بخش فلزی و عایق دارد. بخش فلزی ترمینال ارتباط الکتریکی بین دو یا چند سیم را برقرار می‌کند و به ترمینال استحکام می‌بخشد. عایق پلاستیکی، چینی یا کائوچویی ترمینال نقش جداسازی و عایق‌بندی اتصال‌ها را بر عهده دارد. ترمینال‌ها در شکل‌ها و اندازه‌های متناسب با جریان عبوری از سیم ساخته می‌شوند. همچنین با توجه به نامی که دارند آن‌ها را با سازه‌ها و کارهای (مکانیزم‌های) مختلف طراحی می‌کنند. در شکل ۱۰-۲ چند نمونه ترمینال مربوط به دستگاه‌های الکتریکی، الکترونیکی و سیم‌کشی ساختمان را ملاحظه می‌کنید.



... (پ)



... (ب)



... (الف)



... (ج)



... (ث)



... (ت)



... (خ)



... (ح)



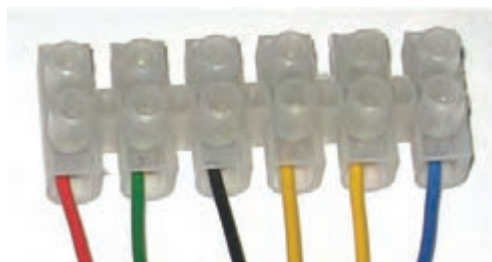
... (چ)

شکل ۱۰-۲ - چند نمونه ترمینال





با مراجعه به رسانه‌های مختلف و بررسی دستگاه‌های الکتریکی و الکترونیکی که در دسترس دارید، ترمینال‌های نشان داده شده در شکل ۱۰-۲ را شناسایی و نام آنها را بنویسید.



شکل ۱۱-۲- اتصال سیم به ترمینال بلوکی

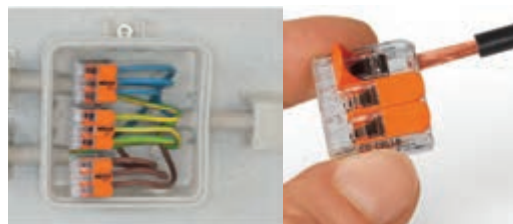
۹ - در سیم‌کشی ساختمان از ترمینال بلوکی پیچی استفاده می‌کنند. این ترمینال‌ها در اندازه‌های مناسب برای سیم‌های با سطح مقطع  $1/5 \text{ mm}^2$  تا  $10 \text{ mm}^2$  ساخته می‌شوند. در این ترمینال اتصال سیم و استحکام مکانیکی محل اتصال از طریق فشار پیچ بر روی هادی تأمین می‌شود. جنس ترمینال بلوکی پیچی، پلاستیک، چینی یا با کلیت (کائوچو) است، شکل ۱۱-۲ تصویر پلاستیکی آن را نشان می‌دهد.



شکل ۱۲-۲- ترمینال فشاری اهرمی

سیم مفتولی یا افشان قلع اندود شده (سرسوزنی) را متناسب با قطر ترمینال بلوکی، پیچی پلاستیکی انتخاب کنید. روکش سیم‌ها را به اندازه نصف بخش فلزی ترمینال بردارید. هادی سیم‌ها را در بخش فلزی ترمینال بگذارید. پیچ‌های ترمینال بلوکی را با پیچ‌گوشتی مناسب محکم کنید. این کار را چندین بار اجرا کنید تا مهارت لازم را به دست آورید.

۱۰ - ترمینال فشاری اهرمی برای اتصال سیم‌ها تا اندازه  $2/5 \text{ mm}^2$  ساخته شده‌اند. استحکام مکانیکی محل اتصال با مکانیزم فشار اهرم صورت می‌گیرد، شکل ۱۲-۲.



شکل ۱۳-۲- اتصال سیم به ترمینال فشاری در قوطی تقسیم

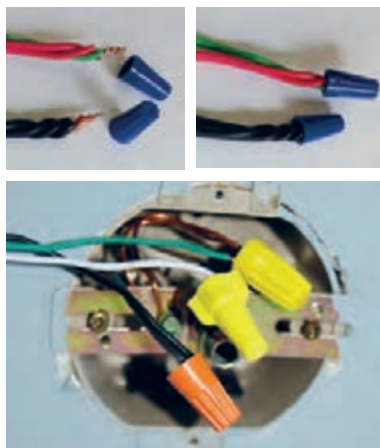
ترمینال فشاری اهرمی اندازه سیم مفتولی یا افشان قلع‌اندود شده (سرسوزنی یا با سرسیم) متناسب با قطر ترمینال فشاری اهرمی انتخاب کنید. مشابه اتصال سیم به ترمینال بلوکی، سیم‌ها را به ترمینال اتصال دهید و اهرم آن را محکم کنید. در شکل ۱۳-۲ چگونگی اتصال سیم به یک نمونه ترمینال فشاری سه سیمه را در قوطی تقسیم مشاهده می‌کنید.

۱۱ - ترمینال کانکتور پیچی برای اتصال سیم‌ها تا اندازه  $2/5\text{mm}^2$  ساخته شده‌اند. این ترمینال‌ها را وایرنات (wire nut connector) می‌نامند. استحکام مکانیکی محل اتصال با مکانیزم پیچاندن کانکتور تأمین می‌شود. جنس عایق کانکتور پیچی باکالیت است، شکل ۱۴-۲.

کانکتور پیچی متناسب با قطرسیم مفتولی یا افشان را بردارید و طبق شکل ۱۵-۲ سیم‌ها را به هم متصل کنید، سپس کانکتور را روی محل اتصال بگذارید و ببیچانید تا محکم شود.



شکل ۱۴-۲- ترمینال کانکتور پیچی



شکل ۱۵-۲- مراحل اتصال ترمینال کانکتور پیچی

۱۲- در شکل ۱۶-۲ دو نمونه کابل اتصال و سوکت‌های آن که مربوط به دستگاه‌های مختلف از جمله کامپیوتر است را ملاحظه می‌کنید. این اتصالات معمولاً با پرس مخصوص و لحیم‌کاری انجام می‌شود. چند نمونه کابل اتصال غیرقابل استفاده را بردارید. سوکت‌های آن‌ها را باز کنید و مجدداً اتصال‌ها را برقرار کنید. این کار را آن قدر تمرین کنید تا مهارت لازم را کسب نمایید.



شکل ۱۶-۲

۱۳- ترمینال‌ها و سوکت‌های یک پارچه، (modular plug terminal) نوعی سوکت نر و ماده است، که به طور هم‌زمان چندین اتصال را در مدار برقرار می‌کند. این نوع سوکت‌ها در شبکه‌های رایانه‌ای و تلفن کاربرد دارند. برای اتصال کابل چند سیمه به سوکت از دستگاه پرچ مخصوص استفاده می‌کنند، در شکل ۱۷-۲ نمونه‌هایی از این سوکت‌ها را ملاحظه می‌کنید.



شکل ۱۷-۲- چند نمونه سوکت یک پارچه

در شکل ۱۸-۲ دو نمونه دستگاه پرچ این نوع سوکت‌ها را می‌بینید. نوع اول (الف) مربوط به سوکت تلفن و شبکه است که چگونگی پرچ کردن توسط آن نشان داده شده است.



(ب)



(الف)

شکل ۱۸-۲- دو نمونه دستگاه پرچ سوکت یک پارچه



شکل ۱۹-۲- استفاده از یک نوع دستگاه پرچ

نوع دوم (ب) ویژه قطعات صنعتی است، که به طور هم‌زمان سیم را روکش‌برداری می‌کند و جا می‌زند. در شکل ۱۹-۲ عملکرد دستگاه پرچ سوکت را ملاحظه می‌کنید.

دستگاه‌های پرچ بسیار متنوع اند. چگونگی استفاده از این دستگاه‌ها را در راهنمای کاربرد آن می‌نویسند. با مراجعه به راهنمای کاربرد دستگاه پرچی که در اختیار دارید، نحوه کاربرد آن را بیاموزید و عملاً با آن کار کنید. از استادکار کارگاه و مربی خود کمک بگیرید.

گزارش کوتاهی از این فعالیت بنویسید.

.....

.....

.....

.....

## ۲-۲ دریل کاری (سوراخ کاری با ماشین مته)



شکل ۲-۲- یک نمونه دریل و مته

یکی از فعالیت‌هایی که هر فرد فنی باید در آن مهارت داشته باشد، دریل کاری است. زیرا معمولاً برای اجرای هر کار فنی نیاز به استفاده از مته و دریل (ماشین مته - drill) داریم. دریل دستگاهی است که به وسیله آن می‌توانیم روی یک جسم یا روی دیوار سوراخ ایجاد کنیم. مته (drill bit) ابزاری است که روی دریل نصب می‌شود و با چرخش آن به وسیله دریل، حفره یا سوراخ ایجاد می‌گردد. دریل را با ابعاد و توان‌های مختلف می‌سازند. در شکل ۲-۲۰ یک نمونه دریل برقی که دارای تنظیم سرعت است و یک نمونه مته را ملاحظه می‌کنید.

کار عملی



### کار عملی ۲: سوراخ کاری با دریل

هدف: انتخاب دریل و مته و سوراخ کاری با آن

**مواد، ابزار و تجهیزات:** ابزار عمومی، لوازم خط‌کشی، انواع پیچ‌های خودرو چوب و آهن، دریل با وات مناسب، انواع مته (حداکثر با قطر ۱۰ میلی‌متر)، تخته چوبی برای سوراخ کاری، رول پلاک با توجه به نیاز.

### مراحل اجرای کار

۱- از مشخصه‌های مهم دریل می‌توان حداقل و حداکثر قطر مته، توان، سرعت چرخش (دور در دقیقه rpm) و میزان تنظیم دور آن را نام برد. این مشخصات را روی پلاک دریل می‌نویسند.

فعالیت



مشخصات دریل خود را از روی پلاک آن استخراج کنید و بنویسید.

.....

.....

.....

.....



شکل ۲-۲۱- دو نمونه سه نظام

۲- معمولاً مته را روی قطعه‌ای بنام سه نظام که روی نوک دریل قرار دارد، نصب می‌کنند. قطر مته‌ای که می‌توان روی سه نظام نصب کرد، بستگی به توان دریل و ابعاد سه نظام دارد. این مشخصات در دفترچه راهنمای دریل نوشته می‌شود. در شکل ۲-۲۱ دو نمونه سه نظام و آچار آن را مشاهده می‌کنید. مته را با آچار سه نظام روی دریل محکم می‌کنند.

فعالیت



دریل خود را بررسی کنید و با مراجعه به دفترچه راهنمای کاربرد آن حداقل و حداکثر قطر مته آن را مشخص کنید.

.....  
.....  
.....

۳- مته‌ها به صورت اینچی و میلی‌متری ساخته می‌شوند. امروزه از مته‌های اینچی کم‌تر استفاده می‌شود. در شکل ۲-۲۲ یک سری مته را ملاحظه می‌کنید. این نوع مته‌ها را آبکاری شده می‌نامند. مته‌های آبکاری شده برای سوراخ‌کاری آهن مناسب هستند.



شکل ۲-۲۲- چند نمونه مته آبکاری شده



● تعدادی مته آبکاری شده در اختیار بگیرید و آن‌ها را بررسی کنید و قطرهای آن‌ها را مشخص نمایید. معمولاً قطر مته را روی بدنه آن حک می‌کنند. در صورتی که نوشته آن پاک شده است از کولیس یا میکرومتر استفاده کنید.

.....

.....

.....

● با استفاده از آچار سه نظام، مته‌ها را روی دریل محکم و سپس آن‌ها را باز کنید. این عمل را آنقدر تکرار کنید تا مهارت لازم را کسب نمایید.



برای نصب مته روی سه نظام، حتماً از دستکش استفاده کنید. این فرایند را با نظارت استادکار کارگاه و مربی خود انجام دهید.

نوعی مته دیگر وجود دارد که برای سوراخ‌کاری دیوارهای گچی، سیمانی و سنگی به کار می‌رود. این نوع مته را «الماسه» می‌نامند. در شکل ۲۳-۲ یک نمونه از این مته را مشاهده می‌کنید.



شکل ۲۳-۲- یک نمونه مته الماسه



تعدادی مته الماسه در اختیار بگیرید و آن‌ها را بررسی کنید و قطرهای آن‌ها را مشخص نمایید.

.....

.....

.....

.....



۴- هنگام سوراخ‌کاری با دریل، حتماً لباس کار داشته باشید و نکات ایمنی مربوط به آن را رعایت کنید.

فیلم دریل‌کاری و نکات ایمنی مربوط به آن را ببینید.

فیلم



در این قسمت می‌خواهیم با استفاده از ماشین مته (دریل) سوراخ‌کاری کنیم. برای این منظور مراحل زیر را اجرا کنید.

این مراحل کار را حتماً با نظارت استادکار یا مربی کارگاه انجام دهید.

- تخته چوبی را آماده کنید و آن را توسط گیره یا فرد دیگری در جای مناسب محکم نگه دارید.
- با استفاده از خط‌کش و مداد محل سوراخ‌کاری را مشخص کنید.
- مته مناسب پیچ خودرو چوب را انتخاب کنید و روی سه نظام نصب نمایید.
- دریل را با نظارت استادکار کارگاه به برق بزنید و با کمک هم گروهی خود چوب را سوراخ کنید.
- با استفاده از پیچ‌گوشتی پیچ خودرو، پیچ را روی چوب ببندید.
- مراحل بالا را برای چند عدد پیچ دیگر انجام دهید تا مهارت لازم را کسب کنید.

ایمنی



۵- در اکثر مواقع ضرورت ایجاب می‌کند وسایلی مانند آینه، چراغ دیواری، لامپ سقفی و قاب عکس یا پایه تلویزیون را نصب کنیم. در این موارد نمی‌توانیم پیچ را به طور مستقیم روی دیوار ببندیم، لذا از رول پلاگ استفاده می‌کنیم. رول پلاگ قطعه‌ای پلاستیکی است که داخل سوراخ روی دیوار قرار می‌گیرد و پیچ روی آن بسته می‌شود. در شکل ۲۴-۲ یک نمونه رول پلاگ را ملاحظه می‌کنید.

شکل ۲۴-۲- یک نمونه رول پلاگ





تعدادی رول پلاگ در اختیار بگیرید و آن‌ها را بررسی کنید و قطر آن‌ها را مشخص نمایید. با مراجعه به جعبه رول پلاگ مت‌های مناسب با آن را مشخص نمایید.

.....

.....

.....

در شکل ۲-۲۵ دو نمونه رول پلاگ را می‌بینید که روی آن‌ها پیچ قرار دارد.



شکل ۲-۲۵ - دو نمونه رول پلاگ و پیچ نصب شده روی آن



■ با توجه به شکل ۲-۲۵ چگونگی عملکرد رول پلاگ و پیچ برای محکم نگه داشتن اشیاء روی دیوار را شرح دهید.

.....

.....

.....

■ با نظارت استادکار کارگاه و رعایت نکات ایمنی و استانداردهای مربوطه چند عدد پیچ و رول پلاگ روی دیوار ببندید. در صورتی که شرایط برای نصب روی دیوار وجود ندارد، بستن پیچ و رول پلاگ را روی تخته چوبی انجام دهید. گزارش کوتاهی از این فعالیت بنویسید:

.....

.....

.....

۶- نوع دیگری دریل برقی قابل شارژ وجود دارد که به دلیل نداشتن سیم رابط جهت اتصال به برق شهر مورد استقبال قرار گرفته است. در شکل ۲۶-۲ یک نمونه از این نوع دریل را مشاهده می کنید.



شکل ۲۶-۲ یک نمونه دریل شارژی

در صورتی که دریل شارژی در اختیار دارید، آن را در اختیار بگیرید و با استفاده از راهنمای کاربرد آن مشخصات فنی آن را استخراج کنید و بنویسید.

.....

.....

.....

در صورت امکان با رعایت نکات ایمنی و رعایت استانداردها با دریل شارژی سوراخ کاری کنید.

۷- نوعی دریل های کوچک وجود دارد که به وسیله آن فیبر مدار چاپی را سوراخ کاری می کنیم. در شکل ۲۷-۲ یک نمونه از این نوع دریل های مینیاتوری را مشاهده می کنید.



شکل ۲۷-۲ یک نمونه دریل مینیاتوری

با رعایت اصول ایمنی و رعایت استانداردها با استفاده از دریل کوچک مینیاتوری تعدادی سوراخ روی فیبر مدار چاپی مستعمل ایجاد کنید. خلاصه‌ای از فرایند اجرای این کار را بنویسید.

.....

.....

.....

.....

پرسش



الگوی پرسش:

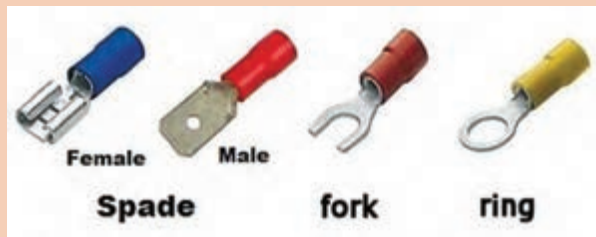
۱- روی کابلی نوشته شده است: ۲KV rm

کابل رشته‌ای با مقطع گرد و حداکثر ولتاژ قابل تحمل عایق کابل ۲ کیلو ولت است.

صحیح  غلط

۲- Cable Shoe یا سرسیم‌ها قطعاتی هستند که برای اتصال..... استفاده می‌شوند. برخی از آن‌ها از نوع crimp type یا..... و برخی دیگر از نوع Solder type یا..... هستند.

۳- نوع ترمینال‌های شکل ۲۸-۲ در کنار هریک بنویسید.



شکل ۲۸-۲

۴- دو نمونه دستگاه را نام ببرید که در آن‌ها از ترمینال‌ها و سوکت‌های یک پارچه (modular plug Terminal) استفاده شده است.

۵- با توجه به جدول، هر یک از کلمات ستون (الف) را به ترمینال مربوطه در ستون (ب) اتصال دهید.

الف - نوع ترمینال	ب- شکل ترمینال
فشاری	
پیچی	
کشویی	
یک پارچه	

## ۳-۲- اتصال کلید یک پل و پریز

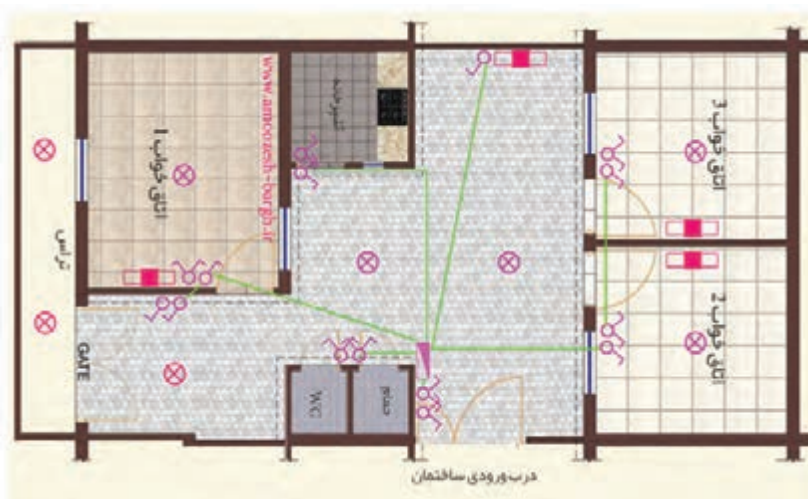
**نقشه سیم‌کشی ساختمان:** برای نقشه سیم‌کشی یک ساختمان نیاز به نقشه مربوط به برق ساختمان داریم. نقشه برق (روشنایی) نوعی زبان ترسیم برای انتقال اطلاعات و ایده‌های ذهنی طراح برق، به برق کار است.

وقتی در خیابان به ساختمان‌های مسکونی نگاه می‌کنید، تقریباً ساختمان‌ها ظاهری مشابه دارند، پس تفاوت ساختمان‌های مسکونی در چیست؟

برای ترسیم نقشه‌های الکتریکی ساختمان لازم است تا تصویر و نمایی متفاوت با شکل ظاهری ساختمان داشته باشیم، که این تصویر از برش زدن تصویر سه بعدی ساختمان ایجاد می‌گردد.

اگر با استفاده از یک صفحه برش فرضی، قسمت بالای یک طبقه ساختمان را برش بزنیم و از زاویه بالا به نقشه به دست آمده از ساختمان نگاه کنیم، به نقشه حاصل پلان گویند. روی پلان ساختمان با استفاده از نقشه فنی قطعات و مدارها، نقشه روشنایی فنی را رسم می‌کنند.

نقشه روشنایی پایه و اساس اجرای سیم‌کشی روشنایی است. توانایی خواندن نقشه، مهارتی است که با استفاده از آن، می‌توانید مشخصات اجزای یک نقشه معماری و همچنین جانمایی تجهیزات الکتریکی و مسیر مدارهای روشنایی را مشخص نمایید. شکل ۲۹-۲ نقشه روشنایی یک واحد مسکونی را نشان می‌دهد. فراگیری این مبحث به طراحی و اجرای تأسیسات الکتریکی ساختمان برمی‌گردد. این تأسیسات شامل سیم‌کشی برق، سیم‌کشی آنتن مرکزی، سیم‌کشی دوربین مدار بسته و تلفن است. برای کسب اطلاعات بیشتر به منابع تخصصی مرتبط مراجعه کنید.



شکل ۲۹-۲- نقشه برق ساختمان یک واحد مسکونی

### مقررات ملی ساختمان (مبحث ۱۳):

۱- نقشه‌ها و نمودارها باید خوانا و واضح باشند و به نحوی تهیه شده باشند که بین خطوط و اجزای برقی و زمینه نقشه معماری هیچ‌گونه ابهامی وجود نداشته باشد.

کلید یک پل	
کلید دو پل	
لامپ یا لوستر	
جعبه فیوز	
مبتابی	

● **تابلو توزیع:** در هر واحد مسکونی یک تابلو توزیع وجود دارد که آن را جعبه فیوز می‌نامند. نقش این تابلو جداسازی مسیرهای سیم‌کشی و ایمن کردن آن است. برای مثال اگر به هر دلیلی اشکالی در قسمتی از سیم‌کشی ساختمان به وجود آید، سایر قسمت‌ها تحت تأثیر قرار نگیرد. در شکل ۳۰-۲ تعدادی از نمادهای فنی متداول را مشاهده می‌کنید.

شکل ۳۰-۲- تعدادی از نمادهای فنی متداول در سیم‌کشی ساختمان

با توجه به نمادهای نشان داده شده به محل نصب جعبه فیوز در شکل ۲-۲۹ دقت کنید. شاید این بهترین محل برای جعبه فیوز باشد. زیرا هم در قسمت درب ورودی ساختمان است و هم از تمام قسمت‌های هال به خوبی دیده می‌شود.

فعالیت



- نقشه شکل ۲-۲۹ را بررسی کنید و نام نمادهای فنی ترسیم شده را روی نقشه بنویسید.
- نقشه‌ای مشابه نقشه شکل ۲-۲۹ در داخل آپارتمان یا منزل مسکونی خود با دست بکشید و محل جعبه فیوز، کلیدها، پریزها و لامپ‌ها را روی آن مشخص کنید. سپس گزارش کار این فعالیت را ارائه دهید.

### ● انواع سیم‌کشی تأسیسات الکتریکی از نظر اجرا:

سیم‌کشی تأسیسات الکتریکی از داخل لوله و داکت (duct) صورت می‌گیرد. سیم‌کشی‌ها به صورت توکار یا روکار به اجرا در می‌آید. برای اصلاح سیم‌کشی به صورت روکار در اماکن مسکونی یا تجاری کوچک معمولاً از داکت استفاده می‌کنند. داکت‌ها مسیرهای سیم‌کشی خاص هستند که نوع ساده آن از جنس پلاستیک یا مواد مشابه دیگر با مقطع چهار گوش در ابعاد مختلف تولید می‌شود، شکل ۲-۳۱.



شکل ۲-۳۱- دو نمونه داکت

فعالیت



با مراجعه به رسانه‌های مختلف و بازار، مشخصات فنی و قیمت حداقل سه نمونه داکت متداول دیگر را بیابید.

.....

.....

.....

.....



چرا در یک آپارتمان، ازهر قسمت که باید با فیوز موجود در جعبه کلیدکنترل شود، یک لوله جدا گانه کشیده می شود؟ نتیجه حاصل از جمع بندی را بنویسید.

.....

.....

.....

.....

در طراحی نقشه، مقررات ملی ساختمان باید رعایت شود. مقررات در زیر آمده است. رعایت این مقررات توسط طراح، ترسیم کننده و مجری الزامی است. بندی از مبحث ۱۳ در ادامه آمده است.

#### مقررات ملی ساختمان (مبحث ۱۳):

۱- نقشه های نشان دهنده محل فیزیکی لوازم، وسایل و دستگاهها باید در زمینه نقشه معماری به نام پلان تجهیزات پیاده شود. مقیاس نقشهها نباید کم تر از یک صدم باشد.



■ درباره بندهای دیگر مبحث ۱۳ مقررات ملی ساختمان که مربوط به رسم نقشه برق ساختمان است، تحقیق کنید و نتیجه تحقیق خود را به کلاس درس ارائه دهید.

.....

.....

.....

■ به نظر شما نقشه روشنایی چه کاربردی دارد و چگونه استفاده می شود؟

.....

.....

.....



نرم افزار

با استفاده از آموزش‌هایی که در درس نقشه‌کشی رایانه‌ای فرا گرفته‌اید و با استفاده از نرم‌افزار مولتی‌سیم و اتوكد نقشه کلید یک پل را همراه با پرینز رسم کنید.

پرسش



الگوی پرسش:

۱ - نقشه برق ساختمان چه اجزایی دارد؟

۲ - علامت‌های فنی مربوط به کلید یک پل، کلید دو پل، لامپ و جعبه فیوز را رسم کنید.

۳- چه کسانی ملزم به اجرای مقررات ملی ساختمان هستند؟

۴- به چه دلیل در ساختمان‌های مسکونی جعبه فیوز نصب می‌کنند؟

کار عملی



کار عملی ۳: سیم‌کشی کلید یک پل با یک لامپ و یک پرینز

از کلید یک پل و پرینز برای اجرای سیم‌کشی جهت تأمین روشنایی یک اتاق استفاده می‌شود. این سیم‌کشی شامل یک لامپ است که از یک نقطه روشن و خاموش می‌شود. همچنین برای مدار یک پرینز با کنتاکت محافظ زمین، برای اتصال دستگاه‌ها، پیش‌بینی کنید.

کلید یک پل مشابه روشن کردن یک ال‌ئی‌دی با کلید و باتری است با این تفاوت که در سیم‌کشی ساختمان با ولتاژ ۲۲۰ ولت سرو کار داریم و عملاً با خطر جانی مواجه هستیم.

در اجرای مدارهای عملی این قسمت می‌توانید از دیواری که در کارگاه برای این منظور آماده شده استفاده کنید و سیم‌کشی مدارها را از داخل لوله‌هایی که روی دیوار نصب شده است، انجام دهید یا بر روی تابلو گسترده ویژه سیم‌کشی که در تمام هنرستان‌ها موجود است، استفاده کنید.

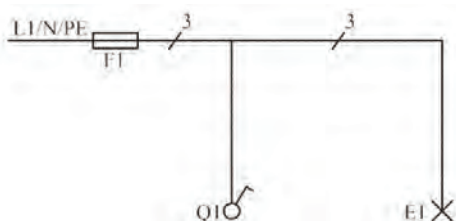
**هدف:** اجرای مدار کلید یک پل و پرینز در سیم‌کشی ساختمان

**مواد، ابزار و تجهیزات:** ابزار عمومی، کلید یک پل، پرینز با اتصال زمین، فازمتر، سیم ۱/۵ یا ۲، ترمینال بلوکی، تابلو سیم‌کشی

## مراحل اجرای کار

۱- مدارهای الکتریکی را به صورت‌های مختلفی رسم می‌کنند. مهم‌ترین آن‌ها نقشه "فنی"، "نقشه حقیقی" و "نقشه مسیر جریان" هستند.

● **نقشه فنی (شمای فنی - نقشه تک خطی مدار):** شمای فنی، نمای ساده یک خطی است که طرز اتصال قسمت‌های اصلی مدار را، بدون سیم‌های کمکی، نشان می‌دهد. تعداد سیم‌های موازی به وسیله رسم خطوط کوتاه مایل روی قسمت‌های مختلف مشخص می‌شود. شکل ۲-۳۲ شمای فنی مدار الکتریکی اتصال کلید یک پل و پریز را نشان می‌دهد.



شکل ۲-۳۲- نقشه فنی مدار کلید یک پل و لامپ

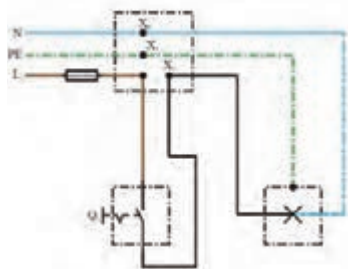
● **نقشه حقیقی:** شمای حقیقی، نقشه عملی است و برای نشان دادن طریقه اتصال کلیه سیم‌های رابط به کلیدها و تا حدودی محل واقعی قرار گرفتن اجزای مدار به کار می‌رود. شکل ۲-۳۳ نقشه حقیقی مدار یک پل و پریز را با قوطی تقسیم نشان می‌دهد.

پریزها، جعبه‌های تقسیم و اتصالات داخل آن‌ها را می‌توان با حرف X و یک اندیس عددی نشان داد ولی در اغلب نقشه‌ها، جعبه تقسیم را با علامت استاندارد نشان می‌دهند و برای جلوگیری از شلوغی نقشه از گذاشتن حروف روی جعبه و اتصالات داخلی آن خودداری می‌کنند.

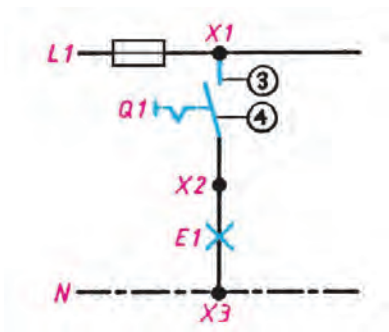
نکته



امروزه در سیم‌کشی توکار ساختمان از قوطی تقسیم استفاده نمی‌شود. در این قسمت به دلیل این که اجرای سیم‌کشی روی تابلو گسترده صورت می‌گیرد، قوطی تقسیم را در نظر گرفته‌ایم. همان‌طور که مشاهده می‌کنید سیم فاز با  $L_1$  سیم نول با N و سیم زمین یا ارت با PE نشان داده شده است. سیم فاز سیم خطرناک و برق‌دار است.



شکل ۲-۳۳- نقشه حقیقی مدار کلید یک پل و لامپ

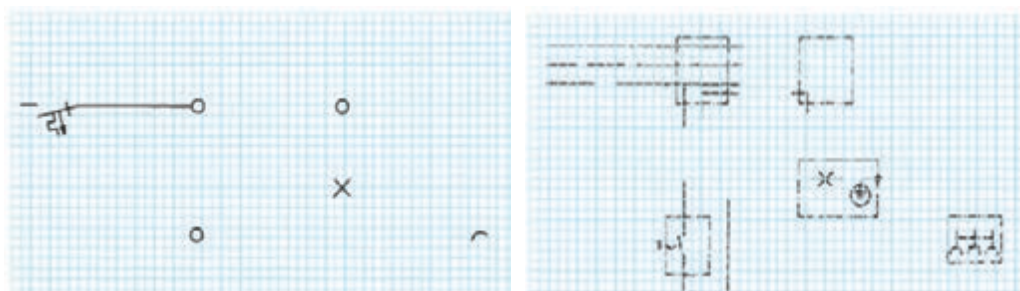


● نقشه مسیر جریان: این نقشه، مسیر عبور جریان را از مدار به طور ساده نشان می‌دهد. شکل ۲-۳۴.

شکل ۲-۳۴ - شمای مسیر جریان کلید یک پل و لامپ

نقشه سیم‌کشی کلید یک پل با یک پریز و یک لامپ که در شکل ۲-۳۵ نشان داده شده است را تکمیل کنید. توجه داشته باشید که به پریز یک سیم نول و یک سیم فاز وصل می‌شود.

فعالیت



شکل ۲-۳۵ - تکمیل نقشه فنی و حقیقی کلید یک پل و پریز



۲- فازمتر یا فازنما وسیله‌ای است که توسط آن می‌توان سیم‌های فاز را از نول تشخیص داد. شکل ۲-۳۶ چگونگی استفاده از فازمتر را نشان می‌دهد.

شکل ۲-۳۶ - نمایش ولتاژ با استفاده از فازمتر

ساختمان داخلی فازمتر از قسمت‌های زیر تشکیل شده است:

■ نوک فلزی فازمتر که به فاز اتصال پیدا می‌کند و معمولاً به وسیله روکش عایق پلاستیکی پوشیده شده است.

- مقاومت داخلی فازمتر حدود چند کیلو اهم است که در موقع اتصال به فاز، جریان بسیار ضعیفی (در حدود میکروآمپر) از مدار فازمتر می‌گذرد.
- لامپ نئون فازمتر که با روشن شدن، وجود فاز را مشخص می‌کند.
- فنر بالای لامپ نئون که می‌توان توسط پیچ انتهایی فازمتر آن را به بدن اتصال داد تا مدار، بسته و لامپ روشن شود.
- کلیه قسمت‌ها در داخل یک عایق پلاستیکی به نام دسته فازمتر جای می‌گیرد. معمولاً مقدار ولتاژ عایق فازمتر روی آن نوشته می‌شود. شکل ۲-۳۷ ساختمان داخلی فازمتر را نشان می‌دهد.



شکل ۲-۳۷- ساختمان داخلی فازمتر

- در حقیقت با اتصال فازمتر به پریز برق (بخش فاز) و اتصال انگشت به قسمت انتهایی آن، یک مدار ایجاد می‌شود و اختلاف پتانسیل ایجاد شده، باعث روشن شدن چراغ فازمتر می‌شود.

پژوهش



اگر بین زمین و بدن، عایق خوبی برقرار باشد (مثل کفش عایق)، آیا باز لامپ فازمتر روشن خواهد شد؟

**فازمتر دیجیتالی:** امروزه با ساخت فازمترهای دیجیتالی، به تدریج فازمترهای قدیمی جای خود را به فازمترهای دیجیتال می‌دهند.

- با تماس دادن قسمت فلزی فازمتر با سیم فاز و فشار دادن دکمه تست با انگشت، لامپ نئون روشن می‌شود، شکل ۲-۳۸ فازمتر دیجیتالی را نشان می‌دهد.



شکل ۳۸-۲- ساختمان داخلی فازمتر دیجیتالی



شکل ۳۹-۲- نمونه دیگر فازمتر دیجیتالی

### ● مزیت فازمترهای دیجیتال

- قابلیت اندازه‌گیری ولتاژهای ۱۲-۲۲۰ ولت نوع AC و DC را دارد.
- میزان ولتاژ را دقیقاً نشان می‌دهد.
- استفاده از آن بی خطر است.
- کم حجم است و قابلیت قرارگیری در انواع جعبه و کیف‌های ابزار را دارد.
- در شکل ۳۹-۲ نمونه دیگری از فازمتر دیجیتالی را مشاهده می‌کنید.

ایمنی



کار با برق انسان را در بسیاری از وضعیت‌ها و موقعیت‌های خطرناک قرار می‌دهد. هدف از این قسمت آگاه ساختن هنرجویان از خطراتی است که در شرایط عادی کار وجود دارد. رعایت نکات ایمنی زیر می‌تواند مفید باشد.

- تمام اقدامات تعمیر و نگهداری مربوط به دستگاه‌های برقی فقط توسط فرد مجاز انجام گیرد.
- هنگامی که دستگاه‌ها در حال تعمیرند باید کلیدها قطع و فیوزها باز باشند و فقط فردی که آن‌ها را باز و یا قطع کرده است باید آن‌ها را دوباره وصل کند.
- در هنگام تعویض فیوز سوخته باید برق به طور کلی قطع شود و سپس فیوز سوخته با فیوز معادل آن عوض شود.
- هنگام کار با برق مراقب باشید که زیر پا مرطوب نباشد. همیشه، چوب خشک یا مواد پلاستیکی که عایق خوبی هستند، را در زیر پا قرار دهید.

نکته ایمنی مهم: به دلیل سیم‌کشی نادرست، وجود سیم‌های بدون روکش یا دستکاری وسایل برقی، همه ساله افراد بسیاری در معرض خطر برق‌گرفتگی قرار می‌گیرند.

فعالیت

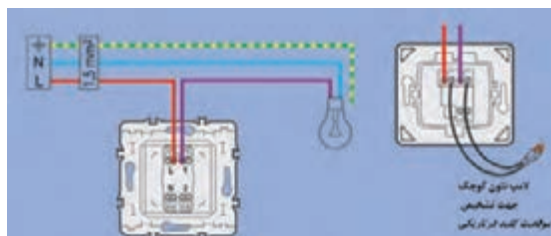


با نظارت استادکار و مربی کارگاه با انواع فازمترها کار کنید.

● **کلید یک پل:** کلید یک پل در دو نوع توکار و روکار ساخته می‌شود و همان‌طور که از نام آن پیداست، دارای یک پل، به عبارت دیگر یک دگمه برای قطع و وصل و یک مسیر برای عبور جریان است. شکل ۲-۴۰ تصویر ظاهری این نوع کلید را نشان می‌دهد.



شکل ۲-۴۰- کلید یک پل



شکل ۲-۴۱- مدار کلید یک پل با لامپ نئون

چگونگی اتصال سیم به ترمینال‌های کلید را در راهنمای نصب کلید که به صورت یک برگه کوچک که در جعبه کلید قرار دارد ارائه می‌کنند. برخی از کلیدها دارای لامپ نئون هستند که در زمان خاموش بودن کلید روشن می‌شود. شکل ۲-۴۱ یک نمونه از این نوع کلید را نشان می‌دهد.



چند نمونه کلید یک پل و راهنمای نصب آن را در اختیار بگیرید و چگونگی اتصال سیم‌ها به آن را بیاموزید.

● **پریز:** هرگاه بخواهیم انرژی الکتریکی را مستقیماً مورد استفاده قرار دهیم، نیاز به وسیله‌ای داریم که بتوانیم انرژی الکتریکی موجود در خانه، مغازه، کارگاه یا کارخانه را به دستگاه مورد نظر (مانند سماور، بخاری) برسانیم. این اتصال توسط جزئی از مدار به نام پریز انجام می‌شود. پریزها به دو دسته توکار و روکار، تقسیم می‌شوند. شکل ۴۲-۲ پریز توکار و روکار را نشان می‌دهد.



ب- پریز روکار



الف- پریز توکار

شکل ۴۲-۲- پریز توکار و روکار

برای حفاظت اشخاص و کاهش خطرات برق گرفتگی، از سیستم حفاظت توسط سیم زمین استفاده می‌شود. در سیستم حفاظت توسط زمین، بدنه دستگاه‌ها به وسیله سیمی به زمین وصل می‌شود. در این صورت اگر سیم فاز به بدنه وصل شود، فیوز عمل می‌کند و خطر برق گرفتگی در اثر تماس با بدنه دستگاه را از بین می‌برد. پریزهای برق با اتصال زمین دارای سه پیچ هستند که یکی از آنها مربوط به اتصال سیم زمین می‌باشد. شکل ۴۳-۲ پریز ارت‌دار را نشان می‌دهد.



نقشه حقیقی پریز ساده



نقشه فنی پریز ساده



نقشه فنی پریز ارت‌دار

شکل ۴۳-۲- پریز با اتصال زمین (ارت‌دار)





هنگام بیرون کشیدن دو شاخه از پریز، اول دستگاه را خاموش کنید. سپس یک دست را دو طرف پریز قرار دهید و با دست دیگر قسمت سخت دو شاخه را بگیرید و از پریز برق جدا کنید. (از کشیدن سیم جداً خودداری کنید).



شکل ۴۴-۲ چند نوع سرپیچ آویز و دیواری

● **سرپیچ:** سرپیچ وسیله‌ای است که لامپ را به آن می‌پیچند. سرپیچ‌ها در دو نوع آویز و دیواری ساخته می‌شوند. سرپیچ دیواری را روی سطح کار نصب می‌کنند. سرپیچ آویز را به سطح کار می‌آویزند. در شکل ۴۴-۲ چند نمونه سرپیچ آویز و دیواری را مشاهده می‌کنید.



تعدادی سرپیچ را در اختیار بگیرید و به آن سیم متصل کنید.



شکل ۴۵-۲ چند نوع لامپ روشنایی

● **لامپ:** لامپ وسیله‌ای است که انرژی الکتریکی را به انرژی نورانی تبدیل می‌کند و برای روشنایی استفاده می‌شود. در شکل ۴۵-۲ چند نمونه لامپ رشته‌ای، هالوژنی، LED و کم مصرف را مشاهده می‌کنید.



■ تعدادی لامپ را در اختیار بگیرید و مشخصات آن‌ها را بنویسید.

.....

■ از روی جعبه لامپ مشخصات آن را بنویسید.

.....

نکته

سوختن (عمل کردن) بدون دلیل فیوز در مدارهای الکتریکی نشانه وجود اتصال کوتاه (یا اتصال بدنه) در آن مدار و یا در مصرف کننده‌های مربوط به آن مدار است.

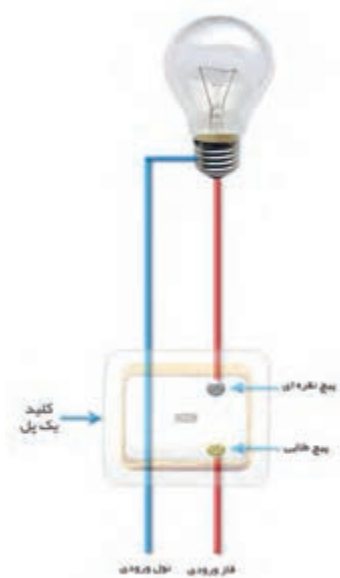


ایمنی

برای تعویض لامپ‌ها ابتدا کلید را روی حالت خاموش قرار دهید و با استفاده از فازمتر از قطع جریان برق مطمئن شوید، سپس با یک دست قسمت عایق سرپیچ را نگه دارید و با دست دیگر لامپ را باز کنید.



● در شکل ۴۶-۲ تصویر واقعی اتصال کلید یک پل به لامپ را می بینید.



کاربرد: از این مدار برای قطع و وصل وسایل الکتریکی و روشن و خاموش کردن لامپ‌ها در اتاق‌های کوچک، انباری، حمام و آشپزخانه استفاده می شود.

شکل ۴۶-۲ - تصویر واقعی کلید یک پل و لامپ

فعالیت

چند نمونه پریز و راهنمای نصب آن را در اختیار بگیرید و چگونگی اتصال سیم‌ها به آن را بیاموزید.



۳- کنتاکت‌های کلید یک پل را با اهم‌تر آزمایش کنید.

۴- با رعایت نکات ایمنی و استانداردهای تعریف شده، با استفاده از نقشه و با نظارت استادکار و مربی کارگاه، سیم‌کشی را با یک کلید یک پل، یک پریز و یک لامپ بر روی تابلوی آموزشی اجرا نمایید.

۵- در مسیر اتصال حتماً فیوز مناسب قرار دهید.

۶- با نظارت استادکار و مربی کارگاه ولتاژ ورودی مدار را با ولت متر اندازه بگیرید.

۷- با نظارت استادکار و مربی کارگاه مدار را آزمایش کنید.

۸- طرز کار مدار را توضیح دهید.

۹- در یک مدار شامل کلید یک پل با یک پریز، فیوز به طور مداوم عمل می کند و امکان وصل مجدد وجود ندارد. به پریز یک مصرف کننده (وسیله برقی) با سیم متحرک وصل شده است. طی مراحل زیر عیب یابی را انجام می دهیم.

■ مدار را از شبکه جدا کنید.

■ هر دو قسمت از مدار را با یک اهم متر به منظور وجود یا عدم وجود ارتباط آزمایش کنید.

■ تمام قسمت های معیوب و اتصالات مربوطه و وسایل را تا به آخر آزمایش کنید.

■ عیب را بر طرف کنید.

■ مجدداً قسمت های مختلف مدار را به هم وصل کرده و آماده نمائید.

■ مدار را آزمایش کنید و از صحت کار آن مطمئن شوید.

■ پس از اتمام کار مدار را باز کنید، تجهیزات و ابزارها را جمع آوری و مرتب کنید و در جای خود بگذارید.

در ارتباط با این کار عملی گزارش کوتاهی بنویسید.

.....  
.....  
.....

## ۲-۲- اتصال کلید دو پل و پریز

● **مشخصات:** مدار کلید دو پل در اتاق های پذیرایی بزرگ که بیش از یک لامپ یا لوستر دارند، به کار می رود. از مدار کلید دو پل برای کنترل دو لامپ یا دو گروه لامپ از یک محل با امکان فقط قطع و وصل فاز استفاده می شود. این کلید در دو نوع توکار و روکار ساخته می شود. شکل ۲-۴۷ دو نوع کلید دو پل را نشان می دهد. کلید دو پل دارای سه ترمینال است، یکی از ترمینال ها مشترک و دو ترمینال دیگر غیرمشترک نام دارد.



توضیحات	شمای حقیقی	شمای فنی
کلید دوراهه یک پل		

شکل ۲-۴۷ - دو نوع کلید دوپل و نمادهای فنی آن

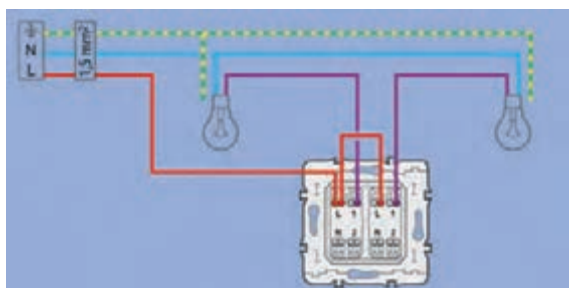


### کار عملی ۴: اجرای سیم‌کشی کلید دو پل با پریز و تبدیل

هدف: اجرای مدار کلید دو پل و پریز در سیم‌کشی ساختمان

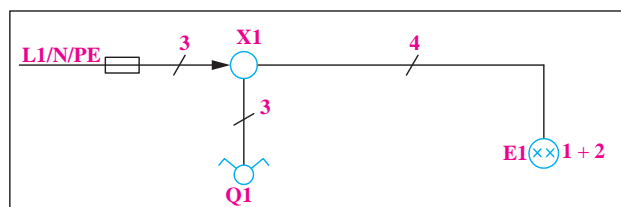
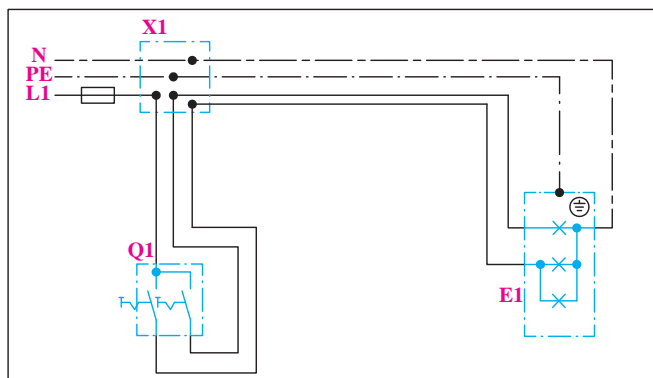
مواد، ابزار و تجهیزات: ابزار عمومی، کلید دو پل، پریز با اتصال زمین، فازمتر، سیم ۱/۵ یا ۲، ترمینال بلوکی، تابلو سیم‌کشی

#### مراحل انجام کار:

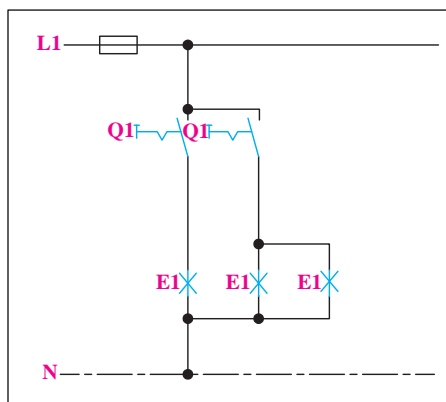


شکل ۴۸-۲- مدار الکتریکی کلید دوپل

۱- طریقه اتصال: مطابق شکل ۴۸-۲ در کلید دوپل فاز L به ترمینال مشترک کلید و هر یک از دو ترمینال غیرمشترک کلید به یکی از ترمینال‌های سرپیچ‌ها متصل می‌شوند. سیم نول N و سیم ارت PE به ترمینال مربوطه در سرپیچ‌ها اتصال می‌یابند. در شکل ۴۹-۲ نقشه فنی و حقیقی کلید دو پل را مشاهده می‌کنید.



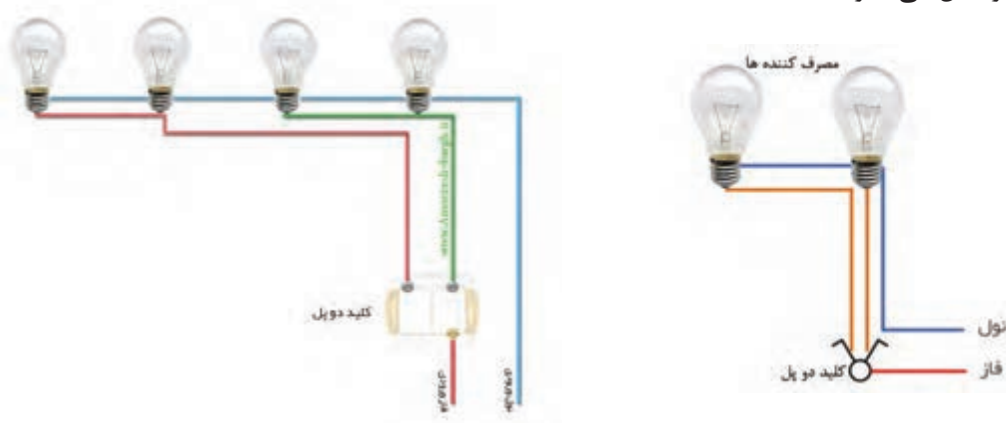
شکل ۴۹-۲- نقشه‌های مدار کلید دو پل



در شکل ۵۰-۲ نقشه فنی مسیر جریان کلید دو پل آمده است.

شکل ۵۰-۲- نقشه مسیر جریان کلید دوپل

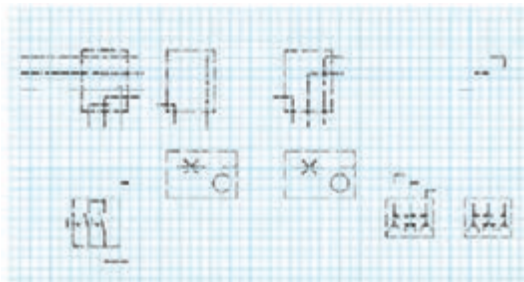
● **شبیه‌سازی مدار واقعی:** شکل ۲-۵۱ با استفاده از تصویر لامپ واقعی و کلید دوپل، دو مدار را شبیه‌سازی کرده‌ایم. معمولاً در پشت کلید دو پل سه پیچ وجود دارد، که رنگ یک پیچ طلایی و پیچ دیگر نقره‌ای است. سیم فاز ورودی به پیچ طلایی وصل می‌شود و دو سیم دیگر به پیچ‌های نقره‌ای وصل می‌شوند.



شکل ۲-۵۱- شبیه‌سازی با تصویر لامپ واقعی

نقشه سیم‌کشی کلید دوپل با دو لامپ و دو پریز را در شکل ۲-۵۲ تکمیل کنید. ابتدا نقشه تک خطی، سپس نقشه حقیقی را رسم کنید.

فعالیت



شکل ۲-۵۲- تکمیل نقشه‌های مدار کلید دو پل

آیا می‌دانید لامپ‌های رشته‌ای حدود ۹۵ درصد انرژی الکتریکی را مستقیماً به گرما تبدیل نموده و تنها ۵ درصد آن را به نور تبدیل می‌کنند؟

بارش فکری



۲- می‌خواهیم در یک اتاق دو عدد لامپ را به طور مستقل به وسیله یک کلید دوپل از یک نقطه قطع و وصل کنیم. همچنین می‌خواهیم دو عدد پریز را نیز در گوشه‌های اتاق نصب نمائیم. برای انجام این کار به ترتیب زیر عمل می‌کنیم.

■ کنتاکت‌های کلید دوپل را با اهم‌متر آزمایش کنید.

■ سیم‌کشی را با یک کلید دو پل، دو پریز و دو لامپ بر روی تابلوی آموزشی با نظارت استادکار و مربی کارگاه اجرا نمائید.

■ ولتاژ ورودی مدار را با نظارت استادکار و مربی کارگاه اندازه بگیرید.

■ مدار را با نظارت استادکار و مربی کارگاه آزمایش کنید.

■ طرز کار مدار را توضیح دهید.

■ مدار را با نظارت استادکار و مربی کارگاه با شیوه تابلوی توزیع (داشتن فیوز جداگانه برای روشنایی و پریزها) اجرا نمائید.

■ مدار کلید تبدیل استاندارد را ببندید و عملکرد آن را بررسی کنید.

■ فیوز وسیله‌ای است که در مدار به طور سری قرار گرفته و مصرف‌کننده را در مقابل اتصال کوتاه یا جریان زیاد محافظت می‌کند. فیوزها در دو نوع تندکار و کندکار وجود دارند. فیوز کندکار جریان‌های زیاد را دیرتر از فیوز تندکار قطع می‌کند و در جایی به کار می‌رود که اضافه بار کم مدت، نباید سبب قطع مدار شود. با انواع فیوز و ویژگی‌های آن در کتاب عرضه تخصصی قطعات الکتریکی و الکترونیکی آشنا شدید.

۳- گزارش کار عملی کوتاهی بنویسید.

۴- **عیب‌یابی در مدار کلید دو پل با دو پریز:** در یک ساختمان نوساز یک اتاق در حال سیم‌کشی است. این اتاق دارای یک کلید دوپل با دو لامپ و دو پریز است. با زدن یکی از دکمه‌های کلید دوپل هر دو لامپ خاموش می‌شوند.

پریزهای این اتاق نیز به طور مستقل از مدار کلیدها، دارای ولتاژ می‌باشند. با توجه به عملکرد مدار، عیب را جست‌وجو نموده و عیب مدار را رفع نمائید. برای عیب‌یابی به ترتیب زیر عمل کنید. کلیه مراحل با نظارت استادکار و مربی کارگاه انجام می‌شود.

■ مدار الکتریکی را از شبکه برق جدا کنید.

■ اتصالات کلید دوپل را از هم باز کنید.

■ با استفاده از فازمتر مشخص کنید کدام یک از سه سیم به عنوان سیم فاز (دارای ولتاژ) مربوط به شبکه است.

■ این سیم را که در ترمینال کلید با حرف P مشخص شده به ترمینال مربوطه (مشترک) وصل کنید.

■ دو سیم دیگر (برگشت کلید) را به دو ترمینال مربوط (غیرمشترک) اتصال دهید. ضمناً توجه کنید هر سیم به ترمینال پل مربوطه وصل شود.

■ مدار را زیر نظر معلم کارگاه آزمایش کنید.

■ مدار را مجدداً وصل و صحت مدار را آزمایش کنید.

■ گزارش کوتاهی از مراحل روش عیب‌یابی بنویسید.

پرسش



### الگوی پرسش:

۱- نقشه فنی و حقیقی مدار کلید یک پل را ترسیم نمایید.

۲- چه نکات ایمنی را در هنگام سیم‌کشی برق باید رعایت نمود؟

۳- به چه دلیل استفاده از پریز با اتصال زمین لازم است؟

۴- در چه مواردی از فیوزهای کندکار استفاده می‌شود؟

۵- نقشه فنی و حقیقی مدار کلید یک پل را ترسیم نمایید.

## ۵-۲- اتصال لامپ‌های کم مصرف

● **لامپ کم مصرف:** در سال‌های اخیر به دلیل توجه بیش‌تر به مصرف بهینه انرژی و نیز از آن جایی که روشنایی بخش عمده‌ای از مصرف برق را شامل می‌شود، استفاده از لامپ‌های کم‌مصرف توسعه زیادی پیدا کرده است که سه هدف اصلی را دنبال می‌کند:

۱- کاهش مصرف و هزینه برق مصرف‌کنندگان

۲- کاهش میزان سرمایه‌گذاری جهت تامین تأسیسات تولید و توزیع برق

۳- کاهش آلودگی‌های زیست محیطی

لامپ کم‌مصرف خود نوعی لامپ فلورسنت است.





یک لامپ کم مصرف ۲۰ وات با رده برچسب انرژی A در طول عمر خود معادل یک بشکه نفت خام صرفه جویی می نماید.

● **مزایای لامپ کم مصرف نسبت به لامپ رشته‌ای:** انتخاب لامپ به عواملی مانند شکل ظاهری، رنگ نور، محل نصب، مدت زمان روشن بودن لامپ و تناوب خاموش و روشن شدن آن بستگی دارد.

لامپ‌های رشته‌ای برای محل‌هایی مثل سرویس بهداشتی، حمام و راه‌پله مناسب هستند، زیرا مدت زمان روشن و خاموش بودن آن‌ها کوتاه است. استفاده از لامپ‌های کم مصرف در اتاق مطالعه، نشیمن، پذیرایی و آشپزخانه توصیه می‌شود. چند مورد از مزایای لامپ‌های کم مصرف به شرح زیر است:

- انرژی مصرفی در لامپ‌های رشته‌ای حدود ۵ برابر لامپ‌های کم مصرف است.
- طول عمر متوسط لامپ‌های کم مصرف حدود ۱۰ برابر طول عمر لامپ‌های رشته‌ای است.
- افزایش ولتاژ در طول عمر لامپ کم مصرف اثر چندانی ندارد ولی در لامپ رشته‌ای باعث کاهش طول عمر آن می‌شود.
- افت نوردهی لامپ کم مصرف در اواخر عمر به مراتب کم تر از لامپ رشته‌ای است.
- لامپ کم مصرف در اثر کارگرم نمی‌شود، در مقابل سرما و تغییرات درجه حرارت مقاوم بوده و در اثر ریزش باران نمی‌شکند.
- میزان نوردهی یک لامپ کم مصرف ۲۰ وات، برابر نور حاصل از یک لامپ رشته‌ای معمولی ۱۰۰ وات می‌باشد.



در شکل ۲-۵۳ میزان توان مصرفی و نوردهی لامپ‌های مختلف با هم مقایسه شده است.

شکل ۲-۵۳- مقایسه لامپ‌ها از نظر توان و نوردهی



با جست‌وجو در منابع مختلف، اگر لامپ‌های کم مصرف جایگزین لامپ‌های رشته‌ای در کل دنیا شود، چه مزایایی برای کاهش مصرف انرژی و محیط زیست خواهد داشت؟ نتایج بررسی‌های خود را در کلاس درس به بحث بگذارید.



### کار عملی ۵: اجرای سیم‌کشی لامپ کم مصرف

هدف: اجرای مدار لامپ فلور سنت و لامپ‌های کم مصرف

مواد، ابزار و تجهیزات: ابزار عمومی، کلید یک پل، پریز با اتصال زمین، فاز متر، سیم ۱/۵ یا ۲، انواع لامپ فلور سنت و کم مصرف، ترمینال بلوکی، تابلو سیم‌کشی

### مراحل انجام کار:

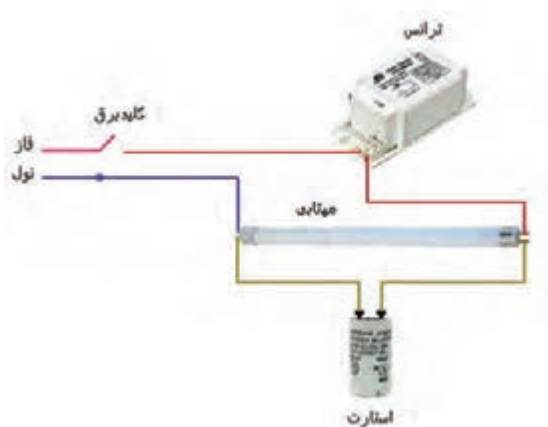
۱ - اجزاء مدار و ترسیم نقشه : لامپ فلور سنت جزء لامپ‌های گازی کم فشار است. مدار الکتریکی یک لامپ فلور سنت از اجزای زیر تشکیل شده است:

■ چوک مغناطیسی (ترانس) یا بالاست

■ لامپ مهتابی

■ استارت

این اجزاء مطابق شکل ۵۴-۲ با هم مرتبط می‌شوند.



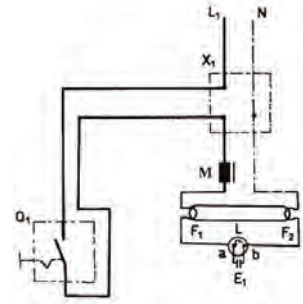
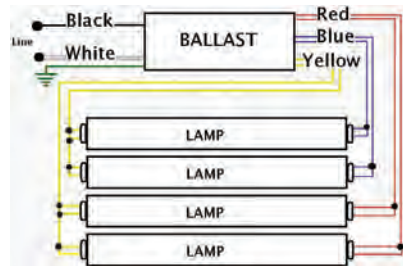
شکل ۵۴-۲ - اجزاء لامپ فلور سنت



شکل ۵۵-۲ - یک نوع لامپ کم مصرف

لامپ کم مصرف جزء لامپ‌های تخلیه گاز کم فشار است و بالاست آن الکتریکی می‌باشد. لامپ کم مصرف در دو نوع آفتابی و مهتابی تولید می‌شود. در شکل ۵۵-۲ نمونه‌ای از لامپ‌های کم مصرف را مشاهده می‌کنید.

ساختمان ظاهری بالاست الکترونیکی، ورودی و خروجی‌های بالاست، در شکل ۲-۵۶ دیده می‌شود. مدار الکتریکی بالاست برای تغذیه چهار لامپ کم مصرف در شکل ۲-۵۷ نشان داده شده است. شکل ۲-۵۸ نقشه حقیقی مدار لامپ فلورسنت را ملاحظه می‌کنید.



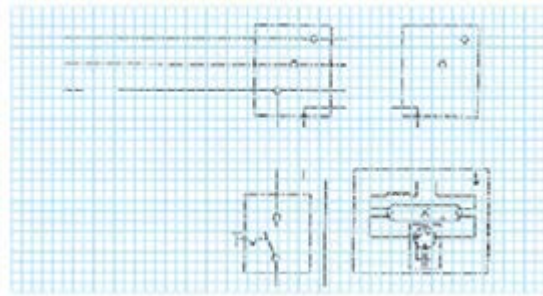
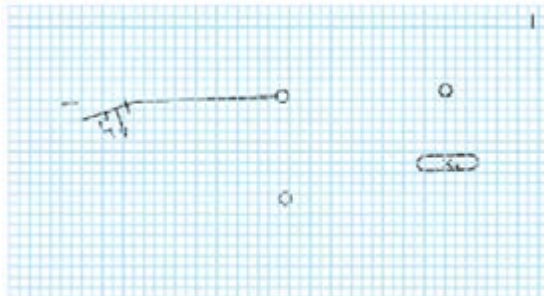
شکل ۵۶-۲- ساختمان ظاهری بالاست الکترونیکی

شکل ۵۷-۲- بالاست برای تغذیه ۴ لامپ

شکل ۵۸-۲- نقشه حقیقی

نقشه تک خطی و حقیقی مدار لامپ فلورسنت شکل ۲-۵۹ را کامل کنید.

فعالیت



شکل ۵۹-۲- تکمیل مدار لامپ فلورسنت با کلید

۲- می‌خواهیم در یک دفتر یک لامپ مهتابی به وسیله کابل به صورت روکار سیم‌کشی شود، قطع و وصل لامپ مهتابی توسط یک کلید یک پل انجام می‌شود. مراحل کار را به ترتیب زیر اجرا کنید. اجزاء لامپ را روی تابلو گسترده آموزشی نصب و سیم‌کشی را اجرا کنید.

■ ولتاژ ورودی را اندازه بگیرید.

■ مدار را زیر نظر مربی کارگاه آزمایش کنید.

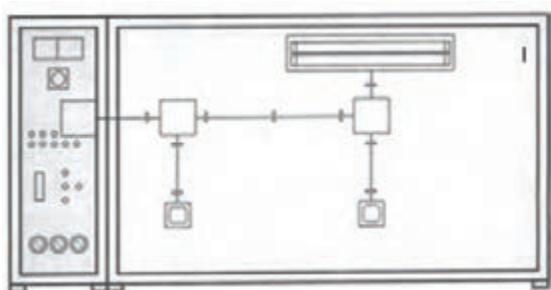
■ طرز کار مدار را توضیح دهید.

۳- گزارش کار عملی را در دفتر گزارش کار ثبت کنید.

● مدار آزمایش چک و استارتر مهتابی (در صورت وقت اضافی):

با استفاده از یک کلید دوپل، دو سرپیچ، دو لامپ ۱۰۰ یا ۶۰ واتی رشته‌ای، جعبه تقسیم، استارتر، چک مهتابی و فیوز، مداری طراحی کنید که:

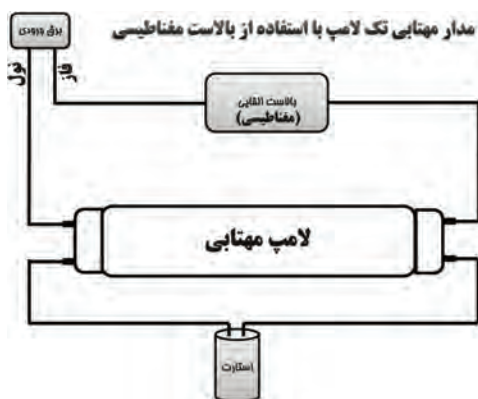
- با اتصال کلید یک پل، استارتر مهتابی با لامپ اول به طور سری قرار گیرد.
- با روشن کردن پل دیگر کلید دو پل، لامپ دوم با چک به طور سری قرار گیرد.
- مدار را زیر نظر مربی کارگاه ببینید و راه‌اندازی کنید.
- زیر نظر مربی کارگاه وضعیت روشن شدن لامپ‌ها را در صورت سالم و معیوب بودن استارتر و چک مورد بررسی قرار دهید.



۴- مطابق شکل ۶۰-۲ در یک دفتر کار، دو عدد لامپ مهتابی ۲۰ وات، که در یک قاب قرار دارند، را زیر نظر مربی کارگاه به صورت موازی ببینید و راه‌اندازی کنید.

شکل ۶۰-۲- مدار لامپ فلورسنت به صورت موازی

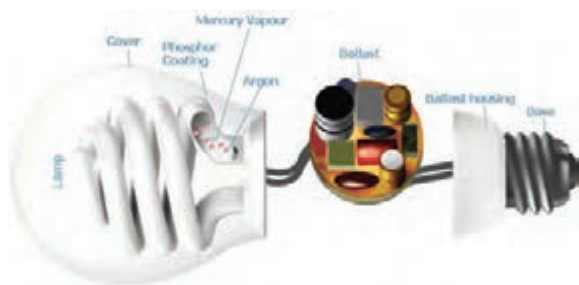
۵- همان طور که قبلاً گفته شد لامپ‌های مهتابی را می‌توان به دو دسته، با بالاست مغناطیسی و با بالاست الکترونیکی تقسیم کرد. نقشه اتصال این لامپ‌ها در شکل ۶۱-۲ آمده است.



شکل ۶۱-۲- لامپ فلورسنت با انواع بالاست



یک نمونه مدار لامپ فلورسنت با بالاست الکترونیکی را ببینید و راه‌اندازی کنید. نقشه این لامپ‌ها همراه لامپ ارائه می‌شود. در شکل ۶۲-۲ تصویر یک نمونه بالاست الکترونیکی را ملاحظه می‌کنید. شکل ۶۲-۲- یک نمونه بالاست الکترونیکی



شکل ۲-۶۳- مدار داخلی یک نمونه لامپ کم مصرف

۶- تعمیر لامپ کم مصرف: امروزه سوختگی لامپ کم مصرف به علت نوسانات و کوتاهی عمر برخی از لامپ‌ها به علت کیفیت پایین بیش از گذشته شده است. همچنین استفاده از اینگونه لامپ‌ها در منازل و ادارات و کارخانجات به علت کم مصرف بودن بسیار زیاد شده است. شکل ۲-۶۳ مدار یک لامپ کم مصرف را نشان می‌دهد.

نکته



موارد زیر حتماً باید با نظارت مربی به اجرا در آید.

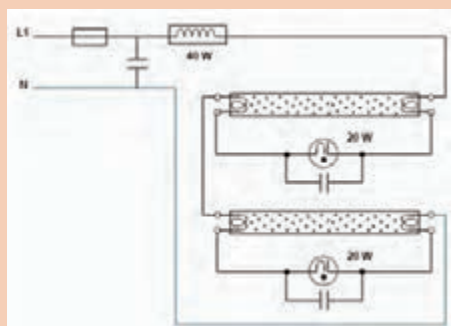
- ابتدا لامپ را باز کنید و با اهم‌متر اتصال‌های فلزی حباب لامپ را آزمایش کنید. همه لامپ‌های کم مصرف دو چراغ دارند که اگر یکی از آن دو چراغ خراب شود، دیگر قابل تعمیر نیست.
- فیوز مدار را تست کنید. گاهی از یک مقاومت یک اهم به عنوان فیوز استفاده می‌کنند.
- فیوز مدار را آزمایش کنید.
- در صورتی که با تعویض فیوز اشکال بر طرف نشود، باید برد الکترونیکی تعمیر شود که معمولاً مقرون به صرفه نیست.

پرسش

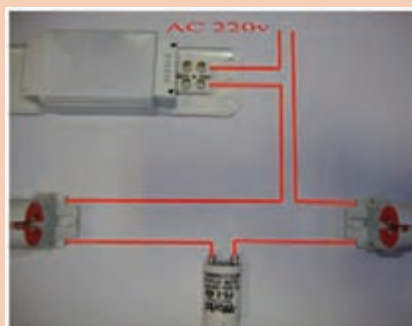


الگوی پرسش:

- ۱- اجزاء اصلی یک لامپ مهتابی را نام برده و عملکرد هر یک را به طور مختصر توضیح دهید.
- ۲- مدار شکل ۲-۶۴ را توضیح دهید.
- ۳- اگر زمانی که لامپ مهتابی روشن است، استارتر را از مدار خارج کنیم، چه اتفاقی می‌افتد؟ چرا؟
- ۴- طرز کار مدار شکل ۲-۶۵ را شرح دهید.



شکل ۲-۶۴



شکل ۲-۶۵





### کار عملی ۶:

هدف: اجرای مدار فتوسل جهت کنترل خودکار نور

مواد، ابزار و تجهیزات: ابزار عمومی، کلید یک پل، فازمتر، سیم ۱/۵ یا ۲، انواع فتوسل، ترمینال بلوکی، تابلو سیم کشی

### مراحل انجام کار:

۱- اجزاء مدار و ترسیم نقشه: فتوسل یک حسگر (سنسور) تشخیص نور است که در مدارهای الکترونیکی حساس به نور از آن‌ها استفاده می‌شود، شکل ۲-۶۶.

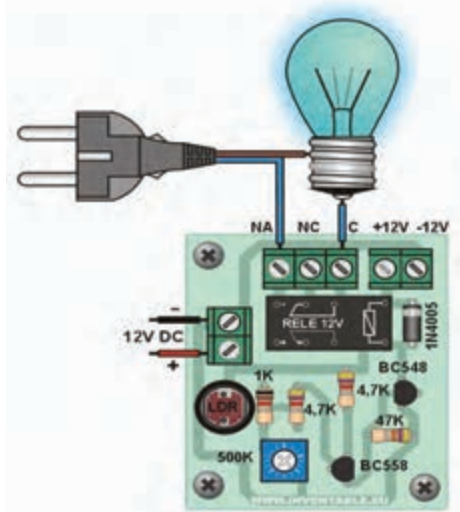
فتوسل به صورت مجموعه یا کیت ساخته می‌شود. این کیت چراغ‌ها را به طور خودکار در هنگام تاریکی روشن می‌کند. مدار از یک مقاومت حساس به نور (مقاومت تابع نور LDR) و تعدادی قطعه الکترونیکی دیگر ساخته شده است. مقاومت‌های حساس به نور با افزایش شدت نور تغییر مقدار داده و مقاومت داخل آن‌ها کم‌تر می‌شود. از این مدار برای پروژه‌های داخل ساختمان از قبیل دزدگیر نوری و سایر پروژه‌هایی که با یک منبع نور ثابت روشن و خاموش سروکار دارند، استفاده می‌شود.

۲- یک نمونه فتوسل و نقشه آن را در اختیار بگیرید و اتصال‌های آن را بررسی کنید. نقشه اجرایی مدار را از روی برد ترسیم کنید.

۳- در شکل ۲-۶۷ یک نمونه فیبر مدار چاپی و نقشه فتوسل را ملاحظه می‌کنید.



شکل ۲-۶۶- یک نمونه فتوسل



شکل ۲-۶۷- یک نمونه فتوسل



در شکل ۶۸-۲ نقشه فتوسل واقعی را می‌بینید. با نظارت مربی خود روی تابلو، مدار فتوسل را ببندید و راه‌اندازی کنید.

۴- مدار دایمر مشابه مدار فتوسل است. با نظارت مربی خود و با استفاده از نقشه دایمر، مدار دایمر را روی تابلوی گسترده ببندید و راه‌اندازی کنید.

شکل ۶۸-۲- یک نمونه فتوسل

۵- **رله راه‌پله:** این مدار برای خاموش و روشن کردن روشنایی راه‌پله‌ها از چند نقطه به کار می‌رود. رله راه‌پله یک کلید سه وضعیتی، یک رله (سیم پیچ) و یک کنتاکت (کلید) وصل دارد، برای اتصال رله راه‌پله به ترتیب زیر عمل می‌کنیم. این مراحل باید با نظارت استادکار و مربی کارگاه به اجرا در آید. در ضمن مواردی که در زیر می‌آید مربوط به یک رله خاص است و با توجه به نوع رله و کارخانه سازنده شرایط فرق می‌کند و با توجه به نقشه باید انجام شود.

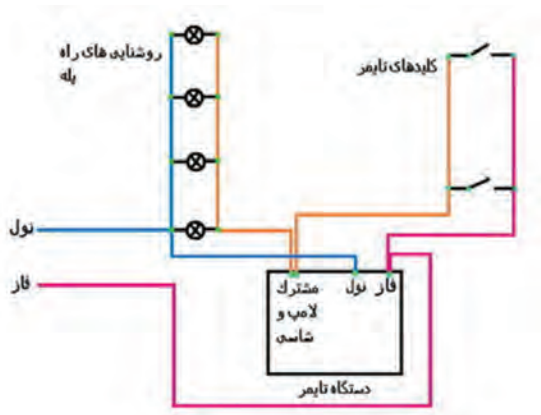
- سیم فاز را به مشترک کلید سه وضعیتی وصل کنید.
- سیم‌های مربوط به شستی‌ها را به پیچ شماره یک اتصال دهید.
- برگشتی شستی‌ها را به رله (سیم پیچ) متصل کنید.
- سیم نول را به طرف دیگر سیم پیچ‌ها وصل کنید.
- برگشت فاز را به ته سرپیچ‌های لامپ متصل کنید.
- باید از نقطه شماره یک سیمی به کلید اتصال‌دهنده رله وصل شود. معمولاً (این کار توسط کارخانه سازنده در داخل رله انجام می‌شود).
- اگر کلید در حالت یک باشد با فشار دادن شستی‌ها، لامپ‌ها برای زمان تنظیم شده روشن می‌ماند و بعد از گذشت آن زمان خاموش می‌شود.
- برای اینکه لامپ‌ها به طور دائم روشن بماند، از پیچ شماره دو سیمی را به ته سرپیچ‌ها متصل می‌کنیم.

نکته

معمولاً نقشه چگونگی اتصال رله به وسیله کارخانه سازنده در برگه جداگانه و روی بدنه رله داده می‌شود. بنابراین هنگام اتصال رله باید به نقشه مراجعه کرد.



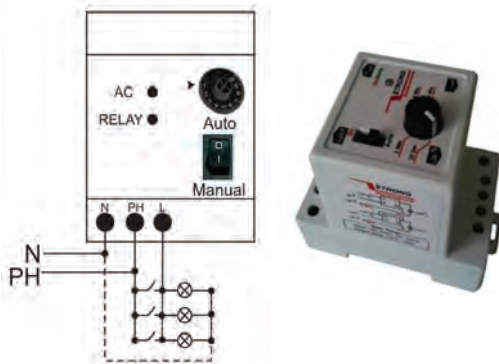




در شکل ۲-۶۹ یک نمونه نقشه اتصال رله راه پله را ملاحظه می کنید. در شکل ۲-۷۰ نمونه واقعی نقشه اتصال رله راه پله را ملاحظه می کنید.

چون قبلاً سیم کشی و نصب چراغها اجرا شده است، لازم است تغییراتی در سیم کشی ایجاد کنید، این موضوع برای اتصال رله چشمی نیز صدق می کند.

شکل ۲-۶۹- یک نمونه نقشه رله راه پله



شکل ۲-۷۰- نمونه واقعی اتصال رله راه پله

۶- به جای رله راه پله می توانید از رله چشمی استفاده کنید. بسته به این که از چه مدل چشمی استفاده می کنید، نقشه اتصال متفاوت است. در شکل ۲-۷۱ یک نمونه چشمی ۱۸۰ درجه دیوارری نشان داده شده است.

■ برای اتصال رله چشمی راه پله، مشابه رله زمانی راه پله با توجه به نقشه عمل می کنیم.

■ با نظارت مربی خود روی تابلوی گسترده مدار رله زمانی چشمی را با رعایت نکات ایمنی و استانداردها ببندید و راه اندازی کنید. در شکل ۲-۷۲ یک نمونه رله سقفی چشمی راه پله را مشاهده می کنید.



شکل ۲-۷۲- نمونه دیگری از نقشه رله چشمی راه پله



شکل ۲-۷۱- یک نمونه نقشه رله چشمی راه پله

۷- گزارش کوتاهی از مراحل اجرای این کار بنویسید.

.....

.....

.....

.....

## ۲-۷- مدار دربازکن تصویری

دستگاه‌هایی که در یک سیستم دربازکن تصویری به کار می‌رود شامل موارد زیر است:

- پنل برای نصب در، جلوی در ورودی
- گوشی و مانیتور جهت نصب در داخل واحد مسکونی
- منبع تغذیه استاندارد
- دربازکن استاندارد

سیستم دربازکن تصویری شامل مدارهای زیر است: مدار مکالمه، مدار دربازکن، مدار دوربین مداربسته.

**پنل درب بازکن:** دارای دوربین قابل تنظیم، سوئیچ داخلی و ترمینال برای متصل کردن سیم‌ها است. زاویه دید پنل و چگونگی تنظیم آن را در راهنمای نصب می‌نویسند. در این پنل یک دوربین و به تعداد واحدهای هر ساختمان شستی زنگ وجود دارد. رنگ سیم‌ها و توانایی‌های دربازکن تصویری را کارخانه سازنده در راهنمای نصب آن ارائه می‌دهد.

کار عملی



### کار عملی ۷: سیم‌کشی مدار دربازکن تصویری

هدف: اجرای مدار دربازکن تصویری

مواد، ابزار و تجهیزات: ابزار عمومی، دربازکن تصویری، فازمتر، سیم ۱/۵ یا ۲، ترمینال بلوکی، تابلو سیم‌کشی

### مراحل انجام کار:

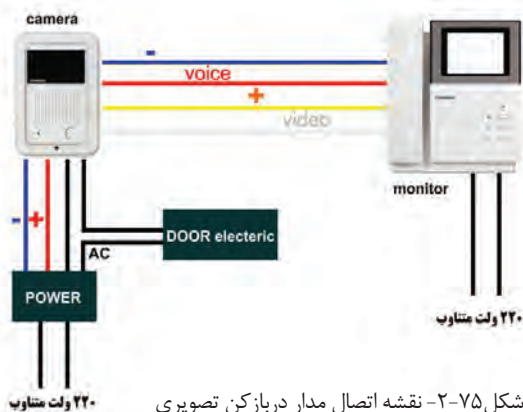
- ۱- اجزاء مدار و نقشه: در شکل ۷۳-۲ قسمت دوربین و منبع تغذیه دربازکن تصویری را مشاهده می‌کنید. در شکل ۷۴-۲ یک نمونه مانیتور دربازکن تصویری را مشاهده می‌کنید.



شکل ۲-۷۳- دوربین و منبع تغذیه در بازکن تصویری



شکل ۲-۷۴- اجزاء در بازکن تصویری



شکل ۲-۷۵- نقشه اتصال مدار در بازکن تصویری

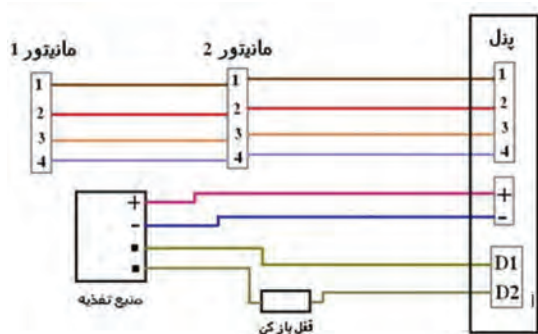
با مراجعه به نقشه در بازکن، اجزاء مدار و اتصال‌های آن را شناسایی کنید و نقشه مدار را دوباره بکشید. در شکل ۲-۷۵ نقشه اتصالات مدار در بازکن تصویری را ملاحظه می‌کنید.

۲- با نظارت مربی خود روی تابلوی گسترده مدار قسمت دوربین در بازکن تصویری را با رعایت نکات ایمنی و استانداردها ببندید و راه‌اندازی کنید.

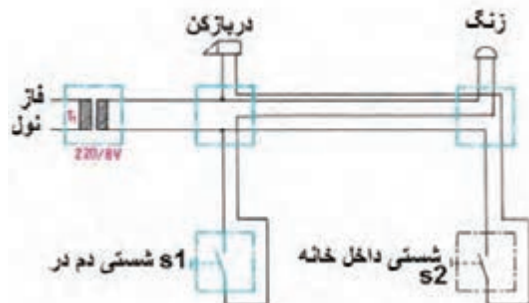
۳- در شکل ۲-۷۶ نقشه کامل یک نمونه در بازکن تصویری با قفل برقی در، آمده است.

۴- با نظارت مربی خود سایر قسمت‌های در بازکن تصویری را با رعایت نکات ایمنی و استانداردها ببندید و راه‌اندازی کنید.

۵- در شکل ۲-۷۷ مدار زنگ و قفل در بازکن آمده است.



شکل ۲-۷۶- نقشه مدار در بازکن تصویری



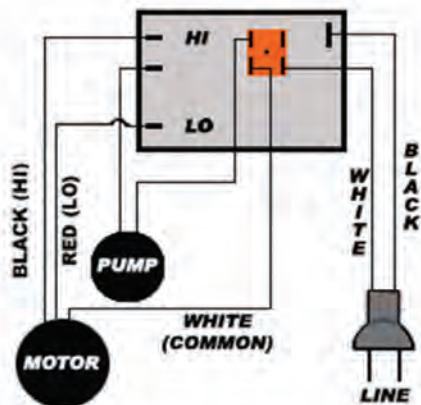
شکل ۲-۷۷- نقشه مدار زنگ در بازکن تصویری (دوربین)

با نظارت مربی خود مدار قسمت‌های زنگ و قفل برقی را با رعایت نکات ایمنی و استانداردها ببندید و راه‌اندازی کنید.

۶- گزارش کوتاهی از مراحل اجرای این کار بنویسید.

## ۸-۲- مدار کلید کولر

### ● کولر آبی:



شکل ۲-۷۸ - نقشه مدار الکتریکی کولر آبی

کولر آبی با مرطوب کردن هوای خشک باعث خنکی می‌شود. آن‌ها در مناطق خشک و معتدل استفاده می‌شوند. شکل ۲-۷۸ کولر آبی با دو موتور الکتریکی را نشان می‌دهد. یکی از موتورها برای پمپ کردن آب پوشال‌ها می‌باشد و موتور دیگر یک موتور دو سرعته برای گرداندن فن است.

● **کلید کولر:** کلید کولر دارای سه شستی می‌باشد که هر کدام وظیفه‌ای بر عهده دارند:

۱- کلید پمپ: جهت راه‌اندازی و روشن شدن پمپ آب درون کولر و چرخش آب استفاده می‌شود.

۲- کلید موتور: از این کلید جهت روشن کردن موتور کولر استفاده می‌شود.

۳- کلید تند و کند: برای گردش موتور فن با دور تند و کند از این کلید که نوعی کلید تبدیل است، استفاده می‌شود.



شکل ۲-۷۹ - شکل ظاهری کلید کولر



شکل ۲-۸۰ - ساختمان داخلی کلید کولر

در شکل ۲-۷۸ و ۲-۷۹ نقشه اتصال سیم‌های کولر و شکل ظاهری کلیدهای کولر را مشاهده می‌کنید. در شکل ۲-۸۰ ساختمان داخلی کلید کولر را می‌بینید.

در قسمت پشت این کلیدها، چهار عدد پیچ به نام‌های تند، کند، پمپ و فاز وجود دارد. لذا وظیفه هر پیچ روی آن مشخص شده است. در برخی موارد از حروف انگلیسی، P برای پمپ (p=pump)، L برای فاز (L= line)، F برای دور تند (F=fast) و S برای دور کند (S=slow) استفاده شده است. مزیت این دسته از کلیدها این است که نیاز به سرسیم ندارند و همانند کلیدهای برق معمولی با پیچ متصل می‌شوند.

کار عملی



## کار عملی ۸: بستن کلید کولر

هدف: اجرای مدار کلید کولر

مواد، ابزار و تجهیزات: ابزار عمومی، کلید کولر، موتور فن کولر، پمپ کولر، فاز متر، سیم ۱/۵ یا ۲، ترمینال بلوکی، لامپ ۲۲۰ ولت ۱۰۰ وات و تابلو سیم‌کشی

## مراحل انجام کار:

نکته



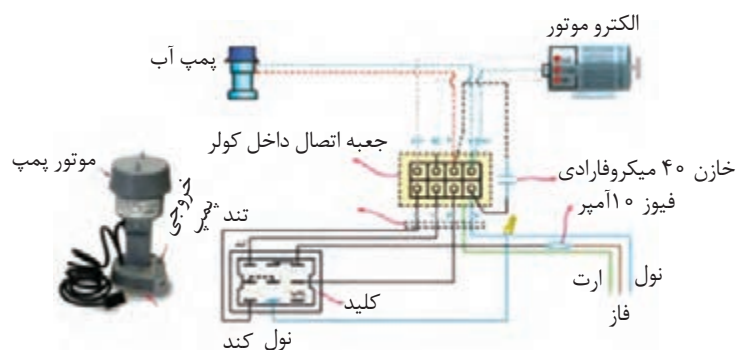
اگر پمپ و موتور فن در اختیار ندارید می‌توانید از لامپ به جای آن‌ها استفاده کنید.

۱- با نظارت مربی خود روی تابلوی گسترده و با استفاده از نقشه الکتریکی شکل ۸۱-۲ که مربوط به نقشه الکتریکی کلید کولر است و با رعایت نکات ایمنی و استانداردها، موتور پمپ را ببندید و راه‌اندازی کنید. عملکرد مدار را مورد آزمایش قرار دهید.

نکته



در برخی از کلیدهای کولر از واژه‌های Low به معنی دور کند، High به معنی دور تند و Com به معنای سیم مشترک استفاده شده است.



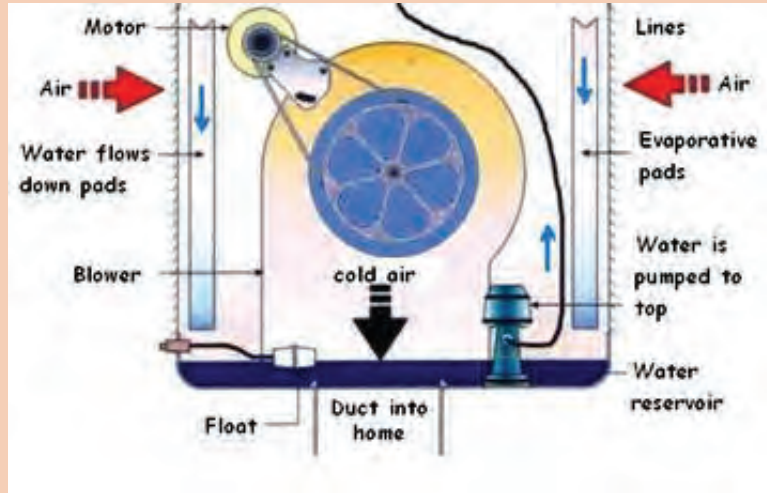
شکل ۸۱-۲- ساختمان داخلی کلید کولر

ب. پمپ آب کولر

الف. دیاگرام سیم‌کشی کولر آبی



با همفکری اعضاء گروه خود، مطالب نوشته شده به زبان اصلی در شکل ۲-۸۲ را که مربوط به عملکرد مدار کولر است، به فارسی ترجمه و در کلاس ارائه دهید.



شکل ۲-۸۲- عملکرد کولر آبی

۲- گزارش کوتاهی از مراحل اجرای این کار بنویسید.

.....

.....

.....

.....

.....

.....

● الگوی آزمون ۱: قلع اندود کردن سیم

۱- برخی اطلاعات مهم که روی کابل درج می‌شود، عبارتند از:

- ۱- ۲- ۳-

۲- Cable Shoe به معنی ..... و Wire Shoe به معنی ..... است.

۳- نمادهای فنی کلید یک پل، دو پل و فیوز را رسم کنید.

۴- کدام گزینه نماد فنی را بیان می‌کند؟

(۱) پریز ساده (۲) پریز توکار

(۳) پریز ارت‌دار (۴) پریز روکار

۵- فیوز در مسیر کدام سیم و به چه صورت قرار می‌گیرد؟

نول - سری □ فاز - سری □

۶- کلید دوپل چند ترمینال دارد و برای چه منظوری مورد استفاده قرار می‌گیرد؟ شرح دهید.

۷- دو مورد از مزایای لامپ کم‌مصرف را نسبت به لامپ رشته‌ای شرح دهید.

۸- با توجه به نقشه واقعی فتوسل شکل ۸۳-۲، نقشه الکتریکی مدار را رسم کنید.



شکل ۸۳-۲ - نقشه واقعی فتوسل



- ۹- دستگاه‌هایی که در یک سیستم در بازکن تصویری به کار می‌روند، شامل:
- ۱- ..... ۲- ..... ۳- ..... و ۴- ..... است.
- ۱۰- کلید مورد استفاده برای پمپ کولر نوعی کلید تبدیل است.
- غلط                       صحیح

## الگوی کار عملی پایان فصل

- ۱- با توجه به نقشه واقعی فتوسل، با نظارت مربی خود، مدار فتوسل را روی تابلوی گسترده ببندید و مدار را راه‌اندازی کنید.

## ارزشیابی شایستگی دریل کاری و سیم کشی

واحد یاد گیری ۲

شرح کار:

- ۱- سیم بندی انواع اتصالات مورد نیاز دستگاه های الکتریکی و الکترونیکی
- ۲- دریل کاری (سوراخکاری) روی اشیاء و دیوار جهت نصب قطعات و تجهیزات
- ۳- سیم کشی "کلید یک پل و پریز"، "کلیدهای دو پل و پریز" و تبدیل
- ۴- سیم کشی لامپ های کم مصرف
- ۵- سیم کشی مدار فتوسل
- ۶- سیم کشی مدار در باز کن
- ۷- سیم کشی مدار کلید کولر

استاندارد عملکرد:

اجرای سیم بندی ، دریل کاری،ساخت اتصالات مورد نیاز دستگاه های الکتریکی و الکترونیکی و سیم کشی مدارهای الکتریکی بر اساس شرح کار.

شاخص ها:

- ۱-انتخاب و استفاده صحیح از ابزار مورد نیاز برای اتصال سرسیم، با استفاده از برگه اطلاعات
- ۲- اتصال صحیح و سرسیم به کابل و سیم بر اساس استانداردهای تعریف شده
- ۳- اتصال صحیح و استاندارد دو سیم به یکدیگر با ترمینال
- ۴- انتخاب صحیح دریل و مته و استفاده از آن در سوراخ کاری با استفاده از راهنمای کاربرد دستگاه
- ۵- انجام سیم کشی صحیح بر اساس استاندارد های تعریف شده
- ۶- انتخاب و اتصال صحیح لامپ های کم مصرف و انجام سیم کشی طبق استاندارد های تعریف شده
- ۷- بستن صحیح مدار فتوسل،دیمر ورله راه پله بر اساس استاندارد های تعریف شده
- ۸- انجام صحیح سیم کشی مدار در باز کن بر اساس استاندارد های تعریف شده
- ۹- بستن صحیح مدار کلید کولر بر اساس استاندارد های تعریف شده

شرایط انجام کار و ابزار و تجهیزات:

مکان کارگاه برق با فضای مناسب- ابزار عمومی سیم کشی برق

ابزار و تجهیزات:لباس کار- خط کش- متر- سرسیم مفتولی- ابزار متداول سیم کشی برق- انواع کلید و پریز و سرسیم مناسب- کابل، کابل شو- سرسیم زن- انبر- پرچ- انواع سرسیم- فتوسل- در باز کن تصویری- لامپ کم مصرف- موتور و کلید کولر- تابلوی اجرای کار عملی ( در صورت نیاز)- تخته مخصوص سوراخ کاری

معیار شایستگی:

ردیف	مرحله کار	حداقل نمره قبولی از ۳	نمره هنرجو
۱	استفاده صحیح از ابزار سرسیم و اتصال صحیح سرسیم به کابل و سیم و انتخاب صحیح دریل و مته و سوراخ کاری با آن	۱	
۲	اجرای صحیح مدارهای روشنایی	۲	
۳	بستن صحیح مدار فتوسل ، دیمر ورله راه پله	۲	
۴	اجرای سیم کشی در باز کن تصویری	۲	
۵	بستن مدار کلید کولر	۲	
	شایستگی های غیر فنی، ایمنی، بهداشت، توجهات زیست محیطی و نگرش:	۲	
	۱- رعایت نکات ایمنی ابزارها و دستگاهها ۲- دقت و تمرکز در اجرای کار ۳- شایستگی تفکر و یادگیری مادام العمر ۴- اخلاق حرفه ای		
	میانگین نمرات		*

\* حداقل میانگین نمرات هنرجو برای قبولی و کسب شایستگی، ۲ می باشد.



## پودمان ۳

# مدارهای الکترونیکی ساده



دیود و ترانزیستور دو قطعه پُرکاربرد در مدارهای الکترونیکی هستند. از این قطعات معمولاً در همه دستگاه‌های الکترونیکی به صورت مجزا یا مجتمع استفاده می‌شود. بنابر این آزمایش روی دیود و ترانزیستور و اندازه‌گیری کمیت‌های مربوط به آن‌ها اهمیت دارد. این فرآیند از طریق نرم‌افزاری یا سخت‌افزاری صورت می‌گیرد و باید مورد توجه خاص قرار گیرد. یادآور می‌شود بدون شناخت این قطعات پایه، نمی‌توانیم به چگونگی عملکرد مدارهای الکترونیکی دسترسی پیدا کنیم.

### شایستگی آزمایش قطعات نیمه‌هادی

#### آیا تا به حال فکر کرده‌اید:

- عناصر نیمه‌هادی مانند دیود چه نقشی در مدارهای الکترونیکی دارند؟
- چه قطعات الکترونیکی می‌توانند برق متناوب شهر را به برق DC تبدیل کنند؟
- دیودهای نورددهنده در صرفه‌جویی انرژی الکتریکی چه تحول عظیمی ایجاد کرده‌اند؟
- در صفحات نمایش تصویر، رنگ‌های مختلف چگونه ساخته می‌شوند؟

دیودها، قطعاتی نیمه‌هادی هستند که در انواع مختلف ساخته شده‌اند و برای یکسوسازی، آشکارسازی، مخلوط‌کنندگی و کاربردهای متعدد دیگر مورد استفاده قرار می‌گیرند. دیودهای نورددهنده در حد وسیعی به عنوان لامپ روشنایی، نمایشگر و چراغ‌های خودرو مورد استفاده قرار گرفته‌اند. در این واحد یادگیری، ضمن آزمایش صحت و تعیین پایه‌های دیود، کمیت‌های مهم آن را از برگه اطلاعات استخراج می‌کنید. همچنین چند مدار کاربردی مهم دیود مانند یکسوسازی و چندبرابرکنندگی را به صورت نرم‌افزاری و سخت‌افزاری مورد آزمایش قرار می‌دهید. در تمام مراحل کار عملی، رعایت نکات ایمنی و بهداشتی و توجه به مهارت‌های غیر فنی مانند کار گروهی، مسئولیت‌پذیری، رعایت نظم و ترتیب از مواردی است که از اهمیت ویژه‌ای برخوردار است و باید رعایت شود.

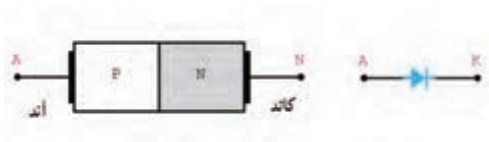
#### استاندارد عملکرد

بستن مدارهای ساده دیودی به صورت نرم‌افزاری و سخت‌افزاری و اندازه‌گیری کمیت‌های مرتبط با رعایت استاندارد و دقت تعریف‌شده.

#### مواد، ابزار و تجهیزات مورد نیاز واحد یادگیری:

ابزار عمومی برق و الکترونیک - منبع تغذیه - سیگنال‌ژنراتور AF - مولتی‌متر دیجیتالی - اسیلوسکوپ - رایانه - نرم‌افزار مناسب - برد برد - لوازم التحریر - انواع دیود، مقاومت، خازن و سیم‌های رابط

## ۳-۱- تعیین پایه‌ها و آزمایش صحت دیود



شکل ۳-۱- ساختمان کریستالی و نماد فنی دیود

در درس دانش فنی با ساختمان کریستالی، نماد فنی و طرز کار دیود آشنا شده‌اید. در شکل ۳-۱ ساختمان دیود نیمه‌هادی و نماد فنی آن نشان داده شده است.



شکل ۳-۲- تصویر دو نوع دیود

دیودها در اشکال و ابعاد مختلف ساخته می‌شوند. معمولاً سازندگان دیود از علائمی برای مشخص کردن پایه‌های دیود استفاده می‌کنند. برای مثال مانند شکل ۳-۲ تصویر دیود را روی آن چاپ می‌کنند. در هر صورت مطمئن‌ترین روش برای تعیین آندوکاتد دیود مراجعه به برگه اطلاعات آن‌ها است.



شکل ۳-۳- تصویر چند نوع دیود با نوار رنگی

اگر دیود به صورت استوانه‌ای باشد، مانند شکل ۳-۳ در یک طرف آن یک یا چند نوار رنگی قرار می‌گیرد که نشان‌دهنده کاتد دیود است.

**کار عملی ۱: تعیین آند و کاتد دیود با استفاده از علائم ظاهری چاپ شده روی دیود**

**هدف:** تعیین آند و کاتد دیود با علائم ظاهری دیود

**مواد، ابزار و تجهیزات:** دیود سیلیسیومی و ژرمانیومی

کار عملی



**مراحل اجرای کار**

۱- آند و کاتد را روی دیودهای شکل ۳-۴ مشخص کنید و در محل تعیین شده بنویسید.



شکل ۳-۴- تعیین آند و کاتد دیودها

جدول ۳-۱		
شماره فنی دیود	شکل ظاهری	شماره ردیف
		۱
		۲
		۳
		۴

۲- چند دیود واقعی را در اختیار بگیرید و آند و کاتد آن‌ها را با علائم چاپ شده روی دیود مشخص کنید. سپس جدول ۳-۱ را کامل نمایید. روی شکل ظاهری علامت آند (A) و کاتد (K) را بنویسید.

فیلم آزمایش دیود را ببینید.

فیلم



شکل ۳-۵- مولتی متر دیجیتالی در حالت آزمایش دیود

### ● تشخیص پایه‌ها و سالم بودن دیود با مولتی متر

اغلب مولتی مترهای دیجیتالی دارای وضعیت آزمایش دیود هستند. هرگاه کلیدسلکتور مولتی متر دیجیتالی را مطابق شکل ۳-۵ در وضعیت آزمایش دیود قرار دهیم و دیود را به گونه‌ای به مولتی متر وصل کنیم که دیود در بایاس موافق قرار گیرد، مولتی متر مانند شکل ۳-۶ ولتاژ بایاس دوسر دیود را نشان می‌دهد. این ولتاژ برای دیودهای سیلیسیومی در محدوده ۰/۵ تا ۰/۷ ولت و برای دیودهای از جنس ژرمانیوم در محدوده ۰/۱۵ تا ۰/۳ ولت است.



شکل ۳-۶- وضعیت تست دیود در بایاس موافق

اگر دیود در بایاس مخالف قرار گیرد، ولتاژ داخلی دستگاه مولتی متر در دوسر دیود قرار می‌گیرد و توسط دستگاه نشان داده می‌شود. این ولتاژ ممکن است با توجه به نوع مولتی متر، بین ۱/۵ تا ۳ ولت باشد. در برخی مولتی مترها علامتی مطابق شکل ۳-۷ یا علامت دیگری که در راهنمای کاربرد مولتی متر ذکر شده است، روی صفحه نمایشگر مولتی متر ظاهر می‌شود. OL مخفف کلمه Open Loop به معنی اتصال باز است.



شکل ۳-۷- علامت OL روی صفحه نمایش



## کار عملی ۲: تعیین آند و کاتد دیود با مولتی متر

هدف: تعیین آند و کاتد دیود با مولتی متر

مواد، ابزار و تجهیزات: مولتی متر دیجیتالی یک دستگاه- چند نمونه دیود -سیم رابط دوسر سوسماری ۲ عدد-انواع دیود معیوب ۴ عدد

### مراحل اجرای کار

- ۱- چهار عدد دیود سالم در اختیار بگیرید و در جدول ۲-۳ شکل ظاهری آن‌ها را رسم کنید و شماره فنی آن‌ها را بنویسید.
- ۲- با استفاده از مولتی متر دیجیتالی جنس دیود و پایه‌های آن‌ها را مشخص و سپس جدول ۲-۳ را کامل کنید.

جدول ۲-۳				
شماره ردیف	شماره فنی دیود	شکل ظاهری	شکل ظاهری یا مشخص شدن آند و کاتد	جنس (Ge یا Si)
۱				
۲				
۳				
۴				

- ۳- چهار دیود سالم و چهار دیود معیوب را در کنار هم قرار دهید. سپس با استفاده از مولتی متر دیجیتالی آن‌ها را آزمایش کنید و دیودهای معیوب را از دیودهای سالم جدا نمایید. در باره مراحل اجرای این تجربه توضیح دهید.

.....

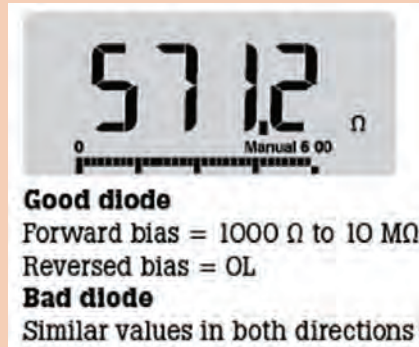
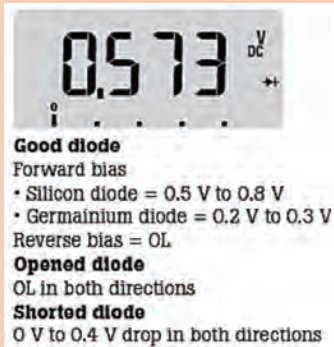
.....

.....

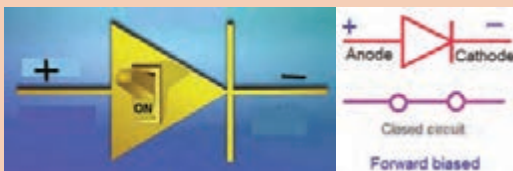


اطلاعات نوشته شده به زبان اصلی در مورد دیود سالم و معیوب را به فارسی ترجمه کنید.





دیود در حالت آرمانی (ایده‌آل) در بایاس موافق مانند کلید بسته و در بایاس مخالف مانند کلید باز عمل می‌کند. شکل‌های الف و ب ۸-۳، این حالت‌ها را نشان می‌دهد.



شکل الف ۸-۳- دیود ایده‌آل در بایاس موافق



شکل ب ۸-۳- دیود ایده‌آل در بایاس مخالف

نکته



## ۲-۳- استخراج اطلاعات از برگه اطلاعات و آزمایش دیود (نرم افزار و سخت افزار)

کار عملی ۳: خواندن برگه اطلاعات

هدف: استخراج برخی اطلاعات مهم دیود

مواد، ابزار و تجهیزات: برگه اطلاعات دیود ۱ ۱N۴۰۰۰ تا ۷ ۱N۴۰۰۰

کار عملی



### مراحل اجرای کار

۱- به برگه اطلاعات شکل ۳-۹ مراجعه کنید و مفاهیم هر یک از کلمات خواسته شده را در جدول ۳-۳ بنویسید.

۲- با مراجعه به برگه اطلاعات شکل ۳-۹ معنی هر یک از کلمات نوشته شده در جدول ۳-۴ را بیابید و معنی و مقادیر هر یک را برای دیود 1N4001 در جدول ۳-۴ بنویسید.

ردیف	لغت انگلیسی	معنی فارسی
۱	Features	
۲	leakage	
۳	Voltage drop	
۴	Surge capability	
۵	solder	

### 1N4001 thru 1N4007 Vishay General Semiconductor General Purpose Plastic Rectifier



#### FEATURES

- Low forward voltage drop
- Low leakage current
- High forward surge capability
- Solder dip 275 °C max. 10 s, per JESD 22-B106
- Compliant to RoHS Directive 2002/95/EC and in accordance to WEEE 2002/96/EC

RoHS  
COMPLIANT

PARAMETER	SYMBOL	1N4001	1N4002	1N4003	1N4004	1N4005	1N4006	1N4007	UNIT
Maximum repetitive peak reverse voltage	$V_{RRM}$	50	100	200	400	600	800	1000	v
Maximum RMS voltage	$V_{RMS}$	35	70	140	280	420	560	700	v
Maximum DC blocking voltage	$V_{DC}$	50	100	200	400	600	800	1000	v
Maximum average forward rectified current 0.375" (9.5mm) lead length at $T_A = 75^\circ\text{C}$	$I_{F(AVE)}$	1.0							A
Peak forward surge current 8.3 ms single half sine-wave superimposed on rated load	$I_{FSM}$	30							A
Non - repetitive peak forward	$t_p = 1\text{ms}$	45							A
Surge current square wavetorm	$t_p = 2\text{ms}$	35							
$T_A = 25^\circ\text{C}$ (fig. 3)	$t_p = 5\text{ms}$	30							
Maximum full load reverse current, full cycle average 0.375" (9.5mm) lead length $T_L = 75^\circ\text{C}$	$I_{RL(AV)}$	30							$\mu\text{A}$

شکل ۳-۹ برگه اطلاعات

ردیف	علامت اختصاری	معنی فارسی	مقدار	واحد
۱	$V_{RRM}$			
۲	$V_{RMS}$			
۳	$I_{FSM}$			
۴	$V_{DC}$			
۵	$I_{F(AVE)}$			

۳- با مراجعه به برگه اطلاعات، تفاوت بین دیودهای 1N4001 و 1N4007 را مشخص کنید و درباره آن توضیح دهید.

.....

۴- آیا می‌توانیم دیود 1N4001 را به جای 1N4007 به کار ببریم؟ با ذکر دلیل توضیح دهید.

.....

۵- آیا می‌توانیم از دیود 1N4001 به طور مستقیم برای یکسوسازی برق خانگی (۲۲۰ ولت) استفاده کنیم؟ توضیح دهید.

.....

۶- با توجه به برگه اطلاعات شکل ۹-۳ معدل جریان موافق دیودهای 1N4001 تا 1N4007 چند آمپر است؟

.....

کار عملی



### کار عملی ۴: اندازه‌گیری $I_F$ ، $V_D$ و $V_R$ در نرم‌افزار

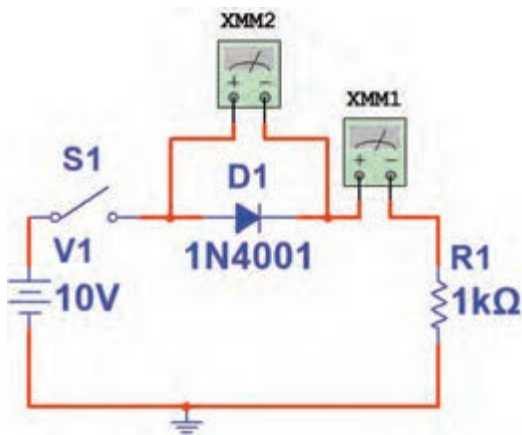
هدف: اندازه‌گیری کمیت‌های دیود در نرم‌افزار

مواد، ابزار و تجهیزات: رایانه یک دستگاه- نرم‌افزار مناسب مانند مولتی‌سیم- لوازم التحریر

### مراحل اجرای کار

۱- مدار شکل ۱۰-۳ را توسط نرم‌افزار ببندید.

۲- اگر افت ولتاژ دو سر دیود را ۰/۷ ولت در نظر بگیریم، با فرض بسته بودن کلید، جریان عبوری از دیود را محاسبه کنید.



شکل ۱۰-۳- مدار آزمایش

ولت  $V_{R1} = \dots\dots\dots$

mA  $I_D = \dots\dots\dots$

۳- کلید مدار را ببندید و ولتاژ دو سر دیود و جریان مدار را اندازه بگیرید و در جدول ۳-۵ یادداشت کنید.

۴- آیا مقدار اندازه گیری شده با مقدار محاسبه شده انطباق دارد؟ در صورت وجود اختلاف، علت را توضیح دهید.

.....

.....

.....

۵- کلید مدار را باز کنید و مقدار ولتاژ منبع را روی ۲۰ ولت تنظیم کنید. کلید مدار را ببندید و جریان مدار و افت ولتاژ دو سر دیود را اندازه بگیرید و در جدول ۳-۵ یادداشت کنید.

۶- آیا جریان مدار دو برابر شده است؟

.....

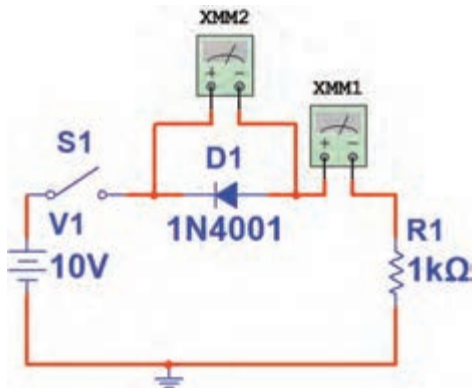
.....

۷- با توجه به برگه اطلاعات شکل ۳-۹، دیود ۱N۴۰۰۱ در بایاس موافق، حداکثر چند آمپر را تحمل می کند؟

.....

.....

۸- جهت قرار گرفتن دیود را در مدار، مطابق شکل ۳-۱۱ عوض کنید سپس کلید مدار را ببندید و جریان عبوری از دیود و افت ولتاژ دوسر آن را اندازه بگیرید و در جدول ۳-۵ یادداشت کنید.



شکل ۳-۱۱- مدار آزمایش

جدول ۳-۵		
ID (mA)	VD(V)	مراحل آزمایش
		۳
		۵
		۸

۹- آیا در بایاس مخالف، همه ولتاژ منبع در دو سر دیود افت می کند؟

۱۰- با توجه به برگه اطلاعات شکل ۳-۹، دیود ۱N۴۰۰۱ حداکثر چند ولت را در بایاس مخالف

تحمل می کند؟

.....



## کار عملی ۵: اندازه‌گیری $I_F$ و $V_D$ با قطعات واقعی

هدف: اندازه‌گیری کمیت‌های دیود با قطعات واقعی

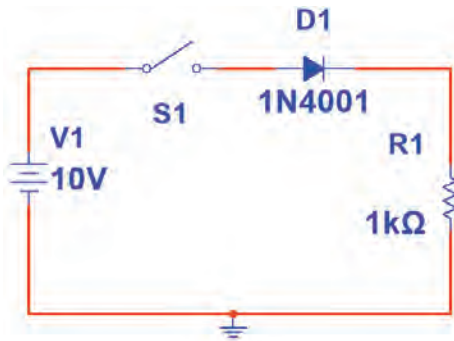
مواد، ابزار و تجهیزات: منبع تغذیه یک دستگاه - بردبرد یک قطعه - دیود ۱N4001 یک عدد - مولتی‌متر دیجیتالی یک دستگاه - سیم بردبرد به تعداد کافی - سیم رابط تغذیه دو عدد - مقاومت  $1k\Omega$  یک چهارم وات یک عدد

### مراحل اجرای کار

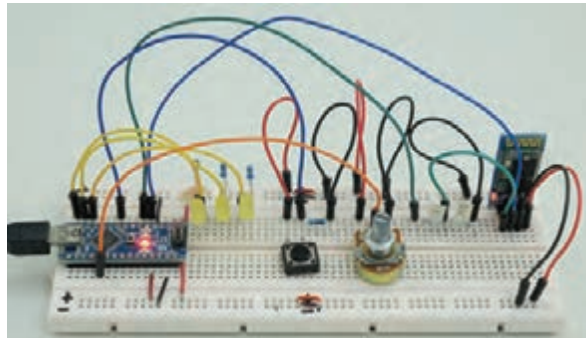
۱- در اتصال پایه‌های قطعات روی بردبرد از سیم استاندارد مانند شکل ۱۲-۳ استفاده کنید.

۲- مدار شکل ۱۳-۳ را روی بردبرد ببندید.

۳- آمپرمتر را در مدار قرار دهید. سپس کلید مدار را وصل کنید و جریان عبوری از دیود را اندازه بگیرید و در جدول ۳-۶ یادداشت کنید.



شکل ۱۳-۳ - مدار آزمایش



شکل ۱۲-۳ - استفاده از سیم استاندارد برای بردبرد

۴- با اتصال ولت‌متر به دو سر دیود، افت ولتاژ دوسر دیود را اندازه بگیرید و در جدول ۳-۶ یادداشت کنید.

۵- با معلوم بودن  $V_D$  و  $I_D$  و با استفاده از قانون اهم، مقاومت دیود را محاسبه کنید.

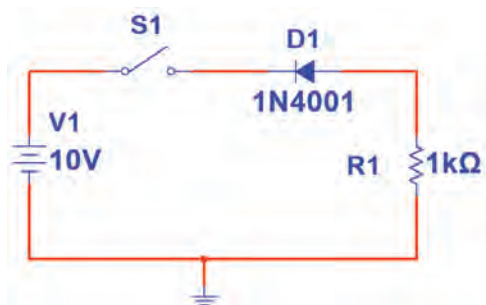
$$R_D = \dots \dots \dots \Omega$$

۶- کلید مدار را قطع کنید و جهت دیود را مطابق شکل ۱۴-۳ عوض کنید، سپس کلید را ببندید و مقادیر  $I_D$  و  $V_D$  را اندازه بگیرید و در جدول ۳-۶ یادداشت کنید.

۷- در این حالت مقاومت دیود را محاسبه کنید.

$$R_D = \dots \dots \dots \Omega$$

۸- آیا دیود مانند یک کلید قطع عمل می‌کند؟



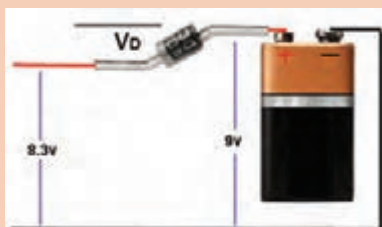
شکل ۱۴-۳- مدار آزمایش

جدول ۳-۶		
ID (mA)	VD(V)	مراحل آزمایش
		۳ و ۴
		۶

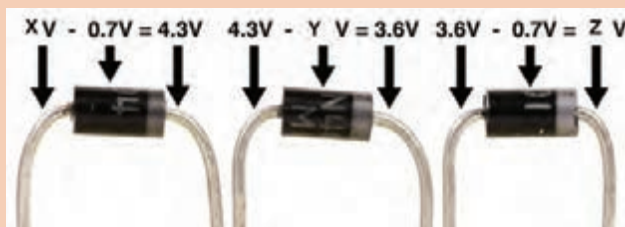
الگوی پرسش:

۱- با توجه به شکل ۱۵-۳ مقدار ولتاژ VD و جنس دیود را بنویسید.

۲- با توجه به شکل ۱۶-۳ مقدار X، Y و Z را بنویسید.



شکل ۱۵-۳



شکل ۱۶-۳

۳- با توجه به برگه اطلاعات شکل ۱۷-۳ که مربوط به دیود توان بالا است، مقادیر معدل ماکزیمم جریان موافق، جریان لحظه‌ای و ماکزیمم ولتاژ لحظه‌ای در بایاس مخالف را بنویسید.

Rectifier Diode 5SDD 50N5500	
$V_{RSM}$	= 5500 V
$I_{F(AVIM)}$	= 4700 A
$I_{F(RMS)}$	= 7390 A
$I_{FSM}$	= $73 \times 10^3$ A
$V_{FD}$	= 0.8 V
$r_f$	= 0.107 m

- Patented free-floating silicon technology
- Very low on-state losses
- Optimum power handling capability



شکل ۱۷-۳

### ۳-۳- دیود نوردهنده (LED)

LED یک دیود نوردهنده است که به عنوان یک لامپ کم مصرف به کار می‌رود. از LED های کوچک و با نور کم برای نشان دادن حالت‌های خاموش و روشن دستگاه‌ها استفاده می‌کنند. سطحی از LED که نور را پخش می‌کند، به شکل دایره، مربع و مستطیل است. شکل ۱۸-۳ چند نمونه LED معمولی را نشان می‌دهد.

برای این که بتوان LED های معمولی را به راحتی روی دستگاه سوار کرد، آن ها را در بسته بندی مخصوص و به صورت یک پارچه یا مدولار (Modular) عرضه می کنند. در شکل ۱۹-۳ چند نمونه از LED های قابل نصب روی دستگاه های مختلف را ملاحظه می کنید.



شکل ۱۸-۳- چند نمونه LED معمولی



شکل ۱۹-۳- LED معمولی قابل نصب روی دستگاه

### ● LED های پُر نور (High Brightness)

LED های با شدت نور زیاد، به عنوان لامپ های کم مصرف و با راندمان بالا جایگزین لامپ های رشته ای شده اند. در شکل ۲۰-۳ چند نمونه LED پُر نور را ملاحظه می کنید. شکل ۲۱-۳ لامپ های کم مصرف LED را نشان می دهد.



شکل ۲۰-۳- چند LED پُر نور



شکل ۲۱-۳- لامپ کم مصرف LED



الف- نور افکن LED



ب- در چراغ خطر

شکل ۲۲-۳- دو نمونه کاربرد LED

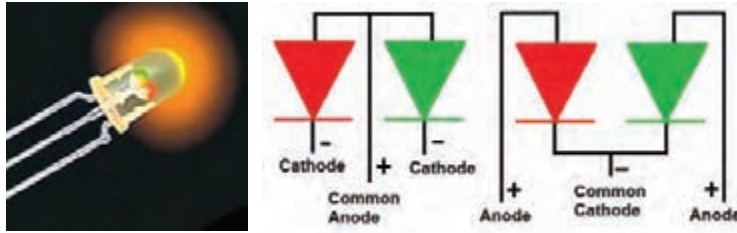
از LED ها در موارد دیگری مانند چراغ کم مصرف، نور افکن، تلویزیون LED و تابلو روان نیز استفاده می شود. شکل ۲۲-۳ دو نمونه از این کاربردها را نشان می دهد. نمونه های کاربردی دیگر در کتاب همراه هنرجو آمده است.

### ● ال ئی دی های چند رنگ (Multi Color LED)

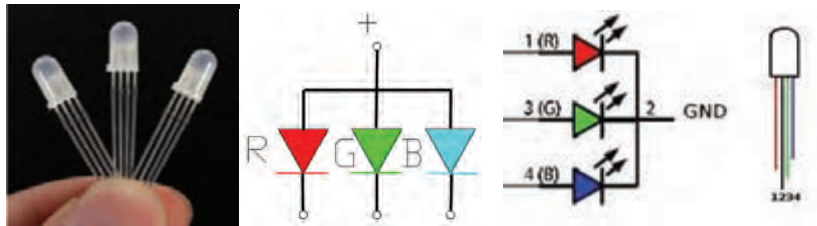
برای این که بتوانند رنگ های مختلف را با استفاده از سه رنگ اصلی قرمز، سبز و آبی تولید کنند، از LED های چند رنگ استفاده می کنند.



در این نوع LED ها دو یا سه LED را در یک بسته بندی قرار می دهند. شکل ۲۳-۳ LED های دو رنگ و سه رنگ و سه رنگ و نماد فنی آن ها را نشان می دهد. در این نوع LED ها معمولاً کاتدها یا آندها به صورت یک پایه مشترک در دسترس قرار می گیرند.



الف- LED های دو رنگ و نماد فنی آن ها



ب- LED های سه رنگ و نماد فنی آن ها

شکل ۲۳-۳- LED های چند رنگ و نماد فنی آن ها

LT9550ED		0 7.5mm Cylinder type Dichromatic LED Lamps	
Model No.	LT9550ED Yellow-green	Ga P	رد مایل به سبز از جنس گالیوم فسفات
	Red	Ga As P / Ga P	قرمز از جنس گالیوم آرسنیک فسفات یا گالیوم فسفات
<b>Features</b>			
1. 0 7.5mm all resin mold	شخصیات مهم		
2. Radiation color: Red, yellow-green and orange (mixed color)	نور زرد مایل به سبز، قرمز و نارنجی		
3. High-density mounting (flangeless package)	به دلیل داشتن بسته بندی مستطی، استفاده گسترده کاتدی از نظر نصب دارد		
4. Colorless transparency lens type	نوع لنز شفاف بدون رنگ		
<b>Outline Dimension</b>		<b>Pin connections</b>	
ابعاد و پاهای		شماره‌های پایه	

شکل ۲۴-۳- برگه اطلاعات مربوط به LED های دو رنگ

### ● استفاده از برگه اطلاعات (Data Sheet)

برگه اطلاعات دیودهای نورانی مشابه برگه اطلاعات دیودهای معمولی است، با این تفاوت که اطلاعاتی مانند رنگ نور LED، شدت نور، طول موج رنگ منتشر شده و سایر اطلاعات در آن درج می شود. شکل ۲۴-۳ قسمتی از برگه اطلاعات LED دو رنگ با شماره فنی LT 9550 ED را نشان می دهد.

### کار عملی ۶: خواندن برگه اطلاعات

هدف: استخراج اطلاعات مهم از برگه اطلاعات

مواد، ابزار و تجهیزات: رایانه- لوازم التحریر - برگه اطلاعات

کار عملی





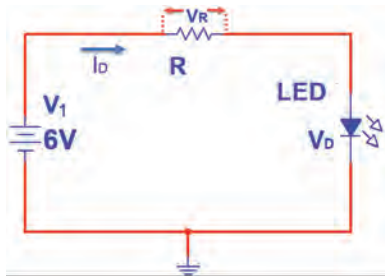
۲- با توجه به برگه اطلاعات شکل ۲۵-۳، مقادیر خواسته شده در جدول ۷-۳ را بنویسید.

جدول ۷-۳				
ردیف	علامت اختصاری	معنی فارسی	مقدار	واحد
۱	$V_F$			
۲	$V_R$			
۳	$I_{FSM}$			
۴	$V_{DC}$			
۵	$I_F$			
۶	$P_D$			
۷	$T_{sd}$			

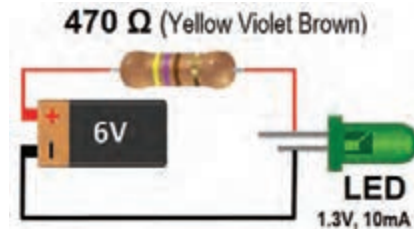
### ● محاسبه مقدار مقاومت محدودکننده جریان LED

معمولاً افت ولتاژ دو سر هر نوع LED در بایاس موافق و جریان کار طبیعی آن، تا حدودی باهم برابر است ولی برای اطمینان از مقادیر، لازم است برای هر نوع LED به برگه اطلاعات آن مراجعه شود. برای محاسبه مقدار مقاومت R در شکل ۲۶-۳ که محدودکننده جریان عبوری از دیود است، از قانون اهم استفاده می‌کنیم.

$$R = \frac{V_R}{I} = \frac{(V_1 - V_D)}{I_D} \quad V_R = V_1 - V_D$$



الف - نقشه فنی مدار

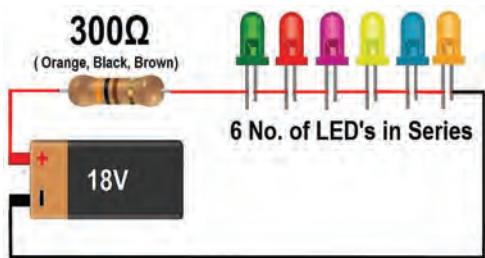


ب - نقشه عملی مدار

شکل ۲۶-۳- مدار LED با مقاومت

در شکل ۲۶-۳ مقدار R از رابطه زیر محاسبه شده است.

$$R = \frac{V_R}{I} = \frac{V_1 - V_D}{I} = \frac{6 - 1.3}{10 \text{ mA}} = 470 \Omega$$



شکل ۲۷-۳ مدار LED سری با مقاومت

۱- در مدار شکل ۲۷-۳، اگر افت ولتاژ دو سر هر دیود ۲ ولت باشد، جریان عبوری از مدار را محاسبه کنید.

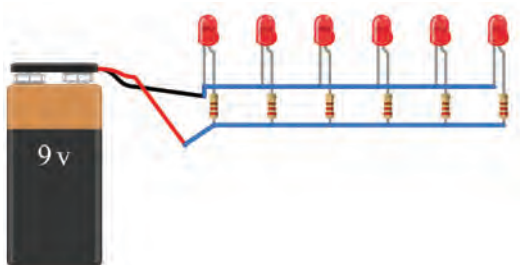
۲- اگر در شکل ۲۸-۳، افت ولتاژ هر دیود ۲ ولت باشد، با توجه به مقدار مقاومت ( $R=220\Omega$ )، جریان عبوری از هر دیود را محاسبه کنید. نقشه فنی مدار را طوری ترسیم کنید که فقط یک مقاومت در مدار قرار گیرد و جریان هر دیود نیز تأمین شود. توان مقاومت را محاسبه کنید.

.....

.....

.....

.....



شکل ۲۸-۳ مدار LED سری با مقاومت

با استفاده از نرم افزار Electronic Assistance مقدار مقاومت سری با انواع LED را محاسبه کنید.

نرم افزار



با توجه به ولتاژ موافق و جریان موافق LED در جدول ۴-۳ در صورتی که ولتاژ تغذیه ۱۵ ولت باشد، مقدار مقاومت سری با LED و توان آن را محاسبه کنید.

تمرین



### کار عملی ۷: LED در نرم افزار

کار عملی

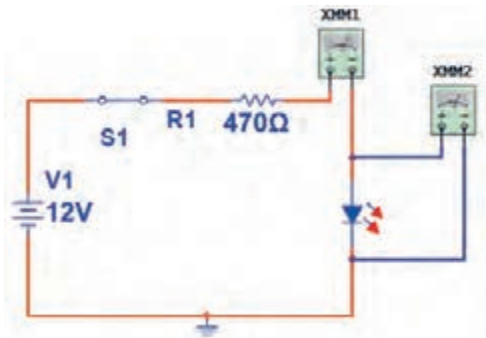


هدف: روشن کردن LED و اندازه گیری کمیت های آن در نرم افزار

مواد، ابزار و تجهیزات: رایانه- نرم افزار مناسب- لوازم التحریر

### مراحل اجرای کار

- ۱- مدار شکل ۲۹-۳ را در نرم افزار مولتی سیم ببندید.
- ۲- کلید مدار را وصل کنید و جریان عبوری از دیود و ولتاژ دوسر آن را اندازه بگیرید و یادداشت کنید.



شکل ۳-۲۹

$$V_D = \dots V \quad I_D = \dots mA$$

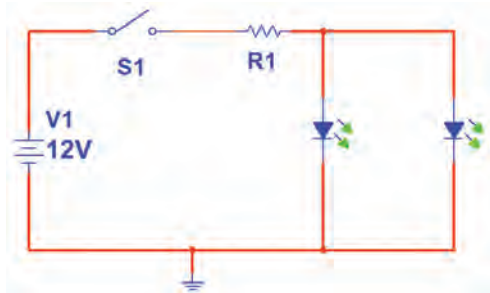
۳- کلید مدار را قطع کنید و به جای LED قرمز، LED سبز را در مدار قرار دهید. سپس کلید مدار را وصل کنید و جریان عبوری از دیود و ولتاژ دو سر آن را اندازه بگیرید و یادداشت کنید.

$$V_D = \dots V \quad I_D = \dots mA$$

۴- آیا مقادیر اندازه گیری شده باهم تفاوت دارد؟

۵- کلید مدار را قطع کنید و جهت LED را در مدار عوض کنید، سپس کلید مدار را وصل کنید و جریان عبوری از دیود و ولتاژ دوسر آن را اندازه بگیرید و یادداشت کنید.

$$V_D = \dots V \quad I_D = \dots mA$$



شکل ۳-۳۰- مدار آزمایش

۶- در مدار شکل ۳-۳۰، اگر افت ولتاژ دو سر دو دیود موازی ۲ ولت و جریان عبوری از هر دیود ۲۰ میلی آمپر باشد، مقدار  $R_1$  را محاسبه کنید. سپس مدار شکل ۳-۳۰ را در نرم افزار ببندید.

$$R_1 = \frac{V_{R1}}{I} = \frac{V_1 - V_D}{I_D} \quad R_1 = \dots$$

۷- کلید مدار را ببندید و جریان کل مدار و جریان هر دیود و ولتاژ دو سر هر دیود را اندازه بگیرید و یادداشت کنید.

$$I_K = \dots mA$$

$$I_{D1} = \dots mA$$

$$I_{D2} = \dots mA$$

$$V_{D1} = V_{D2} \dots V$$

دیودهای مدار باید از یک نوع (هر دو سبز یا آبی یا قرمز) باشد.

نکته

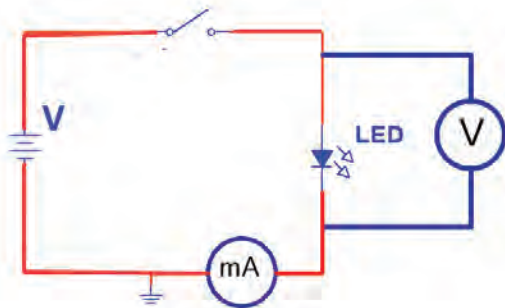




## کار عملی ۸: آزمایش LED واقعی

هدف: روشن کردن LED و اندازه‌گیری کمیت‌های آن با قطعات واقعی

مواد، ابزار و تجهیزات: بردبرد یک قطعه- منبع تغذیه یک دستگاه - مولتی‌متر دیجیتالی یک دستگاه- LED معمولی یک عدد- LED دو رنگ یک عدد- سیم بردبرد به تعداد کافی- سیم رابط تغذیه به تعداد کافی- هفت قطعه‌ای یک عدد



شکل ۳-۳۱- مدار آزمایش

### مراحل اجرای کار

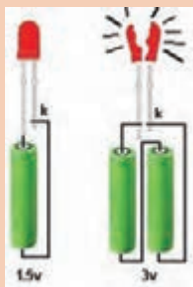
- ۱- یک عدد LED که ولتاژ و جریان نامی آن را نمی‌دانید، در اختیار بگیرید.
- ۲- مداری مطابق شکل ۳-۳۱ را روی بردبرد ببندید. ولتاژ منبع تغذیه را روی صفر ولت تنظیم کنید. سپس کلید مدار را وصل کنید.



- اجرای صحیح این آزمایش بسیار اهمیت دارد. زیرا با کمی بی‌دقتی ممکن است LED بسوزد.
- افزایش ولتاژ باید به تدریج و در پله‌های یک‌دهم ولتی صورت گیرد. همچنین باید زمینه‌ای از نور طبیعی در ذهن شما باشد.
- برای اجرای این آزمایش حتماً به توصیه‌های معلم کارگاه توجه کنید و آن‌ها را اجرا نمایید.



- در مدار شکل ۳-۳۲ LED آسیب دیده است؟ چرا؟



شکل ۳-۳۲

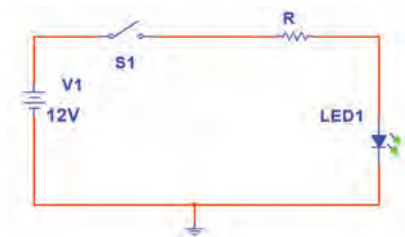
- ۳- ولتاژ منبع را به تدریج از صفر ولت افزایش دهید تا نور LED به حد طبیعی و قابل قبول برسد.

۴- جریان عبوری از LED و ولتاژ دو سر آن را اندازه بگیرید و یادداشت کنید.

$$V_D = \dots V \quad I_D = \dots mA$$

۵- باتوجه به مقادیر به دست آمده، مقدار مقاومت را برای LED با ولتاژ منبع ۱۲ ولت محاسبه کنید.

۶- مدار آزمایش را مشابه شکل ۳-۳۳ ببینید. بعد از بستن کلید، در صورت طبیعی بودن نور LED، مقادیر  $V_{LED}$ ،  $V_R$  و  $I$  مدار را اندازه بگیرید و یادداشت کنید.

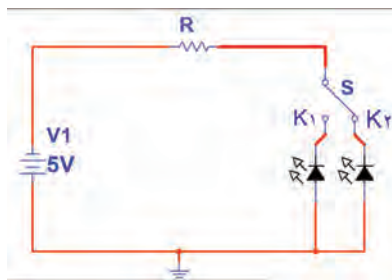


شکل ۳-۳۳- مدار آزمایش

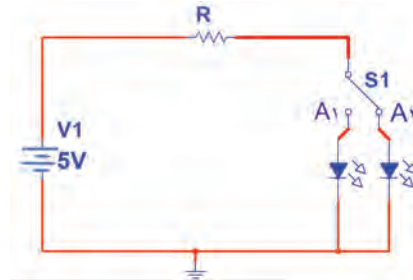
$$V_R = \dots V \quad I_D = \frac{V_R}{R} = \dots mA$$

$$V_{LED} = \dots V$$

۷- یک LED دو رنگ در اختیار بگیرید و مقدار R را با توجه به مشخصات LED چند رنگ محاسبه کنید. ولتاژ ورودی را ۵ ولت در نظر بگیرید. در صورتی که دو رنگ آند مشترک است، از مدار شکل الف ۳-۳۴ و اگر کاتد مشترک است از مدار شکل ب ۳-۳۴ استفاده کنید.



الف - مدار آند مشترک



ب- مدار کاتد مشترک

شکل ۳-۳۴ - مدار LED دو رنگ

۸- مدار آزمایش را مطابق یکی از شکل‌های الف ۳-۳۴ یا ب ۳-۳۴ ببینید.

۹- به تک تک پایه‌های غیرمشترک از طریق R ولتاژ بدهید، و به رنگ نور LED توجه کنید.

۱۰- به پایه غیرمشترک هر دو LED همزمان ولتاژ بدهید و به ترکیب نور LED ها توجه کنید.

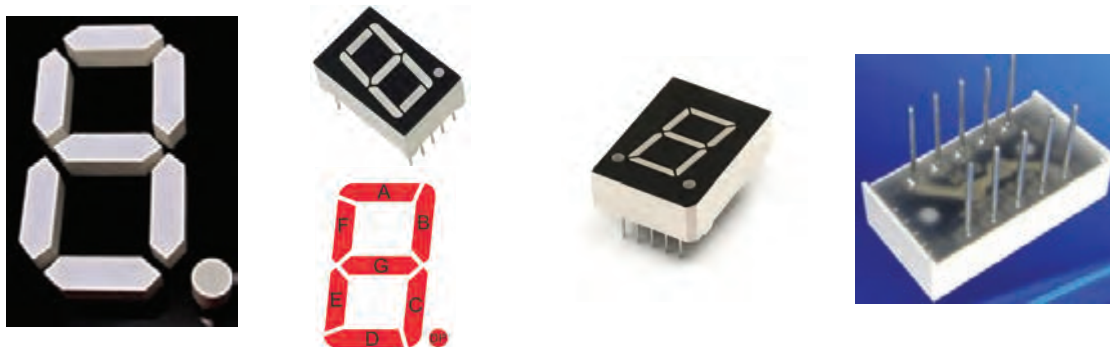
### ● هفت قطعه‌ای (7 Seg = Seven Segment)

از ترکیب ۷ عدد LED به صورت عدد 8 انگلیسی، ۷ قطعه‌ای ساخته می‌شود. اگر هفت قطعه‌ای دارای نقطه اعشار باشد، یک عدد LED به هفت قطعه‌ای اضافه می‌شود. شکل ۳-۳۵ یک نمونه



هفت‌قطعه‌ای (۷ Seg) و پایه‌های آن را نشان می‌دهد. به منظور استانداردسازی، هریک از LED ها را با یک حرف انگلیسی مشخص می‌کنند.

در شکل ۳۶-۳، نمونه دیگری از ۷ Seg با دو نقطه اعشار و پایه‌های آن را مشاهده می‌کنید.



شکل ۳۵- هفت قطعه‌ای و پایه‌های آن

شکل ۳۶- هفت قطعه‌ای با دو نقطه اعشار و پایه‌های آن

هفت قطعه‌ای به صورت آند مشترک و کاتد مشترک ساخته می‌شود. شکل ۳۷-۳ نقشه فنی هفت قطعه‌ای آند مشترک و کاتد مشترک و شماره پایه‌های آن را نشان می‌دهد.



الف- مدار آند مشترک

ب- مدار کاتد مشترک

شکل ۳۷-۳ مدار هفت‌قطعه‌ای

فیلم مربوط به آزمایش هفت‌قطعه‌ای را مشاهده کنید و به چگونگی تست LED ها توجه کنید.

فیلم



کار عملی



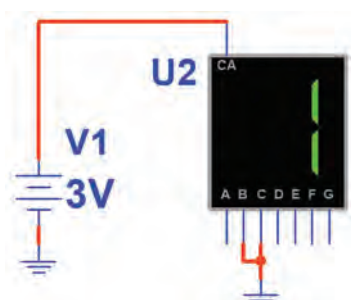
## کار عملی ۹ - هفت‌قطعه‌ای در نرم‌افزار

هدف: روشن کردن اعداد و حروف مختلف روی هفت‌قطعه‌ای

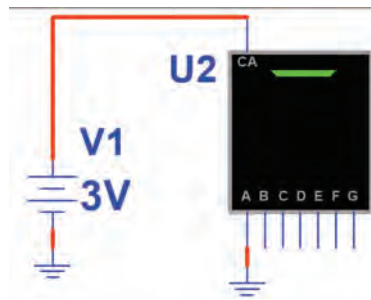
مواد، ابزار و تجهیزات: رایانه - نرم‌افزار مولتی‌سیم یا هر نرم‌افزار مناسب دیگر - لوازم‌التحریر

## مراحل اجرای کار

- ۱- نرم افزار مولتی سیم را فعال کنید.
- ۲- از نوار قطعات، هفت قطعه‌ای آند مشترک (CA) را به روی میزکار بیاورید.
- ۳- مطابق شکل ۳۸-۳ با یک باتری ۳ ولتی LED را که با حرف A مشخص شده است، روشن کنید.
- ۴- LED های نام گذاری شده با حروف B و C را مطابق شکل ۳۹-۳ روشن کنید.



شکل ۳۹-۳ روشن کردن LED های حروف B و C



شکل ۳۸-۳ روشن کردن LED حرف A

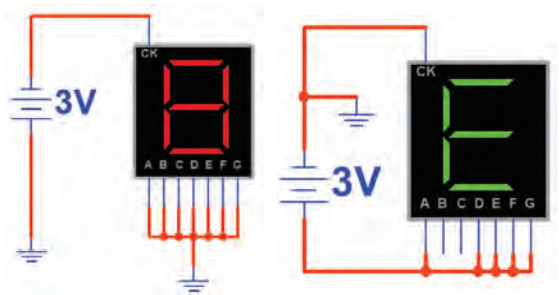


شکل ۴۰-۳ روشن کردن اعداد و برخی حروف انگلیسی

۵- آیا می‌توانید اعداد از صفر تا نه و برخی حروف انگلیسی مانند شکل ۴۰-۳ را روشن کنید؟ این موضوع را تجربه کنید.

۶- با هفت قطعه‌ای کدام حروف انگلیسی یا اعداد فارسی را می‌توانید بسازید؟

.....  
 .....  
 .....



شکل ۴۱-۳ مدار هفت‌قطعه‌ای کاتد مشترک

۷- هفت‌قطعه‌ای (۷ Seg) کاتد مشترک را روی میزکار مجازی بیاورید. اعداد از صفر تا نه انگلیسی و تعدادی حروف انگلیسی و اعداد فارسی را نمایش دهید. شکل ۴۱-۳ روشن کردن عدد هشت انگلیسی و حرف E را با هفت‌قطعه‌ای کاتد مشترک نشان می‌دهد.



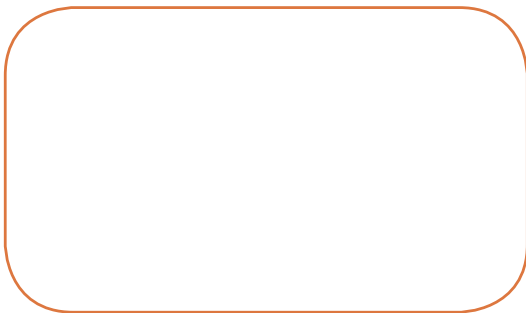
## کار عملی ۱۰- کار با هفت قطعه‌ای واقعی

هدف: کسب شایستگی در روشن کردن اعداد و حروف مختلف روی هفت قطعه‌ای

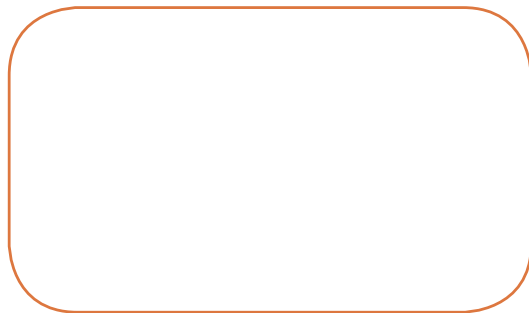
مواد، ابزار و تجهیزات: Seven Segment یک عدد- منبع تغذیه یک دستگاه - مولتی متر یک دستگاه- سیم‌های رابط به مقدار کافی

### مراحل اجرای کار

- ۱- هفت قطعه‌ای را در اختیار بگیرید و شکل ظاهری آن را در شکل ۳-۴۲ رسم کنید. دیودها را با حروف مشخص کنید.
- ۲- مقطع هفت قطعه‌ای را از محل خروج پایه‌ها مشابه شکل ۳-۳۶ در شکل ۳-۴۳ رسم کنید و هر پایه را شماره گذاری کنید.



شکل ۳-۴۲- محل ترسیم شکل هفت قطعه‌ای



شکل ۳-۴۳- ترسیم و شماره گذاری پایه‌ها در هفت قطعه‌ای

۳- منبع تغذیه DC را روی ۳ ولت تنظیم کنید.

۴- با اتصال ولتاژ منبع تغذیه به پایه‌های هفت قطعه‌ای، آند یا کاتد مشترک بودن هفت قطعه‌ای را مشخص کنید، سپس هر یک از LED ها را به ترتیب روشن کنید و از صحت عملکرد LED ها مطمئن شوید و LED ها را در شکل ۳-۴۳ حروف گذاری کنید.

۵- هفت قطعه‌ای مورد آزمایش آند مشترک است یا کاتد مشترک؟ شرح دهید.

.....  
 .....

اعمال ولتاژ بیش تر از ۳ ولت باعث سوختن LED های هفت قطعه‌ای می شود.





### الگوی پرسش

۱- با توجه به شکل ۳-۴۴ افت ولتاژ دو سر دیود و جنس دیود را مشخص کنید و در محل تعیین شده بنویسید.



افت ولتاژ دو سر دیود  
جنس دیود

شکل ۳-۴۴

۲- با استفاده از برگه اطلاعات نشان داده شده در شکل ۳-۹ حداکثر ولتاژ موثر ( $V_{RMS}$ ) و جریان معدل ماکزیمم ( $I_{FAVE}$ ) برای دیود ۱N۴۰۰۱ را بنویسید.

۳- دیود در حالت ایده آل در بایاس موافق مانند کلید..... و در بایاس مخالف مانند کلید..... عمل می کند.

۴- تعداد LED ها در هفت قطعه ای یک رقمی با نقطه اعشار (DP) چند تا است؟



شکل ۳-۴۵

۵- تعداد LED ها در هفت قطعه ای دو رقمی شکل ۳-۴۵ چند تا است؟

۱) ۱۴ (۲) ۱۵ (۳) ۱۶ (۴) ۱۸

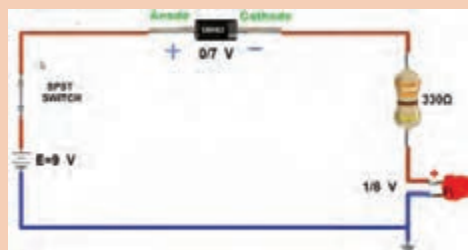
۶- نقشه فنی یک نمونه هفت قطعه ای به صورت کاتد مشترک را رسم کنید.

۷- جریان عبوری از مدار شکل ۳-۴۶ را محاسبه کنید.

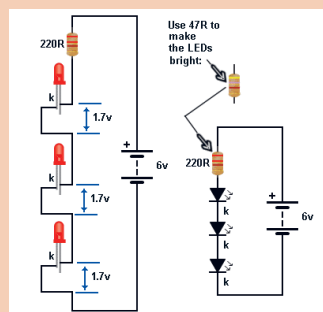
۸- در شکل ۳-۴۷ نور LED ها با مقاومت  $220 \Omega$  مناسب نیست ولی با مقاومت  $47 \Omega$  مناسب است.

غلط

صحیح

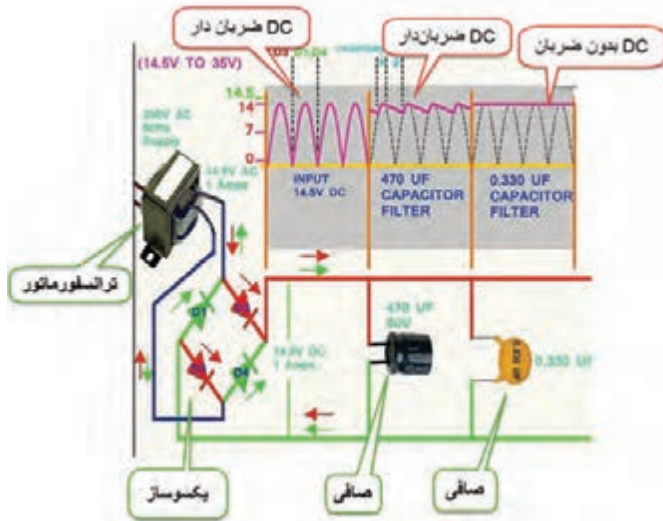


شکل ۳-۴۶



شکل ۳-۴۷

## ۳-۴ - کاربردهای دیود



شکل ۳-۴۸ - مراحل تولید ولتاژ CD

یکی از کاربردهای متداول دیود، استفاده از آن در یکسوسازی است. یکسوساز، مداری است که ولتاژ متناوب را به ولتاژ DC ضربان دار تبدیل می‌کند. ولتاژ DC ضربان دار را می‌توانیم با استفاده از خازن صاف کنیم و آن را به ولتاژ DC قابل استفاده برای دستگاه‌های الکترونیکی تبدیل کنیم. شکل ۳-۴۸، مراحل تبدیل ولتاژ متناوب را به ولتاژ DC نشان می‌دهد.

### انواع یکسوساز

یکسوسازها در انواع مختلف به شرح زیر تقسیم‌بندی می‌شوند.

- یکسوساز نیم‌موج (Half Wave Rectifier)
- یکسوساز تمام‌موج با دو دیود (Full Wave Rectifier with two diode)
- یکسوساز پل ( Bridge Rectifier )

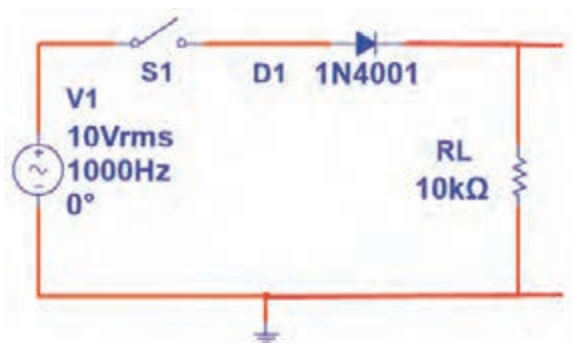
کار عملی



### کار عملی ۱۱: یکسوساز نیم‌موج در نرم‌افزار

هدف: بررسی عملی مدار یکسوساز نیم‌موج و اندازه‌گیری کمیت‌های مدار با استفاده از نرم‌افزار

مواد، ابزار و تجهیزات: نرم‌افزار مولتی‌سیم - رایانه - لوازم التحریر

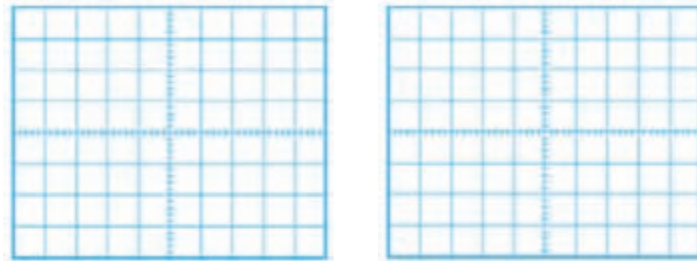


### مراحل اجرای کار

- ۱- نرم‌افزار مولتی‌سیم را فعال کنید.
- ۲- مدار شکل ۳-۴۹ را در نرم‌افزار ببندید.

شکل ۳-۴۹ - مدار آزمایش

۳- کلید مدار را ببندید و با استفاده از اسیلوسکوپ موجود در نرم‌افزار، شکل موج ولتاژ ورودی مدار (موج مولد AC) و شکل موج ولتاژ دوسر بار را به صورت پایدار و در مقیاس مناسب ظاهر کنید. سپس موج‌ها را در نمودار شکل ۳-۵ رسم کنید.



الف - شکل موج ورودی

ب- شکل موج خروجی

شکل ۳-۵ - محل ترسیم شکل موج‌ها

۴- ولتاژ پیک تا پیک موج ورودی را محاسبه کنید.  $V_{pp} = (\text{تعداد خانه‌های قله تا قله}) \times \left(\frac{\text{Volt}}{\text{Div}}\right)$

$$V_{pp} = (\dots) \times (\dots) = \dots \text{ v}$$

۵- ولتاژ پیک موج خروجی را محاسبه کنید.

$$V_{pk} = (\text{تعداد خانه‌های قله}) \times \left(\frac{\text{Volt}}{\text{Div}}\right)$$

$$V_{pk} = (\dots) \times (\dots) = \dots \text{ v}$$

۶- با ولت‌متر DC ولتاژ خروجی را اندازه‌گیری کنید.

$$V_{DC} = \dots \text{ v}$$

۷- با استفاده از فرمول  $V_{DC} = \frac{V_{pk}}{\pi}$  ، ولتاژ DC خروجی را محاسبه کنید.

$$V_{DC} = \dots \text{ v}$$

۸- آیا ولتاژ DC اندازه‌گیری شده با محاسبه شده برابر است؟ در صورت اختلاف علت را توضیح دهید.

۹- زمان تناوب موج خروجی را اندازه بگیرید و یادداشت کنید.  $T = (\text{تعداد خانه‌های افقی یک سیکل}) \times \left(\frac{\text{Time}}{\text{Div}}\right)$

$$T = (\dots) \times (\dots) = \text{Sec}$$

۱۰- فرکانس موج خروجی را محاسبه کنید.

$$F = \dots \text{ HZ}$$

۱۱- آیا فرکانس موج ورودی و خروجی با هم برابرند؟ شرح دهید.

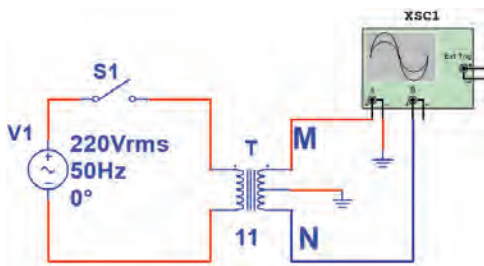


## کار عملی ۱۲: یکسوساز تمام موج در نرم افزار

هدف: بررسی عملی مدار یکسوساز تمام موج و اندازه گیری کمیت های مدار با استفاده از نرم افزار مواد، ابزار و تجهیزات: نرم افزار مولتی سیم- رایانه- لوازم التحریر.

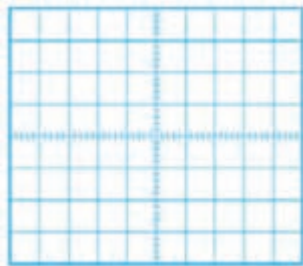
### مراحل اجرای کار

۱- مدار شکل ۳-۵۱ را در نرم افزار ببندید.

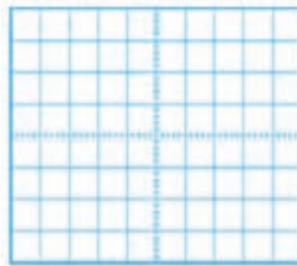


شکل ۳-۵۱- قسمتی از مدار یکسوساز

۲- اسیلوسکوپ نرم افزار را مطابق شکل به دو نقطه M و N وصل کنید، سپس با اتصال کلید S1، شکل موج ها را روی صفحه اسیلوسکوپ با مقیاس مناسب به صورت پایدار ظاهر کرده و شکل موج ها را در نمودار شکل های ۳-۵۲ و ۳-۵۳ رسم کنید.



شکل ۳-۵۳- موج  $V_{NG}$



شکل ۳-۵۲- موج  $V_{MG}$

۳- اختلاف فاز بین ولتاژ  $V_{MG}$  و ولتاژ  $V_{NG}$  چند درجه است؟

.....  
 .....

با هم گروهی خود بحث کنید که چرا با استفاده از ترانسفورماتور سه سر این اختلاف فاز را ایجاد نموده اند؟

.....



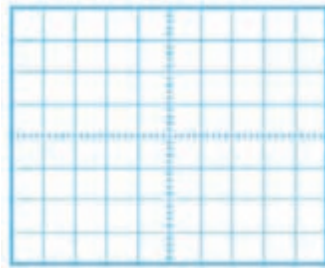


۴- دامنه پیک تا پیک یک سر ثانویه ترانسفورماتور را نسبت به نقطه G اندازه بگیرید و یادداشت کنید.

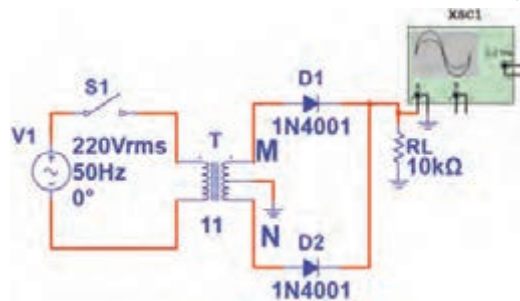
$$V_{pp} = \left( \frac{\text{Volt}}{\text{Div}} \right) \times (\text{تعداد خانه های قله تا قله})$$

$$V_{pp} = (\dots) \times (\dots) = \dots \text{ v}$$

۵- مدار را مطابق شکل ۳-۵۴ کامل کنید، سپس کلید مدار را وصل کنید و به کمک اسیلوسکوپ شکل موج دو سر بار را با مقیاس مناسب و به صورت پایدار ظاهر کنید و در نمودار شکل ۳-۵۵ رسم کنید.



شکل ۳-۵۵ شکل موج دو سر بار



شکل ۳-۵۴ مدار یکسوساز تمام موج

۶- دامنه ماکزیمم موج یکسوشده را اندازه بگیرید و یادداشت کنید.

$$V_{pk} = \left( \frac{\text{Volt}}{\text{Div}} \right) \times (\text{تعداد خانه های قله})$$

$$V_{pk} = (\dots) \times (\dots) = \dots$$

$$V_{DC} = \frac{2V_{PK}}{\pi}$$

۷- مقدار ولتاژ DC دو سر بار را از رابطه زیر محاسبه کنید.

$$V_{DC} = \dots \text{ v}$$

۸- مقدار ولتاژ DC دو سر بار را با ولت متر اندازه بگیرید و یادداشت کنید.

۹- آیا ولتاژ DC اندازه گیری شده با محاسبه شده برابر است؟ در صورت اختلاف علت را توضیح دهید.

۱۰- زمان تناوب موج خروجی را اندازه بگیرید و یادداشت کنید.

$$T = \left( \frac{\text{Time}}{\text{Div}} \right) \times (\text{تعداد خانه های افقی یک سیکل})$$

$$T = (\dots) \times (\dots) = \text{Sec}$$

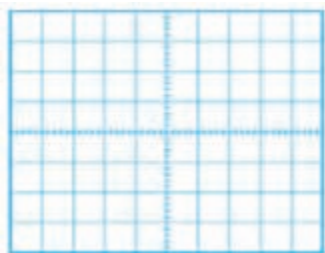
F = ..... HZ

۱۱- فرکانس موج خروجی را محاسبه کنید.

۱۲- چه رابطهای بین فرکانس موج ورودی و خروجی وجود دارد؟

.....  
.....

۱۳- خازن  $10 \mu F$  را با بار موازی کنید. سپس شکل موج دو سر بار را در نمودار شکل ۳-۵۶ رسم کنید.



شکل ۳-۵۶- ولتاژ خروجی با صافی

۱۴- آیا موج خروجی کاملاً صاف شده است یا دارای ضربان است؟

.....  
.....

۱۵- خازن  $100 \mu F$  را با بار موازی کنید آیا ولتاژ خروجی کاملاً صاف شده است؟

.....  
.....

### کار عملی ۱۳: یکسوساز نیم موج با قطعات واقعی

هدف: بررسی عملی مدار یکسوساز نیم موج و اندازه گیری کمیت های مدار با استفاده از قطعات واقعی

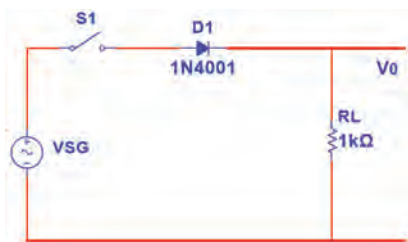
مواد، ابزار و تجهیزات: سیگنال ژنراتور صوتی یک دستگاه - اسیلوسکوپ یک دستگاه - مولتی متر دیجیتالی یک دستگاه - دیود  $1N4001$  یک عدد - مقاومت  $\frac{1}{4} W$  ،  $1K\Omega$  یک عدد - برد برد یک قطعه

کار عملی



### مراحل اجرای کار

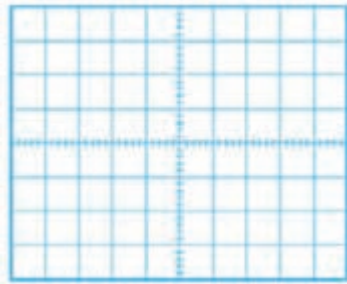
۱- مدار شکل ۳-۵۷ را روی برد برد ببندید.



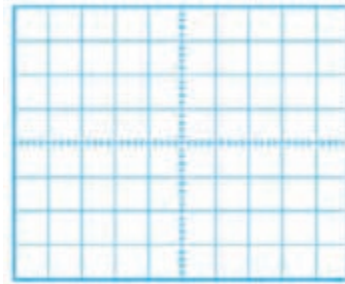
شکل ۳-۵۷- مدار یکسوساز نیم موج

۲- سیگنال ژنراتور را روی فرکانس ۵۰۰ هرتز و دامنه پیک تا پیک ۱۰ ولت تنظیم کنید.

۳- کلید مدار را وصل کنید و با استفاده از اسیلوسکوپ، موج ولتاژ ورودی مدار (موج مولد SG) و موج ولتاژ دوسر بار را به صورت پایدار و در مقیاس مناسب ظاهر کنید. سپس موج‌ها را در نمودار شکل ۳-۵۸ و ۳-۵۹ رسم کنید.



شکل ۳-۵۹ - موج VO



شکل ۳-۵۸ - موج VSG

۴- ولتاژ پیک تا پیک موج ورودی را محاسبه و مقدار آن را در جدول ۳-۸ یادداشت کنید.

۵- ولتاژ پیک موج خروجی را محاسبه کنید و مقدار آن را در جدول ۳-۸ یادداشت کنید.

۶- با استفاده از فرمول  $V_{DC} = \frac{V_{pk}}{\pi}$  ، ولتاژ DC خروجی را محاسبه کنید و مقدار آن را در جدول ۳-۸ یادداشت کنید.

۷- مقدار ولتاژ DC دوسر بار را با ولت‌متر اندازه بگیرید و در جدول یادداشت کنید.

۸- آیا ولتاژ DC اندازه‌گیری شده با محاسبه شده برابر است؟ در صورت اختلاف علت را توضیح دهید.

۹- زمان تناوب موج خروجی را اندازه بگیرید و در جدول یادداشت کنید.

۱۰- فرکانس موج خروجی را محاسبه کنید و در جدول یادداشت کنید.

جدول ۳-۸		
واحد	مقدار	کمیت مورد اندازه‌گیری
		ولتاژ پیک تا پیک ورودی
		ولتاژ پیک خروجی
		ولتاژ DC خروجی محاسبه شده
		ولتاژ DC خروجی اندازه‌گیری شده
		زمان تناوب موج خروجی
		فرکانس موج خروجی



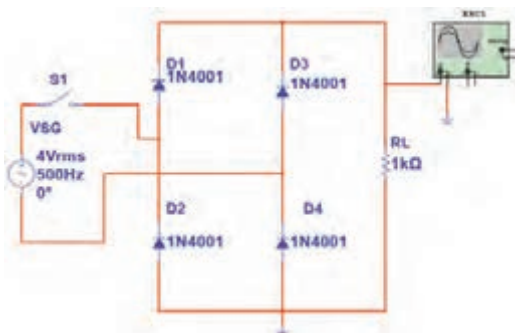
## کار عملی ۱۴: یکسوساز تمام موج پُل با قطعات واقعی

هدف: بررسی عملی مدار یکسوساز تمام موج و اندازه گیری کمیتهای مدار با استفاده از قطعات واقعی

مواد، ابزار و تجهیزات: سیگنال ژنراتور صوتی یک دستگاه- اسیلوسکوپ یک دستگاه- مولتی متر دیجیتالی یک دستگاه- دیود ۱N4001، ۴ عدد- مقاومت  $\frac{1}{4}W$ ،  $1K\Omega$ ، یک عدد- آی سی پُل یک عدد- خازن  $10\mu F$  یک عدد- خازن  $100\mu F$  یک عدد- برد برد یک قطعه

### مراحل اجرای کار

۱- مدار شکل ۳-۶۰ را روی برد برد ببندید.

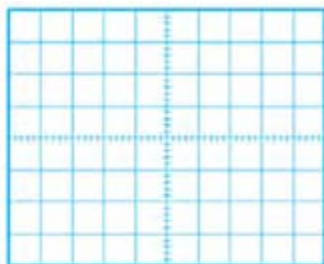


شکل ۳-۶۰- مدار یکسوساز تمام موج

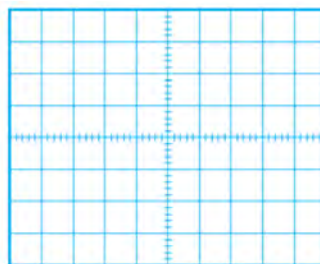
۲- سیگنال ژنراتور را روی فرکانس  $500$  هرتز و دامنه موثر  $4$  ولت تنظیم کنید.

۳- کلید مدار را وصل کنید و با استفاده از اسیلوسکوپ، موج ولتاژ ورودی مدار (موج مولد SG) و موج ولتاژ دو سر بار را به صورت پایدار و در مقیاس مناسب ظاهر کنید. سپس موجها را در نمودار شکل ۳-۶۱ و ۳-۶۲ رسم کنید.

۴- ولتاژ پیک تا پیک موج ورودی را محاسبه کنید و مقدار آن را در جدول ۳-۹ یادداشت کنید.



شکل ۳-۶۲- موج VO



شکل ۳-۶۱- موج VSG

۵- ولتاژ پیک موج خروجی را محاسبه کنید و مقدار آن را در جدول ۳-۹ یادداشت کنید.

۶- مقدار ولتاژ DC دو سر بار را از رابطه زیر محاسبه کنید و مقدار آن را در جدول ۳-۹ یادداشت کنید.

$$V_{DC} = \frac{2V_{pk}}{\pi}$$

۷- مقدار ولتاژ DC دوسر بار را با ولت‌متر اندازه بگیرید و در جدول یادداشت کنید.

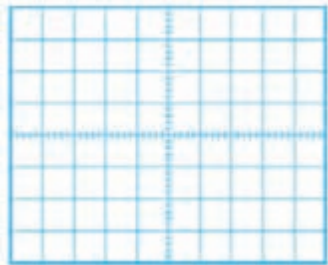
۸- آیا ولتاژ DC اندازه‌گیری شده با محاسبه شده برابر است؟ در صورت اختلاف علت را توضیح دهید.

۹- زمان تناوب موج خروجی را اندازه بگیرید و در جدول ۳-۹ یادداشت کنید.

۱۰- فرکانس موج خروجی را محاسبه کنید و در جدول ۳-۹ یادداشت کنید.

۱۱- خازن  $10\ \mu\text{F}$  را با بار موازی کنید. سپس شکل موج دو سر بار را در نمودار شکل ۳-۶۳ رسم کنید.


۱۲- مقدار پیک تا پیک ضربان موج را اندازه بگیرید و در جدول یادداشت کنید.



شکل ۳-۶۳- ولتاژ خروجی با صافی

جدول ۳-۹		
واحد	مقدار	ولتاژ پیک تا پیک ورودی
		ولتاژ پیک خروجی
		ولتاژ DC خروجی محاسبه شده
		ولتاژ DC خروجی اندازه‌گیری شده
		زمان تناوب موج خروجی
		فرکانس موج خروجی
		پیک تا پیک ضربان

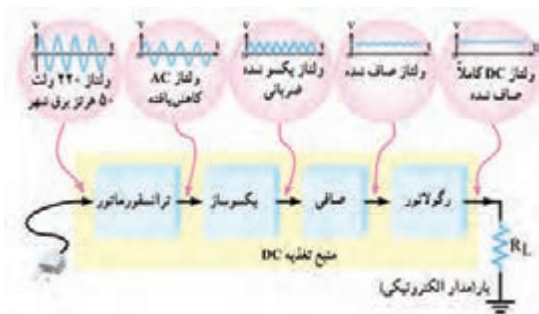
۱۳- به جای خازن  $10\ \mu\text{F}$ ، خازن  $100\ \mu\text{F}$  را با بار موازی کنید. آیا ولتاژ خروجی کاملاً صاف شده است؟

۱۴- به جای چهار دیود می‌توان از آی‌سی پُل مانند شکل ۳-۶۴ استفاده کرد. موج متناوب ورودی را به پایه‌های با علامت  اتصال دهید و خروجی یکسوشده را از + و - دریافت کنید.

۱۵- مدار را با آی‌سی پُل ببینید و شکل موج خروجی را مشاهده کنید.



شکل ۳-۶۴- دو نمونه آی‌سی پُل



### ● رگولاتور ولتاژ با دیودز

رگولاتور ولتاژ مداری است که به وسیله آن می‌توان با تغییر ولتاژ ورودی یا تغییر جریان بار، ولتاژ خروجی (دو سر بار) را ثابت نگه‌داشت. شکل ۳-۶۵ بلوک دیاگرام یک منبع تغذیه با رگولاتور ولتاژ را نشان می‌دهد.

شکل ۳-۶۵- بلوک دیاگرام منبع تغذیه با رگولاتور ولتاژ

فیلم مربوط به منبع تغذیه با رگولاتور ولتاژ و شکل موج قسمت‌های مختلف آن را ببینید.

فیلم



بحث گروهی



با توجه به شکل ۳-۶۵، در مورد نقش ترانسفورماتور، یکسو ساز، صافی و رگولاتور ولتاژ در این بلوک دیاگرام، با هم گروهی خود بحث کنید و عملکرد هر بخش بلوک دیاگرام را به اختصار بنویسید.

■ ترانسفورماتور: .....

.....

■ یکسو ساز: .....

.....

■ صافی: .....

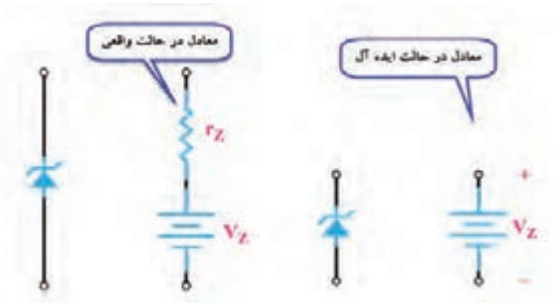
.....

■ رگولاتور: .....

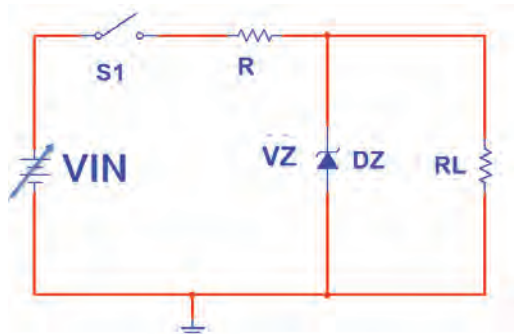
.....

■ بار: .....

.....



شکل ۳-۶۶- مدار معادل دیود زنر در حالت واقعی و ایده‌آل



شکل ۳-۶۷- مدار ساده رگولاتور با زنر

یکی از کاربردهای دیود زنر، استفاده از آن در مدار رگولاتور ساده است. اگر دیود زنر در بایاس مخالف قرار گیرد و ولتاژ منبع بیش‌تر از ولتاژ شکست آن باشد، زنر در ناحیه شکست قرار می‌گیرد و ولتاژ دو سر آن تقریباً ثابت می‌ماند. در حالت ایده‌آل می‌توانیم دیود زنر را در ناحیه شکست معادل یک باتری در نظر بگیریم. شکل ۳-۶۶، معادل دیود زنر را در حالت واقعی و ایده‌آل نشان می‌دهد.

از این خاصیت دیود زنر برای ثابت نگه داشتن (تثبیت) ولتاژ دو سر بار ( $R_L$ ) استفاده می‌کنند. شکل ۳-۶۷، مدار تثبیت‌کننده ولتاژ دوسر بار (رگولاتور ولتاژ) را نشان می‌دهد.

در مدار شکل ۳-۶۷ ولتاژ بعد از خازن صافی منبع تغذیه شکل ۳-۶۵ است، که ممکن است در اثر تغییرات برق شهر یا جریان کشیدن بار دچار تغییرات شود.

فعالیت



### کار عملی ۱۵: تثبیت‌کننده ولتاژ با دیود زنر در نرم‌افزار

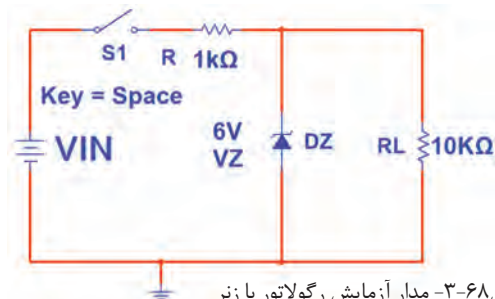
هدف: بررسی عملی مدار رگولاتور با زنر با استفاده از نرم‌افزار

مواد، ابزار و تجهیزات: رایانه - نرم‌افزار مناسب - لوازم‌التحریر

### مراحل اجرای کار

۱- مدار شکل ۳-۶۸ را در نرم‌افزار ببینید.

۲- کلید مدار را ببندید و ولتاژ منبع را مطابق جدول ۳-۱۰ تغییر دهید و ولتاژ دو سر بار را با ولت‌متر نرم‌افزار اندازه بگیرید و در جدول یادداشت کنید.



شکل ۳-۶۸- مدار آزمایش رگولاتور با زنر

جدول ۳-۱۰		
ولتاژ دو سر بار	ولتاژ منبع (ولت)	ردیف
	۲	۱
	۵	۲
	۸	۳
	۱۲	۴
	۱۵	۵



۳- در چه محدوده‌ای از ولتاژ ورودی، ولتاژ خروجی ثابت مانده است؟

۴- در حالتی که ولتاژ ورودی ۵، ۱۲ و ۱۵ ولت است جریان عبوری از دیود زنر را به وسیله آمپر متر اندازه بگیرید و در جدول ۳-۱۱ یادداشت کنید.

۵- توان تلفاتی دیود زنر را در این دو حالت از فرمول  $P_Z = V_Z \times I_Z$  محاسبه و در جدول ۳-۱۱ یادداشت کنید.

جدول ۳-۱۱			
ردیف	ولتاژ ورودی	جریان دیود زنر (mA)	توان دیود زنر (mw)
۱	۵ ولت		
۲	۱۲ ولت		
۳	۱۵ ولت		

کار عملی



### کار عملی ۱۶: تثبیت کننده ولتاژ زنری به صورت سخت افزاری

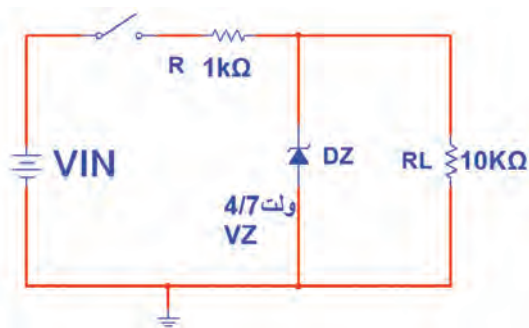
هدف: بررسی عملی مدار رگولاتور با زنر با استفاده از قطعات واقعی

مواد، ابزار و تجهیزات: منبع تغذیه یک دستگاه - مولتی متر دیجیتالی یک دستگاه - دیود زنر ۴/۷ ولت یک عدد - مقاومت  $\frac{1}{4}$  W،  $10\text{ k}\Omega$ ،  $1\text{ k}\Omega$  از هر کدام یک عدد - بردبرد یک قطعه.

### مراحل اجرای کار

۱- مدار شکل ۳-۶۹ را روی بردبرد ببندید.

۲- کلید مدار را ببندید و ولتاژ منبع را مطابق جدول ۳-۱۲ تغییر دهید. ولتاژ دو سر بار را با ولت متر اندازه بگیرید و در جدول یادداشت کنید.



شکل ۳-۶۹- مدار آزمایش رگولاتور با زنر

۳- در چه محدوده‌ای از ولتاژ ورودی، ولتاژ خروجی ثابت مانده است؟

جدول ۳-۱۲		
ولتاژ دوسر بار	ولتاژ منبع (ولت)	ردیف
	۲	۱
	۵	۲
	۸	۳
	۱۲	۴
	۱۵	۵

.....

.....

.....

.....

.....

.....

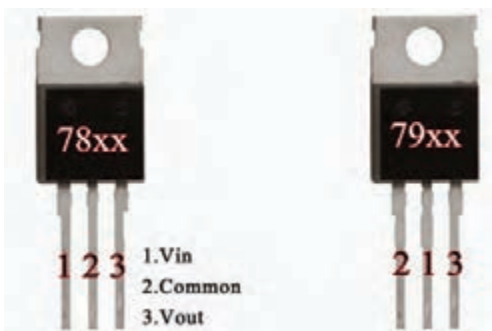
.....

از عیوب رگولاتور زنر، جریان‌دهی کم آن است. از این رو برای تقویت جریان از آی‌سی‌های رگولاتور استفاده می‌کنند.

نکته



## ۳-۵- آی‌سی‌های رگولاتور



شکل ۳-۷۰- دو نمونه از آی‌سی‌های رگولاتور

امروزه برای تثبیت ولتاژ به جای استفاده از دیود زنر از آی‌سی‌های رگولاتور استفاده می‌کنند. آی‌سی‌های رگولاتور، مدارهای مجتمع تنظیم‌کننده‌های ولتاژ هستند که فقط سه پایه برای اتصال به مدار دارند. یکی از پایه‌ها برای اتصال به ولتاژ تنظیم‌نشده ورودی، پایه دیگر برای ولتاژ تنظیم‌شده خروجی و پایه سوم برای اتصال به زمین است. شکل ۳-۷۰ دو نمونه از این نوع تنظیم‌کننده‌های ولتاژ را نشان می‌دهد.

تنظیم‌کننده‌ها (رگولاتورها) به صورت قطعاتی با پوشش پلاستیکی یا فلزی و با قیمت بسیار ارزان عرضه می‌شوند. در مدار خارجی آن‌ها حداکثر سه عدد خازن قرار می‌گیرد. خازن‌ها در ورودی و خروجی رگولاتور نصب می‌شوند تا تغییرات ولتاژی را که در اثر نفوذ و دخالت فرکانس‌های ناخواسته به وجود می‌آید، از بین ببرند.

### ● انواع آی‌سی‌های رگولاتور

از آن‌جا که در مدارهای الکترونیکی نیاز به دو نوع ولتاژ مثبت و منفی داریم، آی‌سی‌های رگولاتور به دو دسته، شامل سری‌های مثبت و منفی، تقسیم می‌شوند.

## ● آی‌سی‌های سری مثبت



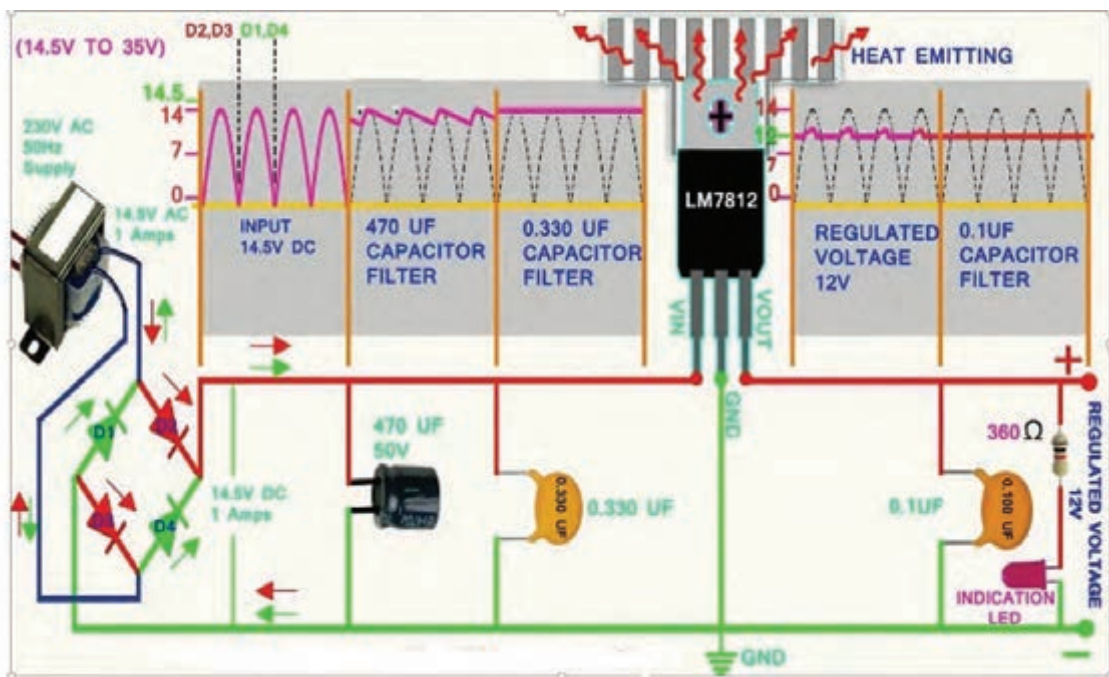
شکل ۷۱-۳- مدار استاندارد قرارگرفتن آی‌سی در مدار

این آی‌سی‌ها ولتاژ مثبت تهیه می‌کنند. رگولاتورهای سری ۷۸xx در این دسته‌بندی قراردارند. شکل ۷۱-۳ چگونگی قرارگرفتن آی‌سی رگولاتور سری مثبت را در مدار نشان می‌دهد. دو رقم آخر در شماره این آی‌سی‌ها، ولتاژ خروجی آن را مشخص می‌کند. مثلاً آی‌سی ۷۸۰۵، ولتاژ خروجی رگوله‌شده‌ای برابر با ۵+ ولت را فراهم می‌کند. ولتاژ خروجی این سری آی‌سی‌ها معمولاً  $\pm 4\%$  درصد خطا دارند. برای مثال ولتاژ خروجی آی‌سی ۷۸۰۵ ممکن است بین ۴/۸ ولت تا ۵/۲ ولت تغییر کند. در شکل ۷۲-۳ چهار نمونه بسته‌بندی از این سری آی‌سی‌ها را مشاهده می‌کنید.



شکل ۷۲-۳- بسته بندی آی‌سی‌های رگولاتور

در شکل ۷۳-۳ مدار یک منبع تغذیه با آی‌سی رگولاتور ۷۸۱۲ را مشاهده می‌کنید.



شکل ۷۳-۳- مدار منبع تغذیه با آی‌سی



### کار عملی ۱۷: آی سی رگولاتور مثبت در نرم افزار

هدف: بررسی عملی مدار آی سی رگولاتور با استفاده از نرم افزار

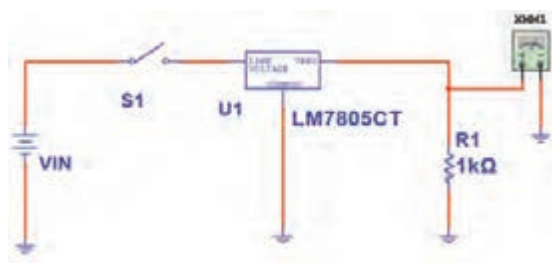
مواد، ابزار و تجهیزات: رایانه - نرم افزار مناسب - لوازم التحریر

#### مراحل اجرای کار

۱- مدار شکل ۳-۷۴ را در نرم افزار ببینید.

۲- کلید مدار را وصل کنید و ولتاژ منبع را مطابق جدول ۳-۱۳ تغییر دهید. ولتاژ دو سر بار را با ولت متر نرم افزار اندازه بگیرید و در جدول یادداشت کنید.

۳- در چه محدوده‌ای از ولتاژ ورودی، ولتاژ خروجی ثابت مانده است؟



شکل ۳-۷۴- مدار آزمایش با آی سی رگولاتور

جدول ۳-۱۳		
ولتاژ دوسر بار	ولتاژ منبع (ولت)	ردیف
	۲	۱
	۵	۲
	۸	۳
	۱۲	۴
	۱۵	۵



### کار عملی ۱۸: رگولاتور با آی سی ۷۸۰۵

هدف: کسب شایستگی در بستن مدار رگولاتور و اندازه گیری کمیت‌های آن

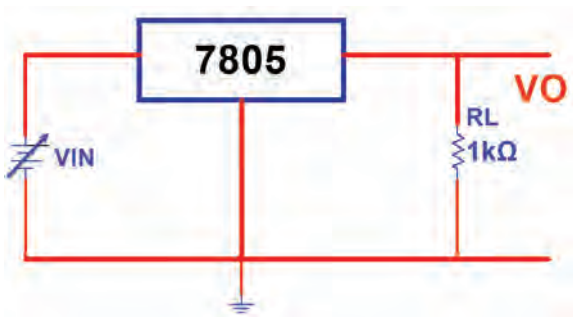
مواد، ابزار و تجهیزات: منبع تغذیه یک دستگاه - مولتی متر دیجیتالی یک دستگاه - آی سی رگولاتور ۷۸۰۵ یک عدد - مقاومت  $1\text{ K}\Omega$ ،  $\frac{1}{4}\text{ W}$  یک عدد - برد برد یک قطعه

## مراحل اجرای کار عملی

۱- مدار شکل ۳-۷۵ را روی بردبرد ببندید.

۲- مقدار ولتاژ ورودی را بر اساس جدول ۳-۱۴ تغییر دهید و ولتاژ دو سر بار را با ولت‌متر اندازه بگیرید و در جدول یادداشت کنید.

۳- در چه محدوده‌ای از ولتاژ ورودی، ولتاژ خروجی ثابت مانده‌است؟.



شکل ۳-۷۵- مدار آزمایش با آی‌سی رگولاتور مثبت

ولتاژ منبع (ولت)	ولتاژ دوسر بار	ردیف
۲		۱
۵		۲
۸		۳
۱۲		۴
۱۵		۵

۴- در حالتی که ولتاژ ورودی ۱۵ ولت ثابت است، مقدار  $R_L$  را بر اساس جدول ۳-۱۵ تغییر دهید و در هر مرحله ولتاژ خروجی را با ولت‌متر اندازه بگیرید و در جدول ۳-۱۵ یادداشت کنید.

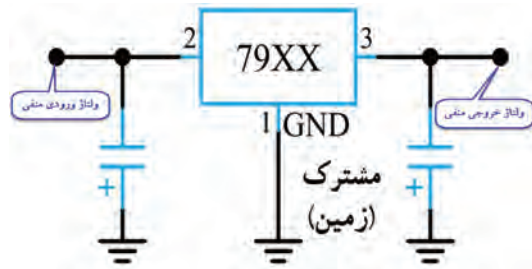
۵- جدول ۳-۱۵ را مورد بررسی قرار دهید. در مورد تأثیر مقاومت بار روی ولتاژ خروجی توضیح دهید. آیا در اثر تغییر مقاومت بار مقدار ولتاژ خروجی تغییر می‌کند؟

ردیف	مقدار $R_L$	ولتاژ خروجی	جریان بار
۱	۴۷ Ω		
۲	۱۰۰ Ω		
۳	۴۷۰ Ω		
۴	۱kΩ		

۶- با توجه به مقدار ولتاژ خروجی و مقاومت بار،  

$$I_L = \frac{V_{RL}}{R_L}$$
 جریان بار را در هر مرحله از فرمول محاسبه کنید و نتایج را در جدول بنویسید.

۷- آیا در بار کم (جریان بار زیاد) ولتاژ خروجی رگولاتور تغییر می‌کند؟ شرح دهید.



شکل ۳-۷۶- مدار استاندارد قرارگرفتن آی سی

## ● آی سی های سری منفی

این آی سی ها ولتاژ منفی تهیه می کنند. رگولاتورهای سری ۷۹ xx در این دسته بندی قرار دارند. شکل ۳-۷۶ چگونگی قرارگرفتن این نوع آی سی را در مدار نشان می دهد.

کار عملی



### کار عملی ۱۹: رگولاتور با آی سی ۷۹۰۵

هدف: بررسی عملی مدار آی سی رگولاتور منفی با استفاده از قطعات واقعی

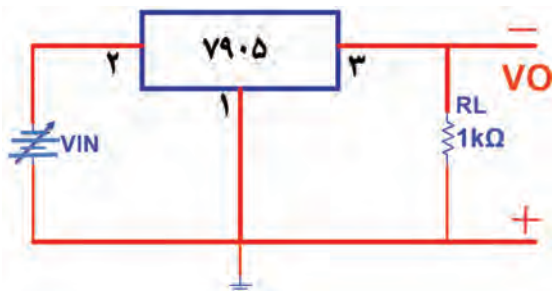
مواد، ابزار و تجهیزات: منبع تغذیه یک دستگاه مولتی متر دیجیتالی یک دستگاه آی سی رگولاتور ۷۹۰۵ یک عدد- مقاومت،  $\frac{1}{4}$  W،  $1\text{ K}\Omega$ ، یک عدد- برد برد یک قطعه

### مراحل اجرای کار

۱- مدار شکل ۳-۷۷ را روی برد برد ببندید.

۲- مقدار ولتاژ ورودی را بر اساس جدول ۳-۱۶ تغییر دهید و ولتاژ دو سر بار را با ولت متر اندازه بگیرید و در جدول یادداشت کنید.

۳- در چه محدوده ای از ولتاژ ورودی، ولتاژ خروجی ثابت مانده است؟



شکل ۳-۷۷- مدار آزمایش با آی سی رگولاتور منفی

جدول ۳-۱۶

ردیف	ولتاژ منبع (ولت)	ولتاژ دوسر بار
۱	۲	
۲	۵	
۳	۸	
۴	۱۲	
۵	۱۵	



کار عملی ۲۰: خواندن برگه اطلاعات

هدف: استخراج اطلاعات از برگه اطلاعات

مواد، ابزار و تجهیزات: برگه اطلاعات- لوازم التحریر

۱- متن زیر در مورد آی سی های سری ۷۸ XX به زبان اصلی است. متن را به فارسی ترجمه کنید.

- OUTPUT CURRENT TO 1.5A
- OUTPUT VOLTAGES OF 5; 5.2; 6; 8; 8.5; 9; 10; 12; 15; 18; 24V
- THERMAL OVERLOAD PROTECTION
- SHORT CIRCUIT PROTECTION
- OUTPUT TRANSITION SOA PROTECTION

.....

.....

.....

.....

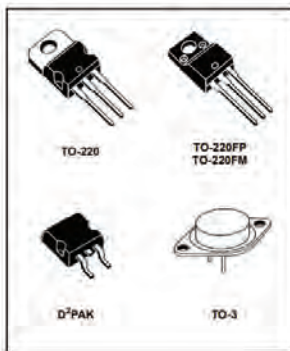
.....

.....

Range	Output Voltages ( $V_{OUT}$ )	Maximum Current	Maximum Input Voltage	Typical Dropout Voltage
LM78Lxx	5.0V, 6.2V, 8.2V, 9.0V, 12V, 15V	100mA	35V	$V_{OUT} + 1.7V$
LM78Mxx	5V, 12V, 15V	500mA	35V	$V_{OUT} + 2V$
LM78xx	5.0V, 5.2V, 6.0V, 8.0V, 8.5V, 9.0V, 12.0V, 15.0V, 18.0V, 24.0V	1A	35 or 40V dependent on type	$V_{OUT} + 2.5V$

شکل ۷۸-۳- برگه اطلاعات

۲- برگه اطلاعات شکل ۷۸-۳ را مورد مطالعه قرار دهید و اطلاعات خواسته شده را استخراج نمایید و در جدول ۱۷-۳ یادداشت کنید.



ردیف	شماره فنی آی سی	ولتاژ خروجی	ماکزیمم جریان	ماکزیمم ولتاژ ورودی
۱	۷۸L۰۵			
۲	۷۸M۱۵			
۳	۷۸۰۵			

شکل ۷۹-۳- بسته بندی انواع آی سی رگولاتور

۳- با توجه به شکل ۷۹-۳، این آی سی های رگولاتور در چند مدل ساخته می شوند؟

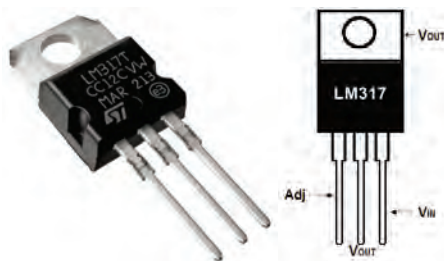
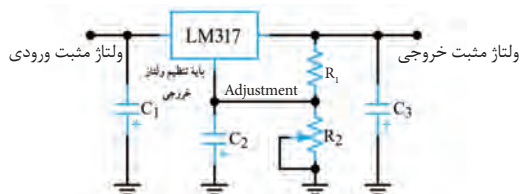
.....

.....





توجه داشته باشید که در برگه اطلاعات آی سی، مشخصات و داده‌های زیادی مطرح می‌شود که با توجه به نیاز، مورد استفاده قرار می‌گیرد. در این قسمت با توجه به نیاز قسمتی از برگه اطلاعات را آورده‌ایم.

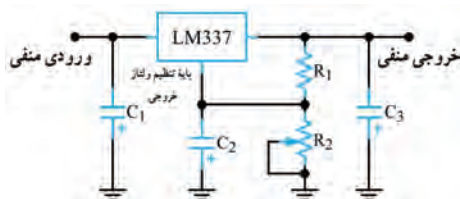


### ● رگولاتور ولتاژ مثبت قابل تنظیم

آی سی LM317 یک نمونه آی سی رگولاتور مثبت قابل تنظیم سه پایه است که ولتاژ خروجی آن رامی‌توان بین  $+1/25$  ولت تا  $+37$  ولت تغییر داد. نقشه الکتریکی مدار این آی سی و پایه‌های آن در شکل ۸۰-۳ رسم شده است.

آی سی دارای سه پایه ورودی (Input)، خروجی (Out put) و پایه قابل تنظیم (Adjustment) است. مقاومت ثابت  $R1$  و مقاومت متغیر  $R2$  برای تنظیم سطح ولتاژ و مقدار بیشینه (ماکزیمم) ولتاژ خروجی در مدار به کار می‌رود. حداکثر جریانی که این آی سی می‌تواند به بار بدهد  $1/5$  آمپر است.

شکل ۸۰-۳- نقشه مداری و پایه‌های رگولاتور قابل تنظیم مثبت



### ● رگولاتور ولتاژ منفی قابل تنظیم

آی سی LM337 یک آی سی رگولاتور ولتاژ منفی قابل تنظیم سه پایه است که ولتاژ خروجی آن را می‌توانیم بین  $-1/25$  ولت تا  $-37$  ولت تغییر دهیم. شکل ۸۱-۳ دو نمونه آی سی و یک نمونه نقشه استاندارد آن را نشان می‌دهد.

شکل ۸۱-۳- نقشه مدار و تصویر دو نمونه رگولاتور منفی

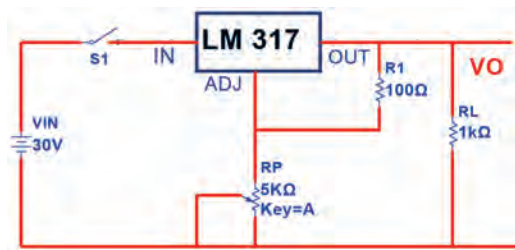


### کار عملی ۲۱: رگولاتور متغیر با آی سی LM317

هدف: بررسی عملی مدار آی سی رگولاتور متغیر مثبت با استفاده از قطعات واقعی

مواد، ابزار و تجهیزات: منبع تغذیه یک دستگاه مولتی متر دیجیتالی یک دستگاه آی سی رگولاتور LM317 یک عدد- مقاومت  $100 \Omega$ ،  $1W$ ، یک عدد- پتانسیومتر  $5K\Omega$  یک عدد- بردبرد یک قطعه

## مراحل اجرای کار



شکل ۸۲-۳- مدار آزمایش با آی سی رگولاتور متغیر

۱- مدار شکل ۸۲-۳ را روی برد برد ببندید.

۲- مقاومت متغیر  $5\text{ K}\Omega$  را روی حداقل مقدار قرار دهید و با مولتی متر ولتاژ دو سر مقاومت  $R_1$ ،  $R_P$  و  $V_O$  را اندازه بگیرید و در جدول ۱۸-۳ یادداشت کنید.

برای تشخیص پایه های آی سی LM317 به برگه اطلاعات آن مراجعه کنید.

نکته



۳- سر متغیر پتانسیومتر را در حد وسط و در ماکزیمم قرار دهید و در هر مرحله با ولت متر ولتاژ دو سر مقاومت  $R_1$ ،  $R_P$  و  $V_O$  را اندازه بگیرید و در جدول ۱۸-۳ یادداشت کنید.

۴- آیا با تغییر سر متغیر پتانسیومتر،  $V_{R1}$  تقریباً ثابت مانده است؟

۵- آیا همواره رابطه  $V_O = V_{RP} + V_{R1}$  برقرار است؟

۶- آیا می توان ولتاژ خروجی را از رابطه مقابل به دست آورد؟

هر مرحله، ولتاژ خروجی را با فرمول محاسبه کنید و نتایج را با مقدار اندازه گیری شده مقایسه نمایید. مقدار  $V_O$  محاسبه شده را در جدول یادداشت کنید.

$V_{O(\min)} = \dots\dots\dots \text{ V}$

۷- کمترین ولتاژ خروجی و بیشترین ولتاژ خروجی چند ولت است؟

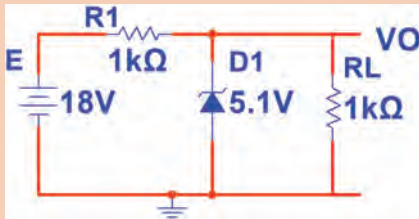
$V_{O(\max)} = \dots\dots\dots \text{ V}$

جدول ۱۸-۳					
مرحله	مقدار پتانسیومتر	ولت $V_{R1}$	ولت $V_{RP}$	$V_O$ اندازه گیری شده (ولت)	$V_O$ محاسبه شده (ولت)
۱	در حد مینیمم				
۲	در حد وسط				
۳	در حد ماکزیمم				

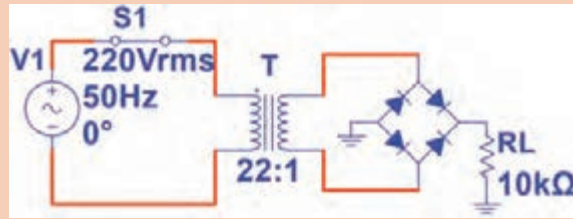


الگوی پرسش:

- ۱- یکسوسازی را تعریف کنید و انواع آن را نام ببرید.
- ۲- رابطه معدل ولتاژ دو سر بار را در یکسوساز نیم‌موج و تمام‌موج بنویسید.
- ۳- در شکل ۳-۸۳ مطلوب است محاسبه الف-  $V_O$  ب-  $I_L$
- ۴- در شکل ۳-۸۴ مطلوب است محاسبه الف- معدل ولتاژ دوسر بار ب- اگر خازن  $100\mu F$  با بار موازی شود، ولتاژ دو سر بار را محاسبه کنید.  
( ولتاژ دوسر دیود وصل را صفر در نظر بگیرید).



شکل ۳-۸۳- مدار سوال ۳



شکل ۳-۸۴- مدار سوال ۴

۵- آی‌سی‌های سری ۷۸XX رگولاتورهای ولتاژ ثابت سری مثبت هستند.

- غلط  صحیح

۶- ولتاژ خروجی آی‌سی ۷۹۱۵ برابر ۱۵+ ولت است.

- غلط  صحیح

۷- در مدار با کدام آی‌سی رگولاتور، ولتاژ خروجی بین ۱/۲ تا ۳۷- ولت قابل تنظیم است؟

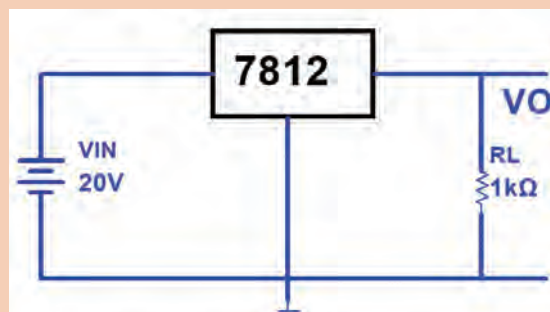
LM۳۱۷ (۲)

LM ۳۳۷ (۱)

AN۷۹۱۵ (۴)

AN۷۸۰۵ (۳)

۸- در مدار شکل ۳-۸۵ ولتاژ دو سر بار و جریان بار را محاسبه کنید.



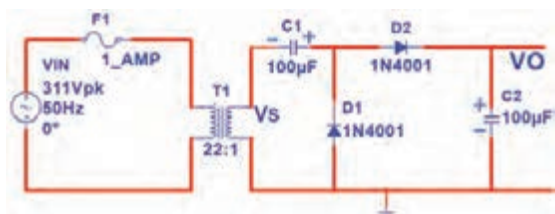
شکل ۳-۸۵- مدار سوال ۸

## چندبرابرکننده ولتاژ

مدارهای چندبرابرکننده ولتاژ، منابع تغذیه‌ای هستند که ولتاژ خروجی آن‌ها چند برابر ماکزیمم ولتاژ ورودی است. در شکل ۳-۸۶ مدار یک نمونه دوبرابرکننده ولتاژ رسم شده است.

در این مدار خازن  $C1$  به اندازه  $V_{Smax}$  و خازن  $C2$  به اندازه  $2 V_{Smax}$  شارژ می‌شود لذا ولتاژ خروجی دو برابر می‌شود. هنگامی که مقاومت بار به خروجی وصل شود، ضربان (ریپل) زیادی در دوسر بار ظاهر می‌شود، از این رو این گونه مدارها فقط در شدت جریان‌های کم به کار می‌روند. در شکل ۳-۸۷ مدار پنج‌برابرکننده ولتاژ رسم شده است. در این مدار هم خازن  $C1$  به اندازه  $V_{Smax}$  و سایر خازن‌ها به اندازه  $2 V_{Smax}$  شارژ می‌شوند.

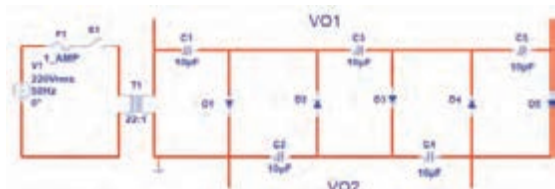
در شکل ۳-۸۸ یک نمونه مدار چندبرابرکننده ولتاژ با قطعات واقعی نشان داده شده است.



شکل ۳-۸۶- مدار دوبرابر کننده



شکل ۳-۸۸- مدار چند برابر کننده ولتاژ با قطعات واقعی



شکل ۳-۸۷- مدار پنج برابر کننده ولتاژ

در مورد کاربرد چند برابرکننده ولتاژ تحقیق کنید و نتیجه را به کلاس ارائه دهید.

پژوهش



کار عملی



### کار عملی ۲۲: دوبرابرکننده ولتاژ

هدف: بررسی عملی مدار دو برابرکننده ولتاژ در نرم‌افزار

مواد، ابزار و تجهیزات: رایانه - نرم‌افزار مناسب - لوازم التحریر

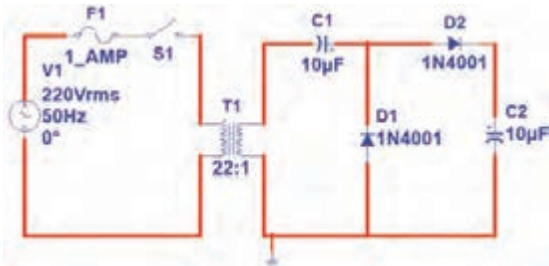
### مراحل اجرای کار

۱- مدار شکل ۳-۸۹ را در نرم‌افزار ببندید.

۲- کلید مدار را وصل کنید و به وسیله ولت‌متر AC نرم‌افزار، ولتاژ ثانویه ترانسفورماتور را اندازه بگیرید و در جدول ۱۹-۳ یادداشت کنید.

۳-  $V_{Smax}$  را با فرمول محاسبه و مقدار محاسبه شده را در جدول یادداشت کنید.

۴- ولتاژ دو سر خازن  $C_1$  و خازن  $C_2$  را با ولت‌متر DC نرم‌افزار اندازه بگیرید و در جدول یادداشت کنید.



شکل ۸۹-۳- مدار دوبرابر کننده ولتاژ

جدول ۱۹-۳		
ردیف	کمیت مورد اندازه‌گیری	مقدار (ولت)
۱	$V_{Srms}$	
۲	$V_{Smax}$	
۳	$V_{C1}$	
۴	$V_{C2}$	

### کار عملی ۲۳: دوبرابر کننده ولتاژ

هدف: بررسی عملی مدار دوبرابر کننده ولتاژ با قطعات واقعی

مواد، ابزار و تجهیزات: ترانسفورماتور ۶: ۲۲۰ ولت یک دستگاه - مولتی‌متر دیجیتالی یک دستگاه - بردبرد یک قطعه - دیود ۱N۴۰۰۱ یاهر نوع دیود مشابه دیگر ۲ عدد - خازن  $100\mu F$ ، ۱۰۰ ، ۲۵ ولت دو عدد - مقاومت  $470\Omega$ ،  $\frac{1}{4}W$  یک عدد

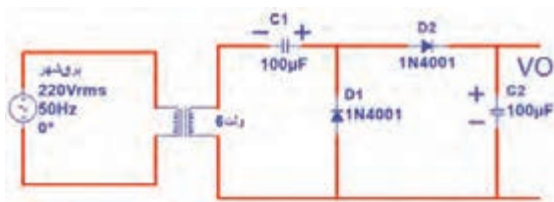
کار عملی



### مراحل اجرای کار

۱- مدار شکل ۹۰-۳ را روی بردبرد ببندید.

۲- کلید مدار را وصل کنید و به وسیله ولت‌متر AC، ولتاژ ثانویه ترانسفورماتور را اندازه بگیرید و در جدول ۲۰-۳ یادداشت کنید.



شکل ۹۰-۳- مدار دوبرابر کننده ولتاژ

در اتصال ترانسفورماتور به برق شهر به نکات ایمنی اشاره شده در شکل ۹۱-۳ به دقت توجه کنید و کلیه نکات ایمنی تذکر داده شده توسط مربی را در هنگام کار رعایت کنید.

نکته



۳-  $V_{Smax}$  را با فرمول محاسبه و مقدار محاسبه شده را در جدول یادداشت کنید.

۴- ولتاژ دو سر خازن  $C_1$  و خازن  $C_2$  را با ولت متر DC اندازه بگیرید و در جدول یادداشت کنید.



سیم اولیه ترانسفورماتور بریدگی نداشته باشد و کاملاً عایق بندی باشد.

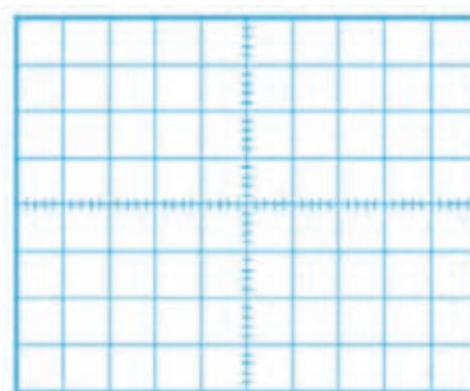
دو شاخه را مانند شکل به درستی در دست بگیرید.



شکل ۹۱-۳- مدار پنج برابر کننده ولتاژ

۵- مقاومت  $R_L = 470 \Omega$  را به خروجی مدار وصل کنید. به وسیله اسیلوسکوپ شکل موج ولتاژ دو سر  $R_L$  را در نمودار شکل ۹۲-۳ رسم کنید و مقدار ولتاژ DC را روی آن بنویسید.

جدول ۲۰-۳		
ردیف	کمیت مورد اندازه گیری	مقدار (ولت)
۱	$V_{Srms}$	
۲	$V_{Smax}$	
۳	$V_{C1}$	
۴	$V_{C2}$	



شکل ۹۲-۳- محل ترسیم شکل ولتاژ دوسر بار

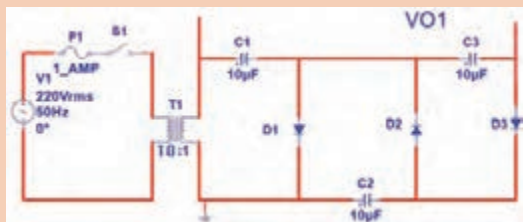
الگوی پرسش:

۱- در مدار چهار برابر کننده ولتاژ به... عدد دیود و... عدد خازن نیاز داریم.

۲- مدار یک پنج برابر کننده ولتاژ را رسم کنید.

پرسش

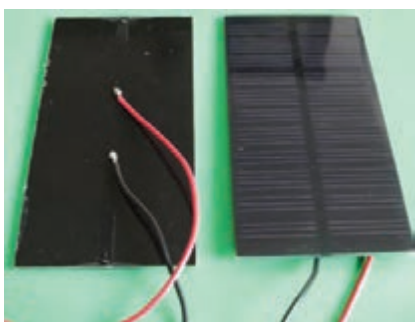




۳- در مدار شکل ۳-۹۳ پس از بستن کلید و شارژ کامل خازن‌ها، ولتاژ هر خازن و ولتاژ خروجی (VO1) را محاسبه کنید.

شکل ۳-۹۳- مدار سوال ۳

### ۳-۶- سلول خورشیدی Solar cell



شکل ۳-۹۴- سلول خورشید و اتصال سیم به آن

در مباحث گذشته با سلول فتوولتائیک که آن را با نام سلول خورشیدی می‌شناسیم آشنا شده‌اید. این سلول‌ها سالم‌ترین وسیله تولید الکتریسیته هستند. شکل ۳-۹۴ یک سلول خورشیدی که در تابش مناسب خورشید قادر به تولید ولتاژی حدود ۵/۵ ولت با جریان ۱۰۰ mA است را نشان می‌دهد.

برای آشنایی با طرز کار سلول خورشیدی به اجرای کار عملی ساده‌ای می‌پردازیم.

کار عملی



#### کار عملی ۲۴: سلول خورشیدی

هدف: به کارگیری سلول خورشیدی برای تولید الکتریسیته

مواد، ابزار و تجهیزات: سلول خورشیدی ۲ قطعه- مولتی‌متر دیجیتالی یک دستگاه- دیود LED به تعداد کافی- بردبرد یک قطعه- مقاومت  $470 \Omega$ ،  $1W$  یک عدد



شکل ۳-۹۵- اندازه‌گیری ولتاژ سلول خورشیدی

#### مراحل اجرای کار

۱- پس از اتصال سیم‌های رابط از طریق لحیم‌کاری به سلول خورشیدی، در کم‌ترین و بیش‌ترین تابش نور خورشید، ولتاژ تولیدی توسط سلول را مانند شکل ۳-۵۹ اندازه بگیرید و یادداشت کنید.





هنگام لحیم کاری سیم به سلول خورشیدی مراقب باشیید پدهای اتصال (Pads) سلول خورشیدی آسیب نبینند.

۲- دو سلول را با هم سری کنید و ولتاژ تولیدی را در نور محیط کارگاه اندازه بگیرید و یادداشت کنید.

ولتاژ در کمترین نور = V

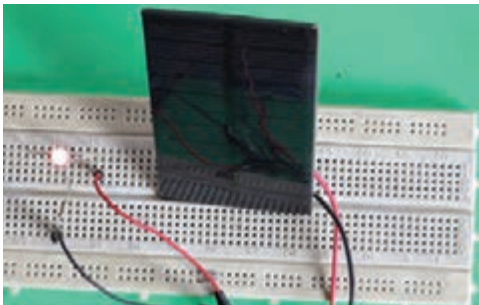
ولتاژ در بیشترین نور = V

۳- دو سلول را با هم موازی کنید و ولتاژ تولیدی را در نور محیط کارگاه اندازه بگیرید و یادداشت کنید.

ولتاژ تولیدی (در کمترین نور) = V

ولتاژ تولیدی (در بیشترین نور) = V

۴- با توجه به برگه اطلاعات LED، افت ولتاژ دو سر LED و جریان طبیعی (Normal- نرمال) که می تواند نور مناسب تولید کند را به دست آورید. سپس با ولتاژ تولیدی سلول خورشیدی، مقاومت محدودکننده جریان را در مدار شکل ۹۶-۳ محاسبه کنید و LED را روشن نمائید.



$$R = \frac{V_R}{I} = \frac{V_{\text{سلول}} - V_D}{I_D}$$

$$R = \dots \dots \dots \Omega$$

شکل ۹۶-۳- مدار آزمایش

۵- آمپر متر را با مدار سری کنید و جریان مدار را اندازه بگیرید و یادداشت کنید.

I = ..... mA

۶- آیا می توانید چندین LED را موازی کنید و آن ها را با سلول خورشیدی روشن کنید؟ این موضوع را تجربه کنید.

در صورت نیاز سلول ها را با هم موازی کنید تا جریان مورد نیاز را تأمین کند.

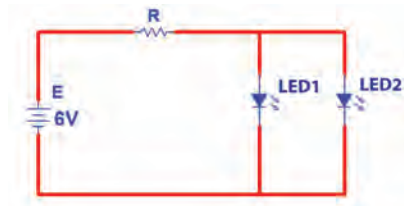


## الگوی آزمون نظری پایان واحد یادگیری

- ۱- آند و کاتد دیود را روی شکل ۳-۹۷ بنویسید.
- ۲- OL روی صفحه نمایش یک مولتی متر دیجیتال سر واژه کلمات انگلیسی ..... و به معنی ..... است.
- ۳- افت ولتاژ دو سر یک دیود سیلیسیومی در حالت آرمانی (ایده آل) برابر ..... ولت و در حالت واقعی حدود ..... ولت است.
- ۴- در شکل ۳-۹۸ اگر افت ولتاژ دوسر دیودها ۲ ولت و جریان مورد نیاز هر دیود ۲۰ mA باشد، مقدار R را محاسبه کنید.
- ۵- در مدار شکل ۳-۹۹ بعد از بستن کلید، ولتاژ دو سر بار را محاسبه کنید. دیود را ایده آل در نظر بگیرید.



شکل ۳-۹۹

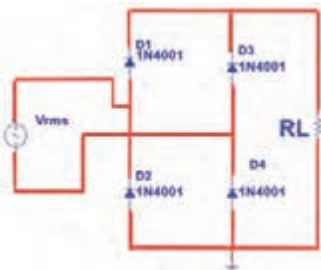


شکل ۳-۹۸



شکل ۳-۹۷

- ۶- در مدار یکسو ساز شکل ۳-۱۰۰، کدام گزینه رابطه محاسبه ولتاژ دوسر بار است؟



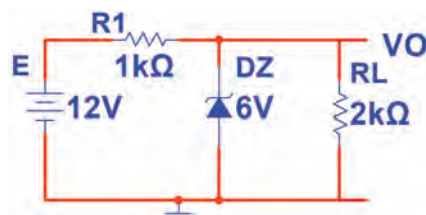
شکل ۳-۱۰۰

$$\frac{V_m}{\pi} \quad (2) \qquad \frac{2V_m}{\pi} \quad (1)$$

$$\frac{V_{rms}}{\pi} \quad (4) \qquad \frac{2V_{rms}}{\pi} \quad (3)$$

- ۷- با آی سی LM۳۱۷ می توان منبع تغذیه قابل تنظیم از ۱/۲ ولت تا ۳۷ ولت ساخت.

غلط  صحیح



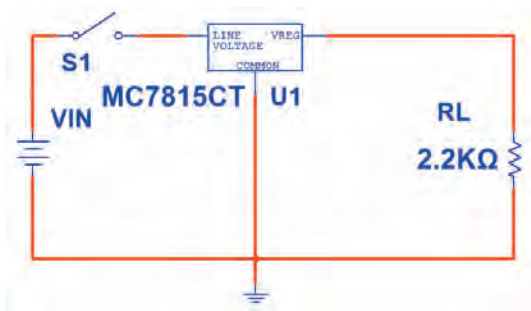
شکل ۳-۱۰۱

- ۸- در مدار شکل ۳-۱۰۱ ولتاژ دوسر بار و جریان آن را محاسبه کنید.

## الگوی آزمون عملی نرم‌افزاری پایان واحد یادگیری

۱- مدار شکل ۳-۱۰۲ را به‌طور منظم روی میز کار در نرم‌افزار ببندید.

۲- کلید مدار را ببندید و ولتاژ منبع را مطابق جدول ۳-۲۱ تغییر دهید و ولتاژ دو سر بار را با ولت‌متر نرم‌افزار اندازه بگیرید و در جدول ۳-۲۱ یادداشت کنید.



شکل ۳-۱۰۲

جدول ۳-۲۱		
ولتاژ منبع (ولت)	ولتاژ دوسر بار	ردیف
۸		۱
۱۵		۲
۲۰		۳
۲۵		۴
۳۰		۵

۳- در چه محدوده‌ای از ولتاژ ورودی، ولتاژ خروجی ثابت است؟

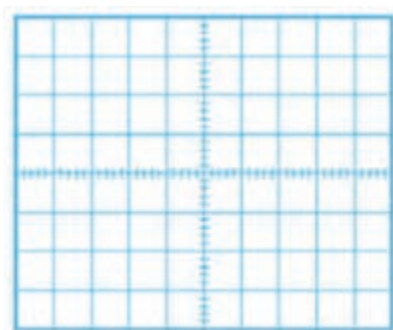
۴- به ازای ولتاژ ورودی ۲۵ ولت جریان بار را محاسبه کنید.

## الگوی آزمون عملی پایان واحد یادگیری با قطعات واقعی

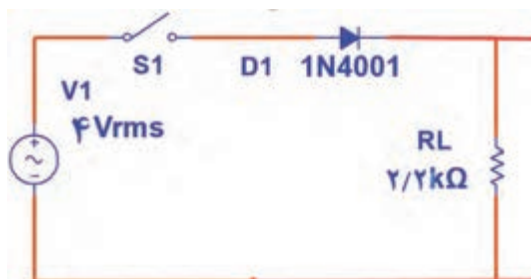
۱- مدار شکل ۳-۱۰۳ را روی برد ببندید.

۲- سیگنال‌ژنراتور را روی ۴ ولت موثر و فرکانس ۱۰۰۰ هرتز تنظیم کنید. سپس کلید مدار را ببندید.

۳- شکل موج ولتاژ دو سر بار را در نمودار شکل ۳-۱۰۴ رسم کنید و دامنه پیک آن را اندازه بگیرید و یادداشت کنید.



شکل ۳-۱۰۴ محل ترسیم شکل ولتاژ دوسر بار



شکل ۳-۱۰۳ مدار آزمایش

- ۴- با استفاده از فرمول، ولتاژ DC خروجی را محاسبه کنید و مقدار آن را یادداشت کنید.
- ۵- مقدار ولتاژ DC دوسر بار را با ولت‌متر اندازه بگیرید و یادداشت کنید.
- ۶- آیا ولتاژ DC اندازه‌گیری شده با ولتاژ محاسبه شده برابر است؟ در صورت اختلاف علت را توضیح دهید.
- ۷- زمان تناوب موج خروجی را اندازه بگیرید و یادداشت کنید.
- ۸- فرکانس موج خروجی را محاسبه و یادداشت کنید.

## شایستگی های غیر فنی و دانشمندان ایرانی توسعه پایدار ( باز یافت و استفاده بهینه از انرژی) راز گرم شدن حمام شیخ‌بهایی تنها با یک شمع



حمام شیخ‌بهایی با راز کشف نشده خود یعنی گرم شدن منبع حمام با شمع که همواره روشن بوده، تبلور هنر معماری و ذهن خلاق ایرانیان در طراحی بناها است؛ موضوعی که سالها ذهن دانشمندان جهان را مشغول کرده است.

شیخ بهایی از بزرگ‌ترین دانشمندان عصر صفوی است که در علوم فلسفه، منطق، هیئت و ریاضیات تبحر داشت و

مجموعه تألیفاتی که از او بر جای مانده در حدود ۸۸ کتاب و رساله است. وی بنابر وصیت خود در جوار مرقد مطهر حضرت علی بن موسی الرضا (ع) دفن شده است.

معماری مسجد امام اصفهان و ساخت ساعت آفتابی در حرم امام رضا (ع) و مهم‌تر از همه ساخت حمامی که سالها ذهن ایرانیان و جهانیان را مشغول کرد، از شاخص‌ترین اقدامات مهندسی و معماری است که به شیخ‌بهایی نسبت داده‌اند.

این حمام از نظر معماری دارای ویژگی‌های حمام‌های دوره صفویه است، اما از آن با عنوان حمام

اسرار آمیز نام برده شده است. زیرا آب خزینه‌ای آن بدون مصرف انرژی مستقیم گرم می‌شود. به عبارت دیگر سیستم گرمایی این حمام از شاهکارهای مهندسی با استفاده از قوانین فیزیک و شیمی محسوب می‌شود.

این احتمال وجود دارد که یک سیستم لوله کشی زیرزمینی سفالی در حد فاصل آبریزگاه مسجد جامع و این حمام وجود داشته که با روش مکش طبیعی، گازهایی مانند متان و اکسیدهای گوگردی به حمام هدایت می‌شد. طبق محاسبات دقیقی که شیخ بهایی انجام داده بود و با توجه به طراحی خاص آن، فاضلاب تبدیل به گاز متان شده و به عنوان منبع گرما در مشعل خزینه می‌سوخت. با توجه به مجاورت کارگاه روغن‌کشی پایین حمام، ممکن است سوخت حمام از این منبع باشد. با مطالعات باستان‌شناسی در این منطقه، مشخص شد که در آن زمان فاضلاب شهر اصفهان توسط لوله‌های جمع‌آوری فاضلاب به حمام اتصال داشته است.

امروزه تولید گاز از فاضلاب، بیوگاز نامیده می‌شود که یکی از تخصص‌های مهندسی بهداشت و محیط زیست است و در کشورهای مختلف از این سیستم به عنوان بازیافت فاضلاب و تهیه سوخت استفاده می‌شود.

این نمونه‌ای از فعالیت‌های دانشمندان ایران اسلامی در راستای کاربرد عملی شایستگی‌های غیر فنی و گام نهادن به سوی توسعه پایدار است.

می‌گویند دیگ حمام شیخ بهایی از طلا بوده است. بررسی کنید و در صورت صحت علت آن را بیابید.

پژوهش



## ارزشیابی شایستگی آزمایش قطعات نیمه‌هادی

واحد یادگیری ۳		شرح کار:	
		۱- آزمایش دیود و استخراج اطلاعات از برگه اطلاعاتی ۲- آزمایش دیود نورددهنده ۳- کاربرد دیود به عنوان یکسوساز ۴- رگولاتور زنر و آی‌سی‌های رگولاتور ۵- آزمایش سایر کاربردهای دیود ۶- آزمایش سلول خورشیدی	
		<b>استاندارد عملکرد:</b> بستن مدارهای ساده دیودی به صورت نرم‌افزاری و سخت‌افزاری و اندازه‌گیری کمیت‌های مرتبط با رعایت استاندارد و دقت تعریف شده <b>شاخص‌ها:</b> ۱- تشخیص صحیح انواع دیود با علائم ظاهری درج شده روی آن ۲- استخراج صحیح اطلاعات از برگه اطلاعات دیود ۳- انجام آزمایش برای اندازه‌گیری مقادیر ولتاژ و جریان دیود به صورت نرم‌افزاری و سخت‌افزاری بر اساس استاندارد های تعریف شده ۴- آزمایش دیود نورددهنده تک رنگ و چند رنگ و هفت قطعه‌ای در نرم‌افزار و سخت‌افزار بر اساس استاندارد های تعریف شده ۵- بستن مدارهای یکسوسازی نیم‌موج، تمام موج با دو دیود، تمام موج پل و آی‌سی پل در نرم‌افزار و سخت‌افزار بر اساس استاندارد های تعریف شده ۷- استخراج اطلاعات رگولاتور از برگه اطلاعات، بستن مدار رگولاتور ساده زنر، بستن رگولاتور مثبت و منفی و متغیر و اندازه‌گیری کمیت‌ها بر اساس شرح کارها ۸- سری و موازی کردن سلول‌های خورشیدی برای افزایش ولتاژ و جریان، بستن مدار ساده و تغذیه مدار با سلول خورشیدی طبق استاندارد.	
		<b>شرایط انجام کار و ابزار و تجهیزات:</b> مکان انجام کار با کف عایق یا آنتی‌استاتیک - نور مناسب برای کارهای ظریف (مونتاز کاری) - ابعاد حداقل ۶ مترمربع - دارای تهویه یا پنجره - دمای طبیعی (۱۸ تا ۲۷ درجه سانتی‌گراد) و مجهز به وسایل اطفاء حریق - میز کار استاندارد با ابعاد $180 \times H 80 \times W 180$ cm مجهز به فیوز حفاظت جان - رایانه متصل به شبکه اینترنت - فرد با لباس کار - انجام کار در حال نشسته - نرم‌افزار خاص - ذره‌بین با بزرگ‌نمایی $\times 10$ <b>ابزار و تجهیزات:</b> ابزار عمومی گارگاه برق، الکترونیک - رایانه و لوازم جانبی آن - نرم‌افزار مرتبط - قطعات استاندارد طبق فهرست ملزومات مصرفی - برگه اطلاعات قطعات مرتبط با آزمایش - سیم‌های رابط - فرهنگ لغات - بردبرد	
		<b>معیار شایستگی:</b>	
ردیف	مرحله کار	حداقل نمره قبولی از ۳	نمره هنرجو
۱	تعیین پایه‌ها و آزمایش صحت دیود	۱	
۲	استخراج مشخصات انواع دیود‌ها از برگه اطلاعات و آزمایش آن‌ها	۱	
۳	آزمایش دیود نورددهنده تک رنگ و چند رنگ و هفت قطعه‌ای در نرم‌افزار و سخت‌افزار	۲	
۴	بستن مدارهای کاربردی با دیود (مانند یکسوسازی نیم‌موج و تمام موج) در نرم‌افزار و سخت‌افزار	۲	
۵	استخراج اطلاعات رگولاتور از برگه اطلاعات، بستن انواع رگولاتورهای زنری و آی‌سی رگولاتور و اندازه‌گیری کمیت‌های مرتبط	۲	
۶	سری و موازی کردن سلول‌های خورشیدی برای افزایش ولتاژ و جریان به منظور تأمین تغذیه مدار	۲	
شایستگی‌های غیرفنی، ایمنی، بهداشت، توجهات زیست محیطی و نگرش: ۱- رعایت نکات ایمنی ابزارها و دستگاه‌ها ۲- دقت و تمرکز در اجرای کار ۳- شایستگی تفکر و یادگیری مادام‌العمر ۴- اخلاق حرفه‌ای			
میانگین نمرات			*

\* حداقل میانگین نمرات هنرجو برای قبولی و کسب شایستگی، ۲ می‌باشد.

### ترانزیستور و کاربرد عملی آن

#### آیا تا به حال فکر کرده‌اید:

- اختراع ترانزیستور چه تحول شگرفی در صنعت الکترونیک پدید آورده است؟
- کدام قطعه الکترونیکی در یک مدار می‌تواند سیگنال ضعیف مانند صوت انسان را تقویت کند؟
- اگر بخواهیم در مداری میلیون‌ها بار عمل قطع و وصل را انجام دهیم، کدام قطعه الکترونیکی می‌تواند این کار را انجام دهد؟
- با اختراع کدام قطعه الکترونیکی دوام دستگاه‌های الکترونیکی افزایش یافته است؟

با اختراع ترانزیستور تحول بزرگی در صنعت الکترونیک به‌وجود آمده است. ترانزیستورها با تلفات قدرت کم، حجم و وزن کم و عمر طولانی، سبب کوچک شدن دستگاه‌های الکترونیکی و فراگیر شدن صنعت الکترونیک در همه زمینه‌ها شده‌اند. امروزه ترانزیستورها به صورت مدار مجتمع (آی‌سی) در مقیاس وسیعی در بُردهای الکترونیکی مورد استفاده قرار می‌گیرند. لذا شناخت عملکرد ترانزیستور اهمیت ویژه‌ای دارد. در این واحد یادگیری ابتدا به کمک مولتی‌متر، پایه‌ها و صحت عملکرد ترانزیستور را تعیین می‌کنید. سپس به بررسی تغذیه ترانزیستور (بایاس)، ترانزیستور به عنوان کلید و تقویت‌کننده می‌پردازید. در ادامه، کاربُرد ساده‌ای از ترانزیستور را مورد آزمایش قرار می‌دهید. در تمام مراحل کار عملی رعایت نکات ایمنی و بهداشتی و توجه به مهارت‌های غیرفنی مانند کار گروهی، مسئولیت‌پذیری، پایبندی به نظم و ترتیب از مواردی است که از اهمیت ویژه‌ای برخوردار است و باید رعایت شود.

#### استاندارد عملکرد

تغذیه ترانزیستور و اجرای عملی مدارهای کاربردی ساده با ترانزیستور به صورت نرم‌افزاری و سخت‌افزاری

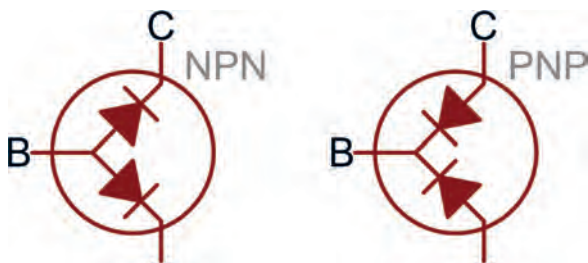
#### ● مواد، ابزار و تجهیزات مورد نیاز واحد یادگیری:

ابزار عمومی برق و الکترونیک - منبع تغذیه - سیگنال ژنراتور AF - اسیلوسکوپ - مولتی‌متر دیجیتالی - رایانه - نرم‌افزار مناسب - ویدئوپروژکتور - پردبُرد - لوازم‌التحریر - انواع ترانزیستور، مقاومت، خازن و سیم‌های رابط

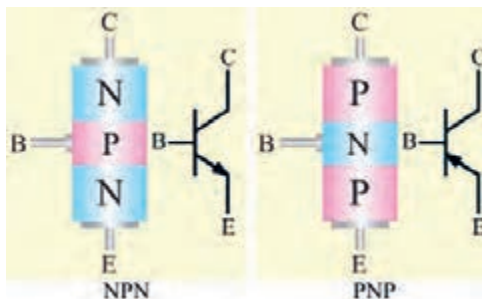


## ۴-۱- تعیین پایه‌ها و آزمایش صحت ترانزیستور

ساختمان ترانزیستور شامل سه کریستال نیمه هادی ناخالص است که یک کریستال در وسط و دو کریستال از نوع مخالف در دو طرف آن قرار گرفته‌اند. شکل ۴-۱ ساختمان کریستالی دو نوع ترانزیستور NPN و PNP و نماد فنی آن‌ها را نشان می‌دهد. مدار معادل دیودی ترانزیستور در شکل ۴-۲ رسم شده است.



شکل ۴-۲- معادل دیودی ترانزیستور



شکل ۴-۱- ساختمان کریستالی و نماد فنی ترانزیستور

### کار عملی ۱- تعیین پایه‌ها، نوع و آزمایش صحت ترانزیستور

هدف: کسب شایستگی در تعیین پایه‌ها، نوع و صحت ترانزیستور با مولتی‌متر

مواد، ابزار و تجهیزات: مولتی‌متر دیجیتالی یک دستگاه-چند نوع ترانزیستور-پر دبرد یک قطعه.

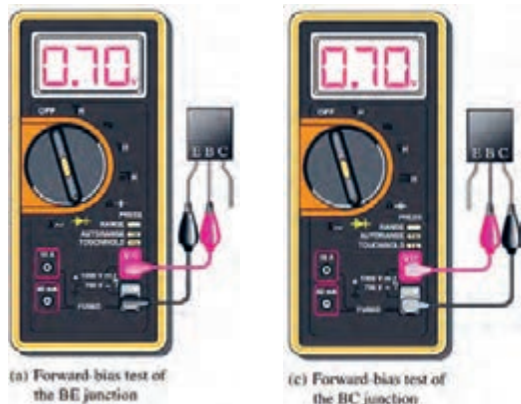
کار عملی



### مراحل اجرای کار

۱- تعیین پایه بیس: برای تعیین پایه بیس ترانزیستور، مولتی‌متر دیجیتالی را روی حالت آزمایش دیود قرار دهید سپس با اتصال پروب مولتی‌متر به پایه‌ها، پایه‌ای را پیدا کنید که نسبت به دو پایه دیگر در ولتاژ موافق قرار گرفته باشد. این پایه، (پایه مشترک) بیس ترانزیستور است. شکل ۴-۳ این حالت را نشان می‌دهد.

■ ترانزیستوری را در اختیار بگیرید و پایه بیس آن را مشخص کنید.



شکل ۴-۳- تشخیص پایه بیس ترانزیستور با مولتی‌متر دیجیتالی

۲- تعیین نوع ترانزیستور: در حالتی که دیوهای بیس-امیتر و بیس-کلکتور در ولتاژ موافق قرار دارند، اگر ترمینال مثبت مولتی‌متر به بیس متصل باشد،

ترانزیستور از نوع NPN و اگر ترمینال منفی مولتی متر به بیس متصل باشد، ترانزیستور از نوع PNP است. در شکل ۳-۴، ترانزیستور از نوع NPN است.

■ نوع ترانزیستور مورد آزمایش را تعیین کنید.



شکل ۴-۴- ولتاژ موافق کلکتور-بیس و امیتر-بیس

۳- تعیین پایه امیتر و کلکتور: برای تعیین پایه کلکتور و امیتر، چون سطح تماس کلکتور به بیس از سطح تماس امیتر به بیس بیش تر است، اتصال کلکتور به بیس در حالت موافق مقاومت کمتری نسبت به اتصال امیتر بیس دارد لذا افت ولتاژ موافق کلکتور بیس کم تر از افت ولتاژ موافق امیتر بیس است. این تفاوت ولتاژ بسیار کم و در حدود هزارم ولت است. شکل ۴-۴ ولتاژ موافق بیس-کلکتور و بیس-امیتر را نشان می دهد.

■ امیتر و کلکتور ترانزیستور مورد آزمایش را مشخص کنید. سپس ولتاژ موافق دیود"بیس-امیتر" و دیود"بیس-کلکتور" را عملاً مورد بررسی قرار دهید و نتایج را در جدول ۴-۱ ثبت و جدول را کامل کنید.

۴- آزمایش را روی ترانزیستور دیگری تکرار کنید تا مهارت لازم را در آزمایش ترانزیستور کسب کنید.

جدول ۴-۱			
ردیف	اطلاعات مورد نظر	مورد ۱	مورد ۲
۱	شماره فنی ترانزیستور		
۲	شکل ظاهری با مشخص کردن پایه ها		
۳	نوع ترانزیستور (NPN یا PNP)		
۴	ولتاژ موافق امیتر-بیس		
۵	ولتاژ موافق کلکتور-بیس		

## ۵- آزمایش صحت ترانزیستور

ترانزیستور زمانی سالم است که مولتی متر دیجیتالی در حالت آزمایش دیود، بین بیس-امیتر و بیس-کلکتور در یک جهت ولتاژ موافق و در جهت دیگر تقریباً حالت اتصال باز را نشان دهد. شکل ۴-۵ اتصال بین بیس-امیتر و بیس-کلکتور را در حالت بایاس مخالف نشان می دهد.



اگر دیودهای بیس-امیتر و بیس-کلکتور در بایاس موافق و مخالف حالت اتصال باز را نشان دهند، ترانزیستور معیوب و دیودها قطع و اگر مولتی‌متر صفر ولت را نشان دهد دیودها اتصال کوتاه اند.

شکل ۵-۴- دیودهای بیس-امیتر و بیس-کلکتور در بایاس مخالف

۶- دو عدد ترانزیستور معیوب را در اختیار بگیرید و نوع عیب آنرا مشخص کنید. نوع عیب را شرح دهید.

.....

.....

.....

کار عملی



## کار عملی ۲: خواندن برگه اطلاعات

هدف: کسب شایستگی در استخراج اطلاعات مهم از برگه اطلاعات ترانزیستور

مواد، ابزار و تجهیزات: برگه اطلاعات ترانزیستور- لوازم التحریر

## مراحل اجرای کار

۱- شکل ۴-۶ بخشی از برگه اطلاعات مربوط به ترانزیستور BC337 را نشان می‌دهد. در این برگه اطلاعات مقادیر ماکزیمم و مشخصات حرارتی نوشته شده است. با توجه به برگه اطلاعات، مطالب خواسته شده در جدول ۴-۲ را تکمیل کنید.

جدول ۴-۲			
ردیف	ماکزیمم کمیت مورد نظر	مقدار	واحد
۱	ولتاژ کلکتور-امیتر		
۲	جریان کلکتور		
۳	جریان بیس		
۴	توان تلفاتی		

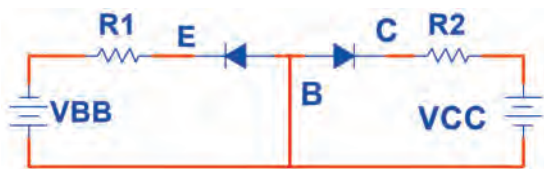
## Maximum Ratings & Thermal Characteristics Ratings at 25°C ambient temperature unless otherwise specified.

Parameters		Symbols	Value	Units
Collector-Emitter Voltage	BC337 BC338	$V_{CES}$	50 30	V
Collector-Emitter Voltage	BC337 BC338	$V_{CEO}$	45 25	V
Emitter-Base Voltage		$V_{EBO}$	5	V
Collector Current		$I_C$	800	mA
Peak Collector Current		$I_{CM}$	1	A
Base Current		$I_B$	100	mA
Power Dissipation at $T_{amb}=25^\circ\text{C}$		$P_{tot}$	625 <sup>(1)</sup>	mW
Thermal Resistance Junction to Ambient Air		$R_{\theta JA}$	200 <sup>(1)</sup>	$^\circ\text{C/W}$
Junction Temperature		$T_j$	150	$^\circ\text{C}$
Storage Temperature Range		$T_S$	-65 to +150	$^\circ\text{C}$

Notes: (1) Valid provided that leads are kept at ambient temperature at a distance of 2mm from case.

شکل ۴-۶- بخشی از برگه اطلاعات ترانزیستور

## ۴-۲- تغذیه ترانزیستور



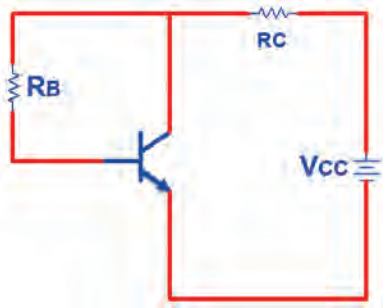
شکل ۴-۷- دیود امیتر بیس بایاس موافق و دیود کلکتور بیس بایاس مخالف

برای اینکه بتوان از ترانزیستور به عنوان تقویت کننده، کلید (سوئیچ) و سایر موارد استفاده نمود، باید ترانزیستور را از نظر ولتاژ DC تغذیه کرد. زمانی جریان در پایه‌های ترانزیستور برقرار می‌شود و ترانزیستور در حالت هدایت قرار می‌گیرد که دیود "بیس-امیتر" در بایاس موافق و دیود "بیس-کلکتور" در بایاس مخالف باشد. شکل ۴-۷ این حالت بایاس را برای ترانزیستور NPN نشان می‌دهد.

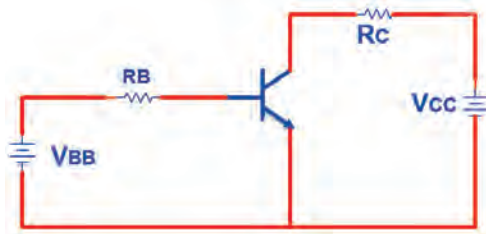
### ● انواع روش‌های بایاس

**الف- بایاس با دو منبع ولتاژ مستقل:** در این روش بایاس دو منبع مستقل  $V_{CC}$  و  $V_{BB}$  دیود بیس-امیتر را در ولتاژ موافق و دیود بیس-کلکتور را در ولتاژ مخالف قرار می‌دهند. شکل ۴-۸ این روش بایاس را نشان می‌دهد.

**ب- بایاس با یک منبع ولتاژ:** برای صرفه جویی در تعداد منبع ولتاژ به جای دو باتری تنها از یک منبع ( $V_{CC}$ ) استفاده شده است. شکل ۴-۹ این بایاس را نشان می‌دهد.



شکل ۹-۴- بایاس بایک باتری



شکل ۸-۴- بایاس با دو منبع مستقل

در مورد عیب این بایاس پژوهش کنید و نتیجه را به کلاس ارائه دهید.

پژوهش



### ۳-۴- کاربرد ترانزیستور به عنوان کلید (سوئیچ)

اگر جریان در پایه‌های ترانزیستور برقرار نباشد، ترانزیستور مانند کلید باز عمل می‌کند. ترانزیستور زمانی مانند کلید وصل (کلید بسته) عمل می‌کند که جریان ماکزیمم از پایه‌های آن عبور کند.

#### کار عملی ۳: ترانزیستور به عنوان کلید

هدف: کسب شایستگی در بررسی عملکرد ترانزیستور به عنوان کلید با استفاده از نرم‌افزار

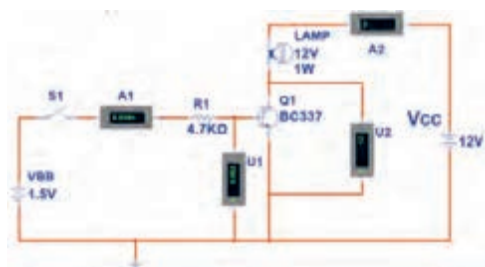
مواد، ابزار و تجهیزات: رایانه- نرم‌افزار مناسب- لوازم التحریر

کار عملی



#### مراحل اجرای کار

۱- مدار شکل ۱۰-۴ را به کمک نرم‌افزار ببندید.



شکل ۱۰-۴- مدار ترانزیستور به عنوان کلید

۲- اگر کلید S1 قطع باشد دیود بیس آمیتر بایاس نمی‌شود و ترانزیستور در ناحیه قطع قرار می‌گیرد. در این حالت ترانزیستور مانند کلید باز (قطع - Cut Off) عمل می‌کند. کلید S1 را قطع کنید. وضعیت لامپ و مقادیری را که ولت‌متر و آمپر متر مدار نشان می‌دهند، در جدول ۳-۴ یادداشت کنید.

جدول ۳-۴

ردیف	وضعیت کلید	$I_B$	$I_C$	$V_{BE}$	$V_{CE}$	وضعیت لامپ	ناحیه کار ترانزیستور
۱							
۲							

۳- کلید S1 را وصل کنید. وضعیت لامپ و مقادیری را که ولت‌مترها و آمپرمترهای مدار نشان می‌دهند را در جدول یادداشت کنید. در این حالت جریان‌ها در پایه‌های ترانزیستور برقرار است و ترانزیستور در ناحیه هدایت قرار دارد.

۴- کلید S1 را قطع کنید، منبع  $V_{BB}$  را روی ۵ ولت تنظیم کنید سپس کلید S1 را وصل کنید و مقادیر نشان داده شده توسط ولت‌متر و آمپرمتر مدار را در جدول یادداشت کنید. در این حالت جریان‌های عبوری از ترانزیستور ماکزیمم و  $V_{CE}$  تقریباً صفر ولت است و ترانزیستور در ناحیه اشباع (Saturation) کار می‌کند. در حالت اشباع ترانزیستور مانند یک کلید بسته عمل می‌کند.

سوال

در کدام حالت‌ها ترانزیستور به عنوان سوئیچ (کلید باز و کلید بسته) عمل می‌کند؟



کار عملی

#### کار عملی ۴: آزمایش هدایت ترانزیستور با قطعات واقعی

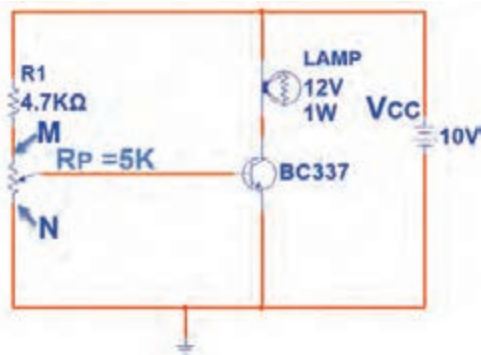
هدف: بررسی ناحیه کار ترانزیستور (قطع-فعال-اشباع) با قطعات واقعی

مواد، ابزار و تجهیزات: منبع تغذیه یک دستگاه- مولتی متر دیجیتالی یک دستگاه - برد بُرد یک قطعه- ترانزیستور عمومی مانند BC 107 یا BC 337 یا هر نوع ترانزیستور عمومی NPN با بتای ( $\beta$ ) حداقل برابر ۷۵ یک عدد- مقاومت  $4.7\text{ K}\Omega$  یک عدد- پتانسیو متر  $5\text{ K}\Omega$  خطی  $\frac{1}{4}\text{ W}$  یک عدد- لامپ ۱۲ ولت ۱ وات یک عدد



#### مراحل اجرای کار

۱- مدار شکل ۴-۱۱ را روی برد بُرد ببندید.



شکل ۱۱-۴- مدار آزمایش هدایت ترانزیستور

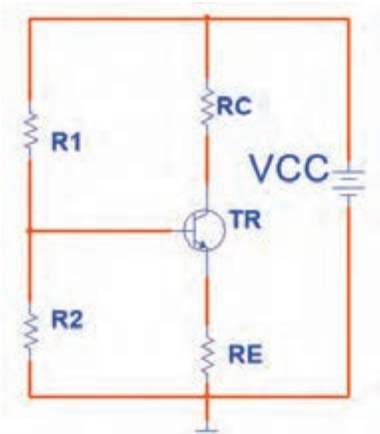
۲- سر متغیر پتانسیومتر را در نقطه N قرار دهید. در این حالت ولتاژ بیس امیتر "و" ولتاژ کلکتور امیتر" را اندازه بگیرید و مقادیر را در جدول ۴-۴ بنویسید و جدول را کامل کنید.

۳- سر متغیر پتانسیومتر را از نقطه N به نقطه M نزدیک کنید. در نور لامپ چه تغییری به وجود می‌آید؟ ولتاژ کلکتور- امیتر و ولتاژ بیس - امیتر چه تغییری می‌کند؟ شرح دهید، سپس جدول را کامل کنید.

۴- سر متغیر پتانسیومتر را در نقطه M قرار دهید، ولتاژ بیس امیتر ( $V_{BE}$ ) و ولتاژ کلکتور- امیتر ( $V_{CE}$ ) را اندازه بگیرید و مقادیر را در جدول ۴-۴ بنویسید و جدول را کامل کنید.

جدول ۴-۴					
ردیف	وضعیت سر متغیر پتانسیومتر	$V_{BE}$	$V_{CE}$	وضعیت لامپ	ناحیه کار ترانزیستور
۱	در نقطه N				
۲	بین نقطه M و N				
۳	در نقطه M				

### ● بایاس با مدار تقسیم‌کننده ولتاژ مقاومتی (Voltage Divider Bias)



شکل ۱۲-۴- بایاس سر خود

روش بهتر بایاس که دارای ثبات حرارتی است، بایاس با مدار تقسیم‌کننده ولتاژ مقاومتی است که به آن بایاس سرخود (Self Bias) نیز می‌گویند. شکل ۱۲-۴ این نوع بایاس را نشان می‌دهد.

در این نوع بایاس، مقاومت‌های  $R_1$  و  $R_2$  به عنوان تقسیم‌کننده ولتاژ، تغذیه بیس ترانزیستور را تأمین می‌کنند. برای به دست آوردن ولتاژ و جریان تقریبی پایه‌های ترانزیستور می‌توان به صورت زیر عمل



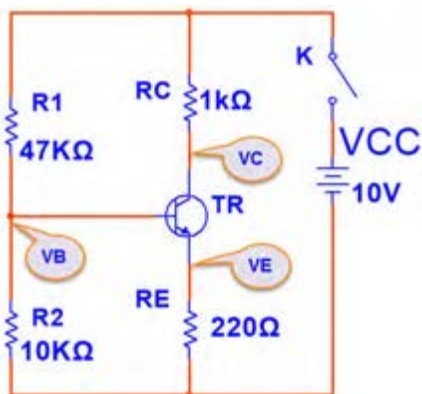
نمود. اگر از جریان بیس ترانزیستور ( $I_B$ ) که ناچیز است صرف نظر کنیم، می توانیم مقاومت های  $R_1$  و  $R_2$  را در شکل ۱۳-۴ سری در نظر بگیریم. ولتاژ نقطه B (ولتاژ دو سر مقاومت  $R_2$  نسبت به زمین) از رابطه  $V_B = \frac{V_{CC} \times R_2}{R_1 + R_2}$  به دست می آید.

در شکل ۱۳-۴ با عبور جریان  $I_E$  در دو سر مقاومت  $R_E$ ، افت پتانسیل  $V_E = R_E \times I_E$  به وجود می آید. پتانسیل امیتر نسبت به زمین ( $V_E$ ) را می توان از رابطه  $V_E = V_B - V_{BE}$  محاسبه نمود. با معلوم بودن  $V_E$ ،  $I_E$  محاسبه می شود.

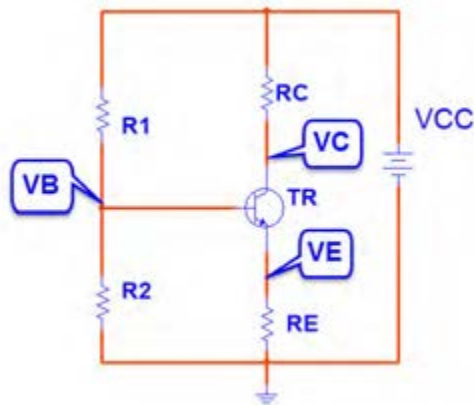
$$I_E = \frac{V_E}{R_E}$$

با تقریب قابل قبول می توان  $I_C$  را برابر  $I_E$  در نظر گرفت. پتانسیل کلکتور نسبت به زمین ( $V_C$ ) از رابطه  $V_C = V_{CC} - R_C \times I_C$  قابل محاسبه است.

مثال: در شکل ۱۴-۴ با فرض  $I_C \approx I_E$  ولتاژ پایه ها و جریان پایه های ترانزیستور را محاسبه کنید. ولت  $V_{BE} = 0.65$



شکل ۱۴-۴- بایاس سر خود



شکل ۱۳-۴- بایاس سر خود

$$V_B = \frac{V_{CC} \times R_2}{R_1 + R_2} = \frac{10 \times 10}{47 + 10} = \frac{100}{57} = 1.75 \text{ ولت}$$

$$V_E = V_B - V_{BE} = 1.75 - 0.65 = 1.1 \text{ ولت}$$

$$I_E = \frac{V_E}{R_E} = \frac{1.1}{0.22} = 5 \text{ mA}$$

$$I_C \cong I_E = 5 \text{ mA}$$

$$V_C = V_{CC} - R_C I_C = 10 - (1)(5) = 5 \text{ ولت}$$

$$V_{CE} = V_C - V_E = 5 - 1.1 = 3.9 \text{ ولت}$$

مراحل محاسبات به شرح زیر است :



### کار عملی ۵: اندازه‌گیری نقطه کار ترانزیستور

هدف: کسب شایستگی در بستن مدار بایاس سرخود و اندازه‌گیری ولتاژ پایه‌ها و جریان پایه‌ها

مواد، ابزار و تجهیزات: منبع تغذیه یک دستگاه- مولتی متر دیجیتالی یک دستگاه- ترانزیستور BC107 یا BC337 یا هر ترانزیستور مصرف عمومی NPN با بتای بین ۷۵ تا ۱۰۰ یک عدد- مقاومت های  $1\text{K}\Omega$ ،  $220\Omega$ ،  $47\text{K}\Omega$ ،  $10\text{K}\Omega$ ،  $\frac{1}{4}$  وات از هر کدام یک عدد- برد برد یک قطعه - سیم‌های رابط تغذیه و برد برد به تعداد کافی

#### مراحل اجرای کار:

- ۱- مدار شکل ۱۴-۴ را روی برد برد ببندید.
- ۲- قبل از وصل کلید K، مقادیر  $I_C$ ،  $I_E$ ،  $V_E$ ،  $V_B$  و  $V_{CE}$  و  $V_C$  که محاسبه شده است، را در جدول ۵-۴ بنویسید.
- ۳- کلید K را ببندید و ولتاژ  $V_C$ ،  $V_E$ ،  $V_{BE}$  و  $V_B$  و  $V_{CE}$  را اندازه بگیرید و در جدول یادداشت کنید.
- ۴- با معلوم بودن  $V_E$  و مقدار  $R_E$ ،  $I_E$  را محاسبه کنید و آن را در جدول یادداشت نمایید. ( $I_E = I_C$ )

جدول ۵-۴

ردیف	$V_B$ ولت	$V_{BE}$ ولت	$V_E$ ولت	$I_C$ mA	$V_C$ ولت	$V_{CE}$ ولت	شیوه اجرا
۱							محاسباتی
۲							اندازه‌گیری شده

۵- آیا مقادیر اندازه‌گیری شده با مقادیر محاسبه شده تطابق دارد؟ در صورت اختلاف، علت را شرح دهید.

.....

۶- آیا  $V_{CE}$  تقریباً نصف  $V_{CC}$  است؟

.....

۷) اگر به جای این ترانزیستور، ترانزیستور NPN دیگری را که بتای آن حدود بتای همین ترانزیستور است، در مدار قرار دهید، آیا مقادیر جدول ۴-۵ تغییر می کند؟ شرح دهید.

فیلم



فیلم عملکرد رله و حسگر ( سنسورهای) حرارتی و نوری را ببینید.

کار عملی



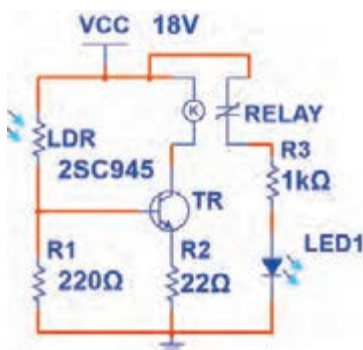
### کار عملی ۶: مدار فرمان نوری و حرارتی

هدف: کسب مهارت در به کارگیری ترانزیستور به عنوان کلید (سوئیچ حساس نوری و حرارتی)

مواد، ابزار و تجهیزات: منبع تغذیه یک دستگاه- برد بُرد یک قطعه- رله ۱۲ ولتی یک قطعه- ترانزیستور عمومی یک عدد- مقاومت  $470\Omega$ ،  $220\Omega$ ،  $220\Omega$ ،  $680\Omega$  و  $\frac{1}{4}$  وات از هر کدام یک عدد- LDR یک عدد-  $100\Omega$  NTC یک عدد- سیم های رابط به تعداد کافی- سیم های بُرد بُرد به تعداد کافی.

### مراحل اجرای کار:

۱) مدار شکل ۴-۱۵ را روی بُرد بُرد ببندید.



شکل ۴-۱۵- مدار فرمان با سنسور نور

نکته



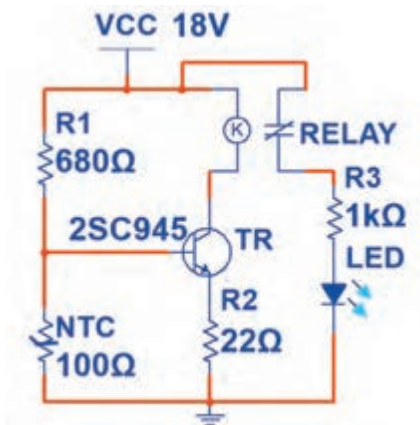
رله مورد استفاده یک رله ۱۲ ولتی است. در صورتی که کنتاکت های رله مورد استفاده بیش از دو تیغه دارد، در این مرحله فقط از کنتاکتی استفاده کنید که در حالت عادی باز (NO) است.

۲- روی LDR را با دست بپوشانید. در این حالت باید LED خاموش باشد. این موضوع را تجربه کنید. در این حالت ترانزیستور در چه ناحیه ای قرار دارد؟ شرح دهید.

.....

.....

.....



شکل ۱۶-۴- مدار فرمان با حسگر حرارتی

۳- به LDR نور بتابانید، در این حالت LED روشن خواهد شد. این موضوع را تجربه کنید و در مورد ناحیه کار ترانزیستور شرح دهید.

۴- مدار را مطابق شکل ۱۶-۴ تغییر دهید. این مدار با حسگر حرارتی عمل می‌کند.

۵- آیا در شرایط عادی LED روشن است یا خاموش؟ ناحیه کار ترانزیستور و عملکرد مدار را شرح دهید.

۶) NTC را به وسیله هویه گرم کنید. آیا وضعیت LED خروجی تغییر می‌کند؟ ناحیه کار ترانزیستور و عملکرد آن را در این حالت شرح دهید.

الگوی پرسش:

۱) مقاومت‌های..... و..... و..... در مدارهای مختلف به عنوان حسگر نوری و حرارتی به کار می‌روند.

۲) حسگرهای حرارتی و نوری برای تثبیت حرارت و نور در مدارها استفاده می‌شوند.

□ صحیح □ غلط

۳) ترانزیستور به عنوان کلید در دو ناحیه قطع و اشباع کار می‌کند.

□ صحیح □ غلط



## ۴-۴- تقویت کننده با ترانزیستور

مداری که بتواند یک سیگنال الکتریکی را از لحاظ دامنه ولتاژ یا جریان افزایش دهد، تقویت کننده (AMP=Amplifier) نام دارد. در تقویت کننده‌ها سیگنال ضعیف را به ورودی تقویت کننده وصل می‌کنند و سیگنال تقویت شده را از خروجی دریافت می‌نمایند. شکل ۴-۱۷ بلوک دیاگرام یک سیستم کامل آمپلی فایر صوتی را نشان می‌دهد.

ورودی این سیستم می‌تواند میکروفن، خروجی دستگاه پخش صوت یا خروجی یک CD خوان باشد. بار یا مصرف کننده متصل شده به خروجی، یک بلندگو است. هر بلوک این آمپلی فایر ممکن است شامل چند بلوک فرعی و هر بلوک فرعی شامل چندین ترانزیستور یا آی سی (IC) باشد.

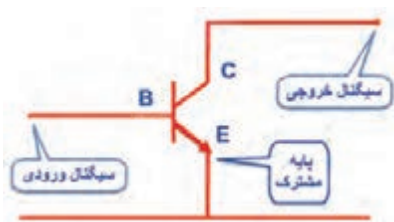


شکل ۴-۱۷- بلوک دیاگرام آمپلی فایر صوتی

### ● آرایش‌های ترانزیستور (Transistor Configuration)

ترانزیستور به عنوان تقویت کننده می‌تواند در یکی از سه آرایش امیتر مشترک، بیس مشترک و کلکتور مشترک مورد استفاده قرار گیرد. مشخصات الکتریکی هر آرایش مانند مقاومت ورودی، مقاومت خروجی، بهره ولتاژ و بهره جریان با یکدیگر متفاوت است.

### ● آرایش امیتر مشترک (CE= Common Emitter)



شکل ۴-۱۸- آرایش امیتر مشترک

در این آرایش، سیگنال متناوب در ورودی به بیس -امیتر ترانزیستور اعمال می‌شود و سیگنال تقویت شده از پایه‌های خروجی یعنی از کلکتور -امیتر ترانزیستور دریافت می‌شود. چون پایه امیتر بین ورودی و خروجی مشترک است، این آرایش امیتر مشترک نام دارد. شکل ۴-۱۸ این آرایش را بدون مقاومت‌های بایاس نشان می‌دهند.

### کار عملی ۷: تقویت کننده امیتر مشترک

هدف: کسب شایستگی در بستن مدار تقویت کننده CE و اندازه‌گیری کمیت‌های تقویت کننده

مواد، ابزار و تجهیزات: ترانزیستور عمومی با بتای ۱۰۰ یا هر ترانزیستور مصرف عمومی با بتای ۷۵ بیش‌تر یک عدد- منبع تغذیه یک دستگاه- سیگنال ژنراتور AF یک دستگاه- مولتی متر دیجیتالی یک دستگاه- برد بُرد یک قطعه- مقاومت‌های  $1K\Omega$ ،  $2/2K\Omega$ ،  $47K\Omega$ ،  $220\Omega$ ،  $\frac{1}{4}$  وات از هر کدام یک عدد- مقاومت  $10K\Omega$   $\frac{1}{4}$  وات ۲ عدد- خازن  $47\mu F$ ، ۲۵ ولت ۲ عدد- خازن  $100\mu F$ ، ۱۰ ولت ۱ عدد-

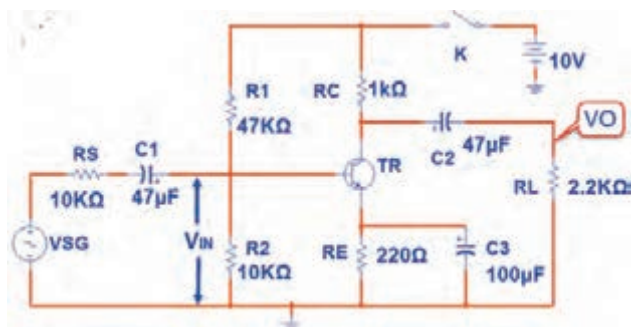
کار عملی



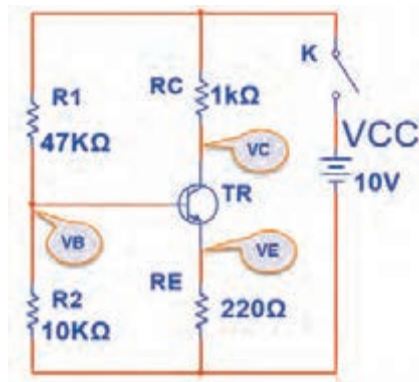
## مراحل اجرای کار

۱- شکل ۴-۱۹ را روی پرِد بُرد ببندید. و با اندازه‌گیری  $V_{BE}$ ،  $V_E$ ،  $V_B$  و  $V_{CE}$  صحت عملکرد مدار را تأیید کنید.

۲- برای اعمال سیگنال متناوب، مدار را مطابق شکل ۴-۲۰ تکمیل کنید.



شکل ۴-۲۰- تقویت‌کننده امیترمشترک



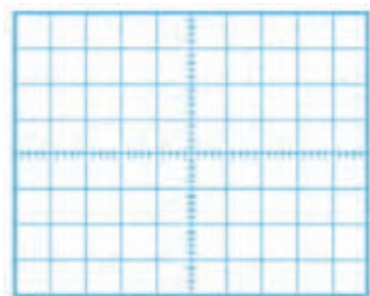
شکل ۴-۱۹- بایاس DC امیترمشترک

۳- سیگنال ژنراتور را روی فرکانس ۱۰۰۰ هرتز تنظیم کنید و به مدار وصل کنید.

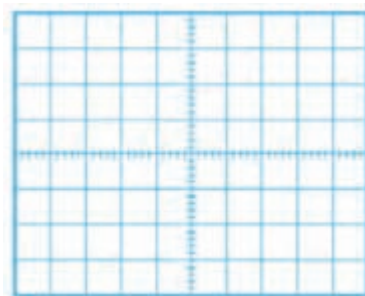
۴- کانال یک اسیلوسکوپ را به خروجی مدار (دو سر بار  $R_L$ ) وصل کنید.

۵- دامنه سیگنال ژنراتور را آن قدر تغییر دهید تا دامنه سیگنال خروجی (سیگنال دو سر بار) روی ۳ ولت پیک تا پیک تنظیم شود.

۶- شکل موج دو سر بار و ورودی تقویت‌کننده ( $V_{IN}$ ) را در نمودارهای شکل ۴-۲۱ و ۴-۲۲ رسم کنید.



شکل ۴-۲۲- شکل موج خروجی



شکل ۴-۲۱- شکل موج ورودی

اگر موج ورودی اعوجاج دارد، دامنه آن را کم کنید.

نکته



۷- دامنه پیک تا پیک موج ورودی را اندازه بگیرید.

$V_{in(PP)}$  = ولت

۸- بهره ولتاژ (میزان تقویت ولتاژ) از رابطه  $AV = \frac{V_{opp}}{V_{inpp}}$  به دست می‌آید. بهره ولتاژ را محاسبه کنید.

$Av =$  ..... مرتبه

۹- بهره جریان (میزان تقویت جریان) از رابطه  $A_I = \frac{I_L}{I_{in}}$  به دست می‌آید.

$I_{LPP} =$  ..... mA

$I_L$  را از رابطه  $\frac{V_O}{R_L}$  محاسبه کنید.

$I_{in}$  را از رابطه  $I_{in} = \frac{V_{RS}}{R_S} = \frac{V_{SG(PP)} - V_{in(pp)}}{R_S}$  محاسبه کنید.

$I_{in} =$  ..... mA

$A_I =$  ..... مرتبه

۱۰- اختلاف فاز بین ولتاژ ورودی و خروجی را اندازه بگیرید و یادداشت کنید.

۱۱- در حالت با بار  $C_3$  را از مدار خارج کنید. آیا دامنه شکل موج خروجی کاهش می‌یابد؟ شرح دهید.

۱۲- دامنه موج خروجی چندمرتبه کوچک‌تر شده است؟

کار در منزل



### کار عملی ۸: بررسی تقویت‌کننده امیترمشترک در نرم‌افزار

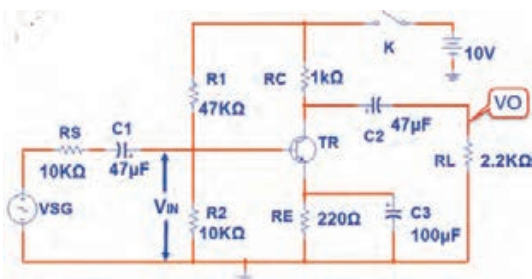
هدف: کسب شایستگی در بستن مدار امیتر مشترک و اندازه‌گیری کمیت‌های آن در نرم‌افزار

مواد، ابزار و تجهیزات: رایانه- نرم افزار مناسب- لوازم التحریر

### مراحل اجرای کار

۱- شکل ۲۳-۴ را در نرم‌افزار ببندید.

۲- سیگنال ژنراتور را روی فرکانس ۱۰۰۰ هرتز تنظیم کنید و به مدار وصل کنید.



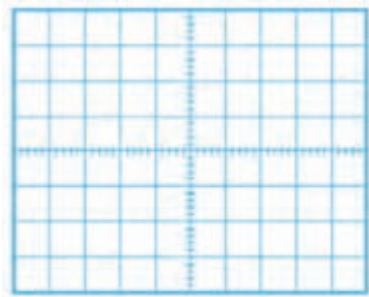
شکل ۲۳-۴- تقویت‌کننده امیترمشترک



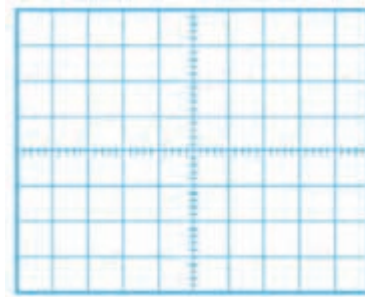
۳- کانال یک اسیلوسکوپ را به خروجی مدار (دو سر بار  $R_L$ ) وصل کنید.

۴- دامنه سیگنال ژنراتور را آن قدر تغییر دهید تا دامنه سیگنال خروجی (سیگنال دو سر بار) روی ۵ ولت پیک تا پیک تنظیم شود.

۵- شکل موج دو سر بار و ورودی تقویت کننده ( $V_{IN}$ ) را در نمودارهای شکل ۴-۲۴ و ۴-۲۵ رسم کنید.



شکل ۴-۲۵- شکل موج خروجی



شکل ۴-۲۴- شکل موج ورودی

۶- دامنه پیک تا پیک موج ورودی را اندازه بگیرید.

ولت  $V_{in(PP)} = \dots\dots\dots$

۷- بهره ولتاژ (میزان تقویت ولتاژ) را محاسبه کنید.

مرتبه  $A_V = \dots\dots\dots$

۸- بهره جریان (میزان تقویت جریان) را محاسبه کنید.

.....  
 .....

۹- اختلاف فاز بین ولتاژ ورودی و خروجی را اندازه بگیرید و یادداشت کنید.

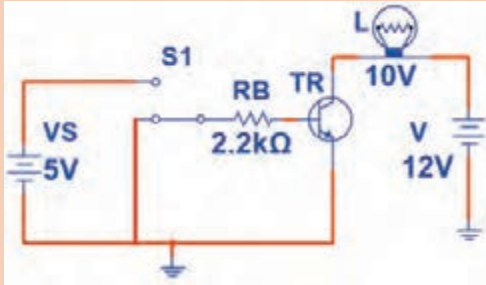
.....  
 .....

۱۰- در حالت با باری خازن  $C_3$  را از مدار خارج کنید. دامنه شکل موج خروجی چند مرتبه کاهش می یابد؟ شرح دهید.

.....  
 .....



الگوی پرسش:



شکل ۴-۲۶

۱- مدار معادل، دیودی ترانزیستور NPN را رسم کنید.

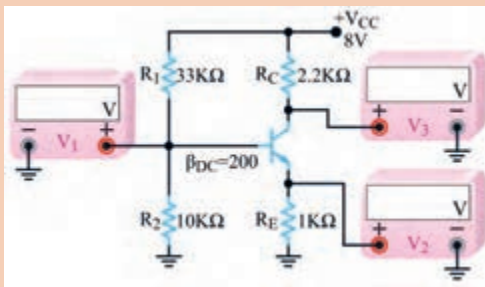
۲- در حالت هدایت ترانزیستور، دیود بیس امیتر در بایاس..... و دیود کلکتور بیس در بایاس..... قرار دارد.

۳- ترانزیستور در مدار شکل ۲۶-۴ مانند کلید وصل عمل می‌کند.

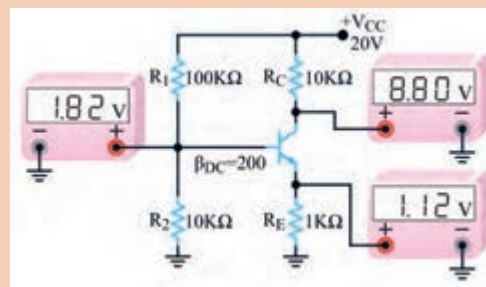
صیح  غلط

۴- با استفاده از روابط مربوط به بایاس سرخود، اثبات کنید که مقادیر نشان داده شده توسط ولت‌مترهای شکل ۲۷-۴ صحیح است.

۵- مقادیری که ولت‌مترهای  $V_1$  و  $V_2$  و  $V_3$  در مدار شکل ۲۸-۴ باید نشان دهد را محاسبه کنید.



شکل ۴-۲۸



شکل ۴-۲۷

## ۵-۴- آی‌سی آمپلی‌فایر صوت

آی‌سی‌های تقویت‌کننده صوت در انواع متنوعی به بازار عرضه شده‌اند. یک نمونه از این آی‌سی که از مدار ساده‌ای برخوردار است، آی‌سی LM386 یا LM380 است. در شکل ۲۹-۴ نماد فنی و شکل پایه‌های آی‌سی نشان داده شده است.



شکل ۴-۲۹ - نماد فنی و پایه‌های آی‌سی

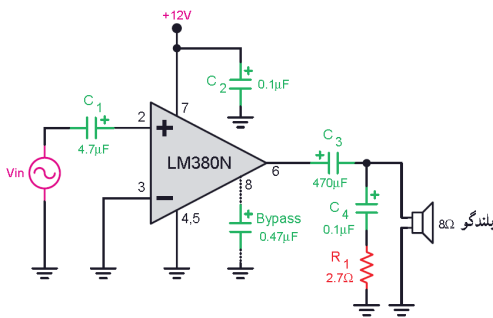


## کار عملی ۹: تقویت صوت با آی سی آمپلی فایر

هدف: تقویت سیگنال صوتی توسط آی سی آمپلی فایر

**مواد، ابزار و تجهیزات:** سیگنال ژنراتور AF یک دستگاه- اسیلوسکوپ یک دستگاه- منبع تغذیه یک دستگاه- برد برد یک قطعه - آی سی LM380 یا هر نوع آی سی آمپلی فایر صوتی یک عدد- خازن های الکتریکی  $47\mu F$ ،  $470\mu F$ ،  $25$  ولت از هر کدام یک عدد - خازن  $100n$  و خازن  $470n$  یک عدد - مقاومت  $2/7\Omega$  نیم وات یک عدد - بلندگو  $8\Omega$  یک عدد.

### مراحل اجرای کار



شکل ۳-۴ - مدار تقویت کننده

۱- مدار تقویت کننده قدرت صوتی شکل ۳-۴ را روی برد برد ببندید.

۲- منبع تغذیه را روشن و آن را روی ولتاژ ۱۲ ولت تنظیم کنید.

۳- سیگنال ژنراتور صوتی را روی فرکانس ۱۰۰۰ هرتز تنظیم کنید و خروجی آن را به ورودی مدار تقویت کننده صوتی متصل کنید.

۴- اسیلوسکوپ را به خروجی (دو سر بلندگو) متصل کنید. دامنه ولتاژ خروجی سیگنال ژنراتور را طوری تنظیم کنید که دامنه سیگنال مشاهده شده روی صفحه اسیلوسکوپ ماکزیمم و بدون اعوجاج باشد. در این حالت باید بلندگو بیشترین موج صدا را داشته باشد.

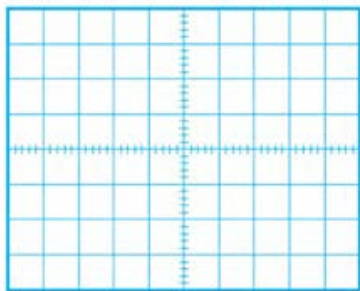
۵- شکل موج خروجی (دو سر بلندگو) و شکل موج ورودی (پایه شماره ۲ آی سی) را توسط اسیلوسکوپ مشاهده کنید و سپس آن ها را در نمودار شکل ۴-۳۱ و ۴-۳۲ رسم کنید. دامنه پیک تا پیک موج ها را اندازه بگیرید و یادداشت کنید.

$$V_{IN(PP)} = \dots\dots\dots V$$

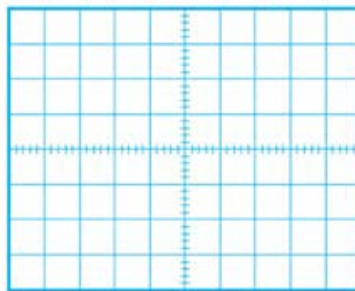
$$V_{O(PP)} = \dots\dots\dots V$$

۶- بهره ولتاژ (میزان تقویت ولتاژ) را محاسبه کنید.

$$A_v = \dots\dots\dots \text{مرتبه}$$



شکل ۴-۳۲ - شکل موج خروجی



شکل ۴-۳۱ - شکل موج ورودی

۷- خروجی سیگنال ژنراتور را مستقیماً به بلندگو وصل کنید، آیا صدا با قدرت کافی شنیده می‌شود؟ شرح دهید.

.....  
 .....

### الگوی آزمون نظری پایان واحد کار



شکل ۴-۳۳

۱- معادل دیودی ترانزیستور PNP را رسم کنید.

۲- در شکل ۴-۳۳ دیود بیس-امیتر ترانزیستور..... است.

(۱) معیوب و اتصال کوتاه (۲) معیوب و قطع

(۳) سالم و در ولتاژ موافق (۴) سالم و در ولتاژ مخالف

۳- با توجه به جدول اطلاعات شکل ۴-۶، جریان ماکزیمم کلکتور ترانزیستور BC۳۳۷ چند میلی‌آمپر است؟

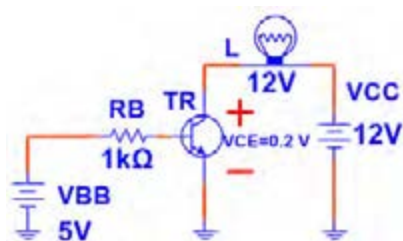
۴- برای آنکه ترانزیستور در حالت هدایت کار کند و جریان‌ها در پایه‌های آن برقرار باشد، باید دیود بیس-امیتر در بایاس ..... و دیود بیس-کلکتور در بایاس ..... قرار گیرد.

(۱) موافق-موافق (۲) مخالف-مخالف

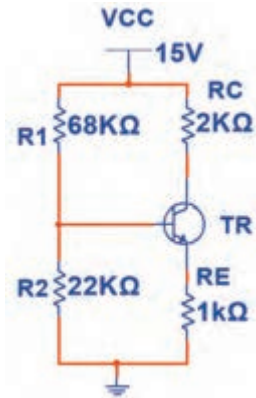
(۳) مخالف-موافق (۴) موافق - مخالف

۵- ترانزیستور در شکل ۴-۳۴ مانند کلید بسته (وصل) عمل می‌کند.

غلط  صحیح



شکل ۴-۳۴



شکل ۴-۳۵

۶- در شکل ۴-۳۵ با فرض  $I_E \approx I_C$  ولتاژ پایه های ترانزیستور را محاسبه کنید. ولت  $V_{BE} = 0.7$

۷- در یک تقویت کننده اگر ولتاژ پیک تا پیک دو سر بار برابر ۲ ولت و ولتاژ پیک تا پیک ورودی تقویت کننده ۵۰ میلی ولت باشد، بهره ولتاژ تقویت کننده را محاسبه کنید.

۸- ولتاژ خروجی یک تقویت کننده در حالت بی بار کم تر از ولتاژ خروجی آن در بار کامل (با  $R_L$ ) است.

صحيح  غلط

۹- شکل ساده تقویت کننده را در آرایش امیتر مشترک رسم کنید.

۱۰- آرایش امیتر مشترک ولتاژ و جریان را تقویت می کند.

صحيح  غلط

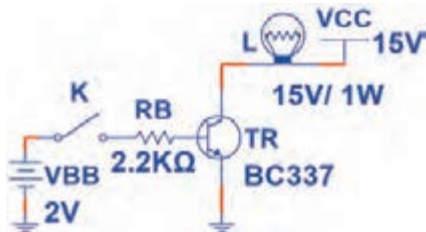
## الگوی آزمون عملی نرم افزاری پایان واحد یادگیری

۱- نرم افزار مولتی سیم یا هر نرم افزار مناسب دیگر را فعال کنید.

۲- مدار شکل ۴-۳۶ را در نرم افزار ببندید.

۳- در حالتی که کلید K قطع است، با مولتی متر نرم افزار  $V_{BE}$ ،  $I_B$ ،  $I_C$  و  $V_{CE}$  ترانزیستور را اندازه بگیرید سپس جدول ۴-۶ را کامل کنید.

۴- کلید K را وصل کنید و مقادیر خواسته شده در جدول را اندازه بگیرید و جدول را کامل کنید.

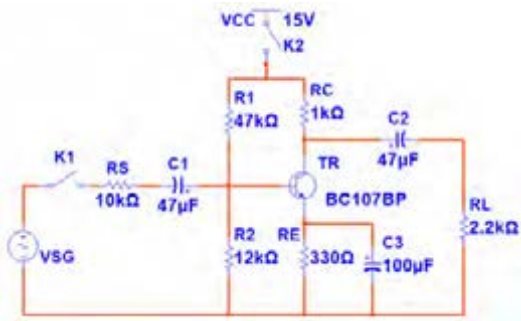


شکل ۴-۳۶

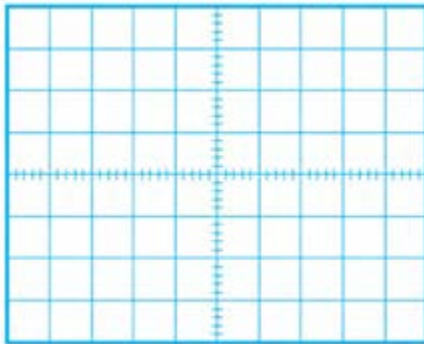
جدول ۴-۶

ردیف	کمیت مورد اندازه گیری	کلید K قطع	کلید K وصل
۱	$V_{BE}$		
۲	$I_B$		
۳	$I_C$		
۴	$V_{CE}$		
۵	نور لامپ		
۶	وضعیت ترانزیستور		

## الگوی آزمون عملی سخت‌افزاری پایانی



شکل ۴-۳۷



شکل ۴-۳۸

۱- مدار شکل ۴-۳۷ را روی بُرد بُرد ببندید.

۲- کلید  $K_2$  را وصل و کلید  $K_1$  را قطع کنید. سپس به وسیله ولت‌متر  $V_B$ ،  $V_{BE}$ ،  $V_E$  و  $V_{CE}$  ترانزیستور را اندازه بگیرید و یادداشت کنید.

$$V_B = \dots \text{ V} \quad V_{BE} = \dots \text{ V}$$

$$V_E = \dots \text{ V} \quad V_{CE} = \dots \text{ V}$$

۳- سیگنال‌ژنراتور را روی موج سینوسی با فرکانس ۱۰۰۰ هرتز تنظیم کنید. سپس کلید  $K_1$  را وصل کنید.

۴- اسیلوسکوپ را به خروجی (دو سر بار) متصل کنید. دامنه ولتاژ خروجی سیگنال‌ژنراتور را طوری تنظیم کنید که دامنه پیک تا پیک سیگنال مشاهده شده روی صفحه اسیلوسکوپ ۲ ولت شود.

۵- شکل موج ورودی را توسط اسیلوسکوپ مشاهده کنید و سپس آن را در نمودار شکل ۴-۳۸ رسم نمایید و دامنه پیک تا پیک آن را اندازه بگیرید.

$$V_{in\ pp} = \dots \text{ V}$$

۶- بهره ولتاژ مدار را به دست آورید.

۷- با اندازه‌گیری کمیت‌های مورد نیاز، بهره جریان (میزان تقویت جریان) را محاسبه کنید.

۸- اختلاف فاز بین ولتاژ ورودی و خروجی را اندازه بگیرید و آن را یادداشت کنید.

## مهندسی معکوس در جنگ تحمیلی



یکی از فعالیت‌هایی که در زمینه صنایع مختلف از جمله صنعت الکترونیک موجب پیشرفت، خلاقیت و نوآوری می‌شود، اجرای مهندسی معکوس است. در مهندسی معکوس، برای ساخت یک دستگاه ساخته‌شده، دستگاه‌ها را بررسی و اجزاء آن‌ها را باز می‌کنند و چگونگی عملکرد آن‌ها را استخراج می‌نمایند. در نهایت

با استفاده از علوم ریاضی و فنی، محاسبات مورد نیاز را انجام می‌دهند سپس اقدام به نمونه‌سازی اولیه می‌کنند. پس از نمونه‌سازی، در صورت دریافت نتیجه قابل قبول، شرایط تولید انبوه برای آن‌ها مهیا می‌نمایند. یکی از فعالیت‌هایی که در جنگ تحمیلی صورت گرفت، مهندسی معکوس برای ساخت موشک بود. آیا می‌دانید اولین موشک ساخته‌شده از طریق مهندسی معکوس موشک مجتمع نام داشت.

**مجتمع** حروف اول **موشک** **جواب** تجاوزات **موشکی** عراق است که به ابتکار شهید حسن طهرانی مقدم و تیم وی صورت گرفت و از این طریق توانستند با مهندسی معکوس، موشک‌هایی را بسازند که بتواند جواب موشک‌های عراقی را بدهد.

پژوهش: با مراجعه به رسانه‌های مختلف، بررسی کنید چرا شهید حسن طهرانی مقدم را پدر علم موشکی ایران می‌نامند؟

اداره کل امور ایثارگران وزارت جهاد کشاورزی



## ارزشیابی شایستگی آزمایش ترانزیستور و کاربرد عملی آن

واحد یادگیری ۴

شرح کار:

- ۱- تعیین پایه‌ها و آزمایش صحت ترانزیستور
- ۲- تغذیه (بایاسینگ) ترانزیستور
- ۳- کاربرد ترانزیستور به عنوان سوئیچ
- ۴- تقویت کننده با ترانزیستور
- ۵- آی سی آمپلی فایر

استاندارد عملکرد:

تغذیه ترانزیستور و اجرای عملی مدارهای کاربردی ساده با ترانزیستور به صورت نرم‌افزاری و سخت‌افزاری

شاخص‌ها:

- ۱- آزمایش ترانزیستور و تشخیص پایه‌های آن بر اساس استاندارد های تعریف شده
- ۲- بستن صحیح مدار ترانزیستور به عنوان سوئیچ و کاربرد آن برای مدار فرمان نوری و حرارتی
- ۳- بستن صحیح یک نوع بایاس ترانزیستور و اندازه‌گیری نقطه کار در نرم‌افزار و با قطعات واقعی
- ۴- بستن صحیح مدار CE و اندازه‌گیری کمیت‌ها در نرم‌افزار و با قطعات واقعی
- ۵- استخراج صحیح اطلاعات آی سی آمپلی فایر از برگه اطلاعات و بستن مدار آن

شرایط انجام کار و ابزار و تجهیزات:

مکان انجام کار با کف عایق یا آنتی استاتیک- نور مناسب برای کارهای ظریف (مونتاز کاری)- ابعاد حداقل ۶ مترمربع- دارای تهویه یا پنجره- دمای طبیعی (۱۸ تا ۲۷ درجه سانتی‌گراد) و مجهز به وسایل اطفاء حریق- میز کار استاندارد با ابعاد  $1180 \times H 80 \times W 180$  cm مجهز به فیوز حفاظت جان- رایانه متصل به شبکه اینترنت- فرد با لباس کار- انجام کار در حال نشسته- نرم‌افزار خاص- ذره‌بین با بزرگ‌نمایی  $\times 10$

ابزار و تجهیزات: ابزار عمومی گارگاه برق، الکترونیک - رایانه و لوازم جانبی آن- نرم‌افزار مرتبط- قطعات استاندارد طبق فهرست ملزومات مصرفی- برگه اطلاعات قطعات مرتبط با آزمایش- سیم‌های رابط- فرهنگ لغات- برد برد

معیار شایستگی:

ردیف	مرحله کار	حداقل نمره قبولی از ۳	نمره هنرجو
۱	تعیین پایه‌ها و آزمایش صحت ترانزیستور	۱	
۲	بستن یک نوع بایاس ترانزیستور و اندازه‌گیری نقطه کار در نرم‌افزار و با قطعات واقعی	۲	
۳	بستن مدار ترانزیستور به عنوان سوئیچ و مدار فرمان نوری و حرارتی	۲	
۴	بستن صحیح مدار CE و اندازه‌گیری کمیت‌ها در نرم‌افزار و با قطعات واقعی	۲	
۵	استخراج صحیح اطلاعات آی سی آمپلی فایر از برگه اطلاعات و بستن مدار آن	۲	
	شایستگی‌های غیرفنی، ایمنی، بهداشت، توجهات زیست محیطی و نگرش:	۲	
	۱- رعایت نکات ایمنی ابزارها و دستگاه‌ها ۲- دقت و تمرکز در اجرای کار ۳- شایستگی تفکر و یادگیری مادام‌العمر ۴- اخلاق حرفه‌ای		
	میانگین نمرات		*

\* حداقل میانگین نمرات هنرجو برای قبولی و کسب شایستگی، ۲ می باشد.

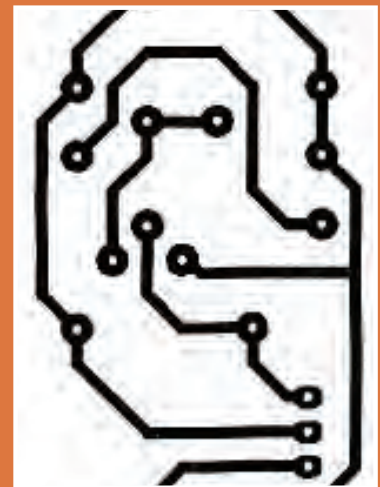


## پودمان ۴

# طراحی مدار چاپی و شبیه سازی



برای تولید، نظارت و کنترل کیفیت محصولات الکترونیکی ترسیم نقشه‌های الکترونیکی بسیار اهمیت دارد. نقشه‌های الکترونیکی شامل بلوک دیاگرام، نقشه فنی و طرح مدار چاپی است که براساس قوانین و استاندارد بین‌المللی برق و الکترونیک با دست و نرم‌افزار ترسیم می‌شوند. ساخت مدارهای الکترونیکی دستگاه‌های مختلف با تهیه فیبرمدار چاپی امکان‌پذیر است. با آماده شدن فیبر، قطعات الکترونیکی با آرایش خاصی روی فیبر نصب (مونتاژ) می‌شوند. ارتباط الکتریکی این قطعات با خطوط مسی برقرار می‌شود. چگونگی چیدمان قطعات بر روی فیبرمدار چاپی مهم است، زیرا چیدمان صحیح سبب صرفه‌جویی در هزینه‌های ساخت و تولید مدارها در دستگاه‌های الکترونیکی می‌شود. توجه داشته باشید وجود یک یا چند برد الکترونیکی در یک دستگاه مانند سیستم ارتباطی تصویری، سبب می‌شود فرمان‌های لازم برای عملکرد آن دستگاه شکل گیرد.



### ترسیم نقشه فنی مدار چاپی با دست

#### آیا تا به حال فکر کرده‌اید:

- برای ساخت دستگاه‌های الکترونیکی از چه نقشه‌هایی استفاده می‌شود؟
- نصب قطعات الکترونیک و اتصال آن در دستگاه‌ها چگونه است؟
- تهیه فیبر مدار چاپی با نرم‌افزار سرعت تولید محصولات را افزایش می‌دهد؟
- روش‌های انتقال طرح مدار چاپی به فیبر چگونه اجرا می‌شود؟
- نصب (مونتاژ) قطعات بر روی برد مدار الکترونیکی چگونه و با چه ترتیبی به اجرا در می‌آید؟

قطعات الکترونیکی در کلیه دستگاه‌های مختلف روی برد مدار چاپی مونتاژ می‌شوند. بردهای مدار چاپی را به صورت یک لایه و چند لایه می‌سازند. وجود این ساختار سبب کوچک شدن ابعاد دستگاه‌های الکترونیکی و الکترونیکی و افزایش کیفیت عملکرد آن‌ها می‌شود.

در این واحد یادگیری، ابتدا نقشه فنی مدارهای الکترونیکی را توسط نرم‌افزار ترسیم و شبیه‌سازی می‌کنید و صحت عملکرد آن را مورد تأیید قرار می‌دهید. سپس نقشه فنی را با استفاده از دست و نرم‌افزار به مدار چاپی تبدیل می‌نمایید. در تمام مراحل اجرای کار عملی رعایت نکات ایمنی و بهداشتی، توجه به سایر مهارت‌های غیر فنی مانند کار گروهی، رعایت نظم و ترتیب، مدیریت منابع، کاربرد فناوری و توجه به نکات زیست محیطی مهم و ضروری است، باید در تمام مراحل مورد توجه قرار گیرد و به طور دقیق به اجرا درآید.

#### استاندارد عملکرد

ترسیم نقشه فنی مدارهای الکترونیکی ساده و مدار چاپی با دست و روش مازیک

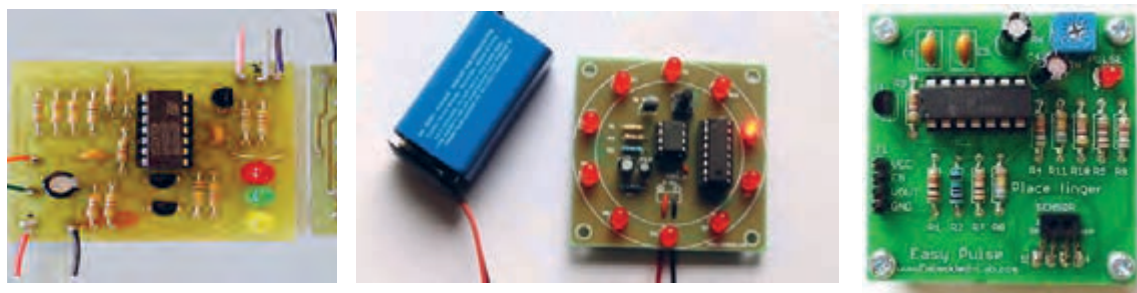
## ۵-۱- اصول تهیه طراحی مدار چاپی

در گذشته برای ساختن یک مدار الکترونیکی ابتدا نقشه مدار را روی فیبر مخصوص قرار می دادند، سپس جای پایه های المان های الکترونیکی را با سیم اتصال می دادند. این روش مطابق شکل ۵-۱-۱ جای زیادی اشغال می کرد.



شکل ۵-۱-۱ - نصب قطعات الکترونیکی در دستگاه های قدیمی

امروزه به علت پیشرفت علم الکترونیک و پیچیده تر شدن مدارهای الکترونیکی این طریقه سیم کشی نمی تواند کاربردی داشته باشد، لذا به جای آن از مدار چاپی شکل ۵-۲-۱ استفاده می شود.

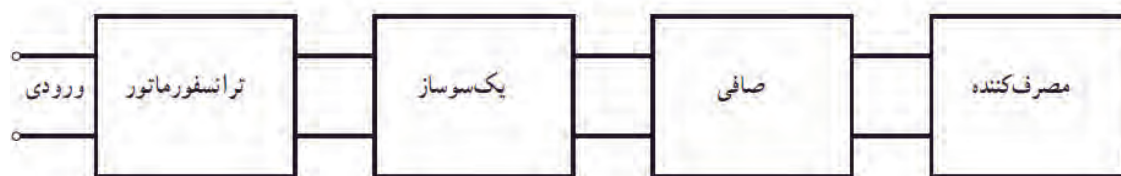


شکل ۵-۲-۱- نصب قطعات الکترونیکی بر روی فیبر مدار چاپی

برای ساختن یک دستگاه الکترونیکی، ابتدا باید با چگونگی عملکرد قسمت های مختلف دستگاه آشنا شویم. از این رو لازم است که قطعات الکترونیکی و الکترونیکی مورد نیاز هر قسمت را شناسایی کنیم و نحوه ارتباط الکترونیکی آن ها را مشخص نمائیم. برای این منظور از نقشه بلوک دیاگرام و نقشه فنی استفاده می کنیم. با توجه به پیشرفت فناوری، امروزه انواع نقشه های مدارهای الکترونیکی را با رایانه تهیه می کنند.

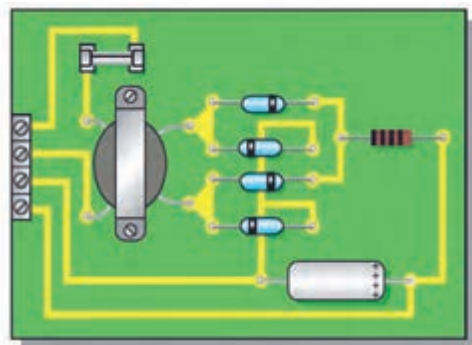
## ● ترسیم نقشه‌های بلوکی

معمولاً برای نمایش عملکرد قسمت‌های مختلف مدار یک سیستم الکترونیکی از بلوک دیاگرام استفاده می‌کنند. در این فرایند مشخصات فنی و نام هر مدار را در داخل مستطیل یا بلوک مخصوص می‌نویسند و ورودی‌ها و خروجی‌های هر بلوک را مشخص می‌کنند. در شکل ۵-۳ بلوک دیاگرام یک منبع تغذیه ساده رسم شده است.

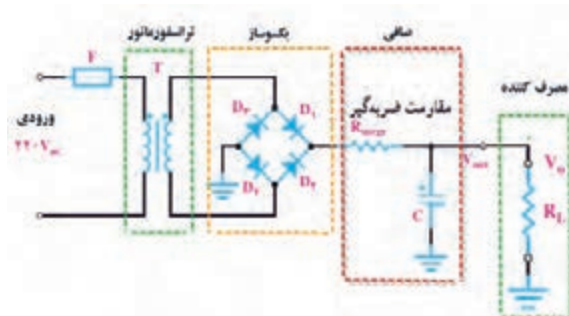


شکل ۵-۳- بلوک دیاگرام یک منبع تغذیه ساده

شکل ۵-۴ نقشه فنی الکترونیکی منبع تغذیه ساده را در ارتباط با بلوک دیاگرام شکل ۵-۳ نشان می‌دهد. در شکل ۵-۵ منبع تغذیه در اندازه واقعی روی فیبر مدار چاپی نشان داده شده است. در این نقشه، ورودی و خروجی مدار به ترمینالی در سمت چپ نقشه وصل شده است.



شکل ۵-۵- نقشه مدار چاپی و جای قطعات در اندازه واقعی

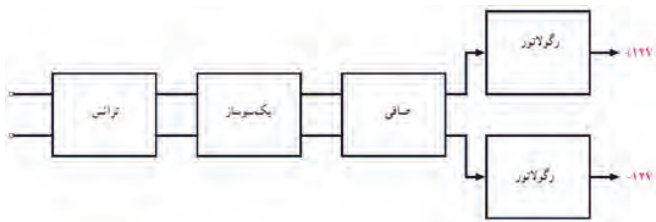


شکل ۵-۴- نقشه مدار الکترونیکی یک منبع تغذیه ساده

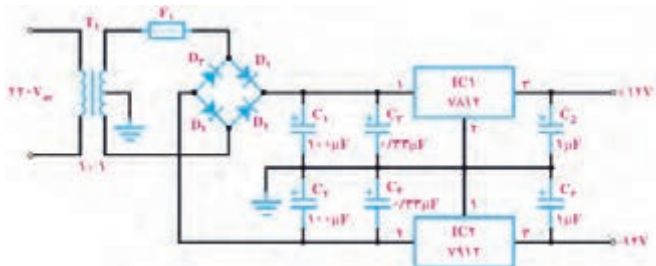
ابتدا بلوک دیاگرام شکل ۵-۶ را با نقشه فنی شکل ۵-۷ مطابقت دهید و بلوک‌ها را روی نقشه با خط چین رسم کنید. سپس در شکل ۵-۸ تلاش کنید ارتباط نقشه مدار چاپی را با نقشه فنی بیابید. نتیجه را به کلاس ارائه دهید.

کارگروهی

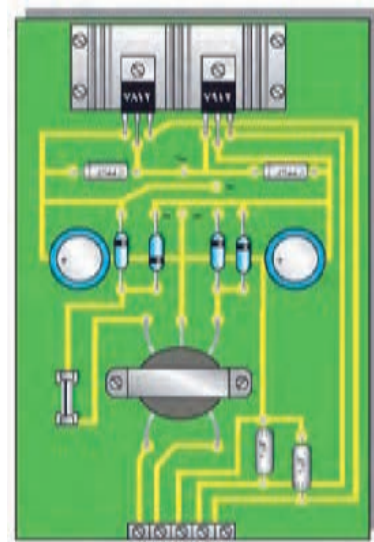




شکل ۶-۵- نمای بلوکی یک منبع تغذیهٔ دوپل



شکل ۷-۵- نقشهٔ الکترونیکی یک منبع تغذیهٔ دوپل



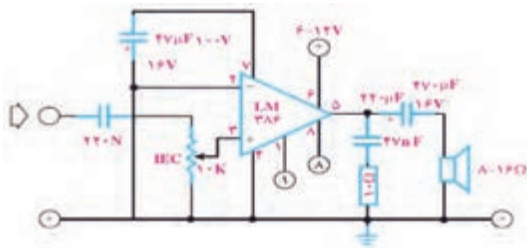
شکل ۸-۵- برد مدار چاپی و جای قطعات در اندازه واقعی

### ● ترسیم نقشه فنی مدارهای الکترونیکی

در مباحث گذشته درباره چگونگی ترسیم نقشه‌های فنی الکترونیکی صحبت کردیم. معمولاً در نقشه‌های استاندارد لازم است عناصر مدار با اندازه و مقیاس مناسب رسم شوند. همچنین باید قواعد و قراردادهای مربوط به آن نیز رعایت گردد. برخی از مهم‌ترین قراردادهای ترسیم نقشه استاندارد الکترونیکی به شرح زیر است.

- ۱- ترسیم کلی مدارها باید از سمت چپ به سمت راست صورت گیرد.
- ۲- ورودی‌ها در سمت چپ صفحه و خروجی‌ها در سمت راست صفحه در نظر گرفته شود.
- ۳- متناسب با مراحل کار و عملکرد مدار باید عناصر و قطعات به ترتیب و به دنبال هم رسم شود.
- ۴- مقادیر ولتاژهای بیش‌تر در بالای صفحه و مقادیر ولتاژهای کم‌تر در پایین صفحه قرار گیرند. مثلاً مقادیر ولتاژهای مربوط به یک مدار ترانزیستوری به صورت  $+12V$  در بالای صفحه و علامت زمین به صورت  $\perp$  در پایین صفحه مشخص شود.
- ۵- مدارهایی که در نقشه موجودند ولی قسمت اصلی مدار را تشکیل نمی‌دهند مانند منبع تغذیه باید در نیمه پایینی صفحه رسم شوند.
- ۶- خطوط اتصال بین اجزای مدار باید به طور دقیق و کامل کشیده شود.
- ۷- تا آنجایی که مقدور است خطوط اتصال به صورت قائم ( $90^\circ$ ) یکدیگر را قطع کنند.
- ۸- وقتی که خطوط یکدیگر را قطع می‌کنند و نقاط برخورد به یکدیگر وصل می‌شوند، باید براساس استاندارد IEC محل اتصال با یک نقطه توپُر مشخص شود.





شکل ۹-۵- نقشه مدار تقویت کننده صوت

در شکل ۹-۵ ویژگی‌های کلی ترسیم یک نقشه الکترونیکی تا حدودی رعایت شده است.

کار عملی



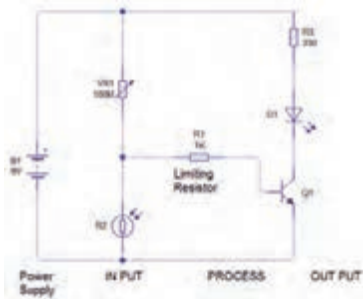
### کار عملی ۱: ترسیم نقشه بلوک دیاگرام و نقشه فنی

هدف: مهارت در نقشه خوانی و ترسیم نقشه بلوک دیاگرام و نقشه فنی مدارهای الکترونیکی

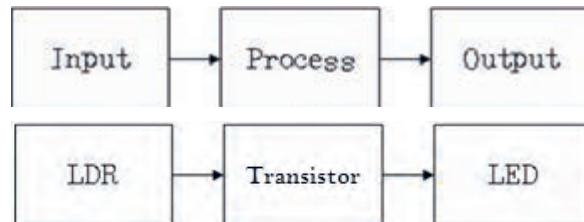
مواد، ابزار و تجهیزات: مداد، پاک کن، کاغذ، نقشه فنی مدار

### مراحل اجرای کار

در شکل ۱۰-۵ بلوک دیاگرام و نقشه فنی کنترل روشنایی با حسگر LDR ترسیم شده است. بلوک دیاگرام و نقشه فنی مدار را با رعایت استاندارد و قواعد مربوطه با مقیاس مناسب روی کاغذ میلی متری ترسیم کنید.



ب- نقشه فنی الکترونیکی کنترل روشنایی



شکل الف- بلوک دیاگرام کنترل روشنایی

شکل ۱۰-۵- نقشه بلوک دیاگرام و فنی کنترل روشنایی

### ● طراحی مدار چاپی با دست

در مدارهای چاپی یک لایه عناصر در یک طرف فیبر مدارهای چاپی قرار می گیرند. ارتباط بین قطعات به وسیله لایه نازک مسی که در طرف دیگر فیبر وجود دارد برقرار می شود. استفاده از مدار چاپی، حجم مدار را کوچک می کند، ضمن اینکه می توانیم ضخامت و فواصل خطوط عبور جریان را با توجه به میزان جریان و خازن پراکنده ترسیم کنیم. به طور کلی مزایای مدار چاپی در مقایسه با مدارهای سیم کشی به شرح زیر است:



- مانع شلوغی اتصالات و سیم‌کشی‌ها می‌شود.
  - ابعاد مدارهای ساخته شده کوچک‌تر می‌شود.
  - در زمان تعمیر دستگاه، دنبال کردن مسیرهای ارتباطی به سهولت انجام می‌شود.
  - مونتاژ مدار سریع‌تر و آسان‌تر و مقرون به صرفه‌تر است.
  - تولید دستگاه‌های الکترونیکی در شمارگان بالا آسان‌تر است.
- مزایای فوق سبب شده است که تمام کارخانه‌های تولیدکننده لوازم الکترونیکی از مدار چاپی استفاده کنند.

بحث گروهی



درباره مزایای مدار چاپی با همکار گروهی خود بحث کنید و نتیجه را جمع‌بندی نمایید.

### ● استاندارد طراحی مدار چاپی

- تبدیل یک نقشه الکترونیکی به نقشه مدار چاپی باید طبق استانداردهای موجود صورت پذیرد. مدار چاپی باید با رعایت فواصل پایه‌ها، حجم و اندازه حقیقی قطعات طراحی شود.
- همچنین موارد زیر نیز باید به اجرا درآید.
- طرح مدار چاپی به گونه‌ای باشد که ورودی‌های مدار در یک سمت و خروجی‌ها در سمت دیگر قرار گیرند.
  - قطعات حرارتی مانند مقاومت‌ها و ترانزیستورهای پرمات نباید در کنار قطعات حساس به حرارت (مانند دیودها و ترانزیستورهای کوچک) قرار گیرند.
  - قطعات به گونه‌ای در کنارهم چیده شوند که هنگام تعمیر به راحتی بتوان آن‌ها را تعویض کرد.
  - در فرایند طراحی باید برای محل قرار گرفتن قطعاتی مانند رادیاتور که در نقشه الکترونیکی دیده نمی‌شوند، جای پیچ در نظر گرفته شود.
  - پهنای خطوط باید متناسب با جریان عبوری و نیز مقاومت آن در حد قابل قبول باشد.

بحث گروهی



درباره استانداردهای مدار چاپی با همکار گروهی خود بحث کنید و نتیجه را جمع‌بندی نمایید.

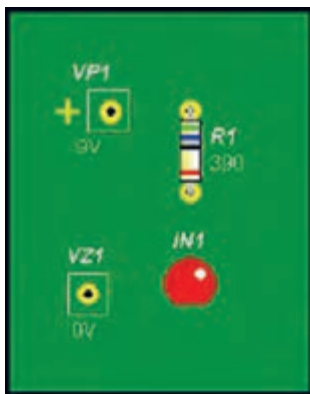
## ۵-۲- تهیه طرح مدار چاپی با دست

برای تهیه طرح اولیه مدار چاپی مراحل زیر به اجرا در می‌آید.

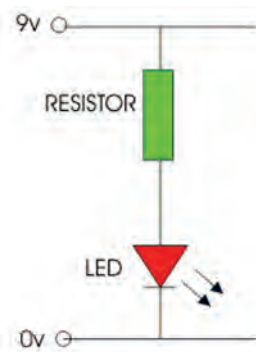
■ با استفاده از نقشه مدار، روی یک صفحه کاغذ با ابعاد مناسب محل قرار گرفتن قطعات را مشخص می‌کنیم. محل استقرار قطعات نباید از ابعاد واقعی قطعات کوچک‌تر باشد اما محل قرار گرفتن قطعات را می‌توان تغییر داد، شکل ۵-۱۱.

■ پس از ترسیم طرح اولیه، قطعات را روی برد، مکان‌یابی و بررسی کنید، شکل ۵-۱۲.

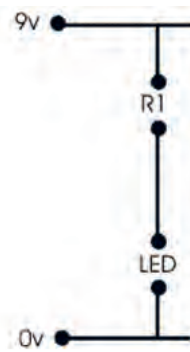
■ در صورت نیاز مسیرها را تغییر می‌دهیم.



شکل ۵-۱۲- جای گذاری قطعات روی برد



نقشه فنی مدار

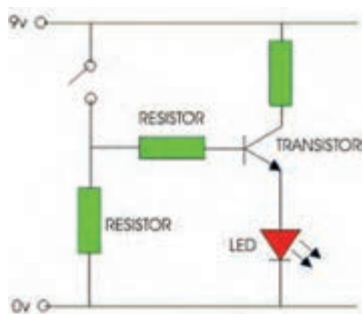


مشخص کردن محل پایه‌های قطعات

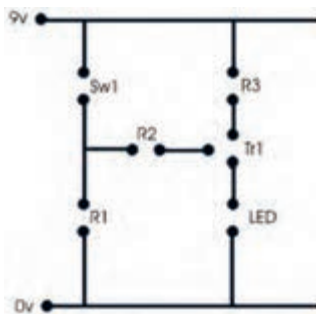
شکل ۵-۱۱- طرح اولیه مدار چاپی

با توجه به توضیحات داده شده یک طرح اولیه واقعی برای یک مقاومت و یک LED رسم کنید.

فعالیت



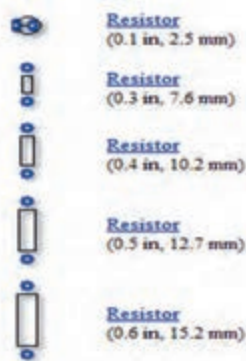
شکل ۵-۱۳- اختصاص دایره یا pad به هر پایه



## ● کامل کردن طرح مدار چاپی

پس از ترسیم طرح اولیه، مراحل زیر را اجرا می‌کنیم.

■ برای هر قطعه یک دایره منظور می‌کنیم. این دایره را پد (pad) می‌گویند. اگر در یک منطقه چندین پایه به یکدیگر قرار گیرند باید برای هر پایه یک پد جداگانه منظور شود، شکل ۵-۱۳.



شکل ۱۴-۵- فاصله پایه‌های مقاومت

فاصله پایه‌ها در فیبر مدار چاپی باید با ابعاد و فاصله پایه‌های قطعات در اندازه واقعی مطابقت داشته باشد. مثلاً اگر فاصله پایه‌های یک مقاومت ۲ واتی که به طور افقی روی فیبر قرار می‌گیرد، ۱۵mm باشد باید در طراحی مدار چاپی نیز حداقل ۱۵mm فاصله بین دو پایه در نظر گرفته شود.

در شکل ۱۴-۵ نمونه‌هایی از فاصله پایه‌های مقاومت نشان داده شده است.

لازم است پایه‌هایی که به سیم متصل می‌شوند کوتاه‌ترین فاصله را داشته باشند. اگر در مدار اصلی دو سیم از روی یکدیگر عبور کنند و به هم متصل نباشند، بر روی فیبر مدار چاپی نیز این دو سیم نباید به هم وصل شوند.

### ● کامل کردن فرایند طراحی

چون در مدار چاپی یک لایه، قطعات مدار در یک طرف فیبر و مسیره‌های مدار چاپی در طرف دیگر فیبر قرار می‌گیرند، باید طرح مدار چاپی که از روی نقشه به دست می‌آید معکوس شود.

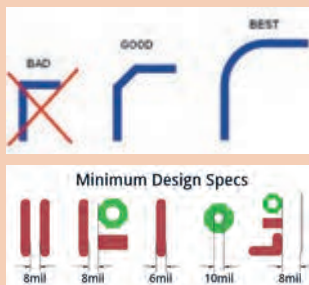


شکل ۱۵-۵- طرح مدار چاپی معکوس شده

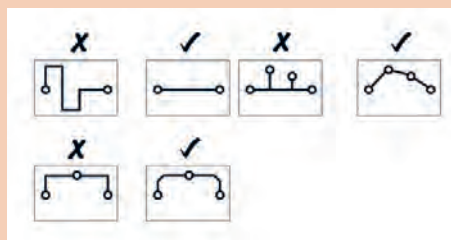
نقشه مدار چاپی شکل ۱۵-۵ را به منظور تمرین اولیه طراحی کنید.

نقشه معکوس مداری را که طراحی کرده‌اید، با دست و بدون استفاده از ابزار رسم کنید.

در شکل ۱۶-۵، نمونه‌هایی از نکات مربوط به ارتباط پایه‌ها در طراحی مدار نشان داده است:



کم‌ترین فاصله بین خطوط مسی و پد هر mil برابر است با  $\frac{1}{1000}$  اینچ



شکل ۱۶-۵- نکات مهم در مدار چاپی



فعالیت



## ۳-۵- روش‌های انتقال طرح مدار چاپی روی فیبر

پس از تبدیل نقشه الکترونیکی به نقشه مدار چاپی باید آن را روی فیبر منتقل کنیم. انواع روش‌های زیر برای انتقال طرح روی فیبر وجود دارد:

۱- روش انتقال بامازیک ضد اسید

۲- استفاده از حرارت اتو

۳- پوزیتیو (Positive ۲۰)

۴- چاپ سیلک اسکرین

از آنجا که تنوع گسترده‌ای در انتقال طرح مدار چاپی روی فیبر وجود دارد و در کار عملی ۲، روش مازیک را توضیح داده‌ایم، در این قسمت به شرح روش اتو می‌پردازیم. سایر روش‌ها در کتاب همراه هنرجو آمده است.



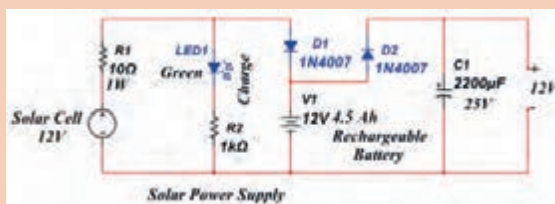
شکل ۱۷-۵- انتقال طرح مدار چاپی به روی فیبر با اتو

### ● روش استفاده از حرارت اتو

در این روش، نقشه مدار چاپی را که روی کاغذ گلاسه چاپ شده است، با استفاده از حرارت اتو روی فیبر مدار چاپی منتقل می‌کنیم، شکل ۱۷-۵. در بخش‌های بعدی به یک کار عملی با استفاده از حرارت اتو می‌پردازیم.

## کار عملی ۲: طراحی مدار چاپی منبع تغذیه و انتقال آن روی فیبر با روش مازیک

هدف: کسب مهارت در طراحی چاپ و انتقال روی فیبر



شکل ۱۸-۵- نقشه فنی مدار الکترونیکی برای تهیه طرح مدار چاپی

کار عملی



مواد، ابزار و تجهیزات: مداد، پاک‌کن، کاغذ، کاربن، مازیک، فیبر مدار چاپی، قطعات الکترونیکی مطابق با نقشه فنی مدار الکترونیکی شکل ۱۸-۵.



## مراحل اجرای کار

۱- ابتدا یک فیبر مدار چاپی به اندازه ۵×۵ سانتی‌متر با راهنمایی معلم برش دهید و آن را کاملاً تمیز کنید، شکل ۱۹-۵.

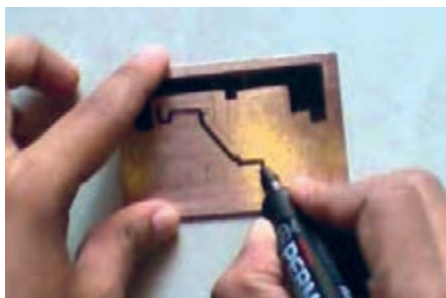
شکل ۱۹-۵- شستشو و تمیز کردن فیبر مدار چاپی

۲- با استفاده از نقشه مدار الکترونیکی، روی یک صفحه کاغذ با ابعاد مناسب، با رعایت مراحل طراحی، طرح مدار چاپی را ترسیم کنید.

۳- نقشه مدار چاپی تهیه شده را به وسیله کاربن، معکوس کنید. برای این کار کافی است کاربن را وارونه روی کاغذ دیگر بگذارید و مسیرها را ترسیم کنید.

۴- به وسیله کاربن نقشه را روی فیبر مدار چاپی انتقال دهید. به این ترتیب که با کشیدن قلم روی خطوط و پایه‌های قطعات، اثر طرح، روی مس فیبر مدار چاپی منتقل می‌شود. یک نمونه طرح مدار چاپی را در شکل ۲۰-۵ مشاهده می‌کنید.

۵- با استفاده از ماژیک ضد اسید، اثر به جا مانده از کاربن را پر رنگ کنید، شکل ۲۱-۵.



شکل ۲۱-۵- طرح مدار چاپی انتقال داده شده روی فیبر با ماژیک

شکل ۲۰-۵- طراحی مدار چاپی و نقشه معکوس مدار چاپی

۶- در صورت نیاز، عناصر را با شابلون دایره یا شابلون مخصوص مدار چاپی روی فیبر رسم کنید و با استفاده از خط کش، پایه‌ها را به یکدیگر وصل کنید. هنگام کار با ماژیک باید دقت کنید که ماژیک چند بار روی فیبر در جهت عکس یکدیگر کشیده نشود. خطوط ترسیم شده مانند شکل ۲۲-۵ باید پررنگ باشد، زیرا در صورت کم رنگ بودن، اسید روی مس فیبر اثر می‌کند و مس‌های خطوط ارتباطی را از بین می‌برد.



شکل ۲۲-۵- طرح مدار چاپی

۷- طرح مدار چاپی را جهت ارزشیابی به معلم خود نشان دهید. پس از ارزشیابی طرح اجرا شده را با الکل یا تینر، از روی فیبر پاک کنید.



### کار عملی ۳: طراحی مدار چاپی تقویت کننده و انتقال آن روی فیبر با روش مازیک

هدف: کسب مهارت در طراحی مدار چاپی و انتقال به روی فیبر

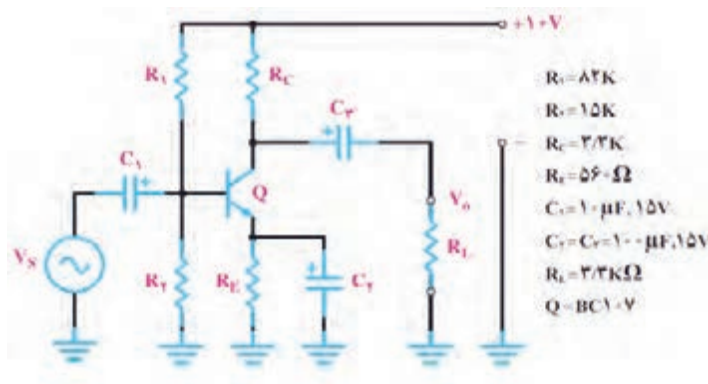
مواد، ابزار و تجهیزات: مداد، پاک کن، کاغذ، کاربن، مازیک، فیبر مدار چاپی، قطعات الکترونیکی مطابق با نقشه فنی مدار الکترونیکی مورد نظر



نوع مدار تقویت کننده و قطعات مربوط به آن، با توجه به امکانات قابل تغییر است.

### مراحل اجرای کار

- ۱- طرح مدار چاپی شکل ۲۳-۵ را که یک تقویت کننده امیتر مشترک است، با توجه به ابعاد قطعات در کادر مناسب طراحی کنید. کلیه مقاومت ها  $\frac{1}{4}$  وات هستند. در طراحی مدار چاپی، حتماً به ابعاد دقیق قطعات توجه نمایید.
- ۲- با سایر اعضاء گروه در مورد طرح مدار چاپی مشاوره کنید و بهترین طرح را انتخاب و طرح خود را مطابق آن اصلاح کنید.
- ۳- یک فیبر مدار چاپی را با ابعاد مورد نیاز برش دهید. طرح انجام شده را پس از معکوس کردن به طور کامل روی آن انتقال دهید.
- ۴- طرح مدار چاپی را جهت ارزشیابی به معلم خود نشان دهید. پس از ارزشیابی، طرح اجرا شده را از روی فیبر مدار چاپی پاک کنید.



شکل ۲۳-۵- مدار تقویت کننده امیتر مشترک



## کار عملی ۴: طراحی مدار چاپی حسگر صوتی و انتقال آن روی فیبر با روش مازیک

هدف: کسب مهارت در طراحی، انتقال و چاپ آن روی فیبر

مواد، ابزار و تجهیزات: مداد، پاک کن، کاغذ، کاربن، مازیک، فیبر مدار چاپی، قطعات الکترونیکی مطابق با نقشه فنی مدار الکترونیکی انتخاب شده

### مراحل اجرای کار

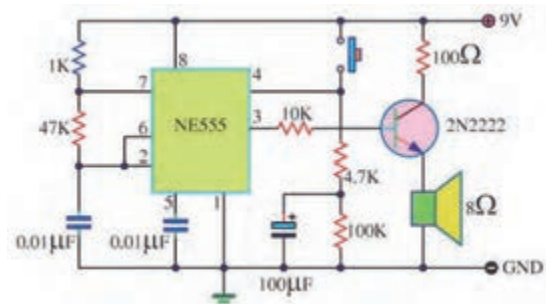
۱- شکل ۲۴-۵ مدار یک نمونه حسگر هشدار دهنده (آلارم، آژیر) صوتی است. مدار چاپی این حسگر را در کادر مناسب طراحی کنید.

۲- طرح خود را جهت ارزیابی با سایر گروه‌ها تعویض کنید.

۳- طرح اصلاح شده و نهایی را معکوس کنید.

۴- یک فیبر مدار چاپی را در اندازه مناسب آماده کنید.

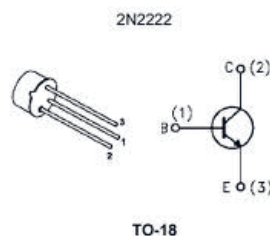
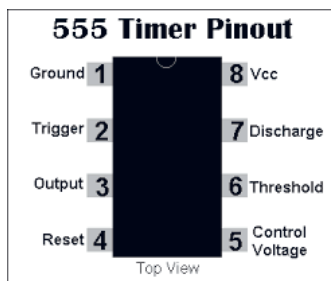
۵- طرح معکوس شده را با مازیک روی فیبر مدار چاپی انتقال دهید. در هنگام طراحی مدار چاپی، به اندازه واقعی آی سی، ترانزیستور و کلید فشاری توجه کنید.



شکل ۲۴-۵- مدار هشدار دهنده صوتی

۶- در شکل ۲۵-۵ شکل ظاهری ترانزیستور و آی سی و شماره پایه‌های آن‌ها رسم شده است.

۷- طرح مدار چاپی را جهت ارزشیابی به معلم خود نشان دهید. پس از ارزشیابی، طرح اجرا شده را از روی فیبر پاک کنید.



شکل ۲۵-۵- شکل ظاهری ترانزیستور و آی سی استفاده شده





الگوی پرسش:

۱- ترسیم طرح کلی مدارها باید از سمت راست به سمت چپ صورت گیرد.

صحيح □ غلط □

۲- برای آشنایی با چگونگی عملکرد قسمت‌های مختلف یک دستگاه از کدام نقشه استفاده می‌کنند؟

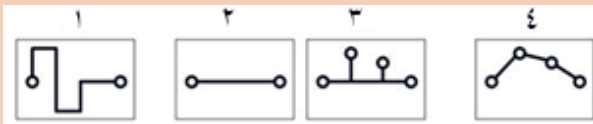
۳- چهار مورد از مزایای استفاده از مدار چاپی را بنویسید؟

۴- پهنای خطوط در مدار چاپی باید متناسب با ..... و ..... آن باید در حد قابل قبول باشد.

۵- کدام طرح مدار چاپی صحیح است؟

۶- چرا طرح مدار چاپی باید معکوس شود؟

۷- روش‌های انتقال طرح مدار چاپی روی فیبر را نام ببرید.



## ارزشیابی شایستگی ترسیم نقشه مدار چاپی با دست

<p>واحد یاد گیری ۵</p>	<p><b>شرح کار:</b></p> <ol style="list-style-type: none"> <li>۱- ترسیم بلوک دیاگرام مدارهای الکترونیکی ساده با دست</li> <li>۲- ترسیم نقشه فنی مدارهای الکترونیکی ساده با دست</li> <li>۳- طراحی مدار چاپی به صورت دستی</li> <li>۴- انتقال طرح مدار چاپی روی فیبر با ماژیک ضداسید</li> </ol>																																								
	<p><b>استاندارد عملکرد:</b></p> <p>ترسیم نقشه فنی مدارهای الکترونیکی ساده و ترسیم نقشه مدار چاپی با دست و روش ماژیک</p> <p><b>شاخص ها:</b></p> <ol style="list-style-type: none"> <li>۱- رعایت قوانین استاندارد حاکم بر ترسیم نقشه های بلوکی</li> <li>۲- رعایت قوانین استاندارد حاکم بر ترسیم فنی مدارهای الکترونیکی ساده</li> <li>۳- طراحی مدار چاپی مدارهای الکترونیکی ساده بر اساس استاندارد های تعریف شده</li> <li>۴- انتخاب پهنای خطوط مسی روی فیبر متناسب با جریان عبوری از آن</li> <li>۵- قرار دادن قطعات حرارت زای مدار دور از قطعات حساس به حرارت</li> <li>۶- انتقال طرح مدار چاپی روی فیبر با روش ماژیک</li> </ol>																																								
	<p><b>شرایط انجام کار و ابزار و تجهیزات:</b></p> <p>مکان انجام کار با کف عایق یا آنتی استاتیک- نور مناسب برای کارهای ظریف (مونتازکاری)- ابعاد حداقل ۶ مترمربع- دارای تهویه یا پنجره- دمای طبیعی (۱۸ تا ۲۷ درجه سانتی گراد) و مجهز به وسایل اطفاء حریق- میز کار استاندارد با ابعاد <math>D 180 \times H 80 \times W 180</math> cm مجهز به فیوز حفاظت جان- رایانه متصل به شبکه اینترنت- فرد با لباس کار- انجام کار در حال نشسته- نرم افزار خاص- ذره بین با بزرگنمایی ۱۰</p> <p><b>ابزار و تجهیزات:</b> نقشه مدار الکترونیکی- لوازم التحریر- کاربن- نقشه های بلوکی و فنی- قطعات الکترونیکی و الکترونیکی مرتبط با نقشه مدار الکترونیکی</p>																																								
	<p><b>معیار شایستگی:</b></p> <table border="1" data-bbox="201 1201 1213 1790"> <thead> <tr> <th>ردیف</th> <th>مرحله کار</th> <th>حداقل نمره قبولی از ۳</th> <th>نمره هنرجو</th> </tr> </thead> <tbody> <tr> <td>۱</td> <td>ترسیم نقشه های بلوکی</td> <td>۱</td> <td></td> </tr> <tr> <td>۲</td> <td>ترسیم نقشه های فنی مدارهای الکترونیکی ساده</td> <td>۱</td> <td></td> </tr> <tr> <td>۳</td> <td>طراحی مدار چاپی با دست</td> <td>۲</td> <td></td> </tr> <tr> <td>۴</td> <td>رعایت تناسب پهنای خطوط مسی روی فیبر</td> <td>۲</td> <td></td> </tr> <tr> <td>۵</td> <td>چیدمان صحیح قطعات روی فیبر</td> <td>۲</td> <td></td> </tr> <tr> <td>۶</td> <td>انتقال طرح مدار چاپی روی فیبر با ماژیک</td> <td>۲</td> <td></td> </tr> <tr> <td colspan="3">                     شایستگی های غیر فنی، ایمنی، بهداشت، توجهات زیست محیطی و نگرش:                 </td> <td></td> </tr> <tr> <td colspan="3">                     ۱- رعایت نکات ایمنی ابزارها و دستگاه ها                      ۲- دقت و تمرکز در اجرای کار                      ۳- شایستگی تفکر و یادگیری مادام العمر                      ۴- اخلاق حرفه ای                 </td> <td></td> </tr> <tr> <td colspan="3">میانگین نمرات</td> <td>*</td> </tr> </tbody> </table> <p>* حداقل میانگین نمرات هنرجو برای قبولی و کسب شایستگی، ۲ می باشد.</p>	ردیف	مرحله کار	حداقل نمره قبولی از ۳	نمره هنرجو	۱	ترسیم نقشه های بلوکی	۱		۲	ترسیم نقشه های فنی مدارهای الکترونیکی ساده	۱		۳	طراحی مدار چاپی با دست	۲		۴	رعایت تناسب پهنای خطوط مسی روی فیبر	۲		۵	چیدمان صحیح قطعات روی فیبر	۲		۶	انتقال طرح مدار چاپی روی فیبر با ماژیک	۲		شایستگی های غیر فنی، ایمنی، بهداشت، توجهات زیست محیطی و نگرش:				۱- رعایت نکات ایمنی ابزارها و دستگاه ها ۲- دقت و تمرکز در اجرای کار ۳- شایستگی تفکر و یادگیری مادام العمر ۴- اخلاق حرفه ای				میانگین نمرات			*
ردیف	مرحله کار	حداقل نمره قبولی از ۳	نمره هنرجو																																						
۱	ترسیم نقشه های بلوکی	۱																																							
۲	ترسیم نقشه های فنی مدارهای الکترونیکی ساده	۱																																							
۳	طراحی مدار چاپی با دست	۲																																							
۴	رعایت تناسب پهنای خطوط مسی روی فیبر	۲																																							
۵	چیدمان صحیح قطعات روی فیبر	۲																																							
۶	انتقال طرح مدار چاپی روی فیبر با ماژیک	۲																																							
شایستگی های غیر فنی، ایمنی، بهداشت، توجهات زیست محیطی و نگرش:																																									
۱- رعایت نکات ایمنی ابزارها و دستگاه ها ۲- دقت و تمرکز در اجرای کار ۳- شایستگی تفکر و یادگیری مادام العمر ۴- اخلاق حرفه ای																																									
میانگین نمرات			*																																						

### شبیه‌سازی و ترسیم مدار چاپی با نرم‌افزار

#### آیا تا به حال فکر کرده‌اید:

- چگونه می‌توان قبل از پیاده‌سازی سخت‌افزاری یک مدار الکترونیکی به صحت عملکرد آن پی برد؟
- به چه دلیل استفاده نرم‌افزارهای شبیه‌سازی، از اتلاف وقت و هدر رفتن سرمایه ملی جلوگیری می‌کند؟
- چه نرم‌افزارهایی برای شبیه‌سازی مدارهای الکترونیکی وجود دارند؟
- برای طرح مدار چاپی مدارهای ساده و پیچیده الکترونیکی از چه نرم‌افزارهایی استفاده می‌کنند؟
- دقت و سرعت عملکرد نرم‌افزارها در ترسیم مدار چاپی در مقایسه با اجرای دستی آن چه تفاوت‌هایی دارد؟

با استفاده از نرم‌افزارهای شبیه‌سازی می‌توانید صحت عملکرد مدار را تأیید کرده و کمیت‌های مدار را اندازه بگیرید. همچنین قادر خواهید بود عملکرد مدار را تجزیه و تحلیل کنید. پس از تأیید نقشه و عملکرد آن، با استفاده از نرم‌افزار می‌توانید طرح مدار چاپی نقشه مورد نظر را آماده‌سازی کنید. در این واحد یادگیری ابتدا با استفاده از نرم‌افزار شبیه‌سازی مانند مولتی‌سیم یا هر نرم‌افزار کاربردی دیگر، نقشه‌های ساده الکترونیکی را شبیه‌سازی می‌کنید. سپس با استفاده از نرم‌افزارهایی مانند PCB Wizard یا هر نرم‌افزار ساده طراحی مدار چاپی موجود، نقشه فنی را به طرح مدار چاپی تبدیل می‌کنید. لازم به یاد آوری است که استفاده از نرم‌افزارهای حرفه‌ای مانند پروتل، دی‌ایکس‌پی و آلتیوم در پایه یازدهم و در درس پروژه ساخت آموزش داده خواهد شد. در تمام مراحل اجرای کار، شایستگی‌های غیر فنی مانند دقت و تمرکز اجرای کار، رعایت ارگونومی، کار ایمنی با رایانه و مشارکت فعال در گروه باید مورد توجه قرار گیرد و به‌طور دقیق اجرا شود.

#### استاندارد عملکرد

شبیه‌سازی مدار و ترسیم نقشه مدار چاپی با نرم‌افزار

## ۶-۱- معرفی نرم افزار شبیه سازی

امروزه قبل از اجرای پروژه و ساخت مدارهای الکترونیکی از نرم افزار استفاده می کنند. با استفاده از نرم افزار می توان برای تشخیص صحت عملکرد مدار و اندازه گیری کمیت ها، آن را شبیه سازی و تحلیل کرد. استفاده از نرم افزارهای مولتی سیم (Multisim) و پروتئوس (Proteus) برای شبیه سازی، بیشتر از سایر نرم افزارها متداول است. قبلاً تا حدودی با این گونه نرم افزارها آشنا شده اید.

کار عملی



### کار عملی ۵: شبیه سازی مدار الکترونیکی چراغ چشمک زن

هدف: کسب مهارت شبیه سازی مدارهای الکترونیکی با نرم افزار

مواد، ابزار و تجهیزات: نرم افزار مرتبط- رایانه- نقشه فنی مدار مورد نظر

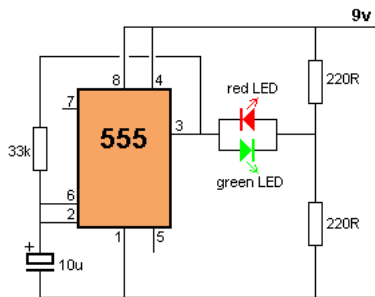
### مراحل اجرای کار

۱- در صورتی که نرم افزار مولتی سیم (یا هر نرم افزار مرتبط دیگر) روی رایانه نصب نیست آن را نصب و راه اندازی کنید.

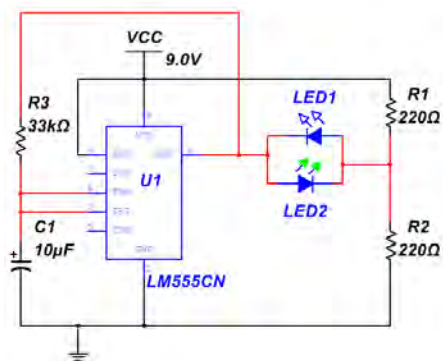
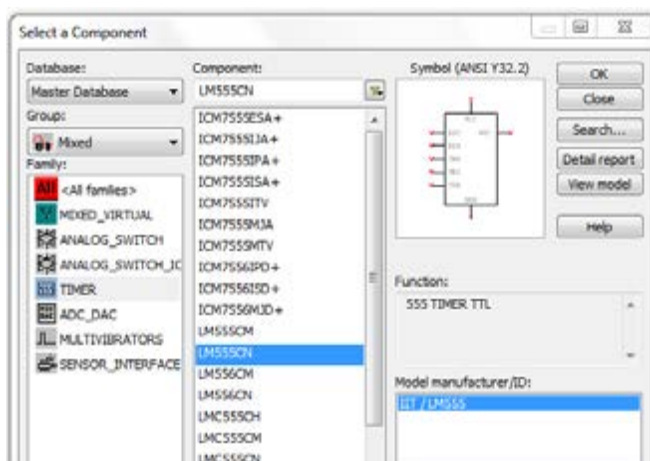
۲- مدار شکل ۶-۱ را در نرم افزار مولتی سیم ببندید.

۳- برای استفاده از آی سی ۵۵۵ در نرم افزار، آن را از گروه (Place Mixed) و مسیر نشان داده شده در شکل ۶-۲ به روی محیط کار نرم افزار بیاورید.

۴- فایل مدار چشمک زن را ذخیره کنید.



شکل ۶-۱- مدار چشمک زن LED با آی سی ۵۵۵



شکل ۶-۲- مسیر انتخاب آی سی ۵۵۵ و مدار چشمک زن با نرم افزار

## ۶-۲- تهیه طرح مدار چاپی با نرم افزار

نرم افزارهای طراحی مدار چاپی در بازار جهانی بسیار تنوع دارند. پروتل (Protel)، دی ایکس پی (DXP)، سرکت میکر (Circuit maker)، پی سی بی دیزاین (PCB Design)، پد توپد (pad2pad) و پی سی بی ویزارد (PCB Wizard) از جمله نرم افزارهایی هستند که برای طراحی مدار چاپی به کار می روند. در شکل ۶-۳ چند نمونه از نرم افزارهای مدار چاپی را ملاحظه می کنید.



شکل ۶-۳- چند نمونه از نرم افزارهای طراحی مدار چاپی

در این پایه تحصیلی با توجه به اینکه مدارهای ساده الکترونیکی انتخاب شده اند نرم افزار ساده‌ای مانند PCB Wizard انتخاب و آموزش داده شده است. در پایه تحصیلی آینده، نرم افزارهای حرفه‌ای تر مانند پروتل (Protel) آموزش داده خواهد شد.

نکته



### ● معرفی نرم افزار PCB Wizard

این نرم افزار یکی از نرم افزارهای کم حجم برای ترسیم نقشه فنی (شماتیک) مدارهای الکترونیکی و تبدیل آن به طرح مدار چاپی است. این نرم افزار دارای ویژگی‌هایی به شرح زیر است:

■ در اینترنت به راحتی قابل دسترس است و همچنین قابل حمل (پرتابل) و نصب بر روی رایانه است.

■ Help بسیار ساده و کامل دارد.

■ نماد فنی و اندازه فیزیکی اکثر قطعات متداول الکتریکی و الکترونیکی، در کتابخانه آن موجود است.

■ قابلیت تایپ متن فارسی بر روی نقشه‌های فنی پروژه‌های درسی را دارد.

- امکانات کامل را برای طراحی مدار چاپی به صورت دستی Manually و اتوماتیک Automatic Routing دارد.
  - امکان چاپ نقشه‌های فنی، طرح مدار چاپی به صورت معمولی و آینه‌ای، جای گذاری قطعات بر روی برد فیبر مدار چاپی، شکل واقعی مدارمونتاز شده بر روی برد را دارد.
- برای تهیه این نرم‌افزار به یکی از آدرس‌های زیر در اینترنت مراجعه کنید.

۱- PCB Wizard ۵۰.۳ Pro Unlimited. exe - Google Drive

۲- [http://۴downloads.ir/۰۹/۱۳۸۸/\\_pcb\\_wizard\\_۳۵۰\\_pro\\_unlimited-۲](http://۴downloads.ir/۰۹/۱۳۸۸/_pcb_wizard_۳۵۰_pro_unlimited-۲)

**نکته:** به جای نرم‌افزار PCB wizard می‌توانید از نرم‌افزار Circuit wizard استفاده کنید. این نرم‌افزار توانایی شبیه‌سازی و آزمایش طرح PCB تهیه شده را نیز دارد.

نکته



کار عملی



### کار عملی ۶: نصب نرم‌افزار PCB Wizard

**هدف:** کسب مهارت بارگیری نرم‌افزار PCB Wizard از اینترنت و نصب آن

**مواد، ابزار و تجهیزات:** نرم‌افزار مرتبط (رایانه) اینترنت

### مراحل اجرای کار

۱- از آدرس‌های اینترنتی، نرم‌افزار را بارگیری کنید.

۲- پس از استخراج کردن Extract فایل بارگیری شده، سند(فایل) PCBWIZARD. exe را از پوشه PCB Wizard ۵۰.۳ Pro Unlimited اجرا کنید. با اجرای نرم‌افزار تصویر شکل ۴-۶ ظاهر می‌شود.

در ابتدای اجرای نرم‌افزار PCB Wizard می‌توان یکی از گزینه‌های طرح مدار، باز کردن مثال‌ها، طراحی مدار چاپی، چه خبر، آموزش و از وبسایت ما دیدن کنید راه، انتخاب نمایید.



شکل ۴-۶- تصویر فعال بودن نرم‌افزار draziW BCP

### کار عملی ۷: رسم نقشه فنی حسگر تابع نور LDR با نرم‌افزار PCB Wizard

**هدف:** کسب مهارت تحلیل، شبیه‌سازی و رسم نقشه فنی مدارهای الکترونیکی با نرم‌افزار مولتی‌سیم و PCB Wizard

**مواد، ابزار و تجهیزات:** نرم‌افزار مرتبط- رایانه- نقشه فنی مدار

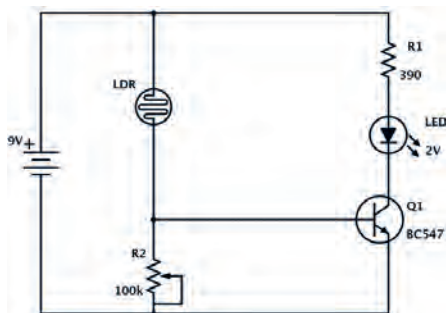
کار عملی



فیلم



فیلم عملکرد مدار با حسگر نوری را مشاهده و نکات مهم آن را به خاطر بسپارید.



شکل ۵-۶- مدار کنترل روشنایی با مقاومت تابع نور LDR

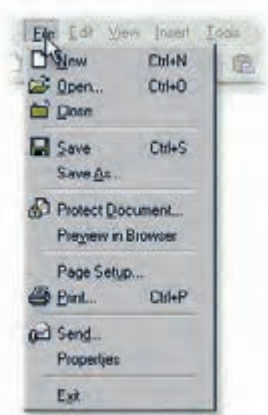
مدار شکل ۵-۶ یک حسگر تشخیص روشنایی است که با تابیدن نور به مقاومت تابع نور (LDR)، مقاومت آن کاهش می‌یابد و سبب افزایش ولتاژ دوسر مقاومت  $100\text{K}\Omega$  می‌شود. در این شرایط هدایت ترانزیستور بیشتر شده و به اشباع می‌رود و دیود نوری روشن می‌شود.

## مراحل اجرای کار

فیلم



چگونگی ترسیم نقشه فنی را ببینید.



شکل ۶-۶ ایجاد یک سند جدید در منوی File در نرم‌افزار PCB Wizard

۱- مدار را با نرم‌افزار مولتی‌سیم (یا هر نرم‌افزار مرتبط دیگر) ببندید. در مدار شبیه‌سازی شده مقاومت  $R_1$  را ثابت و برابر  $100\text{K}\Omega$  قرار دهید و به جای LDR از یک پتانسیومتر  $10\text{K}\Omega$  استفاده کنید.

۲- فایل را ذخیره کنید.

۳- نرم‌افزار PCB Wizard را فعال کنید. روی منوی فایل (FILE) شکل ۶-۶ کلیک کنید و یک سند جدید New باز کنید.

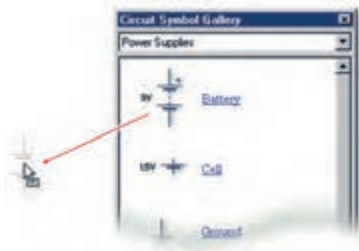
۴- مدار شکل ۵-۶ را با توجه به مراحل زیر رسم کنید.

- اضافه کردن قطعه از موزه Gallery به محیط کار نرم‌افزار
- اتصال قطعات به یکدیگر
- تغییر مقدار عناصر مدار





شکل ۶-۷- Gallery نرم افزار



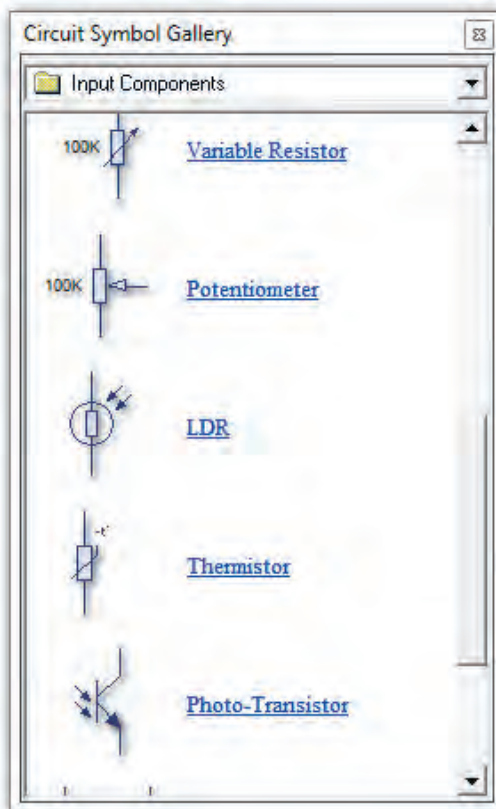
شکل ۶-۸- انتخاب و انتقال باتری به محیط کار نرم افزار

۵- اگر گالری نرم افزار باز نیست، می توانید با کلیک بر روی دگمه در سمت راست، نوار ابزار را باز کنید. مطابق شکل ۶-۷ نمادهای مدار را انتخاب کنید. همچنین می توانید از کلیدهای میانبر  $Ctrl+F_7$  برای این منظور استفاده کنید.

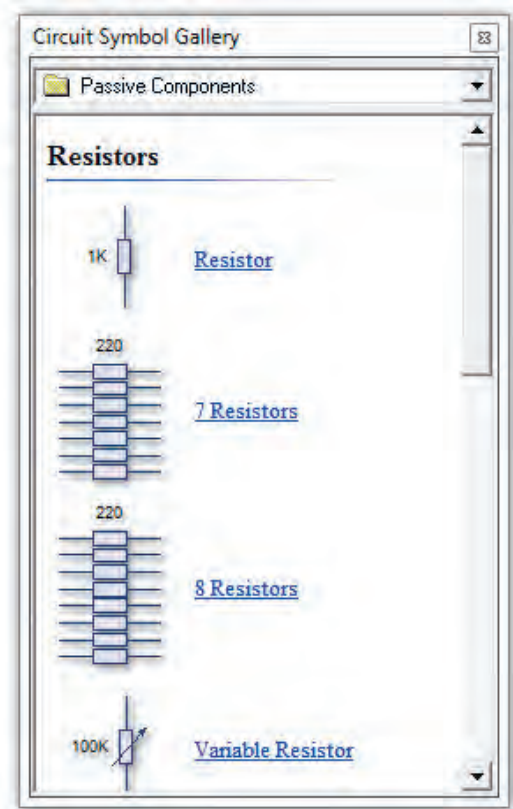
۶- از زبانه Power Supplies گالری، نماد باتری را انتخاب کنید. برای انجام این کار مکان نماي ماوس را روی نماد باتری ببرید و روی آن کلیک کنید و ماوس را حرکت دهید. نماد باتری را به همراه ماوس به محیط کار نرم افزار بکشید و دوباره کلیک چپ کنید تا باتری به طور ثابت روی میز کار نرم افزار قرار گیرد. در شکل ۶-۸ نحوه انتخاب و انتقال باتری به محیط کار نرم افزار را مشاهده می کنید.

۷- قطعات الکتریکی غیرفعال R,C,L از زبانه Passive Component شکل ۶-۹ انتخاب می شود. یک مقاومت انتخاب کنید.

۸- مقاومت تابع نور LDR را از زبانه Input Components انتخاب کنید و روی میز کار بیاورید.



شکل ۶-۱۰- عناصر ورودی مدار

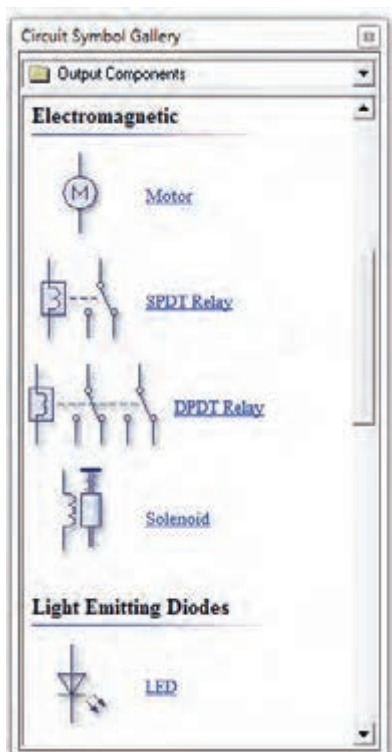


شکل ۶-۹- قطعات غیر فعال LCR

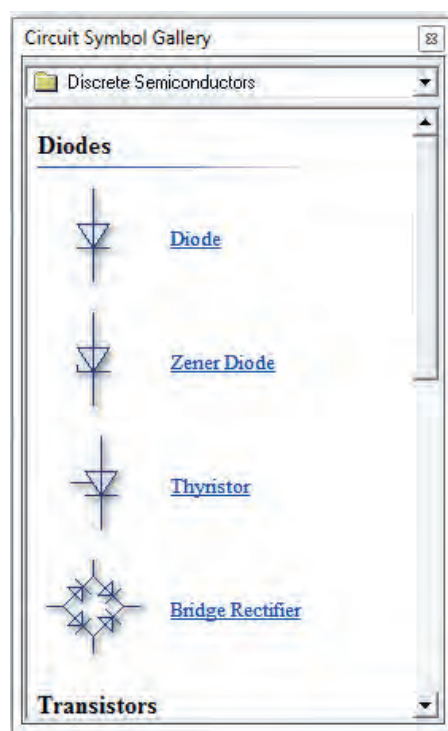
سؤال ۱ - زبانه ورودی (Input Components) گالری را باز کنید. نام قطعات موجود، در آن را بنویسید.

۹- قطعات نیمه‌هادی شامل دیود معمولی، دیود زهر، پل دیود، و ترانزیستور معمولی BJT، ترانزیستور FET، MOSFET و قطعات صنعتی مانند ترانزیستور در زبانه قطعات گسسته (Discrete Semiconductors) مطابق شکل ۱۱-۶ وجود دارد. یک ترانزیستور انتخاب کنید و روی میز کار بیاورید.

۱۰- دیود نورانی LED را از زبانه قطعات خروجی Output Components شکل ۱۲-۶ انتخاب کنید.



شکل ۱۲-۶ - زبانه قطعات خروجی Output Components



شکل ۱۱-۶ - زبانه قطعات نیمه‌هادی

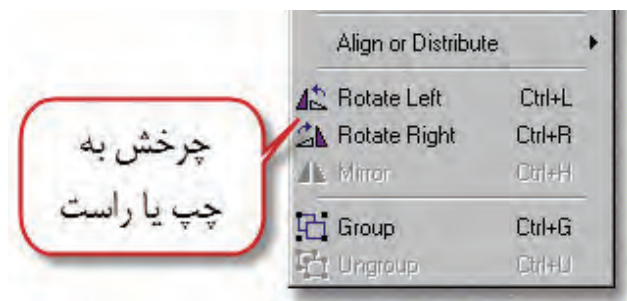
سؤال ۲ - زبانه خروجی (Output Components) گالری را باز کنید. نام قطعات موجود، در آن را بنویسید.

به گونه‌ای عناصر مدار را چیدمان کنید که آرایش مدار اصلی را داشته باشد.

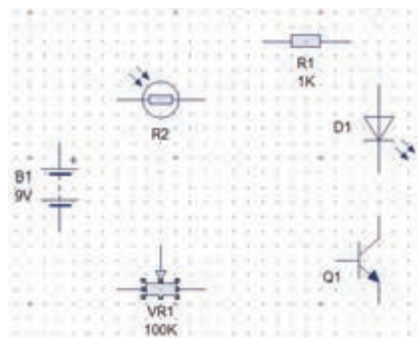
نکته



برای منظم کردن مدار و چیدمان افقی یا عمودی قطعات، ابتدا قطعه مورد نظر را انتخاب کنید. سپس از کلیدهای چرخش به چپ (Rotate Left (Ctrl+L) و چرخش به راست (Rotate Right (Ctrl+R) که در نوار ابزار شکل ۱۴-۶ وجود دارد، استفاده کنید.



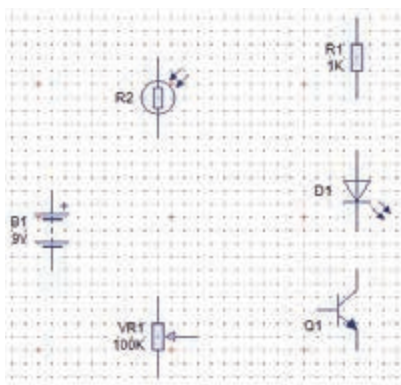
شکل ۱۴-۶- کلید چرخش به چپ



شکل ۱۳-۶- چیدمان قطعات مدار بر روی میز کار نرم افزار

همچنین می‌توانید پس از انتخاب قطعه روی آن راست کلیک کرده و گزینه Arrange را انتخاب کنید. سپس با توجه به مسیر نشان داده شده در شکل ۱۵-۶ چرخش قطعه به راست یا چپ را انجام دهید.

پس از چیدمان قطعات به طور منظم طبق شکل ۱۶-۶، نوبت به اتصال و سیم‌بندی عناصر مدار می‌رسد.



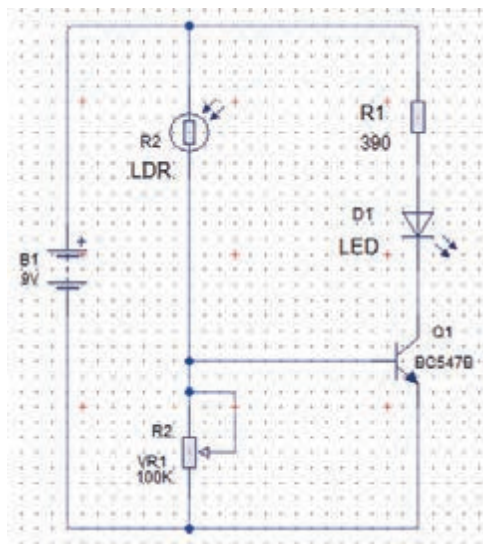
شکل ۱۶-۶- چیدمان قطعات مطابق با نقشه فنی



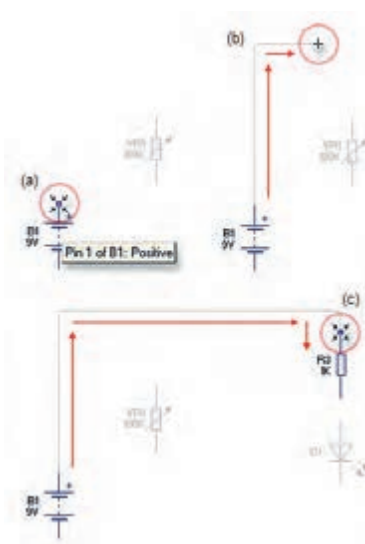
شکل ۱۵-۶- مسیر چگونگی چرخش قطعه به چپ یا راست

۱۱- برای ترسیم اتصال خطوط بین قطعات، مکان‌نمای ماوس را روی پین مثبت باتری قرار دهید. در این حال علامت مکان‌نما به صورت نقطه توپر به همراه علامت ضربدر، تغییر شکل می‌دهد. هم‌زمان کلیک چپ ماوس را پایین نگه دارید و ماوس را حرکت دهید تا سیم کشیده شود تا به پایه قطعه برسد و به پین مورد نظروصل شود. در شکل ۱۷-۶ چگونگی اتصال سیم به قطعات نمایش داده شده است.

۱۲- مراحل را ادامه دهید تا طبق شکل ۱۸-۶، اتصال خطوط بین پایه‌های قطعات کامل شود.



شکل ۱۸-۶- ترسیم خطوط اتصال پایه‌های قطعات



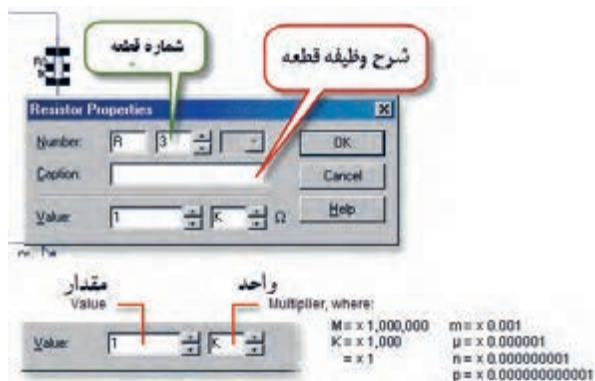
شکل ۱۷-۶- نحوه اتصال خطوط به پایه‌های قطعات

۱۳- پس از ترسیم نقشه مدار می‌توانید مقادیر و مدل عناصر را تغییر دهید. روی ترانزیستور کلیک کنید و سپس کلیک راست را بزنید و از گزینه مدل Models نام ترانزیستور را انتخاب کنید. در شکل ۱۹-۶ چگونگی انتخاب ترانزیستور نشان داده شده است.

۱۴- برای تغییر مقدار قطعات R,C,L روی آن‌ها دوبار کلیک کنید و با توجه به شکل ۲۰-۶ شماره، نام و مقدار قطعه را به میزان مورد نظر تغییر دهید.

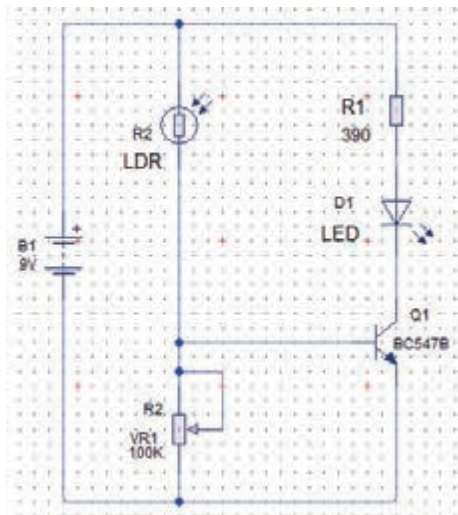


شکل ۱۹-۶- نحوه انتخاب نام و مدل ترانزیستور



شکل ۲۰-۶- تغییر شماره، نام و مقدار قطعه





۱۵- پس از اتمام کار باید نقشه فنی مدار حسگر تشخیص روشنایی با توجه به شکل ۶-۲۱ کامل باشد.

۱۶- فایل را ذخیره کنید.

شکل ۶-۲۱- نقشه فنی کامل شده مدار حسگر

روشنایی در نرم افزار PCB Wizard

با کلیک کردن روی Tools ، گزینه: Insert parts list Report Report را انتخاب کنید. ماوس را از گوشه سمت چپ بالا، کامل روی نقشه مدار بکشید. چه اتفاقی می افتد؟ نتایج را به کلاس ارائه دهید.

فعالیت



**کار عملی ۸:** رسم نقشه فنی مدار کنترل دما و مدار راه انداز رله با ترانزیستور در نرم افزار PCB Wizard  
**هدف:** کسب مهارت تحلیل، شبیه سازی و رسم نقشه فنی مدارهای الکترونیکی با نرم افزار مولتی سیم و PCB Wizard

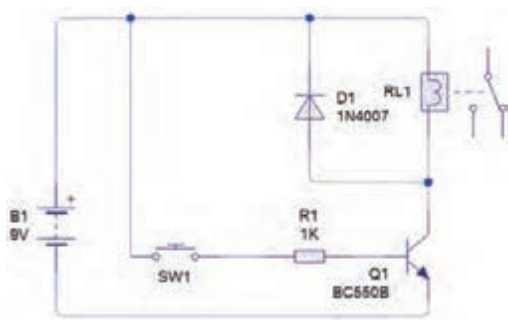
کار عملی



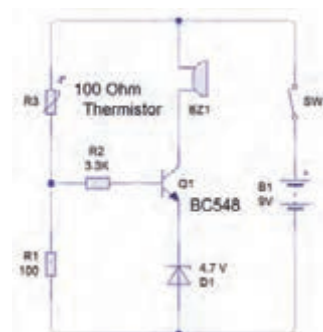
**مواد، ابزار و تجهیزات:** نرم افزار مرتبط- رایانه - نقشه فنی مدار

## مراحل اجرای کار

۱- مدارهای شکل ۶-۲۲ و شکل ۶-۲۳ را بنام نرم افزار مولتی سیم شبیه سازی کنید.



شکل ۶-۲۳- مدار راه انداز رله با ترانزیستور



شکل ۶-۲۲- مدار کنترل دما با مقاومت تابع حرارت (NTC)

توجه

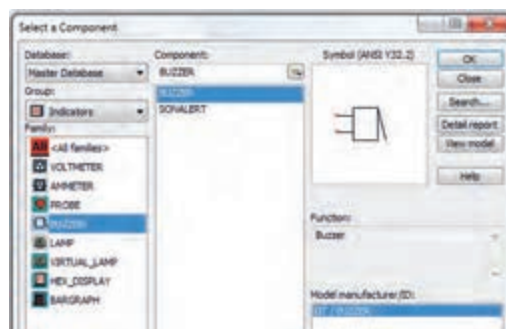


۱- بی‌زر را از گروه **Indicator** به محیط کار نرم‌افزار مطابق شکل ۶-۲۴ بیاورید. مقادیر فرکانس و ولتاژ کار بی‌زر را با توجه به شکل ۶-۲۵ تنظیم کنید.

۲- نقشه فنی مدارهای شکل ۶-۲۲ و شکل ۶-۲۳ را با نرم‌افزار PCB Wizard رسم کنید.



شکل ۶-۲۵- تنظیم فرکانس و ولتاژ کار بی‌زر



شکل ۶-۲۴- مسیر انتخاب بی‌زر

## ۶-۳- تبدیل نقشه فنی به مدار چاپی (نرم افزار دستی)

تبدیل نقشه فنی مدار به یک طرح مدار چاپی PCB به صورت دستی Manually

پس از ترسیم نقشه شماتیک مدار حسگر تشخیص روشنایی، فیبر مدار چاپی آن را طراحی می‌کنیم. می‌خواهیم طرح مدار چاپی را به صورت دستی رایانه‌ای طراحی کنیم. منظور از طراحی دستی رایانه‌ای این است که اتصال‌ها را خودمان با استفاده از ماوس ترسیم نمائیم.

کار عملی



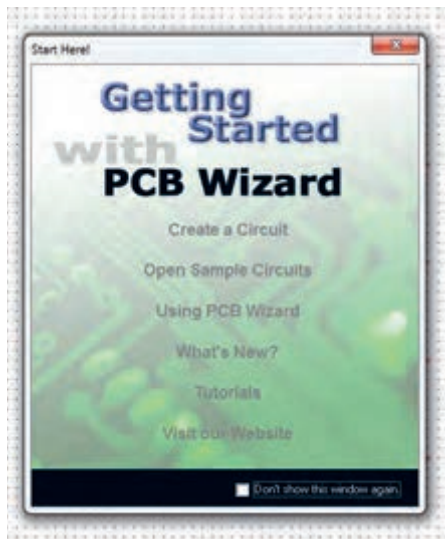
کار عملی ۹: رسم نقشه مدار چاپی با نرم‌افزار PCB Wizard

هدف: کسب مهارت طراحی مدار چاپی با نرم‌افزار به روش دستی رایانه‌ای

مواد، ابزار و تجهیزات: نرم‌افزار مرتبط- رایانه- نقشه فنی مدار

### مراحل اجرای کار

۱- برای شروع کار، صفحه جدیدی را برای طراحی مدار چاپی باز کنید. با دوبار کلیک (دوبل کلیک) کردن روی نماد اجرای نرم‌افزار می‌توانید آن را باز کنید. چند لحظه صبر کنید تا شکل ۶-۲۶ ظاهر شود.



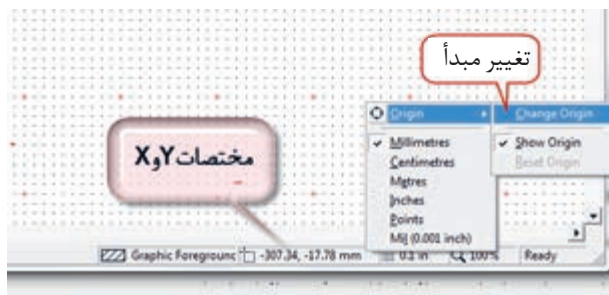
شکل ۲۶-۶- تصویر شروع به کار نرم افزار PCB Wizard

روی گزینه Create a Circuit کلیک کنید تا فایل جدید باز شود. یادآور می شود که نوارهای این نرم افزار در حالت طراحی مدار چاپی همان نوارهای حالت نقشه کشی فنی (شماتیک) است و با سایر نرم افزارها از جمله نرم افزارهای ادیسون و مولتی سیم بسیار شباهت دارد. برای مثال نوار منوی این نرم افزار بسیار شبیه نوار منوی نرم افزار مولتی سیم است. برای طراحی مدار چاپی لازم است تنظیم های اولیه را انجام دهیم. تنظیم های اولیه مواردی مانند انتخاب ابعاد مدار چاپی، Grid/Snap, Origin را در بر می گیرد.

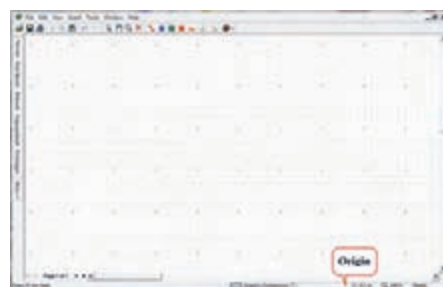
## ۲- تعیین ابعاد و مختصات نقشه مدار چاپی:

در پایین صفحه و سمت راست، یک دایره کوچکی وجود دارد که آن را نقطه مبدأ یا (Origin) می نامیم. معمولاً هنگام تعیین ابعاد فیبر مدار چاپی نقطه مبدأ (Origin) با مختصات  $X=0$  و  $Y=0$  به طور خودکار در پایین و سمت چپ انتخاب می شود. این ویژگی برای تمام نرم افزارهای مدار چاپی وجود دارد. در شکل ۲۷-۶ نقطه مبدأ (Origin) را مشاهده می کنید.

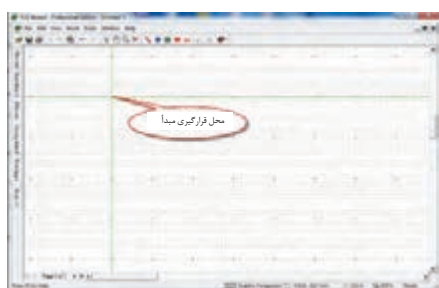
روی محل مبدأ (Origin)، شکل ۲۸-۶ کلیک راست کنید و واحد مختصات X و Y را روی میلی متر قرار دهید.



شکل ۲۸-۶- Origin و تعیین واحد مختصات X و Y



شکل ۲۷-۶- نقطه مبدأ Origin



۳- روی تغییر مبدأ (Change Origin) کلیک کنید و نقطه مبدأ را مطابق شکل ۲۹-۶ در سمت چپ در نقطه  $X=0$  بالا قرار دهید. در این حالت مبدأ به طور خودکار مختصات  $X=0$  و  $Y=0$  تبدیل می شود. این فعالیت را چندین بار انجام دهید.

شکل ۲۹-۶- محل قرارگیری مبدأ



## ● معرفی جعبه ابزار نرم‌افزار

در شکل ۶-۳۰ جعبه ابزار نرم‌افزار را برای طرح مدار چاپی ملاحظه می‌کنید. در صورتی که مکان نما را روی زبانه مربوطه قرار دهید، توضیح مربوط به عملکرد آن به زبان اصلی نوشته می‌شود. ۴- در شکل ۶-۳۱ در مقابل هر زبانه، کار آن به طور خلاصه بیان شده است. مکان نما را روی هر یک از نشانه‌ها بگذارید و متن ایجاد شده را با متن شکل ۶-۳۱ که ترجمه آن است، مقایسه کنید.

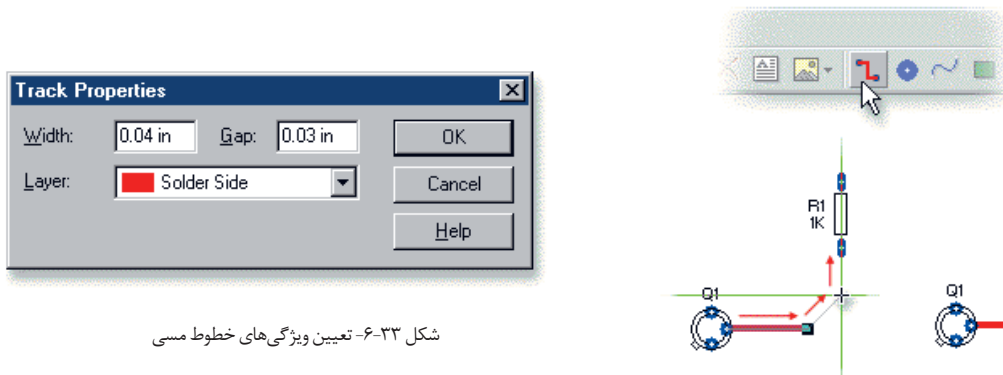


شکل ۶-۳۰- جعبه ابزار

شکل ۶-۳۱- توضیح زبانه‌ها

۵- ترسیم خطوط مسی (Track) برد مدار چاپی: برای رسم خطوط مسی روی زبانه Track کلیک چپ کنید. مکان نما به صورت دو خط + سبز رنگ در می‌آید. مطابق شکل ۶-۳۲ ابتدا روی پایه ترانزیستور کلیک چپ کنید تا اتصال برقرار شود و خط سبز رنگ مکان نما به رنگ قرمز در آید. سپس به پایه مقاومت اتصال دهید و کلیک کنید تا ارتباط مسی بین دو قطعه برقرار شود.

۶- با دو بار کلیک کردن روی هر نوار مسی شکل ۶-۳۳ ظاهر می‌شود. در این حالت می‌توانیم پهنای خطوط (Width)، لایه برد مدار چاپی (Layer) و کمترین فاصله بین دو نوار مسی (Gap) را تغییر دهیم. پهنای خطوط را تغییر دهید.

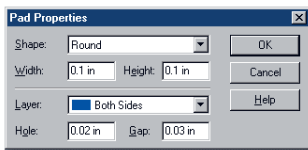


شکل ۶-۳۳- تعیین ویژگی‌های خطوط مسی

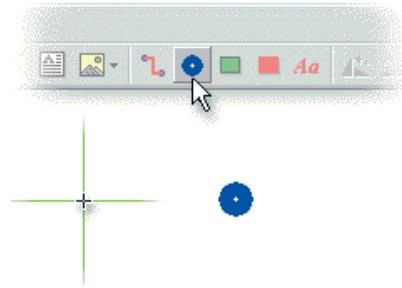
شکل ۶-۳۲- نحوه اتصال خطوط مسی بین پایه قطعات

۷- قرار دادن Pad (دایره) سوراخ روی برد مدار چاپی: Padها اتصال‌هایی هستند که با استفاده از آن‌ها می‌توانیم سیم قطعات بزرگ مانند ترانسفورماتور و پایه قطعه را به طرف دیگر برد مدار چاپی لحیم کنیم. با ایجاد چهار سوراخ در چهار گوشه برد، می‌توانیم برد مدار چاپی را با پیچ بر روی بدنه دستگاه الکترونیکی نصب نمائیم. Padها را از جعبه ابزار شکل ۶-۳۴ می‌توان انتخاب کنید.

۸- برای تغییر ویژگی‌های (Properties)، Padها مانند شکل ۶-۳۵، پهنا، ارتفاع و کمترین فاصله دو سوراخ، لایه برد روی Pad، دو بار کلیک کنید. برای تعیین قطر سوراخ براساس پایه قطعات، مقدار Hole را تغییر می‌دهیم. پدها را انتخاب و ابعاد آن را تغییر دهید.



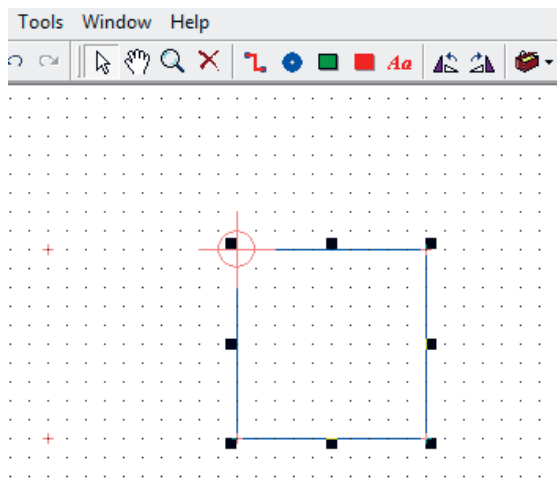
شکل ۶-۳۵- تعیین ویژگی‌های Padها



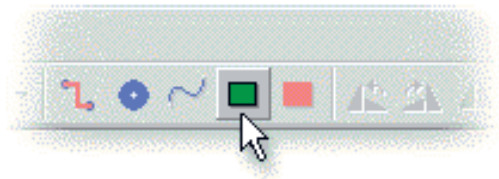
شکل ۶-۳۴- انتخاب Pad از جعبه ابزار

۹- تعیین اندازه ابعاد برد مدار چاپی: برای تعیین ابعاد برد مدار چاپی روی آیکن Circuit Board روی جعبه ابزار شکل ۶-۳۶ کلیک کنید.

در این حالت مکان نما تغییر حالت می‌دهد و به صورت + و دو خط عمود برهم به رنگ سبز در می‌آید. مکان نما را به نقطه مبدأ روی صفحه محیط کار که قبلاً تعیین کردید، انتقال داده و کلیک کنید. ابعاد برد مطابق شکل ۶-۳۷ بر روی صفحه ظاهر می‌شود.



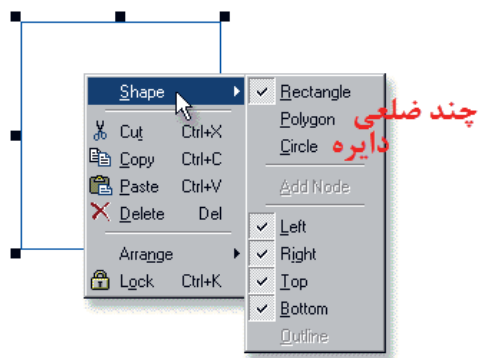
شکل ۶-۳۷- چگونگی رسم ابعاد برد مدار چاپی



شکل ۶-۳۶- آیکن ابعاد برد مدار چاپی Circuit Board

۱۰- برای تعیین دقیق ابعاد برد می‌توانید روی نقطه P شکل ۳۸-۶ کلیک چپ کنید و آن را پایین نگه دارید (Drag) و بکشید تا به ابعاد مورد نظر خود برسید.

۱۱- برای تغییر شکل کادر برد مدار چاپی از مستطیل شکل به چند ضلعی یا دایره‌ای شکل، روی کادر ابتدا کلیک چپ کنید، سپس کلیک راست کنید تا شکل ۳۹-۶ ظاهر شود.



شکل ۳۹-۶- نحوه تغییر شکل کادر برد مدار چاپی

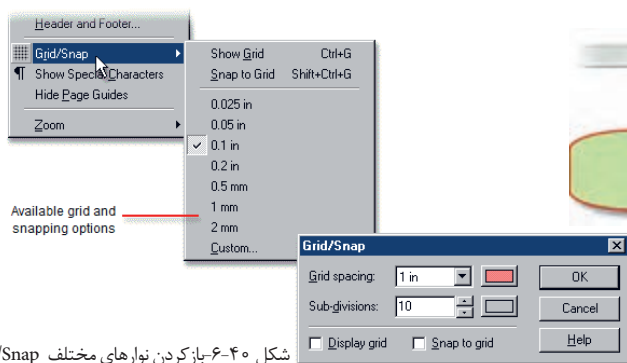


شکل ۳۸-۶- نحوه تعیین اندازه برد مدار چاپی

۱۲- با کلیک کردن روی زبانه View در نوار منو، فهرست مربوطه را باز کنید. روی زبانه Grid/Snap کلیک کنید. منوی نوارهای مختلف باز می‌شود، شکل ۴۰-۶. ابعاد و شکل مورد نظر را انتخاب کنید و تمرین نمایید.

۱۳- گزینه‌ای به نام Snap / Grid وجود دارد. این گزینه میزان جابه جایی خطوط و قطعات را به ازاء هر پله حرکت ماوس واره یا صفحه کلید تعیین می‌کند. هر قدر این عدد کوچک‌تر باشد، جابه جایی با دقت بیشتری انجام می‌شود. Snap/Grid را روی ۰/۵ میلی‌متر (توجه ابعاد روی اینچ قرار دارد) قرار دهید. در این صورت در هر مرحله از جابجایی قطعه در برابر هر حرکت قطعه به اندازه ۰/۵ میلی‌متر جابجا می‌شود. برای تنظیم Grid/Snap می‌توانید از مسیر دیگر مطابق شکل ۴۱-۶ از نوار منو پایین صفحه نرم‌افزار مقدار آن را تعیین کنید. واحدهای میلی‌متر و اینچ با گریدهای مختلف را تغییر دهید.

۱۴- مدار شکل ۲۲-۶ را در فیبری با ابعاد ۶×۵ ترسیم کنید.



شکل ۴۰-۶- باز کردن نوارهای مختلف Grid/Snap



شکل ۴۱-۶- مسیر تنظیم Grid/Snap

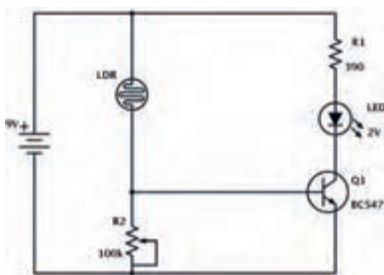


## کار عملی ۱۰: طراحی مدار چاپی برد حسگر تشخیص نور

هدف: کسب مهارت طراحی مدار چاپی با نرم افزار به روش دستی رایانه‌ای  
مواد، ابزار و تجهیزات: نرم افزار مرتبط - رایانه - نقشه فنی مدار

### مراحل اجرای کار

طراحی مدار چاپی مدار شکل ۴۲-۶ را با اجرای مراحل زیر انجام می‌دهیم.

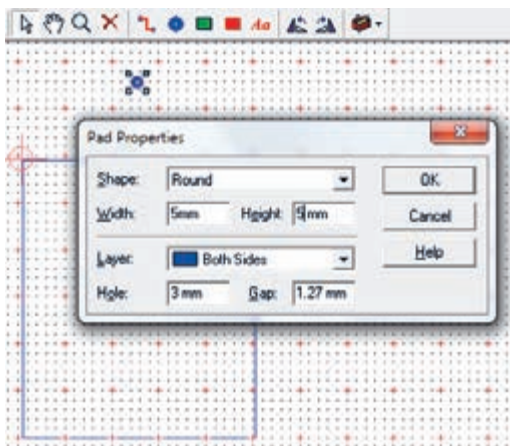


شکل ۴۲-۶- مدار حسگر تشخیص نور

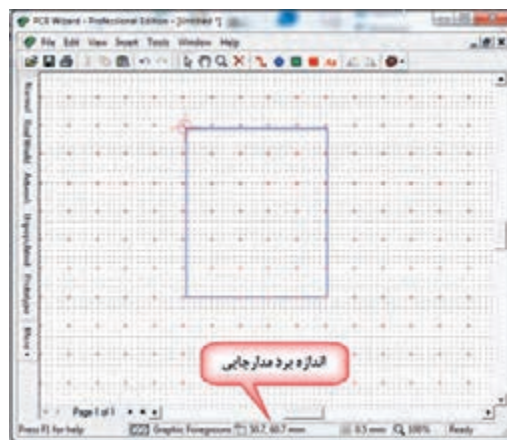
- تعیین اندازه برد مدار چاپی
- قراردادن Pad سوراخ در چهار گوشه برد مدار چاپی
- اضافه کردن نماد قطعات در مدار چاپی PCB Component
- اتصال ارتباط مسی بین پایه قطعات
- اضافه کردن لایه مسی بر روی سطح مدار چاپی در صورت نیاز

۱- اندازه برد را برای این مدار  $5 \times 6$  سانتی‌متر ( $50 \times 60$  میلی‌متر) در نظر می‌گیریم. پس از تعیین نقطه Origin روی نماد circuit board کلیک می‌کنیم، شکل ۴۳-۶ و کادر برد مدار چاپی را رسم می‌کنیم.

۲- معمولاً برای نصب برد مدار چاپی به بدنه دستگاه، از سوراخ‌های چهار گوشه برد، قطر ۳ میلی‌متر در نظر می‌گیرند. یک pad انتخاب و روی آن دوبار کلیک کنید. سپس پهنا Width و ارتفاع Pad Height را روی ۵ میلی‌متر سوراخ (Hole) آن را روی ۳ میلی‌متر بگذارید (شکل ۴۴-۶).



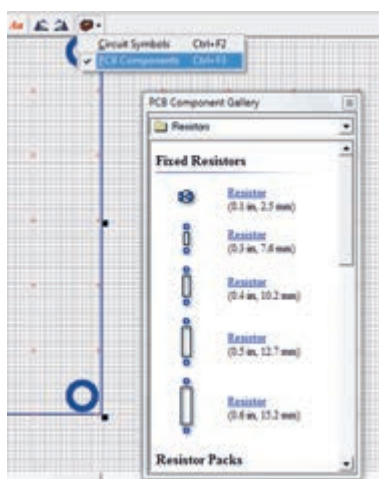
شکل ۴۴-۶- تغییر اندازه Pad گوشه‌های برد مدار چاپی



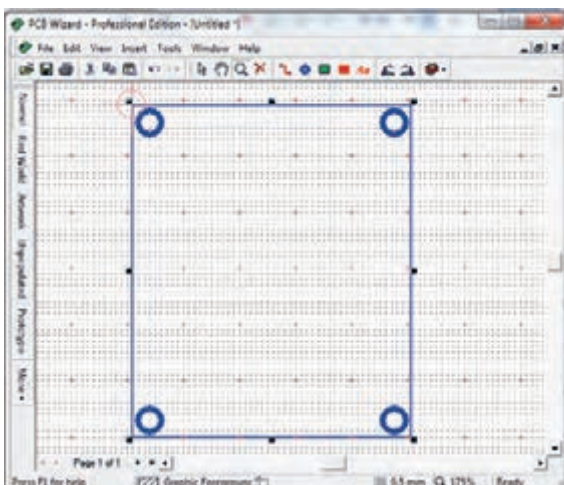
شکل ۴۳-۶- اندازه برد مدار چاپی  $50 \times 60$  میلی‌متر

۳- حال ۳ مرتبه از pad تنظیم شده Copy بگیرید و در فاصله ۳ میلی‌متری از لبه‌های چهار طرف برد قرار دهید. برای copy کردن مانند سایر نرم‌افزارها روی pad کلیک راست کنید و گزینه Copy را انتخاب کنید و یا از کلیدهای میانبر ctrl+c استفاده کنید. برای چسباندن کلیک راست کنید و Paste را انتخاب کنید یا از کلیدهای ctrl+v استفاده شود. طرح شما باید مشابه طرح نشان داده شده در شکل ۴۵-۶ باشد.

۴- در زبانه PCB Component Gallery → شکل ۴۶-۶ فهرست اندازه استاندارد فیزیکی (ابعاد واقعی) قطعات (Footprint) آورده می‌شود. از این فهرست مقاومت‌ها را با اندازه پایه‌های میلی‌متر انتخاب کنید.

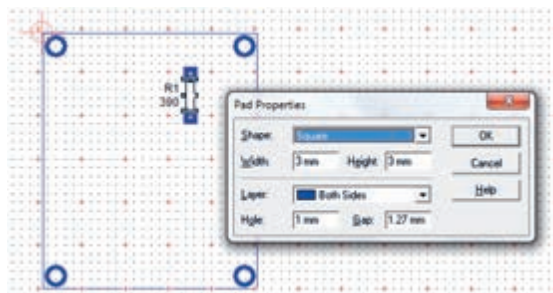


شکل ۴۶-۶- فهرست قطعات PCB Component Gallery



شکل ۴۵-۶- چهار سوراخ گوشه‌های برد

۵- برای افزایش استحکام pad مربوط به پایه‌های قطعات در برابر خوردگی اسید حلال مس‌های اضافی بهتر است ابعاد آن را افزایش دهید. روی قطعه کلیک راست کنید. Pads را انتخاب کنید و پهنا و ارتفاع را به ۳ میلی‌متر تغییر دهید. قطر مناسب سوراخ برای پایه قطعاتی مانند مقاومت، خازن، دیود و ترانزیستور ۱ میلی‌متر است. بنابراین (Hole) سوراخ padها را روی ۱ قرار دهید شکل ۴۷-۶.

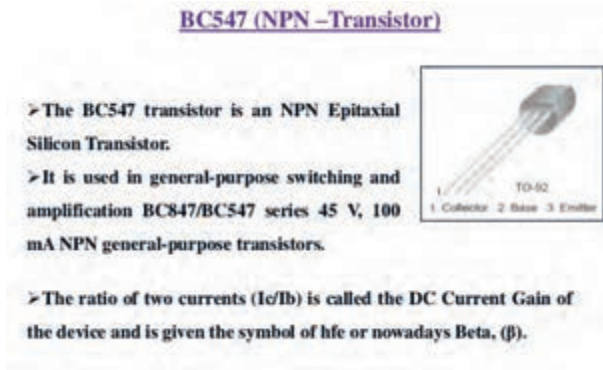


شکل ۴۷-۶- تغییر شکل و اندازه pad پایه‌های مقاومت

۶- پتانسیومتر و مقاومت تابع نور (LDR) را از زبانه input component و باتری را از power supplies انتخاب کنید و در محل‌های مورد نظر بگذارید. یک

دیود نورانی را از زبانه LEDs (standard) 5mm انتخاب کنید. ترانزیستور را با توجه به برگه اطلاعاتی آن در شکل ۴۸-۶ نوع To92 در نظر بگیرید. مدل پایه‌های ترانزیستور را از زبانه Discrete Semiconductors انتخاب کنید. در شکل ۴۹-۶ مسیر انتخاب نوع پایه‌های ترانزیستور را مشاهده می‌کنید.




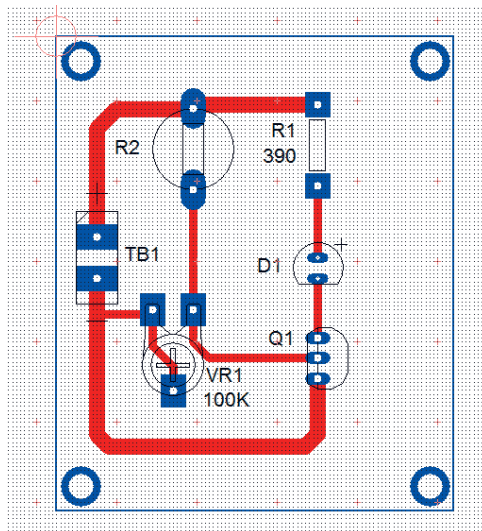


شکل ۴۸-۶- برگه اطلاعاتی ترانزیستور BC547

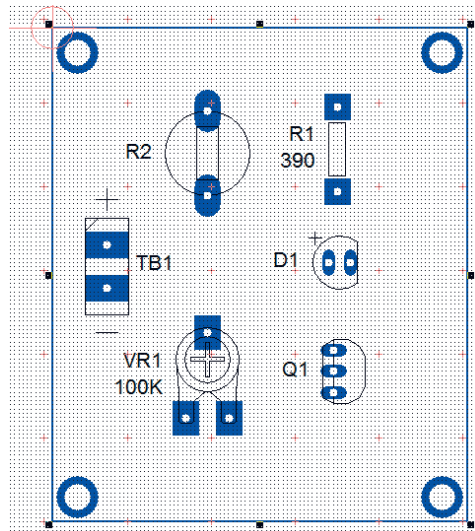
شکل ۴۹-۶- انتخاب پایه‌های ترانزیستور BC547

۷- بعد از انتخاب قطعات می‌توانید اندازه و شکل Pad‌های مربوط به پایه قطعات را، مشابه مقاومت R1 تغییر دهید. یک نمونه تغییرات را در شکل ۵۰-۶ ملاحظه می‌کنید.

۸- حال نوبت ارتباط مسی بین قطعات است. ارتباط خطوط مسی ولتاژ + V و زمین باید از سایر خطوط پهن‌تر باشد. با کلیک روی  ارتباط مسی بین پایه‌ها را برقرار کنید. برای آنکه بین مقاومت R1 و پایه مثبت LED و پتانسیومتر با LDR اتصال مسی بهتری برقرار باشد، پتانسیومتر را ۱۸۰ درجه و LED را ۹۰ درجه به راست چرخش دهید. پس از اتمام ارتباط مسی بین پایه‌ها باید شکل ۵۱-۶ حاصل شود.

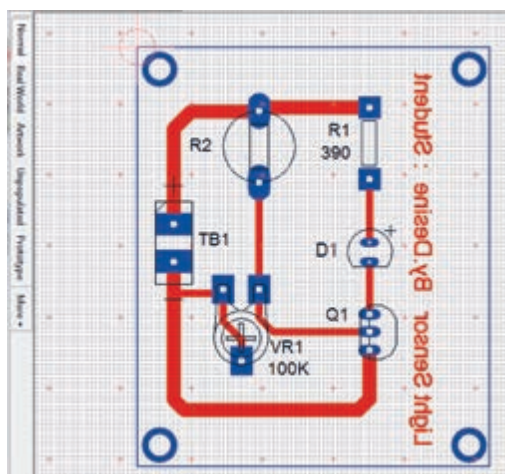


شکل ۵۱-۶- ارتباط مسی پایه‌های قطعات



شکل ۵۰-۶- تغییر شکل پایه‌های قطعات

۹- نام مدار و مشخصات (By. Desine :Name Student) طراح مدار چاپی را می توانیم با برچسب(متن) مسی بر روی برد بنویسیم. متن‌ها در فیبر بصورت معکوس درج می‌شود. در شکل ۵۲-۶ مسیر انتخاب برچسب مسی را نشان می‌دهد. طبق شکل ۵۳-۶ درج متن نام مدار و طراح مدار چاپی را بنویسید.



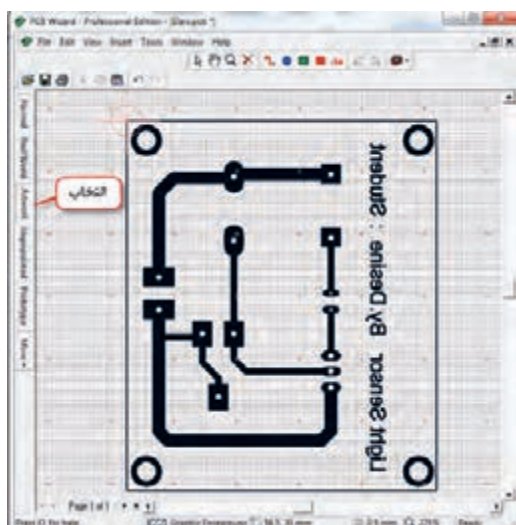
شکل ۵۳-۶ نوشتن متن مسی نام مدار و طراح مدار چاپی



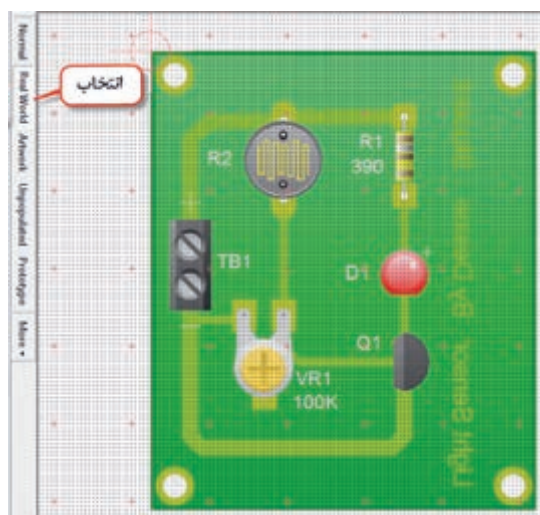
شکل ۵۲-۶ مسیر انتخاب برچسب مسی

۱۰- روی دکمه Real word (دنیای واقعی) کلیک کنید، باید مطابق صفحه شکل ۵۴-۶ تصویر واقعی فیبر مدار چاپی به همراه قطعات ظاهر شود.

۱۱- با کلیک روی دکمه Artwork طرح مدار چاپی را مشاهده خواهید کرد، شکل ۵۵-۶.



شکل ۵۵-۶ طرح مدار چاپی مدار حسگر روشنایی

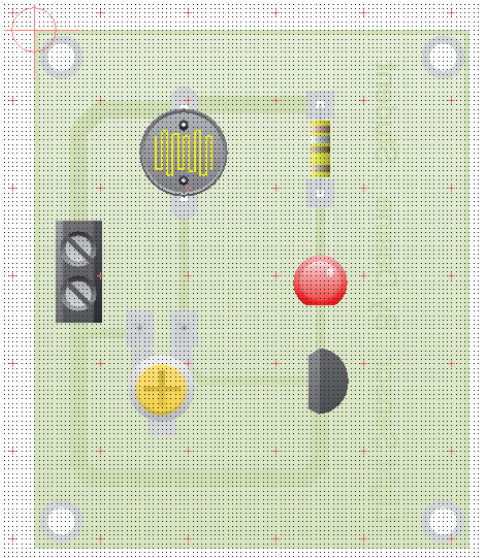


شکل ۵۴-۶ تصویر واقعی فیبر مدار چاپی

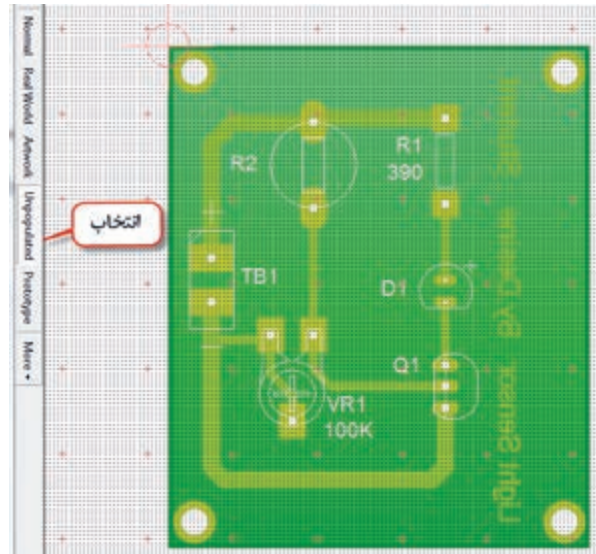


۱۲- پس از چاپ طرح با یکی از روش‌های انتقال که فراگرفتید، طرح را روی یک فیبر واقعی انتقال دهید. اگر روی دکمه Unpopulated نشان داده شده در شکل ۵۶-۶ کلیک کنید. نقشه چیدمان قطعات (Placement) ظاهر می‌شود. این نقشه در موقع مونتاژ قطعات به عنوان راهنما به کار می‌رود.

۱۳- با کلیک روی دکمه prototype نمونه اولیه ساخت مدار چاپی طبق شکل ۵۷-۶ برای بایگانی ایجاد می‌شود.



شکل ۵۷-۶- نمونه بایگانی فیبر مدار چاپی



شکل ۵۶-۶- نقشه چیدمان قطعات

## کار عملی ۱۱: طراحی مدار چاپی مدار چراغ چشمک زن

هدف: کسب مهارت طراحی مدار چاپی با نرم‌افزار به روش دستی رایانه‌ای

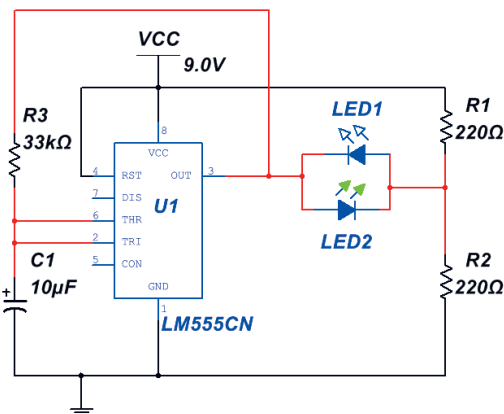
مواد، ابزار و تجهیزات: نرم‌افزار مرتبط- رایانه- نقشه فنی مدار

کار عملی



### مراحل اجرای کار

۱- فیبر مدار چاپی مدار شکل ۵۸-۶ را در ابعاد ۶۰×۷۰ طراحی کنید.



شکل ۵۸-۶- مدار چشمک زن با آی سی ۵۵۵

## ۴-۶- طراحی مدار چاپی با نرم افزار به صورت خودکار

کار عملی



کار عملی ۱۲: طراحی مدار چاپی به صورت خودکار

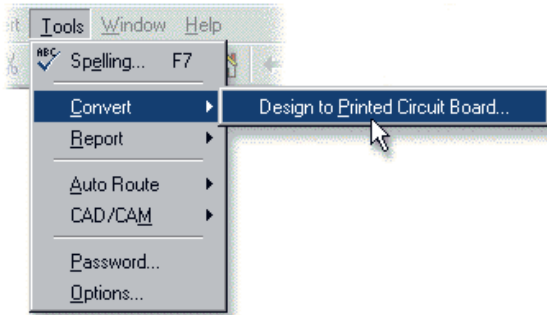
هدف: کسب مهارت طراحی مدار چاپی با نرم افزار به روش خودکار

مواد، ابزار و تجهیزات: نرم افزار مرتبط- رایانه- نقشه فنی مدار

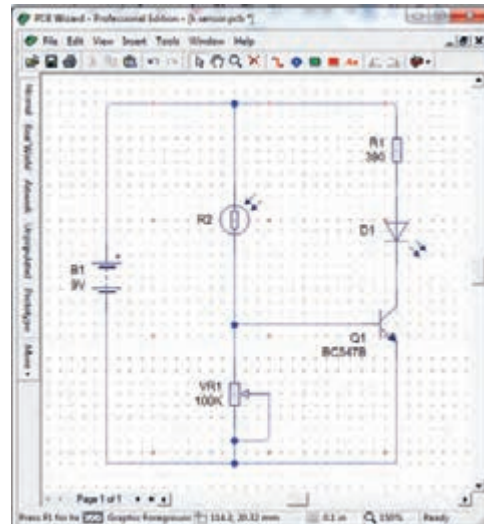
### مراحل اجرای کار

در این روش ابتدا نقشه فنی مدار رسم می شود. سپس به صورت خودکار (Automatic) نقشه فنی به طرح مدار چاپی تبدیل می شود، شکل ۵۹-۶.

۱- با کلیک روی زبانه Tools و انتخاب Convert مطابق شکل ۶۰-۶، عملیات تبدیل نقشه فنی الکترونیکی مدار به طرح مدار چاپی آغاز می شود.



شکل ۶۰-۶: زبانه تبدیل نقشه فنی به فیبر مدار چاپی



شکل ۵۹-۶: ترسیم نقشه فنی مدار حسگر روشنایی

۲- در شروع فرایند تبدیل یک پرسش از سوی نرم افزار برای طراح مطرح می شود که آیا شما تصمیم به کنترل چگونگی تبدیل مدار به طرح مدار چاپی را دارید؟  
بعد از انتخاب Convert این پرسش در صفحه شکل ۶۱-۶ ظاهر می شود.

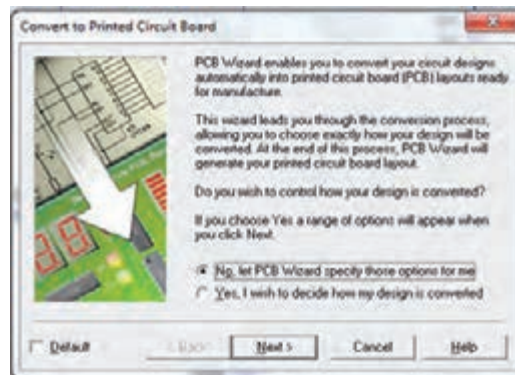
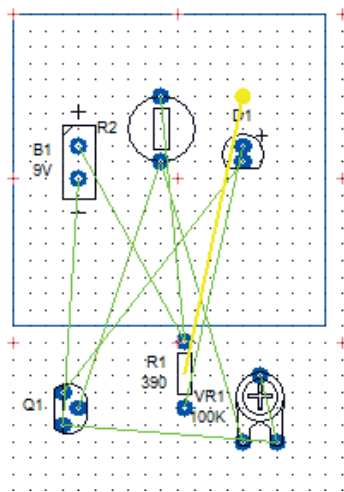
Do you wish to control how your design is converted?

روی No کلیک کنید به این ترتیب به نرم افزار اجازه می دهید تا با توجه به استانداردهای تعریف شده اقدام به ترسیم خطوط رابط مدار چاپی نماید.

۳- روی گزینه Next کلیک کنید. در صفحه بعد نرم افزار آمادگی خود را برای فرایند تبدیل اعلام می کند.

۴- روی گزینه Convert کلیک کنید. در این لحظه چیدمان قطعات و اتصال پایه ها روی فیبر مدار چاپی مطابق شکل ۶-۶۲ به صورت خودکار انجام می شود.

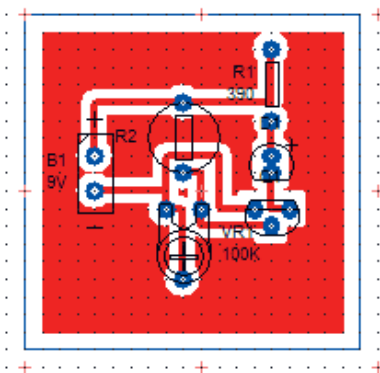
۵- در انتهای اجرای عملیات، متن "مسیر یابی خودکار و اتصالات به طور ۱۰۰٪ با موفقیت اجرا شد" بر روی صفحه ظاهر می شود شکل ۶-۶۳.



شکل ۶-۶۱- پرسش از کاربر برای تصمیم گیری چگونگی تبدیل مدار به طرح مدار چاپی

شکل ۶-۶۲- چیدمان قطعات و اتصال پایه روی فیبر مدار چاپی

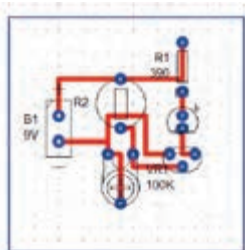
۶- با کلیک روی OK، لایه مسی نیز به برد اضافه می شود، شکل ۶-۶۴.



شکل ۶-۶۳- مسیر یابی خودکار و اتصالات به طور ۱۰۰٪ با موفقیت اجرا شد.

شکل ۶-۶۴- اضافه شدن لایه مسی به برد مدار چاپی

۷- روی لایه مسی کلیک کنید تا انتخاب شود. سپس آن را حذف (Delete) کنید. در این صورت شکل ۶-۶۵ بوجود می‌آید. نرم‌افزار به طور خودکار برای طرح مدار چاپی، اندازه برد را برحسب تعداد قطعات، با حداقل فاصله نوارهای چاپی، انتخاب می‌کند.



شکل ۶-۶۵- حذف لایه مسی و طرح مدار چاپی

۸- با انتخاب حالت‌های فیبرمدارچاپی در واقعیت (Real word)، طرح مدارچاپی (Artwork) و نقشه جای‌گذاری قطعات (Unpopulated) شکل ۶-۵۶ و شکل ۶-۵۷ و شکل ۶-۶۵ که به صورت خودکار طراحی شده‌اند را با حالت طراحی دستی که در بخش قبل طراحی شده‌اند مقایسه کنید.

۹- طرح‌های هنرجویان در کارگاه با هم تعویض شود، سپس هر هنرجوکارگروه دیگر را بررسی کند و مورد ارزیابی قرار دهد.

## آزمون نظری پایانی واحد یادگیری

۱- در نرم‌افزار PCB Wizard کلیدهای میان بر Ctrl+F2 برای باز کردن فهرست نماد فنی قطعات است.

صحيح  غلط

۲- مقاومت تابع نور LDR از نوار فهرست Out put Components انتخاب می‌شود.

صحيح  غلط

۳- دیود نورانی LED از نوار فهرست Out put Components انتخاب می‌شود.

۴- کلیدهای میان بر Ctrl+L برای ..... است.

۵- نماد Aa در جعبه ابزار نرم‌افزار، برای قرار دادن ..... روی طرح فیبرمدارچاپی است. ( با مراجعه به نرم‌افزار پاسخ دهید)

۶- برای ترسیم ..... روی برد مدارچاپی از ابزار ..... استفاده می‌شود.

۷- میزان جابجایی خطوط و قطعات در نرم‌افزار را ..... تعیین می‌کند.

۸- برای چاپ طرح مدار چاپی کدام گزینه را باید انتخاب کرد.

الف) Real word (ب) Artwork

پ) Unpopulated (ت) Prototype

۹- با کلیک کردن روی Convert چه فرایندی انجام می‌شود؟ شرح دهید.

۱۰- آیا با نرم افزار PCB Wizard می توانید فهرست قطعات به کار رفته در مدار را تهیه کنید؟ مراحل تهیه فهرست قطعات را بنویسید.

□ غلط □ صحیح

۱۱- معنای فارسی هر یک از لغات زیر را بنویسید.

الف): Origin

ب) Convert :

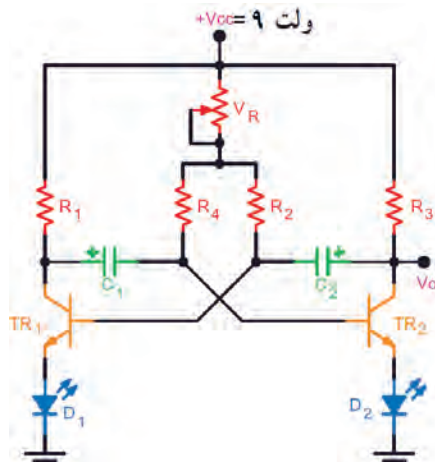
پ) Track :

ت) Artwork:

### آزمون عملی پایانی واحد یادگیری

طرح مدار چاپی مدار شکل ۶۶-۶ را با استفاده از نرم افزار PCB WIZARD به صورت دستی رایانه ای طراحی کنید.

کلیه مقاومت ها  $\frac{1}{4}$  وات هستند. در طراحی مدار چاپی، به اندازه دقیق قطعات توجه کنید.



$$\begin{aligned}
 R_1 = R_T &= 33 \cdot \Omega & V_R &= 10 \cdot K\Omega \\
 R_T = R_T &= 47k\Omega & V_{CC} &= 9 \text{ Volt} \\
 C_1 = C_T &= 22\mu F & D_1 = D_T &= LED \\
 TR_1 = TR_T &= BC107
 \end{aligned}$$

شکل ۶۶-۶ مدار چشمک زن با ترانزیستور

## ارزشیابی شایستگی شبیه‌سازی و ترسیم مدار چاپی با نرم‌افزار

واحد یادگیری ۶

شرح کار:

- ۱- شبیه‌سازی مدارهای الکترونیکی ساده با نرم‌افزار
- ۲- نصب و راه‌اندازی نرم‌افزار مرتبط با ترسیم نقشه فنی مدارهای الکترونیکی
- ۳- ترسیم نقشه فنی مدارهای الکترونیکی ساده با نرم‌افزار
- ۴- طرح مدار چاپی نقشه فنی مدارهای الکترونیکی با نرم‌افزار (دستی)
- ۵- طرح مدار چاپی نقشه فنی مدارهای الکترونیکی با نرم‌افزار به طور خودکار

استاندارد عملکرد:

شبیه‌سازی مدار و ترسیم نقشه مدار چاپی با نرم‌افزار

شاخص‌ها:

- ۱- نصب و راه‌اندازی صحیح نرم‌افزار مدار چاپی و کار با منوهای آن
- ۲- ترسیم صحیح نقشه فنی مدار الکترونیکی با استفاده از نرم‌افزار
- ۳- طراحی صحیح مدار چاپی نقشه فنی مدار با نرم‌افزار به صورت دستی ( سفارشی customized )
- ۴- اجرای صحیح و استاندارد تبدیل نقشه فنی به نقشه مدار چاپی در نرم‌افزار به صورت خودکار

شرایط انجام کار و ابزار و تجهیزات:

مکان انجام کار با کف عایق یا آنتی‌استاتیک- نور مناسب برای کارهای ظریف (مونتاز کاری)- ابعاد حداقل ۶ مترمربع- دارای تهویه یا پنجره- دمای طبیعی (۱۸ تا ۲۷ درجه سانتی‌گراد) و مجهز به وسایل اطفاء حریق- میز کار استاندارد با ابعاد  $D 180 \times H 80 \times W 180$  cm مجهز به فیوز حفاظت جان- رایانه متصل به شبکه اینترنت- فرد با لباس کار- انجام کار در حال نشسته- نرم‌افزار خاص- ذره‌بین با بزرگ‌نمایی ۱۰  
**ابزار و تجهیزات:** نقشه مدار الکترونیکی- رایانه- شبکه اینترنت- چاپگر- نرم‌افزار مدار چاپی

معیار شایستگی:

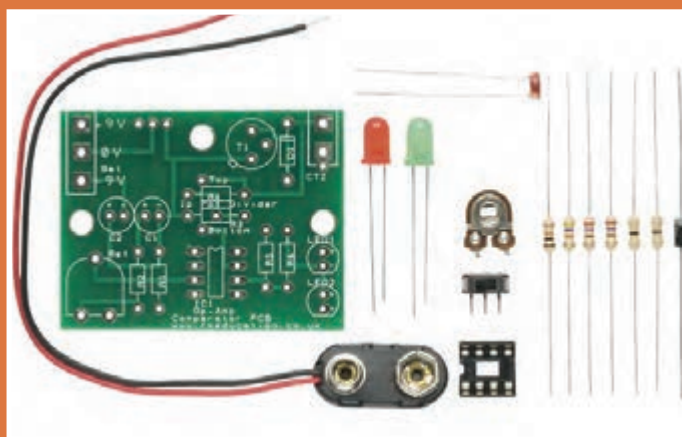
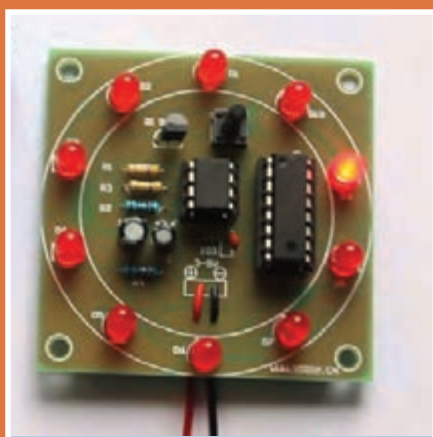
ردیف	مرحله کار	حداقل نمره قبولی از ۳	نمره هنرجو
۱	نصب و راه‌اندازی صحیح نرم‌افزار مدار چاپی	۱	
۲	ترسیم صحیح نقشه فنی مدار الکترونیکی با استفاده از نرم‌افزار	۲	
۳	طراحی صحیح مدار چاپی نقشه فنی مدار با نرم‌افزار به صورت دستی و خودکار	۲	
۴	چیدمان مناسب و صحیح قطعات خاص الکترونیکی و الکترونیکی و رعایت پهنای خطوط مسی با جریان عبوری از آن	۱	
	شایستگی‌های غیرفنی، ایمنی، بهداشت، توجهات زیست محیطی و نگرش: ۱- رعایت نکات ایمنی ابزارها و دستگاه‌ها ۲- دقت و تمرکز در اجرای کار ۳- شایستگی تفکر و یادگیری مادام‌العمر ۴- اخلاق حرفه‌ای	۲	
	میانگین نمرات		*

\* حداقل میانگین نمرات هنرجو برای قبولی و کسب شایستگی، ۲ می‌باشد.



## پودمان ۵

# ساخت پروژه ساده



اجرای یک پروژه الکترونیکی دارای مراحل مختلفی است. هر مرحله خصوصیات ویژه خود را دارد و نیازمند تصمیم‌گیری متناسب آن است. برای عملی شدن یک پروژه لازم است موضوع را درک کنیم، برنامه‌ریزی و زمان بندی اجرایی دقیق برای هر بخش داشته باشیم. بنابراین هر فرد باید در فرایند آموزش این ویژگی‌ها را کسب کند. در اجرای پروژه‌های الکترونیکی افراد نیاز به فعالیت‌های پژوهشی از رسانه‌های مختلف مانند فضای مجازی و محیط واقعی کار دارند. همچنین لازم است طرح و نظریه‌های خود را قبل از اجرا در محیط‌های نرم افزاری شبیه‌سازی کنند و پس از کسب نتایج اقدام به ساخت پروژه نمایند. اجرای پروژه باعث می‌شود که افراد با محیط‌های علمی، صنایع و بازار کار تعامل بیشتری داشته باشند و می‌توانند در آینده به حرفه‌های مناسب و مورد نظر خود دسترسی پیدا کنند.



## مونتاژ یک نمونه برد ساده کاربردی الکترونیکی

### آیا تا به حال فکر کرده‌اید:

- گام های طراحی و نقشه اجرایی کارهایی که باید انجام شود چه مفهومی دارد؟
- اجرای فعالیت ها در یک زمان محدود، با هزینه مشخص و کیفیتی معین بیانگر چه مفهومی است؟
- قوانین و استانداردهای محلی و بین المللی برق و الکترونیک چه نقشی در پروژه دارند؟
- برنامه ریزی و زمان بندی اجرای کارها در پروژه چه ویژگی را رشد می دهد؟
- فعالیت تحقیقی، شبیه سازی و نمونه سازی چه اثری در اجرای پروژه دارند؟
- ویژگی های فردی و شایستگی های فنی چه تأثیری در فرایند اجرایی کار و محصول نهایی دارند؟
- برای ارائه و دفاع از پروژه چه اقداماتی باید صورت گیرد؟

اجرای پروژه می تواند موجب ارتقاء سطح علمی هنرجویان شود و زمینه مناسبی را برای ارتباط آنان با بازار کار فراهم آورد. پروژه باید به گونه ای باشد که حتماً به نتیجه برسد و اجرایی شود. تنها در این شرایط است که حس اعتماد و پشتکار را در فراگیرنده افزایش می دهد، و آن ها را برای اجرای پروژه های کاربردی پیچیده تر در سال های بعد آماده می کند.

اجرای پروژه های کاربردی عملی سبب می شود که هنرجویان از اجرای کار عملی هراسی نداشته باشند و به راحتی بتوانند در محیط های متنوع و گسترده بازار کار به صورت فعال و خلاق عمل کنند. در این واحد یادگیری هنرجو باید در بازه زمان تعیین شده سه پروژه را به اجرا در آورد. پروژه ها می توانند، همان پروژه پیشنهادی در کتاب یا پروژه هایی باشد که به تأیید هنرآموز کارگاه برسد.

### استاندارد عملکرد

اجرای پروژه و راه اندازی یک نمونه برد الکترونیکی ساده با رعایت استاندارد

## ۱-۷- معرفی پروژه

اجرای پروژه می تواند موجب ارتقاء سطح علمی هنرجویان شود و زمینه مناسبی را برای ارتباط آنان با بازار کار فراهم آورد. پروژه باید به گونه ای باشد که حتماً به نتیجه برسد و اجرایی شود. تنها در این شرایط است که حس اعتماد و پشتکار در فراگیرنده را افزایش می دهد، و آن ها را برای اجرای پروژه های کاربردی پیچیده تر در سال های بعد آماده می کند.

اجرای پروژه های کاربردی عملی سبب می شود که هنرجویان از اجرای کار عملی هراسی نداشته باشند و به راحتی بتوانند در محیط های متنوع و گسترده بازار کار به صورت فعال و خلاق عمل کنند. در این واحد یادگیری هنرجو باید در بازه زمان تعیین شده سه پروژه را به اجرا در آورد. پروژه ها می توانند، همان پروژه پیشنهادی در کتاب یا پروژه هایی باشد که به تأیید معلم کارگاه برسد.

در تمام مراحل ساخت پروژه، توجه به شایستگی های غیر فنی مانند، مدیریت منابع، ارتباط مؤثر، کار تیمی، ویژگی های شخصی و اخلاقی و تفکیک و معدوم کردن زباله های تولیدی شده اهمیت ویژه ای دارد و باید مورد توجه قرار گیرد.

هنگام انتخاب مدار پروژه، سعی کنید مداری را انتخاب کنید که با دانش مخاطب یعنی هنرجویان هماهنگ شود و قابل اجرا و نهایی شدن باشد. به طور کلی پروژه زمانی به نتیجه می رسد که فرایند زیر در مراحل اجرا کاملاً رعایت شود.

نکته



- نقشه پروژه انتخابی باید به تأیید مربی کارگاه برسد.
- قبل از شروع کار باید مدار پروژه در حد نیاز تحلیل شود.
- شبیه سازی پروژه با نرم افزار مناسب مواردی است که در به نتیجه رسیدن پروژه اثرگذار است.
- بعد از تأیید پروژه باید قطعات تهیه و برای خرید به بازار مراجعه شود.
- تمام قطعات باید آزمایش شود و مدار روی برد برد به اجرا در آید.
- پس از دریافت پاسخ پروژه باید فیبر مدار چاپی طراحی و ساخته شود.
- نصب (مونتاژ) قطعات روی برد مدار چاپی پس از طی مراحل بالا صورت می گیرد.
- پس از نصب قطعات پروژه راه اندازی می شود.
- چنانچه پروژه راه اندازی نشد باید براساس استاندارد های تعریف شده، عیب یابی و رفع عیب شود.
- تهیه گزارش کار از پروژه و مستند سازی آن از مواردی است که نمی شود از آن صرف نظر کرد. این گزارش کار به صورت الکترونیکی تهیه می شود.
- پس از تهیه گزارش کار باید یک یا دو پرینت تهیه کنید و طی یک ارائه کوتاه، نتایج را ارائه دهید.



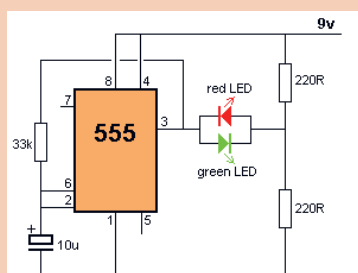
با مراجعه به رسانه های مختلف از جمله فضای مجازی یا مشاوره با هنرآموز کارگاه، یک پروژه مناسب را انتخاب و نام پروژه را در دفتر هنرآموز ثبت کنید.

## ۲-۷- ساخت پروژه ۱



### کار عملی ۱: شبیه سازی، طراحی مدار چاپی و ساخت پروژه مدار چشمک زن

هدف: کسب مهارت در شبیه سازی، طراحی مدار چاپی، اجرا و ساخت پروژه



شکل ۱-۷- مدار چشمک زن LED با آی سی ۵۵۵

**مواد، ابزار و تجهیزات:** مداد-پاک کن-کاغذ، رایانه - نرم افزار مرتبط فیبر مدار چاپی - کاغذ گلاسه - اتو-چاپ گر لیزری - قیچی - اسید پرکلرور دوفر-لوازم اسیدکاری-لوازم لحیم کاری-قطعات الکترونیکی مطابق با نقشه فنی مدار چشمک زن نشان داده شده در شکل ۱-۷.

### مراحل اجرای پروژه

- ۱- نقشه پروژه مورد نظر را تهیه کنید و به تأیید معلم خود برسانید؛ سپس نقشه ی پروژه را بررسی کنید و نقش قطعات و اجزای آن و ارتباط قطعات آن را باهم به طور خلاصه شرح دهید و نتایج را بنویسید.
- ۲- با استفاده از نرم افزار مولتی سیم (یا هر نرم افزار مرتبط دیگر) مدار شکل ۱-۷ را در نرم افزار ببندید.
- مدار را به طور کامل اجرا و شبیه سازی کنید و نتایج حاصل را به طور خلاصه ثبت کنید.

۳- فهرست قطعات مورد نیاز را تهیه کنید و برای خرید به بازار مراجعه کنید.

۴- نقشه فنی مدار را در نرم افزار PCB Wizard رسم کنید. با کلیک کردن روی Tools مسیر:

Report → Insert of Materials Report را انتخاب کنید. ماوس را از گوشه سمت چپ بالا و به طور کامل روی نقشه مدار بکشید، تا یک فهرست خرید برای قطعات ایجاد شود.



■ هنگام خرید قطعات، قیمت ها را از چندمحل سؤال کنید تا بتوانید قطعات را با بهترین کیفیت و مناسب ترین قیمت خریداری نمایید، در ضمن همواره در کلیه شرایط مراقب کیف پول خود باشید، شکل ۷-۲.

■ هنگام خرید قطعات از سالم بودن قطعات اطمینان حاصل کنید و هنگام نصب روی مدار چاپی، مجدداً آن ها را آزمایش کنید، شکل ۷-۳



شکل ۷-۴- بستن مدار روی بردبرد و آزمایش آن



شکل ۷-۳- اطمینان از سالم بودن قطعات



شکل ۷-۲- مراقبت از کیف خود

۵- مدار پروژه انتخاب شده را بر روی بردبرد ببندید و آن را آزمایش کنید، شکل ۷-۴.

۶- با مراجعه به راهنمای کاربرد دستگاه پرینتر لیزری کلیه ی دستورهای حفاظتی و ایمنی مربوط به آن را رعایت کنید.



فرایند چگونگی عملکرد و علت انتخاب چاپ گر لیزری برای انتقال طرح مدار چاپی روی کاغذ گلاسه در کتاب همراه هنرجو آمده است.



شکل ۷-۵- چاپ طرح مدار چاپی با دستگاه چاپ گر

۷- با قرار دادن کاغذ گلاسه از نوع مرغوب در دستگاه چاپ گر، طرح مدار چاپی پروژه چشمک زن را چاپ کنید، شکل ۷-۵. چاپ طرح باید کاملاً با کیفیت و پر رنگ باشد.

۸- فیبر را به اندازه مناسب طرح برش دهید، آن را بشویید تا سطح آن کاملاً تمیز، براق و شفاف شود. در شکل ۷-۶ مراحل برش و شست شوی فیبر مدار چاپی را به ترتیب مشاهده می کنید.

فیلم



ایمنی



فیلم نکات ایمنی مربوط به برش فیبر و چگونگی بریدن آن را مشاهده کنید.

هنگام خط انداختن و بریدن فیبر مراقب دست های خود باشید.

**یادآوری:** روش های متفاوتی مانند استفاده از قیچی اهرمی، خط کشی روی فیبر - خط انداختن با تیغه تیز و ضربه زدن به آن و استفاده از دستگاه های خاص وجود دارد. ساده ترین روش خط انداختن روی فیبر و قرار دادن محل برش روی لبه تیز و ضربه زدن است.



الف - تعیین اندازه فیبر



ب- انداختن خط روی فیبر



پ- شست شو و تمیز کردن فیبر

شکل ۶-۷- مراحل برش و شست شوی فیبر مدار چاپی

۹- قسمت طرح مدار چاپی را با قیچی از کاغذ جدا کنید، شکل ۷-۷.

۱۰- کاغذ طرح مدار چاپی را برعکس (وارونه) مطابق شکل ۸-۷ روی فیبر آماده شده بگذارید. به منظور جلوگیری از جابجایی طرح با یک لایه نوار چسب شفاف، نقطه ای از طرح را به فیبر مدار چاپی گیر دهید؛ سپس یک کاغذ A روی آن قرار دهید.



شکل ۷-۷- برش طرح مدار چاپی از کاغذ

شکل ۸-۷- قرار دادن طرح مدار چاپی روی فیبر



شکل ۹-۷- کشیدن اتو روی کاغذ و فیبر

۱۱- مجموعه را روی میز چوبی یا آهنی قرار دهید.

۱۲- طبق شکل ۹-۷ اتو را با درجه حرارت نسبتاً بالا روی کاغذ A<sub>۴</sub> قسمتی که فیبر مدار چاپی قرار دارد بکشید. فرایند اتوکشی را آنقدر ادامه دهید که رنگ کاغذ کمی تیره شود و کاغذ حالت چسبیده به فیبر را پیدا کند، توجه داشته باشید که اتو باید به طور یکنواخت به تمامی نواحی فیبر گرما برساند، برای این منظور لازم است اتو را به آرامی حرکت دهید.

هنگام کار با اتو مراقب دست و لباس و سیم های رابط اتو باشید.

فیبر مسی در این زمان دارای حرارت نسبتاً زیادی است. لذا هنگام جا به جایی آن مراقب باشید تا به دست شما آسیب نرسد.

ایمنی



۱۳- فیبر مسی گرم را با کاغذ برای مدتی کمتر از ۱۰ دقیقه در آب جوش قرار دهید، (شکل ۱۰-۷)

۱۴- بعد از خیس شدن کامل کاغذ چسبیده به فیبر، آن را به آرامی جدا کنید. انگشت خود را به آرامی روی کاغذها حرکت دهید تا فقط قسمت های مدار که روی برد چاپ شده است باقی بماند، (شکل ۱۱-۷).



شکل ۱۱-۷- جدا کردن کاغذ از سطح روی فیبر

شکل ۱۰-۷- قراردادن فیبر با کاغذ چسبیده در آب جوش

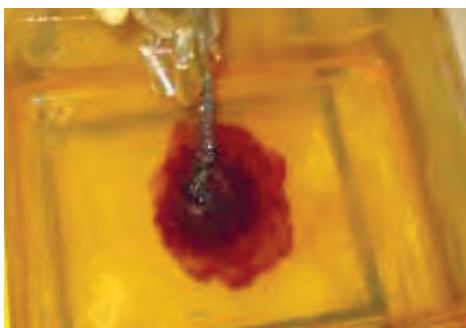
۱۵- محلول اسید را برای حل کردن مس های اضافی فیبر مدار چاپی تهیه کنید. اسید مورد استفاده معمولاً پرکلرودو فراست. این اسید به صورت مایع و جامد در بازار عرضه می شود.

۱۶- برای اسید کاری موارد زیر را حتماً رعایت کنید.

■ از دستکش، ماسک و پیش بند استفاده کنید، (شکل ۱۲-۷).

■ اسید را در ظروف شیشه ای، لعابی، چینی یا پلاستیکی آماده بریزید، (شکل ۱۳-۷).





شکل ۷-۱۳- استفاده از ظروف شیشه ای ، لعابی، چینی یا پلاستیکی

شکل ۷-۱۲- استفاده از دستکش ،ماسک و پیش بند موقع اسیدکاری

- میزان حجم اسیدبه اندازه ای باشدتا با قرار دادن فیبر در داخل آن، محلول حدود ۲ میلی متر بالاتر از سطح فیبر قرار گیرد،شکل ۷-۱۴.
- به پرکلرودوفر به اندازه ای آب اضافه کنید که محلول تقریباً غلیظ به دست آید.
- حتماً آب را گرم کنید یا آب گرم رادر ظرف بریزید . اگر از ظرف پیرکس استفاده می کنید ظرف را روی حرارت خیلی کم اجاق برقی نگه دارید،شکل ۷-۱۵.
- فیبر مدار چاپی را در داخل محلول قرار دهید و محلول را به آرامی تکان دهید،شکل ۷-۱۶.
- پس از خورده شدن مس های اضافی ، فیبر را از محلول خارج کنید و آن را با آب بشوییدتا اسیدهای آن پاک شود شکل ۷-۱۷.



شکل ۷-۱۶- تکان دادن محلول برای خورده شدن مس اضافی فیبر

شکل ۷-۱۵- استفاده از اجاق برقی برای حرارت دادن محلول اسید کاری

شکل ۷-۱۴- اندازه سطح محلول اسید و آب ۲میلیمتر بالاتر از فیبر



شکل ۷-۱۷- شستشوی فیبر پس از اسید کاری





شکل ۱۸-۷- سوراخ کاری پایه قطعات با مته مناسب

۱۷- پس از آماده نمودن فیبر مدار چاپی باید جای پایه قطعات را با دریل، و مته ای با قطر مناسب یک تا دو میلیمتر، سوراخ کنید، شکل ۱۸-۷.

■ مته مناسب برای پایه قطعاتی مانند مقاومت، خازن، دیود و ترانزیستور و آی سی مته شماره یک است.

■ هنگام سوراخ کاری زیر فیبر یک چوب یا یونولیت فشرده قرار دهید.

۱۸- نصب قطعات طی مراحل زیر صورت می گیرد.

■ فهرست قطعات که قبلاً تهیه کرده اید را در اختیار بگیرید.

■ فهرست قطعات را با نقشه فنی مدار مطابقت دهید و از نظر تعداد، ابعاد و اندازه فیزیکی و پایه کنترل کنید. در شکل ۱۹-۷ قطعات تهیه شده یک نمونه برد الکترونیکی را برای مونتاژ مشاهده می کنید.

همچنین نمونه ای از فهرست و ارسی قطعات برد مدار چشمک زن در شکل ۲۰-۷ آمده است.



شکل ۱۹-۷- آماده کردن قطعات برای مونتاژ

■ به وسیله نرم افزار فهرست قطعات راتهییه کنید.

■ از گیره نگه دارنده فیبر مدار چاپی برای نگه داری فیبر استفاده کنید، شکل ۲۱-۷.



شکل ۲۱-۷- گیره برای نگهداری برد

ردیف	نام قطعه	نماد فنی	شکل ظاهری قطعه	تعداد
Row	Part	Symbol	Package	Quantity
۱	مقاومت اهمی ۲۲۰Ω			۲ عدد
۲	مقاومت اهمی ۳۳kΩ			۱ عدد
۳	دیود نورانی LED رنگ قرمز			۱ عدد
۴	دیود نورانی LED رنگ سبز			۱ عدد
۵	خازن الکترونیکی ۱۰μF/۱۶V			۱ عدد
۶	آی سی ۵۵۵			۱ عدد

شکل ۲۰-۷- یک نمونه فهرست و ارسی قطعات الکترونیکی

■ قطعات رابه ترتیب از کوچک ترین قطعه شروع کنید و درمحل خودقراردهیدوپایه‌های آن‌ها را لحیم کنید.

■ این فرایند را ادامه دهید تا به بزرگ ترین قطعه برسید.

نکته

برای آشنایی باترتیب قراردادن قطعات الکترونیکی برروی فیبر مدار چاپی به کتاب همراه هنرجو مراجعه کنید.

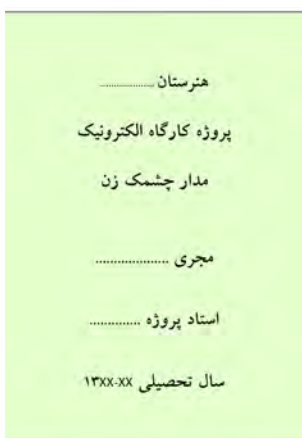


۱۹- پس از مونتاژقطعات، با راهنمایی هنرآموز مداراراه اندازی کنید .

۲۰- تهیه گزارش کار پروژه:

گزارش کار پروژه عبارت از مستنداتی است که می‌تواند در آینده برای هنرجویان مورد استفاده قرار گیرد و پُلی برای ارتباط با دنیای کار باشد. در ادامه مشخصات گزارش پروژه بیان می‌شود. ضمناً زمانی پروژه قابل ارائه خواهد بود که گزارش آن بر مبنای دستورالعملی که در ادامه می‌آید تنظیم شود.

روی جلد پروژه باید نام پروژه، نام هنرجو، نام استاد پروژه، نام هنرستان و سال تحصیلی مربوطه قیدشود، شکل ۲۲-۷.



شکل ۲۲-۷- تنظیم روی جلد پروژه

فهرست

- | صفحه  | عنوان  |
|-------|--|
| ..... | ۱- ..... در صفحه اول پروژه " بسم الله الرحمن الرحيم " با فونت مناسب آورده شود. ■ |
| ..... | ۲- ..... در صفحه دوم پروژه، طرح روی جلد تکرار شود. ■                             |
| ..... | ۳- ..... صفحات سوم و چهارم به فهرست پروژه اختصاص داده شود، شکل ۲۳-۷. ■           |
| ..... | ..... در صفحه پنجم عنوان پروژه با فونت درشت حروف نگاری شود. ■                    |

شکل ۲۳-۷- فهرست پروژه

در صفحه ششم مقدمه ای راجع به پروژه و سبب انتخاب موضوع، کاربرد و مشکلات مرتبط با آن آورده شود. در این مقدمه می‌توانید از کسانی که با آنان همکاری کرده‌اند، تشکر نمایید و حتی می‌توانید آن را به اعضای خانواده یا فرد مورد علاقه خود تقدیم کنید، مثلاً بنویسید

این پروژه را به پدر و مادرم تقدیم می‌کنم تا شاید توانسته باشم جزئی از زحمات آنان را قدردان شوم.

- بعد از مقدمه، تشریح نقشه ی پروژه می آید که باید نقشه ی پروژه نیز در آن ترسیم شود.
  - مراحل ساخت پروژه به طور دقیق بیان می شود. لازم است در فرآیند نوشتن گزارش پروژه مسئله ی صفحه بندی و رعایت فونت ها و تیرها رعایت شود. به عنوان الگو می توانید از روش فهرست بندی و تیربندی کتاب های درسی استفاده کنید.
  - مشکلات ناشی از فرآیند ساخت پروژه در عنوانی مستقل می آید و باید به طور دقیق تشریح شود.
  - طراحی مدار چاپی و نحوه ی ساخت آن نیز عنوان بعدی خواهد بود. تصاویری از مراحل ساخت مدار چاپی، همچنین تصویر مدار چاپی نهایی ساخته شده را در این قسمت درج نمایید.
  - به مراحل مونتاژ و آماده کردن مجموعه نیز عنوان جداگانه ای اختصاص دهید و ضمن تشریح مراحل مونتاژ، تصویری از بُرد مونتاژ شده را بیاورید.
  - راه اندازی و عیب یابی نیز از عناوینی است که در گزارش پروژه به صورت مستقل می آید و کلیه ی فرایندها در آن بیان می شود.
  - در عنوان پایانی موارد و کاربرد آن به طور دقیق بحث می شود.
  - در صفحه ی آخر گزارش پروژه، منابع و مآخذ استفاده شده با ذکر نام مؤلف و ناشر و سال چاپ به طور دقیق می آید.
- ۲۱- برد پروژه مدار و گزارش آن را جهت ارزشیابی به معلم خود نشان دهید و برای ارائه پروژه آماده شوید.
- راجع به چگونگی ارائه پروژه، به توضیحات معلم آزمایشگاه به دقت گوش دهید و نکات اجرایی آن را یادداشت کنید.

نکته



هنگام ارائه ی پروژه باید اعتماد به نفس داشته باشید و از ساخته ی خود به طور منطقی دفاع کنید. با صبر و حوصله به پرسش های هنرجویان و معلم خود گوش دهید، سپس برای پاسخ، اقدام کنید. تحت هیچ شرایطی در مقابل پرسش گر جبهه ی مخالف نگیرید.

کار عملی



### ۳-۷ ساخت پروژه دوم (۲):

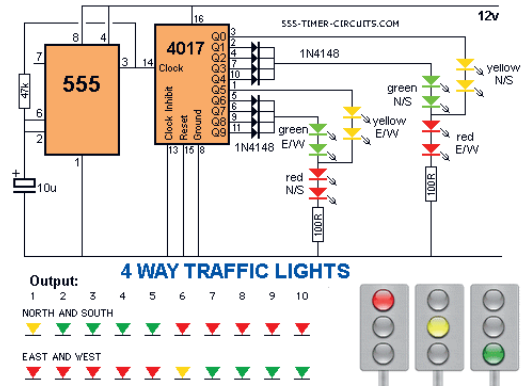
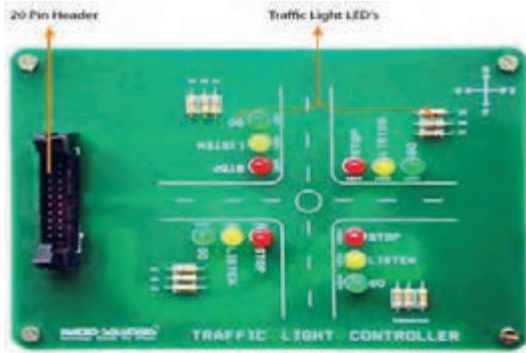
پروژه پیشنهادی برای این قسمت حسگر دما شکل ۲۴-۷ است. به جای این پروژه می توانید با مشاوره با مربی کارگاه پروژه دیگری را انتخاب و اجرا کنید.

**هدف:** کسب مهارت در شبیه سازی، طراحی مدار چاپی، اجرا و ساخت پروژه حسگر دما





## پروژه شماره ۲ پیشنهادی چراغ های راهنمایی ترافیک



ب - پروژه پیشنهادی ۲

شکل ۲۶-۷- پروژه های پیشنهادی

### آزمون نظری پایانی واحد یادگیری

- ۱- اجرای فعالیت ها در یک زمان محدود و معین پروژه نام دارد.
  - صحیح
  - غلط
- ۲- برای اجرایی شدن پروژه نیاز به یک برنامه ریزی و زمان بندی است.
  - صحیح
  - غلط
- ۳- برای طراحی فیبر مدار چاپی نیاز به خرید قطعات نیست.
  - صحیح
  - غلط
- ۴- از کاغذ ..... برای چاپ طرح مدار استفاده می شود.
- ۵- نام اسید فیبر مدار چاپی ..... است.
- ۶- قطر مناسب مته برای پایه ترانزیستور، مته شماره ..... است.
- ۷- برای ارائه پروژه چه اقداماتی باید صورت گیرد؟
- ۸- در صفحه های گزارش کار پروژه که در زیر آمده است، چه عناوینی باید نوشت؟
  - الف- صفحه اول.....
  - ب- صفحه ششم.....
  - پ- صفحه آخر.....

## ارزشیابی شایستگی مونتاژ یک نمونه برد ساده کاربردی الکترونیکی

واحد یاد گیری ۷

شرح کار:

- ۱- تحقیق درباره انتخاب یک نمونه پروژه ساده الکترونیکی
- ۲- شبیه سازی مدار انتخاب شده پروژه با نرم افزارهای مرتبط
- ۳- طراحی مدار چاپی با نرم افزار
- ۴- انتقال طرح مدار چاپی بر روی فیبر به روش استفاده از حرارت اتو
- ۵- مونتاژ قطعات و راه اندازی برد الکترونیکی
- ۶- گزارش نویسی و مستندسازی پروژه

استاندارد عملکرد:

انجام پروژه و راه اندازی حداقل یک نمونه و حد اکثر سه نمونه برد الکترونیکی ساده با رعایت استاندارد های تعریف شده

شاخص ها:

- ۱- انتخاب نقشه استاندارد پروژه و شبیه سازی آن با نرم افزار مناسب
- ۲- تهیه صحیح قطعات استاندارد برای پروژه انتخابی
- ۳- آزمایش صحت هر یک از قطعات پروژه بر اساس استاندارد های تعریف شده
- ۵- بستن مدار الکترونیکی پروژه در نرم افزار و بر روی بردبرد و راه اندازی آن
- ۶- طراحی صحیح فیبر مدار چاپی پروژه انتخابی با نرم افزار و باز بینی صحت آن
- ۷- نصب صحیح و استاندارد قطعات بر روی برد مدار چاپی و راه اندازی کامل مدار
- ۸- رفع عیب بر اساس استانداردهای تعریف شده در صورت کار نکردن برد
- ۹- تهیه گزارش کامل پروژه، مستندسازی و ارائه آن

شرایط انجام کار و ابزار و تجهیزات:

مکان انجام کار با کف عایق یا آنتی استاتیک- نور مناسب برای کارهای ظریف (مونتاژ کاری)- ابعاد حداقل ۶ مترمربع- دارای تهویه یا پنجره- دمای طبیعی (۱۸ تا ۲۷ درجه سانتی گراد) و مجهز به وسایل اطفاء حریق- میز کار استاندارد با ابعاد ۱۸۰×۸۰×۱۸۰ cm D مجهز به فیوز حفاظت جان- رایانه متصل به شبکه اینترنت- فرد با لباس کار- انجام کار در حال نشسته- نرم افزار خاص- ذره بین با بزرگنمایی ۱۰×  
**ابزار و تجهیزات:** لوازم التحریر- رایانه- نرم افزار مرتبط با فیبر مدار چاپی- کاغذ گلاسه- اتو- چاپگر لیزری- پیچی- دریل با مته مناسب- اسید پروکلرودوفر- لوازم اسیدکاری- لوازم لحیم کاری- قطعات الکترونیکی مرتبط با پروژه- مولتی متر- منبع تغذیه

معیار شایستگی:

ردیف	مرحله کار	حداقل نمره قبولی از ۳	نمره هنرجو
۱	انتخاب نقشه پروژه و شبیه سازی پروژه با نرم افزار مناسب	۱	
۲	تهیه صحیح قطعات مورد نیاز و آزمایش هر یک از قطعات پروژه	۲	
۳	بستن مدار الکترونیکی پروژه بر روی بردبرد	۲	
۴	طراحی فیبر مدار چاپی و نصب قطعات بر روی برد و راه اندازی مدار	۲	
۵	رفع عیب بر اساس استانداردهای تعریف شده در صورت معیوب بودن برد و تهیه گزارش پروژه و مستندسازی مراحل کار	۲	
	شایستگی های غیر فنی، ایمنی، بهداشت، توجهات زیست محیطی و نگرش: ۱- رعایت نکات ایمنی ابزارها و دستگاهها ۲- دقت و تمرکز در اجرای کار ۳- شایستگی تفکر و یادگیری مادام العمر ۴- اخلاق حرفه ای	۲	
	میانگین نمرات		*

\* حداقل میانگین نمرات هنرجو برای قبولی و کسب شایستگی، ۲ می باشد.

- ۱- برنامه درسی رشته الکترونیک - دفتر تألیف کتاب‌های درسی فنی و حرفه‌ای و کار دانش، سال ۱۳۹۴.
- ۲- اصول الکترونیک، گروپ، ترجمه احمد ریاضی، محمود همتایی و...، دانشکده شهید شمس‌پور.
- ۳- اندرسن چارلز، دوره جامع برق و الکترونیک، مترجم محمدرضا محمدی فر، انتشارات سپهر.
- ۴- الکترونیک عمومی ۱، مؤلفان: ابوالقاسم جاریانی، شهرام نصیری سوادکوهی و...، شرکت چاپ و نشر کتاب‌های درسی ایران، ۱۳۹۴.
- ۵- الکترونیک پایه، کد ۶۰۹/۱۷ مؤلفان: فتح اله نظریان، فرشته داودی لعل‌آبادی و...، شرکت چاپ و نشر کتاب‌های درسی ایران، ۱۳۹۴.
- ۶- الکترونیک عمومی ۲ کد ۴۹۰/۵، مؤلفان: شهرام نصیری سوادکوهی، یداله رضازاده، و...، شرکت چاپ و نشر کتاب‌های درسی ایران، ۱۳۹۴.
- ۷- کارگاه الکترونیک مقدماتی کد ۳۵۹/۶۲ مؤلفان شهرام نصیری سوادکوهی، سید محمود صموتی، شرکت چاپ و نشر کتاب‌های درسی ایران
- ۸- آزمایشگاه مجازی ۲ کد ۴۶۶/۶، مؤلفان مهین ظریفیان جولایی، محمود شبانی و...، شرکت چاپ و نشر کتاب‌های درسی ایران.
- ۹- راهنمای کاربرد (help) نرم افزار PCB WIZARD
- ۱۰- سایت‌های اینترنتی برگه‌های اطلاعات، Data sheet کتاب اطلاعات Data book و دستینه Hand book.
- ۱۱- طراحی و سیم‌کشی برق ساختمان‌های مسکونی، مؤلفان علیرضا حجرگشت، محمدرضا سعیدی و...، شرکت چاپ و نشر کتاب‌های درسی ایران.
- 12 - Electronic devices and circuit theory by Robert Boylestad Louis Nashilsky.
- 13 - Transistor Fundamentals by Robert J.Brite
- 14 - Transistor Circuit action by Henry .C.Vealch
- 15 - Electronic Devices Electron flow version Floyd
- 16 - High reliability soldering and circuit board repair , by Norman Ahlhelm- Unesco 2013





هنرآموزان محترم، هنرجویان عزیز و اولیای آنان می‌توانند نظر اصلاحی خود را درباره مطالب کتاب‌های درسی از طریق سامانه «نظرسنجی از محتوای کتاب درسی» به نشانی «[nazar.roshd.ir](http://nazar.roshd.ir)» یا نامه به نشانی تهران - صندوق پستی ۴۸۷۴-۱۵۸۷۵ ارسال کنند.

سازمان پژوهش و برنامه‌ریزی آموزشی

هنرآموزان نامبرده زیر در استان‌های منتخب کشور در اعتبارسنجی کتاب درسی طراحی و ساخت مدار چاپی رشته الکترونیک مشارکت داشته‌اند.  
رحمت‌ا... ابراهیمی، قربان‌بالی، حسین قناعت‌خواه، محمدرضا تاجیک چوبه، سید کاظم جامعی مقدم، مجتبی حمیدی، جلال‌الدین رضایی، فرهاد زاهد زارعی، امیر ستارزاده، محمد شعوری، محمدحسین عبدی، مرتضی غفاری، محمد فاضل فرهادی، مسعود فلاح، پیام قاسمی، سید کاظم نجفی، اکبر نور محمدی، سجاد یوسفی و هوشمند قصری

