

بِسْمِ اللّٰهِ الرَّحْمٰنِ الرَّحِیْمِ

اَللّٰهُمَّ صَلِّ عَلٰی مُحَمَّدٍ وَّ اٰلِ مُحَمَّدٍ وَّ عَجِّلْ فَرَجَهُمْ



تعمیر موتور و سیستم های مکانیکی تراکتور

رشته ماشین های کشاورزی

گروه کشاورزی و غذا

شاخه فنی و حرفه ای

پایه یازدهم دوره دوم متوسطه





وزارت آموزش و پرورش
سازمان پژوهش و برنامه‌ریزی آموزشی



نام کتاب: تعمیر موتور و سیستم‌های مکانیکی تراکتور - ۲۱۱۳۸۴

پدیدآورنده: سازمان پژوهش و برنامه‌ریزی آموزشی

مدیریت برنامه‌ریزی درسی و تألیف: دفتر تألیف کتاب‌های درسی فنی و حرفه‌ای و کاردانش

شناسه افزوده برنامه‌ریزی و تألیف: مجید داودی، مجید بیرجندی، محسن قاسمی، فرشید مریخ، محمود عروجلو، محمد جلال

کفاشان، هوشنگ سرداربنده و علی حاج احمد (اعضای شورای برنامه‌ریزی)

محمود عروجلو و عباس قلی‌پور (اعضای گروه تألیف) - احمد بارانی (ویراستار)

مدیریت آماده‌سازی هنری: اداره کل نظارت بر نشر و توزیع مواد آموزشی

شناسه افزوده آماده‌سازی: مجید ذاکری یونسی (مدیر هنری) - سیدعلی موسوی (طراح گرافیک) - سونیا مهاجر

(صفحه‌آرا) - حمید شوشتری (رسامی)

نشانی سازمان: تهران: خیابان ایرانشهر شمالی - ساختمان شماره ۴ آموزش و پرورش (شهیدموسوی)

تلفن: ۹-۸۸۸۳۱۱۶۱، دورنگار: ۸۸۳۰۹۲۶۶، کد پستی: ۱۵۸۴۷۴۷۳۵۹

وب سایت: www.chap.sch.ir و www.irtextbook.ir

ناشر: شرکت چاپ و نشر کتاب‌های درسی ایران: تهران - کیلومتر ۱۷ جاده مخصوص کرج - خیابان ۶۱

(دارو پخش) تلفن: ۵ - ۴۴۹۸۵۱۶۱، دورنگار: ۴۴۹۸۵۱۶۰

صندوق پستی: ۱۳۹ - ۳۷۵۱۵

چاپخانه: شرکت چاپ و نشر کتاب‌های درسی ایران «سهامی خاص»

سال انتشار و نوبت چاپ: چاپ هشتم ۱۴۰۳

کلیه حقوق مادی و معنوی این کتاب متعلق به سازمان پژوهش و برنامه‌ریزی آموزشی وزارت آموزش و پرورش است و هرگونه استفاده از کتاب و اجزای آن به صورت چاپی و الکترونیکی و ارائه در پایگاه‌های مجازی، نمایش، اقتباس، تلخیص، تبدیل، ترجمه، عکس‌برداری، نقاشی، تهیه فیلم و تکثیر به هر شکل و نوع بدون کسب مجوز از این سازمان ممنوع است و متخلفان تحت پیگرد قانونی قرار می‌گیرند.



ملت شریف ما اگر در این انقلاب بخواهد پیروز شود باید دست از آستین برآرد و به کار بپردازد. از متن دانشگاه‌ها تا بازارها و کارخانه‌ها و مزارع و باغستان‌ها تا آنجا که خودکفا شود و روی پای خود بایستد.

امام خمینی (قُدَسَ سِرُّهُ)

۹.....	پودمان اول: تعمیر سرسیلندر تراکتور.....
۱۰.....	واحد یادگیری ۱- تعمیر سرسیلندر تراکتور.....
۵۹.....	ارزشیابی شایستگی تعمیر سرسیلندر تراکتور و متعلقات آن.....
۶۱.....	پودمان دوم: تعمیر نیم‌موتور تراکتور.....
۶۲.....	واحد یادگیری ۲- تعمیر نیم‌موتور تراکتور.....
۱۱۴.....	ارزشیابی شایستگی تعمیر نیم‌موتور تراکتور.....
۱۱۵.....	پودمان سوم: تعمیر سیستم‌های تکمیلی موتور تراکتور.....
۱۱۶.....	واحد یادگیری ۳- شایستگی تعمیر سیستم خنک‌کاری موتور تراکتور.....
۱۳۰.....	ارزشیابی شایستگی تعمیر سیستم خنک‌کننده موتور.....
۱۳۱.....	واحد یادگیری ۴- شایستگی تعمیر سیستم سوخت‌رسانی موتور تراکتور.....
۱۴۷.....	ارزشیابی شایستگی تعمیر سیستم سوخت‌رسانی تراکتور.....
۱۴۸.....	واحد یادگیری ۵- شایستگی تعمیر سیستم روغن‌کاری موتور تراکتور.....
۱۶۰.....	ارزشیابی شایستگی تعمیر سیستم روغن‌کاری موتور تراکتور.....

۱۶۱.....	پودمان چهارم تعمیر سیستم انتقال قدرت تراکتور
۱۶۲.....	واحد یادگیری ۶- تعمیر و تنظیم سیستم انتقال قدرت تراکتور
۱۸۸.....	ارزشیابی شایستگی تعمیر سیستم انتقال قدرت تراکتور
۱۸۹.....	پودمان پنجم تعمیر سیستم‌های فرمان و ترمز تراکتور
۱۹۰.....	واحد یادگیری ۷- تعمیر سیستم ترمز تراکتور
۲۰۱.....	ارزشیابی نهایی شایستگی تعمیر سیستم ترمز تراکتور
۲۰۲.....	واحد یادگیری ۸- تعمیر سیستم فرمان تراکتور
۲۱۷.....	ارزشیابی شایستگی تعمیر سیستم فرمان تراکتور
۲۱۸.....	منابع

سخنی با هنرجویان عزیز

وضعیت دنیای کار و تغییرات در فناوری، مشاغل و حرفه‌ها، ما را بر آن داشت تا محتوای کتابهای درسی را همانند پایه‌های قبلی براساس نیاز کشور خود و برنامه‌ی درسی ملی جمهوری اسلامی ایران در نظام جدید آموزشی تغییر دهیم. مهمترین تغییر در کتاب‌ها، آموزش و ارزشیابی براساس شایستگی است. شایستگی، توانایی انجام کار واقعی به طور صحیح و درست تعریف شده است. توانایی شامل دانش، مهارت و نگرش می‌شود. در این برنامه برای شما، چهار دسته شایستگی در نظر گرفته شده است:

۱- شایستگی‌های فنی برای جذب در بازار کار

۲- شایستگی‌های غیرفنی برای پیشرفت و موفقیت در آینده

۳- شایستگی‌های فناوری اطلاعات و ارتباطات

۴- شایستگی‌های مربوط به یادگیری مادام‌العمر

بر این اساس دفتر تألیف کتاب‌های درسی فنی و حرفه‌ای و کاردانش مبتنی بر اسناد بالادستی و با مشارکت متخصصان برنامه‌ریزی درسی و خبرگان دنیای کار مجموعه اسناد برنامه درسی رشته‌های فنی و حرفه‌ای را تدوین نموده‌اند که مرجع اصلی و راهنمای تألیف کتاب‌های درسی هر رشته است. برای تألیف هر کتاب درسی بایستی مراحل زیادی قبل از آن انجام پذیرد.

این کتاب چهارمین کتاب کارگاهی است که خاص رشته ماشین‌های کشاورزی تألیف شده است. کسب شایستگی‌های این کتاب برای موفقیت در شغل و حرفه برای آینده بسیار ضروری است و پایه‌ای برای دیگر دروس می‌باشد. هنرجویان عزیز سعی کنید تمام شایستگی‌های آموزش داده شده در کتاب را کسب نمایید و فرا بگیرید. کتاب درسی تعمیر موتور و سیستم‌های مکانیکی تراکتور شامل ۵ پودمان است و هر پودمان دارای یک یا چند واحد یادگیری است و هر واحد یادگیری از چند مرحله کاری تشکیل شده است. شما هنرجویان عزیز پس از یادگیری هر پودمان می‌توانید شایستگی‌های مربوط به آن پودمان را کسب نمایید. علاوه بر این کتاب درسی، شما می‌توانید از بسته آموزشی نیز استفاده نمایید.

فعالیت‌های یادگیری در ارتباط با شایستگی‌های غیرفنی از جمله مدیریت منابع، اخلاق حرفه‌ای، حفاظت از محیط زیست و شایستگی‌های یادگیری مادام‌العمر و فناوری اطلاعات و ارتباطات همراه با شایستگی‌های فنی طراحی و در کتاب درسی و بسته آموزشی ارائه شده است. شما هنرجویان عزیز کوشش نمایید این شایستگی‌ها را در کنار شایستگی‌های فنی آموزش ببینید، تجربه کنید و آنها را در انجام فعالیت‌های یادگیری به کار گیرید.

رعایت نکات ایمنی، بهداشتی و حفاظتی از اصول انجام کار است لذا توصیه‌ها و تأکیدات هنرآموز محترم درس را در خصوص رعایت این نکات که در کتاب آمده است در انجام مراحل کاری جدی بگیرید.

برای انجام فعالیت‌های موجود در کتاب، می‌توانید از کتاب همراه هنرجو استفاده نمایید. همچنین همراه با کتاب، اجزای بسته یادگیری دیگری برای شما در نظر گرفته شده است که با مراجعه به وبگاه رشته خود با نشانی www.tvoccd.medu.ir می‌توانید از عناوین آن مطلع شوید.

امیدواریم با تلاش و کوشش شما هنرجویان عزیز و هدایت هنرآموزان گرامی تان، گام‌های مؤثری در جهت سربلندی و استقلال کشور و پیشرفت اجتماعی و اقتصادی و تربیت مؤثر و شایسته جوانان برومند میهن اسلامی برداشته شود.

دفتر تألیف کتاب‌های درسی فنی و حرفه‌ای و کاردانش

سخنی با هنرآموزان گرامی

در راستای تحقق اهداف سند تحول بنیادین آموزش و پرورش و برنامه درسی ملی جمهوری اسلامی ایران و نیازهای متغیر دنیای کار و مشاغل، برنامه درسی رشته ((ماشین های کشاورزی)) طراحی و بر اساس آن محتوای آموزشی نیز تألیف گردید. کتاب حاضر از مجموعه کتاب های کارگاهی می باشد که برای پایه یازدهم تدوین و تألیف گردیده است این کتاب دارای ۵ پودمان است که هر پودمان از یک یا چند واحد یادگیری تشکیل شده است. همچنین ارزشیابی مبتنی بر شایستگی از ویژگی های این کتاب می باشد که در پایان هر پودمان شیوه ارزشیابی آورده شده است. هنرآموزان گرامی می بایست برای هر پودمان یک نمره در سامانه ثبت نمرات برای هر هنرجو ثبت کنند. نمره قبولی در هر پودمان حداقل ۱۲ می باشد و نمره هر پودمان از دو بخش تشکیل می گردد که شامل ارزشیابی پایانی در هر پودمان و ارزشیابی مستمر برای هر یک از پودمان ها است. از ویژگی های دیگر این کتاب طراحی فعالیت های یادگیری ساخت یافته در ارتباط با شایستگی های فنی و غیرفنی از جمله مدیریت منابع، اخلاق حرفه ای و مباحث زیست محیطی است. این کتاب جزئی از بسته آموزشی تدارک دیده شده برای هنرجویان است که لازم است از سایر اجزاء بسته آموزشی مانند کتاب همراه هنرجو، نرم افزار و فیلم آموزشی در فرایند یادگیری استفاده شود. کتاب همراه هنرجو در هنگام یادگیری، ارزشیابی و انجام کار واقعی مورد استفاده قرار می گیرد. شما می توانید برای آشنایی بیشتر با اجزای بسته یادگیری، روش های تدریس کتاب، شیوه ارزشیابی مبتنی بر شایستگی، مشکلات رایج در یادگیری محتوای کتاب، بودجه بندی زمانی، نکات آموزشی شایستگی های غیرفنی، آموزش ایمنی و بهداشت و دریافت راهنما و پاسخ فعالیت های یادگیری و تمرین ها به کتاب راهنمای هنرآموز این درس مراجعه کنید.

کتاب شامل پودمان های ذیل است:

در پودمان اول تعمیر سرسیلندر تراکتور مطرح شده است که در آن ضمن بیان اصول اساسی کار موتور به روش عیب یابی اولیه بودن باز کردن سرسیلندر، باز کردن و عیب یابی بعد از باز کردن سرسیلندر، شستشو و تعمیر سرسیلندر پرداخته شده است. در پودمان دوم تعمیر نیم موتور تراکتور مطرح شده است که در آن ضمن معرفی ساختمان نیم موتور تراکتورهای رایج به روش عیب یابی اولیه بودن باز کردن قطعات، باز کردن و عیب یابی بعد از باز کردن، شستشو و تعمیر نیم موتور پرداخته شده است.

پودمان سوم شامل سه واحد یادگیری با عناوین تعمیر سیستم خنک کننده، تعمیر سیستم سوخت رسانی و تعمیر سیستم روغن کاری می باشد که در آنها به بیان روش های عیب یابی اولیه، باز کردن، تعمیر و بستن قطعات معیوب، پرداخته شده است. در این واحدهای یادگیری به مواردی که توسط تعمیرکاران تخصصی مانند رادیاتور ساز یا پمپ ساز انجام می شود پرداخته نشده است.

در پودمان چهارم ساختمان و اجزای سیستم انتقال قدرت تراکتورهای رایج معرفی شده و روش های عیب یابی اولیه، باز کردن و بستن قطعات معیوب سیستم انتقال قدرت تراکتور پرداخته شده است. موارد تعمیراتی در این پودمان صرفاً به مواردی اختصاص داده شده است که از فراوانی بیشتری از منظر تعمیراتی برخوردار بوده اند.

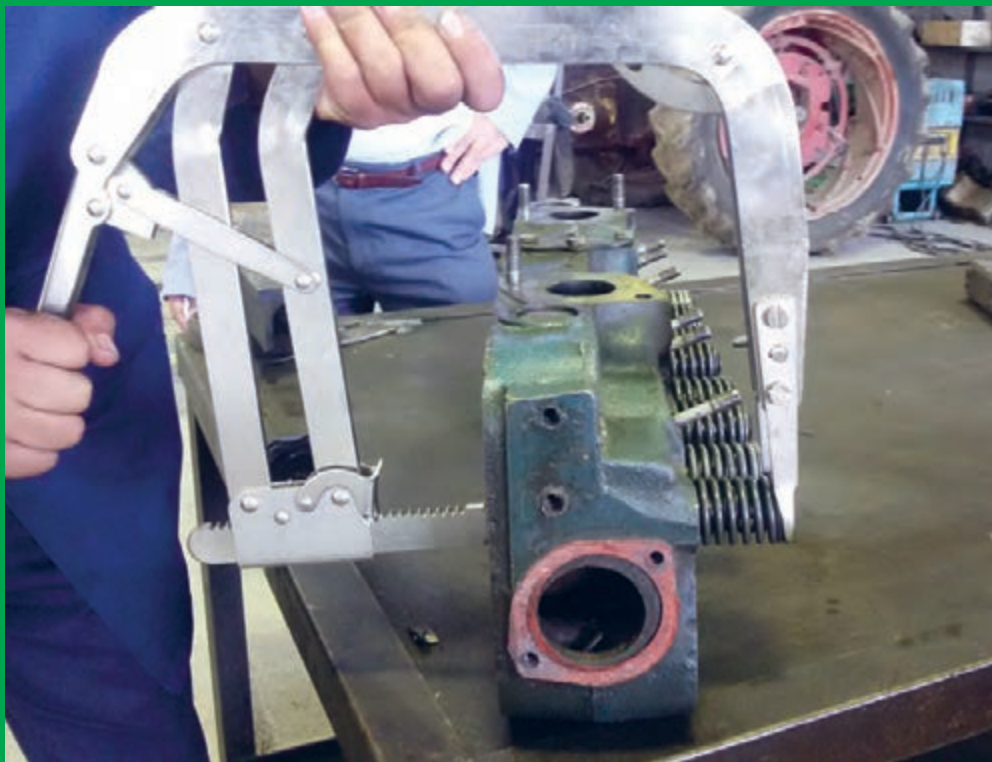
پودمان پنجم شامل دو واحد یادگیری با عناوین تعمیر سیستم ترمز تراکتور و تعمیر سیستم فرمان تراکتور می باشد که در آنها روش های عیب یابی اولیه و تعمیرات سیستم های ترمز و فرمان تراکتورهای رایج در کشور به تفصیل مورد بحث قرار گرفته است.

امید است که با تلاش و کوشش شما همکاران گرامی اهداف پیش بینی شده برای این درس محقق گردد.

دفتر تألیف کتاب های درسی فنی و حرفه ای و کاردانش

پودمان ۱

تعمیر سر سیلندر تراکتور



مجموعه سر سیلندر یکی از اجزای اصلی سیستم موتور تراکتور به شمار می‌رود. سهولت در دسترسی، بررسی و کنترل این مجموعه، تعمیرات آن را نسبت به بخش نیم موتور ساده‌تر می‌کند. تعمیرات و تنظیمات این بخش به افزایش بازده موتور و کاهش آلاینده‌ها منجر خواهد شد.

واحد یادگیری ۱

تعمیر سرسیلندر تراکتور

آیا تا به حال پی برده‌اید:

- موتور تراکتور چگونه کار می‌کند؟
- چه تفاوتی بین موتور تراکتور و موتور اتومبیل وجود دارد؟
- مجموعه سرسیلندر چگونه می‌تواند باعث کاهش کشش تراکتور شود؟
- علت خروج دود با رنگ‌های مختلف از اگزوز تراکتور چیست؟
- چگونه می‌توان علت ایرادات مجموعه سرسیلندر را تشخیص داد؟
- چگونه می‌توان مجموعه سرسیلندر را تعمیر کرد؟

در این واحد یادگیری با شناخت روش‌های مختلف عیب‌یابی و نحوه انجام تعمیرهای مجموعه سرسیلندر، مهارت موردنیاز را کسب خواهید نمود.

اگرچه در این بخش، روش‌های مختلف عیب‌یابی در شناسایی عیوب سرسیلندر بیان می‌گردد ولی لزوماً تمامی این روش‌ها جهت شناسایی علل عیوب به کار نمی‌رود و برحسب عیوب ظاهرشده در سیستم مولد قدرت یک یا چند روش مرتبط استفاده می‌شود. در آموزش این واحد یادگیری روش‌های عیب‌یابی و رفع عیوب با انجام کنترل و تنظیمات (بدون پیاده‌سازی سرسیلندر از روی موتور تراکتور)، عیب‌یابی و رفع عیوب با جداسازی اجزا (بدون پیاده‌سازی سرسیلندر از روی موتور تراکتور)، عیب‌یابی و رفع عیوب با پیاده‌سازی سرسیلندر از روی موتور تراکتور پیگیری می‌شود.

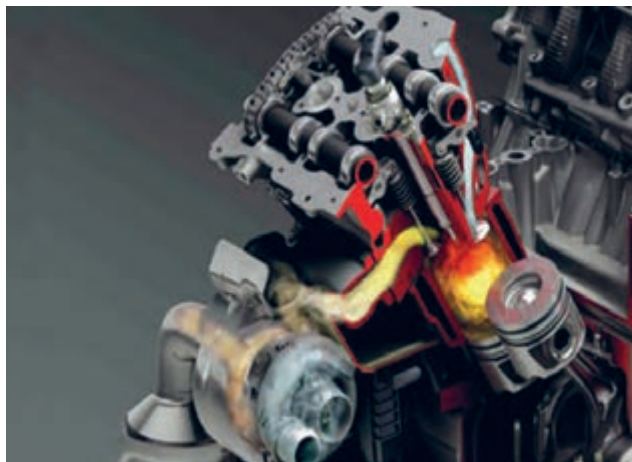
با توجه به تخصصی شدن عمده مشاغل از جمله تعمیر تراکتور، امروزه نوع تعمیراتی که تعمیرکاران بر روی سرسیلندر موتور تراکتور انجام می‌دهند با گذشته متفاوت است، لذا از ذکر مواردی مرتبط با رویه تعمیرات تراشکاری سرسیلندر که شغل مستقلی است به صورت تخصصی خودداری نموده و صرفاً موضوعات مرتبط با کنترل قبل و بعد از ارسال سرسیلندر به تراشکاری آموزش داده می‌شود.

استاندارد عملکرد:

هنرجویان پس از آموزش این کار توانایی عیب‌یابی و تعمیرات مجموعه سرسیلندر در موتور احتراق داخلی پیستونی دیزلی به کار رفته در تراکتورهای رایج در کشور را پیدا می‌نمایند.

اصول کار موتور

رایج‌ترین موتورهایی که امروزه در تراکتورها به کار برده می‌شود، موتورهای دیزل هستند. موتورهای دیزل از نوع موتورهای احتراق داخلی می‌باشند (شکل ۱).



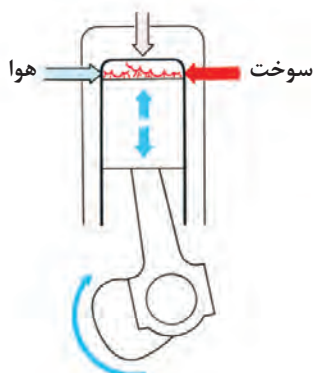
شکل ۱. موتور احتراق داخلی

برای آشنایی با تعمیرات این نوع موتورها بهتر است اول با اصول کار آنها آشنا شوید. عواملی که در کار یک موتور ساده مؤثر هستند عبارت‌اند از:

الف) وجود هوا، سوخت و گرما

این سه جزء برای تولید انرژی حرارتی در موتور لازم می‌باشند. برای احتراق مناسب با کارکرد بالا، سوخت و هوا قبل از احتراق با نسبت معینی باهم مخلوط شده و سپس در مجاورت گرما مشتعل می‌گردند (شکل ۲).

گرمای حاصل از تراکم

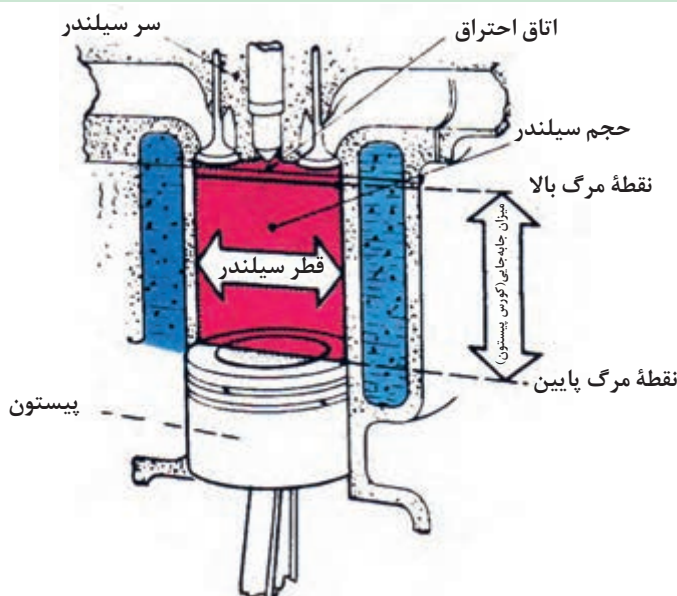


شکل ۲. عوامل مؤثر در احتراق



به منظور تولید احتراق قدرتمند نیاز است هوای داخل سیلندر کاملاً متراکم شود که این باعث افزایش دما نیز می‌گردد. هرچه تراکم هوا در محدوده طراحی موتور افزایش یابد قدرت مفید موتور نیز زیاد می‌شود. میزان تراکم هوا را اصطلاحاً نسبت تراکم می‌گویند

نسبت تراکم در موتورهای بنزینی از ۷:۱ تا ۱۱:۱ و در موتورهای دیزلی بین ۱۶:۱ تا ۲۲:۱ است.



شکل ۳. اصطلاحات فنی موتور

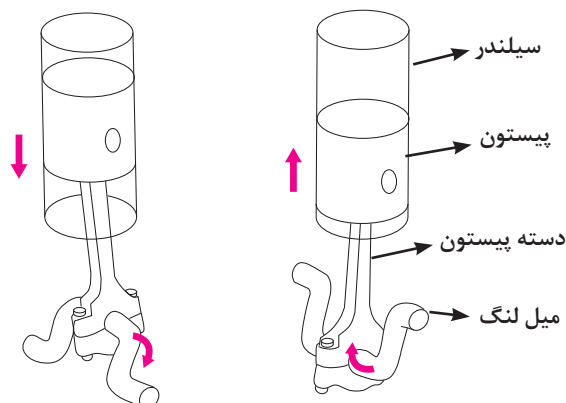
تولید حرکت رفت و برگشتی و تبدیل آن به حرکت دورانی توسط چهار قطعه اصلی در موتور ایجاد می‌شود که عبارت‌اند از:

سیلندر، پیستون، دسته پیستون (شاتون) و میل‌لنگ (شکل ۴).

(ب) حرکت رفت و برگشتی و حرکت دورانی:

در موتور از دو نوع حرکت برای انتقال انرژی استفاده می‌شود:

- حرکت رفت و برگشتی
- حرکت دورانی



شکل ۴. چگونگی تبدیل حرکت رفت و برگشتی به حرکت دورانی

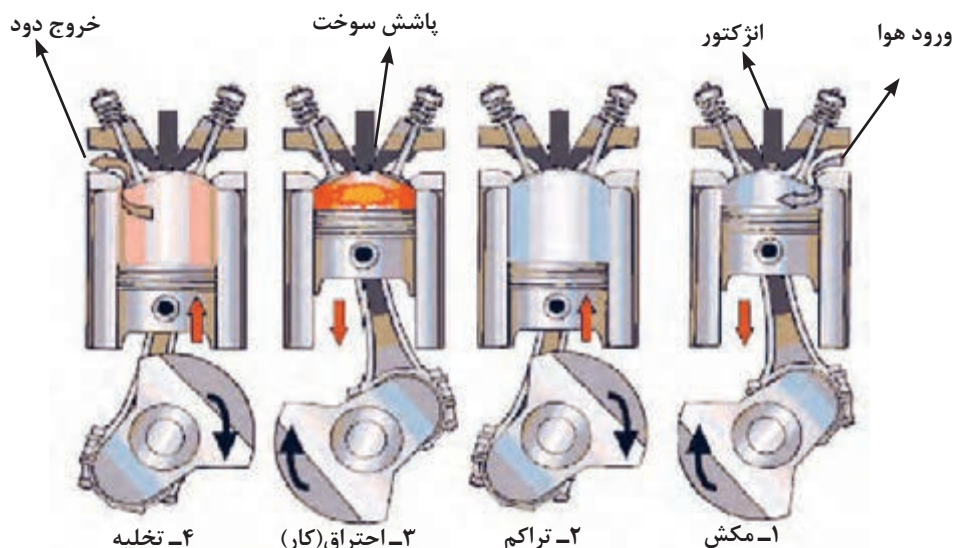
نیز همانند میل لنگ است. در نتیجه این کار حرکت رفت و برگشتی پا (پیستون) به حرکت دورانی چرخ زنجیر دو چرخه (میل لنگ در موتور) تبدیل می شود.

پ) چرخه یا سیکل موتور

مراحلی که در یک موتور برای تولید توان اتفاق می افتد عبارتند از:

- پر شدن سیلندر با هوای تصفیه شده (مکش)
- تراکم شدن هوا درون محفظه احتراق (تراکم)
- پاشش سوخت، اشتعال مخلوط هوا و سوخت، انبساط سریع آنها و تولید قدرت (احتراق)
- خارج شدن گازهای سوخته از سیلندر (تخلیه)

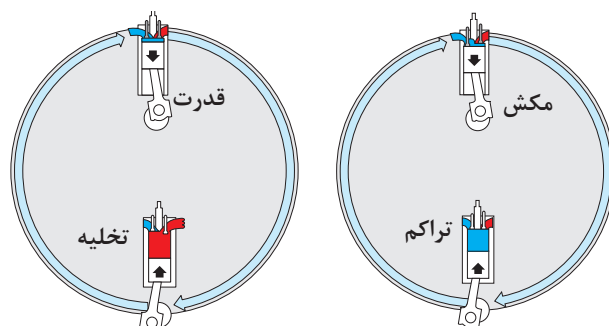
پیستون با فاصله کمی نسبت به دیواره سیلندر در داخل آن قرار گرفته است و به آسانی در سیلندر حرکت می کند. بالای سیلندر به وسیله سر سیلندر بسته است ولی فضای کمی روی پیستون برای اتاق احتراق وجود دارد. احتراق سوخت در محفظه احتراق باعث حرکت پیستون از بالای سیلندر به پایین (حرکت رفت و برگشتی) می شود. دسته پیستون که در انتهای پیستون قرار گرفته است، حرکت پیستون را به میل لنگ منتقل می کند. اساساً حرکت میل لنگ مانند وقتی است که شما روی دو چرخه نشسته و پدال می زنید. پای شما مشابه دسته پیستون عمل می کند و رکاب و محور چرخ زنجیر



شکل ۵. مراحل کار موتور دیزل چهار زمانه

پیستون وجود دارد و میل لنگ یک دور می زند. در موتورهای چهار زمانه برای هر چرخه، دو بار رفت و برگشت پیستون (دو تا به سمت بالا و دو تا به سمت پایین) وجود دارد که در آن میل لنگ دو دور می زند. سپس چرخه بعدی با دو بار رفت و برگشت پیستون تکرار می گردد (شکل ۶).

موتور با تکرار این چهار مرحله (تنفس، تراکم، احتراق (انبساط) و تخلیه) تولید کار می کند. اتفاق افتادن این چهار مرحله با ترتیب معین در موتور را یک چرخه (سیکل) می نامند. موتورها از نظر چرخه به دو دسته تقسیم می شوند که عبارتند از: دو زمانه و چهار زمانه. در موتورهای دو زمانه برای هر چرخه یک بار رفت و برگشت



شکل ۶. چرخه کار موتور چهارزمانه

موتور تراکتورها از نوع چهارزمانه است.

نکته



پرسش

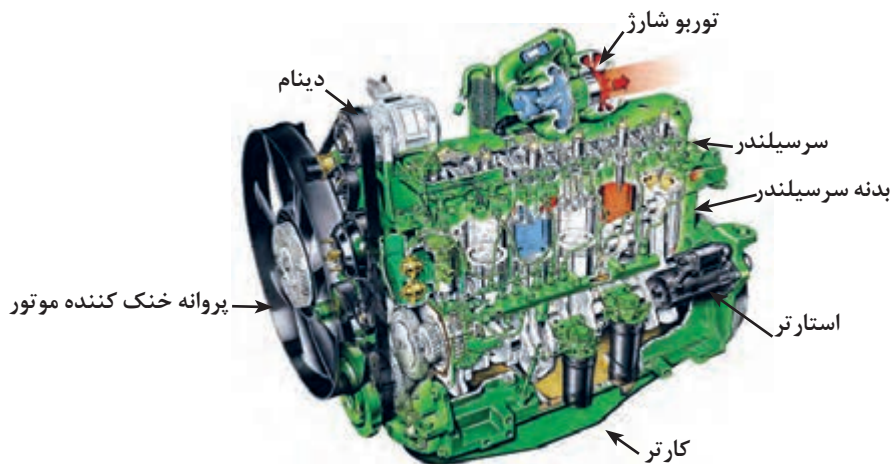


با توجه به اینکه در موتورهای دیزلی شمع وجود ندارد، احتراق چگونه انجام می‌گیرد؟

ساختن موتورهای دیزل

مجموعه موتور دیزل شامل اجزای اصلی موتور و دستگاه‌های تکمیلی آن است (شکل ۷):

- الف) اجزای اصلی موتور:** موتور تراکتور از قطعات متعدد با جنس‌های متفاوت تشکیل شده است. بعضی از آنها ثابت و برخی دیگر متحرک‌اند. به‌طور کلی موتور از سه بخش اساسی تشکیل شده است که عبارت‌اند از: سرسیلندر، بدنه سیلندر، محفظه میل‌لنگ (کارتِر).
- ب) سیستم‌های تکمیلی موتور:** سیستم‌هایی که وظیفه تأمین شرایط موردنیاز برای کار اجزای اصلی را بر عهده دارند اصطلاحاً سیستم‌های تکمیلی موتور می‌گویند. این سیستم‌ها عبارت‌اند از:
- سیستم سوخت‌رسانی
 - سیستم خنک‌کاری
 - سیستم روغن‌کاری
 - سیستم هوا رسانی و تخلیه دود
 - سیستم برق‌رسانی
- مجموع این دستگاه‌ها موتور را قادر می‌سازد تا با استارت زدن، روشن شده و به کار خود ادامه دهد.



شکل ۷. بعضی اجزای یک موتور دیزل

تقسیم‌بندی موتورهای دیزل

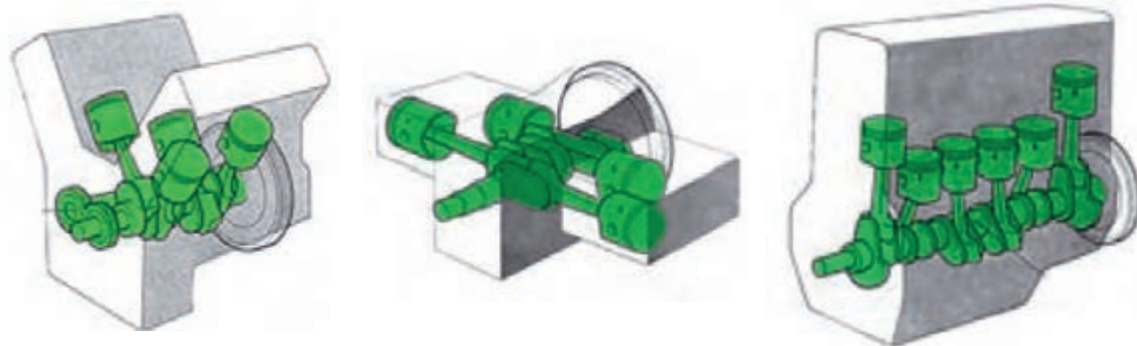
موتورهای دیزلی از جهات مختلف قابل دسته‌بندی هستند، در زیر به چند نمونه اشاره می‌شود:

از نظر تعداد سیلندر: موتورهای یک سیلندر، موتورهای چند سیلندر

از نظر چرخه کار موتور: موتورهای دو زمانه، موتورهای چهارزمانه

از نظر ترتیب قرار گرفتن سیلندرها نسبت به میل‌لنگ:

- موتور خطی (ردیفی): هرگاه سیلندرها در یک موتور پشت سر هم و در امتداد طولی میل‌لنگ در یک ردیف
- موتور تخت (خوابیده): اگر سیلندرها یک موتور در دو ردیف در امتداد طول میل‌لنگ سمت چپ و راست آن قرار گیرند موتور را تخت (خوابیده) یا متقابل می‌نامند (شکل ۸-ب).
- موتور V شکل (خورجینی): در این نوع موتور سیلندرها در دو طرف میل‌لنگ در دو ردیف قرار گرفته و نسبت به هم دارای زاویه ۶۰ یا ۹۰ درجه هستند. (شکل ۸-ج).



ج- موتور V شکل

ب- موتور تخت

الف- موتور خطی

شکل ۸- ترتیب قرار گرفتن سیلندرها نسبت به میل‌لنگ

موتور به‌کاررفته در تراکتورهای کشاورزی با توان‌های گوناگون از ۱ سیلندر تا ۱۶ سیلندر موجود می‌باشند، البته نوع متداول تراکتورها انواع ۱، ۲، ۳، ۴ و ۶ سیلندر می‌باشند.

نکته



چگونه می‌توان تعداد سیلندرها را تشخیص داد؟

فکر کنید





با استفاده از منابع و بررسی تراکتورهای موجود جدول زیر را تکمیل کنید.

نام تراکتور	تعداد سیلندر	ترتیب قرار گرفتن سیلندر نسبت به میل لنگ	نوع سیستم خنک کننده
MF 240			
MF 285			
MF 399			
G 238			
MF1105			
تراکتور دوچرخ (تیلر)			

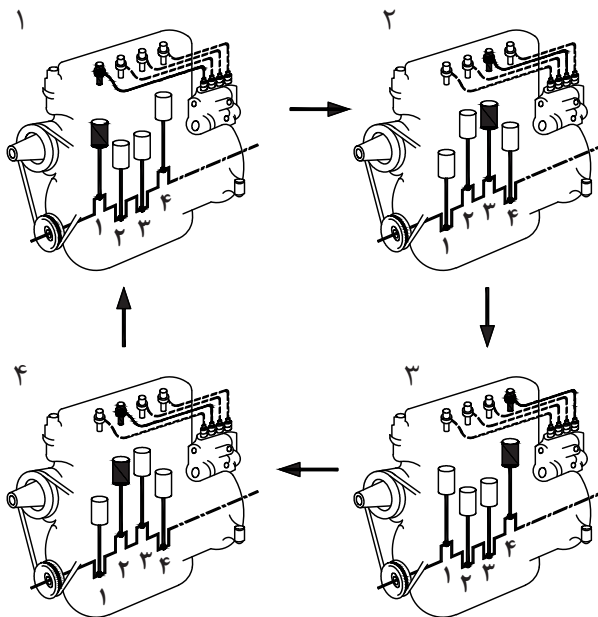
ترتیب احتراق در موتورهای چند سیلندر

ترتیب احتراق یک موتور یعنی نوبت انفجار در سیلندرها و ترتیب کارهای انجام شده در آن، که در انواع موتورهای متفاوت است، در موتورهای چهار سیلندر ردیفی، یکی از دو ترتیب ۱-۳-۴-۲ و ۱-۲-۴-۳ معمول است، ولی روش ۱-۳-۴-۲ متداول تر است. ترتیب احتراق متداول موتور ۶ سیلندر ردیفی ۱-۵-۳-۶-۲-۴ است.

شماره گذاری سیلندرها در انواع موتور متفاوت است و توسط طراح موتور تعیین و معمولاً روی سرسیلندر یا بدنه موتور حک می شود.



در موتورهای خطی معمولاً سیلندری که نزدیک به ترتیب به سمت چرخ لنگر شماره گذاری می شوند. پروانه قرار دارد به عنوان سیلندر یک و سایر سیلندرها (شکل ۹)



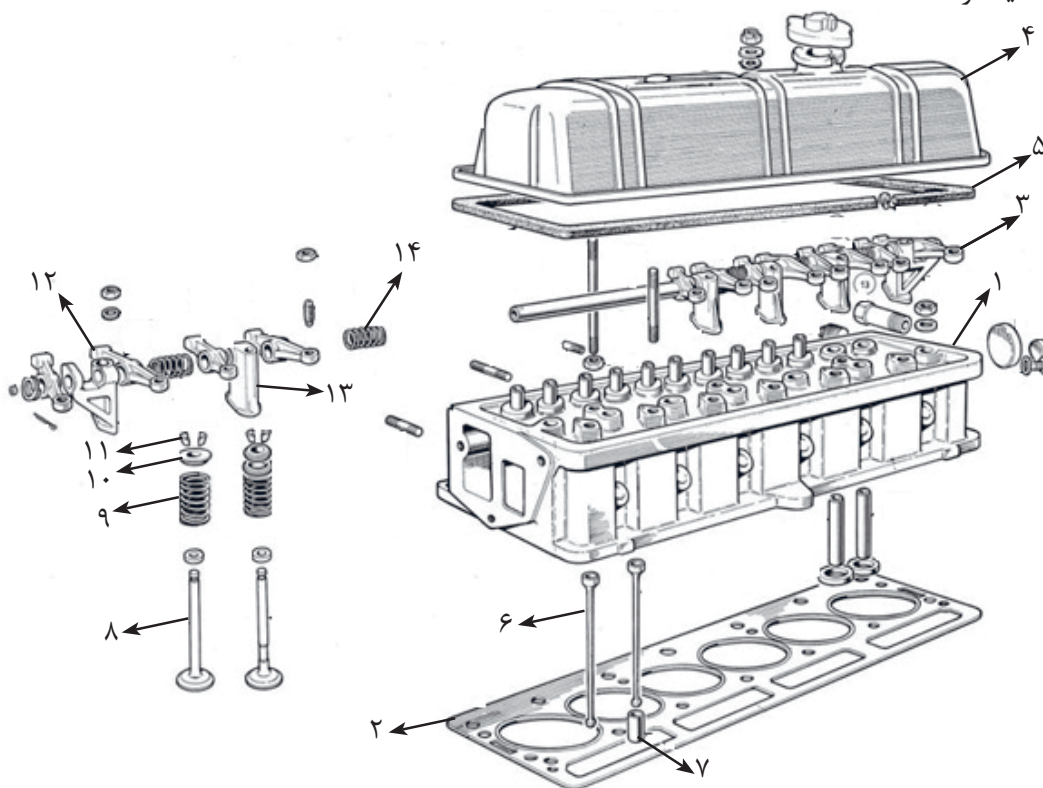
شکل ۹. ترتیب احتراق در یک موتور چهار سیلندر ردیفی



دانستن ترتیب احتراق در موتورها چه ضرورتی دارد؟

مجموعه سرسیلندر

مجموعه سرسیلندر در موتور تراکتورها شامل سرسیلندر، درپوش سوپاپ‌ها، سوپاپ‌ها و مکانیسم محرک آنها و واشر سرسیلندر است.



۱- سرسیلندر، ۲- واشر سرسیلندر، ۳- مجمع اسبک‌ها، ۴- درپوش سوپاپ(قالپاق)، ۵- واشر قالپاق ۶- میل تپت ۷- تپت، ۸- سوپاپ، ۹- فنر سوپاپ، ۱۰- کلاهک فنر سوپاپ، ۱۱- خار سوپاپ ۱۲- اسبک، ۱۳- پایه نگهدارنده اسبک، ۱۴- فنر اسبک
شکل ۱۰. مجموعه سرسیلندر

سرسیلندر:

مجاری آب و روغن را نسبت به یکدیگر و محیط خارج آب‌بندی می‌کند. اگر موتور به وسیله هوا خنک شود، سطح جانبی سرسیلندر پره پره است تا سطح تماس زیادی با هوا برای خنک شدن داشته باشد.

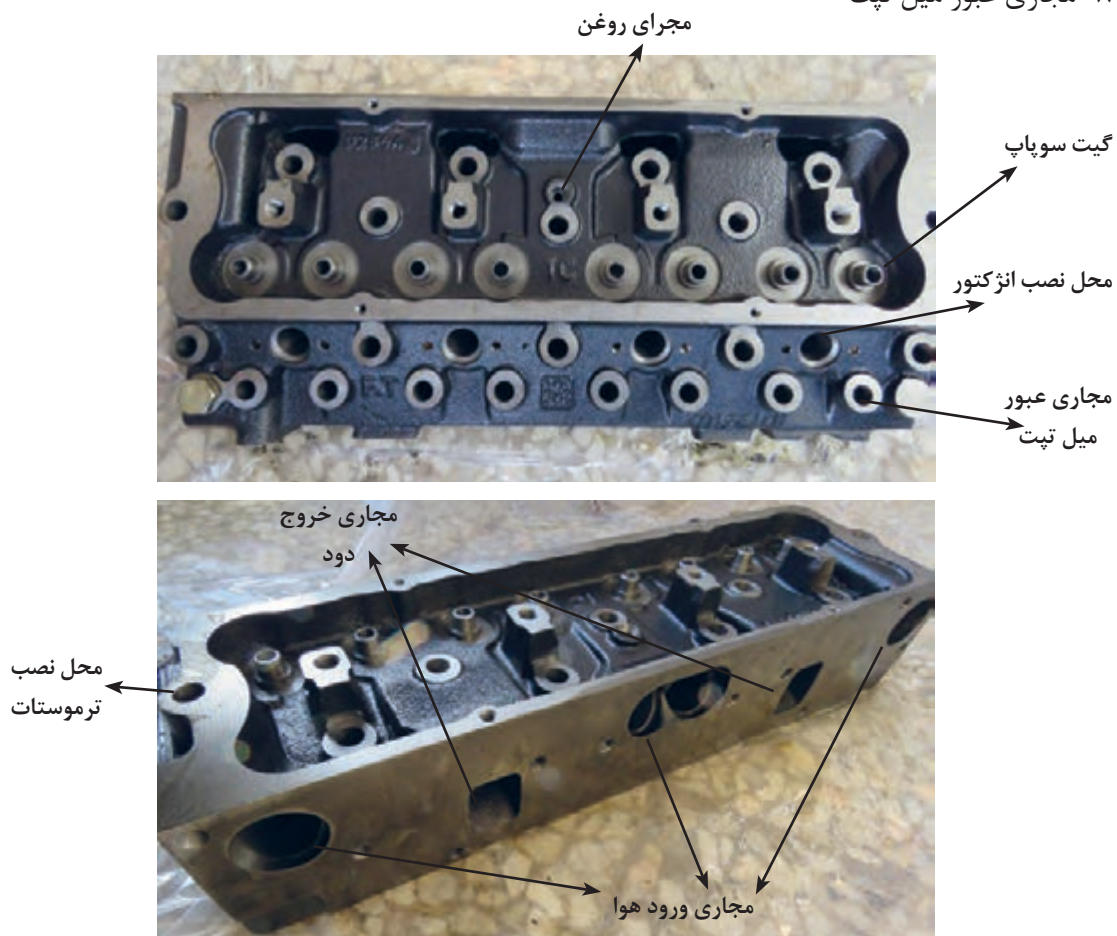
سرسیلندر قطعه‌ای است که در بالاترین قسمت موتور قرار می‌گیرد. با استقرار این قطعه فضای مسدود احتراق کامل می‌شود. سرسیلندر با چندین پیچ (دو یا یکسر دنده) به بدنه بسته شده است و توسط واشر سرسیلندر که در بین آنها قرار دارد محفظه احتراق و



در موتورهای دیزل، سرسیلندر چدنی است ولی در موتورهای بنزینی سرسیلندر آلومینیومی به کار می‌رود.

بر روی سرسیلندر، قسمت‌های زیر را می‌توان مشاهده نمود (شکل ۱۱):

- ۱- کانال‌های مجاری آب، پولکی و محل نصب محفظه ترموستات
- ۲- مجاری ورود هوا به سرسیلندر و خروج دود از سرسیلندر
- ۳- نشیمنگاه سوپاپ (سیت)
- ۴- راهنمای سوپاپ (گیت یا گاید سوپاپ)
- ۵- محل نصب انژکتور در سطح جانبی یا فوقانی آن
- ۶- مجاری ورود و خروج روغن
- ۷- سوراخ‌های پیچ اتصال سرسیلندر به بدنه موتور
- ۸- مجاری عبور میل تپت



شکل ۱۱. سرسیلندر تراکتور MF۲۸۵ از دو نمای مختلف



در بعضی از تراکتورها مانند تراکتور G238 برای هر سیلندر یک سرسیلندر جداگانه وجود دارد.



شکل ۱۲. دو سرسیلندر مجزا در موتور لومباردینی به کار رفته در تراکتورهای باگی

در مقابل حرارت مقاومت کند. سوراخ‌های تعبیه شده در واشر سرسیلندر درست به تعداد سوراخ‌های روی بدنه سیلندر و سرسیلندر موتور است. لبه سوراخ‌های عبور روغن و بوش پیستون در واشر سرسیلندر با ورق فولادی پوشانده می‌شود تا مقاومت آن در مقابل حرارت اضافه گردد.

واشر سرسیلندر: سطح بدنه سیلندر و سر سیلندر، با آنکه کاملاً صاف و صیقلی ماشین‌کاری می‌شود ولی امکان آب‌بندی کامل بین این دو سطح را ندارد. بنابراین لازم است بین سرسیلندر و بدنه از واشر سرسیلندر استفاده شود. واشر سرسیلندر از ورقه‌های فلزی نرم (مس و فولاد) و مواد نسوز ساخته می‌شود تا بتواند

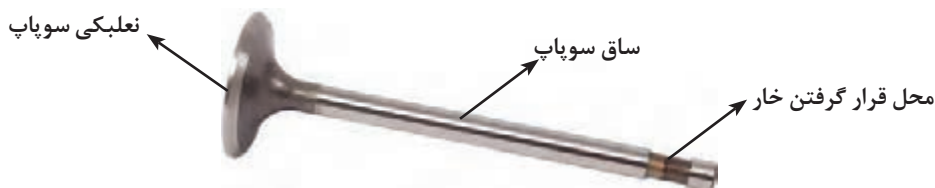


شکل ۱۳- واشر سر سیلندر تراکتور رومانی (U650)

سوپاپ‌ها و مکانیسم محرک آنها:

توسط فنر به محل خود برگشته و مسیر بسته شده و محفظه احتراق را نسبت به خارج مسدود می کنند. هر سوپاپ شامل نعلبکی، ساق و محل قرار گرفتن خار می باشد (شکل ۱۴).

سوپاپ‌های موتور، قطعات قارچی شکلی هستند که وظیفه آنها کنترل ورود هوا و خروج دود ناشی از احتراق است. سوپاپ‌ها توسط نیروی حاصل از بادامک‌های میل سوپاپ در لحظه معین حرکت کرده و مسیر باز شده و اجازه عبور هوا یا دود را می دهند و سپس



شکل ۱۴. قسمت‌های مختلف سوپاپ

تفاوت دارند. نعلبکی سوپاپ دود از نعلبکی سوپاپ هوا کوچک تر است. دلیل این تفاوت، مجاورت سوپاپ دود با حرارت ناشی از محفظه احتراق و همچنین افزایش راندمان حجمی موتور است. هر سیلندر ممکن است که یک جفت یا دو جفت سوپاپ هوا و دود داشته باشد.

هر سیلندر (در موتورهای چهارزمانه) حداقل دو سوپاپ دارد:

- ۱- سوپاپ هوا: سوپایی که مجرای هوا (یا مخلوط سوخت و هوا) را در زمان معین باز و بسته می کند.
 - ۲- سوپاپ دود: سوپایی که مجرای دود را در زمان معین باز و بسته می کند.
- از نظر شکل ظاهری سوپاپ‌های دود و هوا باهم

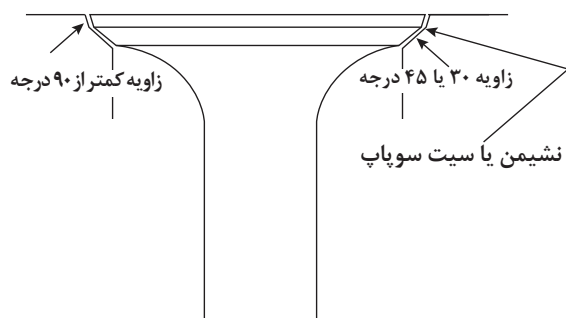
چگونه می توان ترتیب و محل قرارگیری سوپاپ‌ها روی سرسیلندر را بدون باز کردن آن تشخیص داد؟

گفتگو کلاسی



شده یا به صورت حلقه جداگانه‌ای از فولاد مخصوص تراشیده و در محل خود پرس شود که در این صورت قابل تعویض است (شکل ۱۵).

زوایای لبه سوپاپ‌ها باید به اندازه‌ای باشد که کاملاً روی نشیمن سوپاپ (سیت سوپاپ) قرار گیرد. نشیمنگاه سوپاپ ممکن است در سرسیلندر تراشیده



شکل ۱۵. سیت سوپاپ و زوایای لبه سوپاپ در محل نشست بر روی سیت

سوپاپ‌ها در داخل راهنمایی به نام گیت بالا و پایین می‌روند تا از حرکت جانبی آنها جلوگیری شود (شکل ۱۶). گیت نیز ممکن است یکپارچه با سرسیلندر بوده و یا قابل جدا شدن باشد.



شکل ۱۶. گیت سوپاپ

برگرداندن سوپاپ و بستن مجاری هوا یا دود بعد از باز شدن به وسیله فنر صورت می‌گیرد. اگر فنر سوپاپ ضعیف باشد نمی‌تواند به موقع سوپاپ را ببندد که سبب می‌شود سوپاپ در محل خود در دورهای زیاد، بالا و پایین بپرد و راندمان موتور کاهش یابد علاوه بر اینکه گرمای خود را نیز نمی‌تواند به خوبی به سیت منتقل کرده که سبب سوختن سوپاپ می‌شود. فنر سوپاپ‌ها به وسیله یک کلاهک و دو عدد خار در جای خود نگه‌داشته می‌شود.



شکل ۱۷. فنر، کلاهک و خار سوپاپ

برای گرفتن ارتعاش سوپاپ در موتور تراکتورها معمولاً از دو فنر در یک سوپاپ استفاده می‌شود.



شکل ۱۸. فنرهای سوپاپ در تراکتور MF۲۸۵

نکته



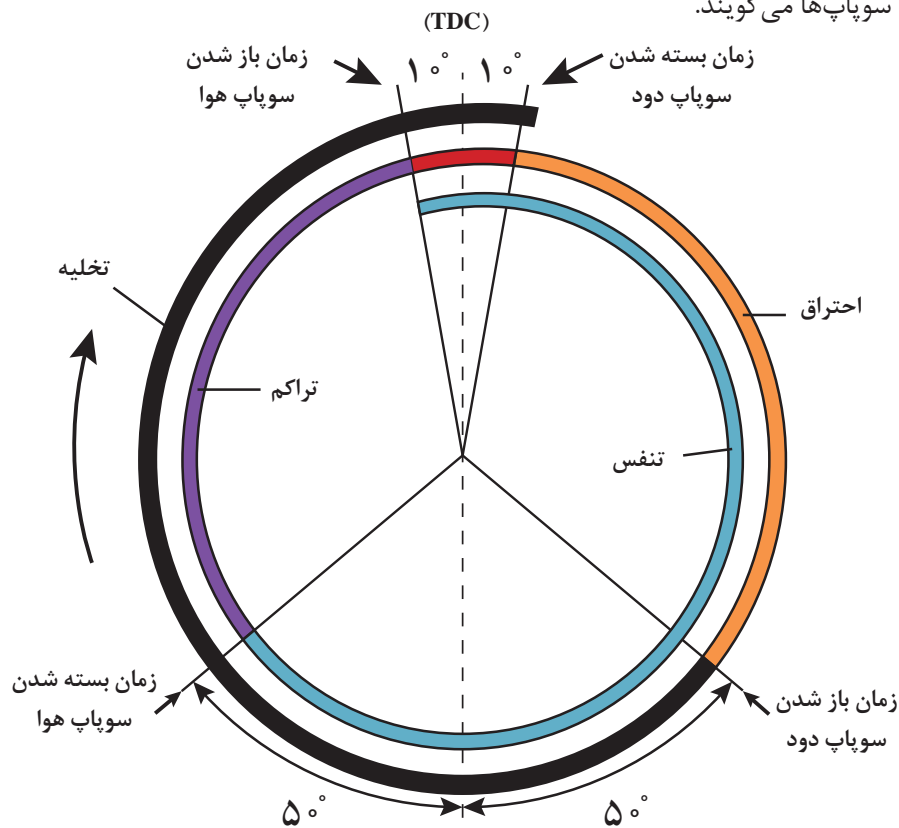
زمان بندی حرکت سوپاپ‌ها و چرخه کاری موتور (تایمینگ سوپاپ‌ها):

حرکت سوپاپ‌ها تابع چرخه کاری موتور بوده و در زمان معینی باز و بسته می‌شوند.

در زمان تنفس که موتور نیاز به هوا دارد سوپاپ هوا باز شده و سوپاپ دود بسته می‌شود تا محفظه سیلندر پر از هوا گردد . به صورت تئوری در مرحله تراکم و احتراق هر دو سوپاپ بسته می‌شوند و در مرحله تخلیه سوپاپ دود باز شده و سوپاپ هوا بسته می‌شود ولی در عمل نقطه باز و بسته شدن سوپاپ‌ها منطبق بر نقاط مرگ بالا (TDC^۱) و نقطه مرگ پایین (BDC^۲) نیست (شکل ۱۹) .

اگر سوپاپ‌های گاز و دود درست در نقاط مرگ بالا و پایین باز شوند قدرت و بازده موتور به حداکثر ممکن نمی‌رسد بنابراین زمان بندی یا تایمینگ در طراحی موتورها دارای اهمیت زیادی است. اندازه زودتر باز شدن سوپاپ (آوانس) و دیرتر بسته شدن آن (ریتارد) در همه موتورها یکسان نیست و اختلاف آنها بستگی به مقدار دور موتور و حجم هوای ورودی دارد.

معمولاً سوپاپ هوا در موتورهای دیزل ۱۰ درجه قبل از نقطه مرگ بالا باز می‌شود (آوانس) و ۵۰ درجه بعد از نقطه مرگ پایین بسته می‌شود (ریتارد) و سوپاپ دود ۵۰ درجه قبل از نقطه مرگ پایین باز و ۱۰ درجه بعد از نقطه مرگ بالا بسته می‌شود؛ بنابراین در حدود ۲۰ درجه هر دو سوپاپ دود و هوا باهم باز هستند که به آن همپوشانی سوپاپ‌ها می‌گویند.



شکل ۱۹. زمان بندی سوپاپ‌ها

۱- در مسیر حرکت پیستون بالاترین نقطه‌ای که در آنجا سرعت پیستون به صفر رسیده و تغییر جهت حرکت می‌دهد نقطه مرگ بالا نامیده می‌شود.

۲- پایین ترین نقطه‌ای که در آنجا سرعت پیستون به صفر رسیده و تغییر جهت حرکت می‌دهد نقطه مرگ پایین نامیده می‌شود.

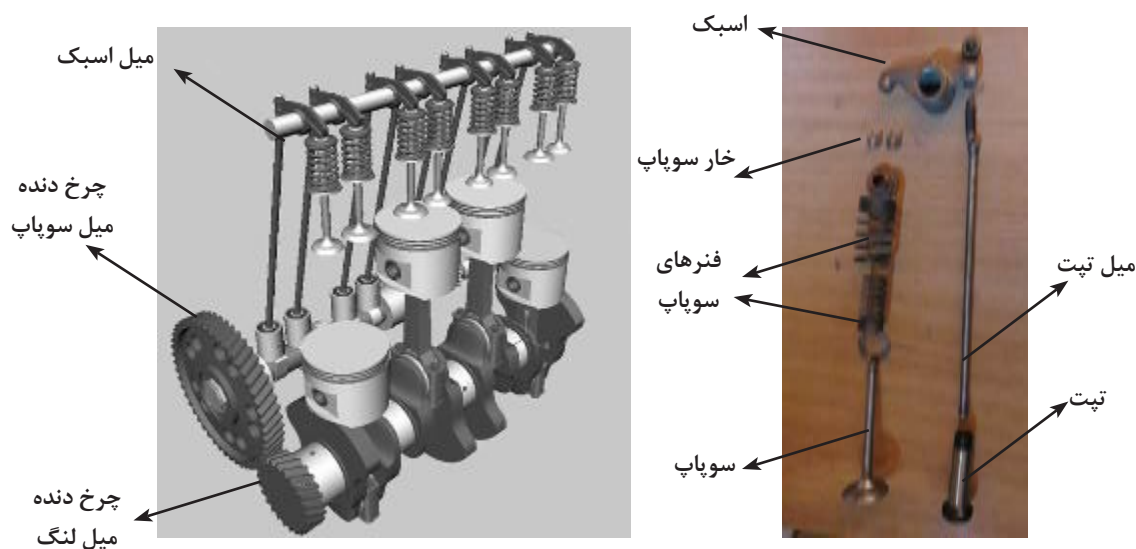
مکانیسم محرک سوپاپ‌ها:

سوپاپ‌ها در بدنه موتور قرار گرفته، F شکل که سوپاپ هوا در سر سیلندر و سوپاپ دود در بدنه قرار گرفته، I شکل یا معلق که در دو نوع فرمان از زیر و فرمان از رو وجود دارد).

قطعات گوناگونی که در باز کردن سوپاپ‌ها نقش دارند، مکانیسم سوپاپ‌ها را تشکیل می‌دهند. مکانیسم سوپاپ‌ها در موتورهای مختلف با توجه به طراحی سیستم فرمان سوپاپ تفاوت دارد. (انواع سیستم فرمان سوپاپ‌ها عبارت‌اند از T شکل یا ایستاده که

درباره انواع مکانیسم‌های محرک سوپاپ در موتورهای احتراق داخلی تحقیق کرده و نتیجه را در کلاس ارائه دهید.

تحقیق



شکل ۲۰. مکانیسم محرک سوپاپ‌ها در تراکتورها

وجود دارد (شکل ۲۱). میل سوپاپ به وسیله چرخ‌دنده‌ای که روی فلانچ آن در جلوی موتور نصب می‌شود نیروی خود را از چرخ‌دنده سر میل‌لنگ می‌گیرد و شروع به دوران می‌کند که حرکت دورانی میل سوپاپ توسط بادامک‌ها به حرکت خطی تبدیل شده و در نهایت باز و بسته شدن سوپاپ‌ها را به دنبال دارد.

در تراکتورها که عموماً مکانیسم محرک سوپاپ‌ها، I شکل با فرمان‌گیری از زیر می‌باشد و شامل ۴ گروه زیر است:

۱- مجموعه میل سوپاپ یا میل بادامک:

میل سوپاپ، محوری است یکپارچه که بر روی آن به تعداد سوپاپ‌های موتور برجستگی‌هایی به نام بادامک



شکل ۲۱. میل بادامک (میل سوپاپ)



سرعت چرخش میل سوپاپ نسبت به میل لنگ در موتورهای چهارزمانه چقدر است؟

۲- تپت (استکانی یا پیرو بادامک):

پایینی استکانی پخ خورده یا گرد شده است و این امر سبب می‌شود که استکانی به نرمی چرخیده و بالا و پایین برود، در اثر چرخش استکانی ساییدگی به‌طور یکنواخت‌تری توزیع می‌گردد. این استکانی نسبت به نوع قبلی دارای قطر بیشتری بوده و توخالی است. روغن کاری تپت از روغنی که از سر سیلندر به روی آن ریخته می‌شود صورت می‌گیرد. هرگاه ساییدگی در تپت زیاد باشد موتور با سروصدا کار خواهد کرد و باید آن را تعویض کرد.

تپت قطعه‌ای استوانه‌ای شکل از جنس فولاد سخت یا چدن است که نیروی بادامک و میل سوپاپ را به‌وسیله میل تپت و اسبک‌ها به ساق سوپاپ‌ها منتقل می‌کند (شکل ۲۲).

با وجود روغن کاری کافی فضای بین بادامک و استکانی، جهت جلوگیری از سایش بین این دو قطعه تدابیر گوناگونی به کار رفته است مثلاً در تراکتور MF۲۸۵ تپت دارای یک سطح بزرگ‌تر ضد سایش در مقابل بادامک است و به خاطر همین شکل، استکانی قارچی نامیده می‌شود ولی در تراکتور رومانی (U۶۵۰) لبه



شکل ۲۲. دو نمونه تپت رایج در تراکتورها

۳- میل تپت :

اسبک تکیه می‌کند (شکل ۲۳). جنس میل تپت (میله فشاری) از فولاد کرم مولیبدن است و کوچک‌ترین تغییر شکل یا خمش در آن زمان‌بندی (تایمینگ) موتور را به هم می‌زند.

میل تپت واسطه حرکت بین تپت و اسبک است. برای اینکه با حداقل وزن، مقاومت آن در برابر سایش زیاد باشد از یک میله توخالی فلزی ساخته می‌شود که یک سر آن بر روی تپت قرار می‌گیرد و سر دیگر آن روی



شکل ۲۳. میل تپت

۴- مجموعه میل اسبک:

این قسمت شامل اسبک، میل اسبک (محور اسبک یا فلوتی)، لوله اتصال روغن، فنرها و پایه‌های اسبک می‌باشد (شکل ۲۴).



شکل ۲۴. مجموعه اسبک

اسبک:

رابط حرکت بین میل تپت و سوپاپ‌ها در موتورهای سوپاپ معلق است که به طریق الاکلنگی حرکت را از میل تپت گرفته به سوپاپ‌ها انتقال می‌دهد و باعث باز شدن سوپاپ‌های ورودی یا خروجی می‌گردد و در این

حالت فنر سوپاپ فشرده می‌شود و پس از عبور بادامک از زیر تپت نیروی فشرده‌شده فنر باعث بسته شدن سوپاپ‌ها می‌گردد (شکل ۲۵).



شکل ۲۵. اسبک

میل اسبک (محور اسبک یا فلوتی):

محوری است که اسبک‌ها روی آن قرار می‌گیرند و می‌توانند حول آن حرکت الاکلنگی داشته باشند. محور اسبک‌ها روی پایه‌های اسبک سوار می‌شود و بر روی آن

اجزای دیگری مثل فنر، پایه و واشر فولادی نیز سوار می‌شود. میل اسبک به تعداد اسبک‌ها دارای مجاری روغن نیز هست که در محل اتصال اسبک قرار دارند.

لوله اتصال روغن:

برای ارسال روغن از میل سوپاپ به اسبک‌ها در وسط میل اسبک، لوله‌ای تعبیه شده است که طرف دیگر آن به سرسیلندر متصل می‌گردد (شکل ۲۴).

فنرها: وجود فنرها از جابه‌جایی اسبک و خارج شدن آنها از روی میل تپت جلوگیری می‌کند (شکل ۲۴).

پایه‌های اسبک: پایه‌های اسبک بر روی سر سیلندر پیچ می‌شوند و تکیه‌گاهی برای سوارشدن میل اسبک هستند (شکل ۲۴).

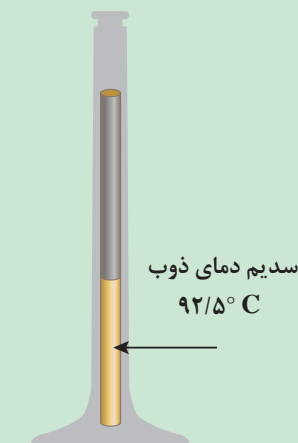
حرارت و تأثیر آن بر سوپاپ:

سوپاپ باید حرارت خود را از طریق دهانه به سیت و از طریق ساق به گاید منتقل کند. هرگاه حرارت موتور بیش از حد زیاد شود به طوری که سوپاپ نتواند آن را انتقال دهد، سوپاپ یا سیت می‌سوزد. سوختن سوپاپ با تغییر شکل همراه است. در صورتی که ترتیب بستن پیچ‌های سرسیلندر رعایت نشود، در حرارت بالا باعث پیچیدگی، تغییر شکل و ترک سیت می‌گردد. اگر سوپاپ بازماند یا نشستی داشته باشد دمای آن در محل نشستی به شدت افزایش می‌یابد و در نتیجه سوپاپ سوخته و تغییر شکل می‌دهد که در اصطلاح گفته می‌شود سوپاپ ترسیده است.

بیشتر بدانید



برای جلوگیری از سوختن سوپاپ در بعضی از موتورهای گران قیمت روشی به کار می‌برند که بر اساس آن هر بار که سوپاپ باز می‌شود کمی می‌چرخد و بدین ترتیب خنک می‌شود. در بعضی از سوپاپ‌ها (در موتورهای پر قدرت) داخل ساق خالی بوده و مقداری سدیم درون آن قرار می‌گیرد. وقتی سوپاپ در حین کار موتور داغ شود، سدیم که دمای ذوب پایین تری دارد (۹۷ درجه) مذاب شده و درون محفظه حرکت می‌کند به این صورت حرارت سر سوپاپ را گرفته و به ساق که تبادل حرارتی زیادتری دارد انتقال می‌دهد (شکل ۲۶).



شکل ۲۶. سوپاپ سدیمی

عیب‌یابی مجموعه سر سیلندر قبل از باز کردن

کاهش آلایندگی و مصرف سوخت
۴- بهبود خنک کاری موتور و بنابراین افزایش راندمان حرارتی
در این قسمت روند عیب‌یابی و روش رفع عیوب مجموعه سر سیلندر تشریح می‌گردد.
اولین و مهم‌ترین گام در تعمیر هر وسیله‌ای عیب‌یابی است. اگر عیب‌یابی به درستی انجام گیرد رفع عیب

ساختمان سر سیلندر و مکانیسم محرک سوپاپ‌ها به دلایل زیر نقش بسیار زیادی در عملکرد موتور دارند:
۱- جلوگیری از نشست سوخت و هوای متراکم شده و بنابراین افزایش نسبت تراکم
۲- هدایت یکنواخت‌تر سوخت و هوا ورودی به موتور و دود خروجی از موتور و بنابراین افزایش راندمان حجمی
۳- بهبود کیفیت احتراق و بنابراین افزایش توان و

ساده بوده و به نتیجه دلخواه منجر خواهد شد ولی در غیر این صورت علاوه بر صرف هزینه و زمان، نتیجه مناسب به دست نخواهد آمد.

یک تعمیرکار خوب با توجه به گفته‌های کاربر وسیله (مشتری)، بهره‌گیری از حواس خود، بررسی ارتباط بین عوامل مختلف و استدلال می‌تواند دلیل عیوب مختلف را تشخیص دهد.

نکته



مختلف یا روغن سوزی است. نشستی روغن از درپوش سوپاپ‌های سر سیلندر از عیوب شایع موتور تراکتورها است (شکل ۲۷). در صورت وجود نشستی روغن از ناحیه درپوش سوپاپ‌ها، که توسط پیچ یا مهره به سر سیلندر متصل می‌شوند ابتدا این اتصالات با گشتاور توصیه‌شده آچارکشی می‌شوند و در صورتی که نشستی برطرف نشد به بررسی واشر و چسب آب‌بندی درپوش پرداخته و در صورت نیاز واشر تعویض و از چسب آب‌بندی مناسب استفاده شود.

نمونه کاملی از جدول عیب‌یابی موتور دیزل در کتاب همراه آورده شده است. همان‌طور که در این جدول مشاهده می‌کنید علل برخی از عیوب به عوامل متعددی می‌تواند بستگی داشته باشد که تعمیرکار باید با استفاده از تجربه و یا آزمایش، دلیل اصلی را تشخیص دهد. در ادامه مهم‌ترین عیوبی که منشأ آنها می‌تواند ایراد در مجموعه سر سیلندر و سوپاپ‌ها باشد را بررسی می‌کنیم.

- کاهش مداوم روغن موتور در کارتر

کاهش مداوم روغن موتور به دلیل نشستی روغن از واشرهای



شکل ۲۷. نشستی روغن از درپوش سوپاپ‌ها

باید توجه داشت، اعمال گشتاور بیش از حد توصیه‌شده در کتاب راهنمای تعمیرات موتور نه‌تنها باعث رفع نشستی نخواهد شد بلکه باعث تاب برداشتن درپوش سوپاپ‌ها شده و نشستی بیشتری ایجاد می‌گردد.

توجه



این موارد ناچار به باز کردن سر سیلندر هستیم. بعد از باز کردن سر سیلندر و بررسی آن در صورتی که ایراد از سر سیلندر نباشد باید به سراغ رینگ‌ها رفت.

روغن سوزی موتور معمولاً به دلیل فرسودگی زیاد رینگ‌ها و سیلندر است اما سائیده شدن گیت سوپاپ‌ها یا حلقه لاستیکی روی سوپاپ نیز می‌تواند سبب روغن سوزی شود (شکل ۲۸). در صورت بروز هر کدام از

اگر روغن سوزی در دور آرام و درجا زیاد بوده ولی با گاز دادن کم شود لاستیک گیت سوپاپ باید تعویض شود. از دیگر نشانه‌های خرابی لاستیک گیت این است که زمانی که به موتور گاز داده شود و به‌طور ناگهانی گاز رها شود روغن سوزی شدیدتر می‌شود.

توجه



اگر روغن سوزی در هنگامی که موتور سرد است بیشتر باشد گیت سوپاپ گشاد شده است و باید تعویض شود.



شکل ۲۸. فرسودگی گیت یا کاسه نمد سوپاپ منجر به روغن سوزی می‌شود.

نکات مهم در کاربری واشر و چسب‌های آب‌بندی تجهیزات موتور چیست؟

گفتگو کلاسی



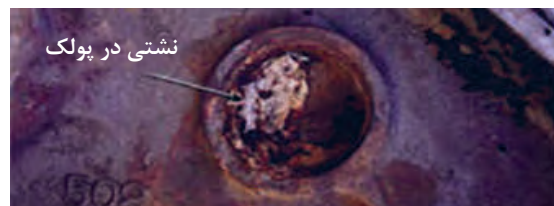
آیا رویه بستن پیچ‌های درپوش سوپاپ‌ها، در جلوگیری از نشتی روغن آن مؤثر است؟

فکر کنید



- کاهش مداوم سطح آب رادیاتور

در بیشتر موارد کاهش مداوم سطح آب رادیاتور مربوط به ایراد در سیستم خنک‌کننده (خرابی درب رادیاتور، سوراخ شدن رادیاتور، خرابی پمپ آب، خرابی ترموستات، نشتی از شیلنگ‌ها و اتصالات مربوطه) است. علاوه بر این ممکن است نشتی از پولک‌های سرسیلندر و سیلندر اتفاق بیفتد که در این صورت باید پولک‌ها تعویض شوند و نیازی به باز کردن سرسیلندر نیست (شکل ۲۹).



شکل ۲۹. انواع پولکی سر سیلندر تراکتور و نشتی آب از پولکی

پولکی‌ها به چه دلایلی در سر سیلندر تعبیه شده‌اند؟

گفتگو کلاسی



در صورتی که کاهش سطح آب رادیاتور به دلایل بالا نباشد احتمالاً واشر سر سیلندر سوخته است یا سرسیلندر ترک دارد که باید باز شود.

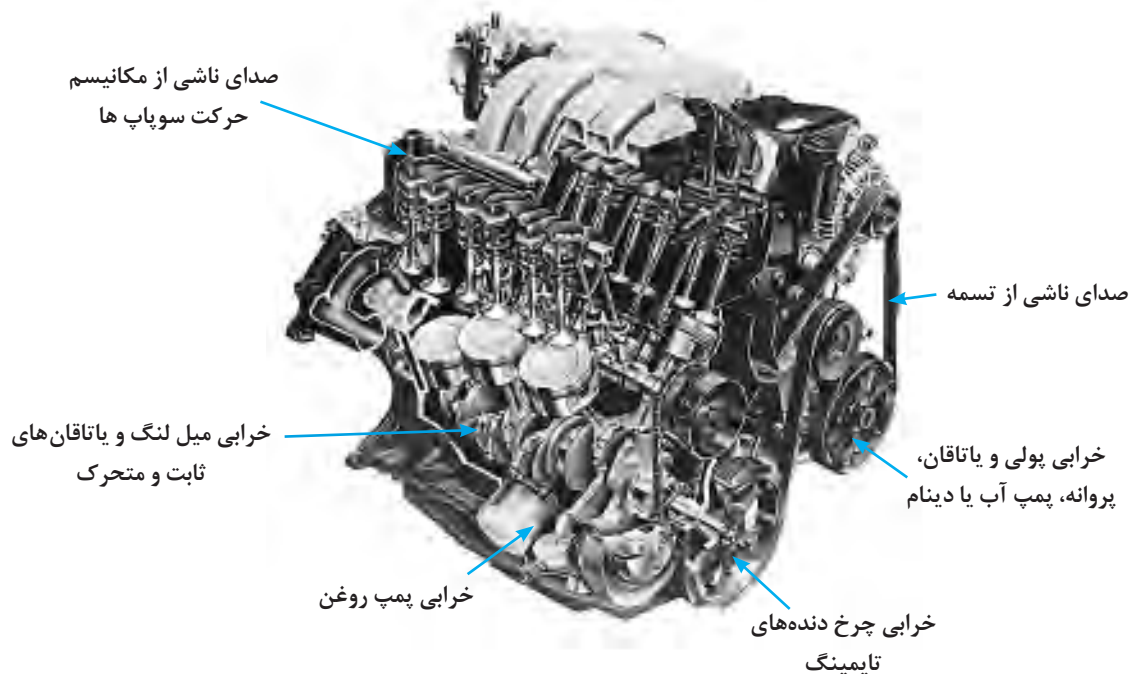
توجه





شکل ۳۰. نفوذ آب به داخل محفظه احتراق در اثر سوختن واشر سر سیلندر

– صدای غیرعادی از مکانیسم محرک سوپاپ‌ها
صدای غیرعادی در موتور عموماً از قسمت‌های نشان داده‌شده در شکل ۳۱ اتفاق می‌افتد.



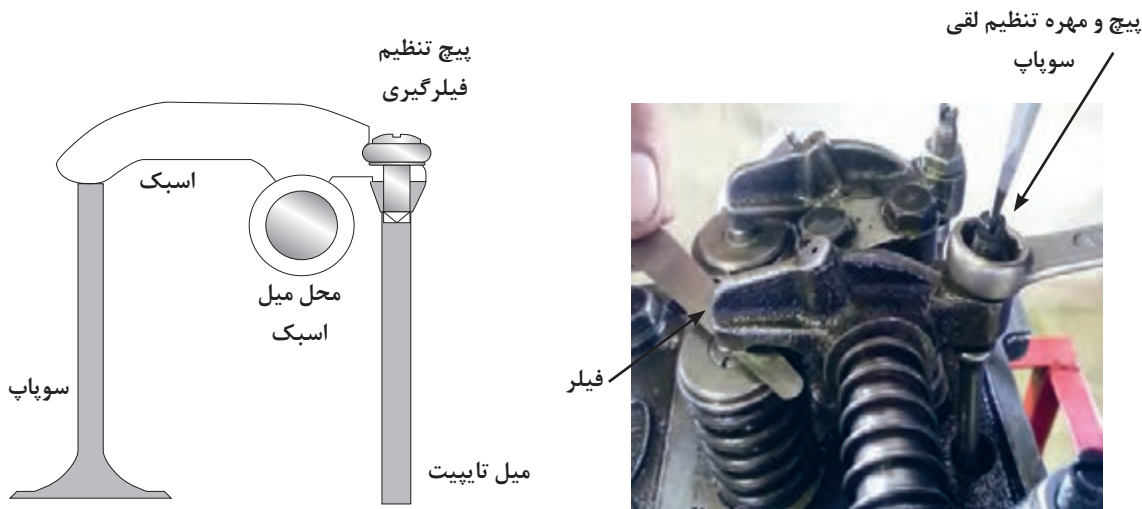
شکل ۳۱. محل‌های تولید صدای غیرعادی در موتور

اسبک و لقی بیش از حد مجاز سوپاپ‌ها است. سوپاپ‌ها در حین کار موتور تحت تنش حرارتی زیادی قرار می‌گیرند حرارت زیاد سبب انبساط آنها می‌گردد که این امر سبب بازماندن سوپاپ می‌گردد لذا مقداری فاصله بین ساق سوپاپ و سر اسبک ایجاد می‌کنند

یکی از شایع‌ترین عیوب در مجموعه سر سیلندر، ایجاد صدا از مکانیسم حرکت سوپاپ‌ها هنگام کارکرد موتور است و بعضاً رفع اشکال بدون باز کردن اجزا با انجام کنترل و تنظیمات لازم صورت می‌پذیرد. عموماً علل بروز این عیوب شل شدن پیچ یا مهره میل

و مدت نشستن آن در سیت کاهش می‌یابد. ضمن آنکه خطر سوختن سوپاپ وجود دارد، دمای موتور به شدت افزایش می‌یابد. بنابراین باید لقی سوپاپ همواره برابر مقدار توصیه‌شده توسط کارخانه باشد، به تنظیم این مقدار اصطلاحاً فیلرگیری گفته می‌شود. این فاصله به وسیله پیچی که روی اسبک قرار دارد قابل تنظیم است (شکل ۳۲).

که به آن لقی سوپاپ می‌گویند. اگر لقی سوپاپ بیش از اندازه باشد زمان باز بودن سوپاپ کاهش یافته و مدت نشستن سوپاپ در سیت بیشتر می‌شود، سروصدا افزایش می‌یابد و راندمان کار موتور کاهش می‌یابد؛ اگرچه از لحاظ خنک‌کاری این حالت خوب است. اگر لقی سوپاپ کم باشد سوپاپ زودتر باز شده و دیرتر بسته می‌شود بنابراین زمان باز بودن سوپاپ زیاد شده



شکل ۳۲. پیچ و مهره تنظیم لقی سوپاپ

برای انجام فیلرگیری باید پیستون در مرحله انتهای تراکم و ابتدای احتراق قرار گیرد. با توجه به اینکه در این حالت هر دو سوپاپ بسته هستند، نمی‌توان از حرکت سوپاپ‌ها برای تشخیص آن استفاده کرد. در این حالت سیلندر قرینه آن را در وضعیت قیچی قرار می‌دهیم تا سیلندر مزبور در وضعیت فیلرگیری قرار گیرد. سیلندرهای قرینه سیلندرهای هستند که با هم بالا و پایین شده اما دو کار متفاوت را انجام می‌دهند. در موتورهای ۴ سیلندر؛ سیلندرهای ۱-۴ و ۲-۳ قرینه هستند و در موتورهای ۶ سیلندر سیلندرهای ۱-۶ و ۲-۵ و ۳-۴ قرینه هستند. وضعیت قیچی به وضعیتی گفته می‌شود که سوپاپ دود در حال بسته شدن و سوپاپ هوا در آستانه باز شدن قرار گیرد.

نکته



افت قدرت موتور

برخی اشکالات در مجموعه سرسیلندر موجب افت قدرت سیلندرهای موتور می‌گردد. افت قدرت موتور عموماً به دلیل فرار کمپرس از محفظه احتراق است که می‌تواند به دلیل فیلر نادرست سوپاپ‌ها، سوختن سوپاپ‌ها یا واشر سر سیلندر و یا فرسودگی رینگ‌های پیستون و سیلندر باشد.

افت قدرت موتور می‌تواند به دلیل اشکال در سیستم سوخت‌رسانی نیز باشد.

توجه



به نحوه مکش موتور، وضعیت رینگ‌های پیستون نسبت به سیلندر، نحوه آب‌بندی محفظه احتراق و کیفیت کار سوپاپ‌ها و واشر سرسیلندر پی برد. اکثر تعمیرکاران تراکتور برای تعیین علت افت قدرت موتور از روش‌های تجربی استفاده می‌کنند که مهم‌ترین آنها توجه به نوع و شدت بخار خارج شده از لوله تهویه کارتر است. در صورتی که مقدار و فشار آن زیاد باشد علت مربوط به خرابی رینگ‌های پیستون است. علاوه بر این در صورتی که با باز کردن درب رادیاتور، خروج حباب مشاهده شود علت مربوط به خرابی واشر سرسیلندر یا ترک داشتن سرسیلندر است.

در صورت افت قدرت موتور باید ابتدا سیستم سوخت‌رسانی بررسی شود و در صورت سالم بودن سیستم سوخت‌رسانی فیلر سوپاپ‌ها را کنترل نمود. در صورتی که اشکال در این موارد نباشد مربوط به سوختن واشر سر سیلندر یا سوپاپ‌ها و یا فرسودگی رینگ‌ها است که در هر دو حالت باید سر سیلندر باز شود.

برای تشخیص اینکه علت کاهش قدرت موتور از رینگ‌ها است یا به مجموعه سر سیلندر برمی‌گردد، از آزمایش‌های کمپرس سنجی و نشتی سنجی استفاده می‌شود. با اندازه‌گیری کمپرس موتور و نشتی سنجی می‌توان



شکل ۳۳. خروج حباب از رادیاتور

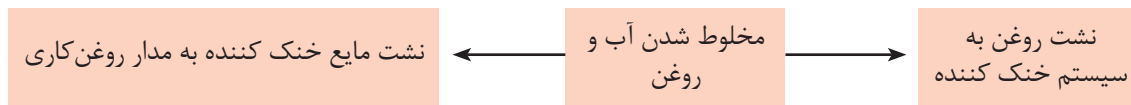
از سوپاپ‌ها از مانیفولد آن صدای فرار کمپرس به گوش می‌رسد. در غیر این صورت افت قدرت مربوط به رینگ‌ها هست که می‌توان از روی میزان بخار روغن خارج شده از لوله تهویه کارتل نیز به آن پی برد.

در موتورهای تک سیلندر مانند موتور تیلرها با قرار دادن گوش روی مانیفولد دود و هوا و چرخاندن چرخ لنگر (فلایویل) می‌توان نشتی در سوپاپ‌ها را تشخیص داد بدین صورت که در صورت عدم آب‌بندی هر یک

- مخلوط شدن آب و روغن

فرسودگی واشرهای بوش سیلندر، خرابی خنک کن روغن و یا خرابی واتر پمپ (در بعضی موتورها مانند MF399) باشد.

در صورتی که با کشیدن گیج روغن موتور، مخلوط آب و روغن مشاهده شود علت آن ممکن است سوختن واشر سر سیلندر، ترک سیلندر، ترک سر سیلندر،



شکل ۳۴. مخلوط شدن آب و روغن در رادیاتور و کارتر

- تغییر رنگ دود خروجی

از روی رنگ دود خروجی از اگزوز نیز می‌توان برخی عیوب موتور را تشخیص داد. رنگ دود می‌تواند به صورت طبیعی، سفید، آبی و یا سیاه باشد.



شکل ۳۵. انواع رنگ دود خروجی از اگزوز

- بد روشن شدن موتور یا روشن شدن با لرزش
 بد روشن شدن موتور عمدتاً به دلیل کاهش کمپرس موتور، خرابی در سیستم سوخت‌رسانی و یا هوا گرفتن مدار سوخت است. در این شرایط بهتر است ابتدا مدار سوخت‌رسانی کنترل شود و در صورت صحیح بودن کارکرد آن به ایرادات مکانیکی موتور پرداخت. لقی نادرست سوپاپ‌ها، سوختن واشر سر سیلندر یا سوپاپ‌ها و فرسودگی رینگ‌های پیستون و سیلندر نیز می‌توانند دلیل بد روشن شدن موتور باشند که باید به ترتیب بررسی شوند.

رنگ سفید نشان دهنده سرد کار کردن موتور است که می‌تواند از سیستم خنک‌کننده باشد. البته رنگ سفید در زمستان طبیعی است. رنگ سیاه یا خاکستری به نوع گازوئیل، کثیفی فیلتر هوا، کثیف بودن انژکتورها و یا کار کردن موتور زیر بار زیاد بر می‌گردد. خروج رنگ آبی از اگزوز نشانه روغن‌سوزی است که علت آن فرسودگی رینگ‌ها و سیلندر و یا گشاد شدن گیت سوپاپ، خرابی واشر لاستیکی سوپاپ یا سوختن سوپاپ‌ها است که در این صورت باید نسبت به تعویض قطعات معیوب اقدام نمود.



فیلرگیری موتور چند سیلندر و بررسی تأثیر آن بر کارکرد موتور
مراحل انجام کار:

- ۱- درپوش سوپاپ‌ها را بردارید.
- ۲- فیلر موردنظر را با توجه به نوع موتور و سوپاپ (دود یا هوا) انتخاب کنید.
- ۳- برای انجام فیلرگیری هر سیلندر، سیلندر قرینه را در وضعیت قیچی قرار دهید.

در اتومبیل‌ها چرخاندن موتور از طریق تسمه پروانه صورت می‌گیرد اما در تراکتورها برای چرخاندن موتور باید به وسیله تایرلور، فلائیویل را بچرخانید. جهت چرخش در جهت عقربه‌های ساعت است.

توجه



- ۴- مهره تنظیم اسبک را کمی شل کنید.
- ۵- فیلر انتخاب‌شده را بین انتهای اسبک و ساق سوپاپ قرار دهید.
- ۶- پیچ تنظیم اسبک را به وسیله پیچ‌گوشتی بچرخانید تا حدی که حرکت فیلر کمی سخت شده و به اصطلاح آهنربایی شود.
- ۷- درحالی‌که پیچ تنظیم را در همین حالت نگه‌داشته‌اید به وسیله آچار، مهره تنظیم را سفت کنید.
- ۸- بعد از سفت کردن مهره مجدداً لقی سوپاپ را کنترل کنید.



شکل ۳۶. فیلرگیری

- ۹- بقیه سوپاپ‌ها را نیز به همین طریق فیلرگیری کنید.
- ۱۰- موتور را روشن کرده و به صدا و لرزش موتور توجه کنید.
- ۱۱- موتور را خاموش کرده و مجدداً درپوش سوپاپ‌ها را بردارید.
- ۱۲- مقدار لقی سوپاپ‌ها را کم کنید.
- ۱۳- موتور را روشن کرده و لرزش و صدا را بررسی کنید.
- ۱۴- مراحل ۱۰ تا ۱۲ را این بار برای زیاد کردن لقی سوپاپ‌ها تکرار کنید.
- ۱۵- از مشاهدات خود گزارشی تهیه کرده و به هنرآموزتان ارائه دهید.

میزان لقی سوپاپ برخی تراکتورهای رایج در کتاب همراه آمده است. با توجه به جدول می‌توان مشاهده کرد که در بعضی موتورها مقدار لقی سوپاپ دود را مقداری بزرگ‌تر انتخاب می‌کنند، زیرا انبساط طولی سوپاپ دود بیشتر از سوپاپ هوا است.

توجه



تذکر



هرگز نیروی زیاد برای استقرار فیلر زیر سوپاپ‌ها به کار نبرید.

نکات ایمنی



- استفاده از لباس کار در محیط کارگاهی الزامی است.
- در حین انجام کار به منظور جلوگیری از نفوذ پلیسه قطعات در دست و بریده شدن آن توسط اشیای تیز، از دستکش کار مناسب استفاده کنید.
- به محل قرارگیری آچار بر آچارخور و مهره توجه نمایید زیرا باعث آسیب دیدن دست و پیچ یا مهره می‌شود.

نکات زیست محیطی



در حین و پس از انجام کار به مسائل زیست‌محیطی (آلاینده‌گی محیط کار) و آراستگی توجه کنید.

فعالیت کارگاهی



- فیلرگیری موتور تک سیلندر (موتور تراکتور دوچرخ)
- ۱- درپوش سوپاپ‌ها را باز کنید.
 - ۲- به وسیله هندل میل‌لنگ را بچرخانید تا یکبار سوپاپ هوا باز و بسته شود.
 - ۳- به محض بسته شدن روی فلاپویل یک علامت کوچک بزنید.
 - ۴- موتور را نیم دور بچرخانید. در این صورت موتور در حالت انتهای تراکم است و هردو سوپاپ در حالت فیلرگیری قرار دارند.
 - ۵- بقیه مراحل فیلرگیری را همانند موتورهای چند سیلندر انجام دهید.



شکل ۳۷. فیلرگیری موتور تراکتور دوچرخ



فعالیت عملی: نشت‌یابی محفظه احتراق (تست نشتی)

۱- انژکتورها را باز کنید و پیستون سیلندر یک را در نقطه مرگ بالا و در حالت تراکم قرار دهید. (برای اطمینان از قرار گرفتن پیستون در مرحله تراکم می‌توان از قیچی سوپاپ‌های سیلندر قرینه یا قرار دادن قطعه کائوچویی در جای انژکتور و تک استارت زدن استفاده کرد. در حالت دوم لحظه پرتاب کائوچو به بیرون نشانه مرحله تراکم موتور است).

۲- تراکتور را در دنده یک قرار دهید تا پیستون در اثر فشار باد کمپرسور حرکت نکند.

۳- لوله باد کمپرسور را از طریق محل انژکتور به سیلندر یک وصل کنید.

۴- فشار باد را به سیلندر جریان داده و به صدای نشتی باد توجه کنید.

۵- اگر صدا از اگزوز شنیده شود نشتی در سوپاپ دود است و اگر از فیلتر هوا شنیده شود از سوپاپ هواست. اگر در رادیاتور حباب تولید شود واشر سر سیلندر سوختگی دارد. اگر صدا از کارت‌تر شنیده شود نشتی از رینگ‌های پیستون است.

۶- آزمایش را برای بقیه سیلندرها تکرار کنید.



کمپرس سنجی موتور (تست کمپرس)

قبل از اندازه‌گیری کمپرس موتور کنترل موارد زیر ضروری است:

۱- تنظیم لقی سوپاپ‌ها

۲- درست عمل کردن فنر سوپاپ‌ها

۳- چسبندگی نداشتن سوپاپ در گیت

۴- گرم بودن موتور تا درجه نرمال

پس از کنترل مراحل فوق کمپرس را به ترتیب زیر اندازه‌گیری کنید:

۱- انژکتور را باز کنید.

۲- لوله کمپرس سنج را در جای انژکتور قرار دهید.

۳- بقیه انژکتورها و فیلتر هوا را باز کنید.

۴- گاز دستی را تا انتها کشیده و به موتور استارت بزنید.

۵- کمپرس سنج را از روی موتور برداشته و کمپرس را خوانده و یادداشت کنید.

۶- سوپاپ کمپرس سنج را فشار دهید تا عقربه به صفر برگردد و به همین ترتیب کمپرس بقیه سیلندرها را اندازه‌گیری کنید.

۷- اگر فشار کمپرس در هر سیلندری به اندازه لازم نرسد عیب احتمالی در سوپاپ‌ها، رینگ‌ها، پیستون، سر سیلندر و یا واشر سرسیلندر است. مقدار کمپرس در تراکتور رومانی حدود 210 psi است.

۸- اگر اختلاف فشار در کمپرس موتور بین $0/35$ تا $0/7$ اتمسفر باشد عیب از سوپاپ‌ها نیست زیرا وقتی سوپاپ‌ها نشتی داشته باشند افت فشار خیلی بیشتر می‌شود.

۹- برای تشخیص محل عیب با روغندان کمی روغن از محل انژکتور روی پیستون بریزید و سپس کمپرس را اندازه‌گیری کنید.

۱۰- اگر کمپرس سنج عدد بیشتری را نشان داد دلیل سائیدگی زیاد در رینگ‌ها و سیلندر است که روغن موقتاً آب‌بندی را انجام داده و از فرار هوا در زمان تراکم جلوگیری نموده است.

۱۱- اگر کمپرس موتور تفاوت زیادی نکند، عیب احتمالی از سوپاپ‌ها و واشر سر سیلندر است.

۱۲- اگر کمپرس دو سیلندر مجاور کمتر از اندازه لازم باشد نشانه سوختن واشر سر سیلندر در بین دو سیلندر است.

به علت غیر یکسان بودن حجم اتاق احتراق در موتورهای مختلف کمپرس تا حدود ۱/۴ اتمسفر قابل صرف نظر کردن است.

صفحه کمپرس سنج برحسب اتمسفر یا Psi درجه‌بندی می‌شود. هر اتمسفر برابر با ۱۴/۷ Psi است.

۱۳- سیستم سوخت‌رسانی را هواگیری کنید.

نکته



توجه



در هنگام کمپرس سنجی دنده تراکتور خلاص بوده و جلو و عقب تراکتور مهار شود. هرگز بیش از پنج ثانیه از استارت تراکتور استفاده نکنید.

نکات ایمنی



جهت جلوگیری از پخش گازوئیل و آلودگی محیط‌زیست در هنگام کمپرس سنجی سر لوله‌های انژکتور را داخل شیلنگ قرار داده و سر شیلنگ‌ها را داخل ظرف قرار می‌دهیم.

نکات زیست محیطی



پایه‌سازی سر سیلندر از روی موتور

شود، پیچیدگی و تاب در قطعات، خصوصاً سرسیلندر حتمی و در زمان نصب، اشکالات متعددی از قبیل عدم انطباق و نشستی بین قطعات ظاهر می‌شود.

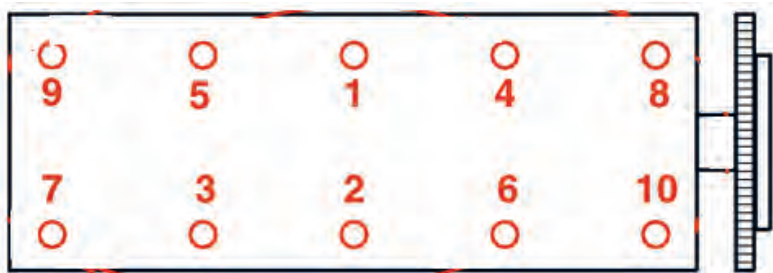
۳- **باز کردن مرحله‌ای پیچ‌ها، از خارجی‌ترین نقطه به داخل:** در قطعاتی مانند درپوش سوپاپ‌ها، مجموعه نگهدارنده اسبک‌ها، سرسیلندر و سایر قطعات نسبتاً بزرگ موتور، جهت جلوگیری از تابیدگی باید این رویه مطابق دستورالعمل کتاب تعمیرات رعایت شود.

۴- **بستن مرحله‌ای پیچ‌ها از داخل به خارج:** جهت انطباق بهتر و جلوگیری از تابیدگی قطعات با ابعاد زیاد باید روند بستن پیچ یا مهره اتصال از داخل به خارج مطابق دستورالعمل کتاب راهنمای تعمیرات صورت پذیرد.

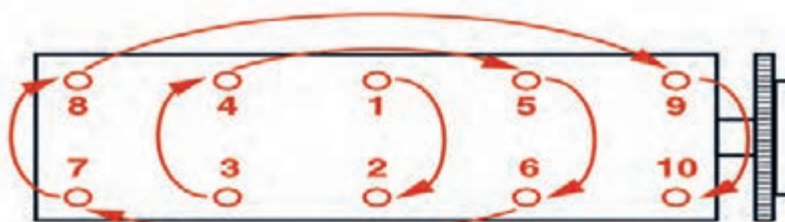
پس از تحلیل نتایج آزمایش‌ها و اطمینان از لزوم باز کردن سر سیلندر، جهت رفع اشکالات و انجام تعمیرات، اقدام به باز کردن سر سیلندر می‌شود.

در باز کردن سر سیلندر توجه به چند نکته ضروری است:
۱- **جدا کردن کابل‌های منفی و مثبت باتری:** قبل از اقدام به باز کردن تجهیزاتی که مانع دسترسی به سرسیلندر می‌شوند یا به سرسیلندر متصل هستند حتماً کابل‌های منفی و مثبت باتری باید جدا شوند.

۲- **سرد بودن موتور:** جهت باز کردن پیچ و مهره اتصالات قطعات نصب‌شده روی موتور حتماً باید به دمای موتور توجه نمود که کاملاً سرد (مطابق دمای محیط) باشد اگر در صورت گرم بودن موتور اقدام به باز کردن اتصالات



شکل ۳۸. بستن پیچ‌های سر سیلندر به روش ضربدری



شکل ۳۹. بستن پیچ‌های سر سیلندر به روش حلزونی



پیاده کردن سرسیلندر تراکتورهای چند سیلندر

مراحل انجام کار:

- ۱- قبل از باز کردن سرسیلندر باید اجازه داد تا موتور کاملاً خنک شده و دمای آن با دمای محیط یکسان شود در غیر این صورت سرسیلندر تاب بر می‌دارد.
- ۲- پوشش‌های تراکتور و قطعات و ضمایم اضافی متصل به سرسیلندر را قبل از پیاده کردن سرسیلندر از موتور جدا کنید.



شکل ۴۱- باز کردن انباره اگزوز تراکتور MF۳۹۹



شکل ۴۰. برداشتن کاپوت تراکتور MF۳۹۹

در تراکتورهای MF۲۸۵ لازم است پیچ‌های اتصال مجموعه فرمان به سرسیلندر و باک تراکتور را نیز باز کنید.

توجه



۳- برای جلوگیری از احتمال جرقه زدن و آتش‌سوزی کابل‌های باتری را جدا کنید.

۴- آب موتور و رادیاتور را تخلیه کنید.

۵- جنت بالایی رادیاتور را باز کنید (شکل ۴۲).



شکل ۴۲. محل اتصال ترموستات و جنت بالای رادیاتور به سرسیلندر

- ۶- سیستم حرارت سنج آب (فشنگی آب) را جدا کنید.
- ۷- لوله‌های انتقال سوخت از پمپ انژکتور به انژکتورها و همچنین لوله‌های برگشت سوخت از انژکتورها را باز کنید.
- ۸- مانیفولدهای دود و هوا را باز کنید (شکل ۴۳).
- ۹- پیچ‌های درپوش سوپاپ‌ها را باز نموده و درپوش آن را بردارید (شکل ۴۴).



شکل ۴۴. برداشتن درپوش سوپاپ‌های تراکتور U650



شکل ۴۳. باز کردن مانیفولد تراکتور U650

- ۱۰- پیچ پایه اسبک‌ها را باز کرده و مجموعه اسبک‌ها را با احتیاط جدا کنید (شکل‌های ۴۵ و ۴۶).



شکل ۴۶. برداشتن مجموعه اسبک از روی سرسیلندر



شکل ۴۵. باز کردن پیچ‌های پایه اسبک

توجه



پیچ پایه‌های اسبک را باید به ترتیب از دورترین محل به صورت قرینه شل کرد و به آرامی باز نمود. بهتر است قبل از باز کردن، با ترکمتر، گشتاوری را که پیچ‌ها با آن بسته شده‌اند مشخص کرد.

۱۱- میل تپت‌ها را با احتیاط خارج کنید و برای جلوگیری از اشتباه در هنگام بستن میل تپت‌ها، آنها را به ترتیب در محلی مناسب قرار دهید.



شکل ۴۷. خارج کردن میل تپت‌ها

۱۲- پیچ‌های سرسیلندر را به وسیله آچار بوکس یا رینگ‌ی مناسب باز کنید.

باز کردن پیچ‌های سرسیلندر با یکی از دو روش حلزونی یا ضربدری از پیچ‌های کناری شروع و به پیچ‌های مرکزی ختم می‌شود. بهتر است باز کردن پیچ‌ها به وسیله ترکمتر و در سه مرحله (مرحله اول: $\frac{1}{3}$ ، مرحله دوم: $\frac{2}{3}$ و در مرحله سوم کامل) صورت گیرد.

توجه



۱۳- ضروری است هنگام باز کردن پیچ‌ها، طول آنها اندازه‌گیری شود و محل آنها به خاطر سپرده شود تا هنگام بستن در اثر بستن پیچ‌های بلند و اعمال نیروی زیاد پیچ نبرد.

۱۴- سرسیلندر را با احتیاط بردارید. بهتر است سرسیلندر به وسیله دو نفر و با احتیاط برداشته شود.

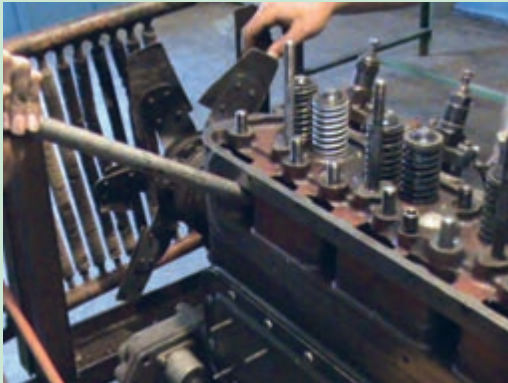


شکل ۴۸. برداشتن سرسیلندر

توجه



هنگام جدا کردن سرسیلندر، اگر سرسیلندر به بلوکه موتور چسبیده باشد با وارد کردن ضربات ملایم به وسیله چکش پلاستیکی یا چوبی می توان آن را از بلوکه جدا کرد. با استارت زدن ملایم و استفاده از نیروی کمپرس موتور هم می توان سرسیلندر را از بلوکه جدا کرد.



شکل ۴۹. آزاد کردن چسبیدگی سر سیلندر

نکته



در موتورهایی که دارای بوش تر هستند (مانند تراکتور U650) باید پس از باز کردن کلیه پیچ های سرسیلندر، همه پیچ ها را به جز دو پیچ سرسیلندر خارج کرده و سپس سرسیلندر را چند بار به چپ و راست در سر جای خود حرکت داد تا اگر احتمالاً بوش پیستون با سرسیلندر درگیری داشته باشد با این حرکت از درگیری خارج شود. اگر این عمل را انجام نداده و سرسیلندر برداشته شود، امکان دارد بوش پیستون مقداری با سرسیلندر به سمت بالا حرکت کرده و باعث خرابی و از آب بندی خارج شدن و اثر آب بندی بوش پیستون گردد در این حالت پس از بستن سرسیلندر و روشن کردن موتور، آب با روغن مخلوط خواهد شد.

۱۵- و اثر سرسیلندر را بردارید.

۱۶- پیچ های دوسر دنده روی بلوک سیلندر را با آچار مخصوص یا به وسیله دو عدد مهره باز کنید.



شکل ۵۱. باز کردن پیچ های دوسر دنده به وسیله دو عدد مهره

شکل ۵۰. برداشتن و اثر سر سیلندر



باز کردن سر سیلندر تراکتور دوچرخ
مراحل انجام کار:
۱- مانیفولد دود و هوا را باز کنید .



شکل ۵۲. باز کردن مانیفولد هوا

۲- درپوش سوپاپ‌ها را باز کرده و مجموعه اسبک را پیاده کنید .



شکل ۵۴. باز کردن مجموعه اسبک‌ها

شکل ۵۳. باز کردن درپوش سوپاپ‌ها

۳- پیچ‌های سر سیلندر را باز کرده و سر سیلندر را با احتیاط پیاده کنید.



شکل ۵۶. برداشتن سر سیلندر

شکل ۵۵. باز کردن سر سیلندر



جدا کردن قطعات مجموعه اسبکها

مراحل انجام کار:

- ۱- خارها، فنرها و اسبکها به ترتیب باز شوند.
- ۲- در موقع باز کردن اسبکها ترتیب قرار گرفتن آنها مشخص شود.



اگر ترتیب قرارگیری قطعات حفظ نشود در فرایند تعمیرات چه اشکالاتی بروز می‌نماید؟



پیاده کردن سوپاپها از سر سیلندر

مراحل انجام کار:

- ۱- سر سیلندر را به پهلو روی میز کار قرار دهید.
- ۲- لاستیک آببندی روی سوپاپ را خارج کنید (شکل ۵۷).
- ۳- فنر سوپاپ جمع کن را تنظیم کرده و روی سوپاپ به درستی قرار دهید (شکل ۵۸).
- ۴- با حرکت دادن دسته فنر جمع کن به سمت پایین، فنر سوپاپ را جمع کنید تا نیرو از روی خار برداشته شود.
- ۵- بعد از جمع شدن فنر خار دوطرفه را از روی شیار ساق سوپاپ خارج کنید.
- ۶- فنر جمع کن را به آرامی آزاد کنید.
- ۷- کلاهک سوپاپ را خارج کنید.
- ۸- فنرهای سوپاپها را خارج کرده و به طور منظم در محلی قرار دهید تا به همان ترتیب بسته شود (شکل ۵۹).



شکل ۵۷. خارج کردن لاستیک آببندی سوپاپ



شکل ۵۸. قرار دادن فنر جمع کن و خارج کردن خار سوپاپ

لاستیک آببندی گیت بعد از هر بار باز شدن باید تعویض شود.



- ۹- ساق سوپاپها را با پارچه تمیز کنید تا به هنگام بیرون کشیدن داخل گیت خط نیندازد.

۱۰- سوپاپ‌ها را خارج و به ترتیب در محل مشخص قرار دهید. بهتر است چیدن سوپاپ‌ها در قطعه چوب شماره‌گذاری شده انجام شود.



شکل ۵۹. چیدن اجزای سوپاپ به ترتیب باز شدن

۱۱- تمامی قطعات را به‌دقت تمیز کنید.

رها کردن ناگهانی سوپاپ جمع‌کن بسیار خطرناک است.

خارج کردن تپت‌های تراکتور رومانی

مراحل انجام کار:

بسته به نوع تپت نحوه خارج کردن آن متفاوت است؛ به‌عنوان مثال در تراکتور MF۲۸۵ که دارای تپت قارچی است می‌بایست حتماً میل سوپاپ خارج شود تا بتوان تپت‌ها را بیرون کشید اما در تراکتور رومانی نیاز به باز کردن میل سوپاپ نیست و می‌توان به روش زیر تپت‌ها را خارج کرد.

- ۱- روغن موتور تخلیه شود.
- ۲- درپوش سوپاپ‌ها باز شود.
- ۳- پیچ پایه اسبک‌ها باز و مجموعه اسبک‌ها خارج شوند.
- ۴- میل تپت‌ها به ترتیب مشخص برداشته شوند.
- ۵- فیلتر روغن و پایه آن باز شود.
- ۶- سینی بغل موتور (درپوش محفظه تپت‌ها) و واشر آن برداشته شود.
- ۷- با کمک فشار انگشت یا با ابزار مخصوص، تپت‌ها به ترتیب مشخص خارج شوند.
- ۸- جا زدن تپت‌ها عکس مراحل باز کردن آن است.



شکل ۶۰. خارج کردن تپت

در هنگام بستن باید واشر قالباق و واشر سینی بغل تعویض شوند.

نکات ایمنی



فعالیت کارگاهی



توجه



توجه



شستشوی سرسیلندر و اجزای آن

در تعمیرگاه پس از باز کردن کامل اجزای سرسیلندر، در صورت وجود دستگاه شستشو و چربی زدایی مخصوص، سرسیلندر را داخل آن قرار داده و عملیات شستشو با مواد چربی زدا و آب گرم به صورت کاملاً سازگار با محیط زیست انجام می شود.



شکل ۶۱. شستشوی موتور به وسیله دستگاه شات بلاست

چنانچه دستگاه شستشو در اختیار نباشد پس از قرار دادن سرسیلندر داخل وان شستشو با استفاده از تجهیزات محافظ شخصی و به کارگیری مواد چربی زدای مجاز، اقدام به چربی زدایی سرسیلندر شده و سپس با استفاده از فشار باد مرحله خشک کردن آن صورت می پذیرد.



شکل ۶۲. شستشوی سرسیلندر به روش غوطه‌وری در وان شستشو

عموماً در عملیات شستشو نمی توان رسوب زدایی اتاق احتراق و کانال های ورودی و خروجی را انجام داد لذا به صورت دستی یا خودکار باید اقدام به رسوب زدایی سرسیلندر شود.

با مراجعه به تعمیرگاه های مجهز در خصوص عملکرد دستگاه شات بلاست و موضوعات ایمنی کاربری آن پژوهش کنید؟

تحقیق



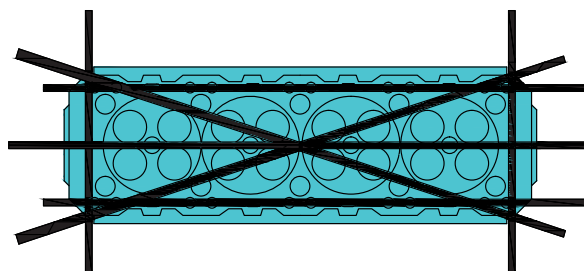
عموماً در تعمیرگاه‌های کوچک دستگاه‌های رسوب‌زدایی معرفی شده وجود ندارد لذا از تجهیزات رسوب‌زدایی دستی یا برس‌های سیمی که به‌صورت برقی یا پنوماتیکی عمل می‌نمایند، استفاده می‌شوند.



شکل ۶۳. برای تمیز کردن سر سیلندر از اجسام تیز و برنده استفاده نکنید.

کنترل سر سیلندر و اجزای آن بعد از باز کردن

- ۱- سوختن مرتب واشر سر سیلندر
 - ۲- دیر روشن شدن موتور و بد کار کردن آن
 - ۳- رد کردن کمپرس به داخل هواکش و آگزوز و رادیاتور و کارتر
 - ۴- گرم شدن بیش‌ازاندازه و غیرمعارف موتور
 - ۵- مخلوط شدن آب و روغن
 - ۶- آب سوزی (خارج شدن بخار آب از آگزوز)
 - ۷- کاهش کمپرس موتور
- اندازه‌گیری تاب با قرار دادن خط‌کش فلزی روی سرسیلندر در جهت‌های مختلف و زدن فیلر بین خط‌کش و سرسیلندر کنترل می‌شود. اصولاً تابیدگی سرسیلندر در ۶ جهت باید کنترل شود:
- ۱- دو جهت عرضی در امتداد چهار سوراخ انتهایی
 - ۲- دو جهت طولی در امتداد سوراخ‌های طرفین
 - ۳- دو جهت متقاطع در امتداد قطرها
- پس از چربی‌زدایی و رسوب‌زدایی، شستشو و خشک‌کردن سرسیلندر جهت تعیین وضعیت تعمیرات موردنیاز، باید کنترل‌های مربوط به سرسیلندر، سوپاپ‌ها و اجزای مرتبط صورت پذیرد. روند انجام کنترل‌ها عموماً در موتورهای مختلف مشابه است ولی تلورانس‌ها و محدوده پذیرش آنها متفاوت است، لذا به‌کارگیری اطلاعات از کتاب راهنمای تعمیرات هر نوع موتور تحت تعمیر، الزامی است.
- در عیب‌یابی و رفع عیب سرسیلندر موارد زیر کنترل شود:
- **تاب برداشتن سرسیلندر:** سر سیلندر در اثر غلط مونتاژ شدن و ناهماهنگ بستن پیچ‌ها و نیز در اثر داغ کردن بیش‌ازحد موتور دچار پیچیدگی می‌شود به‌طوری‌که هنگام نصب سرسیلندر روی بلوکه سیلندر با بستن پیچ‌ها عمل آب‌بندی انجام نمی‌شود.
- تابیدگی سر سیلندر سبب بروز مشکلات زیر در هنگام کار موتور می‌شود:



شکل ۶۴. جهت قرار گرفتن خط‌کش روی سر سیلندر



شکل ۶۵. کنترل تابیدگی سرسیلندر تراکتور دوچرخ

حد مجاز پیچیدگی سرسیلندر ۰/۱۵ میلی‌متر است که توسط خط کش و فیلر اندازه‌گیری می‌شود در صورت تجاوز این حد باید سرسیلندر کف تراشی گردد. میزان کف تراشی در حدود ۰/۲۰ تا ۰/۲۵ میلی‌متر است. چنانچه میزان پیچیدگی به حدی باشد که نتوان آن را با کف تراشی اصلاح نمود باید سرسیلندر را عوض کرد زیرا در صورت کف تراشی بیش از حد محفظه احتراق کوچک‌شده و موتور با ضربه کار می‌کند.

برای تعیین تابیدگی سرسیلندر می‌توان سرسیلندر را روی صفحه صافی آغشته به رنگ یا دوده مخصوص اندازه‌گیری تاب قرار داده و میزان تابیدگی را کنترل نمود.

توجه



صفحه مسطح آغشته به رنگ، چگونه تابیدگی سرسیلندر را نشان می‌دهد؟

گفتگو کلاسی



ترک خوردگی سر سیلندر: در صورت یخ‌زدگی شدید آب در موتور و یا در زمان تعمیر به علت بی‌احتیاطی و وارد شدن ضربه به سیلندر، امکان ترک خوردگی آن وجود دارد. در صورت وجود ترک در سیت های سوپاپ ارسال سرسیلندر به تراشکاری جهت تعویض سیت الزامی است اما در صورتی که وجود ترک در سایر محدوده اتاق احتراق و ناحیه تماس سرسیلندر با سیلندر، مطابق دستورالعمل تعمیرات باید سرسیلندر تعویض شود. برخی تعمیرکاران، سرسیلندر ترک خورده را با جوش دادن یا با کمک پیچ یا خار مخصوص می‌دوزند. برای جوشکاری و به‌منظور جلوگیری از تاب برداشتن سرسیلندر آن را باید گرم کرد.

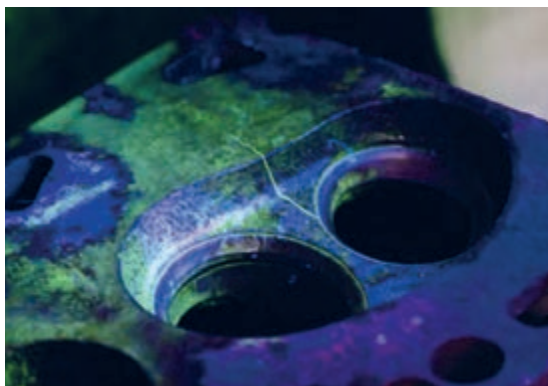
دوخت سر سیلندر توسط سازندگان موتور توصیه نمی‌شود.

توجه



از لیزر و اشعه ماوراء بنفش و یا آزمایش فشار ترک‌ها را تشخیص داد. در رنگ‌پاشی رنگ قرمز لاک‌ی به سرسیلندر پاشیده که پس از پاک کردن رنگ مسیر ترک به خوبی مشخص می‌شود.

تشخیص ترک به روش چشمی انجام می‌شود اما اگر سوراخ‌ها آن قدر ریز باشد که نتوان به راحتی آنها را شناسایی کرد می‌توان با استفاده از نفت و پودر گچ، رنگ پاشی، استفاده از پودر آهن و مغناطیس، استفاده



شکل ۶۶. ترک خوردگی سرسیلندر در محفظه احتراق

موتور در سربالائی، ضربه زدن موتور و خاموش نشدن موتور بعد از قطع سوخت می‌گردد. برای پاک کردن سرسیلندر باید آن را به وسیله نفت، برس سیمی یا کاردک و استفاده از فشار هوا پاک کرد. برای پاک کردن سرسیلندر نباید از مواد قلیایی استفاده کرد.

- کربن گرفتگی: در اثر احتراق مخلوط هوا و سوخت در داخل موتور به مرور مقداری دوده در اتاق احتراق جمع می‌شود که علاوه بر اینکه حجم اتاق احتراق را کم می‌کند نسبت تراکم را بالا برده سبب احتراق زودرس در موتور می‌شود. کربن گرفتگی سبب پرت پرت کردن



شکل ۶۷. کربن گرفتگی سرسیلندر و سوپاپ‌ها

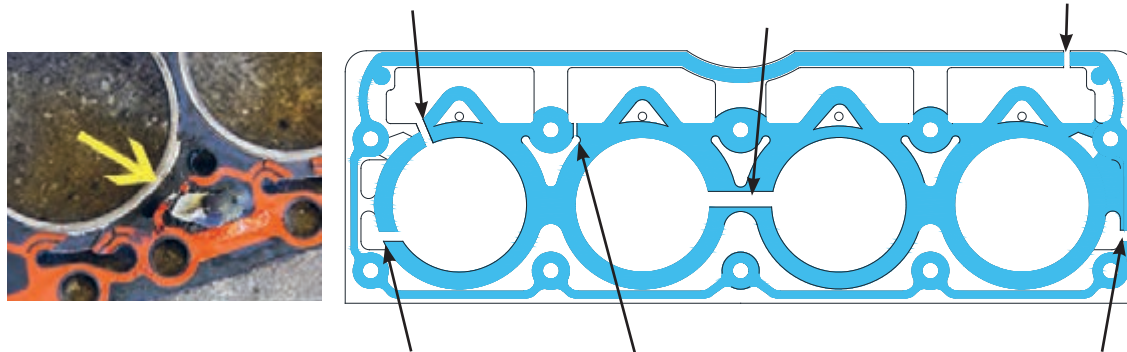
برای برطرف کردن کربن گرفتگی می‌توان بدون باز کردن سرسیلندر و با ریختن مواد شیمیایی مانند تتراکلرید کربن از طریق محل نصب انژکتور رفع عیب نمود.

نکته



سرسیلندر در مرزهای مختلف سیلندر، کانال‌های مایع خنک‌کننده و مجاری روغن کاری اقدام کرد. در صورت نشانه سوختگی یا نشستی از مواضع گفته‌شده، بررسی‌های تکمیلی بالای سیلندر و کف سر سیلندر ضروری است.

سوختگی واشر سر سیلندر: اگرچه واشر سرسیلندر در صورت سوختن یا نیم‌سوز شدن همچنین پس از هر بار تعمیر موتور باید تعویض شود اما پس از جدا کردن سرسیلندر از روی بلوکه موتور، باید به بررسی وضعیت واشر



شکل ۶۸. نواحی مختلف خرابی و سوختن واشر سرسیلندر

- ۳- ورود کمپرس به داخل رادیاتور
- ۴- کم شدن کشش موتور
- ۵- مخلوط شدن آب و روغن در کارتر
- ۶- دیر روشن شدن موتور

- سوختگی واشر سرسیلندر همواره با علائمی همراه است از آن جمله:
- ۱- خارج شدن آب در حالت گرم از اگزوز
- ۲- گرم کردن موتور

کرده و سپس با قلاب کردن میله یا اهرمی آنها را خارج می‌کنند. برای نصب پولک جدید پس از تمیز کردن محل پولک، روی دیواره پولک و محل نشستن آن چسب زده (چسب آب‌بندی مانند چسب آکواریوم) و آن را با ابزار مخصوص یا لوله یا بشقاب سوپاپ جا می‌زنند.

سوراخ شدن پولک‌های آب سرسیلندر: پولک‌ها ممکن است در اثر یخ‌زدگی از جای خود خارج شوند یا در اثر زنگ زدن و خوردگی سوراخ شوند و آب از آنها ریزش کند که در این صورت باید نسبت به تعویض آنها اقدام کرد. برای خارج کردن پولک‌ها سوراخی در وسط پولک ایجاد





شکل ۶۹. روش تعویض پولک سر سیلندر

عیب‌یابی و رفع عیب از مجموعه سوپاپ‌ها

- عیوب ظاهری سوپاپ:

سوپاپ‌ها ممکن است دچار شکستگی، ترک، سوختن، کج شدن ساق، نازک شدن زیر سوپاپ و رسوب‌گرفتگی شده باشند که تمامی این موارد کار سوپاپ را مختل خواهد کرد و به‌جز رسوب‌گرفتگی که قابل اصلاح است در بقیه موارد باید سوپاپ را تعویض کرد.



شکل ۷۰. عیوب ظاهری سوپاپ‌ها

- چسبندگی سوپاپ

چسبندگی سوپاپ به دلیل رسوب گرفتن گیت و ساق سوپاپ اتفاق می‌افتد. علائم سوپاپی که چسبندگی دارد عبارت است از:

- ۱- ریپ زدن موتور در بعضی مواقع
- ۲- زدن شعله به آگزوز
- ۳- موتور با دور یکنواخت و میزان کار نمی‌کند و همراه با صدای تیز و ضربه دار است.
- ۴- سوپاپ چسبیده به آرامی بسته می‌شود.

- عیوب فنر:

فنر سوپاپ ممکن است شکسته باشد، کج شده باشد، ضعیف شده باشد یا تکیه‌گاه آن کج شده باشد. کج شدن فنر را به‌وسیله گونیا روی یک سطح صاف اندازه‌گیری می‌کنند، حداکثر کجی قابل‌قبول فنر ۱/۵ میلی‌متر است. سختی فنرها نیز به‌وسیله فنرسنج در سه مرحله (وضعیت آزاد فنر، وضعیت بسته بودن سوپاپ، وضعیت باز بودن سوپاپ) اندازه‌گیری می‌شود که مقدار اختلاف مجاز آن با فنر نو حدود ۱۰ درصد است.



شکل ۷۱. شکستن فنر سوپاپ

فنر سوپاپ در صورت هرگونه تغییر طول، تغییر تعامد (عمود بودن) یا تغییر سختی باید تعویض شود.

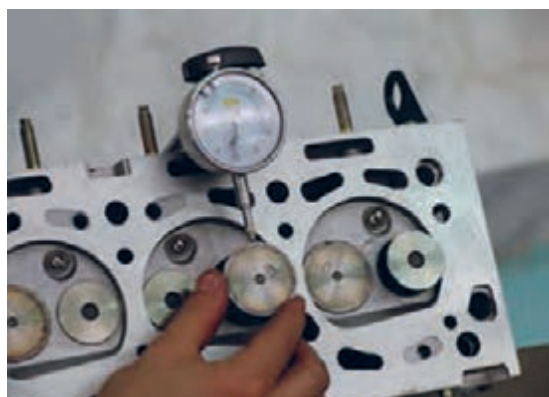


شکل ۷۲. کنترل تعامد، طول و سختی فنر سوپاپ

- لقی بین ساق سوپاپ و گیت:

روغن سوزی می افتد و سوپاپ نیز رسوب می گیرد. اگر لقی کمتر از حد مجاز باشد چسبندگی در ساق سوپاپ ایجاد می کند که در اثر آن سرعت بسته شدن سوپاپ کاهش می یابد و نیروی فنر نمی تواند سوپاپ را ببندد. برای کنترل لقی سوپاپ از یک ساعت اندازه گیر و یک سوپاپ نو استفاده می شود که در گیت حرکت داده و لقی را حساب می کنند.

معمولاً بین ساق سوپاپ و گیت مقداری لقی در نظر می گیرند که مقدار لقی نباید از ۰/۱ میلی متر تجاوز کند. اگر لقی زیاد باشد ساق سوپاپ در گیت کج حرکت کرده و در اثر کجی نمی تواند عمل آب بندی را به خوبی انجام دهد به علاوه حرکت کج سوپاپ باعث کج شدن سر اسبک شده و اسبک کج سائیده می شود. همچنین به علت نفوذ روغن از گیت، موتور به



شکل ۷۳. روش کنترل لقی بین سوپاپ و گیت

برای اصلاح گیت سه راه وجود دارد:

۱- تعویض گیت

۲- برقو زدن گیت و استفاده از سوپاپ با ساق ضخیم تر (اورسایز)

۳- استفاده از بوش ماریپیچی

قطر گیت را همچنین می توان به وسیله اندازه گیر انبساطی و میکرومتر در سه موضع بالا ، وسط و پایین گیت اندازه گرفت.

- آب بندی سوپاپها:

۷۴). برای رسیدن به نتیجه بهتر، کمی پودر گچ به سر سوپاپها بزنید.

۳- نصب کامل سوپاپها و ارسال فشار هوا به راهگاه مانیفولدها و توجه به افت فشار گیج یا نشتی در نشیمنگاه سوپاپها.

در صورت وجود نشتی زیاد باید سرسیلندر به تراشکاری ارسال و رفع نقص انجام شود.

در نشتی های کم به وسیله روغن سنباده و ابزار چرخش سوپاپ، اقدام به اصلاح آب بندی سوپاپ یا سوپاپها می شود.

در اثر کارکرد ممکن است سوپاپ و سیت آن آب بندی لازم را از دست داده باشند که این امر سبب فرار گازها و در نتیجه کم شدن کمپرس و کاهش قدرت موتور می گردد لذا باید نسبت به آب بندی سوپاپها اقدام کرد.

برای کنترل آب بندی سوپاپها از روش های گوناگونی استفاده می شود که عبارت اند از:

۱- آغشته کردن سیت به رنگ، استقرار و چرخش سوپاپ و مشاهده حالت رنگ پاک شده در کمربند سیت.

۲- نصب کامل سوپاپها و ریختن نفت در راهگاه مانیفولدها و مشاهده نشتی در نشیمنگاه سوپاپها (شکل



شکل ۷۴. ریختن نفت در سرسیلندر برای کنترل آب‌بندی سوپاپ‌ها

- فرسایش سر اسبک در ناحیه تماس با سوپاپ : در اغلب اسبک‌ها در اثر کارکرد، خوردگی سر اسبک مشاهده می‌شود. این خوردگی (فرورفتگی) موجب ایجاد صدا و اختلال در تنظیم فیلر سوپاپ‌ها خواهد شد. روش مناسب تعمیر، تعویض اسبک است ولی در مواقع اضطرار می‌توان با سایش یا سنگ‌زنی، مطابق فرم سر اسبک، خوردگی غیریکنواخت را برطرف نمود تا در تنظیم فیلر سوپاپ‌ها ایرادی ایجاد نشود.



شکل ۷۵. فرسودگی سر اسبک

- شکستگی اسبک‌ها : جهت رفع این عیب باید اسبک را تعویض نمود.
- هرز شدن پیچ و مهره تنظیم فیلر : به علت نوسان نیروی اعمال شده بر اسبک‌ها، احتمال خرابی پیچ و مهره تنظیم فیلر بسیار زیاد است لذا توصیه می‌شود در دوره‌های فیلرگیری نسبت به تعویض موارد معیوب اقدام شود.

در صورت هرز شدن رزوه‌های محل نصب پیچ روی اسبک، باید اسبک تعویض شود.

نکته



- افزایش قطر داخلی محل نصب اسبک به میل اسبک : به علت سرعت حرکت و اعمال نیروی زیاد در ناحیه تکیه‌گاه اسبک به میل اسبک خصوصاً در شرایط بروز ایراد در روغن‌رسانی، خوردگی زیاد ایجاد شده و سبب اختلال در تنظیم فیلر و ایجاد صدا در مکانیسم حرکتی سوپاپ‌ها می‌شود و جهت رفع نقص می‌بایست اسبک یا اسبک‌ها همراه با میل اسبک تعویض شوند.

در روی سرسیلندر چگونه می‌توان از خوردگی قطر داخلی اسبک‌ها و یا خوردگی میل اسبک اطلاع یافت؟

گفتگو کلاسی



- خوردگی کف (کچل شدن) تپت و سایش محیط آن: در اثر کارکرد زیاد و یا مشکلات ناشی از ساخت در ناحیه ضربه خور (کف) تپت، آثار خوردگی یا تغییر فرم ظاهر می شود، علامت بروز این عیب، صدای غیرعادی و تغییر مکرر در مقدار فیلر تنظیم شده سوپاپها است و جهت رفع نقص باید تپت تعویض شود. همچنین به دلیل اعمال نیروی شعاعی، سایش در محیط ایجاد شده و در صورت کاهش قطر آن کمتر از حد مجاز، باید تعویض شود.

- کج شدن، شکستگی و عیوب ظاهری میل تپت: میل تپتها در صورت مشاهده هرگونه تغییر شکل باید تعویض شوند.



شکل ۷۶. زنگ زدن و شکستگی میل تپت

عیب یابی سرسیلندر بعد از باز کردن
مراحل انجام کار:

- ۱- چک لیستی برای آزمایش قسمت های مختلف مجموعه سرسیلندر آماده کنید.
- ۲- عیوب سرسیلندر را بررسی کنید.
- ۳- عیوب سوپاپها را بررسی کنید.
- ۴- عیوب اسبکها و تپت ها را بررسی کنید.
- ۵- قطعات معیوب را در صورت لزوم برای ارسال به تراشکاری آماده کنید.

فعالیت کارگاهی



آب بندی سوپاپها به وسیله روغن سنباده
مراحل انجام کار:

- ۱- سوپاپ و سیت آن را کربن گیری کنید.
- ۲- زیر سرسیلندر چند قطعه چوب بگذارید تا ارتفاع آن از میز کار طوری باشد که هنگام کار ساق سوپاپ به راحتی گردش کند.
- ۳- سرسیلندر را طوری روی قطعات چوب قرار دهید که ته آن رو به بالا باشد.
- ۴- لاستیک مکنده چوب سوپاپ گردان را به سر سوپاپ متصل کنید.
- ۵- به خواب سوپاپ، روغن سنباده زبر بمالید. باید دقت کرد که روغن به سایر قطعات موتور تماس پیدا نکند.

فعالیت کارگاهی



شکل ۷۸. زدن روغن سنباده به سوپاپها



شکل ۷۷. اتصال سوپاپ به چوب سوپاپ گردان

۶- سوپاپ را در سیت قرار داده و به کمک چوب نیم دور به چپ و نیم دور به راست بچرخانید و متناوباً محل آن را تغییر دهید.

۷- پس از چندین بار چرخاندن، سوپاپ و سیت را به کمک پارافین تمیز کرده روغن سنباده نرم به خواب سوپاپ بمالید و همانند مرحله ۶ عمل کنید.



شکل ۸۰. تمیز کردن سوپاپ

شکل ۷۹. چرخاندن سوپاپ به وسیله چوب سوپاپ گردان

۸- چنانچه سطح سیت و سوپاپ یکنواخت سائیده شده باشند نشانه آببندی آن دو است و باید روغن سنباده را با پارافین یا نفت و پارچه بدون کرک تمیز کنید.

۹- پس از آببندی به ۴ یا ۵ نقطه از محل خواب سوپاپ، رنگ مداد یا رنگ نیلی (لاجوردی) بزنید (شکل ۸۱).

۱۰- سوپاپ را به وسیله سوپاپ گردان یا دست ۲۰ تا ۳۰ درجه در سیت خود بچرخانید و آن را خارج کنید (شکل ۸۲).



شکل ۸۲

شکل ۸۱

۱۱- چنانچه رنگ به صورت یکنواخت در تمام وجه سوپاپ پخش شده باشد نشانه آببندی سوپاپ است در غیر این صورت تمامی مراحل بالا را تکرار کنید.

آببندی سوپاپ‌ها را می‌توانید به وسیله نفت و پودر گچ نیز آزمایش کنید.

نکته



کنترل‌ها و آماده‌سازی سر سیلندر قبل از نصب روی نیم موتور

همان‌طور که متوجه شدید عمده تعمیرات سرسیلندر با ارسال به واحد تراشکاری صورت می‌پذیرد. اگرچه در گذشته بسیاری از تعمیرات مرتبط با تراشکاری از وظایف تکنسین تعمیر موتور بوده ولی در حال حاضر این فعالیت‌ها کاملاً تخصصی و شغل مستقل است، اما بررسی و کنترل صحت انجام فرایند تعمیر در بخش تراشکاری از وظایف مهم تکنسین تعمیر موتور است.

با مراجعه به مراکز تراشکاری قطعات موتور در خصوص عملیات تعمیرات سر سیلندر پژوهش کنید.

شدن، ایجاد صدا در مکانیسم و یا بازماندن سوپاپ‌ها و همچنین تفاوت در نیروی فنر سوپاپ بروز می‌نماید. ۳- کنترل روانی حرکت و تلورانس انطباق سوپاپ و گاید: پس از باز کردن سوپاپ‌ها مطابق دستورالعمل و روش‌های ارائه‌شده روانی حرکت و تلورانس انطباق سوپاپ‌ها و گاید‌ها یک‌به‌یک کنترل و دقت لازم در عدم جابه‌جایی سوپاپ‌ها و اجزای آنها باید رعایت شود.

عموماً پس از دریافت سرسیلندر از واحد تراشکاری اقدامات کنترلی زیر صورت می‌پذیرد.

۱- کنترل آب‌بندی سوپاپ‌ها: مطابق دستورالعمل و روش‌های ارائه‌شده.

۲- کنترل ارتفاع مجاز بشقاب و انتهای ساق سوپاپ‌ها از نشیمنگاه فنر سوپاپ‌ها: عموماً در تعویض یا تعمیر سیت اختلاف ارتفاع در موقعیت سوپاپ ایجاد می‌شود مغایرت این ارتفاع مشکلاتی در کاهش ارتفاع باز

در خصوص عواقب سفتی حرکت سوپاپ داخل گاید (چسبندگی سوپاپ) با هم کلاسی‌های خود تبادل نظر کنید.

تحقیق



گفتگو کلاسی



در تعمیرگاه‌ها به چه روش انطباق سوپاپ و گاید کنترل می‌شود؟

۵- کنترل ارتفاع مجاز کف تراشی سرسیلندر: مطابق دستورالعمل و روش‌های ارائه‌شده. تصاویر شکل ۸۳ نمونه‌ای از کنترل ارتفاع کف تراشی در انواع سرسیلندر را نشان می‌دهد.

۴- کنترل تختی سطوح: مطابق دستورالعمل و روش‌های ارائه‌شده می‌بایست تختی سطح نشست سرسیلندر روی سیلندر و سطوح نشست مانیفولدهای ورودی و خروجی کنترل شود.

تحقیق



شکل ۸۳. کنترل ارتفاع مجاز کف تراشی سر سیلندر



سر سیلندری جهت رفع تاب به تراشکاری ارسال و مقدار ۱ میلی‌متر کف تراشی شده است. اگر این مقدار کف تراشی موجب کاهش ۳ سانتی‌متر مکعب از حجم اتاق احتراق شده باشد و حجم اتاق احتراق قبل از تراشکاری ۶۳ سانتی‌متر مکعب و حجم سیلندر ۵۴۰ سانتی‌متر مکعب باشد، در صورت نصب سرسیلندر با واشر ضخامت استاندارد، نسبت تراکم جدید چه مقدار خواهد بود؟ اگر خواهیم هیچ تغییری در نسبت تراکم ایجاد نشود افزایش ضخامت در واشر سرسیلندر، جدید چه مقدار باید باشد؟



تذکر: برای تراش سرسیلندر حتماً به دستورالعمل کتاب راهنمای تعمیرات مراجعه کنید به دلیل آنکه بسیاری از موتورسازان تراش سرسیلندر را توصیه نمی‌کنند.

۶- کنترل مقدار بیرون زدگی سوپاپ از سرسیلندر: در صورت تعویض سیت باید مقدار بیرون زدگی سوپاپ از سرسیلندر کنترل شود زیرا اگر زیاد باشد نیروی فنر کاهش یافته سرعت بسته شدن سوپاپ کند می‌شود. پس از کنترل و بررسی صحت انجام اصلاحات سرسیلندر

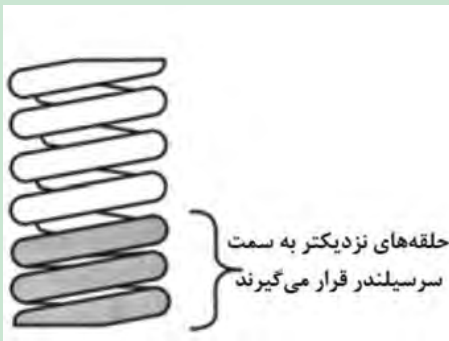
ارسال شده به واحد تراشکاری جهت اطمینان از عدم وجود پلیسه حاصل از عملیات ماشین کاری در مجاری سرسیلندر، با توجه به امکانات موجود باید اقدام به شستشو و خشک کردن سرسیلندر با فشار باد شود.

مونتاز و بستن مجموعه سرسیلندر روی موتور

مراحل انجام کار:

- ۱- تمامی واشرهای باز شده و به خصوص واشر سرسیلندر هر بار که سرسیلندر باز می‌شود را تعویض کنید.
- ۲- سطوح سیلندر و بلوکه را کاملاً تمیز کنید.
- ۳- سوراخ پیچ‌ها را از ذرات خارجی، کربن، دوده و غیره به وسیله فشار باد پاک کنید.
- ۴- لاستیک های گیت سوپاپ را در جای خود قرار دهید.
- ۵- سوپاپ‌ها را روی سرسیلندر سوار کنید.

مراحل بستن عکس مراحل باز کردن است منتها باید دقت کرد که تمامی واشرها و کاسه‌نمدها پس از هر بار باز شدن باید تعویض شوند، همچنین باید توجه داشت که هر سوپاپ دقیقاً در محلی قرار گیرد که از آن باز شده است و فنر خود آن سوپاپ بر رویش بسته شود. در بستن فنر سوپاپ‌ها دقت کنید که سمت فشرده‌تر فنر به سمت سیلندر باشد، در بعضی از موتورها این قسمت رنگ خورده تا راحت‌تر مشخص و نصب شود.



شکل ۸۵. جهت نصب فنر سوپاپ

شکل ۸۴. روغن زدن به ساق سوپاپ جهت نصب بر روی سرسیلندر

۶- جهت صحیح واشر سرسیلندر را مشخص کنید.

برای جلوگیری از خرابی و سوختن واشر آن را باید از طرف صحیح قرار داد. روی واشر علائم T ، TOP یا HEAD حک شده است که نشان‌دهنده جهت بالا (به سمت سرسیلندر) است در صورت نبود علائم از برجستگی‌ها و فرورفتگی‌ها استفاده می‌کنیم ، اگر سوراخ‌ها از یک طرف خزینه باشند آن طرف به سمت بلوکه قرار می‌گیرد تا محلی برای تجمع براده‌های احتمالی باشد، همچنین تمامی مجاری آب و روغن بلوکه باید از روی واشر دیده شود. قسمت مسی ضخیم‌تر واشر سرسیلندر در محل سیلندرها باید به سمت پایین قرار گیرد.

توجه



شکل ۸۶. علامت‌های روی واشر سرسیلندر



شکل ۸۷. تفاوت ضخامت قسمت‌های مسی روی واشر سرسیلندر

۷- پس از مشخص کردن طرف بالای واشر سرسیلندر آن را روی بلوکه قرار دهید.

در واشرهای قدیمی دو طرف واشر سرسیلندر را به روغن مخصوص یا گریس نسوز آغشته می‌کردند اما واشرهای جدید به لاک مخصوصی آغشته‌اند و نیاز به روغن زدن ندارند و باید خشک به کار روند.

توجه



۸- سرسیلندر را با راهنمایی پیچ‌های دو سر دنده در محل خود قرار دهید.

۹- پیچ‌ها ابتدا با دست تا جایی که به راحتی بسته می‌شود و سپس با آچار ترکمتر سفت شود. بهتر است این کار در سه مرحله انجام شود.

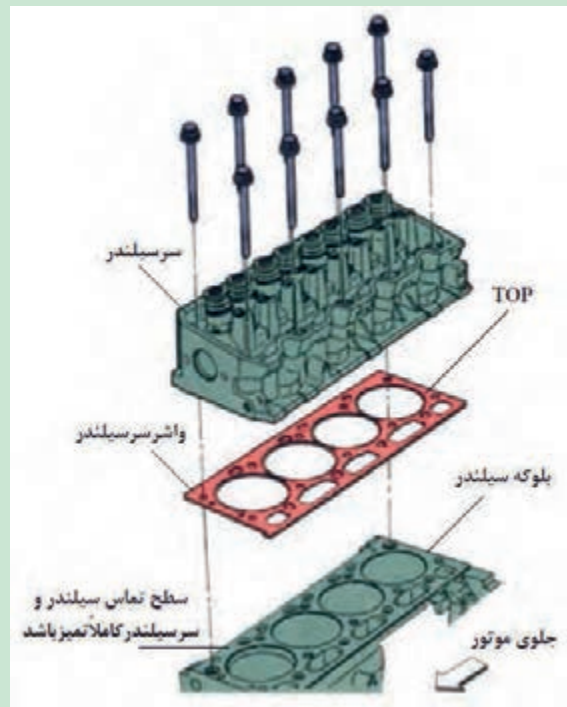
۱۰- پس از بستن سرسیلندر، میل تپت‌ها را در جای خود قرار دهید.

۱۱- مجموعه اسبک‌ها را روی سرسیلندر سوار کنید.

در موقع بستن می‌بایست به مدار روغن‌کاری و مجاری روغن هر اسبک روی میل اسبک توجه نمود.

توجه





شکل ۸۸. مراحل سوار کردن سر سیلندر

- ۱۲- کلیه متعلقات سرسیلندر را بسته و موتور را فیلرگیری کنید.
- ۱۳- مدار سوخت رسانی را هواگیری کنید.
- ۱۴- رادیاتور را از آب پر نموده سپس موتور را روشن کنید و اجازه دهید ۳۰ دقیقه در دور آرام کار کند.
- ۱۵- پس از خاموش کردن موتور مجدداً پیچ‌ها با ترکمتر کنترل شود.

در هر بار باز شدن سرسیلندر می‌بایست واشر سرسیلندر تعویض شود و در صورت کف تراشی شدن سرسیلندر ضخامت واشر متناسب با مقدار تراش مطابق دستورالعمل تعمیرات افزایش می‌یابد.

تذکر
!

ارزشیابی شایستگی تعمیر سرسیلندر تراکتور و متعلقات آن

شرح کار: آزمایش ها و بررسی های اولیه مطابق با دستورالعمل کتاب راهنمای تعمیرات تراکتور - تکمیل چک لیست تعمیرات- رفع نقص با انجام تنظیمات (کنترل گشتاور اتصالات، فیلرگیری)- بررسی و آزمایش اجزای سرسیلندر مطابق با دستورالعمل کتاب راهنمای تعمیرات تراکتور- تکمیل چک لیست تعمیرات - تعمیرات اجزا معیوب بدون باز کردن سرسیلندر از روی موتور (مجموعه اسبک ها و قالباق سوپاپ) مطابق با دستورالعمل کتاب راهنمای تعمیرات تراکتور- باز کردن سرسیلندر از روی موتور - شستشوی قطعات سرسیلندر- بررسی چشمی تجهیزات - انجام آزمایش های متعلقات سرسیلندر (پوسته سرسیلندر، سیت، گاید، فنر سوپاپ، سوپاپ، کاسه نمد سوپاپ، واشر سرسیلندر) و تکمیل چک لیست تعمیرات - تعمیرات و نصب متعلقات سرسیلندر بر روی آن - کنترل صحت نصب و عملکرد اجزای سرسیلندر - نصب سرسیلندر روی موتور - نصب تجهیزات جانبی سرسیلندر- آماده سازی جهت بهره برداری از موتور و کنترل نهایی آن

استاندارد عملکرد: با استفاده از تجهیزات لازم و دستورالعمل های تعمیرات موتور، ضمن بررسی و آزمایش سرسیلندر، تعمیرات انواع سرسیلندر تراکتورهای رایج در کشور را انجام دهد.

شاخص ها: مشاهده روند انجام و نتیجه گیری صحیح از آزمایش ها مقدماتی سرسیلندر با چک لیست تکمیل شده- مشاهده روند انجام رفع عیوب با انجام کنترل و تنظیمات مطابق دستورالعمل های موجود- مشاهده فرایند و نتیجه گیری صحیح از آزمایش ها اجزا سرسیلندر با چک لیست تکمیل شده - مشاهده روند تعمیرات اجزا معیوب مکانیسم سوپاپها مطابق دستورالعمل تعمیرات- مشاهده روش پیاده سازی سرسیلندر از روی موتور مطابق دستورالعمل تعمیرات - مشاهده رویه انجام کنترل های چشمی مجموعه سرسیلندر- کنترل رویه شستشو و نصب متعلقات سرسیلندر مطابق دستورالعمل- بررسی نتایج آزمایش های متعلقات سرسیلندر و تکمیل چک لیست تعمیرات- مشاهده مراحل تعمیرات و انجام کنترل های مربوط مطابق دستورالعمل- بررسی مراحل نصب سرسیلندر روی موتور مطابق دستورالعمل تعمیرات- کنترل رویه نصب تجهیزات جانبی سرسیلندر- کنترل روش آماده سازی جهت بهره برداری (شارژ روغن، مایع خنک کننده و...)

شرایط انجام کار و ابزار و تجهیزات:

شرایط: کارگاه- زمان ۱۳۰ دقیقه

ابزار و تجهیزات: جعبه ابزار مکانیکی- انواع تراکتورهای رایج در کشور- کتاب راهنمای تعمیرات تراکتور- ابزار مخصوص- کمپرس سنج- خط کش فلزی- ساعت اندازه گیری- کولیس- آچار تور کمر- میکرومتر- دستگاه کشش تسمه- فیلر- صفحه صافی- پایه دو مرغک- کیت کامل واشر و آب بندها- وسایل آب بندی سوپاپ- متعلقات سوپاپ- روغن موتور

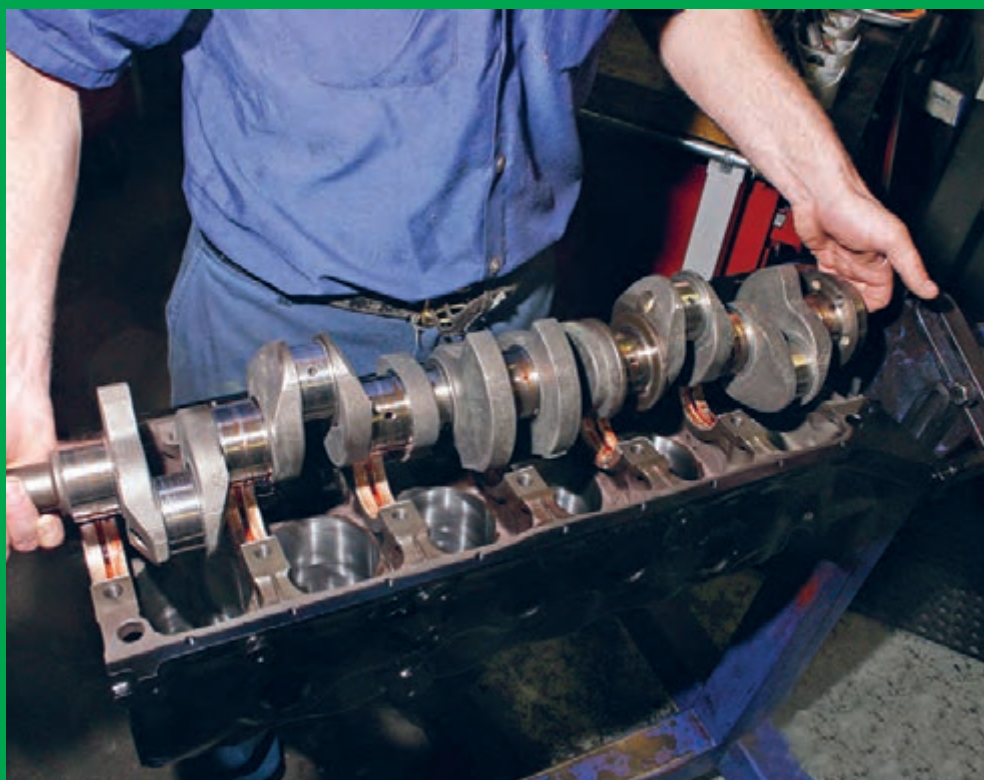
معیار شایستگی:

ردیف	مرحله کار	حداقل نمره قبولی از ۳	نمره هنرجو
۱	عیب یابی و رفع عیوب بدون باز کردن سرسیلندر	۱	
۲	باز کردن اجزای سرسیلندر	۱	
۳	شستشو و کنترل اجزای سرسیلندر	۱	
۴	کنترل نهایی، تعمیر و بستن اجزای سرسیلندر	۲	
	شایستگی های غیر فنی، ایمنی، بهداشت، توجهات زیست محیطی و نگرش: با استفاده از لوازم ایمنی کار و رعایت نکات زیست محیطی و با در نظر گرفتن خطرات در فرایند انجام کار، اقدام به عیب یابی و رفع عیوب سرسیلندر نمائید.	۲	
	میانگین نمرات		*

* حداقل میانگین نمرات هنرجو برای قبولی و کسب شایستگی، ۲ می باشد.

پودمان ۲

تعمیر نیم موتور تراکتور



مجموعه نیم موتور یا بلوکه سیلندر بخش اصلی هر موتور را تشکیل می دهد. اگرچه تعمیرات و تنظیمات در این بخش نسبت به بخش سرسیلندر دشوارتر می باشد اما دقت در سرویس و تعمیرات این بخش ، نقش بسیار موثری در کاهش هزینه های نگهداری و میزان آلاینده ها احتمالی تراکتور دارد.

واحدیادگیری ۲

تعمیر نیم موتور تراکتور

آیا تا به حال پی برده‌اید:

اگر هوای فشرده شده بالای پیستون از فاصله بین پیستون و سیلندر نشت کند چه اتفاقی می افتد؟
اگر روغن داخل کارتر به بالای پیستون نشت کند چه می شود؟
صدایی که از داخل موتور به گوش می رسد مربوط به کدام قطعه معیوب است؟
کدام قطعه در نیم موتور اگر معیوب باشد، موتور روشن نمی شود؟
چرا موتور با لرزش کار می کند؟
چرا از اگزوز دود با رنگ های مختلف خارج می شود؟

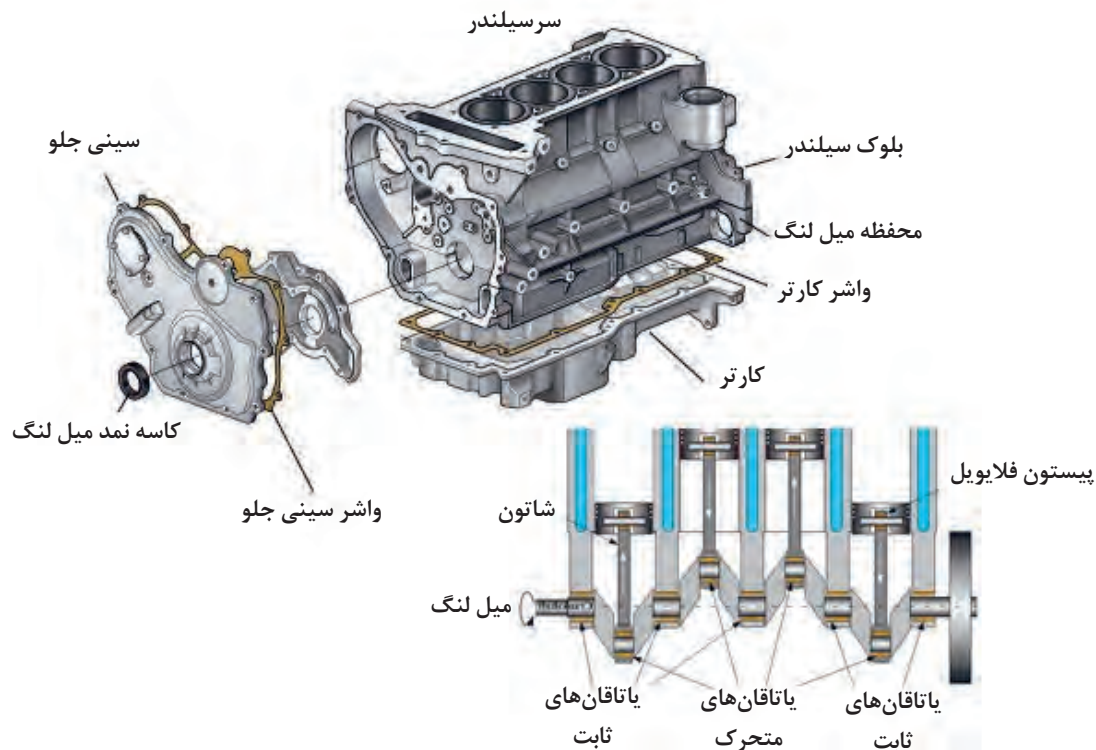
به موتور بدون سرسیلندر و تجهیزات جانبی، نیم موتور گفته می شود که شامل بلوکه سیلندر، سیلندر، پیستون، شاتون، رینگ ها، میل لنگ، کارتر، فلاپویل و چرخ دنده های تایمینگ می باشد.
در این بخش مطابق رویه پودمان قبل ابتدا با اجزای مجموعه نیم موتور آشنا شده و پس از انجام کنترل و تنظیمات بدون نیاز به باز کردن اجزای این مجموعه، کلیه قطعات باز شده، کنترل هر کدام به صورت مجزا انجام می شود و در نهایت شیوه بستن و کنترل نهایی نیم موتور مطرح خواهد شد.

استاندارد عملکرد:

هنر جو پس از آموزش این واحدیادگیری توانایی عیب یابی و تعمیرات مجموعه نیم موتور تراکتورهای رایج در کشور را پیدا می کند.

ساختمان و اجزاء نیم‌موتور

قطعات نیم‌موتور در دو قسمت اصلی دسته بندی می شوند که عبارتند از قطعات ثابت و قطعات متحرک (شکل ۱).



شکل ۱. دو قسمت اصلی نیم‌موتور

چدن خاکستری به صورت ریخته‌گری شده و در گروهی از تراکتورهای با قدرت کم از آلیاژ آلومینیوم ریخته‌گری شده (بدون فشار و یا تحت فشار) ساخته می‌شود. اگر موتور به وسیله هوا خنک شود سطح بیرونی بلوکه سیلندر پره‌دار می‌باشد.

الف- قطعات ثابت: قطعات ثابت نیم‌موتور شامل بلوکه سیلندر، سیلندر، سینی جلو و کارتر است.
بلوکه سیلندر: بلوکه سیلندر یا پوسته موتور، اسکلت موتور را تشکیل می‌دهد و اجزای دیگر موتور از جمله سرسیلندر، دستگاه لنگ، کارتر و ... روی آن قرار می‌گیرند (شکل ۲). بلوکه سیلندر تراکتورها عموماً از



شکل ۲. بلوکه سیلندر

- کارتر: قطعه‌ای فولادی یا چدنی است که در زیر بلوکه سیلندر نصب می‌گردد و با قسمت پایین بلوکه سیلندر که محل تکیه گاه‌های میل لنگ است محفظه کارتر را ایجاد می‌کنند (شکل ۳). کارتر محل ذخیره روغن موتور می‌باشد. صافی و پمپ روغن در داخل کارتر قرار دارند.



شکل ۳. کارتر

- سیلندر: در داخل بلوکه سیلندر استوانه‌هایی از جنس چدن خاکستری قرار دارند که به آنها سیلندر می‌گویند. سطح داخلی سیلندرها کاملاً صیقلی می‌باشد. گروهی از سیلندرها جداگانه ریخته‌گری شده و در محل از پیش تعیین شده در بلوکه سیلندر جا زده می‌شوند که به آنها بوش می‌گویند. معمولاً در بلوکه‌های چدنی بوش‌ها با بلوکه سیلندر یکپارچه ریخته‌گری می‌شود یا به صورت استوانه‌ای چدنی در داخل بلوکه سیلندر پرس می‌شود (تراکتور (شکل ۴)).



ج- بوش تر



ب- بوش خشک

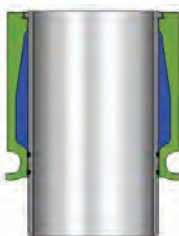


الف- سیلندر یکپارچه با بلوک سیلندر

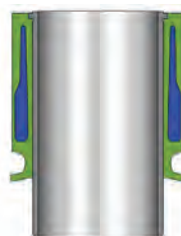
شکل ۴. انواع سیلندر

از نظر خنک‌کاری سیلندرها، چه تفاوتی بین بوش‌های خشک و تر وجود دارد؟

تحقیق



ب- بوش تر



الف- بوش خشک

شکل ۵. ارتباط انواع بوش با مایع خنک‌کننده

این مجموعه شامل میل‌لنگ، یاتاقان‌ها، شاتون، گژن پین، پیستون، رینگ‌ها، فولی سر میل‌لنگ، چرخ‌دنده‌های تایمینگ و فلاپویل است. - پیستون: پیستون قطعه‌ای استوانه‌ای شکل است که در داخل سیلندر حرکت رفت و برگشتی انجام می‌دهد (شکل ۶).

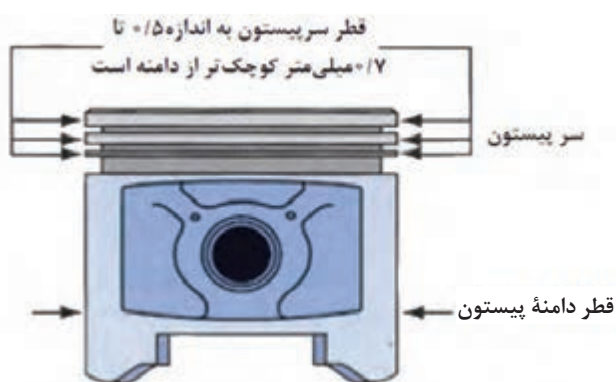
ب- قطعات متحرک:

قطعات متحرک نیم‌موتور، مجموعه قطعاتی هستند که نیروی حاصل از احتراق بالای پیستون را به گشتاور چرخشی میل‌لنگ تبدیل می‌کنند به عبارت دیگر مجموعه قطعاتی هستند که حرکت رفت و برگشتی پیستون را به حرکت دورانی میل‌لنگ تبدیل می‌کنند.

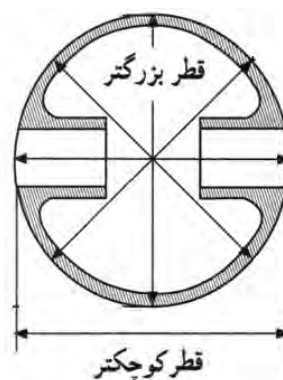


شکل ۶. پیستون و قسمت‌های مختلف آن

پیستون ایده‌آل باید به صورت استوانه کامل باشد، ولی در واقعیت پیستون با مقطع کمی بیضی ساخته می‌شود (شکل ۷). علاوه بر این قطر سر پیستون نیز کمتر از قطر دامنه آن است (شکل ۸).



شکل ۸. اختلاف قطر بالا و پایین پیستون



شکل ۷. اندازه قطرهای پیستون

چرا پیستون با مقطع بیضی ساخته می‌شود؟ کدام قطر پیستون بزرگ‌تر است؟

در دو طرف پیستون تکیه گاههایی برای نگه داشتن انگشتی پیستون (گزن پین) ساخته شده که آن را یاتاقانهای انگشتی پیستون می نامند.

- رینگهای پیستون:

رینگ ها وظیفه آب بندی فاصله بین پیستون و دیواره سیلندر را برعهده دارند و مانع نشت فشار تراکم و گازهای احتراق بالای پیستون به محفظه لنگ و یا انتقال روغن به اتاق احتراق می شوند. در ضمن رینگ ها بخشی از گرمای پیستون را به دیواره سیلندر منتقل می نمایند.

برای حرکت آسان پیستون در سیلندر و جلوگیری از گیر کردن آن در اثر انبساط ، لقی اندکی بین پیستون و سیلندر پیش بینی می شود، این فاصله توسط رینگها پر می شود . برای نصب رینگها روی پیستون شیارهایی ایجاد شده است ، با توجه به اینکه ناحیه شیار رینگها در قسمت سر یا تاج پیستون نباید با سیلندر تماس داشته باشد، قطر خارجی این ناحیه را $0/5$ تا $0/7$ میلی متر کوچکتر از قطر دامنه پیستون می سازند. در زیر ناحیه رینگ ها شیار عرضی ایجاد شده است که مانع از انتقال حرارت کف پیستون به دامنه پیستون می گردد(شکل ۹).

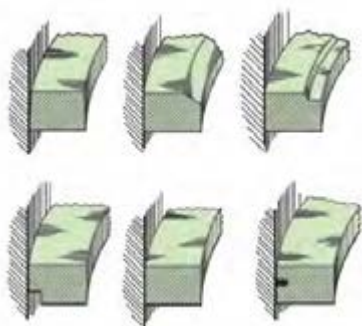


شکل ۹. ترتیب قرار گرفتن رینگها و موقعیت شیار عرضی پیستون زیر ناحیه قرار گرفتن رینگ روغنی

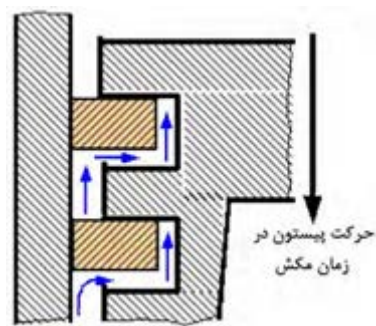
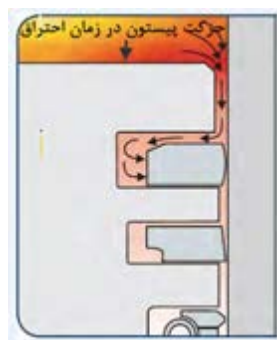
اتاق احتراق خواص و کارایی خود را حفظ کند. برخی رینگ ها را با کرم یا مولیبدن روکش می کنند تا سطح آن سخت تر شده و در مقابل حرارت مقاوم تر گردد و ضمناً اصطکاک بین رینگ و سیلندر نیز کمتر شود.

برای عملکرد مناسب تر، رینگهای کمپرسی به فرم مقطعهای متفاوتی تولید و عرضه می شوند. برحسب نوع مقطع رینگ نحوه چیدمان آنها روی پیستون متفاوت می باشد و باید مطابق دستورالعمل سازنده انجام شود (شکل ۱۱).

دو نوع رینگ روی پیستون نصب می گردد که عبارتند از: **۱- رینگ های کمپرسی (تراکم):** از چدن یا آلومینیوم پرس شده به شکل حلقه ای باز که خاصیت فنری دارد ساخته می شوند. این رینگها برای آب بندی مسیر حرکت پیستون و دیواره سیلندر به منظور ایجاد حداکثر فشار تراکم و حفظ فشار احتراق تولید شده طراحی شده اند (شکل ۱۰). رینگهای کمپرسی باید اصطکاک کمی با دیوار سیلندر داشته باشند و در تمامی شرایط کار موتور با نیروی ثابتی به دیوار سیلندر بچسبند و در دمای بالای



شکل ۱۱. انواع پخ رینگ کمپرسی

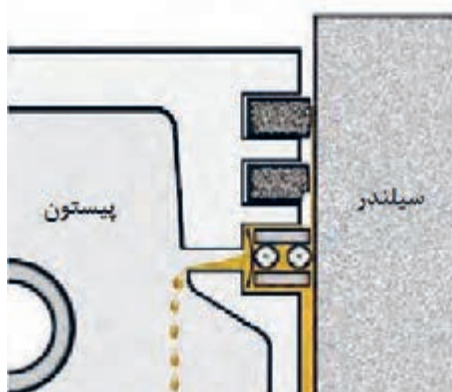


شکل ۱۰. حرکت رینگ ها در شیار پیستون



چرا بین رینگ و شیار رینگ روی پیستون فاصله یا خلاصی وجود دارد؟

۲- رینگ‌های روغنی؛ رینگ روغنی را به صورت رینگ چدنی ریختگی شیاردار و یا دو تیغه نازک که ما بین آنها یک فنر فولادی قرار دارد می‌سازند. وظیفه این رینگ‌ها بازگرداندن روغن پاشیده شده به دیواره سیلندر از طریق سوراخ‌ها و شیار جای رینگ به محفظه کارتر می‌باشد (شکل ۱۲).



شکل ۱۲. بازگرداندن روغن اضافه توسط رینگ روغن

شاتون (دسته پیستون): شاتون قطعه‌ای است چدنی که حرکت رفت و برگشت و نیروی پیستون را به میل لنگ و یا بالعکس منتقل می‌کند. سر کوچک شاتون به وسیله گزن پین به پیستون و سر بزرگ آن به میل لنگ متصل می‌شود. برای اتصال سر بزرگ شاتون به میل لنگ آن را دو تکه می‌سازند که توسط دو پیچ و مهره با هم یک دایره کامل را تشکیل می‌دهند (شکل ۱۳).



شکل ۱۳. اجزاء شاتون

هیچگاه نباید نیم دایره شاتون‌ها (کپه شاتون) که قابل جدا شدن هستند با هم تعویض شوند زیرا آنها با هم ماشین کاری و منطبق شده‌اند.

نکته



برای جلوگیری از جابجایی کپه شاتون‌ها با هم از چه روش‌هایی می‌توان استفاده کرد؟





با توجه به آنچه در کتاب دانش فنی پایه خوانده اید، بیان کنید به چه دلیل بدنه شاتون را با مقطع I شکل می‌سازند؟

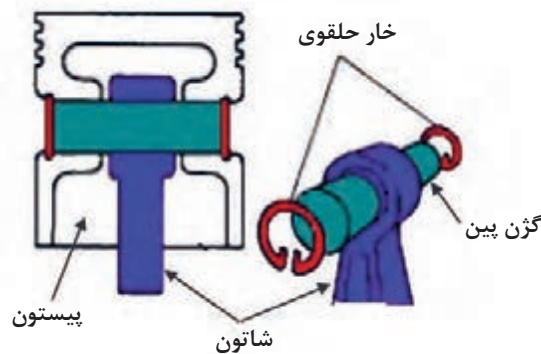
- انگشتی پیستون (گژن پین) :

انگشتی پیستون، میله‌ای است که شاتون را به پیستون متصل می‌کند. این قطعه از فولاد با کیفیت بالا دارای سطحی صیقلی و بسیار صاف و توخالی (مستحکم و سبک) می‌باشد (شکل ۱۴).



شکل ۱۴. گژن پین

گژن پین در داخل پیستون و شاتون شناور (اتصال تمام شناور) و حرکت لولایی دارد. در این حالت در سر کوچک شاتون بوش برنجی نصب شده است که گژن پین داخل آن روان حرکت می‌کند و با دو خار حلقوی داخلی در داخل شیار پیستون از حرکت طولی آن جلوگیری می‌شود (شکل ۱۵). در خودروها از روش‌های دیگری نیز استفاده می‌شود.



شکل ۱۵. اتصال شاتون به پیستون با گژن پین

چه روش‌های دیگری برای اتصال گژن پین موجود می‌باشد؟

تحقیق



- میل لنگ:

میل لنگ حول محور اصلی خود که روی تکیه‌گاه‌های ثابت در محفظه میل لنگ قرار دارند، می‌چرخد. تعدادی وزنه تعادل روی لنگ‌ها باعث بالانس میل لنگ و چرخش نرم تر و بادوام تر آن می‌شوند (شکل ۱۶).

سربزرگ هر یک از شاتون‌ها به لنگ‌های میل لنگ متصل می‌شوند. لنگ‌های میل لنگ، به صورت خارج از مرکز از خط مرکزی و تکیه‌گاه میل لنگ می‌باشند.



شکل ۱۶. اجزاء میل لنگ

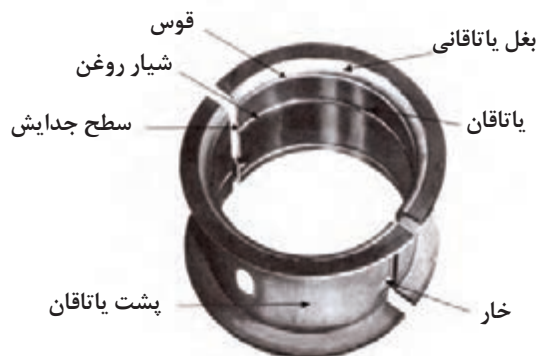
میل لنگ قرار دارد که حرکت دورانی دینام، پمپ آب و پروانه را توسط تسمه تأمین می‌کند.

- یاتاقان‌ها:

یاتاقان دو قطعه نیم دایره است که بین تکیه‌گاه ثابت میل لنگ و بلوکه سیلندر و همچنین بین سر بزرگ شاتون و لنگ میل لنگ به صورت دایره کامل قرار می‌گیرد. قطر این دایره کمی بزرگ‌تر از قطر محور میل لنگ می‌باشد (شکل ۱۷).

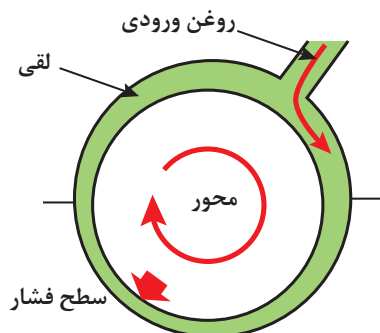
میل لنگ به روش آهن‌گری (فولاد) و ریخته‌گری (چدن) ساخته شده و سطوح محورها را تا عمق معینی سخت کاری می‌نمایند. سپس سطح محورها را سنگ زده، صاف کرده و پولیش می‌زنند. در داخل میل لنگ مجراهایی برای عبور روغن از محور ثابت به محور متحرک ایجاد شده است.

در ته میل لنگ، توپی (فلانچ) برای اتصال فلاپویل وجود دارد. در سر میل لنگ، بعد از چرخ دنده پولی



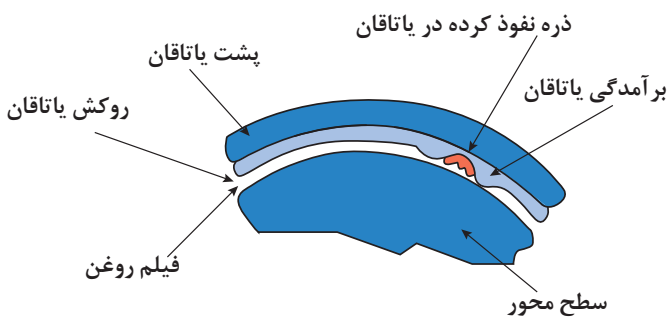
شکل ۱۷. یاتاقان

یاتاقان باید به اندازه کافی تحمل بارهای وارده بر میل‌لنگ را در سرعت‌های مختلف موتور در زمان طولانی را دارا باشد. روغن تحت فشار در فاصله بین محور میل‌لنگ و یاتاقان یک نوار نازک (فیلم روغن) ایجاد می‌کند که میل‌لنگ روی این فیلم روغن به صورت شناور نگه داشته شده و مانع تماس میل‌لنگ با یاتاقان می‌شود (شکل ۱۸).

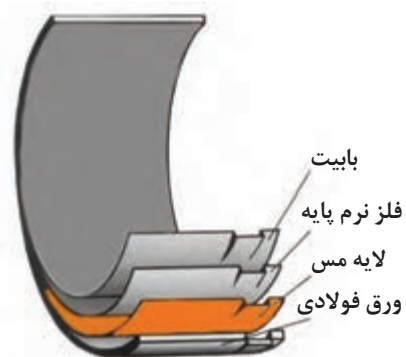


شکل ۱۸. لقی بین یاتاقان و میل‌لنگ که توسط روغن تحت فشار پر می‌شود.

فلز پایه زیری یاتاقان از فولاد کم کربن و لایه سطحی پوشانده از فلزات نرم به ضخامت ۰/۲۵ تا ۰/۵ میلی‌متر است (شکل ۱۹). این فلزات نرم، اصطکاک کمی داشته و در صورت نفوذ ذرات خارجی به روغن در آنها فرو رفته و مانع از آسیب دیدن سطح صیقلی میل‌لنگ می‌شود (شکل ۲۰).

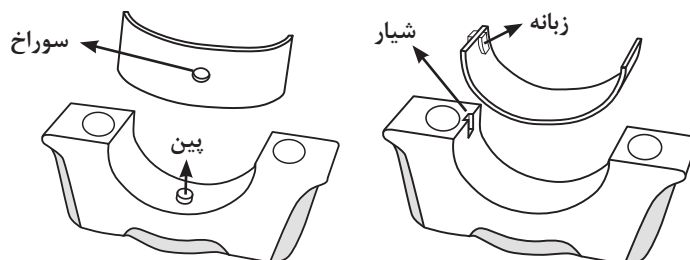


شکل ۲۰. نفوذ ذرات معلق در روغن به داخل فلز نرم یاتاقان



شکل ۱۹. انواع لایه‌بندی یاتاقان

روی یاتاقان‌ها پین یا شیاری قرار دارد که در شیاری روی کفه یاتاقان قرار می‌گیرد و از چرخش یاتاقان جلوگیری می‌کند (شکل ۲۱).



شکل ۲۱. انواع روش‌های جلوگیری از چرخش یاتاقان

در موتورها برای کنترل حرکت طولی میل لنگ دو قطعه هلالی شکل (بغل یاتاقان) در کنار میل لنگ قرار می‌دهند. بغل یاتاقان به صورت یکپارچه با یاتاقان ثابت و یا جدای از آن می‌باشد (شکل ۲۲).



ب- بغل یاتاقانی هلالی



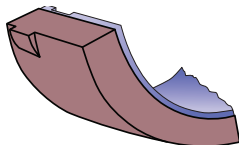
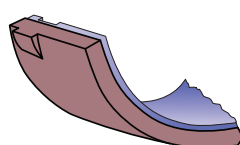
الف- بغل یاتاقانی یک تکه با یاتاقان

شکل ۲۲. بغل یاتاقانی

اندازه یاتاقان روی محور میل لنگ نو، به صورت استاندارد (STD) یا صفر که در پشت یاتاقان حک شده است مشخص می‌شود. پس از تراش میل لنگ چون قطر محورهای میل لنگ کم می‌شود از یاتاقان با قطر داخلی کوچک‌تر و ضخامت بیشتر (آندر سایز) استفاده می‌شود. این یاتاقان در واحد اینچی با اعداد ۱۰، ۲۰، ۳۰ و ۴۰ (معادل ۰/۱۰، ۰/۲۰، ۰/۳۰ و ۰/۴۰ اینچ) و در واحد متریک (معادل ۰/۲۵، ۰/۵۰، ۰/۷۵ و ۱ میلی‌متر) مشخص می‌شود. در گروهی از تراکتورها (U650M) با R۱، R۲، R۳ مشخص می‌شود (شکل‌های ۲۳ و ۲۴).

ضخامت یاتاقان برای محور استاندارد

ضخامت یاتاقان برای محور ۰/۷۵ میلیمتر آندر سایز



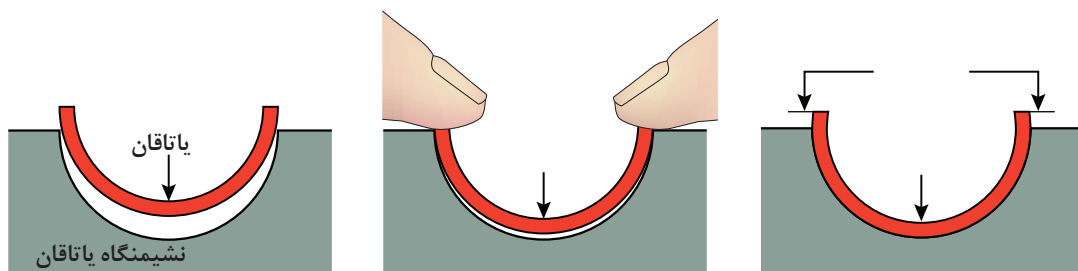
شکل ۲۴. محل اندازه حک شده پشت یاتاقان



شکل ۲۳. تغییر ضخامت یاتاقان در سایزهای مختلف

(شکل ۲۵). لبه اضافی یاتاقان (Crush) در موقع نصب باعث افزایش سطح تماس یاتاقان با پوسته خود و همچنین انتقال حرارت بهتر یاتاقان به پوسته می‌شود.

پس از نصب یاتاقان در محل خود، کمی لبه‌های آن نسبت به سطح تکیه‌گاه خود بالاتر می‌باشد. این ویژگی باعث می‌شود وقتی پیچ‌های کپه یاتاقان سفت شد، پوسته‌های یاتاقان به طور کامل در محل خود بنشینند



شکل ۲۵. اضافی یاتاقان (کراش)

- چرخ طیار (فلاپویل):

میل لنگ یکنواخت تر شده و با نوسانات کمتری همراه باشد. روی فلاپویل حلقه دندانه داری نصب شده که به منظور گردش موتور به وسیله استارتر به کار می‌رود. در مرکز فلاپنج، سوراخی برای تکیه‌گاه سر شفت ورودی جعبه‌دنده، وجود دارد که در داخل آن بوش و یا بلبرینگ سوزنی نصب می‌گردد (شکل ۲۶).

در قسمت عقب موتور یک صفحه گرد و سنگین فولادی به فلاپنج انتهایی میل لنگ به وسیله چند عدد پیچ متصل می‌شود که به آن فلاپویل می‌گویند. فلاپویل، در کورس احتراق، مقداری از انرژی احتراق را گرفته و در خود ذخیره می‌کند و در سه کورس دیگر به میل لنگ باز می‌گرداند و سبب می‌شود گردش



استارتر



محل سوار شدن شفت
ورودی جعبه دنده

شکل ۲۶. فلاپویل و قطعات متصل به آن

فلاپویل تیلر، تراکتور چهار سیلندر و شش سیلندر را از نظر اندازه و وزن با هم مقایسه کنید. چرا وزن آنها با هم اختلاف دارد؟

گفتگو کلاسی



با هم هماهنگ می‌شود (شکل ۲۷). این چرخ دنده‌ها به وسیله درپوشی (سینی جلو موتور) پوشانده می‌شوند که امکان روغن‌کاری چرخ دنده‌ها را فراهم می‌نماید (شکل ۲۸).

- سینی جلو موتور:
در قسمت جلو موتور تعدادی چرخ دنده نصب شده است که به وسیله آنها میل لنگ، میل سوپاپ، پمپ انژکتور و پمپ روغن به هم مرتبط شده و حرکت آنها



شکل ۲۸. سینی جلو موتور



شکل ۲۷. چرخ دنده‌های تایمینگ در سینی جلو موتور

عیب یابی اولیه نیم‌موتور قبل از باز کردن و روش رفع عیب آن

موتور تسهیل می‌گردد. سپس به ترتیب زیر انواع صدا و علت آن را پیدا کنید:

۱- شنیدن صدای تقه‌های مکرر از کارتر در هنگام گاز دادن ناگهانی به موتور و سپس قطع شدن صدا، مخصوصاً وقتی موتور گرم بوده و یا ویسکوزیته روغن پایین باشد. این صدا در زمانی که موتور تحت بار می‌باشد احتمالاً به گوش نمی‌رسد.

علت این صدا برخورد یاتاقان به میل لنگ بر اثر لقی بیش از حد یاتاقان و از بین رفتن فیلم روغن در اثر فرسایش یاتاقان و میل لنگ و یا انتخاب ناصحیح سایز یاتاقان می‌باشد.

یکی از مهمترین نکات در تعمیر موتور نحوه تشخیص عیب موتور است که قبل از اقدام به تعمیر باید به طور دقیق عیب موتور شناسایی و با آزمایش‌های مختلف وجود آنها ثابت گردد تا با اطمینان بیشتر اقدام به تعمیر موتور نماییم. برخی از ایراداتی که در نیم‌موتور قابل تشخیص است عبارتند از:

- صدای غیر معمول از موتور شنیده می‌شود:

برای تشخیص صدای غیر معمول از قسمت نیم‌موتور، تراکتور را بعد از روشن کردن موتور حرکت ندهید. بدین ترتیب از ایجاد صداهای مربوط به سیستم انتقال قدرت جلوگیری می‌شود و رویه تشخیص عیوب نیم‌

با اندازه‌گیری فشار روغن نیز می‌توان این عیب را تشخیص داد. در این صورت کاهش فشار روغن محسوس می‌باشد.

نکته



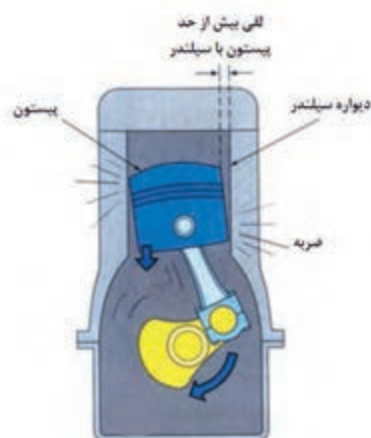
در حالت سردی موتور و زمانی که موتور تحت بار و افزایش دور قرار می‌گیرد. این صدا با گرم شدن موتور کاهش می‌یابد.

علت این صدا برخورد پیستون به جداره داخلی سیلندر است که بر اثر فرسودگی پیستون و سیلندر، انتخاب ناصحیح لقی پیستون در داخل سیلندر، انتخاب پیستون با سایز کوچک و یا سیلندر با سایز بزرگ می‌باشد (شکل ۲۹).

۲- شنیدن صدای تقه متناوب با فاصله‌های منظم از کنار سیلندر در حالتی که موتور سرد بوده و موتور در دور آرام کار می‌کند. با کم و زیاد شدن بار روی موتور تغییرات شدید در صدا رخ می‌دهد.

علت این صدا برخورد گژن پین به بوش سر شاتون می‌باشد که بر اثر لقی بیش از حد گژن پین در بوش شاتون و یا پیستون پیش می‌آید.

۳- شنیدن صدای چلپ چلپ از میانه بلوکه سیلندر

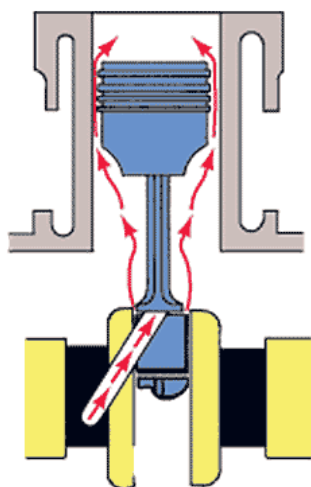


شکل ۲۹. برخورد پیستون به جداره سیلندر

با شروع گاز دادن به موتور از اگزوز دود آبی با رایحه‌ای مانند نان برشته سوخته خارج می‌شود و لوله خروجی اگزوز چرب نمی‌باشد. علت آن فرسودگی رینگ‌ها، پیستون و سیلندر می‌باشد. در این صورت روغن از محفظه لنگ به محفظه احتراق نشت کرده و می‌سوزد. در بعضی موارد فرسودگی و خلاصی بیش از حد یاتاقان‌های متحرک باعث پاشش بیش از حد روغن به جداره سیلندر و نفوذ روغن به اطاقک احتراق می‌شود (شکل ۳۰).

۴- شنیدن صدای تقه همراه با لرزش که از پایین سرسیلندر تا میانه بلوکه سیلندر جابجا می‌شود. در حالت گرم بودن موتور و در دور آرام و کم گاز صدا بهتر شنیده شده و موتور با لرزش کار می‌کند در ضمن کمپرس از لوله تخلیه محفظه لنگ خارج می‌گردد. علت این صدا شکستگی رینگ در شیار پیستون می‌باشد که با لرزش به جداره سیلندر و شیار پیستون برخورد کرده و کمپرس نیز از محل شکستگی به محفظه لنگ نفوذ می‌کند.

- موتور روغن کم می‌کند و دود آبی از اگزوز خارج می‌گردد:



شکل ۳۰. نشت روغن به محفظه احتراق در اثر فرسودگی رینگ‌ها، پیستون و سیلندر

- توان موتور کاهش محسوس دارد و مصرف سوخت به شدت افزایش یافته است:

با دلایل افت قدرت موتور در مبحث سرسیلندر آشنا شدید. در مورد اینکه چگونه می‌توان تشخیص داد علت افت قدرت موتور مربوط به سرسیلندر است یا مربوط به قطعات نیم موتور در کلاس گفتگو کنید.

گفتگو کلاسی



موتور نمی‌چرخد و یا به سختی می‌چرخد. علت آن گرم شدن بیش از حد موتور و یا نرسیدن روغن به قطعات متحرک موتور می‌باشد که در نتیجه قطعات بر اثر انبساط و یا اصطکاک زیاد و ذوب شدن در هم گیر کرده و دیگر قابلیت چرخش را ندارند.

- موتور بعد از جوش آوردن بطور ناگهانی خاموش شود: اگر موتور بعد از خاموش شدن با استارت زدن به راحتی به گردش در نیاید احتمال گیرپاژ کردن قطعات داخلی موتور وجود دارد. برای تشخیص آن سوزنهای انژکتور را باز کرده و کلاچ را آزاد کنید (با فشردن پدال). موتور را در حالت خاموش به گردش در آورید. در این صورت



عیب یابی اولیه نیم موتور قبل از باز کردن

مراحل انجام کار:

- ۱- یک تراکتور تحویل بگیرید.
- ۲- صداهای تراکتور را در حالت خلاص، بررسی کنید.
- ۳- با کمپرس سنجی و آزمایش نشتی، قطعات نیم موتور را از لحاظ خرابی و فرسودگی کنترل کنید.
- ۴- رنگ دود تراکتور را بررسی کنید.
- ۵- فشار روغن تراکتور را کنترل کنید.
- ۶- عملیات را بر روی دیگر تراکتورهای هنرستان نیز تکرار کنید.
- ۷- نتیجه مشاهدات خود را در قالب گزارش کار به هنرآموز خود تحویل دهید.



از نزدیک کردن دست و سایر قسمت‌های بدن به قطعات متحرک تراکتور در حالت روشن اجتناب کنید.



از پخش مایعات سوختی و روغن در محیط جلوگیری کنید.

پیاده کردن موتور از روی تراکتور

هنگامی که موتور نیاز به تعمیر داشته باشد، باید از روی تراکتور پیاده شود و تمام قطعات آن برای بازبینی و اصلاح کامل به متخصصین مربوطه ارجاع داده شود.



قبل از پیاده کردن موتور، تراکتور را کاملاً شست‌وشو نمایید تا تمام قطعات آن تمیز شود.

برای آنکه بتوان موتور تراکتور را پیاده کرد، لازم است ملحقاتی که در اطراف موتور قرار دارند را باز نمود. با باز کردن این ملحقات امکان دسترسی به موتور و پیچ‌های متصل کننده موتور به پوسته جعبه دنده و اکسل جلو امکان پذیر است. ضمناً این کار اجازه می‌دهد که موتور برای آنکه بتوان موتور تراکتور را پیاده کرد، لازم است ملحقاتی که در اطراف موتور قرار دارند را باز نمود. با باز کردن این ملحقات امکان دسترسی به موتور و پیچ‌های متصل کننده موتور به پوسته جعبه دنده و اکسل جلو امکان پذیر است. ضمناً این کار اجازه می‌دهد که موتور

به وسیله جرثقیل مهار شود تا با باز کردن پیچ‌های اتصال، موتور سقوط نکند. پیاده کردن موتور در سه مرحله انجام می‌شود: ۱- باز کردن ملحقات اطراف موتور، ۲- جدا کردن قسمت جلو تراکتور ۳- جدا کردن موتور از جعبه دنده

باز کردن ملحقات بین موتور، جعبه دنده تراکتور و قسمت جلوی تراکتور

مراحل انجام کار:

- ۱- بست‌های قطب منفی و مثبت باتری را باز کنید.
- ۲- پیچ بست قسمت پایین منبع را باز کنید. با کشیدن منبع آگروز به سمت بالا آن را از مانیفولد جدا کنید.
- ۳- پیچ بست گلویی پیش صافی را شل کنید. با کشیدن پیش صافی به سمت بالا آن را از لوله ورودی صافی اصلی جدا کنید.
- ۴- پیچ‌های روی شبکه بغل را ضمن نگه داشتن شبکه با دست، باز کرده و هر دو شبکه را بر دارید.
- ۵- درب‌های باک و رادیاتور را باز نمایید.



- ۶- پیچ‌های نگهدارنده در پوش را از دو طرف باز و به کمک فرد دیگری در پوش را بلند کرده بر دارید.
- ۷- شیلنگ متصل به شیر خروجی باک را باز کنید. گازوئیل داخل باک را داخل ظرف تخلیه نمایید. سیم نشان‌دهنده سطح سوخت در باک را جدا کنید. سپس پیچ‌های نگهدارنده باک را باز کرده و به کمک فرد دیگری باک را از روی تراکتور پیاده کنید.
- ۸- مهره‌های سبک سر میل رابط فرمان را از سمت فرمان باز کرده با چکش ضرباتی را به محل اتصال سبک وارد کنید تا سبک آزاد شود.
- ۹- خار اتصال میله رابط پدال گاز به اهرم گاز روی پمپ انژکتور را آزاد کنید و میله را از محل خود خارج کنید.
- ۱۰- سر میله رابط خاموش کن را از سمت پمپ انژکتور با جدا کردن خار آن آزاد کنید.
- ۱۱- سیم‌های دینام، استارتر و چراغ‌ها را از محل فیش‌هایشان آزاد کرده و در محل مناسب قرار دهید.
- ۱۲- پیچ‌های نگهدارنده استارتر به بدنه را باز کنید و استارتر را بردارید.
- ۱۳- لوله‌های رفت و برگشت را از روی پمپ فرمان باز کنید.
- ۱۴- شیلنگ متصل به پمپ آب و محفظه ترموستات را باز کنید.

در صورتی که ملحقات دیگری مابین موتور و جعبه دنده قرار دارند و یا جلو پیچ‌های اتصال را گرفته‌اند آنها را باز کنید.

نکته



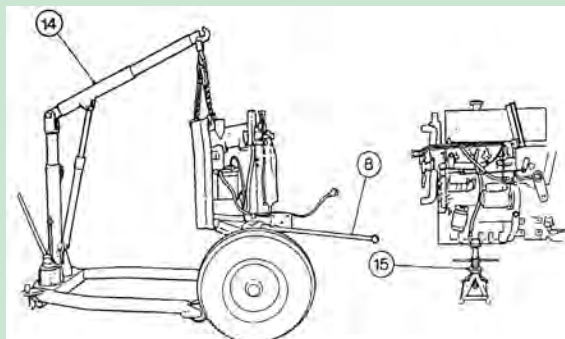
فعالیت کارگاهی



جدا کردن موتور از قسمت جلو تراکتور (شکل ۳۱)

مراحل انجام کار:

- ۱- زیر موتور تراکتور را با خرک ببندید .
- ۲- قسمت جلوی تراکتور را به جرثقیل متصل کنید .
- ۳- پیچ‌های دو طرف که موتور را به شاسی جلو متصل می‌کند باز کنید .
- ۴- به آرامی قسمت جلو تراکتور را به عقب بکشید .



شکل ۳۱. جدا کردن قسمت جلو تراکتور از موتور

هنگام جدا کردن قسمت جلوی تراکتور دقت کنید که:

- میله رابط فرمان به موتور گیر نکند .
- لوله‌های جعبه فرمان کج نشود .
- پروانه به بادگیر رادیاتور گیر نکند .

نکات ایمنی





جدا کردن موتور از جعبه دنده :

مراحل انجام کار:

- ۱- پشت و جلو چرخ های عقب تراکتور موانعی قرار دهید تا جلوی حرکت چرخ ها گرفته شود .
- ۲- زیر پوسته جعبه دنده خرد محکمی را قرار دهید به شکلی که امکان جابجا شدن و لیز خوردن نداشته باشد و وزن جعبه دنده و قسمت عقب تراکتور روی آن وارد شود. این خرد باید بتواند وزن وارده را تحمل کند .
- ۳- بوسیله جرثقیل دروازه ای (زنجیری) و با اتصال چنگک روی طناب، زنجیر و یا سیم بکسل به حلقه های اتصال موتور، آن را در وضعیتی قرار دهید که وزن موتور روی جرثقیل وارد شود و یا وزن موتور را روی جکی که در امتداد ریل حرکت می کند وارد کنید.
- ۴- اتصال پایه جعبه فرمان به موتور را باز کنید.
- ۵- پیچ های اتصال موتور به جعبه دنده را باز کنید .
- ۶- موتور را بوسیله جرثقیل دروازه ای به سمت عقب بکشید و یا روی ریل به عقب حرکت دهید تا موتور از جعبه دنده جدا شود(شکل ۳۲) .



شکل ۳۲. جدا کردن موتور از جعبه دنده

- ۷- موتور را به محل مناسب منتقل نمایید.
- ۸- موتور را روی پایه (استند) که قابلیت چرخش داشته باشد نصب کنید(شکل ۳۳).

با نصب موتور روی استند به دلیل قابلیت چرخش آن می توانید به راحتی و با اشراف کامل نسبت به باز کردن قطعات موتور اقدام نمائید.

نکته



در صورتی که استند در اختیار ندارید موتور را روی یک میز کوتاه فولادی قرار دهید. در این صورت موقع تعمیر موتور مجبورید موتور را در جهات مختلف روی میز جابجا نمایید(شکل ۳۴).

نکته



شکل ۳۴. موتور روی میز فولادی



شکل ۳۳. موتور نصب شده روی استند

آماده کردن موتور برای تعمیر نیم موتور

قبل از تعمیر نیم موتور باید عملیاتی را برای آماده سازی موتور انجام داد .

فعالیت کارگاهی



آماده کردن موتور برای تعمیر نیم موتور

مراحل انجام کار:

- ۱- دیسک و صفحه کلاچ را از روی فلاپویل پیاده کنید.
- ۲- اجزاء و متعلقات اطراف موتور (مانیفولد هوا و دود، آلترناتور، استارت، پمپ انژکتور، انژکتور، پایه فیلتر سوخت و روغن، واتر پمپ و پروانه ، پمپ مقدماتی و) را پیاده کنید.
- ۳- روغن موتور را تخلیه نمایید.
- ۴- قالباق سوپاپ را پیاده کنید.
- ۵- سر سیلندر را پیاده کنید.

پیاده کردن قطعات نیم موتور

پیاده کردن کارت، پمپ روغن و قطعات جلوی نیم موتور

مراحل انجام کار:

- ۱- پیچ های اطراف کارت را باز کرده و کارت را از بلوکه سیلندر جدا کنید.
- ۲- پیچ پولی سر میل لنگ را باز کنید.

برای آنکه میل لنگ نچرخد بین دنده فلاپویل و بدنه قطعه ای قرار دهید که از چرخیدن فلاپویل جلوگیری شود.

فعالیت کارگاهی



نکته

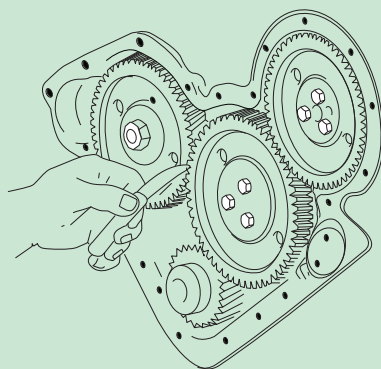


- ۳- پولی میل لنگ را پیاده کنید(شکل ۳۵).



شکل ۳۵. پیاده کردن پولی میل لنگ

- ۴- پیچ های اطراف سینی جلو را باز کرده و سینی جلو را پیاده کنید.
- ۵- لقی بین چرخ دنده های تایمینگ را به وسیله فیلر کنترل کنید(شکل ۳۶). (این لقی در تراکتور MF۲۸۵ ، ۰/۷۶ میلی متر است)



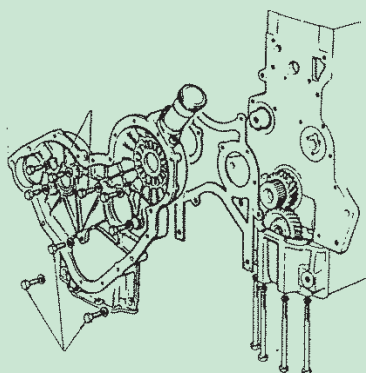
شکل ۳۶. اندازه‌گیری لقی چرخ دنده‌ها

در صورت لقی بیش از اندازه تعیین شده در کتابچه تعمیراتی، چرخ دنده مربوطه را مشخص و یادداشت نموده و بعداً نسبت به تعویض آن اقدام نمایید.

نکته



۶- چرخ دنده‌های تایمینگ را باز کنید.
۷- محفظه چرخ دنده‌ها را پیاده کنید (شکل ۳۷).



شکل ۳۷. پیاده کردن محفظه چرخ دنده‌ها

۸- پیچ‌های پمپ روغن را باز کرده و پمپ روغن را از موتور جدا کنید (شکل ۳۸).



ب- چرخ دنده‌های محرک پمپ روغن



الف- محل پیچ‌های اتصال پمپ روغن به بلوکه سیلندر

شکل ۳۸. پیاده کردن پمپ روغن

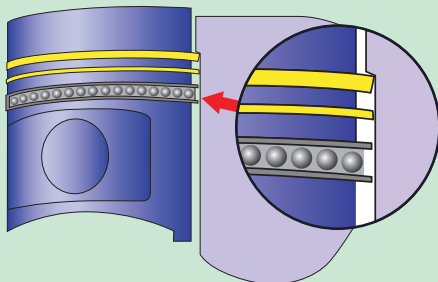


پیاده کردن پیستون ها و شاتون ها

مراحل انجام کار:

۱- موتور را به پهلو برگردانید و زیر آن را با چوب مهار کنید.

در صورت وجود لبه در بالای سیلندر (بیش از ۰/۰۵ میلی متر) قبل از خارج کردن پیستون، توسط پله تراش سیلندر و یا سنباده دستی، پله را برطرف کنید(شکل ۳۹). در غیر این صورت در هنگام خروج پیستون احتمال شکستن رینگ ها وجود دارد(شکل ۴۰).



شکل ۴۰. لبه بالای سیلندر و گیر کردن رینگ ها



شکل ۳۹. ترمیم لبه بالای سیلندر

۲- میل لنگ را بچرخانید تا کپه شاتون سیلندر یک در پایین ترین نقطه خود قرار گیرد.

۳- روی کپه شاتون را با سنبه علامت گذاری کنید(شکل ۴۱).

۴- مهره های کپه شاتون را باز کنید(شکل ۴۲).



شکل ۴۲. باز کردن مهره های کپه شاتون



شکل ۴۱. علامت زدن کپه شاتون

۵- کپه شاتون را همراه با یاتاقان آن پیاده کنید.

۶- دو عدد پیچ شاتون را بیرون آورید.

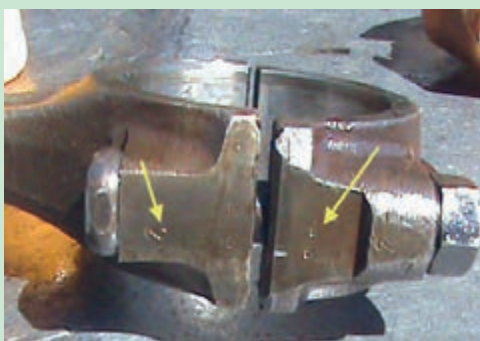
۷- با قطعه گرد چوبی یا پلاستیکی روی لبه شاتون فشار وارد کنید تا پیستون به سمت بالای سیلندر رانده شود.

۸- فشار آوردن را تا خارج شدن پیستون از سیلندر ادامه دهید.

۹- پیستون را همراه با شاتون از سیلندر خارج کنید.



شکل ۴۳. فشار آوردن به شاتون با قطعه گرد چوبی و خارج کردن پیستون و شاتون از سیلندر
۱۰- کپه شاتون را روی شاتون ببندید.



شکل ۴۴. هم علامت بودن شاتون و کپه شاتون
۱۱- پیستون و شاتون‌های سیلندرهای دیگر را هم به همین ترتیب خارج کرده روی میز بچینید.

پیاژه کردن میل لنگ و میل سوپاپ مراحل انجام کار:

۱- موتور سیلندر را چرخانده و از سمت سطح بالایی بلوکه سیلندر روی میز قرار دهید (شکل ۴۵).

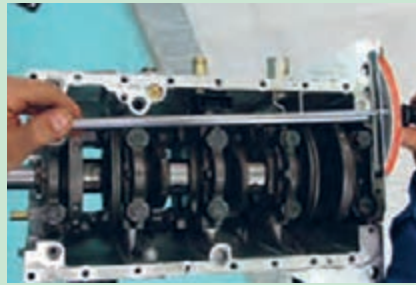


شکل ۴۵

۲- پیچ‌های فلاپویل را باز کرده و فلاپویل را از روی میل لنگ پیاژه کنید.
۳- به کمک سنبه شماره زن یا تاقان‌های ثابت را از سیلندر یک به چهار شماره بزنید.



- ۴- پیچ‌های یاتاقان‌های ثابت را در چند مرحله و از وسط به کناره‌ها باز کنید(شکل ۴۶).
- ۵- کپه‌های یاتاقان‌های ثابت را با ضربه چکش لاستیکی در جای خود شل کنید(شکل ۴۷).



شکل ۴۷. شل کردن کپه های یاتاقان

شکل ۴۶. باز کردن پیچ های یاتاقان

- ۶- کپه‌های یاتاقان‌های ثابت را از روی میل لنگ بردارید و به ترتیب روی میز بچینید(شکل ۴۸).



شکل ۴۸. برداشتن کپه های یاتاقان و چیدن آنها

- ۷- میل لنگ را به آرامی از روی تکیه‌گاه آن روی بلوکه سیلندر، بلند کنید.



شکل ۴۹. برداشتن میل لنگ

برای جلوگیری از تاب برداشتن میل لنگ، آن را از سمت فلانچ بصورت عمودی روی زمین قرار دهید و یا آن را روی سطح کاملاً مسطح به صورت افقی قرار دهید.

نکته



- ۸- یاتاقان‌های ثابت و بغل یاتاقانی روی تکیه‌گاه میل لنگ را خارج کرده و به ترتیب کنار کپه‌های ثابت روی میز بچینید.



شکل ۵۰. برداشتن یاتاقان های ثابت و بغل یاتاقانی

۹- پیچ‌ها نگهدارنده میل سوپاپ را باز کنید.

۱۰- میل سوپاپ را به آرامی خارج کنید.



ب- خارج کردن میل سوپاپ

الف- محل پیچ‌های نگهدارنده میل سوپاپ

شکل ۵۱. خارج کردن میل سوپاپ

پیاده کردن گژن پین و رینگ ها از روی پیستون

مراحل انجام کار:

۱- شاتون را به گیره ببندید به کمک آچار رینگ بازکن، رینگ‌های کمپرسی و روغنی را به ترتیب از بالا به پایین از روی پیستون پیاده کنید (شکل ۵۲).



شکل ۵۲. نحوه خارج کردن رینگ از روی پیستون

فعالیت کارگاهی



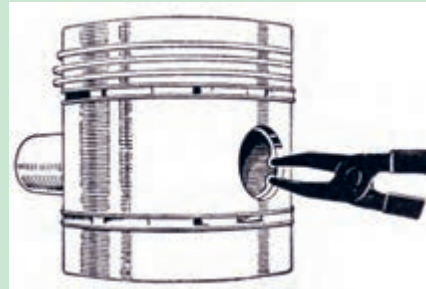


در صورتی که رینگ باز کن در اختیار ندارید، با پارچه ای دو سر رینگ را به طور یکنواخت از یکدیگر باز کنید و سپس از پیستون بیرون آورید (شکل ۵۳).



شکل ۵۳. خارج کردن رینگ بدون رینگ بازکن

- ۲- با خار جمع کن خارهای گژن پین را خارج کنید (شکل ۵۴).
- ۳- با فشار وارد کردن به گژن پین آنها از پیستون و شاتون خارج کرده و پیستون را بردارید.
- ۴- به همین ترتیب گژن پین‌های تمام پیستون‌ها را خارج کرده و پیستون‌ها را علامت زده و به ترتیب روی میز بچینید.



شکل ۵۴. خارج کردن گژن پین و جدا کردن پیستون

خارج کردن بوش از بلوکه سیلندر توسط ابزار بوش کش

مراحل انجام کار:

- ۱- کفشک ابزار بوش کش (شکل ۵۵) را به داخل بوش وارد کنید به طوری که در زیر بوش و در قسمت قطر خارجی آن قرار گیرد.
- ۲- مجموعه پل را روی میله نصب و تا سطح بلوکه سیلندر پایین بیاورید و مجموعه ابزار بوش کش را با دست ثابت نگه دارید.
- ۳- مهره بوش کش را بسته و بچرخانید تا مجموعه در محل خود ثابت قرار گیرد.
- ۴- مهره را به آرامی سفت کنید تا بوش از سیلندر خارج گردد.
- ۵- وقتی اورینگ‌های بوش نمایان شد می‌توان بوش را برگردانده و از محل خود خارج نمود.





شکل ۵۵. خارج کردن بوش پیستون از بلوکه سیلندر با ابزار بوش کش

خارج کردن بوش میل سوپاپ

مراحل انجام کار:

- ۱- قبل از خارج کردن بوش‌ها، فرسودگی آنها را که بر اثر کمبود روغن و یا عملکرد نادرست موتور پیش آمده و همچنین وضعیت سوراخ روغن کاری روی بوش را بررسی کنید.
- ۲- ابزار بوش کش با سایز مورد نظر را انتخاب کنید.
- ۳- قطعه مخروطی بوش کش را روی محور آن نصب کنید.
- ۴- بوش کش را وارد بوش در داخل بلوکه سیلندر کنید.
- ۵- با یک دست ابزار را گرفته و با دست دیگر به انتهای آن با چکش ضربه بزنید تا بوش خارج شود.

می‌توانید با استفاده از یک قطعه فلزی گرد هم قطر با بوش و با ضربات چکش، بوش‌ها را از بلوکه سیلندر خارج نمایید. روش استاندارد برای خارج کردن بوش استفاده از ابزار بوش کش است.

فعالیت کارگاهی



نکته



شست و شوی قطعات موتور

پس از باز کردن قطعات موتور باید تمام قطعات و بلوکه سیلندر کاملاً تمیز شود. تمیز کردن قطعات به منظور از بین بردن جرم‌های تشکیل شده که به مرور زمان روی قطعات موتور رسوب کرده اند انجام می‌گیرد این کار به منظور آماده کردن قطعات برای نصب و نمایان شدن عیوب قطعات انجام می‌گیرد. در صورت شست و شوی ناقص قطعات موتور ممکن است صدمات جدی بعد از راه اندازی موتور به آن وارد شود.



شستشو و تمیز کردن قطعات نیم موتور

مراحل انجام کار:

۱- قطعات موتور را در تشت قرار داده و با مواد حلال (نفت و گازوئیل) و به کمک برس سیمی، قلم مو و کاردک تمیز کنید.

از تخلیه مواد شوینده در محیط بپرهیزید و این مواد را در ظرفی جمع آوری و در محل مناسب تخلیه کنید.



۲- قطعات سنگین موتور مانند بلوکه سیلندر، میل لنگ و سرسیلندر را در محوطه شست و شو قرار داده و با مواد شوینده و فشار آب داغ (پمپ کارواش)، قسمت های بیرونی و مجاری داخلی آنها را از چربی ها و مواد روغنی پاک کنید.

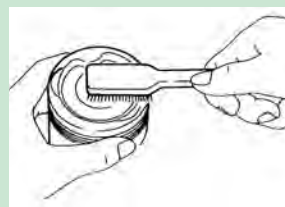


شکل ۵۶. تمیز کردن قطعات با فشار آب گرم و مواد پاک کننده

برای شست و شوی قطعات موتور از دستگاه های شست و شو نیز می توان استفاده نمود.



۳- رسوبات کربن روی بدنه پیستون را با سنباده نرم و مواد پاک کننده و یا سیم ظرف شویی و گازوئیل تمیز کنید.



شکل ۵۷. روش های تمیز کردن رسوبات کربن سطح پیستون

چرا باید رسوبات کربن سطح پیستون را تمیز کرد؟



۴- شیار رینگها را به کمک ابزار مخصوص یا یک رینگ شکسته تمیز کنید.



شکل ۵۸. روش های تمیز کردن شیار رینگ پیستون

بعد از سوب زدایی پیستون به وسیله قلم مو و گازوئیل تمام قسمت های پیستون را شست و شو دهید.

- ۵- به کمک برس سیمی گردان مواد چسبیده به بدنه خارجی بلوکه سیلندر را برطرف کنید.
- ۶- تمام مجاری روغن و آب را به وسیله برس مخصوص تمیز کنید (شکل ۵۹).

نکته



شکل ۵۹. تمیز کردن مجاری آب و روغن

- ۷- قطعات چسبیده واشر را به وسیله کاردک ، تیغه اژه و یا برس سیمی گردان کاملاً تمیز کنید.
- ۸- رسوبات لعابی روی سطوح زبر میل لنگ را با برس سیمی ، کاغذ سنباده و گازوئیل پاک کنید.
- ۹- با عبور دادن برس مخصوص از داخل مجاری روغن میل لنگ، آنها را کاملاً تمیز و باز کنید.
- ۱۰. برای تمیز کردن سطوح حساس از کاغذ سنباده نرم و گازوئیل استفاده کنید.



شکل ۶۰. تمیز کردن مجاری میل لنگ

- ۱۱. سطح بیرونی بوش را با آب گرم و حلال صابونی شست و شو دهید و اگر قسمت خارجی بوش که با آب در تماس است، دارای زنگ زدگی ، سولفات و یا جرم گرفته باشد با برس سیمی مناسب تمیز کنید.

۱۲- قسمت داخلی بوش را با یک فرچه غیر فلزی تمیز کنید تا هر گونه آلودگی و جسم خارجی چسبیده به آن تمیز شود.

۱۳- در پایان کار کلیه قطعات را با مواد پاک کننده، بخار آب و یا آب تحت فشار کاملاً شست و شو داده و با فشار باد کاملاً خشک کنید. در صورتی که بعد از شست و شو قطعات به خوبی خشک نشوند باعث زنگ زدگی قطعات شده که در صورت استفاده از این قطعات موجب کاهش عمر مفید و کارکرد نامناسب موتور می گردند.



شکل ۶۱. شست و شو و خشک کردن بلوکه سیلندر

موتور را در محوطه مخصوص، شست و شو دهید و از شست و شوی آن در محل هایی که نزدیک گیاهان است خودداری کنید (شکل ۶۱).

نکات زیست
محیطی



عیب یابی و رفع عیوب قطعات نیم موتور بعد از باز کردن

بعد از شست و شوی کامل قطعات می توانیم عیوب موجود قطعه را به خوبی مشاهده و مورد بررسی قرار دهیم.

بازدید و کنترل بلوکه سیلندر

مراحل انجام کار:

۱- قسمت خارجی، داخلی و سطح بلوکه سیلندر و داخل سیلندر ها را از نظر وجود ترک بررسی کنید. در صورت وجود ترک برای ترمیم آن بلوکه سیلندر را به متخصص ارجاع دهید (شکل ۶۲).

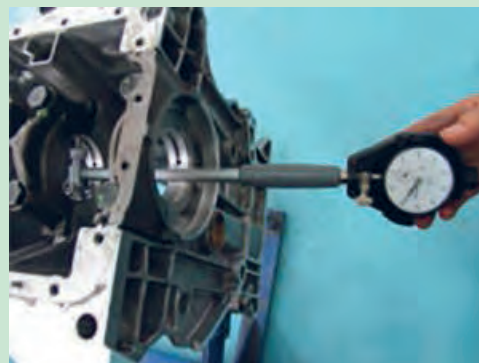


شکل ۶۲. ترک در سیلندر و بلوکه سیلندر

۲- تمام کپه های تکیه گاه های میل لنگ را ببندید و با گشتاور توصیه شده در کتابچه تعمیر تراکتور سفت کنید. توسط ساعت اندازه گیر با پایه تلسکوپی در چند جهت، قطر هر کدام از تکیه گاه را اندازه گیری کنید. اگر اختلاف قطر در جهات مختلف بیشتر از حد مجاز (طبق کتابچه تعمیرات تراکتور) بود تکیه گاه های میل لنگ دوپهن بوده و باید برای اصلاح به واحد ماشین کاری ارجاع دهید (شکل ۶۳).

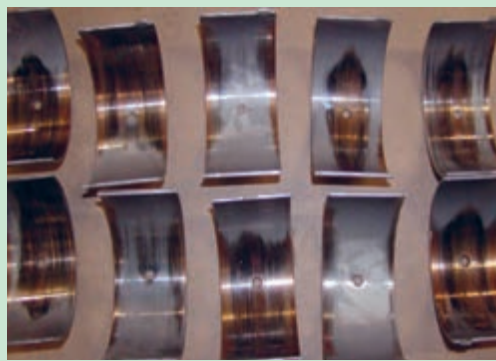
فعالیت کارگاهی





شکل ۶۳. کنترل دو پهنی تکیه‌گاه‌های میل‌لنگ

۳- هرگاه تمام تکیه‌گاه‌های میل‌لنگ در یک راستا نباشند هنگام کار موتور میل‌لنگ خم می‌شود. خم شدن میل‌لنگ باعث افزایش اصطکاک و آسیب به یاتاقان‌ها و نیز شکستن میل‌لنگ می‌گردد (شکل‌های ۶۴ و ۶۵). برای کنترل و اصلاح هم‌راستایی مرکز تکیه‌گاه‌های میل‌لنگ، آنرا به واحد ماشین‌کاری ارسال نمایید.



شکل ۶۵. میل‌لنگ شکسته

شکل ۶۴. سائیدگی نامتقارن یاتاقان‌ها بر اثر تاب برداشتن میل‌لنگ

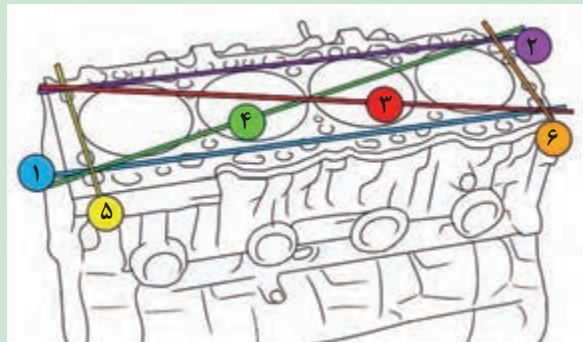
۴- پین‌های روی بلوکه سیلندر را خارج کرده (شکل ۶۷) و پس از سنباده زدن و تمیز کردن سطح بالایی بلوکه سیلندر، سطح بلوکه سیلندر و مجاری آب را از نظر پوشیدگی و حفره‌های ایجاد شده بررسی کنید. در صورت وجود حفره در سطح آن، بلوکه را برای کف تراشی به واحد ماشین‌کاری ارسال نمایید.



شکل ۶۷. پین روی بلوکه سیلندر

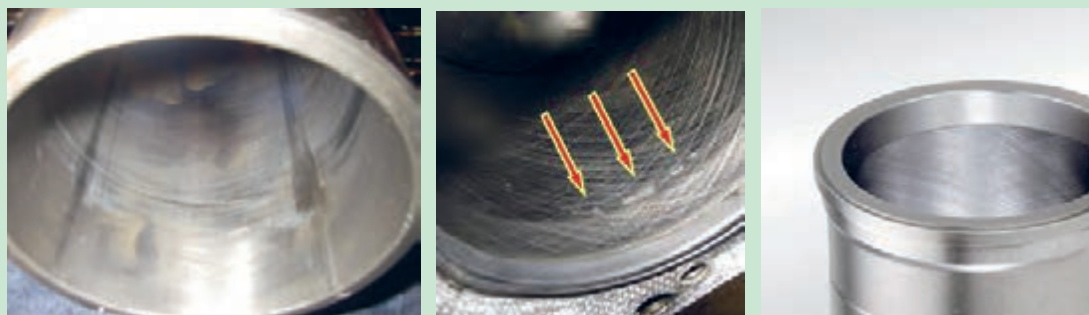
شکل ۶۶. تمیز کردن سطح بلوکه سیلندر با سنباده دستی و الکتریکی

۵- برای تشخیص میزان تاب برداشتن سطح بلوکه سیلندر در شش جهت به وسیله خط‌کش و فیلر آن را اندازه‌گیری نمایید (شکل ۶۸). اگر میزان انحراف به $0/1$ میلی‌متر برسد بلوکه سیلندر را برای کف تراشی به واحد ماشین‌کاری ارسال نمایید.



شکل ۶۸. تعیین میزان تاب برداشتن سطح بلوکه سیلندر با خط کش و فیلمر

۶- سطح داخلی بوش پیستون را از نظر ترک، فرسودگی و ناصافی بررسی کنید (شکل ۶۹). بوش را از نظر وجود خطوط، بریدگی و نقطه‌های کوچک سیاه بررسی کنید. هرگاه ناخن را داخل بوش کشیده و ناخن در بوش گیر کرد باید آن را تعویض کنید.



شکل ۶۹. نمونه معایب سطح داخل بوش پیستون

۷- بیضی شدن بوش را با اندازه گیری قطر داخلی بوش پیستون با ساعت اندازه گیر یا میکرومتر داخلی، در دو نقطه عمود بر هم و مخروطی شدن بوش را در سه نقطه ابتدا، وسط و انتهای بوش مشخص کنید. در صورت بیضی یا مخروطی بودن بوش آن را تعویض نمایید.

۸- وجود ترک، پوسته پوسته شدن و فرسودگی در سطح خارجی بوش پیستون و سلامت اورینگ‌ها ی پایین بوش را بررسی کنید. خنک کاری ناقص بوش سبب ایجاد ترک یا فرسودگی در بوش تر می شود. اگر فرسایش زیاد شود در نهایت باعث مخلوط شدن آب و روغن می گردد.

۹- در بلوکه‌های با بوش خشک در صورت مشاهده ترک، فرسودگی و ناصافی در داخل سیلندر، بیضی شدن سیلندر و لبه داشتن سیلندر، بلوکه سیلندر را به واحد ماشینکاری ارسال نمایید. در این واحد قطر داخلی سیلندر به وسیله دستگاه سیلندر تراش به اندازه یک سایز بزرگ تر تراشیده شده و به وسیله ماشین برقو کاملاً صیقلی می شود.



بررسی و عیب‌یابی میل‌لنگ

مراحل انجام کار:

۱- اطراف سوپراخ‌های روغنکاری و قسمت جلوی میل‌لنگ را از نظر وجود ترک بررسی کنید.

در بیشتر مواقع ترک‌های میل‌لنگ در هنگام سنگ‌زدن مشخص می‌شود. در میل‌لنگ تراشی برای یافتن ترک‌های موئی از روش ترک‌یابی الکترومغناطیسی و نفوذ اسپری استفاده می‌شود.

در روش‌های ترک‌یابی چگونه ترک موئی میل‌لنگ مشخص می‌شود؟

۲- سطوح محورهای ثابت و متحرک را از نظر داشتن خط و یا تغییر رنگ (نیلی یا آبی شدن) بررسی کنید.



شکل ۷۰. نمونه‌ای از معایب رؤیت شده روی محورهای میل‌لنگ

۳- سطوح مربوط به قرار گرفتن بغل یا تاقانی را از نظر وجود خط و تغییر رنگ بررسی کنید.

۴- شکاف خار هلالی سر میل‌لنگ را از نظر گشاد شدن و ترک بررسی کنید.

۵- چرخ دنده سر میل‌لنگ را از نظر خوردگی بررسی کنید.

۶- محل نصب کاسه نمد جلو و عقب میل‌لنگ را از نظر خط داشتن و تغییر شکل بررسی کنید.

۷- محورهای ثابت و متحرک را از نظر انحراف یا تاب داشتن و روغنکاری ناقص بررسی کنید.

برای اندازه‌گیری قطر محور میل‌لنگ با میکرومتر از دو نقطه عمود بر هم، قطر محور را اندازه‌گیری کنید. اگر قطر محور به اندازه ۰/۰۵۰ الی ۰/۰۲۵ میلی‌متر کمتر از اندازه اصلی یا استاندارد باشد باید به میل‌لنگ تراشی ارسال گردیده تا قطر محور یک سایز کوچک‌تر شود.



شکل ۷۱. اندازه‌گیری قطر میل‌لنگ

برای اندازه‌گیری دو پهنی و یا مخروطی شدن محور میل‌لنگ، قطر محورهای ثابت و متحرک را در دو نقطه از کنارها و وسط محور با میکرومتر اندازه‌گیری کنید. در صورتی که تمام اندازه‌ها با هم برابر نبودند، میل‌لنگ را برای تراش و اصلاح به میل‌لنگ تراشی ارسال کنید.

محور میل‌لنگ در چه حالتی دو پهن و در چه حالتی مخروطی می‌باشد؟

گفتگو کلاسی



نکته

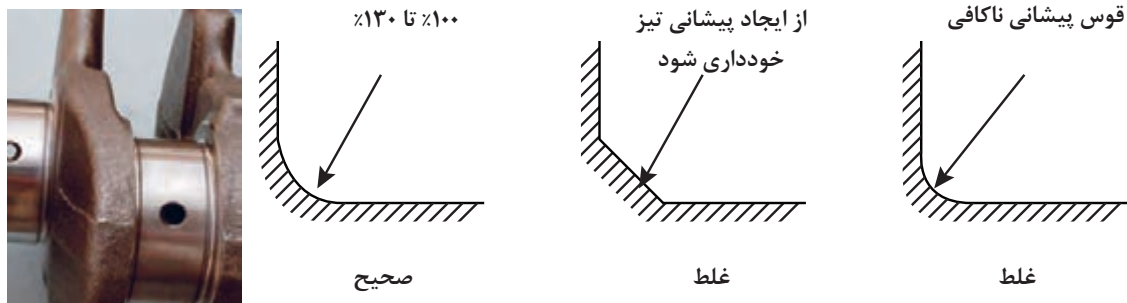


اگر محورهای میل‌لنگ به هر دلیلی سنگ زده شود حد اقل به اندازه ۰/۲۵ میلی‌متر از قطر آن کاسته می‌شود. برای یاتاقان بندی این میل‌لنگ باید از یاتاقان اور سایز با یک سایز ضخیم‌تر استفاده نمایید.

نکته



در کنار محورهای میل‌لنگ موقع سنگ زدن آن قوسی ایجاد می‌کنند که در صورت نامناسب بودن این قوس احتمال بریدن میل‌لنگ در حین کار موتور وجود دارد. قوس پیشانی محورها را بررسی کنید و در صورت نامناسب بودن برای اصلاح به میل‌لنگ تراشی ارسال نمایید (شکل ۷۲).




شکل ۷۲. قوس صحیح پیشانی محور میل‌لنگ

هنگام عیب‌یابی یاتاقان‌ها باید دلایل خرابی آنها مانند کثیفی و نفوذ جسم خارجی، عدم نصب صحیح، عدم تنظیم صحیح یاتاقان‌ها، روغن کاری ناقص، فاصله لقی زیاد آنها با محور میل‌لنگ و وارد آمدن بار زیاد روی یاتاقان‌ها بررسی شود.

عیب‌یابی یاتاقان‌ها:

هر چند در زمان تعمیر موتور یاتاقان‌ها تعویض می‌گردند ولی بهتر است پس از بازکردن آنها را به دقت بررسی کنید. شاید اثری از عیب موتور مانند روغنکاری ناقص و یا نشستی یاتاقان‌ها قابل تشخیص باشد. در

جدول ۱. تعدادی از معایب یاتاقان و علل آن

				
از بین رفتن فیلم روغن	حرارت بیش از حد موتور	کشیفی و نفوذ جسم خارجی	کج شدن شاتون	ضربات شاتون
				
روغن نامناسب	نداشتن روغن	نصب نادرست	بارگذاری بیش از حد	بارگذاری بیش از حد

برای شناسایی بهتر معایب یاتاقان‌ها و علل آن، یاتاقان‌های روی میل لنگ را به ترتیب کنار هم بچینید و با هم مقایسه کنید.

نکته



در صورت رویت هر یک از معایب در یاتاقان‌ها پس از رفع اثر سایش طبیعی، فشارهای ناگهانی در امتداد محور میل لنگ (گرفتن و رها کردن ناگهانی پدال کلاچ) فرسوده می‌گردد. ساییدگی بغل یاتاقانی را کنترل کنید. بغل یاتاقانی بر



شکل ۷۳. نمونه بغل یاتاقانی معیوب



عیب یابی فلاپویل (چرخ طیار)

شرح فعالیت:

برای تعیین عیوب فلاپویل سطوح جلویی و عقبی آنرا از لحاظ ترک خوردگی، شکستگی، وجود لکه های سیاه، فرورفتگی و رنگ پریدگی که نشانه داغ شدن زیاد است، بررسی کنید.

وجود خط خوردگی و رنگ پریدگی را می توان با شابر زدن از بین برد. اگر سطح ماشینکاری شده فلاپویل معیوب باشد، می توان با دستگاه تراش، آنرا مجددا ماشینکاری کرد.

نکته



عیب یابی و رفع عیوب مجموعه پیستون، رینگ ها، گژن پین و شاتون

مراحل انجام کار:

۱- پیستون را از نظر شکستگی بدنه، سایش بیش از حد دامنه پیستون و شکستگی شیارهای رینگ در پیستون بررسی کنید. در صورت وجود هر یک از این عیوب پیستون را تعویض نمایید.

چرا هر کدام از پیستون های نشان داده شده در شکل ۷۴، به این وضعیت در آمده اند؟

تحقیق



شکل ۷۴. نمونه ای از پیستون های معیوب

۲- خلاصی پیستون در سیلندر را کنترل کنید. خلاصی زیاد پیستون در سیلندر باعث برخورد دامنه پیستون به سیلندر، روغن سوزی و صدای زیاد موتور در حین کار می گردد. لقی کم باعث عدم تشکیل فیلم روغن بین سیلندر و پیستون و اصطکاک زیاد آنها و در نتیجه گیر کردن پیستون داخل سیلندر (گیرپاژ) و سایش بیش

از حد آنها می‌شود.

۳- لقی پیستون را در سه مرحله کنترل کنید:

۴- قطر پیستون را در ناحیه دامنه پیستون عمود بر محور گزن پین و تقریباً ۲۰ میلی متر زیر مرکز سوراخ گزن پین با میکرو متر اندازه‌گیری کنید. این ناحیه کمترین خلاصی را با سیلندر داشته و قسمت هدایت کننده پیستون در داخل سیلندر است. ضمناً ناحیه فشاری پیستون می‌باشد.



شکل ۷۵. اندازه‌گیری قطر پیستون با میکرو متر

۵- برای اندازه‌گیری قطر سیلندر، ساعت اندازه‌گیر را در داخل سیلندر قرار داده و آنرا به چپ و راست حرکت دهید. در نقطه ای که عقربه ساعت به چپ و راست بر می‌گردد (این نقطه جایی است که ساعت عمود است) با چرخاندن صفحه ساعت عقربه را روی صفر قرار دهید.

میکرومتر را به گیره بسته و پایه ساعت را در دهانه میکرو متر قرار می‌دهیم. عدد خوانده شده روی ساعت لقی پیستون در سیلندر می‌باشد. (میزان خلاصی ۰/۰۵ میلی متر) اگر خلاصی بیش از اندازه باشد از پیستون با سایز بزرگ تر و در صورت کم تر بودن از پیستون با سایز کوچکتر استفاده کنید و یا بلوکه سیلندر را جهت اصلاح ابعاد سیلندر به تراش کاری ارسال کنید.



شکل ۷۶. اندازه‌گیری قطر سیلندر با میکرومتر داخلی

برای اندازه‌گیری لقی پیستون در سیلندر می‌توانید از فیلر تیغه ای نیز استفاده نمایید.

نکته





شکل ۷۷. اندازه گیری لقی پیستون در سیلندر با فیلر

۶- رینگ‌های نو را به ترتیب در هر کدام از شیارهای پیستون قرار داده و به کمک فیلر تیغه‌ای (۰/۱۵ میلی‌متر) خلاصی آنها را کنترل کنید.

اگر لقی رینگ در شیار پیستون کم باشد پس چه مشکلی پیش می‌آید؟

در صورت کم بودن لقی به وسیله شیار تراش لقی را اصلاح کنید.



شکل ۷۸. اندازه گیری خلاصی رینگ‌ها در شیار پیستون با فیلر

۷- برای کنترل عمق شیار پیستون رینگ را در شیار پیستون قرار داده و یک نیروی شعاعی به آن وارد کنید. اگر رینگ کاملاً به عقب نرود احتمال شکستن آن در زمان جازدن در سیلندر وجود دارد و در صورت جا رفتن در سیلندر، سایش سیلندر خیلی زیاد می‌شود.

در صورت کم بودن عمق شیار پیستون به وسیله کربن تراش کف شیار را تمیز کنید.

۸- مقدار شکاف رینگ‌ها در داخل سیلندر را اندازه گیری نمایید. برای اندازه گیری به ترتیب زیر عمل کنید: - رینگ را با دست جمع کرده و وارد سیلندر کنید.

گفتگو کلاسی



نکته



نکته



- پیستون را وارونه کرده و آنرا تا لبه شکاف اول پیستون در سیلندر وارد کنید (شکل ۷۹).



شکل ۷۹. قرار دادن رینگ در سیلندر و صاف کردن آن به وسیله پیستون و اندازه گیری شکاف آن

- با فیلر تیغه ای شکاف رینگ را اندازه گیری کنید. اگر شکاف بیش تر از اندازه توصیه شده در کتابچه تعمیر بود رینگ را تعویض کنید. اگر اندازه شکاف کم تر بود رینگ را خارج نموده و دهانه آنرا با سوهان تخت و یا سوهان مخصوص ساییده و به اندازه توصیه شده در آورید (شکل ۸۰).

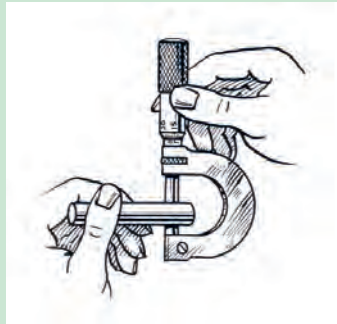


شکل ۸۰. ساییدن دهانه رینگ با سوهان دستی و سوهان مخصوص

- بعد از قرار دادن رینگ در سیلندر پیستون را وارونه در سیلندر وارد کرده و تا پایین سیلندر ببرید. بعد از خارج کردن پیستون اندازه شکاف را در پایین سیلندر با فیلر اندازه گیری نمایید.

۹- هر چند برای تعمیر موتور تراکتور در هر نوبت تمام رینگ ها تعویض می گردند و همیشه از رینگ نو استفاده می شود ولی با کنترل رینگ ها در صورت خط افتادن روی رینگ ها و یا سایش سطح رینگ ها نسبت به تعویض آنها اقدام کنید.

۱۰- سطح گژن پین را از نظر خراش و خط افتادگی بررسی کنید. در صورت خط داشتن گژن پین و در صورت شناور بودن در پیستون، هر دو را تعویض نمایید. با اندازه گیری قطر گژن پین در چند نقطه و در دو جهت، وضعیت بیضی شدن و مخروطی شدن آنرا بررسی کنید. در صورت بیضی و یا مخروطی شدن گژن پین آن را تعویض نمایید. با اندازه گیری قطر گژن پین و سوراخ آن در پیستون و مقایسه آنها می توانید لقی گژن پین را در پیستون بدست آورید. در صورت زیاد بودن لقی، پیستون و گژن پین را تعویض کنید (شکل ۸۱).

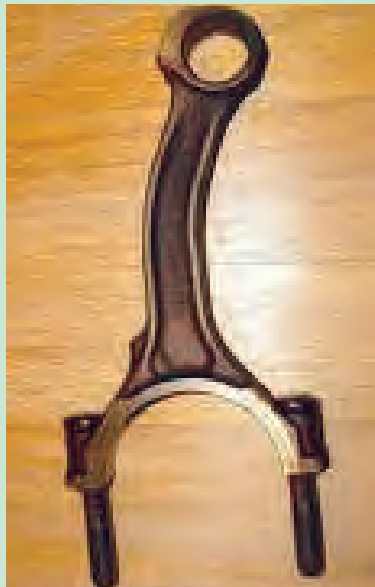


شکل ۸۱. اندازه گیری لقی گزن بین در پیستون

۱۱- شاتون به عنوان رابط بین پیستون و میل لنگ تحت تاثیر نیروهای مختلف در تمام جهات می باشد. برای عیب یابی شاتون به ترتیب زیر عمل کنید:

- قطر سوراخ بالای شاتون را اندازه گیری و با قطر گزن پین مقایسه کنید. در صورت لقی بیش از اندازه نسبت ارسال شاتون به تراش کاری برای تعویض بوش سر شاتون اقدام نمایید. در صورت لقی گزن بین در سوراخ کوچک شاتون، صدای آن در حالت سرد موتور شنیده می شود.

- پیچیدگی شاتون را کنترل کنید. در اثر پیچیدگی شاتون خوردگی یاتاقان ها و بعضی از نواحی پیستون غیریکنواخت می شود. برای تعیین میزان پیچیدگی شاتون (هم راستا کردن سوراخ کوچک و بزرگ شاتون) آن را روی دستگاه بسته و توسط شابلون دستگاه و فیلر تیغه ای میزان پیچیدگی آن را اندازه گیری کنید. حداکثر پیچیدگی ۰/۰۵ میلی متر است. در صورت پیچیدگی بیش از این اندازه، شاتون را به واحد تراشکاری ارسال کنید (شکل ۸۲).



شکل ۸۲. پیچیدگی شاتون، اندازه گیری و اصلاح آن

- بیضی شدن دایره بزرگ شاتون را کنترل کنید. در صورت بیضی شدن سر بزرگ شاتون، یاتاقان متحرک در ناحیه جانبی به شدت سائیده می شود. برای تعیین بیضی بودن سر بزرگ شاتون، کفه آن را روی شاتون بسته و

مهره‌ها را با گشتاور مناسب سفت کنید. داخل آنرا با میکرومتر و یا ساعت اندازه‌گیری در دو جهت اندازه‌گیری و با هم مقایسه نمایید. برای اصلاح شاتون آنرا به واحد تراش کاری ارسال نمایید.



شکل ۸۳. کنترل بیضی شدن سر بزرگ شاتون

آماده کردن لوازم یدکی برای جمع کردن نیم‌موتور

در تراشکاری ضمن تعویض، آن را برقو زده و با گژن پین مطابقت می‌دهند تا لقی مناسب بین آنها وجود داشته باشد.

یاتاقان‌های ثابت و متحرک را با نظر میل‌لنگ تراش و با سایز مناسب تهیه نمایید. بوش میل سوپاپ را با نظر تراشکار تهیه نمایید و در تراشکاری ضمن تعویض، آن را با برقو به سایز محورهای میل سوپاپ در می‌آورند. یک دست کامل واشر و کاسه نمدهای موتور را که در کیت‌های آماده موجود می‌باشد، تهیه نمایید. تمام قطعات ارسال شده به تراشکاری را تحویل گرفته و با دقت بدون آنکه به آنها صدمه وارد شود به محل کارگاه منتقل کنید.

بعد از مشخص شدن معایب قطعات نیم‌موتور با مشورت تراشکار، نسبت به تهیه لوازم یدکی مورد نیاز اقدام کنید.

در صورت وجود اشکال در بوش پیستون، مجموعه بوش، پیستون، رینگ‌ها و گژن‌پین که در کیت‌های بسته‌بندی شده و با اندازه استاندارد می‌باشند تهیه نمایید. در صورتی که بوش پیستون یا سیلندر تراش داده و قطر آن را یک سایز بزرگ‌تر (اورسایز) کرده‌اید مطابق آن یک دست پیستون با یک سایز بزرگ‌تر (اورسایز) و یک دست رینگ با یک ساز بزرگ‌تر (اورسایز) و یک دست گژن پین استاندارد تهیه نمایید. بوش شاتون را با توجه به قطر گژن پین تهیه کنید.

برای حمل میل‌لنگ آن را به صورت خوابیده روی یک پتو یا بستر نرم در سطح صاف قرار دهید و در موقع انتقال از ضربه‌زدن و یا انداختن آن خودداری کنید.

نکته



آن ریخته شده است کاملاً پاک شود. تمام مجاری و سوراخ‌های روغن و آب را روی قطعات کنترل کنید تا کاملاً باز باشند.

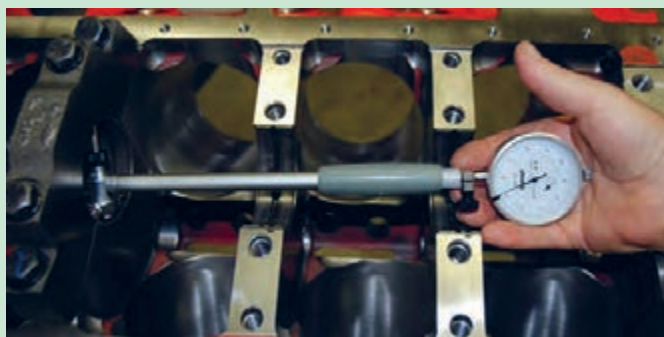
پس از انتقال قطعات موتور به کارگاه تمام آنها را با فشار آب و در صورت لزوم با مواد پاک‌کننده کاملاً شسته و باد بگیرد تا از پلیسه‌هایی که در حین تراشکاری روی



کنترل قطعات موتور بعد از تراشکاری

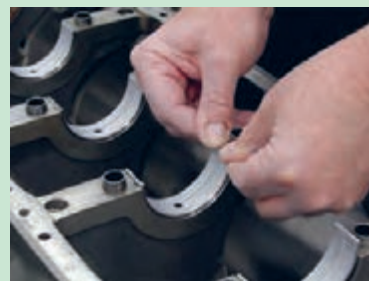
مراحل انجام کار:

- ۱- قطر پیستون و رینگ ها را با سیلندر مطابقت دهید. اندازه دهانه رینگ ها را در سیلندر کنترل کنید.
- ۲- میزان لقی گژن پین در بوش شاتون را کنترل کنید.
- ۳- میزان لقی یاتاقان شاتون روی میل لنگ را بررسی کنید.
- ۴- میزان لقی میل سوپاپ در بوش آن را کنترل کنید.
- ۵- تابیدگی سطح سیلندر را کنترل کنید.
- ۶- سطوح صاف سیلندر که محل بستن قطعات با واشر می باشد را از نظر تمیز ، صاف و بدون حفره بودن بررسی کنید.
- ۷- از سالم بودن جای مهره ها روی بلوکه سیلندر اطمینان حاصل کنید.
- ۸- سیلندر را از سمت سطح بالای آن روی میز صافی قرار دهید.
- ۹- با جازدن یاتاقان های ثابت روی تکیه گاه و کپه مربوط به آن، لقی یاتاقان های ثابت و میل لنگ را به کمک میکرو متر وساعت اندازه گیر بررسی کنید.



شکل ۸۴. تعیین لقی میل لنگ و یاتاقان های ثابت به وسیله میکرو متر وساعت اندازه گیری در صورتی که میکرو متر وساعت اندازه گیری در اختیار ندارید از روش لایه گذاری به ترتیب زیر استفاده کنید:

۱۰- تمام یاتاقان های ثابت و محل نصب آن را کاملاً با دستمال نخی تمیز و خشک کنید و آنها را به درستی در تکیه گاه ها و کپه ها نصب کنید.

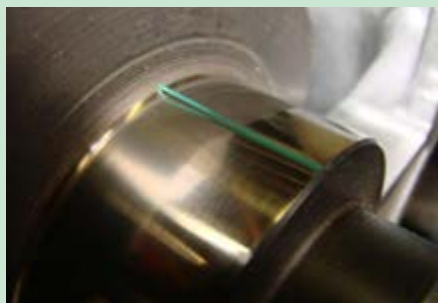


شکل ۸۵. نصب یاتاقان ها روی تکیه گاه های میل لنگ و کپه ها

- ۱۱- میل لنگ را به آرامی روی تکیه گاه های آن قرار دهید.
- ۱۲- با توجه به لقی احتمالی یکی از رنگ های پلاستی گیج را انتخاب کنید.

(رنگ سبزی : لقی ۰/۰۲۵ تا ۰/۰۷۵ میلی متر، رنگ قرمز: لقی ۰/۰۵ تا ۰/۱۵ میلی متر، رنگ آبی : لقی ۰/۱ تا ۰/۲۲ میلی متر)

- ۱۳- پلاستی گیج را روی محورهای میل لنگ در امتداد محور آن قرار دهید.
- ۱۴- کپه‌های یاتاقان ثابت را به ترتیب در محل خود نصب کرده و با گشتاور مناسب سفت کنید.
- ۱۵- کپه‌های یاتاقان را باز کنید و با شاخص پلاستی گیج، پهناهای آن را روی کپه و محور میل لنگ مطابقت دهید (مقدار لقی یاتاقان و میل لنگ مقابل نشانه نوشته شده است).



شکل ۸۶. قرار دادن پلاستی گیج روی محور میل لنگ



شکل ۸۷. مطابقت شاخص پلاستی گیج با اثر پلاستیک روی میل لنگ و کپه

- ۱۶- بغل یاتاقانی را در محل خود روی تکیه گاه میل لنگ نصب و میل لنگ را در محل خود ببندید. برای اندازه گیری لقی طولی میل لنگ می توانید از ساعت اندازه گیر و یا فیلر تیغه ای استفاده کنید. در صورت لقی بیش از اندازه، از بغل یاتاقانی ضخیم تر استفاده کنید. در صورت لقی کم با ساییدن آن روی ورق سنباده کمی از ضخامت آن کم کنید.



شکل ۸۸. اندازه گیری لقی طولی میل لنگ با ساعت اندازه گیر و فیلر تیغه ای

- ۱۷- کپه‌ها را باز کرده و یاتاقان‌ها را پیاده کنید.

جمع کردن نیم موتور

جمع کردن نیم موتور در چند مرحله انجام می‌گیرد که عبارتند از: جازدن بوش‌های پیستون، نصب میل لنگ و متعلقات آن، جمع کردن پیستون، رینگ‌ها و شاتون، نصب پیستون در سیلندر و شاتون روی میل لنگ، نصب چرخ دنده‌های تایمینگ و سینی جلو، نصب کارتر، نصب فلایویل و نصب متعلقات اطراف بلوکه سیلندر.

هنگام سوار کردن قطعات نیم موتور، کلیه واشرها و کاسه نمد ها باید تعویض گردند.

نکته



جازدن بوش های پیستون:

در صورتی که بوش را در تراشکاری جا نزده باشند و یا بوش و پیستون را بصورت کیت استاندارد تهیه نموده اید.

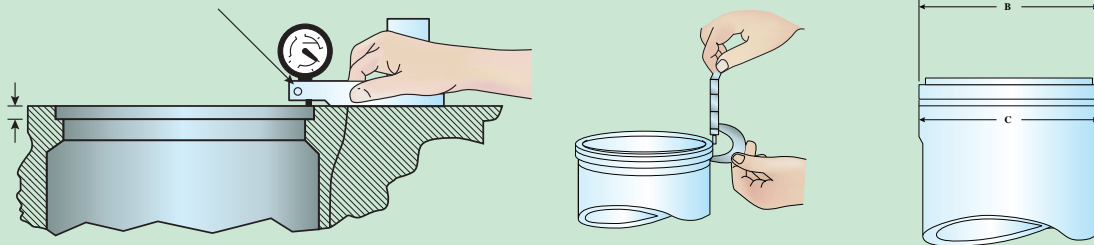
فعالیت کارگاهی



جا زدن بوش های پیستون در سیلندر

مراحل انجام کار:

- ۱_ سطح بلوکه سیلندر را به طرف بالا قرار دهید.
- ۲_ لبه بوش را با میکرو متر و جای لبه آن در بلوکه سیلندر را با ساعت اندازه گیری کنترل کنید. اختلاف این دو اندازه مقدار بیرون زدگی بوش از سطح بلوکه سیلندر می باشد آن را با اندازه داده شده در دفترچه تعمیر مقایسه کنید. در صورت اختلاف برای اصلاح اندازه، بوش و بلوکه سیلندر را به تراشکاری ارسال کنید.



شکل ۸۹. اندازه گیری لبه بوش و جای آن در بلوکه سیلندر

- ۳_ جای لبه بوش در بلوکه سیلندر را با سنباده نرم کاملاً تمیز و صاف کنید.
- ۴_ اورینگ های بوش تر را روی آن جا بزنید و با کمی گریس سطح آنها را چرب کنید.
- ۵_ بوش را در بلوکه سیلندر قرار داده و جهت آن را تنظیم کنید .
- ۶_ ابزار جا زدن بوش را روی بوش نصب کنید.



شکل ۹۰. جا زدن بوش با ابزار

- ۷_ با پیچاندن پیچ ابزار به آرامی بوش را در بلوکه سیلندر جا بزنید.

در صورت نداشتن ابزار جازدن بوش، قطعه نرمی (چوب یا سرب) روی بوش قرار داده و با ضربات پتک آن را جا بزنید.

۸_ بیرون زدگی لبه بوش را با ساعت اندازه‌گیری کرده و با اندازه داده شده در کتابچه تعمیر مقایسه کنید.

کم تر و یا بیش تر بودن این اندازه بدین معنی است که بوش به صورت صحیح و کامل جاگذاری نشده است.



شکل ۹۱. اندازه‌گیری بیرون زدگی بوش در سطح بلوکه سیلندر

قبل از جا زدن بوش خشک، قطر خارجی بوش و داخلی بلوکه سیلندر را اندازه گرفته و اختلاف آنها ($0.10/0$ الی $0.20/0$ میلی متر) را با اندازه داده شده در دفترچه تعمیر مقایسه کنید.

اگر این دو اندازه با هم اختلاف داشته باشند در موقع جا زدن بوش خشک چه مشکلی پیش می‌آید؟

۹_ برای جا زدن بوش خشک از پرس استفاده کنید.

۱۰_ بوش‌های دیگر را هم به همین ترتیب در بلوکه سیلندر جا بزنید.

نصب میل سوپاپ در بلوکه سیلندر

مراحل انجام کار:

۱_ یاتاقان‌های میل سوپاپ را روغنکاری کنید.

۲_ میل سوپاپ را از سمت درست با هدایت دست به آرامی در داخل بوش‌های میل سوپاپ هدایت کنید.



شکل ۹۲. وارد کردن به محل آن در میل سوپاپ در بلوکه سیلندر

دقت کنید که بادامک‌ها به بوش‌ها برخورد نکنند.

نکته



نکته



نکته



گفتگو کلاسی



فعالیت کارگاهی



نکته

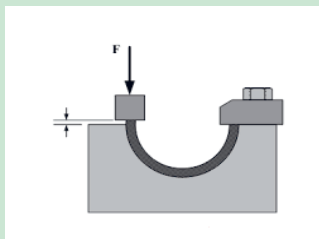




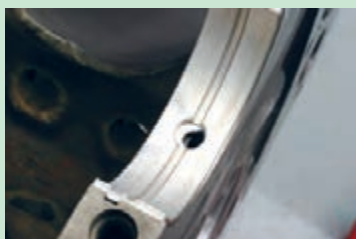
نصب میل لنگ و متعلقات آن

مراحل انجام کار:

- ۱- محل نشیمن یاتاقان ها و پشت و روی یاتاقان های ثابت و بغل یاتاقانی را با پارچه تمیز کنید.
- ۲- یاتاقان ها را روی تکیه گاه جا بزنید (از قرار گرفتن سوراخ روغن مقابل هم اطمینان حاصل کنید).
- ۳- اندازه بیرون زدگی لبه یاتاقان را کنترل کنید.



شکل ۹۴. اندازه بیرون زدگی لبه یاتاقان



شکل ۹۳. قرار گرفتن سوراخ روغن مقابل هم



- ۴- یاتاقان ها را به روغن آغشته کنید.



شکل ۹۵. روغنکاری یاتاقان ها قبل از نصب

- ۵- میل لنگ را به آرامی روی تکیه گاه خود قرار دهید.

در این مرحله میل لنگ را نچرخانید زیرا ممکن است یاتاقان چرخیده و از جای خود خارج شود.

نکته



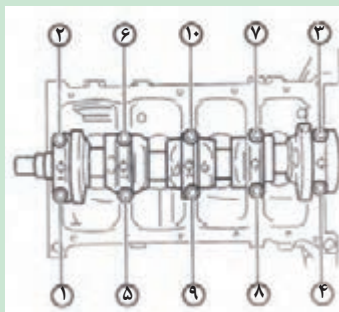
- ۶- کپه ها و بغل یاتاقانی را در محل خود و طبق ترتیب شماره، نصب کرده و پیچ های آنها را ببندید.

در صورت استفاده از بغل یاتاقانی دو تکه به سمت قرار گرفتن آن توجه کنید و آنها را در جهت صحیح نصب کنید.

نکته



- ۷- پیچ ها را به ترتیب از کنار به وسط با گشتاور مناسب (طبق کتابچه تعمیر) سفت کنید.



شکل ۹۶. ترتیب سفت کردن پیچ کپه های ثابت

- ۸- میل لنگ را با گرفتن وزنه های میل لنگ بچرخانید (با دادن یک حرکت تند چرخشی به میل لنگ، دوران میل لنگ تا یک چهارم دور ادامه پیدا می کند در این صورت نصب به درستی انجام شده است).
- ۹- واشر پوسته کاسه نمد ته میل لنگ را آماده کرده و آن را با چسب آب بندی به بلوکه سیلندر بچسبانید. سطح واشر را چسب بزنید.
- ۱۰- کاسه نمد را روی پوسته آن جا بزنید.
- ۱۱- محل کاسه نمد روی میل لنگ را روغن بزنید و کاسه نمد را همراه پوسته آن روی ته میل لنگ جا بزنید. پیچ ها را بسته و با گشتاور مناسب سفت کنید.



شکل ۹۸. جا زدن و بستن کاسه نمد ته میل لنگ



شکل ۹۷. جا زدن قطعه آب بندی کارتر

جمع کردن پیستون، رینگ ها و شاتون

مراحل انجام کار:

- ۱- پیستون آلومینیومی را تا ۹۳ درجه سانتیگراد گرم کنید.
- ۲- پیستون را روی قطعه I شکل به صورت خوابیده قرار دهید.
- ۳- سر کوچک شاتون را در جهت صحیح (که قبلا علامت گذاری کرده اید) داخل پیستون قرار دهید.
- ۴- گژن پین را در سوراخ پیستون قرار داده و با ضربات آرام چکش آنرا به داخل سوراخ پیستون و شاتون هدایت کنید.

لبه گژن پین هم راستا با لبه جای خار در پیستون قرار بگیرد.

۵- خارهای حلقوی را در دو انتهای گژن پین در سوراخ پیستون نصب کنید.

حرکت آزاد و لقی شاتون روی گژن پین را کنترل کنید.

فعالیت کارگاهی



نکته



نکته





جا زدن رینگ ها روی پیستون

مراحل انجام کار:

- ۱- مجموعه شاتون و پیستون را به گیره ببندید.
- ۲- رینگ‌ها را از پایین به بالا به وسیله رینگ جمع کن در شیارهای پیستون جا بزنید و سپس به رینگ‌ها روغن بزنید.

علامت روی رینگ (TOP ، T یا O) را رو به بالا قرار دهید.

نکته



رینگ کروم دار را در شیار اول قرار دهید. بقیه رینگ ها را با توجه به پخ آنها (داخلی یا خارج) در شیارهای بعدی جا بزنید.

نکته



رینگ ها با پخ داخلی یا خارجی در کدام شیار پیستون قرار می گیرند؟

تحقیق



- ۳- رینگ‌ها را بچرخانید تا دهانه رینگ‌ها با زاویه مساوی نسبت به هم قرار گیرد. در پیستون‌هایی که دارای ۳ رینگ کمپرسی هستند این زاویه باید ۱۲۰ درجه باشد.

چرا نباید دهانه رینگ‌ها مقابل هم قرار بگیرند؟

گفتگو کلاسی



نصب پیستون در سیلندر و شاتون روی میل لنگ

مراحل انجام کار:

- ۱- بلوکه سیلندر را به پهلو قرار دهید.
- ۲- دهانه رینگ جمع کن را به اندازه ای باز کنید که پیستون و رینگ ها در آن جای بگیرند.
- ۳- جهت دهانه رینگ ها را کنترل کرده و رینگ ها را روغن بزنید.
- ۴- رینگ جمع کن را روی پیستون قرار داده و آن را جمع کنید تا تمام رینگ ها کاملاً جمع شوند.

رینگ جمع کن طوری روی پیستون قرار گیرد که کمی از دامنه پیستون از آن بیرون باشد.

نکته



- ۵- کپه سر بزرگ شاتون را باز کنید.
- ۶- یاتاقان های سر بزرگ شاتون، کپه شاتون و سطح زیر یاتاقان ها را کاملاً تمیز کنید.
- ۷- یاتاقان های سر بزرگ شاتون و کپه شاتون را در محل خود نصب و روغن کاری کنید.
- ۸- میل لنگ را بچرخانید تا محور متحرک آن در پایین ترین قسمت محفظه کارتر و در امتداد سیلندر قرار گیرد.
- ۹- داخل سیلندر را با پارچه تمیز کرده و روغن بمالید.

- ۱۰- شاتون را از جهت سر بزرگ آن طوری وارد سیلندر کنید که علامت روی پیستون رو به جلو قرار گیرد.
- ۱۱- پیستون را به داخل فشار دهید تا لبه رینگ جمع کن به سطح بلوکه سیلندر بچسبد و با یک دست آن را نگه دارید.
- ۱۲- با ضربات دسته چوبی چکش به کف پیستون ضربه بزنید تا سر بزرگ شاتون به آرامی روی میل لنگ بنشیند.



شکل ۹۹. وارد کردن پیستون به داخل سیلندر شکل ۱۰۰. علامت روی پیستون

همزمان با ورود پیستون به سیلندر با دست، سر بزرگ شاتون را به روی محور متحرک میل لنگ هدایت کنید.

نکته



دقت کنید که شاتون به سطح صیقلی محور متحرک میل لنگ برخورد نکند.

نکات ایمنی



۱۳- یاتاقان کپه شاتون را روغنکاری و کپه را روی سر بزرگ شاتون نصب کنید.

کپه طوری نصب شود که دو عدد خار نگهدارنده یاتاقان مقابل هم قرار گیرند.

نکته



۱۴- مهره ها را با گشتاور تعیین شده (در کتابچه تعمیر) سفت کنید.

۱۵- لقی محوری شاتون روی میل لنگ را با فیلر تیغه ای کنترل کنید.



شکل ۱۰۲. کنترل لقی شاتون روی محور میل لنگ

شکل ۱۰۱. روغن کاری کپه یاتاقان شاتون

- ۱۶- این عملیات را برای سیلندر های دیگر نیز تکرار کنید.
- ۱۷- با چرخاندن میل لنگ تک تک پیستون ها را به نقطه مرگ بالا منتقل کنید و به وسیله فیلر تیغه ای و یا

ساعت اندازه گیری، اختلاف سطح پیستون نسبت به سطح بلوکه سیلندر را اندازه گیری کنید. این اندازه را با اندازه داده شده در کتابچه تعمیر ا نطباق دهید.

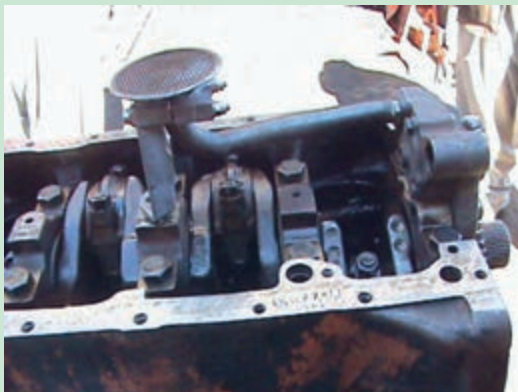


شکل ۱۰۳. کنترل سطح پیستون نسبت به سطح بلوکه سیلندر با فیلر و ساعت اندازه گیری

نصب پمپ روغن

مراحل انجام کار:

- ۱- سطح بلوکه سیلندر را رو به سمت پایین قرار دهید.
- ۲- پمپ روغن را در محل خود در محفظه لنگ نصب کرده و پیچ های آن را ببندید.
- ۳- پیچ لوله مکش را به پمپ ببندید و سپس پیچ های پایه نگهدارنده صافی را ببندید.
- ۴- قطعات سوپاپ کنترل فشار روغن را باز کرده، پس از شستشو و روان کاری در جای خود ببندید.
- ۵- پیچ لوله رانش را به پمپ ببندید و سپس با جازدن بوش روی بلوکه سیلندر، پایه سوپاپ کنترل فشار را با پیچ ببندید.
- ۶- تمام پیچ ها را با گشتاور تعیین شده سفت کنید.



شکل ۱۰۴. بستن صافی و پایه سوپاپ فشار پمپ روغن

- ۷- چرخ دنده واسط، چرخ دنده پمپ روغن و چرخ دنده میل لنگ را روی محور آن جا بزنید و خار گرد آن را روی محور نصب کنید.





شکل ۱۰۵. نصب خار گرد روی محور چرخ دنده واسط

نصب چرخ دنده های تایمینگ، سینی جلو و کارتر مراحل انجام کار:

- ۱- واشر صفحه پشت چرخ دنده های تایمینگ را با چسب به بلوکه سیلندر بچسبانید.
- ۲- صفحه پشت چرخ دنده های تایمینگ را در محل خود قرار داده و پیچ های آنرا بسته و با گشتاور تعیین شده سفت کنید.



شکل ۱۰۶. چسباندن واشر صفحه پشت چرخ دنده های تایمینگ شکل ۱۰۷. نصب صفحه پشت چرخ دنده های تایمینگ

- ۳- واسطه سر میل سوپاپ را بسته و چرخ دنده های میل بادامک و پمپ انژکتور را با پیچ در محل خود بسته و با گشتاور معین سفت کنید.
- ۴- چرخ دنده های میل لنگ، پمپ انژکتور و میل بادامک را چرخانده و جابجا کنید تا وقتی چرخ دنده واسط را می بندید تمام علامت های تایمینگ در مقابل هم قرار بگیرند. سپس پیچ های چرخ دنده واسط را بسته و با گشتاور تعیین شده سفت کنید.





شکل ۱۰۹. علامت‌های تایمینگ روی چرخ دنده‌ها



شکل ۱۰۸. واسط سر میل سوپاپ

۵- کاسه نمد سینی جلو را نصب کنید.

۶- واشر سینی جلو را با چسب بچسبانید و پیچ‌های سینی جلو را ببندید.



شکل ۱۱۱. نصب سینی جلو



شکل ۱۱۰. کاسه نمد سینی جلو

۷- پولی میل لنگ را روی شیار سر میل لنگ جا بزنید و پیچ‌های پولی را بسته و با تورک معین سفت کنید.



شکل ۱۱۳. پیچ‌های پولی سر میل لنگ



شکل ۱۱۲. جا زدن پولی سر میل لنگ

۸- واشر را روی لبه کارتر بچسبانید.

۹- کارتر را روی بلوکه سیلندر قرار داده و پیچ‌های آن را بسته و با گشتاور معین سفت کنید.



شکل ۱۱۵. نصب کارتر روی بلوکه سیلندر



شکل ۱۱۴. چسباندن واشر کارتر

نصب فلاپویل و تجهیزات جانبی موتور

مراحل انجام کار:

۱- فلاپویل را روی فلانچ ته میل لنگ قرار داده و پیچ های آنرا بسته و با گشتاور معین سفت کنید.



شکل ۱۱۶. نصب فلاپویل

۲- موتور را روی کارتر برگردانید.

۳- متعلقات اطراف بلوکه سیلندر مانند: پمپ مقدماتی، پایه فیلتر روغن، پمپ انژکتور و ... را با قرار دادن واشر زیر آنها نصب کنید.

۴- سرسیلندر را روی موتور نصب کنید.

۵- بقیه متعلقات موتور مانند: واترپمپ، دینام، مانیفولد دود و هوا، ترموستات و محفظه ترموستات و ... را نصب کنید.

۶- دیسک و صفحه کلاچ را روی فلاپویل نصب کنید.

موقع نصب یک محور جدا شده از جعبه دنده را در هزار خاری صفحه کلاچ جا زده و سپس پیچ های اطراف دیسک را سفت کنید.

چرا باید محور جدا شده جعبه دنده را در هزار خاری صفحه کلاچ جا بزنیم؟

فعالیت کارگاهی



نکته



گفتگو کلاسی





سوار کردن موتور تراکتور :

مراحل انجام کار:

- ۱- پس از تعمیر کامل موتور، آن را از روی استند باز کرده و توسط جرثقیل به محل تراکتور منتقل کنید .
- ۲- موتور را بصورت آویزان از جرثقیل به سمت جعبه دنده تراکتور انتقال دهید .
- ۳- با تنظیم ارتفاع قرار گرفتن موتور به کمک جرثقیل ، شافت ورودی جعبه دنده را در امتداد سوراخ وسط صفحه کلاچ قرار دهید .
- ۴- ضمن جلو بردن موتور و هل دادن آن موتور را کم کم بچرخانید تا هزارخاری شافت جعبه دنده در داخل هزارخاری صفحه کلاچ جا برود .

در صورتی که هزار خاری جا نرفت موتور را کمی بچرخانید.

نکته



- ۵- به هل دادن موتور ادامه دهید تا پوسته موتور و جعبه دنده به هم بچسبند .
- ۶- پیچ های اطراف موتور و جعبه دنده را در گیر کنید .
- ۷- پیچ های پوسته فرمان به موتور را در گیر کنید .

در صورتی که سوراخ پیچ‌ها در امتداد هم نبود کمی موتور را بالا یا پایین برده و یا کمی حرکت دهید.

نکته



- ۸- بعد از جا زدن و درگیر کردن تمام پیچ ها آن ها را تا گشتاور مناسب کاملا سفت کنید .
- ۹- استارتر را در محل خود ببندید .
- ۱۰- زیر موتور را با خرک ببندید و جرثقیل را باز کنید.
- ۱۱- جرثقیل را به شاسی جلو تراکتور ببندید و آنرا به سمت موتور حرکت دهید.
- ۱۲- با بالا و پایین بردن موتور محل سوراخ های عبور پیچ روی شاسی جلو و موتور را در یک امتداد قرار دهید .

هنگام نصب شاسی جلو به میل رابط فرمان و لوله های پمپ فرمان توجه کنید که کج نشوند .

نکته



هنگام اتصال موتور به شاسی جلو توجه کنید که پروانه با برخورد به بادگیر رادیاتور نشکند .

نکته



۱۳- پیچ های اتصال را در محل خود ببندید و محکم کنید.

در قسمت پایین، باید ما بین موتور و شاسی جلو، بوش قرار گیرد .

نکته



- ۱۴- شیلنگ های رادیاتور و لوله های پمپ فرمان را در محل خود ببندید .
- ۱۵- خرک زیر موتور را بردارید .
- ۱۶- تمام ملحقاتی را که از اطراف موتور باز کرده اید، مجددا در محل خود ببندید .
- ۱۷- داخل رادیاتور آب بریزید .
- ۱۸- سطح روغن در پمپ فرمان را کنترل کنید .

- ۱۹- سطح روغن موتور را کنترل کنید .
- ۲۰- سیستم سوخت رسانی را هواگیری کنید.
- ۲۱- موتور را روشن کنید .

به چراغ روغن دقت کنید که قبل از روشن کردن موتور روشن باشد و بعد از روشن شدن موتور پس از چند ثانیه خاموش شود .

نکته



تعمیر نیم موتور بدون پیاده کردن موتور

در بعضی از مواقع نیاز به تعمیر کامل نیم موتور نیست و فقط نیاز به تعمیر سر سیلندر، بوش پیستون، پیستون، شاتون، گژن پین و یاتاقان‌های متحرک می‌باشد. در این مواقع بدون پیاده کردن موتور اقدام به تعمیر می‌کنیم.

تعمیر نیم موتور بدون پیاده کردن موتور مراحل انجام کار:

- ۱- کارت را از زیر موتور باز کنید.
- ۲- پمپ و صافی روغن و سوپاپ کنترل فشار را باز کنید.
- ۳- سر سیلندر را باز کنید.
- ۴- شاتون ها و پیستون ها را پیاده کنید.
- ۵- بوش را از بالا خارج کنید.
- ۶- پس از عیب یابی و تعمیر قطعات را مجدداً در محل خود به ترتیبی که قبلاً آموخته اید، نصب کنید.

فعالیت کارگاهی



ارزشیابی شایستگی تعمیر نیم موتور تراکتور

شرح کار: انجام آزمایشات و عیب یابی مقدماتی نیم موتور روی تراکتور- تکمیل چک لیست تعمیرات مقدماتی- گشتاور سنجی اتصالات مرتبط با رفع عیوب مقدماتی روی تراکتور- انجام آزمایشات و عیب یابی اجزاء نیم موتور روی تراکتور- تکمیل چک لیست تعمیرات- انجام تعمیرات مربوط به اجزاء نیم موتور روی تراکتور - پیاده سازی موتور از روی تراکتور- پیاده سازی متعلقات نیم موتور از روی استند تعمیرات- شستشوی متعلقات نیم موتور - کنترل و عیب یابی قطعات نیم موتور - تکمیل چک لیست - تعمیرات نیم موتور- کنترل ابعادی متعلقات نیم موتور (سیلندر و بلوکه، میل لنگ، رینگ، میل سوپاپ، پیستون، یاتاقان ها)- شست و شوی قطعات نیم موتور- نصب متعلقات نیم موتور (میل لنگ، پیستون، رینگ، شاتون، یاتاقان ها ، میل سوپاپ و غیره) روی استند تعمیرات- کنترل نهایی نیم موتور - کنترل نهایی نیم موتور روی استند تعمیرات - نصب مجموعه و تایم گیری

استاندارد عملکرد: با استفاده از تجهیزات لازم و دستورالعمل های تعمیرات موتور، ضمن بررسی و آزمایش، تعمیرات نیم موتور انواع تراکتورهای رایج در کشور را انجام دهد.

شاخص ها: کنترل روند آزمایشات و عیب یابی مقدماتی نیم موتور روی تراکتور - مشاهده چک لیست تعمیرات تکمیل شده - کنترل روند گشتاورسنجی اتصالات مرتبط با رفع عیوب مقدماتی روی تراکتور - کنترل روند انجام آزمایشات و عیب یابی اجزاء نیم موتور روی تراکتور - مشاهده چک لیست تعمیرات تکمیل شده - مشاهده روند تعمیرات اجزاء نیم موتور روی تراکتور مطابق دستور العمل کتاب راهنما- مشاهده روند پیاده سازی موتور یا نیم موتور از روی تراکتور مطابق دستور العمل کتاب راهنما - مشاهده روند کنترل و عیب یابی قطعات نیم موتور مطابق دستور العمل کتاب راهنما - مشاهده چک لیست تعمیرات تکمیل شده - مشاهده روند کنترل ابعادی قطعات نیم موتور مطابق دستورالعمل کتاب راهنما - کنترل روش نصب متعلقات نیم موتور مطابق دستور العمل کتاب راهنما - مشاهده روند کنترل نهایی نیم موتور مطابق دستورالعمل کتاب راهنما - مشاهده روند نصب اجزاء نیم موتور مطابق دستور العمل کتاب راهنما

شرایط انجام کار و ابزار و تجهیزات:

شرایط : کارگاه- زمان ۱۳۰ دقیقه

ابزار و تجهیزات: موتور تراکتورهای رایج در کشور- جعبه ابزار مکانیکی- کتاب راهنمای تعمیرات- ابزار اندازه گیری دقیق- روغندان- چسب آب بندی- کلیه اجزای نیم موتور تراکتور - استند نگهدارنده موتور

معیار شایستگی:

ردیف	مرحله کار	حداقل نمره قبولی از ۳	نمره هنرجو
۱	عیب یابی و رفع عیب نیم موتور بدون باز کردن قطعات	۱	
۲	پیاده کردن قطعات نیم موتور	۱	
۳	شستشو و کنترل قطعات باز شده	۱	
۴	تعمیر و بستن قطعات نیم موتور و کنترل نهایی	۲	
	شایستگی های غیر فنی، ایمنی، بهداشت، توجهات زیست محیطی و نگرش: با استفاده از لوازم ایمنی کار و رعایت نکات زیست محیطی و با در نظر گرفتن خطرات در فرایند انجام کار، اقدام به عیب یابی و رفع عیوب نیم موتور نمائید.	۲	
	میانگین نمرات		*

* حداقل میانگین نمرات هنرجو برای قبولی و کسب شایستگی، ۲ می باشد.

پودمان ۳

تعمیر سیستم‌های تکمیلی موتور تراکتور



موتور برای تولید توان به غیر از اجزای اصلی، نیاز به سیستم‌هایی دارد که ضمن کم کردن اصطکاک قطعات متحرک موتور، در زمان مناسب سوخت را به سیلندر تزریق نموده و حرارت تولید شده در موتور را از آن خارج نماید. این اعمال توسط سیستم‌های روغن‌کاری، سوخت‌رسانی و خنک‌کننده انجام می‌گیرد که از سیستم‌های تکمیلی موتور می‌باشند. تعمیر سیستم‌های تکمیلی ضمن اینکه سبب می‌شود موتور در شرایط ایده‌آل کار کند از لحاظ زیست محیطی و مصرف بهینه سوخت نیز بسیار اهمیت دارد.

واحد یادگیری ۳

شایستگی تعمیر سیستم خنک کاری موتور تراکتور

آیا تا به حال پی برده‌اید:

- سیستم خنک کاری موتور چگونه کار می‌کند؟
- دمای مایع خنک‌کننده چگونه کنترل می‌شود؟
- دمای مایع خنک‌کننده به چه دلایلی بالا می‌رود؟
- چگونه می‌توان دلیل ایراد در سیستم خنک‌کننده را تشخیص داد؟
- چگونه می‌توان قطعات معیوب سیستم خنک‌کننده را تعویض نمود؟

برای یکنواخت نگه داشتن دمای قطعات داخلی موتور نیاز به سیستم خنک‌کننده می‌باشد تا گرمای اضافی را از موتور خارج سازد. در سیستم خنک‌کننده حرارت از طریق رینگ پیستون به سیلندر و پس از آن به مایع خنک‌کننده اطراف سیلندر انتقال یافته و باعث خنک شدن قطعات موتور می‌گردد، در غیر این صورت دمای قطعات موتور بالا رفته و بر اثر انبساط بیش از حد، قطعات متحرک درهم گیر کرده و از حرکت می‌ایستند. افزایش بیش از حد دمای موتور باعث کاهش بازده موتور شده میزان مصرف، استهلاک و گازهای آلاینده خروجی را افزایش می‌دهد.

تعمیر این سیستم علاوه بر حفظ منابع طبیعی باعث کاهش آثار مخرب زیست محیطی می‌گردد.

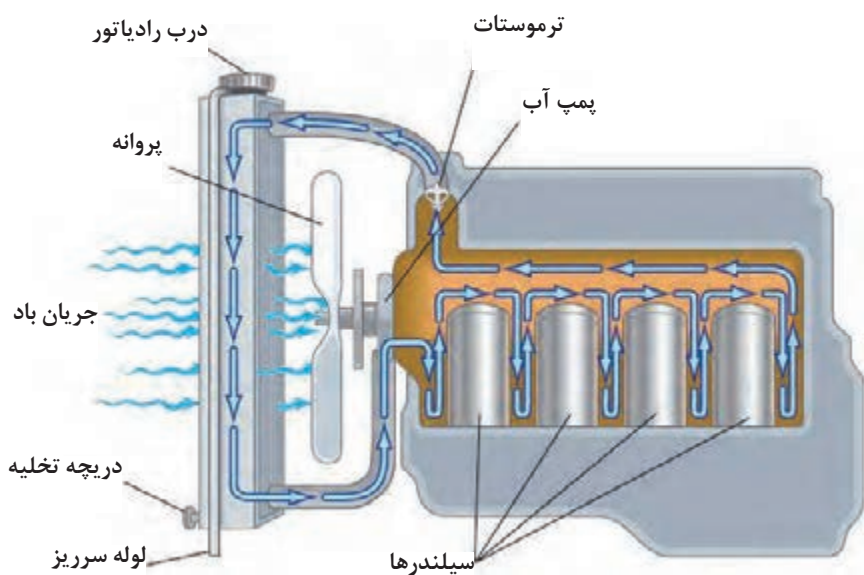
استاندارد عملکرد:

هنرجویان پس از آموزش این واحد یادگیری قادر خواهند بود عیب‌یابی، باز کردن، بستن، ارجاع قطعات معیوب به تعمیرکار تخصصی و تعمیر و تعویض برخی قطعات سیستم خنک‌کننده موتور انواع تراکتورهای رایج را انجام دهند.

وظیفه و ساختمان سیستم خنک کننده موتور

هوای میان رادیاتور، مایع را خنک می‌کند. مایع خنک کننده موتور باز دست دادن حرارت به سمت موتور بر می‌گردد. میزان دمای مایع خنک کننده توسط ترموستات کنترل می‌شود و تازمانی که درجه حرارت آن به مقدار مشخص نرسیده باشد، اجازه گردش در رادیاتور را نمی‌یابد (شکل ۱).

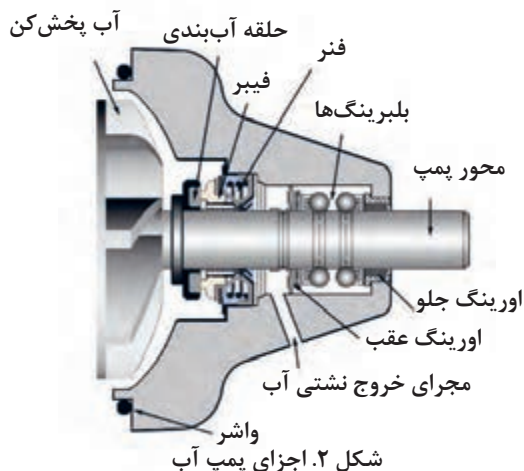
در کتاب نگهداری و کاربرد ماشین‌های کشاورزی فراگرفتید که پمپ آب (واتر پمپ) مایع خنک کننده را در رادیاتور، لوله‌های رابط و موتور به گردش در می‌آورد. در سیستم خنک کننده حرارت موتور توسط مایع خنک کننده به رادیاتور می‌رسد. پروانه‌ای در جلوی موتور نصب شده که با مکش



شکل ۱. سیستم خنک کننده

سیلندر بسته می‌شود و انرژی خود را به وسیله تسمه از پولی سر میل لنگ تأمین می‌کند. با چرخش پره‌های آب پخش کن در اثر نیروی گریز از مرکز ایجاد شده، سرعت و فشار مایع خنک کننده در مدار افزایش می‌یابد.

پمپ آب: ساختمان پمپ آب از تویی پروانه، پوسته پمپ، بلبرینگ، کاسه نمد، محور و پره‌های آب پخش کن تشکیل شده است (شکل ۲). پمپ آب به وسیله واشر مخصوص روی دهانه ورودی بلوکه



شکل ۲. اجزای پمپ آب

توجه



در برخی مدل های تراکتور MF399 پمپ از چرخ دنده های سینی جلو نیرو می گیرد و تسمه پروانه فقط دینام و پروانه را به گردش در می آورد.

فکر کنید



تراکتورهای دوچرخ با اینکه دارای سیستم مایع خنک هستند اما پمپ آب ندارند. به نظر شما در این موتورها حرکت مایع خنک کننده بین رادیاتور و موتور به چه روشی انجام می شود؟

پروانه و تسمه پروانه: پروانه به کار رفته در سیستم خنک کننده تراکتورها عموماً از نوع مکانیکی است که روی محور پمپ آب بسته شده و به وسیله تسمه پروانه به گردش در می آید .

کشش تسمه پروانه در عملکرد سیستم خنک کننده نقش مهمی را ایفا می کند زیرا اگر تسمه خیلی سفت یا شل باشد عیوب زیر ممکن است در مدار خنک کننده ایجاد شود.

- تسمه ای که شل باشد در هنگام سر خوردن (بکسوات کردن) روی چرخ تسمه صدا کرده و سرانجام پاره می شود.

- تسمه شل سبب جوش آمدن آب موتور و خالی و شارژ نشدن باتری می شود.

- تسمه ای که سفت باشد زود پاره شده یا بلبرینگ های پمپ آب و مولد برق را فرسوده می کند.

برخی تراکتورهای با توان حجمی بالا دارای فن های هیدرومکانیکی (Viscous fan) هستند (شکل ۳).

فن های هیدرومکانیکی، هنگامی که موتور سرد است با ۲۰ درصد سرعت موتور و هنگامی که موتور در دمای عادی کار می کند با ۸۰ درصد سرعت موتور می چرخند.



شکل ۳. فن هیدرومکانیکی

تحقیق



فن های هیدرومکانیکی چگونه کار می کنند؟

ترموستات: ترموستات یک شیر حرارتی است که در دمای پایین بسته بوده و با رسیدن به دمای معین (دمای مشخص شده روی ترموستات) باز می شود و مسیر انتقال مایع خنک کننده را به رادیاتور باز می کند.

پرسش



به شکل توجه کنید، به نظر شما وظیفه قسمت نشان داده شده شکل ۴، (Jiggle Valve) چیست؟ دمایی که ترموستات در آن دما باز می شود در کدام قسمت ترموستات نوشته شده است؟



شکل ۴. Jiggle Valve

عیب یابی و رفع عیب سیستم خنک کاری موتور بدون باز کردن اجزا

مهمترین و بارز ترین نشانه وجود مشکل در سیستم خنک کننده موتور، افزایش دمای بیش از حد موتور یا سرد بودن موتور به مدت طولانی بعد از روشن شدن است که با کمک نشان دهنده دمای مایع خنک کننده یا روشن شدن چراغ هشدار دمای بیش از حد می‌توان به آن پی برد.

افزایش دمای مایع خنک کننده موتور می‌تواند به دلایل زیر اتفاق بیافتد:

- کم بودن میزان مایع خنک کننده در مدار
 - پاره شدن تسمه پروانه
 - گرفتگی لوله های رادیاتور و مجاری آب سیلندر و سرسیلندر
 - عملکرد نادرست ترموستات
 - عملکرد نادرست درب رادیاتور
- خرابی واتر پمپ
- خرابی های موتور مانند سفت بودن بیش از حد فیلر سوپاپ ها، سوختن واشر سرسیلندر و
- در صورت افزایش دمای مایع خنک کننده موتور، بررسی ها را به ترتیب زیر انجام دهید:

- کنترل نشتی مایع خنک کننده

کاهش مداوم میزان مایع خنک کننده به دلیل نشتی آن در اجزای سیستم خنک کننده، پولکی های سرسیلندر و بلوک سیلندر یا نشتی داخلی در موتور می‌باشد.

در صورتی که نشتی مربوط به شیلنگ ها و پولکی ها باشد نیازی به پیاده کردن اجزای سیستم خنک کننده نیست و با سفت کردن بست یا تعویض قطعه معیوب نشتی برطرف می‌شود (شکل های ۵، ۶ و ۷).



شکل ۷. نشتی از پولکی های موتور



شکل ۶. نشتی از شیلنگ ها



شکل ۵. نشتی از محل اتصالات

در صورت فرسودگی، ضربه و یا شوک ناشی از گرم و سرد شدن رادیاتور امکان نشت آب از نقاط مختلف آن وجود دارد.

اگر سوراخ های رادیاتور بسیار ریز باشند می‌توان با ریختن موادی مانند پودر آلومینیوم به داخل مایع خنک کننده، سوراخ ها را آب بندی کرد و اگر نشتی به این ترتیب برطرف نشد باید رادیاتور را باز کرده و برای تعمیر کار رادیاتور ارسال کرد.

توجه



اگر میزان نشتی کم باشد شاید نتوان با روش چشمی آن را تشخیص داد و بهترین روش استفاده از دستگاه نشتی یاب (آزمایش تحت فشار) می‌باشد (شکل ۶).

بر اثر فرسودگی کاسه نمد واترپمپ امکان نشت آب از آن وجود دارد. در این صورت آب از سوراخ زیر واترپمپ به بیرون نشت می‌کند. برای رفع این عیب باید واترپمپ را پیاده کرده و تعمیر نمود.



شکل ۶. آزمایش نشت یابی تحت فشار

روش آزمایش نشتی یابی تحت فشار چگونه است؟

تحقیق



در صورت کاهش سطح مایع خنک کننده موتور و مشاهده نشدن نشتی خارجی، نشتی داخلی محرز می‌گردد.

به مدار روغن کاری → نشتی داخلی مایع خنک کننده ← به محفظه احتراق

با مراجعه به مطالب مربوط به سر سیلندر و نیم موتور بررسی کنید، چگونه می‌توان به وجود نشتی داخلی مایع خنک کننده موتور پی برد؟

گفتگو کلاسی



کنترل پروانه و تسمه پروانه:

تییغه های پروانه با یک زاویه معین ساخته شده اند. در صورت خمیدگی یا شکستگی پره‌های پروانه، بازده آن کاهش پیدا کرده و باعث گرم شدن بیش از اندازه موتور می‌گردد. در این صورت پروانه باید تعویض شود.

پرسش



تعداد پره های فن چه تاثیری در مقدار خنک کردن دارد؟ آیا امکان برعکس بسته شدن پروانه وجود دارد؟ در صورتی که پروانه را برعکس ببندیم چه اتفاقی می‌افتد؟

کشش تسمه پروانه و وضعیت ظاهری آن باید کنترل شود. در صورتی که تسمه ترک خوردگی، نخ زدگی، شکاف و پارگی داشته و یا روغنی شده و یا نشانه ای از سایش یا تخریب داشته باشد باید تعویض شود.

نکته



در تراکتورهایی که از دو تسمه استفاده می‌شود (MF۳۹۹)، هر دو تسمه را همزمان تعویض کنید.



شکل ۷. استفاده از دو تسمه در تراکتور MF۳۹۹

بگیرد. گرفتگی لوله‌های رادیاتور با سه نشانه همراه

است:

- ۱- گرم شدن بیش از حد موتور
- ۲- مچاله شدن شیلنگ پایینی رادیاتور در دور بالا
- ۳- خارج شدن بخار و قطرات آب از درب رادیاتور در صورتی که بلافاصله پس از گاز دادن به موتور، پا از روی پدال برداشته شود.

- کنترل تمیزی سطح خارجی رادیاتور

پره‌های رادیاتور باید همواره تمیز باشند تا تبادل حرارت بین آنها و هوا به خوبی انجام گیرد. در صورت کثیف بودن پره‌های رادیاتور باید آنها را به وسیله فشار باد و مخالف جهت جریان هوا در رادیاتور تمیز کرد.

- کنترل جریان آب در رادیاتور

داخل لوله‌های رادیاتور ممکن است به مرور زمان جرم

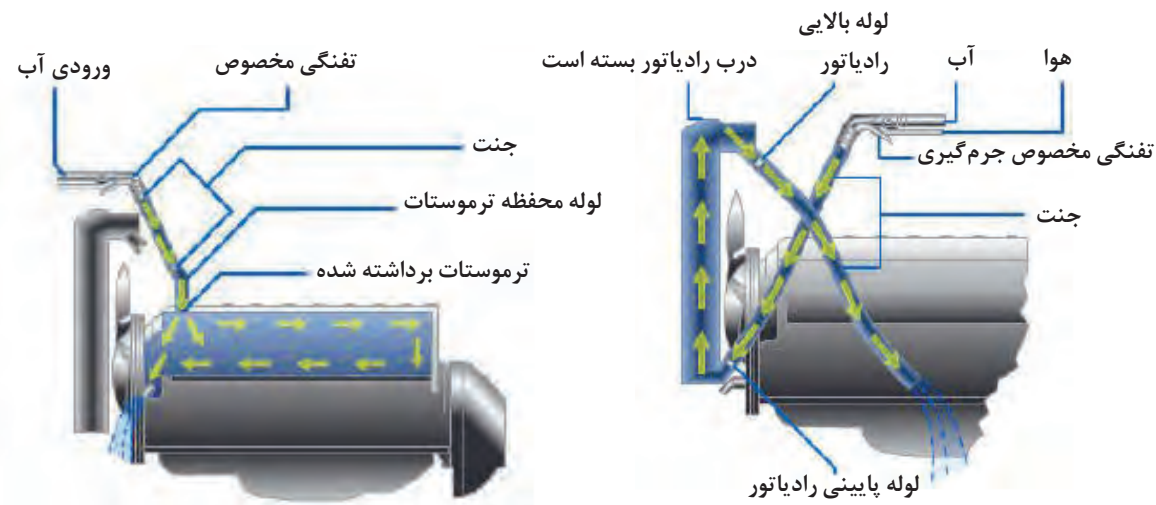
درباره علت وقوع نشانه‌های بالا در کلاس گفتگو نمایید.

گفتگو کلاسی



نمود (شکل ۸). در صورتی که لوله‌های رادیاتور به روش‌های ذکر شده باز نشد باید رادیاتور را باز کرده و به رادیاتور ساز ارجاع داد.

برای باز کردن مجاری لوله‌های رادیاتور و موتور می‌توان از مواد رسوب گیر شیمیایی (طبق دستورالعمل استفاده از این مواد) و شست‌وشوی معکوس استفاده



شکل ۸. شست‌وشوی معکوس سیستم خنک کننده

- کنترل ترموستات:

اگر ترموستات معیوب باشد اشکالات زیر پیش خواهد آمد:
۱- جوش آوردن موتور: اگر ترموستات در حالت بسته، گیر کرده باشد، مانع گردش مایع خنک کننده شده و سبب جوش آوردن موتور می شود.
۲- دیر گرم شدن موتور: مهمترین علت دیر گرم شدن موتور بازماندن ترموستات یا برداشتن ترموستات است در این حالت وقتی موتور هنوز سرد است آب در رادیاتور گردش می کند، در نتیجه موتور باید بیشتر کار کند که گرم شود.
برای آنکه به سرعت متوجه نبودن ترموستات یا بازماندن ترموستات شویم باید بلافاصله پس از روشن کردن موتور شیلنگ بالایی رادیاتور را با دست فشار دهیم (دست خود را از پروانه دور نگه دارید) در این حالت عبور آب از داخل شیلنگ حس می شود (شکل ۹).



شکل ۹. آزمایش صحت باز شدن مدار خنک کننده توسط ترموستات

کنترل ترموستات

درب رادیاتور را برداشته، موتور را روشن کنید و سپس به سؤالات زیر پاسخ دهید:
- بلافاصله پس از استارت زدن که هنوز موتور سرد است، دمای شیلنگ بالایی و جریان آب داخل رادیاتور چگونه است؟
- بعد از گرم شدن موتور چه تغییری در دمای شیلنگ بالایی و جریان آب رادیاتور به وجود می آید؟
- چگونه با استفاده از این روش می توان به سلامت ترموستات پی برد؟

فعالیت کارگاهی



- کنترل واتر پمپ:

واتر پمپ ممکن است به علت خرابی کاسه نمد دچار نشتی شود و یا بر اثر خرابی بلبرینگ ایجاد صدا کند که هردوی این موارد را می توان با کمی دقت تشخیص داد. علاوه بر این، خوردگی، شکستگی یا فرسودگی پره ها و پوسته واتر پمپ ممکن است باعث کم شدن گردش مایع خنک کننده شود که روش تشخیص آن همانند روش تشخیص سلامت ترموستات می باشد.

نکته



در اتومبیل ها تعمیر واتر پمپ به صرفه نیست و در صورت خرابی آنها را تعویض می کنند اما در تراکتورها با توجه به قیمت بالای واتر پمپ و همچنین کمبود لوازم یدکی، تعمیر آن هنوز رایج است.

- کنترل فشنگی و نشان دهنده های دمای مایع خنک کننده

دمای مایع سیستم خنک کننده به وسیله یک فشنگی که روی بلوکه سیلندر یا سرسیلندر بسته می شود مشخص شده و به وسیله نشانگرهای داشبورد به اطلاع راننده رسانده می شود (شکل های ۱۰ و ۱۱).



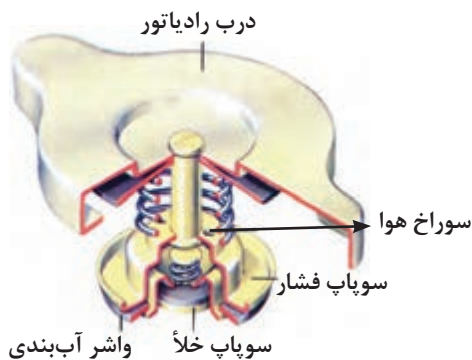
شکل ۱۱. فشنگی و نشانگر درجه آب



شکل ۱۰. محل فشنگی آب روی تراکتور MF۳۹۹

فشنگی آب باید سریعاً آن را تعویض نمود.
 - کنترل درب رادیاتور
 درب رادیاتور دارای دو لاستیک آب بندی و دو سوپاپ است. سوپاپ بزرگتر سوپاپ مکش و سوپاپ کوچکتر سوپاپ خلأ است.

برای کنترل فشنگی و نشان دهنده دما می‌توان فشنگی را از محل خود باز کرده و در حالی که سوئیچ باز است سر آن را در یک ظرف آب جوش قرار داد، در این حالت با مقایسه دمای ظرف آب و دمای نشان داده شده روی نشان دهنده دمای مایع خنک کننده می‌توان به سلامت فشنگی پی برد. در صورت خرابی



شکل ۱۲. درب رادیاتور و سوپاپ های آن

در مورد کاربرد سوپاپ های مکش و خلأ درب رادیاتور در کلاس گفتگو کنید.

گفتگو کلاسی



می‌آورد. اگر بعد از برطرف کردن نشتی‌ها، کم شدن آب رادیاتور ادامه داشت و موتور بیش از حد گرم می‌شد باید اقدام به تعویض درب رادیاتور نمود.

در صورت خراب شدن سوپاپ‌ها یا لاستیک‌های آب بندی درب رادیاتور، آب از طریق مجرای تخلیه خارج می‌شود و در اثر کم شدن آب در سیستم خنک کننده موتور جوش

با توجه به قیمت پایین درب رادیاتور، در صورت مشکوک شدن به ایراد، باید نسبت به تعویض درب اقدام نمود و استفاده از روش‌های تجربی یا علمی برای آزمایش درب توصیه نمی‌شود.

نکته





کنترل سلامتی اجزای سیستم خنک کننده
مراحل انجام کار:

- ۱- نشستی های مدار خنک کننده را بررسی کنید.
- ۲- کشش تسمه پروانه را مورد بررسی قرار دهید.
- ۳- رادیاتور را در حالی که روی تراکتور بسته است جرم زدایی کنید.
- ۴- سلامتی ترموستات را کنترل کنید.
- ۵- سلامتی واتر پمپ را بررسی کنید.



از باز نمودن درب رادیاتور هنگام داغ بودن موتور خودداری کنید زیرا خطر سوختگی ناشی از پاشش بخار و آب داغ وجود دارد.

باز کردن اجزای سیستم خنک کننده موتور

پس از انجام آزمایشات مربوطه و اطمینان به لزوم باز کردن اجزا سیستم خنک کاری باید مطابق دستورالعمل کتاب راهنمای تعمیرات تراکتور اقدام نمود. رویه ای که در ادامه می آید روش عمومی هر کدام از این فعالیتها می باشد.



باز کردن رادیاتور (شکل ۱۴)

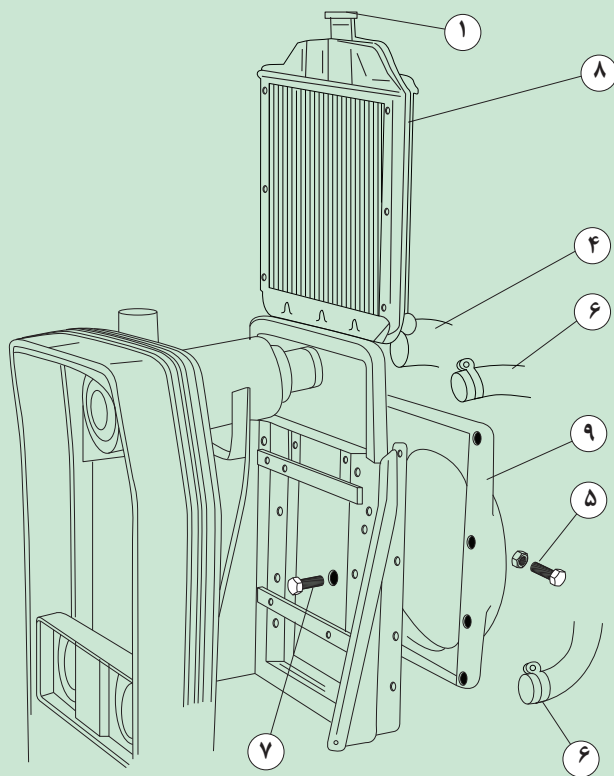
مراحل انجام کار:

- ۱- درب رادیاتور را باز کنید و مایع آن را از طریق شیرهای رادیاتور و بدنه موتور تخلیه کنید.
- ۲- پیش صافی، اگزوز، درپوش بغل و روی تراکتور و توری جلو تراکتور را بردارید.
- ۳- مهره لوله های انتقال روغن به رادیاتور روغن را باز کنید (تراکتور U650M).
- ۴- صافی هوا را در صورتی که جلوی رادیاتور قرار دارد باز کنید (تراکتورهای MF240 و MF285).
- ۵- پیچ های اتصال دهنده بادگیر به رادیاتور را باز کنید.



شکل ۱۳. رادیاتور روغن تراکتور U650

- ۶- شیلنگهای بالا و پایین مخزن رادیاتور را با باز کردن بست های مربوطه بیرون آورید.
- ۷- پیچ های اتصال دهنده رادیاتور به بدنه جلو تراکتور را باز کنید.
- ۸- رادیاتور را به سمت بالا بکشید و از جایش خارج کنید.
- ۹- اگر لازم باشد بادگیر را نیز بردارید.



شکل ۱۴. ترتیب باز کردن رادیاتور تراکتور MF۲۸۵

چنانچه رادیاتور پس از باز شدن از روی تراکتور مدت زمان زیادی بدون استفاده بماند، بهتر است خالی باشد یا آن را با مایع خنک کننده موتور پر کرد، چرا؟

پرسش



با توجه به این که احتمال دارد قصد استفاده مجدد از مایع خنک کننده تخلیه شده را داشته باشید توصیه می‌شود که از یک ظرف تمیز و دارای گنجایش کافی جهت جمع آوری مایع خنک کننده استفاده کنید.

نکته



در صورتی که نیاز به تعویض مایع خنک کننده باشد، مایع خنک کننده موتور را پس از تخلیه در ظروف مخصوص جمع آوری کنید و از پخش آن در محیط بپرهیزید.

نکات زیست محیطی



باز کردن پروانه و پمپ آب

مراحل انجام کار:

- ۱- رادیاتور را باز کنید.
- ۲- پیچ‌های دینام را شل کنید و تسمه پروانه را خارج کنید.
- ۳- واشر فرم دار و پیچ‌های پروانه را باز کرده و آن را بردارید (شکل ۱۵).

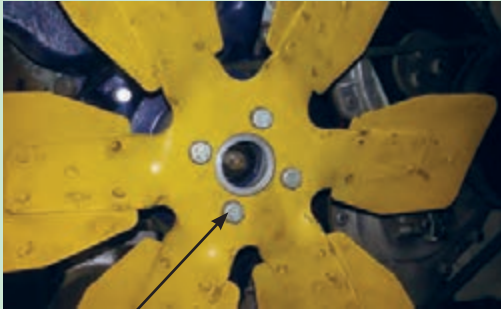
فعالیت کارگاهی



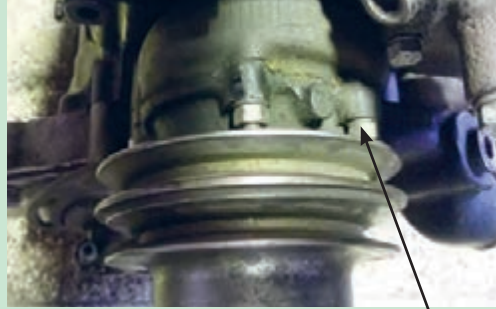
۴- پولی پروانه را خارج کنید.

۵- پیچ و مهره‌های پمپ آب را باز کرده و به آرامی پمپ را بردارید.

۶- واشر پمپ را بردارید.



پیچ پروانه



پیچ و مهره پمپ آب

شکل ۱۵. پیچ های اتصال پروانه و پمپ آب تراکتور MF۲۸۵

تفکیک قطعات پمپ آب

مراحل انجام کار:

۱- مهره پایه پروانه را باز کرده و پایه پروانه را از روی محور خارج کنید (شکل ۱۶).

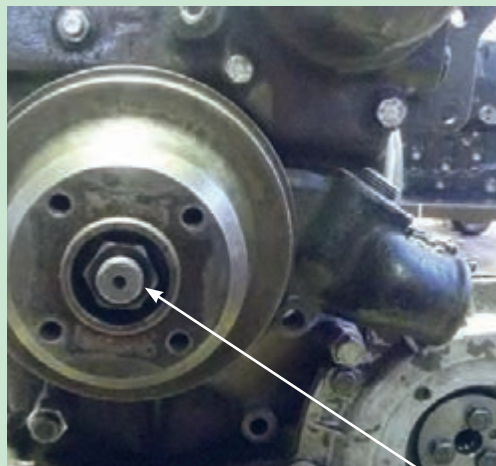
۲- مجموعه محور و آب پخش کن را با اعمال فشار از پوسته خارج کنید.

۳- با اعمال فشار محور را از آب پخش کن خارج کنید.

۴- کاسه نمد (فیبر و فنر) را خارج کنید.

۵- خار حلقوی، مجموعه دو بلبرینگ، فاصله انداز و صفحه نگهدارنده را با استفاده از بلبرینگ کش و اعمال فشار خارج کنید.

فعالیت کارگاهی



مهره پایه پروانه

شکل ۱۶. مهره پایه پروانه و نمای برش خورده پمپ آب تراکتور MF۲۸۵



باز کردن ترموستات

مراحل انجام کار:

- ۱- اجازه دهید موتور خنک شود سپس مایع خنک کننده را تخلیه کنید.
- ۲- کاپوت و دریچه بغل تراکتور را باز کنید.
- ۳- شیلنگ بالایی رادیاتور را آزاد کنید.
- ۴- پیچ های درپوش ترموستات را باز کنید.
- ۵- درپوش ترموستات را بردارید.
- ۶- واشر ترموستات را برداشته و دور ببندازید.
- ۷- ترموستات را خارج کنید.



شکل ۱۷. نمای برش خورده ترموستات تراکتور MF۲۸۵

کنترل و بستن اجزای سیستم خنک کننده موتور

مونتاژ پمپ آب

مراحل انجام کار:

- ۱- بدنه پمپ را از نظر وجود ترک، صدمه و خوردگی کنترل کنید و در صورت مشاهده هر کدام از موارد، پمپ را تعویض کنید.
- ۲- ساییده شدن محور را کنترل کنید.

اگر حلقه درونی بلبرینگ روی محور بچرخد باید محور تعویض شود و اگر حلقه خارجی بلبرینگ داخل پوسته بچرخد باید پوسته را تعویض کرد.

۳- آب پخش کن را تعویض کنید.

۴- بلبرینگ ها را کنترل و در صورت معیوب بودن تعویض کنید.





۵- تمام کاسه نمدها را تعویض کنید.

چرا توصیه می شود در صورت خرابی بلبرینگ ها، کل مجموعه پمپ تعویض شود.

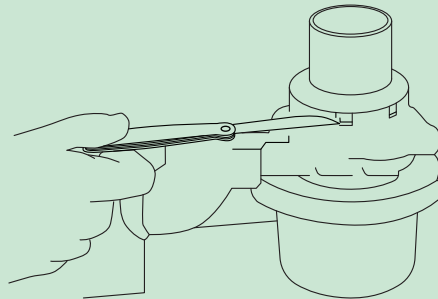
- ۶- بلبرینگ عقبی را طوری روی محور سوار کنید که سطح روپوشدار آن به طرف عقب محور باشد.
- ۷- فاصله انداز را سوار کنید.
- ۸- بلبرینگ جلو را طوری روی محور سوار کنید که سطح روپوشدار آن به طرف جلوی محور باشد.
- ۹- صفحه نگهدارنده را طوری به داخل محفظه وارد کنید که قسمت گودی آن به طرف عقب محفظه قرار گیرد.



شکل ۱۸. نحوه قرار دادن بلبرینگ ها روی محور پمپ

۱۰- محفظه نگهدارنده و کاسه نمد را طوری بر محفظه پمپ سوار کنید که کاسه نمد روبه روی صفحه نگهدارنده قرار بگیرد.

- ۱۱- با گریس نسوز نصف فاصله بین محور و بلبرینگ ها را پر کنید.
- ۱۲- مجموعه بلبرینگ و محور را با اعمال فشار از پیشانی جلو به داخل پوسته وارد کنید.
- ۱۳- خار حلقوی را نصب کنید.



شکل ۱۹. کنترل خلاصی آب پخش کن

- ۱۴- کاسه نمد فنری را در محل خود قرار دهید.
- ۱۵- کاسه نمد سرامیکی را طوری مونتاژ کنید که قسمت سرامیکی آن به طرف عقب باشد.
- ۱۶- مجموعه محور را بچرخانید تا از حرکت روان آن مطمئن شوید.
- ۱۷- آب پخش کن را بر روی محور نصب کنید.
- ۱۸- خلاصی بین پره های آب پخش کن با بدنه پمپ را کنترل کنید. این مقدار در پمپ آب تراکتور MF285 باید بین ۰/۳ تا ۰/۸۱ میلی متر باشد (شکل ۱۹).
- ۱۹- خار محور را در جایش قرار دهید.
- ۲۰- پایه پروانه را روی محور جا زده و مهره را ببندید.

فعالیت عملی: بستن پمپ آب روی تراکتور

مراحل انجام کار:

- ۱- واشر بعد از هر بار شدن باید تعویض شود.
- ۲- روی واشر پمپ کمی گریس بمالید و سپس آن را در جایش قرار دهید.
- ۳- واشرهای فرم دار را تعویض کنید.
- ۴- برای بستن عکس مراحل باز کردن، عمل کنید.

پیچ‌های اطراف پمپ آب را به صورت ضربدری و در چند مرحله سفت کنید.

۵- بعد از مونتاژ، کشش تسمه پروانه را تنظیم کنید.

نکته



بستن ترموستات

مراحل انجام کار:

۱- ترموستات را قبل از نصب از نظر شکستگی فنر، خوردگی نشیمنگاه دریچه و همچنین حساسیت به گرما کنترل کنید.

چگونه می‌توان حساسیت حرارتی ترموستات را کنترل کرد؟

- ۲- از سالم بودن در پوش ترموستات اطمینان حاصل کنید.
- ۳- محل نشیمن درپوش و محفظه ترموستات را کاملاً تمیز کنید.
- ۴- ترموستات سالم را به طور صحیح در محل خود قرار دهید (عنصر حساس به گرمای ترموستات به سمت سرسینندر و دریچه ترموستات به سمت مجرای خروجی قرار گیرد).
- ۵- واشر آب بندی نو را (پس از تعویض واشر قبلی) با چسب آب بندی یا گریس به طور صحیح نصب کنید.
- ۶- درپوش را بسته و پیچ‌ها را با گشتاور معین سفت کنید.

برای جلوگیری از شکستن پوسته ترموستات پیچ‌ها را باهم و به یک اندازه سفت کنید.

فعالیت کارگاهی



پرسش



نکته



سوار کردن رادیاتور روی تراکتور

مراحل انجام کار:

- ۱- سوار کردن رادیاتور را عکس مراحل باز کردن آن انجام دهید.
- ۲- شیرهای تخلیه رادیاتور و موتور را ببندید و رادیاتور را با مایع خنک کننده مناسب پر کنید.
- ۳- درب رادیاتور را ببندید و موتور را روشن کنید تا درجه حرارت مایع خنک کننده به حد نرمال برسد و ترموستات باز شود و مجدداً سطح مایع خنک کننده و نشتی رادیاتور را کنترل کنید.

فعالیت کارگاهی



ارزشیابی شایستگی تعمیر سیستم خنک کننده موتور

شرح کار: بررسی نشستی سیستم خنک کاری (نشستی مایع، کمپرس موتور داخل رادیاتور) - بررسی گردش سیستم مایع خنک کاری - بررسی عملکرد فن خنک کننده - تکمیل چک لیست اطلاعات تعمیر - تخلیه مایع خنک کننده - پیاده کردن اجزای گردش مایع خنک کننده - بررسی اجزای گردش مایع سیستم خنک کننده - تمیز کردن مجاری و اجزای سیستم خنک کاری - نصب اجزای گردش مایع سیستم خنک کننده - کنترل نهایی سیستم خنک کاری

استاندارد عملکرد:

با استفاده از تجهیزات لازم و دستورالعمل های تعمیرات تراکتور، ضمن بررسی و آزمایش سیستم خنک کاری موتور، تعمیرات انواع و اجزای سیستم خنک کاری تراکتورهای موجود در کشور را انجام دهد.

شاخص ها: کنترل محل های نشستی روی تراکتور در سیستم خنک کاری - مشاهده روند بررسی گردش مایع سیستم خنک کاری - مشاهده رویه بررسی عملکرد فن - مشاهده چک لیست تکمیل شده - خالی بودن سیستم خنک کاری از مایع - مشاهده رویه باز کردن اجزای سیستم خنک کننده مطابق دستورالعمل - کنترل نحوه بررسی اجزای سیستم خنک کاری - تمیز بودن مجاری و اجزای سیستم خنک کاری - مشاهده روند نصب اجزای سیستم خنک کننده مطابق دستورالعمل - کنترل نحوه شارژ مایع خنک کننده - کنترل نهایی پس از انجام کار (نشستی، اتصالات و ..)

شرایط انجام کار و ابزار و تجهیزات:

شرایط : کارگاه - زمان ۹۰ دقیقه

ابزار و تجهیزات: کتاب راهنمای تعمیرات - تراکتور - جعبه ابزار مکانیکی - ابزار مخصوص - اجزای سیستم خنک کاری - ظرف جمع آوری مایع خنک کاری - ماده شست و شو - مایع خنک کننده

معیار شایستگی:

ردیف	مرحله کار	حداقل نمره قبولی از ۳	نمره هنرجو
۱	عیب یابی و رفع عیوب سیستم خنک کاری موتور بدون باز کردن تجهیزات	۲	
۲	باز کردن قطعات سیستم خنک کاری موتور	۱	
۳	بستن و تعمیر اجزا سیستم خنک کاری موتور	۱	
	شایستگی های غیر فنی، ایمنی، بهداشت، توجهات زیست محیطی و نگرش: با استفاده از لوازم ایمنی کار و رعایت نکات زیست محیطی و با در نظر گرفتن خطرات در فرایند انجام کار، اقدام به عیب یابی و رفع عیوب سیستم خنک کننده نماید.	۲	
	میانگین نمرات		

* حداقل میانگین نمرات هنرجو برای قبولی و کسب شایستگی، ۲ می باشد.

واحد یادگیری ۴

شایستگی تعمیر سیستم سوخت رسانی موتور تراکتور

آیا تا به حال پی برده‌اید:

- سیستم سوخت رسانی موتور چگونه کار می‌کند؟
- زمان و مقدار پاشش سوخت چگونه کنترل می‌شود؟
- احتراق ناقص به چه دلایلی رخ می‌دهد؟
- چرا موتور برخی تراکتورها به شدت دود می‌کند؟
- ایراد در سیستم سوخت رسانی چه تأثیری بر محیط زیست خواهد گذاشت؟
- چگونه می‌توان دلیل ایراد در سیستم سوخت رسانی را تشخیص داد؟
- چگونه می‌توان قطعات معیوب سیستم سوخت رسانی را تعویض نمود؟

در کتاب نگهداری و کاربرد ماشین‌های کشاورزی تا حدودی با ساختمان سیستم سوخت‌رسانی و رفع برخی ایرادات نظیر تعویض فیلتر، تعویض لوله‌های آسیب‌دیده و هواگیری سیستم سوخت‌رسانی آشنا شده‌اید. در این واحد یادگیری با ساختمان پمپ انژکتور، انژکتورها و پمپ مقدماتی، نحوه عیب‌یابی و تعمیرات سیستم سوخت‌رسانی آشنا خواهید شد. ایراد در سیستم سوخت رسانی علاوه بر تأثیر بر کارکرد موتور با ایجاد دود و گازهای آلاینده می‌تواند بر محیط زیست اثر مخرب بگذارد.

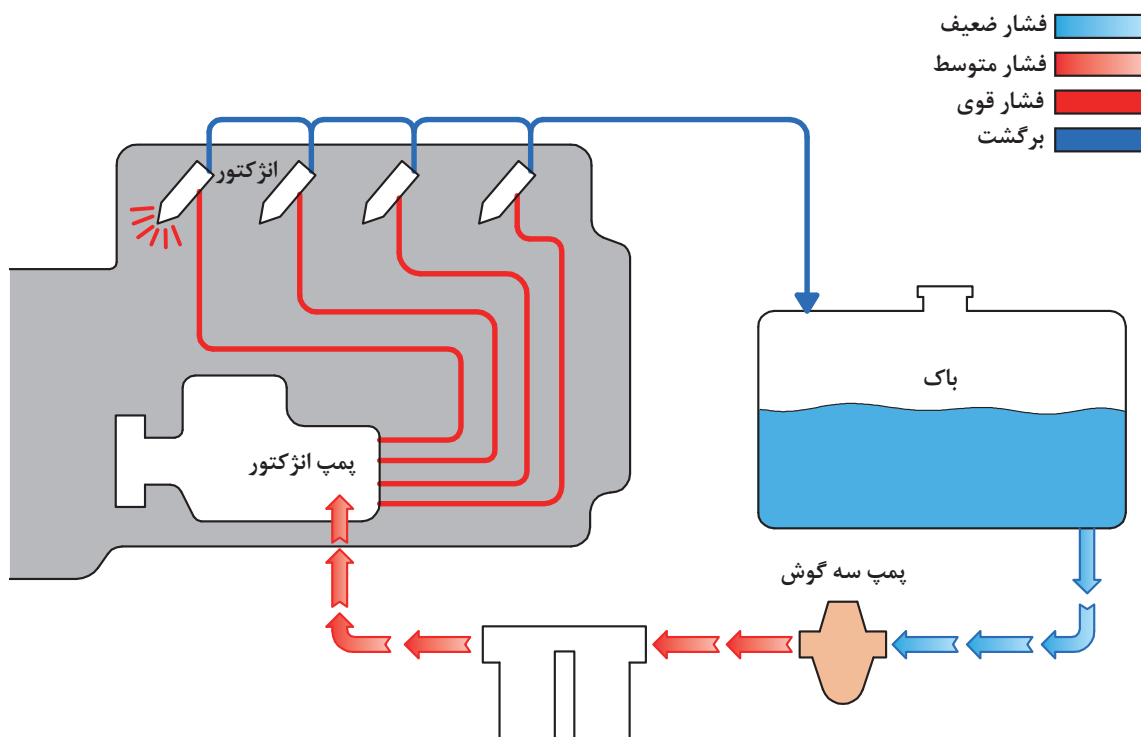
تعمیر این سیستم علاوه بر حفظ منابع طبیعی باعث کاهش آثار مخرب زیست محیطی می‌گردد.

استاندارد عملکرد:

هنرجویان پس از آموزش این واحد یادگیری قادر خواهند بود عیب‌یابی، باز کردن، بستن، ارجاع قطعات معیوب به تعمیر کار تخصصی و تعمیر و تعویض برخی قطعات سیستم سوخت رسانی موتور انواع تراکتورهای رایج را انجام دهند.

ساختمان و طرز کار اجزای سیستم سوخت رسانی

انتقال سوخت از باک تا محفظه احتراق و پاشش سوخت با کیفیت، مقدار و زمانبندی مناسب، وظیفه سیستم سوخت رسانی موتور است.



شکل ۲۰. سیستم سوخت رسانی تراکتور

از آنجا که با وظایف اجزای سیستم سوخت رسانی قبلاً

آشنا شده اید، در ادامه ساختمان و طرز کار پمپ های سیستم سوخت رسانی تراکتورها شرح داده می شود.

پمپ مقدماتی

پمپ، پمپ مقدماتی ممکن است دیافراگمی (مانند تراکتور MF ۲۸۵) یا پیستونی (پمپ سه گوش) (مانند

تراکتور U6۵) باشد.

-پمپ دیافراگمی

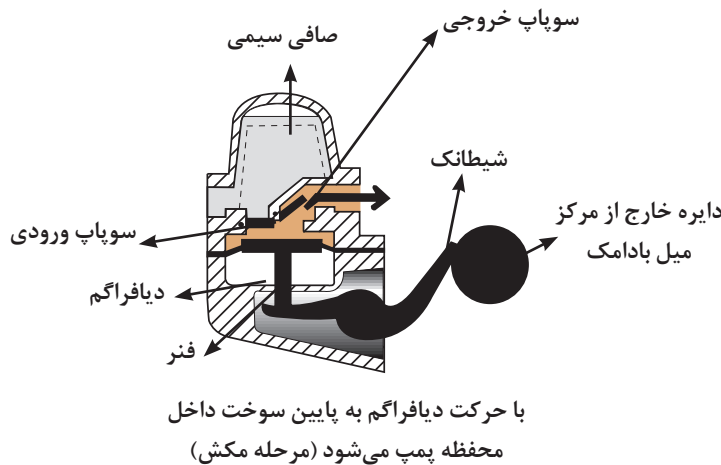
پمپ مقدماتی دیافراگمی در کنار بدنه موتور نصب شده و نیروی خود را از بادامک خارج از مرکزی که روی میل بادامک قرار دارد می گیرد.



شکل ۲۱. پمپ دیافراگمی

به خوبی تصفیه می‌شود. وقتی استوانه خارج از مرکز میل بادامک از زیر شیطانک عبور می‌کند، فنر زیر دیافراگم که در مرحله مکش فشرده‌شده بود آزاد می‌شود و دیافراگم را به طرف بالا هدایت می‌کند. در اثر کوچک شدن حجم بالای دیافراگم فشار این منطقه افزایش یافته، سوپاپ خروجی پمپ باز و سوپاپ ورودی بسته می‌شود. اهرم دیافراگم به شیطانک طوری اتصال دارد که فقط به وسیله آن پایین کشیده می‌شود. یعنی شیطانک نمی‌تواند میله دیافراگم را به بالا هدایت کند و عمل بالا بردن دیافراگم به عهده فنر است.

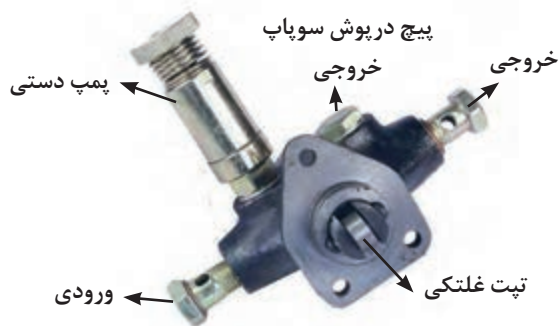
طرز کار این پمپ بدین صورت است که وقتی بادامک خارج از مرکز میل سوپاپ در زیر شیطانک پمپ قرار می‌گیرد، شیطانک را به بالا حرکت داده، در نتیجه انتهای شیطانک، میله متصل به دیافراگم را پایین می‌کشد. با حرکت دیافراگم به پایین، حجم بالایی دیافراگم افزایش می‌یابد و فشار آن کمتر از فشار جو می‌شود بنابراین سوخت از باک تحت تأثیر اختلاف فشار به پمپ وارد می‌شود و فضای بالای دیافراگم را پر می‌کند. در موقع ورود سوخت به پمپ مقدماتی، سوپاپ ورودی پمپ باز است و سوخت قبل از رسیدن به محفظه بالای دیافراگم از توری فلزی عبور نموده



شکل ۲۲. نمای داخلی پمپ دیافراگمی

- پمپ پیستونی

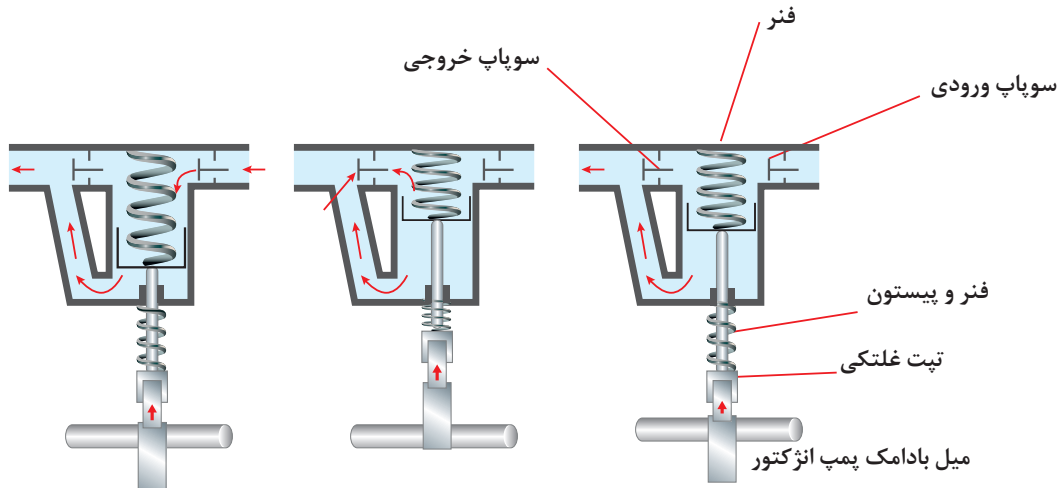
پمپ مقدماتی پیستونی با ۲ یا ۳ عدد مهره به پوسته انژکتور بسته می‌شود و به وسیله بادامک خارج از مرکزی که روی محور میل بادامک پمپ انژکتور تعبیه شده به حرکت درمی‌آید.



شکل ۲۳. پمپ پیستونی و موقعیت آن روی پمپ انژکتور



با توجه به شکل ۲۴، در مورد نحوه کار پمپ مقدماتی پیستونی گفتگو کنید.



شکل ۲۴. طرز کار پمپ پیستونی

پمپ انژکتور

پمپ انژکتور عهده‌دار وظایف زیر است:

- ۱- ایجاد فشار کافی برای پودر کردن سوخت مایع و فرستادن آن به داخل هوای متراکم و داغ محفظه احتراق.
- ۲- اندازه‌گیری دقیق مقدار سوخت تزریق‌شده و تغییر این مقدار متناسب با مقدار هوای واردشده برحسب دور و بار مختلف موتور.
- ۳- تحویل مقدار صحیح سوخت به انژکتورها در لحظه صحیح بسته به موقعیت پیستون‌ها بنا به ترتیب احتراق و برحسب زاویه دوران مساوی میل‌لنگ.

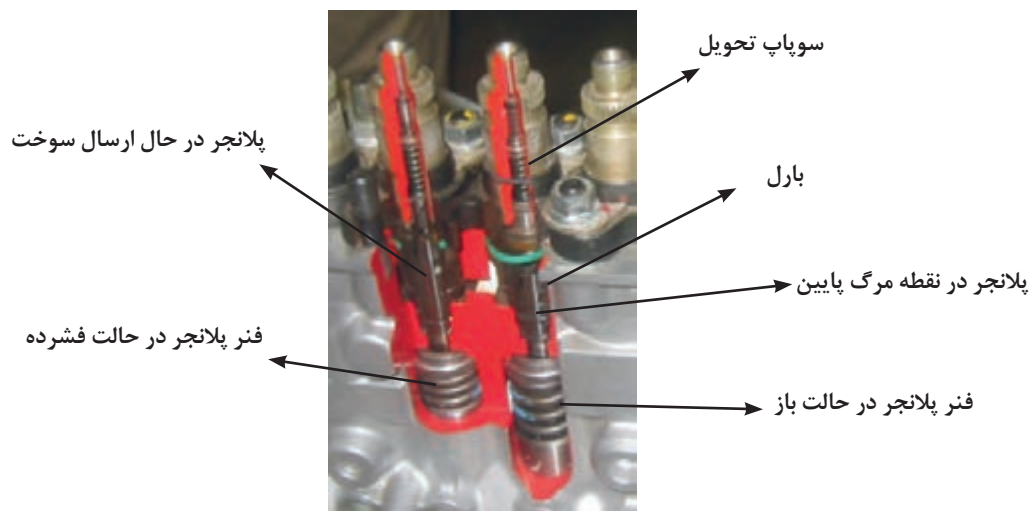
پمپ انژکتور روی موتور نصب می‌شود و به‌وسیله چرخ‌دنده‌ای از چرخ‌دنده سر میل‌لنگ نیرو می‌گیرد و با سرعتی معادل نصف سرعت میل‌لنگ (در موتورهای چهارزمانه) به دوران درمی‌آید و طوری با موتور تنظیم‌شده است که پاشش سوخت به داخل هوای داغ و فشرده سیلندر منطبق بر بهترین وضعیت پیستون باشد و بیشترین نیرو را به میل‌لنگ اعمال نماید. در موتورهای دیزل پر دور معمولاً وسیله‌ای به نام دستگاه آوانس تزریق (Advance) به کار برده شده است که زمان پاشیدن سوخت را همین که سرعت موتور افزایش

می‌یابد، پیش می‌اندازد.

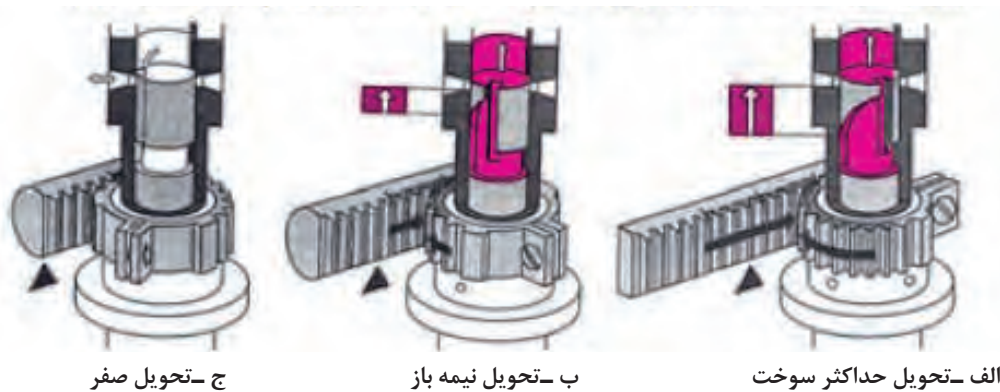
- پمپ انژکتور ردیفی

این پمپ شامل بدنه‌ای از جنس آلومینیوم است که به تعداد سیلندرهای موتور دارای واحدهای پمپ کننده مجزا است. تمام واحدها با یک مجرای مشترک درون بدنه پمپ، تغذیه می‌شوند و هر کدام به‌وسیله بادامک مخصوص به خود که روی میل بادامک پمپ انژکتور قرار گرفته‌اند به حرکت درمی‌آیند. هر واحد پمپ کننده شامل یک پلانجر (پیستون) و یک سیلندر (بارل) است (شکل ۲۵).

سوخت پس از عبور از فیلتر به فضای اطراف بارل‌ها در بدنه پمپ وارد می‌شود. هنگام پایین رفتن پلانجر در بارل، در اثر ایجاد افت فشار، سوخت از مجرای ورودی به بارل وارد می‌شود که مرحله مکش پمپ است. موقع بالا رفتن پلانجر و مسدود شدن مجرای ورودی، سوخت تحت فشار قرار می‌گیرد. زمانی که فشار سوخت بر نیروی فنر سوپاپ (سوپاپ خروجی پمپ) غلبه کرد، سوپاپ باز می‌شود و سوخت از لوله‌های فشارقوی به انژکتور منتقل و به‌وسیله آن به داخل سیلندر تزریق می‌گردد (مرحله ارسال سوخت).



شکل ۲۵. نمای برش خورده پمپ انژکتور ردیفی



شکل ۲۶. تغییر وضعیت پلانجر برای ارسال سوخت در مراحل مختلف

می‌تواند به مدار فشار ضعیف در بدنه پمپ برگردد و مقدار تزریق را کم کند. از همین شیار برای خاموش کردن موتور استفاده می‌شود. یعنی زمانی که پلانجر به بالاترین نقطه بارل رسید و شیار هنوز در مقابل مجرای ورودی قرار داشته باشد (این حالت به وسیله شانه گاز می‌تواند به وجود آید) سوخت تحت فشار قرار نمی‌گیرد و سوپاپ فشار باز نمی‌شود و سوختی به سیلندرها تزریق نمی‌گردد در نتیجه موتور خاموش می‌شود.

در اطراف پلانجرها شیار موربی قرار دارد که ارتباط بالای پیستون و محفظه سوخت در بدنه پمپ را برقرار می‌کند (شکل ۲۶). پیستون به وسیله شانه گاز می‌تواند کمی بچرخد و در نتیجه مقدار سوخت تزریق شده را به تناسب احتیاجات موتور تأمین نماید. مقدار حداکثر تزریق، زمانی صورت می‌گیرد که شیار در مقابل مجرای ورودی قرار نگرفته باشد. یعنی تا زمانی که شیار از مقابل مجرای ورود عبور نکند، سوخت تحت فشار قرار نمی‌گیرد و مقداری از سوخت بالای پیستون

شانه گاز تمام واحدها را به یک نسبت و هم‌زمان می‌چرخاند و مقدار تزریق در تمام سیلندرها یکنواخت است.

توجه

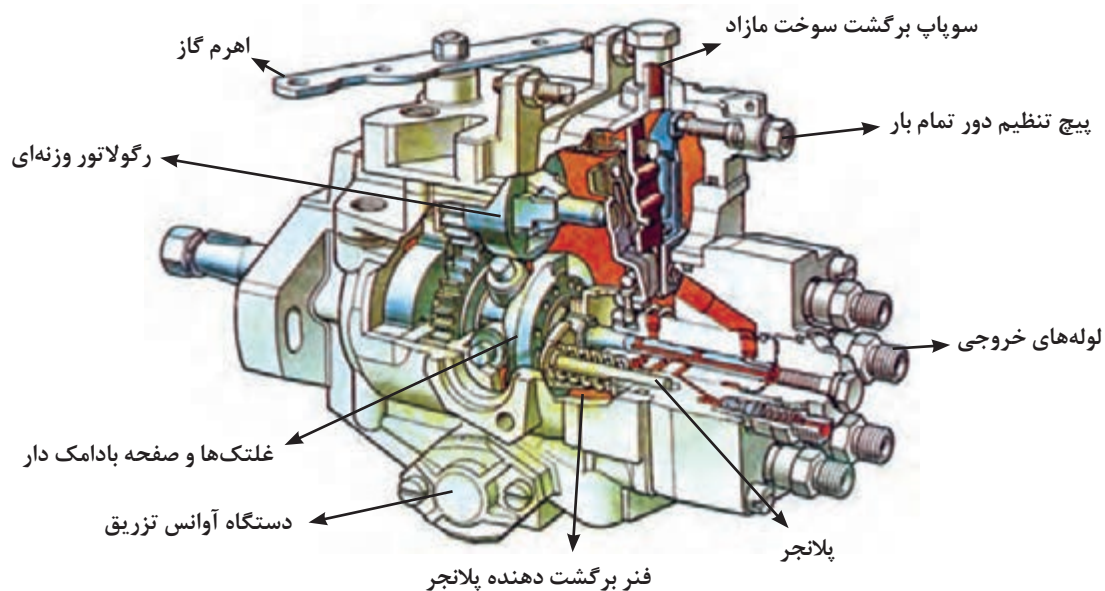


با حجم یک پمپ چهار سیلندر ردیفی است. ضمناً چون سوخت از طریق یک واحد پمپ کننده فشارقوی به تمام سیلندرها به طور یکسان ارسال می‌شود، زمان شروع تزریق و تحویل مقدار سوخت در همه سیلندرها یکسان است و نیازی به تنظیم جداگانه ندارد. این پمپها مانند پمپهای ردیفی دارای رگلاتور و دستگاه تزریق هستند.

شانه گاز به وسیله ای به نام رگلاتور متصل است که به طور خودکار مقدار سوخت تحویلی را به منظور یکنواخت و پیوسته شدن دور موتور کنترل می‌کند.

- پمپ انژکتور دورانی (آسیابی)

پمپهای دورانی به علت دارا بودن یک واحد پمپ کننده فشارقوی به جای واحدهای متعدد، کم حجم اند و از بهترین و کامل ترین پمپها به شمار می آیند. به طوری که حجم یک پمپ شش سیلندر دورانی برابر



شکل ۲۶. پمپ انژکتور آسیابی

بعضی از تراکتورها مانند G238 برای هر سیلندر، یک پمپ انژکتور مجزا دارند. طرز کار این پمپها شبیه به کار یک واحد پمپ انژکتور ردیفی می باشد.

توجه

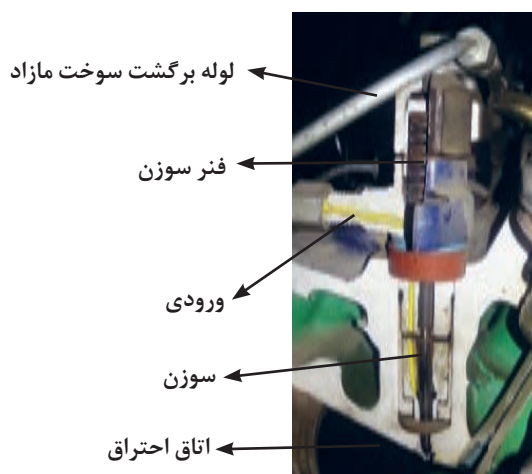


شکل ۲۷. پمپ انژکتور واحدی و موقعیت آن روی تراکتور باغی با موتور لمباردینی

انژکتور

سوخت پاش‌ها به صورت زبانه‌دار (در تیلرها و تراکتورهای گلدونی) و سوراخ‌دار (تراکتورهای سه سیلندر به بالا) ساخته می‌شوند. سوخت پاش‌های زبانه‌دار (پنتیل) فقط یک سوراخ پودر کننده دارند و نوک سوزن حین پایین آمدن از سوراخ عبور می‌کند. اما سوخت پاش‌های سوراخ‌دار دارای یک یا چند سوراخ بوده و نوک مخروطی سوزن حین بلند شدن از روی نشیمنگاه یا نشست روی آن، راه ورود سوخت به سوراخ‌ها را باز کرده یا می‌بندد. سوزن آنها مخروطی است.

سوخت تحت فشار قرار گرفته توسط پمپ انژکتور به سوخت پاش‌ها (انژکتورها) ارسال می‌شود. سوخت در داخل انژکتور از مسیر خاصی عبور کرده و به پایین سوزن انژکتور فشار وارد می‌کند. زمانی که فشار وارد شده از طریق سوخت بیشتر از فشار وارد شده توسط فنر سوزن باشد، سوزن از محل خود بلند شده و سوخت تحت فشار به صورت پودر درآمده به محفظه احتراق پاشیده می‌شود.



شکل ۲۸. نمای داخلی پمپ انژکتور سوزنی

سوخت پاش‌های زبانه‌دار و سوراخ‌دار چه مزایا و معایبی نسبت به یکدیگر دارند؟

تحقیق



عیب‌یابی اولیه قبل از باز کردن و روش رفع عیب

کوچک‌ترین ایراد در سیستم سوخت‌رسانی می‌تواند تأثیر مستقیم بر عملکرد موتور داشته باشد به همین دلیل تعمیر و تنظیم کردن اجزای سیستم سوخت‌رسانی از اهمیت ویژه‌ای برخوردار است.

وظیفه تعمیرکار تراکتور این است که تشخیص دهد پمپ انژکتور و یا انژکتورها نیاز به تعمیر دارند یا نه، ولی تعمیر و تنظیم آنها وظیفه پمپ ساز است.

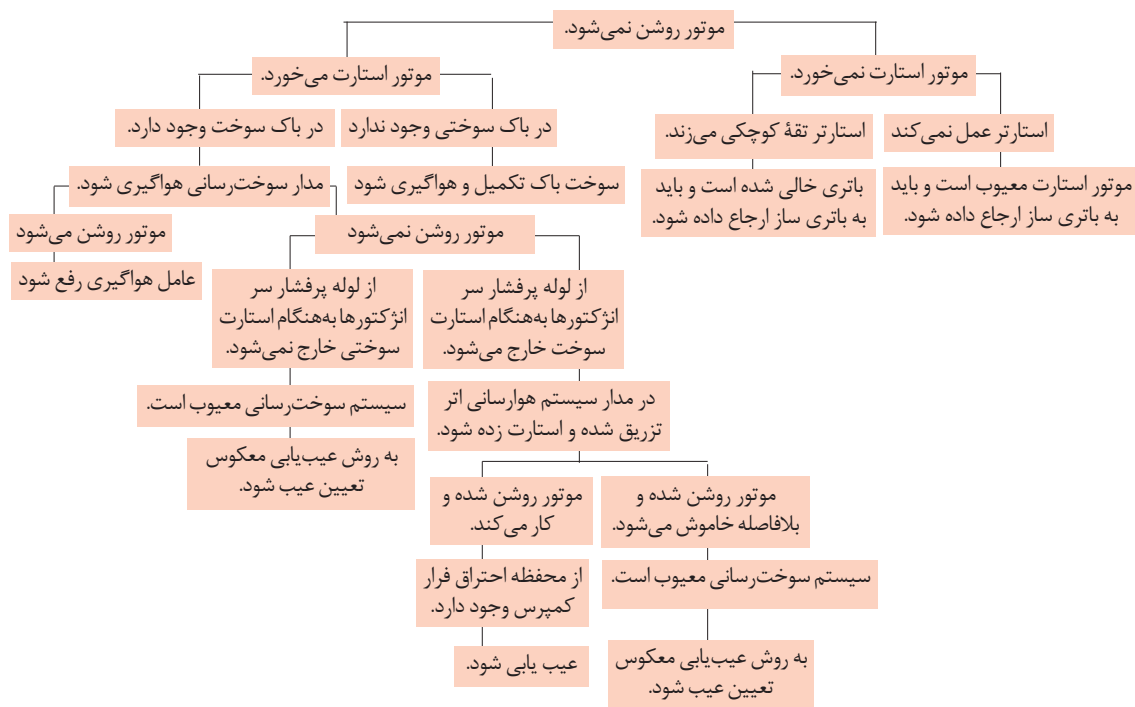
عیب‌یابی سیستم سوخت‌رسانی به روش عیب‌یابی معکوس انجام می‌شود. در روش عیب‌یابی معکوس در حالی که موتور روشن است، قسمت‌های سیستم سوخت‌رسانی از سمت انژکتور تا باک به ترتیب بررسی می‌شوند.

نکته



در ادامه برخی ایراداتی که سیستم سوخت‌رسانی می‌تواند منجر به آنها شود و نحوه تشخیص علت و روش رفع عیب آنها بیان می‌شود.

- موتور استارت خورده اما روشن نمی‌شود. در صورتی که موتور استارت خورده اما روشن نشود مطابق با نمودار زیر می‌توانید گام به گام عیب‌یابی را انجام دهید.



- موتور به‌سختی روشن می‌شود:

در صورتی که مدار سوخت‌رسانی به طور کامل هواگیری شده باشد اما موتور به‌سختی روشن شود ایراد عمدتاً مربوط به کمپرس موتور است. اما اگر پس از روشن شدن نشانه‌های زیر ظاهر شود می‌توان نتیجه گرفت سیستم سوخت‌رسانی ایراد دارد:

- بلافاصله بعد از روشن شدن دود سفید از آگزوز خارج شود.
- با فشار دادن پدال گاز بعد از روشن شدن موتور، تغییر دور در موتور ایجاد نشود یا به‌اصطلاح موتور گاز نخورد.

مورد ۲، مربوط به گیرکردن رگلاتور پمپ انژکتور است و باید پمپ انژکتور به پمپ ساز ارجاع داده شود.

- موتور با صدای غیرعادی کار می‌کند:

در صورت به گوش رسیدن صدای غیرعادی از موتور ابتدا باید تشخیص دهید آیا صدای انفجار غیرعادی است یا صدا در اثر حرکت نادرست قطعات درون موتور است سپس منبع صدا را پیدا کنید. در صورتی که صدای انفجار غیرعادی باشد، آوانس و ریتارد پمپ تغییر کرده است و باید تنظیم شود. در غیر این صورت باید از روی نوع صدا علت عیب

را یافت. اگرچه صداها بیشتر مربوط به قطعات موتور است اما عواملی نظیر وجود آب در سوخت، شکستن سر انژکتورها (همراه با دود سیاه) یا شل بودن قطعات سیستم سوخت‌رسانی می‌تواند سبب بروز صدای غیر عادی شوند. در صورتی که صدا مربوط به وجود آب در سوخت باشد به صورت ضربه‌های ناگهانی (سرفه کردن) می‌باشد.

نکته



وقتی که صدای غیرعادی شنیده می‌شود از کار دائم با تراکتور خودداری کنید ، موتور را خاموش کرده و مشکل را بررسی کنید.

توجه



- موتور در حالت دور آرام با دور زیاد کار می‌کند:
اگر موتور در حالت دور آرام با دور بالا کار کند ، گاورنر در حالت پر دور گیر کرده است در این حالت باید پمپ انژکتور باز شده و به پمپ ساز ارجاع داده شود.

در صورتی که بلافاصله بعد از روشن شدن، دور موتور به سرعت بالا رفت باید سریعاً موتور را خاموش کنید.

نکات ایمنی



با توجه به اینکه در صورت گیرکردن رگلاتور ، اهرم خفه کن کار نمی‌کند چگونه باید موتور را خاموش کرد؟

گفتگو کلاسی



- موتور تک کار می‌کند:
تک کار کردن بیشتر در تراکتورهای با پمپ انژکتور ردیفی رایج است و علت آن عمدتاً نرسیدن سوخت به یکی از سیلندرها است.

چرا در پمپ‌های انژکتور آسیابی تک کار کردن کمتر مشاهده می‌شود؟

پرسش



برای تشخیص علت تک کار کردن موتور باید درحالی که موتور روشن است لوله‌های فشارقوی انژکتورها را به ترتیب باز کرد. در این حالت در سیلندری که باز کردن لوله سر انژکتور آن تغییری در صدای موتور ایجاد نکند احتراق صورت نمی‌گیرد و باید به روش عیب‌یابی معکوس عیب‌یابی شود.

- دود سیاه از اگزوز خارج می‌شود:
در صورتی که در حالت پر گاز دود سیاه از اگزوز خارج شود، باید قبل از هر اقدامی فیلتر هوا تمیز شود. در صورتی که با تمیز کردن فیلتر هوا، دود سیاه اگزوز از بین نرفت علت دود سیاه، شره کردن گازوئیل از انژکتورها است. در این صورت باید انژکتورها تنظیم شوند.

توجه



اگر پمپ انژکتور تعمیر شده ولی انژکتورها تنظیم نشوند نیز دود سیاه از اگزوز خارج می‌شود بنابراین توصیه می‌شود همواره پمپ و انژکتورها با هم به پمپ ساز ارجاع داده شوند.

در صورتی که موتور دارای سیستم توربو شارژ باشد ، خرابی توربو شارژ نیز می‌تواند منجر به دود سیاه شود.

نکته





کارکردن موتور زیر بار زیاد نیز سبب دود سیاه می‌شود که این امر طبیعی است و در صورت مشاهده باید بار موتور کم و در محدوده مجاز قرار داده شود.

- موتور دود سفید می‌کند:

گرفته باشد با کشیدن پمپ دستی و رها کردن آن، پیستون پمپ به جای خود بر می‌گردد. اگر پمپ یا سوپاپ‌های آن خراب باشد تلمبه زدن به راحتی انجام شده و زیر دست پمپ شدن سوخت احساس نمی‌شود. برای آزمایش پمپ مقدماتی می‌توان روی خروجی پمپ فشار سنج نصب نمود در این صورت بعد از استارت زدن، فشار سنج باید فشاری در حدود ۲ تا ۳ اتمسفر در پمپ‌های پیستونی و ۱ تا ۲ اتمسفر در پمپ‌های مقدماتی نشان دهد.

ضعیف شدن پمپ انژکتور و انژکتورها نیز یکی دیگر از عوامل خروج دود سفید از انژکتور هستند که باید آنها را باز کرده و برای تعمیر به پمپ ساز تحویل داد.

در صورتی که در حالت پرگاز، دود سفید از انژکتور خارج شود نشانه کافی نبودن سوخت پاشیده شده به محفظه احتراق یا وجود آب در سوخت می‌باشد. در صورتی که آب در سوخت باشد باید ابتدا با استفاده از شیر تخلیه رسوب گیر زیر فیلتر، آب را از مدار خارج کرد و سپس تراکتور را روشن نموده و اجازه داد حدود ۵ دقیقه در حالت پرگاز کار کند تا آب به طور کامل از مدار خارج شود. در این شرایط تعویض فیلتر سوخت ضروری است.

مسدود بودن مسیر سوخت کم فشار یا ایراد در پمپ مقدماتی نیز می‌تواند سبب دود سفید شود. برای آزمایش مسدود بودن مسیر سوخت کم فشار می‌توان از پمپ دستی استفاده کرد؛ اگر لوله متصل به باک



خروج دود سفید از انژکتور در هوای سرد کاملاً طبیعی است.

- توان موتور کم است:

کاهش توان موتور دلایل گوناگونی می‌تواند داشته باشد که با بسیاری از آنها در بخش تعمیر سرسیلندر و نیم موتور آشنا شده اید. معیوب بودن سیستم سوخت رسانی نیز می‌تواند به کاهش قدرت موتور منجر شود.



اگر موتور تک کار نکند و کاهش قدرت موتور هم ناگهانی نباشد کاهش قدرت به وجود آمده مربوط به فرسودگی پمپ انژکتور و انژکتورها است که باید به پمپ ساز ارجاع داده شوند.

- روغن موتور در اثر نشت گازوئیل بسیار رقیق شده است:

در غیر این صورت خرابی کاسه نمدهای شافت پمپ انژکتور و یا خرابی دیافراگم در پمپ مقدماتی دیافراگمی و یا خرابی اورینگ دور میل پیستون در پمپ پیستونی سبب نفوذ گازوئیل در روغن می‌شود. ساده ترین اقدام در این شرایط تعمیر پمپ مقدماتی است و در صورتی که با این عمل ایراد برطرف نشد باید پمپ انژکتور به پمپ ساز ارجاع داده شود.

در صورتی که روغن بیش از حد رقیق شده باشد نشانه ورود گازوئیل به داخل مدار روغن کاری است. نشت گازوئیل در مدار روغن کاری می‌تواند به دلیل شره کردن انژکتورها باشد که در این صورت از انژکتور دود سیاه خارج می‌شود.



اگر در تراکتورهای رومانی از محل ریختن روغن در پمپ انژکتور، روغن و گازوئیل به بیرون نشت کند نشان دهنده این است که گازوئیل از طریق پمپ مقدماتی یا اطراف بارل و پلانجرها وارد محفظه میل بادامک پمپ شده است.



عیب یابی معکوس سیستم سوخت رسانی

مراحل انجام کار:

- ۱- یک تراکتور سالم تحویل بگیرید.
- ۲- تراکتور را روشن کنید.
- ۳- مهره لوله پر فشار سر یکی از انژکتورها را شل کرده به تغییر صدای به وجود آمده در کار موتور و نحوه خروج سوخت از لوله دقت کنید (شکل ۲۹).
- ۴- مهره لوله را ببندید.
- ۵- مراحل ۳ و ۴ را روی تک تک انژکتورها انجام دهید.
- ۶- یکی از مهره های لوله های پر فشار را از سمت پمپ انژکتور شل کرده به نحوه خروج سوخت و تغییر صدای تراکتور دقت کنید.
- ۷- مهره لوله را ببندید.
- ۸- مراحل ۶ و ۷ را برای تمام لوله ها تکرار کنید.



شکل ۲۹. شل کردن مهره لوله پر فشار انژکتور

- ۹- مهره لوله ورودی پمپ انژکتور را باز کرده و خروج سوخت را بررسی کنید.
- ۱۰- تراکتور را خاموش کرده، یکی از انژکتورها را خارج کرده و پس از خارج کردن از سرسیلندر، لوله پر فشار مربوطه را به آن ببندید.
- ۱۱- موتور را روشن کرده و نحوه پاشش سوخت را کنترل کنید.
- ۱۲- مراحل ۱۰ و ۱۱ را برای تک تک انژکتورها انجام دهید.
- ۱۳- از مشاهدات خود برای عیب یابی سیستم های سوخت رسانی معیوب بهره بگیرید.
- ۱۴- نتیجه مشاهدات خود را به صورت یک گزارش به هنرآموزتان تحویل دهید.

باز کردن و تعمیر اجزای سیستم سوخت رسانی

در صورت مشخص شدن ایراد در هریک از اجزای سیستم سوخت رسانی، قطعه معیوب را باید باز کرده تعمیر و سپس نصب نمود. در ادامه رویه عمومی باز کردن اجزای سیستم سوخت رسانی توضیح داده می شود.



باز کردن پمپ انژکتور

مراحل انجام کار:

- ۱- قبل از پیاده کردن پمپ انژکتور، کلیه قطعات اطراف آن را تمیز کنید.
- ۲- شیر باک را ببندید.
- ۳- لوله فشار ضعیف متصل به پمپ را باز کنید (شکل های ۳۰ و ۳۱).
- ۴- لوله برگشت پمپ را باز کنید.

با استفاده از درپوش های مناسب سر و ته لوله های مهره ماسوره دار را مسدود کنید.

۵- لوله های فشارقوی پمپ را باز کنید.

با استفاده از درپوش های مناسب خروجی های گازوئیل روی پمپ را ببوشانید.

۶- میله کنترل گاز و فنر آن را جدا کنید.

۷- اهرم خاموش کن را از پمپ جدا کنید.

در صورتی که خاموش کن پمپ انژکتور برقی است سرسیم آن را جدا کنید.

در بعضی از تراکتورها لازم است شیلنگ تحتانی رادیاتور باز شود تا امکان دسترسی به پیچ های صفحه بازرسی وجود داشته باشد.

۹- برای سهولت در سوار کردن مجدد پمپ انژکتور به علائم تنظیم تایم، قبل از باز کردن پمپ توجه کنید.
 ۱۰- مهره و واشر نگهدارنده پمپ انژکتور را باز کنید. برای باز کردن مهره هایی که در دسترس نیستند از لقیقه و رابط بلند استفاده کنید.

برای سهولت در مونتاژ پمپ انژکتور روی موتور، بهتر است قبل از باز کردن خطی که از لبه پمپ انژکتور و درپوش دنده های جلو میل لنگ بگذرد، رسم کنید.

نکته



نکته



نکته



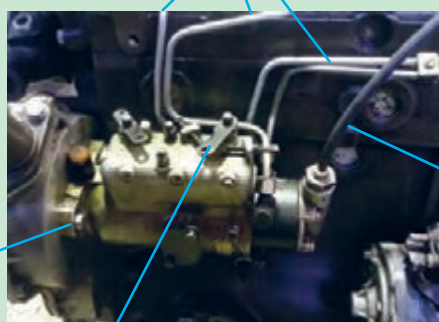
نکته



توجه



لوله های انژکتورها



پیچ
اتصال

اهرم گاز

لوله های انژکتورها



اهرم
گاز

لوله ورودی

شکل ۳۱. لوله ها و اتصالات پمپ انژکتور آسیابایی

شکل ۳۰. لوله ها و اتصالات پمپ انژکتور ردیفی

۱۱- در پوش زمانبندی جلو صفحه بازرسی را باز کنید(شکل ۳۲).

۱۲- پیچ و واشرهای فنری نگه دارنده چرخنده روی پمپ انژکتور را باز کنید(شکل ۳۲).



شکل ۳۲. پیچ های درپوش زمان بندی و چرخنده پمپ انژکتور تراکتور MF285

در پمپ انژکتورهای ردیفی می‌توانید پیچ های فلانچ پمپ را باز کنید یا با باز کردن مهره سر میل بادامک پمپ، آن را خارج کنید. توجه کنید که باز کردن فلانچ‌ها راحت تر بوده اما هنگام بستن نیاز به تایم کردن پمپ دارد.

توجه



شکل ۳۳. تصویر برش خورده از درپوش زمان بندی و فلانچ پمپ انژکتور تراکتور U650M

۱۳- پمپ انژکتور را با عقب کشیدن از محل خود خارج کنید.

تنظیم، تعمیر و سرویس پمپ انژکتور را به تعمیرکار متخصص بسپارید.

نکته



باز کردن انژکتورها

مراحل انجام کار:

برای باز کردن انژکتورها به روش زیر عمل کنید:

۱- دریچه کنار تراکتور را باز کنید.

۲- مهره لوله های فشارقوی متصل به انژکتورها را باز کنید(شکل های ۳۴ الف و ۳۴ ب).

۳- لوله برگشت انژکتورها را باز کنید.

۴- دو عدد مهره نگهدارنده انژکتور را باز کنید.

فعالیت کارگاهی



نکته



در تراکتور MF285 قلاب بلند کردن موتور مانع از باز کردن انژکتور شماره یک می شود که قبلاً باید باز شود.

۵- انژکتور را از محل خود خارج کنید (شکل ۳۵).

در صورتی که انژکتور به راحتی خارج نشود از اهرم مخصوص خارج کردن انژکتور استفاده کنید.

نکته



شکل ۳۴ الف. اتصالات انژکتور تراکتور MF285 شکل ۳۴ ب. اتصالات انژکتور تراکتور MF399 شکل ۳۵. خارج کردن انژکتور

پس از باز کردن انژکتور و پمپ انژکتور آنها را برای آزمایش و تنظیم با دستگاه های تست انژکتور و پمپ انژکتور به تعمیرگاه تخصصی بفرستید.

نکته



باز کردن پمپ مقدماتی دیافراگمی

مراحل انجام کار:

- ۱- شیر قطع و وصل گازوئیل از باک را ببندید.
- ۲- لوله ورودی و خروجی پمپ مقدماتی را باز کنید.
- ۳- انتهای لوله ها را مسدود کنید.
- ۴- مهره ها و واشرهای مربوطه یا مهره ها و صفحات نگهدارنده را متناسب با نوع تراکتور باز کنید (شکل ۳۶).
- ۵- با حرکت دادن شیطانک از طریق روزنه محفظه میل لنگ ، پمپ مقدماتی را جدا کنید.



شکل ۳۶. پیچ و مهره اتصال پمپ مقدماتی تراکتور MF285 به بدنه تراکتور

۶- واشر آب بندی مابین پمپ مقدماتی و بدنه موتور را بردارید.

فعالیت کارگاهی

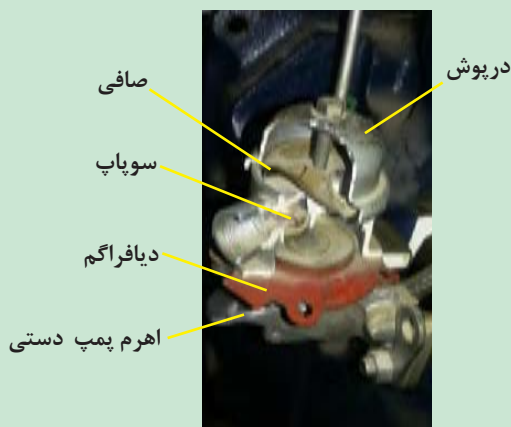




تعمیر پمپ مقدماتی دیافراگمی (شکل ۳۷).

مراحل انجام کار:

- ۱- پمپ مقدماتی را از روی تراکتور پیاده کنید.
- ۲- با کمک سوهان، روی دو لبه پمپ علامت بزنید تا هنگام بستن دچار مشکل نشوید.
- ۳- پیچ‌های اتصال دو نیمه پمپ و واشرهای مربوطه را باز کنید.
- ۴- دو نیمه پمپ را از هم جدا کنید.
- ۵- دیافراگم پمپ را به داخل بدنه آن فشار داده و ۹۰ درجه بچرخانید تا آزاد شود.
- ۶- فنر دیافراگم را بردارید.
- ۷- پیچ نگهدارنده درپوش پمپ را باز کنید.
- ۸- واشر آب بندی درپوش پمپ را بردارید.
- ۹- صافی توری را خارج کرده و در گازوئیل کاملاً بشویید و با هوای فشرده خشک کنید.
- ۱۰- به کمک اهرمی سوپاپ‌ها را از نشیمنگاه شان بیرون بیاورید.
- ۱۱- واشرهای سوپاپ‌ها را بردارید.



شکل ۳۷. شکل شماتیک و نمای برش خورده پمپ مقدماتی تراکتور MF285

- ۱۲- فنر را کنترل کنید و در صورتی که فرسودگی و تغییر شکل در آن دیده می‌شود آن را تعویض کنید.
- ۱۳- لبه‌های دو نیمه پمپ را کنترل و در صورت وجود تغییر شکل، لبه‌های آن را به آرامی ساییده و تخت نمایید.
- ۱۴- نشیمنگاه سوپاپ‌ها را در بدنه پمپ کاملاً تمیز کنید.
- ۱۵- دو عدد سوپاپ و واشر نو روی پمپ نصب کنید.

به جهت سوپاپ‌ها در هنگام نصب دقت شود.

توجه



- ۱۶- با استفاده از سنبه مناسب، سوپاپ‌ها را سر جایشان مستقر کنید.
- ۱۷- صافی توری را سر جایش نصب کنید.
- ۱۸- درپوش و اورینگ آب بندی را با پیچ نصب کنید.
- ۱۹- فنر را زیر دیافراگم قرار دهید و دیافراگم را با چرخش نود درجه ای به سمت پایین فشار دهید تا در جای خود قفل شود.
- ۲۰- دو نیمه پمپ را ببندید.

سوار کردن اجزای سیستم سوخت رسانی بعد از تعمیر

فعالیت کارگاهی



سوار کردن پمپ مقدماتی دیافراگمی

مراحل انجام کار:

- ۱- به واشر آب بندی پمپ گریس مالیده آن را سر جایش قرار دهید.
- ۲- پمپ را عکس مراحل باز کردن در جای خود سوار کنید.
- ۳- از مدار سوخت رسانی هواگیری کنید.

فعالیت کارگاهی



سوار کردن پمپ انژکتور

مراحل انجام کار:

- ۱- محل بستن پمپ انژکتور را تمیز کنید.
- ۲- پمپ انژکتور را به صورتی در جای خود بگذارید که شیارهای محور پمپ با خار چرخ دنده محرک پمپ در یک امتداد قرار گیرد.
- ۳- پمپ انژکتور را طوری در محل خود قرار دهید که خط نشانه روی پمپ و بدنه در امتداد هم قرار گیرند.
- ۴- مهره ها را با واشر فنری در محل خود ببندید.
- ۵- پس از اطمینان از قرار گرفتن خار محور پمپ در محل خود، پیچ ها و واشر فنری مونتاژ چرخ دنده محرک به پمپ را ببندید.
- ۶- درپوش را با واشر نو ببندید.
- ۷- لوله ها را در محل قبلی روی پمپ ببندید.
- ۸- اهرم خاموش کن و گاز را روی پمپ ببندید.
- ۹- شیر باک را باز کنید.
- ۱۰- سیستم را هواگیری کنید.

فعالیت کارگاهی



سوار کردن انژکتور

مراحل انجام کار:

- ۱- با نصب واشر مسی نو روی انژکتورها آنها را در محل خود روی سرسیلندر جا بزنید.
- ۲- دو عدد مهره نگهدارنده انژکتور را در محل خود بسته و به صورت یکنواخت در سه مرحله سفت کنید.
- ۳- لوله برگشت را با نصب واشرهای نو روی انژکتورها ببندید.
- ۴- لوله های فشارقوی را روی انژکتور و پمپ انژکتور ببندید.
- ۵- سیستم را هواگیری کنید.
- ۶- موتور را روشن کنید و نشستی گازوئیل را کنترل و در صورت لزوم نشستی را برطرف کنید.
- ۷- درپوش بغل تراکتور را ببندید.

ارزشیابی شایستگی تعمیر سیستم سوخت رسانی تراکتور

<p>شرح کار: کنترل و عیب یابی سیستم سوخت رسانی به روش معکوس (بررسی علل روشن نشدن موتور، بد روشن شدن موتور، دور بالای موتور، تک کار کردن موتور، صدای غیر عادی، دود غیر عادی، نشتی گازوئیل، قاطی شدن گازوئیل و روغن، کاهش کشش تراکتور) - تکمیل چک لیست اطلاعات تعمیر - پیاده کردن پمپ انژکتور - پیاده کردن انژکتور - پیاده کردن و تفکیک قطعات پمپ مقدماتی دیافراگمی - تمیز کردن و شست و شوی قطعات باز شده - بستن و تنظیم پمپ انژکتور - بستن انژکتورها - هواگیری سیستم سوخت رسانی</p>																											
<p>استاندارد عملکرد: با استفاده از تجهیزات لازم و دستورالعمل های تعمیر تراکتور، ضمن بررسی و آزمایش سیستم سوخت رسانی، تعمیرات انواع و اجزای سیستم سوخت رسانی تراکتورهای رایج در کشور را انجام دهد.</p>																											
<p>شاخص ها: مشاهده روند بررسی علل روشن نشدن موتور - مشاهده روند بررسی بد روشن شدن موتور - مشاهده روند بررسی علل دور بالای موتور - مشاهده روند بررسی صدای غیر عادی - مشاهده روند کنترل علل تک کار کردن موتور - مشاهده روند کنترل نشتی گازوئیل - مشاهده روند کنترل علل دود غیر عادی - مشاهده روند کنترل علل کاهش کشش تراکتور - مشاهده روند کنترل علل اختلاط گازوئیل و روغن - مشاهده چک لیست تکمیل شده - مشاهده رویه باز کردن اجزای سیستم سوخت رسانی مطابق دستورالعمل - کنترل نحوه بررسی اجزای سیستم سوخت رسانی - تمیز بودن قطعات هنگام کنترل و نصب - مشاهده روند نصب اجزای سیستم سوخت رسانی مطابق دستورالعمل - کنترل نحوه هواگیری - کنترل نهایی پس از انجام کار (نشتی، اتصالات، زمانبندی و ...)</p>																											
<p>شرایط انجام کار و ابزار و تجهیزات:</p> <p>شرایط: کارگاه - زمان ۳۰ دقیقه</p> <p>ابزار و تجهیزات: کتاب راهنمای تعمیرات تراکتور - تراکتورهای رایج - جعبه ابزار مکانیکی - ابزار مخصوص - اجزای سیستم سوخت رسانی - ماده شست و شو - گازوئیل</p>																											
<p>معیار شایستگی:</p> <table border="1"> <thead> <tr> <th>ردیف</th> <th>مرحله کار</th> <th>حداقل نمره قبولی از ۳</th> <th>نمره هنرجو</th> </tr> </thead> <tbody> <tr> <td>۱</td> <td>عیب یابی و رفع عیوب سیستم سوخت رسانی بدون باز کردن تجهیزات</td> <td>۲</td> <td></td> </tr> <tr> <td>۲</td> <td>باز کردن اجزای سیستم سوخت رسانی</td> <td>۱</td> <td></td> </tr> <tr> <td>۳</td> <td>تعمیر و بستن اجزای سیستم سوخت رسانی</td> <td>۱</td> <td></td> </tr> <tr> <td></td> <td>شایستگی های غیر فنی، ایمنی، بهداشت، توجهات زیست محیطی و نگرش: با استفاده از لوازم ایمنی کار و رعایت نکات زیست محیطی و با در نظر گرفتن خطرات در فرآیند انجام کار، اقدام به عیب یابی و رفع عیوب سیستم سوخت رسانی نماید.</td> <td>۲</td> <td></td> </tr> <tr> <td></td> <td>میانگین نمرات</td> <td></td> <td>*</td> </tr> </tbody> </table> <p>* حداقل میانگین نمرات هنرجو برای قبولی و کسب شایستگی، ۲ می باشد.</p>				ردیف	مرحله کار	حداقل نمره قبولی از ۳	نمره هنرجو	۱	عیب یابی و رفع عیوب سیستم سوخت رسانی بدون باز کردن تجهیزات	۲		۲	باز کردن اجزای سیستم سوخت رسانی	۱		۳	تعمیر و بستن اجزای سیستم سوخت رسانی	۱			شایستگی های غیر فنی، ایمنی، بهداشت، توجهات زیست محیطی و نگرش: با استفاده از لوازم ایمنی کار و رعایت نکات زیست محیطی و با در نظر گرفتن خطرات در فرآیند انجام کار، اقدام به عیب یابی و رفع عیوب سیستم سوخت رسانی نماید.	۲			میانگین نمرات		*
ردیف	مرحله کار	حداقل نمره قبولی از ۳	نمره هنرجو																								
۱	عیب یابی و رفع عیوب سیستم سوخت رسانی بدون باز کردن تجهیزات	۲																									
۲	باز کردن اجزای سیستم سوخت رسانی	۱																									
۳	تعمیر و بستن اجزای سیستم سوخت رسانی	۱																									
	شایستگی های غیر فنی، ایمنی، بهداشت، توجهات زیست محیطی و نگرش: با استفاده از لوازم ایمنی کار و رعایت نکات زیست محیطی و با در نظر گرفتن خطرات در فرآیند انجام کار، اقدام به عیب یابی و رفع عیوب سیستم سوخت رسانی نماید.	۲																									
	میانگین نمرات		*																								

واحد یادگیری ۵

شایستگی تعمیر سیستم روغن کاری موتور تراکتور

آیا تا به حال پی برده‌اید:

- روغن کاری قطعات موتور چه ضرورتی دارد؟
- سیستم روغن کاری موتور چگونه کار می‌کند؟
- فشار روغن در سیستم روغن کاری چگونه کنترل می‌شود؟
- فشار روغن موتور به چه دلایلی بالا می‌رود؟
- چگونه می‌توان دلیل ایراد در سیستم روغن کاری را تشخیص داد؟
- چگونه می‌توان قطعات معیوب سیستم روغن کاری را تعمیر نمود؟

سیستم روغن کاری موتور علاوه بر کاهش اصطکاک بین قطعات متحرک موتور باعث خنک کاری مجموعه می‌شود، بنابراین بررسی، کنترل و رفع عیوب آن باعث افزایش طول عمر قطعات موتور می‌گردد. در کتاب نگهداری و کاربرد ماشین‌های کشاورزی برخی از نکات مربوط به سیستم روغن کاری موتور مطرح شد. در این بخش انواع سیستم‌های روغن کاری موتور و شیوه‌های عیب‌یابی و کنترل آن مورد بررسی قرار خواهد گرفت.

استاندارد عملکرد:

هنرجویان پس از آموزش این واحد یادگیری قادر خواهند بود عیب‌یابی، باز کردن، بستن، تعمیر و تعویض قطعات سیستم روغن کاری موتور انواع تراکتورهای رایج را انجام دهند.

ساختمان سیستم روغن کاری موتور

روغن کاری صحیح موتور تأثیر فراوانی در عملکرد مناسب موتور و عمر مفید آن دارد. به طور کلی وظایف سیستم روغن کاری را به صورت مختصر می‌توان به شرح ذیل بیان نمود:

- روغن کاری قطعات در حال حرکت و چرخش
- کمک به خنک کاری قطعات موتور
- کمک به آب بندی رینگ های پیستون
- کمک به خنثی نمودن اثر اسیدهای تولید شده در فرایند احتراق
- کاهش اصطکاک در موتور و بین اجزای متحرک آن
- جلوگیری از زنگ زدگی و خوردگی قطعات موتور

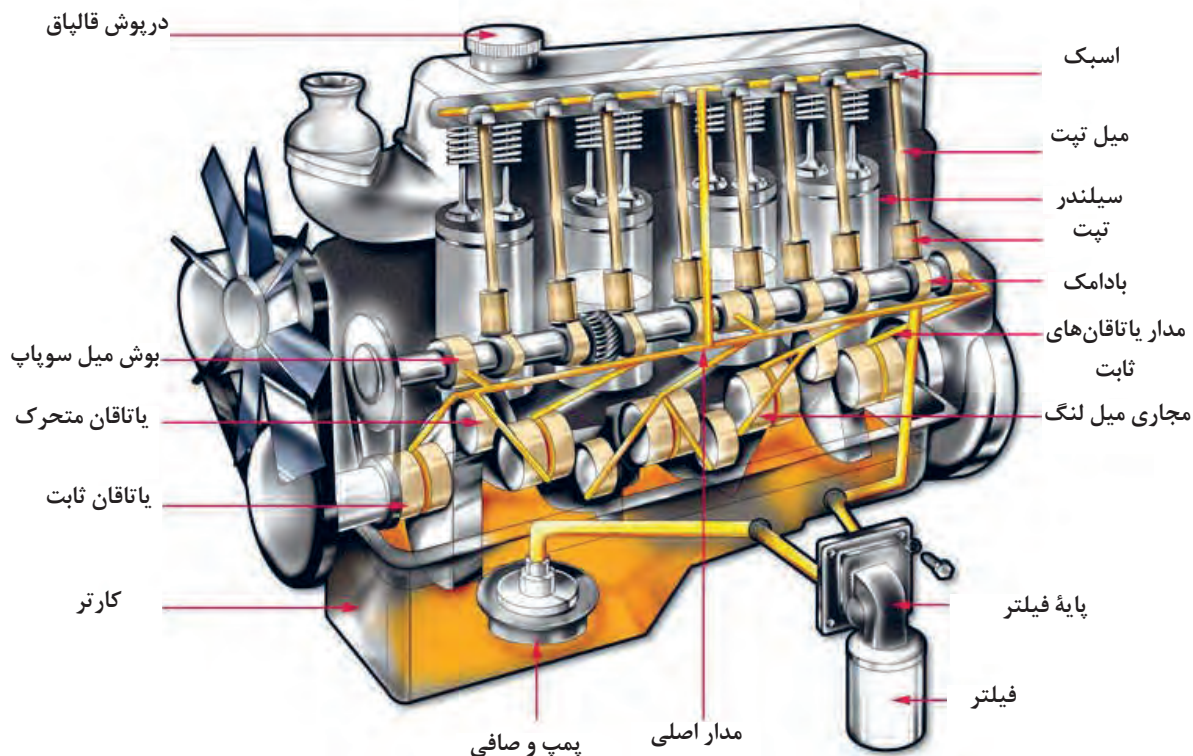
در مورد چگونگی تأثیر روغن و سیستم روغن کاری در هر یک از موارد بیان شده فوق بحث و گفتگو نمایید.

گفتگو کلاسی



این اجزا قبلاً آشنا شده‌اید. در این بخش به بررسی تهبویه محفظه کارتر، پمپ روغن، سوپاپ کنترل فشار، خنک کن روغن و مدار روغن کاری پرداخته می‌شود.

اجزای سیستم روغن کاری موتور
نمای کلی از سیستم روغن کاری رایج موتور تراکتورها و اجزای آن در شکل ۳۸ نشان داده شده است. با بیشتر



شکل ۳۸. سیستم روغن کاری موتور

تهویه محفظه کارتر: تهویه کردن محفظه کارتر در جلوگیری از کثیف شدن روغن و لجن گرفتن آن نقش بسزایی دارد. اگر دستگاه تهویه کارتر به درستی عمل نکند کربن و ذرات شناور در روغن سقوط نموده و آن را آلوده می‌سازد. برای تهویه کارتر دو روش کلی وجود دارد (شکل‌های ۳۹ و ۴۰):

در نوع اول دود و گازهای کارتر به هوا انتقال می‌یابد. در نوع دوم دود و گازها از طریق هواکش به مانیفولد هوا فرستاده می‌شود.



۴۰. تهویه محفظه کارتر در تراکتور U650



شکل ۳۹. تهویه محفظه کارتر در تراکتور MF399

مجموعه پمپ روغن: پمپ روغن در واقع قلب سیستم روغن کاری می‌باشد که وظیفه ایجاد و حفظ فشار در حدمجاز و مورد نیاز برای ارسال و گردش روغن در مجاری مختلف سیستم روغن کاری را به عهده دارد. پمپ روغن معمولاً دارای یک لوله واسط و صافی روغن در مجرای ورودی خود می‌باشد که در داخل کارتر قرار می‌گیرند تا روغن را از کارتر به ورودی پمپ هدایت کرده و نیز از ورود ناخالصی‌های داخل روغن به پمپ روغن جلوگیری نماید.



شکل ۴۱. پمپ روغن موتور و صافی آن

پمپ‌های روغن در دو نوع دنده ای و روتوری در تراکتور به کار برده می‌شوند (شکل‌های ۴۲ و ۴۳):

با توجه به تصاویر، نحوه انتقال روغن در این دو نوع چگونه است؟





شکل ۴۳. پمپ روغن روتوری



شکل ۴۲. پمپ روغن دنده ای

نیروی لازم برای چرخش محور پمپ در تراکتورها معمولاً از چرخ دنده های سینی جلو موتور که مستقیماً با چرخ دنده سر میل لنگ درگیر هستند تأمین می‌شود.

در موتورهای بنزینی پمپ روغن از چرخ‌دنده موجود روی میل بادامک که به طور غیر مستقیم با میل لنگ درگیر است نیرو می‌گیرد.

توجه



در برخی از تراکتورها مانند تراکتور MF285، پمپ روغن همراه با بالانس‌های میل لنگ در یک مجموعه قرار گرفته‌اند.



شکل ۴۴. بالانس‌های نصب شده روی پمپ روغن

علاوه بر این با افزایش سرعت دوران موتور میزان روغن ارسالی و در نتیجه فشار روغن ایجاد شده توسط آنها نیز افزایش می‌یابد. از این رو میزان حداکثر فشار روغن مدار روغن‌کاری باید مشخص و فشار روغن در آن حد محدود شود. این وظیفه به عهده سوپاپ کنترل فشار روغن پمپ می‌باشد.

سوپاپ کنترل فشار روغن

پمپ روغن در اکثر مواقع بیش از حجم مورد نیاز روغن را پمپ می‌کند زیرا باید شدت جریان روغن ارسالی بیشتر از شدت جریان روغن مصرفی باشد، تا در صورت بروز نشستی و یا افزایش روغن ریزی در موتور، کمبود روغن در یاتاقان‌های اصلی بروز نکند.

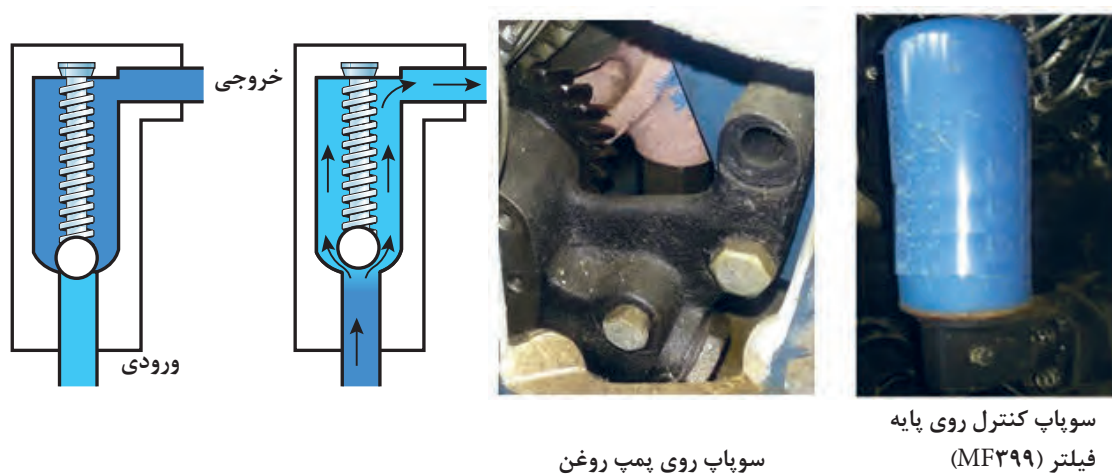


در مورد عواملی که می‌تواند باعث افزایش و کاهش فشار از حد مجاز آن شود بحث و گفتگو نمایید.



در مورد معایبی که در اثر کاهش فشار روغن و افزایش فشار آن از حد مجاز ایجاد می‌شود بحث و گفتگو کنید.

در سوپاپ کنترل فشار در صورتی که فشار از حد لازم تجاوز کند ساچمه به عقب رانده شده و فنر سوپاپ جمع می‌شود و روغن تحت فشار از اطراف ساچمه به مدار ورودی روغن برگشته و فشار مدار کاهش می‌یابد. کاهش فشار باعث برگشتن ساچمه بر اثر نیروی فنر سوپاپ شده مجرا بسته می‌شود، در نتیجه فشار مدار روغن مجدداً بالا می‌رود و باعث عقب رفتن مجدد ساچمه می‌شود. این عمل تا متعادل شدن فشار روغن در هر لحظه تکرار می‌گردد. محل قرار گرفتن سوپاپ کنترل فشار روغن در مسیر کانال روغن بعد از صافی، روی پایه صافی و یا روی پمپ روغن می‌باشد (شکل ۴۵).



شکل ۴۵. موقعیت سوپاپ کنترل فشار در تراکتورهای مختلف و اجزای آن

خنک کن روغن
دمای کاری روغن موتور از موارد بسیار مهم در عملکرد مناسب موتور و سیستم روغن کاری می‌باشد که باید در حد مناسب کنترل شود. در برخی از تراکتورها به منظور کنترل بهتر دمای روغن از خنک کن روغن استفاده می‌شود. در این سیستم‌ها با به چرخش درآوردن مایع خنک کاری در یک رادیاتور و عبور روغن موتور از داخل این رادیاتور دو هدف زیر دنبال می‌شود:
۱- خنک کاری بهتر روغن در زمان گرم بودن موتور
۲- گرم نمودن سریع تر روغن در زمان سرد بودن موتور

در مورد چگونگی اینکه خنک کن روغن هم قابلیت گرم نمودن و بالا بردن دمای روغن را داشته و هم باعث خنک شدن آن می‌گردد بحث و گفتگو نمایید.



۲- گردش آب در کویل مدار روغن کاری:

آب (خنک‌کن) ضمن عبور از لوله‌های خنک‌کن (لوله‌های کویل) در مجاورت روغن که در اطراف لوله‌ها قرار دارد حرارت روغن را گرفته و به رادیاتور آب منتقل می‌کند. آب بعد از خنک شدن مجدداً وارد کویل می‌گردد (جان‌دیر ۳۱۴).

۳- استفاده از رادیاتور روغن: رادیاتور روغن در جلوی رادیاتور آب موتور قرار گرفته و روغن بعد از خروج از صافی اصلی از رادیاتور روغن عبور کرده و بر اثر جریان هوای پروانه خنک شده و سپس به مدار روغن کاری بر می‌گردد (تراکتور M۰۶۵U).

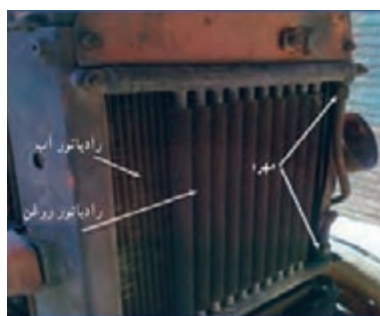
خنک‌کاری روغن به سه صورت زیر انجام می‌شود (شکل ۴۶):

۱- گردش آب در کویل کارتر: در صورتی که آب در لوله حرکت کرده و در مجاورت روغن، آن را خنک کند به این قطعه کویل می‌گویند.

در این روش لوله مار پیچی در داخل کارتر قرار دارد که آب مدار خنک‌کننده در آن گردش کرده و حرارت را از روغن گرفته و از طریق رادیاتور آب آن را دفع می‌کند (تراکتور جان‌دیر).

قطر لوله‌های رادیاتور روغن بزرگ‌تر از لوله‌های رادیاتور آب بوده و به جای برنج از فولاد ساخته شده و به جای لحیم کاری به وسیله جوش کاری به هم متصل می‌شوند.

توجه



الف- عبور لوله مایع خنک‌کننده از کارتر ب- عبور مایع خنک‌کننده از پایه فیلتر JD314 ج- رادیاتور روغن U65

شکل ۴۶. انواع خنک‌کن روغن رایج در تراکتورها

مدار روغن کاری

انتقال روغن به یاتاقان‌ها: روغن از کانال اصلی به محورهای ثابت میل‌لنگ و از آنجا از طریق کانال‌هایی به محورهای متحرک (لنگ) میل‌لنگ منتقل می‌شود.

روغن پس از روغن‌کاری محور لنگ و محور ثابت از کناره‌های آنها به کارتر می‌ریزد.

انتقال روغن به بوش گژن پین (انگشتی): بوش گژن پین ممکن است با روغن تحت فشار روغن‌کاری شود. این شرایط روغن از مجرای وسط شاتون به گژن پین رسیده و بوش را روغن‌کاری می‌کند.

در نوع دیگر گژن پین با روش پاششی روغن‌کاری

مدار روغن کاری موتور با توجه به قطعاتی که روغن‌کاری می‌شوند در چند مسیر منشعب می‌شود (شکل ۳۸) که عبارت‌اند از:

انتقال روغن به کانال اصلی: روغن موجود در کارتر توسط پمپ روغن (اویل پمپ) از مسیر صافی مقدماتی در کف کارتر کشیده شده و به صافی اصلی روغن منتقل می‌شود و از محیط صافی وارد و از مرکز آن خارج می‌شود و سپس به مدار اصلی روغن که در کنار بلوکه سیلندر به صورت کانال سراسری می‌باشد منتقل می‌گردد.

می‌شود. در این حالت شاتون کانال روغن کاری سراسری نداشته و در سر شاتون سوراخ مخروطی قرار دارد که روغن پاشیده شده از طریق آن به گژن پین می‌رسد. در کنار شاتون مجرای روغن پاشی تعبیه می‌شود که همزمان با خارج شدن روغن از کنار یاتاقان‌ها، روغن را به سمت پر فشار سیلندر که تماس پیستون با آن بیشتر است می‌پاشد.

انتقال روغن به سیستم سوپاپ‌ها: روغن از طریق لوله‌ای از کانال اصلی به میل اسبک رسیده و داخل مجرای میل اسبک می‌شود، سپس توسط سوراخ‌های زیر هر اسبک به اسبک و سوپاپ و میل تپت هدایت می‌شود.

روغن کاری تپت‌ها از روغن برگشتی (بدون فشار) از روغن کاری اسبک و میل اسبک انجام می‌شود.

انتقال روغن به چرخ دنده‌های زمانبندی:

چرخ دنده‌های زمانبندی از طریق ریزش روغن از لوله‌ای، که از مدار اصلی تغذیه می‌شود روغن کاری می‌شوند. در بعضی از موتورها در اثر پاشش روغن توسط چرخ دنده سر میل لنگ روغن کاری می‌شوند.

انتقال روغن به خنک کن روغن

در بعضی از موتورها روغن بعد از خارج شدن از صافی روغن وارد رادیاتور روغن شده و پس از خنک شدن به مجرای اصلی روغن وارد می‌گردد.

عیب‌یابی اولیه سیستم روغن‌کاری

ایراد در سیستم روغن کاری موتور می‌تواند به سرعت باعث خرابی و از کارافتادگی موتور شود به همین دلیل بررسی مداوم، عیب‌یابی و رفع عیب آن از اهمیت ویژه‌ای برخوردار است. مهمترین عیوب سیستم روغن کاری عبارت‌اند از: افزایش فشار روغن، کاهش فشار روغن، تغییر رنگ روغن، کاهش سطح روغن موتور و یا صدای غیر عادی از قسمت‌های مختلف سیستم.

در ادامه برخی نشانه‌هایی که یک تعمیر کار باید بتواند از روی آنها عیوب سیستم روغن کاری را تشخیص دهد بیان می‌شود.

- صدای غیر عادی از قسمت‌های مختلف سیستم روغن

کاری به ویژه پمپ و فیلتر روغن

دلایل صدای غیر عادی عملکرد این سیستم و اجزای آن را می‌توان به شرح ذیل بیان نمود:

- ۱- شل بودن پیچ‌های اتصال لوله‌های صافی روغن سر پمپ به پمپ (نشستی و فرار روغن در ورودی پمپ)
- ۲- شل بودن پیچ‌های اتصال پمپ به بدنه در قسمت خروجی پمپ (نشستی و فرار روغن از مجرای خروجی پمپ)

۳- وجود هوا در سیستم روغن کاری (کف کردن روغن)

۴- گرفتگی و عملکرد ضعیف فیلتر روغن

- ترکیدن لوله‌ها یا فیلتر روغن

ترکیدن لوله‌ها و فیلتر روغن به دلیل افزایش فشار مدار روغن کاری در اثر گرفتگی مجاری روغن کاری و خرابی شیر فشار شکن می‌باشد.

- روشن ماندن یا دیر خاموش شدن چراغ روغن

یکی از موارد بسیار مهم در عملکرد سیستم روغن کاری فشار روغن و توجه به چراغ اخطار آن می‌باشد. طولانی شدن زمان خاموش شدن چراغ اخطار فشار روغن می‌تواند از علایم کاهش فشار مدار روغن کاری باشد. بررسی این زمان به ویژه بعد از تعمیرات اساسی موتور و نیز تعمیر پمپ روغن و سایر بخش‌های سیستم روغن کاری ضروری می‌باشد.

در بررسی سیستم روغن کاری ابتدا باید میزان روغن و نشستی سیستم بررسی شود. نشستی در سیستم روغن کاری به دو شکل اتفاق می‌افتد:

الف- نشستی روغن به خارج از موتور: نشستی خارجی با بررسی چشمی قابل مشاهده می‌باشد. نشستی روغن از قسمت‌هایی از موتور مانند درپوش سوپاپ، سینی جلو، پایه فیلتر و در اثر خرابی اورینگ‌ها، کاسه نمدها و یا واشرهای مربوطه اتفاق می‌افتد.

واشرهایی که در روغن بندی قطعات موتور به کار برده می‌شوند از نظر جنس شامل واشر ویکتوری یا چوب پنبه‌ای و یا ترکیبی از این دو هستند.



الف - واشر کارتر چوب پنبه‌ای MF285 ب - واشر کارتر ویکتوری MF285
شکل ۴۷. واشر کارتر

روغن ریزی یا تاقان های جلو و عقب میل لنگ را به وسیله کاسه نمد کنترل می کنند.

در صورت خرابی کاسه نمد عقب میل لنگ روغن های نشت کرده به صفحه کلاچ نفوذ نموده و کار دستگاه کلاچ را مختل می نماید.

نکته



انتخاب اورینگ ها و کاسه نمدها باید با توجه به کتاب راهنمای سرویس و تعمیرات تراکتور صورت پذیرد. در انتخاب کاسه نمد ها علاوه بر توجه به جنس و نوع آنها که باید مطابق با توصیه شرکت سازنده تراکتور باشد باید به استانداردهای اندازه کاسه نمد نیز توجه کرد که معمولاً توسط سه عدد مطابق شکل بر روی آن حک می شود (شکل ۴۸).

نکته



شکل ۴۸. ابعاد کاسه نمد

ب- نشستی داخلی: نشستی داخلی شامل نشت روغن به مدار خنک کننده و برعکس و یا نشت گازوئیل به مدار روغن کاری می باشد.



با توجه به آنچه تاکنون آموخته اید در مورد نشانه ها و علل انواع نشتی داخلی در کلاس گفتگو نمایید.

در صورت وجود روغن در مایع خنک کننده باید به بررسی کدام یک از اجزای سیستم خنک کاری پرداخت؟

اگر کاهش فشار روغن به دلیل کمبود روغن یا نشتی نباشد مربوط به قطعات داخلی موتور است که به دلیل خوردگی بیش از اندازه یاتاقان های ثابت و متحرک، بوش های میل سوپاپ، بوش های اسبک، روغن سوزی یا خرابی پمپ روغن می باشد.

برای تشخیص اینکه علت خرابی مربوط به پمپ روغن است یا فرسایش یاتاقان ها، می توان به موارد ذیل دقت نمود:

- در صورت فرسایش یاتاقان ها علاوه بر کاهش فشار روغن مدار به خصوص در دوره های پایین صدای غیرعادی از قسمت یاتاقان ها نیز به گوش می رسد و روشن شدن موتور و دوره های پایین فشار مدار پایین می باشد و چراغ اخطار فشار نیز در دوره های پایین روشن می ماند.

- در صورت خرابی پمپ، فشار مدار بیش از حد پایین بوده و با افزایش دور صدای زوزه فرار روغن از قسمت پمپ نیز به گوش خواهد رسید.

- در صورت ضعیف شدن و یا آسیب دیدن شیر کنترل فشار پمپ نیز فشار از حد مجاز پایین بوده و با افزایش دور نیز هیچ افزایش فشاری در مدار اتفاق نمی افتد.

در مورد چگونگی تأثیر تعمیر موتور، تغییرات ساینز یاتاقان های ثابت و متحرک و بوش های میل سوپاپ در عملکرد چراغ اخطار فشار روغن و زمان خاموش شدن آن بحث و گفتگو کنید.



قابل ذکر است که بررسی عملکرد صحیح مدار الکتریکی فشنگی روغن و چراغ اخطار فشار روغن نیز در صورت بروز موارد فوق ضروری می باشد زیرا امکان عدم روشن شدن این چراغ و یا روشن ماندن آن پس از روشن شدن موتور به دلیل ایراد الکتریکی قطعات این مدار و سیم کشی نیز ممکن می باشد.



شکل ۴۹. کنترل فشنگی روغن

در صورت کم بودن فشار روغن مدار و دیر خاموش شدن چراغ اخطار فشار روغن می توان با انجام تست فشار سنجی مدار سیستم روغن کاری به میزان فشار مدار پی برد و آن را با میزان مجاز بیان شده در کتاب راهنمای سرویس و تعمیرات مقایسه نمود.



فشار سنجی مدار روغن کاری
مراحل انجام کار:

- ۱- فشنگی روغن را باز کنید.
- ۲- ابزار مخصوص فشار سنجی را به جای فشنگی روغن نصب کنید (شکل ۵°).
- ۳- موتور را روشن کنید.
- ۴- میزان فشار در دوره‌های آرام، متوسط و حداکثر اندازه گیری شود.
- ۵- اعداد به دست آمده را با دستورالعمل تعمیرات تراکتور مقایسه کنید.



شکل ۵°. فشار سنجی مدار روغن کاری



با مراجعه به کتاب راهنمای سرویس و تعمیرات تراکتورهای موجود در کارگاه میزان فشار مجاز روغن مدار روغن کاری آنها را بیان کنید.



بررسی های مقدماتی سیستم روغن کاری
شرح فعالیت:

- قسمت‌های مختلف سیستم روغن کاری از نظر نشتی بررسی شود.
- کیفیت روغن موتور از نظر نفوذ آب در مدار روغن کاری بررسی شود.
- مایع خنک کاری از نظر وجود روغن در آن مورد بررسی قرار گیرد.
- عملکرد چراغ اخطار فشار روغن مورد بررسی قرار گیرد.
- تست فشار سنجی مدار انجام شود.

پارچه های تنظیف و قطعات استفاده شده را پس از استفاده در محیط رها نکنید و آنها را در سطل زباله بیندازید.



باز کردن و شست و شوی اجزای سیستم روغن کاری

پس از اتمام مراحل عیب یابی و بررسی عملکرد سیستم روغن کاری در صورتی که رفع عیب بدون باز نمودن اجزا امکان پذیر نباشد باید باتوجه به کتاب راهنمای سرویس و تعمیرات تراکتور، اجزای سیستم روغن کاری باز و بررسی دقیق تر روی آنها انجام شود. از آنجا که تعویض و تخلیه روغن، باز کردن پمپ روغن، باز کردن فیلتر روغن و باز کردن رادیاتور روغن را در پودمان‌های تعمیر نیم موتور و سرویس‌های سیستم روغن کاری انجام داده‌اید از تکرار مطالب اجتناب می‌شود. پس از باز کردن قطعات و اجزای سیستم روغن کاری باید اقدام به شست و شوی اجزای مدار روغن کاری و نیز مجاری روغن کاری توسط دستگاه شست و شوی قطعات و یا به صورت دستی کرد تا کنترل دقیق اجزا و عیب‌یابی قطعه به قطعه انجام شود.

دقت شود در زمان شست و شوی قطعات به لوازم آب‌بندی از جمله واشرها و اورینگ‌ها و کاسه نمدها آسیب نرسد. برای شست و شوی مایع ظرفشویی یا گازوئیل استفاده نکنید زیرا باعث خرابی اورینگ‌ها و کاسه نمدها می‌شود.

نکته



فعالیت کارگاهی



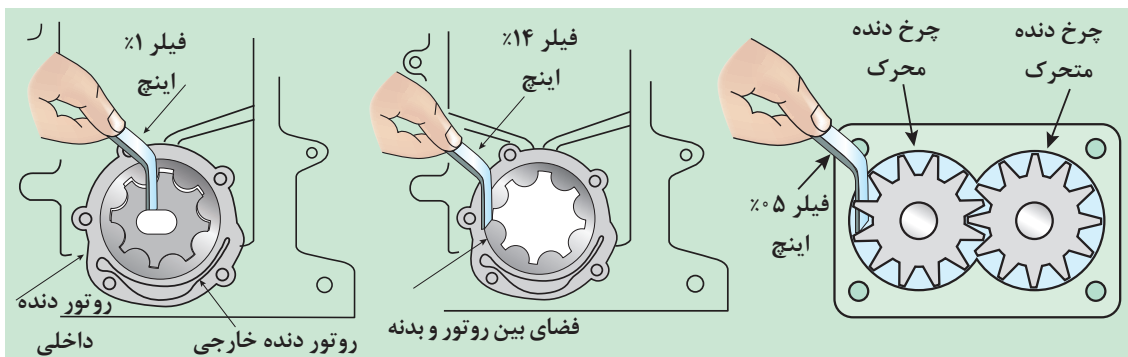
نکته



باز کردن و پیاده کردن قطعات سیستم روغن کاری
۱- روغن موتور را تخلیه و فیلتر روغن را باز کنید.

بهبتر است پس از تخلیه، روغن موتور از نظر وجود ناخالصی و پلیسه و نیز کیفیت و رنگ به صورت دقیق بررسی گردد.

- ۲- پایه فیلتر روغن را باز کنید.
- ۳- رادیاتور روغن را در صورت وجود پیاده و آزمایش کنید.
 - ۱-۳- جلو پنجره تراکتور را باز کنید.
 - ۲-۳- درپوش جلو رادیاتور را باز کنید.
 - ۳-۳- مهره‌های لوله روغن را از روی پایه صافی روغن باز کنید (زیر لوله ظرف مناسب قرار دهید).
 - ۴-۳- مهره‌های لوله روغن را از روی رادیاتور روغن باز کنید.
 - ۵-۳- مهره‌های اتصال رادیاتور روغن به بدنه را باز کنید.
 - ۶-۳- رادیاتور روغن را از روی بدنه بردارید.
 - ۷-۳- یکی از سوراخ‌های رادیاتور روغن را مسدود نمایید.
 - ۸-۳- رادیاتور روغن را طوری در تشت آب قرار دهید که لوله باز آن بیرون باشد.
 - ۹-۳- به لوله باز شیلنگ باد وصل کنید.
 - ۱۰-۳- دقت کنید که آیا از بدنه رادیاتور حباب هوا خارج می‌شود.
 - ۱۱-۳- محل خروج حباب هوا سوراخ می‌باشد.
- ۴- کارتر را پیاده کرده و واشر آن را بردارید.
- ۵- پمپ روغن را پیاده و آزمایش کنید:
- ۱-۵- صافی پمپ روغن و لوله‌های آن را از نظر ترک و گرفتگی مجاری مورد بررسی قرار داده و در صورت لزوم تعویض کنید.
- ۲-۵- چنانچه در بررسی‌های اولیه فشار روغن مدار روغن کاری پایین بوده است، پمپ روغن را از نظر خوردگی سطوح آب‌بندی، روتور و چرخ دنده‌های آن بررسی کنید.



الف- اندازه‌گیری خلاصی بین چرخ دنده و پوسته خارجی ب- اندازه‌گیری خلاصی بین روتور خارجی و پوسته ج- اندازه‌گیری خلاصی بین روتورها و یا چرخ‌دنده‌ها

شکل ۵۱. اندازه‌گیری خلاصی پمپ روغن

۳-۵- سوپاپ کنترل فشار روغن پمپ را از نظر شکستگی یا ضعیف شدن فنر آن، خوردگی ساچمه یا پیستون و سیلندر پیستون آن مورد بررسی قرار دهید تا در صورت نیاز تعویض شود.

بسیاری از شرکت‌های سازنده تراکتور، تعمیر پمپ روغن را مجاز ندانسته‌اند از این رو در صورتی که پس از بررسی‌های لازم پمپ روغن نیاز به تعمیر دارد حتماً به دستورالعمل شرکت سازنده در خصوص تعویض یا تعمیر آن مراجعه شود.

۶- سینی جلو را باز و آن را کنترل کنید.

۶-۱- واشر سینی را با کاردک تمیز کنید.

۶-۲- کاسه نمد را از روی سینی خارج کنید.

۶-۳- سینی را روی سطح صافی (سنگ یا شیشه) قرار داده و از تاب نداشتن آن اطمینان حاصل کنید.

۶-۴- لبه‌های سینی را بررسی کنید تا کاملاً صاف باشد.

۷- درپوش سوپاپ‌ها را باز کنید و واشر آن را بردارید.

۸- نشستی مجاری روغن کاری و کور کن‌های مدار را بررسی کنید. در قسمت‌های مختلفی از بلوک سیلندر پیچ‌های کور کن مدار روغن قرار دارد که روغن ریزی از آنها باعث کاهش سطح و فشار روغن می‌شود از این رو بررسی کیفیت آب بندی این پیچ‌ها نیز لازم و ضروری است. همچنین امکان ترک داشتن بلوک از قسمت مدار روغن کاری نیز وجود داشته که در صورت این اتفاق عیوبی نظیر نفوذ روغن به داخل روغن و یا بالعکس وجود دارد. که با تست نشستی مدار روغن، توسط فشار باد و یا فشار مایع قابل شناسایی می‌باشد.

بستن اجزای سیستم روغن کاری

پس از بررسی، عیب‌یابی، تعمیر و یا تعویض قطعات معیوب عکس روش باز نمودن اجزای سیستم و با توجه به کتاب راهنمای تعمیر و نگهداری تراکتور اقدام به نصب آنها بر روی موتور شود.

نصب قطعات سیستم روغن کاری

مراحل انجام کار

۱- قسمت‌های مختلف سیستم روغنکاری را نصب کنید.

۲- پس از تکمیل مراحل نصب موتور با روشن کردن موتور تست‌های نشستی، فشار و صدای عملکرد سیستم روغن کاری را بررسی کنید.

نکته



فعالیت کارگاهی



ارزشیابی شایستگی تعمیر سیستم روغن کاری موتور تراکتور

<p>شرح کار: بررسی مقدماتی سیستم روغن کاری موتور (فشارسنجی و نشتی) - تکمیل چک لیست تعمیرات - بررسی اساسی سیستم روغن کاری موتور - تکمیل چک لیست تعمیرات - بررسی اجزای سیستم روغن کاری (فیلتر، سوپاپ کنترل فشار، فشنگی روغن، اویل پمپ و ...) - تمیز کردن مجاری روغن کاری - تعویض و نصب اجزای سیستم روغن کاری موتور - کنترل نهایی سیستم روغن کاری</p>			
<p>استاندارد عملکرد: با استفاده از تجهیزات لازم و دستورالعمل های تعمیرات موتور تراکتور، ضمن بررسی و آزمایش سیستم روغن کاری، تعمیرات انواع و اجزا سیستم روغن کاری تراکتورهای رایج در کشور را انجام دهد.</p> <p>شاخص ها: مشاهده رویه بررسی سیستم روغن کاری موتور (فشارسنجی و نشتی) - مشاهده چک لیست تکمیل شده - مشاهده روند باز کردن اجزای سیستم روغن کاری مطابق دستورالعمل - کنترل روند بررسی اجزای سیستم روغن کاری (فیلتر، سوپاپ کنترل فشار، فشنگی روغن، اویل پمپ و ...) - تمیز بودن کانال ها و مجاری روغن کاری - بررسی نحوه نصب اجزای سیستم روغن کاری موتور - کنترل عملکرد سیستم پس از اتمام کار</p>			
<p>شرایط انجام کار و ابزار و تجهیزات:</p> <p>شرایط: کارگاه - زمان ۱۰۰ دقیقه</p> <p>ابزار و تجهیزات: تراکتور - کتاب راهنمای تعمیرات تراکتور - جعبه ابزار مکانیکی - ابزار مخصوص - اویل پمپ - فیلتر - خط کش فلزی - گیج فشار - کور کن - فشنگی روغن - کاسه نمدها - خنک کننده روغن - فیلتر روغن - سوپاپ بای پس</p>			
<p>معیار شایستگی:</p>			
ردیف	مرحله کار	حداقل نمره قبولی از ۳	نمره هنرجو
۱	عیب یابی و رفع عیوب سیستم روغن کاری موتور بدون باز کردن تجهیزات	۲	
۲	باز کردن اجزای سیستم روغن کاری	۱	
۳	تعمیر و بستن اجزای سیستم روغن کاری	۱	
	شایستگی های غیر فنی، ایمنی، بهداشت، توجهات زیست محیطی و نگرش: با استفاده از لوازم ایمنی کار و رعایت نکات زیست محیطی و با در نظر گرفتن خطرات در فرآیند انجام کار، اقدام به عیب یابی و رفع عیوب سیستم روغن کاری نمائید.	۲	
	میانگین نمرات		*

* حداقل میانگین نمرات هنرجو برای قبولی و کسب شایستگی، ۲ می باشد.

پودمان ۴

تعمیر سیستم انتقال قدرت تراکتور



بسیاری از ماشین‌های کشاورزی امروزی علاوه بر توان کششی نیازمند توان دورانی نیز هستند. همزمان با پیشرفت ماشین‌های کشاورزی، طراحان تراکتور نیز ایده‌های جدیدی بر روی تراکتورها پیاده کرده‌اند که به موجب آن تغییراتی در تراکتورها صورت گرفته و به افزایش کارایی آنها منجر شده است. سیستم انتقال توان تراکتورها به گونه‌ای پیشرفت کرده که ضمن افزایش گشتاور و کاهش دور چرخ‌های محرک امکان انتخاب طیف وسیعی از سرعت و گشتاور را متناسب با شرایط کار تراکتور در چرخ‌های محرک جلو و عقب، به وسیله جعبه دنده‌های اتوماتیک تأمین می‌کند. سرعت و جهت گردش محور تواندهی جلو و عقب تراکتورهای امروزی به راحتی توسط راننده و به وسیله سیستم‌های هیدرولیکی کنترل می‌شود.

واحد یادگیری ۶

تعمیر و تنظیم سیستم انتقال قدرت تراکتور

آیا تا به حال پی برده‌اید:

- توان موتور چگونه به چرخ‌های تراکتور می‌رسد؟
- چه تفاوتی در سیستم انتقال قدرت تراکتورها با اتومبیل‌ها وجود دارد؟
- چگونه امکان قطع و وصل توان برای راننده فراهم شده است؟
- محور تواندهی موتورگرد از کدام قسمت تراکتور نیرو می‌گیرد؟

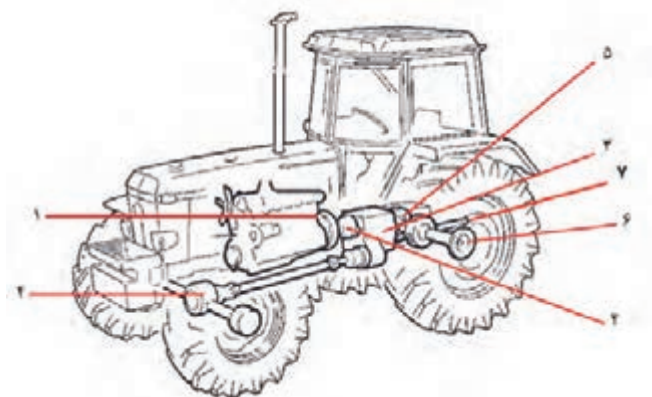
مجموعه قطعاتی که توان تولیدی موتور را با تغییرات مورد لزوم به چرخ‌های محرک و محور تواندهی تراکتور انتقال می‌دهد سیستم انتقال قدرت نامیده می‌شود. سیستم انتقال قدرت تراکتورها به گونه‌ای طراحی شده است که تا حد امکان دور چرخ‌های محرک را در مراحل مختلف کاهش داده و از این طریق گشتاور روی چرخ‌های محرک را افزایش دهد. علاوه بر این با یک خروجی (محور تواندهی) توان دورانی لازم برای ماشین‌های کشاورزی را نیز فراهم کند. در تدوین این واحد یادگیری ضمن تقویت قدرت تحلیل و میزان خلاقیت، توانایی تنظیم، عیب‌یابی و اقدام به تعمیرات اساسی اجزای مختلف سیستم انتقال قدرت آموزش داده می‌شود.

استاندارد عملکرد:

هنرجویان در پایان این واحد یادگیری قادر خواهند بود سیستم انتقال توان تراکتورهای رایج را عیب‌یابی کرده و تعمیر و تنظیم نمایند.

ساختمان و اجزای سیستم انتقال قدرت

سیستم انتقال قدرت در تراکتورها دارای دو مسیر مجزا می‌باشد (شکل ۱)؛ مسیر انتقال توان به چرخ‌های محرک و مسیر انتقال توان به محور تواندهی (P.T.O).

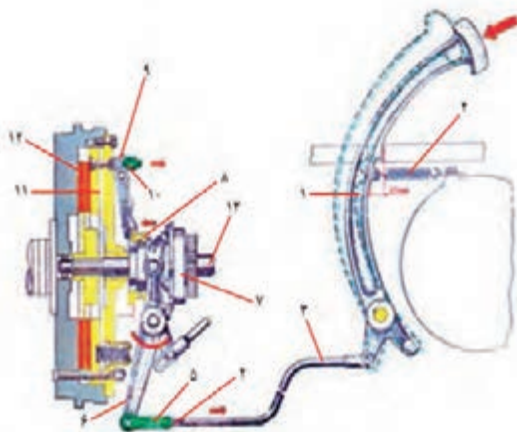


۱- کلاچ موتور، ۲- جعبه دنده کمک، ۳- جعبه دنده اصلی، ۴- دیفرانسیل جلو، ۵- دیفرانسیل، ۶- مجموعه کاهنده نهایی، ۷- محور تواندهی
شکل ۱. اجزای سیستم انتقال قدرت

الف- مسیر انتقال توان به چرخ‌های محرک

انتقال توان به چرخ‌های محرک از طریق کلاچ اصلی، جعبه دنده‌های اصلی و کمک، دیفرانسیل و کاهنده نهایی صورت می‌گیرد. کلاچ اصلی: کلاچ اصلی مابین موتور و جعبه دنده قرار می‌گیرد و به کمک آن، راننده می‌تواند ارتباط موتور با جعبه دنده را به طور موقت قطع یا وصل نماید. با متصل شدن محور خروجی موتور به محور ورودی

جعبه دنده، توان از موتور به جعبه دنده انتقال می‌یابد و با قطع شدن محور خروجی موتور از محور ورودی جعبه دنده، که به وسیله کلاچ صورت می‌گیرد، محور موتور آزادانه می‌چرخد ولی به محور ورودی جعبه دنده توانی منتقل نمی‌شود. این کلاچ از قطعاتی که در شکل ۲ نشان داده شده، تشکیل گردیده است.

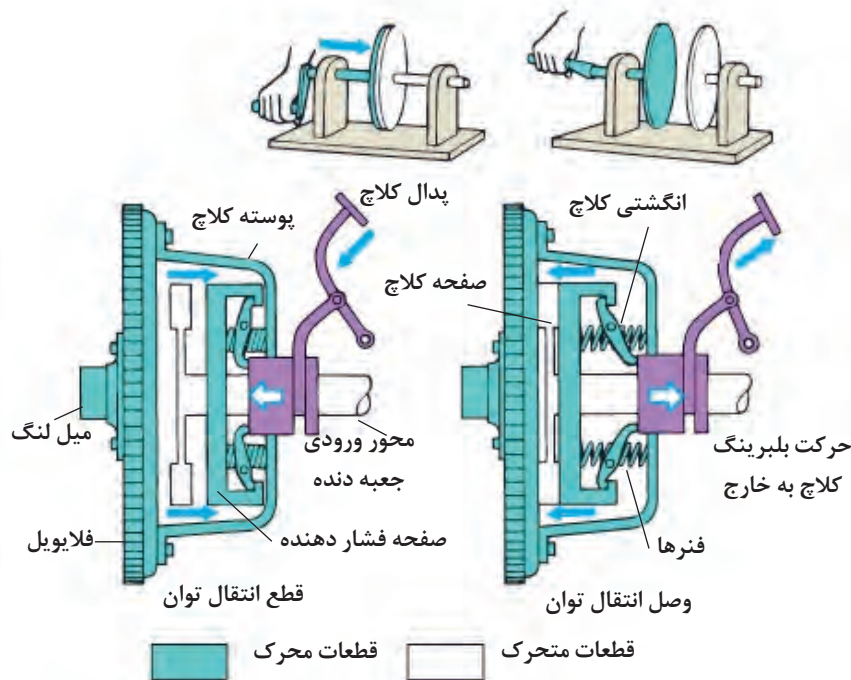


۱- پدال کلاچ، ۲- فنر برگشت پدال، ۳- میل رابط، ۴- مهره، ۵- قلاب (یوغ)، ۶- اهرم کلاچ، ۷- دوشاخه کلاچ، ۸- بلبرینگ کلاچ، ۹- انگشتی، ۱۰- مهره چاکدار، ۱۱- صفحه فشاردهنده، ۱۲- صفحه کلاچ، ۱۳- محور کلاچ

شکل ۲. اجزای کلاچ اصلی تراکتور U650M

اصول کار کلاچ اصلی تراکتور بر مبنای تماس اصطکاکی بین دوسطح فلزی محرک (فلاپویل و صفحه فشار دهنده) و یک سطح اصطکاکی غیرفلزی متصل به صفحه کلاچ (لنت صفحه کلاچ) استوار است. وقتی کلاچ در وضعیت درگیری قرار داشته باشد، فلاپویل، پوسته کلاچ و صفحه فشار دهنده که به یکدیگر متصل هستند در حال گردش می‌باشند. فشار فنر بین پوسته کلاچ و صفحه فشاردهنده، صفحه کلاچ را بین دو سطح صاف فلاپویل و صفحه فشار دهنده تحت فشار قرار می‌دهد. اصطکاک بین این سطوح موجب می‌شود که با چرخش محور خروجی موتور، صفحه کلاچ با فلاپویل و صفحه فشاری بچرخد. نظر به اینکه تویی صفحه کلاچ با محور ورودی جعبه دنده به صورت هزارخاری درگیر است، محور ورودی جعبه دنده نیز

همراه با موتور خواهد چرخید. فشرده شدن پدال کلاچ از طریق سیستم فرمان کلاچ، دو شاخه کلاچ را به حرکت در می‌آورد و آن هم بلبرینگ کلاچ را به سمت فلاپویل حرکت می‌دهد. حرکت بلبرینگ کلاچ در این جهت انگشتی‌های کلاچ را هل می‌دهد. انگشتی‌ها به صورت الکلنگی در تکیه گاه خود قرار گرفته‌اند و با این حرکت صفحه فشار دهنده را بر خلاف نیروی فنرها به سمت عقب می‌کشند و باعث می‌شوند که صفحه فشاردهنده مستقل از صفحه کلاچ بچرخد، زیرا با این عمل صفحه فشاردهنده از صفحه کلاچ دور می‌شود و در نتیجه محور کلاچ و صفحه کلاچ از حرکت می‌ایستند. (شکل ۳).



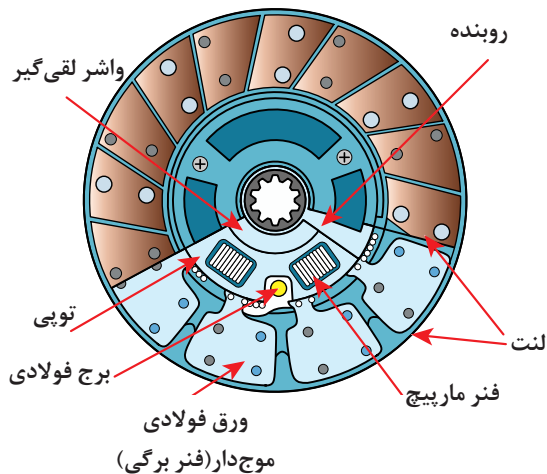
شکل ۳. اصول کار کلاچ اصطکاکی

اثر بالشتکی را به وجود می‌آورد. روی بعضی از صفحه کلاچ‌ها تعدادی فنر توسط یک روبند پرچ شده‌اند. این فنرها ارتعاشات پیچشی را که موقع درگیر بودن کلاچ و تغییرات گشتاور موتور در خط انتقال قدرت به وجود

صفحه کلاچ شامل ورق‌های فولادی موج دار است، که لنت‌های کلاچ با پرچ غیرفولادی به آن متصل می‌شود وقتی کلاچ درگیر می‌شود، موج‌های صفحه فولادی کمی مترکم (صاف) می‌شود (شکل ۴) و یک

محیط زیست است و برای سلامتی زیان آور، امروزه مواد دیگری از جمله آلیاژهای (Reybestos, Ferodo) فلز و سرامیک را جایگزین آن کرده‌اند.

می‌آید، مستهلک می‌کنند. جنس لنت‌های کلاچ اولیه از الیاف آزبست (پنبه نسوز) بوده که برای افزایش استحکام، الیاف فلزی بافته شده‌ای به آن اضافه و پرس می‌کردند. نظر به این که آزبست آلوده کننده



ب. لنت کلاچ

الف. صفحه کلاچ

شکل ۴. صفحه کلاچ و لنت آن

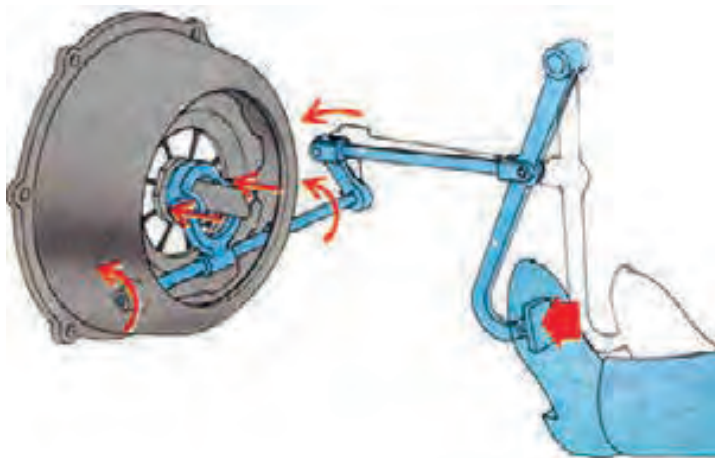
شیارهای روی لنت کلاچ چه کاربردی دارند؟

گفتگو کلاسی



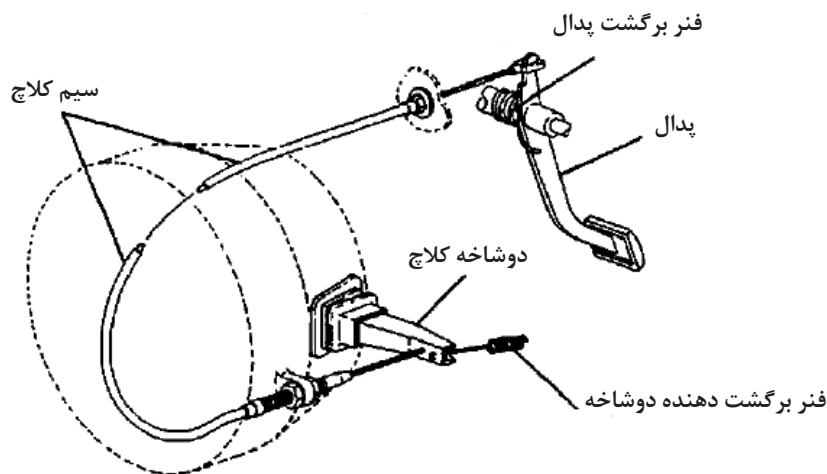
بلبرینگ کلاچ است. در اکثر تراکتورها انتقال حرکت از پدال به دوشاخه از طریق اهرم بندی صورت می‌گیرد.

سیستم فرمان کلاچ: این سیستم شامل سه قسمت پدال، مکانیزم انتقال نیرو و مجموعه دو شاخه کلاچ و



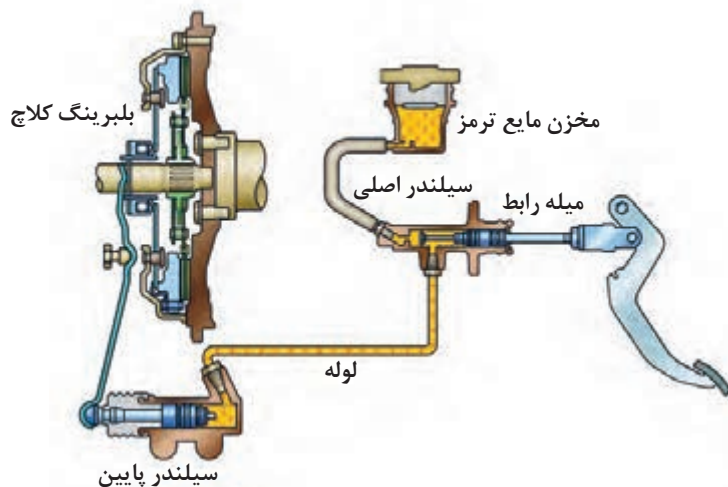
شکل ۵. سیستم فرمان کلاچ از نوع میله‌ای (اهرم بندی)

در گروهی از تراکتورها مانند تراکتور G238، سیستم فرمان کلاچ از نوع سیمی است که در آن انتقال حرکت به وسیله سیم فولادی به هم تابیده شده (که تشکیل یک کابل فولادی می دهد و در داخل غلاف محافظی قرار دارد) انجام می گیرد.



شکل ۶. سیستم فرمان کلاچ از نوع سیمی

درجایی که اهرم بندی زیادی برای انتقال حرکت از پدال به دوشاخه کلاچ لازم است یا در مواردی که فنرهای نیرومندی در کلاچ برای جلوگیری از ایجاد لغزش مابین فلاپیول، صفحه کلاچ و صفحه فشاری به کار می رود و جهت سهولت در آزاد کردن کلاچ از سیستم فرمان هیدرولیکی استفاده می شود (JD3040).



شکل ۷. سیستم فرمان کلاچ از نوع هیدرولیکی

در مورد نحوه کار سیستم های فرمان هیدرولیکی کلاچ تحقیق کنید.

تحقیق



جعبه دنده اصلی:

این دستگاه توان موتور را دریافت می‌کند و بنابر شرایط مقاومت مسیر حرکت تراکتور، گشتاور و سرعت مورد نیاز را تولید می‌نماید.

جعبه دنده توانایی‌های زیر را برای تراکتور ایجاد می‌کند:

- حرکت تراکتور در شرایط مختلف جاده

- حرکت تراکتور به سمت عقب

- استارت زدن و روشن ماندن موتور بدون نیاز به قطع نیروی موتور توسط کلاچ

جعبه دنده در دو نوع مکانیکی و هیدرولیکی در تراکتورها به کار می‌رود.

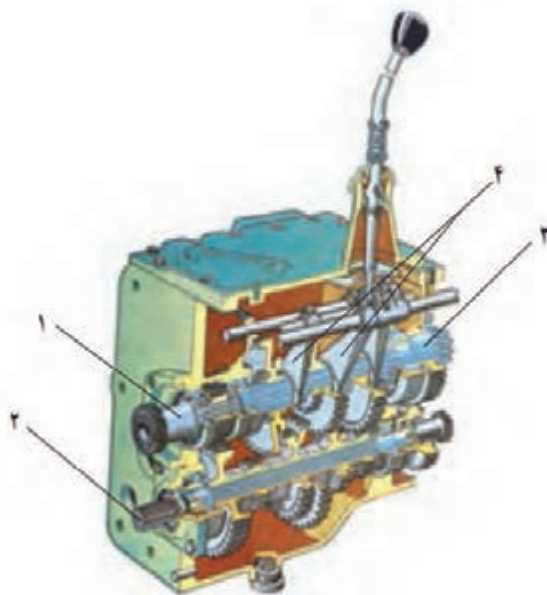
جعبه دنده‌های مکانیکی در انواع مختلفی از قبیل مکانیکی ساده و سنکرونیزه وجود دارند.

جعبه دنده مکانیکی ساده:

جعبه دنده مکانیکی ساده در تراکتور U650 و MF285 استفاده شده است. جعبه دنده مکانیکی ساده معمولاً دارای سه محور به شرح زیر است: ۱- محور ورودی ۲- محور خروجی ۳- محور دنده عقب

محور ورودی: مجموعه کلاچ را به جعبه دنده متصل می‌کند و توان تولیدی موتور را از طریق چرخ دنده تعبیه شده روی آن به محور خروجی انتقال می‌دهد. روی این محور چرخ دنده‌های محرک قرار می‌گیرند. محور خروجی: محل نصب چرخ دنده‌های متحرک است.

محور دنده عقب: محل نصب دنده واسطه حرکت به سمت عقب می‌باشد.

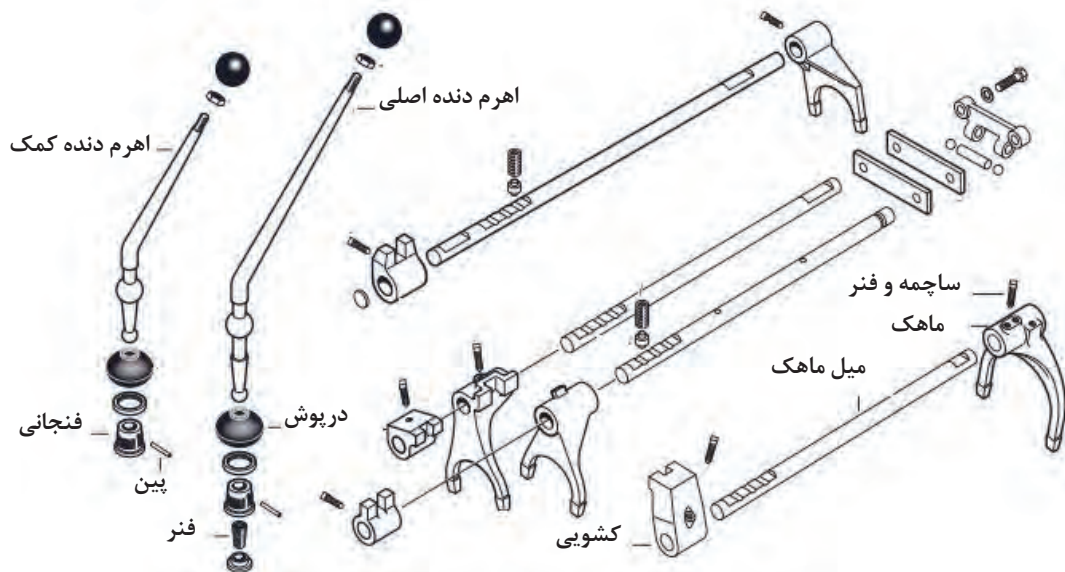


۱- محور ورودی، ۲- محور محرک P.T.O، ۳- محور خروجی، ۴- ماهک

شکل ۸. تصویر واقعی جعبه دنده ساده در تراکتور U 650 M

سرعت دورانی محور خروجی را تغییر داد. مکانیزم تعویض دنده از اجزای مختلفی چون اهرم بندی، ماهک، کشویی و ... تشکیل می‌گردد (شکل ۹).

با توجه به اینکه سرعت دورانی چرخ دنده‌های درگیر رابطه عکس با قطر آن چرخ دنده‌ها دارد، با درگیر کردن چرخ دنده‌های با قطرهای مختلف می‌توان



شکل ۹. اجزای تعویض دنده

برای یکسان کردن سرعت دنده‌ها و محورهای نیاز به سیستم مکانیکی خاصی است، که آن را مجموعه یکسان کننده سرعت یا دستگاه سنکرونیزه می‌نامند. این دستگاه بین چرخ دنده متحرک و محور خروجی اتصال موقت ایجاد می‌کند.

جعبه دنده سنکرونیزه:

در جعبه دنده‌های مکانیکی ساده به هنگام تعویض دنده با گرفتن کلاچ به دلیل اختلاف سرعت چرخ دنده‌ها امکان تغییر سرعت وجود ندارد مگر اینکه تراکتور به طور کامل متوقف شود.



۱- کشویی، ۲- خار، ۳- فنرهای حلقه‌ای، ۴- تویی، ۵- دنده برنجی (حلقه سنکرونیزه)

شکل ۱۰. دستگاه سنکرونیزه

تعویض دنده با سنکرونیزه:

از قسمت میانی با کشویی و از انتها با دنده برنجی در تماس اند، به طرف چرخ دنده هدایت می‌شوند. در نتیجه قسمت مخروط داخلی دنده برنجی با قسمت

راننده بعد از گرفتن کلاچ اهرم تعویض دنده را از حالت خلاص در جهت درگیری دنده حرکت می‌دهد. با این عمل میله رابط ماهک، کشویی و خارهای موجود که

می‌تواند از طریق کشویی و توپسی به محور خروجی انتقال یابد.

جعبه دنده کمک:

تراکتورها دارای جعبه دنده کمک هستند که به کمک آن می‌توان دنده‌ها را در دو وضعیت سبک و سنگین به کار برد. این جعبه دنده، قبل یا بعد از جعبه دنده اصلی قرار می‌گیرد. در تراکتور MF285 جعبه دنده کمک پس از جعبه دنده اصلی نصب شده است. در بیشتر تراکتورهای امروزی از یک جعبه دنده مکانیکی سیاره‌ای به عنوان جعبه دنده کمک استفاده می‌کنند.

مخروطی چرخ دنده تماس پیدا می‌کند و اصطکاک ایجاد می‌گردد. با نزدیک شدن قطعات، نیروی اصطکاکی افزایش می‌یابد و در نتیجه سرعت دورانی بین قطعات یکسان می‌شود. با یکسان شدن سرعت کشویی و چرخ دنده و غلبه نیروی محوری کشویی بر نیروی فنر خارها، کشویی خارها را به طرف داخل هدایت می‌کند و بعد از عبور از آنها دنده برنجی با چنگک‌های روی دنده اصلی درگیر و تعویض دنده کامل می‌گردد. با اتمام مراحل بالا راننده پدال کلاچ را آزاد و اهرم تعویض دنده را رها می‌کند و گشتاور موتور

بعضی تراکتورها مانند JD4450 دارای جعبه دنده کمک هیدرولیکی هستند این جعبه دنده اصطلاحاً HLLO نامیده می‌شود.

نکته



صفحه را حامل می‌نامند. سیاره‌ها می‌توانند روی محور خود حرکت وضعی داشته باشند یعنی روی محور خود هرز بگردند همچنین می‌توانند حول دنده خورشیدی یا داخل دنده محیطی حرکت انتقالی داشته باشند.

یک واحد جعبه دنده سیاره‌ای متشکل از یک چرخ دنده در وسط به نام خورشیدی، دو یا چند چرخ دنده کوچک (معمولاً سه عدد) به نام سیاره‌ها و یک چرخ دنده با دنده داخلی به نام دنده محیطی می‌باشد. چرخ دنده‌های سیاره‌ای روی یک صفحه مشترک سوار شده‌اند، این



شکل ۱۱. جعبه دنده سیاره‌ای

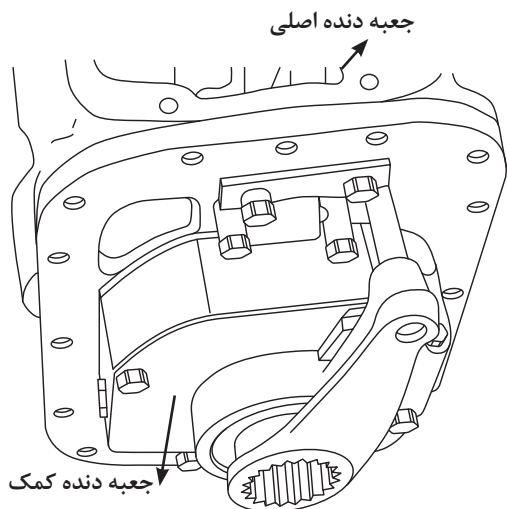
در سیستم سیاره‌ای که سه جزء دارد، برای تبدیل سرعت و جهت حرکت می‌توان به یکی از سه جزء دنده خورشیدی، حامل و دنده محیطی نیرو داد، یکی را ترمز کرد و از دیگری حرکت تغییر یافته را گرفت.

جدول ۱. وضعیت دنده‌ها در جعبه دنده سیاره‌ای ساده

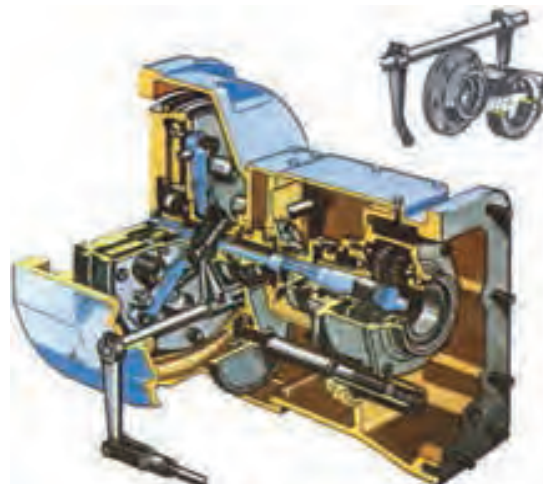
ردیف	محرک	ترمز شده	متحرک	نسبت سرعت محور خروجی و سوی چرخش آن نسبت به محور ورودی
۱	خورشیدی	محیطی	حامل	کمتر - همسو
۲	خورشیدی	حامل	محیطی	خیلی کمتر - وارونه
۳	حامل	خورشیدی	محیطی	بیشتر - همسو
۴	حامل	محیطی	خورشیدی	خیلی بیشتر - همسو
۵	محیطی	خورشیدی	حامل	کمتر - همسو
۶	محیطی	حامل	خورشیدی	بیشتر - وارونه
۷	اگر دو اندام از سه‌اندام چرخ دنده‌های سیاره‌ای بر هم قفل شوند سرعت محور گرداننده و گردانیده یکسان و همسو می‌شوند.			
۸	اگر هیچ یک از سه‌اندام فوق ترمز نشوند، انتقال توان انجام نمی‌شود (حالت خلاص).			

دنده محیطی ترمز، دنده خورشیدی گرداننده و حامل گردانیده است. حرکت به خورشیدی داده شده و از حامل گرفته می‌شود. برای ترمز کردن دنده محیطی می‌توان آن را به پوسته جعبه دنده پیچ یا از یکی از انواع ترمزها بهره گرفت ولی بیشتر روش اول به کار گرفته می‌شود.

با یک جعبه دنده سیاره‌ای ساده می‌توان ۸ حالت مختلف (۴ سرعت مستقیم و ۲ سرعت وارونه، یک حالت خلاص و یک حالت انتقال بدون تغییر جهت و سرعت) داشت ولی برای انتقال توان به هر یک از سه‌اندام، احتیاج به کلاچ‌های اضافی خواهد بود. ردیف اول بیشتر برای دنده کمک یا کاهنده نهایی به کار برده می‌شود (مانند تراکتور MF۲۸۵) که در آن



شکل ۱۳. جعبه دنده کمک تراکتور MF۲۸۵



شکل ۱۲. جعبه دنده کمک تراکتور U۶۵۰

بعضی از تراکتورها مانند MF۳۹۹، MF۴۷۵ و MF۴۸۵ علاوه بر جعبه دنده اصلی دارای دو جعبه دنده کمک هستند. توسط جعبه دنده دوم (نیم دنده) می‌توان تعداد دنده‌ها را دو برابر کرد.

نکته

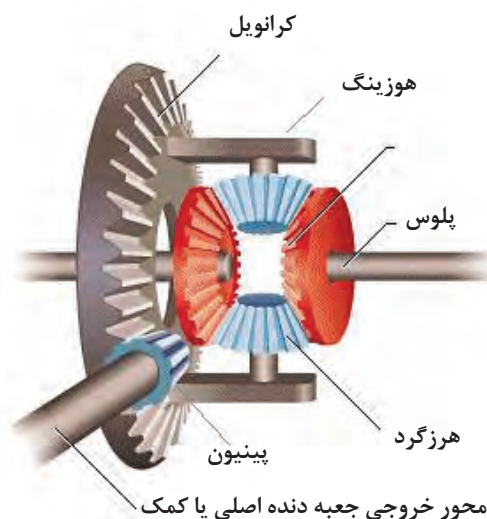


دیفرانسیل:

و تغییر جهت گشتاور می‌شوند. کرانویل به کمک پیچ یا پرچ به پوسته هوزینگ متصل شده است. مجموعه هوزینگ از پوسته، چرخ‌دنده‌های سر پلوس، چرخ‌دنده‌های هرزگرد و محور آنها و واشرهای ضد اصطکاک تشکیل شده است. مجموعه هوزینگ عمل انتقال گشتاور به پلوس‌ها و تنظیم دور چرخ‌ها را در سر پیچ انجام می‌دهد.

این دستگاه، برای انتقال گشتاور خط انتقال قدرت به چرخ‌های محرک و برای توزیع متناسب دور و گشتاور در آنها به کار می‌رود.

دیفرانسیل شامل دو چرخ‌دنده مخروطی به نام پینیون و کرانویل است. پینیون با محور خروجی جعبه دنده اصلی یا کمک و دنده کرانویل در ارتباط است. این دو چرخ دنده در هنگام کار باعث کاهش دور، افزایش

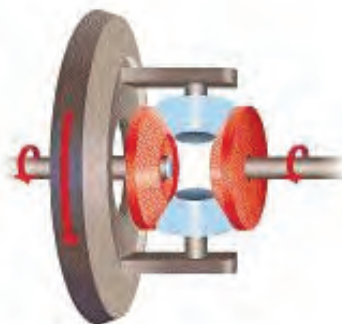


شکل ۱۴. اجزای دیفرانسیل

دنده‌های هوزینگ می‌گردد. بعد از طی مراحل بالا به علت یکپارچه شدن کرانویل، محفظه هوزینگ، دنده‌های سر پلوس، دنده‌های هرزگرد و پلوس‌ها تراکتور شروع به حرکت می‌کند و سرعت هر دو چرخ محرک یکسان و برابر تعداد دوران کرانویل می‌شود.

در حرکت مستقیم؛ پینیون، کرانویل را به چرخش درمی‌آورد و چون کرانویل با پیچ به هوزینگ متصل است، متعاقباً هوزینگ محور دنده‌های هرزگرد را حول محور پلوس‌ها به چرخش درمی‌آورد (شکل ۱۵).

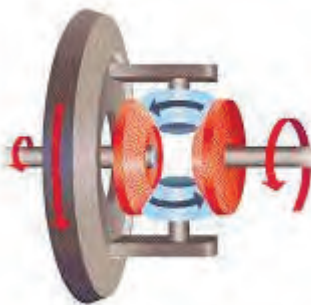
حرکت محور هرزگردها این دنده‌ها را به طرف دنده‌های سر پلوس فشار می‌دهد و باعث قفل شدن مجموعه



شکل ۱۵. وضعیت هرزگردها در حرکت مستقیم

کاهش می‌یابد و با دوران هوزینگ، محور و دنده‌های هرزگرد، سرعت دنده سر پلوس، پلوس و چرخ خارج پیچ را افزایش می‌دهند (شکل ۱۶).

هنگام طی مسیر منحنی شکل جاده، چون چرخ داخل پیچ، مسیر کوتاه تری را طی می‌کند باید نسبت به چرخ واقع در مسیر خارج پیچ دور کمتری بزند. در نتیجه سرعت دنده سر پلوس متصل به چرخ داخل پیچ



شکل ۱۶. وضعیت هرزگردها در هنگام دور زدن

درجا می‌ماند و تراکتور با چرخش آزاد یکی از چرخها، از کار می‌ایستد (بکسوات کردن). در این حال برای انتقال نیروی دورانی یکنواخت به هر دو چرخ و فعال نمودن هر دوی آنها از قفل دیفرانسیل استفاده می‌شود.

هنگامی که یکی از چرخهای محرک تراکتور در سطح یخ زده یا زمین سست و گلی و چرخ دیگر در زمین سخت و خشک قرار گیرد، چرخي که اصطکاک کمتری با زمین دارد با سرعت بیشتری می‌چرخد و چرخ دیگر



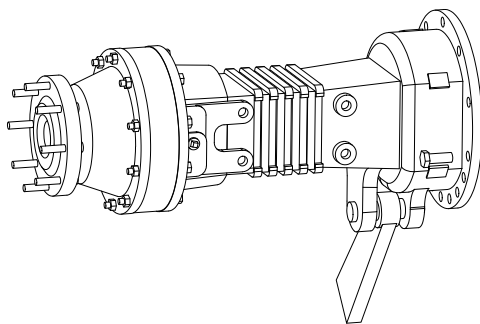
شکل ۱۷. قفل دیفرانسیل

میل گاردان:

در صورتی که تراکتور دارای دو محور محرک باشد، یک دیفرانسیل نیز در محور جلو وجود خواهد داشت. میل‌گاردان توان را از جعبه دنده به دیفرانسیل جلو منتقل می‌کند. در تراکتور MF399 با دو محور محرک، دیفرانسیل محور جلو با یک اهرم درگیر می‌شود تا تراکتور در وضعیت دو محور محرک قرار گیرد.

کاهنده نهایی:

کاهنده نهایی در آخرین مرحله انتقال توان موتور به چرخها قرار گرفته است و در حدود ۳ تا ۵ مرتبه افزایش گشتاور و کاهش دور را سبب می‌شود. این مجموعه ممکن است به صورت درگیری یک چرخ دنده کوچک با چرخ دنده بزرگ یا از نوع جعبه دنده سیاره‌ای یک وضعیتی باشد.



شکل ۱۸. کاهنده نهایی

ب- مسیر سیستم انتقال قدرت به محور تواندهی: مسیری انتقال توان به محور تواندهی به گونه‌ای است که علاوه بر ایجاد وضعیت‌های موتور گرد و چرخ گرد، امکان قطع و وصل توان و همچنین تغییر سرعت محور تواندهی را فراهم می‌آورد.

- وضعیت موتور گرد: وضعیت موتور گرد محور تواندهی از قبل جعبه دنده و معمولاً به وسیله محوری که به پوسته کلاچ اصلی متصل است تأمین می‌شود. این محور معمولاً توخالی بوده و محور انتقال توان به چرخ‌های محرک از داخل آن عبور می‌کند.



شکل ۱۹. موقعیت محور ورودی جعبه دنده و محور تواندهی

با توجه به اینکه صفحه کلاچ نیز با روشن شدن موتور به گردش در می‌آید، چرا وضعیت موتور گرد از صفحه کلاچ تأمین نمی‌شود؟

پرسش



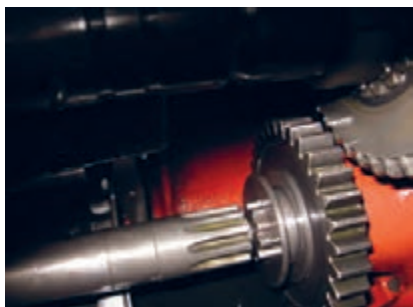
- وضعیت چرخ گرد: وضعیت چرخ گرد در تراکتورها از محور خروجی جعبه دنده تأمین می‌گردد.

چرا وضعیت چرخ گرد باید از محور خروجی جعبه دنده تأمین شود؟

پرسش



در تراکتورهایی که دارای وضعیت چرخ گرد هستند توسط یک اهرم می‌توان محور تواندهی را در وضعیت چرخ گرد یا موتور گرد قرار داد و یا خلاص نمود.



شکل ۲۰. محور تواندهی در حالت خلاص



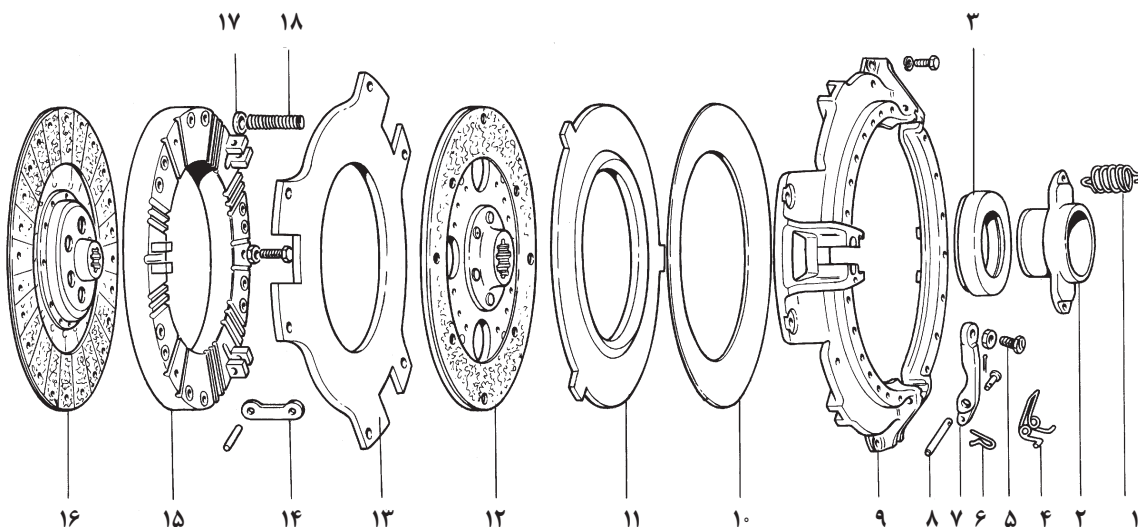
شکل ۲۱. محور تواندهی در حالت موتور گرد



بعضی تراکتورها مانند MF399 و JD3140 فاقد وضعیت چرخ گرد هستند.

محور تواندهی)، دو صفحه فشار دهنده و یک فلاپیول مجازی می‌باشد که به وسیله یک پدال (پدال کلاچ اصلی) کنترل می‌شوند. در این نوع کلاچ‌ها، اگر پدال کلاچ تا حد معینی مثلاً تا نیمه فشرده شود، صفحه کلاچ اصلی آزاد شده جریان حرکت به جعبه دنده قطع و تراکتور متوقف می‌گردد ولی کلاچ محور تواندهی هنوز درگیر است و محور تواندهی به حرکت خود ادامه می‌دهد. اگر پدال را تا ته فشار دهیم این کلاچ نیز خلاص شده از حرکت می‌ایستد و لذا محور تواندهی و پمپ هیدرولیک نیز متوقف می‌شود.

کلاچ محور تواندهی: جهت قطع و وصل توان، در مسیر انتقال به محور تواندهی یک کلاچ مستقل قرار دارد. این کلاچ در بعضی از تراکتورها مانند U650 از نوع مکانیکی (اصطکاکی) خشک است و در بعضی از تراکتورها مانند MF399 از نوع اصطکاکی روغنی یا تر است که سیستم فرمان آن از نوع هیدرولیکی است. در تراکتورهای MF285 کلاچ محور تواندهی و کلاچ اصلی در یک مجموعه قرار گرفته‌اند این مجموعه را کلاچ دو مرحله‌ای می‌نامند. کلاچ دومرحله‌ای شامل دو صفحه کلاچ (صفحه کلاچ اصلی و صفحه کلاچ



۱- فنر، ۲- تویی بلبرینگ کلاچ، ۳- بلبرینگ کلاچ، ۴- فنرانگشتی، ۵- پیچ تنظیم، ۶- گیره، ۷- انگشتی، ۸- پین، ۹- پوسته، ۱۰- فنر صفحه ای، ۱۱- صفحه فشاردهنده، ۱۲- صفحه کلاچ محور تواندهی، ۱۳- فلاپیول مجازی، ۱۴- بست، ۱۵- صفحه فشاردهنده اصلی، ۱۶- صفحه کلاچ اصلی، ۱۷- واشر، ۱۸- فنر

شکل ۲۲. اجزای کلاچ دو مرحله ای تراکتور MF285

یا ۱۰۰۰ دور در دقیقه می‌چرخد (دور مشخصه موتور). در مسیر انتقال نیرو به محور تواندهی بعضی تراکتورها مانند MF399 یک جعبه دنده قرار گرفته است که امکان انتخاب هر دو سرعت را فراهم می‌آورد. کنترل این جعبه دنده به صورت هیدرولیکی انجام می‌شود.

جعبه دنده محور تواندهی: ماشین‌هایی که توسط محور تواندهی تراکتور به حرکت در می‌آیند باید با دورهای ۱۰۰۰ یا ۵۴۰ دور در دقیقه کار کنند به همین دلیل روی دورسنج موتور علامتی زده شده که نشان دهنده دوری از موتور است که محور تواندهی با سرعت ۵۴۰



در تراکتور JD3140 جعبه دنده محور تواندهی دارای اهرم کنترل نمی‌باشد. در این تراکتور برای تغییر سرعت باید محور را خارج کرده و به جای آن محور یدکی را داخل جعبه دنده جا زد. با این جابجایی جعبه دنده در یکی از دورهای 54° یا 100° دور در دقیقه به کار می‌افتد.



سرعت دوران محور تواندهی در تراکتورهای G238 یا G230 در یکی از دورهای 51° یا 75° دور در دقیقه قابل انتخاب است. در این تراکتورها محور تواندهی دارای دو شافت خروجی است که یکی در جهت عقربه‌های ساعت و دیگری در خلاف جهت عقربه‌های ساعت می‌چرخد.

عیب یابی اولیه سیستم انتقال قدرت

۱- اگر بوی سوختگی، لرزش و داغ کردن محفظه کلاچ مشاهده شود ایراد مربوط به بوکسوات صفحه کلاچ است که در اثر تمام شدن صفحه، ضعیف شدن فرهای فشار دهنده، چرب بودن صفحه کلاچ و یا ساییده شدن نامناسب سطح فلاپویل و صفحه فشار دهنده است و در هر صورت باید کلاچ پیاده و تعمیر شود.

۲- محور تواندهی را در حالت چرخ گرد و تراکتور را در دنده قرار دهید و به چرخش محور توجه کنید:

- اگر محور شروع به چرخش کند نشانه این است که قطعات سیستم انتقال قدرت تا دیفرانسیل سالم هستند و ایراد مربوط به خرد شدن دنده‌های هرزگرد دیفرانسیل و یا بریدن پلوس می‌باشد و برای تشخیص علت اصلی باید قطعات به ترتیب باز شده و بررسی شوند.

- اگر محور تواندهی نچرخد نشان دهنده ایراد قطعات قبل از دیفرانسیل است و دلیل عمده آن بریدن محور کلاچ یا هرز شدن واسطه انتقال بین جعبه دنده و دیفرانسیل است.

در تراکتورها، تعمیر سیستم انتقال قدرت نسبت به تعمیر موتور به مراتب کمتر اتفاق می‌افتد اما این بدین معنی نیست که سیستم انتقال قدرت دچار خرابی نمی‌گردد. در صورت بروز ایراد در سیستم انتقال قدرت اولین گام عیب‌یابی با استفاده از مشاهدات و اظهارات مشتری (راننده تراکتور) است. در ادامه متداول‌ترین عیوب سیستم انتقال قدرت و روش تشخیص آنها آورده شده است:

- **جا نرفتن دنده یا جا رفتن دنده با صدا:** جا نرفتن دنده به علت آزاد نکردن کلاچ، شکستن ماهک‌ها یا ایراد در دستگاه سنکرونیزه می‌باشد. اگر ایراد مربوط به همه دنده‌ها باشد دلیل آن آزاد نکردن کلاچ است در غیر این صورت ایراد مربوط به جعبه دنده است.

- **دنده جا رفته ولی تراکتور حرکت نمی‌کند:** در صورتی که عیب تنها در یک دنده مشخص، مشاهده شود نشانه شکستگی ماهک‌ها یا دسته دنده می‌باشد که سبب می‌شود دنده به ظاهر جا رفته ولی عملاً درگیر نباشد.

اما اگر جا رفتن دنده و عدم حرکت تراکتور در تمام دنده‌ها اتفاق بیفتد می‌توان به ترتیب زیر عیب‌یابی کرد:



شکل ۲۳. واسطه انتقال بین جعبه دنده و دیفرانسیل و موقعیت آن روی تراکتور

- لرزش پدال کلاچ: علت لرزش پدال کلاچ، تاب برداشتن صفحه کلاچ، خردگی نامنظم سطح فلاپیول و صفحه فشار دهنده و یا ضعیف شدن فنرهای صفحه فشار دهنده است.

- کاهش کشش تراکتور: با دلایل کاهش کشش تراکتور در مبحث سرسیلندر، نیم موتور و سوخت‌رسانی آشنا شده‌اید. بوکسوات کلاچ در اثر خردگی و یا صیقلی شدن لنت صفحه کلاچ و نیز ضعیف شدن فنرهای صفحه فشار دهنده نیز می‌تواند از دلایل کاهش کشش تراکتور باشد. - صدای غیر متعارف از سیستم انتقال قدرت: صدای غیر متعارف سیستم انتقال قدرت نشان دهنده خرابی بلبرینگ کلاچ، یاتاقان‌ها (بلبرینگ‌های محورهای دوار) و یا سایش چرخ دنده‌ها است و باید با نقطه یابی محل صدا، قطعات مربوطه را باز و تعمیر نمود.

- قاطی کردن دنده: قاطی کردن دنده به دو صورت اتفاق می‌افتد در حالت اول دنده در یک حالت قرار گرفته و خلاص نمی‌شود و در حالت دوم دو دنده همزمان با هم درگیر هستند که در این صورت با برداشتن پا از روی کلاچ، تراکتور خاموش می‌شود. علت قاطی کردن دنده خردشدن، سایش و گیر کردن ساچمه فنرهای میل ماهک می‌باشد.

در صورت بروز هر کدام از حالت‌های ذکر شده می‌توان با خارج کردن اهرم دنده و جابجایی ماهک‌ها به وسیله پیچ گوشتی یا اهرم دیگر آنها را آزاد نمود ولی در دراز مدت تعمیر قطعات معیوب ضروری است.

- بیرون زدن دنده: علت بیرون زدن دنده خوردگی چرخ دنده‌ها (دو زنقه‌ای شدن دنده‌ها) و یا خردشدن، سایش و گیر کردن ساچمه فنرهای میل ماهک می‌باشد.

اگر صدای غیر متعارف مربوط به بلبرینگ کلاچ باشد بلافاصله بعد از فشردن پدال کلاچ ظاهر و با رها کردن آن قطع می‌شود و اگر مربوط به جعبه دنده، دیفرانسیل و یا کاهنده نهایی باشد با فشردن پدال کلاچ صدا قطع می‌شود.

توجه



محورها و یا سایش ماهک‌ها باشد. - جا نرفتن اهرم محور تواندهی: علت جا نرفتن اهرم محور تواندهی شکستن اهرم یا ماهک مربوطه و یا عمل نکردن کلاچ محور تواندهی است. عمل نکردن کلاچ محور تواندهی می‌تواند به دلیل تنظیم نبودن آن و یا تمام شدن لنت کلاچ باشد. در تراکتور MF285 از پایین محفظه کلاچ می‌توان آن را تنظیم نمود. در تراکتور MF399 دلیل عمل نکردن کلاچ می‌تواند تمام شدن لنت صفحات کلاچ و یا ضعیف شدن فشار روغن باشد.

- نشستی روغن هیدرولیک: آب‌بندی جعبه دنده نسبت به محفظه کلاچ، کاهنده نهایی نسبت به چرخ‌ها و محور تواندهی نسبت به خارج به وسیله کاسه نمد انجام می‌شود. در صورت خرابی کاسه نمد امکان نشت روغن هیدرولیک وجود دارد.

آب‌بندی بین پوسته دیفرانسیل و جعبه دنده و همچنین آب بندی درپوش جعبه دنده به وسیله واشر انجام می‌گیرد.

- وجود براده در روغن هیدرولیک: وجود براده در روغن هیدرولیک می‌تواند از لنت‌های ترمز، چرخ دنده‌ها،

آزمایش بوکسوات صفحه کلاچ

مراحل انجام کار:

- ۱- تراکتور را در سبک ترین دنده قرار دهید.
- ۲- ترمز دستی را بکشید.
- ۳- اهرم گاز دستی را در حالت وسط قرار دهید.
- ۴- کلاچ را به آرامی رها کنید و به عکس العمل موتور توجه کنید.
- ۵- اگر موتور بدون تغییر صدا به کار خود ادامه داد، صفحه کلاچ بوکسوات دارد اما اگر موتور تراکتور خاموش شد کلاچ بوکسواتی ندارد.

فعالیت کارگاهی





عیب یابی سیستم انتقال قدرت

مراحل انجام کار:

- ۱- سیستم انتقال قدرت را از نظر نشتی کنترل کنید.
- ۲- روغن هیدرولیک را از نظر وجود براده بررسی کنید.
- ۳- صدای قطعات سیستم انتقال قدرت را بررسی کنید.
- ۴- محفظه کلاچ را از نظر حرارت، لرزش و یا بوی نامتعارف بررسی کنید.
- ۵- کلاچ را از تنظیم خارج کنید و تغییرات به وجود آمده در سیستم انتقال قدرت را قطعه به قطعه بررسی کرده و مشاهدات خود را در قالب گزارش کار به هنرآموزتان تحویل دهید.

باز کردن قطعات سیستم انتقال قدرت

بعد از تشخیص عیب و به منظور تعمیر قطعه معیوب باید اقدام به باز کردن قطعات سیستم انتقال قدرت نمود. بهتر است قبل از باز کردن قطعات، ابتدا تراکتور به طور کامل شسته شود.



پیاده کردن و تفکیک قطعات کلاچ یک مرحله ای

مراحل انجام کار:

- ۱- یک تراکتور دارای کلاچ یک مرحله ای مانند U65° تحویل بگیرید.
- ۲- زیر پوسته جعبه دنده را به وسیله خردک مهار کنید.
- ۳- جلو و عقب چرخ‌های محرک را مهار کنید.
- ۴- قسمت جلوی تراکتور را به وسیله جرثقیل مهار کنید.
- ۵- موتور و انتقال نیرو تراکتور را از هم جدا کنید.
- ۶- پیچ‌های اتصال پوسته دیسک کلاچ به فلاپیول را به آرامی و در چند مرحله باز کنید.
- ۷- مجموعه کلاچ و صفحه کلاچ را از روی فلاپیول بردارید.
- ۸- قطعات مجموعه کلاچ را علامت گذاری کنید.
- ۹- پیچ‌های تنظیم انگشتی‌ها را باز کنید.
- ۱۰- با خارج کردن پین انگشتی‌های کلاچ آنها را از پوسته جدا کنید.
- ۱۱- پوسته کلاچ را بردارید.
- ۱۲- فنرهای کلاچ را به همراه کاسه فنرها خارج کنید.



شکل ۲۴. پیاده کردن موتور تراکتور U650

پیاده کردن و تفکیک قطعات کلاچ دو مرحله ای تراکتور MF285
مراحل انجام کار:

- ۱- موتور و انتقال نیرو تراکتور را از هم جدا کنید.
- ۲- سه عدد پیچ کمکی را داخل سه سوراخ، به یک فاصله از هم بر روی پوسته کلاچ ببندید.
- ۳- شش عدد پیچ اتصال کلاچ به فلاپویل را شل نموده و همراه واشرهایشان بیرون آورید.
- ۴- مجموعه کلاچ را از فلاپویل جدا کرده و صفحه کلاچ را از روی فلاپویل بردارید.

پیچ اتصال کلاچ به فلاپویل محل نصب پیچ های کمکی



شکل ۲۵. جدا کردن مجموعه کلاچ از فلاپویل

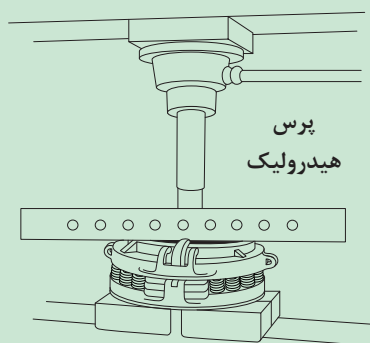
۵- به کلیه قطعات (درپوش صفحه کلاچ، صفحه فشاردهنده محور تواندهی، فلاپویل مجازی و صفحه فشاردهنده کلاچ اصلی) علامت بزنید تا در موقع مونتاژ سر جای خود بسته شوند.



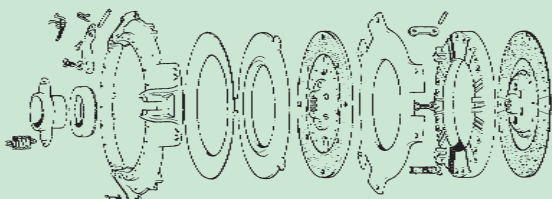


شکل ۲۶. علامتگذاری قطعات مجموعه کلاچ

- ۶- مجموعه صفحه کلاچ را روی پرس قرار داده و میله مناسبی روی آن قرار دهید (شکل ۲۷).
- ۷- به وسیله پرس به میله تا حدی فشار وارد کنید که سه عدد پیچ کمکی آزاد شود.
- ۸- خارهای نگهدارنده انگشتی‌ها را بیرون آورید.
- ۹- پین‌های محوری انگشتی‌ها را بیرون آورید.
- ۱۰- فنرهای انگشتی را خارج کنید.
- ۱۱- انگشتی کلاچ را از اتصالات آزاد کنید.
- ۱۲- به تدریج فشار پرس هیدرولیکی را کم کنید تا فنرها از حالت فشردگی آزاد شوند.
- ۱۳- صفحه درپوش، فنر بشقابی، صفحه فشار دهنده، فنرهای مارپیچی، صفحه کلاچ محور تواندهی و فلاویول مجازی را به ترتیب بردارید.



شکل ۲۷. قرار دادن صفحه کلاچ زیر پرس



شکل ۲۸. قرار دادن مجموعه کلاچ روی گیره جهت تفکیک قطعات



پیاده کردن ماهک‌های جعبه دنده تراکتور MF285

مراحل انجام کار:

- ۱- تراکتور را بین موتور و جعبه دنده جدا کنید.
- ۲- با قرار دادن خرک زیر پوسته فاصله‌انداز (بین جعبه دنده و دیفرانسیل)، پوسته جعبه دنده را از پوسته فاصله‌انداز جدا کرده و جعبه دنده را پیاده کنید.
- ۳- خار انتهایی پین اهرم تعویض دنده را خارج کرده و پین نگهدارنده اهرم تعویض دنده را بیرون آورید.
- ۴- اهرم تعویض دنده را به سمت بالا کشیده و بیرون آورید.

اهرم تعویض دنده دارای واشر و فنر است در هنگام برداشتن واشر نگهدارنده فنر بایستی از پریدن فنر جلوگیری نمود تا احتمال وقوع صدمه یا جراحت نباشد.



- ۵- سه عدد پیچ سفت کننده هر یک از زیر پایی‌ها به درب تعویض دنده را باز کنید (شکل ۲۹).
- ۶- پیچ‌های درپوش جعبه دنده را باز کرده و درپوش را به این طرف و آن طرف در جایش تکان دهید تا آزاد شود و سپس درپوش را بردارید.
- ۷- واشر درپوش را برداشته و محل آن را تمیز کنید.



شکل ۲۹. خارج کردن اهرم‌های تعویض دنده

- تجربه کنید: ماهک‌های تعویض دنده را در جهت انتخاب دنده‌های مختلف حرکت دهید و به وضعیت درگیری دنده‌ها دقت کنید. از مشاهدات خود گزارش تصویری تهیه کرده و در کلاس ارائه دهید.
- ۸- سیم‌های قفلی را آزاد کنید (شکل ۳۰).



شکل ۳۰. جعبه دنده تراکتور MF285

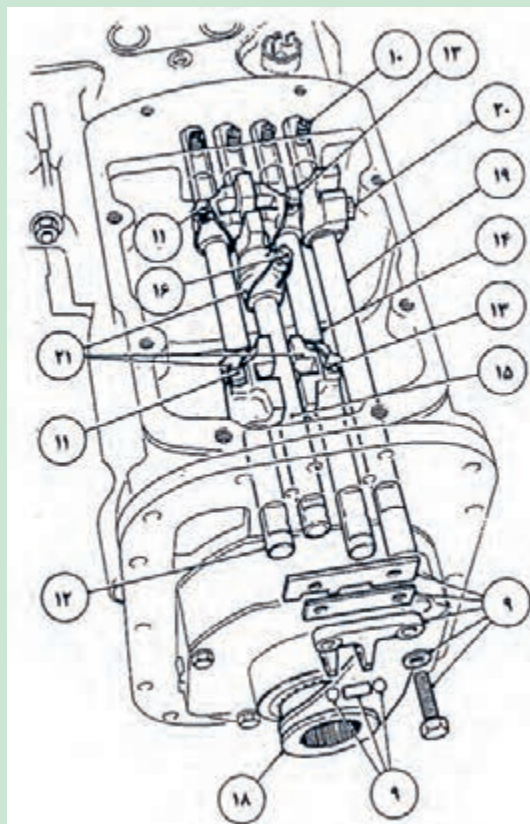
توجه



- ۹- نگهدارنده انتهایی میل ماهک‌ها را باز کنید.
- ۱۰- پیچ‌ها، دو شاخه، ساچمه، میله‌ها و صفحات نگهدارنده انتهایی میل ماهک‌ها را بیرون آورید.
- ۱۱- فنرها و میله‌های پیستون مانند را بیرون آورید.
- ۱۲- ریل تعویض دنده سه را ۱۸۰ درجه بچرخانید.
- ۱۳- پین‌های میله‌ای دنده‌های ۱ و عقب را بیرون آورید.
- ۱۴- ریل دنده‌های ۱ و عقب را به سمت عقب پوسته لغزنده و آن را بیرون آورید.

هنگامی که ریل‌های تعویض دنده را بیرون می‌آورید، زبانه‌های اهرم تعویض دنده را نگهدارید.

- ۱۵- پین‌های قفلی دنده‌های ۲ و ۴ را بیرون آورید.
- ۱۶- ریل دنده‌های ۲ و ۴ را از سمت عقب پوسته خارج کنید.
- ۱۷- پین قفلی زبانه تعویض دنده سه را بیرون آورید.
- ۱۸- ریل دنده ۳ را به سمت عقب پوسته لغزنده و آن را بیرون آورید.
- ۱۹- ریل دنده سبک و سنگین را به سمت عقب لغزنده و کوپلر (قطعه جفت کننده) را بیرون آورید.
- ۲۰- ریل دنده سبک و سنگین را ۹۰ درجه بچرخانید.
- ۲۱- پین قفلی دنده‌های سبک و سنگین را بیرون آورید.
- ۲۲- دو شاخه‌های تعویض دنده (ماهک‌ها) را از جعبه دنده بیرون آورید.



شکل ۲۱. بیرون آوردن ماهک‌ها



پیاده کردن کاهنده نهایی

مراحل انجام کار:

- ۱- ترمز دستی را بکشید.
 - ۲- چرخ عقب تراکتور را باز کنید (شکل ۳۲).
 - ۳- درپوش‌های تخلیه روغن کاهنده نهایی را باز کرده و روغن آن را در تشت تخلیه کنید.
 - ۴- روی پوسته کاهنده و پوسته پلوس علامت بزنید.
 - ۵- پیچ و مهره‌ها را باز کنید (شکل ۳۳).
 - ۶- مجموعه پوسته بیرونی و دنده محیطی را کمی بیرون کشیده و روی دنده محیطی در راستای علامت‌های پوسته علامت بزنید.
 - ۷- مجموعه پوسته بیرونی و دنده محیطی را خارج کنید.
 - ۸- دنده محیطی را بردارید.
- پلوس به عقب کشیده نشود.

توجه

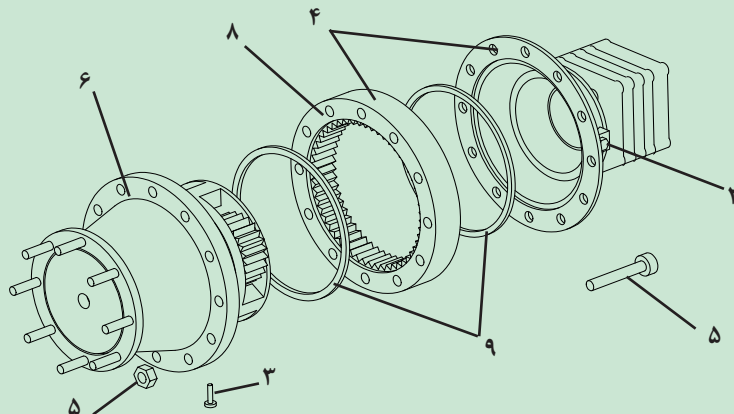


شکل ۳۲. کاهنده نهایی بعد از باز کردن چرخ

۹- دو عدد واشر ویکتوری را برداشته و در سطل زباله بیندازید.

برای پیاده کردن و تفکیک قطعات دیفرانسیل و مکانیسم قفل دیفرانسیل باید درپوش زیر صندلی و پوسته فاصله‌انداز جعبه دنده و پوسته پلوس باز شوند. انجام این تعمیرات به تخصص بالاتری نیاز دارد و در این کتاب بررسی نمی‌شود.

توجه



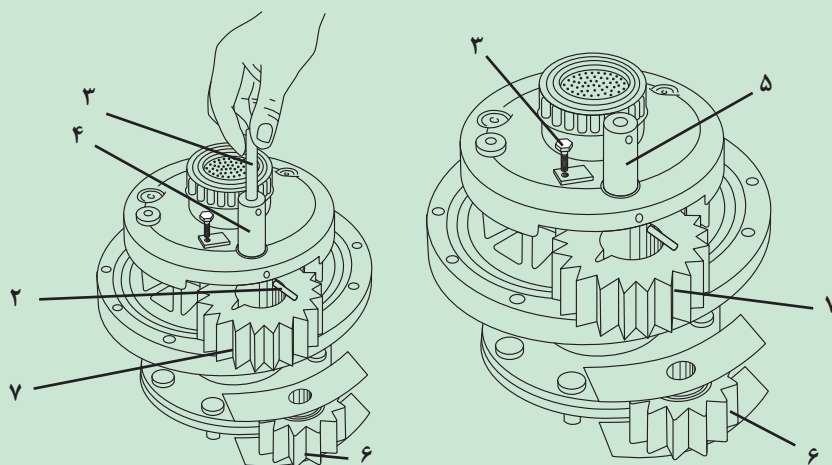
شکل ۳۳. پیاده کردن کاهنده نهایی



تفکیک قطعات کاهنده نهایی تراکتورهای MF

مراحل انجام کار:

- ۱- مجموعه پوسته بیرونی را باز کنید. برای سرویس کردن چرخ دنده خورشیدی تنها لازم است که یکی از دنده‌های سیاره ای را بیرون آورید.
- ۲- پین غلتکی را بیرون آورده و دور بیندازید (شکل ۳۴).
- ۳- پیچ " ۳/۸" را به شفت چرخ دنده سیاره ای ببندید.
- ۴- شفت را طوری به عقب بکشید که غلتک‌های سوزنی از جایشان در نیامده باشند. (غلتک‌های سوزنی به هم نخورند).
- ۵- پیچ " ۳/۸" را بیرون آورید.
- ۶- واشر فشاری و چرخ دنده سیاره ای را بیرون آورید. چنانچه تعمیر کلی مورد نظر باشد در این صورت بندهای ۲ الی ۶ را تکرار کنید.
- ۷- چرخ دنده خورشیدی را عقب بکشید. کلیه قطعات را کنترل و در صورت وجود علائم ساییدگی یا صدمه تعویض کنید.



شکل ۳۴. تفکیک قطعات دو نوع کاهنده نهایی

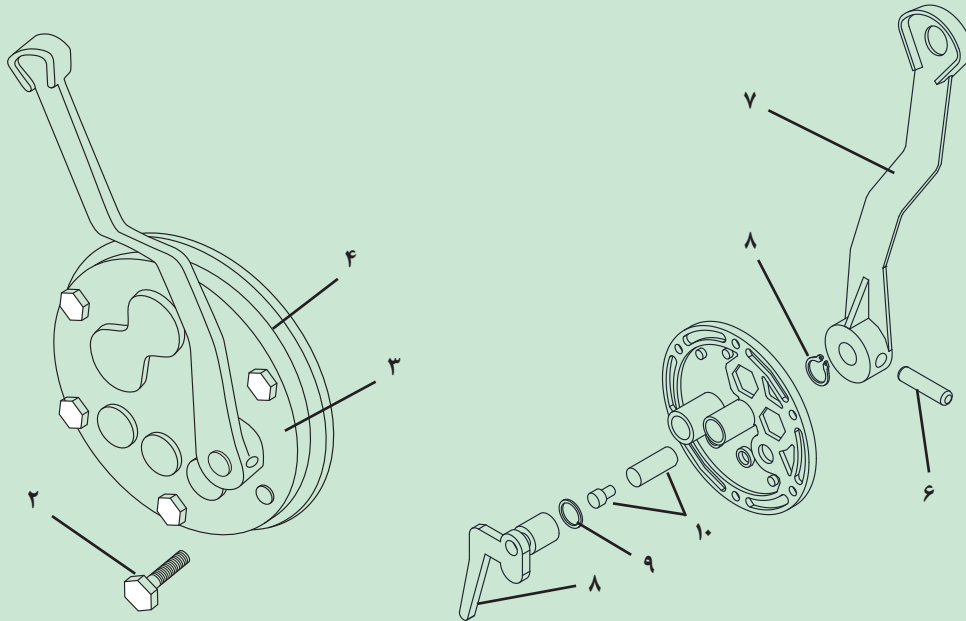
خارج کردن اهرم تغییر وضعیت محور تواندهی در تراکتور MF285

مراحل انجام کار:

- ۱- روغن سیستم انتقال نیرو را تا علامت LOW روی گیج روغن تخلیه کنید.
- ۲- شش عدد پیچ درپوش بغل شفت انتقال نیرو را باز کنید (شکل ۳۵).
- ۳- درپوش را بردارید.
- ۴- واشر گاسکت را برداشته و دور بیندازید.
- ۵- پین غلتکی را خارج کنید.
- ۶- اهرم P.T.O را خارج کنید.
- ۷- خار رینگ را بیرون آورید.
- ۸- اهرم تعویض را بیرون آورید.



- ۹- اورینگ را خارج کنید.
 ۱۰- فنر و قطعه پیستون مانند را بیرون آورید.



شکل ۳۵. خارج کردن اهرم تغییر وضعیت محور تواندهی در تراکتور MF۲۸۵

کنترل و بستن قطعات سیستم انتقال قدرت

مونتاژ مجموعه کلاچ تراکتور MF۲۸۵ و بستن آن روی تراکتور
 مراحل انجام کار:

- ۱- کلیه قطعات را از نظر ساییدگی، سوختگی، تغییر شکل، ترک و سایر علائم ناشی از حرارت زیاد کنترل کنید.
- ۲- کلیه فنرها را از لحاظ فشار و بار مجاز کنترل و وضعیت واشر بشقابی را نیز بررسی نمایید.

در صورتی که علائم سوختگی در صفحه فلاپویل دیده شود می توان آن را هر دفعه به اندازه ۰/۲۵ میلی متر تا حداکثر ۱ میلی متر سنگ زنی کرد. لبه صفحه ای که به آن درپوش کلاچ پیچ می شود نیز همان مقدار بایستی سنگ زنی شود تا اینکه فاصله از کلاچ بین اندازه های ۳۹/۶۲ الی ۳۹/۷۵ ثابت بماند.

هرگز نباید تحت هیچ شرایطی فلاپویل مجازی و یا صفحات فشار دهنده را سنگ زنی نمود زیرا که این عمل، خصوصیات انتقال گرما (سردشدگی) را شدیداً کاهش می دهد.

- ۳- مجموعه کلاچ را عکس مراحل باز کردن آن مونتاژ کنید.
- ۴- واشرهای فیبری را تعویض کنید.

فعالیت کارگاهی



نکته



توجه





شکل ۳۶. صفحه کلاچ معیوب

- ۵- کمی گریس (ترجیحاً گریس سوپرموبیکس) به هزار خار صفحه کلاچ بمالید.
- ۶- صفحه کلاچ را روی فلاپیول قرار دهید.
- ۷- با استفاده از ابزار مخصوص، مجموعه کلاچ و صفحه کلاچ را هم مرکز نمایید (شکل ۳۷)
- ۸- ۶ عدد پیچ آلن و واشرها را در جایشان بسته و سفت کنید.
- ۹- سه عدد پیچ کمکی را باز کرده و ابزار مخصوص هم مرکز کردن صفحات را بیرون بیاورید.



شکل ۳۸. تنظیم انگشتی‌های کلاچ



شکل ۳۷. سوار کردن مجموعه کلاچ روی فلاپیول

- ۱۰- انگشتی‌های کلاچ را با استفاده از ابزار مخصوص تنظیم کنید (شکل ۳۸).
- ۱۱- کلاچ محور تواندهی را تنظیم کنید (شکل ۳۹).



شکل ۳۹. تنظیم کلاچ محور تواندهی



- ۱۲- موتور و سیستم انتقال نیروی تراکتور را مونتاژ کنید.
- ۱۳- خلاصی پدال کلاچ را کنترل کنید.



بستن جعبه دنده

مراحل انجام کار:

۱- کلیه قطعات را قبل از بستن به طور کامل شسته و کنترل کنید و در صورت نیاز قطعات معیوب را تعویض کنید.



شکل ۴۰. برخی ایرادات قطعات جعبه دنده

۲- میل ماهکها را عکس مراحل باز کردن، درون پوسته جعبه دنده سوار کنید.

۳- قبل از جا زدن میل ماهکها چند قطره روغن به آنها بزنید.

۴- در موقع کامل کردن مراحل مونتاژ، کلیه زبانه‌های اهرم تعویض دنده را در وضعیت خلاص قرار دهید.

۵- پس از سوار کردن ماهکها، چگونگی تعویض دنده را کنترل کنید.

۶- به درپوش جعبه دنده و جای آن روی پوسته جعبه دنده، چسب واشر فوری بمالید.

۷- واشر را روی پوسته قرار دهید.

۸- درپوش جعبه دنده را عکس مراحل باز کردن آن سوار کنید.

۹- اهرم‌های تعویض دنده را عکس مراحل باز کردن آنها جا بزنید.

۱۰- پوسته جعبه دنده را به وسیله جرثقیل روی پوسته واسط سوار کنید.

۱۱- موتور را روی سیستم انتقال قدرت سوار کنید.

۱۲- مخزن روغن جعبه دنده را با روغن مناسب پر کنید.

مونتاژ قطعات و بستن کاهنده نهایی

مراحل انجام کار:

۱- قطعات کاهنده نهایی را مونتاژ کنید. برای بستن عکس مراحل باز کردن عمل کنید و به نکات زیر توجه کنید:

- هرگاه غلتک‌های سوزنی از جایشان در آمده باشند، با استفاده از وازلین (نه گریس)، آنها را سر جایشان قرار

دهید. برای چرخ دنده سیاره‌ای ۵۶ غلتک سوزنی وجود دارد. (دو ردیف ۲۹ غلتک به علاوه واشر فاصله‌انداز)

- مطمئن شوید که سوراخ‌های پوسته ریخته‌گری شده و شفت در امتداد هم باشند.

- بین غلتک نو نصب کنید.

۲- سوار کردن کاهنده نهایی روی تراکتور عکس باز کردن است فقط باید نکات زیر را هنگام بستن رعایت کنید:

- واشر چوب پنبه‌ای نو نصب کنید.

- مطمئن شوید که خط‌های کشیده شده با قلم سوزنی در امتداد هم باشند و مطمئن شوید که کلیه دنده‌های

دنده رینگ درگیر شده باشند در غیر این صورت صدمه شدیدی ایجاد خواهد شد.

۳- پوسته را با روغن پیشنهاد شده تا سطح مناسب پر کنید.





بستن اهرم تغییر وضعیت محور تواندهی در تراکتور MF285
مراحل انجام کار:

- ۱- اورینگ نو نصب کنید.
- ۲- پین غلتکی نو نصب کنید.
- ۳- واشر گاسکت نو نصب کنید.
- ۴- اهرم تعویض را در شیار دنده P.T.O در وضعیت چرخ گرد قرار دهید.
- ۵- قطعات را عکس مراحل باز کردن ببندید.

ارزشیابی شایستگی تعمیر سیستم انتقال قدرت تراکتور

شرح کار: کنترل و عیب یابی سیستم انتقال قدرت (بررسی علل جا نرفتن دنده، جا رفتن دنده ولی حرکت نکردن تراکتور، قاطی کردن دنده، بیرون زدن دنده، صدای غیر عادی، لرزش پدال کلاچ، نشستی روغن هیدرولیک، جا نرفتن اهرم محور تواندهی، بوکسوات صفحه کلاچ) - تکمیل چک لیست اطلاعات تعمیر- پیاده کردن و تفکیک قطعات کلاچ یک مرحله ای- پیاده کردن و تفکیک قطعات کلاچ یک مرحله ای - پیاده کردن جعبه دنده- تعویض ماهک های دنده- پیاده کردن و تفکیک قطعات کاهنده نهایی- خارج کردن اهرم محور تواندهی- تمیز کردن و شست و شوی قطعات باز شده- تعمیر و بستن کلاچ های یک و دو مرحله ای- تعمیر و نصب ماهک ها- سوار کردن جعبه دنده- تعمیر و بستن کاهنده نهایی- تعمیر و بستن اهرم محور تواندهی

استاندارد عملکرد: با استفاده از تجهیزات لازم و دستورالعمل های تعمیر تراکتور، ضمن بررسی و آزمایش های سیستم انتقال قدرت تراکتور، تعمیرات انواع و اجزا سیستم انتقال قدرت تراکتورهای رایج در کشور را انجام دهد.

شاخص ها: مشاهده روند بررسی علل جا نرفتن دنده ، مشاهده روند بررسی علل حرکت نکردن تراکتور ، مشاهده روند بررسی علل قاطی کردن دنده، مشاهده روند بررسی صدای غیر عادی ، مشاهده روند کنترل بوکسوات صفحه کلاچ - مشاهده روند کنترل نشستی روغن هیدرولیک - مشاهده روند کنترل علل جا نرفتن اهرم محور تواندهی - مشاهده روند کنترل علل لرزش پدال کلاچ- مشاهده چک لیست تکمیل شده - مشاهده رویه باز کردن اجزای سیستم انتقال قدرت مطابق دستورالعمل - کنترل نحوه بررسی اجزای سیستم انتقال قدرت - تمیز بودن قطعات هنگام کنترل و نصب - مشاهده روند نصب اجزای سیستم انتقال قدرت مطابق دستورالعمل - کنترل نحوه شارژ روغن هیدرولیک- کنترل نهایی پس از انجام کار (نشستی، اتصالات و

شرایط انجام کار و ابزار و تجهیزات:

شرایط : کارگاه - زمان ۳۰ دقیقه

ابزار و تجهیزات: کتاب راهنمای تعمیرات تراکتور- تراکتورهای رایج - جعبه ابزار مکانیکی - ابزار مخصوص - اجزای سیستم انتقال قدرت- ماده شست و شو- روغن هیدرولیک

معیار شایستگی:

ردیف	مرحله کار	حداقل نمره قبولی از ۳	نمره هنرجو
۱	عیب یابی و رفع عیوب سیستم انتقال قدرت بدون باز کردن تجهیزات	۲	
۲	باز کردن اجزای سیستم انتقال قدرت	۱	
۳	تعمیر و بستن اجزای سیستم انتقال قدرت	۲	
	شایستگی های غیرفنی، ایمنی، بهداشت، توجهات زیست محیطی و نگرش: با استفاده از لوازم ایمنی کار و رعایت نکات زیست محیطی و با در نظر گرفتن خطرات در فرآیند انجام کار، اقدام به عیب یابی و رفع عیوب سیستم انتقال قدرت نمایید.	۲	
	میانگین نمرات		*

* حداقل میانگین نمرات هنرجو برای قبولی و کسب شایستگی، ۲ می باشد.

پودمان ۵

تعمیر سیستم‌های فرمان و ترمز تراکتور



کنترل و هدایت تراکتور بدون استفاده از سیستم‌های فرمان و ترمز پیشرفته که ضمن افزایش سرعت و قدرت فرمان‌دهی و ترمزگیری، مانورپذیری تراکتور را در شرایط سخت مزرعه مهیا می‌کند، امکان‌پذیر نیست. سیستم‌های فرمان و ترمز تراکتور به لحاظ ایمنی از اهمیت ویژه‌ای برخوردار هستند و باید همیشه در وضعیت ایده‌آل نگهداری شوند.

واحد یادگیری ۷

تعمیر سیستم ترمز تراکتور

آیا تا به حال پی برده‌اید:

- ترمز تراکتور چگونه کار می‌کند؟
- چرا هنگام ترمز کردن با بعضی از تراکتورها صدای ناهنجاری شنیده می‌شود؟
- چرا بعضی تراکتورها هنگام ترمز به یک سمت کشیده می‌شوند؟
- چگونه می‌توان عیوب سیستم ترمز را برطرف نمود؟

دستگاه ترمز برای کم کردن سرعت تراکتور یا متوقف ساختن آن طرح ریزی شده است. وقتی که راننده پدال ترمز را فشار می‌دهد، نیروی پای او به دیسک ترمز منتقل می‌شود. پس از آن اصطکاک بین لنت و دیسک ترمز، تراکتور را متوقف کرده یا سرعت آن را کم می‌کند. در این واحد یادگیری ضمن آشنایی با ساختمان و نحوه کار ترمز تراکتورها، نحوه تعمیرات آنها را نیز فرا خواهید گرفت.

استاندارد عملکرد:

هنرجویان در پایان این واحد یادگیری قادر خواهند بود سیستم ترمز تراکتورهای رایج را عیب یابی کرده، باز نموده، بسته و تنظیم کنند.

ساختمان و طرز کار ترمز تراکتور

ترمز تراکتورهای رایج در ایران از نوع صفحه‌ای (دیسکی) و دارای دو مکانیزم ترمز مجزا برای هر یک از چرخ‌های محرک است. این دو مکانیزم توسط دو پدال کنترل می‌شوند. انتقال نیروی اعمال شده توسط پای راننده به مکانیزم ترمز به صورت مکانیکی و یا هیدرولیکی انجام می‌گیرد. در روش مکانیکی نیروی اعمال شده بر هر یک از پدال‌های ترمز از طریق یک سری اهرم بندی که به وسیله لولاهایی به یکدیگر متصل و یا در نقطه‌ای از بدنه مستقر شده‌اند، به دیسک‌های طرفین تراکتور منتقل می‌شود.

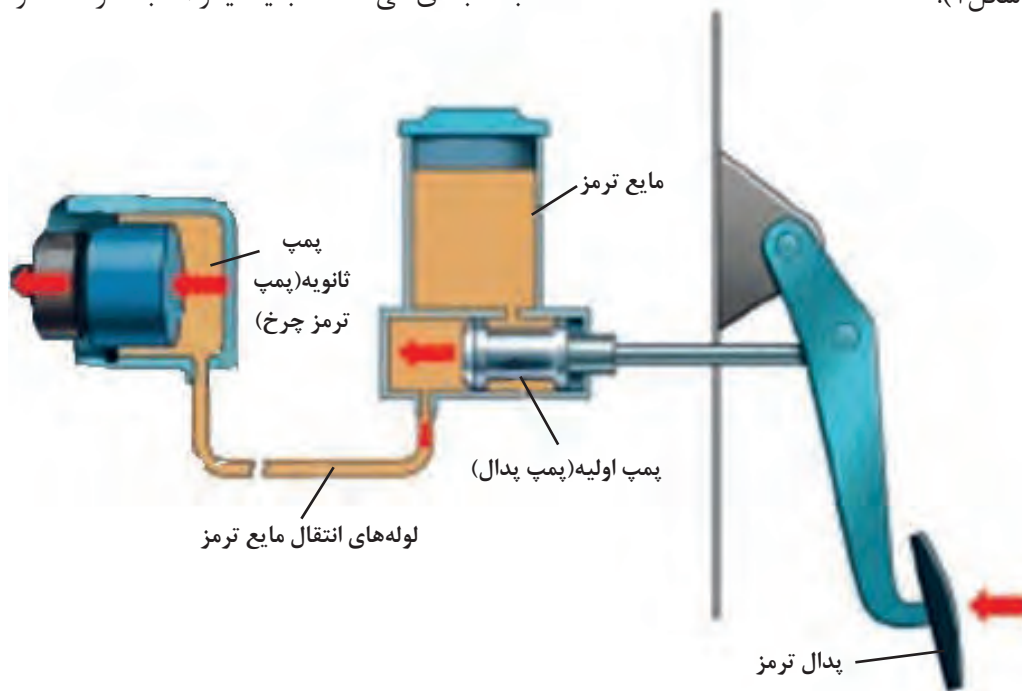
آیا نیروی اولیه اعمال شده توسط پا به پدال، هنگام انتقال تا مکانیزم کارانداز ترمز تغییر می‌کند؟ این تغییر به صورت افزایش است یا کاهش؟ با توجه به قانون اهرم‌ها «نسبت طول بازوی محرک به محرک» به سؤالات پاسخ دهید.

گفتگو کلاسی



در ترمزهای هیدرولیکی وقتی راننده پدال‌های ترمز را فشار می‌دهد مایع ترمز از پمپ‌های زیر پا وارد لوله‌های انتقال می‌شود و به پمپ‌های ترمز چرخ‌ها می‌رسد. با افزایش فشار هیدرولیکی، دیسک‌های ترمز به صفحه‌های ترمز فشرده می‌شود. اصطکاک حاصل سبب کاهش سرعت یا توقف چرخ و تراکتور می‌شود (شکل ۱).

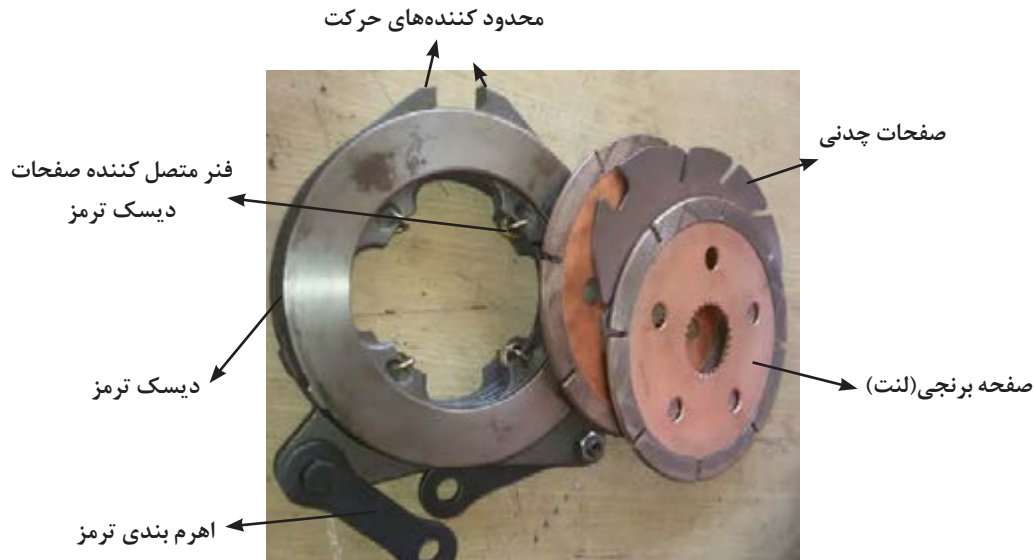
مایع ترمز یا روغن ترمز، از لحاظ شیمیایی خنثی است، و در سه نوع وجود دارد که عبارت اند از: DOT۳، DOT۴، DOT۵ که روی ظرف بسته بندی آنها درج می‌شود. انواع مایع ترمز را نباید با یکدیگر مخلوط کرد به همین دلیل آنها را در قوطی‌های با رنگ‌های مشخص بسته‌بندی می‌کنند تا با یکدیگر اشتباه گرفته نشوند.



شکل ۱. مکانیزم ترمز هیدرولیکی

طرز کار مکانیسم ترمز:

مکانیسم ترمز شامل اهرم بندی ترمز، دیسک ترمز، صفحات برنجی ترمز (MF285) یا لنت (U650)، و صفحات چدنی می‌باشد (شکل ۲).



شکل ۲. مکانیزم ترمز تراکتور MF285

دیسک ترمز از دو صفحه تشکیل شده است که به وسیله فنرهایی به هم فشرده شده‌اند. بین آنها بادامک‌ها یا ساچمه‌های فولادی قرار گرفته است. با فشردن پدال ترمز، اهرم‌های دیسک ترمز کشیده می‌شود که در نتیجه صفحات در جهت عکس هم می‌چرخند. صفحات دیسک بر اثر چرخش بر روی بادامک‌ها یا ساچمه‌ها از هم فاصله می‌گیرند. با برداشتن پا از روی پدال ترمز نیروی فنرها صفحات را به هم نزدیک می‌کند. در دو طرف دیسک ترمز، صفحات برنجی قرار دارد. این صفحات توسط هزارخاری که در مرکز آنها قرار دارد روی پلوس سوار می‌شوند (شکل ۳).



شکل ۳. بین‌های نگهدارنده مکانیسم ترمز

در حالت حرکت تراکتور صفحات برنجی همراه با پلوس در حال چرخش هستند. با باز شدن صفحات دیسک از هم (فشردن پدال ترمز)، صفحه برنجی بین صفحات دیسک و صفحاتی چدنی فشرده می‌شود. از آنجا که دیسک و صفحات چدنی در محفظه ترمز ثابت می‌باشند

در تراکتور U650، مکانیزم ترمز روی محور دیفرانسیل که از پوسته خارج شده سوار می‌شود. این ترمزها را خشک می‌نامند (شکل ۴).

نکته



شکل ۴. موقعیت ترمز تراکتور U650

ترمزهای غوطه ور در روغن چه مزایایی نسبت به ترمزهای خشک دارند؟

تحقیق



نکته



ترمز دستی توسط اهرم بندی به سیستم ترمز متصل می‌باشد و با کشیدن آن ترمز هر دو سمت تراکتور فعال می‌شود.

عیب‌یابی سیستم ترمز:

بیش از حد لنت‌ها و صفحات برنجی و یا نامناسب بودن جنس لنت است و باید تعویض شوند.

- **کورس پدال بیش از حد است:** با تنظیم مناسب خلاصی پدال ترمز می‌توان کورس پدال ترمز را میزان کرد.

- **ترمز ضعیف است:** ضعیف بودن ترمز به دلیل ساییدگی بیش از اندازه لنت‌ها یا صفحات برنجی یا صیقلی شدن سطح آنها است. در صورتی که بعد از تنظیم مشکل حل نشد باید نسبت به تعویض لنت‌ها یا صفحات برنجی اقدام شود.

تعمیر، تنظیم و عیب‌یابی سیستم ترمز به لحاظ ایمنی از اهمیت ویژه‌ای برخوردار است. مهمترین عیوب سیستم ترمز که ممکن است به سبب آنها تراکتور را به تعمیرگاه ارجاع دهند عبارت‌اند از:

- **در هنگام ترمز گیری تراکتور به یک سمت کشیده می‌شود:** دلیل کشیده شدن تراکتور به یک سمت به این علت است که ترمزهای دو طرف به یک اندازه تنظیم نشده‌اند. با تنظیم یکنواخت ترمزهای دو طرف تراکتور می‌توان این عیب را برطرف نمود.

- **ترمزها صدا می‌دهند:** صدای غیر عادی در اثر ساییدگی



وجود هوا در مدار ترمزهای هیدرولیکی سبب ضعیف شدن ترمز می‌شود. در صورت وجود هوا در مدار اصطلاحاً ترمز دو پدال می‌شود و باید هر مرتبه دوبار پدال ترمز را فشار داد. از دیگر نشانه‌های هواگرفتن مدار ترمز هیدرولیکی، اسفنجی شدن پدال زیر پا است.

- ترمز دستی به خوبی کار نمی‌کند: کار نکردن ترمز دستی به دلیل تنظیم نبودن آن است.



عیب یابی سیستم ترمز

مراحل انجام کار:

- ۱- یک تراکتور از هنرآموز تحویل بگیرید و خلاصی پدال ترمز آن را کنترل کنید.
- ۲- کشیده شدن تراکتور هنگام ترمز گرفتن را کنترل کنید.
- ۳- صدای ترمز را در سرعت‌های مختلف بررسی کنید.
- ۴- عملکرد ترمز دستی را در شیب مناسب بررسی کنید.
- ۵- سطح روغن ترمز هیدرولیک را بررسی کنید.
- ۶- نشستی ترمزهای هیدرولیکی را بررسی کنید.
- ۷- ترمز هیدرولیک را از نظر هوا گرفتن بررسی کنید.
- ۸- عملکرد کلید چراغ ترمز را بررسی کنید و در صورت نیاز آن را تنظیم نمایید.
- ۹- نتیجه مشاهدات خود را در قالب گزارش کار به هنرآموز تحویل دهید.

باز کردن قطعات ترمز

در صورتی که مشخص شود صفحات ترمز معیوب هستند باید آنها را از روی تراکتور پیاده کرده و تعویض نمود.



پیاده کردن ترمز تراکتور رومانی

مراحل انجام کار:

- ۱- مهره تنظیم اهرم کارانداز ترمز را باز کنید (شکل ۵).
- ۲- پیچ‌های اطراف محفظه ترمز را باز کنید.
- ۳- محفظه را به سمت عقب بکشید تا مجموعه ترمز از روی محور خارج شود.
- ۴- صفحه ترمز باقیمانده روی محور را بردارید.
- ۵- محفظه ترمز را روی میز کار قرار داده و دیسک ترمز را با متمایل کردن به سمت بیرون بکشید.
- ۶- صفحه داخلی را بردارید.
- ۷- صفحات ترمز را تعویض کنید یا جهت لنت کوبی ارجاع دهید.



ج- لنت ، دیسک و صفحات ترمز

ب- محفظه ترمز

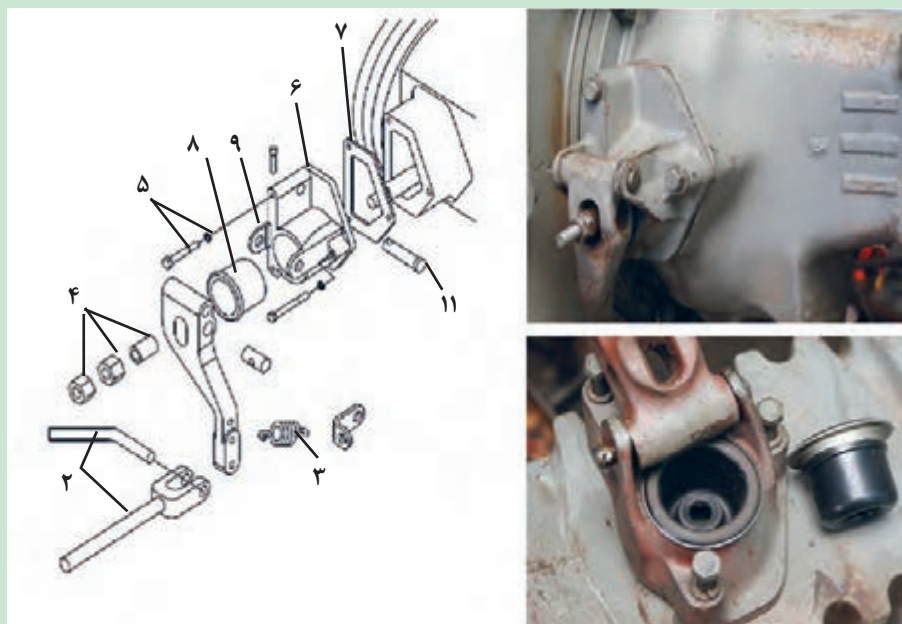
الف- مهره تنظیم ترمز

شکل ۵. اجزای ترمز تراکتور U650

پیاده کردن مکانیزم کارانداز ترمز تراکتور MF 285
مراحل انجام کار:

- ۱- روغن انتقال نیرو را تا خط پایین درجه روغن نما تخلیه کنید.
- ۲- میله کشنده (عامل) ترمز را جدا سازید.
- ۳- فنر برگشت دهنده ترمز را باز کنید.
- ۴- مهره قفلی، مهره و فاصله‌انداز را باز کنید.
- ۵- واشرهای فنری و سه عدد پیچ را باز کنید.
- ۶- محفظه را باز کنید.
- ۷- واشر را بردارید.
- ۸- لاستیک گود را با ضربه آهسته خارج کنید و در صورت صدمه دیدن آن را تعویض کنید.

فعالیت کارگاهی



شکل ۶. مکانیزم کارانداز ترمز تراکتور MF285

- ۹- با خارج کردن پین، اهرم کشنده ترمز را در صورت لزوم باز کنید و پین محوری را بیرون بکشید.



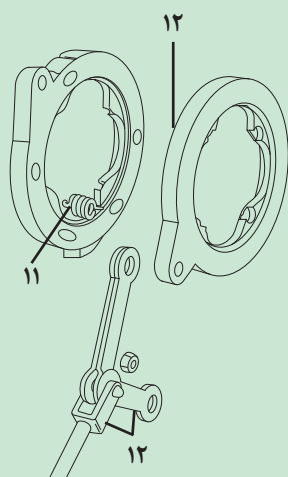
پیاده کردن صفحات برنجی و دیسک ترمز تراکتور MF285
مراحل انجام کار:

- ۱- زیر محفظه دیفرانسیل تراکتور خرک قرار دهید.
- ۲- پوسته قیفی را به وسیله جک مهار کرده و آن را باز کنید (شکل ۷).
- ۳- مجموعه پوسته قیفی را طوری از جک سوسماری پیاده کنید که روی محل بستن چرخ‌ها و به طور قائم قرار گیرد.
- ۴- فاصله‌انداز مهره و مهره قفلی را باز کنید (شکل ۸).
- ۵- سه عدد پیچ و واشرهای فنری را باز کنید.
- ۶- پوسته محرک را عقب بکشید.

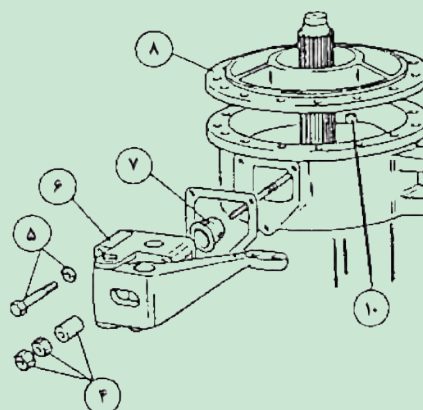


شکل ۷. باز کردن پوسته قیفی تراکتور MF285

- ۷- گردگیر لاستیکی را با ضربات آهسته خارج و دور اندازید.
- ۸- صفحه حمال را باز کنید.
- ۹- قطعات ترمز را باز کنید و هر یک از صفحات را برگردانده و روی هم بگذارید تا در مونتاژ به ترتیب درست قرار گیرند.
- ۱۰- در صورت لزوم، میله نگهدارنده ترمز را از پوسته بیرون آورید. فقط در صورت نیاز، مکانیزم محرک را به شرح ذیل باز کنید.
- ۱۱- چهار عدد فنر را آزاد کنید (شکل ۹).
- ۱۲- میله محرک، اتصالات و بلبرینگ‌ها را باز کنید.



شکل ۹. باز کردن قطعات دیسک ترمز تراکتور MF285



شکل ۸. تفکیک قطعات مکانیزم ترمز تراکتور MF285

کنترل و بستن قطعات ترمز

فعالیت کارگاهی



کنترل قطعات و بستن مکانیزم کارانداز ترمز تراکتور MF285
مراحل انجام کار:

- ۱- سطوح تماس محفظه کارانداز و پوسته قیفی را از لحاظ آسیب دیدگی بازرسی نمایید و قبل از مونتاژ هر دو سطح را کاملاً پاک کنید.
- ۲- واشر چوب پنبه‌ای را تعویض کنید.
- ۳- بستن قطعات را عکس مراحل باز کردن و با رعایت موارد زیر انجام دهید:
 - با بکارگیری پرس هیدرولیکی، یک لاستیک گود تازه جا بزنید (در صورت نیاز).
 - قبل از مونتاژ محفظه، میله کارانداز ترمز را گریس بزنید و در هنگام بستن محفظه، دقت کنید لبه‌های لاستیک گود روی پله میله کارانداز بنشیند بدون اینکه فنر را فعال کند.
- ۴- ترمزها را تنظیم و بالانس کنید. روش تنظیم ترمزها در ادامه توضیح داده خواهد شد.

کنترل قطعات و بستن مکانیزم ترمز تراکتور MF285

مراحل انجام کار:

- ۱- کلیه صفحات را از لحاظ سوختگی شدید یا تغییر شکل کنترل کنید.

صفحات برنجی نو دارای شیارهایی به عمق $0/3$ میلی‌متر می‌باشند و اگر این صفحات به قدری صاف شوند که شیارها محو شده باشند، در این صورت صفحات بایستی تعویض شوند. صفحات چدنی معمولاً تعویض نمی‌شوند ولی اگر خیلی سوخته و یا ساییدگی در هر صفحه بیش از $0/14$ میلی‌متر باشند باید تعویض شوند. هرگاه صفحات برنجی تعویض شوند، صفحات چدنی نیز بایستی تعویض شوند.

نکته



نبایستی صفحات برنجی و یا چدنی را پرداخت و یا سنگ زنی نمود و مجدداً مورد استفاده قرار داد.

نکات ایمنی



صفحات محرک (صفحات دیسک) معمولاً تعویض نمی‌شوند ولی سوختگی شدید آنها باید کنترل شود.

نکته



- ۲- پوسته ترمز را کاملاً تمیز و هرگونه پلیسه یا قطعات واشر چوب پنبه‌ای را از پوسته قیفی و محرک بردارید.
- ۳- روش بستن عکس مراحل باز کردن است اما باید بعد از کنترل موارد زیر را هنگام بستن مدنظر قرار داد:
 - قبل از مونتاژ صفحات برنجی، چدنی و محرک به پوسته، آنها را داخل روغن تمیز انتقال نیرو فرو برید.
 - صفحات را به ترتیبی که باز شده‌اند سوار نمایید.
 - ترجیحاً با استفاده از پرس هیدرولیکی، گردگیر لاستیکی را مونتاژ کنید.
 - به میله محرک گریس بمالید و بعد پوسته محرک را نصب کنید.
 - مطمئن شوید که لبه گردگیر لاستیکی روی پله میله مستقر شود.
 - هرگز فنر گردگیر نبایستی تعویض شود.
- ۴- ترمزها را بالانس و تنظیم نمایید.

تنظیمات ترمز

تنظیمات ترمز عبارت‌اند از: تنظیم خلاصی پدال ترمز و هواگیری ترمزهای هیدرولیکی

فعالیت کارگاهی



تنظیم خلاصی پدال ترمز

مراحل انجام کار:

- ۱- زیر تراکتور طوری جک بگذارید که هر دو چرخ عقب از زمین بلند شود.
- ۲- فنرهای برگردان ترمز را آزاد و ترمز دستی را آزاد کنید.
- ۳- جفت کن پدال‌های ترمز را باز کنید.
- ۴- وقتی که پدال ترمز کاملاً بالاست، ارتفاع پدال ترمز راست را از زیر پای اندازه بگیرید.
- ۵- به پدال ترمز نیروی اندکی وارد کنید و خلاصی ترمز را اندازه گیری کنید. خلاصی ترمز باید ۲۵ میلی‌متر باشد. اگر نیاز باشد با چرخاندن مهره (شکل‌های ۶ و ۵) در جهت حرکت عقربه‌های ساعت خلاصی کاهش و در جهت خلاف عقربه‌های ساعت خلاصی افزایش می‌یابد.
- ۶- وقتی که پدال راست تنظیم شد، پدال چپ را طوری تنظیم کنید که جفت کن بدون مانع درگیر شود.
- ۷- فنرهای برگرداننده پدال ترمز را نصب کنید.
- ۸- ترمز را در جاده از نظر چسبندگی و یا کشش به یک طرف کنترل کنید. هرگونه تمایل به کشش یک طرف با شل کردن مهره تنظیم همان طرف اصلاح می‌شود.

تنظیم ترمز دستی

مراحل انجام کار:

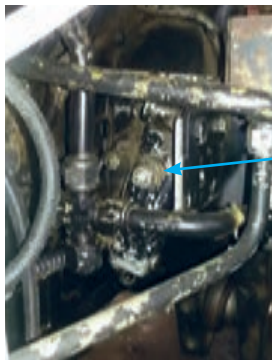
- ۱- چرخ‌های جلو را با مانع متوقف کنید و سپس عقب تراکتور را با جک از زمین بلند کنید.
- ۲- ترمز دستی را به اندازه توصیه شده (۶ تا ۸ دندانه) بالا بکشید و کنترل کنید آیا هر دو چرخ عقب قفل شده‌اند یا خیر؟
اگر چرخ‌ها قفل نشده‌اند یا اگر چرخ‌ها قبل از این که به تعداد حداقل ۶ دنده ترمز دستی را بالا بکشید، قفل شوند، به تنظیم نیاز دارد.
- ۳- اگر ترمز دستی نیاز به تنظیم داشت، مهره تثبیت روی اهرم بندی سیستم ترمز دستی را شل کنید و مهره تنظیم کننده را بچرخانید تا ترمز دستی تنظیم شود.
- ۴- اهرم ترمز دستی را بالا بکشید و کنترل کنید اگر پس از شنیدن صدای ۶ تا ۸ دنده هر دو چرخ عقب قفل شدند، ترمز دستی به طور صحیح تنظیم شده است در غیر این صورت عملیات تنظیم را تکرار کنید.
- ۵- مهره تثبیت روی اهرم بندی را محکم ببندید و تراکتور را از روی جک پایین بیاورید.
- ۶- کنترل کنید و ببینید چراغ اخطار دهنده حالت پارک ترمز دستی (P) روشن می‌شود یا خیر؟ این چراغ باید با شنیدن اولین صدای دنده روشن شود. در غیر این صورت کلید چراغ اخطار باید تنظیم گردد.

فعالیت کارگاهی



هواگیری سیستم ترمز:

یکی از مشکلات ترمزهای هیدرولیک، هوا گرفتن مدار ترمز است. عمل هواگیری از طریق پیچ‌های هواگیری سیلندرهای چرخ و عملکرد صحیح هر نوع سیستم ترمز فقط پس از خارج کردن هوا از داخل مدار سیستم امکان پذیر است. در صورت وجود پیچ هواگیری پمپ اصلی امکان پذیر است.



شکل ۱۰. پیچ هواگیری تراکتور MF۳۹۹

در تراکتور JO ۳۱۴۰، برای انتقال نیرو از پدال ترمز تا مکانیزم ترمز از سیستم هیدرولیک خود تراکتور بهره گرفته شده است. این تراکتورها نیز دارای پیچ هواگیری ترمز می‌باشند.

توجه



گفنگو کلاسی



هوا چگونه وارد مدار ترمز می‌شود؟

هوا گرفتن سیستم ترمز با چه نشانه‌ای همراه است؟

فعالیت کارگاهی



هواگیری مدار ترمز هیدرولیکی

مراحل انجام کار:

- ۱- تراکتور را در زمینی مسطح پارک و موتور را خاموش کنید.
- ۲- دنده را در وضعیت یک یا عقب قرار دهید و چرخ‌ها را مهار کنید
- ۳- ترمز دستی را آزاد کنید.
- ۴- درب مخزن مایع ترمز را بردارید و آن را تا سطح حداکثر پر کنید. درب را در جای اولیه قرار دهید، ولی آن را محکم نکنید.

در مدت انجام عملیات هواگیری سطح مایع ترمز در مخزن در حد حداکثر حفظ شود در غیر این صورت امکان ورود هوا به سیستم وجود دارد.

توجه



۵- تمام شیلنگ‌ها، لوله‌ها و اتصالات را بررسی کنید تا از محکم بودن آنها اطمینان حاصل نمایید.

۶- اطراف پیچ‌های هواگیری را از هر گونه آلودگی پاک کنید .

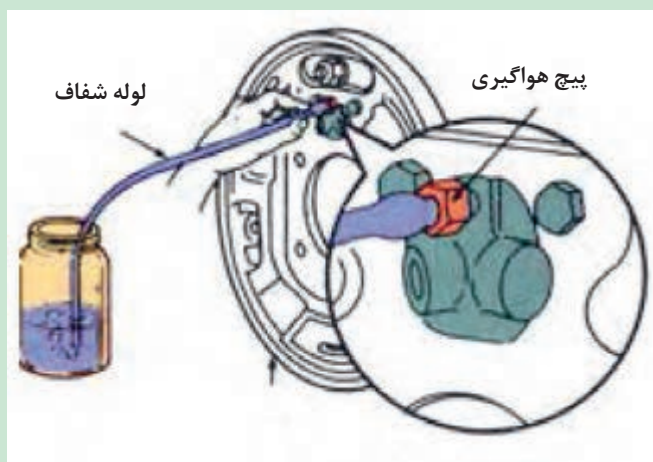
۷- با استفاده از فرد دیگری (کمکی) چند بار به پدال فشار وارد کنید و آن را در حالت فشرده نگه دارید.

۸- پس از اطمینان از پر شدن پمپ (به حداکثر رسیدن فشار) و قرار داشتن پا روی پدال در حالت فشار با ابزار مناسب پیچ هواگیری را کمی شل کنید، تا مایع ترمز به همراه حباب‌های هوای موجود در سیستم از آن خارج شود.

۹- عمل هواگیری باید آن قدر ادامه پیدا کند تا از پیچ‌های هواگیری مایع ترمز بدون حباب خارج شود.



یک لوله پلاستیکی شفاف مناسب به سرپیچ هواگیری وصل کنید و سر آن را داخل یک ظرف مناسب قرار دهید تا هم از پخش روغن در محیط جلوگیری شود و هم عبور روغن را مشاهده کنید.



شکل ۱۱. هواگیری ترمز

دقت کنید در صورتی که سرپیچ هواگیری را به وسیله شیلنگ داخل ظرف قرار نداده اید، ضمن استفاده از عینک محافظ، مواظب باشید صورت و دستهایتان در معرض روغن تحت فشار در حال خروج از پیچ هواگیری نباشد.



در طول باز بودن (شل بودن) پیچ هواگیری کمک شما نباید پا را از پدال بردارد (در صورت برداشتن پا مجدداً هوا وارد سیستم خواهد شد).



در صورت پایین رفتن سطح مایع ترمز داخل مخزن اصلی حتماً آن را تا خط نشانه حداکثر جبران کنید.



مایع ترمز سمی است و در صورت تماس با پوست آن را فوراً بشویید. در صورت ورود مایع ترمز به دهان یا چشم فوراً به پزشک مراجعه کنید. بعضی از مایع‌های ترمز آتش‌زا هستند و در تماس با قطعات داغ احتمال شعله‌ور شدن وجود دارد. در زمان تعمیر سیستم ترمز بهتر است آنها را آتش‌زا فرض کنید و احتیاط لازم را همانند زمانی که با بنزین کار می‌کنید، به عمل آورید.



مایع ترمز می‌تواند عامل مؤثری برای تخریب رنگ باشد یا به قطعات پلاستیکی آسیب برساند. اگر روی رنگ یا قطعات پلاستیکی مایع ترمز ریخته شود فوراً با مقدار فراوانی آب تازه محل آلوده شده را شست و شو دهید.

ارزشیابی نهایی شایستگی تعمیر سیستم ترمز تراکتور

شرح کار:

کنترل و عیب یابی سیستم ترمز (بررسی کشیده شدن ترمز به یک سمت، صدای ترمز، خلاصی پدال ترمز، ضعیف بودن ترمز، کنترل ترمز دستی) - تکمیل چک لیست اطلاعات تعمیر- پیاده کردن مکانیزم کارانداز و قطعات ترمز تراکتور- تمیز کردن و شست‌وشوی قطعات باز شده- تعمیر و بستن مکانیزم کارانداز و قطعات ترمز تراکتور -تنظیم خلاصی ترمز- تنظیم ترمز دستی - هواگیری ترمز هیدرولیکی

استاندارد عملکرد:

با استفاده از تجهیزات لازم و دستورالعمل‌های تعمیر تراکتور، ضمن بررسی و آزمایش‌های سیستم ترمز تراکتور، تعمیرات انواع و اجزا سیستم ترمز تراکتورهای رایج در کشور را انجام دهد.

شاخص‌ها:

مشاهده روند بررسی کشیده شدن ترمز به یک سمت ، مشاهده روند بررسی صدای ترمز ، مشاهده روند بررسی خلاصی پدال ترمز، مشاهده روند بررسی ضعیف بودن ترمز ، مشاهده روند کنترل ترمز دستی - مشاهده چک لیست تکمیل شده - مشاهده رویه باز کردن اجزای سیستم ترمز مطابق دستورالعمل - کنترل نحوه بررسی اجزای سیستم ترمز - تمیز بودن قطعات هنگام کنترل و نصب - مشاهده روند نصب اجزای سیستم ترمز مطابق دستورالعمل - کنترل نحوه شارژ روغن ترمز- کنترل نهایی پس از انجام کار (نشستی، اتصالات و خلاصی و کیفیت ترمزگیری)

شرایط انجام کار و ابزار و تجهیزات:

شرایط : کارگاه - زمان ۳۰ دقیقه

ابزار و تجهیزات: کتاب راهنمای تعمیرات تراکتور- تراکتورهای رایج - جعبه ابزار مکانیکی - ابزار مخصوص - اجزای سیستم ترمز- ماده شست‌وشو- روغن ترمز

معیار شایستگی:

ردیف	مرحله کار	حداقل نمره قبولی از ۳	نمره هنرجو
۱	عیب یابی و رفع عیوب سیستم ترمز بدون باز کردن تجهیزات	۱	
۲	باز کردن اجزای سیستم ترمز	۱	
۳	تعمیر و بستن اجزای سیستم ترمز	۲	
۴	تنظیم و هواگیری سیستم ترمز	۲	
	شایستگی‌های غیرفنی، ایمنی، بهداشت، توجهات زیست محیطی و نگرش: با استفاده از لوازم ایمنی کار و رعایت نکات زیست محیطی و با در نظر گرفتن خطرات در فرآیند انجام کار، اقدام به عیب یابی و رفع عیوب سرسیلندر نماید.	۲	
	میانگین نمرات		*

* حداقل میانگین نمرات هنرجو برای قبولی و کسب شایستگی، ۲ می‌باشد.

واحد یادگیری ۸

تعمیر سیستم فرمان تراکتور

آیا تا به حال پی برده‌اید:

- سیستم فرمان تراکتور چگونه کار می‌کند؟
- چرا در بعضی تراکتورها فرمان تراکتور به یک سمت کشیده می‌شود؟
- چرا در بعضی تراکتورها فرمان سفت است؟
- علت ساییده شدن نامناسب لاستیک‌های بعضی تراکتورها چیست؟
- چگونه می‌توان عیوب سیستم فرمان را برطرف کرد؟

سیستم فرمان در تراکتور به راننده امکان می‌دهد که جهت حرکت تراکتور را تنظیم و کنترل کند. این کار به کمک مکانیزمی انجام می‌شود که فلکه فرمان را به چرخ‌های فرمان گیر متصل می‌کند. سیستم فرمان به کمک مکانیزم‌های مکانیکی و هیدرولیکی به صورت مستقل یا ترکیبی، به نسبت قدرتی که از دستگاه فرمان انتظار می‌رود، فعال می‌شود.

در این واحد یادگیری ضمن آشنایی با ساختمان سیستم فرمان تراکتورهای رایج نحوه عیب‌یابی و تعمیرات آنها آموزش داده می‌شود.

استاندارد عملکرد:

در پایان این واحد یادگیری هنرجویان قادر خواهند بود سیستم فرمان تراکتورهای رایج را عیب‌یابی نموده، باز کرده و تعمیر و تنظیم نمایند.

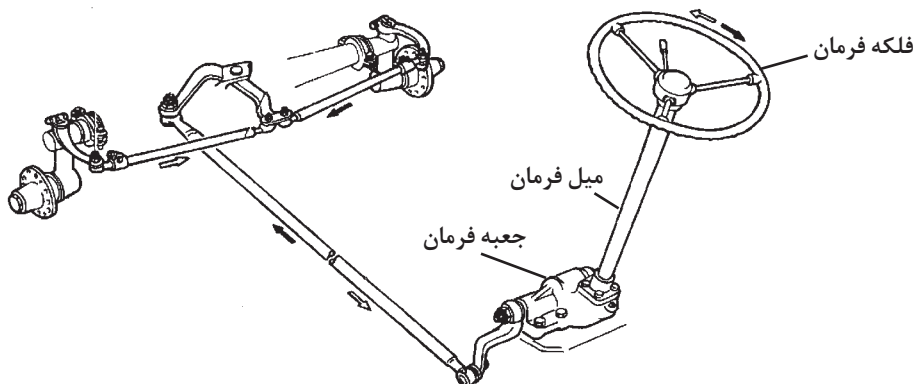
ساختمان و طرز کار سیستم فرمان در تراکتور

راننده بر فلکه فرمان وارد می‌کند و جعبه فرمان با افزایش گشتاور این نیرو به وسیله مجموعه‌ای از دنده‌ها و مکانیزم چند میله‌ای آن را به چرخ‌ها برساند، سیستم فرمان مکانیکی است (شکل ۱۲).

فرمان در تراکتورهای سبک معمولاً از نوع مکانیکی، در تراکتورهای متوسط، نیمه هیدرولیک و در تراکتورهای بزرگ، تمام هیدرولیک است.

فرمان مکانیکی (معمولی):

اگر تنها منبع انرژی سیستم فرمان نیرویی باشد که



شکل ۱۲. اجزای سیستم فرمان مکانیکی

یک جعبه قرار گرفته و وظیفه دارد گشتاور کمی که راننده به فلکه وارد می‌کند به گشتاور زیادتری که برای به حرکت درآوردن میل فرمان‌های چرخ‌ها لازم است، تبدیل کند. در این صورت، چرخ‌ها در جهت موردنظر راننده تنظیم (هدایت) می‌شوند و درحین حرکت، جهت تراکتور کنترل می‌شود.

متعلقات مجموعه فرمان مکانیکی عبارت‌اند از:

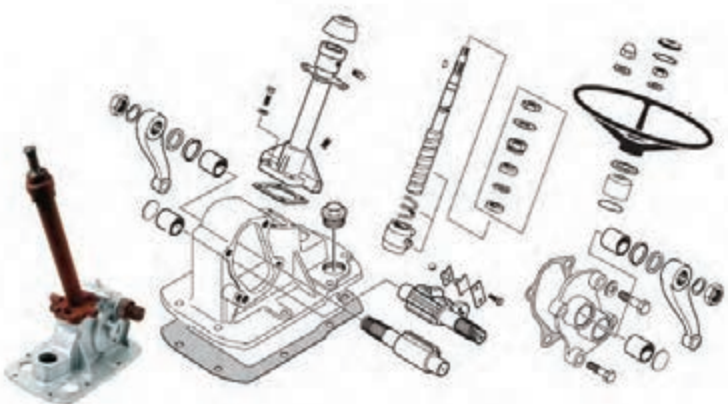
- فلکه فرمان (**wheel Steering**)

- محور فرمان (**spindle Steering**): محور فرمان وظیفه دارد حرکت دورانی فلکه فرمان را به جعبه فرمان انتقال دهد.

- جعبه فرمان (**gear Steering**): جعبه فرمان مجموعه دنده‌ها و مکانیزم‌های مختلفی است که درون

در مورد نحوه کار انواع جعبه فرمان تحقیق کنید.

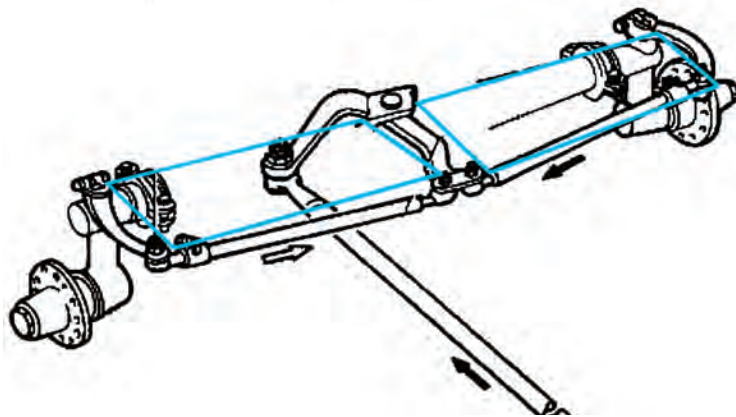
تحقیق



شکل ۱۳. جعبه فرمان تراکتور U650M

بیش تر از چرخ خارج پیچ می چرخد، تا چرخ ها حول مرکز واحدی چرخش کنند. در اجزای فرمان، میل فرمان های قابل تنظیم پیش بینی شده است. با تغییر اندازه میل فرمان های کوتاه و یا بلند امکان تشکیل و تنظیم زاویه تقارب (in-Toe) فراهم می شود.

- سیستم اهرم بندی فرمان (میل فرمان ها) (Tierods): سیستم اهرم بندی فرمان (میل فرمان ها)، وظیفه دارند حرکت خروجی جعبه فرمان را به چرخ ها منتقل کنند. اجزای سیستم اهرم بندی فرمان با هندسه خاصی (دوزنقه فرمان) در کنار یکدیگر قرار گرفته اند. با این طرح، چرخ داخل ۲ تا ۳ درجه



شکل ۱۴. دوزنقه فرمان

نرم و موزون را با استفاده از نیمکره های داخلی از جنس لاستیک (پلاستیکی) به وجود می آورند. در صورت بالا بودن بار وارد شده بر سیبک، از نیمکره داخلی فلزی استفاده می شود برای حرکت نرم و موزون بین نیمکره داخلی و خارجی از روان کار (گریس یا روغن مناسب) استفاده می کنند.

- سیبک ها (Tierod end): محل اتصال دوزنقه فرمان و اهرم بندی با استفاده از مفصل هایی به نام سیبک به هم متصل شده است تا دوزنقه فرمان به راحتی بتواند شرایط لازم را برای چرخش درست چرخ ها حول یک محور، فراهم کند (شکل ۱۵).

سیبک ها مفصل های کروی شکلی هستند که حرکت



شکل ۱۵. سیبک

- تکیه گاه میل فرمان (پایه میل فرمان) (Tierod ar):

است جز اینکه یک سیستم هیدرولیکی در جایی از مدار قرار داده شده است تا نیروی دست روی فلکه فرمان را تقویت نماید. نیروی دست در این فرمان‌ها فقط کافی است که مقسم یا شیر هیدرولیکی را به کار اندازد. آنگاه وظیفه مقسم است که روغن هیدرولیک تحت فشار را به یک جک دوطرفه طوری هدایت نماید که هدایت تراکتور در جهت مورد نظر تامین گردد.

پایه میل فرمان محل نصب سیبک انتهایی میل فرمان (اهرم بندی) به پایه توپی چرخ جلو است برای اینکه مکانیزم مکانیکی لازم را کامل کند و امکان هدایت تراکتور (چرخش چرخ‌های جلو) فراهم شود. شکل و نحوه نصب پایه میل فرمان، روی توپی چرخ و روی زوایای چرخ نیز اثر می‌گذارد.

فرمان نیمه هیدرولیک:

اصول ساختمانی این فرمان‌ها شبیه انواع مکانیکی

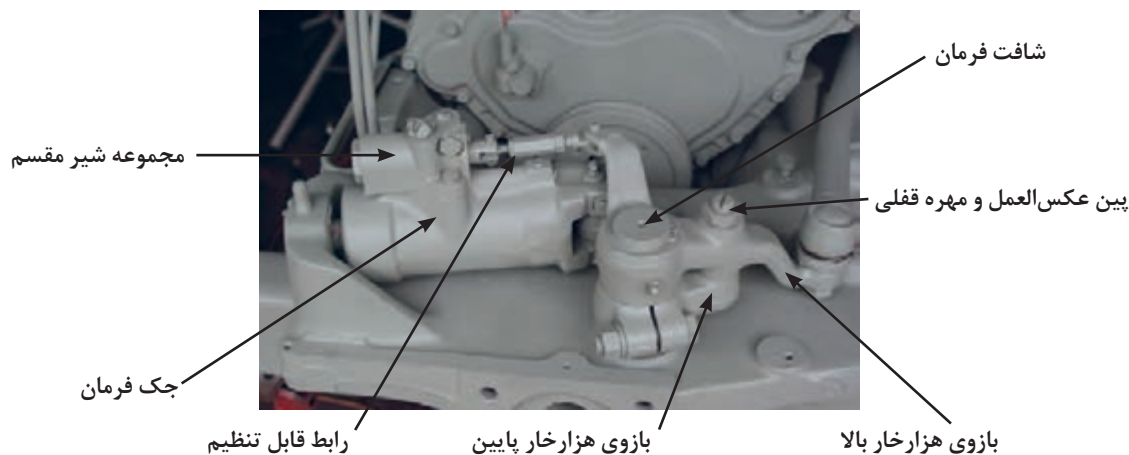
در تراکتورهای مجهز به فرمان نیمه هیدرولیک در موقعی که سیستم هیدرولیک از کار افتاده یا تراکتور خاموش است می‌توان فرمان دهی را اگرچه با نیروی زیادتر (به صورت مکانیکی) انجام داد.

نکته



جک فرمان پمپ می‌شود. با چرخش فلکه فرمان، میله فرمان بلند متصل به جعبه فرمان به سمت جلو یا عقب حرکت می‌کند. حرکت میله فرمان سبب جابه‌جایی بازوی محرک فرمان مکانیکی، محور عمودی فرمان و همچنین شیر فرمان می‌شود. تحریک شیر فرمان سبب می‌شود جک هیدرولیک در اثر ارسال روغن در همان جهت تغییر طول دهد. جک هیدرولیک به بازوی هیدرولیکی محور فرمان (بازوی پایینی) متصل است و بدین ترتیب سبب تقویت فرمان مکانیکی در چرخاندن محور فرمان می‌شود.

سیستم فرمان در تراکتور MF285 از نوع نیمه هیدرولیک بوده و شامل جک فرمان، پمپ فرمان متحرک با موتور، مخزن و لوله‌های هیدرولیک می‌باشد. جک فرمان توسط پینی به سمت راست پوخته جلو موتور نصب می‌شود (شکل ۱۶). شیر کنترل جک فرمان، که قسمتی از مجموعه سیلندر جک فرمان می‌باشد توسط میله اتصال قابل تنظیم به بازوی محرک فرمان مکانیکی (بازوی بالایی) که به صورت هزار خاری روی محور عمودی فرمان سوار است، نصب شده است. روغن از مخزن به شیر کنترل

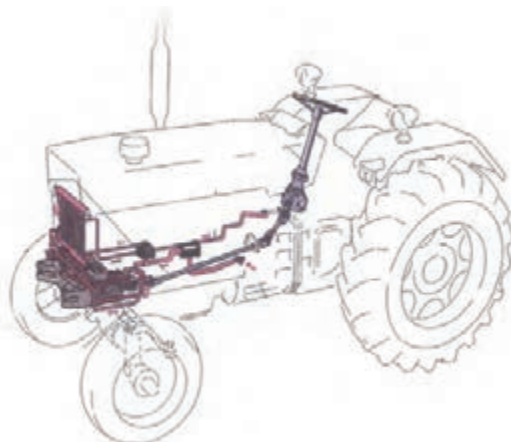


شکل ۱۶. اتصالات جک فرمان تراکتور MF285

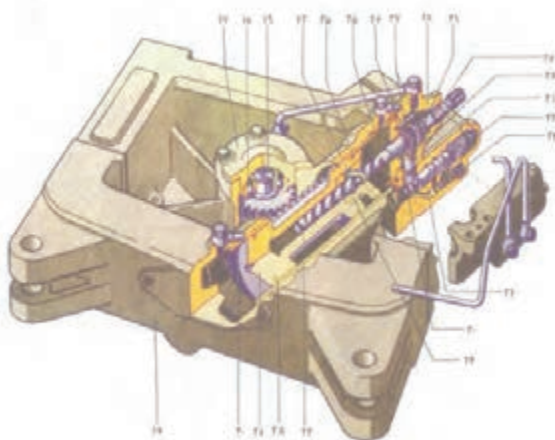
و سبب هدایت روغن از پمپ هیدرولیکی فرمان به یکی از دو طرف پیستون جک هیدرولیکی دو طرفه فرمان درون منو بلوک گشته که آن را بر حسب جهت چرخش فلکه فرمان به جلو یا عقب می‌رانند. با پس و پیش رفتن پیستون دندانه‌دار، چرخ‌دنده گردیده که حرکت را به محور عرضی منتقل و نهایتاً به چرخیدن چپ یا راست چرخ‌های جلو منتهی می‌شود.

در تراکتور U650 مجموعه پیستون و جک دو طرفه و متعلقات آن در محفظه ای جای داده شده‌اند که منوبلوک نامیده می‌شود.

با گرداندن فلکه فرمان (شکل‌های ۱۷ و ۱۸ و ۱۹) میل فرمان می‌گردد که به چرخش محور خروجی جعبه فرمان منتهی می‌گردد. این حرکت از طریق اتصالات مکانیکی به ورودی شیر هیدرولیک منتقل می‌شود.

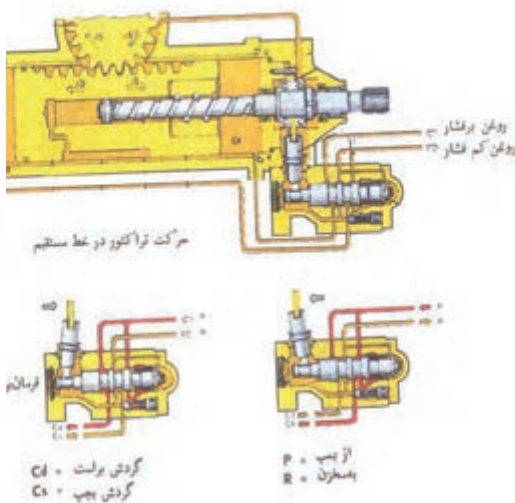


شکل ۱۷. مدار کامل فرمان نیمه هیدرولیک تراکتور U650



- ۱۶- پوسته، ۱۷- قالیاق، ۱۸- بلبرینگ، ۱۹- چرخ‌دنده و محور، ۲۰- سیلندر جک، ۲۱- پیستون دندانه‌دار، ۲۲- پیچ ساچمه‌دار، ۲۳- ساچمه‌ها، ۲۴- مهره، ۲۵- نه جک، ۲۶- پین، ۲۷- یاتاقان، ۲۸- سرپوش، ۲۹- مهره، ۳۰- میلۀ درون سوپاپ قرقه‌ای، ۳۱- اهرم کنترل، ۳۲- سوپاپ قرقه‌ای، ۳۳- فنر لوله‌ای، ۳۴- مانع، ۳۵- رینگ پیستون، ۳۶- صفحه، ۳۷- بلبرینگ سوزنی

شکل ۱۹. منوبلوک تراکتور U650



- گردش برکت = Cd
- گردش پمپ = Cs

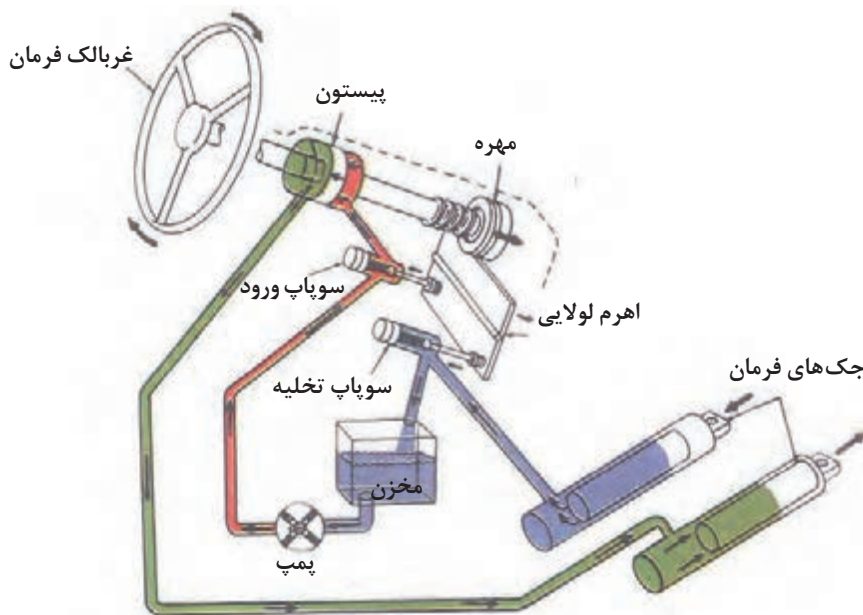
- P = از پمپ
- R = بازگشت

شکل ۱۸. مقسم فرمان تراکتور U650

فرمان هیدرولیک:

در این فرمان‌ها هیچ نوع ارتباط مکانیکی بین فلکه فرمان و چرخ‌ها وجود ندارد (شکل ۲۰). فرمان‌های هیدرولیکی فاقد میله و جعبه فرمان هستند. قطعات کلی سیستم شامل یک سوپاپ کنترل می‌باشد که نزدیک فلکه فرمان واقع است. یک جفت جک یک طرفه یا دو طرفه نزدیک چرخ‌ها قرار دارد و دو شیلنگ هیدرولیکی فلزی یا پلاستیکی ارتباط این جک‌ها را با

سوپاپ کنترل برقرار می‌سازند. روغن هیدرولیک از پمپ به سوپاپ کنترل آمده و از آنجا به جک یکطرفه مورد نظر یا یک طرف جک دو طرفه هدایت می‌شود. در صورت عمل نکردن پمپ هیدرولیک یا در خاموشی موتور تراکتور، سوپاپ کنترل با چرخاندن فلکه همانند یک پمپ هیدرولیکی کار می‌کند و روغن را به مسیر مورد نظر هدایت می‌نماید.



شکل ۲۰. ساختمان و نحوه کار فرمان هیدرولیک

عیب‌یابی اولیه سیستم فرمان

باد تایر، مشکل مرتفع نگردید باید روغن جعبه فرمان را بررسی کرد. کم بودن روغن جعبه فرمان نیز سبب سفتی فرمان می‌شود. سفت شدن بیش از حد سیبک‌ها، و تنظیم نبودن زوایای فرمان نیز از دیگر دلایل سفت شدن فرمان هستند. علاوه بر خرابی‌های مکانیکی، ایراد در سیستم هیدرولیک فرمان نیز می‌تواند سبب سفت چرخیدن فرمان شود. این ایرادات عبارتند از: کم بودن روغن هیدرولیک فرمان، خرابی پمپ فرمان، خرابی جک فرمان، نشت روغن از شیلنگ‌های فرمان. برای بررسی سیستم هیدرولیک فرمان می‌توان از تست فشار استفاده کرد.

سیستم فرمان به ندرت از ناحیه جعبه فرمان دچار خرابی می‌شود و بیشتر ایرادات سیستم فرمان مربوط به قسمت هیدرولیک فرمان و همچنین بازوها و میله‌های فرمان و سیبک‌ها می‌باشد. مهم‌ترین ایرادات سیستم فرمان که ممکن است سبب مراجعه به تعمیرگاه شود عبارتند از:

- لقی (خلاصی) زیادی در فرمان وجود دارد: خلاصی فرمان به دلیل خراب شدن سیبک‌ها یا تنظیم نبودن لقی جانبی و طولی اهرم هزارخار بوجود می‌آید.
- فرمان سفت می‌چرخد: سفت چرخیدن فرمان ممکن است به دلیل کم بودن باد تایرها باشد. اگر با تنظیم

- در زمان حرکت به طور مستقیم فرمان به یک سمت کشیده می‌شود: کشیده شدن فرمان به یک سمت مربوط به یکسان نبودن باد تایرها و یا مناسب نبودن زاویه چرخ‌ها (زاویه سرجمعی) است.
- برگشت فرمان مناسب نیست: نامناسب بودن برگشت فرمان مربوط به اصطکاک زیاد در مفاصل اهرم بندی فرمان است که با گریس کاری مرتفع می‌شود. تنظیم نبودن زاویه چرخ‌ها نیز سبب می‌شود فرمان برگشت مناسب نداشته باشد.
- فرمان می‌زند: زدن فرمان در حین حرکت مربوط به تنظیم نبودن لقی بلبرینگ چرخ‌های جلو و یا بالانس نبودن چرخ‌ها است.
- فرمان به یک سمت روان تر می‌چرخد: شیر فرمان تنظیم نیست.
- لاستیک‌های جلو از کنارها ساییده شده‌اند: زوایای چرخ‌ها تنظیم نیست.

باز کردن قطعات سیستم فرمان

فعالیت کارگاهی



پیاده کردن اتصالات مکانیکی فرمان تراکتور MF285

مراحل انجام کار:

- ۱- درپوش‌های بغل و جلو پنجره تراکتور را باز کنید.
- ۲- مهره‌های نگه دارنده میل فرمان بلند در هزار خار و بازوی فوقانی آن را باز کنید (شکل ۲۱).
- ۳- انتهای مخروطی ساچمه دار میل فرمان بلند را از میل فرمان آزاد و میل فرمان را به عقب بکشید.



شکل ۲۱

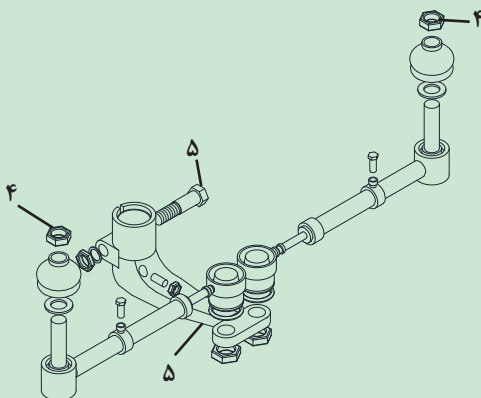
- ۴- مهره سفت کننده دو سر هر یک از میل فرمان‌های کوتاه را باز کنید و با دقت کامل از بغل میل فرمان ضربه بزنید و آنها را آزاد کنید (شکل ۲۲).

بر روی سیبک‌ها ضربه نزنید.

توجه



- ۵- مهره و واشر بازوی تحتانی را باز کرده و بازوی تحتانی را جدا کنید (شکل ۲۲).



شکل ۲۲

۶- اشیپل نگهدارنده اتصال دهنده شیر کنترل در بازوی فوقانی را باز کنید(شکل ۲۳).

۷- اتصال جک فرمان به بازوی هزار خار پایینی را آزاد کنید(شکل ۲۳).

۸- در صورت وجود لوله تغذیه گریس خور را باز کنید(شکل ۲۳).

۹- محور اصلی فرمان را به طرف بالا برده و کل مجموعه را باز کنید(شکل ۲۳).

۱۰- رینگ‌های نمدی فرمان را از بازوهای فرمان باز کنید(شکل ۲۳).

۱۱- مجموعه را به گیره ببندید.

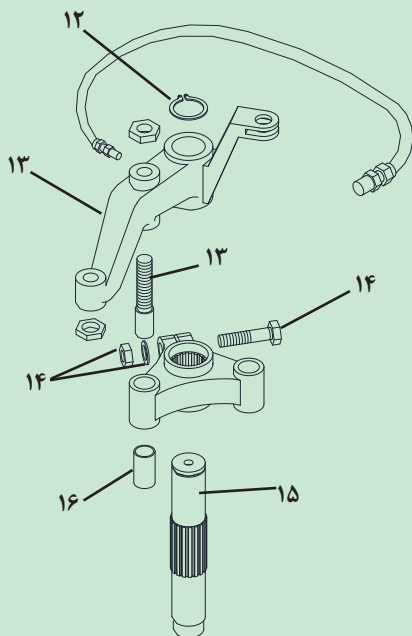
۱۲- خار فنری روی بازوی فرمان را خارج کنید. (شکل ۲۴).

۱۳- بازوی فرمان را بالا برده و بیرون آورید. در صورت لزوم مهره قفلی و پین عکس العمل را بیرون آورید (شکل ۲۴).

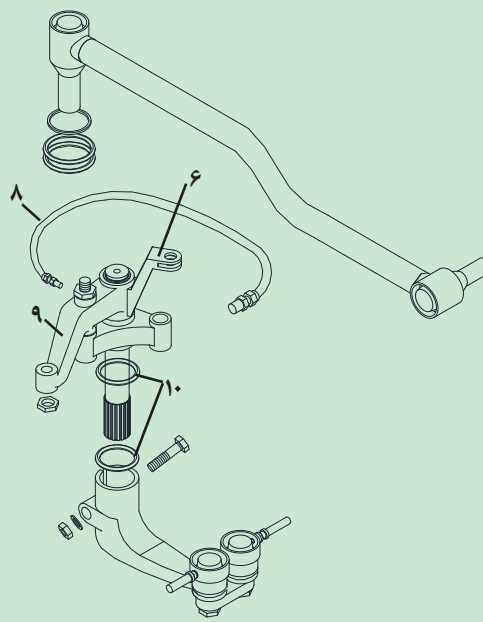
۱۴- واشر فنری و مهره بازوی هزار خار پایینی را باز کنید(شکل ۲۴).

۱۵- بازوی پایینی را از شافت فرمان جدا کنید(شکل ۲۴).

۱۶- بوش فرمان را از بازو بیرون آورید(شکل ۲۴).



شکل ۲۴



شکل ۲۳

پیاده کردن و تفکیک قطعات جک هیدرولیک تراکتور MF۲۸۵ (شکل ۲۵).

مراحل انجام کار:

۱- پین سوراخ دار و اشیپل اتصال شیر کنترل در بازوی فوقانی را بیرون آورید.

۲- شیلنگ‌های هیدرولیک جک را باز کنید.

با استفاده از درپوش و یا نوار روکش، انتهای باز شیلنگ‌ها و دریچه‌ها را ببندید.

۳- اتصال جک از بازوی تحتانی و بدنه را آزاد کنید.

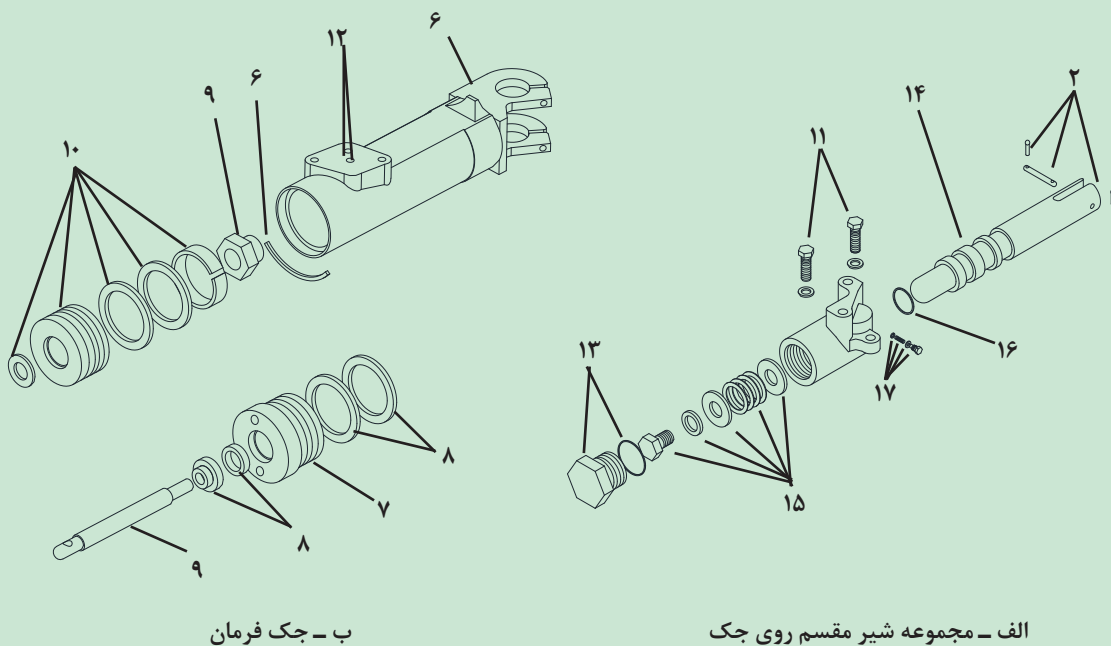
فعالیت کارگاهی



توجه



- ۴- سیلندر جک هیدرولیک را خارج کرده و آن را کاملاً بشوئید تا از ورود مواد خارجی به داخل جک جلوگیری شود.
- ۵- خار رینگ و پیچ آلن را باز کنید.
- ۶- کلاهک انتهایی را باز و پیستون و میله شفت را از سیلندر جک فرمان بیرون آورید. کلاهک را روی میله شفت لغزانده و بیرون آورید.
- ۷- دو عدد کاسه نمد را از داخل کلاهک بیرون آورید و دو عدد اورینگ بیرونی را خارج کنید.
- ۸- مهره را از میله شاتونی باز و پیستون را بیرون آورید.
- ۹- دو عدد آب بند و رینگ فاصله‌انداز و آب بند داخلی پیستون را از پیستون بیرون آورید.
- ۱۰- دو عدد پیچ نگهدارنده شیر کنترل فشار را باز کنید.
- ۱۱- دو عدد اورینگ را بیرون آورید.
- ۱۲- درپوش انتهایی را همراه با اورینگ بیرون آورید.
- ۱۳- مجموعه شیر مقسم را از بدنه جک فرمان در جهت فلش فشار داده و بیرون آورید.
- ۱۴- پیچ را باز و فنرها و واشرها را بلند کرده و بیرون آورید.
- ۱۵- اورینگ‌های پیچ درپوش و شیر تقسیم را بیرون آورید.
- ۱۶- پیچ، فنر و ساچمه را بیرون آورید.



شکل ۲۵



پیاده کردن و تفکیک قطعات پمپ فرمان تراکتور MF۲۸۵
مراحل انجام کار:

۱- مخزن روغن را باز کرده و فیلتر را خارج کنید(شکل ۲۶).

ظرف مناسبی را زیر مخزن پمپ برای تخلیه روغن قرار دهید تا از پخش آن در محیط زیست جلوگیری شود.

۲- قسمت بیرونی پمپ را در پارافین تمیز، شسته و خشک کنید.

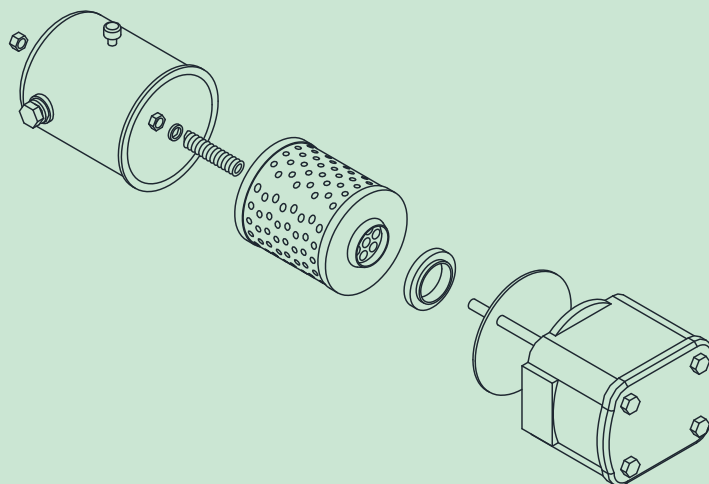
۳- فاصله‌انداز و کاسه نمد را بردارید(شکل ۲۷).

۴- پمپ را از تراکتور جدا کنید(شکل ۲۷).

۵- خار رینگ را بیرون آورید(شکل ۲۷).

۶- چرخ دنده محرک پمپ را بردارید(شکل ۲۷).

۷- خار محور را بیرون آورید(شکل ۲۷).



شکل ۲۶

۸- روی بدنه پمپ و صفحات انتهایی آن به دقت علامت گذاری نمایید تا در هنگام بستن، صفحات در همان جای اصلی واقع شوند.

۹- چهار عدد پیچ و واشر فنری را بیرون آورید(شکل ۲۷).

۱۰- صفحات انتهایی را از بدنه پمپ جدا کنید(شکل ۲۷).

هرگز از اهرم برای جدا کردن صفحات انتهایی استفاده نشود زیرا بدنه پمپ از آب بندی خارج خواهد شد.
در صورت چسبندگی قطعات با استفاده از چکش چوبی نرم به صفحات انتهایی ضربه بزنید.



۱۱- چرخ دنده‌های محرک و متحرک را بیرون آورید(شکل ۲۷).

۱۲- عینکی‌ها را بیرون آورید(شکل ۲۷).

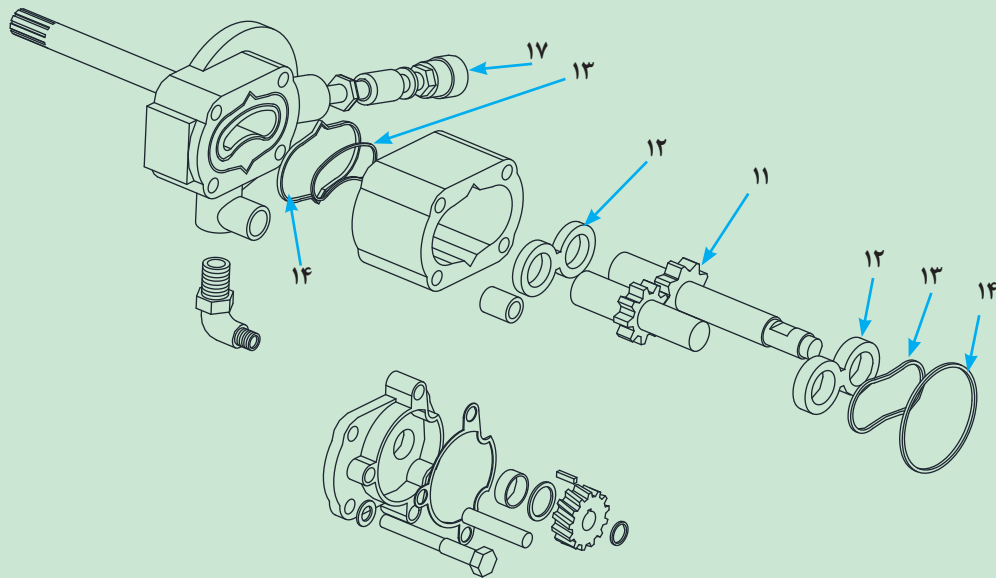
۱۳- کاسه نمدهای بیرونی و درونی را بردارید(شکل ۲۷).

۱۴- اورینگ را بردارید(شکل ۲۷).

۱۵- خار رینگ را بیرون آورید(شکل ۲۷).

۱۶- کاسه نمد را بیرون آورید(شکل ۲۷).

۱۷- پیچ درپوش، واشر آب بندی، فنر و سوپاپ اطمینان را بیرون آورید(شکل ۲۷).



شکل ۲۷. تفکیک قطعات پمپ فرمان

کنترل و بستن قطعات سیستم فرمان

کنترل و بستن اتصالات مکانیکی فرمان تراکتور MF۲۸۵

مراحل انجام کار:

۱- قطعات باز شده را کاملاً شسته و خشک کنید.

برای شستن قطعات از پارافین یا بنزین استفاده کنید و از مایعات پاک کننده‌ای که امکان صدمه زدن به اورینگ ها و کاسه نمدها و قطعات پلاستیکی را دارند استفاده نکنید.

۱- کلیه قطعات و به خصوص انتهای سیبک‌ها را از لحاظ ساییدگی، سوختگی و یا صدمه کنترل کنید و هرگونه قطعه معیوب را تعویض نمایید.

۲- خلاصی محور فرمان را کنترل کنید. این خلاصی باید ۰/۰۲۵ تا ۰/۱۳ میلی‌متر باشد. در صورت لزوم بوش محور فرمان را تعویض کنید.

۳- کلیه واشرها و گردگیرها را تعویض نمایید.

۴- بوش پین عکس‌العمل و خار رینگ را تعویض کنید.

۵- قطعات را عکس‌مراحل باز کردن، سوار نمایید. در هنگام سوار کردن قطعات نکات زیر را رعایت کنید:

- به پین جک فرمان قبل از بستن گریس مولیبدن بمالید.

- مطمئن شوید که انتهای بازوهای بالایی به خار رینگ تکیه داده و فاصله مجاز بین دو بازوی بالایی و پایینی

فعالیت کارگاهی



توجه



از ۰/۱۳ تا ۰/۲۵ میلیمتر تجاوز ننماید. در صورت لزوم می‌توانید به هر دو طرف شیم اضافه کنید.

پس از بستن قطعات سرجمعی چرخ‌های جلو و در صورت لزوم شیر فرمان را باید تنظیم نمود. روش تنظیم شیر فرمان در ادامه توضیح داده خواهد شد.

نکته



پارچه‌های نظیف و پسماندهای شست‌وشو را در محیط زیست رها نکنید.

نکات زیست محیطی



فعالیت کارگاهی



کنترل ، بستن قطعات و سوار کردن جک فرمان
مراحل انجام کار:

- ۱- کلیه قطعات را کاملاً شسته و خشک کنید.
- ۲- کلیه قطعات را از لحاظ ساییدگی ، سوختگی و یا صدمه کنترل کنید و هرگونه قطعه معیوب را تعویض نمایید.
- ۳- کاسه نمدها ، اورینگ‌ها و رینگ‌های پیستون را تعویض نمایید.
- ۴- مراحل بستن قطعات را عکس مراحل باز کردن و با رعایت موارد زیر انجام دهید:
 - رینگ‌های پیستون را طوری مستقر نمایید که دهانه هرکدام به اندازه ۱۲۰ درجه از هم فاصله داشته باشد.
 - فاصله مجاز بین بازو و گیره‌های سیلندر جک فرمان را کنترل و در صورت لزوم با شیم گذاری اصلاح کنید.
 - این فاصله (به صورت حرکت آزاد در طول محور) نباید از ۰/۱۸ میلیمتر تجاوز نماید.

پس از سوار کردن جک، باید شیر آن را تنظیم نمود.

نکته



پارچه‌های نظیف و پسماندهای شست‌وشو را در محیط زیست رها نکنید.

نکات زیست محیطی



فعالیت کارگاهی



کنترل، بستن قطعات و سوار کردن پمپ فرمان
مراحل انجام کار:

- ۱- کلیه قطعات را کاملاً شسته و خشک کنید.
- ۲- یاتاقان شناور (عینکی) را از لحاظ ساییدگی از دو طرف، پیشانی‌ها و سوراخ‌ها کنترل کنید. به وضعیت شیارهای مارپیچی مخصوص روغنکاری و همچنین به یاتاقان بین سوراخ‌ها توجه کنید. صدمه در این نقاط می‌تواند سبب افت قدرت زیاد (به دلیل نشتی) شود. در صورت هرگونه صدمه عینکی‌ها را تعویض کنید.
- ۳- کنترل کنید که عینکی به آسانی در بدنه پمپ حرکت کند. در صورت لزوم می‌توان قطر خارجی یاتاقان را پرداخت کرد تا در بدنه به آسانی حرکت نماید. بعد از پرداخت کردن باید عینکی را کاملاً شست تا آثار گرد و غبار آلومینیومی از بین برود.
- ۴- بدنه پمپ و صفحات انتهایی را از لحاظ ترک و صدمه بررسی کنید. در اثر فشار روغن معمولاً چرخ دنده‌ها

آثاری را روی سوراخ‌های ورودی بدنه پمپ ایجاد می‌کنند. عمق برش آثار نبایستی از ۰/۰۱ میلیمتر تجاوز نماید در غیر این صورت بدنه پمپ را تعویض کنید.

۵- دنده‌های چرخ دنده‌ها را از لحاظ ساییدگی، صدمه و خراش کنترل کنید و در صورت لزوم هر دو چرخ دنده را تعویض کنید.

۶- با استفاده از فیلر ۰/۰۵ میلی متری خلاصی بین چرخ دنده‌ها را کنترل کنید.

۷- مخزن روغن فرمان را از نظر صدمه (به خصوص به علت سفتی بیش از حد مهره احتمال مقعر شدن صفحات انتهایی وجود دارد) کنترل کنید.

۸- پیشانی آب بندی اورینگ روی مخزن را کنترل کنید.

۹- شیر فشار شکن و نشیمنگاه آن را از نظر زنگ زدگی یا صدمه کنترل کنید و سطح انطباق را کمی پرداخت نمائید. این کار را با استفاده از روغن سنباده خیلی نرم انجام دهید و بعد کاملاً شیر فشار شکن و نشیمنگاه آن را تمیز کنید.

۱۰- سوار کردن قطعات را عکس مراحل باز کردن و با رعایت نکات زیر انجام دهید:

- چرخ دنده‌های محرک و متحرک را طوری روی عینکی سوار کنید که طرف برجسته عینکی در طرف بیرونی پمپ باشد.

- ضخامت مجموعه چرخ دنده و عینکی را در حالی که مونتاژ شده‌اند اندازه گیری کنید. این اندازه باید ۰/۱۰ تا ۰/۲۰ میلیمتر کمتر از ضخامت بدنه پمپ باشد.

- کاسه نم‌د را قبل از سوار کردن، چرب کنید.

- فیلتر فرمان و کلیه واشرها و اورینگ‌ها و کاسه نمدها تعویض شوند.

پارچه‌های نظیف و پسماندهای شستشو را در محیط زیست رها نکنید.

نکات زیست
محیطی



تنظیم نهایی سیستم فرمان بعد از سوار کردن قطعات

هواگیری سیستم فرمان تراکتور MF۲۸۵

مراحل انجام کار:

- ۱- درپوش مخصوص ریختن روغن را باز کنید.
- ۲- مخزن پمپ را با روغن تمیز تا سطح درپوش پر کنید.
- ۳- درپوش را سر جایش بسته و آن را سفت کنید.
- ۴- موتور را روشن کرده و اجازه دهید مدت ۳۰ ثانیه با دور موتور ۹۰۰ دور در دقیقه کار کند.
- ۵- فرمان را تا آخر به راست یا چپ بچرخانید.
- ۶- موتور را خاموش و مجدداً مخزن پمپ فرمان را با روغن تا سطح درپوش پر کنید.
- ۷- موتور را روشن کرده و دور آن را در ۱۲۰۰ دور در دقیقه نگهدارید.
- ۸- سه بار فرمان را تا آخر به سمت چپ و سپس راست بچرخانید و هر مرتبه حدود در ثانیه در وضعیت چپ یا راست صبر کنید (صدای شیر فشار شکن در وضعیت کاملاً به راست یا چپ شنیده می‌شود).
- ۹- موتور را خاموش و کلیه اتصالات را از لحاظ نشتی کنترل و در صورت نشتی مراحل بالا را تکرار کنید.

فعالیت کارگاهی





تنظیم فشار پمپ فرمان تراکتور MF285 (شکل ۲۸).

مراحل انجام کار:

- ۱- در حالیکه فرمان در حالت مستقیم قرار دارد، موتور را روشن کرده و دور آن را به ۲۰۰۰ دور در دقیقه برسانید و اجازه دهید موتور کار کند تا روغن گرم شود (حدود ۵۰ درجه سانتیگراد).
- ۲- موتور را خاموش کرده و فشار سنج را به خروجی پمپ فرمان متصل کنید.
- ۳- موتور را روشن کرده و فشار خروجی پمپ را قرائت نمایید. این فشار باید ۱۰۵ تا ۱۱۲ کیلوگرم بر سانتیمتر مربع در ۲۰۰۰ دور بر دقیقه باشد.



شکل ۲۸

- ۴- اگر فشار صحیح تنظیم نشده باشد با پیچاندن رگولاتور در جهت حرکت عقربه‌های ساعت فشار افزایش می‌یابد و در جهت عکس عقربه‌های ساعت فشار کاهش می‌یابد.



تنظیم شیر فرمان تراکتور MF285 (شکل ۲۹).

مراحل انجام کار:

- ۱- سطح روغن را در مخزن روغن هیدرولیکی فرمان کنترل کرده و در صورت نیاز آن را پر کنید.
- ۲- چرخ‌های جلو را در وضعیت مستقیم رو به جلو قرار دهید.
- ۳- پین سوراخدار را باز کنید.
- ۴- مهره قفلی را باز و سگک چرخان را تنظیم کنید تا پین به آسانی وارد شود.
- ۵- پین سوراخدار را با اشیپیل مهار کنید.
- ۶- پین تنظیم را تقریباً ده دور کامل باز کنید.
- ۷- فرمان را به چپ بچرخانید و مهره قفلی را مجدداً سفت کنید.



شکل ۲۹

۸- موتور را روشن کرده و فرمان را کنترل کنید و در صورت لزوم مراحل بالا را تکرار کنید.

در صورتی که باتری تراکتور در جلوی آن قرار دارد قبل از هر گونه عملیاتی روی اجزای فرمان باید کابل منفی و سپس مثبت باتری باز شوند.

نکات ایمنی



ارزشیابی شایستگی تعمیر سیستم فرمان تراکتور

شرح کار: کنترل و عیب یابی سیستم فرمان (بررسی لقی فرمان ، سفتی فرمان، سایش نامتقارن لاستیک‌ها، کشیده شدن فرمان به یک سمت، زدن فرمان) - تکمیل چک لیست اطلاعات تعمیر- پیاده کردن اتصالات مکانیکی فرمان- پیاده کردن و تفکیک قطعات جک هیدرولیک- پیاده کردن و تفکیک قطعات پمپ فرمان - تمیز کردن و شست‌وشوی قطعات باز شده- تعمیر و بستن اتصالات مکانیکی فرمان- تعمیر و بستن جک هیدرولیک - تعمیر و بستن پمپ فرمان -کنترل نهایی سیستم فرمان

استاندارد عملکرد:

با استفاده از تجهیزات لازم و دستورالعمل‌های تعمیر تراکتور، ضمن بررسی و آزمایش‌های سیستم فرمان تراکتور، تعمیرات انواع و اجزا سیستم فرمان تراکتورهای رایج در کشور را انجام دهد.

شاخص‌ها:

مشاهده روند بررسی لقی فرمان - مشاهده روند بررسی سفتی فرمان- مشاهده روند بررسی سایش نامتقارن لاستیک‌ها- مشاهده روند بررسی دلایل کشیده شدن فرمان به یک سمت- مشاهده روند بررسی زدن فرمان- مشاهده چک لیست تکمیل شده - مشاهده رویه باز کردن اجزای سیستم فرمان مطابق دستورالعمل - کنترل نحوه بررسی اجزای سیستم فرمان - تمیز بودن قطعات هنگام کنترل و نصب - مشاهده روند نصب اجزای سیستم فرمان مطابق دستورالعمل - کنترل نحوه شارژ روغن هیدرولیک فرمان و روغن جعبه دنده- کنترل نهایی پس از انجام کار (نشتی، اتصالات و)

شرایط انجام کار و ابزار و تجهیزات:

شرایط : کارگاه - زمان ۳۰ دقیقه

ابزار و تجهیزات: کتاب راهنمای تعمیرات تراکتور- تراکتورهای رایج - جعبه ابزار مکانیکی - ابزار مخصوص - اجزای سیستم فرمان- ظرف جمع آوری روغن هیدرولیک فرمان- ماده شست‌وشو- روغن هیدرولیک فرمان

معیار شایستگی:

ردیف	مرحله کار	حداقل نمره قبولی از ۳	نمره هنرجو
۱	عیب یابی و رفع عیوب سیستم فرمان بدون بازکردن تجهیزات	۲	
۲	باز کردن اجزای سیستم فرمان	۱	
۳	تعمیر و بستن اجزای سیستم فرمان	۲	
	شایستگی‌های غیرفنی، ایمنی، بهداشت، توجهات زیست محیطی و نگرش: با استفاده از لوازم ایمنی کار و رعایت نکات زیست محیطی و با در نظر گرفتن خطرات در فرآیند انجام کار، اقدام به عیب یابی و رفع عیوب سیستم فرمان نماید.	۲	
میانگین نمرات			*

* حداقل میانگین نمرات هنرجو برای قبولی و کسب شایستگی، ۲ می‌باشد.

منابع

- ۱- داودی، مجید و همکاران. برنامه درسی رشته ماشین‌های کشاورزی، (۱۳۹۴). سازمان پژوهش و برنامه‌ریزی آموزشی. دفتر تألیف کتاب‌های درسی فنی و حرفه‌ای و کاردانش.
- ۲- احدی، حمید و همکاران. استاندارد ارزشیابی حرفه ماشین‌های کشاورزی. (۱۳۹۳). سازمان پژوهش و برنامه‌ریزی آموزشی. دفتر تألیف کتاب‌های درسی فنی و حرفه‌ای و کاردانش.
- ۳- احدی، حمید و همکاران. استاندارد شایستگی حرفه ماشین‌های کشاورزی. (۱۳۹۲). سازمان پژوهش و برنامه‌ریزی آموزشی. دفتر تألیف کتاب‌های درسی فنی و حرفه‌ای و کاردانش.
- ۴- بهروزی لار، منصور، ساختمان و طرز کار موتور، دفتر خدمات تکنولوژی آموزشی، ۱۳۸۰.
- ۵- بهروزی لار، منصور و همکاران، شناخت و کاربرد تراکتور، نشر آموزش و ترویج کشاورزی، ۱۳۹۱.
- ۶- آویکی، سروپ، و تولا، محمد حسن، موتورهای احتراقی، کد ۳۵۹/۷۲، شرکت چاپ و نشر کتاب‌های درسی ایران، ۱۳۹۱.
- ۷- بیرجندی، مجید و ذکی، سید امیر، تعمیر موتور دیزل، کد ۶۰۹/۴۵، شرکت چاپ و نشر کتاب‌های درسی ایران، ۱۳۹۳.
- ۸- رنجبر، ایرج و همکاران، توان موتور تراکتور، چاپ سوم، انتشارات دانشگاه تبریز، ۱۳۸۲.
- ۹- محمدی بوساری، محمد، تعمیر موتور، جلد‌های ۱، ۲ و ۳، چاپ پنجم، کد ۶۰۳/۲، شرکت چاپ و نشر کتاب‌های درسی ایران، ۱۳۸۷.
- ۱۰- محمدی بوساری، محمد، کارگاه موتورهای دیزل، کد ۴۹۰، شرکت چاپ و نشر کتاب‌های درسی ایران، ۱۳۹۴.
- ۱۱- کتابچه راهنمای تراکتورهای ATM، سری ۳۰۰، تراکتورسازی تبریز.
- ۱۲- کتابچه راهنمای تراکتورهای ATM، سری ۲۰۰، تراکتورسازی تبریز.

13. Dempsey, Paul, Troubleshooting and Repairing Diesel engines, 4th edition, 2012.

14. Fundamental of Service Engines ,FOS ,John Deere ,Co ,Moline III.1987 ,

15. Halderman, James, Automotive Technology Principles, Diagnosis and Service, 3th edition, Prentice Hall Automotive,2015.



سازمان پژوهش و برنامه‌ریزی آموزشی جهت ایفای نقش خطیر خود در اجرای سند تحول بنیادین در آموزش و پرورش و برنامه درسی ملی جمهوری اسلامی ایران، مشارکت معلمان را به‌عنوان یک سیاست اجرایی مهم دنبال می‌کند. برای تحقق این امر در اقدامی نوآورانه سامانه تعاملی بر خط اعتبارسنجی کتاب‌های درسی راه‌اندازی شد تا با دریافت نظرات معلمان درباره کتاب‌های درسی نونگاشت، کتاب‌های درسی را در اولین سال چاپ، با کمترین اشکال به دانش‌آموزان و معلمان ارجمند تقدیم نماید. در انجام مطلوب این فرایند، همکاران گروه تحلیل محتوای آموزشی و پرورشی استان‌ها، گروه‌های آموزشی و دبیرخانه راهبری دروس و مدیریت محترم پروژه آقای محسن باهو نقش سازنده‌ای را بر عهده داشتند. ضمن ارج نهادن به تلاش تمامی این همکاران، اسامی دبیران و هنرآموزانی که تلاش مضاعفی را در این زمینه داشته و با ارائه نظرات خود سازمان را در بهبود محتوای این کتاب یاری کرده‌اند به شرح زیر اعلام می‌شود.

کتاب تعمیر موتور و سیستم‌های مکانیکی تراکتور - کد ۲۱۱۳۸۴

ردیف	نام و نام خانوادگی	استان محل خدمت	ردیف	نام و نام خانوادگی	استان محل خدمت
۱	محمدصادق رضائیان	قزوین	۹	سلیم قادرپور اقدم	آذربایجان غربی
۲	علیرضا سلطانی قلعه جوقی	شهرستان‌های تهران	۱۰	محمدرضا امتیازجو	کرمان
۳	جلال حمزه خانی	همدان	۱۱	مجتبی جمالی	فارس
۴	مسعود رضائی	خراسان رضوی	۱۲	سید اسماعیل حسینی	چهارمحال و بختیاری
۵	رحمان شاسواری	کردستان	۱۳	احمد سادین	گلستان
۶	حسین فولادی	هرمزگان	۱۴	محمد امامی	آذربایجان شرقی
۷	احمد ابراهیمی	خراسان شمالی	۱۵	پیام پاشایی	کرمانشاه
۸	علی کاظمی	اصفهان	۱۶	امراه احمدنیا	اردبیل