

بِسْمِ اللَّهِ الرَّحْمَنِ الرَّحِيمِ

اللَّهُمَّ صَلِّ عَلَى مُحَمَّدٍ وَآلِ مُحَمَّدٍ وَعَجِّلْ فَرَجَهُمْ



فلزکاری عمومی در کشاورزی (۱)

پایه دهم

دوره دوم متوسطه

شاخه: کاردانش

گروه تحصیلی: کشاورزی و غذا

رشته‌های مهارتی: مکانیک تراکتور - تعمیر موتورهای سبک کشاورزی - تعمیر ماشین‌های ثابت کشاورزی

نام استاندارد مهارتی مبنا: تعمیر موتور تراکتور

کد استاندارد متولی: ۷۴/۳/۱۵/ک

۶۳۱	احدی، حمید
۳	فلزکاری عمومی در کشاورزی (۱) / مؤلفان: حمید احدی، محمدرضا داودی کیا.
ف ۲۶۲ الف /	- تهران: شرکت چاپ و نشر کتابهای درسی ایران. ۱۷۱ص. مصور. - (شاخه کاردانش) متون درسی شاخه کاردانش گروه تحصیلی کشاورزی و غذا. برنامه‌ریزی و نظارت، بررسی و تصویب محتوا: کمیسیون برنامه‌ریزی و تألیف کتابهای درسی رشته ماشین‌های کشاورزی دفتر تألیف کتاب‌های درسی فنی و حرفه‌ای و کاردانش وزارت آموزش و پرورش. ۱. فلزکاری. ۲. کشاورزی - ماشین‌آلات. الف. داودی کیا، محمدرضا. ب. ایران. وزارت آموزش و پرورش. کمیسیون برنامه‌ریزی و تألیف کتابهای درسی رشته ماشین‌های کشاورزی. ج. عنوان. د. فروست.





وزارت آموزش و پرورش
سازمان پژوهش و برنامه‌ریزی آموزشی

نام کتاب :	فلزکاری عمومی در کشاورزی (۱) - ۳۱۰۲۴۴
پدیدآورنده :	سازمان پژوهش و برنامه‌ریزی آموزشی
مدیریت برنامه‌ریزی درسی و تألیف :	دفتر تألیف کتاب‌های درسی فنی و حرفه‌ای و کاردانش
شناسه افزوده برنامه‌ریزی و تألیف :	حمید احدی، محمدرضا داودی کیا (اعضای گروه تألیف)
مدیریت آماده‌سازی هنری :	اداره کل نظارت بر نشر و توزیع مواد آموزشی
شناسه افزوده آماده‌سازی :	شهرزاد قنبری (صفحه‌آرا) - علیرضا رضائی کُر (طراح جلد) - امیرهوشنگ فراهانی، سروش ذوالریاستین و فاطمه رئیسیان فیروزآباد (رسام)
نشانی سازمان :	تهران : خیابان ایرانشهر شمالی - ساختمان شماره ۴ آموزش و پرورش (شهید موسوی) تلفن : ۹-۸۸۸۳۱۱۶۱، دورنگار : ۸۸۳۰۹۲۶۶، کد پستی : ۱۵۸۴۷۴۷۳۵۹
ناشر :	وب‌گاه : www.irtextbook.ir و www.chap.sch.ir شرکت چاپ و نشر کتاب‌های درسی ایران : تهران - کیلومتر ۱۷ جاده مخصوص کرج - خیابان ۶۱ (داروپخش) تلفن : ۵-۴۴۹۸۵۱۶۱، دورنگار : ۴۴۹۸۵۱۶۰، صندوق پستی : ۳۷۵۱۵-۱۳۹
چاپخانه :	شرکت چاپ و نشر کتاب‌های درسی ایران «سهامی خاص»
سال انتشار و نوبت چاپ :	چاپ هشتم ۱۴۰۲

کلیه حقوق مادی و معنوی این کتاب متعلق به سازمان پژوهش و برنامه‌ریزی آموزشی وزارت آموزش و پرورش است و هرگونه استفاده از کتاب و اجزای آن به صورت چاپی و الکترونیکی و ارائه در پایگاه‌های مجازی، نمایش، اقتباس، تلخیص، تبدیل، ترجمه، عکس برداری، نقاشی، تهیه فیلم و تکثیر به هر شکل و نوع بدون کسب مجوز از این سازمان ممنوع است و متخلفان تحت پیگرد قانونی قرار می‌گیرند.



شما عزیزان کوشش کنید که از این وابستگی بیرون آید و احتیاجات کشور خودتان را
برآورده سازید، از نیروی انسانی ایمانی خودتان غافل نباشید و از اتکای به اجانب بپرهیزید.
امام خمینی «قُدَسِ سِرُّهُ»

همکاران محترم و دانش آموزان عزیز :

پیشنهادات و نظرات خود را درباره محتوای این کتاب به نشانی
تهران - صندوق پستی شماره ۴۸۷۴/۱۵ دفتر تألیف کتابهای درسی فنی و
حرفه ای و کار دانش، ارسال فرمایند.

info@tvoccd.sch.ir

پیام نگار (ایمیل)

www.tvoccd.sch.ir

وبگاه (وب سایت)

فهرست

مقدمه

۱	واحد کار ۱ : اندازه گیری و خط کشی
۴۳	واحد کار ۲ : برش کاری با کمان ارّه دستی
۶۰	واحد کار ۳ : سوهان کاری
۸۰	واحد کار ۴ : کار با سنگ سنباده
۹۲	واحد کار ۵ : سوراخ کاری و خزینه کاری
۱۱۴	واحد کار ۶ : حدیده و قلاویز کاری
۱۳۰	واحد کار ۷ : براده برداری و پلیسه گیری با شابر و قلم
۱۴۴	واحد کار ۸ : پرداخت و آب بندی قطعات
۱۵۶	واحد کار ۹ : برش و خم کردن لوله های نرم فلزی
۱۷۰	ضمیمه ۱
۱۷۱	منابع

مقدمه

پیمانه فلزکاری عمومی، با معرفی ابزار و وسایل کارگاه فلزکاری و نحوه استفاده از آنها، هنرجویان رشته‌های مختلف ماشینهای کشاورزی را برای کار در محیط کارگاهی و انجام فعالیتهای تخصصی روزانه آماده می‌سازند. برای یادگیری فنون ارائه شده، اطلاعات علمی و عملی همراه با تصاویر لازم ارائه گردیده است و سپس از فراگیران خواسته شده است تا کارهای عملی مربوط را با نظم و انضباط و رعایت نکات ایمنی، انجام دهند. از همکاران محترم تقاضا داریم نواقص و کاستیهای اثر را به دفتر برنامه‌ریزی درسی آموزشهای فنی و حرفه‌ای و کار دانش ارسال نمایند تا نسبت به رفع نواقص در چاپ‌های بعدی کتاب اقدام گردد.

مؤلفان

مهارت: فلزکاری عمومی در کشاورزی

شماره شناسایی: ۱۶-۱ الی ۱۶-۳-۱/۷۴-ک

پیمانۀ مهارتی: فلزکاری عمومی

شماره شناسایی: ۱۶-۱ الی ۱۶-۳-۱/۷۴-ک

پیمانۀ مهارتی

فلزکاری عمومی

هدف کلی

آشنایی با ابزارهای فلزکاری و توانایی کاربرد آنها و آمادگی برای کار در محیط کارگاهی

زمان (ساعت)

نظری

۱۰

عملی

۵۰

واحد کار

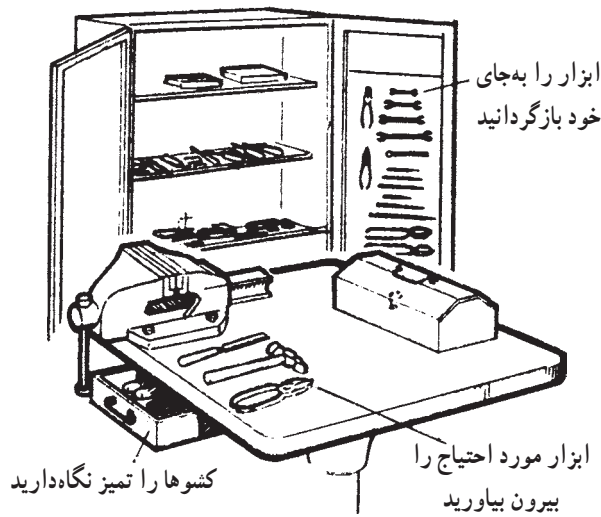
اندازه‌گیری و خط‌کشی

هدفهای رفتاری: در پایان این واحد کار، فراگیر باید بتواند:

- کارگاه فلزکاری را تعریف کند.
- مقررات عمومی در کارگاه را بیان کند.
- نکات ایمنی را در مورد کارگاه فلزکاری بیان کند.
- مفهوم اندازه‌گیری را بیان کند.
- واحدهای اندازه‌گیری طول را در سیستم اینچی و متری بیان کند.
- طرز استفاده از وسایل اندازه‌گیری طول و زوایا، متداول در فلزکاری را توضیح دهد.
- با استفاده از وسایل اندازه‌گیری طول و زاویه، اندازه‌گیریهای لازم را انجام دهد.
- طرز استفاده از وسایل خط‌کشی روی فلز را توضیح دهد.
- با استفاده از وسایل خط‌کشی، اندازه‌های موردنظر را روی شکل منتقل نماید.

مهارت: فلزکاری عمومی در کشاورزی شماره شناسایی: ۱۶-۱ الی ۱۰-۳-۷۴/ک	پیمانه مهارتی: فلزکاری عمومی شماره شناسایی: ۱۶-۱۳ الی ۱۰-۳-۷۴/ک	واحد کار: اندازه‌گیری و خط‌کشی شماره شناسایی: ۱۶-۱۳ الی ۱۰-۳-۷۴/ک
--	--	--

۱- اندازه‌گیری و خط‌کشی در کارگاه فلزکاری



شکل ۱-۱



شکل ۱-۲



شکل ۱-۳

۱-۱-۱ کارگاه فلزکاری

محیطی را که در آن با استفاده از ابزار و ماشین‌آلات، قطعه‌ای فلزی تولید و یا تعمیر می‌شود، «کارگاه فلزکاری» می‌نامند.

از شرایط اولیه انجام فعالیت در محیط کار آرامش و ایمنی است.

برای تحقق این شرایط، نکات ایمنی و مقرراتی وجود دارد که باید با دقت به مورد اجرا بگذارید.

۱-۱-۱-۱ مقررات کارگاه

۱- در رعایت نظم و انضباط کوشا باشید.

۲- پس از آشنایی کامل با طرز کار دستگاه، با آن کار کنید.

۳- ابزارها را در جای مخصوص قرار دهید (شکل ۱-۱).

۴- از هر ابزاری برای کار مخصوص همان ابزار استفاده کنید.

۵- پس از اتمام کار، دستگاهها را خاموش، و میزکار را تمیز و مرتب کنید.

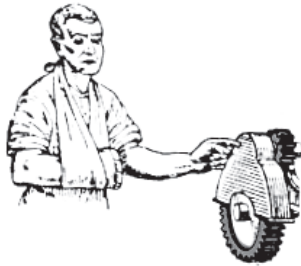
۱-۱-۲ نکات ایمنی

۱- به تصاویر و علائم هشداردهنده نصب شده در کارگاه توجه کنید.

۲- اطراف دستگاه و محیط کار باید تمیز بوده و دقت شود سطح کارگاه لغزنده نباشد.

واحد کار: اندازه گیری و خط کشی شماره شناسایی: ۱۶-۱۳۱ الی ۱۰-۳-۷۴/ک	پیمانه مهارتی: فلزکاری عمومی شماره شناسایی: ۱۶-۱۳ الی ۱۰-۳-۷۴/ک	مهارت: فلزکاری عمومی در کشاورزی شماره شناسایی: ۱۶-۱ الی ۱۰-۳-۷۴/ک
---	--	--

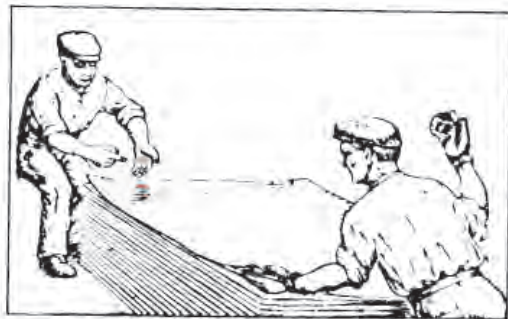
۳- هنگام کار، لباس کار تنگ و یا گشاد نبوشید، دگمه های آن را ببندید و کفش بدون بند و نا ایمن نبوشید.
۴- موهایتان را کوتاه نگه دارید و در محیط کار، شال گردن همراه نداشته باشید زیرا احتمال گیر کردن آنها به قطعات گردنده وجود دارد.



شکل ۱-۴

۵- قبل از روشن نمودن دستگاه مطمئن شوید که:
- اهرمها در جای خود قرار دارند؛ اعضای بدن با قطعات متحرک دستگاه، تماس ندارد؛ حفاظهای دستگاه را به طور صحیح نصب نموده اید و از قسمتهای گردنده آن دور هستید.
۶- در محیط کارگاه، قطعات را به حالت آویخته قرار ندهید.

۷- از زیر بارهای آویخته عبور نکنید.
۸- اگر در کف کارگاه مواد آتشزا یا چرب ریخته آنها را با خاک اره و یا خاک معمولی پاک کنید.



شکل ۱-۵

۹- میزان سر و صدا در کارگاه رابه حداقل برسانید.
۱۰- در موقع حمل ابزارهای برنده و تیز، نوک آنها را به سمت پایین نگه دارید.

۱۱- ابزارهای نشانه گذاری و اندازه گیری مانند پرگار و سوزن خط کش را در جیب لباس کار، نگذارید.

۱۲- در موقع بلند کردن بار، مواظب لبه های تیز و سطوح لغزان باشید.

۱۳- برای بلند کردن اشیای سنگین از دیگران کمک بگیرید و یا از بالابر استفاده کنید.

۱۴- بار را طوری در دست نگه دارید که جلوی دید شما را نگیرد.

۱۵- وسایل آتش نشانی را تحت شرایط و مقررات نگهداری و در محل مناسب و قابل دسترس نصب کنید.

وزنه جلوی دید را نگیرد



شکل ۱-۶

مهارت: فلزکاری عمومی در کشاورزی شماره شناسایی: ۱۶-۱ الی ۱۰-۳-۷۴/ک	پیمانه مهارتی: فلزکاری عمومی شماره شناسایی: ۱۶-۱۳ الی ۱۰-۳-۷۴/ک	واحد کار: اندازه‌گیری و خط‌کشی شماره شناسایی: ۱۶-۱۳۱ الی ۱۰-۳-۷۴/ک
--	--	---

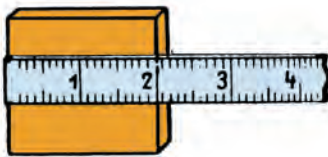
۱-۲- سیستم‌های اندازه‌گیری

۱-۲-۱- مفهوم اندازه‌گیری: سنجش کمیت با واحد

معین شده، «اندازه‌گیری» خوانده می‌شود.

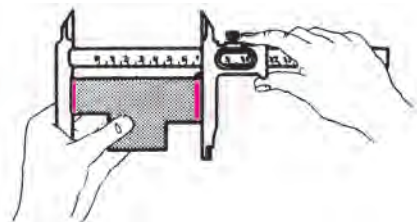
جدول ۱-۱

				کمیت‌های اصلی
شدت جریان الکتریکی	زمان	جرم	طول	
آمپر	ثانیه	کیلوگرم	متر	واحد
A	s	kg	m	علامت اختصاری



شکل ۱-۷

دلیل اندازه‌گیری: برای آنکه هر قطعه تولیدی قابل استفاده باشد، حتماً باید با اندازه مورد نظر مطابق باشد. بنابراین اندازه‌گیری امری مهم در تولید قطعات است.



شکل ۱-۸

۱-۲-۲- سیستم متریک (SI): برای تعیین واحد

کمیت‌ها، اکثر کشورها از جمله ایران از سیستم بین‌المللی SI تبعیت می‌کنند.

واحد طول در سیستم SI: در این سیستم واحد اندازه‌گیری

طول متر است. اجزای متر به ترتیب عبارت‌اند از:

یک دسی‌متر = $\frac{1}{10}$ متر، یک سانتیمتر = $\frac{1}{100}$ متر و یک

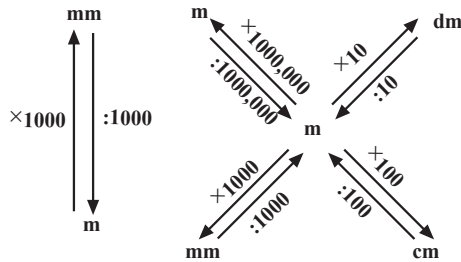
واحد کار: اندازه گیری و خط کشی شماره شناسایی: ۱۶-۱۳۱ الی ۱۰-۳-۷۴/ک	پیمانه مهارتی: فلزکاری عمومی شماره شناسایی: ۱۶-۱۳ الی ۱۰-۳-۷۴/ک	مهارت: فلزکاری عمومی در کشاورزی شماره شناسایی: ۱۶-۱ الی ۱۰-۳-۷۴/ک
---	--	--

$$\text{میلیمتر} = \frac{1}{1000} \text{ متر}$$

$$1\text{m} = 10\text{dm} = 100\text{cm}$$

توجه: در صنعت برای کارهای خیلی دقیق از واحد میکرومتر (m) استفاده می شود.

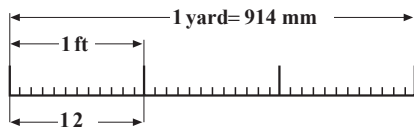
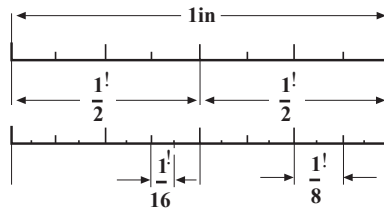
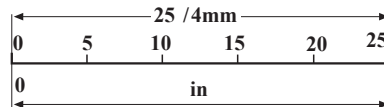
$$1\text{ m} = 10^{-3}\text{ mm} = 10^{-6}\text{ m}$$



نمودار ۱-۱

به نحوه تبدیل اجزای متر به یکدیگر در نمودار روبرو دقت کنید.

۱-۲-۳ سیستم اینچی: در بعضی کشورها مانند انگلستان سیستم SI را به کار نمی برند. در این کشورها واحد اندازه گیری طول، فوت است.



نمودار ۱-۲

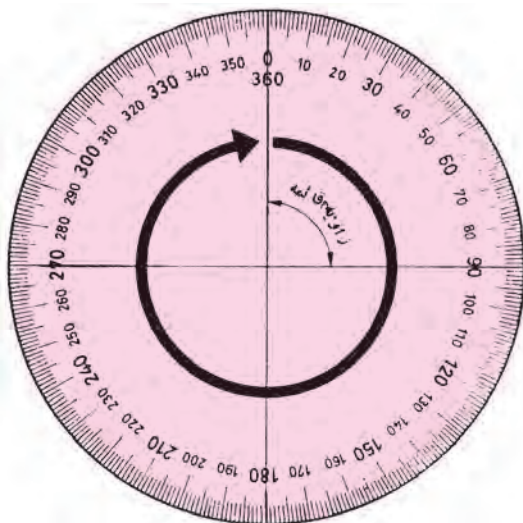
به واحدهای کوچکتر و بزرگتر از فوت در نمودار ۱-۲ دقت کنید. برای اندازه گیری دقیق تر، هر اینچ به ۱۶ قسمت مساوی تقسیم شده است.

مثال ۱: $\frac{1}{4}$ چند میلیمتر است؟

$$1\text{in} = 1 = 25/4\text{mm}$$

می دانیم
پس

$$\frac{1}{4} = 25/4 = 6/35$$



شکل ۱-۹

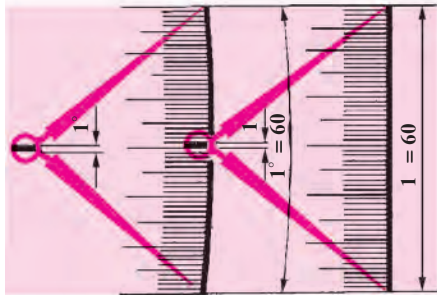
مهارت: فلزکاری عمومی در کشاورزی شماره شناسایی: ۱۶-۱-۱۰ الی ۷۴-۳-۱ ک	پیمانه مهارتی: فلزکاری عمومی شماره شناسایی: ۱۶-۱۳-۱۰ الی ۷۴-۳-۱ ک	واحد کار: اندازه‌گیری و خط‌کشی شماره شناسایی: ۱۶-۱۳۱-۱۰ الی ۷۴-۳-۱ ک
--	--	---

مثال ۲: ۱۲/۷ میلی‌متر چند اینچ است؟

$$۱۲/۷ \div ۲۵/۴ = ۰/۵ = \frac{۱}{۲}!$$

برای تبدیل اینچ به میلی‌متر و برعکس، می‌توانید از جدولهای تبدیل ضمیمه استفاده کنید.

۴-۲-۱- اندازه‌گیری زاویه: برای اندازه‌گیری زاویه، می‌توانید از واحد درجه، رادیان و گراد استفاده کنید. یک دایره کامل ۳۶۰ درجه ۲π رادیان و ۴۰۰ گراد است (شکل ۹-۱). اجزای درجه عبارت‌اند از دقیقه و ثانیه (شکل ۱۰-۱).



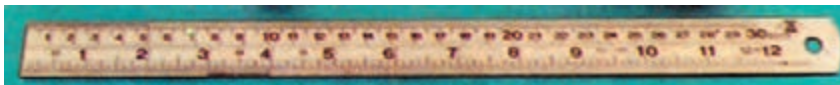
۱ درجه = ۶۰ دقیقه
۱ دقیقه = ۶۰ ثانیه

$$۱^\circ = ۶۰' = ۳۶۰0''$$

شکل ۱۰-۱

۳-۱- وسایل اندازه‌گیری و کنترل سطوح و زوایا

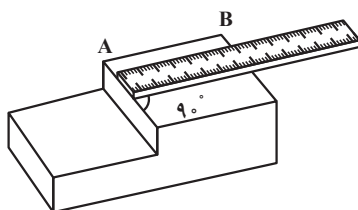
۱-۳-۱- خط‌کش فلزی: از این خط‌کش می‌توانید برای خط‌کشی و اندازه‌گیری طولهای کوتاه استفاده کنید. جنس این خط‌کش از فولاد فتر است. درجه‌بندی روی آن برحسب سانتیمتر و میلی‌متر و در بعضی، برحسب نیم میلی‌متر می‌باشد.



شکل ۱۱-۱

خط‌کشهای فلزی اینچی با دقت $\frac{۱}{۱۶}$ و گاهی $\frac{۱}{۳۲}$ مدرج

شده‌اند. در شکل ۱۱-۱ خط‌کش فلزی را می‌بینید که یک لبه آن برحسب میلی‌متر و لبه دیگر، برحسب اینچ درجه‌بندی شده است.



شکل ۱۲-۱

کار عملی: اندازه‌گیری با خط‌کش فلزی: قطعه‌ای مانند شکل مقابل و یک خط‌کش فلزی که دو نوع درجه بندی دارد آماده کنید و طول قسمتی را که مشاهده می‌کنید اندازه بگیرید.

مهارت: فلزکاری عمومی در کشاورزی شماره شناسایی: ۱۶-۱-۱۰ الی ۱۶-۳-۷۴/ک	پیمانه مهارتی: فلزکاری عمومی شماره شناسایی: ۱۶-۱۳-۱۰ الی ۱۶-۳-۷۴/ک	واحد کار: اندازه‌گیری و خط‌کشی شماره شناسایی: ۱۶-۱۳۱-۱۰ الی ۱۶-۳-۷۴/ک
---	---	--

مراحل کار

۱- خط‌کش فلزی را مستقیماً روی محل مورد نظر قرار

دهید.

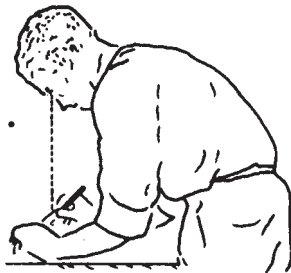
۲- صفر خط‌کش را روی نقطه مبدأ اندازه قرار دهید.

۳- به گونه‌ای که امتداد خط‌کش با لبه قطعه کار، زاویه

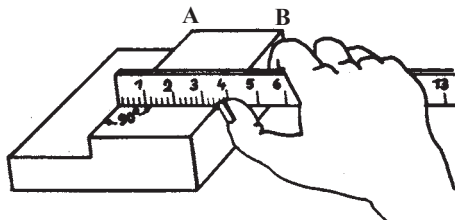
90° بسازد.

۴- به طور عمودی به نقطه مورد نظر اندازه‌گیری نگاه کنید.

۵- عدد اندازه را برحسب میلیمتر و برحسب اینچ بخوانید.



شکل ۱۳-۱- نحوه دید صحیح جهت خواندن عدد اندازه



شکل ۱۴-۱

۶- حال طول AB را اندازه بگیرید.

۷- این بار ناخن انگشت شست را در کنار خط‌کش قرار

دهید تا محل اندازه بهتر مشخص شود.



شکل ۱۵-۱

۲-۳-۱- متر و انواع آن

الف- متر نواری: از این وسیله برای اندازه‌گیری طولهای

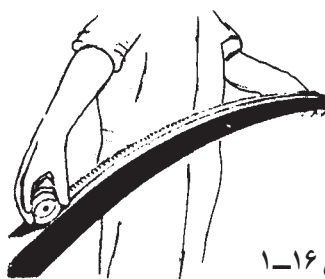
نسبتاً بلند و با دقت کم (دقت ۱mm و یا $\frac{1}{16}$) استفاده می‌شود.

جنس آنها از فولاد فنر و یا پارچه و یا چرم است و برای

اندازه‌گیری طول قوسها نیز می‌توانید از آن استفاده کنید.

کار عملی: اندازه‌گیری با متر نواری: طول و عرض میز کار

را با متر نواری اندازه بگیرید.



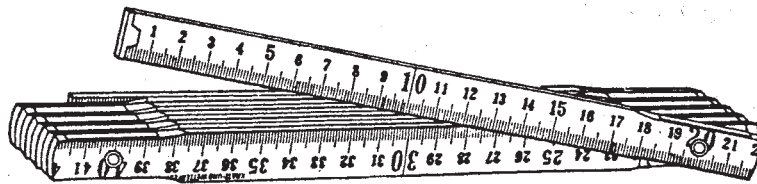
شکل ۱۶-۱

مهارت: فلزکاری عمومی در کشاورزی شماره شناسایی: ۱۶-۱ الی ۱۰-۳-۷۴/ک	پیمانه مهارتی: فلزکاری عمومی شماره شناسایی: ۱۶-۱۳ الی ۱۰-۳-۷۴/ک	واحد کار: اندازه‌گیری و خط‌کشی شماره شناسایی: ۱۶-۱۳۱ الی ۱۰-۳-۷۴/ک
--	--	---

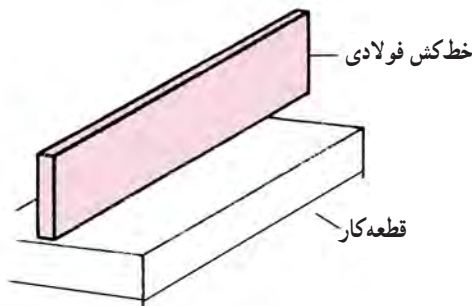
مراحل کار

- از نقطه صفر متر را در ابتدای محل مورد اندازه‌گیری قرار دهید.
- سر متر را در لبه قطعه کار قرار دهید.
- سر دیگر متر را بکشید، به طوری که امتداد متر با لبه قطعه کار زاویه قائمه بسازد.

- به طور عمود به عدد اندازه نگاه کنید.
- اندازه را برحسب متر و برحسب یارد بخوانید.
- ب- متر تاشو: برای اندازه‌گیری طولهای تا حدود ۲ متر با دقت ۱ میلی‌متر، می‌توان متر تاشو را به کار برد. جنس این متر از فولاد، فلزات سبک و یا چوب است.



شکل ۱۷-۱

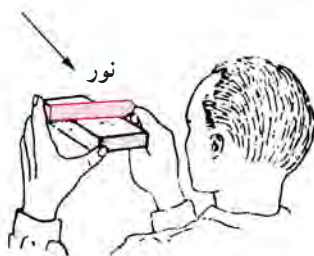


شکل ۱۸-۱

- ۳-۱- خطکش فولادی: برای کنترل صافی سطح از خطکش فولادی استفاده می‌شود. سطوح این خطکش کاملاً صاف و عمودبرهم است.

کار عملی: کنترل صافی سطح با خطکش فولادی:

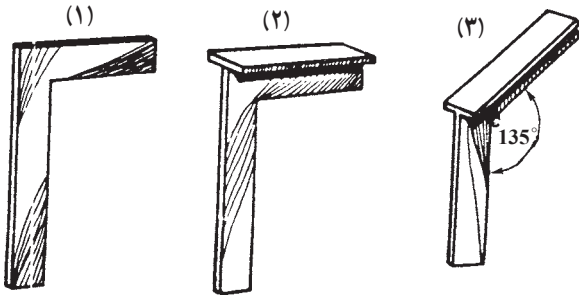
- قطعه کوچکی را انتخاب کنید.
- سطح باریک خطکش را به طور عمود بر روی سطح قطعه کار قرار دهید.
- قطعه کار را در مقابل نور بگیرید.
- قطعه کار را در مقابل چشم گرفته به میزان عبور نور بین قطعه کار و خطکش دقت کنید، عبور نور نشانه صاف نبودن سطح کار است. عمل را در امتدادهای مختلف انجام دهید.



شکل ۱۹-۱

واحد کار: اندازه گیری و خط کشی شماره شناسایی: ۱۶-۱۳۱ الی ۱۰-۳-۷۴/ک	پیمانانه مهارتی: فلزکاری عمومی شماره شناسایی: ۱۶-۱۳ الی ۱۰-۳-۷۴/ک	مهارت: فلزکاری عمومی در کشاورزی شماره شناسایی: ۱۶-۱ الی ۱۰-۳-۷۴/ک
---	--	--

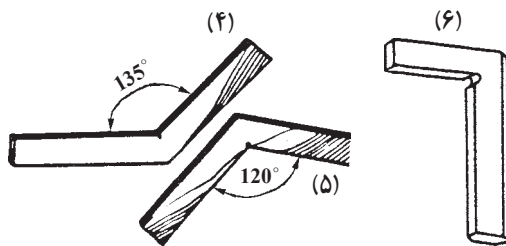
۴-۳-۱- گونیاها: این وسایل را می توانید برای اندازه گیری و کنترل زاویه معین به کار ببرید. انواع گونیا عبارتند از:



شکل ۱-۲۰

- ۱- گونیای ساده 90° ،
- ۲- گونیای لبه دار 90° ،
- ۳- گونیای لبه دار 135° ،
- ۴- گونیای 135° ،
- ۵- گونیای 120° ،
- ۶- گونیای مویی.

دسته و تیغه این گونیاها نسبت به هم ثابت هستند. گونیای لبه دار 90° ، دقت بیشتری نسبت به گونیای ساده دارد.

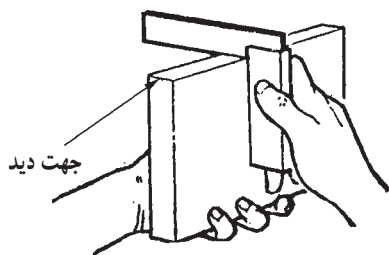


شکل ۱-۲۱

برای کنترل دقیقتر زاویه قائمه از گونیای مویی استفاده کنید. لبه های این گونیا به صورت تیز سنگ زده شده است. نوعی گونیای ساده وجود دارد که دو زاویه 45° (فارسی) و 90° را دارد.

کار عملی: کنترل زاویه قائمه با گونیای 90° درجه:

- ۱- گونیا و قطعه ای مانند شکل ۱-۲۲ آماده کنید.
- ۲- آن ضلع گونیا را که بهنای بیشتری دارد بر روی تکیه گاه کار مماس کنید.
- ۳- لبه دیگر گونیا را روی قطعه کار قرار دهید.



شکل ۱-۲۲- طریقه گونیا کردن سطح

واحد کار: اندازه گیری و خط کشی شماره شناسایی: ۱۶-۱۳۱ الی ۱۰-۳-۷۴/ک	پیمانه مهارتی: فلزکاری عمومی شماره شناسایی: ۱۶-۱۳ الی ۱۰-۳-۷۴/ک	مهارت: فلزکاری عمومی در کشاورزی شماره شناسایی: ۱۶-۱ الی ۱۰-۳-۷۴/ک
---	--	--

- ۴- به طور عمود به محل تماس نگاه کنید.
- ۵- قائمه بودن دو ضلع قطعه کار را کنترل کنید.
- ۶- برای اطمینان از گونیا بودن دو سطح، گونیا و قطعه کار را به همان حالت در مقابل چشم بگیرید و از طریق میزان عبور نور گونیا بودن را کنترل کنید (شکل ۱-۲۳).



شکل ۱-۲۳- کنترل زاویه قائمه با گونیا

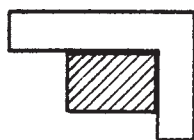
چنانچه نور از محل تماس گونیا و قطعه کار دیده نشود زاویه قائمه درست است. در غیر این صورت، باید با براده برداری از قسمتی که نور عبور نمی کند زاویه را تنظیم کنید (شکل ۱-۲۴).

زاویه قطعه کار :

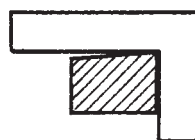
الف - زاویه 90°

ب - زاویه کمتر از 90°

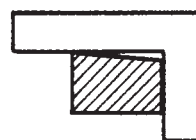
ج - زاویه بیشتر از 90°



(الف) - صحیح (گونیا)



(ب) - غیر گونیا

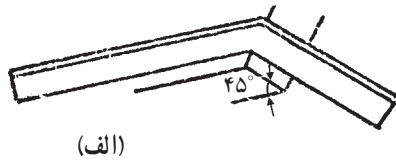


(ج) - غیر گونیا

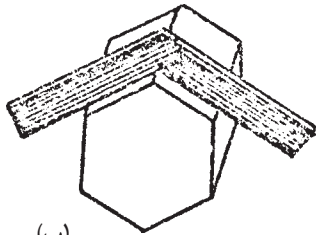
شکل ۱-۲۴- بررسی گونیا بودن دو لبه قطعه کار

واحد کار: اندازه گیری و خط کشی شماره شناسایی: ۱۶-۱۳۱ الی ۱۰-۳-۷۴/ک	پیمانانه مهارتی: فلزکاری عمومی شماره شناسایی: ۱۶-۱۳ الی ۱۰-۳-۷۴/ک	مهارت: فلزکاری عمومی در کشاورزی شماره شناسایی: ۱۶-۱ الی ۱۰-۳-۷۴/ک
---	--	--

برای اندازه گیری قطعات با گونیا‌های ۱۲° و ۱۳۵° مانند شکل ۱-۲۵ عمل کنید.



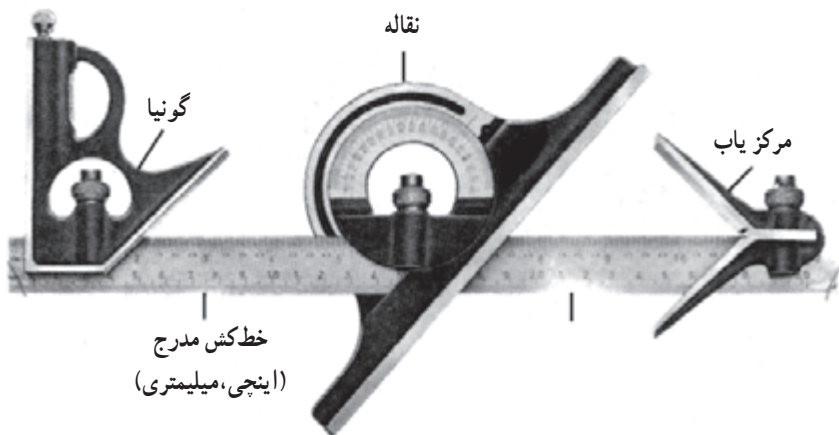
(الف)



(ب)

شکل ۱-۲۵

گونیا‌ی مرکب: گونیا‌ی مرکب برای اندازه گیری طول، زاویه و پیدا کردن مرکز دایره به کار می‌رود. دقت این وسیله در اندازه گیری طول نیم میلیمتر و در اندازه گیری زاویه، یک درجه است (شکل ۱-۲۶).



شکل ۱-۲۶

واحد کار: اندازه گیری و خط کشی شماره شناسایی: ۱۶-۱۳۱ الی ۱۰-۳-۷۴/ک	پیمانه مهارتی: فلزکاری عمومی شماره شناسایی: ۱۶-۱۳ الی ۱۰-۳-۷۴/ک	مهارت: فلزکاری عمومی در کشاورزی شماره شناسایی: ۱۶-۱ الی ۱۰-۳-۷۴/ک
---	--	--

در شکل ۱-۲۷ چهار قسمت اصلی یک گونیای مرکب

را مشاهده می کنید.

۱- خط کش

۲- نقاله

۳- گونیا

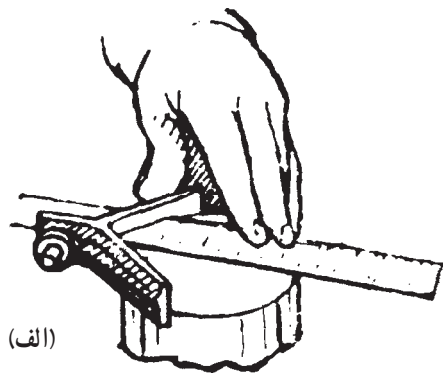
۴- مرکزیاب

هریک از این اجزا را به وسیله یک خار برنجی و یک پیچ

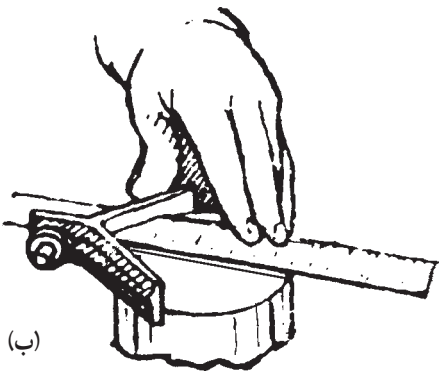
محکم کننده روی خط کش سوار کنید و همراه آن به کار ببرید.



شکل ۱-۲۷



(الف)



(ب)

کار عملی: طرز استفاده از مرکزیاب

۱- قطعه استوانه‌ای شکل توپر تهیه کنید.

۲- تیغه مرکزیاب را به وسیله خار برنجی روی خط کش

سوار کنید و با پیچ مربوط آن را محکم کنید.

۳- قطعه فلز استوانه‌ای شکل را در بین دو تیغه طوری

قرار دهید که خط کش روی مقطع استوانه قرار گیرد.

۴- به وسیله سوزن خط کش، خطی در امتداد خط کش

بر روی سطح قطعه رسم کنید.

۵- این عمل را در چندین نقطه دیگر از سطح قطعه انجام

دهید. محل تلاقی خطوط، مرکز سطح قطعه است.

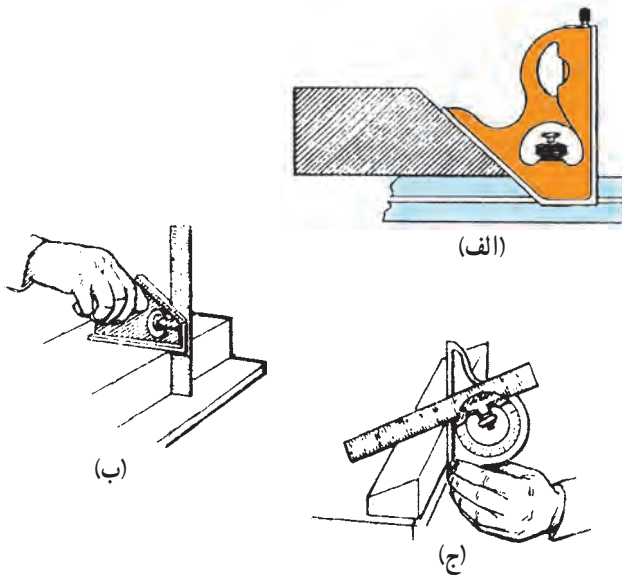
شکل ۱-۲۸- طرز کار با گونیای مرکزیاب

۱- سوزن خط کش میله‌ای است فلزی با نوک تیز و برای خط کشیدن روی قطعه کار مورد استفاده قرار می‌گیرد.

مهارت: فلزکاری عمومی در کشاورزی شماره شناسایی: ۱۶-۱ الی ۱۰-۳-۷۴/ک	پیمانه مهارتی: فلزکاری عمومی شماره شناسایی: ۱۶-۱۳ الی ۱۰-۳-۷۴/ک	واحد کار: اندازه‌گیری و خط‌کشی شماره شناسایی: ۱۶-۱۳۱ الی ۱۰-۳-۷۴/ک
--	--	---

در شکل ۱-۲۹ طرز استفاده از گونیا و نقاله را مشاهده

می‌کنید.



شکل ۱-۲۹

الف - کنترل زاویه 45° به کمک گونیا

ب - طریقه گونیا نمودن سطح

ج - اندازه‌گیری زاویه با نقاله.

۱-۳-۵ - کولیس: از این وسیله می‌توانید برای

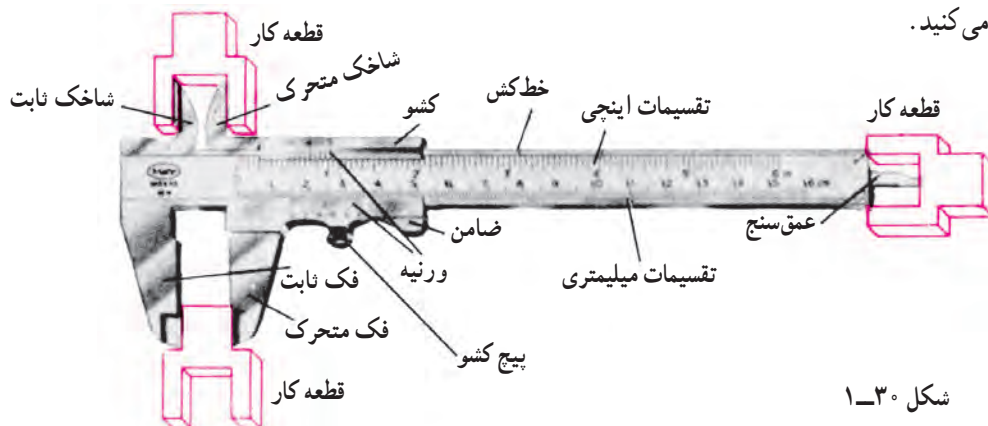
اندازه‌گیری ابعاد قطعات، مانند ضخامت، قطر خارجی و داخلی و عمق شکافها، هنگامی که اندازه‌های دقیقتری لازم است، استفاده کنید.

دقت اندازه‌گیری انواع کولیس $1/10, 1/5, 1/2$ و

حتی $1/100$ میلی‌متر ($1/128$ تا $1/1000$ در انواع اینچی) است.

در شکل ۱-۳۰، قسمت‌های مختلف کولیس مرکب و مورد

استفاده هر قسمت را مشاهده می‌کنید.



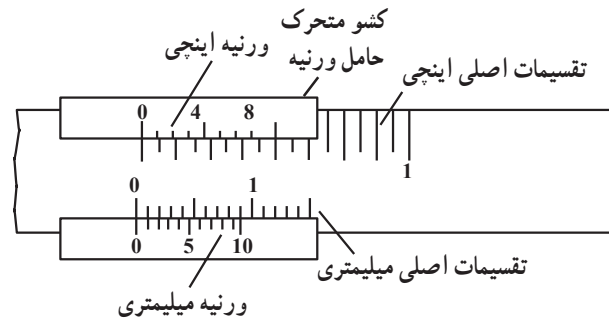
شکل ۱-۳۰

واحد کار: اندازه گیری و خط کشی شماره شناسایی: ۱۶-۱۳۱ الی ۱۰-۳-۷۴/ک	پیمانه مهارتی: فلزکاری عمومی شماره شناسایی: ۱۶-۱۳ الی ۱۰-۳-۷۴/ک	مهارت: فلزکاری عمومی در کشاورزی شماره شناسایی: ۱۶-۱ الی ۱۰-۳-۷۴/ک
---	--	--

مطالعه آزاد

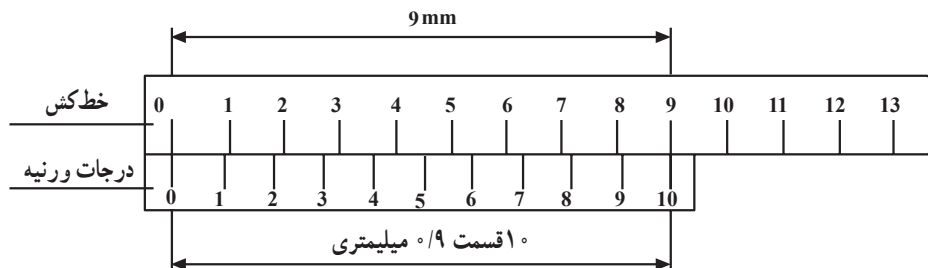
اصول کار کولیس

ورنیه، تقسیماتی است که روی کشو حک شده است و نحوه این تقسیمات دقت اندازه گیری را مشخص می کند.



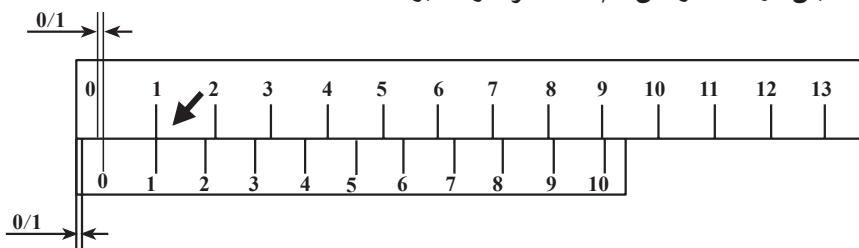
شکل ۱-۳۱

هرگاه ۹ میلیمتر از طول خط کش را روی ورنیه به ۱۰ قسمت مساوی تقسیم کنیم، فاصله های خطوط از هم 0.1 میلیمتر می باشد و اختلاف هر یک از تقسیمات خط کش با تقسیمات ورنیه که آن را دقت کولیس می نامیم 0.1 میلیمتر خواهد شد ($1 - 0.9 = 0.1$).



شکل ۱-۳۲

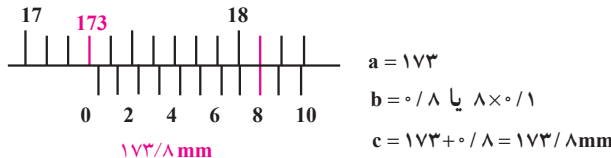
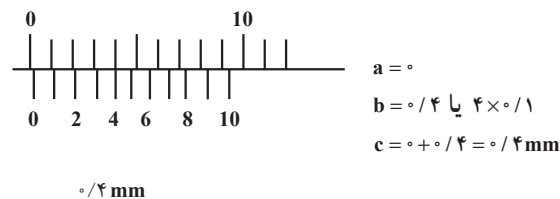
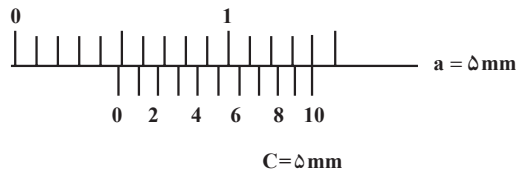
در کولیس با دقت 0.1 میلیمتر، اگر خط یک ورنیه با خط یک خط کش اصلی کاملاً میزان شود، در این صورت فاصله بین دو فک کولیس 0.1 میلیمتر خواهد بود.



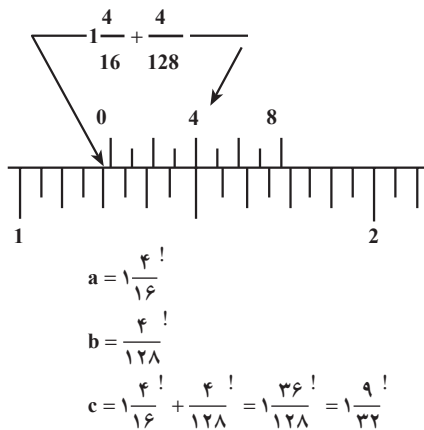
شکل ۱-۳۳

واحد کار: اندازه گیری و خط کشی شماره شناسایی: ۱۶-۱۳۱ الی ۱۰-۳-۷۴/ک	پیمانه مهارتی: فلزکاری عمومی شماره شناسایی: ۱۶-۱۳ الی ۱۰-۳-۷۴/ک	مهارت: فلزکاری عمومی در کشاورزی شماره شناسایی: ۱۶-۱ الی ۱۰-۳-۷۴/ک
---	--	--

مثالهایی برای خواندن کولیس با دقت ۰/۱ میلیمتر



مثال برای خواندن کولیس اینچی با دقت $\frac{1}{128}$



طریقه خواندن کولیس میلیتری با دقت ۰/۱ میلیمتر: اگر صفر ورنیه در مقابل یکی از تقسیمات اصلی خط کش قرار گرفت، اندازه خوانده شده از خط کش اصلی کولیس که در مقابل صفر ورنیه قرار دارد عددی صحیح است و نیاز به خواندن ورنیه ندارید (شکل ۱-۳۴).

اگر صفر ورنیه بین تقسیمات اصلی خط کش قرار گرفت، چنین عمل کنید:

۱- ابتدا تقسیمات اصلی در سمت چپ صفر ورنیه را از خط کش بخوانید.

۲- به خطوط ورنیه نگاه کنید و ببینید کدام یک از خطوط آن کاملاً در مقابل یکی از خطهای خط کش قرار دارد؟ عدد آن را در ۰/۱ (دقت کولیس) ضرب کنید.

۳- مقادیر خوانده شده از دو ردیف a و b را باهم جمع کنید (شکل ۱-۳۶).

طریقه خواندن کولیس اینچی با دقت $\frac{1}{128}$

(a) ابتدا تقسیمات اصلی در سمت چپ صفر ورنیه را از

خط کش، برحسب اینچ و تقسیمات $\frac{1}{16}$ بخوانید.

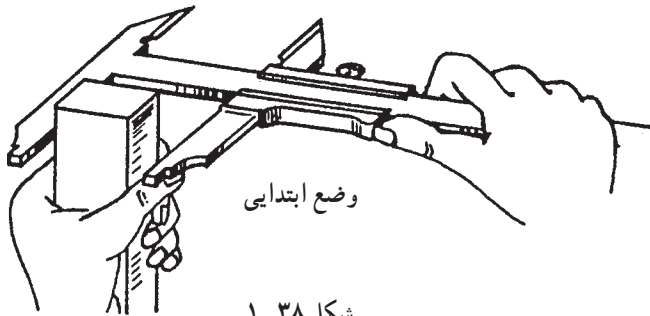
(b) خطی از ورنیه را که در مقابل یکی از خطهای خط کش

قرار دارد مشخص نموده، عدد آن را در $\frac{1}{128}$ ضرب کنید.

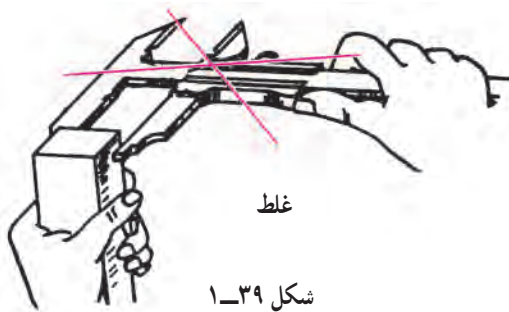
(c) مقادیر خوانده شده a و b را باهم جمع کنید (شکل

۱-۳۷).

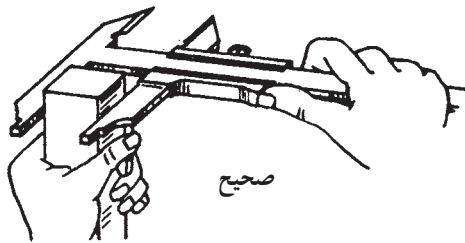
<p>واحد کار: اندازه گیری و خط کشی شماره شناسایی: ۱۶-۱۳۱ الی ۱۰-۳-۷۴/ک</p>	<p>پیمانه مهارتی: فلزکاری عمومی شماره شناسایی: ۱۶-۱۳ الی ۱۰-۳-۷۴/ک</p>	<p>مهارت: فلزکاری عمومی در کشاورزی شماره شناسایی: ۱۶-۱ الی ۱۰-۳-۷۴/ک</p>
---	--	--



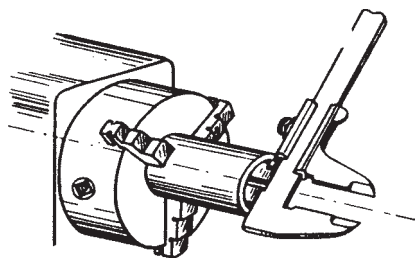
شکل ۱-۳۸



شکل ۱-۳۹



شکل ۱-۴۰



شکل ۱-۴۱

طریقه اندازه گیری قطر خارجی به وسیله فکهای کولیس
۱- قطعه ای مانند شکل را انتخاب کنید.
۲- قطعه را مانند شکل ۱-۳۸ در دست بگیرید.
۳- کولیس را از ناحیه ضامن در دست گرفته، ضامن را آزاد کنید.

۴- فک متحرک را بزرگتر از اندازه قطعه باز کنید.
۵- لبه داخلی فک ثابت را به قطعه تکیه دهید (از نوک کولیس استفاده نکنید زیرا باعث خطای دید می شود).

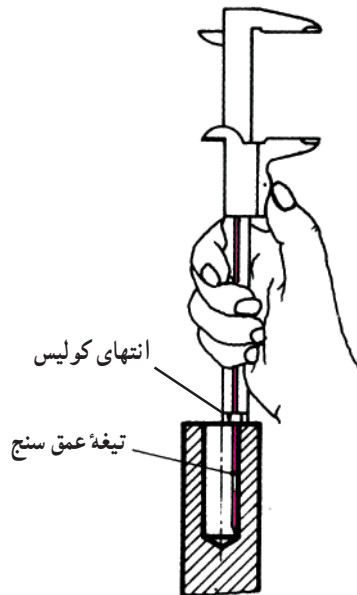
۶- با فشار شست دست، کشوی متحرک را به جلو ببرید تا بر روی کار مماس شود.
۷- ضامن را رها کنید. به این ترتیب فک متحرک را در محل مورد نظر ثابت می کنید.
۸- اندازه را بر حسب میلیمتر و بر حسب اینچ بخوانید.

طریقه اندازه گیری قطر داخلی به وسیله شاخکهای کولیس:
۱- مراحل ۱ تا ۳ مطالب قبل برای قطعه کاری مطابق شکل ۱-۴۱ را انجام دهید.
۲- شاخکها را درون شکاف یا سوراخ قطعه قرار دهید.
۳- لبه های شاخکها را با کناره های داخلی قطعه مماس کنید.
۴- دست را از روی ضامن بردارید و اندازه را بر حسب میلیمتر و یا اینچ بخوانید.

واحد کار: اندازه گیری و خط کشی شماره شناسایی: ۱۶-۱۳۱ الی ۱۰-۳-۷۴/ک	پیمانه مهارتی: فلزکاری عمومی شماره شناسایی: ۱۶-۱۳ الی ۱۰-۳-۷۴/ک	مهارت: فلزکاری عمومی در کشاورزی شماره شناسایی: ۱۶-۱ الی ۱۰-۳-۷۴/ک
---	--	--

طریقه اندازه گیری عمق قطعات یا شکافها:

- ۱- مراحل ۱ تا ۳ پیش گفته را در مورد قطعه کاری مطابق شکل ۱-۴۲ انجام دهید.
- ۲- انتهای کولیس را بر روی لبه یا سطح بالایی شکاف قرار دهید.
- ۳- کولیس را باز کنید تا تیغه عمق سنج به داخل شکاف وارد شود.
- ۴- وقتی تیغه به کف شکاف برخورد کرد دست را از روی ضامن بردارید و اندازه را برحسب میلیمتر و اینچ بخوانید.

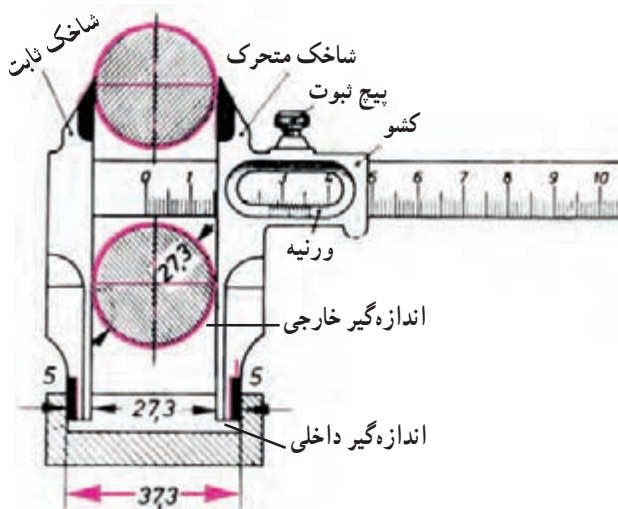


شکل ۱-۴۲



شکل ۱-۴۳

- چند نوع کولیس دیگر: متناسب با دقت، شکل و یا اندازه ای که در نظر دارید می توانید نوع کولیس را انتخاب کنید.
- کولیس مرکب: با این کولیس، قطر خارجی، قطر داخلی و عمق شیارها را می توانید تعیین کنید.

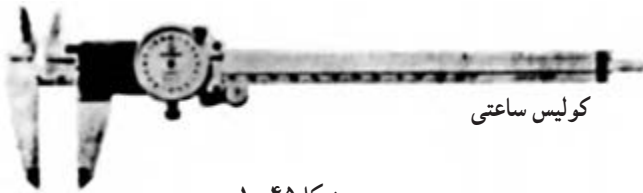


شکل ۱-۴۴

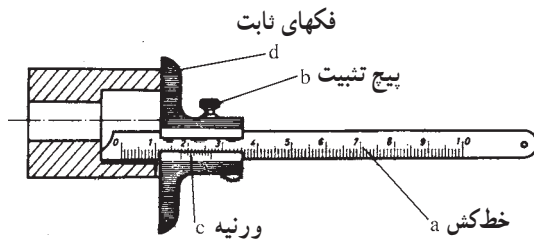
- کولیس چاقویی: از قسمت خارجی فکهای پایین که قوسدار هستند برای اندازه گیری سوراخها و از شاخکهای بالایی که به شکل چاقو درآمده اند برای اندازه گیری شیارها استفاده کنید.
- در اندازه گیری با اندازه گیر داخلی این کولیس به عدد خوانده شده ۱۰ میلی متر اضافه می شود.

مهارت: فلزکاری عمومی در کشاورزی شماره شناسایی: ۱۶-۱ الی ۱۰-۳-۷۴/ک	پیمانه مهارتی: فلزکاری عمومی شماره شناسایی: ۱۶-۱۳ الی ۱۰-۳-۷۴/ک	واحد کار: اندازه‌گیری و خط‌کشی شماره شناسایی: ۱۶-۱۳۱ الی ۱۰-۳-۷۴/ک
--	--	---

کولیس ساعتی: به کمک ساعت اندازه‌گیر آن می‌توانید با دقت بیشتر مثلاً $\frac{1}{100}$ میلیمتر، اندازه‌گیری کنید.

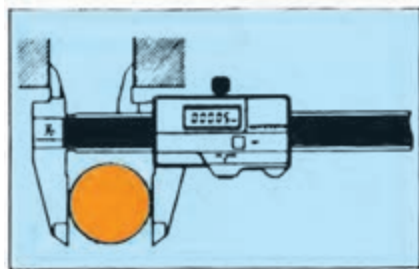


شکل ۱-۴۵



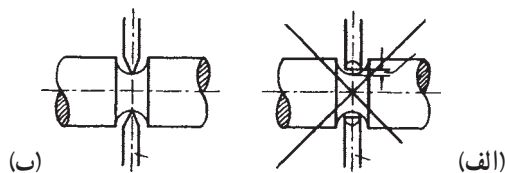
شکل ۱-۴۶ - اندازه‌گیری ارتفاع یک زبانه

کولیس عمق سنج: برای اندازه‌گیری عمق شیارها و پله‌ها کولیس عمق‌سنج را به کار ببرید. کشو و ورنیه آن ثابت است و خط کش را باید حرکت دهید.



شکل ۱-۴۷

کولیس رقمی: این کولیس خط‌کش و ورنیه ندارد. عدد اندازه را روی نشان‌گر آن می‌توانید بخوانید.



شکل ۱-۴۸

چند تذکر

۱- در اندازه‌گیری شیارهای قوسی، همیشه از شاخکهای کولیس چاقویی استفاده کنید (شکل ۱-۴۸).

۲- در اندازه‌گیری عرض یا ضخامت قطعات طویل، چندین نقطه کار را اندازه بگیرید.

۳-۶- ریزسنج: از این وسیله می‌توانید در مواقعی که دقت بیشتری نسبت به اندازه‌گیری با کولیس مدنظر است،

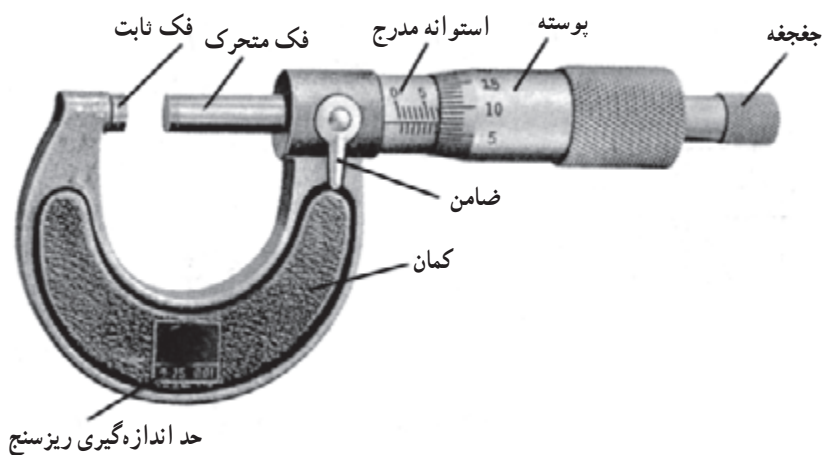
واحد کار: اندازه گیری و خط کشی شماره شناسایی: ۱۶-۱۳۱ الی ۱۰-۳-۷۴/ک	پیمانه مهارتی: فلزکاری عمومی شماره شناسایی: ۱۶-۱۳ الی ۱۰-۳-۷۴/ک	مهارت: فلزکاری عمومی در کشاورزی شماره شناسایی: ۱۶-۱ الی ۱۰-۳-۷۴/ک
---	--	--

استفاده کنید. دقت اندازه گیری با این وسیله ۰/۰۱ میلیمتر و بالاتر است. در شکل ۱-۴۹ دو نمونه ریزسنج را ملاحظه می کنید.



شکل ۱-۴۹

همچنین در شکل ۱-۵۰ اجزای یک ریزسنج همراه با دامنه اندازه گیری آن نشان داده شده است. دامنه اندازه گیری ریزسنجها معمولاً در حدود ۰-۲۵، ۲۵-۵۰، ۵۰-۷۵، ۷۵-۱۰۰، ۱۰۰-۱۲۵، ۱۲۵-۱۵۰ میلی متر است.



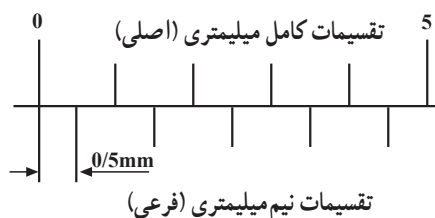
شکل ۱-۵۰

مهارت: فلزکاری عمومی در کشاورزی شماره شناسایی: ۱۶-۱ الی ۱۰-۳-۷۴/ک	پیمانه مهارتی: فلزکاری عمومی شماره شناسایی: ۱۶-۱۳ الی ۱۰-۳-۷۴/ک	واحد کار: اندازه‌گیری و خط‌کشی شماره شناسایی: ۱۶-۱۳۱ الی ۱۰-۳-۷۴/ک
--	--	---

مطالعه آزاد

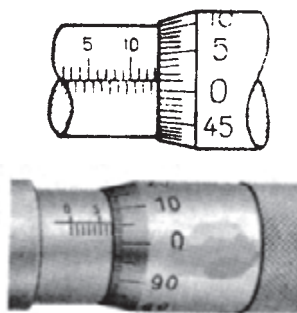
اصول کار ریزسنج

در ریزسنج‌هایی که فاصله خطوط استوانه ثابت از هم نیم میلی‌متر است، محیط پوسته متحرک (ورنیه) به پنجاه قسمت مساوی تقسیم شده است. در این حالت، وقتی پیچ را یک دور کامل بچرخانید، فک متحرک و پوسته آن به اندازه $0/5$ میلی‌متر حرکت می‌کند و فاصله هریک از تقسیمات پوسته $0/5 = 0/1 \text{ mm}$ می‌شود که همان دقت ریزسنج میلیمتری است.



شکل ۱-۵۱

در بعضی ریزسنج‌ها روی استوانه ثابت فقط تقسیمات یک میلی‌متر وجود دارد و محیط قسمت مخروطی پوسته متحرک به صد قسمت تقسیم شده است. دقت این ریزسنج نیز $0/1$ میلی‌متر است.



شکل ۱-۵۲

واحد کار: اندازه‌گیری و خط‌کشی شماره شناسایی: ۱۶-۱۳۱ الی ۱۰-۳-۷۴/ک	پیمانه مهارتی: فلزکاری عمومی شماره شناسایی: ۱۶-۱۳ الی ۱۰-۳-۷۴/ک	مهارت: فلزکاری عمومی در کشاورزی شماره شناسایی: ۱۶-۱ الی ۱۰-۳-۷۴/ک
---	--	--

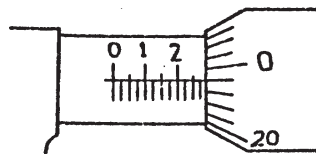
مطالعه آزاد

اصول کار ریزسنج اینچی

اگر پیچ ریزسنج اینچی را یک دور بچرخانید، فک متحرک و پوسته آن به اندازه $\frac{1}{40} = 0.025$ حرکت می‌کند.

قسمت مخروطی پوسته به ۲۵ قسمت مساوی تقسیم می‌شود؛ در نتیجه اگر پوسته را به اندازه‌ی یکی از تقسیماتش بچرخانیم فک متحرک فقط به اندازه $\frac{1}{1000} = 0.001$ جابه‌جا می‌شود که همان دقت ریزسنج اینچی است.

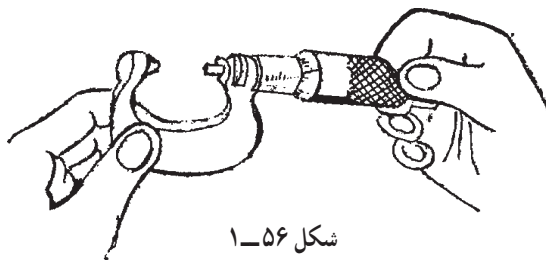
برای سرعت عمل در خواندن اعداد، فاصله یک اینچ روی استوانه ثابت به ده قسمت مساوی تقسیم شده و با اعداد از ۱ تا ۱۰ علامت‌گذاری گردیده است. پس، هر خط بلند استوانه $\frac{1}{10}$ و هر خط کوتاه $\frac{1}{40}$ را نشان می‌دهد.



شکل ۱-۵۵

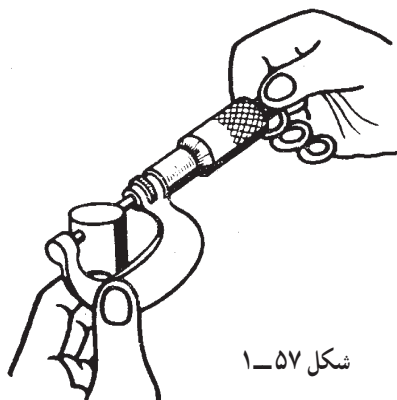
اندازه‌گیری با ریزسنج

- ۱- قطعه‌ای استوانه شکل را انتخاب و محل قرار گرفتن فکهای ریزسنج را کاملاً تمیز کنید.
- ۲- کمان را مانند شکل با انگشتان دست چپ بگیرید.
- ۳- اگر ریزسنج مجهز به ضامن است آنرا آزاد کنید.
- ۴- با انگشتان دست راست جفجغه را بگردانید، تا به اندازه کمی بیشتر از قطر قطعه کار موردنظر باز شود.



شکل ۱-۵۶

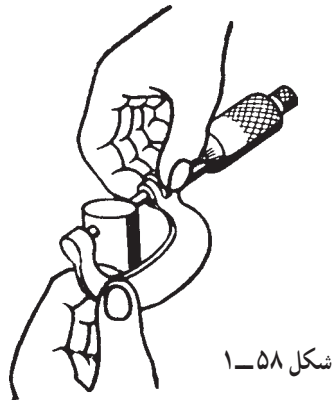
- ۵- فک ثابت را به قطعه کار تکیه دهید و آن قدر جفجغه را بگردانید تا فکها با کار تماس پیدا کنند و جفجغه به‌طور آزاد بچرخد.



شکل ۱-۵۷

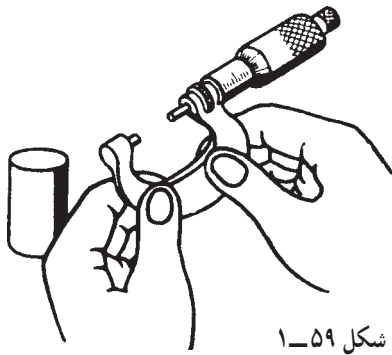
<p>واحد کار: اندازه‌گیری و خط‌کشی شماره شناسایی: ۱۶-۱۳۱ الی ۱۰-۳-۷۴/ک</p>	<p>پیمانه مهارتی: فلزکاری عمومی شماره شناسایی: ۱۶-۱۳ الی ۱۰-۳-۷۴/ک</p>	<p>مهارت: فلزکاری عمومی در کشاورزی شماره شناسایی: ۱۶-۱ الی ۱۰-۳-۷۴/ک</p>
---	--	--

۵- به وسیله ضامن، فک متحرک را ببندید. ریزسنج را آهسته روی کار لغزانده، خارج کنید.



شکل ۱-۵۸

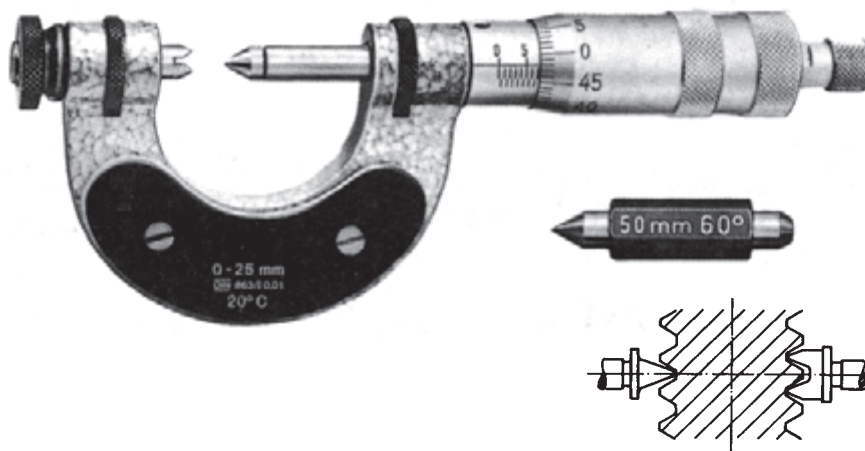
۶- در مقابل نور کافی اندازه را بخوانید.



شکل ۱-۵۹

انواع دیگر ریزسنج

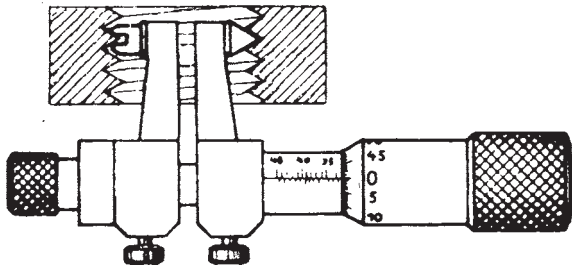
- ریزسنج اندازه‌گیر قطر پیچ: از این ریزسنج برای اندازه‌گیری قطر خارجی پیچها استفاده می‌شود. فکهای ثابت و متحرک در این ریزسنجها قابل تعویض هستند.



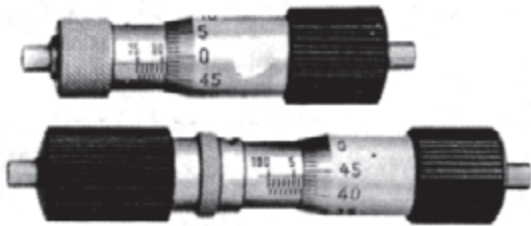
شکل ۱-۶۰

<p>واحد کار: اندازه گیری و خط کشی شماره شناسایی: ۱۶-۱۳۱ الی ۱۰-۳-۷۴/ک</p>	<p>پیمانانه مهارتی: فلزکاری عمومی شماره شناسایی: ۱۶-۱۳ الی ۱۰-۳-۷۴/ک</p>	<p>مهارت: فلزکاری عمومی در کشاورزی شماره شناسایی: ۱۶-۱ الی ۱۰-۳-۷۴/ک</p>
---	--	--

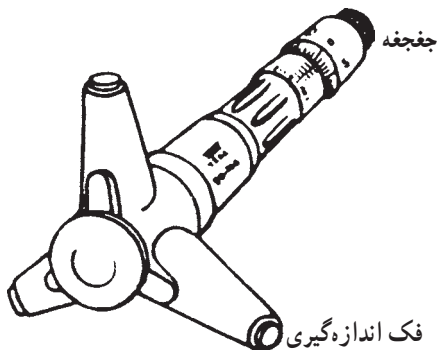
- ریزسنج اندازه گیر قطر داخلی مهره، با فکهای قابل تعویض.
- ریزسنج اندازه گیر داخلی را برای اندازه گیری قطر سوراخها به کار ببرید.



شکل ۱-۶۱



شکل ۱-۶۲

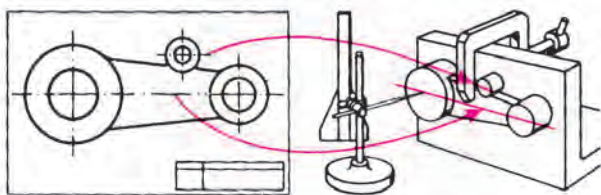


شکل ۱-۶۳

- ریزسنج سه نقطه نقطه (تلسکوپي) را برای اندازه گیری دقیق قطر سوراخهای گرد استفاده کنید.

۱-۴- خط کشی و وسایل آن

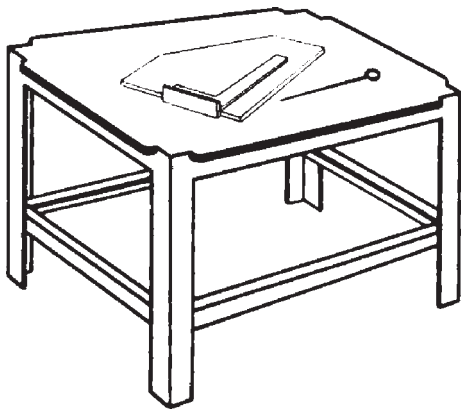
خط کشی عبارت است از انتقال اندازه و شکل از روی نقشه فنی، قطعه نمونه و یا معلومات موجود، بر روی ماده اولیه قطعه کار، به نحوی که این خطوط کاملاً واضح باشند تا بتوان بر روی آن عملیات بعدی را انجام داد. برای انجام خط کشی وسایل زیر به کار می رود.



شکل ۱-۶۴

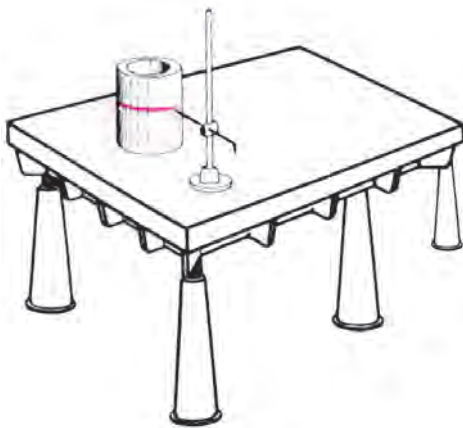
مهارت: فلزکاری عمومی در کشاورزی شماره شناسایی: ۱۶-۱ الی ۱۰-۳-۷۴/ک	پیمانه مهارتی: فلزکاری عمومی شماره شناسایی: ۱۶-۱۳ الی ۱۰-۳-۷۴/ک	واحد کار: اندازه گیری و خط کشی شماره شناسایی: ۱۶-۱۳۱ الی ۱۰-۳-۷۴/ک
--	--	---

۱-۴-۱- میز خط کشی: از این وسیله به عنوان محلّ عملیات خط کشی استفاده کنید.
صفحه روی میز از جنس فولاد است و برای خط کشی با دقت کم مناسب است.



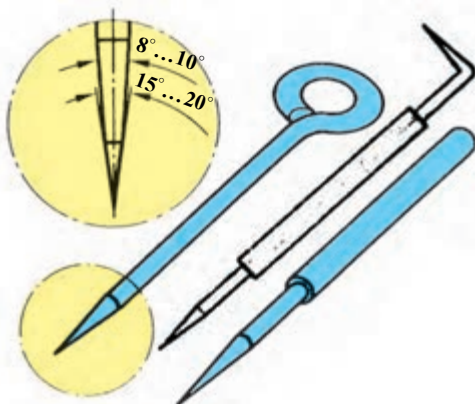
شکل ۱-۶۵- میز خط کشی

۱-۴-۲- صفحه خط کشی: صفحه خط کشی که برای زیرکاری در خط کشی دقیق استفاده می شود، معمولاً از جنس چدن است و روی آن را دقیقاً سنگ یا شابر می زنند. از این صفحه نباید برای کارهایی مانند صاف کاری و سنبه نشان زدن قطعه کار و غیره استفاده کنید.



شکل ۱-۶۶- صفحه خط کشی

۱-۴-۳- سوزن خط کش: از این وسیله برای خط کشی و یا علامت گذاری بر روی قطعه کار استفاده می شود. برای سطوح سخت و خشن، سوزن از جنس فولاد آبدیده با زاویه سر 2° - 15° و برای سطوح صاف و قطعات نرم، سوزن خط کشی برنجی را به کار می برند.
برای خط کشی ورقهای آلومینیومی می توانید از مداد استفاده کنید.

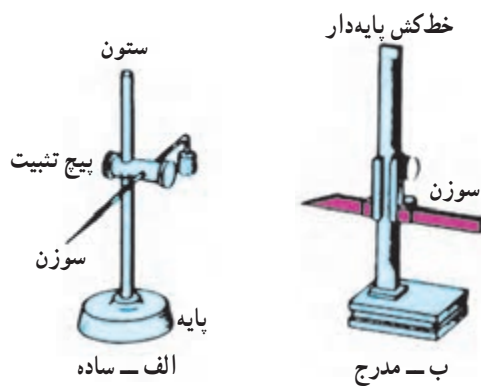


شکل ۱-۶۷

مهارت: فلزکاری عمومی در کشاورزی شماره شناسایی: ۱۶-۱ الی ۱۰-۳-۷۴/ک	پیمانه مهارتی: فلزکاری عمومی شماره شناسایی: ۱۶-۱۳ الی ۱۰-۳-۷۴/ک	واحد کار: اندازه‌گیری و خط‌کشی شماره شناسایی: ۱۶-۱۳۱ الی ۱۰-۳-۷۴/ک
--	--	---

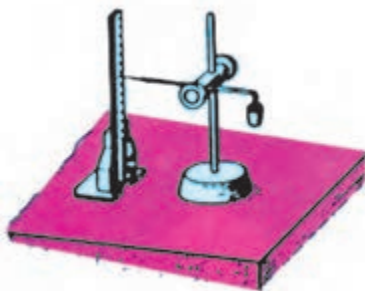
۴-۴-۱- سوزن خط‌کش پایه‌دار: این وسیله را برای

خط‌کشی خطوطی که به موازات سطح صفحه خط‌کشی باید رسم شوند به کار می‌برند. این وسیله در دو نوع ساده و مدرج موجود است (شکل ۱-۶۸).



شکل ۱-۶۸

در نوع ساده، تنظیم ارتفاع سوزن به کمک یک متر فلزی پایه‌دار انجام می‌شود (شکل ۱-۶۹).



شکل ۱-۶۹- تنظیم ارتفاع سوزن ساده با متر پایه‌دار

در نوع مدرج، تنظیم اندازه را می‌توانید مستقیماً با خط‌کش پایه‌دار مربوط انجام دهید.

روش آماده نمودن سوزن خط‌کش پایه‌دار برای کار

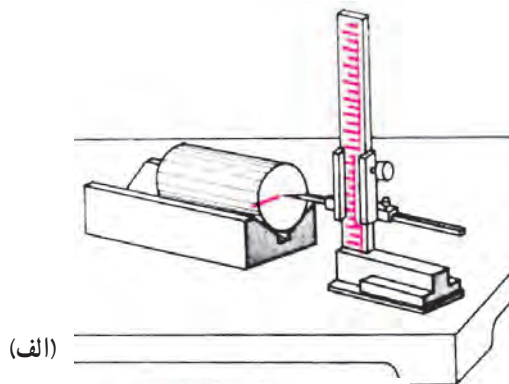
۱- پیچ تثبیت را شل کنید.

۲- سوزن را در ارتفاع مورد نظر قرار دهید.

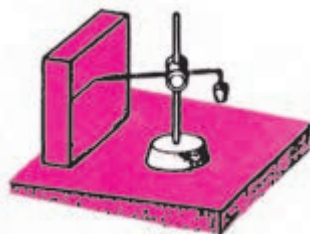
۳- پیچ تثبیت را ببندید.

۴- نوک سوزن را برای خط‌کشی به سطح کار تماس

دهید (شکل ۱-۷۰).



(الف)



(ب)

شکل ۱-۷۰- استفاده از سوزن ساده

واحد کار: اندازه گیری و خط کشی شماره شناسایی: ۱۶-۱۳۱ الی ۱۰-۳-۷۴/ک	پیمانانه مهارتی: فلزکاری عمومی شماره شناسایی: ۱۶-۱۳ الی ۱۰-۳-۷۴/ک	مهارت: فلزکاری عمومی در کشاورزی شماره شناسایی: ۱۶-۱ الی ۱۰-۳-۷۴/ک
---	--	--

۵-۴-۱- پرگار فلزی: دو نوع اصلی پرگارها عبارتند از:

از:

الف - پرگارهای ترسیم دایره

ب - پرگارهای انتقال اندازه

جنس پرگارها از فولاد ابزار است. شکل ۱-۷۱ پرگارهای

ترسیم دایره را نشان می دهد.



الف - پرگار ساده با پیچ تثبیت

ب - پرگار فنری با پیچ تنظیم

شکل ۱-۷۱

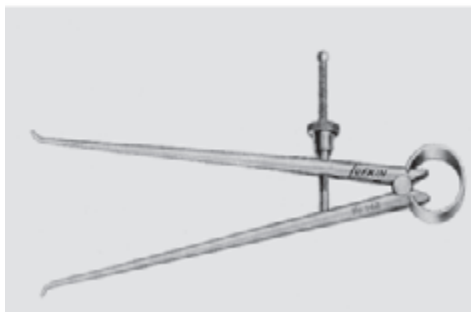
پرگارهای انتقال اندازه داخلی و خارجی در مواردی به کار

می رود که اندازه گیری قسمتی از قطعه کار به طور مستقیم مقدور

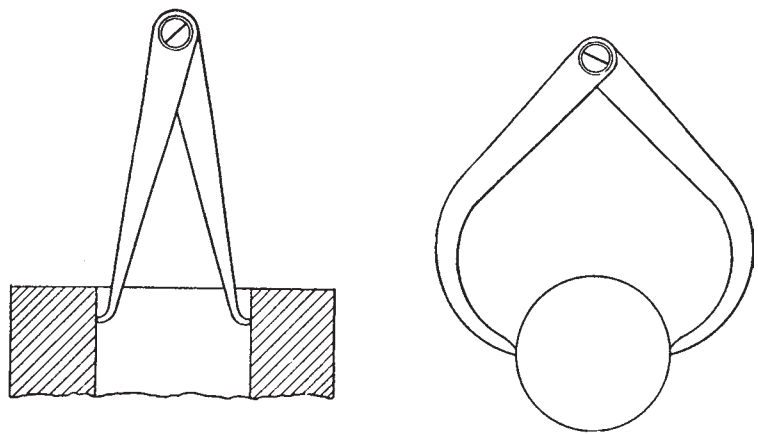
نباشد (شکل ۱-۷۲).



الف - پرگار خارجی



ب - پرگار داخلی



ج - اندازه گیری با پرگار

شکل ۱-۷۲

مهارت: فلزکاری عمومی در کشاورزی شماره شناسایی: ۱۶-۱ الی ۱۰-۳-۷۴/ک	پیمانانه مهارتی: فلزکاری عمومی شماره شناسایی: ۱۶-۱۳ الی ۱۰-۳-۷۴/ک	واحد کار: اندازه‌گیری و خط‌کشی شماره شناسایی: ۱۶-۱۳۱ الی ۱۰-۳-۷۴/ک
--	--	---

روش کار با پرگار انتقال اندازه

۱- دهانه پرگار را باز کنید تا نوک بازوها با قطعه کار تماس یابد.

۲- پرگار را با وزن خود از روی کار عبور دهید.

۳- فاصله دوسر پرگار را با خط‌کش یا کولیس تعیین کنید.

۴-۶- چکش: برای ضربه زدن به قطعات، از چکش

استفاده می‌شود. در شکل ۱-۷۳ انواع چکشها را از نظر جنس مشاهده می‌کنید.



چکش لاستیکی



چکش چوبی

شکل ۱-۷۳

به چکشهایی که سر آنها از جنس مس، لاستیک یا چوب

باشد، «چکش نرم» می‌گویند. از چکشهای نرم در جایی استفاده

کنید که نباید سطح کار صدمه ببیند.



چکش فولادی



چکش مسی یا سربی

شکل ۱-۷۴

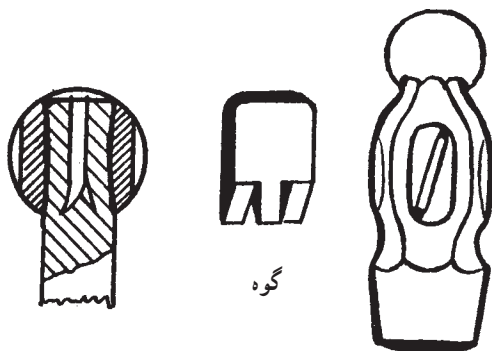
چکشهای فولادی را از نظر وزن به صورت زیر طبقه‌بندی

می‌کنند.

چکش دستی، کمتر از یک کیلوگرم

چکش آهنگری، ۱ تا ۲ کیلوگرم

پتک، ۲ کیلوگرم به بالا



گوه

شکل ۱-۷۵

برای وارد آوردن ضربه به سنبه نشان، چکش فولادی

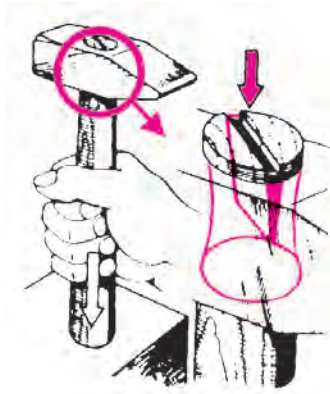
دستی را انتخاب کنید و برای در دست گرفتن و هدایت چکش از

دسته چوبی آن استفاده کنید. دسته چکش به وسیله یک گوه فلزی،

در سوراخ سرچکش محکم می‌شود.

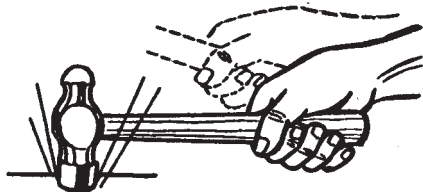
مهارت: فلزکاری عمومی در کشاورزی شماره شناسایی: ۱۶-۱ الی ۱۰-۳-۷۴/ک	پیمانه مهارتی: فلزکاری عمومی شماره شناسایی: ۱۶-۱۳ الی ۱۰-۳-۷۴/ک	واحد کار: اندازه گیری و خط کشی شماره شناسایی: ۱۶-۱۳۱ الی ۱۰-۳-۷۴/ک
--	--	---

برای خارج نشدن چکش از دسته، سوراخ آن را از دو طرف کمی گشادتر می سازند تا در اثر جازدن گوه، سر دسته چکش کمی بزرگتر شده، دسته از چکش خارج نشود. هنگام استفاده از چکش نکات زیر را رعایت کنید:



شکل ۱-۷۶

در موقع استفاده از چکش، دسته چکش را نزدیک به انتهای آن محکم بگیرید تا از خاصیت اهرمی آن کاملاً استفاده کنید.



شکل ۱-۷۷

چکش زدن را با ضربات سبک شروع کنید.

برای ضربه زدن، چکش کوچک را با یک دست و چکش

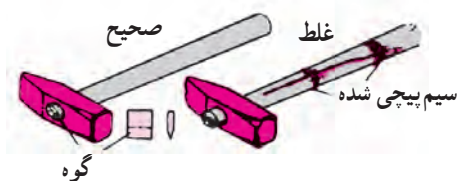
بزرگ را با دو دست هدایت کنید.

نکات ایمنی کار با چکش

– قبل از استفاده از چکش توجه کنید که دسته چکش

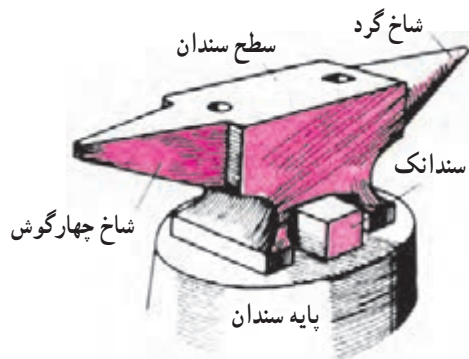
شکسته و یا چرب نباشد و در جای خود محکم باشد (شکل

۱-۷۸).



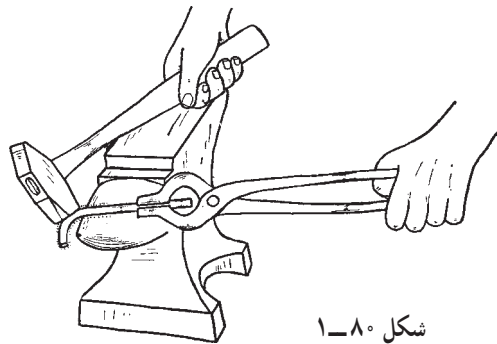
شکل ۱-۷۸

مهارت: فلزکاری عمومی در کشاورزی شماره شناسایی: ۱۶-۱ الی ۱۰-۳-۷۴/ک	پیمانه مهارتی: فلزکاری عمومی شماره شناسایی: ۱۶-۱۳ الی ۱۰-۳-۷۴/ک	واحد کار: اندازه گیری و خط کشی شماره شناسایی: ۱۶-۱۳۱ الی ۱۰-۳-۷۴/ک
--	--	---



شکل ۱-۷۹

۷-۴-۱- سندان: از سندان به عنوان زیر کار در چکش کاری و همچنین در خم کاری استفاده می شود. جنس سندان از فولاد و سطح آن از فولاد سخت است (شکل ۱-۷۹).



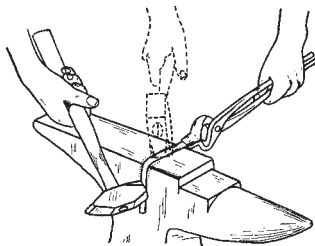
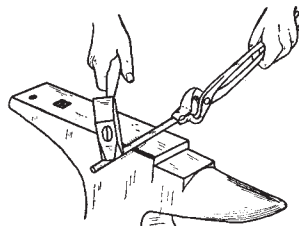
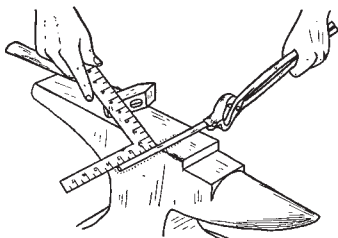
شکل ۱-۸۰

موارد کاربرد قسمت های مختلف سندان

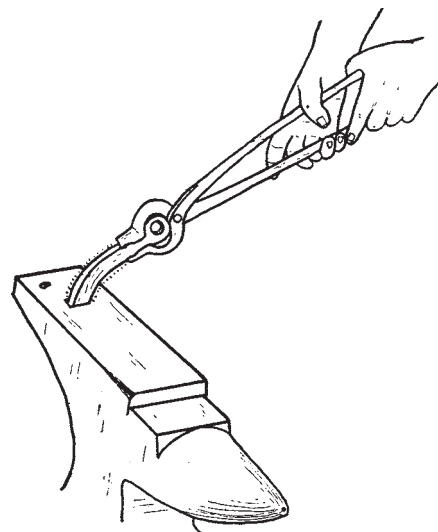
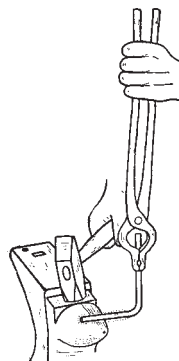
- برای خم کاری گرد از شاخ گرد سندان استفاده کنید.

- در خم کاری گوشه دار از کنار سندان و یا شاخ

چهارگوش آن استفاده کنید.



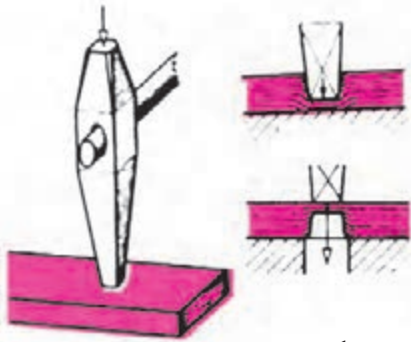
شکل ۱-۸۱



شکل ۱-۸۲

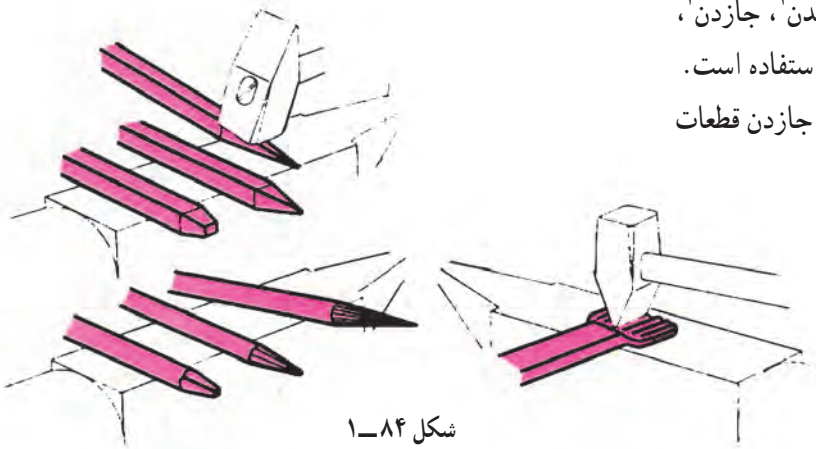
<p>واحد کار: اندازه گیری و خط کشی شماره شناسایی: ۱۶-۱۳۱ الی ۱۰-۳-۷۴/ک</p>	<p>پیمانه مهارتی: فلزکاری عمومی شماره شناسایی: ۱۶-۱۳ الی ۱۰-۳-۷۴/ک</p>	<p>مهارت: فلزکاری عمومی در کشاورزی شماره شناسایی: ۱۶-۱ الی ۱۰-۳-۷۴/ک</p>
---	--	--

– سوراخ گرد و یا چهارگوش سندان، برای خم کاری و یا تکمیل عملیات سوراخ کاری قطعات ($\frac{2}{3}$ ضخامت قطعه کار گرم شده ابتدا روی سطح سندان با چکش و سنبه سوراخ می شود). استفاده می شود.

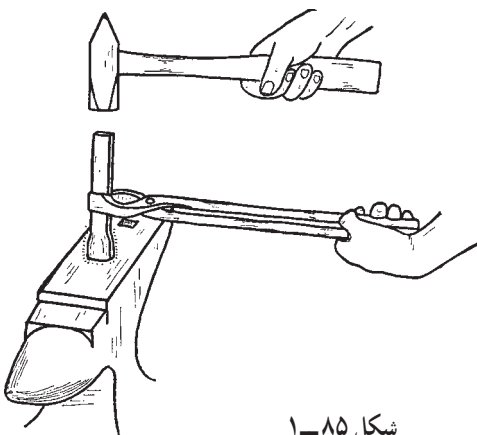


شکل ۱-۸۳

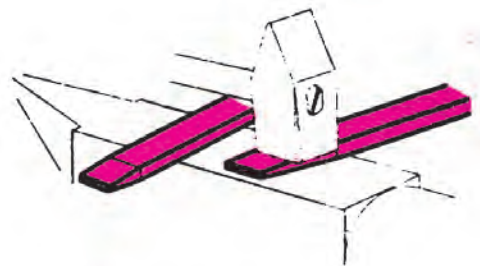
– سطح سندان برای مواردی مانند کشیدن، جازدن، بهن کردن و قطع کردن قطعه کار گرم شده، قابل استفاده است. از سندانک پایین سندان نیز می توانید برای جازدن قطعات استفاده کنید.



شکل ۱-۸۴



شکل ۱-۸۵

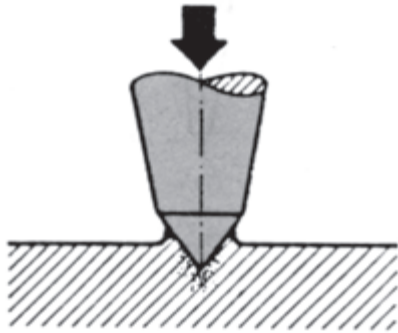


شکل ۱-۸۶

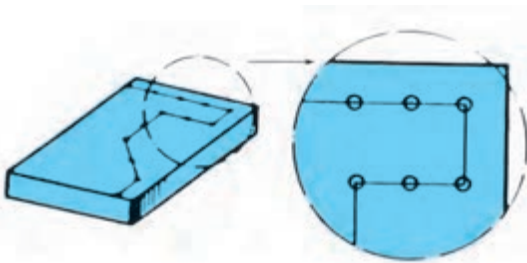
- ۱- کشیدن: کاهش سطح مقطع و افزایش طول قطعه
- ۲- جازدن: افزایش سطح مقطع و کاهش طول قطعه

<p>واحد کار: اندازه گیری و خط کشی شماره شناسایی: ۱۶-۱۳۱ الی ۱۰-۳-۷۴/ک</p>	<p>پیمانانه مهارتی: فلزکاری عمومی شماره شناسایی: ۱۶-۱۳ الی ۱۰-۳-۷۴/ک</p>	<p>مهارت: فلزکاری عمومی در کشاورزی شماره شناسایی: ۱۶-۱ الی ۱۰-۳-۷۴/ک</p>
---	--	--

۸-۴-۱- سنبه نشان: برای نشانه گذاری روی نقاط
مشخص سطح قطعه کار، از سنبه نشان استفاده می شود. (شکل
۸۷-۱).



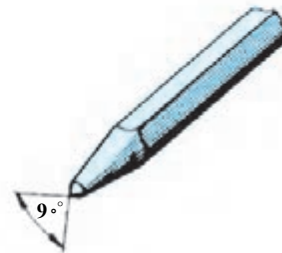
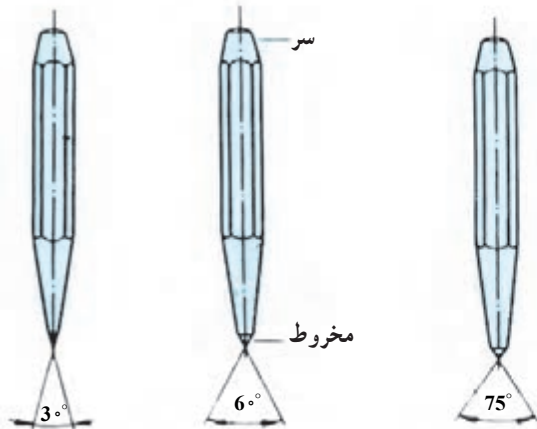
شکل ۸۷-۱



شکل ۸۸-۱

مهارت: فلزکاری عمومی در کشاورزی شماره شناسایی: ۱۶-۱ الی ۱۰-۳-۷۴/ک	پیمانه مهارتی: فلزکاری عمومی شماره شناسایی: ۱۶-۱۳ الی ۱۰-۳-۷۴/ک	واحد کار: اندازه گیری و خط کشی شماره شناسایی: ۱۶-۱۳۱ الی ۱۰-۳-۷۴/ک
--	--	---

در شکل ۸۹-۱ تعدادی سنبه نشان با زاویه رأس متفاوت و در جدول ۱-۲ موارد کاربرد آنها نشان داده شده است. هنگام به کارگیری سنبه نشان، قسمت وسط آن را که آجدار یا هشت پر است با انگشتان دست بگیرید.

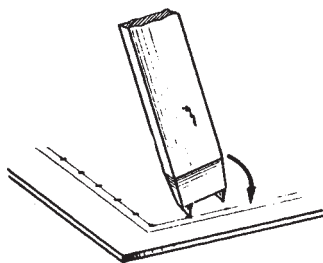


سنبه نشانهای علامت گذاری

شکل ۸۹-۱

جدول ۱-۲

زاویه سنبه نشان	موارد کاربرد
۳°	برای تثبیت خطوط (نشان گذاری روی خطوط)
۶°	مشخص کردن مرکز دایره ها
۷۵°	مشخص کردن مسیر برش
۹°	برای سوراخ کاری



شکل ۹۰-۱

در تثبیت خطوط برای آن که فاصله نقاط از هم به یک اندازه باشد، بهتر است از سنبه نشان دوپل استفاده کنید (شکل ۹۰-۱). در این سنبه نشان، نوک سنبه اولی را کمی بزرگتر می سازند تا سنبه به صورت عمودی زده شود.

روش استفاده از سنبه نشان دوپل

– ابتدای کار دو نشان باهم بزنید.

– نوک بزرگتر را در جای سنبه زده شده آخر قرار دهید.

– با نوک دیگر در امتداد خط کشی، نشان دیگری بزنید.

واحد کار: اندازه‌گیری و خط‌کشی شماره شناسایی: ۱۶-۱۳۱ الی ۱۰-۳-۷۴/ک	پیمانته مهارتی: فلزکاری عمومی شماره شناسایی: ۱۶-۱۳ الی ۱۰-۳-۷۴/ک	مهارت: فلزکاری عمومی در کشاورزی شماره شناسایی: ۱۶-۱ الی ۱۰-۳-۷۴/ک
---	---	--

۱-۵- روش کار در علامت‌گذاری و خط‌کشی

۱-۵-۱- آماده کردن سطح کار: قبل از خط‌کشی،

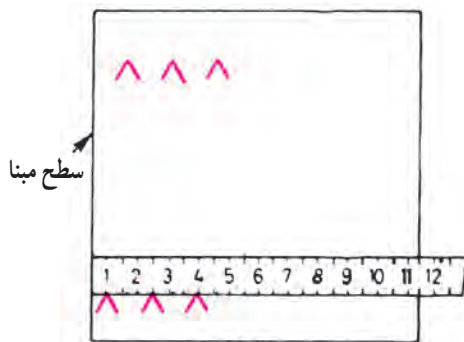
برای آنکه خطوط ترسیمی قابل تشخیص باشند سطح کار را با یک قلم‌مو و ماده مناسب رنگین کنید. برای این کار، ابتدا رنگ و چربی قطعه کار را با مواد شوینده مناسب تمیز و خشک کنید. سپس چنانچه قطعه کار ریخته‌گری و یا کوره‌کاری شده است به آن دوغ آب گچ و اگر دارای سطح براق است (مثلاً سوهانکاری شده باشد) به آن محلول کات‌کبود (سولفات مس $CuSO_4$) و یا رنگهای مخصوص دیگر به مقدار کافی بمالید و اجازه دهید تا رویه آن کاملاً خشک شود. توجه داشته باشید که کات‌کبود تا اندازه‌ای سمی است و به آن دست نزنید.



شکل ۱-۹۱

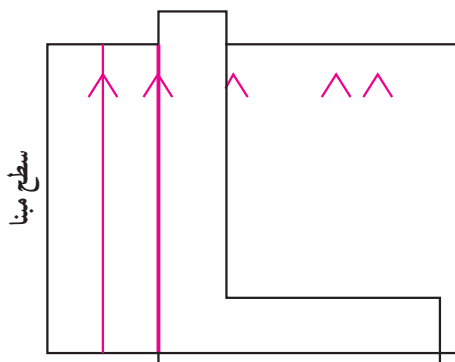
۱-۵-۲- انتقال اندازه: محل مبنای اندازه‌گذاری را

مشخص کنید و با وسایل اندازه‌گیری مناسب، اندازه‌های موردنظر را به‌طور دقیق به سطح کار منتقل نمایید. بهتر است محل علامت‌گذاری را با دو خط متقاطع (۸) مشخص کنید.



شکل ۱-۹۲

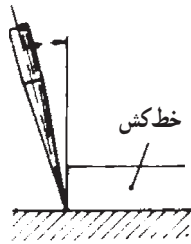
اگر دو سطح مبنا نسبت به هم عمود هستند می‌توانید فقط یک طرف را علامت بگذارید. در مرحله خط‌کشی با گونیای لبه‌دار خطها را رسم کنید.



شکل ۱-۹۳

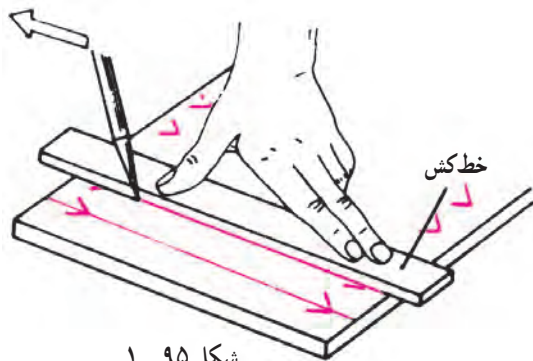
مهارت: فلزکاری عمومی در کشاورزی شماره شناسایی: ۱۶-۱ الی ۱۰-۳-۷۴/ک	پیمانانه مهارتی: فلزکاری عمومی شماره شناسایی: ۱۶-۱۳ الی ۱۰-۳-۷۴/ک	واحد کار: اندازه گیری و خط کشی شماره شناسایی: ۱۶-۱۳۱ الی ۱۰-۳-۷۴/ک
--	--	---

۳-۵-۱- خط کشی: پس از انتقال اندازه و علامت گذاری بر روی قطعه کار، با خط کش و سوزن خط کش مناسب، خطها را با رعایت موارد زیر، رسم کنید.
- رأس سوزن را بر روی قطعه کار و در کنار لبه خط کش قرار دهید (شکل ۱-۹۴).

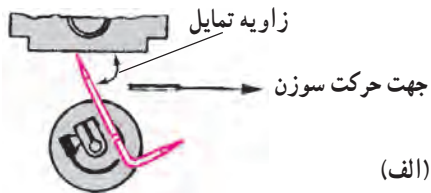


شکل ۱-۹۴

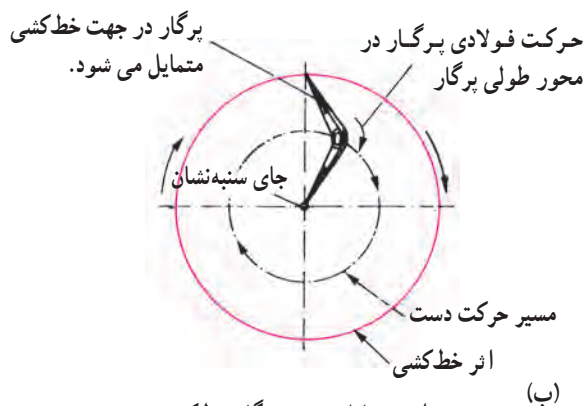
- برای آن که سوزن خط کش به راحتی روی سطح کار حرکت کند، سوزن خط کش را متمایل به امتداد خط ترسیمی در حالی که به میزان کمی سطح کار را خراش دهد، حرکت دهید.



شکل ۱-۹۵



زاویه تمایل سوزن پایه دار

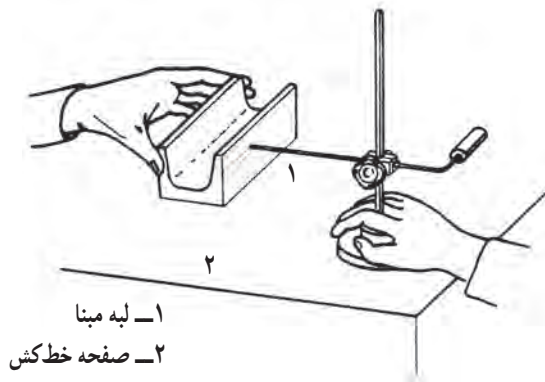


زاویه تمایل سوزن پرگار خط کشی

شکل ۱-۹۶

واحد کار: اندازه گیری و خط کشی شماره شناسایی: ۱۶-۱۳۱ الی ۱۰-۳-۷۴/ک	پیمانانه مهارتی: فلزکاری عمومی شماره شناسایی: ۱۶-۱۳ الی ۱۰-۳-۷۴/ک	مهارت: فلزکاری عمومی در کشاورزی شماره شناسایی: ۱۶-۱ الی ۱۰-۳-۷۴/ک
---	--	--

– در خط کشی با سوزن خط کش پایه دار، ابتدا لبه مبنای قطعه کار را روی صفحه خط کشی بگذارید و پس از تنظیم ارتفاع نوک سوزن خط کشی، با حرکت دادن پایه سوزن خط را رسم کنید.



۱- لبه مبنا
۲- صفحه خط کش

شکل ۹۷-۱

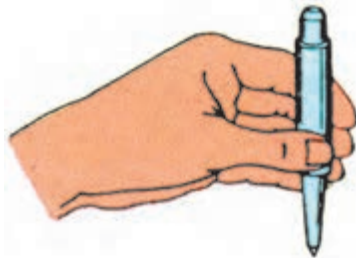
۴-۵-۱- سنبه نشان زدن: پس از مرحله خط کشی، به منظور تثبیت خطوط و با نشانه گذاری روی مرکز دایره ها باید آنها را نشان بزنید.

روش کار

– سنبه نشان مناسب را انتخاب کنید.

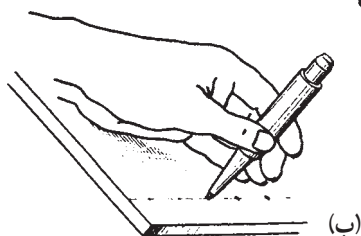
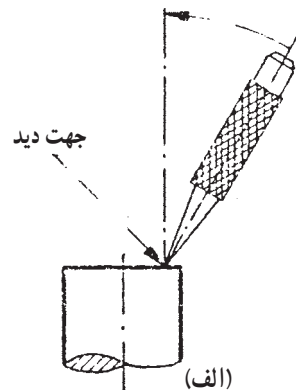
– سنبه نشان را نسبت به اندازه قطر آن با دو یا چهار انگشت

در دست بگیرید.



شکل ۹۸-۱

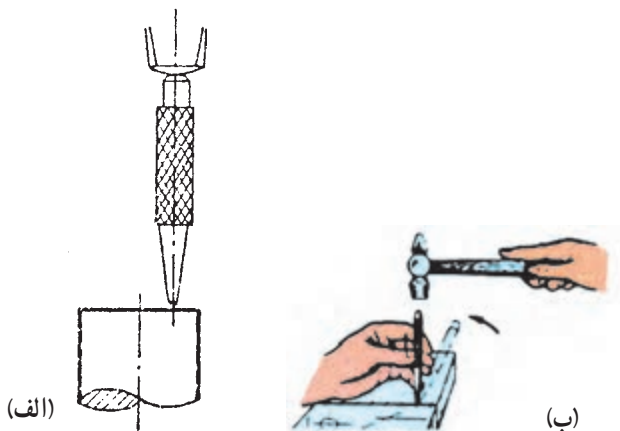
– برای آنکه محل کار بهتر دیده شود، ابتدا سنبه نشان را با زاویه ای حدود 60° روی محل خط کشی به طور دقیق قرار دهید.



شکل ۹۹-۱

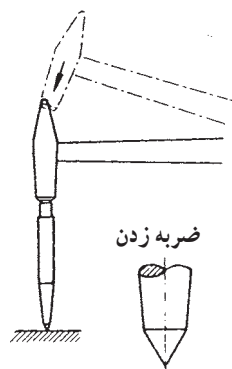
مهارت: فلزکاری عمومی در کشاورزی شماره شناسایی: ۱۶-۱ الی ۱۰-۳-۷۴/ک	پیمانه مهارتی: فلزکاری عمومی شماره شناسایی: ۱۶-۱۳ الی ۱۰-۳-۷۴/ک	واحد کار: اندازه‌گیری و خط‌کشی شماره شناسایی: ۱۶-۱۳۱ الی ۱۰-۳-۷۴/ک
--	--	---

– بدون تغییر محل، سنبه را به حالت قائم درآورید.
– با چکش، یک ضربه در جهت محور سنبه به آن وارد کنید.



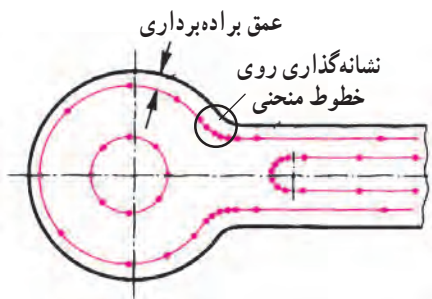
شکل ۱۰۰-۱

– برای تثبیت خطوط، باید تمام ضربه‌ها ملایم و یکنواخت باشند.
– در نشانه‌گذاری مرکز دایره و سوراخها با وارد کردن ضربه محکم‌تر به سنبه عمل کنید.



شکل ۱۰۱-۱

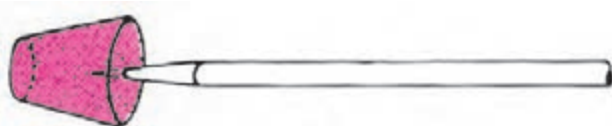
– روی خطوط منحنی با فاصله کمتری نشانه‌گذاری کنید.



شکل ۱۰۲-۱

۵-۵-۱- محافظت و نگهداری ابزار خط‌کشی

– صفحه خط‌کشی را همیشه تمیز نگهدارید.
– وسایل نوک تیز خط‌کشی را در جیب لباس کار نگذارید.
– پس از استفاده، نوک آنها را در چوب پنبه قرار دهید.



شکل ۱۰۳-۱

مهارت: فلزکاری عمومی در کشاورزی شماره شناسایی: ۱۶-۱ الی ۱۰-۳-۷۴/ک	پیمانانه مهارتی: فلزکاری عمومی شماره شناسایی: ۱۶-۱۳ الی ۱۰-۳-۷۴/ک	واحد کار: اندازه گیری و خط کشی شماره شناسایی: ۱۶-۱۳۱ الی ۱۰-۳-۷۴/ک
--	--	---

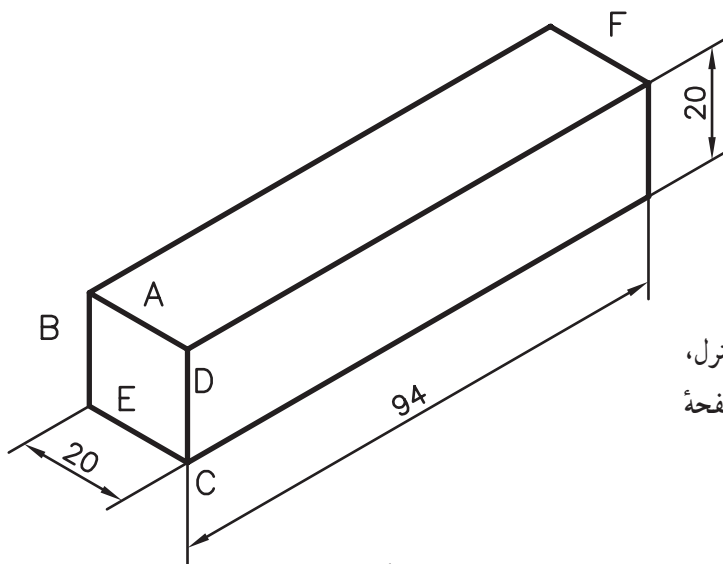
تمرین ۱-۱

هدف: خط کشی

قطعه کار: قوطی توپر چهارگوش 20×105

جنس قطعه کار: فولاد

محل برای شماره: $\times \times \times$



شکل ۱-۱۰۴

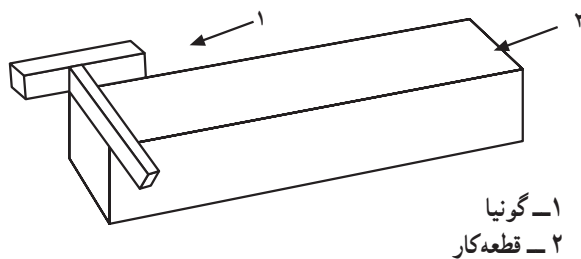
ابزار مورد نیاز: خط کش ۵۰۰ میلیمتری، خط کش کنترل، سوزن خط کش، گونیای لبه دار، سوزن خط کش پایه دار و صفحه خط کشی

مراحل کار

۱- ابعاد قطعه کار را با خط کش، کنترل کنید.

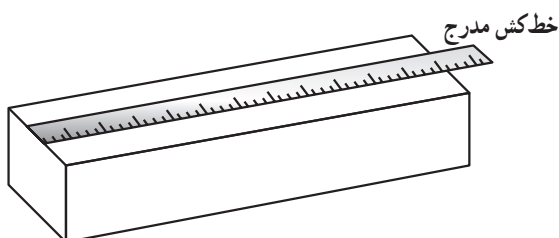
۲- یک سمت قطعه کار را به کمک گونیا کنترل کنید. زیرا امکان دارد در مرحله جداسازی قطعه کار از طول اولیه آن، برش، عمود بر قطعه کار نباشد.

برای این کار چهار طرف یک سطح قطعه کار را به کمک گونیا و سوزن خط کش، خط بکشید. سپس خطی را که به لبه قطعه کار نزدیکتر است انتخاب کنید.



۱- گونیا
۲- قطعه کار

شکل ۱-۱۰۵

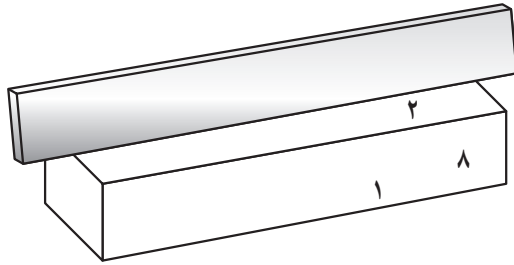


شکل ۱-۱۰۶

۳- صفر خط کش را روی خط انتخاب شده قرار دهید و اندازه طول ۹۵ میلیمتر را با خط کش روی قطعه کار منتقل کنید و به وسیله سوزن خط کش علامت بزنید (سطح ۱).

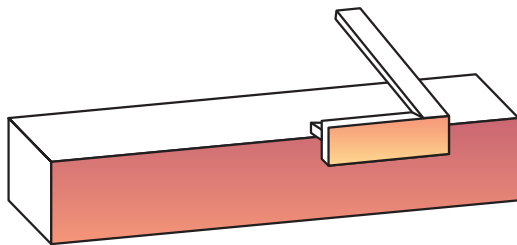
مهارت: فلزکاری عمومی در کشاورزی شماره شناسایی: ۱۶-۱۰-۳-۷۴/ک	پیمانانه مهارتی: فلزکاری عمومی شماره شناسایی: ۱۶-۱۳-۱۰-۳-۷۴/ک	واحد کار: اندازه گیری و خط کشی شماره شناسایی: ۱۶-۱۳۱-۱۰-۳-۷۴/ک
--	--	---

۴- بدنه های مجاور علامت را به کمک خط کش کنترل، بررسی کنید و یک بدنه را که صافتر است به عنوان سطح مینا انتخاب کنید (مانند سطح ۲).



شکل ۱-۱۰۷

۵- از محل علامت گذاری شده به وسیله گونیای لبه دار و سوزن خط کش، خطی عمود بر سطح مینا رسم کنید.
۶- خط ترسیمی را به کمک گونیای لبه دار به سطح مینا منتقل کنید.



شکل ۱-۱۰۸

تمرین ۱-۲

هدف: خط کشی

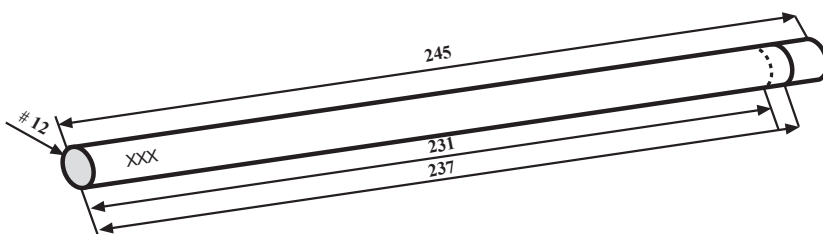
قطعه کار: میل گرد ۱۲×۲۴۵ #

جنس قطعه کار: فولاد

محل شماره: × × ×

ابزار مورد نیاز: خط کش فلزی ۵۰۰ میلیمتری، سوزن

خط کش پایه دار، صفحه خط کشی و مشور

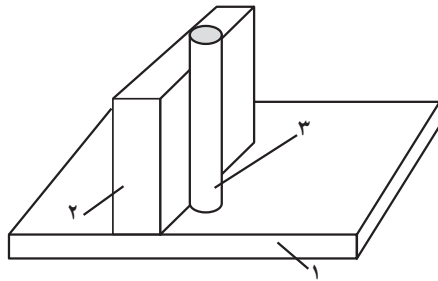


شکل ۱-۱۱۰

واحد کار: اندازه گیری و خط کشی شماره شناسایی: ۱۶-۱۳۱ الی ۱۰-۳-۷۴/ک	پیمانانه مهارتی: فلزکاری عمومی شماره شناسایی: ۱۶-۱۳ الی ۱۰-۳-۷۴/ک	مهارت: فلزکاری عمومی در کشاورزی شماره شناسایی: ۱۶-۱ الی ۱۰-۳-۷۴/ک
---	--	--

مراحل کار

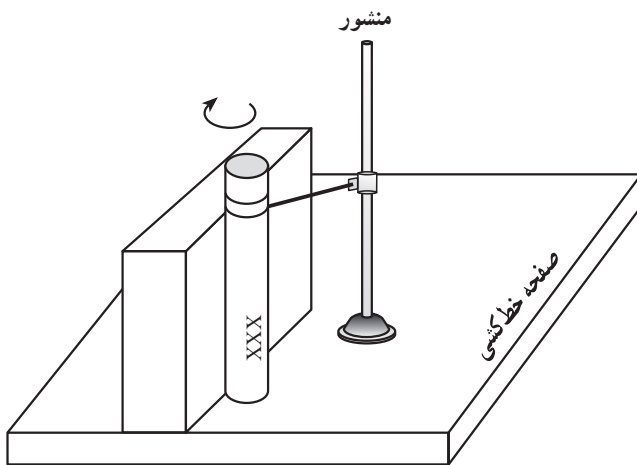
- ۱- ابعاد قطعه کار را به وسیله خط کش کنترل کنید.
- ۲- یک قاعده قطعه کار را که صافتر است روی صفحه خط کشی بگذارید و پشت آن منشوری به عنوان تکیه گاه قرار دهید.



- ۱- صفحه خط کشی
- ۲- منشور
- ۳- قطعه کار

شکل ۱۱۱-۱

- ۳- ارتفاع سوزن خط کش پایه دار را یک بار به اندازه ۲۳۷ و بار دوم به اندازه ۲۳۱ میلیمتر تنظیم کنید و خطهایی به دور قطعه کار رسم کنید (میله را بچرخانید).

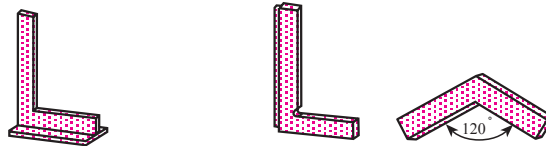


شکل ۱۱۲-۱

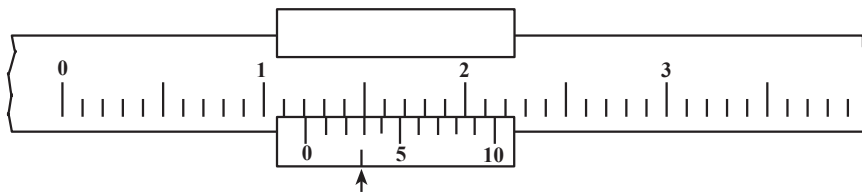
واحد کار: اندازه گیری و خط کشی شماره شناسایی: ۱۶-۱۳۱ الی ۱۰-۳-۷۴/ک	پیمانه مهارتی: فلزکاری عمومی شماره شناسایی: ۱۶-۱۳ الی ۱۰-۳-۷۴/ک	مهارت: فلزکاری عمومی در کشاورزی شماره شناسایی: ۱۶-۱ الی ۱۰-۳-۷۴/ک
---	--	--

آزمون

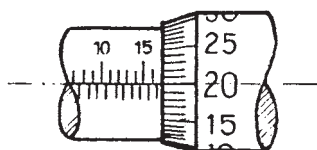
- ۱- کارگاه فلزکاری را تعریف کنید.
- ۲- وضعیت لباس کار چگونه باید باشد؟
- ۳- قبل از روشن نمودن ماشین از چه مواردی باید اطمینان حاصل کرد؟
- ۴- در صورتی که بر کف کارگاه مواد چرب ریخته شود می توان آن را با پاک کرد.
- ۵- وسایل آتش نشانی را چگونه باید نگاه داشت؟
- ۶- اندازه گیری را تعریف کنید.
- ۷- یک اینچ برابر با چند میلی متر است؟
- ۸- $\frac{1}{2}$ اینچ چند میلیمتر است؟ ۲۳ میلیمتر چند اینچ است؟
- ۹- هنگام استفاده از خط کش فلزی چگونه باید رفتار کرد؟
- ۱۰- نام وسایل کنترل زوایا که در شکل زیر نشان داده شده است را بنویسید.



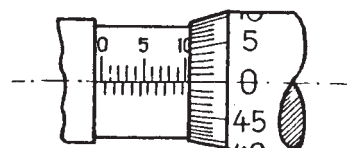
- ۱۱- موارد کاربرد گونیای مرکب را ذکر کنید.
- ۱۲- اندازه تنظیمی کولیس مطابق شکل را بنویسید.



- ۱۳- ریزسنج های شکل زیر چه اندازه ای را نشان می دهند؟



(الف)



(ب)

الف

ب

مهارت: فلزکاری عمومی در کشاورزی شماره شناسایی: ۱۶-۱ الی ۱۰-۳-۷۴/ک	پیمانانه مهارتی: فلزکاری عمومی شماره شناسایی: ۱۶-۱۳ الی ۱۰-۳-۷۴/ک	واحد کار: اندازه‌گیری و خط‌کشی شماره شناسایی: ۱۶-۱۳۱ الی ۱۰-۳-۷۴/ک
--	--	---

۱۴- مشخصات میز یا صفحه خط‌کشی چیست؟

۱۵- برای سطوح سخت و خشن سوزن خط‌کش از جنس با زاویه سر مناسب است.

۱۶- پرگارهای فلزی در انواع اصلی و می‌باشند.

۱۷- نکات ایمنی هنگام کار با چکش را بنویسید.

۱۸- زاویه رأس سنبه نشان برای ایجاد اثر بر روی خطوط درجه است.

۱۹- ماده مناسب رنگ کاری قطعه سوهان کاری شده، است.

۲۰- اصول نگهداری ابزار خط‌کشی را بنویسید.

واحد کار

برش کاری با کمان اره دستی

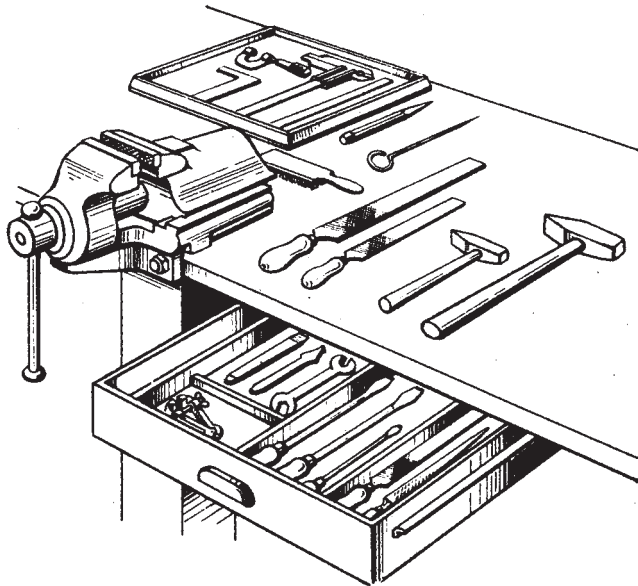
- هدفهای رفتاری: در پایان این واحد کار، فراگیر باید بتواند:
 - مفهوم اره کاری را بیان کند.
 - وسایل نگهداشتن قطعات را نام ببرد.
 - روش بستن قطعات مختلف به گیره را توضیح دهد.
 - تیغه اره مناسب برای بریدن فلزات مختلف را انتخاب کند.
 - انواع کمان اره دستی و قسمتهای مختلف آن را بیان کند.
 - تیغه اره را در کمان ببندد.
 - عملیات اره کاری انواع فلزات را انجام دهد.
 - نکات ایمنی در اره کاری را رعایت کند.

واحد کار: برش کاری با کمان اره دستی شماره شناسایی: ۱۶-۱۳۲-۱۰ الی ۱۰-۳-۷۴/ک	پیمانانه مهارتی: فلزکاری عمومی شماره شناسایی: ۱۶-۱۳ الی ۱۰-۳-۷۴/ک	مهارت: فلزکاری عمومی در کشاورزی شماره شناسایی: ۱۶-۱ الی ۱۰-۳-۷۴/ک
---	--	--

۲- برش کاری با کمان اره دستی

۲-۱- میز کار

برای آنکه بتوانید روی قطعات کوچک کارهایی مانند اره کاری، سوهان کاری و غیره را با تسلط کامل و بدون خستگی انجام دهید، از میز کار استفاده کنید. ارتفاع میز کار باید حدود ۸۰ سانتیمتر از کف کارگاه باشد.



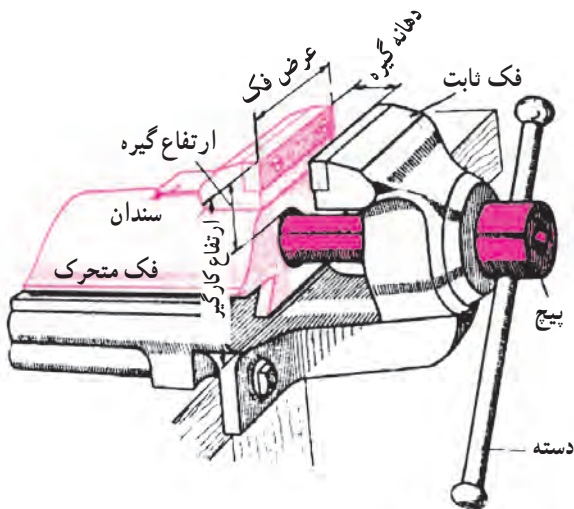
شکل ۲-۱

۲-۲- گیره فلزکاری و لب گیره

برای ثابت نگه داشتن قطعه کار از گیره استفاده کنید. گیره را روی میز کار، بالای پایه های آن نصب کنید تا ارتعاش نداشته باشد.

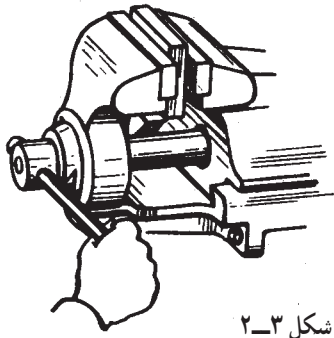
۲-۲-۱- انواع گیره

گیره موازی: گیره موازی شامل دو فک موازی است. فک ثابت را به میز کار پیچ و مهره کنید. با گرداندن دسته گیره، فک متحرک را که دارای پیچ و مهره داخلی است می توانید باز و بسته کنید.



شکل ۲-۲

واحد کار: برش کاری با کمان اره دستی شماره شناسایی: ۱۶-۱۳۲-۱۰ الی ۱۰-۳-۷۴/ک	پیمانانه مهارتی: فلزکاری عمومی شماره شناسایی: ۱۶-۱۳-۱۰ الی ۱۰-۳-۷۴/ک	مهارت: فلزکاری عمومی در کشاورزی شماره شناسایی: ۱۶-۱-۱۰ الی ۱۰-۳-۷۴/ک
---	---	---



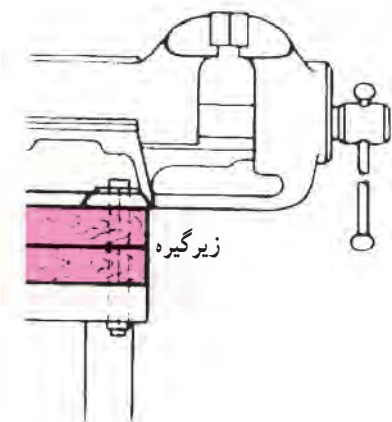
شکل ۲-۳

بدنه گیره موازی از جنس چدن خاکستری مخصوص و یا فولاد ریختگی است، در نتیجه در مقابل ضربه و نیروی زیاد حساس است. قسمت جلوی فکها از جنس فولاد می باشد و روی آن را آج می زنند تا قطعه سر نخورد. گیره موازی را می توانید برای کارهایی مانند اره کاری، سوهان کاری، حدیده و قلاویزکاری به کار ببرید. دسته گیره را فقط با نیروی دست محکم کنید.



شکل ۲-۴

ارتفاع گیره باید متناسب با قد شخصی باشد که از آن استفاده می کند (شکل ۲-۴).



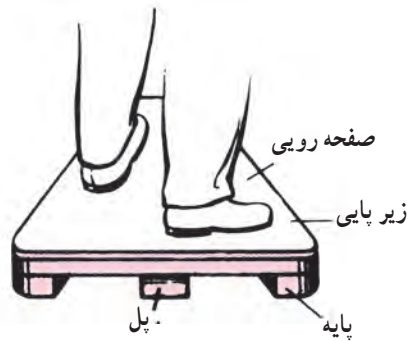
شکل ۲-۵

چون ارتفاع میزکار ثابت است، ارتفاع گیره را این گونه تنظیم کنید: الف - قرار دادن قطعاتی در زیر گیره (شکل ۲-۵).

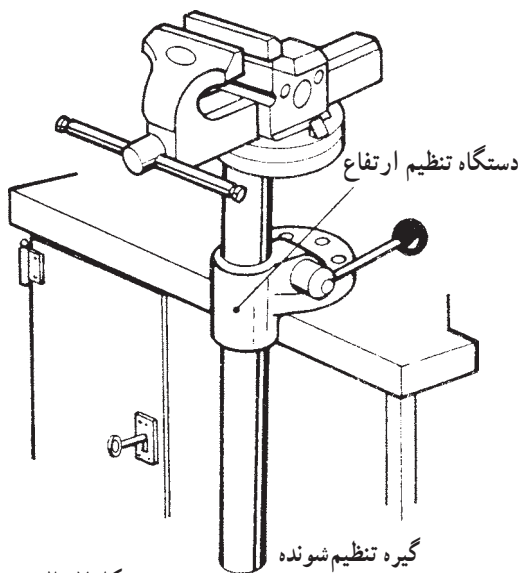
<p>واحد کار: برش کاری با کمان اره دستی شماره شناسایی: ۱۶-۱۳۲-۱۰ الی ۱۶-۳-۱۰/ک</p>	<p>پیمانانه مهارتی: فلزکاری عمومی شماره شناسایی: ۱۶-۱۳-۱۰ الی ۱۶-۳-۱۰/ک</p>	<p>مهارت: فلزکاری عمومی در کشاورزی شماره شناسایی: ۱۶-۱-۱۰ الی ۱۶-۳-۱۰/ک</p>
---	---	---

ب- قرار دادن زیرپایی و یا استفاده از گیره تنظیم شونده

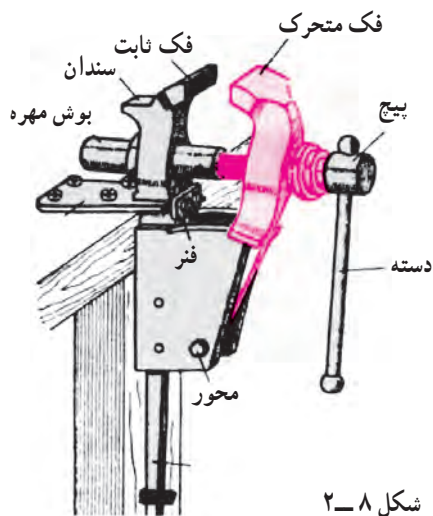
(شکل ۶-۲).



شکل ۶-۲



شکل ۷-۲

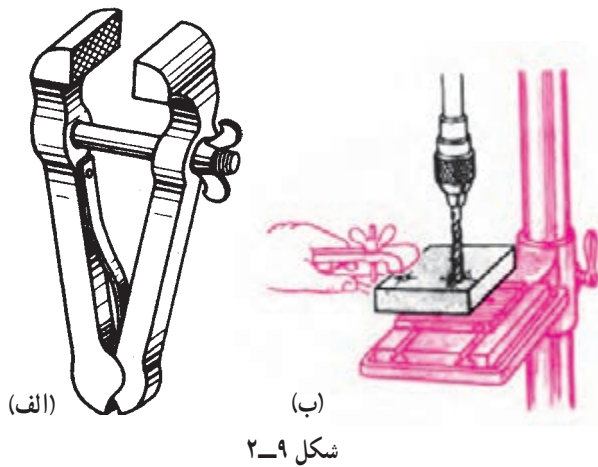


شکل ۸-۲

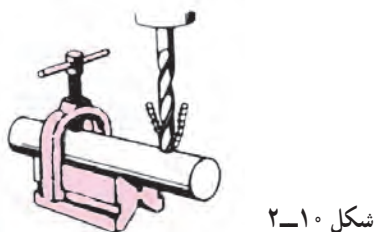
گیره آهنگری: این گیره از جنس فولاد است و قابلیت تحمل ضربه را دارد. به همین دلیل برای کارهای خم کاری، چکش کاری و آهنگری استفاده می شود.

<p>واحد کار: برش کاری با کمان اره دستی شماره شناسایی: ۱۶-۱۳۲ الی ۱۰-۳-۷۴/ک</p>	<p>پیمانانه مهارتی: فلزکاری عمومی شماره شناسایی: ۱۶-۱۳ الی ۱۰-۳-۷۴/ک</p>	<p>مهارت: فلزکاری عمومی در کشاورزی شماره شناسایی: ۱۶-۱ الی ۱۰-۳-۷۴/ک</p>
--	--	--

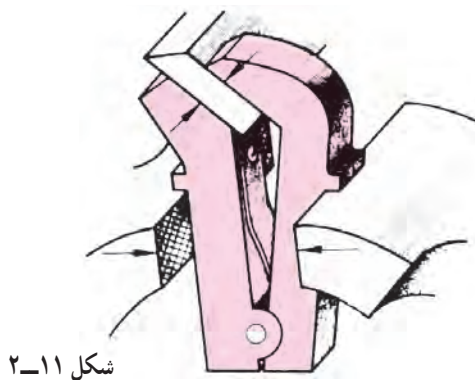
گیره دستی: برای نگهداشتن قطعات کوچک و ورقها، می توانید از گیره دستی استفاده کنید.



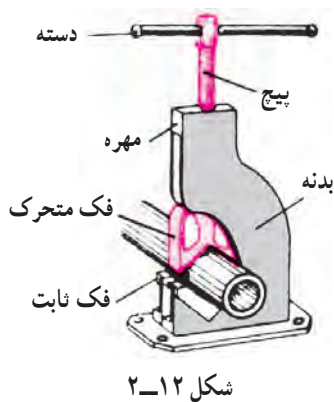
گیره دستی جناقی: برای بستن قطعات گرد و اجرای عملیات روی آنها، گیره دستی جناقی را به کار ببرید.



گیره کج: برای بستن قطعه تحت زاویه معین از گیره کج می توان استفاده کرد.

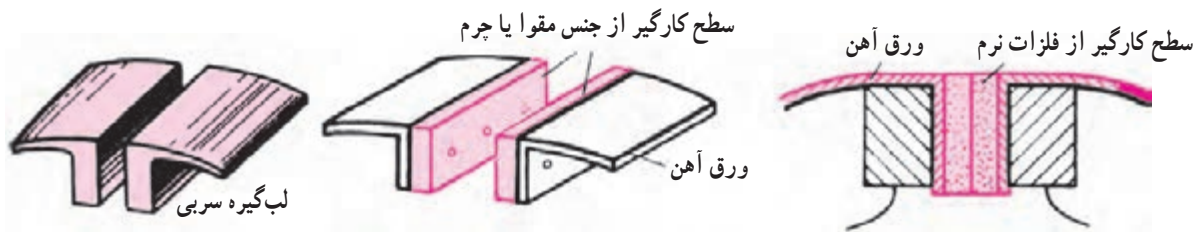


لوله گیر: برای کار بر روی لوله ها، از لوله گیر استفاده می شود. اندازه کارگیر (طول فک) در این گیره ها از ۴۰ تا ۲۰۰ میلیمتر است.



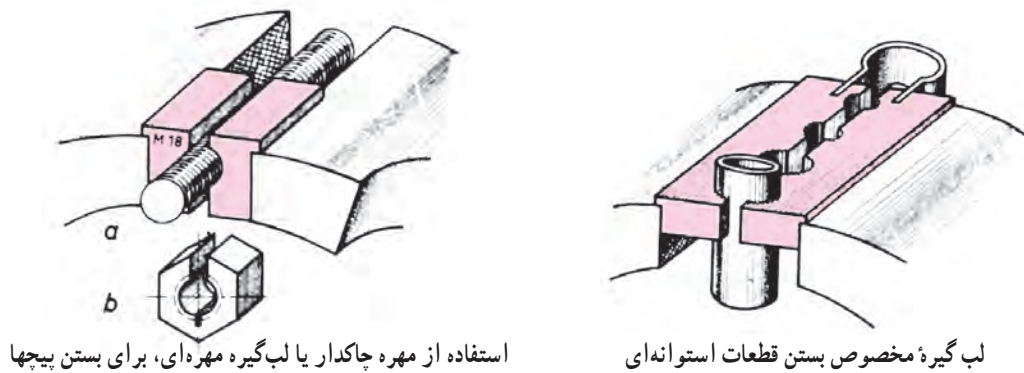
مهارت: فلزکاری عمومی در کشاورزی شماره شناسایی: ۱۶-۱ الی ۱۰-۳-۷۴/ک	پیمانانه مهارتی: فلزکاری عمومی شماره شناسایی: ۱۶-۱۳ الی ۱۰-۳-۷۴/ک	واحد کار: برش کاری با کمان اره دستی شماره شناسایی: ۱۶-۱۳۲ الی ۱۰-۳-۷۴/ک
--	--	--

۲-۲-۲- لب گیره‌ها: برای جلوگیری از صدمه دیدن سطح کار در داخل گیره، از لب گیره استفاده می‌شود. (شکل ۲-۱۳)

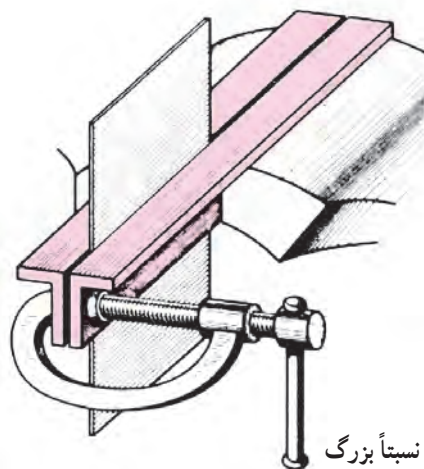


شکل ۲-۱۳

از وسایل کمکی دیگری نیز می‌توان برای محافظت قطعه کار استفاده کرد (شکل ۲-۱۴).



شکل ۲-۱۴

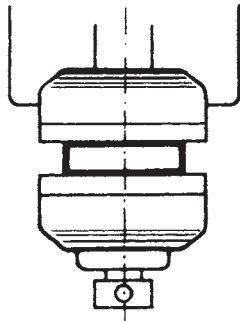


شکل ۲-۱۵

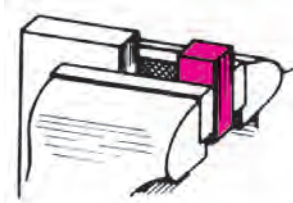
<p>واحد کار: برش کاری با کمان اره دستی شماره شناسایی: ۱۶-۱۳۲-۱۰ الی ۱۰-۳-۷۴/ک</p>	<p>پیمانانه مهارتی: فلزکاری عمومی شماره شناسایی: ۱۶-۱۳-۱۰ الی ۱۰-۳-۷۴/ک</p>	<p>مهارت: فلزکاری عمومی در کشاورزی شماره شناسایی: ۱۶-۱-۱۰ الی ۱۰-۳-۷۴/ک</p>
---	---	---

۲-۳- بستن قطعه کار به گیره

- گیره و لب گیره متناسب با قطعه کار به کار ببرید.
- مطمئن شوید که گیره لقی ندارد.
- قطعه کار را در وسط گیره ببندید.



شکل ۲-۱۶



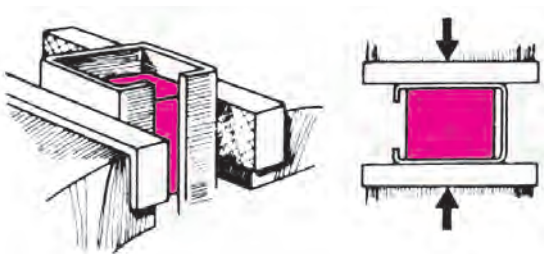
شکل ۲-۱۷

- چنانچه امکان بستن قطعه در وسط گیره نیست یک قطعه هم ضخامت با قطعه کار را در طرف دیگر گیره ببندید.



شکل ۲-۱۸

- لوله‌های نازک را با یک قطعه لاستیکی به گیره ببندید.



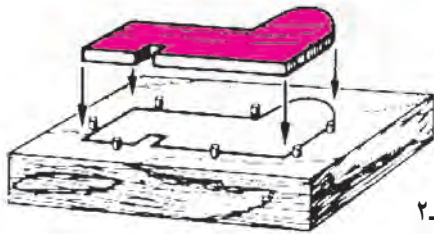
شکل ۲-۱۹

- در داخل قطعات توخالی، قطعه مناسبی قرار دهید و به گیره ببندید.

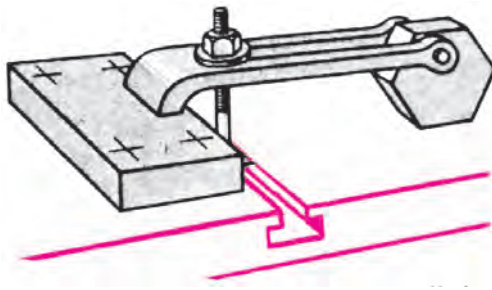
<p>واحد کار: برش کاری با کمان اره دستی شماره شناسایی: ۱۶-۱۳۲ الی ۱۰-۳-۷۴/ک</p>	<p>پیمانه مهارتی: فلزکاری عمومی شماره شناسایی: ۱۶-۱۳ الی ۱۰-۳-۷۴/ک</p>	<p>مهارت: فلزکاری عمومی در کشاورزی شماره شناسایی: ۱۶-۱ الی ۱۰-۳-۷۴/ک</p>
--	--	--

– ورقهای نازک را با میخ روی تخته محکم کنید و به گیره

ببندید.



شکل ۲-۲۰



شکل ۲-۲۱

– برای کار بر روی سطح زاویه دار، ابتدا آن را در گیره

کج ببندید و سپس در گیره موازی قرار دهید.

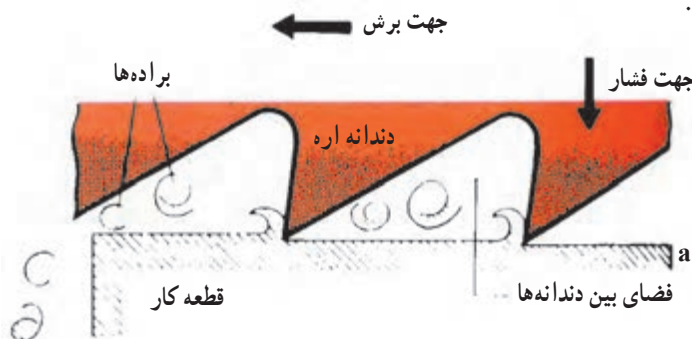
قطعه‌ای را که نمی‌توانید به گیره ببندید در داخل روبنده

قرار دهید. شکل (۲-۲۱).

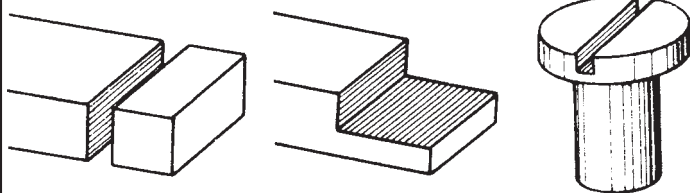
۲-۴-اره کاری

اره کاری عبارت است از براده برداری به وسیله تیغه اره به

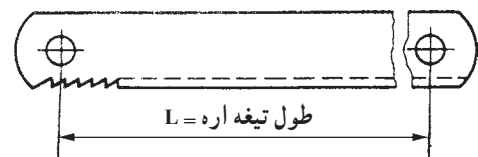
منظور جدا کردن و یا ایجاد شیار در قطعه کار (شکلهای ۲-۲۳).



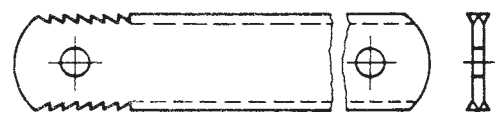
شکل ۲-۲۲



شکل ۲-۲۳



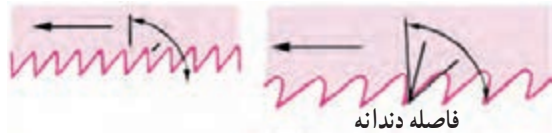
الف – تیغه اره یک طرفه



ب – تیغه اره دو طرفه

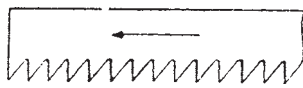
شکل ۲-۲۴

واحد کار: برش کاری با کمان اره دستی شماره شناسایی: ۱۶-۱۳۲-۱۰ الی ۱۰-۳-۷۴/ک	پیمانانه مهارتی: فلزکاری عمومی شماره شناسایی: ۱۶-۱۳-۱۰ الی ۱۰-۳-۷۴/ک	مهارت: فلزکاری عمومی در کشاورزی شماره شناسایی: ۱۶-۱-۱۰ الی ۱۰-۳-۷۴/ک
---	---	---



شکل ۲-۲۵

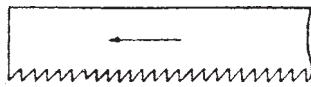
۱-۴-۲- تیغه اره و انواع آن: تیغه اره های دستی در دو نوع یک طرفه و دو طرفه ساخته می شوند (شکل ۲-۲۴). تیغه اره ها با طول اسمی (L) و تعداد دندان در هر اینچ مشخص می شوند. بنابراین تیغه اره ها با تعداد دندان های متفاوت ساخته می شوند (شکل ۲-۲۴).



تیغه اره دندان درشت

شکل ۲-۲۶

طول تیغه اره های یک طرفه 25° و 30° میلیمتری در نوع دو طرفه 35° میلیمتر است. - برای بریدن مواد نرم، مس، آلومینیم و قطعات با طول برش بلند از تیغه اره دندان درشت (۱۶-۱۴ دندان در طول ۲۵ میلیمتر) استفاده کنید.



تیغه اره دندان متوسط

شکل ۲-۲۷

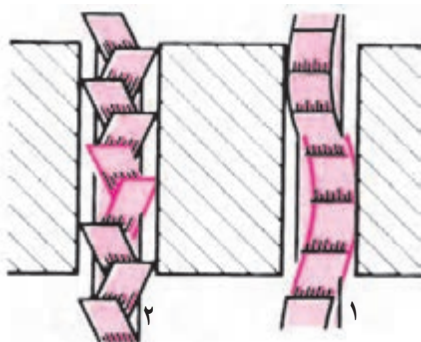
- برای بریدن برنج، مفرغ، فولاد معمولی، چدن خاکستری نرم از تیغه اره دندان متوسط (۲۲-۱۸ دندان در هر ۲۵ میلیمتر) استفاده کنید.



تیغه اره دندان ریز

شکل ۲-۲۸

برای بریدن فلزات سخت، فلزات شکننده و قطعاتی با ضخامت کم، تیغه اره دنده ریز (۳۲-۲۸ دندان در هر ۲۵ میلیمتر) را به کار ببرید.



۱- چپ و راست نمودن دندانها

۲- موج دادن به لبه تیغه اره

شکل ۲-۲۹

برای جلوگیری از گیر کردن تیغه اره در هنگام برش، لبه تیغه اره ها را مطابق شکل می سازند. به این ترتیب ضخامت شیار بریده شده بیشتر از ضخامت تیغه می شود.

مهارت: فلزکاری عمومی در کشاورزی شماره شناسایی: ۱۶-۱ الی ۱۰-۳-۷۴/ک	پیمانته مهارتی: فلزکاری عمومی شماره شناسایی: ۱۶-۱۳ الی ۱۰-۳-۷۴/ک	واحد کار: برش کاری با کمان اره دستی شماره شناسایی: ۱۶-۱۳۲ الی ۱۰-۳-۷۴/ک
--	---	--

۲-۴-۲ جنس تیغه اره‌ها: تیغه اره‌هایی از جنس

فولاد ابزارسازی غیرآلیاژی را برای برش فلزات نرم مانند آلومینیم، مس و فولادهای نرم به کار ببرید و از تیغه اره‌های تندبر (فولاد ابزار آلیاژی) برای برش فلزات سخت مانند چدن و فولادهای سخت استفاده کنید.

۲-۴-۳ کمان اره: به منظور هدایت تیغه اره‌های

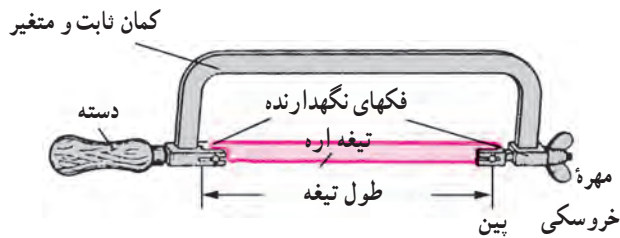
دستی، آنها را در کمان اره ببندید.

انواع کمان اره: کمان اره‌ها در دو نوع ثابت و متغیر ساخته

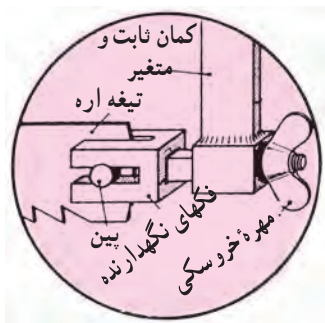
می‌شوند:

در نوع ثابت فقط تیغه اره به طول معین را می‌توانید ببندید

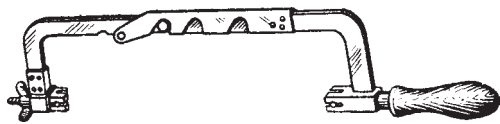
ولی در کمان اره متغیر، می‌توانید تیغه اره‌های به طولهای مختلف به کار ببرید.



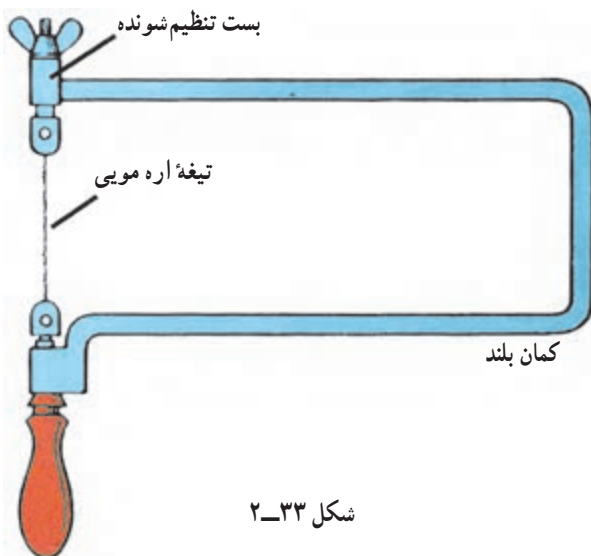
شکل ۲-۳۰



شکل ۲-۳۱



شکل ۲-۳۲ کمان اره متغیر



شکل ۲-۳۳

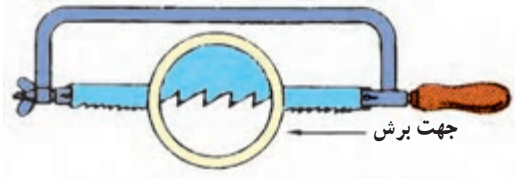
در فلزات نرم برای برشهای داخلی مستقیم یا به شکلهای

مختلف، می‌توانید از اره مویی استفاده کنید (شکل ۲-۳۳).

<p>واحد کار: برش کاری با کمان اره دستی شماره شناسایی: ۱۶-۱۳۲ الی ۱۰-۳-۷۴/ک</p>	<p>پیمانه مهارتی: فلزکاری عمومی شماره شناسایی: ۱۶-۱۳ الی ۱۰-۳-۷۴/ک</p>	<p>مهارت: فلزکاری عمومی در کشاورزی شماره شناسایی: ۱۶-۱ الی ۱۰-۳-۷۴/ک</p>
--	--	--

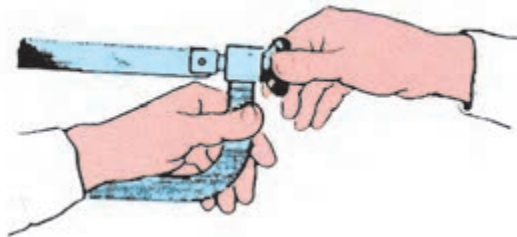
۴-۴-۲- بستن تیغه اره در کمان

- تیغه اره مناسب با کار را انتخاب کنید و آن را طوری در داخل کمان قرار دهید که دندان‌های تیغه در جهت برش باشد.



شکل ۲-۳۴

- در حالیکه تیغه اره به حالت مستقیم است، به کمک مهره خروسکی آن را محکم کنید.
- برای محکم کردن مهره خروسکی نباید از گیره استفاده کنید.

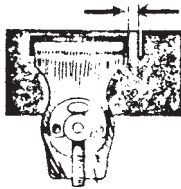


شکل ۲-۳۵

- همیشه بعد از اتمام کار، مهره خروسکی را کمی باز کنید تا فشار از روی کمان برداشته شود و باعث کج شدن آن نگردد.

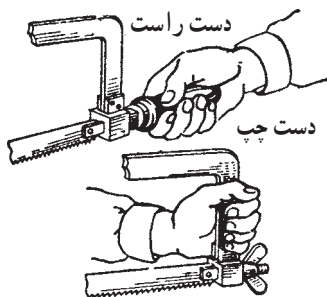
۵-۴-۲- اصول برشکاری با اره دستی

- مسیر اره کاری را خط کشی کنید.
- قطعه کار را تا حد ممکن نزدیک به محل برش به گیره ببندید تا قطعه کار حالت ارتعاشی پیدا نکند زیرا موجب شکستن تیغه اره می‌شود. (شکل ۲-۳۶).



شکل ۲-۳۶

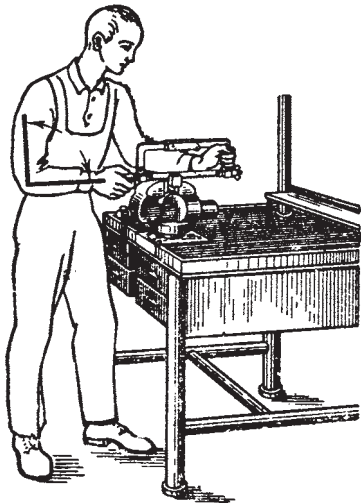
- تیغه اره مناسب را در کمان اره ببندید.
- کمان اره را مانند شکل ۲-۳۷ در دستهایتان بگیرید.



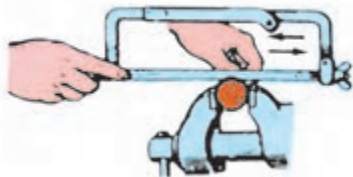
شکل ۲-۳۷

<p>واحد کار: برش کاری با کمان اره دستی شماره شناسایی: ۱۶-۱۳۲-۱۰ الی ۱۰-۳-۷۴/ک</p>	<p>پیمانانه مهارتی: فلزکاری عمومی شماره شناسایی: ۱۶-۱۳-۱۰ الی ۱۰-۳-۷۴/ک</p>	<p>مهارت: فلزکاری عمومی در کشاورزی شماره شناسایی: ۱۶-۱-۱۰ الی ۱۰-۳-۷۴/ک</p>
---	---	---

– برای اره کاری در فاصله مناسبی نسبت به میز کار
بایستید. در شکل ۲-۳۸ به وضع قرار گرفتن پاها دقت کنید.

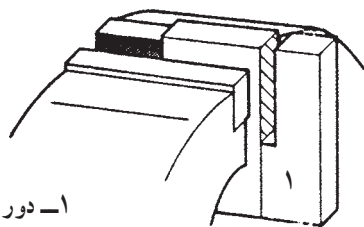


شکل ۲-۳۸



شکل ۲-۳۹

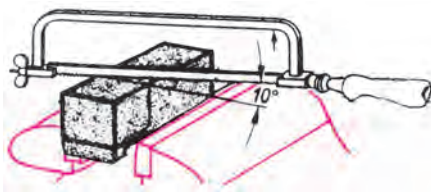
– اگر استقرار تیغه اره روی کار مشکل است، به وسیله
سوهان سه گوش یا تیغه اره، گودی مناسب (شیار راهنما) روی
کار ایجاد کنید (شکل ۲-۳۹).



۱- دور ریز

شکل ۲-۴۰

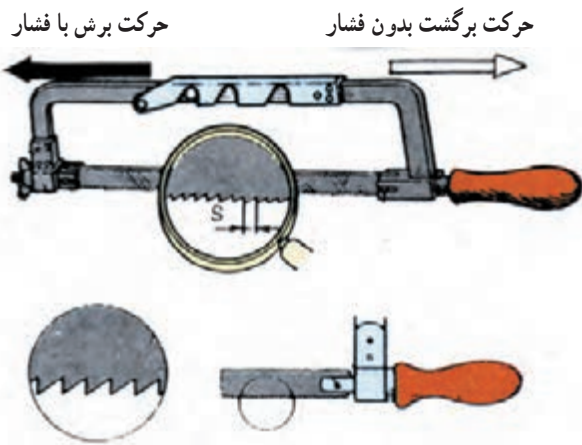
– شیار اره کاری را در قسمت دور ریز ایجاد کنید
به طوری که بعد از برش، اندازه طول قطعه کار مطابق نقشه به دست
آید. اضافه طول برای سوهان کاری نیز در نظر گرفته شود.



شکل ۲-۴۱

– تیغه اره را حدود ۱۰ درجه مایل نسبت به سطح کار
قرار دهید و در مسیر کوتاه و فشار کم شروع به کار کنید.

واحد کار: برش کاری با کمان اره دستی شماره شناسایی: ۱۶-۱۳۲-۱۰ الی ۱۶-۳-۷۴/ک	پیمانانه مهارتی: فلزکاری عمومی شماره شناسایی: ۱۶-۱۳-۱۰ الی ۱۶-۳-۷۴/ک	مهارت: فلزکاری عمومی در کشاورزی شماره شناسایی: ۱۶-۱-۱۰ الی ۱۶-۳-۷۴/ک
---	---	---



شکل ۲-۴۲

– هنگام اره کاری، در موقع رفت، نیروی یکنواختی به اره وارد کنید تا دندان‌ها نشکنند ولی در موقع برگشت، نباید به اره نیروی روبه پایین وارد کنید زیرا باعث هدر رفتن نیرو و کندی تیغه اره می‌شود.

– در حین اره کاری، از تمام طول تیغه اره برای برش استفاده کنید.

– با سرعت مناسب اره کاری کنید تا از گرم شدن تیغه اره جلوگیری شود. سرعت برش مناسب برای فولادهای معمولی ۶۰ بار در دقیقه و برای فلزات سخت‌تر، کمتر از این مقدار کافی است.

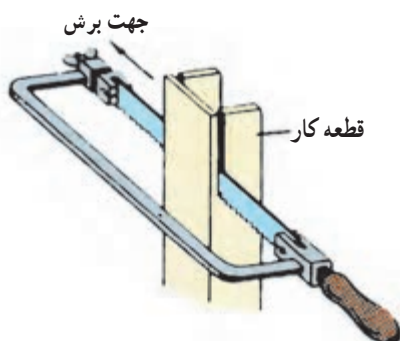
– برای خنک نمودن تیغه اره از مایع خنک‌کننده آب صابون استفاده کنید. برای این منظور روغن به کار نبرید.

– برای تشخیص انحراف برش و جلوگیری از بروز آن، به تیغه اره نگاه کنید. باید امتداد کمان و تیغه اره و خط برش در یک صفحه باشند.

– در پایان برش نیروی دست را کم کنید تا تیغه اره نشکند. نکاتی که در اره کاری باید به آنها توجه نمود:

– اگر طول برش بیشتر از ارتفاع کمان اره است، با افقی بستن تیغه اره، عمل برش را ادامه دهید.

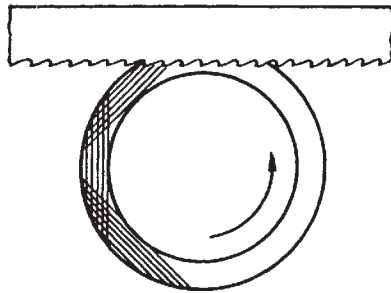
– تیغه اره قابلیت براده‌برداری از قطعات سخت کاری شده مانند فولاد فنی را ندارد و سریعاً دندان‌های تیغه از بین می‌رود.



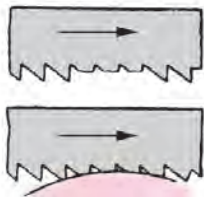
شکل ۲-۴۳

واحد کار: برش کاری با کمان اره دستی شماره شناسایی: ۱۶-۱۳۲ الی ۱۰-۳-۷۴/ک	پیمانانه مهارتی: فلزکاری عمومی شماره شناسایی: ۱۶-۱۳ الی ۱۰-۳-۷۴/ک	مهارت: فلزکاری عمومی در کشاورزی شماره شناسایی: ۱۶-۱ الی ۱۰-۳-۷۴/ک
--	--	--

– لوله‌های با جدار نازک را در هنگام برش تدریجاً بگردانید تا دندان‌های تیغه نشکنند.



شکل ۲-۴۴



شکل ۲-۴۵

– کار کردن با تیغه اره‌ای که چند دندان شکسته دارد موجب شکستن دندان‌های سالم بعدی می‌شود. برای رفع آن، محدوده دندان‌های شکسته را به‌طور کمائی سنگ بزنید و از آن استفاده کنید.

– برای بریدن قطعات نازک، از تیغه اره‌ای استفاده کنید که حداقل سه دندان آن روی قطعه کار قرار گیرد. چنانچه قطعه کار خیلی نازک است تیغه اره را روی سطح کار مایل قرار دهید تا سطح برش افزایش یابد و یا اینکه آن را بین دو قطعه چوب قرار دهید و هر سه قطعه را با هم اره کنید.

۵-۲ نکات ایمنی در اره‌کاری

- تیغه اره را از نظر نداشتن شکستگی امتحان کنید.
- از درست بستن تیغه اره در کمان مطمئن شوید.
- مطمئن شوید که دسته کمان اره سالم و در جای خود محکم است.
- از درست بسته شدن قطعه کار به گیره مطمئن شوید.

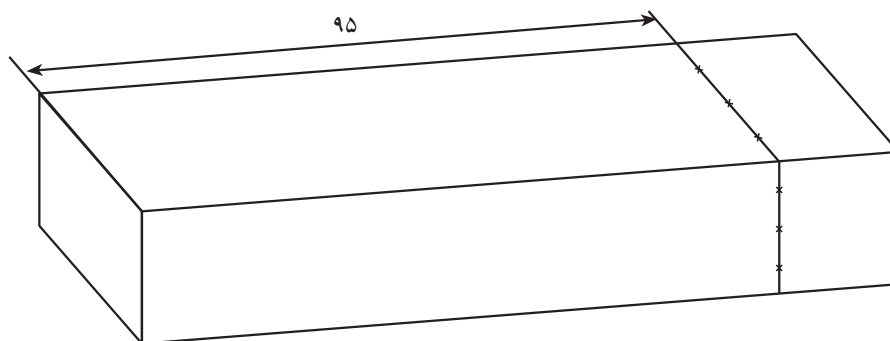
واحد کار: برش کاری با کمان اره دستی شماره شناسایی: ۱۶-۱۳۲ الی ۱۰-۳-۷۴/ک	پیمانه مهارتی: فلزکاری عمومی شماره شناسایی: ۱۶-۱۳ الی ۱۰-۳-۷۴/ک	مهارت: فلزکاری عمومی در کشاورزی شماره شناسایی: ۱۶-۱ الی ۱۰-۳-۷۴/ک
--	--	--

تمرین ۱-۲

هدف: اره کاری

قطعه کار: قطعه تمرین ۱-۱

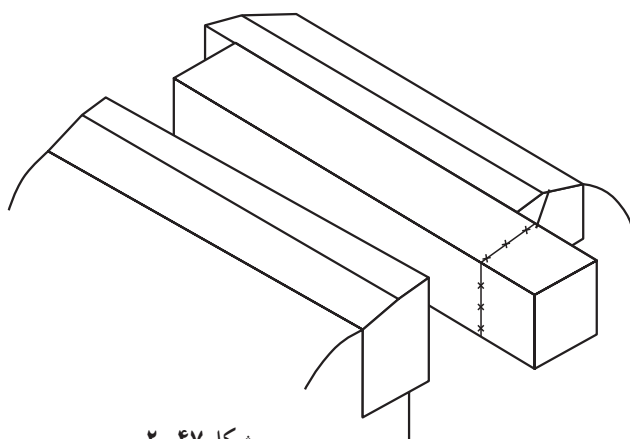
ابزار مورد نیاز: کمان اره، تیغه اره، میزکار و گیره موازی



شکل ۲-۴۶ - قطعه کار

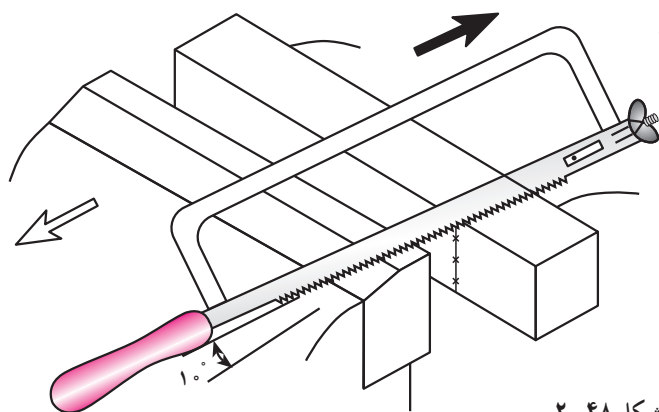
مراحل کار

- ۱- قطعه کار مورد نظر را تحویل بگیرید. اندازه‌ها و مسیر برش را که قبلاً مشخص کرده‌اید کنترل کنید.
- ۲- قطعه کار را به صورت افقی در گیره موازی ببندید.



شکل ۲-۴۷

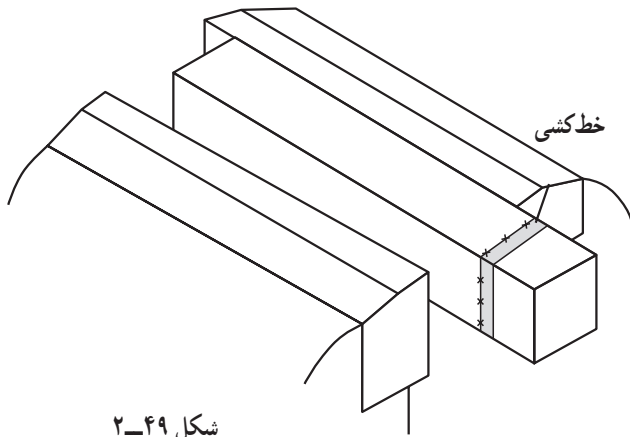
- ۳- تیغه اره مناسب با جنس کار را در کمان اره ببندید.
- ۴- کمان اره را در دست گرفته، در حالت مناسب پای میز کار بایستید.



شکل ۲-۴۸

مهارت: فلزکاری عمومی در کشاورزی شماره شناسایی: ۱۶-۱ الی ۱۰-۳-۷۴/ک	پیمانانه مهارتی: فلزکاری عمومی شماره شناسایی: ۱۶-۱۳ الی ۱۰-۳-۷۴/ک	واحد کار: برش کاری با کمان اره دستی شماره شناسایی: ۱۶-۱۳۲ الی ۱۰-۳-۷۴/ک
--	--	--

۵ - شیاری روی لبه عقبی قطعه کار برای قرارگیری تیغه اره ایجاد کرده، شروع به اره کاری کنید. لبه سمت چپ شیار باید منطبق بر محل خط کشی باشد.



شکل ۲-۴۹

۶ - در تمام مدت برش تیغه اره را عمود بر قطعه کار حرکت دهید.

۷- اره کاری را تا پایان کار ادامه دهید.

۸ - اندازه قطعه را با خط کش کنترل کنید.

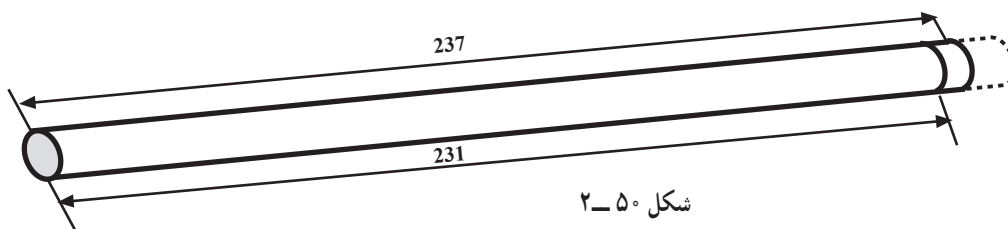
تمرین ۲-۲

هدف: اره کاری

قطعه کار: قطعه کار تمرین ۱-۲

ابزار مورد نیاز: کمان اره، تیغه اره، میز کار، منشور رکابدار

یا گیره موازی

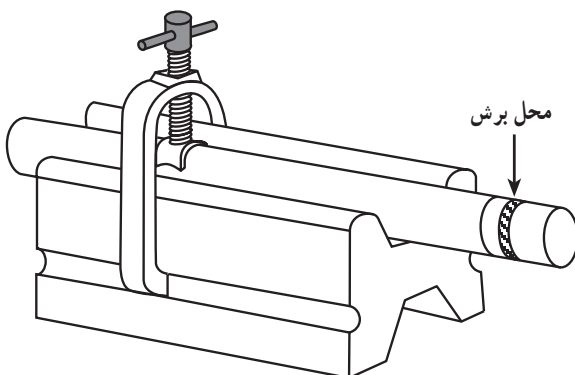


شکل ۲-۵۰

مراحل کار

۱- قطعه کار مورد نظر را تحویل بگیرید. شماره و مسیر برش را که قبلاً تعیین کرده اید کنترل کنید.

۲- قطعه کار را در داخل منشور ببندید و قطعه کار را از محل خط کشی شده به طول ۲۳۷ میلی متر ببرید.

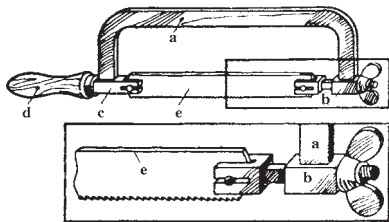


شکل ۲-۵۱

مهارت: فلزکاری عمومی در کشاورزی شماره شناسایی: ۱۶-۱ الی ۱۰-۳-۷۴/ک	پیمانه مهارتی: فلزکاری عمومی شماره شناسایی: ۱۶-۱۳ الی ۱۰-۳-۷۴/ک	واحد کار: برش کاری با کمان اره دستی شماره شناسایی: ۱۶-۱۳۲ الی ۱۰-۳-۷۴/ک
--	--	--

آزمون

- ۱- چرا برای انجام فعالیتهای کارگاهی از میزکار استفاده می کنید؟
- ۲- ارتفاع میزکار از کف کارگاه باید حدود باشد.
- ۳- مشخصات گیره موازی رومیزی چیست؟
- ۴- چرا سطح گیرنده فکهای گیره های رومیزی را آجدار می سازند؟
- ۵- مناسبترین ارتفاع سطح گیره چه قدر است؟
- ۶- برای جلوگیری از صدمه دیدن سطح کار در داخل گیره از استفاده کنید.
- ۷- لوله های نازک را با به گیره ببندید.
- ۸- اره کاری را تعریف کنید.
- ۹- برای بریدن قطعات مسی و آلومینیومی از چه تیغه اره ای استفاده می شود؟
- ۱۰- اسامی قسمت های مختلف کمان اره مطابق شکل را مقابل حروف مربوط بنویسید.



- a
- b
- c
- d
- e

- ۱۱- تیغه اره را طوری در کمان ببندید که دندانهای تیغه در باشد.
- ۱۲- تیغه اره را حدود درجه مایل، نسبت به سطح کار قرار دهید.
- ۱۳- مایع خنک کننده تیغه اره، هنگام کار چیست؟
- ۱۴- لوله هایی با جدار نازک را چگونه باید با تیغه اره برید؟
- ۱۵- نکات ایمنی در اره کاری را بنویسید.

واحد کار

سوهان کاری

- هدفهای رفتاری: در پایان این واحد، فراگیر باید بتواند:
- مفهوم سوهان کاری را بیان کند.
 - انواع سوهان در فلزکاری را برشمارد.
 - سوهان مناسب برای سوهان کاری سطوح مختلف را انتخاب کند.
 - طرز کار با سوهانهای دستی را توضیح دهد.
 - نکات ایمنی در سوهان کاری را رعایت کند.
 - سطوح مختلف را سوهان کاری کند.

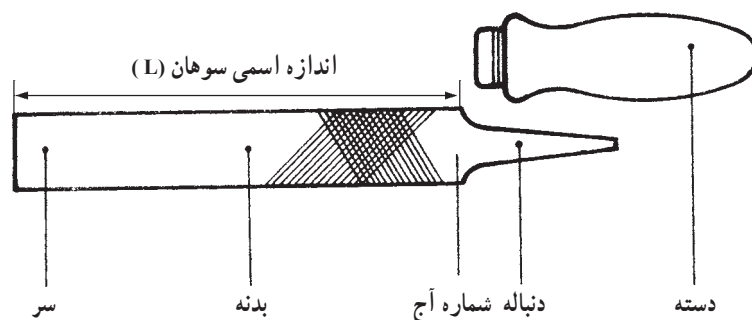
مهارت: فلزکاری عمومی در کشاورزی شماره شناسایی: ۱۶-۱ الی ۱۰-۳-۷۴/ک	پیمانته مهارتی: فلزکاری عمومی شماره شناسایی: ۱۶-۱۳ الی ۱۰-۳-۷۴/ک	واحد کار: سوهان کاری شماره شناسایی: ۱۶-۱۳۳ الی ۱۰-۳-۷۴/ک
--	---	---

۳- سوهان کاری

یکی دیگر از روشهای براده برداری از سطوح قطعات به منظور تغییر شکل و یا حذف ناهمواریها، سوهان کاری می باشد. سوهان کاری را می توانید با دست و یا به وسیله ماشین انجام دهید.

۳-۱- سوهان و انواع آن

سوهان از جنس فولاد ابزارسازی غیر آلیاژی و یا فولاد آلیاژی کرم دار است.



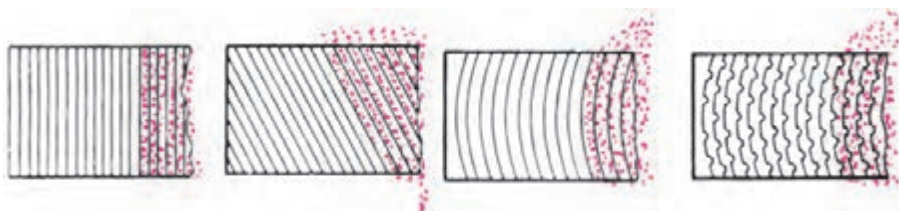
شکل ۳-۱

۳-۱-۱- انواع سوهان از نظر آج: سوهانها را در

دو نوع یک آجه و دو آجه می سازند.

سوهان یک آجه: از سوهان یک آجه برای براده برداری از

مواد نرم مانند آلومینیم، روی، قلع، مس، سرب و مواد مصنوعی استفاده کنید.

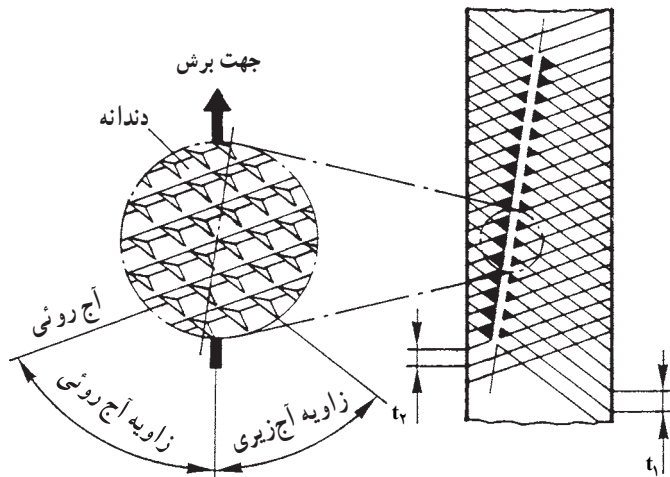


شکل ۳-۲- آج مستقیم

مهارت: فلزکاری عمومی در کشاورزی شماره شناسایی: ۱۶-۱ الی ۱۰-۳-۷۴/ک	پیمانته مهارتی: فلزکاری عمومی شماره شناسایی: ۱۶-۱۳ الی ۱۰-۳-۷۴/ک	واحد کار: سوهان کاری شماره شناسایی: ۱۶-۱۳۳ الی ۱۰-۳-۷۴/ک
--	---	---

آجهای مایل و یا منحنی براده را بهتر به خارج هدایت می کنند.

سوهان دو آجه: برای براده برداری از کارهای سخت از سوهان دو آجه که در دو امتداد مختلف آج زده شده است استفاده کنید.



شکل ۳-۳

جدول ۳-۱

نوع آج شماره آج	خیلی خشن	خشن	متوسط	نرم (ظریف)	خیلی نرم
۰	۱	۲	۳	۴	

ظریف و یا خشن بودن سوهان، به تعداد آج موجود در یک سانتیمتر از طول آن بستگی دارد و با توجه به شماره آج روی سوهان می توانید سوهان مناسب را انتخاب کنید.

همچنین با توجه به ابعاد قطعه کار، سوهان با طول مناسب را به کار ببرید.

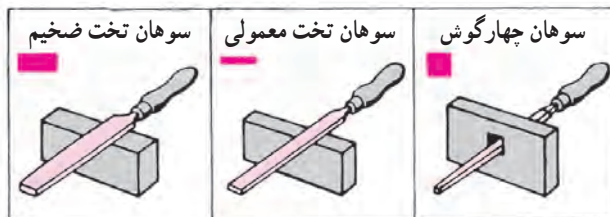
جدول ۳-۲

اندازه اسمی (L)	۴	۵	۶	۸	۱۰	۱۲	۱۴	۱۶	۱۸
mm	۱۰۰	۱۲۵	۱۵۰	۲۰۰	۲۵۰	۳۰۰	۳۵۰	۴۰۰	۴۵۰
in	۴	۵	۶	۸	۱۰	۱۲	۱۴	۱۶	۱۸

واحد کار: سوهان کاری شماره شناسایی: ۱۶-۱۳۳-۱۰ الی ۱۰-۳-۷۴/ک	پیمانانه مهارتی: فلزکاری عمومی شماره شناسایی: ۱۶-۱۳-۱۰ الی ۱۰-۳-۷۴/ک	مهارت: فلزکاری عمومی در کشاورزی شماره شناسایی: ۱۶-۱-۱۰ الی ۱۰-۳-۷۴/ک
--	---	---

۲-۱-۳- انواع سوهانهای دستی از نظر شکل

ظاهری: سوهانها دارای انواع مختلفی هستند که برحسب مورد استفاده و شکل محل سوهان کاری، نوع مناسب را انتخاب می کنند. (شکل های ۳-۴، ۳-۵ و ۳-۶).



شکل ۳-۴



شکل ۳-۵

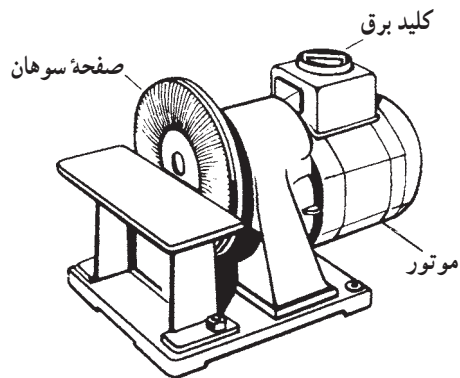
سوهانهای سوزنی (سوهانهای کیفی) را برای سوهان کاریهای ظریف به کار می برند. در این سوهانها از دنباله به عنوان دسته سوهان استفاده می شود.



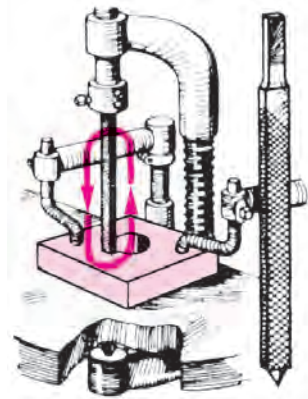
شکل ۳-۶

<p>واحد کار: سوهان کاری شماره شناسایی: ۱۶-۱۳۳-۱۰ الی ۷۴-۳-۱/ک</p>	<p>پیمانه مهارتی: فلزکاری عمومی شماره شناسایی: ۱۶-۱۳-۱۰ الی ۷۴-۳-۱/ک</p>	<p>مهارت: فلزکاری عمومی در کشاورزی شماره شناسایی: ۱۶-۱-۱۰ الی ۷۴-۳-۱/ک</p>
---	--	--

در اشکال زیر چند نوع سوهان و ماشینهای مورد استفاده آنها را مشاهده کنید.



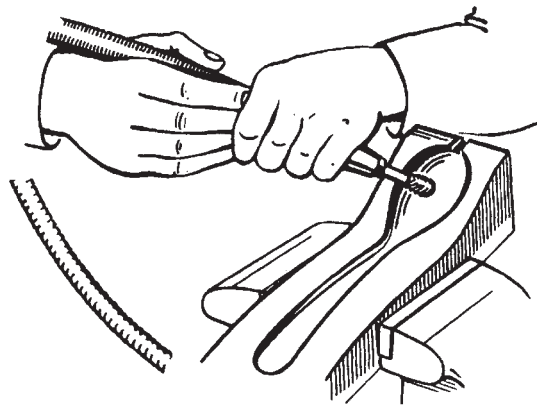
شکل ۷-۳- ماشین سوهان کاری صفحه‌ای



شکل ۹-۳- سوهان رفت و برگشتی ماشینی



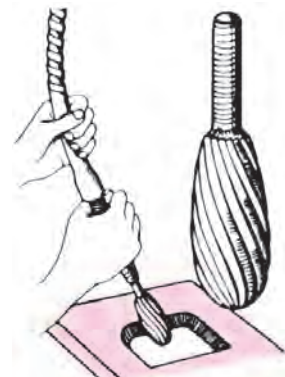
شکل ۸-۳- سوهانهای صفحه‌ای



شکل ۱۰-۳



شکل ۱۱-۳- سوهانهای گردنده

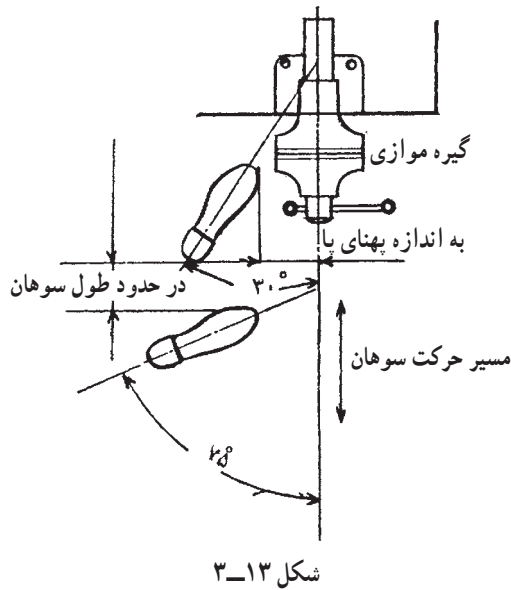


شکل ۱۲-۳- کار با سوهان گردنده

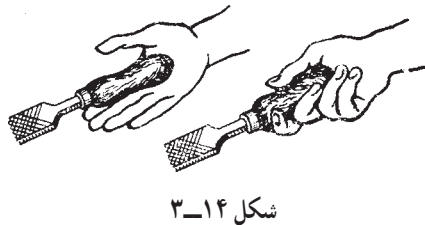
واحد کار: سوهان کاری شماره شناسایی: ۱۶-۱۳۳-۱۰ الی ۱۶-۱۳۳-۱۰/۷۴-۳-۱/ک	پیمانانه مهارتی: فلزکاری عمومی شماره شناسایی: ۱۶-۱۳-۱۰ الی ۱۶-۱۳-۱۰/۷۴-۳-۱/ک	مهارت: فلزکاری عمومی در کشاورزی شماره شناسایی: ۱۶-۱-۱۰ الی ۱۶-۱-۱۰/۷۴-۳-۱/ک
---	---	--

۳-۲- روش کار با سوهان دستی

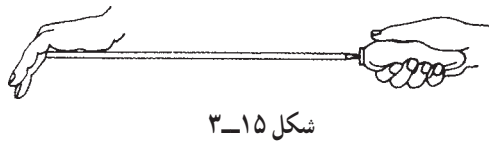
- ۱- سوهان مناسب با کار را انتخاب کنید.
- ۲- رنگ و یا کثافات سخت شده بر روی فلزات را قبل از سوهان کاری با حلال مناسب مانند آب و صابون، نفت یا محلول سود پاک کنید.
- ۳- قطعه کار را به طرز صحیح به گیره ببندید.
- ۴- مانند شکل ۳-۱۳ در پای گیره بایستید.



- ۵- سوهان را به طرز صحیح در دست بگیرید و روی کار قرار دهید.



- الف- برای کار با سوهانهای بزرگ، دسته سوهان را در نرمی کف دست راست بگیرید و انگشت شست را روی دسته سوهان قرار دهید. از دست راست برای هدایت و تأمین نیروی فشاری و از دست چپ برای هدایت بهتر و تأمین نیروی تعادلی حرکت سوهان استفاده کنید.

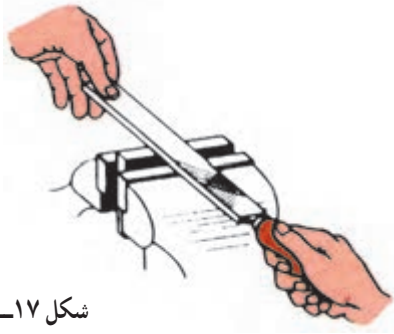


واحد کار: سوهان کاری شماره شناسایی: ۱۶-۱۳۳ الی ۱۰-۳-۷۴/ک	پیمانانه مهارتی: فلزکاری عمومی شماره شناسایی: ۱۶-۱۳ الی ۱۰-۳-۷۴/ک	مهارت: فلزکاری عمومی در کشاورزی شماره شناسایی: ۱۶-۱ الی ۱۰-۳-۷۴/ک
---	--	--

ب - سوهانهای متوسط را مانند شکل ۳-۱۷ در دست

بگیرید.

شکل ۳-۱۷



شکل ۳-۱۸ - کارهای کوچک و براده برداری مختصر



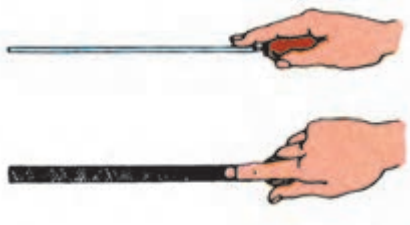
شکل ۳-۱۹ - سوهانکاری برای سوراخهای ته بسته



ج - روش در دست گرفتن سوهانهای کوچک را در شکل

شکل ۳-۲۰ ملاحظه کنید.

شکل ۳-۲۰



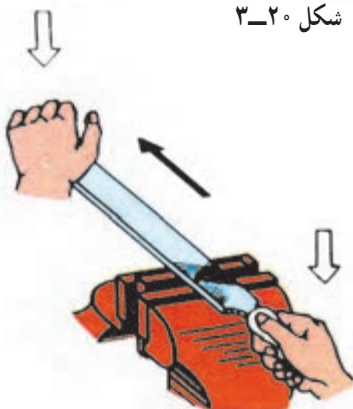
۶ - سوهان را به طرف جلو در امتداد محور سوهان حرکت

دهید.

۷ - با وارد آوردن نیرو بر روی سوهان، براده برداری

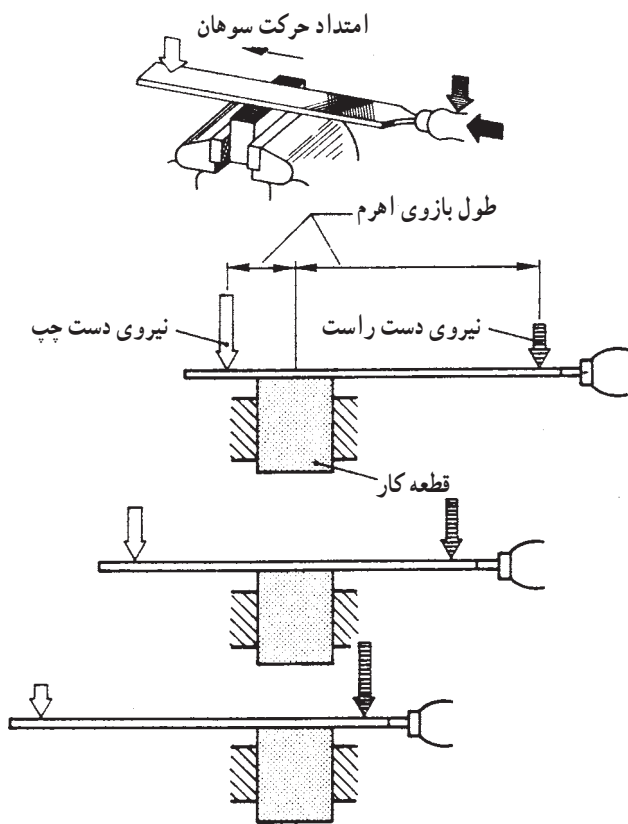
نمایید.

شکل ۳-۲۱ - حرکت برش با فشار



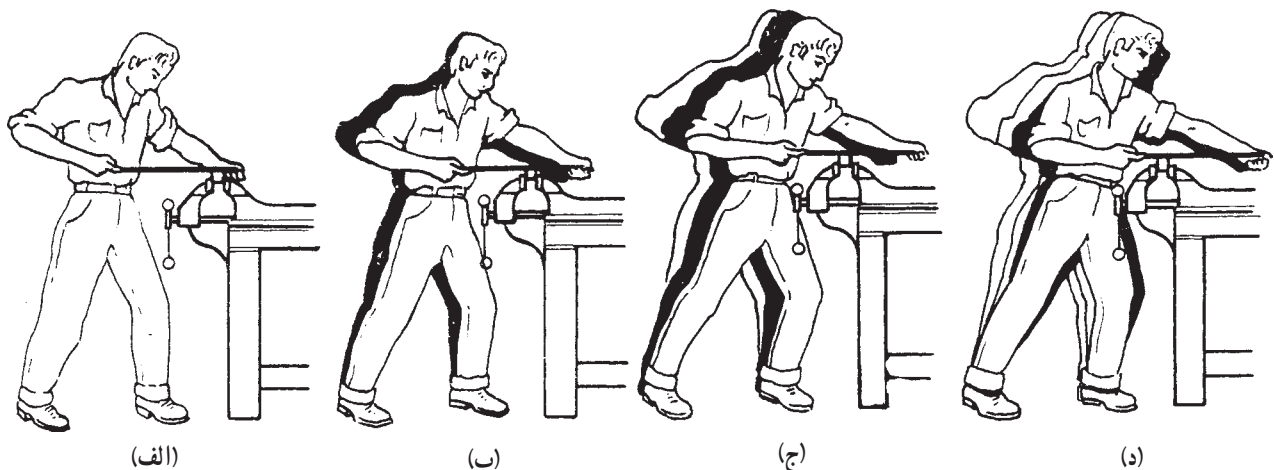
واحد کار: سوهان کاری شماره شناسایی: ۱۶-۱۳۳-۱۰ الی ۱۶-۱۳۳-۱۰/ک	پیمانانه مهارتی: فلزکاری عمومی شماره شناسایی: ۱۶-۱۳۳-۱۰ الی ۱۶-۱۳۳-۱۰/ک	مهارت: فلزکاری عمومی در کشاورزی شماره شناسایی: ۱۶-۱۰ الی ۱۶-۱۰/ک
--	--	---

۸- در هنگام کار، مقدار نیروی عمودی دستها را طوری تنظیم کنید که سوهان همواره در یک امتداد حرکت کند و حالت نوسانی نداشته باشد. حرکت جانبی، سطح کار را ناصاف و شیاردار می نماید.



شکل ۲۲-۳

۹- در مراحل اولیه براده برداری متناسب با حرکت دست، از حرکت بدن خود نیز کمک بگیرید (شکل ۲۳-۳).

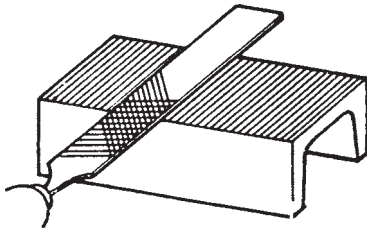


شکل ۲۳-۳

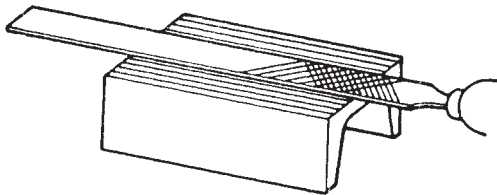
واحد کار: سوهان کاری شماره شناسایی: ۱۶-۱۳۳-۱۰ الی ۱۰-۳-۷۴/ک	پیمانانه مهارتی: فلزکاری عمومی شماره شناسایی: ۱۶-۱۳-۱۰ الی ۱۰-۳-۷۴/ک	مهارت: فلزکاری عمومی در کشاورزی شماره شناسایی: ۱۶-۱-۱۰ الی ۱۰-۳-۷۴/ک
--	---	---

ولی هر چه به اندازه مورد نظر نزدیک می شوید حرکت نوسانی بدن را کمتر کنید و در هدایت صحیح سوهان در امتداد سطح کار، دقت داشته باشید.

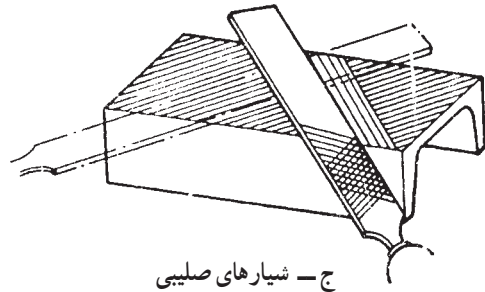
۱۰- سطوح بزرگ را در جهت های طولی و عرضی و یا صلیبی سوهان کاری کنید.



الف - عرضی



ب - طولی



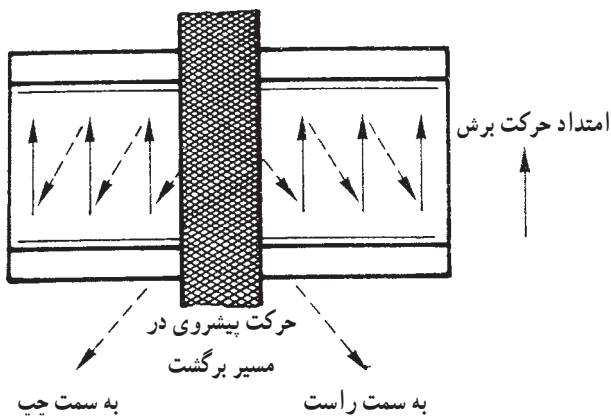
ج - شیارهای صلیبی

شکل ۲۴-۳



شکل ۲۵-۳- حرکت به عقب بدون فشار

۱۱- هنگام برگشت سوهان به عقب، روی سوهان فشار وارد نکنید، زیرا باعث کند شدن آنجا می شود.



شکل ۲۶-۳

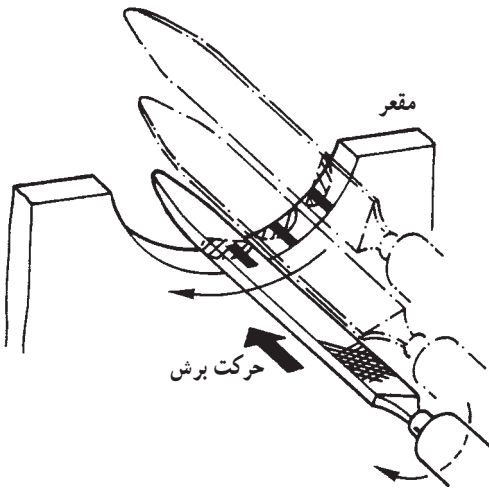
۱۲- اگر سطح کار از پهنای سوهان عریض تر است هنگام برگشت که نیروی روی سوهان نیست حدود $\frac{1}{2}$ پهنای سوهان حرکت جانبی داشته باشید.

واحد کار: سوهان کاری شماره شناسایی: ۱۶-۱۳۳-۱۰ الی ۱۰-۳-۷۴/ک	پیمانانه مهارتی: فلزکاری عمومی شماره شناسایی: ۱۶-۱۳-۱۰ الی ۱۰-۳-۷۴/ک	مهارت: فلزکاری عمومی در کشاورزی شماره شناسایی: ۱۶-۱-۱۰ الی ۱۰-۳-۷۴/ک
--	---	---

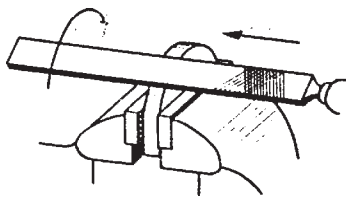
۱۳- در سطوح خمیده، حرکت سوهان را با انحنا، تطبیق

دهید.

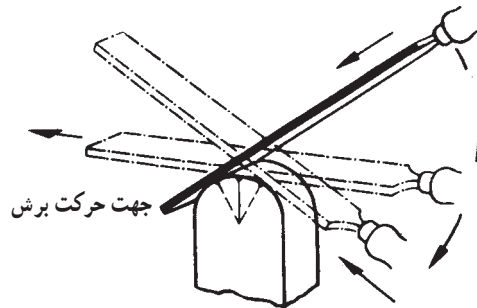
در پیش‌سایی^۱، قطعه کار را در جهت عرضی و برای پرداخت کاری^۲، در جهت طولی سوهان بزنید.



شکل ۲۷-۳- حرکت گردشی با حرکت جنبی



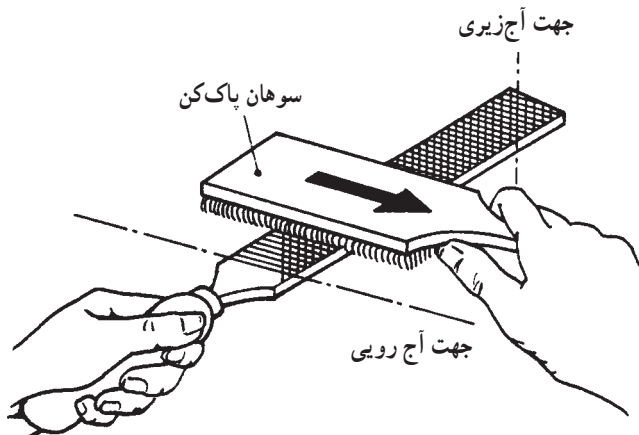
شکل ۲۸-۳



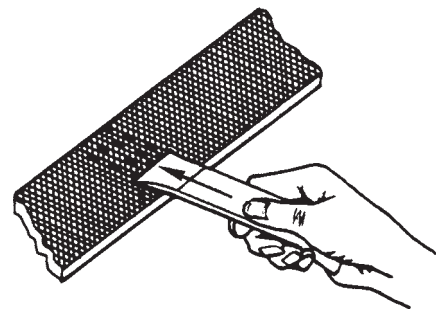
شکل ۲۹-۳

۱۴- برای برطرف کردن براده‌های باقیمانده در داخل

آجهای سوهان از برس سیمی مخصوص و یا یک قطعه چوب و یا فلز نرم مانند آلومینیم در جهت آجها استفاده کنید.



شکل ۳۰-۳



شکل ۳۱-۳

۱- پیش‌سایی: مراحل اولیه براده‌برداری

۲- پرداخت کاری: صاف نمودن سطح کار

واحد کار: سوهان کاری شماره شناسایی: ۱۶-۱۳۳-۱۰ الی ۱۶-۱۳۳-۱۰/۷۴/ک	پیمانانه مهارتی: فلزکاری عمومی شماره شناسایی: ۱۶-۱۳-۱۰ الی ۱۶-۱۳-۱۰/۷۴/ک	مهارت: فلزکاری عمومی در کشاورزی شماره شناسایی: ۱۶-۱-۱۰ الی ۱۶-۱-۱۰/۷۴/ک
---	---	--

۳-۳ نکات حفاظتی و ایمنی در سوهان کاری

۱- به سوهان ضربه وارد نکنید، زیرا باعث شکستن آن

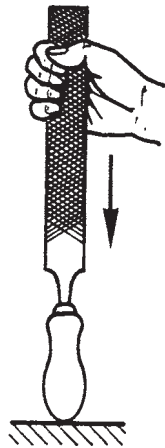
می‌شود.

۲- برای جازدن دسته سوهان مانند شکل‌های ۳-۳۲ و

۳-۳۳ عمل نمایید.



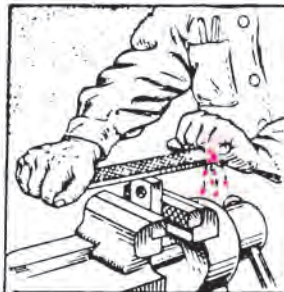
شکل ۳-۳۲



شکل ۳-۳۳



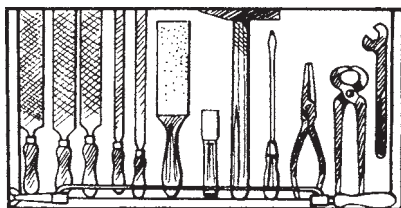
شکل ۳-۳۴



شکل ۳-۳۵

۳- روی سطحی که سوهان کاری می‌شود دست نکشید.

۴- از سوهان بدون دسته استفاده نکنید.



شکل ۳-۳۶

۵- سوهانها را با دقت نگهداری کنید، زیرا در اثر برخورد

با یکدیگر، آج آنها شکسته می‌شود.

۶- هنگام سوهان کاری، فشار بیش از اندازه به آن وارد

نکنید، چون احتمال شکستن سوهان وجود دارد.

واحد کار: سوهان کاری شماره شناسایی: ۱۶-۱۳۳ الی ۱۰-۳-۷۴/ک	پیمانه مهارتی: فلزکاری عمومی شماره شناسایی: ۱۶-۱۳ الی ۱۰-۳-۷۴/ک	مهارت: فلزکاری عمومی در کشاورزی شماره شناسایی: ۱۶-۱ الی ۱۰-۳-۷۴/ک
---	--	--

تمرین ۳-۱

هدف: سوهان کاری

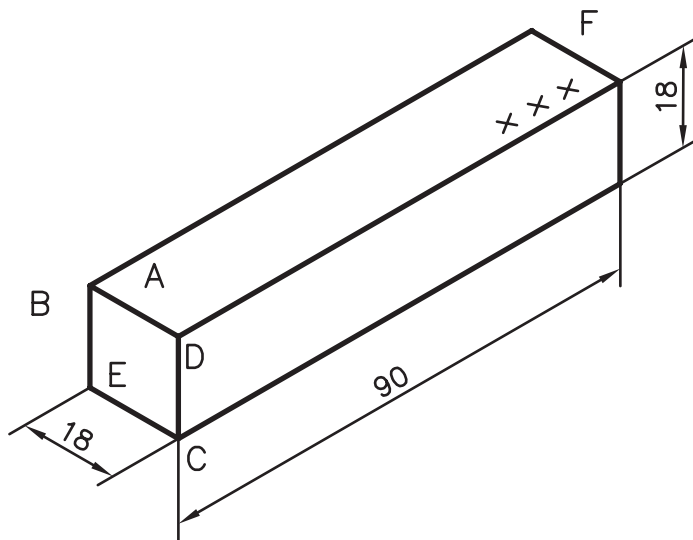
قطعه کار: قطعه کار تمرین ۲-۱

خطای مجاز: ± 0.2 میلیمتر

ابزار مورد نیاز: سوهان تخت خشن 30° میلیمتری،

سوهان تخت ظریف 25° میلیمتری، کولیس با دقت 0.1 میلیمتر،

خط کش کنترل، گونیای تخت یا لبه دار، لب گیره



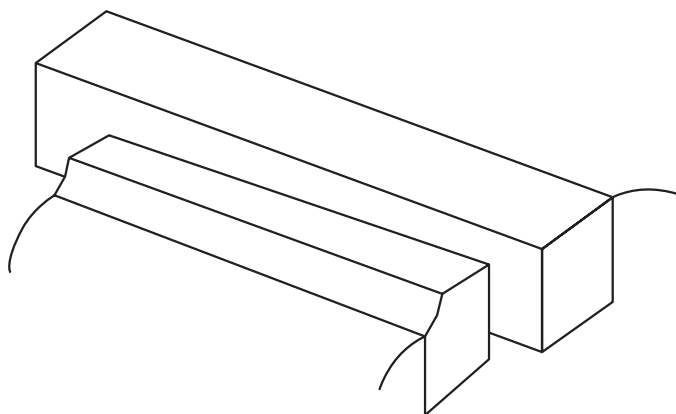
شکل ۳-۳۷

مراحل کار

۱- قطعه کار خود را تحویل بگیرید و اندازه‌های آن را

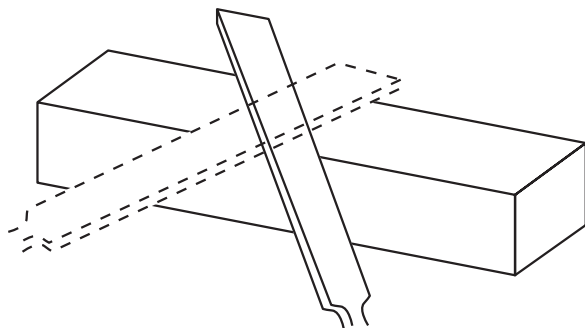
کنترل کنید.

۲- قطعه کار را در گیره موازی ببندید.



شکل ۳-۳۸

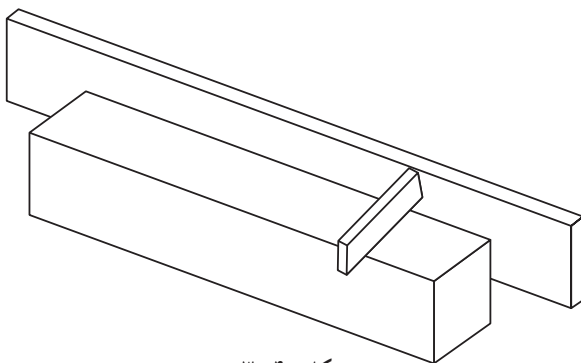
واحد کار: سوهان کاری شماره شناسایی: ۱۶-۱۳۳-۱۰ الی ۱۶-۱۳۳-۱۰/۷۴-۳-۱۰/ک	پیمانانه مهارتی: فلزکاری عمومی شماره شناسایی: ۱۶-۱۳-۱۰ الی ۱۶-۱۳-۱۰/۷۴-۳-۱۰/ک	مهارت: فلزکاری عمومی در کشاورزی شماره شناسایی: ۱۶-۱-۱۰ الی ۱۶-۱-۱۰/۷۴-۳-۱۰/ک
--	--	---



شکل ۳-۳۹

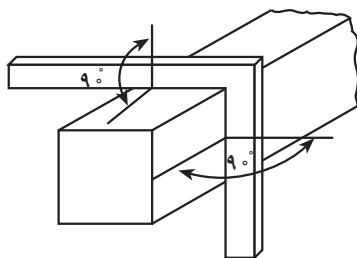
۳- سوهان تخت خشن را بردارید و در حالت مناسب پای میز کار بایستید. در تمام مراحل سوهان کاری، قبل از اتمام کار، سطح کار را با سوهان نرم، پرداخت کنید.

۴- سطح A را به روش متقاطع (صلیبی) ۴۵ درجه سوهان کاری کنید.



شکل ۳-۴۰

۵- بعد از چند بار سوهان کشی، صافی سطح کار را به کمک خط کش کنترل، در جهت طولی و عرضی کنترل کنید. خط کش را در تمام طول و عرض حرکت دهید و به میزان عبور نور دقت کنید.



شکل ۳-۴۱

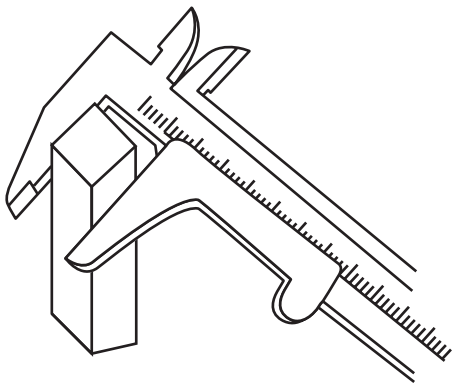
۶- بعد از هر بار کنترل، دوباره عمل سوهان کاری را انجام دهید و در قسمت‌های بلند قطعه کار، فشار سوهان را بیشتر کنید تا سطح مورد نظر، کاملاً صاف گردد.

۷- حال، سطح A را مینا قرار دهید و اعمال فوق را روی سطح D انجام دهید. (از لب گیره استفاده کنید.)

۸- توجه کنید که سطح دوم (D) نسبت به سطح قبلی (A) که کاملاً مسطح شده، گونیا باشد.

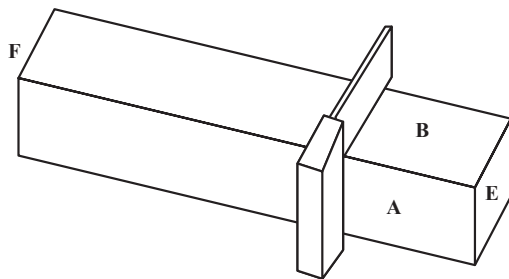
واحد کار: سوهان کاری شماره شناسایی: ۱۶-۱۳۳-۱۰ الی ۱۶-۱۳۳-۱۰/۷۴-۳-۱۰/ک	پیمانانه مهارتی: فلزکاری عمومی شماره شناسایی: ۱۶-۱۳-۱۰ الی ۱۶-۱۳-۱۰/۷۴-۳-۱۰/ک	مهارت: فلزکاری عمومی در کشاورزی شماره شناسایی: ۱۶-۱ الی ۱۶-۱۰/۷۴-۳-۱۰/ک
--	--	--

۹- سپس سطح C را سوهان کاری کرده، با سطح D که همان سطح دوم است گونیا کنید و اندازه ضخامت را در نقاط مختلف به وسیله کولیس کنترل کنید که ۱۸ میلیمتر باشد.



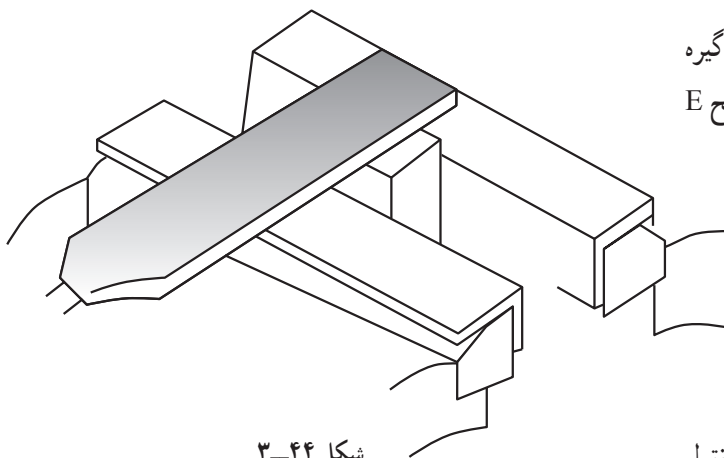
شکل ۳-۴۲

۱۰- با کسب اطمینان از گونمایی بودن سطح سوم و کنترل اندازه ضخامت آن، سطح B را سوهان کاری کنید و دائماً گونمایی بودن آن را نسبت به سطح مبنا (A) بررسی کنید و ضخامت تمام نقاط را برای رسیدن به ۱۸ میلیمتر با کولیس کنترل کنید. به کمک گونمای لبه دار، عمود بودن کامل دو سطح A و B در تمام نقاط بررسی شود.



شکل ۳-۴۳

۱۱- قطعه کار را در وسط دهانه گیره و در داخل لب گیره ببندید. ابتدا سوهان خشن و سپس با سوهان پرداخت، سطح E را سوهان کاری نمایید.



شکل ۳-۴۴

۱۲- صاف بودن سطح E را با کمک خط کش گونیا کنترل کنید.

۱۳- به کمک گونمای لبه دار، عمود بودن دو سطح A و E را کنترل کنید.

واحد کار: سوهان کاری شماره شناسایی: ۱۶-۱۳۳-۱۰ الی ۱۶-۱۳۳-۱۰/۷۴-۳-۱۰/ک	پیمانته مهارتی: فلزکاری عمومی شماره شناسایی: ۱۶-۱۳-۱۰ الی ۱۶-۱۳-۱۰/۷۴-۳-۱۰/ک	مهارت: فلزکاری عمومی در کشاورزی شماره شناسایی: ۱۶-۱-۱۰ الی ۱۶-۱-۱۰/۷۴-۳-۱۰/ک
--	---	---

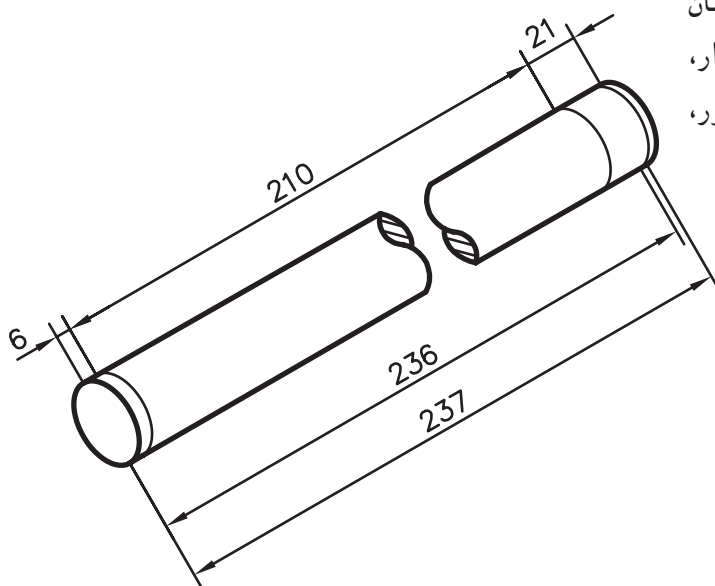
۱۴- سطح F را نیز به همین ترتیب سوهان کاری کنید. گونیا بودن آن نسبت به سطح A را بررسی کنید و اندازه را برای رسیدن به ۹۰ میلیمتر، با کولیس کنترل کنید.

تمرین ۲-۳

هدف: گردسایبی

قطعه کار: قطعه کار ۲-۲

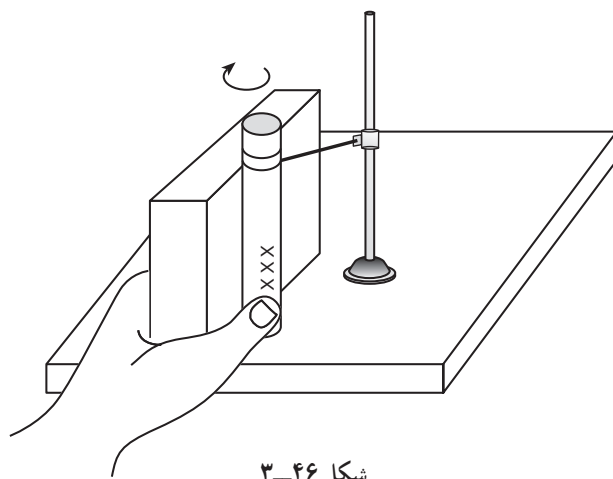
ابزار مورد نیاز: خط کش فلزی ۳۰۰ میلیمتری، سوهان تخت نمرة ۲ و ۴ (۲۰۰ میلیمتری)، سوزن خط کش پایه دار، صفحه خط کشی، خط کش کنترل، گونیا، گیره موازی، منشور، کات کبود، پرگار فلزی و شابلن قوس



شکل ۳-۴۵

مراحل کار

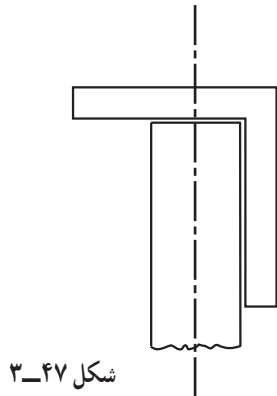
- ۱- قطعه کار را تحویل بگیرید. شماره را کنترل کنید.
- ۲- قطعه کار را با محلول کات کبود رنگین کنید.
- ۳- قاعده برش خورده قطعه کار را بر روی صفحه خط کشی بگذارید و منشوری پشت آن قرار دهید. سوزن خط کش پایه دار را برای اندازه ۲۳۵ میلیمتر و بار دیگر برای اندازه ۲۱۴ میلیمتر تنظیم کنید و خطهایی به دور قطعه کار رسم کنید. (میله را بچرخانید)



شکل ۳-۴۶

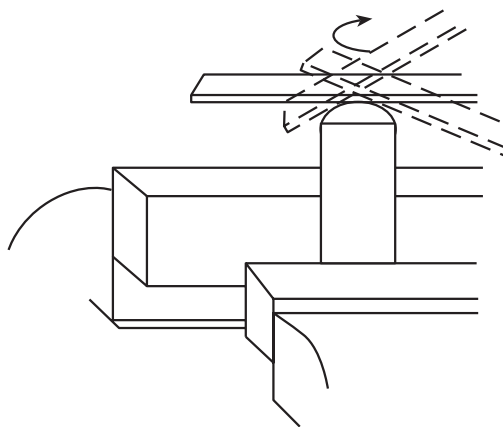
واحد کار: سوهان کاری شماره شناسایی: ۱۶-۱۳۳-۱۰ الی ۱۰-۳-۷۴/ک	پیمانانه مهارتی: فلزکاری عمومی شماره شناسایی: ۱۶-۱۳-۱۰ الی ۱۰-۳-۷۴/ک	مهارت: فلزکاری عمومی در کشاورزی شماره شناسایی: ۱۶-۱-۱۰ الی ۱۰-۳-۷۴/ک
--	---	---

۴- قطعه کار را در داخل منشور و گیره قرار دهید. پیشانی آن را سوهان کاری نمایید تا به اندازه ۲۳۵ میلیمتر برسد.
 ۵- عمود بودن قاعده نسبت به بدنه را با گونیا کنترل کنید.



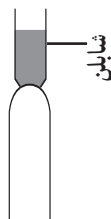
شکل ۳-۴۷

۶- قطعه کار را در داخل منشور و گیره قرار دهید و اندازه ۶ میلیمتر را سوهان کاری کنید تا به شکل نیمکره در آید. اصول سوهان کاری قوس را رعایت کنید.



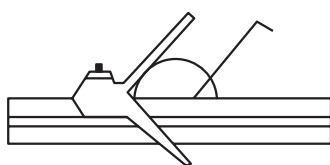
شکل ۳-۴۸

۷- با شابلن مرتباً انحنای قوس را در جهات مختلف کنترل کنید.



شکل ۳-۴۹

۸- اکنون باید اندازه ۲۱ میلیمتر را سوهان بزنید. برای این کار، ابتدا مرکز دایره را مشخص کنید.



شکل ۳-۵۰

۹- مرکز را سنبه نشان بزنید.

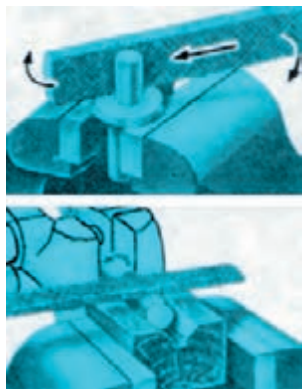


شکل ۵۱-۳



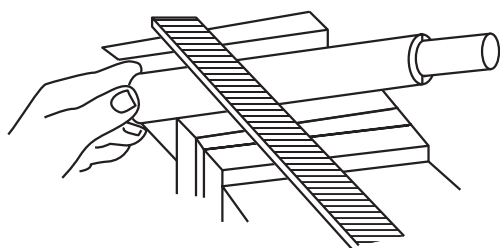
شکل ۵۲-۳

۱۰- با یک پرگار ظریف، دو دایره به قطرهای ۹ و ۱۰ میلیمتر رسم کنید.



شکل ۵۳-۳

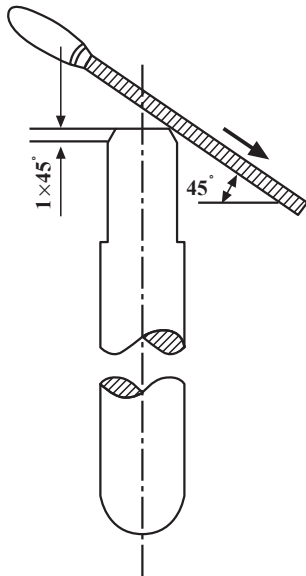
۱۱- برای گردسای، کار را مطابق شکل در منشور و گیره ببندید و طول ۲۱ میلیمتر را سوهان بزنید. رسیدن به قطر ۱۰ میلیمتر را با کولیس کنترل کنید. بهتر است به خاطر ساخت پیچ در همین مرحله قطر این قسمت را حدود ۲/۰ میلیمتر بیشتر سوهان بزنید.



شکل ۵۴-۳

۱۲- برای پرداخت کردن تمام طول قطعه کار، آن را با دست چپ در داخل یک منشور بگردانید و با سوهان تخت نرم، سوهان کاری کنید.

واحد کار: سوهان کاری شماره شناسایی: ۱۶-۱۳۳ الی ۱۰-۳-۷۴/ک	پیمانانه مهارتی: فلزکاری عمومی شماره شناسایی: ۱۶-۱۳ الی ۱۰-۳-۷۴/ک	مهارت: فلزکاری عمومی در کشاورزی شماره شناسایی: ۱۶-۱ الی ۱۰-۳-۷۴/ک
---	--	--



شکل ۳-۵۵

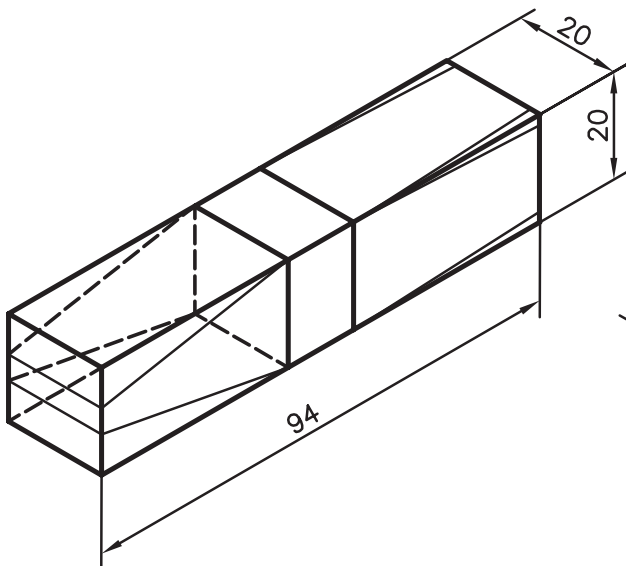
۱۳- قطعه کار را روی صفحه خط کشی به منشوری تکیه دهید (شکل ۳-۴۶) و به وسیله سوزن خط کش پایه دار، خطی در ارتفاع ۲۳۴ میلیمتر دور قطعه کار رسم کنید.
 ۱۴- قطعه کار را در لب گیره و گیره ببندید و به کمک یک سوهان نرم، مطابق شکل، آن را پخ $1 \times 45^\circ$ بزنید.

تمرین ۳-۳

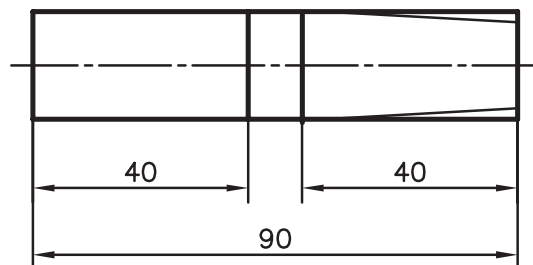
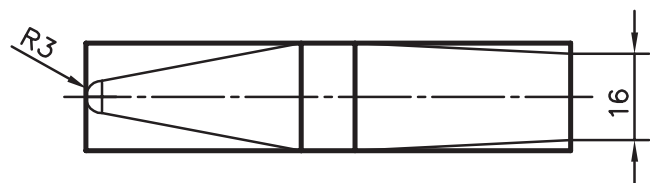
هدف: سوهان کاری سطح شیب دار

قطعه کار: قطعه کار تمرین ۳-۱

ابزار مورد نیاز: میز کار، صفحه خط کشی، خط کش مدرج، پرگار، سنبه نشان با زاویه نوک 60° و 30° ، محلول کات کبود، سوهان نرم ۲۰۰mm، شابلن پخ 45° ، سوهان تخت خشن 30° و شابلن قوس



شکل ۳-۵۶

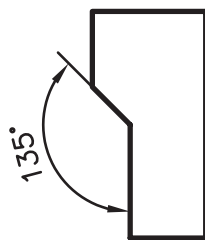


شکل ۳-۵۷

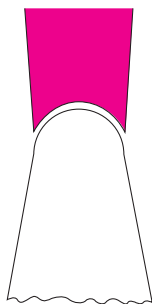
مهارت: فلزکاری عمومی در کشاورزی شماره شناسایی: ۱۶-۱ الی ۱۰-۳-۷۴/ک	پیمانه مهارتی: فلزکاری عمومی شماره شناسایی: ۱۶-۱۳ الی ۱۰-۳-۷۴/ک	واحد کار: سوهان کاری شماره شناسایی: ۱۶-۱۳۳ الی ۱۰-۳-۷۴/ک
--	--	---

مراحل کار

- ۱- قطعه کار مورد نظر را تحویل بگیرید.
- ۲- قطعه کار را با محلول کات کبود رنگین کنید.
- ۳- آن را روی صفحه خط کشی قرار دهید و خطوط پخ $45^{\circ} \times 2/5$ را با خط کش و سوزن خط کش، در چهار گوشه یک سمت قطعه کار رسم کنید.
- ۴- روی دو بدنه سمت دیگر قطعه کار، مرکز دایره‌ها را به کمک خط کش مدرج مشخص کنید.
- ۵- قطعه کار را روی میز کار قرار دهید و با سنبه‌نشانهای مناسب، مرکز دایره‌ها و همینطور خطوط را تثبیت کنید.
- ۶- قطعه کار را روی صفحه خط کشی بگذارید و دوایری به شعاع ۳mm را با پرگار رسم کنید.
- سپس چهار خط به وسیله سوزن خط کش و خط کش بر آنها مماس کنید.
- ۷- قطعه کار را روی میز کار بگذارید و مماسها و نیمی از دایره‌ها را با سنبه‌نشان علامت بگذارید.
- ۸- قطعه کار را در گیره ببندید. سوهان را 45° نسبت به افق انحراف دهید و پخها را سوهان کاری کنید.
- ۹- صحت زاویه پخها را با شابلن 45° کنترل کنید.



شکل ۵۸-۳



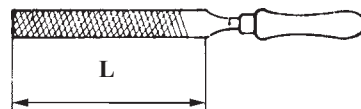
شکل ۵۹-۳

- ۱۰- قطعه کار را در گیره ببندید و شیبها را ابتدا با سوهان خشن و سپس با سوهان نرم، سوهان کاری کنید.
- ۱۱- با شابلن قوس، انحنای سر قطعه کار را کنترل کنید.

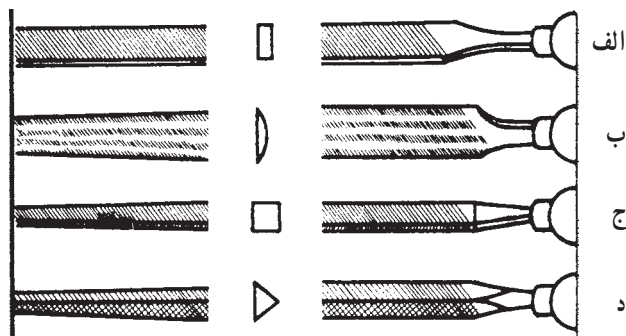
مهارت: فلزکاری عمومی در کشاورزی شماره شناسایی: ۱۶-۱ الی ۱۰-۳-۷۴/ک	پیمانه مهارتی: فلزکاری عمومی شماره شناسایی: ۱۶-۱۳ الی ۱۰-۳-۷۴/ک	واحد کار: سوهان کاری شماره شناسایی: ۱۶-۱۳۳ الی ۱۰-۳-۷۴/ک
--	--	---

آزمون

- ۱- سوهان کاری را تعریف کنید.
- ۲- از سوهان یک آجه برای سوهان کاری چه فلزاتی استفاده می شود؟
- ۳- اندازه L در سوهان شکل زیر معرف سوهان می باشد؟



- ۴- نام و مورد استفاده سوهانهای تصویر زیر را بنویسید.



- ۵- نحوه در دست گرفتن سوهانهای بزرگ چگونه است؟
- ۶- انواع سوهانهای ماشینی را نام ببرید.
- ۷- نحوه تقسیم فشار در جهت طولی سوهان را توضیح دهید.
- ۸- در سوهان کاری سطوح خمیده، حرکت سوهان چگونه باید باشد؟
- ۹- نحوه پاک کردن سوهان را بنویسید.
- ۱۰- اصول ایمنی مربوط به سوهان کاری را ذکر کنید.

واحد کار

کار با سنگ سنباده

هدفهای رفتاری: در پایان این واحد کار، فراگیر باید بتواند:

- مفهوم سنگ زدن را بیان کند.
- انواع سنگ سنباده را بیان کند.
- سنگ سنباده مناسب کار را انتخاب کند.
- ماشینهای سنگ سنباده در کارگاه مقدماتی را بیان کند.
- عملیات سنگ زنی و یا برش قطعات فلزی را انجام دهد.
- نکات ایمنی کار با ماشینهای سنگ سنباده را رعایت کند.

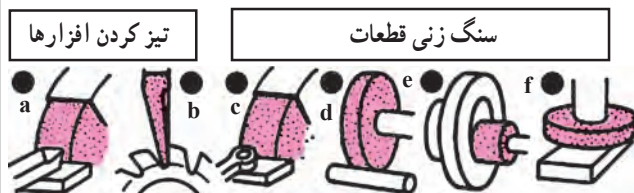
۴- کار با سنگ سنباده

براده برداری از قطعه کار با سنگ سنباده را «سنگ زنی»

می گویند.

۴-۱- موارد کاربرد سنگ سنباده

از سنگ سنباده برای برطرف کردن ناهمواریها و یا تغییر شکل قطعه کار، بریدن قطعات سخت در آبداده در موردی که سرعت عمل و دقت مورد نیاز است استفاده می شود.



- (a) تیز کردن رنده یا فولاد برنده یا قلم چرخ کاری
 (b) تیز کردن فرز
 (c) پلیسه گیری اهرم
 (d) سنگ زنی میل گرد
 (e) سنگ زنی داخلی
 (f) سنگ زنی تخت

شکل ۴-۱



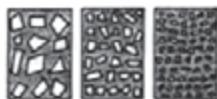
طریقه عمل و اثر یک سنگ سنباده



مواد ساختمانی سنگ سنباده

(a) دانه بندی

(b) چسب



چند مثال از انواع دانه بندی

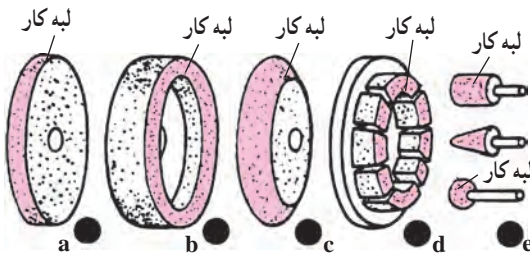
(بزرگ شده و خارج از اندازه طبیعی نشان داده شده)

شکل ۴-۲

۱- آبداده: سخت کردن سطح فولاد با قرار دادن آن در محیط خنک کننده مانند آب

۲-۴- انواع سنگ سنباده

سنگهای سنباده از نظر اندازه، شکل و مشخصات، متفاوت اند که باید متناسب با جنس، شکل، کیفیت سطح قطعه کار و حجم براده برداری، نوع مناسب آن را انتخاب کنید (شکل ۴-۳).



- (a) سنگ تخت که معمولاً با سطح جانبی آن کار می کنید.
(b) سنگ کوزه ای که با پیشانی آن کار می کنید.
(c) سنگ فرم که برای کارهای مختلف به کار می رود.
(d) سنگ کف سابی که برای سنگ زدن سطوح بزرگ به کار می رود.
(e) سنگهای انگشتی را برای درآوردن اشکال مورد نظر روی قطعه به کار ببرید.

شکل ۴-۳

روی هر سنگ سنباده برجستگی وجود دارد که نام کارخانه سازنده، شماره ردیف، اندازه های قطر، سوراخ و پهنای سنگ، درشتی دانه ها، درجه سختی و فاصله دانه ها، حداکثر سرعت برش و تعداد گردش مجاز، بر روی آن نوشته شده است.
مثال : اگر روی سنگ خواندید :

$$250 \times 25 \times 76$$

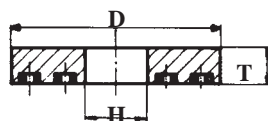
$$51 - A - 36 L5V - 23$$

یعنی قطر سنگ ۲۵ میلی متر و عرض آن ۲۵ میلی متر و قطر سوراخ آن ۷۶ میلی متر است.

حرف A یعنی ماده ساینده از نوع اکسید آلومینیم (آلوندوم) است و عدد ۵۱ برای بیان دقیق نوع ذرات است.

اگر حرف C بود، ماده ساینده کربورسیلیسیم سبز و یا سیاه بود، سنگ سنباده نوع A را برای فولاد و نوع C را برای چدن و فلزات غیر آهنی به کار ببرید.

نمره ۳۶، نشان دهنده تعداد دانه های سنباده در واحد سطح سنگ است. از نظر ظریف و یا خشن بودن سنگ، آن را در ردیف متوسط قرار دهید.



شکل ۴-۴

$$D \times T \times H$$

مهارت: فلزکاری عمومی در کشاورزی شماره شناسایی: ۱۶-۱ الی ۱۰-۳-۷۴/ک	پیمانانه مهارتی: فلزکاری عمومی شماره شناسایی: ۱۶-۱۳ الی ۱۰-۳-۷۴/ک	واحد کار: کار با سنگ سنباده شماره شناسایی: ۱۶-۱۳۴ الی ۱۰-۳-۷۴/ک
--	--	--

سنگ سنباده با دانه بندی خشن (زبر یا درشت) دارای قدرت براده برداری زیاد است و سطح قطعه کار زبر می شود ولی برای قطعات نرم مناسب است. از دانه بندی ظریف (صاف یا ریز) که قدرت براده برداری آن کم است ولی سطح کار صاف پرداخت می شود برای قطعات سخت استفاده کنید.

جدول ۴-۱

دانه بندی				
خیلی خشن	۸	۱۰	۱۲	
خشن (زبر یا درشت)	۱۴	۱۶	۲۰	۲۴
متوسط	۳۰	۳۶	۴۶	۵۰
ظریف (صاف یا ریز)	۷۰	۸۰	۹۰	۱۰۰
خیلی ظریف	۱۵۰	۱۸۰	۲۰۰	۲۲۰
بی اندازه ظریف	۲۸۰	۳۲۰	۴۰۰	۵۰۰

جدول ۴-۲

سختی				
کاملاً نرم	A	B	C	D
خیلی نرم	E	F	G	
نرم	H	I	J	K
متوسط	L	M	N	O
سخت	P	Q	R	S
خیلی سخت	T	U	V	W
بی اندازه سخت	X	Y	Z	

حرف L یعنی سنگ را از نظر سختی در ردیف متوسط قرار دهید. سنگهای سخت دارای اتصال (چسب) سخت و محکمتری هستند. ذرات کند و ساییده شده سنگ در حین کار باید از چسب جدا و جای خود را به دانه های تیز بدهند. از این جهت سنگ نرم را برای فلزات سخت و سنگ زبر را برای فلزات نرم به کار ببرید.

جدول ۴-۳

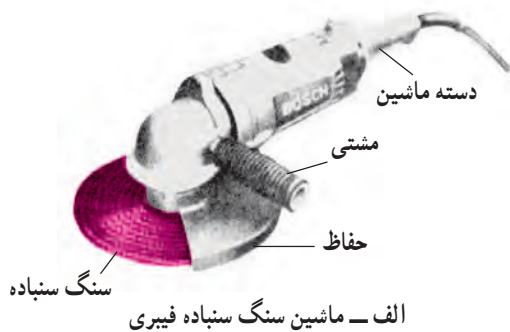
وضع قرار گرفتن ذرات	
خیلی متراکم	۱ تا ۰
متراکم	۳ تا ۲
متوسط	۵ تا ۴
باز	۷ تا ۶
خیلی باز	۹ تا ۸

عدد ۵، یعنی ساختار سنگ (تراکم دانه ها) متوسط است. تراکم در قدرت برش اثر دارد. تراکم دانه ها یعنی نسبت چسب به دانه های سنگ. برای براده برداری از قطعات نرم و آنهایی که براده بلند دارند، از سنگ سنباده با تراکم کم استفاده کنید و در سنگ کاری قطعات سخت و آنهایی که براده کوتاه دارند از سنگ سنباده با تراکم زیاد استفاده کنید تا سطح کار را نیز پرداخت کند.

مهارت: فلزکاری عمومی در کشاورزی شماره شناسایی: ۱۶-۱ الی ۱۰-۳-۷۴/ک	پیمانه مهارتی: فلزکاری عمومی شماره شناسایی: ۱۶-۱۳ الی ۱۰-۳-۷۴/ک	واحد کار: کار با سنگ سنباده شماره شناسایی: ۱۶-۱۳۴ الی ۱۰-۳-۷۴/ک
--	--	--

حرف V یعنی چسب اتصال دهنده از نوع سرامیکی است. سه نوع عمده این چسبها عبارتند از: چسبهای سرامیکی براق و بیرنگ (V یا Ke)، که در کارهای سنگ زنی دقیق آنها را به کار ببرید. چسبهای صمغی یا گیاهی (B یا GU) را برای کارهای آهنگری و ریخته گری و خشن تراشی به کار ببرید. چسبهای لاستیکی (R) را برای پرداخت و مرغوبیت لبه های برش ابزار استفاده کنید. سختی سنگ سنباده به نوع چسب و تراکم دانه ها بستگی دارد.

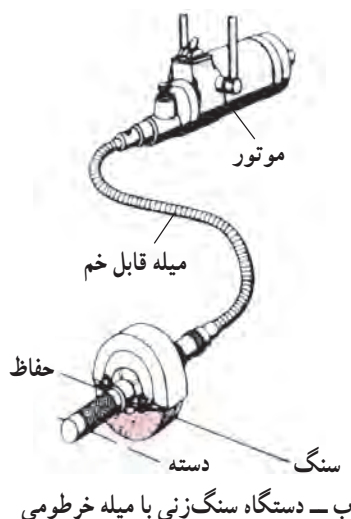
عدد ۲۳ در آخر حداکثر سرعت محیطی سنگ در حین کار را برحسب m/s نشان می دهد. برای تعیین سرعت مناسب باید به جداول مربوطه مراجعه کنید.



۴-۳- ماشینهای سنگ سنباده

برای سنگ کاری باید از ماشینهای سنگ سنباده استفاده کنید. این ماشینها برحسب نوع و شکل کار با یکدیگر متفاوت هستند. بعضی از این ماشینها که در کارگاه مقدماتی می توانید از آنها استفاده کنید عبارتند از:

۴-۳-۱- ماشینهای سنگ سنباده دستی (سیار): این ماشینها را که قابل حمل و نقل هستند در سنگ کاریهای دستی، به منظور سنگ زدن و صاف کردن سطوح به کار ببرید. دو نمونه از این ماشینها را در شکل ۴-۵ مشاهده می کنید.



شکل ۴-۵

۱- Vitrified bond

۲- Resinoid bond

۳- Rubber bond

واحد کار: کار با سنگ سنباده شماره شناسایی: ۱۶-۱۳۴-۱۰ الی ۱۰-۳-۷۴/ک	پیمانانه مهارتی: فلزکاری عمومی شماره شناسایی: ۱۶-۱۳-۱۰ الی ۱۰-۳-۷۴/ک	مهارت: فلزکاری عمومی در کشاورزی شماره شناسایی: ۱۶-۱-۱۰ الی ۱۰-۳-۷۴/ک
---	---	---



شکل ۴-۶

ماشین سنگ سنباده فیبری را برای برشکاریهای سیار، (شکل ۴-۶) و ساییدن و از بین بردن اضافات و برآمدگیها، لبه و درزهای قطعات ریختگی و پرس شده (شکل ۴-۷) می‌توانید به کار ببرید.



شکل ۴-۷

از ماشین سنگ سنباده خرطومی برای کارهای بزرگ و سنگین که نمی‌توانید آنها را به‌سادگی حمل و نقل کنید و یا کارهای ریختگی که اغلب شکل غیرساده‌ای دارند و همچنین، ساخت قالبها و شابلنها استفاده می‌شود.
 سنگ در این دستگاه، به وسیله موتوری که به یک میله خم شونده متصل است به گردش درمی‌آید.

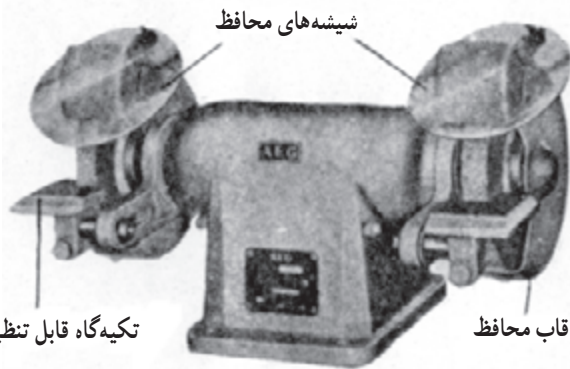
واحد کار: کار با سنگ سنباده شماره شناسایی: ۱۶-۱۳۴-۱۰ الی ۱۰-۳-۷۴/ک	پیمانته مهارتی: فلزکاری عمومی شماره شناسایی: ۱۶-۱۳-۱۰ الی ۱۰-۳-۷۴/ک	مهارت: فلزکاری عمومی در کشاورزی شماره شناسایی: ۱۶-۱-۱۰ الی ۱۰-۳-۷۴/ک
---	--	---



شکل ۸-۴

این میله را مانند یک لوله لاستیکی می‌توانید به هر طرف خم کنید و با سنگی که به سر آن بسته‌اید نقاط مختلف کار را مطابق دلخواه سنگ بزنید. در این طریق سنگ‌هایی که به کار می‌برید خشن است و در نتیجه نقاط سنگ خورده کاملاً صاف و پرداختنی نیست.

سنگهای میخی را روی میله خرطومی این ماشین ببندید و با هدایت دست، قطعه کار را شکل دهید.



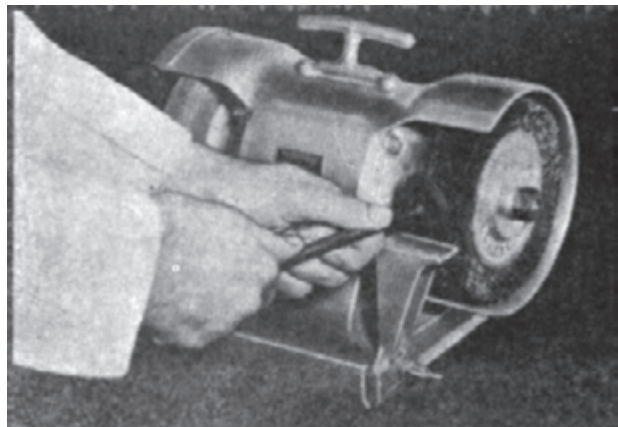
شکل ۹-۴- ماشین سنگ سنباده رومیزی

۲-۳-۴- ماشینهای سنگ سنباده رومیزی و پایه‌دار: از این ماشینها معمولاً برای تیز کردن ابزارها مانند وسایل خط‌کشی، قلم، شابر و مته می‌توانید استفاده کنید. روی پایه ماشین، میله‌ای افقی قرار دارد که در یک یا دو طرف آن سنگ سنباده را باید سوار کنید. در یک طرف، سنگ سنباده نرم (با دانه‌بندی ریز - چسب نرم و تراکم بیشتر) و در طرف دیگر آن، سنگ سنباده زیر (دانه‌بندی درشت، چسب سخت و تراکم کمتر) سوار شده است.

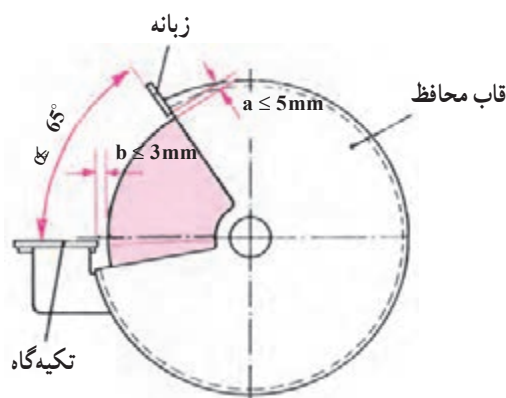


شکل ۱۰-۴- ماشین سنگ سنباده پایه‌دار

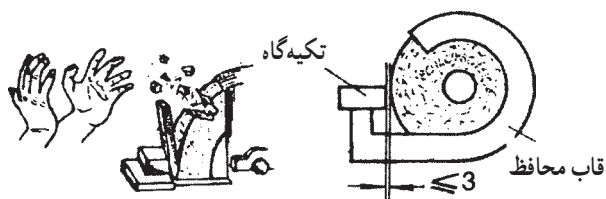
واحد کار: کار با سنگ سنباده شماره شناسایی: ۱۶-۱۳۴-۱۰ الی ۷۴-۳-۱/ک	پیمانته مهارتی: فلزکاری عمومی شماره شناسایی: ۱۶-۱۳-۱۰ الی ۷۴-۳-۱/ک	مهارت: فلزکاری عمومی در کشاورزی شماره شناسایی: ۱۶-۱-۱۰ الی ۷۴-۳-۱/ک
--	---	--



شکل ۱۱-۴



شکل ۱۲-۴



شکل ۱۳-۴

گاهی به جای یکی از سنگها، پرس سیمی دوآر از جنس فولاد سوار می‌شود که از آن برای تمیز کردن سطح کار می‌توانید استفاده کنید.

در قسمتی که سنگ بر روی ماشین سوار است قاب محافظی قرار دارد که حداقل $\frac{3}{4}$ از سنگ را می‌پوشاند. چون در ضمن کار و صاف کردن قطعه کار، قطر سنگ کم می‌شود، از این رو، برای اطمینان، زبانه تنظیم شونده‌ای در بالای قاب قرار دارد. فاصله زبانه با محیط سنگ را در حدود ۵ میلیمتر تنظیم کنید تا در صورت خرد شدن سنگ ایجاد سانحه نکند.

در قسمت جلوی سنگ تکیه‌گاه تنظیم شونده‌ای وجود دارد که فاصله آن را تا محیط سنگ، حداکثر تا ۳ میلیمتر می‌توانید تنظیم کنید. این فاصله را برای قطعات کوچک نباید بیش از دو میلیمتر در نظر بگیرید زیرا قطعه کار مابین سنگ و تکیه‌گاه کشیده و باعث شکستن و به اطراف پریدن سنگ می‌شود.

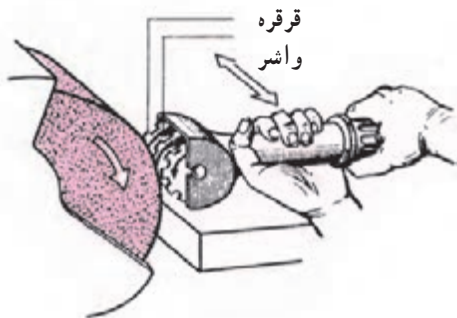
۳-۳-۴- ماشین سنگ سنباده برش پایه‌دار: قطعاتی از جنس فولاد معمولی یا آبداده و همچنین چدن، برنج، آلومینیوم و غیره را می‌توانید خیلی سریع به کمک این ماشین و سنگ

<p>واحد کار: کار با سنگ سنباده شماره شناسایی: ۱۶-۱۳۴ الی ۱۰-۳-۷۴/ک</p>	<p>پیمانانه مهارتی: فلزکاری عمومی شماره شناسایی: ۱۶-۱۳ الی ۱۰-۳-۷۴/ک</p>	<p>مهارت: فلزکاری عمومی در کشاورزی شماره شناسایی: ۱۶-۱ الی ۱۰-۳-۷۴/ک</p>
--	--	--



شکل ۱۴-۴

سنباده نازک، برش دهید. قطر سنگ تا ۴۴۰ میلی‌متر و عرض آن به ۳/۲ میلی‌متر می‌رسد. سرعت سنگ ۷۵ تا ۸۰ m/s باید باشد. حتماً قطعه کار را کامل و محکم ببندید.



شکل ۱۵-۴

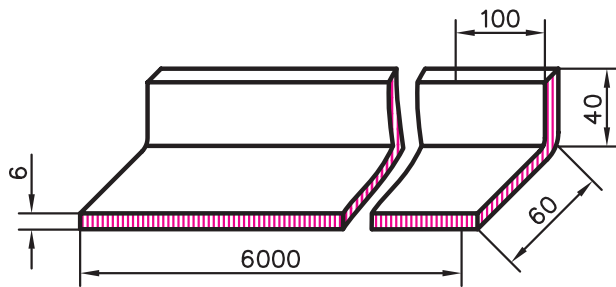
نکاتی که در سنگ زدن باید رعایت کنید

- برای جلوگیری از گرم شدن بیش از حد ابزار، آن را با فشار نسبتاً کمی روی سنگ هدایت کنید.
- برای از بین بردن پریدگی‌های جزئی روی سنگ، آن را به موقع، به وسیله الماس یا قرقره مخصوص صاف کنید.

نکات ایمنی در کار با سنگ سنباده‌ها:

- هرگز حفاظ روی سنگ را از محل خود دور نکنید.
- هرگز برای متوقف کردن سنگ، آن را با دست لمس نکنید.
- قطعات کوچک را هیچ‌گاه با دست به سنگ نگیرید و از گیره یا ابزار دیگر استفاده کنید.
- هنگام کار، از عینک حفاظتی استفاده کنید (شکل ۸-۴).
- قبل از بستن سنگ سنباده، از سالم بودن سنگ مطمئن شوید.
- از سنگهایی که خیلی کوچک شده‌اند و یا فاقد لبه منظم هستند، نباید استفاده کنید.

مهارت: فلزکاری عمومی در کشاورزی شماره شناسایی: ۱۶-۱ الی ۱۰-۳-۷۴/ک	پیمانانه مهارتی: فلزکاری عمومی شماره شناسایی: ۱۶-۱۳ الی ۱۰-۳-۷۴/ک	واحد کار: کار با سنگ سنباده شماره شناسایی: ۱۶-۱۳۴ الی ۱۰-۳-۷۴/ک
--	--	--



شکل ۱۶-۴- نبشی ۶۰×۴۰×۶

تمرین ۱-۴- هدف: برش و سنگ زنی.

وسایل مورد نیاز: ماشین سنگ سنباده دستی سیار کامل (نوع فیبری)، ماسک ایمنی، سنگهای سنباده برش و سنگ زنی فولاد، گیره موازی
قطعه کار: نبشی ۶'

مراحل کار

الف) برش

- با آچار مخصوص، مهره روی سنگ را باز کنید.
- سنگ سنباده برش را روی ماشین قرار دهید.
- مهره را روی سنگ قرار داده، آن را با آچار سفت کنید.

- نبشی را در یک طرف به اندازه ۲۵ سانتیمتر علامت بگذارید و خط بکشید.

- نبشی را در داخل گیره موازی به صورت افقی محکم ببندید، به طوری که محل خط کشی حدود ۱۰ سانتیمتر از لبه گیره فاصله داشته باشد.

- ماسک ایمنی را روی سر بگذارید تا در مقابل صورت قرار گیرد.

- با دست چپ، مشتی ماشین و با دست راست دسته ماشین را بگیرید. اگر چپ دست هستید می توانید با دست راست مشتی را بگیرید.

- با دست راست کلید را فشار دهید تا ماشین روشن شود.

- سنگ را با ابتدای محل خط کشی تماس دهید و به آهستگی اقدام به برش کنید به طوری که محل برش در قسمت دور ریز باشد.

۱- برای این منظور می توانید از نبشی ۶۰×۵ و یا ۶۰×۴۰×۶ و یا هر نبشی دیگر استفاده کنید.

مهارت: فلزکاری عمومی در کشاورزی شماره شناسایی: ۱۶-۱ الی ۱۰-۳-۷۴/ک	پیمانته مهارتی: فلزکاری عمومی شماره شناسایی: ۱۶-۱۳ الی ۱۰-۳-۷۴/ک	واحد کار: کار با سنگ سنباده شماره شناسایی: ۱۶-۱۳۴ الی ۱۰-۳-۷۴/ک
--	---	--

- دقت کنید که سنگ به جسمی غیر از قطعه کار برخورد نکند.
- برش را در امتداد مستقیم انجام دهید تا سنگ در کار گیر نکند. (قلاب نکند).
- در انتهای مسیر برش، سرعت پیشروی را کم کنید.
- در پایان کار، ماشین را خاموش و از برق جدا کنید.



شکل ۱۷-۴

ب) سنگ زنی

- قطعه‌ای را که جدا نموده‌اید به‌طور عمودی به گیره ببندید.
- ماشین سنگ را در دستها بگیرید و آن را روشن کنید.
- سنگ را با زاویه کم، نسبت به سطح قطعه کار، به‌طور مستقیم حرکت دهید تا اثرات تراش لبه کار از بین برود.
- ماشین را متوقف کنید.
- قطعه کار را به‌صورت افقی به گیره ببندید.
- سطح بیرونی کار را در حالی که سنگ را مثل جارو کردن به عقب و جلو حرکت می‌دهید، با زاویه کم، سنگ بزنید.
- عمل را برای سر و سطح خارجی دیگر قطعه کار تکرار کنید.



شکل ۱۸-۴

<p>واحد کار: کار با سنگ سنباده شماره شناسایی: ۱۶-۱۳۴ الی ۱۰-۳-۷۴/ک</p>	<p>پیمانته مهارتی: فلزکاری عمومی شماره شناسایی: ۱۶-۱۳ الی ۱۰-۳-۷۴/ک</p>	<p>مهارت: فلزکاری عمومی در کشاورزی شماره شناسایی: ۱۶-۱ الی ۱۰-۳-۷۴/ک</p>
--	---	--

آزمون

- ۱- سنگ زدن را تعریف کنید.
- ۲- انواع سنگ سنباده را از نظر شکل نام ببرید.
- ۳- سنگ با دانه بندی ظریف را برای قطعات استفاده کنید.
- ۴- برای سنگ زدن فولادهای نرم و فولادهای سخت از چه سنگهایی استفاده می شود؟
- ۵- سختی سنگ سنباده به چه عواملی بستگی دارد؟
- ۶- ماشینهای سنگ سنباده دستی را نام ببرید.
- ۷- برای از بین بردن پریدگی های سنگ سنباده رومیزی چه اقدامی انجام می دهید؟
- ۸- اصول ایمنی مربوط به کار با سنگ را توضیح دهید.

واحد کار

سوراخ کاری و خزینه کاری

هدفهای رفتاری: در پایان این واحد کار، فراگیر باید بتواند:

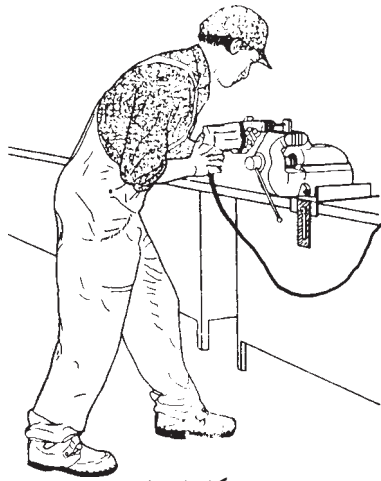
- مفهوم سوراخ کاری را بیان کند.
- مته و قسمت‌های مختلف آن را توضیح دهد.
- مته مناسب سوراخ کاری قطعات فلزی را انتخاب کند.
- نحوه استفاده از ماشینهای مته را توضیح دهد.
- باز کردن و بستن مته به ماشین مته را انجام دهد.
- قطعات فلزی را سوراخ نماید.
- مفهوم خزینه کاری را بیان کند.
- انواع مته خزینه را بیان کند.
- سوراخهای ایجاد شده در قطعات را خزینه کاری کند.
- نکات ایمنی در سوراخ کاری و خزینه کاری را رعایت کند.
- مته را به کمک ماشین سنگ سنباده، تیز کند.

واحد کار: سوراخ کاری و خزینه کاری شماره شناسایی: ۱۶-۱۳۵-۱۰ الی ۱۶-۱۳۵-۳۰/۷۴/ک	پیمانانه مهارتی: فلزکاری عمومی شماره شناسایی: ۱۶-۱۳۰ الی ۱۶-۱۳۰/۷۴/ک	مهارت: فلزکاری عمومی در کشاورزی شماره شناسایی: ۱۶-۱ الی ۱۶-۱۰/۷۴/ک
--	---	---

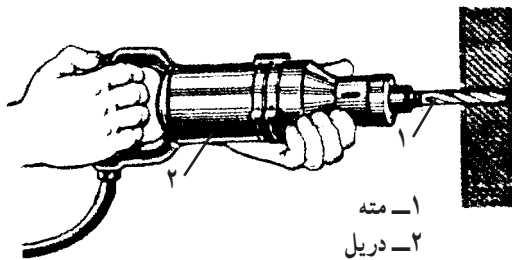
۵- سوراخ کاری و خزینه کاری

۱-۵- مته

برای ایجاد سوراخهایی با مقطع دایره‌ای و به روش براده برداری از ابزاری به نام «مته» به همراه دستگاه دریل استفاده می‌شود.



شکل ۱-۵



شکل ۲-۵

۱-۱-۵- جنس مته‌ها متفاوت است. از جدول زیر، مته‌ای با جنس متناسب با قطعه کار را انتخاب کنید.

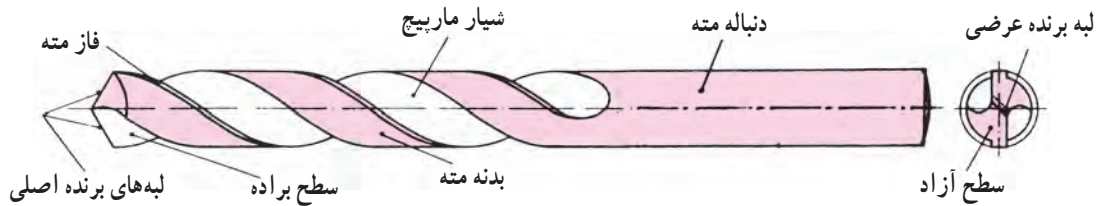
جدول ۱-۵

جنس	فولاد ابزار غیر آلیاژی	فولاد ابزار آلیاژی	الماسه برای لبه برنده
علامت اختصاری	WS	SS HSS	H.M
مقاومت حرارتی	200°C	600°C	900°C
مورد مصرف	مس و آلومینیوم	فولاد نرم و چدن	فولاد سخت

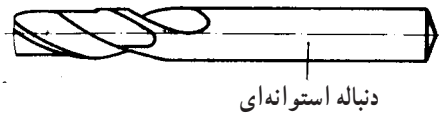
واحد کار: سوراخ کاری و خزینه کاری شماره شناسایی: ۱۶-۱۳۵-۱۰ الی ۱۰-۳-۷۴/ک	پیمانه مهارتی: فلزکاری عمومی شماره شناسایی: ۱۶-۱۳-۱۰ الی ۱۰-۳-۷۴/ک	مهارت: فلزکاری عمومی در کشاورزی شماره شناسایی: ۱۶-۱-۱۰ الی ۱۰-۳-۷۴/ک
---	---	---

۲-۱-۵ - قسمت‌های مته: در شکل زیر قسمت‌های

مختلف مته را ملاحظه می‌کنید.



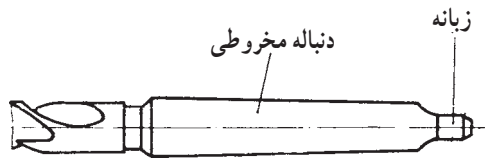
شکل ۳-۵



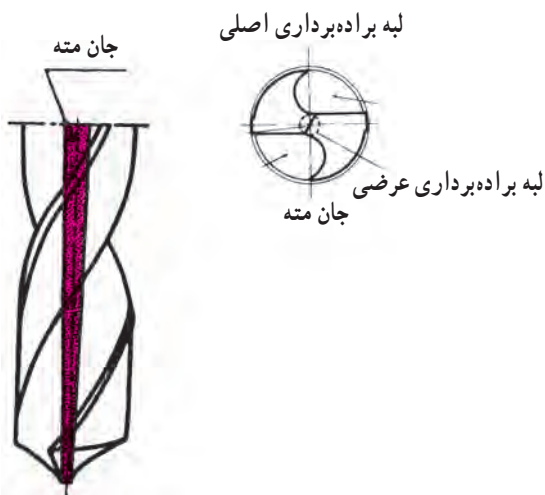
شکل ۴-۵

دنباله مته: معمولاً مته‌هایی که قطر آنها تا ۱۳ میلیمتر باشد دارای دنباله استوانه‌ای هستند و دنباله مته‌های بزرگتر از ۱۳ میلیمتر، مخروطی زبانه دار است.

زبانه، در انتهای مته، از چرخش مته در داخل کلاهک یا گلویی ماشین مته جلوگیری می‌کند.



شکل ۵-۵



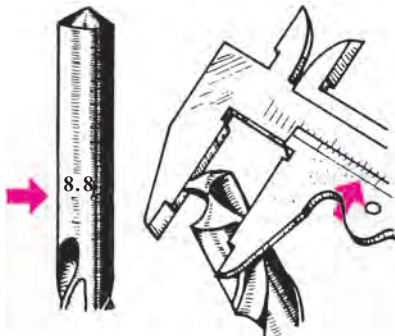
شکل ۶-۵

شیار مارپیچ مته: به منظور هدایت براده‌ها از داخل قطعه کار به بیرون و هدایت مواد خنک کننده به داخل سوراخ در بدنه مته، دو شیار مارپیچ ایجاد شده است.

فاصله بین این دو شیار را «جان مته» می‌نامند.

مهارت: فلزکاری عمومی در کشاورزی شماره شناسایی: ۱۶-۱ الی ۱۰-۳-۷۴/ک	پیمانه مهارتی: فلزکاری عمومی شماره شناسایی: ۱۶-۱۳ الی ۱۰-۳-۷۴/ک	واحد کار: سوراخ کاری و خزینه کاری شماره شناسایی: ۱۶-۱۳۵ الی ۱۰-۳-۷۴/ک
--	--	--

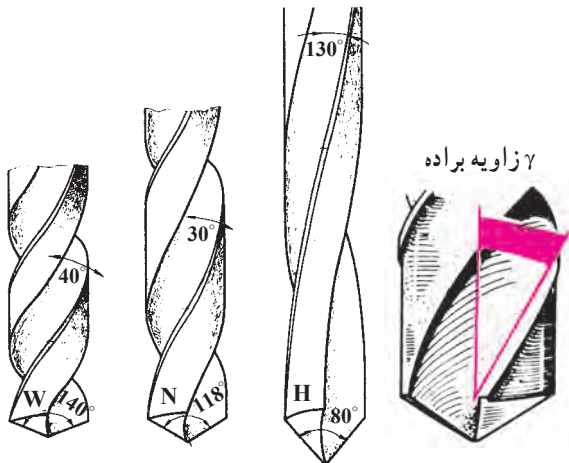
فاز مته: فاز مته، سطح تماس بدنه مته با سوراخ را کم کرده، در نتیجه مته آسانتر در داخل سوراخ حرکت می کند.
 قطر مته: قطر مته را باید در سر آن و روی فاز اندازه بگیرید. زیرا قطر مته ها را درصد میلیمتر از طول آنها به اندازه $\frac{1}{10}$ میلیمتر کوچکتر می گیرند تا مته با سوراخ، تماس پیدا نکند.



شکل ۵-۷

۳-۱-۵- زوایای سر مته: زوایای سر مته در براده برداری نقش اساسی دارند.

الف- زاویه براده (زاویه ماریچ): این زاویه در بهتر جدا شدن براده از روی قطعه کار نقش دارد. انتخاب این زاویه به عهده کارخانه سازنده مته است. کارخانه ها نیز از این لحاظ مته ها را در سه نوع، برای سوراخ کاری به بازار می دهند.

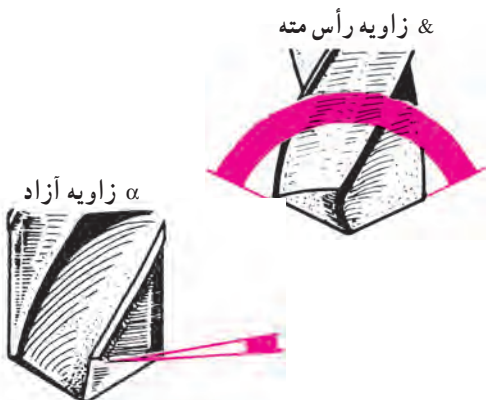


نوع W برای مواد نرم، نوع N برای مواد سخت مانند چدن و فولاد ریختگی و نوع H برای فولاد سخت، برنج، منیزیم

شکل ۵-۸

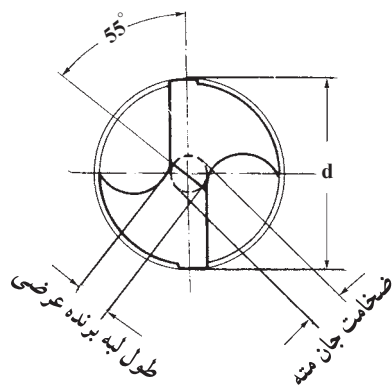
ب- زاویه آزاد: زاویه آزاد در حدود ۸ درجه است که در شکل می بینید.

ج- زاویه رأس تنه: زاویه رأس، زاویه بین دو لبه برنده مته است، که بین ۵۰ تا ۱۴۰ درجه انتخاب می شود. برای سوراخ کاری فولاد نرم و چدن، این زاویه ۱۱۸ درجه است.



شکل ۵-۹

واحد کار: سوراخ کاری و خزینه کاری شماره شناسایی: ۱۶-۱۳۵-۱۰ الی ۱۶-۱۳۵-۳۰/۷۴/ک	پیمانانه مهارتی: فلزکاری عمومی شماره شناسایی: ۱۶-۱۳-۱۰ الی ۱۶-۱۳-۳۰/۷۴/ک	مهارت: فلزکاری عمومی در کشاورزی شماره شناسایی: ۱۶-۱-۱۰ الی ۱۶-۱-۳۰/۷۴/ک
--	---	--

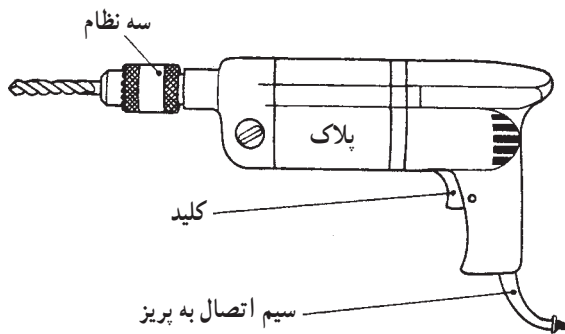


شکل ۱۰-۵

در هنگام تیزکردن مته، همزمان زاویه آزاد و زاویه رأس مته را سنگ خواهید زد و در نتیجه خطی روی جان مته به وجود می‌آید که لبه برنده عرضی نام دارد. زاویه بین این خط با امتداد لبه برنده اصلی باید حدود ۵۵ درجه باشد.

۵-۲- ماشینهای مته

برای تأمین حرکت دورانی و پیشروی مته، از ماشین مته استفاده کنید.



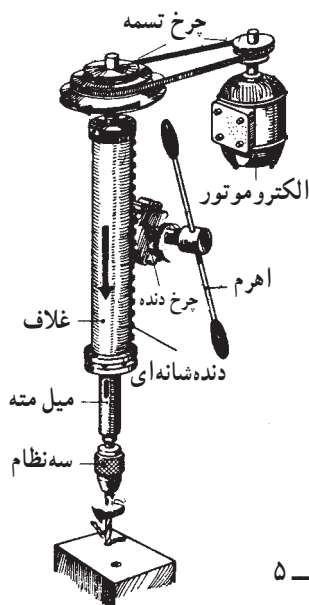
شکل ۱۱-۵

۵-۲-۱- ماشین مته دستی برقی: این ماشین را برای ایجاد سوراخهای نسبتاً کوچک و با دقت کم در قطعات بزرگ و یا سوراخ کاری قطعات در خارج از کارگاه به کار ببرید. حرکت دورانی مته به وسیله الکتروموتور انجام می‌گیرد ولی حرکت پیشروی آن را باید به کمک نیروی دست تأمین کنید. روی پلاک ماشین مته، تعداد دوران مته در هر دقیقه و حداکثر قطر مته‌ای که به آن بسته می‌شود، نوشته شده است.

۵-۲-۲- ماشین مته پایه‌دار: در این ماشینها، حرکت دورانی الکتروموتور به وسیله جعبه دنده یا تسمه به میل مته منتقل می‌شود. میل مته، حرکت دورانی، پیشروی و هدایت مته را تأمین می‌کند. حرکت پیشروی میل مته را نیز با دنده شانه‌ای روی غلاف که با چرخ دنده درگیر است از طریق یک اهرم ایجاد کنید. در بعضی دیگر، این حرکت به کمک الکتروموتور ایجاد می‌شود.

دنباله مته و یا سه نظام را در سوراخ مخروطی سر میل مته محکم کنید.

عمق سوراخ را با درجات روی غلاف تعیین کنید.



شکل ۱۲-۵

واحد کار: سوراخ کاری و خزینه کاری شماره شناسایی: ۱۶-۱۳۵ الی ۱۰-۳-۷۴/ک	پیمانانه مهارتی: فلزکاری عمومی شماره شناسایی: ۱۶-۱۳ الی ۱۰-۳-۷۴/ک	مهارت: فلزکاری عمومی در کشاورزی شماره شناسایی: ۱۶-۱ الی ۱۰-۳-۷۴/ک
--	--	--

در شکل‌های زیر سه قسمت اصلی ماشینهای مته را ملاحظه کنید. ارتفاع بدنه، تنظیم شونده است و حرکت جانبی نیز دارد. روش کار

۱- پایه را به میزکار وصل کنید.

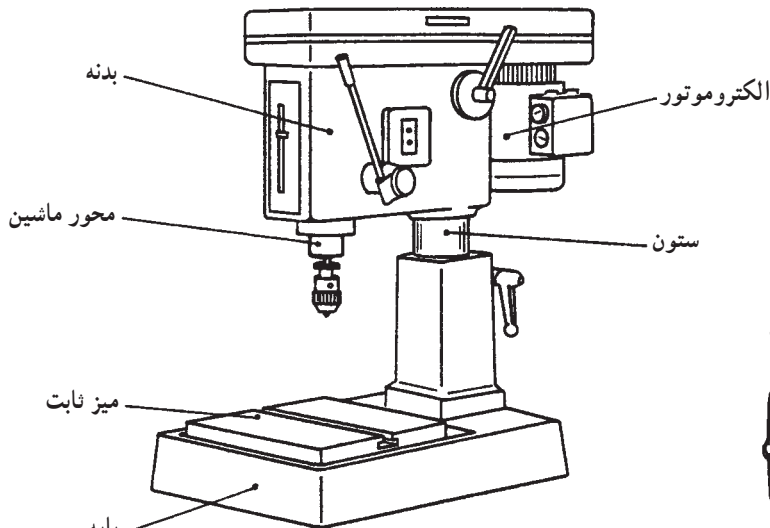
۲- قطعه کار را به کمک گیره و یا روبنده روی شیارهای

T شکل، روی میز ماشین ببندید.

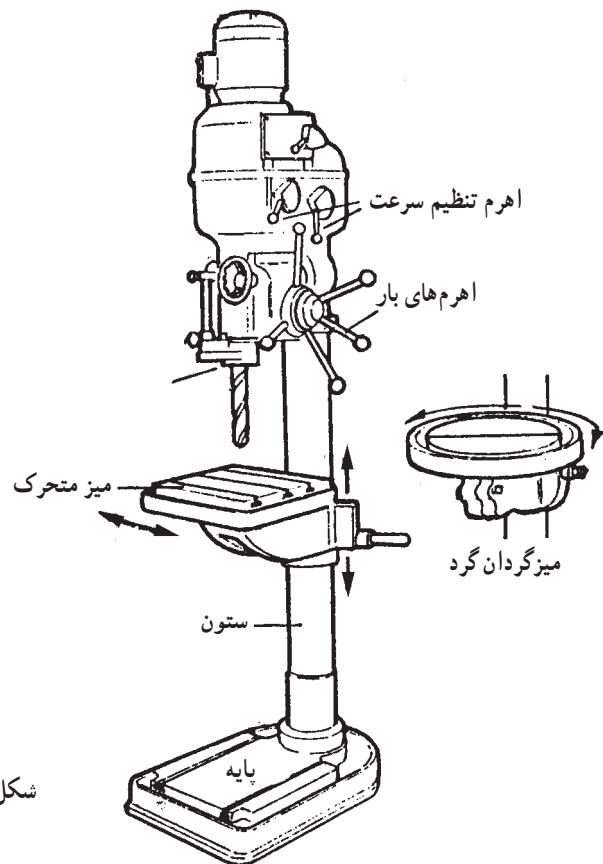
ماشین مته پایه‌دار رومیزی را برای ایجاد سوراخ‌هایی

تا قطر ۱۳ میلیمتر و سوراخ کاری روی قطعات کوچک به کار

ببرید.



شکل ۱۳-۵ - ماشین مته پایه‌دار رومیزی

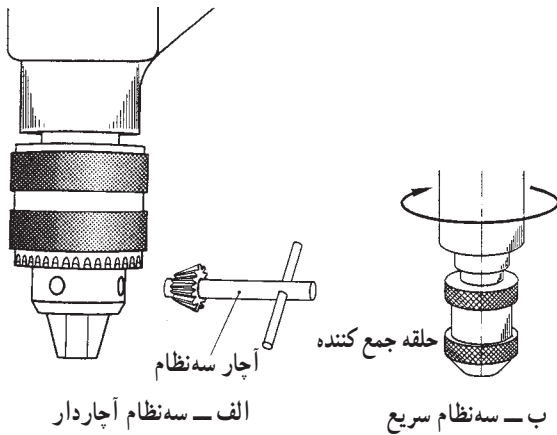


شکل ۱۴-۵ - ماشین مته پایه‌دار ستونی

واحد کار: سوراخ کاری و خزینه کاری شماره شناسایی: ۱۶-۱۳۵-۱۰ الی ۱۶-۳-۷۴/ک	پیمانانه مهارتی: فلزکاری عمومی شماره شناسایی: ۱۶-۱۳-۱۰ الی ۱۶-۳-۷۴/ک	مهارت: فلزکاری عمومی در کشاورزی شماره شناسایی: ۱۶-۱-۱۰ الی ۱۶-۳-۷۴/ک
---	---	---

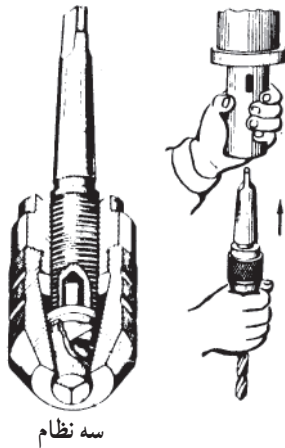
ماشین مته پایه دار ستونی را برای ایجاد سوراخهایی تا قطر ۴۵ میلیمتر به کار ببرید. برای سوراخ کاری قطعات کوچک، از میز متحرک این ماشین استفاده کنید. ارتفاع میز متحرک تنظیم شونده است. چرخش نیز دارد. قطعات بزرگ را برای سوراخ کاری، روی میز ثابت ماشین ببندید.

طریقه بستن و جا زدن مته: برای بستن مته های با دنباله استوانه ای از سه نظام آچار دار و یا سه نظام سریع (بدون آچار) استفاده می شود.

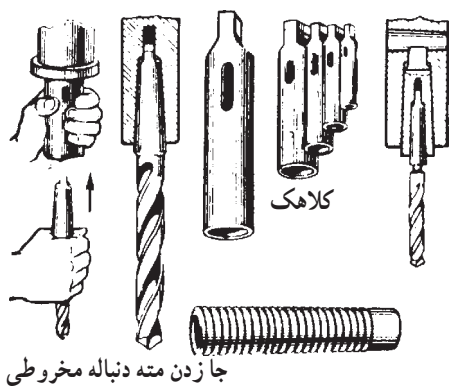


شکل ۱۵- ۵

مته های با دنباله مخروطی با کلاهک مخروطی و یا به طور مستقیم، در سر میل مته سوار می شود (شکل های ۱۶-۵ و ۱۷-۵).

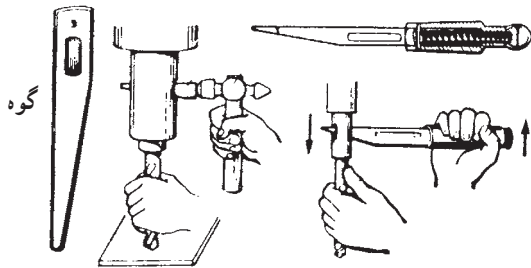


شکل ۱۶- ۵



شکل ۱۷- ۵

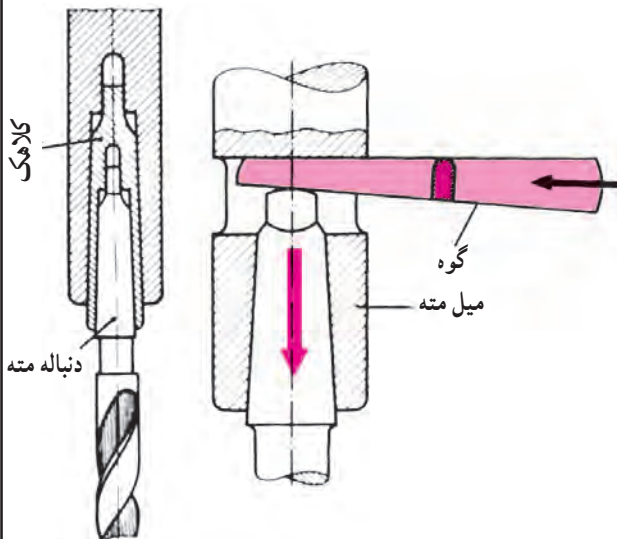
واحد کار: سوراخ کاری و خزینه کاری شماره شناسایی: ۱۶-۱۳۵ الی ۱۰-۳-۷۴/ک	پیمانانه مهارتی: فلزکاری عمومی شماره شناسایی: ۱۶-۱۳ الی ۱۰-۳-۷۴/ک	مهارت: فلزکاری عمومی در کشاورزی شماره شناسایی: ۱۶-۱ الی ۱۰-۳-۷۴/ک
--	--	--



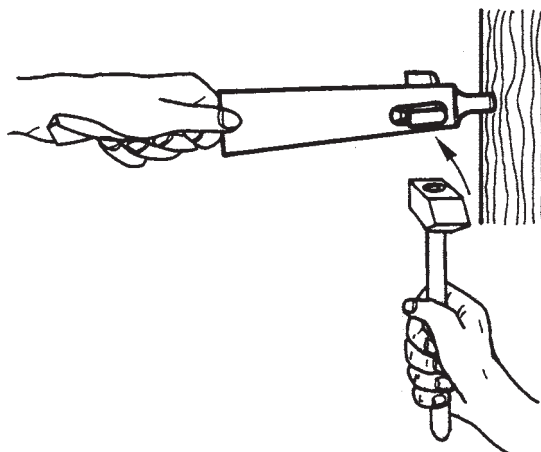
شکل ۱۸-۵

برای خارج کردن مته و یا کلاهک از میل مته
 - تسمه فولادی شیب دار (گوه) را بردارید.
 - از طریق سوراخ بیضی شکل میل مته، سطح شیب دار گوه را روی دنباله میل مته بگذارید.
 - مته را با یک دست بگیرید.
 - با چکشی که در دست دیگر دارید به انتهای گوه ضربه بزنید.

- مته و یا کلاهک را خارج کنید.



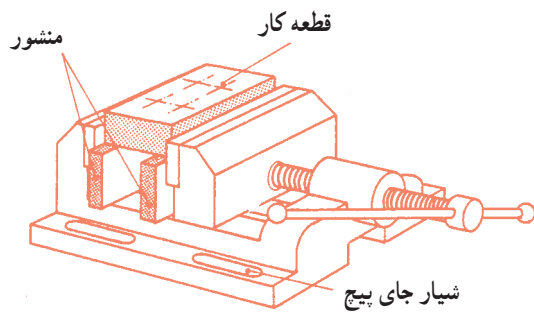
شکل ۱۹-۵



شکل ۲۰-۵

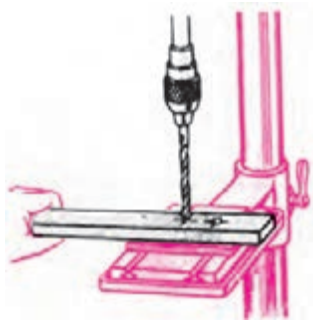
برای خارج کردن مته از کلاهک، دنباله کلاهک را به چوب تکیه دهید.
 به کمک چکش به گوه ضربه بزنید و مته را خارج کنید.

واحد کار: سوراخ کاری و خزینه کاری شماره شناسایی: ۱۶-۱۳۵-۱۰ الی ۱۶-۳-۷۴/ک	پیمانانه مهارتی: فلزکاری عمومی شماره شناسایی: ۱۶-۱۳-۱۰ الی ۱۶-۳-۷۴/ک	مهارت: فلزکاری عمومی در کشاورزی شماره شناسایی: ۱۶-۱-۱۰ الی ۱۶-۳-۷۴/ک
---	---	---



طریقه بستن قطعه کار: قطعات بزرگ به دلیل سنگینی نیاز به بستن ندارند ولی در سایر موارد (مانند اشکال زیر) با بستن قطعه کار به گیره رومیزی یا گرفتن قطعات بلند با دست و ... قطعه کار را در وضع ثابتی نگهدارید.

شکل ۲۱-۵ - گیره رومیزی ماشین مته برای سوراخ کاری



شکل ۲۲-۵ - نگهداشتن کارهای طویل با دست

مطالعه آزاد

تعیین تعداد دوران مته در سوراخ کاری

- ابتدا به کمک جدول تجربی زیر، سرعت برش (متر بر دقیقه) را انتخاب کنید.

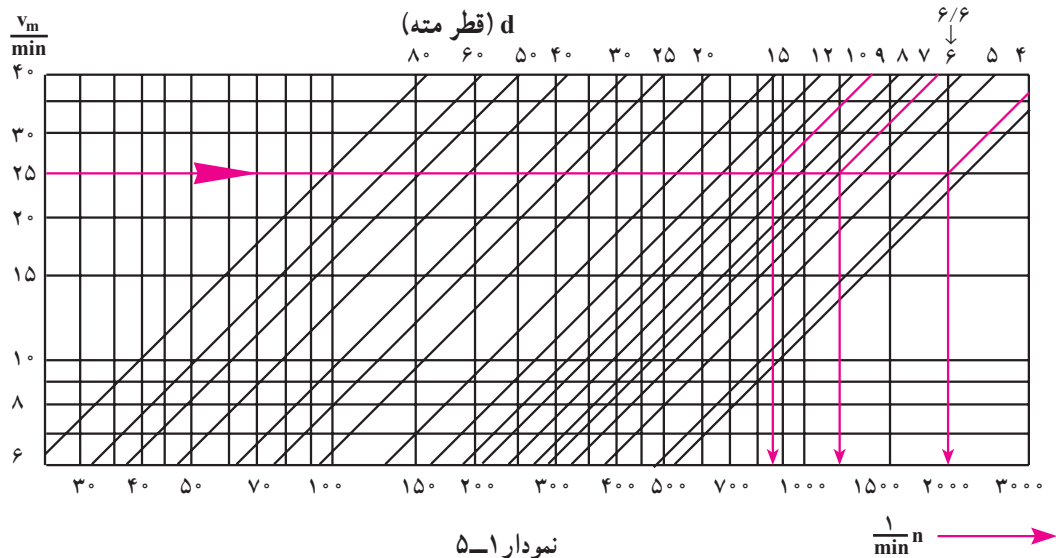
جدول ۲-۵

جنس کار	سرعت دوران مته متناسب باجنس مته (m/min)		
	فلز سخت (الماسه HM)	فولاد ابزار آلیاژی SS	فولاد ابزارسازی (WS)
فولاد	۴۰	۲۵	۱۰
چدن خاکستری	۶۰	۱۵	۸
فلزات سبک	۱۰۰	۹۰	۶۰

مهارت: فلزکاری عمومی در کشاورزی شماره شناسایی: ۱۶-۱ الی ۷۴-۳-ک	پیمانه مهارتی: فلزکاری عمومی شماره شناسایی: ۱۶-۱۳ الی ۷۴-۳-ک	واحد کار: سوراخ کاری و خزینه کاری شماره شناسایی: ۱۶-۱۳۵ الی ۷۴-۳-ک
---	---	---

تعیین دور و سرعت برش مناسب

با معلوم بودن قطر مته و سرعت برش، به کمک نمودار زیر، تعداد دوران مناسب را به دست آورید.



روش استفاده از نمودار

- بر روی خط عمودی V ، سرعت برش را مشخص کنید و از آن خطی افقی رسم کنید.
- بر روی خط افقی d ، قطر مته را مشخص و از آن خطی به موازات خطوط مایل رسم کنید.
- از نقطه برخورد دو خط رسم شده، خطی عمود به طرف پایین رسم کنید و تعداد دوران مناسب را روی خط افقی پایین قرائت کنید.

مثال: برای سوراخ کاری با مته های ۴، ۶/۶ و ۹ میلیمتر با سرعت برش ۲۵ متر بر دقیقه، تعداد دوران مناسب ۲۰۰۰، ۱۲۰۰ و ۸۸۰ دور در دقیقه به دست آمده است.

اگر عدد دوران محاسبه شده جزء دورانه های قابل تنظیم ماشین مته نیست، از تعداد دوران کوچکتر نزدیک به آن استفاده کنید و ماشین را طبق آن تنظیم کنید.

واحد کار: سوراخ کاری و خزینه کاری شماره شناسایی: ۱۶-۱۳۵-۱۰ الی ۱۶-۱۳۵-۳۰/۷۴/ک	پیمانانه مهارتی: فلزکاری عمومی شماره شناسایی: ۱۶-۱۳۰ الی ۱۶-۱۳۰/۷۴/ک	مهارت: فلزکاری عمومی در کشاورزی شماره شناسایی: ۱۶-۱۰ الی ۱۶-۱۰/۷۴/ک
--	---	--

۳-۲-۵- مقدار پیشروی در سوراخ کاری: میزان

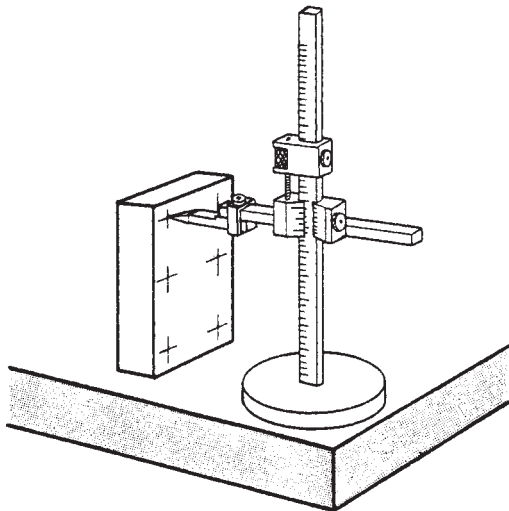
پیشروی مته را باید با توجه به جنس قطعه کار و جنس ابزار تعیین کنید. ولی معمولاً مقدار آن بین ۱/۰ تا ۵/۰ میلیمتر به ازای هر دور گردش مته است. هرچه قطر مته کمتر می شود تعداد دور و مقدار پیشروی آن را کم تر کنید.

در ابتدای کار، عمل پیشروی را به صورت دستی و غیر خودکار انجام دهید.

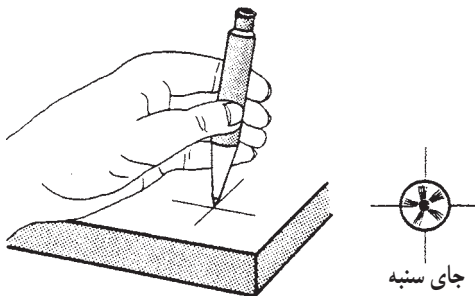
روش سوراخ کاری

– محل کار را طبق نقشه از جهت طولی و عرضی خط کشی

کنید.

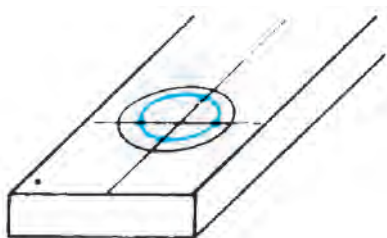


شکل ۲۳-۵



شکل ۲۴-۵

– مرکز سوراخ را سنبه نشان بزنید.



شکل ۲۵-۵

– برای دقیق بودن کار، دو دایره، یکی به اندازه سوراخ و

دیگری ۲ تا ۳ میلیمتر بزرگتر (دایره کنترل) رسم کنید و با سنبه نشان

آن را علامت گذاری کنید.

– قطعه کار را در گیره رومیزی ماشین ببندید.

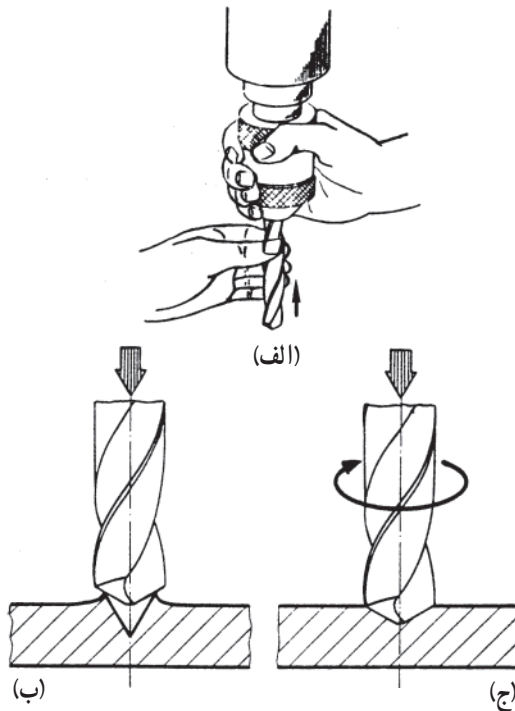
– مته مناسب را در داخل سه نظام محکم کنید (شکل

۲۶-۵ الف).

واحد کار: سوراخ کاری و خزینه کاری شماره شناسایی: ۱۶-۱۳۵-۱۰ الی ۱۶-۳-۷۴/ک	پیمانانه مهارتی: فلزکاری عمومی شماره شناسایی: ۱۶-۱۳-۱۰ الی ۱۶-۳-۷۴/ک	مهارت: فلزکاری عمومی در کشاورزی شماره شناسایی: ۱۶-۱ الی ۱۶-۳-۷۴/ک
---	---	--

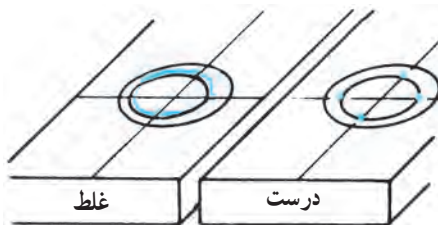
– بدون گردش مته، آن را پایین آورید و از هم محور بودن نوک مته با گودی ایجاد شده با سنبه نشان مطمئن شوید (شکل ۵-۲۶-ب).

– برای ایجاد سوراخ با مرکز دقیق، با روشن کردن ماشین و به وسیله مته، روی کار به کمک بار دستی، فرورفتگی ای که قطر آن به اندازه نصف یا دو سوم قطر سوراخ باشد ایجاد کنید.



شکل ۵-۲۶

– مته را از سطح کار بلند کنید و هم مرکز بودن فرورفتگی را با دایره کنترل مطابقت دهید. در صورت نداشتن انحراف به عمل سوراخ کاری ادامه دهید.



شکل ۵-۲۷

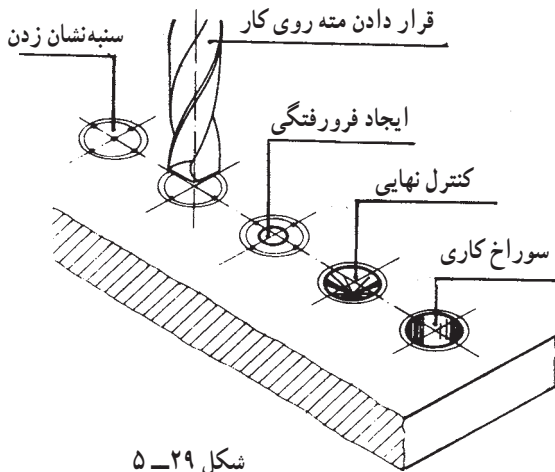
– چنانچه انحرافی مشاهده می کنید در انحراف کم به وسیله سنبه نشان و در انحراف زیاد به کمک قلم، در کنار فرورفتگی، در خلاف جهت انحراف، شیاری ایجاد کنید.



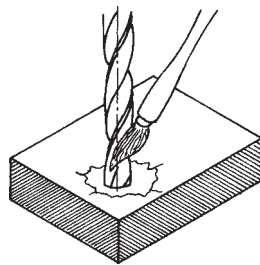
شکل ۵-۲۸

مهارت: فلزکاری عمومی در کشاورزی شماره شناسایی: ۱۶-۱۰ الی ۱۶-۳۰/ک	پیمانانه مهارتی: فلزکاری عمومی شماره شناسایی: ۱۶-۱۳ الی ۱۶-۳۰/ک	واحد کار: سوراخ کاری و خزینه کاری شماره شناسایی: ۱۶-۱۳ الی ۱۶-۳۰/ک
---	--	---

– با نزدیک کردن مجدد مته، مرکز سوراخ را اصلاح کنید و سپس به سوراخ کاری ادامه دهید.



شکل ۲۹-۵



شکل ۳۰-۵

– برای سوراخ کاری فولاد و مس از آب صابون و برای آلومینیوم از نفت به عنوان ماده خنک کننده استفاده کنید.

۳-۵- خزینه کاری

خزینه کاری نیز یکی از روشهای براده برداری است.

عمل خزینه کاری را باید به وسیله مته خزینه انجام دهید.

۱-۳-۵- انواع مته خزینه

متناسب با کار انواع مختلفی از مته های خزینه وجود دارند

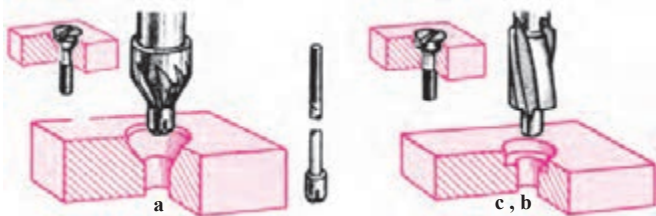
که عبارتند از:

– مخروطی بدون زبانه با زاویه رأس مختلف برای

پلیسه گیری، پخ زدن و جاسازی پیچ (شکل ۳۲-۵).

– زبانه دار برای جاسازی سریچهها (شکل ۳۱-۵).

– جنس مته خزینه، فولاد ابزار آلیاژی و یا غیر آلیاژی است.



a – مته خزینه سر مخروطی با زاویه رأس مختلف برای پلیسه گیری، پخ زدن و

جاسازی پیچها

b و c – مته خزینه زبانه دار برای جاسازی سریچهها. جنس مته خزینه، فولاد ابزار

آلیاژی و یا غیر آلیاژی است.

شکل ۳۱-۵ – مته خزینه زبانه دار

واحد کار: سوراخ کاری و خزینه کاری شماره شناسایی: ۱۶-۱۳۵-۱۰ الی ۱۶-۳-۷۴/ک	پیمانانه مهارتی: فلزکاری عمومی شماره شناسایی: ۱۶-۱۳-۱۰ الی ۱۶-۳-۷۴/ک	مهارت: فلزکاری عمومی در کشاورزی شماره شناسایی: ۱۶-۱ الی ۱۶-۳-۷۴/ک
---	---	--

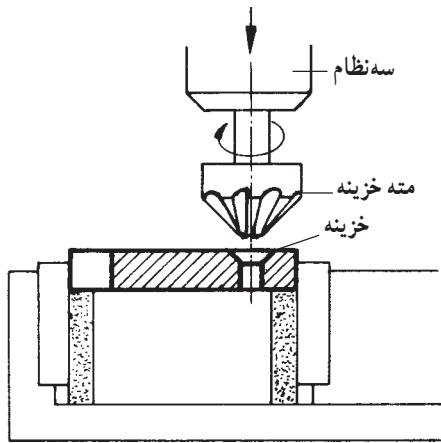
روش کار

– متناسب با قطر سوراخ، مته را انتخاب و به سه نظام ماشین مته ببندید.

– بدون گرداندن مته خزینه، آن را پایین آورید و از هم محور بودن آن با سوراخ مطمئن شوید.

– با روشن نمودن ماشین، عمل پلیسه گیری و یا خزینه کاری را انجام دهید.

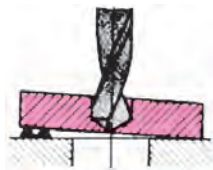
– در پلیسه گیری، پخی به اندازه $\frac{1}{3}$ تا $\frac{1}{5}$ میلیمتر در لبه سوراخ ایجاد کنید و برای خزینه کاری، تا عمق مورد نیاز خزینه بزنید (شکل ۵-۳۳).



شکل ۵-۳۲

۵-۳-۳- نکات مورد توجه در سوراخ کاری

– براده های زیر گیره و قطعه کار را برطرف کنید.
 – قبل از شروع به سوراخ کاری مطمئن شوید که قطعه کار درست بسته شده است (شکل ۵-۳۳).



شکل ۵-۳۳

– مته را قبل از بستن به ماشین از نظر لنگی کنترل کنید.
 – میزان بار دادن در شروع کار باید به تدریج و آرام باشد.
 – در انتهای سوراخ کاری، مقدار پیشروی را کم کنید.
 – عمق سوراخ از طول شیار ماریچ زیادتر نباشد زیرا براده ها در سوراخ جمع شده، باعث شکستن مته می شوند.

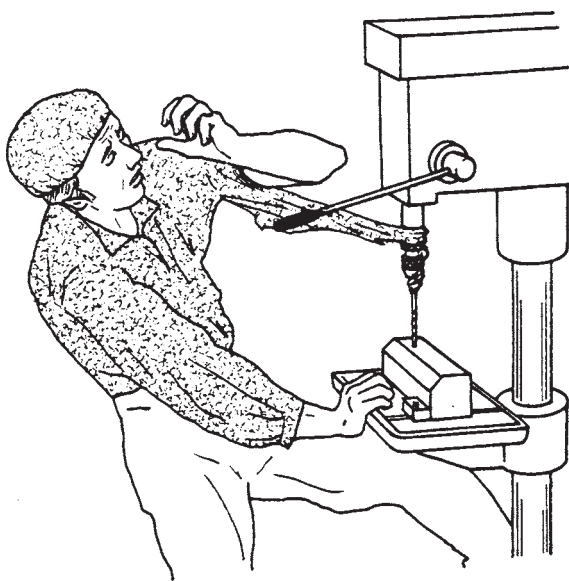
نکات ایمنی:

– در سوراخ کاری فلزات با براده جهش دار، از عینک محافظ استفاده کنید.

– هرگز آچار سه نظام و گوه را روی ماشین جا نگذارید.
 – براده ها را هرگز با فوت کردن خارج نکنید برای این منظور، از قلم مو و یا سیم قلاب استفاده کنید.

– با انتخاب وسیله بستن مناسب، از پرتاب احتمالی قطعه کار جلوگیری کنید.

– هنگام کار با لباس گشاد، احتمال قایده شدن به وسیله میل مته وجود دارد.



شکل ۵-۳۴

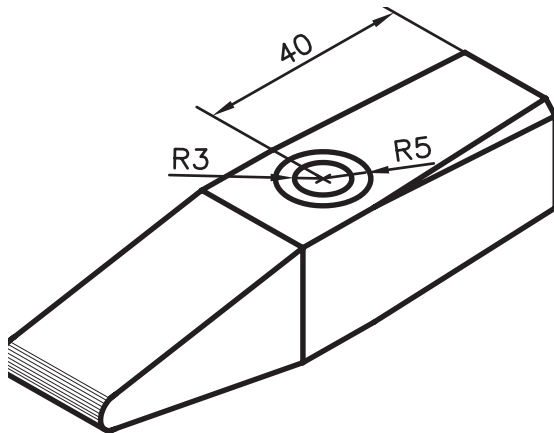
واحد کار: سوراخ کاری و خزینه کاری شماره شناسایی: ۱۶-۱۳۵-۱۰ الی ۱۶-۱۳۵-۳۰/۷۴/ک	پیمانه مهارتی: فلزکاری عمومی شماره شناسایی: ۱۶-۱۳-۱۰ الی ۱۶-۱۳-۳۰/۷۴/ک	مهارت: فلزکاری عمومی در کشاورزی شماره شناسایی: ۱۶-۱۰ الی ۱۶-۳۰/۷۴/ک
--	---	--

تمرین ۱-۵:

هدف: سوراخ کاری و خزینه کاری

قطعه کار: قطعه کار تمرین ۳-۳

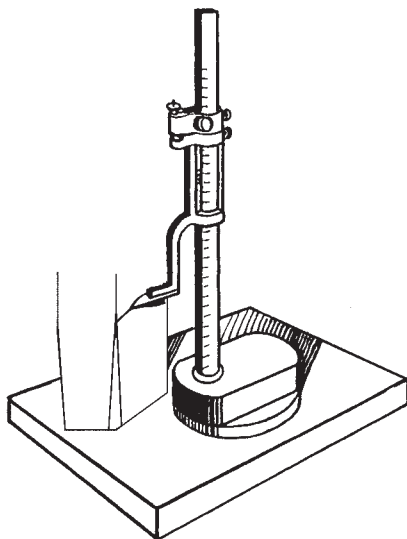
ابزار مورد نیاز: صفحه خط کشی، میز کار، خط کش مدرج، سوزن خط کشی، سنبه نشان 3° و 6° و چکش، پرگار، مته 6 و مته برای پیچ $M10$



شکل ۳۵-۵

مراحل کار

- ۱- قطعه کار مورد نظر را تحویل بگیرید و با محلول کات کبود آن را رنگین کنید.
- ۲- قطعه کار را مانند شکل ۳۶-۵ روی صفحه خط کشی بگذارید و با سوزن خط کش پایه دار خطی افقی در ارتفاع 40 میلیمتر رسم کنید.
- ۳- وسط این خط را با خط کش مدرج و سوزن خط کش مشخص کنید.
- ۴- قطعه کار را روی میز کار بگذارید و نقطه مشخص شده (مرکز دایره) را با سنبه نشان مناسب علامت بگذارید.
- ۵- با پرگار، دو دایره یکی به قطر 6 میلیمتر (بیش مته) و دیگری 2 تا 3 میلیمتر بزرگتر (دایره کنترل) رسم کنید و با سنبه نشان آن را علامت بگذارید.

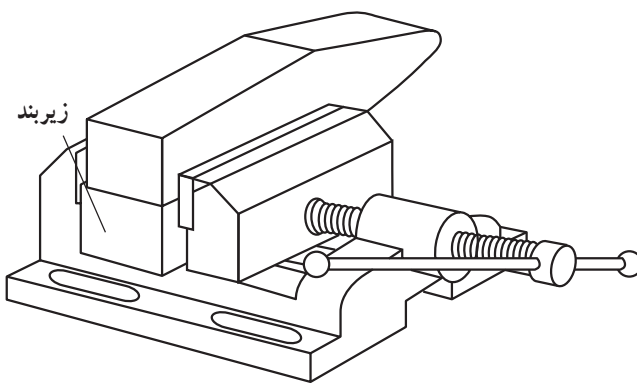


شکل ۳۶-۵

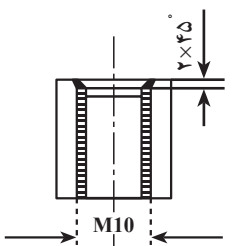
مهارت: فلزکاری عمومی در کشاورزی شماره شناسایی: ۱۶-۱ الی ۱۰-۳-۷۴/ک	پیمانانه مهارتی: فلزکاری عمومی شماره شناسایی: ۱۶-۱۳ الی ۱۰-۳-۷۴/ک	واحد کار: سوراخ کاری و خزینه کاری شماره شناسایی: ۱۶-۱۳۵ الی ۱۰-۳-۷۴/ک
--	--	--

۶- گونیایی بودن قطعه کار را کنترل کنید.

۷- گیره موازی را روی میز ماشین مته ببندید و قطعه کار را در داخل گیره محکم کنید. زیرقطعه کار یک قطعه چوبی یا فلزی صاف به عنوان زیربند بگذارید.

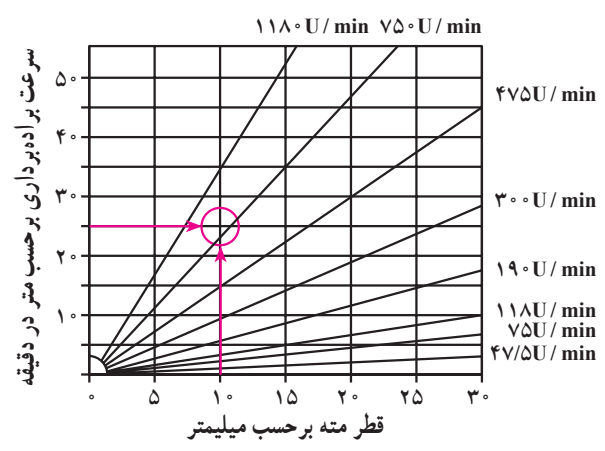


۸- مته مناسب را از نظر جنس و نوع، انتخاب و قطر آن را کنترل کنید.



۹- مته را از نظر نداشتن لنگی کنترل کنید و آن را در سه نظام ماشین ببندید.

۱۰- سرعت برش را برحسب جنس قطعه و مته از روی جدول انتخاب کنید و تعداد دوران لازم را از روی دیاگرام برای مته های مورد نظر به دست آورید.

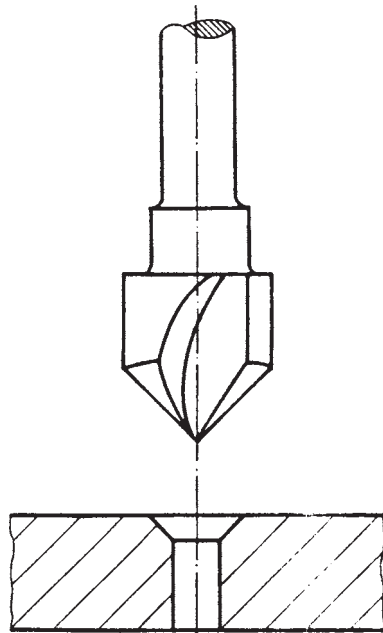


۱۱- ماشین را برای دور به دست آمده تنظیم کنید. در حالت خاموشی ماشین، مته را به وسیله اهرم پایین بیاورید و نوک آن را در داخل نشان مورد نظر قرار دهید. سپس مته را بالا ببرید.

۱۲- با روشن کردن ماشین، عمل سوراخ کاری را به منظور مطابقت با دایره کنترل انجام دهید.

نمودار ۵-۲

واحد کار: سوراخ کاری و خزینه کاری شماره شناسایی: ۱۶-۱۳۵-۱۰ الی ۱۶-۱۳۵-۳۰/۷۴ ک	پیمانه مهارتی: فلزکاری عمومی شماره شناسایی: ۱۶-۱۳۰ الی ۱۶-۱۳۰/۷۴ ک	مهارت: فلزکاری عمومی در کشاورزی شماره شناسایی: ۱۶-۱۰ الی ۱۶-۳۰/۷۴ ک
--	---	--



شکل ۳۹-۵

۱۳- در صورت مطابقت سوراخ با دایره کنترل، سوراخ کاری دقیق است و در غیر آن صورت، باید سوراخ کاری تصحیح شود.

۱۴- عمل سوراخ کاری پیش مته را با سرعت پیشروی 20 mm/min انجام دهید و در ضمن سوراخ کاری از مایع خنک کننده استفاده کنید.

۱۵- میل مته را بالا ببرید و بدون تغییر دادن محل قطعه کار، مته را با مته مناسب پیچ $M10$ عوض کنید و سوراخ کاری را انجام دهید.

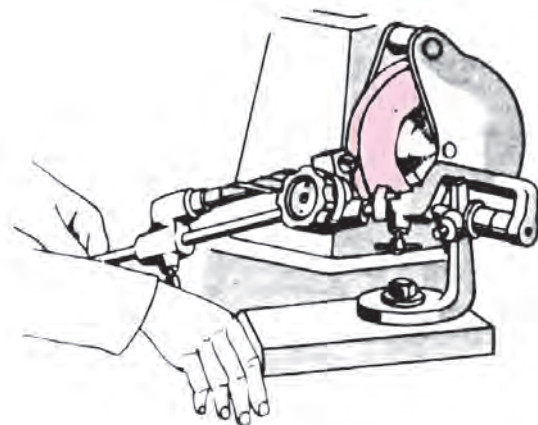
۱۶- مته خزینه مناسب پیچ $M10$ را به ماشین ببندید و سوراخی به عمق ۲ میلیمتر را در دو طرف خزینه کنید.

۴-۵- تیز کردن مته

مته‌ها به وسیله ماشین سنگ سنباده، به کمک دست یا راهنماهای مخصوص مته تیزکنی، قابل تیز کردن است.



الف - تیز کردن مته با دست



ب - تیز کردن مته به کمک راهنما

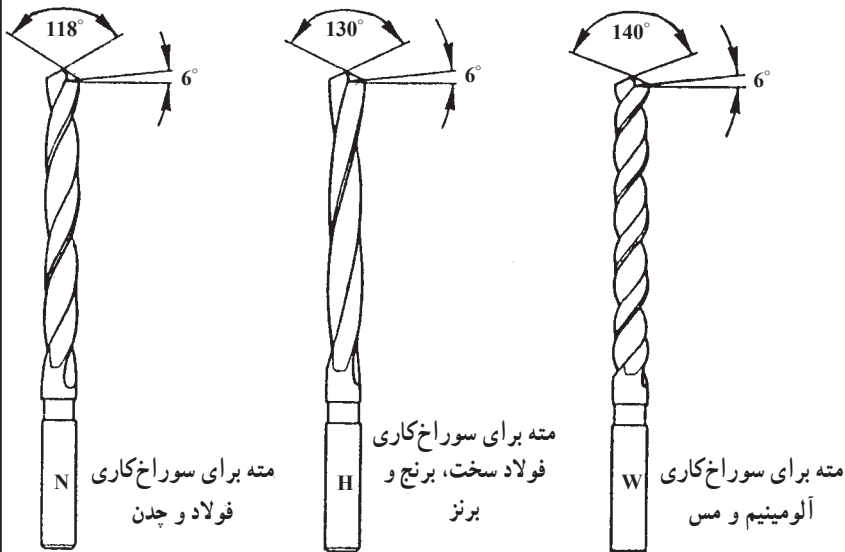
شکل ۴۰-۵

مهارت: فلزکاری عمومی در کشاورزی شماره شناسایی: ۱۶-۱ الی ۱۰-۳-۷۴/ک	پیمانانه مهارتی: فلزکاری عمومی شماره شناسایی: ۱۶-۱۳ الی ۱۰-۳-۷۴/ک	واحد کار: سوراخ کاری و خزینه کاری شماره شناسایی: ۱۶-۱۳۵ الی ۱۰-۳-۷۴/ک
--	--	--

تیز کردن مته با دست

روش کار: با توجه به جنس قطعه کار و نوع مته، زاویه

رأس و زاویه آزاد را انتخاب کنید.



شکل ۴۱-۵

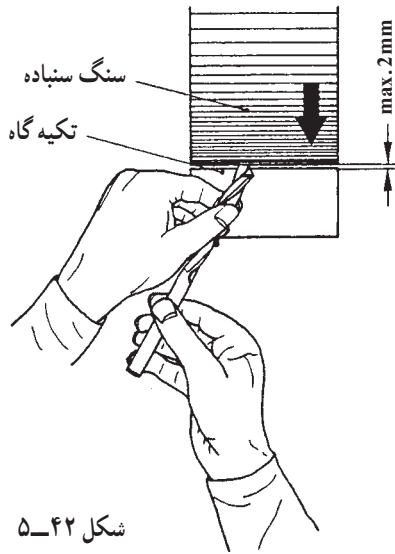
- برای تیز کردن مته از سنگ سنباده نرم استفاده کنید.
- از سطح جانبی سنگ سنباده رومیزی برای تیز کردن مته استفاده کنید.
- ماشین سنگ سنباده را روشن کنید و از سالم بودن سنگ آن مطمئن شوید. در جدول ۳-۵ نوع چسب سنگ و سرعت برش مناسب را ملاحظه کنید.

جدول ۳-۵ - نوع چسب و سرعت برش در تیز کردن افزارها و گرفتن پلیسه با دست

سرعت برش بر حسب m/s	چسب سنگ	جنس قطعات	نوع سنگ زدن
۱۵ تا ۲۵	کرامیک	فولاد افزار	تیز کردن افزارها
۱۵ تا ۲۵		فولاد تندر	
۴۵ تا -		فولاد سخت	
۱۵	کرامیک	فلزات سبک	پلیسه گیری و تمیز کاری با دست
۲۵		چدن خاکستری - برنز	
۳۰		فولاد - چدن آهن بوم	

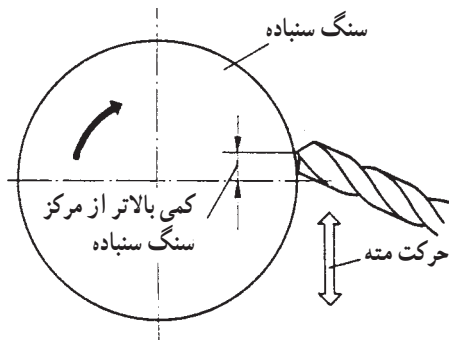
واحد کار: سوراخ کاری و خزینه کاری شماره شناسایی: ۱۶-۱۳۵-۱۰ الی ۱۶-۳-۷۴/ک	پیمانانه مهارتی: فلزکاری عمومی شماره شناسایی: ۱۶-۱۳-۱۰ الی ۱۶-۳-۷۴/ک	مهارت: فلزکاری عمومی در کشاورزی شماره شناسایی: ۱۶-۱-۱۰ الی ۱۶-۳-۷۴/ک
---	---	---

– دنباله مته را در دست راست و شیار ماریچج بدنه را در دست چپ بین انگشت شست و اشاره بگیرید و آن را روی تکیه گاه قرار دهید.



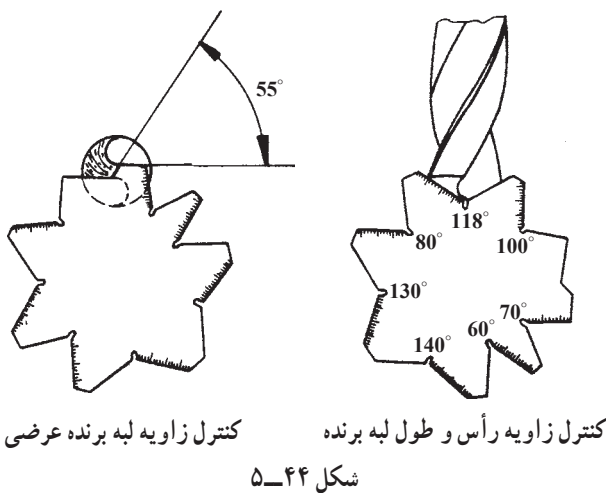
شکل ۴۲-۵

– لبه برنده را طوری به سطح جانبی سنگ بگیرید که زاویه تشکیل شده بین محور مته و سطح جانبی سنگ، برابر «نصف زاویه رأس مته – مثلاً ۵۸°» شود.



شکل ۴۳-۵ سنگ سنباده

– با گردش لازم مته در جهت عقربه های ساعت و یا بالا بردن سر مته در هنگام گردش به راست، زاویه آزاد را در مته ایجاد کنید.



شکل ۴۴-۵

– در موقع تیزکاری هر از چندگاه، مته را با آب خنک کنید.

– با الگوهای مخصوص، مساوی بودن طول لبه های برنده، زاویه آزاد، زاویه رأس (نوک) و زاویه جان مته را کنترل کنید.

واحد کار: سوراخ کاری و خزینه کاری شماره شناسایی: ۱۶-۱۳۵ الی ۱۰-۳-۷۴/ک	پیمانانه مهارتی: فلزکاری عمومی شماره شناسایی: ۱۶-۱۳ الی ۱۰-۳-۷۴/ک	مهارت: فلزکاری عمومی در کشاورزی شماره شناسایی: ۱۶-۱ الی ۱۰-۳-۷۴/ک
--	--	--

۵-۵- موارد ایمنی جلوگیری از بروز خطرات سنگ کاری

- قبل از بستن سنگ، دقت کنید که سنگ ترک خوردگی نداشته باشد.

- هنگام کار با ماشین سنگ سنباده فاقد محافظ شیشه‌ای، از عینک محافظ استفاده کنید.

- تنظیم فاصله تکیه‌گاه و زیانه، روی قاب محافظ را هنگام خاموش بودن ماشین انجام دهید.

- حفاظ روی سنگ را از محل خود دور نکنید.

- قطعات کوچک را با دست به سنگ نگیرید، بلکه از گیره دستی استفاده کنید.

- سنگ سنباده را با دست متوقف نکنید.

- تنظیم فاصله تکیه‌گاه و زیانه روی قاب را فقط در زمان خاموش بودن ماشین انجام دهید.

تمرین ۲-۵:

هدف: تیز کردن مته با سنگ سنباده

وسایل مورد نیاز: ماشین سنگ سنباده رومیزی کامل، مته

کند به قطر حدود ۸mm

مراحل کار

- برای تیزکاری مته به منظور سوراخ کاری، موارد مندرج

در شکل ۵-۴۷ و موارد زیر را در نظر بگیرید:

الف - برای سوراخ کاری عادی (شکل ۵-۴۶-الف)

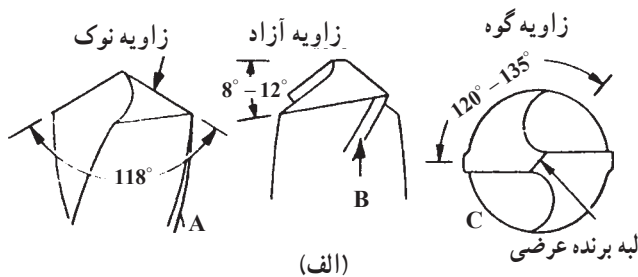
ب - برای قطعات سخت (شکل ۵-۴۶-ب)

ج - طول مساوی لبه‌ها و زوایای مساوی لبه‌ها

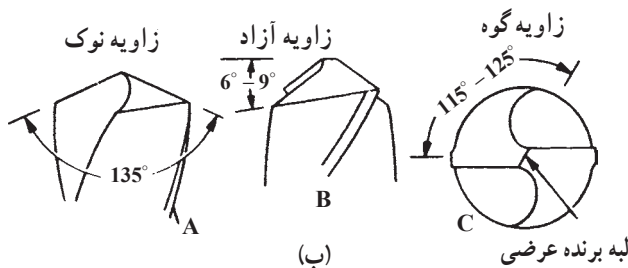
(شکل ۵-۴۶-ج)



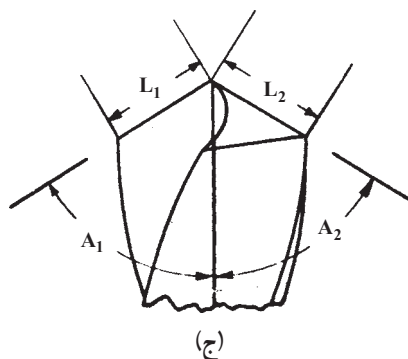
شکل ۵-۴۵



(الف)



(ب)



(ج)

شکل ۵-۴۶- زوایای مختلف مته

واحد کار: سوراخ کاری و خزینه کاری شماره شناسایی: ۱۶-۱۳۵-۱۰ الی ۱۶-۳-۷۴/ک	پیمانته مهارتی: فلزکاری عمومی شماره شناسایی: ۱۶-۱۳-۱۰ الی ۱۶-۳-۷۴/ک	مهارت: فلزکاری عمومی در کشاورزی شماره شناسایی: ۱۶-۱ الی ۱۶-۳-۷۴/ک
---	--	--

روش کار: (مطابق با شکل ۵-۴۷)

- سنگ نرم را انتخاب کنید.

- ماشین سنگ سنباده را روشن کنید.

- مته را به کمک دو دست، روی تکیه‌گاه ماشین قرار

دهید.

- لبه برنده را به طور افقی نسبت به سنگ بگیرید.

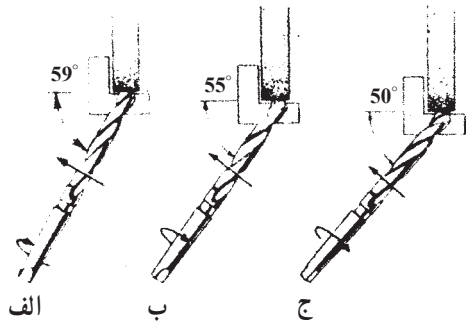
- مته را به طرف چپ حرکت دهید و همزمان آن را به طرف

راست نیز بچرخانید (شکل ۵-۴۷).

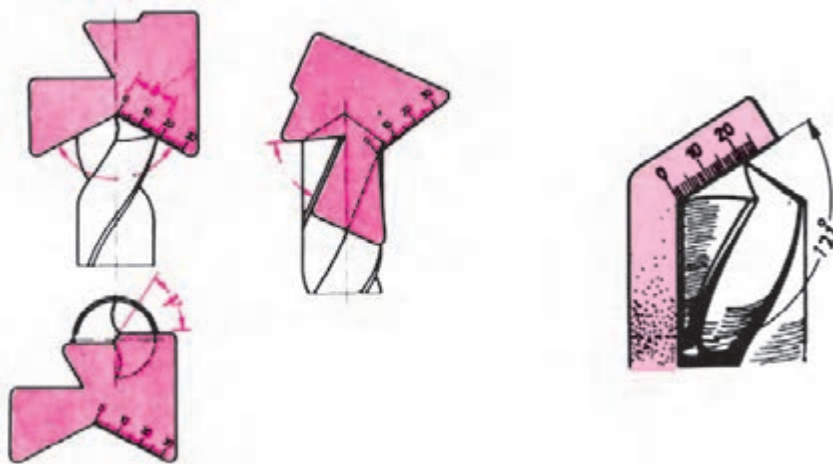
- لبه دیگر را نیز به همین ترتیب تیز کنید.

- زوایای برنده لبه‌ها و همین‌طور طول لبه‌ها را با الگو

اندازه بگیرید تا یکسان و هم اندازه تیز شده باشد (شکل ۵-۴۸)



شکل ۵-۴۷- مراحل تیز کردن مته



شکل ۵-۴۸- اندازه‌گیری زوایای مته و طول لبه برش

مهارت: فلزکاری عمومی در کشاورزی شماره شناسایی: ۱۶-۱ الی ۱۰-۳-۷۴/ک	پیمانانه مهارتی: فلزکاری عمومی شماره شناسایی: ۱۶-۱۳ الی ۱۰-۳-۷۴/ک	واحد کار: سوراخ کاری و خزینه کاری شماره شناسایی: ۱۶-۱۳۵ الی ۱۰-۳-۷۴/ک
--	--	--

آزمون

- ۱- از مته به چه منظوری استفاده می شود؟
- ۲- قسمت‌های مختلف مته را نام ببرید.
- ۳- جنس مته برای سوراخ کاری قطعاتی از جنس مس، فولاد نرم و فولاد سخت را ذکر کنید.
- ۴- جنس مته‌ها را در مقابل علامت اختصاری مربوط بنویسید.
SS ()، WS ()، HM ()، HSS ()
- ۵- به چه قسمتی از مته «فاز مته» می گویند؟
- ۶- موارد کاربرد مته‌های W و N و H را شرح دهید.
- ۷- برای بستن مته‌های دنباله مخروطی از چه ابزاری استفاده می شود؟
- ۸- سرعت برش انتخابی از جدول، برای سوراخ کاری چدن با مته‌ای از جنس فولاد آلیاژی چه قدر است؟
- ۹- ماده خنک کننده برای فولاد، در سوراخ کاری با مته چیست؟
- ۱۰- انواع مته خزینه را نام ببرید.
- ۱۱- نکات ایمنی در سوراخ کاری قطعات را ذکر کنید.
- ۱۲- در هنگام تیزکاری مته، آن را چگونه خنک می کنید؟

واحد کار

حدیده و قلاویزکاری

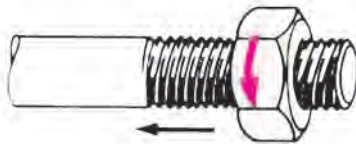
هدفهای رفتاری: در پایان این واحد کار فراگیر باید بتواند:

- مفهوم حدیده کاری را بیان کند.
- انواع پیچ و مهره‌ها را از نظر نوع دندانه بیان کند.
- مشخصات پیچ‌ها را توضیح دهد.
- انواع حدیده‌های دستی را توضیح دهد.
- عملیات حدیده کاری دستی را انجام دهد.
- مفهوم قلاویزکاری را بیان کند.
- انواع قلاویزهای دستی را توضیح دهد.
- عملیات قلاویزکاری دستی را انجام دهد.
- چپ گرد را توضیح دهد.
- به کمک چپ گرد، پیچ شکسته را از قطعه کار خارج کند.

۶- حدیده و قلاویزکاری (پیچ‌بری خارجی و داخلی)

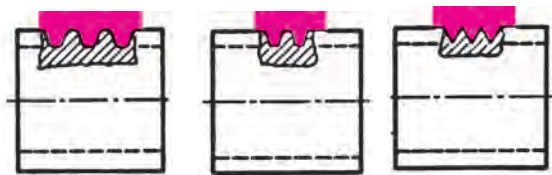


الف- پیچ راست‌گرد



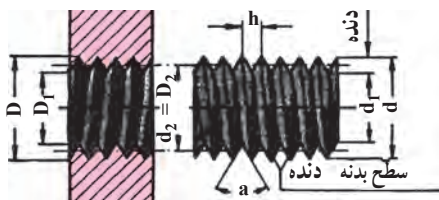
ب- پیچ چپ‌گرد

شکل ۱-۶- انواع جهت دنده‌های پیچ



ج- دنده گرد ب- دنده دوزنقه الف- دنده تیز (مثلثی)

شکل ۲-۶- چند نوع دنده پیچ



شکل ۳-۶

ایجاد دنده بر روی یک میله، به منظور ساخت پیچ را «حدیده‌کاری» و ایجاد دنده در داخل یک سوراخ به منظور ساخت مهره را «قلاویز کاری» می‌گوییم.

۱-۶- انواع دنده‌های پیچ

در شکل ۲-۶ چند نوع دنده پیچ را ملاحظه می‌کنید. برای اتصال و محکم کردن قطعات به هم، پیچ و مهره دنده تیز را به کار ببرید. پیچ دنده تیز را می‌توانید به روش دستی و ماشینی بسازید ولی انواع دیگر پیچها را باید با ماشین تراشید. هر پیچ دنده تیز را با توجه به پنج مشخصه در شکل ۳-۶ و جدول ۱-۶ باید شناسایی کنید.

جدول ۱-۶

مهره	پیچ	
D	d	قطر خارجی
D_1	d_1	قطر داخلی
D_2	d_2	قطر سطح جانبی دنده
a	a	زاویه سطح دنده
h	h	گام

واحد کار: حدیده و قلاویزکاری شماره شناسایی: ۱۶-۱۳۶-۱۰ الی ۱۶-۱۳۶-۱۰/ک	پیمانته مهارتی: فلزکاری عمومی شماره شناسایی: ۱۶-۱۳ الی ۱۶-۱۳۰/ک	مهارت: فلزکاری عمومی در کشاورزی شماره شناسایی: ۱۶-۱ الی ۱۶-۱۰/ک
--	--	--

گام پیچ و مهره: گام پیچ (h) عبارت از فاصله بین رأس دندان تا دندان مجاور است. اگر این اندازه به مقدار کمی در پیچ و مهره فرق داشته باشند. پیچ و مهره را فقط چند دور می‌توانید بگردانید و بعد دیگر نمی‌گردند (شکل ۳-۶).

۲-۶- پیچ میلیمتری و پیچ اینچی

اغلب پیچهایی که استفاده می‌کنید دنده تیز (مثلثی) و میلیمتری هستند. در پیچ میلیمتری، تمام اندازه‌ها برحسب میلیمتر است و زاویه دنده آن‌ها 60° درجه و سر زاویه‌ها تخت است. مثال: پیچ $M10 \times 1/5$ را بخوانید پیچ میلیمتری، با قطر خارجی 10° میلیمتر و گام $1/5$ میلیمتر.

پیچ اینچی: در پیچ اینچی اندازه‌ها برحسب اینچ است و معمولاً با عبارات BSW یا BSF شناسایی می‌شوند. زاویه دنده آن‌ها 55° درجه است و سر دندانها کمی گرد است. برای تعیین گام در این پیچها، تعداد دندانها در یک اینچ را باید به دست آورید.

مثال: پیچ $11 \times \frac{5}{8}$ را بخوانید پیچ با قطر خارجی $\frac{5}{8}$ و گام $\frac{11}{11}$ (۱۱ دندان در هر اینچ).

۳-۶- گام سنج (شابلن دنده)

با استفاده از گام‌سنج به راحتی می‌توانید گام و عمق پیچ را به دست آورید. گام‌سنج دارای چندین تیغه با دنده‌های مختلف است که در دسته‌ای مانند چاقو باز و بسته می‌شوند. این وسیله در دو نوع میلیمتری و اینچی موجود است (شکل ۴-۶).



شکل ۴-۶

مهارت: فلزکاری عمومی در کشاورزی شماره شناسایی: ۱۶-۱ الی ۱۰-۳-۷۴/ک	پیمانانه مهارتی: فلزکاری عمومی شماره شناسایی: ۱۶-۱۳ الی ۱۰-۳-۷۴/ک	واحد کار: حدیده و قلاویزکاری شماره شناسایی: ۱۶-۱۳۶ الی ۱۰-۳-۷۴/ک
--	--	---

کار با گام سنج

- مهره نگه‌دارنده تیغه‌ها را آزاد کنید.
- دندان تیغه‌ها را روی دندانه‌های پیچ قرار دهید و مطابقت آن‌ها را از طریق میزان عبور نور بررسی کنید.
- از روی تیغه کاملاً منطبق، گام پیچ را بخوانید.



شکل ۵-۶

۴-۶- حدیده کاری

- ۴-۶-۱- حدیده و انواع آن: برای انجام عمل حدیده کاری، از وسیله‌ای به نام «حدیده» استفاده می‌شود که در دو سیستم متریک و اینچی و هر کدام به شکل‌های مختلف موجود است.



الف - حدیده شش گوش

ب - حدیده درزدار



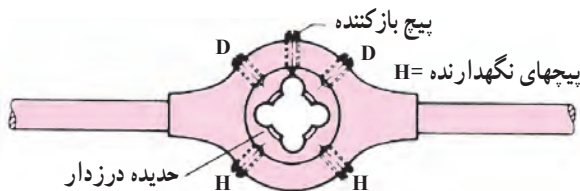
ج - حدیده بدون درز

شکل ۶-۶

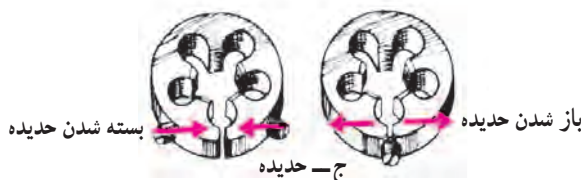
- الف - حدیده‌های یک پارچه: برای تولید پیچ‌های فولادی تا قطر ۱۶ میلیمتر یا پیچ‌هایی از جنس فلزات سبک تا قطر ۲۰ میلیمتر و پیچ‌های برنزی تا قطر ۳۳ میلی‌متر، حدیده یک پارچه به کار می‌رود.



الف - دسته حدیده برای حدیده بدون درز



ب - دسته حدیده برای حدیده درزدار



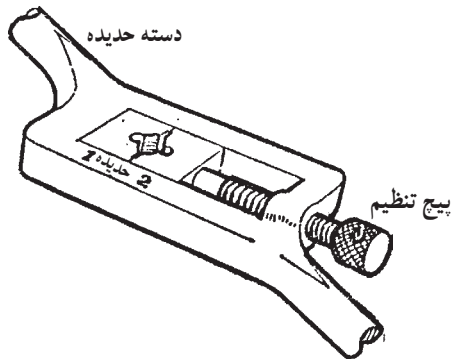
شکل ۶-۷

- از حدیده‌های یک پارچه شش گوش و گرد برای تعمیر کردن پیچ‌های زده‌دار و یا پیچ‌هایی که قبلاً کمی براده برداری شده‌اند استفاده کنید. حدیده شش گوش را می‌توانید با آچار تخت و یا رینگ بگردانید.

- برای ساخت هر پیچ، باید حدیده با اندازه مناسب را به کار ببرید. به‌طور مثال، برای ساخت پیچ ۱۲ میلیمتری حدیده M۱۲ را به کار ببرید.

- حدیده یک پارچه گرد را باید با دسته حدیده بگردانید.

واحد کار: حدیده و قلاویزکاری شماره شناسایی: ۱۶-۱۳۶-۱۰ الی ۱۰-۳-۷۴/ک	پیمانانه مهارتی: فلزکاری عمومی شماره شناسایی: ۱۶-۱۳-۱۰ الی ۱۰-۳-۷۴/ک	مهارت: فلزکاری عمومی در کشاورزی شماره شناسایی: ۱۶-۱-۱۰ الی ۱۰-۳-۷۴/ک
--	---	---

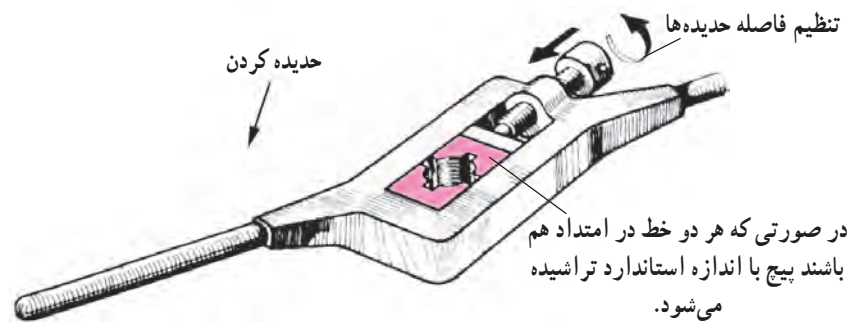
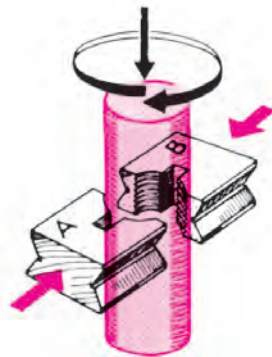


شکل ۸-۶

پس از قراردادن حدیده در محل مخصوص، به وسیله پیچهای جاسازی شده روی حدیده گردان، حدیده را کاملاً سفت ببندید.

ب- حدیده‌های چند پارچه: برای حدیده کردن لوله و پیچهای بزرگ از حدیده چند پارچه استفاده می‌شود.

در شکل ۸-۶ یک حدیده دو پارچه را ملاحظه می‌کنید. یک سری از این حدیده دارای ابعاد خارجی مساوی و دنده‌های مختلف است و با یک حدیده گردان می‌توانید پیچهای با قطرهای متفاوت را حدیده کنید.



شکل ۹-۶

واحد کار: حدیده و قلاویزکاری شماره شناسایی: ۱۶-۱۳۶ الی ۱۰-۳-۷۴/ک	پیمانانه مهارتی: فلزکاری عمومی شماره شناسایی: ۱۶-۱۳ الی ۱۰-۳-۷۴/ک	مهارت: فلزکاری عمومی در کشاورزی شماره شناسایی: ۱۶-۱ الی ۱۰-۳-۷۴/ک
---	--	--

روش استفاده از حدیده دو پارچه

– حدیده و تکیه‌گاه آن را کاملاً تمیز نموده، محل تماس آن‌ها را کمی روغن بزنید.

– یکی از پارچه‌ها را در داخل دسته حدیده، در حالت ثابت قرار دهید.

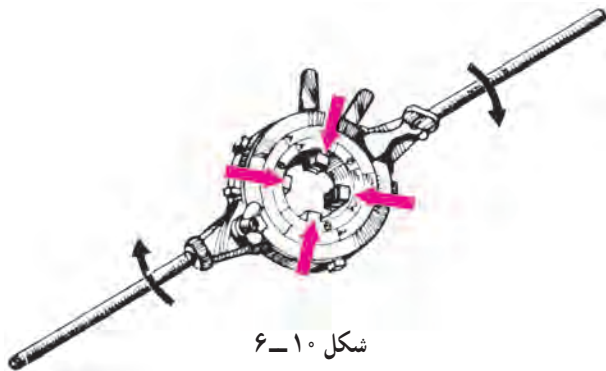
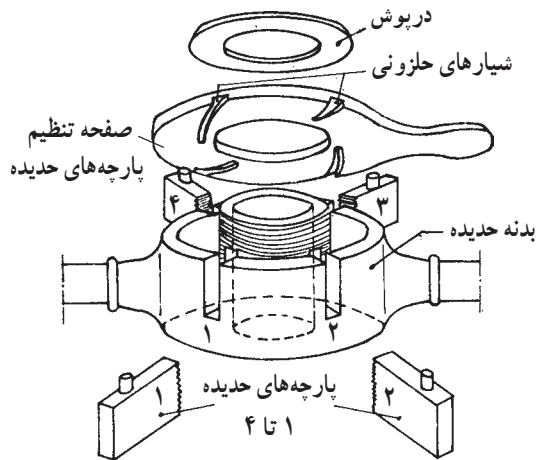
– پارچه دیگر را با پیچ تنظیم به میله چنان نزدیک کنید که بتوانید براده‌برداری مقدماتی را انجام دهید.

– پارچه متحرک را با پیچ تنظیم به میله نزدیک‌تر کنید و دوباره براده‌برداری کنید.

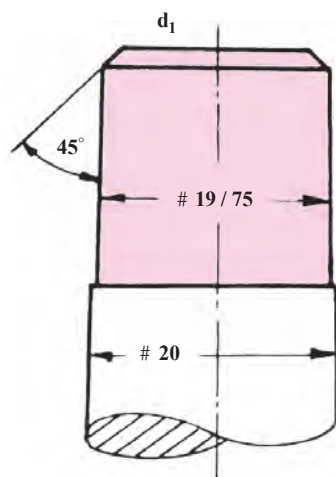
– این عمل را تا کامل شدن دندانه‌ها (قرار گرفتن دو خط شاخص در مقابل هم) ادامه دهید.

ج – حدیده چهار پارچه: برای حدیده کردن لوله‌ها حدیده چهارپارچه را به کار ببرید.

هنگام جا انداختن پارچه‌ها در شیارهای مربوط، مطابقت شماره‌های آنها را رعایت کنید.



شکل ۱۰-۶



شکل ۱۱-۶

۲-۴-۶- روش کار در حدیده‌کاری

– با عمل سوهان‌کاری قطر قطعه کار را تقریباً به اندازه ۱/۸ گام از اندازه اسمی پیچ کوچکتر کنید. مثلاً چنانچه گام پیچ ۲/۵ میلیمتر است، قطر قطعه کار را به اندازه ۲۵/۸ کوچکتر کنید. زیرا بعد از حدیده‌کاری دندانه‌ها کمی باد می‌کنند.

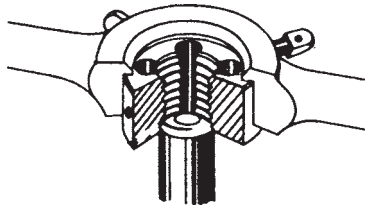
– برای آنکه حدیده با کار درگیر شود و کج جا نیفتد، سر میله را به اندازه قطر داخلی پیچ تحت زاویه ۴۵° یخ بزنید.

میله را به‌طور عمودی در لب گیره و گیره ببندید.

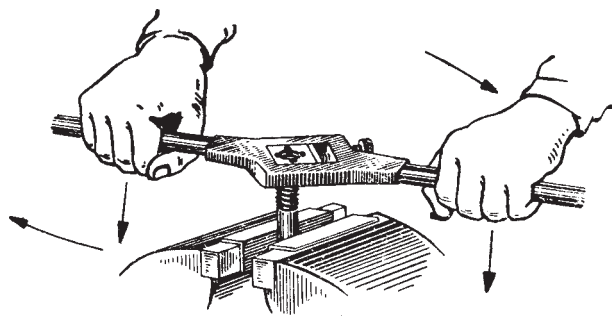
– در موقع قرار دادن حدیده در حدیده‌گردان، دقت کنید که لبه تکیه‌گاه حتماً به سمت بالا باشد تا دسته حدیده از روی

<p>واحد کار: حدیده و قلاویزکاری شماره شناسایی: ۱۶-۱۳۶-۱۰ الی ۱۰-۳-۷۴/ک</p>	<p>پیمانانه مهارتی: فلزکاری عمومی شماره شناسایی: ۱۶-۱۳-۱۰ الی ۱۰-۳-۷۴/ک</p>	<p>مهارت: فلزکاری عمومی در کشاورزی شماره شناسایی: ۱۶-۱-۱۰ الی ۱۰-۳-۷۴/ک</p>
--	---	---

حدیده خارج نشود و دهانه مخروطی شکل حدیده را روی کار قرار دهید.

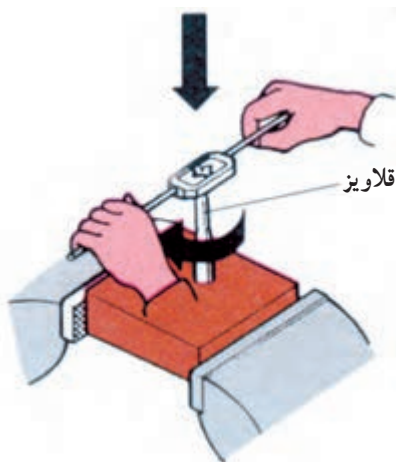


شکل ۱۲-۶



شکل ۱۳-۶

– دسته حدیده را طوری در دست بگیرید که اعمال نیروی گردش یکنواخت امکان پذیر باشد و همزمان، آن را به سمت قطعه کار هدایت کنید. جهت دوران بستگی به راست گرد و یا چپ گرد بودن حدیده و در نتیجه، پیچ دارد.



شکل ۱۴-۶

– بعد از جا افتادن حدیده، به کمک گونیا، عمود بودن امتداد حدیده نسبت به محور پیچ را کنترل کنید و در صورت صحیح بودن، با حرکت دورانی کار را ادامه دهید.

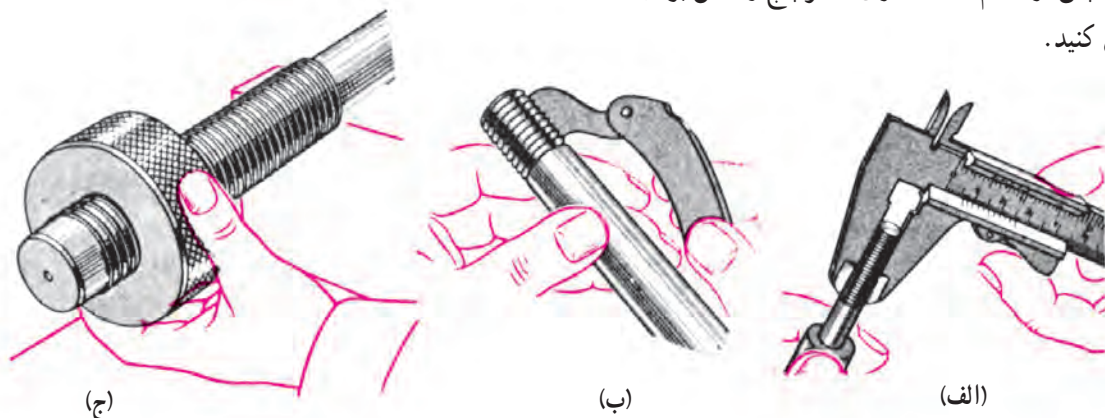
واحد کار: حدیده و قلاویز کاری شماره شناسایی: ۱۶-۱۳۶-۱۰ الی ۷۴-۳-۱۰/ک	پیمانته مهارتی: فلز کاری عمومی شماره شناسایی: ۱۶-۱۳-۱۰ الی ۷۴-۳-۱۰/ک	مهارت: فلز کاری عمومی در کشاورزی شماره شناسایی: ۱۶-۱-۱۰ الی ۷۴-۳-۱۰/ک
---	---	--

– در حین کار از مایع خنک کننده مناسب استفاده کنید و در هر نیم دور به سمت جلو، کمی به عقب برگردید.

جدول ۲-۶- مایع خنک کننده مناسب در حدیده کاری

جنس قطعه کار	فولاد	فولاد ریخته – فولادهای آلیاژی	مس و آلیاژهای آن	آلومینیم	چدن و آلیاژهای منیزیم
مایع خنک کننده	روغن برش	ترباتین یا روغن برش	روغن برش	نفت	فقط خشک

– پس از اتمام حدیده کاری، قطر پیچ و کامل بودن دنده‌ها را کنترل کنید.



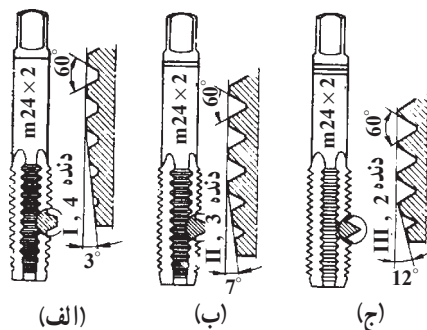
شکل ۱۵-۶

– پارچه‌های حدیده را از حدیده گردان باز کرده و تمیز کنید و در جعبه‌های مخصوص نگهداری کنید.

۵-۶- قلاویز کاری

برای قلاویز کاری باید از وسیله‌ای به نام «قلاویز» استفاده کنید که قلاویزها در دو نوع دستی یا ماشینی ساخته می‌شود.

۱-۵-۶- انواع قلاویز: معمولاً قلاویزهای دستی به صورت سریهای سه تایی ساخته می‌شوند (شکل ۱۶-۶) که در هر عمل قلاویز کاری با توجه به علامت مشخصه یعنی تعداد خط انتهایی باید به ترتیب آنها را به کار ببرید. الف – پیشرو، ب – میان‌رو و ج – پس‌رو (با سه خط در انتها یا گاهی بدون خط).



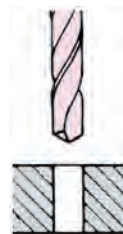
شکل ۱۶-۶

واحد کار: حديد و قلاويز كاري شماره شناسايي: ۱۶-۱۳۶-۱۰ الی ۱۰-۳-۷۴/ك	پيمانه مهارتي: فلز كاري عمومي شماره شناسايي: ۱۶-۱۳-۱۰ الی ۱۰-۳-۷۴/ك	مهارت: فلز كاري عمومي در كشاوري شماره شناسايي: ۱۶-۱-۱۰ الی ۱۰-۳-۷۴/ك
--	--	---

قلاويزها در دو سيستم ميليمتري و اينچي و به صورت راست گرد و يا چپ گرد وجود دارند. اعداد روي قلاويز را به همان معنای اعداد روي پيچها بخوانيد. نوعی از قلاويزها وجود دارند که يك دست آنها تنها شامل دو قلاويز پيش رو و پس رو است. اين نوع را براي قلاويز كاري مهره های دنده ريز که عمق دندانه کم است به کار ببريد. براي قلاويز كاري ورق و قطعات کم ضخامت از قلاويزی که تمام قسمت های سه گانه قلاويزها را دارد استفاده کنید. از دسته قلاويز (قلاويز گردان) براي گرداندن قلاويز استفاده کنید (شکل ۱۷-۶).



شکل ۱۷-۶ - قلاويز گردان



شکل ۱۸-۶

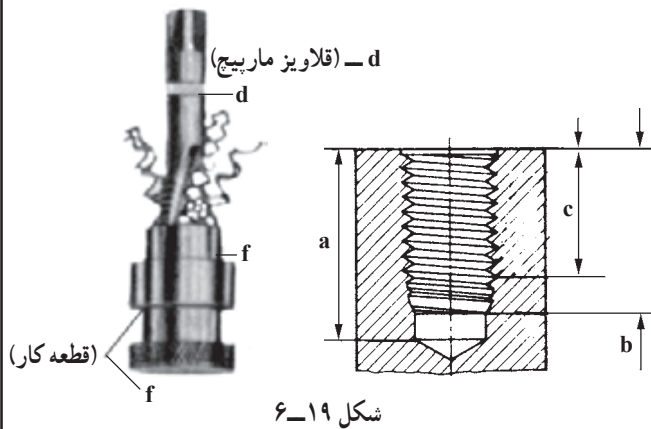
۲-۵-۶ - روش کار در قلاويز كاري

- ابتدا در قطعه کار سوراخی ایجاد کنید. قطر سوراخ (قطر مته) را متناسب با جنس قطعه کار کمی بزرگتر از قطر داخلی مهره ایجاد کنید تا قلاويز در کار گیر نکند و سطح دندانه ها صاف درآید.

جدول ۲-۶

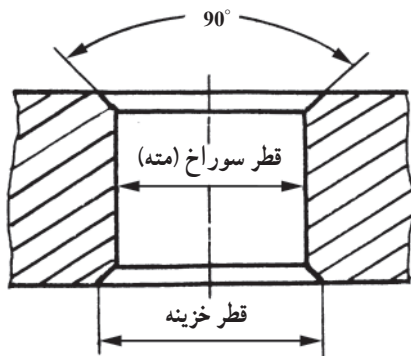
پيچ مترك			پيچ اينچي (ويتورث)		
اندازه اسمی پيچ	قطر مته بر حسب ميليمتر		اندازه اسمی پيچ	قطر مته بر حسب ميليمتر	
	فلزات شكنده چدن خاكستري، برنز، برنج	اجسام قابل انعطاف محكم فولاد، مس، آلياژهای روي		فلزات شكنده چدن خاكستري، برنز، برنج	فلزات قابل انعطاف محكم فولاد، مس، آلياژهای روي
M۳	۲/۴	۲/۵	۱/۸	۲/۵	۲/۶
M۳/۵	۲/۸	۲/۹	۵/۳۲	۳/۱۶	۳/۳
M۴	۳/۲	۳/۳	۳/۱۶	۳/۱۶	۳/۷
M۵	۴/۱	۴/۲	۷/۳۲	۴/۱۶	۴/۵
M۶	۴/۸	۵	۱/۴	۵	۵/۱
M۸	۶/۵	۶/۷	۵/۱۶	۶/۱۶	۶/۵
M۱۰	۸/۲	۸/۴	۳/۸	۷/۱۶	۷/۹
M۱۲	۹/۹	۱۰	۱/۲	۱۰/۳۲	۱۰/۵
M۱۴	۱۱/۵	۱۱/۷۵	۹/۱۶	۱۱/۳۲	۱۲
M۱۶	۱۳/۵	۱۳/۷۵	۵/۸	۱۳/۳۲	۱۳/۵
M۱۸	۱۵	۱۵/۲۵	۱۱/۱۶	۱۴/۳۲	۱۵
M۲۰	۱۷	۱۷/۲۵	۱۶/۳۲	۱۶/۳۲	۱۶/۵

واحد کار: حديد و قلاويز كاري شماره شناسايي: ۱۶-۱۳۶-۱۰ الی ۷۴-۳-۱۰/ك	پيمانه مهارتي: فلز كاري عمومي شماره شناسايي: ۱۶-۱۳-۱۰ الی ۷۴-۳-۱۰/ك	مهارت: فلز كاري عمومي در كشاورزي شماره شناسايي: ۱۶-۱-۱۰ الی ۷۴-۳-۱۰/ك
--	--	--



شکل ۱۹-۶

– در سوراخهای ته بسته، عمق سوراخ را بیشتر از عمق قلاويز كاري در نظر بگيريد و در صورت امكان از قلاويز با شيار مارپيچي كه براي اين منظور ساخته شده است، استفاده كنيد
شکل ۱۹-۶ عمق سوراخ (a) قسمت قلاويز شده (b) قسمت قابل استفاده (c)



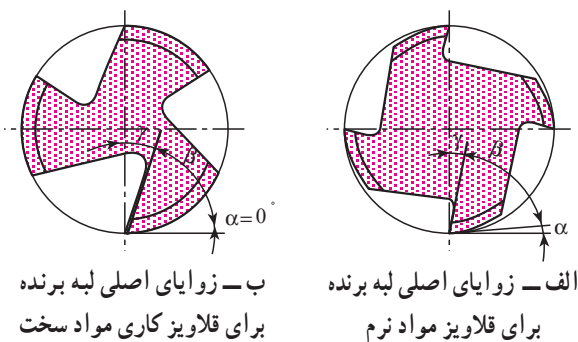
شکل ۲۰-۶

– برای قرارگيري قلاويز، لبه سوراخ را با يك مته خزينه مخروطي ۹۰ درجه به اندازه نيم ميليمتر بزرگتر از قطر خارجي مهره خزينه كاري كنيد.

– قلاويز متناسب با جنس كار، نوع دندانه و نوع كار را انتخاب كنيد.

جدول ۳-۶ – مقدار زاويه براده در قلاويزها

زاويه براده	جنس كار
۰ تا ۵°	برنج، برنز، چدن سخت، فولاد با استحکام زياد
۵ تا ۱۰°	فولاد تا استحکام $\frac{N}{mm^2}$ ۷۰۰، چدن
۲۰ تا ۳۰°	فلزات سبک براده بلند

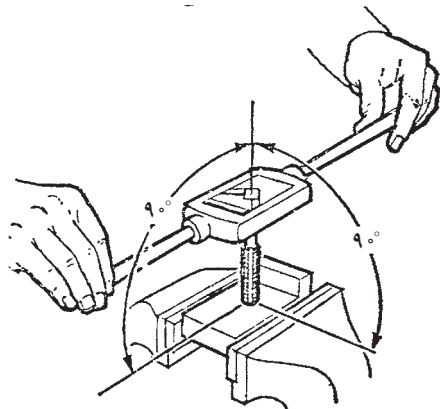


الف – زواياي اصلي لبه برنده
برای قلاويز مواد نرم

ب – زواياي اصلي لبه برنده
برای قلاويز كاري مواد سخت

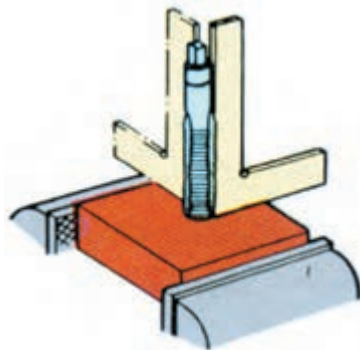
شکل ۲۱-۶

واحد کار: حدیده و قلاویزکاری شماره شناسایی: ۱۶-۱۳۶-۱۰ الی ۱۶-۱۳۶-۱۰/۷۴-۳-۱/ک	پیمانه مهارتی: فلزکاری عمومی شماره شناسایی: ۱۶-۱۳-۱۰ الی ۱۶-۱۳-۱۰/۷۴-۳-۱/ک	مهارت: فلزکاری عمومی در کشاورزی شماره شناسایی: ۱۶-۱-۱۰ الی ۱۶-۱-۱۰/۷۴-۳-۱/ک
---	---	--



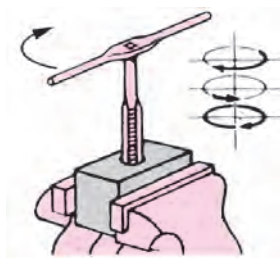
شکل ۶-۲۲

– کار را به گیره ببندید. به طوری که محور سوراخ حتی الامکان عمود بر سطح گیره باشد.
– قلاویز پیشرو را به کمک دسته قلاویز در داخل سوراخ جا بیندازید و با نیروی پیشروی کم و چرخش، آن را با کار درگیر کنید.



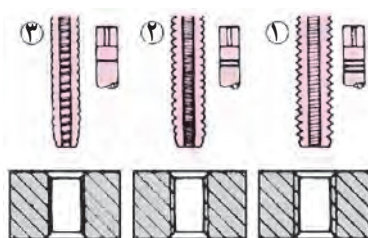
شکل ۶-۲۳

– دسته قلاویز را باز کنید و با گونیا قائم بودن قلاویز را کنترل کنید.



شکل ۶-۲۴

– بدون اعمال نیروی پیشروی، قلاویز را به آرامی با دسته قلاویز بگردانید. در هر $\frac{1}{4}$ دور به اندازه $\frac{1}{3}$ دور در جهت عکس برگردید تا نیروی مقاوم کاهش یابد.

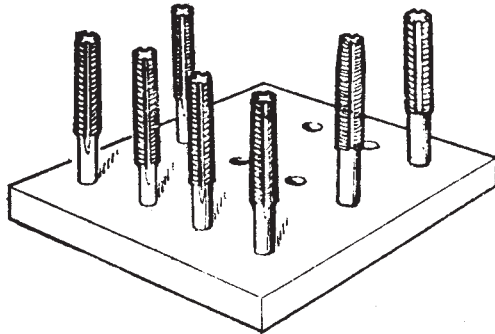


شکل ۶-۲۵

– برای تقلیل نیروی اصطکاک و خنک کاری در قلاویزکاری قطعات فولادی آب صابون به کار ببرید.
– پس از اتمام مرحله اول، به ترتیب از قلاویزهای میان رو و پسرو، مانند حالت اول استفاده کنید تا مهره کامل شود.

واحد کار: حدیده و قلاویزکاری شماره شناسایی: ۱۶-۱۳۶ الی ۱۰-۳-۷۴/ک	پیمانته مهارتی: فلزکاری عمومی شماره شناسایی: ۱۶-۱۳ الی ۱۰-۳-۷۴/ک	مهارت: فلزکاری عمومی در کشاورزی شماره شناسایی: ۱۶-۱ الی ۱۰-۳-۷۴/ک
---	---	--

– قلاویزها را پس از کار، جدا از ابزارهای دیگر نگهداری کنید.



شکل ۶-۲۶

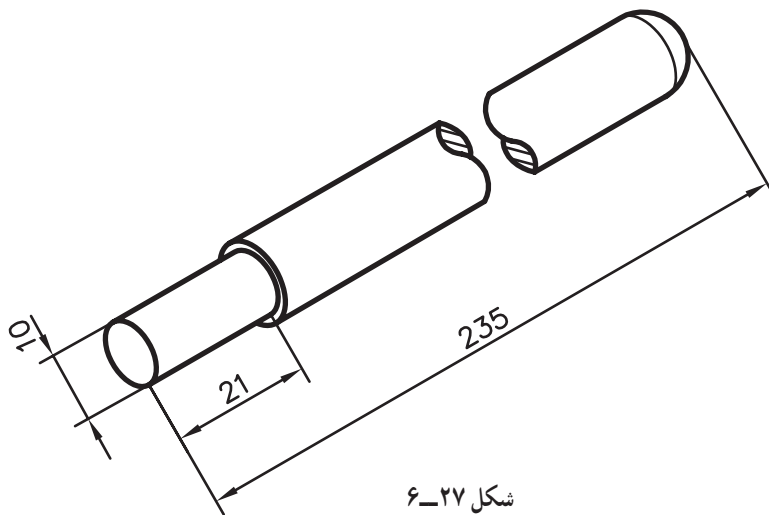
۶-۱- تمرین

هدف: حدیده کاری،

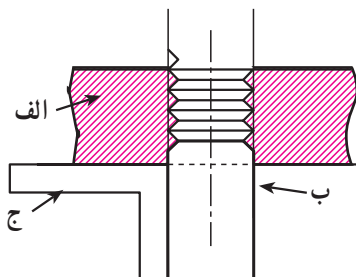
قطعه کار: قطعه کار تمرین ۲-۳

ابزار مورد نیاز: حدیده $M10$ ، حدیده گردان، گیره موازی،

گام سنج، گونیا، لب گیره، روغن برش و مهره $M10$.



شکل ۶-۲۷



الف – حدیده ب – میله ج – گونیا

شکل ۶-۲۸

مراحل کار: اندازه قطر قطعه کار را با کولیس کنترل کنید.

– میله را با استفاده از لب گیره به طور عمود در گیره

ببندید.

– حدیده را در حدیده گردان به طور صحیح قرار دهید و

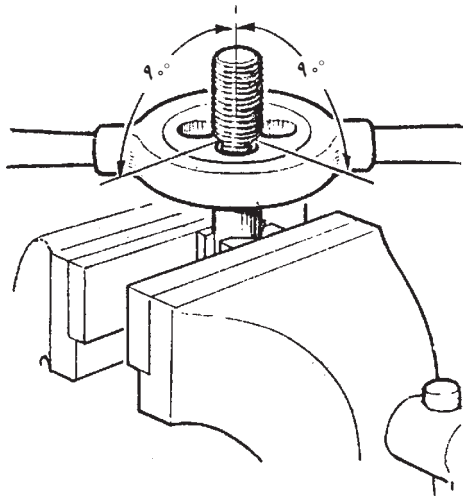
پیچ‌های مربوط را سفت کنید.

– حدیده را با کاردگیر کنید و عمود بودن آن را با گونیا

کنترل نمایید. در صورت صحیح بودن کار را ادامه دهید.

واحد کار: حدیده و قلاویزکاری شماره شناسایی: ۱۶-۱۳۶-۱۰ الی ۱۰-۳-۷۴/ک	پیمانانه مهارتی: فلزکاری عمومی شماره شناسایی: ۱۶-۱۳-۱۰ الی ۱۰-۳-۷۴/ک	مهارت: فلزکاری عمومی در کشاورزی شماره شناسایی: ۱۶-۱-۱۰ الی ۱۰-۳-۷۴/ک
--	---	---

– در ضمن کار محل کار را به روغن آغشته کنید و هر نیم دور کمی به عقب برگردید. کار را تا پایان ادامه دهید.



شکل ۲۹-۶

– دنده‌های پیچ را با الگوی مناسب کنترل و گام پیچ را تعیین کنید.

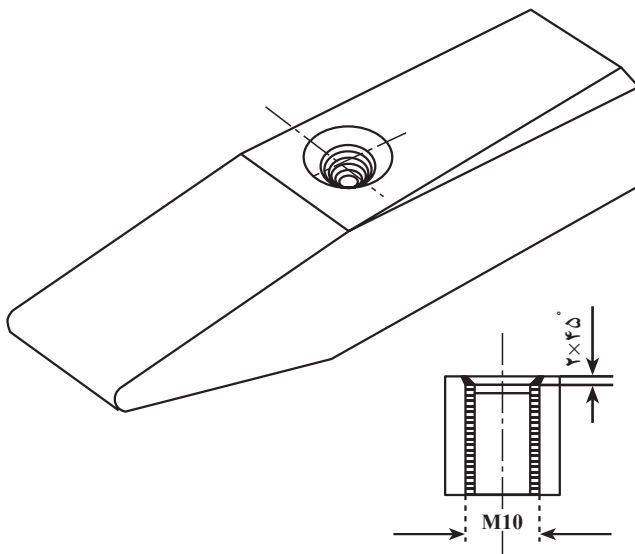
۲-۶- تمرین

هدف: قلاویزکاری

قطعه کار: قطعه کار تمرین ۱-۵

ابزار مورد نیاز: کولیس، گونیا، گیره موازی و لب گیره،

قلاویزگردان، دسته قلاویز و سری قلاویز $M10$.



شکل ۳۰-۶

مراحل کار: قطر سوراخ را با کولیس کنترل کنید.

– قطعه کار را در لب گیره و گیره محکم کنید.

– قلاویز پیشرو را در دسته قلاویز محکم کنید.

– قلاویز را در داخل سوراخ قرار دهید و با گونیا عمود

بودن آن را کنترل کنید.

– قلاویزکاری را طبق نقشه انجام دهید. برای هر نیم دور

$\frac{1}{3}$ دور به عقب برگردید.

واحد کار: حدیده و قلاویزکاری شماره شناسایی: ۱۶-۱۳۶ الی ۱۰-۳-۷۴/ک	پیمانته مهارتی: فلزکاری عمومی شماره شناسایی: ۱۶-۱۳ الی ۱۰-۳-۷۴/ک	مهارت: فلزکاری عمومی در کشاورزی شماره شناسایی: ۱۶-۱ الی ۱۰-۳-۷۴/ک
---	---	--

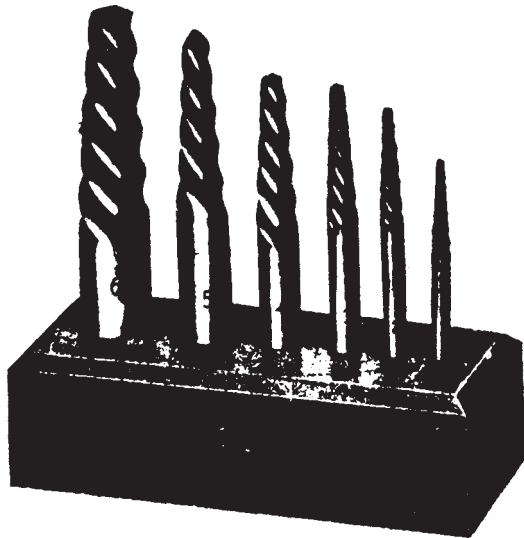
– قلاویزکاری را تا کامل شدن مهره با دو قلاویز دیگر

ادامه دهید.

۶-۶-۶- چپ گرد (قلاویز چپ گرد پیچ در آر)

مواردی پیش می آید که پیچ در محلی که پیچانده شده می شکند و بیرون آوردن آن ضرورت دارد.

برای این منظور می توانید از وسیله ای به نام چپ گرد استفاده کنید.



شکل ۶-۳۱

۶-۶-۱- جنس و نوع چپ گرد: چپ گرد از فولاد ابزارسازی ساخته شده و دارای یک قسمت مخروطی است که روی آن شیارهای مارپیچی چپ برای درآوردن پیچهای راست گرد با لبه های برنده تیز و با گام بلند ایجاد شده است. این ابزار در شش اندازه برای پیچهای M۳ تا M۲۸ موجود است.

۶-۶-۲- روش کار

– به کمک سنبه نشان، مرکز تقریبی پیچ شکسته را علامت بزنید.

– وسط پیچ را به کمک مته ای که از قطر پیچ کوچکتر است سوراخ کنید.

– چپ گرد مناسب قطر سوراخ انتخاب کنید و آن را داخل سوراخ قرار دهید.

– چپ گرد را به وسیله یک آچار مناسب در خلاف جهت پیچش پیچ بگردانید تا پیچ شکسته خارج شود.



شکل ۶-۳۲

واحد کار: حدیده و قلاویزکاری شماره شناسایی: ۱۶-۱۳۶ الی ۱۰-۳-۷۴/ک	پیمانته مهارتی: فلزکاری عمومی شماره شناسایی: ۱۶-۱۳ الی ۱۰-۳-۷۴/ک	مهارت: فلزکاری عمومی در کشاورزی شماره شناسایی: ۱۶-۱ الی ۱۰-۳-۷۴/ک
---	---	--

۳-۶- تمرین

هدف: بیرون آوردن پیچ شکسته از قطعه کار

ابزار مورد نیاز: میزکار، گیره، قطعه کار پیچ دار، کمان اره، سنبه نشان، چکش فولادی، دریل دستی و چپ گرد.

مراحل کار

– قطعه کار دارای پیچ راست گرد را انتخاب کنید.

– قطعه کار را داخل گیره محکم ببندید.

– با اره و کمان اره، سر پیچ را از نزدیک سطح کار اره

کنید.

– مرکز پیچ را با سنبه نشان علامت بزنید.

– مته مناسب را به دریل دستی ببندید و وسط پیچ بدون

سر را تا نزدیک به انتها سوراخ کنید.

– چپ گرد را در داخل سوراخ قرار دهید و با آچار آن را

در جهت چپ بچرخانید و پیچ را خارج کنید.

واحد کار: حدیده و قلاویزکاری شماره شناسایی: ۱۳۶-۱۶ الی ۱۰-۳-۷۴/ک	پیمانہ مهارتی: فلزکاری عمومی شماره شناسایی: ۱۳-۱۶ الی ۱۰-۳-۷۴/ک	مهارت: فلزکاری عمومی در کشاورزی شماره شناسایی: ۱۶-۱ الی ۱۰-۳-۷۴/ک
---	--	--

آزمون

- ۱- حدیده کاری و قلاویزکاری را تعریف کنید.
- ۲- از پیچ دنده تیز به چه منظور استفاده می شود؟
- ۳- جهت گردش مهره پیچ راست گرد و چپ گرد چه تفاوتی با هم دارد؟
- ۴- گام پیچ را تعریف کنید.
- ۵- زاویه دنده در پیچهای دنده تیز میلیمتری و اینچی چند درجه است؟
- ۶- برای تولید پیچهای فولادی تا قطر ۱۶ میلیمتر، از چه نوع حدیده ای استفاده می کنید؟
- ۷- در روی دسته حدیده های درزدار، چند نوع پیچ وجود دارد؟ چرا؟
- ۸- چرا قبل از حدیده کاری سر میله را پخ می زنند؟ اندازه زاویه پخ چند درجه است؟
- ۹- بعد از جا افتادن حدیده، برای ادامه کار چه نیروهایی و در چه جهتی باید بر دسته حدیده اعمال شود؟
- ۱۰- مایع خنک کننده قطعه ای از جنس فولاد، در حدیده کاری چیست؟
- ۱۱- یک سری قلاویز شامل چند عدد قلاویز است؟ نام ببرید.
- ۱۲- در قلاویزکاری، مقدار اختلاف اندازه قطر سوراخ (قطر مته) با قطر داخلی مهره به چه چیز بستگی دارد؟
- ۱۳- پس از آن که قلاویز پیشرو را با کار درگیر نمودید، اقدام بعدی چیست؟
- ۱۴- از چپ گرد به چه منظوری استفاده می شود؟

واحد کار

براده برداری و پلیسه گیری با شابر و قلم

هدفهای رفتاری: در پایان این واحد، فراگیر باید بتواند:

- مفهوم قلم کاری را بیان کند.
- انواع قلم را توضیح دهد.
- قلم مناسب با نوع کار را انتخاب کند.
- طرز استفاده از قلم را توضیح دهد.
- قلم کاری روی قطعات را انجام دهد.
- مفهوم شابر کاری را بیان کند.
- شابر و انواع آن را توضیح دهد.
- طرز استفاده از شابر را توضیح دهد.
- شابر زدن سطح کار را انجام دهد.

۷- براده برداری و پلیسه گیری با قلم و شابر

۷-۱- براده برداری با قلم

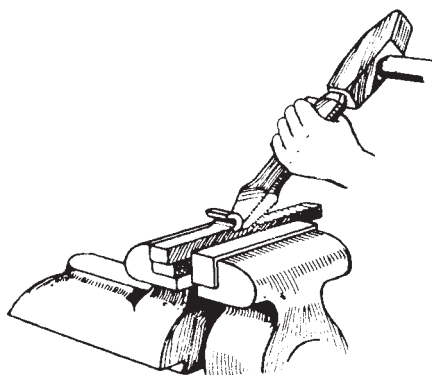
قلم وسیله ای است برای براده برداری. قلمها در دو نوع دستی و ماشینی وجود دارند.



شکل ۷-۱- قلم دستی



شکل ۷-۲- قلم ماشینی



الف - قلم کاری با قلم دستی

نیروی لازم برای کار با قلمهای دستی را با ضربات چکش دستی تأمین کنید ولی برای قلم ماشینی، چکش ماشینی برقی یا باری را باید به کار ببرید.

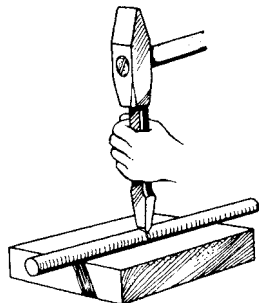


ب - قلم کاری با قلم ماشینی

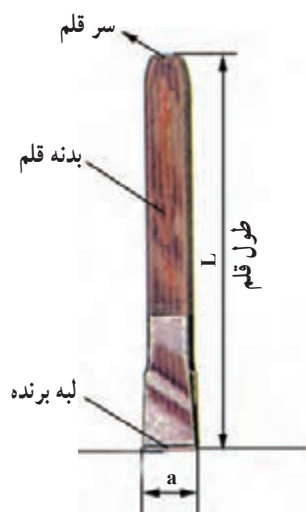
شکل ۷-۳

واحد کار: براده برداری و پلیسه گیری با شاپر و قلم شماره شناسایی: ۱۶-۱۳۷ الی ۱۰-۳-۷۴/ک	پیمانته مهارتی: فلزکاری عمومی شماره شناسایی: ۱۶-۱۳ الی ۱۰-۳-۷۴/ک	مهارت: فلزکاری عمومی در کشاورزی شماره شناسایی: ۱۶-۱ الی ۱۰-۳-۷۴/ک
--	---	--

قلم را علاوه بر براده برداری می توانید برای کارهای دیگری مانند قطع کردن قطعه کار و یا ایجاد شیار در آن، تمیز کردن درزهای جوشکاری شده و ضربه زدن به پیچها و مهره های زنگ زده به کار ببرید.



شکل ۷-۴ جدا کردن با قلم



شکل ۷-۵

۱-۱-۷- قلم دستی و انواع آن: در شکل ۷-۵ سه قسمت اصلی قلم را مشاهده کنید.

جنس قلم از فولاد ابزارسازی ولی لبه برنده آن، برای استحکام بیشتر آبکاری می شود.
برای قلم کاری بر روی قطعات سخت، قلم از جنس فولاد آلیاژی را به کار ببرید. همچنین هر چه جنس قطعه کار سخت تر باشد باید قلم با زاویه رأس بزرگتر به کار ببرید.

جدول ۷-۱

زاویه رأس یا زاویه گوه (β)	جنس کار
۶° تا ۷°	قطعات سخت مانند: چدن، فولاد ابزارسازی
۵° تا ۶°	قطعات با سختی متوسط مانند: برنز، برنج، فولاد ساختمانی
۳° تا ۴°	قطعات نرم مانند: روی، سرب، آلومینیوم

واحد کار: براده برداری و پلیسه گیری با شابر و قلم شماره شناسایی: ۱۶-۱۳۷-۱۰ الی ۱۶-۳-۷۴/ک	پیمانته مهارتی: فلزکاری عمومی شماره شناسایی: ۱۶-۱۳-۱۰ الی ۱۶-۳-۷۴/ک	مهارت: فلزکاری عمومی در کشاورزی شماره شناسایی: ۱۶-۱-۱۰ الی ۱۶-۳-۷۴/ک
---	--	---

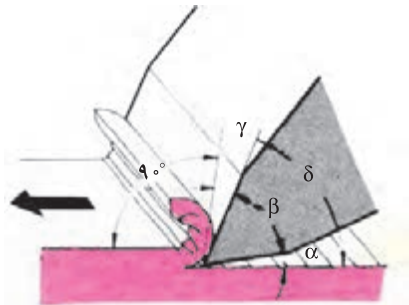
زوایای لبه قلم در عمل براده برداری

$\alpha \approx 8^\circ$ = زاویه آزاد، β = زاویه رأس، γ = زاویه

براده، $\delta < 9^\circ$ = زاویه برش.






انواع قلم: در جدول ۷-۲ نمونه هایی از قلم های دستی و

مورد استفاده آنها را مشاهده می کنید.



شکل ۷-۶

جدول ۷-۲

انواع قلم های دستی	نمونه کار	مورد استفاده
 قلم تخت		براده برداری از سطوح، قطع کردن، تمیز کردن قطعات ریخته گری و محل های جوشکاری شده.
 قلم لب گرد		قلم کاری خطوط مستقیم و منحنی در داخل ورقها
 قلم ناخنی		در آوردن شیارهای باریک
 قلم شیار		در آوردن شیار داخل سطوح منحنی و شیارهای روغن یا تاقانها
 قلم میان بر		قطع کردن فاصله بین سوراخها
 قلم لب پزان		قطع کردن لبه های اضافی و پراندن سر میخ پرچها

واحد کار: براده برداری و پلیسه گیری با شاپر و قلم شماره شناسایی: ۱۶-۱۳۷ الی ۱۰-۳-۷۴/ک	پیمانته مهارتی: فلزکاری عمومی شماره شناسایی: ۱۶-۱۳ الی ۱۰-۳-۷۴/ک	مهارت: فلزکاری عمومی در کشاورزی شماره شناسایی: ۱۶-۱ الی ۱۰-۳-۷۴/ک
--	---	--

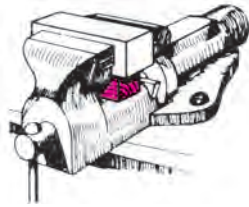
۲-۱-۷- روش کار با قلم:

– وسیله مناسبی برای بستن قطعه کار انتخاب کنید. برای قلم کاری سنگین حتماً از گیره آهنگری استفاده کنید. در صورت نیاز لب گیره به کار ببرید.

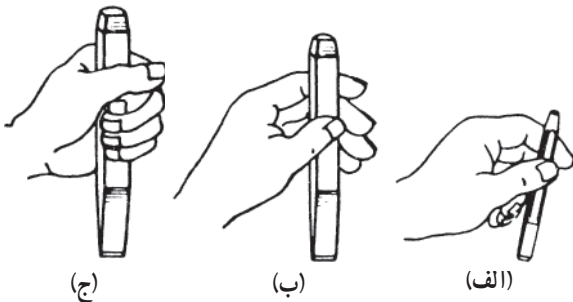
– برای آنکه کار در گیره پایین نرود، زیر آن یک قطعه چوب بگذارید (شکل ۷-۷).

– دسته چکش را در دست راست بگیرید.

– قلم را در دست چپ بگیرید و بسته به نوع و اندازه قلم آن را به کمک انگشتان و یا با تمام دست، محکم نگه دارید. فاصله دست تا سر ضربه خور قلم ۲۰ تا ۳۰ میلیمتر باشد (شکل ۸-۷).

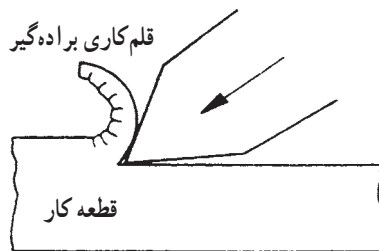


شکل ۷-۷



الف- با دو انگشت، ب- پنج انگشت، ج- با تمام دست.

شکل ۸-۷



شکل ۹-۷

– برای شروع براده برداری، قلم را به اندازه ای مایل قرار دهید که ابتدا شیاری در قطعه کار ایجاد شود و قلم به اندازه کافی در قطعه کار وارد شود.

– زاویه قلم را تغییر دهید و آن را در زاویه ای قرار دهید که در نتیجه تأثیر آن قسمتی از قطعه کار به صورت براده کنده شود.

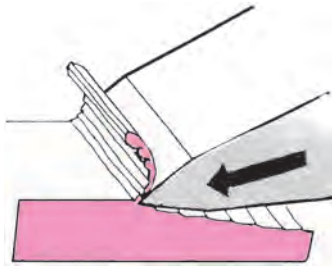
– اگر قلم را به اندازه کافی مایل نگیرید (α بزرگ) قلم بیش از اندازه در قطعه کار وارد می شود.



شکل ۱۰-۷

واحد کار: براده برداری و پلیسه گیری با شابر و قلم شماره شناسایی: ۱۶-۱۳۷-۱۰-۳-۷۴/ک	پیمانته مهارتی: فلزکاری عمومی شماره شناسایی: ۱۶-۱۳-۱۰-۳-۷۴/ک	مهارت: فلزکاری عمومی در کشاورزی شماره شناسایی: ۱۶-۱-۱۰-۳-۷۴/ک
--	---	--

– اگر قلم را بیش از اندازه خوابیده بگیریدید (α کوچک)
 قلم از قطعه کار خارج می شود و تکرار کار باعث ناصافی سطح
 کار می گردد.



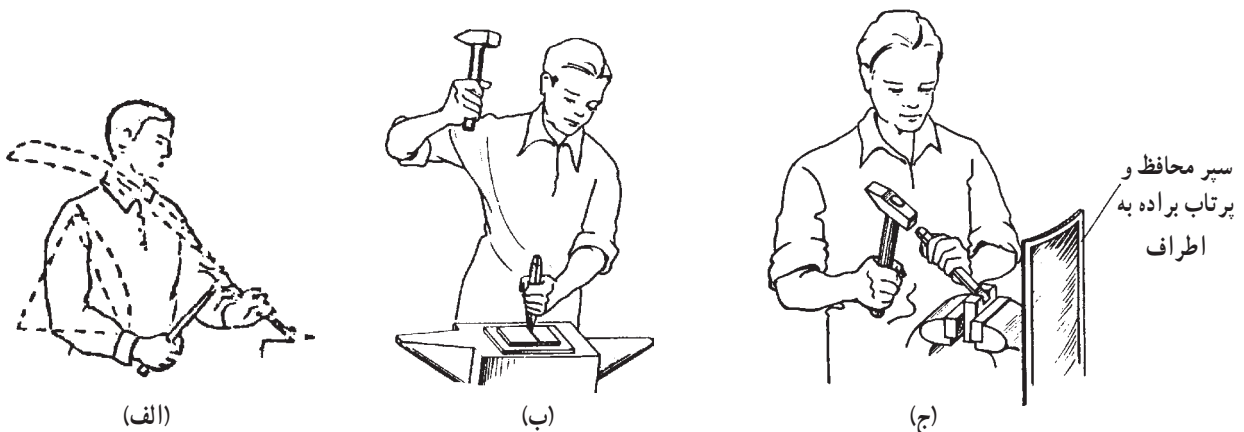
شکل ۷-۱۱

– ضربه را به قسمت برآمده ته قلم وارد کنید. برای این کار
 امتداد چکش و قلم را در یک راستا قرار دهید.



شکل ۷-۱۲

– بسته به نوع قلم کاری و اندازه قلم و چکش، با چکش
 ضربه بزنید (شکل ۷-۱۳).



(الف)

(ب)

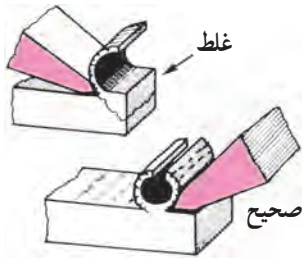
(ج)

الف – ضربه ازمج برای برداشتن لایه های نازک.
 ب – ضربه از آرنج برای برداشتن قشرهای نسبتاً ضخیم.
 ج – ضربه از کتف برای کار روی فلزات ضخیم و برداشتن قشر ضخیم

شکل ۷-۱۳

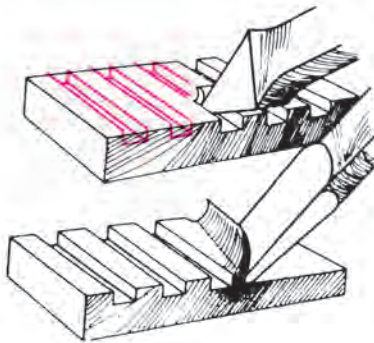
<p>واحد کار: براده برداری و پلیسه گیری با شاپر و قلم شماره شناسایی: ۱۶-۱۳۷-۱۰ الی ۱۶-۳-۱۰/ک</p>	<p>پیمانانه مهارتی: فلزکاری عمومی شماره شناسایی: ۱۶-۱۳-۱۰ الی ۱۶-۳-۱۰/ک</p>	<p>مهارت: فلزکاری عمومی در کشاورزی شماره شناسایی: ۱۶-۱۰ الی ۱۶-۳-۱۰/ک</p>
---	---	---

– قبل از رسیدن به انتهای سطح کار، برای جلوگیری از شکستن قسمت آخر قطعه کار، در جهت مخالف و با ضربه سبک چکش براده برداری کنید (شکل ۷-۱۴).



شکل ۷-۱۴

– در قلم کاری روی سطوح بزرگ، ابتدا به وسیله قلم ناخنی شیارهایی ایجاد کنید، سپس با قلم تخت، براده برداری را کامل کنید (شکل ۷-۱۵).



شکل ۷-۱۵

– برای کار با قلم قطع کن از زیر کاری مناسب مانند سندان استفاده کنید و زیر آن یک فلز نسبتاً نرم بگذارید. ابتدا با ضربه های ملایم و به طور مایل شیار راهنما ایجاد کنید و سپس در حالت عمود و ضربه های قوی چکش، قطعه کار را از هم جدا کنید (شکل های ۷-۱۶ و ۷-۱۷).



شکل ۷-۱۶



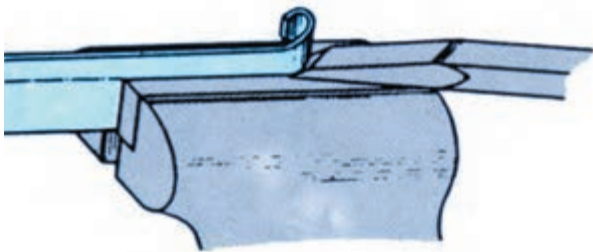
شکل ۷-۱۷

<p>واحد کار: براده برداری و پلیسه گیری با شابر و قلم شماره شناسایی: ۱۶-۱۳۷-۱۰ الی ۱۶-۳-۱۰/ک</p>	<p>پیمانانه مهارتی: فلزکاری عمومی شماره شناسایی: ۱۶-۱۳-۱۰ الی ۱۶-۳-۱۰/ک</p>	<p>مهارت: فلزکاری عمومی در کشاورزی شماره شناسایی: ۱۶-۱۰ الی ۱۶-۳-۱۰/ک</p>
---	---	---

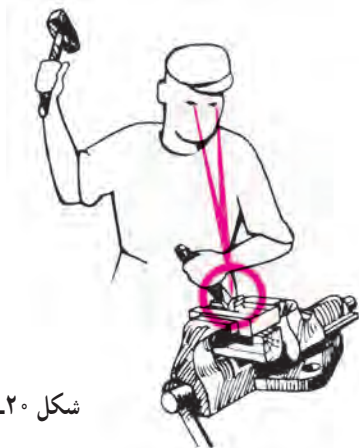
– برای بریدن قطعات با ضخامت کم از گیره استفاده کنید و قلم را کج بگیرید.



شکل ۱۸-۷

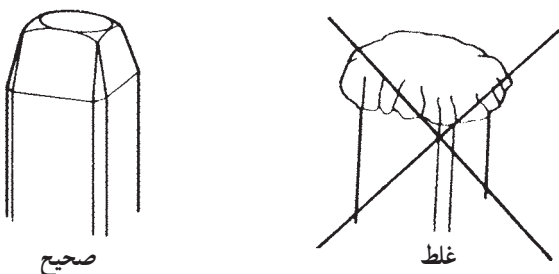


شکل ۱۹-۷



شکل ۲۰-۷

– هنگام قلم کاری به لبه برنده قلم (محل قلم کاری) نگاه کنید نه سر قلم تا سریعاً به اشتباه قلم کاری پی ببرید.



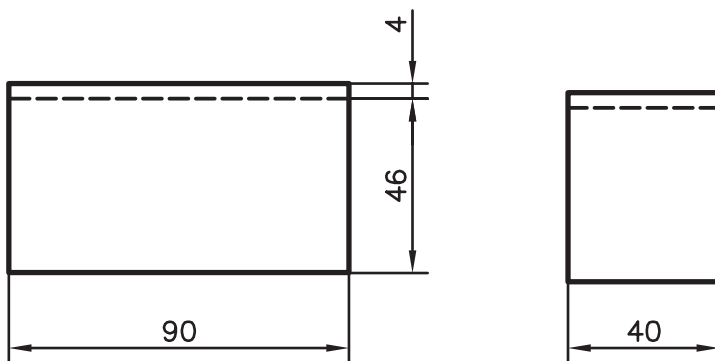
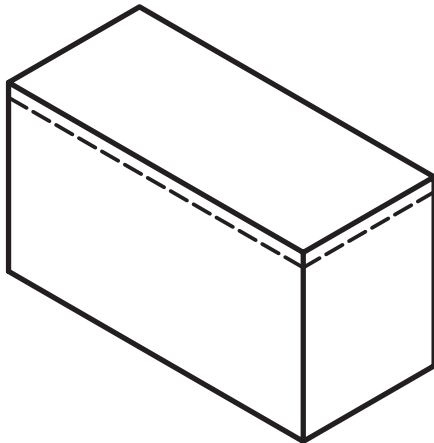
شکل ۲۱-۷

– هرگز با قلم پلیسه دار کار نکنید زیرا ممکن است ضمن چکش کاری پلیسه بشکند و باعث سانحه گردد.

واحد کار: براده برداری و پلیسه گیری با شاپر و قلم شماره شناسایی: ۱۶-۱۳۷ الی ۱۰-۳-۷۴/ک	پیمانه مهارتی: فلزکاری عمومی شماره شناسایی: ۱۶-۱۳ الی ۱۰-۳-۷۴/ک	مهارت: فلزکاری عمومی در کشاورزی شماره شناسایی: ۱۶-۱ الی ۱۰-۳-۷۴/ک
--	--	--

تمرین ۷-۱

هدف: براده برداری روی سطح پهن به ضخامت ۴ میلیمتر
ابزار مورد نیاز: گیره موازی، تکه چوب مناسب، چکش
فولادی سبک، قلم ناخنی و تخت، توری محافظ، سوهان خشن
و ظریف ۳۰۰ میلیمتر و خط کش کنترل
قطعه کار: فولاد توپر به ابعاد $۹۰ \times ۵۰ \times ۴۰$ میلیمتر



شکل ۷-۲۲

مراحل کار

- قطعه کار را روی صفحه خط کشی بگذارید و با سوزن خط کش پایه دار در ارتفاع ۴۶ میلیمتر، خطی روی محیط قطعه کار رسم کنید.
- قطعه کار را روی میز کار قرار دهید و با سنبه نشان خطوط را علامت بزنید.
- قطعه کار را در گیره محکم ببندید و زیر آن یک قطعه چوب قرار دهید.

واحد کار: براده برداری و پلیسه گیری با شابر و قلم شماره شناسایی: ۱۶-۱۳۷-۱۰ الی ۱۶-۱۳۷-۱۰/ک	پیمانته مهارتی: فلزکاری عمومی شماره شناسایی: ۱۶-۱۳۰ الی ۱۶-۱۳۰/ک	مهارت: فلزکاری عمومی در کشاورزی شماره شناسایی: ۱۶-۱۰ الی ۱۶-۱۰/ک
---	---	---

– قلم ناخنی و چکش را به طور مناسب در دست بگیرید و با ضربات سبک در وسط قطعه شیاری به عمق ۴ میلیمتر در آورید.



شکل ۷-۲۳

– پلهایی را که در دو طرف باقیمانده است به وسیله ی قلم تخت براده برداری کنید.



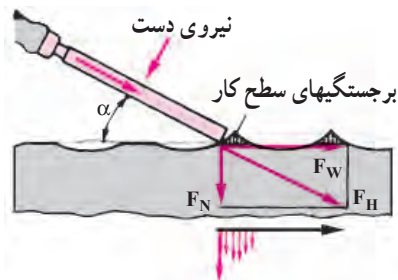
شکل ۷-۲۴

– سطحی را که براده برداری نموده اید با سوهانهای خشن و نرم سوهان کاری کنید و صحت کار را با خط کش کنترل نمایید تا در کار عملی بعدی آن را به کار ببرید.

۷-۲- براده برداری با شابر

شابر ایزاری برای برداشتن براده های سطح کار (تاضخامت $\frac{1}{100}$ میلیمتر) است.

عمل شابرزدن را بعد از سوهان کاری، به منظور افزایش کیفیت سطح می توانید انجام دهید.

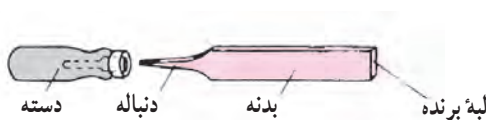


شکل ۷-۲۵ – α زاویه قرار گرفتن شابر

۷-۲-۱- شابر و انواع آن

قسمتهای مختلف یک شابر را در شکل ۷-۲۶ مشاهده

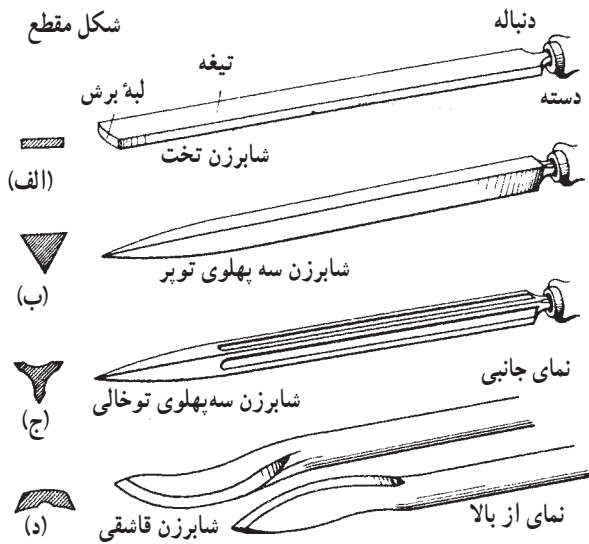
می کنید.



شکل ۷-۲۶

مهارت: فلزکاری عمومی در کشاورزی شماره شناسایی: ۱۶-۱ الی ۱۰-۳-۷۴/ک	پیمانته مهارتی: فلزکاری عمومی شماره شناسایی: ۱۶-۱۳ الی ۱۰-۳-۷۴/ک	واحد کار: براده برداری و پلیسه گیری با شابر و قلم شماره شناسایی: ۱۶-۱۳۷ الی ۱۰-۳-۷۴/ک
--	---	--

شکل مقطع



الف - شابر تخت برای کار بر روی سطوح مستوی
ب و ج - شابر سه گوش برای سطوح گرد مقعر
د - شابر قاشقی برای شابرزدن سطوح منحنی

شکل ۲۷-۷



شکل ۲۸-۷



شکل ۲۹-۷

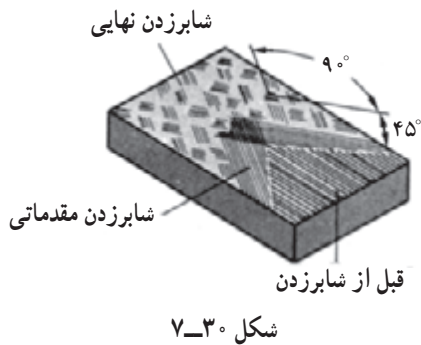
جنس شابر از فولاد ابزارسازی و یا فولاد ابزار آلیاژی است که لبه برنده آن از طریق آبکاری سخت شده است. برای شابرزدن قطعات خیلی سخت، شابر با لبه برنده از جنس فلز سخت را به کار ببرید. شابرها از نظر شکل ظاهری در انواع مختلف وجود دارند که با توجه به نوع کاربرد، باید آنها را انتخاب کنید.

۷-۲-۲- روش شابرزدن

- قطعات کوچک را برای شابرزدن به گیره و لب گیره ببندید.

- با دست راست، دسته شابر را گرفته، آن را در جهت کار فشار دهید و هدایت کنید.
- دست چپ را روی بدنه شابر بگذارید و به آن فشار لازم را وارد کنید.

مهارت: فلزکاری عمومی در کشاورزی شماره شناسایی: ۱۶-۱ الی ۱۰-۳-۷۴/ک	پیمانه مهارتی: فلزکاری عمومی شماره شناسایی: ۱۶-۱۳ الی ۱۰-۳-۷۴/ک	واحد کار: براده برداری و پلیسه گیری با شابر و قلم شماره شناسایی: ۱۶-۱۳۷ الی ۱۰-۳-۷۴/ک
--	--	--



شکل ۳-۷

– در موقع شابرزدن سطوح تخت از نواحی کنار سطح کار شروع کنید و شابر را از طرف داخل به خارج هدایت کنید. جهت ضربه‌ها با زاویه ۴۵ درجه نسبت به خطهای اثر کار قبلی (سوهان کاری) باشد. در مراحل بعدی شابرزدن، جهت را ۹۰ درجه تغییر دهید.

عملیات شابرکاری را در سه مرحله، مطابق جدول ۳-۷

انجام دهید.

جدول ۳-۷

مشخصات	فرم شابر	فشار	حرکت	حالت و وضع قرارگرفتن بدن	زاویه قرارگرفتن شابر α	ضخامت براده برحسب میلیمتر
شابر ابتدایی	طویل	زیاد	با کمک وزن بدن با قوت شابر زده شود	کمی مایل، فاصله تا محل شابرزدن بیشتر	۳۰°%	۰/۰۱ تا ۰/۰۳
شابر ظریف	متوسط	متوسط	با قوت شابر زده شود بدون کمک وزن بدن	مایل، فاصله تا محل شابرزدن کمتر	۳۵° تا ۴۰°	۰/۰۱ تا ۰/۰۰۵
شابر خیلی ظریف	کوتاه	کم	به آرامی از مفصل دست	بیشتر مایل و نزدیک به محل شابرزدن	۴۵°%	۰/۰۰۳ تا ۰/۰۰۸

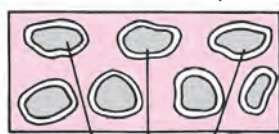


(الف)

قسمتهای کم رنگ معرف نقاط برجسته

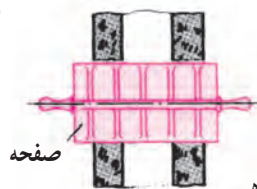


قسمتهای پر رنگ معرف نقاط فرورفته



نقاطی که بایستی شابر زد

(ب)



(ج)



(د)

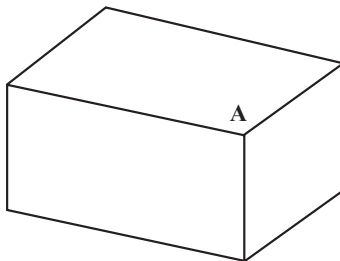
شکل ۳۱-۷

– پس از مرحله اول، برای تعیین نقاط برجسته‌ای که نیاز به شابرزدن مجدد دارند از صفحه صافی که سطح آنها با پوشش نازکی از رنگ مخصوص (دوده و روغن) پوشانیده شده است استفاده کنید.

– قطعه کار را به آهستگی و با نیروی کم، روی صفحه بمالید تا رنگ در نقاط فرو رفته جا بگیرد و قسمتهای برجسته مشخص گردد (شکل ۳۱-۷ الف و ب). اگر قطعه کار بزرگ است از صفحه صافی متحرک و برای سطوح منحنی از استوانه استفاده کنید (شکل ۳۱-۷ ج و د).

<p>واحد کار: براده برداری و پلیسه گیری با شابر و قلم شماره شناسایی: ۱۶-۱۳۷-۱۰ الی ۱۶-۱۳۷-۱۰/ک</p>	<p>پیمانه مهارتی: فلزکاری عمومی شماره شناسایی: ۱۶-۱۳-۱۰ الی ۱۶-۱۳-۱۰/ک</p>	<p>مهارت: فلزکاری عمومی در کشاورزی شماره شناسایی: ۱۶-۱ الی ۱۶-۱۰/ک</p>
---	--	--

– عمل شابرزدن را تا جایی ادامه دهید که 80° درصد سطح کار رنگ را به خود بگیرد.
– در موقع شابرزدن با شابر فاشقی و سه گوش، دست و بدن را به همان حال شابرکاری تخت قرار دهید ولی فشاردادن و هدایت شابر را با هر دو دست انجام دهید.



شکل ۷-۳۲

تمرین ۲-۷

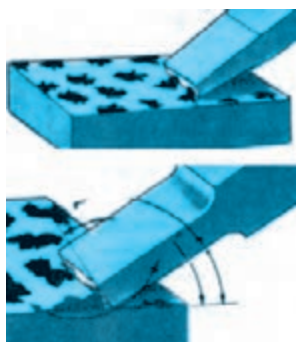
هدف: شابرزدن سطح مستوی
ابزار مورد نیاز: شابر تخت، صفحه صاف، رنگ مخصوص (دوده و روغن) گیره و لب گیره
قطعه کار: قطعه کار تمرین ۷-۱



شکل ۷-۳۳

مراحل کار:

– قطعه کار را در داخل گیره و لب گیره محکم کنید.
– با زاویه مناسب، شابرزدن ابتدایی سطح A را انجام دهید.



شکل ۷-۳۴

– قطعه کار را توشکاری کنید.
– هر بار، جهت شابرکاری را 90° درجه عوض کنید و با زاویه مناسب دوباره سطح کار را شابر بزنید تا لکه های روی سطح کار کوچک و یکنواخت گردند.

۱- توشکاری: مالیدن رنگ به سطح کار به منظور تعیین میزان پیشرفت کار؛ مانند مخلوط دوده با روغن یا خمیر گچ و روغن

<p>واحد کار: براده برداری و پلیسه گیری با شابر و قلم شماره شناسایی: ۱۶-۱۳۷-۱۰ الی ۱۶-۱۳۷-۳۰/۷۴/ک</p>	<p>پیمانه مهارتی: فلزکاری عمومی شماره شناسایی: ۱۶-۱۳۰ الی ۱۶-۱۳۰/۷۴/ک</p>	<p>مهارت: فلزکاری عمومی در کشاورزی شماره شناسایی: ۱۶-۱۰ الی ۱۶-۱۰/۷۴/ک</p>
--	---	--

آزمون

- ۱- از قلم در چه مواردی استفاده می شود؟
- ۲- قسمت‌های اصلی قلم را نام ببرید.
- ۳- انواع قلم‌های دستی را نام ببرید و موارد کاربرد هریک را ذکر کنید.
- ۴- برای براده برداری از سطوح کار به وسیله قلم، در انتهای سطح کار چه اقدامی باید انجام داد؟
- ۵- براده برداری از سطوح بزرگ به وسیله قلم را چگونه باید انجام داد؟
- ۶- از شابر به چه منظور استفاده می شود؟
- ۷- برای سطوح گرد مقعر از شابر ... استفاده می شود.
- ۸- در شابر زدن سطوح تخت، از کدام قسمت کار باید شروع نمود؟
- ۹- مراحل شابرکاری را نام ببرید.
- ۱۰- میزان پیشرفت کار و دقت در صاف شدن سطح کار در شابرکاری، چگونه تعیین می شود؟

واحد کار

پرداخت و آببندی قطعات

هدفهای رفتاری: در پایان این واحد، فراگیر باید بتواند:

- مفهوم پرداخت را بیان کند.
- انواع اوراق سنباده را توضیح دهد.
- چسبهای مورد مصرف در اوراق سنباده را بیان کند.
- درجه بندی اوراق سنباده را بیان کند.
- ورق سنباده مناسب کار را انتخاب کند.
- با استفاده از اوراق سنباده، سطح کار را پرداخت کند.
- مفهوم آببندی قطعات را بیان کند.
- انواع روغن سنباده را بیان کند.
- طرز استفاده از روغن سنباده را توضیح دهد.
- با استفاده از روغن سنباده، دو قطعه را نسبت به هم آببندی کند.

مهارت: فلزکاری عمومی در کشاورزی شماره شناسایی: ۱۶-۱ الی ۱۰-۳-۷۴/ک	پیمانته مهارتی: فلزکاری عمومی شماره شناسایی: ۱۶-۱۳ الی ۱۰-۳-۷۴/ک	واحد کار: برداخت و آببندی قطعات شماره شناسایی: ۱۶-۱۳۸ الی ۱۰-۳-۷۴/ک
--	---	--

۸- برداخت و آببندی قطعات

۸-۱- برداخت قطعات

برای برداخت قطعه، باید علایم ناشی از ابزارهای دستی و ماشینی را از روی کار بردارید و سطح کار را کاملاً صاف نمایید. برای این کار از اوراق سنباده استفاده کنید. دانه‌های سخت ساییده که با چسب مخصوص مخلوط گردیده‌اند بر روی این اوراق تثبیت شده‌اند.

۸-۱-۱- انواع سنباده

الف- انواع سنباده از نظر مواد ساینده: مواد ساینده روی ورقه‌های سنباده، متنوع است. از سنباده‌های کوارتز برای برداخت فلزات، تمیزکردن پوسیدگی و زنگ زدگی می‌توانید استفاده کنید.

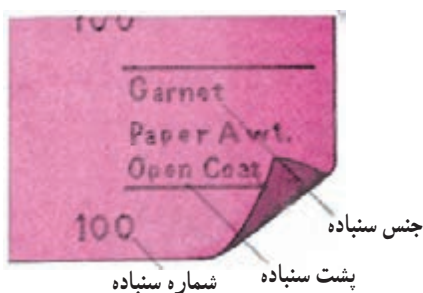
از سنباده‌های کربور سیلیسیم، که به رنگ سیاه یا سبز روشن هستند برای سایش فلزات و همینطور سنباده از جنس اکسید آلومینیم که به رنگ خاکستری متمایل به قهوه‌ای می‌باشند به دلیل دوام، مقاومت و سخت بودن، برای سایش فلزات سخت مناسب هستند. پودر این مواد را نیز می‌توانید به‌عنوان ساینده و صیقل دهنده به کار ببرید.



شکل ۸-۱- مواد اولیه طبیعی سنباده



شکل ۸-۲



شکل ۸-۳

مهارت: فلزکاری عمومی در کشاورزی شماره شناسایی: ۱۶-۱ الی ۱۰-۳-۷۴/ک	پیمانانه مهارتی: فلزکاری عمومی شماره شناسایی: ۱۶-۱۳ الی ۱۰-۳-۷۴/ک	واحد کار: پرداخت و آب‌بندی قطعات شماره شناسایی: ۱۶-۱۳۸ الی ۱۰-۳-۷۴/ک
--	--	---

ب- انواع سنباده از نظر نوع پشت‌بند^۱: مواد ساینده، بر روی بسترهای مختلفی چسبانده می‌شوند که مهمترین آنها عبارت‌اند از:

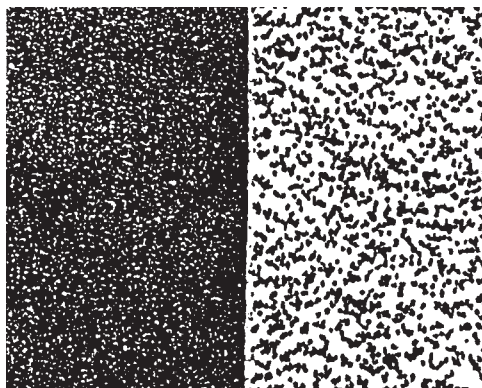
— سنباده پشت‌بند کاغذی^۲: این سنباده با توجه به نوع مواد ساینده آن برای کارهای نقاشی، کارهای منزل و سازه‌های چوبی مناسب است. پشت‌بندهای کاغذی دارای درجات A (سبک‌وزن) C و D (متوسط) و E (سنگین‌وزن) است. نوع A دارای ذرات ساینده خیلی ریز و نوع E دارای ذرات ساینده درشت است.

— سنباده پشت‌بند پارچه‌ای^۳: این سنباده در دو نوع درشت‌بافت یا سبک‌وزن (j) و ریزبافت یا سنگین‌وزن (x) موجوداند. سنباده پارچه‌ای ریزبافت را که روی آن دانه‌های ساینده کربور سیلیسیم چسبانده شده است برای سنباده زدن فلزات به کار بیرید.

پشت‌بند الیافی^۴ که شامل چند لایه پارچه نسبتاً محکم است و به‌عنوان پشت‌بند برای دیسکها و غلتکها به کار رفته است. پشت‌بند تسمه‌ای (لاستیکی) و فلزی برای مصارفی که به استحکام بیشتری نیاز دارد مناسب است.

ج- انواع سنباده از نظر تراکم دانه‌ها

سنباده‌ها با توجه به فاصله دانه‌های ساینده، دارای دو پوشش باز و متراکم هستند. سنباده با پوشش باز را در پرداخت نهایی مواد سخت مانند فولاد به کار بیرید زیرا فاصله ذرات ساینده زیاد است به طوری که ۵۰ تا ۷۰ درصد سطح آن را می‌پوشاند.



شکل ۴-۸- سنباده با پوشش باز و متراکم

- ۱- Back stop ۲- Paper- backed
۳- Cloth backed ۴- Fiber backed

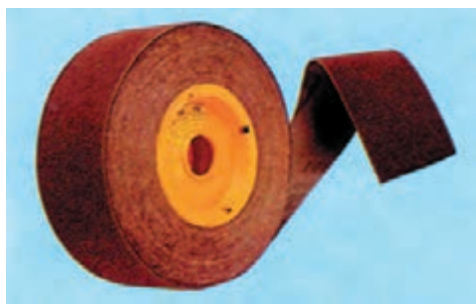
<p>واحد کار: برداخت و آب بندی قطعات شماره شناسایی: ۱۶-۱۳۸-۱۰ الی ۱۶-۱۳۸-۷۴/ک</p>	<p>پیمانته مهارتی: فلزکاری عمومی شماره شناسایی: ۱۶-۱۳-۱۰ الی ۱۶-۱۳-۷۴/ک</p>	<p>مهارت: فلزکاری عمومی در کشاورزی شماره شناسایی: ۱۶-۱ الی ۱۶-۷۴/ک</p>
--	---	--

د- انواع سنباده از نظر شکل ظاهری

— سنباده ورقه‌ای (صفحه‌ای): این سنباده به صورت ورقه مستطیل شکل است و مناسب‌ترین اندازه آنها ۲۸×۲۳ و ۲۸×۱۴ سانتیمتر است.



شکل ۵-۸- سنباده صفحه‌ای



— سنباده رولی (تویی): طول این سنباده ۵۰ تا ۱۰۰ متر است که در نوع پشت بند کاغذی و پشت بند وجود دارد. هنگام استفاده از این سنباده‌ها، هر اندازه از سنباده را که نیاز دارید قطع کنید و به کار ببرید.

شکل ۶-۸



— سنباده تسمه‌ای (نواری): این سنباده با عرضهای مختلف وجود دارد و دو سر آن به هم متصل شده است. از این سنباده برای دستگاههای سنباده غلتکی و نواری استفاده کنید.

شکل ۷-۸- سنباده نواری کم عرض

<p>واحد کار: پرداخت و آب بندی قطعات شماره شناسایی: ۱۶-۱۳۸ الی ۱۰-۳-۷۴/ک</p>	<p>پیمانته مهارتی: فلزکاری عمومی شماره شناسایی: ۱۶-۱۳ الی ۱۰-۳-۷۴/ک</p>	<p>مهارت: فلزکاری عمومی در کشاورزی شماره شناسایی: ۱۶-۱ الی ۱۰-۳-۷۴/ک</p>
---	---	--



شکل ۸-۸- سنباده دیسکی یا دایره ای

— سنباده دیسکی (پره ای): به صورت ورقه های دایره ای شکل با قطرهای مختلف وجود دارد که ممکن است ساده، سوراخدار و یا حلقوی باشد. این سنباده را با مواد چسبی یا بست به دستگاه سنباده زنی (دیسکی دستی و یا ماشینی) محکم کنید و در پرداختهای خشن و یا در داخل قوسها از آن استفاده کنید.



شکل ۸-۹- سنباده ورقه ورقه ای یا پره ای

— سنباده پره ای (ورقه ورقه): شامل تعدادی ورقه ساینده می باشد که انتهای آنها به هم چسبیده است. این سنباده را حول یک محور متحرک بچرخانید و برای سنباده زدن سطوح قوس دار و پروفیل خورده مواد مختلف مانند فولاد، آلومینیم از آن استفاده کنید.

مهارت: فلزکاری عمومی در کشاورزی شماره شناسایی: ۱۶-۱ الی ۱۰-۳-۷۴/ک	پیمانته مهارتی: فلزکاری عمومی شماره شناسایی: ۱۶-۱۳ الی ۱۰-۳-۷۴/ک	واحد کار: پرداخت و آب بندی قطعات شماره شناسایی: ۱۶-۱۳۸ الی ۱۰-۳-۷۴/ک
--	---	---

۸-۱-۲- چسبهای مصرفی در اوراق سنباده: چسبی

که برای متصل کردن دانه‌های ساینده پشت بند، مورد استفاده قرار می‌گیرد، به شدت روی عملکرد ساییدن تأثیر می‌گذارد. با توجه به نوع کار (سنباده کاری خشک یا مرطوب) از جدول ۸-۱، سنباده مورد نیاز خود را انتخاب و مصرف کنید.

جدول ۸-۱- چسبهای مصرفی در اوراق سنباده

نام فارسی چسب	رنگ استاندارد به کار برده شده (علامت)	نوع مصرف
چسب شیشه	سبز یا صورتی مایل به قرمز (K)	سنباده کاری روی رنگهای براق به صورت خشک یا با مواد خنک کننده
چسب سیلیسی	خاکستری روشن (S)	سنباده کاری مرطوب
چسب لاستیکی یا باکلیتی	سیاه یا قهوه‌ای روشن (BK)	سنباده کاری خشک و مرطوب
چسب صمغی	سیاه یا قهوه‌ای تیره (P)	سنباده کاری خشک و مرطوب

۸-۱-۳- پوست آب (Wet grind): نوعی سنباده

است که می‌توانید در سنباده زدن به همراه آن از آب نیز استفاده کنید تا ذرات سنباده فضای بین دانه‌های ساینده را پر نکنند. این سنباده انواع زیر تا نرم را دارد.

۸-۱-۴- درجه بندی سنباده: سنباده‌ها براساس ریزی

و درشتی ذرات ساینده و تعداد آنها در واحد سطح (اینچ مربع) درجه بندی و شماره گذاری می‌شود (جدول ۸-۲).

جدول ۸-۲- درجه بندی سنباده

درجه بندی / نوع سیستم	فوق العاده نرم	خیلی نرم	نرم	متوسط	زبر	خیلی زبر	فوق العاده زبر
سیستم اروپایی	۴۰۰-۶۰۰	۲۲۰-۳۸۰	۱۶۰-۲۰۰	۱۲۰-۱۵۰	۸۰-۱۲۰	۴۰-۸۰	۱۲-۳۰
سیستم انگلیسی	/۰۰۰	/۰۰	/۰	۱	F _۱	F _۲	F _۳

در آغاز مراحل سنباده زنی، سنباده زبر و در ادامه کار، سنباده‌های متوسط و نرم را به کار ببرد.

<p>واحد کار: پرداخت و آب بندی قطعات شماره شناسایی: ۱۶-۱۳۸ الی ۱۰-۳-۷۴/ک</p>	<p>پیمانته مهارتی: فلزکاری عمومی شماره شناسایی: ۱۶-۱۳ الی ۱۰-۳-۷۴/ک</p>	<p>مهارت: فلزکاری عمومی در کشاورزی شماره شناسایی: ۱۶-۱ الی ۱۰-۳-۷۴/ک</p>
---	---	--

تمرین ۸-۱

هدف: پرداخت کاری

قطعه کار: قطعه کار تمرین ۲-۶ (سر چکش) و قطعه کار

تمرین ۱-۶ (دسته چکش)

وسایل مورد نیاز: سنباده پشت پارچه ای رول در عرض

۱۵ سانتیمتر P۱۰۰ و P۳۲۰ هر کدام به طول ۵۰ سانتیمتر، کمی

روغن، پارچه، میز کار، گیره و لب گیره ساده و استوانه ای

الف - پرداخت کاری دسته چکش

مراحل کار

- قطعه کار تمرین ۱-۶ را در داخل لب گیره و گیره محکم

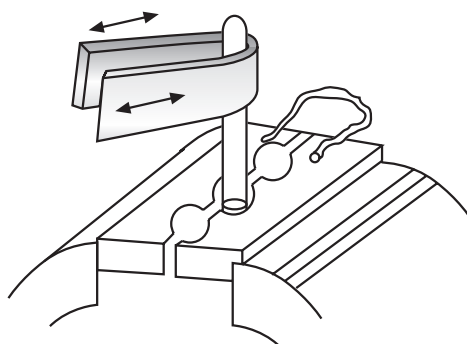
ببندید.

- از سنباده های رولی، هر کدام به عرض یک سانتیمتر،

جدا کنید.

- دو سر نوار سنباده نمره ۱۰۰ را در دست بگیرید و آن را

روی محیط قطعه کار به طور یکنواخت بکشید.



شکل ۸-۱۰

- سنباده را در تمام طول قطعه کار با فشار یکنواخت

بکشید.

- حالت تماس نوار ساینده به دور قطعه کار را تغییر دهید

و کار را تکرار کنید.

- سنباده کاری را در تمام محیط قطعه کار ادامه دهید.

- برای پرداخت کامل و براق شدن کار، پرداخت کاری را

با سنباده ۳۲۰ تکرار نمایید تا قطعه براق شود.

- در حین کار، روی قطعه دست نکشید و با پارچه آن را

جابه جا کنید.

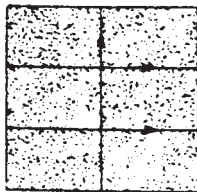
واحد کار: پرداخت و آب بندی قطعات شماره شناسایی: ۱۶-۱۳۸ الی ۱۰-۳-۷۴/ک	پیمانته مهارتی: فلزکاری عمومی شماره شناسایی: ۱۶-۱۳ الی ۱۰-۳-۷۴/ک	مهارت: فلزکاری عمومی در کشاورزی شماره شناسایی: ۱۶-۱ الی ۱۰-۳-۷۴/ک
---	---	--

ب - پرداخت کاری سر چکش

مراحل کار

- قطعه کار تمرین ۲-۶ را به طور افقی در گیره و لب گیره محکم کنید.

- ۱۰ سانتیمتر از سنباده P۱۰۰ را جدا کنید. توجه کنید که برای قطعه قطعه کردن سنباده آن را به طرف داخل تا کنید و سپس سنباده را در امتداد یک لبه مستقیم ببرید. (شکل ۱۱-۸ الف و ب).



الف - تا کردن سنباده

- با فشار یکنواخت دست، سطوح افقی و شیب دار را سنباده بزنید.



ب - جدا کردن سنباده

شکل ۱۱-۸

- قطعه کار را در جهات مختلف به گیره ببندید و تمام سطوح مشابه را با سنباده ۱۰۰، سنباده کاری کنید.

- قطعه کار را به طور عمودی در گیره ببندید به طوری که نوک خمیده آن رو به بالا باشد.

- سطح قطعه کار را به همان طریقی که دسته چکش را سنباده کاری کردید پرداخت نمایید.

- قطعه کار را با پارچه تمیز کنید و کمی به روغن آغشته نمایید.

- اعمال قبلی را با سنباده P۳۲۰ تکرار کنید.

- بعد از سنباده کاری سر چکش و دسته آن، این دو قطعه را در داخل هم بیچ کنید.

- آن قسمت از دسته را که از سر چکش خارج شده با چکش بکوبید و روی آن را با سوهان و سنباده، صاف و پرداخت کنید.

واحد کار: پرداخت و آب‌بندی قطعات شماره شناسایی: ۱۶-۱۳۸-۱۰ الی ۱۶-۱۳۸-۷۴/ک	پیمانه مهارتی: فلزکاری عمومی شماره شناسایی: ۱۶-۱۳-۱۰ الی ۱۶-۱۳-۷۴/ک	مهارت: فلزکاری عمومی در کشاورزی شماره شناسایی: ۱۶-۱-۱۰ الی ۱۶-۱-۷۴/ک
--	--	---

۸-۲- آب‌بندی قطعات نسبت به هم

منظور از آب‌بندی دو قطعه نسبت به هم، از بین بردن هرگونه نشستی در محل تماس آن دو قطعه می‌باشد.

۸-۲-۱- روغن سنباده: برای آب‌بندی قطعات نسبت

به هم، از روغن سنباده استفاده کنید. این روغن دارای دو نوع زیر و نرم است. در مراحل اولیه کار، روغن زیر و برای آب‌بندی کامل، روغن نرم را به کار بگیرید. در شکل ۸-۱۲ ظرف روغن سنباده حاوی روغن زیر و نرم را مشاهده کنید.



شکل ۸-۱۲- ظرف روغن سنباده

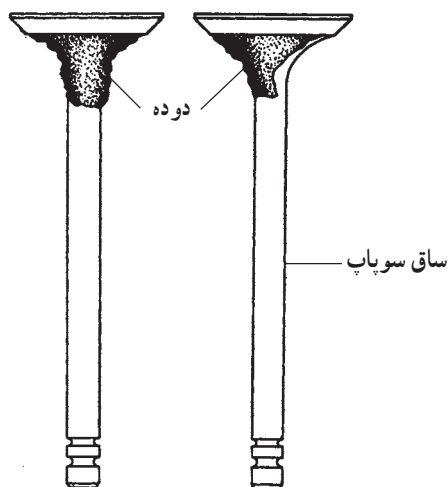
هنگام کار، روغن را به محل تماس دو قطعه بزنید و قطعات

را با فشار کم و یکنواخت نسبت به هم حرکت دهید.

از برخورد روغن سنباده به سایر مواضع جلوگیری کنید تا

موجب سایش دیگر قطعات نگردد.

در پایان کار، محل را با پارچه و پارافین تمیز کنید.



شکل ۸-۱۳

تمرین ۸-۲

هدف: آب‌بندی دو قطعه نسبت به هم

قطعه کار: سرسیلندر و سوپاپ



شکل ۸-۱۴- چوب سوپاپ گردان

وسایل موردنیاز: روغن سنباده زیر و نرم، سوپاپ گردان،

نفت، پارافین و کمی پارچه

<p>واحد کار: برداخت و آب بندی قطعات شماره شناسایی: ۱۶-۱۳۸ الی ۱۰-۳-۷۴/ک</p>	<p>پیمانته مهارتی: فلزکاری عمومی شماره شناسایی: ۱۶-۱۳ الی ۱۰-۳-۷۴/ک</p>	<p>مهارت: فلزکاری عمومی در کشاورزی شماره شناسایی: ۱۶-۱ الی ۱۰-۳-۷۴/ک</p>
---	---	--

مراحل کار: می خواهیم سوپاپ را نسبت به نشیمنگاهش روی سرسیلندر آب بندی کنیم.



۱- سرسیلندر ۲- قطعه چوب ۳- نشیمنگاه

شکل ۱۵-۸



شکل ۱۶-۸

– زیر سرسیلندر دو قطعه چوب قرار دهید به نحوی که وقتی سوپاپ را در آن می گذارید، ساق سوپاپ با میز کار برخورد نکند.
– چوب سوپاپ گردان را با سر سوپاپ آزمایش کنید که به خوبی آن را جذب کند (شکل ۱۶-۸).

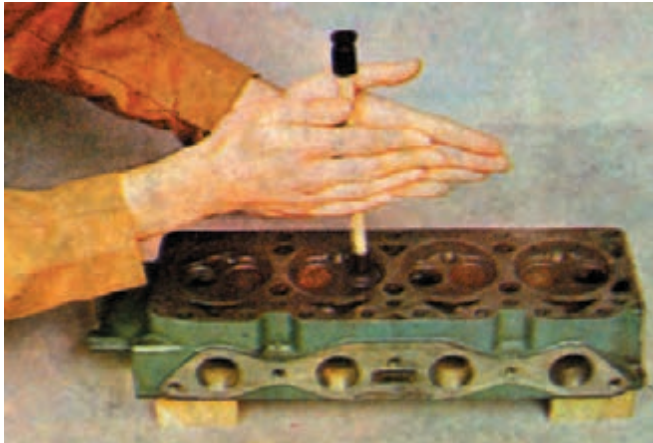


شکل ۱۷-۸

– کمی روغن سنباده به قسمت خواب سوپاپ بزنید (شکل ۱۷-۸).

<p>واحد کار: پرداخت و آب بندی قطعات شماره شناسایی: ۱۶-۱۳۸ الی ۱۰-۳-۷۴/ک</p>	<p>پیمانته مهارتی: فلزکاری عمومی شماره شناسایی: ۱۶-۱۳ الی ۱۰-۳-۷۴/ک</p>	<p>مهارت: فلزکاری عمومی در کشاورزی شماره شناسایی: ۱۶-۱ الی ۱۰-۳-۷۴/ک</p>
---	---	--

- سوپاپ را در نشیمنگاهش قرار دهید.
- سوپاپ گردان را بین دو کف دست، با کمی فشار به چپ و راست بچرخانید (شکل ۱۸-۸).



شکل ۱۸-۸

- گاهی سوپاپ را بلند کنید و در جای دیگر قرار دهید تا به طور یکنواخت ساییده شود.
- وقتی سایش یکنواخت در بین دو سطح به وجود می آید که سطح سفید شده یکنواختی در روی خواب سوپاپ و نشیمنگاه آن روی سرسیلندر ببندید.
- آب بندی بودن دو قطعه نسبت به هم را با ریختن مقداری نفت به دور ساق سوپاپ آزمایش کنید.
- محل کار را تمیز کنید.

<p>واحد کار: پرداخت و آب‌بندی قطعات شماره شناسایی: ۱۶-۱۳۸ الی ۱۰-۳-۷۴/ک</p>	<p>پیمانانه مهارتی: فلزکاری عمومی شماره شناسایی: ۱۶-۱۳ الی ۱۰-۳-۷۴/ک</p>	<p>مهارت: فلزکاری عمومی در کشاورزی شماره شناسایی: ۱۶-۱ الی ۱۰-۳-۷۴/ک</p>
---	--	--

آزمون

- ۱- از اوراق سنباده به چه منظور استفاده می‌شود؟
- ۲- سنباده‌های کوارتز برای چه مواردی مناسب است؟
- ۳- انواع سنباده از لحاظ نوع پشت‌بند را نام ببرید.
- ۴- موارد استفاده سنباده پرّه‌ای (ورقه ورقه) را ذکر کنید.
- ۵- سنباده با چسب سیلیسی برای چه مصرفی مناسب است؟
- ۶- پوست آب چیست؟
- ۷- سنباده با نمرة ۱۰۰ در کدام درجه‌بندی قرار دارد؟
- ۸- منظور از آب‌بندی چیست؟
- ۹- انواع روغن سنباده را نام ببرید و موارد کاربرد هر کدام را ذکر کنید.
- ۱۰- در آب‌بندی، قطعات را با فشار و نسبت به هم حرکت دهید.

واحد کار

برش و خم کردن لوله‌های نرم فلزی

هدفهای رفتاری: در پایان این واحد، فراگیر باید بتواند:

- روشهای بریدن لوله‌ها را بیان کند.
- انواع لوله بر را برشمارد.
- طرز بریدن لوله‌های مسی را توضیح دهد.
- طرز بریدن لوله‌های فولادی را توضیح دهد.
- با استفاده از لوله بر، لوله نرم فلزی را ببرد.
- مفهوم پرچ کردن سر لوله‌ها را بیان کند.
- پرچ کن لوله و طرز استفاده از آن را توضیح دهد.
- سر لوله نرم فلزی را پرچ کند.
- روشهای خم کاری لوله‌ها را توضیح دهد.
- وسایل خم کاری لوله‌ها را بیان کند.
- لوله نرم فلزی را خم کند.

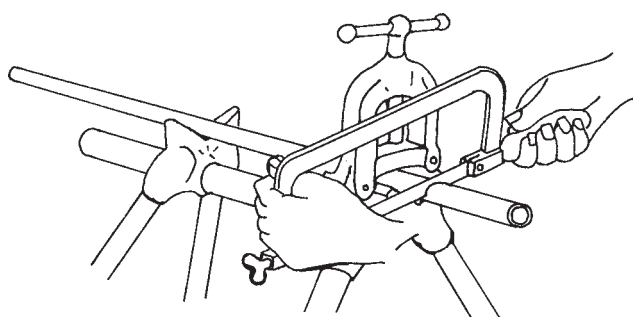
۹- برش و خم کردن لوله‌های نرم فلزی

۹-۱- بریدن لوله‌های نرم فلزی

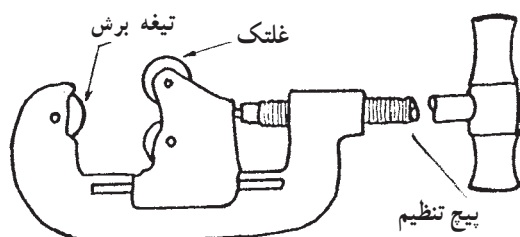
در ماشینهای کشاورزی و یا اتومبیل لوله‌های سوخت و روغن، اغلب فلزی هستند. اندازه لوله‌ها را برحسب قطر خارجی آنها بیان می‌کنند مانند ۸mm ، ۹mm و

لوله‌ها را می‌توانید با کمان اره و یا لوله‌بر ببرید. لوله‌های نرم مانند لوله‌های مسی را که قطر آن زیاد است با تیغه اره دندان‌ریز و لوله‌های سخت مانند لوله‌های فولادی را با تیغه اره دندان درشت می‌توانید برش دهید .

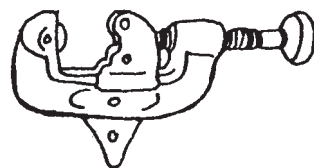
۹-۱-۱- لوله‌بر: برای برش لوله با جنسهای مختلف بهتر است از لوله‌بر استفاده کنید. در شکل ۹-۲ چند نوع لوله‌بر را مشاهده می‌کنید.



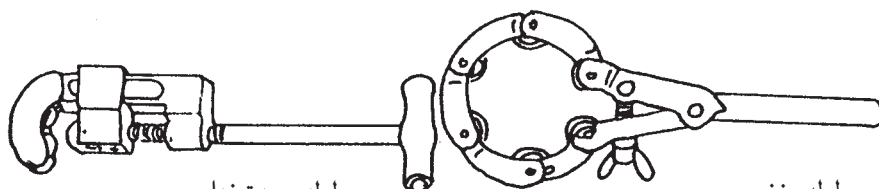
شکل ۹-۱



لوله‌بر یک تیغه‌ای



لوله‌بر دو تیغه‌ای



شکل ۹-۲

<p>واحد کار: برش و خم کردن لوله‌های نرم فلزی شماره شناسایی: ۱۶-۱۳۹-۱۰ الی ۱۰-۳-۷۴/ک</p>	<p>پیمانه مهارتی: فلزکاری عمومی شماره شناسایی: ۱۶-۱۳-۱۰ الی ۱۰-۳-۷۴/ک</p>	<p>مهارت: فلزکاری عمومی در کشاورزی شماره شناسایی: ۱۶-۱۰ الی ۱۰-۳-۷۴/ک</p>
---	---	---

۹-۱-۲- برش لوله‌های مسی: برای برش لوله‌های

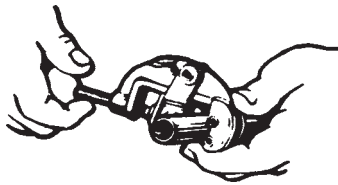
نازک مسی به ترتیب زیر عمل کنید:

- محل برش را مشخص کنید.

- پیچ انتهای لوله بر را شل کنید.

- لوله را داخل لوله بر طوری قرار دهید که تیغه لوله بر

روی خط برش، با لوله تماس پیدا کند.



شکل ۹-۳

- پیچ انتهای لوله بر را سفت کنید تا تیغه آن کمی در لوله

گیر کند.

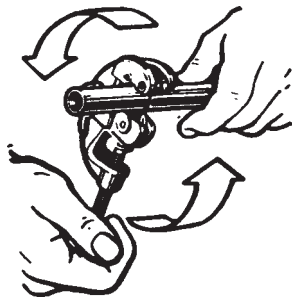
- لوله بر را به دور لوله بچرخانید تا شیار کم عمقی در

روی لوله ایجاد شود.

- پیچ انتهای لوله بر را کمی دیگر ببندید و مجدداً لوله بر را

به دور لوله بچرخانید.

- عملیات بالا را تکرار کنید تا لوله بریده شود.



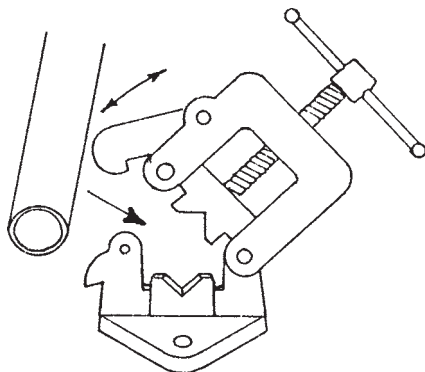
شکل ۹-۴

۹-۱-۳- برش لوله‌های فولادی: برای بریدن لوله‌های

فولادی به روش زیر عمل کنید.

- لوله را در داخل گیره لوله رومیزی و یا پایه دار قرار

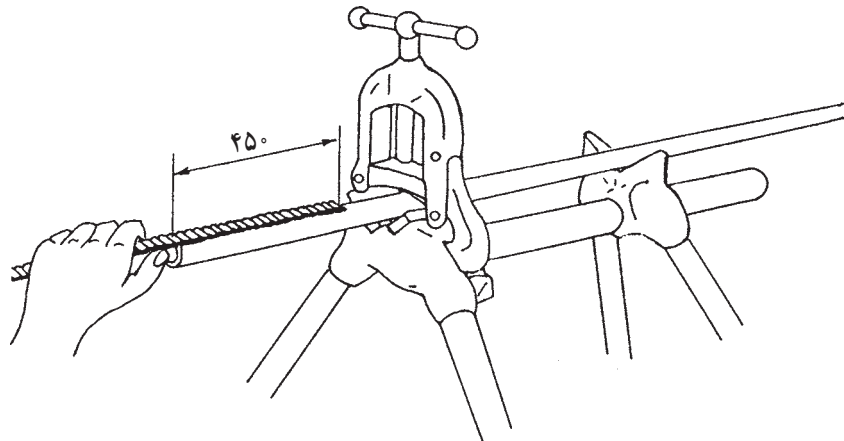
دهید.



شکل ۹-۵

<p>واحد کار: برش و خم کردن لوله‌های نرم فلزی شماره شناسایی: ۱۶-۱۳۹ الی ۱۰-۳-۷۴/ک</p>	<p>پیمانانه مهارتی: فلزکاری عمومی شماره شناسایی: ۱۶-۱۳ الی ۱۰-۳-۷۴/ک</p>	<p>مهارت: فلزکاری عمومی در کشاورزی شماره شناسایی: ۱۶-۱ الی ۱۰-۳-۷۴/ک</p>
--	--	--

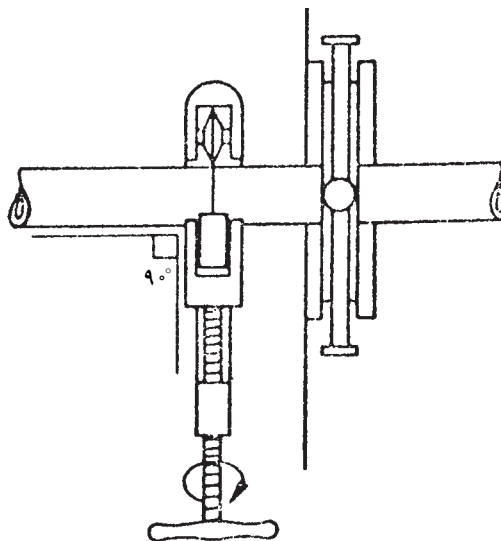
– محل برش را اندازه‌گیری کنید و علامت بگذارید.



شکل ۶-۹

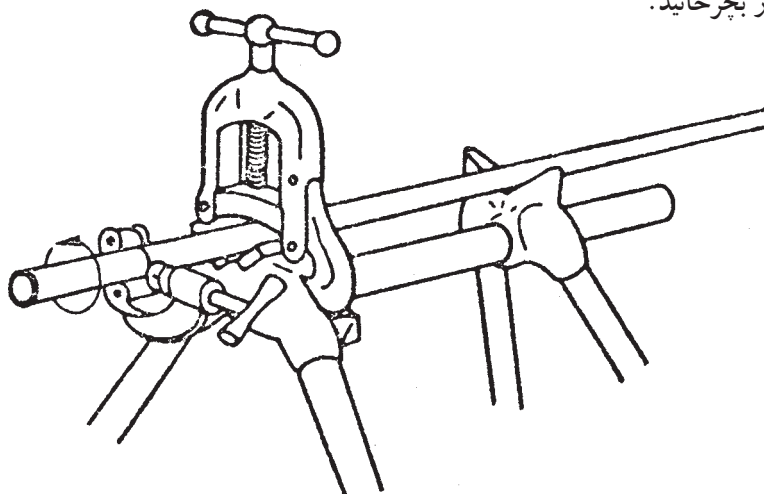
– پیچ‌گیره را سفت کنید تا لوله را نگه‌دارد.
– تیغه لوله‌بر را روی خط برش قرار دهید و لوله‌بر را

ببندید.



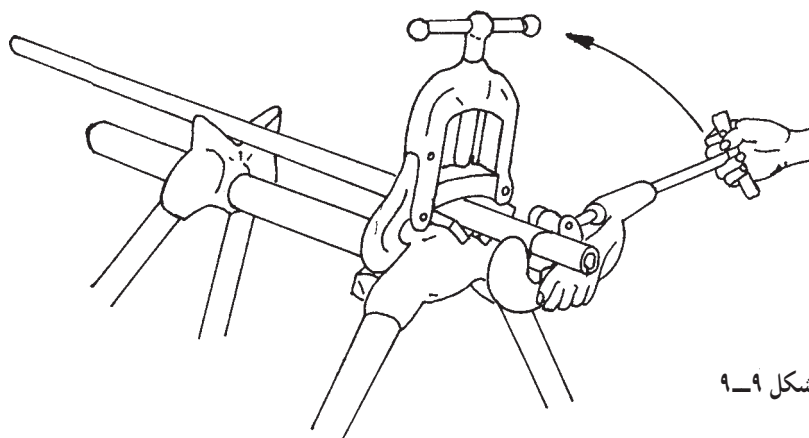
شکل ۷-۹

– لوله بر را یک دور بچرخانید.



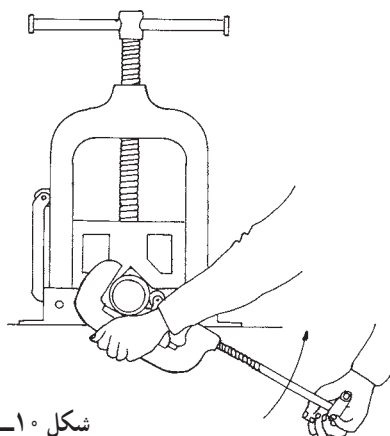
شکل ۸-۹

– به کمک پیچ تنظیم لوله بر، مقدار فشار برش را کمی اضافه کنید.



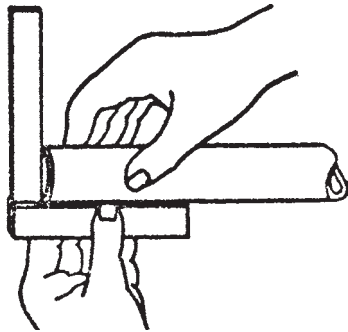
شکل ۹-۹

– یک بار دیگر لوله بر را دور لوله بچرخانید.



شکل ۱۰-۹

واحد کار: برش و خم کردن لوله‌های نرم فلزی شماره شناسایی: ۱۶-۱۳۹-۱۰ الی ۱۰-۳-۷۴/ک	پیمانه مهارتی: فلزکاری عمومی شماره شناسایی: ۱۶-۱۳-۱۰ الی ۱۰-۳-۷۴/ک	مهارت: فلزکاری عمومی در کشاورزی شماره شناسایی: ۱۶-۱-۱۰ الی ۱۰-۳-۷۴/ک
---	---	---



شکل ۹-۱۱

– مراحل مذکور را تکرار کنید تا لوله کاملاً بریده شود.
– در صورت لزوم سر لوله را با سوهان مناسب گونیا کنید.

تمرین ۹-۱

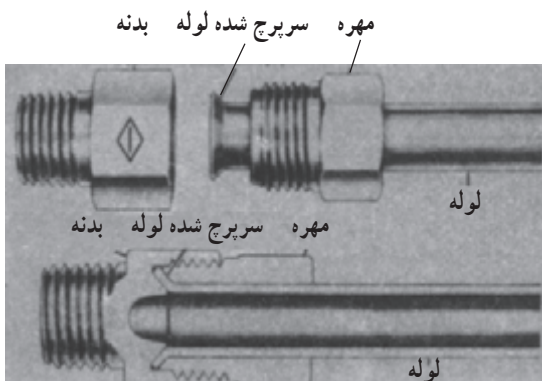
هدف: بریدن لوله مسی
ابزار مورد نیاز: لوله بر، لوله مسی، متر فلزی
قطعه کار: لوله مسی



شکل ۹-۱۲

مراحل کار

– اندازه ۳۰۰ میلیمتر از حلقه لوله مسی را مشخص کنید.
– لوله را در داخل لوله بر قرار دهید.
– اندازه مشخص شده را با لوله بر قطع کنید.

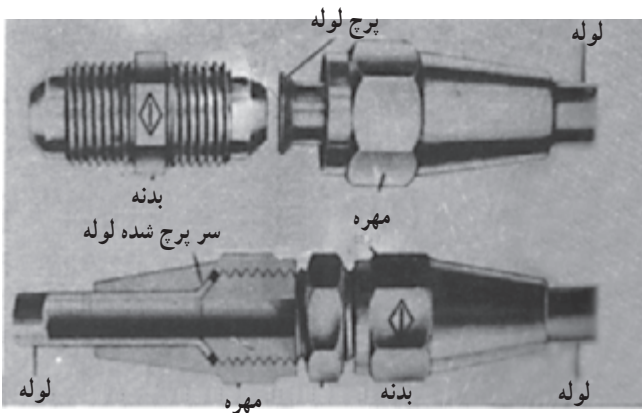


شکل ۹-۱۳

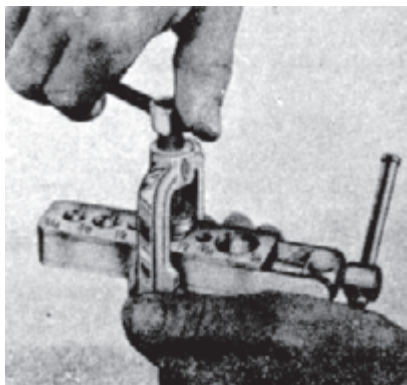
۹-۲- پرچ کردن لوله‌های فلزی

هنگام اتصال لوله‌های فلزی که امکان حدیده کردن آنها وجود ندارد سر آنها را پرچ می‌کنند.
بعضی از این اتصالات لوله‌ها را در اشکال ۹-۱۳ و ۹-۱۴ ملاحظه می‌کنید.

واحد کار: برش و خم کردن لوله‌های نرم فلزی شماره شناسایی: ۱۶-۱۳۹ الی ۱۰-۳-۷۴/ک	پیمانانه مهارتی: فلزکاری عمومی شماره شناسایی: ۱۶-۱۳ الی ۱۰-۳-۷۴/ک	مهارت: فلزکاری عمومی در کشاورزی شماره شناسایی: ۱۶-۱ الی ۱۰-۳-۷۴/ک
--	--	--



شکل ۱۴-۹

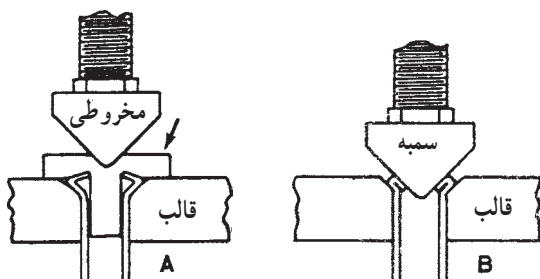


شکل ۱۵-۹

۹-۲-۱- پرچ‌کن لوله (لاله‌کن): برای پرچ کردن لوله‌ها وسایل مختلفی وجود دارد، ساده‌ترین آنها را در شکل ۹-۱۵ مشاهده می‌کنید. این وسیله شامل یک سنبه مخروطی و یک قالب با سوراخهای مختلف است که لوله‌های با قطر متفاوت را می‌توانید در داخل آن قرار دهید.

۹-۲-۲- روش کار

- کمی روغن به قسمت مخروطی سنبه بمالید.
- لوله را در قالب هم اندازه خود قرار دهید.
- قالب را به کمک پیچ انتهایی سفت کنید.
- رابط را در داخل لوله قرار داده و سپس به وسیله سنبه مخروطی آن را روی لوله محکم کنید.
- رابط را از روی لوله بردارید.
- سنبه را روی لوله قرار دهید و به آرامی پیچ آن را سفت کنید. در مورد لوله‌های از جنس آلومینیم، این کار را به آرامی و با دقت انجام دهید تا باعث ترک برداشتن لوله نشود.



شکل ۱۶-۹

مهارت: فلزکاری عمومی در کشاورزی شماره شناسایی: ۱۶-۱ الی ۱۶-۳-۱۰/ک	پیمانته مهارتی: فلزکاری عمومی شماره شناسایی: ۱۶-۱۳ الی ۱۶-۳-۱۰/ک	واحد کار: برش و خم کردن لوله‌های نرم فلزی شماره شناسایی: ۱۶-۱۳۹ الی ۱۶-۳-۱۰/ک
--	---	--

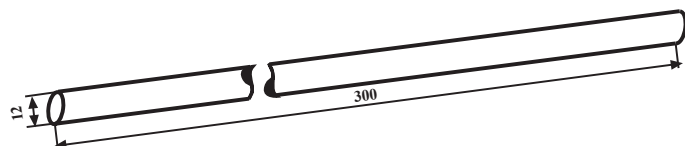
تمرین ۹-۲

هدف: پرچ سر لوله

ابزار مورد نیاز: دستگاه پرچ لوله و لوله مسی

قطعه کار: قطعه کار تمرین ۹-۱

به کمک دستگاه پرچ کن، دو سر لوله را پرچ کنید.



۹-۳- خمکاری لوله‌ها

در خمکاری لوله‌های توخالی که زاویه خم آنها زیاد

است و شعاع خم کوچکی دارند این امکان وجود دارد که مقطع

آنها در محل خم تغییر شکل دهد (جدول ۹-۱).

جدول ۹-۱

در این جدول حداقل شعاع انحنای خم ارائه شده است. برای لوله‌های با دیواره نازک که ضخامت آن از یک میلی‌متر کمتر باشد باید مقدار ردیف پایینی را در نظر گرفت.					
مقادیر جدول مربوط به شعاع داخلی قوس لوله است.					
جنس					
آلیاژهای آلومینیم	آلومینیم	برنج	مس	فولاد	قطر لوله (d) به حسب میلی‌متر
r به حسب میلی‌متر	r به حسب میلی‌متر	r به حسب میلی‌متر	r به حسب میلی‌متر	r به حسب میلی‌متر	
۱۵	۱۰	۱۵	۵	۵	۶
۲۰	۱۵	۱۵	۱۰	۱۰	۸
۲۵	۲۰	۱۵	۱۰	۱۰	۱۰
۲۵	۲۰	۲۰	۱۰	۱۵	۱۲
۳۰	۲۵	۲۰	۱۵	۱۵	۱۴
۳۵	۳۰	۲۰	۱۵	۱۵	۱۵
۴۰	۳۰	۲۰	۱۵	۱۵	۱۶
۵۰	۳۵	۲۵	۱۵	۲۰	۱۸
۶۰	۴۰	۲۵	۱۵	۲۰	۲۰
۷۰	۴۵	۳۰	۲۰	۲۵	۲۲
۸۰	۶۰	۳۵	۲۰	۲۵	۲۵
۱۱۰	۷۵	۴۰	۳۰	۳۰	۳۰
۱۳۵	۹۰	۵۰	۴۰	۴۵	۳۵
۱۶۰	۱۰۵	۵۰	۴۰	۶۰	۴۰

واحد کار: برش و خم کردن لوله‌های نرم فلزی شماره شناسایی: ۱۶-۱۳۹ الی ۱۰-۳-۷۴/ک	پیمانه مهارتی: فلزکاری عمومی شماره شناسایی: ۱۶-۱۳ الی ۱۰-۳-۷۴/ک	مهارت: فلزکاری عمومی در کشاورزی شماره شناسایی: ۱۶-۱ الی ۱۰-۳-۷۴/ک
--	--	--

۹-۳-۱- روشهای خم کاری لوله‌ها

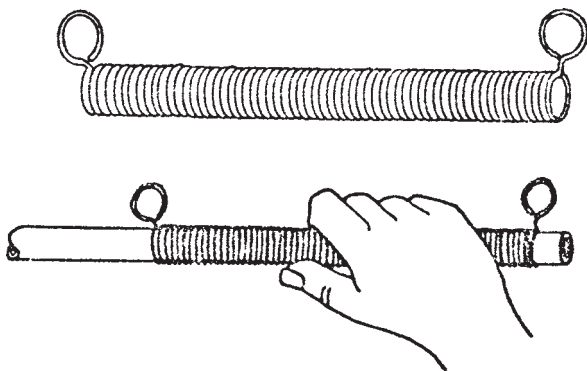
- لوله‌هایی از جنس مس، برنج و فلزات سبک و یا فولاد نرم با قطر ۱۰ میلیمتر با ضخامت دیواره حداقل یک میلیمتر را می‌توان بدون تغییر شکل در محل خمش، خم کاری نمود.
- برای خم کردن لوله‌های کوچک می‌توانید از خم کنهای فنری نیز استفاده کنید.



شکل ۱۷-۹

روش کار:

- لوله را در داخل فنر قرار دهید.
- فنر و لوله داخل آنرا کمی بیشتر از اندازه مورد نظر خم کنید.
- فنر را درآورید و خم لوله را بررسی کنید.

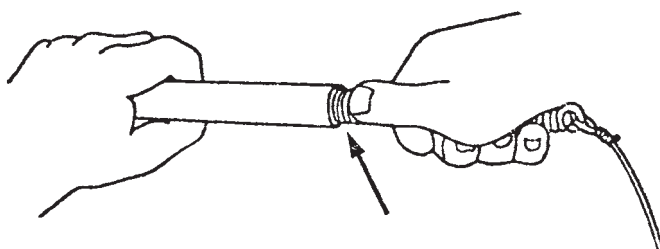
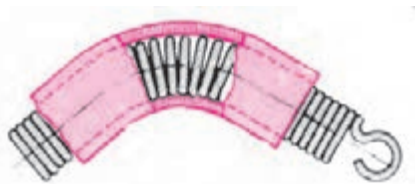


شکل ۱۸-۹

- لوله‌هایی که قطر خارجی آنها بیشتر از ۱۰ میلیمتر است؛ اگر از جنس فولاد نرم، مس، برنج و آلیاژ فلزات سبک هستند و قطر آنها تا ۱۶ میلیمتر است. داخل آنها را با فنر ماریچ تقویت کنید.

برای این منظور، فنری را انتخاب کنید که قطر خارجی آن برابر قطر داخلی لوله باشد و قطر مفتول آن در حدود ۱/۵ میلیمتر باشد.

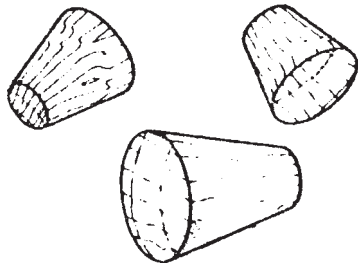
- فنر را با روغن چرب کنید.
- فنر را داخل لوله کنید تا در محل خم قرار گیرد.
- خم کاری را انجام دهید.



شکل ۱۹-۹

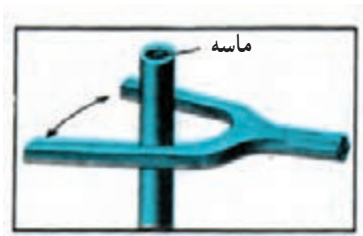
واحد کار: برش و خم کردن لوله‌های نرم فلزی شماره شناسایی: ۱۶-۱۳۹-۱۰ الی ۱۶-۱۳۹-۱۰/ک	پیمانانه مهارتی: فلزکاری عمومی شماره شناسایی: ۱۶-۱۳۰ الی ۱۶-۱۳۰/ک	مهارت: فلزکاری عمومی در کشاورزی شماره شناسایی: ۱۶-۱ الی ۱۶-۱۰/ک
---	--	--

- برای خارج نمودن فنر، آن را در جهت پیکش ماریج بگردانید تا قطر فنر کوچک شود، سپس آن را خارج کنید.
 این روش را برای خم کاری لوله‌هایی از جنس آلومینیم و یا سرب با قطر تا ۴۰ میلیمتر نیز می‌توانید به کار ببرید.
 برای خم کردن لوله‌های فولادی با قطر بیش از ۱۶ میلیمتر باید آنها را با ماسه نرم و خشک پر کنید.
 - یک سر لوله را با چوب مخروطی شکل محکم مسدود کنید.



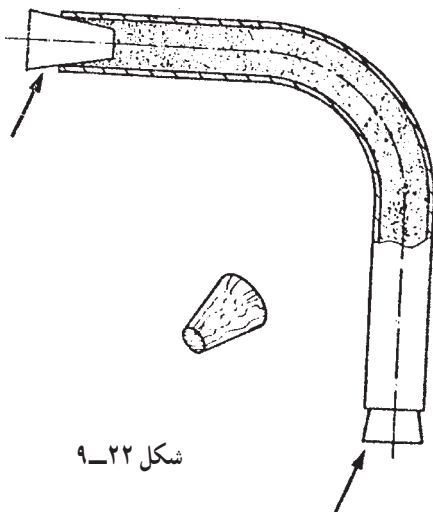
شکل ۹-۲۰

- از سر دیگر لوله، داخل آن را با ماسه پر کنید.
 - با ضربه زدن به وسیله دسته چوبی چکش یا دو شاخه چوبی به بدنه لوله و همچنین کوبیدن ماسه، تراکم داخلی آن را به حداکثر برسانید. در غیر این صورت محل خم دو پهن می‌شود.



شکل ۹-۲۱

- در دیگر لوله را نیز با چوب مخروطی مسدود کنید.



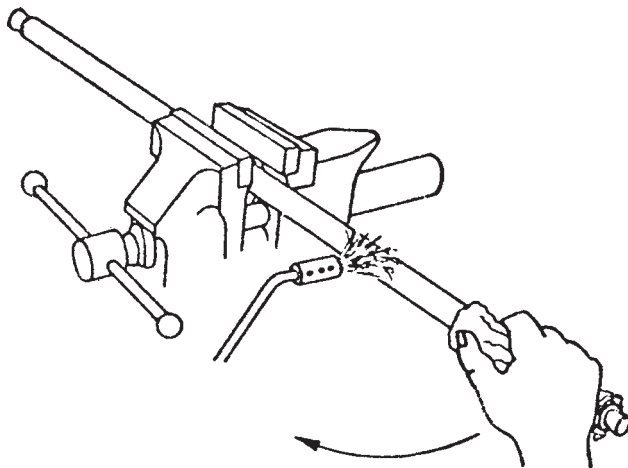
شکل ۹-۲۲

واحد کار: برش و خم کردن لوله‌های نرم فلزی شماره شناسایی: ۱۶-۱۳۹-۱۰ الی ۱۶-۳-۷۴/ک	پیمانته مهارتی: فلزکاری عمومی شماره شناسایی: ۱۶-۱۳-۱۰ الی ۱۶-۳-۷۴/ک	مهارت: فلزکاری عمومی در کشاورزی شماره شناسایی: ۱۶-۱-۱۰ الی ۱۶-۳-۷۴/ک
---	--	---

– لوله را به لب گیره و گیره ببندید.

– محل خم کاری را حرارت دهید تا لوله نرم شود. چنانچه از ماسه تر استفاده کرده باشید، در اثر حرارت، آب موجود در ماسه تبدیل به بخار شده، باعث ترکیدن لوله و یا خارج شدن درپوشها می شود.

– اگر لوله درزدار است، درز آن را در ناحیه خنثی (خط وسط) قرار دهید تا درز باز نشود.



شکل ۹-۲۳

برای خم کردن لوله‌های با دیواره نازک، از جنس مس، برنج، آلومینیم و یا برنز از کلفون و یا سرب استفاده کنید (شکل ۹-۲۳).

– لوله را با حرارت دادن نرم کنید.

– داخل لوله را تمیز کنید.

– یک سر لوله را مسدود کنید.

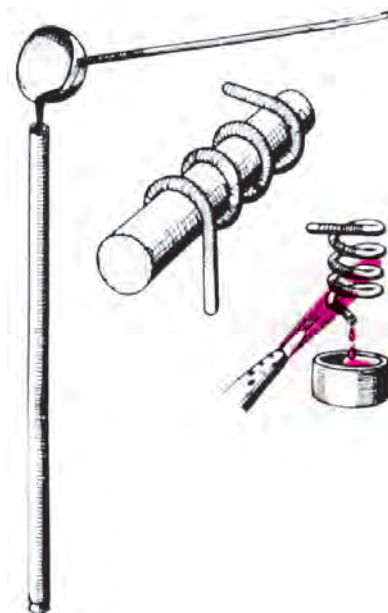
– کلفون و یا سرب را به صورت مذاب درآوردید (a). (در موقع ذوب کردن ۱ تا ۲٪ روغن به آن اضافه کنید تا قابلیت انعطاف آن بیشتر شود و در لوله بریزید.)

سر دیگر لوله را نیز ببندید.

عمل خم کاری را انجام دهید (b).

– پس از خم کاری با حرارت مختصر، کلفون را خارج

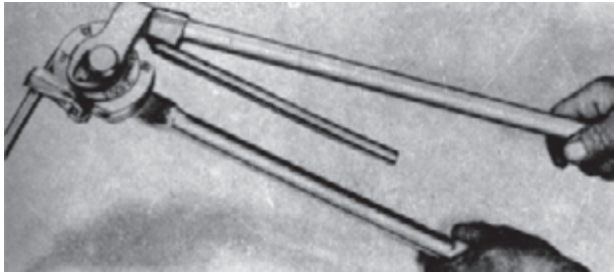
کنید و بقایای آن را با بنزین تمیز کنید.



شکل ۹-۲۴

۱- کلفون: عبارت از صمغ مهم سرو می باشد و از مواد باقیمانده از تقطیر ترانتین به دست می آید و در حالت معمولی شکننده است.

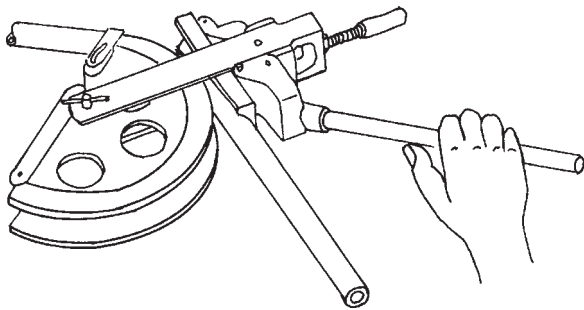
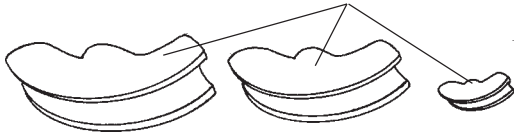
<p>واحد کار: برش و خم کردن لوله‌های نرم فلزی شماره شناسایی: ۱۶-۱۳۹ الی ۱۰-۳-۷۴/ک</p>	<p>پیمانه مهارتی: فلزکاری عمومی شماره شناسایی: ۱۶-۱۳ الی ۱۰-۳-۷۴/ک</p>	<p>مهارت: فلزکاری عمومی در کشاورزی شماره شناسایی: ۱۶-۱ الی ۱۰-۳-۷۴/ک</p>
--	--	--



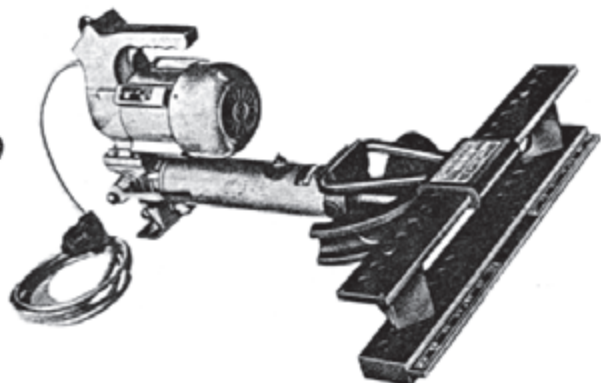
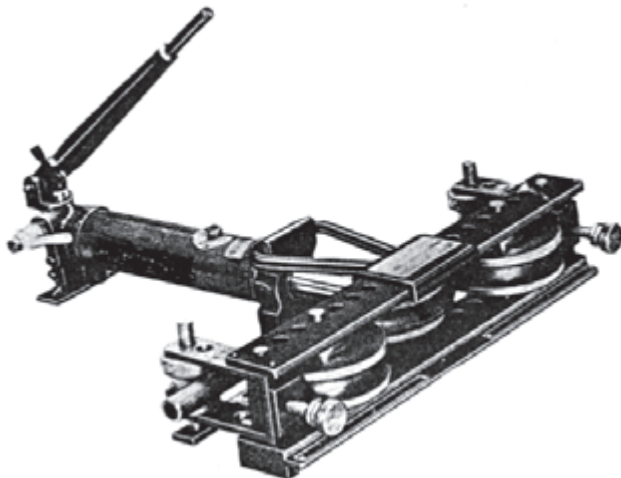
خم کردن لوله‌های با قطر زیاد و یا جنس سخت را به کمک لوله خم‌کنها انجام دهید.
در شکلهای ۹-۲۵، ۹-۲۶ و ۹-۲۷ انواع متداول لوله خم‌کن را مشاهده می‌کنید.

شکل ۹-۲۵- لوله خم‌کن اهرمی

سه قالب در اندازه‌های مختلف



شکل ۹-۲۶- لوله خم‌کن رومیزی



شکل ۹-۲۷- لوله خم‌کن هیدرولیکی

قالبهای لوله خم کنها به صورت نیم گرد است.
شعاع خمش قالبها را متناسب با قطر لوله و حداقل شعاع
خمش مجاز انتخاب کنید.

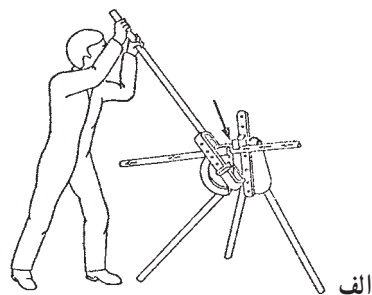
مراحل کار با توجه به شکل ۹-۲۸ به شرح زیر است.

- قالب را روی لوله خم کن نصب کنید.

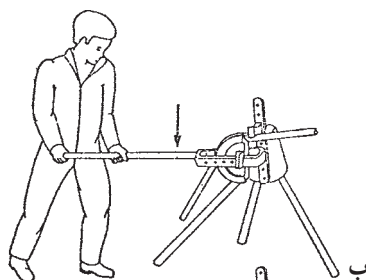
- لوله را در داخل قالبها قرار دهید.

- اهرم لوله خم کن را پایین آورید.

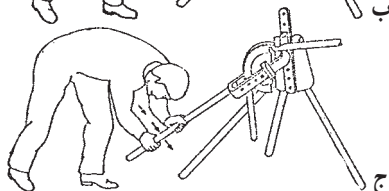
- لوله خم شده را از لوله خم کن باز کنید.



الف



ب



ج

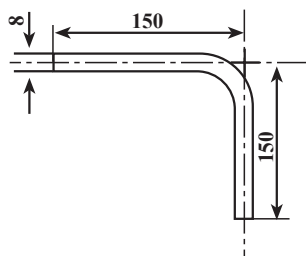
شکل ۹-۲۸- مراحل خم کاری لوله

تمرین ۹-۳

هدف: خم کردن لوله

ابزار مورد نیاز: فنر و لوله مسی

قطعه کار: لوله مسی به طول ۳۰۰ و قطر ۸ میلی متر



شکل ۹-۲۹

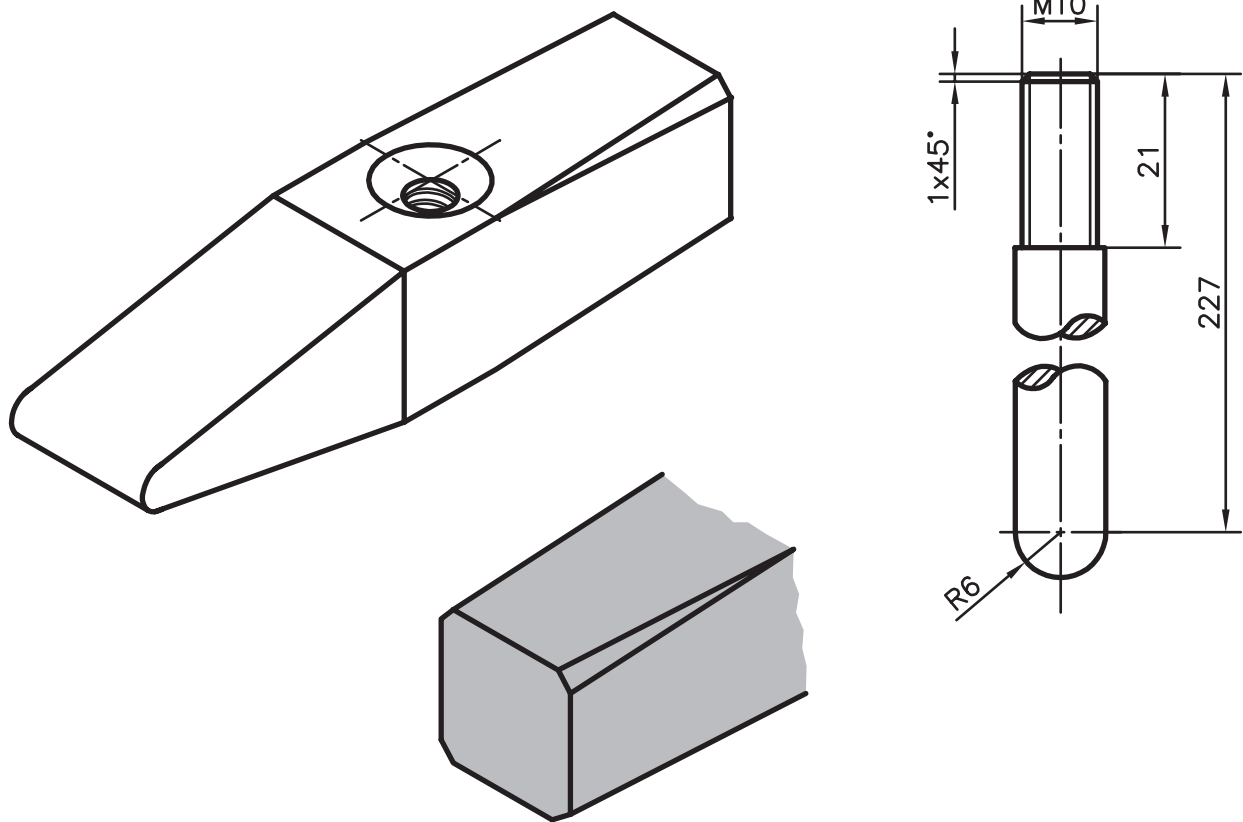
<p>واحد کار: برش و خم کردن لوله‌های نرم فلزی شماره شناسایی: ۱۶-۱۳۹ الی ۱۰-۳-۷۴/ک</p>	<p>پیمانه مهارتی: فلزکاری عمومی شماره شناسایی: ۱۶-۱۳ الی ۱۰-۳-۷۴/ک</p>	<p>مهارت: فلزکاری عمومی در کشاورزی شماره شناسایی: ۱۶-۱ الی ۱۰-۳-۷۴/ک</p>
--	--	--

آزمون

- ۱- لوله‌ها را با و یا می‌توان برید.
- ۲- انواع لوله‌بر را نام ببرید.
- ۳- پرچ کردن لوله‌های فلزی به چه منظوری انجام می‌شود؟
- ۴- ساختمان پرچ کن لوله را شرح دهید.
- ۵- محل خم لوله در چه صورتی تغییر شکل می‌دهد؟
- ۶- برای خم کردن لوله‌های کوچک می‌توانید از خم کن استفاده کنید.
- ۷- برای خارج کردن فنر از داخل لوله، چگونه باید عمل کرد؟
- ۸- هنگام خم کاری لوله‌های فولادی با قطر بیش از ۱۶ میلیمتر، برای جلوگیری از تغییر شکل آن چه باید کرد؟
- ۹- از سرب مذاب در خم کاری کدام لوله‌ها استفاده می‌شود؟
- ۱۰- موارد کاربرد لوله خم کن را ذکر کنید.

واحد کار: برش و خم کردن لوله‌های نرم فلزی شماره شناسایی: ۱۶-۱۳۹ الی ۱۰-۳-۷۴/ک	پیمانته مهارتی: فلزکاری عمومی شماره شناسایی: ۱۶-۱۳ الی ۱۰-۳-۷۴/ک	مهارت: فلزکاری عمومی در کشاورزی شماره شناسایی: ۱۶-۱ الی ۱۰-۳-۷۴/ک
--	---	--

ضمیمه ۱



	# ۱۲×۲۳۷	St ۳۷	۱	دسته چکش	۲
	□ ۱۸×۹۵	St ۳۷	۱	سر چکش	۱
ملاحظات	اندازه مواد اولیه	جنس	تعداد	مشخصات قطعه کار	شماره
شماره نقشه: ۱	نام قطعه کار: چکش سبک			مقیاس: ۱:۱	
مدت:	هدفهای آموزشی: سوهان کاری «قوس - استوانه» - حدیده کاری - پرچکاری			تولرانس: ±۰/۱	

مهارت: فلزکاری عمومی در کشاورزی شماره شناسایی: ۱۶-۱ الی ۱۰-۳-۷۴/ک	پیمانه مهارتی: فلزکاری عمومی شماره شناسایی: ۱۶-۱۳ الی ۱۰-۳-۷۴/ک	واحد کار: برش و خم کردن لوله‌های نرم فلزی شماره شناسایی: ۱۶-۱۳۹ الی ۱۰-۳-۷۴/ک
--	--	--

منابع

- ۱- خادمی اقدم صمد و نصیری زنوزی بهروز، کتاب درس فنی سال اول آموزش فنی، وزارت آموزش و پرورش
- ۲- محمدی بوساری، محمد، کتاب درس فنی سال دوم اتومکانیک، وزارت آموزش و پرورش
- ۳- محمودی آستارایی ابراهیم و احمدزاده محمدحسین، کتاب درس فنی سال چهارم ماشین ابزار، وزارت آموزش و پرورش
- ۴- خواجه حسینی محمد و دیگران، کتاب کارگاه مکانیک عمومی فنی و حرفه‌ای، وزارت آموزش و پرورش
- ۵- خادمی اقدم صمد و نصیری زنوزی بهروز، کتاب فلزکاری، کارگاه خوداتکایی سال اول، وزارت آموزش و پرورش
- ۶- گرلینگ هنریش کتاب در پیرامون ماشینهای افزار، ترجمه علی اکبر جوانفر، نشرافکار
- ۷- هوسپیان آلبرت، کتاب ابزارشناسی فلزکاری، ترجمه حمید شبیری نبوی، سازمان آموزش فنی و حرفه‌ای
- ۸- صافی محمدعلی، کتاب فلزکاری، سازمان آموزش فنی و حرفه‌ای
- ۹- سنگ زنی و سنگ سمباده، ترجمه مهندس لکانی، انتشارات دانش و فن
- ۱۰- ویسورگ اریش، درس فنی اساسی برای فلزکاری، ترجمه محمود ربیع زاده
- ۱۱- Grund Fachkunde Metall Ernstklett
- ۱۲- Fang an mit Metall Westerman
- ۱۳- Fachkunde Fur Maschinenschlosser Ernst klett



