

بِسْمِ اللّٰهِ الرَّحْمٰنِ الرَّحِیْمِ

اَللّٰهُمَّ صَلِّ عَلٰی مُحَمَّدٍ وَّ اٰلِ مُحَمَّدٍ وَّ عَجِّلْ فَرَجَهُمْ



# نقشه‌کشی و نقشه‌خوانی برای تعمیرکاران

پایه دهم

دوره دوم متوسطه

شاخه: کاردانش

زمینه: کشاورزی

گروه تحصیلی: کشاورزی و غذا

رشته‌های مهارتی: تعمیر ماشین‌های ثابت کشاورزی، تعمیر موتورهای سبک کشاورزی و مکانیک تراکتور

نام استاندارد مهارتی مبنا: مکانیک تراکتور و تیلر

کد استاندارد متولی: ۸-۴۹/۵۷/۱/۲

سرشناسه:	احدی، حمید
عنوان و نام پدیدآور:	نقشه‌کشی و نقشه‌خوانی برای تعمیرکاران؛ شاخه کاردانش، زمینه کشاورزی.../مؤلف حمید احدی؛ برنامه‌ریزی محتوا و نظارت بر تألیف دفتر تألیف کتاب‌های درسی فنی و حرفه‌ای و کاردانش. تهران: شرکت چاپ و نشر کتاب‌های درسی ایران. ۹۴ ص. مصور.
مشخصات نشر:	۹۷۸-۹۶۴-۰۵-۲۲۷۰-۷
مشخصات ظاهری:	فیبیا
شابک:	کتاب حاضر بر اساس استاندارد مهارتی مبنا مکانیک تراکتور و تیلر کد استاندارد متولی ۸-۴۹/۵۷/۱/۲
وضعیت فهرست نویسی:	ماشین آلات - رسم فنی
یادداشت:	سازمان پژوهش و برنامه‌ریزی آموزشی. دفتر تألیف کتاب‌های درسی فنی و حرفه‌ای و کاردانش
موضوع:	۱۳۹۰ ۳ الف/۲۳۰/TJ
شناسه افزوده:	۳۷۳
رده بندی کنگره:	۲۳۹۲۱۲۴
رده بندی دیویی:	
شماره کتابشناسی ملی:	

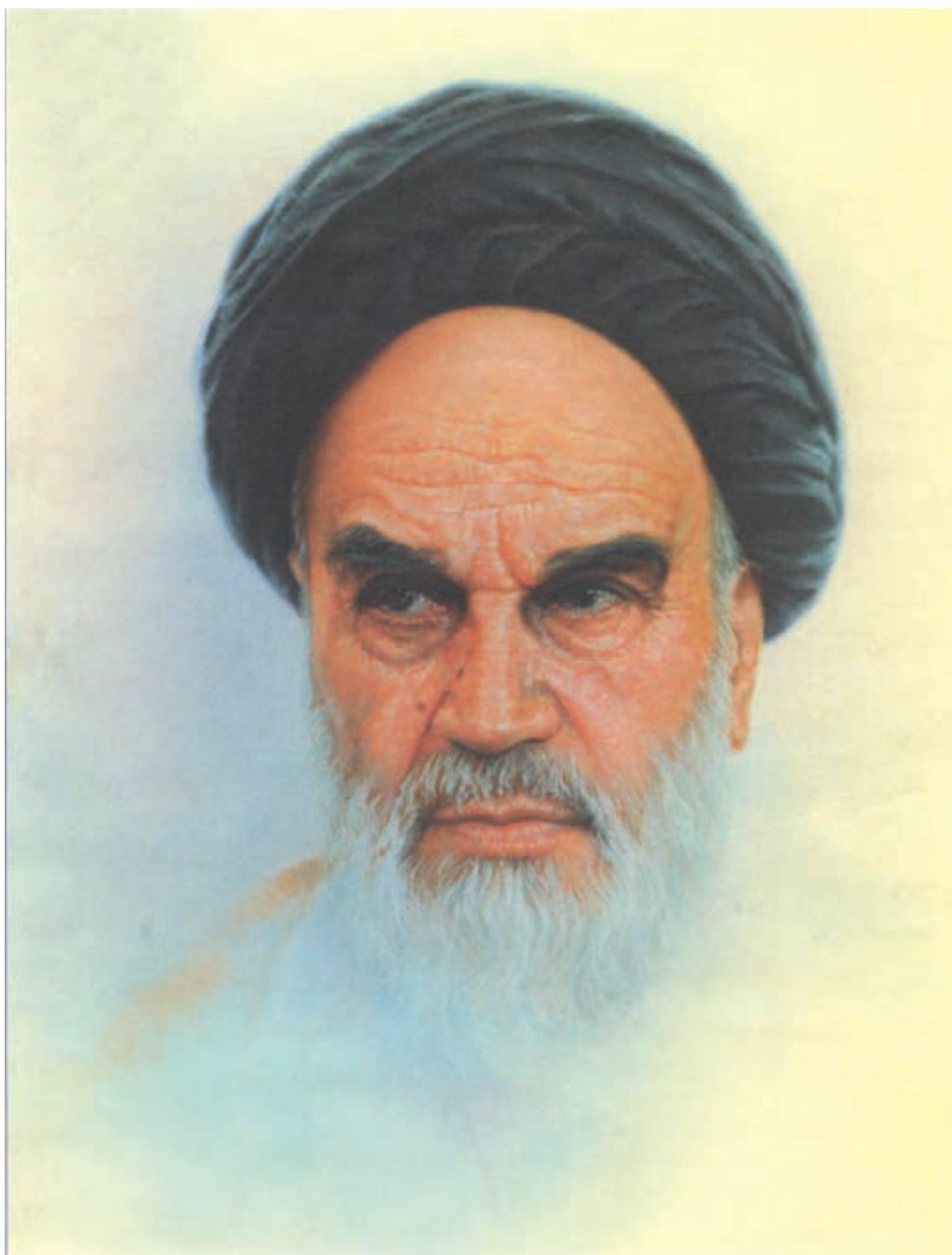




وزارت آموزش و پرورش  
سازمان پژوهش و برنامه‌ریزی آموزشی

- نام کتاب : نقشه‌کشی و نقشه‌خوانی برای تعمیرکاران - ۳۱۰۲۰۰
- پدیدآورنده : سازمان پژوهش و برنامه‌ریزی آموزشی
- مدیریت برنامه‌ریزی درسی و تألیف : دفتر تألیف کتاب‌های درسی فنی و حرفه‌ای و کاردانش
- شناسه افزوده برنامه‌ریزی و تألیف : حمید احدی (مؤلف) - کمیسیون تخصصی برنامه‌ریزی و تألیف کتاب‌های درسی رشته ماشین‌های کشاورزی (ویراستار فنی)
- مدیریت آماده‌سازی هنری : اداره کل نظارت بر نشر و توزیع مواد آموزشی
- شناسه افزوده آماده‌سازی : سمیه قنبری (صفحه‌آرا) - جواد صفری (طراح جلد) - فرشته حسن‌خانی قدام و افسانه محمدی سرواله (رسام)
- نشانی سازمان : تهران : خیابان ایرانشهر شمالی - ساختمان شماره ۴ آموزش و پرورش (شهید موسوی)
- تلفن : ۹-۸۸۸۳۱۱۶۱، دورنگار : ۸۸۳۰۹۲۶۶، کد پستی : ۱۵۸۴۷۴۷۳۵۹
- وب‌گاه : [www.irtextbook.ir](http://www.irtextbook.ir) و [www.chap.sch.ir](http://www.chap.sch.ir)
- ناشر : شرکت چاپ و نشر کتاب‌های درسی ایران : تهران - کیلومتر ۱۷ جاده مخصوص کرج - خیابان ۶۱ (دارو پخش)
- تلفن : ۵-۴۴۹۸۵۱۶۱، دورنگار : ۴۴۹۸۵۱۶۰، صندوق پستی : ۱۳۹-۳۷۵۱۵
- چاپخانه : شرکت چاپ و نشر کتاب‌های درسی ایران «سهامی خاص»
- سال انتشار و نوبت چاپ : چاپ ششم ۱۴۰۲

کلیه حقوق مادی و معنوی این کتاب متعلق به سازمان پژوهش و برنامه‌ریزی آموزشی وزارت آموزش و پرورش است و هرگونه استفاده از کتاب و اجزای آن به صورت چاپی و الکترونیکی و ارائه در پایگاه‌های مجازی، نمایش، اقتباس، تلخیص، تبدیل، ترجمه، عکس‌برداری، نقاشی، تهیه فیلم و تکثیر به هر شکل و نوع بدون کسب مجوز از این سازمان ممنوع است و متخلفان تحت پیگرد قانونی قرار می‌گیرند.



اول باید اخلاصتان را قوی بکنید، ایمانتان را قوی بکنید و این اخلاص و ایمان، شما را تقویت می کند و روحیه شما را بالا می برد و نیروی شما جوری می شود که هیچ قدرتی نمی تواند (با شما) مقابله کند.

امام خمینی «قُدَس سِرُّهُ»

کتاب های استاندارد مهارتی

# مکانیک تراکتور و تیلر

نقشه کشی و نقشه خوانی برای تعمیر کاران

فلزکاری برای تعمیر کاران

تعمیر موتور دیزل

تعمیر سیستم های تراکتور

تعمیر تیلر

## آموزه اول

## کاربرد ابزارها و وسایل نقشه‌کشی

- ۱-۱- نقشه و کاربرد آن ۳
- ۱-۲- انواع نقشه ۳
- ۱-۳- کاغذ نقشه‌کشی و برش آن ۷
- ۱-۴- وسایل نقشه‌کشی : میز، تخته رسم و خط‌کش T ۸
- ۱-۵- نصب کاغذ روی تخته رسم و گونیا کردن آن ۱۰
- ۱-۶- خط‌کش، گونیا و نقاله ۱۱
- ۱-۷- مدادهای نقشه‌کشی، مداد تراش و پاک‌کن ۱۲
- ۱-۸- کشیدن خط ۱۳
- ۱-۹- آشنایی با پرگار و الگو و کاربرد آن‌ها ۱۵
- ۱-۱۰- شکل‌ها و حجم‌های هندسی ۱۶

## آموزه دوم

## خط‌های استاندارد و نوشتن روی نقشه

- ۲-۱- انواع خط در نقشه ۲۴
- ۲-۲- اعداد و حروف ۲۶
- ۲-۳- یکای طول و تبدیل آن‌ها ۲۷
- ۲-۴- مقیاس و خط‌کش تبدیل مقیاس (اشل) ۲۸
- ۲-۵- کادر (پیرایند) ۲۹
- ۲-۶- جدول نقشه ۳۰
- ۲-۷- تناسب اندازه نقشه و کاغذ نقشه‌کشی و جانمایی نقشه‌کشی ۳۱

## آموزه سوم

## سه نما

- ۳-۱- شناسایی حجم‌های هندسی در اجسام ۳۶
- ۳-۲- تصویر و صفحه‌تصویر ۳۹

۴۳	۳-۳- اصول رسم تصویر
۴۳	۳-۴- رسم سه نما
۴۹	۳-۵- اندازه گذاری
۵۳	۳-۶- رواداری (تلرانس)

## آموزه چهارم

### رسم تصویر سه بعدی ایزومتریک

۵۹	۴-۱- تصویر سه بعدی ایزومتریک
۶۰	۴-۲- رسم سه نما از روی تصویر سه بعدی
۶۰	۴-۳- روش رسم تصویر سه بعدی ایزومتریک
۶۴	۴-۴- اندازه گذاری تصاویر ایزومتریک

## آموزه پنجم

### برش ساده قطعات صنعتی و هاشور زنی

۶۸	۵-۱- نقشه کشی قطعه برش خورده
----	------------------------------

## آموزه ششم

### نقشه خوانی

۷۸	۶-۱- نقشه خوانی قطعات ساده
۸۷	۶-۲- نقشه گسترده
۸۹	۶-۳- نقشه های مرکب
۹۱	۶-۴- نقشه های اختصاری

همکاران محترم و دانش آموزان عزیز :

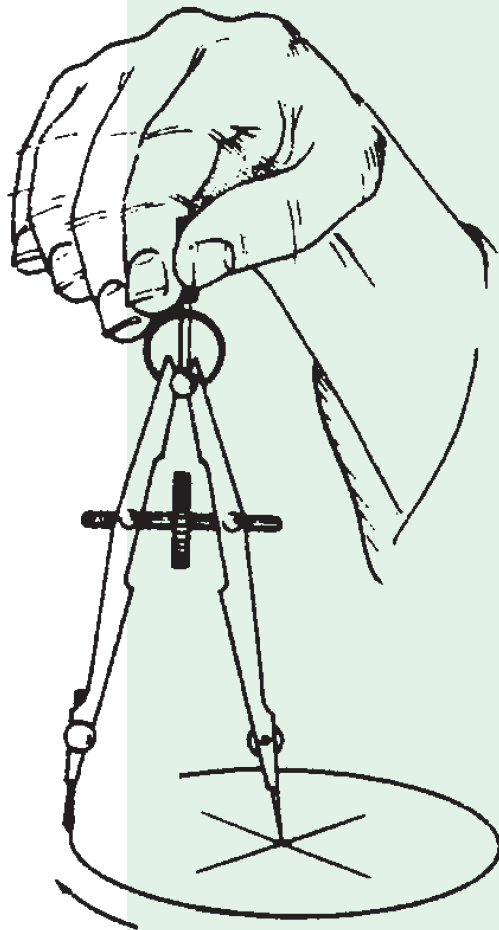
پیشنهادات و نظرات خود را درباره محتوای این کتاب به نشانی  
تهران - صندوق پستی شماره ۴۸۷۴/۱۵ دفتر تألیف کتاب های درسی  
فنی و حرفه ای و کاردانش، ارسال فرمایند.

پیام نگار (ایمیل) [info@tvoccd.sch.ir](mailto:info@tvoccd.sch.ir)

وب گاه (وبسایت) [www.tvoccd.sch.ir](http://www.tvoccd.sch.ir)

# آموزه اول

## کاربرد ابزار و وسایل نقشه‌کشی



## توانایی

- برش کاغذ و نصب آن روی میز نقشه‌کشی
- کشیدن خط‌های استاندارد و شکل‌های هندسی

## هدف‌های رفتاری - شما با یادگیری این آموزه می‌توانید:

- نقشه را تعریف کنید.
- انواع نقشه را نام ببرید.
- انواع کاغذ نقشه‌کشی را توضیح دهید.
- وسایل برش کاغذ نقشه‌کشی را توضیح دهید.
- کاربرد چسب‌های مورد استفاده در نقشه‌کشی را بیان کنید.
- میز نقشه‌کشی، تخته رسم و خط‌کش T را توضیح دهید.
- استانداردهای نقشه‌کشی را نام ببرید.
- ابعاد کاغذهای استاندارد سری A را نام ببرید.
- کاغذ نقشه‌کشی را با ابعاد استاندارد برش دهید.
- کاغذ نقشه‌کشی را روی تخته رسم، نصب کنید.
- انواع مدادهای نقشه‌کشی را نام ببرید.
- انواع مداد تراش و پاک‌کن را بیان کنید.
- شکل‌های هندسی (خط، زاویه، دایره، بیضی، چند وجهی منتظم) را بکشید.
- جعبه پرگار و انواع پرگار را توضیح دهید.
- پاره خط را به چند بخش تقسیم کنید.
- خط مایل را رسم کنید.
- زاویه و نیمساز را رسم کنید.
- الگوهای بیضی و دایره را توضیح دهید.
- مرکز دایره را پیدا کنید.
- بیضی را با الگوهای نقشه‌کشی بکشید.
- چند ضلعی منتظم را بکشید.

زمان آموزش (ساعت)

عملی	نظری
۵/۵	۱/۵



## ۱-۱ - نقشه و کاربرد آن

مهندسين و طراحان برای ساخت سازه، ایده‌های خود را طراحی می‌کنند. به طرح‌هایی که ایده‌های فنی را نشان می‌دهند، نقشه گفته می‌شود. به عبارت دیگر، نقشه نمایش فنی یک جسم به روش ترسیم است. (شکل ۱-۱). نقشه باید روشن، بدون پیچیدگی و گنگی باشد.

نقشه برای بیان پیام‌های فنی بین مهندسين، طراحان، تولیدکنندگان، تکنسین‌ها و کاربران به کار می‌رود. هر کدام از آن‌ها، بنا به وظیفه و نقشه‌ای که به او ارایه می‌شود کاری را روی قطعه یا سازه انجام می‌دهند. بنابراین همه آن‌ها باید از نشانه‌های نقشه، دریافت درست و یکسانی داشته باشند. در برخی موارد یک سازه را گروهی از افراد کشورهای گوناگون، طراحی، ساخت یا پیاده‌سازی می‌کنند. نقشه این طرح یا سازه باید برای همه آن‌ها که ممکن است زبان یکسانی نیز نداشته باشند به روشنی قابل فهم باشد. بنابراین نقشه باید بر پایه استانداردهای پذیرفته شده کشیده شود. استاندارد به کار رفته در نقشه در بخشی از آن نوشته می‌شود. استاندارد جهانی که بیشتر کشورها آن را پذیرفته‌اند، ایزو (ISO) نام دارد و در ایران این استاندارد برای نقشه کشی به کار می‌رود.

تکنسین رشته ماشین‌های کشاورزی باید با انواع گوناگون نقشه‌ها آشنا بوده و دریافت درستی از این نقشه‌ها و نشانه‌های فنی به کار رفته در آن‌ها داشته باشد. دسته‌ای از نقشه‌ها، نقشه‌های صنعتی است که برای تعمیرکاران کاربرد بیشتری دارد. در اینجا برخی از انواع نقشه‌های صنعتی توضیح داده می‌شود.

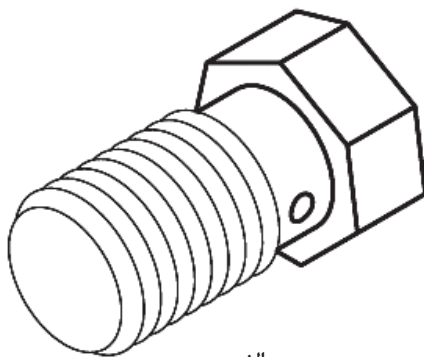
## ۱-۲ - انواع نقشه

انواع نقشه از نظر ابعاد (دو بعدی و سه بعدی)

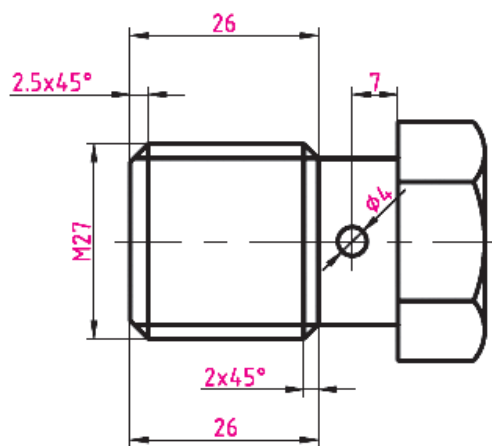
نقشه از نظر ابعاد، دارای دو نوع دو بعدی و سه بعدی است (شکل ۱-۱).

جدول ۱-۱

کشور	نشانه استاندارد
ایران	ISIRI
ژاپن	ISA
آلمان	DIN
اروپا	CAS
چین	CE
آمریکا	ASA



الف



ب

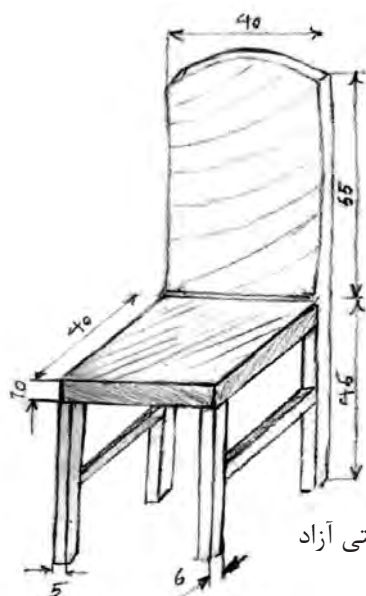
شکل ۱-۱ نمونه یک نقشه دو بعدی و سه بعدی

در این واحد کار درک شکل کلی نقشه مورد نظر است و درآموزه‌های دیگر مفهوم این خط‌ها و نشانه‌ها بیان خواهد شد.

## انواع نقشه از نظر کاربرد

### نقشه دستی

شمار زیادی از طراحان، ایده خود را نخست به شکل ساده با دست و بیشتر بدون بهره‌گیری از خط‌کش و دیگر ابزارهای نقشه‌کشی می‌کشند. به چنین نقشه‌ای، نقشه دستی (اسکچ<sup>۱</sup>) می‌گویند (شکل ۱-۲).



(ب) نقشه دستی آزاد



(الف) نقشه سه‌بعدی کشیده شده در یک نرم‌افزار

شکل ۱-۲

در چنین نقشه‌هایی باید نسبت اندازه‌ها رعایت شود.

### نقشه اجرایی

افزون بر اندازه‌ها، با نشانه‌هایی استاندارد، نوع عملیات ساخت مانند خم‌کاری، پرداخت سطحی و عملیات حرارتی نیز نشان داده می‌شوند (شکل ۱-۳).

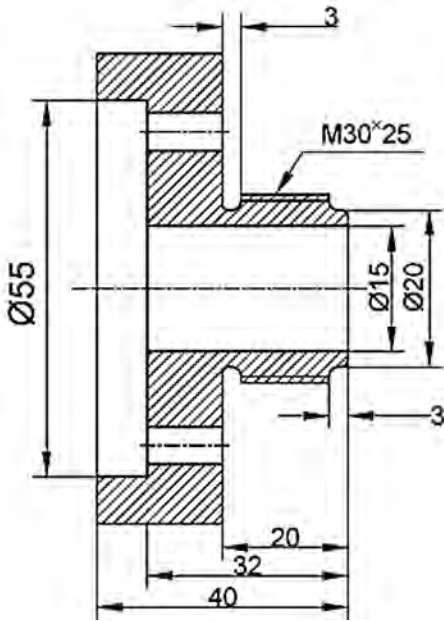
نقشه دستی برای ساخت قطعه کاربرد ندارد، برای این کار، باید نقشه اجرایی با تمام اندازه‌هایی که در ساخت، به آن نیاز داریم کشیده شود. در نقشه اجرایی،

۱-Sketch

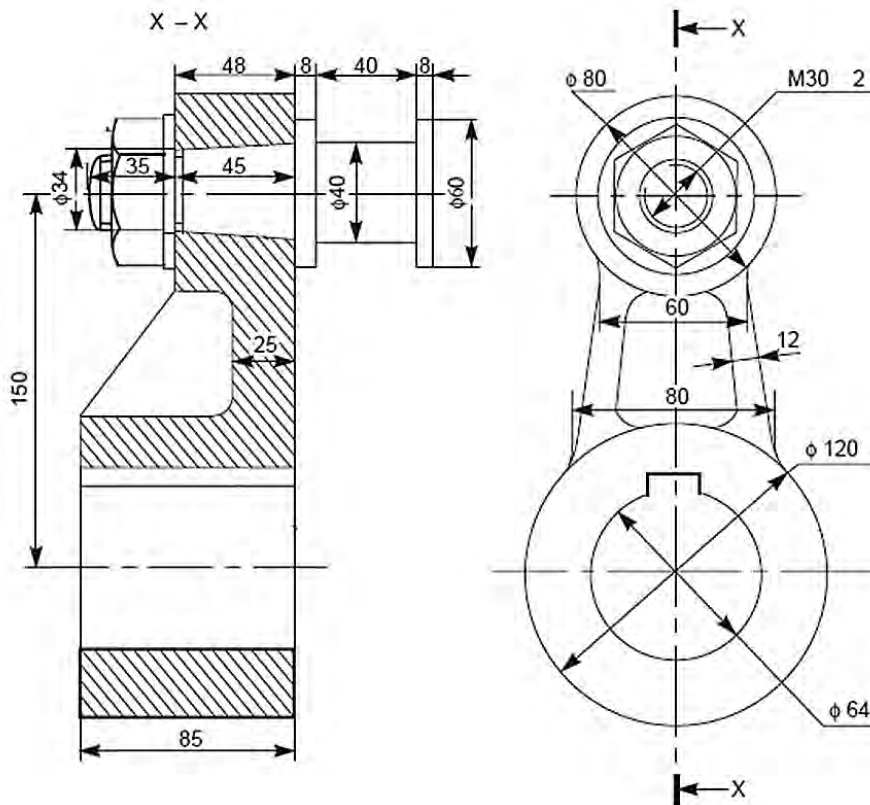
نقشه‌های اجرایی برای تکنسین ماشین‌های کشاورزی و تعمیرکاران کمتر کاربرد دارد.

### نقشه ترکیبی<sup>۱</sup> (مرکب)

نقشه ترکیبی، نقشه‌ای است که اجزاء یک ماشین یا مکانیسم را در حالت کار نشان می‌دهد. برای نشان دادن جایگاه هر قطعه از دستگاه یا مکانیسم‌ها و چگونگی مونتاژ آن‌ها، نقشه ترکیبی رسم می‌شود. در این نقشه، نام قطعات و در برخی موارد جنس قطعات نیز آورده می‌شود (شکل ۴-۱). تعمیرکاران باید هنگام باز کردن یا بستن مکانیسم، به نشانه‌ها و راهنمایی‌های داده شده در نقشه ترکیبی توجه کنند.



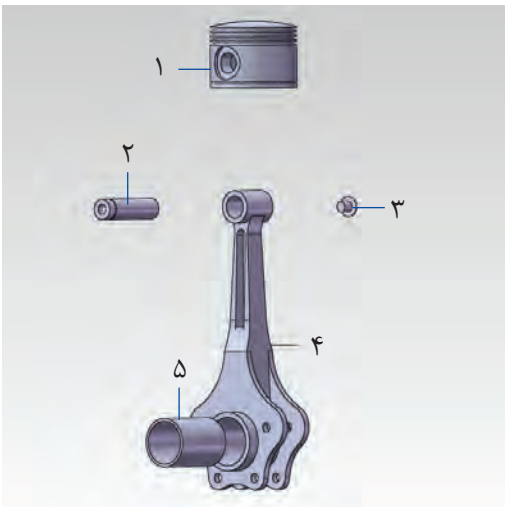
شکل ۳-۱- نقشه اجرایی فلانچ



شکل ۴-۱- نقشه ترکیبی

## نقشه گسترده (انفجاری)

این نقشه اجزای دستگاه یا قسمتی از آن را در حالت باز شده و در کنار هم نشان می‌دهد تا شکل کلی، شماره قطعات و ترتیب جای‌گیری آن‌ها نشان داده شود (شکل ۵-۱). در این نقشه، هر قطعه شماره‌ای دارد که در جدولی شماره فنی و نام قطعه با آن شماره نشان داده می‌شود. کاربرد نقشه گسترده، بیشتر در کتابچه‌های راهنمای قطعات است. تعمیر کاران هنگام تعمیر ماشین، قطعات مورد نیاز را، از روی کتابچه راهنمای قطعات ماشین<sup>۱</sup> سفارش می‌دهند.

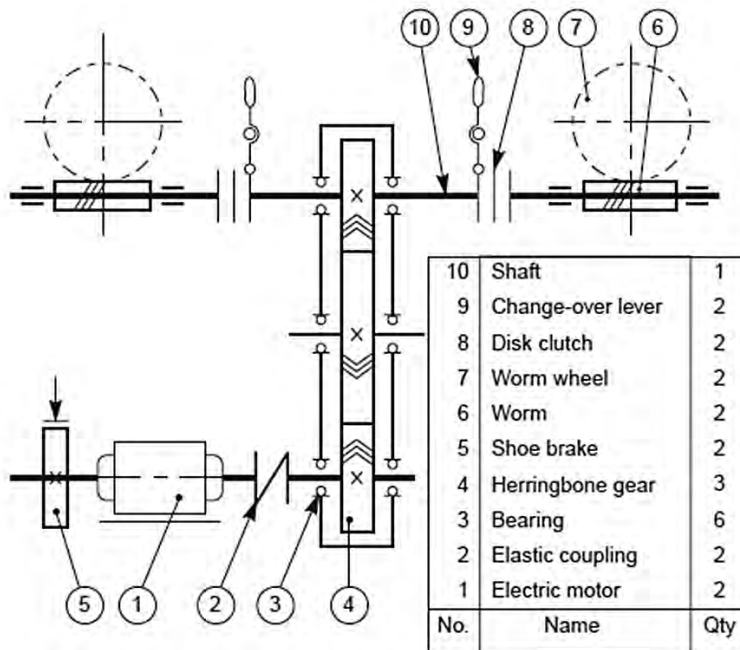


شکل ۵-۱- نقشه گسترده

تعداد	شماره فنی	نام	
۱	۳۰۰۰۲۱	پیستون	۱
۱	۳۰۰۰۲۲	پین	۲
۱	۳۰۰۰۲۳	پیچ	۳
۱	۳۰۰۰۲۴	دسته پیستون	۴
۱	۳۰۰۰۲۵	بوش	۵

## نقشه اختصاری

با افزایش قطعات یک دستگاه به ویژه در دستگاه‌های پیچیده، شناسایی آن‌ها و عمل‌کرد دستگاه دشوار می‌شود. نقشه‌های اختصاری برای بیان اصول کار و عملکرد مکانیسم و ماشین به کار می‌روند. همان‌طور که می‌دانید از به هم پیوستن قطعات ساده، مکانیسم و از به هم پیوستن چندین مکانیسم، ماشین ساخته می‌شود. در نقشه اختصاری، هر قطعه با یک نشانه که شکل ساده شده‌ای از آن قطعه است، نشان داده می‌شود (شکل ۶-۱).



۱	محور	۱۰
۲	اهرم جابجایی	۹
۲	صفحه کلاچ	۸
۲	چرخ دنده حلزونی	۷
۲	چرخ دنده ماردم (حلزون)	۶
تعداد	نام	شماره

۲	ترمز کفشکی	۵
۳	چرخ دنده	۴
۶	یاتاقان (بلبرینگ)	۳
۲	پیوست الاستیکی	۲
۲	موتور الکتریکی	۱
تعداد	نام	شماره

شکل ۶-۱- نقشه اختصاری

## بررسی

در کتابچه راهنمای یک تراکتور یا ماشین کشاورزی، کاربرد برخی از انواع نقشه‌ها را بررسی کنید.

### ۳-۱- کاغذ نقشه‌کشی و برش آن

نمودار به کار می‌رود. در نوعی از این کاغذ، فاصله خط‌ها یک میلی‌متر است که به آن کاغذ میلی‌متری می‌گویند.



شکل ۷-۱- کاغذ شطرنجی

**کاغذ ایزومتریک:** کاغذ ایزومتریک، کاغذ

شطرنجی با زاویه  $30^\circ$  و  $150^\circ$  است که برای کشیدن تصاویر ایزومتریک به کار می‌رود با این تصاویر در واحد کار ۴ آشنا خواهید شد.

نقشه روی کاغذ یا در رایانه با نرم افزارهایی مانند Auto CAD و Solidworks کشیده می‌شود. نقشه‌هایی که در رایانه کشیده می‌شوند، را می‌توان روی کاغذ چاپ نمود، نقشه‌ها پس از طراحی باید به گونه‌ای نگهداری شوند که مهندسين و تکنسین‌هایی که با آن کار می‌کنند به آسانی به آن دسترسی داشته باشند.

### ۳-۱-۱- انواع کاغذ نقشه‌کشی

کاغذهایی مانند کاغذ سفید، کاغذ کالک، برای رسم و چاپ نقشه به کار می‌روند. کاغذهای شطرنجی نیز، در مراحل نخست آموزش نقشه‌کشی کاربرد دارد.

**کاغذهای شطرنجی:** این کاغذ بیشتر برای رسم

## بررسی

از هر کدام کاغذهای نقشه‌کشی یک برگ از هنرآموز خود بگیرید و آن‌ها را از نظر شفافیت و ضخامت

با هم مقایسه کنید.

### ۳-۲-۱- نام و ابعاد کاغذهای نقشه‌کشی

اگر می‌خواهید نقشه را روی کاغذ بکشید باید ابعاد کاغذ نقشه، استاندارد باشد. اندازه (۲۹۷×۲۱۰ mm)

۲- محل نشانه گذاری شده کاغذ را برابر با لبه تیغه ثابت، زیر تیغه دستگاه بگذارید، اگر دستگاه دارای نگهدارنده کاغذ است با آن کاغذ را ثابت کنید.

۳- با یک دست کاغذ را نگه دارید و با دست دیگر دسته برش را به پایین حرکت دهید تا برش انجام شود.



شکل ۸-۱- دستگاه برش

#### ۴-۱- وسایل نقشه کشی: میز، تخته رسم و خط کش T

امروزه نقشه کشی بیشتر در محیط رایانه با نرم افزارهایی مانند Auto CAD (شکل ۹-۱) انجام می شود و اگر نیاز به نسخه کاغذی از نقشه باشد نقشه با چاپگر ویژه آن (پلاتر) چاپ می شود.

در موارد زیاد برای نقشه کشی، میز نقشه کشی و ماشین نقشه کشی به کار می رود. در مراکز آموزشی، نقشه کشی در محیط رایانه ای یا روی تخته رسم انجام می شود. سطحی که نقشه روی آن کشیده می شود باید کاملاً صاف و محکم باشد به گونه ای که هنگام نقشه کشی حرکت نکند.

یکی از اندازه های استاندارد برای نقشه کشی است. این اندازه را A4 می گویند. نقشه های آموزشی را بهتر است روی کاغذ A4 بکشید. اگر اندازه A4 را از پهنا دو برابر کنید، اندازه (A3) (۴۲۰ × ۲۹۷ mm) به دست می آید و با دو نیم کردن کاغذ A4 از درازا، اندازه استاندارد A5 به دست می آید. برخی از اندازه های استاندارد کاغذ نقشه کشی بر پایه ایزو، در جدول ۲-۱ نشان داده شده است.

جدول ۲-۱- برخی از اندازه های استاندارد کاغذ نقشه کشی

نام کاغذ	ابعاد (میلی متر)	
	طول	عرض
A0	۱۱۸۹	۸۴۱
A1	۸۴۱	۵۹۴
A2	۵۹۴	۴۲۰
A3	۴۲۰	۲۹۷
A4	۲۹۷	۲۱۰
A5	۲۱۰	۱۴۹

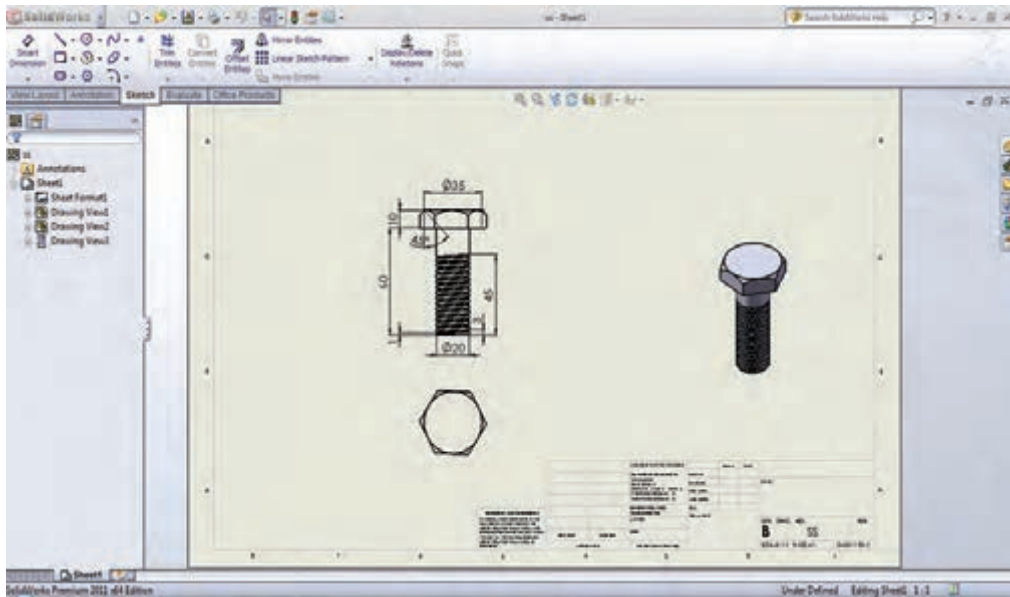
#### ۲-۳-۱- برش کاغذ

کاغذهای نقشه کشی بیشتر در اندازه بزرگ فروخته می شوند که باید متناسب با نقشه به اندازه استاندارد بریده شود. اگر بخواهید کاغذ نقشه کشی بزرگ تر از اندازه استاندارد را به اندازه کوچک تر ببرید یا بخواهید لبه های کاغذ را صاف کنید، می توانید برای این کار دستگاه برش (شکل ۸-۱) را به کار ببرید. قیچی معمولی ابزار خوبی برای بریدن کاغذ نقشه کشی نیست، زیرا لبه کاغذ برش خورده با قیچی، ناصاف می شود.

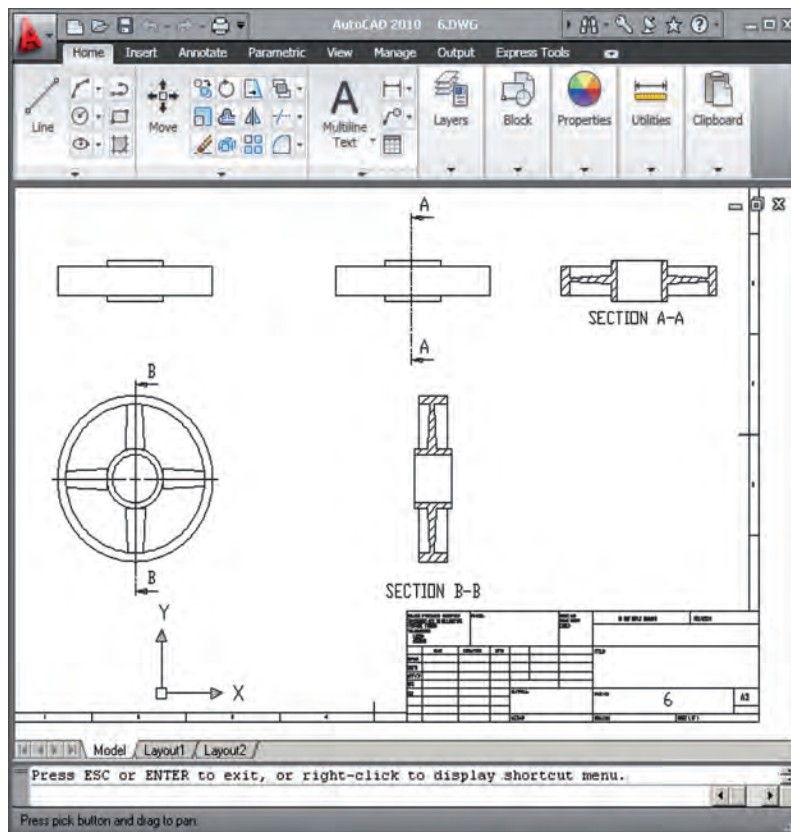
#### برش کاغذ با دستگاه برش

۱- محل برش کاغذ را با مداد کم رنگ نشانه گذاری

کنید.

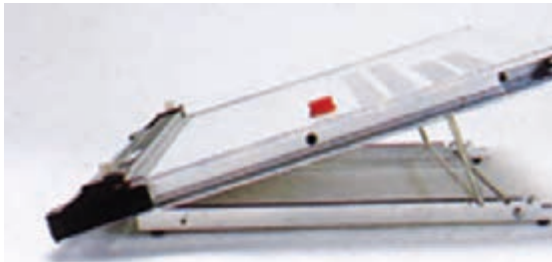


الف) محیط نرم افزار Solid works



ب) محیط نرم افزار Auto CAD

شکل ۹-۱



شکل ۱۰-۱- تخته رسم پایه دار

**تخته رسم:** تخته رسم تخته‌ای با سطح صاف است که لبه سمت راست و چپ تخته راست و نسبت به هم موازی است که به این لبه‌ها لبه کار می‌گویند. تخته رسم بیشتر اندازه‌های برابر با  $65 \times 50$  سانتی‌متر دارد (شکل ۱۰-۱).

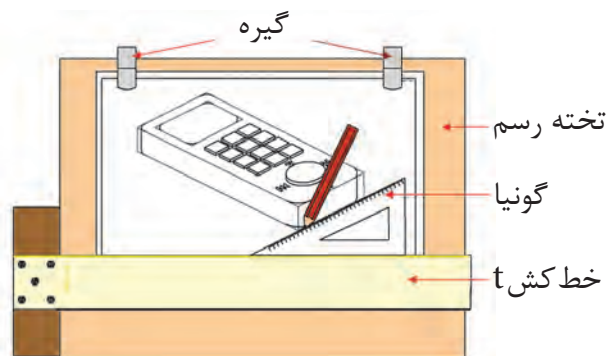
### نکته

سعی کنید از صدمه دیدن و خراشیده شدن سطح تخته رسم و لبه‌های کناری آن جلوگیری نمایید. چون امکان رسم نقشه دقیق روی تخته رسم و میز نقشه‌کشی که معیوب شده اند وجود نخواهد داشت.



شکل ۱۲-۱ میز نقشه‌کشی

**خط کش T (تی):** برای کشیدن خط راست و عمود بر لبه کار تخته رسم، خط کش T به کار برده می‌شود. (شکل ۱۱-۱) این خط کش دارای دو قسمت سر و تیغه است که سر خط کش نسبت به تیغه، زاویه  $90^\circ$  درجه دارد اگر اتصال بین سر و تیغه لق شود خطی که با خط کش تی رسم می‌شود دارای زاویه صحیح نخواهد بود. سر برخی از این خط کش‌ها دارای نقاله است که رسم خط با زوایای گوناگون را امکان پذیر می‌کند.



شکل ۱۱-۱- تخته رسم و خط کش T

### ۵-۱ - نصب کاغذ روی تخته رسم و گونیا کردن آن

برای کشیدن نقشه روی تخته رسم و میز نقشه‌کشی باید کاغذ مورد نظر را روی آنها نصب کنید. کاغذ نقشه‌کشی به وسیله چسب نواری که ممکن است کاغذی یا پلاستیکی باشد روی تخته رسم ثابت می‌شود.

### روش نصب کاغذ نقشه‌کشی روی تخته رسم

۱- لبه بالایی کاغذ را چند سانتی‌متر پایین‌تر از لبه بالایی تخته رسم و هم راستا با آن قرار دهید.

**میز نقشه‌کشی:** میز نقشه‌کشی از تخته رسم بزرگ‌تر و دارای پایه و ابزارهای دقیق برای رسم نقشه است.



۲- با چسب نواری گوشه بالایی سمت چپ کاغذ از لبه پایین نزدیک به ۲ تا ۳ برابر پهنای تیغه خط کش نقشه کشی را روی تخته رسم بچسبانید. (فاصله کاغذ T باشد).

## نکته

اگر چپ دست هستید کاغذ را نزدیک به لبه سمت راست تخته رسم نصب کنید.

عدد ۱۵ باشند، می توانید یک یا دو گونبای ۳۰-۶۰ و ۴۵ درجه را به کار ببرید (شکل ۱-۱۴).



الف- گونبای ۴۵ درجه

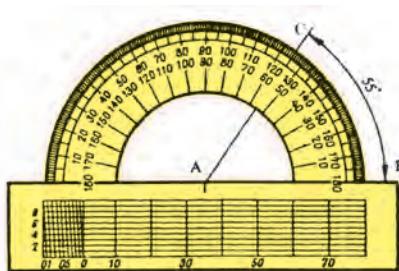


ب- گونبای ۳۰-۶۰

شکل ۱-۱۴

### ۳-۶-۱- نقاله

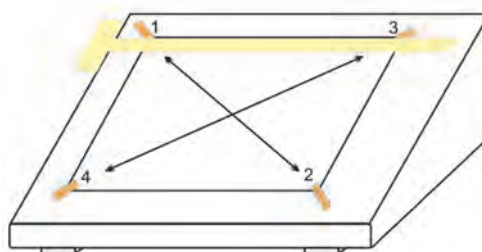
زاویه با نقاله اندازه گیری می شود. نقاله های رایج در نقشه کشی ۱۸۰ و ۳۶۰ درجه هستند (شکل ۱-۱۵).



شکل ۱-۱۵- نقاله ۱۸۰ درجه

۳- در حالی که سر خط کش T را به لبه سمت چپ تخته رسم تکیه داده اید، خط کش T را به سمت لبه بالایی کاغذ نزدیک کرده گوشه راست کاغذ را به گونه ای جابجا کنید که لبه بالایی کاغذ با لبه خط کش T موازی باشد.

۴- کاغذ را با کف دست صاف کنید و گوشه های کاغذ را مانند شکل ۱-۱۳ به ترتیب چسب بزنید.



شکل ۱-۱۳ مسیر حرکت دست روی کاغذ و ترتیب چسب زدن گوشه های آن

### ۶-۱- خط کش، گونیا و نقاله

#### ۱-۶-۱- خط کش

پیش از این با خط کش ۲۰، ۳۰ و ۵۰ سانتی متر آشنا شده اید. این خط کش ها بیشتر از جنس چوب و مواد شفاف با یک یا دو لبه مدرج ساخته می شوند. خط کش های شفاف که با خط تیره نشانه گذاری شده باشد، برای کار مناسب تر هستند و چشم را خسته نمی کنند.

#### ۲-۶-۱- گونیا و انواع آن

در نقشه کشی برای کشیدن خط های با زاویه ۳۰، ۴۵، ۶۰ درجه و برخی زاویه های دیگر که مضربی از

## ۱-۷ - مدادهای نقشه‌کشی، مداد تراش و پاک کن

### ۱-۷-۱- آشنایی با مدادها

دو نوع رایج مدادهای نقشه‌کشی مداد معمولی و مداد نوکی (اتود) است (شکل ۱-۱۶).



الف - مداد HB معمولی



ب- اتود با نوک ۰/۵

شکل ۱-۱۶ انواع مدادهای رایج در نقشه‌کشی

به این دلیل مدادهای گفته شده با مغزی گوناگون از نظر قطر و نرمی ساخته می‌شوند تا بتوان خط‌هایی با پهنا و تیرگی دلخواه رسم کرد.

اندازه مغزی هر اتود، ثابت و بیشتر از اندازه‌های ۰/۵، ۰/۷ و ۱ میلی‌متر است. نرمی مغز مدادهای معمولی و اتود چند دسته است که در جدول ۳-۱ برخی از آن‌ها نشان داده شده است.

در جدول ۳-۱ مغز مدادهای سمت چپ که با حرف B نشان داده شده‌اند نرم‌تر است. مداد با مغز نرم، خط پر رنگ‌تر و پهن‌تر رسم می‌کند. بر خلاف آن‌ها مدادهایی که با حرف H نشان داده شده‌اند مغز سخت‌تری دارند و خط باریک‌تر می‌کشند. مدادهای HB و F مدادهای متوسط هستند. مدادهایی که مغز خیلی نرم دارند، برای طراحی و سایه زدن به کار برده می‌شوند.

استانداردهای نقشه‌کشی چندین شکل خط و دسته‌های گوناگونی از آن‌ها با ضخامت استاندارد دارند.

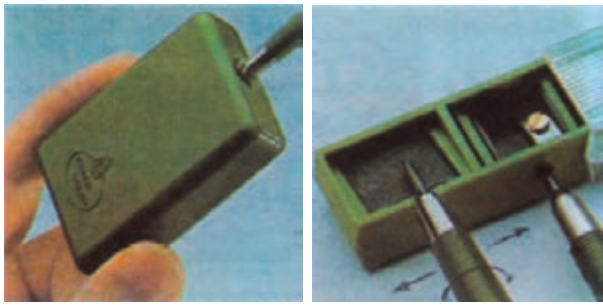
جدول ۳-۱ - درجه سختی و رنگ مدادها

تیرگی درجه رنگ	4B	3B	2B	B	HB	F	H	2H	3H	4H	5H	6H	7H
درجه مداد													
نوشتن و رسم		•	•	•	•	•							
سایه زدن و نوشتن	•	•	•	•	•	•	•						
نقشه‌کشی				•	•	•	•	•	•	•	•	•	•

### کار در کارگاه

روی خط‌های AA، BB و CC را با مدادهای مشخص شده خط بکشید و پهنا و تیرگی خط‌ها را با هم بسنجید.

درجه مداد													
2H	A	—	—	—	—	—	—	—	—	—	—	—	A
HB	B	—	—	—	—	—	—	—	—	—	—	—	B
B	C	—	—	—	—	—	—	—	—	—	—	—	C



شکل ۱۷-۱- مداد تراش

### ۲-۷-۱- مداد تراش

هنگام خط‌کشی با مداد، نوک آن اندک اندک خورده شده و خطی را که با آن می‌کشید آرام آرام پهن‌تر می‌شود. نوک مدادی را که بیش از اندازه خورده شده است، باید تیز کنید. مدادتراشی که تیغه تیز دارد مداد را بهتر می‌تراشد و نوک مداد هنگام تراشیدن آن کمتر می‌شکند.

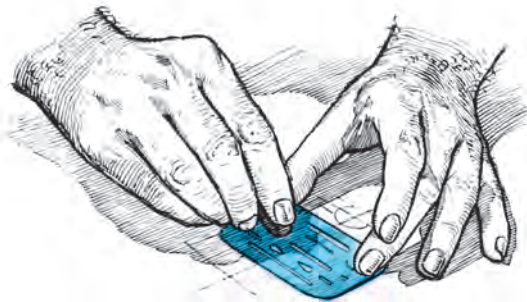
### نکته

مغزی‌های مدادهای اتود نیز مانند مدادهای معمولی، نیاز به تیز شدن دارند به ویژه مدادهایی که مغزی کلفت‌تری دارند.

### ۳-۷-۱- مداد پاک کن، الگو، برس مویی

نزدیک به دیگر خط‌ها است، الگوهای ویژه‌ای به کار گرفته می‌شود تا دیگر خط‌ها ناخواسته پاک نشوند (شکل ۱-۱۸).

برای پاک کردن خط‌های ناخواسته، باید پاک‌کن‌هایی به کار ببرید که پس از کار با آن، رویه کار تمیز بماند. هنگام پاک کردن گوشه‌ها یا خطی که



الف - الگوی پاک کن



ب- برس

شکل ۱-۱۸

چنان است که می‌توانید برخی از خط‌هایی را که در نقشه‌کشی کاربرد بیشتری دارند بکشید.

### ۱-۸-۱- کشیدن خط افقی و عمودی

- ۱- کاغذ نقشه‌کشی را روی تخته رسم نصب کنید.
- ۲- خط کش T را در حالی که به لبه کار سمت چپ تخته رسم تکیه داده‌اید با دست چپ نگه دارید (شکل ۱-۱۹).

مداد پاک‌کن‌ها از نظر جنس بر دو نوع هستند. نوع لاستیکی، برای پاک کردن خط‌های مدادهای نرم و نوع پلاستیکی، برای پاک کردن خط مرکبی یا جوهری ساخته می‌شوند.

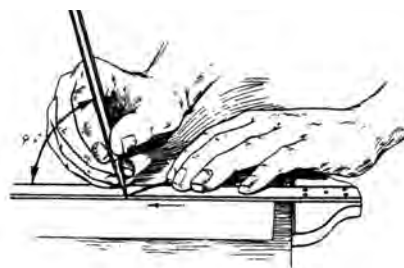
### ۱-۸-۱- کشیدن خط

اکنون آشنایی شما با وسایل رایج نقشه‌کشی

چپ به راست بکشید.

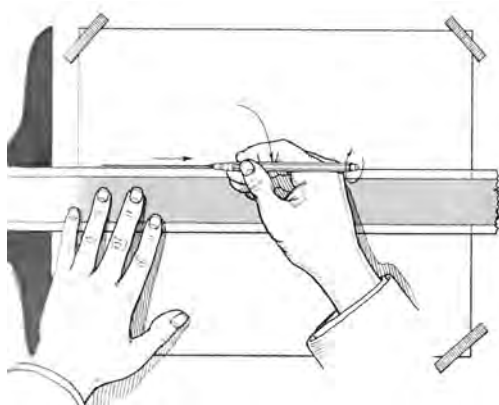
۴- هنگام خط کشی، مداد را نسبت به خط کش مانند شکل ۱-۲۱ نگه دارید و آن را به آرامی بین انگشتان خود بچرخانید تا پهنای خطی که کشیده می شود، همواره یکسان بماند (شکل ۱-۲۰)

۵- برای کشیدن چند خط هم راستا، خط کش T را بالا یا پایین برده و خط را رسم کنید.

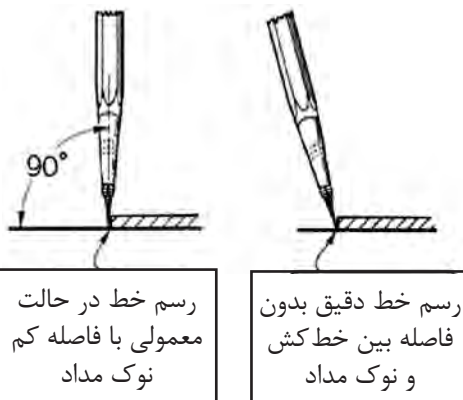


شکل ۱-۱۹- نگه داشتن خط کش T

۳- مداد مناسبی را بردارید و خطی را از سمت



شکل ۱-۲۱

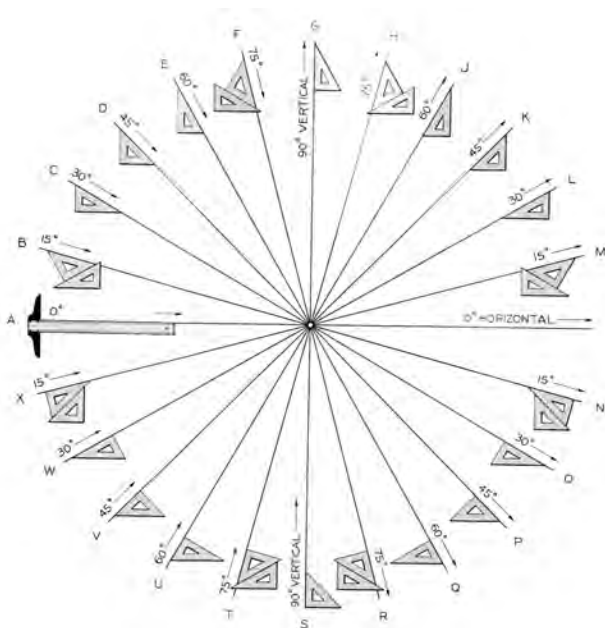


شکل ۱-۲۰

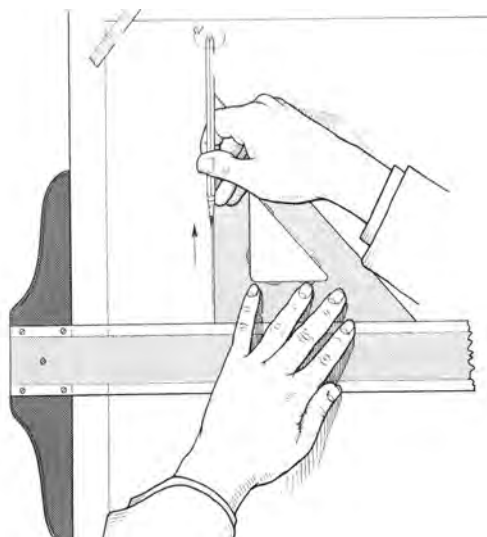
### ۲-۸-۱- رسم خط مایل

به کار ببرید.

اگر می خواهید خطی عمود یا کج رسم کنید باید خط کش T و یک یا دو گونیا (شکل ۱-۲۲ و ۱-۲۳)



شکل ۱-۲۳- رسم خط کج با گونیا و خط کش T



شکل ۱-۲۲- رسم خط قائم با گونیا و خط کش T

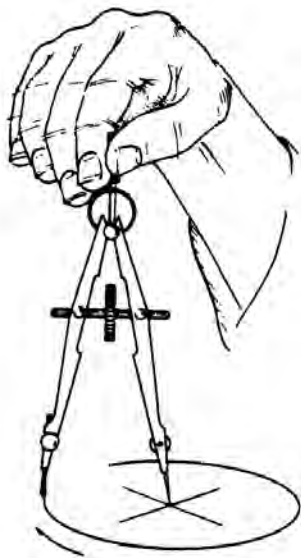
## کار در کارگاه

۴- برای بررسی اندازه دهانه، نوک مدادی آن را روی خط کش به دور نوک سوزنی بچرخانید. نوک مدادی پرگار باید از روی عددی برابر با قطر دایره بگذرد.  
۵- نوک سوزنی پرگار را در مرکز دایره قرار دهید. برای این کار می‌توانید پرگار را به صورت مایل گرفته، با کمک دست چپ، نوک آن را در کانون دایره بگذارید (شکل ۱-۲۵).



شکل ۱-۲۵

۶- دسته پرگار را بین انگشتان شست و سبابه نگه داشته، با زاویه حدود نزدیک به ۱۵ درجه نسبت به محور قائم، دور شاخه سوزنی پرگار بچرخانید (شکل ۱-۲۶).



شکل ۱-۲۶- رسم دایره با پرگار

کاغذ A4 را روی تخته رسم نصب کنید و مانند شکل ۱-۲۳ از یک نقطه در وسط کاغذ خط‌های افقی، عمودی و کج با زاویه‌های گوناگون، به بلندی ۱۰ سانتی‌متر بکشید.

## ۹-۱- آشنایی با پرگار و الگو و کاربرد آنها

دایره را می‌توان با پرگار یا الگو کشید. پرگارهای نقشه‌کشی دقیق هستند و تجهیزات کاملی نیز به همراه آنها داده می‌شود.

### ۱-۹-۱- رسم دایره

#### روش رسم دایره با پرگار

۱- کانون دایره را روی کاغذ با نشانه (+) نشانه‌گذاری کنید.

۲- پرگار را ببندید و بلندی دو شاخک آن را هم اندازه (یا نوک سوزنی ۰/۵ میلی‌متر بلندتر) تنظیم کنید.  
۳- دهانه پرگار را از روی خط کش اندازه‌دار به اندازه (شعاع دایره) دلخواه باز کنید. برای این کار، نوک مدادی پرگار را روی صفر خط کش و نوک سوزنی را روی عدد دلخواه بگذارید.

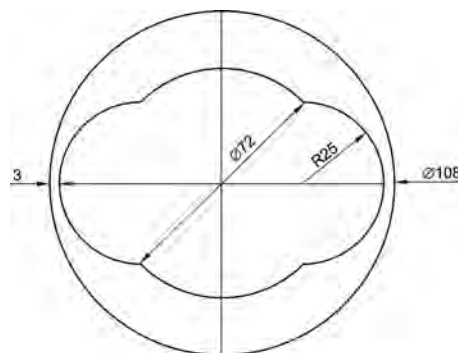


۱- پرگار برای رسم دایره‌های بزرگ، ۲- پرگار انتقال اندازه، ۳- پرگار رسم دایره‌های کوچک، ۴- پرگار فنری، ۵- پرگار صفر زن

شکل ۱-۲۴

## کار در کارگاه

شکل ۱-۲۷ را در کاغذ A4 بکشید (اندازه‌ها بر حسب میلی‌متر است).



شکل ۱-۲۷- رسم چند دایره<sup>۱</sup>

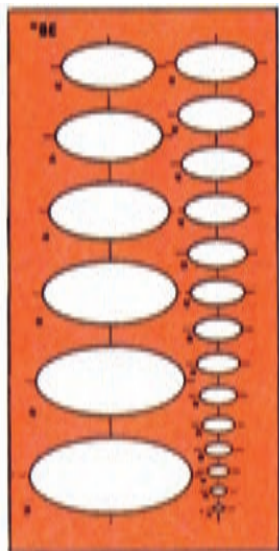
اگر دایره‌های زیادی در نقشه باشد کاربرد الگوی دایره برای کشیدن آنها، سرعت کار را بیشتر می‌کند. هر الگوی دایره چندین دایره با قطرهای گوناگون دارد. روی الگو امتداد دو قطر عمود دایره و اندازه قطر آن در کنار هر دایره نوشته شده است. برای کشیدن دایره با الگو، نخست اندازه و کانون دایره را برگزیده، با خط کم رنگ، دو قطر از دایره را عمود برهم روی کاغذ بکشید، سپس الگو را چنان قرار دهید که امتداد دو قطر دایره روی الگو، با خط‌های کشیده شده، روی هم بیفتد سپس دایره را با مداد پر رنگ بکشید (شکل ۱-۲۸).



شکل ۱-۲۸- الگوی دایره

## ۲-۹-۱- الگوی بیضی

برای کشیدن بیضی، می‌توانید الگوی بیضی را به کار ببرید. روش کار با الگوی بیضی مانند الگوی دایره است (شکل ۱-۲۹).



شکل ۱-۲۹- الگوی بیضی

## ۱۰-۱- شکل‌ها و حجم‌های هندسی

برای چیرگی در نقشه‌کشی نخست باید بتوانید شکل‌های ساده هندسی را به درستی بکشید. در اینجا روش کشیدن برخی از این شکل‌های هندسی آموزش داده می‌شود.

### ۱-۱۰-۱- پاره خط<sup>۲</sup>

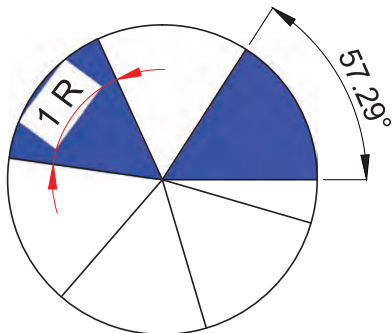
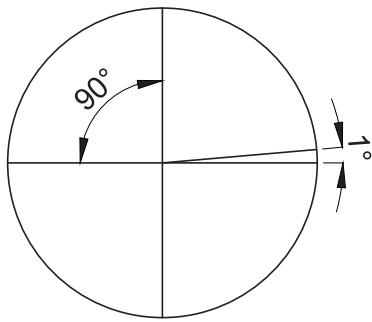
همانطور که می‌دانید پاره خط از پیوستن دو نقطه به هم، ایجاد می‌شود، در نقشه‌کشی لازم می‌شود که پاره خطی، چند بخش شود که این کار در اینجا آموزش داده خواهد شد.

### تقسیم پاره خط با پرگار

یکی از ابزارهای تقسیم پاره خط به چند بخش برابر، پرگار است. برای این کار نخست باید اندازه پاره خط را بر تعداد بخش‌ها تقسیم کنید تا اندازه هر قطعه به دست آید، سپس دهانه پرگار را برابر با اندازه

۱- R و  $\varnothing$  در شکل ۱-۲۷ به ترتیب نشان‌دهنده شعاع و قطر است.

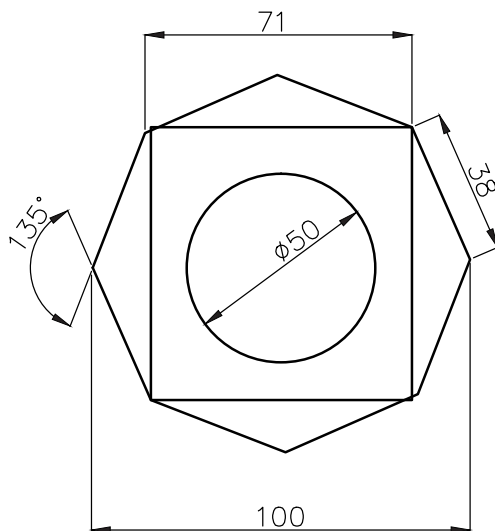
۲- در این کتاب برای راحتی کاربرد به جای پاره خط، بیشتر کلمه خط به کار رفته است.



شکل ۱-۳۰

### کار در کارگاه

شکل ۱-۳۱ را با گونیا و نقاله بکشید.



شکل ۱-۳۱

### روش رسم نیم‌ساز

۱- برای رسم نیم‌ساز زاویه O (شکل ۱-۳۲)

الف) کمائی با شعاع دلخواه از رأس زاویه بکشید به گونه‌ای که دو ضلع زاویه را در نقاط A و B قطع کند.

به دست آمده باز کنید و از دو انتها، پاره خط را به بخش‌های برابر بخش کنید.

### کار در کارگاه

پاره خطی به طول ۷ سانتی‌متر را با پرگار به ۱۰ بخش برابر تقسیم کنید.

راهنمایی: طرح را نخست کم رنگ بکشید، سپس

آن را پر رنگ کنید.

### ۱-۱۱-۲- رسم عمود بر خط با خط کش T و گونیا

۱- خط d را با خط کش T بکشید.

۲- یک نقطه دلخواه را روی خط d برگزینید.

(نقطه m)

۳- خط کش T را کمی پایین‌تر از خط به گونه‌ای

که سر خط کش T به لبه کار تکیه داده شده باشد بگذارید.

۴- گونیا را روی خط کش T به گونه‌ای بگذارید

که یک ضلع گونیا، مماس با نقطه مورد نظر باشد. سپس خط عمود را در نقطه O رسم کنید.

### ۱-۱۱-۳- آشنایی با زاویه

اگر دو خط هم‌دیگر را در یک نقطه قطع کنند،

چهار زاویه ایجاد می‌شود. زاویه را بیشتر با یک حرف یونانی مانند  $\alpha$  (آلفا)،  $\beta$  (بتا)،  $\gamma$  (گاما) یا حروف بزرگ انگلیسی مانند A, B و ... نشان می‌دهند.

برای نشان دادن یک زاویه، حرفی که نشانگر زاویه

است را همراه با نشانه ° یا < (مانند A° یا <A) می‌آورند.

یکای زاویه در نقشه‌کشی درجه (D) و رادیان (R) است.

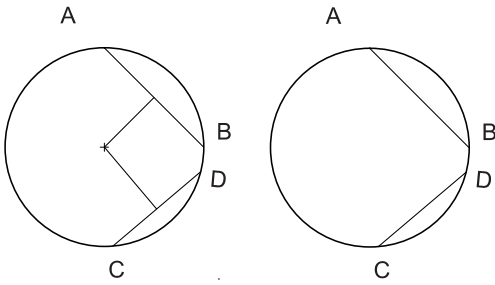
یک دایره ۳۶۰ درجه یا  $2\pi$  رادیان است.

در نقشه‌هایی که با استاندارد ایزو کشیده می‌شوند

یکای زاویه، درجه با نشانه (°) است. برای کشیدن زاویه

می‌توانید گونیا یا نقاله را به کار ببرید.

خواهد بود. ۲- از نقاط A و B دو کمان با شعاع دلخواه و یکسان بکشید؛ تا همدیگر را در نقطه M قطع کنند. ۳- خط OM، زاویه O را به دو زاویه برابر  $O_1$  و  $O_2$  بخش می‌کند.



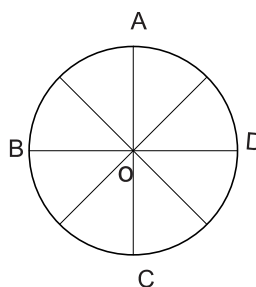
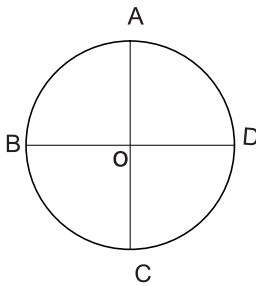
شکل ۱-۳۳

### ۵-۱-۱۱-۱- تقسیم دایره

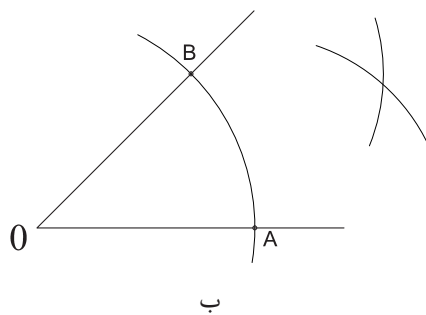
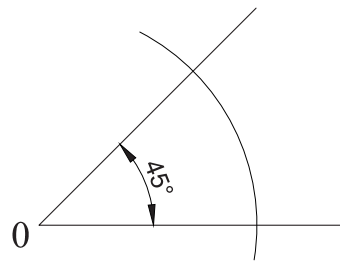
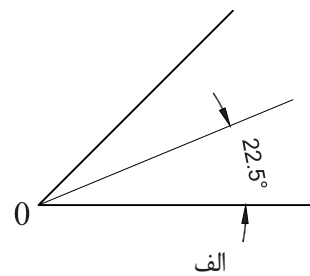
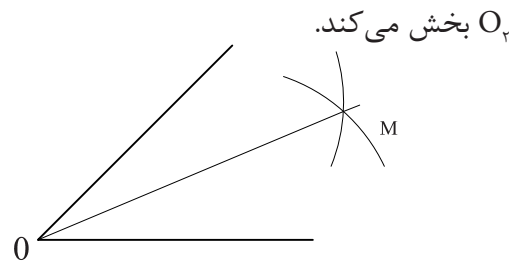
تقسیم دایره به چهار بخش برابر: دو قطر دایره که عمود بر هم باشند، دایره را به چهار بخش برابر تقسیم می‌کنند.

### تقسیم دایره به هشت بخش برابر

- ۱- دو قطر از دایره را عمود بر هم بکشید.
- ۲- با گونیای ۴۵ درجه نیم‌ساز زاویه AOB و AOD را بکشید.
- ۳- نیم‌ساز رسم شده را از سوی دیگر نیز ادامه دهید تا دایره را در دو سوی دیگر قطع کند.
- ۴- نقاط به دست آمده دایره را به هشت بخش برابر تقسیم می‌کند (شکل ۱-۳۴).



شکل ۱-۳۴



شکل ۱-۳۲

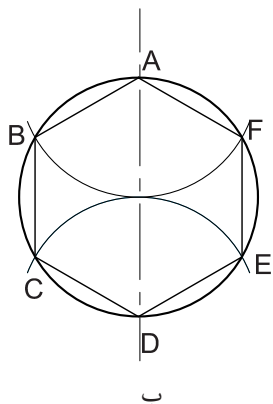
### ۴-۱-۱۱-۱- تعیین کانون دایره

- ۱- دو وتر دلخواه BA و CD را روی دایره بکشید.
- ۲- عمودمنصف وترها را رسم کنید.
- ۳- محل برخورد عمود منصف وترها، کانون دایره



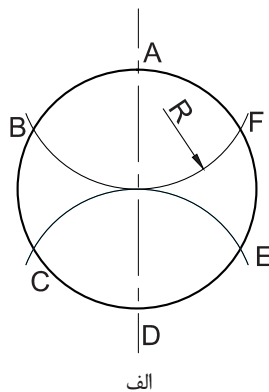
به شعاع دایره بکشید تا نقاط B و C به دست آید. نقاط A و B و C، دایره را سه بخش می‌کند.

تقسیم دایره به سه و شش بخش برابر  
 ۱. نخست قطر قائم دایره را بکشید.  
 ۲. از محل برخورد قطر با دایره (نقطه A)، کمانی

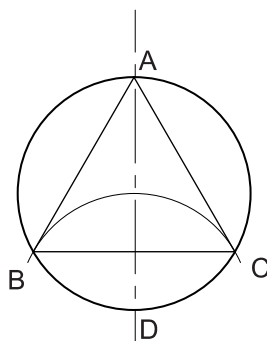


ب

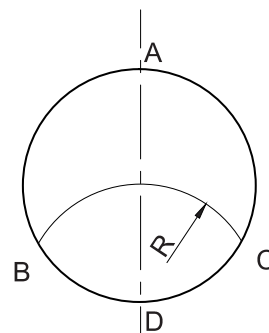
شکل ۱-۳۶ - بخش بندی دایره به شش بخش



الف



شکل ۱-۳۵



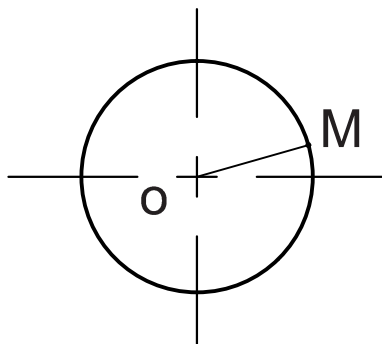
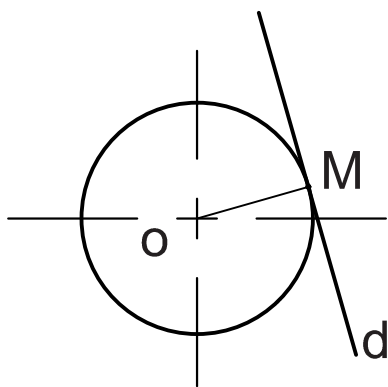
مماس بر دایره در نقطه دلخواه به روش زیر است (شکل ۱-۳۷):

۳- برای تقسیم دایره به شش بخش برابر باید یک بار دیگر از نقطه D کمانی با شعاع دایره بکشید و نقاط برخورد با محیط دایره را به هم وصل کنید. (شکل ۱-۳۶)

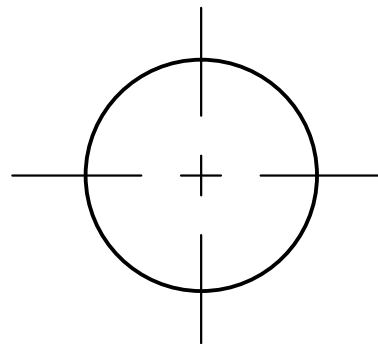
- ۱- شعاع OM را رسم کنید.
- ۲- خط d را عمود بر پاره خط OM رسم کنید.
- ۳- خط d بر دایره در نقطه M مماس است (شکل

### ۱-۱-۶ رسم خط مماس بر دایره در نقطه M

در بسیاری از موارد برای کشیدن یک شکل نیاز است خطی را بر دایره مماس کنید. روش کشیدن



شکل ۱-۳۷



نکته

خط مماس بر دایره در نقطه تماس با دایره بر شعاع دایره که بر آن نقطه وارد می‌شود عمود است.

### ۷-۱۱-۱- رسم چند ضلعی منتظم

برای رسم چند ضلعی منتظم دلخواه، کافی است دایره ای را رسم کنید و پس از بخش بندی دایره، نقاط به دست آمده را به هم وصل کنید و در پایان دایره را پاک کنید.

برای آگاهی بیشتر در باره چگونگی رسم شکل های هندسی می توانید کتاب های هندسه ترسیمی را بخوانید.

رسم سه ضلعی منتظم ( مثلث متساوی الاضلاع )

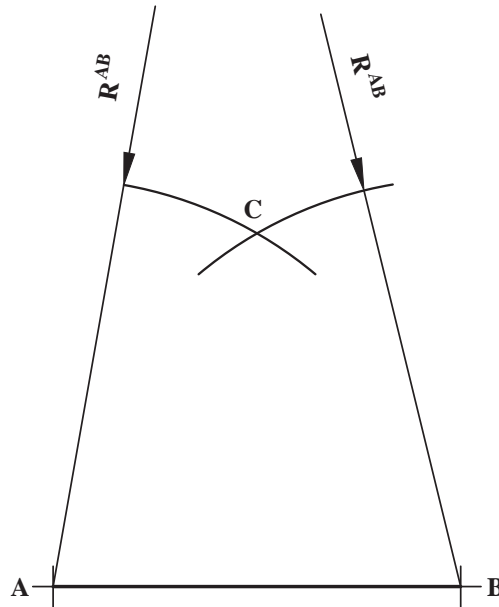
۱- پاره خط  $AB$  را به اندازه ضلع مثلث دلخواه رسم کنید.

۲- دهانه پرگار را به اندازه  $AB$  باز کنید.

۳- از دو نقطه  $A$  و  $B$  کمان  $AC$  و  $BC$  رسم کنید.

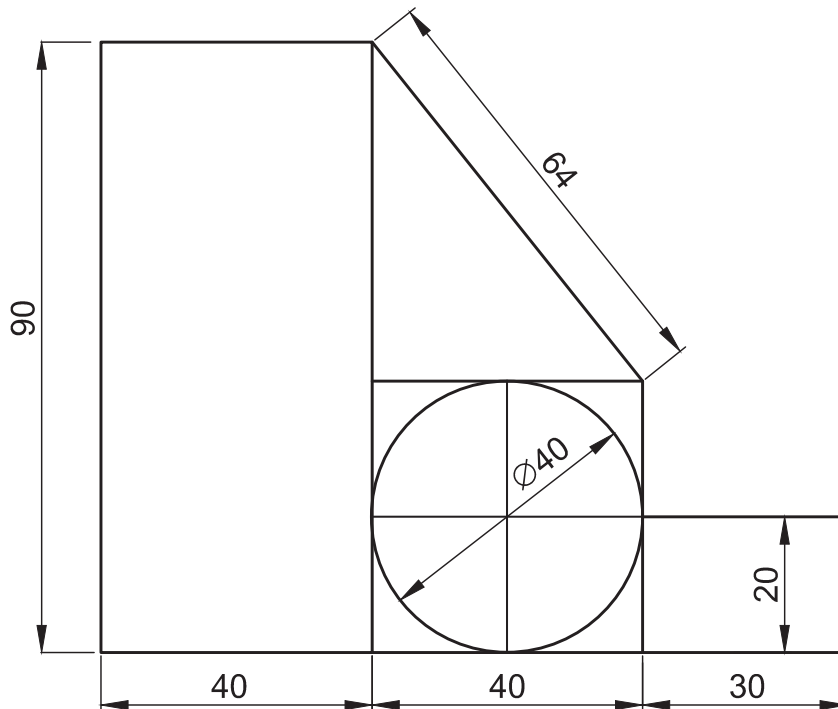
۴- از نقطه برخورد دو کمان دو ضلع دیگر مثلث

متساوی الاضلاع  $ABC$  را بکشید.



شکل ۱-۳۸

- ۱- نقشه را تعریف کنید.
- ۲- ضرورت پیروی از استانداردهای نقشه کشی را بنویسید.
- ۳- از برش یک کاغذ A2 چند کاغذ A4 می توان به دست آورد؟
- ۴- یک کاغذ A3 را به اندازه A4 ببرید.
- ۵- کاغذ A4 را روی تخته رسم نصب کنید.
- ۶- نقشه روبرو را در یک کاغذ A4 بکشید ( اندازه‌ها به میلی متر داده شده است).

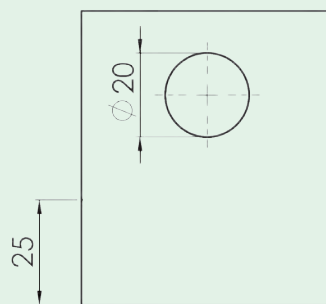
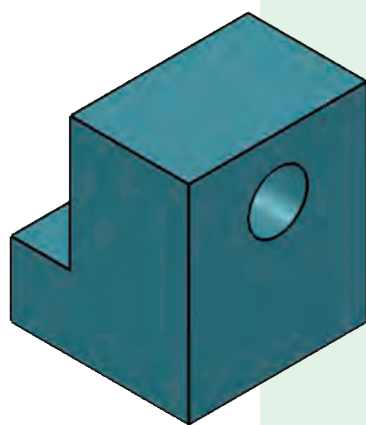


- ۷- دایره‌ای به شعاع ۸ سانتی متر رسم کنید، سپس آن را به ۱۲ قسمت تقسیم کنید.



## آموزه دوم

### خطهای استاندارد و نوشتن روی نقشه



## خط‌های استاندارد و نوشتن روی نقشه

## توانایی

- ترسیم خط‌های استاندارد و هندسی
- اندازه‌گذاری

## هدف‌های رفتاری - شما با یادگیری این آموزه ، می‌توانید :

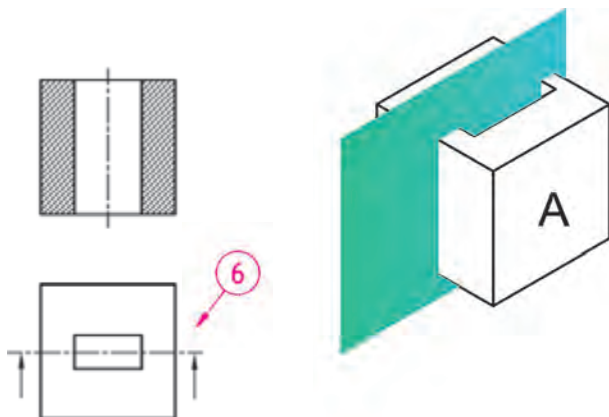
- انواع خط را توضیح دهید.
- انواع خط را در نقشه شناسایی کرده و بکشید.
- مقیاس را توضیح دهید.
- مقیاس‌های استاندارد نقشه‌کشی را بیان کنید.
- خط‌کش اشل و کاربرد آن را توضیح دهید.
- خط را با یکاهای متریک و اینچی اندازه‌گیری کنید.
- در دستگاه یکاهای اندازه‌گیری متریک و اینچی، یکای طول را تبدیل کنید.
- خط اندازه‌گذاری شده را به مقیاس دلخواه تبدیل کنید.
- جدول و کادر را بکشید.
- جانمایی نقشه در کاغذ نقشه‌کشی را انجام دهید.
- حروف و اعداد روی نقشه را بر پایه استانداردهای نقشه‌کشی بنویسید.

زمان آموزش (ساعت)

عملی	نظری
۴	۱



**خط برش:** اگر بخشی از نقشه پیچیدگی‌هایی داشته باشد برای دریافت بیشتر، آن بخش قطعه را به صورت فرضی در وضعیت برش داده شده نشان می‌دهند خط برش (۶) محل فرضی برش را در نقشه نشان می‌دهد.

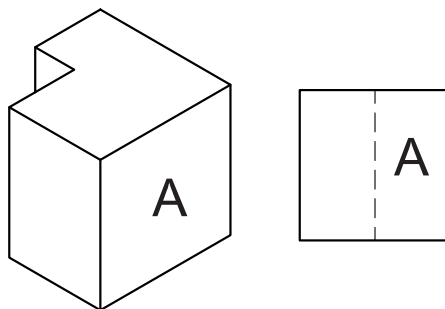


شکل ۲-۶

### ۲-۱-۲- پهنای خط

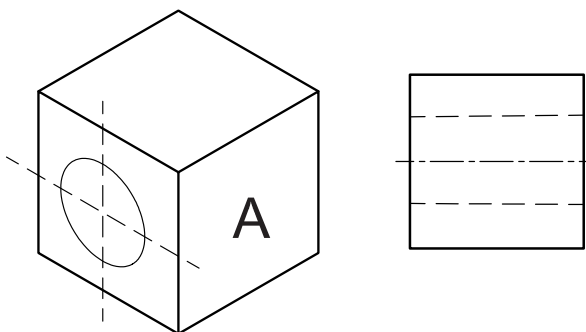
همان گونه که گفته شد خط‌هایی که در نقشه به کار می‌روند پهنای یکسانی ندارند. نقشه‌های کوچک بیش‌تر با خط‌هایی نازک کشیده می‌شوند و خط‌های با پهنای بیشتر در نقشه‌های بزرگ‌تر کاربرد دارد. جدول ۲-۱ برخی از گروه‌های خط<sup>۱</sup> در استاندارد ایزو را نشان می‌دهد.

**خط چین (خط ندید):** خط چین برای نشان دادن خط‌هایی که در برابر دید نباشد، به کار می‌رود.



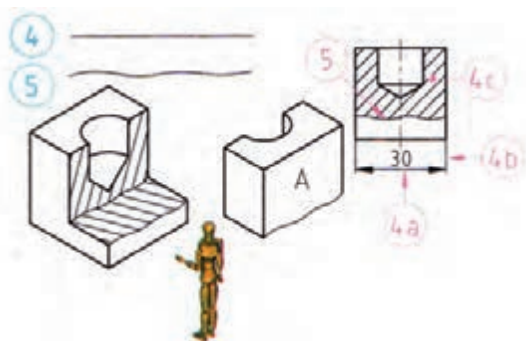
شکل ۲-۳

**خط و نقطه نازک (خط محور):** خط و نقطه نازک، برای نمایش محور تقارن به کار می‌رود.



شکل ۲-۴

**خط پر نازک یا خط کمکی:** خط پر نازک (۴) برای نمایش خط اندازه‌گذاری (۴a)، خط رابط (۴b) و خط هاشور (۴c) و خط دستی (۵) برای جدا کردن ناحیه‌ای از قطعه به کار می‌رود.



شکل ۲-۵

۱ - خط‌های قدیمی در ایران بر پایه استاندارد DIN بودند، برخی از خط‌های رایج آن استاندارد عبارت‌اند از: ۱/۲، ۰/۸، ۰/۵، ۰/۳ و ۰/۱.

جدول ۱-۲- برخی از انواع خط استاندارد از نظر پهنا

اندازه کاغذ	خط نازک	خط متوسط	خط اصلی	گروه خط
A <sup>۰</sup>	۰/۷	۱	۱/۴	۱/۴
A <sup>۰</sup>	۰/۵	۰/۷	۱	۱
(A <sup>۰</sup> , A <sup>۱</sup> )	۰/۳۵	۰/۵	۰/۷	۰/۷
(A <sup>۱</sup> , A <sup>۲</sup> , A <sup>۳</sup> , A <sup>۴</sup> )	۰/۲۵	۰/۳۵	۰/۵	۰/۵
A <sup>۲</sup> , A <sup>۳</sup> , A <sup>۴</sup>	۰/۱۸	۰/۲۵	۰/۳۵	۰/۳۵
A <sup>۴</sup> , A <sup>۵</sup>	۰/۱۳	۰/۱۸	۰/۲۵	۰/۲۵

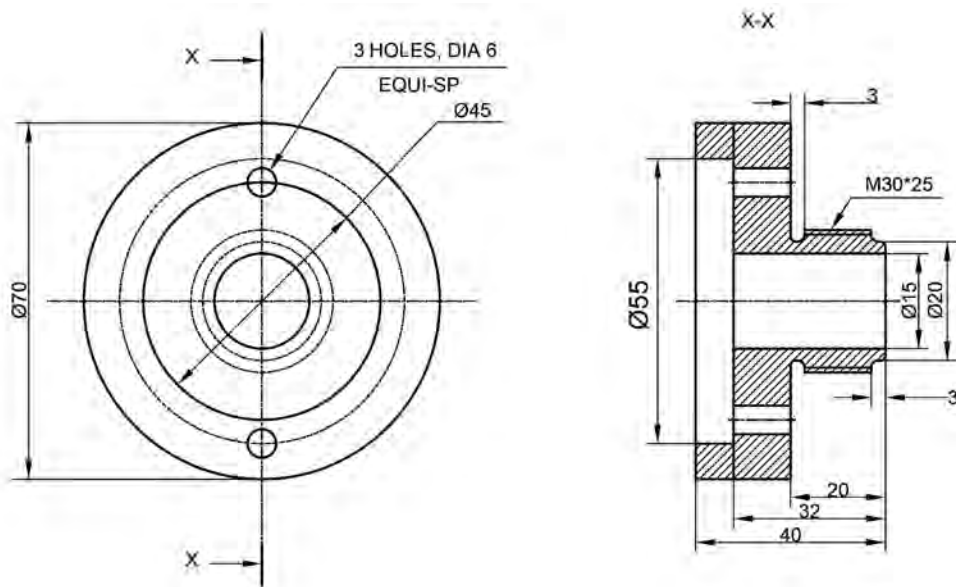
## نکته

در هر نقشه یک گروه خط به کار برده می‌شود. این گروه باید متناسب با اندازه کاغذ نقشه‌کشی باشد. برای نقشه‌کشی آموزشی در کاغذ A<sup>۴</sup> گروه خط ۰/۷ مناسب است. در کاغذ A<sup>۴</sup>، برای کشیدن نقشه‌های پیچیده‌تر بهتر است گروه خط ۰/۵ را به کار ببرید.

## ۲-۲- اعداد و حروف

در هر نقشه برخی از خواسته‌ها و داده‌ها، روی نقشه نوشته می‌شوند، این نوشته‌ها باید استاندارد باشند. برای کشیدن نقشه‌های استاندارد لازم است چگونه نوشتن روی نقشه را بدانید.

برای این کار افزون بر مداد می‌توانید برچسب، الگوها و حتی برنامه‌های رایانه‌ای مانند Auto CAD را به کار ببرید.



شکل ۷-۲ نوشته روی نقشه (حروف و اعداد)

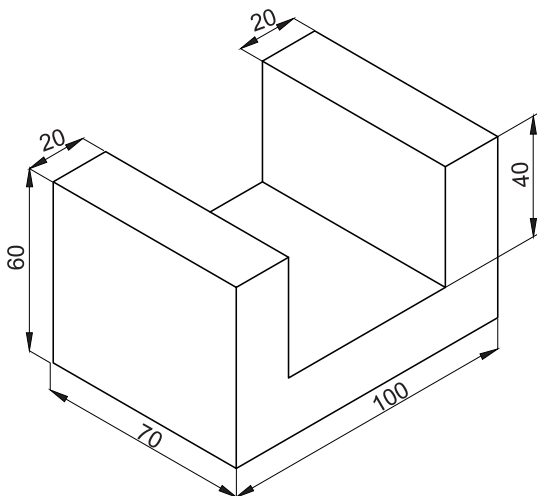


جدول ۲-۲- بلندی و فاصله حروف در نقشه برحسب ارتفاع حروف

حرف	مفهوم	اندازه	حرف	مفهوم	اندازه
a	کمترین فاصله حروف و اعداد	$\frac{2}{10} h$	d	پهنای خط انتخاب شده نقشه	$\frac{1}{14} h$
b	کمترین فاصله خطوط	$\frac{16}{10} h$	e	کمترین فاصله کلمات	$\frac{6}{10} h$
c	بلندی حروف کوتاه	$\frac{10}{14} h$	h	بلندی حروف بزرگ	10h

است. و در نقشه کشی صنعتی، بیشتر یکای میلی متر کاربرد دارد.

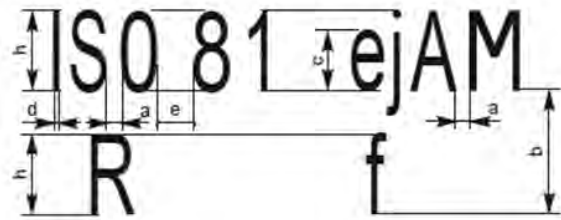
برای آشنایی بیش تر با زاویه یکاهای متریک و اینچی، یک خط کش را که با یکای سانتی متر و اینچ مدرج شده است بردارید و بکوشید اندازه های شکل ۲-۹ را که برحسب سانتی متر است به اندازه اینچ تبدیل کنید. سپس اندازه های به دست آمده اینچ را در کنار اندازه پیشین بنویسید.



شکل ۲-۹

چون برخی از نقشه ها با اینچ اندازه گذاری می شوند، بنابراین لازم است شما تبدیل یکاهای طول را یاد بگیرید. برای این کار می توانید از جدول ۲-۳ استفاده کنید.

اندازه نوشته باید با اندازه کاغذ نقشه متناسب باشد، در شکل ۲-۸ و جدول ۲-۲ نخست بلندی حروف (h) برگزیده شده سپس دیگر اندازه ها بر پایه آن تعیین می شود.



شکل ۲-۸ اندازه حروف و اعداد

### کار در کارگاه

با توجه به شکل ۲-۸ و جدول ۲-۲ متن زیر را در یک برگ کاغذ شطرنجی (۱ میلیمتری) با خطی به پهنای ۰/۷ میلی متر بنویسید.

AutoCAD -29-12-1390

### ۲-۳ - یکای طول و تبدیل آنها

در گذشته کمیت طول را با یکای متر و اجزای آن (مانند سانتی متر) اندازه گیری کرده اید. در برخی از کشورها افزون بر این یکا، یکای اینچ (in) را نیز به کار می برند. امروزه در نقشه کشی، یکاهای متریک رایج

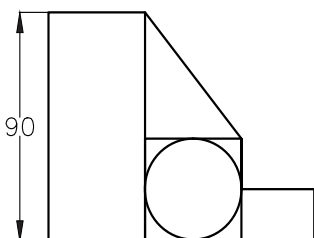
### جدول ۲-۳

تبدیل یکاها	فوت	اینچ	متر	سانتی متر
متر	۰/۲۸	۳۹ / ۳۷	۱	۱۰۰
سانتی متر	۰/۰۳۲۸	۰/۳۹۳۷	۰/۰۱	۱
اینچ	$\frac{1}{12}$	۱	۰/۰۲۵۴	۲/۵۴
فوت	۱	۱۲	۰/۳۰۴۸	۳۰/۴۸

**مثال ۱-۲)** ۲۰ فوت چند اینچ و چند سانتی متر است؟ در نقشه نشان دهنده  $1 \times 2000000 = 2000000$  سانتی متر یا ۲ کیلومتر اندازه واقعی است.

$$20 \text{ ft} \times 12 \frac{\text{in}}{\text{ft}} = 240 \text{ in}$$

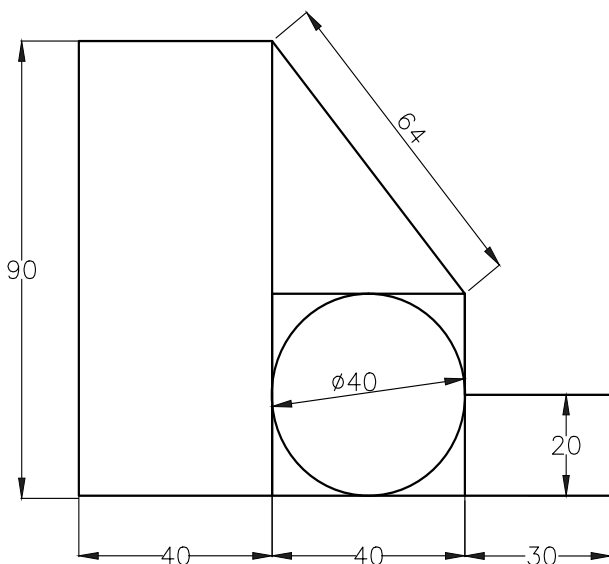
$$20 \text{ ft} \times 30/48 \frac{\text{cm}}{\text{ft}} = 609/6 \text{ cm}$$



**مثال ۲-۲)** ۱۰۰ اینچ چند متر و چند سانتی متر است؟

$$100 \text{ in} \times 0/0254 \frac{\text{m}}{\text{in}} = 2/54 \text{ m}$$

$$100 \text{ in} \times 2/54 \frac{\text{cm}}{\text{in}} = 254 \text{ cm}$$



شکل ۲-۱۰

### ۲-۲-۴ - مقیاس و خط کش تبدیل مقیاس (اشل)

اجسام اندازه‌های گوناگونی دارند در برخی موارد، بزرگی اجسام به اندازه‌ای است که نمی‌توانیم نقشه آن‌ها را در اندازه واقعی بکشیم. در این هنگام اندازه نقشه را باید کوچک تر یا بزرگ تر بکشیم. برای نمونه هنگامی که ما نقشه یک کشور را در یک کاغذ A4 می‌کشیم اندازه نقشه ممکن است  $200000$  مرتبه کوچک‌تر باشد در این صورت در کنار نقشه عبارت  $Sc = 1:200000$  نوشته می‌شود و منظور این است که هر یک سانتی متر

مقیاس‌های استفاده شده در نقشه سه حالت

کلی دارد.

مقیاس یکه:  $SC = 1:1$  جسم در نقشه با اندازه واقعی

کشیده می‌شود.

مقیاس افزایشی: اگر جسم خیلی کوچک باشد،

نقشه آن با اندازه بزرگ‌تر از اندازه جسم کشیده می‌شود. چند

برابر شدن اندازه جسم در نقشه، به اندازه جسم و اندازه کاغذ

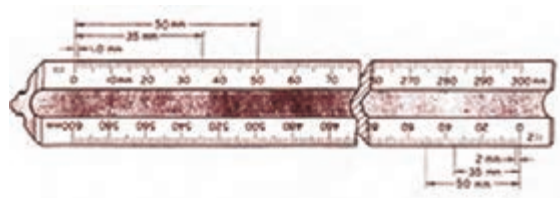
بستگی دارد.

### نکته

ممکن است نقشه یک جسم برای برخی کاربردها، با مقیاس‌های گوناگون کشیده شود.

هنگام نقشه‌کشی با مقیاس‌های افزایشی یا کاهشی باید اندازه جسم را به اندازه ترسیمی تبدیل کنید. یک

روش ساده برای این کار، کاربرد خط کش مقیاس (اشل) است (شکل ۱۱-۲).



شکل ۱۱-۲

### ۲-۵- کادر (پیرابند)

(شکل ۱۲-۲). از طرف دیگر چون بخشی از لبه کاغذ

نقشه‌کشی برای بایگانی نقشه سوراخ می‌شود، هنگام

کشیدن کادر باید جایی نیز برای این بخش نگه‌داشت.

در کارگاه هنگام کار با نقشه، لبه‌های کاغذ

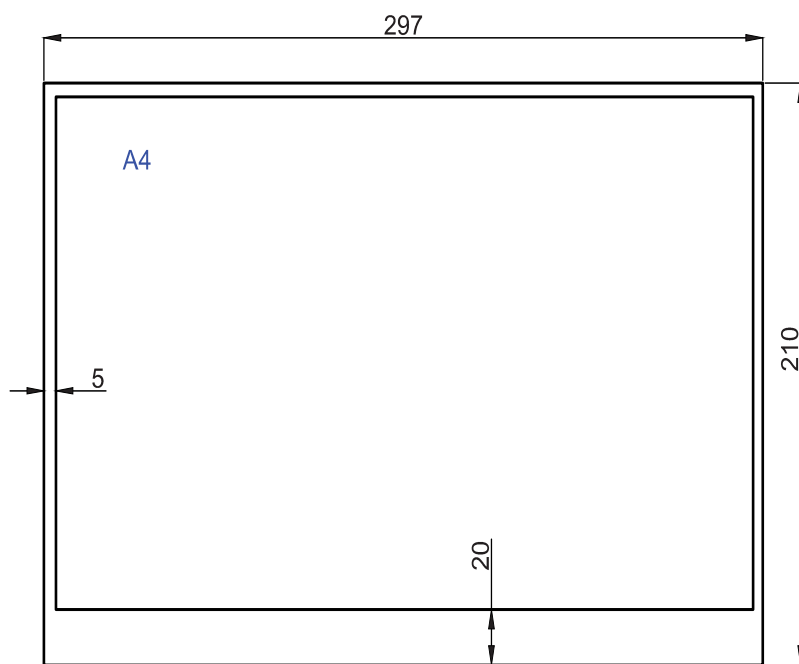
نقشه‌کشی بیشتر دستخوش پاره شدن است. برای

جلوگیری از آسیب دیدن نقشه، در بخش میانی کاغذ،

نقشه را می‌کشند و بخش پیرامونی آن را که حاشیه

می‌گویند، خالی می‌گذارند. خطی که حاشیه را از

جای نقشه جدا می‌کند، کادر یا پیرابند نامیده می‌شود



شکل ۱۲-۲ - اندازه کادر در کاغذ A4

پهنای خط کادر متناسب با پهنای خط اصلی می‌شود. جدول ۲-۴ این اندازه‌ها را برای کاغذهای نقشه و فاصله آن از لبه کاغذ بر پایه استاندارد برگزیده نقشه‌کشی سری A داده است.

جدول ۲-۴

اندازه کاغذ	A0	A1	A2	A3	A4
حاشیه بر حسب mm	۲۰	۲۰	۲۰	۱۰	۵

### ۲-۶- جدول نقشه

هنگامی که نقشه‌ای را می‌کشید، باید برخی داده‌ها درباره نقشه را مانند مقیاس، تاریخ رسم و ... را در پایان نقشه بنویسید. ویژگی‌ها و استاندارد رسم دو جدول نمونه در شکل‌های ۲-۱۳ و ۲-۱۴ نشان داده شده است.



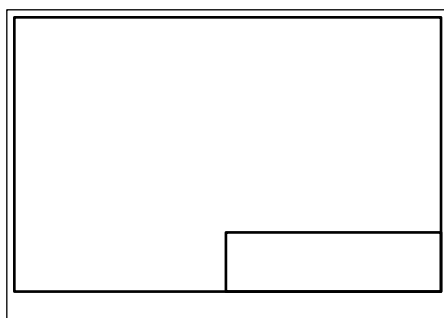
شکل ۲-۱۳

ملاحظات	وزن	ابعاد اولیه	جنس	نرم (استاندارد)	تعداد قطعه	شرح	شماره قطعه
مقیاس	تاریخ			ترسیم کننده	نام موسسه		
				کنترل کننده			
تیرانس				نام دستگاه	رشته	شماره نقشه	
					استاندارد		

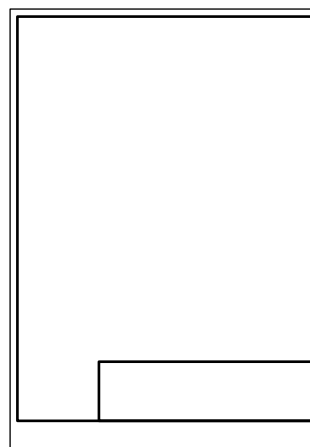
شکل ۱۴-۲ در ردیف‌های بالای این جدول مشخصات قطعات نوشته می‌شود.

جدول نقشه را می‌توان در چندین جای استاندارد،

کشید (شکل ۱۵-۲).



ب



الف

شکل ۱۵-۲ جای استاندارد جدول

## ۲-۷- تناسب اندازه نقشه و کاغذ نقشه‌کشی و جانمایی

### نقشه‌کشی

اگر اندازه کاغذ نقشه از پیش برگزیده شده باشد باید اندازه نقشه نسبت به قطعه یا جسمی که نقشه آن کشیده می‌شود کوچک‌تر یا بزرگ‌تر شود. پس از آن می‌توانید نخست کادر و اندازه نقشه را برگزیده و با توجه به اندازه

یک نقشه بخش‌های گوناگونی دارد، بنابراین لازم است برای خوانایی بیشتر، هر بخشی از نقشه را در جای درست و سنجیده‌ای کشید.

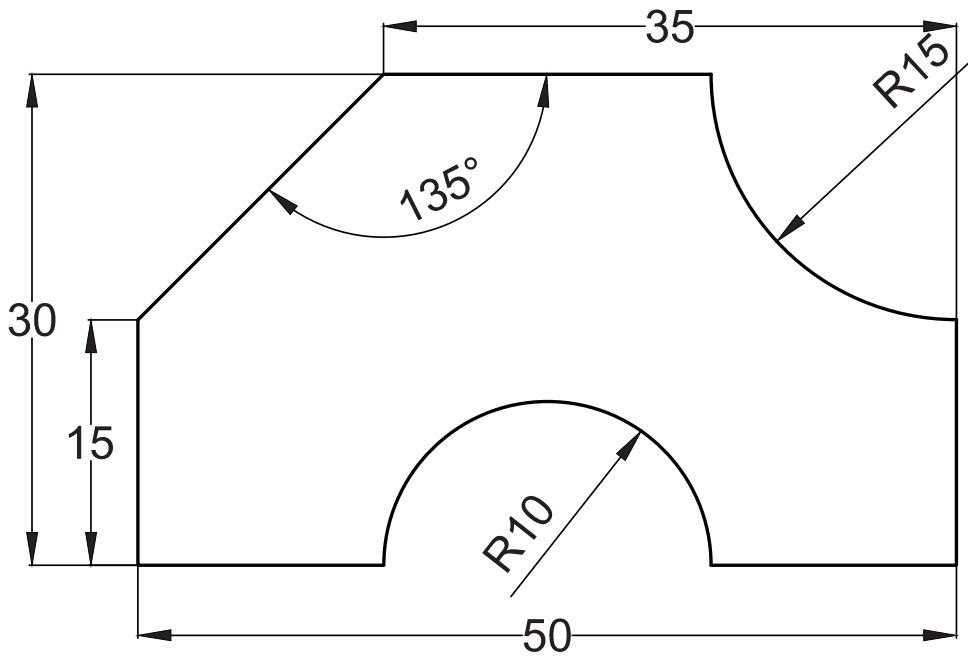
به‌گزینه‌ی درست نقشه در کاغذ نقشه‌کشی، جانمایی یا جایگزینی نقشه گفته می‌شود.

نقشه جایگاه درست جدول را تعیین کنید.

(راهنمایی: همان گونه که می‌دانید، مقیاس ۲:۱ به این معنی است که اندازه‌ها در نقشه دو برابر اندازه واقعی است.)

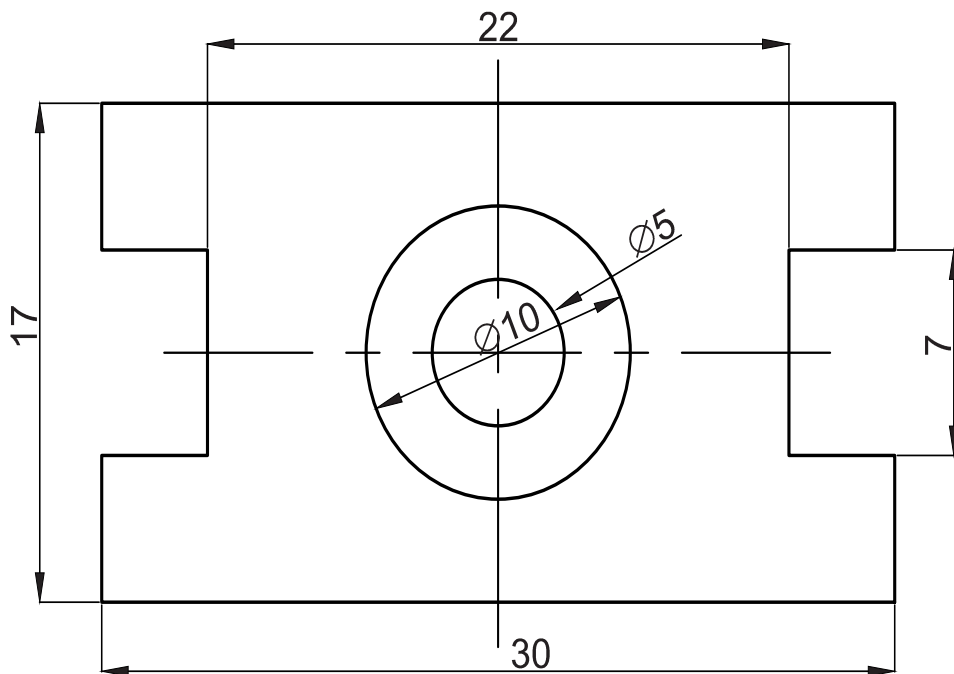
### کار در کارگاه

قطعه داده شده در شکل ۲-۱۶ را در کاغذ A4 با مقیاس ۲:۱ همراه با کادر و جدول بکشید.



شکل ۲-۱۶

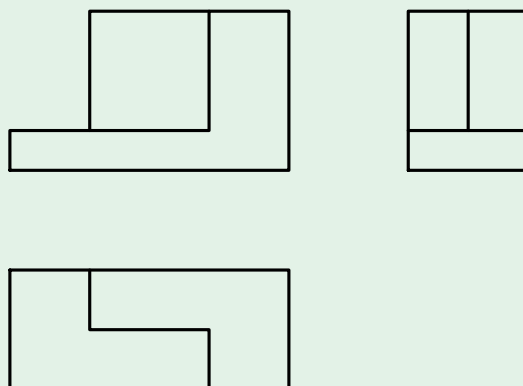
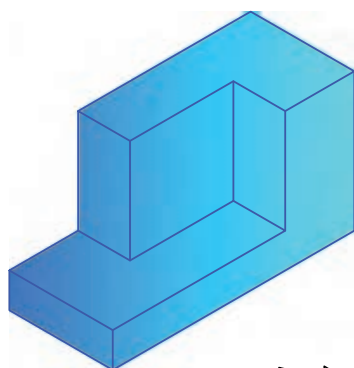
- ۱- اعداد زیر را به یکاهای متری یا اینچی تبدیل کنید.
- ۱۲/۷ اینچ، ۴ اینچ، ۵۴ میلی متر، ۴ فوت، ۲۵۴ سانتی متر،
- ۲- دایره ای به قطر ۱۰ سانتی متر بکشید. سپس آن را به ۸ بخش برابر، بخش بندی کنید.
- ۳- بررسی کنید اگر نقاط تقسیم دایره پرسش ۲ را به هم وصل کنید، طول اضلاع چندضلعی منتظم و زاویه رأس آن چه اندازه خواهد بود.
- ۴- با ترکیبی از ۱۲ مکعب مربع چند شکل هندسی ایجاد نمایید.
- ۵- نقشه شکل زیر را با مقیاس کاهشی در کاغذ A4 رسم نمایید.





# آموزه سوم

## سه نما





## توانایی

■ رسم سه نما و شش نما از روی الگو یا قطعه کار ساده

■ اندازه گذاری روی نقشه دو بعدی

### هدفهای رفتاری - شما با یادگیری این آموزه ، می توانید :

- شکل های هندسی را در یک مدل یا قطعه شناسایی کنید.
- تصویر و صفحه تصویر را توضیح دهید.
- نقش محورها را در کشیدن سه نما توضیح دهید.
- سه نمای یک قطعه کار ساده را بکشید.
- در رسم سه نما، اصول کاربرد خطوط کمکی را بیان کنید.
- سه نمای یک مدل را بکشید.
- تصویرهای شش گانه را از روی مدل یا قطعه کار بکشید.
- روش اندازه گذاری سه نما را توضیح دهید.
- اندازه های روی تصویر سه بعدی را بخوانید.
- اندازه گذاری سه نما را انجام دهید.

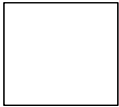
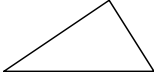

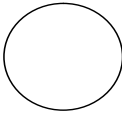

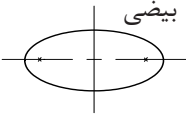
زمان آموزش (ساعت)

عملی	نظری
۸	۲













### ۳-۱- شناسایی حجم‌های هندسی در اجسام

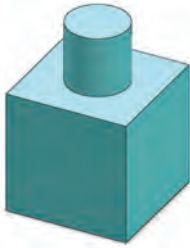
در سال‌های پیش با شکل‌های هندسی دوبعدی (مسطح) و سه‌بعدی (قطعات با حجم‌های گوناگون) آشنا شده‌اید. در جدول ۳-۱ و ۳-۲ چند سطح و حجم هندسی برای یادآوری نشان داده شده است.

جدول ۳-۱

 مربع	 مثلث	 متوازی‌الاضلاع
 دایره	 ذوزنقه	 بیضی

جدول ۳-۲- شکل‌های سه‌بعدی برخی از اجسام

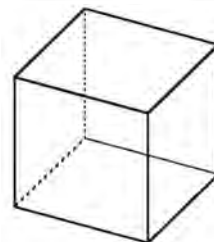
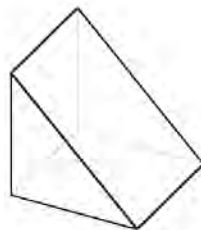
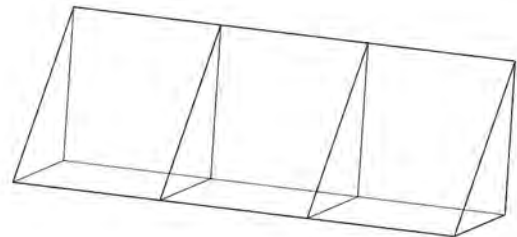
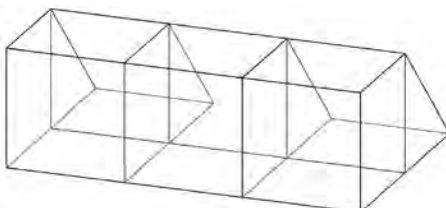
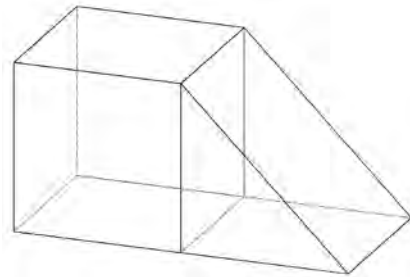
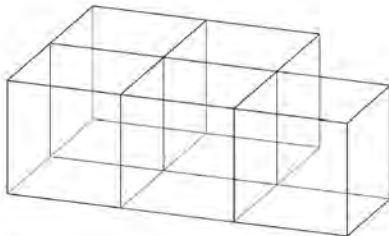
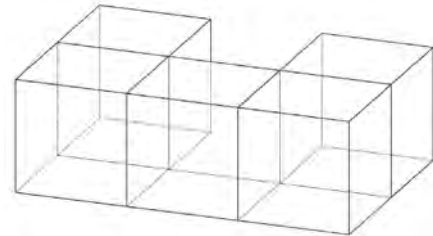
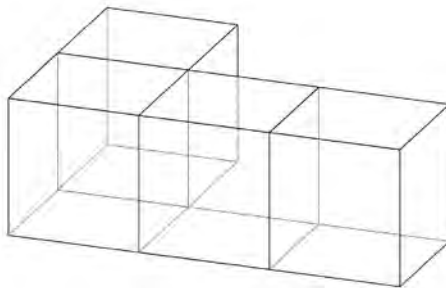
نام	اجسام دوار	نام	اجسام مستوی
استوانه		مکعب	
مخروط		مکعب مستطیل	
مخروط مایل		هرم	
کره		هرم ناقص	
بیضی		منشور	
حلقه		منشور مایل	



اگر اجسام گوناگون را بررسی کنید، خواهید دید که در ساختمان بسیاری از آنها می‌توان شکل‌های هندسی ساده‌ای را شناسایی کرد. برای نمونه، در شکل ۳-۱ و ۳-۲ می‌توانید برخی از شکل‌های هندسی ساده مانند مکعب یا مکعب مستطیل را ببینید. که با برداشتن آن از یک قطعه یا روی هم گذاشتن چند قطعه شکل جدید ایجاد شده است.

اگر بخواهید شکل قطعه پیچیده‌ای را از روی نقشه آنها شناسایی کنید، پیش از آن باید بتوانید حجم قطعات ساده‌ای را که با افزوده شدن به هم یا کاستن آن از شکل ساده بزرگ‌تر، آن قطعه پیچیده ساخته شده است را، تجسم کنید. برای تمرین شکل ۳-۲ را در نظر بگیرید، در این شکل با ترکیب چند منشور با قاعده مثلث و مکعب شکل‌های پیچیده‌تری ایجاد شده است. چنین ساختی را ساخت افزایشی می‌گوییم.

شکل ۳-۱ - چند قطعه ساده



شکل ۳-۲ - چند قطعه ساده و ساخت افزایشی قطعه بزرگ‌تر

با بررسی شکل ۲-۳، برای هر جسم تعداد قطعات ساده هندسی سازنده آن را، تعیین کنید.

شماره شکل	تعداد مکعب	تعداد منشور	شماره شکل	تعداد مکعب	تعداد منشور
۱			۷		
۲			۸		
۳			۹		
۴			۱۰		
۵			۱۱		
۶			۱۲		

در برخی موارد بهتر است به جای روش گفته

شده، ساخت قطعه پیچیده را با برداشتن یا کم کردن

یک یا چند قطعه کوچک ساده از یک قطعه بزرگ

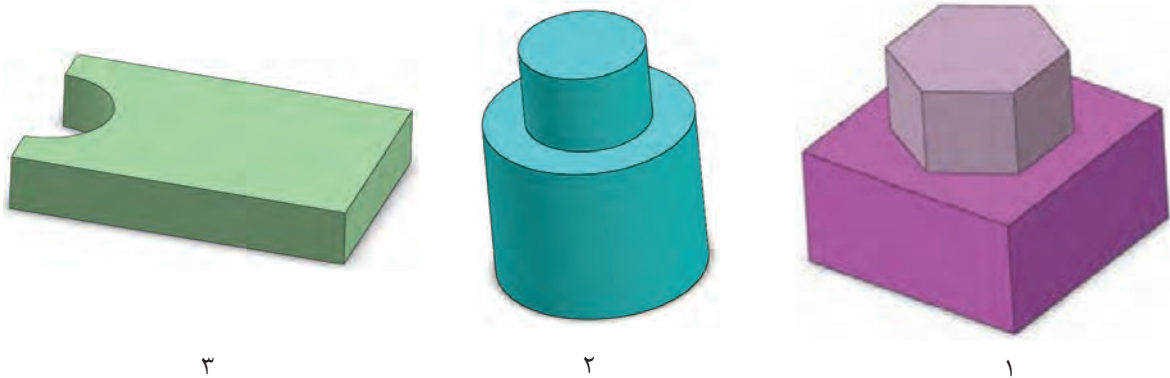
ساده تصور کرد. در شکل ۱-۳ ساخت قطعه پیچیده به

صورت کاهشی نشان داده شده است.

### کار در کارگاه

در شکل ۳-۳ ساخت قطعه پیچیده را به صورت

کاهشی شناسایی کنید.



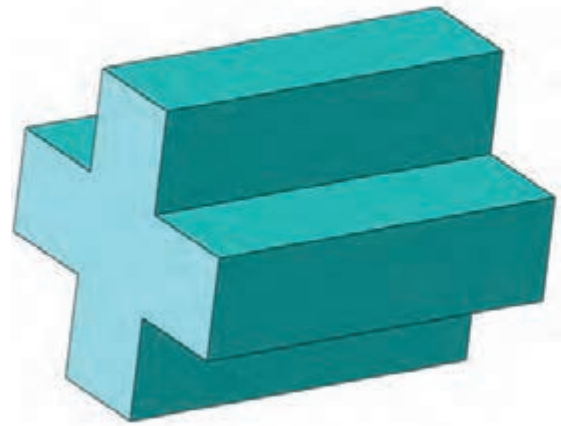
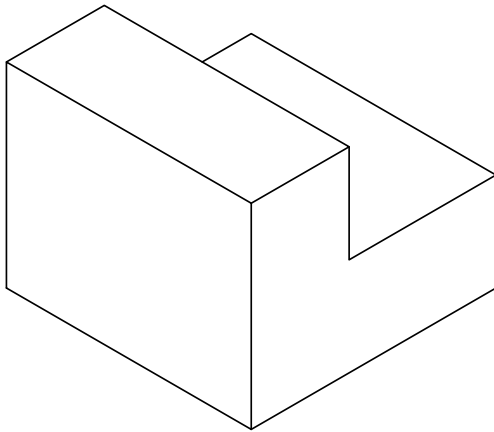
شکل ۳-۳

**راهنمایی:** در قطعه ۳ که یک مکعب مستطیل است یک سوراخ با مقطع نیم‌دایره شکل ایجاد شده است تا

شکل جدید ساخته شود.

ساخت کاهشی هر قطعه از شکل ۴-۳ را بررسی و نتیجه را در کلاس توضیح دهید. آیا ساخت این قطعات

را می‌توانید به صورت افزایشی تصور کنید؟ چگونه؟



شکل ۳-۴ - چند قطعه ساده

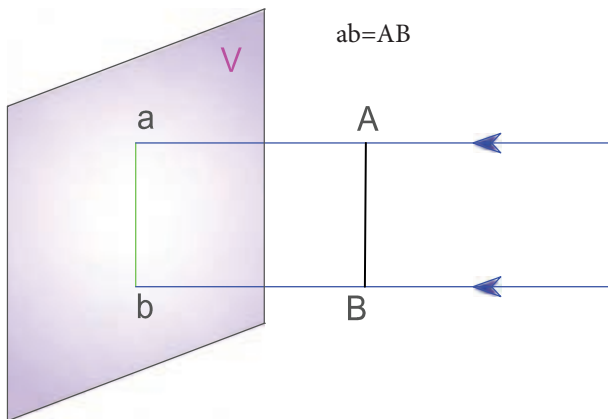
### کار در کارگاه

خطی که تصویر نقطه A یا هر نقطه‌ای از جسم را روی صفحه تصویر می‌نگارد شعاع تصویر گویند. اگر شعاع تصویر عمود بر صفحه تصویر باشد تصویر ایجاد شده را تصویر عمودی گویند. در این کتاب بیشتر با تصاویر عمودی کار خواهیم کرد.

#### ۱-۲-۳- تصویر عمودی شکل‌های هندسی

##### تصویر پاره خط

الف- اگر پاره خط AB موازی با صفحه V باشد اندازه تصویر عمودی آن برابر با اندازه AB می‌شود.

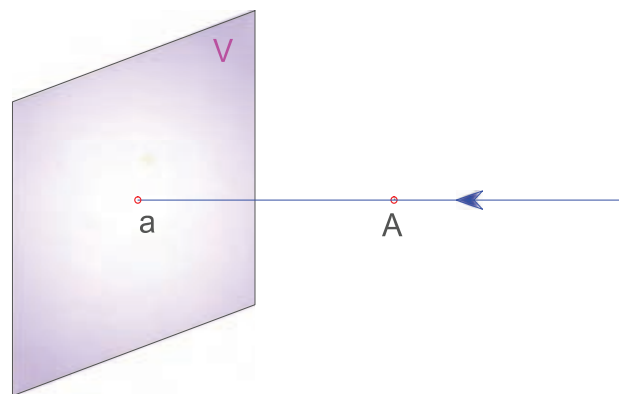


شکل ۳-۶

۱- چند قطعه ساده هندسی با یونولیت بسازید. از این قطعات چند قطعه پیچیده با روش افزایشی بسازید. ۲- با یونولیت چند قطعه پیچیده را با روش کاهشی بسازید. قطعات ساخته شده را به هنرآموز تحویل دهید تا در کارگاه نگهداری شوند. این قطعات در کارهای آموزشی دیگر، به کار برده خواهند شد.

#### ۲-۳- تصویر و صفحه تصویر

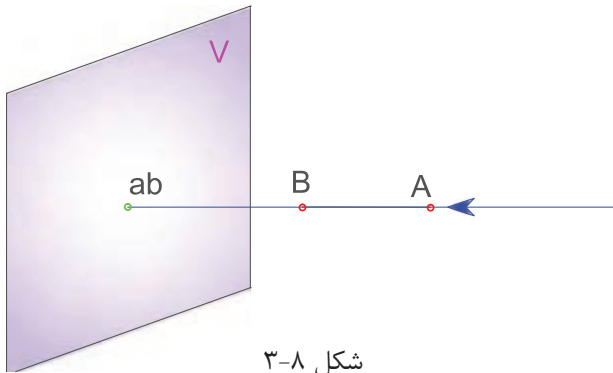
به شکل ۳-۵ نگاه کنید. در این شکل تصویر نقطه A روی صفحه V که با 'a' نشان داده شده است، افتاده است. به صفحه V که تصویر نقطه روی آن نشان داده شده است، صفحه تصویر گویند.



شکل ۳-۵

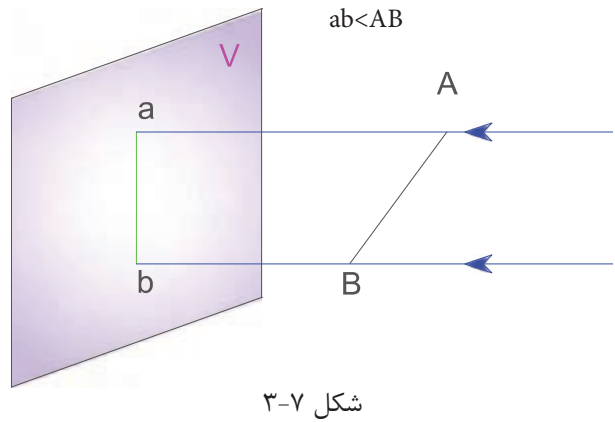
ب- پاره خط AB در برابر صفحه تصویر به صورت کج

ج- اگر هر پاره خط عمود بر صفحه تصویر قرار گیرد تصویر پاره خط به صورت نقطه خواهد بود.



شکل ۳-۸

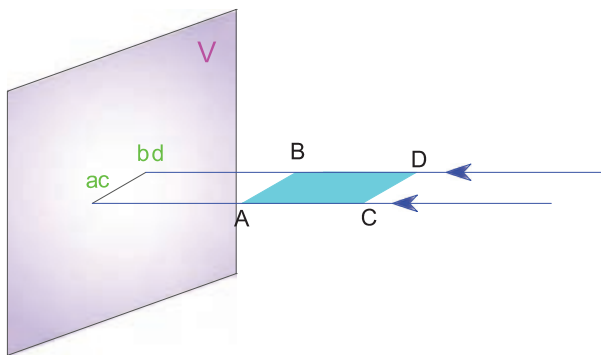
قرار دارد، تصویر آن، کوچکتر از اندازه AB است.



شکل ۳-۷

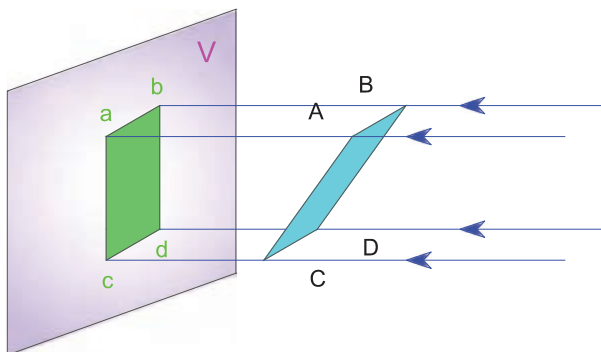
### بررسی

تصویر یک نقطه، با تصویر پاره خطی که عمود بر پرده تصویر است چه تفاوتی دارد؟



شکل ۳-۱۰

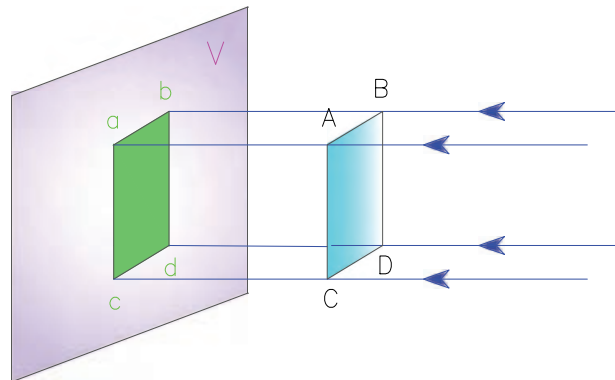
ج- در شکل ۳-۱۱، سطحی که نسبت به صفحه تصویر در حالت کج قرار گرفته است، تصویری کوچکتر دارد.



شکل ۳-۱۱

### تصویر سطح

الف- در سطحی مانند شکل ۳-۹ که موازی با صفحه تصویر است، با رسم گوشه‌ها و نقاط ویژه آن، تصویری ایجاد می‌شود که این تصویر، هم اندازه با سطح نخست خواهد بود.

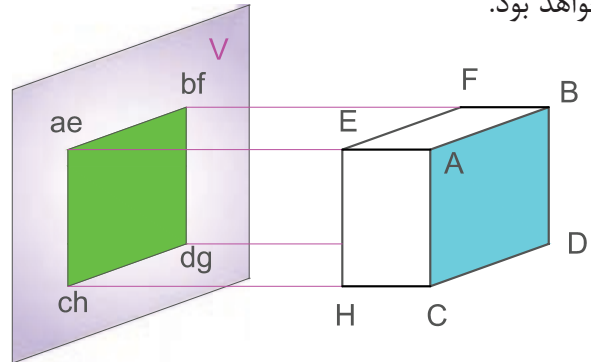


شکل ۳-۹

ب- اگر سطحی مانند مستطیل ABCD عمود بر صفحه تصویر باشد، تصویر آن به صورت خط دیده می‌شود (شکل ۳-۱۰).

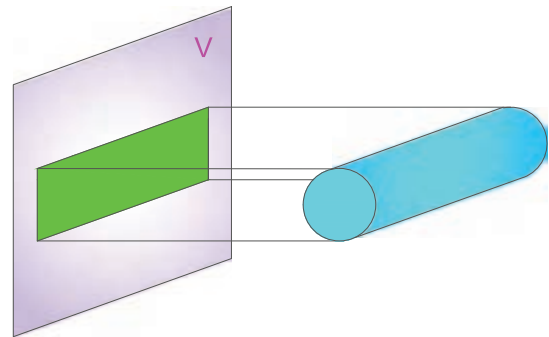
## تصویر دو بعدی اجسام

الف- اگر سطحی از یک مکعب با صفحه تصویر موازی باشد، تصویر دو بعدی آن یک مستطیل خواهد بود.



شکل ۱۲-۳- تصویر دو بعدی مکعب

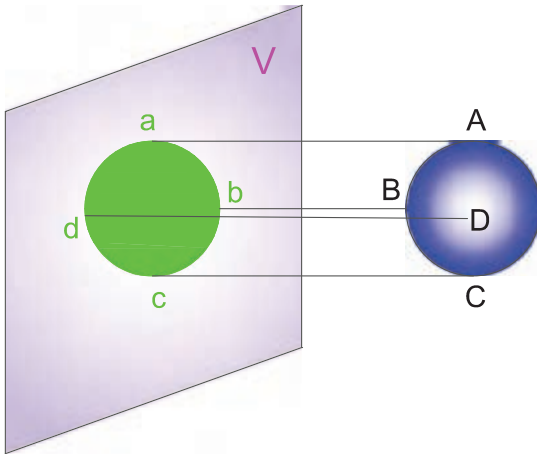
ب- اگر محور استوانه با صفحه تصویر موازی باشد، تصویر آن به شکل مستطیل خواهد شد.



شکل ۱۳-۳- تصویر استوانه

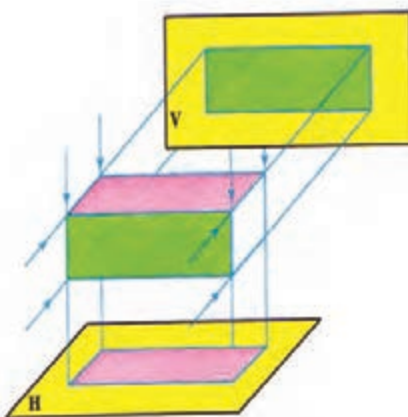
## پرسش؟

چه هنگام تصویر استوانه به شکل مربع دیده می‌شود؟  
ج- تصویر دوبعدی گره، همواره یک دایره است.

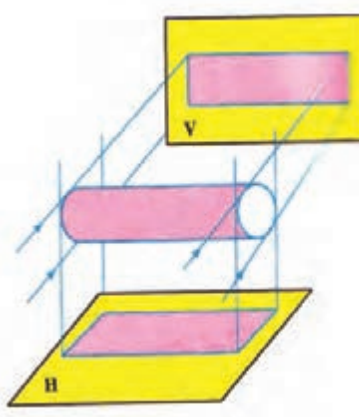


شکل ۱۴-۳- تصویر دایره‌ای شکل یک گره

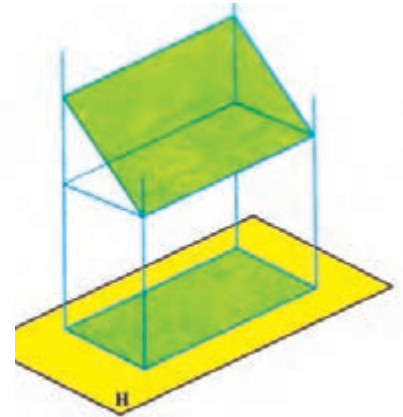
صفحه تصویر می‌تواند افقی یا در حالت ایستاده باشد (شکل ۱۵-۳). اگر صفحه تصویر افقی باشد، تصویری که روی آن به دست می‌آید تصویر افقی نامیده می‌شود.



ج



ب



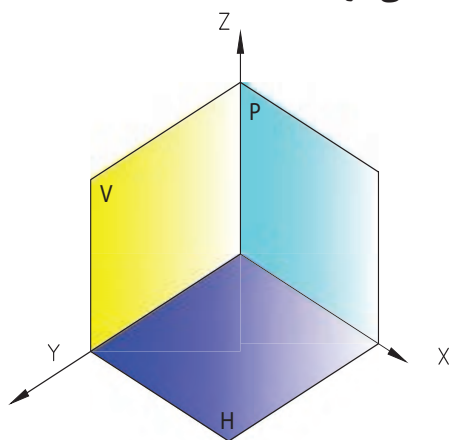
الف

شکل ۱۵-۳- صفحه تصویر در حالت افقی و رو به رو

در شکل‌های ۱۵-۳ (ب و ج) می‌بینید که با داشتن یک یا حتی دو تصویر دو بعدی از یک جسم، نمی‌توان شکل آن را بیان کرد.

### ۳-۲-۲- انواع صفحه تصویر

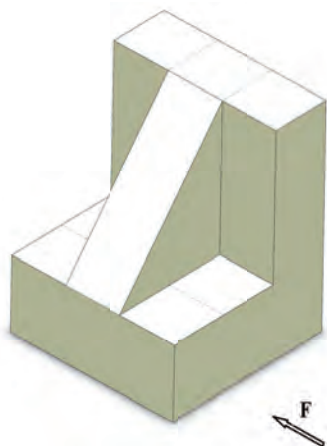
X و Z شناسایی می‌شود. صفحه P، صفحه تصویر جانبی است که با دو محور Y و Z شناسانده و صفحه H، صفحه تصویر افقی است که با دو محور X و Y شناسانده می‌شود.



شکل ۳-۱۷

### کار در کارگاه

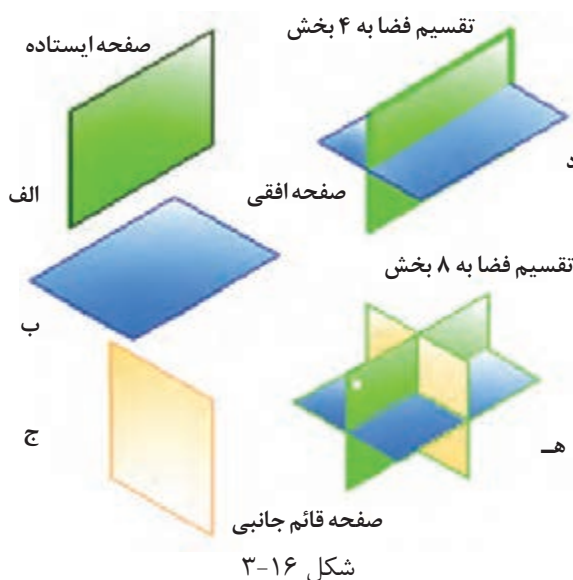
تصویر افقی شکل ۳-۱۶ را روی کاغذ A4 بکشید، در این شکل هر ضلع مکعب‌ها، ۵ میلی‌متر است.



شکل ۳-۱۸

صفحه تصویر ایستاده‌ای را با اندازه نامحدود در نظر آورید. این صفحه فضا را به دو ناحیه چپ و راست تقسیم می‌کند (شکل ۱۶-۳-الف). اگر چنین صفحه‌ای، افقی باشد، فضا به دو بخش بالا و پایین تقسیم می‌شود (شکل ۱۶-۳-ب).

اکنون فرض کنید این دو صفحه از میان همدیگر بگذرند، در این حالت فضا به چهار بخش تقسیم خواهد شد (شکل ۱۶-۳-د).



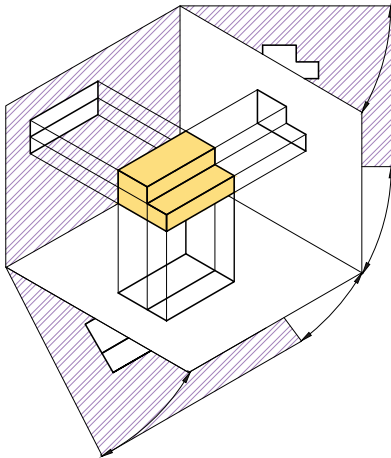
شکل ۳-۱۶

با گذراندن یک صفحه تصویر ایستاده دیگر از وسط آن‌ها، فضا به هشت بخش تقسیم می‌شود. (شکل ۱۶-۳-هـ)، که به آن صفحه قائم جانبی می‌گویند. در این بخش‌بندی، گوشه جلویی در سمت چپ، ناحیه اول نام دارد که با ندیده گرفتن دیگر ناحیه‌ها، شکل آن مانند شکل ۱۷-۳ خواهد بود. در این ناحیه، صفحه تصویر V را صفحه تصویر روبرو می‌گویند که با دو محور



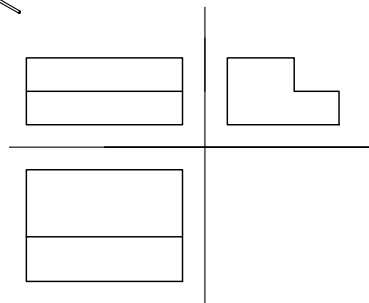
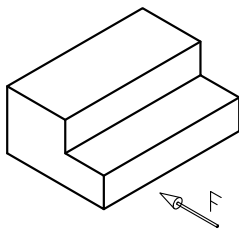
### ۳-۳- اصول رسم تصویر

برای ساده‌تر شدن رسم سه‌نما، سه صفحه تصویر تشکیل دهنده ناحیه اول را، به صورت تخت نشان می‌دهند. در این کار، صفحه تصویر P را به سمت راست و صفحه تصویر H را به سمت پایین باز کنیم تا دو صفحه تصویر، هم سطح صفحه V باشند (شکل ۳-۲۰).



شکل ۳-۲۰- باز شدن صفحات تصویر ناحیه اول

با این کار سه نمای کشیده شده از یک قطعه، مانند شکل ۳-۲۱ خواهد بود.



شکل ۳-۲۱

اگر یک قطعه پیچیدگی بیشتری داشته باشد برای دادن آگاهی بیشتر درباره آن، می‌توان شش نمای آن را کشید. در روش رایج جای شش تصویر به شرح صفحه بعد است.

برای کشیدن تصویر عمودی یک جسم باید اصول زیر را رعایت کنید:

- ۱- جسم بین صفحه تصویر و بیننده باشد.
- ۲- خط دید بر صفحه تصویر عمود باشد.
- ۳- خط‌هایی که درون یا پشت جسم است چون در برابر دیدگان تماشاگر نیست به صورت خط‌چین کشیده می‌شود. چنین خط‌هایی را خط‌ندید می‌گویند.

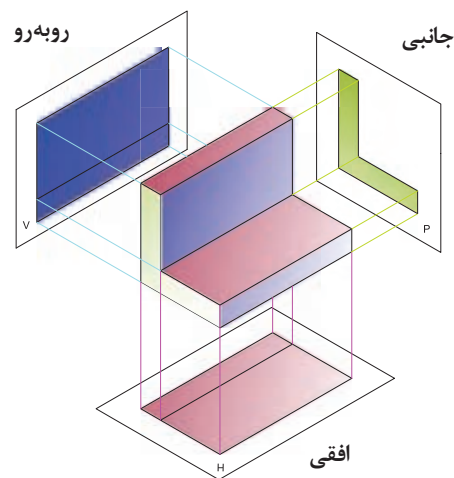
### ۳-۴- رسم سه‌نما

#### ۱-۴-۳- مفهوم سه‌نما

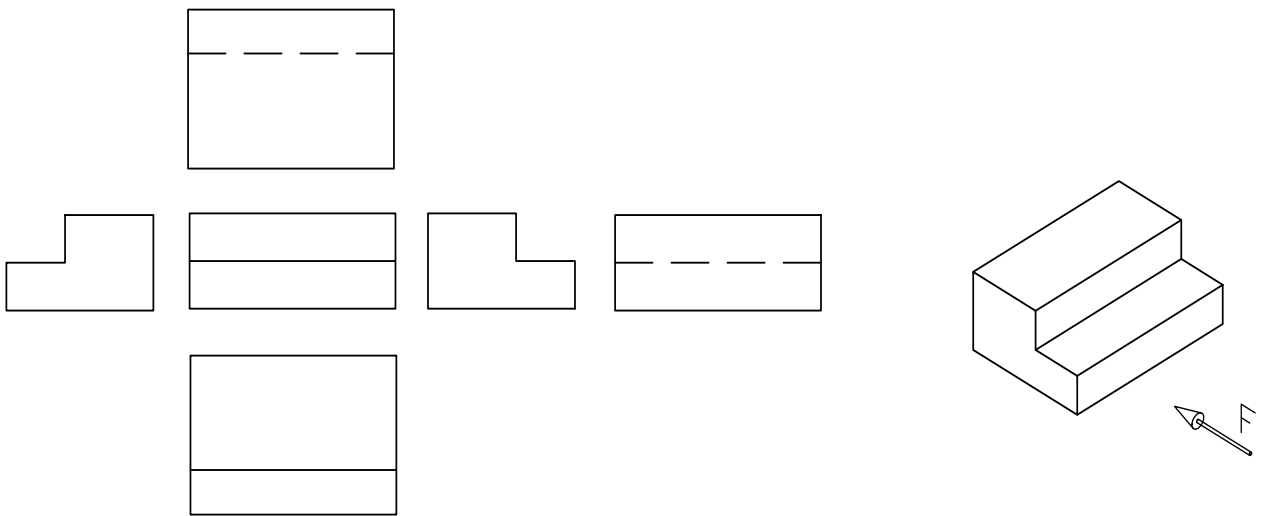
نقشه دو بعدی قطعه، بیشتر در ناحیه اول و با سه‌نما کشیده می‌شود. برای این کار، جسم یا مدل، در ناحیه اول به گونه‌ای گذاشته می‌شود که نمای روبرو در صفحه V، نمای جانبی در صفحه P و نمای افقی در صفحه H دیده شود. به این ترتیب از یک قطعه، سه‌نما روی صفحه‌های تصویر این ناحیه دیده می‌شود.

#### کار در کارگاه

قطعه‌ای را که در شکل ۳-۱۹ نمایش داده شده است با یونولیت بسازید. سپس سه طرف آن را با گواش رنگ کنید.



شکل ۳-۱۹



شکل ۳-۲۲

### نکته

هنگامی که سه نما کشیده می شود باید فاصله بین نماها یکسان باشد.

### ۲-۴-۳- رسم نما از روی مدل

نقشه های سه نما در ناحیه اول یا سوم کشیده اول کشیده شده اند از دو نشانه ویژه به کار می رود. می شود، برای شناسایی نقشه هایی که در ناحیه سوم یا

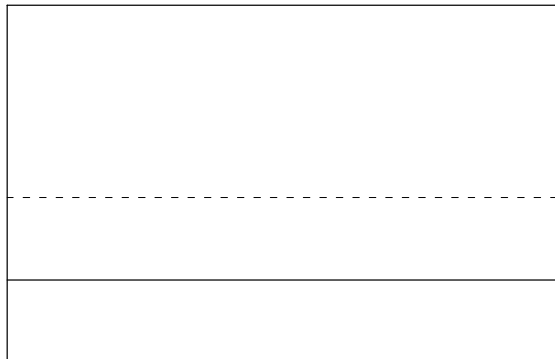
جدول ۳-۳

ناحیه سوم	ناحیه اول	
		صفحه های تشکیل دهنده ناحیه
		نشانه ناحیه

پیش از آغاز به کشیدن سه‌نما باید بتوانید ۳-۴ رسم سه‌نمای شکل‌های ساده هندسی سه‌بعدی سه‌نمای شکل‌های هندسی ساده را بکشید. در جدول داده شده‌اند.

جدول ۳-۴

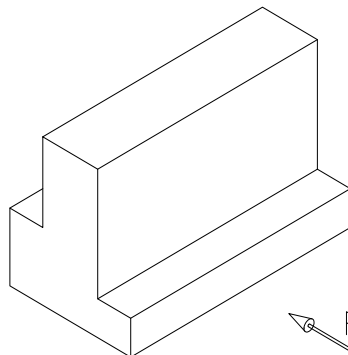

برای کشیدن نمای روبرو، قطعه را چنان در دست بچرخانید که سمت F در برابر دیدگان شما باشد. پس از آن نمای روبرو را با اندازه‌گیری از روی قطعه در یک صفحه شطرنجی بکشید.



شکل ۳-۲۴

برای تقویت تجسم بهتر است کشیدن نقشه را نخست با نگاه کردن به نمونه‌های واقعی یا مدل‌ها انجام دهید. برای این کار در کلاس نقشه‌کشی قطعات واقعی ساده در اختیار شما گذاشته می‌شود.

برای نمونه شکل ۳-۲۳ را در نظر بگیرید.

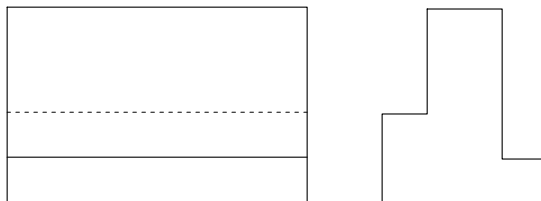


شکل ۳-۲۳

### نکته

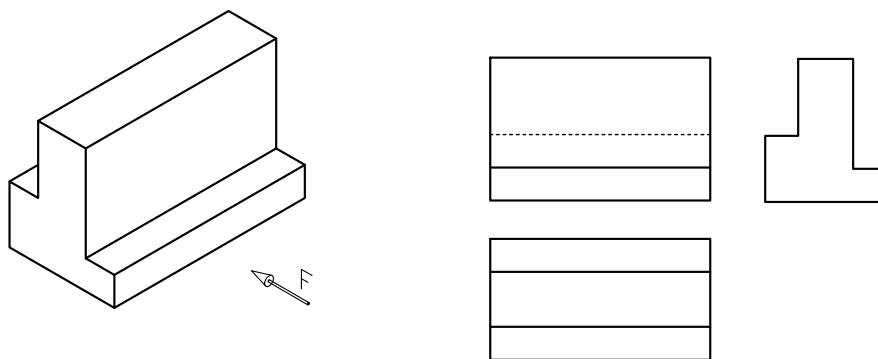
اگر لبه‌ای از قطعه در پشت آن است باید آن خط را به صورت خط چین بکشید.

از سمت چپ به قطعه نگاه کنید سپس نمای جانبی را در سمت راست نمای روبرو بکشید.



شکل ۳-۲۵

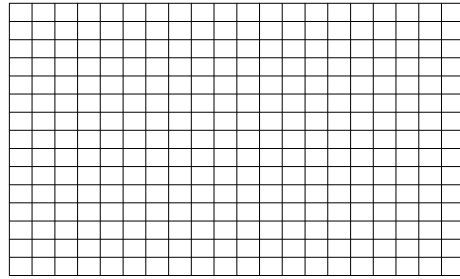
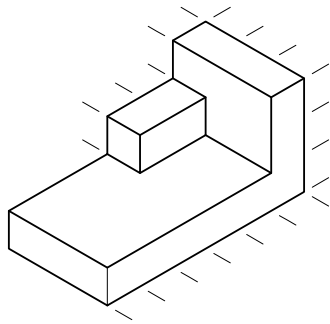
از بالا به قطعه نگاه کنید و نمای افقی را در زیر نمای روبرو رسم کنید.



شکل ۳-۲۶- نمای روبرو، نمای چپ و نمای افقی

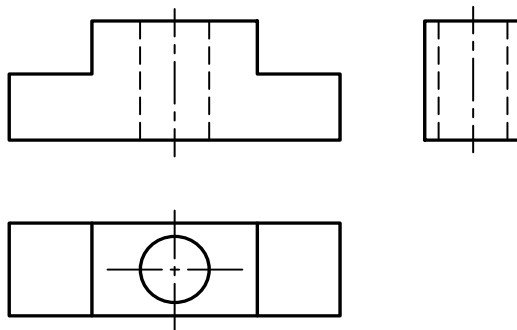
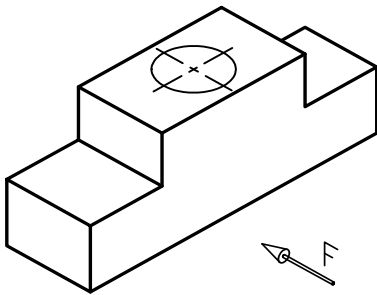
### کار در کارگاه

قطعه‌ای مانند شکل ۳-۲۷ را با اندازه‌های داده شده بسازید، سپس سه‌نمای آن را با در نظر گرفتن تناسب اندازه، در بخش خط‌کشی شده در این صفحه بکشید.



شکل ۳-۲۷

برای نشان دادن تقارن یک شکل یا جزیی از یک خط تقارن در شکل ۳-۲۸ نشان داده شده است. شکل، روی محور تقارن، خط تقارن کشیده می‌شود.



شکل ۳-۲۸

### کار در کارگاه

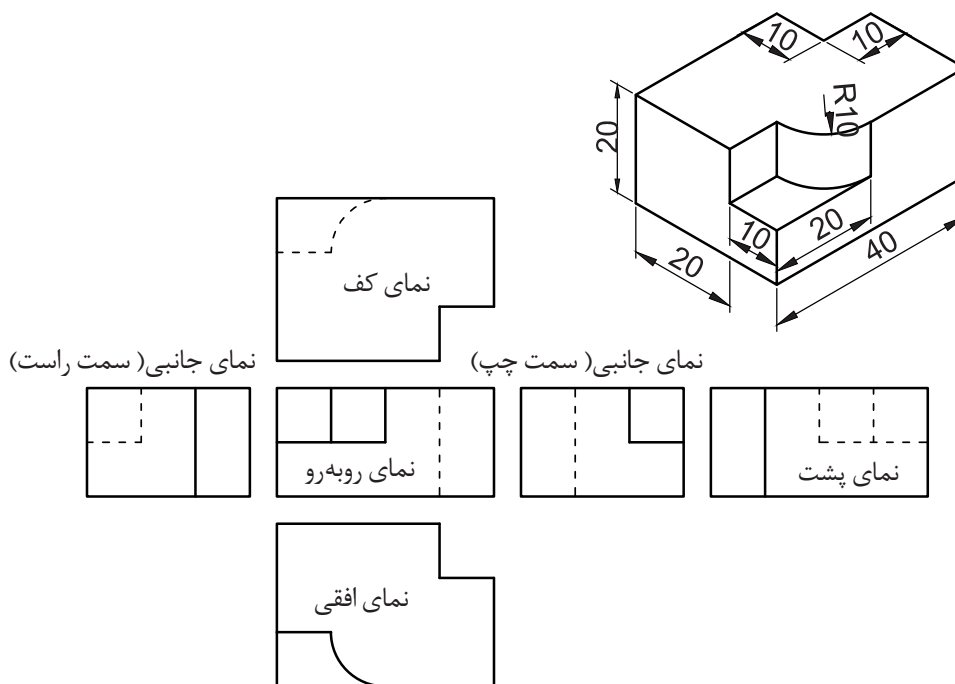
سه نمای هر شکل سه‌بعدی در جدول ۳-۵ را شناسایی و شماره آن را به ترتیب زیر هر ستون بنویسید.

جدول ۳-۵

شکل	نمای افقی	نمای چپ	نمای روبرو

### ۳-۴-۳- رسم تصویرهای شش گانه

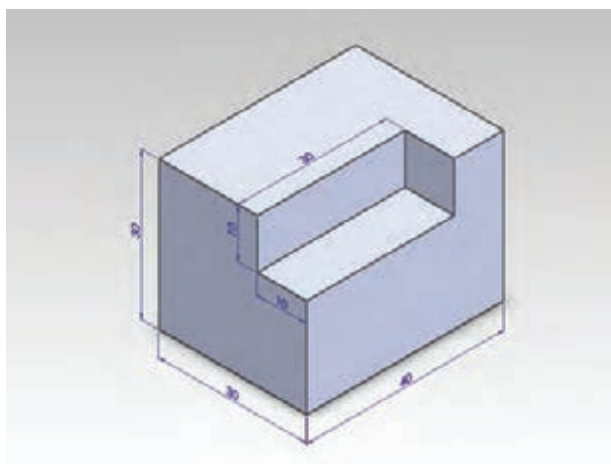
همان طور که پیش از این گفته شد، در برخی موارد برای شناساندن بیشتر قطعه لازم است، شش نمای آن کشیده شود. در شکل ۳-۲۹ جای هر کدام از شش نما در ناحیه اول نشان داده شده است.



شکل ۳-۲۹

### نکته

توجه کنید که جای هر نما شناخته شده است و نباید نماها جابجا شوند.



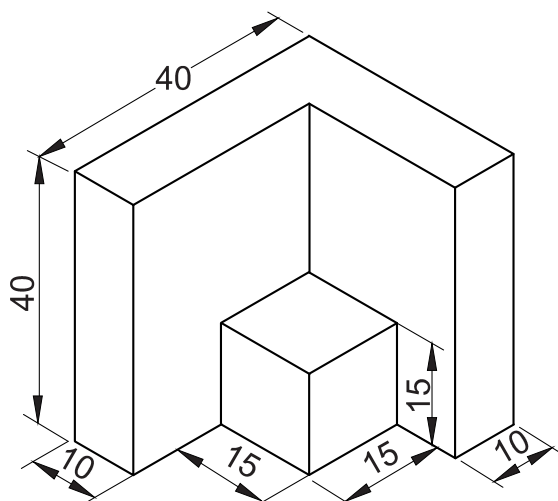
شکل ۳-۳۰

### کار در کارگاه

شش نمای قطعه داده شده در شکل ۳-۳۰ را در کاغذ A4 بکشید.

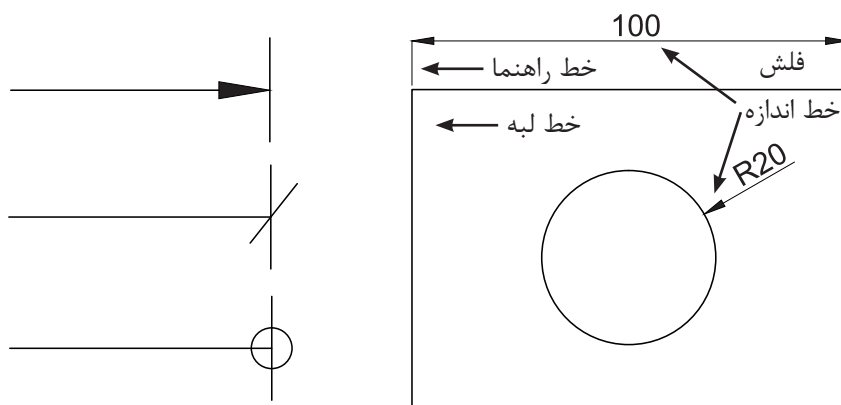
### ۳-۵ - اندازه گذاری

اگر لازم باشد قطعه یا سازه‌ای از روی نقشه ساخته شود باید اندازه ابعاد قطعه روی نقشه نوشته شود. این کار، اندازه‌گذاری گفته می‌شود. شکل ۳-۳۱ نقشه



شکل ۳-۳۱

برای اندازه‌گذاری، خط اندازه و نشانه‌های دیگر کار می‌رود. در نقشه‌کشی صنعتی بیشتر فلش (ردیف که برخی از آنها در شکل ۳-۳۲ نشان داده شده‌اند به اول) به کار می‌رود.



ب- چند نشانه پیکان

الف- نقشه اندازه‌گذاری شده

شکل ۳-۳۲

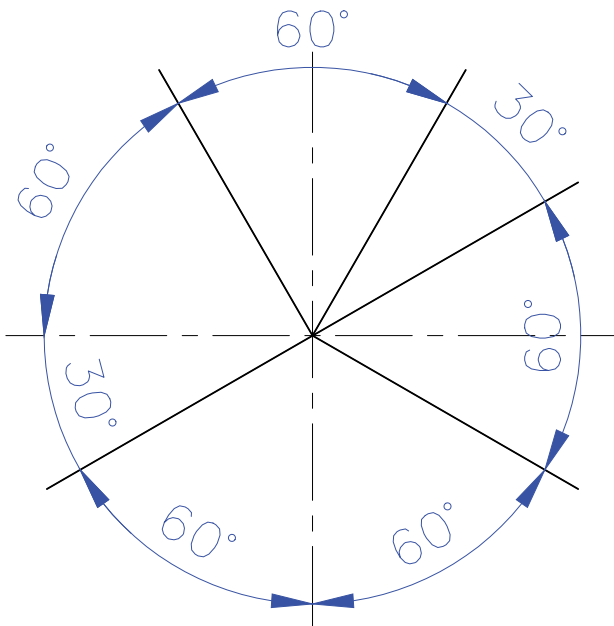
فاصله خط اندازه از خط لبه در کاغذ A4 اندازه یک فلش با پهنای یک و بلندی ۳ میلی‌متر نزدیک به ۵ تا ۷ میلی‌متر خواهد بود. هر طرف خط کشیده می‌شود.

## نکته

باید توجه کنید که هنگام نوشتن اندازه روی خط اندازه نباید یکای آن را جلوی عدد بنویسید. کافی است که در جدول نقشه، مقیاس و یکای نقشه داده شود.

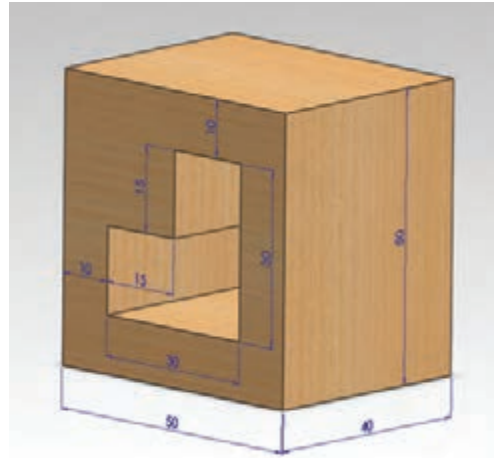
• اگر خط اندازه در حالت افقی باشد اندازه در وسط و بالای آن نوشته می‌شود. ولی اگر خط اندازه قائم باشد در سمت چپ آن باید نوشت (شکل ۳-۳۴). این روش درباره نوشتن زاویه نیز به کار می‌رود (شکل ۳-۳۵).

• زاویه‌ها با اندازه واقعی در نقشه رسم می‌شوند و با تغییر مقیاس تغییر نمی‌کنند و در اندازه‌گذاری زاویه‌ها با در نظر گرفتن جای آن اندازه‌گذاری در حالت‌های گوناگون ولی استاندارد انجام می‌شود. خط راهنما نباید از روی خط اندازه بگذرد.



شکل ۳-۳۵

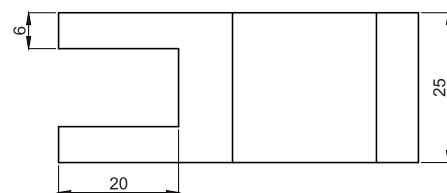
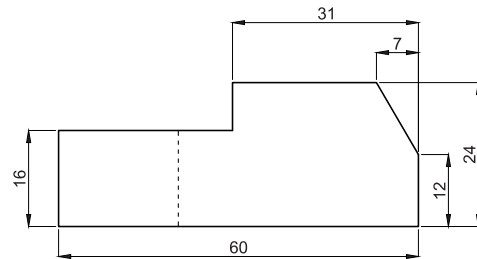
خط راهنما از گوشه شکل به اندازه یک یا ۲ میلی‌متر بالاتر از خط اندازه کشیده می‌شود.



شکل ۳-۳۳

## اصول اندازه‌گذاری

- همه اندازه‌های مورد نیاز باید در نقشه داده شوند و هیچ طولی بدون اندازه باقی نماند.
- هر اندازه فقط یک بار نوشته می‌شود. بنابراین باید از نوشتن اندازه‌هایی که از روی دیگر اندازه‌ها در نقشه به دست می‌آید، خودداری کنید تا نقشه شلوغ نشود.
- اندازه‌ها باید برحسب یکای یکسان نوشته شوند. برای نمونه در یک نقشه همه اندازه‌های مربوط به کمیت طول باید برحسب میلی‌متر یا هر یکای دیگر باشند.

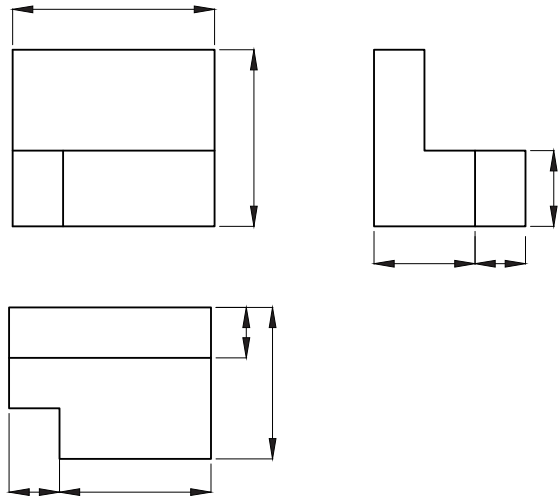
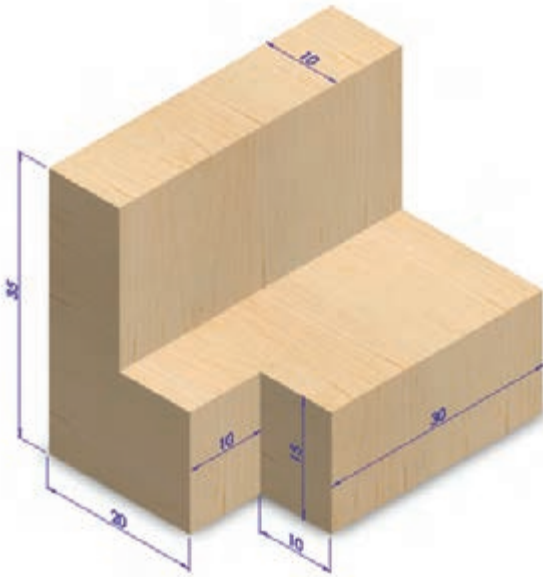


شکل ۳-۳۴



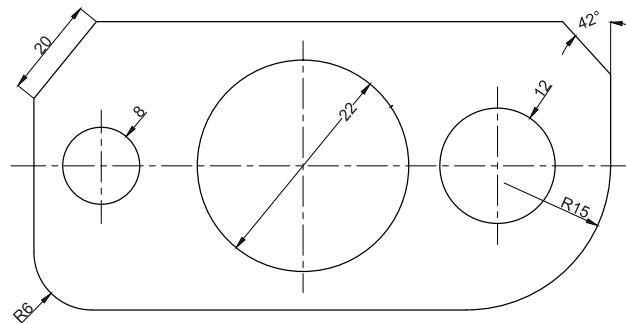
## کار در کلاس

در شکل ۳-۲۶ با شناسایی هر نما اندازه مناسب را روی هر خط بنویسید.

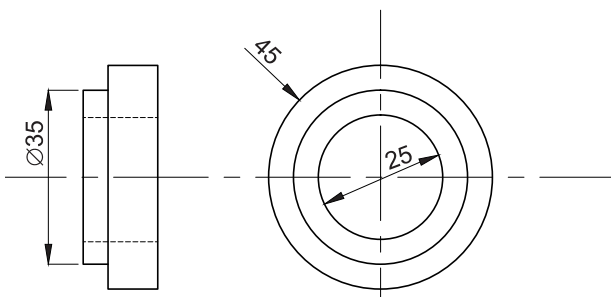


شکل ۳-۲۶

- از خط اصلی و محور تقارن نباید به جای خط اندازه استفاده کرد ولی کاربرد آن به جای خط راهنما مجاز است.
- هنگامی که نقشه با مقیاس ۱:۱ کشیده نشود، اندازه‌های واقعی جسم (و نه اندازه خط‌های کشیده شده) نوشته می‌شود.
- همراه با اندازه شعاع حرف R آورده می‌شود. پیکان مربوط به خط اندازه کمان می‌تواند بیرون یا داخل کمان باشد (شکل ۳-۳۷).



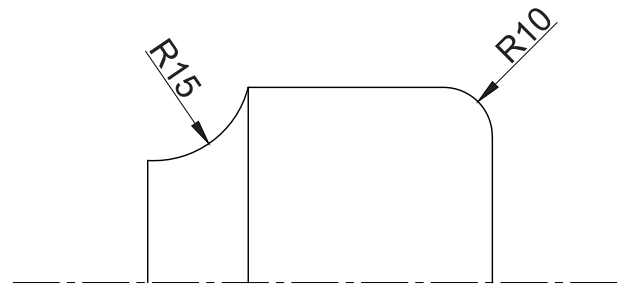
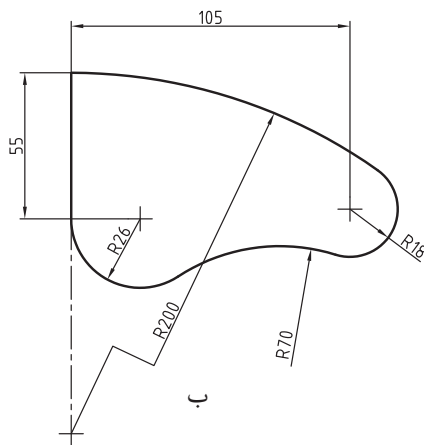
شکل ۳-۳۷



شکل ۳-۳۸

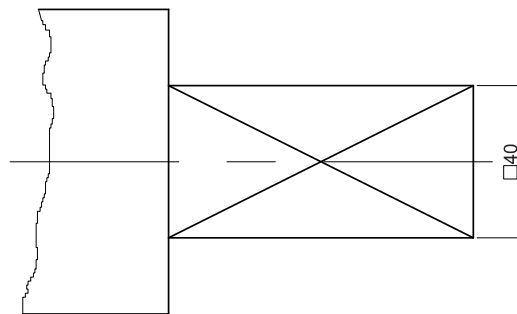
- در اندازه‌گذاری قطر دایره در نقشه، نشانه  $\varnothing$  همراه با عدد داده می‌شود. این نشانه بهتر است هنگامی که خود دایره در تصویر است آورده نشود.

- اگر مرکزکمان مشخص نباشد می‌توان خط اندازه آن را به صورت شکسته و انتهای آن را روی بخشی از خط محور قرار داد. (شکل ۳-۳۹-ب).



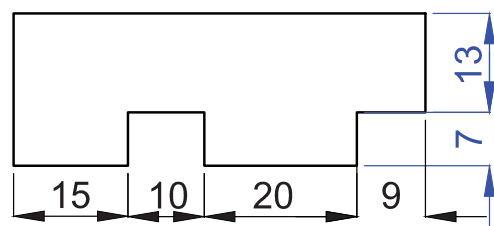
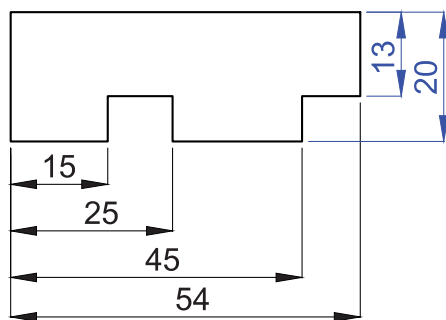
شکل ۳-۳۹

- اندازه‌های مربوط به مقاطع نیز با شکل کوچک اندازه ۴۰ برای مقطع چهارگوش داده شده است و آن مقطع آورده می‌شود. برای نمونه در شکل ۳-۴۰ همراه آن علامت □ آورده شده است.



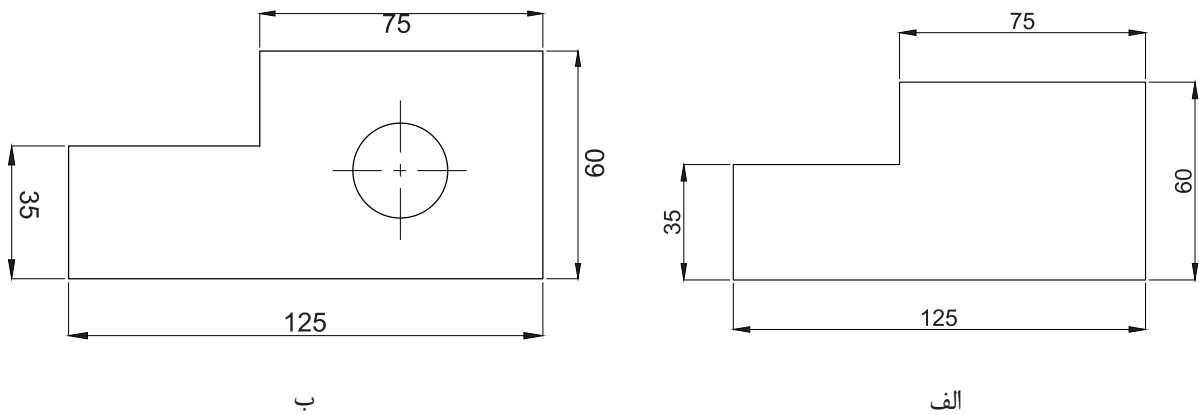
شکل ۳-۴۰

- اگر لازم باشد چندین اندازه پشت سر هم داده شود، این کار را می‌توان با دو روش انجام داد. در یک روش اندازه‌ها نسبت به یک گوشه داده می‌شود که می‌توان با کم کردن اندازه‌ها، فاصله دلخواه را به دست آورد (شکل ۳-۴۱-الف). در روش دیگر اندازه‌ها مستقل از هم و به صورت زنجیری داده می‌شوند (شکل ۳-۴۱-ب).



شکل ۳-۴۱

در شکل ۳-۴۲ خطای اندازه گذاری را به دست آورید.



شکل ۳-۴۲

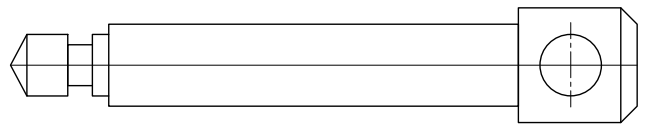
### ۳-۶- رواداری (تلرانس)

هنگامی که ساخت قطعه‌ای سفارش داده می‌شود، دقت، ساخت آن بر پایه ارزشمندی قطعه، برگزیده می‌شود. چون ابزارها، کارگران و ماشین‌ها تنگناهایی دارند و نمی‌توان با همه تلاش قطعه‌ای برابر با اندازه داده شده ساخت، قطعه از اندازه داده شده بزرگ‌تر یا کوچک‌تر ساخته می‌شود. در نقشه می‌توان نابرابری اندازه داده شده با اندازه ساخته شده را پیش از ساخت برگزید.

برای نمونه در یک مکانیسم، به پیچی با قطر ۸ میلی‌متر نیاز است، اما می‌دانیم که مهره آن کمی از ۸ میلی‌متر بزرگ‌تر ساخته می‌شود، به گونه‌ای که اگر اندازه پیچ ۸/۱ میلی‌متر نیز باشد، می‌توانیم آن را در مهره ببندیم. همچنین اگر پیچ کمی از ۸ میلی‌متر کوچک‌تر باشد باز در مهره بسته می‌شود و بیش از اندازه شل نخواهد بود. از سوی دیگر می‌دانیم پیچ با اندازه برابر با ۸ میلی‌متر ساخته شدنی نیست و هرچه بخواهیم اندازه پیچ را نزدیک‌تر به ۸ میلی‌متر بسازیم هزینه ساخت بیشتر می‌شود. در ساخت این پیچ می‌توان

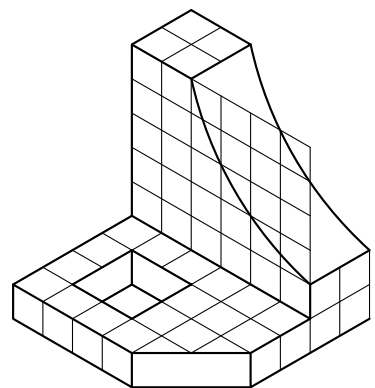
### کار در کارگاه

۱- با رعایت تناسب اندازه و با در نظر گرفتن مقیاس ۱:۱ شکل ۳-۴۳ را اندازه‌گذاری کنید.



شکل ۳-۴۳

۲- پس از کشیدن سه نما (شکل ۳-۴۴)، آن را اندازه‌گذاری کنید.



شکل ۳-۴۴

گفت اگر اندازه پیچ ۸ میلی متر باشد خیلی خوب است  
 ولی اگر اندازه ۰/۱ بزرگ تر (تا ۸/۱ میلی متر) یا ۰/۵ میلی متر کوچک تر (۷/۵ میلی متر) باشد، باز آن پیچ را به کار خواهیم برد.

در اینجا عدد ۸ اندازه اسمی، عدد ۸/۱ بزرگ ترین اندازه و عدد ۷/۵ کوچک ترین اندازه پذیرفته شده خواهد بود. نابرابری این عددها به شرح زیر می باشد:

بزرگ ترین اندازه = ۸/۱ mm

کوچک ترین اندازه = ۷/۵ mm

$$\Rightarrow 8/1 \text{ mm} - 8 \text{ mm} = +0/1 \text{ mm} \quad \text{اندازه اسمی - بزرگ ترین اندازه} = \text{بیشترین بزرگی}$$

$$\Rightarrow 7/5 \text{ mm} - 8 \text{ mm} = -0/5 \text{ mm} \quad \text{اندازه اسمی - کوچک ترین اندازه} = \text{بیشترین کوچکی}$$

برای سادگی، اندازه این قطعه را در نقشه به شکل  $8_{-0/5}^{+0/1}$  نشان می دهند. این اندازه به این معنی است که قطعه می تواند ۰/۵ میلی متر کوچک تر از ۸ میلی متر و ۰/۱ میلی متر بزرگ تر از آن و هر اندازه ای بین این دو عدد باشد. پذیرفتن این نابرابری اندازه ها را رواداری یا تلرانس می گویند که با حرف T نشان داده می شود.

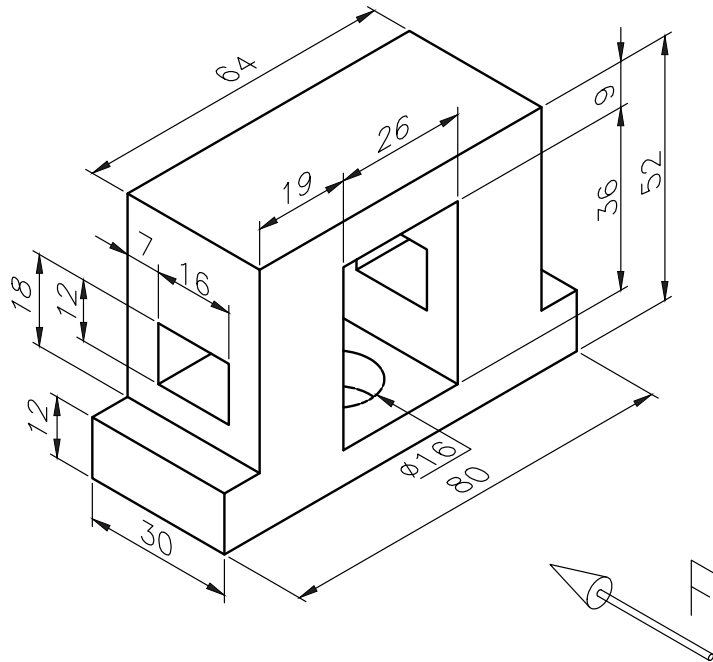
۱- برای تصویر سه بعدی داده شده خواسته‌های زیر را انجام دهید. (یکای اندازه‌گذاری بر حسب mm است)

الف- رسم کادر

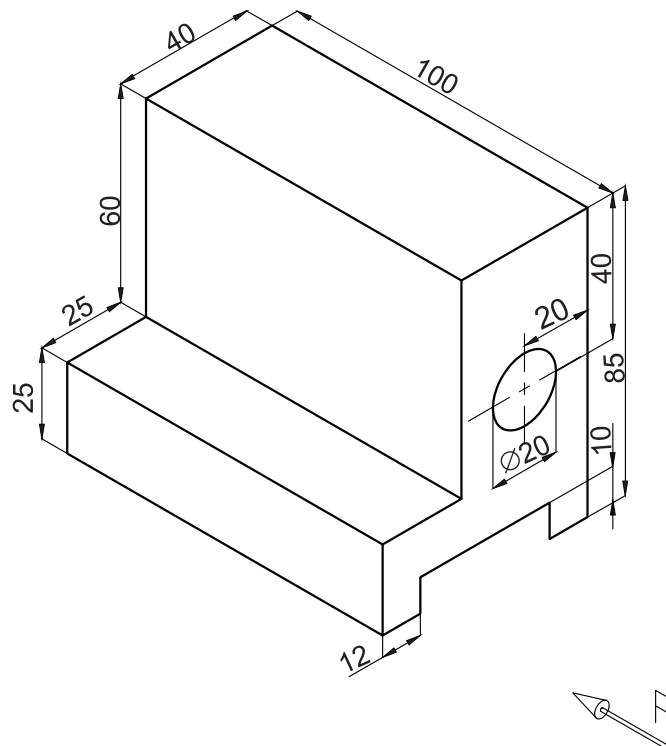
ب- رسم جدول

ج- رسم سه‌نما

د- اندازه‌گذاری

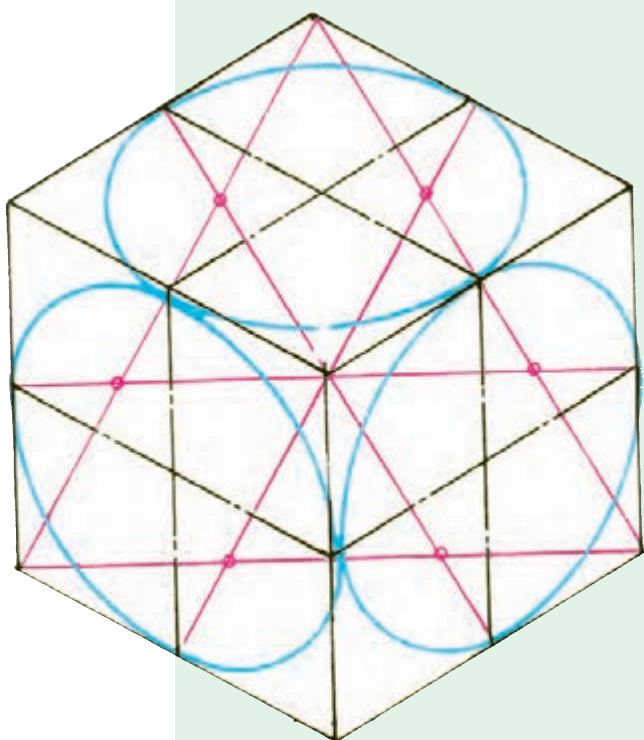


۲- تصویرهای شش‌گانه شکل زیر را در کاغذ A4 همراه با پیرایند و جدول بکشید.



# آموزه چهارم

## رسم تصویر سه بعدی ایزومتریک



## تصویر سه‌بعدی ایزومتریک

## توانایی

■ رسم پرسپکتیو ایزومتریک از روی نقشه یا قطعه کار ساده

### هدف‌های رفتاری - شما با یادگیری این آموزه، می‌توانید:

- انواع پرسپکتیو را نام ببرید.
- مشخصات تصویر در پرسپکتیو ایزومتریک را شرح دهید.
- انواع سطح در فضا (عمودی - افقی و شیبدار) را شرح دهید.
- محورهای اصلی در پرسپکتیو ایزومتریک را شرح دهید.
- نقشه سه‌بعدی ایزومتریک را رسم کنید.
- نقشه سه‌بعدی ایزومتریک را اندازه‌گذاری کنید.

زمان آموزش (ساعت)

عملی	نظری
۴/۵	۱/۵

می‌دهد. هر چند که، این تصویرها دقیق نیستند و کشیدن آنها مشکل‌تر است. اگر بخواهید تصویر قطعه‌ای سه‌بعدی را بکشید. باید سطح کاغذ را که دو بعدی است مانند فضای

در واحد کار سوم با تصویر و شعاع تصویر آشنا شدید. برخلاف تصویر دو بعدی درک تصویر سه‌بعدی آسان‌تر است. تصویر سه‌بعدی، شکلی فضایی است که بزرگی قطعه را در سه بعد پهناء، درازا و بلندی نشان

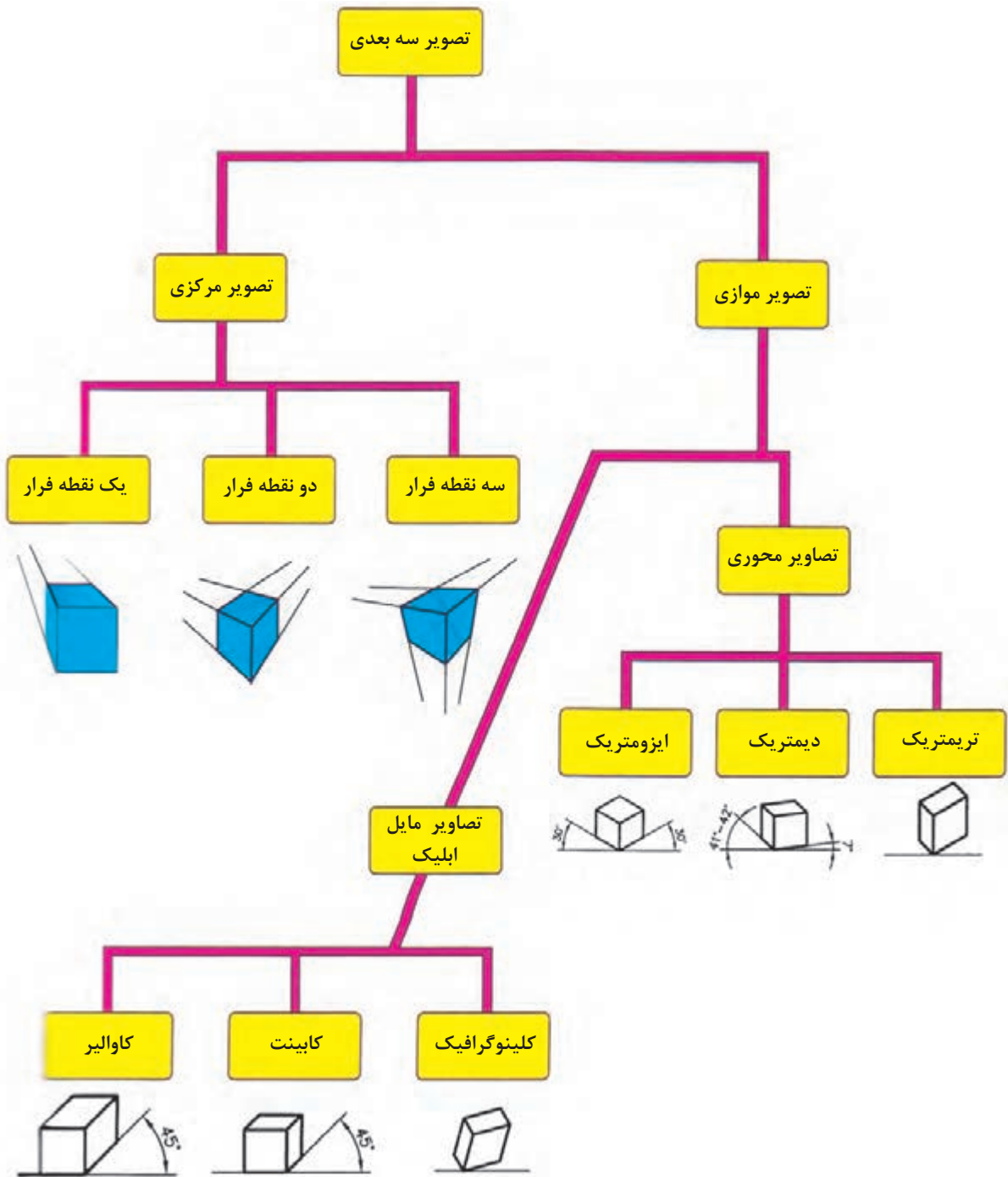
سه بعدی نشان دهید. روش رایج برای این کار کشیدن سه محور Z,Y,X است.

سه بعدی نشان دهید. روش رایج برای این کار کشیدن سه محور Z,Y,X است.

که برخی از انواع این تصاویرها در نمودار ۴-۱ نشان داده شده است.

بسته به زاویه قرار گرفتن این سه محور و مقیاس روی محورها تصاویر سه بعدی گوناگونی ایجاد می شود

از بین تصاویرهای سه بعدی نمودار ۴-۱ تصویر محوری ایزومتریک در این واحد کارآموزش داده می شود.



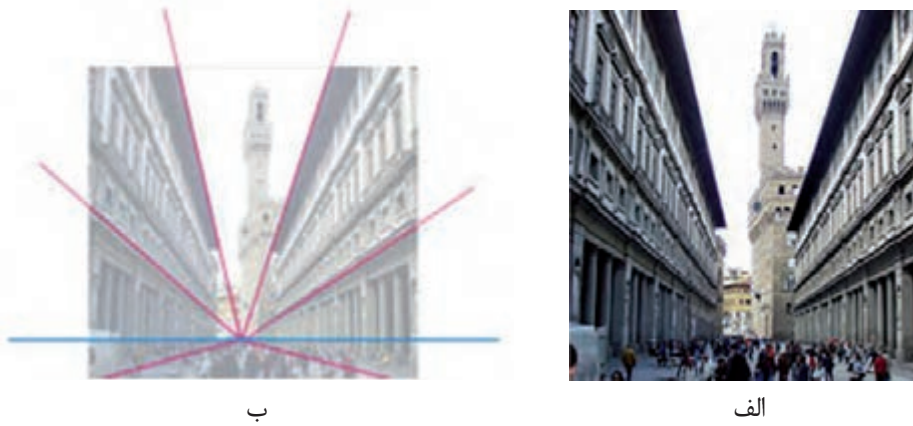
نمودار ۴-۱



در نمودار ۴-۱ سه دسته مهم تصویرهای سه‌بعدی محوری را پیدا کرده و آنها را با هم مقایسه کنید.

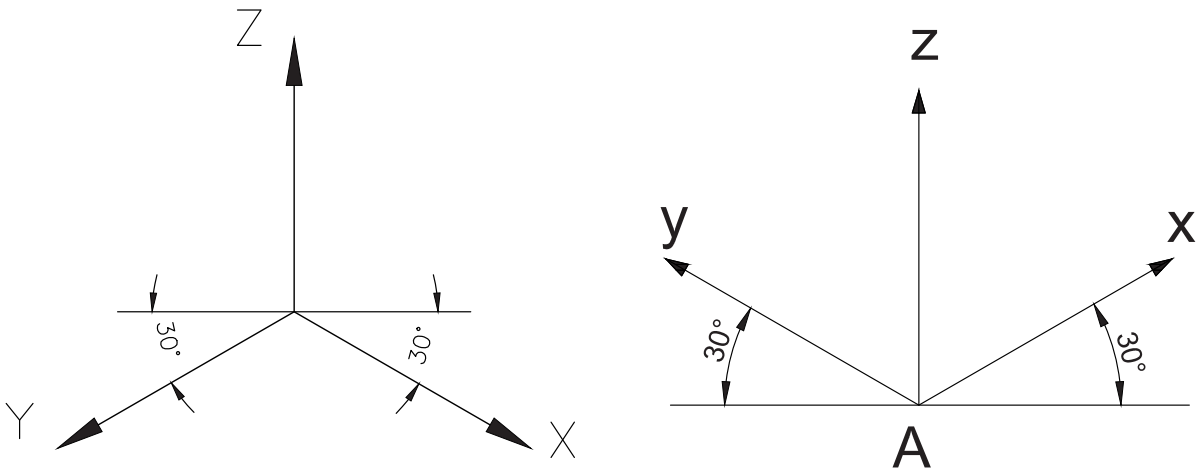
### ۴-۱- تصویر سه‌بعدی ایزومتریک

در شکل ۴-۱ در تصویر مرکزی یا پرسپکتیو ایزومتریک آورده شده است که برای نشان دادن قطعات با یک نقطه فرار نشان داده شده است. تصویر مجسم صنعتی مناسب‌تر است.



شکل ۴-۱ - تصویر مرکزی با یک کانون - محورهای تصویرساز در یک نقطه به هم می‌رسند.

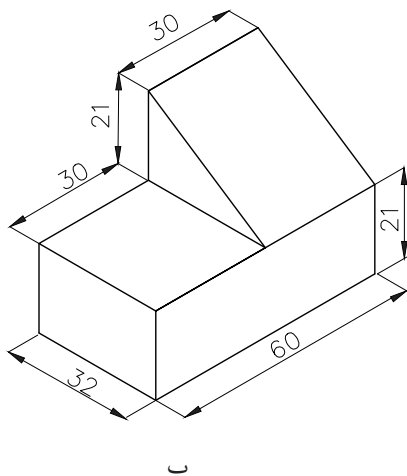
برخی از اصول رسم تصویر ایزومتریک عبارت‌اند از: گونه‌ای است که محور  $Z$  ارتفاع و به صورت قائم است، دو محور  $X, Y$  نسبت به خط افق زاویه  $30^\circ$  درجه دارند. ● محورها در این نوع تصویر مانند شکل ۴-۲ به



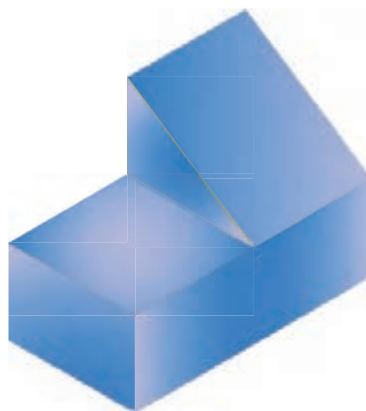
شکل ۴-۲

• بیشتر خط‌هایی که در تصویر سه‌بعدی کشیده می‌شوند، موازی با یکی از محورها هستند.

• مقیاس روی هر سه محور یکسان است به این مفهوم که ابعاد در هر سه محور به یک نسبت بزرگ یا کوچک می‌شوند.

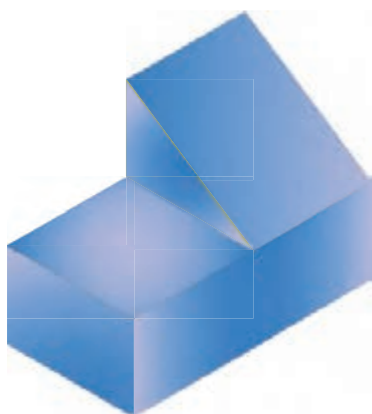


ب



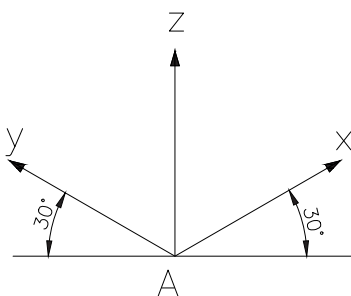
الف

شکل ۳-۴ - تصویر سه‌بعدی ایزومتریک - محورهای تصویرساز به سه دسته‌اند و هر دسته با یکی از محورهای مختصات موازی و عمود بر یکی از صفحات تصویر هستند.



شکل ۴-۴ تصویر مکعب مستطیل

۱- سه محور  $X, Y, Z$  را به گونه‌ای بکشید که محور  $X, Y$  با خط افق زاویه  $30^\circ$  درجه و محور  $Z$  زاویه  $90^\circ$  درجه داشته باشد.



شکل ۴-۵ رسم خط افقی، قائم و دوماحور با زاویه  $30^\circ$  درجه

## ۲-۴- رسم سه‌نما از روی تصویر سه‌بعدی

برای کشیدن سه‌نما از روی تصویر سه‌بعدی می‌توانید تصویر سه‌بعدی را مانند یک قطعه فرض کنید. البته اندازه تصویر سه‌بعدی ارائه شده ممکن است برابر با اندازه واقعی نباشد.

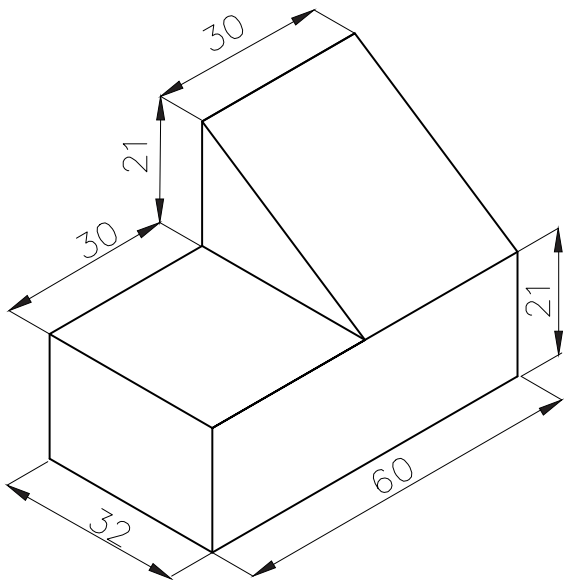
در گزینش نمای روبرو به نکات زیر توجه کنید:

- پیچیده‌ترین سوی تصویر سه‌بعدی را نمای روبرو انتخاب کنید.
- انتخاب نمای روبرو به گونه‌ای باشد که تا حد ممکن خط ندید، در سه‌نما نباشد.
- طول بزرگ‌تر برای نمای روبرو انتخاب شود.

## ۳-۴- روش رسم تصویر سه‌بعدی ایزومتریک

می‌خواهیم نقشه ایزومتریک قطعه شکل ۴-۴ را بکشیم.

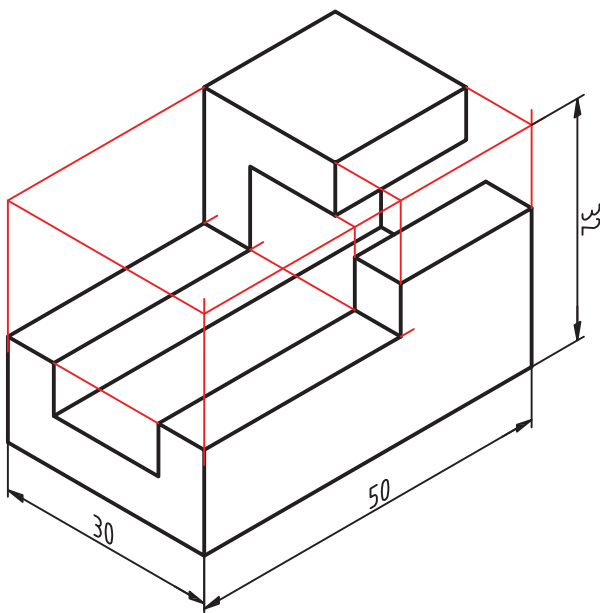
۵- خط‌های اضافی را پاک کنید و خط‌های اصلی را پررنگ نمایید. اگر اندازه‌ها را در اختیار داشته باشید، می‌توانید ابعاد را با دقت بکشید.



شکل ۴-۸

### کار در کارگاه

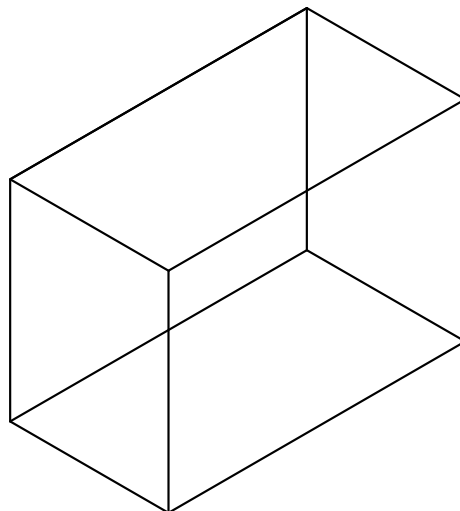
تصویر سه بعدی شکل ۴-۹ را در کاغذ  $A_4$  با مقیاس مناسب بکشید.



شکل ۴-۹

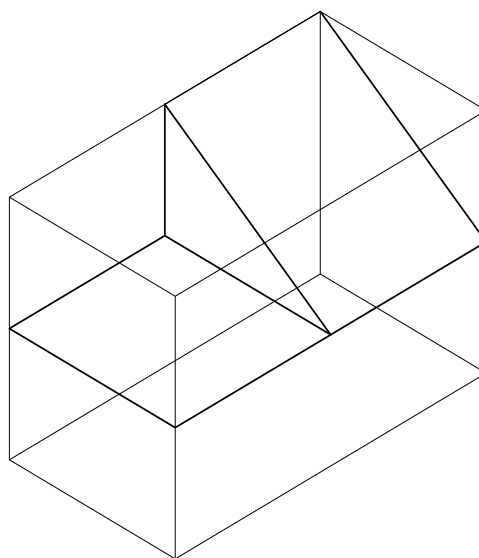
۲- روی محورها، اندازه‌های داده شده را نشانه‌گذاری کنید و دنباله خط محورها را پاک کنید.  $X=60\text{mm}$  ،  $Y=32\text{mm}$  ،  $Z=42\text{mm}$

۳- شکل را به گونه‌ای تکمیل کنید که شکل مکعب مستطیل درست شود.



شکل ۴-۶

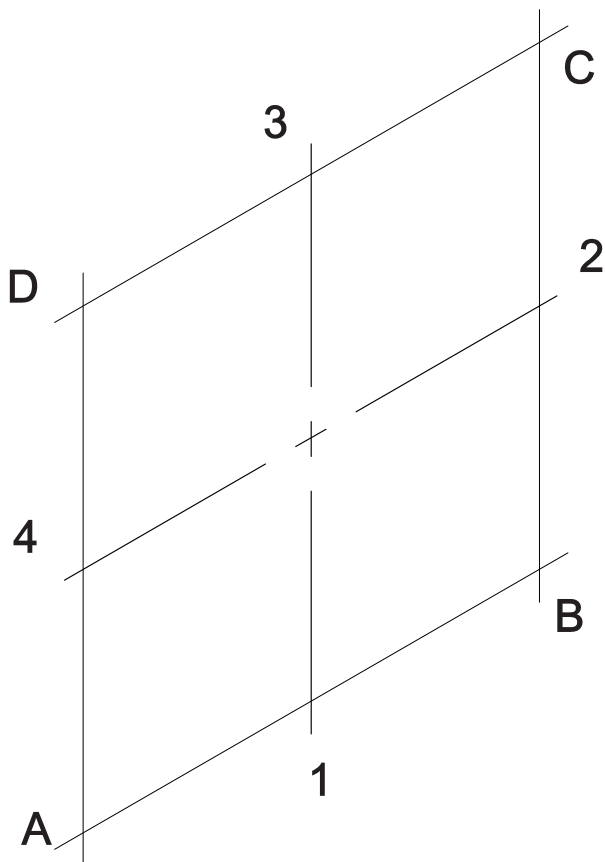
۴- با رعایت تناسب خط‌های موازی را کشیده و دیگر خط‌ها و سطح‌ها را به دست آورید. برای کشیدن خط‌های شیب‌دار نقطه آغاز و پایان آن را پیدا کرده و آنها را با خط‌کش یا گونیا به هم وصل کنید.



شکل ۴-۷

پیش از این مربع و مستطیل را روی تصویر سه بعدی کشیدید، در اینجا چگونگی کشیدن دایره در شکل های سه بعدی ایزومتریک آموزش داده می شود.

۱- برای کشیدن دایره در یک صفحه ایزومتریک مانند صفحه  $XZ$ ، نخست مرکز دایره (O) را نشانه گذاری کنید. از نقطه O، دو خط محور دایره را در راستای محور  $X$  و محور  $Z$  بکشید (شکل ۴-۱۳).

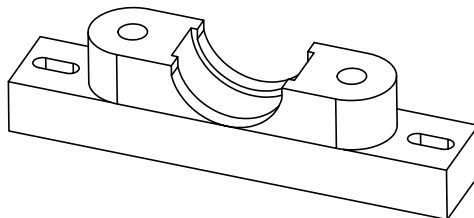


شکل ۴-۱۳- کشیدن لوزی پیرامونی دایره در تصویر سه بعدی ایزومتریک

۲- روی دو خط کشیده شده، شعاع دایره را اندازه گذاری کنید تا نقاط ۱، ۲، ۳ و ۴ به دست آید.

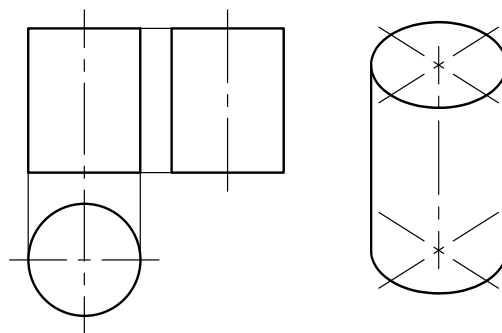
۳- از نقطه ۱ و ۳ مانند شکل ۴-۱۴ در راستای محور  $X$  دو خط  $AB$  و  $CD$  و در راستای محور  $Z$  از نقطه ۲ و ۴ دو خط  $BC$  و  $AD$  را بکشید تا شکل لوزی  $ABCD$  به دست آید.

**کشیدن دایره در تصویر سه بعدی ایزومتریک**  
همان طور که پیش از این گفته شد در تصویر سه بعدی برخی از شکل های هندسی دگرگونه می شوند، برای نمونه دایره به شکل بیضی، مربع مانند لوزی و مستطیل به شکل متوازی الاضلاع دیده می شوند (شکل ۴-۱۰).



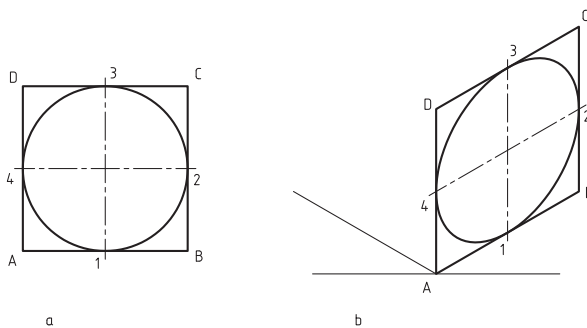
شکل ۴-۱۰- تصویر ایزومتریک پایه یاتاقان

اگر دایره روی سطحی باشد که یکی از سه محور مختصات با آن صفحه موازی باشد، به شکل بیضی دیده خواهد شد. در شکل ۴-۱۱ قاعده استوانه به شکل دایره است که در سه نما، به شکل دایره دیده می شود، اما این دایره در شکل سه بعدی ایزومتریک، بیضی کشیده شده است.



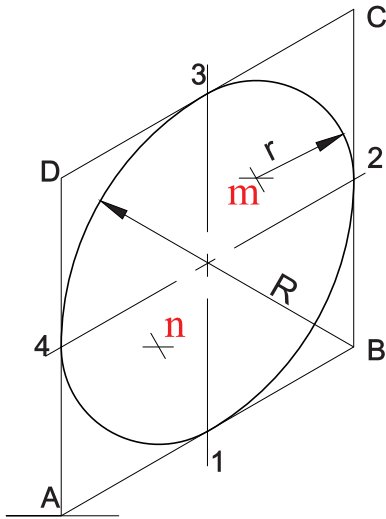
شکل ۴-۱۱

در شکل ۴-۱۲ چگونگی تغییر شکل دایره به بیضی، در تصویر ایزومتریک نشان داده شده است.



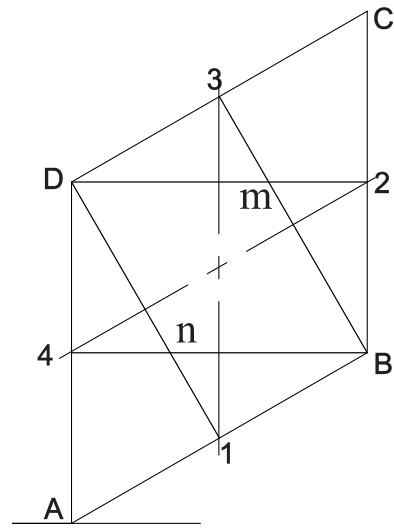
شکل ۴-۱۲

را روی نقطه ۳ بگذارید و کمانی تا نقطه ۲ بکشید مانند این کار را از نقطه n انجام دهید (شکل ۴-۱۵).



شکل ۴-۱۵

- ۶- از نقطه B کمانی از نقطه ۴ به نقطه ۳ بکشید. همین کار را از نقطه D برای کشیدن کمان بین نقطه ۱ و ۲ انجام دهید.
- ۷- خط‌های اضافی را پاک کنید.

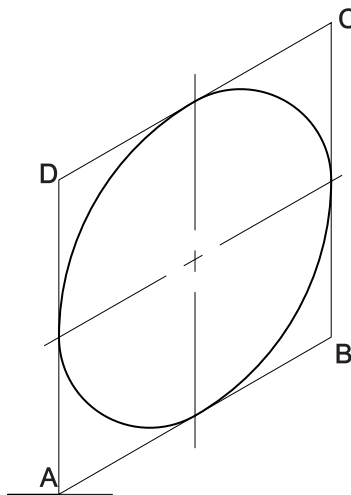


شکل ۴-۱۴

- ۴- دو گوشه نزدیک به هم لوزی را که دو نقطه D و B هستند به وسط دو ضلع روبروی شان وصل کنید (شکل ۴-۱۴). یعنی نقطه B به نقطه ۳ و سپس به نقطه ۴ و نقطه D را به دو نقطه ۱ و ۲ وصل کنید تا نقاط m و n به دست آیند.
- ۵- سوزن پرگار را روی نقطه m و سر مدادی آن

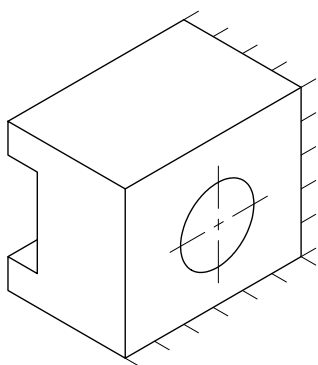
### نکته

با این روش بیضی نما کشیده می‌شود که نزدیک به بیضی است ولی با آن یکی نیست (شکل ۴-۱۶).

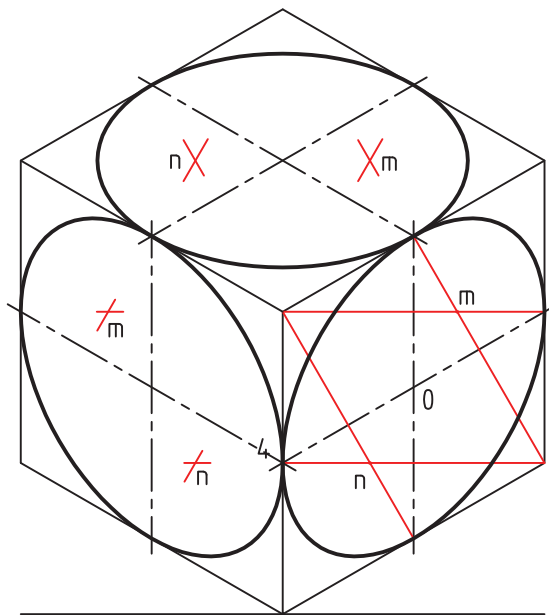


شکل ۴-۱۶- اختلاف اندازه بیضی نما و بیضی

کشیدن دایره در دیگر صفحه‌های مکعب ایزومتریک نیز، مانند روش گفته شده است (شکل ۴-۱۷)



شکل ۴-۱۹



شکل ۴-۱۷ - رسم دایره در صفحات مختلف ایزومتریک

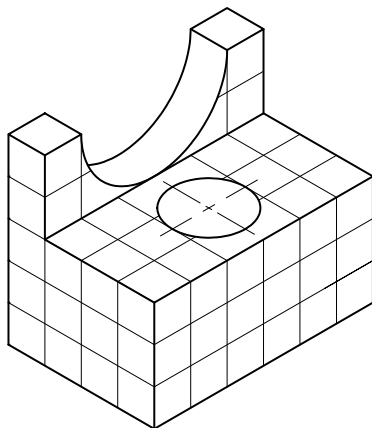
#### ۴-۴- اندازه‌گذاری تصاویر ایزومتریک

در اندازه‌گذاری تصویر ایزومتریک افزون بر رعایت موارد گفته شده درباره اندازه‌گذاری تصویر دوبعدی، به نکات زیر توجه کنید:

۱. خط راهنما تا حد امکان با یکی از محورهای اصلی موازی باشد.
۲. اندازه‌گذاری نباید به گونه‌ای باشد که تصویر بیش از اندازه پیچیده شود.
۳. نوشته‌ها موازی با سطحی باشند که اندازه‌گذاری می‌شود.

#### کار در کارگاه

تصویر رسم شده در شکل ۴-۲۰ را اندازه‌گذاری کنید. طول هر ضلع مربع را ۱۰ میلی‌متر در نظر بگیرید.

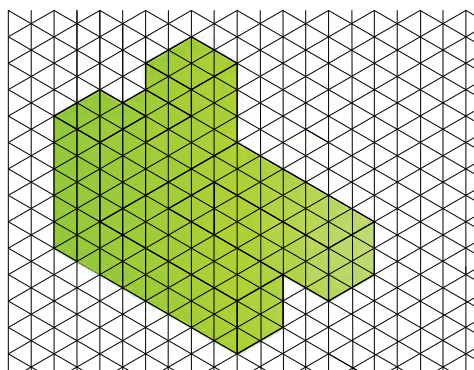


شکل ۴-۲۰

برای آسان‌تر کشیدن تصویر ایزومتریک یک روش، کاربرد کاغذ ایزومتریک است، که در واحد کار اول دیدید.

#### کار در کارگاه

تصویر مجسم ایزومتریک شکل ۴-۱۸ را روی کاغذ ایزومتریک بکشید.



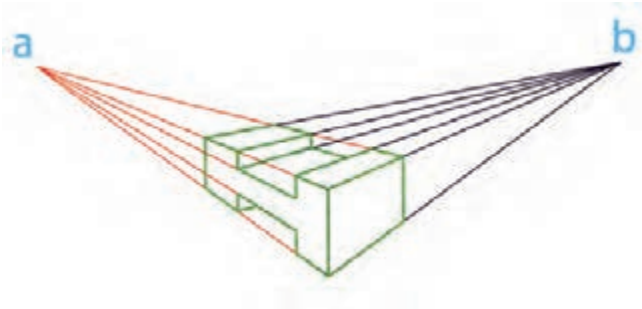
شکل ۴-۱۸ - تصویر ایزومتریک

#### کار در کارگاه

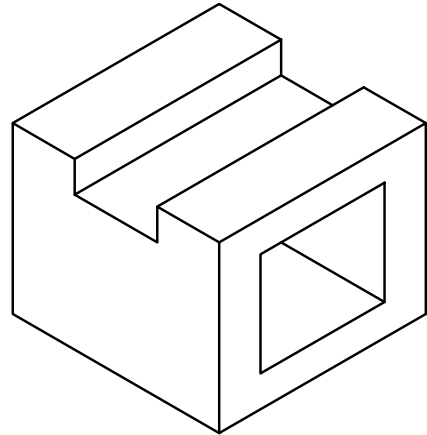
تصویر مجسم ایزومتریک شکل ۴-۱۹ را در کاغذ

۱- دو نوع مهم پرسپکتیو را نام ببرید.

۲- در شکل‌های زیر نوع تصویر سه‌بعدی را شکل بنویسید.



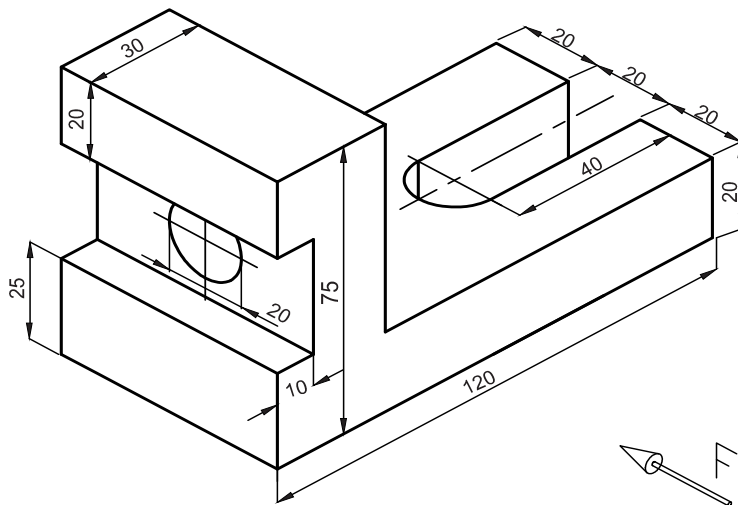
ب



الف

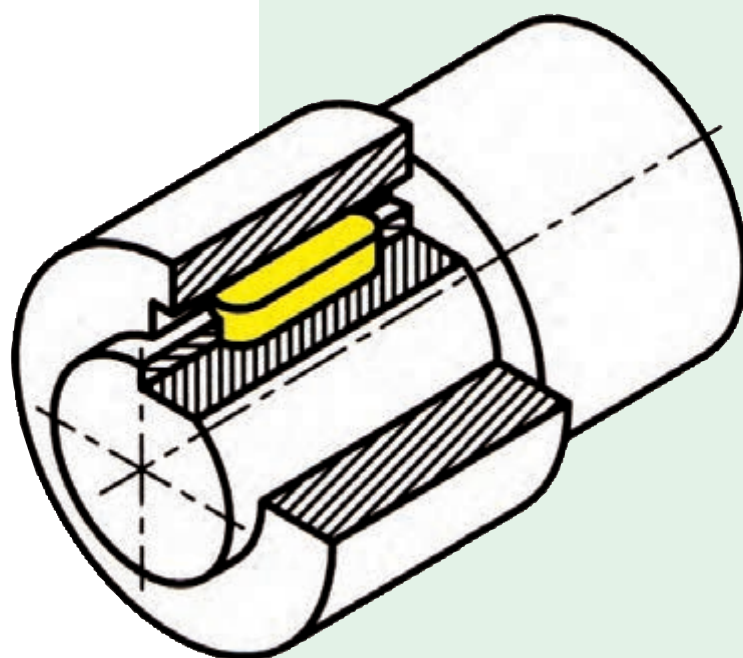
۳- مشخصات تصویر در پرسپکتیو ایزومتريك را شرح دهید.

۴- نقشه سه‌بعدی ایزومتريك داده شده را با كادر، جدول و اندازه‌گذاری رسم کنید.



## آموزه پنجم

برش ساده قطعات صنعتی و هاشورزنی





## توانایی

## ■ رسم برش قطعه‌های ساده صنعتی و هاشورزدن

**هدف‌های رفتاری – شما با یادگیری این آموزه ، می‌توانید:**

- ضرورت برش قطعه را بیان کنید.
- صفحات برش و مسیر برش را توضیح دهید.
- انواع برش قطعه‌های ساده صنعتی را توضیح دهید.
- تصویر برش خورده را توضیح دهید.
- هاشور را تعریف کنید.
- برخی از انواع هاشور را که در تصویر برش خورده به کار می‌روند، توضیح دهید.
- نقشه قطعه را با برش ساده، بکشید.

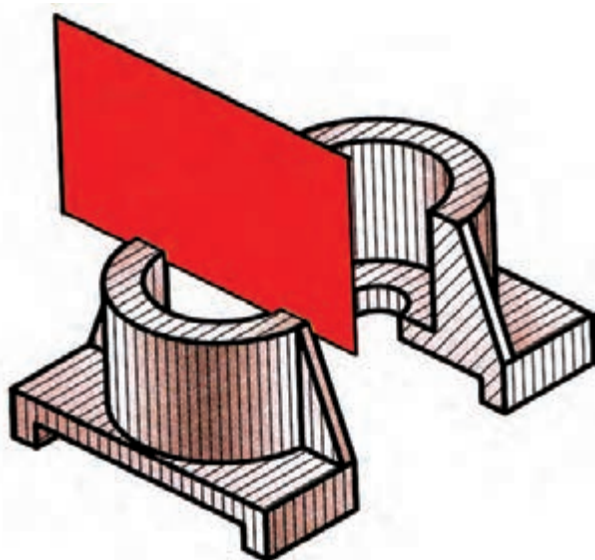
زمان آموزش (ساعت)

عملی	نظری
۳	۱

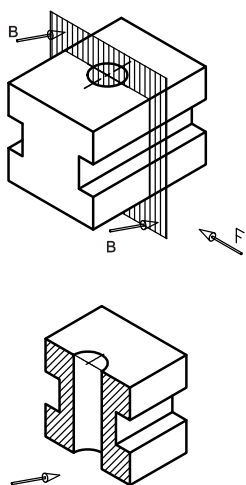
## ۱-۵- نقشه‌کشی قطعه برش خورده

برخی موارد، قطعه به اندازه‌ای پیچیده است که بخش‌های درونی آن در تصویر دوبعدی و سه‌بعدی به آسانی و درستی درک نمی‌شود. برش زدن روشی است که بخش‌های درونی و پیچیده قطعه را به گونه‌ای بهتر، نشان می‌دهد. (شکل ۱-۵)

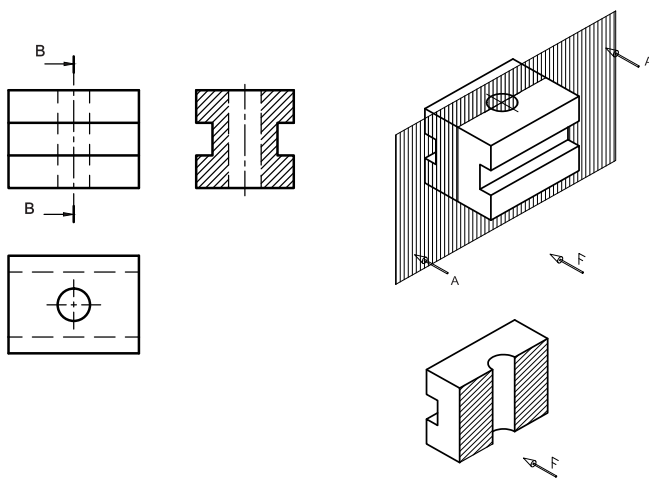
آن گونه که در این شکل نشان داده شده است، عمل برش با یک صفحه فرضی انجام می‌شود، که این صفحه را صفحه برش می‌نامیم. صفحه برش می‌تواند موازی با صفحه تصویر قائم، افقی یا قائم جانبی باشد. با برش قطعه با این صفحات برش می‌توانیم نمای روبرو، افقی و جانبی را به شکل برش خورده ببینیم (شکل ۲-۵، ۳-۵، ۴-۵).



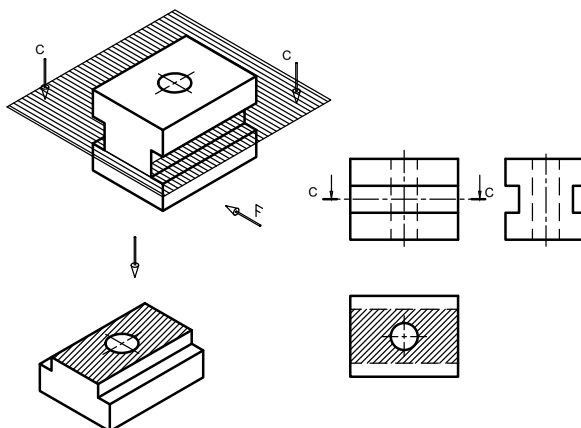
شکل ۱-۵



شکل ۳-۵ - برش جانبی



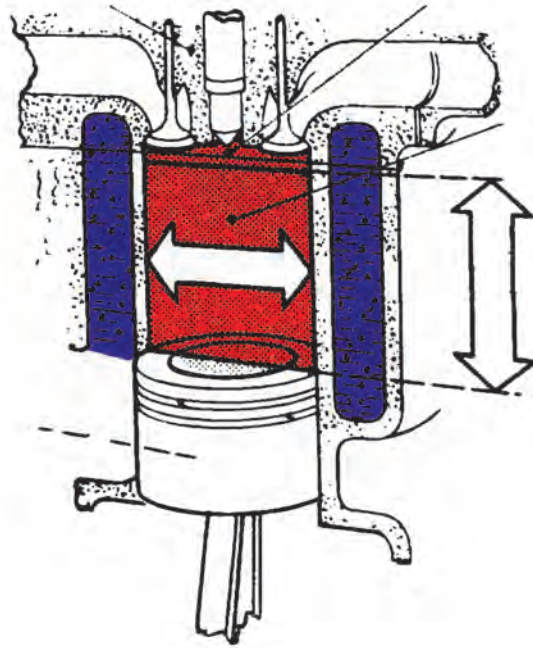
شکل ۲-۵ - برش قائم



شکل ۴-۵ - برش افقی

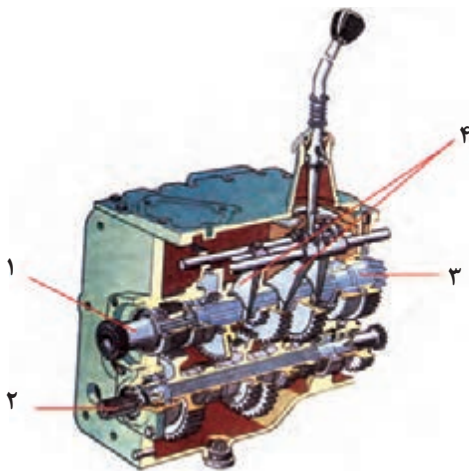
### ۱-۱-۵- انواع برش

برش ساده : اگر صفحه برش موازی با یکی از از شکل‌های ۵-۲، ۵-۳ و ۵-۴ برش ساده را نشان صفحه‌های تصویر باشد و قطعه را به صورت کامل برش می‌دهند. چنین برشی را برش ساده می‌گویند. هر کدام

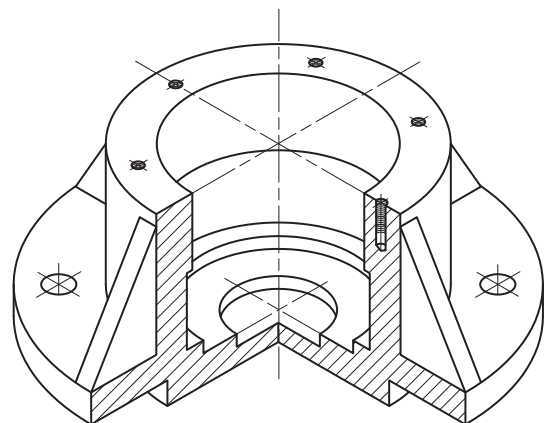


شکل ۵-۵- برش ساده سیلندر و سر سیلندر برای نشان دادن بخش‌های درونی موتور

نیم برش، برش شکسته و برش موضعی از جمله برش‌هایی هستند که در نقشه‌کشی کاربرد دارند. برای آشنایی بیشتر با آنها می‌توانید کتاب‌های رسم فنی و نقشه‌کشی پیشرفته‌تر را بخوانید.



ب- برش جعبه دنده



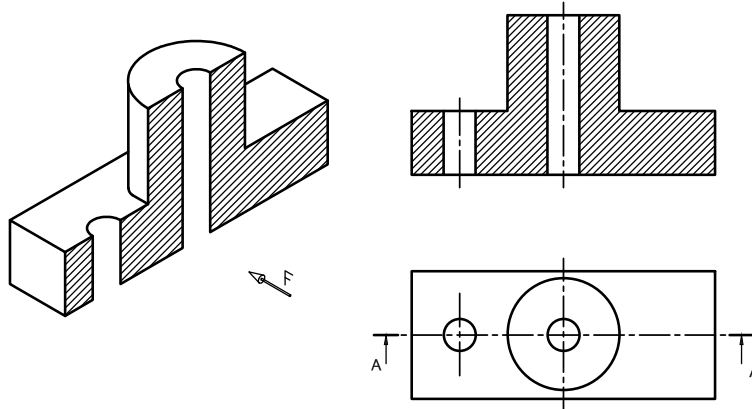
الف- نیم برش یک قطعه

شکل ۵-۶

## ۲-۱-۵- مسیر برش

بزرگ لاتین مانند AA, BB, ... نام‌گذاری شده و راستای دید با پیکان نشان داده می‌شود. خط برش تا بیرون از تصویر ادامه می‌یابد.

جایی که صفحه برش از آنجا عبور می‌کند و قطعه را برش می‌دهد، مسیر برش می‌نامند. این مسیر مانند شکل ۷-۵ با خط محوری که دو طرف آن پهن‌تر است نشان داده می‌شود. نام‌گذاری مسیر برش، با حروف



شکل ۷-۵

## ۲-۱-۵- هاشور

هاشور می‌گویند. با هاشور زدن افزون بر نشان دادن سطح بریده شده می‌توان جنس قطعه را نیز نشان داد.

برای نشان دادن سطح برش‌خورده، خط‌هایی نازک یا شکل‌های ویژه‌ای به کار می‌رود که به آنها

### نکته

هاشورها استاندارد نیستند و شاید برخی مؤسسات استاندارد ویژه‌ای را به کار ببرند (جدول ۱-۵).

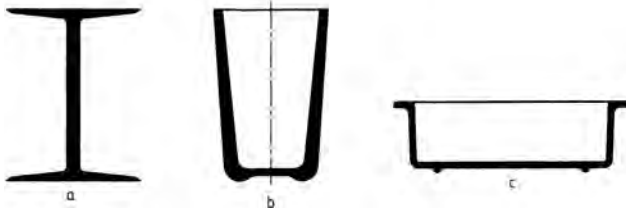
جدول ۱-۵- شکل هاشور

جنس	فولاد	فلزات نرم و غیر فلزات	مایعات
شکل هاشور			
جنس	مقطع چوب	چوب در راستای الیاف	آجر
شکل هاشور			

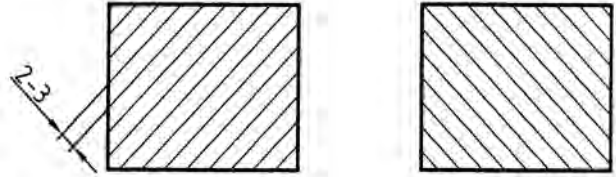
### روش هاشور زدن:

• قطعه‌های نازک، اگر برش زده شوند نیاز به هاشور زدن ندارند و می‌توان ناحیه برش خورده را به رنگ پُر نشان داد. (شکل ۵-۱۱)

• هاشور با خط نازک زاویه‌دار که بیشتر زاویه  $45^\circ$  و  $60^\circ$  است، نازکی با زاویه  $45^\circ$  کشیده می‌شود.



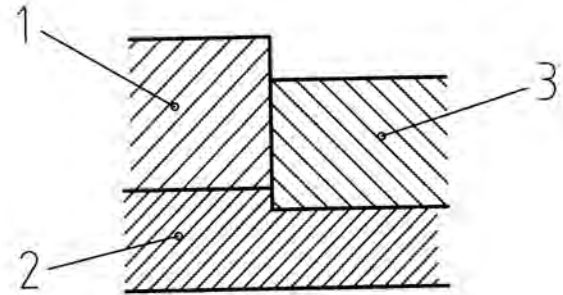
شکل ۵-۱۱



شکل ۵-۸

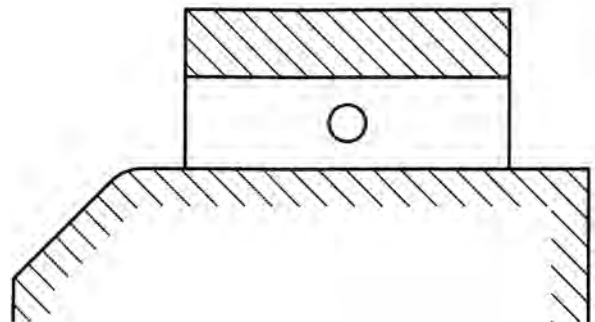
• قطعات کوچک مانند خار، ساچمه، پرچ، دندان چرخ‌دنده، پره یا تیغه هنگام برش قطعه، برش داده نشده و هاشور زده نمی‌شوند. این موارد را استثناهای برش یا بی‌برش می‌گویند.  
برخی از بی‌برش‌ها در جدول ۵-۲ نشان داده شده است.

• وقتی دو یا چند قطعه روی هم سوار شده باشند، زاویه هاشورها، غیر هم سو یا با فاصله نابرابر خواهد بود (شکل ۵-۹).



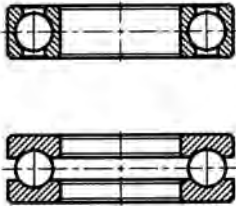
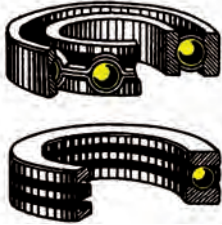
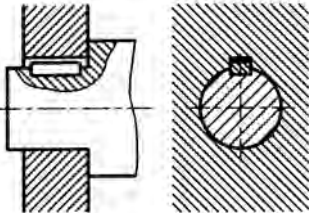
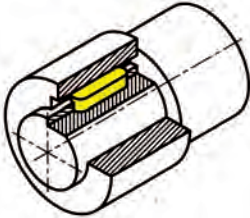
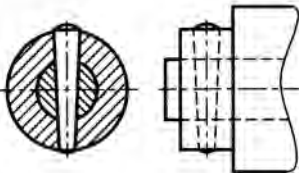

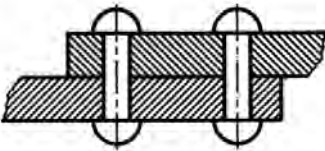
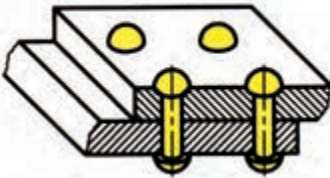
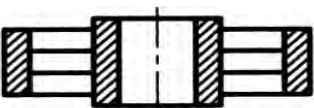
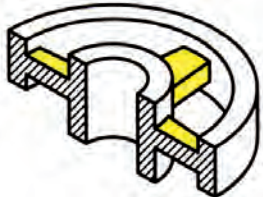


شکل ۵-۹

• هاشور نباید از خط اصلی بگذرد.  
• اگر سطح بزرگی برش خورده باشد می‌توان فقط پیرامون آن را که نزدیک خط اصلی است، هاشور زد. (شکل ۵-۱۰)

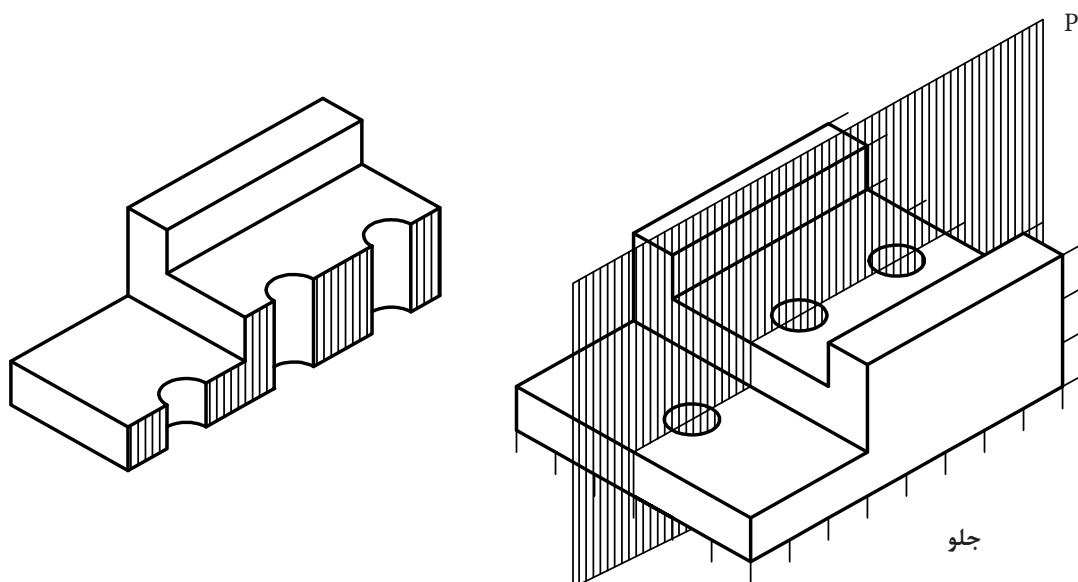


شکل ۵-۱۰

شکل برش خورده	شکل ساده	نام قطعه
		چرخ دنده
		ساچمه
		خار
		پین
		پرچ
		پرده

### کار در کارگاه

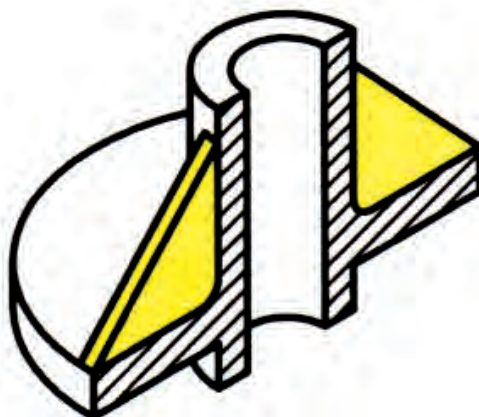
سه نمای شکل ۵-۱۲ را که در آن نمای روبرو در  
برش است، با رعایت تناسب بکشید.



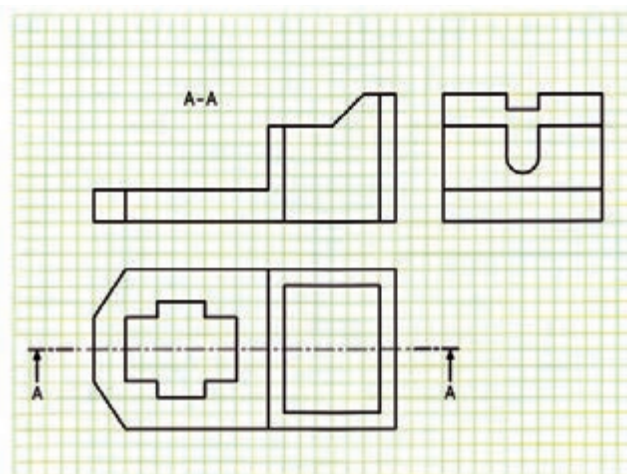
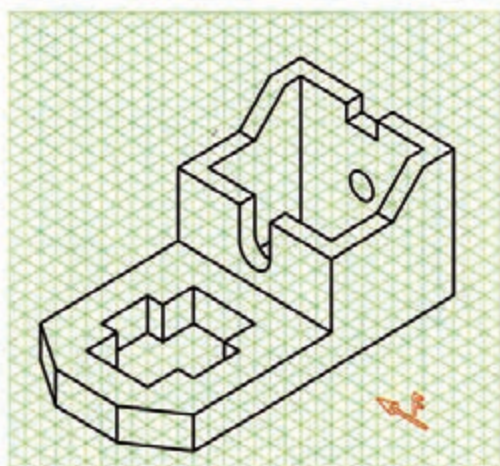
شکل ۵-۱۲ - برش قائم

## آزمون

- ۱- چرا برخی مواقع در کشیدن سه‌نما نیاز به برش داریم؟
- ۲- صفحه برش، مسیر برش و خط برش را توضیح دهید.
- ۳- دو نوع برش را نام برده و کاربرد آنها را بیان کنید.
- ۴- شکل زیر چه برشی خورده است؟



- ۵- سه‌نمای داده شده برای قطعه سه‌بعدی را کامل کنید.

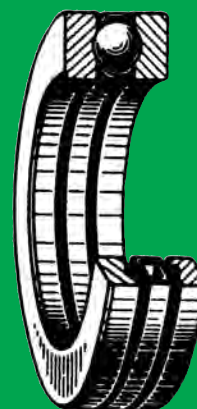
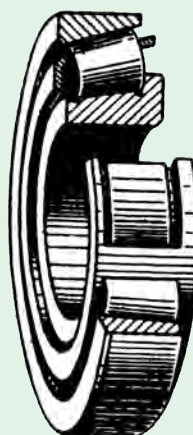
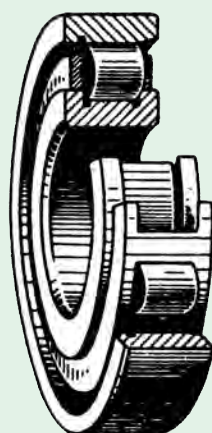
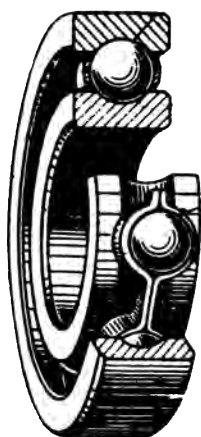






## آموزه ششم

### نقشه خوانی



## نقشه خوانی

## توانایی

خواندن نقشه قطعات مکانیکی: پیچ و مهره، فنر، میله و محور، چرخ دنده، چرخ زنجیر، پولی، خار، پین، رینگ، کاسه نمد،

## بوش و بلبرینگ

خواندن نقشه‌های ترکیبی، گسترده و شماتیک قطعات مکانیکی

### هدف‌های رفتاری - شما با یادگیری این آموزه، می‌توانید:

- نقشه قطعات مکانیکی به صورت تک قطعه‌ای را بخوانید.
- قطعات مکانیکی گوناگون را در نقشه شناسایی نمایید.
- نقشه ترکیبی و گسترده را توضیح دهید.
- نقشه‌های ترکیبی مربوط به قطعات و مکانیسم‌ها را بخوانید.
- نقشه‌های گسترده مربوط به تراکتور و برخی از ماشین‌های کشاورزی را بخوانید.
- نقشه‌های ترکیبی مربوط به تراکتور و برخی از ماشین‌های کشاورزی را بخوانید.
- نقشه شماتیک قطعات مکانیکی را بخوانید.

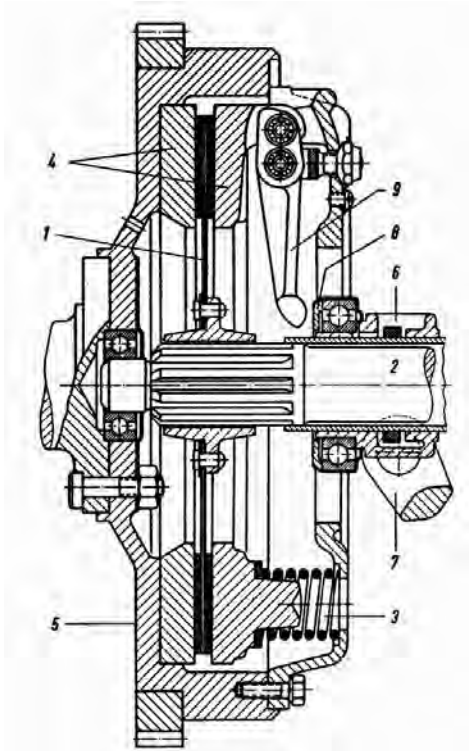
زمان آموزش (ساعت)

عملی	نظری
۸	۲

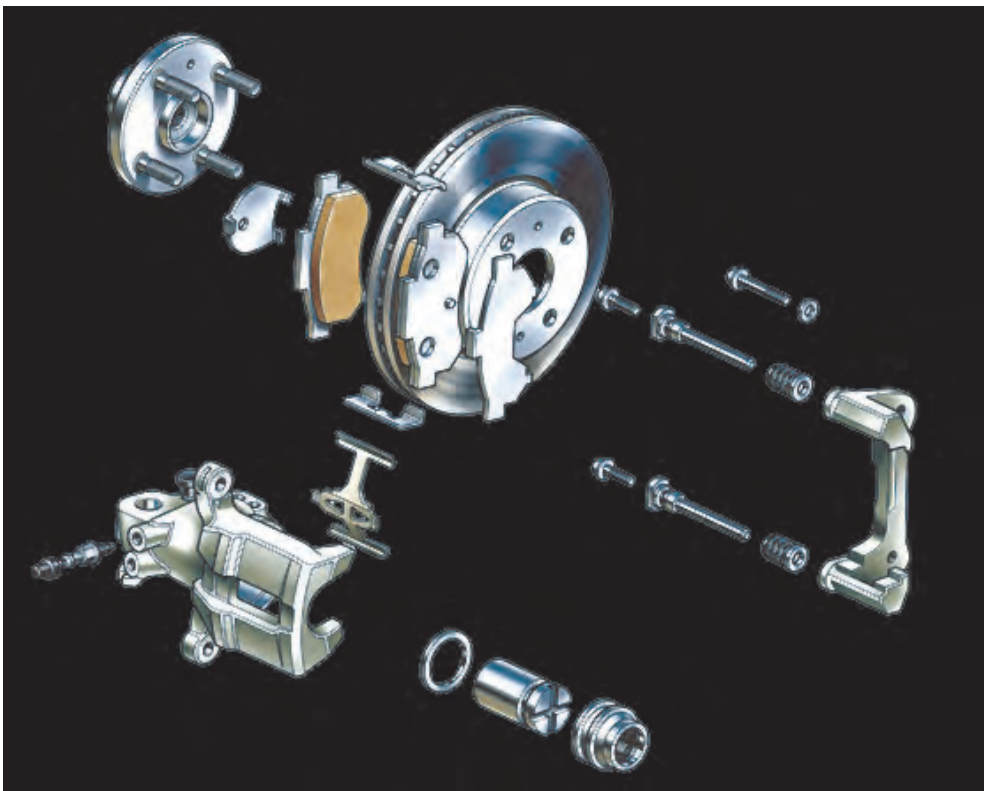
پیش از این با برخی از قطعات ساده مانند پیچ و مهره و ... در ساختمان ماشین‌ها آشنا شده‌اید.

یکی از مهارت‌های تکنسین‌ها، شناسایی و توانایی پیاده و سوار کردن قطعات یک سیستم است. همان‌گونه که می‌دانید، برای شناساندن چگونگی بسته شدن قطعات یک سیستم، نقشه‌های ترکیبی به کار برده می‌شود. در این نقشه‌ها، برای نشان دادن برخی از قطعات درونی بخش‌هایی از نقشه در برش، نشان داده می‌شود (شکل ۶-۱). برای نمونه شکل روبه‌رو مربوط به یک مجموعه کلاچ است که در آن موقعیت قطعات مختلف نشان داده شده است. اگر شما بتوانید قطعات مختلف را در این نقشه شناسایی کنید، خواهید توانست چگونگی بسته شدن قطعات و موقعیت هر یک از آنها را در این مجموعه شناسایی کنید.

در این بخش نمایش فنی قطعات ساده مانند پیچ و مهره، برچ، خار، پین، فنر، یاتاقان‌ها، چرخ‌دنده و چرخ‌تسمه آموزش داده می‌شود.



شکل ۶-۱



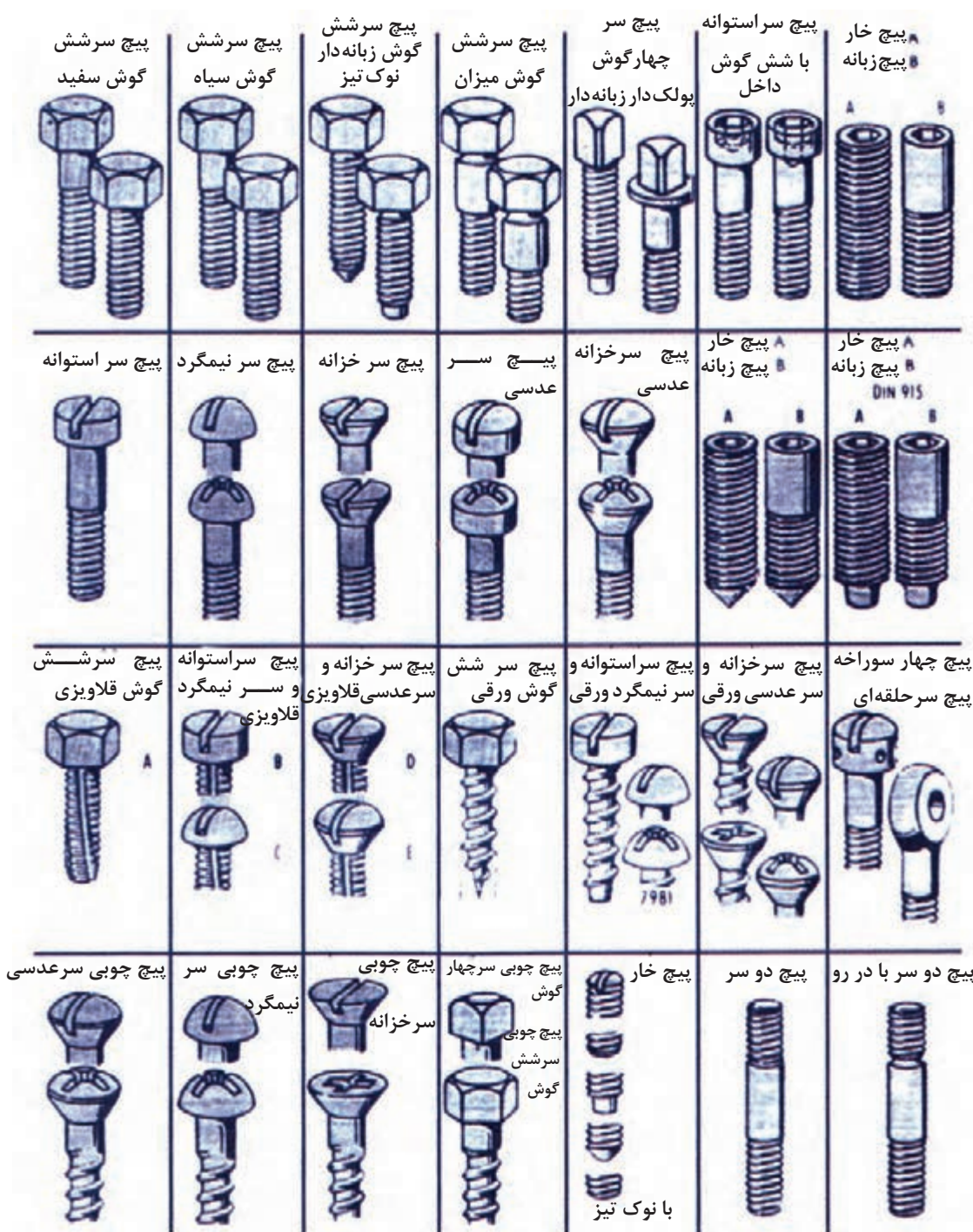
شکل ۶-۲

## ۱-۶- نقشه خوانی قطعات ساده

### ۱-۱-۶- پیچ و مهره

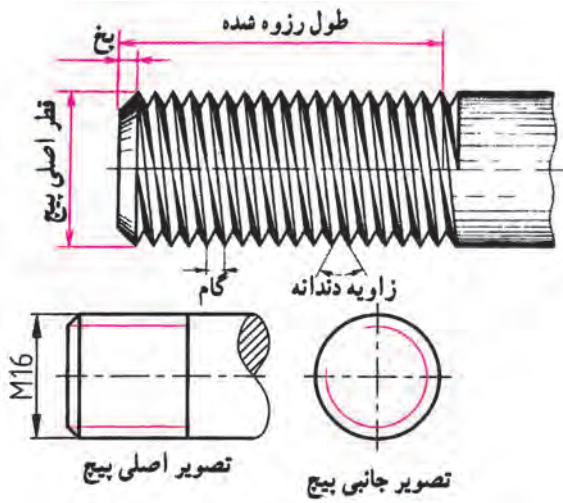
پیچ و مهره برای به هم بستن قطعات یا جابه جایی حرکت و نیرو به کار می رود، شکل ۳-۶ برخی از انواع پیچ و مهره را نشان

می دهد

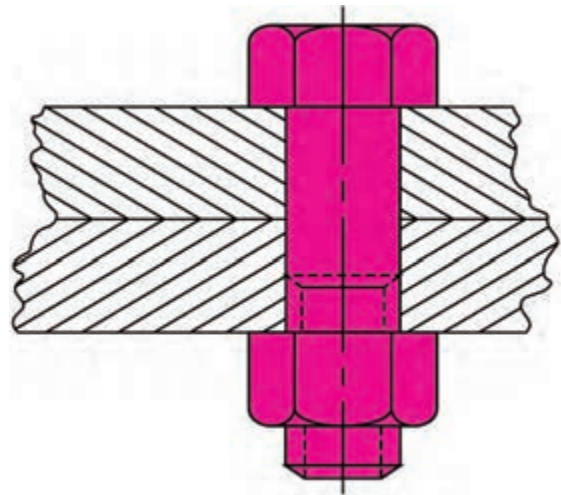


شکل ۳-۶- برخی از انواع پیچ ها در نقشه گسترده

در شکل ۶-۵ یک پیچ و مهره را به صورت برش خورده می بینید. در شکل ۶-۶ برخی از ویژگی های پیچ ها در نقشه نشان داده شده است.

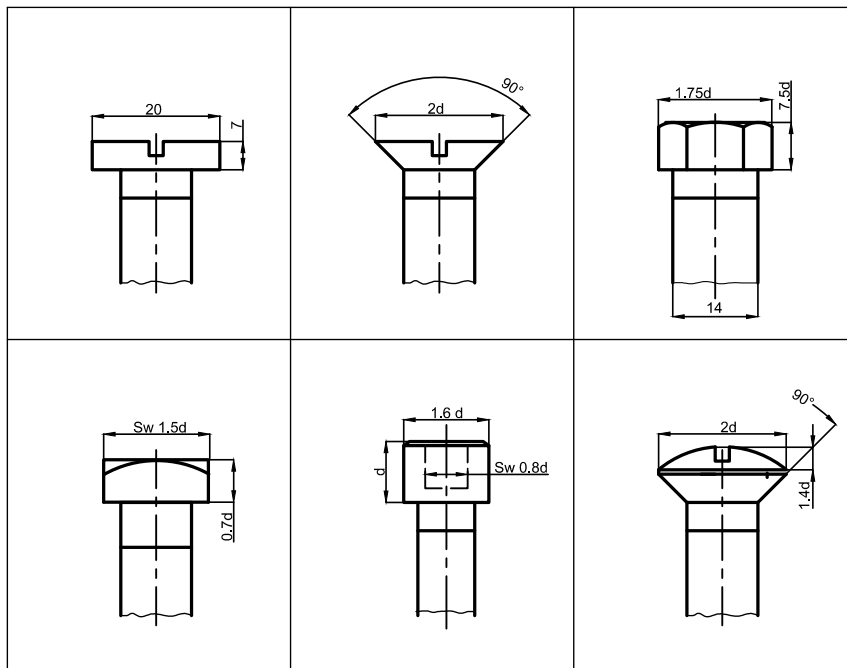


شکل ۶-۶ - مشخصات یک پیچ



شکل ۶-۵ - نقشه اتصال دو قطعه با یک پیچ و مهره

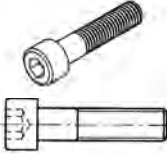
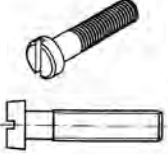
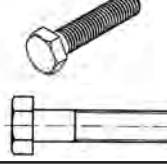


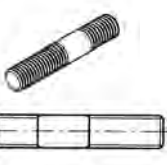
گام پیچ: در شکل ۶-۶ گام و قطر پیچ نشان داده شده است. فاصله دو دنده متوالی را گام پیچ می گویند. ویژگی ها و اندازه پیچ ها با حروف و اعداد شناسانده می شود. پیچ ها، به دو دسته متریک و اینچی دسته بندی می شوند. پیچ های متریک با حرف M نشان داده می شوند. برای نمونه پیچ M8 پیچی است که قطر آن ۸ میلی متر است.




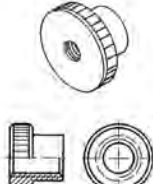
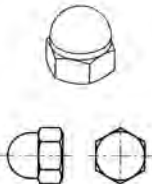
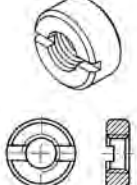
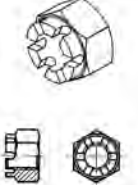
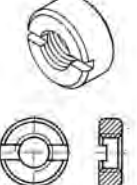
شکل ۶-۷ - اندازه گذاری برخی از پیچ ها در نقشه دو بعدی

در جدول ۶-۱ نقشه دوبعدی و سه بعدی انواع پیچ و مهره را در نقشه شناسایی کنید.  
 نشان داده شده است که با یادگیری آنها می‌توانید انواع پیچ و مهره

جدول ۶-۱- نقشه دوبعدی و سه بعدی برخی از پیچ‌ها

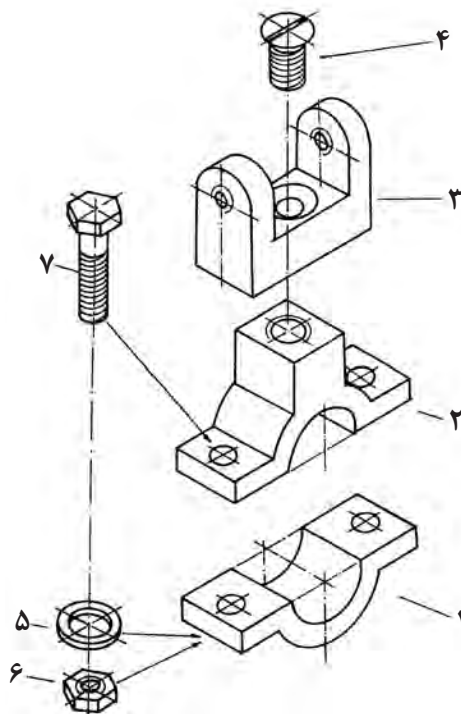
		
پیچ سر استوانه‌ای آلنی	پیچ سر استوانه‌ای شیاردار	پیچ سرشش گوش
		
پیچ سرخزینه شیاردار	پیچ مغزی آلنی	پیچ دوسر دنده

جدول ۶-۲- نقشه دوبعدی و سه بعدی برخی از مهره‌ها

		
مهره خروسکی	مهره آجدار	مهره کلاهکی
		
مهره چاکنت	مهره تاجی	مهره شش گوش

### کار در کلاس

چهار نوع پیچ رایج برای بستن قطعات تراکتور را از مهره نمایان است.  
 هنرآموز گرفته، ویژگی‌های فنی آنها را بررسی کنید.  
 به شکل ۶-۸ نگاه کنید. در این شکل یک نقشه گسترده  
 داده شده است که در آن چگونگی بسته شدن چند قطعه با پیچ  
 همان گونه که در این شکل می‌بینید قطعه ۳ با پیچ سر  
 خزینه‌دار ۴ باید به قطعه ۲ بسته شود. همچنین قطعه ۱ و ۲ با  
 پیچ ۷ به کمک مهره ۶ و واشر ۵ از دو طرف به هم بسته می‌شوند.



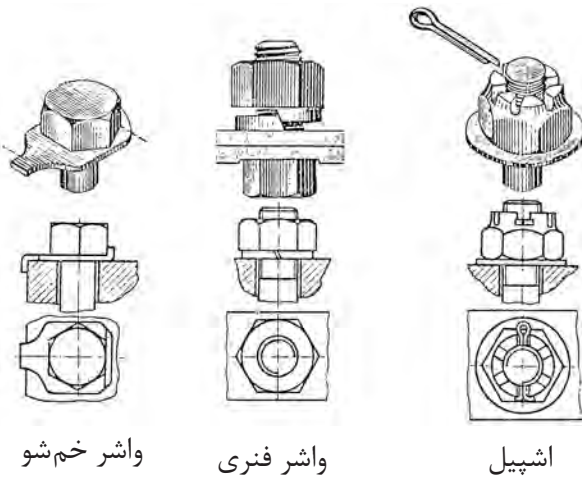
شکل ۶-۸

### نکته

در شکل ۶-۷ به دلیل تقارن از نشان دادن پیچ و مهره برای بستن سوی دیگر قطعه، خودداری شده است.

### بررسی

در شکل ۶-۷ دو نوع پیچ نشان داده شده را شناسایی و نام آنها را بنویسید.



واشر خم شو

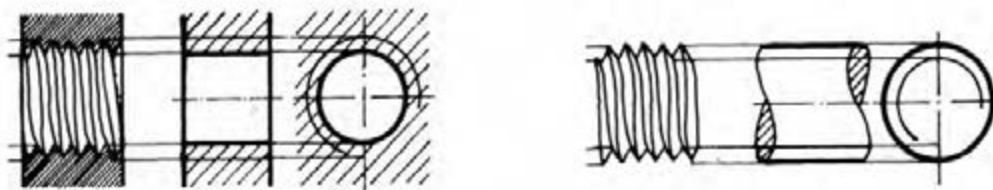
واشر فنری

اشپیل

برای این که پیچ و مهره هنگام کار باز نشوند باید قفل شوند. برخی از قطعاتی که برای قفل کردن پیچ یا مهره به کار می‌روند در شکل ۶-۹ نشان داده شده‌اند.

شکل ۶-۹ - نمای سه‌بعدی برش خورده و نمای افقی مهره و قفل آن

یکی از ویژگی‌های پیچ که برای ساخت یا خرید آن داده می‌شود، اندازه و نام آن است. اندازه پیچ بر پایه نوع پیچ به روش‌های گوناگون داده می‌شود. در شکل ۶-۱۰ چند نوع پیچ و نام‌گذاری آنها داده شده است.



مه‌ره یا سوراخ دنده شده

پیچ (میله حدیده شده)

	پیچ متری		قطر خارجی به میلی‌متر
	پیچ متری ظریف		قطر خارجی و گام میلی‌متر
	پیچ اینچی		قطر خارجی به اینچ
	پیچ اینچی لوله		اندازه اسمی دهانه لوله به اینچ
	پیچ دوزنقه		قطر خارجی و گام به میلی‌متر
	پیچ دنده اره‌ای		قطر خارجی و گام به میلی‌متر
	پیچ دنده گرد		قطر خارجی به میلی‌متر و گام به اینچ

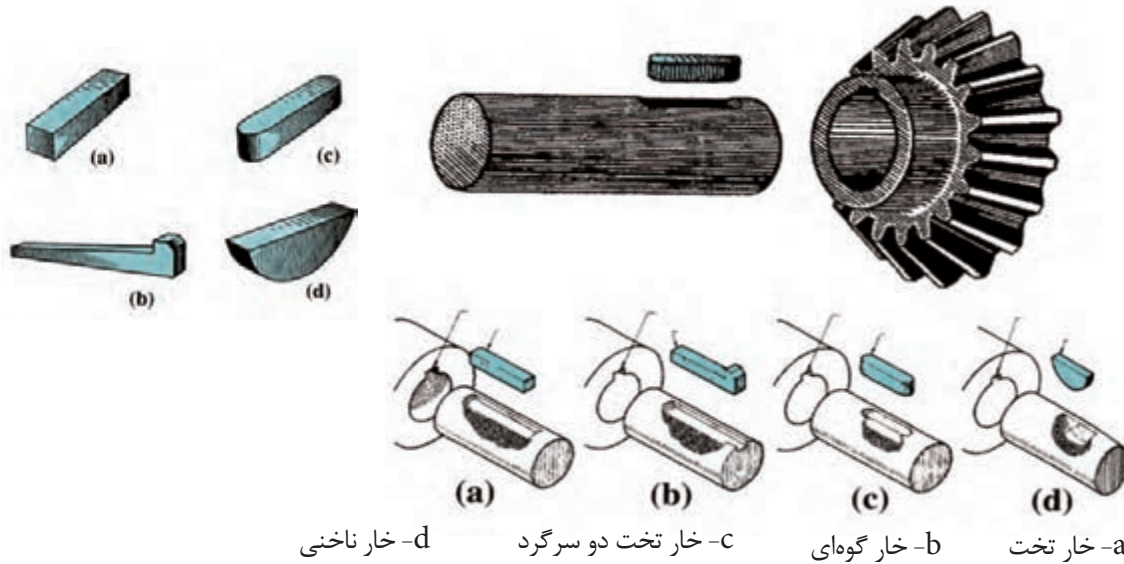
شکل ۶-۱۰



## ۶-۱-۲-۲- خار

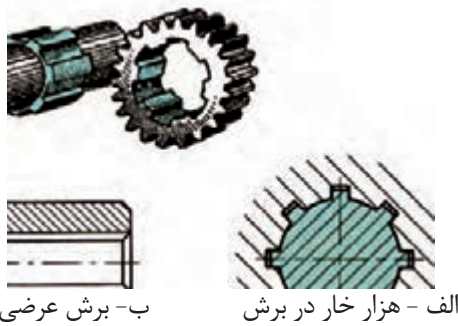
۶-۱۱ نقشه چند نوع رایج آن و شیار روی محور نشان داده شده است.

برای به هم بستن قطعات، افزون بر پیچ و مهره، خار نیز به کار برده می‌شود. خارها انواع گوناگونی دارند که در شکل



a- خار تخت      b- خار گوه‌ای      c- خار تخت دو سرگرد      d- خار ناخنی

شکل ۶-۱۱



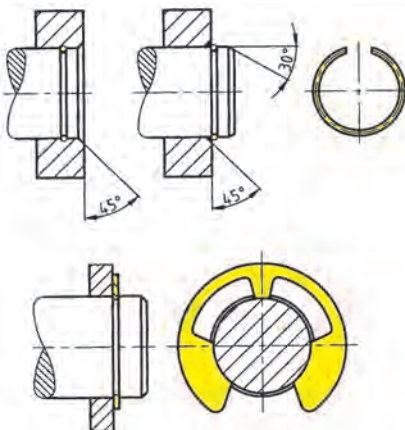
ب- برش عرضی

الف - هزار خار در برش

شکل ۶-۱۲- هزارخار

## خار فنری

خارهایی که پیش از این گفته شد، از دوران یک قطعه به دور محور جلوگیری می‌کردند ولی خار فنری از حرکت قطعه در راستای محور جلوگیری می‌کند. خار فنری را به صورت درونی یا بیرونی می‌بندند. از ویژگی‌های خار فنری که باید هنگام ساخت یا خرید داده شوند اندازه قطر بیرونی، درونی و پهنای آن است.

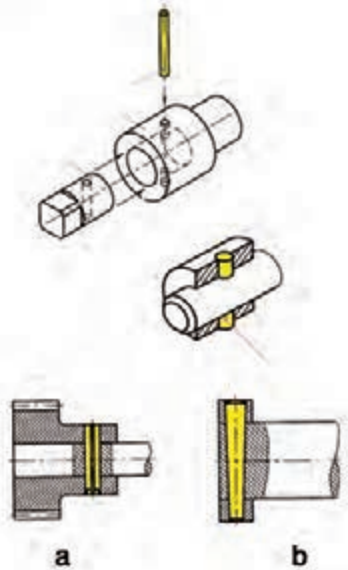


شکل ۶-۱۳- خار و پولک فنری

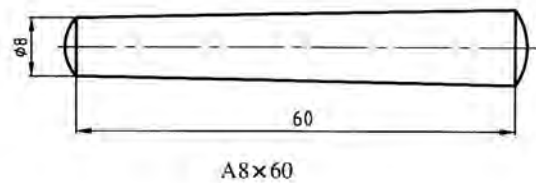
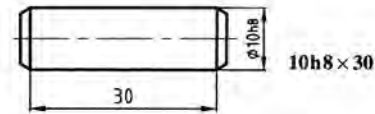
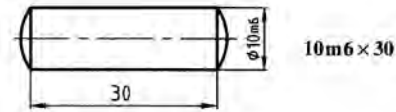
### ۳-۱-۶-پین

و فتری است (شکل ۱۴-۶). از ویژگی‌های پین، طول، قطر و جنس آن است. در پین مخروطی باید شیب مخروط نیز داده شود.

پین مانند خار برای به هم بستن قطعات به کار می‌رود و چندین گونه است. سه نوع رایج آن پین استوانه‌ای، مخروطی

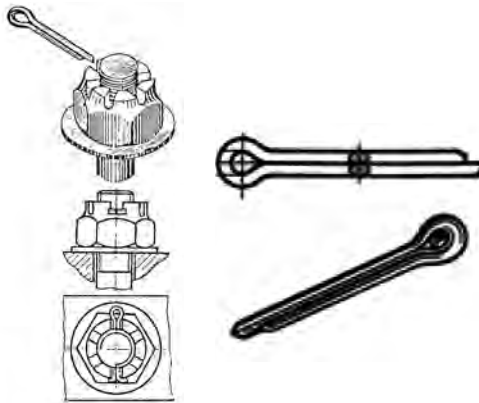


b- انطباق دو قطعه با پین مخروطی



a- بستن دو قطعه با پین استوانه‌ای

شکل ۱۴-۶



اشپیل

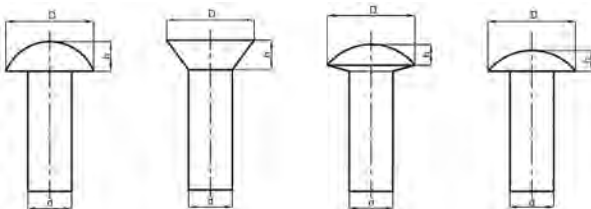
شکل ۱۵-۶ - کاربرد اشپیل

### ۴-۱-۶-اشپیل

اشپیل بیشتر برای مهار حرکت به کار برده می‌شود (شکل ۱۵-۶). برای شناساندن اشپیل باید ویژگی‌هایی مانند جنس، اندازه قطر و بلندی آن داده شود.

### ۵-۱-۶-پرچ

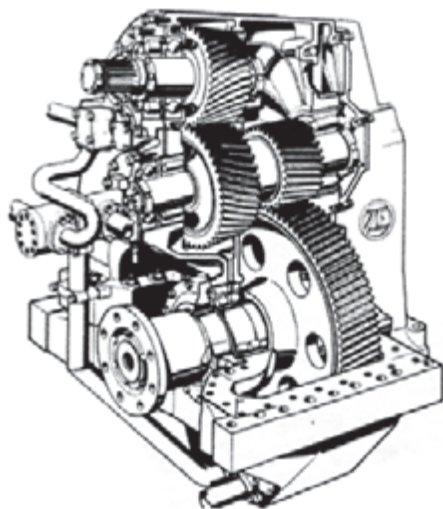
پرچ برای اتصال چند قطعه به هم به کار می‌رود و انواع گوناگونی از نظر اندازه قطر، شکل سر، بلندی ساق پرچ و جنس دارد (شکل ۱۶-۶).



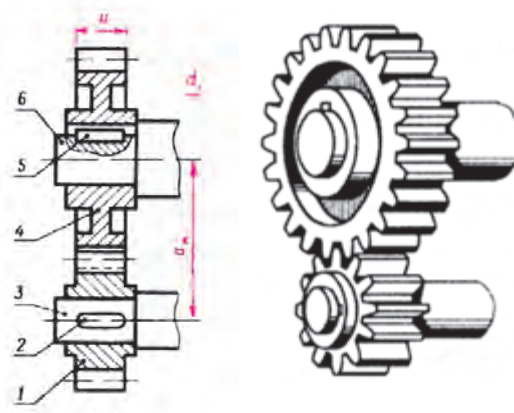
شکل ۱۶-۶

### ۶-۱-۶- چرخ دنده، چرخ تسمه، چرخ زنجیر

چرخ دنده برای انتقال حرکت، تغییر جهت و سرعت دوران به کار می‌رود (شکل ۶-۱۷).



شکل ۶-۱۸

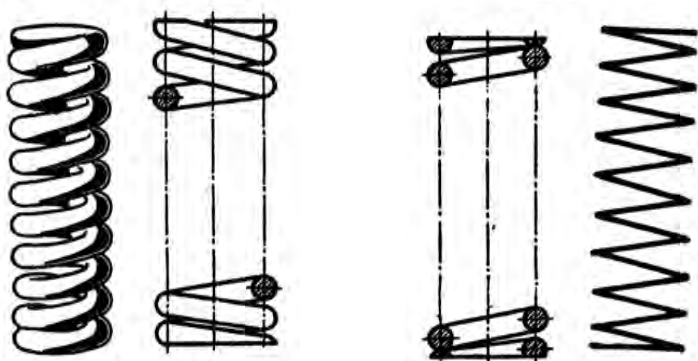


الف - نقشه سه بعدی      ب - نقشه برش خورده

شکل ۶-۱۷- نقشه سه بعدی و برش خورده دو چرخ دنده درگیر

### ۶-۱-۷- فنر

فنرها برای ذخیره انرژی یا کاهش ارتعاشات به کار می‌رود. فنر گونه‌های زیادی دارد، در شکل ۶-۱۹ فنر استوانه‌ای فشاری نشان داده شده است. این فنر را در نقشه با قطر داخلی، قطر خارجی و بلندی آن نشان می‌دهند.

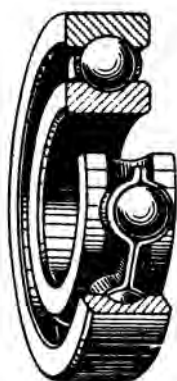


شکل ۶-۱۹

### ۶-۱-۸- یاتاقان

محورها نیرویی را که روی آنها بارگذاری می‌شود به تکیه‌گاه خود منتقل می‌کنند. این تکیه‌گاه را اگر محور دارای حرکت دورانی باشد یاتاقان می‌نامند. در شکل ۶-۲۰ نوع یاتاقان لغزشی و غلتشی نشان داده شده است.

- ۱- کنس بیرونی
- ۲- کنس داخلی
- ۳- ساچمه
- ۴- قفسه ساچمه

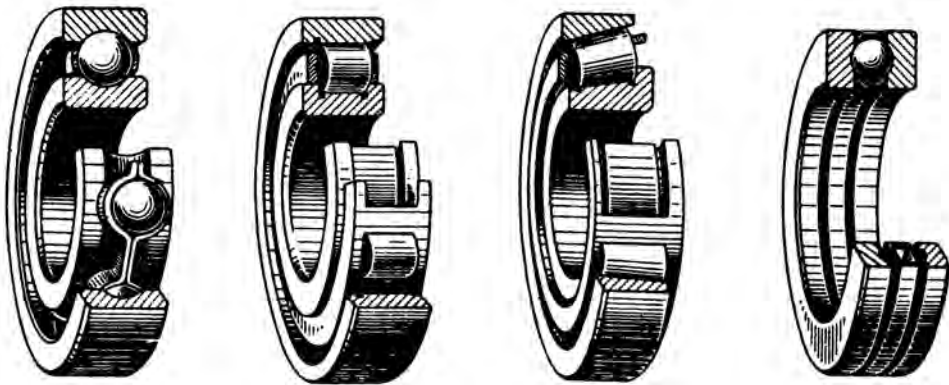


شکل ۶-۲۰- ساختمان یاتاقان

غلتشی و لغزشی

### ۹-۱-۶- بلبرینگ

می‌کند. برای جلوگیری از این کار، یاتاقان‌های غلتشی مانند بلبرینگ و رولبرینگ به کار برده می‌شود. اگر سرعت دورانی روی یاتاقان زیاد باشد، اصطکاک لغزشی زیادی ایجاد می‌شود که در زمان کوتاه یاتاقان را فرسوده



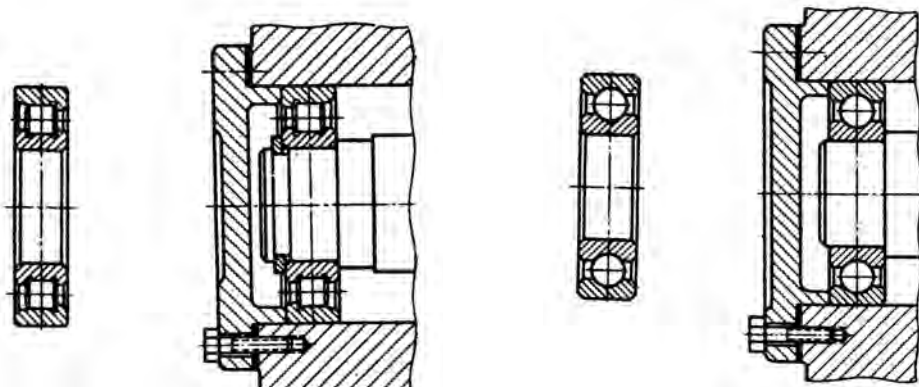
د- بلبرینگ

ج- رولبرینگ

ب- رولبرینگ مخروطی

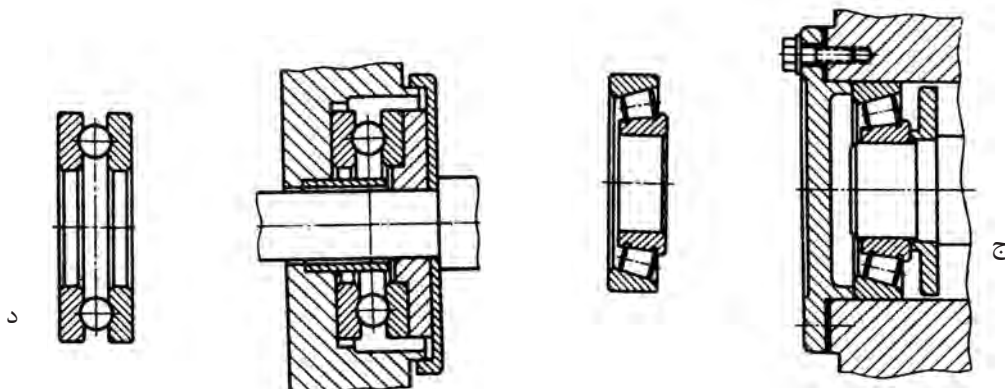
الف- بلبرینگ کف گرد

شکل ۲۱-۶- چند نوع یاتاقان لغزشی و غلتشی



ب- رولبرینگ

الف- بلبرینگ



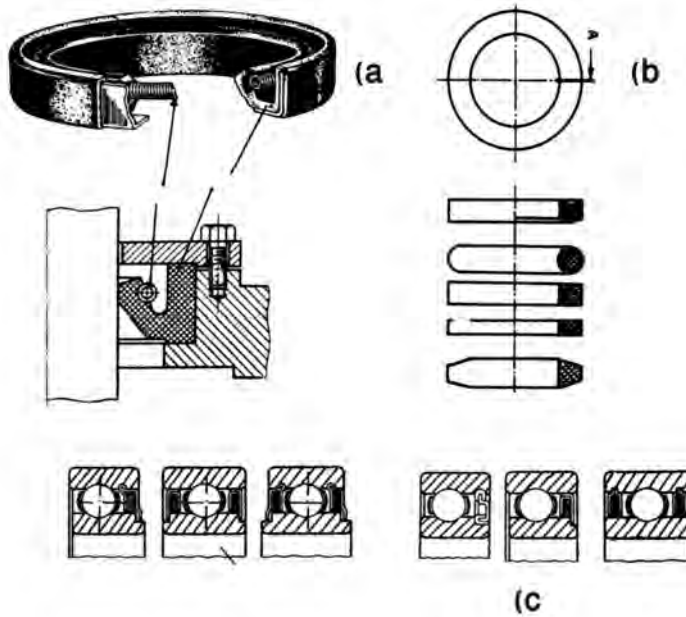
د- بلبرینگ کف گرد

ج- رولبرینگ مخروطی

شکل ۲۲-۶- نقشه برش خورده چند نوع یاتاقان غلتشی

### ۹-۱-۶- کاسه نمدها

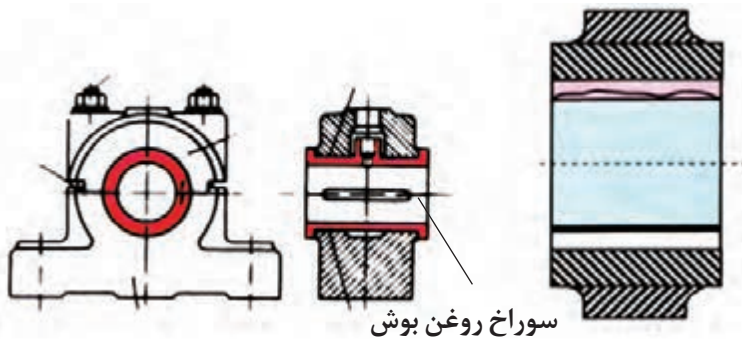
کاسه نمدها برای جلوگیری از نشت روغن یا مایعات دیگر در سیستم‌های هیدرولیک یا نشت گاز در سیستم‌های بادی به کار می‌رود.



شکل ۶-۲۳

### ۱۰-۱-۶- بوش

هنگامی که یاتاقانی فرسوده می‌شود باید آن را با یک یاتاقان نو جایگزین کرد که چنین کاری هزینه بر و زمان بر است. برای کاهش هزینه و بازسازی آسان‌تر یاتاقان در درون آن، حلقه‌ای به نام بوش جای می‌گذارند که اگر بوش خراب شود، می‌توان آن را با بوش نو جایگزین کرد.

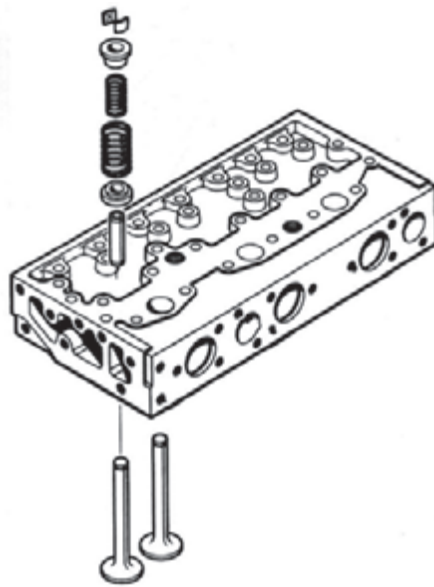


شکل ۶-۲۴

### ۲-۶- نقشه گسترده

در نقشه گسترده قطعات سیستم جدا از هم و در جای درست نسبت به دیگر قطعات نشان داده می‌شود. در این نقشه شماره قطعات و برخی از ویژگی‌های آنها مانند جنس و شماره فنی را می‌آورند (شکل ۶-۲۵). نقشه‌های گسترده را می‌توانید

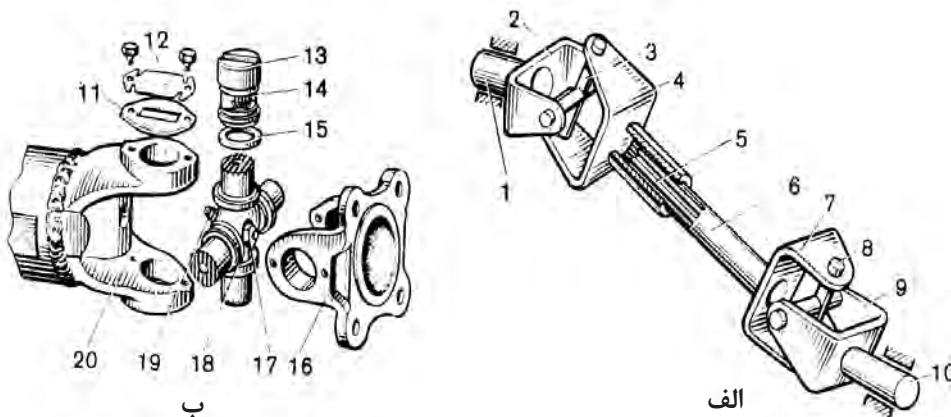
برای آشنایی با روش باز کردن و بستن قطعات و جایگاه آنها به کار  
ببرید.



شکل ۲۵-۶- نقشه گسترده اجزای سوپاپ روی سرسیلندر

## بررسی

به شکل ۲۶-۶ نگاه کنید و نام قطعه را با شکل آن مقایسه کنید.

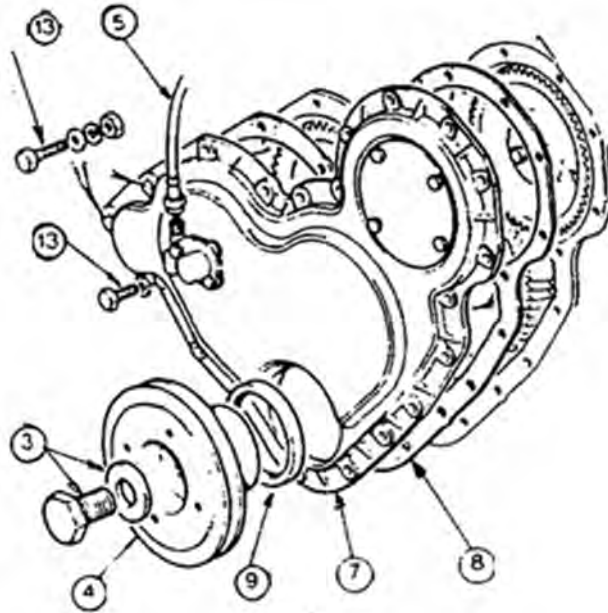


الف- میل‌گاردان با دوکوبلینگ ب- قفل‌گاردان

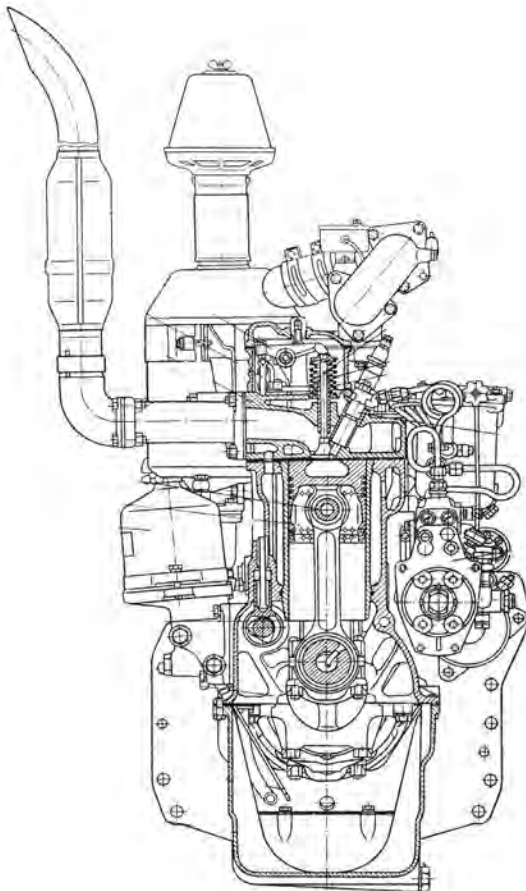
۱ و ۱۰ چنگک‌های بیرونی، ۲ و ۴ و ۷ و ۹ و ۱۶ و ۲۰- چنگک‌ها یا یوغ‌ها، ۳ و ۸ و ۱۸- صلیب‌ها یا چهارشاخه‌ها، ۵- هزار خار میل‌گاردان،  
۶- میل‌گاردان، ۱۱- واشر، ۱۲- صفحه درپوش، ۱۳- یاتاقان سوزنی، ۱۴- ساچمه‌های سوزنی، ۱۵- واشر حلقوی، ۱۷- سوپاپ اطمینان و ۱۹- گریس‌خور.

شکل ۲۶-۶- کوپلینگ صلیبی

به شکل ۶-۲۷ نگاه کنید و نام قطعات نشان داده شده را در زیر شکل با شماره آن بنویسید.



شکل ۶-۲۷



### ۳-۶- نقشه‌های مرکب

این نقشه‌ها، قطعات گوناگون یک سیستم مکانیکی یا مکانیزم‌ها را در کنار هم و به صورت بسته شده نشان می‌دهند (شکل ۶-۲۶- الف).

در برخی از این نقشه‌ها، اطلاعاتی مانند نام، جنس قطعات و همچنین لقی بین آنها در متن یا جدول همراه نقشه نوشته می‌شود.

شکل ۶-۲۸ نقشه ترکیبی یک موتور

که بخشی از آن در برش است

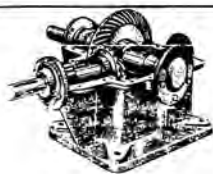

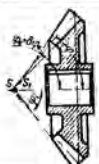
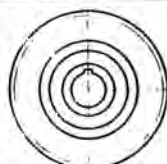
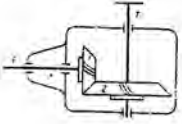

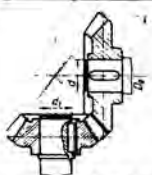

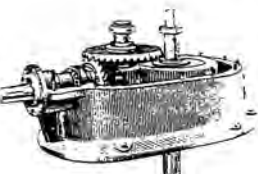

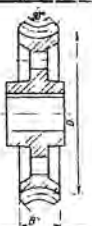

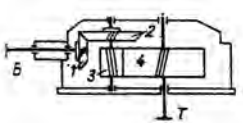

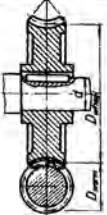
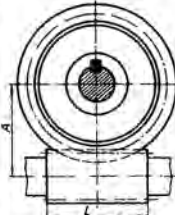
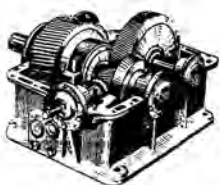


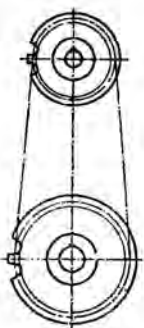


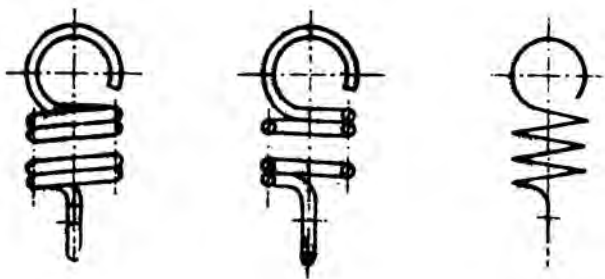


#### ۴-۶- نقشه‌های اختصاری

این نقشه‌ها برای معرفی ساده مکانیسم‌ها به کار می‌روند. را خوانده باشید.  
برای خواندن چنین نقشه‌هایی باید نقشه اختصاری اجزای ماشین

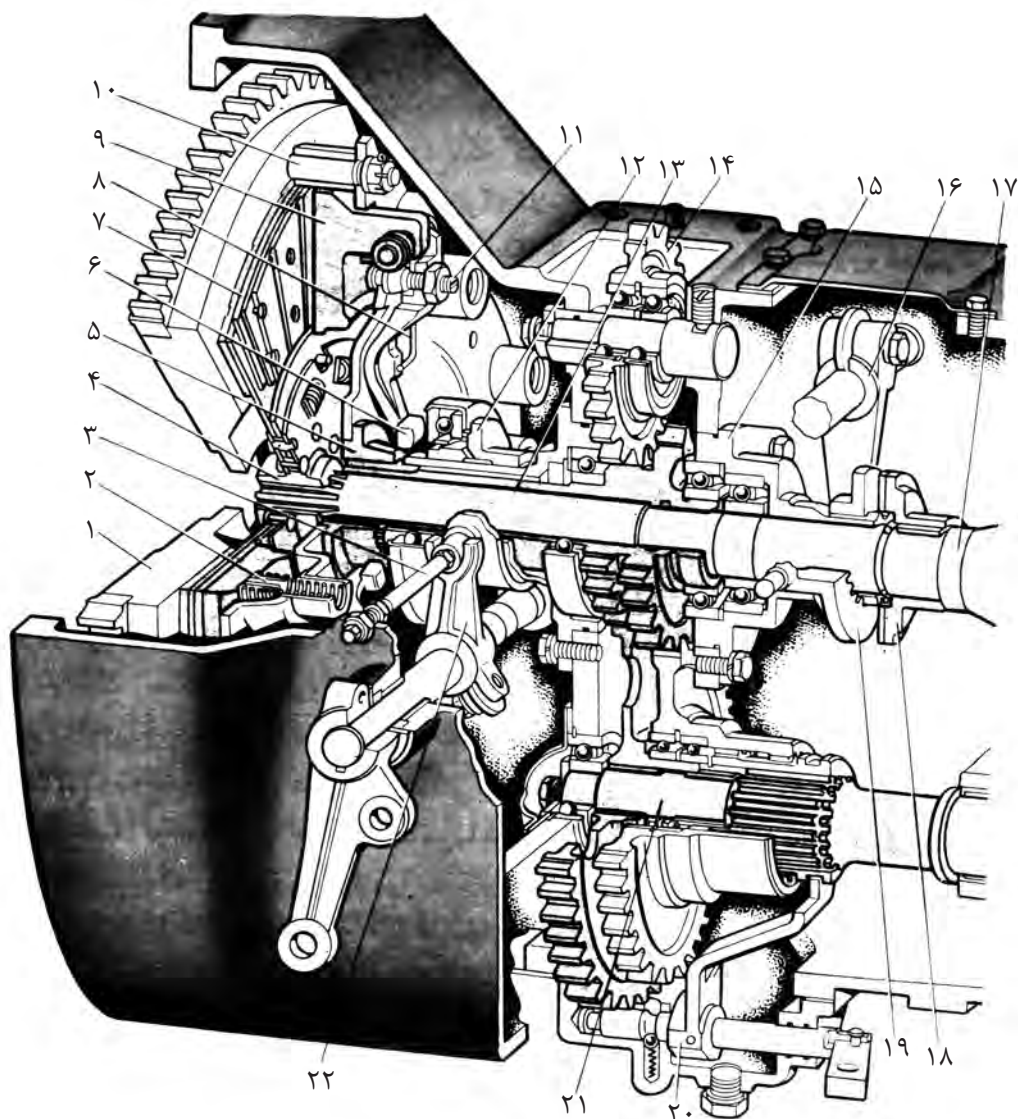
جدول ۳-۶

کاربرد	تصویر	برش	رسم اختصاری	مشخصات
				چرخ دنده مخروطی
				درگیری دو چرخ دنده مخروطی
				چرخ دنده حلزون
				درگیری حلزون با چرخ دنده حلزون
				ارتباط دو چرخ زنجیر با زنجیر

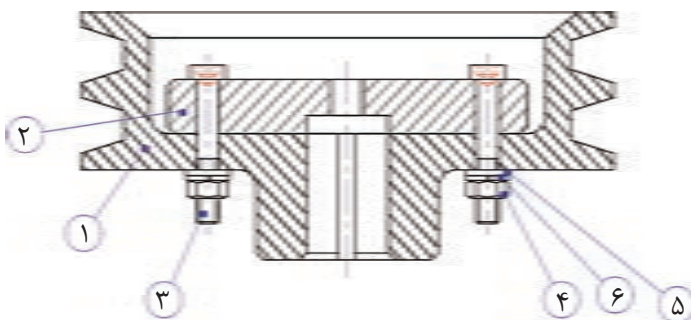


شکل ۶-۲۹- فنر مارپیچی

۱- در نقشه زیر قطعات شماره‌دار را شناسایی کنید و نام هر کدام از قطعات را بنویسید.



۲- در نقشه داده شده، چگونگی بسته شدن قطعات را توضیح دهید.



۱- Manual Of Engineering Drawing; Second edition; Colin H Simmons, Dennis E. Maguire, Newnes,2004

۲- Mechanical Drawing – French ,Svensen, Helsel,urbanick – McGrow – Hill Publishing Company.

۳- Technical Drawing – H.C. Spencer Macmillan Publishing co

۴- موسوی سید ابوالحسن؛ رسم فنی عمومی؛ شرکت چاپ و نشر کتاب‌های درسی ایران؛ ۱۳۸۹

۵- خواجه حسینی، محمد؛ نقشه‌کشی ۱، شرکت چاپ و نشر کتاب‌های درسی ایران؛ ۱۳۹۰

۶- احدی حمید، داودی کیا محمدرضا - فلز کاری عمومی در کشاورزی - شرکت چاپ و نشر کتاب‌های درسی ایران

۷- خواجه حسینی، محمد؛ نقشه‌کشی ۲، شرکت چاپ و نشر کتاب‌های درسی ایران؛ ۱۳۸۵

۸- غلامرضایی، حمیدرضا؛ نقشه‌کشی مقدماتی؛ صنایع آموزشی؛ ۱۳۸۵

