

بِسْمِ اللّٰهِ الرَّحْمٰنِ الرَّحِیْمِ

اَللّٰهُمَّ صَلِّ عَلٰی مُحَمَّدٍ وَّآلِ مُحَمَّدٍ وَّعَجِّلْ فَرَجَهُمْ



لوله کشی حرارت مرکزی

پایه دهم

دوره دوم متوسطه

شاخه: کاردانش

زمینه: صنعت

گروه تحصیلی: مکانیک

رشته مهارتی: تأسیسات گرمایشی

نام استاندارد مهارتی مبنا: لوله کش و نصاب دستگاه های حرارت مرکزی آب گرم درجه (۲)

کد استاندارد متولی: ۸-۷۱/۱۴/۲/۲

عنوان و نام پدیدآور	: لوله کشی حرارت مرکزی [کتاب های درسی]: ۳۱۰۱۴۱ شاخه: کاردانش، زمینه صنعت، گروه تحصیلی مکانیک/ برنامه ریزی محتوا و نظارت بر تألیف: دفتر تألیف کتاب های درسی فنی و حرفه ای و کاردانش، مؤلفان: نعمت الله اعرابیان، محمدرضا کریمی؛ وزارت آموزش و پرورش، سازمان پژوهش و برنامه ریزی آموزشی.
مشخصات نشر	: تهران: شرکت چاپ و نشر کتاب های درسی ایران
مشخصات ظاهری	: ۸۷ ص. : مصور (رنگی)، جدول.
شابک	: ۹۶۴-۰۵-۱۲۹۱-۵
وضعیت فهرست نویسی	: فیبا
یادداشت	: نام استاندارد مهارتی مبنا: لوله کش و نصاب دستگاه های حرارت مرکزی آب گرم درجه (۲) کد استاندارد متولی: ۸-۷۱/۱۴/۲/۲
یادداشت	: کتاب نامه.
موضوع	: ۱- حرارت مرکزی ۲- لوله کشی ۳- تأسیسات
شناسه افزوده	: اعرابیان، نعمت الله - کریمی، محمدرضا. الف - سازمان پژوهش و برنامه ریزی آموزشی. ب - دفتر تألیف کتاب های درسی فنی و حرفه ای و کاردانش. ج - اداره کل نظارت بر نشر و توزیع مواد آموزشی
رده بندی کنگره	: ۱۳۹۲ / ۷۴۶۱ / ۱۹ TH
رده بندی دیویی	: ۳۷۳ / ک ۸۶۰۳ / ۸
شماره کتاب شناسی ملی	: ۳۱۰۰۲۹۳

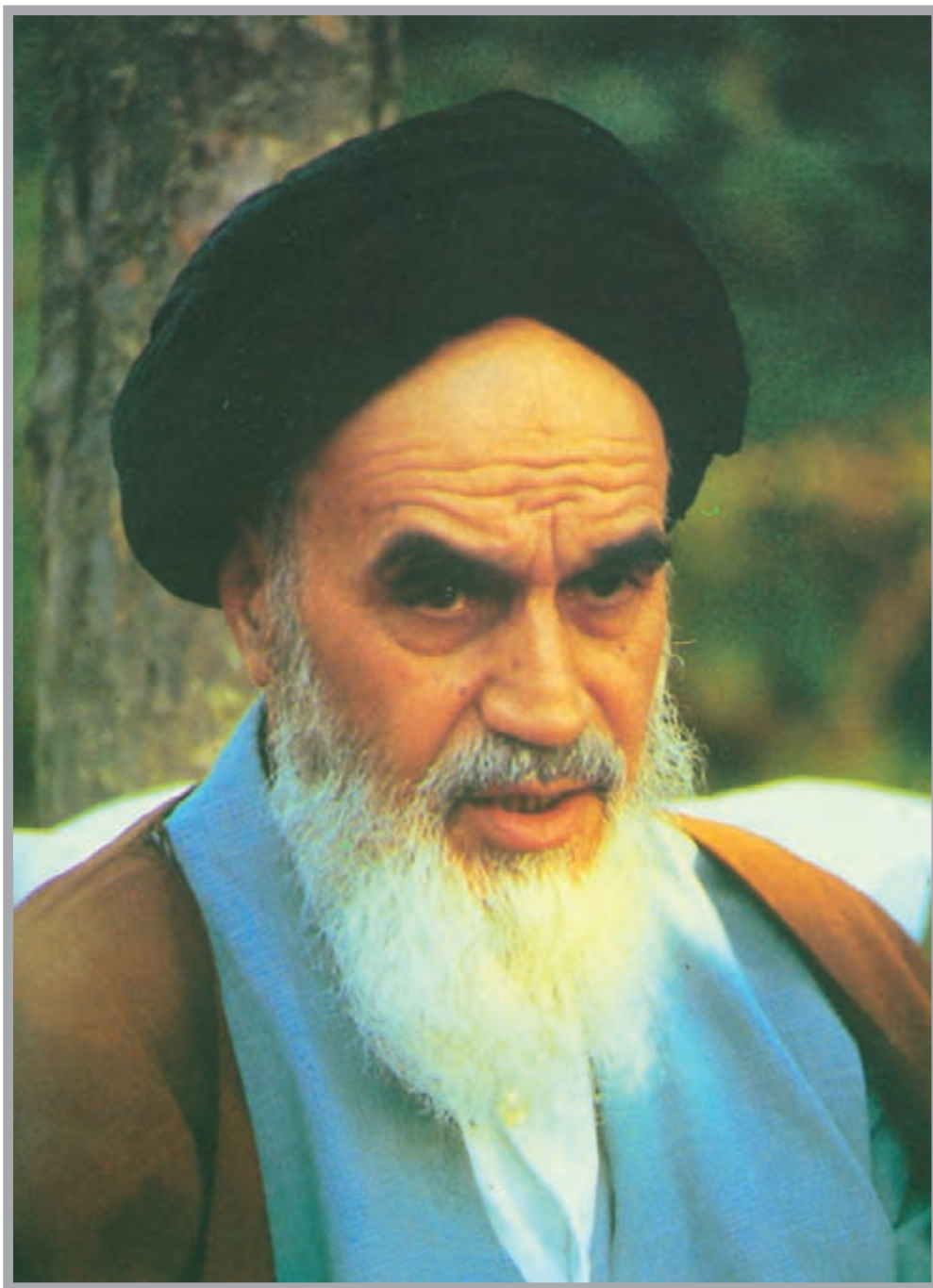




وزارت آموزش و پرورش
سازمان پژوهش و برنامه‌ریزی آموزشی

نام کتاب :	لوله‌کشی حرارت مرکزی - ۳۱۰۱۴۱
پدیدآورنده :	سازمان پژوهش و برنامه‌ریزی آموزشی
مدیریت برنامه‌ریزی درسی و تألیف :	دفتر تألیف کتاب‌های درسی فنی و حرفه‌ای و کار دانش
شناسه افزوده برنامه‌ریزی و تألیف :	نعمت‌الله اعرابیان، محمدرضا کریمی (اعضای گروه تألیف) - جعفر ربانی (ویراستار ادبی)
مدیریت آماده‌سازی هنری :	اداره کل نظارت بر نشر و توزیع مواد آموزشی
شناسه افزوده آماده‌سازی :	صغری عابدی (صفحه‌آرا) - مریم کیوان (طراح جلد)
نشانی سازمان :	تهران : خیابان ایرانشهر شمالی - ساختمان شماره ۴ آموزش و پرورش (شهید موسوی)
ناشر :	تلفن : ۸۸۸۳۱۱۶۱-۹، دورنگار : ۸۸۳۰۹۲۶۶، کد پستی : ۱۵۸۴۷۴۷۳۵۹ وب‌گاه : www.irtextbook.ir و www.chap.sch.ir
چاپخانه :	شرکت چاپ و نشر کتاب‌های درسی ایران : تهران - کیلومتر ۱۷ جاده مخصوص کرج - خیابان ۶۱ (داروبخش)
سال انتشار و نوبت چاپ :	تلفن : ۴۴۹۸۵۱۶۱-۵، دورنگار : ۴۴۹۸۵۱۶۰، صندوق پستی : ۱۳۹-۳۷۵۱۵ شرکت چاپ و نشر کتاب‌های درسی ایران «سهامی خاص» چاپ هشتم ۱۴۰۲

کلیه حقوق مادی و معنوی این کتاب متعلق به سازمان پژوهش و برنامه‌ریزی آموزشی وزارت آموزش و پرورش است و هرگونه استفاده از کتاب و اجزای آن به صورت چاپی و الکترونیکی و ارائه در پایگاه‌های مجازی، نمایش، اقتباس، تلخیص، تبدیل، ترجمه، عکس‌برداری، نقاشی، تهیه فیلم و تکثیر به هر شکل و نوع بدون کسب مجوز از این سازمان ممنوع است و متخلفان تحت پیگرد قانونی قرار می‌گیرند.



شما عزیزان کوشش کنید که از این وابستگی بیرون آید و احتیاجات کشور خودتان را
برآورده سازید، از نیروی انسانی ایمانی خودتان غافل نباشید و از اتکای به اجانب بپرهیزید.

امام خمینی «قُدِّسَ سِرُّهُ»

همکاران محترم و دانش‌آموزان عزیز :

پیشنهادات و نظرات خود را درباره محتوای این کتاب به نشانی
تهران- صندوق پستی شماره ۴۸۷۴/۱۵ دفتر تألیف کتاب‌های درسی
فنی و حرفه‌ای و کار دانش، ارسال فرمایند.

info@tvoccd.sch.ir

پیام‌نگار (ایمیل)

www.tvoccd.sch.ir

وب‌گاه (وب‌سایت)

مقدمه ای بر چگونگی برنامه‌ریزی کتاب‌های پودمانی

برنامه‌ریزی تألیف «پودمان‌های مهارت» یا «کتاب‌های تخصصی شاخه‌ی کار دانش» بر مبنای استانداردهای کتاب «مجموعه برنامه‌های درسی رشته‌های مهارتی شاخه‌ی کار دانش، مجموعه ششم» صورت گرفته است. بر این اساس ابتدا توانایی‌های هم‌خانواده (Harmonic Power) مورد مطالعه و بررسی قرار گرفته است. سپس مجموعه مهارت‌های هم‌خانواده به صورت واحدهای کار تحت عنوان (Unit) دسته‌بندی می‌شوند. در نهایت واحدهای کار هم‌خانواده با هم مجدداً دسته‌بندی شده و پودمان مهارتی (Module) را شکل می‌دهند.

دسته‌بندی «توانایی‌ها» و «واحدهای کار» توسط کمیسیون‌های تخصصی با یک نگرش علمی انجام شده است به گونه‌ای که یک سیستم پویا بر برنامه‌ریزی و تألیف پودمان‌های مهارت نظارت دائمی دارد.

به منظور آشنایی هر چه بیشتر مربیان، هنرآموزان و هنرجویان شاخه‌ی کار دانش و سایر علاقه‌مندان و دست‌اندرکاران آموزش‌های مهارتی با روش تدوین، «پودمان‌های مهارت»، توصیه می‌شود الگوهای ارائه شده در نمون برگ‌های شماره (۱)، (۲) و (۳) مورد بررسی قرار گیرد. در ارائه دسته‌بندی‌ها، زمان مورد نیاز برای آموزش آن‌ها نیز تعیین می‌گردد، با روش مذکور یک «پودمان» به عنوان کتاب درسی مورد تأیید وزارت آموزش و پرورش در «شاخه‌ی کار دانش» چاپ سپاری می‌شود.

به‌طور کلی هر استاندارد مهارت به تعدادی پودمان مهارت (M_1 و M_2 و ...) و هر پودمان نیز به تعدادی واحد کار (U_1 و U_2 و ...) و هر واحد کار نیز به تعدادی توانایی ویژه (P_1 و P_2 و ...) تقسیم می‌شوند. نمون برگ شماره (۱) برای دسته‌بندی توانایی‌ها به کار می‌رود. در این نمون برگ مشاهده می‌کنیم که در هر واحد کار چه نوع توانایی‌هایی وجود دارد. در نمون برگ شماره (۲) واحدهای کار مرتبط با پودمان و در نمون برگ شماره (۳) اطلاعات کامل مربوط به هر پودمان درج شده است. بدیهی است هنرآموزان و هنرجویان ارجمند شاخه‌ی کار دانش و کلیه‌ی عزیزانی که در امر توسعه آموزش‌های مهارتی فعالیت دارند، می‌توانند ما را در غنای کیفی پودمان‌ها که برای توسعه‌ی آموزش‌های مهارتی تدوین شده است رهنمون و یاور باشند.

سازمان پژوهش و برنامه‌ریزی آموزشی

دفتر تألیف کتاب‌های درسی فنی و حرفه‌ای و کار دانش

مقدمه

خداوند را سپاس می‌گوییم که ما را یاری نمود تا بتوانیم کتاب حاضر را به رشته‌ی تحریر درآورده و تقدیم شما جوانان این مرز و بوم نماییم.

امروزه یکی از مهم‌ترین بخش‌های مهندسی ساختمان، بخش مربوط به تأسیسات مکانیکی ساختمان است و طرح و اجرای لوله‌کشی ساختمان، خود، جزئی بسیار مهم از این بخش به‌شمار می‌آید. در این زمینه، رعایت استانداردها، به‌کارگیری اصول صحیح، بهره‌گیری از فناوری و ابزار مناسب و اجرای دقیق کار طبق نقشه‌های موجود، می‌تواند تضمین‌کننده‌ی صحت عمل در اجرای کار باشد.

در این کتاب شما با مجموعه‌ای از استانداردها، نکات اصولی، ابزارها و فناوری آشنا می‌شوید که فراگیری آن‌ها می‌تواند در اجرای کار یاری‌تان نماید.

توجه به جزئیات اجرایی در این تألیف، باعث خودآموز بودن کتاب گردیده و البته راهنمایی‌های همکاران محترم می‌تواند تکمیل‌کننده‌ی نواقص آن باشد.

امیدواریم نگارش این کتاب بتواند گامی هر چند کوچک در جهت ارتقای سطح دانش علمی و عملی کارآموزان جوان بردارد.

مؤلفان

فهرست

- واحد کار اول : بریدن انواع لوله های فولادی ۱.....
- پیش آزمون (۱) ۲
- ۱-۱- آشنایی با لوله های فولادی، انواع و کاربرد آن ها..... ۳
- ۱-۲- آشنایی با وسایل و ابزارهای برش لوله های فولادی ۶
- ۱-۳- دستورالعمل و اصول بریدن انواع لوله های فولادی ۱۰
- ۱-۴- آشنایی با برقو، انواع و کاربرد آن ها..... ۱۵
- ۱-۵- دستورالعمل برقو زدن لوله ها ۱۶
- آزمون پایانی (۱)..... ۱۷
- واحد کار دوم : حديدكاري لوله های فولادی ۱۸.....
- پیش آزمون (۲)..... ۱۹
- ۲-۱- آشنایی با دنده های اینچی و متریک و کاربرد آن ها ۲۰
- ۲-۲- آشنایی با استانداردهای سردنده ها ۲۱
- ۲-۳- آشنایی با حديدكاري لوله، انواع و کاربرد آن ها..... ۲۲
- ۲-۴- دستورالعمل حديدكاري لوله های فولادی..... ۲۳
- آزمون پایانی (۲) ۳۱
- واحد کار سوم : اتصال لوله های فولادی با اتصالات دنده ای..... ۳۲
- پیش آزمون (۳) ۳۳
- ۳-۱- آشنایی با اتصالات لوله، انواع و کاربرد آن ها ۳۴
- ۳-۲- آشنایی با مواد آب بندی اتصال لوله های فولادی ۴۱.....
- ۳-۳- اتصال لوله های فولادی با اتصالات دنده ای..... ۴۱
- ۳-۴- دستورالعمل آب بندی اتصالات..... ۴۵
- آزمون پایانی (۳) ۴۹
- واحد کار چهارم : خم کاری لوله های فولادی سیاه..... ۵۲
- پیش آزمون (۴) ۵۳
- ۴-۱- آشنایی با وسایل خم کاری سرد و گرم، انواع و کاربرد آن ها ۵۴
- ۴-۲- آشنایی با نقشه های خم کاری لوله ها ۵۶
- ۴-۳- محاسبه ی طول خم لوله ها ۵۶
- ۴-۴- خم کاری سرد لوله ها ۵۷
- ۴-۵- اصول خم کاری گرم لوله ها ۶۳
- آزمون پایانی (۴) ۶۵
- واحد کار پنجم : لوله کشی دستگاه های حرارت مرکزی .. ۶۷
- پیش آزمون (۵) ۶۸
- ۵-۱- آشنایی با نقشه های لوله کشی حرارت مرکزی در ساختمان ۶۹
- ۵-۲- آشنایی با مسیرهای لوله کشی و فواصل لوله ها ۷۲
- ۵-۳- علائم اختصاری نقشه های لوله کشی ۷۳
- ۵-۴- روش های لوله کشی حرارت مرکزی ۷۴
- ۵-۵- اصول لوله کشی رادیاتور ۷۵
- ۵-۶- دستورالعمل لوله کشی رادیاتور ۷۶
- ۵-۷- اصول لوله کشی فن کوئل ۷۸
- ۵-۸- یونیت هیتر..... ۷۹
- ۵-۹- افت فشار در لوله ها و سیستم حرارت مرکزی ۸۲
- ۵-۱۰- اصول آزمایش لوله های سیستم حرارت مرکزی ۸۳
- ۵-۱۱- روش آزمایش لوله کشی سیستم حرارت مرکزی ۸۳
- آزمون پایانی (۴) ۸۶
- منابع و مآخذ ۸۷

هدف کلی پودمان

اجرای لوله کشی دستگاه‌های حرارت مرکزی و آبگرم

ساعت			عنوان توانایی	شماره	
جمع	عملی	نظری		توانایی	واحد کار
۲۰	۱۸	۲	بریدن انواع لوله‌های فولادی آب سرد و گرم	۶	۱
۲۶	۲۴	۲	حدیده کاری لوله‌های فولادی	۷	۲
۲۶	۲۴	۲	اتصال لوله‌های فولادی با اتصالات دنده‌ای	۸	۳
۵۳	۴۸	۵	خم کاری لوله‌های فولادی سیاه در حالت سرد و گرم	۱۱	۴
۵۲	۴۰	۱۲	لوله کشی دستگاه‌های حرارت مرکزی	۱۳	۵
۱۷۷	۱۵۴	۲۳	جمع کل		

واحد کار اول

بریدن انواع لوله‌های فولادی

هدف کلی

بریدن انواع لوله‌های فولادی آب سرد و گرم به روش‌های مختلف

هدف‌های رفتاری: فراگیر در پایان این واحد کار قادر خواهد بود:

- ۱- انواع لوله‌های فولادی را نام ببرد.
- ۲- استاندارد لوله‌ها را بیان کند.
- ۳- انواع وسایل بریدن لوله را نام ببرد.
- ۴- اصول بریدن لوله‌های فولادی را بیان کند.
- ۵- عمل بریدن لوله‌های فولادی را بیان کند.
- ۶- دلیل کاربرد برقو را بعد از عمل برش کاری بداند و شرح دهد.
- ۷- لوله‌های بریده شده را برقو بزند.
- ۸- عمل برقو زدن را انجام دهد.



ساعات آموزش

جمع	عملی	نظری
۲۰	۱۸	۲

پیش‌آزمون (۱)

- ۱- لوله در ساختمان‌ها چه کاربردی دارد؟
- ۲- انواع لوله‌هایی را که می‌شناسید نام ببرید.
- ۳- لوله‌ها چه تفاوت‌هایی با یک‌دیگر دارند؟
- ۴- طول هر شاخه لوله‌ی فولادی معمولاً چند متر است؟
الف : ۲ متر
ب : ۳ متر
ج : ۵ متر
د : ۶ متر
- ۵- کدام گزینه‌ی زیر سائز لوله را مشخص می‌کند؟
الف : قطر لوله
ب : سطح لوله
ج : طول لوله
د : ضخامت لوله
- ۶- چند وسیله‌ی بریدن لوله را نام ببرید.
- ۷- کدام یک از ابزارها برای بریدن لوله مناسب‌تر است؟

۱-۱- آشنایی با لوله‌های فولادی، انواع و کاربرد آنها

یکی از متداول‌ترین نوع لوله‌هایی که در بخش‌های مختلف تأسیسات مورد استفاده قرار می‌گیرد لوله‌های فولادی است. لوله‌های فولادی در انواع مختلف سیاه، درزدار، بدون درز و گالوانیزه به بازار عرضه شده‌اند.

انواع لوله‌های فولادی

۱-۱-۱- لوله‌های فولادی سیاه: لوله‌های فولادی

سیاه همان لوله‌های بدون پوشش‌اند که در سیستم‌های غیر بهداشتی^۱ ساختمان مانند: سیستم‌های حرارت مرکزی، تهویه مطبوع، آتش‌نشانی و... مورد استفاده قرار می‌گیرند (شکل ۱-۱).

الف- لوله‌های فولادی درزدار: برای ساخت این نوع

لوله معمولاً ورق فولادی را تحت فشار قرار داده از داخل قالب‌های مخصوص عبور می‌دهند و درز آن را جوش کاری می‌کنند. این جوش کاری به روش خمیری انجام می‌شود و نباید در سطح لوله‌ی تولید شده هیچ زائده یا برآمدگی وجود داشته باشد تا عملیات رزوه‌زنی بر روی آن به‌خوبی انجام گیرد. این نوع لوله‌ها به‌صورت سیاه و گالوانیزه به بازار عرضه می‌شوند و طبق استاندارد ایران از نوع گالوانیزه‌ی آن در سیستم‌های لوله‌کشی آب سرد و گرم بهداشتی، و از نوع سیاه آن در بخشی از سیستم‌های حرارت مرکزی و تهویه مطبوع استفاده می‌شود (شکل ۱-۲).

ب- لوله‌های فولادی بدون درز: این لوله‌ها که به‌صورت

یک پارچه و در کارخانه‌های بزرگ ذوب فولاد ساخته می‌شود دارای ضخامت‌های مختلف بوده و معمولاً در بخش‌هایی مورد استفاده قرار می‌گیرند که فشار کار، درجه حرارت و ضریب ایمنی آن قسمت بالا باشد. سیستم‌های آتش‌نشانی و گازرسانی، و یا قسمت‌هایی از لوله‌کشی حرارت مرکزی و تهویه مطبوع که فشار گاز آن زیاد است، برای مثال، ساختمان مرتفع بخش‌هایی است در آن‌ها لوله‌های فولادی بدون درز مورد استفاده‌ی فراوان دارد (شکل ۱-۳).



شکل ۱-۱



شکل ۱-۲



شکل ۱-۳

۱- آب عبوری از این لوله‌ها غیربهداشتی و غیرقابل شرب است.



شکل ۴-۱

۱-۱-۲- لوله‌های فولادی گالوانیزه: برای بالا بردن مقاومت لوله‌های فولادی در مقابل زنگ‌زدن و خوردگی، سطح داخل و خارج لوله را گالوانیزه می‌کنند. برای گالوانیزه کردن، پس از تمیز کردن سطوح داخلی و خارجی لوله و با فرو بردن در داخل فلز روی مذاب تحت استانداردهای مختلف، آن را پوشش می‌دهند. ضخامت این پوشش در استاندارد ایران (ISIRI) حداقل ۵۶ میکرون است. لوله‌های گالوانیزه بیش‌تر در تأسیسات بهداشتی ساختمان کاربرد دارد و در اندازه‌های مختلف به بازار عرضه می‌گردد (شکل ۴-۱).

۱-۱-۳- مشخصات لوله‌های فولادی: قطر خارجی لوله‌های فولادی، در استانداردهای مختلف، تقریباً یکسان است. اما ضخامت آن‌ها با هم متفاوت می‌باشد؛ در نتیجه قطر داخلی لوله‌ها نیز با هم فرق می‌کند.

لوله‌های فولادی را، برحسب وزن لوله، به گروه‌های سنگین، متوسط و سبک تقسیم می‌کنند. طبق استاندارد

جدول ۱-۱- وزن، قطر خارجی و ضخامت لوله‌های سبک

ابعاد لوله‌ی سیاه: سبک						
قطر نامی	قطر نامی به اینچ	قطر خارجی		ضخامت	وزن لوله‌ی سیاه	
		حداکثر	حداقل		سر بدون دنده	سر با دنده و بوشن
mm	in	mm	mm	mm	kg/m	kg/m
8	$\frac{1}{4}$	13.6	13.2	1.8	0.515	0.519
10	$\frac{3}{8}$	17.1	16.7	1.8	0.670	0.676
15	$\frac{1}{2}$	21.4	21.0	2.0	0.947	0.956
20	$\frac{3}{4}$	26.9	26.4	2.3	1.38	1.39
25	1	33.8	33.2	2.6	1.98	2.00
32	$1\frac{1}{4}$	42.5	41.9	2.6	2.54	2.57
40	$1\frac{1}{2}$	48.4	47.8	2.9	3.23	3.27
50	2	60.2	59.6	2.9	4.08	4.15
65	$2\frac{1}{2}$	76.0	75.2	3.2	5.71	5.83
80	3	88.7	87.9	3.2	6.72	6.89
100	4	113.9	113.0	3.6	9.75	10.0

BS1387 که مورد تأیید مؤسسه‌ی استاندارد و تحقیقات صنعتی ایران (ISIRI) است مشخصات لوله‌ها را می‌توان طبق جداول (۱-۱)، (۱-۲) و (۱-۳) به‌دست آورد. کاربرد لوله‌های سبک در سیستم‌های لوله‌کشی آب مصرفی و سیستم‌های حرارت مرکزی مجاز نیست و باید از لوله‌هایی با وزن سنگین و متوسط استفاده شود.

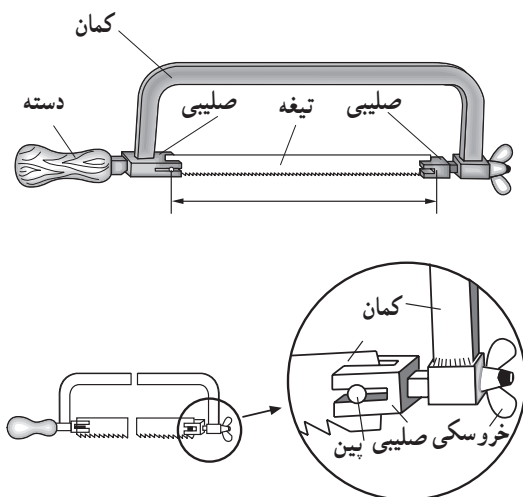
جدول ۱-۲- وزن، قطر خارجی و ضخامت لوله‌های وزن متوسط

ابعاد لوله‌های فولادی: متوسط						
قطر نامی mm	قطر نامی به اینچ in	قطر خارجی		ضخامت	وزن لوله‌ی سیاه	
		حداکثر	حداقل		سر بدون دنده	سر با دنده و بوشن
		mm	mm	mm	kg/m	kg/m
8	$\frac{1}{4}$	13.9	13.3	2.3	0.641	0.645
10	$\frac{3}{8}$	17.4	16.8	2.3	0.839	0.845
15	$\frac{1}{2}$	21.7	21.1	2.6	1.21	1.22
20	$\frac{3}{4}$	27.2	26.6	2.6	1.56	1.57
25	1	34.2	33.4	3.2	2.41	2.43
32	$1\frac{1}{4}$	42.9	42.1	3.2	3.10	3.13
40	$1\frac{1}{2}$	48.8	48.0	3.2	3.57	3.61
50	2	60.8	59.8	3.6	5.03	5.10
65	$2\frac{1}{2}$	76.6	75.4	3.6	6.43	6.55
80	3	89.5	88.1	4.0	8.37	8.54
100	4	114.9	113.3	4.5	12.2	12.5
125	5	140.6	138.7	5.0	16.6	17.1
150	6	166.1	164.1	5.0	19.7	20.3

جدول ۳-۱- وزن، قطر خارجی و ضخامت لوله‌های سنگین

ابعاد لوله‌های فولادی: سنگین						
قطر نامی mm	قطر نامی به اینچ in	قطر خارجی		ضخامت	وزن لوله‌ی سیاه	
		حداکثر	حداقل		سر بدون دنده	سر با دنده و بوشن
		mm	mm	mm	kg/m	kg/m
8	$\frac{1}{4}$	13.9	13.3	2.9	0.765	0.769
10	$\frac{3}{8}$	17.4	16.8	2.9	1.02	1.03
15	$\frac{1}{2}$	21.7	21.1	3.2	1.44	1.45
20	$\frac{3}{4}$	27.2	26.6	3.2	1.87	1.88
25	1	34.2	33.4	4.0	2.94	2.96
32	$1\frac{1}{4}$	42.9	42.1	4.0	3.80	3.83
40	$1\frac{1}{2}$	48.8	48.0	4.0	4.38	4.42
50	2	60.8	59.8	4.5	6.19	6.26
65	$2\frac{1}{2}$	76.6	75.4	4.5	7.93	8.05
80	3	89.5	88.1	5.0	10.3	10.5
100	4	114.9	113.3	5.4	14.5	14.8
125	5	140.6	138.7	5.4	17.9	18.4
150	6	166.1	164.1	5.4	21.3	21.9

۲-۱- آشنایی با وسایل و ابزارهای برش لوله‌های فولادی



شکل ۵-۱

لوله‌های فولادی را در شاخه‌های ۶ و ۱۲ متری^۱ به بازار عرضه می‌کنند. بنابراین برای لوله‌کشی در ساختمان لازم است لوله به اندازه‌های مورد نیاز بریده شود. برای برش لوله‌ها از کمان اره و لوله‌بر استفاده می‌شود.

۱-۲-۱- کمان اره: برای هدایت تیغ اره‌های دستی از کمان اره استفاده می‌شود. یک کمان اره شامل کمان، دسته، صلیبی نگهدارنده، تیغه مهره‌ی خروسکی، دو عدد میله نگهدارنده (پین) و قطعه راهنما می‌باشد (شکل ۵-۱).

۱- لوله‌های صنعتی با ضخامت بالا و همچنین لوله‌های فولادی با قطر بیش‌تر از ۸" به صورت شاخه‌های ۱۲ متری عرضه می‌شود.

کمان اره در شکل‌های مختلف دیگری نیز وجود دارد که هر یک کاربرد و یا مزیت خاص خود را دارد (شکل ۱-۶). به‌عنوان مثال شکل (E-۱-۶) وسیله‌ای است برای بریدن لوله در شرایطی که فضای اطراف آن (بالا و پایین لوله) محدود بوده و امکان استفاده از کمان اره‌ی معمولی وجود ندارد و یا جهت برش لوله‌ی باقی‌مانده در اتصالات از آن استفاده می‌گردد.

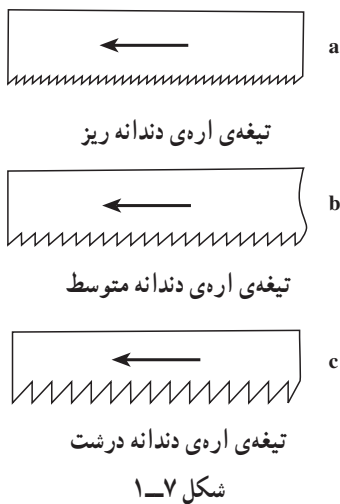


شکل ۱-۶

— تیغه‌ی اره: تیغه‌ی اره یکی از اجزای اصلی کمان اره است که برای بریدن قطعات مختلف مورد استفاده قرار می‌گیرد. تیغه در دو شکل کوتاه (۲۵cm) و بلند (۳۰cm) به بازار عرضه می‌شود. تعداد دندانه‌های تیغه‌های مختلف در طول یک اینچ متفاوت است (جدول ۱-۴) همچنین تیغه‌ی اره را از جنس‌های

جدول ۱-۴- مشخصات تیغه‌ی اره

تعداد دندانه در ۲۵ میلی‌متر				عنوان
۳۲	۲۴	۱۸		کوتاه
۳۲	۲۴	۱۸	۱۴	بلند
فلزات سخت فلزات شکننده	فولاد چدن	فولاد ساختمانی چدن خاکستری	مواد نرم	موارد مصرف



مختلفی می‌سازند که هر یک کاربرد خاصی دارد؛ برای مثال: از تیغه‌ی اره‌ی دندان‌ه ریز برای برش فلزات خیلی سخت استفاده می‌شود (شکل ۱-۷-a). از تیغه‌ی اره‌ی دندان‌ه متوسط برای برش لوله‌های معمولی استفاده می‌شود (شکل ۱-۷-b). از تیغه‌ی اره‌ی دندان‌ه درشت برای برش چوب و فلزات خیلی نرم استفاده می‌شود (شکل ۱-۷-c).



۱-۲-۲ - لوله‌بر: برای بالا بردن دقت، افزایش سرعت و ایجاد سهولت در برش لوله‌ها از لوله‌بر استفاده می‌شود. لوله‌برها در دو نوع دستی و برقی به بازار عرضه می‌شوند. - لوله‌بر دستی: لوله‌برهای دستی در اشکال مختلف وجود دارند که هر کدام در شرایطی خاص کاربرد دارد. شکل (۱-۸) انواع لوله‌بر دستی را نشان می‌دهد.



a - لوله‌بر معمولی که در هنگام برش، دور لوله می‌چرخد. b - لوله‌بر چهار تیغه که جهت برش لوله با گردش ۹۰ درجه (در جایی که دور لوله محصور باشد) کاربرد دارد. c - لوله‌بر دو دست که برای بریدن لوله‌های سایز بالا (توسط دو نفر انجام می‌شود) مورد استفاده قرار می‌گیرد.



شکل ۱-۸



قسمت‌های اصلی لوله بر دستی عبارت است از: بدنه، دسته، غلتک و تیغه؛ که تیغه (شکل ۹-۱) وظیفه دارد برش صاف و یکنواختی روی لوله ایجاد نماید.



شکل ۹-۱

— لوله بر برقی: برای برش سریع و راحت لوله‌های فولادی و بالا بردن دقت می‌توان از لوله بر برقی استفاده نمود. لوله برهای برقی هم همراه با حدیده‌ی برقی و هم به تنهایی به بازار عرضه می‌شوند. لوله بر برقی از دو قسمت اصلی تشکیل شده است: پایه و الکتروموتور.



الف — پایه (شکل ۱۰-۱) شامل غلتک‌های نگهدارنده‌ی لوله (۱)، تیغه‌ی برش (۲) و در اندازه‌های بزرگ تر پمپ هیدرولیکی (۳) جهت ایجاد فشار تیغه‌ی برش بر روی لوله است.

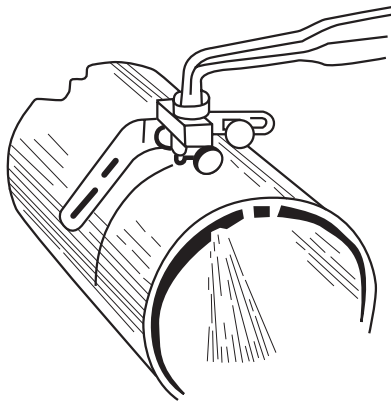
شکل ۱۰-۱



ب — الکتروموتور وظیفه‌ی گرداندن تیغه برش را به عهده دارد و بر روی پایه نصب می‌گردد (شکل ۱۱-۱).

شکل ۱۱-۱

۱-۲-۳- سربیک برش: در صورت نداشتن لوله برقی برای برش لوله‌های فولادی بالاتر از ۴ اینچ، می‌توان از سربیک برش که با گاز اکسیژن و استیلن کار می‌کند، استفاده نمود (شکل ۱-۱۲).



شکل ۱-۱۲

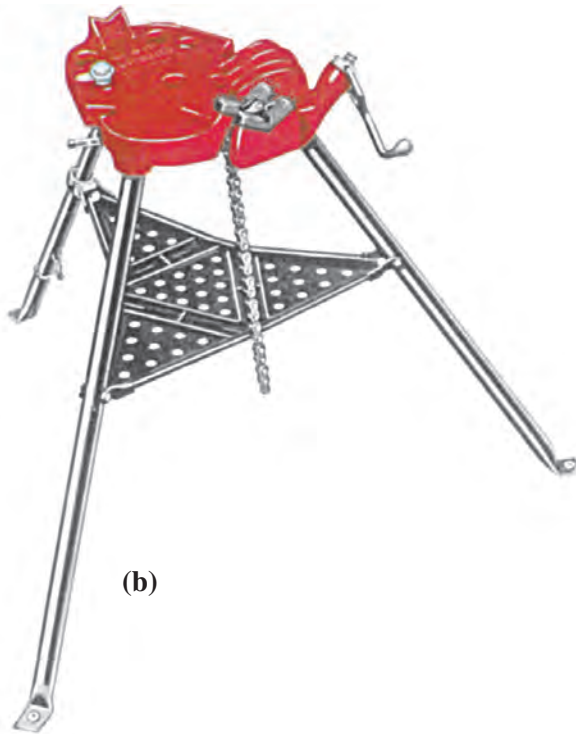
۱-۳- دستورالعمل و اصول بریدن انواع لوله‌های فولادی

وسایل مورد نیاز: لوله‌ی فولادی به قطر $\frac{1}{4}$ "

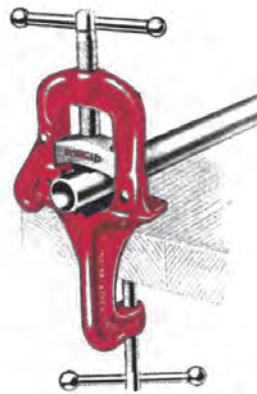
ابزار کار: گیره‌ی لوله (یکی از انواع مختلف رومیزی، صحرایی و...) (شکل‌های a-b-c-d-۱-۱۳) کمان اره، لوله بر دستی، لوله بر برقی، وسایل کامل جوش کاری، گاز استیلن به همراه سربیک برش، خرک لوله، متر و صابون خط‌کشی.



(a)



(b)



(c)

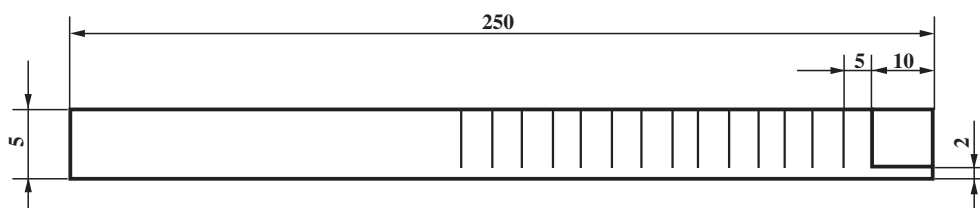


(d)

شکل ۱-۱۳

زمان: ۶ ساعت

۱-۳-۱- دستورالعمل بریدن لوله با کمان اره
- ابتدا نقشه‌ی کار مورد نظر را آماده نمایید
(شکل ۱-۱۴).



شکل ۱-۱۴



شکل ۱-۱۵

- لوله را بر روی گیره قرار دهید و آن را محکم کنید
(شکل ۱-۱۵).



شکل ۱-۱۶

- به کمک متر محل برش لوله را اندازه بزنید و
علامت گذاری کنید (شکل ۱-۱۶).



شکل ۱-۱۷

– دقت کنید که جهت دندان‌ها رو به جلو و تیغ اره کاملاً در کمان اره محکم شده باشد (شکل ۱-۱۷).



شکل ۱-۱۸

– نسبت به گیره و لوله در موقعیت مناسبی قرار گیرید (شکل ۱-۱۸).



شکل ۱-۱۹

– در هنگام شروع کار در محل علامت‌گذاری شیار راهنما ایجاد نمایید (شکل ۱-۱۹).



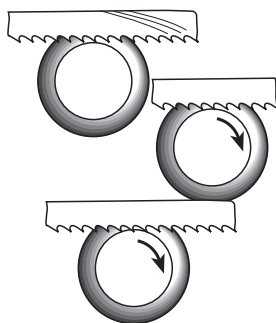
شکل ۱-۲۰

–اره را به طور مستقیم و عمود بر روی لوله طوری حرکت دهید که در هنگام جلو بردن اره فشار یکنواختی بر سطح لوله وارد آید، ولی در هنگام برگشت به عقب فشاری وارد نیاید. ضمناً باید تیغه با تمام طول روی لوله حرکت نماید (شکل ۱-۲۰).



شکل ۱-۲۱

– برای جلوگیری از شکستن دندانه‌های تیغه‌ی اره، محل برش را آب صابون و یا روغن بزنید (شکل ۱-۲۱).
– برش را در فاصله‌ی ۲ میلی‌متر به انتها متوقف کنید، سپس طبق نقشه، کار بریدن لوله را با توجه به فاصله‌ی مشخص شده ادامه دهید.



شکل ۱-۲۲

توجه: در هنگام بریدن لوله‌های سبک (جدار نازک) برای جلوگیری از شکستن تیغه‌ی اره، قطعه کار را تدریجاً بچرخانید (شکل ۱-۲۲).

وقتی احساس کردید که به انتهای برش رسیده‌اید فشار تیغه را بر روی کار کم کنید تا لوله به آرامی بریده شود.



شکل ۱-۲۳

۱-۳-۲- دستورالعمل بریدن لوله‌های فولادی با

لوله بر دستی:

– لوله را در گیره قرار دهید و محکم نمایید و محل برش لوله را مشخص کنید و علامت بگذارید. لوله بر را بر روی لوله قرار دهید به گونه‌ای که لوله در میان غلتک‌های لوله بر قرار گیرد و تیغه‌ی آن در قسمت علامت‌گذاری شده مماس با لوله باشد (شکل ۱-۲۳).

– دسته‌ی لوله بر را در جهت عقربه‌های ساعت ببندید تا لوله بر روی لوله محکم شود. حالا لوله بر را به دور لوله بچرخانید تا تیغه‌ی لوله بر بر روی لوله شیار ایجاد کند. مجدداً دسته‌ی لوله بر را به آرامی محکم کنید به دور لوله بچرخانید (شکل ۱-۲۴). این کار را تا نفوذ کامل تیغه در روی لوله و بریده شدن آن ادامه دهید.



شکل ۱-۲۴

– برای افزایش عمر تیغه‌ی لوله بر در هنگام کار می‌توان

محل برش را روغن کاری کرد (شکل ۱-۲۴).



شکل ۱-۲۵

۱-۳-۳- بریدن لوله به وسیله‌ی لوله بر برقی:

– لوله را در روی غلتک‌های لوله بر و پایه‌ی مخصوص (که به عنوان تجهیزات استاندارد همراه دستگاه می‌باشد) استقرار دهید (شکل ۱-۲۵).



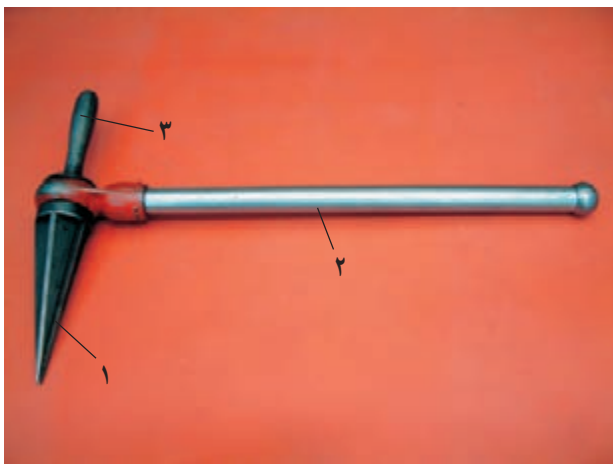
شکل ۱-۲۶

– الکتروموتور را روشن کنید و با فشار پدال پمپ هیدرولیکی، تیغه‌ی برش را به آرامی به لوله نزدیک کنید (شکل ۱-۲۶) و لوله را برش دهید. بعد از ایجاد شیار برش بر روی لوله، لوله به آرامی بر روی غلتک‌ها چرخیده و تمام محیط آن برش داده می‌شود.



شکل ۱-۲۷

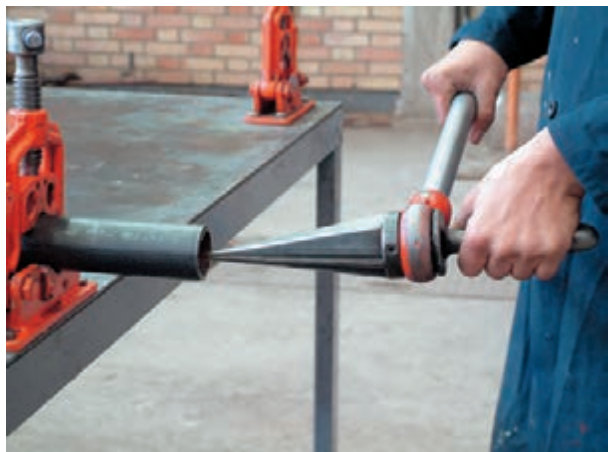
۱-۴ – آشنایی با برقو، انواع و کاربرد آن‌ها
بریدن لوله‌ها با لوله‌بر باعث کاهش قطر لوله می‌شود و پلیسه‌ی حاصل از برش نیز بخشی از سطح داخلی لوله را می‌پوشاند (شکل ۱-۲۷) که در نتیجه موجب افت فشار در لوله و ایجاد رسوب در آن می‌گردد. برای از بین بردن پلیسه‌ها از برقو استفاده می‌شود.



شکل ۱-۲۸

برقو دستی از قسمت‌های مختلف مانند: تیغه (۱)، دسته (۲)، اهرم فشار و جفجغه (۳) تشکیل شده است (شکل ۱-۲۸).

زمان: ۲ ساعت



شکل ۱-۲۹

۱-۵- دستورالعمل برقو زدن لوله‌ها

– بعد از برش لوله به وسیله لوله بر، تیغه‌ی مخروطی شکل برقو را داخل لوله نمایید (شکل ۱-۲۹).

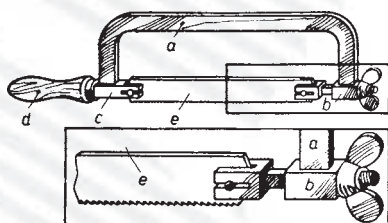
– برقو را با دست چپ به طرف داخل لوله فشار دهید و با دست راست آن را در جهت عقربه‌های ساعت بچرخانید تا پلیسه‌ی ایجاد شده برداشته شود (شکل ۱-۳۰).



شکل ۱-۳۰

آزمون پایانی (۱)

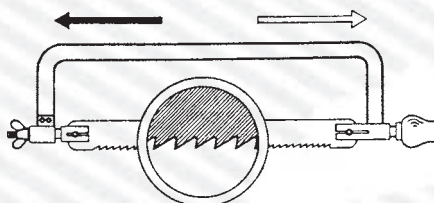
- ۱- ابزارهای مختلف بریدن لوله را نام ببرید و تفاوت آن‌ها را بیان کنید.
 ۲- اسامی قسمت‌های مختلف کمان اره را مطابق شکل (۱-۳۱) در مقابل حروف مربوطه بنویسید.



- _ a
 _ b
 _ c
 _ d
 _ e

شکل ۱-۳۱

- ۳- آیا طبق شکل (۱-۳۲) تیغه اره در کمان درست بسته شده است؟ توضیح دهید.



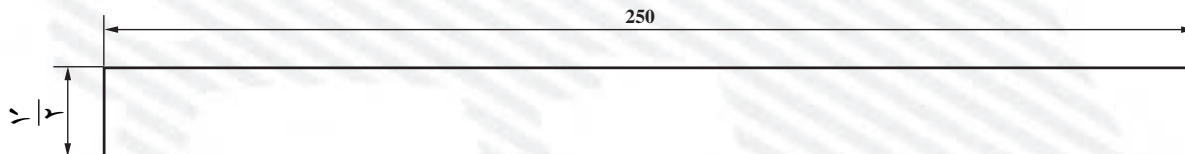
شکل ۱-۳۲

- ۴- آیا با تغییر سایز لوله بر (تا قطر ۲) تیغه‌ی آن نیز تغییر می‌کند؟

بلی خیر

- ۵- از برقو به چه منظور استفاده می‌کنند؟

- ۶- طبق نقشه‌ی زیر، لوله‌ای به قطر $\frac{1}{3}$ اینچ را به کمک لوله‌بر برش دهید.



- ۷- به کمک لوله‌بر دو قطعه لوله، هریک به سایز ۲ را به اندازه‌ی ۱۰ سانتی‌متر برش داده و برقو بزنید.

واحد کار دوم

حدیده کاری لوله های فولادی

هدف کلی

حدیده کاری لوله های فولادی

هدف های رفتاری: فراگیر در پایان این واحد کار قادر خواهد بود:

- ۱- تفاوت دنده های اینچی و متریک را شرح دهد.
- ۲- مشخصات دنده های مربوط به لوله های فولادی را شرح دهد.
- ۳- استاندارد مربوط به سردنده ها را در لوله بداند و بیان کند.
- ۴- دستگاه حدیده را شرح دهد و انواع آن را نام ببرد.
- ۵- روش حدیده کاری را شرح دهد.
- ۶- انواع لوله را حدیده نماید.

ساعات آموزش

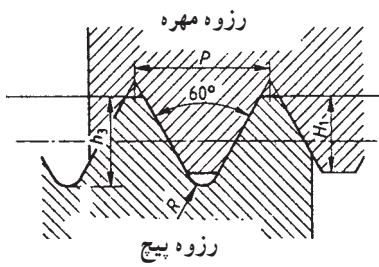
جمع	عملی	نظری
۲۶	۲۴	۲

پیش‌آزمون (۲)

- ۱- یک اینچ چند میلی‌متر است؟
- ۲- چند روش اتصال لوله‌ها به یکدیگر را نام ببرید.
- ۳- آیا لوله‌های فولادی را می‌توان با چسب به یکدیگر متصل کرد؟
 بلی خیر
- ۴- درباره‌ی اتصالات دنده‌ای چه می‌دانید؟
- ۵- درباره‌ی شکل مقابل چه می‌دانید؟



۲-۱-۲-۱-۱ آشنایی با دنده‌های اینچی و متریک و کاربرد آنها



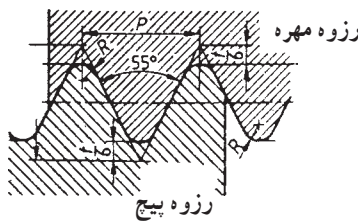
شکل ۲-۱

۲-۱-۱-۱ دنده‌ی متریک: در دنده‌های متریک طبق

شکل (۲-۱) زاویه‌ی بین دو دنده 60° درجه می‌باشد. سر دنده تخت و ته دنده گرد است. بارزترین مشخصه‌ی دنده‌ها گام دنده است؛ فاصله‌ی هر یک نقطه از یک دنده تا همان نقطه در دنده‌ی بعدی را گام دنده می‌نامند. معمولاً پیچ‌ها را، بسته به گام آن‌ها، به دنده ریز، دنده متوسط و دنده درشت تقسیم می‌کنند و نام می‌برند. امروزه دنده‌ی متریک مورد تأیید ISO می‌باشد و در صنعت مورد استفاده قرار می‌گیرد.

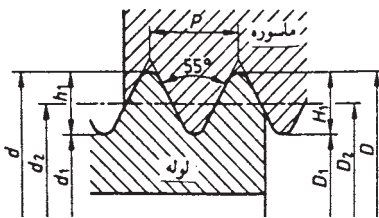
۲-۱-۲-۱-۲ دنده‌ی انگلیسی: طبق شکل (۲-۲) در

دنده‌ی انگلیسی زاویه‌ی بین دو دنده 55° درجه است. سر دنده نیز مانند ته دنده گرد است و معمولاً تعداد دنده در واحد اینچ مشخص-کننده‌ی نوع دنده‌ها (ریز، متوسط یا درشت) می‌باشد. امروزه از این نوع دنده در صنعت پیچ و مهره کمتر استفاده می‌شود.



شکل ۲-۲

DIN ISO 228 رزوه‌ی لوله، رزوه‌ی داخلی و خارجی استوانه‌ای، عدم آب‌بندی در رزوه‌ها

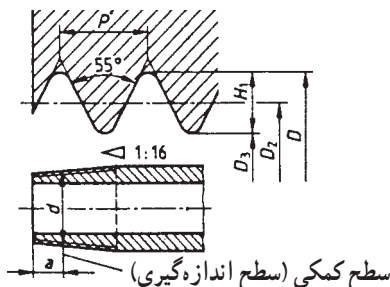


شکل ۲-۳

۲-۱-۳-۱-۳ دنده‌ی لوله فولادی: در دنده‌های لوله

زاویه‌ی بین دنده‌ها 55° درجه است. طبق شکل (۲-۳) ممکن است هم دنده‌ی داخلی و هم دنده‌ی خارجی استوانه‌ای باشد که در این صورت کاربرد آن در حدیده‌کاری لوله‌های فولادی برق است، اما جهت حدیده کردن لوله‌های فولادی که به منظور انتقال آب به کار برده می‌شوند. طبق شکل (۲-۴) دنده‌ی داخلی به صورت استوانه‌ای و دنده‌ی خارجی به صورت مخروطی می‌باشد که می‌تواند به آب‌بندی لوله‌ها کمک کند.

DIN 2999 رزوه‌ی لوله، رزوه‌ی داخلی استوانه‌ای، رزوه‌ی خارجی مخروطی، آب‌بندی در رزوه‌ها



شکل ۲-۴

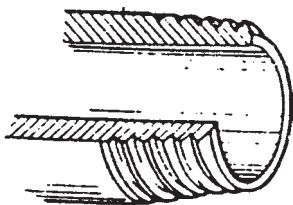
جدول (۲-۱) مشخصات دنده‌های خارجی لوله را نشان می‌دهد، که پارچه‌های حدیده متناسب با این جدول کار می‌کنند و یک سردنده‌ی مخروطی را ایجاد می‌کنند.

جدول ۲-۱

علائم کوتاه			\emptyset	\emptyset	\emptyset	گام	تعداد رزوه در اینچ	عمق رزوه	فاصله از سطح کمکی
DIN ISO 228	DIN 2999		خارجی	جناح	داخلی	P	Z	$h_1 = H_1$	a
رزوه خارجی و داخلی	رزوه خارجی	رزوه داخلی	d = D	$d_2 = D_2$	$d_1 = D_1$				
G 1/16	R 1/16	RP1/16	7,72	7,14	6,56	0,91	28	0,58	4,0
G 1/8	R 1/8	RP1/8	9,73	9,15	8,57	0,91	28	0,58	4,0
G 1/4	R 1/4	RP1/4	13,16	12,30	11,45	1,34	19	0,86	6,0
G 3/8	R 3/8	RP3/8	16,66	15,81	14,95	1,34	19	0,86	6,4
G 1/2	R 1/2	RP1/2	20,96	19,79	18,63	1,81	14	1,16	8,2
G 3/4	R 3/4	RP3/4	26,44	25,28	24,124	1,81	14	1,16	9,5
G1	R1	RP1	33,25	31,77	30,29	2,31	11	1,48	10,4
G1 1/4	R1 1/4	RP1 1/4	41,91	40,43	38,95	2,31	11	1,48	12,7
G1 1/2	R1 1/2	RP1 1/2	47,80	46,32	44,85	2,31	11	1,48	12,7
G	R2	RP2	59,61	58,14	56,66	2,31	11	1,48	15,9
G2 1/2	R2 1/2	RP2 1/2	75,18	73,71	72,23	2,31	11	1,48	17,5
G3	R3	RP3	87,88	86,41	84,93	2,31	11	1,48	20,6
G4	R4	RP4	113,03	111,55	110,07	2,31	11	1,48	25,4
G5	R5	RP5	138,43	136,95	135,37	2,31	11	1,48	28,6
G6	R6	RP6	163,83	162,35	160,87	2,31	11	1,48	28,6

۲-۲- آشنایی با استانداردهای سردنده‌ها

طبق استانداردهای مختلف مورد تأیید مؤسسه‌ی استاندارد و تحقیقات صنعتی ایران از جمله ISO ۷/۱، در اتصالات دنده‌ای، دنده‌های داخلی باید از نوع موازی و دنده‌های خارجی (روی لوله) از نوع مخروطی باشند تا عمل آب‌بندی به طور مطلوب صورت گیرد (شکل ۲-۵).



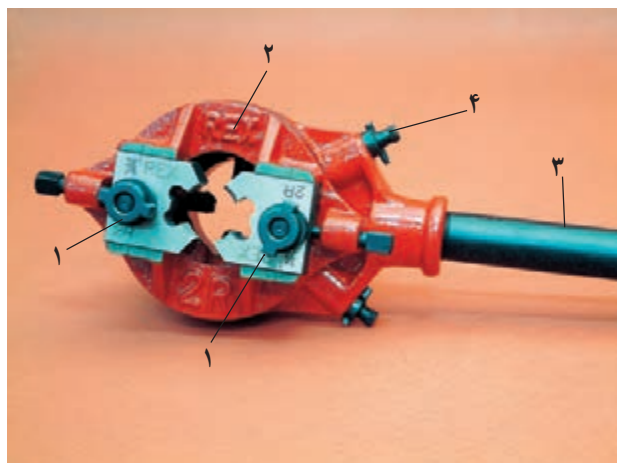
شکل ۲-۵

جدول (۲-۲) طول سردنده‌ها را متناسب با نمره و یا سایز

لوله‌ها نمایش می‌دهد.

جدول ۲-۲

سایز لوله (mm)	15	20	25	35	40	50	60	75	100	125	150
سایز لوله (in)	1/2"	3/4"	1"	1,1/4"	1,1/2"	2"	2,1/2"	3"	4"	5"	6"
نمره‌ی لوله	2	2.5	3	4	5	6	7	8	10	12	15
حداکثر طول سردنده (mm)	11	13	15	17	18	19	23	25	27	30	32
مقدار رزوه در اینچ	14	14	11	11	11	11	11	11	11	11	11



شکل ۲-۶

۲-۳- آشنايي با حديدۀ لوله، انواع و کاربرد آن‌ها
 از اين ابزار برای دنده کردن سر لوله استفاده می‌شود.
 حديدۀها در انواع مختلف دستی و برقی به بازار عرضه شده و
 هریک کاربرد خاصی دارد.



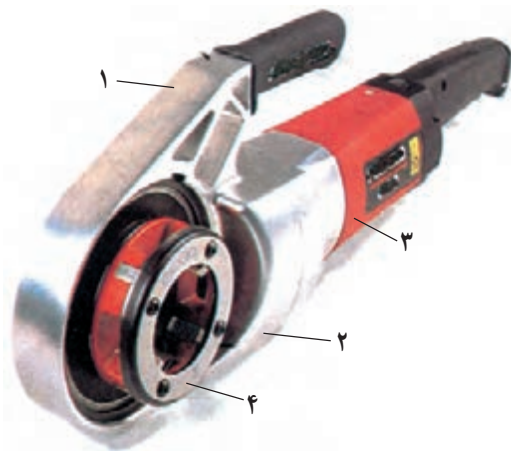
شکل ۲-۷

۱-۲-۳- حديدۀ دستی: در اين نوع حديدۀ از نیروی
 دست جهت حرکت حديدۀ بر روی لوله استفاده می‌شود.
 شکل‌های (۲-۶) و (۲-۷) نمونه‌هایی از حديدۀ دستی را نشان
 می‌دهند. قسمت‌های مختلف حديدۀ دستی عبارت‌است از،
 پارچه‌ی حديدۀ (۱)، سر حديدۀ (۲)، دسته‌ی حديدۀ (۳) و ضامن
 جفجفۀ برای تغییر جهت دسته‌ی حديدۀ (۴).



شکل ۲-۸

برادۀ برداری از سطح لوله به وسیلۀ پارچه‌های حديدۀ
 (شکل ۲-۸) که بر روی سر حديدۀ نصب می‌شوند، انجام می‌گیرد.



شکل ۲-۹

۲-۳-۲- حدیده‌ی برقی قابل حمل: این دستگاه معمولاً برای ایجاد دنده بر روی لوله‌های تا قطر ۲ اینچ مورد استفاده قرار می‌گیرد و بیش‌تر در مواقعی استفاده می‌شود که لوله ثابت بوده و بر روی کار نصب شده باشد. قسمت‌های اصلی این دستگاه عبارت است از:

۱- دسته، ۲- بدنه، ۳- الکتروموتور، ۴- سرحدیده (شکل ۲-۹).



شکل ۲-۱۰

۲-۳-۳- حدیده‌ی برقی پایه‌دار: این نوع حدیده برای ایجاد دنده بر روی لوله‌های از سایز $\frac{1}{4}$ اینچ تا ۶ اینچ می‌باشد. قسمت‌های اصلی دستگاه عبارت است از:

۱- سه نظام‌های اولیه و ثانویه (که لوله را در برمی‌گیرند)،
 ۲- الکتروموتور (که عامل چرخاندن لوله است)، ۳- سرحدیده (که پارچه‌های حدیده روی آن نصب می‌شود)، ۴- لوله بُر،
 ۵- برقو، ۶- اهرم جلو برنده، ۷- پایه (شکل ۲-۱۰).

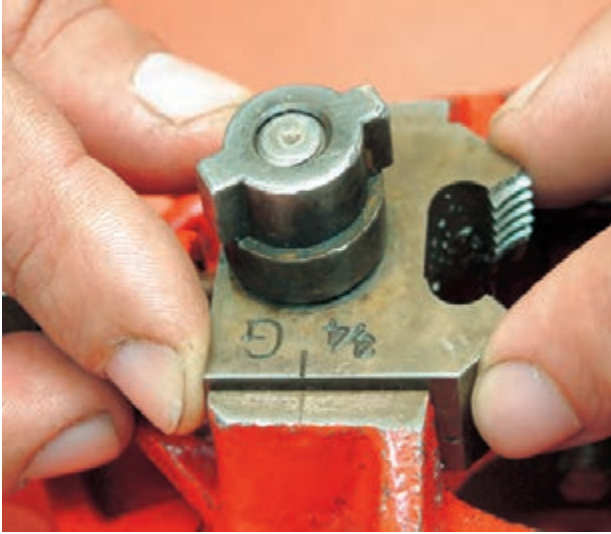
زمان: ۶ ساعت

۲-۴- دستورالعمل حدیده‌کردن لوله‌های فولادی

ابزار مورد نیاز: گیره‌ی لوله، حدیده، آچار حدیده، کمان‌اره، لوله‌بر.

مواد مصرفی: لوله‌ی فولادی سایز $\frac{1}{4}$ اینچ به طول یک

متر.



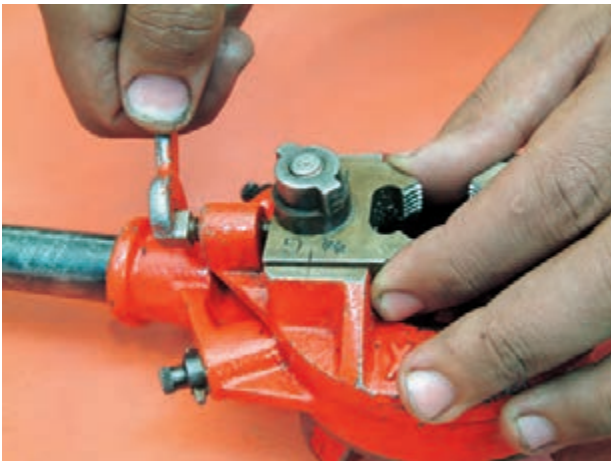
شکل ۱۱-۲

– پارچه‌های حدیده را هماهنگ با قطر لوله انتخاب کنید.
 – پارچه‌های حدیده را بر روی سر حدیده قرار دهید و
 فاصله‌ی آن‌ها را با توجه به خط روی بدنه و روی پارچه‌ی حدیده
 تنظیم نمایید (شکل ۱۱-۲).



شکل ۱۲-۲

– پیچ‌های مهارکننده‌ی پارچه‌ها را محکم کنید (شکل
 ۱۲-۲).



شکل ۱۳-۲

– پیچ تنظیم‌کننده‌ی فاصله و نگهدار پارچه‌ها را محکم
 کنید تا خط روی پارچه و روی بدنه در یک راستا قرار گیرد
 (شکل ۱۳-۲).



شکل ۱۴-۲

– برای حدیده کردن لوله ابتدا آن را در گیره‌ی لوله محکم کنید به طوری که سر لوله ۱۰ الی ۲۰ سانتی متر از گیره خارج باشد. سپس حدیده را به طور هم مرکز روی لوله قرار دهید و سه نظام (چهار نظام) آن را محکم کنید (شکل ۱۴-۲).
و بین جفجغه را در وضعیت مناسب قرار دهید به طوری که حرکت دسته‌ی حدیده در جهت عقربه‌ی ساعت امکان پذیر باشد.



شکل ۱۵-۲

– با وارد کردن فشار با کف دست چپ بر روی حدیده و همزمان حرکت دادن دسته به سمت پایین با دست راست، پارچه‌های حدیده را با لوله درگیر نمایید (شکل ۱۵-۲).



شکل ۱۶-۲

– سعی کنید در هنگام حدیده کردن، دسته‌ی حدیده در هر مرحله قوس زیادی را طی کند و از وارد آوردن ضربه به دسته‌ی حدیده در هنگام حدیده کاری خودداری نمایید، زیرا باعث شکسته شدن دنده‌ها می‌شود. در حین حدیده کردن محل تماس پارچه‌ی حدیده با دنده‌ها را به تناوب روغن کاری کنید (شکل ۱۶-۲).



شکل ۱۷-۲

– بعد از دو دور چرخاندن حدیده بر روی لوله با تغییر حالت بین جفجغه (شکل ۱۷-۲) حدیده را به اندازه $\frac{1}{4}$ دور در جهت عکس بر روی لوله بچرخانید تا براده‌های ایجاد شده از سطح دنده‌ها جدا شود و باعث شکستن دنده نگردد. عمل حدیده‌کاری را ادامه دهید تا جایی که طول دنده به اندازه‌ی مناسب برسد (به جدول ۲-۷ رجوع شود).



شکل ۱۸-۲

– با اتمام عملیات حدیده‌کاری، جفجغه را تغییر وضعیت دهید، سه نظام (چهار نظام) را باز کنید و حدیده را در جهت بازکردن بر روی دنده‌ها حرکت دهید (شکل ۱۸-۲) تا حدیده از روی لوله جدا شود.



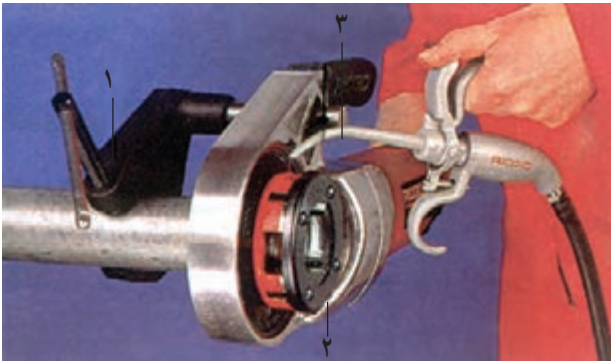
شکل ۱۹-۲

– ضربه‌ای بر روی لوله وارد کنید تا براده‌ها از آن جدا شوند (شکل ۱۹-۲).



شکل ۲۰-۲

– به کمک یک وصاله دنده‌ی ایجاد شده بر روی لوله را آزمایش کنید به طوری که این وصاله به کمک دست بتواند به راحتی بر روی $\frac{3}{4}$ طول دنده بسته شود (شکل ۲۰-۲).
لوله‌ای را که سر آن را دنده نموده‌اید به طول ۵ سانتی‌متر برش زده و این کار را تا ساخت ۱۰ قطعه ادامه دهید.



شکل ۲۱-۲

۱-۲-۴-۲- حدیده کردن با حدیده‌های برقی قابل حمل:
ابتدا گیره‌ی (۱) مخصوص را بر روی لوله محکم نمایید و پارچه‌ی حدیده‌ی مناسب را در سر حدیده (۲) قرار داده آن گاه حدیده را بر روی لوله قرار دهید. ضمناً میله‌ی راهنمای گیره (۳) را داخل حدیده نمایید و حدیده را روشن کنید تا عملیات حدیده کاری بر روی لوله انجام گیرد. با استفاده از روغن دان محل دنده را روغن کاری کنید (شکل ۲۱-۲).



شکل ۲۲-۲

۲-۲-۴-۲- حدیده کردن با حدیده‌ی برقی
– حدیده را بر روی پایه استقرار داده و در فضای مناسبی قرار دهید (شکل ۲۲-۲) سپس پارچه‌ی حدیده‌ی مناسب با قطر لوله را در سر حدیده قرار داده و سیم آن را به پریز برق ارتباط دهید.



شکل ۲۳-۲

– لوله‌ی مورد نظر را از قسمت سه نظام اولیه وارد حدیده نمایند به گونه‌ای که از قسمت سه نظام ثانویه تقریباً ۱۵ سانتی‌متر بیرون بیاید و آن‌گاه سه نظام اولیه را محکم کنید (شکل ۲۳-۲).



شکل ۲۴-۲

– بعد از اطمینان از هم مرکز بودن لوله سه نظام ثانویه را نیز محکم نمایید (شکل ۲۴-۲).



شکل ۲۵-۲

– دهانه‌ی پارچه‌های حدیده را متناسب با قطر لوله بر روی سر حدیده تنظیم کنید (شکل ۲۵-۲).

– تنظیم کننده‌ی طول دنده را متناسب با قطر لوله تنظیم کنید (شکل ۲-۲۶).
در بعضی از مدل‌ها این تنظیم کننده وجود ندارد.



شکل ۲-۲۶

– حدیده را روشن نموده و سر حدیده را به کمک اهرم جلو برنده به آرامی جلو ببرید تا پارچه‌های حدیده با لوله درگیر شوند و حدیده کاری به اندازه‌ی مناسب انجام شود (شکل ۲-۲۷).



شکل ۲-۲۷

– روغن کاری در طی عملیات رزوه‌زنی را فراموش نکنید (شکل ۲-۲۸).



شکل ۲-۲۸



– بعد از پایان حدیده کاری پارچه های حدیده را از لوله جدا کرده حدیده را خاموش نمایید و با باز کردن سه نظام ثانویه و اولیه به آرامی لوله را از درون حدیده خارج کنید (شکل ۲۹-۲).

شکل ۲۹-۲

آزمون پایانی (۲)

- ۱- تفاوت دنده‌ی اینچی و دنده‌ی متریک را شرح دهید.
- ۲- آیا در استانداردهای ایران دنده‌های متریک برای لوله‌ها مورد تأیید می‌باشد.
 بلی خیر
- ۳- طبق استاندارد، دنده‌های اتصالات چگونه هستند؟
 - الف - دنده‌های داخلی و خارجی از نوع موازی
 - ب - دنده‌های داخلی و خارجی از نوع مخروطی
 - ج - دنده‌های داخلی از نوع موازی و دنده‌های خارجی از نوع مخروطی
 - د - دنده‌های داخلی از نوع مخروطی و دنده‌های خارجی از نوع موازی
- ۴- نقش پارچه‌ی حدیده در دستگاه حدیده چیست؟
- ۵- انواع حدیده را نام ببرید و کاربرد هر یک را شرح دهید.
- ۶- مراحل کار با حدیده‌ی دستی را شرح دهید.
- ۷- نظر خود را درباره‌ی حدیده‌های دستی زیر بیان کنید.



- ۸- اجزای حدیده‌ی برقی را در زیر نام ببرید.



- ۹- تصویر مقابل بیان‌گر چیست؟

واحد کار سوم

اتصال لوله‌های فولادی با اتصالات دنده‌ای

هدف کلی

توانایی اتصال لوله‌های فولادی به کمک اتصالات دنده‌ای

هدف‌های رفتاری: فراگیر در پایان این واحد کار قادر خواهد بود:

- ۱- انواع مختلف اتصالات دنده‌ای را نام ببرد.
- ۲- کاربرد اتصالات دنده‌ای را شرح دهد.
- ۳- انواع مواد آب‌بندی اتصال دنده‌ای را بیان کند.
- ۴- اصول اتصال دنده‌ای لوله‌های فولادی را شرح دهد.
- ۵- لوله‌های فولادی را به کمک اتصالات دنده‌ای به هم ارتباط دهد.
- ۶- اصول آزمایش آب‌بندی اتصال دنده‌ای لوله‌های فولادی را بیان کند.
- ۷- مدار لوله‌کشی با اتصال دنده‌ای را آزمایش و آب‌بندی کند.



ساعات آموزش

جمع	عملی	نظری
۲۶	۲۴	۲

پیش‌آزمون (۳)

- ۱- لوله‌های فولادی به چه روش‌هایی با یک‌دیگر ارتباط داده می‌شوند؟
- ۲- آیا برای اتصال در لوله‌ی فولادی می‌توان داخل لوله را دنده کرد؟
 بلی خیر
- ۳- چند نوع اتصال دنده‌ای را نام ببرید.
- ۴- آیا با افزایش سایز لوله، طول دنده‌ها نیز بیش‌تر می‌شود؟
 بلی خیر
- ۵- چه نوع لوله‌ای را می‌توان دنده نمود؟
- الف- فولادی ب- چدنی ج- مسی د- پلی‌اتیلن
- ۶- آب‌بندی یعنی چه؟

۳-۱- آشنایی با اتصالات لوله، انواع و کاربرد آنها

یکی از روش‌های اتصال لوله‌های فولادی استفاده از اتصالات دنده‌ای یا وصاله‌ها است. اتصالات دنده‌ای در استانداردهای مختلف ساخته و به بازار عرضه شده است. جنس این اتصالات که در مدارات لوله‌کشی مورد استفاده قرار می‌گیرند از انواع چدن چکش‌خوار^۱ و فولاد می‌باشد و به دو صورت سیاه و گالوانیزه در بازار موجود است.

مشخصات دنده‌ای اتصالات طبق استاندارد ISO می‌باشد یعنی دنده‌های خارجی از نوع مخروطی و دنده‌های داخلی از نوع موازی است.

اتصالات دنده‌ای حداکثر تا سایز ۶ اینچ (۱۵۰ میلی‌متر) ساخته می‌شوند. در اینجا شما را با انواعی از اتصالات که عموماً در کارهای لوله‌کشی مورد استفاده قرار می‌گیرد آشنا می‌کنیم.

۳-۱-۱- بوشن‌ها

— **بوشن معمولی:** بوشن معمولی برای ارتباط دو لوله‌ی هم قطر به یک‌دیگر به کار می‌رود. شکل (۳-۱) دو بوشن معمولی چدنی و فولادی را نشان می‌دهد.



شکل ۳-۱

— **بوشن تبدیل:** برای کم کردن قطر و اتصال دو لوله‌ی غیر هم سایز از بوشن تبدیل استفاده می‌شود (شکل ۳-۲).



شکل ۳-۲

— **روی‌بیچ توپیچ:** روی‌بیچ توپیچ نوعی بوشن است که یک سر آن از داخل و سر دیگر آن از خارج دنده شده است و یکی از موارد استفاده آن در جایی است که لازم است طول لوله به مقدار کم (حدوداً چند سانتی‌متر) اضافه شود (شکل ۳-۳).



شکل ۳-۳

۱- این اتصالات به صورت ریختگی ساخته می‌شوند و فرم پذیری خوبی دارند.



شکل ۳-۴

۲-۱-۳- زانوها: به منظور ایجاد تغییر جهت در امتداد لوله از زانو استفاده می‌گردد که در انواع مختلف ساخته و به بازار عرضه می‌شود.

— زانوی ۹۰ درجه: از این اتصال برای ۹۰ درجه تغییر در امتداد لوله استفاده می‌شود. دو طرف زانو دنده‌ی داخلی دارد (شکل ۳-۴).



شکل ۳-۵

— زانوی ۴۵ درجه: از این اتصال برای ۴۵ درجه تغییر جهت در امتداد لوله استفاده می‌شود. دو طرف این زانو دنده‌ی داخلی دارد (شکل ۳-۵).



شکل ۳-۶

— زانوی تبدیل: از این اتصال برای تغییر جهت در امتداد لوله و نیز تغییر سایز لوله استفاده می‌شود. زانوی تبدیل در سایزهای مختلف در بازار وجود دارد (شکل ۳-۶).



شکل ۷-۳

— زانوی چپقی ۹۰ درجه: این زانو تشکیل شده است از یک زانوی معمولی که یک سر آن دنده خارجی دارد که می‌تواند جایگزین زانو و مغزی گردد (شکل ۷-۳).



شکل ۸-۳

— زانوی چپقی ۴۵ درجه: این زانو نیز یک سر دنده داخلی و یک سر دنده خارجی دارد که می‌تواند جایگزین زانوی ۴۵ درجه و مغزی گردد (شکل ۸-۳).



شکل ۹-۳

۳-۱-۳ — سه راه‌ها: برای گرفتن انشعاب از سه راه استفاده می‌شود. هر سه سر سه راه دنده‌ی داخلی دارد. سه راه‌ها در انواع مختلف ساخته و به بازار عرضه می‌شوند.
— سه راه ۹۰ درجه (سه راه مستقیم): از این سه راه برای گرفتن انشعاب ۹۰ درجه هم‌سایز با خط اصلی استفاده می‌شود (شکل ۹-۳).



شکل ۱۰-۳

— سه راه کنج: از این سه راه در جایی استفاده می‌شود که هر سه انشعاب عمود بر هم باشند مانند فضای کنج ساختمان (شکل ۱۰-۳).



شکل ۱۱-۳

— سه راه تبدیل: این سه راه در سایزها و تبدیلات مختلف ساخته و به بازار عرضه می‌شود. مانند:
الف— سه راه تبدیل معمولی، که از آن جهت گرفتن انشعاب با سایز کوچک‌تر استفاده می‌شود؛ مثلاً در سه راه تبدیل $1\frac{1}{4} \times 1$ (شکل ۱۱-۳) است.



شکل ۱۲-۳

ب— سه راه تبدیل با نافی بزرگ‌تر، که از آن جهت تقسیم آب به دو انشعاب مساوی در دو جهت مخالف استفاده می‌شود (شکل ۱۲-۳).



شکل ۱۳-۳

ج- سه راه ۴۵ درجه، که این نوع سه راه اغلب در سیستم‌های فاضلاب مورد استفاده قرار می‌گیرد و حداکثر تا قطر ۲ اینچ ساخته می‌شود (شکل ۱۳-۳).



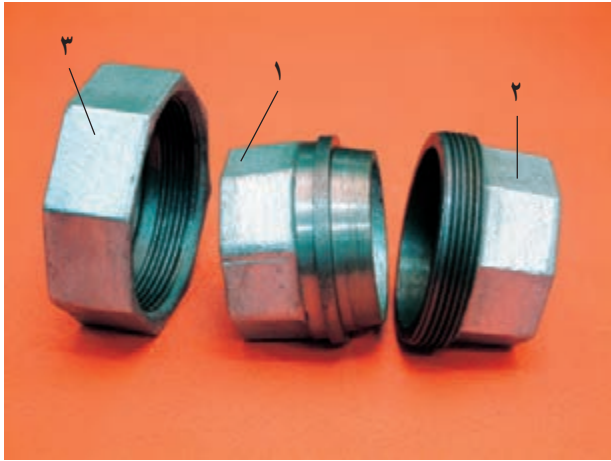
شکل ۱۴-۳

۴-۱-۳- چهارراه‌ها: اتصالات چهارراه در جایی مورد استفاده قرار می‌گیرد که لازم است از لوله‌ی اصلی دو انشعاب در دو جهت مخالف گرفته شود. شکل (۱۴-۳) یک نوع چهارراه را نشان می‌دهد. در این اتصال هر چهار مسیر هم قطر می‌باشند.



شکل ۱۵-۳

۵-۱-۳- مهره ماسوره: در مدارات لوله‌کشی، مهره ماسوره به عنوان یک اتصال جدا شونده مورد استفاده قرار می‌گیرد (شکل ۱۵-۳). بیش‌ترین کاربرد آن در موارد زیر است:
الف- در مدارهای بسته‌ی لوله‌کشی
ب- اتصال لوله به یک دستگاه ثابت مانند: آب‌گرم‌کن، مخزن آب‌گرم دو جداره و ...



شکل ۱۶-۳

ج- در کنار شیرهای قطع و وصل که فلنچی نباشند. مهره ماسوره از سه قسمت نر (۱)، ماده (۲) و مهره واسطه (۳) تشکیل شده است (شکل ۱۶-۳).



شکل ۱۷-۳

۱-۳-۶- مغزی‌ها: در مدارهای لوله‌کشی، برای اتصال دو قسمت با دنده‌ی داخلی، از مغزی استفاده می‌شود.
 - مغزی معمولی: این مغزی دارای دو سر دنده‌ی خارجی می‌باشد و جهت ارتباط دو اتصال با دنده‌ی داخلی و هم قطر مورد استفاده قرار می‌گیرد (شکل ۱۷-۳).



شکل ۱۸-۳

- مغزی تبدیل: مغزی تبدیل دارای دو سر دنده‌ی خارجی بوده و جهت ارتباط دو اتصال با دنده‌ی داخلی و قطرهای متفاوت مورد استفاده قرار می‌گیرد (شکل ۱۸-۳).



شکل ۱۹-۳

۳-۱-۷- تبدیل روییچ توییچ: این تبدیل جهت ارتباط دو اتصال غیرهم قطر مورد استفاده قرار می‌گیرد. قطر کوچک‌تر این تبدیل دنده‌ی داخلی دارد و قطر بزرگ‌تر آن دارای دنده‌ی خارجی می‌باشد (شکل ۱۹-۳).



شکل ۲۰-۳

۳-۱-۸- پل: برای عبور لوله‌ها در تقاطع که موجب می‌شود لوله‌ای بر روی لوله‌ی دیگر قرار گیرد از اتصال پل استفاده می‌شود که معمولاً در سایزهای کم کاربرد دارد. دو طرف اتصال دارای دنده‌ی داخلی بوده و هم سایز می‌باشد (شکل ۲۰-۳).



شکل ۲۱-۳

۳-۱-۹- درپوش: از درپوش برای مسدود کردن انشعابات مورد استفاده قرار می‌گیرد (شکل ۲۱-۳).

۳-۲-۳- آشنایی با مواد آب‌بندی اتصال لوله‌های

فولادی

چون اتصالات و لوله‌ها از نوعی فلز سخت ساخته می‌شوند لازم است برای آب‌بندی فضای بین آن‌ها و جلوگیری از نشت آب، از مواد مخصوص، مانند خمیر و کف و یا نوار تفلون استفاده شود.



شکل ۲۲-۳

۳-۲-۱- خمیر و کف: کف نوعی الیاف طبیعی است که در مجاورت رطوبت بر حجم آن افزوده می‌شود و لذا در لوله‌کشی می‌تواند فضای بین دنده‌ها را به‌طور کامل مسدود نماید و آب‌بندی کاملی ایجاد کند. خمیر لوله‌کشی نیز (تشکیل شده است از مل و روغن) که حالت لزج دارد می‌تواند محافظ خوبی برای کف محسوب گردد و از پوسیدگی آن جلوگیری کند (شکل ۳-۲۲).



شکل ۲۳-۳

۳-۲-۲- نوار تفلون: نوار تفلون از مواد مصنوعی (پلاستیکی) تولید شده است و بسیار نازک و شکل‌پذیر می‌باشد، هنگام کار نوار را که به دور یک حلقه پیچیده شده است (شکل ۳-۲۳) باز می‌کنند و مقدار مناسبی از آن را دور دنده‌های خارجی لوله می‌پیچند و اتصال را روی آن می‌بندند، در نتیجه کار آب‌بندی می‌شود. چون قیمت تفلون نسبت به کف گران‌تر است بهتر است در لوله‌های با قطر کم‌تر از یک اینچ مورد استفاده قرار گیرد.

۳-۳-۳- اتصال لوله‌های فولادی با اتصالات دنده‌ای

در اجرای مدار لوله‌کشی، برای به‌دست آوردن طول لوله‌ای که بین دو اتصال قرار می‌گیرد و باید بریده و حدیده شود از رابطه‌ی زیر استفاده می‌کنیم:

$$L_C = [C - (M + N)] + 2F$$

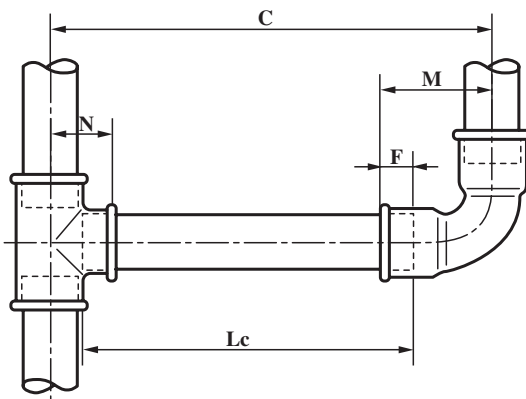
در این رابطه طبق شکل (۳-۲۴)

L_C - طول لوله‌ای که باید بریده و حدیده شود،

C - طول مرکز تا مرکز دو اتصال،

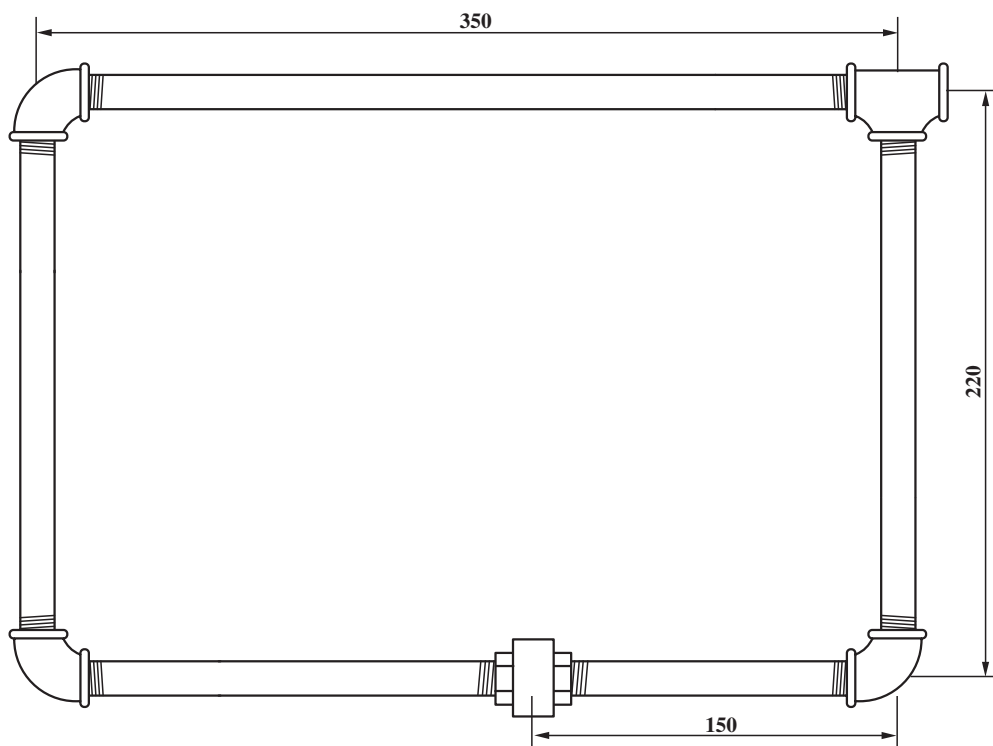
M و N - فاصله‌ی مرکز تا لبه‌ی اتصالات،

F - طول دنده‌ی سر لوله که داخل اتصال بسته می‌شود.



شکل ۲۴-۳ - طریقه‌ی اندازه‌گیری

ابتدا نقشه‌ی کار را تهیه و در محل کارگاه آماده نمایید
(شکل ۳-۲۵).



شکل ۳-۲۵

مصالح مورد نیاز: لوله‌ی فولادی سایز $\frac{1}{4}$ اینچ (تقریباً
۱۲۰ سانتی‌متر)، اتصالات با سایز $\frac{1}{4}$ اینچ: زانو سه عدد، سه راه
یک عدد، مهره ماسوره یک عدد.



شکل ۳-۲۶

ابزار کار: گیره لوله، آچار لوله‌گیر مناسب (شکل ۳-۲۶)،
لوله‌بر یا کمان‌اره‌ی مناسب، متر، حدیده و ...
- برای باز و بسته کردن لوله که دارای سطوح صاف هستند
از آچار لوله‌گیر استفاده می‌شود (شکل ۳-۲۶).

– برای باز و بسته کردن لوله‌های سایز بالا از آچار زنجیری (شکل ۳-۲۷) استفاده می‌شود.



شکل ۳-۲۷

– برای باز و بسته کردن لوله در جاهایی که امکان استفاده از آچار لوله‌گیر معمولی وجود ندارد از آچار شلاقی استفاده می‌شود (شکل ۳-۲۸).



شکل ۳-۲۸

– برای افزایش توان و نیروی باز کردن و یا بستن لوله از این نوع آچار لوله‌گیر (شکل ۳-۲۹) می‌توان استفاده نمود.



شکل ۳-۲۹

– اتصالات مورد نیاز عبارت است از:

زانوی ۹۰ درجه سه عدد، سه راه معمولی یک عدد، مهره ماسوره یک عدد.

لازم است اتصالات را قبل از شروع کار آماده نمایید (شکل ۳-۳۰).



شکل ۳-۳۰



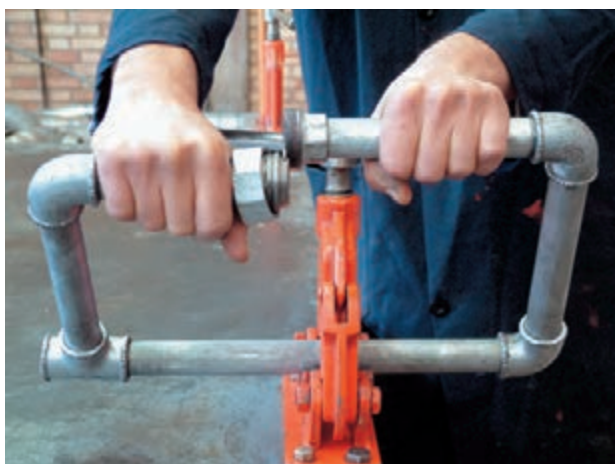
شکل ۳-۳۱

– اندازه‌ی لوله‌ها را طبق نقشه و رابطه‌ی بیان شده به دست آورید. سپس لوله‌ها را ببرید، بر قو بزیند و حدیده کاری نمایید (شکل ۳-۳۱).



شکل ۳-۳۲

– لوله‌ها را طبق نقشه و به کمک اتصالات به یک‌دیگر ارتباط دهید (شکل ۳-۳۲).



شکل ۳-۳۳

– برای کامل کردن کلاف بستی لوله کشی لازم است از مهره ماسوره استفاده کنید. برای این منظور طبق نقشه ابتدا مهره‌های ثابت را به دو سر لوله ببندید، سپس به کمک فشار دست آن‌ها را با هم درگیر نمایید (شکل ۳-۳۳).



شکل ۳-۳۴

– در حالی که مهره‌ی واسطه را قبلاً پشت مهره‌ی ثابت نر قرار داده‌اید آن را ابتدا با دست و سپس به کمک آچار محکم نمایید تا دو قسمت مهره‌های نر و ماده کاملاً با یک‌دیگر درگیر شوند تا بتوانند عمل آب‌بندی را انجام دهند (شکل ۳-۳۴).

– در پایان بررسی نمایید کلاف آماده شده با نقشه تطبیق نماید.

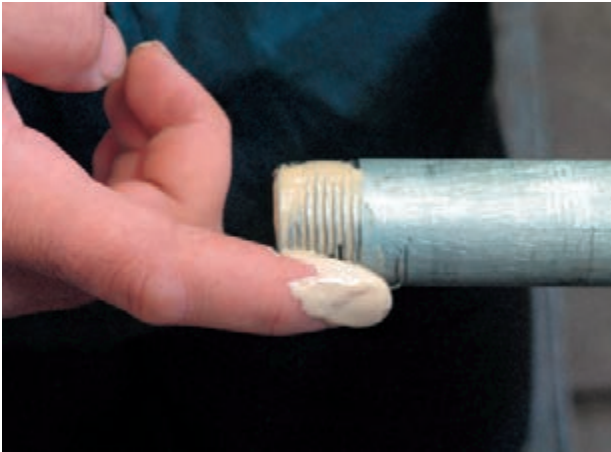
زمان: ۴ ساعت

۳-۴ دستورالعمل آب‌بندی اتصالات

ابزار کار: گیره‌ی لوله، آچار لوله‌گیر مناسب، آچار فرانسه، مدار شکل (۳-۲۵) را باز کرده و طبق دستور زیر آب‌بندی نمایید.

۳-۴-۱ آب‌بندی به وسیله‌ی خمیر و کنف

– ابتدا مقدار کمی خمیر بر روی سطح دنده‌ها بمالید (شکل ۳-۳۵).



شکل ۳-۳۵

– کنف را به طول و قطر مناسب جدا کنید، الیاف آن را باز نمایید و در جهت بسته‌شدن اتصال بر روی دنده ببندید (شکل ۳-۳۶) تا بین دنده‌ها پر شود.



شکل ۳-۳۶

– انتهای کنف را به صورت حلقه در آورید و آن را گره
بزنید تا بر روی دنده محکم شود (شکل ۳-۳۷).



شکل ۳-۳۷

– به کمک انگشت خمیر را بر روی کنف بمالید (شکل
۳-۳۸).



شکل ۳-۳۸

– اتصال مورد نظر را به لوله ببندید و به کمک آچار آن را
محکم کنید (شکل ۳-۳۹).



شکل ۳-۳۹

– لوله‌ها و اتصالاتی را که از قبل آماده نموده‌اید به کمک خمیر و کنف به یک‌دیگر ارتباط دهید (شکل ۳-۴۰).



شکل ۳-۴۰

– با بستن مهره ماسوره به کار پایان دهید و آن را آماده‌ی تست نمایید (شکل ۳-۴۱).



شکل ۳-۴۱

با توجه به روشی که در فصل پنجم این کتاب آمده است می‌توانید کلاف آماده شده را پر از آب کنید و به وسیله‌ی شیلنگ رابط فشار قوی به پمپ آزمایش ارتباط دهید (شکل ۳-۴۲).



شکل ۳-۴۲



شکل ۴۳-۳

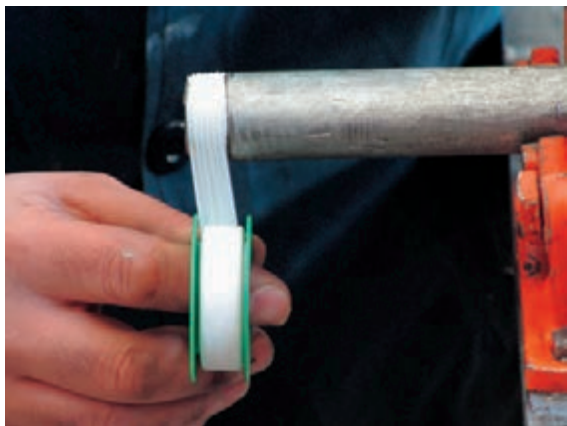
با حرکت دادن اهرم پمپ، فشار مورد نیاز (حدود چهار اتمسفر) را در کلاف ایجاد نموده، آن را آزمایش کنید (شکل ۴۳-۳).

زمان: ۲ ساعت

۳-۴-۲- آب‌بندی به کمک نوار تفلون: مدار قبل را با استفاده از نوار تفلون آب‌بندی نمایید و آزمایش کنید.

دستورالعمل

- دو انگشت یک دست خود را در حلقه‌ی نوار قرار دهید و نوار را به‌طور کاملاً صاف و کشیده (درجهت بسته شدن) بر روی دنده‌ها بپیچانید. مقدار نوار تفلون پیچیده شده بر روی دنده بایستی به اندازه‌ای باشد که فضای بین دنده‌ها را به‌طور کامل پر نماید (شکل ۴۴-۳).



شکل ۴۴-۳

- اتصال را بر روی لوله ببندید و آن را به کمک آچار محکم کنید (شکل ۴۵-۳).

طبق روش قبل کلاف لوله‌کشی را کامل نموده به کمک پمپ فشار تست نمایید.



شکل ۴۵-۳

آزمون پایانی (۳)

- ۱- طبق استاندارد، اتصالات دنده‌ای حداکثر تا چه قطری عرضه می‌گردد؟
الف - ۲" ب - ۶" ج - ۵" د - ۴"
- ۲- جنس اتصالات به کار رفته در مدارات لوله‌کشی از چیست؟
- ۳- شکل زیر نشانگر چه اتصالی است و در چه مواردی مصرف دارد؟



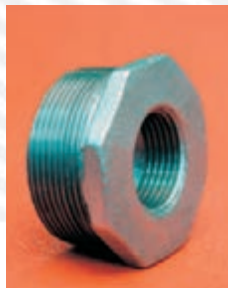
۴- کدام یک از گزینه‌های زیر می‌تواند جایگزین مهره‌ماسوره گردد.



د



ج



ب



الف

- ۵- انواع تبدیل را نام ببرید.
- ۶- به جای بوشن روییچ توییچ می‌توان از استفاده نمود.
- الف - بوشن تبدیل و مغزی
ب - بوشن و مغزی
ج - مغزی تبدیل و بوشن
د - بوشن و مغزی تبدیل

۷- اگر بخواهید یک شیرفلکه را به یک بوشن ارتباط دهید از چه اتصالی باید استفاده نمایید.

الف - مهره ماسوره ب - مغزی ج - روییج توییچ د - چپقی

۸ - نقش درپوش در مدارات لوله کشی چیست؟

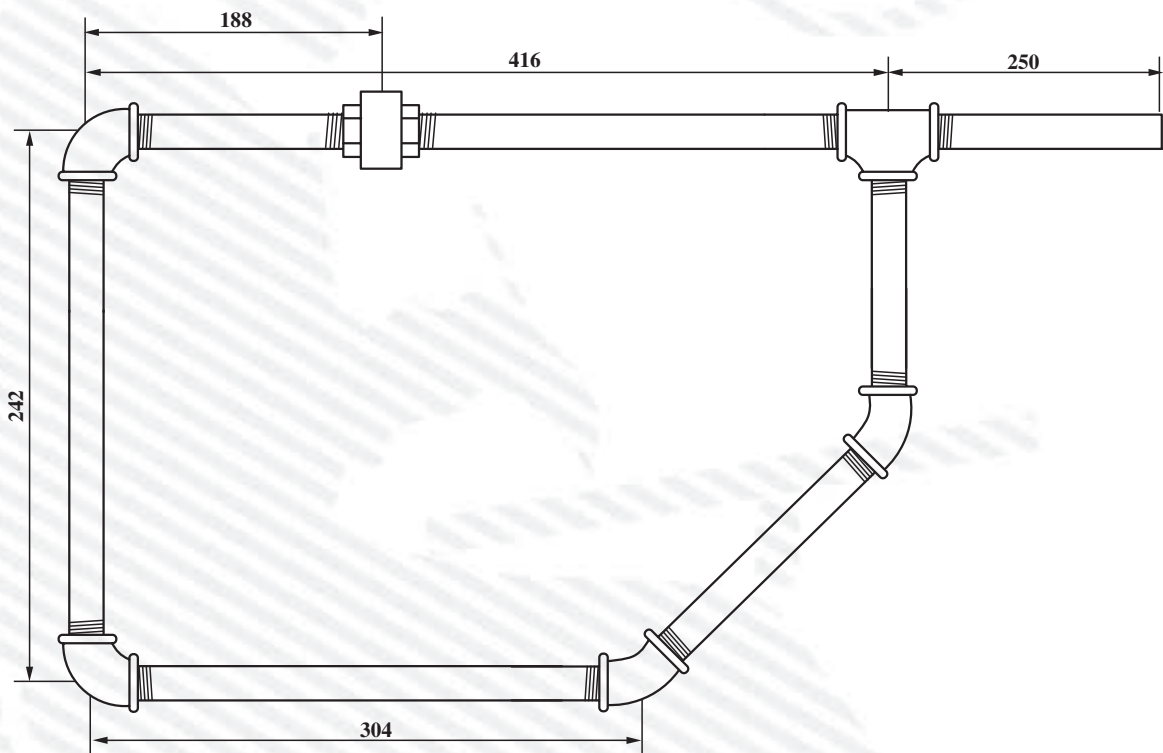
۹- آیا کنف بر اثر مرطوب شدن افزایش حجم پیدا می کند؟

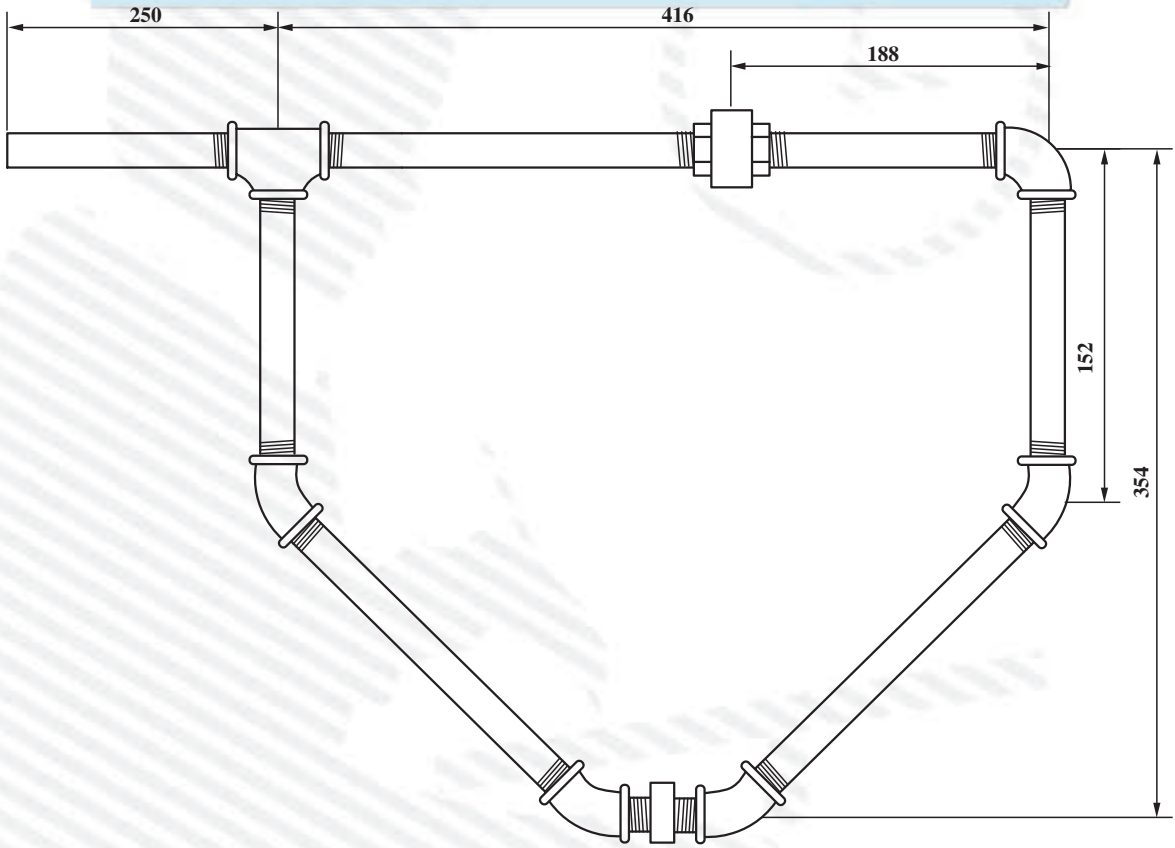
بلی خیر

۱۰- آیا نوار تفلون بر اثر مرطوب شدن افزایش حجم پیدا می کند؟

بلی خیر

۱۱- کلاف های زیر را طبق نقشه های داده شده در کارگاه اجرا و سپس تست کنید.





واحد کار چهارم

خم کاری لوله‌های فولادی سیاه

هدف کلی

خم کاری لوله‌های فولادی سیاه در حالت سرد و گرم

هدف‌های رفتاری: فراگیر در پایان این واحد کار قادر خواهد بود:

- ۱- ابزارهای خم کاری سرد را نام ببرد.
- ۲- وسایل خم کاری گرم را نام ببرد.
- ۳- عملکرد خم کن دستی را شرح دهد.
- ۴- خم کردن لوله به روش مکانیکی را توضیح دهد.
- ۵- خم کردن لوله با استفاده از خم کن‌های هیدرولیکی را شرح دهد.
- ۶- با توجه به نقشه‌های لوله‌کشی زاویه‌ی خم‌ها را مشخص نماید.
- ۷- با محاسبه‌ی طول خم، محل خم را در لوله مشخص کند.
- ۸- به کمک ابزارهای مختلف، خم کاری لوله را به روش سرد انجام دهد.
- ۹- با رعایت نکات اجرایی، لوله را به روش گرم خم نماید.
- ۱۰- به وسیله‌ی خم کردن و عملیات جوش کاری لوله را به صورت یک کلاف بسته درآورد و تست نماید.

ساعات آموزش

جمع	عملی	نظری
۵۳	۴۸	۵

پیش‌آزمون (۴)

۱- خم کردن لوله می‌تواند جایگزین گردد.

الف - سه راه ب - مغزی ج - مهره ماسوره د - زانو

۲- بزرگ‌ترین زاویه در زانوها چند درجه است؟

۳- اگر لوله‌ای را خم نمایید چه اشکالاتی ممکن است پیش آید؟

۴- اگر بخواهیم جسم سختی را خم کنیم آیا بهتر است آن را گرم نماییم؟

بلی خیر

۵- بر اثر خم کردن غلط یک لوله ممکن است ؛

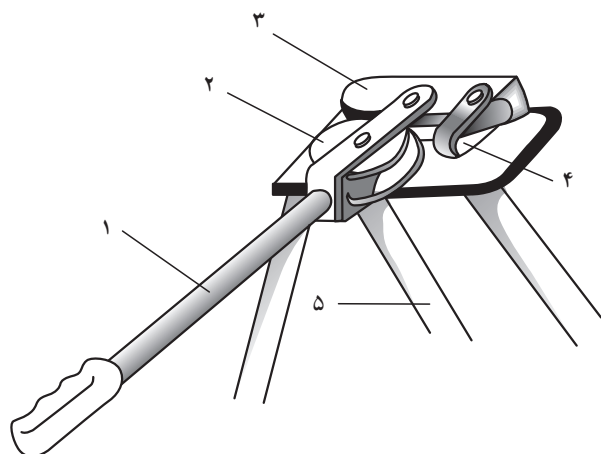
الف - لوله دوبهن شود ب - در طول لوله شکاف ایجاد شود

ج - در عرض لوله شکاف ایجاد شود د - موارد الف و ب

۴-۱-۴- آشنایی با وسایل خم کاری سرد و گرم، انواع و کاربرد آنها

خم کاری لوله‌ها را می‌توان به دو طریق سرد و گرم انجام داد، و این کار به کمک وسایل و ابزارهای مختلف زیر امکان پذیر است:

۴-۱-۱- خم کن دستی: طبق شکل (۴-۱) خم کن دستی وسیله‌ای است که در آن خم کردن لوله فقط با کمک نیروی دست صورت می‌گیرد. از این خم کن جهت خم کردن لوله‌های مسی و یا لوله‌های وزن سبک و در سایزهای پایین استفاده می‌گردد. این خم کن تشکیل شده است از:

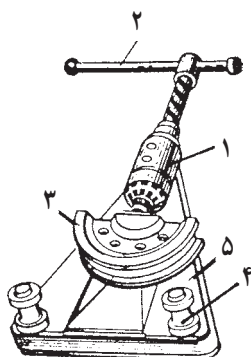


شکل ۴-۱

- ۱- اهرم
- ۲- غلتک فرم‌دهنده
- ۳- پارچه‌ی ثابت خم کن
- ۴- بازوی نگه‌دار لوله
- ۵- پایه‌ی خم کن.

گاهی اوقات با استفاده از گیره‌های لوله که در آن سوراخ‌های مخصوص پیش‌بینی شده است می‌توان لوله‌های سبک را به کمک نیروی دست خم نمود.

۴-۱-۲- خم کن مکانیکی: اساس کار خم کن مکانیکی بر مبنای جک‌های مکانیکی می‌باشد. طبق شکل (۴-۲) قسمت‌های تشکیل دهنده‌ی این خم کن عبارت است از:



شکل ۴-۲

- ۱- جک مکانیکی (جک پیچی)
- ۲- اهرم (دسته) جک
- ۳- پارچه‌ی خم کن
- ۴- بازوهای نگه‌دار لوله
- ۵- پایه‌ی خم کن.

از این خم کن بیش‌تر جهت خم کردن لوله‌های مسی و لوله‌های وزن سبک و در سایزهای پایین استفاده می‌شود.

۴-۱-۳- خم کن هیدرولیکی

خم کن هیدرولیکی دستی: خم کن هیدرولیکی دستی بر اساس جک‌های هیدرولیکی کار می‌کند و نیروی مورد نیاز جهت خم کردن لوله توسط دست به اهرم جک منتقل می‌شود که آن هم از طریق پیستون به پارچه‌ی خم کن و سپس به لوله وارد می‌آید.

قسمت‌های اصلی خم‌کن هیدرولیکی دستی عبارت‌است

از:

۱- جک هیدرولیک

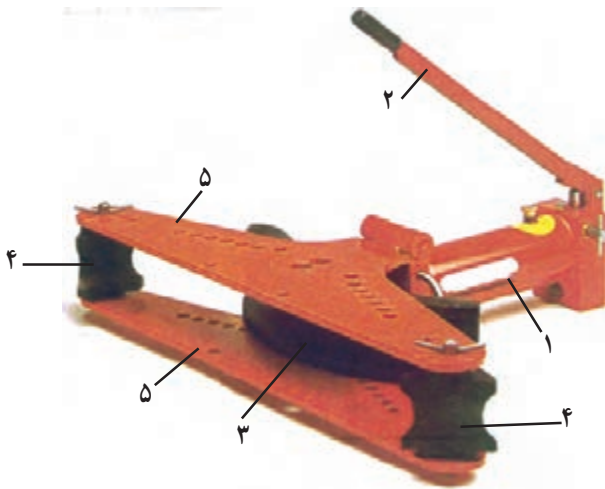
۲- اهرم

۳- پارچه خم‌کن

۴- بازوهای نگه‌دار لوله

۵- صفحات نگه‌دار لوله (که بازوهای نگه‌دار لوله برحسب

سایز لوله‌ها در سوراخ‌هایی که بر روی صفحات پیش‌بینی شده‌اند قرار داده می‌شوند). (شکل ۴-۳).



شکل ۴-۳

— خم‌کن هیدرولیکی برقی: این خم‌کن براساس

جک‌های هیدرولیکی کار می‌کند و نیروی مورد نیاز جهت حرکت

پیستون در جک توسط الکتروموتور تأمین می‌گردد. نیروی

پیستون خم‌کن‌های هیدرولیکی تقریباً ۵۰ تا ۲۰۰ کیلونیوتن است.

مطابق شکل (۴-۴) قسمت‌های اصلی خم‌کن هیدرولیکی برقی

عبارت است از:

۱- جک هیدرولیکی

۲- الکتروموتور

۳- پارچه خم‌کن

۴- بازوهای نگه‌دار لوله

۵- صفحات نگه‌دار بازوها. (در شکل فقط صفحه‌ی

پایینی نمایش داده شده است).

۴-۱-۴- خم‌کن‌های برقی و کاربرد آن‌ها: خم‌کن‌های

برقی جهت خم کردن لوله‌های مسی و یا فولادی سبک تا سایز

۱ ¼ اینچ مورد استفاده قرار می‌گیرد. طبق شکل (۴-۵) با

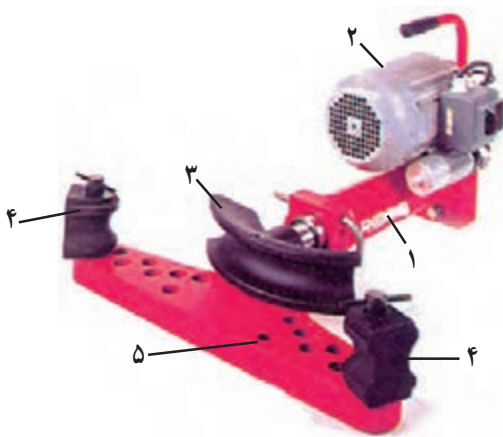
قرار دادن لوله داخل شیار قطعه فرم‌دهنده (۱) و روشن کردن

الکتروموتور (۲) دستگاه اهرم (۳) به اندازه‌ی تنظیم شده حرکت

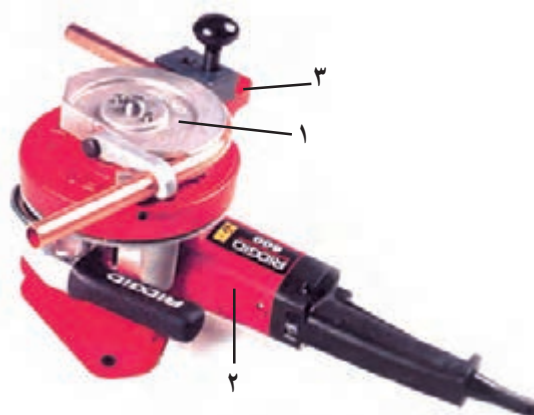
کرده و لوله را به دور قطعه‌ی فرم‌دهنده می‌چرخاند و خم می‌زند.

با این دستگاه می‌توان لوله را تا ۱۸۰ درجه خم کرد. با تغییر سایز

لوله‌ی فرم‌دهنده لوله نیز تغییر می‌کند.



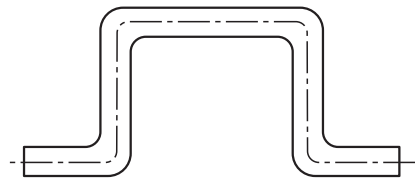
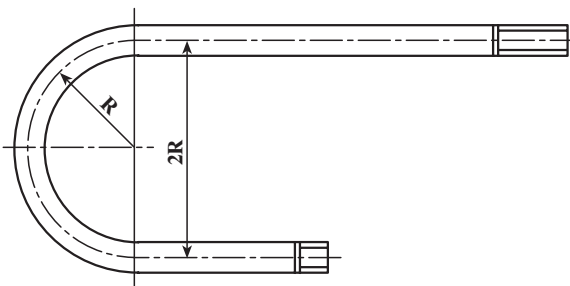
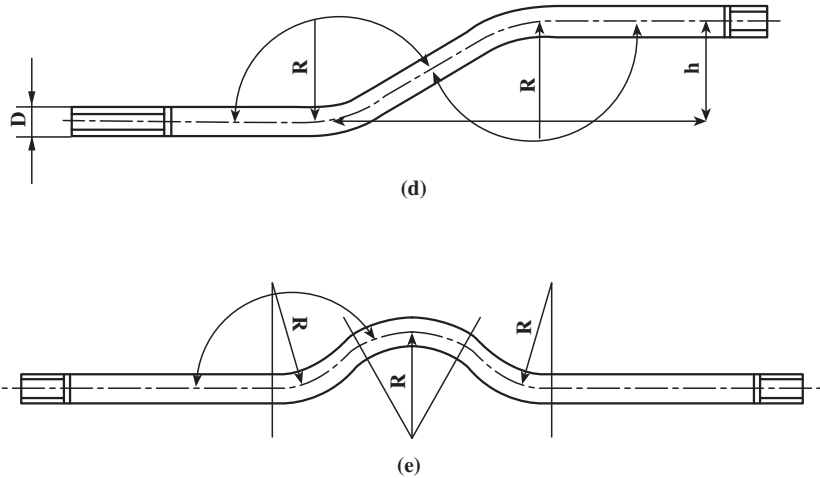
شکل ۴-۴



شکل ۴-۵

۴-۲- آشنایی با نقشه‌های خم کاری

خم کاری لوله‌ها را با توجه به نقشه‌ی پلان لوله‌کشی رادیاتورها و یا برخی از نقشه‌های جزئیات می‌توان به دست آورد. در نقشه جزئیات معمولاً زاویه خم و طول لوله‌ها مشخص می‌گردد. در شکل (۴-۶) نمونه‌ای از خم‌های متداول در لوله‌کشی حرارت مرکزی را ملاحظه می‌کنید.

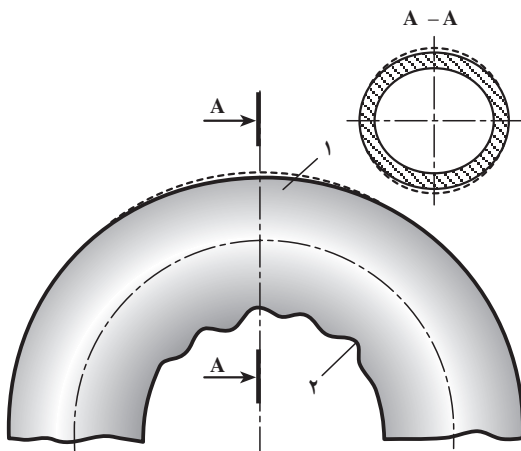


شکل ۴-۶

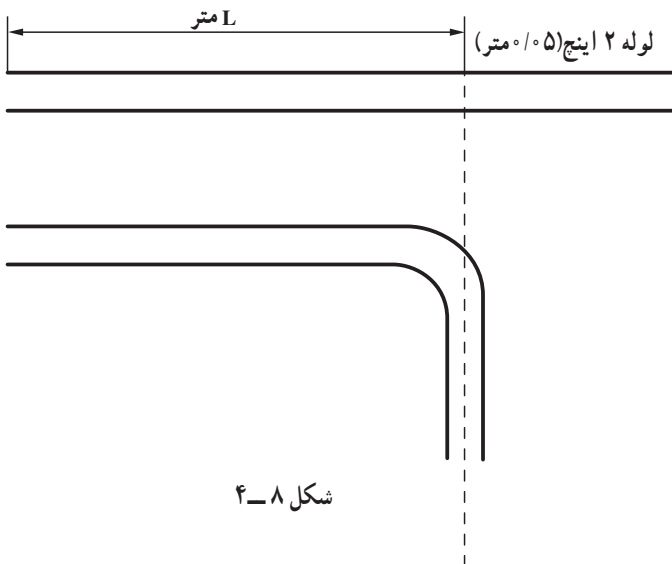
۴-۳- محاسبه‌ی طول خم لوله‌ها

خم‌هایی که بر روی لوله ایجاد می‌گردد بایستی تحت یک شعاع مناسب انجام گیرد تا اولاً قوس ایجاد شده فضای کم‌تری را اشغال نماید و ثانیاً افت فشار در لوله زیاد شود؛ ضمن آن‌که اگر شعاع از حد مجاز کم‌تر باشد مانند شکل (۴-۷)، باعث شکستگی لوله در محل قوس می‌گردد.

شعاع خم لوله‌ها متناسب با قطر لوله تغییر می‌کند، یعنی هرچقدر قطر لوله بیش‌تر باشد شعاع خم آن نیز بیش‌تر است.



شکل ۴-۷



شکل ۴-۸

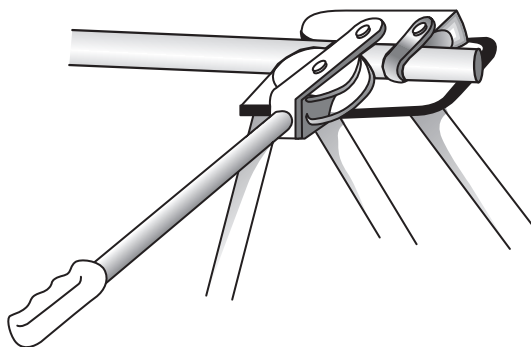
اگر بخواهیم یک خم 90° درجه ایجاد کنیم و اندازه‌ی حقیقی مسیر را طبق نقشه به دست آوریم لازم است نقطه‌ی خم را از رابطه‌ی [محل خم = قطر اسمی - L] و یا جدول (۴-۱) محاسبه نماییم.

فرض کنید می‌خواهیم یک لوله به قطر ۱" را طوری خم کنیم که طول یک طرف آن L متر باشد (شکل ۴-۸). در این صورت می‌توان نقطه‌ی خم را از رابطه‌ی [محل خم = قطر اسمی - L] و یا به طور دقیق‌تر با استفاده از جدول (۴-۱) عددی را که از L باید کم شود به دست می‌آوریم (۲۵٪ متر). در نتیجه نقطه‌ی خم برابر خواهد بود با [L - ۰/۰۲۵].

جدول ۴-۱

مشخصات لوله به اینچ و میلی‌متر	عددی که از L کم می‌شود	حاصل
۳/۸" (۱۲-۱۷)	متر ۰/۰۱	متر ۰/۹۹
۱/۲" (۱۵-۲۱)	متر ۰/۰۱	متر ۰/۹۹
۳/۴" (۲۰-۲۷)	متر ۰/۰۲	متر ۰/۹۸
۱" (۲۶-۳۴)	متر ۰/۰۲۵	متر ۰/۹۷۵
۱ ۱/۴" (۳۳-۴۴)	متر ۰/۰۳	متر ۰/۹۷

زمان: ۱۲ ساعت



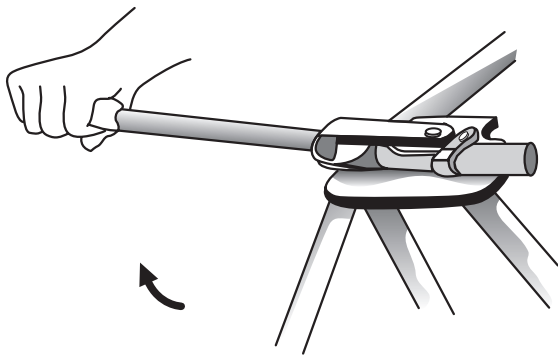
شکل ۴-۹

۴-۴-۴ خم کاری سرد لوله‌ها

ابزار مورد نیاز: خم کن دستی، خم کن مکانیکی، خم کن هیدرولیکی دستی یا خم کن هیدرولیکی برقی.

دستورالعمل

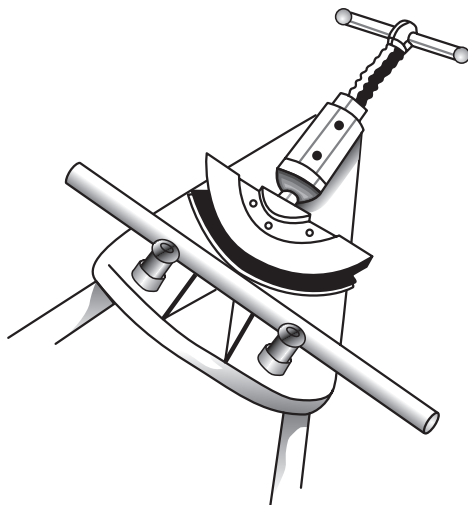
۴-۴-۴-۱ خم کردن لوله با خم کن دستی: ابتدا محل دقیق خم را بر روی لوله علامت گذاری نمایید، سپس لوله را در بین غلتک فرم دهنده و پارچه‌ی خم کن قرار دهید و ضامن نگه‌دار لوله را بر روی لوله بگذارید (شکل ۴-۹).



شکل ۴-۱۰

اهرم را به آرامی در جهت وارد آوردن فشار به لوله حرکت دهید تا لوله خم شود (شکل ۴-۱۰).

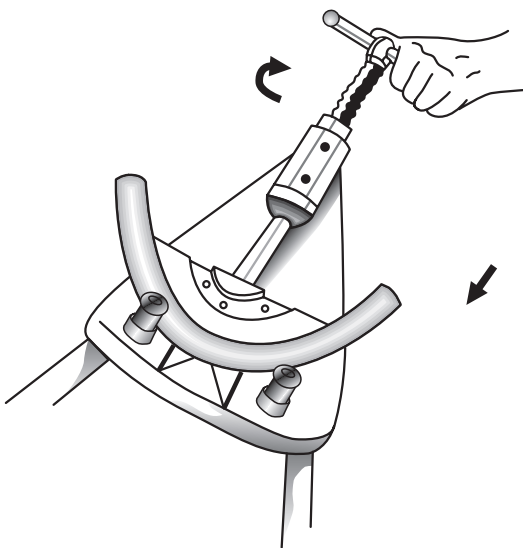
دقت نمایید که زاویه‌ی خم به اندازه‌ی موردنیاز باشد. (در صورتی که لوله از نوع درزدار است دقت شود که قسمت درز تحت نیروی کشش و یا فشار قرار نگیرد، یعنی درز موازی خم باشد.)



شکل ۴-۱۱

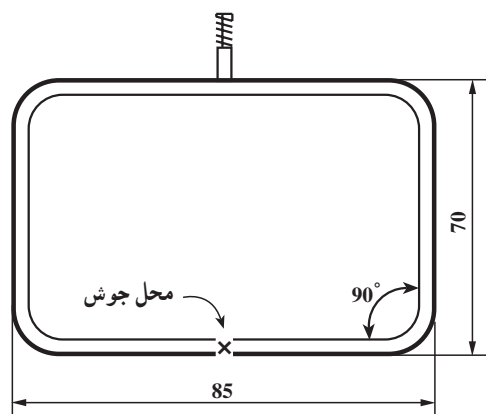
۲-۴-۴-۲ خم کردن لوله با خم کن مکانیکی: ابتدا محل

دقیق خم را بر روی لوله علامت گذاری کنید. پارچه‌ی خم کن مناسب با سایز لوله را بر روی محور خم کن قرار دهید. لوله را بین بازوهای نگه‌دار و پارچه‌ی خم کن بگذارید. طوری که نقطه‌ی علامت گذاری شده کاملاً در امتداد محور خم کن باشد (شکل ۴-۱۱). در صورتی که لوله از نوع درزدار است باید دقت شود درز تحت نیروی کشش و یا فشار قرار نگیرد یعنی درز موازی خم باشد. دسته‌ی خم کن را بچرخانید تا لوله بین پارچه‌ی خم کن و بازوهای نگه‌دار محکم شود. بعد از اطمینان از قرارگیری صحیح لوله، دسته‌ی خم کن را همچنان بچرخانید تا لوله به اندازه‌ی موردنیاز خم شود (شکل ۴-۱۲).



شکل ۴-۱۲

زمان: ۶ ساعت



شکل ۱۳-۴

۳-۴-۴- دستورالعمل خم کردن لوله‌های فولادی

با لوله خم کن هیدرولیکی

برای اجرای عملیات خم کاری لازم است ابتدا نقشه‌ی کار تهیه و در کارگاه آماده شود (شکل ۱۳-۴).

مواد مورد نیاز: لوله‌ی فولادی سیاه سایز $\frac{1}{4}$ اینچ مطابق

نقشه، الکتروود جوش کاری متناسب با ضخامت لوله

ابزار مورد نیاز: خم کن هیدرولیکی، لوله بر، کمان اره،

ابزار کامل جوش کاری برق و یا گاز.



شکل ۱۴-۴

– پارچه‌های خم کن را متناسب با قطر لوله انتخاب کنید

(شکل ۱۴-۴).



شکل ۱۵-۴

– همچنین بازوهای نگه‌دار لوله (شکل ۱۵-۴) را نیز جهت

قرار دادن بر روی خم کن هیدرولیکی آماده نمایید.



شکل ۴-۱۶

– خم کن هیدرولیکی را در محلی مناسب استقرار دهید.
 پارچه‌ی خم کن مناسب را در جای خود قرار داده و بازوهای
 نگه‌دار لوله را با توجه به سایز لوله در محل پیش‌بینی شده، بر روی
 صفحه‌ی نگه‌دار قرار دهید (شکل ۴-۱۶).



شکل ۴-۱۷

– پیچ جک هیدرولیکی را ببندید (شکل ۴-۱۷).



شکل ۴-۱۸

– لوله را بین پارچه‌ی خم کن و بازوهای نگه‌دار قرار
 دهید و به کمک متر محل خم را علامت‌گذاری کنید (شکل
 ۴-۱۸).



شکل ۱۹-۴

– اهرم جک هیدرولیکی را به طرف پایین حرکت دهید و این کار را تکرار کنید تا محور جک پارچه‌ی خم‌کن را به طرف جلو براند و لوله خم شود. بهتر است دنباله‌ی لوله را بر روی خرک مناسب بگذارید (شکل ۱۹-۴).



شکل ۲۰-۴

– بعد از اطمینان از اندازه‌ی خم، پیچ سیلندر جک را باز کنید تا محور خم‌کن به عقب برگردد (شکل ۲۰-۴).



شکل ۲۱-۴

– صفحه‌ی فوقانی خم‌کن را بردارید و با یک حرکت ضربه‌ای لوله را از پارچه‌ی خم‌کن جدا کنید (شکل ۲۱-۴).

– طبق نقشه محل های خم را علامت گذاری کنید و عملیات خم کردن لوله را ادامه دهید (شکل ۴-۲۳).



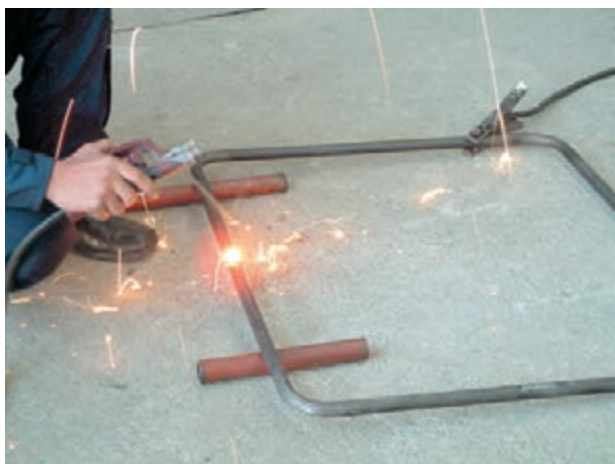
شکل ۴-۲۲

– با پایان یافتن خم ها دو سر کلاف را به یکدیگر نزدیک نموده اندازه ها را بررسی کنید (شکل ۴-۲۳).



شکل ۴-۲۳

– دو سر کلاف را جوش کاری کنید تا کاملاً آب بندی شود (شکل ۴-۲۴).



شکل ۴-۲۴



شکل ۲۵-۴

– به کمک سربک برش و طبق نقشه، محل قرارگیری پوشن یا سردنده را سوراخ کنید و آن را در محل پیش‌بینی شده جوش دهید (شکل ۲۵-۴).



شکل ۲۶-۴

– با توجه به روش آزمایش (به فصل پنجم رجوع شود) می‌توانید کلاف آماده شده را پر از آب کنید سپس آن را به پمپ آزمایش ارتباط دهید و با حرکت اهرم پمپ، فشار مورد نیاز (حدود چهار اتمسفر) را در کلاف ایجاد و محل جوش‌ها را بازدید نمایید (شکل ۲۶-۴).

۴-۵- اصول خم‌کاری گرم لوله‌ها

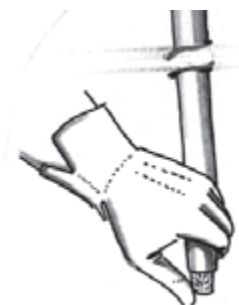
خم کردن لوله به روش گرم از روش‌های بسیار قدیمی بوده و امروزه کم‌تر مورد استفاده قرار می‌گیرد. شعاع خم در این روش بیش‌تر از حد معمول است و در کارهای دقیق نمی‌توان این روش را به‌کار گرفت.

وسایل موردنیاز: وسایل کامل جوش‌کاری، چکش، سیلیس یا ماسه‌ی خیلی ریز، تکه چوب.

دستورالعمل

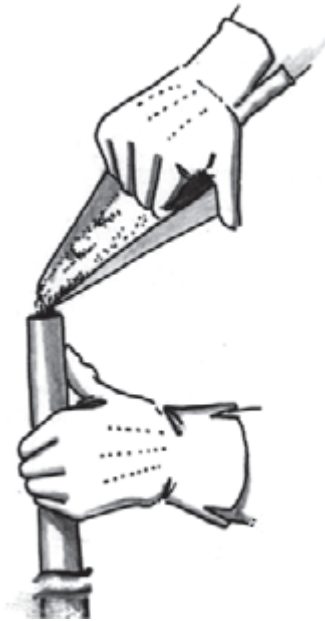
– لوله‌ی مورد نظر را جهت تهیه نموده و انتهای آن را با تکه چوب مسدود کنید (شکل ۲۷-۴).

زمان: ۶ ساعت



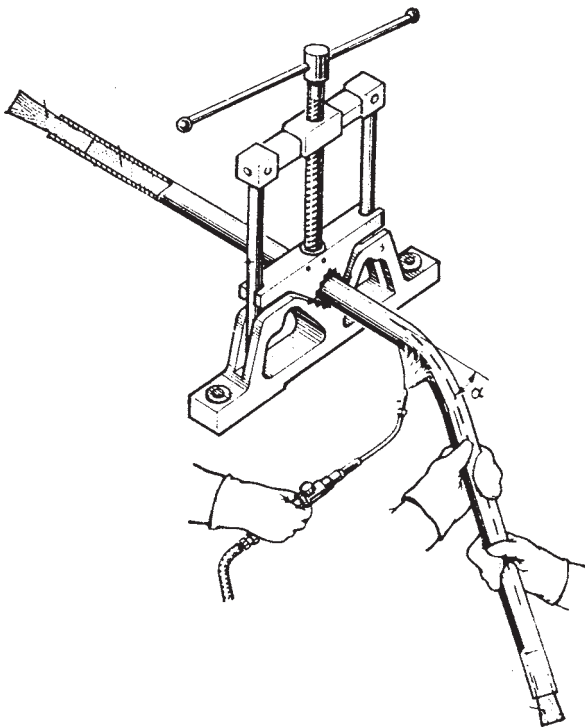
شکل ۲۷-۴

– سیلیس یا ماسه‌ی نرم را داخل لوله بریزید تا لوله کاملاً پر شود. آن‌گاه سر لوله را نیز با چوب کاملاً مسدود کنید تا ماسه از لوله بیرون نریزد. علت استفاده از ماسه یا سیلیس جهت جلوگیری از دو پهن شدن لوله به هنگام خم کردن می‌باشد (شکل ۴-۲۸).



شکل ۴-۲۸

– محل خم را علامت گذاری کنید و لوله را داخل گیره ببندید، سپس سربک جوش کاری گاز را روشن نمایید و محل خم را حرارت دهید تا زمانی که رنگ لوله تغییر کند. آن‌گاه از دوست خود بخواهید لوله را به آرامی به طرف پایین فشار دهد (شکل ۴-۲۹) تا جایی که لوله به اندازه‌ی مورد نیاز خم گردد. با خم شدن لوله درپوش‌های چوبی را از دو طرف لوله درآورید و با زدن ضربه بر روی بدنه‌ی لوله، ماسه‌ی درون لوله را کاملاً تخلیه نمایید.



شکل ۴-۲۹

آزمون پایانی (۴)

- ۱- خم کاری سرد و خم کاری گرم را شرح دهید و آن‌ها را با یک‌دیگر مقایسه نمایید.
- ۲- کدام یک از خم‌کن‌های لوله در روش خم سرد به کار گرفته می‌شود؟
الف - خم‌کن دستی ب - خم‌کن مکانیکی ج - خم‌کن هیدرولیکی د - هر سه مورد
- ۳- برای خم کردن لوله‌های سیاه با وزن متوسط کدام یک از خم‌کن‌های زیر مناسب‌تر است؟
الف - خم‌کن دستی ب - خم‌کن مکانیکی ج - خم‌کن هیدرولیکی د - خم‌کن برقی
- ۴- اگر بخواهیم طول یک طرف لوله‌ای به طول ۳ متر و به قطر $1\frac{1}{4}$ اینچ، بعد از خم کردن دو متر باشد محل خم از سر لوله چند متر است؟

الف - ۱/۹۷ ب - ۱/۹۵ ج - ۱/۹۶ د - ۱/۹۸

۵- کدام یک از روابط زیر نقطه‌ی خم را بر روی لوله مشخص می‌نماید؟

الف - قطر خارجی لوله - طول لوله ب - قطر اسمی - طول لوله
ج - قطر خارجی لوله + طول لوله د - قطر اسمی + طول لوله

۶- آیا شعاع خم لوله متناسب با قطر لوله تغییر می‌کند؟

بلی خیر

۷- در یک خم‌کن هیدرولیکی شعاع خم لوله به چه عواملی بستگی دارد؟

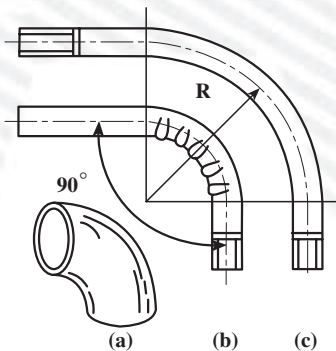
الف - پارچه‌ی خم‌کن و فشار جک هیدرولیکی

ب - پارچه‌ی خم‌کن و فاصله‌ی بازوهای نگه‌دار لوله از یک‌دیگر

ج - فشار جک هیدرولیکی و فاصله‌ی بازوهای نگه‌دار لوله از یک‌دیگر

د - پارچه‌ی خم‌کن و قطر لوله

۸- نظر خود را درباره‌ی شکل زیر بیان کنید.



۹- شکل زیر چه نوع خمی را نشان می دهد؟ توضیح دهید.

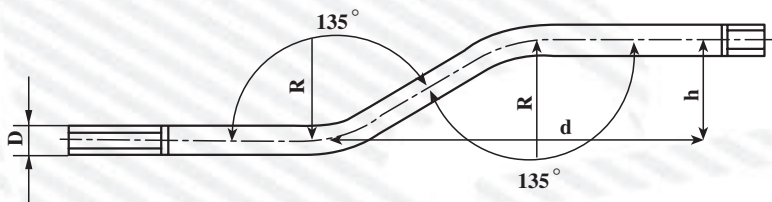


۱۰- خم زیر را به روش خم کاری گرم و سرد در محل کارگاه اجرا نمایید.

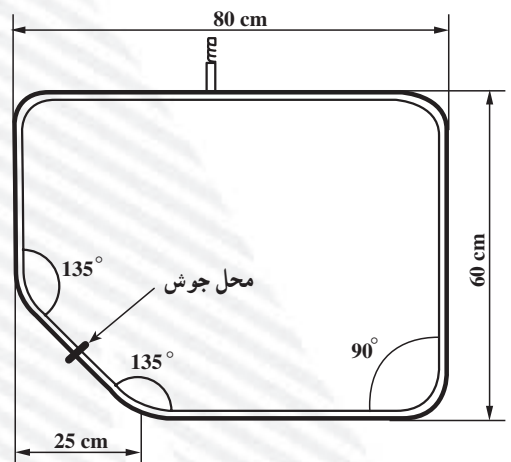
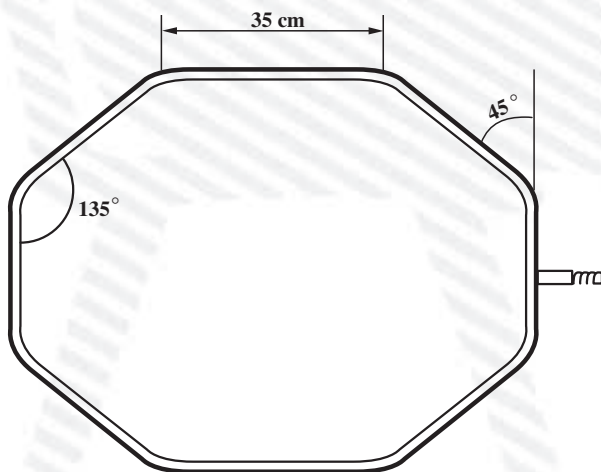
$h = 15$ سانتی متر

$d = 100$ سانتی متر

$D = 1$ اینچ



۱۱- یکی از کلاف های داده شده در زیر را طبق نقشه با لوله ی $\frac{1}{4}$ اینچ بسازید.



لوله کشی دستگاه‌های حرارت مرکزی

هدف کلی

لوله کشی دستگاه‌های حرارت مرکزی

هدف‌های رفتاری: فراگیر در پایان این واحد کار قادر خواهد بود:

- ۱- مسیر لوله کشی در نقشه‌های ساختمانی را شرح دهد.
- ۲- نکاتی را که باید در اجرای لوله کشی حرارت مرکزی مورد توجه قرار گیرد در عمل به کار گیرد.
- ۳- علائم اختصاری را که در نقشه‌های لوله کشی به کار گرفته می‌شود شرح دهد.
- ۴- روش‌های لوله کشی حرارت مرکزی را شرح دهد.
- ۵- اصول لوله کشی رادیاتورها را توضیح دهد.
- ۶- لوله کشی رادیاتورها را انجام دهد.
- ۷- اصول لوله کشی فن کوئل را توضیح دهد.
- ۸- لوله کشی فن کوئل را انجام دهد.
- ۹- اصول لوله کشی یونیت هیتر را توضیح دهد.
- ۱۰- افت فشار را در لوله کشی حرارت مرکزی شرح دهد.
- ۱۱- تست لوله‌های حرارت مرکزی را انجام دهد.



ساعات آموزش

جمع	عملی	نظری
۵۲	۴۰	۱۲

پیش‌آزمون (۵)

- ۱- در لوله‌کشی حرارت مرکزی از چه نوع لوله‌ای استفاده می‌شود؟
الف - پلی اتیلن ب - فولادی گالوانیزه ج - چدنی د - فولادی سیاه
- ۲- نقش آب در سیستم حرارت مرکزی چیست؟
- ۳- نقش لوله در سیستم حرارت مرکزی را شرح دهید.
- ۴- به نظر شما بهتر است لوله‌های حرارت مرکزی در یک ساختمان از چه مسیرهایی عبور داده شود؟
- ۵ - کدام یک از علائم زیر را می‌شناسید؟ نام ببرید و شرح دهید.

_____ H.W.S _____

_____ H.W.R _____

.....
.....
.....

- ۶ - چند نوع وسیله‌ی گرم‌کننده می‌شناسید؟
- ۷- بهترین محل برای نصب رادیاتور در یک اتاق است.
- الف - زیر پنجره خارجی ب - کنار در
- ج - زیر پنجره داخلی د - روی دیوار داخلی
- ۸- شباهت‌ها و تفاوت‌های رادیاتور و فن‌کوئل را شرح دهید.
- ۹- آیا با طولانی‌تر شدن مسیر لوله‌کشی افت فشار سیستم زیاد می‌شود؟
بله خیر

۵-۱- آشنايي با نقشه‌های لوله‌کشی حرارت مرکزی

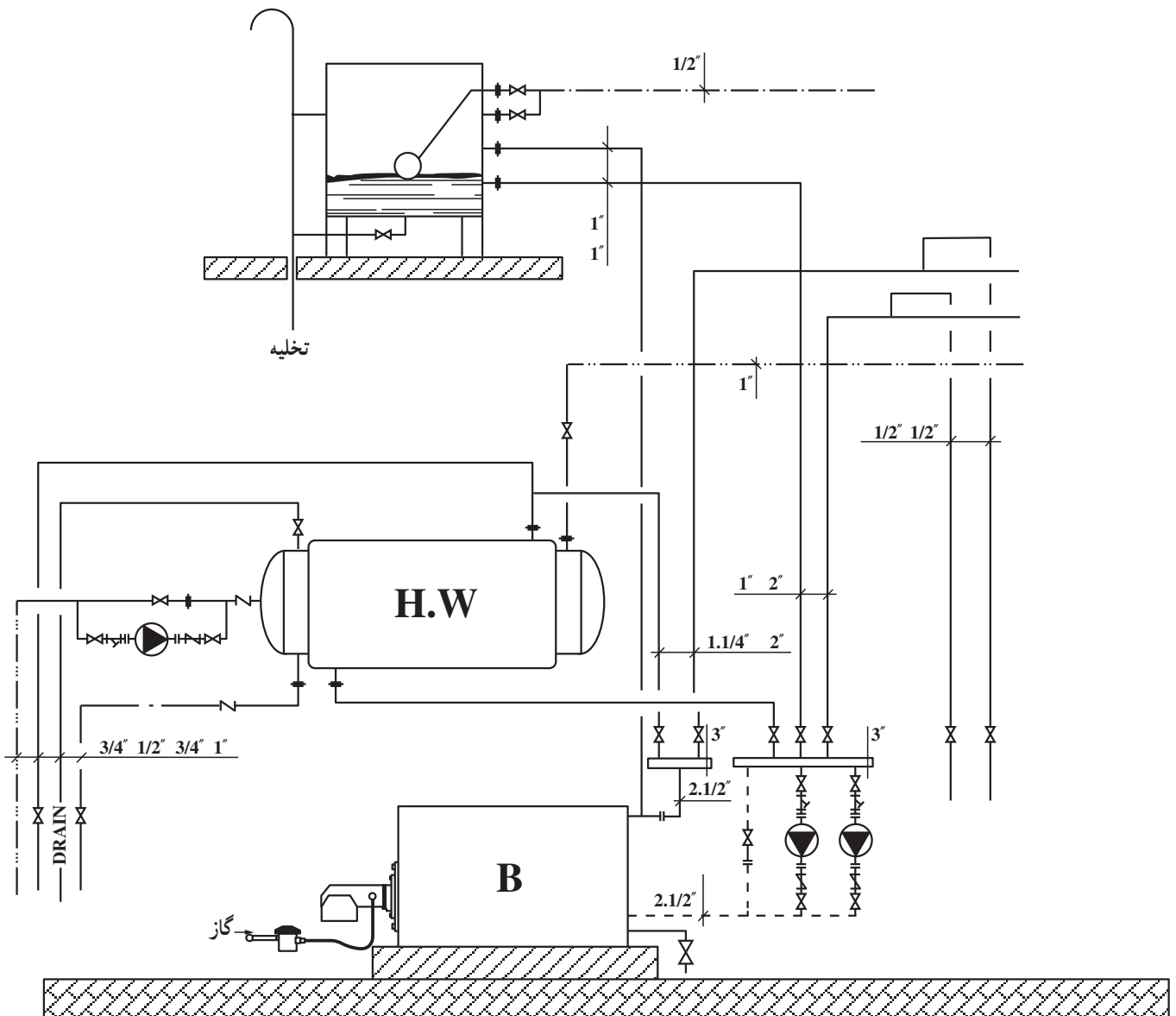
در ساختمان

برای مشخص شدن مسیر لوله‌های سیستم حرارت مرکزی در یک ساختمان، نقشه‌های متفاوتی ارائه می‌گردد که مهم‌ترین آن‌ها عبارت است از:

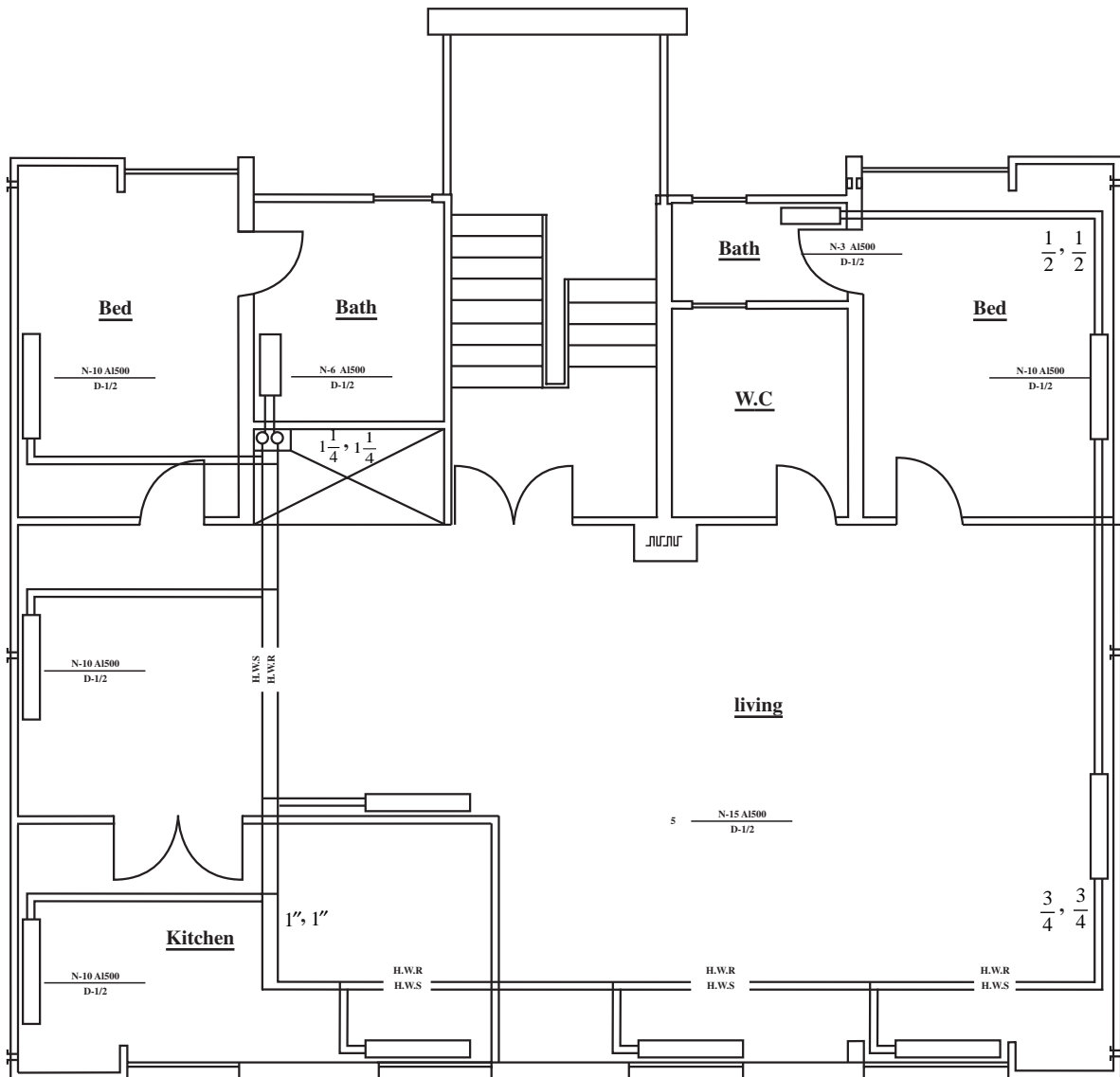
فلودیاگرام موتورخانه، نقشه‌ی پلان لوله‌کشی طبقات و نقشه‌های رایزر دیاگرام.

۵-۱-۱- فلودیاگرام موتورخانه: این نقشه مسیر

جریان و حرکت آب رفت و برگشت و قطر لوله در موتورخانه‌ی حرارت مرکزی و ارتباط لوله‌کشی بین دستگاه‌ها را مشخص می‌نماید. این نقشه مقیاس ندارد (شکل ۵-۱).

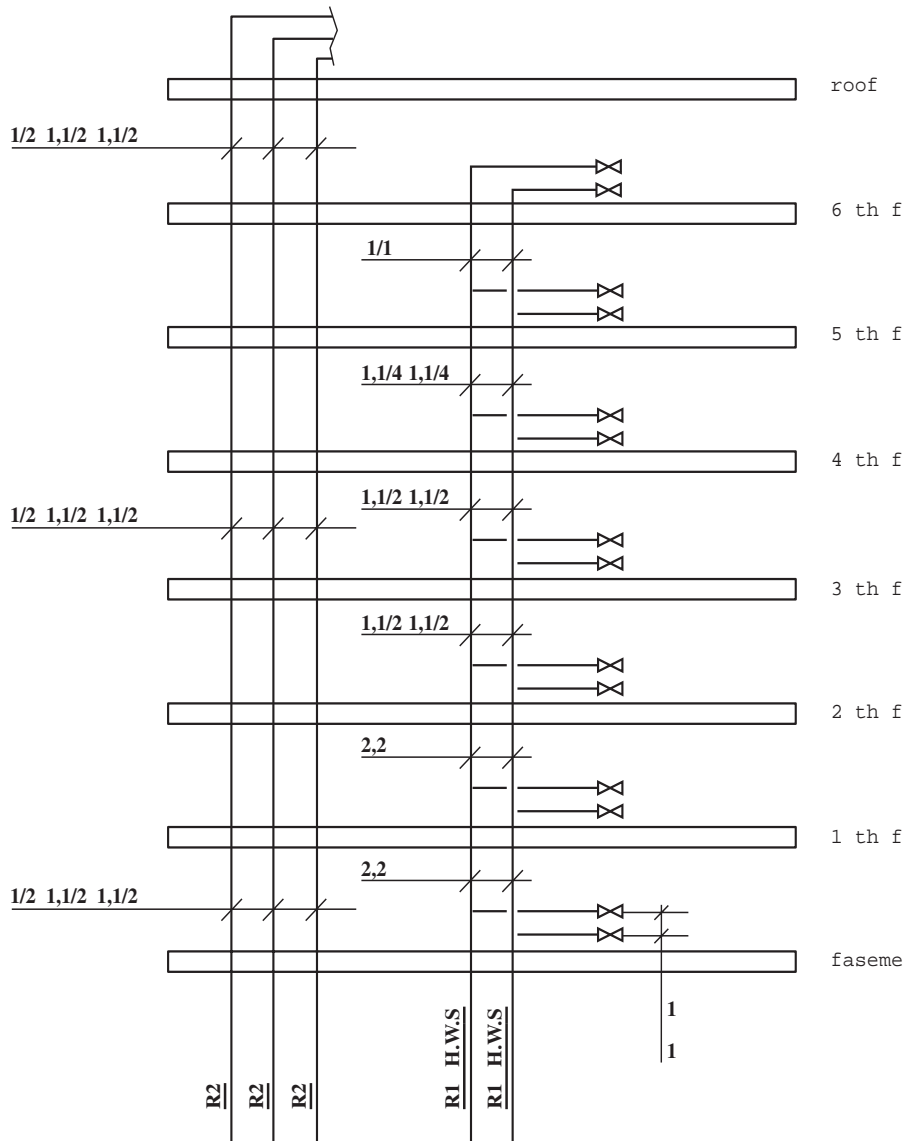


۲-۱-۵- نقشه‌ی پلان لوله‌کشی طبقات: این نقشه مسیر عبور لوله را در کف طبقات ساختمانی نشان می‌دهد. مقیاس این نقشه متناسب با مقیاس نقشه‌های معماری و معمولاً $\frac{1}{5}$ از $\frac{1}{100}$ است (شکل ۲-۵).



شکل ۲-۵

۵-۱-۳- نقشه‌ی دایزر دیاگرام: ارائه‌ی این نقشه معمولاً در ساختمان‌های بلند الزامی است. این نقشه تعداد، سائز و چگونگی انشعابات لوله‌های عمودی در ساختمان را مشخص می‌کند. مقیاس این نقشه معمولاً $\frac{1}{5}$ یا $\frac{1}{10}$ است (شکل ۵-۳).



شکل ۵-۳

۲-۵- آشنایی با مسیرهای لوله‌کشی و فواصل لوله‌ها

براساس مقررات ملی ساختمان (مبحث چهاردهم) مسیر لوله‌کشی حرارت مرکزی تحت شرایط زیر انتخاب می‌گردد:

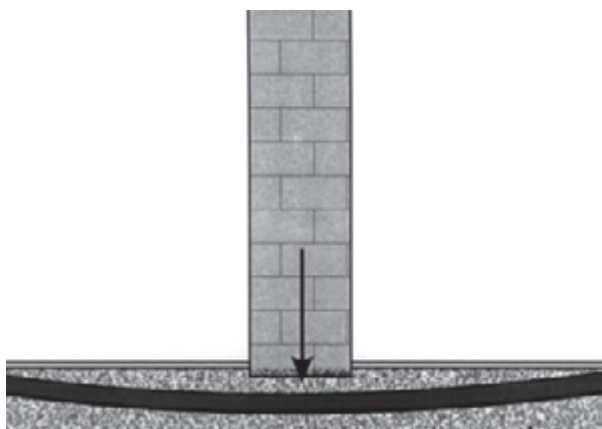
– لوله‌کشی باید در مسیرهایی انجام گیرد که بدون آشکار بودن در محل‌های نامناسب، اطراف لوله و دیگر اجزای لوله‌کشی فضای مناسب جهت تعمیر، تعویض و بازدید و کار با ابزار عادی وجود داشته باشد (شکل ۴-۵).

پوشاندن هرگونه لوله و دیگر اجزای لوله‌کشی در درون مصالح ساختمانی، به‌جز لوله‌کشی پلاستیکی و اتصال نوع جوشی در لوله‌کشی فولادی مجاز نمی‌باشد.



شکل ۴-۵

– لوله‌ها را نباید از زیر دیوار حمّال عبور دهیم زیرا باعث وارد آمدن فشار به لوله و شکستن آن خواهد شد (شکل ۵-۵).



شکل ۵-۵

– عبور لوله از دیوار، سقف و یا کف ساختمان باید از داخل غلاف لوله صورت بگیرد (شکل ۶-۵). لازم است فضای اطراف لوله با مواد غیرآتش‌گیر پر شود.



شکل ۶-۵



شکل ۷-۵

– فاصله‌ی لوله‌ی رفت و لوله‌ی برگشت از یکدیگر ۱۵ الی ۲۰ سانتی‌متر در نظر گرفته شود تا در صورت بروز اشکال دریکی از لوله‌ها، بدون صدمه دیدن لوله دیگر، بتوان آن را تعمیر و یا تعویض کرد (شکل ۷-۵).

۳-۵- علائم اختصاری نقشه‌های لوله‌کشی

علائم به کار رفته در نقشه‌های تأسیساتی باید مطابق با یکی از استانداردهای معتبر باشد. این علائم به صورت قراردادی بین گروه‌های مختلف تأسیساتی شناخته شده بوده و برای همگان دارای مفهوم یکسان می‌باشد. در زیر با مجموعه‌ای از این علائم در جدول ۵-۱ آشنا می‌شوید.

جدول ۱-۵

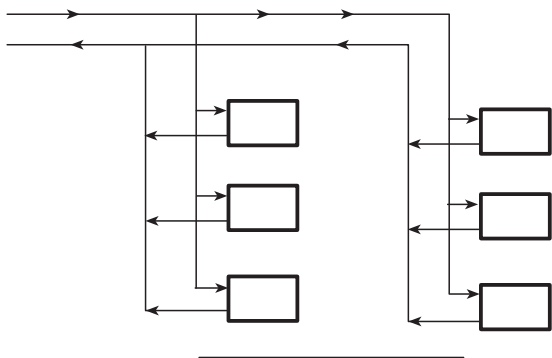
علائم شناسایی	شرح
— · · · · · —	لوله‌ی آب سرد مصرفی
— · · · · · —	لوله‌ی رفت آب گرم مصرفی
— · · · · · —	لوله‌ی برگشت آب گرم مصرفی
—————	لوله‌ی فاضلاب
————— S —————	لوله‌ی آب باران
————— Co —————	دریچه‌ی بازدید
— · · · · · —	لوله‌ی هواکش (ونت)
————— F —————	لوله‌ی آتش‌نشانی
————— H.W.S —————	لوله‌ی رفت آب گرم
————— H.W.R —————	لوله‌ی برگشت آب گرم
————— CH.H.W.S —————	لوله‌ی رفت آب سرد و گرم
————— CH.H.W.R —————	لوله‌ی برگشت آب سرد و گرم
————— F.O.S —————	لوله‌ی رفت گازوییل
————— F.O.R —————	لوله‌ی برگشت گازوییل
————— D —————	لوله‌ی تخلیه
————— —————	شیر دروازه‌ای
————— —————	شیر بشقابی

۵-۴- روش‌های لوله‌کشی حرارت مرکزی

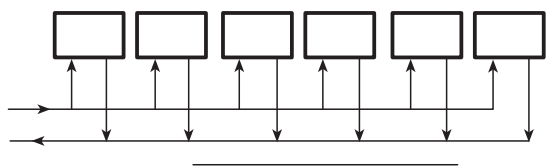
آب رفت دیگ به دستگاه‌های تبادل‌کننده‌ی حرارت مانند رادیاتور باید بعد از انتقال گرما دوباره به دیگ برگردد. بنابراین در لوله‌کشی سیستم‌های حرارت مرکزی همیشه یک لوله‌ی رفت و یک لوله‌ی برگشت وجود دارد و معمولاً برحسب نوع ارتباط لوله‌ی برگشت، روش‌های متفاوتی در سیستم لوله‌کشی مطرح می‌گردد که متداول‌ترین آن‌ها عبارت‌است از:

۵-۴-۱- روش لوله‌کشی با برگشت مستقیم: در این

روش آب رفت دیگ بعد از عبور از دستگاه‌های تبادل‌کننده‌ی حرارت که به پمپ یا دیگ نزدیک‌ترند مستقیماً وارد لوله‌ی برگشت شده و با طی کوتاه‌ترین مسیر به دیگ برمی‌گردد. یعنی مجموع طول رفت و برگشت دستگاه‌هایی که به موتورخانه نزدیک‌تر می‌باشد کوتاه‌تر بوده در نتیجه آب گرم در این دستگاه‌ها راحت‌تر و بیش‌تر گردش می‌کند و دستگاه‌هایی که از موتورخانه فاصله دارند کم‌تر گرم می‌شوند (شکل ۵-۸).

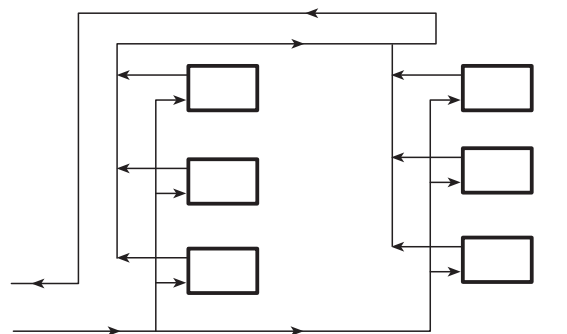


شکل ۵-۸

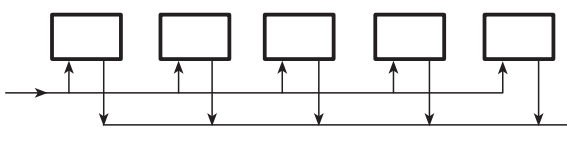


۵-۴-۲- روش لوله‌کشی با برگشت معکوس: در

این روش برگشت آب گرم از اولین دستگاه تبادل‌کننده‌ی حرارت به سمت دستگاه دوم حرکت می‌کند و با برگشت آب گرم دستگاه دوم جمع شده به سمت دستگاه سوم می‌رود و به همین ترتیب بعد از جمع شدن با برگشت آب گرم آخرین دستگاه به طرف موتورخانه برمی‌گردد. در این روش مجموع طول رفت و برگشت کلیه‌ی دستگاه‌ها تقریباً باهم برابر است (شکل ۵-۹).

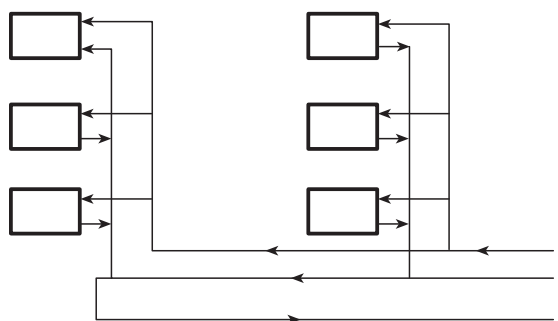


شکل ۵-۹



۵-۴-۳- روش لوله‌کشی مختلط: گاهی اوقات ممکن

است طرح لوله‌کشی حرارت مرکزی به یک شبکه‌ی اصلی و یک یا چند شبکه‌ی فرعی تقسیم گردد. در نتیجه ممکن است مدار اصلی به روش معکوس و مدارات فرعی به صورت مستقیم و یا برعکس طراحی و اجرا شوند. ولی معمولاً در ساختمان‌ها رایج‌ترین طرح اصلی به صورت برگشت مستقیم و لوله‌های افقی به صورت برگشت معکوس اجرا می‌شوند که به آن روش لوله‌کشی مختلط می‌گویند (شکل ۵-۱۰).



شکل ۵-۱۰

۵-۵- اصول لوله‌کشی رادیاتور

لوله‌کشی رادیاتورها معمولاً به وسیله‌ی لوله‌های فولادی سیاه درزدار با وزن متوسط انجام می‌گیرد و اتصال لوله‌ها نیز به وسیله‌ی جوش کاری برق یا گاز صورت می‌گیرد.

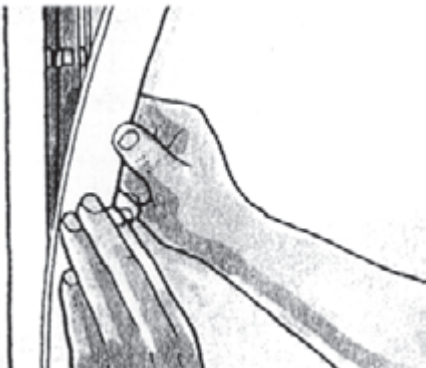
– بهتر است با ایجاد کانال‌های کم عمق و کوچک در کف ساختمان لوله‌ها را از داخل آن عبور دهیم و از زیر خاک کردن لوله‌ها خودداری کنیم (شکل ۵-۱۱).



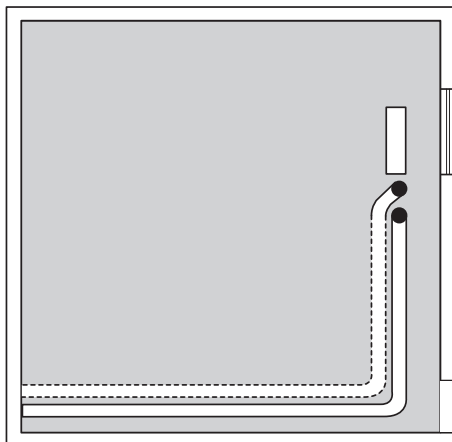
شکل ۵-۱۱



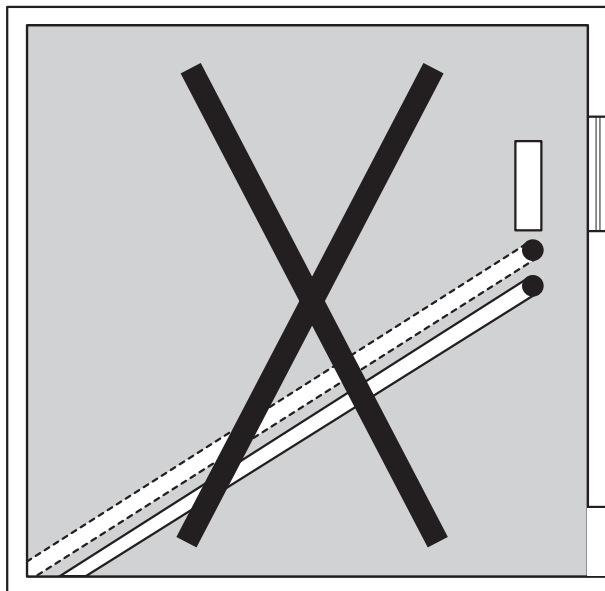
– لوله‌های عمودی را نیز می‌توان از داخل کانال عبور داد و بهتر است لوله‌ها با مصالح ساختمانی ارتباطی نداشته باشند و به کمک بست به دیوار محکم شوند (شکل ۵-۱۲).



شکل ۵-۱۲



– مسیر لوله‌های عبوری از کف ساختمان، چه به صورت توکار و چه روکار، باید حتماً موازی و یا عمود بر دیوارها باشد (شکل ۵-۱۳).



شکل ۱۴-۵

– از اجرای لوله‌کشی به صورت مورب (شکل ۱۴-۵) در داخل ساختمان خودداری شود تا در هنگام تعمیرات از وارد آمدن خسارت به ساختمان جلوگیری گردد.

زمان: ۶ ساعت

۵-۶- دستورالعمل لوله‌کشی رادیاتور

ابزار مورد نیاز: وسایل کامل جوش کاری گاز و سربک برش، وسایل کامل جوش کاری برق، کمان اره، لوله‌بر، حدیده، متر، خم‌کن هیدرولیکی و ...
مصالح مورد نیاز: لوله فولادی سیاه درزدار با وزن متوسط در سایزهای $\frac{1}{4}$ اینچ و ۱"، الکتروود جوش کاری.



شکل ۱۵-۵

– برای گرفتن انشعاب از لوله‌ی اصلی معمولاً از اتصالات جوشی استاندارد استفاده می‌شود، اما گاهی اوقات در سایزهای پایین (انشعاب یک رادیاتور) می‌توان لوله‌ی اصلی را سوراخ کرده و انشعاب لازم را گرفت (شکل ۱۵-۵). برای این کار ابتدا به کمک سربک برش روی لوله‌ی اصلی یک سوراخ با سطح بیضی و متناسب با قطر لوله انشعاب ایجاد نمایید.

– لوله را خم حدود ۹۰ درجه بزینید و محل اتصال را به صورت ۴۵ درجه برش دهید (فارسی بُر) (شکل ۱۶-۵).



شکل ۱۶-۵

لوله‌ی بریده شده دارای سطح مقطع بیضی خواهد بود که به خوبی بر روی سوراخ ایجاد شده قرار می‌گیرد. مقطع بیضی دارای سطح بیشتری است و افت فشار را کاهش می‌دهد (شکل ۵-۱۷).



شکل ۱۷-۵

– طرف دیگر لوله را رزوه کرده به اندازه‌ی (کف‌سازی + ۷ سانتی‌متر) خم بزنید. لوله‌ی انشعاب را بر روی سوراخ ایجاد شده قرار دهید به گونه‌ای که خم لوله در جهت جریان عبور آب باشد (شکل ۵-۱۸).



شکل ۱۸-۵

به این ترتیب ارتفاع انشعاب‌گیری نیز کاهش یافته و باعث کم شدن ارتفاع کف‌سازی در ساختمان می‌شود. – محل انشعاب را جوش کاری نمایید و دقت کنید که قسمت خم شده عمود بر کف باشد (شکل ۵-۱۹).



شکل ۱۹-۵



شکل ۵-۲۰

– انشعاب برگشت رادیاتور را نیز به همان ترتیب بر روی لوله‌ی برگشت جوش کاری نموده و نصب نمایید (شکل ۵-۲۰).



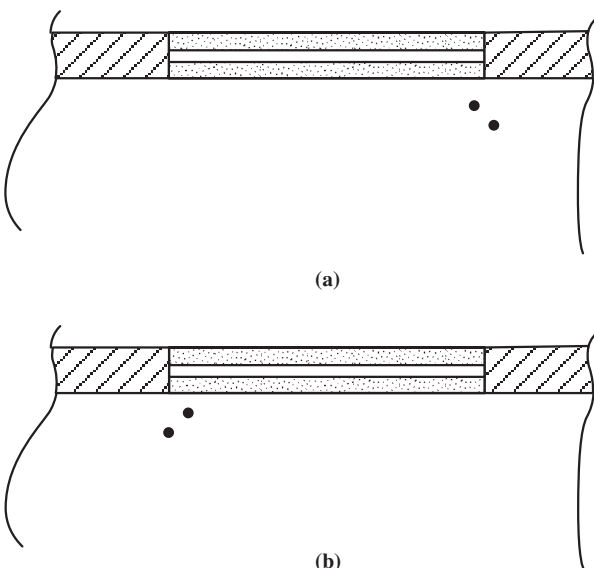
شکل ۵-۲۱

لوله‌های رفت و برگشت رادیاتور باید ۵ الی ۷ سانتی‌متر از کف تمام شده بالاتر در نظر گرفته شود و به اندازه‌ی (نصف عرض رادیاتور + ۴ سانتی‌متر) از دیوار تمام شده فاصله داشته باشد. در هنگام انشعاب‌گیری دقت کنید که رادیاتور در چه سمتی از انشعاب نصب خواهد شد (شکل ۵-۲۱).

۵-۷- اصول لوله‌کشی فن کوئل

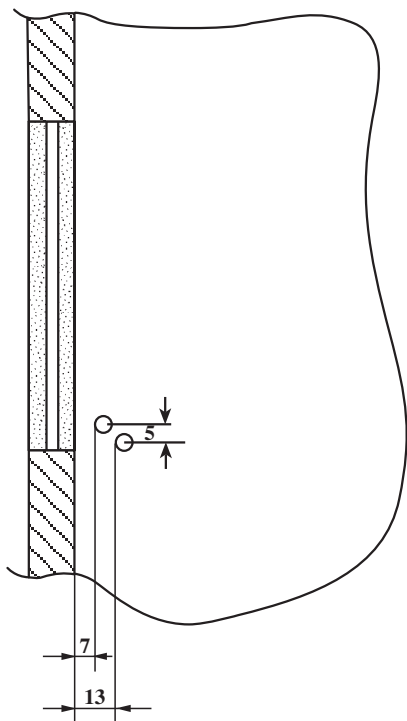
نکاتی که در اجرای لوله‌کشی رادیاتور گفته شد در لوله‌کشی فن کوئل نیز مورد توجه قرار می‌گیرد، ضمن آن که موارد زیر نیز بایستی در نظر گرفته شود:

– در هنگام انشعاب گرفتن از لوله‌ی اصلی دقت شود که نوع فن کوئل انتخاب شده مدل راست است یا چپ به عبارت دیگر، باید دید که لوله‌ی فن کوئل در قسمت راست فن کوئل (a) در نظر گرفته شده است یا چپ (b) (شکل ۵-۲۲).

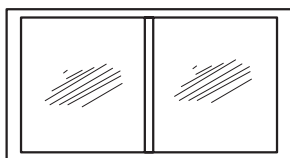


شکل ۵-۲۲

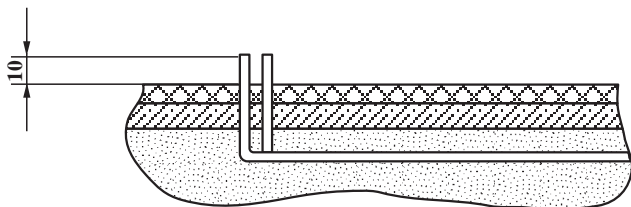
– فاصله‌ی لوله‌ی رفت و برگشت فن کوئل از دیوار تمام شده بایستی به ترتیب ۷ و ۱۳ سانتی‌متر و فاصله‌ی لوله‌ها از امتداد یک‌دیگر ۵ سانتی‌متر باشد (شکل ۲۳-۵). لازم است ضخامت نازک‌کاری دیوارهای داخلی مشخص شده باشد.



شکل ۲۳-۵



– لوله‌ها از کف تمام شده ۱۰ سانتی‌متر بالاتر در نظر گرفته شود (شکل ۲۴-۵).



شکل ۲۴-۵

۸-۵- یونیت هیتر

یونیت هیتر دستگاهی است جهت انتقال حرارت، و تشکیل شده است از یک کوئل و یک پروانه که با نیروی الکتروموتور گردش می‌کند. آب گرم دیگ از داخل کوئل عبور داده می‌شود و هوا با عبور از روی کوئل حرارت را به داخل فضا منتشر می‌سازد (شکل ۲۵-۵).

صدای این دستگاه نسبتاً زیاد بوده و معمولاً برای گرمایش فضاهای بزرگ مانند کارگاه‌ها، سوله‌ها و به‌طور کلی مکان‌هایی که عامل صدا مطرح نباشد و سقف آن بلند باشد به کار گرفته می‌شود.



شکل ۲۵-۵



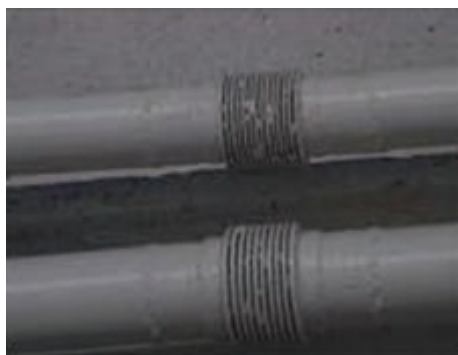
شکل ۵-۲۶

اصول لوله‌کشی یونیت هیتر
 - معمولاً یونیت هیترها در یک سطح برابر در داخل سالن
 نصب می‌شوند (شکل ۵-۲۶).



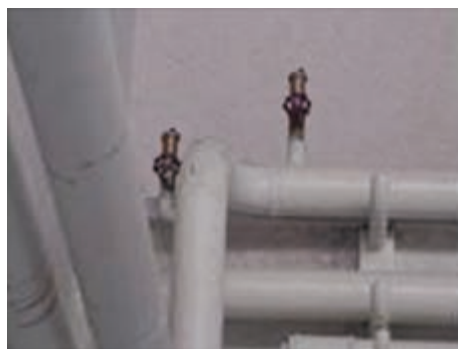
شکل ۵-۲۷

- لوله‌کشی خط اصلی یونیت هیترها به صورت روکار و یا
 توکار در ارتفاعی مناسب در سالن اجرا می‌گردد (شکل ۵-۲۷).



شکل ۵-۲۸

- چنانچه طول لوله‌ی مستقیم زیاد باشد از انبساط‌گیر^۱
 (درز انبساط) بر روی خط اصلی لوله استفاده می‌شود (شکل
 ۵-۲۸).



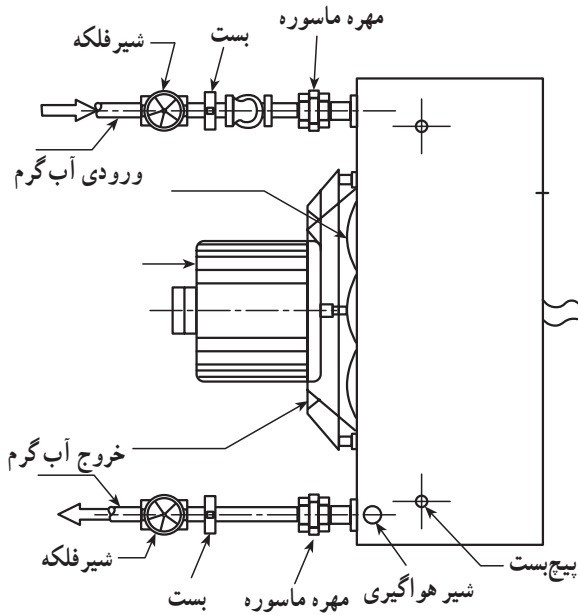
شکل ۵-۲۹

- ضمناً روی لوله‌ی اصلی از شیر هواگیری اتوماتیک یا
 دستی استفاده نمایید. چنانچه از شیر هواگیری اتوماتیک استفاده
 می‌شود بهتر است این شیر بر روی یک شیر کشویی نصب گردد
 (شکل ۵-۲۹).



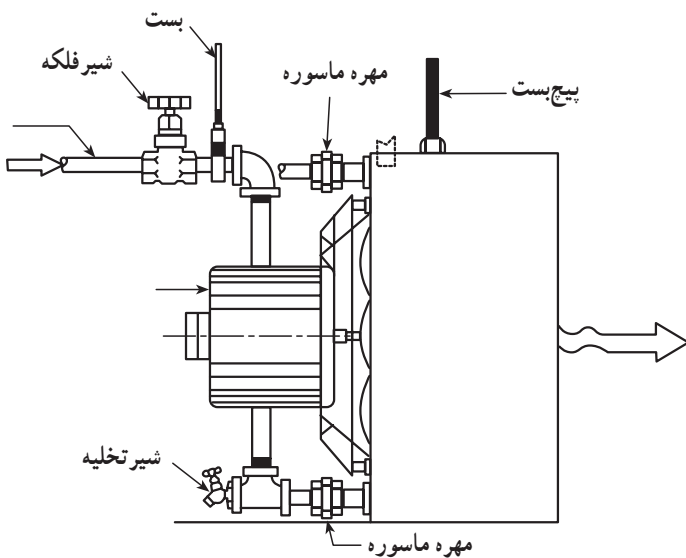
– اشعاع مربوط یونیت هیترها معمولاً به صورت دنده‌ای اجرا می‌گردد (شکل ۵-۳۰).

شکل ۵-۳۰



– لوله‌ی رفت به قسمت پایین یونیت هیتر ارتباط داده می‌شود و در سر راه آن شیر فلکه، مهره ماسوره و شیر تخلیه نصب می‌گردد. در مسیر برگشت نیز از مهره ماسوره و شیر فلکه استفاده می‌شود. معمولاً شیر هواگیری در قسمت خروجی آب یونیت هیتر قرار دارد. بهتر است نصب لوله‌ی رفت و برگشت خط اصلی در یک سطح اجرا شود. شکل (۵-۳۱) نمای بالا و شکل (۵-۳۲) نمای جانبی یک یونیت هیتر را با اتصالات مربوطه نشان می‌دهد.

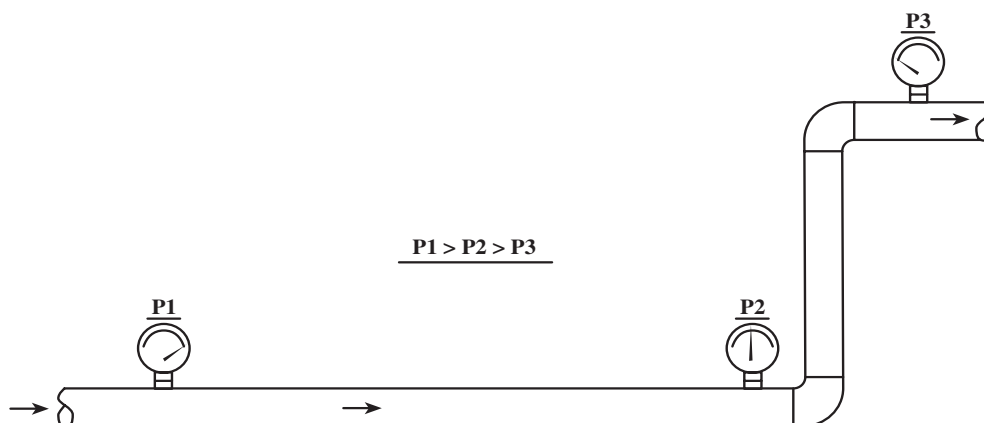
شکل ۵-۳۱



شکل ۵-۳۲

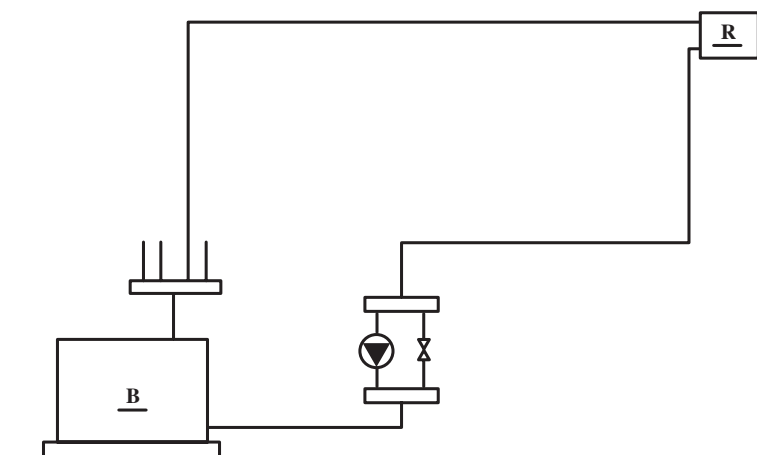
۹-۵- افت فشار در لوله‌ها و سیستم حرارت مرکزی

عبور آب در داخل لوله همراه با اصطکاک بوده و باعث افت فشار می‌شود. افت فشار در لوله‌ها به دو عامل طول لوله و زبری سطح داخل لوله بستگی دارد. یعنی هرچه قدر طول لوله و زبری داخل آن بیشتر باشد افت فشار داخل آن بیشتر خواهد شد (شکل ۵-۳۳).



شکل ۵-۳۳

– در لوله‌کشی سیستم‌های حرارت مرکزی، افت فشار در لوله‌ها و دستگاه‌هایی که آب در آن گردش می‌کند توسط پمپ تأمین می‌گردد. افت فشار در یک سیستم حرارت مرکزی شامل افت فشار در مسیر لوله‌ی رفت تا آخرین دستگاه + افت فشار در مسیر لوله‌ی برگشت از آخرین دستگاه + افت وصال‌های موجود در مسیر + افت فشار داخل دیگ، کلکتور و ... می‌باشد (شکل ۵-۳۴).



شکل ۵-۳۴

۱۰-۵- اصول آزمایش لوله‌های سیستم حرارت مرکزی

بعد از اجرای لوله‌کشی سیستم‌های حرارت مرکزی لازم است مدار لوله‌کشی با فشار مناسب تست و آزمایش گردد. آزمایش توسط پمپ دستی (شکل ۳۵-۳) یا برقی (شکل ۳۶-۵) صورت می‌گیرد که این پمپ تشکیل شده از یک مخزن آب، یک پمپ جهت تزریق آب به سیستم و یک فشارسنج (گیج) در آزمایش باید موارد زیر مورد توجه قرار گیرد.

الف - آزمایش سیستم باید با فشار دست کم ۱/۵ برابر فشار کار انجام شود.

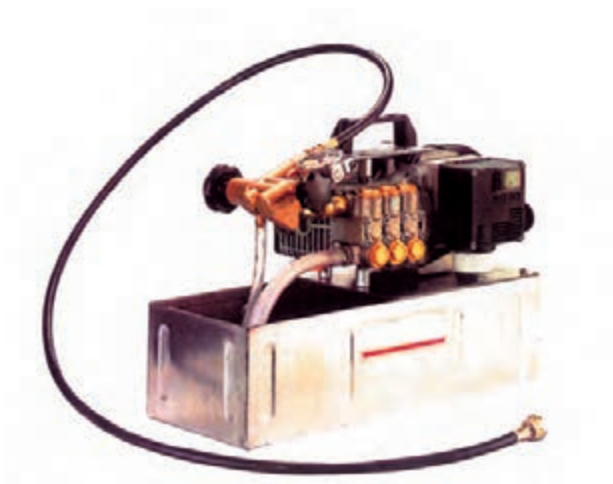
ب - حداقل فشار آزمایش در هر حال نباید از ۴ بار کم‌تر باشد.

ج - مدت زمان آزمایش دست کم باید دو ساعت پیوسته باشد.

د - در مدت آزمایش باید تمامی اجزای لوله‌کشی و اتصالات یک‌به‌یک بازرسی شود.



شکل ۳۵-۵- پمپ فشار



شکل ۳۶-۵

زمان ۴ ساعت



شکل ۳۷-۵

۱۱-۵- روش آزمایش لوله‌کشی سیستم حرارت مرکزی

دستورالعمل

ابزار و مواد مورد نیاز: پمپ آزمایش فشار، آچار لوله‌گیر، آچار فرانسه، شیرفلکه، فشارسنج، اتصالات و نوار تفلون.

- کلیه‌ی انشعابات مربوط به دستگاه‌ها را با درپوش ببندید (شکل ۳۷-۵).

– لوله‌های رفت و برگشت یکی از دستگاه‌های
پخش‌کننده‌ی حرارت را به یکدیگر ارتباط دهید (شکل ۵-۳۸).



شکل ۵-۳۸

– شیلنگ رابط فشار قوی را بر روی پمپ دستی فشار
نصب نمایید و دقت کنید که فشارسنج و شیر یک طرفه بر روی
پمپ نصب شده باشد (شکل ۵-۳۹).



شکل ۵-۳۹

– سردیگر شیلنگ رابط را بر روی یکی از انشعابات لوله‌ی
رفت یا برگشت ببندید (شکل ۵-۴۰).

از طریق یکی از انشعابات که در ارتفاع پایین‌تر قرار دارد
آب را وارد مدار لوله‌کشی کرده و از بالاترین قسمت هواگیری
کنید تا آب در تمام مدار پر شود.



شکل ۵-۴۰



شکل ۴۱-۵

– مخزن پمپ دستی را از آب پر کنید و با حرکت اهرم پمپ، فشار را در مدار لوله‌کشی بالا ببرید تا به مقدار مورد نیاز برسد (شکل ۴۱-۵). حداقل ۲ ساعت سیستم را تحت فشار نگه‌دارید و کلیه محل‌های اتصال را در این فرصت بازرسی نمایید. در صورت مشاهده‌ی نشتی، سیستم را تخلیه کنید و نشتی را برطرف کرده، مراحل فوق را مجدداً تکرار نمایید.

آزمون پایانی (۵)



- ۱- کدام یک از نقشه‌های زیر دارای مقیاس نمی‌باشد.
- الف- پلان لوله‌کشی ب- فلودیاگرام ج- رایزر دیاگرام
- ۲- در لوله‌کشی به روش معکوس باهم برابر است.
- ۳- در لوله‌کشی به روش مستقیم باهم برابر است.
- ۴- در لوله‌کشی به روش مختلط معمولاً لوله‌های عمودی به صورت و لوله‌های افقی به صورت اجرا می‌گردد.
- ۵- فاصله‌ی لوله‌ی رفت و برگشت فن کوئل از دیوار تمام شده بایستی به ترتیب و سانتی‌متر باشد.
- ۶- فن کوئل راست و چپ چه تفاوتی دارند؟
- ۷- آیا لوله‌کشی فن کوئل نیز مانند لوله‌کشی رادیاتور می‌تواند به صورت مختلط اجرا گردد؟
بلی خیر
- ۸- علت استفاده از کانال برای عبور لوله‌ها را شرح دهید.

منابع و مأخذ

- ۱- کتاب تأسیسات حرارتی (شاخه‌ی آموزش فنی حرفه‌ای).
- ۲- تکنولوژی لوله‌کشی، نوشته: اف. هال؛ ترجمه: اردشیر اطمیابی.
- ۳- مقررات ملی ساختمان (مبحث چهاردهم: تأسیسات گرمایی).
- ۴- مشخصات فنی عمومی تأسیسات مکانیکی ساختمان، نشریه ۱۲۸ سازمان برنامه و بودجه.
- ۵- DESIGN MANUAL For Heating, ventilation and air conditioning
- ۶- Plumbing systems (MIR Publishers. moscow)

