

بِسْمِ اللَّهِ الرَّحْمَنِ الرَّحِيمِ

اللَّهُمَّ صَلِّ عَلَى مُحَمَّدٍ وَآلِ مُحَمَّدٍ وَعَجِّلْ فَرَجَهُمْ



تزئینات گچی و مبلمان پارچه‌ای و پلیمری

رشته معماری داخلی

گروه هنر

شاخه فنی و حرفه‌ای

پایه دوازدهم دوره دوم متوسطه



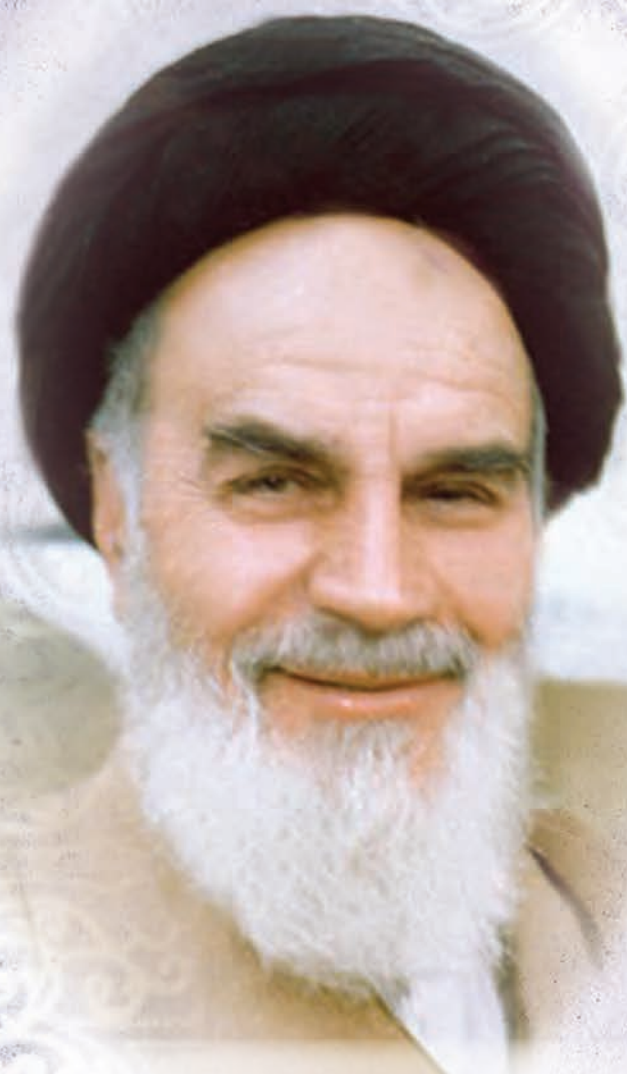


وزارت آموزش و پرورش
سازمان پژوهش و برنامه‌ریزی آموزشی



- نام کتاب:** تزیینات گچی و مبلمان پارچه‌ای و پلیمری - ۲۱۲۶۰۵
- پدیدآورنده:** سازمان پژوهش و برنامه‌ریزی آموزشی
- مدیریت برنامه‌ریزی درسی و تألیف:** دفتر تألیف کتاب‌های درسی فنی و حرفه‌ای و کار دانش
- شناسه افزوده برنامه‌ریزی و تألیف:** محمدعلی خان محمدی، ناهید صادقی‌بی، پرستو آریانژاد، ملک طباطبایی زواره، امیر نظری و غلامحسین قربانیان (اعضای شورای برنامه‌ریزی)
- مدیریت آماده‌سازی هنری:** محمدعلی تاجیک، امیر نظری، پرستو آریانژاد (اعضای گروه تألیف) - عزت‌الله خیرالله (ویراستار ادبی)
- شناسه افزوده آماده‌سازی:** اداره کل نظارت بر نشر و توزیع مواد آموزشی
- نشانی سازمان:** تهران: خیابان ایرانشهر شمالی - ساختمان شماره ۴ آموزش و پرورش (شهید موسوی)
- ناشر:** جواد صفری (مدیر هنری) - رضوان جهانی فریمانی (صفحه‌آرا) - مریم کیوان (طراح جلد) - مریم دهقان زاده (رسام)
- چاپخانه:** تهران: دورنگار: ۸۸۸۳۱۱۶۱ - دورنگار: ۸۸۳۰۹۲۶۶، کدپستی: ۱۵۸۴۷۴۷۳۵۹
- سال انتشار و نوبت چاپ:** وپگاه: www.irtextbook.ir و www.chap.sch.ir
- چاپ چهارم ۱۴۰۰**

کلیه حقوق مادی و معنوی این کتاب متعلق به سازمان پژوهش و برنامه‌ریزی آموزشی وزارت آموزش و پرورش است و هرگونه استفاده از کتاب و اجزای آن به صورت چاپی و الکترونیکی و ارائه در پایگاه‌های مجازی، نمایش، اقتباس، تلخیص، تبدیل، ترجمه، عکس برداری، نقاشی، تهیه فیلم و تکثیر به هر شکل و نوع بدون کسب مجوز از این سازمان ممنوع است و متخلفان تحت پیگرد قانونی قرار می‌گیرند.



ملت شریف ما اگر در این انقلاب بخواهد پیروز شود باید دست از آستین برآرد و به کار بپردازد. از متن دانشگاه‌ها تا بازارها و کارخانه‌ها و مزارع و باغستان‌ها تا آنجا که خودکفا شود و روی پای خود بایستد.

امام خمینی «قَدِّسَ سِرُّهُ»

پودمان اول: اجرای دیوار جداکننده گچی و تزیینات گچی ستون و سرستون

- واحد یادگیری ۱: شایستگی اجرای دیوارهای جداکننده گچی ۲
- واحد یادگیری ۲: شایستگی اجرای تزیینات گچی ستون و سرستون ۶۲

پودمان ۲: اجرای گچ کاری دیوار و سقف

- واحد یادگیری ۳: شایستگی اجرای دیوارپوش گچی ۷۴
- واحد یادگیری ۴: شایستگی اجرای پوشش گچی سقف ۹۹

پودمان ۳: اجرای سقف کاذب گچی

- واحد یادگیری ۵: شایستگی اجرای سقف‌های کاذب با صفحات روکش دار گچی ۱۲۰

پودمان ۴: اجرای مبلمان پارچه‌ای

- واحد یادگیری ۶: شایستگی اجرای مبلمان پارچه‌ای ۱۶۶

پودمان ۵: اجرای مبلمان پلیمری

- واحد یادگیری ۷: شایستگی اجرای مبلمان پلیمری ۲۰۶
- منابع ۲۳۵

سخنی با هنرجویان عزیز

شرایط در حال تغییر دنیای کار در مشاغل گوناگون، توسعه فناوری‌ها و تحقق توسعه پایدار، ما را بر آن داشت تا برنامه‌های درسی و محتوای کتاب‌های درسی را در ادامه تغییرات پایه‌های قبلی براساس نیاز کشور و مطابق با رویکرد سند تحول بنیادین آموزش و پرورش و برنامه درسی ملی جمهوری اسلامی ایران در نظام جدید آموزشی بازطراحی و تألیف کنیم. مهم‌ترین تغییر در کتاب‌ها، آموزش و ارزشیابی مبتنی بر شایستگی است. شایستگی، توانایی انجام کار واقعی به‌طور استاندارد و درست تعریف شده است. توانایی شامل دانش، مهارت و نگرش می‌شود. در رشته تحصیلی - حرفه‌ای شما، چهار دسته شایستگی در نظر گرفته شده است:

۱- شایستگی‌های فنی برای جذب در بازار کار مانند توانایی تهیه نقشه‌های دو بعدی با رایانه

۲- شایستگی‌های غیرفنی برای پیشرفت و موفقیت در آینده مانند نوآوری و مصرف بهینه

۳- شایستگی‌های فناوری اطلاعات و ارتباطات مانند کار با نرم‌افزارها

۴- شایستگی‌های مربوط به یادگیری مادام‌العمر مانند کسب اطلاعات از منابع دیگر

بر این اساس دفتر تألیف کتاب‌های درسی فنی‌وحرفه‌ای و کاردانش مبتنی بر اسناد بالادستی و با مشارکت متخصصان برنامه‌ریزی درسی فنی‌وحرفه‌ای و خبرگان دنیای کار مجموعه اسناد برنامه درسی رشته‌های شاخه فنی‌وحرفه‌ای را تدوین نموده‌اند که مرجع اصلی و راهنمای تألیف کتاب‌های درسی هر رشته است.

این درس، ششمین درس شایستگی‌های فنی و کارگاهی است که ویژه رشته معماری داخلی در پایه ۱۲ تألیف شده است. کسب شایستگی‌های این کتاب برای موفقیت آینده شغلی و حرفه‌ای شما بسیار ضروری است. هنرجویان عزیز سعی نمایید؛ تمام شایستگی‌های آموزش داده شده در این کتاب را کسب و در فرایند ارزشیابی به اثبات رسانید.

کتاب درسی تزئینات گچی و مبلمان پارچه‌ای و پلیمری شامل پنج پودمان است و هر پودمان دارای یک یا دو واحد یادگیری است و هر واحد یادگیری از چند مرحله کاری تشکیل شده است. شما هنرجویان عزیز پس از یادگیری هر پودمان می‌توانید شایستگی‌های مربوط به آن را کسب نمایید. هنرآموز محترم شما برای هر پودمان یک نمره در سامانه ثبت نمرات منظور می‌نماید و نمره قبولی در هر پودمان حداقل ۱۲ می‌باشد. در صورت احرازنشدن شایستگی پس از ارزشیابی اول، فرصت جبران و ارزشیابی مجدد تا آخر سال تحصیلی وجود دارد. کارنامه شما در این درس شامل ۵ پودمان و از دو بخش نمره مستمر و نمره شایستگی برای هر پودمان خواهد بود و اگر در یکی از پودمان‌ها نمره قبولی را کسب نکردید، تنها در همان پودمان لازم است مورد ارزشیابی قرار گیرید و پودمان‌های قبول شده در مرحله اول ارزشیابی مورد تأیید و لازم به ارزشیابی مجدد نمی‌باشد.

همچنین این درس دارای ضریب ۸ است و در معدل کل شما بسیار تأثیرگذار است. همچنین علاوه بر کتاب درسی شما امکان استفاده از سایر اجزای بسته آموزشی که برای شما طراحی و تألیف شده است، وجود دارد. یکی از این اجزای بسته آموزشی کتاب همراه هنرجو می باشد که برای انجام فعالیت های موجود در کتاب درسی باید استفاده نمایید. کتاب همراه خود را می توانید هنگام آزمون و فرایند ارزشیابی نیز همراه داشته باشید. سایر اجزای بسته آموزشی دیگری نیز برای شما در نظر گرفته شده است که با مراجعه به وبگاه رشته خود با نشانی www.tvoccd.oerp.ir می توانید از عناوین آن مطلع شوید.

فعالیت های یادگیری در ارتباط با شایستگی های غیرفنی از جمله مدیریت منابع، اخلاق حرفه ای، حفاظت از محیط زیست و شایستگی های یادگیری مادام العمر و فناوری اطلاعات و ارتباطات همراه با شایستگی های فنی طراحی و در کتاب درسی و بسته آموزشی ارائه شده است. شما هنرجویان عزیز کوشش نمایید این شایستگی ها را در کنار شایستگی های فنی آموزش ببینید، تجربه کنید و آنها را در انجام فعالیت های یادگیری به کار گیرید.

رعایت نکات ایمنی، بهداشتی و حفاظتی از اصول انجام کار است لذا توصیه های هنرآموز محترمتان در خصوص رعایت مواردی که در کتاب آمده است، در انجام کارها جدی بگیرید. امیدواریم با تلاش و کوشش شما هنرجویان عزیز و هدایت هنرآموزان گرامی، گام های مؤثری در جهت سربلندی و استقلال کشور و پیشرفت اجتماعی و اقتصادی و تربیت شایسته جوانان برومند میهن اسلامی برداشته شود.

دفتر تألیف کتاب های درسی و حرفه ای و کاردانش

سخنی با هنرآموزان گرامی

در راستای تحقق اهداف سند تحول بنیادین آموزش و پرورش و برنامه درسی ملی جمهوری اسلامی ایران و نیازهای متغیر دنیای کار و مشاغل، برنامه درسی رشته معماری داخلی طراحی و براساس آن محتوای آموزشی نیز تألیف گردید. کتاب حاضر از مجموعه کتاب‌های کارگاهی می‌باشد که برای سال دوازدهم تدوین و تألیف گردیده است. این کتاب دارای ۵ پودمان است که هر پودمان از یک یا دو واحد یادگیری تشکیل شده است. همچنین ارزشیابی آن مبتنی بر شایستگی از ویژگی‌های این کتاب می‌باشد که در پایان هر پودمان شیوه ارزشیابی آن آورده شده است. هنرآموزان گرامی می‌بایست برای هر پودمان یک نمره در سامانه ثبت نمرات برای هر هنرجو ثبت کنند. نمره قبولی در هر پودمان حداقل ۱۲ می‌باشد و نمره هر پودمان از دو بخش تشکیل می‌گردد که شامل ارزشیابی پایانی در هر پودمان و ارزشیابی مستمر برای هریک از پودمان‌ها است. از ویژگی‌های دیگر این کتاب طراحی فعالیت‌های یادگیری ساخت یافته در ارتباط با شایستگی‌های فنی و غیرفنی از جمله مدیریت منابع، اخلاق حرفه‌ای و مباحث زیست‌محیطی است. این کتاب جزئی از بسته آموزشی تدارک دیده شده برای هنرجویان است که لازم است به همراه سایر اجزای بسته آموزشی مانند کتاب همراه هنرجو، نرم‌افزار و فیلم آموزشی در فرایند یادگیری استفاده شود. کتاب همراه هنرجو در هنگام یادگیری، ارزشیابی و انجام کار واقعی مورد استفاده قرار می‌گیرد. شما می‌توانید برای آشنایی بیشتر با اجزای بسته یادگیری، روش‌های تدریس کتاب، شیوه ارزشیابی مبتنی بر شایستگی، مشکلات رایج در یادگیری محتوای کتاب، بودجه‌بندی زمانی، نکات آموزشی شایستگی‌های غیرفنی، آموزش ایمنی و بهداشت و دریافت راهنما و پاسخ فعالیت‌های یادگیری و تمرین‌ها به کتاب راهنمای هنرآموز این درس مراجعه کنید. لازم به یادآوری است، کارنامه صادر شده در سال تحصیلی قبل براساس نمره ۵ پودمان بوده است و در هنگام آموزش و سنجش و ارزشیابی پودمان‌ها و شایستگی‌ها، می‌بایست به استاندارد ارزشیابی پیشرفت تحصیلی منتشر شده توسط سازمان پژوهش و برنامه‌ریزی آموزشی مراجعه گردد. رعایت ایمنی و بهداشت، شایستگی‌های غیرفنی و مراحل کلیدی براساس استاندارد از ملزومات کسب شایستگی می‌باشند. همچنین برای هنرجویان تبیین شود که این درس با ضریب ۸ در معدل کل محاسبه می‌شود و دارای تأثیر زیادی است.

کتاب شامل پودمان‌های زیر است:

پودمان اول: با عنوان «اجرای دیوار جداکننده گچی و تزیینات گچی ستون و سر ستون» که ابتدا به اجرای دیوارهای جداکننده گچی در فضاهای داخلی پرداخته شده و سپس روش اجرای تزیینات گچی آماده بر روی ستون، سرستون و کناره‌های سقف آموزش داده می‌شود.

پودمان دوم: عنوان «اجرای گچ‌کاری دیوار و سقف» را دارد، که در واحد یادگیری اول آن اجرای

اندوذهای گچی بر روی دیوارهای داخلی بیان شده و در ادامه اجرای اندود بر روی سقف پیگیری شده است. **پودمان سوم:** دارای عنوان «اجرای سقف کاذب گچی» است. در این پودمان اصول و روش اجرای سقف‌های گچی با استفاده از صفحات روکش دار گچی به صورت مرحله‌ای شرح داده شده است. **پودمان چهارم:** «اجرای مبلمان پارچه‌ای» نام دارد. که در آن ضمن بیان اصول اجرای مبلمان پارچه‌ای، روش اجرای چند نمونه از انواع کاربردی آن آمده است. **پودمان پنجم:** با عنوان «اجرای مبلمان پلیمری» می‌باشد که در آن هنرجویان ضمن شناخت ویژگی‌های این دسته از مبلمان‌ها، روند تولید آن‌ها را در کارخانه‌های تولیدکننده فرامی‌گیرند و در پایان روش اتصال قطعات و بسته‌بندی آنها آموزش داده می‌شود. امید است که با تلاش و کوشش شما همکاران گرامی اهداف پیش‌بینی شده برای این درس محقق گردد.

دفتر تألیف کتاب‌های درسی فنی و حرفه‌ای و کاردانش



پودمان ۱

اجرای دیوار جداکننده گچی و تزیینات گچی ستون و سرستون

واحد یادگیری ۱

شایستگی اجرای دیوارهای جداکننده گچی (درای وال)

آیا تا به حال پی برده‌اید

- ۱ برای ساخت دیوارهای جداکننده از چه مصالحی می‌توان استفاده کرد؟
- ۲ دیوارهای جداکننده گچی دارای چه انواعی هستند؟
- ۳ دیوارهای ساخته شده با صفحات روکش دار گچی دارای چه ویژگی‌هایی هستند؟
- ۴ مراحل اجرای یک دیوار جداکننده با صفحات روکش دار گچی چگونه است؟

استاندارد عملکرد

اجرای یک دیوار تأسیساتی به ارتفاع ۲/۷۰ و طول ۳ متر به همراه نصب یک عدد کلید برق و روشویی بر روی آن (درزگیری یک سمت و آماده کردن سطوح آن جهت رنگ آمیزی)

مقدمه



شکل ۱-۱

درای وال که با نام‌های پلاستر بُرد، وال برد، جیپسون برد، شیت راک، پانل گچی و صفحات روکش دار گچی نیز شناخته می‌شود از گچ و افزودنی‌های دیگری که بین دو ورق کاغذی به صورت تخته شکل گرفته است، در دیوارهای داخلی و سقف به کار می‌رود.



شکل ۱-۲

این محصول اولین بار در سال ۱۹۱۶ تولید شد ولی مورد استقبال قرار نگرفت تا اینکه جنگ جهانی آغاز شد و خانه‌های زیادی در این سال‌ها از بین رفت. مردم در آن موقع به دنبال خانه‌های ارزان و سبک بودند که با توجه به ارزان بودن این سیستم، مورد توجه قرار گرفت. در حال حاضر بخش زیادی از ساختمان‌های کشورهای پیشرفته با بهره‌گیری از این سیستم ساخته شده است.

ساخت وساز خشک یادرای وال

این سیستم شامل قاب‌های فولادی سبک با مقاطع C، U و L شکل است که صفحات روکش دارگچی (یا صفحات مسلح سیمانی) توسط پیچ به آنها متصل می‌شود سپس به وسیله پودرهای مخصوص محل درزها و روی پیچ‌ها پوشانده شده و آماده نقاشی می‌گردد. در این نوع ساخت‌وساز از ملات خیس (مانند سیمان، ماسه و...) استفاده نمی‌شود بلکه صفحات به صورت خشک و آماده مورد استفاده قرار می‌گیرند.

اجرای این نوع ساخت‌وساز دارای مراحل زیر است:

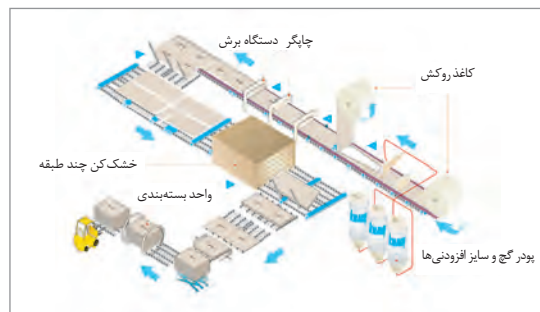
- ۱ نصب قاب فولادی سبک به عنوان زیرسازی؛
- ۲ نصب صفحات روکش دار گچی به وسیله پیچ‌های مخصوص روی قاب فولادی به عنوان پوشش؛
- ۳ درزگیری درز میان صفحات به وسیله نوار و بتونه مخصوص؛
- ۴ اجرای پوشش نهایی؛ سطح به دست آمده یکپارچه و بدون درز می‌باشد که قابلیت اجرای رنگ، کاغذ دیواری و دیگر پوشش‌ها را در این مرحله خواهد داشت.

فرایند تولید صفحات روکش دار گچی (پانل)

ابتدا گچ و افزودنی‌های دیگر با آب مخلوط شده و بر روی کاغذ پانل ریخته می‌شود سپس کاغذ سمت دیگر پانل روی خمیر گچ قرار می‌گیرد که در این زمان ضخامت پانل تعیین می‌شود. در طول خط تولید، گچ گیرش اولیه و ثانویه خود را انجام می‌دهد و در مرحله بعد چاپگر، مشخصات پانل را در پشت آن تایپ کرده و پانل با طول تعیین شده برش زده می‌شود. سپس پانل‌ها وارد دستگاه خشک‌کن شده و آب اضافی آنها تبخیر می‌شود و پس از آن به صورت پالت، بسته‌بندی شده و به صورت قابل استفاده ارائه می‌گردد.



شکل ۱-۴ صفحات روکش دار گچی آماده بر روی پالت چوبی



شکل ۱-۳ خط تولید پانل

ویژگی‌های دیوار جداکننده گچی (درای وال):

عملکرد لرزه‌ای مناسب: عملکرد لرزه‌ای دیوارهای جداکننده گچی، بدون شک مهم‌ترین مزیت این نوع دیوار به ویژه در کشور لرزه‌خیزی مانند ایران محسوب می‌شود. این نوع دیوارها به خوبی می‌توانند در مقابل نیروهای زلزله در امتداد عمود بر صفحه خود مقاومت کنند.

سرعت اجرایی بالا: سرعت اجرایی بالا از ویژگی‌های اصلی دیوارهای جداکننده گچی است. همچنین، این دیوارها دارای قابلیت رنگ‌آمیزی بلافاصله پس از خشک شدن بتونه و یا اجرای گچ پوششی هستند که سرعت اجرای بالا و در نتیجه کاهش مدت زمان اجرای پروژه و بازگشت سریع سرمایه بسیار مؤثر خواهد بود.

اجرای بسیار آسان: اجرای ساختارهای خشک تا حدی آسان است که در بسیاری از کشورهای دنیا، افراد معمولی، اجزای ساختار را از فروشگاه‌های مصالح و تجهیزات ساختمانی خریداری نموده و با مطالعه دستورالعمل‌های مربوطه و با استفاده از ابزار ساده نسبت به اجرای آن اقدام می‌کنند.

دقت بالا در اجرا: به‌طور کلی ساختارهای خشک، از مصادیق ساخت‌وساز صنعتی بناها به‌شمار می‌روند. به دلیل روش اجرایی آسان و استاندارد، خطاهای اجرایی و هزینه‌های ناشی از آن کاهش یافته و عملیات اجرایی با دورریز بسیار کم مصالح و صرفه‌جویی در مصالح، نیروی انسانی و زمان همراه خواهد بود.

کاهش بار مرده ساختمان: این دیوارها به‌طور متوسط ۶۰ تا ۹۰ درصد نسبت به دیوارهای بتایی سبک‌ترند. به لحاظ اقتصادی، سبک‌سازی موجب می‌شود که مخارج تأمین ایستایی سازه نیز کاهش یابد.

افزایش سطح مفید بنا: حداقل ضخامت در دیوارهای آجر فشاری و یا بلوک سفالی به‌طور معمول حدود ۱۵ سانتی‌متر می‌باشد؛ در حالی که حداقل ضخامت در دیوار گچی حدود ۷/۵ سانتی‌متر بوده که اختلاف

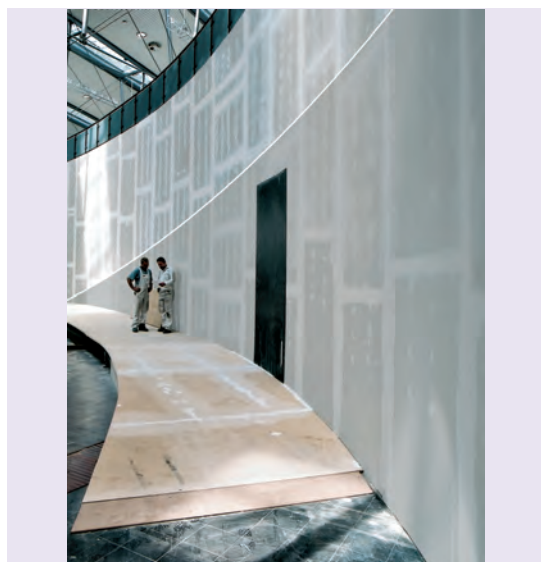
قابل توجهی است. استفاده از این دیوارها به‌طور متوسط باعث افزایش سطح مفید داخل ساختمان به میزان ۱۰ درصد خواهد شد.

دستیابی به مشخصات فنی موردنیاز طراح: رعایت ویژگی‌های مرتبط با فیزیک ساختمان (مانند عملکرد صوتی، عملکرد حرارتی و رفتار جداره در برابر حریق) و ویژگی‌های مکانیکی (مانند حداکثر ارتفاع مجاز، ظرفیت پذیرش بارهای طره‌ای و رفتار لرزه‌ای) نقش به‌سزایی در ایجاد شرایط آسایش و بهره‌برداری مناسب از فضا دارند.

قابلیت ترمیم و تعویض: با استفاده از ابزار ساده و به‌راحتی می‌توان این نوع دیوارها را به‌راحتی ترمیم یا قطعات آنها را تعویض نمود.

دسترسی و تعمیرات آسان تأسیسات: قرارگیری تأسیسات در فضای خالی دیوار و دفن نشدن آن در داخل دیوار، علاوه بر رفع مسئله خوردگی و کاهش هزینه تعمیرات، دسترسی به تأسیسات و تعمیر و نگهداری آنها را در مرحله بهره‌برداری از ساختمان آسان می‌کند.

قابلیت شکل‌پذیری بالا: این نوع دیوار قابلیت پذیرش انواع قوس و شکستگی‌ها را دارا می‌باشد.



شکل ۵-۱

بودمان اول: اجرای دیوار جداکننده گچی و تزیینات گچی ستون و سرستون

قابلیت اجرا بر روی کف تمام شده: از قابلیت‌های این نوع دیوار، امکان اجرای آن بر روی کف تمام شده می‌باشد. این قابلیت، امکان تغییرات معماری را در آینده بسیار آسان می‌نماید. حمل و نقل آسان و ارزان: مصالح ساختارهای خشک، بسیار سبک و دارای حجم کم بوده که این امر موجب کاهش هزینه‌های حمل تا کارگاه و تسهیل در جابه‌جایی مصالح در محل کارگاه می‌شود. اجرای سطوح وسیع با حداقل مصالح مصرفی: این ویژگی در راستای تحقق توسعه پایدار در حوزه ساختمان‌سازی بوده و در جلوگیری از هدررفت منابع تجدیدناپذیر معدنی بسیار مؤثر می‌باشد. اجزای تشکیل‌دهنده دیوارهای جداکننده گچی (درای وال):

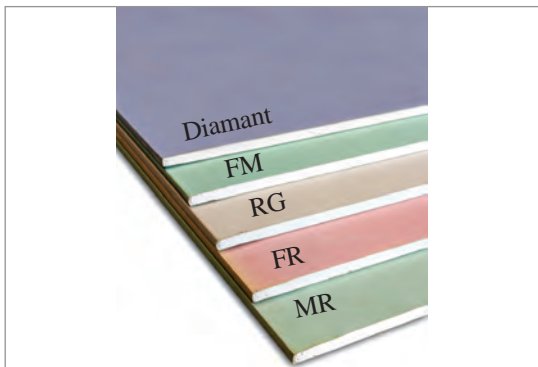
۱ انواع صفحات روکش دار گچی؛

۲ پروفیل‌های زیرسازی؛

۳ قطعات و اتصالات؛

۴ مواد درزگیری و آماده‌سازی سطوح.

انواع صفحات روکش دار گچی (پانل)



شکل ۶-۱

این صفحات دارای هسته گچی بوده و سطح و لبه‌های طولی آن‌ها با کاغذ مخصوص پوشانده شده است. صفحات روکش دار گچی در انواع معمولی (RG یا GKB)، مقاوم در برابر رطوبت (MR یا GKBI)، مقاوم در برابر حریق (FR یا GKF)، مقاوم در برابر حریق و رطوبت (FM یا GKFI) و مقاوم در برابر رطوبت، آتش و ضربه (Diamant) تولید و عرضه می‌شوند. بسته به عملکرد موردنیاز، در سیستم‌های درای وال می‌توان از انواع صفحات گچی استفاده نمود.

همان‌طور که در متن بالا ملاحظه می‌کنید هر یک از صفحات روکش دار گچی با علائم اختصاری ویژه‌ای در بازار شناخته می‌شوند؛ تحقیق کنید علامت اختصاری پانل‌ها مخفف چه واژه‌ای است؟

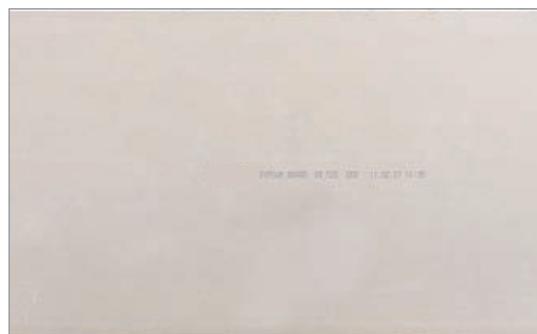
تحقیق کنید



پانل ساده (RG)

صفحات گچی ساده به‌طور عمومی در سیستم‌های ساخت و ساز خشک (مانند دیوارهای جداکننده، دیوارهای پوششی و سقف‌های کاذب) مورد استفاده قرار می‌گیرند. این صفحات دارای روکش کرم‌رنگ بوده و در امتداد محور میانی پشت آن‌ها مهر آبی یا مشکی چاپ شده است.

علامت اختصاری بین‌المللی	رنگ چاپگر در پشت پانل	ابعاد	ضخامت
GKB	آبی یا مشکی	عرض ۱۲۰ و با طول‌های ۳۰۰، ۲۸۰، ۲۵۰، ۲۴۰ سانتی‌متر	۱۸-۱۵-۱۲/۵-۹/۵-۶/۵ میلی‌متر

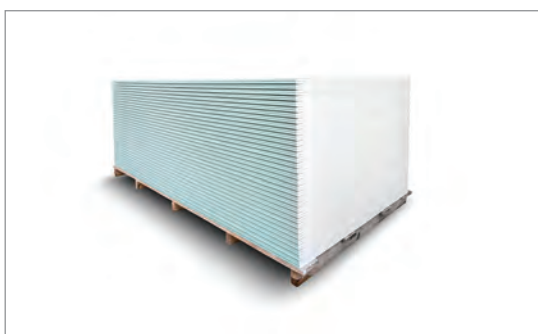


شکل ۷-۱- مشخصات صفحهٔ روکش دار گچی (پانل) در پشت آن شکل ۸-۱- پانل‌های آماده شده RG

پانل مقاوم در برابر رطوبت (MR)

پانل‌هایی هستند که گچ تشکیل‌دهندهٔ آن‌ها با مواد مقاوم در برابر رطوبت ترکیب شده است. پانل‌های گچی مقاوم در برابر رطوبت در فضاهای مرطوب (مانند آشپزخانه‌ها و سرویس‌های بهداشتی) مورد استفاده قرار می‌گیرند. این صفحات دارای روکش سبز رنگ بوده و در امتداد محور میانی پشت آن‌ها مهر آبی چاپ شده است.

علامت اختصاری بین‌المللی	رنگ چاپگر در پشت پانل	ابعاد	ضخامت
GKBI	آبی یا مشکی	عرض ۱۲۰ و با طول‌های ۳۰۰، ۲۸۰، ۲۵۰، ۲۴۰ سانتی‌متر	۱۸-۱۵-۱۲/۵ میلی‌متر



شکل ۱۰-۱- پانل‌های آماده شده MR

شکل ۹-۱- پشت پانل

بودمان اول: اجرای دیوار جداکننده گچی و تزیینات گچی ستون و سرستون

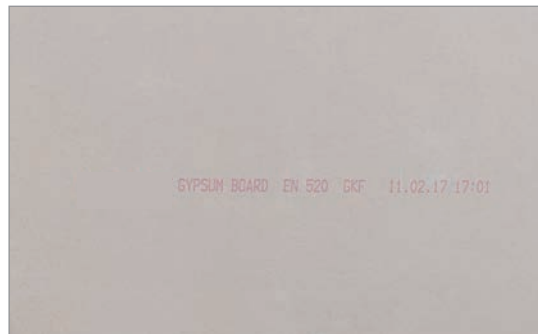
پانل مقاوم در برابر حریق (FR)

پانلهایی هستند که گچ تشکیل دهنده آنها حاوی الیاف شیشه می باشد. پانل های گچی مقاوم در برابر آتش سوزی در محل هایی که نیاز به محافظت در برابر حریق وجود دارد (مانند پوشش ستون ها و تیرهای فولادی، دیوار راهرو و پله های فرار) مورد استفاده قرار می گیرند. این صفحات دارای روکش صورتی رنگ بوده و در امتداد محور میانی پشت آنها مهر قرمز یا مشکی چاپ شده است.

علامت اختصاری بین المللی	رنگ چاپگر در پشت پانل	ابعاد	ضخامت
GKF	قرمز یا مشکی	عرض ۱۲۰ و با طول های ۳۰۰ و ۲۸۰، ۲۵۰، ۲۴۰ سانتی متر	۱۸-۱۵-۱۲/۵ میلی متر



شکل ۱۲-۱ پانل های آماده شده



شکل ۱۱-۱ پشت پانل

پانل مقاوم در برابر آتش سوزی و رطوبت (FM)

پانلهایی هستند که گچ تشکیل دهنده آنها حاوی الیاف شیشه و مواد مقاوم در برابر رطوبت می باشد. پانل های گچی مقاوم در برابر حریق و رطوبت در محیط هایی که به طور همزمان خواص مقاومت در برابر حریق و رطوبت مورد نیاز باشد (مانند چاه های تأسیساتی)، مورد استفاده قرار می گیرند. این صفحات دارای روکش سبز رنگ بوده و در امتداد محور میانی پشت آنها مهر قرمز یا مشکی چاپ شده است.

علامت اختصاری بین المللی	رنگ چاپگر در پشت پانل	ابعاد	ضخامت
GKFI	قرمز یا مشکی	عرض ۱۲۰ و با طول های ۳۰۰ و ۲۸۰، ۲۵۰، ۲۴۰ سانتی متر	۱۸-۱۵-۱۲/۵



شکل ۱۴-۱ پانل‌های آماده شده



شکل ۱۳-۱ پشت پانل

پانل گچی دیامانت (Diamant)

این پانل از یک هسته گچی اشباع و روکش کاغذی مقاوم، با رنگ آبی در هر دو سمت آن تشکیل شده است. ویژگی‌های این پانل باعث شده است بتوان به ساختاری با استحکام و مقاومت مکانیکی بالا دست یافت و آن را در مکان‌هایی که ویژگی ضربه‌پذیری بالاتری مورد نیاز است مانند دیوار مدارس به کار برد و در عین حال موارد مربوط به عایق‌بندی صوتی، حرارتی و مقاومت آن در برابر آتش‌سوزی نیز حفظ شود.

علامت اختصاری بین‌المللی	رنگ چاپگر در پشت پانل	ابعاد	ضخامت
-	-	عرض ۱۲۰ و با طول‌های ۳۰۰، ۲۸۰، ۲۵۰، ۲۴۰ سانتی‌متر	۱۸-۱۵-۱۲/۵



شکل ۱۶-۱ پانل‌های آماده شده



شکل ۱۵-۱ پشت پانل

به نظر شما نقش الیاف شیشه‌ای در پانل‌های مقاوم در برابر حریق چیست؟

تحقیق کنید



بودمان اول: اجرای دیوار جداکننده گچی و تزیینات گچی ستون و سرستون

نکته

در سیستم‌های ساخت‌وساز خشک علاوه بر صفحات روکش‌دار گچی از صفحات سیمانی نیز استفاده می‌گردد.



صفحات مسلح سیمانی: صفحات مسلح سیمانی آکوپنل، ترکیبی از سیمان پرتلند، پرکننده‌های ویژه و مواد افزودنی خاص بوده که پشت و رو و لبه‌های طولی آن‌ها به وسیله شبکه‌ای از الیاف شیشه مسلح شده است. این صفحات در دو نوع خارجی و داخلی تولید می‌شوند که به ترتیب در دیوارهای خارجی (نما) و فضاهای داخلی که در معرض رطوبت با درصد بالا و یا آبریزی مداوم هستند (مانند آشپزخانه‌های صنعتی، استخر و سونا)، به کار می‌روند.



شکل ۱۸-۱- پانل‌های آماده شده



شکل ۱۷-۱- پشت پانل

پروفیل‌های زیرسازی

این پروفیل‌ها از شکل‌دهی ورق‌های فولادی گالوانیزه به روش نورد سرد تولید می‌شوند.



شکل ۱۹-۱- پروفیل‌های فولادی گالوانیزه

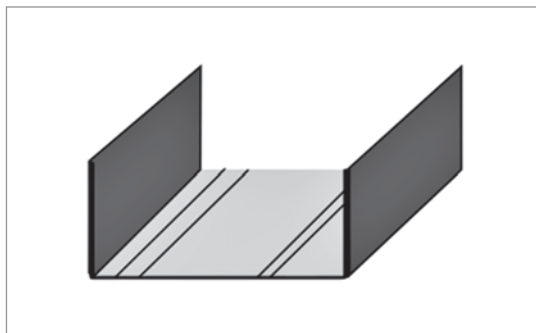
سازه افقی یا رانر U (RENNUR)

سازه رانر، جزء افقی ساختار قاب فولادی را در دیوارهای خشک تشکیل می‌دهد. این سازه در کف و سقف اجرا شده و به‌عنوان هادی استاده‌ها عمل می‌نماید. همچنین، از این سازه در بخش‌های افقی بازشوها نیز استفاده می‌شود. مقطع این پروفیل U شکل بوده و در اندازه‌های متناسب با انواع استاد (۵۰، ۷۰، ۷۵ و ۱۰۰ میلی‌متر) و در دو نوع براساس استانداردهای بین‌المللی تولید و عرضه می‌شود.

این قطعه در محل سقف و کف نصب می‌گردد. و ضخامت آنها ۵/۰ میلی‌متر است.



شکل ۲۱-۱-رانر



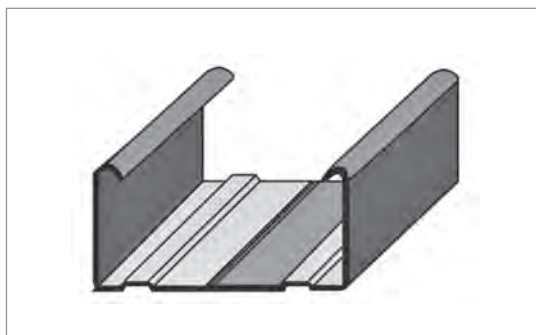
شکل ۲۰-۱-رانر

سازه عمودی یا استاد C (STUD)

سازه استاد، جزء عمودی ساختار قاب فولادی را در دیوارهای خشک تشکیل می‌دهد. این سازه‌ها به صورت قائم و در فواصل ۳۰، ۴۰ یا ۶۰ سانتی‌متر از یکدیگر نصب شده و به عنوان زیرسازی برای نصب پانل‌ها عمل می‌نمایند. مقطع این پروفیل C شکل بوده و در اندازه‌های ۵۰، ۷۰، ۷۵ و ۱۰۰ میلی‌متر (عمق جان) و طول ۳ متر و سفارشی براساس استانداردهای بین‌المللی تولید و عرضه می‌شود. ضخامت ورق استادها ۶/۰ میلی‌متر می‌باشد.



شکل ۲۳-۱-استاد



شکل ۲۲-۱-استاد

باید عرض استادها متناسب با عرض رانرها انتخاب شود.

نکته



قطعات و اتصالات



شکل ۲۴-۱ پیچ‌های معمولی نوک تیز (TN)

پیچ‌ها: این پیچ‌ها برای اتصال پانل به سازه و یا اتصال سازه به سازه به کار می‌رود و دارای انواع نوک تیز و سرمه‌دار می‌باشد.

پیچ‌های اتصال پانل به سازه

■ پیچ TN (نوک تیز)؛

■ پیچ TB (سرمه‌دار).

پیچ معمولی (نوک تیز) برای اتصال پانل به سازه معمولی TN: پیچ نوک تیز جهت اتصال پانل به سازه‌هایی با ضخامت کمتر از ۵/۷ میلی‌متر کاربرد دارد و با حروف TN نمایش داده می‌شود. این پیچ دارای اندازه‌های ۲۵، ۳۵، ۴۵، ۵۵ میلی‌متر می‌باشد.



شکل ۲۵-۱ پیچ سرمه‌دار (TB)

پیچ سرمه‌دار برای اتصال پانل به سازه (TB): این پیچ جهت اتصال پانل به سازه‌هایی با ضخامت بیشتر از ۵/۷ میلی‌متر تا ۲/۲۵ میلی‌متر کاربرد دارد و با حروف TB نمایش داده می‌شود. پیچ سرمه‌دار دارای اندازه‌های ۲۵، ۳۵، ۴۵، ۵۵ میلی‌متر می‌باشد.



شکل ۲۶-۱ پیچ نوک معمولی (LN)

پیچ‌های اتصال سازه به سازه

■ پیچ LN (نوک تیز)؛

■ پیچ LB (سرمه‌دار).

پیچ سازه به سازه نوک معمولی (LN): این پیچ برای اتصال سازه‌ها به هم استفاده می‌شود به شرط اینکه مجموع ضخامت دو قطعه مورد اتصال از ۵/۷ میلی‌متر بیشتر نگردد. این نوع پیچ ۹ میلی‌متر طول داشته و با LN نمایش داده می‌شود.



شکل ۱-۲۷

پیچ سازه به سازه سر مته‌دار (LB): این پیچ نیز برای اتصال سازه‌ها به هم استفاده می‌شود به شرط اینکه مجموع ضخامت دو قطعه مورد اتصال از ۰/۷ میلی‌متر بیشتر ولی از ۲/۲۵ میلی‌متر کمتر باشد و در طول ۹/۵ میلی‌متر بوده و با LB نمایش داده می‌شود.



شکل ۱-۲۸

پیچ اتصال سازه به سیستم‌های درای وال (FN): از پیچ‌های نوع FN (نوک تیز) برای اتصال سازه‌های فلزی با ضخامت تا ۰/۷ میلی‌متر به ساختارهای خشک استفاده می‌شود. ویژگی این نوع پیچ، سر تخت آن بوده که اجازه می‌دهد اتصال خوبی میان سازه و سطح زیرین ایجاد شود. اتصال رانر فوقانی دیوار درای وال به سقف کاذب درای وال، از موارد کاربرد پیچ FN است. توجه شود که پیچ FN به زیرسازی فلزی ساختار خشک متصل می‌شود (نه به لایه پوششی تنها). پیچ‌های FN در طول‌های ۳۵ و ۶۵ میلی‌متر عرضه می‌شوند.

بولت‌ها

برای نصب بارهایی مانند کابینت، تلویزیون دیواری، اسپیلیت، تابلو و... از این بولت‌ها و قطعات نصب بار استفاده می‌گردد.



شکل ۱-۲۹- بولت پروانه‌ای

بولت پروانه‌ای (جمع‌شونده) برای یک تا سه لایه پانل: برای نصب بارهای سنگین مانند کابینت و تلویزیون از این بولت‌های جمع‌شونده استفاده می‌شود. این بولت‌ها مدل پلاستیکی نیز دارند.

مه‌ار حلزونی: این مه‌ار در دو مدل پلاستیکی و فلزی موجود می‌باشد و برای بارهایی تا وزن ۱۱ کیلوگرم مناسب است.



شکل ۱-۳۱- مه‌ار حلزونی پلاستیکی



شکل ۱-۳۰- مه‌ار حلزونی فلزی

بودمان اوّل: اجرای دیوار جداکننده گچی و تزیینات گچی ستون و سرستون

قلاب X: این قلاب برای نصب بارهای سبک مانند ساعت و تابلو استفاده می گردد.



شکل ۳۴-۱ برای بار تا ۱۵ کیلوگرم



شکل ۳۳-۱ برای بار تا ۱۰ کیلوگرم



شکل ۳۲-۱ برای بار تا ۵ کیلوگرم

می خواهیم یک جاحوله‌ای به وزن ۱۰ کیلوگرم بر روی دیوار نصب کنیم. این کار با استفاده از کدام یک از موارد ذکر شده مناسب تر است؟

پرسش و پاسخ گروهی



مصالح درزگیری

این مصالح شامل نوار درزگیر، نوارچسب جداکننده (ترن فیکس)، سازه یا نوار محافظ گوشه (کرنر بید)، بتونه درزگیر (فوگن فولر) و پودر پوشش نهایی (ماستیک) می باشد.



سازه محافظ گوشه



ترن فیکس

شکل ۳۵-۱



شکل ۳۶-۱- نوار فوم عایق

انواع نوارها

نوار فوم عایق: این نوار بین سطح اتصال دیوار با عناصر پیرامونی قرار گرفته و هدف استفاده از آن، بهبود عملکرد صوتی ساختار می‌باشد. این نوار می‌تواند به صورت یک تکه باشد و کل جان رانر را پوشش دهد یا به صورت دو ردیف نوار عایق به عرض ۱۵ میلی‌متر، زیر رانر قرار گیرد.



شکل ۳۷-۱- نوار درزگیر

نوار درزگیر: این نوار از جنس فایبرگلاس بوده و در درزهای بین پانل‌ها به همراه بتونه نصب می‌گردد. هدف از نصب این نوار، جلوگیری از ترک خوردن بتونه می‌باشد. ضمناً نوع کاغذی این نوار نیز در بازار موجود است.

کاربرد نوار چسب جداکننده (ترن فیکس) به عنوان مصالح درزگیری چیست؟

تحقیق کنید



دیوارهای جداکننده درای وال

به دیوارهایی گفته می‌شود که فضاها را از نظر محدوده و نوع کاربری از هم جدا می‌کنند (این دیوارها باربر نمی‌باشند).

و دارای انواع زیر هستند:

- ۱ دیوار جداکننده ساده؛
- ۲ دیوار جداکننده با مقاومت مکانیکی بالا؛
- ۳ دیوار جداکننده با عملکرد صوتی بالا؛
- ۴ دیوار جداکننده تأسیساتی.

بودمان اول: اجرای دیوار جداکننده گچی و تزیینات گچی ستون و سرستون

مصالح و ابزارهای موردنیاز جهت اجرا

ردیف	ابزار مصرفی	مقدار	واحد
۱	رنده پانل با تیغه یدکی	۱	دستگاه
۲	کاتر برش با تیغه یدکی	۲	دستگاه
۳	اره برش پانل	۱	عدد
۴	قیچی ورق بر	۲	عدد
۵	پخ زن پانل	۱	دستگاه
۶	جک نگه دارنده پانل	۱	عدد
۷	پیچ گوشتی برقی (اسکروگان قابل تنظیم)	۲	دستگاه

ردیف	ابزار مصرفی	مقدار	واحد
۸	ظرف تهیه بتونه	۱	عدد
۹	لیسه ۲۰ سانتی	۲	عدد
۱۰	کاردک بتونه با پیچ گوشتی	۲	دستگاه
۱۱	ریسمان رنگی	۱	عدد
۱۲	انبرپانچ	۱	دستگاه
۱۳	سمباده دستی	۱	دستگاه
۱۴	تراز ۵۰ سانتی متری	۱	عدد
۱۵	گونیا ۵۰ سانتی متری	۱	عدد

بودمان اول: اجرای دیوار جداکننده گچی و تزیینات گچی ستون و سرستون

ردیف	ابزار مصرفی	مقدار	واحد
۱۶	سوهان گرد	۱	عدد
۱۷	همزن	۱	عدد
۱۸	ماله نازک کاری به همراه تیغه شانهای	۱	عدد
۱۹	متر (۵ متری)	۲	عدد
۲۰	دریل	۱	عدد

مصالح موردنیاز جهت اجرای دیوار جداکننده (درای وال)

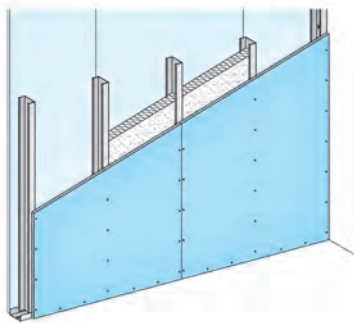
نام کالا	تعداد	واحد	محل کاربرد
سازه استاد ۷۰	۱۴	شاخه	اجرای دیوار
سازه رانر ۷۰	۳	شاخه	اجرای دیوار
پانل ۱۲,۵ RG	۶	برگ	اجرای دیوار
پانل ۱۲,۵ MR	۳	برگ	اجرای دیوار
فوم زیر رانر	۱	رول	اجرای دیوار
پیچ پانل TN۲۵	۱	بسته	اجرای دیوار

مصالح موردنیاز جهت اجرای دیوار جداکننده (درای وال)			
اجرای دیوار	بسته	۱	پیچ پانل TN۳۵
اجرای عایق کاری در دیوار	سطل	۱	عایق آبی
اجرای عایق کاری در دیوار	متر	۱	نوار عایق آبی
بارگذاری در دیوار	عدد	۲	قلاب x
بارگذاری در دیوار	عدد	۱	مهار حلزونی
نصب روشویی در دیوار	عدد	۲	مهار KM۱۰
نصب روشویی در دیوار	عدد	۱	تراورس
نصب تأسیسات	عدد	۱	سازه پشتیبان SP۶۰
نصب تأسیسات	عدد	۲	قطعه اتصال SC۴۷
نصب در دیوار	عدد	۱	چهارچوب درب فلزی
درزگیری دیوار	رول	۱	نوار مش
درزگیری دیوار	کیسه	۱	بتونه درزگیر
آماده سازی سطح دیوار	کیسه	۱	ماستیک
نصب تأسیسات الکتریکی در دیوار	عدد	۱	قوطی برق معمولی
نصب تأسیسات الکتریکی در دیوار	عدد	۱	قوطی برق درای وال
نصب تأسیسات الکتریکی در دیوار	شاخه	۱	سازه F۴۷

دیوار جداکننده ساده

ساختار این دیوار شامل یک ردیف سازه و یک لایه پانل در هر طرف می باشد. استفاده از حداقل مصالح ممکن جهت اجرای دیوار، سطح اشغال بسیار کم و سادگی اجرا از ویژگی های این نوع دیوار می باشد. این دیوار برای تقسیمات داخلی واحدهای مسکونی، اداری و یا در هر کاربری که اجرای یک دیوار با سرعت اجرایی بالا و حداقل مصالح و هزینه مطرح باشد، استفاده می گردد.

اجرای دیوار جداکننده ساده



شکل ۳۸-۱- ترتیب قرارگیری لایه‌های تشکیل دهنده دیوار جداکننده ساده

در زمان اجرا، دیوارهای جدا کننده ساده را هم می‌توان روی کف تمام شده مثل سنگ، سرامیک... و هم روی کف سازه‌ای (بتن سقف) اجرا نمود؛ ولی پیشنهاد می‌شود اجرا روی کف تمام شده انجام شود.

مراحل اجرای دیوار جداکننده ساده

الف) ترسیم مسیر دیوار بر روی زمین: این کار با استناد به نقشه‌های ساختمان و به وسیله ریسمان رنگی انجام می‌شود. ابتدا مسیر دیوار روی کف موجود ترسیم می‌گردد و سپس رانر کف بر روی زمین نصب می‌گردد.



شکل ۴۱-۱- پس از برش بال‌ها، رانر خم و راست شده تا از محل جان رانر کف و سقف.



شکل ۴۰-۱- برش بال‌های رانر با قیچی



شکل ۳۹-۱- مشخص کردن محل نصب رانر کف با ریسمان رنگی

ب) نصب فوم عایق در پشت رانرها: این نوار از جنس فوم بوده و در پشت سازه‌های پیرامونی دیوارها نصب می‌گردد. هدف از نصب این نوار، بهبود عملکرد صوتی دیوار و همچنین جلوگیری از لرزش و ارتعاش دیوار می‌باشد.



شکل ۴۴-۱- اجرای نوار عایق (با دوردیف سیلیکون) بر پشت جان رانر کف و سقف



شکل ۴۳-۱- اتصال رانر به کف (سوراخ کردن رانر و کف)



شکل ۴۲-۱- اتصال رانر به کف با رول پلاک



شکل ۴۵-۱

توجه داشته باشید در زمانی که دیوار جداکننده بر روی کف نهایی اجرا می‌گردد، می‌توان به جای نوار فوم عایق از چسب سیلیکون نیز استفاده نمود.

ج) انتقال مسیر ریسمان رنگی زمین به سقف: این کار را می‌توان به وسیله شاقول، شمشه و تراز، یا تراز لیزری انجام داد به گونه‌ای که در نهایت دو خط روی زمین و سقف با هم موازی بوده و شاقول گردند.



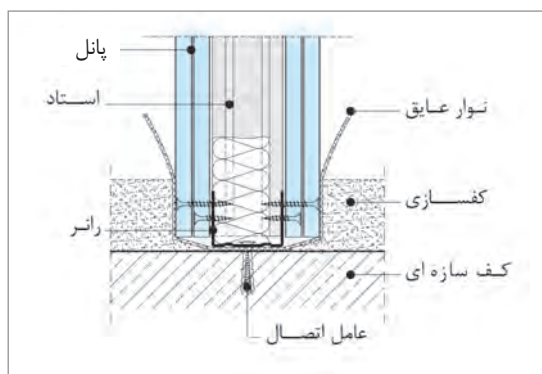
شکل ۴۸-۱ نصب رانر سقف



شکل ۴۷-۱ مشخص کردن محل نصب رانر سقف با ریسمان رنگی



شکل ۴۶-۱ انتقال تصویر رانر کف به سقف (با استفاده از استاد و رانر)



شکل ۴۹-۱ جزئیات اتصال دیوار جداکننده ساده به کف سازه‌ای

در صورتی که اجرای دیوار، روی کف بتنی انجام گردد، لازم است زیر رانر کف، فوم عایق به عرض ۳۰ - ۴۰ سانتی‌متر قرار داده شود تا پس از اجرای کامل دیوار، فوم عایق از دو طرف بالا آورده و روی پانل گچی دیوار کشیده شود. این کار باعث می‌شود از نفوذ آب موجود کف‌سازی به پانل جلوگیری شود.

نکته

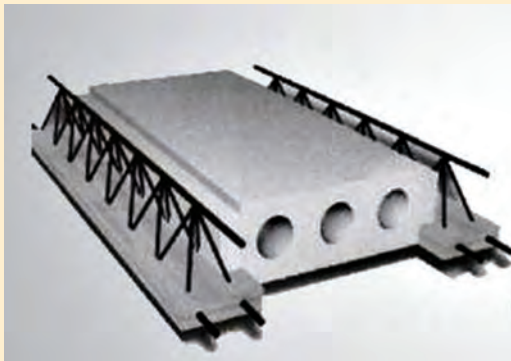


بودمان اول: اجرای دیوار جداکننده گچی و تزیینات گچی ستون و سرستون



شکل ۱-۵۰

د) اتصال رانر به کف و سقف: در محل ترسیم ریسمان رنگی، رانر کف و سقف باید توسط پیچ و رول پلاک به زمین و سقف متصل گردند. فاصله هر پیچ از پیچ دیگر حداکثر ۶۰ سانتی متر می باشد. توجه شود که فاصله اولین و آخرین عامل اتصال از سازه نباید از ۱۰ سانتی متر بیشتر باشد.



شکل ۱-۵۱

در صورتی که سقف اصلی از جنس تیرچه و بلوک پلی استایرن بوده و سازه رانر موازی و بین تیرچه ها باشد، نحوه اتصال رانر به بلوک پلی استایرن به چه صورتی است؟

تحقیق کنید



نصب استادها (قیدهای عمودی): در این مرحله باید از ابتدای دیوار اقدام به قراردادن استادها نموده و به جز استاد اول که تابع دیوار مبنای شروع می باشد، همه آنها را شاقول کرد. از محل شروع دیوار، تمام استادها باید در یک جهت قرار گیرند. فاصله بین استادها عموماً می تواند ۶۰، ۴۰، یا ۳۰ سانتی متر باشد که این فاصله براساس میزان رفت و آمد فضا، بارهای وارده به دیوار مانند تلویزیون، کابینت، قاب عکس و بر مبنای ساختار پیشنهادی تعیین می شود. طول استادها باید در حدود ۵/۰ الی ۱ سانتی متر از فاصله بین رانر سقف و کف، کوتاه تر بریده شود و این کوتاهی به صورت خلاصی (فاصله خالی) در بالا قرار داده می شود.



شکل ۱-۵۴-۱- اجرای استادها (به صورت شاقولی)



شکل ۱-۵۳-۱- اتصال استاد به دیوار بنایی با رول پلاک



شکل ۱-۵۲-۱- نصب استاد بر روی ساختار جانبی

برش سازه‌ها باید با قیچی مخصوص برش سازه انجام شود و برای این کار ابتدا بال‌ها بریده شده و سپس اقدام به برش جان می‌شود.



شکل ۱-۵۶



شکل ۱-۵۵

در صورتی که میزان بارهای وارده به دیوار بیشتر از ۸۵ کیلوگرم بر متر طول باشد، از دیوار با مقاومت مکانیکی بالا استفاده می‌شود.

توجه



چرا طول استاد به اندازه ۵ الی ۱۰ میلی‌متر باید کوتاه‌تر بریده شود؟

تحقیق کنید



نصب پانل‌ها

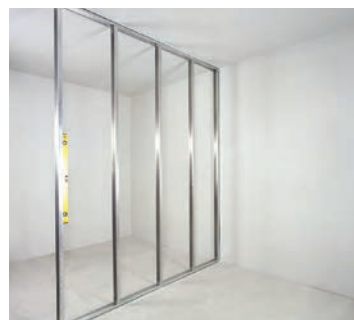
پانل‌های گچی در طول‌های ۲۴۰ تا ۳۰۰ سانتی‌متر تولید می‌شوند. در زمان نصب پانل‌ها باید دقت شود که طول آنها از فاصله بین سقف تا کف به اندازه یک سانتی‌متر کوتاه‌تر بریده شود و این کوتاهی از سمت کف لحاظ گردد به نحوی که بین کف و زیر پانل ۱ سانتی‌متر فاصله باشد. این فاصله توسط جک پایبی و یا تکه‌های کوچک پانل ایجاد می‌گردد.



شکل ۱-۵۹ پانل‌ها به وسیله جک مخصوص به نحوی بر روی زیرسازی قرار می‌گیرند که یک سانتی‌متر با کف فاصله داشته باشند.



شکل ۱-۵۸ حمل پانل به سادگی با گیره مخصوص و توسط دونفر انجام می‌شود.



۱-۵۷ زیرسازی تکمیل شده

بودمان اول: اجرای دیوار جداکننده گچی و تزیینات گچی ستون و سرستون



شکل ۱-۶۲- اجرای پانل‌ها در یک طرف دیوار

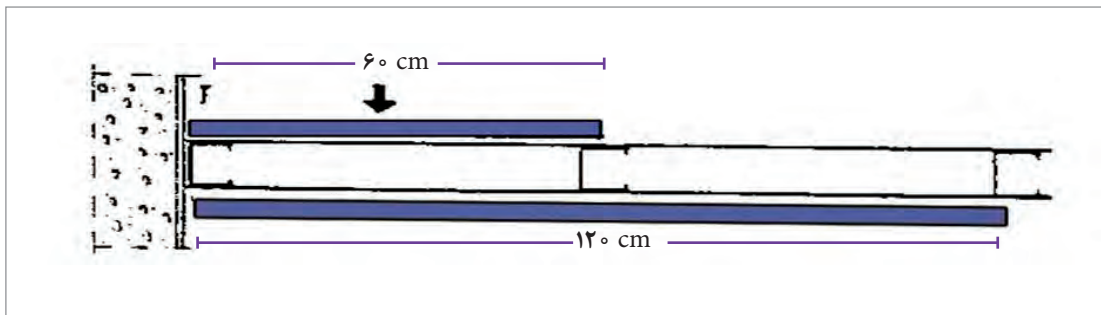


شکل ۱-۶۱- نحوه صحیح در دست گرفتن پیچ گوشتی برقی



شکل ۱-۶۰- برای نصب پانل‌ها از پیچ مخصوص استفاده می‌شود.

پانل‌ها در یک سمت دیوار با عرض ۱۲۰ سانتی‌متر (عرض کامل پانل) نصب می‌گردند و تا انتهای دیوار به همین صورت ادامه می‌یابند؛ ولی در سمت دیگر باید با پانل به عرض ۶۰ سانتی‌متری شروع گردد تا حالت درز روی درز در دیوار ایجاد نگردد.



شکل ۱-۶۳



شکل ۱-۶۴

برش پانل‌ها با کاتر مخصوص انجام می‌گردد. ابتدا پانل از یک طرف (در محل برش) خط‌کشی شده و توسط شمشه یا خط‌کش با طول بلند و به وسیله کاتر بریده می‌شود و سپس برگردانده شده و سمت دیگر پانل با کاتر برش داده می‌شود. پس از برش کاری، پانل‌ها توسط پیچ پانل به سازه‌ها نصب می‌شوند. طول پیچ باید متناسب با ضخامت پانل انتخاب شود.

طول پیچ باید ۱ سانتی‌متر از ضخامت پانل بیشتر باشد. فاصله بین پیچ‌ها در دیوار یک لایه پانل، ۲۵ سانتی‌متر در نظر گرفته می‌شود.

نکته



نکته



پانل به رانر بالا پیچ نمی‌شود ولی لازم است به رانر پایین پیچ گردد. همچنین پانل نباید به محل تقاطع استاد و رانر در دیوار پیچ گردد.



شکل ۱-۶۵

نکته مهم



در صورتی که ارتفاع دیوار بیشتر از طول پانل باشد، پانل‌ها باید در ارتفاع به صورت دو تکه نصب شوند و حتماً باید پشت درز افقی ایجاد شده، ساپورت افقی (پشت‌بند) قرار داده شود. این پشت‌بند می‌تواند از سازه رانر یا استاد انتخاب شود و پانل‌ها نیز باید به آن (پشت‌بند) پیچ گردند.



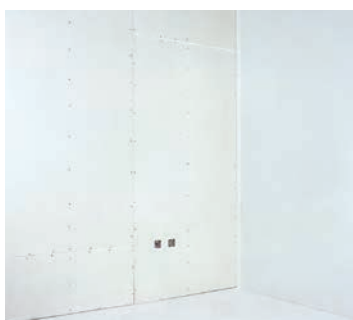
شکل ۱-۶۷



شکل ۱-۶۶

درزهای افقی به وجود آمده باید به صورت حصیر چین (بالا و پایین) و با فاصله حداقل ۴۰ سانتی‌متر از هم قرار گیرند.

پس از اجرای پانل‌های یک طرف دیوار، اقدام به قراردادن عایق معدنی (پشم سنگ) نموده و سپس پانل‌های طرف دیگر را نصب می‌کنیم. توصیه می‌شود ضخامت عایق معدنی از ۸۰ درصد فضای داخل دیوار بیشتر نباشد.



شکل ۱-۷۰- دیوار تکمیل شده



شکل ۱-۶۹- اجرای پانل‌ها در طرف دیگر دیوار



شکل ۱-۶۸- اجرای عایق پشم معدنی در فواصل بین استادها (توجه شود که تأسیسات در مرحله قبل اجرا شده است).



چرا ضخامت عایق معدنی نباید از ۸۰ درصد فضای داخل دیوار بیشتر باشد؟

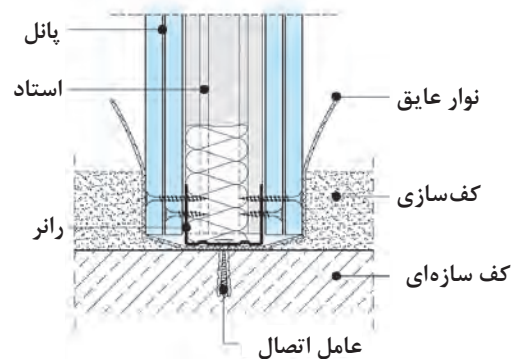
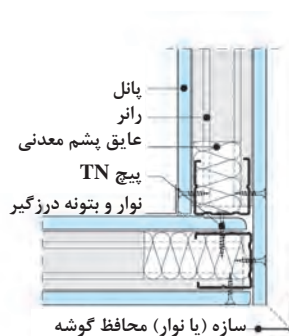
در صورتی که دیوار بر روی کف سازه‌ای (کف تمام نشده) اجرا شود، لازم است موارد زیر در نظر گرفته شوند:



شکل ۷۱-۱- اجرای نامناسب رانر بر روی کف سازه‌ای

- کف باید کاملاً تراز و صاف باشد و در صورت وجود پستی و بلندی، باید با تمهیداتی وضعیت آن اصلاح شود.
- در طرفین دیوار باید تا تراز کف‌سازی نهایی، یک لایه نوار فوم اجرا شود. بدین ترتیب از ایجاد پل صوتی و نیز از نفوذ رطوبت ملات کف‌سازی و آسیب به صفحات جلوگیری می‌شود.
- کف‌سازی باید پس از اجرای صفحات صورت بگیرد تا از دفن رانر در ملات کف‌سازی جلوگیری شود.

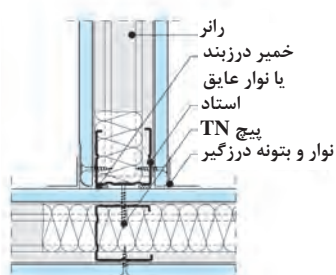
برخی از جزئیات متداول دیوار جداکننده ساده



اتصال دیوار به کف سازه‌ای

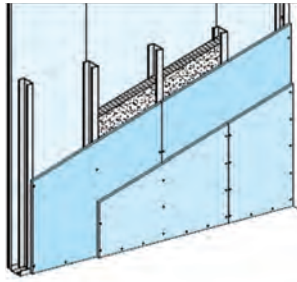
شکل ۷۳-۱- جزئیات پلان از اتصال دو دیوار یک لایه به یکدیگر (اتصال گوشه)

شکل ۷۲-۱- در این جزئیات، دیوار در داخل کف سازه‌ای دفن شده است.



شکل ۷۴-۱- جزئیات پلان از اتصال دو دیوار یک لایه به یکدیگر (اتصال T)

دیوار جداکننده با مقاومت مکانیکی بالا



شکل ۱-۷۵- ترتیب قرارگیری لایه‌های تشکیل دهنده دیوار با مقاومت مکانیکی بالا

ساختار این دیوار شامل یک ردیف سازه و دو لایه پانل در هر طرف می‌باشد. این دیوار مشخصات عملکردی بسیار خوبی دارد که مهم‌ترین آنها مقاومت مکانیکی بالای آن است.

این دیوار در محل‌هایی که در معرض ضربه و یا تحت بارگذاری سنگ، کاشی، کابینت و بارهای دیگر هستند، به کار می‌رود. دیوارهای سرسرای ورودی، راهرو، راه پله، آشپزخانه، سرویس بهداشتی و کلاس‌های درس به دلیل پر رفت‌وآمد بودن از جمله محل‌هایی هستند که این دیوار در آنها اجرا می‌شود.

مراحل ساخت این دیوار مشابه دیوار ساده می‌باشد، با این تفاوت که دارای ۲ لایه پانل در هر طرف است که این ۲ لایه در هر سمت دیوار باید به صورت حصیر چین نصب گردند.

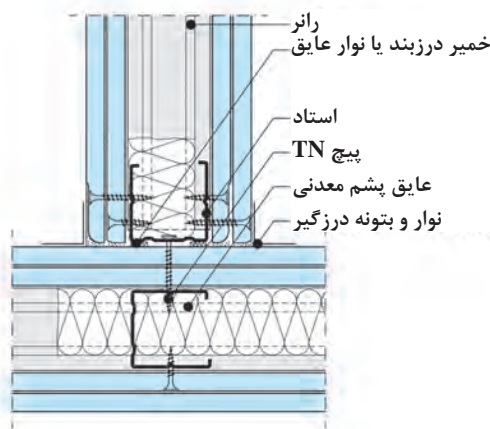
فاصله پیچ‌ها در لایه اول ۷۵ و در لایه دوم ۲۵ سانتی‌متر می‌باشد (در صورت اجرای ۲ لایه در یک روز). در صورتی که اجرا در روزهای مختلف انجام شود، فاصله پیچ‌ها باید از هم ۲۵ سانتی‌متر باشد.

در صورتی که دیوار در حال اجرا، عمود بر تیرچه‌ها قرار گیرد، می‌توان رانرها را در فاصله حداکثر ۶۰ سانتی‌متر به خود تیرچه‌ها متصل نمود؛ در غیر این صورت برای زیرسازی رانر سقف، حتماً باید قوطی کشی کرد.

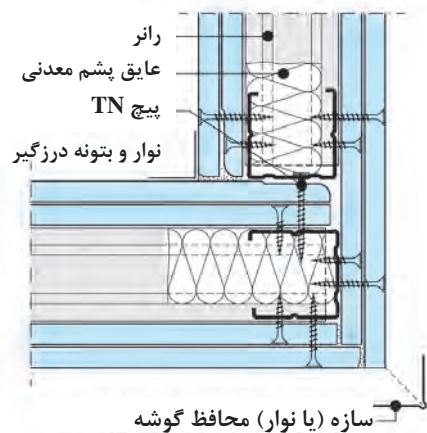
نکته



برخی از جزئیات متداول دیوار جداکننده با مقاومت مکانیکی بالا

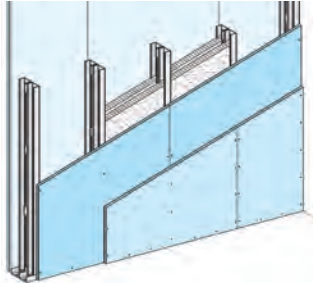


شکل ۱-۷۷- جزئیات پلان از اتصال دو دیوار دو لایه به یکدیگر (اتصال T)



شکل ۱-۷۶- جزئیات پلان از اتصال دو دیوار دو لایه به یکدیگر (اتصال گوشه)

دیوار جداکننده با عملکرد صوتی بالا



شکل ۷۸-۱- ترتیب لایه‌ها در دیوار جداکننده با عملکرد صوتی بالا

این دیوار دارای دو ردیف سازه می‌باشد، که با فاصله ۴ میلی‌متر از هم قرار داده می‌شوند و از هر طرف دو ردیف پانل نصب می‌گردد. فضای دیوار نیز دو ردیف عایق معدنی قرار داده می‌شود. این دیوار، پیشنهاد بسیار مناسبی برای دیوار جداکننده بین واحدهای مسکونی، اتاق‌های هتل، فضاهای بستری بیمارستانی و فضاهای آموزشی می‌باشد. این دیوار دارای عایق صوتی بالایی است.

چرا این دیوار برای جداسازی دو واحد مسکونی یا اتاق‌های هتل از یکدیگر مناسب می‌باشد؟

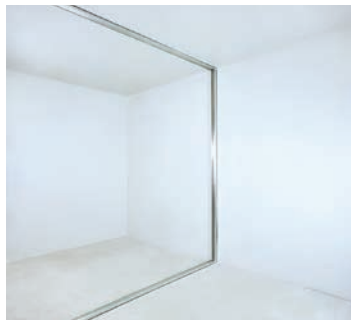
تحقیق کنید



اجرای دیوار جداکننده با عملکرد صوتی بالا: پس از تعیین مسیر دیوار همانند دیوارهای ساده، اقدام به نصب رانرهای کف و سقف می‌نماییم. لازم به ذکر است که نصب نوار فوم در پشت رانرها اجباری می‌باشد.



شکل ۸۰-۱- اجرای قاب پیرامونی دوم



شکل ۷۹-۱- تکمیل قاب پیرامونی اول

در مرحله بعد قطعات فوم (۵*۵ سانتی‌متر و به ضخامت ۴ میلی‌متر) در فواصل حداکثر ۵۰ سانتی‌متر بر روی استادهای یک ردیف سازه چسبانده می‌شوند و استادهای مجاور، مماس بر این قطعات قرار می‌گیرند.



شکل ۸۳-۱- اجرای ردیف اول استاداها (به صورت شاقولی)



شکل ۸۲-۱- برش نوارهای عایق



شکل ۸۱-۱- اجرای نوار عایق بر روی استاداها



شکل ۸۶-۱- اجرای پانل‌ها در یک طرف دیوار



شکل ۸۵-۱- زیرسازی تکمیل شده



شکل ۸۴-۱- اجرای ردیف دوم استاداها

پس از این کار پانل‌های یک سمت نصب شده و سپس عایق معدنی (پشم سنگ) در هر دو ردیف قرار داده می‌شود. در مرحله بعد پانل‌های سمت دیگر روی سازه‌ها نصب می‌شوند. (دو لایه در هر سمت دیوار).



شکل ۸۹-۱- اجرای لایه دوم پانل‌ها



شکل ۸۸-۱- اجرای پانل‌ها در هر طرف دیوار



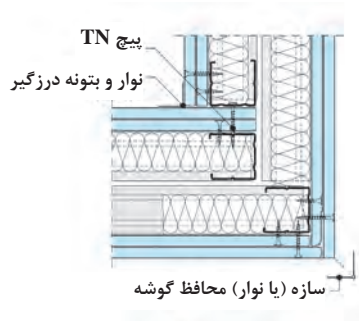
شکل ۸۷-۱- اجرای عایق پشم معدنی

در هر سمت دیوار وضعیت حصیر چین پانل‌ها باید رعایت گردد.

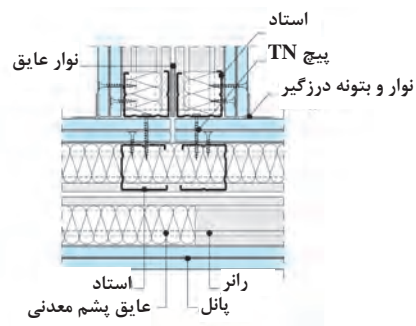
نکته



برخی از جزئیات متداول دیوار جداکننده با عملکرد صوتی بالا

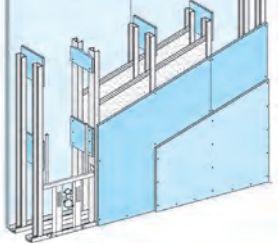


شکل ۹۱-۱- جزئیات پلان از اتصال دو دیوار دو لایه با عملکرد صوتی بالا به یکدیگر (اتصال گوشه)

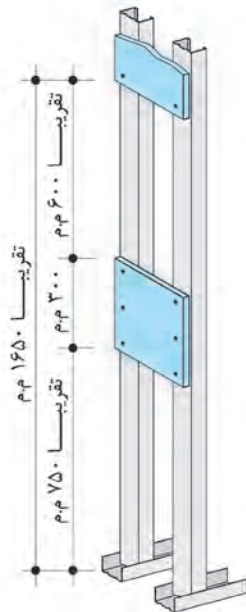


شکل ۹۰-۱- جزئیات پلان از اتصال دو دیوار دو لایه با عملکرد صوتی بالا به یکدیگر (اتصال T)

دیوار جداکننده تاسیساتی



شکل ۱-۹۲- ترتیب قرارگیری لایه‌ها در دیوار جداکننده تاسیساتی



شکل ۱-۹۳- نصب قطعات پانل (ارتفاع ۳۰ سانتی‌متر و اتصال حداقل با ۶ پیچ)

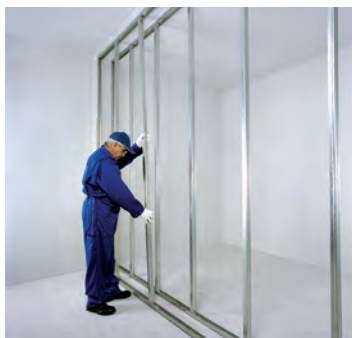
این دیوار برای عبور انواع تاسیسات اعم از لوله‌های آب و فاضلاب و استفاده در فضاهای مرطوب یا محل مسی‌های قائم تاسیساتی مورد استفاده قرار می‌گیرد. اجرای دو ردیف سازه با فاصله، امکان عبور تاسیسات را بدون برخورد با سازه‌ها میسر می‌نماید. این دیوار در محل قاب‌ها از جمله بادبند نیز می‌تواند مورد استفاده قرار گیرد. در این حالت سازه بادبند در فاصله بین دو ردیف سازه قرار می‌گیرد.

دو ردیف استادگذاری با فاصله مناسب، برای عبور تاسیسات، مطابق با اصول سازه‌گذاری اجرا می‌گردد. پس از آن استاداها (برای تحمل بارهای وارده به پانل‌های دوطرف دیوار) توسط تکه‌های پانل به هم متصل می‌شوند.

پس از نصب قطعات پانل‌ها و اتصال استاداها به هم، نوبت به نصب و اجرای تاسیسات داخل دیوار می‌رسد که پس از آن اقدام به نصب پانل‌های یک سمت دیوار کرده، سپس پشم سنگ را داخل استاد قرار داده و در نهایت پانل‌های سمت دیگر نصب می‌گردد.

اجرای دیوار جداکننده تاسیساتی

زیرسازی آن همانند اجرای دیوار ساده نصب می‌گردد (فاصله دو ردیف سازه بستگی به میزان ابعاد تاسیسات دارد).



شکل ۱-۹۶- شاقولی کردن ردیف اول استاداها



شکل ۱-۹۵- اجرای ردیف اول استاداها



شکل ۱-۹۴- دو ردیف قاب با فاصله از یکدیگر اجرا می‌شود



شکل ۹۹-۱- اجرای عایق معدنی



شکل ۹۸-۱- اجرای پانل‌ها در یک طرف دیوار



شکل ۹۷-۱- استادهای ردیف اول و دوم به وسیله برش‌هایی از پانل به یکدیگر وصل می‌شوند.



شکل ۱۰۲-۱- ایجاد خروجی تأسیسات به وسیله گرد بر



شکل ۱۰۱-۱- اجرای لایه دوم پانل‌ها



شکل ۱۰۰-۱- اجرای پانل‌ها در طرف دیگر دیوار

جدول ارتفاعی دیوارهای جداکننده (درای وال)

ارتفاع مجاز دیوار						ضخامت پانل گچی	نوع استناد	نوع دیوار
ساختار بدون کد حریق								
منطقه پررفت و آمد ^۲			منطقه کم رفت و آمد ^۱					
۶۰	۴۰	۳۰	۶۰	۴۰	۳۰	فاصله استاداها از یکدیگر (cm)		
-	-	-	*۲/۲	*۲/۸۵	۲/۸۵	۱۲/۵	۵۰ C	ساده
-	۳/۲۵	۴/۲۵	۳/۱۵	۳/۷۵	۴/۲۵		۷۰ C	
۴/۵	۵/۲۵	۵/۸	۴/۵	۵/۲۵	۵/۸		۱۰۰ C	
-	*۲/۲۵	۲/۲۵	*۳/۲	۳/۲	۳/۵۵	۲×۱۲/۵	۵۰ C	با مقاومت مکانیکی بالا
-	۴/۵	۵/۱	۳/۷	۴/۵	۵/۱		۷۰ C	
۵/۳۵	۶/۳	۶/۹۵	۵/۳۵	۶/۳	۶/۹۵		۱۰۰ C	
-	-	۲/۲	*۲/۹۵	۳/۱۵	۳/۵	۲×۱۲/۵	۵۰ C	با عایق صوتی بالا
*۲/۲۵	۴/۳۵	۴/۸۵	۳/۷۵	۴/۳۵	۴/۸۵		۷۰ C	
۵/۰۵	۵/۸۵	۶/۴۵	۵/۰۵	۵/۸۵	۶/۴۵		۱۰۰ C	
*۲/۳	۲/۶	۴/۱	۲/۹۵	۳/۶	۴/۱	۲×۱۲/۵	۵۰ C	تأسیساتی
۴/۳۵	۵/۲	۵/۸	۴/۳۵	۵/۲	۵/۸		۷۰ C	
۶/۱	۷/۱	۷/۷	۶/۱	۷/۱	۷/۷		۱۰۰ C	

* ارتفاع مجاز بدون در نظر گرفتن بارگذاری روی دیوار در نظر گرفته شده است.

برای اجرای یک دیوار به ارتفاع ۳/۴۵ متر در منطقه کم رفت و آمد، نوع سازه و فاصله آنها از یکدیگر را بیان نمایید.

تحقیق کنید



نکات مهم اجرایی

روش افزایش طول استاده‌ها: گاهی اوقات پیش می‌آید که ارتفاع دیوارهای در حال ساخت از طول استاده‌ها بلندتر باشد.

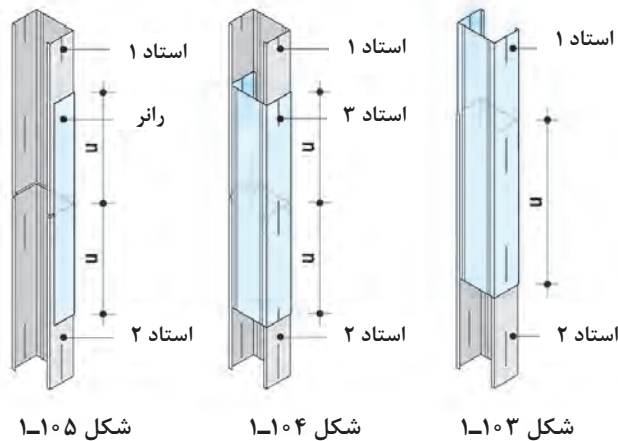
برای حل این مشکل دوراھکار پیشنهاد می‌گردد: الف) سفارش استاد با طول بلندتر به نحوی که با اندکی برشکاری به طول مورد نظر دست پیدا کنیم.

ب) روش دستی یا استفاده از روش افزایش طول استاد به طرق زیر:

ب ۱) همپوشانی توسط دو استاد (شکل ۱-۱۰۳).

ب ۲) استفاده از سه استاد مطابق جدول همپوشانی (شکل ۱-۱۰۴).

ب ۳) استفاده از دو استاد و رانر مطابق جدول همپوشانی (شکل ۱-۱۰۵).



مقدار u همان مقدار همپوشانی^۱ در اتصال است که معادل ۱۰ برابر عرض استاد می‌باشد. (به عنوان مثال اگر سازه استاد ۷۰C باشد سازه‌ها هر یک به میزان ۷۰ سانتی‌متر می‌بایست در داخل هم همپوشانی داشته باشند).

چون هزینه سازه کمکی در پروژه‌ها به این صورت بالا می‌رود توصیه می‌شود طول مورد نیاز به صورت سفارشی تهیه گردد.

نصب چهارچوب در دیوارهای جداکننده گچی

انواع روش نصب

الف) نصب چهارچوب پس از اجرای قاب: در این روش، جنس چهارچوب می‌تواند از چوب، PVC، آلومینیوم و... باشد. این چهارچوب به صورت تو پر و یا قوطی است. در این روش به دلیل اینکه دیوار و چهارچوب با یکدیگر در یک سطح قرار می‌گیرند، می‌توان چهارچوب را بعد از اجرای دیوار و قاب، در محل نصب و اجرا نمود.

ب) روش نصب هم‌زمان چهارچوب و قاب: در این روش، چهارچوب از نوع قاب تو خالی است و مانند شکل، داخل چهارچوب، ورق جوش داده شده است. ارتفاع این صفحات حداقل ۱۰ سانتی‌متر و عرض آن‌ها متناسب با عرض چهارچوب و ضخامت آن‌ها معادل با ضخامت ورق چهارچوب (حدود ۲ میلی‌متر) می‌باشد. در ایران غالباً از مقاطع فلزی تو خالی برای چهارچوب در استفاده می‌شود. قبل از نصب چنین چهارچوب‌هایی، پیش‌بینی زیر لازم خواهد بود:

■ اندازه دهانه باز مقطع فلزی باید به اندازه ضخامت دیوار (عرض استاد به علاوه مجموع ضخامت پانل‌ها) باشد.

۱- Over Lap

بودمان اول: اجرای دیوار جداکننده گچی و تزیینات گچی ستون و سرستون



شکل ۱-۱۰۸

شکل ۱-۱۰۷

شکل ۱-۱۰۶

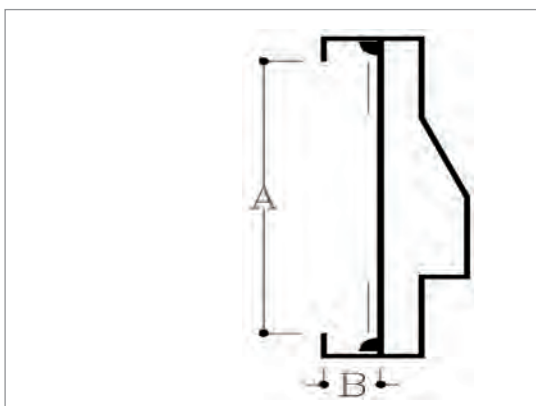
در سیستم دیوار جداکننده گچی (درای وال) برای اتصال قاب در به دیوار به جای شاخک‌ها از صفحات فلزی استفاده می‌شود.

نکته



مراحل اجرا در روش نصب هم‌زمان چهارچوب و قاب

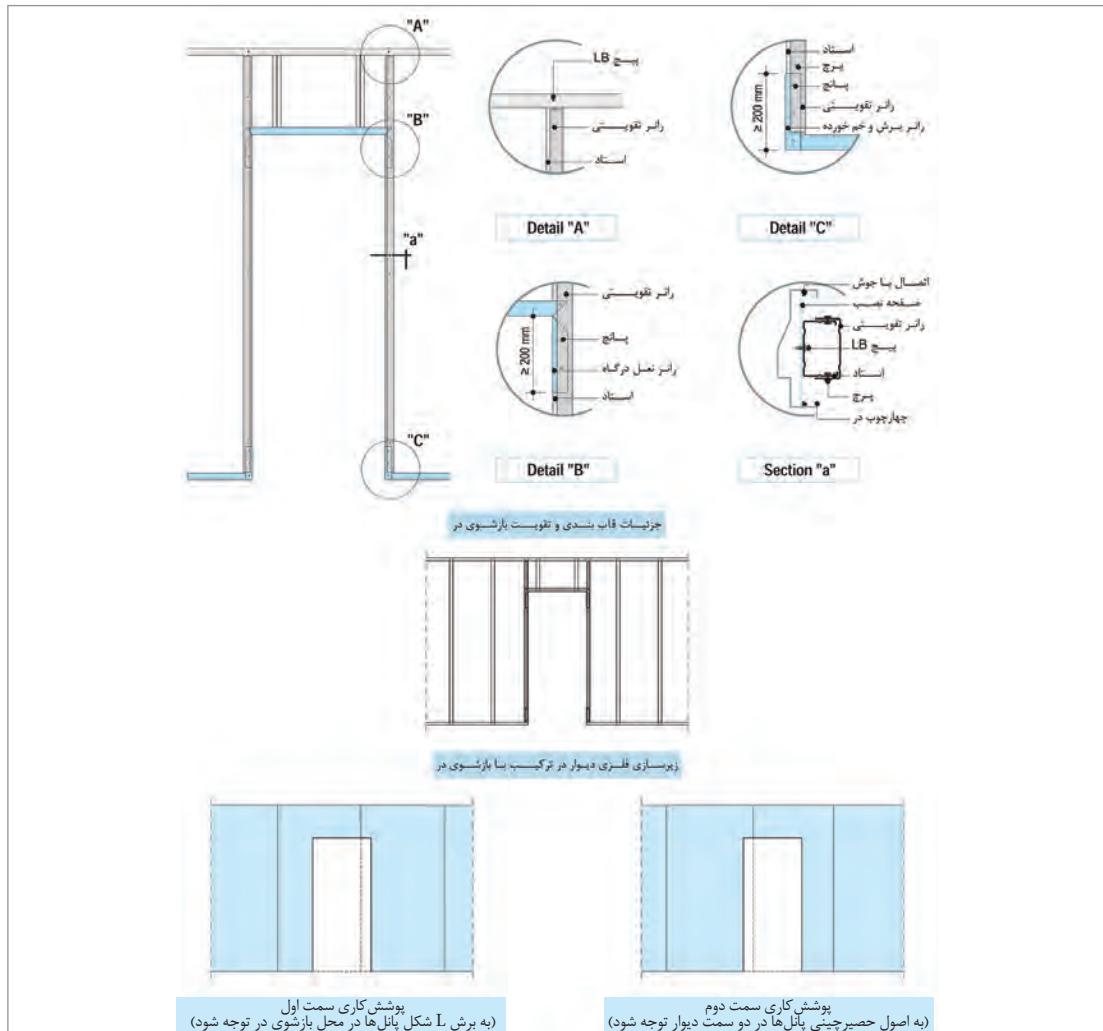
آماده‌سازی چهارچوب: در دو عضو قائم چهارچوب، حداقل سه عدد صفحه فلزی (در هر طرف) به وسیله اتصال جوش تعبیه می‌شود. همچنین یک عدد صفحه فلزی در عضو افقی بالای چهارچوب تعبیه می‌گردد. ارتفاع این صفحات حداقل ۱۰ سانتی‌متر، عرض آنها متناسب با عرض چهارچوب و ضخامت آنها معادل با ضخامت ورق چهارچوب (حدود ۲ میلی‌متر) می‌باشد (شکل زیر، موقعیت اتصال صفحات فلزی به چهارچوب را نمایش می‌دهد).



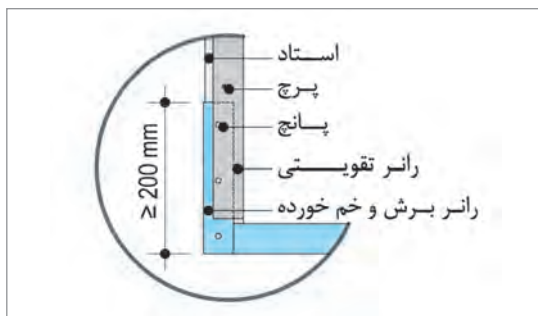
شکل ۱-۱۰۹- محل قرارگیری صفحات نصب در چهارچوب‌های فلزی شکل ۱-۱۱۰- مقدار B در حدود ۱/۵ سانتی‌متر می‌باشد



چرا صفحه فلزی به فاصله ۱/۵ سانتی متر به داخل قاب در جوش داده می شود؟



شکل ۱-۱۱۱



شکل ۱-۱۱۲

■ **اجرای قاب پیرامونی:** برای نصب چهارچوب در، باید یک بازشو به ترتیب زیر اجرا نمود:
در مجاورت چهارچوب، بخشی از رانر کف (به اندازه ۲۰ سانتی متر) برش خورده و رو به بالا خم می شود (در صورتی که رانر بر روی کف سازه ای اجرا شده باشد، نیازی به برش آن نیست، چرا که پس از اجرای کف سازی، این بخش از رانر در کف دفن خواهد شد).

بودمان اول: اجرای دیوار جداکننده گچی و تزیینات گچی ستون و سرستون



شکل ۱۱۵-۱- خم کردن انتهای رانر کف



شکل ۱۱۴-۱- نصب رانر کف



شکل ۱۱۳-۱- برش انتهای رانرهای کف

استادها در رانر سقف، کف و خمها قرار می‌گیرند. بالای استادها به وسیله پیچ LB به رانر سقف پیچ شده و پایین آنها موقتاً به وسیله پانچ به رانر کف و خمها متصل می‌گردد که در هنگام نصب صفحات، اتصال نهایی پایین استادها توسط پیچ TB تأمین می‌گردد.



شکل ۱۱۸-۱- اتصال بالای استاد با پیچ LB



شکل ۱۱۷-۱- اتصال پایین استاد با پانچ



شکل ۱۱۶-۱- نصب استاد اول

نصب چهارچوب

چهارچوب در، توسط پیچ LB در محل صفحات نصب به استادهای طرفین متصل می‌گردد. از نظر سلسله مراتب اجرایی، ابتدا یک استاد به طور شاقول نصب و چهارچوب در محل خود مستقر می‌شود. سپس استاد دوم نصب و چهارچوب به صورت شاقول و تراز به هر دو استاد متصل می‌گردد. در انتها نعل درگاه در محل خود مستقر و به استادها و چهارچوب متصل می‌شود.



شکل ۱۲۱-۱- اتصال پایین استاد با پانچ



شکل ۱۲۰-۱- نصب استاد دوم



شکل ۱۱۹-۱- استقرار چهارچوب در



شکل ۱۲۲- اتصال بالای استاد با پیچ LB شکل ۱۲۳- اتصال چهارچوب به استاد شکل ۱۲۴- اتصال چهارچوب به استاد
اول دوم

در بخش فوقانی قاب، از یک قطعه رانر به عنوان نعل درگاه استفاده می‌شود. طول این سازه، به اندازه عرض بازشو به اضافه ۴۰ سانتی‌متر در نظر گرفته می‌شود. به اندازه ۲۰ سانتی‌متر از هر انتها، بال‌ها به صورت فارسی بر، برش خورده و دو سر رانر رو به پایین خم می‌شوند (جهت برش بال رانر باید به گونه‌ای باشد که زائده به وجود آمده، بر روی استاد تکیه داشته باشد). عضو حاصله به گونه‌ای در بخش فوقانی قاب قرار داده می‌شود که دهانه باز آن رو به سقف باشد. این نعل درگاه با استفاده از پانچ به استاد‌های مجاور متصل می‌شود. دو قطعه استاد به عنوان زیرسازی در محل کتیبه نصب می‌شوند. برای این منظور دو قطعه استاد به اندازه ارتفاع کتیبه منهای ۵ میلی‌متر (برای سهولت اجرا) در رانر نعل درگاه و رانر سقف قرار می‌گیرند. این دو سازه به رانرها متصل نمی‌شوند تا در هنگام نصب صفحات، قابلیت جابه‌جایی و تنظیم داشته باشند.



شکل ۱۲۵- چهارچوب توسط پیچ LB در محل صفحات به استادها متصل می‌شود. شکل ۱۲۶- علامت‌گذاری انتهای رانر نعل درگاه به صورت فارسی بر (به اندازه ۲۰ سانتی‌متر) شکل ۱۲۷- برش انتهای رانر نعل درگاه

بودمان اول: اجرای دیوار جداکننده گچی و تزیینات گچی و سرستون



شکل ۱۳۰-۱- اتصال رانر نعل درگاه به استاده‌ها با پانچ



شکل ۱۲۹-۱- استقرار رانر نعل درگاه



شکل ۱۲۸-۱- خم کردن انتهای رانر نعل درگاه



شکل ۱۳۳-۱- تقویت استاد دوم با رانر



شکل ۱۳۲-۱- تقویت استاد اول با رانر



شکل ۱۳۱-۱- استقرار استادهای کتیبه

تقویت قاب پیرامونی: برای حصول اطمینان از استحکام ساختار (به‌ویژه جهت جلوگیری از انتقال لرزش‌های ناشی از باز و بسته‌شدن در)، استادهای در طرفین چهارچوب توسط رانر تقویت می‌شوند. رانر تقویتی، در کل طول استاد اجرا می‌شود (با این توضیح که برای سهولت در نصب، رانر تقویتی را می‌توان قدری کوتاه‌تر برید تا در رانرهای سقف و کف نفوذ نکرده و سبب باز شدن آنها نشود). برای این منظور، رانر تقویتی موقتاً توسط پرچ به استاد متصل می‌شود تا در هنگام نصب صفحات، اتصال نهایی میان این دو سازه توسط پیچ TB تأمین گردد.

مراحل بیان شده برای درهایی با وزن حداکثر ۲۵ کیلوگرم و ابعاد متعارف مناسب است. برای اجرای درهایی با وزن و ابعاد نامتعارف، استفاده از سازه‌کشی فولادی و انتقال بار به بدنه اصلی ساختمان لازم خواهد بود. در صورت استفاده از پروفیل قوطی فولادی، تعیین مقطع مورد نیاز باید توسط طراح سازه‌ای کار تعیین گردد.

نکته





شکل ۱-۱۳۶- اجرای استادهای دیوار



شکل ۱-۱۳۵- قاب‌بندی و تقویت بازشوی در تکمیل شده است.



شکل ۱-۱۳۴- رانر تقویتی توسط پرچ به استاد متصل می‌شود.

■ نصب صفحات

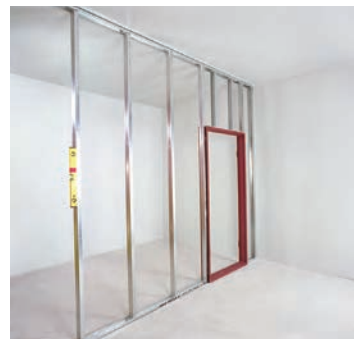
دقت شود که در محل بازشو، پانل باید به شکل «L» بریده شود.



شکل ۱-۱۳۹- اجرای پانل دوم دور چهارچوب



۱-۱۳۸- اجرای پانل اول دور چهارچوب (پانل‌ها به شکل «L» برش داده می‌شوند).



۱-۱۳۷- زیرسازی تکمیل شده



شکل ۱-۱۴۲- پیچ زنی پانل در حاشیه دور چهارچوب



شکل ۱-۱۴۱- اجرای پانل سوم دور چهارچوب پس از عایق‌گذاری (پانل‌ها نسبت به سمت اول به شکل حصیرچین اجرا می‌شوند).



شکل ۱-۱۴۰- پانل‌گذاری در یک سمت دیوار تکمیل شده

بودمان اول: اجرای دیوار جداکننده گچی و تزیینات گچی ستون و سرستون



شکل ۱۴۴-۱- پیچ زنی در حاشیه چهارچوب و تکمیل پوشش کاری



شکل ۱۴۳-۱- اجرای پانل چهارم دور چهارچوب

به نظر شما چرا پانل در محل بازشو به شکل «L» بریده می شود؟

بحث و گفتگو



اجرای تأسیسات مکانیکی و نصب ادوات بر روی دیوار جداکننده گچی

لوله کشی

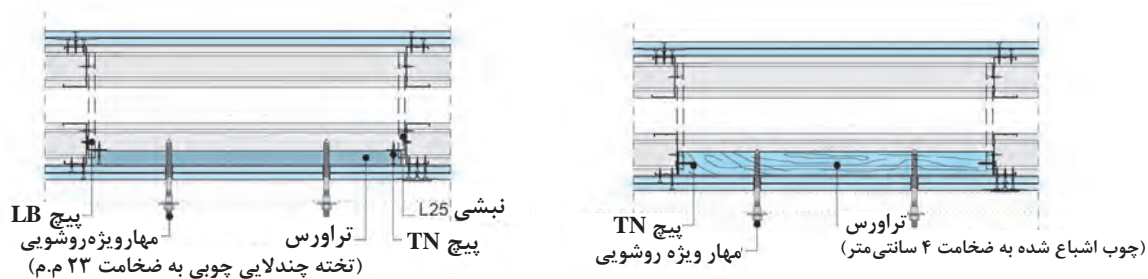
جهت اجرای لوله های آب و فاضلاب که در مسیرهای قائم قرار دارند، از سازه پشتیبان مشابه تصویر روبه رو استفاده می شود. این سازه به عنوان یک صفحه پشتیبان عمل کرده که لوله ها و زانویی ها بر روی آن نصب می شوند. این سازه پشتیبان توسط پیچ LN، به استادهای مجاور متصل می شود. در دیوارهای تأسیساتی، برای عبور تأسیسات افقی بین دو ردیف سازه می توان یک قطعه سازه C یا U شکل را به استادهای دو طرف متصل نمود و از بست مناسب جهت مهار لوله ها استفاده کرد.



شکل ۱۴۵-۱

نکات فنی اجرای تأسیسات مکانیکی بر روی دیوار جداکننده گچی

جهت اجرای خروجی لوله های آب و فاضلاب در صفحات، از گردبر استفاده می شود. اندازه قطر گردبر باید ۱۰ میلی متر از قطر لوله خروجی بیشتر باشد. درز بین لوله خروجی و بخش برش خورده، به وسیله خمیر درزبند مناسب (نظیر چسب سیلیکون) درزبندی می شود.

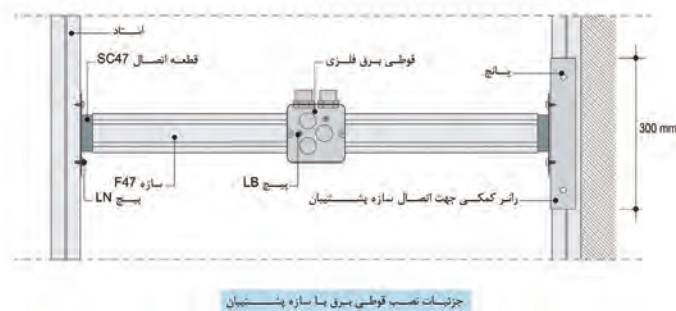


شکل ۱-۱۴۶

شکل ۱-۱۴۷

■ در صورتی که قطر خروجی از ۱۶ سانتی متر بیشتر باشد، خروجی مذکور باز شو تلقی شده و از قواعد اجرای بازشوها پیروی می کند. در این حالت، اطراف خروجی باید توسط یک قاب ساخته شده با سازه های C و U شکل تقویت شده، تا یکپارچگی و انسجام ساختار حفظ شود.

■ در صورت قرارگیری سازه پشتیبان در مجاورت استاد اول متصل به دیوار، از یک قطعه رانر کمکی (به طول حداقل ۳۰ سانتی متر) برای اتصال سازه پشتیبان استفاده می شود. برای این منظور، رانر کمکی موقتاً به وسیله پانچ به استاد متصل گردیده که در هنگام نصب صفحات، اتصال نهایی میان این دو سازه توسط پیچ TB تأمین می گردد.



شکل ۱-۱۴۸

چرا محل لوله در پانل باید یک سانتی متر بزرگ تر بریده شود؟

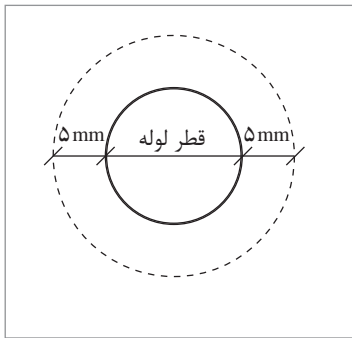
تحقیق کنید



نصب روشویی

برای نصب لگن روشویی (اعم از دیواری و یا پایه دار)، از یک قطعه چوب عمل آوری شده به طول ۵۶ (۳۶) سانتی متر برای استاد گذاری با فاصله ۴۰ سانتی متر، ارتفاع ۳۰ و ضخامت ۴ سانتی متر استفاده می شود. این تخته چوبی که اصطلاحاً «تراورس» نامیده می شود، به وسیله پیچ TN۳۵ به فواصل حداکثر ۵ سانتی متر به استادهای طرفین متصل می شود. در صورت استفاده از قطعات چوبی با ضخامت کمتر (نظیر تخته چند لایه چوبی به ضخامت ۲۰ میلی متر)، می توان از دو قطعه نبشی L۲۵ برای نصب تراورس به سازه های مجاور استفاده نمود.

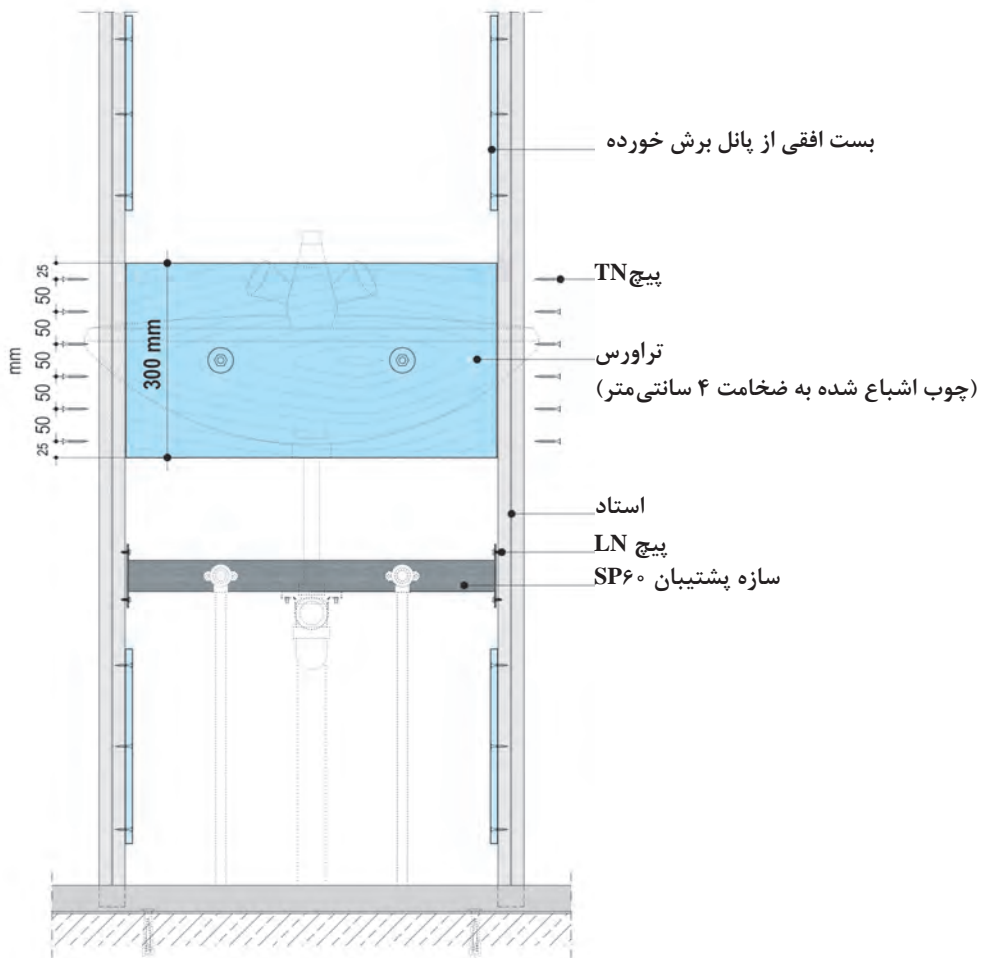
بودمان اول: اجرای دیوار جداکننده گچی و تزیینات گچی ستون و سرستون



شکل ۱-۱۵۰

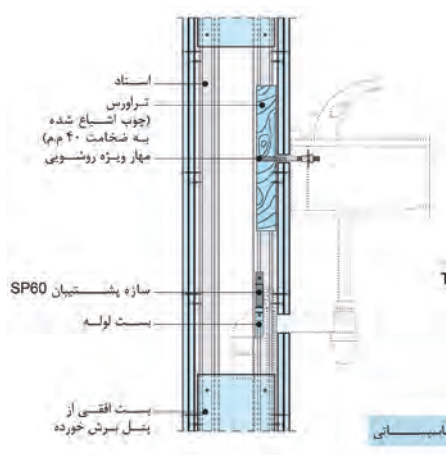


شکل ۱-۱۴۹

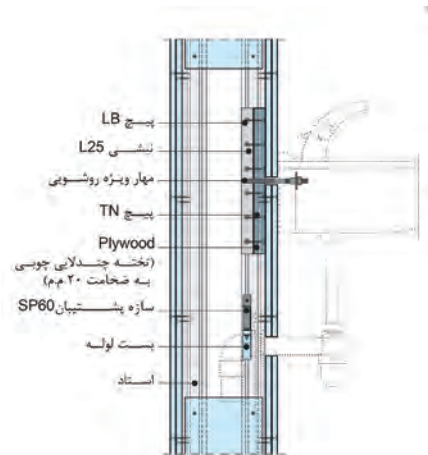


شکل ۱-۱۵۱

پس از نصب تراورس، باید عامل اتصال ویژه نصب روشویی (مطابق تصاویر زیر) به تراورس متصل شود. حداقل قطر و طول مناسب برای این عامل اتصال به ترتیب ۸ و ۱۳۵ میلی‌متر می‌باشد.



شکل ۱-۱۵۳



شکل ۱-۱۵۲

مراحل نصب روشویی



شکل ۱-۱۵۶- تعیین محل خروجی‌های تأسیساتی



شکل ۱-۱۵۵- اتصال تراورس (تخته چند لای) به قطعات نشی L25



شکل ۱-۱۵۴- اتصال قطعات نشی L25 به استادهای مجاور



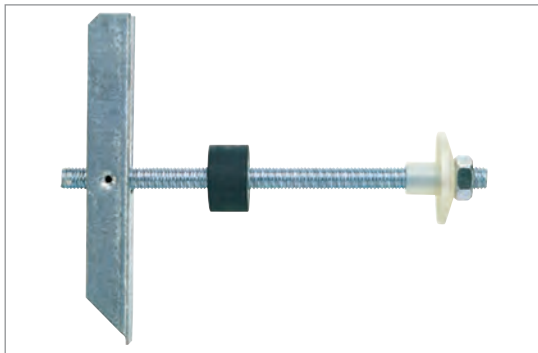
شکل ۱-۱۵۹- اجرای خمیر درزبند در اطراف خروجی‌های تأسیساتی



شکل ۱-۱۵۸- اتصال مهار روشویی به تراورس



شکل ۱-۱۵۷- ایجاد خروجی‌های تأسیساتی به وسیله گردبر



در مواردی که تراورس در دیوار پیش‌بینی نشده باشد، می‌توان لگن روشویی را به وسیله مه‌پار صلیبی ویژه‌ای به دیوار موجود متصل نمود.

شکل ۱۶۰-۱- قطعه نگه‌دارنده برای اتصال لگن روشویی به دیوار

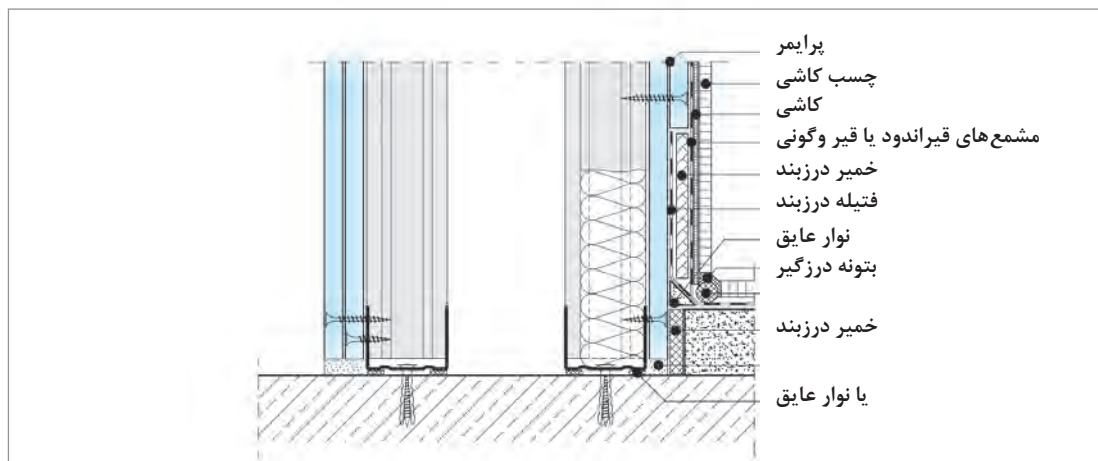
کف‌سازی و عایق‌کاری مناسب در فضاهای مرطوب برای اجرای دیوار جداکننده گچی

کف‌سازی

در صورتی که دیوار بر روی کف تمام نشده اجرا شده باشد، از یک لایه نوار فوم جهت جداسازی کف‌سازی و صفحات گچی استفاده می‌شود تا از نفوذ رطوبت ملات کف‌سازی و آسیب به صفحات جلوگیری شود. برای این منظور، از یک لایه نوار فوم عایق به عرض حداقل ۳۰ سانتی‌متر استفاده می‌شود که از زیر رانر تا روی پاشنه دو سمت دیوار امتداد می‌یابد (مراجعه به شکل ۷۲-۱).

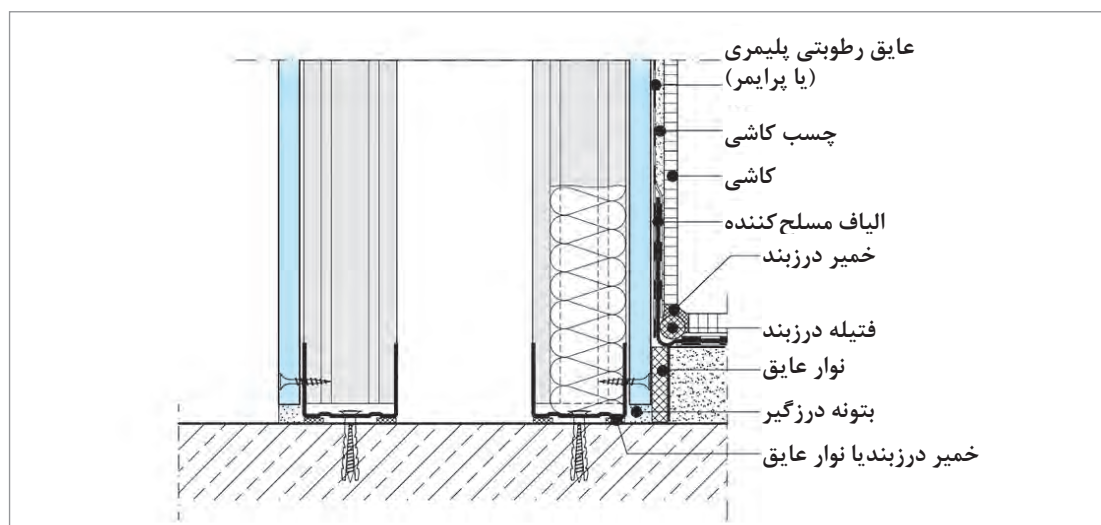
پس از تکمیل ساختار دیوار، کف فضای مرطوب با ملات ماسه و سیمان با شیب مناسب کف‌سازی شده به گونه‌ای که سطح حاصله یکپارچه، مستحکم، صاف، عاری از آلودگی و آماده پذیرش لایه عایق باشد. پس از اجرای کف‌سازی، عایق‌کاری کف انجام می‌شود. برای عایق‌کاری کف، به دو روش زیر می‌توان عمل نمود:

۱ عایق‌کاری با قیر و گونی یا مشمع‌های قیراندود: در صورتی که از قیر و گونی یا مشمع‌های قیراندود استفاده شود، به دلیل ضخامت زیاد لایه عایق پانل، باید از ساختار دو لایه استفاده نمود. در این حالت، لایه دوم پانل با فاصله از کف اجرا شده تا لایه عایق در فرو رفتگی به وجود آمده جاسازی شود و برجستگی ایجاد ننماید.



شکل ۱۶۱-۱

۲ عایق کاری با عایق رطوبتی پلیمری: این محصول، جایگزین عایق‌های رطوبتی سنتی می‌باشد. مزیت استفاده از عایق رطوبتی پلیمری، ضخامت کم‌غشای حاصل از آن است (حدود ۲ تا ۳ میلی‌متر) که امکان اجرای دیوارهای تک لایه را در فضاهای مرطوب فراهم می‌سازد. از دیگر مزایای مهم این محصول، امکان اجرای کاشی (به‌وسیله چسب کاشی پایه سیمانی) بر روی آن است. برای اجرای این نوع عایق، ابتدا سطح کار آماده‌سازی شده و سپس با عایق رطوبتی پوشش داده می‌شود به‌گونه‌ای که لایه عایق، کف را به‌طور کامل پوشش داده و تا ارتفاع مورد نظر بر روی دیوار امتداد یابد. نقاط حساس مانند کنج‌ها و آب روها باید با استفاده از یک لایه الیافی مخصوص، مسلح شوند.



شکل ۱۶۲-۱

مراحل اجرا :

- ۱ پس از تکمیل اجرای دیوار، محل اتصال دیوار و کف اصلی با چسب سیلیکون درزگیری می‌گردد.
- ۲ پس از خشک شدن چسب و تمیز کردن کف و دیوارها از خاک، عایق پلیمری اجرا می‌گردد.
- ۳ یک نوار عایق بر روی عایق پلیمری قرارداد می‌شود (جهت تقویت محل اتصال دیوار و کف).
- ۴ مجدداً سطح نوار عایق را با عایق پلیمری آغشته کرده و تمامی نوار در زیر عایق پوشانده می‌شود.
- ۵ پس از خشک شدن عایق (حدود ۶ ساعت) مجدداً بر روی کف، عایق کاری انجام می‌گردد.
- ۶ چسب کاشی به‌صورت شانه‌ای و یکنواخت روی سطح کشیده شده و کاشی‌ها بر روی آن نصب می‌شوند.

نصب سنگ و کاشی بر روی سطح دیوارهای جداکننده گچی

قطعات پلاک (نظیر کاشی، سنگ و آجر پلاک) با وزن حداکثر ۴۰ کیلوگرم بر متر مربع با استفاده از چسب کاشی مناسب بر روی دیوارهای خشک اجرا می‌شوند. قطعات سنگین‌تر باید به‌صورت مستقل از دیوار و با استفاده از اتصالات مکانیکی به بدنه اصلی ساختمان متصل گردند تا بار آنها به دیوار وارد نشود (اجرای خشک). چسب‌های کاشی از نوع پایه سیمانی بوده و در رده‌های مقاومتی مختلف تولید می‌شوند. نوع چسب

کاشی مورد مصرف بر اساس کاربرد، جنس، وزن و ابعاد قطعات مورد استفاده انتخاب می‌شود. قبل از اجرای چسب کاشی، سطح پانل‌ها از هر گونه چربی و گرد و غبار پاک‌سازی شده و یک لایه پرایمر مناسب بر روی آن اجرا می‌شود. برای این منظور، می‌توان از عایق‌رطوبتی پلیمری رقیق شده (با نسبت ۱ پیمانۀ عایق‌رطوبتی به ۴ پیمانۀ آب) استفاده نمود.

اجرای لایه پرایمر؛ بنا به دلایل زیر ضروری می‌باشد:

۱ لایه پرایمر، موجب کنترل میزان نفوذپذیری و خاصیت جذب سطح پانل می‌شود. بدین ترتیب آب موجود در ملات چسب کاشی، جذب کاغذ روکش صفحات نمی‌شود، رطوبت کافی برای آب‌گیری (هیدراسیون) ذرات سیمانی حفظ شده و از «سوختن» ملات جلوگیری می‌شود.

۲ عبور پرایمر از کاغذ روکش و نفوذ آن در هسته گچی صفحات، موجب بهبود چسبندگی کاغذ روکش به سطح هسته گچی می‌شود.

۳ لایه پرایمر به عنوان یک عامل شیمیایی عمل نموده و باعث افزایش قدرت چسبندگی چسب کاشی به سطح پانل‌ها می‌شود.

پس از نصب سنگ یا کاشی، بندکشی با استفاده از ملات بندکشی صورت می‌گیرد. ملات‌های بندکشی دارای پایه سیمانی بوده و در رنگ‌های متنوع تولید می‌شوند.

نکات فنی:

■ در نصب سنگ و کاشی، می‌توان با حفظ فواصل متعارف استادها (۶۰ سانتی‌متر)، از یک لایه صفحه گچی با ضخامت ۱۸ میلی‌متر به جای دو لایه صفحه گچی به ضخامت ۱۲/۵ میلی‌متر استفاده نمود. همچنین، در صورت تقلیل فواصل استادها به ۴۰ سانتی‌متر، می‌توان از یک لایه صفحه گچی با ضخامت ۱۲/۵ یا ۱۵ میلی‌متر به جای دو لایه صفحه گچی به ضخامت ۱۲/۵ میلی‌متر استفاده نمود.

■ در دیوارهایی که با سنگ و کاشی پوشش می‌شوند، استفاده از صفحات گچی با لبه گونیا (VK) توصیه می‌شود. در صورت استفاده از صفحات گچی با لبه پخ‌دار (AK)، صفحات باید با بتونه و نوار درزگیر، درزگیری شوند (در ساختارهای دو لایه، استفاده از نوار درزگیر در لایه زیرین لازم نیست).

■ توصیه می‌گردد که عملیات نصب کاشی با بند صورت پذیرد و از چسباندن لبه کاشی‌ها به یکدیگر خودداری شود.

■ در فضاهای مرطوب، توصیه می‌شود که کاشی‌کاری پس از اجرای عایق‌رطوبتی کف و پوشش نهایی آن انجام شود.

■ هنگام کاشی‌کاری برای جلوگیری از ایجاد ترک در محل تقاطع دیوار با دیوار یا دیوار با کف باید فاصله‌ای در محل اتصال در نظر گرفته شود (چفت). پس از اتمام کاشی‌کاری، تقاطع‌های مذکور به وسیله خمیر درزبند مناسب (نظیر چسب سیلیکون) درزبندی می‌شوند.

نصب قرنیز

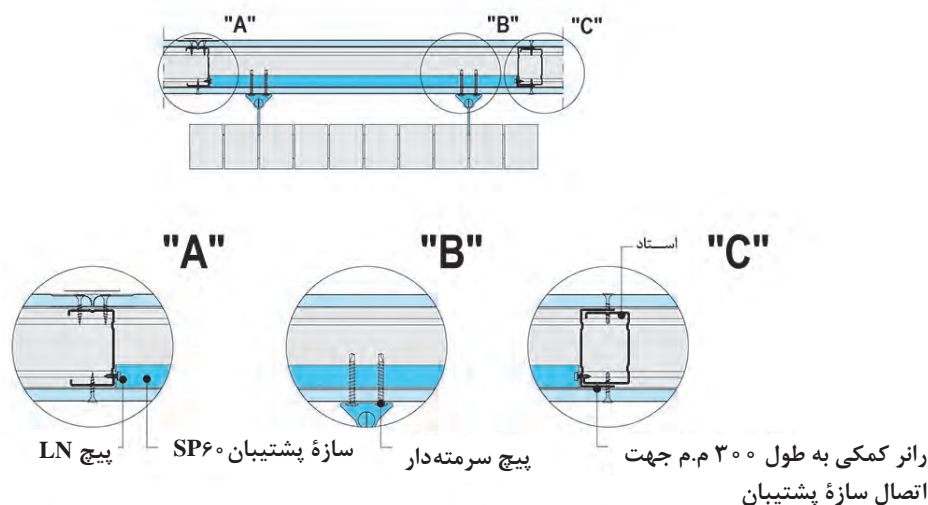
■ برای اجرای قرنیز سنگی بر روی دیوار خشک، از چسب کاشی استفاده می‌شود (قبل از اجرای چسب، پرایمر اعمال می‌شود).

■ برای اجرای قرنیز چوبی بر روی دیوار خشک، از چسب چوب و پیچ TN استفاده می‌شود.

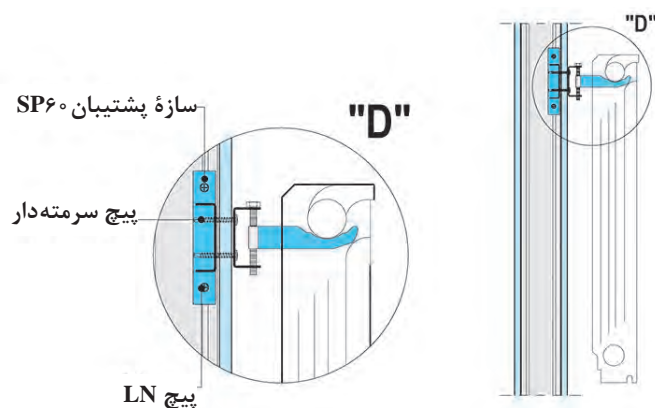
- برای اجرای قرنیز پی وی سی بر روی دیوار خشک، از چسب فوری و سیلیکون استفاده می‌شود.
- برای قرنیزهای پی وی سی که به صورت کشویی (یا کلیک) اجرا می‌شوند، قطعه کشویی به وسیله پیچ TN به ساختار دیوار متصل می‌شود.
- برای اجرای قرنیز به صورت توکار، باید از ساختار دو لایه پانل استفاده نمود. در این حالت، لایه دوم پانل با فاصله از کف اجرا شده تا قرنیز در فرورفتگی به وجود آمده جاسازی شود.

نصب رادیاتور

برای نصب رادیاتور بر دیوارها، از سازه پشتیبان استفاده می‌شود. با استفاده از این سازه، وزن رادیاتور به سازه‌های دیوار منتقل می‌شود. سازه پشتیبان به وسیله پیچ LN به استادهای مجاور متصل می‌شود. هر یک از قلاب‌های نگه‌دارنده رادیاتور، توسط ۴ عدد پیچ سرمته‌دار به سازه پشتیبان متصل می‌شود.



شکل ۱-۱۶۳



شکل ۱-۱۶۴

اجرای تأسیسات الکتریکی بر روی دیوارهای جداکننده گچی

سیم کشی

در دیوارهای درال وال، سیم کشی به روش معمول (استفاده از لوله PVC) صورت می گیرد. برای عبور تأسیسات افقی، بازشوهایی بر روی استادها وجود دارد. علاوه بر بازشوهای کارخانه‌ای موجود بر روی استادها، می توان بر روی این سازه‌ها بازشوهای اضافی جهت عبور تأسیسات ایجاد نمود. ابعاد و تعداد بازشوهای اضافی بر اساس جدول زیر تعیین می شود.

استاد	تعداد لایه‌های پوششی	حداکثر بازشوهای اضافی
C۷۰/CW۷۵ C۱۰۰/CW۱۰۰	تک لایه	۱ عدد برای هر استاد
	چند لایه	۲ عدد برای هر استاد
C۵۰/CW۵۰	چند لایه	۱ عدد برای هر استاد



استاد C بر اساس استاندارد EN و استاد CW بر اساس استاندارد DIN تولید می شود.

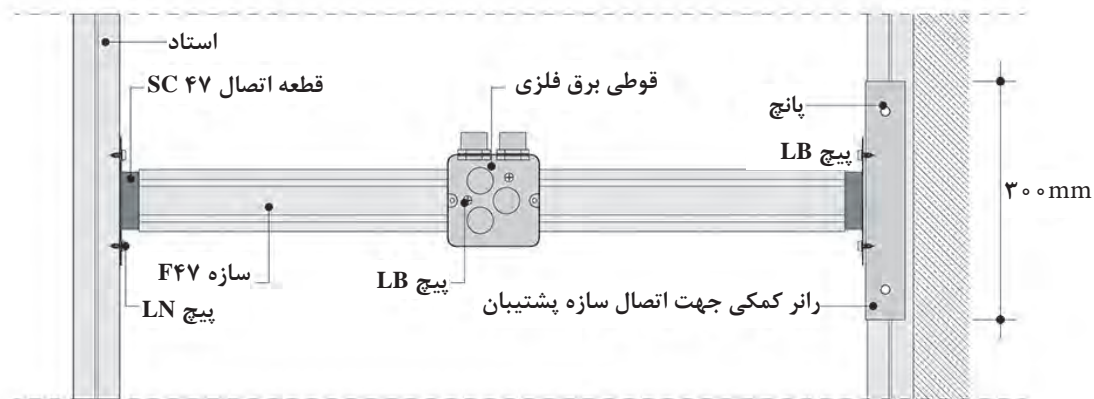
شکل ۱۶۵-۱- بازشوهای عبور تأسیسات

نصب کلید، پریز و جعبه تقسیم

نصب قوطی‌های برق در دیوارهای درال وال به دو روش صورت می گیرد:

۱- نصب قوطی‌های برق فلزی توکار: مزیت این روش، ایستایی بسیار خوب قوطی و استقامت و دوام در زمان بهره‌برداری می‌باشد. در این روش از قطعه اتصال سازه پشتیبان استفاده می‌شود. قوطی‌های برق فلزی متداول در بازار، دارای ابعاد (عمق) ۴۰، (عرض) ۷۰ و (ارتفاع) ۷۰ میلی‌متر بوده که عمدتاً در دیوارهای بنایی استفاده می‌شود. به دلیل فراوانی و آشنایی پیمانکاران تأسیساتی با این نوع قوطی برق، استفاده از آن در دیوارهای خشک نیز معمول شده است. برای دیوارهای تک لایه می‌توان از قوطی‌های برق به عمق ۴۰ میلی‌متر استفاده نمود؛ اما برای دیوارهای دو لایه، استفاده از قوطی‌های برق با عمق ۶۰ میلی‌متر توصیه می‌گردد. نکته مهم در استفاده از قوطی‌های برق با عمق ۶۰ میلی‌متر، وجود فاصله ۲۵ میلی‌متری میان ورودی لوله برق و لبه قوطی می‌باشد. فاصله مذکور، داخل ضخامت صفحات نفوذ کرده و اتصال مناسب میان کلید و پریز با قوطی برق را امکان‌پذیر می‌نماید.

روش نصب: قوطی برق به وسیله پیچ LB به سازه پشتیبان متصل می‌شود.



شکل ۱-۱۶۶



شکل ۱-۱۶۹- اتصال قوطی برق به سازه پشتیبان



شکل ۱-۱۶۸- اتصال سازه پشتیبان به استادهای مجاور



شکل ۱-۱۶۷- قطعه اتصال پشتیبان به صورت کشویی در سازه F47 قرار داده می شود.



شکل ۱-۱۷۲- قوطی برق می تواند پس از نصب پانل به سازه پشتیبان متصل شود.



شکل ۱-۱۷۱- خروجی های تأسیساتی به وسیله اره و سوهان ایجاد می شوند (در نصب قوطی های فلزی برق با سازه پشتیبان، برش کاری خروجی، قبل از نصب پانل صورت می گیرد)



شکل ۱-۱۷۰- تأسیسات تکمیل شده

بودمان اول: اجرای دیوار جداکننده گچی و تزیینات گچی ستون و سرستون

محل برش با توجه به شکل قوطی برش داده می‌شود. مثلاً در محل قوطی برق دایره‌ای شکل، برش پانل به وسیله گردبر انجام می‌شود. اندازه قطر گردبر باید به گونه‌ای انتخاب شود که سطح برش خورده به صورت یک دایره کامل، اطراف در قوطی برق را فرا گیرد.

برای قوطی به شکل مربع، با استفاده از اره چاقویی و سوهان، حفره موجود، به صورت یک مربع، شکل داده می‌شود. **۲ نصب قوطی‌های برق ویژه دیوار خشک:** در این روش، از قوطی‌های پلاستیکی که ویژه این نوع دیوارها طراحی و تولید شده‌اند، استفاده می‌شود.

این روش دارای مزایای زیر است:

- حذف سازه پشتیبان؛
- نصب آسان در هر نقطه از دیوار؛
- قابل تنظیم و هماهنگ با افزایش تعداد لایه‌های پوششی دیوار؛
- عمق نفوذ کم؛
- امکان تولید قوطی‌ها به صورت چند تایی و متصل به هم.

روش نصب:

- مرکز هندسی قوطی برق بر روی صفحه گچی تعیین می‌شود.
- صفحه گچی به وسیله گردبر برش داده می‌شود (با قطر متناسب با قوطی برق مورد مصرف).
- این نوع قوطی دو عدد گیره دارد که به وسیله پیچ، قابل تنظیم می‌باشند. با استفاده از یک پیچ گوشتی، فک گیره‌ها جمع شده و قوطی برق با پانل درگیر و به آن متصل می‌شود.



شکل ۱۷۵- در حالی که گیره‌ها باز هستند، قوطی برق در محل خود قرار می‌گیرد.



شکل ۱۷۴- گیره‌های متحرک قوطی برق توسط پیچ گوشتی قابل تنظیم می‌باشند.



شکل ۱۷۳- خروجی‌های تأسیساتی به وسیله گردبر ایجاد می‌شوند.



شکل ۱۷۱- پس از نصب قوطی، پریز برق نصب می‌گردد.



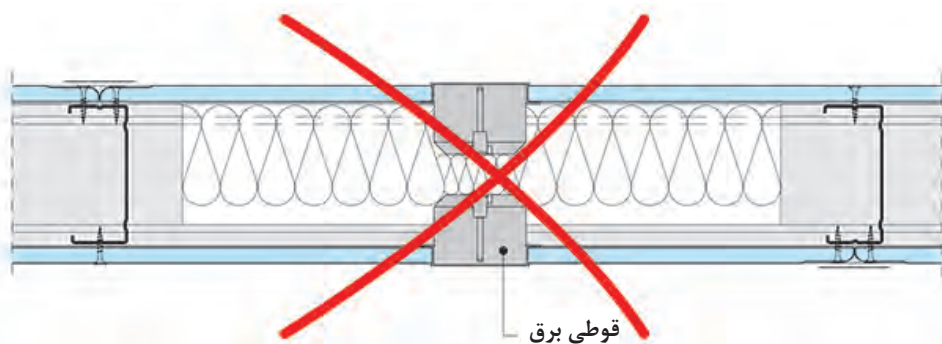
شکل ۱۷۷- گیره‌ها با پانل درگیر شده و قوطی برق در جای خود محکم می‌شود.



شکل ۱۷۶- گیره‌ها توسط پیچ گوشتی جمع می‌شوند.

نکات فنی در اجرای تأسیسات الکتریکی دیوارهای جداکننده گچی:

برای برش پانل در محل قوطی برق، باید از ابزار و روش اجرایی مناسب استفاده نمود؛ در غیر این صورت، کیفیت کار به اندازه قابل توجهی کاهش خواهد یافت. در دیوارهای خشک باید از نصب پشت به پشت قوطی‌های برق پرهیز نمود. رعایت نکردن این نکته، عملکرد دیوار را در برابر حریق و صوت، به میزان قابل توجهی کاهش خواهد داد.



شکل ۱۷۹-۱- نصب غیر مجاز قوطی‌های برق در دیوارهای دارای کد حریق و یا عایق صوتی

درزگیری و آماده‌سازی سطوح دیوارهای جداکننده گچی

بتونه درزگیر

بتونه درزگیر مخصوص، برای درزگیری و بتونه کاری صفحات روکش دار گچی به کار می‌رود. این بتونه، همراه با نوار درزگیر اجرا شده و بدین ترتیب ساختاری مسلح و مستحکم تشکیل می‌شود. این ماده به صورت لایه‌ای نازک با ضخامت ۱ تا ۲ میلی‌متر اجرا می‌گردد. در صورت اجرای بتونه به شکل چند مرحله‌ای، می‌توان تا ضخامت حداکثر ۱۰ میلی‌متر از این ماده استفاده نمود.

ماستیک

ماستیک جهت دستیابی به سطحی صاف و یکدست، بر روی سطوح ایجاد شده با پانل‌های گچی اجرا می‌شود. سطح به‌دست آمده با این محصول، زیرسازی بسیار مناسبی برای پوشش نهایی کار (به‌ویژه در رنگ‌آمیزی) می‌باشد.

روش تهیه بتونه درزگیر: برای تهیه این نوع بتونه، پودر بتونه و آب به نسبت ۱۰ به ۹ (۱۰ پیمانانه پودر بتونه و ۹ الی ۱۰ پیمانانه آب) و به ترتیب زیر مخلوط می‌شوند:

- آب را داخل ظرف مخصوص تهیه بتونه ریخته و پودر بتونه به آرامی به آن اضافه می‌شود.
- به مدت ۲ تا ۳ دقیقه صبر کرده تا پودر بتونه تمامی آب روی سطح را جذب نموده و به حالت خمیری در آید.
- با استفاده از کمچه، بتونه را به مدت ۱ تا ۲ دقیقه مخلوط نموده تا خمیری یکدست حاصل شود.

بودمان اول: اجرای دیوار جداکننده گچی و تزیینات گچی ستون و سرستون



شکل ۱-۱۸۲



شکل ۱-۱۸۱



شکل ۱-۱۸۰

روش تهیه ماستیک: برای تهیه ماستیک، پودر ماستیک و آب به نسبت ۱۰ کیلوگرم به ۶ الی ۷ لیتر آب لازم است که به ترتیب زیر مخلوط می‌شوند:

- آب را داخل ظرف مناسبی ریخته و پودر ماستیک به آرامی به آن اضافه می‌شود.
- به مدت ۲ تا ۳ دقیقه صبر کرده تا پودر ماستیک تمامی آب روی سطح را جذب نموده و به حالت خمیری در آید.
- با استفاده از همزن الکتریکی، ماستیک را به مدت ۲ تا ۳ دقیقه مخلوط کرده تا خمیری یکدست حاصل شود.
- مجدداً به مدت ۲ دقیقه صبر کرده تا فعل و انفعالات شیمیایی صورت گیرد.
- مجدداً با استفاده از همزن الکتریکی، ماستیک را به مدت ۲ دقیقه مخلوط کرده تا خمیر حاصله آماده مصرف شود.



شکل ۱-۱۸۵



شکل ۱-۱۸۴



شکل ۱-۱۸۳



شکل ۱-۱۸۸



شکل ۱-۱۸۷



شکل ۱-۱۸۶



- بتونه و ماستیک را نباید با سایر موادی که باعث ایجاد تغییرات در خواص شیمیایی و یا مشخصات فیزیکی این محصولات می‌گردد، ترکیب نمود.
- هنگامی که خمیر بتونه یا ماستیک سفت شدند، نمی‌توان با اضافه نمودن آب و هم زدن مجدد، آن را برای استفاده مجدد آماده کرد (چنین ملاتی غیر قابل استفاده می‌باشد).
- هنگام کار با بتونه و ماستیک، ملات اضافه‌ی باقی مانده‌ی روی ابزار (کاردک، لیسه و مال) را نباید به ملات درون ظرف برگرداند؛ زیرا باعث کوتاه شدن زمان گیرش بتونه و ماستیک درون ظرف خواهد شد.
- ظروف آماده‌سازی ملات و ابزار کار باید بلافاصله پس از اتمام کار با آب تمیز شسته شوند؛ در غیر این صورت، مواد روی آنها خشک شده و تمیزکاری آنها دشوار خواهد شد.

مراحل اجرای درزگیری صفحات روکش دار گچی

۱ مرحله اول: بررسی و اقدامات اولیه

- عملیات درزگیری باید پس از اتمام مراحل اجرای ساختمان صورت گیرد.
- قبل از شروع عملیات درزگیری لازم است تمامی سطح کاملاً تمیز و عاری از هر گونه گرد و غبار و چربی باشد.



شکل ۱-۱۸۹

- وضعیت کلیه پیچ‌ها از نظر اجرای صحیح بررسی شود. در صورت وجود مشکلاتی از قبیل پارگی کاغذ روکش پانل، بیرون زدگی سر پیچ‌ها و عدم رعایت فواصل مجاز، معایب باید بر طرف شوند.



شکل ۱-۱۹۰

- تمامی لبه‌های برش خورده بررسی شوند. در صورت عدم اجرای پخ و یا پرداخت، پانل باید از زیرسازی جدا و روی میز کار (یا پالت) به وسیله دستگاہ پخ زن، پخ زده شود و به وسیله ساب مال‌های پرداخت شود.

- درزهای میان صفحات بررسی شوند. باید فاصله‌ای به اندازه ۲ میلی‌متر میان هر دو صفحه مجاور وجود داشته باشد.



شکل ۱-۱۹۱- پخ زدن لبه‌ها

بودمان اول: اجرای دیوار جداکننده گچی و تزیینات گچی ستون و سرستون

۲ مرحله دوم: درزگیری لبه‌ها و کنج‌ها

الف) درزگیری لبه‌های کارخانه‌ای (لبه‌های برش نخورده)

در این مرحله و به کمک اقدامات زیر، درز توسط بتونه پر شده و نوار درزگیر در محل خود تثبیت می‌شود:

- با استفاده از کاردک پیچ گوشتی دار، یک لایه بتونه به پهنای ۱۰ سانتی‌متر و ضخامت ۳ میلی‌متر در محل درز اجرا می‌شود.

حرکت کاردک در این مرحله باید در جهت عمود بر درز باشد، به گونه‌ای که بتونه کاملاً در درز بین دو صفحه نفوذ کند.

نکته



- نوار درزگیر بر روی بتونه قرار داده شده و به وسیله کاردک، از بالا به پایین روی بتونه فشرده می‌شود، به گونه‌ای که بتونه اضافی از طرفین نوار بیرون بزند.

باید توجه نمود که مقطع نوار درزگیر کاغذی دارای انحنا است؛ بدین معنی که یک سمت آن مقعر و سمت دیگرش محدب می‌باشد. توجه شود که حتماً سمت محدب نوار بر روی بتونه اجرا شده قرار داده شود. این کار اجازه می‌دهد که حباب‌های هوای موجود در بتونه، از زیر نوار خارج شوند. چنانچه نوار از سمت مقعر بر روی بتونه قرار داده شود، حباب‌های هوا در زیر نوار محبوس گشته و در نتیجه چسبندگی لازم میان نوار و بتونه برقرار نمی‌شود.

نکته



- اضافات بتونه بر روی سطح نوار کشیده و بلافاصله جمع می‌شود. حرکت کاردک در این قسمت نیز از بالا به پایین می‌باشد.

در این مرحله، رطوبت زیر و روی نوار درزگیر یکسان شده و از تغییر شکل و جدا شدن نوار جلوگیری می‌شود.

نکته



- کار، رها شده تا بتونه در این مرحله به‌طور کامل خشک شود.

بسته به شرایط محیطی، ممکن است خشک شدن کامل بتونه تا ۲۴ ساعت طول بکشد.

نکته





شکل ۱-۱۹۴



شکل ۱-۱۹۳



شکل ۱-۱۹۲

در این مرحله و به کمک اقدامات زیر، ساختار درزها مستحکم شده و با صفحات گچی، یکپارچه می‌شود.
 ■ با استفاده از لیسسه یا ماله استیل، یک لایه بتونه به پهنای ۲۰ سانتی‌متر و با ضخامتی که نوار درزگیر محو شود، بر روی لایه قبلی اجرا می‌شود.
 ■ کار، رها شده تا بتونه این مرحله نیز به‌طور کامل خشک شود.
 ■ با استفاده از ساب ماله‌ای، سطح بتونه خشک، پرداخت شده و برای مرحله بعدی کار (اجرای لایه آماده‌سازی) مهیا می‌شود.



شکل ۱-۱۹۶



شکل ۱-۱۹۵



شکل ۱-۱۹۷

ب) درزگیری لبه‌های برش خورده: کلیه مراحل اجرا مانند درزگیری لبه‌های کارخانه‌ای می‌باشد، با این تفاوت که پهنای لایه بتونه در مرحله دوم، ۳۰ سانتی‌متر می‌باشد.

بودمان اول: اجرای دیوار جداکننده گچی و تزیینات گچی ستون و سرستون

نکته



در بتونه کاری درزهای برش خورده، لایه دوم بتونه نسبت به بتونه کاری درزهای کارخانه‌ای پهن تر می‌باشد. دلیل این امر این است که فرو رفتگی موجود در لبه‌های کارخانه‌ای، نوار و بتونه درزگیر را در خود جای داده و بر آمدگی در محل درز کمتر می‌باشد؛ حال آنکه در لبه‌های برش خورده، فرورفتگی مذکور وجود نداشته و بر آمدگی در محل درز محسوس تر بوده و لذا برای محو کردن این برآمدگی، نیاز به لایه دوم و بتونه پهن تری خواهد بود.

ج) درزگیری کنج‌های خارجی با سازه محافظ گوشه (کرنربید فلزی)

گام اول

- سطح سازه محافظ گوشه به وسیله مواد چربی‌زدا تمیز می‌شود.
- سازه محافظ گوشه، روی کنج دیوار قرار گرفته و به وسیله چکش لاستیکی و دستگاه کرنربید کوب نصب می‌شود. فاصله ضربات، حداکثر ۳۵ سانتی متر می‌باشد.



شکل ۱-۱۹۸

در صورتی که دستگاه کرنربید کوب در دسترس نباشد، سازه محافظ گوشه را می‌توان با بتونه نصب نمود.

نکته



گام دوم

- با استفاده از لیسسه یا ماله استیل، یک لایه بتونه به پهنای ۲۰ سانتی متر و ضخامتی که سازه محافظ گوشه محو شود، بر روی کرنربید و در دو طرف کنج اجرا می‌شود.
- کار، رها شده تا بتونه این مرحله به طور کامل خشک شود.
- با استفاده از ساب ماله‌ای، سطح بتونه خشک پرداخت شده و برای مرحله بعدی کار (اجرای لایه آماده‌سازی) مهیا می‌شود.



شکل ۱-۱۹۹



شکل ۱-۲۰۰



شکل ۱-۲۰۱



شکل ۱-۲۰۲



شکل ۱-۲۰۳



شکل ۱-۲۰۴

د) درزگیری کنج‌های خارجی با نوار محافظ گوشه (کرنربید کاغذی)

گام اول

■ نوار محافظ گوشه به وسیله دست از وسط تا زده می شود.
 ■ با استفاده از کاردک پیچ گوشتی دار (یا لیسسه)، یک لایه بتونه به پهنای ۱۰ سانتی متر و ضخامت ۳ میلی متر، بر دو طرف کنج اجرا می شود.
 ■ کرنربید بر روی بتونه قرار داده شده و با انگشت شست و سبابه به آن فشار وارد می شود، به گونه ای که بتونه های اضافی از طرفین آن خارج شود.

■ با استفاده از کاردک زاویه خارجی، از بالا به پایین روی نوار محافظ گوشه کشیده شود تا سطح آن هموار و کنجی کاملاً گونیا و یکنواخت به دست آید.

■ به وسیله کاردک پیچ گوشتی دار (لیسه)، اضافات بتونه بر روی سطح کرنربید کشیده و بلافاصله جمع شود.

■ کار، رها شده تا بتونه این مرحله به طور کامل خشک شود.

گام دوم

مانند مرحله دوم در درزگیری کنج‌های خارجی با سازه محافظ گوشه عمل می شود.

ه) درزگیری کنج‌های خارجی با نوار درزگیر کاغذی: برای

درزگیری کنج‌های خارجی ای که در معرض ضربه نیستند (مانند کنج‌های خارجی در سقف‌ها)، در صورت وجود مهارت کافی، می توان از نوار درزگیر کاغذی به جای کرنربید استفاده نمود. کلیه مراحل اجرا مانند درزگیری کنج‌های خارجی با نوار محافظ گوشه می باشد.

بودمان اول: اجرای دیوار جداکننده گچی و تزیینات گچی ستون و سرستون

(و) درزگیری کنج‌های داخلی - فصل مشترک دو ساختار خشک: برای درزگیری کنج داخلی ای که در فصل مشترک دو ساختار خشک قرار دارد (مانند محل تقاطع دو دیوار یا یک دیوار و یک سقف)، از نوار درزگیر کاغذی استفاده می‌شود. کلیه مراحل اجرا مانند درزگیری کنج‌های خارجی با نوار محافظ گوشه می‌باشد؛ با این تفاوت که از کاردک زاویه داخلی استفاده می‌شود.



شکل ۱-۲۰۶



شکل ۱-۲۰۵

چنانچه از کاردک پیچ گوشتی دار (لیسه) برای درزگیری کنج‌های داخلی استفاده شود، احتمال پاره شدن نوار درزگیر (توسط گوشه تیز کاردک) وجود دارد؛ بنابراین برای جلوگیری از بروز این مشکل، درزگیری کنج‌های داخلی باید به وسیله کاردک زاویه داخلی انجام شود.

نکته



درزگیری کنج‌های داخلی - فصل مشترک ساختار خشک و بتایی: برای درزگیری کنج داخلی که در فصل مشترک ساختار خشک و بتایی قرار دارد (مانند محل تقاطع یک دیوار با یک دیوار بتایی، یک دیوار با یک سقف بتایی، یا یک سقف درای وال با یک دیوار بتایی)، از نوار چسب جداکننده مخصوص استفاده می‌شود؛ بدین ترتیب که قبل از عملیات نصب، نوار چسب جداکننده مخصوص بر روی سازه چسبانده شده و پس از عملیات درزگیری و خشک شدن بتونه، اضافات آن به وسیله تیغ برش جدا می‌شود.



شکل ۱-۲۰۸



شکل ۱-۲۰۷



شکل ۱-۲۱۰



شکل ۱-۲۰۹

اجرای بتونه در محل پیچ‌ها



شکل ۱-۲۱۱

بتونه در محل پیچ‌ها نیز اجرا می‌شود. بدین ترتیب که ابتدا با استفاده از کاردک، بتونه در جهت عمودی کشیده شده و سپس با حرکت کاردک در جهت افقی بتونه جمع می‌شود. پس از خشک شدن بتونه، سطح آن به وسیله ساب مال‌های پرداخت می‌شود.

در صورتی که بتونه در دو جهت عمود بر هم کشیده نشود، حفره در محل پیچ به خوبی پر نخواهد شد.

نکته



آماده‌سازی صفحات روکش دار گچی



شکل ۱-۲۱۲

پس از اتمام مراحل درزگیری، سطوح ایجاد شده با پانل گچی باید برای پذیرش پوشش نهایی (رنگ، کاغذ دیواری، کاشی و...) آماده‌سازی شوند. بسته به نوع پوشش نهایی، ممکن است یک یا ترکیبی از لایه‌های آماده‌سازی زیر بر روی سطح پانل‌ها اجرا شود.

■ اجرای ماستیک

برای دستیابی به بهترین نتیجه در رنگ‌آمیزی، پس از عملیات درزگیری و خشک شدن آن و قبل از رنگ‌آمیزی، یک لایه نازک پوششی (۱ تا ۲ میلی‌متر) با ماستیک روی تمام سطح کار اجرا می‌شود (ضخامت قابل قبول، طی یک یا چند مرحله کاری قابل دستیابی است).



شکل ۲۱۳-۱

پرایمر زنی (اجرای پرایمر)

برای پایین آوردن درجه نفوذپذیری و میزان جذب صفحات گچی، پس از عملیات درزگیری و قبل از کاشی کاری، اجرای کاغذ دیواری یا رنگ آمیزی با رنگ روغنی، اجرای لایه پرایمر بر روی کل سطح کار لازم خواهد بود. در اجرای کاشی و کاغذ دیواری، حذف لایه پرایمر موجب می شود که اتصال مناسب ایجاد نشده و پوشش های مذکور از پانل جدا شوند. درخصوص رنگ آمیزی با رنگ روغنی، حذف لایه پرایمر باعث ایجاد حالت سایه-روشن در سطح کار می شود.

نکات فنی برای آماده سازی صفحات روکش دار گچی

برای یکسان سازی روش درزگیری و آماده سازی سطوح ایجاد شده با پانل گچی، نکات زیر در اجرای مراحل درزگیری و نوع لایه آماده سازی برای کاربردهای مختلف به شرح زیر توصیه می گردد.

■ استفاده از پوشش های قلیایی (نظیر رنگ های آهکی و سیلیکاتی) بر روی صفحات گچی مجاز نمی باشد.
■ برای نصب کاغذ دیواری، باید از پرایمر ویژه و چسب سلولزی استفاده نمود؛ تا در صورت جداسازی کاغذ دیواری در آینده، به کاغذ روکش پانل آسیب نرسد. همچنین باید از جریان مناسب هوا در محیط اطمینان حاصل نمود تا چسب مذکور به سرعت خشک شود.
■ هنگامی که کاغذ روکش پانل بر اثر شرایط نگه داری نامناسب و رطوبت مداوم دچار کپک زدگی شده باشد، پانل ها باید خشک شده و سطح آنها از کپک پاک سازی شود و سپس کل سطح آنها توسط پرایمر (با پایه آب) آغشته گردد. پس از طی این مراحل، می توان پانل ها را نصب، درزگیری و برای پذیرش پوشش نهایی آماده سازی نمود.

■ هنگامی که کاغذ روکش پانل بر اثر شرایط نگهداری نامناسب و تابش مداوم نور خورشید تغییر رنگ داده باشد (زرد رنگ شده باشد)، کل سطح پانل ها باید توسط پرایمر (با پایه آب) آغشته شده و سپس آنها را نصب، درزگیری و برای پذیرش پوشش نهایی آماده سازی نمود.

■ قبل از اجرای بتونه یا ماستیک، سطح کار باید از هر گونه آلودگی و گرد و غبار تمیز شود.
■ آب مورد استفاده برای تهیه بتونه و ماستیک باید کاملاً تمیز و عاری از هرگونه مواد اضافی و آلوده باشد. بنابراین بهتر است از آب آشامیدنی برای این منظور استفاده شود.

■ برای نگهداری پودر بتونه و ماستیک، کیسه ها باید در محل خشک روی پالت و به دور از آب، رطوبت، آفتاب و گرما قرار گیرند.

■ زمان مصرف پودر بتونه و ماستیک (در بسته بندی استاندارد و در شرایط انبارش متعارف)، ۶ ماه پس از تاریخ تولید می باشد. بدیهی است که پس از باز شدن پاکت، پودر بتونه و ماستیک را باید ظرف مدت کوتاهی مصرف نمود (حداکثر تا ۷ روز).

■ زمان استفاده از خمیر بتونه و ماستیک، به ترتیب و به طور میانگین ۴۵ و ۲۲۰ دقیقه می باشد. زمان های

مذکور در شرایط آزمایشگاهی به دست آمده و بدیهی است با توجه به شرایط محیطی، متغیر خواهند بود؛ بدین معنی که هر چه درجه حرارت محیط بالاتر و درصد رطوبت نسبی هوا پایین تر باشد (شرایط آب و هوایی گرم و خشک)، زمان های مذکور کاهش خواهند یافت.

■ بتونه و ماستیک در دمای بین ۵ درجه سانتی گراد و تا کمتر از ۴۰ درجه سانتی گراد قابل اجرا می باشند. استفاده از این مواد در دماهای پایین تر (به دلیل احتمال یخ زدگی ملات) و در دماهای بالاتر (به دلیل احتمال خشک شدن ملات، پیش از گیرش شیمیایی) مجاز نمی باشد.

■ نسبت بالای آب به گچ و نیز انبار کردن طولانی مدت گچ سبب افزایش زمان گیرش آن می گردد. بدین معنی که هرچه ملات رقیق تری آماده گردد به دلیل افزایش زمان گیرش، مدت طولانی تری در معرض جریان هوا قرار گرفته و قسمتی از آب مورد نیاز برای کامل شدن گیرش تبخیر می شود. در این حالت ملات به جای گیرش، خشک می شود و از استحکام مناسبی برخوردار نخواهد بود.

■ قرار گرفتن ملات در معرض جریان باد نیز سبب تبخیر آب سطحی ملات و مانع از گیرش آن می شود.

■ این امر باعث جلوگیری از استحکام ملات و بروز ترک بر روی سطح خواهد شد.

■ بتونه و ماستیک را نباید با سایر موادی که باعث ایجاد تغییرات در خواص شیمیایی و یا مشخصات فیزیکی این محصولات می گردد، ترکیب نمود. این عمل نوعی فریب و غش در کار بوده و سبب کاهش کیفیت کار می شود.

■ ضخامت ملات کار شده اگر از مقادیر مجاز بیشتر و یا کمتر باشد، بر روی استحکام ملات اثر می گذارد.

■ اگر سطح زیر کار متخلخل باشد، سبب کوتاه شدن زمان گیرش ملات می شود و این نقص بر روی خواص مکانیکی آن از جمله چسبندگی و استحکام، اثر منفی می گذارد.

■ ماستیک را نمی توان به عنوان بتونه درزگیر در ساختارهای خشک استفاده نمود.

ارزشیابی شایستگی اجرای دیوارهای جداکننده گچی

<p>شرح کار: بررسی و کنترل نقشه‌های اجرایی و جزئیات، بازدید از محل اجرا، تعیین مقدار مصالح مورد نیاز سازه کار، تعیین نحوه اتصال سازه به عناصر ساختمانی، ساخت سازه و ترازو و شاقولی کردن آن، تعیین مقدار و برش صفحات گچی، نصب صفحات گچی به سازه، پرداخت نهایی و رنگ</p>																																			
<p>استاندارد عملکرد: اجرای جداکننده گچی طبق نقشه‌های فاز ۱ و ۲ جزئیات و shop drawing، نشریه ۵۵ و ۹۲ سازمان برنامه و بودجه، مبحث ۳ و ۵ مقررات ملی ساختمان و استانداردهای مؤسسه ملی استاندارد</p>																																			
<p>شاخص‌ها:</p> <ul style="list-style-type: none"> ■ دروندادی: رعایت ایمنی، صرفه جویی، انتخاب صحیح ابزار، مدیریت صحیح منابع و مصالح، استفاده از لوازم ایمنی، دفع مناسب ضایعات و برگرداندن ضایعات به چرخه بازیافت ■ فرایندی: کنترل نقشه و جزئیات، بازدید از فضا، ساخت سازه، اتصال صفحات گچی جداکننده به سازه، پرداخت نهایی ■ محصول: اجرای یک جداکننده گچی به مساحت ۵ متر مربع در ۵ ساعت کاری 																																			
<p>شرایط انجام کار و ابزار و تجهیزات: مکان: کارگاه ساختمان زمان: ۵ ساعت</p> <p>ابزار و تجهیزات: رنده پانل با تیغه یدکی، کاتر برش با تیغه یدکی، اره برش پانل، قیچی ورق بر، پخزن پانل، جک نگه‌دارنده پانل، دریل، پیچ گوشته برقی، ظرف تهیه بتونه، لیسه، کاردک بتونه با پیچ گوشته، ریسمان رنگی، انبرپانچ، سمباده دستی، تراز، گونیا، سوهان گرد، همزن، ماله نازک کاری به همراه تیغه شانه‌ای، متر، مقاطع فلزی، متر، گچ برگ، وسایل علامت گذاری</p>																																			
<p>معیار شایستگی:</p> <table border="1"> <thead> <tr> <th>ردیف</th> <th>مرحله کار</th> <th>حداقل نمره قبولی از ۳</th> <th>نمره هنرجو</th> </tr> </thead> <tbody> <tr> <td>۱</td> <td>آماده‌سازی کارگاه</td> <td>۲</td> <td></td> </tr> <tr> <td>۲</td> <td>کنترل الزامات پیش آمده ناشی از معماری</td> <td>۲</td> <td></td> </tr> <tr> <td>۳</td> <td>اجرای سازه نگهدارنده جداکننده گچی</td> <td>۲</td> <td></td> </tr> <tr> <td>۴</td> <td>اجرای جداکننده گچی</td> <td>۲</td> <td></td> </tr> <tr> <td>۵</td> <td>پرداخت کلی جداکننده گچی و تحویل نهایی</td> <td>۲</td> <td></td> </tr> <tr> <td colspan="2">شایستگی‌های غیرفنی، ایمنی، بهداشت، توجهات زیست محیطی و نگرش: مدیریت کیفیت، مدیریت مواد و تجهیزات</td> <td>۲</td> <td></td> </tr> <tr> <td colspan="3">میانگین نمرات</td> <td>*</td> </tr> </tbody> </table>				ردیف	مرحله کار	حداقل نمره قبولی از ۳	نمره هنرجو	۱	آماده‌سازی کارگاه	۲		۲	کنترل الزامات پیش آمده ناشی از معماری	۲		۳	اجرای سازه نگهدارنده جداکننده گچی	۲		۴	اجرای جداکننده گچی	۲		۵	پرداخت کلی جداکننده گچی و تحویل نهایی	۲		شایستگی‌های غیرفنی، ایمنی، بهداشت، توجهات زیست محیطی و نگرش: مدیریت کیفیت، مدیریت مواد و تجهیزات		۲		میانگین نمرات			*
ردیف	مرحله کار	حداقل نمره قبولی از ۳	نمره هنرجو																																
۱	آماده‌سازی کارگاه	۲																																	
۲	کنترل الزامات پیش آمده ناشی از معماری	۲																																	
۳	اجرای سازه نگهدارنده جداکننده گچی	۲																																	
۴	اجرای جداکننده گچی	۲																																	
۵	پرداخت کلی جداکننده گچی و تحویل نهایی	۲																																	
شایستگی‌های غیرفنی، ایمنی، بهداشت، توجهات زیست محیطی و نگرش: مدیریت کیفیت، مدیریت مواد و تجهیزات		۲																																	
میانگین نمرات			*																																
<p>* حداقل میانگین نمرات هنرجو برای قبولی و کسب شایستگی، ۲ می‌باشد.</p>																																			

واحد یادگیری ۲

شایستگی اجرای تزیینات گچی ستون و سرستون

آیا تا به حال پی برده اید

- ۱ از چه زمانی از تکنیک گچ‌بری در معماری ایران استفاده می‌شده است؟
- ۲ گچ‌بری در دوره‌های مختلف تاریخی چه تغییراتی داشته است؟
- ۳ در چه بناهایی آثار گچ‌بری ویژه‌ای وجود دارد؟
- ۴ مراحل اجرای گچ‌بری با استفاده از ابزارهای آماده چگونه است؟

استاندارد عملکرد

پس از پایان این واحد یادگیری هنرجو می‌تواند با استفاده از ابزار، تجهیزات و مصالح مورد نیاز و بر اساس اصول اجرای گچ‌بری ستون و سرستون، اجرای تزیینات گچی یک ستون را به همراه سرستون آن با ابزار آماده گچ‌بری انجام دهد.

تاریخچه گچ‌بری

نقش برجسته‌هایی که از گچ تشکیل می‌شوند معمولاً با بریدن، سر و کار دارند. بریدن گچ و کنده‌کاری کردن روی آن را از گذشته تا به حال، گچ‌بری می‌گویند. گچ‌بری در دوران‌های مختلف تاریخ، روند پیشرفت را طی کرده و در حال حاضر نیز آثار آن در فضاهای مختلف به صورت گسترده‌ای دیده می‌شود. از گچ‌بری در نمای درونی ساختمان‌ها از جمله بناهای عمومی و خصوصی با سبک‌های مختلف استفاده شده است. به همین دلیل گچ‌بری نشانگر سال‌ها تمدن و فرهنگ این مرز و بوم است که در کالبد معماری، ظاهر می‌شود و هر شکل از آن، معنا، مفهوم و پیامی خاص در بر دارد.

گچ‌بری از پدیده‌های هنری بی‌همتا در معماری سنتی ایران به شمار می‌رود. پیشینه هنر گچ‌بری در ایران، به ۲۵۰۰ سال پیش و قبل از ساخت آجر می‌رسد. گچ به سبب گیرایی و انعطاف‌پذیری در استحکام بخشی ساختار بنا و در تزیینات معماری دوره اسلامی نیز کاربرد ویژه‌ای دارد. ایرانیان، اقسام عملیات گچ‌بری را ابداع، تجربه و تکمیل کرده‌اند و یک سلسله شاهکار در سبک‌های متوالی پدید آورده‌اند که در جای دیگر همتایشان را نمی‌توان یافت. به‌طور کلی گچ‌کاری و استفاده از گچ در ایران، سابقه‌ای طولانی دارد. به عنوان مثال می‌توان قدیمی‌ترین اثر گچ‌بری مکشوفه از کاوش‌های علمی انجام شده در هفت تپه خوزستان نام ببریم. این نمونه، از قدیمی‌ترین اثر گچ‌بری در دوران پیش از تاریخ ایران و متعلق به هنر و تمدن ایلامی است. در دوره هخامنشی و اشکانی هم به‌طور ساده و گاه به صورت ترکیبی و تلفیقی از این هنر استفاده شده است. اما در دوران ساسانی، تکنیک‌ها و روش‌های خاصی به همراه نقوش و نمادهای مختلف حیوانی، گیاهی و انسانی و نیز در فرم‌های هندسی، به کار آن تفاوت دارد.



شکل ۲۱۴-۱- گچ‌بری محراب مسجد جامع نایین



شکل ۲۱۵-۱- بخشی از گچ‌بری محراب اولجاتیو

از گچ‌بری‌های ایرانی روزگار سلجوقیان، آثاری به‌دست ما رسیده است که اشکالی از انسان و حیوان در آنها مشاهده می‌شود و از نظر هنری بسیار گرانبها هستند. از سوی دیگر، کاوشگران در ساوه و ری به نمونه‌هایی از تزیینات گچی رنگی و زیبا، دست یافته‌اند. اوج هنر گچ‌بری‌ها و تزیینات گچی، در بناهای دوره اسلامی به قرن هشتم هجری بر می‌گردد که در آن زمان، محراب بسیاری از مسجدها از گچ ساخته می‌شد و دارای نقش‌های دقیقی بودند که نوشته‌های گچی، بر زیبایی و جذابیت آنها می‌افزود.

یکی از مهم‌ترین و گران‌بهارترین این محراب‌ها، محراب اولجاتیو، در مسجد جامع اصفهان است که تاریخ ۷۱۰ هجری قمری و نام سازنده آن، «بدر» را در خود دارد.

هنرمندان ایرانی، در بیشتر موارد نقش‌ها را بر گچ می‌کنند و آنها را قالب نمی‌گرفتند. از همین رو آرایه‌های گچی ایران، تهی از حالت ساختگی و ملال‌آوری است که تزیینات گچی قالب‌ریزی شده در بیشتر موارد این نقص را دارند. موضوعات تزیینی برگرفته شده در گچ‌بری، انواع گوناگونی دارند. برخی از آنها برگرفته از اشکال هندسی مانند نقوش اسلیمی، الگوهای برگرفته از اشکال و برخی دیگر از کتیبه‌های خطی می‌باشد. از غنی‌ترین ساختمان‌های دارای گچ‌بری، مسجد حیدریه در



شکل ۲۱۶-۱- مسجد حیدریه در قزوین

قزوین، گنبد علویان در همدان، مسجد جامع اصفهان است. هنرمندان صنعتگر ایران در قرن‌های ۱۰ و ۱۲ هجری، به کاربرد تزیینات گچی در کاخ‌ها و خانه‌ها و رنگ‌آمیزی آنها با دقت و تنوع روی آوردند، به گونه‌ای که این نقش‌ها، بسیار به نقاشی‌ها و صفحات تذهیب شده کتاب‌های خطی منسوب به آن دوره، شباهت دارند.

نمونه‌هایی از گچ‌بری‌هایی که در بناهای تاریخی استان محل زندگی شما وجود دارد، پیدا کرده و ضمن ارائه آنها در کلاس، پیرامون الگوهای استفاده شده چنین گچ‌بری‌هایی بحث و گفت‌وگو کنید.

تحقیق کنید



امروزه به دلیل اهمیت یافتن سرعت ساخت و ساز و کم کردن هزینه‌های ساختمان و تزیینات دستی، اجرای تزیینات گچی به صورت سنتی آن کمتر متداول بوده و از ابزارهای آماده (پیش ساخته) که دارای نقوشی مشابه نمونه‌های سنتی هستند، استفاده می‌شود. از متداول‌ترین ابزارهای پیش ساخته می‌توان به ابزارهایی از جنس گچ پلی استایرن و پلی یورتان اشاره کرد.

ضمن شناسایی استادان گچ کاری درمحل زندگی خود، نمونه‌هایی از کارهای آنها را در کلاس ارائه دهید.



ابزارهای پیش ساخته برای تزیین فضاهای داخلی بر سه نوع‌اند:

- ۱ گچی،
- ۲ پلی استایرن؛
- ۳ پلی یورتان.

■ ابزار پیش ساخته گچی:

با توجه به نیاز معماران امروز، متعلقات پیش ساخته به صورت انبوه تولید می‌شوند. گچ‌بری پیش ساخته در کشورهای دیگر نیز به صورت سنتی رشد کرد و با گذر زمان این هنر به صورت صنعتی درآمد. این روند در کشور ما نیز طی شده است و در حال حاضر با توسعه صنعت ساختمان و خانه‌سازی به صورت انبوه، تزیینات داخلی مربوط به گچ‌بری با استفاده از این روش سرعت گرفته است. طرح بیشتر ابزارهای پیش ساخته گچی تولید شده متناسب با فرهنگ، سلیقه و بر اساس نقوش غنی گذشته ما می‌باشد.



شکل ۱-۲۱۷

انواع گچ‌بری

به طور کلی گچ‌بری‌های انجام شده با استفاده از ابزارهای آماده را می‌توان به سه دسته تقسیم کرد:

الف) طرح‌های زمینه و سطوح: یک سطح را به طور کلی و یا تکه تکه با نظمی خاص زیر پوشش طرحی



مانند طرح‌هایی که در سقف، دیوار، در و یا قابی گچی که بر روی دیوار است قرار می‌دهند.

در اجراء قطعات پیش ساخته یک طرح را به صورت کلی یا تکه تکه با الگویی خاص در کنار هم قرار می‌دهند.

شکل ۱-۲۱۸



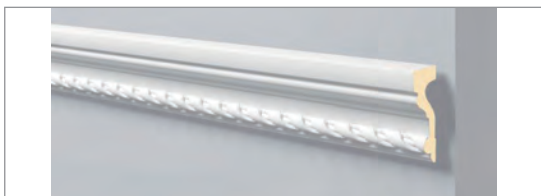
شکل ۲۱۹-۱- طرح حاشیه

ب) طرح‌های حاشیه: در این نوع گچ‌بری، یک طرح به صورت ممتد یا تکه تکه با الگویی خاص در کناره‌های سقف، راه پله و... قرار می‌گیرد.



شکل ۲۲۰-۱- طرح تک و ویژه

ج) طرح‌های تک و ویژه: این طرح‌ها در جاهای خاص به صورت تکی اجرا می‌شوند و در جاهایی مانند سرستون، سر قاب، شومینه، سردر و قرار می‌گیرند.



شکل ۲۲۱-۱

■ ابزارهای پیش ساخته از پلی استایرن

پلی‌استایرن یک پلیمر مصنوعی از مونومر استایرن (یک ماده پتروشیمی) است که به سه نوع معمولی، مقاوم و انبساطی وجود دارد.

الف) پلی استایرن معمولی: پلی استایرنی با نام اختصاری GPPS که جهت مصارف عمومی مورد استفاده قرار می‌گیرد و معمولاً باید دارای خواصی نظیر مقاومت خوب در برابر حرارت، قدرت ضربه‌پذیری مناسب و سیالیت خوب در هنگام فرایند باشد. این نوع پلی استایرن عایق بوده و استحکام بالایی دارد و به همین دلیل در مصارف الکتریکی به کار برده می‌شود.



شکل ۱-۲۲۲

ب) پلی استایرن مقاوم: این نوع پلی استایرن با نام اختصاری HIPS (high impact polystyrene) مقاوم به ضربه است و به همین دلیل در ساخت ظروف و بدنه لوازم خانگی کاربرد دارد.



شکل ۱-۲۲۳

ج) پلی استایرن انبساطی (یونولیت)

این نوع پلی استایرن با نام اختصاری EPS (Expanded polystyrene)، نوعی پلیمر سفید رنگ است که به آن یک عامل حجم دهنده اضافه شده است. پلی استایرن انبساطی در ایران با نام یونولیت شناخته می شود. صفحات فوم فشرده پلی استایرن، متشکل از ساختار پلی استایرن معمولی بوده که دارای بافت تو در تو به هم فشرده و خالی از حفره می باشند که به صورت تزریقی تولید می گردند. این صفحات دارای ویژگی هایی چون قیمت مناسب، عدم انتشار گاز سمی در هنگام آتش سوزی، جذب آب پایین، قدرت عایق بندی و استحکام بالا می باشند.

ابزارهای پیش ساخته پلی یورتان

پلی یورتان ها به شکل های مختلف از جمله فوم های نرم، فوم های سخت؛ الاستومرها، ترموپلاستیک الاستومرها، رزین، پوشش و... در دنیا کاربرد دارند. یکی از کاربردهای پلی یورتان ها، استفاده به عنوان ابزار پیش ساخته دکوراتیو با هدف ایجاد طرح ها و جلوه های زیبای دکوراتیو در فضای داخلی و نمای خارجی ساختمان می باشد.

ابزار پیش ساخته دکوراتیو پلی یورتان در انواع ابزار مختلف از جمله گلوبی، نور مخفی، پروفیل های قاب، قرنیز، قاب های پیرامونی در و پنجره، طاقچه ها، گل ها و گنبد های زیبای سقفی، قطعات تزیینی و



شکل ۱-۲۲۴

چراغدان های دیواری، ستون و سرستون تهیه می شود. این انواع متنوع امکان ایجاد طرح ها و جلوه های زیبای تزیینی را در انواع سبک ها برای طراحان فراهم می آورد.

مهم‌ترین ویژگی‌های ابزارهای پیش ساخته پلی‌یورتان عبارت است از:

- ۱ دانسیته و استحکام بالا؛
- ۲ مقاوم در برابر رطوبت، کپک، محیط‌های اسیدی و قلیایی؛
- ۳ تنوع در طرح، ماندگاری طولانی و دوام بالا؛
- ۴ برش و نصب آسان و سریع (با چسب مخصوص یا میخ)؛
- ۵ قابلیت نصب به روی کلیه سطوح گچ، درای وال، سیمان، سنگ، کاشی، فلز، چوب، کابینت، مبلمان و سقف‌های کاذب؛
- ۶ رنگ‌پذیری بالا با انواع رنگ‌های ساختمانی و قابلیت پتینه‌کاری،
- ۷ سبکی.

اجرای ابزار گچی بر روی دیوار

جدول ابزار و تجهیزات و مصالح

نام	مشخصات	تصویر
کمچه	۱۰۰ میلی‌متری با دسته چوبی، فلزی یا پلاستیکی	
ماله	مخصوص نازک‌کاری به ابعاد ۱۳۰×۲۸۰ میلی‌متر	
میخ	طول آن متناسب با ضخامت ابزار باشد	
چکش	دسته فلزی با وزن ۵/۰ تا ۱ کیلوگرم	
میخ بادی	نیوماتیک (بادی) یا دستی	

بودمان اول: اجرای دیوار جداکننده گچی و تزیینات گچی ستون و سرستون

نام	مشخصات	تصویر
چسب مخصوص	مخصوص اتصال ابزار پلی یورتان و گچی به صورت تیوپی	
چهار پایه	چوبی با اتصالات محکم، دارای کفی مستطیل شکل	

مراحل اجرا

- ۱ آماده سازی کارگاه
- ۲ رولوه محل نصب ابزارها
- ۳ برش ابزارها متناسب با ابعاد مورد نظر
- ۴ اجرای بتونه درزگیر بر روی دیوار
- ۵ اجرای ابزار گچی بر روی لایه بتونه خشک شده
- ۶ جدا کردن اضافات چسب پس از اتصال کامل ابزار به سطح زیر آن



شکل ۲۲۶-۱- اندازه گیری



شکل ۲۲۵-۱- تمیز کردن سطح کار



شکل ۲۲۸-۱- برش فارسی بر قطعات کنج



شکل ۲۲۷-۱- اندازه گیری قطعه کار برای برش



شکل ۲۳۰-۱- آغشته کردن پشت کار به چسب



شکل ۲۲۹-۱- کنترل گونیا بودن قطعات قبل از نصب



شکل ۲۳۲-۱- نصب قطعه نهایی



شکل ۲۳۱-۱- نصب قطعه



شکل ۲۳۳-۱- اتصال قطعات در کنج

■ اجرای ابزار گچی به روش تر(سنتی)

برای اجرای ابزار گچی (به روش تر)، به روش زیر عمل می‌شود:

از آنجایی که اجرا بر روی سقف و دیوار از جنس صفحات گچی روکش دار انجام می‌شود، ابتدا نوار چسب جداکننده ترن فیکس (در یک یا چند ردیف) بر روی سطح سقف کاذب اجرا شده، به نحوی که کل

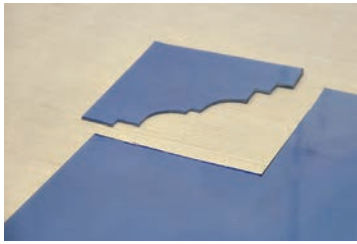
سطح تماس ابزار با سقف کاذب پوشیده شده و میان ابزار و سقف انفصال ایجاد شود. با استفاده از ماله یا کاردک دندانه‌دار، یک لایه بتونه درزگیر به صورت شانه‌ای بر روی سطح دیوار جداکننده درای وال (در محدوده اجرای ابزار) اجرا می‌شود.

پس از خشک شدن لایه بتونه، ابزار گچی به روش متداول بر روی آن اجرا می‌شود.

پس از خشک شدن ابزار، اضافات نوار چسب جداکننده به وسیله تیغ برش جدا می‌شود.

تذکره: در این روش، ابزار تنها به دیوار متصل است؛ لذا اجرای ابزار با اندازه و وزن غیر متعارف توصیه نمی‌شود. در صورت نیاز، برای ایجاد استحکام بیشتر می‌توان در محل استاداها پیچ‌های TN اضافی را به‌عنوان گل میخ اجرا نمود. در این صورت باید از پیچ TN بلند استفاده نمود، به نحوی که ضمن عبور از لایه‌های پوششی و نفوذ در سازه، بخشی از پیچ از سطح پنل بیرون بماند.

بودمان اوّل: اجرای دیوار جداکننده گچی و تزیینات گچی ستون و سرستون



شکل ۲۳۶-۱- برش شابلون



شکل ۲۳۵-۱- ترسیم نقشه شابلون



شکل ۲۳۴-۱- اجرای بتونه (زیر سازی)



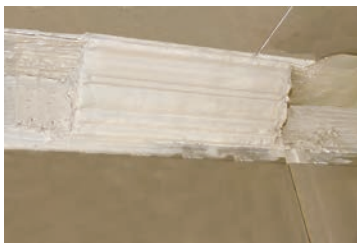
شکل ۲۳۹-۱- تمیز کردن اطراف کار



شکل ۲۳۸-۱- کشیدن ابزار



شکل ۲۳۷-۱- اجرای اندود گچ



شکل ۲۴۰-۱- ابزار نهایی

اجرای ابزارهای پیش ساخته پلی یورتان یا پلی استایرن
این ابزارها از جنس پلی یورتان یا پلی استایرن بوده که با چسب مناسب (نظیر چسب چوب) بر روی ساختار درای وال نصب می شوند. به واسطه تولید صنعتی این قطعات، سطح زیر کار باید صاف و گونیا باشد. در تصاویر زیر مراحل اجرای یک سرستون از جنس پلی یورتان نشان داده شده است.



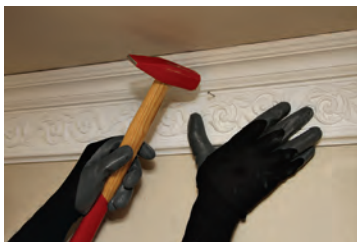
شکل ۲۴۳-۱- اتصال قطعه دوم



شکل ۲۴۲-۱- اتصال قطعه اول به ستون



شکل ۲۴۱-۱- چسب زدن پشت قطعه



شکل ۲۴۶-۱- محکم کردن قطعه به وسیله میخ



شکل ۲۴۵-۱- نصب قطعه پلی یورتان با چسب



شکل ۲۴۴-۱- سرستون پلی یورتان

ارزشیابی شایستگی اجرای تزیینات گچی ستون و سرستون

<p>شرح کار: کنترل ستون مینا و تأسیسات آن، کنترل تراز و شاقول بودن ستون مینا، نقشه خوانی الگوی گچ بری، نصب و اجرای الگوی گچ بری، پرداخت طبق جدول نازک کاری</p>																																			
<p>استاندارد عملکرد: اجرای ستون و سرستون گچی طبق نقشه های فاز ۱ و ۲ و جزئیات Shopdrawing ، استاندارد مرکز تحقیقات صنعتی ایران، مشخصات فنی خصوصی پروژه ، نشریه ۵۵ و ۹۲ سازمان برنامه و بودجه و مباحث ۳ و ۴ و ۵ مقررات ملی ساختمان</p>																																			
<p>شاخص ها:</p> <ul style="list-style-type: none"> ■ دروندادی: رعایت ایمنی موقع کار در ارتفاع، استفاده از ماسک، کلاه و عینک، انتخاب صحیح ابزار، مدیریت صحیح منابع و مصالح، رعایت اصول و چرخه مربوط به بازیافت مواد ■ فرایندی: کنترل ستون مینا و تأسیسات، اجرای زیرسازی و اتصال آن به سقف و کف، نقشه خوانی گچ کاری، اجرای گچ کاری، تهیه الگوی گچ بری، نصب الگوهای گچ بری پیش ساخته روی سر ستون یا ستون، اجرای تزیینات نهایی، پرداخت نهایی (رنگ) ■ محصول: اجرای تزیینات گچی بر روی یک ستون و سر ستون گچی با استفاده از ابزار آماده به ارتفاع ۲۸۰ سانتی متر و محیط ۱۶۰ سانتی متر 																																			
<p>شرایط انجام کار و ابزار و تجهیزات: مکان: کارگاه ساختمان زمان: دو مرحله هر کدام ۲ ساعت ابزار و تجهیزات: ابزار گچی، آب، ابزار پرداخت گچ، شابلون، ماله، تراز، انبر، قیچی، متر، ابزار علامت زدن، شاقول، گونیا، چسب، رنگ، قلم مو</p>																																			
<p>معیار شایستگی:</p> <table border="1" style="width: 100%; border-collapse: collapse;"> <thead> <tr> <th style="width: 15%;">ردیف</th> <th style="width: 35%;">مرحله کار</th> <th style="width: 35%;">حداقل نمره قبولی از ۳</th> <th style="width: 15%;">نمره هنرجو</th> </tr> </thead> <tbody> <tr> <td>۱</td> <td>آماده سازی کارگاه</td> <td>۲</td> <td></td> </tr> <tr> <td>۲</td> <td>کنترل سفت کاری</td> <td>۲</td> <td></td> </tr> <tr> <td>۳</td> <td>اجرای زیرسازی</td> <td>۲</td> <td></td> </tr> <tr> <td>۴</td> <td>اجرای گچ بری (نصب ابزارها)</td> <td>۲</td> <td></td> </tr> <tr> <td>۵</td> <td>پرداخت نهایی و تحویل کار</td> <td>۲</td> <td></td> </tr> <tr> <td></td> <td colspan="2">شایستگی های غیر فنی، ایمنی، بهداشت، توجهات زیست محیطی و نگرش: مدیریت کیفیت، مدیریت مواد و تجهیزات</td> <td>۲</td> </tr> <tr> <td colspan="3" style="text-align: right;">میانگین نمرات</td> <td style="text-align: center;">*</td> </tr> </tbody> </table>				ردیف	مرحله کار	حداقل نمره قبولی از ۳	نمره هنرجو	۱	آماده سازی کارگاه	۲		۲	کنترل سفت کاری	۲		۳	اجرای زیرسازی	۲		۴	اجرای گچ بری (نصب ابزارها)	۲		۵	پرداخت نهایی و تحویل کار	۲			شایستگی های غیر فنی، ایمنی، بهداشت، توجهات زیست محیطی و نگرش: مدیریت کیفیت، مدیریت مواد و تجهیزات		۲	میانگین نمرات			*
ردیف	مرحله کار	حداقل نمره قبولی از ۳	نمره هنرجو																																
۱	آماده سازی کارگاه	۲																																	
۲	کنترل سفت کاری	۲																																	
۳	اجرای زیرسازی	۲																																	
۴	اجرای گچ بری (نصب ابزارها)	۲																																	
۵	پرداخت نهایی و تحویل کار	۲																																	
	شایستگی های غیر فنی، ایمنی، بهداشت، توجهات زیست محیطی و نگرش: مدیریت کیفیت، مدیریت مواد و تجهیزات		۲																																
میانگین نمرات			*																																
<p>* حداقل میانگین نمرات هنرجو برای قبولی و کسب شایستگی، ۲ می باشد.</p>																																			



پودمان ۲

اجرای گچ کاری دیوار و سقف

واحد یادگیری ۳

شایستگی اجرای دیوار پوش گچی

آیا تا به حال پی برده‌اید

- ۱ در فضاهای داخلی از چه اندودهایی به عنوان پوشش روی سفت کاری دیوار استفاده می‌شود؟
- ۲ اندود گچ برای پوشش دیوار چه فضاهایی مناسب است؟
- ۳ اندود گچ برای دیوار چگونه تهیه می‌شود؟
- ۴ برای اجرای اندود گچی روی دیوار به چه ابزار، مصالح و تجهیزاتی نیاز است؟
- ۵ مراحل اجرای اندود گچی دیوار کدام‌اند؟

استاندارد عملکرد

پس از اتمام این واحد یادگیری هنرجو قادر خواهد بود با رعایت استانداردهای مربوطه، پس از ساخت اندود گچی، با استفاده از ابزار و تجهیزات مورد نیاز اندود ساده گچی یک دیوار به مساحت سه متر مربع را انجام دهد.

مقدمه

پس از اجرای سفت کاری ساختمان مانند اجرای سازه، ساخت دیوارها، نصب درها و پنجره‌ها، به منظور زیبا شدن فضاهای داخلی و افزایش بهداشت و تمیزی محیط، روی عناصر سفت کاری با مواد و مصالح مناسب پوشانده می‌شود.

اندودها و ملات‌های گچی یکی از قدیمی ترین مصالح برای پوشش سطوح داخلی و حتی نماهای خارجی بنا در ایران بوده است. در حال حاضر نیز رایج ترین راه اندود کردن دیوارهای داخلی در نقاط خشک، سفیدکاری به کمک ملات گچی است. ویژگی‌های گچ سبب شده است که هنرمندان، آثار زیبای گچ بری را خلق کنند که در مکان‌های عمومی و خانه‌ها زینت بخش فضاهای داخلی و نماهای خارجی باشد. (شکل ۲-۱ و ۲-۲)



شکل ۲-۲- گچ بری نمای بیرونی



شکل ۲-۱- گچ بری سقف

گچ ساختمانی

گچ از مواد چسباننده ساختمانی است که از پختن سنگ گچ در دمای ۱۸۰ درجه سانتی گراد به دست می آید. چنانچه به سنگ گچ تا حدود ۲۰۰ درجه سانتی گراد حرارت دهند، آب بیشتری را از دست داده و به گچ اندود تبدیل می گردد. این گرد سفید رنگ به سرعت با آب متبلور و سخت می شود.

گچ خالص، سفید رنگ است، ولی ناخالصی‌ها سبب تغییر رنگ آن می شوند. وجود ذغال، آن را خاکستری، هیدروکسید آهن آن را زرد روشن، FeO آن را کبود چرک و Fe_2O_3 آن را به رنگ قرمز در می آورد.

گچ، بیشتر به عنوان ملات و اندود به کار می رود و از آن، ملات‌های گچ، گچ و خاک، گچ و ماسه و صفحات پیش ساخته گچی ساخته می شود. بلوک‌های گچی از دیگر محصولات ملات‌های گچی است. گچ ساختمانی به دو نوع زیر کاری و پرداخت گروه بندی شده است. انواع دیگر گچ مورد مصرف در ساختمان عبارتند از گچ مخصوص سطوح بتنی و گچ درزگیری که در ایران آن را به نام گیپتون می شناسند.

منظور از اندود کاری، اجرای پوشش رویه دیوارهای ساختمان با انواع ملات‌های آبی و هوایی است. اندود کاری علاوه بر استحکام بخشی به دیوارها، سبب قابلیت بهره برداری از فضا، زیبایی آن و رعایت بهداشت در ساختمان می شود.

اندودها با توجه به محل اجرای آنها، با مصالح مختلف اجرا می شوند اما به طور کلی به دو دسته داخلی و خارجی تقسیم بندی می شوند. اندودهای داخلی مانند گچ و خاک، گچ و کاهگل در قسمت‌هایی از ساختمان اجرا می شوند که دور از رطوبت باشند و در سایر قسمت‌های داخلی و خارجی ساختمان که رطوبت وجود داشته باشد، از انواع اندودهای سیمانی استفاده می شود. انواع اندودها خود به دو لایه آستر (زیره) و رویه تقسیم می شوند.

اجرای اندود کاری، سطحی کاملاً یکنواخت، هموار و گاه صیقلی ایجاد می کند که می توان تزییناتی مانند نقاشی و کاغذ دیواری را بر روی آن اجرا کرد.

اندود در بسیاری مواقع، عایق حرارتی در مقابل آتش سوزی‌ها نیز هست، زیرا وجود ۲/۵ سانتی متر اندود، پوشش بسیار مناسبی برای فولادهای به کار رفته در اسکلت و استخوان بندی ساختمان به شمار می آید.

در جدول ۱-۲ موارد مصرف انواع گچ‌ها ارائه شده است.

جدول ۱-۲

نوع گچ	موارد مصرف
$CaSO_4 \cdot \frac{1}{2}H_2O$ گچ ساختمانی	کارهای عمومی مانند ملات‌های گچ، گچ و خاک، گچ و ماسه، تولید قطعات پیش ساخته و بلوک‌های گچی، بتن گچی در نقاطی که میزان رطوبت نسبی هوا کمتر از ۶۰ درصد باشد.
$CaSO_4 \cdot \frac{2}{3}H_2O$ گچ اندود	اندودهای داخلی در مناطقی که رطوبت نسبی هوا کمتر از ۶۰ درصد باشد.



با بررسی منابع اینترنتی و یا کتابخانه‌ای تحقیق کنید که آیا نمونه‌ای از اندوهای گچی وجود دارد که در برابر رطوبت مقاوم باشد و بتوان آن را در مکان‌های مرطوب یا نمای ساختمان به کار برد؟ محل خالی جدول ۱-۲ را برای آن پر کنید.

ملات گچ

این ملات از پاشیدن گچ در آب به دست می‌آید. ملات گچ پس از ۱۰ دقیقه شروع به خودگیری می‌کند و پس از ۲۵ دقیقه خودگیری آن خاتمه می‌پذیرد، به همین دلیل باید دوغاب گچ قبل از ده دقیقه و ملات آن پیش از ۲۵ دقیقه به مصرف برسد.

برای ساختن این ملات، از گچ الک شده نرم استفاده می‌شود و برای سفیدکاری روی کاهگل، گچ و خاک و بتن به کار می‌رود. به علت چسبندگی زیاد و سرعت خودگیری این ملات، از آن برای اندود رویه زیر سقف نیز استفاده می‌شود. ملات گچ در موقع گرفتن، با آب ترکیب و به سنگ گچ تبدیل می‌شود اما در گروه ملات‌های هوایی قرار می‌گیرد، زیرا در آب و می‌رود و برای سخت ماندن به هوا نیاز دارد.

ملات گچ و خاک

به دلیل اقتصادی بودن ملات گچ و خاک و همچنین میزان چسبندگی متناسب آن، از این ملات برای اندود زیر سقف و دیوارهای داخلی استفاده می‌شود. ملات گچ و خاک از اختلاط گچ و خاک رس به نسبت مساوی تهیه می‌شود. البته با توجه به تندگیر و کندگیر بودن گچ ممکن است میزان خاک رس کمتر یا بیشتر شود. افزودن خاک رس و آهک به گچ نیز آن را کندگیر می‌کند و گچ را برای مصرف در اندود مناسب می‌سازد. این ملات برای اندود روی سطوح داخلی بنا، اعم از آجری، بلوک سیمانی یا سنگی و بتن مسلح به کار می‌رود. اندود گچ و خاک جز لایه آستر است و در اندودکاری داخلی ساختمان، طاق زنی و تیغه‌سازی مصرف می‌شود. هدف از اجرای اندود گچ و خاک این است که به یک سطح صاف و بدون خلل و فرج برسیم تا بتوانیم اندود رویه و سپس رنگ آمیزی روی آن را انجام دهیم.

برای تهیه ملات گچ و خاک مناسب باید خاک رس معمولی سرند شده و کاملاً خشک باشد و همچنین در جای خشک و بدون مواد زاید، مخلوط شده و برای استفاده آماده شود. برای تهیه این ملات ابتدا گچ و خاک باید به خوبی با هم مخلوط شوند و قبل از اینکه به آب اضافه شوند به صورت مخلوط شده، یک یا دو بار با سرند چشم بلبلی سرند شوند.

بهبتر است برای حفظ رطوبت ملات و نیز آمیخته نشدن مواد اضافی با آن، مخلوط گچ و خاک بر روی ورق فلزی آماده شود.

در حال حاضر خاک رس کیسه‌ای غربال شده، در پاکت‌های پلاستیکی به صورت آماده برای مصرف در بازار وجود دارد که در صورت خشک بودن، سبب سرعت بخشی به کار می‌شود.



ملات گچ و خاک باید بلافاصله پس از آماده شدن، مصرف شود. از به کار بردن ملات مانده و گرفته شده و خیس کردن دوباره آن باید خودداری شود.



چنانچه در اندود گچ و خاک، مقدار خاک از گچ بیشتر باشد، به این ملات، کم مایه یا در اصطلاح گلون گفته می‌شود و در این صورت خطر ترک برداشتن اندود وجود دارد که باعث تکه تکه و جداشدن اندود از سفت کاری می‌شود. همچنین اگر نسبت آب و مخلوط گچ و خاک به درستی رعایت نشود، اندود دچار همین مشکل می‌شود.

ملات گچ و ماسه

ملات گچ و ماسه، از مخلوط کردن گچ و ماسه ریزدانه ساخته می‌شود که می‌توان از آن به جای ملات گچ و خاک برای زیرسازی اندودها در نقاطی که ماسه بادی یا ساحلی یا رودخانه‌ای ریزدانه فراوان است، استفاده کرد. درشت‌ترین دانه ماسه برای این نوع ملات ۲ میلی‌متر است.

دوغاب گچ

برای ساختن دوغاب گچ، مانند ساختن ملات گچ عمل می‌نمایند با این تفاوت که از آب بیشتری استفاده می‌کنند به طوری که ملات کاملاً رقیق و روان باشد. از دوغاب گچ برای پر کردن درزهای تاق ضربی استفاده می‌نمایند. از نظر زمان مصرف، دوغاب گچ را قبل از ازدیاد حجم گچ و ملات گچ را تقریباً بعد از ازدیاد حجم گچ مصرف می‌کنند.

در استانداردهای صنعتی ایران به گچ ساختمانی، گچ زیرکار و به گچ اندود، گچ پرداخت گفته می‌شود.

تحقیق کنید چه عاملی سبب ایجاد آلونک در اندودهای گچی می‌شود؟



نکات مهم در خصوص اندودکاری روی دیوار مصالح بنّایی با اندود گچ و خاک

۱- سطح اندودکاری

الف) باید از گرد و خاک و ملات‌های اضافه کاملاً تمیز شود. گرد و خاک روی سطح دیوار، سبب نچسبیدن ملات اندود به سفت کاری می‌شود. به همین سبب برای اتصال ملات اندود با سفت کاری و استخوان‌بندی ساختمان، ناگزیر باید سطح دیوار کاملاً جارو شود تا گرد و خاک موجود بر سطوح آجر و بندهای عمودی و افقی، از بین برود.

ب) چنانچه سطح زیر اندودکاری شامل مصالح متنوعی باشد (مانند دیوار آجری و ستون فلزی که به علت ضریب انقباض و انبساط متفاوت در محل فصل مشترک آنها ایجاد ترک می‌شود) باید از تور سیمی استفاده شود.

ج) هنگام اندود کاری باید سطح زیر آن کاملاً با آب یا دوغاب مرطوب شده و بلافاصله روی آن اندود شود. این عمل مانع از جذب بیش از حد آب ملات توسط مصالح بنّایی می‌شود. چنانچه آب ملات به هر دلیلی از بین برود، موجب سوختن ملات و عدم چسبندگی آن می‌شود.

د) چنانچه سطح زیر اندود دیوار یا سقف، عایقکاری شده باشد، باید قبلاً زیر اندود (روی سطح عایقکاری شده) به منظور ایجاد چسبندگی، یک لایه تور سیمی نصب شود.

ه) در صورتی که قشر زیرین، فاقد شرایط لازم به منظور چسبندگی اندود رویی به آن باشد، باید آن را به وسیله خراش دادن، زبر کرد تا جداسدگی ناشی از عدم چسبندگی به وجود نیاید.

۲- اندود کاری

الف) چنانچه ضخامت اندود کاری بیش از ۳ سانتی متر باشد، باید در چند مرحله (دست) اجرا شود. زیرا لایه سطحی اندودهای ضخیم، زودتر و لایه‌های زیرین دیرتر خشک می‌شوند و این مسئله موجب ایجاد ترک در سطح اندود می‌گردد. لذا اندود کاری باید حداقل دارای دو قشر آستر و رویه باشد (شکل ۲-۳).

ب) لایه زیرین قبل از شروع لایه بعدی باید مرطوب شود (شکل ۲-۴).

ج) از اجرای اندود بر روی آستری که هنوز کاملاً خشک نشده است باید خودداری شود. این امر موجب بروز لکه‌های نم و عرق در سطح اندود می‌گردد.

د) اندود باید کاملاً به سطح زیرین بچسبد. محل‌های ترک خورده و قسمت‌هایی از اندود کاری که فضای خالی پشت آنها با ضربه زدن مشخص می‌شود، باید ترمیم شوند.

ه) سطح رویه باید کاملاً صاف و بدون موج باشد به طوری که ناهمواری آن هنگام اندازه‌گیری با شمشه ۳ متری، از ۲ میلی‌متر بیشتر نباشد.

۳- نگه داری از اندود

الف) از یخ زدن اندود، قبل از آنکه کاملاً خود را گرفته باشد و نیز از خشک شدن سریع آن باید جلوگیری کرد. لذا از خشک کردن اندود در فضای آزاد (در برابر وزش باد یا تابش خورشید) یا حرارت مصنوعی خودداری شود. برای سطوح داخلی باید پنجره‌ها بسته باشند و برای سطوح خارجی باید از آب پاشی مداوم یا پوشش مناسب برای حفظ رطوبت اندود استفاده شود.

ب) سطح اندود شده باید در تمام مدت ساخت و ساز در برابر صدمات احتمالی محافظت شود.

جدول ۲-۲- ابزار، تجهیزات و مصالح برای اجرای اندود گچ و خاک دیوار

ردیف	ابزار، تجهیزات و مصالح	مشخصات	تصویر
۱	گچ ساختمانی	گچ سفید ساختمانی از نوع مرغوب و دارای نشان استاندارد	
۲	خاک رس	خاک رس محلی، دارای دانه‌های ریزتر از ۰/۰۰۲ میلی‌متر	

بودمان دوم: اجرای گچ کاری دیوار و سقف

ردیف	ابزار، تجهیزات و مصالح	مشخصات	تصویر
۳	آب	آشامیدنی	
۴	استانبولی	مخصوص بتایی، گالوانیزه، به قطر ۵۰ سانتی متر	
۵	سرنند چشم بلبلی	دارای دیوار چوبی، تورهای فولادی ضد زنگ، مقطع گرد، به قطر ۵۰ سانتی متر	
۶	شمشۀ بتایی	قوطی ۴×۴ به طولهای ۷۰، ۱۰۰ و ۳۰۰ سانتی متری از جنس فلز زنگ نزن یا آلومینیوم	
۷	مالۀ بتایی	صفحه ضد زنگ، دسته چوبی یا پلیمری، ابعاد ۱۰×۲۰ سانتی متر	
۸	کمچۀ بتایی	جنس فلزی زنگ نزن، از نوع سرگرد یا سر تخت به طول ۲۰ تا ۳۰ سانتی متر و ابعاد صفحه ۸×۱۲ سانتی متر	

ردیف	ابزار، تجهیزات و مصالح	مشخصات	تصویر
۹	کاردک	صفحه فلزی، دسته فلزی، چوبی یا پلاستیکی	
۱۰	لیسه بتایی	از نوع فلزی، دارای لبه یک دست، دسته مناسب با ارگونومی، سری از مقاومت مناسب در برابر فشار و سایش برخوردار باشد.	
۱۱	ریسمان کار	ریسمان نایلونی، مخصوص بتایی، همراه با قرقره	
۱۲	شاقول	مخروطی با ترکی و ریسمان به طول ۳متر، از جنس فلزی	
۱۳	متر	۵ متری، فلزی، دارای قفل، اندازه گذاری میلی متری و اینچی	
۱۴	گونیا	مخصوص عملیات بتایی، چوبی یا فلزی	

بودمان دوم: اجرای گچ کاری دیوار و سقف

ردیف	ابزار، تجهیزات و مصالح	مشخصات	تصویر
۱۵	تیشه بنایی	تیشه متوسط بنایی، یک سر تخت و یک سر با لبه تیز به عرض ۱۰ تا ۱۵ سانتی متر، دسته چوبی یا لاستیکی، اتصال مناسب سری به دسته، سری با لبه صاف و یکدست و از جنس فولاد مقاوم و ضد زنگ	
۱۶	بیل	صفحه فولادی زنگ نزن، با دسته چوبی، اتصال مناسب سری با دسته	
۱۷	فرغون	چرخ لاستیکی بادی، فلزی، قدرت مانور مناسب، قابلیت کنترل مناسب و راحت، استحکام بالای ورق کاسه اصلی و چرخ‌ها، کنترل چفت و بست بازوی جلو و دسته‌ها، کپه پرسی شاسی لوله‌ای، پایه گرد، گنجایش حداقل ۴۵ لیتر	
۱۸	سطل	در ظرفیت ۵ لیتر، دارای دسته مناسب برای حمل و جابه‌جایی، از جنس پلاستیک یا فلز زنگ نزن	
۱۹	تخته زیر پای	چوب روسی، به طول ۳ متر	
۲۰	خرک	نوع چوبی یا فلزی، ساخته شده از چهار تراش‌هایی به ابعاد ۸×۸ یا ۱۰×۱۰ سانتی متر	

ردیف	ابزار، تجهیزات و مصالح	مشخصات	تصویر
۲۱	نردبان	دارای نشان استاندارد، قابل حمل، دوطرفه، دارای ارتفاع ۱/۵ تا ۲ متر، فلزی یا چوبی	
۲۲	کلاه	پارچه ای، دارای لبه مناسب در پشت سر آن دارای بندی که قابلیت تنظیم بر روی سر افراد را داشته باشند، از جنس قابل شست و شو	
۲۳	عینک محافظ	نوع حفاظتی مخصوص کارهای سبک و ایمنی اموری که احتمال آسیب رساندن به چشم در اثر پرتاب اشیای ریز وجود دارد، محافظ در برابر ضربه، محافظ در برابر گرد و غبار	

الک و ماله گچ کاری از وسایل مهم در تهیه و اجرای اندود هستند که انتخاب درست آنها سبب افزایش کیفیت کار می شود. به همین دلیل در ادامه شرح مختصری از آنها ارائه می شود.

الک گچ کاری: الک ها به طور کلی به دو دسته ریز دانه و درشت دانه تقسیم بندی می شوند. الک های درشت دانه را با قطر چشمه های الک و الک های ریزدانه را با نمره الک معرفی می نمایند. منظور از نمره الک



شکل ۳-۲- الک ها

تعداد سوراخ ها در هر اینچ طولی چشمه های الک است. به عنوان مثال الک یک اینچ، از انواع الک های درشت دانه می باشد که قطر چشمه های آن، یک اینچ یا ۲۵/۴ میلی متر است و الک نمره صد، از نوع الک های ریزدانه بوده و تعداد سوراخ های موجود در هر اینچ طولی چشمه های آن، صد سوراخ می باشد. شکل ۳-۲ انواع الک های گچ کاری را نشان می دهد.

بودمان دوم: اجرای گچ کاری دیوار و سقف

ماله گچ کاری: از ماله برای صاف کردن سطح اندود استفاده می شود. ماله ها با توجه به انواع اندود آستر و رویه با هم متفاوت بوده و از ماله های ظریف تر برای اندود رویه استفاده می شود. در شکل ۲-۴ انواع ماله را مشاهده می کنید.



ماله اندودکشی



ماله بندکشی



ماله مخصوص سیمان کاری



ماله کشته کشی

شکل ۲-۴- چند نوع ماله

مراحل اجرای اندود گچ و خاک و گچ روی دیوار

برای اجرای اندود نهایی و آماده کردن سطح دیوار برای اجرای نازک کاری نهایی مانند اجرای نقاشی یا نصب کاغذ دیواری، باید بستر لازم برای اجرای اندود گچی آماده شود. در زیر مراحل اجرایی آماده سازی سطح دیوار نشان داده شده است.

- ۱ بررسی نقشه و متره کار؛
- ۲ تهیه مصالح و وسایل لازم؛
- ۳ آماده سازی سطح دیوار برای اجرای آستر؛
- ۴ اجرای لایه آستر (زیره)؛
- ۵ اجرای اندود گچی؛
- ۶ اجرای سفیدکاری (گچ کشته).

مرحله اول: بررسی نقشه و بر آورد مصالح لازم

واحد اندازه گیری اندودکاری، مطابق سطح اندود و بر حسب متر مربع است. در این مرحله با توجه به نقشه، ابعاد دیوارهایی را که قرار است اندود شوند اندازه گیری نموده و سطح اندودکاری را محاسبه می نماییم. لازم به ذکر است که در نقشه های ساختمانی تحت عنوان نقشه های فاز ۲ جداولی ارائه می شود که اندود آستر و رویه دیوارهای موجود در فضاهای مختلف نقشه را مشخص می نمایند که به این جداول، جداول نازک کاری گفته می شود.

مرحله دوم: تهیه مصالح و وسایل لازم

پیش از شروع عملیات اندودکاری دیوار، بر اساس محاسباتی که در رابطه با مصالح مورد نیاز صورت گرفته است، مواد و مصالح باید تهیه شده و در محل اجرا قرار بگیرند. ابزار و تجهیزات مورد نیاز نیز از دیگر مواردی است که قبل از اجرا باید تهیه شده و سالم بودن آنها مورد بررسی قرار بگیرد. به عنوان مثال، متناسب با مقدار مصرف، باید آب سالم در داخل بشکه ای در محل آماده شود.

مرحله سوم: کنترل و آماده‌سازی سطح دیوار برای اجرای آستر

ابتدا باید سطح نمای دیوار را تمیز و مرطوب کرده و به منظور ایجاد چسبندگی قشر آستر به جدار دیوار، بندهای افقی و عمودی آجرها یا بلوک سیمانی را خالی نمود. لایه آستر که با ملات گچ و خاک و به ضخامت دو سانتی‌متر روی نمای آجری یا بلوک سیمانی که به صورت گری اجرا شده است، انجام می‌شود. برای اجرای یکنواخت و صاف این اندود، سطح دیوار را به سطوح کوچکی تقسیم می‌کنند که در ادامه به تشریح آن می‌پردازیم. برای تخت بودن، همچنین شاقول بودن سطح فوقانی اندود با نواحی تحتانی، قبل از شروع مراحل اندودکاری، باید قائم یا غیر قائم بودن دیوار به وسیله شاقولی بررسی شود. دیوار زیرکار در هر طبقه نباید بیش از ۱۰ میلی‌متر از حالت شاقولی انحراف داشته باشد. همچنین برآمدگی و فرورفتگی در بدنه دیوار زیرکار، نباید از ۱۰ میلی‌متر بیشتر باشد. به تورفتگی سطوح در اصطلاح «کاس» و به برآمدگی سطوح «قوز» یا سینه کردن می‌گویند که با ریسمان کشی مناسب ضخامت کرم در سه کنج تعیین می‌شود. چنانچه دیوار، پیشامدگی و یا تورفتگی داشته باشد، این نقص با کم و زیاد کردن ضخامت کرم برطرف خواهد شد. برای پیشگیری از ایجاد ضخامت نامعقول اندود گچ و خاک، بهتر است ابتدا سطح موردنظر را با شمشه بلند بررسی نموده و برجسته‌ترین نقطه سطح را مبنای کرم‌بندی قرار داد و روی این قسمت کرم‌هایی به ضخامت حدود ۱ تا ۲ سانتی‌متر ایجاد نمود.

در آجرکاری، از آجرهایی که به مواد چربی آلوده هستند جداً باید خودداری شود، زیرا چربی این آجرها در کار مشخص خواهد شد. این نقص را در اصطلاح، «داغ آجرهای چرب در سفت کاری» می‌گویند. مطمئناً آثار داغ این آجرها پس از تمام شدن کار و پس از گچ‌کاری و رنگ‌کاری، پوشیده نخواهد شد.

توجه



مرحله چهارم: اجرای اندود گچ و خاک

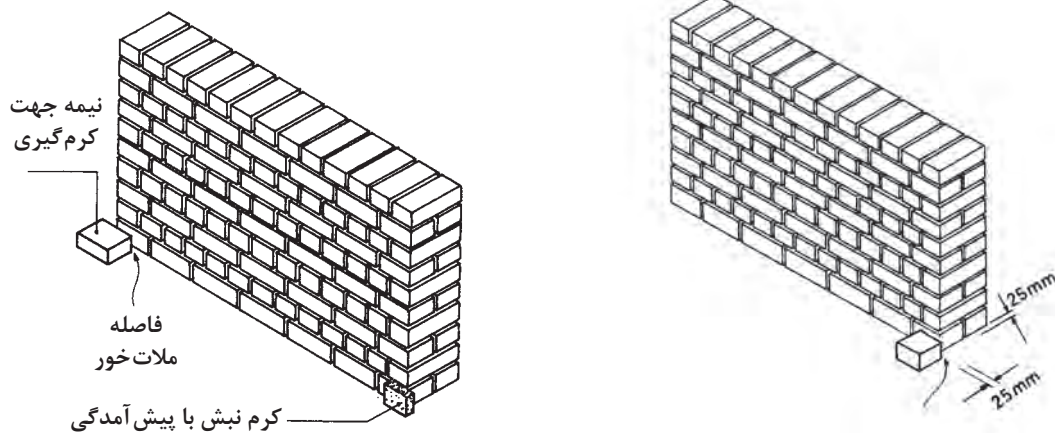
الف) اجرای کرم‌بندی: مقدمه اجرای اندود گچ و خاک بر روی سطوح، کرم‌بندی است. کرم‌بندی عبارت است از قطعات ساخته شده از ملات گچ و خاک به شکل مکعب مستطیل و به ابعاد تقریبی $5 \times 5 \times 1/5$ سانتی‌متر که در نقاط مختلف دیوار به عنوان سطح مبنای اندود کاری اجرا می‌شود. پس از تمیز کردن و مرطوب کردن سطح دیوار، مقداری اندود آسترکاری (مثلاً اندود گچ) را به ضخامت حدود ۲ سانتی‌متر در گوشه پایین دیوار به فاصله تقریبی ۳۰ سانتی‌متر بالاتر از کف با ماله پهن و سطح آن را صاف می‌کنند که به این قطعه گچی «کرم» می‌گویند (شکل ۵-۲). ساخت کرم گوشه دیگر دیوار را نیز به همین صورت انجام می‌شود (شکل ۶-۲).

با استفاده از ریسمان کار کرم‌های میانی در بخش پایین دیوار به فاصله ۱ متر از یکدیگر اجرا می‌شود (شکل ۷-۲-الف و ب).

سپس در قسمت بالای دیوار و در امتداد کرم پایینی مقداری گچ پهن کرده و بلافاصله آن را با کرم پایینی شاقولی می‌کنند و در صورت کم یا زیاد بودن، ضخامت آن را تنظیم کرده و سطح آن را صاف می‌کنند (شکل ۸-۲-الف). این کرم‌بندی را در چهار گوشه دیوار و فاصله افقی بین کرم‌ها انجام می‌دهند (شکل ۸-۲-ب).

بودمان دوم: اجرای گچ کاری دیوار و سقف

توجه داشته باشید اندود گچ کاری نباید از ۳ قشر (لایه) کمتر باشد، ضخامت حداقل آن ۲/۵ سانتی متر و شامل ۱/۵ سانتی متر قشر گچ و خاک، ۱ سانتی متر اندود گچ و ۲ میلی متر گچ کشته پرداختی است.

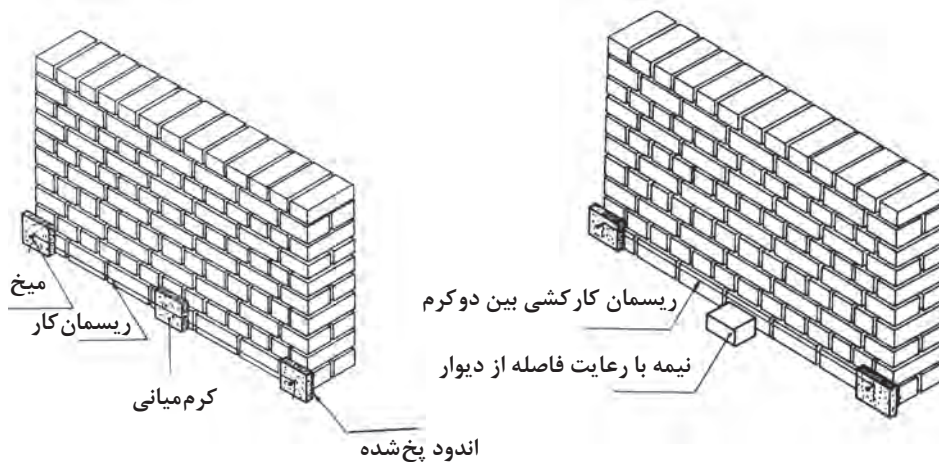


شکل ۲-۶- نیمه آجر در ضلع مجاور با فاصله ذکر شده از هر طرف، در نبش دیوار گذاشته می شود و همانند اجرای کرم در مرحله قبل، کرم گذاری این نبش نیز انجام می شود.

شکل ۲-۵- نیمه آجر را به اندازه ۲/۵ سانتی متر فاصله در نبش دیوار قرار می دهیم. فاصله دیوار و نیمه آجر را با ملات گچ کرم بندی پر می کنیم و به وسیله کمچه یا ملات به دو طرف سفت کاری پخ می زنیم و با ثابت نگه داشتن آن صبر می کنیم تا سفت شود.

با گرفتن ملات و اهرم کردن نیمه، با دست یا ضربه زدن به وسیله ته تیشه، جداسازی نیمه آجر از کرم گچی انجام گرفته و کرم مشخص می شود. سپس به وسیله تیغه ماله یا لبه کمچه زائده های کرم را می تراشند.

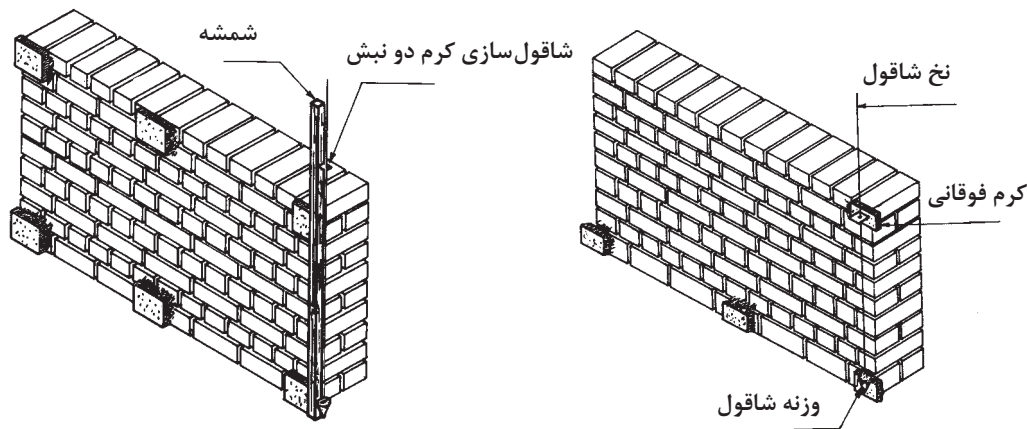
نکته



شکل ۲-۷- (الف) بین دو کرم ساخته شده پایین دیوار، ریسمان کشی می شود. ریسمان کشی با کوبیدن میخ، دربند آجر انجام می گیرد.

شکل ۲-۷- (ب) با توجه به نکات یاد شده، کرم میانی پایین دیوار نیز ساخته می شود.

ریسمان کشی بین دو کرم را می توان با نگاه داری ریسمان کار در راستای دو کرم اولی و آخری انجام داد.

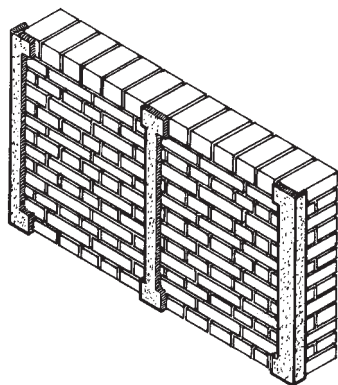


شکل ۲-۸-ب) در ادامه، دو کرم بالای دیوار نیز با رعایت آنچه که در مراحل قبلی گفته شد اجرا می شود.

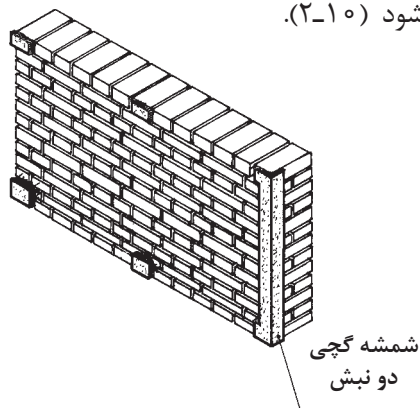
شکل ۲-۸-الف) برای اجرای کرم بندی بالایی، همانند کرم های قبلی ملات گچ و خاک یا گچ در اندازه مصرفی در کرم بندی، حدوداً یک مشت ساخته می شود. ملات آماده شده به وسیله ماله در انتهایی ترین ناحیه بالایی، در راستای کرم زیرین کشیده می شود و سپس از اطراف به آجرکاری پخ می شود. سطح کرم را به ضخامت ۲/۵ سانتی متر صاف می کنند. آنگاه به وسیله شاقول کردن، قائم سازی دو کرم بالایی و پایینی انجام می پذیرد.

ب) شمشه گیری کرم های گوشه: پس از اجرای کرم های سطح دیوار، با استفاده از شمشه و ملات گچ و خاک، به شمشه گیری بین کرم های بالا و پایین اقدام می گردد. به این صورت که یک شمشه آلومینیومی بلند را روی کرم های بالا و پایین قرار داده و فاصله بین دیوار و شمشه را با ملات گچ و خاک پر می نمایند و پس از خود گیری ملات و سفت شدن آن، شمشه را جدا نموده و سایر کرم ها را به همین صورت شمشه گیری می نمایند (شکل ۲-۹).

ج) شمشه گیری کرم های میانی: پس از شمشه گیری دو سمت دیوار، بین دو کرم بالایی را ریسمان کشی کرده و کرم های میانی را به فاصله حداکثر یک متر از یکدیگر طوری بر سطح دیوار پهن می کنیم که مماس بر ریسمان کار باشند. همین کار را بین دو کرم پایینی انجام می دهیم. سپس بین کرم های بالا و پایین را شمشه گیری می کنیم. بدین ترتیب دیوار به وسیله شمشه های گچی به قسمت های تقریباً یک متری تقسیم می شود (شکل ۲-۱۰).



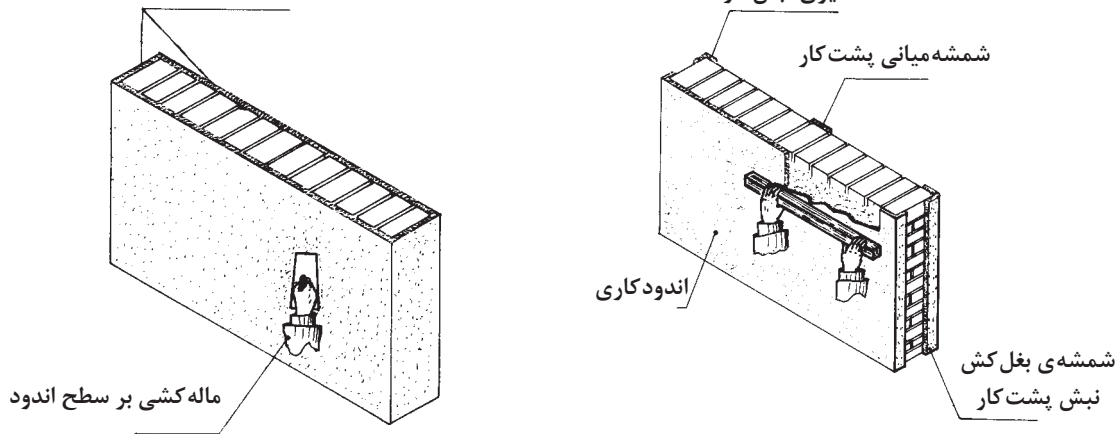
شکل ۲-۱۰- اجرای کرم بندی



شکل ۲-۹- شروع کرم بندی

د) **پرکردن متن شمشه‌ها:** منظور از متن، فاصله بین شمشه‌های گچی است که در این مرحله باید توسط ملات گچ و خاک اندود گردد. به این عمل، پر کردن متن بین شمشه‌ها گفته می‌شود. عمل پرکردن متن بین شمشه‌ها به وسیله ماله آستر کاری و در نهایت با شمشه‌ای به طول بزرگ‌تر از فاصله بین شمشه‌های گچی از پایین به بالا، صاف و مسطح می‌گردد به طوری که بین شمشه‌ها نقاط برجسته و تو خالی باقی نماند (شکل ۱۱-۲).

اندود کاری پشت کار و بغل کش نبش به وسیله‌ی گروه دیگر



شکل ۱۱-۲- شمشه کش کردن متن

شکل ۱۲-۲- ماله کشی نهایی برای تسطیح سطح گچ و خاک

ماله کشی نهایی نیز به منظور تسطیح کامل در ادامه صورت می‌گیرد (شکل ۱۲-۲). به این منظور خاک رس غربال شده و گچ را به نسبت ۱ به ۱ به صورت خشک، در یک محل تمیز، کاملاً مخلوط می‌کنیم. مقداری از این مخلوط را در استانبولی که داخل آن آب ریخته‌ایم، می‌پاشیم و آن را با دست قدری ورز می‌دهیم تا ملات خمیری همگنی به دست آید. به علت خودگیری نسبتاً سریع گچ، مقدار ملاتی که هر بار در استانبولی ساخته می‌شود، بستگی به مهارت و سرعت گچ کار دارد که بتواند قبل از خودگیری ملات، نسبت به مصرف آن اقدام نماید. قبل از پرکردن متن شمشه‌ها، دیوار را مرطوب می‌کنیم و سپس ملات گچ و خاک را بر روی ماله گذاشته با ضربه بر دیوار می‌زنیم و ماله را از پایین به سمت بالا می‌کشیم.

معمولاً نسبت خاک رس به گچ از ۱ به ۲ تا ۱ به ۱ تغییر می‌کند و این نسبت، به کیفیت گچ بستگی دارد. یعنی هر چه گچ با کیفیت تر باشد می‌توان مقدار خاک را افزایش داد.

این عمل را چندین بار انجام می‌دهیم تا فضای خالی بین دو شمشه گچی پر شود. بلافاصله با شمشه چوبی یا فلزی، سطح بین دو شمشه گچی، «شمشه کش» می‌شود تا سطح نسبتاً صاف و یکنواختی به وجود آید. هرگاه در سطح اندود، گودی‌هایی وجود داشته باشد، مقداری ملات خمیری شل را با ماله می‌کشیم تا سطحی صاف به وجود آید. توجه داشته باشید که سطح این اندود نباید صیقلی باشد تا بتواند با اندود رویه، درگیری مناسبی داشته باشد.

روش کشیدن ملات گچ و خاک بین شمشه‌ها به شرح زیر است:

پس از به هم زدن گچ و خاک و آب، سمت کم‌آب ملات (قسمت سفت تر ملات) را با یک دست برداشته، روی ماله می‌گذارید و با فشار به سطح آجرکاری بکشید. ماله را باید به گونه‌ای حرکت دهید تا ملات از ماله نریزد. در این هنگام، ماله را از پایین به بالا بکشید. باید توجه داشته باشید که لبه زیرین ماله باید به سطح

کار بچسبد و لبه بالایی آن از دیوار به اندازه پنج میلی متر فاصله داشته باشد. همیشه ماله به هر طرفی که حرکت می کند باید یک لبه آن روی سطح کار و لبه دیگر آن با سطح کار فاصله داشته باشد تا ماله بتواند به حرکت خود ادامه دهد.

اگر ماله به طرف راست حرکت می کند، لبه چپ آن به کار می چسبد و لبه راست آن از دیوار جدا می شود و اگر به طرف چپ حرکت می کند لبه راست ماله به دیوار چسبیده، لبه چپ آن از دیوار جدا می گردد.

در اجرای آستر گچ و خاک بعد از اتمام کرم بندی و کامل کردن شمشه ها می توان بلافاصله متن کار را با گچ و خاک پر کرد.

نکته



شکل ۱۳-۲ الف و ب) شمشه کشی بین کرم ها

سطح اندود کاری باید کاملاً مسطح اما زبر باشد. این حالت سبب پیوند رویه گچ کاری با اندود آستر گچ و خاک می شود.

توجه



امروزه با پیشرفت فناوری و استفاده از ماشین آلات، کارهای ساختمانی نیز با سرعت و دقت بیشتری انجام می شوند. به طور مثال استفاده از ماشین گچ پاش در پر کردن متن بین شمشه ها، سرعت عمل این کار را به صورت قابل توجهی افزایش می دهد (شکل ۱۴-۲).



شکل ۱۴-۲ به علت سرعت بالای اجرای اندود، هم زمان با پاشش آن باید شمشه کشی انجام گیرد.

برای اجرای مرحله بعدی یعنی سفید کاری باید اندود گچ و خاک خشک شود. پس از اتمام مرحله اجرای اندود گچ و خاک، ابزار و تجهیزات را تمیز کرده و کارگاه را از اندودهای اضافی پاک کنید.

جدول ۳-۲- مصالح، ابزار و تجهیزات اجرای سفیدکاری دیوار

ردیف	ابزار، تجهیزات و مصالح	مشخصات	تصویر
۱	گچ اندود	گچ ساختمانی مخصوص اندود رویه، دارای نشان استاندارد	
۲	آب	آشامیدنی	
۳	استانبولی	مخصوص بتایی، گالوانیزه، به قطر ۵۰ سانتی متر	
۴	سرنند چشم بلیلی	دارای دیوار چوبی، تورهای فولادی ضد زنگ، مقطع گرد، به قطر ۵۰ سانتی متر	
۵	ماله بتایی	مخصوص پرداخت، صفحه ضد زنگ، دسته چوبی یا پلیمری، ابعاد ۱۰×۲۰ سانتی متر	
۶	کاردک	صفحه فلزی، مخصوص پاک کردن ابزار، دارای دسته چوبی، فلزی یا پلاستیکی	

ردیف	ابزار، تجهیزات و مصالح	مشخصات	تصویر
۷	متر	۵ متری، فلزی، دارای قفل، میلی متری و اینچی	
۸	بیل	صفحه فولادی زنگ نزن، با دسته چوبی، اتصال مناسب سری با دسته	
۹	فرغون	چرخ لاستیکی بادی، فلزی، قدرت مانور مناسب، قابلیت کنترل مناسب و راحت، استحکام بالای ورق کاسه اصلی و چرخها، کنترل چفت و بست بازوی جلو و دسته‌ها، کپه پرسی شاسی لوله‌ای، پایه گرد، حداقل ظرفیت ۴۵ لیتری	
۱۰	سطل	در ظرفیت ۵ لیتر، دارای دسته مناسب برای حمل و جابه جایی، از جنس پلاستیک یا فلز زنگ نزن	
۱۱	تخته زیر پای	چوب روسی، به طول ۳ متر	
۱۲	خرک	نوع چوبی یا فلزی، ساخته شده از چهار تراش‌هایی به ابعاد ۸×۸ یا ۱۰×۱۰ سانتی متر	
۱۳	نردبان	دارای نشان استاندارد، قابل حمل، دو طرفه، دارای ارتفاع ۱/۵ تا ۲ متر، فلزی یا چوبی	

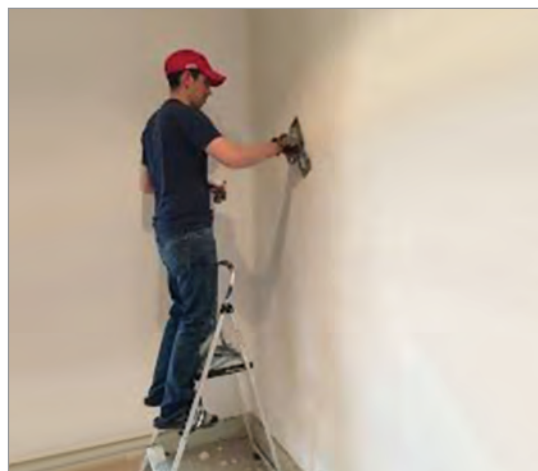
ردیف	ابزار، تجهیزات و مصالح	مشخصات	تصویر
۱۴	کلاه	پارچه‌ای، دارای لبه مناسب در پشت سر آن دارای بندی که قابلیت تنظیم بر روی سر افراد را داشته باشند، از جنس قابل شست‌وشو	
۱۵	عینک محافظ	نوع حفاظتی مخصوص کارهای سبک و ایمنی اموری که احتمال آسیب رساندن به چشم در اثر پرتاب اشیای ریز وجود دارد، محافظ در برابر ضربه، محافظ در برابر گرد و غبار	

مرحله پنجم: اجرای سفید کاری دیوار با گچ زنده (گچ آماده)

عملیاتی که در آن به وسیله ملات گچی، دیوار را اندود و پرداخت می‌کنند، «سفیدکاری» نامیده می‌شود. مرحله سفیدکاری با گچ، پس از اجرای آستر انجام می‌شود. برای آماده کردن ملات گچ ابتدا گچ را غربال کرده و سپس مقداری آب در استانبولی ریخته و گچ غربال شده را داخل آب می‌پاشیم به طوری که سطح آب پیدا باشد. بلافاصله آب و گچ را با پنجه دست به هم می‌زنیم و آن را حدود ۲۰ ثانیه رها می‌کنیم تا دانه‌های گچ، مقداری از آب را به خود جذب کنند. ۳ بار عمل هم‌زدن را انجام می‌دهیم تا ملات گچ، حالت خمیری نرم به خود بگیرد. مقداری از ملات ساخته شده را با دست از استانبولی برداشته و بر روی ماله می‌گذاریم و از پایین به بالا آن را بر روی دیوار می‌کشیم و پهن می‌کنیم و سپس ماله را با فشار مناسب، در جهات مختلف می‌کشیم تا سطحی صاف به ضخامت حدود ۷ میلی‌متر ایجاد شود.



شکل ۱۶-۲



شکل ۱۵-۲

جدول ۴-۲- ابزار، مصالح و تجهیزات اجرای گچ کشته

ردیف	ابزار، تجهیزات و مصالح	مشخصات	تصویر
۱	گچ اندود	گچ ساختمانی مخصوص اندود رویه، دارای نشان استاندارد	
۲	آب	آشامیدنی	
۳	استانبولی	مخصوص بنایی، گالوانیزه، به قطر ۵۰ سانتی متر	
۴	الک	نوع تخت، دارای دیوار چوبی، تورهای فولادی ضد زنگ، مقطع گرد، به قطر ۵۰ سانتی متر	
۵	ماله بنایی	مخصوص پرداخت، صفحه ضد زنگ، دسته چوبی یا پلیمری، ابعاد ۱۰×۲۰ سانتی متر	
۶	کاردک	صفحه فلزی، مخصوص پاک کردن ابزار، دارای دسته فلزی، چوبی یا پلاستیکی	

بودمان دوم: اجرای گچ کاری دیوار و سقف

ردیف	ابزار، تجهیزات و مصالح	مشخصات	تصویر
۷	بیل	صفحه فولادی زنگ نزن، با دسته چوبی، اتصال مناسب سری با دسته	
۸	فرغون	چرخ لاستیکی بادی، فلزی، قدرت مانور مناسب، قابلیت کنترل مناسب و راحت، استحکام بالای ورق کاسه اصلی و چرخ‌ها، کنترل چفت و بست بازوی جلو و دسته‌ها، کپه پرسی، شاسی لوله‌ای، پایه گرد، دارای ظرفیت حداقل ۴۵ لیتر	
۹	سطل	در ظرفیت ۵ لیتر، دارای دسته مناسب برای حمل و جابه‌جایی، از جنس پلاستیک یا فلز زنگ نزن	
۱۰	تخته زیر پای	چوب روسی، به طول ۳ متر	
۱۱	خرک	نوع چوبی یا فلزی، ساخته شده از چهار تراش‌هایی به ابعاد ۸×۸ یا ۱۰×۱۰ سانتی‌متر	
۱۲	نردبان	دارای نشان استاندارد، قابل حمل، دوطرفه، دارای ارتفاع ۱/۵ تا ۲ متر، فلزی یا چوبی	

ردیف	ابزار، تجهیزات و مصالح	مشخصات	تصویر
۱۳	کلاه	پارچه‌ای، دارای لبه مناسب در پشت سر آن دارای بندی که قابلیت تنظیم بر روی سر افراد را داشته باشند، از جنس قابل شست‌وشو	
۱۴	عینک محافظ	نوع حفاظتی مخصوص کارهای سبک و ایمنی اموری که احتمال آسیب رساندن به چشم در اثر پرتاب اشیای ریز وجود دارد، محافظ در برابر ضربه، محافظ در برابر گرد و غبار	

مرحله ششم: پرداخت با گچ کشته

به علت سرعت خودگیری ملات گچ، پس از اندودکاری با آن، سطح همواری به دست نمی‌آید. بنابراین، پس از اتمام این مرحله، یک لایه نازک از ملات گچ کشته را که دارای سرعت خودگیری کمتری است بر روی سطح دیوار یا سقف اندود می‌نمایند.

دانه‌های گچ کشته باید خیلی ریز و نرم باشند. بنابراین، گچ را با الک تخت نرم، الک می‌کنیم. گچ الک شده را داخل استانبولی که مقداری آب دارد می‌پاشیم و بلافاصله آن را با پنجه دست کاملاً به هم می‌زنیم. عمل به هم زدن (ورز دادن) به طور متناوب آنقدر انجام می‌شود تا دانه‌های گچ کاملاً سیراب شوند. اگر ملات سفت شود، می‌توان قدری آب به آن اضافه کرد و آن را ورز داد تا گیرایی خود را از دست بدهد و اصطلاحاً کشته شود. چون سرعت خودگیری گچ بسیار زیاد است، به وسیله ورز دادن بیش از حد (۱۰ تا ۱۲ دقیقه) و افزایش میزان آب، آن را کند گیر می‌نمایند. این ملات، قبل از خشک شدن سخت نمی‌شود و در اصطلاح بتایی به آن «گچ کشته» می‌گویند. ملات یا گچ کشته به علت آنکه سخت نمی‌شود، به کارگران گچ کار فرصت می‌دهد تا سطوح وسیعی را به کمک آن با ماله کاملاً صیقلی نماید. این ملات را به ضخامت نیم تا یک میلی‌متر به وسیله ماله، برای تسطیح و پوشاندن خلل و فرج سفیدکاری به کار می‌برند.

باید توجه داشت که ضخامت لایه گچ کشته حداکثر نباید از یک میلی‌متر تجاوز کند زیرا در غیر این صورت پوسته پوسته شده و از سطح کار جدا می‌شود.

نکته



لازم به ذکر است ملات‌های گچی در برابر هوا سخت می‌شوند ولی در برابر رطوبت مقاومتی ندارند مگر گچ‌های مخصوصی که به همین منظور در کارخانه تهیه شده باشند. استادان حرفه‌ای گچ کار، زبره‌ای که از الک کردن برای تهیه گچ کشته به جا می‌ماند، برای ساخت گچ و خاک استفاده کرده و آن را دور نمی‌ریزند.



تحقیق کنید استادان گچ کاری برای جلوگیری از انتقال سفیدی گچ کاری به لباس افرادی که به آن تکیه می دهند، چه تمهیداتی اندیشیده اند؟

انطباق با مشخصات و استانداردها

گچ مصرفی در هر پروژه باید از نظر ویژگی های فیزیکی، شیمیایی، مکانیکی و سایر مشخصه ها با آنچه که در نقشه ها، مشخصات فنی خصوصی، دستور کارها و سایر مدارک پروژه ذکر شده است، مطابقت داشته باشد. نوع گچ به لحاظ کیفیت، کارخانه سازنده و تناسب آن برای مصارف خاص، باید قبلاً به تصویب دستگاه نظارت برسد. ویژگی های شیمیایی و فیزیکی گچ ساختمانی و روش های آزمایش آن باید مطابق استاندارد ملی ایران به شماره ۲۶۹ باشد.

ویژگی های عمومی و ملاحظات کاربردی گچ

الف) در استاندارد ملی شماره ۲۶۹ ایران، گچ ساختمانی به انواع آستری (زیرکار) و پرداخت (رویه) گروه بندی شده و شرایط و روش های آزمایش آنها تشریح شده است.
 ب) قطعات گچی، نباید برای ساخت اعضای باربر مورد استفاده قرار گیرند.
 ج) حتی المقدور استفاده از ملات گچ برای چسبانیدن اعضای باربر بنایی باید محدود شود.
 د) چنانچه گچ یا فراورده های گچی به خصوص در مناطق مرطوب، در مجاورت قطعات فولادی قرار می گیرند، پیش از گچ کاری باید قطعات فولادی را با رنگ های ضدزنگ رنگ آمیزی نمود.
 ه) در مناطق مرطوب، گچ و فراورده های گچی نباید در مجاورت بتن مورد استفاده قرار گیرند.
 و) طبق استاندارد ملی شماره ۲۶۹ ویژگی های فیزیکی انواع گچ باید مطابق جدول ۵-۲ باشد. در مکان هایی که رطوبت نسبی هوا در بیشتر اوقات بیش از ۶۰ درصد باشد، مصرف گچ ساختمانی مناسب نیست. در این شرایط باید از گچ مرمری و یا ملات گچ و آهک استفاده شود.

جدول ۵-۲- ویژگی های فیزیکی انواع گچ ساختمانی

مقاومت خمشی (مگا پاسگال)	مقاومت فشاری (مگا پاسگال)	زمان گیرش (دقیقه)		دانه بندی		نوع گچ
				مانده روی الک (درصد وزنی)	چشمه الک	
حداقل ۲/۵	حداقل ۷	۱۰ تا ۱۵	۴ تا ۸	صفر	۲/۵	گچ زیرکاری (ساختمانی)
				کمتر از ۵	۱/۴	
				۸ تا ۱۵	۰/۵	
				صفر	۰/۵	گچ پرداخت (اندود)
				کمتر از ۲	۰/۲۵	

انطباق با مشخصات و استانداردها

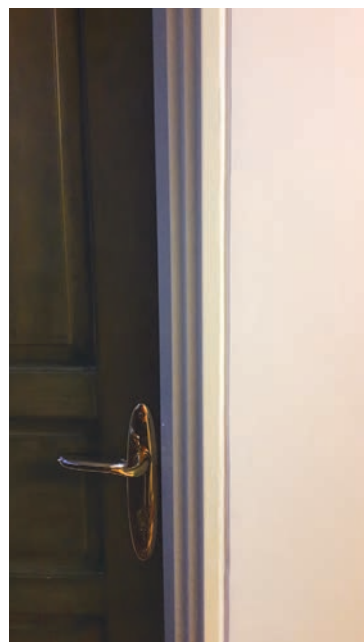
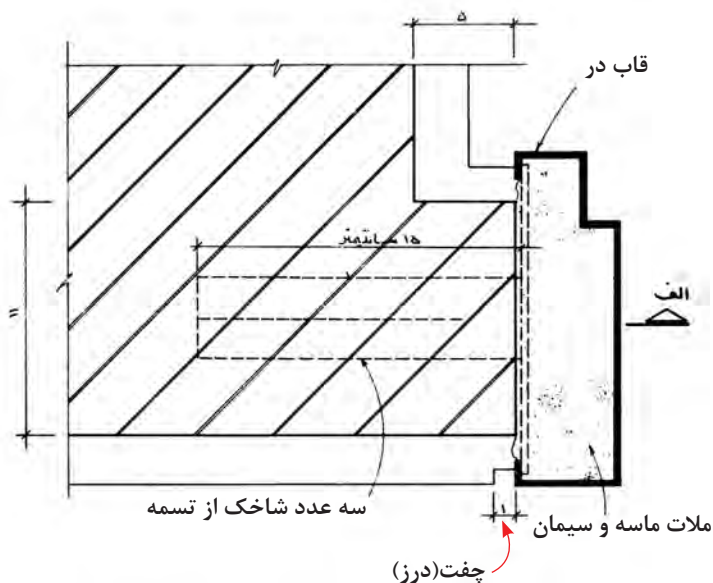
خاک رس خالص، سفید رنگ است و ناخالصی‌ها، آن را رنگین می‌کنند. خاک رس کبود حاوی، FeO یا خاک نباتی است، خاک رس سیاه یا خاکستری کم‌وبیش دارای زغال است. خاک رس سرخ Fe_2O_3 و خاک رس زرد، هیدروکسید آهن به همراه دارد.

خاک رس مصرفی در هر پروژه باید از نظر ویژگی‌های فیزیکی، شیمیایی و سایر مشخصه‌ها با آنچه در نقشه‌ها، مشخصات فنی و دیگر مدارک پروژه ذکر شده است، مطابقت داشته باشد. همچنین خاک رس مصرفی باید خالص و عاری از مواد آلی، ریشه گیاهان و سایر بقایای نباتی باشد.

نکات فنی اندودکاری

برای اینکه اندودکاری خوب و مناسبی داشته باشیم رعایت نکات زیر الزامی است:

- ۱ اندود ضخیم در یک لایه اجرا نشود.
- ۲ لایه اندود به خصوص لایه رویه باید بر روی آستری که کاملاً سفت شده باشد، اجرا گردد.
- ۳ نسبت بین مواد چسباننده و پرکننده به‌طور صحیح انتخاب شود.
- ۴ از مصرف دوباره ملات فاسد شده یا سفت شده جداً خودداری شود.
- ۵ برای جلوگیری از ترک‌هایی که در فصل مشترک دو نوع مصالح مختلف مانند دیوار آجری و ستون فلزی ایجاد می‌شوند، باید از تور سیمی استفاده شود.
- ۶ مرز بین اندود گچ با سایر مصالح از قبیل چهارچوب‌ها، قرنیزها و ... نیز باید از چفت استفاده شود. چفت، شیاری است که اندود گچ را در لبه چهارچوب‌ها و قرنیزها گود می‌کند تا در این نواحی، ترک خوردگی و نمای نامناسب نازک‌کاری نمایان نشود.



شکل ۱۸-۲ جزئیات ترسیمی درز قاب در

شکل ۱۷-۲ درز (چفت) کنار قاب در

رواداری‌ها

منظور از رواداری، میزان خطای مجاز در اجرای عملیات است و مقادیر آن در هر نوع عملیات اجرایی، توسط آیین نامه‌ها و استانداردهای فنی مشخص می‌گردد. رواداری همواری سطوح برای اندود با کیفیت عالی تا ۲ میلی‌متر، برای اندود با کیفیت خوب ۲ تا ۳ میلی‌متر و برای اندود با کیفیتی قابل قبول ۳ تا ۵ میلی‌متر است که به وسیله شمشه ۳ متری در جهات مختلف کنترل می‌گردد.

حداقل دوره مراقبت

دوره مراقبت و فاصله زمانی بین اجرای قشرها بستگی به نوع ملات دارد. حداقل دوره مراقبت و نگه داری رطوبت برای هر قشر، ۲ روز است.

فعالیت



مطابق مراحل که در زیر آمده است اجرای اندود گچ و خاک، سفیدکاری و گچ کشته را در کارگاه ساختمانی بر روی دیوار انجام دهید.

مرحله اول: پس از تهیه فهرستی از مصالح و لوازم مصرفی، آنها را از انبار کارگاه تحویل بگیرید.

مرحله دوم: صحت کارکرد هر یک از ابزار و تجهیزات را پیش از مصرف کنترل نمایید.

مرحله سوم: پس از تهیه گچ و خاک برای ساخت کرم‌ها، اقدام به اجرای کرم‌ها کنید.

مرحله چهارم: کرم‌ها را در محل مناسب با توجه به کنترل سطح از نظر شاقولی اجرا کنید.

مرحله پنجم: با توجه به مطالبی که آموخته‌اید، گچ و خاک لازم برای شمشه‌گیری را آماده کرده و بین کرم‌ها را شمشه‌گیری نمایید.

مرحله ششم: متن بین شمشه‌ها را پر نموده و شمشه کشی نمایید.

مرحله هفتم: پس از تهیه ملات و کنترل وسایل اجرای کار، به اجرای سفیدکاری دیوار اقدام نمایید.

مرحله هشتم: ملات گچ کشته را ساخته و آن را با ضخامت کم (حداکثر دو میلی‌متر) روی پوشش سفیدکاری بکشید.

در پایان، اطراف کار و وسایلی را که استفاده کرده‌اید تمیز نموده و برای کنترل کار، به استاد کار و هنرآموز خود مراجعه نمایید. فاصله زمانی لازم میان هر مرحله از کار را رعایت کنید.

ارزشیابی شایستگی اجرای دیوارپوش گچی

شرح کار: رولوه دیوار، بررسی و تعیین مسیرهای برق و تأسیسات، ریسمان کشی جهت تعیین میزان انحنای دیوار و تعیین تعداد و ضخامت کرم‌ها، مهیا کردن ملات گچ و خاک برای کرم، اجرای کرم‌بندی، ساخت ملات گچ و خاک برای پر کردن فاصله بین کرم‌ها، کنترل سطح گچ و خاک، ساخت ملات گچ اندود و اجرای آن، اجرای ملات گچ پرداختی

استاندارد عملکرد: اجرای دیوارپوش گچی طبق نقشه‌های فاز ۱ و ۲ جزئیات و shop drawing، نشریه ۵۵ و ۹۲ سازمان برنامه و بودجه و مبحث ۵ مقررات ملی ساختمان

شاخص‌ها:

- دروندادی: استفاده از وسایل ایمنی چون دستکش، ماسک، تعیین مقدار گچ در هر مرحله از کار برای اتلاف گچ، کنترل زمان برای جلوگیری از سفت شدن گچ
- فرایندی: رولوه دیوار، کنترل مسیر های تأسیساتی طبق نقشه، ریسمان کشی، آماده‌سازی گچ و خاک، اجرای کرم‌ها با فاصله‌ای که شمشه حرکت کند، آماده کردن گچ و خاک، پر کردن بین شمشه‌ها و کنترل سطح گچ و خاک، آماده کردن گچ، اجرای گچ اندود، ساخت گچ کشته و اجرای گچ کشته
- محصول: ساخت یک دیوار پوش گچی به مساحت ۵ متر مربع که دارای چفت و گوشه باشد.

شرایط انجام کار و ابزار و تجهیزات:

مکان: کارگاه ساختمان

زمان: مرحله اندود گچ و خاک ۴ ساعت، اندود گچ ۲ ساعت و گچ کشته ۱ ساعت

ابزار و تجهیزات: گچ ساختمانی، گچ اندود، الک تخت، خاک رس، آب، استانبولی، سرند چشم بلبلی، شمشه، ماله، کمچه بتایی، کاردک، ریسمان کار، متر، گونیا، تیشه، بیل، لیسه بتایی، شاقول، فرغون، سطل، تختۀ زیر پایی، خرک، نردبان، کلاه، عینک محافظ

معیار شایستگی:

ردیف	مرحله کار	حداقل نمره قبولی از ۳	نمره هنرجو
۱	آماده‌سازی کارگاه	۲	
۲	کنترل سفت کاری	۲	
۳	اجرای زیرسازی	۲	
۴	اجرای پوشش گچی	۲	
۵	اجرای پوشش نهایی گچی (اندود گچ کشته)	۲	
۶	پرداخت نهایی	۲	
	شایستگی‌های غیرفنی، ایمنی، بهداشت، توجهات زیست محیطی و نگرش: مدیریت کیفیت، مدیریت زمان، مدیریت مواد و تجهیزات		۲
میانگین نمرات			*

* حداقل میانگین نمرات هنرجو برای قبولی و کسب شایستگی، ۲ می باشد.

واحد یادگیری ۴

شایستگی اجرای پوشش گچی سقف

آیا تا به حال پی برده‌اید

- ۱ آماده‌سازی زیر سقف برای اجرای رویه نهایی چگونه انجام می‌شود؟
- ۲ از چه مصالحی می‌توان برای پوشاندن سازه‌های نمایان زیر سقف استفاده کرد؟
- ۳ اجرای اندود گچ و خاک در سقف‌هایی که با روش‌های اجرای متفاوت ساخته شده‌اند، چگونه است؟
- ۴ مهم‌ترین نکات در آماده‌سازی کارگاه برای اجرای اندود گچ و خاک چه مواردی است؟

استاندارد عملکرد

پس از اتمام این واحد یادگیری هنرجو قادر خواهد بود با رعایت استانداردهای مربوطه، پس از ساخت اندودهای گچی، با استفاده از ابزار و تجهیزات مورد نیاز اندود ساده گچی یک سقف ساخته شده از تیرچه بلوک به مساحت سه متر مربع را انجام دهد.

مقدمه

سقف به‌عنوان یکی از عناصر معماری، نقش عمده‌ای در تعریف فضا و کیفیت بخشی به آن دارد. فاصله سقف از کف، رنگ، جنس و بافت مصالحی که در ساخت آن به کار رفته است، همگی بر ادراک فضایی استفاده کنندگان از فضا مؤثر می‌باشند. به‌طور معمول برای متناسب‌سازی ارتفاع فضا، عبور کانال‌های تأسیساتی و زیبایی آن، بخش سازه‌ای سقف با مواد و مصالح مختلفی پوشانده می‌شود. در مکان‌هایی که تنها هدف، پوشش بخش سازه‌ای است از انواع اندودها از جمله اندود گچی برای این منظور استفاده شده و لایه‌ای برای اجرای نازک‌کاری نهایی ایجاد می‌کند (شکل ۱۹-۲ و ۲۰-۲).



شکل ۲۰-۲- سقف سازه‌ای



شکل ۱۹-۲- سقف با کانال تأسیساتی

گاهی نیز لازم است برای پوشش کانال‌ها و تجهیزات تأسیساتی، سقف کاذب اجرا کرد. یکی از انواع این سقف‌ها، سقف کاذب گچی است که با رابیتس اجرا می‌شود. یکی از خاصیت‌های مهم گچ، عایق صوتی بودن آن است. گچ ارتعاشات صوتی را حدود ۶۰ تا ۷۰ درصد جذب کرده و مانع انعکاس آن می‌گردد. اکثر سقف‌ها امروزه از تیرچه و بلوک ساخته می‌شوند که اندود کردن آنها با گچ و خاک به سهولت صورت می‌گیرد. از آنجایی که سقف در هنگام تیرریزی و بلوک ریزی به صورت تراز اجرا شده است، نیاز به اجرای کرم‌بندی ندارد و پس از کشیدن اندود گچ و خاک بر روی آن، بخش‌های مختلف سطح با شمشه هم تراز می‌شوند. در سقف‌هایی که به صورت طاق ضربی اجرا می‌شوند، ناهمواری‌هایی پس از اجرا ایجاد می‌شود که برطرف کردن آنها نیاز به کرم‌بندی و تراز کردن سقف می‌باشد.

جدول ۶-۲- ابزار، تجهیزات و مصالح مورد نیاز برای اجرای اندود گچ و خاک، سفید کاری و اجرای کشته در سقف

ردیف	ابزار، تجهیزات و مصالح	مشخصات	تصویر
۱	گچ ساختمانی	گچ سفید ساختمانی از نوع مرغوب و دارای نشان استاندارد	
۲	خاک رس	خاک رس محلی، دارای دانه‌های ریزتر از ۰/۰۰۲ میلی‌متر	
۳	آب	آشامیدنی	

بودمان دوم: اجرای گچ کاری دیوار و سقف

ردیف	ابزار، تجهیزات و مصالح	مشخصات	تصویر
۴	استانبولی	مخصوص بنایی، گالوانیزه، به قطر ۵۰ سانتی متر	
۵	سرنده چشم بلبلی	دارای دیوار چوبی، تورهای فولادی ضد زنگ، مقطع گرد، به قطر ۵۰ سانتی متر	
۶	الک	نوع تخت، دارای دیوار چوبی، تورهای فولادی ضد زنگ، مقطع گرد، به قطر ۵۰ سانتی متر	
۷	شمشۀ بنایی	از قوطی ۴×۴ به طول های ۷۰، ۱۰۰ و ۳۰۰ سانتی متری از جنس فلز زنگ نزن یا آلومینیوم	
۸	ماله بنایی	در دو نوع معمولی و پرداختی، صفحه ضد زنگ، دسته چوبی یا پلیمری، ابعاد ۱۰×۲۰ سانتی متر	
۹	کمچه بنایی	جنس فلزی زنگ نزن از نوع سرگرد یا سر تخت به طول ۲۰ تا ۳۰ سانتی متر و ابعاد صفحه ۸×۱۲ سانتی متر	
۱۰	کاردک	فلزی، مخصوص پاک کردن ابزار، دارای دسته چوبی، فلزی یا پلاستیکی	

ردیف	ابزار، تجهیزات و مصالح	مشخصات	تصویر
۱۱	لیسهٔ بنّایی	از نوع فلزی، دارای لبه یکدست، دسته مناسب با ارگونومی، سری از مقاومت مناسب در برابر فشار و سایش برخوردار باشد.	
۱۲	متر	۵ متری، فلزی، دارای قفل، اندازه‌گذاری میلی‌متری و اینچی	
۱۳	گونیا	مخصوص عملیات بنّایی، چوبی یا فلزی	
۱۴	تیشهٔ بنّایی	تیشه متوسط بنّایی، یک سر تخت و یک سر با لبه تیز به عرض ۱۰ تا ۱۵ سانتی‌متر، دسته چوبی یا لاستیکی، اتصال مناسب سری به دسته، سری با لبه صاف و یکدست و از جنس فولاد مقاوم و ضد زنگ	
۱۵	بیل	صفحهٔ فولادی زنگ نزن، با دستهٔ چوبی، اتصال مناسب سری با دسته	
۱۶	فرغون (چرخ دستی)	چرخ لاستیکی بادی، فلزی، قدرت مانور مناسب، قابلیت کنترل مناسب و راحت، استحکام بالای ورق کاسه اصلی و چرخ‌ها، کنترل چفت و بست بازوی جلو و دسته‌ها، کپه پرسی، شاسی لوله‌ای، پایه گرد، حداقل ظرفیت ۴۵ لیتر	

بودمان دوم: اجرای گچ کاری دیوار و سقف

ردیف	ابزار، تجهیزات و مصالح	مشخصات	تصویر
۱۷	سطل	با ظرفیت ۵ لیتر، دارای دسته مناسب برای حمل و جابه جایی، از جنس پلاستیک یا فلز زنگ نزن	
۱۸	تخته زیر پای	چوب روسی، به طول ۳ متر	
۱۹	خرک	نوع چوبی یا فلزی، ساخته شده از چهار تراش هایی به ابعاد ۸×۸ یا ۱۰×۱۰ سانتی متر	
۲۰	نردبان	دارای نشان استاندارد، قابل حمل، دوطرفه، دارای ارتفاع ۱/۵ تا ۲ متر، فلزی یا چوبی	
۲۱	کلاه	پارچه ای، دارای لبه مناسب در پشت سر آن دارای بندی که قابلیت تنظیم بر روی سر افراد را داشته باشند، از جنس قابل شست و شو	
۲۲	عینک محافظ	نوع حفاظتی مخصوص کارهای سبک و ایمنی اموری که احتمال آسیب رساندن به چشم در اثر پرتاب اشیای ریز وجود دارد، محافظ در برابر ضربه، محافظ در برابر گرد و غبار	

ممکن است در روند تشریح کار، از برخی از ابزار و تجهیزات نامی ذکر نشده باشد اما در جدول درج شده باشند. ذکر این موارد به دلیل احتمال ایجاد شرایط خاص در حین کار و لزوم استفاده از آنها صورت گرفته است.

مراحل اجرای کار اندود «گچ و خاک» و «گچ» روی سقف

مراحل اجرایی کار اندود گچی بر روی سقف همانند دیگر فعالیت‌های کارگاهی نیازمند آماده‌سازی کارگاه، تهیه مصالح، ابزار و تجهیزات لازم است. مراحل اجرای اندود بر روی سقف اجرا شده با تیرچه بلوک به شرح زیر است:

- ۱ بررسی نقشه و متره کار؛
- ۲ تهیه مصالح و وسایل لازم؛
- ۳ آماده‌سازی سطح دیوار برای اجرای آستر؛
- ۴ اجرای لایه آستر (زیره)؛
- ۵ اجرای اندود گچی؛
- ۶ اجرای گچ کشته.

مرحله اول: بررسی نقشه و متره کار

واحد اندازه‌گیری اندود سقف، همانند سایر اندودها بر حسب متر مربع است. نوع اندود سقف در جداول نازک کاری درج می‌شود که پیش از آغاز باید آن را کنترل کرد؛ زیرا در برخی موارد، از سقف کاذب استفاده می‌شود و اندود مستقیم روی سقف اجرا نمی‌شود.

مرحله دوم: تهیه مصالح و وسایل لازم

مطابق محاسباتی که قبل از اجرای اندود انجام می‌شود، مصالح، ابزار و تجهیزات لازم باید در کارگاه موجود باشند تا کمبود هر کدام در حین کار سبب تغییر برنامه کاری و یا تأخیر انجام آن نشود (شکل ۲-۲۱).



شکل ۲-۲۱

مرحله سوم: کنترل و آماده سازی سطح دیوار برای اجرای آستر

وجود گرد و غبار بر روی سطح زیرین سقف یا نخاله های ساختمانی چسبیده به آن سبب می شود تا اندود اجرا شده به خوبی به آن نچسبیده و کیفیت نهایی کار مطلوب نباشد؛ از این رو پیش از آغاز کار ساخت و اجرای اندود آستر باید با فرچه یا جاروی مناسب، گرد و خاک را پاک کرد و قطعات چسبیده به سقف را از آن جدا کرده و محل برآمدگی های احتمالی را کاملاً صاف نمود (شکل ۲۲-۲).



شکل ۲۲-۲

مرحله چهارم: اجرای اندود گچ و خاک و شمشه کشی آن

به دلیل تراز بودن سقف هایی نظیر سقف تیرچه بلوک، آترا کرم بندی نمی کنیم و تنها در صورت وسیع بودن سقف می توان برای یکسان شدن اندود آن را به قسمت های کوچک تر تقسیم کرد. از ملات گچ و خاک به علت چسبندگی خوب آن، برای اندود زیر سقف نیز استفاده می شود. پس از تهیه اندود به اندازه مصرف، مقداری از ملات را با دست از داخل استانبولی برداشته و با ماله روی سقف می کشیم. با حرکت ماله به صورت رفت و برگشت بر روی ملات، آن را صاف می کنیم. پس از اتمام یک استانبولی از ملات و قبل از خودگیری ملات گچ و خاک، شمشه کشی انجام می شود. کشیدن شمشه بر روی سقف به صورت چپ و راست و نیمه دایره اجرا می شود تا ملات اضافی از سقف جدا شده و روی شمشه قرار بگیرد. با هر بار پایین آوردن شمشه، ملات اضافه از روی آن پاک شده و دوباره به شمشه کشی ادامه داده می شود (شکل ۲۳-۲).



شکل ۲۳-۲

مرحله پنجم: اجرای سفید کاری سقف با گچ زنده (گچ آماده)

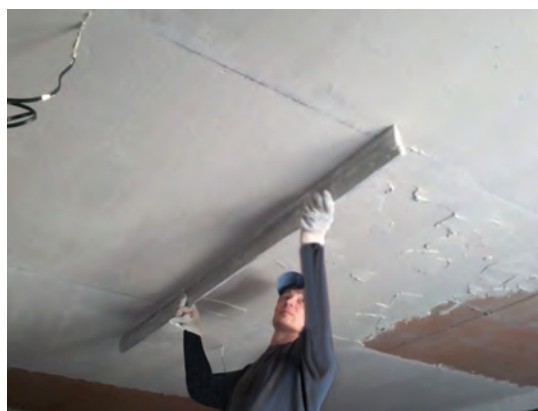
برای سفید کاری سقف، پس از تهیه ملات گچ، آن را با مالۀ مشابه اجرای گچ و خاک - البته با دقت بیشتری - روی سقف می کشند که به این مالۀ، مالۀ پرداخت گفته می شود.

همان طور که ذکر شد ملات گچ برای اجرای اندود در مناطق خشک مناسب است و آن را نمی توان در نقاطی که رطوبت نسبی هوا از ۶۰ درصد تجاوز می کند، مصرف کرد. برای این نواحی ملات گچ و آهک مناسب تر است. افزودن ۳ پیمانۀ خمیر آهک به یک پیمانۀ گچ یا دو قسمت وزنی گرد آهک شکفته به یک قسمت گچ، آن را کندگیر کرده و برای قشر رویی مناسب می سازد. برای مناطق مرطوب، ملات گچ و آهک مذکور مناسب تر است زیرا پس از مدتی که از مصرف آن گذشت، آهک با گرفتن گاز کربن از هوا به سنگ آهک تبدیل می شود که جسمی سخت و در برابر آب و بخار پایدار است.

در شرایطی که سقف دارای شبکه رابیتس است یا بسیار هموار است می توان سفیدکاری را بدون اجرای اندود گچ و خاک انجام داد (شکل های ۲-۲۴ و ۲-۲۵).



شکل ۲-۲۵



شکل ۲-۲۴

در صورتی که از شیوه پاشش گچ برای اجرای سفیدکاری سقف استفاده شود، مشابه بخش دیوار اجرا می شود (شکل های ۲-۲۶ و ۲-۲۷).



شکل ۲-۲۷



شکل ۲-۲۶

مرحله ششم: پرداخت با گچ کشته

برای اجرای کاملاً یکنواخت سطح سفیدکاری سقف، از کشته‌کشی یا همان اجرای گچ کشته روی سقف استفاده می‌شود.

پس از کشیدن گچ کشته، سقفی صاف و یکدست ایجاد می‌شود که پس از رنگ آمیزی، در صورت روشن شدن لامپ و برخورد نور با سقف، دارای موج نیست. سطح اندود شده باید فاقد موج، ناهمواری، ترک، لک و جداشدگی باشد. در مورد رویه‌های صیقلی که نور را منعکس کرده و ناهمواری را با شدت بیشتری آشکار می‌سازند، اجرا باید با دقت بیشتری توأم باشد.

یکی از موارد تأثیر گذار بر کیفیت اندود، آب مصرفی برای تهیه آن است. آب مصرفی باید خالص، شفاف، عاری از مواد نفتی، اسید، روغن، نمک‌های محلول، مواد آلی و فضولات باشد. از به کار بردن آب دریا یا آب رودخانه‌های گل آلود باید خودداری شود. آب چاه باید به نحوی بالا کشیده شود که عاری از ذرات کوچک گل و لای باشد. آب قابل شرب برای اندودکاری مناسب است، به هر حال ویژگی‌های آب باید با مندرجات استانداردهای ملی مطابقت داشته باشد.

حداقل دوره مراقبت

دوره مراقبت و فاصله زمانی بین اجرای قشرها بستگی به نوع ملات دارد. حداقل دوره مراقبت و نگهداری رطوبت برای هر قشر، ۲ روز است. فاصله زمانی اجرا بین قشر آستر و میانی، نباید از ۲ روز کمتر باشد. فاصله زمانی اجرا بین قشر میانی و رویه، باید از ۷ روز بیشتر باشد.

ضخامت و تعداد قشرهای اندودکاری

از کاهگل به عنوان قشر زیرین اندود گچ نباید استفاده کرد، زیرا آب را مکیده و باد می‌کند و پس از خشک شدن قشر رویه به حالت اولیه برنمی‌گردد و طبله می‌کند. ضخامت اندود گچ کاری، حداقل ۲/۵ سانتی‌متر است و نباید از ۳ قشر کمتر باشد. ضخامت قشر گچ و خاک ۱/۵ سانتی‌متر و اندود گچ ۱ سانتی‌متر و گچ کشته پرداختی ۲ میلی‌متر است.

زمان شروع و پایان گیرش به ترتیب برای گچ زودگیر ۲ و ۱۵ دقیقه، برای گچ معمولی ۶ و ۳۰ دقیقه است. شروع گرفتن برای گچ کندگیر نباید از ۲۰ دقیقه بیشتر باشد. در صورت استفاده از آهک شکفته برای کندگیر کردن تا ۱۰ درصد وزن گچ، زمان شروع گرفتن به ۱۲ دقیقه افزایش می‌یابد.

نکات مهم ایمنی در خصوص گچ کاری در ارتفاع

هنگام مالیدن گچ و خاک در ارتفاع نکات زیر باید مورد توجه قرار گرفته و رعایت شوند:

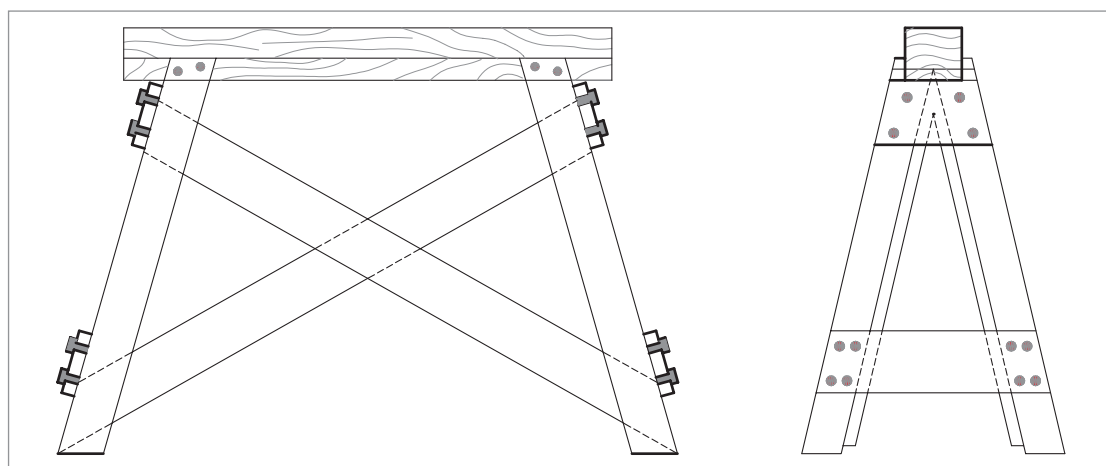
- ۱ استفاده از تجهیزات و ابزار مناسب با کار؛
- ۲ رعایت شرایط فیزیکی استاندارد در محیط کار؛
- ۳ ایمن سازی محیط؛
- ۴ دقت و سرعت در انجام کار.

وسایل و تجهیزات ایمنی در اجرای اندود گچی سقف

تعریف و هدف از اجرای داربست: در فعالیت‌های ساختمانی تا زمانی که مجری روی زمین ایستاده است، می‌تواند تا ارتفاع محدودی کار کند و برای ادامه کار در قسمت‌های بالاتر، باید وسیله‌ای را در زیر پای خود قرار دهد. بدیهی است هر چه ارتفاع بیشتر شود، وسیله زیر پا هم باید بلندتر شود. یکی از این وسایل در کارهای ساختمانی داربست نام دارد که به دلیل کاربرد بیشتر آن در گچ کاری به آن پرداخته می‌شود. داربست سازه‌ای است موقت که در هنگام اجرای عملیات ساختمانی به منظور دسترسی به ارتفاع بنا، حفظ و نگهداری مجریان فعالیت‌های ساختمانی مورد استفاده قرار می‌گیرد.

انواع داربست‌ها

داربست‌های کوتاه: در ساختمان‌های با ارتفاع کم و در قسمت‌های داخلی، از داربست‌های کوتاه و سبک استفاده می‌کنند. معمولاً در این مورد دو عدد بشکه و یک یا دو تخته زیر پا قرار می‌دهند، لازم به ذکر است که این کار اصولی و ایمن نیست، به خصوص مواقعی که از بشکه به صورت خوابیده استفاده شود؛ زیرا چرخش ناگهانی بشکه، احتمال سقوط افرادی را که بر روی آن ایستاده‌اند به دنبال خواهد داشت. استفاده از خرک به خاطر امنیت بیشتر به مراتب بهتر از بشکه است. خرک‌ها را از چوب یا فلز می‌سازند. خرک‌های چوبی را اگر با چهارتراش‌هایی به ابعاد 8×8 یا 10×10 سانتی‌متر بسازند و در آنها به اندازه کافی تخته‌های چپ و راست و دستک به کار برند، از کارایی خوبی برخوردار خواهند بود. وسایل اتصال در این مورد چسب چوب و میخ است. با استقرار حداقل ۲ خرک و تخته‌های زیرپایی بر روی آنها، کارهای داخلی ساختمان از جمله طاق زنی، گچ کاری و ... را با تسلط می‌توان انجام داد. حداکثر فاصله دو خرک از یکدیگر ۳ متر است و در صورت نیاز، ۲ خرک را می‌توان روی هم قرار داد به شرط آنکه ارتفاع آنها از ۴ متر بیشتر نشود (شکل ۲۸-۲).



شکل ۲۸-۲- خرک

سایر انواع داربست‌ها عبارت‌اند از:

داربست‌های بلند فلزی؛

داربست‌های مدولار؛

داربست یا سکوی کار پیش آمده، که چون در قسمت‌های خارجی ساختمان و ارتفاع‌های بلند از آنها استفاده می‌شود، از بحث این کتاب خارج هستند.

ضوابط ایمنی در داربست‌ها

۱ قطعات و اجزای چوبی به کار برده شده در داربست باید بدون پوسیدگی، ترک خوردگی و سایر نواقصی باشد که استحکام آن را به خطر می‌اندازد. همچنین از رنگ کردن اجزای چوبی داربست که باعث پوشیده شدن اشکالات و نواقص آن می‌گردد، باید خودداری شود.

۲ تخته‌های چوبی که برای جایگاه داربست مورد استفاده قرار می‌گیرند، باید صاف، بدون هرگونه زائده و برجستگی و عاری از مواد چسبنده و لغزنده باشند. کلیه تخته‌ها باید دارای ضخامت یکسان بوده و حداقل دارای ۲۵ سانتی‌متر عرض و ۵ سانتی‌متر ضخامت باشند و طوری در کنار یکدیگر قرار داده و مهاربندی شوند که به هیچ وجه جابه‌جا نشده و ابزار و مصالح از بین آنها به پایین سقوط نکند. همچنین عرض جایگاه باید حداقل ۵۰ سانتی‌متر و فاصله تکیه‌گاه تخته‌ها حداکثر ۲۵۰ سانتی‌متر باشد.

۳ داربست باید در مواقع زیر توسط شخص دارای صلاحیت مورد بازدید، کنترل و تأیید قرار گیرد تا از پایداری، استحکام و ایمنی آن اطمینان حاصل شود.

الف) قبل از شروع استفاده از آن.

ب) حداقل هفته‌ای یک بار در حین استفاده.

ج) پس از هرگونه تغییرات یا ایجاد وقفه در استفاده از آن.

۴ از داربست نباید برای انبار کردن مصالح ساختمانی استفاده شود، مگر مصالحی که برای کوتاه مدت و برای انجام کار فوری مورد نیاز باشد. در چنین حالتی نیز باید جهت تعادل داربست، بار روی جایگاه به‌طور یکنواخت توزیع گردد.

۵ در پایان کار روزانه، باید کلیه مصالح و ابزار کار از روی جایگاه داربست تخلیه شود.

در واحد یادگیری اجرای پوشش گچی دیوار با ویژگی‌های کلی انواع گچ، ملات‌ها و اندوهای گچی آشنا شدید. در این بخش به معرفی چند نوع از ملات‌های گچی که در حوزه حرفه‌ای و توسط استادان این هنر به کار می‌رود، پرداخته می‌شود.

برخی اصطلاحات رایج در خصوص ملات‌های گچی و وسایل آن

گچ و خاک دستی: سفت‌ترین حالت ملات گچ و خاک است که در بنایی استفاده می‌شود. اصطلاح مُشتی یا تیزون پر مایه نیز از دیگر نام‌های این ملات است. از این ملات برای کرم‌بندی، شمشه‌گیری و پر کردن متن شمشه‌ها استفاده می‌شود. از دیگر موارد استفاده این ملات می‌توان به اجرای طاق ضربی، طاق‌های نما و طاق‌های جناغی اشاره کرد. با توجه به سفت بودن این نوع ملات، تعلل در استفاده از آن سبب سفت شدن آن در استانبولی و هدر رفتنش می‌شود.

گچ سفید دستی: سفتی این نوع از ملات گچی همانند گچ و خاک دستی است. برای نصب چهارچوب درها و پنجره‌ها، نگه داشتن موقت سنگ‌های پلاک و به‌طور کلی در شرایطی که نیاز به نگه‌داشتن سریع قطعه‌ای داشته باشیم، استفاده می‌شود. قبل از استفاده از گچ و خاک دستی و گچ سفید دستی، سطح زیر آنها باید عاری از گرد و غبار باشد؛ زیرا در غیر این صورت پس از مدتی سطح کار اجرا شده طبله می‌کند.

گچ عسلی: این نوع ملات گچی مقداری از گچ دستی شل‌تر بوده و میزان غلظت آن مشابه غلظت عسل است. برای ساخت آن، گچ را به آب اضافه کرده سپس دست را در کف استانبولی قرار داده و با حرکت لرزشی، گچ با آب مخلوط می‌شود. باید دقت کرد که ملات فقط یک بار ورز داده شود و پس از چند دقیقه از ساخت آن می‌توان در شرایطی که اصطلاحاً از دست نریزد آن را به کار برد. از این گچ برای ساختن قالب گچی، دوغاب پشت طاق ضربی و لکه‌گیری‌های محدود استفاده می‌شود. به‌عنوان مثال گاهی بر اثر ترکیدگی لوله، گچ کاری دچار آسیب می‌شود؛ در این شرایط پس از رفع اشکال پیش آمده در لوله‌کشی، پس از تراشیدن گچ کاری و خشک کردن آجری که ممکن است در زیر گچ‌بری خیس شده باشد، اقدام به تهیه گچ عسلی و گچ کاری می‌کنیم. بعد از شمشه‌کشی روی آستر، روی آن را با گچ، سفیدکاری کرده و در پایان با گچ کشته پرداخت می‌کنیم. از دیگر موارد استفاده از این نوع ملات برای اجرای آستر روی رابیتس سقف کاذب است.

گچ آماده: گچ آماده به انواع گچ آماده آستر، آماده برای کشته، آماده برای گچ‌بری و آماده برای ابزار زنی تقسیم می‌شود. ملات این نوع گچ از نظر میزان شل بودن، از نوع گچ عسلی شل‌تر است.

ماله سفت: در خصوص ماله، استادان حرفه‌ای به ماله‌ای که خیلی از آن استفاده نشده است، ماله سفت می‌گویند و از آن برای اجرای گچ و خاک استفاده می‌کنند. مرغوب‌ترین نوع ماله، ماله پرداختی نام دارد که بر اثر کار فراوان، ورقه آن نازک شده است و از آن برای کشته‌کشی استفاده می‌شود. گچ کارها از این ماله که اصطلاحاً به آن ماله از کار درآمده می‌گویند به خوبی نگهداری می‌کنند و پس از مصرف، آن را تمیز کرده و به روغن آغشته می‌کنند و در کیسه‌هایی نظیر جوراب‌های کهنه نگهداری می‌کنند.

گچ بری سنتی: در گذشته، گچ بری سنتی از نظر طرح و نقش به پنج صورت کلی انجام می‌شد که برخی از آنها هنوز اجرا می‌شوند. این گچ بری‌ها عبارت‌اند از:

۱ گچ بری با نقوش هندسی؛

۲ گچ بری با نقوش گیاهی؛

۳ گچ بری با نقوش انسانی؛

۴ گچ بری با نقوش حیوانی و پرندگان؛

۵ نقوش کتیبه (شکل‌های ۲۹- تا ۳۳-۲).

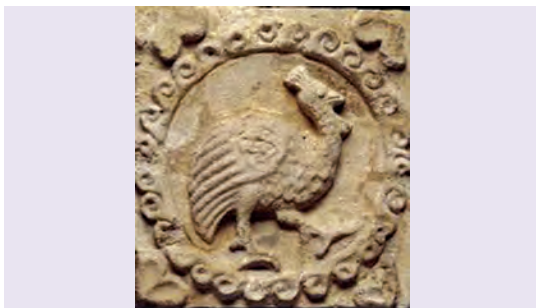
بودمان دوم: اجرای گچ کاری دیوار و سقف



شکل ۳۰-۲ گچ بری با نقوش گیاهی



شکل ۲۹-۲ گچ بری با نقوش هندسی



شکل ۳۲-۲ گچ بری با نقوش حیوانی و پرندگان



شکل ۳۱-۲ گچ بری با نقوش انسانی



شکل ۳۳-۲ نقوش کتیبه

تحقیق کنید که هر کدام از نقوش ذکر شده دارای چه ویژگی‌هایی بودند؟

فعالیت



هنرمندی در گچ بری: نقش‌ها گاه کاملاً بغرنج و پیچیده هستند و پنچ یا شش جزء در هم بافته دارند که در جهات مختلف و متضاد سیر می‌کنند. گچ‌بر باید پیش‌بینی کند که شکل نهایی از نقطه شروع در نخستین (عمیق‌ترین) لایه چگونه تکوین خواهد یافت و وقتی به سطح می‌رسد و با سایر اجزا جمع می‌شود، در کدام نقطه باید پدیدار شود و شبیه چه چیزی باید باشد. حافظه، تخیل و دقت زیادی لازم است تا حاصل کار، معقول و یکدست باشد نه آشفته و در هم، چون اگر بدیهه‌سازی بر نظم و برنامه‌ریزی غلبه کند، خطر آشفستگی و ابهام وجود خواهد داشت (شکل ۳۴-۲).

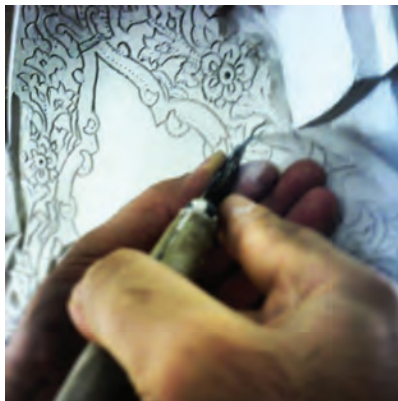


شکل ۳۴-۲- نمونه‌هایی از گچ‌بری‌های ظریف و پیچیده، محراب مسجد جامع ابرکوه

اجرای گچ‌بری سنتی: در گذشته اجرای گچ‌بری به دو صورت «قالبی» و «درجا» معمول بوده است. **گچ‌بری قالبی:** در این روش، طرح دلخواه بر اساس مکان نصب و ابعاد موردنظر، با قالب گچی در کارگاه تهیه می‌شد و سپس با استفاده از گچ، چسب و میخ‌های چوبی در محل مورد نظر نصب می‌شد. پس از به اتمام رسیدن مرحله نصب، روی میخ‌ها را با گچ می‌پوشاندند و گچ‌بری‌های ظریفی روی آن اجرا می‌کردند. به این گونه گچ‌بری روی میخ، «نرگسی» می‌گفتند. سرعت بالای انجام کار و قیمت ارزان آن

سبب استفاده بیشتر از آن نسبت به شیوه درجا شده است. لازم به ذکر است که گچ‌بری قالبی از نظر ارزش هنری نمی‌تواند با گچ‌بری درجا برابری کند. البته نوعی از این گچ‌بری که با عنوان «گچ‌بری پته» شناخته می‌شود ارزش ویژه‌ای دارد.

گچ‌بری درجا: برای اجرای این نوع گچ‌بری، سطح زیرین کار باید صاف و یکدست، اما در اصطلاح باید به صورت زبره باشد تا اتصال خوبی با زمینه گچ‌بری پیدا کند. بر روی سطح زبر، بر حسب ضخامتی که قرار بود گچ‌بری داشته باشد، اندود گچ آماده کشیده می‌شد. این اندود کاملاً صاف و در تمام قسمت‌ها دارای ضخامت یکسانی بود. قبل از اجرای مراحل ذکر شده، طرح مورد نظر را روی کاغذ پیاده کرده و سراسر خطوط را با سوزن سوراخ می‌کردند و با پارچه نازکی که داخل آن خاکه ذغال ریخته و گره زده بودند، روی سوراخ‌ها (خطوط طرح) به آرامی می‌کوبیدند تا خاکه ذغال از سوراخ‌ها رد شده و طرح مورد نظر، روی سطح اندود پیاده شود. بعد از جمع کردن کاغذ طرح آماده بود. به این شیوه در اصطلاح بتایی «گرته‌زنی» می‌گویند. در مرحله پایانی، از ابزارهای خاص گچ‌بری برای کندن نقش موردنظر استفاده می‌کردند. برای از بین بردن چین‌های به وجود آمده با پنبه کاملاً نرم و خیس شده به آرامی روی گچ‌بری می‌کشیدند تا کار صاف شود. به این بخش کار، «پنبه آب زنی» گفته می‌شد. چنانچه در حین اجرا، خلل و فرجی بر روی سطح گچ‌بری پدید می‌آمد با گچ کشته سوراخ‌ها را پر کرده و پس از اطمینان از پر شدن همه حفره‌ها، عمل پنبه آب زنی را روی سطح سوراخ‌ها اجرا می‌کردند (شکل ۳۵-۲).



شکل ۳۵-۲- مراحل اجرای گچ‌بری به شیوه درجا

بودمان دوم: اجرای گچ کاری دیوار و سقف

خاصیت شکل‌پذیری بالای گچ سبب شده است در هنر گچ‌بری در طول تاریخ از آن بسیار استفاده شود. یکی از شیوه‌هایی که به واسطه آن، هنرمندان آثار زیبا و ماندگاری را خلق کرده‌اند، حکاکی روی گچ است. برای این کار نخست قطعه بزرگی از خمیر گچ را به دیوار می‌چسبانند تا پایه‌ی طرحی باشد که به صورت کلی در نظر گرفته شده است. وقتی گچ، کمی خود را گرفت، نقش‌های اصلی و صورت‌ها حکاکی می‌شود و در صورت لزوم، قطعات کوچک گچ را به آن می‌افزایند. سرانجام وقتی گچ خشک و تقریباً مثل سنگ شد، آن را صیقل می‌دهند تا سطوح صاف و خوشایندی پیدا کند. همه اینها خیلی دشوارتر از آن است که به نظر می‌رسد. آخرین کار، سفیدکاری است که سبب می‌شود روکار تقریباً حالت مرمری پیدا کند. علاوه بر این، گچ بر از مزیت کار سنگ تراش در کار کردن روی یک ماده همگون و بادوام برخوردار نیست چون گچ همواره در حال سخت شدن است بنابراین او باید یک قطعه را در یک زمان کاملاً تمام کند. برخی از نقش‌های گچ‌بری کاملاً گرد و در واقع سه بعدی هستند و باید به صورت لایه لایه (در سه تا شش لایه و گاه بیشتر) و هر یک جداگانه ساخته شود.

انواع گچ‌بری از نظر میزان ضخامت یا نوع اجرا را نام ببرید.

فعالیت



رنگ آمیزی اندود گچی در گذشته

گچ پس از خشک شدن، به رنگ سفید براق که در نزد ایرانیان رنگ مطلوب و زیبایی است تبدیل می‌شود. با این وجود برای دستیابی به رنگ‌های دیگر، رنگ دلخواه را به آن اضافه می‌کردند. مثلاً با اضافه کردن گل آخرا، رنگ گل بهی به دست می‌آمد.

در گذشته برای دستیابی به رنگ مورد نظر در گچ‌بری از چه موادی استفاده می‌کردند و هر کدام چه رنگی را تولید می‌کرد؟

تحقیق کنید



تعیین زمان آغاز و پایان گرفتن گچ

اگر در یک ظرف، مقداری آب بریزیم و روی آن به مقدار لازم گچ اضافه کنیم (به مقدار مصرف)، شروع زمان سخت شدن ملات از لحظه‌ای است که اگر روی مخلوط را به وسیله میخی خط بیاندازیم، بلافاصله جای خط پر نشود. پایان زمان سخت شدن آن نیز زمانی است که اگر روی ملات سخت شده با انگشت ضربه بزنییم، روی ملات در محلی که ضربه زده‌ایم آب ظاهر نشود (مقدار این ضربه باید در حدود ۵/۵ کیلو گرم بر سانتی‌متر مربع باشد). گچ پس از سخت شدن، شکل‌پذیری خود را از دست می‌دهد و دیگر قابل مصرف نیست. باید توجه داشت که نباید سخت شدن گچ را با خشک شدن آن اشتباه کرد. خشک شدن گچ با توجه به گرمی و سردی هوا ممکن است از چند ساعت تا چند روز به طول بینجامد. خشک شدن گچ وقتی پایان می‌یابد که رنگ آن کاملاً سفید شود.

تنظیم زمان گیرایی اندوهای گچی

گچ ساختمانی باید زود شروع به گرفتن و سخت شدن کند و سخت شدن آن نیز باید خیلی زود پایان یابد. گچ ساختمانی مرغوب آن است که زمان گرفتن آن زودتر از ۸ دقیقه شروع نشود و حداکثر دیرتر از ۲۵ دقیقه شروع به گرفتن نکند و پایان سخت شدن آن نیز نباید زودتر از ۲۰ دقیقه و دیرتر از یک ساعت باشد. از آنجایی که در کارهای تزئینی گچ‌بری، زمان بیشتری برای فرم دهی به گچ نیاز است، از این رو با مواد افزودنی، گیرش گچ را به تأخیر می‌اندازند همان‌طور گاهی نیز آن را تندگیر می‌کنند. نوع و مقدار این مواد افزودنی به شرح زیر است:

نمک طعام: اگر ۵/۰ درصد وزن گچ، به آن نمک طعام اضافه کنیم آن را تندگیر کرده و زمان گیرش آن را به ۵ دقیقه می‌رسانیم.

اگر از ۱ تا ۴ درصد وزن گچ، به آن نمک طعام اضافه کنیم زمان گیرش آن به ۳/۵ دقیقه می‌رسد. حال اگر در صد نمک طعام را هر قدر اضافه کنیم، زمان گیرش به تعویق می‌افتد و گچ کند گیرتر می‌شود به طوری که با افزودن ۱۰ درصد نمک طعام، شروع زمان گرفتن گچ به ۱۲/۵ دقیقه می‌رسد. افزودن بیشتر از این مقدار سبب کند گیر شدن آن می‌شود.

سریش و سریشم: ماده دیگری که به ملات اضافه می‌کنند، سریش (با ریشه گیاهی) و سریشم (با ریشه حیوانی) است. این دو افزودنی همواره ملات را کندگیر می‌کنند و موقعی از آنها استفاده می‌شود که برای اجرای گچ‌بری یا چسبندگی تزئینات الحاقی به سطح گچ از قبیل آینه کاری، به زمان بیشتری نیاز باشد. اگر به ملات گچ از ۱ تا ۶ درصد وزن آن سریش اضافه کنیم آغاز گرفتن گچ از ۱۲/۵ دقیقه تا ۳۸ دقیقه به تأخیر می‌افتد. لازم به یادآوری است که سریش نوعی چسب گیاهی می‌باشد که در صنعت صحافی به وفور مورد استفاده قرار می‌گیرد.

اگر به ملات گچ از ۱/۰ تا ۵/۰ درصد وزن گچ سریشم اضافه کنیم زمان آغاز سخت شدن آن از ۱۰ دقیقه تا ۲ ساعت به تأخیر می‌افتد.

براکس: با افزودن ۵/۰ تا ۱ درصد وزن گچ، براکس به فرمول $H_2O, Na_2B_4O_7$ ، زمان آغاز گرفتن گچ از ۱۵ دقیقه تا ۱/۵ ساعت به تأخیر می‌افتد.

خاک رس: اگر به ملات گچ از ۱۰ تا ۵۰ درصد وزن آن خاک رس اضافه کنیم (ملات گچ و خاک) آغاز گرفتن آن حداکثر تا ۱۲/۵ دقیقه به تأخیر می‌افتد.

زاج سفید: ماده دیگر زاج سفید است که نسبت به نمک طعام نتیجه معکوس دارد؛ یعنی اگر میزان افزودنی کم (۱ درصد ملات) باشد، ملات را کندگیر و اگر بیشتر (۵ درصد ملات) باشد، ملات زودگیر خواهد شد. اگر به ملات گچ تا یک درصد وزن آن، زاج سفید اضافه کنند زمان آغاز گرفتن آن تا ۱۵/۵ دقیقه به تأخیر می‌افتد ولی اگر مقدار زاج سفید را اضافه کرده و آن را تا ۵ درصد برسانند، ملات گچ تندگیر شده و زمان آغاز گرفتن آن به ۷ دقیقه می‌رسد.

آب گرم در زمان گرفتن تأثیری چندانی ندارد.

نکته



مقاوم کردن اندود گچ در مقابل رطوبت

در فضاهایی از آپارتمان‌های مسکونی مانند سقف حمام، توالت و یا آشپزخانه که اندود گچ در مقابل بخار آب قرار دارد برای آنکه بخار آب به گچ آسیبی نرساند روی آن را با یک یا چند لایه رنگ روغن می‌پوشانند تا بدین وسیله مقاومت آن در مقابل آب و مخصوصاً بخار آب زیادتر گردد. ولی این رنگ روغن نمی‌تواند گچ را صد در صد در مقابل آب مقاوم نماید و باز هم بعد از چندی، سقف یا دیوار این گونه فضاها در اثر مجاورت با بخار آب طبله می‌کند. گچ پلیمری تا اندازه زیادی این اشکال را برطرف کرده است. اجرای این نوع اندود گچی به صورت پاششی انجام می‌گیرد.

تحقیق کنید گچ‌های پلیمری دارای چه ویژگی‌هایی هستند؟ خواص آن را با گچ ساختمانی مقایسه کرده و در کلاس ارائه دهید.

فعالیت



نکات اجرایی در خصوص محل مصرف گچ

معمولاً مصرف گچ در ساختمان برای اعضای باربر نیست و بلکه فقط برای نازک کاری به کار می‌رود. زیرا اگر ملات گچ پس از سخت و خشک شدن بتواند وزن خود را تحمل کند کافی است. در آزمایش‌هایی که به عمل آمده معلوم شده است که مقاومت فشاری گچ سخت شده بیش از ۳۰ کیلوگرم بر سانتی‌متر مربع و مقاومت کششی آن بیش از ۵ کیلوگرم بر سانتی‌متر مربع نیست و این دو رقم فقط برای مصرف گچ در ساختمان برای نازک کاری کافی است.

انبار کردن گچ

اگر گچ به صورت فله به کارگاه ساختمانی وارد شود باید بلافاصله مصرف شود، زیرا گچ میل ترکیبی شدیدی با آب داشته و حتی رطوبت هوا را جذب می‌کند و پس از مدتی نه چندان طولانی فاسد می‌شود و زمان مخلوط کردن آن با آب، ازدیاد حجم پیدا نکرده و سخت نمی‌شود. اما اگر پاکت‌های گچ به صورت صحیحی انبار شوند به طوری که دور از رطوبت باشند می‌توان حتی پس از یک سال هم از آنها استفاده نمود. برای انبار کردن گچ باید آن را روی تخته‌هایی که از زمین فاصله داشته باشد بچینند. برای ایجاد فاصله تخته‌های زیرگچ از زمین می‌توان از قطعات آجر یا بلوک سفالی استفاده نمود. فاصله پاکت‌های گچ از دیوارهای انبار حداقل باید ۲۰ سانتی‌متر باشد. باید توجه کرد که حداکثر می‌توان ۱۰ پاکت گچ را روی هم چید زیرا ممکن است گچ داخل پاکت‌های پایین‌تر در اثر وزن پاکت‌های بالایی به یکدیگر چسبیده و کلوخه شود. به‌طور کلی گچ را طوری باید انبار نمود که هوا به راحتی بتواند بین پاکت‌های آن جریان پیدا کند.

انبار کردن طولانی مدت گچ به‌همان دلیلی که ذکر شد، از قدرت چسبندگی آن می‌کاهد. به‌همین دلیل در هنگام خرید گچ، لازم است به تاریخ تولید آن توجه شود.

نکته



علت ترک خوردن گچ کاری دیوار و سقف

گاهی در ساختمان ملاحظه می‌شود که سطوح گچ کاری شده پس از خشک و سخت شدن، ترک می‌خورد. این ترک خوردگی می‌تواند به یکی از دلایل زیر به وجود آید:

۱ در صورتی که درصد وزنی آب نسبت به گچ زیاد باشد. زیرا پس از خشک شدن گچ، حجم آن کم شده و نمی‌تواند حجم آب مصرف شده در ملات را پر کند.

۲ در شرایطی که ضخامت ملاتی که روی دیوار کشیده می‌شود از ۷-۸ سانتی‌متر بیشتر بوده و در یک مرحله کشیده شود. در این حالت، لایه رویی گچ به دلیل مجاورت با هوا سریع خشک می‌شود ولی لایه‌های درونی هنوز مرطوب هستند و در ساعات بعدی که این لایه‌ها شروع به خشک شدن می‌کنند برای خروج بخارهای ناشی از خشک شدن آنها ترک‌هایی در سطوح بالایی برای خروج آنها ایجاد می‌شود.

۳ اگر زمانی که اقدام به گچ کاری می‌شود، دمای هوا زیر صفر درجه باشد؛ قبل از سخت شدن گچ، آب داخل ملات یخ زده و مانع انجام فعل و انفعالات شیمیایی برای گیرش گچ می‌شود. پس از ذوب یخ، گچ فاسد می‌شود و به انبساط خود ادامه نداده و ترک‌هایی در سطح آن ایجاد می‌گردد.

۴ برخی از ترک‌های گچ کاری در اثر نشست ساختمان به وجود می‌آیند که این ترک‌ها به شکل خطوطی با زاویه ۴۵ درجه خود را نشان می‌دهند.

۵ گاهی سطوح زیر گچ کاری که در طول روز در معرض گرما و تابش آفتاب بوده و در شب خنک می‌شوند، دچار انبساط یا انقباض شده و سبب ایجاد ترک در گچ کاری می‌شوند.

۶ سرایت کردن رطوبت روکش گچی تازه به سطوح زیرین سیمانی یا آهکی می‌تواند یکی دیگر از دلایل بروز ترک خوردگی در رویه گچ کاری باشد.

دمای محیط مصرف گچ: با توجه به آنکه گچ در موقع ملات‌سازی گرما تولید می‌کند، به همین دلیل از لحاظ تئوری می‌توان ملات گچ را در دماهای زیر صفر نیز مصرف نمود ولی عملاً در کارگاه‌ها باید از این کار پرهیز شود. ملات‌های گچی نباید در دمای کمتر از ۵ درجه سانتی‌گراد مصرف شوند.

تخریب و ترمیم سفیدکاری: برخی اوقات، سفیدکاری نما به علت رطوبت پشت دیوار یا آب دادن سقف، تغییر رنگ می‌دهد. برای اصلاح آن ابتدا باید نسبت به رفع عیب، اقدام کرده و عایقکاری پشت دیوار یا سقف اصلاح گردد. پس از تعمیر آجرکاری در صورت لزوم و خشک شدن محل، بسته به اینکه اندود زیر سفیدکاری، کاهگل و یا گچ و خاک باشد، باید ترتیبی اتخاذ گردد که اندود قسمت تعمیر شده با بقیه قسمت‌ها همگن باشد تا بعداً ترک نخورد. پس از اینکه اندود گچ و خاک و یا کاهگل خشک شد، سفیدکاری و کشته‌کشی انجام می‌شود. برای اینکه محل تلاقی سفیدکاری نو و کهنه قابل رؤیت نباشد، پنبه آبدار یا ابر نمناک را روی دو بند سفیدکاری به آرامی می‌کشند تا یکنواختی کامل در سطح به وجود آید.

مجاورت گچ با فلزات: ملات گچ اگر در مجاورت آهن، روی و یا سرب قرار بگیرد با آنها ترکیب شده و تولید سولفات می‌کند و در نتیجه موجب ضعیف شدن قطعه به کار رفته می‌شود. به همین دلیل در ساختمان مخصوصاً ساختمان‌هایی که اسکلت آنها فلزی است و یا دارای سقف طاق ضربی هستند، حتماً باید روی تمام قطعات فلزی را قبل از اجرای طاق ضربی و مصرف هر گونه گچ، با یک لایه از روغن مخصوص که به آن ضد زنگ می‌گویند، پوشاند تا بدین وسیله از فساد آهن جلوگیری گردد.

ارزشیابی شایستگی اجرای پوشش گچی سقف

<p>شرح کار: بررسی نقشه و جزئیات، آماده سازی محل جهت کار در ارتفاع، بررسی مسیرهای تأسیساتی، ساخت ملات گچ و خاک، اجرای آستر، تسطیح پوشش آستر با شمشه کشی، اجرای اندود گچی، ساختن اندود گچ کشته و اجرای آن</p>			
<p>استاندارد عملکرد: اجرای پوشش سقف گچی طبق نقشه های فاز ۱ و ۲، جزئیات و shop drawing، نشریه ۵۵ و ۹۲ سازمان برنامه و بودجه، مبحث ۵ مقررات ملی ساختمان و مشخصات فنی خصوصی پروژه</p>			
<p>شاخص ها:</p> <ul style="list-style-type: none"> ■ دروندادی: رعایت ایمنی موقع کار در ارتفاع استفاده از لوازم ایمنی حین اجرای کار (کلاه)، انتخاب صحیح ابزار، مدیریت منابع و مصالح ■ فرایندی: نقشه خوانی، آماده سازی محل جهت کار در ارتفاع، بررسی مسیرهای تأسیسات و پوشاندن آنها، تهیه ملات به اندازه مورد نیاز، اجرا و تسطیح اندود گچ و خاک، گچ کاری، اجرای گچ کشته ■ محصول: اجرای یک سقف محصور شده توسط دیوار به مساحت ۵ متر مربع با ملات گچ 			
<p>شرایط انجام کار و ابزار و تجهیزات: مکان: کارگاه ساختمان زمان: ۵ ساعت</p> <p>ابزار و تجهیزات: گچ ساختمانی، گچ اندود، الک تخت، خاک رس، آب، استانبولی، سرند چشم بلبلی، شمشه، ماله، کمچه بتایی، کاردک، متر، گونیا، تیشه، بیل، لیسه بتایی، فرغون، سطل، تخته زیرپایی، خرک، نردبان، کلاه، عینک محافظ</p>			
<p>معیار شایستگی:</p>			
ردیف	مرحله کار	حداقل نمره قبولی از ۳	نمره هنرجو
۱	آماده سازی کارگاه	۲	
۲	کنترل سفت کاری	۲	
۳	اجرای زیر سازی	۲	
۴	اجرای پوشش گچی	۲	
۵	اجرای پوشش نهایی گچ کاری	۲	
۶	پرداخت نهایی	۲	
	شایستگی های غیرفنی، ایمنی، بهداشت، توجهات زیست محیطی و نگرش: مدیریت کیفیت، مدیریت زمان، مدیریت مواد و تجهیزات		۲
میانگین نمرات			*

* حداقل میانگین نمرات هنرجو برای قبولی و کسب شایستگی، ۲ می باشد.





پودمان ۳

اجرای سقف کاذب گچی

واحد یادگیری ۵

شایستگی اجرای سقف‌های کاذب با صفحات روکش دار گچی

آیا تا به حال پی برده‌اید

- ۱ برای ساخت سقف‌های کاذب از چه مصالحی می‌توان استفاده کرد؟
- ۲ سقف‌های کاذب گچی دارای چه انواعی هستند؟
- ۳ سقف‌های کاذب ساخته شده با صفحات روکش دار گچی دارای چه ویژگی‌هایی هستند؟
- ۴ مراحل اجرای یک سقف کاذب با صفحات روکش دار گچی چگونه است؟

استاندارد عملکرد

اجرای یک سقف کاذب با طول و عرض ۳ متر به همراه درزگیری و آماده کردن سطوح آن جهت رنگ‌آمیزی (میزان فاصله سقف کاذب تا سقف اصلی ۲۰ الی ۵۰ سانتی‌متر در نظر گرفته شود).

مقدمه

سقف کاذب شاخه‌ای از معماری داخلی است که برای پوشش سقف اصلی (زیر سقف) به کار می‌رود. از پیشینه طراحی و اجرای این سقف اطلاعات زیادی در دست نیست. معلوم نیست اولین کسانی که از سقف کاذب استفاده کرده‌اند چقدر از کاربردهای مختلف آن آگاهی داشته‌اند، اما سقف کاذب در زمانی کوتاه جای خود را در صنعت ساختمان پیدا کرد. برخی از سقف‌های کاذب در تصاویر زیر نشان داده شده است.



شکل ۳-۳- سقف کاذب فلزی



شکل ۳-۲- سقف کاذب رابیتس



شکل ۳-۱- سقف کاذب چوبی



شکل ۳-۵- سقف کاذب با صفحات روکش دار گچی



شکل ۳-۴- سقف کاذب مشبک



شکل ۳-۶



شکل ۳-۷

برخی از کاربردهای سقف کاذب عبارت‌اند از:

- متناسب‌سازی فضای داخلی؛
- اجرای تزیینات در فضاهای داخلی؛
- عبور تأسیسات از پشت آن

ویژگی‌های سقف کاذب با صفحات روکش دار گچی (درای وال)

سرعت اجرایی بالا: اجرای سریع زیرسازی و نصب صفحات، از عوامل مهم در سرعت بالای اجرای این ساختار است، به طوری که با حداقل نیروی انسانی می‌توان در کمترین زمان ممکن سطوح وسیعی را پوشش داد. همچنین، سقف‌های کاذب یکپارچه با صفحات روکش دار گچی، بلافاصله پس از خشک شدن بتونه و یا لایه پوششی قابلیت رنگ‌آمیزی دارند که این ویژگی خود در کاهش زمان اجرا تأثیرگذار خواهد بود. سرعت اجرایی بالا در کاهش هزینه‌های زمان و بازگشت سریع سرمایه بسیار مؤثر است.

اجرای آسان: اجرای ساختارهای خشک به حدی آسان است که در بسیاری از کشورهای دنیا، افراد معمولی، مصالح مورد نیاز را از فروشگاه‌های مصالح ساختمانی خریداری نموده و با مطالعه دستورالعمل‌های مربوطه و با استفاده از ابزار ساده، خود نسبت به اجرای آن اقدام می‌نمایند.

دقت بالا در اجرا: به طور کلی، ساختارهای خشک از مصادیق ساخت‌وساز صنعتی بناها به شمار می‌روند. به دلیل روش اجرایی آسان و استاندارد، خطاهای اجرایی و هزینه‌های ناشی از آن کاهش یافته و عملیات اجرایی با دورریز بسیار کم مصالح و صرفه‌جویی در مصالح، نیروی انسانی و زمان همراه است.

انعطاف معماری بالا: این ساختار از نظر معماری بسیار منعطف بوده و در ساخت سقف‌های معلق تزیینی (دکوراتیو) کاربرد ویژه دارد. بدون شک، خصوصیت اخیر مهم‌ترین مزیت سقف کاذب یکپارچه، به ویژه در کشوری با معماری غنی همچون ایران به شمار می‌رود. این ساختار دارای قابلیت پذیرش انواع اشکال، شکست‌ها و طرح‌های تزیینی بوده که حتی در مرحله بهره‌برداری از بنا نیز قابل اجرا می‌باشند.



عدم نیاز به پیش‌بینی آویز: در سقف‌های کاذب معمولی که از رابیتس استفاده می‌شود، قبل از اجرای سقف نیاز به پیش‌بینی آویز وجود دارد، ولی در این نوع از سقف‌های کاذب، آویزگیری جزء خود ساختار بوده و پس از اتمام کارهای سازه‌ای و تأسیساتی، به راحتی قابل اجراست.

مقاومت در برابر زلزله: مهم‌ترین عوامل مقاومت این ساختار در برابر زلزله، سبکی وزن آن و بهره‌گیری از اتصالات و مهارهای استاندارد و مستحکم می‌باشد.

شکل ۸-۳

وزن این نوع سقف‌ها بسیار کم است به طوری که این مقدار برای ساختار تک لایه با پانل ۱۲/۵ میلی‌متری کمتر از ۱۵ کیلوگرم بر متر مربع می‌باشد (با احتساب وزن زیرسازی).

دستیابی به مشخصات فنی مورد نظر (عملکرد صوتی، عملکرد حرارتی و مقاومت در برابر آتش‌سوزی): با توجه به بهره‌گیری از اجزای استاندارد و انجام آزمایش‌های گوناگون در این نوع ساختارها، کمیت‌های مرتبط با فیزیک ساختمان (مانند عملکرد صوتی، عملکرد حرارتی و مقاومت در برابر آتش) از طریق مدارک فنی در دسترس می‌باشد. به علاوه، برای دستیابی به کمیت‌های خاص، ساختارهای ویژه قابل طراحی می‌باشند. این ویژگی اجازه می‌دهد که طراحان و سازندگان، معیارهای فنی مورد نظر خود را در طراحی و اجرای بنا پیاده‌سازی نموده و با انتخاب ساختار مورد نظر، کمیت‌هایی نظیر عبور حرارت، صوت و مقاومت در برابر آتش‌سوزی را تحت کنترل در آورند (امکانی که غالباً برای ساختارهای بتایی وجود ندارد).

اجزای تشکیل‌دهنده سقف‌های کاذب با صفحات روکش دار گچی

- ۱ انواع صفحات روکش دار گچی؛
- ۲ پروفیل‌های زیرسازی؛
- ۳ قطعات و اتصالات؛
- ۴ مواد درزگیری و آماده‌سازی سطوح.

۱- انواع صفحات روکش دار گچی (پانل)

این صفحات دارای هسته گچی بوده و سطح و لبه‌های طولی آنها با کاغذ مخصوص پوشانده شده است. صفحات روکش دار گچی در انواع معمولی، مقاوم در برابر رطوبت، مقاوم در برابر حریق، مقاوم در برابر حریق و رطوبت و مقاوم در برابر رطوبت، آتش و ضربه تولید و عرضه می‌شوند. بسته به عملکرد مورد نیاز، در سیستم‌های درای‌وال می‌توان از انواع صفحات گچی استفاده نمود.

در سیستم‌های ساخت‌وساز خشک علاوه بر صفحات روکش دار گچی از صفحات سیمانی نیز استفاده می‌گردد.

نکته



یودمان سوم: اجرای سقف کاذب گچی

صفحات مسلح سیمانی: صفحات مسلح سیمانی آکوپنل، ترکیبی از سیمان پرتلند، پرکننده‌های ویژه و مواد افزودنی خاص بوده که پشت و رو و لبه‌های طولی آنها به وسیله شبکه‌ای از الیاف شیشه مسلح شده است. این صفحات در دو نوع خارجی و داخلی تولید می‌شوند که به ترتیب در دیوارهای خارجی (نما) و فضاهای داخلی که در معرض رطوبت با درصد بالا و یا آبریزی مداوم هستند (مانند آشپزخانه‌های صنعتی، استخر و سونا)، به کار می‌روند.



شکل ۳-۱۰- یک پالت کامل از پانل‌های سیمانی



شکل ۳-۹- مشخصات پانل

۲- پروفیل‌های زیرسازی

این پروفیل‌ها از شکل دهی ورق‌های فولادی گالوانیزه به روش نورد سرد تولید می‌شوند.

			
Uh۳۶	L۲۵	F۴۷	CD۶۰
بر اساس استاندارد NF شکل ۳-۱۳	بر اساس استاندارد NF شکل ۳-۱۲	بر اساس استاندارد NF	بر اساس استاندارد DIN شکل ۳-۱۱



آویز نانیوس: از این قطعه جهت اتصال زیرسازی سقف کاذب به سقف اصلی استفاده می‌شود. خصوصیات برجسته فنی آویز نانیوس شامل سهولت و سرعت زیاد در آویزگیری، مقاومت در برابر زلزله و ارتفاع قابل توجه آویز (بیش از ۴ متر) می‌باشد. آویز نانیوس از چهار جزء تشکیل شده است:

شکل ۳-۱۴- اجزای آویز نانیوس

۱ قطعه اتصال سقفی (که از این پس آویز گفته می شود)؛

۲ قطعه رابط (برای افزایش ارتفاع آویز)؛

۳ قطعه اتصال به زیرسازی که خود این قطعه در دو نوع رکاب دار و بدون رکاب (که از این پس به ترتیب رکاب و چنگک گفته می شود) و در دو اندازه، برای سازه های DC60 و F47 تولید و عرضه می شود؛

۴ سوزن تنظیم ارتفاع (که از این پس پین گفته می شود).



شکل ۳-۱۵- رکاب نانیوس شکل ۳-۱۶- چنگک نانیوس شکل ۳-۱۷- آویز نانیوس شکل ۳-۱۸- پین نانیوس شکل ۳-۱۹- قطعه رابط نانیوس



شکل ۳-۲۰- براکت

■ **براکت:** زمانی که فاصله سقف کاذب با سقف اصلی کم است، از این قطعه جهت اتصال زیرسازی سقف کاذب به سقف اصلی استفاده می شود. براکت در دو اندازه، برای سازه های CD60 و F47 تولید و عرضه می شود.

■ **سازه تراز:** این سازه در فصل مشترک دیوار و سقف، به دیوار متصل شده و تراز سقف را مشخص می کند. همچنین، این سازه می تواند نقش باربری داشته باشد و به عنوان تکیه گاه در حاشیه سقف عمل نماید و یا به عنوان یک عضو الزامی در ساختارهای دارای عایق بندی صوتی یا دارای کد آتش سوزی نیز به کار گرفته شود. علاوه بر کاربردهای مذکور، از این سازه جهت زیرسازی در محل شکست های سقف نیز استفاده می شود. تراز در دو نوع با نام های UD28 (با مقطع ناودانی) و L25 (با مقطع نبشی) تولید و عرضه می شود.



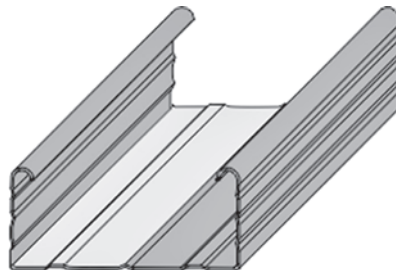
شکل ۳-۲۱- سازه تراز L25

پودمان سوم: اجرای سقف کاذب گچی



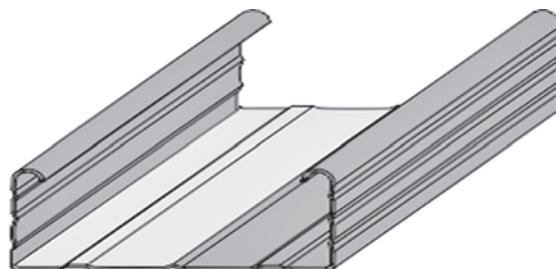
شکل ۲۲-۳- سازه تراز UD28

■ **سازه سقفی:** این سازه جزء اصلی زیرسازی سقف‌های کاذب یکپارچه را تشکیل می‌دهد که به عنوان سازه باربر و یا سازه پانل خور عمل می‌کند. مقطع این سازه C شکل بوده و در دو نوع با نام‌های CD60 و F47 تولید و عرضه می‌شود.



شکل ۲۳-۳- سازه سقفی F47

شکل ۲۴-۳- ابعاد جان سازه ۴۷ و بال سازه ۱۷ میلی‌متر می‌باشد.



شکل ۲۵-۳- سازه سقفی CD60

شکل ۲۶-۳- ابعاد جان سازه ۶۰ و بال آن ۲۷ میلی‌متر می‌باشد.

■ **قطعه اتصال طولی:** از این قطعه جهت اتصال سازه‌های باربر یا پانل خور در امتداد طولی یکدیگر استفاده می‌شود. این قطعه دارای مقطع "W" شکل بوده و در دو اندازه، برای سازه‌های CD60 و F47 تولید و عرضه می‌شود.



شکل ۳-۲۸- قطعه اتصال طولی F۴۷



شکل ۳-۲۷- قطعه اتصال طولی CD۶۰

■ **اتصال پل (بست اتصال کامل):** از این قطعه در سقف‌های یکپارچه جهت اتصال سازه باربر (فوقانی) به سازه پانل خور (تحتانی) و ایجاد یک شبکه استفاده می‌شود. این قطعه در دو اندازه، برای سازه‌های CD۶۰ و F۴۷ تولید و عرضه می‌شود.



شکل ۳-۳۰- قطعه اتصال کامل F۴۷



شکل ۳-۲۹- قطعه اتصال کامل CD۶۰



شکل ۳-۳۱- قطعه اتصال نیمه

■ **قطعه اتصال نیمه:** از این قطعه در جایی که استفاده از قطعه اتصال پل مقدور نباشد، استفاده می‌شود. این قطعه در دو اندازه، برای سازه‌های CD۶۰ و F۴۷ تولید و عرضه می‌شود.



شکل ۳-۳۲- سازه لبه (جی بید)

■ **سازه لبه (جی بید):** از این سازه جهت ایجاد لبه‌های صاف و یکنواخت در انتهای آزاد صفحات گچی استفاده می‌شود. سازه لبه علاوه بر ایجاد لبه‌های یکنواخت، از لبه‌های آزاد صفحات نیز محافظت می‌نماید. یکی از کاربردهای این سازه، در فصل مشترک سقف کاذب با دیوارهای کاشی کاری شده می‌باشد.



شکل ۳-۳۳- سازه درز انقطاع

■ **سازه درز انقطاع (جداکننده یا کنترل کننده):** این سازه جهت ایجاد درز انقطاع در سقف‌های پیوسته با وسعت زیاد و یا در محل‌هایی که یک سقف کاذب باریک بر اثر شکست دیوار ایجاد می‌شود، کاربرد دارد. سازه‌های درز انقطاع در اقسام مختلف و برای انواع کاربردها تولید می‌شوند.

قطعات و اتصالات

انواع پیچ‌ها

این پیچ‌ها برای اتصال پانل به سازه و یا اتصال سازه به سازه به کار می‌روند و دارای انواع نوک تیز و سرمته‌دار می‌باشد.

۱ پیچ‌های اتصال پانل به سازه

■ پیچ TN (نوک تیز)

■ پیچ TB (سرمته‌دار).

پیچ معمولی (نوک تیز) برای اتصال پانل به سازه معمولی (TN): پیچ نوک تیز جهت اتصال پانل به سازه‌هایی با ضخامت کمتر از ۰/۷ میلی‌متر کاربرد دارد و با حرف TN نمایش داده می‌شود. این پیچ دارای اندازه‌های ۵۵ و ۴۵ و ۳۵ و ۲۵ میلی‌متر می‌باشد.

پیچ سرمته دار اتصال پانل به سازه (TB): این پیچ جهت اتصال پانل به سازه‌هایی با ضخامت بیشتر از ۰/۷ میلی‌متر تا ۲/۲۵ میلی‌متر کاربرد دارد و با حرف TB نمایش داده می‌شود. این پیچ دارای اندازه‌های ۵۵ و ۴۵ و ۳۵ و ۲۵ میلی‌متر می‌باشد.

۲ پیچ‌های اتصال سازه به سازه

■ پیچ LN (نوک تیز)

■ پیچ LB (سرمته‌دار)

پیچ سازه به سازه با نوک تیز (LN): این پیچ برای اتصال سازه‌ها به هم استفاده می‌شود به شرط اینکه مجموع ضخامت دو قطعه مورد اتصال از ۰/۷ میلی‌متر بیشتر نگردد. این نوع پیچ ۹ میلی‌متر طول داشته و با LN نمایش داده می‌شود.

پیچ سازه به سازه نوع سرمه‌دار (LB): این پیچ نیز برای اتصال سازه‌ها به هم استفاده می‌شود به شرط اینکه مجموع ضخامت دو قطعه مورد اتصال از ۰/۷ میلی‌متر بیشتر ولی از ۲/۲۵ میلی‌متر کمتر باشد. طول این نوع پیچ ۹/۵ میلی‌متر بوده و با LB نمایش داده می‌شود.

۳ پیچ اتصال سازه به سیستم‌های درای وال (FN): از پیچ‌های نوع FN



شکل ۳-۳۴

(نوک تیز) برای اتصال سازه‌های فلزی با ضخامت تا ۰/۷ میلی‌متر به ساختارهای خشک استفاده می‌شود. ویژگی این نوع پیچ، سر تخت آن بوده که اجازه می‌دهد اتصال خوبی میان سازه و سطح زیرین ایجاد شود. اتصال رانر فوقانی دیوار درای‌وال به سقف کاذب درای‌وال، از موارد کاربرد پیچ FN است. توجه شود که پیچ FN به زیرسازی فلزی ساختار خشک متصل می‌شود (نه به لایه پوششی آنها). پیچ‌های FN در طول‌های ۳۵ و ۶۵ میلی‌متر عرضه می‌شوند.

۴ پیچ و رول پلاگ: از این عامل برای اتصال سازه تراز به دیوار زمینه استفاده



شکل ۳-۳۵- مهار چکشی

می‌شود. برای این منظور، استفاده از پیچ‌های گالوانیزه و رول پلاگ با قطر حداقل ۴ میلی‌متر و طول حداقل ۵۰ میلی‌متر توصیه می‌گردد. مهار چکشی: از این قطعه برای اتصال آویز به سقف‌های بتنی استفاده می‌شود. مهارهای ویژه اعضای توخالی: در صورتی که ایجاد اتصال با یک عضو توخالی مورد نظر باشد، عوامل اتصال گوناگونی از جمله مهار صلیبی و مهار جمع شونده مورد استفاده قرار می‌گیرد. نوع عامل اتصال بر اساس رده بارگذاری و نوع کاربرد تعیین می‌شود. برخی از کاربردهای این قطعات به شرح زیر می‌باشد:

- اتصال آویز سقف کاذب به بلوک سقفی (اعم از سفالی یا سیمانی) در سقف‌های تیرچه بلوکی؛
- اتصال قسمت فوقانی دیوار جداکننده به سقف کاذب؛
- آویزان نمودن برخی وسایل مانند یک چراغ سبک تا وزن ۵ کیلو گرم مانند لوستر از سقف کاذب؛
- نصب ریل پرده به سقف کاذب.

مصالح درزگیری

این مصالح شامل نوار درزگیر، نوار چسب جداکننده (ترن فیکس)، سازه یا نوار محافظ گوشه (کرنربید)، بتونه درزگیر (فوگن فولر) و گچ پوششی (ماستیک) می باشد.

نوار درزگیر: این نوار از جنس فایبرگلاس بوده و در درزهای بین پانل ها به همراه بتونه نصب می گردد. هدف از نصب این نوار، جلوگیری از ترک خوردن بتونه می باشد. ضمناً نوع کاغذی این نوار نیز در بازار موجود است.



شکل ۳-۳۹- سازه (یا نوار) محافظ گوشه



شکل ۳-۳۸- پودر ماستیک



شکل ۳-۳۷- پودر بتونه درزگیری



شکل ۳-۳۶- نوار درزگیر

کاربرد نوار محافظ گوشه (کرنربید) در درزگیری چیست؟

تحقیق کنید



سقف های کاذب با صفحات روکش دار گچی

به سقف هایی گفته می شود که فضاها را از نظر محدوده، از سقف اصلی جدا می کنند و دارای انواع زیر هستند:

الف) سقف های یکپارچه شامل

- ۱) سقف کاذب با سازه گذاری دو طرفه
- ۲) سقف کاذب با سازه گذاری یک طرفه
- ۳) سقف کاذب خود ایستا (بدون آویز)

ب) سقف های مشبک شامل

- ۱) سقف های کاذب مشبک با تایل گچی
- ۲) سقف های کاذب مشبک با تایل معدنی

مصالح و ابزارهای مورد نیاز جهت اجرای سقف‌های کاذب با صفحات روکش دار گچی

ردیف	ابزار مصرفی	مقدار	واحد	
۱	رنده پانل با تیغه یدکی	۱	دستگاه	
۲	کاتر برش با تیغه یدکی	۲	دستگاه	
۳	اره برش پانل	۱	عدد	
۴	قیچی ورق بر	۲	عدد	
۵	پخزن پانل	۱	دستگاه	
۶	دریل	۱	عدد	
۷	پیچ گوشتی برقی (اسکروگان قابل تنظیم)	۲	دستگاه	
۸	ظرف تهیه بتونه	۱	عدد	

بودمان سوم: اجرای سقف کاذب گچی

ردیف	ابزار مصرفی	مقدار	واحد
۹	لیسه ۲۰ سانتی	۲	عدد
۱۰	کاردک بتونه با پیچ گوشتی	۲	عدد
۱۱	ریسمان رنگی	۱	عدد
۱۲	انبر پانچ	۱	عدد
۱۳	سمباده دستی	۱	عدد
۱۴	تراز ۵۰ سانتی متری	۱	عدد
۱۵	گونیا ۵۰ سانتی متری	۱	عدد
۱۶	سوهان گرد	۱	عدد

ردیف	ابزار مصرفی	مقدار	واحد
۱۷	همزن	۱	عدد
۱۸	ماله نازک کاری به همراه تیغه شانه ای	۱	عدد
۱۹	متر (۵ متری)	۲	عدد

مصالح مورد نیاز جهت اجرای سقف کاذب یکپارچه

نام کالا	تعداد	واحد	توضیحات تکمیلی
سازه F۴۷	۵	شاخه	
سازه CD ۶۰	۵	شاخه	
UH۳۶	۲	شاخه	
آویز نانیوس	۲۵	عدد	رکاب آویز نانیوس - پین نانیوس
پانل RG۱۲/۵	۶	برگ	
بست کامل F۴۷ و CD۶۰	۵۰	عدد	از هر کدام
پیچ پانل TN۲۵	۱	بسته	
بست HT۹۰	۳۰	عدد	
پیچ LN۹	۵۰	عدد	
نبشی L۲۵ - رانر UD۲۸	۳	شاخه	از هر کدام
براکت CT۲۰۵	۱۰	عدد	

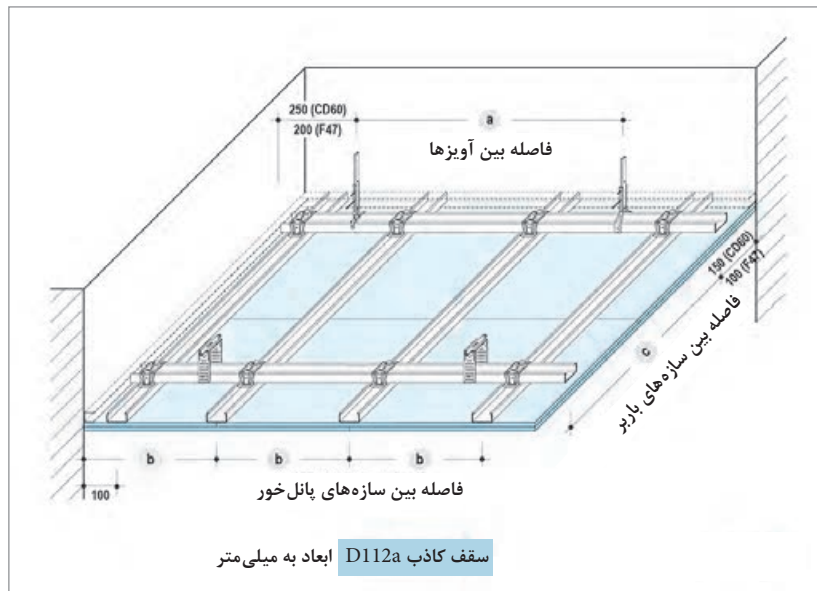
بودمان سوم: اجرای سقف کاذب گچی

مصالح مورد نیاز جهت اجرای سقف کاذب یکپارچه

نام کالا	تعداد	واحد	توضیحات تکمیلی
نوار مش درزگیری	۱	رول	درزگیری سقف
بتونه درزگیر	۱	کیسه	درزگیری سقف
ماستیک	۱	کیسه	درزگیری سقف

سقف کاذب با سازه‌گذاری دو طرفه

ساختار این سقف شامل یک زیرسازی فولادی سبک با سازه‌گذاری در دو جهت عمود برهم است که پانل‌ها در یک یا دو لایه بر روی آن نصب می‌شوند. با توجه به عملکرد بالای این سقف کاذب، می‌توان از این نوع سقف کاذب در بسیاری از فضاها و در طرح‌های تزئینی متنوع و زیبا استفاده نمود.



شکل ۳-۴۰

■ سقف کاذب با سازه‌گذاری یک‌طرفه

ساختار این سقف شامل یک زیرسازی فولادی سبک با سازه‌گذاری در یک جهت بوده که پانل‌ها در یک یا دو لایه بر روی آن نصب می‌شوند. زمانی که یک سقف کاذب با سرعت اجرایی بالا و حداقل مصالح و هزینه در نظر باشد، این نوع سقف کاذب گزینه بسیار مناسبی خواهد بود. به لحاظ اجرایی توصیه می‌شود که از این نوع سقف کاذب با در نظر گرفتن شرایط زیر استفاده شود:

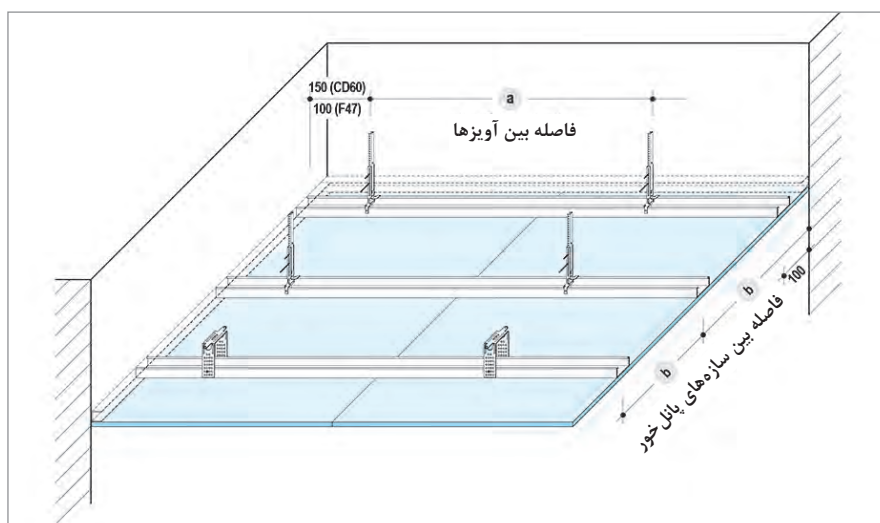
■ مساحت سقف کاذب کمتر از ۵۰ متر مربع؛

■ ابعاد یکی از اضلاع سقف کاذب کمتر از ۴ متر؛

■ ارتفاع آویزگیری کمتر از ۵۰ سانتی‌متر؛

■ سقف کاذب ساده و فاقد شکست.

یک نمونه از کاربردهای این نوع سقف کاذب، در سقف‌های تیرچه بلوک با بلوک‌های پلی استایرنی در واحدهای مسکونی است، که ارتفاع آویز در آن معمولاً کم بوده و سقف کاذب در یک سطح محدود و فاقد شکست اجرا می‌شود.



شکل ۳-۴۱

پیش از اجرای کار لازم است کنترل نقشه و مطابقت آن با وضع موجود انجام شود. در این صورت اگر اجرای کار نیاز به پیش‌بینی‌های خاص داشته باشد، در این بخش می‌توان تدابیر لازم را اندیشیده و از بروز مشکلات اجرایی احتمالی پیشگیری نمود.

روش اجرای سقف کاذب با سازه‌گذاری دو طرفه

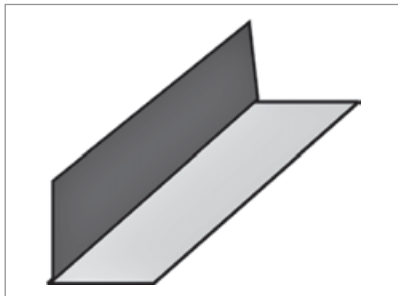
۱ آماده‌سازی وسایل و ابزار: وسایل و ابزار شامل وسایل جابه‌جایی پانل، ابزار برش، ابزار نصب و ابزار درزگیری می‌باشند.

۲ استخراج داده‌ها: قبل از اجرای زیرسازی، فاصله آویزها، فاصله سازه‌های باربر و فاصله سازه‌های پانل خور بر اساس نوع پوشش کاری و رده وزنی سقف کاذب، از طریق جداول موجود استخراج می‌شود.

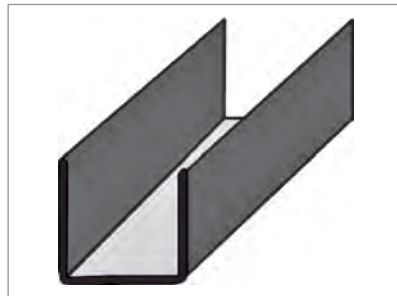
۳ اجرای زیرسازی سقف کاذب با سازه گذاری دو طرفه

الف) اجرای سازه تراز: به وسیله ریسمان رنگ پاش، خط تراز سقف کاذب بر روی دیوار پیرامونی مشخص می شود. سازه تراز در محل خود به وسیله عامل اتصال مناسب و در فواصل معین (مطابق جدول زیر) به دیوار زمینه متصل می گردد. توجه شود که در کلیه ساختارهای سقف کاذب یکپارچه، سازه تراز به دو صورت باربر و غیرباربر قابل اجرا است.

فاصله عوامل اتصال (سانتی متر)				عامل اتصال	دیوار زمینه
L۲۵		UD۲۸			
اتصال غیرباربر	اتصال باربر	اتصال غیرباربر	اتصال باربر		
۶۰	۳۰	۱۰۰	۶۰	پیچ TN یا FN	دیوار خشک
				پیچ و رول پلاگ	دیوار بتایی



شکل ۳-۴۳-L۲۵



شکل ۳-۴۲-UD۲۸



شکل ۳-۴۵- نصب سازه تراز



شکل ۳-۴۴- مشخص کردن محل نصب سازه تراز با ریسمان رنگی

نکات فنی در خصوص اجرای زیرسازی

- فاصله اولین عامل اتصال از انتهای سازه تراز نباید از ۱۰ سانتی متر بیشتر باشد.
- برای اتصال سازه تراز به دیوار خشک می توان از پیچ TN یا FN استفاده نمود (پیچ ها به استاداها متصل می شوند). در صورتی که زیرسازی در محل اتصال وجود نداشته باشد، می توان قبل از پانل گذاری، یک نوار تسمه فولادی گالوانیزه به عرض ۱۰۰ و ضخامت ۰/۶ میلی متر را به صورت سراسری در تراز مورد نظر به وسیله پانچ یا پرچ بر روی استاداها اجرا نمود تا زیرسازی در تمام نقاط در تراز سقف ایجاد گردد.
- در صورت بنایی بودن دیوار پیرامونی، سازه تراز پس از نازک کاری و بر روی پوشش نهایی گچ دیوار اجرا می شود. همچنین، باید نوار چسب جداکننده در حد فاصل سازه تراز و دیوار قرار گیرد. در صورت نیاز به ایجاد خط سایه در فصل مشترک دیوار و سقف (به ویژه در دیوارهایی با پوشش کاشی یا سنگ) می توان پانل را با فاصله از دیوار اجرا نمود و لبه آن را به وسیله سازه لبه (جی بید) پوشش داد. در این صورت استفاده از نوار چسب جداکننده لازم نخواهد بود.
- در لبه های باربر، نشیمن گاه سازه های پانل خور یا باربر بر روی بال سازه تراز باید حداقل ۲۰ میلی متر باشد.
- در لبه های غیر باربر، حداکثر کنسول در سازه CD۶۰، ۱۵ سانتی متر، در سازه F۴۷ ۱۰ سانتی متر و در پانل گچی ۱۰ سانتی متر است.
- در لبه های غیر باربر، به کارگیری سازه تراز اختیاری است؛ ولی نصب آن، اجرای سقف را آسان تر می نماید. در صورت وجود سازه تراز، توصیه می شود صفحات پانل ها در حاشیه کار به آن پیچ شوند.



شکل ۳-۴۶

ب) ریسمان کشی: برای تعیین مسیر سازه های باربر و آویزها در سقف، و همچنین تنظیم تراز بودن زیرسازی، باید اقدام به ریسمان کشی نمود. فاصله ریسمان ها، همان فاصله سازه های باربر بوده و از جدول مربوطه استخراج می گردد. از آنجایی که سازه های باربر روی سازه پانل خور قرار می گیرند، ریسمان کشی زیر سازه باربر، به اندازه بال سازه، بالاتر از سازه تراز قرار می گیرد.

برای تعیین مسیر سازه های باربر و آویزها در سقف، و همچنین تنظیم تراز بودن زیرسازی در سقف ها با ابعاد بزرگ، باید از تراز لیزری استفاده نمود.

نکته



ج) اجرای آویزها: به وسیله ریسمان رنگ پاش، محل اجرای آویزها، که همان مسیر ریسمان کشی سازه های باربر است، بر روی سقف اصلی مشخص می شود. با استفاده از عامل اتصال مناسب، آویز با طول مناسب به سقف اصلی متصل می شود. برای این منظور و بسته به نوع و شرایط سقف اصلی، می توان از مهارچکشی (برای

سقف‌های بتنی) و یا مهارهای ویژه اعضای توخالی (برای بلوک‌های سقفی سفالی یا سیمانی در سقف‌های تیرچه بلوک) استفاده نمود. فاصله بین آویزها بر اساس رده وزنی سقف کاذب، از طریق جداول موجود استخراج می‌شود. در صورت نیاز به افزایش ارتفاع آویز، از قطعه رابط نانیوس استفاده می‌شود.



شکل ۴۸-۳ تکمیل شدن آویزها



شکل ۴۷-۳ اتصال آویز به سقف اصلی

نکات فنی در خصوص اجرای آویزها

قبل از اجرای هرگونه آویز، باید وضعیت سقف اصلی از نظر استحکام بررسی شود (به ویژه در سقف‌های تیرچه بلوک و سقف‌های بتنی). همچنین، برای انتخاب نوع عامل اتصال، باید از مناسب بودن آن برای سقف اصلی اطمینان حاصل نمود.

آویزگیری از عناصر تأسیساتی موجود در فضای پشت سقف کاذب تحت هیچ شرایطی مجاز نبوده و آویزها تنها باید به سقف اصلی متصل شوند. رعایت نکردن اصول ذکرشده، می‌تواند موجب ناپایداری سقف کاذب و یا انتقال ارتعاشات و لرزش‌ها (ناشی از تأسیسات) و ایجاد ترک در محل درزها شود.

زمانی که ارتفاع آویزگیری کم است، جهت اتصال زیرسازی به سقف اصلی، از براکت استفاده می‌شود. برای این منظور، براکت توسط عامل اتصال مناسب به سقف اصلی متصل شده و پروفیل‌های باربر توسط دو عدد پیچ LN به براکت متصل می‌شوند.

در صورت وجود شرایط زیر، می‌توان از آویزهای ترکیبی به جای آویز نانیوس استفاده نمود:

ساختار بدون کد حریق؛

ارتفاع آویزگیری کمتر از ۱۵۰ سانتی‌متر.

آویز ترکیبی ۱: این آویز ترکیبی، از قطعه اتصال سقفی HT۹۰ و سازه U۵۰ ساخته می‌شود. برای این منظور، قطعه HT۹۰ به سقف اصلی متصل شده و سازه U۵۰ توسط دو عدد پیچ LN به آن متصل می‌شود. انتهای سازه U۵۰ به صورت زبانه بریده می‌شود تا بتواند سازه سقفی را دربرگیرد. سازه سقفی به وسیله دو عدد پیچ LB به سازه U۵۰ متصل می‌شود.



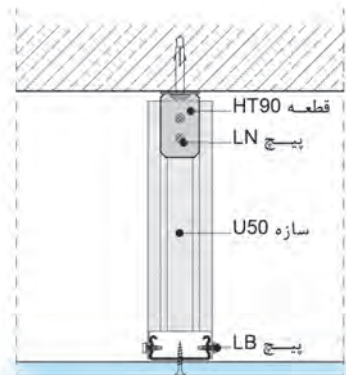
شکل ۳-۵۰ - U ۵۰



شکل ۳-۴۹ - HT ۹۰



شکل ۳-۵۲ - آویز ترکیبی



شکل ۳-۵۱

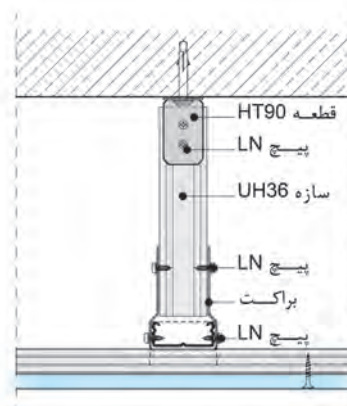
آویز ترکیبی ۲: این آویز ترکیبی، از قطعه اتصال سقفی HT۹۰، سازه UH۳۶ و براکت ساخته می‌شود. برای این منظور، قطعه HT۹۰ به سقف اصلی متصل شده و سازه UH۳۶ توسط دو عدد پیچ LN به آن متصل می‌شود. برای اتصال سازه سقفی به این آویز ترکیبی، از براکت استفاده می‌شود؛ بدین ترتیب که براکت مانند یک رکاب، سازه سقفی را احاطه کرده و توسط دو عدد پیچ LN به سازه UH۳۶ متصل شده و سپس سازه سقفی توسط دو عدد پیچ LB به براکت متصل می‌شود.



شکل ۳-۵۵ - UH ۳۶



شکل ۳-۵۴



شکل ۳-۵۳

یودمان سوم: اجرای سقف کاذب گچی

د) اجرای سازه‌های باربر: سازه‌های باربر توسط رکاب به آویز متصل می‌شوند. با توجه به تراز مورد نظر، رکاب توسط سوزن تنظیم ارتفاع به آویز متصل می‌شود. سازه باربر توسط دو عدد پیچ LN به رکاب متصل می‌شود.



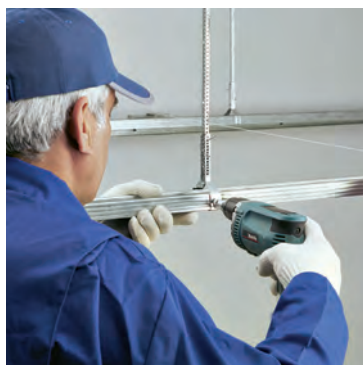
شکل ۳-۵۷- بستن رکاب



شکل ۳-۵۶- باز کردن رکاب

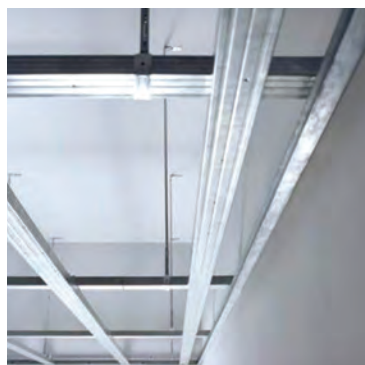


شکل ۳-۵۹- سازه‌های باربر تکمیل شده



شکل ۳-۵۸- اتصال سازه باربر به رکاب توسط پیچ LN

ه) اجرای سازه‌های پانل خور: سازه‌های پانل خور، عمود بر سازه‌های باربر نصب می‌گردند. سازه‌های پانل خور توسط پل یا قطعه اتصال نیمه، به سازه‌های باربر متصل می‌شوند. فاصله اولین پانل خور از دیوار جانبی حداکثر ۱۰ سانتی‌متر می‌باشد.



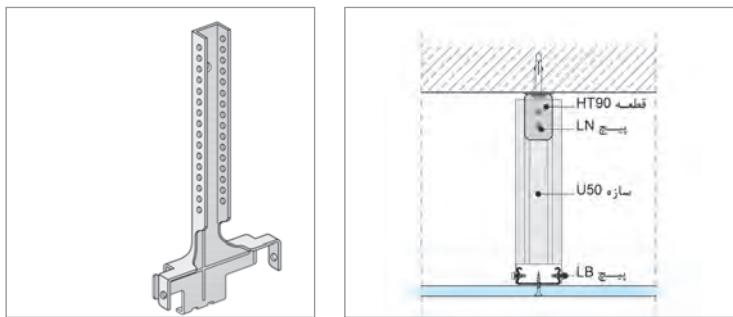
شکل ۳-۶۱- زیرسازی تکمیل شده



شکل ۳-۶۰- اتصال سازه پانل خور به سازه باربر توسط پل

اجرای زیرسازی سقف کاذب با سازه گذاری یک طرفه

روش اجرای زیرسازی در سقف D112b، مشابه سقف D112a می باشد؛ با این تفاوت که سازه گذاری در یک جهت انجام می شود. در اجرای این نوع سقف باید توجه نمود که برای اتصال سازه ها به آویز، از چنگک استفاده می شود؛ زیرا در صورت استفاده از رکاب، اتصال صفحات به زیرسازی به خوبی صورت نمی گیرد. در ضمن، این قطعه فقط برای سازه CD60 ساخته شده است. در سقف D112B با سازه F47 باید از آویز ترکیبی مطابق شکل زیر استفاده نمود:



شکل ۳-۶۲- آویز ترکیبی جهت D112b و سازه F47
شکل ۳-۶۳- نانیوس چنگک

افزایش طول سازه های سقفی: سازه های سقفی در طول ۴ متر تولید می شوند. برای افزایش طول این نوع سازه ها، از قطعه اتصال طولی استفاده می شود.



استفاده از این قطعه در سقف D112b مجاز نمی باشد.

نکته



شکل ۳-۶۴- قطعه اتصال طولی برای F47
شکل ۳-۶۵- قطعه اتصال طولی برای CD60



نصب لایه عایق معدنی: در صورت نیاز، نصب لایه عایق در فضای خالی پشت سقف کاذب صورت می گیرد. اجرای این لایه باید به گونه ای باشد که شکاف، درز و یا فاصله خالی بین قطعات عایق وجود نداشته باشد. همچنین، اصول حصیر چینی^۱ در نصب لایه عایق باید رعایت شود.

شکل ۳-۶۶- نصب لایه عایق معدنی

۱- بافتی شبیه حصیر به طوری که درزهای کنارهم در یک راستا قرار نگیرند.

تذکره: در صورت اجرای لایه عایق، باید وزن آن را در تعیین رده وزنی سقف کاذب در نظر گرفت. حداکثر وزن مجاز لایه عایق، ۵ کیلوگرم بر متر مربع است. در ضمن اجرای این عایق به صورت رولی انجام می‌گردد. **نصب صفحات:** در این بخش فقط به برخی از اصول نصب پانل‌ها اشاره شده است.



شکل ۳-۶۷ اتصال پانل به زیرسازی توسط پیچ

■ برای دستیابی به حداکثر استحکام در ساختار، باید پانل‌ها به نحوی نصب شوند که راستای طولی آنها (لبه‌های کارخانه‌ای) عمود بر راستای سازه‌های پانل خور قرار گیرد. در این حالت، لبه‌های برش خورده در محل سازه‌های پانل خور قرار می‌گیرند (به عنوان یک قاعده همیشه‌گی در سقف‌های کاذب، همواره یک سازه باید لبه برش خورده پانل را پشتیبانی نماید).

■ اتصال صفحات گچی به زیرسازی، به وسیله پیچ مخصوص و با استفاده از دستگاه پیچ‌زن قابل تنظیم صورت می‌گیرد. پیچ مورد مصرف برای نصب پانل باید به گونه‌ای انتخاب شود که پس از عبور از لایه‌های پوششی، حداقل ۱۰ میلی‌متر در سازه زیرین نفوذ کند.

■ فاصله مجاز اجرای پیچ‌ها بر روی صفحات گچی، ۱۷ سانتی‌متر می‌باشد.

نکات فنی در خصوص نصب صفحات گچی

■ نصب صفحات باید از وسط سقف آغاز و به حاشیه‌ها ختم شود. همچنین می‌توان نصب صفحات را از یک کنج آغاز نموده و در هر دو امتداد طولی و عرضی، به‌طور همگن نصب صفحات را ادامه داد.

■ در صورتی که اجرای پوشش سقف مطابق اصول گفته شده انجام نگیرد، موجب ایجاد ترک بر اثر خیز سقف کاذب خواهد شد.

■ در کلیه ساختارهای تک‌لایه و دولایه، پانل‌ها باید به صورت حصیرچینی اجرا شوند. برای این منظور، فاصله دو درز باید حداقل ۴۰ سانتی‌متر در نظر گرفته شود. عدم رعایت اصول حصیرچینی و امتداد یافتن درزها در طول یکدیگر، موجب تضعیف ساختار و همچنین ایجاد ترک در محل درزها می‌شود.

■ در سقف‌های پیوسته با وسعت زیاد، برای کنترل انبساط و انقباض قطعات و پیشگیری از ترک خوردن سقف، از درز انقطاع (جداکننده) استفاده می‌شود. به‌طور معمول برای فواصل حداکثر هر ۱۵ متر در هر یک از امتدادهای طولی و یا عرضی سقف‌های پیوسته، درز انقطاع در نظر گرفته می‌شود.

در اجرای درزهای انقطاع، علاوه بر ایجاد درز در لایه‌های پوششی، باید به جداسازی زیرسازی ساختار نیز توجه شود.

نکته



شکل ۳-۶۹



شکل ۳-۶۸

مبانی طراحی زیرسازی در سقف کاذب گچی

- تعیین وزن سقف کاذب بر اساس نوع پوشش کاری:** محاسبه فاصله قطعات زیرسازی با توجه به وزن صفحات روکش دار گچی و اجرای زیرسازی انجام می شود (به طور مثال اگر در زیر سقف کاذب، سقف دیگری اجرا گردد، وزن تمامی سقف ها محاسبه و در رده وزنی سقف اول اضافه می گردد).
- محاسبه بارهای اضافه:** در صورت اضافه نمودن الحاقات اضافی (نظیر لایه عایق)، بار اضافی اعمال شده باید در محاسبه رده وزنی سقف کاذب لحاظ گردد.

حداکثر بار مجاز وارده بر اثر عایق گذاری، ۵ کیلوگرم بر متر مربع است.

نکته



- تعیین فواصل مجاز:** بر اساس رده وزنی محاسبه شده و نوع مقاومت در برابر حریق؛ فواصل مجاز آویزها، سازه های باربر و سازه های پانل خور بر اساس جداول مربوطه تعیین می شوند. فواصل عناصر زیرسازی با حروف اختصاری زیر، در جداول درج شده اند:
 - a: فاصله آویزها (دهانه تکیه گاهی سازه های باربر)؛
 - c: فاصله سازه های باربر (دهانه تکیه گاهی سازه های پانل خور)؛
 - b: فاصله سازه های پانل خور (دهانه تکیه گاهی پانل ها)؛

سقف های کاذب یکپارچه (با دو ردیف سازه) با سازه CD۶۰

فاصله آویزها a [mm] رده وزنی سقف کاذب			فاصله های سازه های باربر c[mm]
کمتر از ۵۰ کیلوگرم	کمتر از ۳۰ کیلوگرم	کمتر از ۱۵ کیلوگرم	
۸۰۰	۹۵۰	۱۲۰۰	۵۰۰
۷۵۰	۹۰۰	۱۱۵۰	۶۰۰
*۷۰۰	۸۵۰	۱۱۰۰	۷۰۰
*۷۰۰	۸۰۰	۱۰۵۰	۸۰۰
-	۸۰۰	۱۰۰۰	۹۰۰
-	۷۵۰	۹۵۰	۱۰۰۰
-	*۷۵۰	۹۰۰	۱۱۰۰
-	-	۹۰۰	۱۲۰۰

سقف های کاذب یکپارچه (با دو ردیف سازه) با سازه F۴۷

فاصله آویزها a [mm] رده وزنی سقف کاذب			فاصله های سازه های باربر c[mm]
کمتر از ۵۰ کیلوگرم	کمتر از ۳۰ کیلوگرم	کمتر از ۱۵ کیلوگرم	
۶۵۰	۷۵۰	۹۵۰	۵۰۰
۶۰۰	۷۰۰	۹۰۰	۶۰۰
۵۵۰	۷۰۰	۸۵۰	۷۰۰
-	۶۵۰	۸۰۰	۸۰۰
-	۶۰۰	۸۰۰	۹۰۰
-	-	۷۵۰	۱۰۰۰
-	-	۷۵۰	۱۱۰۰

* در صورتی که فاصله های سازه های پانل ۸۰۰ میلی متر باشد معتبر است.

سقف‌های کاذب یکپارچه (با یک ردیف سازه)

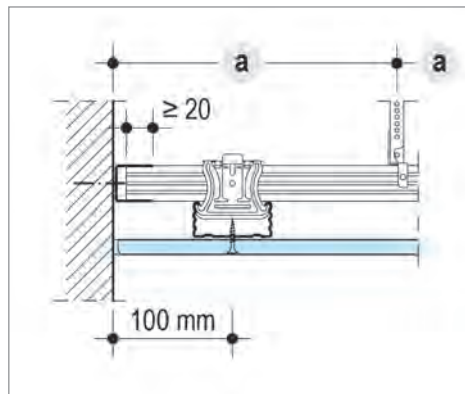
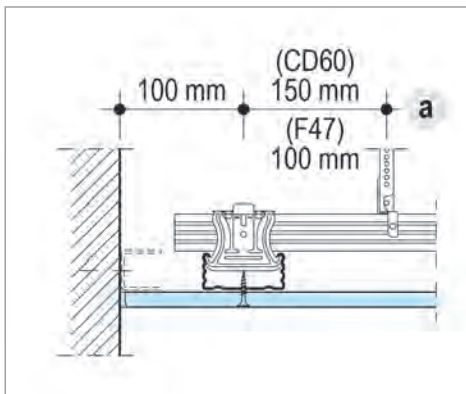
سازه F47

فاصله آویزها [mm] a رده وزنی سقف کاذب	
کمتر از ۳۰ کیلوگرم	کمتر از ۱۵ کیلوگرم
۹۰۰	۱۱۰۰

سازه CD60

فاصله آویزها [mm] a رده وزنی سقف کاذب	
کمتر از ۳۰ کیلوگرم	کمتر از ۱۵ کیلوگرم
۱۲۰۰	۱۲۵۰

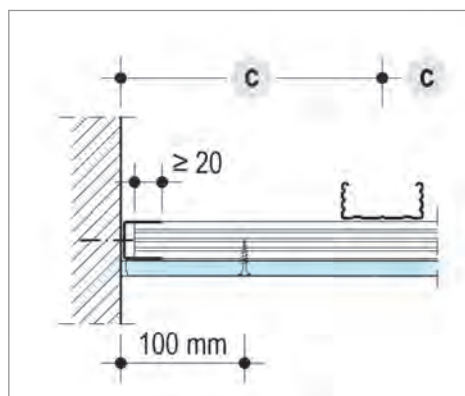
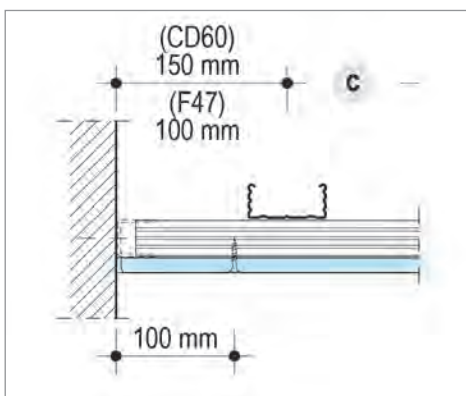
در صورت برابر بودن نبشی، فاصله اولین آویز مطابق جدول حساب می‌گردد؛ در غیر این صورت، فاصله آویز تا دیوار روبه رو حداکثر ۲۰ سانتی‌متر (با سازه F47) یا ۲۵ سانتی‌متر (با سازه CD60) خواهد بود.



شکل ۷۱-۳- فاصله اولین آویز در زمان غیربرابر بودن سازه تراز (سقف یکپارچه با دو ردیف سازه)

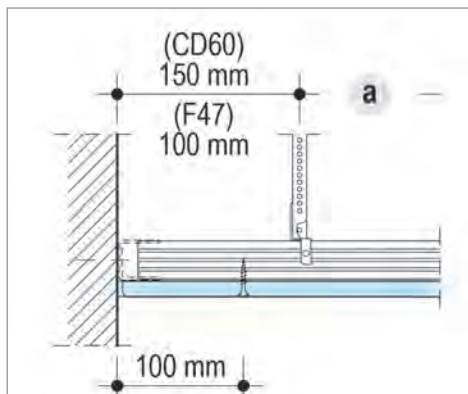
شکل ۷۰-۳- فاصله اولین آویز در زمان برابر بودن سازه تراز (سقف یکپارچه با دو ردیف سازه)

در صورت برابر بودن نبشی، فاصله اولین سازه برابر مطابق جدول حساب می‌گردد؛ در غیر این صورت، فاصله اولین سازه برابر تا دیوار، حداکثر ۱۰ سانتی‌متر (با سازه F47) یا ۱۵ سانتی‌متر (با سازه CD60) خواهد بود.

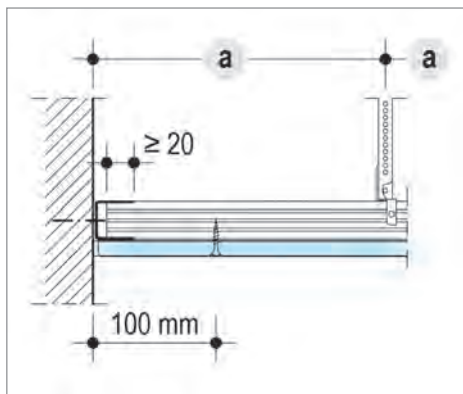


شکل ۷۳-۳- فاصله اولین سازه برابر تا دیوار کناری در زمان غیربرابر بودن سازه تراز (سقف یکپارچه با دو ردیف سازه)

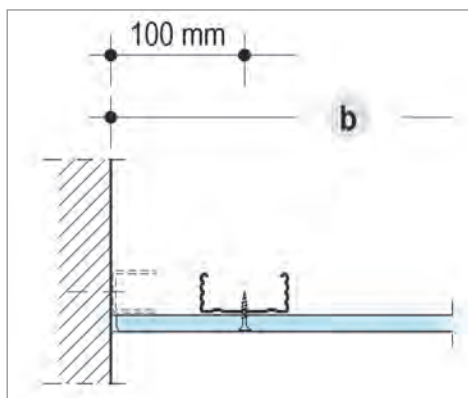
شکل ۷۲-۳- فاصله اولین سازه برابر تا دیوار کناری در زمان برابر بودن سازه تراز (سقف یکپارچه با دو ردیف سازه)



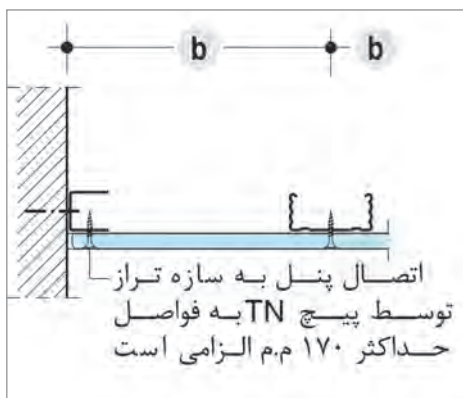
شکل ۳-۷۵- فاصله اولین آویز در زمان غیرباربر بودن سازه تراز (سقف یکپارچه با یک ردیف سازه)



شکل ۳-۷۴- فاصله اولین آویز در زمان باربر بودن سازه تراز (سقف یکپارچه با یک ردیف سازه)



شکل ۳-۷۷- فاصله اولین سازه باربر تا دیوار کناری در زمان غیرباربر بودن سازه تراز (سقف یکپارچه با یک ردیف سازه)



شکل ۳-۷۶- فاصله اولین سازه باربر تا دیوار کناری در زمان باربر بودن سازه تراز (سقف یکپارچه با یک ردیف سازه)

درزگیری و آماده‌سازی سطوح

بتونه درزگیر: بتونه درزگیر مخصوص، برای درزگیری و بتونه کاری صفحات روکش دار گچی به کار می‌رود. این بتونه، همراه با نوار درزگیر اجرا شده و بدین ترتیب ساختاری مسطح و مستحکم تشکیل می‌شود. این ماده به صورت لایه‌ای نازک با ضخامت ۱ تا ۲ میلی‌متر اجرا می‌گردد. در صورت اجرای بتونه به شکل چند مرحله‌ای، می‌توان تا ضخامت حداکثر ۱۰ میلی‌متر از این ماده استفاده نمود.

ماسستیک: ماسستیک جهت دستیابی به سطحی صاف و یک‌دست، بر روی سطوح ایجاد شده با پانل‌های گچی اجرا می‌شود. سطح به‌دست آمده با این محصول، زیرسازی بسیار مناسبی برای پوشش نهایی کار (به ویژه در رنگ آمیزی) می‌باشد.

بودمان سوم: اجرای سقف کاذب گچی

تهیه بتونه درزگیر و ماستیک: تهیه بتونه درزگیر و ماستیک مشابه بخش اجرای دیوار جداکننده می باشد.

مراحل اجرای درزگیری صفحات روکش دار گچی در سقف



شکل ۳-۷۸

مرحله اول: بررسی ها و اقدامات اولیه در خصوص درزگیری

صفحات روکش دار گچی در سقف

■ عملیات درزگیری باید پس از اتمام مراحل اجرای ساختمان صورت گیرد.

■ قبل از شروع عملیات درزگیری لازم است تمامی سطح کاملاً تمیز و عاری از هر گونه گرد و غبار و چربی باشد.



شکل ۳-۷۹

■ وضعیت کلیه پیچها از نظر اجرای صحیح بررسی شود. در صورت

وجود مشکلاتی از قبیل پارگی کاغذ روکش پانل، بیرون زدگی سر پیچها و عدم رعایت فواصل مجاز، معایب باید بر طرف شوند.



شکل ۳-۸۰ پیچ زدن

■ تمامی لبه های برش خورده بررسی شوند. در صورت عدم اجرای

پیچ و یا پرداخت، پانل باید از زیرسازی جدا و روی میز کار (یا پالت) به وسیله دستگاه پیچ زن، پیچ زده شود و به وسیله ساب مالهای پرداخت شود.

■ درزهای میان صفحات بررسی شوند. باید فاصله ای به اندازه ۲ میلی متر میان هر دو صفحه مجاور وجود داشته باشد.



شکل ۸۱-۳- اجرای لایه بتونه در محل درز (کاردک در جهت عمود بر درز کشیده می شود تا بتونه کاملاً در درز نفوذ کند).



شکل ۸۲-۳- قرار دادن نوار درزگیر بر روی بتونه



شکل ۸۳-۳

مرحله دوم: درزگیری لبه‌ها

الف) درزگیری لبه‌های کارخانه‌ای (لبه‌های برش نخورده) درزگیری مراحل انجام این بخش نیز همانند اجرای دیوار جداکننده صورت می‌گیرد.

در این مرحله و به کمک اقدامات زیر، ساختار درزها مستحکم شده و با صفحات گچی، یکپارچه می‌شود.

■ با استفاده از لیسسه یا مال‌ه استیل، یک لایه بتونه به پهنای ۲۰ سانتی‌متر و با ضخامتی که نوار درزگیر محو شود، بر روی لایه قبلی اجرا می‌شود.

■ کار، رها شده تا بتونه این مرحله نیز به‌طور کامل خشک شود.

■ با استفاده از ساب مال‌ه‌ای، سطح بتونه خشک، پرداخت شده و برای مرحله بعدی کار (اجرای لایه آماده‌سازی) مهیا می‌شود.

ب) درزگیری لبه‌های برش خورده

کلیه مراحل اجرا مانند درزگیری لبه‌های کارخانه‌ای می‌باشد، با این تفاوت که پهنای لایه بتونه در مرحله دوم ۳۰ سانتی‌متر می‌باشد.



در بتونه کاری درزهای برش خورده، لایه دوم بتونه نسبت به بتونه کاری درزهای کارخانه‌ای پهن تر می‌باشد. دلیل این امر این است که فرورفتگی موجود در لبه‌های کارخانه‌ای، نوار و بتونه درزگیر را در خود جای داده و برآمدگی در محل درز کمتر می‌باشد؛ حال آنکه در لبه‌های برش خورده، فرورفتگی مذکور وجود نداشته و برآمدگی در محل درز محسوس تر بوده و لذا برای محو کردن این برآمدگی، نیاز به لایه دوم و بتونه پهن تری خواهد بود.



ج) درزگیری کنج‌های خارجی با نوار درزگیر کاغذی برای درزگیری کنج‌های خارجی‌ای که در معرض ضربه نیستند (مانند کنج‌های خارجی در سقف‌ها)، در صورت وجود مهارت کافی، می‌توان از نوار درزگیر کاغذی به جای کرنر بید استفاده نمود. کلیه مراحل اجرا مانند درزگیری کنج‌های خارجی با نوار محافظ گوشه می‌باشد.

شکل ۸۴-۳- قرار دادن نوار درزگیر بر روی بتونه

د) درزگیری کنج‌های داخلی فصل مشترک دو ساختار خشک

درزگیری کنج‌های داخلی فصل مشترک ساختار خشک و بتایی: برای درزگیری کنج داخلی که در فصل مشترک ساختار خشک و بتایی قرار دارد (مانند محل تقاطع یک دیوار با یک دیوار بتایی، یک دیوار با یک سقف بتایی یا یک سقف درای وال با یک دیوار بتایی)، از نوار چسب جداکننده مخصوص استفاده می‌شود؛ بدین ترتیب که قبل از عملیات نصب، نوار چسب جداکننده مخصوص بر روی سازه چسبانده شده و پس از عملیات درزگیری و خشک شدن بتونه، اضافات آن به وسیله تیغ برش جدا می‌شود.



شکل ۸۶-۳- شکل نوار چسب جداکننده پس از نصب سازه‌ها



شکل ۸۵-۳- چسباندن نوار ترن فیکس بر روی سازه



شکل ۳-۸۸- برش اضافات نوار چسب جداکننده پس از خشک شدن بتونه



شکل ۳-۸۷- بتونه کاری در فصل مشترک دیوار خشک و سقف بتابی

مرحله ۳: اجرای بتونه در محل پیچ‌ها

بتونه در محل پیچ‌ها نیز اجرا می‌شود. بدین ترتیب که ابتدا با استفاده از کاردک، بتونه در جهت عمودی کشیده شده و سپس با حرکت کاردک در جهت افقی بتونه جمع می‌شود. پس از خشک شدن بتونه، سطح آن به وسیله ساب مال‌ه‌ای پرداخت می‌شود.



شکل ۳-۸۹

در صورتی که بتونه در دو جهت عمود بر هم کشیده نشود، حفره در محل پیچ به خوبی پر نخواهد شد.

نکته



مرحله ۴: آماده‌سازی صفحات روکش دار گچی: پس از اتمام مراحل درزگیری، سطوح ایجاد شده با پانل گچی باید برای پذیرش پوشش نهایی (رنگ، کاغذ دیواری، کاشی و...)، آماده‌سازی شوند. بسته به نوع پوشش نهایی، ممکن است یک یا ترکیبی از لایه‌های آماده‌سازی زیر بر روی سطح پانل‌ها اجرا شود.



الف) اجرای ماستیک: برای دستیابی به بهترین نتیجه در رنگ‌آمیزی، پس از عملیات درزگیری و خشک شدن آن و قبل از رنگ‌آمیزی، یک لایه نازک پوششی (۱ تا ۲ میلی‌متر) با ماستیک روی تمام سطح کار اجرا می‌شود (ضخامت قابل قبول، طی یک یا چند مرحله کاری قابل دستیابی است).

شکل ۳-۹۰- اجرای ماستیک



شکل ۹۱-۳

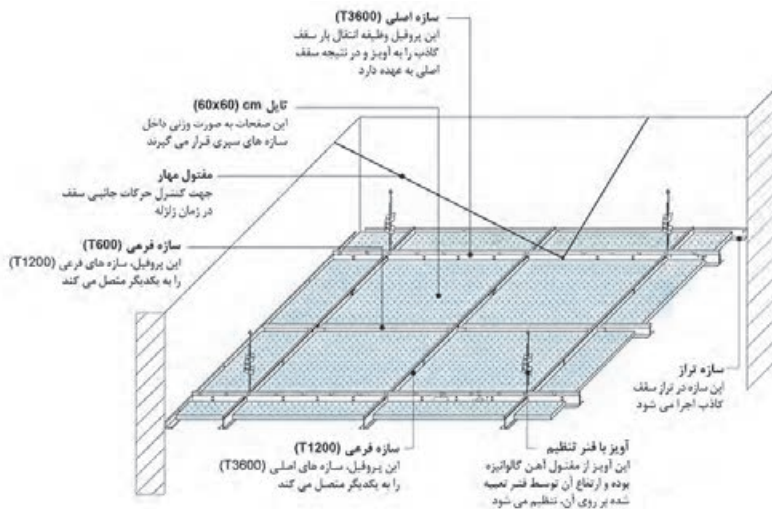
ب) **اجرای پرایمرزنی:** برای پایین آوردن درجه نفوذپذیری و میزان جذب صفحات گچی، پس از عملیات درزگیری و قبل از کاشی کاری، اجرای کاغذ دیواری یا رنگ آمیزی با رنگ روغنی، اجرای لایه پرایمر بر روی کل سطح کار لازم خواهد بود. در اجرای کاشی و کاغذ دیواری، حذف لایه پرایمر موجب می شود که اتصال مناسب ایجاد نگشته و پوشش های مذکور از پانل جدا شوند. در خصوص رنگ آمیزی با رنگ روغنی، حذف لایه پرایمر باعث ایجاد حالت سایه و روشن در سطح کار می شود.

سطوح کیفی درزگیری و آماده سازی

برای یکسان سازی روش درزگیری و آماده سازی سطوح ایجاد شده با پانل گچی، مراحل درزگیری و نوع لایه آماده سازی برای کاربردهای مختلف همانند نکات فنی است که در اجرای دیوار جداکننده ذکر شده است.

سقف کاذب مشبک

سقف های کاذب مشبک، از شبکه سازه های سپری (T شکل) و تایل های سقفی تشکیل می شوند. شبکه مذکور به وسیله آویزهای قابل تنظیم به سقف اصلی متصل گردیده و تایل ها به صورت وزنی، درون این شبکه قرار می گیرند. فضای خالی پشت سقف کاذب امکان استفاده از لایه عایق را فراهم نموده و بدین ترتیب می توان به مشخصات عملکردی نظیر جذب صوت بالا دست یافت. ویژگی های مثبت فراوان این نوع سقف کاذب باعث گسترش استفاده از آن در فضاهای اداری، تجاری، درمانی و آموزشی شده است. این نوع سقف را می توان به تنهایی یا در ترکیب با سقف کاذب یکپارچه اجرا نمود.



شکل ۹۲-۳- نحوه استقرار سازه های سقف مشبک

مزایای سقف کاذب مشبک

نصب سریع و آسان: اجرای سریع و آسان زیرسازی، قرار دادن تایل‌ها به صورت وزنی (بدون نیاز به اجرای پیچ) و عدم نیاز به درزگیری و رنگ‌آمیزی، عوامل مهم در سرعت بالای اجرای این نوع سقف بوده، به طوری که با حداقل نیروی انسانی می‌توان در کمترین زمان ممکن سطوح وسیعی را پوشش داد. سرعت اجرایی بالا در کاهش هزینه‌های زمان و بازگشت سریع سرمایه بسیار مؤثر است.

حذف عملیات رنگ‌آمیزی: در صورت استفاده از تایل‌های پیش‌رنگ شده و یا تایل‌های روکش دار، عملیات رنگ‌آمیزی به طور کامل حذف شده و بدین ترتیب زمان اجرای کار کاهش خواهد یافت.

دسترسی آسان به فضای تأسیساتی: با توجه به این که تایل‌های سقفی تنها به واسطه وزن خود در درون شبکه معلق قرار دارند، امکان دسترسی سریع و آسان به فضای تأسیساتی پشت سقف کاذب با برداشت تایل‌ها میسر می‌گردد. این ویژگی، تعمیر و نگهداری تأسیسات را در مرحله بهره‌برداری از ساختمان بسیار آسان می‌سازد.

تعمیر و نگهداری آسان: در صورت آسیب دیدگی تایل‌ها، نیازی به انجام عملیات تعمیری یا ترمیمی نبوده و تنها با برداشت و جایگزینی تایل‌ها، آسیب دیدگی بر طرف می‌شود.

تنظیم شرایط آکوستیکی فضا: یکی از کاربردهای متداول این نوع سقف، تنظیم شرایط آکوستیکی فضا از طریق جذب صوت است. در این حالت از تایل‌های آکوستیک (جاذب صوت) استفاده می‌شود.



شکل ۹۳-۳- نمونه تمام شده سقف کاذب مشبک

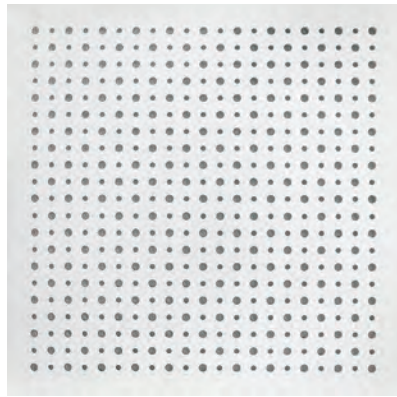
اجزای سقف کاذب مشبک

تایل‌های سقفی: معمولاً تایل‌های سقفی دارای ابعاد 60×60 سانتی‌متر بوده و به لحاظ جنس در انواع گچی، معدنی، پلیمری و چوبی به بازار عرضه می‌شوند.

تایل‌های گچی به صورت پیش‌رنگ، روکش دار یا بدون روکش تولید می‌شوند. روکش تایل‌های گچی از جنس P.V.C (بر روی تایل) و یا آلومینیوم (بر پشت تایل) می‌باشد. تایل‌های با روکش P.V.C و تایل‌های پیش‌رنگ شده نیازی به رنگ‌آمیزی نداشته و بدین ترتیب سرعت کار بالا می‌رود. در مکان‌هایی که احتمال تفرق و ریزش آب بر پشت تایل وجود دارد (مانند محل عبور لوله‌های تأسیساتی و مناطق شرجی نظیر شمال یا جنوب کشور)، تایل‌های با روکش آلومینیوم استفاده می‌شوند. تایل‌های بدون روکش، دارای قابلیت رنگ‌آمیزی هستند.

از نظر خواص صوتی، تایل‌های سقفی در دو نوع ساده (فاقد خواص صوتی) و آکوستیک (جاذب صوت) تولید می‌شوند. تایل‌های آکوستیک بیشتر در ساختمان‌هایی نظیر سینماها، آمفی تئاترها، بانک‌ها، فروشگاه‌های بزرگ و دفاتر کار مورد استفاده قرار می‌گیرند. تایل‌های آکوستیک در رده‌های جذب صوت مختلف و برای مصارف گوناگون تولید می‌شوند.

بودمان سوم: اجرای سقف کاذب گچی



شکل ۳-۹۴- تایل های سقفی گچی اکوستیک

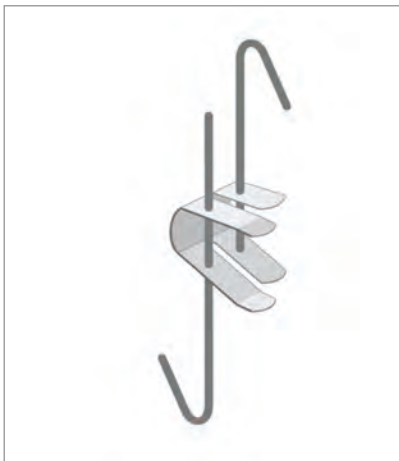


شکل ۳-۹۵- تایل های معدنی

آویز: برای این نوع سقف، آویزهای مختلفی وجود دارد که معمول ترین آنها آویز با مفتول گالوانیزه (به قطر ۴ میلی متر) و فنر دوتایی (جهت تنظیم ارتفاع) می باشد.

مزایای استفاده از آویز فنر دوتایی:

- ✓ مقاوم در برابر زنگ زدگی؛
- ✓ قابلیت تنظیم دقیق؛
- ✓ قابل استفاده مجدد؛
- ✓ آسیب نرساندن به پروفیل.



شکل ۳-۹۶

نبشی تراز: این سازه در فصل مشترک دیوار و سقف، به دیوار متصل شده و تراز سقف را مشخص می‌کند. همچنین، این سازه می‌تواند نقش باربری داشته باشد و به عنوان اولین تکیه‌گاه در حاشیه سقف عمل نماید. نبشی تراز در دو نوع ساده و دارای خط سایه ارائه می‌شود (نوع خط سایه‌دار، یک شیار تزئینی در محل اتصال به دیوار ایجاد می‌کند).



شکل ۳-۹۸- نبشی تراز دارای خط سایه

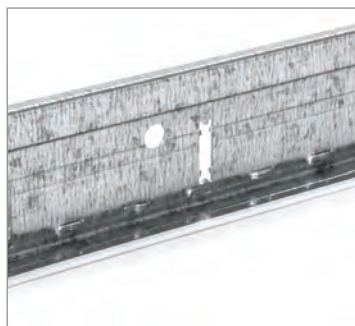


شکل ۳-۹۷- نبشی تراز L ۲۴

سازه‌های سپری: سازه‌های این سیستم به صورت سپری (T شکل) بوده و در سه طول استاندارد ۳۶۰۰، ۱۲۰۰ و ۶۰۰ میلی‌متر تولید می‌شوند. ویژگی‌های شاخص سازه‌های این ساختار شامل موارد زیر است:

- وجود زبانه‌های اتصال کشویی (کلیک) در ابتدا و انتهای سازه که اجرای زیرسازی را سریع و آسان می‌نماید.
- وجود شیارهای قائم در فواصل منظم بر روی جان سازه، که محل دقیق اتصال سازه‌ها را مشخص و حفظ ابعاد مدولار را تضمین می‌نماید.
- وجود سوراخ‌های مخصوص آویزگیری در فواصل منظم بر لبه جان سازه، که محل اتصال آویزها را مشخص و اندازه‌گذاری را آسان می‌کند.
- سطح زیرین بال، که نمای سازه است، با یک لایه ورق پیش‌رنگ شده، روکش گردیده است.

سازه ۳۶۰۰ T: این سازه، جزء اصلی زیرسازی را تشکیل داده و وظیفه انتقال بار سقف کاذب را به آویز و در نتیجه به سقف اصلی، بر عهده دارد.



شکل ۳-۱۰۱- شیار قائم و سوراخ مخصوص آویزگیری



شکل ۳-۱۰۰- زبانه‌های اتصال کشویی



شکل ۳-۹۹- سازه ۳۶۰۰ T

بودمان سوم: اجرای سقف کاذب گچی



سازه ۱۲۰۰ T: این سازه فرعی، سازه‌های T ۳۶۰۰ را به یکدیگر متصل می‌کند.

شکل ۱۰۲-۳- سازه ۱۲۰۰ T



سازه ۶۰۰ T: این سازه فرعی، سازه‌های T ۱۲۰۰ را به یکدیگر متصل می‌کند.

شکل ۱۰۳-۳- سازه ۶۰۰ T

جدول مصالح و ابزارها

مصالح مورد نیاز جهت اجرای سقف کاذب مشبک		
نام کالا	تعداد	واحد
سپری ۳۶۰۰	۶	شاخه
سپری ۱۲۰۰	۱۰	شاخه
سپری ۶۰۰	۲۰	شاخه
نیشی ۲۴ L	۴	شاخه
آویز دوفنره	۱۵	عدد
تایل گچی	۱۰	عدد
بست ۹۰ HT	۱۵	عدد

مصالح مورد نیاز جهت اجرای سقف کاذب مشبک		
انکر سقفی	۱	بسته
پیچ TN۲۵	۱۰۰	عدد

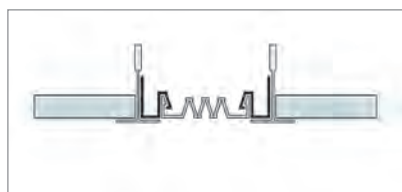
گیره تایل: از این قطعه جهت ثابت نگه داشتن تایل‌ها در داخل شبکه استفاده می‌شود. با استفاده از این قطعه، تایل‌ها در مواقع تکان‌های شدید زلزله و یا زمانی که در معرض وزش و کوران بادهای شدید قرار می‌گیرند (به ویژه تایل‌های سبک)، در جای خود ثابت می‌مانند. گیره‌های تایل در انواع مختلف و با توجه به نوع سازه و ضخامت تایل تولید می‌شوند.



شکل ۳-۱۰۵



شکل ۳-۱۰۴-گیره تایل



شکل ۳-۱۰۶-سازه درز انقطاع

سازه درز انقطاع: در صورت نیاز به اجرای درز انقطاع در سقف مشبک، از سازه درز انقطاع مخصوص استفاده می‌شود.

روش اجرای سقف کاذب مشبک

بازدید از محل کارگاه و کنترل نقشه‌ها: پیش از اجرای کار کنترل نقشه، باید مطابق با وضع موجود انجام شود. در این صورت اگر اجرای کار نیاز به پیش‌بینی‌های خاص داشته باشد، در این بخش می‌توان تدابیر لازم را اندیشیده و از بروز مشکلات اجرایی احتمالی پیش‌گیری نمود.

اجرای نبشی تراز

به وسیله ریسمان رنگ پاش، خط تراز سقف کاذب بر روی دیوار پیرامونی مشخص می‌شود. نبشی تراز در

یودمان سوم: اجرای سقف کاذب گچی

محل خود به وسیله عامل اتصال مناسب و در فواصل معین به دیوار زمینه متصل می‌گردد. توجه شود که سازه تراز به دو صورت باربر و غیر باربر قابل اجراست.

فاصله عوامل اتصال (سانتی متر)		عامل اتصال	نوع دیوار
اتصال غیر باربر	اتصال باربر		
۶۰	۳۰	پیچ TN یا FN	دیوار خشک
		پیچ و رول پلاگ	دیوار بتایی



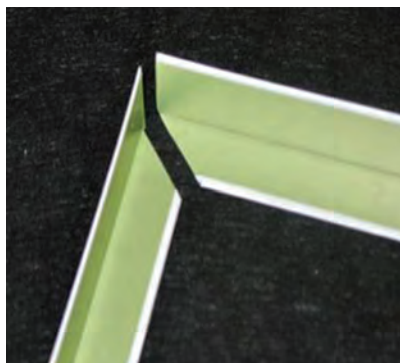
شکل ۳-۱۰۸- نصب سازه تراز پس از تعیین خط تراز سقف



شکل ۳-۱۰۷- مشخص کردن محل نصب سازه تراز با ریسمان رنگی

نکات فنی در خصوص اجرای زیرسازی سقف کاذب مشبک:

- فاصله اولین عامل اتصال از انتهای نبشی تراز نباید از ۱۰ سانتی متر بیشتر باشد.
- در لبه‌های باربر، نشیمن‌گاه سازه‌های سپری بر روی بال سازه تراز باید حداقل ۲۰ میلی متر باشد.
- حداکثر کنسول در سازه سپری ۱۰ سانتی متر است. بنابراین در صورت اجرای لبه غیر باربر، اولین آویز باید در فاصله حداکثر ۱۰ سانتی متر از دیوار اجرا شود.



شکل ۳-۱۰۹- فارسی بر شدن نبشی تراز

برای اتصال نبشی تراز به دیوار خشک می‌توان از پیچ TN یا FN استفاده نمود (پیچ‌ها به استادها متصل می‌گردند). در صورتی که زیرسازی در محل اتصال وجود نداشته باشد، می‌توان قبل از پانل‌گذاری، یک نوار تسمه فولادی گالوانیزه به عرض ۱۰۰ و ضخامت ۰/۶ میلی متر را به صورت سراسری در تراز مورد نظر به وسیله پنچ یا پرچ، بر روی استادها اجرا نمود تا زیرسازی در تمام نقاط در تراز سقف ایجاد گردد.



- در صورت بتایی بودن دیوار پیرامونی، نبشی تراز پس از نازک کاری و بر روی پوشش نهایی گچ دیوار اجرا می‌شود.
- در گوشه‌ها، نبشی تراز باید به دقت فارسی بر شده یا از قطعه زاویه داخلی یا خارجی استفاده شود.

شکل ۱۱۰-۳- اجرای کامل سقف مشبک به روش قرینه‌سازی

قرینه‌سازی سقف

به‌واسطه مدولار بودن این نوع سقف کاذب، آرایش تایل‌ها دارای اهمیت ویژه‌ای است. ایجاد اندازه‌های برابر در حاشیه‌های سقف، در زیبایی کار تمام شده اهمیت ویژه‌ای دارد؛ لذا در زمان تقسیم فضای سقف، توصیه می‌شود که اندازه‌گذاری‌ها از وسط فضای مورد نظر انجام شود و یا طول و عرض فضا را تقسیم بر ۶۰ (عرض تایل) نمود تا تعداد تایل سالم و مقدار باقی مانده مشخص گردد. سپس یکی از تایل‌ها را کم کرده و عدد ۶۰ (عرض تایل) را به باقی مانده اضافه کرده و تقسیم بر ۲ می‌نماییم. عدد به دست آمده مقدار عرض تایل در هر طرف سقف خواهد بود.

$$L \div 60 = N \quad \text{تعداد تایل سالم} \quad U = \text{باقی مانده}$$

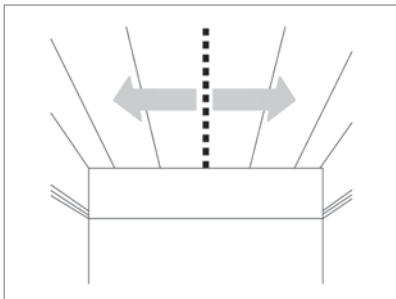
$$N-1 \quad \text{تایل} \quad (U + 60) \div 2 = \text{عرض تایل در هر طرف سقف}$$

مثال

طول سقف ۶۵۰ سانتی‌متر است؛ مقدار قرینه‌سازی را محاسبه نمایید.
 ۶۵۰ تقسیم بر ۶۰ = ۱۰ = عدد تایل سالم و ۵۰ سانتی‌متر باقیمانده.

$$10 - 1 = 9$$

$$55 = 110 \div 2 \quad 110 = 50 + 60 = \text{۵۰ سانتی‌متر عرض تایل هر طرف}$$



شکل ۱۱۱-۳- قرینه‌سازی

اجرای آویزها

ابتدا مسیر سپری‌های ۳۶۰۰ که باید عمود بر تیرچه‌های سقف باشد، به فواصل ۱۲۰ سانتی‌متر از هم، ریسمان کشی می‌شود. سپس تصویر مسیر ریسمان‌ها توسط شاقول به سقف اصلی انتقال داده می‌شود. به‌وسیله ریسمان رنگ پاش، محل اجرای آویزها بر روی سقف اصلی مشخص می‌شود. با استفاده از عامل

یودمان سوم: اجرای سقف کاذب گچی

اتصال مناسب، آویزها در فواصل حداکثر ۱۲۰ سانتی متر به سقف اصلی متصل می‌شوند. با توجه به نوع و شرایط سقف اصلی، می‌توان از مهار چکشی (برای سقف‌های بتنی) و یا مهارهای ویژه اعضای توخالی (برای بلوک‌های سقفی سفالی یا سیمانی در سقف‌های تیرچه بلوک) استفاده نمود.



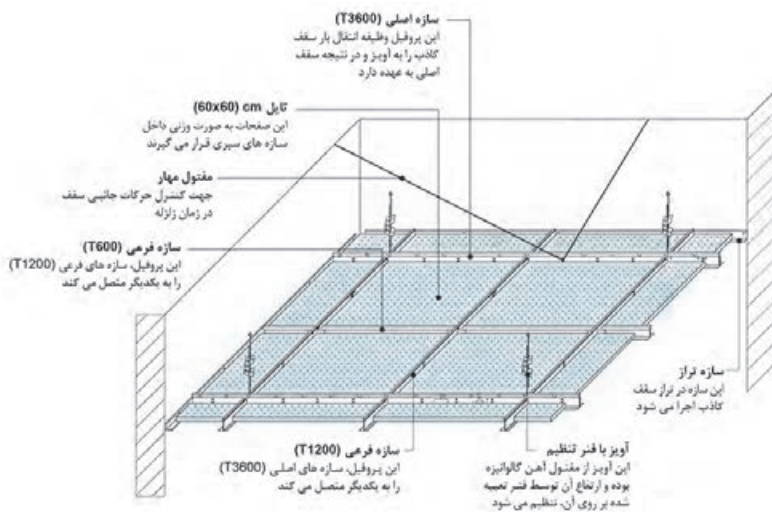
شکل ۱۱۴-۳- مهار ویژه اعضای توخالی



شکل ۱۱۳-۳- مهار چکشی



شکل ۱۱۲-۳- انکر سقفی



شکل ۱۱۵-۳

نکات فنی در خصوص اجرای آویز در سقف کاذب مشبک:

- قبل از اجرای هر گونه آویز، باید وضعیت سقف اصلی از نظر استحکام بررسی شود (به ویژه در سقف‌های تیرچه بلوک و سقف‌های بتنی). همچنین، برای انتخاب نوع عامل اتصال، باید از مناسب بودن آن برای سقف اصلی اطمینان حاصل نمود.
- در لبه‌های باربر و غیرباربر، فاصله مجاز اولین آویز از دیوار به ترتیب حداکثر ۴۰ و ۱۰ سانتی متر می‌باشد.

برای آویزگیری با ارتفاع کمتر از ۲۰ سانتی متر، استفاده از مفتول گالوانیزه با قطر حداقل ۲ میلی‌متر، مشروط بر این که فاصله آویزها از یکدیگر به ۶۰ سانتی متر کاهش یابد، بلامانع است. در صورت آویزگیری با ارتفاع بیش از ۲۰ سانتی متر، ممکن است در زمان بهره‌برداری، مفتول دچار تغییر شکل (کرنش طولی) شده و سقف کاذب از حالت تنظیم (رگلاژ) خارج شود.

نکته





آویزگیری از عناصر تأسیساتی موجود در فضای پشت سقف کاذب تحت هیچ شرایطی مجاز نبوده و آویزها تنها باید به سقف اصلی (سازه‌ای) متصل شوند. رعایت نکردن اصول ذکر شده می‌تواند موجب ناپایداری سقف کاذب شود.



شکل ۳-۱۱۶- اتصال قطعه HT ۹۰ به سقف اصلی
شکل ۳-۱۱۷

اجرای سازه‌های اصلی سپری‌های T ۳۶۰۰

قبل از اجرای سپری ۳۶۰۰، باید یک برش خاص روی آن انجام شود تا باعث بریده شدن مقداری از سر سپری گردد. مقدار طولی این برش بستگی مستقیم به مقدار قرینه‌سازی سقف در ضلع موازی با سپری دارد که به شکل زیر انجام می‌شود:

برای اینکه یکی از شیارهای سپری T ۳۶۰۰ معادل مقدار قرینه‌سازی اولیه شود به صورت زیر اقدام می‌نماییم.



اولین شکاف بعد از اندازه

$a =$ مقدار اندازه قرینه‌سازی (به عنوان مثال ۵۵ سانتی متر در قرینه‌سازی محاسبه شده است).



اولین شکاف بعد از اندازه



شکل ۳-۱۱۸



در لبهٔ جان این سازه، سوراخ‌هایی به فواصل معین جهت اتصال به آویز تعبیه شده است. در انتهای آویز، یک خم (قلاب) وجود دارد که با عبور این خم از سوراخ‌های موجود، اتصال میان آویز و سازه برقرار می‌شود. سازه‌های T ۳۶۰۰ در فواصل ۱۲۰ سانتی‌متر به موازات یکدیگر اجرا می‌شوند.

شکل ۱۱۹-۳- اجرای سازه‌های اصلی T ۳۶۰۰

نکات فنی در خصوص اجرای سازهٔ اصلی

- فاصلهٔ اولین سازه T ۳۶۰۰ از دیوار جانبی حداکثر ۶۰ سانتی‌متر می‌باشد.
- برای اتصال طولی سازه‌ها، در ابتدا و انتهای هر سازه یک زبانهٔ اتصال کشویی (کلیک) وجود دارد که با فرو رفتن زبانه‌های مذکور در یکدیگر، سازه‌ها درگیر و اتصال طولی میان آنها برقرار می‌گردد.
- اجرای آویز اضافه در طرفین محل اتصال دو سازهٔ اصلی ضروری است.



شکل ۱۲۰-۳- اتصال طولی سازه‌های T ۳۶۰۰

اجرای سازه‌های فرعی T ۱۲۰۰

پس از اجرای سازه‌های اصلی T ۳۶۰۰، این سازه‌ها توسط سازه‌های فرعی T ۱۲۰۰ (که عمود بر سازه‌های اصلی اجرا می‌شوند) به یکدیگر متصل می‌گردند. برای این منظور، شیارهای قائمی به فواصل معین بر روی جان سازهٔ اصلی تعبیه شده که سازه‌های T ۱۲۰۰ در فواصل ۶۰ سانتی‌متری به موازات یکدیگر و از طریق شیارهای موجود، به سازه‌های T ۳۶۰۰ متصل می‌شوند.

اجرای سازه‌های فرعی T ۶۰۰

پس از اجرای سازه‌های فرعی T ۱۲۰۰، این سازه‌ها توسط سازه‌های فرعی T ۶۰۰ (که موازی سازه‌های اصلی اجرا می‌شوند) به یکدیگر متصل می‌گردند. برای این منظور، شیارهای قائمی به فواصل معین بر روی جان سازهٔ T ۱۲۰۰ تعبیه شده که سازه‌های T ۶۰۰ از طریق شیارهای موجود، به سازه‌های T ۱۲۰۰ متصل و آنها را به دو نیم تقسیم می‌کنند. بدین ترتیب چشمه‌هایی به ابعاد ۶۰ × ۶۰ سانتی‌متر حاصل گردیده که تایل‌ها در درون آنها قرار می‌گیرند.

اجرای اجزای بادبندی

برای سقف‌های کاذب با سطوح گسترده، اجرای عناصر بادبندی جهت مهار حرکات جانبی (برای مساحت حداکثر هر ۲۵ متر مربع یک میله فولادی) توصیه می‌گردد. برای این منظور، می‌توان از مفتول با قطر مناسب استفاده نمود.

تنظیم ارتفاع سقف (رگلاژ)

آویز سقف مشبک دارای فنر تنظیم ارتفاع است. با فشردن بال‌های فنر مذکور به سمت یکدیگر، مفتول آویز آزاد شده و می‌توان ارتفاع آویز را به راحتی تنظیم نمود. تنظیم نهایی سقف کاذب پس از تایل گذاری به صورت شطرنجی انجام می‌شود.



شکل ۱۲۲-۳- تنظیم ارتفاع سقف

شکل ۱۲۱-۳- اجرای سازه‌های فرعی T ۶۰۰

نصب لایه عایق

تایل‌های گچی آکوستیک دارای سوراخ بوده و از طریق هدایت امواج صوتی به فضای پشت سقف، انرژی صوتی را کاهش می‌دهند. در صورت استفاده از لایه پشم سنگ در پشت تایل‌ها، میزان جذب صوت در تایل‌های گچی آکوستیک به میزان قابل توجهی افزایش خواهد یافت.

تذکر: در صورت اجرای لایه عایق، باید وزن آن را در تعیین نوع زیرسازی در نظر گرفت. حداکثر وزن مجاز لایه عایق، ۵ کیلوگرم بر متر مربع است.

تایل گذاری

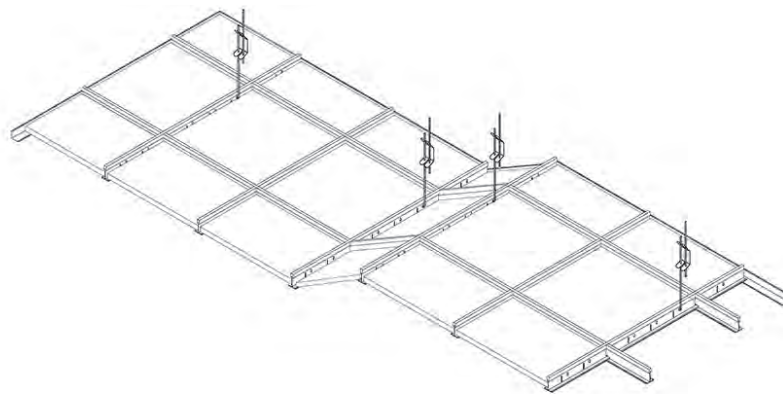
پس از اجرای زیرسازی فلزی، تایل‌های مورد نظر در درون شبکه‌ها قرار داده می‌شوند (در صورت نیاز می‌توان از گیره‌های مخصوص نگه دارنده تایل استفاده نمود). برای حفظ تمیزی تایل‌ها، توصیه می‌شود که در هنگام برش کاری و نصب، از دستکش کار تمیز استفاده شود.



شکل ۱۲۳-۳- تایل گذاری شطرنجی جهت ایجاد نشست اولیه
شکل ۱۲۴-۳- نحوه عبور تایل از میان سازه‌ها

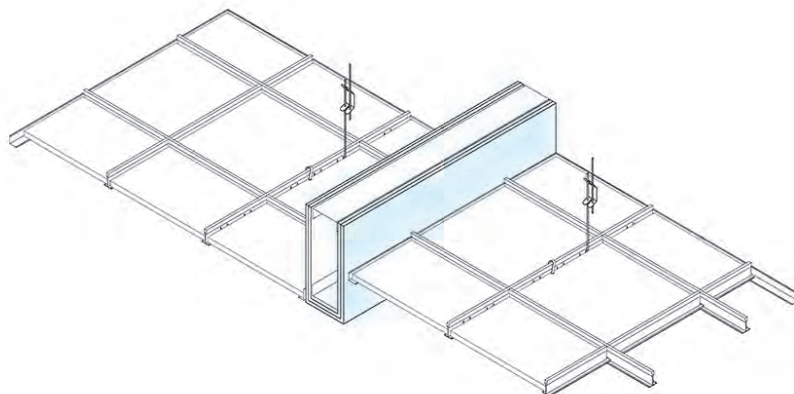
سایر نکات اجرایی در سقف کاذب مشبک

- به واسطه مدولار بودن این نوع سقف کاذب، آرایش تایل‌ها دارای اهمیت ویژه‌ای است. ایجاد اندازه‌های برابر در حاشیه‌های سقف، در زیبایی کار تمام شده اهمیت ویژه‌ای دارد؛ لذا در زمان تقسیم فضای سقف، توصیه می‌شود که اندازه‌گذاری‌ها از وسط فضای مورد نظر انجام شود.
- برای رفع مشکلات هندسی حاشیه سقف کاذب، می‌توان در پیرامون کار، از سقف کاذب یکپارچه (به صورت باکس) و در وسط کار از سقف کاذب مشبک استفاده نمود. در این حالت، با اندازه‌گذاری مناسب می‌توان سقف مشبک را بدون نیاز به برش کاری و با حفظ ابعاد مدول اجرا نمود.
- در هنگام اجرای سقف کاذب مشبک، مکان‌یابی روشنایی‌ها، تجهیزات آتش‌نشانی و دریچه‌های تهویه در محل مناسب، باید پیش‌بینی شود.
- در سقف‌های کاذب مشبک، می‌توان شکست‌هایی با زاویه حداکثر ۴۵ درجه اجرا نمود. سازه‌های بالایی و پایینی در این شکست‌ها، سازه اصلی (T=۳۶۰) بوده و تنها یک ردیف تایل را می‌توان در این محل اجرا نمود.



شکل ۱۲۵-۳- ایجاد شکست در سازه سقف کاذب مشبک

■ برای ایجاد اختلاف سطح میان دو سقف کاذب مشبک، می‌توان در محل تلاقی دو سقف، از یک کتیبه استفاده نمود.



شکل ۳-۱۲۶

■ ضوابط بارگذاری: بارهای نقطه‌ای با وزن کمتر از ۵۰۰ گرم (نظیر روشنایی‌های کوچک) را می‌توان به‌طور مستقیم به تایل وارد نمود. بار الحاقاتی که وزن آنها بیش از مقدار مذکور است (مانند روشنایی‌های ۶۰ × ۶۰ سانتی‌متر)، باید با آویزهای کمکی به سقف اصلی منتقل شود.



شکل ۳-۱۲۸ - سنجاق آویز بار (تا یک کیلوگرم)



شکل ۳-۱۲۷ - گیره آویز بار (حداکثر تا ۵ کیلوگرم)



شکل ۳-۱۲۹

یودمان سوم: اجرای سقف کاذب گچی

برای نصب قاب مهتابی که وزن سنگینی دارد، آویز باید از خود قاب مهتابی گرفته شود.



شکل ۱۳۱-۳- نصب چراغ‌های مهتابی‌ای که وزن زیادی دارند، نیازمند آویزگیری از قاب مهتابی است.



شکل ۱۳۰-۳- نصب اشتباه چراغ‌های مهتابی که سبب خیز برداشتن سقف کاذب مشبک شده است.

ارزشیابی شایستگی اجرای سقف‌های کاذب با صفحات روکش دار گچی

شرح کار:

بررسی نقشه و جزئیات، آماده‌سازی کارگاه جهت کار در ارتفاع، بررسی مسیرهای تأسیساتی زیر کار، بررسی آویزها، اتصال آویزهای ویژه به آویزهای موجود (ساپورت و براکت)، برش مقاطع فلزی زیرسازی با توجه به ابعاد کارگاه، اتصال مقاطع فلزی به آویزها و تراز کردن آنها، برش و اتصال مقاطع فرعی به مقاطع فلزی اصلی، برش گچ برگ‌ها با توجه به ابعاد سقف و اتصال آنها به سازه، تعبیه مسیرهای تأسیساتی، درزبندی و بتونه کاری، پوشش سقف توسط رنگ یا کاغذ دیواری

استاندارد عملکرد:

اجرای سقف کاذب گچی طبق نقشه‌های فاز ۱ و ۲، جزئیات و shop drawing، نشریه ۵۵ و ۹۲ سازمان برنامه و بودجه، مبحث ۵ مقررات ملی ساختمان

شاخص‌ها:

- دروندادی: رعایت ایمنی کار در ارتفاع، رعایت ایمنی موقع برش قطعات، مدیریت منابع و مصالح
- فرایندی: نقشه‌خوانی، آماده‌سازی کارگاه، اجرای زیرسازی، نصب قطعات، درزبندی و بتونه کاری
- محصول: اجرای یک سقف کاذب گچی محصور شده توسط دیوار به مساحت ۵ متر مربع

شرایط انجام کار و ابزار و تجهیزات:

مکان: کارگاه ساختمانی

زمان: ۸ ساعت

ابزار و تجهیزات: رنده پانل با تیغه یدکی، کاتر برش با تیغه یدکی، اره برش پانل، قیچی ورق‌بر، پخ زن پانل، دریل پیچ‌گوشتی برقی، ظرف تهیه بتونه، لیسه، کاردک بتونه با پیچ‌گوشتی، ریسمان رنگی، انبرپانچ، سمباده دستی، تراز، گونیا، سوهان گرد، هم‌زن، ماله نازک کاری به همراه تیغه شانه‌ای، متر، مقاطع فلزی، متر، گچ برگ، وسایل علامت‌گذاری

معیار شایستگی:

ردیف	مرحله کار	حداقل نمره قبولی از ۳	نمره هنرجو
۱	آماده‌سازی کارگاه	۲	
۲	کنترل سقف مبنا و تأسیسات	۲	
۳	اجرای زیرسازی سقف کاذب	۲	
۴	اجرای پوشش نهایی سقف	۲	
۵	پرداخت نهایی	۲	
شایستگی‌های غیر فنی، ایمنی، بهداشت، توجهات زیست‌محیطی و نگرش: مدیریت کیفیت، مدیریت مواد و تجهیزات		۲	
میانگین نمرات			*

* حداقل میانگین نمرات هنرجو برای قبولی و کسب شایستگی، ۲ می باشد.



پودمان ۴

اجرای مبلمان پارچه‌ای

واحد یادگیری ۶

شایستگی اجرای مبلمان پارچه‌ای

آیا تا به حال پی برده‌اید

- ۱ مبلمان را با چه مواد اولیه‌ای می‌توان ساخت؟
- ۲ در مبلمان چوبی غیر از چوب چه مواد دیگری به کار می‌رود؟
- ۳ منظور از مبلمان پارچه‌ای چیست؟
- ۴ منظور از کلاف مبلمان چیست؟
- ۵ یک مبلمان تمام پارچه‌ای چگونه ساخته می‌شود؟

استاندارد عملکرد

پس از اتمام این پودمان هنرجویان قادر خواهند بود که از مواد اولیه مورد نیاز مانند چوب و صفحات فشرده چوبی، پارچه و اسفنج و سایر لوازم و ابزار مورد نیاز با توجه به طرح و نقشه، مبلمان ساده پارچه‌ای بسازند و آنها را رویه‌کوبی کنند.

مقدمه

در پودمان‌های سال گذشته شما با انواع مبلمان و طریقه ساخت یک مبلمان ساده (چهارپایه) آشنا شدید و توانستید با کمک و راهنمایی‌های هنرآموز خود آن را ساخته و کفی (نشیمن) چهارپایه را رویه‌کوبی کنید؛ یعنی با پارچه و اسفنج آن را پوشش دهید. در این واحد یادگیری با روش ساخت مبلمان پارچه‌ای آشنا شده و آن را خواهید ساخت. مبلمان تمام پارچه دارای اسکلت یا کلاف چوبی هستند؛ یعنی ابتدا کلاف مبلمان ساخته شده و سپس قسمت‌های نمایان آن با پارچه و فوم (اسفنج) پوشیده می‌شود. کلاف مبلمان به طور معمول از چوب و سایر کامپوزیت‌های چوب ساخته می‌شود. همان‌طور که قبلاً گفته شد، اصول طراحی مبلمان عبارتند از زیبایی، کارایی و ایستایی که از همان ابتدا در ساخت کلاف باید مدنظر قرار گیرد تا نتیجه کار علاوه بر اینکه مورد قبول سازنده باشد، از هر لحاظ با استقبال مصرف‌کننده نیز مواجه شود.

در این واحد یادگیری، شما سه نوع مبلمان تمام پارچه‌ای خواهید ساخت. یعنی ۳ کلاف مبلمان در طرح‌های مختلف را ساخته و آنها را رویه‌کوبی کامل خواهید کرد. این کار را به روش‌های گوناگون می‌توانید انجام دهید. بهترین حالت این است که به گروه‌های ۲ تا ۴ نفره تقسیم شده و تمام پروژه‌ها را بسازید به طوری که هر نفر حداقل در ساخت ۲ پروژه شرکت کرده باشد و همه هنرجویان با مراحل ساخت هر ۳ پروژه آشنا شوند.

بودمان چهارم: اجرای مبلمان پارچه‌ای

در دیگر واحدهای یادگیری با انواع مبلمان و ساختمان ظاهری و داخلی (اسکلت یا کلاف) آن آشنا شدید. در این واحد یادگیری نوعی از مبلمان را می‌سازید که ابتدا اسکلت آن با چوب و سایر مواد مناسب ساخته شده و سپس تمام آن با پارچه پوشش داده می‌شود. در شکل ۴-۱ در قسمت جلو یک مبلمان با پوشش کامل و در پشت آن کلاف همین مبلمان مشاهده می‌شود.



شکل ۴-۱- کلاف مبلمان قبل و بعد از پوشش با پارچه یا چرم

به شکل ۴-۲ دقت کنید. به نظر شما کلاف هر کدام از این مبلمان باید دارای چه شکلی باشد؟ با دست آزاد برای هر کدام یک کلاف ترسیم کنید و در کارگاه ارائه دهید.

تمرین



شکل ۴-۲- نمونه‌هایی از مبلمان پارچه‌ای ساده



با دقت به شکل ۳-۴ نگاه کنید. نام قسمت‌هایی را که در شکل با عدد مشخص شده در جدول زیر بنویسید و با یکدیگر مقایسه کنید.



شکل ۳-۴ - کلاف یک مبل چوبی

۷	۶	۵	۴	۳	۲	۱

۱۳	۱۲	۱۱	۱۰	۹	۸

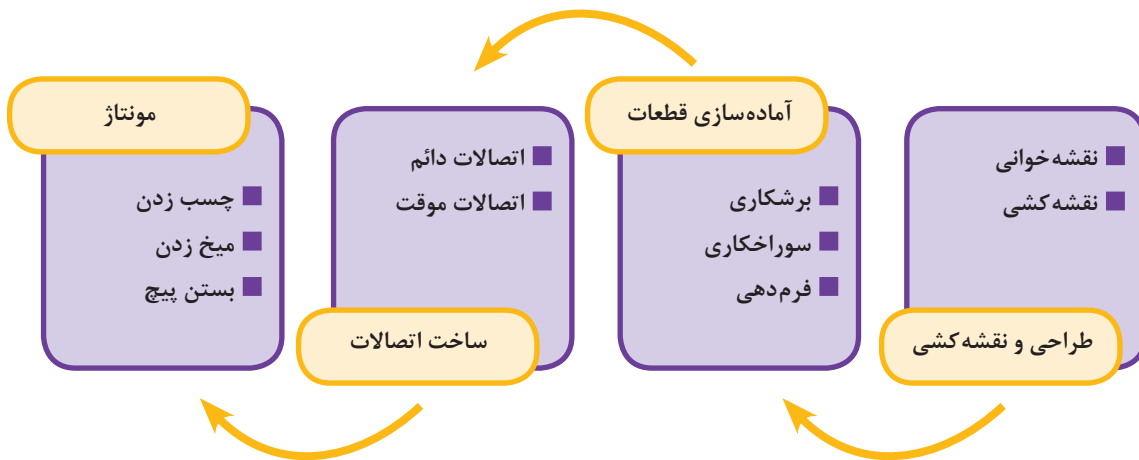
مراحل ساخت کلاف مبلمان چوبی



شکل ۴-۴ - تصویری از یک کلاف چوبی مبل پارچه‌ای

برای ساخت کلاف چوبی یک مبل پارچه‌ای که نمونه‌ای از آن در شکل ۴-۴ نمایش داده شده است، مرحله‌ای باید طی شود که در نمودار ۴-۱ قابل مشاهده است.

یودمان چهارم: اجرای مبلمان پارچه‌ای



نمودار ۱-۴- مراحل ساخت کلاف چوبی مبلمان پارچه‌ای

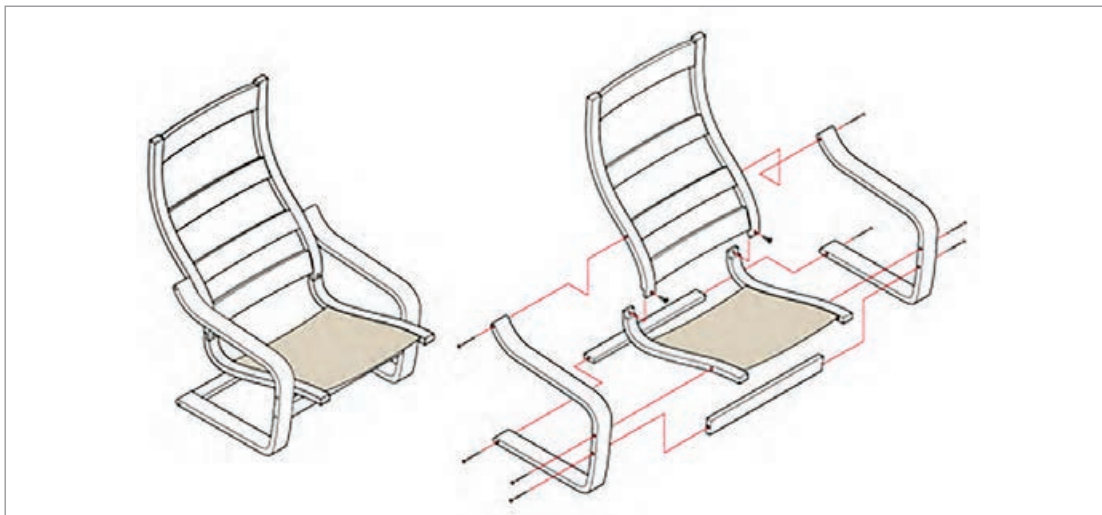
در این واحد یادگیری از نقشه‌های آماده استفاده می‌شود و هنرجو نیاز به طراحی و نقشه‌کشی کلاف مبلمان ندارد.

نکته



نقشه‌های مورد نیاز برای ساخت کلاف چوبی

برای ساخت کلاف بهتر است که نقشه‌های آن کامل باشد یعنی سه‌نما، تصویر مجسم و نقشه انفجاری (ترسیم جداگانه قطعات در کنار یکدیگر) برای آن ترسیم شود (شکل ۵-۴).



شکل ۵-۴- نقشه‌های کلاف مبلمان (نقشه انفجاری و تصویر مجسم)

انتخاب مواد اولیه

- برای ساخت کلاف چوبی در بازار از مواد مختلف استفاده می‌شود که عبارت‌اند از:
- **چوب:** این ماده رایج‌ترین مواد برای ساخت کلاف است. در ساخت کلاف ممکن است از چوب درجه یک استفاده نشود؛ اما چوب مورد مصرف باید سالم، خشک و بدون عیب باشد.
 - **تخته چندلایه:** این نوع تخته به صورت سه لایه و بیشتر تهیه شده که به صورت فراوان در ساخت کلاف استفاده می‌شود.
 - **تخته خرده چوب (نئوپان):** این ماده نیز به صورت خام و روکش شده موجود است. در کارگاه‌های ساخت کلاف، بیشتر از قطعات ضایعاتی این ماده استفاده می‌شود.
 - **تخته فیبر:** از این ماده در ضخامت‌های ۳ تا ۱۶ میلی‌متر استفاده می‌شود که می‌تواند از تخته فیبر معمولی در ضخامت ۳ میلی‌متر و برای ضخامت‌های بیشتر از تخته فیبر با جرم مخصوص متوسط (MDF) استفاده کرد. از این محصول می‌توان به صورت خام یا روکش شده و یا به صورت ضایعات به دست آمده از صنایع مبلمان نیز استفاده کرد.

از مواد موجود برای ساخت کلاف مبلمان به صورت ترکیبی نیز می‌توان استفاده کرد. در برخی موارد، با توجه به ابعاد و کیفیت ضایعات، استفاده از آنها برای ساختن قطعات کوچک کلاف بسیار مناسب بوده و صرفه اقتصادی نیز به دنبال دارد.

از یک نمایشگاه مبلمان یا در صورت امکان از یک کارگاه ساخت مبلمان بازدید کرده و بررسی کنید که کلاف مبلمان راحتی (تمام پارچه‌ای) از چه موادی ساخته می‌شود؟ سپس جدول زیر را کامل کنید.

ردیف	نوع مواد	دلیل استفاده از این مواد
۱		
۲		
۳		
۴		

در مبلمان‌های تمام پارچه‌ای، پس از کشیدن پارچه روی کلاف، دیگر قسمت‌های چوبی آن دیده نمی‌شود و حتی زیر مبلمان نیز با گونی پوشش داده می‌شود. بنابراین باید توجه داشت که در ساخت کلاف حتماً باید از چوب سالم و خشک استفاده کرد. برخی از مبلمان‌های ساخته شده در داخل کشور و حتی بسیاری از مبلمان تمام پارچه‌ای وارداتی نیز این مورد را رعایت نمی‌کنند و تنها از ظاهر زیبایی برخوردار هستند. بنابراین باید این گونه مبلمان را از فروشگاه‌هایی خریداری کرد که خدمات پس از فروش ارائه دهند تا در صورت بروز مشکل بتوانند محصول خود را پشتیبانی کنند.

نکته



تمرین



نکته



آماده‌سازی قطعات

پس از استخراج اندازه‌ها از روی نقشه و انتخاب مواد اولیه مناسب، قطعات را باید آماده کرد. در کارگاه‌ها و کارخانجات صنعتی، این کار با تجهیزات پیشرفته صورت می‌گیرد تا زمان تولید کاهش یافته و در نتیجه قیمت تمام شده محصول نیز پایین‌تر بیاید. در کارگاه‌های آموزشی هنرستان‌ها چون آموزش در اولویت قرار دارد، آماده‌سازی قطعات با استفاده از ابزار دستی و ماشینی انجام می‌شود.

نکته



برای ساخت قطعات ساده می‌توان از ابزار دستی استفاده کرد؛ اما چنانچه قطعات، قوس‌دار یا دارای شکل‌های خاص یا تکراری باشد، می‌توان ابتدا برای آن شابلون (شکل ۴-۶) ساخت و سپس آن را بر روی چوب یا سایر مواد منتقل کرده و قطعات را برش داد و با این کار قطعات به صورت هم اندازه و یک شکل تولید خواهد شد.



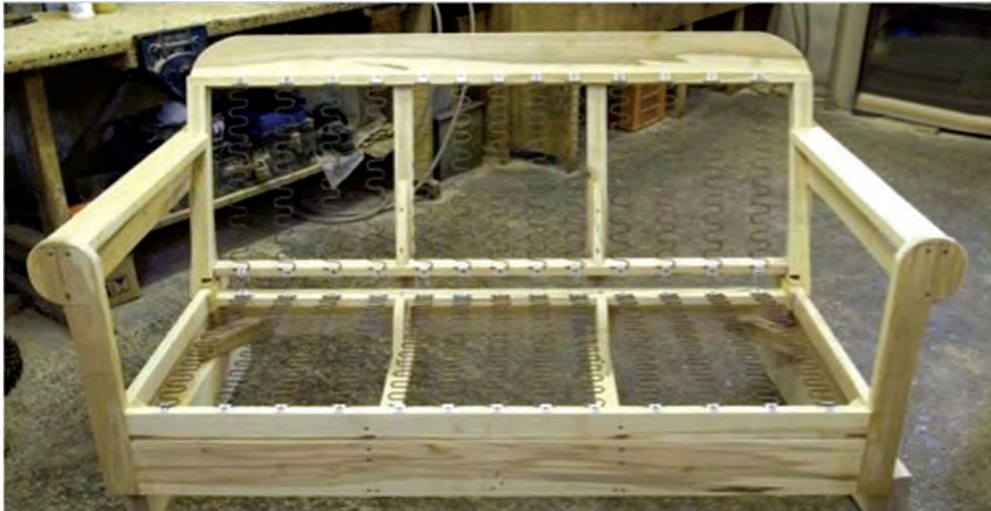
شکل ۴-۶- شابلون قسمتی از مبلمان

ساخت اتصالات

همان‌طور که در پودمان‌های گذشته گفته شد از انواع اتصالات چوبی رایج در مبلمان‌سازی مانند اتصال سر به سر، انواع اتصال نیم نیم، فاق و زبانه، کام و زبانه، دوپل و... می‌توان برای ساخت کلاف مبلمان استفاده کرد؛ اما در بیشتر موارد، از اتصال سر به سر که به کمک چسب، میخ و پیچ تقویت می‌شود، استفاده می‌شود.

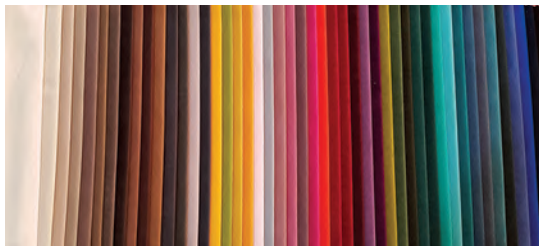
مونتاژ قطعات

پس از اینکه قطعات کلاف مبلمان و اتصالات آنها (در صورت لزوم) آماده شد، باید آنها را مونتاژ کرد. این کار با استفاده از چسب چوب و میخ یا پیچ (با چسب یا بدون چسب) انجام می‌گیرد که برای سرعت و دقت بیشتر به‌طور معمول از تفنگ میخ کوب نیوماتیک (بادی) استفاده می‌شود و چنانچه از میخ‌های موسوم به اسکا (SK) استفاده شود، سر میخ نیز در چوب فرو رفته و دیده نمی‌شود. در شکل ۴-۷ یک کلاف چوبی که با استفاده از تفنگ میخ کوب مونتاژ شده است، دیده می‌شود.



شکل ۷-۴- یک کلاف مونتاز شده

انتخاب پارچه رومبلی



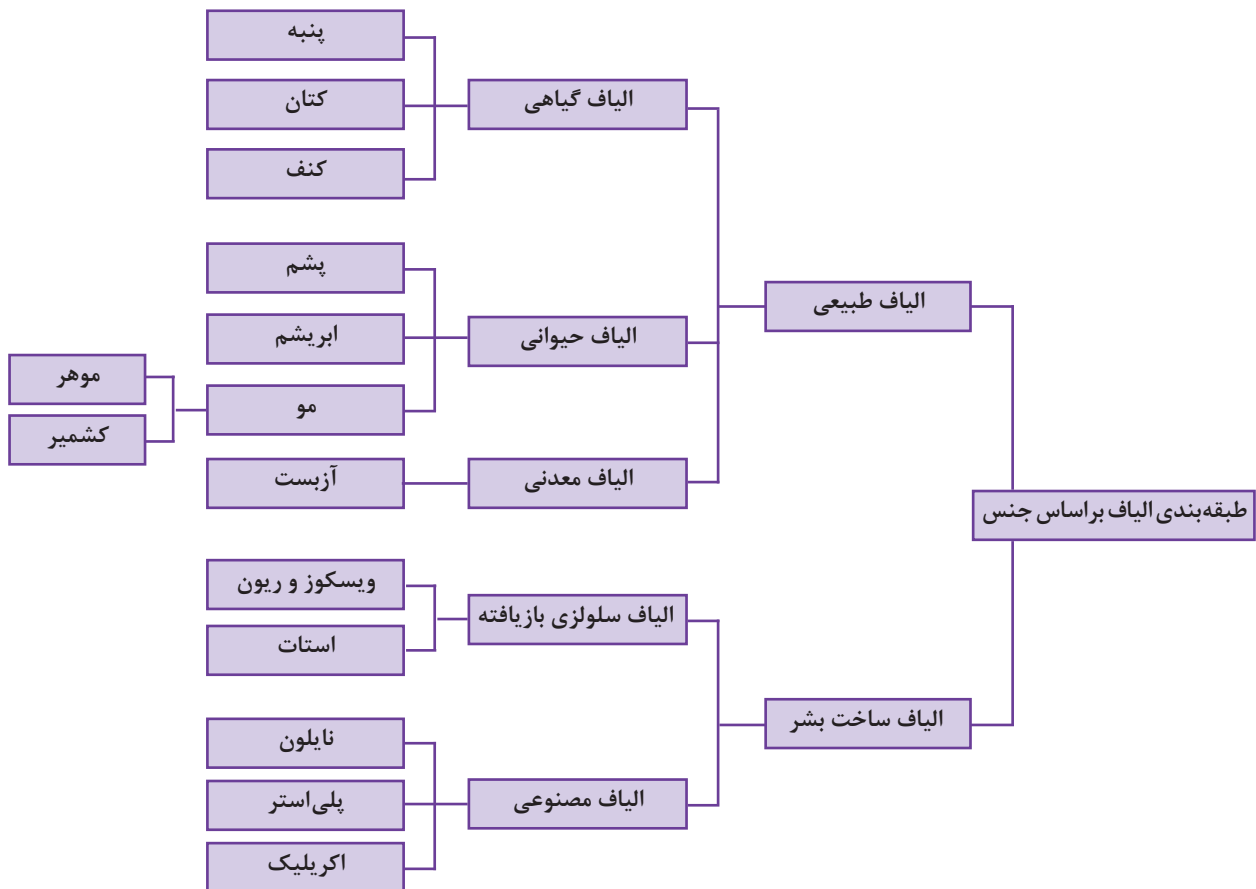
شکل ۸-۴- پارچه‌های رومبلی در رنگ‌بندی‌های مختلف

قبل از شروع به کشیدن پارچه روی مبلی باید ابتدا پارچه را انتخاب کرد و این کار نیاز به شناخت انواع پارچه دارد. پارچه‌های مورد استفاده برای رویه‌کوبی باید دارای بافتی با تراکم مناسب، زیبا و بادوام و طرح و رنگ متنوع باشند (شکل ۸-۴). نوع جنس پارچه و مواد تشکیل‌دهنده آن در درجه اول و طرح و نقش آن در اولویت بعدی قرار دارد.

پارچه‌های مختلفی برای رویه‌کوبی مبلمان وجود دارد که هر یک نقاط قوت و ضعف خاصی دارند. انتخاب پارچه‌های رومبلی بستگی به شرایط مختلفی دارد، از قبیل نوع استفاده و محل مبلمان، مقدار بودجه، شرایط فضای استفاده و مدت زمان مصرف آن. پارچه‌ها از الیاف ساخته شده‌اند. برخی از محبوب‌ترین پارچه‌های رومبلی از الیافی شامل پنبه، کتان، کنف، پشم، چرم، نایلون، پلی‌استر، الفین، وینیل، اکریلیک، ابریشم و میکرو فیبر به دست می‌آیند.

الیاف: لیف، رشته نازک و بلندی شبیه مو می‌باشد که از استحکام و انعطاف‌پذیری کافی برای تهیه نخ و پارچه برخوردار است. پارچه، از نخ که خود از الیاف (جمع لیف) تهیه می‌شود به دست می‌آید.

طبقه بندی الیاف بر حسب جنس: الیاف پارچه را ممکن است به چند روش طبقه بندی کرد یکی از انواع طبقه بندی در نمودار ۲-۴ نمایش داده شده است.



نمودار ۲-۴- نمونه‌ای از طبقه بندی الیاف بر اساس جنس

در ادامه به معرفی تعدادی از این الیاف پرداخته می‌شود.

پنبه: پنبه الیافی طبیعی است و سالیان زیادی است که برای تهیه پارچه از آن استفاده می‌شود. این پارچه، نرم و بادوام بوده و نگهداری آن آسان است. انواع مختلف پارچه مانند چیت، متقال، جین، مخمل کبریتی نخ (پنبه‌ای) و برزنت از پنبه تهیه می‌شود که در رنگ‌ها و طرح‌های مختلف موجود است. برخی از اشکالات پنبه عبارت اند از: مقاومت کم، چروک شدن سریع و قابلیت اشتعال.

کتان: از ساقه گیاهی به نام فلاکس استخراج می‌شود. از ویژگی‌های الیاف کتان، وجود گره‌های کوچکی است که در طول لیف دیده می‌شود. زبری، درخشندگی طبیعی، جذب رطوبت زیاد، استحکام زیاد (۲ تا ۳ برابر پنبه) و... از خصوصیات الیاف کتان است. از نقاط ضعف کتان می‌توان به کشسانی کم و مقاومت سایشی متوسط نام برد.

کنف: الیاف کنف از ساقه گیاه شاهدانه استخراج می‌شود. قسمت مرکزی ساقه گیاه، چوبی است و الیاف کنف

روی این قسمت چوبی و در زیر پوسته خارجی ساقه قرار دارد. از خصوصیات کف می‌توان به استحکام زیاد، جذب رطوبت متوسط (کمتر از کتان)، مقاومت در برابر اشعه ماورای بنفش (نسبت به پنبه)، مقاومت در برابر رشد کپک (نسبت به پنبه) اشاره کرد.

پشم: از پشم گوسفند تهیه شده و یکی دیگر از الیاف طبیعی است که در پارچه‌های رومبلی استفاده می‌شود. در هوای سرد، احساس گرم و نرمی به مصرف کننده می‌دهد. با این حال، پارچه‌های رومبلی پشمی به راحتی تمیز نمی‌شوند و همچنین اگر به صورت دائمی در معرض نور خورشید قرار گیرند، آسیب می‌بینند. حشراتی را به خود جذب می‌کنند که می‌توانند به پارچه آسیب برسانند.

ابریشم: پارچه‌های تزئینی ابریشمی دارای ظاهری شکیل‌اند که اغلب برای کاربردهای رسمی مناسب هستند. ابریشم نیاز زیادی به مراقبت و حفاظت در برابر لکه‌ها و یا ریختن مایعات دارد. نگهداری مناسب می‌تواند طول عمر ابریشم را حفظ کند.

چرم: چرم طبیعی، از پوست خام حیوانات تولید می‌شود، محبوب‌ترین ماده رویه کوبی پس از پارچه رومبلی می‌باشد؛ زیرا با دوام و زیباست. هرچه بیشتر استفاده گردد، کیفیت آن افزایش می‌یابد. از نقاط ضعف چرم، گرانی و هزینه تعمیر بالای آن است.

نایلون: نایلون، الیافی مصنوعی است که به دلیل دوام و جذابیت آن به برخی از الیاف دیگر ترجیح داده می‌شود. پارچه‌های رومبلی نایلونی مقاومت زیادی به لکه‌ها دارند و می‌توان به راحتی آنها را تمیز کرد. با این حال، با قرار گرفتن در معرض آفتاب آسیب می‌بینند.

پلی استر: لیف پلی استر از ترکیب مواد شیمیایی و در طی یک سری عملیات شیمیایی تولید می‌شود. از نظر ظاهر و خصوصیات، شباهت زیادی به لیف نایلون دارد. بسیار بادوام و مقاوم در برابر خراش، حشرات و لکه‌هاست. تمیز کردن و نگهداری آن آسان است. پلی استر یکی از پرمصرف‌ترین الیاف مصنوعی در صنایع نساجی و پوشاک است و به تنهایی یا به صورت مخلوط با الیاف پنبه، ویسکوز و پشم در بافت پارچه‌های رومبلی به کار می‌رود. پارچه پلی استر با نام‌های تجاری مختلف در بازار جهانی (در فرانسه با نام ترگال، در آلمان با نام ترویرا و در ژاپن با نام تترون) عرضه می‌شود.

اکریلیک: اکریلیک یکی دیگر از الیاف مصنوعی است که به تنهایی یا به صورت مخلوط با الیاف دیگر مانند پشم، ویسکوز و پلی استر مورد استفاده قرار می‌گیرد. ماده اولیه تشکیل دهنده اکریلیک، ماده‌ای شیمیایی است که از ترکیبات نفتی به دست می‌آید. نرمی، گرمی و سبکی، مقاومت در برابر چروک و پفکی و حجیم بودن از ویژگی‌های الیاف اکریلیک است. از معایب آن ایجاد پُرزدانه و الکتریسیته ساکن است.

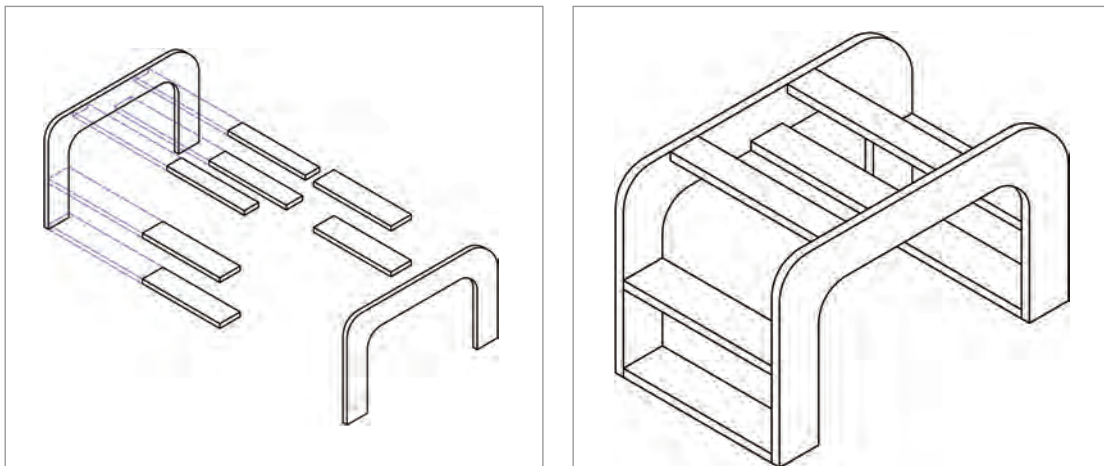
پارچه‌های رومبلی در بازار ایران: در بازار ایران انواع پارچه‌های رومبلی عرضه می‌شود که از پارچه‌های وارداتی می‌توان ابریشمی، سکه‌ای، ساتن، مخمل و ... را نام برد. از معروف‌ترین پارچه‌های تولید داخل نیز می‌توان به ترکمنی، یزد، کاشان و ... اشاره نمود.

پارچه‌هایی نیز هستند که دیرتر کثیف می‌شوند زیرا در تولید آنها از تکنولوژی نانو بهره گرفته شده است مانند مخمل نانو. از گلیم و جاجیم نیز برای پوشش مبلمان استفاده می‌شود که زیبایی خاصی دارد.

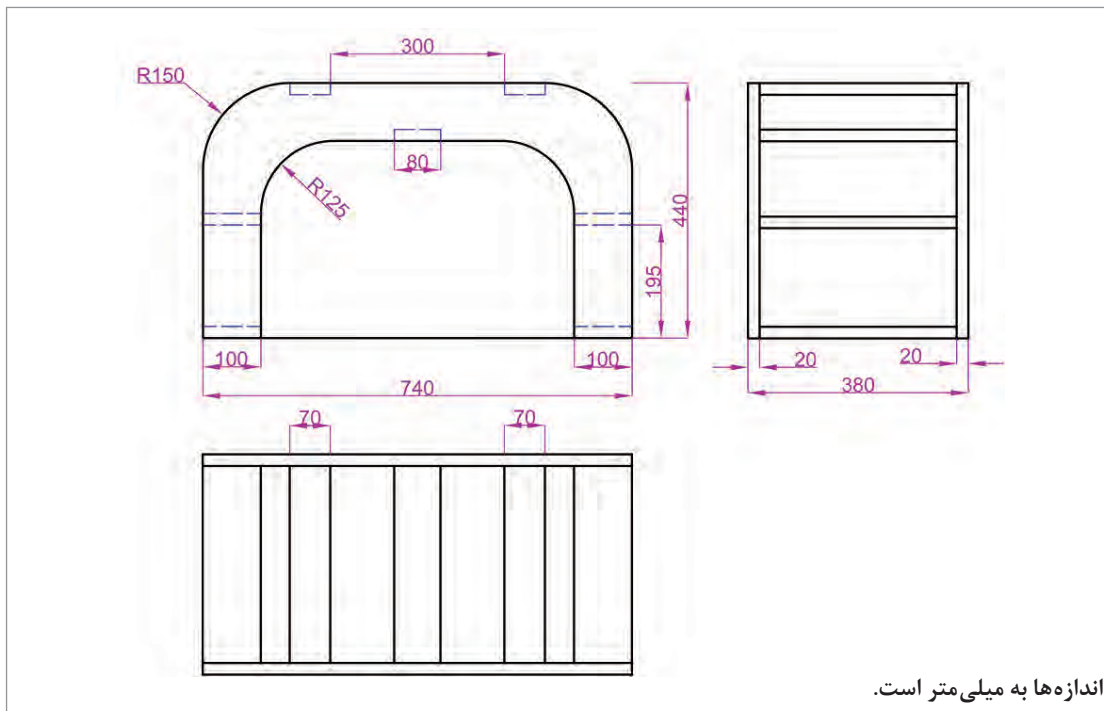


پروژه شماره ۱: ساخت نیمکت تمام پارچه

۱ نقشه طرح: در شکل ۴-۹ تصویر مجسم و نقشه انفجاری کلاف یک نیمکت مشاهده می‌شود و سه تصویر آن نیز در شکل ۴-۱۰ نمایش داده شده است.



شکل ۴-۹- تصویر مجسم و نقشه انفجاری نیمکت



اندازه‌ها به میلی‌متر است.

شکل ۴-۱۰- سه نمای نیمکت

فهرست مواد اولیه

ردیف	نوع ماده	مشخصات	تصویر
۱	تخته چندلایه ۲۰ میل	۴۴۰ × ۷۴۰ میلی متر ۲ عدد	
۲	پیچ	مخصوص چوب، به طول ۵۰ میلی متر	
۳	ورق سنباده	نمره (درجه زبری) ۱۲۰ و ۱۸۰	
۴	پارچه	رومبلی	
۵	اسفنج	۱۵ کیلویی به ضخامت ۲ و ۵ سانتی متر	
۶	نوار	پلی استر به عرض ۱۰ سانتی متر	
۷	سوزن منگنه	ارتفاع ۸ میلی متر	
۸	چسب چوب	سفید درودگری، پلی وینیل استات (PVA)	
۹	سوزن ته گرد	بلند	

تجهیزات

ردیف	نام ابزار	مشخصات	تصویر
۱	اره عمودبر	۵۰۰ وات ۴ دور	
۲	دریل دستی برقی	۵۰۰ وات قطر سه نظام ۱۰	
۳	دریل شارژی	۱۴ ولت با دو باتری	
۴	منگنه زن	نیوماتیک (بادی) یا دستی	
۵	کمپرسور هوا	۵۰ لیتری	
۶	سر مته	خزینه دار	
۷	پرگار	بازولند چوبی یا فلزی	

ردیف	نام ابزار	مشخصات	تصویر
۸	گونیا	۹۰ درجه به طول ۳۰۰ میلی‌متر	
۹	چوب سای	نیمگرد	
۱۰	سوهان	نیمگرد	
۱۱	متر نواری فلزی	۳ متری	
۱۲	تخته (بلوک) سنباده	چوب پنبه‌ای یا لاستیکی	
۱۳	قیچی	برای برش پارچه	
۱۴	کاتر	برای برش فوم	

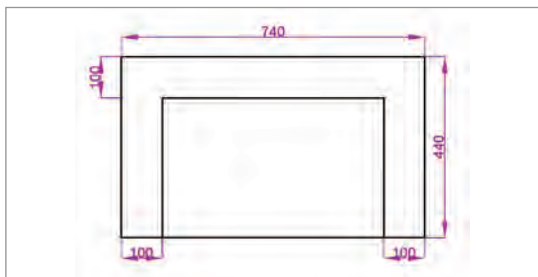
برای ساخت این نیمکت از تخته چندلایه به ضخامت ۲۰ میلی‌متر استفاده می‌شود. همان طور که در نقشه مشاهده می‌شود ۲ پایه به صورت قوس‌دار ساخته می‌شود و با استفاده از چند قید عرضی به هم متصل می‌شوند. برای تهیه پایه‌ها هم می‌توان شابلون ساخت و اندازه شابلون را روی تخته منتقل کرد و هم می‌توان خط کشی را مستقیم بر روی تخته انجام داد که در اینجا از روش مستقیم (روش دوم) استفاده می‌شود.



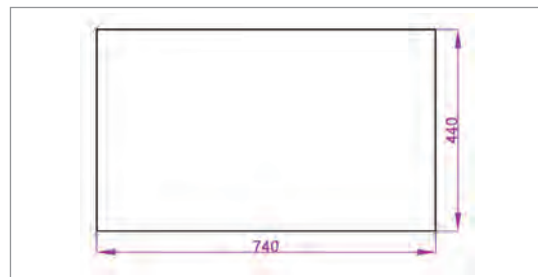
برای اینکه همهٔ هنرجویان خط‌کشی را انجام دهند بهتر است از روش مستقیم استفاده شود. در طراحی و نقشه‌کشی باید به مقدار دورریز توجه داشت. پروژه‌ای که در آن به دورریز توجه نشده باشد، نتیجه‌اش افزایش قیمت تمام شدهٔ محصول است. در این پروژه نیز همان‌طور که خواهید دید این موضوع در نظر گرفته شده است. به نظر شما افزایش دورریز چوب، غیر از افزایش قیمت محصول، چه زیان‌های دیگری می‌تواند داشته باشد؟

اجرای نقشه روی قطعات چوبی

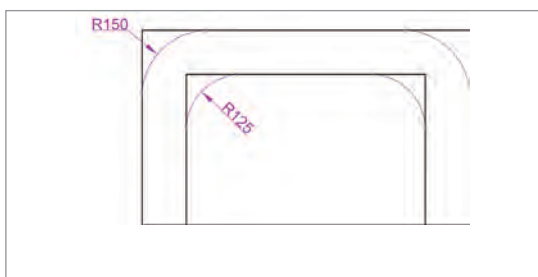
قطعات تخته چندلایه را که ابعادی برابر با ۷۴۰×۴۴۰ میلی‌متر (شکل ۴-۱۱) دارند، در دسترس قرار دهید. برای خط‌کشی پایه‌ها ابتدا از دو طرف تخته، ۱۰۰ میلی‌متر جدا کرده و ۲ خط موازی ترسیم کنید. از طرف بالا نیز ۱۰۰ میلی‌متر پایین‌تر خطی موازی خط بالا رسم کنید (شکل ۴-۱۲). برای ترسیم قوس گوشه‌ها از پرگار استفاده می‌شود. برای این کار باید مرکز قوس‌ها تعیین شود. از هر طرف گوشه‌های بالا و چپ و راست به اندازه ۱۵۰ میلی‌متر که برابر شعاع قوس است به طرف داخل تخته علامت بزنید تا مرکز قوس پیدا شود. برای ترسیم قوس داخلی از هر طرف ۲۵۰ میلی‌متر باید جدا شود (شکل ۴-۱۳). با استفاده از پرگار در دو طرف چپ و راست، قوس داخلی و خارجی زده می‌شود (شکل ۴-۱۴). خط‌کشی باید روی هر دو تخته انجام شود.



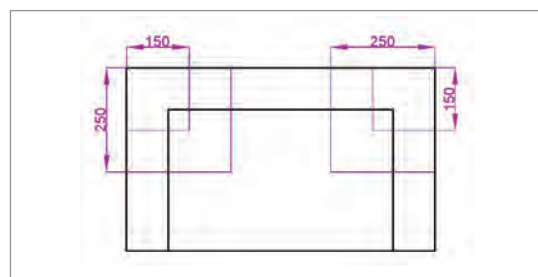
شکل ۴-۱۲- خط‌کشی پایه‌ها



شکل ۴-۱۱- شکل تختهٔ کامل

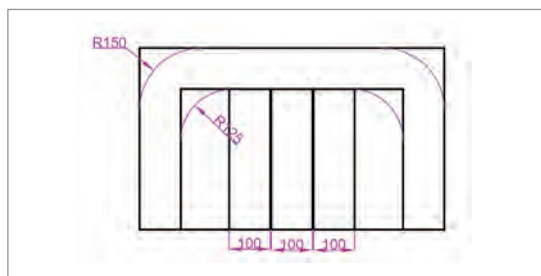


شکل ۴-۱۴- خط‌کشی قوس‌های گوشه

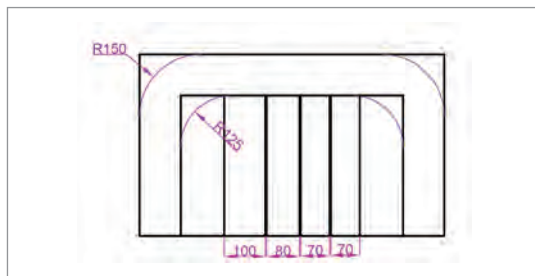


شکل ۴-۱۳- تعیین مراکز قوس گوشه‌ها

همان‌طور که دربارهٔ صرفه‌جویی گفته شد، قیدهای عرضی این نیمکت از داخل خود این قطعات خارج می‌شوند. به این صورت که طول قیدها باهم برابر ولی عرض آنها ۷۰، ۸۰ و ۱۰۰ میلی‌متر است که به ترتیب ۱، ۲ و ۴ عدد و در مجموع ۷ عدد قید از داخل پایه‌ها به دست می‌آید (شکل‌های ۴-۱۵ و ۴-۱۶).



شکل ۴-۱۶- تهیهٔ سه قید پهن از داخل پایه



شکل ۴-۱۵- تهیهٔ چهار قید از داخل

نکات ایمنی



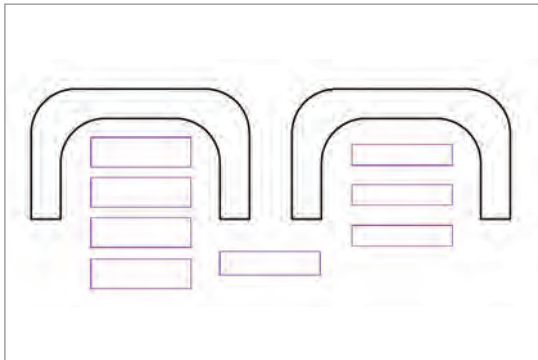
- حتماً لباس کار مناسب بپوشید و از لوازم ایمنی فردی به ویژه عینک ایمنی استفاده کنید.
- به هشدارهای ایمنی هنرآموز و نیز پوستره‌های ایمنی کارگاه توجه کامل داشته باشید.
- شوخی کردن در محیط کارگاه و هنگام کار ممنوع است. بنابراین به خاطر حفظ حرمت و ایمنی خود و دیگران در هنگام کار حتماً از شوخی کردن پرهیز نمایید.
- همیشه از تیغهٔ مناسب برای ارهٔ عمودبر استفاده کرده و برای تعویض آن، حتماً دوشاخه دستگاه را از پرز خارج کنید.
- قبل از برش، اتصال خروجی گرد و غبار دستگاه به سیستم مکنده را بررسی کنید.
- قبل از شروع به کار باید از محکم بودن تیغه، اطمینان حاصل کنید. قطعه‌کار نیز باید بر روی میز کار ثابت شده باشد.
- دستگاه ارهٔ عمودبر را طوری در دست بگیرید که بر عملکرد آن کنترل داشته باشید. قبل از روشن کردن آن، مراقب باشید تا تیغهٔ اره با قطعه کار تماس نداشته باشد.
- هنگام کار با ماشین ارهٔ عمودبر، دست آزاد خود را با فاصلهٔ ایمن به دور از قطعات متحرک دستگاه نگه دارید.
- قطعه کار را بررسی کنید تا از نبودن میخ در آن مطمئن شوید، زیرا بریدن میخ خطرناک است و موجب شکستن تیغه می‌شود.
- پس از پایان برش‌کاری، منتظر بمانید تا تیغه از حرکت بایستد. هیچ‌گاه دستگاه را با تیغه در حال حرکت، از شکاف برش خارج نکنید.

برش‌کاری

پس از اینکه خط کشی تخته‌ها به پایان رسید، نوبت برش‌کاری آنهاست. در سال گذشته برش‌کاری با ماشین ارهٔ عمودبر را آموختید و ضمن رعایت نکات ایمنی، با آن کار کردید. در اینجا نیز از این دستگاه استفاده می‌شود.

یودمان چهارم: اجرای مبلمان پارچه‌ای

برای این کار ابتدا قطعه کار را با گیره دستی (پیچ دستی) روی میز ثابت کنید و برش را از کنار پایه شروع کنید و توجه داشته باشید که برش کنار خط انجام شود و خط از بین نرود یعنی شکاف برش، خارج از خط قرار گیرد (شکل ۴-۱۷). پس از این که پایه‌ها را برش زدید قیدهای عرضی را نیز ببرید تا تمام قطعات آماده شوند (شکل ۴-۱۸).



شکل ۴-۱۸- قطعات برش خورده و آماده شده



شکل ۴-۱۷- برش قطعات

پس از برش با اره عمودبر، محل برش خورده پرداخت می‌شود؛ بنابراین، عمل برش باید طوری باشد که اثر خط باقی بماند تا بتوان آن را با چوب سای و سوهان پرداخت کرد تا آثار باقیمانده از تیغه که به آن اصطلاحاً «داغ‌اره» گفته می‌شود از بین برود و سطح تمیز و صافی برجای بماند.

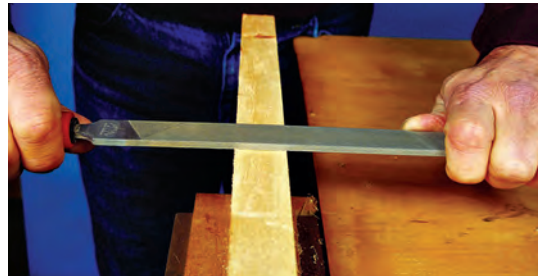
نکته



پس از برش، لبه‌های قطعات را با استفاده از سوهان و چوبسای پرداخت کرده و سپس سنباده بزنید. یادتان باشد که با استفاده از سنباده، تیزی لبه قطعات را از بین ببرید تا هنگام کار به دستتان آسیبی نرسد (شکل‌های ۴-۱۹ و ۴-۲۰).



شکل ۴-۲۰- پرداخت با سنباده



شکل ۴-۱۹- پرداخت با چوبسای و سوهان

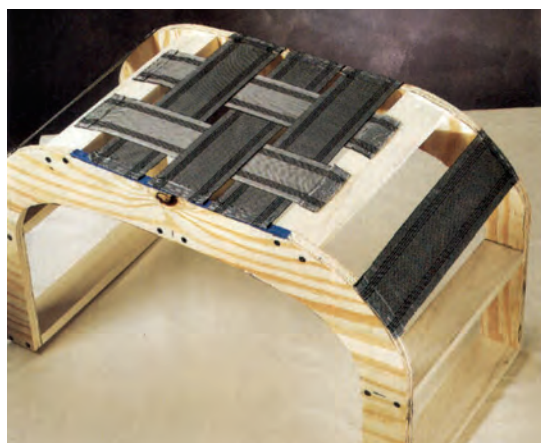
مونتاژ مبلمان

در این مرحله باید دو پایه ساخته شده را با قیدهای افقی به یکدیگر متصل کرد. برای این اتصال از پیچ استفاده می‌شود. البته چسب هم می‌توان به آن اضافه نمود و یا اینکه از چسب و میخ استفاده کرد. می‌توانید از پیچ گوشتی ساده، اتوماتیک یا پیچ گوشتی شارژی استفاده کنید. برای هر قید از هر طرف، ۲ پیچ به کار ببرید (شکل ۴-۲۱).

طبق نقشه، دو قید پهن (به عرض ۱۰۰ میلی‌متر) در قسمت کف و مماس با خط زمین نصب شوند و دو قید دیگر به همین عرض به ارتفاع ۱۹۰ میلی‌متر از زمین قرار می‌گیرند. یک قید به عرض ۸۰ میلی‌متر در قسمت بالا و مماس با زیر قسمت افقی پایه و ۲ قید باقیمانده به فاصله ۳۰۰ میلی‌متر از یکدیگر و مماس با بالای قسمت افقی پایه نصب می‌شوند.

رویه کوبی

پس از مونتاژ، مرحله رویه‌کوبی آغاز می‌شود. برای این کار ابتدا باید سطح نشیمن پر شود. یکی از راه‌های پوشش دادن سطح نشیمن در میبل‌ها استفاده از نوار (تسمه) است که به این عمل، نوارکشی می‌گویند. این کار با منگنه انجام می‌شود. پهنای نوارها ۸۰ تا ۱۰۰ میلی‌متر است و با استفاده از منگنه و به صورت یکی در میان (مشابه حصیربافی) نصب می‌شوند (شکل ۴-۲۲).



شکل ۴-۲۲- نوارکشی قسمت نشیمن نیمکت



شکل ۴-۲۱- پیچ کردن قیدها به پایه

پس از نوارکشی، تمام سطح با گونی پوشانده می‌شود. برای کوبیدن نوار از منگنه زن استفاده می‌شود و لبه گونی هنگام منگنه‌زنی باید تا شده و به طرف داخل برگردد؛ یعنی گونی در لبه به صورت دو لایه کوبیده می‌شود (شکل ۴-۲۳). سپس از اسفنج استفاده کرده تمام سطح را با آن پوشش می‌دهیم یعنی علاوه بر قسمت‌هایی که گونی کشیده شده بود، لبه‌ها را نیز با ابر می‌پوشانیم (شکل ۴-۲۴). در پایان با استفاده از قیچی یا کاتر اضافه‌های اسفنج را برش می‌دهیم (شکل ۴-۲۵).



شکل ۴-۲۵- برش اضافه‌های اسفنج



شکل ۴-۲۳- نصب اسفنج



شکل ۴-۲۳- گونی کوبی

بودمان چهارم: اجرای مبلمان پارچه‌ای

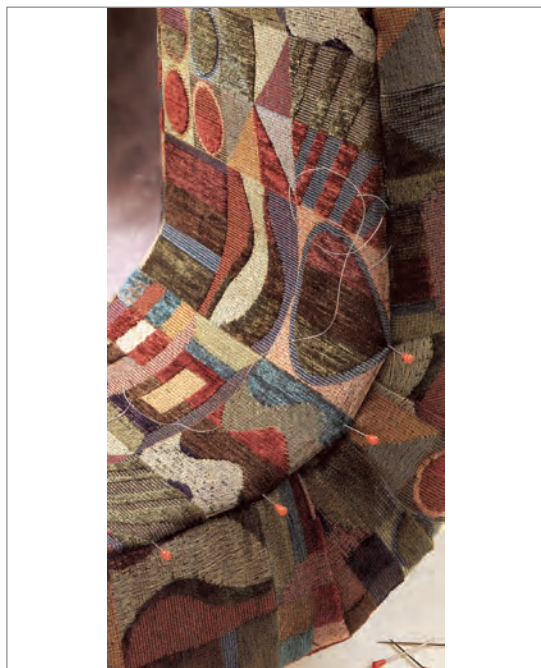
در این مرحله، پارچه رومبلی را آماده کرده و قسمت‌های صاف را مانند شکل ۴-۲۶ با یک منگنه ثابت کنید. پس از تنظیم قسمت‌های قوس‌دار (شکل ۴-۲۷)، منگنه زنی لبه‌ها را کامل کنید. سپس با استفاده از گونی، قسمت زیر نیمکت را نیز به طور کامل پوشش دهید (شکل ۴-۲۸). این کار، کیفیت سطحی را که قرار است پارچه کشیده شود، افزایش می‌دهد. پس از آن پارچه را به طوری که لبه‌های آن تا شده، به زیر نیمکت با استفاده از سوزن به صورت موقت نصب کنید و با استفاده از نخ و سوزن آن را دور تا دور دوخته و در نهایت سوزن‌ها را بکشید (شکل ۴-۲۹). در شکل ۴-۳۰ نیمکت آماده شده قابل مشاهده است.



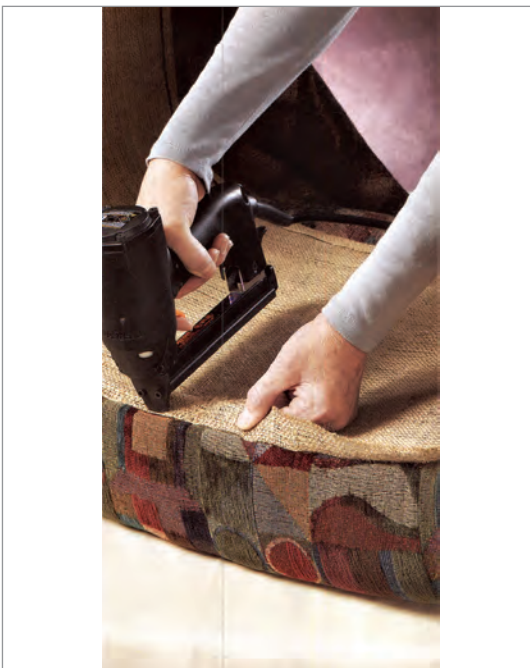
شکل ۴-۲۷- تنظیم قسمت‌های منحنی



شکل ۴-۲۶- نصب قسمت‌های صاف



شکل ۴-۲۹- دوختن پارچه و کشیدن سوزن



شکل ۴-۲۸- نصب گونی در زیر نیمکت

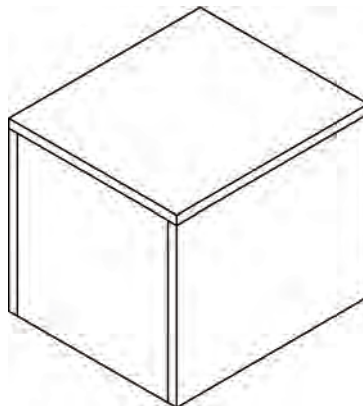
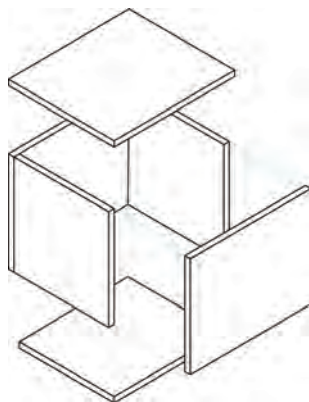


شکل ۴-۳۰- نیمکت آماده

پروژه شماره ۲- صندوقچه دوکاره

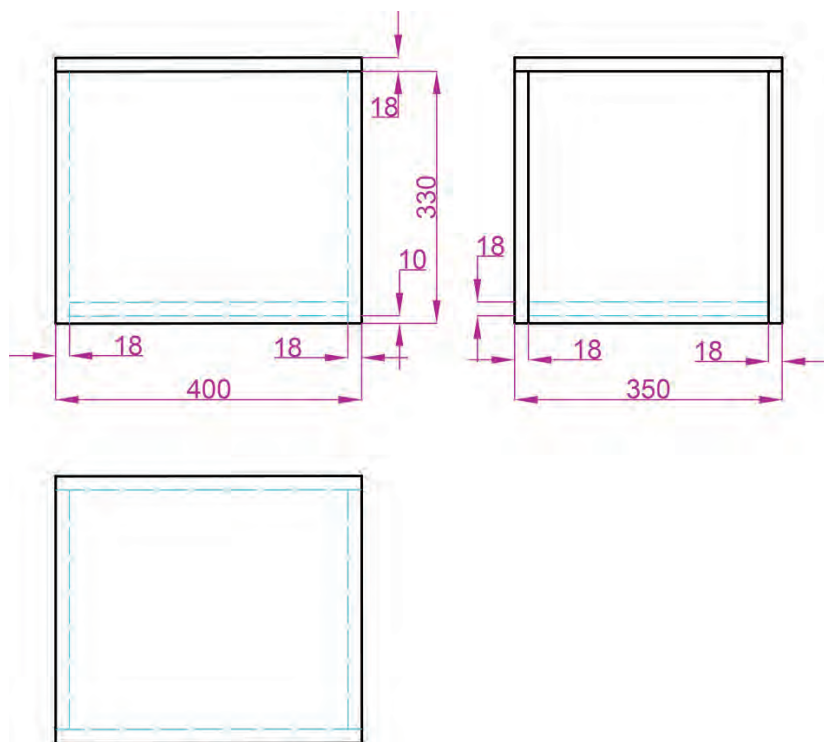
این صندوقچه همان طور که از نامش پیداست کاربرد دومنظوره دارد. هم نقش صندوقچه را دارد و هم به دلیل اینکه با پارچه و اسفنج پوشش داده می‌شود، کاربرد نشیمن دارد. در این پروژه از تخته چندلایه و سایر صفحات کامپوزیت می‌توان استفاده کرد؛ اما به دلیل سبک‌تر شدن صندوقچه، به کارگیری تخته چندلایه در اولویت قرار دارد.

■ **نقشه طرح:** در شکل ۴-۳۱ تصویر مجسم و نقشه انفجاری کلاف یک نیمکت مشاهده می‌شود و سه تصویر آن نیز در شکل ۴-۳۲ نمایش داده شده است.




شکل ۴-۳۱- تصویر مجسم و نقشه انفجاری نیمکت

بودمان چهارم: اجرای مبلمان پارچه‌ای



شکل ۳۲-۴- سه نمای صندوقچه

فهرست مواد اولیه

ردیف	نوع ماده	مشخصات	تصویر
۱	تخته چندلایه ۱۸ میل	۴۴۰ × ۷۴۰ میلی‌متر ۲ عدد	
۲	پیچ	مخصوص چوب، به طول ۵۰ میلی‌متر	
۳	ورق سنباده	نمره (درجه زبری) ۱۲۰ و ۱۸۰	

ردیف	نوع ماده	مشخصات	تصویر
۴	پارچه	رومبلی	
۵	اسفنج	۱۵ کیلویی به ضخامت ۲ و ۵ سانتی متر	
۶	پارچه	مقال	
۷	سوزن منگنه	ارتفاع ۸ میلی متر	
۸	چسب چوب	سفید درودگری، پلی وینیل استات (PVA)	
۹	پایه	پلاستیکی	

تجهیزات

ردیف	نام ابزار	مشخصات	تصویر
۱	اره عمودبر	۵۰۰ وات ۴ دور	
۲	دریل دستی برقی	۵۰۰ وات قطر سه نظام ۱۰	
۳	دریل شارژی	۱۴ ولت با دو باتری	
۴	منگنه زن	نیوماتیک (بادی) یا دستی	
۵	کمپرسور هوا	۵۰ لیتری	

ردیف	نام ابزار	مشخصات	تصویر
۶	سر مته	خزینه دار	
۷	گونیا	۹۰ درجه به طول ۳۰۰ میلی‌متر	
۸	چوب سای	نیمگرد	
۹	سوهان	نیمگرد	
۱۰	متر نواری فلزی	۳ متری	
۱۱	تخته (بلوک) سنباده	چوب پنبه‌ای یا لاستیکی	

ردیف	نام ابزار	مشخصات	تصویر
۱۲	قیچی	برای برش پارچه	
۱۳	کاتر	برای برش فوم	

این صندوقچه را به دو روش می‌توان ساخت:

- ساخت جعبه به صورت یک تکه و برش آن به صورتی که در صندوقچه از محفظه آن جدا شود؛
- ساخت در و محفظه به طور جداگانه.

برای ساخت صندوقچه (به شکل مکعب) نیاز به ۶ قطعه تخته چندلایه برای ۶ بعد آن است. ابتدا اندازه قطعات را بررسی کنید تا مطابق با نقشه باشند. اتصال قطعات مکعب با ۲ نوع اتصال میخ و پیچ قابل انجام است. با

به نظر شما کدام روش آسان‌تر است؟ با کدام روش نتیجه دقیق‌تری به دست می‌آید؟

فکر کنید



استفاده از تفنگ میخ‌کوب به همراه چسب چوب، قطعات را به هم متصل کنید. البته در اینجا این کار با پیچ انجام می‌شود که می‌توان به آن چسب نیز افزود.

خط‌کشی محل پیچ: با توجه به نقشه، ۲ قطعه طولی (بزرگ‌تر) بدنه‌ها داخل قرار می‌گیرند و ۲ قطعه عرضی بدنه‌ها بیرون قرار گرفته و سوراخ‌کاری باید روی آنها انجام شود (شکل ۳۳-۴). روی ۲ قطعه کوچک‌تر بدنه باید محل سوراخ‌کاری خط‌کشی شود. ابتدا به اندازه نیمی از ضخامت تخته که برابر ۱۰ میلی‌متر است، از دو سر تخته‌ها جدا کرده و خطی به موازات لبه تخته بکشید. این کار ۴ مرتبه انجام می‌شود؛ یعنی ۲ خط روی هر تخته و با این کار فاصله بستن پیچ یا کوبیدن میخ از لبه تخته مشخص می‌گردد. برای یافتن مرکز پیچ باید تعداد پیچ و فاصله آنها از یکدیگر نیز مشخص شود. فاصله بین ۲ پیچ نباید کمتر از ۱۰ سانتی‌متر باشد. همچنین هر پیچ از لبه تخته باید ۴ تا ۵ سانتی‌متر فاصله داشته باشد.

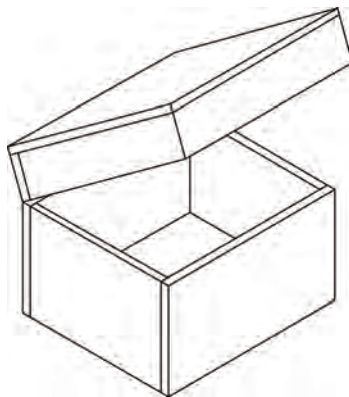
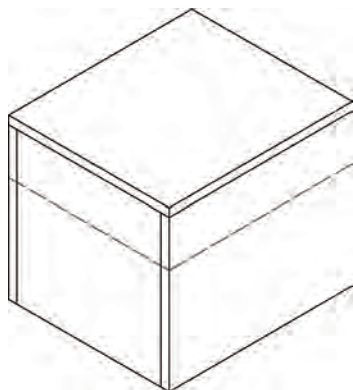
از آنجا که در ساخت جعبه به صورت یک تکه، درپوش آن از قسمت بدنه با اره جدا می‌شود، باید مواظب بود که میخ یا پیچ طوری استفاده شود که در هنگام برش، تیغه اره به آنها برخورد نکند؛ زیرا موجب شکستن

به نظر شما چرا برای کوبیدن میخ یا بستن پیچ در ضخامت تخته، باید ۴ تا ۵ سانتی‌متر از لبه به طرف داخل فاصله بدهیم؟

پرسش گروهی



تیغه می‌شود و خطراتی را نیز در پی دارد. برای این کار از بالای قطعات ۱۰ سانتی‌متر فاصله داده و خط‌کشی می‌کنیم تا محل برش مشخص شود و این مشکل پیش نیاید (شکل ۳۴-۴). پس از تعیین مرکز سوراخ‌های پیچ، آنها را با دریل سوراخ کنید و پیچ‌ها را با پیچ‌گوشتی ببندید تا بدنه صندوقچه آماده شود.



شکل ۳۳-۴. قطعات صندوقچه

شکل ۳۴-۴. محل برش در جعبه با خط چین مشخص شده است.

پس از مونتاژ بدنه، سقف و کف آن باید نصب شوند. دقت کنید که اندازه کف و سقف اندکی با هم متفاوت‌اند؛ چون کف در داخل بدنه قرار می‌گیرد کوچک‌تر، و سقف روی بدنه نصب می‌شود، بزرگ‌تر است. ابتدا کف را در داخل جعبه قرار داده و دور تا دور آن را پیچ کنید. سپس سقف یا نشیمن صندوقچه را از بالا روی بدنه‌ها پیچ کنید. در حال حاضر مکعبی در دست داریم که تمام وجوه آن بسته است. حالا با استفاده از اهر عمودبر از روی خطی که برای در صندوقچه کشیده بودید، برش زده و قسمت درپوش را از بدنه جدا کنید. روش ساخت یک‌تکه این ویژگی را دارد که در صندوقچه با بدنه آن کاملاً هماهنگ می‌شود. در این مرحله لبه برش خورده را با استفاده از سوهان و سنباده پرداخت کنید.

رویه کوبی

از اسفنج به ضخامت ۲ سانتی‌متر استفاده کرده و آن را بر روی درپوش با استفاده از منگنه مانند شکل طوری بکوبید که تا لبه داخل جعبه نیز ادامه پیدا کند و اضافی آن را با قیچی برش دهید (شکل ۳۵-۴)؛ سپس پارچه را در داخل در صندوقچه منگنه کنید (شکل ۳۶-۴). پارچه گوشه‌های درپوش صندوقچه از طرف بیرون باید تنظیم شده و مرتب شود. برای این کار باید لبه پارچه



شکل ۳۶-۴. کوبیدن پارچه داخل در صندوقچه



شکل ۳۵-۴. برش اضافی اسفنج

را به اصطلاح تو داده و منگنه زد (شکل ۴-۳۷). برای اینکه منگنه دیده نشود می‌توان آن را از داخل منگنه زد و گوشه پارچه را با دست دوخت.

به‌طور معمول قسمت‌هایی که در معرض دید نیستند با پارچه پوشش داده نمی‌شوند، اما برای زیبایی بیشتر قسمت داخلی در صندوقچه را نیز می‌توان پوشش داد. چون کوبیدن یا چسباندن مستقیم پارچه روی تخته نتیجه خوبی ندارد، بنابراین ابتدا پارچه را روی تخته چندلایه نازک بچسبانید و آن را به زیر در، از طرف داخل نصب کنید (شکل ۴-۳۸).



شکل ۴-۳۸- پوشش در صندوقچه از طرف داخل



شکل ۴-۳۷- تنظیم پارچه گوشه‌ها

بدنه‌های صندوقچه را نیز با اسفنج پوشانده و دور تا دور منگنه بزنید تا در جای خود ثابت شود (شکل ۴-۳۹). سپس پارچه را دور تا دور کشیده و مانند در صندوق گوشه‌ها را تنظیم کنید و در مرحله بعد پارچه را به زیر صندوقچه مانند شکل ۴-۴۰ منگنه کنید. دقت داشته باشید که منگنه‌ها به‌طور یکنواخت و در یک ردیف زده شوند تا کشش پارچه نیز یکنواخت انجام شود.



شکل ۴-۴۰- نصب پارچه در زیر صندوقچه



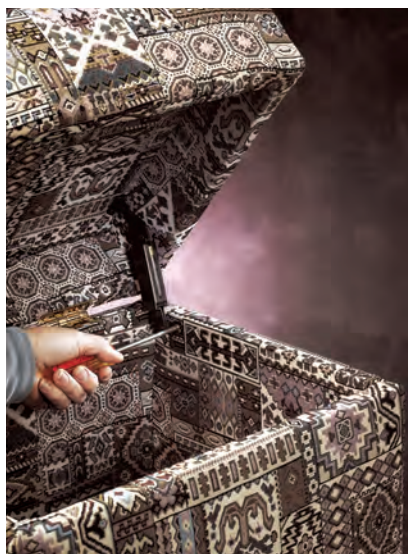
شکل ۴-۳۹- نصب اسفنج به بدنه صندوقچه

پارچه داخل جعبه را نیز کشیده در کف صندوق یا قسمت پایین بدنه آن منگنه بزنید تا ثابت شود (شکل ۴-۴۱). این کار را در هر چهار گوشه داخلی انجام دهید. پس از ثابت شدن پارچه، درز را با سوزن و نخ بدوزید (شکل ۴-۴۲) تا گوشه‌ها نیز کامل و تمیز شوند. کف صندوقچه را مانند قسمت داخلی در آن می‌توانید با پارچه بپوشانید تا دیگر در هیچ قسمت داخلی، ظاهر تخته دیده نشود.



شکل ۴۱-۴- تنظیم پارچه و ثابت کردن آن در داخل صندوقچه شکل ۴۲-۴- دوختن درز گوشه با سوزن و نخ

برای اینکه زیر صندوقچه دیده نشود می‌توان از پارچهٔ تنظیف استفاده نمود و آن را در زیر کف نصب کرد. همچنین می‌توان پارچهٔ تنظیف را در زیر کف پایه نیز نصب نمود؛ زیرا این کار به ایستایی بهتر نیمکت کمک می‌کند (شکل ۴۳-۴). در شکل ۴۴-۴ صندوقچهٔ رویه‌کوبی شده و آماده را در محل کاربرد می‌توان مشاهده کرد. در صندوقچه باید به بدنه لولا شود برای این کار از لولاهای تخت یا تزئینی، استفاده می‌گردد.



شکل ۴۴-۴- صندوقچهٔ کامل شده

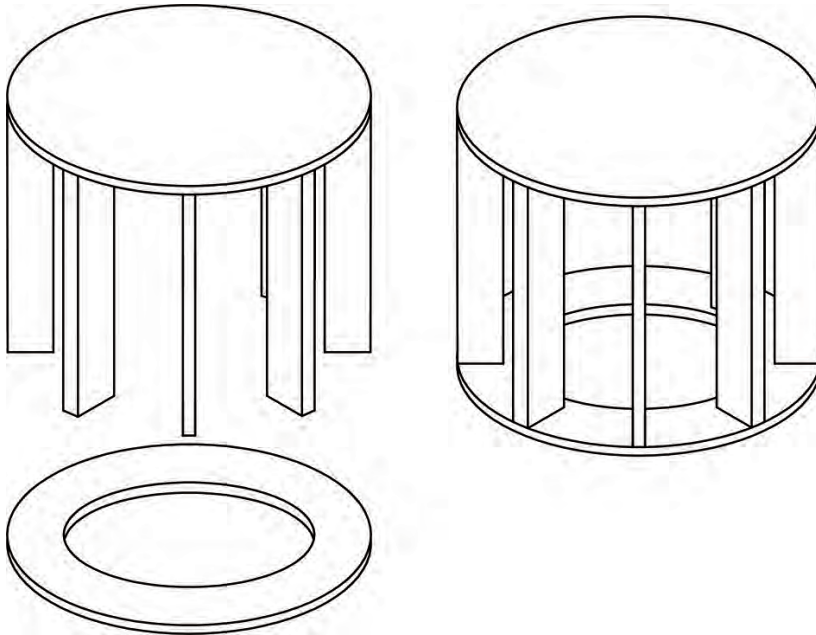


شکل ۴۳-۴- کوبیدن پایهٔ زیر کف

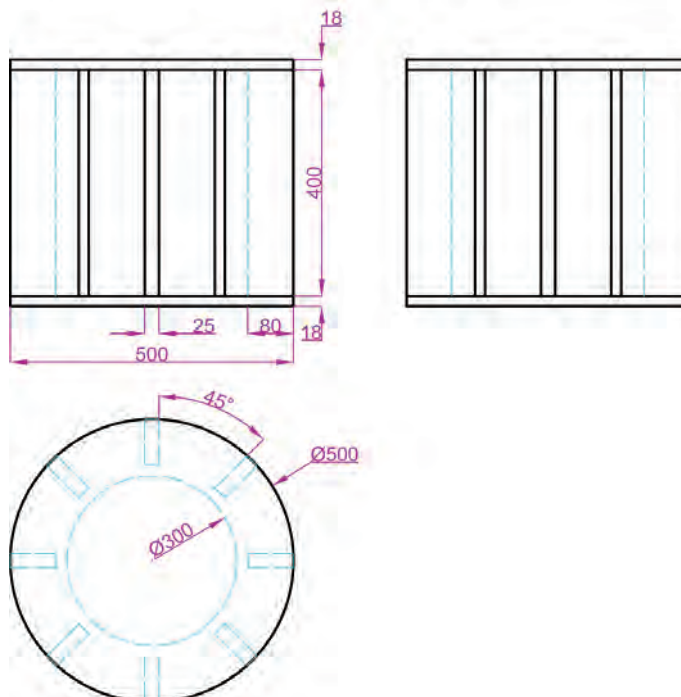
پروژه شمارهٔ ۳- پوف لمسه کاری شده

در این پروژه، با روش ساخت یک نوع صندلی تمام پارچه که به آن پوف گفته می‌شود و کاربرد آن بیشتر به‌عنوان صندلی کنار میز دراور است، آشنا می‌شویم. نوع کوتاه آن می‌تواند به‌عنوان زیرپایی به کار رود و در صورتی که روی آن شیشه قرار گیرد، نقش میز را نیز می‌تواند داشته باشد. برای ساخت پوف، مانند تمام مبلمان پارچه‌ای ابتدا کلاف آن ساخته شده و آنگاه روی آن پارچه کشیده می‌شود. کف نشیمن آن لمسه‌کوبی می‌شود که روش اجرای آن در پودمان‌های گذشته توضیح داده شده است.

■ نقشه طرح: در شکل ۴-۴۵ تصویر مجسم و نقشه انفجاری کلاف یک پوف با نشیمن دایره شکل مشاهده می‌شود و سه نمای آن نیز در شکل ۴-۴۶ نمایش داده شده است.



شکل ۴-۴۵- تصویر مجسم و نقشه انفجاری پوف



شکل ۴-۴۶- سه نمای اسکلت پوف

فهرست مواد اولیه

ردیف	نوع ماده	مشخصات	تصویر
۱	تخته چندلایه به ضخامت ۱۸ میلی متر	۵۰۰ × ۵۰۰ میلی متر ۲ عدد	
۲	تخته به ضخامت ۲۵ میلی متر	چوب نراد روسی ۸۰ × ۴۰۰ میلی متر ۸ عدد	
۳	پیچ	مخصوص چوب، به طول ۵۰ میلی متر	
۴	ورق سنباده	نمره (درجه زبری) ۱۲۰ و ۱۸۰	
۵	پارچه	رومبلی	
۶	اسفنج	۱۵ کیلوپی به ضخامت ۲ و ۵ سانتی متر	
۷	پارچه	متقال	

بودمان چهارم: اجرای مبلمان پارچه‌ای

ردیف	نوع ماده	مشخصات	تصویر
۸	سوزن منگنه	ارتفاع ۸ میلی‌متر	
۹	چسب چوب	سفید درودگری، پلی وینیل استات (PVA)	
۱۰	پایه	پلاستیکی گرد یا مربع شکل	

تجهیزات

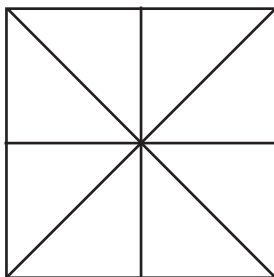
ردیف	نام ابزار	مشخصات	تصویر
۱	اره عمودبر	۵۰۰ وات ۴ دور	
۲	دریل دستی برقی	۵۰۰ وات قطر سه نظام ۱۰	
۳	دریل پیچ‌گوشتی شارژی	۱۴ ولت با دو باتری	

ردیف	نام ابزار	مشخصات	تصویر
۴	منگنه زن	نیوماتیک (بادی) یا دستی	
۵	کمپرسور هوا	۵۰ لیتری	
۶	سر مته	خزینه دار	
۷	پرگار	بازو بلند	
۸	گونیا	۹۰ درجه به طول ۳۰۰ میلی‌متر	
۹	چوب سای	نیمگرد	
۱۰	سوهان	نیمگرد	
۱۱	متر نواری فلزی	۳ متری	

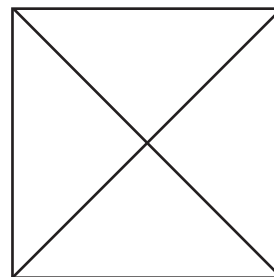
ردیف	نام ابزار	مشخصات	تصویر
۱۲	تخته (بلوک) سنباده	چوب پنبه‌ای یا لاستیکی	
۱۳	قیچی	برای برش پارچه	
۱۴	کاتر	برای برش فوم	
۱۵	مته برگی	نمره ۲۰	

خط کشی

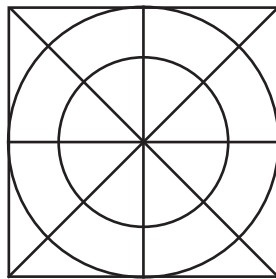
ابتدا دو تخته ۶۰۰×۶۰۰ میلی‌متر را روی میز کار قرار داده و قطرهای آنها را ترسیم کنید (شکل ۴-۴۷).
 آنگاه وسط ضلع‌های مربع را به دست آورده و دو خط عمود برهم ترسیم کنید (شکل ۴-۴۸). مرکز به دست آمده همان مرکز دایره است. دهانه پرگار را به اندازه ۲۰۰ میلی‌متر باز کرده و دایره‌ای به قطر ۴۰۰ میلی‌متر رسم کنید (شکل ۴-۴۹). سپس به همان مرکز، دایره‌ای به قطر ۶۰۰ میلی‌متر رسم کنید (شکل ۴-۵۰). این کار را بر روی هر دو قطعه انجام دهید.



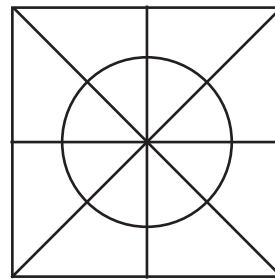
شکل ۴-۴۸- ترسیم خطوط وسط اضلاع مربع برای تقسیم تخته به چهار ناحیه



شکل ۴-۴۷- تصویر رسم قطرهای تخته



شکل ۴-۵۰- ترسیم دایره به قطر ۶۰۰



شکل ۴-۴۹- ترسیم دایره ای به قطر ۴۰۰

برش کاری

برای برش کاری ابتدا باید تخته را با کمک پیچ دستی به میز کار ثابت کرد. با اَره عمودبر دایره خارجی را با رعایت نکات ایمنی برش دهید (شکل ۴-۵۱). برای برش دایره داخلی کافی است یک سوراخ در کنار خط ایجاد کنید تا تیغه اَره عمودبر در آن جای گیرد. سپس دایره داخلی را نیز برش دهید (شکل ۴-۵۲). باید بدانید که فقط دایره داخلی قطعه کف برش می خورد و دایره میانی تنها برای تنظیم پایه های عمودی ترسیم می شود.



شکل ۴-۵۲- برش دایره داخلی



شکل ۴-۵۱- برش دایره خارجی

برای برش دایره خارجی، خط برش اَره باید به طرف خارج تخته بیفتد و هنگام برش دایره داخلی خط برش به طرف داخل تخته قرار گیرد تا از عرض قطعه کار کم نشود. به نظر شما این کار به چه دلیلی انجام می شود؟

نکته



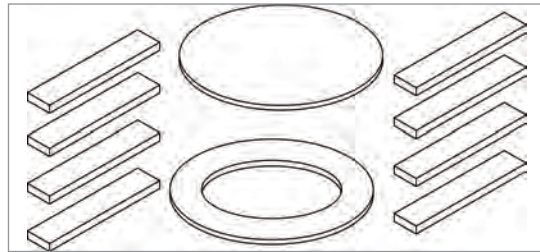
پس از برش باید لبه قطعات را با استفاده از چوب سای و سپس با سنباده به خوبی پرداخت کنید و همچنین تیزی لبه ها را بگیرید تا هنگام کار دستتان آسیب نبیند.

مونتاژ

کلاف پوف از هشت عدد پایه با دو قطعه دایره ای شکل تشکیل می شود (شکل ۴-۵۳). خطوطی که در مرحله خط کشی ترسیم شدند، سطح دایره را به ۸ قسمت تبدیل کردند و قیدهای پایه نیز باید به صورت شعاعی روی این ۸ خط پیچ شوند. برای پیچ کردن قطعات ابتدا باید سوراخ های مورد نیاز را با مته ایجاد کرد. برای این کار بهتر است از مته های خزینه دار (شکل ۴-۵۴) استفاده شود تا پیچ پس از بسته شدن، با تخته همسطح شده و بیرون نزنند. در شکل ۴-۵۵ کلاف مونتاژ شده، قابل مشاهده است.



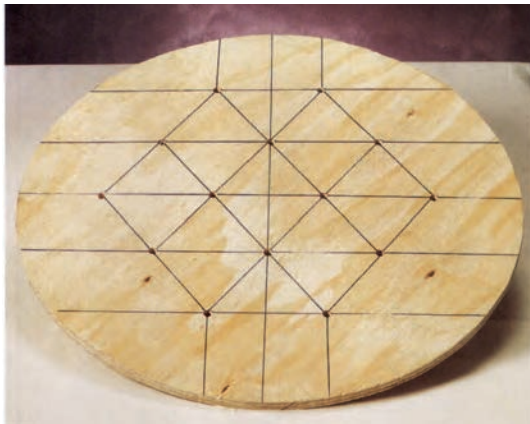
شکل ۴-۵۴- سوراخکاری با مته خزینه دار



شکل ۴-۵۳- قطعات کلاف پوف

لمسه کاری

برای لمسه کاری، سطح نشیمن پوف باید قبلاً خط کشی شود تا مرکز سوراخ‌هایی که برای لمسه کاری لازم است، مشخص گردد (شکل ۴-۵۶).



شکل ۴-۵۶- خط کشی برای لمسه کاری

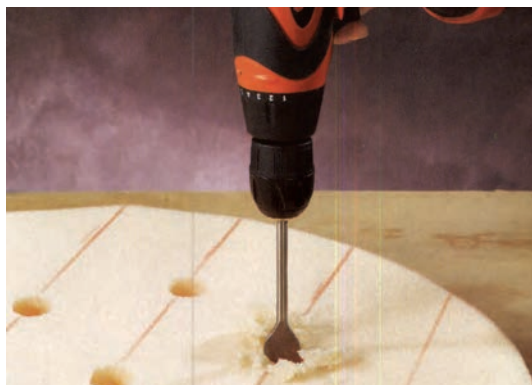


شکل ۴-۵۵- کلاف مونتاژ شده

با استفاده از دریل و مته برگی نمره ۲۰ مراکز تعیین شده را سوراخ کنید (شکل ۴-۵۷). دقت داشته باشید تا هنگام سوراخ کاری، مته کاملاً عمودی قرار بگیرد. پس از نصب اسفنج باید پارچه را از سوراخ‌های تخته عبور داد؛ بنابراین، همان‌طور که در پودمان‌های گذشته توضیح داده شد اسفنج نیز باید سوراخ شود. در شکل ۴-۵۸ نحوه رد کردن پارچه از سوراخ‌های اسفنج و تخته دیده می‌شود.



شکل ۴-۵۸- قرار دادن پارچه داخل سوراخ‌های لمسه



شکل ۴-۵۷- سوراخ کاری محل لمسه

پس از رد کردن پارچه از سوراخ‌ها، محل لمسه‌ها باید دوخته و ثابت شوند (شکل ۴-۵۹). برای محکم کردن و ثابت کردن لمسه، انتهای نخ‌ی که برای دوختن لمسه استفاده می‌شود، باید با استفاده از منگنه در زیر تخته ثابت شود (شکل ۴-۶۰).



شکل ۴-۶۰- ثابت کردن نخ لمسه از پشت تخته



شکل ۴-۵۹- دوختن لمسه

این کار برای تمام قسمت‌ها انجام می‌شود و ضروری است که از وسط تخته شروع شود. پس ابتدا در ردیف وسط، پارچه را از سوراخ‌ها عبور دهید (شکل ۴-۶۱) و سپس پارچه‌های ردیف‌های کناری (چپ و راست ردیف وسط) را با تنظیم و کشش مناسب، از سوراخ‌های پارچه رد کنید (شکل ۴-۶۲). نخ و سوزن را به زیر برده و نخ را گره بزنید و ادامه نخ را ثابت کنید. در ادامه با انتهای سوزن لمسه، قسمت‌هایی از پارچه را که روی هم می‌افتد، تنظیم کنید تا یکنواخت و مرتب شود (شکل ۴-۶۳).



شکل ۴-۶۳- تنظیم لمسه با انتهای سوزن



شکل ۴-۶۲- فروبردن پارچه در ردیف کناری



شکل ۴-۶۱- رد کردن پارچه ردیف وسط

یودمان چهارم: اجرای مبلمان پارچه‌ای

زمانی که لمسه‌کاری کامل شد، لبه‌های اضافی پارچه را کشیده و با منگنه ثابت و محکم کنید. سعی کنید منگنه‌ها به‌طور مرتب در یک خط و در کنار هم بخورد تا مقدار کشش دور تا دور پوف یکسان شود و همچنین روی هم افتادگی پارچه نیز به درستی تنظیم شود. (شکل ۴-۶۴). با قیچی اضافه‌های پارچه را ببرید به‌گونه‌ای که به‌طور مساوی فاصله کمی با منگنه‌ها داشته باشد (شکل ۴-۶۵).



شکل ۴-۶۵- برش پارچه اضافه



شکل ۴-۶۴- منگنه زدن لبه پایین

در این قسمت باید دور تا دور پایه‌ها با گونی پوشیده شود (شکل ۴-۶۶). با استفاده از منگنه، گونی را ثابت کرده و اسفنج با ضخامت ۲ سانتی‌متر را روی آن بکشید و اضافه‌های آن را قیچی کنید. پارچه بدنه را کشیده و در زیر محکم کنید (شکل ۴-۶۷) و همین‌طور برای دور تا دور بدنه این کار را انجام دهید تا تمام سطح بدنه، پارچه صاف و با کشش یکنواخت قرار بگیرد. در این زمان می‌توانید زیر کف را با پارچه متقال پوشش دهید. این کار برای تمیزی بیشتر زیر پوف است. اما می‌توان از این مرحله چشم‌پوشی کرد؛ زیرا زیر پوف در دید قرار ندارد و همچنین می‌توان برای استقرار بهتر، از ۴ عدد پایه مانند شکل ۴-۶۸ استفاده کرد و آن را در زیر کف کوبید.



شکل ۴-۶۷- کشیدن و کوبیدن پارچه و کوبیدن پایه زیر کف
شکل ۴-۶۸- نصب پایه زیر کف



شکل ۴-۶۶- کوبیدن اسفنج بدنه

پس از اینکه دور تا دور بدنه با پارچه پوشیده شد، آن را کنترل کنید تا به خوبی صاف شود. حالا باید درز بین پارچه نشیمن و پارچه بدنه را پوشاند. این کار با نوارهای پارچه‌ای تزئینی انجام می‌شود که به آن سرمه گفته می‌شود که در رنگ‌ها و طرح‌های مختلف متناسب با هرگونه پارچه موجود است. ابتدا محیط پوف را اندازه بگیرید (شکل ۴-۶۹). این کار را با همان نوار سرمه نیز می‌توان انجام داد. سرمه را می‌توان با منگنه نصب کرد (شکل ۴-۷۰)؛ اما برای اینکه سوزن‌های منگنه دیده نشوند باید آن را لای درز سرمه زد و یا اینکه می‌توان آن را بدون منگنه و با چسب میله‌ای چسباند که اگر به خوبی چسبانده شود بسیار مقاوم خواهد بود.



شکل ۴-۷۰- کوبیدن زهوار زیر سرمه با منگنه



شکل ۴-۶۹- اندازه گیری و نصب سرمه

در شکل ۴-۷۱ یک پوف آماده شده در فضای داخلی دیده می‌شود.



شکل ۴-۷۱- پوف آماده استفاده

ارزشیابی شایستگی اجرای مبلمان پارچه‌ای

<p>شرح کار: بررسی نقشه‌های اجرایی و جزئیات، تعیین جنس کلاف و ساخت سازه مبلمان، انتخاب نوع پارچه و تعیین الگوی برش و دوخت، پرکردن سازه مبلمان با مواد پرکننده فوم و اسفنج، نواربندی (تسمه‌کشی) و نحوه استقرار آنها و اتصال آن به سازه، رویه‌کوبی پارچه مبلمان بر روی سازه و مواد پرکننده، پرداخت نهایی</p>			
<p>استاندارد عملکرد: استاندارد ۱۱۲۱ سازمان ملی استاندارد، نشریات داخلی وزارت کار، نقشه‌های اجرایی</p>			
<p>شاخص‌ها:</p> <ul style="list-style-type: none"> ■ دروندادی: مدیریت صحیح منابع و مصالح، دقت، رعایت ایمنی ■ فرایندی: تمامی مراحل ساخت مبلمان پارچه‌ای شامل ساخت سازه و کلاف آن، پرکردن و ایجاد سطوح بر روی مبلمان به کمک فوم و اسفنج و نصب آن بر روی کلاف مبلمان، انتخاب پارچه مناسب و تهیه الگوی معین براساس نقشه برای دوخت پارچه، اتصال پارچه بر روی بدنه و فوم، پرداخت نهایی ■ محصول: ساخت یک عدد مبلمان پارچه‌ای یک نفره با ابعاد مشخص در یک روز کاری ۸ ساعته 			
<p>شرایط انجام کار و ابزار و تجهیزات: مکان: کارگاه نجاری زمان: ۸ ساعت ابزار و تجهیزات: ابزار درودگری، اره مخصوص چوب‌بری، میخکوب، جعبه ابزار، پمپ باد، ابزار برش و کاتر و قیچی، ابزار علامت‌گذاری، متر، ابزار دوخت پارچه، چسب، فوم و ابر، کلاف چوبی یا فلزی، انواع پارچه، منگنه، پیچ و مهره</p>			
<p>معیار شایستگی:</p>			
ردیف	مرحله کار	حداقل نمره قبولی از ۳	نمره هنرجو
۱	طراحی و ساخت سازه مبلمان پارچه‌ای	۲	
۲	طراحی الگوی پارچه مبلمان	۲	
۳	برش و دوخت پارچه مبلمان	۲	
۴	زیرسازی و پرکردن مبلمان	۲	
۵	اتصال و پرداخت رویه نهایی (رویه کاری)	۲	
	شایستگی‌های غیر فنی، ایمنی، بهداشت، توجهات زیست‌محیطی و نگرش: مدیریت مواد و تجهیزات، مدیریت کیفیت	۲	
	میانگین نمرات		
			*

* حداقل میانگین نمرات هنرجو برای قبولی و کسب شایستگی، ۲ می‌باشد.





پودمان ۵

اجرای مبلمان پلیمری

واحد یادگیری ۷

شایستگی اجرای مبلمان پلیمری

آیا تا به حال پی برده‌اید

- ۱ مبلمان را غیر از چوب با چه مواد اولیه‌ای دیگری می‌توان ساخت؟
- ۲ در مبلمان پلیمری از چه نوع مواد پلیمری استفاده می‌شود؟
- ۳ در مبلمان پلیمری از پارچه نیز می‌توان استفاده کرد؟
- ۴ تفاوت کلاف چوبی و پلیمری مبلمان در چیست؟
- ۵ یک مبلمان پلیمری چگونه ساخته می‌شود؟

استاندارد عملکرد

پس از اتمام این پودمان، هنرجویان قادر خواهند بود با توجه به طرح و نقشه مورد نظر، از قطعات آماده مبلمان پلیمری، پارچه، اسفنج و سایر لوازم و ابزار مورد نیاز، مبلمان ساده پلیمری بسازند و آنها را رویه‌کوبی کنند.

مقدمه

در واحد یادگیری گذشته با ساختار مبلمان تمام پارچه و روش ساخت چند مبلمان ساده آشنا شدید و با کمک و راهنمایی‌های هنرآموز خود توانستید آنها را بسازید و با پارچه به‌طور کامل پوشش داده و رویه‌کوبی کنید. در این واحد یادگیری با روش ساخت مبلمان پلیمری آشنا شده و نحوه اتصال قطعات آن به یکدیگر را خواهید آموخت. مبلمان پلیمری دارای اسکلت یا کلاف از مواد پلیمری هستند. یعنی ابتدا قطعات مبلمان از مواد پلیمری به‌صورت تزریق در قالب، ساخته شده و پس از شکل‌گیری از قالب خارج می‌گردند. قطعات پس از خروج از قالب، رنگ‌کاری یا رویه‌کوبی می‌شوند. قطعات مبلمان پلیمری پس از رنگ‌کاری یا رویه‌کوبی، بسته‌بندی می‌شوند و به محل مصرف حمل شده و در آنجا به هم متصل (مونتاژ) می‌شوند. قسمت‌هایی از مبلمان که باید رویه‌کوبی شوند نیاز به رنگ‌کاری ندارند و فقط با پارچه و فوم یا اسفنج پوشیده شده و سپس بسته‌بندی می‌شوند. یعنی در کارخانه عملاً دو مسیر طی می‌شود؛ یک مسیر برای قطعاتی که رنگ‌کاری می‌شوند و مسیر دوم برای قطعاتی که رویه‌کوبی می‌شوند.

مزیتی که مبلمان پلیمری دارند این است که نسبت به نوع چوبی استحکام بسیار بالایی داشته و قابل شست‌وشو می‌باشند و همچنین تمام قطعات آنها با پیچ و مهره به هم وصل می‌شوند و در صورتی که قسمتی از آنها دچار نقص شود و یا ایراد پیدا کند، به آسانی قابل تعویض و اصلاح است. مزیت‌های دیگر این نوع مبلمان نسبت به مبلمان چوبی، ضدموریانه و اسید بودن، مقاومت بالا در برابر ضربه، و همچنین قابلیت بسته‌بندی و حمل‌ونقل آسان آنهاست. یکی از معایب مبلمان پلیمری، جرم مخصوص زیاد مواد پلیمری

بودمان پنجم: اجرای مبلمان پلیمری

نسبت به چوب است و به این دلیل نمی‌توان با آن مبلمان حجیم ساخت زیرا جابه‌جایی آن در محل مصرف با دشواری همراه است. با تمام نقاط ضعف و قوتی که درباره مبلمان پلیمری گفته شد، در مجموع، تالارهای پذیرایی و رستوران‌ها مشتریان اصلی این نوع مبلمان هستند چرا که دوام، زیبایی و قابلیت شست‌وشو برای آنان بسیار مهم است و تنها این نوع مبلمان چنین نیازی را تأمین می‌کند.

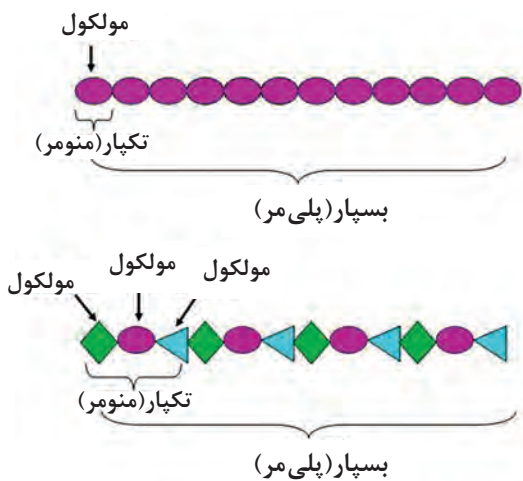
مبلمان پلیمری

هرگاه سخن از مبلمان به میان می‌آید ناخودآگاه یاد مبلمان چوبی می‌افتیم زیرا حدود ۹۰ درصد مبلمان در کشور ما از چوب و مواد مرکب (کامپوزیت) چوبی ساخته می‌شود. یکی از دلایلی که همواره سعی می‌شود ماده‌ای جایگزین چوب شود، حفظ جنگل‌ها و منابع طبیعی است که در حال حاضر، یک موضوع بسیار حیاتی برای هر کشور است. با مدیریت صحیح بر منابع طبیعی و برداشت اصولی از جنگل‌ها نه تنها می‌توان بر کیفیت مواد اولیه افزود، بلکه از آسیب رسیدن به محیط زیست نیز جلوگیری می‌شود.

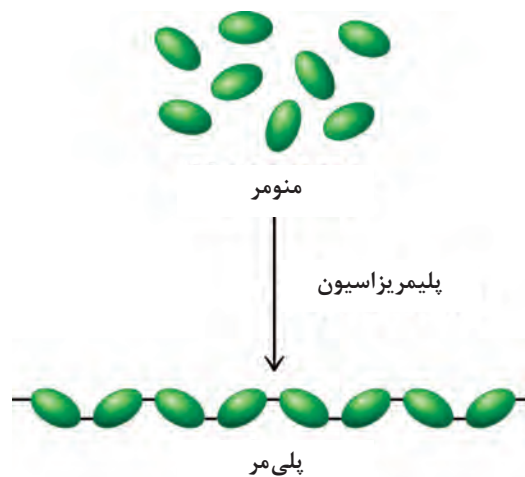
نکته



بَسپار یا پلیمر (polymer) ماده‌ای است شامل مولکول‌های بزرگ که از به هم پیوستن واحدهای کوچک تکرارشونده که تکپار یا مونومر نامیده می‌شوند، ساخته شده است (شکل‌های ۵-۱ و ۵-۲). «بَسپار» یک واژه فارسی است که از دو بخش «بس» (بسیار) و «پار» (پاره، قطعه) ساخته شده است. واژه «پلیمر» نیز از دو بخش یونانی «پلی» به معنای بسیار و «مر» به معنی قسمت، پاره یا قطعه گرفته شده است.



شکل ۵-۲- زنجیره پلیمری



شکل ۵-۱- تبدیل تکپار به بسپار



در مورد نقش جنگل‌ها در جلوگیری از ایجاد سیلاب‌ها تحقیق کرده و نتیجه آن را در کلاس ارائه دهید.

در عصر حاضر با توجه به دسترسی آسان به مواد اولیه و فناوری‌های نوظهور، در برخی موارد، می‌توان مواد جدیدی را جایگزین چوب نمود. برای نمونه، امروزه مواد پلیمری که با ویژگی «دوست‌دار محیط‌زیست» تولید شده‌اند، در صنعت مبلمان جایگاه ویژه‌ای یافته‌اند. به منظور حفظ طلای سبز، همواره از سوی تولیدکنندگان و دوست‌داران محیط‌زیست سعی شده است موادی جایگزین چوب شود. به طوری که تولیدکنندگانی در این عرصه قدم گذاشته‌اند و توانسته‌اند از مواد جدید غیرچوبی (و در مواردی مواد بازیافتی)، مبلمانی را تولید کنند که در مصرف چوب صرفه‌جویی شده و علاوه بر آن بتوان از ضایعات سایر کارخانجات نیز به نحو احسن استفاده کرد. دو نوع مبلمان پذیرایی و ناهارخوری از نوع پلیمری در شکل‌های ۵-۳ تا ۵-۶ مشاهده می‌شود.



شکل ۵-۴- میز و صندلی ناهارخوری پلیمری



شکل ۵-۳- مبلمان پذیرایی پلیمری



شکل ۵-۶- مبلمان ناهارخوری پلیمری با طرح چوب



شکل ۵-۵- مبلمان ناهارخوری پلیمری با میز گرد

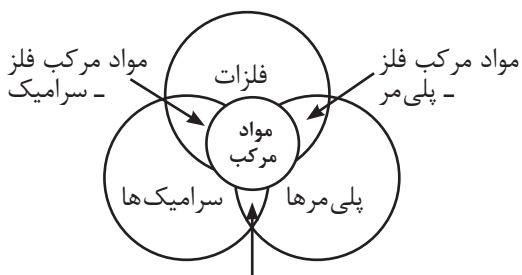
همان‌طور که در شکل‌های بالا مشاهده می‌شود، مبلمان پلیمری از نظر ظاهری، تفاوتی با مبلمان چوبی ندارد. زیرا رنگ‌های پوششی مخصوص مبلمان چوبی را برای این نوع مبلمان نیز می‌توان به کار برد و همچنین از یک نوع پارچه و اسفنج و یا فوم نیز در هر دو نوع آنها می‌توان استفاده کرد. به دلیل استفاده از مواد پلیمری با جرم مخصوص بالا، مبلمان پلیمری به‌طور نسبی سنگین‌تر از مبلمان مشابه چوبی است.



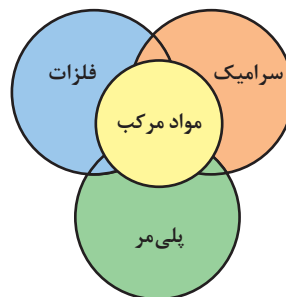
جرم مخصوص چند گونه چوبی مورد استفاده در تولید مبلمان را با جرم مخصوص مواد اولیه مبلمان پلیمری مقایسه کرده و نتیجه آن را در کلاس گزارش دهید.

طبقه بندی مواد

برای آگاهی از جایگاه مواد اولیه مبلمان پلیمری، قبل از هر چیز باید از طبقه بندی مواد اطلاع حاصل کرد. روش های مختلفی برای طبقه بندی مواد (شکل ۷-۵) وجود دارد. مواد براساس خواص شیمیایی، به سه گروه عناصر فلزی، غیرفلزی و شبه فلز تقسیم بندی می شوند که در جدول تناوبی مندلیف به ترتیب عدد اتمی در کنار یکدیگر قرار گرفته اند. در طبقه بندی دیگر، انواع مواد مورد استفاده در مهندسی را می توان به صورت فلزات، پلی مرها، سرامیک ها و کامپوزیت ها تقسیم بندی کرد. تقسیم بندی بر اساس مواد مورد استفاده در مهندسی از بقیه جامع تر است و بیشتر مورد استفاده قرار می گیرد. مواد بر اساس خواص الکتریکی نیز به رسانا، نیمه رسانا و عایق تقسیم بندی می شوند.



مواد مرکب پلی مر - سرامیک



شکل ۷-۵- انواع مواد

فلزات: آهن، آلومینیم، مس و نیکل از جمله فلزات متداول در صنعت هستند. فلزات در صنعت به ندرت به صورت خالص استفاده می شوند و برای بهبود خواص آنها معمولاً عناصر فلزی را با یکدیگر و یا با عناصر غیر فلزی، آلیاژسازی می کنند. فولاد و برنج از جمله آلیاژهای مورد استفاده در صنعت هستند. فلزات دارای خواص الکتریکی، حرارتی و مکانیکی بسیار خوبی هستند.

سرامیک ها: سرامیک ها، از ترکیب شیمیایی فلزات با تعدادی از عناصر غیرفلزی تشکیل می شوند. موادی مانند اکسیدها (Al_2O_3)، نیتريد ها و کاربیدها (Sic) از سرامیک های مرسوم هستند. سرامیک ها کاربردهای فراوانی در زندگی ما دارند. به عنوان مثال می توان به سفال، چینی، شیشه و سیمان اشاره کرد. شکنندگی، سختی زیاد و عایق حرارتی و الکتریکی از خواص سرامیک ها هستند.

پلی مرها: پلی مرها از زنجیرهای بلند کربنی (منومر) در کنار یکدیگر به وجود می آیند. این مواد شامل گروه اصلی پلاستیک ها و لاستیک ها هستند. تعداد زیادی از پلی مرها مانند لاستیک که از صمغ نوعی درخت خاص تهیه می شود، دارای پایه آلی هستند. از پلی مرهای بسیار رایج می توان به پلی اتیلن PE، نایلون و پلی وینیل کلراید (PVC) اشاره کرد. چگالی کم، مقاومت در مقابل خوردگی و پایداری شیمیایی از جمله

خواص پلی مرها به شمار می آیند. از جمله این خواص، نسبت استحکام به وزن آنهاست که باعث می شود در شرایط یکسان، این نسبت در آنها بسیار بهتر از فلزات و حتی سرامیک ها باشد. پلی مرها به راحتی به شکل های پیچیده تر در می آیند زیرا در دمای زیاد، خاصیت جاری شدن این مواد به شدت افزایش می یابد و امکان قالب گیری آنها در فرم های مختلف فراهم می شود. بیشتر این مواد در محیط های خورنده بی اثر هستند و خواص شیمیایی خود را به خوبی حفظ می کنند، ولی مقاومت حرارتی آنها کم است و همین عامل، استفاده از آنها را محدود می سازد. به علت عایق بودن پلی مرها در برابر جریان الکتریسیته، برای جلوگیری از عبور جریان برق در تجهیزات گوناگون از آنها استفاده می شود.

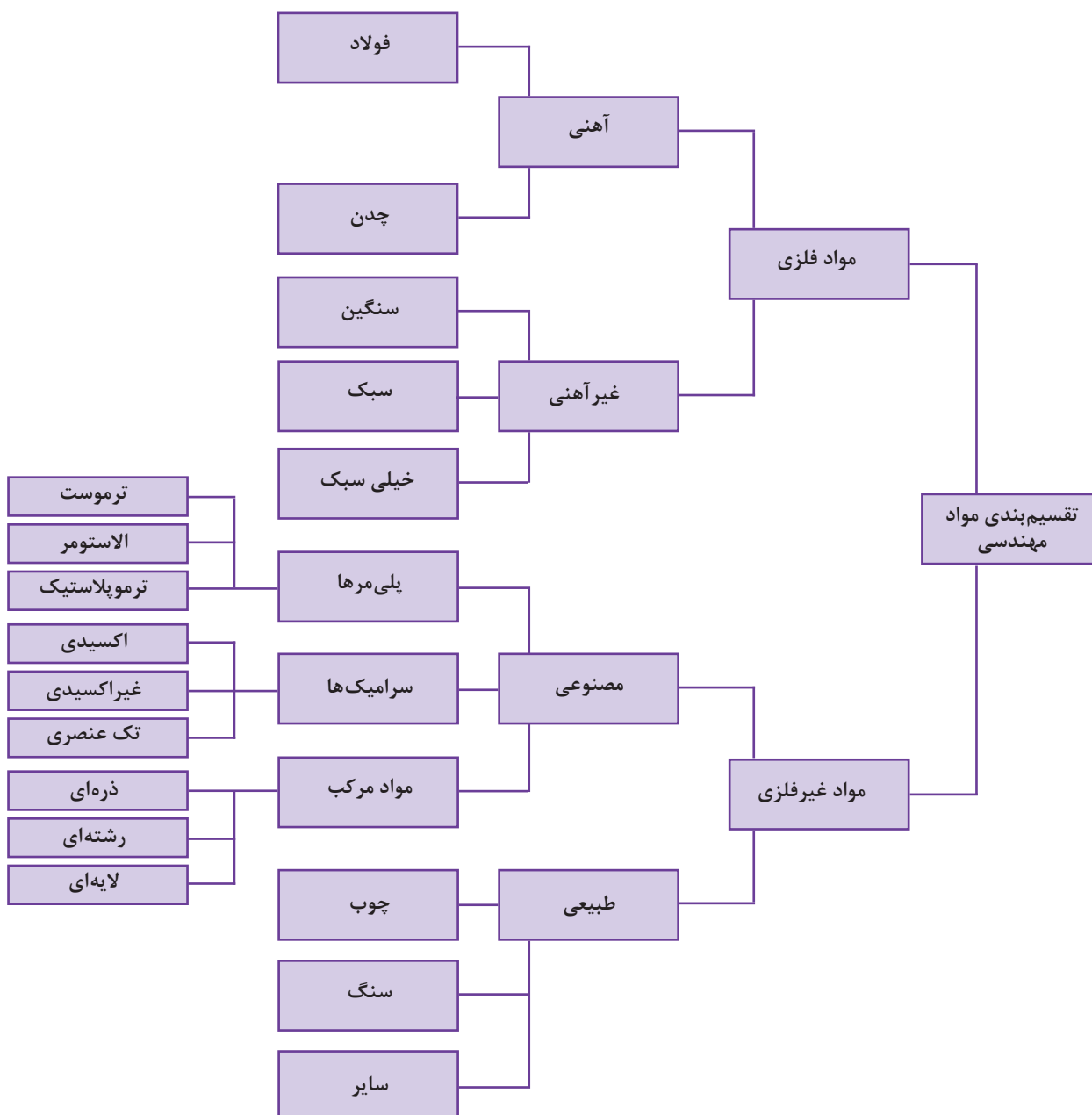
کامپوزیت ها: در کاربردهای مهندسی، امکان استفاده از یک نوع ماده که همه خواص مورد نظر را فراهم کند، وجود ندارد. به عنوان مثال، در صنایع هوافضا به موادی نیاز است که ضمن داشتن استحکام بالا، سبک بوده و نسبت به خوردگی و سایش، مقاومت بالا داشته باشند. کامپوزیت ها، موادی چند جزئی هستند که خواص آنها در مجموع از هر کدام از اجزا بهتر است؛ ضمن اینکه اجزای مختلف خواص خود را نیز حفظ می کنند و کارایی یکدیگر را بهبود می بخشند. معمولاً کامپوزیت ها از یک جزء زمینه و یک جزء تقویت کننده تشکیل شده اند. کامپوزیت ها به سه دسته کامپوزیت با زمینه فلزی، سرامیکی و پلی مری تقسیم بندی می شوند. یکی از مرسوم ترین و پرکاربردترین کامپوزیت ها، فایبرگلاس است. فایبرگلاس کامپوزیتی با زمینه پلی مری است که توسط الیاف شیشه تقویت شده است. الیاف شیشه، استحکام زمینه پلی مری را افزایش می دهند.

فایبرگلاس، انعطاف پذیری خوبی در طراحی قطعات دارد. از خواص دیگر آن، استحکام بالای آن نسبت به وزن و مقاومت به خوردگی خوب آن است. انواع پروفیل های ساختمانی و کانال های مخصوص عبور سیم و لوله از کاربردهای فایبرگلاس است. الیاف کربن به دلیل داشتن خواص مکانیکی برجسته مانند استحکام و چقرمگی بالا، سبکی و مقاومت به خوردگی به عنوان تقویت کننده در ساخت کامپوزیت ها به کار می رود. کامپوزیت های الیاف کربن، در صنعت ساختمان (برای کاهش وزن سازه ها)، لوازم ورزشی، صنعت خودرو، هواپیما و قطارها مورد استفاده قرار می گیرد.

نکته



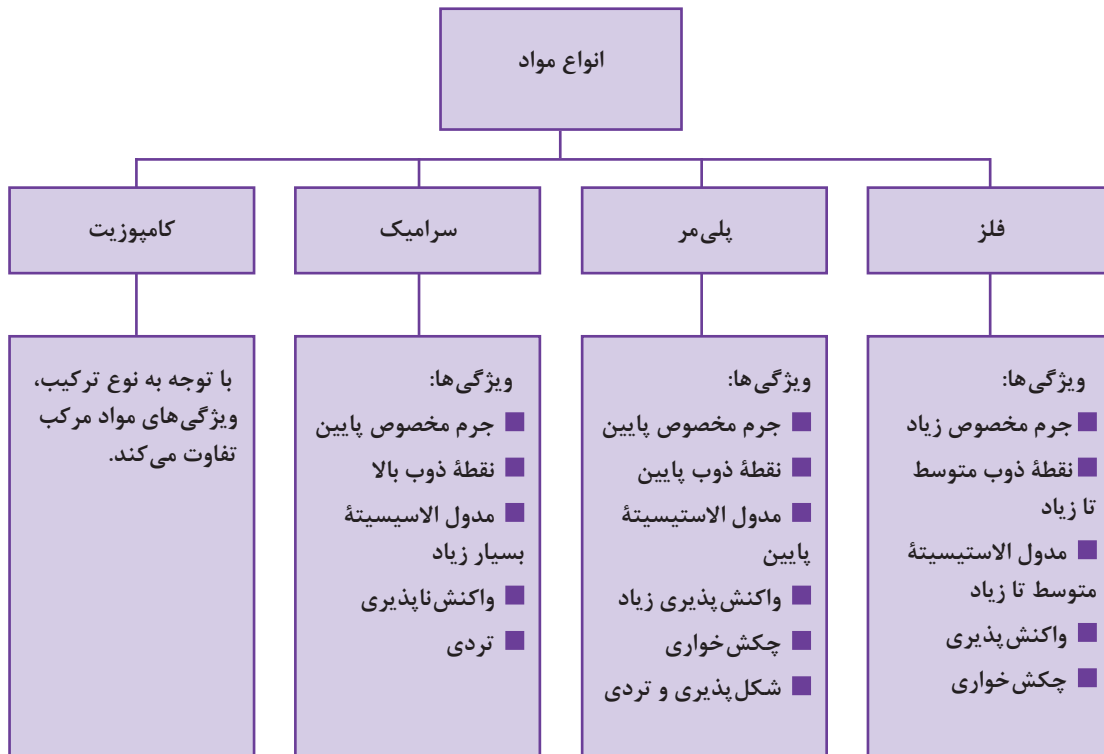
به‌طور کلی مواد در حوزه مهندسی مانند نمودار ۵-۱ تقسیم‌بندی می‌شوند:



نمودار ۵-۱- تقسیم‌بندی مواد مهندسی

مقایسه ویژگی‌های مواد

در نمودار ۲-۵ مقایسه مواد از نظر جرم حجمی، نقطه ذوب، مدول الاستیسیته، واکنش پذیری شیمیایی، تردی و شکل‌پذیری فلزات، سرامیک‌ها، پلی‌مرها و کامپوزیت‌ها آورده شده است.



نمودار ۲-۵- مقایسه ویژگی‌های مواد

در علم مواد، چقرمگی یا تافنس (Toughness) به مقاومت ماده در برابر شکست در اثر اعمال تنش گفته می‌شود و به صورت میزان انرژی جذب شده قبل از شکست در واحد حجم تعریف می‌شود. هر چه چقرمگی ماده‌ای بیشتر باشد، انرژی لازم برای شکست آن بیشتر است. مواد ترد مثل شیشه از چقرمگی بسیار پایینی برخوردار هستند. به عبارت دیگر «چقرمگی»، توانایی ماده در جذب ضربه و مستهلک کردن آن در خود است. هر چقدر ماده، بدون آنکه بشکند، بتواند انرژی ضربه را درون خود بیشتر مستهلک کند، آن ماده چقرمه‌تر خواهد بود. استفاده از مواد پلی‌مری و کامپوزیت‌ها در سپر اتومبیل نیز به دلیل چقرمگی بالای آنها نسبت به فلزات است.

نکته





انواع پلیمر مورد استفاده در مبلمان

در مبلمان پلیمری از دونوع ABS و PS استفاده می‌شود که به توضیح هر یک پرداخته می‌شود.

۱- **اکریلونیتریل بوتادین استایرن** با نام مخفف ABS، یکی از مهم‌ترین و پرمصرف‌ترین پلی‌مرهایی است که به صورت تجاری تولید می‌شود. این پلی‌مر را که از سه منومر آکریلونیتریل، بوتادین و استایرن تشکیل شده است (شکل ۸-۵)، با تغییر در درصد هر یک از مونومرها می‌توان برای کاربری خاص اصلاح کرد. البته باید در نظر داشت که

درصد بیشتر به پلی‌استایرن اختصاص دارد. این پلی‌مر را شکل ۸-۵ مواد پلیمری از نوع ای بی اس می‌توان علاوه بر مبلمان، در بدنه لوازم خانگی مانند گوشی تلفن، جاروبرقی، چای‌ساز، لوازم الکتریکی، قطعات خودرو و... مشاهده کرد.

پلیمرهای ABS از گاز طبیعی و نفت مشتق شده‌اند. با توجه به دسترسی آسان، ارزان بودن و فراوانی آن در کشور ما، استفاده از این محصول می‌تواند مقرون به صرفه باشد. ABS قابلیت ماشین‌کاری خوبی دارد یعنی می‌توان عملیات خم‌کاری، سوراخ‌کاری، فرز‌کاری، برش‌کاری و پرداخت‌کاری را روی آن انجام داد و مانند چوب آن را رنگ کرد.

گاز طبیعی، بخش‌گازی شکل مواد نفتی است که یا همراه با نفت خام در مخازن زیرزمینی وجود دارد و یا از تقطیر نفت خام در دمای پایین‌تر از ۲۰ درجه سلسیوس به دست می‌آید. گاز طبیعی، مخلوطی از گازهای متان (حدود ۸۵ درصد)، پروپان، بوتان، کربن منواکسید، هیدروژن و گاز سنتز همراه با مقداری دوده است. بیشترین کاربرد آن در کشورهای غیرصنعتی به عنوان سوخت است ولی در کشورهای صنعتی از آن در تهیه بسیاری از فراورده‌های شیمیایی و صنعتی بسیار مفید و ضروری استفاده می‌شود. کشور ما ایران، در چشم‌انداز افق ۱۴۰۴ باید عنوان دوم جهانی در ظرفیت تولید گاز طبیعی را به خود اختصاص دهد و همچنین باید بتواند جایگاه اول منطقه از نظر تولید مواد و کالاهای پتروشیمی به منظور ایجاد بالاترین ارزش افزوده از منابع هیدروکربوری را کسب کند. محصولات پتروشیمی ارزش افزوده قابل توجهی دارند و در این میان، پلی‌مرها از بیشترین ارزش افزوده نسبت به سایر گروه‌ها برخوردار هستند.

نکته



۲- **پلی‌استایرن مقاوم (High Impact):** این نوع پلی‌استایرن با نام اختصاری HIPS، کاپلی‌مری (بسپار ناهمگن) از پلی‌استایرن (PS) است که با مولکول‌های الاستومری مانند بوتادین ضربه‌پذیری آن اصلاح شده است و به همین دلیل در ساخت ظروف و بدنه لوازم خانگی کاربرد دارد. این ماده در بازار ایران به نام «هایمپک» معروف است.

ضربه‌پذیری پایین پلی‌استایرن نوع معمولی باعث شده است که مصرف پلی‌استایرن اصلاح شده یا مقاوم، به شدت رشد کرده و در رده بسپارهای پرمصرف قرار گیرد. از خصوصیات برجسته این نوع پلی‌استایرن، خواص مکانیکی به خصوص ضربه‌پذیری خوب همراه با قیمت مناسب است که کاربرد آن را در ساخت انواع وسایل و تجهیزات امکان‌پذیر ساخته است. اصلاح پلی‌استایرن موجب افزایش چقرمگی، مقاومت به ضربه و کشش طولی آن می‌شود. این عمل، شفافیت پلی‌استایرن را نیز از بین می‌برد.

پلاستیک‌های پلی‌استایرن اصلاح شده با لاستیک، معمولاً در ساخت بدنهٔ تلویزیون، لوازم خانگی، قسمت‌های داخلی یخچال نظیر سینی‌ها، طبقات، پوشش‌های داخلی، ظروف نگهداری و... به کار می‌روند. همچنین از این پلی‌مر برای تولید لوازم ورزشی و اسباب بازی‌ها نیز استفاده می‌شود.

نکته



رزین‌ها یکی از انواع پلی‌مرها هستند که از برخی از آنها در ساخت مبلمان استفاده می‌شوند. منشأ طبیعی رزین‌ها، حیوانات، گیاهان و مواد معدنی است. این مواد به سادگی شکل‌پذیرند ولی دوام کمی دارند. رزین‌های رایج شامل روزین، آسفالت، تار، کهربا، سندروس، لیگنپین و لاک شیشه‌ای می‌باشند. رزین‌های طبیعی اصلاح شده نیز شامل سلولز و پروتئین است. سلولز، قسمت اصلی گیاهان بوده و به عنوان مادهٔ اولیهٔ قابل دسترسی برای تولید انواع پلاستیک است. کازئین ساخته شده از شیر بدون چربی، تنها پلاستیک مشتق شده از پروتئین است که در عرصهٔ تجارت، نسبتاً موفق است. کیفیت مبلمان ساخته شده از بعضی رزین‌ها بسیار پایین‌تر از مبل‌مانی است که از پلیمرهای ABS و PS ساخته می‌شود.

مزایای کلاف‌های پلی‌مری

جایگزینی کلاف‌های ساخته شده با مواد پلی‌مری به جای کلاف چوبی مزایای متعددی به شرح زیر دارد:

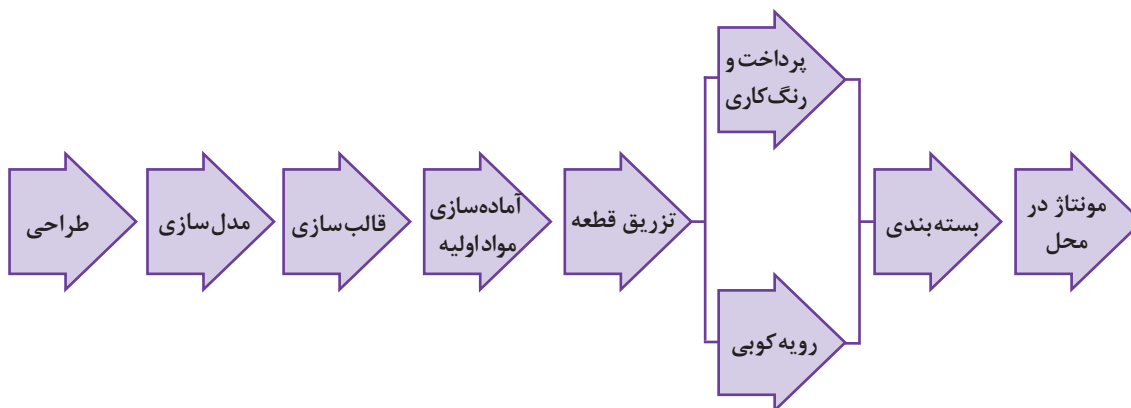
- **رطوبت‌ناپذیری:** چوب در مقابل نوسانات درصد رطوبت، تغییر شکل داده و آسیب می‌بیند. به همین دلیل نمی‌توان یک مبل چوبی را در شمال کشور ساخت و در نواحی مرکزی از آن استفاده کرد و یا بالعکس. همچنین به همین دلیل مبل پلی‌مری امکان شست‌وشوی مستقیم با آب را دارد اما مبل چوبی به دلیل تأثیر رطوبت در آن چنین امکانی را ندارد.

- **مقاومت در برابر آفات:** عوامل مخرب چوب مانند حشرات و قارچ‌ها که در شرایط مناسب می‌توانند روی چوب فعالیت کرده و موجب بروز آسیب‌های جدی در آن شوند، بر مبلمان پلی‌مری تأثیرگذار نیستند.

- **امکان تعویض قطعه:** در مبلمان چوبی سنتی، قطعات معمولاً با اتصالات دائمی به هم متصل می‌شوند ولی در مبلمان پلی‌مری از اتصالاتی مانند پیچ و مهره استفاده می‌شود که دائمی نبوده و می‌توان آنها را در صورت لزوم بازکرد و قطعه را تعویض نمود.

مراحل ساخت مبل پلی‌مری

برای ساخت و تولید مبلمان پلی‌مری مراحل زیر طی می‌شود:



نمودار ۳-۵- مراحل ساخت و تولید مبلمان پلی‌مری

طراحی مبلمان و مدل سازی

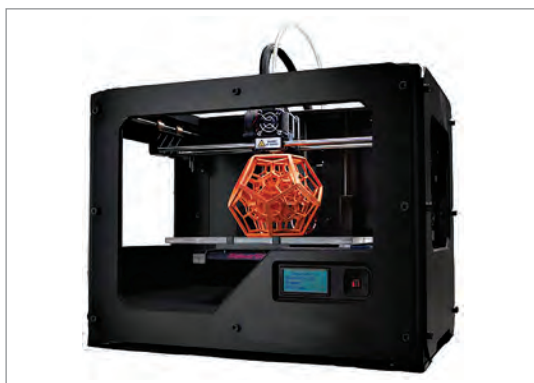
با استفاده از نرم افزارهای تخصصی (شکل ۹-۵)، این کار توسط طراحان صورت می گیرد. طراح علاوه بر مهارت در استفاده از نرم افزار باید از سلیقه جامع و اصول طراحی اطلاع کافی داشته باشد. تولیدکننده ابتدا مشخصات محصول مورد نیاز خود را در اختیار طراح قرار داده و از او می خواهد که به عنوان مثال صندلی مورد نظر را طراحی کند. پس از طرح اولیه می توان آن را به صورت نرم افزاری در فضای مجازی طراحی کرد و در صورت تصویب، نمونه آن را ساخت. نمونه (مدل) می تواند نرم افزاری و یا به صورت واقعی تهیه شود. با توجه به پیشرفت در کار نمونه سازی و ظهور چاپگرهای سه بعدی (شکل ۱۰-۵)، این کار بسیار آسان تر از گذشته صورت می پذیرد و کافی است که نمونه آن با این نوع چاپگر تولید شود. با این کار، نمونه ای از مبلمان (شکل ۱۱-۵) در اختیار تولیدکننده قرار می گیرد و می تواند درباره آن نظر دهد.



شکل ۹-۵- یکی از نرم افزارهای طراحی سه بعدی مبلمان



شکل ۱۱-۵- نمونه هایی از مبلمان با چاپ سه بعدی



شکل ۱۰-۵- دستگاه چاپگر سه بعدی

ساخت قالب

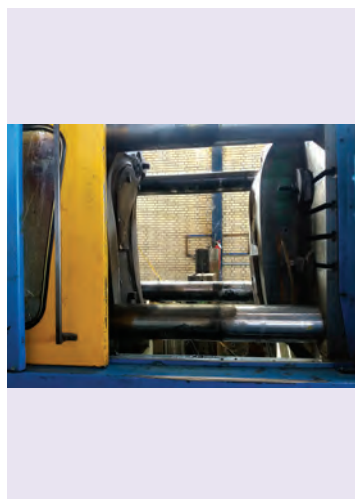
پس از تصویب طرح و مدل نمونه‌سازی شده با نرم‌افزار، ساخت قالب، سفارش داده می‌شود. با توجه به گران بودن هزینه ساخت قالب، باید در طراحی آن بسیار دقت نمود زیرا از یک قالب، تعداد بسیار زیادی قطعه می‌تولید می‌شود و به این دلیل بازاریابی آن نیز باید مورد توجه قرار بگیرد. قالب‌ها (شکل‌های ۵-۱۲ و ۵-۱۳) فولادی بوده و برای دقت در ساخت از دستگاه‌های سی ان سی برای تولید آنها استفاده می‌شود. برای هر مبل، تعدادی قالب باید ساخته شود. به‌طور مثال برای یک صندلی ۳ قالب به شرح زیر مورد نیاز است:

۱ فریم و پشتی صندلی که به‌صورت یک تکه با پایه‌های پشتی تزریق می‌شود.

۲ کلاف و کفی صندلی که به‌صورت یک تکه در قالب مخصوص خودش تزریق می‌شود.

۳ پایه‌های جلو که برای آن هم یک قالب مخصوص ساخته می‌شود.

قالب‌ها پس از تولید به قسمت تزریق قطعه (شکل ۵-۱۴) منتقل می‌شوند.



شکل ۵-۱۲- قالب پشتی صندلی
شکل ۵-۱۳- قالب بخش جلوی صندلی
شکل ۵-۱۴- دستگاه تزریق که قطعات را می‌سازد

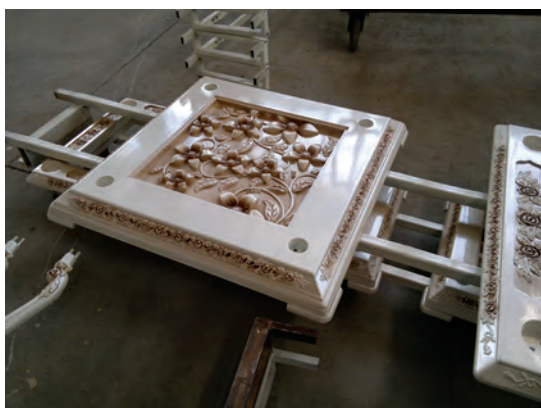
مبل‌های پلی‌مری از قطعات مختلفی تشکیل شده‌اند که پس از طی مراحل تولید به هم متصل شده و یک مبل کامل را تشکیل می‌دهند. (شکل‌های ۵-۱۵ تا ۵-۱۸). با توجه به اینکه هر قطعه از مبل دارای شکل مخصوص به خود است، باید برای هر قطعه قالبی ویژه همان قطعه ساخت و این کار یعنی سفارش تولید قالب‌های متنوع و با تعداد بسیار زیاد که هزینه فراوانی را برای تولیدکننده در پی خواهد داشت. چون برای هر کار تولیدی باید توجه اقتصادی وجود داشته باشد، بنابراین لازم است در انتخاب طرح توجه و هوشمندی بسیاری به کار بست تا مبلمان تولیدی به تعداد انبوه فروخته شود و علاوه بر مورد استقبال واقع شدن در بازار، بتواند هزینه‌های ساخت قالب را نیز جبران کند؛ زیرا امکان تعویض قالب به راحتی وجود ندارد.



شکل ۱۶-۵- پایه‌های میز



شکل ۱۵-۵- قطعات مورد نیاز برای میز عسلی



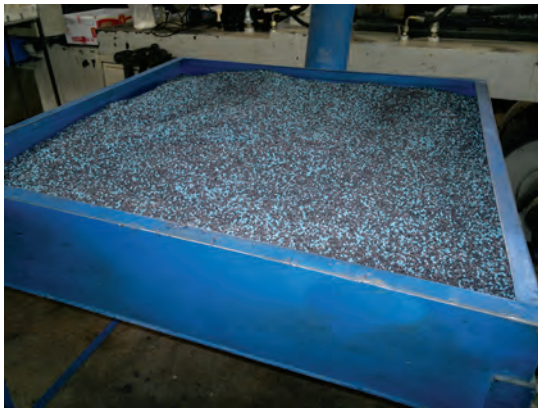
شکل ۱۸-۵- صفحه میز



شکل ۱۷-۵- قیدهای میز ناهارخوری

آماده‌سازی مواد اولیه

همان‌طور که قبلاً گفته شد، مواد اولیه مورد استفاده در مبلمان پلی‌مری به‌طور معمول از دو نوع ماده موسوم به ABS و پلی‌استایرن مقاوم است. برای بدنه مبلی که رنگ می‌شود از ماده ABS و برای کف و پشت مبلی که رویه کوبی می‌شوند، از پلی‌استایرن مقاوم استفاده می‌شود. بنابراین دو فرایند تولید موازی در کارخانه ساخت مبلمان پلیمری در نظر گرفته می‌شود: ۱- فرایند قطعات رنگ شونده ۲- فرایند قطعات رویه‌کوبی شونده که در نهایت هر دو فرایند در مرحله بسته‌بندی به یکدیگر می‌رسند. مزیت این نوع تولید، امکان استفاده از مواد اولیه بازیافتی است. معمولاً مواد اولیه به شکل گرانول (شبیبه به دانه‌های گندم) تهیه و مصرف می‌شود و در غیر این صورت، ضایعات کارخانجات دیگر و سایر مواد بازیافتی جمع‌آوری شده و آسیاب می‌گردند و سپس به شکل گرانول تبدیل می‌شوند (شکل‌های ۱۹-۵ و ۲۰-۵). قطعات به این دلیل خرد می‌شوند که بتوان به راحتی آنها را داخل دستگاه ریخت و همچنین به آسانی ذوب شوند.



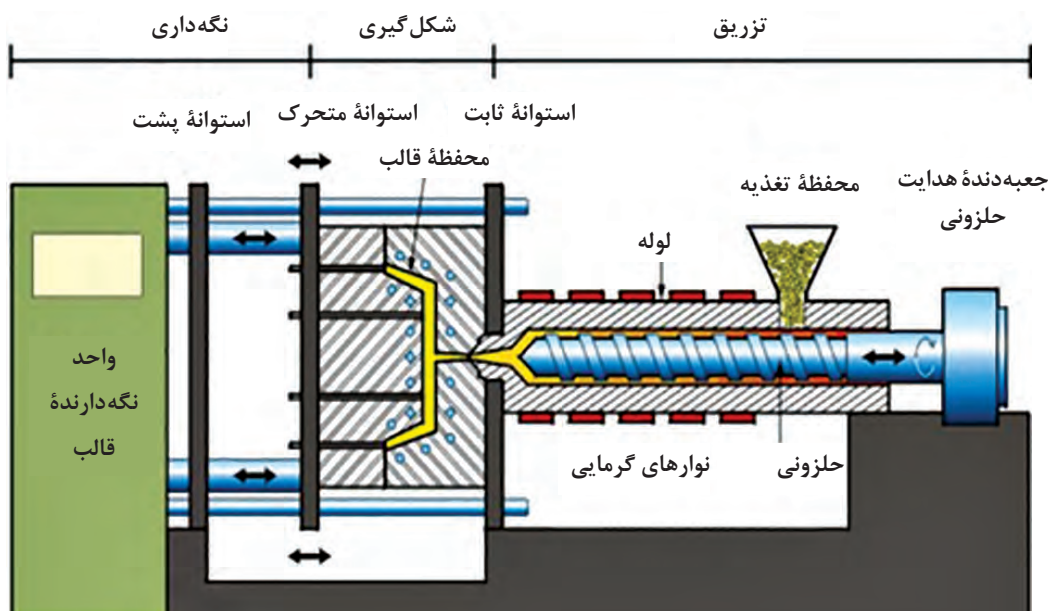
شکل ۵-۲۰- مواد اولیه آسیاب شده



شکل ۵-۱۹- مواد اولیه تهیه شده به شکل گرانول

تزریق قطعه

قطعات مبلمان پلیمری به صورت تزریقی ساخته می‌شوند یعنی هر قطعه از یک مبل، یک قالب دارد و هر قالب از دو قسمت تشکیل شده است. مواد پلیمری در داخل قالب با استفاده از دستگاه (شکل ۵-۲۱) تزریق می‌شود. قالب از فولاد (شکل ۵-۲۲) ساخته شده و بسیار سنگین است و برای جابه‌جایی آن از جرثقیل سقفی مانند شکل ۵-۲۳ استفاده می‌شود. با استفاده از جرثقیل، قالب، درون دستگاه تزریق مستقر شده و با روبند محکم می‌شود. تنظیمات دستگاه متناسب با قالب انجام می‌شود. سپس مواد اولیه وارد سیلندر دستگاه تزریق شده و در دمای ۱۸۰ تا ۲۰۰ درجه سلسیوس ذوب می‌گردد و با فشار در داخل قالب تزریق می‌شود. با توجه به اینکه اتصال قطعات مبلمان پلیمری به یکدیگر با پیچ و مهره انجام می‌شود، بنابراین پیچ و مهره در قالب جاسازی شده و مواد مذاب دور تادور آن را گرفته و در جای خود محکم می‌شود (شکل‌های ۵-۲۴ و ۵-۲۵).



شکل ۵-۲۱- برشی از دستگاه تزریق



شکل ۲۳-۵- جرثقیل سقفی



شکل ۲۲-۵- قالب‌های فولادی



شکل ۲۵-۵- تنظیم پیچ و مهره



شکل ۲۴-۵- قرار دادن پیچ و مهره

پس از سپری شدن زمان لازم (حدود ۱۰ دقیقه)، دو قسمت قالب‌ها از یکدیگر جدا می‌شوند (شکل ۲۶-۵) و قطعات به سرعت از درون آنها خارج شده و برای سرد شدن و جلوگیری از تغییر شکل، درون حوضچه آب (شکل ۲۷-۵) قرار داده می‌شوند. این کار باعث می‌شود که قطعه در کوتاه‌ترین زمان ممکن سرد شده و تحت تأثیر دمای محیط شکل خود را از دست ندهد. پس از حدود ۲۰ دقیقه قطعات از حوضچه خارج شده (شکل ۲۸-۵) و به قسمت سنباده‌زنی منتقل می‌شوند.



شکل ۲۸-۵- قطعه سرد شده



شکل ۲۷-۵- حوضچه آب



شکل ۲۶-۵- جدا کردن قالب

پرداخت قطعه

قطعه‌ای که از قالب خارج می‌شود، معمولاً دارای زائده‌ها و ناصافی‌هایی در محل تزریق و یا درز بین دو قسمت قالب است. این زوائد با استفاده از سوهان و سنباده به صورت دستی پرداخت می‌شود تا پس از رنگ‌کاری ظاهری هموار و خوشایند داشته باشد (شکل‌های ۲۹-۵ تا ۳۲-۵).

برای پرداخت، از ماشین سنباده لرزان نیز استفاده می‌شود، ولی این دستگاه برای سطوح مسطح و پهن مناسب‌تر است با این وجود با کسب تجربه و مهارت می‌توان از آن برای سطوح منحنی قطعات مبل نیز استفاده کرد.

نکته



برای افزایش هر چه بیشتر کیفیت سطح و ظاهر مناسب‌تر سطوح رنگ شده نهایی، در مرحله پرداخت باید بسیار با حوصله و دقت عمل کرد زیرا کیفیت نهایی و ظاهر مبلمان اولین عاملی است که مشتری به آن می‌پردازد و بستگی به چگونگی عملکرد در این بخش دارد. پس هر چه در این مرحله بهتر و با دقت بیشتر عمل شود، نتیجه نهایی بهتر و زیباتر خواهد بود.



شکل ۳۰-۵ پرداخت با سنباده لرزان



شکل ۲۹-۵ پرداخت با دست



شکل ۳۲-۵ پرداخت کاری قطعات و چیدمان آنها



شکل ۳۱-۵ پرداخت پشت صندلی با سنباده لرزان

رنگ کاری

قطعات پس از پرداخت و برطرف شدن زوائد و پلیسه‌های ناشی از اثرات قالب، برای رنگ کاری آماده می‌شوند. بنابراین، قطعات را روی قید و بند (فیکسچر)های مخصوص خود قطعه نصب کرده (شکل‌های ۵-۳۳ و ۵-۳۴) و به اتاق‌های رنگ کاری هدایت می‌کنند. رنگ کاری می‌تواند به صورت دستی و یا با استفاده از روبات انجام شود که در مبلمان چوبی نیز به همین صورت است؛ یعنی هر دو نوع مبلمان در این مرحله مشترک هستند.



شکل ۵-۳۴- قید و بندهای پایه‌های میز



شکل ۵-۳۳- قید و بندهای میز

در رنگ کاری مبلمان پلی مری از سه لایه پوششی بتونه، رنگ رویه و کیلر استفاده می‌شود. در صورت نیاز به پتینه کاری این کار بر روی رنگ رویه انجام شده و در پایان لایه‌ای کیلر روی آن پاشیده می‌شود. به طور معمول در رنگ کاری مبلمان پلی مری از رنگ‌های پوششی استفاده می‌شود. زیرا رنگ مواد اولیه بسیار تیره و نزدیک به رنگ سیاه است (شکل ۵-۳۵). در مرحله اول، از بتونه استفاده می‌شود؛ پس یک مرحله بتونه فوری رقیق شده با استفاده از پیستوله (شکل ۵-۳۶) بر روی قطعات پاشیده می‌شود. این کار باعث می‌شود که کیفیت رنگ نهایی افزایش یابد. در مرحله دوم، رنگ رویه با استفاده از پیستوله نیوماتیک (بادی) پاشیده می‌شود که نوع رنگ با توجه به سفارش، تعیین شده است. در مرحله سوم، برای شفافیت بیشتر از یک لایه کیلر استفاده می‌شود که بهتر است از نوع پلی یورتان باشد تا دوام بیشتری داشته باشد. از طرح‌های ترکیبی مانند پتینه کاری (شکل ۵-۳۷) و یا الگو برداری از رنگ‌های قدیمی (شکل ۵-۳۸) نیز می‌توان در اینجا استفاده کرد. بنابر سفارش مشتری و تجهیزات و امکانات واحد رنگ کاری، برای خشک شدن سریع‌تر رنگ مبلمان رنگ شده، آن را از تونل خشک کن (شکل‌های ۵-۳۹ و ۵-۴۰) عبور می‌دهند. دمای کوره بستگی به نوع مواد رنگی مورد استفاده دارد. به طور معمول برای پلی استر دمای بین ۴۰ تا ۵۰ و برای پلی یورتان بین ۷۰ تا ۸۰ درجه سلسیوس استفاده می‌شود.

زمانی از کوره برای خشک کردن رنگ استفاده می‌شود که این کار در تمام لایه‌های پوششی انجام شده باشد و قطعاتی را که در مرحله اول و دوم در اثر برخورد هوا خشک شده‌اند نمی‌توان برای مرحله آخر در کوره خشک کرد زیرا این کار از کیفیت رنگ می‌کاهد. همچنین زمانی که هنوز لایه‌های زیرین کاملاً خشک نشده‌اند نباید لایه رویی خشک شود.

نکته





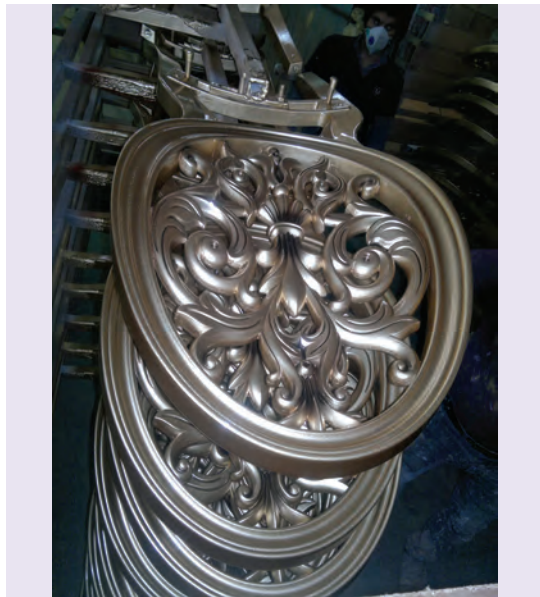
شکل ۳۶-۵- پاشیدن بتونه یا رنگ با پیستوله



شکل ۳۵-۵- رنگ تیره قطعات



شکل ۳۸-۵- کهنه سازی رنگ



شکل ۳۷-۵- پتینه کاری



شکل ۴۰-۵- خروج قطعات از تونل



شکل ۳۹-۵- تونل خشک کن رنگ

رویه کوبی

با وجود پیشرفت صنعت که منجر به جایگزینی مواد مصنوعی با مواد طبیعی شده است، متأسفانه هنوز اسکلت یا کلاف بیشتر مبلمانها از چوب تهیه می‌شود. این کار موجب می‌شود که علاوه بر صدمات جبران‌ناپذیر به محیط‌زیست، محصولات ارائه شده از کیفیت مطلوبی برخوردار نباشند. نوعی از کلاف مبلمان پلی‌مری و قطعات آن که می‌تواند جایگزین کلاف چوبی باشد در شکل‌های ۵-۴۱ و ۵-۴۲ مشاهده می‌شود.



شکل ۵-۴۲- قطعات کلاف مبلمان



شکل ۵-۴۱- کلاف مبلمان پلیمری

متأسفانه در مبلمان تمام پارچه، به دلیل پوشش کامل مبلمان و دیده نشدن کلاف مبلمان، در موارد بسیاری مشاهده می‌شود که به منظور کاهش قیمت، از چوب‌های نامناسب و فرآوری نشده و با اتصالات غیراصولی و در مجموع با کیفیت بسیار پایین از نظر فنی مبادرت به ساخت مبلمان چوبی می‌شود.

نکته



مواد اولیه اصلی که در رویه کوبی مورد استفاده قرار می‌گیرند عبارت‌اند از: فوم، اسفنج و پارچه که با استفاده از لوازم دیگر مانند فنر، نوار و چسب، منگنه و میخ و بست روی اسکلت یا کلاف مبلمان نصب می‌شوند. قطعاتی مانند کفی و پشتی صندلی‌ها و تمام سطوح (غیر از زیر آن) در مبلمان تمام پارچه باید با پارچه رومبلی پوشش داده شود. روش کار هم مشابه رویه کوبی مبلمان چوبی است و ابزار مورد نیاز هر دو نوع مبلمان نیز تفاوت زیادی ندارد. به‌طور مثال از همان تنگ منگنه زن نیوماتیک (بادی) که در مبلمان چوبی برای نصب پارچه به کار می‌رود نیز می‌توان برای مبلمان پلی‌مری استفاده کرد.

در صورت استفاده از منگنه برای رویه کوبی مبلمان پلی‌مری، سوزن باید دارای آلیاژ مناسبی باشد زیرا هر سوزنی در مواد پلی‌مری فرو نمی‌رود.

نکته



رویه کوبی را می‌توان بر روی صفحه و یا بر روی کلافی که نوارکشی (تسمه‌کشی) شده باشد انجام داد. معمولاً برای صندلی‌های ناهارخوری (چوبی یا پلی‌مری) رویه کوبی روی صفحه انجام می‌شود که به آن رویه کوبی تخت گفته می‌شود. برای این کار کفی (شکل ۵-۴۳) یا پشتی صندلی برای رویه کوبی باید آماده شود. لبه قطعه باید

صاف شده و مانند شکل ۵-۴۴ تیزی آن گرفته شود تا پس از مدت کوتاهی از مصرف صندلی، قسمتی از پارچه که با لبه کفی یا پشتی در تماس است، پاره نشود. برای اینکه حالت عدسی شکل بر روی کفی ایجاد شود ابتدا تکه‌ای اسفنج با ابعاد کوچک‌تر از صفحه روی کف چسبانده شده و سپس یک قطعه اسفنج بزرگ‌تر از صفحه روی آن می‌چسبانند و سپس اضافه آن را به طوری که حداکثر یک سانتی‌متر از دورتادور صفحه بیشتر باشد، برش می‌دهند. این کار باعث می‌شود که فوم یا اسفنج وسط صفحه نسبت به لبه‌ها برآمده‌تر شده و حالت عدسی شکل به خود بگیرد و به زیبایی رویه کوبی و محصول نهایی کمک می‌کند (شکل‌های ۵-۴۵ تا ۵-۴۸).



شکل ۵-۴۴- گرفتن تیزی لبه



شکل ۵-۴۳- کف صندلی



شکل ۵-۴۶- چسب زدن اسفنج کوچک روی اسفنج بزرگ



شکل ۵-۴۵- چیدن کفی با اسفنج کوچک‌تر



شکل ۵-۴۸- بریدن اضافه اسفنج



شکل ۵-۴۷- قراردادن کفی روی اسفنج بزرگ‌تر

یودمان پنجم: اجرای مبلمان پلیمری

در این مرحله باید روی اسفنج را با پارچه پوشاند. پس از برش پارچه به اندازه‌ای که از هر طرف حداقل ۱۰ سانتی‌متر بزرگ‌تر از کفی صندلی باشد (شکل ۵-۴۹)، از یک طرف پارچه شروع کرده و پارچه را با منگنه ثابت کنید (شکل ۵-۵۰) و سپس پارچه را در جهت مخالف بکشید و در حال کشش پارچه، آن را تنظیم کنید (شکل ۵-۵۱) و در نهایت تمام قسمت‌ها را منگنه بزنید (شکل ۵-۵۲).



شکل ۵-۵۰ ثابت کردن پارچه از یک طرف



شکل ۵-۴۹ کشیدن پارچه روی کف صندلی



شکل ۵-۵۲ منگنه کردن مرحله آخر



شکل ۵-۵۱ کشیدن و تنظیم پارچه

با توجه به نوع کار می‌توان کف یا پشتی و یا هر دو قطعه را لمس‌کاری نیز کرد. بر روی سطحی که قرار است لمس‌کاری شود، باید سوراخ‌هایی برای عبور پارچه وجود داشته باشد که این سوراخ‌ها در قالب در نظر گرفته شده است. آرایش سوراخ‌های لمس‌کاری معمولاً به صورت لوزی است. لمس‌کاری مانند شکل‌های ۵-۵۳ و ۵-۵۴ انجام می‌شود.

مهم‌ترین ویژگی مجزا بودن فرایند رویه‌کوبی در این است که چون این قطعات پس از رویه‌کوبی نصب می‌شوند، دیگر به قسمت‌های رنگ شده در طی مراحل رویه‌کوبی آسیبی نمی‌رسد. در صورت نیاز مجدد به رویه‌کوبی، تنها قسمت مورد نظر باز شده و پس از رویه‌کوبی دوباره نصب می‌شود و دیگر نیازی به انتقال مبیل به کارگاه نیست.



شکل ۵-۵۴ - منگنه زنی لبه‌های قطعه لمسه کاری شده



شکل ۵-۵۳ - قطعات لمسه کاری شده (پشتی صندلی)

بسته‌بندی

بسته‌بندی از ابزارهای مهم در بعد ملی و بین‌المللی است، بنابراین دارای نقشی بسیار کلیدی است. کارخانجات و واحدهای تولیدی برای افزایش قدرت رقابت خود در بازارهای داخلی و خارجی، سال‌هاست که به موضوع بسته‌بندی توجه دارند و از طراحی، ویژگی‌های گرافیکی، رنگ‌ها و به کار بردن بسته‌بندی‌های مناسب برای افزایش سهم بازار خود در مقایسه با رقبا بهره می‌برند.

در فرهنگ دهخدا، بسته‌بندی به معنای «بستن اشیای متفرق در یک لفاف یا در یک صندوق» است. امروزه بسته‌بندی از ریشه کلمات WARPING، PACKAGING، PACKING و یا TO PACK و به معنای حمایت کردن است. همچنین بسته‌بندی به «ساخت یا تهیه ظرف محافظی که سلامت و کالای مطروف یا محتوای خود را در فاصله زمانی بعد از تولید و در مراحل حمل و نقل، انبارداری، توزیع تا مصرف نهایی حفظ نموده و از صدمات احتمالی فیزیکی یا شیمیایی آن جلوگیری می‌نماید»، گفته می‌شود.

اهمیت نگهداری و بسته‌بندی کالا، کمتر از تولید آن نیست و در انتهای تولید هر کالایی، بسته‌بندی عامل تعیین‌کننده حفظ و نگهداری آن تا رسیدن به دست مصرف‌کننده و از طرفی بهترین و بزرگ‌ترین مروج تبلیغ محصولات یک شرکت است. با توجه به نوع محصول و ابعاد آن، کارتن‌های مقوایی ویژه بسته‌بندی در اندازه‌های مختلف (شکل ۵-۵۵) برای این کار طراحی می‌شوند تا قطعات به راحتی درون کارتن‌ها و همچنین به سادگی درون وسیله نقلیه قرار گرفته و بدون خسارت به مقصد حمل شوند. در کارخانجات، کارتن‌ها با ریل حمل می‌شوند (شکل ۵-۵۶).



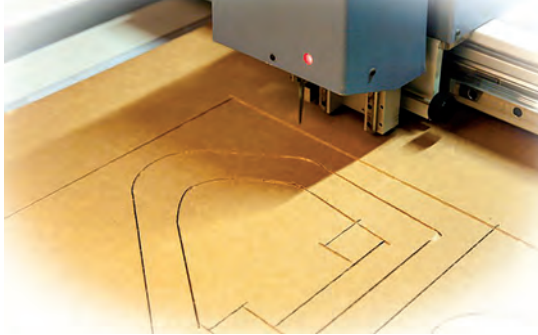
شکل ۵-۵۶ - حمل کارتن‌ها روی ریل



شکل ۵-۵۵ - کارتن در اندازه‌های مختلف

پودمان پنجم: اجرای مبلمان پلیمری

کارتن بسته‌بندی را می‌توان به صورت آماده (شکل ۵-۵۷) از بازار تهیه نمود و یا آن را سفارش داد. در کارخانجاتی با تولید انبوه پس از طراحی کارتن با استفاده از ماشین‌آلات پیشرفته و سی‌ان‌سی، می‌توان مقوا را برش داد (شکل ۵-۵۸) تا با دقت بسیار زیاد کارتن تولید شود. این کارتن‌ها برای هر کالا به صورت اختصاصی تولید می‌شوند. در شکل‌های ۵-۵۹ و ۵-۶۰ دو نمونه از کارتن‌های اختصاصی مشاهده می‌شوند.



شکل ۵-۵۸- برش مقوا برای ساخت کارتن با سی‌ان‌سی



شکل ۵-۵۷- کارتن‌های آماده



شکل ۵-۶۰- کارتن اختصاصی با نقشه مونتاز



شکل ۵-۵۹- کارتن اختصاصی تخت خواب

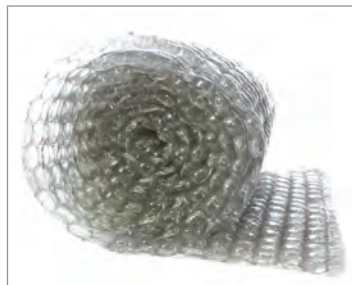
علاوه بر کارتن مقوایی، از نایلون‌های حباب‌دار (شکل ۵-۶۱)، یونولیت (شکل ۵-۶۲) و فوم پلی‌اتیلن سبک یا EPE (Expanded polyethylene) (شکل ۵-۶۳) نیز برای بسته‌بندی استفاده می‌شود. قطعات مبلمان، ابتدا درون نایلون حباب‌دار قرار داده شده و با چسب نواری پهن چسبانده می‌شوند. سپس در داخل کارتن‌هایی که دارای یونولیت هستند قرار داده شده و در کارتن‌ها با منگنه و چسب بسته و محکم می‌شود به طوری که درون کارتن امکان جابه‌جایی و تکان خوردن نداشته باشند. استفاده از یونولیت درون کارتن، علاوه بر حفظ قطعات مبلمان در مقابل ضربه، فشار و سایر عوامل، این امکان را می‌دهد که بتوان چند کارتن را روی هم قرار داد.



شکل ۶۳-۵- فوم EPE



شکل ۶۲-۵- کارتن با یونولیت



شکل ۶۱-۵- نایلون حباب دار

مزایا، معایب، اهداف و ویژگی‌های بسته‌بندی

ویژگی‌ها	اهداف بسته‌بندی	معایب	مزایا
ایجاد جلب توجه و چشمگیر بودن	محافظت از محصول و حقوق مصرف‌کننده	افزایش هزینه تولید	امکان نگهداری و حفاظت کالا به مدت طولانی
واضح و روشن بودن اطلاعات مندرج روی بسته‌بندی	ایجاد اطمینان از کالا	آلودگی محیط‌زیست (با توجه به نوع جنس بسته‌بندی)	امکان چیدمان و نظم بیشتر
ایجاد تصورات ذهنی و بصری مناسب برای مصرف‌کننده	فراهم کردن راحتی مصرف‌کننده		کارایی بهتر و سهولت در مصرف
برقراری ارتباط مناسب با محتوای داخل بسته‌بندی	ایجاد ارتباط مستقیم با مشتری		حمل و نقل آسان و کاهش احتمال آسیب دیدگی
صرفه اقتصادی	داشتن ارزش استفاده مجدد		کاهش احتمال سرقت و دستبرد
عملکرد تبلیغاتی (کمک به فروش)	تقسیم بازار		توزیع راحت‌تر
دوستدار محیط‌زیست	ایجاد هویت خاص برای یک محصول		فروش بیشتر
دوام برای حفظ کالا	بهره‌برداری بیشتر از بازارهای بالقوه		تقلیل ضایعات
متناسب با هنجارهای فرهنگی هر جامعه			کمک به خرید آگاهانه توسط مصرف‌کننده
سهولت در باز و بسته شدن			صرفه‌جویی
			ایجاد اشتغال
			حفظ محیط‌زیست (با توجه به نوع جنس بسته‌بندی)

بسته‌بندی مبلمان

پس از تولید قطعات مبلمان نوبت به بسته‌بندی آنها می‌رسد. یکی از نقاط ضعف مبلمان چوبی به ویژه نوع کلاسیک این است که امکان بسته‌بندی آن وجود ندارد. روش ساخت و نوع طرح مبلمان کلاسیک چوبی امکان بسته‌بندی و مونتاژ قطعات در محل را به تولیدکننده نمی‌دهد اما این مشکل در مبلمان پلیمری برطرف شده است. زیرا استفاده از اتصالات بازشونده مانند پیچ و مهره (شکل‌های ۵-۶۴ و ۵-۶۵) این امکان را به ما می‌دهد تا قطعات مبلمان را پس از رنگ و یا رویه‌کوبی، بسته‌بندی کرده و پس از انتقال به محل مصرف، آنها را به هم متصل کنیم.



شکل ۵-۶۵- کلاف مبلمان مونتاژ شده با پیچ و مهره



شکل ۵-۶۴- پیچ‌های اتصال قطعات

با توجه به ابعاد قطعات، مبلمان به‌طور معمول به‌صورت مونتاژ شده و یا به‌صورت قطعات جدا از هم بسته‌بندی شده و به مقصد حمل می‌شود. ممکن است ابعاد یک مبلمان کوچک بوده و به‌صورت سرهم شده بسته‌بندی گردد و یا اینکه ابعادش بزرگ بوده و فضای زیادی را اشغال کند که در این حالت باید به‌صورت قطعات مجزا بسته‌بندی شود. قرار دادن قطعات مبلمان درون کارتن‌ها و بستن در آنها با منگنه در شکل‌های ۵-۶۶ و ۵-۶۷ مشاهده می‌شود.



شکل ۶۷-۵- بستن کارتن با زدن منگنه



شکل ۶۶-۵- چیدن قطعات در کارتن

سرهم‌بندی (مونتاژ)

سرهم‌بندی یا مونتاژ، برای آن دسته از مبلمان معنی پیدا می‌کند که به صورتی طراحی شده‌اند که قطعات آن را بتوان در محل مصرف سرهم کرده و استفاده نمود. حمل و نقل مبلمان قابل مونتاژ آسان‌تر، ایمن و ارزان‌تر است. از طرفی دیگر، مشاغلی مانند مونتاژکار و نصاب نیز برای این منظور ایجاد شده و افراد زیادی در این زمینه اشتغال به کار دارند. ویژگی دیگر سرهم‌بندی (مونتاژ) قطعات این است که در صورت تغییر مکان می‌توان مبلمان را بازکرد و پس از انتقال به محل جدید، دوباره آن را سرهم نمود (شکل‌های ۶۸-۵ و ۶۹-۵).

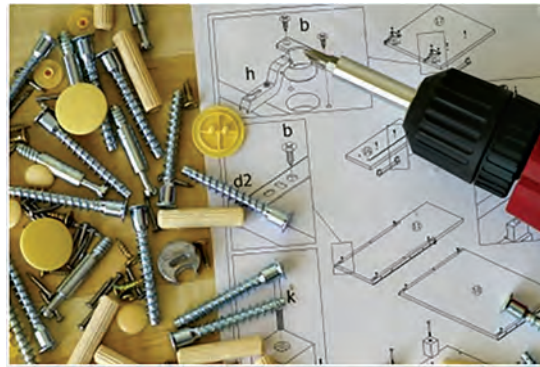
در صنعت به قطعات کاملاً جدا از هم یک محصول که در جایی ساخته شده و در مکانی دیگر مونتاژ می‌گردد، CKD گفته می‌شود که مخفف حروف Complete Knock Down است و به معنی کامل کردن قطعات جدا از هم می‌باشد. همچنین یک روش عرضه قطعات به بازار، به خصوص در حمل و نقل به کشورهای خارجی است. CKD یک شیوه معمول در صنایع خودرو سازی، و همچنین الکترونیک، مبلمان و سایر محصولات است. صنایع به دلایل مختلف، از قبیل اجتناب از مالیات بر واردات، برای دریافت امتیازات مالیاتی، برای تامین مشاغل صنعتی محلی، از این شیوه استفاده می‌کنند.

نکته





شکل ۶۹-۵- مونتاژ قطعات



شکل ۶۸-۵- نقشه و لوازم مونتاژ

پس از رویه‌کوبی و رنگ‌کاری می‌توان قطعات را سرهم کرد. به دلیل جدا بودن فرایند تولید قطعات رنگ شونده و رویه‌کوبی شونده و بسته‌بندی آنها، کار مونتاژ در محل مصرف انجام می‌شود. همان‌طور که گفته شد، مبلمان پلی‌مری به صورت قطعه‌قطعه ساخته شده و قطعات با استفاده از پیچ و مهره مونتاژ می‌شوند. برای مونتاژ قطعات باید مهره‌ها توسط آچار بسته شوند. برای مونتاژ باید از ابزار تخصصی (شکل ۷۰-۵) استفاده کرد تا قطعات اتصال مانند انواع بست، نبشی، پیچ و مهره، بند و بست و... آسیب ندیده و قطعات مبل به نحو مطلوبی در جای خود قرار بگیرند.



شکل ۷۰-۵- ابزار تخصصی مونتاژ قطعات

بهترین آچار برای بستن مهره‌های شش گوش، آچار رینگی است که از در رفتن آچار هنگام کار جلوگیری می‌شود. برای بستن قطعات بهتر است روی میز یا محل مورد نظر یک پارچه ضخیم یا موکت پهن کرد تا رنگ قطعات زخمی نشده و مجبور به تعویض آنها نشویم.

برای جلوگیری از آسیب دیدن قطعات، ابتدا باید با استفاده از آچار مناسب و دقیقاً هم اندازه با مهره مورد نظر آن را سفت کرد و پس از پایان کار، نایلون یا روکش دور قطعات را باز کرد.

نکته



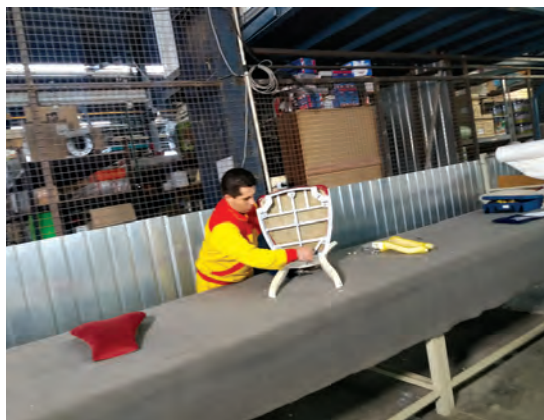
در شکل‌های ۵-۷۱ تا ۵-۸۰ مراحل مونتاژ یک مبلمان پلی‌مری مشاهده می‌شود.



شکل ۵-۷۲- تنظیم کف صندلی



شکل ۵-۷۱- قطعات آماده برای مونتاژ



شکل ۵-۷۴- بستن پایه‌های عقب به کف



شکل ۵-۷۳- بستن شبکه زیر صندلی به کف



شکل ۵-۷۶- بستن پایه جلو



شکل ۵-۷۵- جازدن پایه جلو

پودمان پنجم: اجرای مبلمان پلیمری



شکل ۷۸-۵- جا زدن پشتی



شکل ۷۷-۵- جا زدن و تنظیم پایه جلو



شکل ۸۰-۵- صندلی آماده شده



شکل ۷۹-۵- بستن بیج‌های پشت صندلی

ارزشیابی شایستگی اجرای مبلمان پلیمری

<p>شرح کار: بررسی نقشه های اجرایی و جزئیات، انتخاب نوع پارچه و تعیین الگوی برش و دوخت، پر کردن سازه مبلمان بامواد پرکننده فوم و اسفنج، نواربندی و نحوه استقرار آنها و اتصال آن به سازه، رویه کوبی پارچه مبلمان، پرداخت نهایی، رنگ کاری، مونتاژ و بسته بندی مبلمان پلیمری</p>			
<p>استاندارد عملکرد: استانداردهای سازمان ملی استاندارد، نشریات داخلی وزارت کار، نقشه های اجرایی</p>			
<p>شاخص ها:</p> <ul style="list-style-type: none"> ■ دروندادی: رعایت ایمنی، صرفه جویی، مدیریت صحیح منابع، مصالح، مواد اولیه و انتخاب صحیح ابزار ■ فرایندی: تمامی مراحل طراحی و اجرای مبلمان پلیمری شامل طراحی، پرداخت نهایی، رنگ کاری، رویه کوبی، بسته بندی و مونتاژ ■ محصول: پرداخت، رویه کوبی و مونتاژ و بسته بندی مبلمان پلیمری در دو روز کاری جمعاً ۱۲ ساعت 			
<p>شرایط انجام کار و ابزار و تجهیزات: مکان: کارگاه مبلمان زمان: دو روز کاری (۱۲ ساعت) ابزار و تجهیزات: میز مونتاژ، چکش لاستیکی، آچار رینگی، آچار بوکس، منگنه زن، کمپرسور</p>			
<p>معیار شایستگی:</p>			
ردیف	مرحله کار	حداقل نمره قبولی از ۳	نمره هنرجو
۱	اصول طراحی مبلمان	۲	
۲	پرداخت قطعه	۲	
۳	رویه کوبی	۲	
۴	رنگ کاری	۲	
۵	مونتاژ قطعات ساخته شده مبلمان پلیمری	۲	
	شایستگی های غیرفنی، ایمنی، بهداشت، توجهات زیست محیطی و نگرش: انتخاب و به کارگیری فناوری مناسب، مدیریت کیفیت، مدیریت مواد و تجهیزات		۲
میانگین نمرات			*

* حداقل میانگین نمرات هنرجو برای قبولی و کسب شایستگی، ۲ می باشد.

- ۱ خلیل ارجمندی، محمد اسماعیل. دادور، حسین. شجاعی اردکانی، مجید. متینی، امیرحسین. نازک کاری ساختمان. شرکت چاپ و نشر کتاب‌های درسی ایران ۱۳۹۶.
- ۲ یزدانی، محمد اسماعیل. شعرباف‌شعار، صمد. زمرشیدی، حسین. ماهرالنقش، محمود. کارگاه ساختمان. شرکت چاپ و نشر کتاب‌های درسی ایران ۱۳۹۴.
- ۳ کمیسیون تخصصی رشته نقشه‌کشی معماری. عناصر و جزئیات. شرکت چاپ و نشر کتاب‌های درسی ایران ۱۳۹۶.
- ۴ سازمان برنامه و بودجه، دفتر امور فنی و تدوین معیارها. جزئیات معماری ساختمان‌های آجری. نشریه شماره ۹۲. ۱۳۸۵.
- ۵ دفترچه‌های راهنمای شرکت کناف ایران.
- ۶ آسایش، آزیتا. الیاف نساجی. شرکت چاپ و نشر کتاب‌های درسی ایران. ۱۳۹۵.
- ۷ نظری، امیر، مواد اولیه مبلمان. فدک ایساتیس. ۱۳۹۳.
- ۸ نظری، امیر. پردیس محسن. نادری‌فر، نیما. تولید و رویه‌کوبی مبیل. انتشارات فدک ایساتیس ۱۳۹۲.
- ۹ بیدگلی، محمدرضا. پلیمرها جای خود را در دکوراسیون داخلی باز می‌کنند. ماهنامه بسپار، شماره ۱۷۸. تیرماه ۹۶.
- ۱۰ رزاقیان، احمد. خواص فیزیکی مواد مبانی متالورژی فیزیکی. دانشگاه بین‌المللی امام خمینی. ۱۳۹۰.

- ۱۱ Cone Steve, Upholstery Basic Plus, Creative publishing international, 2010
- ۱۲ Hintz, Tom, The new woodworker handbook, Fox chapel publishing, 2010
- ۱۳ Brown, Amanda, A Step-by-Step Guide to Upholstery and design, spruce, 2013



سازمان پژوهش و برنامه‌ریزی آموزشی جهت ایفای نقش خطیر خود در اجرای سند تحول بنیادین در آموزش و پرورش و برنامه درسی ملی جمهوری اسلامی ایران، مشارکت معلمان را به‌عنوان یک سیاست اجرایی مهم دنبال می‌کند. برای تحقق این امر در اقدامی نوآورانه سامانه تعاملی بر خط اعتبارسنجی کتاب‌های درسی راه‌اندازی شد تا با دریافت نظرات معلمان درباره کتاب‌های درسی نونگاشت، کتاب‌های درسی را در اولین سال چاپ، با کمترین اشکال به دانش‌آموزان و معلمان ارجمند تقدیم نماید. در انجام مطلوب این فرایند، همکاران گروه تحلیل محتوای آموزشی و پرورشی استان‌ها، گروه‌های آموزشی و دبیرخانه راهبری دروس و مدیریت محترم پروژه آقای محسن باهو نقش سازنده‌ای را بر عهده داشتند. ضمن ارج نهادن به تلاش تمامی این همکاران، اسامی دبیران و هنرآموزانی که تلاش مضاعفی را در این زمینه داشته و با ارائه نظرات خود سازمان را در بهبود محتوای این کتاب یاری کرده‌اند به شرح زیر اعلام می‌شود.

اسامی دبیران و هنرآموزان شرکت‌کننده در اعتبارسنجی کتاب تزیینات گچی و مبلمان پارچه‌ای و پلیمری - کد ۲۱۲۶۰۵

ردیف	نام و نام خانوادگی	استان محل خدمت	ردیف	نام و نام خانوادگی	استان محل خدمت
۱	نسیم اسماعیلی	اصفهان	۱۱	منصوره عزیزی	مرکزی
۲	الهه صحت	خراسان رضوی	۱۲	بیبا سوزنی	کرمانشاه
۳	صدیقه لنگری	خراسان شمالی	۱۳	محمد اکبری افخمی	آذربایجان شرقی
۴	مانیا مکاری	همدان	۱۴	محمد اسکندری	شهرستان‌های تهران
۵	نوا معتمدی	اردبیل	۱۵	رضا بهامین	آذربایجان شرقی
۶	هدی احمدی	کرمان	۱۶	علیرضا مهری	فارس
۷	غزاله امینی	آذربایجان غربی	۱۷	اشرف قدیری	قزوین
۸	علی صابری	خراسان رضوی	۱۸	مهدی ولی زاده	ایلام
۹	ملیحه قره چلو	شهرستان‌های تهران	۱۹	بی بی معصوم میرسعیدی	یزد
۱۰	بهاره آلتون کیانی	کرمانشاه			