

بِسْمِ اللَّهِ الرَّحْمَنِ الرَّحِيمِ

اللَّهُمَّ صَلِّ عَلَى مُحَمَّدٍ وَآلِ مُحَمَّدٍ وَعَجِّلْ فَرَجَهُمْ



نصب و راه اندازی مصنوعات مکترونیکی

رشته مکترونیکی

گروه مکانیک

شاخه فنی و حرفه‌ای

پایه دهم دوره دوم متوسطه





وزارت آموزش و پرورش
سازمان پژوهش و برنامه‌ریزی آموزشی



نام کتاب: نصب و راه‌اندازی مصنوعات مکترونیکی - ۲۱۰۴۷۸

پدیدآورنده: سازمان پژوهش و برنامه‌ریزی آموزشی

مدیریت برنامه‌ریزی درسی و تألیف: دفتر تألیف کتاب‌های درسی فنی و حرفه‌ای و کار دانش

شناسه افزوده برنامه‌ریزی و تألیف: حمید یزدانی، مجید سلیمی، حمیدرضا رضازاده، سیدحسن سیدتقی زاده، محسن بهرامی،

سیدوحید هاشمی نجف‌آبادی، سید موسی آیتی، محمد آزاده و مجتبی روح‌الهی (اعضای

شورای برنامه‌ریزی)

مهدی فضلی‌نژاد، کیوان کریملو، زهرا لطفی، مهدی متقی‌پور، سعید هادی، حمید یزدانی (اعضای

گروه تألیف) - رامین رامتین (پروژه نیمه تجویزی) - محمد مهدی احمدی، مهدی علی‌بابا

(ویراستار علمی) - رحیمه قلی‌زاده (ویراستار ادبی)

اداره کل نظارت بر نشر و توزیع مواد آموزشی: مدیریت آماده‌سازی هنری:

مجید ذاکری یونسی (مدیر هنری) - سید علی موسوی (طراح گرافیک و طراح جلد) - مزده

صفایی قهفرخی (صفحه‌آرا) - سید مرتضی میرمجیدی (رسام) - نسرین اصغری (عکاس)

تهران: خیابان ایرانشهر شمالی - ساختمان شماره ۴ آموزش و پرورش (شهیدموسوی)

تلفن: ۹-۸۸۸۳۱۱۶۱، دورنگار: ۸۸۳۰۹۲۶۶، کد پستی: ۱۵۸۴۷۴۷۳۵۹

وب سایت: www.chap.sch.ir و www.irtextbook.ir

شرکت چاپ و نشر کتاب‌های درسی ایران: تهران - کیلومتر ۱۷ جاده مخصوص کرج - خیابان ۶۱

(دارو پخش) تلفن: ۵-۴۴۹۸۵۱۶۱، دورنگار: ۴۴۹۸۵۱۶۰

صندوق پستی: ۱۳۹-۳۷۵۱۵

شرکت چاپ و نشر کتاب‌های درسی ایران «سهامی خاص»

سال انتشار و نوبت چاپ: چاپ پنجم ۱۴۰۰

کلیه حقوق مادی و معنوی این کتاب متعلق به سازمان پژوهش و برنامه‌ریزی آموزشی وزارت آموزش و پرورش است و هرگونه استفاده از کتاب و اجزای آن به صورت چاپی و الکترونیکی و ارائه در پایگاه‌های مجازی، نمایش، اقتباس، تلخیص، تبدیل، ترجمه، عکس برداری، نقاشی، تهیه فیلم و تکثیر به هر شکل و نوع بدون کسب مجوز از این سازمان ممنوع است و متخلفان تحت پیگرد قانونی قرار می‌گیرند.



اگر یک ملتی نخواهد آسیب ببیند باید این ملت اولاً با هم متحد باشد، و ثانیاً در هر کاری که اشتغال دارد آن را خوب انجام بدهد. امروز کشور محتاج به کار است. باید کار کنیم تا خودکفا باشیم. بلکه ان شاء الله صادرات هم داشته باشیم. شما برادرها الآن عبادت‌تان این است که کار نکنید. این عبادت است.

امام خمینی «قَدَسَ سِرُّهُ»

۵	سخنی با هنرجویان عزیز:
۷	پودمان اول: نصب و راه اندازی سیستم‌های مکاترونیکی برنامه پذیر:
۵۷	پودمان دوم: پرداخت کاری ساده:
۱۱۹	پودمان سوم: مونتاژ کاری:
۱۵۳	پودمان چهارم: جوش کاری با قوس الکتریکی و الکتروود روپوش دار:
۱۸۵	پودمان پنجم: نصب و راه اندازی سازوکارهای حرکتی:

سخنی با هنرجویان عزیز

وضعیت دنیای کار و تغییرات در فناوری، مشاغل و حرفه‌ها، ما را بر آن داشت تا محتوای کتاب‌های درسی را همانند پایه‌های قبلی براساس نیاز کشور خود و برنامه درسی ملی جمهوری اسلامی ایران در نظام جدید آموزشی تغییر دهیم. مهم‌ترین تغییر در کتاب‌ها، آموزش و ارزشیابی براساس شایستگی است. شایستگی، توانایی انجام کار واقعی به‌طور صحیح و درست تعریف شده است. توانایی شامل دانش، مهارت و نگرش می‌شود. در این برنامه برای شما، چهار دسته شایستگی در نظر گرفته شده است:

۱ شایستگی‌های فنی برای جذب در بازار کار

۲ شایستگی‌های غیرفنی برای پیشرفت و موفقیت در آینده

۳ شایستگی‌های فناوری اطلاعات و ارتباطات

۴ شایستگی‌های مربوط به یادگیری مادام‌العمر

بر این اساس دفتر تألیف کتاب‌های درسی فنی و حرفه‌ای و کاردانش مبتنی بر اسناد بالادستی و با مشارکت متخصصان برنامه‌ریزی درسی و خبرگان دنیای کار مجموعه اسناد برنامه درسی رشته‌های فنی و حرفه‌ای را تدوین نموده‌اند که مرجع اصلی و راهنمای تألیف کتاب‌های درسی هر رشته است. برای تألیف هر کتاب درسی بایستی مراحل زیادی قبل از آن انجام پذیرد. این کتاب نخستین کتاب کارگاهی است که خاص رشته مکاترونیک تألیف شده است و شما در طول سه سال تحصیلی پیش رو پنج کتاب مشابه دیگر ولی با شایستگی‌های متفاوت آموزش خواهید دید. کسب شایستگی‌های این کتاب برای موفقیت در شغل و حرفه برای آینده بسیار ضروری است و پایه‌ای برای دیگر دروس می‌باشد. هنرجویان عزیز سعی کنید تمام شایستگی‌های آموزش داده شده در کتاب را کسب نمایید و فرا گیرید.

کتاب درسی نصب و راه‌اندازی مصنوعات مکاترونیکی شامل ۵ پودمان است و هر پودمان دارای واحد یادگیری است و هر واحد یادگیری از چند مرحله کاری تشکیل شده است. شما هنرجویان عزیز پس از یادگیری هر پودمان می‌توانید شایستگی‌های مربوط به آن پودمان را کسب نمایید. علاوه بر این کتاب درسی شما می‌توانید از بسته آموزشی نیز استفاده نمایید.

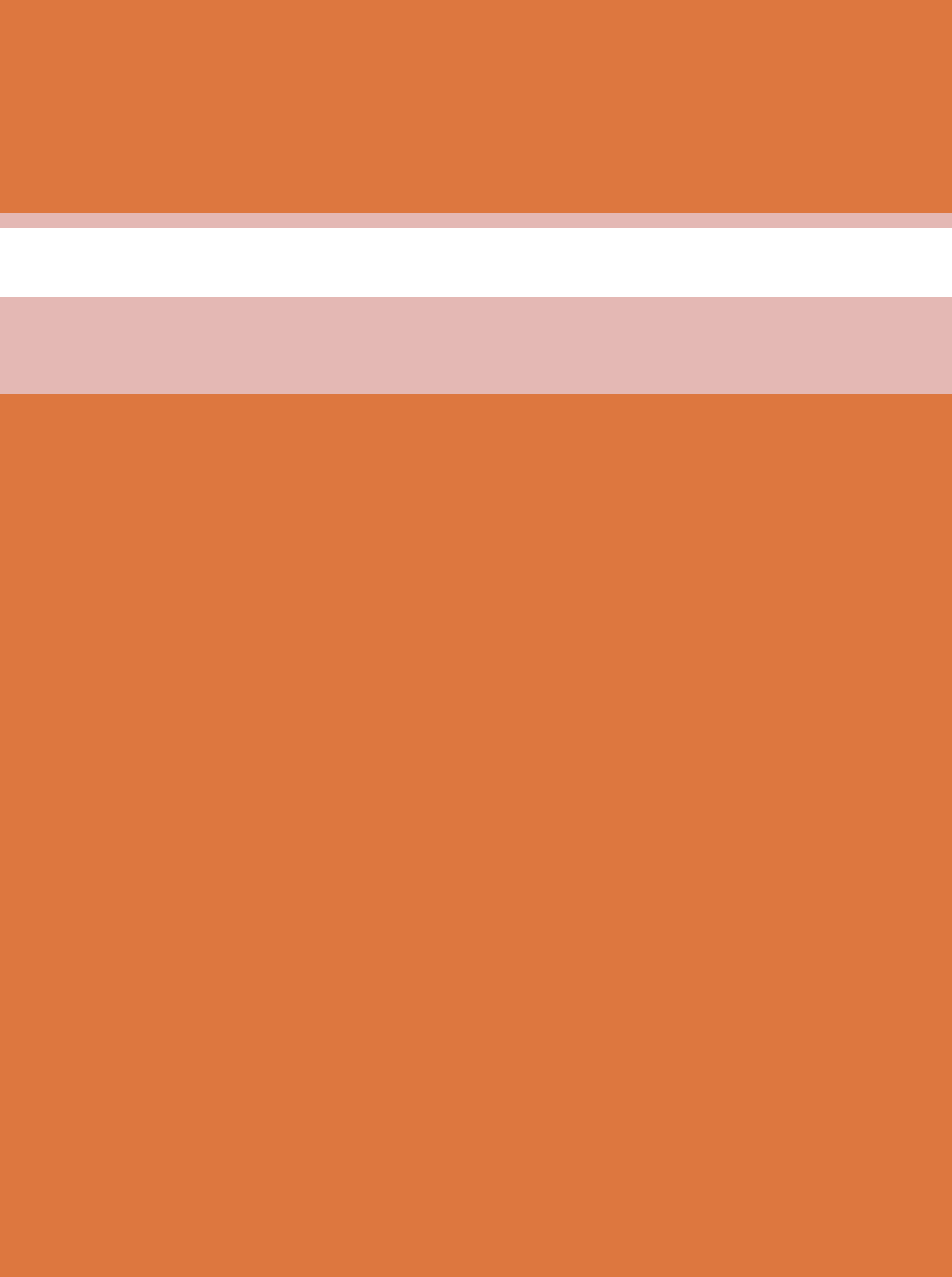
فعالیت‌های یادگیری در ارتباط با شایستگی‌های غیرفنی از جمله مدیریت منابع، اخلاق حرفه‌ای، حفاظت از محیط‌زیست و شایستگی‌های یادگیری مادام‌العمر و فناوری اطلاعات و ارتباطات همراه با شایستگی‌های فنی طراحی و در کتاب درسی و بسته آموزشی ارائه شده است. شما هنرجویان عزیز کوشش نمایید این شایستگی‌ها را در کنار شایستگی‌های فنی آموزش ببینید، تجربه کنید و آنها را در انجام فعالیت‌های یادگیری به کار گیرید.

رعایت نکات ایمنی، بهداشتی و حفاظتی از اصول انجام کار است لذا توصیه‌ها و تأکیدات هنرآموز محترم درس را در خصوص رعایت این نکات که در کتاب آمده است در انجام مراحل کاری جدی بگیرید.

برای انجام فعالیت‌های موجود در کتاب می‌توانید از کتاب همراه هنرجو استفاده نمایید. همچنین همراه با کتاب، اجزای بسته یادگیری دیگری برای شما در نظر گرفته شده است که با مراجعه به وب‌گاه رشته خود به نشانی www.tvoccd.medu.ir می‌توانید از عناوین آن مطلع شوید.

امیدواریم با تلاش و کوشش شما هنرجویان عزیز و هدایت هنرآموزان گرامی‌تان، گام‌های مؤثری در جهت سربلندی و استقلال کشور و پیشرفت اجتماعی و اقتصادی و تربیت شایسته جوانان برومند میهن اسلامی برداشته شود.

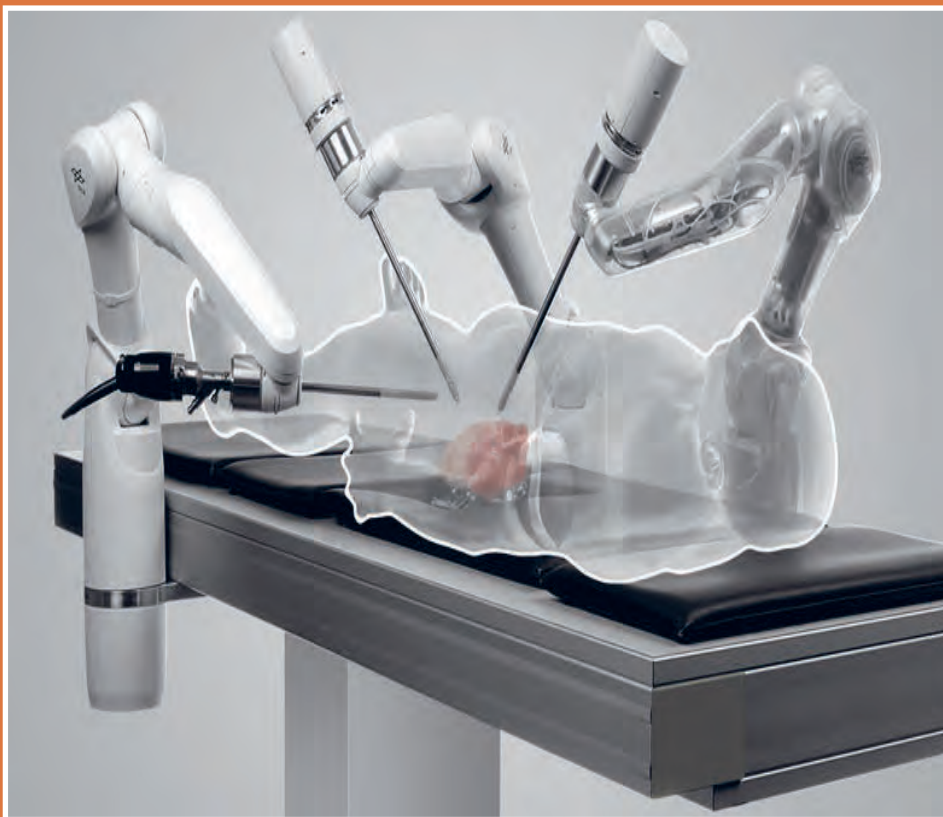
دفتر تألیف کتاب‌های درسی فنی و حرفه‌ای و کاردانش





پودمان ۱

نصب و راه اندازی سیستم‌های مکاترونیکی بر نامه پذیر



با توجه به پیشرفت‌های صورت گرفته در سال‌های اخیر در عرصه مکاترونیک و توسعه روز افزون این علم در ساخت لوازم و تجهیزات پزشکی، صنعتی و ساختمانی و لزوم به‌کارگیری در هوشمند سازی و اتوماسیون صنعتی این مبحث در مطالب درسی هنرجویان باعث تقویت و ایجاد انگیزه خواهد شد تا کلیه تجهیزات پیرامونی همانند تخت، کولر، لباسشویی، یخچال و... را به‌صورت مکاترونیکی کنترل کرده و به سادگی و از راه دور در اختیار در آورند.

امروزه وجود سامانه‌های کنترلی کارکرد از دور در جراحی توسط ربات و اکتشاف در اعماق اقیانوس‌ها و حتی سفر به فضا روز به روز پررنگ‌تر شده و بنابراین آماده‌سازی و یادگیری هنرجویان در عرصه رباتیک و مکاترونیک به قوت و استحکام این دانش فنی کمک شایانی خواهد کرد.

واحد یادگیری ۱

شایستگی نصب و راه اندازی سیستم های میکاترونیکی برنامه پذیر

مقدمه

امروزه علم الکترونیک بسیار گسترش یافته و کلیه صنایع سبک و سنگین از قبیل کارخانه های ذوب آهن، اتومبیل سازی، لوازم پزشکی، پوشاک، لوازم خانگی، ساختمان سازی و... را تحت تأثیر خود قرار داده مدارهای الکترونیکی به صورت مدارهای مجتمع یا آی سی ساخته می شوند و همچنین حضور نرم افزارهای طراحی در مدارهای الکترونیکی امکان کنترل و هوشمند سازی مختلف را فراهم نموده است.

استاندارد عملکرد

پس از اتمام این واحد یادگیری هنرجویان قادر خواهند بود نصب و راه اندازی اجزای برق و الکترونیک برنامه پذیر را براساس نقشه انجام دهند.

نصب اجزای برقی و الکترونیکی

۱- انواع المان های برقی و الکترونیکی

۱-۱ یادآوری: برای راه اندازی و کنترل هر مدار الکترونیکی و فراهم نمودن مقدمات آن به تجهیزاتی نیاز داریم ، با توجه به آموخته های خود در کتاب کار و فناوری جدول زیر را کامل کنید.

نام وسیله	وظایف	تصویر	نام وسیله	وظایف	تصویر
منبع تغذیه		سیم رابط	
مولتی متر آنالوگ		مقاومت	
مولتی متر دیجیتال		مصرف کننده	
دیود نور دهنده		کلید	
برد بورد		فیوز	

جدول ۱-۱



فیلم



کار گروهی

۲- نماهنگ آموزش مولتی متر.



فیلم

اندازه گیری کمیت های الکتریکی:

برای اندازه گیری کمیت های الکتریکی ولتاژ، جریان و مقاومت الکتریکی از وسیله ای به نام مولتی متر یا دیجیتال و آنالوگ موجود است.

۱-۲ جدول زیر را کامل و در کلاس به بحث بگذارید.



یادداشت

نحوه قرارگیری در مدار	دستگاه اندازه گیری	علامت اختصاری	واحدهای دیگر	واحد الکتریکی	مشخصه الکتریکی	کمیت الکتریکی
.....	جریان
.....	ولتاژ
.....	توان
.....	مقاومت

جدول ۱-۲

۱-۳ ولتاژهای جدول زیر را روی منبع تغذیه تنظیم نموده و با مولتی متر دیجیتال و آنالوگ ولتاژها را اندازه گیری نمایید و سپس آنها را مقایسه کنید.



کار گروهی

ولتاژ منبع تغذیه	ولتاژ اندازه گیری شده توسط مولتی متر آنالوگ	ولتاژ اندازه گیری شده توسط مولتی متر دیجیتال
۱۲
۲۵

جدول ۱-۳

بعضی از وسایل الکترونیکی مانند پیل ها و باتری های فرسوده و المان های الکترونیکی دارای مواد سمی مانند کادمیوم، سرب، نیکل و جیوه است. اگر این مواد بیش از اندازه به بدن ما برسند در بافت های بدن انباشته می گردند و ایجاد مسمومیت می کنند و سبب بروز بیماری های مختلف می شوند. برای مثال فلز سرب مشکل کم خونی به وجود می آورد. باتری ها در رده پس مانده های خطرناک دسته بندی می شوند. به طور مثال یک عدد پیل برای سمی کردن حدود یک تن زباله کافی است. پس آنها را به صورت مجزا در کیسه هایی قرار داده و به واحد بازیافت تحویل دهیم.



نکات زیست محیطی

۱-۴ در مورد میکرو سوئیچ درب اتومبیل و چگونگی روشن و خاموش شدن لامپ سقف تحقیق نمایید.



تحقیق



تحقیق

۱-۵ انواع سوئیچ‌ها در جدول زیر آمده است ، با کمک هنرآموز کاربرد و علامت مشخصه آنها را تکمیل کنید.

تصویر	علامت	کاربرد	انواع سوئیچ
	کلید قطع و وصل
	کلید فشاری N.O
	کلید فشاری N.C
		کلیدهای SPDT
	کلیدهای قطع و وصل دو بل
	Double Pole, Double Throw = DPDT این کلید شامل دو کلید SDPT است که هر دو با هم تحریک می‌شوند. از این کلید می‌توان برای معکوس کردن دستی برای چرخش موتور DC استفاده کرد.	کلیدهای DPDT
	میکرو سوئیچ
	دیپ سوئیچ
		از این سلکتور برای سوئیچ کردن یک خط بین چند خط دیگر استفاده می‌شود، به‌عنوان مثال سلکتور یک ورودی را بین چهار خروجی سوئیچ می‌کند.	سلکتور

جدول ۱-۴

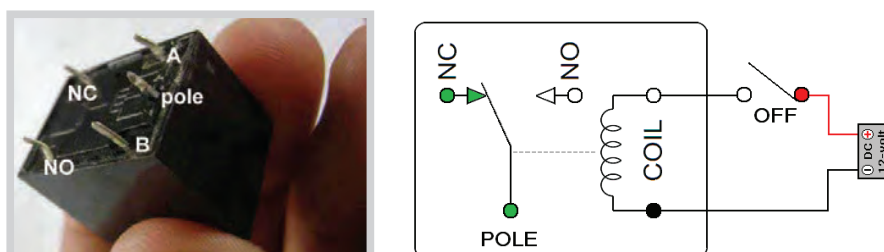


تحقیق

۱-۶ با دستگاه مولتی متر پایه‌های میکروسوییچ را در حالت قطع و وصل چک نمایید و نتیجه را بنویسید.

رله (Relay):

رله نوعی کلید الکتریکی است که به جای اینکه با دست، باز و بسته شود، به وسیله یک مدار الکتریکی دیگر باز و بسته می‌شود. این کلید یک سیم پیچ دارد که اگر ولتاژ به آن برسد تبدیل به آهنربای موقت شده و کلید را وصل می‌کند.



شکل ۱-۱-۱ رله

۳- با روش ترسیم نقشه‌های الکترونیکی در نرم‌افزار مولتی سیم آشنا می‌شوید.

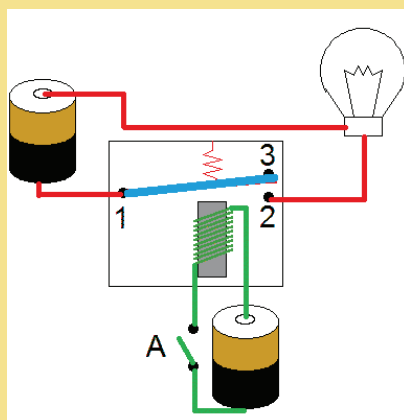


فیلم



پروژه

۱-۷ با استفاده از نرم‌افزار مولتی سیم مدار مربوط به عملکرد رله را ببندید و آزمایش نمایید.



شکل ۱-۲-۱ عملکرد رله

با جلوگیری از اختلال در کارها، همچنین ایجاد نظم در کارگاه و برقراری آرامش، فضای آرامی به وجود می‌آید که می‌توان اجرای وظایف محوله را با دقت و کارایی مطلوب امکان پذیر ساخت.



توجه کنید

۴- ماهنگ آموزش موتور



فیلم

موتور:

موتور الکتریکی جزء مصرف کننده ها می باشد و در اصل یک ماشین الکتریکی است که جریان الکتریکی را به حرکت مکانیکی تبدیل می کند. عمل عکس آن که تبدیل حرکت مکانیکی به الکتریکی است، توسط ژنراتور انجام می شود. این دو وسیله به جز در عملکرد، مشابه یکدیگر هستند. اکثر موتورهای الکتریکی بر اساس الکترومغناطیس کار می کنند (شکل ۱-۳).



شکل ۱-۳ موتور

۱-۸ چند نمونه موتور موجود در آزمایشگاه را بررسی کرده و مشخصات آنها را در جدول زیر یادداشت نمایید.
الف) توسط منبع تغذیه یک موتور را توسط سیم یا ترمینال بر روی برد اتصال داده و راه اندازی نمایید.
ب) جهت تغییر چرخش موتور را تغییر دهید.
ج) در مورد روش های کنترل دور موتور تحقیق کرده و در کلاس ارائه نمایید.



کار گروهی

مشخصات فنی موتور	شرح مشخصات
.....
.....
.....

جدول ۱-۵

سعی کنید خودتان یاد بگیرید

اگر همیشه منتظر باشید که دیگران به شما آموزش بدهند، حرکت به سوی موفقیت به کندی صورت می گیرد، در صورتی که با تفکر و خلاقیت بیشتر سعی کنید خودتان بیاموزید و جهش به سوی موفقیت را سرعت بخشید.



توجه کنید

معیارهای انتخاب موتور:

- بر روی پلاک یک موتور الکتریکی معمولاً مشخصات زیر درج می‌گردد:
- ۱-MARK: در این بخش نام تولید کننده یا کارخانه سازنده موتور درج می‌گردد.
 - ۲-Volt: ولتاژ کاری موتور را نشان می‌دهد. (نکته مهم: ولتاژ ورودی غیر عادی و نابجا باعث آسیب دیدن باتری و موتور می‌گردد.)
 - ۳-RPM: مخفف Rotate Per Minute می‌باشد و مقدار سرعت روتور در یک دقیقه را نشان می‌دهد.
 - ۴-Hp: نمایانگر توان خروجی موتور برحسب اسب بخار است. هر اسب بخار حدود ۷۳۶ وات می‌باشد.

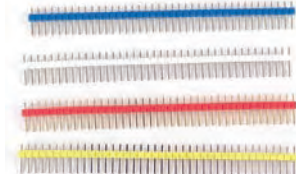


ایمنی

به خاطر داشته باشید که رعایت نکات ایمنی و حفاظتی در انجام دادن کارهای عملی الکتریکی و الکترونیکی بسیار مهم و از جایگاه ویژه‌ای برخوردار است. به جهت جبران خسارت‌های فیزیکی، ناگهانی و غیرقابل پیش‌بینی وارده به کلیه تجهیزات و دستگاه‌های الکترونیکی، بیمه حوادث تجهیزات الکترونیک، این تجهیزات را تحت پوشش قرار می‌دهد.

سوکت (کانکتور، جامپر، پین هدر):

قطعات کوچک فلزی‌ای هستند که عموماً با حفاظی پلاستیکی محافظت می‌شوند، این قطعه کوچک مسئول اتصال دو پین کوچک است که تغییر آنها می‌تواند عملکرد دستگاه را تغییر دهد (شکل ۴-۱).



شکل ۴-۱ سوکت

نماهنگ آموزشی مقاومت‌ها



فیلم

مقاومت الکتریکی (Resistance):

قطعه‌ای است که سبب محدود شدن جریان تولید شده در مدارات الکتریکی می‌شود و به عبارت دیگر با عبور جریان مخالفت می‌کند و با عبور جریان منجر به افت ولتاژ روی آن می‌شود. مقاومت الکتریکی را با حرف R که از کلمه Resistor گرفته شده است، نشان می‌دهند. واحد اندازه‌گیری مقاومت الکتریکی اهم است که آن را با علامت Ω نشان می‌دهند. دو روش برای اندازه‌گیری مقدار مقاومت‌ها وجود دارد: ۱- استفاده از مولتی‌متر ۲- از طریق کدهای رنگی و کدهای چاپی موجود بر روی مقاومت‌ها (شکل ۵-۱)



شکل ۵-۱ مقاومت الکتریکی

۱-۹ رنگ چهار نمونه مقاومت را در جدول زیر وارد کرده و اندازه‌گیری کنید :



کار گروهی

میزان تفرانس	مقدار مقاومت اندازه گیری شده با مولتی متر	مقدار مقاومت محاسبه شده با کدهای رنگی	نوارهای رنگی مقاومت
.....
.....
.....
.....

جدول ۱-۶

۱-۱۰ همان گونه که در جدول فوق مشاهده می‌کنید مقدار مقاومت بدست آمده از طریق کدهای رنگی با مقدار اندازه گیری شده توسط مولتی متر متفاوت می‌باشد. در مورد علت آن با دوستان و مربی خود بحث کنید و علت آن را بنویسید.



گفتگو کنید

۱-۱۱ ترجمه کنید

A **resistor** is a passive two-terminal electrical component that implements electrical resistance as a circuit element. Resistors act to reduce current flow, and, at the same time, act to lower voltage levels within circuits.



یادداشت

۱-۱۲ توسط اپلیکیشن مربوط به مقاومت‌ها که در سی‌دی همراه آمده است و بر روی تلفن همراه خود نصب می‌کنید چگونگی اندازه‌گیری مقاومت‌ها را بررسی نمایید.



پروژه



تحقیق

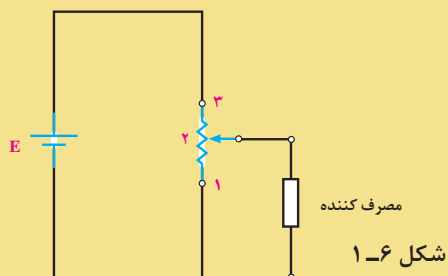
۱-۱۳ با توجه به تقسیم‌بندی کلی مقاومت‌ها که در زیر آمده است کاربرد و شماتیک هر کدام را تکمیل نمایید.

تصویر	شماتیک	کاربرد				
		نوارهای رنگی	کربنی	ثابت	مقاومت
		کد (رمز) چاپی	لایه ای سیمی		
		جهت کنترل ولتاژ در مدارات استفاده می‌شود.	پتانسیومتر	با تنظیم دستی	متغیر	
		رئوستا			
		وابسته به ولتاژ (VDR)		وابسته به عوامل فیزیکی	
		وابسته به نور (LDR)			
		PTC	وابسته به حرارت (TDR)		
		NTC			
		وابسته به میدان (MDR)			

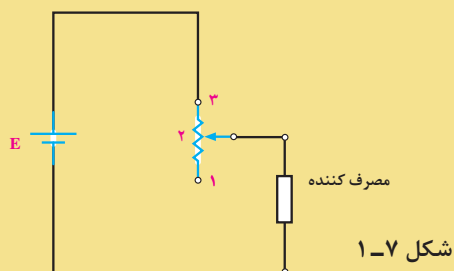
جدول ۷-۱



۱-۱۴ یک پتانسیومتر و یک مولتی‌متر دریافت کرده و مقدار مقاومت پایه‌ها را اندازه‌گیری کنید. همچنین با بستن مدار زیر و تغییر پیچ ولوم تغییرات بین پایه‌ها را اندازه‌گیری نموده و مشاهدات خود را ثبت نمایید. در این مدار چه کمیتی دچار تغییر می‌شود؟ هر دو مدار را توسط نرم‌افزار مولتی‌سیم در کامپیوتر ترسیم و تست نمایید. (شکل ۱-۶)



در مدار زیر چه کمیت الکتریکی از مصرف‌کننده توسط رئوستا کنترل می‌شود؟ (شکل ۱-۷)



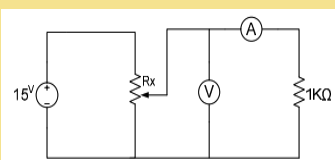
تفاوت رئوستا و پتانسیومتر را بنویسید.

۱-۱۵ مدار شکل زیر را ببندید و با تغییر پتانسیومتر در ۹ محل مقادیر جریان و ولتاژ را بخوانید و جدول زیر را کامل نمایید. (از پتانسیومتر ۱۰۰۰ * برای مقاومت متغیر استفاده کنید). بهتر است مدار در نرم‌افزار مولتی‌سیم نیز تست شود. (شکل ۱-۸)



$R_x (K\Omega)$	۱	۲	۳	۴	۵	۶	۷	۸	۹
$I (mA)$									
$V (V)$									

جدول ۱-۸



شکل ۱-۸

۱-۱۶ پایه‌های یک NTC را به یک اهم متر وصل کنید و مقاومت آن را یادداشت کنید. سپس آن را به یک هویه روشن نزدیک کنید تا گرم شود در همین حالت مقاومت آن را دوباره اندازه بگیرید و با اندازه قبلی مقایسه کنید. همین آزمایش را با PTC نیز انجام دهید.



کار گروهی

۱-۱۷ از یک مقاومت متغیر تابع نور دریافت و پس از آن با یک مولتی متر تغییرات آن را در جدول زیر یادداشت نمایید و سپس مطابق جدول زیر شرایط را فراهم و توسط مولتی متر مقدار مقاومت را تست و در جدول زیر یادداشت کنید.



کار گروهی

جدول ۱-۹

مقاومت	در نور طبیعی اتاق	در تاریکی	در نور زیاد
.....
.....

ولت مترهای AC مقدار مؤثر ولتاژ متناوب را اندازه‌گیری می‌کنند و برای بدست آوردن V_m باید مقدار به‌دست آمده را تقسیم بر ۷۰٪ نمود. ولت متر DC مقدار متوسط ولتاژ متناوب را اندازه می‌گیرد که در مورد برق شهر مقدار آن صفر است.

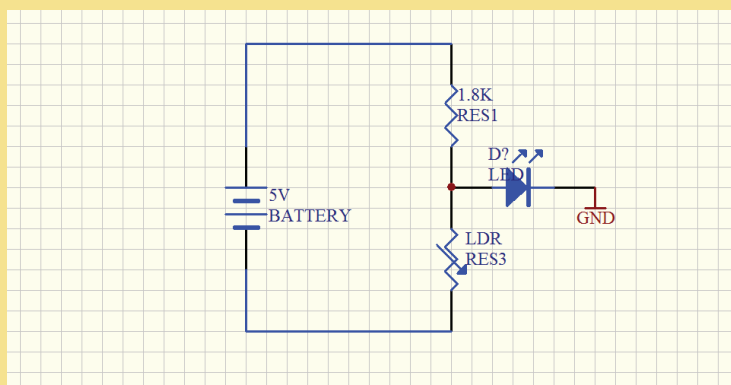


توجه کنید

۱-۱۸ مدار زیر را بر روی برد بسته و تغییرات خروجی آن با تغییر شدت نور LDR یادداشت نمایید. توسط نرم افزار مولتی سیم نیز مدار را بسته و نتایج را با حالت تئوری مقایسه کنید. (شکل ۱-۹)



کار گروهی



شکل ۱-۹

حفاظت از وسایل، مهارت ارزش گذاری بر ثروت عمومی، مسئولیت پذیری و توجه به هزینه‌هایی که برای تحصیل هر فرد صرف شده را بوجود می‌آورد.



احتیاط کنید

خازن (Capacitor):

اتصال داده شوند بار الکتریکی در صفحات خازن ذخیره می‌شود و این شرایط تا زمانی که خازن خالی نشود باقی می‌ماند. به عایق بین صفحات خازن دی الکتریک می‌گویند. زمان شارژ شدن و تخلیه (دشارژ) خازن به میزان ظرفیت خازن و جریان الکتریکی خازن بستگی دارد. از خازن برای فیلتر کردن و صاف کردن (حذف ولتاژهای ناخواسته و نویز) هم استفاده می‌شود.

خازن المانی است که انرژی الکتریکی را توسط یک میدان الکترواستاتیکی در خود ذخیره می‌کند و تحت شرایطی این انرژی الکتریکی را آزاد می‌کند. خازن‌ها به اشکال گوناگون ساخته می‌شوند که پر استفاده‌ترین آنها در صنایع برق و الکترونیک خازن‌های مسطح هستند. این نوع خازن‌ها از دو صفحه هادی که بین آنها ماده عایقی قرار گرفته است تشکیل می‌شوند. هرگاه صفحات یک خازن به ولتاژی

۱-۱۹ جدول زیر را تکمیل نمایید.



تصویر	مشخصات و کاربرد			
	سرامیکی	ثابت	خازن
	پلاستیکی		
	الکتrolیتی		
	تانتالیوم		
	عدسی		
	علامت	واریابل	متغیر	
	ظرفیت آنها با تغییر در یکی از عوامل سطح صفحات یا فاصله بین آنها تغییر می‌کند ظرفیت خازن تریمر با چرخاندن محور به وسیله پیچ گوشتی تغییر می‌کند. از خازن‌های متغیر در گیرنده‌های رادیویی استفاده می‌شود.	تریمر		







جدول ۱-۱۰

۶- نماهنگ آموزشی خازن‌ها

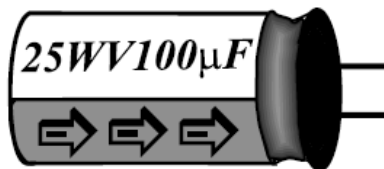
هنگام اتصال خازن الکترولیتی به خروجی یکسوکننده‌ها، حتماً قطب مثبت خروجی به قطب مثبت منبع تغذیه و قطب منفی را به قطب منفی وصل کنید. در صورت اتصال خازن الکترولیتی به صورت معکوس به منبع ولتاژ، خازن منفجر می‌شود.

۱-۲۰ جدول زیر را تکمیل کنید.

جدول ۱-۱۱

ولتاژ مجاز	ظرفیت خازن	خازن	ظرفیت خازن	خازن
.....		
.....		
۱۰۰ V	۰,۱ میکرو فاراد		

ولتاژ مجاز خازن:



شکل ۱-۱۰

به حداکثر ولتاژی که می‌توان به یک خازن اعمال کرد، به طوری که خازن بتواند آن ولتاژ را تحمل کند، ولتاژ مجاز خازن گفته می‌شود. (ولتاژ کار) به طور مثال، خازن الکترولیتی ۱۰۰ میکرو فارادی زیر دارای ولتاژ مجاز ۲۵ ولت می‌باشد (شکل ۱-۱۰)

۱-۲۱ ترجمه کنید

A **capacitor** (originally known as a condenser) is a passive two-terminal electrical component used to store electrical energy temporarily in an electric field.



فیلم



توجه کنید



یادداشت



یادداشت

سلف (سیم‌پیچ):

اگر مقداری سیم را به صورت حلقه دور هم بپیچیم یک سیم‌پیچ (سلف) ایجاد شده است، (دقیقاً مشابه آهنربای الکتریکی) برای بالا بردن اثر سلف می‌توان داخل آن یک هسته از جنس آهن قرار داد. سلف هم مثل خازن انرژی الکتریکی را ذخیره می‌کند که می‌توان از این انرژی استفاده کرد. از سلف برای فیلتر کردن و صاف کردن (حذف ولتاژهای ناخواسته و نویز) هم استفاده می‌شود (شکل ۱۱-۱).



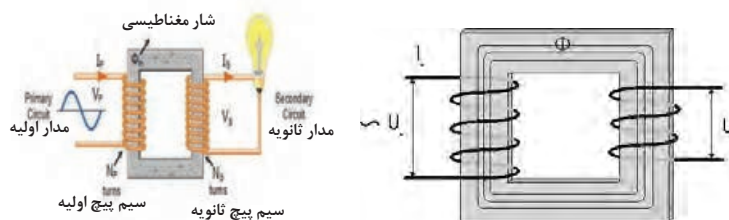
شکل ۱۱-۱ سلف

۷- نماهنگ آموزشی سلف و ترانسفورماتور



ترانسفورماتور:

ترانسفورماتور وسیله‌ای است که انرژی الکتریکی را به وسیله دو سیم‌پیچ و از طریق القای مغناطیسی از یک مدار به مدار دیگر منتقل می‌کند به این صورت که جریان جاری در مدار اولیه موجب به وجود آمدن یک میدان مغناطیسی در اطراف سیم‌پیچ اول می‌شود. این میدان مغناطیسی به نوبه خود موجب به وجود آمدن یک ولتاژ در مدار دوم می‌شود که با اضافه کردن یک بار به مدار دوم این ولتاژ می‌تواند به ایجاد یک جریان در ثانویه می‌انجامد. (شکل ۱۲-۱)

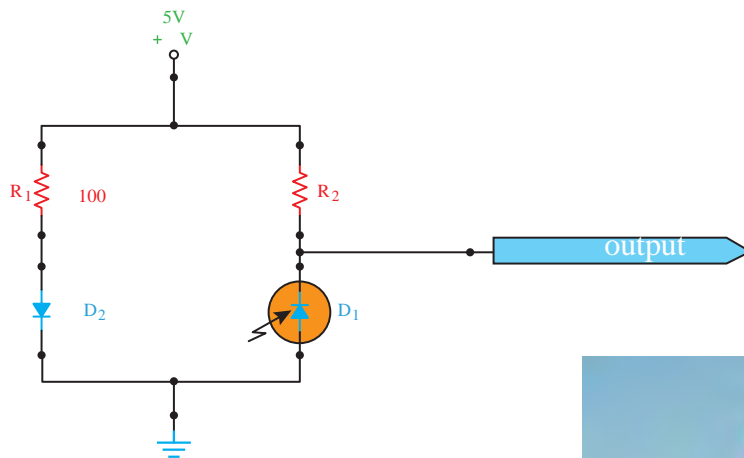


شکل ۱۲-۱ ترانسفورماتور

حسگر مادون قرمز (IR):

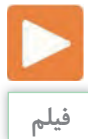
که نوری به گیرنده نرسد ولتاژ نزدیک به پنج ولت می‌شود نحوه اتصال این حسگرها در مدار، مانند شکل زیر است در شکل زیر D_1 گیرنده و D_2 فرستنده است شکل ظاهری این حسگرها شبیه LED ها است. (شکل ۱۳-۱)

اساس کار حسگرهای مادون قرمز بر فرستادن یک موج (نور نامرئی) مادون قرمز و دریافت کردن یا نکردن همان نور است. هر چه حسگر گیرنده مادون قرمز، نور بیشتری دریافت کند ولتاژ خروجی آن کمتر می‌شود. پس هنگامی که نور مادون قرمز از سمت فرستنده به گیرنده برسد ولتاژ نزدیک به صفر می‌شود و هنگامی



شکل ۱۳-۱

۸- نماهنگ آموزشی دیودها



دیود (Diode):

می‌شود که چیزی حدود $0/6$ تا $0/7$ ولت است. از طرف دیگر دیود قطعه الکترونیکی است که از به هم چسباندن دو نوع ماده n و p هر دو از جنس (سیلیسیم یا ژرمانیم) ساخته می‌شود. نیمه هادی نوع N دارای بار منفی و نیمه هادی نوع P دارای بار مثبت است.

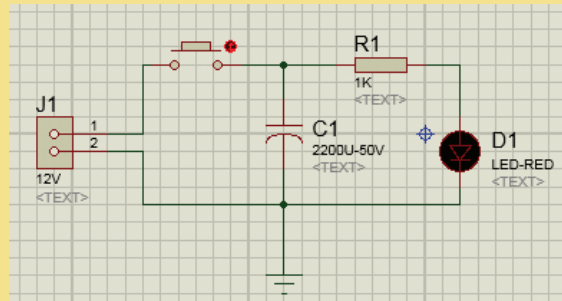
دیودها جریان الکتریکی را در یک جهت از خود عبور می‌دهند و در جهت دیگر در مقابل عبور جریان از خود مقاومت بالایی نشان می‌دهند. برای عبور جریان باید قطب مثبت پیل به آند و قطب منفی به کاتد وصل باشد. مقدار ولتاژی که باعث می‌شود تا دیود شروع به هدایت جریان الکتریکی نماید ولتاژ آستانه نامیده



تصویر	علامت مشخصه	کاربرد	انواع دیود
		دیود معمولی
		دیود زتر در بایاس موافق مانند یک دیود معمولی یکسوکننده عمل می کند، در بایاس مخالف، دیود زتر در ولتاژ معینی هادی می شود که آن را ولتاژ زتر می نامند.	دیود زتر
		دیود نوری
		دیود شاتکی
		فتو دیود
		دیود خازنی
		دیود تونلی

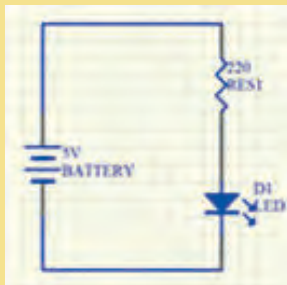
جدول ۱-۱۲

۱-۲۳ مدار زیر را بر روی برد مورد بسته و نتیجه را یادداشت نمایید. درستی عملکرد مدار را توسط نرم افزار مولتی سیم نیز بررسی نمایید (شکل ۱-۱۴).



شکل ۱-۱۴

استفاده بهینه از وسایل و تجهیزات، مهارت الگوی صحیح مصرف را در فرد ایجاد نموده و طول عمر وسایل را افزایش می دهد.



شکل ۱-۱۵

۱-۲۴ با استفاده از یک مقاومت 220Ω و یک دیود نوری مدار زیر را بر روی برد مورد بسته و پس از آن مقدار مقاومت را تغییر داده و تغییرات مشاهده شده در خروجی مدار را یادداشت نمایید. (شکل ۱-۱۵)

۱-۲۵ جدول زیر را تکمیل نمایید.

مدار	خروجی	کاربرد		
			نیم موج	یکسوسازهای دیودی
			تمام موج با ترانس سر وسط	
			تمام موج پل	

جدول ۱-۱۳



کار گروهی



توجه کنید



کار گروهی



گفتگو کنید



یادداشت

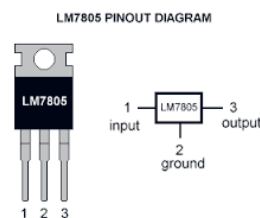
۱-۲۶ ترجمه کنید.

In electronics, a **diode** is a two-terminal electronic component that conducts primarily in one direction (asymmetric conductance); it has low (ideally zero) resistance to the flow of current in one direction, and high (ideally infinite) resistance in the other. A semiconductor diode, the most common type today, is a crystalline piece of semiconductor material with a p-n junction connected to two electrical terminals.

رگولاتور (Regulator):

ولتاژ خروجی رگولاتور را از پایه خروجی و منفی آن را از پایه مشترک می گیریم. محدوده ولتاژ ورودی آی سی های رگولاتور سری ۷۸XX بین ۲ تا ۱۰ ولت بیش از ولتاژ خروجی آن است. به دلیل تولید حرارت زیاد توسط رگولاتور در حین کار، باید از خنک کننده جهت جلوگیری از خراب شدن رگولاتور استفاده نمود. (شکل ۱-۱۶)

این قطعه ثابت کننده ولتاژ در یک مقدار خاص می باشد. از این قطعه می توان برای تثبیت ولتاژ دلخواه استفاده کرد. این قطعه دارای ۳ پایه (ورودی-مشترک-خروجی) می باشد و میزان ولتاژ خروجی آن دو رقم آخر شماره آن است. نحوه اتصال رگولاتور در مدار به این صورت است که سر مثبت ولتاژ داده شده به پایه ورودی، سر منفی ولتاژ داده شده به پایه مشترک و مثبت



شکل ۱-۱۶

۱-۲۷ جدول زیر را تکمیل نمایید.



گفتگو کنید

ولتاژ خروجی	مثال	روش نامگذاری	کاربرد		
18V	L7818		مثبت	ثابت
.....	79XX	منفی	
.....	به وسیله این رگولاتورها می توان ولتاژ خروجی را کنترل کرد.	متغیر	رگولاتور

جدول ۱-۱۴

۱-۲۸ ساخت آداپتور

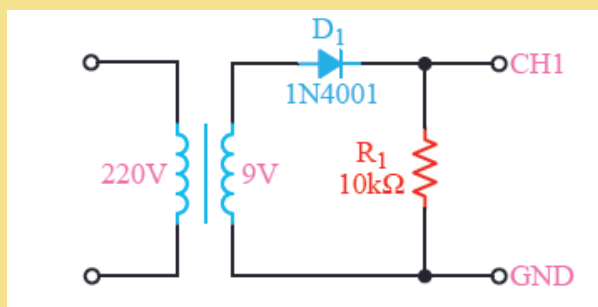


پروژه

در این آزمایش با اتصال یک دیود به ثانویه ترانسفورماتور، جریان مستقیم دریافت می‌کنیم، وجود یک خازن ظرفیت بالا در خروجی می‌تواند کیفیت بهتری ایجاد نماید. به کمک مری مدار زیر را بسته و توسط وسیله‌ای به نام اسیلوسکوپ ولتاژ خروجی را مشاهده و نتایج را بنویسید.

قطعات مورد نیاز: ترانسفورماتور کاهنده خازن یک میکرو فاراد مقاومت دوازده کیلو اهم چهار تا دیود ۱N۴۰۰۷ یا یکی از انواع آی‌سی‌های پل دیودی.

راهنمایی: در ابتدای کار ترانس برق متناوب ۲۲۰ ولت را به متناوب ۱۳/۷۵ ولت کاهش می‌دهد. در ادامه پل دیودی، ولتاژ متناوب AC را به ثابت DC تبدیل می‌کند و بعد از آن خازن صافی موازی شده با بار، برای رگوله کردن تقریبی مدار استفاده می‌شود و بعد از آن برای ثابت نگه داشتن ولتاژ از مقاومت بار استفاده می‌کنیم. شکل (۱-۱۷)



شکل ۱-۱۷ آداپتور

۱-۲۹ یک رگولاتور ۷۸۰۵ بر روی برد قرار داده و پس از آن ورودی منبع تغذیه را به پایه‌های ورودی رگولاتور وصل کرده و سپس با یک مولتی متر مقدار خروجی ولتاژ آن را اندازه بگیرید. مقدار ورودی را افزایش داده و باز هم خروجی را اندازه گیری نمایید.



کارگروهی

۹- نماهنگ آموزشی ترانزیستورها.



فیلم

ترانزیستور:

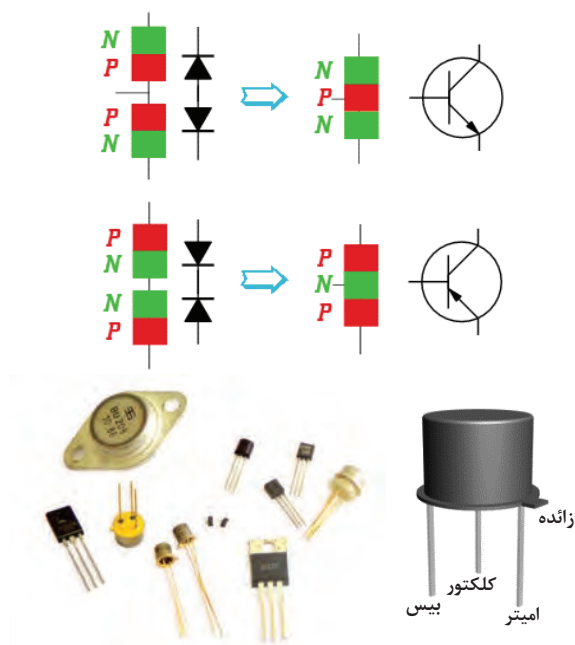
اعمال نشود، جریانی از آن عبور نخواهد کرد و در نتیجه از کلکتور هم جریانی نمی‌گذرد، اما با دادن ولتاژ کافی به بیس (بایاس بیس ترانزیستور) دیود بیس-امیتر هادی می‌شود و در نتیجه جریان کلکتور-امیتر هم جاری می‌شود.

ترانزیستور در انواع و اندازه‌های مختلفی برای کارهایی مثل سوئیچ (قطع و وصل کردن جریان مثل کلید) و تقویت کنندگی مورد استفاده قرار می‌گیرد. این قطعه الکترونیکی دارای سه پایه بیس B، کلکتور C و امیتر E می‌باشد. توسط جریان بیس می‌توان جریان کلکتور را کنترل کرد. به‌عنوان مثال اگر به بیس هیچ ولتاژی

ترانزیستور معمولی، یک المان سه قطبی معمولی است که از سه عدد نیمه هادی نوع N و P تشکیل شده است. این نیمه هادی ها به دو شکل می توانند در کنار هم قرار گیرند.

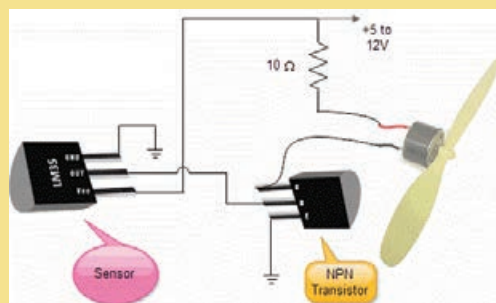
نوع P در وسط قرار می گیرند که در این حالت ترانزیستور را NPN می نامند.

نوع N در وسط قرار می گیرند که در این حالت ترانزیستور را PNP می نامند. (شکل ۱-۱۸)



شکل ۱-۱۸ ترانزیستور

مدار زیر را بسته و آزمایش کنید. (وسایل مورد نیاز: آی سی LM35، ترانزیستور NPN، مقاومت ۱۰ اهم و موتور ۵ ولت) (شکل ۱-۱۹)



شکل ۱-۱۹

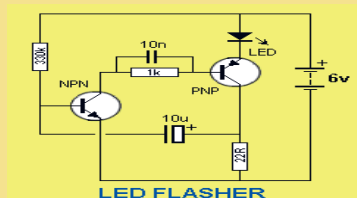
ترانزیستور Tip۴۱ و Tip۴۲

ترانزیستور Tip۴۱ از نوع NPN و ترانزیستور Tip۴۲ از نوع PNP بوده و حداکثر جریان ۶ آمپر و ولتاژ ۱۰۰ ولت را می تواند تحمل کند.





۱-۳۱ با استفاده از دو ترانزیستور Tip۴۱ و Tip۴۲ مدار زیر که مدار چشمک زن است بر روی برد بسته و نتیجه را یادداشت نمایید. (شکل ۱-۲۰)



شکل ۱-۲۰

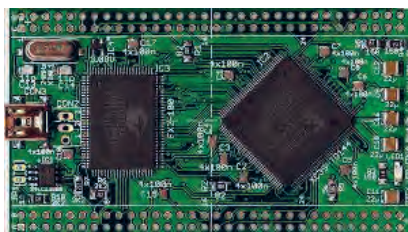
۱-۳۲ ترجمه کنید

A **transistor** is a semiconductor device used to amplify or switch electronic signals and electrical power. It is composed of semiconductor material with at least three terminals for connection to an external circuit.



مدارهای مجتمع (آی سی):

مدارهایی شامل مجموعه‌ای از ترانزیستور، مقاومت و خازن است که مستقلاً برای کاری خاص در یک بسته‌بندی کوچک ساخته می‌شوند. آی سی‌ها می‌توانند پایه‌های متعدد داشته باشند (از ۳ پایه تا بیش از ۱۰۰ پایه) (شکل ۱-۲۱)



شکل ۱-۲۱ مدارهای مجتمع

سیگنال آنالوگ و دیجیتال:

مفهوم بیت و بایت : در سیگنال دیجیتال یا مقدار صفر داریم یا مقدار یک، به این مقادیر یک بیت اطلاعات می‌گویند. پس یک بیت برابر مقدار صفر یا یک می‌باشد. به هر هشت بیت یک بایت می‌گویند. مبنای ۲: تاکنون عددی که با آن کار می‌کردیم مبنای ۱۰ بود، به این صورت که ده رقم برای محاسبه داشتیم و بیش از آن را با اعدادی با توانهای ده بیان می‌کردیم (دسته یکی ده تایی صدتایی هزارتایی) اما به دلیل سهولت در پردازش اطلاعات دیجیتالی توسط کامپیوتر و سیستم‌های کنترلی از مبنای ۲ استفاده می‌شود. مبنای ۲ به این صورت است که فقط دو رقم صفر و یک برای محاسبات داریم.

سیگنال به یک سری اطلاعات گفته می‌شود که قرار است انتقال داده شوند تا کاری انجام شود یا چیزی کنترل شود. حال این اطلاعات می‌تواند به صورت اطلاعات اصلی باشد مثل حرف زدن ما با هم و می‌تواند به صورت کدبندی باشد مثل فشردن یک کلید، که کلید از حالت خاموش (صفر) به حالت روشن (یک) می‌رود. به عنوان مثال برای باز کردن درب خانه می‌توان به صورت آنالوگ گفت برو در را باز کن و هم می‌توان به صورت دیجیتال کلید درب بازکن را فشرد، از مزایای سیگنال دیجیتال می‌توان به امنیت بالا و قابلیت پردازش آن اشاره کرد.

۱۰- نماهنگ آموزشی مبحث دیجیتال



فیلم

۳۳- جدول زیر را تکمیل کنید.



گفتگو کنید

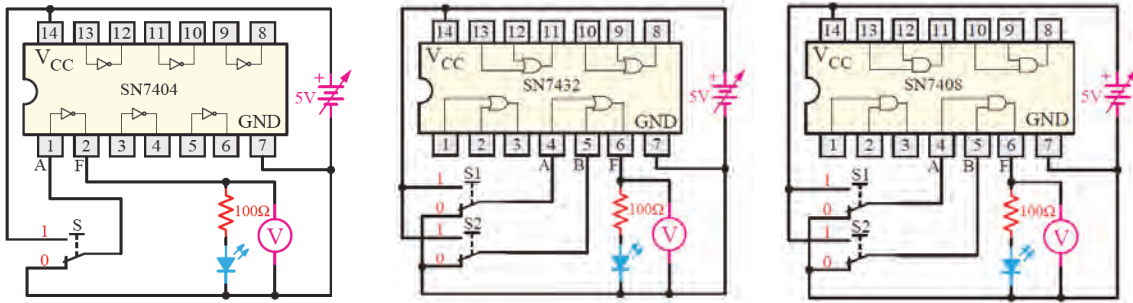
شماره IC	مدار کلیدی	سمبل انگلیسی	سمبل استاندارد	جبر بول	جدول صحت	کاربرد	
.....			AND
.....		OR
SN۷۴۰۴	NOT
.....	BUFFER
.....	NAND
.....	NOR
SN۷۴۸۶		$Y = A \oplus B = A\bar{B} + \bar{A}B$	XOR
.....	XNOR

گیت های منطقی

جدول ۱-۱۵



۳۴-۱ به ترتیب توسط آی‌سی‌های ۷۴۰۸ و ۷۴۳۲ و ۷۴۰۴ مدارهای زیر را ببندید و نتایج را با جداول بالا مقایسه کنید. (شکل ۲۲-۱)



شکل ۲۲-۱

میکروکنترلر:

کنترل مدارهای الکترونیکی مورد استفاده در کارخانه‌ها به کار می‌رود. امکانات میکروکنترلرها یکسان نیست و هر کدام امکانات خاصی را دارا می‌باشند. میکروکنترلرها انواع مختلفی دارند که سه خانواده ۸۰۵۱ - AVR - Pic از مشهورترین خانواده میکروکنترلرهای می‌باشند.

به آی‌سی‌هایی که قابل برنامه ریزی می‌باشد و عملکرد آنها از قبل تعیین شده، میکروکنترلر گویند. میکروکنترلرها دارای ورودی خروجی و قدرت پردازش می‌باشد. این آی‌سی‌ها حکم یک کامپیوتر در ابعاد کوچک و قدرت کمتر را دارند. بیشتر این آی‌سی‌ها برای کنترل و تصمیم‌گیری استفاده می‌شود چون طبق الگوریتم برنامه آن عمل می‌کند این آی‌سی‌ها برای

پردازنده‌های AVR

میکروکنترلرها دارای ۳۲ رجیستر ۸ بیتی همه منظوره، که مستقیماً به واحد ALU اتصال دارند می‌باشند. (شکل ۲۳-۱)

این سری از میکروکنترلرها اولین بار در سال ۱۹۹۶ توسط شرکت Atmel به بازار ارائه شد. پردازنده مرکزی این میکروکنترلرها ۸ بیتی برپایه معماری RISC می‌باشد. این

PDIP	
(XCK/T0) PB0	1
(T1) PB1	2
(INT2/AIN0) PB2	3
(OC0/AIN1) PB3	4
(SS) PB4	5
(MOSI) PB5	6
(MISO) PB6	7
(SCK) PB7	8
RESET	9
VCC	10
GND	11
XTAL2	12
XTAL1	13
(RXD) PD0	14
(TXD) PD1	15
(INT0) PD2	16
(INT1) PD3	17
(OC1B) PD4	18
(OC1A) PD5	19
(ICP1) PD6	20
PA0 (ADC0)	40
PA1 (ADC1)	39
PA2 (ADC2)	38
PA3 (ADC3)	37
PA4 (ADC4)	36
PA5 (ADC5)	35
PA6 (ADC6)	34
PA7 (ADC7)	33
AREF	32
GND	31
AVCC	30
PC7 (TOSC2)	29
PC6 (TOSC1)	28
PC5 (TDI)	27
PC4 (TDO)	26
PC3 (TMS)	25
PC2 (TCK)	24
PC1 (SDA)	23
PC0 (SCL)	22
PD7 (OC2)	21



شکل ۲۳-۱

نحوه پروگرام کردن میکروکنترلر ۱۶ ATmega:

به پایه RESET اعمال گردد. ارتباط بین پروگرامر و تراشه موردنظر نیز همان طور که از اسمش پیداست به کمک دستورات برنامه‌نویسی موازی برقرار می‌شود و به‌همین دلیل سرعت برنامه‌ریزی در این روش دو برابر سریعتر از حالت ISP است. برخلاف روش ISP که بعضی از انواع AVR از آن پشتیبانی نمی‌کنند، روش برنامه‌ریزی موازی می‌تواند برای انواع AVR به کار برده شود. بنابراین به طور کلی از این روش در مواردی که تولید انبوه موردنظر است استفاده می‌گردد. (شکل ۱-۲۴)

پروگرامرها دستگاه‌هایی هستند که می‌توانند برنامه زبان C نوشته شده در نرم‌افزار CodeVision را بر روی حافظه میکروکنترلرهای AVR منتقل نمایند. اطلاعات به‌وسیله یک کابل از طریق پورت Serial یا Parallel به بخش سخت افزار منتقل می‌شوند. دو روش مختلف جهت برنامه‌ریزی تراشه‌های AVR وجود دارد که برنامه‌ریزی موازی و سریال (حالت ISP) نامیده می‌شوند. در حالت موازی تراشه موردنظر در سوکت پروگرامر قرار داده می‌شود. در این روش لازم است تا ولتاژ ۱۲+ ولت



شکل ۱-۲۴

۱-۳۵ ترجمه کنید

A **microcontroller** is a small computer on a single integrated circuit containing a processor core, memory, and programmable input/output peripherals



یادداشت



تنظیم ارتفاع و شکن‌های تخت‌های بیمارستانی همیشه به‌عنوان یکی از مهم‌ترین چالش‌ها در بحث خدمات بیمارستانی مطرح بوده به طوری که انجام آن توسط پرستار یا همراهان بیمار همیشه با مشکلاتی همراه بوده و رسیدن به یک راه حل مناسب می‌تواند در ارائه خدمات بهتر موثر باشد. به نظر شما چگونه می‌توان مکانیزمی طراحی نمود تا این کار به راحتی انجام گیرد؟

با کمی تغییر در طراحی مکانیزم تخت‌های بیمارستانی می‌توان روش‌های جایگزین مناسبی را برای مدل‌های قبلی که همواره با مشکلات متعددی روبه‌رو بوده پیشنهاد داد.

پس از ساخت مکانیزم تخت بیمارستانی با قابلیت تا شوندگی :

• **مرحله اول:** استفاده از کلید سه حالتی برای کنترل موتور در سیستم حرکتی است. (کنترل بالا و پایین رفتن تخت به کمک یک کلید سه حالتی) و با استفاده از مدار کنترل توسط دو رله و دو ترانزیستور برای تغییر جهت حرکت موتور.

• **مرحله دوم:** کنترل خودکار سیستم بالا و پایین رونده تخت و فیدبک مکانی سیستم حرکتی به کمک حسگرهای میکروسوییچ و کنترل آن با یک میکروکنترلر و درایور مناسب.

• **مرحله سوم:** کنترل به وسیله یک تلفن همراه هوشمند با ارتباط بلوتوث و یک نرم‌افزار کنترلی نصب شده روی گوشی تلفن همراه (البته سخت افزار مورد نیاز نیز طراحی و روی تخت نصب می‌گردد). (شکل ۲۵-۱)



شکل ۲۵-۱ کنترل تخت بیمارستانی

مرحله اول:

الف) روش کنترل ساده با استفاده از کلید و موتور الکتریکی:

یکی از روش های تنظیم شکن تخت استفاده از یک منبع جریان الکتریکی و چرخاندن میله با استفاده از موتور الکتریکی است. در این روش با استفاده از یک موتور الکتریکی و یک منبع ولتاژ مناسب و یک کلید سه حالت می توان بالا و پایین رفتن شکن تخت را به آسانی و به کمک یک کلید انجام داد. البته لازم است تا یک مکانیزم مناسب با نصب یک موتور dc گیربکس دار با ولتاژ کار ۱۲ ولت، توانی در حدود ۱۰ وات و با سرعتی حدود ۱۰۰ دور در دقیقه (rpm) طراحی و ساخته شود. در شکل زیر موتور و کلید مناسب دیده می شوند. (شکل ۱-۲۶)

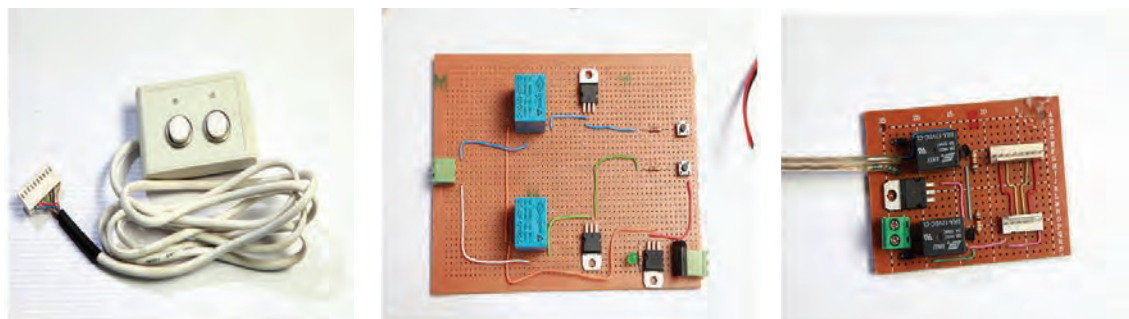


شکل ۱-۲۶

ب) کنترل حرکت موتور و تغییر جهت چرخش موتور با استفاده از دو ترانزیستور / دو رله:

یک موتور DC معمولی (با جریان مصرفی پایین) را می توان با یک ترانزیستور راه اندازی نمود ولی برای راه اندازی موتورهای DC با جریان بالا یا موتور های AC (مثل موتور کولر آبی) باید با کمک رله راه اندازی شوند. البته باید توجه داشته باشید که راه اندازی رله، خود نیازمند راه اندازی توسط ترانزیستور است برای راه اندازی یک موتور در وضعیت چپ گرد و راست گرد به دو ترانزیستور و دو رله نیاز داریم. برای این کار ابتدا هر دو رله را توسط دو ترانزیستور سوئیچ می نماییم.

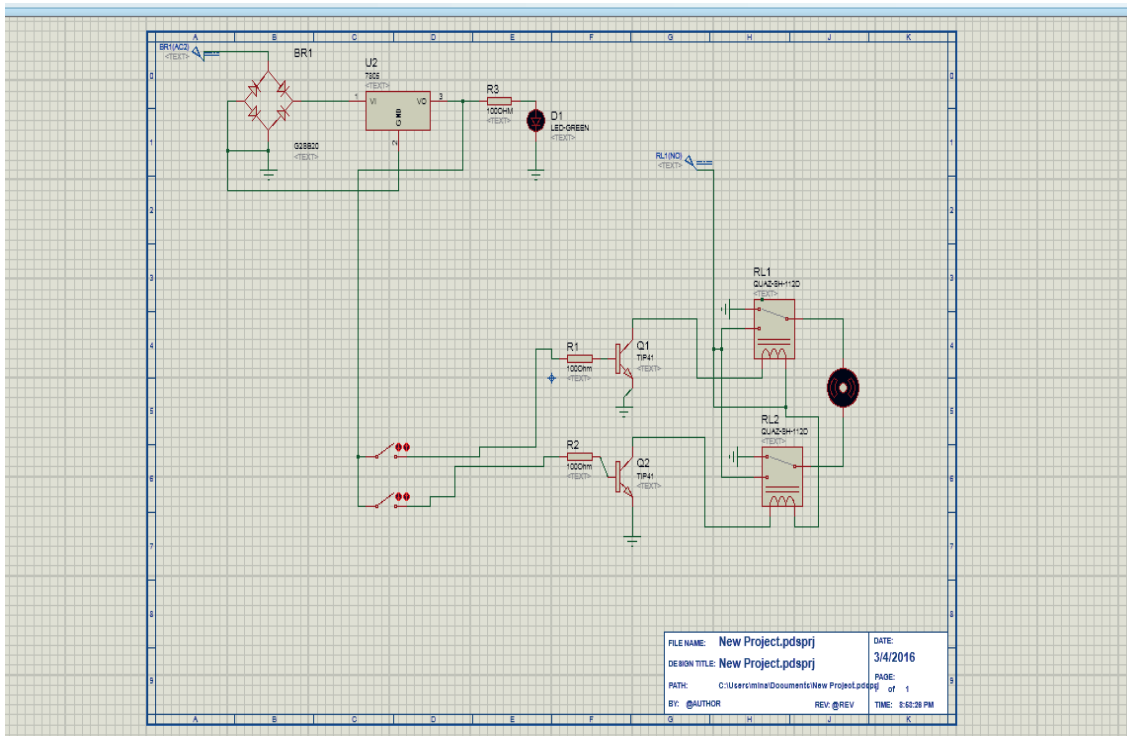
موتور به پایه های مشترک دو رله وصل شده و پایه های NC و NO به ترتیب به یک دیگر وصل می شوند و نهایتاً به مثبت و منفی باتری متصل می گردند با کنترل ورودی های بیس ترانزیستور می توان موتور را در وضعیت خاموش / روشن / چپ گرد / راست گرد کنترل نمود. (شکل ۱-۲۷)



شکل ۱-۲۷

نحوه راه‌اندازی مکانیزم حرکتی تخت توسط ریموت کنترلر:

در این مبحث قصد داریم مدار کنترلی ساده‌ای را طراحی نماییم که با یک ریموت کنترلر دو جهت چرخش بالا و پایین تخت را کنترل نماییم. برای این منظور شما با قطعات الکترونیکی آشنا شده‌اید در این مبحث با نحوه اتصالات و راه‌اندازی مدار هر قسمت به صورت گام به گام آشنا شده و پیش می‌رویم. (شکل ۱-۲۸)



شکل ۱-۲۸

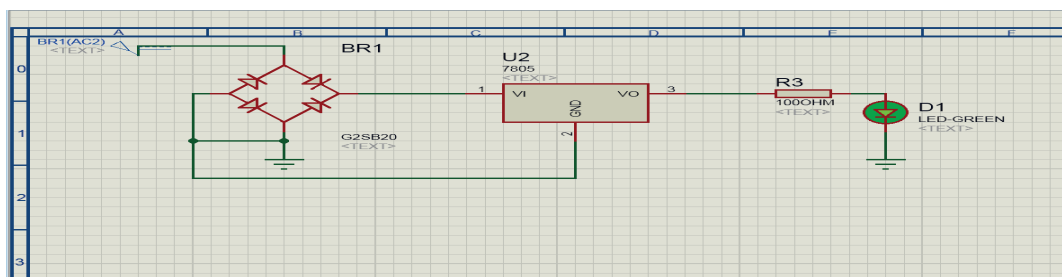
۱- راه‌اندازی مدار تغذیه

برای این منظور از دو قطعه پل دیود و رگولاتور برای راه‌اندازی مدار که دو عملکرد کنترل جهت ولتاژ و مقدار ولتاژ را بر عهده دارند استفاده شده است.



مدار زیر را بر روی فیبر سوراخ دار بسته و تغییرات خروجی آن را یادداشت نمایید.

قطعات مورد نیاز: ۱- پل دیود ۲- رگولاتور ۳- سوکت مخابراتی ۲ پین ۴- مقاومت ۱ کیلو اهم ۵- LED (شکل ۱-۲۹)



شکل ۱-۲۹

۲- راه‌اندازی مدار راه‌انداز موتور

برای راه‌اندازی موتور DC استفاده شده در این پروژه از دو قطعه ترانزیستور (جهت تقویت جریان) و رله (سوئیچینگ) استفاده می‌کنیم.



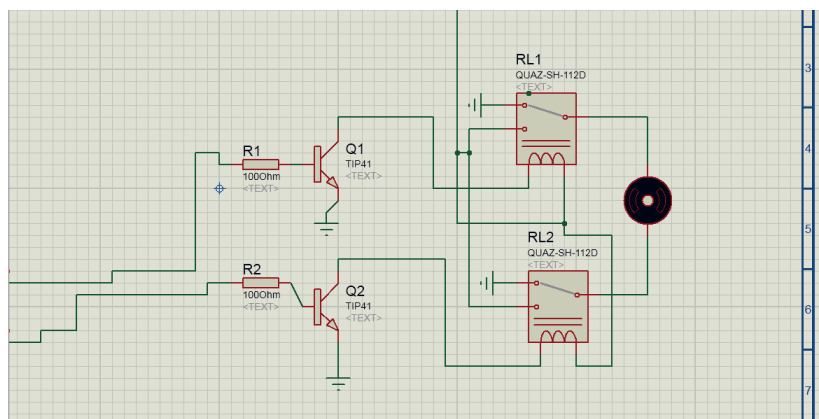
فعالیت کارگاهی

در این بخش شما باید قسمت کنترلی موتور خود را پیاده‌سازی کرده و ارتباط آن با ریموت کنترل را برقرار نمایید. قطعات مورد نیاز: ۱- رله ۵ ولت دوکنتاکت ۲- دو ترانزیستور Tip41 ۳- مقاومت ۱/۲ کیلو اهم ۳- سوکت مخابراتی ۲ پین

پایه‌های Pole، N.C، N.O، VCC و GND رله را در ابتدا تعیین نمایید (شکل ۱-۳۰).



توجه کنید

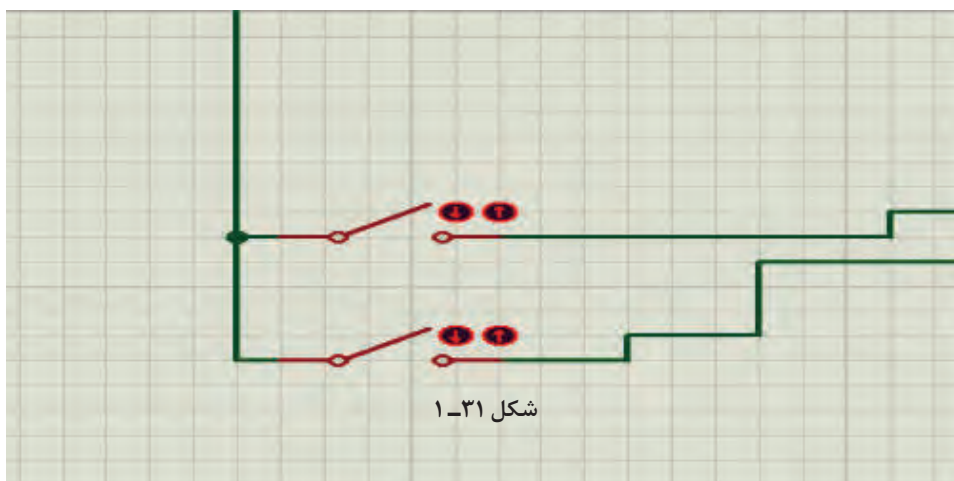


شکل ۱-۳۰

پس از برقراری ارتباط قطعات با یکدیگر، یکی از پایه‌های Base ترانزیستور را فعال کنید تا نحوه عملکرد موتور را مشاهده نمایید.

۳- راه‌اندازی ریموت کنترل و برقراری ارتباط بین ریموت با ترانزیستور:

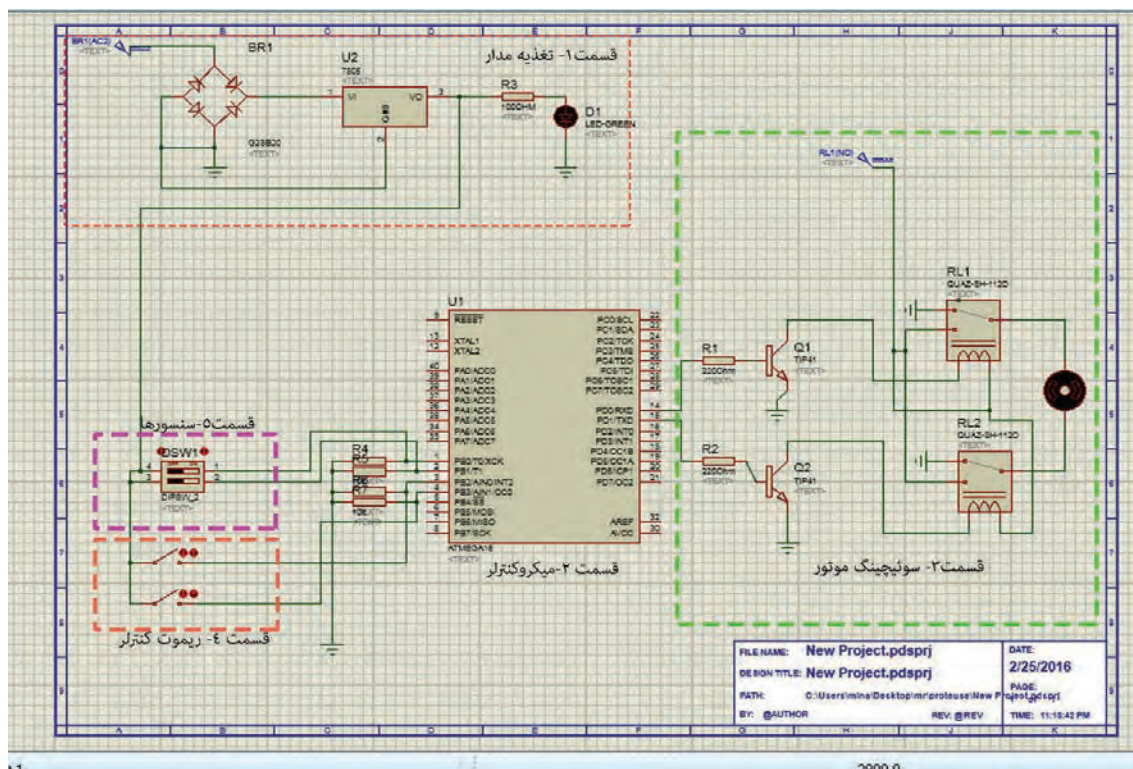
برای فعال‌سازی پایه‌های Base ترانزیستورها و کنترل جهت چرخش موتورها از دو کلید فشاری معمولی می‌توانیم استفاده نماییم. برای این منظور دو عدد کلید بر روی یک فیبر مسی لحیم کرده و به پایه ورودی آن مقدار ولتاژ ۵ ولت وصل می‌نماییم و پس از آن پایه خروجی کلید را به Base ترانزیستورها متصل می‌کنیم با هر بار فشار دادن کلیدها پایه Base ترانزیستور فعال شده و موتور شروع به چرخش می‌کند. (شکل ۱-۳۱)



شکل ۱-۳۱

مرحله دوم:

نحوه راه اندازی مکانیزم حرکتی تخت بیمار با یک میکروکنترلر و درایور مناسب توسط ریموت کنترلر: برای راه اندازی یک سیستم حرکتی تخت در دو جهت پایین و بالا، همان گونه که در تصویر نیز مشاهده می کنید به یک مدار راه انداز موتور DC، میکروکنترلر جهت پردازش اطلاعات و کنترل خروجی های مدار، حسگرهای ورودی و مدار تغذیه مورد نیاز می باشد. هم اکنون باید مدار فوق را پیاده سازی و بعد از پروگرام نمودن آن نحوه عملکرد مدار را مشاهده نمایید. (شکل ۱-۳۲)



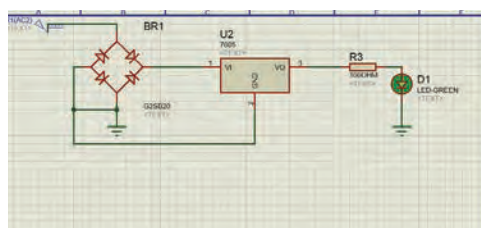
شکل ۱-۳۲

قسمت اول، تغذیه مدار

در این قسمت از مدار برای تثبیت میزان ولتاژ و جهت جریان از دو قطعه پل دیود و رگولاتور استفاده شده است.

مدار زیر را بر روی فیبر سوراخ دار بسته و تغییرات خروجی آن را یادداشت نمایید.

قطعات مورد نیاز: ۱- پل دیود ۲- رگولاتور ۳- سوکت مخابراتی ۲ پین ۴- مقاومت ۱ کیلو اهم LED-۵ (شکل ۱-۳۳)



شکل ۱-۳۳



فعالیت کارگاهی

قسمت دوم ، میکروکنترلر :

همان گونه که در مبحث میکروکنترلر توضیح داده شد، میکروکنترلر مهم ترین قسمت اصلی یک مدار می باشد که وظیفه دریافت اطلاعات ورودی مدار پردازش و اجرای دستورات کنترلی را بر عهده دارد. در این مرحله شما باید میکروکنترلر خود را بر روی برد قرار بدهید.



فعالیت کارگاہی

در این بخش شما باید قسمت پایه آی سی میکرو را بر روی برد قرار داده و پس از آن پایه های ولتاژ آن را وصل کرده و پروگرام نمایید. قطعات مورد نیاز: ۱- پایه آی سی ۴۰ پین ۲- سوکت مخابراتی ۶ پین ۳- میکروکنترلر Atmega۱۶

به فایل مشخصات فنی میکروکنترلر مراجعه نموده و میزان ولتاژ مورد نیاز آن برای راه اندازی و همچنین پایه های پروگرامر آن را مشخص کنید.



توجه کنید

قسمت سوم ، مدار راه انداز موتور :

همان گونه که در تصویر فوق مشاهده می کنید برای راه اندازی موتور DC در دو جهت به یک قطعه راه انداز احتیاج داریم. برای این منظور از دو رله DC دو کنتاکته ۵ ولت استفاده شده است. همچنین برای تقویت جریان مورد نیاز موتور از دو ترانزیستور Tip۴۱ استفاده شده است.



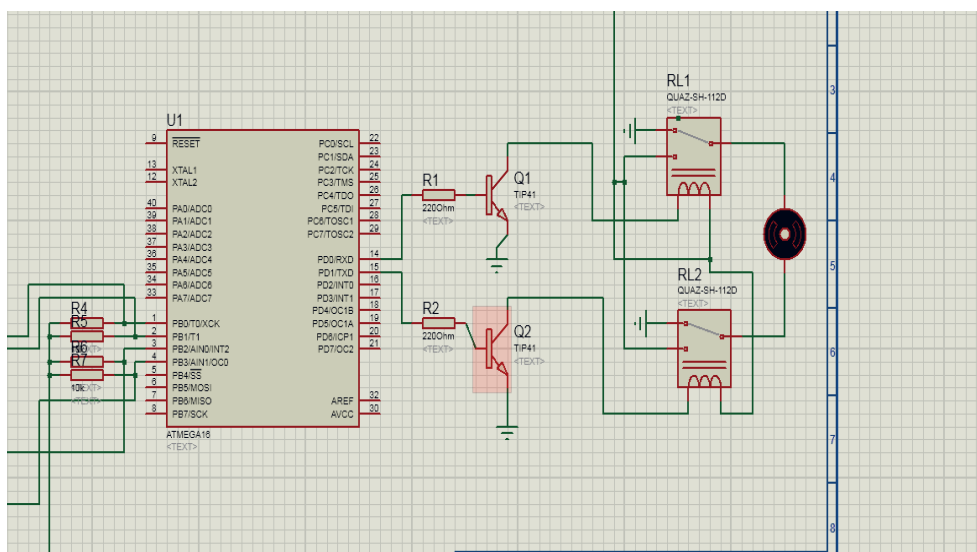
فعالیت کارگاہی

در این بخش شما باید قسمت کنترلی موتور خود را پیاده سازی کرده و ارتباط آن با میکروکنترلر را برقرار نمایید. قطعات مورد نیاز: ۱- رله ۵ ولت دو کنتاکت ۲- دو ترانزیستور Tip۴۱ ۳- مقاومت ۱/۲ کیلو اهم ۳- سوکت مخابراتی ۲ پین

پایه های Pole، N.C، N.O، VCC و GND رله را در ابتدا تعیین نمایید. (شکل ۳۴-۱)



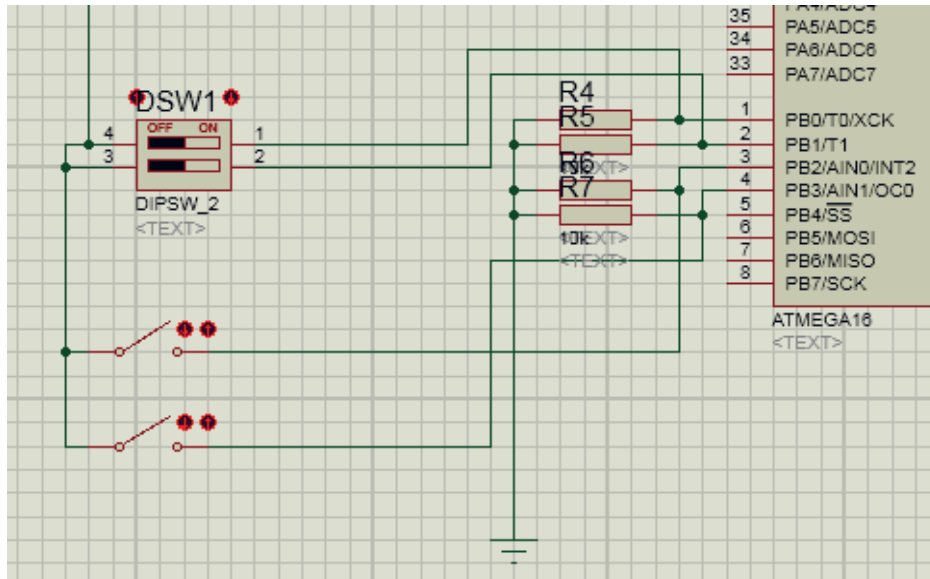
توجه کنید



شکل ۳۴-۱

قسمت چهارم، ریموت کنترلر :

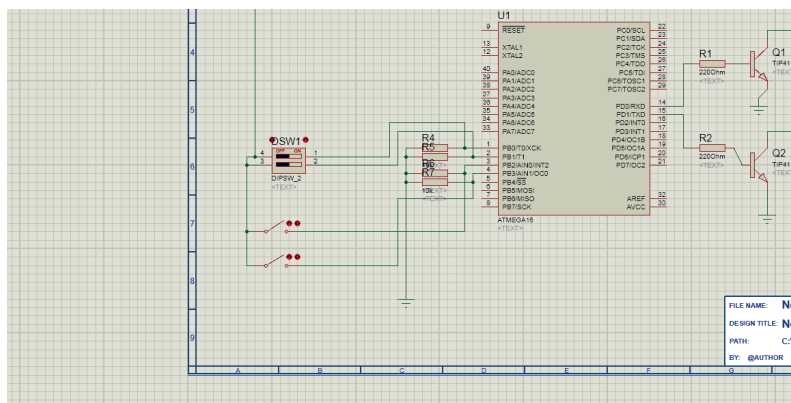
ریموت کنترلر استفاده شده در این پروژه یک ریموت بسیار ساده می باشد که شما می توانید با دو کلید فشاری این ریموت را طراحی نمایید. برای این منظور دو عدد کلید فشاری را بر روی یک فیبر سوراخ دار لحیم کرده و یک پایه آن را به صورت pull_Down (یک سر مقاومت به GND) متصل نمایید. پس از این کار خروجی کلیدها را با دو سیم به پایه های PB2 و PB3 میکرو متصل نمایید و یا همچنین می توان برای راه اندازی این ریموت در ابتدا پایه های مورد استفاده شده میکرو کنترلر که به عنوان ورودی ریموت استفاده شده است را با مقاومت به صورت Pull down وصل کرد. (شکل ۱-۳۵)



شکل ۱-۳۵

قسمت پنجم ، سنسور :

برای جلوگیری بیش از حد بالا و پایین آمدن تخت از دو سنسور DIP Switch بر روی تخت استفاده شده است. خروجی این سنسورها برای مثال به پایه های PB1 و PB0 میکرو متصل شده اند در صورت بیش از حد بالا آمدن تخت سنسور فعال شده و باعث تغییر وضعیت پایه میکرو می شود در این صورت حرکت متوقف خواهد شد. همانند همین الگوریتم برای آن یکی سنسور نیز باید در نظر گرفته شود. (شکل ۱-۳۶)



شکل ۱-۳۶

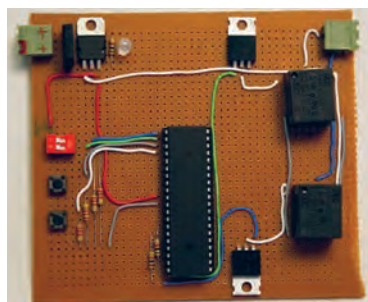
با نوشتن یک برنامه ساده برای یک میکروکنترلر ATmega16 برنامه‌پذیر از خانواده AVR که می‌تواند اطلاعات تعداد زیادی سنسور را دریافت نماید و پس از بررسی و تحلیل، فرمان لازم جهت کنترل مکانیزم حرکتی یعنی موتور را صادر نماید. در اینجا دو عدد سنسور میکروسوییچ در ابتدا و انتهای محدوده چرخش موتور وصل شده

است و خروجی این دو سنسور نیز به یکی از پورت‌های میکروکنترلر مثلاً PB0, PB1 متصل می‌گردد و دو عدد کلید فشاری ساده نیز به PB2, PB3 و برای کنترل حرکت موتور که از دو عدد رله/ترانزیستور به‌عنوان درایور استفاده شده است از یکی دیگر از پورت‌های میکروکنترلر مثلاً PD1, PD0 استفاده می‌کنیم. در شکل زیر نحوه اتصال مدار ترسیم شده است و در ادامه یک برنامه ساده برای راه‌اندازی موتور با کنترل جهت و محدوده چرخش آن ارائه می‌گردد که با باز کردن نرم‌افزار کد ویژن و نوشتن برنامه توسط هنرآموز و سپس پروگرام کردن برنامه بر روی میکروکنترلر آن را بر روی مدار قرار داده و تست می‌کنید.

(شکل ۱-۳۷)

```

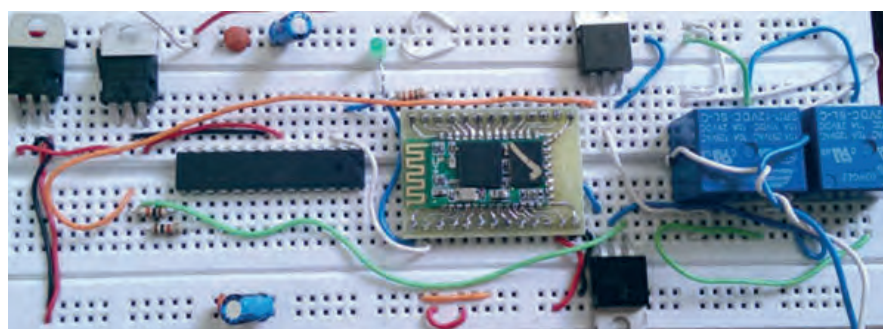
File Edit Search View Project Tools Settings
F:\DSTAD HADI\b16\b.c
Notes b.c
1 #include <mega16.h>
2 #define sensorup PINB.0
3 #define up PINB.2
4 #define sensordown PINB.1
5 #define down PINB.3
6 void main(void)
7 {
8 PORTB=0x00; DDRB=0x00;
9 PORTD=0x00; DDRD=0x03;
10 ACSR=0x80; SFIOR=0x00;
11 while (1)
12 {
13 if(up==1 && sensorup==0)
14 { PORTD.0=1; PORTD.1=0; }
15 if(down==1 && sensordown==0)
16 { PORTD.0=0; PORTD.1=1; }
17 else if(up==1 && sensorup==1)
18 { PORTD.0=0; PORTD.1=0; }
19 else if (down==1 && sensordown==1)
20 { PORTD.0=0; PORTD.1=0; }
21 else if (up==0 && sensorup==0)
22 { PORTD.0=0; PORTD.1=0; }
23 else if (down==0 && sensordown==0)
24 { PORTD.0=0; PORTD.1=0; }
25 }
26
27
    
```



شکل ۱-۳۷

مرحله سوم:

کنترل به وسیله تلفن همراه توسط ماژول بلوتوث (شکل ۱-۳۸)



شکل ۱-۳۸

در این مرحله از کار توسط بلوتوث و ارتباط با موبایل می‌توان کنترل جهت چرخش موتور و در نتیجه حرکت شکن تخت به سمت بالا و پایین را در اختیار گرفت.

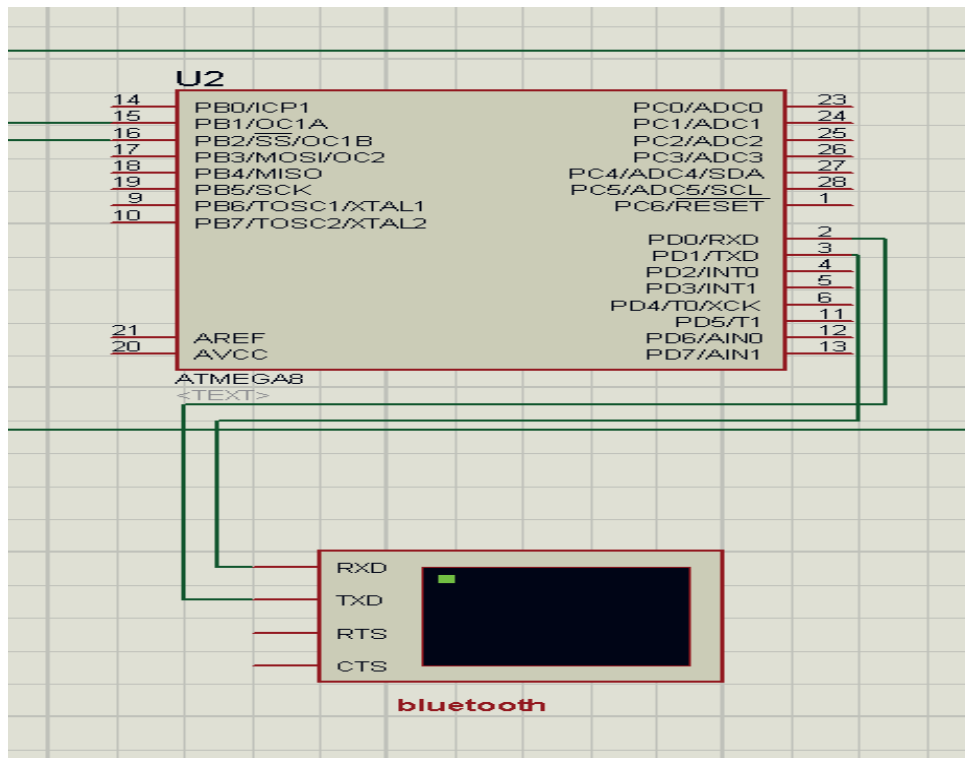
BLUETOOTH

با پیشرفت تکنولوژی، ارتباطات بی سیم بالاخره جایگزین روش های ارتباطی سابق شد. بلوتوث هم یکی از همین روش های ارتباطی است که به طور خودکار عمل می کند و در چند سال اخیر استفاده از آن گسترش یافته است. بزرگ ترین نکته مثبت بلوتوث این است که می تواند ارتباطی بی سیم، ارزان و خودکار بین دستگاه های الکترونیکی برقرار کند. البته روش های دیگری هم برای برقراری ارتباط بدون سیم وجود دارند، مانند WI-FI یا ارتباط INFRARED (IR) اشعه مادون قرمز.

بلوتوث در حقیقت نام تجاری برای شبکه های بی سیم شخصی (PAN) است که با استاندارد IEEE ۸۰۲٫۱۵٫۱ هم شناخته می شود. بلوتوث با استفاده از یک فرکانس برد کوتاه رادیویی (بدون نیاز به مجوز) و ایمن امکان ارتباط و تبادل اطلاعات بین دستگاه هایی چون کامپیوترهای جیبی، تلفن های همراه، کامپیوترهای شخصی و laptop، چاپگرها، دوربین های دیجیتال و دستگاه های بازی کامپیوتری را فراهم می آورد.

بلوتوث یک استاندارد رادیویی و پروتکل ارتباطی برای مصارف با توان پایین و برد کوتاه (۱ متر، ۱۰۰ متر) می باشد که با نصب یک میکرو چیپ ارزان قیمت در دستگاه ها فعال می شود. دستگاه هایی که در حداصل مجاز از یکدیگر قرار دارند می توانند با استفاده از بلوتوث با یکدیگر ارتباط برقرار کنند. از آنجایی که این دستگاه ها از یک سیستم ارتباطی رادیویی استفاده می کنند احتیاجی به خط دید مستقیم بین آنها وجود ندارد و حتی می توانند در اتاق های مجزا از هم باشند.

قسمت زیر به مدارات مرحله قبل اضافه می گردد. (شکل ۱-۳۹) و (شکل ۱-۴۰)



شکل ۱-۳۹

مرحله ۲:

(در این قسمت پس از جستجوی دستگاه‌ها، ماژول بلوتوث که ما به اسم کنترل تخت بیمار نامگذاری کرده‌ایم انتخاب می‌کنیم.)



شکل ۱-۴۲

مرحله ۳:

(کنترل تخت بیمار را انتخاب می‌کنیم)



شکل ۱-۴۳

مرحله ۴:

(در این قسمت از ما کد می‌خواهد که قبلاً تعریف شده و از اعداد ۱۲۳۴۵۶۷۸ وارد می‌کنیم.)

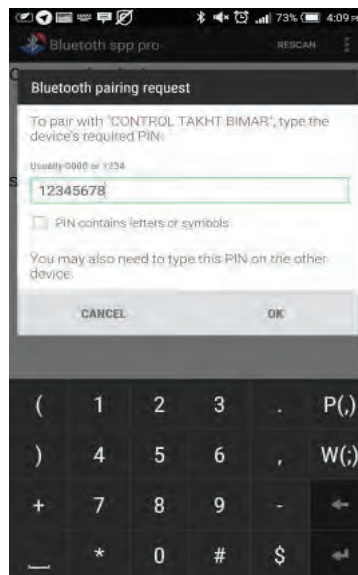


شکل ۱-۴۴

نصب و راه اندازی سیستم های مکترونیکی برنامه پذیر

مرحله ۵:

(استفاده از کد به این دلیل است که دسترسی به کنترل تخت در اختیار همه نباشد.)



شکل ۱-۴۵

مرحله ۶:

(در این قسمت با کلیک بر روی **connect** به ماژول وصل می شویم)



شکل ۱-۴۶

مرحله ۷:

در این قسمت ما انتخاب می‌کنیم که با زدن کد، تخت را کنترل کنیم (cmd line mode) و یا اینکه بر روی کلید up و یا down کلیک کرده و آن را بالا و پایین ببریم (keyboard mode).



شکل ۴۷-۱

مرحله ۸:

در این مرحله می‌توان بر روی up جهت حرکت به سمت بالا و یا Down جهت حرکت به سمت پایین و یا stop جهت متوقف کردن حرکت استفاده کرد.



شکل ۴۸-۱

۱۱- نحوه کار بلوتوث و میکروکنترلر



فیلم

طریقه کدنویسی برای ماژول بلوتوث

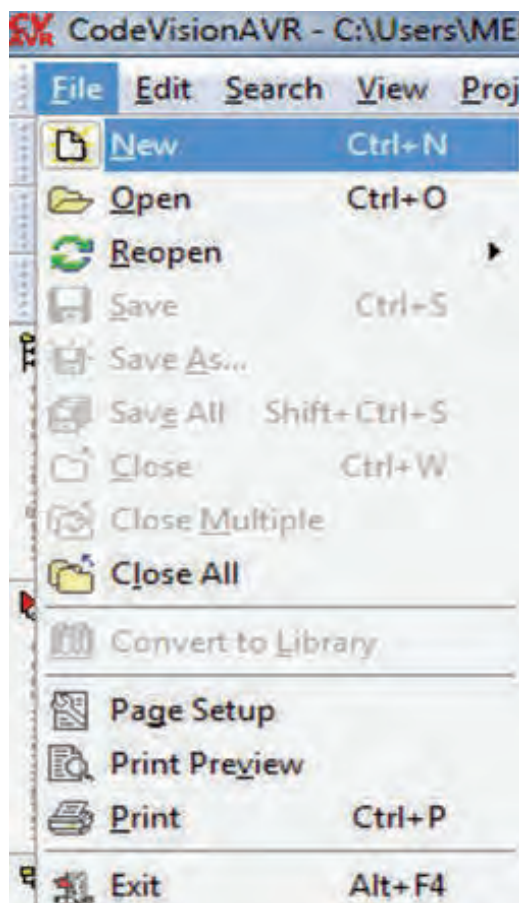
مرحله ۱:

اجرا کردن برنامه کدویژن (کدویژن یک کامپایلر محسوب می شود که دستورات نوشته شده به زبان سی را به منطق میکرو تبدیل می کند)



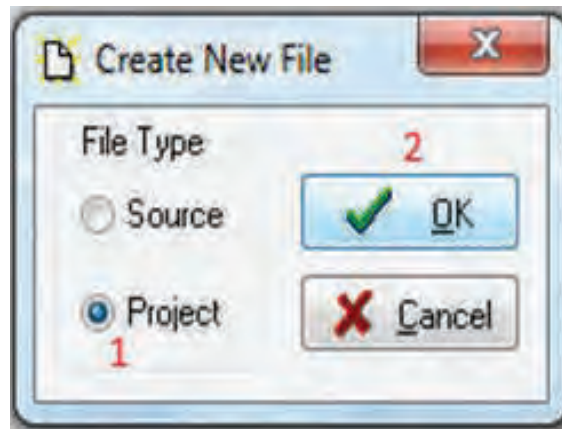
مرحله ۲:

باز کردن یک پروژه جدید طبق مراحل مشخص شده در تصویر:



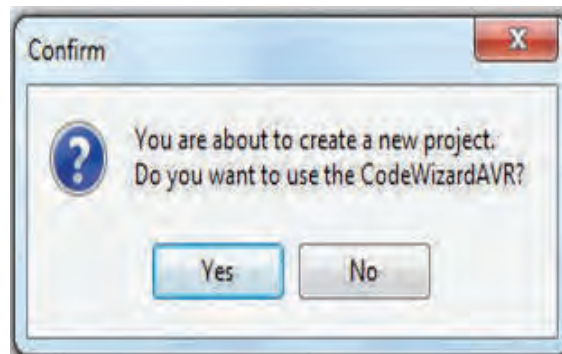
مرحله ۳:

پس از انتخاب گزینه بالا یک پنجره باز می‌شود که باید به صورت زیر انتخاب انجام شود.



مرحله ۴:

سپس در پنجره بعدی از ما پرسیده می‌شود که به دستیار کدنویسی نیاز داریم یا خیر؟ که ما از آن برای راحتی کار استفاده می‌کنیم:



مرحله ۵:

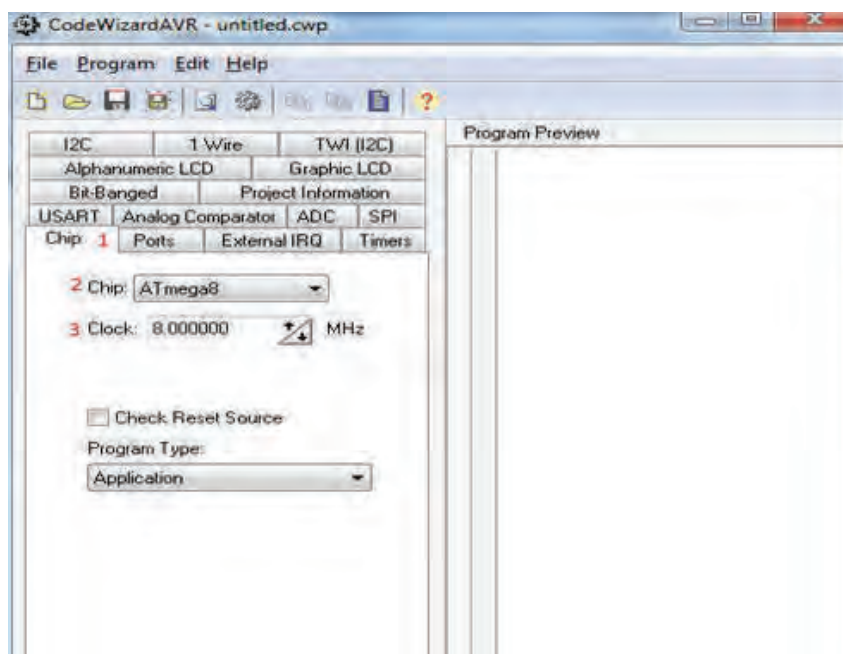
سپس چون می‌خواهیم برای یکی از میکروهای سری اتمگا برنامه‌نویسی کنیم در پنجره جدید باید گزینه بالا را مطابق شکل زیر انتخاب و تأیید کنیم.



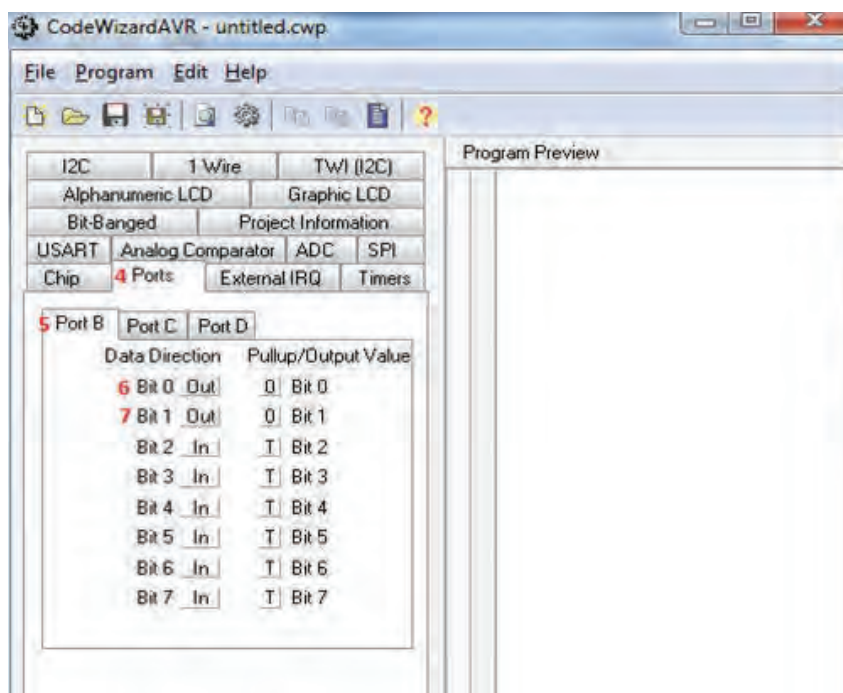
نصب و راه‌اندازی سیستم‌های مکترونیکی برنامه‌پذیر

مرحله ۶:

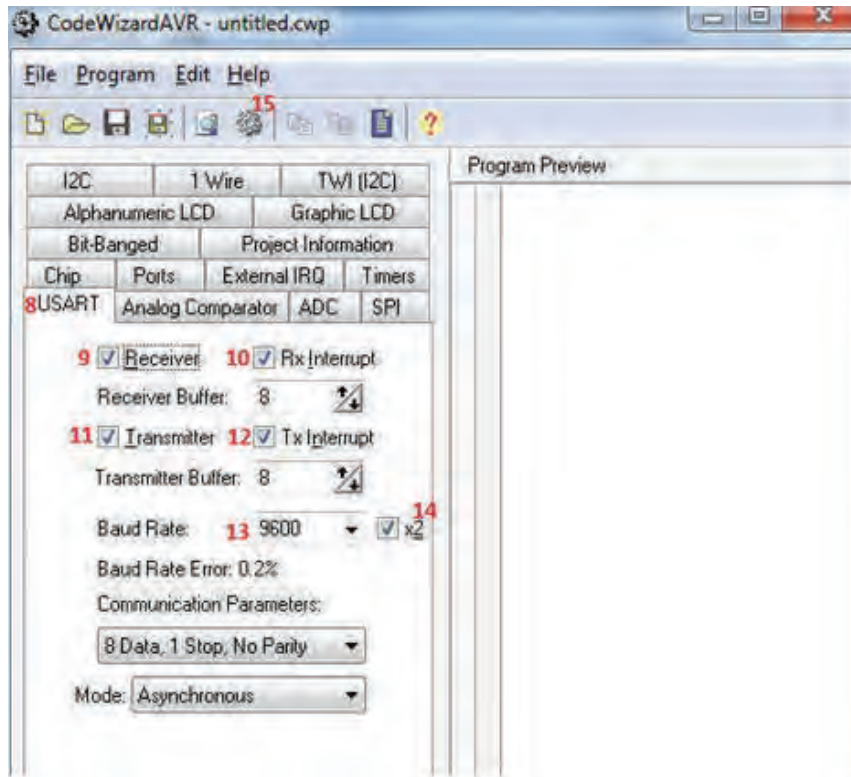
صفحه‌ای جدید باز می‌شود که همان دستیار برنامه‌نویسی است. با توجه به اعداد مشخص شده مقادیر مانند شکل تعیین می‌گردد.



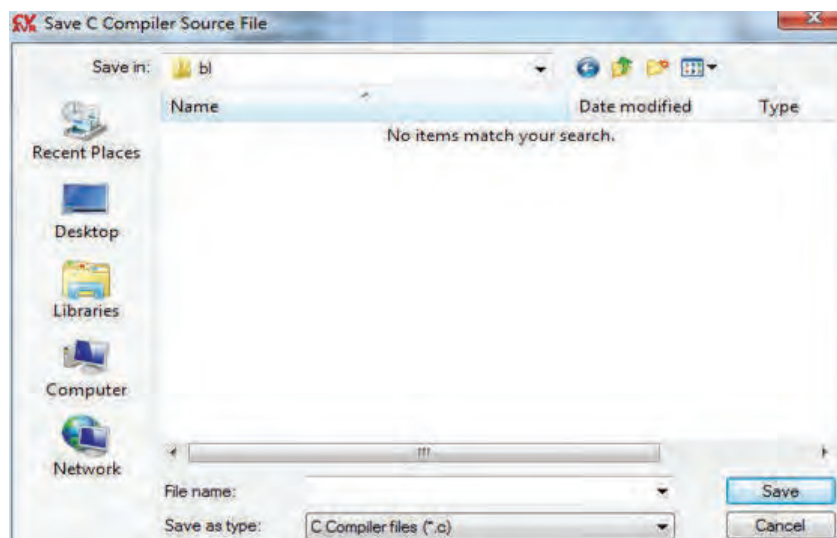
در این مرحله نوع میکرو و فرکانس کاری آن تعیین می‌گردد:



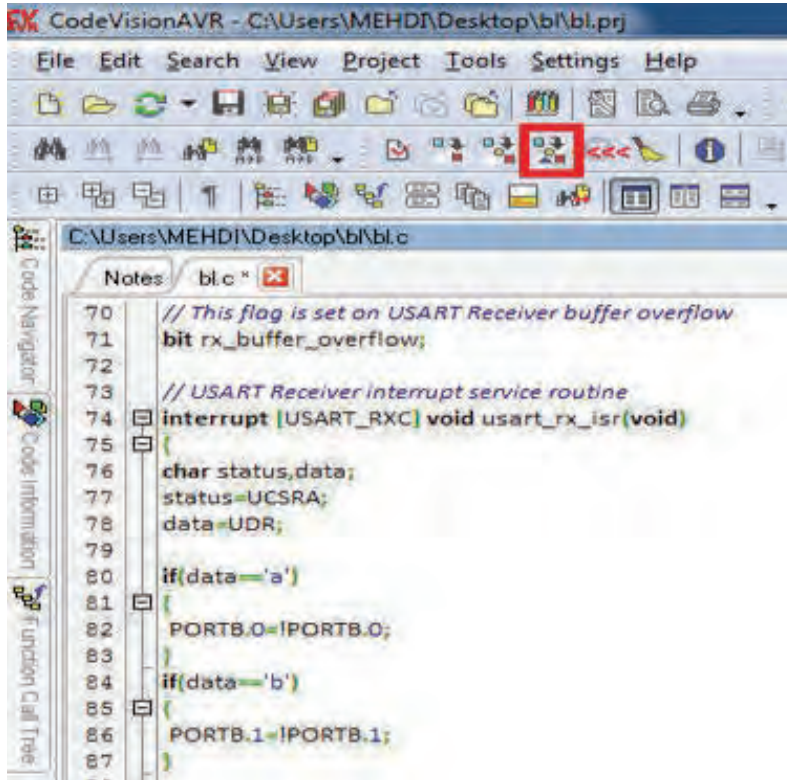
در این مرحله وضعیت پایه‌های میکرو را تعیین و برای اینکه بتوانیم از آنها به‌عنوان خروجی استفاده کنیم:



در این مرحله رابط سریال میکرو را برای متصل شدن به بلوتوث تنظیم می‌کنیم (به‌صورت فرستنده و گیرنده با بیت ریت ۹۶۰۰ (سرعت انتقال) دو باند). در ادامه شروع به ذخیره کردن و ساخت بیس اصلی برنامه می‌کند که پس از زدن این گزینه:

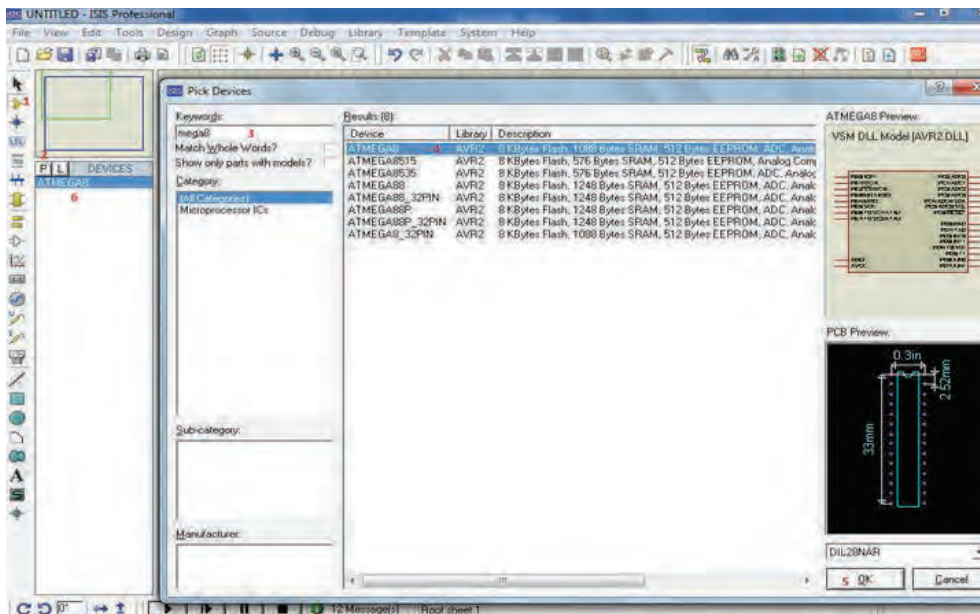


و در ادامه روی گزینه مشخص شده در عکس زیر کلیک کرده تا برنامه ساخته شود :



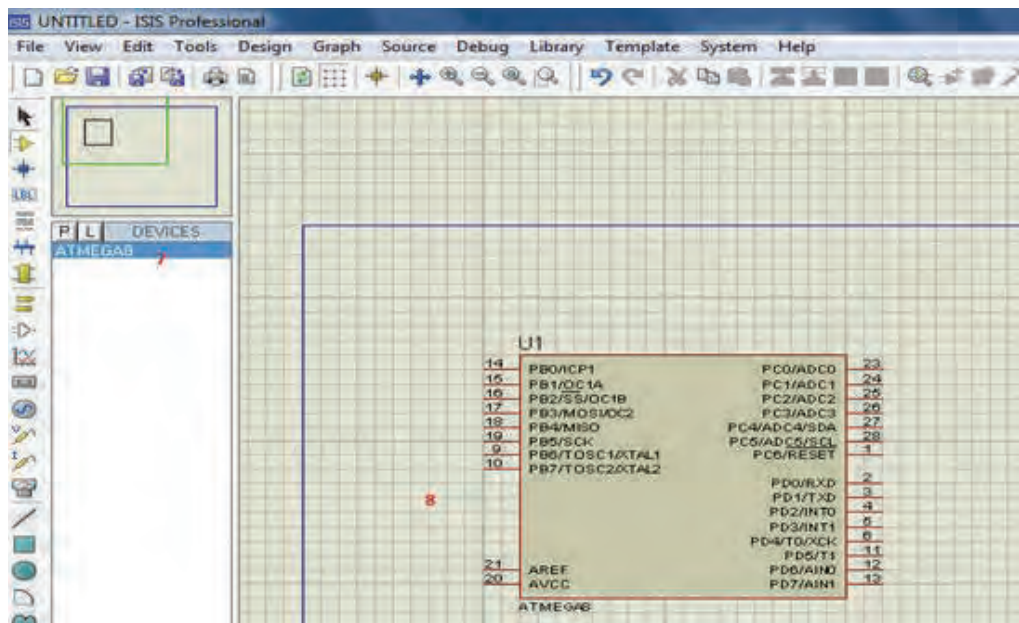
مرحله ۸ : تست برنامه

حالا برای تست این برنامه می توانیم از نرم افزار پروتئوس به صورت زیر استفاده کنیم : (میکروی مورد نظر را که مگا ۸ بود لود می کنیم)

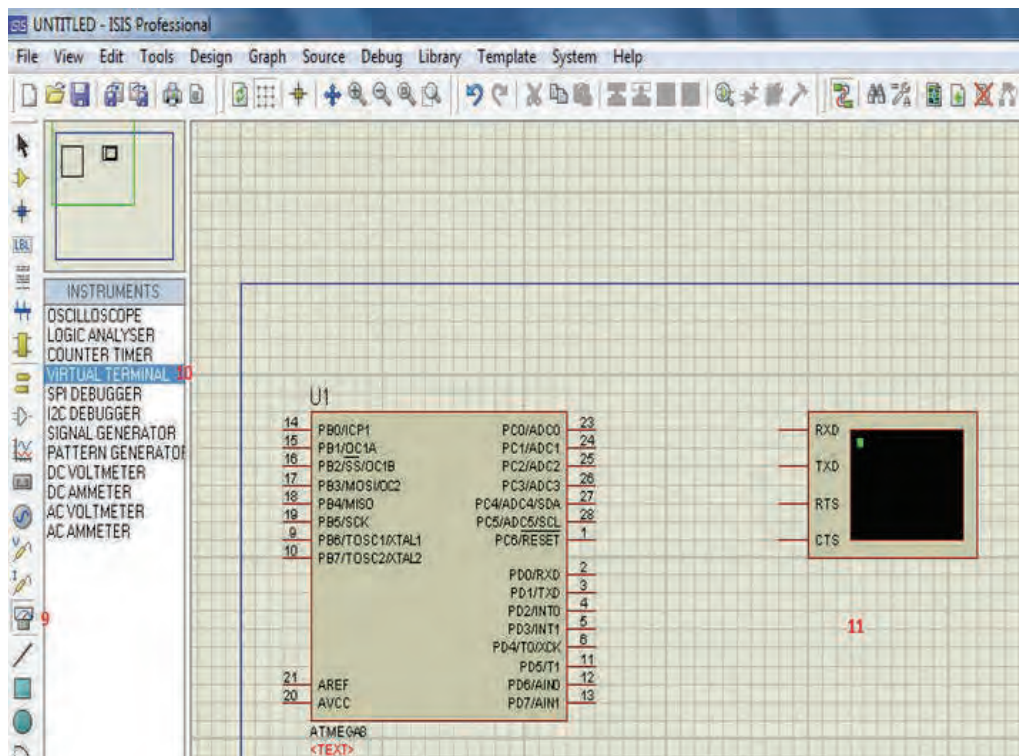


نصب و راه اندازی سیستم های مکترونیکی برنامه پذیر

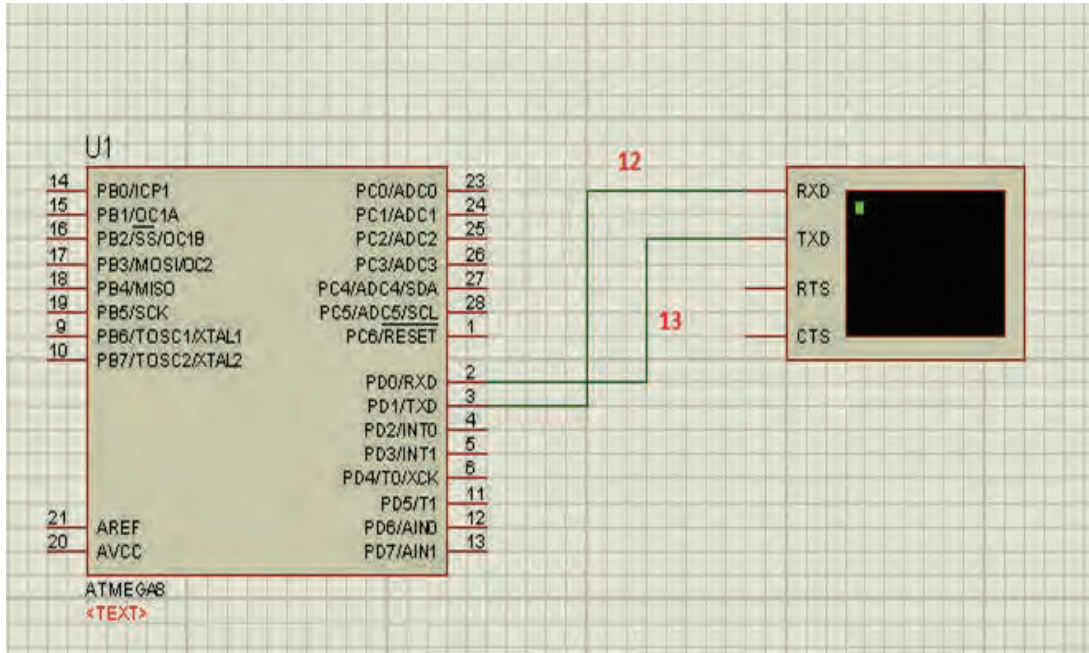
در ادامه میکرو را به روی صفحه قرار داده می شود :



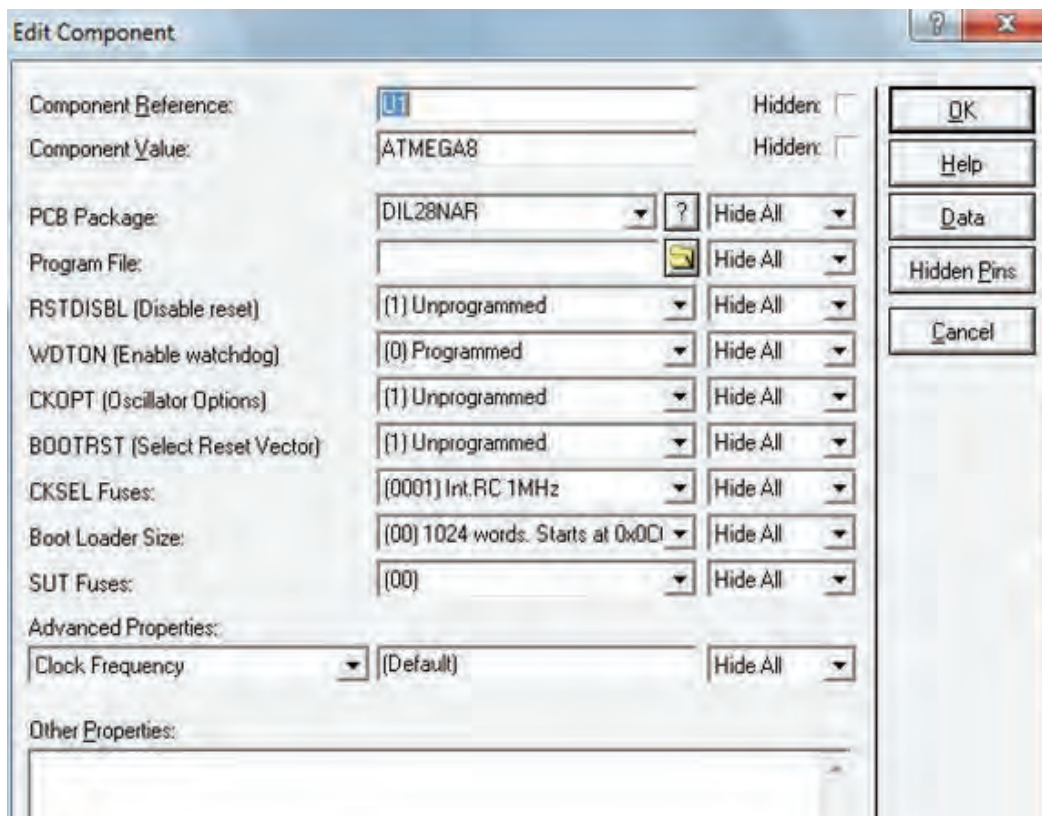
مرحله ۹: ترمینال مجازی را به جای ماژول بلوتوث به کار می گیریم (بلوتوث در این برنامه موجود نیست) :



مرحله ۱۰: پایه‌ها متصل گردد:

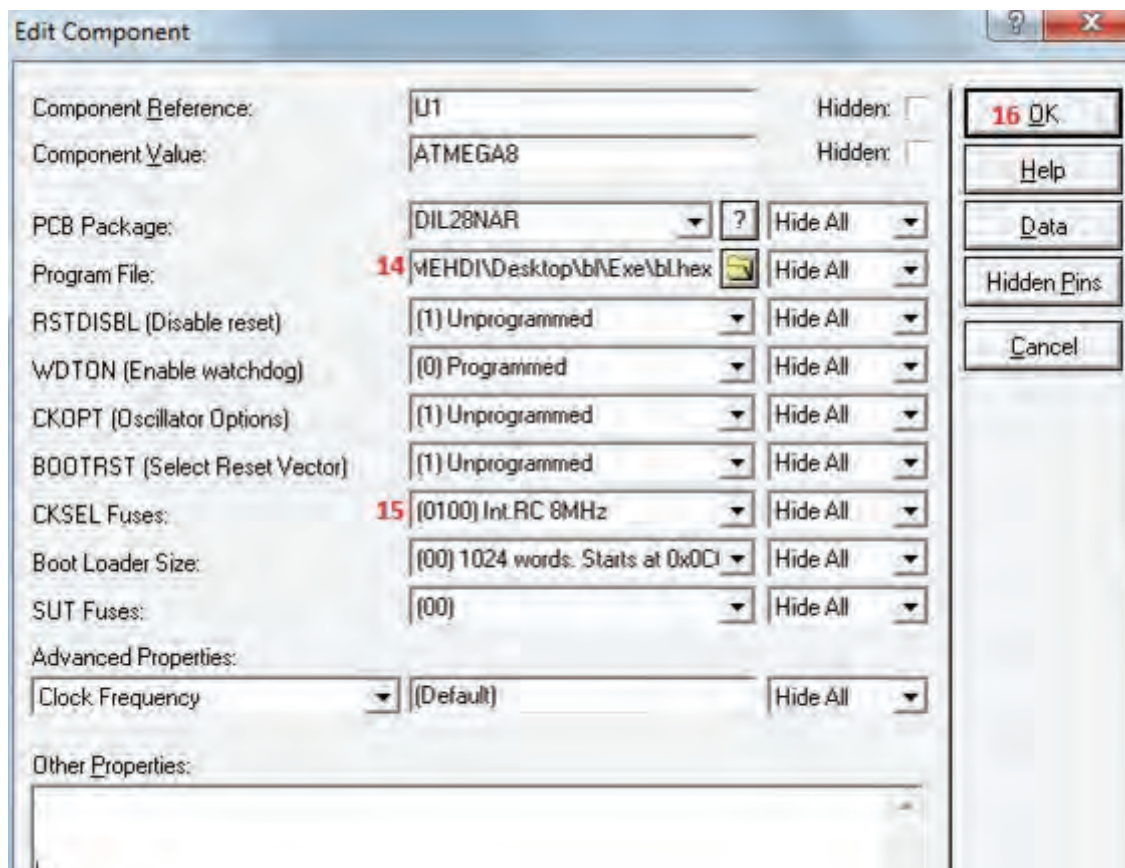


مرحله ۱۱: روی میکرو دوبار کلیک می‌کنیم، تا پنجره زیر باز شود:



نصب و راه اندازی سیستم های مکترونیکی برنامه پذیر

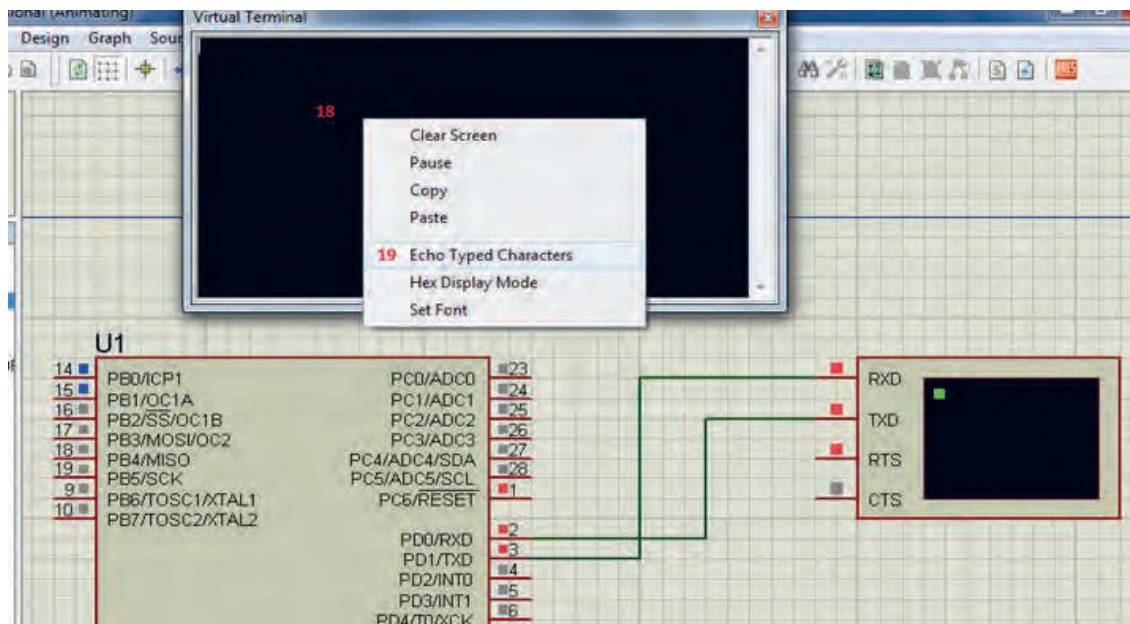
اول روی شکل پوشه کلیک تا برنامه لود و به صورت زیر تنظیم گردد :



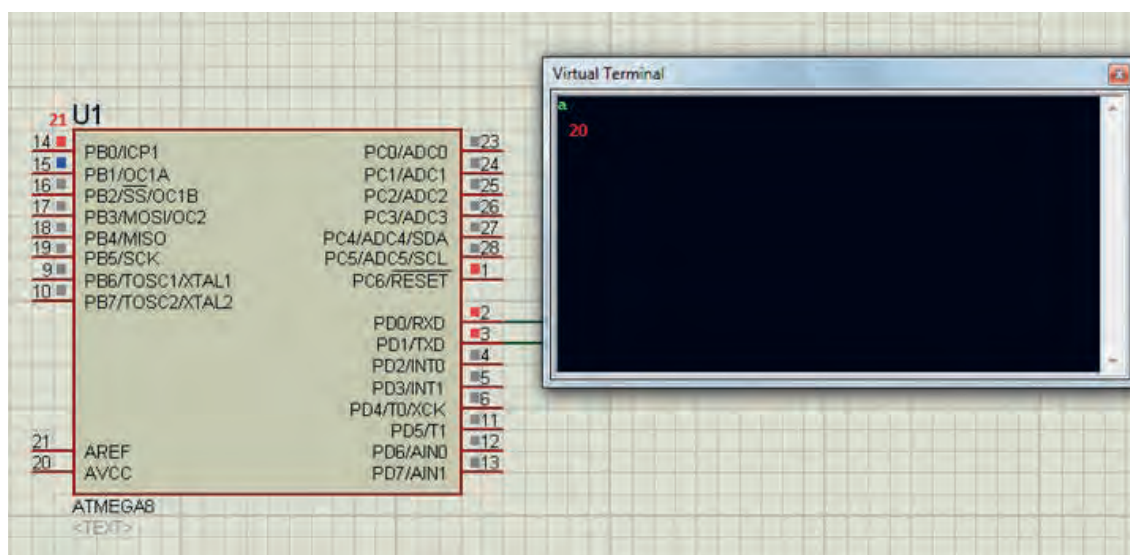
مرحله ۱۲: پروتئوس را برای شبیه سازی استارت می کنیم:



مرحله ۱۳: در پنجره‌ای که به صورت زیر باز می‌شود، روی گزینه **Echo Type Character** کلیک می‌کنیم:

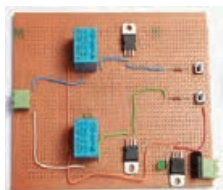
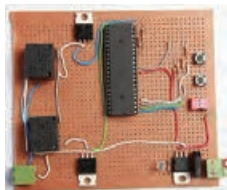


مرحله ۱۴: در پنجره‌ای به رنگ مشکی باز شده، به وسیله کیبورد حروف **A** و **B** و **C** را که در برنامه مشخص کردیم به ترتیب ارسال می‌کنیم:



می‌بینیم که **PB0** (پی بی صفر) با ارسال کاراکتر مشخص شده روشن شده و نسبت به شکل قبل تغییر وضعیت داده است که این تغییر وضعیت با اتصال به یک رله می‌تواند تغییر وضعیت یک لامپ یا موتور را در دست بگیرد (خاموش و روشن).

ارزشیابی شایستگی نصب و راه اندازی سیستم های مکترونیکی برنامه پذیر



شرح کار:

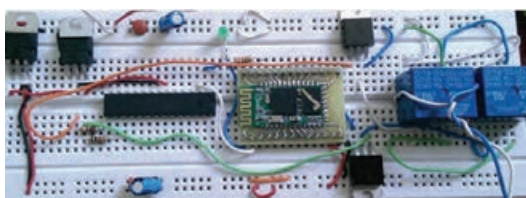
۱- نصب موتور

۲- ساخت مدار راه انداز دستی

۳- ساخت مدار راه انداز موتور با میکروکنترلر AVR

۴- استفاده از گوشی هوشمند تلفن همراه و ماژول BLUETOOTH

جهت کنترل موتورها



استاندارد عملکرد:

نصب و راه اندازی سیستم های مکترونیکی برنامه پذیر براساس دستورالعمل

شاخص ها:

۱- عملکرد صحیح موتور ۲- عملکرد صحیح مدار راه انداز دستی ۳- عملکرد صحیح مدار راه انداز موتور با میکروکنترلر AVR

۴- راه اندازی صحیح کنترل موتور توسط گوشی هوشمند تلفن همراه

شرایط انجام کار و ابزار و تجهیزات:

شرایط: ۱- در محیط کارگاه ۲- نور یکنواخت با شدت ۴۰۰ لوکس ۳- تهویه استاندارد و دمای $20^{\circ}\text{C} \pm 3^{\circ}$

۴- ابزار آلات و تجهیزات استاندارد و آماده به کار ۵- وسایل ایمنی استاندارد ۶- زمان ۶ ساعت

ابزار و تجهیزات: موتور- مدار راه انداز دستی. میکروکنترلر AVR. گوشی هوشمند تلفن همراه

معیار شایستگی:

ردیف	مرحله کار	حداقل نمره قبولی از ۳	نمره هنرجو
۱	نصب موتور	۱	
۲	ساخت مدار راه انداز دستی	۱	
۳	ساخت مدار راه انداز موتور با میکرو کنترلر AVR	۱	
۴	کنترل موتور با گوشی هوشمند	۲	
	شایستگی های غیرفنی، ایمنی، بهداشت، توجهات زیست محیطی و نگرش: استفاده از ماسک، عینک، و لباس کار مناسب، ریختن براده ها در سطل زباله و نظافت کارگاه		۲
	میانگین نمرات		*

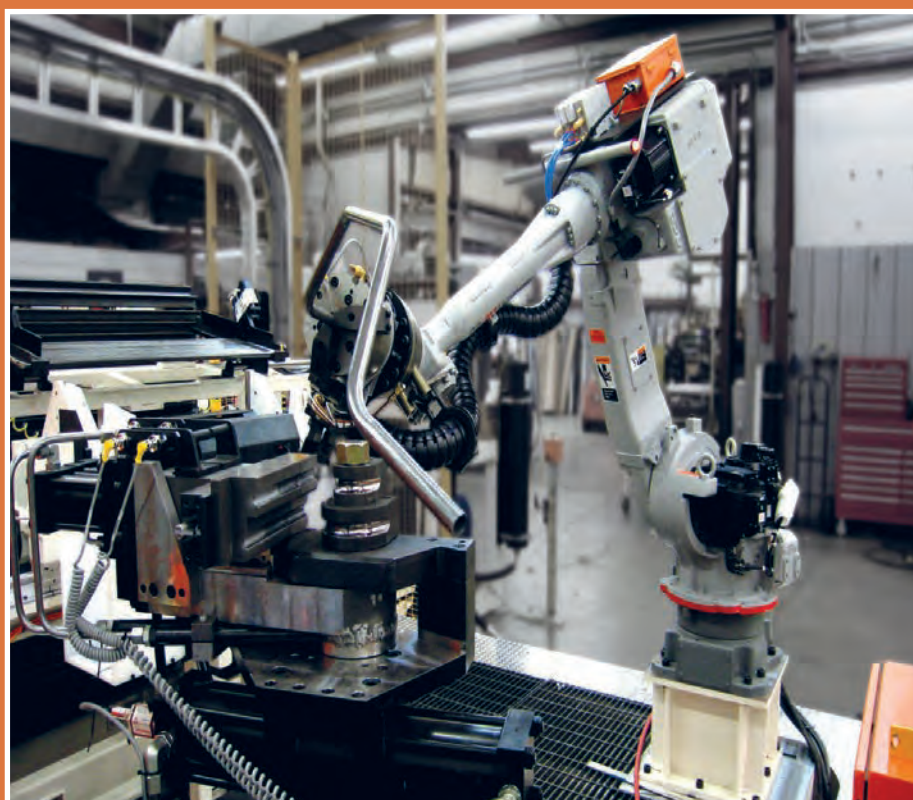
* حداقل میانگین نمرات هنرجو برای قبولی و کسب شایستگی، ۲ می باشد.





پودمان ۲

پرداخت کاری ساده



دانش نوین بر این انگیزه است که تولید محصولات صنعتی با کیفیت بالا چیزی جز استفاده از روش‌های خلاقانه نیست که توسط مهندسين و صنعت‌گران محصولات صنعتی باید اجرا شود. بدون شک تحمیل هزینه‌ها و صرف نیروی انسانی در عدم استفاده از پیش‌طرح‌های منطقی امری اجتناب‌ناپذیر است که باعث صدمه به پیکره طرح‌ها و محصولات در صنعت می‌گردد. در اینجا با چگونگی پودمان پرداخت کاری که شامل (اره کاری، سوهان کاری و سوراخ کاری) است، آشنا می‌شوید انتظار می‌رود هنگام ایجاد بنای یک طرح تولیدی متخصصین به اهمیت دقت، صحت و پایایی طرح‌های ابتدایی و اولیه خود نیز توجه داشته باشند.

واحد یادگیری ۲ اره کاری

مقدمه

جداسازی قطعات از یکدیگر در حالت سرد که توسط ابزار برنده و سخت (تیغه اره) انجام می‌پذیرد را اره کاری می‌گویند. چرا که کاربرد استفاده از این ابزار بنابه درخواست طرح در نظر گرفته می‌شود. بنابر این طراح چگونگی استفاده از ابزارهای جداساز را در درون طرح‌های خود جستجو می‌کند و منطبق بر آن فرایند جداسازی قطعات را اجرا و در نهایت وسیله مناسب را انتخاب می‌کند. آیا به این موضوع فکر کرده‌اید: قطعاتی که به صورت گرم برش داده می‌شوند کاربرد متفاوتی با قطعاتی دارند که در حالت سرد بریده می‌شوند؟

– در ادامه با انواع فرایندهای جداسازی قطعات فلزی با عنوان فعالیت‌های کارگاهی تجویزی و نیمه تجویزی در کتاب درسی ارائه شده است بیشتر آشنا می‌شوید.

استاندارد عملکرد

پس از اتمام این واحد یادگیری هنرجویان قادر خواهند بود که قطعات را بر اساس نقشه اره کاری کنند.

پیش‌نیاز و یادآوری

اندازه‌گذاری و اندازه‌گیری ابعاد قطعه، طبق نقشه، کار اجرای خط‌کشی روی قطعه کار به منظور برش و جداسازی مواد آن.

۱۲- روش براده‌برداری و بدون براده‌برداری.



فیلم

در صنعت، ساخت همهٔ سازه‌های فلزی به صورت یک پارچه امکان‌پذیر نیست. بنابراین ضرورت دارد اجزای سازه فلزی مطابق نقشه‌های فنی برش‌کاری شوند. به‌طور معمول برای بریدن قطعات از روش‌های مکانیکی و حرارتی استفاده می‌شود. برشکاری مکانیکی خود به دو دسته است الف) برشکاری بدون براده‌برداری ب) برشکاری با براده‌برداری در

برشکاری بدون براده‌برداری عمل بریدن قطعات با استفاده از ابزاری مثل قیچی‌های متداول دستی، اهرمی و ماشینی (گیوتین) و یا لوله‌برهای دستی و ماشینی صورت می‌گیرد. در روش برشکاری با براده‌برداری عمل برش از طریق جداسازی مواد تشکیل‌دهنده قطعه توسط ابزارهای برنده از روی قطعه کار صورت می‌گیرد.



فکر کنید

۲-۱-۱

با فرض اینکه اجسام زیر از یک مکعب مستطیل یا استوانه درست شده باشد. مانند ردیف اول سطوح اره شده مابقی اشکال راه‌شور بزنید (جدول ۲-۱).

جدول ۲-۱ هاشورزنی سطوح اره شده



یادداشت

۲-۱-۲ ترجمه کنید.

A **saw** is a tool consisting of a tough blade, wire, or chain with a hard toothed edge, used to cut through different materials (most often wood). An abrasive saw has a powered circular blade designed to cut through metal

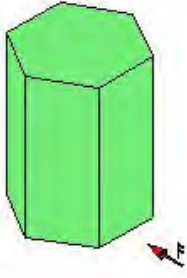
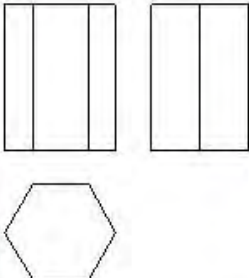
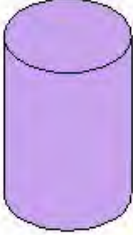
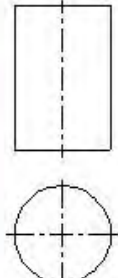
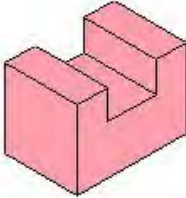
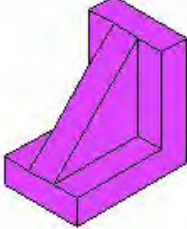
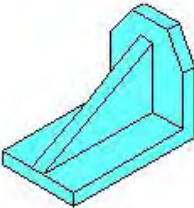
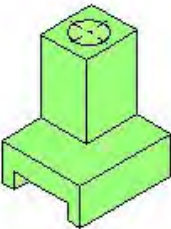
نقشه: ساختن قطعات به نقشه نیاز دارد و از طرفی نقشه ساخت از استاندارد ISO تبعیت می‌کند بنابراین تأکید بر اصول و قواعد از ابتدای کار الزامی است و رعایت استاندارد به نقشه‌ها اعتبار می‌دهد. به گفته‌ای کوتاه، نقشه زبان صنعت است و یک نقشه خوب همه نیازها، مانند شناساندن شکل دقیق، اندازه‌ها، جنس، صافی سطح و... را برآورده می‌سازد. نقشه می‌تواند یک سازنده را در مراحل کار راهنمایی کند.

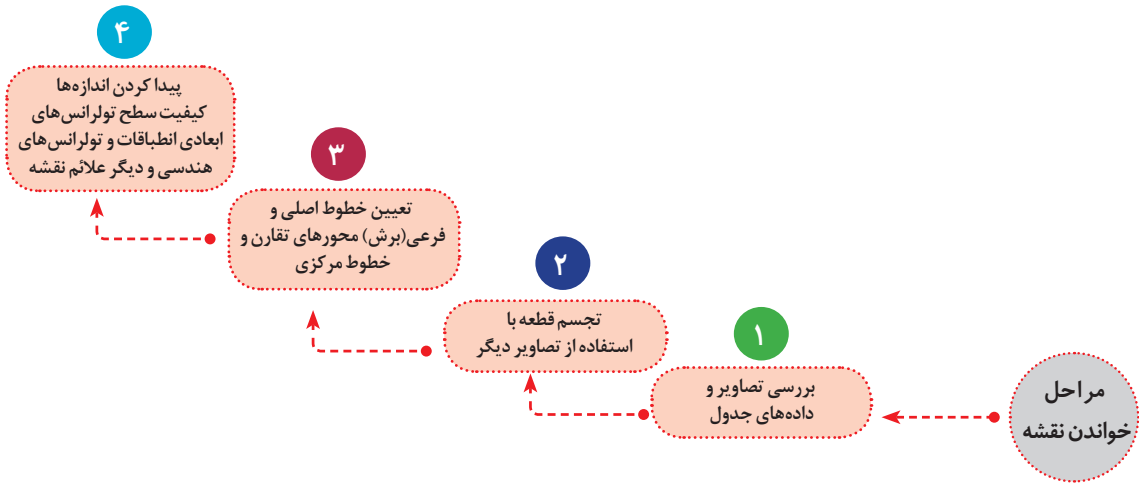
۲-۱-۳ همان‌طور که در کتاب کار و فناوری پایه هفتم فرا گرفته‌اید، جدول ۲ را مانند مثال A، B ترسیم کنید (رسم سه نما)



کار گروهی

جدول ۲-۲ رسم نماهای لازم از تصویر مجسم

<p>A</p> 		<p>B</p> 	
			
			

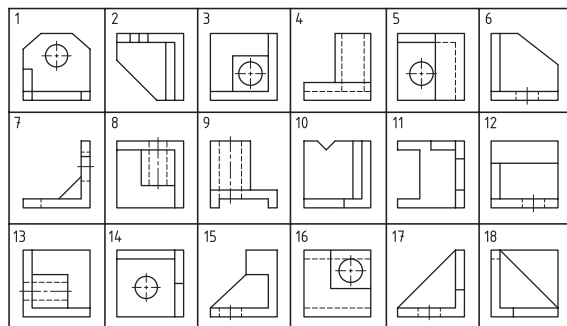
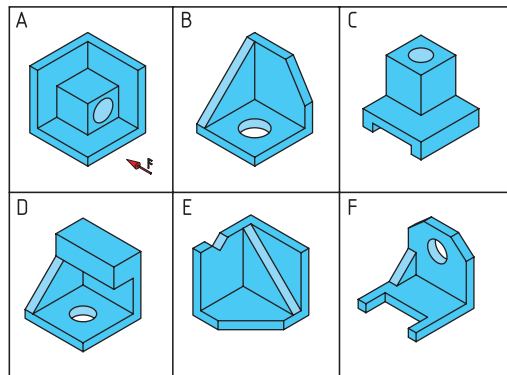


۲-۱-۴ جدول زیر را با توجه به شماره تصاویر کامل کنید.



تحقیق

جدول ۲-۳ انتخاب سه نما



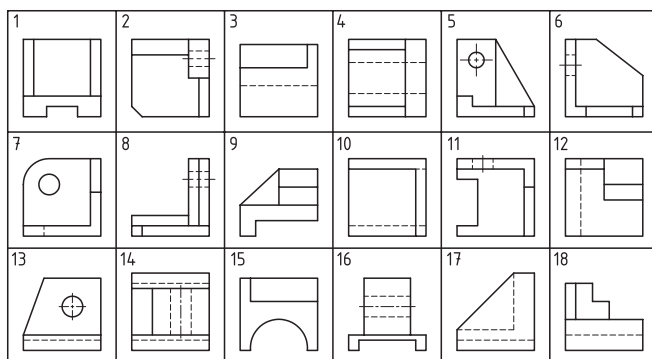
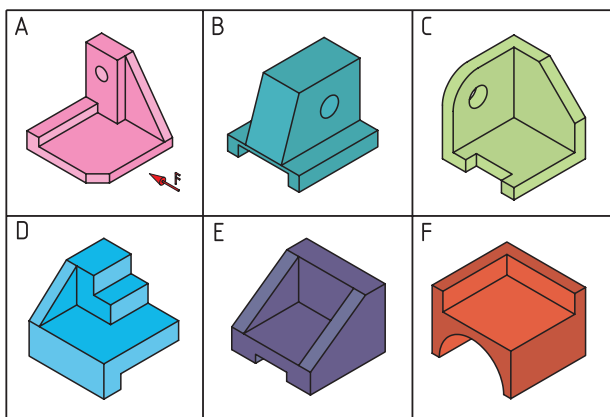
شماره یا نمای	A	B	C	D	E	F
نمای روبرو	3					
نمای بالا	8					
نمای جانبی	13					



تحقیق

۲-۱-۵ جدول زیر را با توجه به شماره تصاویر کامل کنید. (به مثال توجه کنید)

جدول ۲-۴- انتخاب سه نما



شماره ها نماها	A	B	C	D	E	F
نمای روبرو	8					
نمای بالا	2					
نمای جانبی	5					

برای محافظت از سر سوزن خط کش و همچنین جلوگیری از بروز سانحه، بهتر است نوک آن را در چوب پنبه قرار دهید. (شکل ۲-۲)



شکل ۲-۲ محافظ سوزن خط کش



ایمنی

کار عملی

با توجه به کار انجام شده در کتاب کار و فناوری پایه هشتم پودمان فلزکاری، خط کشی قطعات را براساس نقشه‌های مندرج در صفحه ۷۰ تا ۷۵ انجام دهید.



یادداشت

۲-۱-۶- ترجمه کنید.

The activity of engineering drawing produces documents called engineering drawings. More than merely the drawing of pictures, it is also a graphical language that communicates ideas and information from one mind to another.



کار گروهی

۲-۱-۷- جدول زیر را تکمیل کنید.

ابزارهای مورد استفاده برای خط کشی:

جدول ۲-۵ ابزارهای مورد استفاده برای خط کشی

تصویر	کاربرد	نام ابزار
	خط کشی قطعات	میز خط کشی
	صفحه صافی
	اندازه گیری طول های بلند

	خط کشی و اندازه گیری	سوزن خط کش پایه دار کولیس پایه دار

تصویر	کاربرد	نام ابزار


	اندازه گیری قطر داخلی، ضخامت جداره، عمق سوراخ

	زاویه سنج ساده
	مشخص کردن محل سوراخ و مسیر برش

۱۳- ماشین آلات و وسایل اره کاری



فیلم

برای برش فلزات کم حجم با مقاطع کوچک و تعداد محدود از کمان اره و برای برش فلزات پر حجم با مقاطع بزرگ از ماشین اره استفاده می شود. (شکل ۲-۳) و (شکل ۲-۴)



شکل ۲-۴ ماشین اره لنگ (ب)



شکل ۲-۴ ماشین اره دوار (الف)



شکل ۲-۳ کمان اره دستی

۲-۱-۸ ترجمه کنید.

A hacksaw is a fine-toothed saw, originally and principally for cutting metal. They can also cut other materials, such as plastic and wood.



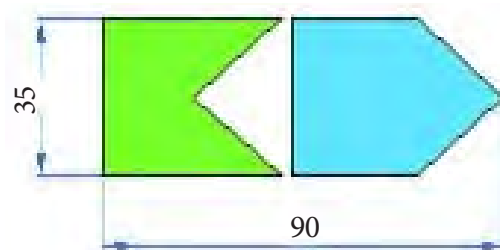
یادداشت

۲-۱-۹

برای ساخت قطعاتی مطابق شکل زیر به روش اره کاری به جهت داشتن کمترین دور ریز، جانمایی قطعات را بر روی تسمه داده شده مشخص و مسیر اره را نمایش دهید. (شکل ۲-۵)



گفتگو کنید



شکل ۲-۵ قطعات اره کاری

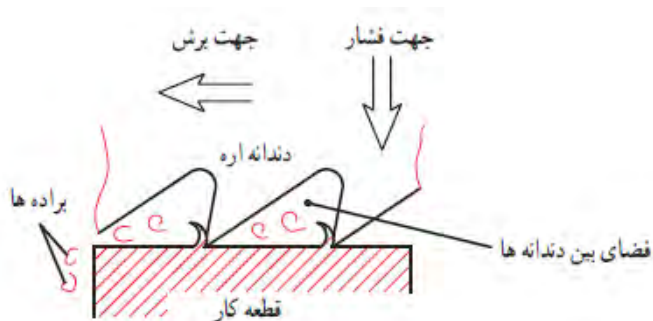


۱۴- فراینداره کاری

مطابق شکل زیر دراره کاری دو نیرو لازم است. (شکل ۲-۶)

۱- نیروی عمودی یا فشاری

۲- نیروی افقی یا برشی

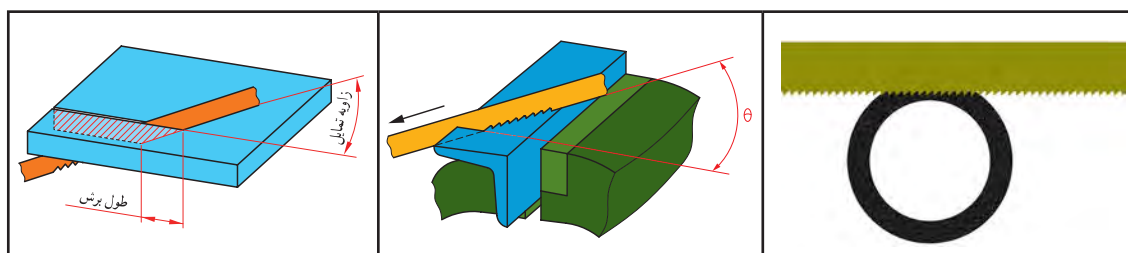
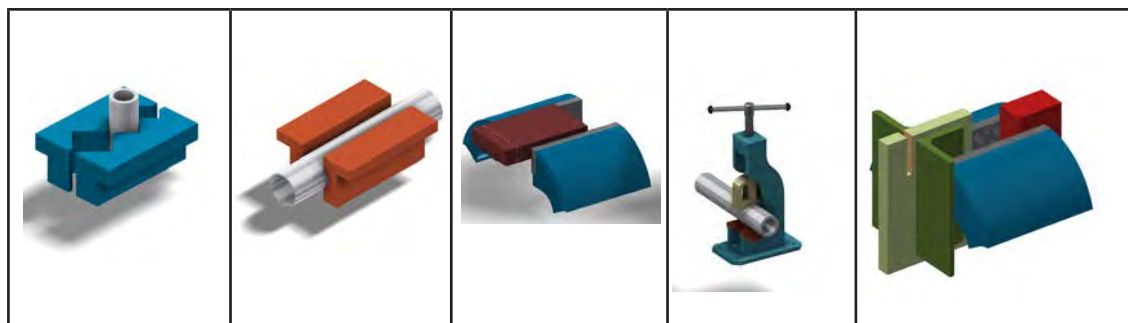


شکل ۲-۶ فراینداره کاری

۲-۱-۱۰ کار عملی

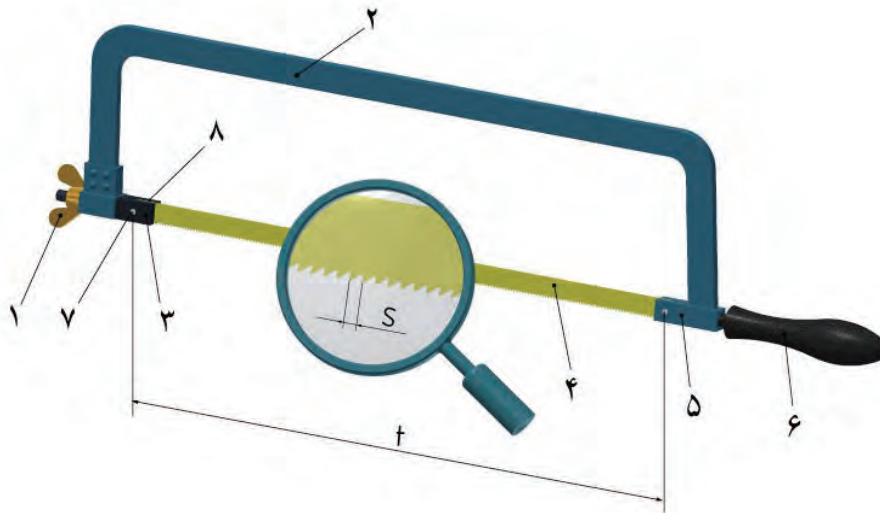
اره کاری قطعات پایه و نگهدارنده‌های بغل را براساس نقشه مندرج در صفحه ۷۲-۷۰ انجام دهید.

جدول ۲-۶ تصاویر متفاوتی از بستن قطعه کار توسط گیره



قسمت‌های مختلف کمان اره: (شکل ۲-۷)

- ۱- مهره خروسک
- ۲- کمان
- ۳- فک متحرک
- ۴- تیغ اره
- ۵- فک ثابت
- ۶- دسته
- ۷- اشپیل
- ۸- شیارها



شکل ۲-۷ قسمت‌های مختلف کمان اره

۲-۱-۱۱

با توجه به شکل ۲-۷ جدول زیر را تکمیل نمایید (جدول ۲-۷)



جدول ۲-۷ وظیفه قسمت‌های مختلف کمان اره

شماره	وظیفه هر قسمت
۱
۲	نگهداری تیغه اره
۳
۴
۵
۶
۷	نگهداری سر تیغه اره
۸



نقشه خوانی

تمیز کردن سطح
قطعات

کنترل صافی قطعات

رسم مسیر برش

سنبه نشان زدن

بستن قطعه کار

اره کاری

مراحل انجام کار در اره کاری

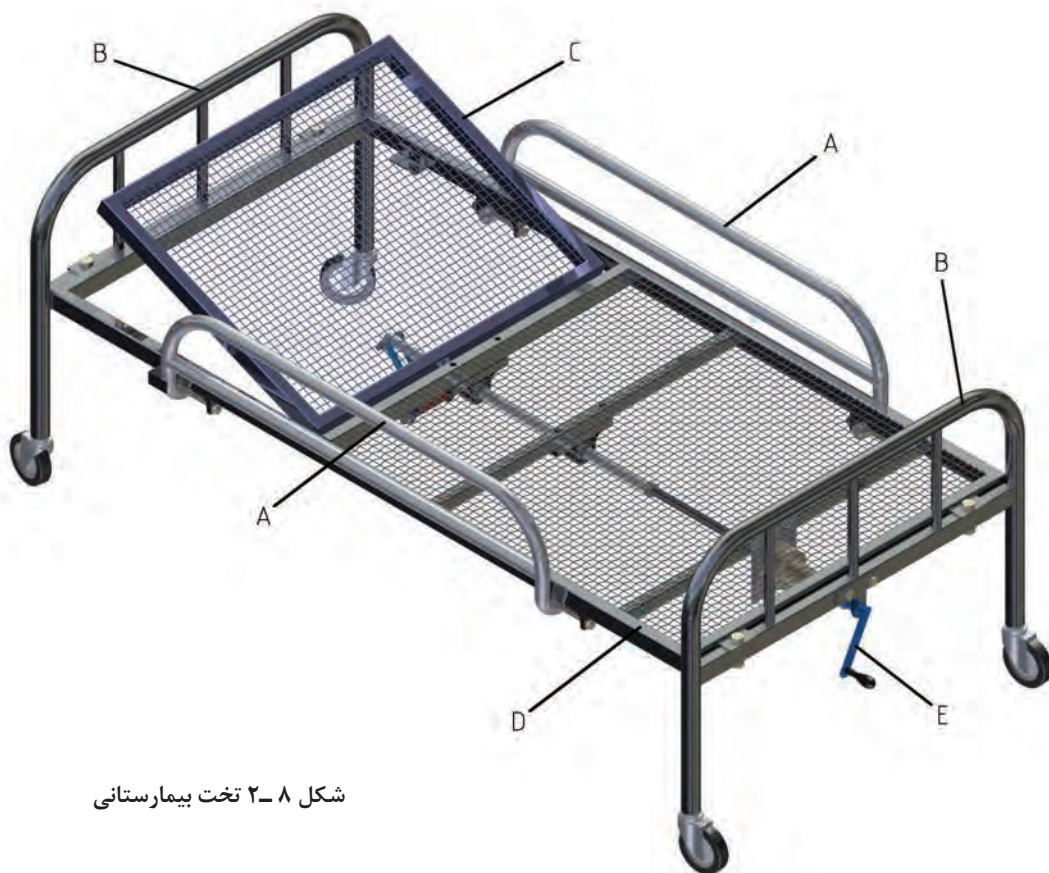
نمودار ۲-۱ مراحل انجام کار در اره کاری



۲-۱-۱-۱ فعالیت کارگاهی

پروژه در نظر گرفته شده برای فعالیت کارگاهی در پودمان فلزکاری و هتلینگ بیمارستان‌ها ساخت تخت بیمارستانی در مقیاس ۱/۲ می‌باشد.

شکل ارائه شده، زیر مجموعه‌های اصلی تخت را معرفی می‌کند. برای آشنایی بیشتر در شناخت اجزای تخت مشاهده فیلم مونتاژ اجزا که در منابع کمک آموزشی پیوست شده می‌تواند مؤثر باشد. (شکل ۲-۸)



شکل ۲-۸ تخت بیمارستانی

A - محافظ کنار تخت (دو عدد)

B - پایه (دو عدد)

C - شکن (قسمت قابل خم شدن تخت)

D - چارچوب اصلی

E - مکانیزم بالا بر

لازم به یادآوری است که: هر نوع فعالیت کارگاهی نیازمند نظم و دقت و رعایت اصول فنی و نکات ایمنی متناسب با فعالیت در حال اجرا می‌باشد و موارد یاد شده در قسمت نظری هر یک از کارها بیان شده است.

تذکره ۱: انحراف مجاز اندازه‌ها در اهر کاری قطعات $\pm 1\text{mm}$ در نظر گرفته شده است.

تذکره ۲: پس از اهر کاری هر قطعه شماره هنرجو و شماره یا کد قطعه روی آن درج گردیده و یا بر چسب زده شود.

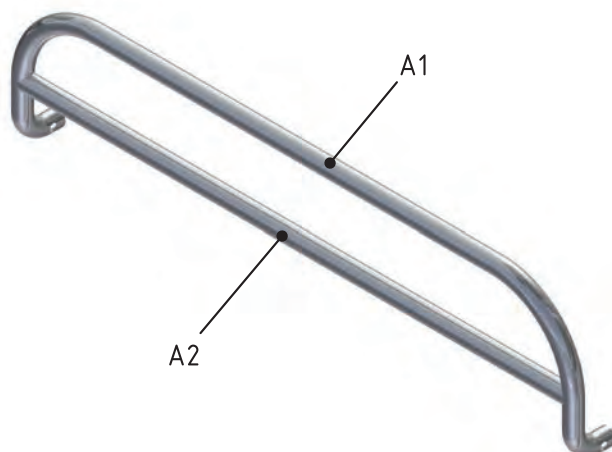
تذکره ۳: پس از اهر کاری هر قطعه پلیسه‌های آن توسط سوهان بر طرف شود تا موجب آسیب نگردد.



۲-۱-۱ فعالیت کارگاهی ۱:

اره کاری لوله (محافظ کنار تخت)

قطعات A1، A2 را بر اساس ابعاد مندرج در جدول زیر خط کشی و پس از کنترل توسط هنرآموز ضمن رعایت نکات فنی و اصول ایمنی ااره کاری کنید. (شکل ۹-۲)



شکل ۹-۲ محافظ کنار تخت

هدف: ااره کاری قطعات A1، A2 از مجموعه مکانیزم تخت بیمارستانی

مشخصات قطعه کار:

۱- لوله A1 - لوله A2 (جنس: St ۳۷)

ابعاد: طبق جدول

تعداد: ۱- A1 دو عدد و ۲- A2 دو عدد

تولرانس: ± 1 میلی متر

وسایل و ابزارهای مورد نیاز

- | | |
|---------------------|--------------------|
| ۱- کمان اره | ۶- سوهان متوسط |
| ۲- متر نواری فلزی | ۷- لب گیره مناسب |
| ۳- میز کار | ۸- وسایل تمیز کردن |
| ۴- گیره موازی | ۹- وسایل روغن کاری |
| ۵- کولیس ورنیه ۰/۰۵ | |

پس از پایان فعالیت کارگاهی در هر روز براده‌ها را از روی وسایل و دستگاه جمع‌آوری نموده و اطراف محیط کار را تمیز کنید.



تذکره: جدول زیر قطعات مورد نیاز برای هر یک از نگهدارنده‌های بغل را نشان می‌دهد.

شماره قطعه	مواد اولیه	طول مورد نیاز	اسم قطعه	تعداد
A1	لوله $\text{Ø} 21 \times 2/3$	۱۰۲۶	کلاف اصلی	۱
A2	لوله $\text{Ø} 21 \times 2/3$	۷۰۳	پل	۱



تیغه اره را از نظر نداشتن ترک بازدید کنید، زیرا ممکن است در هنگام کار شکسته و باعث آسیب شود. از درست بسته شدن تیغه اره در کمان مطمئن شوید و پین‌های اتصال تیغه به فک‌های نگهدارنده را بازدید کنید که سالم و به طرز مطمئن در محل خود قرار گرفته باشند. از محکم بودن تیغه اره مطمئن شوید و همچنین شل بودن تیغه اره علاوه بر انحراف از مسیر برش باعث شکستن آن و آسیب دیدن شخص خواهد شد. مطمئن شوید که دسته کمان اره سالم باشد و در جای خود به گونه‌ای محکم شده که در حین کار از جای خود خارج نشود. قطعه کار به طور صحیح و کوتاه و محکم در گیره بسته شده باشد. زیرا با چرخش قطعه کار در حین برش تیغه اره شکسته و موجب آسیب خواهد شد. در نزدیکی جدا شدن قطعه، نیروی دست را کمتر کنید تا از شکسته شدن ناگهانی و افتادن قطعه و همچنین برهم خوردن تعادل و احتمال برخورد دست به گیره و... جلوگیری شود. چون کار با ماشین‌های اره مستلزم آموزش ویژه است لذا از دست زدن به آن خودداری کنید



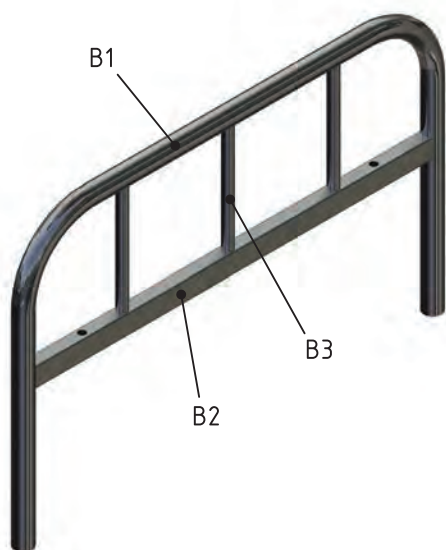
۲-۱-۲ فعالیت کارگاهی ۲: اره کاری لوله و قوطی (پروفیل)

قطعات B₁, B₂ و B₃ را بر اساس ابعاد مندرج در جدول زیر خط کشی و پس از کنترل توسط هنرآموز ضمن رعایت نکات فنی و اصول ایمنی اره کاری کنید. (شکل ۲-۱۰)

هدف: اره کاری قطعات B₁, B₂ و B₃ از مجموعه مکانیزم تخت بیمارستانی

مشخصات قطعه کار:

۱- لوله B₁ یک عدد، ۲- قوطی B₂ تعداد: یک عدد، ۳- لوله B₃ تعداد: سه عدد ابعاد: طبق جدول
تولرانس: ±۱ میلی متر



شکل ۲-۱۰ پایه تخت

وسایل و ابزارهای مورد نیاز:

- ۱- کمان اره
- ۲- متر نواری فلزی
- ۳- میز کار
- ۴- گیره موازی
- ۵- کولیس ورنیه ۰/۰۵
- ۶- سوهان متوسط
- ۷- لب گیره مناسب
- ۸- وسایل تمیز کردن
- ۹- وسایل روغن کاری

تذکر: جدول زیر قطعات مورد نیاز برای هر یک از پایه ها را نشان می دهد.

شماره قطعه	مواد اولیه	طول مورد نیاز	اسم قطعه	تعداد
B ₁	لوله Ø ۲۷×۳/۲	۱۳۵۷	کلاف اصلی	۱
B ₂	آهن قوطی ۳۰×۲۰×۲/۶	۶۰۵	پل	۱
B ₃	لوله Ø ۲۱×۲/۳	۱۶۷	زده	۳



۲-۱-۳ فعالیت کارگاهی ۳:

اره کاری تسمه و قوطی (پروفیل) - قطعات شکن
 قطعات C1، C2، C3 را براساس ابعاد مندرج در جدول زیر خط کشی و پس از کنترل توسط هنرآموز ضمن رعایت نکات فنی و اصول ایمنی اره کاری کنید. (شکل ۲-۱۱)

هدف: اره کاری قطعات C1، C2، C3 از مجموعه

مکانیزم تخت بیمارستانی

مشخصات قطعه کار:

نام: ۱- قوطی C1 تعداد: دو عدد ۲- قوطی C2 دو

عدد ۳- تسمه C3 تعداد: یک عدد ابعاد: طبق جدول

تولرانس: ± 1 میلی متر

وسایل و ابزارهای مورد نیاز:

۱- کمان اره ۲- متر نواری فلزی ۳- میز کار

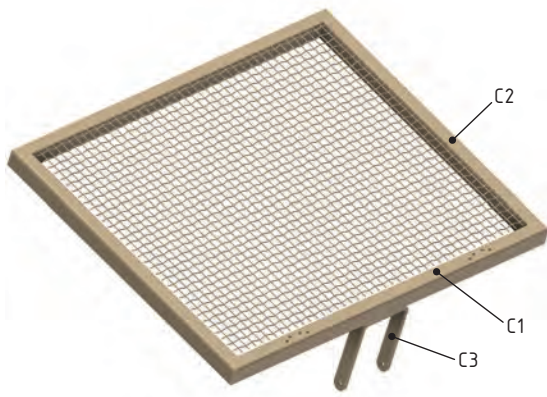
۴- گیره موازی ۵- کولیس ورنیه ۰/۰۵ - ۶ - سوهان

متوسط

۷- لب گیره مناسب

۸- وسایل تمیز کردن

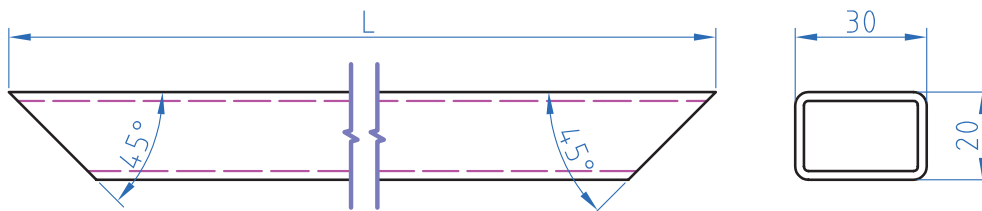
۹- وسایل روغن کاری



شکل ۲-۱۱ شکن

شماره قطعه	مواد اولیه	طول مورد نیاز	اسم قطعه	تعداد
C1	آهن قوطی ۳۰×۲۰×۲/۶	۵۵۳	کلاف اصلی تکه بلند	۲
C2	آهن قوطی ۳۰×۲۰×۲/۶	۴۵۳	کلاف اصلی تکه کوتاه	۲
C3	تسمه ۲۰×۵	۳۲۰	بازوی بالا بر شکن	۱

در اره کاری قطعات C1 و C1 انتهای آنها به صورت 45° (فارسی بر) بریده شود. (شکل ۲-۱۲)



شکل ۲-۱۲



۲-۱-۴ فعالیت کارگاهی ۴:

اره کاری قوطی (پروفیل) ونبشی و ناودانی - قطعات چارچوب اصلی قطعات D۱، D۲، D۳، D۴، D۵، D۶، D۷، D۸، D۹ را بر اساس ابعاد مندرج در جدول زیر خط کشی و پس از کنترل توسط هنرآموز ضمن رعایت نکات فنی و اصول ایمنی ااره کاری کنید. (شکل ۱۳-۲)

هدف: ااره کاری قطعات D۱، D۲، D۳، D۴، D۵، D۶، D۷، D۸، D۹ از مجموعه مکانیزم تخت بیمارستانی

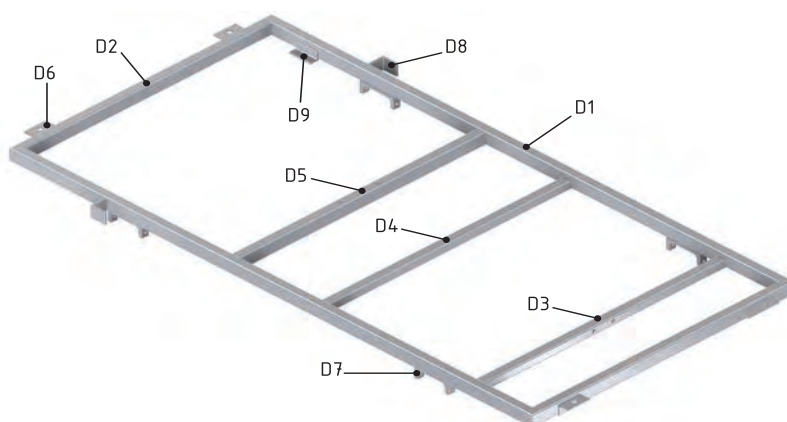
مشخصات قطعه کار:

نام: ۱- قوطی D۱ - ۲- قوطی D۲ - ۳- قوطی D۳ - ۴- قوطی D۴ - ۵- قوطی D۵ - ۶- نبشی D۶ - ۷- ناودانی D۷
۸- نبشی D۸ - ۹- نبشی D۹

ابعاد: طبق جدول تعداد: طبق جدول

جنس St ۳۷

تولرانس: ± 1 میلی متر



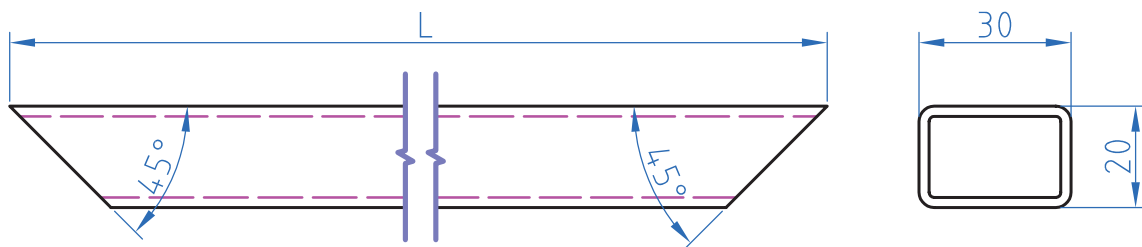
شکل ۱۳-۲ چارچوب اصلی

وسایل و ابزارهای مورد نیاز:

- ۱- کمان اره
- ۲- متر نواری فلزی
- ۳- میز کار
- ۴- گیره موازی
- ۵- کولیس ورنیه ۰/۰۵
- ۶- سوهان متوسط
- ۷- لب گیره مناسب
- ۸- وسایل تمیز کردن
- ۹- وسایل روغن کاری

شماره قطعه	مواد اولیه	طول مورد نیاز	اسم قطعه	تعداد
D1	آهن قوطی ۳۰×۲۰×۲/۶	۱۲۲۳	کلاف اصلی تکه بلند	۲
D2	آهن قوطی ۳۰×۲۰×۲/۶	۶۱۵	کلاف اصلی تکه کوتاه	۲
D3	آهن قوطی ۲۰×۲۰×۲	۵۷۵	پل موتور	۱
D4	آهن قوطی ۲۰×۲۰×۲	۵۷۵	پل یاتاقان ۱	۱
D5	آهن قوطی ۳۰×۲۰×۲/۶	۵۷۵	پل یاتاقان ۲ و محل نصب لولای شکن	۱
D6	نبشی ۲۵×۲۵×۴	۵۲	نبشی اتصال به پایه	۴
D7	ناودانی ۸۰×۸	۱۷	ناودانی نگهدارنده حفاظ بغل	۴
D8	نبشی ۳۵×۳۵×۵	۳۰	نبشی نگهدارنده حفاظ بغل	۲
D9	نبشی ۲۰×۲۰×۳	۵۲	نبشی تکیه گاه شکن	۲

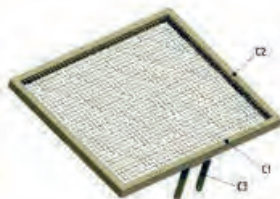
دراره کاری قطعات D1 و D2 انتهای آنها به صورت 45° (فارسی بر) بریده شود (شکل ۲-۱۴)



شکل ۲-۱۴ فارسی بر

ارزشیابی شایستگی اره کاری

شرح کار:
اره کاری قطعات شکن:



شماره قطعه	مواد اولیه	طول مورد نیاز	اسم قطعه	تعداد
C1	آهن قوطی 30×20×2.6	553	کلاف اصلی تکه بلند	۲
C2	آهن قوطی 30×20×2.6	453	کلاف اصلی تکه کوتاه	۲
C3	تسمه 20×5	320	بازوی بالا بر شکن	۱

در اره کاری قطعات C1 و C2 انتهای آن ها به صورت ۴۵° (فارسی بر) بریده شود



استاندارد عملکرد:

اره کاری قطعه کار به وسیله کمان اره دستی مطابق نقشه با تولرانس عمومی ISO 2768 - c

شاخص‌ها:

۱- تولرانس راست بودن خطوط اره کاری ۱ mm
۲- اندازه‌ها براساس استاندارد ISO 2768 - C

شرایط انجام کار و ابزار و تجهیزات:

شرایط: ۱- در محیط کارگاه ۲- نور یکنواخت با شدت ۴۰۰ لوکس ۳- تهویه استاندارد و دمای ۳۰ ± ۲۰°C ۴- ابزارآلات و تجهیزات استاندارد و آماده به کار ۵- وسایل ایمنی استاندارد ۶- زمان ۹۰ دقیقه

ابزار و تجهیزات: قطعه کار- میز کار - گیره موازی - آچار تنظیم گیره - متر نواری فلزی - خط کش فلزی (۱-۳۰۰) میلی‌متر- کمان اره ثابت ۳۰۰ - تیغه اره آهن بر ۲۴ دندانه در اینچ - گونیای فارسی بر به طول ۱۵۰ میلی‌متر ۶۰ - سوزن خط کش ۳۰ و پایه‌دار- سوهان تخت ۲۵۰ - وسایل تنظیف

معیار شایستگی:

ردیف	مرحله کار	حداقل نمره قبولی از ۳	نمره هنرجو
۱	بررسی قطعه کار اولیه	۱	
۲	انتخاب و آماده‌سازی وسایل	۱	
۳	آماده‌سازی و بستن قطعه کار	۱	
۴	انجام عملیات اره کاری	۲	
شایستگی‌های غیرفنی، ایمنی، بهداشت، توجهات زیست‌محیطی و نگرش: ۱- رعایت قواعد و اصول در مراحل کار ۲- استفاده از لباس کار و کفش ایمنی ۳- تمیزکردن گیره و محیط کار ۴- رعایت دقت و نظم		۲	
میانگین نمرات			*

* حداقل میانگین نمرات هنرجو برای قبولی و کسب شایستگی، ۲ می‌باشد.

واحد یادگیری ۳ شایستگی سوهان کاری

مقدمه

سوهان یک وسیله نسبتاً قدیمی و ابتدایی است که صنعت گران از دیر باز تاکنون در ساخت محصولات خود از آن بهره برده‌اند. سوهان‌ها کاربردهای گسترده‌ای در صنعت دارند که منجر به ساخت طیف وسیعی از انواع آن گردیده است. کاربرد انواع آن با شکل و فرم‌های مختلف در (تیزی‌گیری، مسطح کاری، فرم کاری و گونیایی قطعات کم حجم و...) همچنین قطعاتی که در دسترس ماشین‌آلات نمی‌باشند را کارآمد نشان داده است. ایجاد نوعی تنوع در انواع آج و مقاطع سوهان که به مرور در تاریخ صنعتی با فراگرد و نیاز صنعت گران پدید آمده در اشکال و اندازه‌های متفاوت نیز ساخته و تولید شده‌اند. که در ادامه با کاربرد و انواع آنها آشنا می‌شوید.

پیش‌نیاز و یادآوری

استفاده از ابزارهای کنترلی و اندازه‌گیری

استاندارد عملکرد


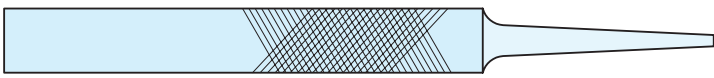

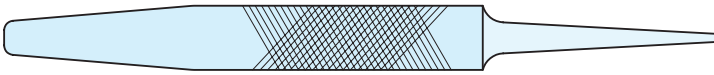

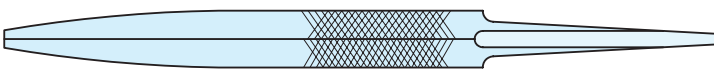

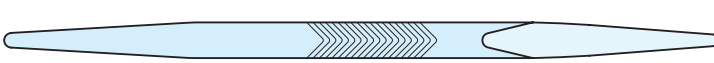



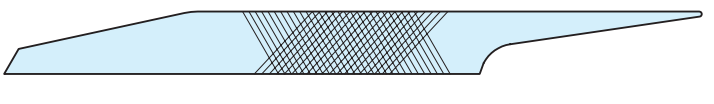
پس از اتمام این واحد یادگیری هنرجویان قادر خواهند بود که قطعات فلزی و غیرفلزی را براساس نقشه سوهان کاری نموده و آماده کنند.



فیلم

سوهان کاری یکی از روش‌های براده برداری از سطوح مستوی، زاویه دار و منحنی می‌باشد. که می‌تواند به وسیله دست یا ماشین انجام گیرد. روش سوهان کاری در مواردی که تعداد قطعه کم و یا فرم پیچیده باشد بیشتر به کار می‌آید. (جدول ۸-۲)

جدول ۸-۲ انواع سوهان

شماره	نام	مقطع سوهان	تصویر سوهان
۱	تخت		
۲	چهار گوش		
۳	سه گوش		
۴	گرد		
۵	نیم گرد		
۶	چاقویی		

۲-۲-۱ ترجمه کنید.

A **file** is a metalworking, woodworking and plastic working tool used to cut fine amounts of material. Most files have a narrow, pointed tang at one end to which a handle can be fitted.



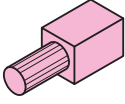
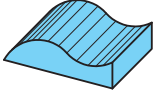
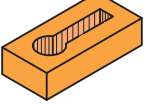
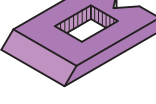
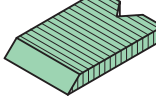
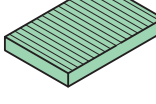
یادداشت



فکر کنید

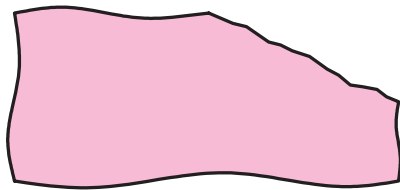
۲-۲-۲ نام سوهان مناسب برای هر قطعه را انتخاب کنید و در زیر اشکال معرفی شده بنویسید. (جدول ۲-۹)

جدول ۲-۹ انواع قطعات سوهان کاری شده

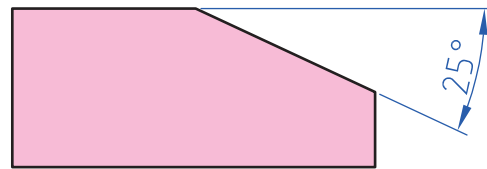
					
.....

و غیرفلزی با حجمی محدود به منظور رفع مشکلات ناشی از عدم انطباق قطعات، مونتاژ و به منظور تسریع و سهولت در انجام فعالیت‌های کارگاهی انجام می‌گیرد. (شکل ۲-۱۵)

صنعتگران برای مسطح کردن سطوح نا هموار قطعات تولیدی خود از روش‌های مختلفی استفاده می‌کنند. سوهان کاری یکی از فعالیت‌های براده برداری است که به منظور تسطیح، گونیایی و پلیسه‌گیری قطعات فلزی



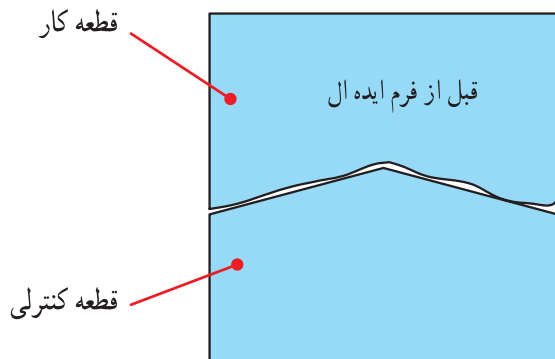
ب) شکل ۲-۱۵ قطعه خام تولید شده



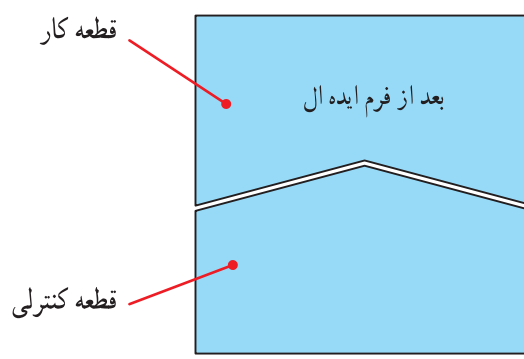
الف) شکل ۲-۱۵ قطعه سوهان کاری شده

سطوح قرارگیری در حالت سکون یا لغزش باید به گونه‌ای باشد که نقاط قرارگیری به صورت یکنواخت با هم تماس پیدا کنند. (شکل ۲-۱۶)

به هم خوراندن: تکمیل و بازرسی نهایی از فعالیت‌هایی که قبلاً روی قطعات کار به منظور قرارگیری یکنواخت سطوح انجام می‌پذیرد را خوراندن می‌گویند. کنترل



ب) شکل ۲-۱۶ قطعه خام تولید شده



الف) شکل ۲-۱۶ قطعه سوهان کاری شده

کار عملی

سوهان کاری قطعات A1، A2
براساس نقشه شماره ۱ مندرج در صفحه ۹۰ را انجام دهید.

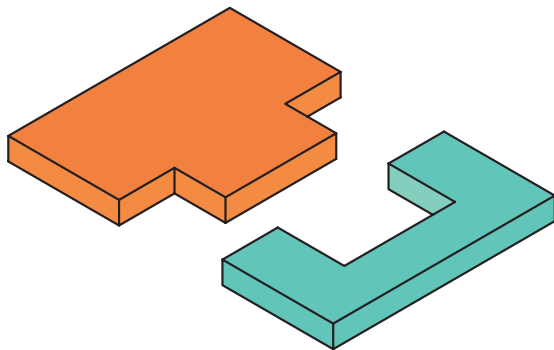
تفسیر سناریوی ابعاد برداری از روی نقشه کار:

۱۶- نحوه اندازه برداری از روی نقشه و جانمایی آن روی قطعه کار

جانمایی مناسب اندازه‌ها در جهات مختلف باید بررسی گردد تا ابزار براده برداری در مسیر از پیش تعیین شده وظیفه خود را به درستی انجام دهد. برای ثبت اطلاعات اندازه، جدول ۲-۱۱ پیشنهاد می‌گردد که تصاویر درج شده در شکل ۲-۱۷ را مورد ارزیابی قرار می‌دهد.

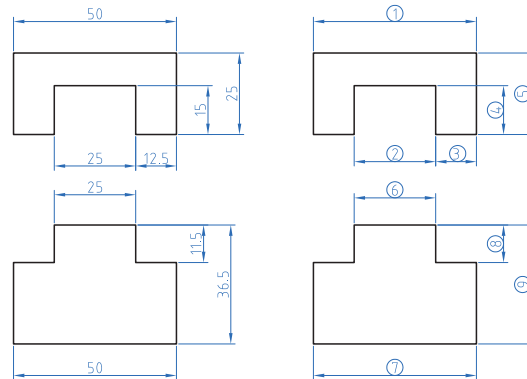
تفسیر اندازه‌های نقشه، به جهت بررسی موارد زیر انجام می‌گیرد:

- ۱- نظم در ردیف مرتبه اندازه ۲- اولویت هر مرتبه و درجه اهمیت آن ۳- موقعیت اندازه‌ها نسبت به سطوح مبنا ۴- تهیه ابزار مناسب جهت انتقال اندازه‌ها، بنابراین برای



قطعات قبل از مونتاژ

الف) تفسیر اندازه‌ها ب) اندازه‌های ابعادی

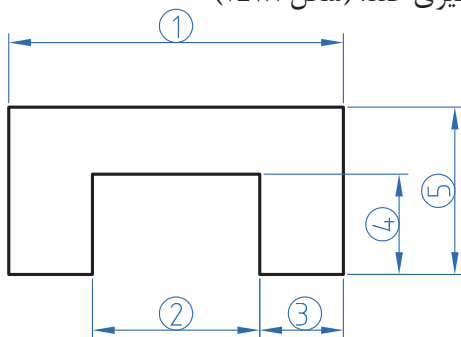


شکل ۲-۱۷ نقشه دو قطعه شکاف وزبانه

مرتبه اندازه

که وجود شماره‌های سازمان‌یافته می‌تواند از تداخل مدارک تهیه شده و مخفی شدن از دید در ادامه کار جلوگیری کند. (شکل ۲-۱۸)

برای انتقال اندازه‌های عملکردی از روی نقشه کار به روی قطعه کار (جا نمای اندازه‌ها) نیاز به تشخیص و تعیین شاکله‌ها و جهت برداری آنها داریم. کُد دادن به اندازه‌ها به منظور طبقه‌بندی درجه اهمیت و اولویت شاکله‌ها را مرتبه اندازه می‌نامیم.



شکل ۲-۱۸ نظم در اجرا

نظم در ردیف مرتبه اندازه

در این فعالیت پس از تعیین اندازه‌های عملکردی، وجود نظم در کدها باعث ردیابی بهتر اندازه‌ها صورت می‌گردد. برخی مواقع اشتباه در روند کدگذاری و عدم نظم در مرتبه‌ها، مشکلاتی را به وجود می‌آورد



فیلم



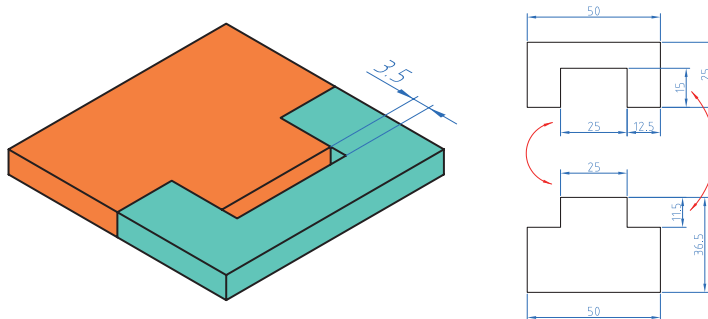
گفتگو کنید

۲-۲-۳ اهمیت اندازه‌ها

۱- ابتدا یک کپی از نقشه تهیه کرده و با حذف عدد اندازه آن اقدام به جایگزینی کد مرتبه‌ها می‌نماییم.
۲- هر اندازه از نقطه شروع، خلاف حرکت عقربه ساعت کد می‌گیرد. کدها بنابه نیاز در تصاویر دیگر ادامه می‌یابند.

درجه اهمیت اندازه‌ها به لحاظ کیفی

منظور از درجه اهمیت کیفی، میزان دقت یک اندازه نسبت به دیگر اندازه‌ها است. (بحرانی 'CR'، مهم 'IM' و معمولی 'NO')
البته در این مبحث فعالیت اول یعنی خط کشی و سوهان کاری روی قطعه کار بیشتر مورد بررسی قرار می‌گیرد و کاربرد فعالیت دوم در مونتاژ قطعات است که در آینده به آن می‌پردازیم. (شکل ۱۹-۲)



شکل ۱۹-۲ ارتباط اندازه دو قطعه جفت کاری شده

۲-۲-۴ با توجه به اهمیت اندازه دو قطعه در حالت مونتاژ شکل ۱۹-۲، ارتباط بین آنها را بررسی کرده و در جدول زیر درج کنید



تحقیق

جدول شماره ۱۰-۲ جدول مقایسه ای

توضیحات	قطعه ۲		قطعه ۱	
	اهمیت اندازه	مقدار اندازه	اهمیت اندازه	مقدار اندازه
اندازه سوراخ قطعه ۱ باید بزرگ تر از اندازه میله ۲ باشد	CR	۲۵	CR	۲۵
اختلاف فاصله ۳/۵ جهت مونتاژ	IM	۱۱/۵	IM	۱۵
تأثیری در مونتاژ ندارد	NO	۵۰	NO	۵۰
.....
.....
.....

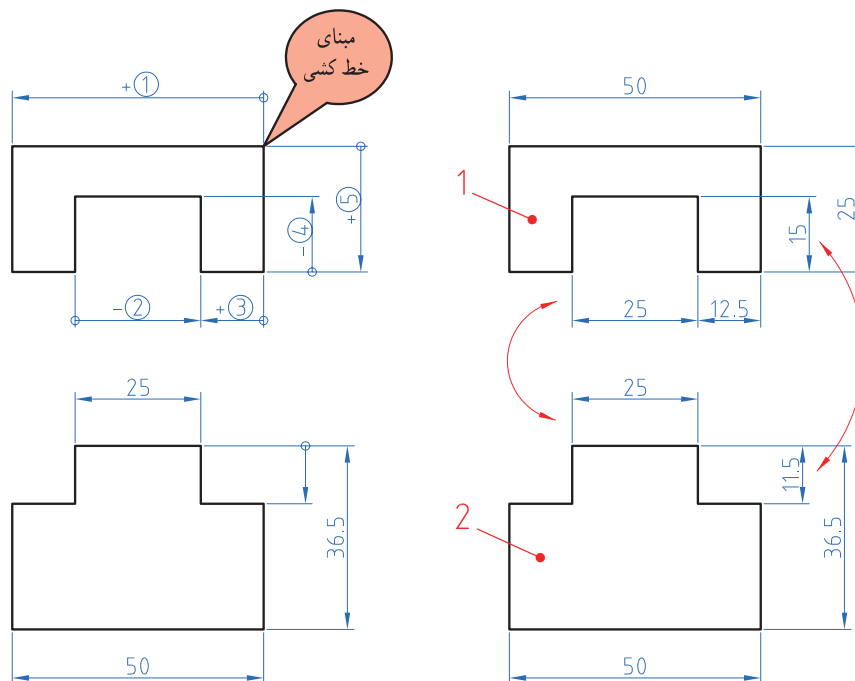
۱- Critical بحرانی، وخیم

۲- Important مهم

۳- Normal عادی، معمولی

مبنای عملکرد خط کشی روی قطعه کار

پروسه آماده سازی قطعه کار قبل از اجرای عملیات سوهان کاری مستلزم مراحلی است که دارای اهمیت زیادی می باشد. به افزایش و کاهش بردارها در (شکل ۲۰-۲) توجه کنید.



ب) شکل ۲۰-۲ بردار اندازه‌ها

الف) شکل ۲۰-۲ نمایش اندازه

۲-۲-۵ با مشورت هنرآموز خود فرم گزارش تهیه کنید:

۱- چه مفهومی در کمیت‌های برداری تصویر (ب) وجود دارد.

۲- ارتباط اندازه‌ها را با تصویر مقابل مقایسه کنید.

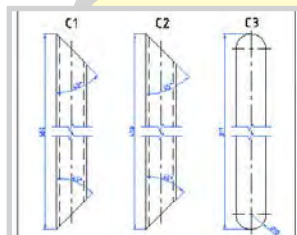
جدول را با عبارات (CR، IM، NO) اندازه بحرانی، مهم و معمولی تکمیل کنید: (جدول ۲-۱۱)



پرسش

جدول ۲-۱۱ جدول ثبت اندازه‌های نقشه

کد اندازه	درجه اهمیت	اندازه روی نقشه	توضیحات
۱	NO	۵۰
۲	CR	۲۵
۳
۴	IM	۱۵
۵
۶	CR
۷
۸
۹



نقشه خوانی

تمیز کردن سطح
قطعات

کنترل صافی قطعات

خط کشی قطعه کار

بستن قطعه کار

سوهان کاری

مراحل انجام کار در سوهان کاری

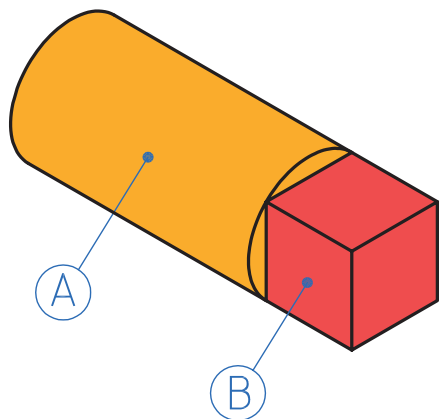
نمودار ۲-۲ مراحل انجام کار در سوهان کاری

پرسش

آماده سازی قطعات قبل از عملیات سوهان کاری

به سؤالات زیر پاسخ دهید

به سؤالات زیر پاسخ دهید.
الف) استوانه فلزی مانند (شکل ۲-۲۱) را در اختیار داریم.
قسمت B چگونه ایجاد شده است.



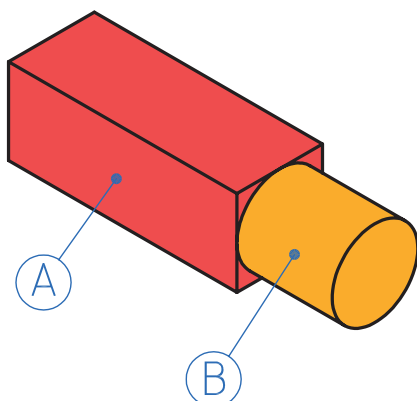
شکل ۲-۲۱ استوانه فلزی چارپهلوی شده

.....

.....

.....

ب) چارپهلوی فلزی مانند (شکل ۲-۲۲) را در اختیار داریم.
۱- قسمت B چگونه ایجاد شده است.

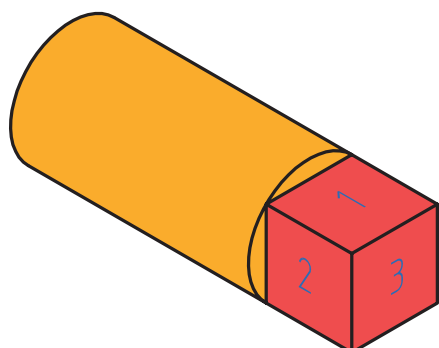


شکل ۲-۲۲ چارپهلوی فلزی استوانه شده

.....۲

.....۳

پ) شماره‌ها الویت سطوح سوهان کاری را نشان می‌دهد. (شکل ۲-۲۳)
مراحل انجام سوهان کاری را توضیح دهید.



شکل ۲-۲۳ مراحل ایجاد چارپهلوی

.....

.....

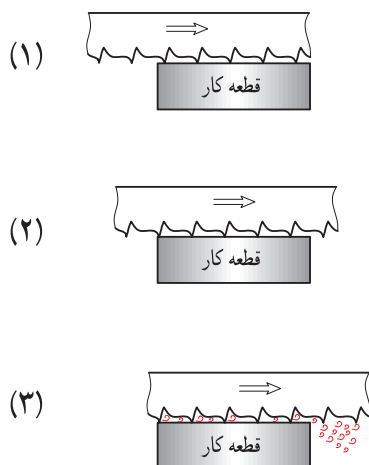
.....

۱۷- فرایند سوهان کاری



فیلم

سوهان، ابزاری برای انجام عمل براده برداری است. با لبه‌های برنده‌ای که دارد در یک عمل رفت رو به جلو براده را از روی سطح قطعه کار جدا کرده و با در اختیار داشتن آن در لبه‌لای دندانها پس از طی مسیری محدود و عبور از روی سطح قطعه کار براده را به بیرون از قطعه کار هدایت می‌کند که در یک عمل برگشت رو به عقب مجدداً آماده انجام این فعالیت براده برداری می‌شود. (شکل ۲-۲۴)



شکل ۲-۲۴ مکانیزم سوهان کاری

سوهان از سه قسمت مختلف تشکیل می‌شود. ۱. بدنه: که قسمت اصلی سوهان را تشکیل می‌دهد و از جنس فولاد ابزار آلیاژی کرم‌دار، فولاد ابزارسازی، فولاد پرکربن ساخته می‌شود. سطوح سوهان که از آن برای براده برداری استفاده می‌شود سخت کاری می‌شود. روی سطوح سوهان دندانه دندانه شده که از آن برای براده برداری استفاده می‌شود. ۲. دنباله سوهان: که برای جازدن دسته روی آن استفاده می‌شود. سخت کاری نمی‌شود. ۳. دسته سوهان: که روی دنباله مستقر می‌شود معمولاً چوبی یا پلاستیکی ساخته می‌شود تا به دست آسیب نرساند و نرم باشد. (شکل ۲-۲۵)



شکل ۲-۲۵ قسمت‌های مختلف سوهان

اصول فنی در انجام سوهانکاری

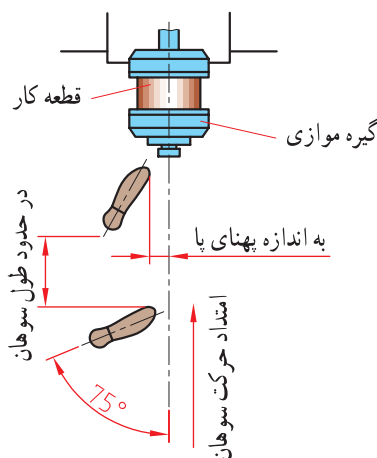
۱۸- اصول فنی سوهان کاری



فیلم

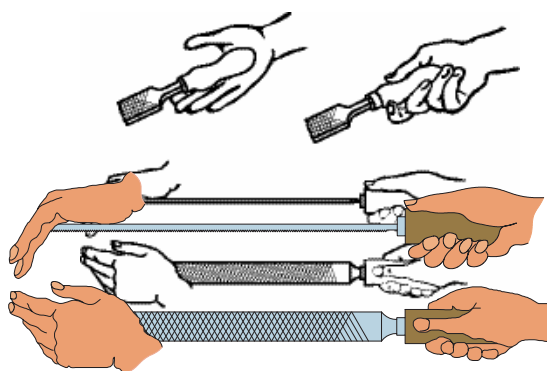
کارایی بیشتر و خستگی فیزیکی کمتر می شود. بنابراین برای نیل به این هدف لازم است:
الف) پای چپ را به گونه ای روی زمین قرار دهید که زاویه ای در حدود ۳۰ درجه نسبت به خط محور گیره داشته باشد.

ب) پای راست را به اندازه تقریبی طول سوهان نسبت به پای چپ فاصله داده و به گونه ای روی زمین بگذارید که زاویه ای حدود ۷۵ درجه نسبت به خط محور گیره داشته باشد (شکل ۲۶-۲).



شکل ۲۶- نحوه ایستادن

- ۱- انتخاب سوهان: با توجه به نقشه کار، سوهان مناسب از نظر اندازه، شماره آج، تعداد آج و فرم مقطع را انتخاب کنید.
- ۲- تنظیم ارتفاع گیره: با در نظر گرفتن طول قد، ارتفاع گیره را تنظیم کنید.
- توجه: مناسب ترین ارتفاع سطح گیره ارتفاعی است که ۵۰ تا ۸۰ میلیمتر پایین تر از آرنج قرار داشته باشد.
- ۳- بستن قطعه کار: قطعه کار را در داخل گیره و در وسط آن و به صورت کوتاه و کاملاً محکم ببندید.
- ۴- نحوه ایستادن: ایستادن صحیح در پای گیره موجب



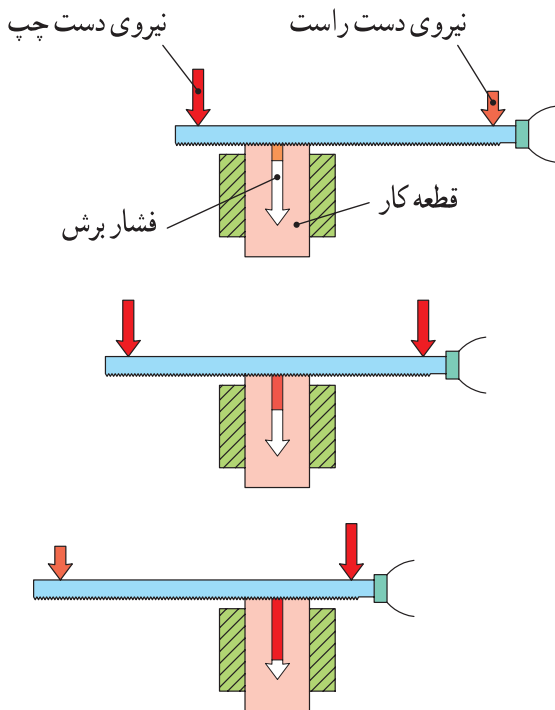
شکل ۲۷- روش به دست گرفتن سوهان

گرفته که اولاً دسته آن در گودی دست راست قرار گرفته و انگشت شست در بالای دسته باشد. (شکل ۲۷-۲).

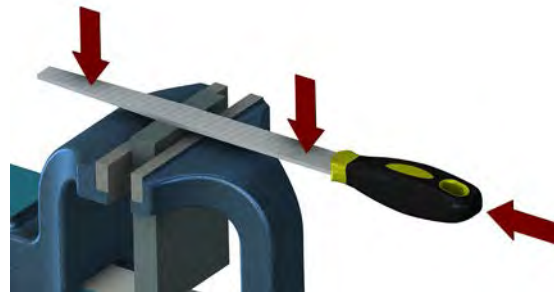
- توجه: این روش ایستادن برای افراد راست دست مناسب است.
- ۵- گرفتن سوهان: سوهان را به گونه ای در دست راست

از آنجا که در حین سوهان کاری فاصله دو نیروی دست راست و چپ نسبت به وسط قطعه کار در حال تغییر است و از طرفی برای ایجاد تعادل لازم است گشتاور دو نیروی عمودی نسبت به وسط قطعه کار با هم مساوی باشند، لذا مقدار دو نیروی عمودی در مسیر سوهان کاری کم و زیاد می‌شوند تا سوهان از روی کار بلند نشود، همچنین باید دو نیروی مذکور در یک صفحه قرار داشته باشند (شکل ۲-۲۹).

۶- وضعیت نیروها: مطابق شکل با دست چپ نیروی عمودی و به وسیله دست راست دو نیروی افقی و عمودی به سوهان وارد میشود. مجموع دو نیروی عمودی دست راست و دست چپ باعث فرو رفتن آج سوهان در قطعه کار می‌شود. ضخامت براده به مقدار این نیروها بستگی دارد، یعنی هر چه مقدار این نیروها بیشتر باشد ضخامت براده (عمق براده) نیز بیشتر خواهد شد (شکل ۲-۲۸).



شکل ۲-۲۸ تغییر نیروهای عمودی در سوهان



شکل ۲-۲۹ وضعیت نیروها در سوهان

۲-۲-۶ ترجمه کنید.

Filing is a material removal process in manufacturing. Similar, depending on use, to both sawing and grinding in effect, it is functionally versatile, but used mostly for finishing operations.



یادداشت



تحقیق

جدول شماره ۱۲-۲ کاربرد انواع سوهان



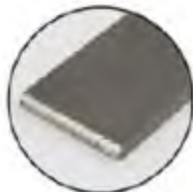


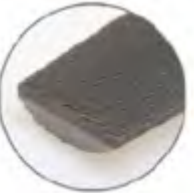
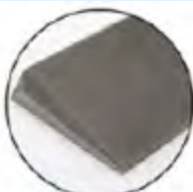

شماره	نام سوهان	کاربرد	تصویر
۱	سوهان کیفی	براده برداری ظریف	
۲	
۳	سوهان با مقطع لوزی	گوشه‌های تند	
۴	
۵	سوهان چاقویی	گوشه‌های تند	

۲-۲-۸ جدول زیر را تکمیل نمایید. (جدول ۲-۱۳)



تحقیق

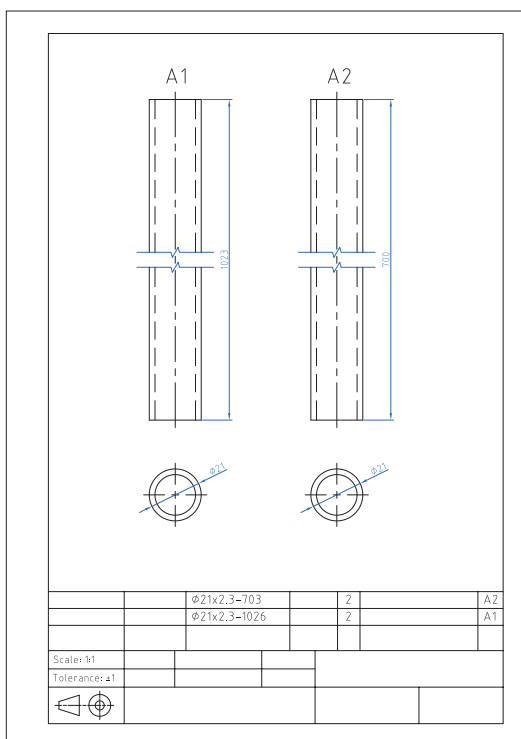
جدول شماره ۲-۱۳ کاربرد انواع سوهان

شکل	نام و کاربرد	شماره	شکل	نام و کاربرد	شماره
	۵		۱
	سوهان تخت برای سطوح مستوی	۶		۲
	سوهان سه گوش برای سطوح زاویه‌ای	۷		۳
	۸		۴



۲-۲-۱ فعالیت کارگاهی ۱: سوهان کاری لوله

هدف: سوهان کاری دو سر قطعات A_۱، A_۲ و گونیا کردن و اندازه نمودن طول آنها (شکل ۲-۳۰)



مشخصات قطعه کار:

نام: ۱- لوله اره کاری شده

۲- A_۲ لوله اره کاری شده

جنس: فولاد st37

ابعاد: خروجی قسمت آره کاری

تعداد: از هر کدام دو عدد

تولرانس: ±۱ میلی متر

وسایل و ابزارهای مورد نیاز:

۱- متر نواری فلزی ۲ - خط کش فلزی ۳- کولیس ورنیه
۰/۰۵

۴- سوزن خط کش پایه دار ۵- میز کار ۶- گیره موازی

۷- سوهان متوسط ۸- لب گیره مناسب ۹- وسایل تمیز

کردن

۱۰- وسایل روغن کاری

شکل ۲-۳۰ نقشه سوهان کاری قطعات محافظ کنار تخت

پس از پایان فعالیت کارگاهی در هر روز براده‌ها را از روی وسایل و دستگاه جمع‌آوری نموده و اطراف محیط کار را تمیز کنید.





ایمنی

اول ایمنی بعد کار

- ۱- قبل از شروع به کار از محکم بودن قطعه کار در داخل گیره اطمینان حاصل کنید.
- ۲- برای سوهان کاری از سوهان بدون دسته استفاده نکنید.
- ۳- از جاسازی صحیح دنباله سوهان در دسته مربوطه و همچنین محکم بودن آن مطمئن شوید.
- ۴- از به کار بردن سوهان‌هایی با دسته شکسته و ترک دار و یا سیم پیچی شده خودداری شود (شکل ۲-۳۱).



۳- کج بودن دسته



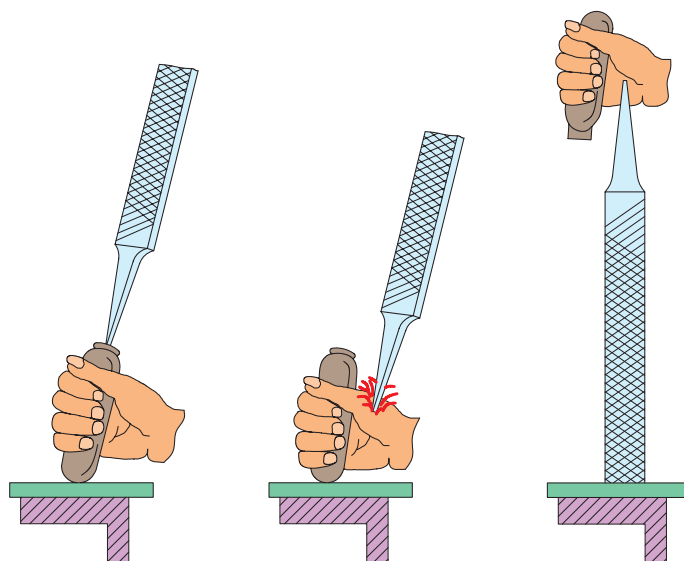
۲- مقدار درگیری کم



۱- ترک دار بودن دسته

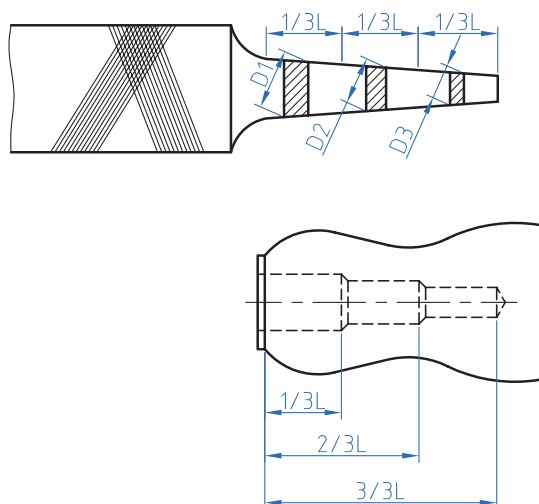
شکل ۲-۳۱ نامناسب بودن دسته سوهان

۶- انتخاب روش ناصحیح در جازدن دسته سوهان موجب آسیب رساندن به دست می‌شود (شکل ۲-۳۲).



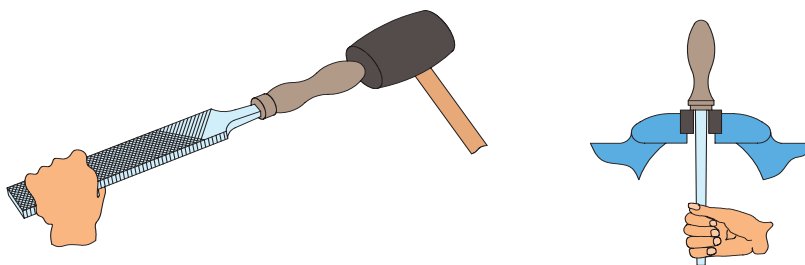
شکل ۲-۳۲ جازدن غیر صحیح دسته سوهان

۶- برای جازدن دسته سوهان ابتدا دسته را به صورت پله ای سوراخ کنید (شکل ۲-۳۳).



شکل ۲-۳۳ سوراخ کاری دسته سوهان

۷- برای محکم کردن دسته سوهان ابتدا دنباله سوهان را در دسته قرار داده و سپس با وارد کردن ضربات به دسته سوهان به وسیله چکش پلاستیکی و یا استفاده از یک سطح صلب آن را محکم کنید (شکل ۲-۳۴).

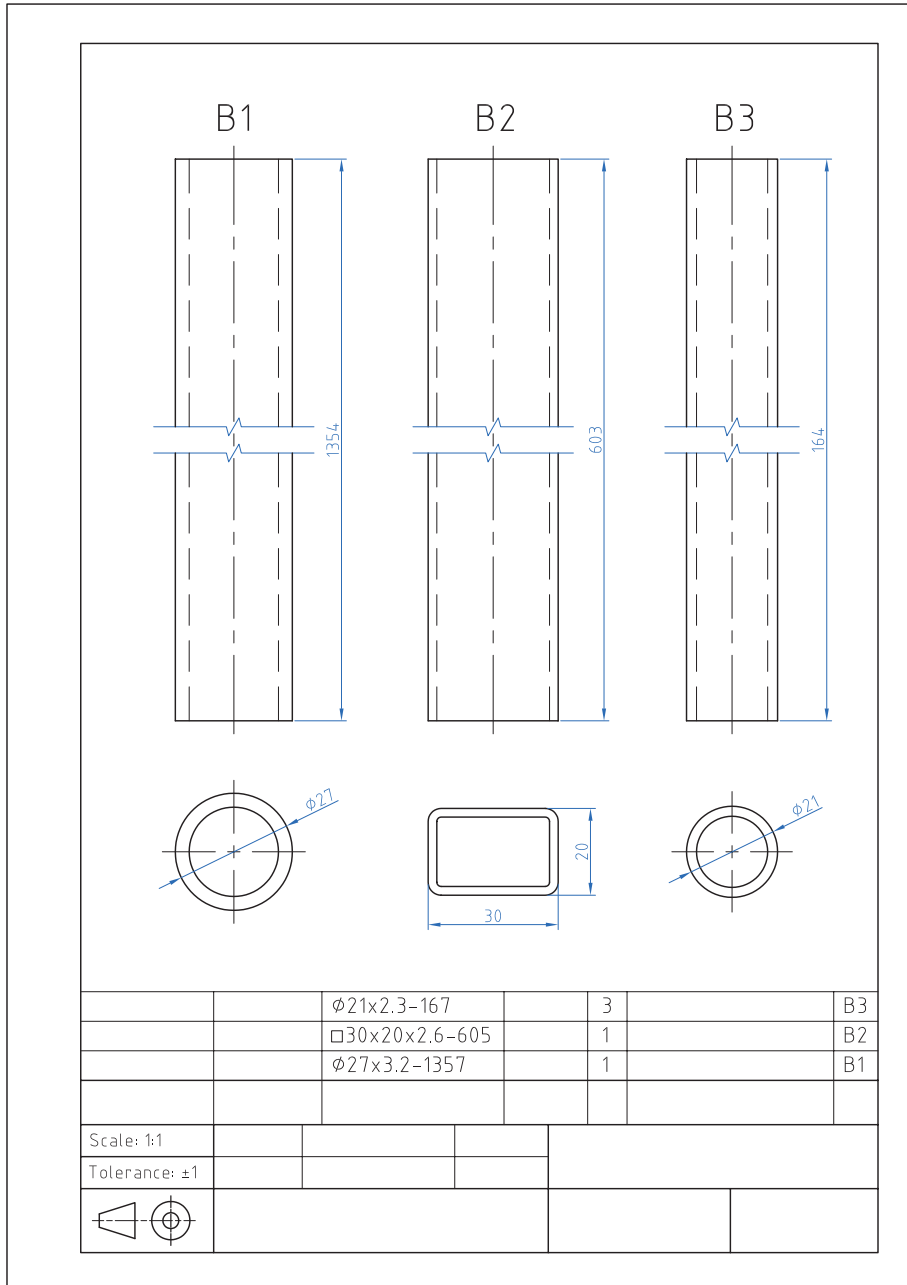


شکل ۲-۳۴ محکم کردن و خارج کردن دسته سوهان

- ۸- برای جلوگیری از صدمه دیدن سطح کار بهتر است از لب گیره استفاده شود.
- ۹- از آنجا که سوهان آب داده شده است، لذا از وارد کردن هر نوع ضربه به آن خودداری شود، زیرا در اثر ضربه، آج آن شکسته خواهد شد
- ۱۰- از لمس کردن سطح سوهان کاری شده و آغشته کردن آن به روغن، گریس و... خودداری شود.
- ۱۱- قبل از شروع به انجام سوهان کاری قطعه را پلیسه گیری کنید.
- ۱۲- کلیه وسایل در محل مناسب و به طور منظم چیده و بایگانی شوند، به طوری که دسترسی به آنها آسان باشد. توجه: بایگانی کردن سوهان در انبار کارگاه نیز باید به گونه ای باشد که اولاً دسته بندی شده و ثانیاً دسترسی به آن سریع باشد و ثالثاً روی یکدیگر ساییده نشوند.

۲-۲-۲ فعالیت کارگاهی ۲

با رعایت اصول فنی و نکات ایمنی قطعات را بر اساس نقشه شماره ۲ سوهان کاری کنید. (شکل ۲-۳۵)



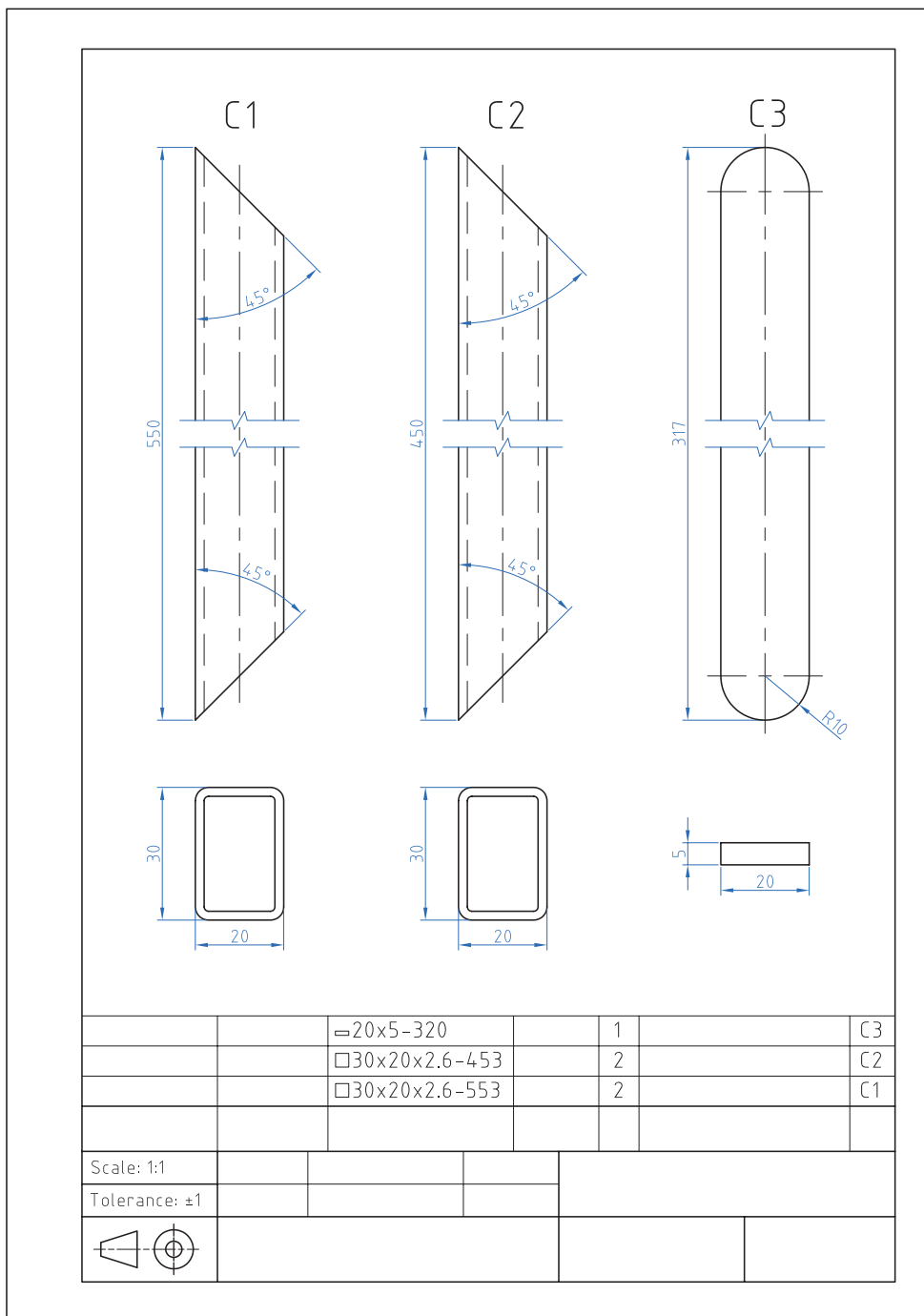
شکل ۲-۳۵ نقشه سوهان کاری قطعات پایه

۲-۲-۳ فعالیت کارگاهی ۳

با رعایت اصول فنی و نکات ایمنی قطعات را بر اساس نقشه شماره ۳ سوهان کاری کنید. (شکل ۲-۳۶)



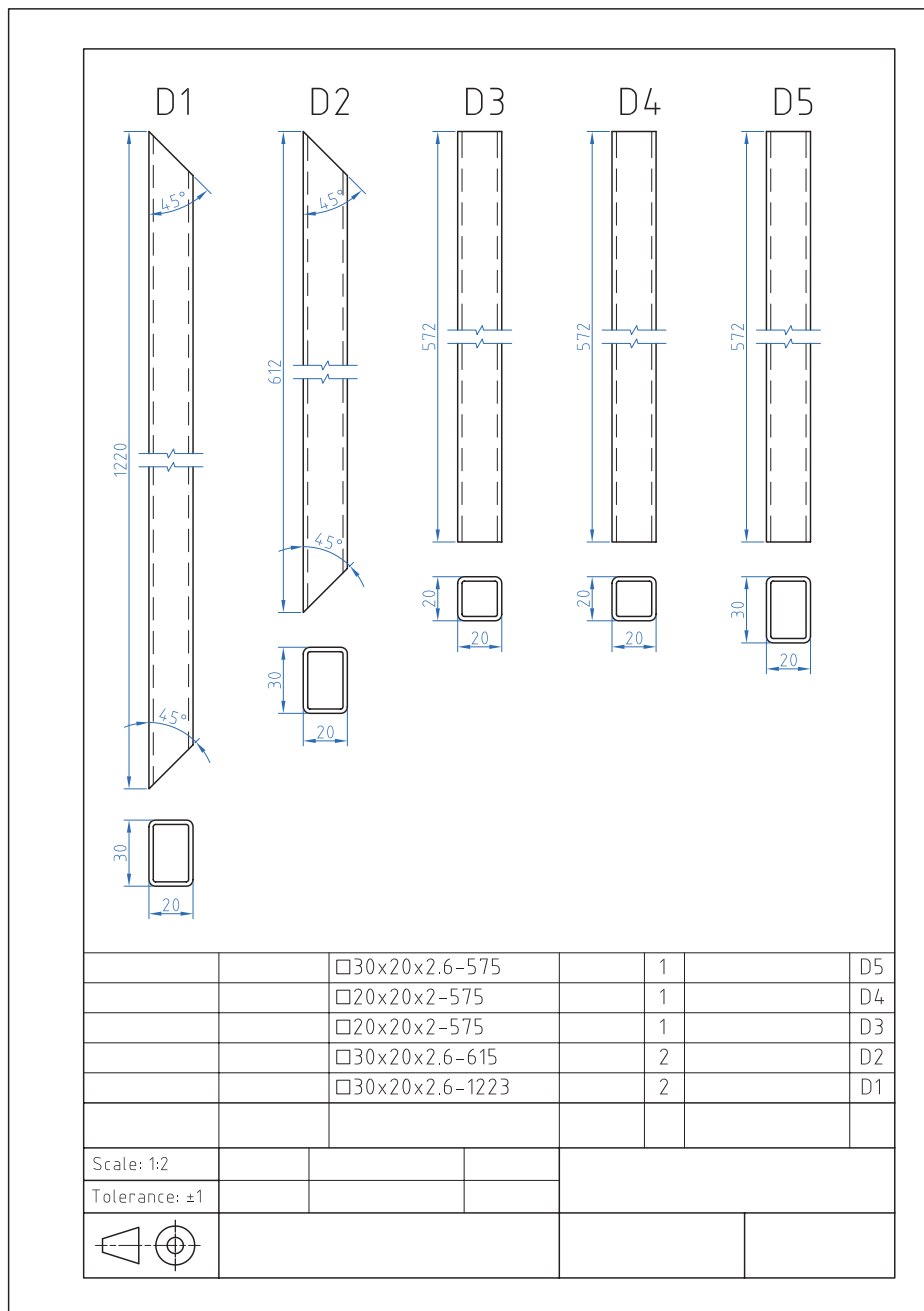
فعالیت کارگاهی



شکل ۲-۳۶ نقشه سوهان کاری قطعات شکن

فعالیت کارگاهی ۴- قسمت اول

با رعایت اصول فنی و نکات ایمنی قطعات را بر اساس نقشه شماره ۴-۱ سوهان کاری کنید (شکل ۲-۳۷).



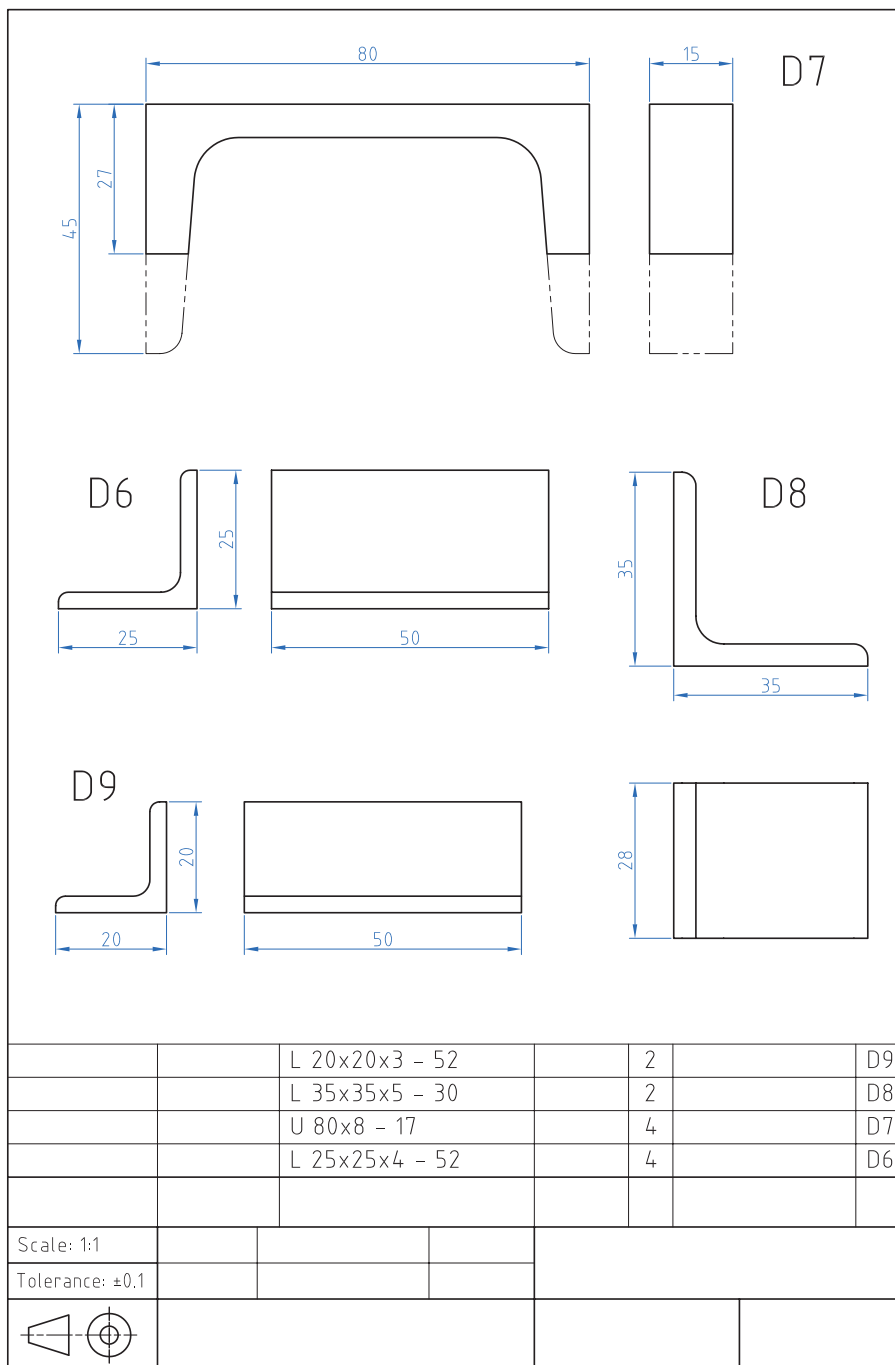
شکل ۲-۳۷ نقشه سوهان کاری اجزای چارچوب اصلی

فعالیت کارگاهی ۴- قسمت دوم

۲-۲-۴-۲ با رعایت اصول فنی و نکات ایمنی قطعات را بر اساس نقشه شماره ۴-۲ سوهان کاری کنید (شکل ۲-۳۸).

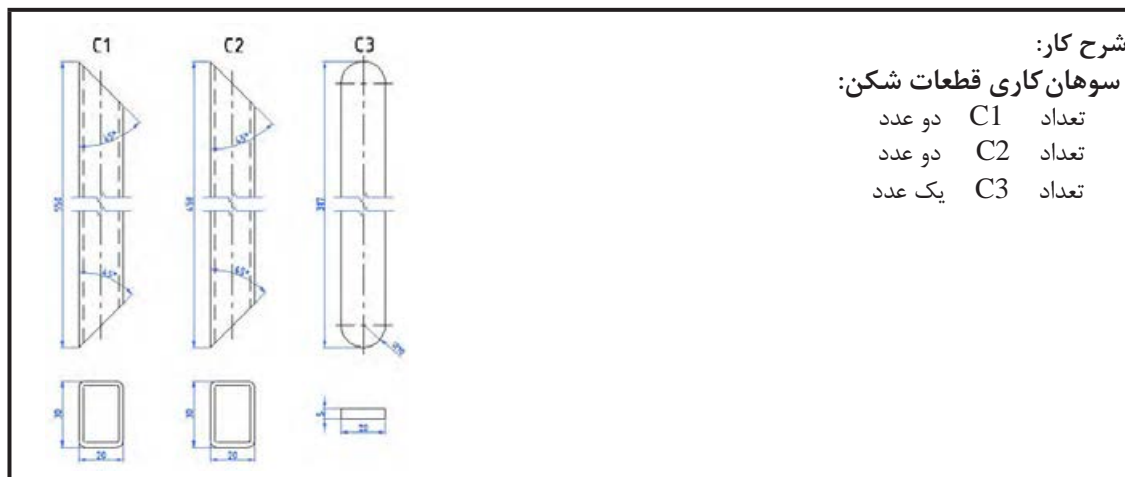


فعالیت کارگاهی



شکل ۲-۳۸ نقشه سوهان کاری اجزای چارچوب اصلی

ارزشیابی شایستگی سوهان کاری



شرح کار:
سوهان کاری قطعات شکن:
 تعداد C1 دو عدد
 تعداد C2 دو عدد
 تعداد C3 یک عدد

استاندارد عملکرد:

ساخت قطعات با عملیات سوهان کاری مطابق نقشه با تولرانس عمومی ISO 2768-m

شاخص‌ها:

۱- اندازه‌ها بر اساس استاندارد m- ISO 2768 ۲- انطباق فرم طرفین قطعه C3 با شابلن قوس مربوطه

شرایط انجام کار و ابزار و تجهیزات:

شرایط: ۱- در محیط کارگاه ۲- نور یکنواخت با شدت ۴۰۰ لوکس ۳- تهویه استاندارد و دمای $3^{\circ} \pm 20^{\circ}C$ ۴- ابزارآلات و تجهیزات استاندارد و آماده به کار ۵- وسایل ایمنی استاندارد ۶- زمان ۸ ساعت

ابزار و تجهیزات: قطعه کار- میزکار - گیره موازی - آچار تنظیم گیره - خطکش فلزی ۳۰۰ میلی‌متر کولیس ورنیه با تفکیک پذیری ۰/۰۵- گونیای فلزکاری به طول ۱۵۰ میلی‌متر- صفحه صافی کارگاهی ۴۰۰ × ۴۰۰. سنبه نشان ۶۰° - سوزن خطکش ۳۰° و پایه‌دار- سوهان تخت ۲۵۰ خشن و متوسط و نرم - کات کیود- وسایل نظیف - چکش فولادی - شابلن قوس (۱۵/۵-۲۵)

معیار شایستگی:

ردیف	مرحله کار	حداقل نمره قبولی از ۳	نمره هنرجو
۱	بررسی قطعه کار اولیه	۱	
۲	آماده‌سازی قطعه کار	۱	
۳	بستن قطعه کار	۱	
۴	انجام عملیات سوهان کاری	۲	
	شایستگی‌های غیرفنی، ایمنی، بهداشت، توجهات زیست‌محیطی و نگرش: ۱- استفاده از مواد و تجهیزات با روش‌های صحیح و ایمن ۲- استفاده از لباس کار و کفش ایمنی ۳- تمیز کردن گیره و محیط کار ۴- پایبندی به الزامات نقشه دقت، سرعت عمل		
	میانگین نمرات		*

* حداقل میانگین نمرات هنرجو برای قبولی و کسب شایستگی، ۲ می‌باشد.

واحد یادگیری ۴ شایستگی سوراخ کاری

مقدمه

سوراخ کاری شامل دو فرایند (براده برداری) و (بدون براده برداری) است. بهره‌گیری از انواع فرایندها در سوراخ کاری بستگی به کاربرد این دو فرایند دارد که در اینجا سوراخ کاری با ابزار (مته) مد نظر است در پیرامون سوراخ کاری با مته به استفاده از انواع آن می‌پردازیم و نحوه به کارگیری آن را در ساخت و تولید مصنوعات فلزی در ادامه به توضیح بیشتر می‌پردازیم.

استاندارد عملکرد

پس از اتمام این واحد یادگیری هنرجویان قادر خواهند بود قطعات فلزی و غیرفلزی را بر اساس نقشه سوراخ کاری کنند.

پیش‌نیاز و یادآوری

نقشه‌خوانی

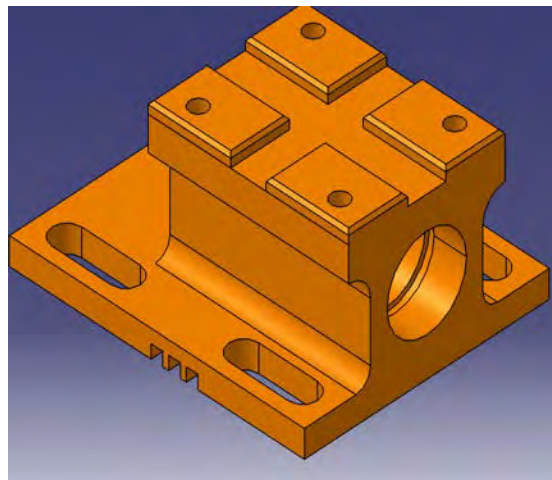
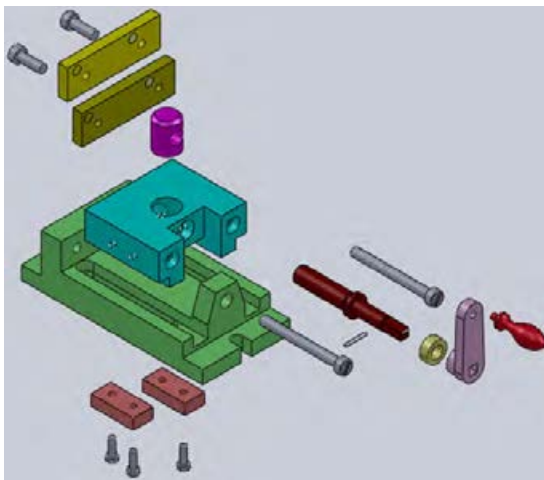
خط‌کشی با ابزارهای (سوزن خط‌کش، سنبه نشان)
اندازه برداری از روی نقشه کار و انتقال روی قطعه کار

۱۹- انواع کارکرد سوراخ‌ها



فیلم

به قطعاتی که در کارگاه می‌بینید دقت کنید. اکثر این قطعات دارای سوراخ هستند. سوراخ‌ها روی قطعات مختلف شکل‌های متفاوتی دارند، که به منظور تأمین فضای مناسب برای استفاده از پیچ و مهره، میخ پرچ، پین یا عبور مایعات و گازها و... روی قطعات انجام می‌شوند. (شکل ۲-۳۹)



شکل ۲-۳۹ قطعات صنعتی

برای ایجاد سوراخ روی قطعه‌کار روش‌های گوناگونی وجود دارد، اما اصلی‌ترین آنها روش براده‌برداری است. ابزارهایی که در این روش استفاده می‌شوند، ابزارهای خاصی هستند که مهم‌ترین آنها مته نام دارد.

«عمل ایجاد سوراخ روی قطعه‌کار به روش براده‌برداری با استفاده از مته، سوراخ‌کاری نامیده می‌شود.»



گفتگو کنید

۲-۳-۱ ضمن تکمیل شکل درباره اهمیت انواع سوراخ در اشکال زیر با یکدیگر بحث کنید.

نقش سوراخ در قطعه	تصویر	نقش سوراخ در قطعه	تصویر
.....	
.....		محل عبور سیال	
.....	
نگهداشت لوله آب روی دیوار		

شکل ۲-۴۰ کاربرد انواع سوراخ

اهمیت مونتاژ و دمونتاز در ایجاد مجموعه‌ها

تعریف مونتاژ و دمونتاز:

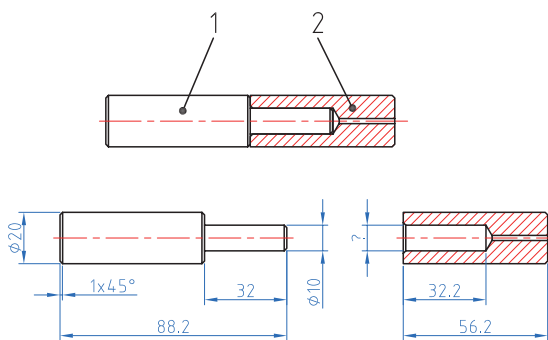
۲۰- با مونتاژ و دمونتاز محصولات صنعتی آشنا می‌شوید.



فیلم

مونتاژ کردن: به هم پیوستن اجزا و قطعات یک مجموعه به گونه‌ای که وظیفه خود را به خوبی انجام دهند. دمونتاز کردن: جداسازی اجزای یک مجموعه بدون آسیب دیدن قطعات به گونه‌ای که مسیر مونتاژ حفظ شود.

نقشه فنی مجموعه مونتاژ و دمونتاز یک لولا را در (شکل ۲-۴۱) مشاهده می‌کنید. به نحوه مونتاژ دقت کنید، آیا اولویت برای ساخت هر قطعه وجود دارد؟ نظر خود را به هنرآموز محترم بیان کنید.



شکل ۲-۴۱ حالت مونتاژ و دمونتاز یک جفت لولا



فکر کنید

۲-۳-۲

۱- سوراخ قطعه شماره ۲ (در شکل ۲-۴۱ و ۲-۴۲) چه اندازه ای باید داشته باشد تا مونتاژ به راحتی انجام گیرد؟
۲- با توجه به شکل ۲-۴۳ یک مجموعه مشابه را دمونتاژ و مجدداً مونتاژ نماید.



شکل ۲-۴۲ بزرگ نمایی محل اتصال

شکل ۲-۴۳ قطعات شیر آب و خودکار

فرایند سوراخ کاری

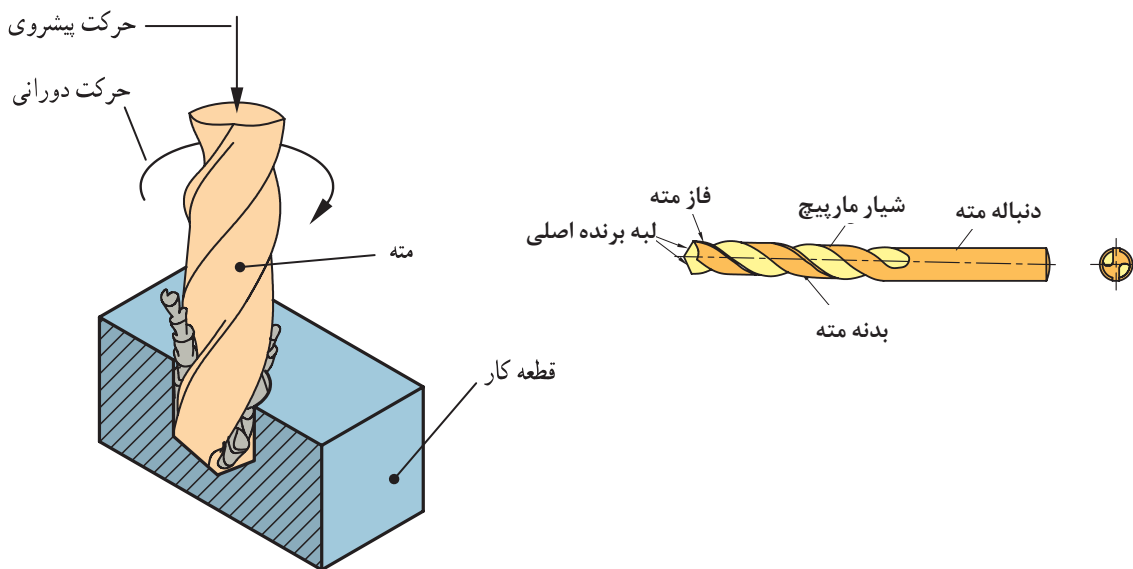
۲۱- فرایند سوراخ کاری



فیلم

حرکت دورانی را حرکت برش و حرکت خطی را حرکت پیشروی می‌نامند (شکل ۲-۴۴). قسمت‌های مختلف مته در شکل ۲-۴۵ نمایش داده شده است.

انجام فرایند سوراخ کاری به این ترتیب است که قطعه کار به طور ثابت نگه‌داشته می‌شود. (توسط گیره یا وسایل کمکی) و مته در حال دوران همراه با حرکت خطی به داخل قطعه کار نفوذ کرده و با جدا کردن ماده به شکل براده، قطعه کار را سوراخ می‌کند. در سوراخ کاری



شکل ۲-۴۴ نمایش فرایند سوراخ کاری

شکل ۲-۴۵ قسمت‌های مختلف مته

۲-۳-۲ وظیفه قسمت‌های مختلف مته شکل ۲-۴۶ را در قسمت‌های مشخص شده بنویسید؟



تحقیق

جدول ۲-۱۵ وظیفه قسمت‌های مختلف مته



شکل ۲-۴۶
قسمت‌های مختلف
مته

۵	۴	۳	۲	۱
.....
.....
.....

۲-۳-۴ ترجمه کنید.

Drilling is a cutting process that uses a drill bit to cut a hole of circular cross-section in solid materials. The drill bit is a rotary cutting tool.



یادداشت

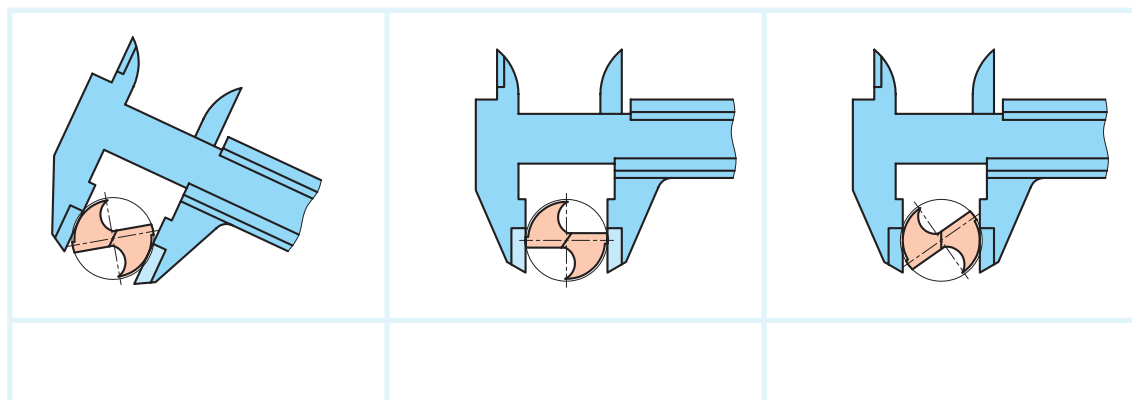
۲-۳-۵

کدام گزینه اندازه‌گیری صحیح قطر مته را نشان می‌دهد؟



برداشت

جدول ۲-۱۶ اندازه‌گیری صحیح قطر مته



عوامل مؤثر در انتخاب مته: برای مواد مختلف، ویژگی‌های ساختمانی و جنس مته‌ها متفاوت است. برای فلزات تقسیم بندی‌های زیر وجود دارد:

الف) تیپ H با زاویه راس ۸۰ درجه و زاویه مارپیچ ۱۰-۱۳ درجه برای فلزات سخت و شکننده مثل فولاد سخت و برنز

ب) تیپ N با زاویه رأس ۱۱۸ درجه و زاویه مارپیچ ۱۶-۳۰ درجه برای فولاد و فولاد ریختگی

ج) تیپ W با زاویه راس ۱۴۰ درجه و زاویه مارپیچ ۳۵-۴۰ درجه برای فلزات نرم

همچنین مته‌های الماسه برای مواد مختلف ساخته شده است که می‌تواند با سرعت‌های بالا عمل سوراخ کاری را انجام دهد. مثل مته الماسه مخصوص شیشه، فولاد، چوب و.....

پیش‌مته:

اگر اندازه قطر مته بزرگ باشد نمی‌توان سوراخ کاری را با یک مته و در یک مرحله انجام داد. بلکه باید به کمک مته‌های کوچک‌تر و به تدریج سوراخ را به اندازه نهایی رساند. علت این است که با مته‌هایی با قطر بزرگ طول لبه عرضی زیاد خواهد شد و چون این لبه زاویه مناسب برای براده برداری ندارد، احتمال انحراف و یا شکستن مته افزایش می‌یابد. به همین علت بهتر است در سوراخ کاری با مته‌های بزرگ ابتدا قطعه را با مته‌های کوچک‌تر سوراخ کرده و سپس از مته اصلی استفاده کنید.

۲-۳-۶ با توجه به جنس مواد مندرج در جدول، ویژگی‌های مته مناسب را در جدول بنویسید.



تحقیق

جدول ۱۷-۲ ویژگی‌های مته مناسب برای فلزات مختلف

جنس	تیپ	زاویه راس مته	زاویه مارپیچ
آهن
مس
آلومینیوم
برنج
لاستیک
کاشی سرامیک

۲-۳-۷ با گرفتن مته‌های مندرج در جدول زیر از انبار، قطر پیش مته‌ها را بنویسید.



تحقیق

جدول ۱۸-۲ تعیین قطر پیش مته

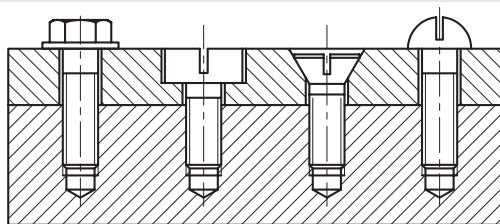
قطر مته	۱۲	۱۶	۲۰
قطر پیش مته

مته‌های خزینه:

۲۲- با انواع مته خزینه آشنا می‌شوید.



فیلم



شکل ۲-۴۷ خزینه سر پیچ

مته خزینه برای پلیسه گیری لبه سوراخ‌ها، پخ زدن سر سوراخ مهره‌ها، خزینه کاری محل قرار گرفتن سر پیچ‌ها استفاده می‌شود. طول این مته‌ها نسبت به مته‌های مارپیچ کوتاه‌تر است. تعداد لبه‌های بُرنده این مته‌ها بیشتر از دو لبه است و زاویه براده در آنها صفر است. (شکل ۲-۴۷)

فکر کنید کاربرد مته خزینه‌های جدول زیر را بنویسید؟

جدول ۲-۱۹ کاربرد انواع مته خزینه

					تصویر
.....	کاربرد
				مسطح کردن سطوح اتکا	

انواع ماشین مته:

در زندگی روزمره بعضاً از دریل دستی برای سوراخ کاری دیوارها و قطعات نیاز پیدا کرده‌اید. این عمومی ترین ابزار فلز کاری است.

جدول ۲-۲۰ انواع ماشین‌های مته (دریل)

				تصویر
دریل دستی مکانیکی	دریل دستی شارژی	دریل دستی برقی	دریل رومیزی	نام

۲-۳-۸- ترجمه کنید.

A countersink (symbol: ∇) is a conical hole cut into a manufactured object, or the cutter used to cut such a hole



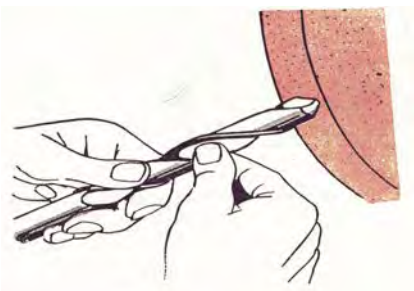
یادداشت



آیا می‌دانید که

آیا می‌دانید که

تیز کردن مته‌ها به دوروش دستی و یا استفاده از قالب مخصوص امکان پذیر است. (شکل ۲-۴۸)
از آنجا که کار با ماشین سنگ ابزار تیز کنی مستلزم رعایت نکات ایمنی خاصی می‌باشد.
این کار حتماً تحت نظارت هنرآموز انجام گیرد.



شکل ۲-۴۸ تیز کردن مته

بستن قطعه کار:

قطعه کار بایستی به نحو مطمئن بسته شود به طوری که در اثر فشار مته و نیروهای برشی قطعه از محل خود تکان نخورد حرکت قطعه کار موجب شکستن مته، پرتاب قطعه کار، پرتاب گیره و ایجاد حادثه برای شخص خواهد شد.

نحوه بستن قطعه کار در هر یک از اشکال زیر را توضیح داده و روش‌های نامطمئن را ذکر کنید.



گفتگو کنید

جدول ۲-۲۱- انواع وسایل بستن قطعه کار در سوراخ کاری

	گیره رو میزی وسيله ای مطمئن برای بستن قطعات کوچک و متوسط	
		نگهداری قطعات بلند (روش غیر ایمن)

کار عملی

خط کشی قطعات D۶ - DV - E۱۰ - E۱۳ براساس نقشه شماره ۸ مندرج در صفحه ۱۱۵ را انجام دهید.

سرعت برش و تعداد دوران

با توجه به این تعریف برای محاسبه سرعت برش در مته از رابطه زیر

$$V = \frac{d \times \pi \times n}{1000}$$

استفاده می شود. که:

V سرعت برش بر حسب m/min

d قطر مته بر حسب میلی متر

n تعداد دوران مته بر حسب U/min است.

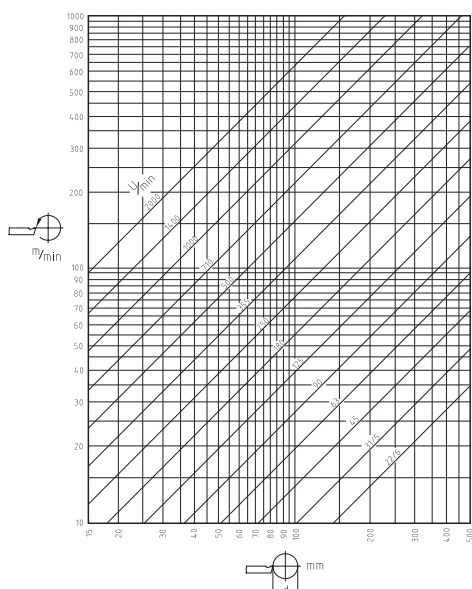
سرعت برش با توجه به عواملی مانند جنس ابزار و جنس قطعه کار و استفاده از مایع خنک کننده به دست می آید. این سرعت برای جنس های مختلف در جداول آماده است.

برای سهولت انجام کار می توان از نمودارهای زیر هم تعداد دور لازم را مشخص نمود. (شکل ۲-۵۰) و (شکل ۲-۵۱)

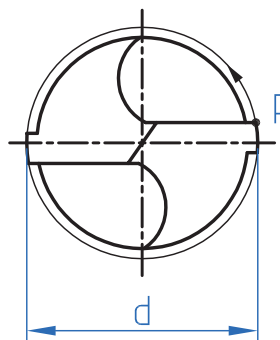
هنگام سوراخ کاری در اثر اصطکاک بین مته و قطعه کار حرارت به وجود می آید. هر قدر حرکت دورانی مته بیشتر باشد، مقدار حرارت ایجاد شده نیز بیشتر می شود. حد مقاومت مته در مقابل حرارت دمای مشخصی است. وقتی حرارت ایجاد شده از آن حد بیشتر شود، مته سختی خود را از دست می دهد و نمی تواند به شکل مناسب براده برداری انجام دهد، در نتیجه سطح داخلی سوراخ ناصاف و اندازه قطر سوراخ ایجاد شده از اندازه مورد نظر کوچک تر خواهد شد. حال اگر سرعت دوران مته کم باشد، حرارت ایجاد شده نیز کم خواهد شد. اما زمان سوراخ کاری افزایش پیدا خواهد کرد که این امر برای تولید مقرون به صرفه نیست. در نتیجه تعداد دوران باید طوری انتخاب شود که نه مته آسیب ببیند و نه زمان تولید خیلی افزایش یابد. برای انتخاب تعداد دوران مناسب ابتدا باید با مفهوم سرعت برش آشنا شوید.

سرعت برش

در ابزارهای دوآر مانند مته ها سرعت برش همان سرعت محیطی است. مطابق شکل سرعت محیطی یعنی مسافتی که نقطه ای مانند P روی محیط مته در مدت زمان یک دقیقه طی می کند (شکل ۲-۴۹).



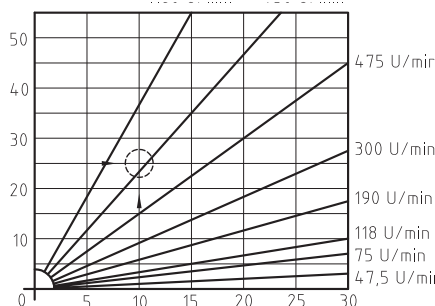
شکل ۲-۵۰ نمودار لگاریتمی تعیین تعداد دور



شکل ۲-۴۹ سرعت برش

برش می‌توان این دو مقدار را در رابطه سرعت برش قرار داد و تعداد دوران را مشخص کرد.

مثال: اگر برای سوراخ کردن قطعه کاری از جنس چدن خاکستری، مته‌ای از جنس HSS و به قطر ۱۰ mm انتخاب شود، تعداد دوران مناسب را محاسبه کنید.



شکل ۲-۵۱ نمودار اشعه‌ای تعیین تعداد دور

تعیین تعداد دوران

حال با توجه به مفهوم سرعت برش می‌توان تعداد دوران مناسب را مشخص کرد. برای این کار باید ابتدا با توجه به جنس قطعه کار و ابزار مقدار سرعت برش مناسب را از جداول استاندارد معلوم کرد. سپس به دو روش می‌توان تعداد دوران مته را تعیین کرد.

روش محاسبه

در این حالت با مشخص بودن قطر مته و مقدار سرعت

$$V = \frac{d \times \pi \times n}{1000}$$

$$n = \frac{V \times 1000}{d \times \pi} = \frac{25 \times 1000}{10 \times 3.14} \approx 795.7 \text{ U/min}$$

با توجه به نمودار ۲-۵۱ سرعت برش ۲۵ m/min انتخاب می‌شود. حال با توجه به تعداد دوران قابل تنظیم ماشین مته نزدیک‌ترین دور نسبت به عدد به دست آمده انتخاب می‌شود

۱۰-۳-۲ تعداد دور مناسب برای مته به قطر ۱۰ برای فلزات زیر را تعیین کرده و در جدول ثبت کنید.



تحقیق

جدول ۲-۲۲ محاسبه تعداد دور برای جنس‌های مختلف

جنس	تعداد دور (n) محاسبه شده	تعداد دور قابل تنظیم
آهن
مس
آلومینیوم
چدن خاکستری	۷۹۵/۷	۷۵۰

کار عملی

خط کشی قطعات E۶ - E۴ براساس نقشه شماره ۹ مندرج در صفحه ۱۱۶ را انجام دهید.

مراحل انجام کار در سوراخ کاری:



نمودار ۲-۳ مراحل انجام کار در سوراخ کاری

۲۳- با انواع آماده‌سازی قطعه همراه با نقشه کار آشنا می‌شوید.

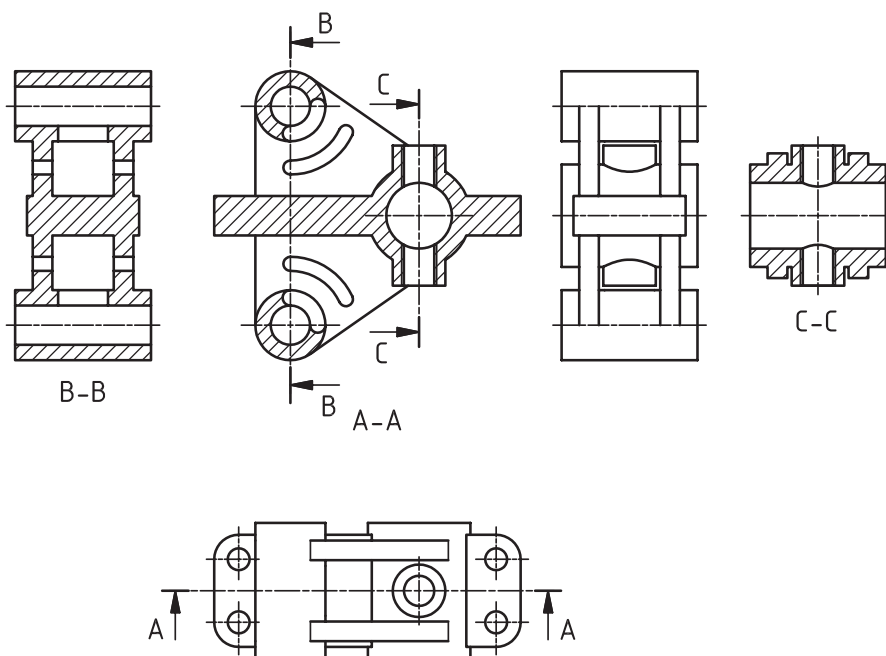


نقشه زیر را بررسی نموده و سپس گزینه صحیح در هر یک از مدل‌ها را انتخاب کنید.

جدول ۲۳-۲ انتخاب تصویر صحیح

تصویر مجسم	نمایش مسیر برش	a	b	c	d
1		Sec: A-A	Sec: A-A	Sec: A-A	Sec: A-A
2		Sec: A-A	Sec: A-A	Sec: A-A	Sec: A-A
3		Sec: A-A	Sec: A-A	Sec: A-A	Sec: A-A
4		Sec: A-A	Sec: A-A	Sec: A-A	Sec: A-A
5		Sec: A-A	Sec: A-A	Sec: A-A	Sec: A-A
6		Sec: A-A	Sec: A-A	Sec: A-A	Sec: A-A
7		Sec: A-A	Sec: A-A	Sec: A-A	Sec: A-A

نقشه‌خوانی در واقع تکنیکی است که توسط آن سازنده با تشخیص مشخصات فیزیکی، هندسی و ابعادی قطعه و همچنین علائم استاندارد روی نقشه بتواند محتوای طرح را درک کند تا پس از تحلیل و تفسیر آن، وارد پروسه ساخت گردد. (شکل ۲-۵۲)



شکل ۲-۵۲ نقشه‌خوانی قطعات سوراخ دار



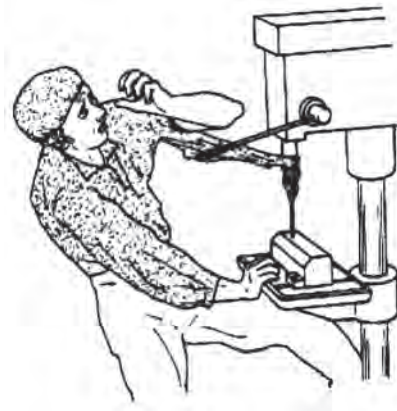
ایمنی

- ۱- قطعه کار را به طور مطمئن و مناسب ببندید تا از چرخش و پرتاب آن جلوگیری شود.
- ۲- در هنگام سوراخ کاری از عینک استفاده کنید.
- ۳- از دست زدن به براده‌ها و جدا کردن آنها توسط دست خود داری کنید.
- ۴- از فوت کردن براده‌ها خودداری و برای تمیز کردن آنها از قلم مو استفاده کنید.
- ۵- از آویزان بودن موهای بلند در هنگام سوراخ کاری خودداری و از کلاه استفاده کنید.
- ۶- در هنگام سوراخ کاری از دستکش استفاده نکنید و از به تن داشتن لباس کار با آستین گشاد خودداری کنید. (شکل ۵۳-۲)
- ۷- در حین سوراخ کاری از نزدیک نگاه کردن به قطعه کار پرهیز کنید در صورت نیاز دستگاه را خاموش کنید.



نکات
زیست محیطی

پس از پایان فعالیت کارگاهی در هر روز براده‌ها را از روی وسایل و دستگاه جمع آوری نموده و اطراف محیط کار را تمیز کنید.



شکل ۵۳-۲ بلند بودن آستین لباس کار

ارزشیابی تکوینی

پس از انجام فعالیت‌های کارگاهی به سؤالات هنرآموز خود پاسخ دهید.

کار عملی

آماده‌سازی ابزارهای لازم جهت سوراخ کاری براساس نقشه و استقرار در جعبه ابزار مخصوص



فعالیت کارگاهی

کار عملی ۱: سوراخ کاری تسمه ولوله

فعالیت کنید:

- ۱- اگر تعداد دور محاسبه شده دو برابر شود چه پیامدهایی خواهد داشت؟
- ۲- اگر تعداد دور محاسبه شده نصف شود چه پیامدهایی خواهد داشت؟

قطعات A1 و C3 را براساس نقشه شماره ۵ خط کشی نموده و سنبه نشان زده و پس از کنترل توسط هنرآموز محترم و زیر نظر ایشان ضمن رعایت نکات فنی و اصول ایمنی و توصیه‌های بیان شده سوراخ کاری کنید. (شکل ۲-۵۴)

هدف: سوراخ کاری قطعات C3، A1 از مجموعه مکانیزم تخت بیمارستانی

مشخصات قطعه کار:

- نام: ۱- محافظ کنار تخت A1
- ۲- رابط قسمت شکن و مکانیزم بالابر C3

جنس: فولاد St ۳۷

ابعاد: خروجی قسمت سوهان کاری

- تعداد: ۱- محافظ کنار تخت A1 دو عدد
 - ۲- رابط قسمت شکن و مکانیزم بالابر C3 یک عدد
- تولرانس: ± 0.2 میلی متر

وسایل و ابزارهای مورد نیاز:

- ۱- مته $\varnothing 8.5$ با جنس HSS
- ۲- سوزن خط کش پایه دار
- ۳- میز کار
- ۴- ماشین مته رومیزی یا ستونی به همراه متعلقات

۵- گیره موازی

۶- زیرکاری مناسب

۷- کولیس ورنیه 0.05

۸- سوهان متوسط

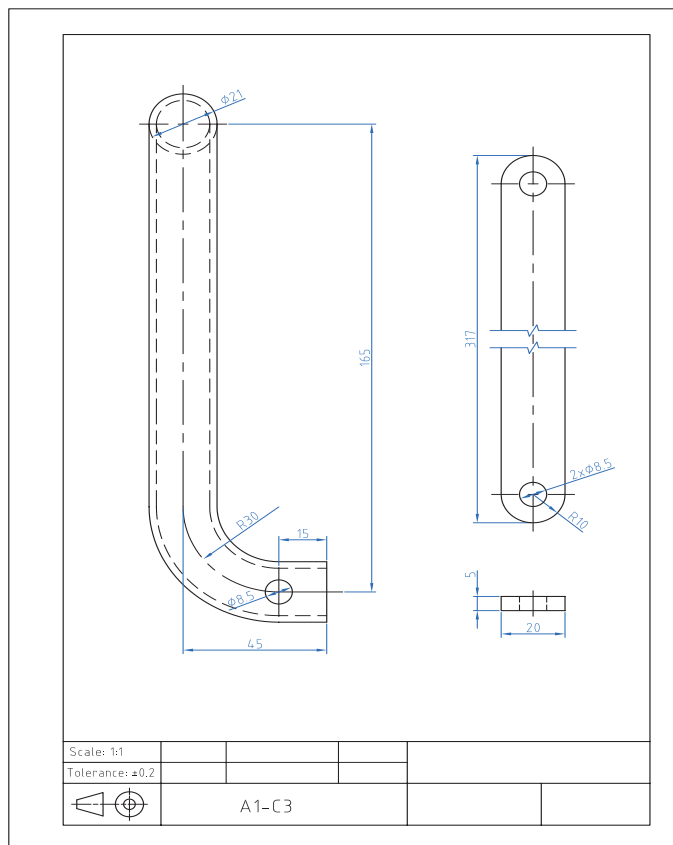
۹- لب گیره مناسب

۱۰- وسایل تمیز کردن

۱۱- وسایل روغن کاری

۱۲- سنبه نشان

۱۳- چکش فلزی



شکل ۲-۵۴ نقشه سوراخ کاری قطعات A1 و C3



۲-۳-۲ فعالیت کارگاهی کار عملی ۲: سوراخ کاری قوطی (پروفیل)

بررسی کنید:

در این فعالیت کارگاهی چگونه می توان زمان انجام کار را کاهش داد؟

قطعات B۲ پایه جلو و B۲ پایه عقب را بر اساس نقشه شماره ۶ خط کشی نموده و سنبه نشان زده و پس از کنترل توسط هنرآموز محترم و زیر نظر ایشان ضمن رعایت نکات فنی و اصول ایمنی و توصیه های بیان شده سوراخ کاری کنید. (شکل ۲-۵۵)

هدف: سوراخ کاری قطعات پایه (B۲ پایه جلو و B۲ پایه عقب) از مجموعه مکانیزم تخت بیمارستانی

مشخصات قطعه کار:

نام: ۱- پایه جلو B۲

۲- پایه عقب B۲

جنس: فولاد ۳۷ st

ابعاد: خروجی قسمت سوهان کاری

تعداد: یک عدد از هر کدام

تولرانس: ± 0.2 میلی متر

وسایل و ابزارهای مورد نیاز:

۱- مته $\varnothing 8/5$ با جنس HSS

۲- سوزن خط کش پایه دار

۳- میز کار

۴- ماشین مته رومیزی یا ستونی به

همراه متعلقات

۵- گیره موازی

۶- زیر کاری مناسب

۷- کولیس ورنیه 0.05

۸- سوهان متوسط

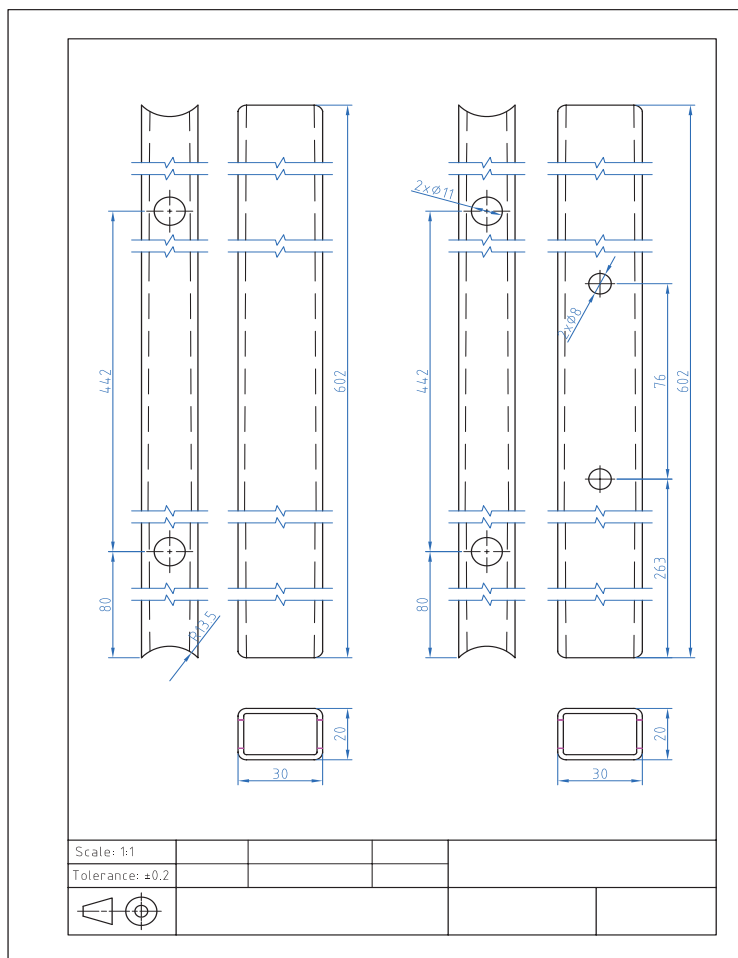
۹- لب گیره مناسب

۱۰- وسایل تمیز کردن

۱۱- وسایل روغن کاری

۱۲- سنبه نشان

۱۳- چکش فلزی



شکل ۲-۵۵ نقشه سوراخ کاری قطعات پایه



۲-۳-۳ فعالیت کارگاهی

کار عملی ۳: سوراخ کاری قوطی (پروفیل)

قطعات D2 جلو و D3 و D4 و D5 را بر اساس نقشه شماره ۷ خط کشی نموده و سنبه نشان زده و پس از کنترل توسط هنرآموز محترم و زیر نظر ایشان ضمن رعایت نکات فنی و اصول ایمنی و توصیه‌های بیان شده سوراخ کاری کنید. (شکل ۲-۵۶)

هدف: سوراخ کاری قطعات D2 جلو و D3 و D4 و D5 از مجموعه چارچوب اصلی تخت بیمارستانی

مشخصات قطعه کار:

نام: ۱- D2 قوطی ساخته شده در قسمت سوهان کاری

۲- D3 قوطی ساخته شده در قسمت سوهان کاری

۳- D4 قوطی ساخته شده در قسمت سوهان کاری

۴- D5 قوطی ساخته شده در قسمت سوهان کاری

جنس: فولاد ۳۷ St

ابعاد: خروجی قسمت سوهان کاری

تعداد: از هر کدام یک عدد

تولرانس: $\pm 0/2$ میلی متر

وسایل و ابزارهای مورد نیاز:

۱- مته $\varnothing 8/5$ با جنس HSS

۲- سوزن خط کش پایه دار

۳- میز کار

۴- ماشین مته رومیزی یا ستونی به همراه متعلقات

۵- گیره موازی

۶- زیر کاری مناسب

۷- کولیس ورنیه $0/05$

۸- سوهان متوسط

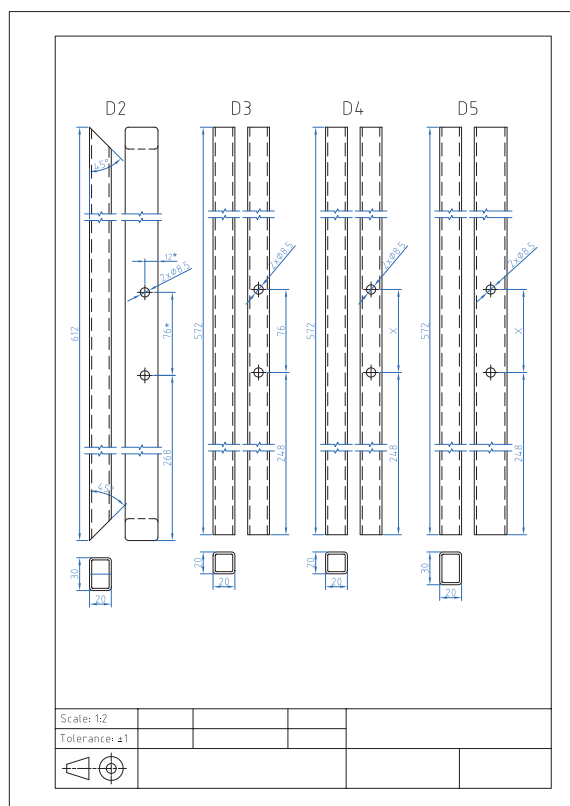
۹- لب گیره مناسب

۱۰- وسایل تمیز کردن

۱۱- وسایل روغن کاری

۱۲- سنبه نشان

۱۳- چکش فلزی



شکل ۲-۵۶ نقشه سوراخ کاری قطعات چارچوب اصلی D2 تا D5

۲-۳-۴ فعالیت کارگاهی

کار عملی ۴: سوراخ کاری تسمه و لوله و نبشی و ناودانی

قطعات D6 و D7 و E10 و E13 را بر اساس نقشه شماره ۸ خط کشی نموده و سنبه نشان زده و پس از کنترل توسط هنرآموز محترم و زیر نظر ایشان ضمن رعایت نکات فنی و اصول ایمنی و توصیه‌های بیان شده سوراخ کاری کنید. (شکل ۲-۵۷)

هدف: سوراخ کاری قطعات E13، E10، D7، D6 از مجموعه مکانیزم تخت بیمارستانی

جنس: فولاد ۳۷ st

مشخصات قطعه کار:

ابعاد: خروجی قسمت سوهان کاری

نام: ۱- D6 نبشی ساخته شده در قسمت

تعداد: ۱- D6 چهار عدد

سوهان کاری

۲- D7 دو عدد

۲- D7 ناودانی ساخته شده در قسمت

۳- E10 یک عدد

سوهان کاری

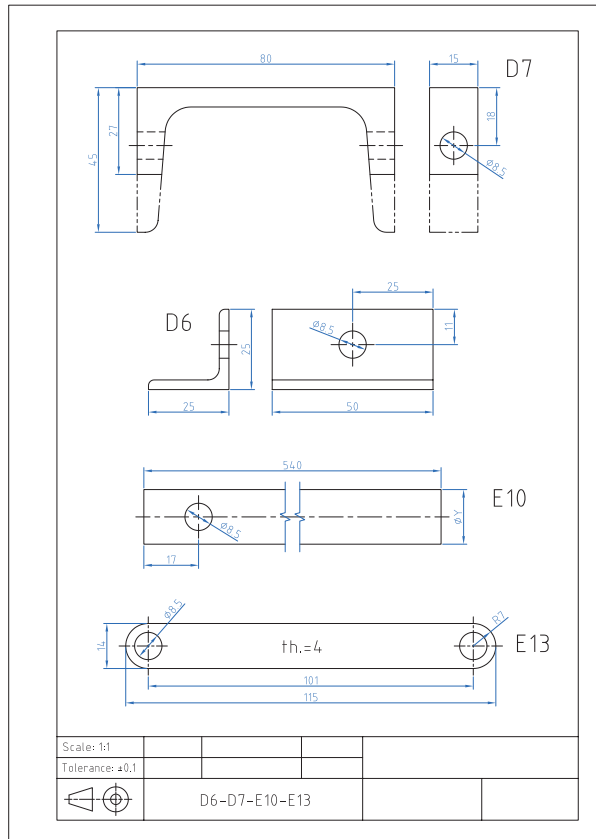
۴- E13 چهار عدد

۳- E10 لوله ساخته شده در قسمت

تولرانس: ± 0.2 میلی متر

سوهان کاری

۴- E13 تسمه ساخته شده در قسمت سوهان کاری



وسایل و ابزارهای مورد نیاز:

۱- مته $\varnothing 8.5$ با جنس HSS

۲- سوزن خط کش پایه دار

۳- میز کار

۴- ماشین مته رومیزی یا ستونی به همراه

متعلقات

۵- گیره موازی

۶- زیرکاری مناسب

۷- کولیس ورنیه 0.05

۸- سوهان متوسط

۹- لب گیره مناسب

۱۰- وسایل تمیز کردن

۱۱- وسایل روغن کاری

۱۲- سنبه نشان

۱۳- چکش فلزی

شکل ۲-۵۷ نقشه سوراخ کاری قطعات E13 - E10 - D6 - D6



۲-۳-۵ فعالیت کارگاهی

کار عملی ۵: سوراخ کاری ورق

قطعات E4 و E6 را بر اساس نقشه شماره ۹ خط کشی نموده و سنبه نشان زده و پس از کنترل توسط هنرآموز محترم و زیر نظر ایشان ضمن رعایت نکات فنی و اصول ایمنی و توصیه‌های بیان شده سوراخ کاری کنید. (شکل ۲-۵۸)

سوراخ‌های به قطر ۴ و ۱۰ محل نصب الکتروموتور می‌باشد. لذا با توجه به الکتروموتور موجود ابعاد محل نصب تصحیح و سپس اقدام به سوراخ کاری شود.

هدف: سوراخ کاری قطعات مکانیزم بالا بر E4 و E6 از مجموعه مکانیزم تخت بیمارستانی

مشخصات قطعه کار:

نام: ۱- نگهدارنده الکتروموتور E6

۲- یاتاقان اهرم دستی E4

جنس: فولاد ۳۷ st

ابعاد: خروجی قسمت سوهان کاری

تعداد: یک عدد از هر کدام

تولرانس: ± 0.2 میلی متر

وسایل و ابزارهای مورد نیاز:

۱- مته $3/5$ و $8/5$ با جنس HSS

۲- سوزن خط کش پایه دار

۳- میز کار

۴- ماشین مته رومیزی یا ستونی به

همراه متعلقات

۵- گیره موازی

۶- زیرکاری مناسب

۷- کولیس ورنیه 0.05

۸- سوهان متوسط

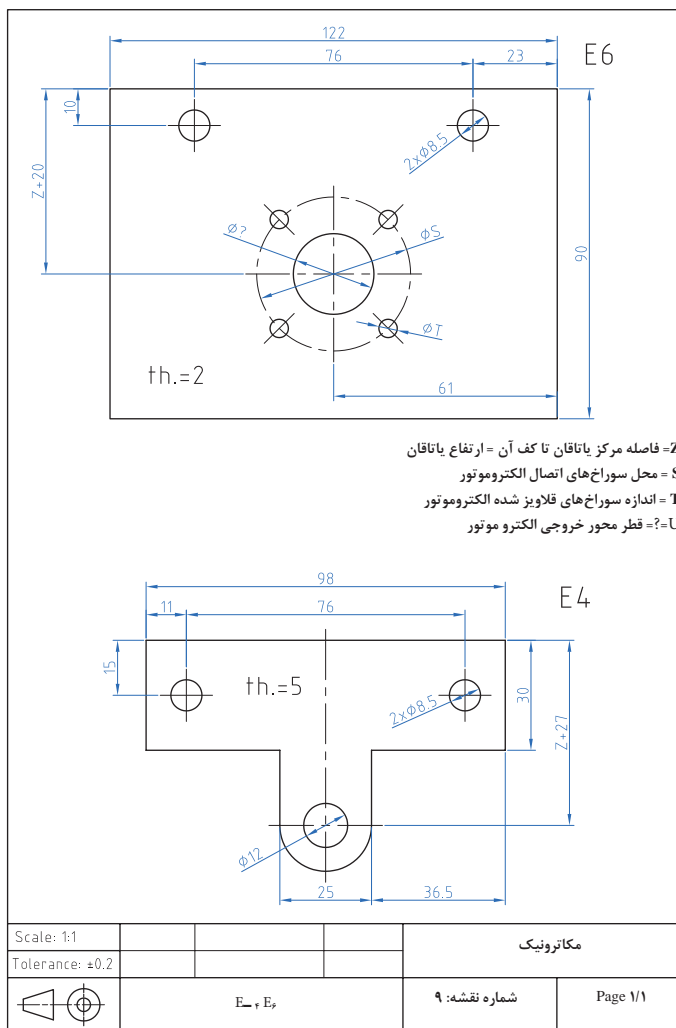
۹- لب گیره مناسب

۱۰- وسایل تمیز کردن

۱۱- وسایل روغن کاری

۱۲- سنبه نشان

۱۳- چکش فلزی

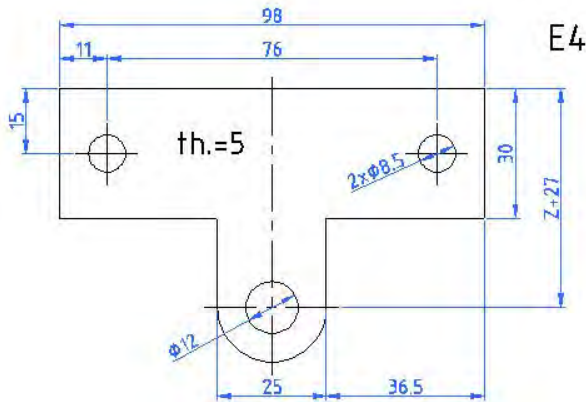


شکل ۲-۵۸ نقشه سوراخ کاری قطعات E4 و E6

ارزشیابی شایستگی سوراخ کاری

شرح کار:

ساخت قطعه مطابق نقشه مقابل:



استاندارد عملکرد:

ساخت قطعه مطابق نقشه

شاخص‌ها:

۱- اندازه‌ها طبق نقشه با تولرانس ISO 2768-m ۲- گونیایی بودن قطعه ۳- انطباق فرم نیم‌گرد با شابلن قوس مربوطه

شرایط انجام کار و ابزار و تجهیزات:

شرایط: ۱- در محیط کارگاه ۲- نور یکنواخت با شدت ۴۰۰ لوکس ۳- تهویه استاندارد و دمای $20^{\circ}\text{C} \pm 3^{\circ}$ ۴- ابزارآلات و تجهیزات استاندارد و آماده به کار ۵- وسایل ایمنی استاندارد ۶- زمان ۱۸۰ دقیقه

ابزار و تجهیزات: قطعه کار- میز کار آچار تنظیم گیره - خط‌کش فلزی ۳۰۰ میلی‌متر- کولیس (۰/۰۵-۱۵۰) میلی‌متر- گونیای فلزکاری به طول ۱۵۰ میلی‌متر- صفحه صافی کارگاهی ۴۰۰×۴۰۰. سنبه نشان 60° سوزن خط‌کش پایه‌دار- لب گیره - وسایل تنظیف - کات کبود- دستگاه دریل رومیزی با متعلقات - انواع مته N

ردیف	مرحله کار	حداقل نمره قبولی از ۳	نمره هنرجو
۱	بررسی قطعه کار اولیه	۱	
۲	آماده‌سازی قطعه کار	۱	
۳	آماده‌سازی ابزار و وسایل	۱	
۴	بستن قطعه کار	۱	
۵	سوراخ‌کاری قطعه کار	۲	
	شایستگی‌های غیرفنی، ایمنی، بهداشت، توجهات زیست‌محیطی و نگرش: ۱- داشتن درک درست از فرایند کار و به‌کارگیری روش صحیح انجام آن ۲- استفاده از لباس کار و کفش ایمنی ۳- تمیزکردن گیره و محیط کار ۴- پایبندی به الزامات نقشه دقت. ظرافت	۲	
	میانگین نمرات		*

* حداقل میانگین نمرات هنرجو برای قبولی و کسب شایستگی، ۲ می‌باشد.



پودمان ۳

مونتاژ کاری



محتوا برای ایجاد انگیزه

خط مونتاژ فرایندی است که کارخانجات صنعتی جهت تولید محصولات خود از آن بهره می‌گیرند. از ابتدای ورود قطعات مجزا به خط مونتاژ، به مرور با افزودن قطعات مکمل در طی فرایند مونتاژ، محصول پایانی از آن خارج می‌شود. امروزه خطوط مونتاژ توسط نیروی انسانی و یا ربات به تولید می‌پردازند. در پایان نیز در خلال مرحله کنترل کیفیت، محصول مونتاژ شده ارزیابی کیفی می‌شود. یک خط مونتاژ از فرایندهای متنوعی تشکیل شده که با توجه به انواع آن مشخص می‌شود. در اینجا محصول تولید شده کتاب درسی، مونتاژ ساده تخت بیمارستانی در دو فرایند خم کاری و پرچ کاری می‌باشد.

واحد یادگیری ۵

شایستگی خم کاری ورق و لوله

مقدمه

- دو عامل بسیار مهم و تأثیرگذار در فرایند خم کاری خصوصاً لوله، تغییرات نسبی است که در سطح مقطع و شعاع خم ایجاد می‌شود که باید تحت کنترل اپراتور قرار گیرد. روش‌های معمول خم کاری در تولید مصنوعات فلزی مانند مبلمان، تخت بیمارستانی و مصنوعات اداری استفاده بیشتری دارد ولی روش‌های دقیق‌تری وجود دارد که در صنایع برودتی، حرارتی و مجاری عبور مایعات و گازها استفاده می‌شود.

- در این روش لوله بر روی دو غلتک که در واقع دو تکیه‌گاه هستند قرار می‌گیرد و قالب در وسط این دو غلتک قرار می‌گیرد. اعمال نیرو به وسیله یک جک هیدرولیکی، نیروی لازم را جهت تغییر فرم را تأمین می‌کند. دستگاه‌های خم کاری پرسی بعضاً به شکلی طراحی، ساخته و مورد استفاده قرار می‌گیرند، که قادر هستند خم کاری لوله را به صورت گروهی انجام دهند.

استاندارد عملکرد

پس از اتمام این واحد یادگیری هنرجویان قادر خواهند بود که خم کاری لوله‌ها و ورق‌های فلزی را براساس نقشه انجام دهند.

پیش‌نیاز و یادآوری

نقشه‌خوانی

خط‌کشی با ابزارهای (سوزن خط‌کش، سنبه نشان)
اندازه برداری از روی نقشه کار و انتقال روی قطعه کار



فیلم



تحقیق

۱-۱-۳ تصویر زیر چه فرایندی را نشان می دهد. (شکل ۱-۳)



شکل ۱-۳ فعالیت کارگاهی

تئوری خم، مهم ترین اصل خم کاری:

خم کاری کمترین خلل در عملکرد محصول ایجاد کند. طراحان و متخصصان در پی ایجاد خم به روی تولیدات خود مراقبت از این اصول را مد نظر دارند ۱- تغییرات فیزیکی حاصل از عمل خم که باعث جدایش ذرات تشکیل دهنده می شود ۲- چین خوردگی حاصل از فشردگی مواد ۳- دفرمگی در مقطع ۴- و پیش بینی عبور سهل و آسان عناصر و یا سیال در مسیر تعیین شده. (شکل ۲-۳)

تئوری خم در صنعت خم کاری یک اصل اجتناب ناپذیر است. طراحان و متخصصان این صنعت اساس اهمیت این اصل را جلوگیری از آسیب دیدن مکانیزم و عملکرد تولیدات خود می دانند. تا آنجایی که درحین اجرای عملیات خم، ذرات تشکیل دهنده محصول آسیبی نبیند و در عین حال محصول بتواند عملکرد خود را با توجه به وظیفه محوله به راحتی انجام دهد. بنابراین نتیجه می گیریم محصولات صنعتی به گونه ای باید خم کاری شوند تا حداکثر تغییرات حاصل از عملیات



شکل ۲-۳ متغیرهای خم کاری



شکل ۳-۳ لوله‌های کندانسور

توجه به این که کدام یک از متغیرها (شعاع، زاویه و طول کمان) را برای محاسبه خم در اختیار داشته باشیم. از نکات بسیار کلیدی است که در فرایند خم کاری باید در نظر گرفته شود. (شکل ۳-۳)

۳-۱-۲ ترجمه کنید

Tube bending is the umbrella term for metal forming processes used to permanently form pipes or tubing.

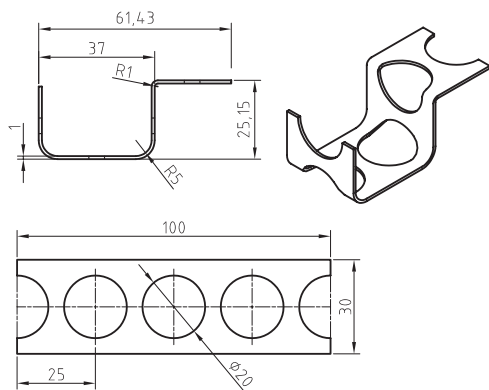


یادداشت

۳-۱-۳ به نظر شما اول سوراخ کاری انجام شده یا خم کاری؟ نظر خود را بیان کنید (شکل ۳-۴)



فکر کنید

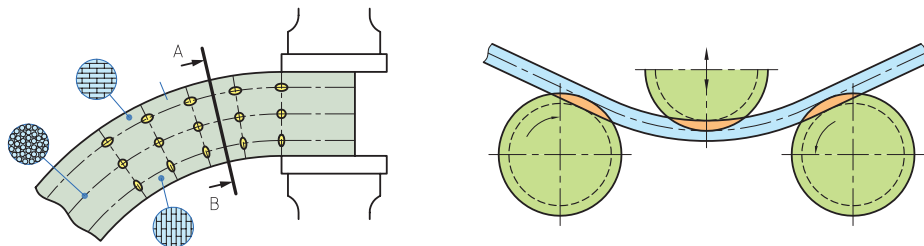


شکل ۳-۴ نقشه کارگاهی خم کاری

اصول خم کاری

و قشر داخلی آن فشرده می‌گردد. نیروی وارده تنها در لایه میانی فلز تأثیر ندارد و هیچ‌گونه تغییری در ذرات درونی به وجود نمی‌آورد؛ به همین دلیل، این لایه از فلز را « فاز خنثی » می‌نامند. (شکل ۳-۵)

در خم کاری به علت نیروی وارد بر سطوح لایه‌های خارجی و داخلی جسم مورد خم کاری تغییر شکل می‌یابند و ذرات درونی آنها دستخوش دگرگونی‌هایی می‌شوند. در نتیجه، هنگام خم کاری قشر خارجی فلز کشیده می‌شود



شکل ۳-۵ اصول خم کاری

فاز خنثی: خط میانی منطبق بر سطحی که فاصله‌اش از دو سطح داخلی و بیرونی قطعه یکسان و برابر باشد. فاز خنثی تأثیرپذیری حاصل از عمل خم کاری را نمی‌پذیرد در خم کاری سطح بیرونی قطعه تحت تأثیر کشش و سطح داخلی تحت تأثیر فشار می‌باشد (شکل ۶-۳).

با توجه به مطالب گفته شده، لازم است با در نظر داشتن فرم، سطح مقطع قطعه کار، در محاسبات خم کاری مواد اولیه ابتدا فاز خنثی را تشخیص داد و سپس طول آن را محاسبه کرد. مقدار تغییر فرم مقطع در محل خم کاری به جنس قطعه کار، شعاع و زاویه خمش و فاصله لایه‌های خارجی تا فاز خنثی بستگی دارد.

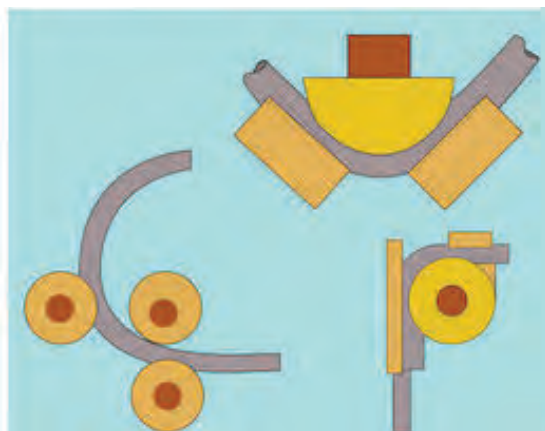


شکل ۶-۳ نمونه قطعات خم کاری

برگشت زاویه در خم کاری

در خم کاری قطعات باید توجه داشت که قطعه کار به دلیل داشتن خاصیت ارتجاعی، پس از خم کاری کم برگشت می‌کند. مقدار برگشت در خم کاری به عواملی از قبیل ضخامت قطعه کار، زاویه خمش و جنس قطعه کار بستگی دارد، بنابراین بایستی در خم کاری برگشت زاویه مورد توجه قرار گیرد (شکل ۷-۳).

تغییر فرم زیاد ممکن است در قطعاتی که قابلیت خم کاری آنها کم است، ترک‌هایی را ایجاد کند. برای جلوگیری از ترک برداشتن یا شکسته شدن قطعه کار، در محل خم کاری بایستی شعاع خمش را متناسب با جنس و نوع قطعه کار در نظر گرفت. انتخاب شعاع خمش به عواملی مانند: قابلیت انعطاف، زاویه خمش، ضخامت و فرم سطح مقطع کار و جهت الیاف آن بستگی دارد.



شکل ۷-۳ برگشت پذیری در خم کاری

کار عملی

خط کشی قطعات A۱، B۱، C۳

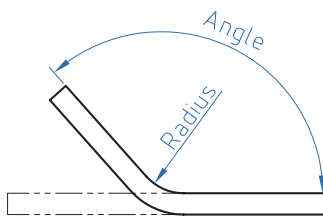
براساس نقشه شماره ۱۰۱۱ و ۱۲ مندرج در صفحه ۱۲۸ تا ۱۳۰ را انجام دهید.



تعیین متغیرهای طراحی

به لحاظ نظری قطعه حول استوانه‌ای مماس با پروفیل روی صفحه طراحی می‌چرخد تا زاویه مورد نظر تأمین گردد. (شکل ۳-۸)

شکل ۳-۸ جهت‌های مخالف خم کاری

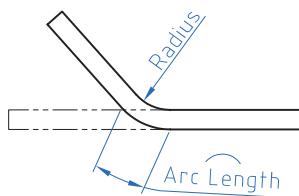


شکل ۳-۹ زاویه و شعاع در خم کاری

زاویه و شعاع

زاویه خم، زاویه دو سمت قطعه بعد از خم کاری است. این زاویه را باید روی دستگاه خم تنظیم کرد و سپس اجرا کنیم. شعاع خم نیز اندازه قوس بین دو سمت قطعه را بعد از خم کاری تأمین می‌کند.

(شکل ۳-۹)

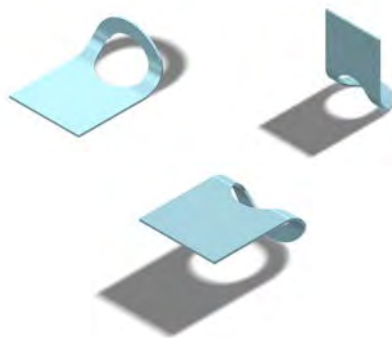


شکل ۳-۱۰ شعاع و طول کمان در خم کاری

شعاع و طول کمان خم

طول کمان خم زمانی اهمیت پیدا می‌کند که طول قطعه قبل و بعد از خم کاری معلوم باشد. ابتدا این یک متغیر اجرایی نیست صرفاً متغیر کنترل می‌باشد.

(شکل ۳-۱۰)



شکل ۳-۱۱ زاویه و طول کمان در خم کاری

زاویه و طول کمان خم

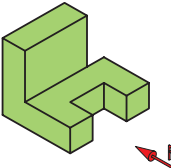
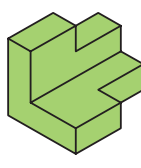
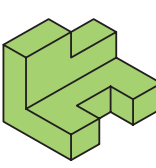
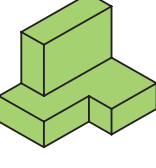
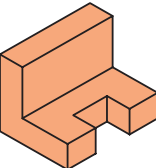
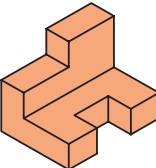
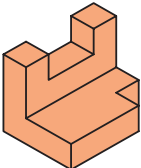
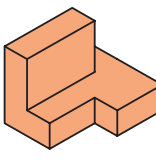
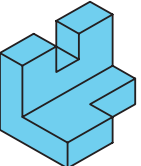
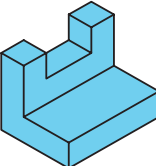
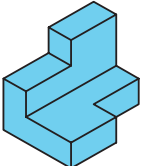
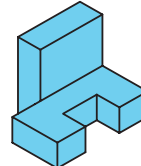
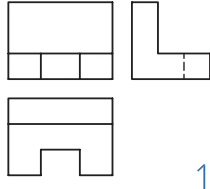
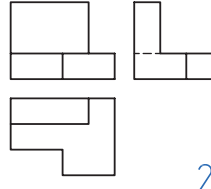
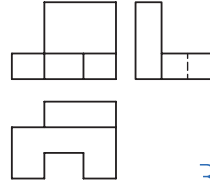
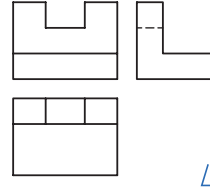
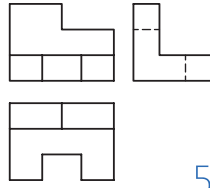
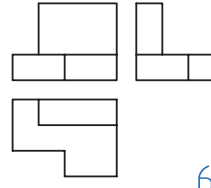
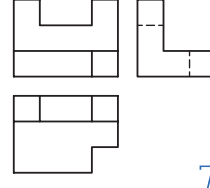
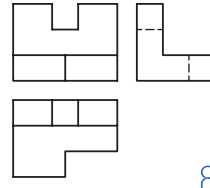
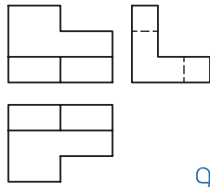
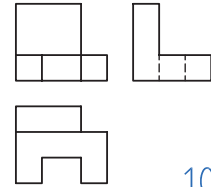
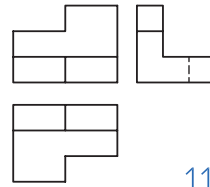
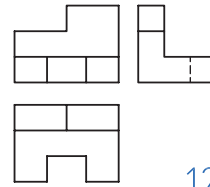
طول کمان خم زمانی اهمیت پیدا می‌کند که زاویه بخش خم شده و جهت آن از قبل معلوم باشد. با کنترل طول پروفیلی که به عنوان تار خنثی استفاده می‌شود. می‌توانیم تعیین کنیم که کدام بخش قطعه خم می‌شود. (شکل ۳-۱۱)

۳-۱-۴ با توجه به تصاویر مجسم که با حروف لاتین مشخص شده‌اند، تصاویر با شماره‌های مربوط را انتخاب نموده و در جدول سمت راست درج نمایید.

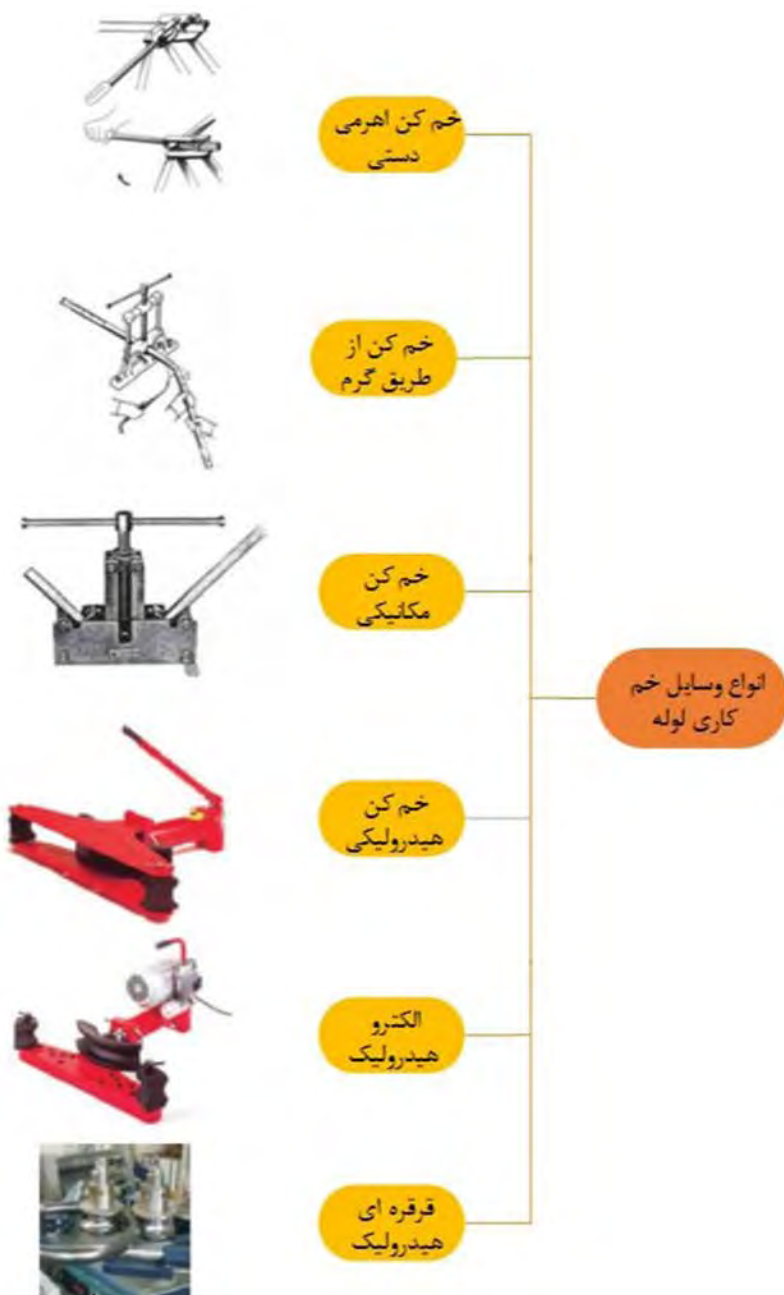


تحقیق

جدول ۳-۱ انتخاب سه نما

A	B	C	D	A	10
				B	
E	F	G	H	C	
				D	
I	J	K	L	E	
				F	
				G	
				H	
				I	
				J	
				K	
				L	

نمودار ۳-۱ انواع وسایل درخم کاری



کار عملی خم کاری قطعه A۱

براساس نقشه شماره ۱۰ مندرج در صفحه ۱۲۸ را انجام دهید.

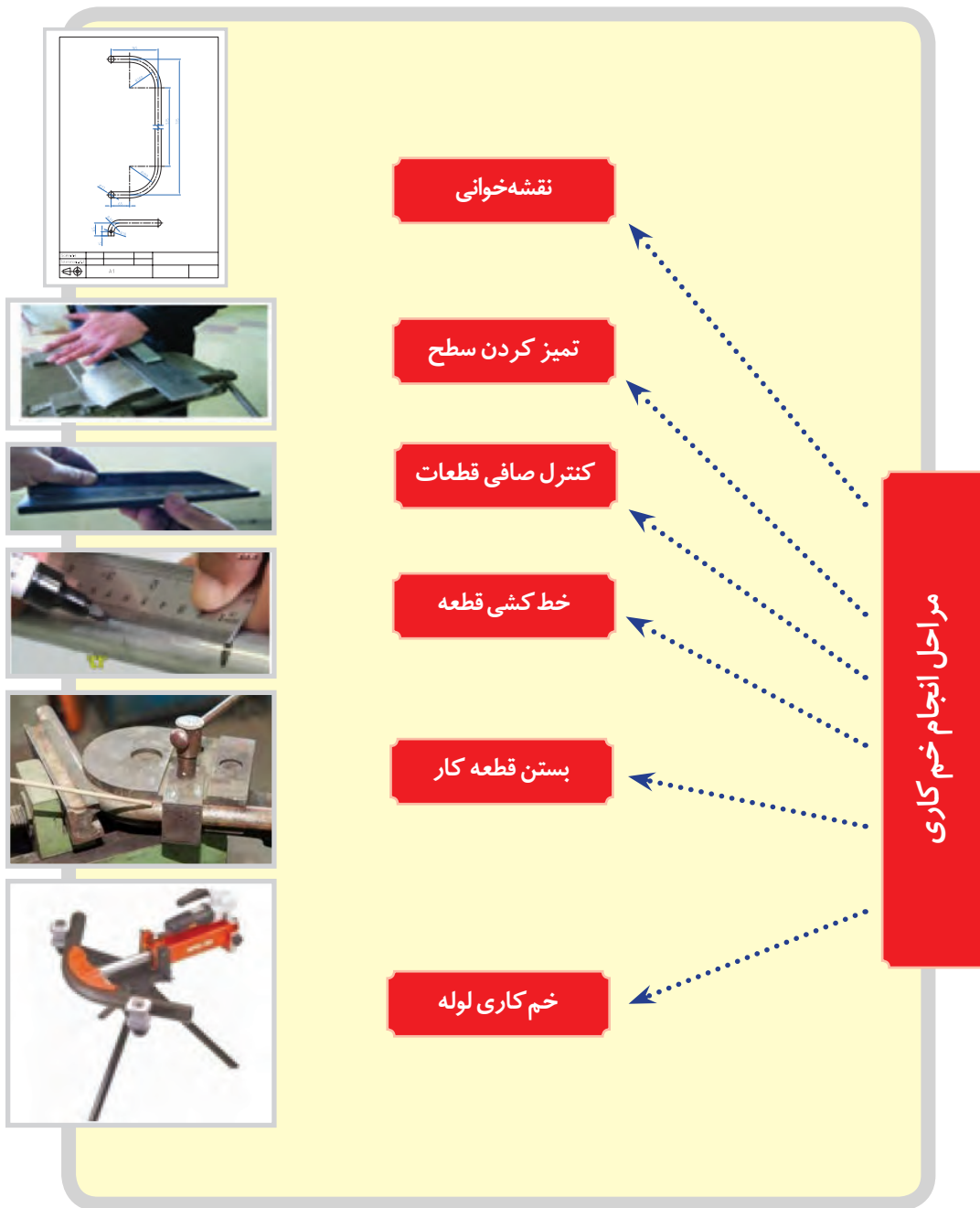


جدول ۲-۳- نمونه‌ای از کاربرد خم کاری لوله در محیط کار و زندگی

تصویر	نام وسیله	تصویر	نام وسیله
	
	کویل حرارتی کف اتاق	
		لوله گاز

کار عملی

خم کاری قطعه B۱: براساس نقشه شماره ۱۱ مندرج در صفحه ۱۲۹ را انجام دهید.



۳-۱-۶ ترجمه کنید

Sheet metal is metal formed by an industrial process into thin, flat pieces. It is one of the fundamental forms used in metalworking and it can be cut and bent into a variety of shapes



یادداشت



۳-۱-۱ فعالیت کارگاهی ۱:

با رعایت اصول فنی و نکات ایمنی زیر نظر هنرآموز محترم قطعه A1 را خط کشی و خم کاری کنید. (شکل ۳-۱۲) با توجه به اینکه خم کاری اشتباه قطعه کار موجب هدر رفتن مواد اولیه و کار انجام شده می‌گردد، لذا دقت کافی در کلیه مراحل انجام کار و نظارت مستمر هنرآموزان محترم ضروری است.

هدف: خم کاری قطعه A1 از مجموعه مکانیزم تخت بیمارستانی.

مشخصات قطعه کار:

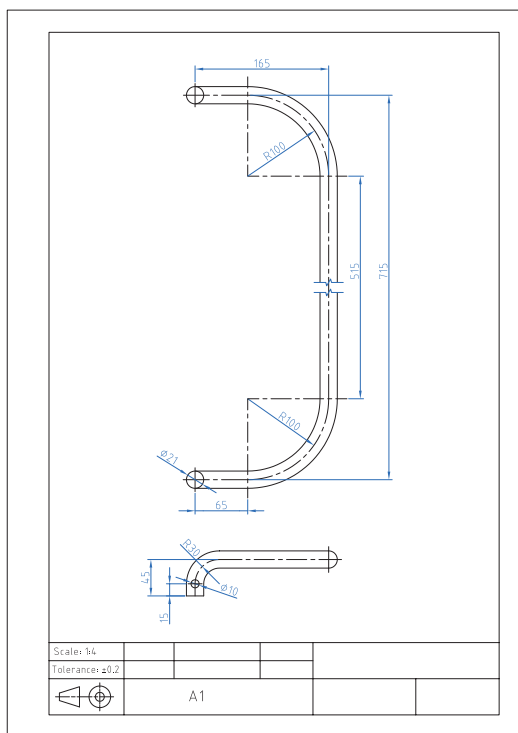
نام: محافظ کنار تخت

جنس: فولاد St ۳۷

ابعاد: خروجی قسمت سوهان کاری

تعداد: دو عدد

تولرانس: ± 0.2 میلی متر



وسایل و ابزارهای مورد نیاز:

- ۱- لوله خم کن و متعلقات ۲- متر نواری فلزی ۳-
- خط کش فلزی ۴- سوزن خط کش پایه دار ۵- میز کار
- ۶- گیره موازی
- ۷- کولیس ورنیه $0.05/0$ ۸- سوهان متوسط ۹- لب
- گیره مناسب ۱۰- وسایل تمیز کردن ۱۱- وسایل
- روغن کاری

شکل ۳-۱۲ نقشه خم کاری محافظ کنار تخت

نکات ایمنی و حفاظتی در خم کاری:

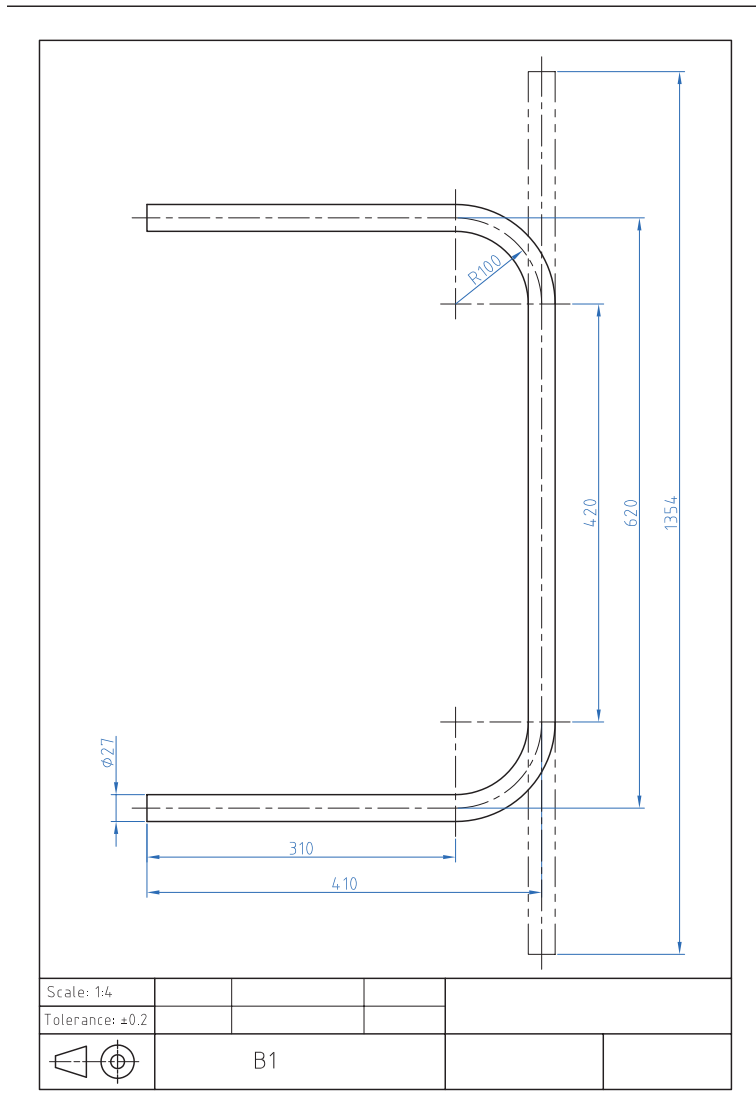
- ۱- چون در هنگام خم کاری معمولاً نیروی زیادی به کار می‌رود، لذا بایستی قطعه کار و یا دستگاه خم کاری را در محل مناسبی قرار داده و آنها را محکم بست تا از افتادن آن و ایجاد سانحه جلوگیری گردد.
- ۲- در هنگام کار با ماشین‌های خم کن از نزدیک کردن دست به محل خم کاری خودداری نمایید.



۳-۱-۲ فعالیت کارگاهی ۲:

با رعایت اصول فنی و نکات ایمنی زیر نظر هنرآموز محترم قطعه B1 را خط کشی و خم کاری کنید.
(شکل ۱۳-۳)

هدف: خم کاری قطعه B1 از مجموعه مکانیزم تخت بیمارستانی.



شکل ۱۳-۳ نقشه خم کاری قطعه B1 پایه

مشخصات قطعه کار:

نام: قطعه B1 کلاف اصلی از پایه

تخت

جنس: فولاد St ۳۷

ابعاد: خروجی قسمت سوهان کاری

تعداد: دو عدد

تولرانس: ± 0.2 میلی متر

وسایل و ابزارهای مورد نیاز:

۱- لوله خم کن و متعلقات ۲- متر

نواری فلزی ۳- خط کش فلزی ۴-

سوزن خط کش

۵- سوزن خط کش پایه دار ۶- میز

کار ۷- گیره موازی ۸- کولیس ورنیه

۰/۰۵

۹- سوهان متوسط ۱۰- لب گیره

مناسب ۱۱- وسایل تمیز کردن ۱۲-

وسایل روغن کاری

پس از پایان فعالیت کارگاهی در هر روز براده‌ها را از روی وسایل و دستگاه جمع‌آوری نموده و اطراف محیط کار را تمیز کنید.



۳-۱-۳ فعالیت کارگاهی ۳:

با رعایت اصول فنی و نکات ایمنی زیر نظر هنرآموز محترم قطعه C۳ را خط کشی و خم کاری کنید (شکل ۱۴-۳).

هدف: خم کاری قطعه C۳ از مجموعه مکانیزم تخت بیمارستانی.

مشخصات قطعه کار:

نام: قطعه C۳ رابط شکن و مکانیزم بالابر

جنس: فولاد St ۳۷

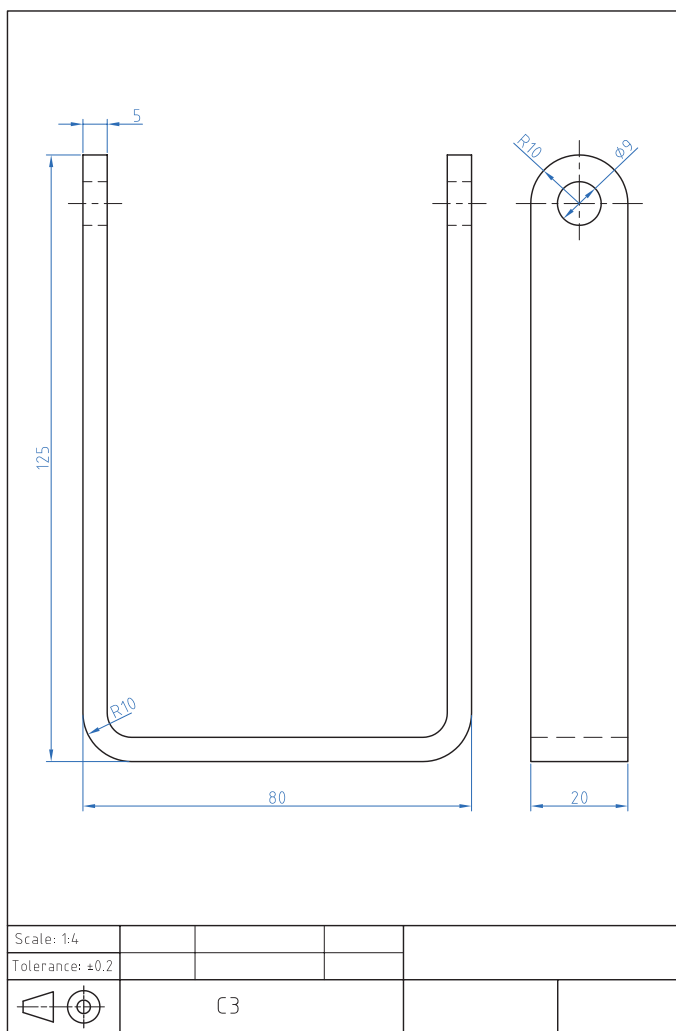
ابعاد: خروجی قسمت سوهان کاری

تعداد: یک عدد

تولرانس: ± 0.2 میلی متر

وسایل و ابزارهای مورد نیاز:

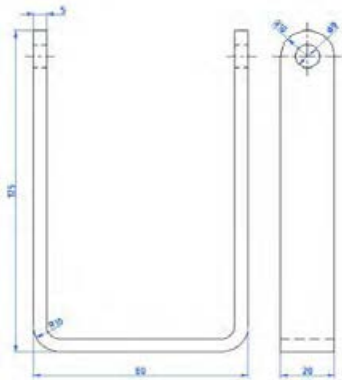
- ۱- خط کش فلزی ۲- سوزن خط کش
- ۳- پایه دار ۴- گیره موازی
- ۵- لب گیره مناسب ۶- قطعات مورد
- نیاز جهت خم کاری ۷- کولیس ورنیه
- ۸- $0.5/0$ سوهان متوسط ۹- وسایل
- تمیز کردن ۱۰- وسایل روغن کاری



شکل ۱۴-۳ نقشه خم کاری قطعه C۳

ارزشیابی شایستگی خم کاری ورق و لوله

شرح کار:
خم کاری قطعه C۳:



استاندارد عملکرد:

ساخت قطعه با عملیات خم کاری مطابق نقشه با تolerانس عمومی ISO ۲۷۶۸ - m

شاخص‌ها:

۱- اندازه‌ها براساس استاندارد ISO ۲۷۶۸ - m ۲- فرم خم‌ها براساس نقشه

شرایط انجام کار و ابزار و تجهیزات:

شرایط: ۱- در محیط کارگاه ۲- نور یکنواخت با شدت ۴۰۰ لوکس ۳- تهویه استاندارد و دمای ۲۰°C ۴- ابزارآلات و تجهیزات استاندارد و آماده به کار ۵- وسایل ایمنی استاندارد ۶- زمان ۱۸۰ دقیقه
ابزار و تجهیزات: قطعه کار - میز کار. خط کش فلزی ۳۰۰ میلی متری. چکش فولادی. گیره موازی - گونیای فلز کاری به طول ۱۵۰ میلی متر. سوزن خط کش ۳۰. سوزن خط کش پایه دار. قطعات کمکی مطابق مشخصات خم. زاویه سنج ساده

معیار شایستگی:

ردیف	مرحله کار	حداقل نمره قبولی از ۳	نمره هنرجو
۱	نقشه خوانی	۱	
۲	خط کشی	۱	
۳	آماده سازی ابزار و وسایل	۱	
۴	بستن قطعه کار	۱	
۵	انجام عملیات خم کاری	۲	
<p>شایستگی‌های غیرفنی، ایمنی، بهداشت، توجهات زیست محیطی و نگرش:</p> <p>۱- استفاده از فناوری موجود در زمینه مربوطه رعایت نیازمندی‌های لازم کاری ۲- استفاده از لباس کار و کفش ایمنی ۳- تمیز کردن گیره و محیط کار ۴- پایبندی به الزامات نقشه -</p>		۲	

میانگین نمرات

*

* حداقل میانگین نمرات هنرجو برای قبولی و کسب شایستگی، ۲ می‌باشد.

واحد یادگیری ۶ شایستگی پرچ کاری

مقدمه

پرچیدن یا پرچ کردن در لغت به معنای پهن کردن سر میخ کوبیده شده است، به طوری که نتوان آن را از جایش بیرون کشید. میخ پرچ وسیله‌ای است که برای اتصال دو یا چند قطعه به یکدیگر استفاده می‌شود. دستگاه پرچ کن به وسیله میخ پرچ عمل پرچ کاری را انجام می‌دهد. پرچ‌ها در اتصالات دائمی که نیازی به باز و بسته شدن نداشته باشند استفاده می‌شوند برخی از انواع میخ پرچ‌ها را می‌توان در جاهایی که تنها به یک طرف کار دسترسی داریم استفاده کرد. از میخ پرچ می‌توان جهت اتصال دو یا چند قطعه به یکدیگر استفاده نمود. به این منظور باید در محل اتصال ابتدا سوراخی یکنواخت و دقیق در قطعات ایجاد کرد و پس از آن با استفاده از دستگاه پرچ کن عملیات پرچ کاری انجام گیرد. در انتخاب میخ پرچ مناسب باید دقت کافی صورت گیرد تا از بروز اشکالات در کار و اتلاف وقت و هزینه بی مورد جلوگیری شود.

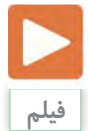
استاندارد عملکرد

پس از اتمام این واحد یادگیری هنر جویان قادر خواهند بود اتصال قطعات توسط پرچ را بر اساس نقشه انجام دهند.

پیش نیاز و یادآوری

نقشه خوانی

خط کشی با ابزارهای (سوزن خط کش، سنبه نشان)
اندازه برداری از روی نقشه کار و انتقال روی قطعه کار
سوراخ کاری



به تصویر نگاه کنید. به نظر شما متخصصان مشغول انجام چه نوع فعالیتی هستند؟ (شکل ۳-۱۵)



شکل ۳-۱۵ کارگران مشغول مونتاژ کاری هستند

شرکت‌های تولید کننده محصولات صنعتی همیشه در پی بهبود در روند فعالیت‌های صنعتی خود هستند. چنانچه این اهداف مبتنی بر بالا بردن سطح کیفی محصول باشد لاجرم با دو اصل در زمان تولید مواجه می‌شوند. ۱- سفارش و نیاز جامعه. ۲- انتظارات پیش‌بینی شده در طرح که توسط طراحان و متخصصان در نظر گرفته شده است. (شکل ۳-۱۶)



شکل ۳-۱۶ سازه پرچ کاری شده



شکل ۳-۱۷ بازدید سازه پرچ کاری شده

انتخاب روش مناسب اتصال بین قطعات، زیر مجموعه‌ها و مجموعه‌های یک محصول صنعتی همیشه دغدغه صاحبان صنایع را در پی داشته است خصوصاً جایی که صحبت از ارتقا و کیفیت محصولات باشد. متخصصان و صاحبان صنایع می‌دانند که فراهم آوردن بسترهای مناسب در بالا بردن سطح کیفیت محصول خود مستلزم آگاهی کامل از دانش انجام این فعالیت است. بنابر این همیشه در پی جواب این سؤال هستند که روش مناسب پیوند بین قطعات در محصولات چیست؟ تا با عرضه محصول به بازار با موجی از تقاضا برای فرآورده‌های تولیدی خود رو به رو شوند. (شکل ۳-۱۷)

در تصاویر زیر دو نمونه از اتصالات سازه‌ای را مشاهده می‌کنید. (شکل ۳-۱۸)



شکل ۳-۱۸ (ب) سازه فلزی اتصال پیچ و مهره



شکل ۳-۱۸ (الف) سازه فلزی اتصال پرچی

باشند که در دراز مدت بر کل سازه وارد می‌شود. بنابر این متخصصان و صاحبان این حرفه با در نظر گرفتن شرایط حاکم بر اقلیم و جغرافیای محل در پی ایجاد بسترهای مناسب جهت جایگزینی روش‌های جدید با روش‌های قدیمی‌تر می‌باشند.

سازه فلزی اتصال پیچ و مهره جهت استحکام در برابر زلزله و قابلیت سازه فلزی اتصال پرچی به منظور انعطاف‌پذیری بالا در برابر تنش‌های کششی، فشاری و برشی می‌باشد. همچنین این گونه سازه‌ها می‌تواند متحمل بارهای گسترده محوری و شعاعی بالایی

۳-۲-۱ ترجمه کنید.

A rivet is a permanent mechanical fastener. A rivet originally consists of a smooth cylindrical shaft, which is then installed in a punched or drilled hole and one side is deformed to hinder movement.



یادداشت

۳-۲-۲ با مشورت هنرآموز محترم جدول زیر را کامل کنید.
آیا روش دیگری از اتصالات می‌شناسید؟ (شکل ۳-۱۹)



گفتگو کنید

جدول ۳-۳ مقایسه روش‌های اتصال سازه

ردیف	روش اتصال سازه	تفاوت‌ها	شباهت‌ها	نتیجه
۱	پیچ و مهره ای			
۲	پرچ کاری			



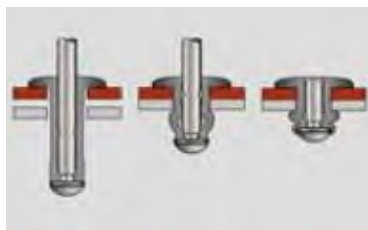
ب) شکل ۳-۱۹ اتصال سازه فلزی جوش کاری



الف) شکل ۳-۱۹ پرچ سوراخ کمر بند

مشکل با استفاده از میخ پرچ دیگری می‌توان اشکال را برطرف کرد. چون هزینه پرچ کاری در تیراژ زیاد قابل توجه است، بنابراین برای جلوگیری از اشکالات و کاهش هزینه‌ها باید در انتخاب میخ پرچ دقت شود. (شکل ۳-۲۰)

فرایند پرچ کاری:
برای اتصال دو یا چند قطعه به یکدیگر می‌توان از میخ پرچ استفاده کرد. برای این کار ابتدا سوراخی در قطعات ایجاد کرده میخ پرچ را در آن قرار داده و سپس با استفاده از پرچ کن عمل پرچ کاری انجام می‌شود. این کار اغلب بدون اشکال صورت می‌گیرد. در صورت بروز



شکل ۳-۲۰ فرایند پرچ کاری

انتخاب میخ پرچ

برای پرچ کاری صحیح و با استحکام کافی است، میخ پرچ مناسبی را انتخاب کرد. برای انتخاب درست میخ پرچ باید عوامل زیر را مورد توجه قرار داد. (شکل ۲۱-۳)

فاصله دو میخ پرچ

پس از مشخص شدن قطر و جنس میخ پرچ، مقاومت کششی و برشی آن مشخص می‌شود. سپس با تعیین مقاومت لازم، تعداد میخ پرچ‌ها و فاصله آنها از یکدیگر معلوم می‌شود.

۲- انتخاب جنس و قطر میخ پرچ

جنس و قطر میخ پرچ از عوامل مؤثر در اتصال محکم دو قطعه می‌باشد. با مراجعه به جدول مشخصات میخ پرچ و در نظر گرفتن مقاومت کششی و برشی شما می‌توانید جنس و قطر میخ پرچ را مناسب کارتان انتخاب کنید.

تعیین طول پرچ

$$L=D+S$$

ضخامت کار + قطر پرچ = طول پرچ

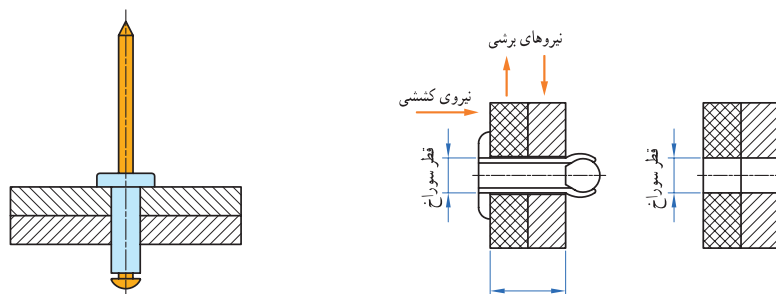
طول پرچ باید در حدود قطر پرچ به اضافه ضخامت کار باشد. مثلاً میخ پرچ ۴×۱۰ میلی‌متر می‌تواند در قطعه کاری با ضخامت حدود ۶ میلی‌متر به کار گرفته شود.

یادآوری

انتخاب میخ پرچ با طول بلند مفید نیست.

(شکل ۲۱-۳) معایب و محاسن

- ۱- کوتاه بودن طول پرچ هم باعث می‌شود که اتصال استحکام کافی نداشته باشد.
- ۲- بلند بودن بیش از حد طول پرچ نیز اشکالات زیر را پیش می‌آورد.
- ۳- قیمت پرچ افزایش می‌یابد.
- ۴- کار به خوبی جفت و جور نمی‌شود.
- ۵- تعداد مراحل پرچ کاری زیاد می‌شود.

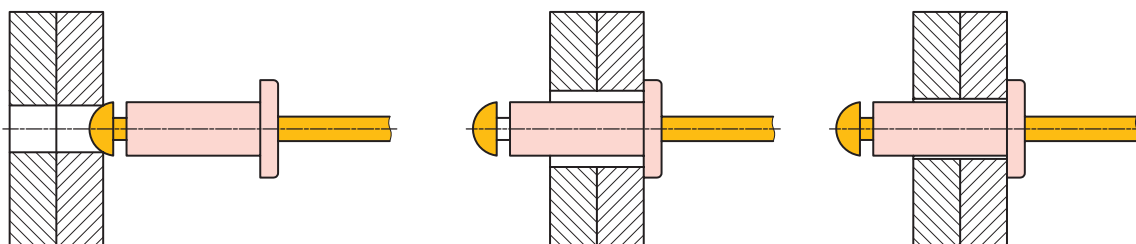


شکل ۲۱-۳ انتخاب میخ پرچ

کار عملی: خط کشی محل نصب لولا و زدن سنبه نشان می‌دهد.
براساس نقشه شماره ۱۳ مندرج در صفحه ۱۴۹ را انجام دهید

۳- تعیین قطر سوراخ

اندازه قطر سوراخ از دیگر عوامل مؤثر در پرچ کاری است. کوچک بودن قطر سوراخ باعث عدم ورود میخ پرچ به داخل قطعه کار می‌شود و بزرگ بودن قطر سوراخ نیز باعث کاهش استحکام اتصال می‌شود و حتی ممکن است باعث عدم اتصال قطعات شود. اندازه قطر سوراخ مورد نظر برای پرچ کاری باید کمی بیشتر از قطر میخ پرچ باشد (حدود ۰/۱ میلی‌متر) تا میخ پرچ به راحتی در آن قرار گیرد و با افزایش محدود قطر میخ پرچ در موقع پرچ کاری بدنه پرچ نیز به قطعه تماس حاصل کرده و باعث استحکام اتصال شود (شکل ۲۲-۳).



شکل ۲۲-۳ نحوه انتخاب قطر میخ پرچ

یادآوری

توصیه برای سوراخ کاری این است که از مته‌های رند به قطر ۳-۴-۵-۶ برای میخ پرچ‌های ۳-۴-۵-۶ و از مته ۳/۶، ۵/۲، ۶/۳ برای میخ پرچ‌های ۶/۳ و ۵/۲ استفاده کنید. چون قطر میخ پرچ‌های در حدود ۰/۱ تا ۰/۲ میلی‌متر از قطر اسمی میخ پرچ‌ها کمتر است که این لقی مناسبی برای پرچ کاری می‌باشد.

قطعه کار

جنس پرچ و جنس قطعاتی که به یکدیگر متصل می‌شوند، در مقاومت نهایی کار مؤثر می‌باشد. در حالت کلی بهتر است جنس قطعات و جنس میخ پرچ با هم مشابه باشند. حداقل دو میخ پرچ اگر می‌خواهید دو یا چند قطعه را به هم وصل کنید که استحکام کافی داشته باشد حداقل دو عدد میخ پرچ استفاده کنید. زیرا اتصال با یک میخ پرچ جلو چرخش قطعات را نمی‌گیرد. (شکل ۲۳-۳)



شکل ۲۳-۳ نحوه انتخاب صحیح اتصال میخ پرچ

اتصال قطعات غیر فلزی

نامطلوب می‌کند. این زنگ زدگی در بعضی مواقع بسیار زشت است مخصوصاً در یخچال‌ها که از نظر بهداشتی شرایط نامطلوبی را ایجاد می‌کند توصیه ما در این مواقع استفاده از میخ پرچ‌های آلومینیوم - آلومینیوم است که جنس پرچ و میخ آن نیز آلومینیومی می‌باشد.

اتصال قطعات پلاستیکی

اغلب قطعات پلاستیکی در حین پرچ کاری شکسته می‌شود. زیرا مقاومت میخ‌های میخ پرچ، بیشتر از مقاومت قطعات پلاستیکی است در این صورت اگر نمی‌توانید میخ پرچ با میخ کم مقاومت تهیه کنید توصیه می‌شود از میخ پرچ آلومینیومی با میخ آلومینیوم استفاده کنید.

ورق مس و میخ پرچ مسی

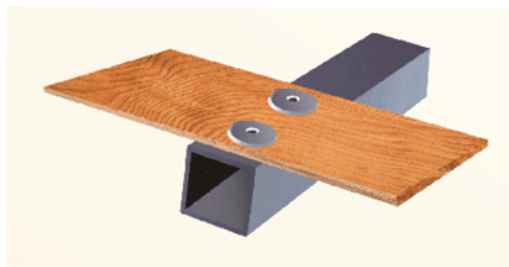
در اتصال ورق‌های مسی که به عنوان قطعات دکوراتیو استفاده می‌شود بهتر است از میخ پرچ مسی استفاده کرد. به کارگیری میخ پرچ آلومینیومی رنگ شده صحیح نمی‌باشد.

استفاده از میخ پرچ‌های افشان برای فوم و غیره

جهت اتصال قطعاتی که جنس قطعه پشتی آن از فوم یا جنس نرم باشد و نیاز به اتصال خیلی محکم نباشد از میخ پرچ افشان استفاده می‌شود. با استفاده از این میخ پرچ فشار پرچ بر روی قطعه کار در سطح وسیع‌تری پخش می‌شود. بدین ترتیب از خراب شدن قطعات و آسیب پذیری آن جلوگیری می‌کند (شکل ۳-۲۵).



میخ پرچ آلومینیومی برای اتصال دو قطعه فلزی به طور معمول بسیار مناسب است ولی برای اتصال یک قطعه فلزی به یک قطعه نرم یا شکننده باید ملاحظات چندی را در نظر گرفت. (۳-۲۴)

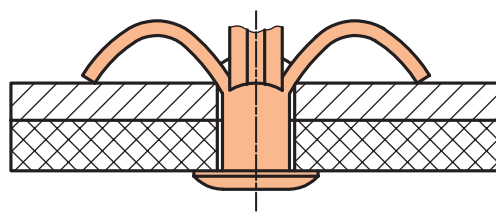


شکل ۳-۲۴ اتصال قطعات غیر فلزی

قطعه نرم باید روی کار قرار گیرد و اگر میخ پرچ در قطعه فرو می‌رود باید از میخ پرچ‌های سر پهن استفاده کرد. در صندلی مدارس که چوب و پروفیل وصل می‌شود، استفاده از میخ پرچ‌های سر پهن بهتر است. اگر قطعه پشتی نرم است با گذاشتن واشر در پشت کار جلوی فرو رفتن پرچ را در قطعه کار گرفت. ورق‌های نازک فلزی نیز اگر در پشت کار قرار گیرند گاهی قادر نیستند جلوی عبور میخ را بگیرند و در نتیجه عمل پرچ کاری مناسب نخواهد شد. پس توصیه می‌شود اگر از ورق‌های فلزی به ضخامت کمتر از یک میلی‌متر استفاده می‌کنید. در صورت عدم پرچ کاری صحیح از واشر استفاده شود.

میخ پرچ زنگ نزن (میخ پرچ آلومینیومی)

در محیط مرطوب پرچ آلومینیوم زنگ نمی‌زند ولی میخ فولادی آنکه در داخل پرچ باقی می‌ماند پس از مدتی زنگ می‌زند و زنگ آن زیر میخ پرچ را رنگی و



شکل ۳-۲۵ اتصال قطعات غیر فلزی با میخ پرچ افشان

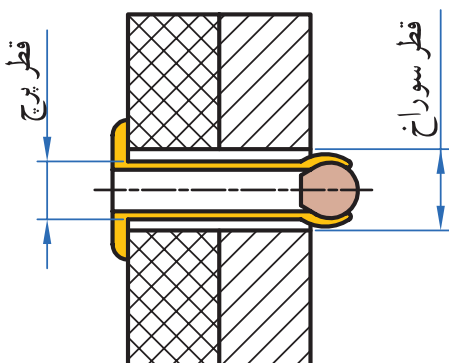
مشکلات

پرچ پاره شده باشد و یا قبل از اتصال کامل، میخ آن بریده شده باشد که در این صورت باید از میخ پرچ دیگری استفاده کرد.

ممکن است در حین سوراخ کاری پلیسه‌ای ایجاد شده باشد که مانع از عمل پرچ کاری شود. در این صورت قطعه را باید پلیسه زدایی کرد و یا مته را تعویض نمود تا سوراخ کاری بدون پلیسه باشد.

بریده شدن سر پرچ

بریده شدن سر پرچ اتصال را ناممکن می‌سازد و یکی از دلایل آن ممکن است انتخاب نامناسب پرچ باشد. که تحمل نیروی لازم جهت اتصال را نداشته باشد و با ضخامت کله پرچ در محل بریدن پرچ ناکافی باشد. به هر حال ضرورت دارد که در انتخاب پرچ تجدید نظر شود. (شکل ۳-۲۷)



شکل ۳-۲۷ علت کنده شدن سر میخ

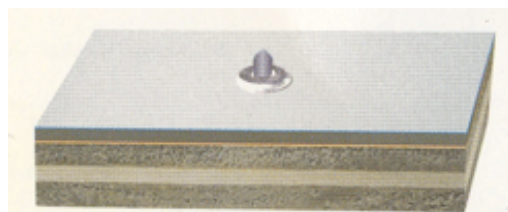
علاوه بر عوامل ذکر شده ممکن است موارد دیگری برای پرچ کاری ناصحیح وجود داشته باشد از جمله:

بیرون زدن میخ

گشاد بودن سوراخ یا نازک و ضعیف بودن قطعه آخری و همچنین گشاد بودن پستانک پرچ کن نسبت به میخ نیز یکی از دلایل پرچ کاری ناموفق است که میخ از آن بیرون می‌زند. (شکل ۳-۲۶)

عدم گیرایی کار یا اتصال بدون استحکام

استفاده از میخ پرچ نامناسب باعث عدم گیرایی و اتصال بدون استحکام می‌شود. این امر ممکن است به دلایل زیر به وجود آید که باید برطرف شود. بلند بودن میخ پرچ نسبت به ضخامت قطعه کار باعث می‌شود که قبل از عمل جمع شدن پرچ، میخ قطع شده و اتصال، استحکام لازم را نداشته باشد.



شکل ۳-۲۶ بیرون زدن میخ پرچ

۳-۲-۳ ترجمه کنید.

There are a number of types of rivets, designed to meet different cost, accessibility, and strength requirements. Solid rivets are one of the oldest and most reliable types of fasteners.



یادداشت

روش پرچ کاری

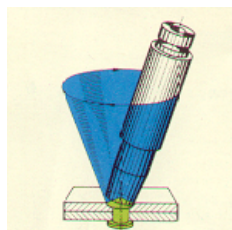
پرچ کاری به سه روش انجام می‌شود:

۱- پرسکاری: در این روش شکل مورد نظر انتهای پرچ را روی سنبه ای تعبیه می‌کنند و درحالی‌که سرپرچ را در ماتریسی معادل شکل آن قرار داده اند سنبه را با پرس روی قطعه می‌کوبند.

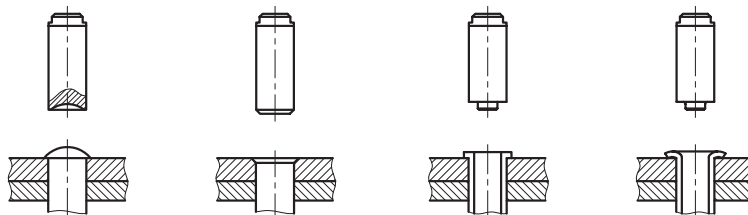
۲- دورانی: در این روش که بیشتر در مورد پرچ‌های توخالی یا نیمه پر قابل اجراست سنبه با شکل مورد نظر را در حال دوران و با فشار روی انتهای پرچ قرار می‌دهند

و تا شکل گیری کامل پرچ فشار را ادامه می‌دهند.

۳- مالشی: در این روش سنبه را به صورت خارج از مرکز و با دوران فشار بر انتهای پرچ وارد می‌کنند تا شکل مورد نظر حاصل شود. حاصل کار این روش مطلوب تر است ولی طراحی سنبه باید متناسب با مشخصات پرچ و شرایط کار باشد. (شکل ۲۸-۳)



ب) شکل ۲۸-۳ روش مالشی



الف) شکل ۲۸-۳ کوبیدن سر پرچ

یادآوری: فرم سنبه با انتهای پرچ بسیار مهم است و عدم توجه به آن، کار را نامتناسب و نامطلوب خواهد کرد.

روش پرچ کاری پرچ‌های خاص

علاوه بر مطالبی که در مورد پرچ کاری عنوان شد باید ویژگی‌های پرچ خاص مورد توجه قرار بگیرد تا ضمن پرچ کاری آن ویژگی‌ها از بین نرود. مثلاً هرگاه پرچ به صورت محور مورد استفاده قرار گیرد قطر سوراخ قطعه کار باید بیش از استانداردهای بیان شده باشد تا حدی که افزایش قطر پرچ پس از پرچ کاری سبب تماس ساقه پرچ با قطعه کار نشود. از طرفی چنانچه ضخامت کار و قطر سوراخ قطعه کار نیز زیاد باشد ممکن است ضمن پرچ کاری ساقه پرچ کمانش کند و اتصال ناقص و ساقه پرچ به عنوان محور قابل استفاده نباشد.

در این گونه موارد استفاده از پرچ‌های توخالی یا نیمه پر که قطر بیشتری دارند و پرچ کاری آنها به نیروی کمتری نیاز دارد ممکن است مناسب تر باشد. در بعضی

مواقع که قصد داریم قطعه‌ها حول محور پرچ بچرخند گذاشتن واشر با سوراخ درشت بین قطعات احتمالاً کار را آسان تر خواهد کرد. در مواقعی که پرچ یک اتصال الکتریکی برقرار می‌کند و ممکن است قطعه از جنس باکالیت باشد چنانچه در حین پرچ کاری فشار زیادی به قطعه کار وارد شود باکالیت خواهد شکست و کار معیوب خواهد شد. در این حالت استفاده از پرچ‌های نیمه پر و پرچ کاری به روش مالشی یا چرخشی ضروری است. در مورد بکارگیری پرچ به عنوان یک قطعه تزئینی حفظ شکل پرچ و صافی سرپرچ سبب می‌شود که ما توجه بیشتری به محل استقرار سرپرچ در موقع پرچ کاری داشته باشیم و آن را کاملاً صاف و پاکیزه حفظ کنیم.

دستگاه پرچ کن و روش استفاده از آن را مشاهده می‌کنید (شکل ۳-۲۹)



شکل ۳-۲۹ مراحل نصب میخ پرچ و انجام پرچ کاری

پرچ‌های خاص احتیاج به طراحی صحیح دارند و انتخاب درست وسیله، دقت در پرچ کاری را تضمین می‌کند. (شکل ۳-۳۰)



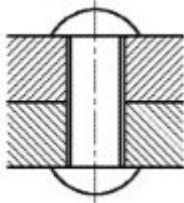
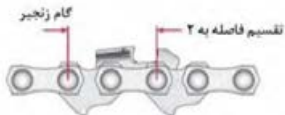

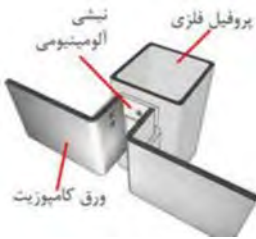
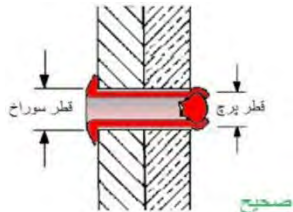
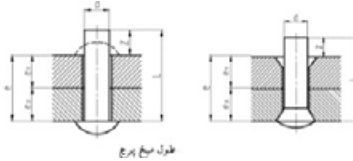


شکل ۳-۳۰ انتخاب درست میخ پرچ در دستگاه پرچ

کار عملی: سوراخ کاری محل اتصال لولا براساس نقشه شماره ۱۳ مندرج در صفحه ۱۴۹ را انجام دهید



جدول ۳-۲-۴ زیر را با مشورت هنرآموز خود تکمیل کنید.

جدول ۳-۴ نمونه کارهای پرچ کاری

نام وسیله	تصویر	نام وسیله	تصویر
.....		پرچ چکشی	
.....		
.....		پرچ میخی	
.....		



۳-۲-۵ جدول زیر را با مشورت هنرآموز خود تکمیل کنید.

جدول ۳-۵ نمونه ای از انواع میخ پرچ ها

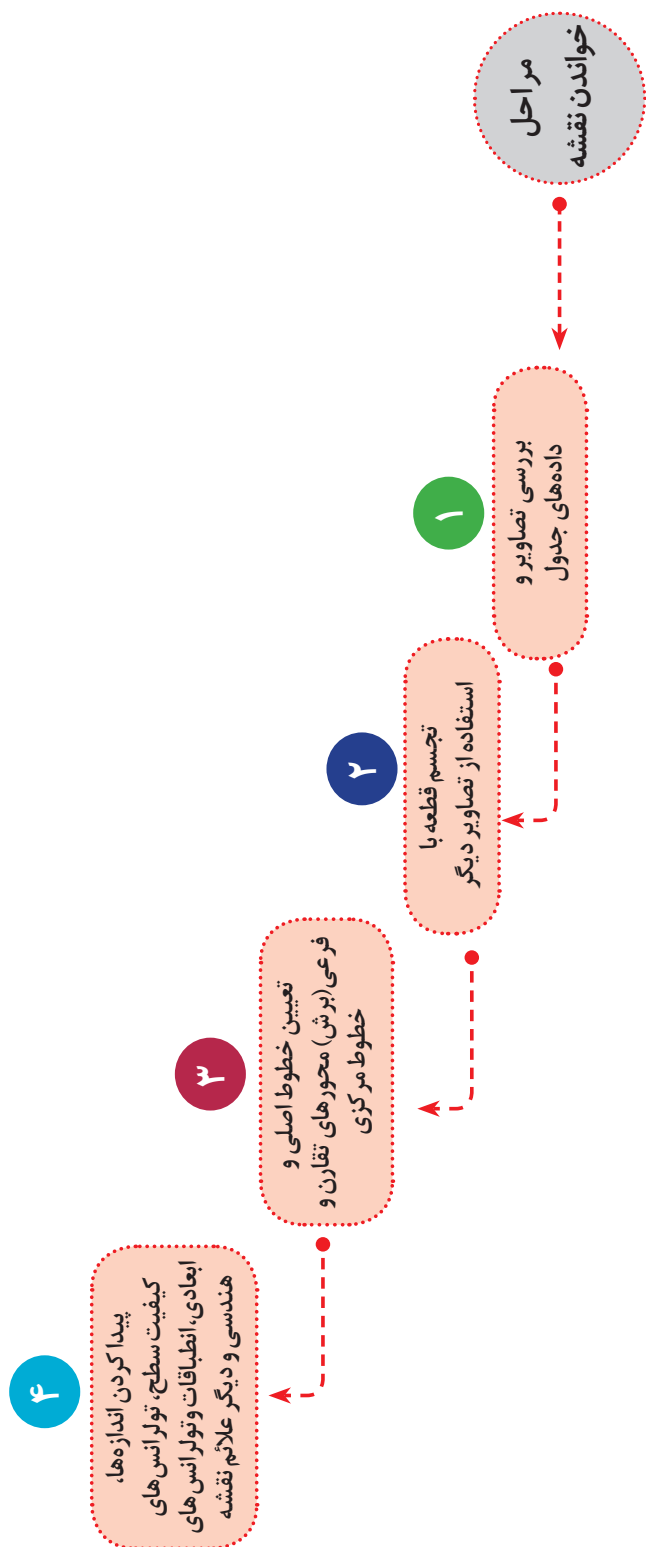
تصویر	نام وسیله	تصویر	نام وسیله
	پرچ پیچ و مهره ای	
	
	پرچ دکمه ای	
	



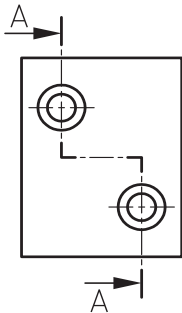
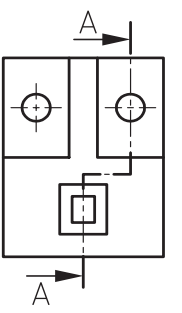
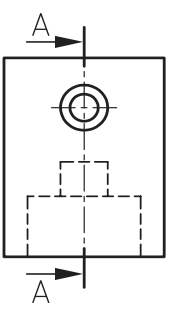
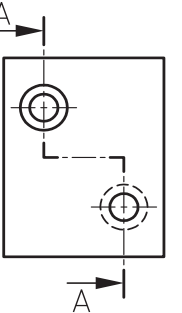
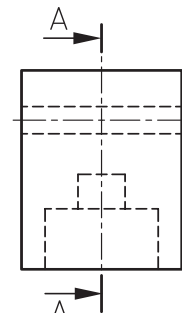
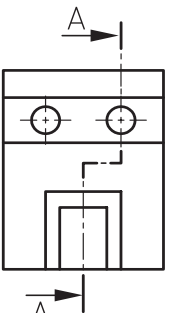
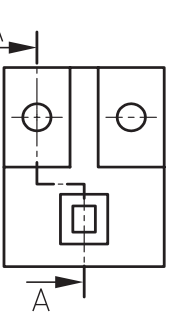
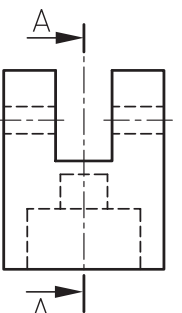
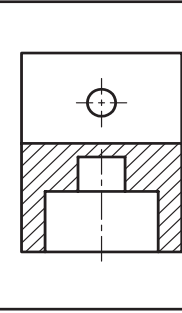
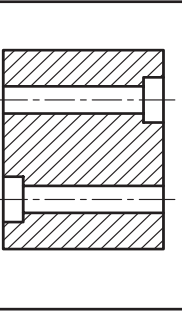
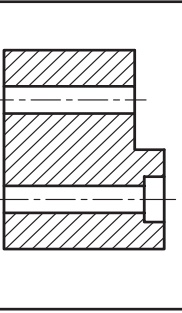
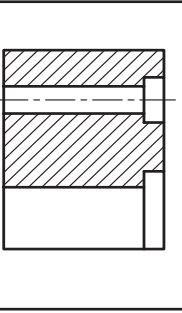
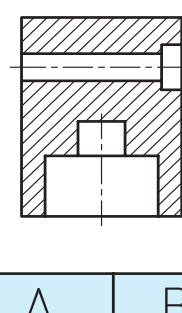
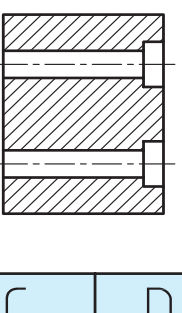
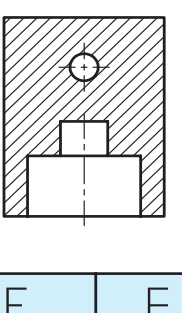
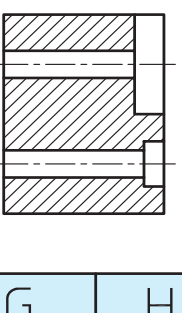
جدول ۳-۶ نمونه ای از تجهیزات و وسایل پرچ کاری

تصویر	نام وسیله	تصویر	نام وسیله
	لوله پرچ کن	
	قالب پرچ	
	

نمودار ۱ مراحل خواندن نقشه

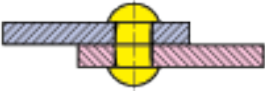



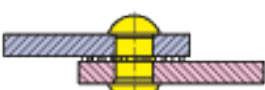

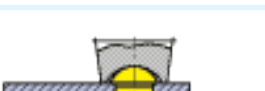




شماره مربوط به تصویر برش خورده را در جدول زیر درج نمایید.

							
							
							
							
A	B	C	D	E	F	G	H
6							

(جدول ۳-۷) معایب احتمالی در پرچ کاری را نشان می‌دهد.

جدول ۳-۷ نمونه ای از معایب پرچ کاری

خطا	شکل	علت
بدنه میخ پرچ کج شده است و سوراخ را پر نمی‌کند.		سوراخ بزرگ‌تر از اندازه مجاز است.
بدنه و سر قفل کننده میخ پرچ منحرف شده و استحکام محل اتصال کم است.		سوراخ‌ها در یک امتداد نیستند.
سر قفل کننده میخ پرچ دارای انحراف است.		امتداد سوراخ‌ها نسبت به سطح کار مایل هستند.
بدنه میخ پرچ بین دو قطعه اتصال جا خورده و مانع از آب‌بندی است.		قطعات اتصال از هر دو طرف خزینه شده‌اند.
قطعات اتصال نسبت به هم فاصله دارند و مانع از آب‌بندی می‌شوند.		پلیسه و براده بین قطعات اتصال برطرف نشده است.
بدنه میخ پرچ بین دو قطعه اتصال جا خورده و مانع از آب‌بندی می‌شود.		از پرچ کش‌ها استفاده نشده است.
لبه قطعات اتصال برجسته و ناهموار است.		میخ پرچ بیش از حد مجاز کوبیده شده است.
سر قفل کننده بزرگ بوده و دارای پلیسه است.		طول میخ پرچ بزرگ‌تر از اندازه مجاز است.
سر قفل کننده کوچک بوده و استحکام محل اتصال کم است.		طول میخ پرچ کوچک‌تر از اندازه مجاز است.



**۲-۲-۱ فعالیت کارگاهی ۱**

اتصال قسمت شکن تخت به چارچوب اصلی توسط لولا و عمل پرچ کاری پیش بینی شده است. چون تکه‌های لولا در قسمت به عرض ۲۰ mm قطعات D۵ و C۱ نصب می‌شود محل سوراخ‌های لولا قابل انتقال روی قطعات مذکور باشد. (شکل ۳-۳۱)

محل نصب لولا به فاصله ۹۰ mm از طرفین قطعه C۱ مطابق شکل می‌باشد. و لقی طرفین قطعه C۱ قرینه باشد که تناسب شکل حفظ شود.

با رعایت اصول فنی و نکات ایمنی قطعات را بر اساس نقشه شماره ۱۳ زیر نظره‌آموز محترم پرچ کاری کنید.

هدف: پرچ کاری مجموعه شکن به چارچوب اصلی

مشخصات قطعه کار:

نام قطعه: لولا

جنس: فولاد St ۳۷

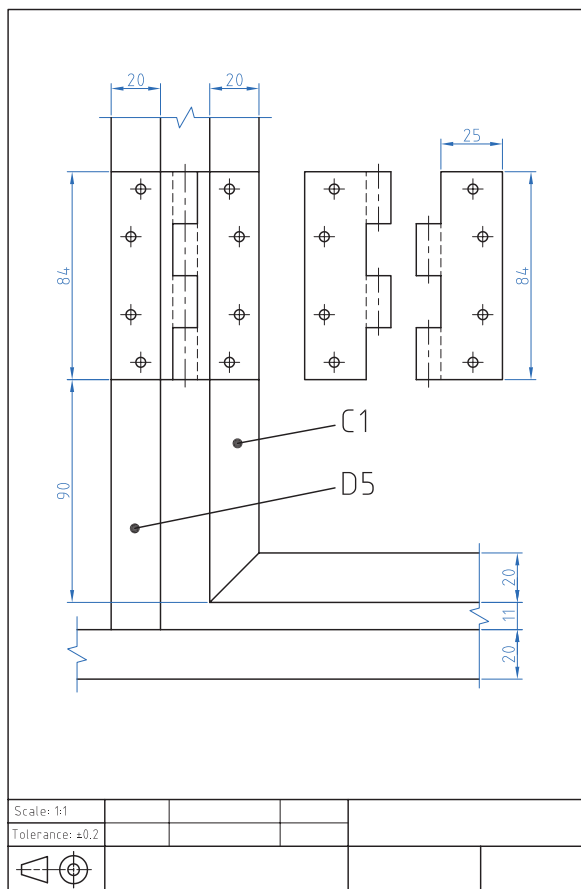
ابعاد: نیم ساخته

تعداد: دو جفت

تولرانس: ۰/۲ میلی متر

وسایل و ابزارهای مورد نیاز:

- ۱- خط کش فلزی ۲- سوزن خط کش ۳- کولیس
- ۴- سوهان متوسط ۵- وسایل تمیز
- ۶- وسایل روغن کاری ۷- سنبه نشان ۸-
- چکش فلزی ۹- مته به قطر ۳ میلی متر ۱۰-
- دریل دستی ۱۱- گونیا ۱۲- انبر پرچ



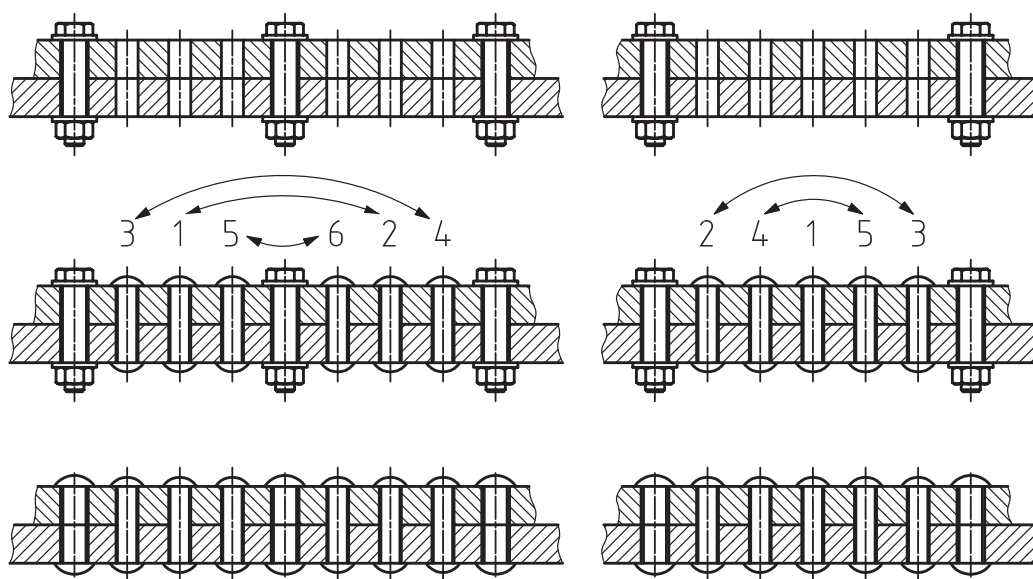
شکل ۳-۳۱ نقشه پرچ کاری لولا

پس از پایان فعالیت کارگاهی در هر روز براده‌ها را از روی وسایل و دستگاه جمع آوری نموده و اطراف محیط کار را تمیز کنید.





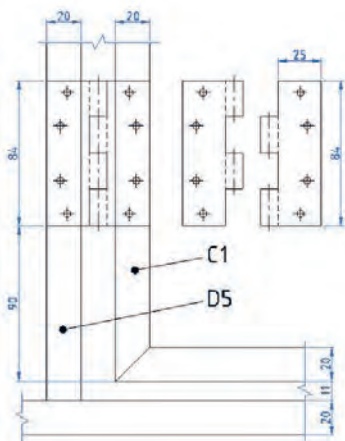
- ۱- بعد از سوراخ کاری قطعات را پلیسه‌گیری کنید تا اولاً به دست آسیب نرساند. ثانياً قطعات به صورت مناسب به هم بچسبند.
- ۲- در هنگام سوراخ کاری رعایت تمام نکات ایمنی و حفاظتی مربوطه الزامی است.
- ۳- برای سوراخ کاری قطعات تا جایی که امکان دارد هر دو قطعه را هم‌زمان سوراخ کاری کنید.
- ۴- در پرچ کاری ورق‌های بزرگ برای پیش‌گیری از موج برداشتن، بایستی آنها را با پیچ و مهره به یکدیگر ثابت نمائید و سپس از پرچ کاری براساس شماره‌های پیشنهادی پیچ و مهره را باز کرده و محل آنها را نیز پرچ کاری کنید (شکل ۳۲-۳).
- ۵- وزن چکش دستی را بایستی متناسب با قطر اسمی میخ‌پرچ انتخاب کرد. برای این منظور می‌توان وزن چکش را به ازای هر یک میلی‌متر از قطر میخ‌پرچ، ۸۰ گرم در نظر گرفت.
- ۶- در هنگام کار با چکش مراقب باشید به دستتان صدمه نزنید.
- ۷- قبل از استفاده از چکش از محکم بودن سر چکش در دسته آن مطمئن شوید.
- ۸- قبل از شروع به پرچ کاری از محکم بودن قالب زیر پرچ در گیره مطمئن شوید.
- ۹- در هنگام فشردن دسته‌های انبر پرچ، مراقب انگشتان خود باشید.
- ۱۰- در پرچ کاری به روش سرد هنگام زدن ضربه با چکش مراقب دست خود باشید.
- ۱۱- در اجرای پرچ کاری مراقب باشید تا پرچ کاملاً نسبت به قطعه کار عمود باشد.
- ۱۲- در اجرای پرچ‌های سر عدسی از قالب مخصوص پرچ استفاده نمایید.



شکل ۳۲-۳ ترتیب پرچ کاری قطعات بلند

ارزشیابی شایستگی پرچ کاری

شرح کار:
پرچ کاری لولا



استاندارد عملکرد:

اتصال مجموعه شکن به چارچوب اصلی توسط لولابه روش پرچ کاری مطابق نقشه

شاخص‌ها:

۱- انطباق محل نصب لولا براساس نقشه ۲- لقی یکسان شکن از طرفین ۳- حرکت لولایی صحیح ۴- کیفیت پرچ کاری

شرایط انجام کار و ابزار و تجهیزات:

شرایط: ۱- در محیط کارگاه ۲- نور یکنواخت با شدت ۴۰۰ لوکس ۳- تهویه استاندارد و دمای $30 \pm 20^{\circ}\text{C}$ ۴- ابزارآلات و تجهیزات استاندارد و آماده به کار ۵- وسایل ایمنی استاندارد ۶- زمان ۱۲۰ دقیقه

ابزار و تجهیزات: قطعه کار - میز کار - سوهان ۲۵۰ متوسط - انواع مته از نظر قطر برحسب نیاز نقشه - سنبه نشان ۶۰ - چکش ۵۰۰ گرمی - دستگاه دریل رومیزی با متعلقات - دستگاه دریل دستی - صفحه صافی ۴۰۰*۴۰۰ - وسایل نظیف - خط کش فلزی ۳۰۰ - کولیس ۰/۰۵ - گونیای فلزکاری - دستگاه پرچ میخی (انبر پرچ) - میخ پرچ بر اساس نقشه

معیار شایستگی:

ردیف	مرحله کار	حداقل نمره قبولی از ۳	نمره هنرجو
۱	بررسی قطعات کار اولیه	۱	
۲	آماده سازی قطعه کار	۱	
۳	سوراخ کاری قطعه کار	۲	
۴	بستن قطعه کار	۱	
۵	انجام عملیات پرچ کاری	۲	
	شایستگی های غیرفنی، ایمنی، بهداشت، توجهات زیست محیطی و نگرش: ۱- داشتن درک درست از فرایند کار و بکارگیری روش صحیح انجام آن ۲- استفاده از لباس کار و کفش ایمنی ۳- تمیزکردن گیره و محیط کار ۴- پایبندی به الزامات نقشه - دقت - ظرافت		
	میانگین نمرات		
	*		

* حداقل میانگین نمرات هنرجو برای قبولی و کسب شایستگی، ۲ می باشد.



پودمان ۴

جوش کاری با قوس الکتریکی و الکتروود روپوش دار



محتوا برای ایجاد انگیزه

جوش کاری یکی از فرایندهای اتصال دائمی قطعات (فلزی یا غیرفلزی) است. که به روش ذوبی یا غیر ذوبی با به کارگیری یا عدم به کارگیری فشار با استفاده از ماده پرکننده یا بدون ماده پرکننده انجام می پذیرد. فرایندهای جوش کاری به دو دسته اصلی تقسیم می شوند. فرایندهای جوش کاری ذوبی و فرایندهای جوش کاری غیر ذوبی

واحد یادگیری ۷ شایستگی جوش کاری با قوس الکتریکی و الکتروود روپوش دار

مقدمه

برای لوله کشی گاز، ساختن اسکلت فلزی و..... از جوش کاری قوس الکتریکی با الکتروود روپوش دار استفاده می شود. که به دو طریق انجام می شود.

جوش کاری با برق متناوب:

در این نوع جوش کاری از دستگاهی که در اصطلاح جوش کاران به ترانس مشهور است، استفاده می شود. ترانس را مستقیماً به برق شهر، که برق آن متناوب است، وصل می نمایند. این دستگاه که عبارت است از یک مبدل الکتریکی (ترانسفورماتور) ولتاژ برق را پایین آورده و شدت جریان آن را زیاد می کند. یکی از کابل ها به قطعه کار وصل شده و کابل دیگر به انبر جوش کاری متصل می شود. با نزدیک کردن الکتروود به قطعه ای که باید جوش کاری شود و تنظیم فاصله آن یک قوس الکتریکی بین الکتروود و قطعه به وجود می آید که دارای حرارت بالایی می باشد این حرارت موجب ذوب شدن قطعات فلزی در مجاورت قوس الکتریکی می گردد.

جوش کاری با برق مستقیم:

در این نوع جوش کاری جوش با کیفیت بیشتری انجام می شود.

استاندارد عملکرد

پس از اتمام این واحد یادگیری هنرجویان قادر خواهند بود اتصال قطعات فلزی توسط جوش قوس الکتریکی با الکتروود روپوش دار را بر اساس نقشه انجام دهند.

پیش نیاز و یادآوری

نقشه خوانی

خط کشی با ابزارهای (سوزن خط کش، سنبه نشان)

اندازه برداری از روی نقشه کار و انتقال روی قطعه کار

سوهان کاری

بستن قطعات توسط گیره های دستی

۲۷- نحوه جوش کاری



فیلم

امروزه به منظور اتصال قطعات فلزی از روش های مختلفی استفاده می شود. اتصالاتی که در قطعات فلزی کاربرد دارد یا به صورت موقت است یا دائم در اتصالات موقت امکان جدا سازی قطعات بدون آسیب دیدن به آن وجود دارد، ولی در اتصالات دائم در صورت جداسازی، به قطعه اصلی آسیب وارد می شود (شکل ۴-۱).



شکل ۴-۱ تجهیزات صنایع سنگین

پرداختن به نوع اتصال بستگی به نیاز جدا نمودن قطعات، استحکام و پایداری، آب بندی بودن محل اتصال و غیره دارد به طور کلی با در نظر گرفتن موارد ذکر شده طراحی نوع اتصال انجام می شود بنابراین باید قبل از اقدام به یک اتصال پیش بینی های لازم و هدف از اتصال را در نظر گرفت.

۴-۱ ترجمه کنید.

Welding is a fabrication or sculptural process that joins materials, usually metals or thermoplastics, by causing fusion (melting) of the base metals.






یادداشت



فکر کنید

۴-۲ جدول را تکمیل کنید. (جدول ۴-۱)
با توجه به عکس، آیا می‌دانید مجموعه صفحه قبل حامل چه نوع مواد پرکننده‌ای است؟
با توجه به محصولات مشابه (شکل ۴-۱) جدول زیر را کامل کنید.

جدول ۴-۱- نمونه‌هایی از کاربرد جوش کاری

شماره	نام	کاربرد	تصویر
۱	کانتینر	
۲	بدنه اتومبیل	حمل و نقل	
۳	

اطلاعات اولیه جوش کاری

۲۸- انواع طرح اتصال و لبه سازی قبل از انجام فعالیت جوش کاری



فیلم

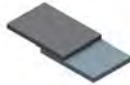


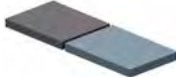
قبل از شروع جوش کاری نیاز به دانستن اطلاعات اولیه در مورد (طرح اتصال، نوع جوش، انواع لبه‌سازی و علائم جوش) است.

انواع طرح اتصال

تنوع قرارگیری قطعات نسبت به هم و شرایط کاری، در جدول زیر با آنها آشنا می‌شوید (جدول ۴-۲).

مختلف طرح‌های اتصال متفاوتی را الزام می‌دارد که

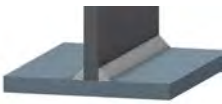

جدول ۴-۲ انواع طرح اتصال

شکل	نام اتصال	شکل	نام اتصال
	اتصال لبه روی هم		اتصال T شکل سپری
	اتصال زاویه خارجی گوشه		اتصال سر به سر

انواع جوش

در جدول زیر با انواع جوش آشنا شوید (جدول ۴-۳).

جدول ۴-۳ انواع جوش

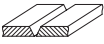


شکل	انواع جوش
	جوش ماهیچه ای
	جوش شیاری

انواع لبه سازی

انتخاب اتصال و روش انجام آن در جوش کاری از اهمیت زیادی برخوردار است. به کارگیری یک اتصال نامناسب موجب اتلاف (زمان، انرژی و مواد اولیه و...)

می‌شود. بنابراین برای یک اتصال مناسب، قطعات باید به صورت درست یخ‌سازی شود (جدول ۴-۴).

جدول ۴-۴ انواع لبه سازی

شکل آماده سازی	اختصاری	نوع یخ
	V	دوطرفه
	u	لاله ای یک طرفه
	X	دوبل دوطرفه

انواع وضعیت‌های جوش کاری

جوش کاری در وضعیت‌های تخت بانماد (PA)، افقی بانماد (PC)، قائم با نماد (PF، PG) و بالاسر با نماد (PE) انجام می‌شود. ساده‌ترین حالت جوش کاری، جوش کاری شرایط را برای این وضعیت مهیا می‌کنند (جدول ۴-۵).

جدول ۴-۵ انواع وضعیت‌های جوش کاری

اتصالات ورق به ورق			اتصالات ورق به لوله و لوله به لوله		
اتصال لب به لب	اتصال سپری	نماد	اتصال سر به سر	اتصال سپری	نماد
		PA		-	PA
-		PB	-		PB
	-	PC		-	PC
-		PD	-	-	PD
		PE	-	-	PE
		PF		-	PF
		PG	-		PG
		HLL ۰۴۵		-	HLL ۰۴۵



فیلم

۴-۳ وضعیت هر نماد را در (جدول ۴-۶) درج کنید.

جدول ۴-۶ وضعیت های جوش

	وضعیت PE	وضعیت PA	وضعیت PC

	وضعیت PB	وضعیت PG	وضعیت PF

چرا جوش کاری در وضعیت تخت آسان تر است؟



پرسش

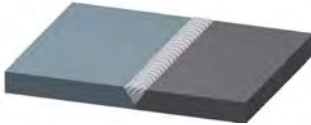
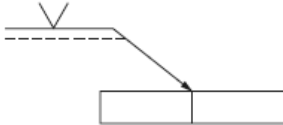
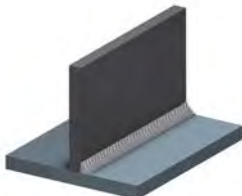
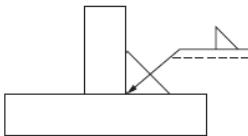

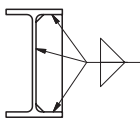

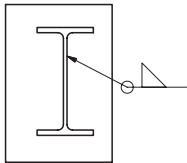
علائم جوش

برخی از اطلاعات جوش با علامت های استاندارد قراردادی در جدول زیر با برخی از این علائم آشنا می شوید. به همراه علامت مبنا، بر روی نقشه ها قرار داده شده است.

جدول ۴-۷ انواع نماد جوش کاری

نماد جوش با پخ X	نماد جوش با پخ U	نماد جوش با پخ V	نماد جوش گوشه	جوش دور تا دور	اطلاعات بر روی فلش قرار می گیرد

جدول ۸-۴ محل جوش کاری

شکل	نمایش روی نقشه	توضیح
		فلش = نماد اصلی که در نقشه نشان دهنده محل جوش است.
		علامت مثلث = نشان دهنده جوش ماهیچه ای است.
		در محل هایی که پیکان به آن اشاره می کند، باید جوش کاری انجام شود. به دلیل وجود علامت مثلث در هر دو سمت پیکان دو طرف آن قطعه، باید جوش کاری شود.
		علامت دایره در قسمت شکسته فلش یعنی دور تادور قطعه جوش شود و علامت مثلث مربوط به جوش ماهیچه ای است.

آشنایی با جوش کاری و فرایندهای آن

تعریف جوش کاری

جوش کاری، یکی از مهم ترین روش های اتصال، در صنعت است، که در آن اتصال قطعات (فلزی یا غیر فلزی)، به روش ذوبی یا غیر ذوبی، با بکارگیری یا بدون به کارگیری فشار، با استفاده یا بدون استفاده از ماده پرکننده انجام می شود. هدف آن اتصال دائمی مواد، به یکدیگر است؛ به گونه ای که خواص اتصال، برابر با خواص ماده پایه باشد. جوش ایده آل، جوشی است، که بتوان آن را از قسمت های دیگر، تشخیص داد.



فعالیت کارگاهی

کار کارگاهی ۱ مندرج در صفحه ۱۶۹ را انجام دهید.

فرایندهای جوش کاری

فرایندهای جوش کاری، براساس نوع انرژی به کار رفته، جدول زیر این تقسیم بندی را نشان می دهد (جدول ۸-۴) و برای اتصال فلزات، به دسته های مختلفی تقسیم می شوند. (جدول ۹-۴).

جدول ۸-۴ انواع جوش کاری براساس نوع انرژی مصرفی

توضیح	شکل	نام	دسته بندی انواع جوش کاری براساس نوع انرژی
جریان الکتریکی را می توان توسط ایجاد مقاومت الکتریکی به حرارت تبدیل کرد و توسط حرارت به وجود آمده قطعات را ذوب کرده و عمل جوش کاری را انجام داد.		انرژی الکتریکی	
با توجه به اینکه برخی از مواد شیمیایی قابلیت اشتعال دارند، چنانکه این مواد با اکسیژن مخلوط شوند، دمای بالاتری را به وجود می آورند. که این دما برای ذوب قطعات فلزی مناسب بوده و می توان عمل اتصال را با این حرارت انجام داد.		انرژی شیمیایی	
یکی از روش های جوش کاری مکانیکی ایجاد فشار و اصطکاک بین قطعات می باشد. که منجر به تولید حرارت شده و در نهایت سطح اتصال به حالت خمیری در آمده و قطعات به هم جوش می خورند.		انرژی مکانیکی	
یکی از جوش کاری های تشعشعی جوش لیزر می باشد. لیزر نور متمرکز می باشد و در اثر برخورد آن با اجسام حرارت تولید شده و به این صورت می توان قطعات را به هم جوش داد.		انرژی تشعشعی	

فعالیت کارگاهی:

کارگاهی ۲ مندرج در صفحه ۱۷۱ را انجام دهید.

جدول ۹-۴ انواع فرایندهای قوس الکتریکی

توضیح	کاربرد	شکل	نام
در این فرایند منبع حرارت، تغذیه کننده حوضچه جوش باهم هستند. کیفیت جوش متوسط می باشد، و دستگاه جوش ارزان تر است.			جوش کاری قوسی با الکتروود رپوش دار
در این فرایند منبع حرارت و تغذیه کننده حوضچه جوش، جدا می باشد. به همین دلیل، کیفیت جوش بالاست الکتروود از جنس تنگستن ذوب نشدنی است.			جوش کاری قوسی تنگستنی با گاز (تیگ)
در این فرایند منبع حرارت با تغذیه کننده حوضچه جوش با هم است. کیفیت و سرعت جوش از الکتروود دستی بالاتر است.			جوش کاری قوسی فلزی با گاز (میگ مگ)
در این روش قوس الکتریکی در زیر پودر انجام می شود، سرعت جوش بالا و کیفیت جوش نیز بالاتر از روش الکتروود دستی است.			زیر پودری

فرایندهای قوس الکتریکی



شکل ۴-۲ قطعات جوش کاری شده

۴-۴ چرا جوش کاری در وضعیت تخت آسان تر است؟
در اینترنت جستجو کنید و فرایند جوش استفاده شده در (شکل ۴-۲) را تشخیص دهید.



تحقیق

فعالیت کارگاهی: کار کارگاهی ۳ مندرج در صفحه ۱۷۲ را انجام دهید.

۴-۵ با توجه به تصاویر زیر و تعریف جوش کاری (جدول ۴-۱۰) را تکمیل نمایید.



گفتگو کنید

جدول ۴-۱۰ مقایسه فرایندهای جوش کاری با قوس الکتریکی

توضیحات	هزینه تجهیزات	کیفیت جوش کاری	سرعت جوش کاری	تصویر
هزینه تجهیزات این فرایند نسبت به روش های دیگر قوس الکتریکی کمتر است. سرعت جوش کاری بیشتر از فرایند تیگ و از فرایندهای میگ و زیر پودری کمتر است؛ کیفیت جوش از فرایندهای قوسی دیگر کمتر است.	کم	آهسته	
کیفیت جوش تیگ به دلیل جدا بودن منبع حرارت از تغذیه کننده حوضچه جوش، از کلیه فرایندهای این گروه بیشتر است. هزینه خرید دستگاه بالا بوده و دارای سرعت آهسته ای می باشد.	
جوش کاری میگ و مگ دارای سرعت بالایی می باشد. ولی سرعت آن با توجه به حجم جوش ایجاد شده از روش زیر پودری کمتر است، هزینه ابتدایی این روش، از روش قوس الکتروود دستی بیشتر است. ولی از روش زیر پودری، کمتر می باشد. کیفیت جوش در این روش از الکتروود دستی بیشتر است.	
فرایند جوش کاری زیر پودری.....	

۴-۶ برای جوش کاری محدود در فضای باز و با کمترین هزینه از چه فرایندی استفاده می کنید؟



تحقیق

۳۱- فرایند قوس الکتریکی با الکتروود روپوش دار

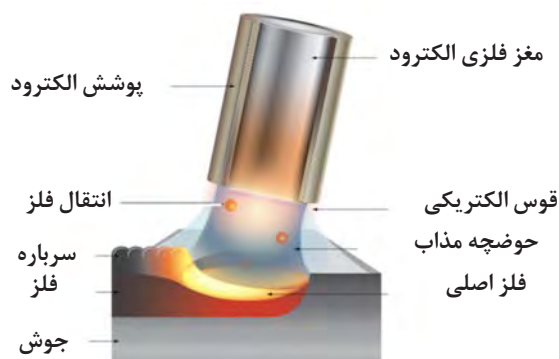
۳۱- با فرایند قوس الکتریکی در جوش کاری آشنا می شوید.



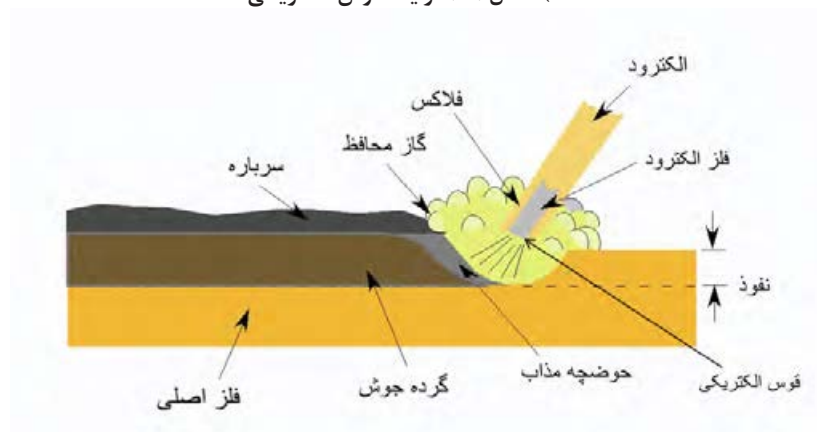
فیلم

قوس الکتریکی

این روش، یک فرایند ذوبی است، که گرمای لازم برای اتصال قطعات به یکدیگر از طریق قوس الکتریکی، تأمین می شود، در واقع عمل جوش کاری بر اثر قوس الکتریکی بین الکتروود روپوش دار و قطعه کار، انجام می گیرد و جریان الکتریسیته لازم توسط دستگاه جوش کاری تأمین می شود (شکل ۳-۴).



الف) شکل ۳-۴ فرایند قوس الکتریکی



ب) شکل ۳-۴ فرایند قوس الکتریکی را نشان می دهد.

الکتروود
فلز الکتروود
نفوذ
قوس الکتریکی
حوضچه مذاب
گرده جوش
فلز اصلی
سرپاره
گاز محافظ
فلاکس

۴-۷ ترجمه کنید.

Arc welding is a type of welding that uses a welding power supply to create an electric arc between an electrode and the base material to melt the metals at the welding point.



یادداشت

۴-۸ پس از مشاهده فیلم در مورد فرایند قوس الکتریکی با الکتروود روپوش دار سوالاتی را طراحی و از هنرآموز خود پرسید.



پرسش

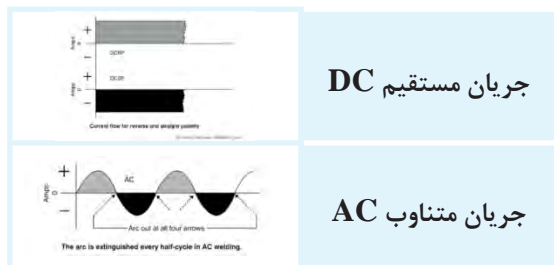


شکل ۴-۴ تجهیزات و دستگاه جوش کاری

آشنایی با تجهیزات و دستگاه جوش کاری
 امکانات ابتدایی برای ایجاد قوس الکتریکی، شامل دستگاه جوش، کابل جوش، انبر اتصال و انبر جوش کاری می باشد (شکل ۴-۴).
 تجهیزات جوش کاری و کاربرد آن را، در جدول مطالعه نمایید (جدول ۴-۱۱).

جدول ۴-۱۱ تجهیزات جوش کاری و کاربرد آنها

کاربرد	شکل	نام
برای نگه داشتن الکتروود، در زوایای مختلف و انتقال جریان به الکتروود از انبر جوش کاری استفاده می شود.		انبر جوش کاری
مورد استفاده آن زمانی است، که نیاز به افزایش طول کابل داریم، کاربرد دیگر آن نیز برای اتصال کابل به دستگاه است.		رابط کابل و اتصال
جهت شکستن گل جوش از روی گرده جوش از چکش شلاکه زن استفاده می شود.		چکش شلاکه زن
جهت تمیز کاری از برس سیمی استفاده می شود.		برس سیمی
جهت گرفتن قطعات داغ جوش کاری شده، و یا ثابت نگه داشتن قطعات، از انبر استفاده می شود.		انبر
جهت انتقال جریان از دستگاه به قطعه کار از این انبر استفاده می شود.		انبر اتصال
سطح مقطع کابل در حدی باشد، تا بتواند به راحتی شدت جریان های جوش کاری را از خود عبور دهد. انتخاب سطح مقطع کابل بستگی به میزان شدت جریان و طول کابل دارد. کابل ها باید انعطاف لازم را داشته، تا مانع حرکت های انبر جوش کاری نشوند، به همین منظور کابل ها از سیم های رشته ای افشان تهیه می کنند.		کابل



جریان مستقیم DC

جریان متناوب AC

شکل ۴-۵ انواع جریان برق

قطبیت منفی: در صورتی که الکتروُد، به قطب منفی و قطعه کار، به قطب مثبت دستگاه جوش کاری متصل شود، آن را جوش کاری با قطب منفی یا قطب مستقیم می‌گویند و با DCEN یا DCSP نشان می‌دهند. جریان متناوب (AC) حد فاصل دوگونه قبلی است، بدین معنی که ۵۰٪ زمان، الکتروُد قطب منفی و ۵۰٪ مثبت است. برای شناخت بهتر جدول زیر را مشاهده نمایید (جدول ۴-۱۲).

دستگاه جوش کاری
کار دستگاه‌های جوش کاری، تأمین برق مناسب، برای جوش کاری است. (شکل ۴-۵)
جریان مناسب جوش کاری
از هر دو جریان AC و DC برای جوش دادن قطعات می‌توان استفاده کرد.

جریان DC جریانی است، که در آن قطب‌های مثبت و منفی تغییر نمی‌کند، که به آن جریان مستقیم می‌گویند، مانند برق باتری و اگر قطب‌های مثبت و منفی به صورت متناوب تغییر یابند، به آن جریان متناوب AC می‌گویند، مانند برق شهر، قطبیت مثبت: در صورتی که الکتروُد به قطب مثبت و قطعه کار به قطب منفی متصل شود، آن را قطب مثبت، یا قطب معکوس می‌گویند. و به صورت DCEP یا DCRP نشان می‌دهند.




جدول ۴-۱۲ تأثیر قطبیت بر میزان نفوذ

توضیحات	تأثیر قطبیت بر میزان نفوذ	شماتیک	علامت	علامت	قطب بندی
نفوذ بیشتر			DCRP	DCEP	قطب مثبت یا قطب معکوس
نفوذ کمتر			DCSP	DCEN	قطب منفی یا قطب مستقیم
نفوذ متوسط			AC	AC	متناوب

انواع دستگاه جوش کاری

انواع دستگاه جوش کاری شامل (ترانسفورماتور، موتور ژنراتور و رکتی فایر) جوش کاری می باشد (جدول ۴-۱۳).

جدول ۴-۱۳ مزیت و معایب دستگاه جوش

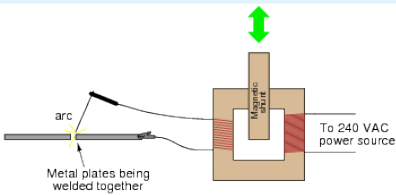

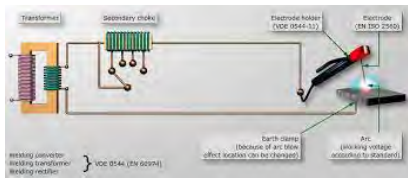

معایب	مزیت	قطبیت	نام	شکل انواع دستگاه جوش
هزینه تعمیرات بالا	جریان یکنواخت	دارد	موتور ژنراتور	
فقط جریان AC برای جوش کاری ایجاد می کند.	هزینه اولیه کم	ندارد	ترانسفورماتور	
از ترانسفورماتور گران تر است.	کیفیت بالای جوش	دارد	رکتی فایر	

شدت جریان

تنظیم شدت جریان در ترانسفورماتورهای جوش کاری به دو صورت پیوسته و پله ای امکان پذیر است.

(جدول ۴-۱۴)

جدول ۴-۱۴ تنظیم شدت جریان در ترانسفورماتور

توضیح	سیستم تنظیم آمپر	مدار شماتیک	تصویر دستگاه
امکان تنظیم در هر رنجی وجود دارد.	تنظیم پیوسته		
فقط رنج خاصی قابل تنظیم است.	تنظیم پله ای		



فکر کنید

۴-۹ تأثیر آمپراژ و ولتاژ را در (جدول ۴-۱۵) زیر را بررسی کنید.

جدول ۴-۱۵ میزان ولتاژ و میزان آمپراژ

میزان آمپراژ	میزان ولتاژ		
صفر	بیشترین میزان	دستگاه روشن، مدار قطع می‌باشد.	
متناسب با تنظیمات آمپر	ولتاژ جوش کاری	جوش کاری در حال انجام شدن است.	
بیشترین اندازه	حداقل	اتصال کوتاه (چسبیدن الکتروود به قطعه کار)	

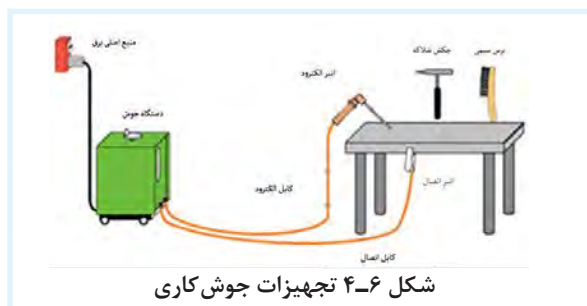
۴-۱۰ اجزای تجهیزات جوش کاری را مطابق شکل ۴-۶ در جدول وارد نمایید.



گفتگو کنید

موارد ذکر شده در شکل را به ترتیب مراحل شروع کار در جدول بنویسید.

جدول ۴-۱۶ تجهیزات جوش کاری



.....۵۱
.....۶۲
.....۷۳
.....۸۴

فعالیت کارگاهی ۴ مندرج در صفحه ۱۷۵ را انجام دهید.



فعالیت کارگاهی



توجه کنید

یکی از مسائل مهم، که همه دست اندرکاران شاخه صنعت (اعم از طراحان، کارشناسان، مدیران اجرایی و...) باید به آن توجه کنند، نکات ایمنی است، که از نظر معنوی و مادی حائز اهمیت است. استانداردها و دستورالعمل‌های ایمنی در دودسته تدوین و ابلاغ می‌شوند.




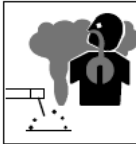


شکل ۴-۷ ایمنی گروهی

- ۱- ایمنی فردی ۲- ایمنی گروهی (شکل ۴-۷)
- به‌طور کلی حوادث و وقایع ناگوار در صنعت، دو دلیل عمده دارد:
- ۱- نبود آگاهی، آشنایی و دانش شخصی نسبت به نکات ایمنی
- ۲- سهل انگاری و بی توجهی به رعایت نکات ایمنی

مهم‌ترین توصیه در تمام موارد این است، که با خطرات موجود، در کارگاه‌های جوش کاری آشنا شوید (جدول ۴-۱۷).

نکته با ابزاری که روش کار آن را نمی‌دانید و آموزش نگرفته‌اید کار نکنید.

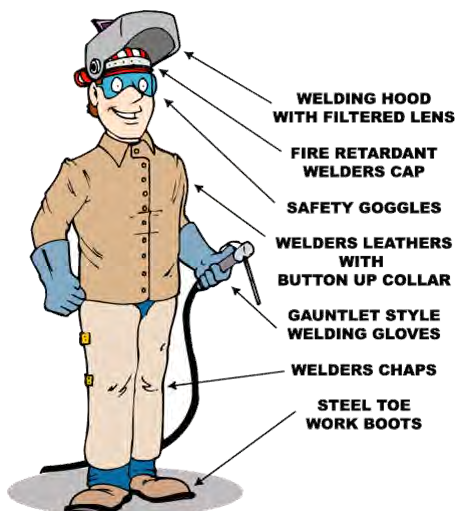
	قطعات جوش کاری شده موجب سوختن اندام می‌شود.		شوک الکتریکی می‌تواند کشنده باشد.
	اشعه‌های قوس الکتریکی به چشم‌ها و پوست بدن آسیب می‌رساند.		مراقب دودهای موجود در کارگاه‌های جوش کاری باشید.

جدول ۴-۱۷ خطرات در کارگاه جوش کاری

۴-۱۱ تجهیزات ایمنی به کار رفته در (شکل ۴-۸) را در جدول درج کنید.



تحقیق



شکل ۴-۸ تجهیزات ایمنی

جدول ۴-۱۸ تجهیزات ایمنی

.....	۲	۱
.....	۴	۳
.....	۶	۵
.....	۸	۷



فعالیت کارگاهی

کار کارگاهی ۱ شناسایی تجهیزات ایمنی در کارگاه جوش کاری

وارد کارگاه جوش کاری شوید، و موارد موجود را در جدول زیر ثبت نمایید.
دقت کنید که آیا کارگاه مجهز به کپسول اطفای حریق است. (شکل ۹-۴)
دقت کنید که آیا تهویه مناسب در کارگاه تعبیه شده است.

همان گونه که می دانیم حادثه خبر نمی کند، لذا دقت کنید که اگر حادثه‌ای در کارگاه اتفاق بیفتد، مسیری جهت خروج اضطراری، تعبیه شده است. در طول مدت حضور در کارگاه این مسیر را همواره بررسی نمایید، که مانعی در آن ایجاد نشود.



شکل ۹-۴ کپسول اطفای حریق

معمولاً هر کارگاه دارای انبار، جهت نگه داری لوازم ایمنی فردی، تجهیزات جوش کاری، مواد مصرفی و غیره می باشد.

به انبار کارگاه بروید. برای انجام جوش کاری، لوازم ایمنی، باید در انبار کارگاه موجود باشد. در صورت استفاده صحیح از آنها سلامت شما تضمین می گردد.

۴-۱۲ لوازم موجود ایمنی فردی در انبار را بررسی نموده و جدول را تکمیل کنید.



تحقیق

جدول ۱۹-۴ چک لیست تجهیزات

.....	تهویه هوا	پیش بند چرمی
.....	مسیر عبور اضطراری	دست کش چرمی
.....	نور مناسب	کلاه ایمنی
.....	عینک محافظ
.....	کفش ایمنی
.....	ماسک جوش کاری
.....	کپسول اطفای حریق

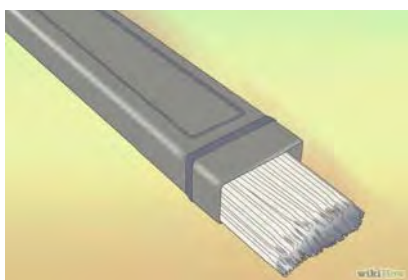
۴-۱۳ دستکش و پیش بند برای جوش کاری از چه جنسی است؟ علت آن را بررسی کنید.



تحقیق

الکتروود

است، و براساس استاندارد EN ۴۹۹ به چهار گروه زیر تقسیم می شوند (جدول ۴-۲۰).



شکل ۴-۱۰ الکتروود پوشش دار

الکتروودهای پوشش دار، از دو قسمت مغزی فلزی و روپوش الکتروود تشکیل شده است. الکتروودها را با توجه به ضخامت و شرایط قطعه کار، در قطرهای مختلفی می سازند. قطر مغزی الکتروود با اندازه های ۲، ۲/۵، ۳/۲۵، ۴، ۵، ۵/۵، ۶/۲۵ میلی متر با طول های ۲۵، ۳۵ و ۴۵ سانتی متر به صورت استاندارد تولید و عرضه می گردند (شکل ۴-۱۰).

جنس الکتروود

جنس فلز الکتروود را می توان، مطابق با جنس قطعه کار، انتخاب کرد. اما میزان خلوص الکتروود باید بالاتر از قطعه کار باشد. روکش روی الکتروود معمولاً متفاوت

جدول ۴-۲۰ انواع الکتروود پوشش دار

C: الکتروودهای با پوشش سلولزی	A: الکتروودهای با پوشش اسیدی
B: الکتروودهای با پوشش بازی یا قلیایی	R: الکتروودهای با پوشش رتیلی

شناسایی الکتروود

موقعیت جوش کاری را مشخص می کند. و رقم آخر که ممکن است، یکی از عددهای ۸ و ۷ و ۶ و ۵ و ۴ و ۳ و ۲ و ۱ و ۰ باشد. نوع روپوش و نوع جریان و قطب قابل استفاده و درصد پودر فلزی داخل روپوش را تعیین می کند.

در مورد حالت یا موقعیت اگر عدد ۱ باشد، یعنی تمام حالات به جز سرازیر و اگر ۲ باشد تخت، سپری و افقی و اگر ۴ باشد، تمام حالات با سرازیر را شامل می شود. (شکل ۴-۱۱)



شکل ۴-۱۱ شناسایی الکتروود

روش معمول شناسایی الکتروود، به وسیله حروف و شماره هایی است، که روی هر الکتروود حک شده است. معمولاً هر کارخانه سازنده الکتروود، از کدهای خود استفاده می کند، ولی یکی از پرکاربردترین استانداردها جهت شناسایی الکتروود استاندارد AWS می باشد، که اکثر تولیدکنندگان در جهان از این استاندارد نیز استفاده می کنند. طبق این استاندارد هر الکتروود روپوش دار با یک حرف E و چهار یا پنج رقم در سمت راست آن معرفی می شود. به عنوان مثال الکتروود E ۶۰۱۳ یا E ۱۱۰۱۸ که حرف E مشخصه الکتروود روپوش دار، دو یا سه عدد بعدی ۶۰ یا ۱۱۰ در ۱۰۰۰ ضرب شده و استحکام کششی فلز جوش را برحسب PSI (پوند بر اینچ مربع) مشخص می کند و رقم بعدی که یکی از عددهای ۴ و ۲ و ۱ می باشد، وضعیت (Position) یا

۴-۱۴ ترجمه کنید.

An electrode is an electrical conductor used to make contact with a nonmetallic part of a circuit (e.g. a semiconductor, an electrolyte, a vacuum or air)



یادداشت

۲-۴ کار کارگاهی ۲

شناسایی ابزار جوش کاری

وارد کارگاه جوش کاری شوید و موارد اشاره شده و تجهیزات موجود را با جدول ۴-۱۱ مندرج در صفحه ۱۶۴ مقایسه کنید.

شناسایی دستگاه جوش

به دستگاه‌های جوش با دقت نگاه کنید. (شکل ۴-۱۲)

آیا در قسمت اتصال کابل به دستگاه، فیش‌های مختلف وجود دارد؟ تنظیم آمپر در این دستگاه‌ها به صورت پله‌ای است. مقدار بیشترین آمپر رادر جدول بنویسید.

در حالت تنظیم آمپر به صورت پیوسته، معمولاً ولومی وجود دارد، که مقدار آمپر از حداقل، تا حد اکثر، کنار آن نوشته شده است به اتصال کابل انبر جوش به دستگاه دقت کنید. آیا در محل اتصال، علامت مثبت یا منفی وجود دارد؟



شکل ۴-۱۲ اتصال کابل

کابل جوش کاری

کابل‌های جوش کاری باید جریان الکتریکی را از دستگاه به قطعه کار و انبر جوش کاری انتقال دهد. سطح مقطع کابل، باید در حدی باشد، تا بتواند به راحتی شدت جریان‌های جوش کاری را از خود عبور دهد. انتخاب سطح مقطع کابل بستگی به میزان شدت جریان و طول کابل دارد. کابل‌ها باید انعطاف لازم را داشته تا مانع حرکت انبر جوش کاری نشود، به همین منظور کابل‌ها را از سیم‌های رشته‌ای افشان تهیه می‌کنند. کابل‌های

جوش کاری نباید زدگی و پارگی داشته باشد.

ولوم‌های تنظیم پارامترهای جوش کاری

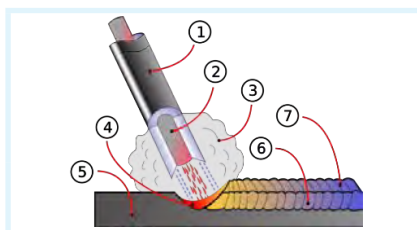
برای ایجاد یک جوش مناسب علاوه بر مهارت تکنیکی جوش کار، نیاز به تنظیم دقیق پارامترهای جوش کاری، مانند مقدار آمپراژ و غیره می‌باشد. باتوجه به دستگاه جوش مورد استفاده در کارگاه جدول زیر را تکمیل نمایید. مقدار بیشترین آمپر را در جدول ۴-۲۱ بنویسید.

جدول ۴-۲۱ ولوم تنظیم

ماکزیمم آمپر دستگاه	تنظیم پله‌ای	تنظیم پیوسته	وجود علامت مثبت و منفی روی دستگاه
.....

۴-۱۵ باتوجه به شماره‌های تصویر جدول ۴-۲۲ را کامل کنید.

جدول ۴-۲۲ اجزای ناحیه جوش کاری



..... ۱ ۴ ۷
..... ۲ ۵ ۸
..... ۳ ۶ ۹



کار کارگاهی ۳
 ایجاد قوس الکتریکی و خال جوش
 مراحل زیر را به ترتیب اجرا نمایید.



فعالیت کارگاهی

جدول ۲۳-۴ مراحل خال جوش زدن

	<p>در ابتدا تجهیزات مناسب ایمنی را مهیا نمایید.</p>	<p>نکات ایمنی</p>
	<p>سطح قطعه کار باید عاری از زنگ زدگی، چربی و رطوبت باشد. با فرچه سیمی و یا ابزار مناسب سطح کار را تمیز نمایید.</p>	<p>تمیز کاری محل جوش کاری</p>
	<p>متناسب با ضخامت، جنس و..... قطعه، نوع و قطر الکتروود را انتخاب کنید.</p>	<p>انتخاب الکتروود</p>
	<p>کنترل نمایید که تمام تجهیزات مناسب فراهم شده باشد.</p>	<p>بررسی تجهیزات</p>

	<p>فیش کابل را با توجه به قطبیت مناسب به دستگاه متصل نمایید.</p>	<p>متصل نمودن فیش کابل ها به دستگاه</p>
	<p>انبر اتصال را به قطعه ویا میز فلزی متصل کنید.</p>	<p>اتصال انبر اتصال</p>
	<p>یک کلید جهت روشن و خاموش کردن، روی دستگاه تعیبه شده است. دستگاه را روشن کنید.</p>	<p>روشن کردن دستگاه</p>
	<p>آمپر دستگاه را با توجه به قطر الکتروود انتخابی از جدول روی جعبه الکتروود تنظیم نمایید.</p>	<p>تنظیم آمپر</p>
	<p>قسمت بدون پوشش سر الکتروود را در انبر جوش کاری قرار دهید. الکتروود را بسته به شرایط کار می توانید با زوایای مختلفی در انبر قرار دهید.</p>	<p>قراردادن الکتروود در انبرجوش کاری</p>
	<p>باتوجه به استفاده کردن از وسایل ایمنی، نوک الکتروود را در فاصله دو سانتیمتری محل شروع جوش کاری قرارداده و ماسک را مقابل صورت قرار دهید.</p>	<p>شروع جوش کاری</p>

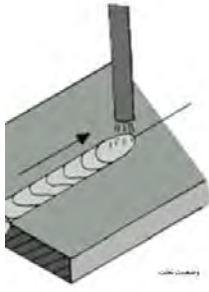
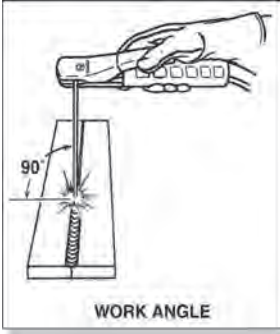
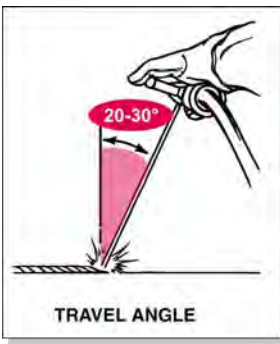
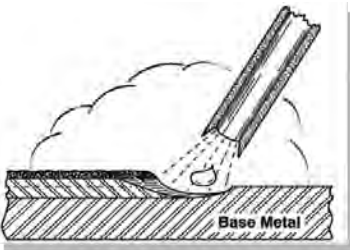
	<p>باتوجه به استفاده کردن از وسایل ایمنی، نوک الکتروود را در فاصله دو سانتیمتری محل شروع جوش کاری قرار داده و ماسک را مقابل صورت قرار دهید.</p>	<p>شروع جوش کاری</p>
	<p>نوک الکتروود را مطابق شکل روبرو به قطعه کار بکشید. و سپس در حدود سه میلی متری سطح کار قرار دهید، به این صورت قوس الکتریکی ایجاد می شود. اگر قوس الکتریکی ایجاد نشد، مراحل کار را تکرار نمایید و یا از مربی خود کمک بگیرید. در صورت چسبیدن سر الکتروود به قطعه به دلیل آسیب نرسیدن به دستگاه سریع، انبر را از الکتروود جدا کنید.</p>	<p>ایجاد قوس الکتریکی</p>
	<p>با بالا رفتن مهارت، می توانید به جای کشیدن الکتروود به سطح قطعه کار با یک ضربه قوس الکتریکی ایجاد نمایید.</p>	<p>ایجاد قوس الکتریکی با مهارت بالاتر</p>
	<p>پس از تشکیل قوس الکتریکی، الکتروود را به صورت مدور در یک شعاع کم، حرکت داده و قوس الکتریکی را قطع نمایید.</p>	<p>ایجاد خال جوش</p>
	<p>پس از سرد شدن قطعه، عینک و یا نقاب سفید را روی صورت خود قرار داده و با استفاده از چکش شلاکه زن، سرباره جوش را بشکنید.</p>	<p>شکستن سرباره ایجاد شده بر روی جوش</p>
	<p>با برس سیمی سرباره های شکسته شده را از محل جوش پاک کنید.</p>	<p>تمیز کاری</p>
	<p>به کمک مربی خود جوش ایجاد شده را مورد بررسی قرار دهید.</p>	<p>بررسی خال جوش</p>

۴-۴ فعالیت کارگاهی ۴

گرده سازی و ایجاد خط جوش

برای ایجاد خط جوش، مراحل تمرین قبل را تا ایجاد خال جوش انجام دهید.

جدول ۴-۲۴ مراحل گرده سازی و ایجاد خط جوش

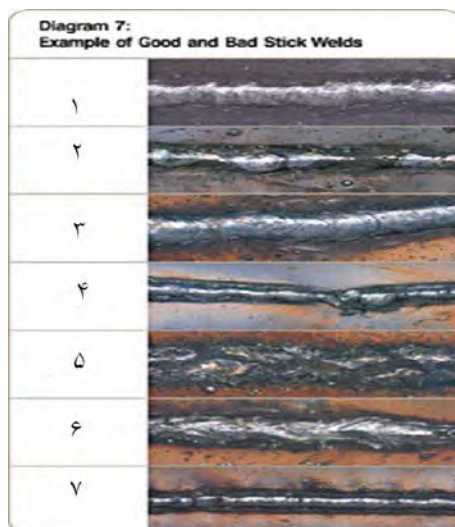
	<p>پس از ایجاد قوس الکتریکی، الکتروود خود را در مسیر جوش کاری حرکت دهید. به دلیل کم شدن طول الکتروود در اثر ذوب آن، فاصله انبر تا قطعه کار به طور پیوسته کم می شود.</p>	<p>ایجاد خط جوش</p>
 <p>WORK ANGLE</p>	<p>مطابق شکل زاویه الکتروود را کنترل نمایید.</p>	<p>زاویه الکتروود</p>
 <p>TRAVEL ANGLE</p>	<p>مطابق شکل زاویه الکتروود را کنترل نمایید.</p>	<p>زاویه الکتروود در مسیر جوش کاری</p>
 <p>Base Metal</p>	<p>طول قوس ۳ میلی متر را در کل مسیر کنترل نمایید. به دلیل عدم کنترل تمامی پارامترها در افراد مبتدی، در ابتدا تمرکز خود را بیشتر در کنترل طول قوس قرار دهید.</p>	<p>طول قوس</p>

	<p>یکی از مشکلات جوش کاری چاله انتهایی جوش است. جهت جلوگیری از ایجاد چاله جوش، در انتهای خط جوش طول قوس را کم کرده و با برگشت به عقب قوس الکتریکی را قطع نمایید.</p>	<p>انتهای خط جوش</p>
 <div data-bbox="577 605 757 750" style="border: 1px solid black; padding: 5px;"> <p>۱- شروع مجدد جوش ۲- حرکت الکتروود به سمت چاله جوش ۳- ادامه جوشکاری</p> </div>	<p>پس از تمیز نمودن سرباره و کمی جلوتر از چاله انتهایی، جوش قوس الکتریکی را ایجاد نموده و مطابق شکل عمل نمایید.</p>	<p>شروع مجدد خط جوش</p>
	<p>پس از سرد شدن قطعه، عینک و یا نقاب سفید را روی صورت خود قرار داده و با استفاده از چکش شلاکه زن سرباره جوش را بشکنید.</p>	<p>شکستن سرباره ایجاد شده بر روی جوش</p>
	<p>با برس سیمی سرباره های شکسته شده را از محل جوش پاک کنید.</p>	<p>تمیز کاری</p>
	<p>به کمک مربی خود، جوش ایجاد شده را موردبازرسی قرار دهید.</p>	<p>بازرسی جوش</p>
	<p>باتوجه به آموزش های داده شده و زاویه مناسب الکتروود مشخص شده در شکل روبرو، جوش کاری را در وضعیت های PA و PB انجام دهید.</p>	<p>جوش کاری در وضعیت PA و PB</p>

۴-۱۶ خط جوش خود را با جوش‌های شکل (۴-۱۳) مقایسه کنید و شماره خط جوشی که به جوش شما نزدیک است را یادداشت نمایید.



یادداشت



شکل ۴-۱۳ کیفیت خط جوش

۴-۱۷ با کمک مربی جدول (۴-۲۵) را تکمیل کنید.



برداشت

جدول ۴-۲۵ متغیرها

خطوط گرده جوش با فاصله	خطوط روی گرده جوش نزدیک به هم	ارتفاع گرده جوش زیاد	ارتفاع گرده جوش کم	گرده جوش پهن	گرده جوش باریک	متغیرها
						طول قوس کم
						طول قوس زیاد
						سرعت کم
						سرعت زیاد
						آمپر کم
						آمپر زیاد

توسعه پایدار: به معنای طراحی سیکل تولید و مصرف به نحوی که دورریزها و ضایعات بازیافت و تبدیل به مواد اولیه و برگشت آن به مسیر تولید می‌باشد.

در برش قطعات در اره کاری، بخشی از دورریزها و ضایعات به وجود آمده جهت تمرین‌های مقدماتی جوش کاری قابل استفاده است و پس از آموزش لازم، قطعات جمع‌آوری و جهت بازیافت و ذوب مجدداً در صنایع مورد استفاده قرار می‌گیرد.

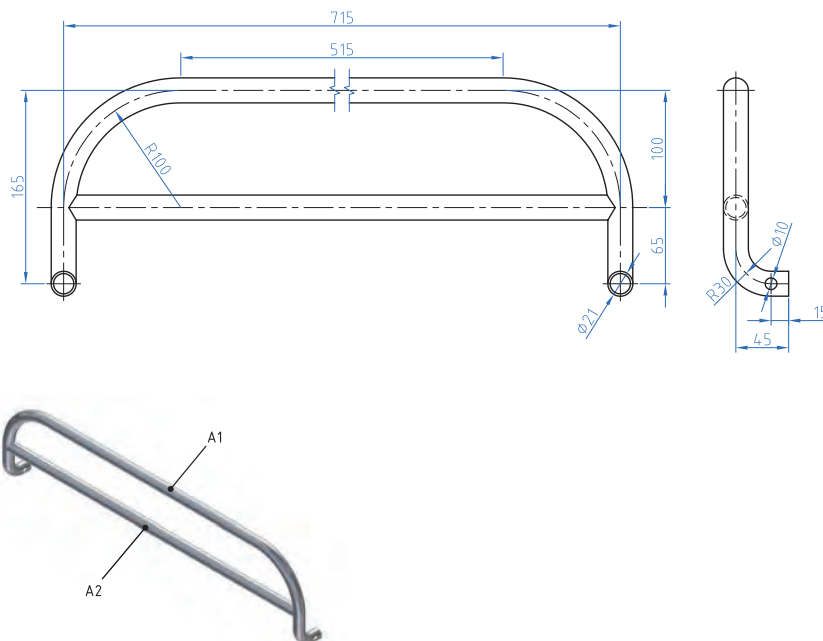


نکات
زیست‌محیطی

۴-۵ فعالیت کارگاهی ۵ (شکل ۴-۱۴)



فعالیت کارگاهی



شکل ۴-۱۴ نقشه جوش کاری محافظ کنار تخت

هدف: جوش کاری قطعات محافظ کنار تخت

مشخصات قطعه کار:

نام قطعه: A1، A2 قطعات محافظ کنار تخت

تعداد: ۲ سری

جنس: فولاد St ۳۷

قطعات نیم ساخته

وسایل و ابزارهای مورد نیاز:

- ۱- دستگاه جوش و متعلقات آن
 - ۲- تجهیزات ایمنی
 - ۳- قالب مونتاژ کاری
- نخست قطعات را در قالب‌هایی که قبلاً ساخته شده است قرار می‌دهیم. جوش کاری را انجام دهید. سعی کنید گرده جوش ایجاد شده باریک باشد.

پس از پایان فعالیت کارگاهی در هر روز محیط کار را تمیز کنید.

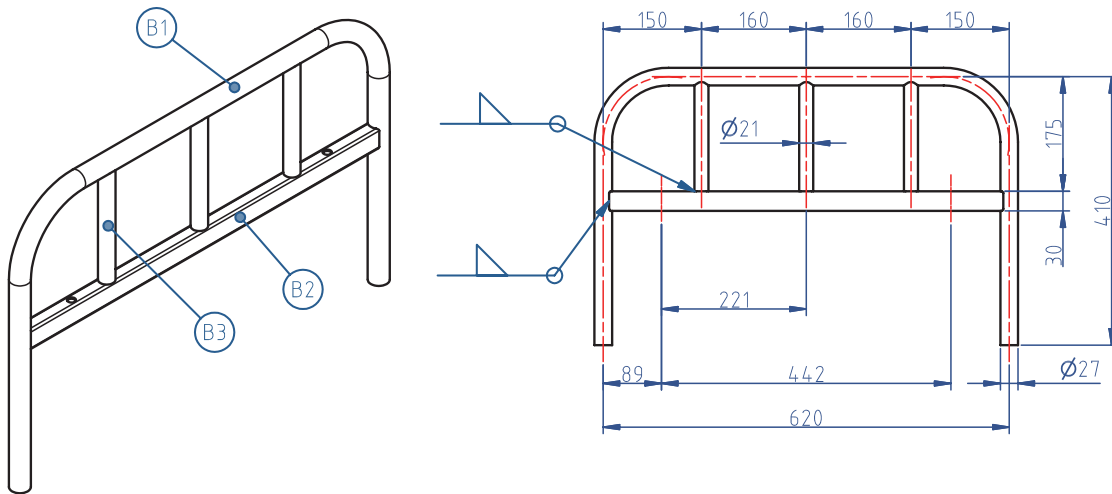


نکات
زیست محیطی

۴-۶ فعالیت کارگاهی ۶ (شکل ۴-۱۵)



فعالیت کارگاهی



شکل ۴-۱۵ نقشه جوش کاری پایه تخت

هدف: جوش کاری قطعات پایه

مشخصات قطعه کار:

نام قطعه: B1, B2, B3 قطعات پایه

تعداد: ۲ سری

جنس: فولاد st ۳۷

قطعات نیم ساخته

وسایل و ابزارهای مورد نیاز:

- ۱- دستگاه جوش و متعلقات آن
 - ۲- تجهیزات ایمنی
 - ۳- قالب مونتاژ کاری
- نخست قطعات را در قالب‌هایی که قبلاً ساخته شده است قرار می‌دهیم. جوش کاری را انجام دهید. سعی کنید گرده جوش ایجاد شده باریک باشد.

نکات ایمنی را براساس توضیحات متن درس رعایت کنید.



ایمنی



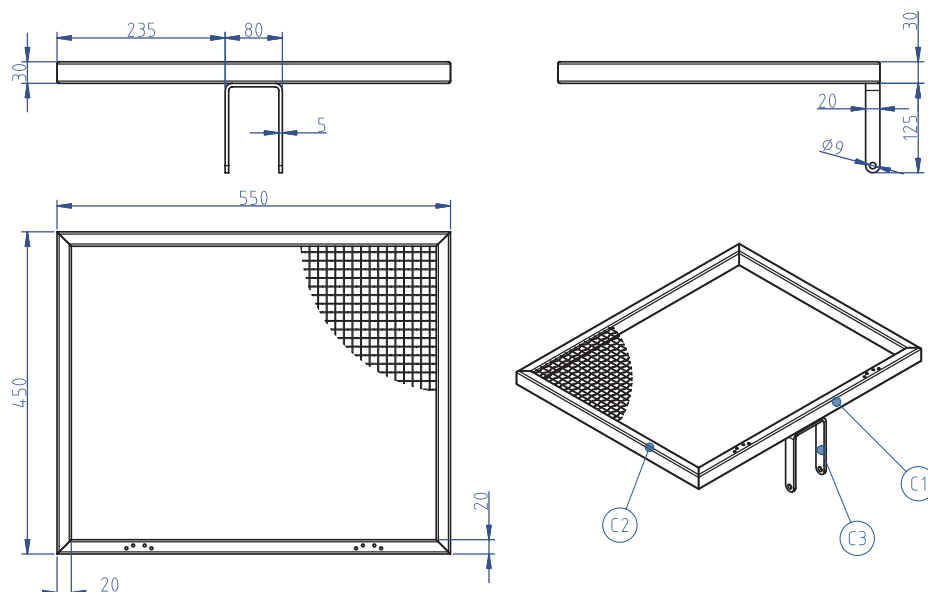
نکات
زیست محیطی

پس از پایان فعالیت کارگاهی در هر روز محیط کار را تمیز کنید.

۴-۷ فعالیت کارگاهی ۷ (شکل ۴-۱۶)



فعالیت کارگاهی



شکل ۴-۱۶ نقشه جوش کاری شکن

هدف: جوش کاری قطعات مجموعه شکن

مشخصات قطعه کار:

نام قطعه: C1, C2, C3 قطعات شکن

جنس: فولاد St ۳۷

قطعات نیم ساخته

وسایل و ابزارهای مورد نیاز:

۱- دستگاه جوش و متعلقات آن ۲- تجهیزات ایمنی

۳- قالب مونتاژ کاری

نخست قطعات را در قالب‌هایی که قبلاً ساخته شده است قرار می‌دهیم.

با رعایت نکات ایمنی و فنی خال جوش‌های مناسب را ایجاد می‌کنیم.

جوش کاری را انجام دهید. سعی کنید، گرده جوش ایجاد شده باریک باشد.

نکات ایمنی را براساس توضیحات متن درس رعایت کنید.



ایمنی

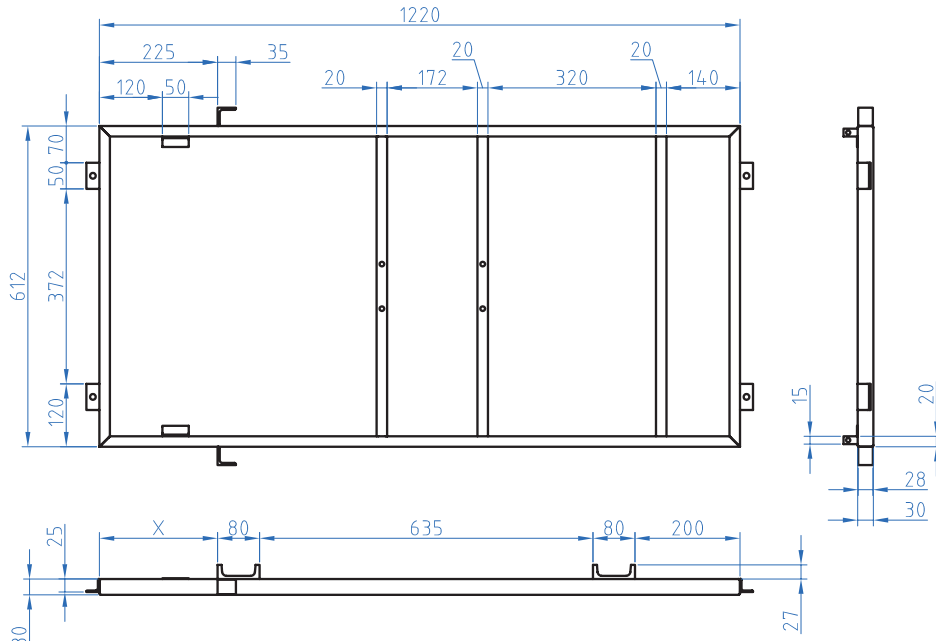


نکات
زیست محیطی

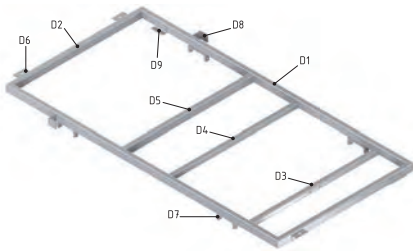
پس از پایان فعالیت کارگاهی در هر روز محیط کار را تمیز کنید.



۴-۸ فعالیت کارگاهی ۸ (شکل ۴-۱۷)



شکل ۴-۱۷ نقشه جوش کاری چهارچوب اصلی



هدف: جوش کاری قطعات چهارچوب اصلی

مشخصات قطعه کار:

نام قطعه: D1, D2, D3, D4, D5, D6, D7, D8, D9 قطعات چهارچوب

جنس: فولاد ۳۷ st

قطعات نیم ساخته

وسایل و ابزارهای مورد نیاز:

- ۱- دستگاه جوش و متعلقات آن
 - ۲- تجهیزات ایمنی
 - ۳- قالب مونتاژ کاری
- نخست قطعات را در قالب‌هایی که قبلاً ساخته شده است قرار می‌دهیم با رعایت نکات ایمنی و فنی خال جوش‌های مناسب را ایجاد می‌کنیم. جوش کاری را انجام دهید. سعی کنید، گرده جوش ایجاد شده باریک باشد.

نکات ایمنی را براساس توضیحات متن درس رعایت کنید.



ایمنی

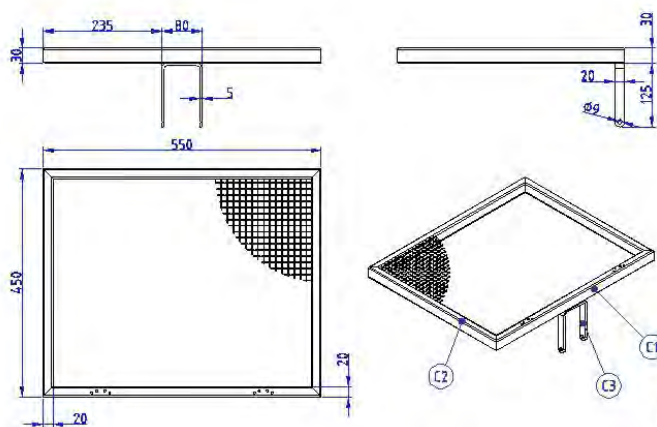


نکات زیست محیطی

پس از پایان فعالیت کارگاهی در هر روز محیط کار را تمیز کنید.

ارزشیابی شایستگی جوش کاری با قوس الکتریکی و الکتروود روپوش دار

شرح کار:
جوش کاری قطعات شکن:



استاندارد عملکرد:

اتصال قطعات به روش جوش کاری با قوس الکتریکی و الکتروود روپوش دار مطابق نقشه

شاخص‌ها:

۱- یکنواختی گرده جوش - نداشتن حفره - نفوذ جوش ۲- نداشتن درز نور در کنترل به وسیله شابلن جوش (گیج کمبریج)

شرایط انجام کار و ابزار و تجهیزات:

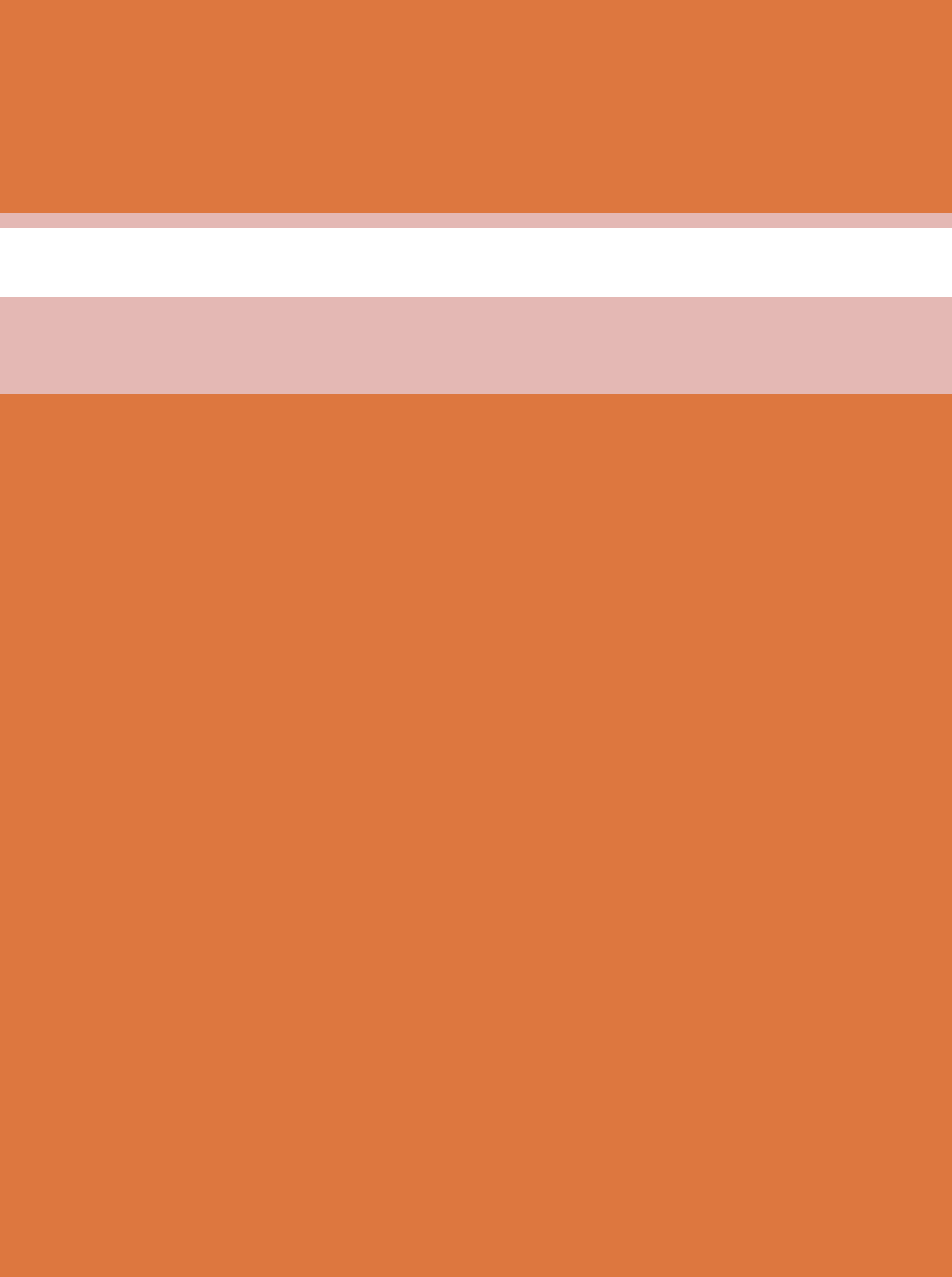
شرایط: ۱- در محیط کارگاه ۲- نور یکنواخت به شدت ۴۰۰ لوکس ۳- تهویه استاندارد و دمای $20^{\circ}\text{C} \pm 3^{\circ}$ ۴- ابزارآلات و تجهیزات استاندارد و آماده به کار ۵- وسایل ایمنی استاندارد ۶- زمان ۱۲۰ دقیقه

ابزار و تجهیزات: قطعه کار- میز کار- گیره کارگاهی - آچار تنظیم گیره - خط کش فلزی (۱-۳۰۰) میلی متر - دستگاه جوش برق ۳۰۰ آمپر و متعلقات آن - ماسک - الکتروود- دستکش - قطعه کار آزمایشی در صورت نیاز پیش بند چرمی شابلن کنترل جوش (گیج کمبریج) - گونیای فلزی به طول ۱۵۰ سانتی متر - صفحه صافی کارگاهی ۴۰۰×۴۰۰ - سنبه نشان - سوزن خط کش پایه دار - چکش ۲۰۰ گرمی

معیار شایستگی:

ردیف	مرحله کار	حداقل نمره قبولی از ۳	نمره هنرجو
۱	بررسی قطعه کار اولیه	۱	
۲	آماده سازی قطعات کار	۱	
۳	آماده سازی وسایل	۱	
۴	انجام عملیات جوش کاری با قوس الکتریکی و الکتروود روپوش دار	۲	
		۲	
شایستگی های غیرفنی، ایمنی، بهداشت، توجهات زیست محیطی و نگرش: ۱- شناسایی داده های مورد نیاز برای کار و پیش بینی نتایج و پیامدهای آن N31L1 ۲- استفاده از لباس کار و کفش ایمنی و عینک محافظ ۳- تمیز کردن وسایل و محیط کار ۴- پایبندی به الزامات نقشه - دقت و نظم			
میانگین نمرات			
*			

* حداقل میانگین نمرات هنرجو برای قبولی و کسب شایستگی، ۲ می باشد.





پودمان ۵

نصب و راه‌اندازی ساز و کارهای حرکتی



نصب و راه‌اندازی ماشین‌آلات حرکت مشخصه اصلی (مکانیزم) را مشخص می‌کند. در طراحی و تحلیل اجزای ماشینی کمیت‌های سینماتیکی مثل سرعت و شتاب از نظر مهندسی بسیار اهمیت دارند. برای تعمیر و نگهداری مکانیزم ابتدا به بررسی انواع نقشه‌های اجرایی طرح پرداخته می‌شود.

۱- بررسی نقشه‌های مرکب محصول (ترکیبی دو بعدی)

۲- بررسی نقشه‌های انفجاری (تفکیکی سه بعدی)

۳- بررسی نقشه‌های اجرائی گسترش‌های قطعاتی که از ورق ساخته می‌شوند.

واحد یادگیری ۸

نصب و راه اندازی ساز و کارهای حرکتی

مقدمه

به چهار حرکت توجه کنید. حرکت صفحه‌ای: مکانیزمی که کلیه ذرات آن روی یک صفحه موازی حرکت کند. حرکت منحنی الخط: ذره‌ای که روی یک مسیر منحنی الخط حرکت کند. حرکت دایره‌ای: ذره‌ای که روی یک مسیر دایره‌ای حرکت می‌کند. حرکت زاویه‌ای: مکانیزم نسبت به مسیر حرکت دارای یک زاویه معین است مثل حرکت اتومبیل در پیچ جاده‌ها. در ضمن باید توجه داشت که حرکت زاویه‌ای حرکت یک خط است و ذره چون یک نقطه است حرکت زاویه‌ای ندارد.

استاندارد عملکرد

پس از اتمام این واحد یادگیری هنرجویان قادر خواهند بود نصب و راه اندازی ساز و کارهای حرکتی را بر اساس نقشه انجام دهند.

پیش نیاز و یادآوری

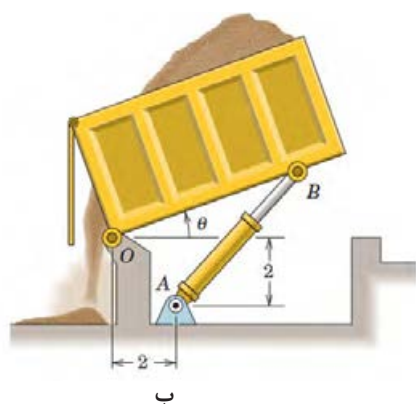
نقشه خوانی
وسایل مونتاژ (انواع آچار)



فیلم

از آنها استفاده می‌کنیم از مکانیزم‌های ساده تشکیل شده‌اند تا بتوانیم به کمک آنها نیازهای روزمره زندگی و صنعتی خود را برآورده سازیم. در شکل ۵-۱ می‌توان دو نمونه از مکانیزم‌های مختلف را مشاهده کرد.

تعریف: به مجموعه‌ای از اجزاء مختلف که به یکدیگر متصل و یا در تماس با هم می‌باشند که بتوانند حرکت یا نیرو را از یک یا چند عضو به یک یا چند عضو دیگر انتقال دهند مکانیزم گفته می‌شود. دقت کنید بسیاری از وسایلی که در زندگی روزمره

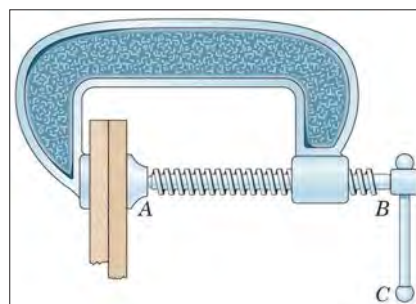


الف

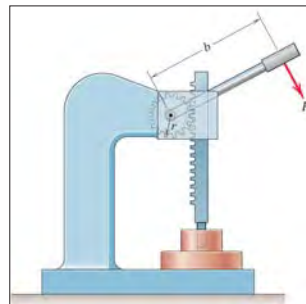
ب

شکل ۵-۱ دو نمونه از مکانیزم‌های مورد استفاده

در شکل الف یک ابزار قفلی را مشاهده می‌کنید که از طریق اجزاء مختلف می‌تواند اجسام را به یکدیگر محکم نگه دارد. از طرفی از طریق پیچ انتهایی نیز می‌توان مقدار فاصله فک‌ها از یکدیگر را تنظیم کرد. در شکل ب قسمت بار یک ماشین کمپرسی را نشان می‌دهد که از طریق جک هیدرولیکی می‌تواند بار را تخلیه نماید. در شکل ۵-۲ نیز دو نمونه دیگر از مکانیزم‌ها را می‌توان مشاهده کرد که همواره در کارگاه‌ها از آنها استفاده می‌شود. در شکل ۵-۲ الف یک پرس دستی است که نیرو از طریق چرخ دنده انتقال می‌یابد و در شکل ۵-۲ ب یک گیره دستی که نیرو از طریق پیچ انتقال می‌یابد.



ب



الف


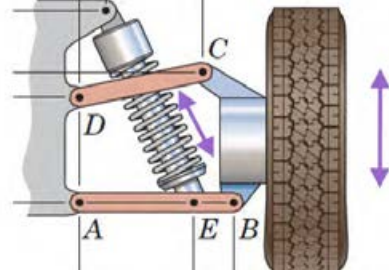
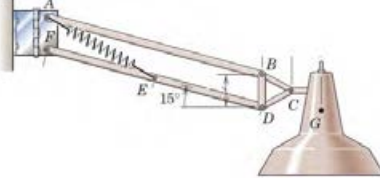
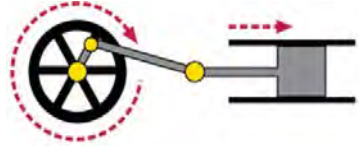
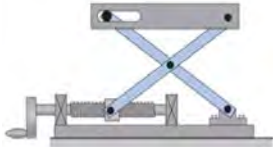
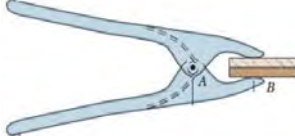
شکل ۵-۲ دو نمونه از مکانیزم‌های کارگاهی



گفتگو کنید

جدول ۱-۵ را کامل کنید و درباره اهمیت انواع مکانیزم و نحوه کارکرد آن با یکدیگر بحث کنید.

جدول ۱-۵ اهمیت انواع مکانیزم و نحوه کارکرد آن

کارکرد مکانیزم	تصویر
<p>.....</p> <p>.....</p> <p>.....</p>	
<p>قابلیت جابه‌جایی چرخ در راستای عمود</p>	
<p>.....</p> <p>.....</p> <p>.....</p>	
<p>.....</p> <p>.....</p> <p>.....</p>	
<p>.....</p> <p>.....</p> <p>.....</p>	
<p>.....</p> <p>.....</p> <p>.....</p>	

انواع مکانیزم‌ها

مکانیزم‌ها انواع بسیار مختلفی دارند که در ذیل به مهم‌ترین آنها می‌پردازیم.

۱- مکانیزم پیچ و مهره‌ای

همه ما در زندگی روزمره با پیچ‌ها سر و کار زیادی داشتیم. مثل نصب تابلو، پرده، میز و غیره که در واقع از پیچ و مهره به عنوان نگهدارنده یا اتصال دهنده استفاده می‌شود. ولی پیچ و مهره کاربردهای دیگری نیز دارد. در فیلم زیر با کاربردهای دیگری از آن آشنا می‌شوید.

۳۳- کاربرد مکانیزم‌های پیچ و مهره‌ای



فیلم

پیچ اجازه چرخش داده نمی‌شود. لذا با چرخش مهره، پیچ به ناچار به صورت مستقیم الخط حرکت خواهد کرد. مکانیزم پیچ و مهره‌ای کاربردهای فراوانی دارد که در شکل می‌توان چهار نمونه از آن را مشاهده کرد. در شکل الف/ج/د مهره اجازه چرخش ندارد و در شکل ب پیچ اجازه چرخش ندارد. (شکل ۳-۵)

از این مکانیزم برای تبدیل حرکت چرخشی به حرکت رفت و برگشتی استفاده می‌شود. این مکانیزم از دو عضو اصلی پیچ و مهره تشکیل شده است و به دو صورت می‌توان استفاده کرد. حالت اول به مهره اجازه چرخش داده نمی‌شود. لذا هنگامی که پیچ می‌چرخد به دنبال آن مهره در راستای محور پیچ حرکت خواهد کرد و با تغییر جهت چرخش پیچ، جهت حرکت مستقیم الخط مهره نیز برعکس می‌شود. حالت دوم این است که به



د) دستگاه بالابر



ج) دستگاه آبمیوه گیر



ب) میکرومتر با مهره چرخان



الف) جک با پیچ چرخان

شکل ۳-۵- مکانیزم پیچ و مهره‌ای

۲- ۵ ترجمه کنید.

A **nut** is a type of fastener with a threaded hole. Nuts are almost always used opposite a mating bolt to fasten a stack of parts together.



یادداشت

۲- مکانیزم چهارمیله‌ای

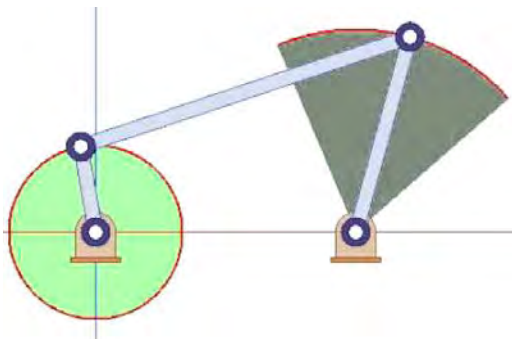
یکی از حرکت‌های هندسی که می‌توان با مکانیزم چهارمیله‌ای ایجاد کرد حرکت نوسانی است (شکل ۵-۵). در این شکل سر لنگ سمت چپ به کمک یک موتور الکتریکی در یک مسیر دایره‌ای حرکت می‌کند که به دلیل اختلاف طول بین لنگ‌ها، لنگ سمت راست تحت یک زاویه مشخص که قابل اندازه‌گیری و کنترل است نوسان می‌نماید. از کاربردهای این حرکت نوسانی می‌توان به برف پاک‌کن خودرو اشاره کرد.

مکانیزم چهار میله‌ای ساده‌ترین مکانیزمی است که به واسطه آن می‌توان حرکت دورانی موتور را به حرکت‌های دیگر (مثل حرکت‌های نوسانی) تبدیل نمود. همانطور که از شکل ۵-۴ نیز می‌توان دریافت، این مکانیزم از یک قسمت ثابت به نام قاب (قسمت ۱)، دو عضو متحرک با حرکت دورانی حول یک نقطه که لنگ نامیده می‌شوند (قسمت‌های ۲ و ۴) و عضو رابط بین لنگ‌ها که میله رابط نامیده می‌شود (قسمت ۳) تشکیل شده است.

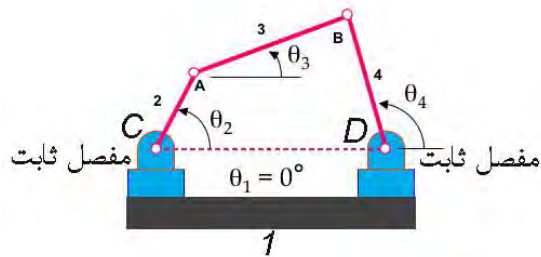
۳۴- کاربردهای مکانیزم‌هایی که در آن از میله و مفصل استفاده شده است.



فیلم



شکل ۵-۵ بازوی متحرک



شکل ۵-۴ مفصل ثابت

۳- الف) در شکل ۵-۴ بر روی قابلیت حرکت پذیری مفاصل A تا D با یکدیگر بحث کنید.

ب) در شکل ۵-۵ قابلیت حرکت پذیری مفاصل را مشخص کنید.



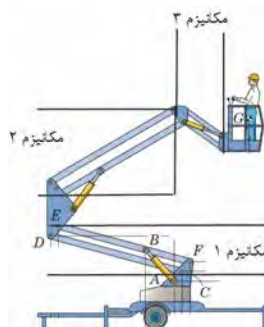
فکر کنید

چهارمیله‌ای به همراه یک فنر استفاده شده است و این اجازه را به چرخ عقب می‌دهد که نسبت به قاب اصلی دوچرخه جابجا گردد. در شکل ۵-۶ ج یک بیل مکانیکی را ملاحظه می‌کنید. در محدوده دایره‌ای شکل یک مکانیزم ۴ میله‌ای قرار دارد که برای کنترل حرکت بیل به کار رفته است. در شکل ۵-۶ در یک جراثقیل را مشاهده می‌کنید که از طریق مکانیزم چهار میله‌ای می‌تواند بارها را جابه‌جا کند.

مکانیزم چهار میله‌ای یکی از پرکاربردترین مکانیزم‌ها در صنعت و وسایل مورد استفاده در زندگی روزمره محسوب می‌شود. در شکل ۵-۶ چهار نمونه دیگر از آن را می‌توان مشاهده کرد. در شکل ۵-۶ الف تصویر یک بالابر را مشاهده می‌کنید که در آن از سه مکانیزم چهار میله‌ای استفاده شده است. همچنین در شکل ۵-۶ ب تصویر یک دو چرخه را مشاهده می‌کنید که برای ایجاد خاصیت ارتجاعی و فنری از یک مکانیزم



ب



الف



د

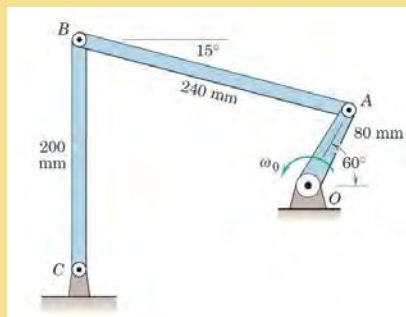


ج

شکل ۵-۶- مکانیزم چهار میله‌ای

۴-۵ در شکل ۶-۵ ب تعداد مکانیزم‌ها و محدوده آنها را با ترسیم خط مشخص کنید.

۵-۵ به کمک نرم افزار Working Model مکانیزم شکل ۷-۵ را ترسیم کنید و نحوه کارکرد آن را گزارش دهید و مکان هندسی مفصل B را هنگامی که لنگ OA یک دور کامل می‌زند را رسم نمایید.



شکل ۷-۵

۶-۵ ترجمه کنید.

The simplest movable closed chain linkages are four-bar linkages. These linkages actually have only three moving links but they have one fixed link and four pin joints or pivots.



تحقیق



پروژه

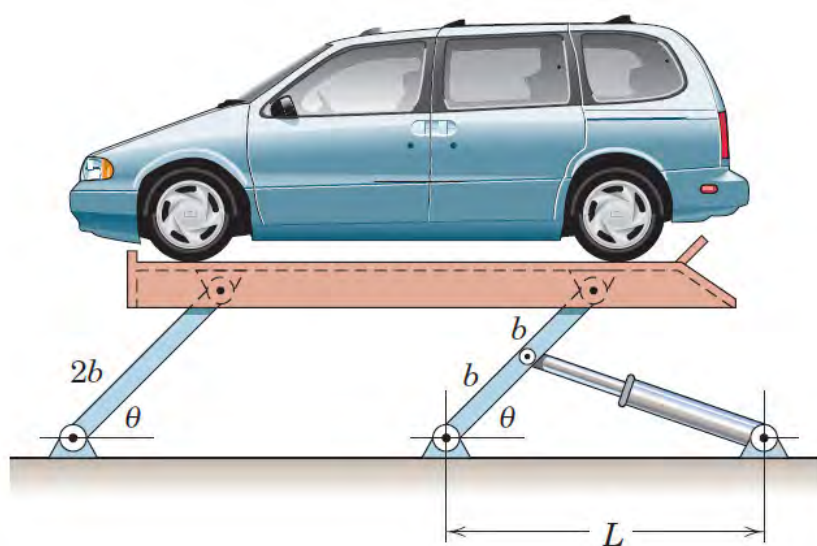


یادداشت



توجه کنید

در مکانیزم شکل ۵-۶ الف از جک هیدرولیکی (سیلندر و پیستون هیدرولیکی) برای به حرکت واداشتن مکانیزم استفاده شده است که با رنگ زرد رنگ نشان داده شده است. در صورتی که طول لنگ‌ها در مکانیزم چهار میله‌ای برابر باشند به آن مکانیزم موازی می‌گویند. از مکانیزم موازی زمانی استفاده می‌شود که بخواهیم زاویه میله رابط تغییر نکند که در شکل‌های ۵-۶ الف و ۵-۸ می‌توان دو نمونه از این نوع مکانیزم را مشاهده کرد.



شکل - ۵-۸



۵-۷ جدول ۵-۲ دستگاه‌های مختلفی را نشان می‌دهد که در آنها از مکانیزم چهار میله‌ای استفاده شده است. مکانیزم را شناسایی کنید و اجزای آن را شماره گذاری کنید و نحوه کارکرد آن را بنویسید.

جدول ۵-۲ انواع مکانیزم‌های چهار میله‌ای

ردیف	شکل دستگاه	نام دستگاه	شناسایی مفصل‌های ثابت و متحرک و بیان کارکرد حرکت مکانیزم را بنویسید
۱		دستگاه سنگ خرد کن	نقاط O, A و F به عنوان مفصل‌های ثابت و نقاط B, D و E به عنوان مفصل‌های متحرک این مکانیزم می‌باشند. با حرکت دیسک در واقع لنگ OB در حال دوران قرار می‌گیرد و باعث جابه‌جایی میله رابط BD شده و به دنبال آن مفصل DE و سنبه حرکت کرده و سنگ‌ها خرد می‌شوند.
۲		دستگاه پرس سینه
۳		گیره نگهدارنده (فیکسچر)
۴		ارابه فرود هواپیما	در این مکانیزم نقاط A و B به عنوان مفصل‌های ثابت و نقاط C, D و O به عنوان مفصل‌های متحرک می‌باشند. با چرخش لنگ BC توسط یک موتور الکتریکی، چرخ هواپیما به سمت بالا جمع می‌شود.

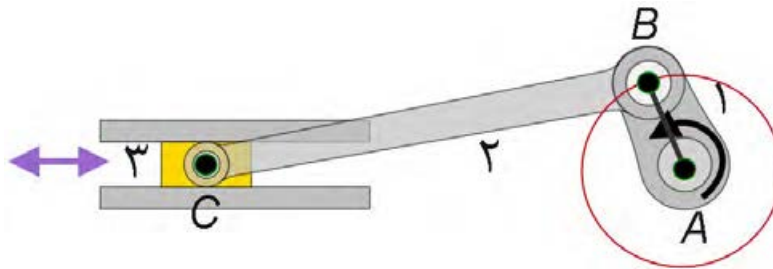
۳- مکانیزم لنگ و لغزنده (لغزنده لنگی)

۳۵- کاربرد مکانیزم‌هایی که از لنگ و لغزنده استفاده شده است.



فیلم

این مکانیزم نیز برای تبدیل حرکت چرخشی به حرکت رفت و برگشتی و یا بالعکس مورد استفاده قرار می‌گیرد. همان طور که در شکل ۵-۹ هم مشاهده می‌کنید اجزای مهم این مکانیزم، لنگ، میله رابط و لغزنده (به ترتیب قسمت‌های ۱ الی ۳) هستند. برخلاف مکانیزم پیچ و مهره، در این مکانیزم، سرعت خطی لغزنده و سرعت زاویه‌ای لنگ با یکدیگر رابطه خطی ندارند.



شکل ۵-۹

یکی از رایج‌ترین کاربردها مکانیزم لنگ و لغزنده، تبدیل حرکت رفت و برگشتی پیستون (حرکت شماره ۱) می‌باشد (شکل ۵-۱۰). در موتور خودرو به حرکت دورانی میل لنگ (حرکت شماره ۲) می‌باشد (شکل ۵-۱۰).



شکل ۵-۱۰

۳۶- نحوه حرکت پیستون و میل لنگ در موتور خودرو



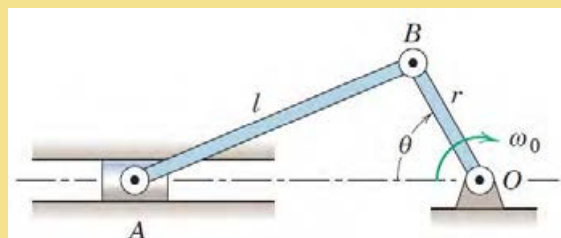
فیلم



تحقیق

۵-۸ مثال‌های دیگری بیابید که در آنها از مکانیزم لنگ و لغزنده استفاده شده است.

۵-۹ به کمک نرم افزار Working Model مکانیزم شکل ۵-۱۱ را ترسیم کنید و نحوه کارکرد آن را گزارش دهید. ($r=۱۵\text{mm}$, $l=۳۵\text{mm}$)



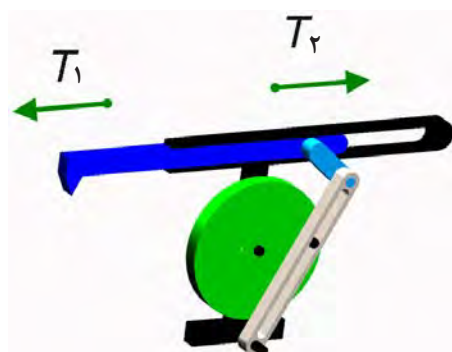
شکل ۵-۱۱

۵-۱۰ ترجمه کنید

The **Slider-crank** mechanism (or a simple crank), shown in Fig. 5-12, converts rotary to linear motion and vice versa, depending on its application. Link AB is free to rotate 360° around the hinge while link BC oscillates back and forth because point C is hinged to a roller which restricts it to linear motion. Either the slider or the rotating link AB can be the driver.

نکته: مکانیزم بازگشت سریع

این مکانیزم شبیه مکانیزم لنگ و لغزنده است با این تفاوت که زمان رفت از زمان بازگشت بیشتر است و حرکت بازگشتی به سرعت صورت می گیرد. از این مکانیزم در صنعت برای ساخت ماشین های صفحه تراش استفاده شده است که در آنها لازم است سرعت حرکت تیغه در حالت بدون بار بیش از سرعت آن در حال باربرداری باشد. در شکل ۵-۱۲ می توان نمونه ای از این مکانیزم را مشاهده کرد.



شکل ۵-۱۲

۵-۱۱ در مورد علت اختلاف زمان رفت و برگشت در مکانیزم فوق با یکدیگر بحث کنید و نتیجه را با معلم خود در میان بگذارید.



پروژه



یادداشت



توجه کنید



گفتگو کنید



۵-۱۲ در جدول ۵-۳ دستگاه‌های مختلفی را نشان می‌دهد که در آنها از مکانیزم لنگ و لغزنده استفاده شده است. مکانیزم را شناسایی کنید و نحوه کارکرد آن را بنویسید.

جدول ۵-۳ انواع مکانیزم‌های لنگ و لغزنده

ردیف	شکل دستگاه	نام دستگاه	شناسایی اجزاء لنگ و لغزنده و نحوه کارکرد مکانیزم
۱		ضربه گیر درب
۲		درب گاراژ
۳		اره لنگ	در این مکانیزم دیسک، نقش <u>لنگ</u> را بازی می‌کند (خط OB) که با دوران آن موجب حرکت رفت و برگشتی در اره می‌شود. در واقع اره نقش <u>لغزنده</u> را بازی می‌کند. به این ترتیب در اثر حرکت رفت و برگشتی اره لنگ، میلگرد بریده می‌شود.

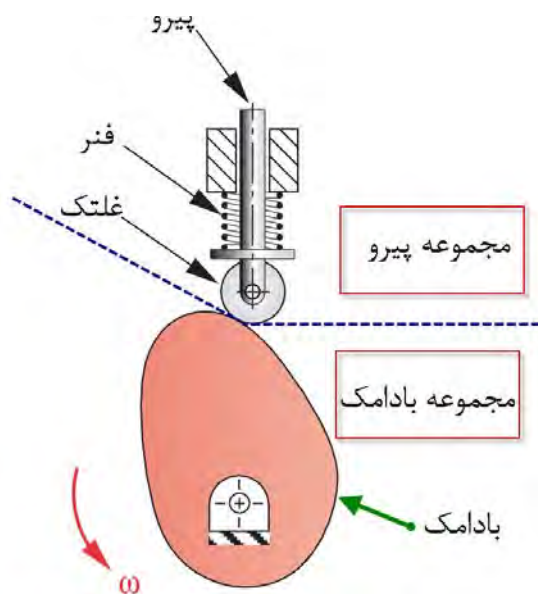
۴- مکانیزم بادامک و پیرو

۳۷- کاربردهای مکانیزم‌های بادامک و پیرو



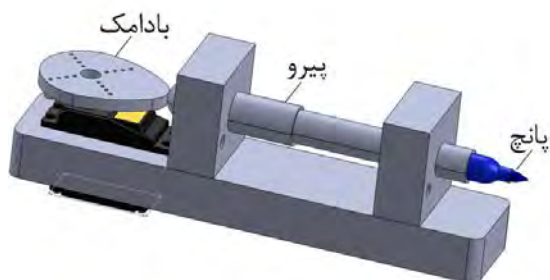
فیلم

این مکانیزم از دو قسمت مجموعه بادامک و مجموعه پیرو تشکیل شده است و حرکت دورانی بادامک به حرکت رفت و برگشتی پیرو تبدیل می‌شود. در شکل ۵-۱۳ اجزای یک مکانیزم بادامکی را می‌توانید مشاهده کنید. با ایجاد تغییر شکل در بادامک، حرکات نوسانی متنوعی را می‌توان در پیرو ایجاد کرد.

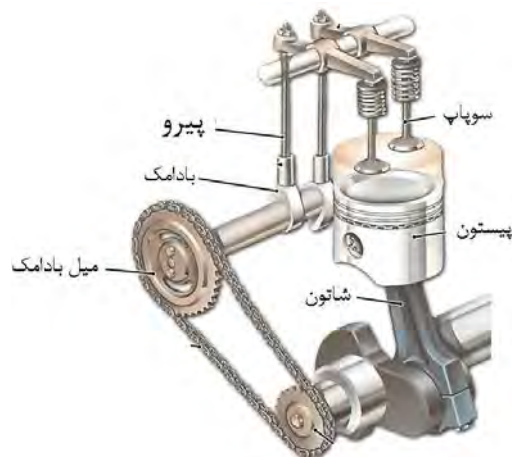


شکل ۵-۱۳ اجزای یک مکانیزم بادامکی

این مکانیزم کاربردهای فراوانی دارد. به عنوان مثال می‌توان به استفاده از آن در موتورهای خودرو و بسیاری از ماشین‌آلات صنعتی از قبیل ماشین‌های نساجی، دستگاه‌های چاپ و ماشین‌های صنایع غذایی اشاره کرد. در شکل‌های ۵-۱۴ و ۵-۱۵ دو نمونه از این مکانیزم آورده شده است.



شکل ۵-۱۵ دستگاه پانچ مکانیکی



شکل ۵-۱۴ میل بادامک در موتور خودرو

۳۸- میل بادامک و نحوه حرکت آن در موتور خودرو



فیلم

۵-۱۳ مکانیزم‌های بادامک و پیرو شکل‌ها و انواع مختلفی دارند. ۳ مورد مختلف از این نوع مکانیزم‌ها و کاربرد آنها را بیابید.

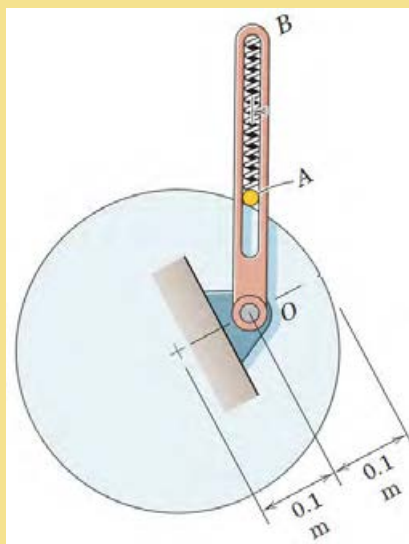


تحقیق

۵-۱۴ به کمک نرم افزار Working Model مکانیزم شکل ۵-۱۶ را ترسیم کنید و نحوه کارکرد آن را گزارش دهید.



پروژه



شکل ۵-۱۶

۵-۱۵ ترجمه کنید.

A **cam** is a mechanical component capable of transmitting motion to a follower by direct contact. In a cam mechanism, the cam is the driver and the driven member is called the follower, which can remain stationary, translate, oscillate, or rotate.



یادداشت

۵- مکانیزم های چرخ دنده ای

۳۹- کاربرد مکانیزم های چرخ دنده ای



می شوند و حرکت چرخشی یک محور را به محور دیگر از طریق اتصال دندانه ها منتقل می کنند. برای شناسایی بهتر مکانیزم چرخ دنده ای و آشنایی با انواع آن می توان چرخ دنده ها را براساس نحوه قرار گیری شفتی که بر روی آن سوار می شوند به سه دسته زیر تقسیم بندی کرد.

الف) شفت های دو چرخ دنده با هم موازی باشند.

ب) شفت های دو چرخ دنده با هم متقاطع باشند.

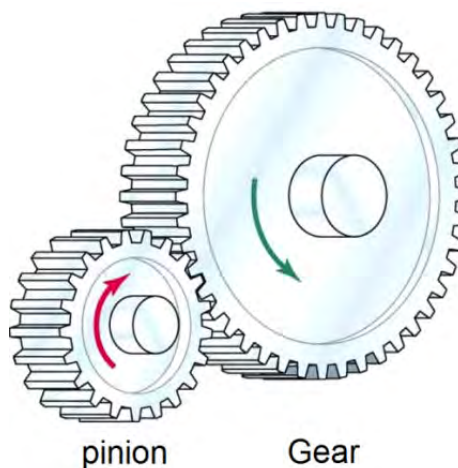
ج) شفت های دو چرخ دنده با هم متناظر باشند.

در شکل های ۵-۱۷، ۵-۱۸ و ۵-۱۹ برای هر گروه زوج چرخ دنده، یک نمونه آورده شده است.

چرخ دنده ها یکی از پر مصرف ترین وسایل انتقال قدرت و حرکت هستند. مکانیزم چرخ دنده ای مجموعه ای است که حداقل از دو چرخ دنده تشکیل شده است که به صورت جفت کار می کنند. از نظر انتقال قدرت، مکانیزم چرخ دنده شامل یک چرخ دنده محرک و یک یا چند چرخ دنده متحرک می باشد. معمولاً به کوچک ترین چرخ دنده مکانیزم، پینیون و چرخ دنده دیگر را چرخ متحرک می گویند. امروزه بیشتر دستگاه های موجود در صنعت دارای چرخ دنده هستند و با پیشرفت روز افزون صنعت، چرخ دنده ها نقش انکارناپذیری دارند. چرخ دنده ها بر حسب موقعیت مکانی محورها نسبت به یکدیگر در شکل های گوناگونی طراحی و ساخته



چرخ دنده مارپیچی



چرخ دنده ساده

شکل ۵-۱۷ مکانیزم چرخ دنده ای که در آن محور چرخ دنده ها با هم موازی است.

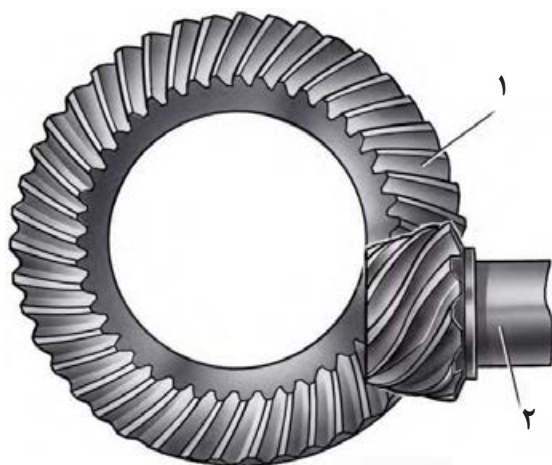


چرخ دنده مخروطی مارپیچی



چرخ دنده مخروطی ساده

شکل ۵-۱۸ مکانیزم چرخ دنده‌ای که در آن محور چرخ دنده‌ها با هم متقاطع است.



چرخ دنده هیپوئید



پیچ حلزون و چرخ حلزون

شکل ۵-۱۹ مکانیزم چرخ دنده‌ای که در آن محور چرخ دنده‌ها با هم متناظر است.

۵-۱۶ انواع مکانیزم‌های چرخ دنده‌ای را با هم مقایسه کنید و مزایا و معایب هر یک از آنها را نام ببرید.



تحقیق



۵-۱۷ جدول ۵-۴ دستگاه‌های مختلفی را نشان می‌دهد که در آنها از مکانیزم چرخ دنده‌ای استفاده شده است. نوع چرخ دنده را شناسایی کنید و نحوه عملکرد مکانیزم را بنویسید.

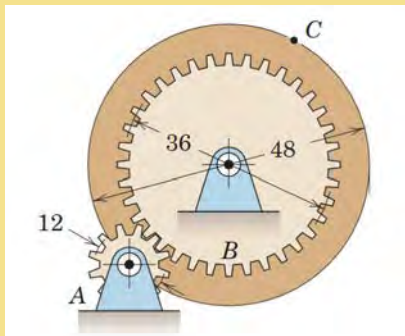
جدول ۵-۴ مکانیزم‌های دنده‌ای

ردیف	شکل دستگاه	نام دستگاه	نوع چرخ دنده	نحوه عملکرد و چگونگی حرکت مکانیزم را بنویسید
۱		دریل دستی
۲		دیفرانسیل خودرو
۳		جک
۴		جعبه دنده
۵		آچار فرانسه

۵-۱۸ به کمک نرم افزار Working Model مکانیزم شکل ۵-۲۰ و ۵-۲۱ را ترسیم کنید و نحوه کارکرد آن را گزارش دهید.



پروژه



شکل ۵-۲۱



شکل ۵-۲۰

۵-۱۹ ترجمه کنید.

A **gear** is a wheel with evenly sized and spaced teeth machined or formed around its perimeter. Gears are used in rotating machinery not only to transmit motion from one point to another but also for the mechanical advantage they offer.



یادداشت

۶- مکانیزم چرخ و شانه

فیلم ۴۰- کاربرد مکانیزم‌های چرخ و شانه



فیلم



شکل ۵-۲۲

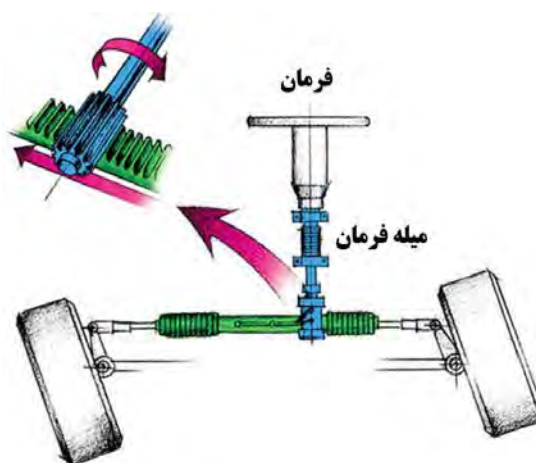
این مکانیزم از دو عضو چرخ دنده ساده و چرخ دنده شانه‌ای مطابق شکل ۵-۲۲ تشکیل شده است و از آن برای تبدیل حرکت دورانی چرخ دنده به حرکت رفت و برگشتی شانه و برعکس استفاده می‌شود.

حرکت خواهد کرد که نتیجه آن تغییر زاویه چرخ‌های خودور است. در میزهای کشویی چرخ دنده شانه‌ای ثابت است و ساپورت حامل چرخ دنده ساده می‌باشد و با دوران آن از طریق یک الکتروموتور می‌تواند در طول چرخ دنده شانه‌ای حرکت نماید. در دستگاه‌های CNC (ماشین‌های کنترل عددی) از این مکانیزم به کرات استفاده می‌شود.

این مکانیزم کاربردهای فراوانی دارد که به عنوان نمونه می‌توان به استفاده از این مکانیزم در مجموعه فرمان خودرو (شکل ۵-۲۳ الف) و همچنین میزهای متحرک یا ساپورت (شکل ۵-۲۳ ب) اشاره کرد. هنگامی که راننده فرمان را می‌چرخاند، چرخ دنده ساده متصل به فرمان بوده و به دنبال آن سر جای خود می‌چرخد. به این ترتیب چرخ دنده شانه‌ای به سمت چپ و یا راست



ب



الف

شکل ۵-۲۳

۵-۲۰ ترجمه کنید.

A **rack and pinion** is a type of linear actuator that comprises a pair of gears which convert rotational motion into linear motion. A circular gear called “the pinion” engages teeth on a linear “gear” bar called “the rack”.



یادداشت

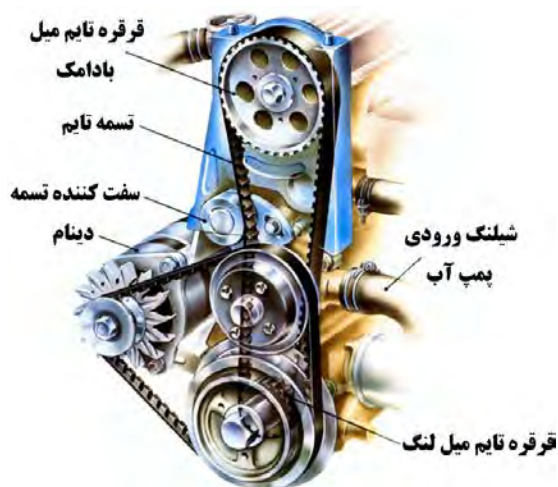
۷- مکانیزم تسمه و قرقره

۴۱- کاربرد مکانیزم‌های تسمه و قرقره



شکل ۵-۲۴

از مکانیزم تسمه و قرقره در جایی استفاده می‌شود که فاصله بین دو شفت محرک و متحرک زیاد باشد. در صورتی که از مکانیزم چرخ دنده در جایی استفاده می‌شود که فاصله بین شفت‌ها کم است. می‌دانیم در حرکت بین دو چرخ دنده لغزش وجود ندارد لذا اصطلاحاً به آن حرکت مثبت می‌گویند. در حالی که در سیستم تسمه و قرقره حرکت از طریق اصطکاک انتقال می‌یابد که می‌تواند در انواعی از آن مقداری لغزش رخ بدهد که در نتیجه از حرکت مثبت برخوردار نخواهد بود. به همین خاطر در دستگاه‌هایی که همزمانی بین محورها لازم است باید از تسمه‌های دندانه دار یا تسمه تایم مطابق شکل ۵-۲۵ استفاده کرد. یکی از کاربردهای رایج تسمه تایم همزمانی بین میل لنگ و میل بادامک در موتور خودرو است. (شکل ۵-۲۶)

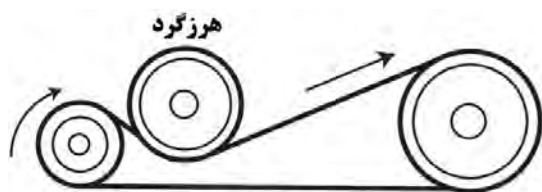


شکل ۵-۲۶ تسمه تایم در خودرو



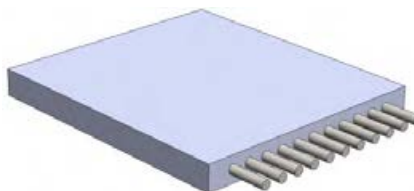
شکل ۵-۲۵ تسمه تایم

قرقره‌ها نیاز به اصطکاک است. لذا کشش موجود در تسمه از یک حدی نباید کمتر باشد به همین خاطر برای تنظیم کشش تسمه، مطابق شکل ۵-۲۸ از قرقره هرزگرد استفاده می‌کنند. از این نوع تسمه هم برای انتقال قدرت‌های بالا و هم برای انتقال مواد در کانویرها^۱ استفاده می‌گردد و برای فاصله بین دو قرقره هیچ محدودیتی وجود ندارد.



شکل ۵-۲۸

در صنعت بسته، به کاربرد از تسمه‌های مختلفی استفاده می‌شود که انواع آن عبارت‌اند از ۱- تسمه تخت ۲- تسمه V شکل ۳- تسمه گرد ۴- تسمه تایم. سطح مقطع تسمه تخت مطابق شکل ۵-۲۷ به صورت مستطیل است و از جنس چرم، لاستیک به همراه پوشش‌های برزنتی در سطح خارجی تسمه و نخ‌های نایلونی یا سیم‌های فلزی در داخل تسمه (برای تحمل کشش) ساخته می‌شوند. با توجه به اینکه برای حرکت



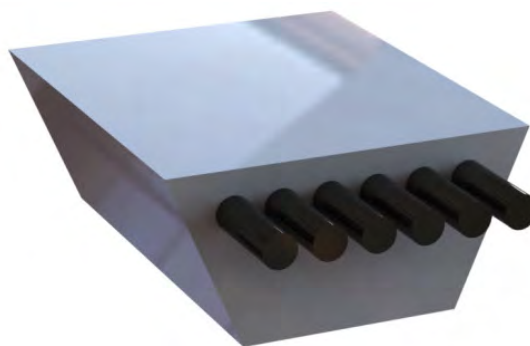
شکل ۵-۲۷

قابلیت تحمل بار بیشتری را دارد و برای فاصله‌های کمتر مورد استفاده قرار می‌گیرد. قرقره ۷ شکل باید متناسب با تسمه آن ساخته شود که نمونه‌ای از آن را می‌توان در شکل ۵-۳۰ مشاهده کرد.



شکل ۵-۳۰

سطح مقطع تسمه V شکل مطابق شکل ۵-۲۹ به صورت دوزنقه است و معمولاً برای انتقال قدرت استفاده می‌شود. این تسمه در بین سایر تسمه‌ها بیشترین کاربرد را داراست و نسبت به تسمه تخت با همان اندازه



شکل ۵-۲۹

کاربرد این تسمه، می‌توان به استفاده از آن در چرخ خیاطی، ماشین تراش سنگ‌های زینتی و غیره اشاره کرد.

سطح مقطع تسمه گرد به صورت دایره است و معمولاً برای انتقال قدرت‌های کم استفاده می‌شود. از موارد

۵-۲۱ ترجمه کنید

A **belt** is a loop of flexible material used to link two or more rotating shafts mechanically, most often parallel. Belts may be used as a source of motion, to transmit power efficiently, or to track relative movement.

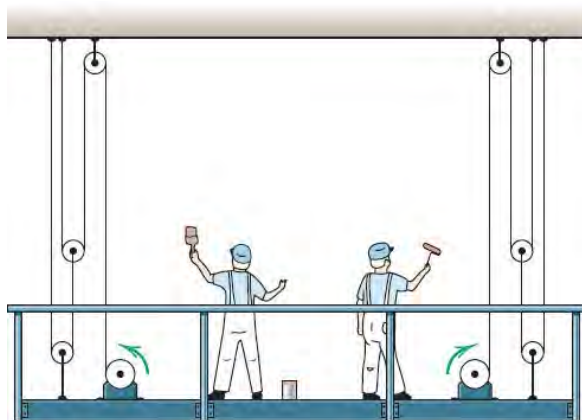


یادداشت

در مواردی که به نیروی کشش زیاد نیاز باشد از مکانیزم کابل فلزی و قرقره استفاده می‌شود که یک نمونه از کاربرد آن استفاده در بالابرها و آسانسورها می‌باشد (شکل ۵-۳۱).



توجه کنید

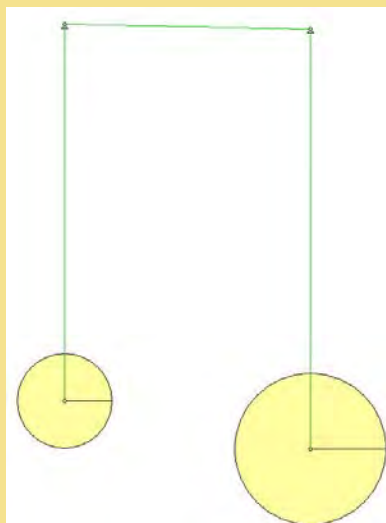


شکل ۵-۳۱

۵-۲۲ به کمک نرم افزار Working Model مکانیزم شکل زیر را ترسیم کنید و نحوه کارکرد آن را گزارش دهید.



پروژه



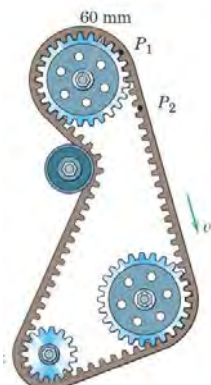

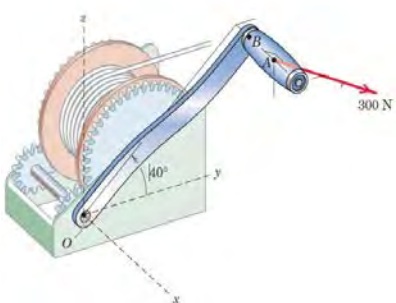
شکل ۵-۳۲

۵-۲۳ در جدول ۵-۴ دستگاه‌های مختلفی را نشان می‌دهد که در آنها از مکانیزم تسمه و قرقره و یا کابل و قرقره استفاده شده است. مکانیزم را شناسایی کنید و نحوه کارکرد آن را بنویسید.



تحقیق

جدول ۵-۴ انواع مکانیزم‌های تسمه (یا کابل) و قرقره

شناسایی اجزاء تسمه (یا کابل) و قرقره و نحوه کارکرد مکانیزم	نام دستگاه	شکل دستگاه	ردیف
<p>.....</p> <p>.....</p> <p>.....</p> <p>.....</p> <p>.....</p>	<p>تسمه تایم خودرو</p>		<p>۱</p>
<p>.....</p> <p>.....</p> <p>.....</p> <p>.....</p> <p>.....</p>	<p>بالابر تک نفره</p>		<p>۲</p>
<p>.....</p> <p>.....</p> <p>.....</p> <p>.....</p> <p>.....</p>	<p>کابل جمع‌کن</p>		<p>۳</p>

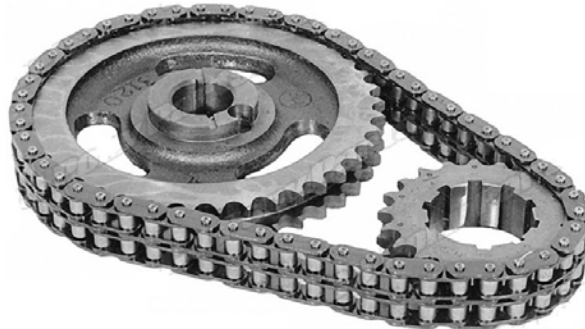
۸- مکانیزم زنجیر و چرخ زنجیر

۴۲- کاربرد مکانیزم‌های زنجیر و چرخ زنجیر



فیلم

زنجیر و چرخ زنجیر جزو مکانیزم‌های انعطاف پذیر محسوب می‌شوند که برای انتقال قدرت بدون لغزش ۵-۳۳ نمونه‌ای از زنجیر و چرخ زنجیر را نشان می‌دهد. بین دو شفت مورد استفاده قرار می‌گیرند. در شکل



شکل ۵-۳۳

می‌دانیم چرخ دنده، تسمه و قرقره و زنجیر و چرخ زنجیر هر یک برای انتقال قدرت بین دو شفت به کار می‌روند ولی از نظر کارکرد با هم متفاوت هستند و نسبت به هم دارای یک سری مزایا و معایب می‌باشند که می‌توان در این زمینه به ده مورد زیر اشاره کرد.



توجه کنید

- ۱- هنگامی فاصله بین شفت‌ها زیاد باشد به جای چرخ دنده از تسمه و زنجیر استفاده می‌شود.
- ۲- سرعت کاری زنجیر (حداکثر ۲۵ m/s) کمتر از تسمه و هر دوی آنها کمتر از چرخ دنده است. در سرعت‌های بالا نیروهای اینرسی در زنجیر زیاد شده و موجب ارتعاش دستگاه و سر و صدای شدید می‌شود.
- ۳- نصب و تثبیت موقعیت شفت‌ها در تسمه و زنجیر خیلی راحت تر از چرخ دنده است. در صورت عدم نصب صحیح، عمر چرخ دنده به سرعت کاهش می‌یابد.
- ۴- با توجه به اینکه تسمه‌ها از جنس‌های لاستیکی ساخته می‌شوند لذا در دماهای کاری بالا مناسب نیستند و بجای آن باید از زنجیر و یا چرخ دنده استفاده کرد.
- ۵- هنگامی که نیاز به یک نسبت تبدیل سرعت خاصی مورد نظر باشد به نحوی که شعاع انحنای یکی از شفت‌ها (قرقره یا چرخ زنجیر) کم باشد نمی‌توان از تسمه استفاده کرد. تسمه‌ها در شعاع‌های کم تحت کشش زیاد قرار می‌گیرند و این امر پارگی تسمه را تشدید می‌کند. در حالی که این محدودیت برای زنجیر و چرخ دنده وجود ندارد.
- ۶- تسمه‌ها به روغن کاری احتیاج ندارند ولی زنجیرها و چرخ دنده‌ها باید مرتب روغن کاری شوند.
- ۷- مکانیزم زنجیر و چرخ دنده نسبت به مکانیزم تسمه فضای کمتری را اشغال می‌کند.
- ۸- هزینه خرید و تعمیرات مکانیزم زنجیر و چرخ دنده از مکانیزم تسمه بیشتر است.

۵-۲۴ ترجمه کنید.

Chain drive is a way of transmitting mechanical power from one place to another. It is often used to convey power to the wheels of a vehicle, particularly bicycles and motorcycles.



یادداشت

در صنعت از زنجیرهای مختلفی جهت انتقال قدرت یا حرکت استفاده می‌شود که به شرح زیر می‌باشند.

الف- زنجیر غلتکی

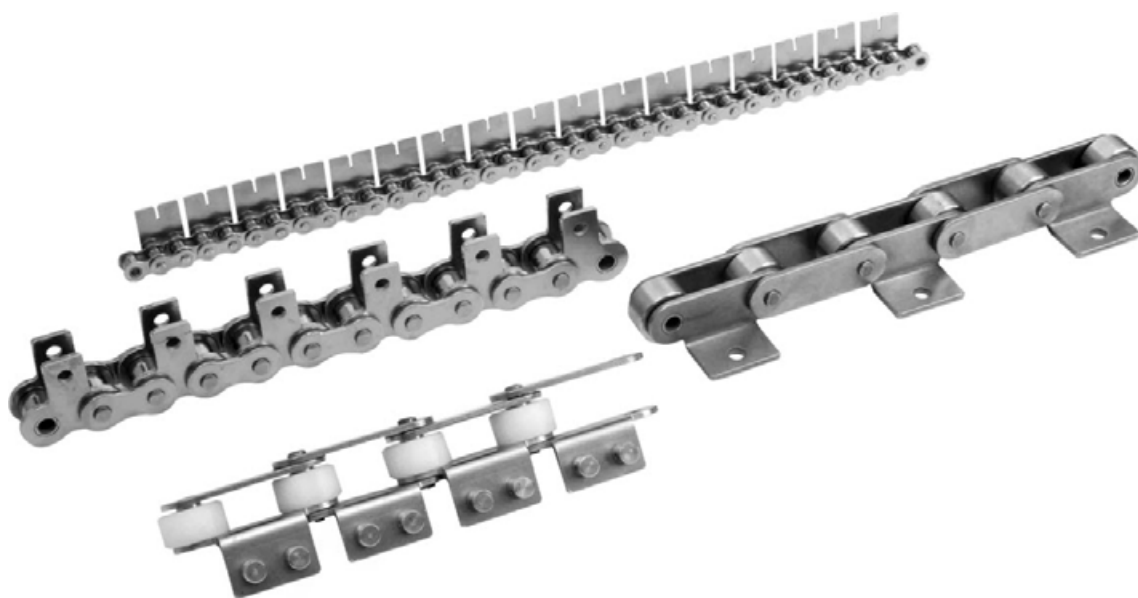
زنجیرهایی که در صنعت برای انتقال قدرت استفاده می‌شوند از به هم وصل کردن واحد زنجیر ساخته می‌شوند. در شکل ۵-۳۴ می‌توان این نوع زنجیر را که از به هم پیوستن چند واحد زنجیر درست شده است را ملاحظه کرد.



شکل ۵-۳۴

ب- زنجیر کانوایر

از این زنجیر در خطوط کانوایر و برای انتقال مواد، قطعات و غیره استفاده می‌شود که چند نمونه از آن را می‌توان در شکل ۵-۳۵ مشاهده کرد.



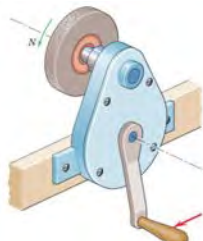

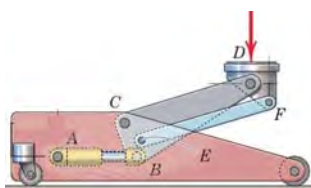
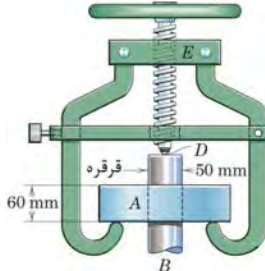
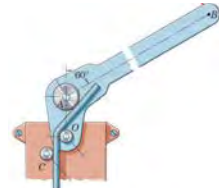
شکل ۵-۳۵



تحقیق

۵-۲۵ در جدول ۵-۵ دستگاه‌های مختلفی را نشان می‌دهد که در آنها از مکانیزم‌های مختلفی استفاده شده است. نوع مکانیزم را شناسایی کنید و سپس نحوه عملکرد هر مکانیزم را بنویسید.

جدول ۵-۵ شناسایی انواع مکانیزم در دستگاه‌های مختلف

ردیف	شکل دستگاه	نام دستگاه	نوع مکانیزم	نحوه عملکرد و چگونگی حرکت مکانیزم را بنویسید
۱		سنگ دستی
۲		آچار لوله‌گیر
۳		جک ماشین
۴		پولی کش
۵		لوله خم‌کن

۹- درجات آزادی مکانیزم‌ها:

۴۳- درجه آزادی



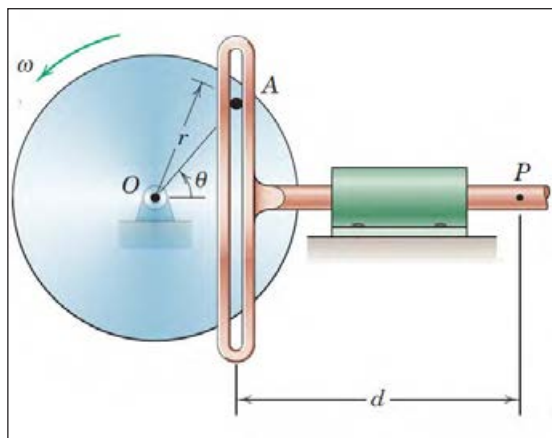
فیلم

جرم آن می‌باشد و سه پارامتر دیگر مختصات زاویه‌ای میله نسبت به سه محور x ، y و Z را مشخص می‌کند. لذا میله در فضا دارای ۶ درجه آزادی است. اگر این میله در صفحه باشد برای مشخص کردن موقعیت دقیق آن به سه پارامتر نیاز است. یعنی مختصات x و y مرکز جرم آن و موقعیت زاویه‌ای آن نسبت به محور x . لذا دارای سه درجه آزادی است.

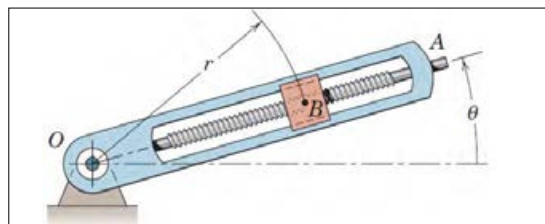
برای آشنایی بیشتر با نحوه تعیین درجات آزادی مکانیزم ۵-۳۶ را در نظر بگیرید. در شکل ۵-۳۶ الف برای مشخص کردن موقعیت جسم B به دو پارامتر نیاز داریم که عبارتند از R و O لذا این مکانیزم یک درجه آزادی است چرا که با مشخص کردن اندازه زاویه O باقی می‌توان موقعیت جسم B را معلوم کرد. همچنین مکانیزم موجود در شکل ۵-۳۶ ب یک مکانیزم یک درجه آزادی است. چرا که با مشخص کردن اندازه زاویه θ به راحتی می‌توان موقعیت نقطه P را مشخص کرد.

تعریف: تعداد پارامترهای غیروابسته که برای مشخص کردن موقعیت یک مجموعه فیزیکی مورد استفاده قرار می‌گیرد را درجه آزادی آن مجموعه می‌نامند.

به عنوان مثال یک ذره نقطه‌ای که در فضا آزادانه حرکت می‌کند دارای سه درجه آزادی می‌باشد. یعنی برای مشخص کردن موقعیت آن به سه مختصات x ، Y و Z نیاز است. لذا می‌توان گفت که ذره در فضا دارای سه درجه آزادی است. اگر همان ذره در یک صفحه به صورت آزادانه حرکت کند دارای دو درجه آزادی خواهد بود (مختصات y و x). حال اگر مجموعه فیزیکی از نوع ذره‌ای نباشد (دارای ابعاد و اندازه باشد) مشخص کردن موقعیت تنها یک نقطه از آن جسم، برای مشخص کردن موقعیت مجموعه کافی نخواهد بود. بلکه موقعیت زاویه‌ای آن نیز مهم است. به عنوان مثال برای مشخص کردن موقعیت یک میله در فضا به ۶ پارامتر نیاز است. سه پارامتر مربوط به موقعیت مکانی میله است که شامل مختصات x ، y و Z مرکز



ب



الف


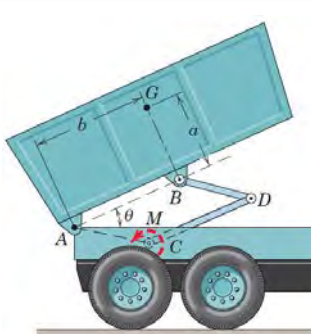
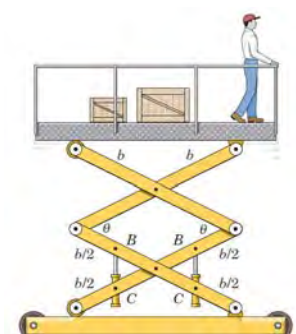
شکل ۵-۳۶



گفتگو کنید

۵-۲۶ در جدول ۵-۶ دستگاه‌های مختلفی را نشان می‌دهد که در آنها از مکانیزم‌های مختلفی استفاده شده است. درجات آزادی هر مکانیزم را مشخص کنید.

جدول ۵-۶ شناسایی تعداد درجات آزادی انواع مکانیزم

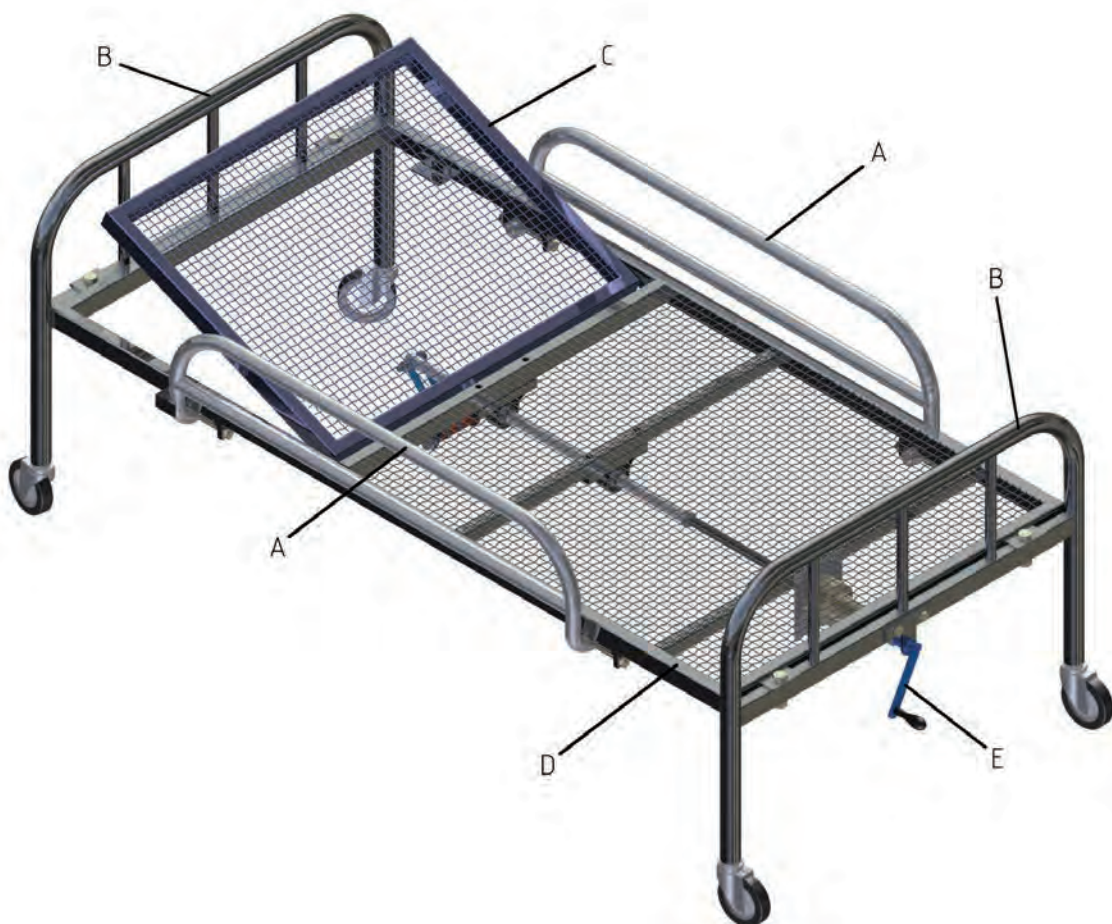
ردیف	شکل دستگاه	تعداد درجات آزادی
۱	
۲		یک
۳	

۵-۲۷ ترجمه کنید

The **degree of freedom** (DOF) of a mechanical system is the number of independent parameters that determine the state of a physical system. DOF is important to the analysis of systems of bodies in mechanical engineering, aeronautical engineering, robotics, and structural engineering motorcycles.



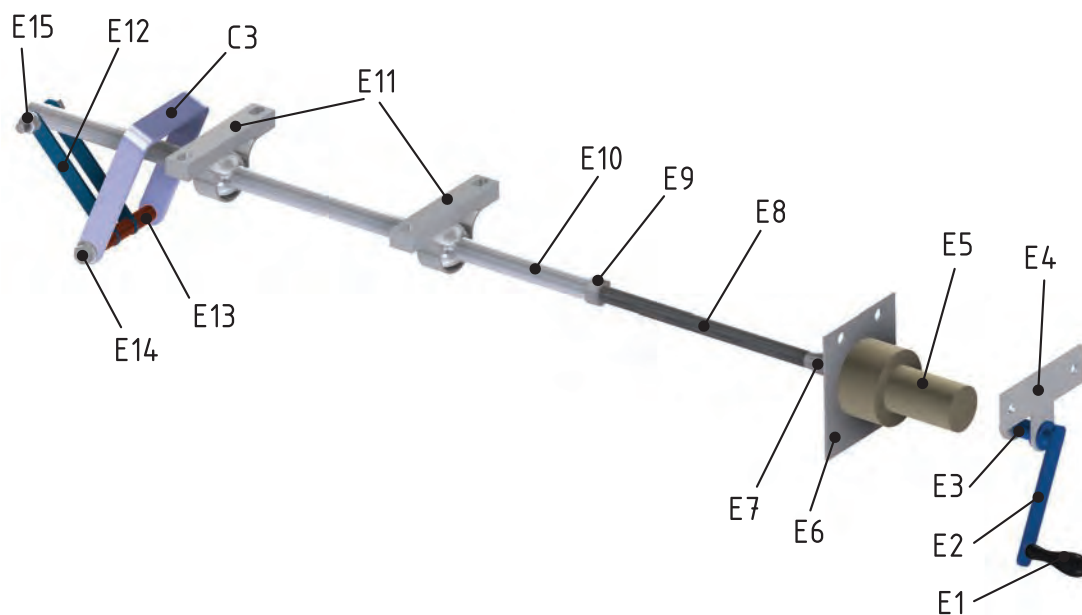
یادداشت



شکل ۵-۳۷ مونتاژ قسمت‌های مختلف تخت



فعالیت کارگاهی ۲- مونتاژ مکانیزم بالابر مربوط به تخت‌های بیمارستانی، مطابق شکل زیر (شکل ۵-۳۸).

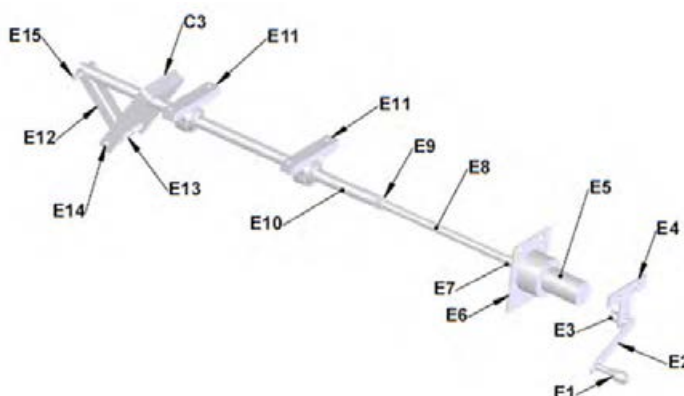


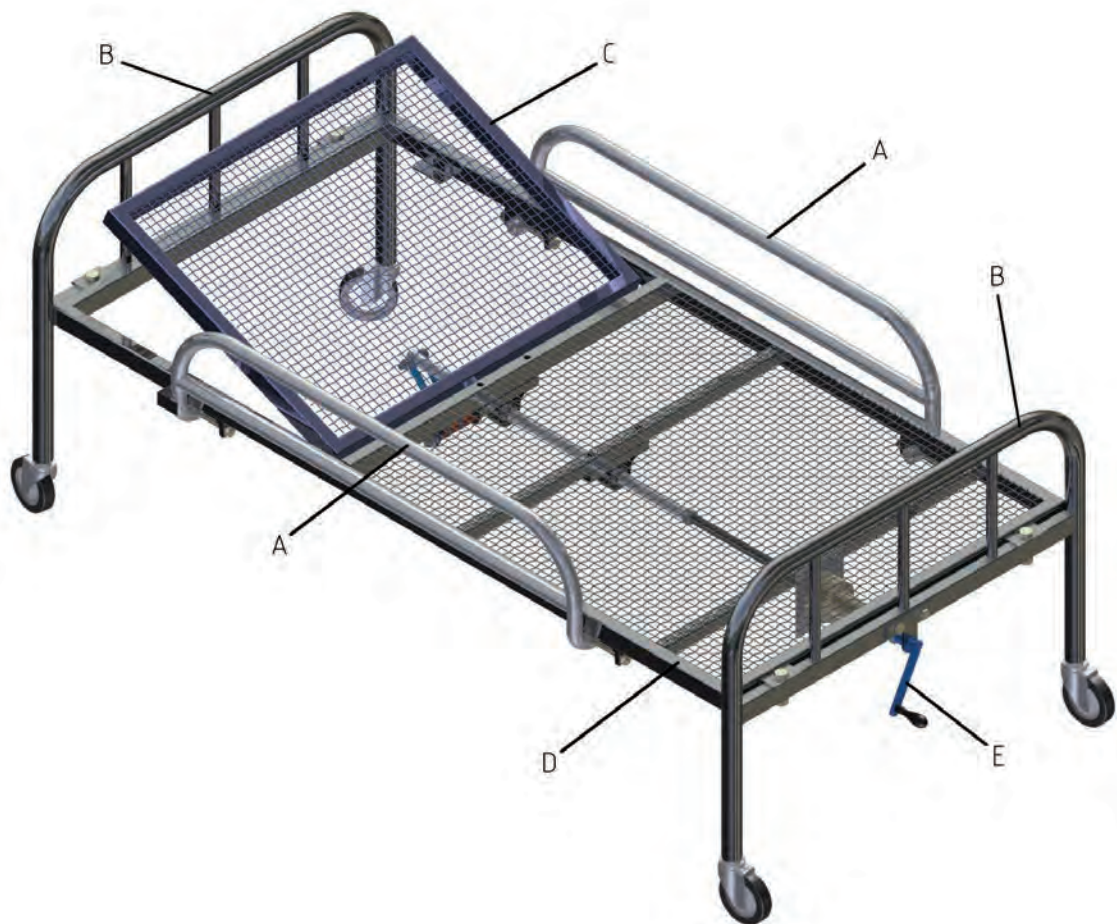
شکل ۵-۳۸ مکانیزم بالابر تخت

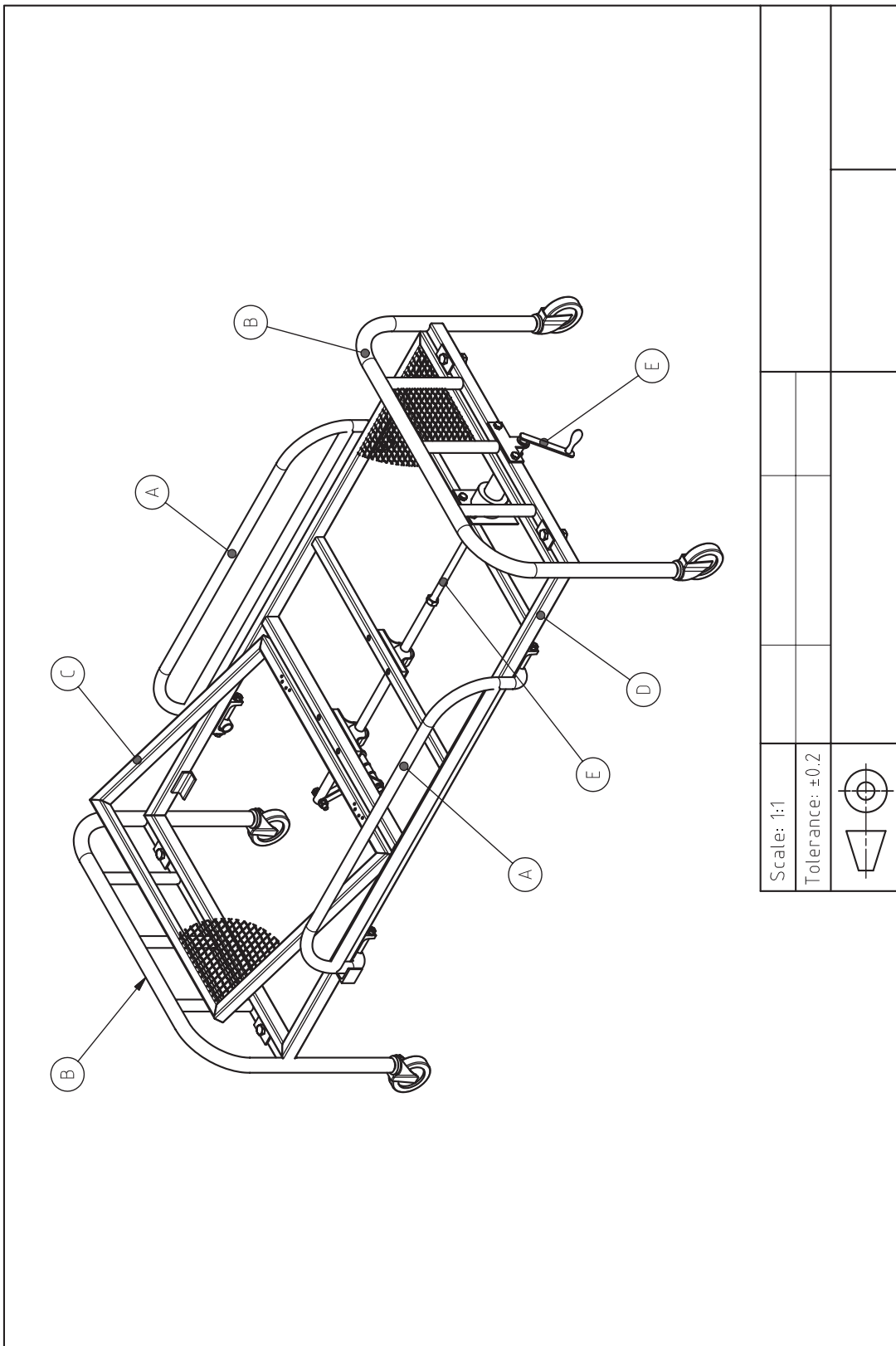
E1	دسته	E6	یاتاقان الکتروموتور	E11	یاتاقان
E2	تسمه	E7	رابط	E12	تسمه رابط
E3	رابط	E8	پیچ	E13	بوش فاصله
E4	یاتاقان اهرم دستی	E9	مهره	E14	پیچ و مهره اتصال
E5	الکترو موتور	E10	لوله	E15	پیچ و مهره اتصال

توجه: قطعه C۳ رابط مجموعه شکن و مکانیزم بالابر می باشد

ارزشیابی شایستگی نصب و راه اندازی سازوکارهای حرکتی

شرح کار:																																	
<p>مونتاز قطعات مکانیزم بالابر</p> 																																	
<p>استاندارد عملکرد: مونتاز قطعات مکانیزم بالابر بر اساس نقشه شاخصها: انطباق مونتاز قطعات بر اساس نقشه ۲- عملکرد صحیح مکانیزم بالابر</p>																																	
<p>شرایط انجام کار و ابزار و تجهیزات:</p> <p>شرایط: ۱- در محیط کارگاه ۲- نور یکنواخت با شدت ۴۰۰ لوکس ۳- تهویه استاندارد و دمای $30 \pm 20^{\circ}\text{C}$ ۴- ابزارآلات و تجهیزات استاندارد و آماده به کار ۵- وسایل ایمنی استاندارد ۶- زمان ۱۲۰ دقیقه</p> <p>ابزار و تجهیزات: میز کار- قطعات کار- انواع آچار تخت - چکش فولادی - چکش لاستیکی - خط کش فلزی ۳۰ سانتی - آچار پیچ گوشتی دو سو و چهار سو- انبر قفلی - تنگ دستی</p>																																	
<p>معیار شایستگی:</p> <table border="1"> <thead> <tr> <th>ردیف</th> <th>مرحله کار</th> <th>حداقل نمره قبولی از ۳</th> <th>نمره هنرجو</th> </tr> </thead> <tbody> <tr> <td>۱</td> <td>نقشه خوانی</td> <td>۱</td> <td></td> </tr> <tr> <td>۲</td> <td>خط کشی</td> <td>۱</td> <td></td> </tr> <tr> <td>۳</td> <td>آماده سازی ابزار و وسایل</td> <td>۱</td> <td></td> </tr> <tr> <td>۴</td> <td>بستن قطعه کار</td> <td>۱</td> <td></td> </tr> <tr> <td>۵</td> <td>انجام عملیات مونتاز کاری</td> <td>۲</td> <td></td> </tr> <tr> <td></td> <td colspan="2"> <p>شایستگی های غیرفنی، ایمنی، بهداشت، توجهات زیست محیطی و نگرش: استفاده از ماسک، عینک، و لباس کار مناسب، ریختن براده ها در سطل زباله و نظافت کارگاه</p> </td> <td>۲</td> </tr> <tr> <td></td> <td colspan="2">میانگین نمرات</td> <td>*</td> </tr> </tbody> </table>		ردیف	مرحله کار	حداقل نمره قبولی از ۳	نمره هنرجو	۱	نقشه خوانی	۱		۲	خط کشی	۱		۳	آماده سازی ابزار و وسایل	۱		۴	بستن قطعه کار	۱		۵	انجام عملیات مونتاز کاری	۲			<p>شایستگی های غیرفنی، ایمنی، بهداشت، توجهات زیست محیطی و نگرش: استفاده از ماسک، عینک، و لباس کار مناسب، ریختن براده ها در سطل زباله و نظافت کارگاه</p>		۲		میانگین نمرات		*
ردیف	مرحله کار	حداقل نمره قبولی از ۳	نمره هنرجو																														
۱	نقشه خوانی	۱																															
۲	خط کشی	۱																															
۳	آماده سازی ابزار و وسایل	۱																															
۴	بستن قطعه کار	۱																															
۵	انجام عملیات مونتاز کاری	۲																															
	<p>شایستگی های غیرفنی، ایمنی، بهداشت، توجهات زیست محیطی و نگرش: استفاده از ماسک، عینک، و لباس کار مناسب، ریختن براده ها در سطل زباله و نظافت کارگاه</p>		۲																														
	میانگین نمرات		*																														
<p>* حداقل میانگین نمرات هنرجو برای قبولی و کسب شایستگی، ۲ می باشد.</p>																																	

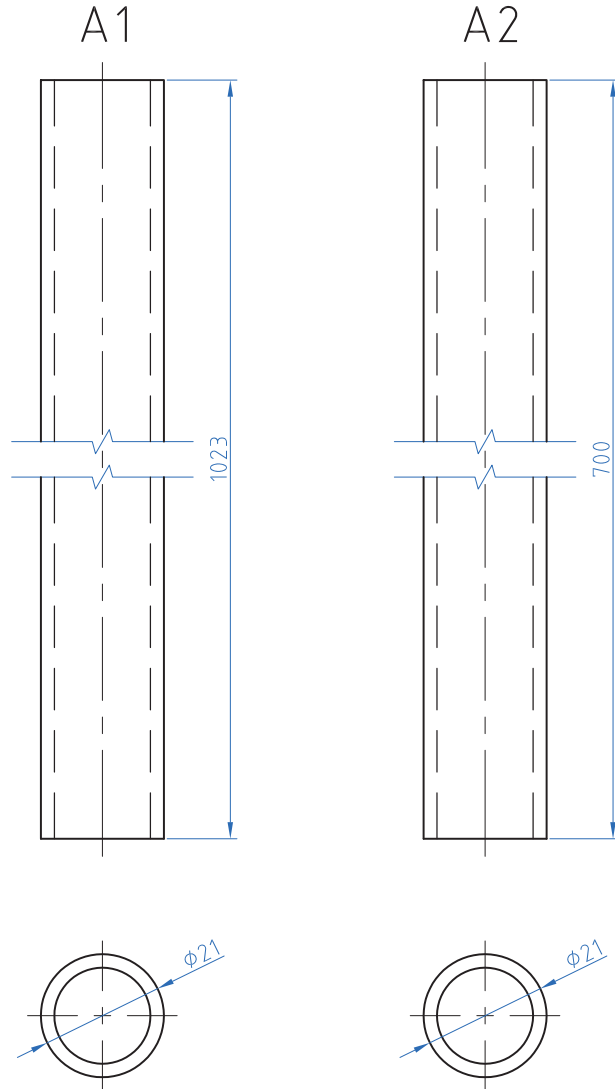




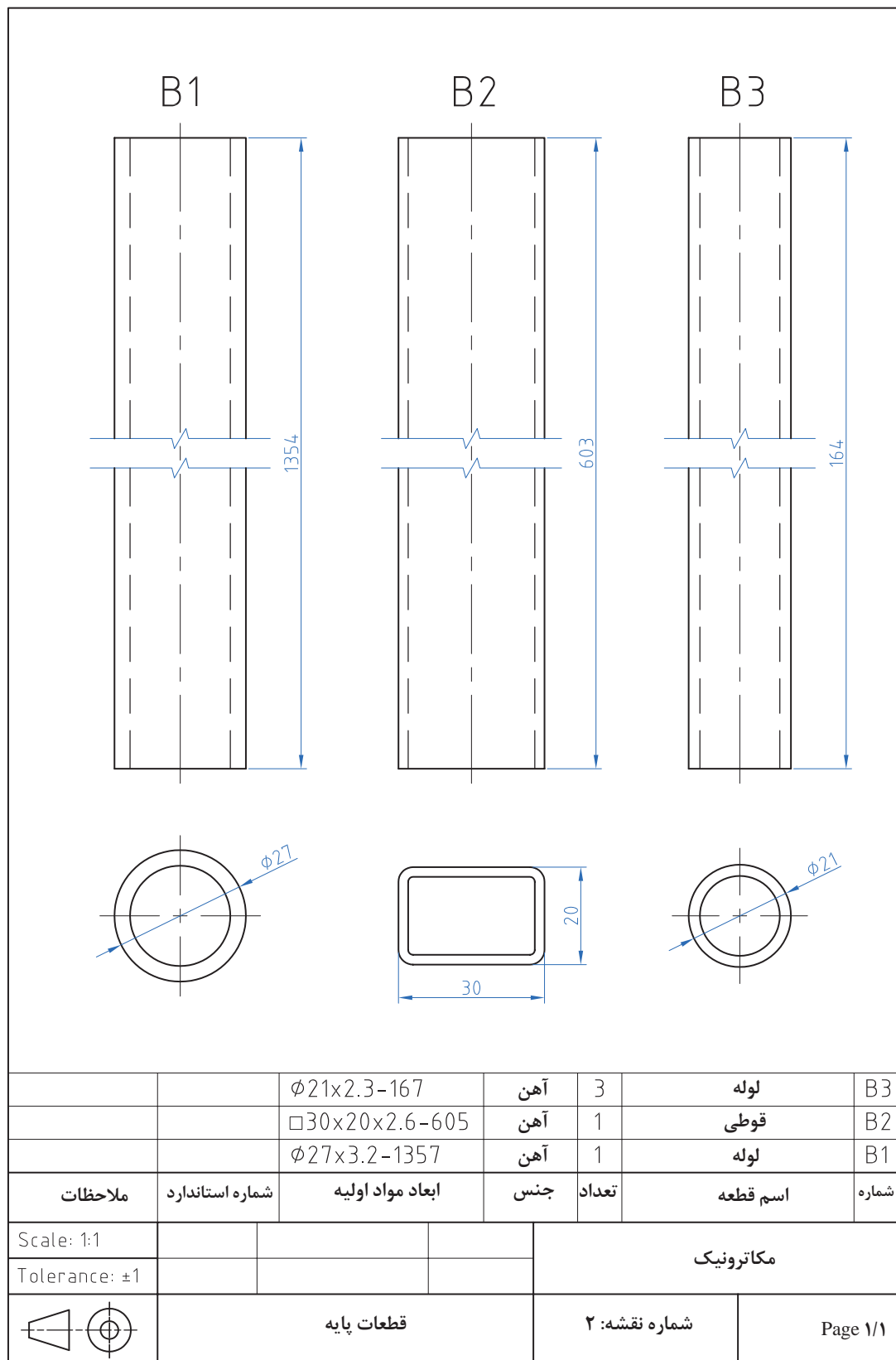
Scale: 1:1

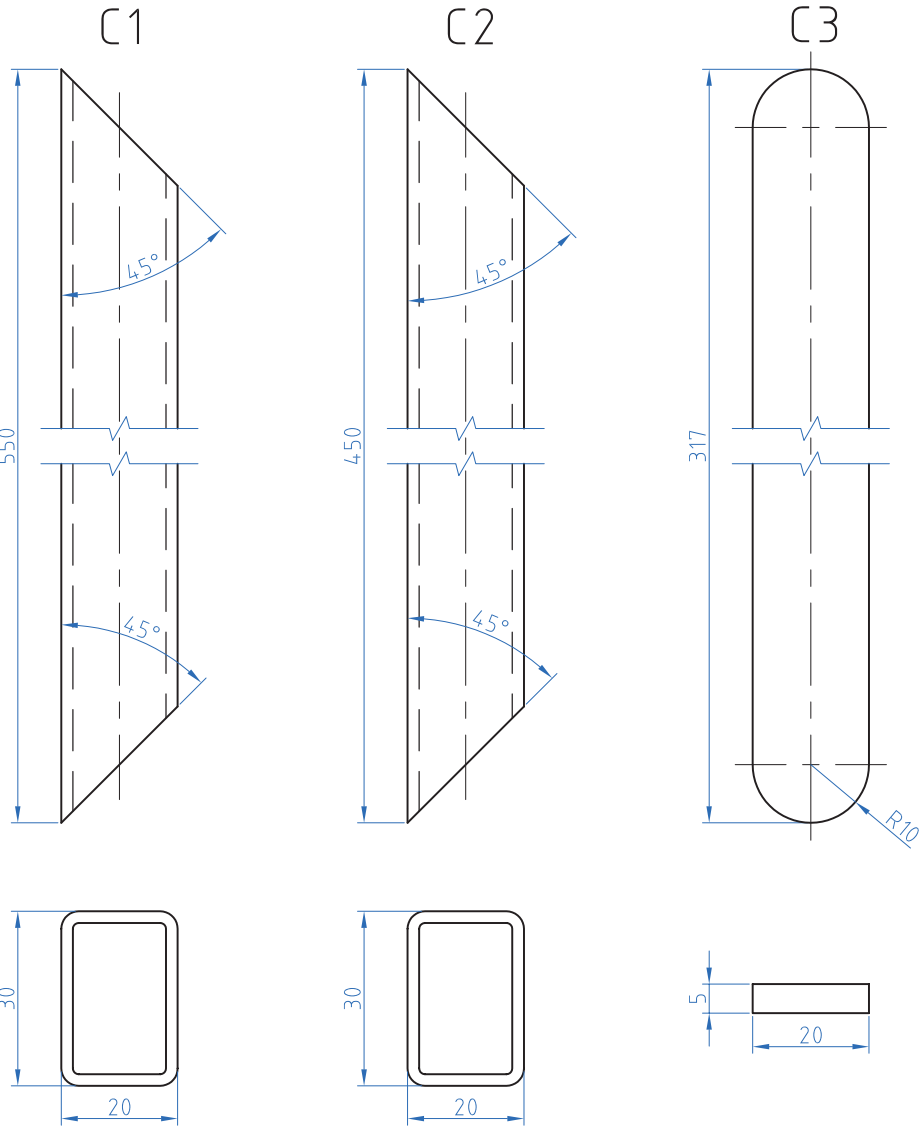
Tolerance: ± 0.2



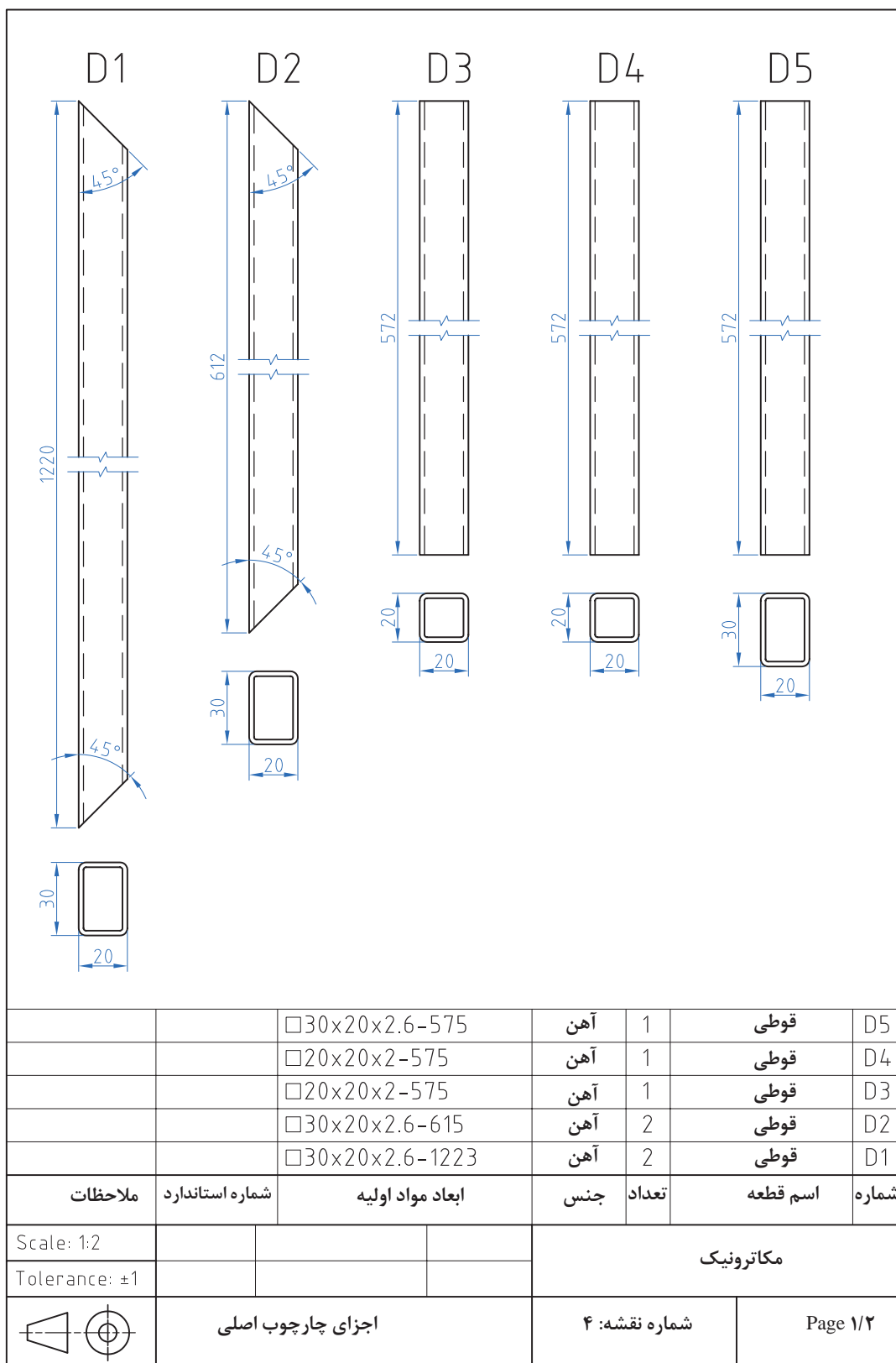


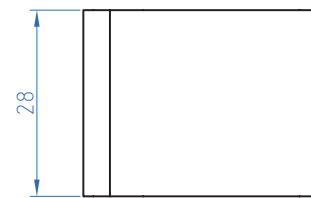
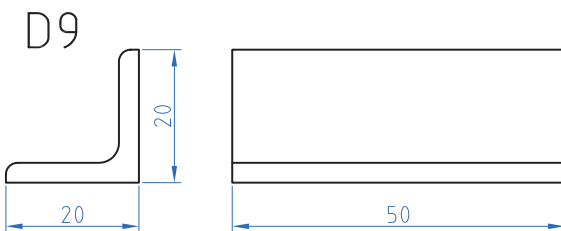
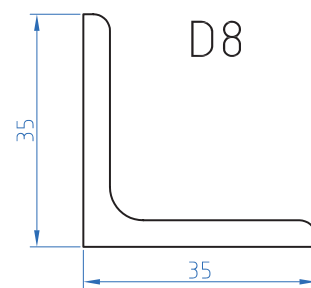
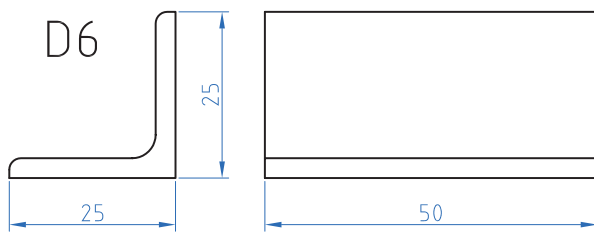
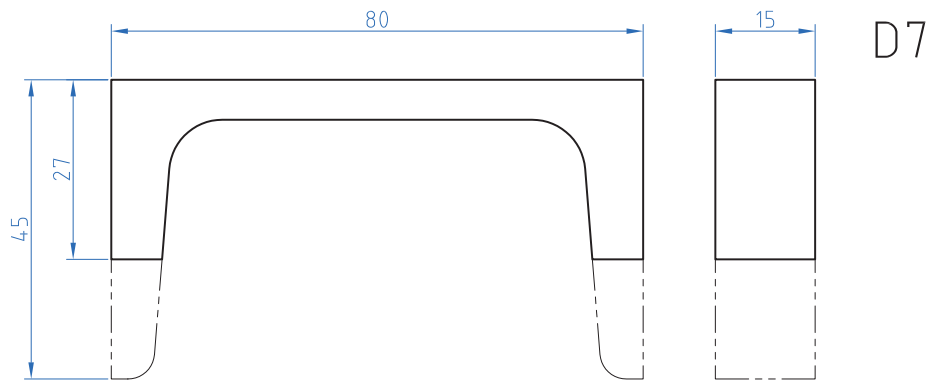
		$\phi 21 \times 2.3 - 703$	آهن	2	لوله	A2
		$\phi 21 \times 2.3 - 1026$	آهن	2	لوله	A1
ملاحظات	شماره استاندارد	ابعاد مواد اولیه	جنس	تعداد	اسم قطعه	شماره
Scale: 1:1					مکانرونیک	
Tolerance: ± 1						
	قطعات محافظ کنار تخت			شماره نقشه: 1	Page 1/1	



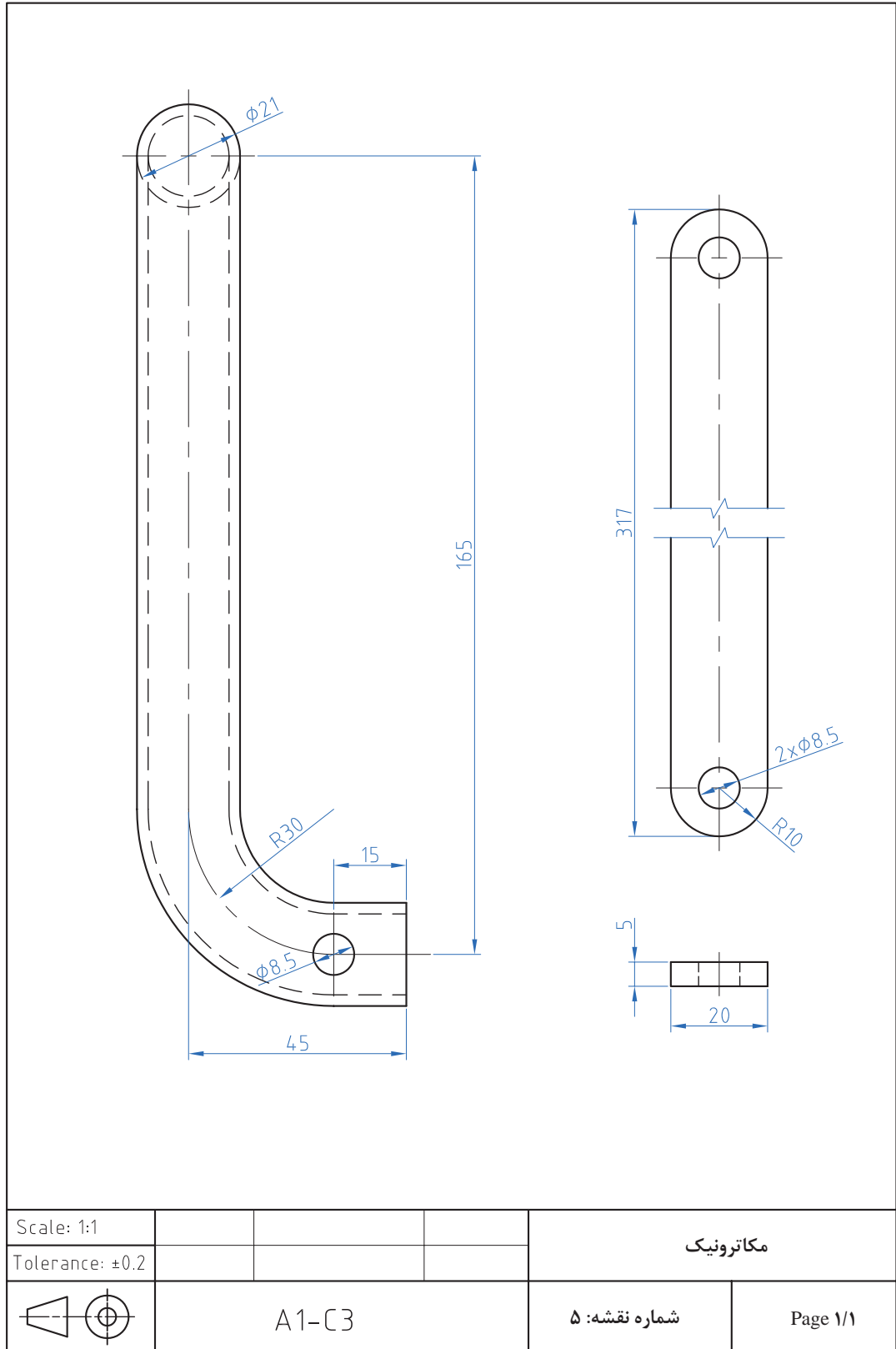


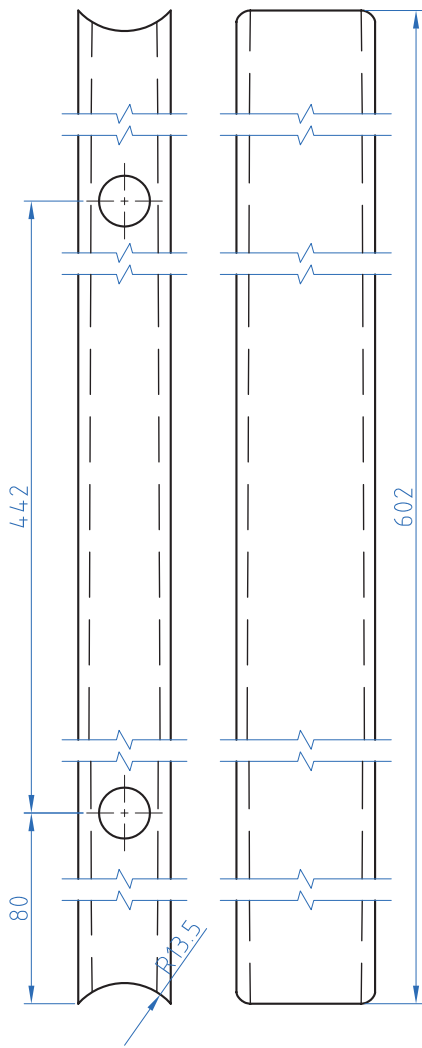
		20x5-320	آهن	1	تسمه	C3
		30x20x2.6-453	آهن	2	قوطی	C2
		30x20x2.6-553	آهن	2	قوطی	C1
ملاحظات	شماره استاندارد	ابعاد مواد اولیه	جنس	تعداد	اسم قطعه	شماره
Scale: 1:1				مکاترونیک		
Tolerance: ±1						
	قطعات شکن			شماره نقشه: ۳	Page 1/1	



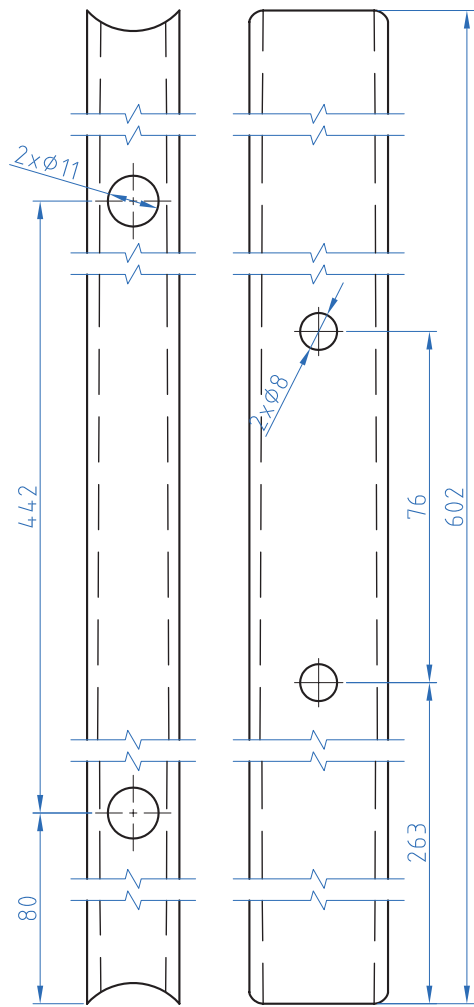
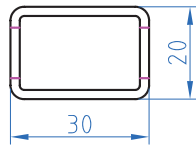


		L 20x20x3 - 52	آهن	2	نبشی	D9
		L 35x35x5 - 30	آهن	2	نبشی	D8
		U 80x8 - 17	آهن	4	ناودانی	D7
		L 25x25x4 - 52	آهن	4	نبشی	D6
ملاحظات	شماره استاندارد	ابعاد مواد اولیه	جنس	تعداد	اسم قطعه	شماره
Scale: 1:1			مکاترونیک			
Tolerance: ±0.1						
	اجزای چارچوب اصلی		شماره نقشه: ۴		Page ۲/۲	

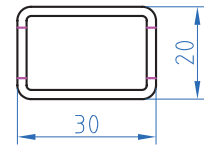




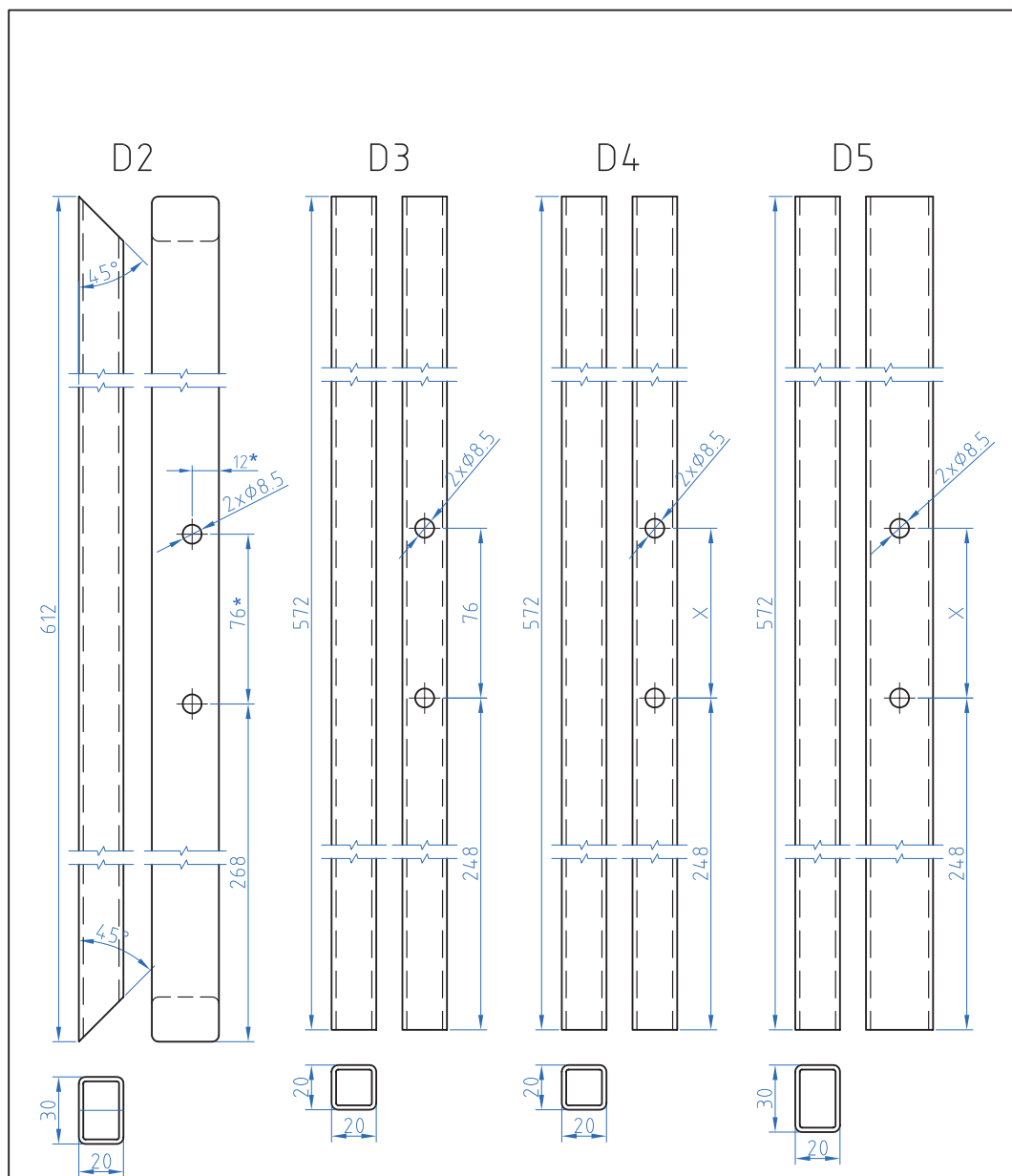
یا به عقب B_r



یا به جلو B_r



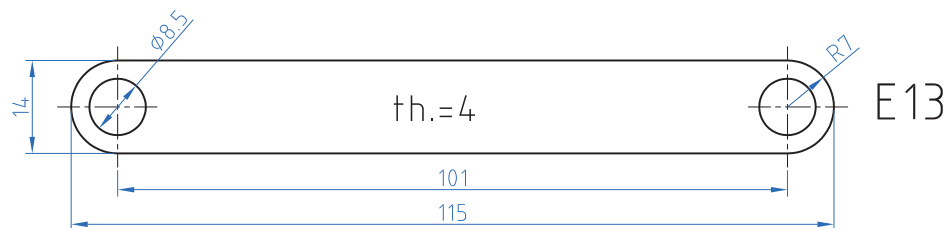
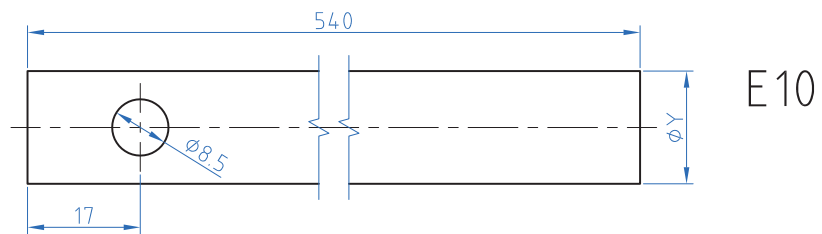
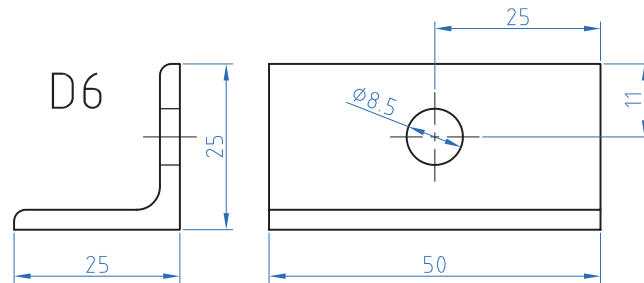
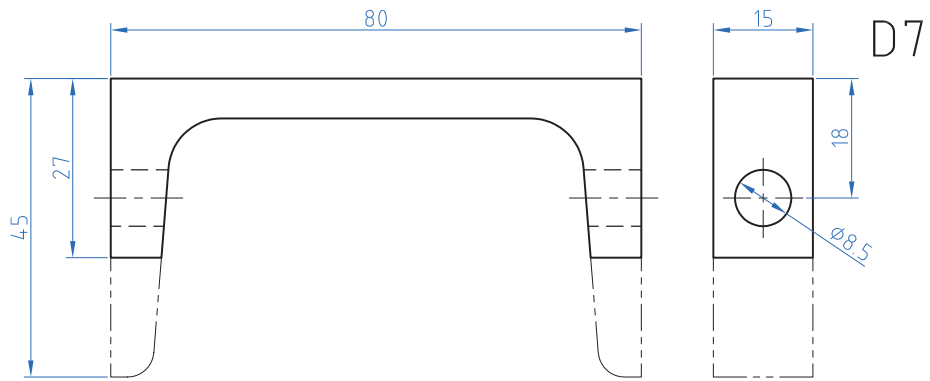
Scale: 1:1				مکاترونیک
Tolerance: ±0.2				
	قطعات پایه		شماره نقشه: ۶	Page 1/1



x = فاصله سوراخ های پایه یاتاقان

* = سوراخ های D_r جلو پس از جوشکاری پایه جلو به این قطعه انتقال یابد

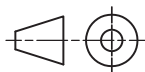
Scale: 1:2				مکاترونیک
Tolerance: ± 1				
	اجزای چارچوب اصلی $D_1 = 20$ $D_2 = 20$ $D_3 = 20$ $D_4 = 20$ $D_5 = 20$		شماره نقشه: ۷	Page 1/1



Scale: 1:1

Tolerance: ± 0.1

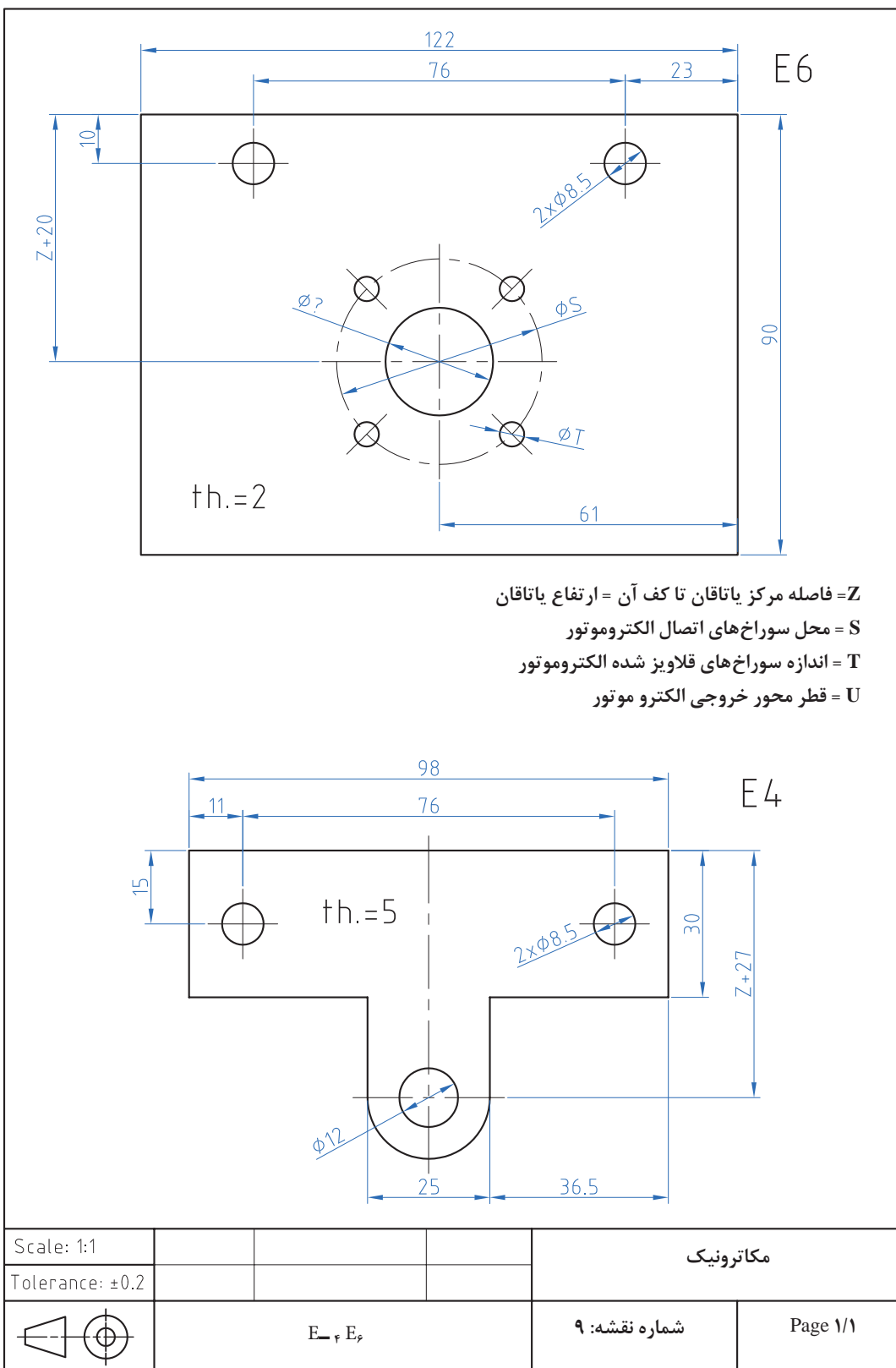
مکاترونیک

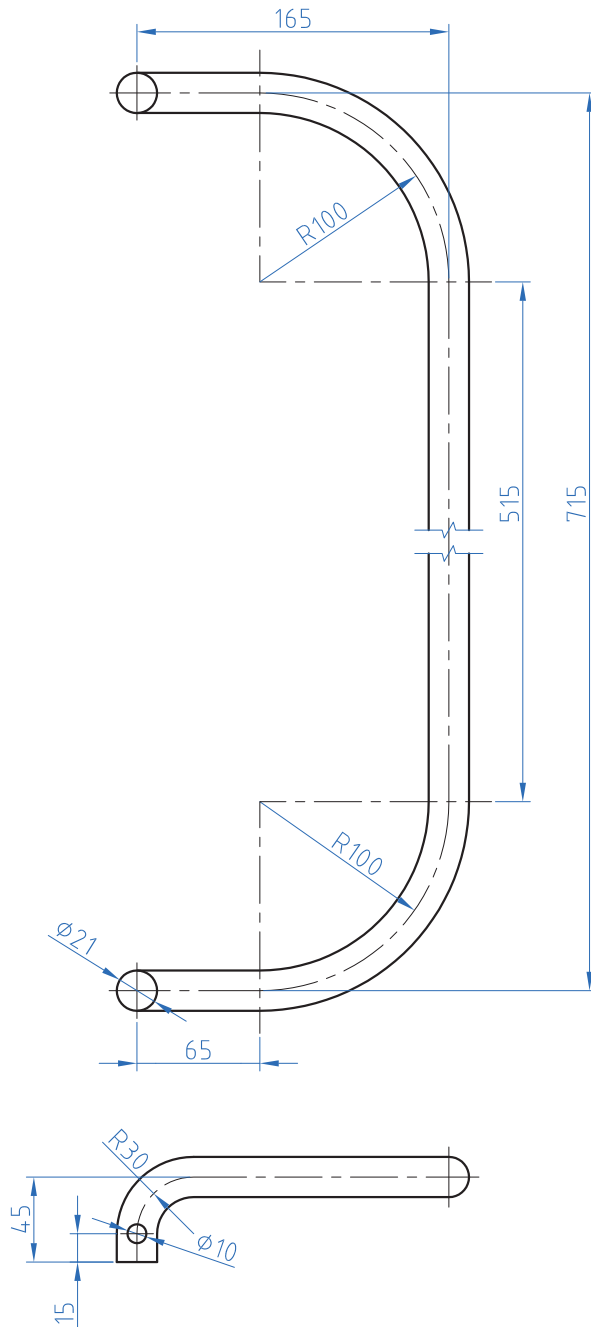


D6-D7-E10-E13

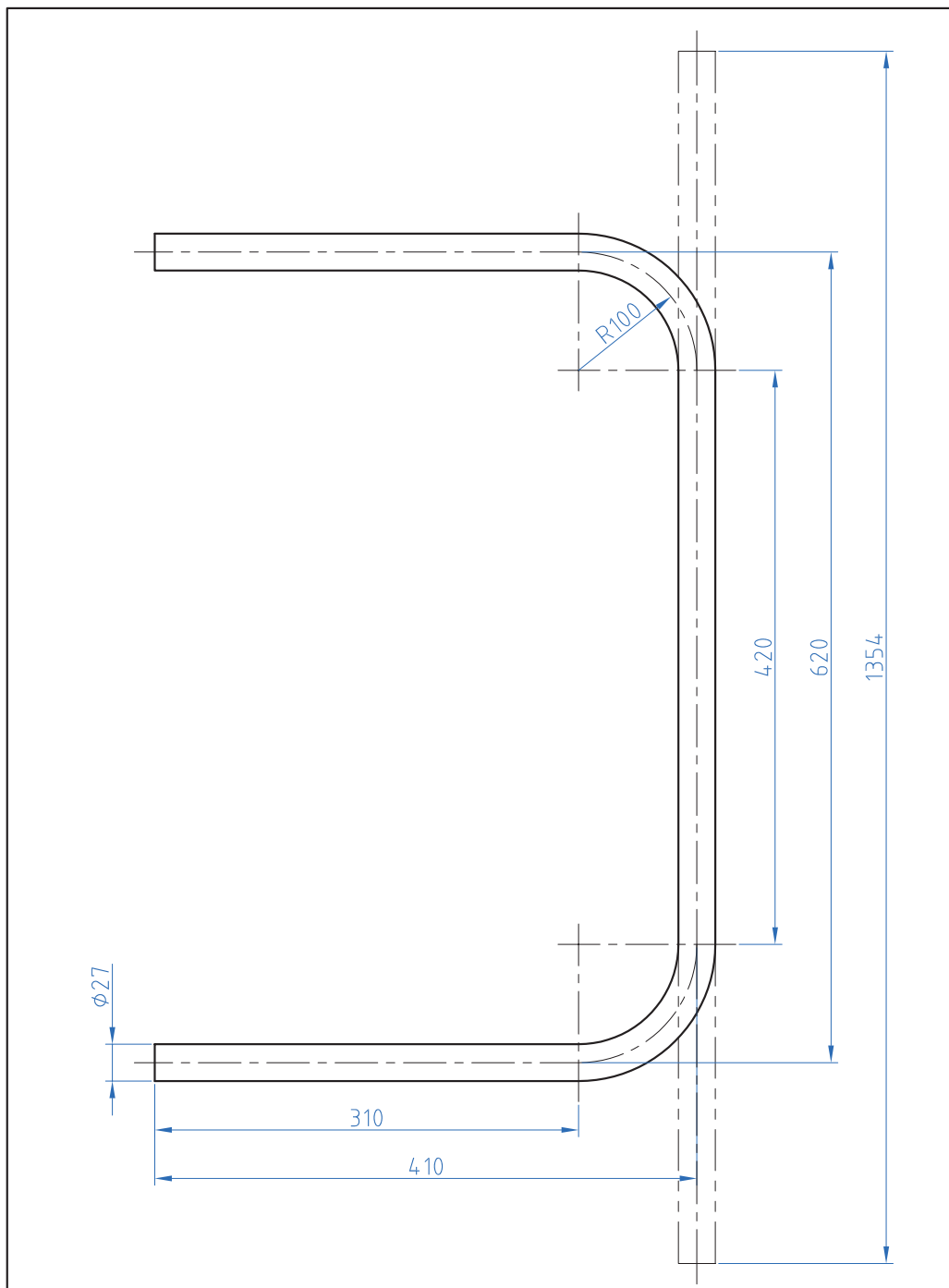
شماره نقشه: ۸

Page 1/1

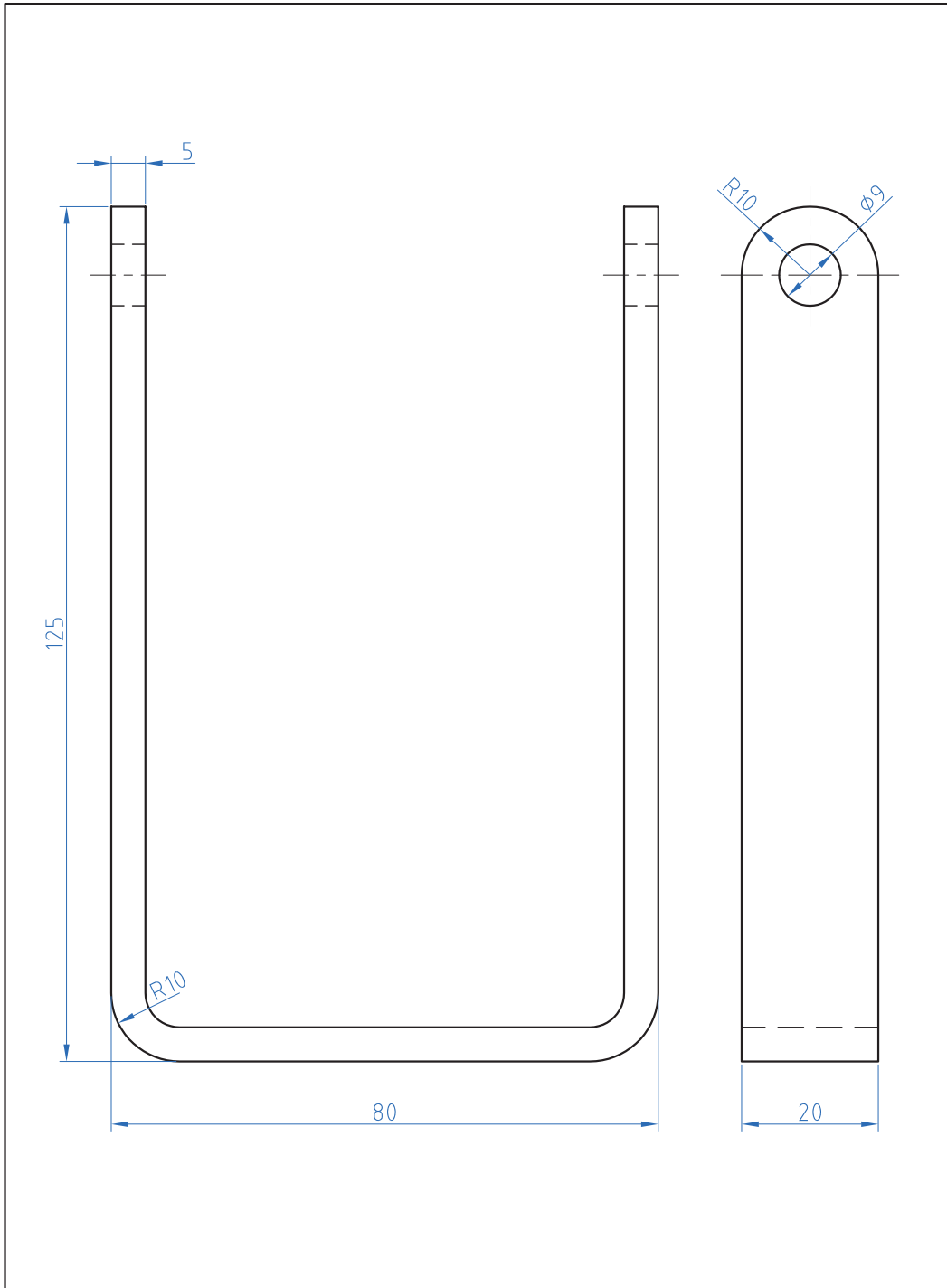




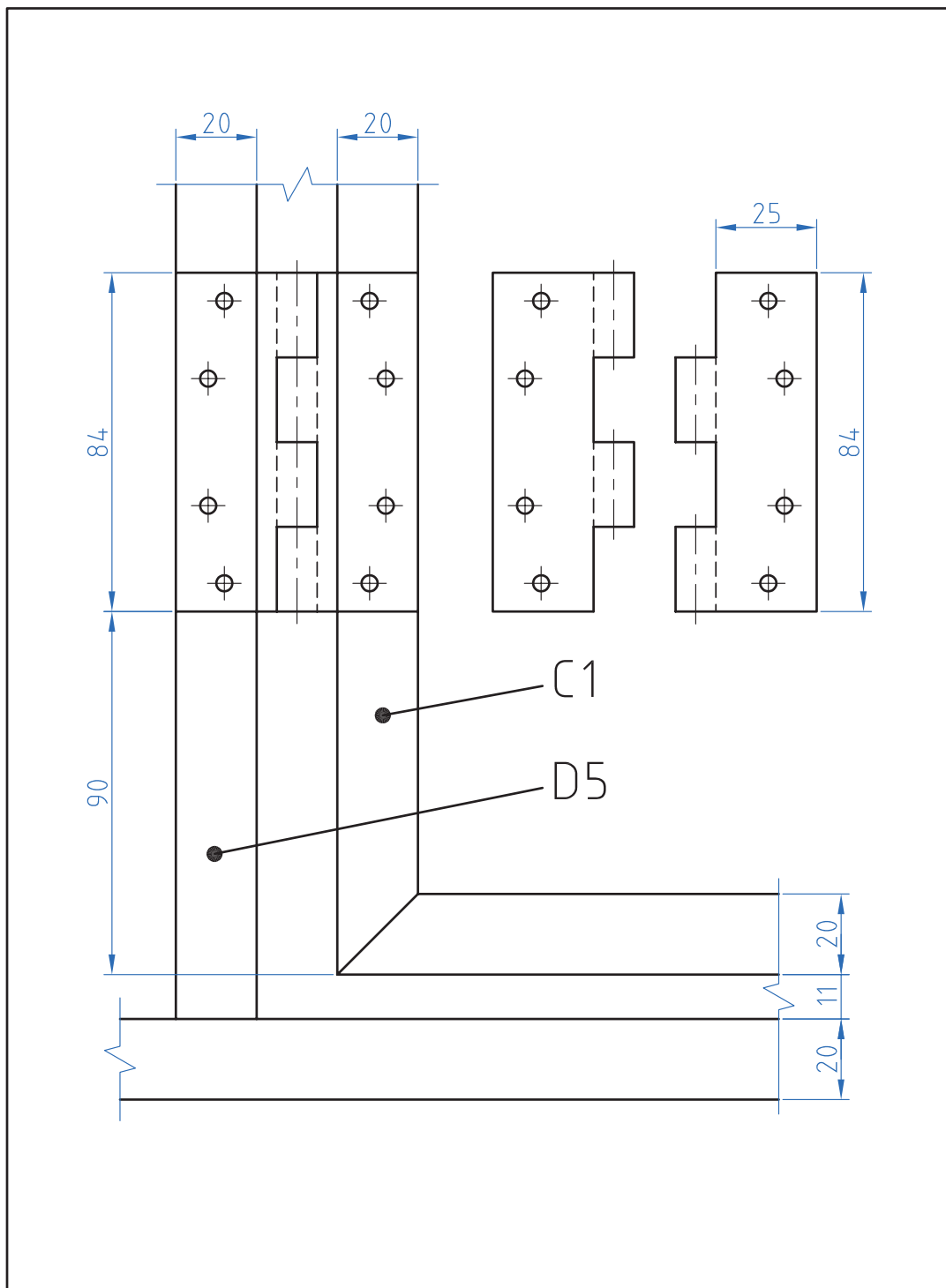
Scale: 1:4			مکاترونیک	
Tolerance: ± 0.2				
	A1	شماره نقشه: ۱۰	Page 1/1	




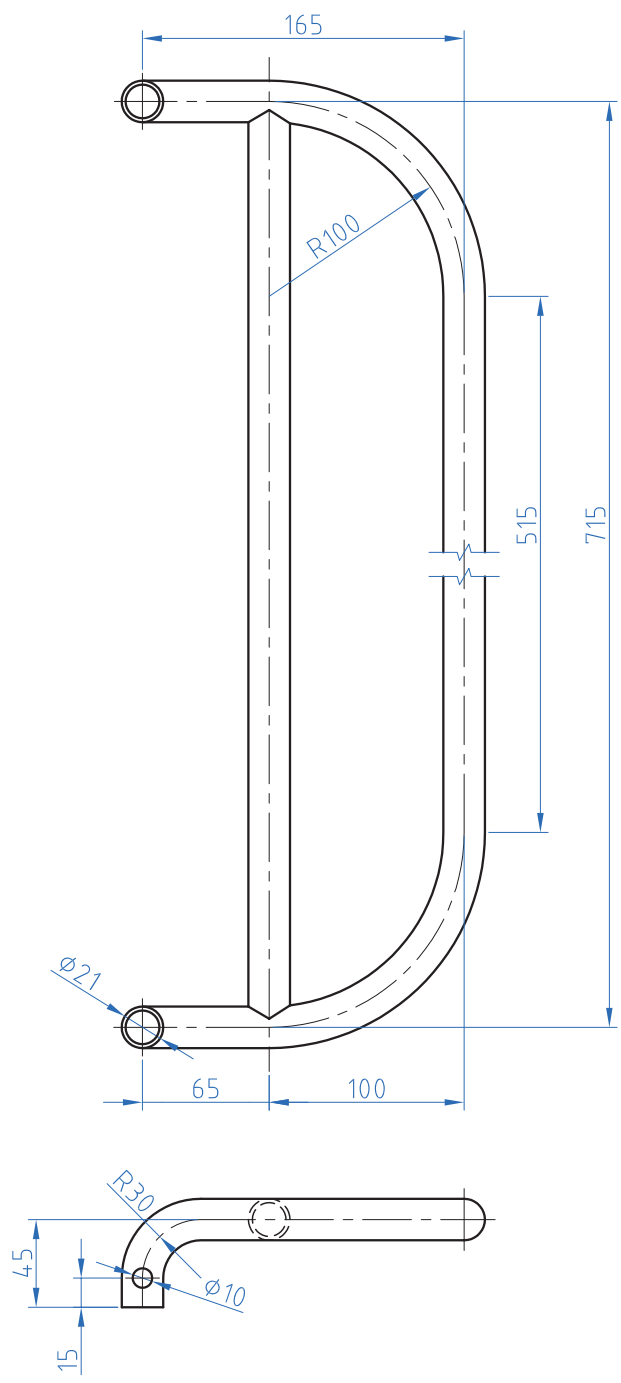
Scale: 1:4				مکاترونیک
Tolerance: ±0.2				
	B1	شماره نقشه: ۱۱	Page 1/1	



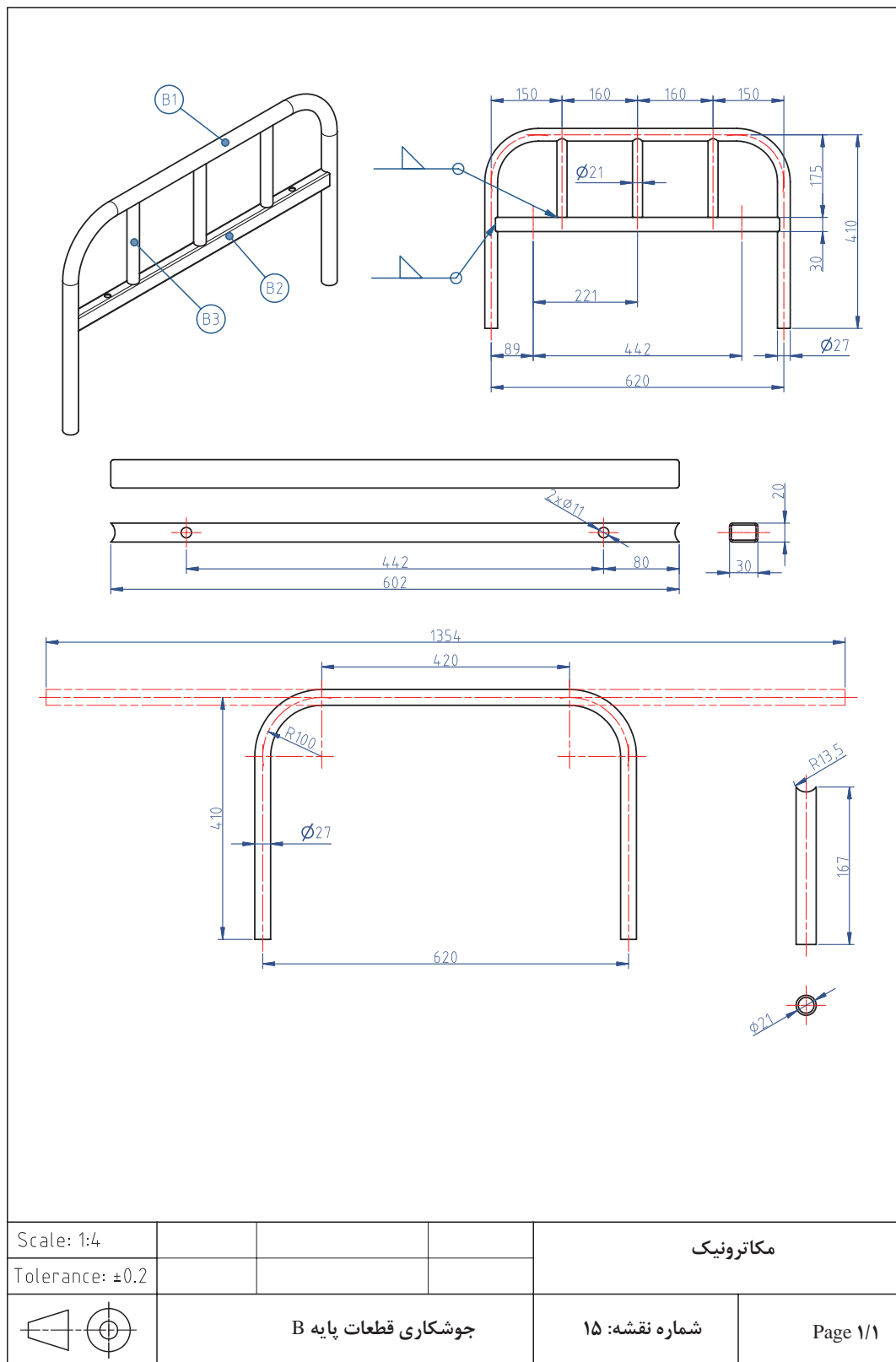
Scale: 1:4				مکاترونیک
Tolerance: ± 0.2				
	C3			شماره نقشه: ۱۲
				Page 1/1



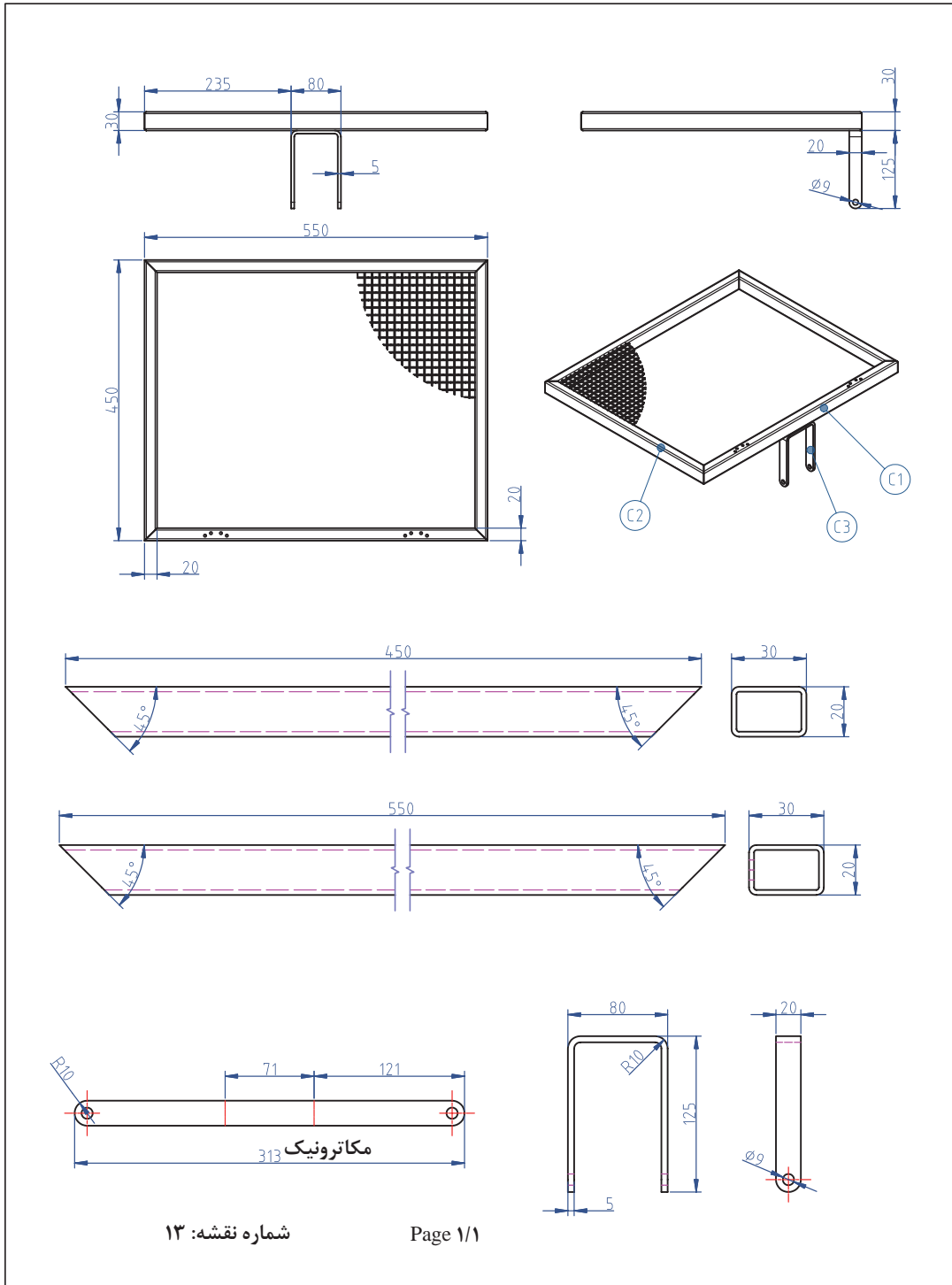
Scale: 1:1				مکاترونیک
Tolerance: ± 0.2				
	پرچ کاری لولا	شماره نقشه: ۱۳	Page ۱/۱	




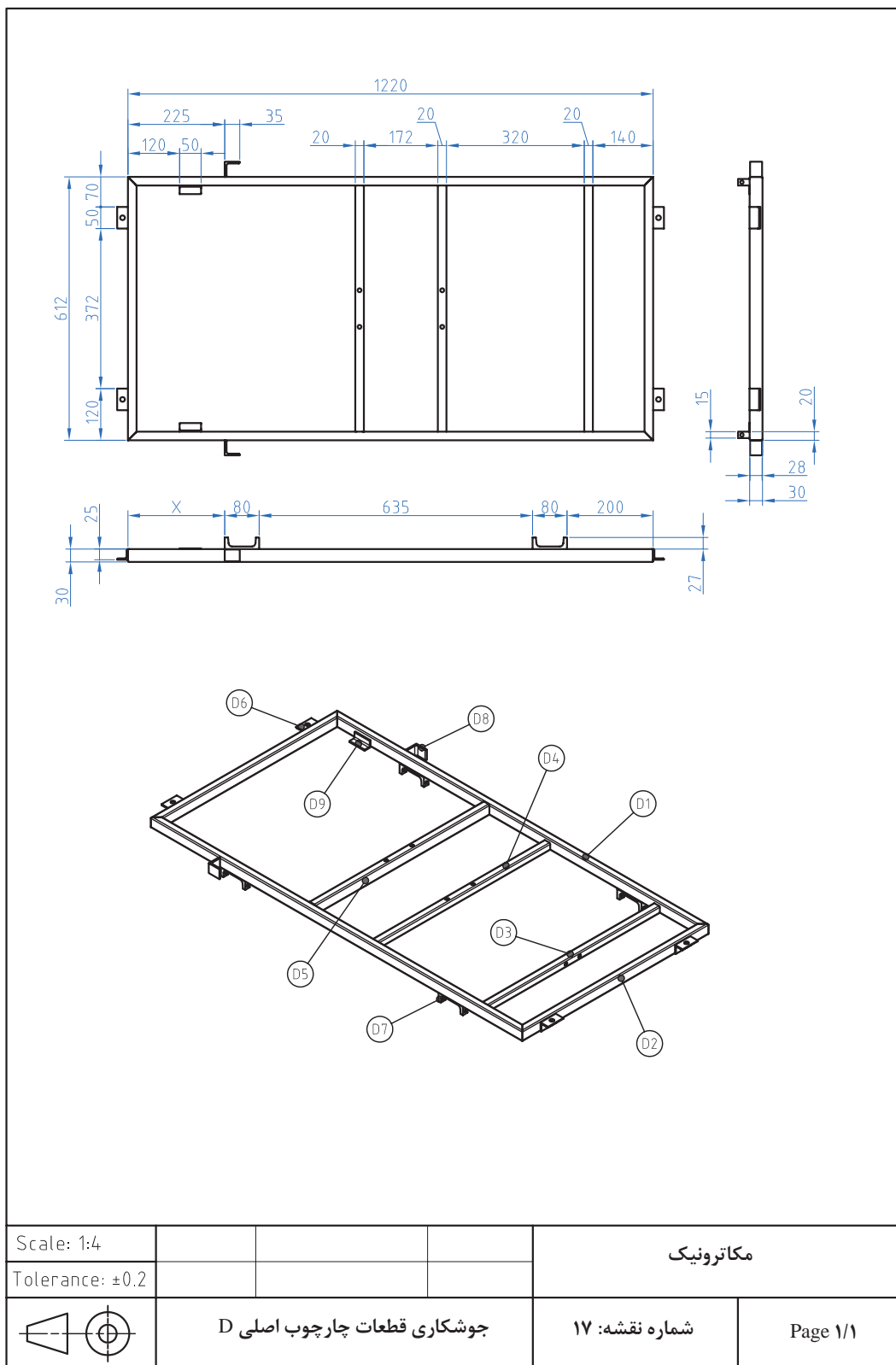
Scale: 1:4				مکاترونیک
Tolerance: ±0.2				
	جوشکاری محافظ کنار تخت A	شماره نقشه: ۱۴	Page ۱/۱	

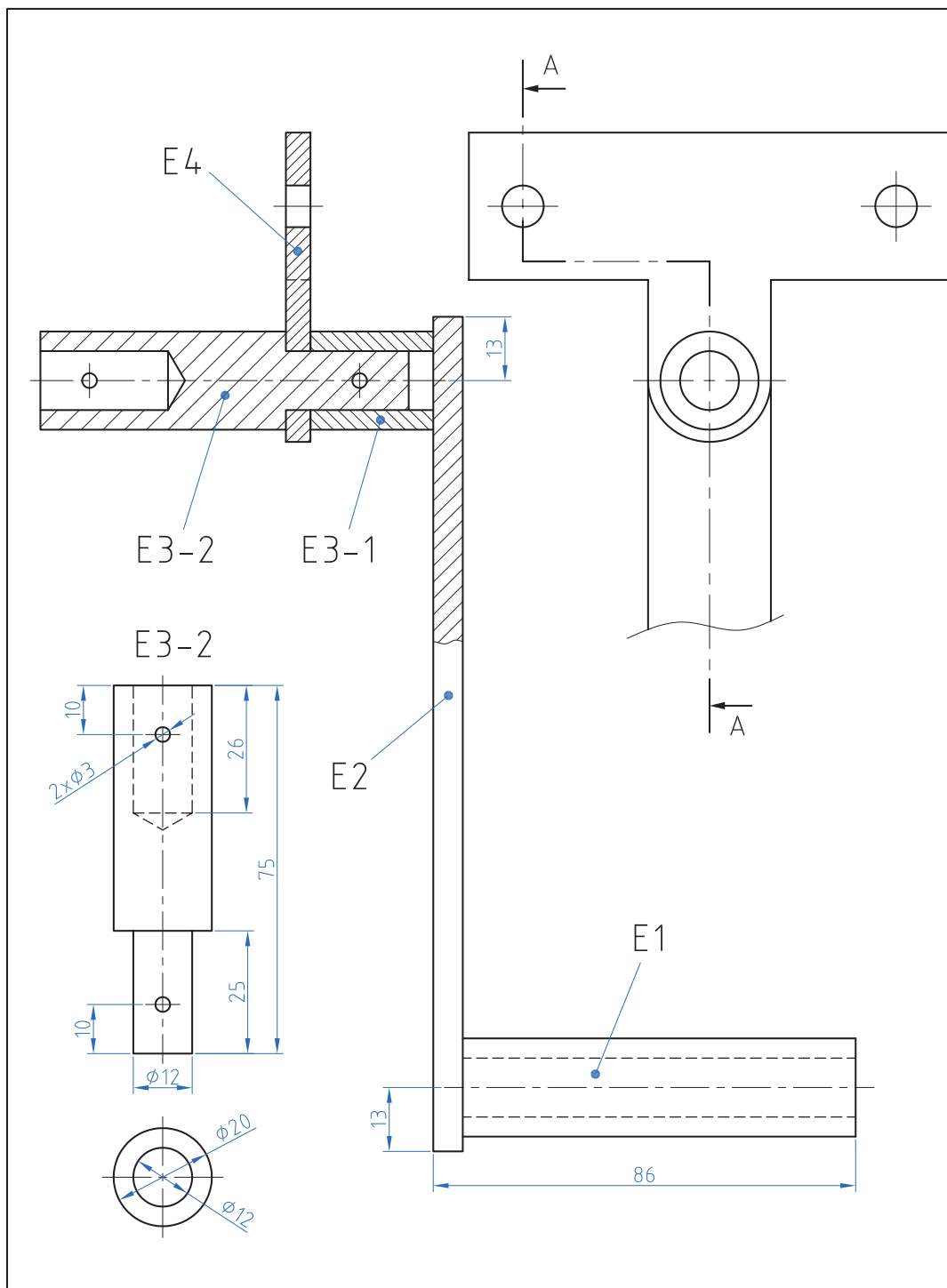


Scale: 1:4				مکاترونیک
Tolerance: ±0.2				
	جوشکاری قطعات پایه B	شماره نقشه: ۱۵	Page 1/1	

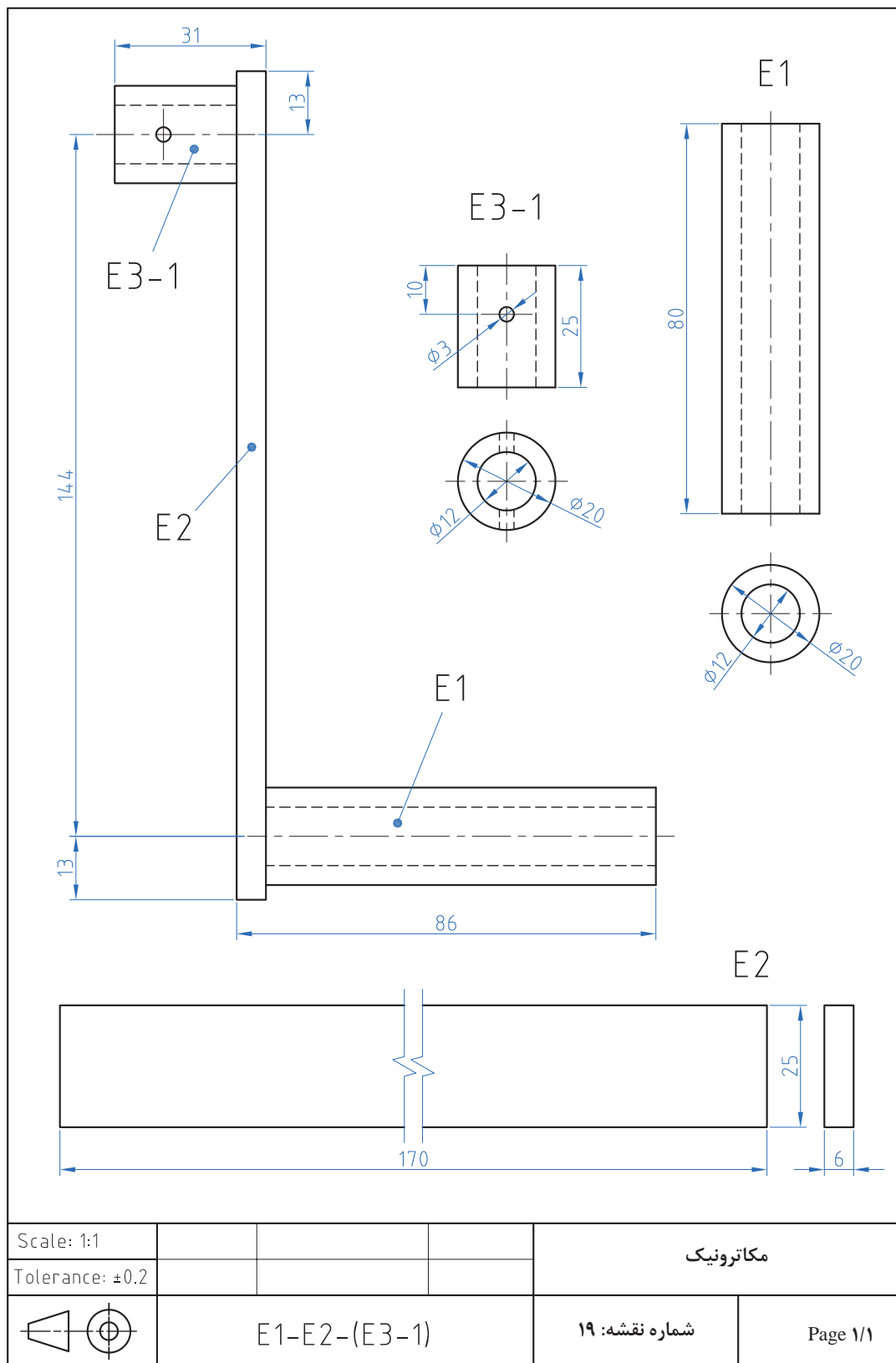


Scale: 1:4				مکاترونیک	
Tolerance: ± 0.2					
	جوشکاری قطعات شکن C			شماره نقشه: ۱۶	Page 1/1





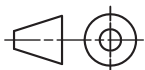
Scale: 1:1				مکاترونیک
Tolerance: ± 0.2				
	E1-E2-(E3-1)-(E3-2)-E4	شماره نقشه: ۱۸	Page 1/1	



Scale: 1:1

Tolerance: ± 0.2

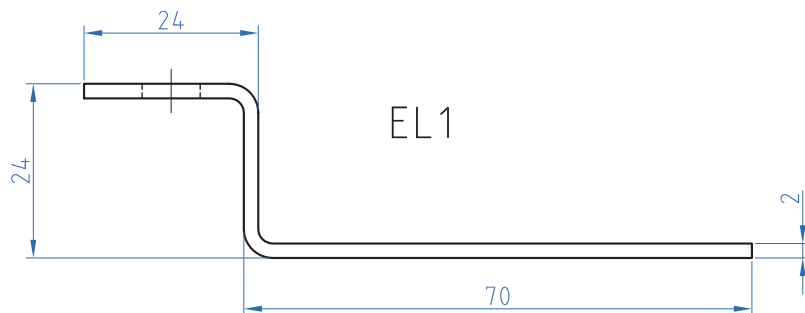
مکاترونیک



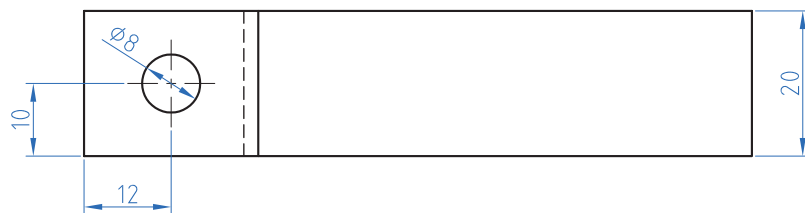
E1-E2-(E3-1)

شماره نقشه: ۱۹

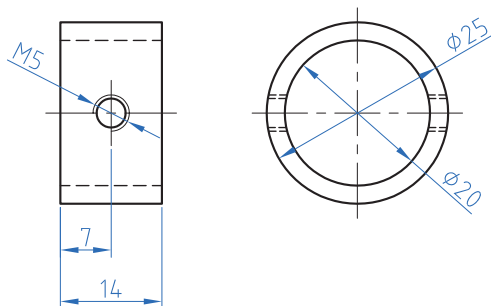
Page 1/1

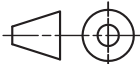


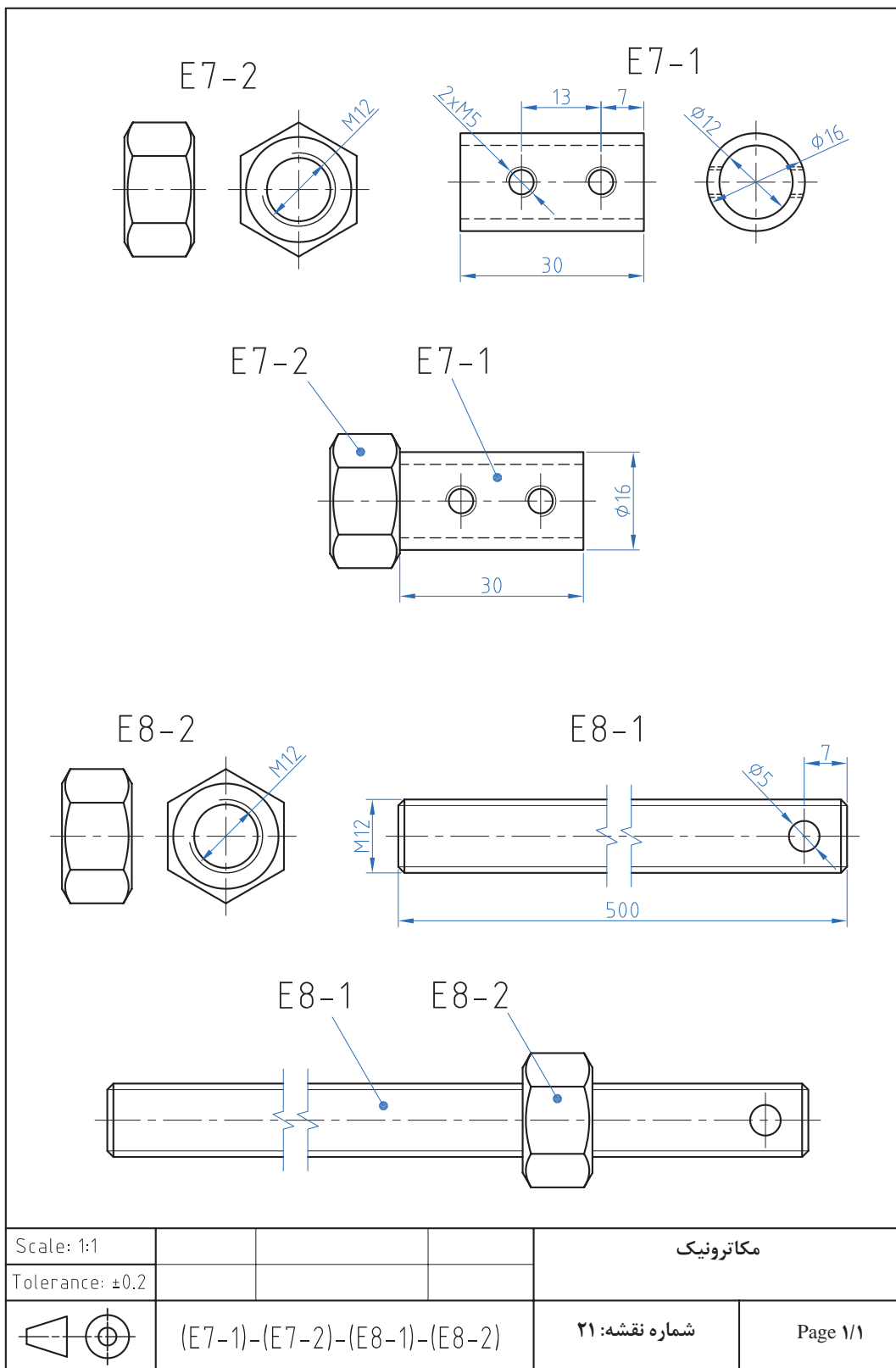
EL1



EL2



		$\phi 25 \times \phi 20 \times 16$		2	EL2
		$\square 20 \times 2 - 120$		2	EL1
Scale: 1:1				مکاترونیک	
Tolerance: ± 0.2					
	EL1-EL2		شماره نقشه: ۲۰	Page ۱/۱	



روتاتور (ROTATOR):

روتاتور چیست؟

دستگاهی که با چرخش مداوم خود منجر به مخلوط شدن موادی که بر روی آن قرار داده شد است می شود به همین دلیل به آن میکسر (Mixer) یا مخلوط کننده نیز می گویند کاربردهای روتاتور در صنعت، علوم آزمایشگاهی: در بسیاری از موارد لازم است برای بهتر مخلوط نمودن دو یا چند ماده ، ظرف مخلوط را به چرخش در آورد. به این منظور بر اساس جنس و حجم ماده طرح های متنوعی به نظر میرسد به نحوی که در صنعت این دستگاه ها بسیار بزرگ و دارای استقامت بیشتری بوده و در صنایع دستگاه های آزمایشگاهی دارای ظرافت بیشتری می باشد. روتاتورهای مورد استفاده در آزمایشگاه های پزشکی با توجه به شرایط مواد (غلظت، حجم، زمان و درصد مخلوط شدن) دارای مکانیسم های متفاوتی می باشند، به نحوی که گاهی به طور یکنواخت زیر و رو می شوند و گاهی در جهت های افقی و یا غلتشی به چرخش واداشته می شوند.



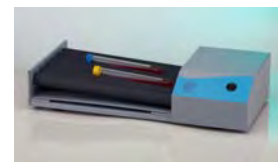
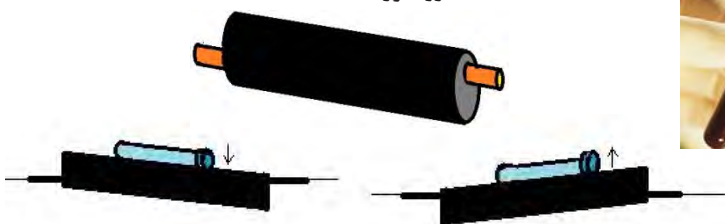
حرکت غلتشی

موردی که در علوم آزمایشگاه جهت مخلوط کردن نیازمند غلتش مداوم می باشد، مایعاتی است که در لوله های آزمایش قرار گرفته و با این عمل شرایط رشد باکتری یا حل کردن محلول های شیمیایی یا رشد قارچ و یا عصاره گیری از گیاهان صورت می پذیرد. ولی یکی از بیشترین مورد استفاده دستگاه روتاتور جهت جلوگیری از انعقاد خون می باشد، چراکه خون نمونه برداری شده از بدن منعقد شده و جهت آزمایشهای لازم بایستی باماده ای به نام سیترات سدیم کاملاً مخلوط گردد تا این ماده با حذف زنجیره انعقاد فاکتورهای خونی از انعقاد خون جلوگیری نماید، لذا این عمل با ریختن سیترات سدیم و خون در لوله آزمایش ته گرد و قرارگیری بر روی دستگاه روتاتور که تایمر آن برای زمانی مشخص تنظیم شده، با سرعت ۳۰ دور در دقیقه شروع به غلتش می نماید و از انعقاد خون تا زمان آزمایش جلوگیری می شود. دستگاه های روتاتور غلتشی ضمن دوران ایجاد شده بر روی لوله های آزمایش بر اساس محورهای ایجاد شده در دوسر غلطک آن مرتب سر لوله را پائین و بالا می کند.

چرخش افقی

زیر و رو کردن

غلطک دستگاه روتاتور



فعالیت‌های کارگاهی :

فراهم نمودن قسمت‌های مختلف دستگاه و مونتاژ قطعات به نحوی که بتوانیم با اتصال دستگاه به برق شهر حرکت دورانی غلطک‌های آن را مشاهده نماییم. لازم به ذکر است بسیاری از قطعات این دستگاه را می‌توان در صورت امکان در کارگاه‌های فلز و ساخت و تولید ایجاد نمود.



فعالیت کارگاهی

نکات ایمنی:

نباید پایه فلزی کلید ویا ولوم به بدنه فلزی دستگاه اتصال نماید و برای بازی با بستن هر پیچ از ابزار مناسب استفاده نمائید. لازم است در کلیه مراحل کار وضعیت قرارگیری بدن نسبت به میز کار بنحوی باشد که ضمن تسلط به کار آسیبی به ستون مهره‌ها و کتف و اردنگر دیده ویا ابزار در اثر فشار نامناسب از دست رها نگردد.



ایمنی

نکات محیط زیستی:

از مؤلفه‌های توسعه پایدار، بازیافت است. بر همین اساس روش‌های اضافی، حاصل از روش برداری سیم‌های برق و براده‌ای حاصل از سوراخ کاری، می‌بایست در ظرف‌های جداگانه ریخته شود.



نکات زیست محیطی

ابزارهای مورد نیاز:

پیچ گوشتی دوسو و چهارسو- کمان اره واره آهن بر- انبردست - هویه و سیم لحیم - دریل و جعبه مته - چکش - سمبه نشان

مراحل کار:

دستگاه روتاتور از قسمت‌های بدنه (شاسی، پیشانی گیربکس، پیشانی ابتدایی و انتهایی، درب U شکل)، چرخ دنده‌ها، غلطکها، موتور جوجه گردان ۳۰ دور در دقیقه، سیم برق ۰/۷*۲، کلید کلنگی، کلید استارت الکترونیکی و تایمر راه پله تشکیل شده است.

چرخ دنده‌ها را با استفاده از پیچهای ۵ بر روی پیشانی گیربکس نصب نموده واز روانی آنها مطمئن شوید.

پیشانی‌های گیربکس و انتهایی را به فاصله طول غلطک (۳۱ سانتی متر) بر روی شاسی پیچ کنید.

غلطک‌ها را بر روی دو پیشانی سوار نموده و چرخ دنده‌های سرطرف پیشانی گیربکس را نصب نمائید و با ارتباط چرخ دنده‌های میانی و چرخ دنده‌های سرغلطکها روانی حرکت را کاملاً مشاهده نمائید به نحوی که چرخش یکی باعث چرخش کلیه چرخ دنده‌ها گردد.



موتور را با استفاده از دو پایه فلزی ابتکاری در ارتباط با چرخ دنده‌های گیربکس قرار دهید تا موتور منجر به چرخش چرخ دنده‌ها گردد.

ولوم تایمر را با استفاده از دوسیم به خارج از تایمر انتقال دهید و پس از سوراخ کردن درب U شکل ولوم را بر روی آن ببندید.

تایمر را در فضای کنار موتور بر روی شاسی پیچ نمائید و کلید استارت و کلید کلنگی دو

وضعیتی را بر روی درب U شکل دستگاه نصب نمائید

سیم برق اصلی دستگاه را پس از اتصال به دوشاخه به دستگاه متصل نموده و نهایتاً درب U شکل را بر روی شاسی پیچ کنید.



همکاران هنرآموز که در فرایند اعتبارسنجی این کتاب مشارکت داشته‌اند.

استان: فارس

خانم‌ها: مریم موسوی

آقایان: سیدمحمدکاظم نجفی، محمدعلی آزادی، رضا سهرابی، فرهاد کرمان ساروی، کامران قربانی، امین مرادی

استان: تهران (شهرستان‌ها)

آقایان: خلیلی، دارابی، رضاخواه، محسن لونی، مبینی

استان: آذربایجان شرقی

خانم‌ها: شهلا عباسی، وجیهه عابد، رقیه نوبری اسکندانی

آقایان: سعید حاجی، محمد شعوری

استان: خراسان رضوی

آقایان: محمد افتخاری‌مقدم، غلامحسین ابراهیم‌زاده، ابراهیم امیری جاغرق، محمد مروی، رضا عرفانی، عبدالرضا

گنجه، محمدرضا راستین

استان: اصفهان

آقایان: سیدرحیم زرافشانی، حمیدرضا خردمند، علی فرشیان



هنرآموزان محترم، هنرجویان عزیز و اولیای آنان می‌توانند نظرهای اصلاحی خود را درباره مطالب این کتاب از طریق نامه به نشانی تهران - صندوق پستی ۴۸۷۴ / ۱۵۸۷۵ - گروه درسی مربوط و یا پیام نگار tvoccd@roshd.ir ارسال نمایند.

وب گاه: www.tvoccd.medu.ir

دفترتالیف کتاب های درسی فنی و حرفه ای و کار دانش

