

بِسْمِ اللّٰهِ الرَّحْمٰنِ الرَّحِیْمِ

اللّٰهُمَّ صَلِّ عَلٰی مُحَمَّدٍ وَّآلِ مُحَمَّدٍ وَّعَجِّلْ فَرَجَهُمْ



طراحی و ساخت مبلمان کودک و نوجوان

رشته صنایع چوب و مبلمان

گروه مکانیک

شاخه فنی و حرفه‌ای

پایه دهم دوره دوم متوسطه





وزارت آموزش و پرورش
سازمان پژوهش و برنامه‌ریزی آموزشی



نام کتاب: طراحی و ساخت مبلمان کودک و نوجوان - ۲۱۰۴۶۸

پدیدآورنده:

سازمان پژوهش و برنامه‌ریزی آموزشی

مدیریت برنامه‌ریزی درسی و تألیف:

دفتر تألیف کتاب‌های درسی فنی و حرفه‌ای و کاردانش

شناسه افزوده برنامه‌ریزی و تألیف:

محمد لطفی‌نیا، امیر نظری، اردشیر عبدی، محمد غفاری، علیرضا عبدالهی و هادی غلامیان

(اعضای شورای برنامه‌ریزی)

جواد اسماعیل‌زاده، اردشیر عبدی، محمدقلی کشاورز، علی کاظم‌زاده، محمد لطفی‌نیا و محسن نیکبخت

(اعضای گروه تألیف) - محسن نیکبخت (ویراستار ادبی)

اصفهان، شهر تهران، چهارمحال و بختیاری، قم، گلستان و البرز (استان‌های مشارکت‌کننده در فرایند اعتبارسنجی)

اداره کل نظارت بر نشر و توزیع مواد آموزشی

مدیریت آماده‌سازی هنری:

مجید ذاکری یونسی (مدیر هنری) - رضا کرمی شاهنده (صفحه‌آرا) - سید مرتضی میرمجیدی، ناصر قاسمی

شناسه افزوده آماده‌سازی:

و لیلا کولیوند (رسام)

نشانی سازمان:

تهران: خیابان ایرانشهر شمالی - ساختمان شماره ۴ آموزش و پرورش (شهید موسوی)

تلفن: ۹-۸۸۸۳۱۱۶۱، دورنگار: ۸۸۳۰۹۲۶۶، کد پستی: ۱۵۸۴۷۳۳۵۹

وبگاه: www.irtextbook.ir و www.chap.sch.ir

ناشر:

شرکت چاپ و نشر کتاب‌های درسی ایران: تهران - کیلومتر ۱۷ جاده مخصوص کرج - خیابان ۶۱ (دارو پخش)

تلفن: ۵-۴۴۹۸۵۱۶۱، دورنگار: ۴۴۹۸۵۱۶۰، صندوق پستی: ۱۳۹-۳۷۵۱۵

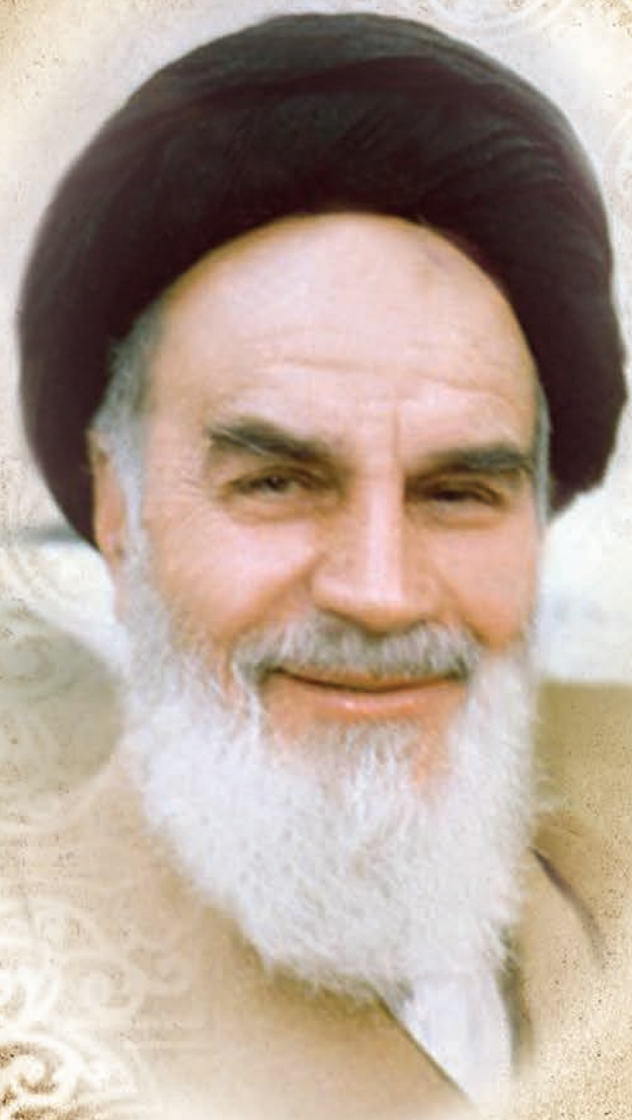
چاپخانه:

شرکت چاپ و نشر کتاب‌های درسی ایران «سهامی خاص»

سال انتشار و نوبت چاپ:

چاپ ششم ۱۴۰۰

کلیه حقوق مادی و معنوی این کتاب متعلق به سازمان پژوهش و برنامه‌ریزی آموزشی وزارت آموزش و پرورش است و هرگونه استفاده از کتاب و اجزای آن به صورت چاپی و الکترونیکی و ارائه در پایگاه‌های مجازی، نمایش، اقتباس، تلخیص، تبدیل، ترجمه، عکس برداری، نقاشی، تهیه فیلم و تکثیر به هر شکل و نوع بدون کسب مجوز از این سازمان ممنوع است و متخلفان تحت پیگرد قانونی قرار می‌گیرند.



ملت شریف ما اگر در این انقلاب بخواهد پیروز شود باید دست از آستین
برآرد و به کار بپردازد. از متن دانشگاه‌ها تا بازارها و کارخانه‌ها و مزارع و
باغستان‌ها تا آنجا که خودکفا شود و روی پای خود بایستد.

امام خمینی «قُدَسَ سِرَّةً»

پودمان ۱- طراحی و ساخت جاکتایی اتاق کودک و نوجوان ۱

- واحد یادگیری ۱: شایستگی طراحی و ساخت جاکتایی اتاق کودک و نوجوان ۲
- عوامل مؤثر در طراحی دکوراسیون اتاق کودک ۴
- چیدمان و دکوراسیون اتاق خواب کودک و نوجوان ۸
- طراحی مبلمان اتاق کودک و نوجوان با استفاده از نرم افزار KD ۱۰
- ساخت جاکتایی کودک و نوجوان ۳۴
- ارزشیابی ۵۲

پودمان ۲- طراحی و ساخت کمد کودک و نوجوان ۵۳

- واحد یادگیری ۲: شایستگی طراحی و ساخت کمد کودک و نوجوان ۵۴
- طراحی و ترسیم نقشه‌های اجرایی کمد لباس و لوازم کودک ۵۵
- فهرست ابزار و ماشین آلات مورد نیاز ۶۳
- تعیین الگوی برش با نرم افزار کات مستر ۶۵
- یراق آلات کمد کودک و نوجوان ۷۷
- مونتاژ قطعات ۷۸
- ارزشیابی ۸۹

پودمان ۳- طراحی و ساخت میز تحریر کودک و نوجوان ۹۱

- واحد یادگیری ۳: شایستگی طراحی و ساخت میز تحریر کودک و نوجوان ۹۲
- ویژگی‌های یک میز تحریر مناسب در اتاق کودک و نوجوان ۹۳
- طراحی و ترسیم نقشه‌های اجرایی میز تحریر ۹۴
- جدول ابعاد قطعات میز تحریر نوجوان (کارت برش) ۹۹
- انواع یراق آلات مورد استفاده در میز تحریر ۱۱۲
- بسته‌بندی میز تحریر ۱۲۱
- ارزشیابی ۱۲۴

پودمان ۴- طراحی و ساخت گهواره و تختخواب کودک و نوجوان..... ۱۲۵

- واحد یادگیری ۴: شایستگی طراحی و ساخت گهواره کودک و تختخواب نوجوان..... ۱۲۶
- ابعاد و اندازه تختخواب کودک..... ۱۲۷
- فهرست ابزار و ماشین‌آلات مورد نیاز..... ۱۲۹
- تهیه الگوی برش با استفاده از نرم‌افزار کات مستر..... ۱۳۴
- آشنایی با دستگاه‌های CNC..... ۱۳۵
- جدول انواع یراق‌آلات مورد استفاده در تختخواب کودک..... ۱۳۸
- طراحی و ترسیم نقشه‌های اجرایی تختخواب نوجوان..... ۱۴۵
- نکات ایمنی و بهداشتی هنگام کار کردن با دستگاه دورکن..... ۱۵۴
- یراق‌آلات تختخواب کودک و نوجوان..... ۱۵۷
- ارزشیابی..... ۱۶۵

پودمان ۵- چیدمان اتاق کودک و نوجوان با نرم‌افزار..... ۱۶۷

- واحد یادگیری ۵: شایستگی چیدمان اتاق کودک و نوجوان با نرم‌افزار..... ۱۶۸
- چیدمان مبلمان اتاق کودک و نوجوان با استفاده از نرم‌افزار KD..... ۱۶۹
- چیدمان اتاق نوجوان با تخت دو طبقه..... ۱۷۸
- ارزشیابی..... ۱۸۴

منابع و مآخذ..... ۱۸۵

شرایط در حال تغییر دنیای کار در مشاغل گوناگون، توسعه فناوری‌ها و تحقق توسعه پایدار، ما را بر آن داشت تا برنامه‌های درسی و محتوای کتاب‌های درسی را در ادامه تغییرات پایه‌های قبلی براساس نیاز کشور و مطابق با رویکرد سند تحول بنیادین آموزش و پرورش و برنامه درسی ملی جمهوری اسلامی ایران در نظام جدید آموزشی بازطراحی و تألیف کنیم. مهم‌ترین تغییر در کتاب‌ها، آموزش و ارزشیابی مبتنی بر شایستگی است. شایستگی، توانایی انجام کار واقعی به‌طور استاندارد و درست تعریف شده است. توانایی شامل دانش، مهارت و نگرش می‌شود. در رشته تحصیلی حرفه‌ای شما، چهار دسته شایستگی در نظر گرفته شده است:

۱- شایستگی‌های فنی برای جذب در بازار کار

۲- شایستگی‌های غیر فنی برای پیشرفت و موفقیت در آینده مانند نوآوری و مصرف بهینه

۳- شایستگی‌های فناوری اطلاعات و ارتباطات مانند کار با نرم افزارها

۴- شایستگی‌های مربوط به یادگیری مادام‌العمر مانند کسب اطلاعات از منابع دیگر

بر این اساس دفتر تألیف کتاب‌های درسی فنی و حرفه‌ای و کاردانش مبتنی بر اسناد بالادستی و با مشارکت متخصصان برنامه‌ریزی درسی فنی و حرفه‌ای و خبرگان دنیای کار مجموعه اسناد برنامه درسی رشته‌های شاخه فنی و حرفه‌ای را تدوین نموده‌اند که مرجع اصلی و راهنمای تألیف کتاب‌های درسی هر رشته است.

این کتاب دومین کتاب کارگاهی است که ویژه رشته صنایع چوب و میلمان تألیف شده است و شما در طول دو سال تحصیلی پیش رو چهار کتاب کارگاهی و با شایستگی‌های متفاوت را آموزش خواهید دید. کسب شایستگی‌های این کتاب برای موفقیت در شغل و حرفه برای آینده بسیار ضروری است. هنرجویان عزیز سعی نمایید؛ تمام شایستگی‌های آموزش داده شده در این کتاب را کسب و در فرایند ارزشیابی به اثبات رسانید.

کتاب درسی طراحی و ساخت میلمان کودک و نوجوان شامل پنج پودمان است و هر پودمان دارای یک یا چند واحد یادگیری است و هر واحد یادگیری از چند مرحله کاری تشکیل شده است. شما هنرجویان عزیز پس از یادگیری هر پودمان می‌توانید

شایستگی‌های مربوط به آن را کسب نمایید. هنرآموز محترم برای هر پودمان یک نمره در سامانه ثبت نمرات منظور می‌نماید و نمره قبولی در هر پودمان حداقل ۱۲ می‌باشد.

همچنین علاوه بر کتاب درسی امکان استفاده از سایر اجزای بسته آموزشی که برای شما طراحی و تألیف شده است، وجود دارد. یکی از این اجزای بسته آموزشی کتاب همراه هنرجو می‌باشد که برای انجام فعالیت‌های موجود در کتاب درسی باید استفاده نمایید. کتاب همراه خود را می‌توانید هنگام آزمون و فرایند ارزشیابی نیز همراه داشته باشید. سایر اجزای بسته آموزشی دیگری نیز برای شما در نظر گرفته شده است که با مراجعه به وبگاه رشته خود به نشانی www.tvoccd.medu.ir می‌توانید از عناوین آن مطلع شوید.

فعالیت‌های یادگیری در ارتباط با شایستگی‌های غیرفنی از جمله مدیریت منابع، اخلاق حرفه‌ای، حفاظت از محیط‌زیست و شایستگی‌های یادگیری مادام‌العمر و فناوری اطلاعات و ارتباطات همراه با شایستگی‌های فنی طراحی و در کتاب درسی و بسته آموزشی ارائه شده است. شما هنرجویان عزیز کوشش نمایید این شایستگی‌ها را در کنار شایستگی‌های فنی آموزش ببینید، تجربه کنید و آنها را در انجام فعالیت‌های یادگیری به کار گیرید. رعایت نکات ایمنی، بهداشتی و حفاظتی از اصول انجام کار است لذا توصیه‌های هنرآموز محترمتان در خصوص رعایت مواردی که در کتاب آمده است، در انجام کارها جدی بگیرید.

امیدواریم با تلاش و کوشش شما هنرجویان عزیز و هدایت هنرآموزان گرامی، گام‌های مؤثری در جهت سربلندی و استقلال کشور و پیشرفت اجتماعی و اقتصادی و تربیت شایسته جوانان برومند میهن اسلامی برداشته شود.

دفتر تألیف کتاب‌های درسی فنی و حرفه‌ای و کاردانش

در راستای تحقق اهداف سند تحول بنیادین آموزش و پرورش و برنامه درسی ملی جمهوری اسلامی ایران و نیازهای متغیر دنیای کار و مشاغل، برنامه درسی رشته صنایع چوب و مبلمان و براساس آن محتوای آموزشی نیز تألیف گردید. کتاب حاضر از مجموعه کتاب‌های کارگاهی می‌باشد که برای سال دهم تدوین و تألیف گردیده است این کتاب دارای ۵ پودمان است که هر پودمان از یک یا چند واحد یادگیری تشکیل شده است. همچنین ارزشیابی مبتنی بر شایستگی از ویژگی‌های این کتاب می‌باشد که در پایان هر پودمان شیوه ارزشیابی آورده شده است. هنرآموزان گرامی می‌بایست برای هر پودمان یک نمره در سامانه ثبت نمرات برای هر هنرجو ثبت کنند. نمره قبولی در هر پودمان حداقل ۱۲ می‌باشد و نمره هر پودمان از دو بخش تشکیل می‌گردد که شامل ارزشیابی پایانی در هر پودمان و ارزشیابی مستمر برای هر یک از پودمان‌ها است. از ویژگی‌های دیگر این کتاب طراحی فعالیت‌های یادگیری ساختار یافته در ارتباط با شایستگی‌های فنی و غیرفنی از جمله مدیریت منابع، اخلاق حرفه‌ای و بحث‌های زیست‌محیطی است. این کتاب جزئی از بسته آموزشی تدارک دیده شده برای هنرجویان است که لازم است از سایر اجزای بسته آموزشی مانند کتاب همراه هنرجو و نرم‌افزار و فیلم آموزشی در فرایند یادگیری استفاده شود. کتاب همراه هنرجو در هنگام یادگیری، ارزشیابی و انجام کار واقعی مورد استفاده قرار می‌گیرد.

کتاب شامل پودمان‌های ذیل است:

پودمان اول: هدف این بخش، ساختن انواع جاکتابی و روش‌های طراحی و ساخت آن پرداخته می‌شود.

پودمان دوم: هدف این بخش، یادگیری طراحی کمد لباس کودک و نوجوان با نرم‌افزار تخصصی کیچن درا (Kitchen Draw) آموزش داده شده است.

پودمان سوم: هدف این بخش، پس از ترسیم نقشه‌های مورد نیاز قطعات میز تحریر تجهیزات مورد نیاز برشکاری معرفی گردیده و روش کار با آنها و نکات ایمنی مورد نیاز آموزش داده می‌شود و با توجه به نقشه‌های ترسیمی قطعات برش داده شده میز تحریر ساخته می‌شود.

پودمان چهارم: هدف این بخش، روش ساخت گهواره و تختخواب یک نمونه آموزش داده می‌شود.

پودمان پنجم: هدف این بخش، چگونگی چیدمان اتاق کودک و نوجوان با نرم‌افزار آموزش داده می‌شود.

برای ارتقای کیفیت تدریس و کسب مهارت حرفه‌ای لازم است میزان خودآموزی و خودانگیزی هنرجویان افزایش یابد و این برعهده هنرآموزان است که زمینه را فراهم سازند.

امید است که با تلاش و کوشش شما همکاران گرامی اهداف پیش‌بینی شده برای این درس محقق گردد.

دفتر تألیف کتاب‌های درسی فنی و حرفه‌ای و کاردانش



پودمان ۱

طراحی و ساخت جاکتابی اتاق کودک و نوجوان



با توجه به اینکه در کتاب اول یکی از مبلمان منزل (مبلمان آشپزخانه) به نام کابینت آشپزخانه را طراحی و اجرا نموده و با انواع ابزار آلات دستی و دستی برقی کار کرده و مهارت اولیه را پیدا کردید. در این کتاب سعی داریم تا شما را با طراحی و ساخت مبلمان کودک و نوجوان که از پرکاربردترین مبلمان‌هاست، آشنا نموده و به توضیح و تشریح اصول و مراحل ساخت تعدادی از پروژه‌های مربوط به اتاق کودک و نوجوان که تولید انبوه آن با بعضی از ماشین‌آلات پیشرفته دنیای کار و ساخت تکی آنها با ماشین‌آلات موجود در هنرستان‌ها امکان‌پذیر است، می‌پردازیم.

واحد یادگیری ۱

شایستگی طراحی و ساخت جاکتابی کودک و نوجوان

آیا تا به حال پی برده‌اید

- در اتاق خواب کودک و نوجوان چند نوع مبلمان وجود دارد؟
- بهترین مواد اولیه برای ساخت جاکتابی دارای چه ویژگی‌هایی است؟
- ترکیب رنگ جاکتابی چگونه تعیین می‌شود؟
- آیا می‌توانید انواع صفحات فشرده چوبی را نام ببرید؟
- از چه اتصالاتی برای ساخت جاکتابی می‌توان استفاده کرد؟
- غیر از چوب و فرآورده‌های چوبی جاکتابی را از چه موادی می‌توان ساخت؟

استاندارد عملکرد

پس از اتمام این واحد یادگیری هنرجویان قادر خواهند بود که از صفحات فشرده چوبی به عنوان مواد اولیه برای ساخت مبلمان کودک و نوجوان، با توجه به طرح و نقشه آماده سازی نموده و استفاده کنند.

مقدمه

یکی از مهم‌ترین اتاق‌های خانه، اتاق کودک و نوجوان است. این فضا دارای استانداردهای خاصی برای طراحی است که کمتر به آن توجه شده است. شاید در نگاه اول، چنین به نظر برسد که موضوع انتخاب دکوراسیون اتاق کودک و نوجوان، یک بحث کاملاً سلیقه‌ای است، اما این‌طور نیست! اتاق کودک و نوجوان یکی از تأثیرگذارترین مکان‌ها روی حالات روحی و عاطفی کودکان و نوجوانان است. بنابراین دکوراسیون اتاق کودک و نوجوان تنها بحث انتخاب و خرید مبلمان زیبا نیست. انتخاب خیلی از رنگ‌های جدید و پرطرفدار برای کودکان بسیار مضر است. اگر در دکوراسیون اتاق کودک دقت کافی نداشته باشیم، می‌تواند اثرات نامطلوبی در روند شکل‌گیری شخصیت کودک بر جای بگذارد.

تخت خواب کودک و نوجوان باید طوری قرار بگیرد که کودک و نوجوان هنگام بیدار شدن و قبل از خواب، نظاره‌گر منظره‌های خوشایند و دوست‌داشتنی باشد. این کار به کودک و نوجوان احساس امنیت می‌دهد که خود، یکی از مهم‌ترین نکات در مورد کودکان و نوجوانان است.

از قرار دادن تخت کودک و نوجوان در کنج تاریک اتاق، یا مقابل اشیاء سایه‌دار و شکل‌های خاص که روی دیوار نصب شده و هنگام تاریکی ممکن است جلوه‌ای ترسناک به‌وجود آورند، باید خودداری نمود.



شکل ۱-۱



شکل ۱-۲

طراحی دکوراسیون اتاق کودک و نوجوان

برای طراحی دکوراسیون اتاق کودک و نوجوان، نکات زیر ضروری و لازم به نظر می‌رسد:

۱. رنگ مناسب

اگر کودک و نوجوان در سال‌های اولیه زندگی خود است، رنگ ملایم، بهترین رنگ برای اتاق او است؛ رنگ‌هایی مانند سفید، کرم، صورتی، آبی، و سبز روشن. هرچه کودک بزرگ‌تر می‌شود، رنگ‌های شاد مانند نارنجی و زرد مناسب‌تر هستند. ولی در نهایت بهترین انتخاب، رنگی است که کودک آن را دوست دارد. تأثیرات رنگ اتاق کودک و نوجوان بر شخصیت او نکته بسیار مهمی است که نباید از آن غافل شد.

برای رنگ‌آمیزی دیوارها یک رنگ اصلی و پایه انتخاب، و بقیه دکوراسیون را بر همان اساس انتخاب کنید. برای دیوارها باید رنگ‌های ملایم انتخاب کرد. رنگ‌هایی مثل لیمویی، سبز بسیار ملایم و آبی آسمانی، هم برای مادر و هم برای کودک فضای آرامش‌بخشی را به وجود می‌آورد. به هر حال اتاقی برای کودک مناسب است، که علاوه بر داشتن یک هماهنگی رنگی زیبا و جذاب، ساده و آرامش‌بخش نیز باشد.

لازم نیست رنگ اتاق کودک را با فضاهای دیگر خانه هماهنگ کرد! برای مبلمان اتاق کودک، می‌توان رنگ‌های شاد و زنده انتخاب نمود در ضمن اگر روی دیوارهای این اتاق از طرح‌های کودکانه استفاده شود، فقط یک طرف دیوار را باید به آن اختصاص داد، مثلاً سمتی که وسایل کمتری چیده شده تا با این کار، فضای اتاق کوچک به نظر نرسد.



نمودار ۱-۱

۲. نورپردازی

در اتاقی که نور کافی وجود دارد کودک احساس امنیت بیشتری می‌کند. بیشتر کودکان رنگ نور ماه را بسیار دوست دارند؛ بنابراین اگر در نورپردازی این اتاق، از نور مهتابی استفاده شود بهتر است. البته باید توجه داشت که نور طبیعی اولویت دارد.

نور طبیعی یکی از ارکان مهم در رشد کودک است. انتخاب پرده مناسب از انتخاب اسباب بازی برای کودک هم مهم‌تر می‌باشد! بهتر است پرده اتاق کودک، از نوع کرکره‌ای باشد تا به راحتی بتوان نور اتاق را تنظیم کرد؛ و اگر از پرده‌های پارچه‌ای استفاده می‌شود، پارچه‌ای باید انتخاب کرد که الیاف طبیعی دارد.



شکل ۱-۳

۳. پوشش‌های پارچه‌ای در دکوراسیون اتاق

پرده و روکش تختخواب در اتاق کودک، از اهمیت بسیار زیادی برخوردار است. بیشتر بچه‌ها دوست دارند که پرده اتاق خواب و روکش تختخوابشان به سلیقه شخصی خودشان باشد؛ که آنها طرح‌هایی از قهرمانان داستان‌ها را دوست دارند. پس انتخاب این مورد را به کودک بسپارید.

۴. برچسب‌های مخصوص

این برچسب‌های زیبا، از نظر طرح و رنگ، تنوع بسیار زیادی دارند. کودکان می‌توانند در انتخاب این برچسب‌ها دخالت داشته باشند. انتخاب آنها می‌تواند علاوه بر زیبایی، قدرت تخیل آنها را نیز افزایش دهد.



شکل ۱-۴

۵. تصویر کودک

از عکس‌های کودک، باید برای زیباتر شدن اتاق استفاده کرد. این تصاویر، جلوه خاصی به اتاق داده و حس خودباوری و اعتماد به نفس را در کودکان تقویت می‌کند. دکور خاص برای تزئین همراه با عکس‌های زیبای نوزاد، می‌تواند ایده‌ای بسیار خوب باشد تا اتاق کودک تازه به دنیا آمده، متحول شود.

۶. عروسک‌ها و وسایل مورد علاقه کودک

استفاده از عروسک و وسایل مورد علاقه کودک در اتاق خواب، باعث ایجاد حس آرامش، نشاط و امنیت در آنها خواهد شد. در این صورت او در ارتباط دائم با علایقش خواهد بود.



شکل ۱-۵

۷. کف پوش در دکوراسیون اتاق

استفاده از موکت و فرش‌های نرم در اتاق کودک و نوجوان ضروری است. در صورت امکان، باید از خالی گذاشتن کف اتاق و امکان ایجاد ارتباط کودک با کف سرامیکی پرهیز نمود.



شکل ۱-۶

۸. عدم استفاده از وسایل نوک تیز و آتش‌زا در اتاق کودک

حفظ امنیت کودک نکته بسیار مهمی است که نباید از آن غافل شد. او مدت زمان زیادی را در اتاقش تنها خواهد بود بنابراین باید از به کار بردن وسایل نوک تیز و آتش‌زا در اتاق کودک پرهیز کرد، حتی اگر زیبا و تزئینی باشد. اتاق کودک پس از دوران نوزادی، باید موجب خواب آرام کودک شده و محلی امن برای بازی روزانه‌اش باشد.

پیشنهاد

فضای بازی کودک، در قسمت شرقی اتاق در نظر گرفته شود، تا هنگام صبح خورشید از آنجا طلوع کرده و فضای موجود انرژی‌زا و نشاط‌آور شود. همچنین بهتر است قسمت غربی اتاق کودک را برای خوابیدن در نظر گرفت زیرا خورشید از طرف غرب غروب می‌کند و به همین دلیل، انرژی موجود آرامش‌بخش و خواب‌آور است. این نکته در مورد تمام گروه‌های سنی توصیه می‌شود.

نکته

اگر کودک بیش‌فعال است، باید اتاق را طوری چیدمان کرد تا کودک، بیشتر در قسمت غربی اتاق به سر برد.



شکل ۱-۷

تخت خواب کودک

- تا حد امکان نباید برای کودکان از تخت‌های دو طبقه استفاده کرد، زیرا هم کودکی که طبقه بالا و نزدیک به سقف می‌خوابد، و هم کودکی که در طبقه زیرین قرار می‌گیرد، هر دو احساس ناآرامی، ناراحتی و ناامنی خواهند کرد. تخت‌هایی که در قسمت بالا دارای قفسه هستند نیز، چنین تأثیری دارند؛ ضمن اینکه مکان خوبی برای تجمع گرد و خاک می‌باشند.
- تخت خواب کودک باید مقداری تاج داشته باشد.
- تخت کودک را نباید پشت به در و پنجره قرار داد.



شکل ۱-۸

چیدمان و دکوراسیون اتاق خواب کودک و نوجوان

- هر چه کودک و نوجوان از نظر فکری و فیزیکی رشد کند و بزرگ‌تر شود، به همان میزان حق انتخاب بیشتری خواهد یافت. او می‌تواند نسبت به تغییر بخشی از دکوراسیون و همچنین در مورد تغییر رنگ و چیدمان موجود اتاق خود نظر دهد، که در این مورد باید تا حد امکان خواسته کودک و نوجوان را در اتاقش اعمال کنید؛ حتی اگر مطابق سلیقه شما نباشد. این کار، به کودک و نوجوان اعتماد به نفس می‌بخشد.
- اگر اتاق کودک و نوجوان دارای کف‌پوشی سخت و سفت است، حتماً باید کنار تخت روی زمین قالیچه‌ای نرم پهن کرد تا هنگام پایین آمدن از تخت، بر سطحی نرم و خوشایند قدم بگذارد و با احساسی لطیف، روز خود را شروع کند.
- تا حد امکان باید از قرار دادن تلویزیون و وسایل الکتریکی دیگر در اتاق کودک پرهیز کرد، زیرا همان‌طور که گفته شد، اتاق کودک جایی است برای بازی و خواب او، پس بهتر است تماشای تلویزیون در اتاق نشیمن و در کنار اعضای خانواده صورت بگیرد.
- ابتدا دور تا دور اتاق کودک و نوجوان را ببینید، و سپس براساس مترای آن به طراحی مبلمان اقدام کنید. اتاق‌های پر از وسیله، ظاهری آشفته دارند و مرتب نگه داشتن آنها بسیار مشکل است، ضمن اینکه کودکان و نوجوانان نسبت به بزرگسالان به فضای حرکتی بیشتری احتیاج دارند.
- برای اتاق کودک و نوجوان باید مبلمانی طراحی کرد که خطوطی نرم و گوشه‌هایی گرد دارند؛ چنین مبلمانی هم به فضا آرامش می‌دهد و هم آسیبی به آنها وارد نمی‌کند.

همان‌طور که کودک به تدریج رشد می‌کند، باید وسایل اتاقش هم انعطاف لازم را با این رشد داشته باشد.

نکته



پودمان اول: طراحی و ساخت جاکتابی اتاق کودک و نوجوان



شکل ۱-۱۰



شکل ۱-۹



شکل ۱-۱۲



شکل ۱-۱۱

- کف پوش اتاق کودک و نوجوان را به رنگ روشن انتخاب کنید. این کف پوش باید نرم باشد و لکه‌های روی آن به راحتی قابل شست‌وشو باشند.
- به هیچ عنوان تختخواب را زیر پنجره اتاق قرار ندهید، همچنین تختخواب باید فاصله مناسبی با وسایل گرمازا داشته باشد. آیا می‌دانید چرا؟
- از مسائل مهم دیگر در اتاق کودک تعیین میزان سرما و گرمای آن است. میزان گرما و سرمای اتاق کودک باید متناسب با وضعیت جسمی او تنظیم شود.

این نکات را فراموش نکنید

مطالب مطرح شده در مورد طراحی دکوراسیون اتاق کودک و نوجوان را با دوستان خود بحث کنید.

بحث گروهی



در هر روز حداقل نیم ساعت پنجره اتاق را باز نموده تا هوای تازه به اتاق وارد شده و در این حالت کودک و نوجوان پس از ورود به اتاق احساس شادابی می‌کند.

نکات زیست محیطی



اتاق نوجوانان

پس از پایان دوران کودکی، نوجوانی آغاز می‌شود، و چیدمان اتاق نوجوان باید با اتاق کودکی‌اش متفاوت باشد، یعنی باید مکانی باشد که لحظات شادی، عصبانیت و خستگی خود را در آن بگذرانند و در آن به آرامش برسد. اتاق نوجوان باید کاملاً مطابق با سلیقه و علایق وی طراحی شود، زیرا اتاق، متعلق به اوست و باید طوری چیدمان شود که او دوست دارد.

اتاق نوجوان باید دارای بخش‌های متعددی مانند فضای خواب، مطالعه، سرگرمی و محل پذیرایی از دوستانش باشد. تا حد امکان نباید در اتاق نوجوانان تلویزیون قرار داد، تا برای تماشای تلویزیون به اتاق نشیمن آمده و بخشی از وقت خود را در کنار دیگر اعضای خانواده بگذرانند.



شکل ۱۳-۱

اولین قدم در ساخت محصولات چوبی، طراحی محصول مورد نظر است. در طراحی باید نقشه پرسپکتیو، سه نما و برش نشان داده شود. طراح باید تک تک قطعات محصول را به طور جداگانه طراحی، و سوراخ‌های مورد نظر را با اندازه دقیق علامت‌گذاری کرده و قطعاتی را که نامفهوم و پیچیده هستند به کمک برش نشان دهد. همچنین طراح باید محصول را طوری طراحی کند که بتوان آن را در یک بسته‌بندی تخت قرار داد.

۱- طراحی مبلمان اتاق کودک و نوجوان با استفاده از نرم‌افزار KitchenDraw

با توجه به تنوع اشیا موجود در اتاق کودک و نوجوان و نیز تنوع رنگ در این قسمت و از طرفی عدم وجود ذهنیت کودک نسبت به آنچه برایش طراحی می‌کنیم، نیازمند ابزاری هستیم که بتواند موارد ذیل را به صورت دو بعدی و سه بعدی رنگی و قابل تجسم یک کودک در اختیارمان بگذارد:

۱- امکان ایجاد فضای اتاق (دیوارها، سقف، کف، پنجره، درب، و...)

۲- امکان ایجاد مبلمان اصلی اتاق کودک و نوجوان (کمد، کتابخانه، تختخواب، مبل، میز تحریر، صندلی، و...)

۳- امکان ایجاد اشیا و لوازم تزئینی موجود در اتاق مانند (فرش یا قالیچه، کاغذ دیواری یا رنگ دیوار، طاقچه، قرنیز، کناف سقف، پرده، و...)

۴- امکان ایجاد اشیاء تزئینی اختصاصی (مانند کتاب، لوازم تحریر، اسباب بازی، و....)

۵- امکان ایجاد محیط طراحی در حداقل زمان و نیز انتخاب و یا تغییر رنگ هر کدام از اشیاء نام برده شده بالا

۶- امکان ایجاد تصاویر پویا (انیمیشن) برای درک بهتر مشتری (کودک یا نوجوان) از فضای طراحی شده و جلب نظری.

۷- و در نهایت امکان کمک به تولید اشیاء ساختنی مانند کمد، میز، تختخواب و غیره، از طریق ارائه لیست برش قطعات

و لیست یراق آلات موجود در محیط طراحی (لولا، پایه، دستگیره، ریل، پایه، پیچ، خارطبقه و غیره)

از آنجا که هنرجویان گرامی در کتاب طراحی و ساخت کابینت آشپزخانه، با نرم افزار طراحی سه بعدی Kitchendraw آشنا شده و کار با این ابزار محبوب را فرا گرفته اند، پیشنهاد می شود برای طراحی مبلمان اتاق کودک و نوجوان نیز از این نرم افزار استفاده نمایند.

تمامی موارد ۷ گانه فوق به راحتی و سرعت توسط این نرم افزار قابل انجام است. بسیاری از اشیاء مورد نظر ما، به صورت آماده و با قابلیت تغییر رنگ سریع، در نرم افزار Kitchendraw موجود است. موارد اختصاصی و

سفارشی نیز با قطعاتی که در نرم افزار برای چنین مواردی پیش بینی گردیده قابل ساخت می باشد.

زمانی که برای طراحی اتاق و مبلمان اتاق کودک و نوجوان (با فرض تهیه اشیاء پیشنهاد شده در این کتاب) نیاز است، بین یک تا دو ساعت در هفته می باشد. البته ذکر این نکته ضروری است که راضی نمودن یک نوجوان برای انتخاب رنگ مناسب اتاق، کار ساده ای نیست و ممکن است بارها به تغییر رنگ اشیاء یا جابه جایی و چیدمان مجدد آنها نیاز باشد.

البته نباید فراموش کرد که با نرم افزار فوق به راحتی این اقدامات انجام شدنی است.

با نرم افزار KitchenDraw آشنا شده ایم و اکنون می توانیم علاوه بر اشیاء آماده در کاتالوگ های برنامه، اشیاء جدیدی را ساخته و در طراحی مبلمان اتاق کودک و نوجوان از آنها بهره ببریم.

یکی از این اشیاء، جاکتابی یا کتابخانه ای است که پس از طراحی به صورت مشروح در مورد ساخت آن توضیح داده می شود. این جاکتابی با استفاده از قطعات موجود در نرم افزار / نما - درب، قابل ساخت است. تصویر جاکتابی طراحی شده با نرم افزار kd را مشاهده می کنید (شکل ۱۴-۱).



شکل ۱۴-۱

جدول ۱-۱- ابعاد قطعات کتابخانه اتاق کودک

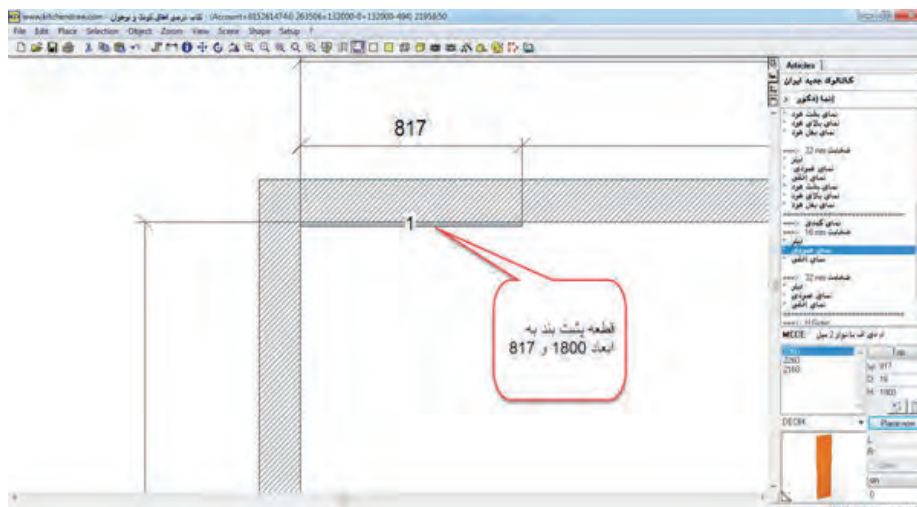
ردیف	قطعات مورد نظر	طول mm	عرض mm	ضخامت mm	تعداد
۱	بدنه	۱۶۱۵	۴۵۰	۱۶	۲
۲	کف	۸۱۳	۴۸۱	۱۶	۱
۳	سقف	۷۵۱	۲۸۷	۱۶	۱
۴	پشت‌بند	۱۷۹۸	۸۱۷	۱۶	۱
۵	طبقه روی کشو	۷۲۳	۴۵۲	۱۶	۱
۶	طبقه‌ها	۷۲۱	۲۸۵	۱۶	۳
۷	درب کشوها	۷۴۵	۱۷۴	۱۶	۲
۸	بغل کشو	۴۰۰	۱۲۹	۱۶	۴
۹	کف کشو	۶۷۹	۳۹۶	۸	۲
۱۰	پایه	-	-	-	۲

این کتابخانه در ۱۰ دقیقه قابل طراحی است و پیشنهاد می‌شود با استفاده از لیست ابعاد قطعات آن، شما نیز مشابه این کتابخانه را طراحی کنید. ابتدا یک پروژه جدید ایجاد کنید، و نام آن را طراحی اتاق کودک و نوجوان بگذارید. گرچه انتخاب رنگ‌ها مهم هستند ولی در پروسه طراحی می‌توانید رنگ‌ها را تغییر دهید. در جدول ۱-۱ ابعاد قطعات جاکتابی، را مشاهده می‌کنید.

برای شروع به طراحی این کتابخانه، به نرم‌افزار kitchendraw مراجعه کنید.

۱- طراحی پشت بند

در نمای top (بالا) و از کاتالوگ جدید ایران و از قسمت نما و دکور، نمای کمد عمودی را انتخاب نموده و ابعاد ۸۱۷ برای عرض و ۱۸۰۰ برای ارتفاع را وارد نموده و فاصله از زمین را (on) صفر بگیرید. قطعه پشت بند را به گوشه دیوار (مطابق شکل زیر) جابه‌جا کنید.



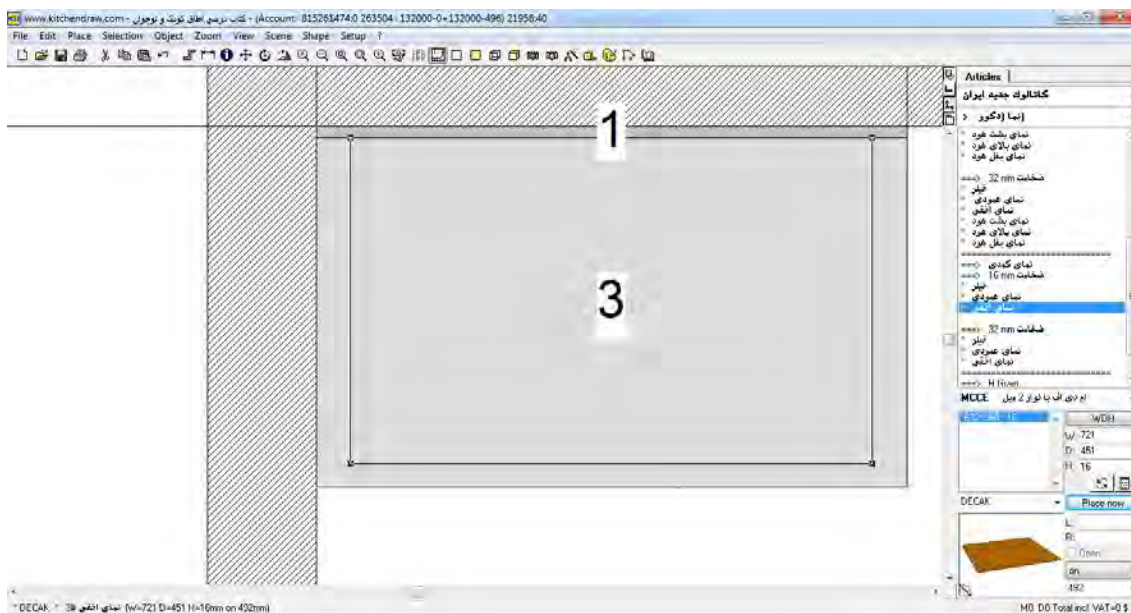
شکل ۱-۱۵

۲- طراحی کف

قطعه بعدی، کف کتابخانه است که از نمای افقی و با درج اندازه‌های ۸۱۷ برای طول و ۴۸۳ برای عرض و $on=۱۳۷$ ، روی آن کلیک نموده و به محل مورد نظر یعنی جلوی پشت بند ببرید.

۳- طراحی طبقه روی کتو

برای ایجاد طبقه روی کتو، از نمای افقی قطعه‌ای به ابعاد ۷۲۱ و ۴۵۱ و $ON = ۴۹۲$ تهیه نموده و با فاصله ۴۸ میلی‌متر از لبه پشت بند قرار دهید.



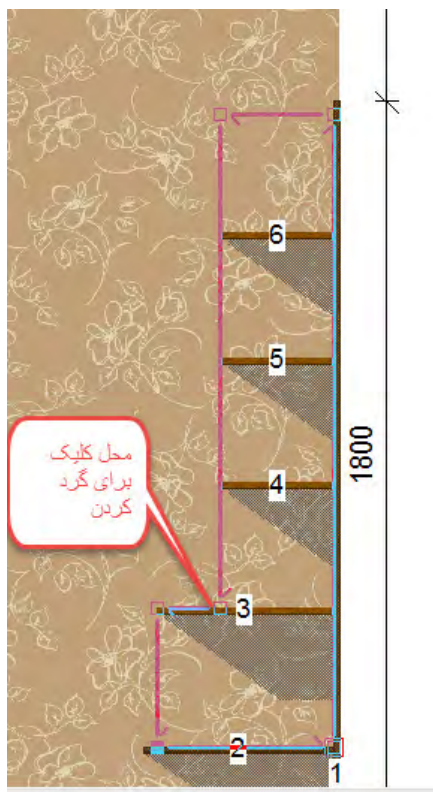
شکل ۱-۱۶

اکنون طبقه‌ها را از نمای افقی و به ابعاد ۷۲۱ و ۲۸۵ و به ترتیب برای اولی $ON=۸۱۱$ و دومی ۱۱۳۰ و سومی ۱۴۴۹ میلی‌متر تعیین نموده و تک تک آنها را به پشت بند چسبانده و با لبه چپ یا راست طبقه روی کتو، مماس کنید.

۴- طراحی بدنه

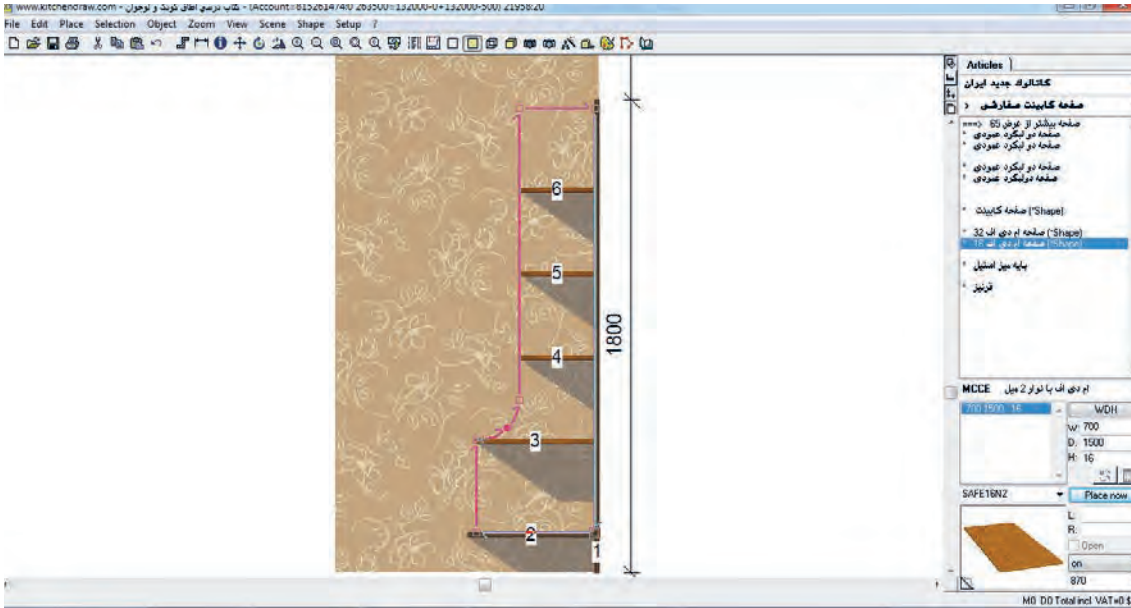
برای ایجاد بدنه کتابخانه، با توجه به شکل خاص آن باید دقت بیشتری داشته باشید.

ابتدا نمای روبه‌روی دیوار سمت چپ را انتخاب کنید. سپس با استفاده از ابزار شیپ (shape) با ایجاد نقاطی که به ترتیب و از گوشه پایین، سمت راست و دقیقاً از محل تلاقی کف و پشت بند شروع می‌کنید و به سمت بالا می‌روید، با هدایت مسیر شیپ به ترتیب این اندازه‌ها را وارد نموده و اینتر بزنید. $۱۶۱۵/۲۸۸/۱۲۶۰/۱۶۷/۳۵۵/۴۵۰$ به این ترتیب شکل L مانند بدنه را ایجاد نموده‌اید.



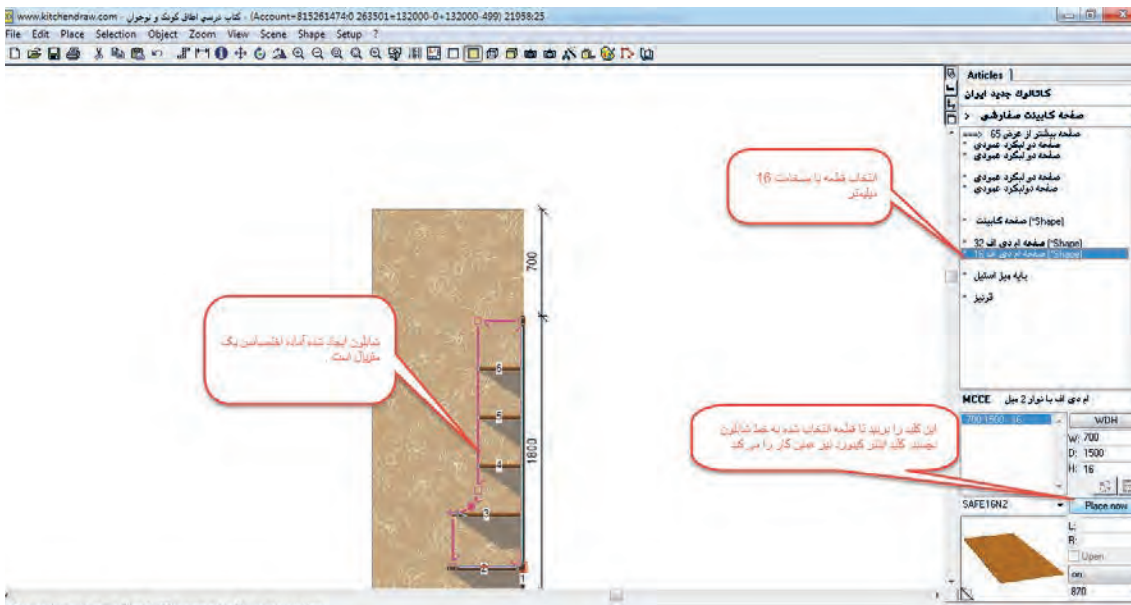
شکل ۱-۱۷

در مربع نقطه L کلیک کنید و از منو shape و زیرگروه cut out گزینه round را انتخاب و در پنجره باز شده عدد ۱۵۰ را وارد کنید این کار به معنی ایجاد ربع دایره با شعاع ۱۵۰ میلی متر است. با این کار شابلونی برای ساخت یک قطعه متفاوت ایجاد شده است (شکل ۱۸-۱).



شکل ۱۸-۱

حال باید برای این شابلون جنس مواد (متریال) معرفی کنید. از کاتالوگ ایران قسمت صفحه کابینت قسمت صفحه کابینت سفارشی و صفحه سفارشی shape ۱۶ میلی متر را انتخاب و با زدن Enter، قطعه مورد نظر شما ایجاد می شود (شکل ۱۹-۱).



شکل ۱۹-۱

پیشنهاد می‌شود این عمل را مجدداً تکرار کنید تا با چگونگی ایجاد اشکال متفاوت آشنا شوید. اکنون به نمای پلان بروید. F10 و بدنه ایجاد شده که به دیوار چسبیده را با ابزار Move به مقدار ۳۲ میلی‌متر به سمت راست جابه‌جا کنید. سپس از منو شکلی ابزار Copy و سپس Past را انتخاب کنید تا یک قطعه مشابه بدنه برای سمت راست کتابخانه ساخته شود. و در نهایت با ابزار Move آن را به سمت راست کتابخانه و در محل آن قرار دهید.

۵- طراحی سقف

قطعه بعدی، سقف کتابخانه است که به ابعاد ۷۵۳ و ۲۸۸ و $on = 1768$ و دقیقاً روی بدنه‌های کتابخانه قرار می‌گیرد و از پشت نیز به پشت بند می‌چسبد.

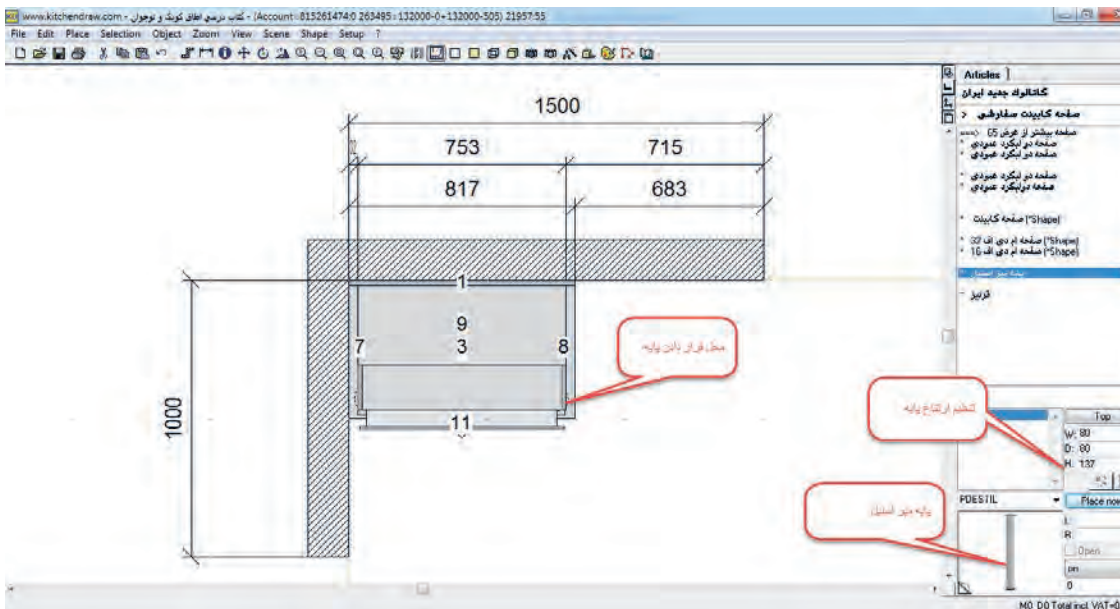
۶- طراحی کتو

اکنون نوبت به ساخت کتو می‌رسد. اگر نیاز به لیست برش نداشته باشید و فقط طراحی سه بعدی کتابخانه برایتان مهم است، پس فقط از کاتالوگ ایران/درب، درب مناسب را انتخاب نموده و با تنظیم ارتفاع، در محل خود قرار دهید.

ابعاد درب کتو، 174×750 میلی‌متر است. اولین درب کتو در ارتفاع ۱۵۶ و دومین درب کتو در ارتفاع ۳۳۳ میلی‌متری قرار می‌گیرند.

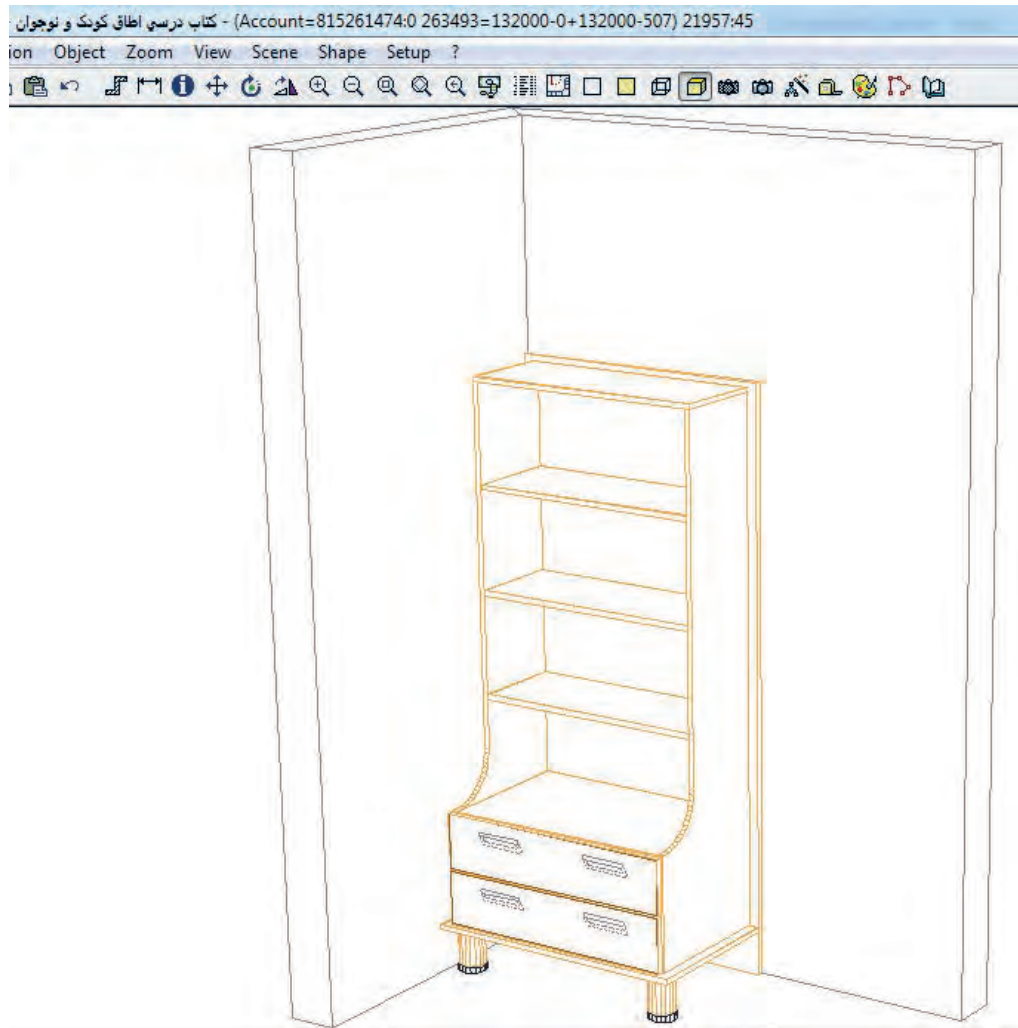
۷- طراحی پایه

و در نهایت دو عدد پایه از کاتالوگ ایران / صفحه کابینت سفارشی / و در انتهای لیست، پایه میز استیل را انتخاب نموده و ارتفاع آن را ۱۳۷ میلی‌متر تنظیم نمایید. از نمای Top پایه‌ها را تک تک در محل جلو کمد قرار دهید (شکل ۱-۲۰).



شکل ۱-۲۰

اکنون می‌توانید طرح جاکتابی را از نمای سه بعدی مشاهده کنید (شکل ۱-۲۱)

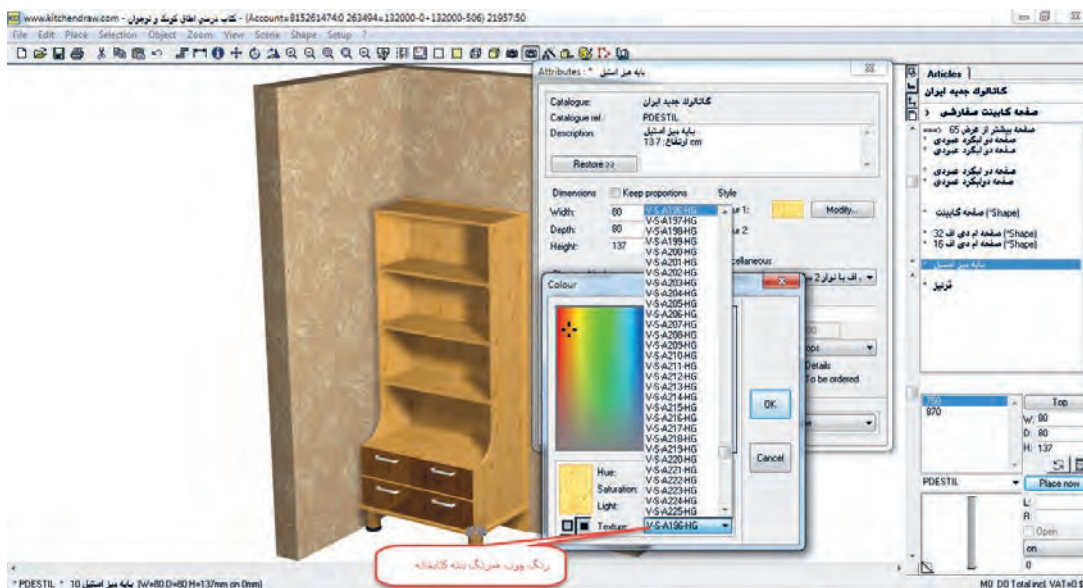


شکل ۱-۲۱

۸- انتخاب رنگ

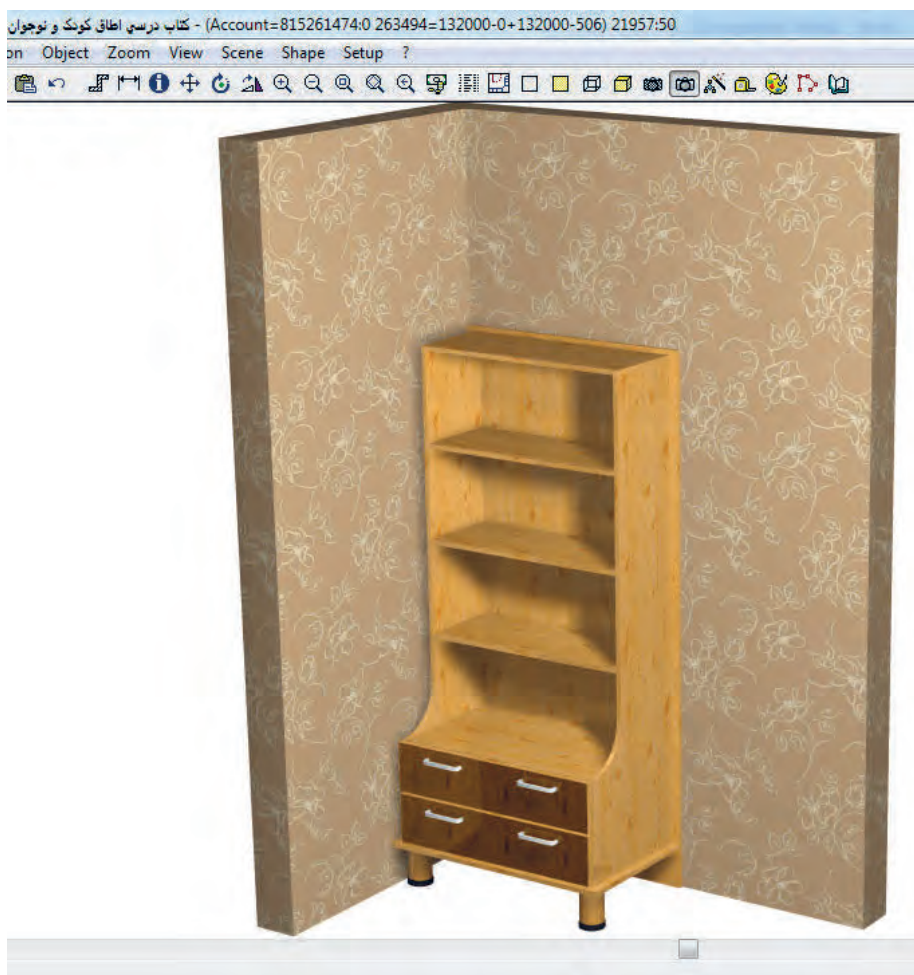
برای تغییر رنگ پایه‌های استیل به رنگ چوب، ابتدا از finishes آن، آخرین مورد یعنی خودتان انتخاب کنید را کلیک کنید. سپس از Attributs و سپس modify و سپس texture از لیست رنگ‌های چوب و ام‌دی‌اف، یکی از رنگ‌های مورد نظران را انتخاب کنید (شکل ۱-۲۲).

پودمان اول: طراحی و ساخت جاکتابی اتاق کودک و نوجوان



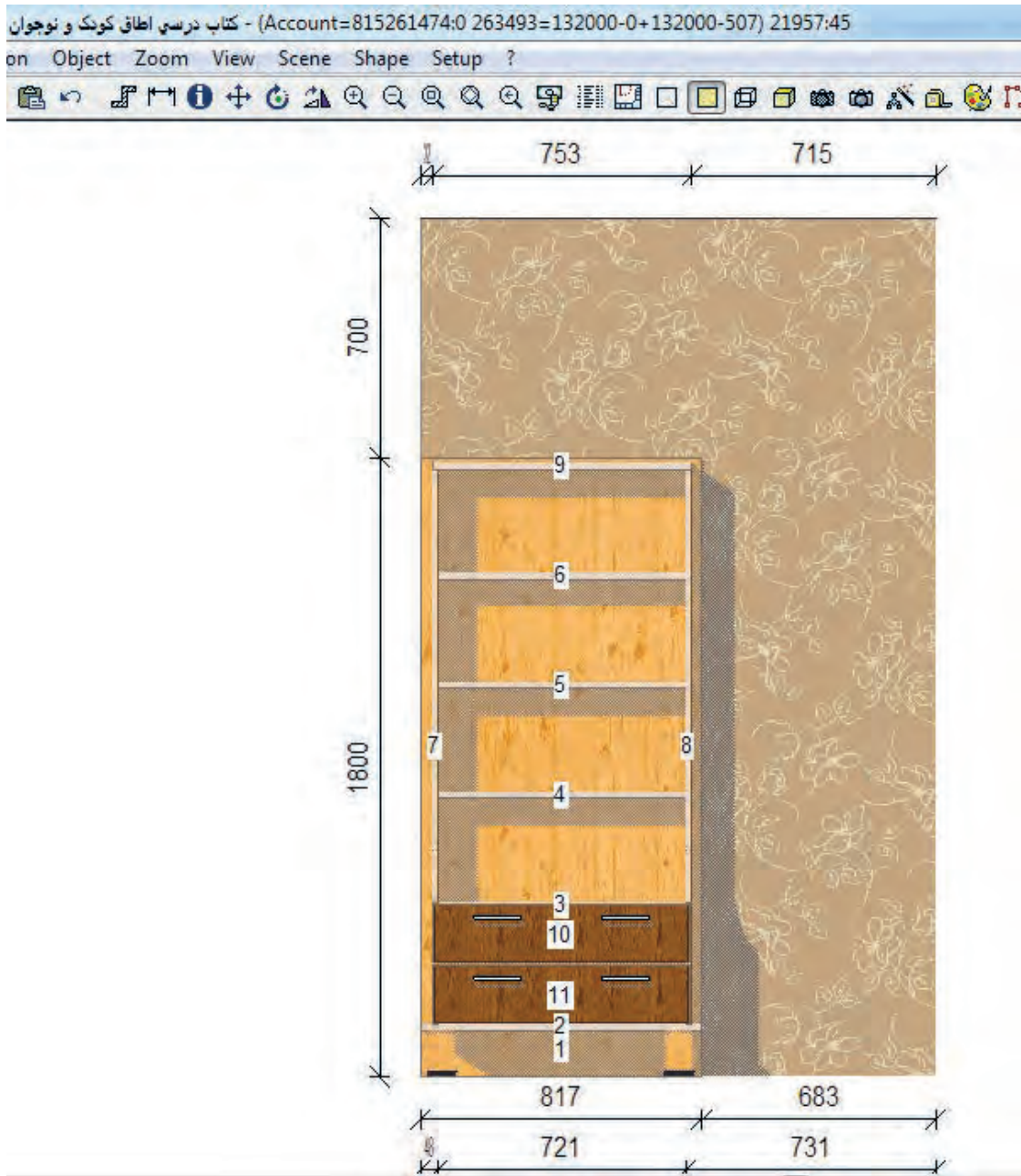
شکل ۱-۲۲

نمای دیگری از این جاکتابی را در تصویر سه بعدی مشاهده می کنید (شکل ۱-۲۳).



شکل ۱-۲۳

و در نمای زیر می‌توانید برخی فواصل را مشاهده نمایید و اندازه‌گذاری‌ها و شماره قطعات (شماره رفرنس) را ببینید (شکل ۱-۲۴).



شکل ۱-۲۴

۹- تهیه لیست برش قطعات

در تصویر بعدی، لیست برش قطعات تشکیل دهنده این کتابخانه را مشاهده می‌نمایید (شکل ۱-۲۵).

پودمان اول: طراحی و ساخت جاکتابی اتاق کودک و نوجوان

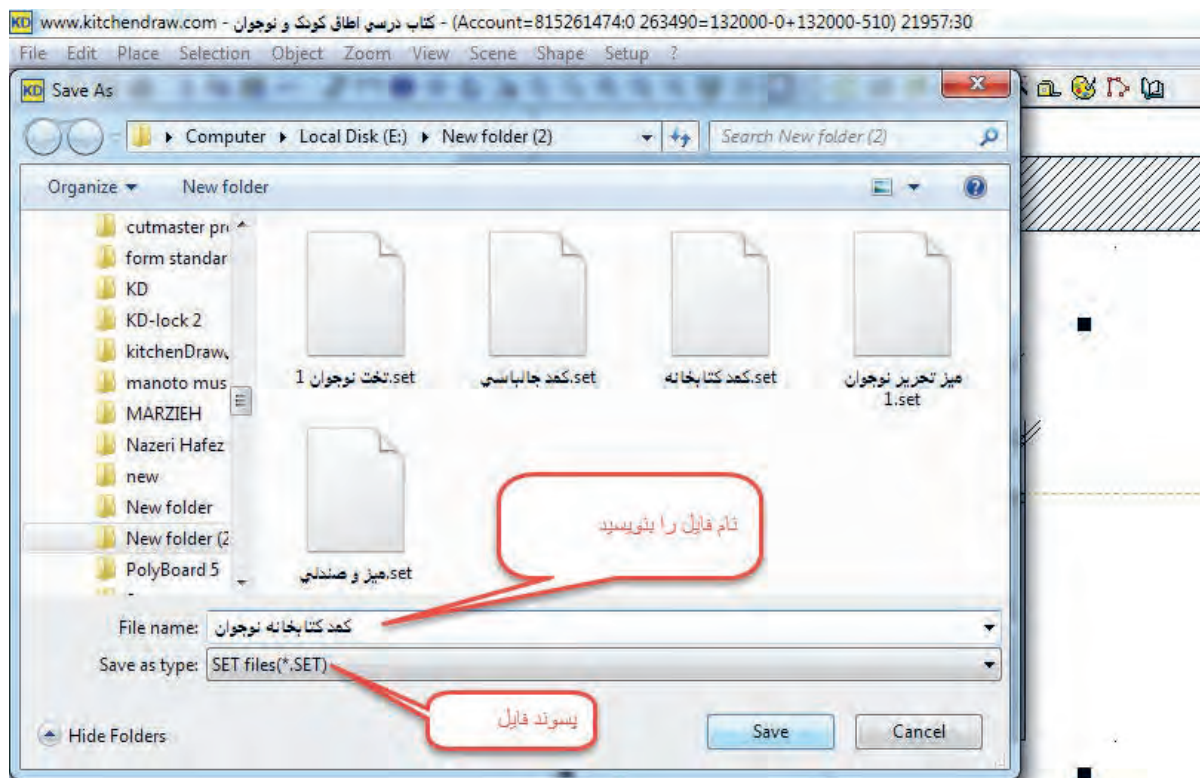
Type	Piece desc.	Qty	W (len.)	D	Grain	Material	H (depth)
1	Front panel	2	451	1615	Yes	MDF 16 mm H-S-A196-HG	16
2	Front panel	1	1800	817	Yes	MDF 16 mm V-S-A196-HG	16
3	Front panel	1	817	483	Yes	MDF 16 mm V-S-A196-HG	16
4	Front panel	1	721	451	Yes	MDF 16 mm V-S-A196-HG	16
5	Front panel	3	721	285	Yes	MDF 16 mm V-S-A196-HG	16
6	Front panel	1	753	288	Yes	MDF 16 mm V-S-A196-HG	16
7	Front panel	2	174	747	Yes	MDF 16 mm V-S-A291-HG	16
8	Piece	2	1	1	Yes	پایه استیل برای زیر میز	1
9	Piece	4	1	1	Yes	دسته پره	1

شکل ۱-۲۵

به این ترتیب توانستید وسیله‌ای که به صورت آماده در کاتالوگ‌های نرم‌افزار kitchendraw نبود را خودتان بسازید.

۱۰- ذخیره سازی فایل

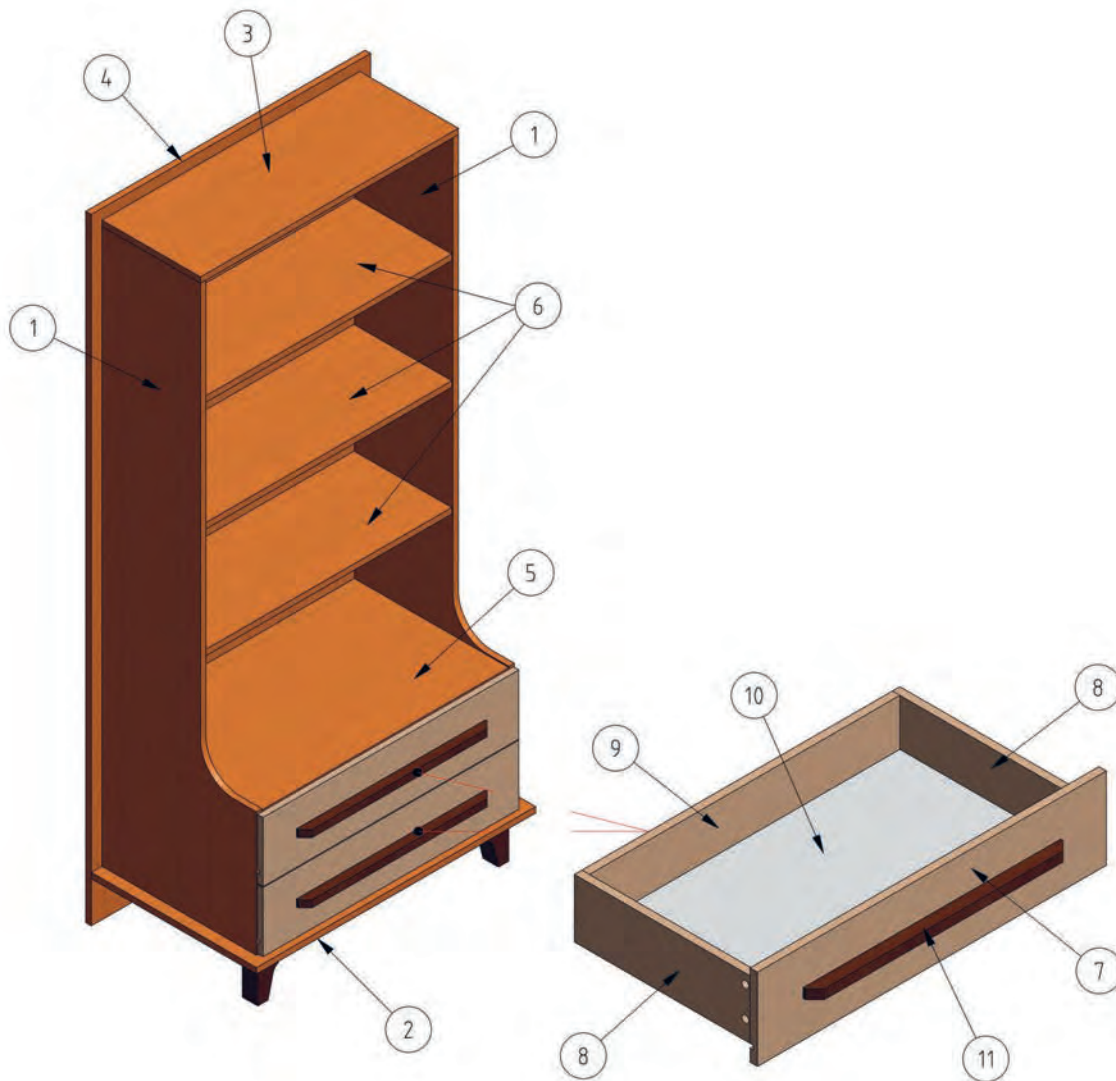
برای ذخیره نمودن پروژه کتابخانه باید به این ترتیب عمل کرد. ابتدا از نمای دو بعدی پلان، با گرفتن کلیک چپ و کشیدن موس، کادری دور این آبجکت ساخته خودتان ایجاد کنید طوری که همه قطعات آن انتخابی شوند. سپس از منو selection ابزار group را انتخاب کنید. این عمل باعث می‌شود همه قطعات انتخابی، یکپارچه شده و جابه‌جایی آنها نیز به صورت یکپارچه انجام شود. اکنون برای ذخیره نمودن این شیء (آبجکت) ابتدا باید روی آن کلیک کرد تا انتخاب شود (Select) و سپس از منو file آیتم save selection را انتخاب نمود. حال می‌توان فایل پروژه را با پسوند SET و درج نام مناسب برای آن ذخیره نمود (شکل ۱-۲۶).



شکل ۱-۲۶

۱۱- ذخیره فایل‌های آماده شده

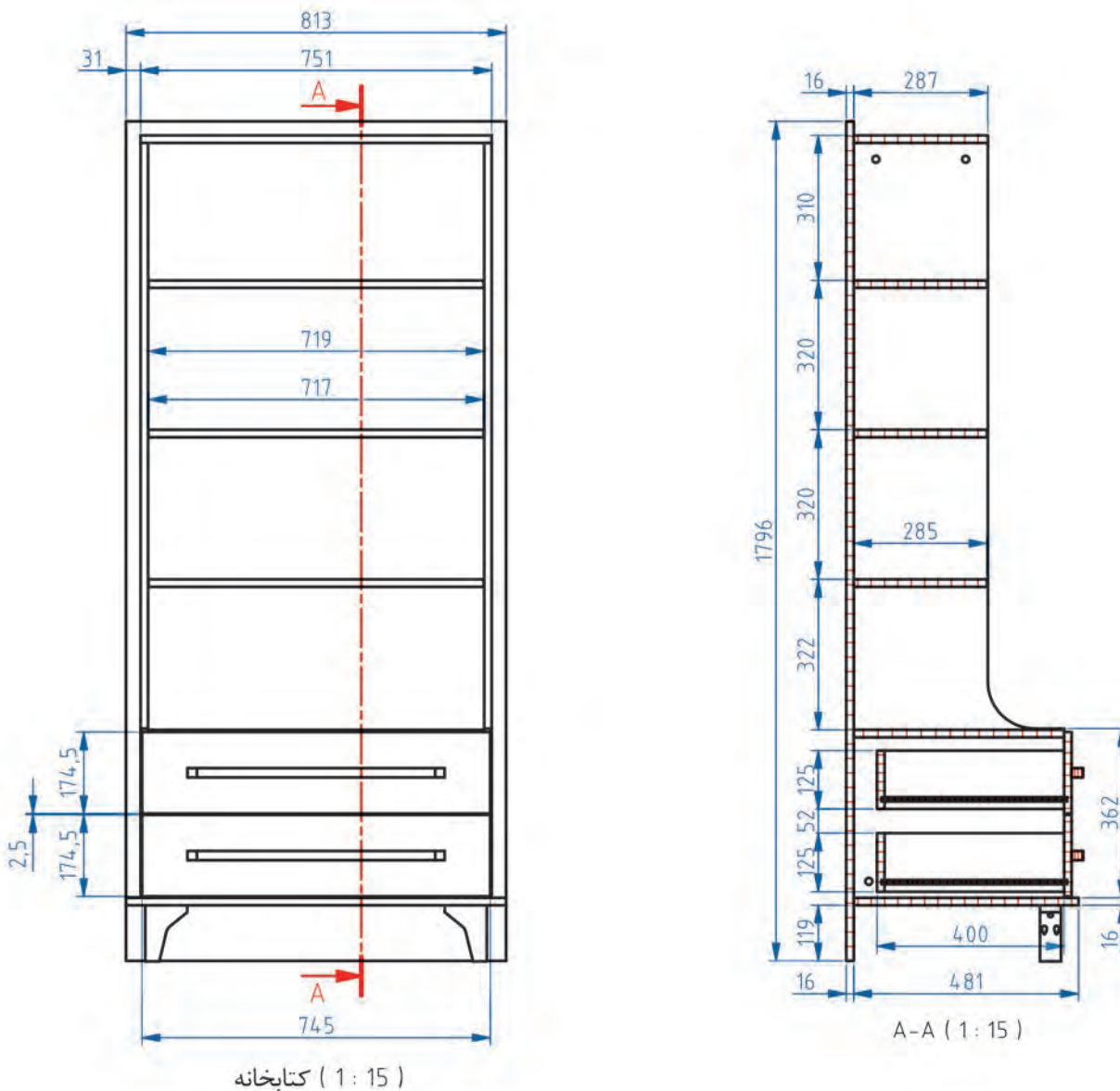
برای وارد نمودن این پروژه به محیط طراحی (و حتی طراحی‌های آینده) از منو `file/import/Scene` می‌توانید پروژه طراحی شده مورد نظر را انتخاب و به محیط طراحی وارد نمایید. پس نتیجه می‌گیریم: کافی است یکبار یک آبجکت توسط ما ساخته و با روش گفته شده، ذخیره گردد. از این آبجکت می‌توانیم در طراحی‌های بعدی و بدون نیاز به ساختن مجدد استفاده کنیم و حتی فایل آن را برای دوستان و همکاران که به آن نیاز دارند بدهیم. حال ببینید چه چیزهایی در نرم‌افزار، نیازمند بازسازی توسط ما هستند؟ باکس نور/ فلاور باکس/ کاور هود و خیلی چیزهایی که به تدریج و ضمن کار با نرم‌افزار به آنها نیاز پیدا می‌کنیم. تصویر مجسم و سه‌نمای جاکتابی (کتابخانه) کودک و نوجوان را به روش ایزومتریک با اندازه‌گذاری کامل ترسیم نمایید.



شکل ۱-۲۷

پودمان اول: طراحی و ساخت جاکتابی اتاق کودک و نوجوان

در شکل ۱-۲۸ نمای روبرو و برش A-A کتابخانه را با اندازه گذاری کامل مشاهده می کنید.



شکل ۱-۲۸

۲- فهرست ابزار و ماشین آلات مورد نیاز:

ابزار دستی و دستی برقی	ماشین آلات	مواد مصرفی
دریل دستی برقی - دریل شارژی - گونیا - چکش - مداد - متر - البیت زن	اره گرد میزی خطزن - لبه چسبان - پانل بر - سوراخ زن چند محوره	تخته خرده چوب (نئوپان) ملامینه امدی اف ملامینه - نوار لبه - پراق آلات



- چرا به ماشین اره گرد، دستگاه دورکن گفته می‌شود؟
- مفهوم اصطلاح دورکردن در برش‌کاری با ماشین اره گرد می‌زی چیست؟
- بعضی از این ماشین آلات دارای دو تیغه هستند. وظیفه تیغه دوم چیست؟
- به نظر شما دلیل اینکه به این ماشین، اره مجموعه‌ای نیز گفته می‌شود، چیست؟
- منظور از اره پانل بر چیست؟
- بهترین نام برای این ماشین اره کدام است؟

۳- جدول ابعاد قطعات (کارت برش)

در لیست برش، جنس، ابعاد دقیق، تعداد، رنگ و... هر یک از قطعات تشکیل دهنده محصول چوبی مشخص شده و جدول زیر مشخصات قطعات مورد نیاز برای ساخت جاکتابی کشودار را نشان می‌دهد.

جدول ۱-۲- لیست قطعات (لیست برش) جاکتابی اتاق کودک و نوجوان

ردیف	نام قطعه	کد قطعه	جنس	رنگ	تعداد	ابعاد قطعات به میلی‌متر			مساحت (مترمربع)	سمت و متراژ نوارکاری			
						ضخامت	عرض	طول		عرض	طول	متراژ (متر)	
۱	بدنه (دیواره جانبی)	۱	MDF	سامانوتیک	۲	۱۶	۴۴۸	۱۶۱۵	۱/۴۵	۰	۱	۳/۲	
۲	کف	۲	MDF	سامانوتیک	۱	۱۶	۴۷۹	۸۰۹	۰/۳۹	۲	۱	۱/۸	
۳	سقف (طاق)	۳	MDF	سامانوتیک	۱	۱۶	۲۸۵	۷۴۷	۰/۲۱	۲	۱	۱/۳	
۴	پشت بند	۴	MDF	سامانوتیک	۱	۱۶	۸۰۹	۱۷۹۴	۱/۴۵	۱	۲	۴/۴	
۵	طبقه ثابت روی کشو	۵	MDF	سامانوتیک	۱	۱۶	۴۴۸	۷۱۹	۰/۳۲	۰	۱	۰/۷	
۶	طبقه متحرک (رافیکسی)	۶	MDF	کارامل	۳	۱۶	۲۸۳	۷۱۷	۰/۶۱	۰	۱	۲/۲	
۷	در کشو روکار	۷	MDF	کارامل	۲	۱۶	۱۷۰	۷۴۱	۰/۲۵	۲	۲	۳/۶	
۸	بغل کشو	۸	MDF		۴	۱۶	۱۲۱	۴۰۰	۰/۱۹	۰	۱	۱/۶	
۹	عقب کشو	۹	MDF		۲	۱۶	۱۲۱	۶۶۳	۰/۱۶	۰	۱	۱/۳	
۱۰	کف کشو (جعبه)	۱۰	MDF		۲	۳	۳۹۶	۶۷۵	۰/۵۳	۰	۱	۱/۴	
۱۱	دستگیره	۱۱	MDF	سامانوتیک	۲	۲۵	۲۰	۵۵۰	۰/۰۲	۰	۰	۰/۰	
									۵/۵۴	مساحت کل صفحات ۱۶ میلی‌متری + ۱۰ درصد دورریز (متر مربع)			
									۰/۵۹	مساحت کل صفحات ۳ میلی‌متری + ۱۰ درصد دورریز (متر مربع)			
										۲۱/۵	متراژ کل نوارکاری (متر طول)		

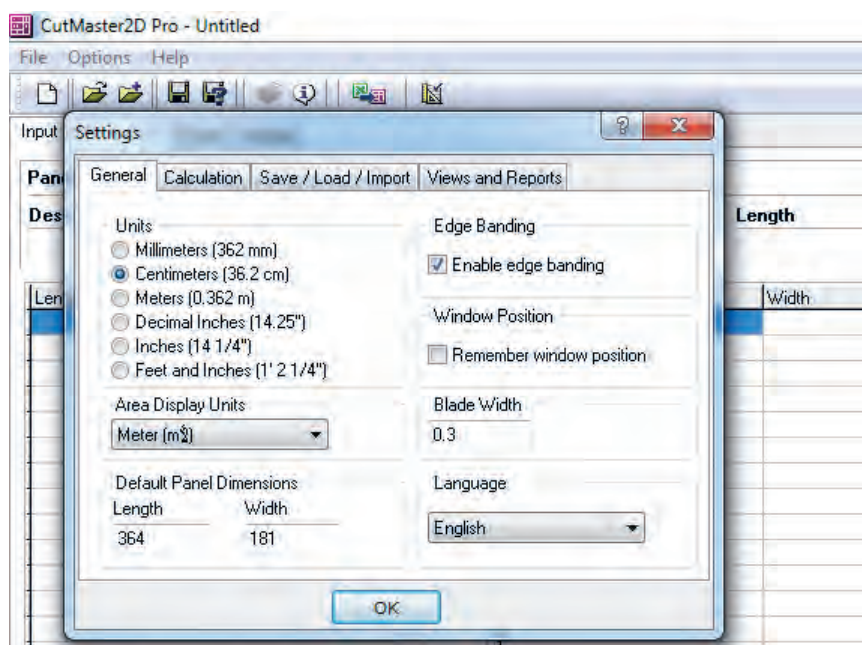
ابعاد داده شده، ابعاد برش خورده قطعات هستند و ضخامت نوار در آنها لحاظ نشده است ولی در نقشه‌های فنی قطعات به همراه نوار ترسیم شده‌اند. عددی که در قسمت طول قطعات نوشته می‌شود در اصل همان راه راست می‌باشد. عددی که در قسمت عرض قطعات نوشته می‌شود در اصل هم راه پود می‌باشد. رنگ یا طرح هر قطعه قابل تغییر می‌باشد و با توجه به موجودی هنرستان‌ها و همچنین سلیقه سفارش دهنده قابل تغییر می‌باشد. جنس قطعات می‌تواند با توجه به موجودی هنرستان‌ها، ام دی اف یا تخته خرده چوب باشد. بادخور درها ۳ میلی‌متر در نظر گرفته شده است.



چرا برای ردیف ۸ تا ۱۰ رنگ صفحه انتخاب نشده است؟

۴- تعیین الگوی برش توسط نرم افزار کات مستر

صنایع تولیدی وابسته به مصرف ورق، مانند صنایع شیشه جام، کارتن، ورق پلاستیک، نئوپان و ام‌دی‌اف، و سایر صنایع مشابه برای تولید مصنوعات، نیازمند برش ورق هستند، و لزوم بهینه‌سازی برش ورق و رسیدن به حداکثر راندمان و جلوگیری از دورریز ناخواسته، از جمله دلایلی است که استفاده از روش‌های مناسب برای برش استاندارد و ورق‌ها را قطعی می‌کند. نرم‌افزارها که جایگاه ویژه‌ای در صنایع تولیدی داشته و بدون استفاده از آنها عملاً تولید متوقف می‌شود، در زمینه بهینه‌سازی برش ورق، برنامه‌های متنوعی ارائه نموده‌اند که یکی از کاربردی‌ترین آنها «کات‌مستر» است.



شکل ۱-۲۹

نرم‌افزار کات مستر شامل دو جدول مجزا و مشابه اکسل است که برای درج ابعاد و مشخصات ورق همچنین ابعاد و مشخصات قطعات، طراحی شده است. در ضمن در بالای برنامه، نوار منو وجود دارد که برای انجام تنظیمات ویژه استفاده می‌شود.

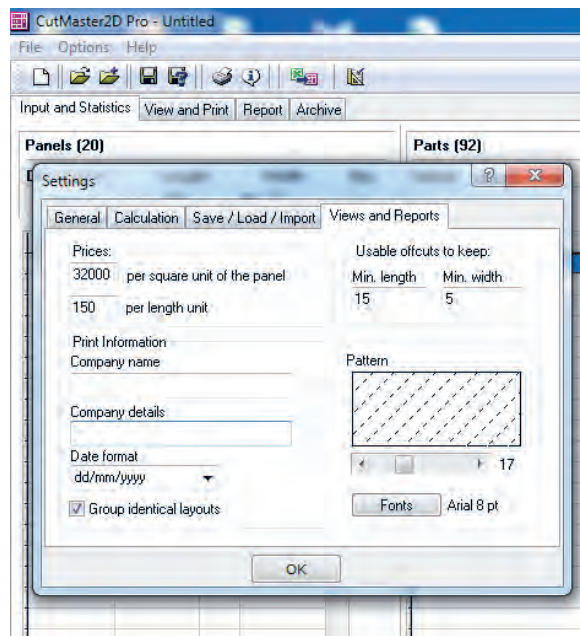
تنظیمات اولیه نرم‌افزار

از settings و options زبانه General تنظیمات واحد اندازه‌گیری را در Units تعیین کنید. بهترین واحد برای درج مقادیر مورد نظر ما، میلی‌متر است. به یاد داشته باشید سایر تنظیمات واحد اندازه‌گیری نیز باید براساس میلی‌متر باشد.

برای تنظیم واحد مساحت، در قسمت Area Display Unit مقدار Meter را انتخاب کنید. با این کار، مساحت قطعات و ورق‌ها به صورت مترمربع نمایش داده شده و محاسبه می‌شود.

ابعاد پیش فرض ورق‌ها باید تعیین شوند. از آنجایی که معمولاً ورق‌ها دارای ابعاد ۱۸۳۰×۳۶۶۰ میلی‌متر می‌باشد لازم است که ابتدا مقدار تریم یا حاشیه دورریز را از ابعاد اصلی کسر نماییم. به نظر می‌رسد از هر طرف یک سانتی‌متر کافی باشد. پس برای طول در قسمت Length عدد ۳۶۴ و برای عرض در قسمت Width عدد ۱۸۱ را باید درج کرد.

نوارکاری، در این برنامه بسیار مهم است. برای داشتن فیله‌های نوارکاری، باید تیک Enable Edge Banding را زد تا بتوان مقادیر نوار را در برنامه درج نمود. البته وقتی قطعات برشی، به نوار نیاز ندارند (مثل ورق ۳ میلی‌متر) این تیک را باید برداشت.



شکل ۱-۳۰

تنظیم ضخامت تیغ اره (در صورت برش با اره) در تب Blade Width و با درج مقدار ضخامت براساس واحد تعریف شده در Units انجام می‌شود. توجه به این نکته بسیار ضروری است که اگر واحد اندازه‌گیری سانتی‌متر است، ضخامت تیغ اره ۳ میلی‌متری را باید به صورت $۰/۳$ (یعنی سه دهم سانتی‌متر) وارد نموده؛ و اگر واحد به صورت میلی‌متر انتخاب شده، تیغ اره باید ۳ درج شود. اهمیت این نکته زمانی مشخص می‌شود که بدانیم ضخامت اره در هر برش، توسط نرم‌افزار از مجموع ابعاد ورق کسر می‌شود. به عبارت دیگر اگر ۱۰ برش طولی داشته باشیم، ۳ سانتی‌متر از عرض ورق، به صورت خوراک اره از بین می‌رود پس لازم است که با درج صحیح ضخامت تیغ اره، صحت الگوی برش تضمین شود.

برای تنظیم زبان برنامه، بهترین گزینه، انتخاب زبان انگلیسی است که در تب Language باید انتخاب شود. تنظیمات قیمت، اطلاعات شرکت، فرمت تاریخ و غیره را از زبانه Views and Reports در پنجره Setting انجام می‌گیرد.

از تب Prices اولین مقدار را برای قیمت مساحت کالا تعیین می‌کنیم؛ مثلاً قیمت هر متر مربع ام دی اف ۱۶ میل سفید، ۳۲۰۰۰ تومان است. پس عدد ۳۲۰۰۰ را درج می‌کنیم. عدد دوم برای محاسبه مقادیر طول مانند طول برش است.

در صورت نیاز به چاپ اطلاعات به صورت سربرگ و روی برگه الگوی برش، می‌توانیم نام شرکت و سایر اطلاعات مانند آدرس و تلفن را در تب **Print Informasion** درج کنیم. تنظیم تاریخ نیز در تب **Company Details** درج می‌گردد. در انتهای این لیست، تیک **Group Identical Layouts** را داریم. این تیک در صورت وجود، به این معنی است که در صورت چیدمان مشابه دو یا چند ورق، الگوی تکراری نمایش داده نمی‌شود، در عوض تعداد تکرار به صورت $x2$ یا مثلاً $x6$ در صورت تکرار ۶ ورق مشابه بر روی ورق اول خواهیم داشت.

در ادامه، در تب **Usable offcuts to keep** مقدار حداقل طول و حداقل عرض قابل بازیافت را تعیین می‌کنیم. با این کار، وقتی می‌خواهیم دورریز ورق‌های برش خورده قبلی که در انبار نگه داری شده را به لیست ورق‌ها اضافه نماییم، از اضافه شدن اندازه‌هایی که ارزش بازیافت ندارند، جلوگیری می‌کنیم. در تب **Pattern** تراکم خطوط‌هاشور مربوط به قطعات دورریز را تعیین، و در نهایت از تب **Font**، تنظیمات فونت و سایز اعداد و حروف را در برنامه تغییر می‌دهیم.

تنظیمات مربوط به نوار لبه

تا این مرحله، تنظیمات اصلی برنامه ایجاد شد. برای تنظیمات نوارکاری باید به شرح زیر عمل کرد:

Type	Band thickness	Mark on layout	Overhang	Price
-	0		0	
pvc 2	0.2	#	4	12
pvc.4	0.25	r2	6	8
pvc H 2	0.32	r3	6	15
PVC 32	0.35	r4	6	23

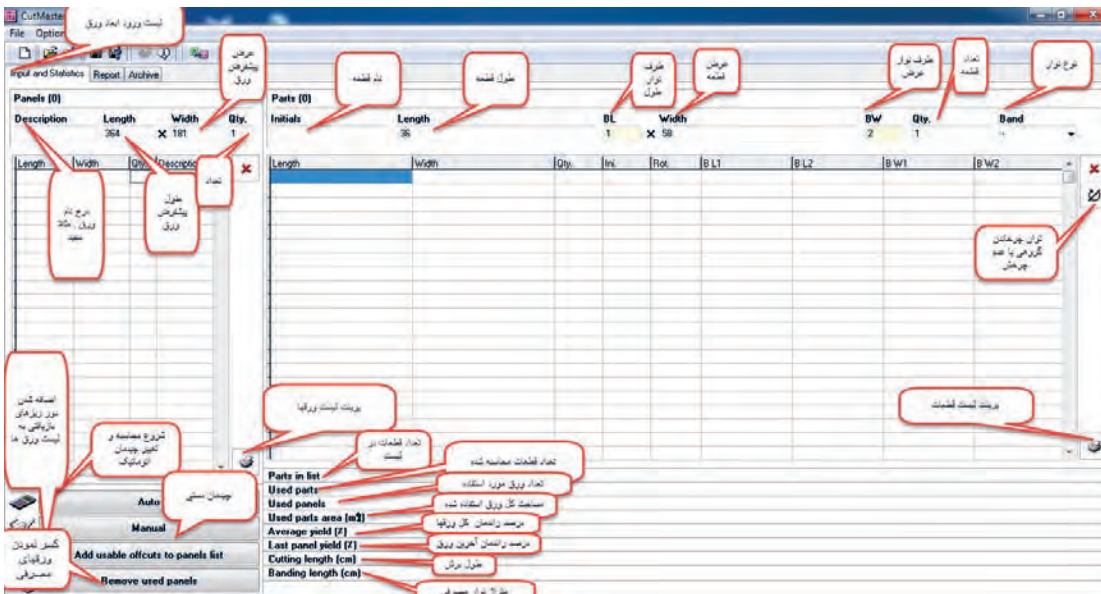
شکل ۱-۳۱

از منو **Options** و **Band Type** لیست تنظیمات نوار را می‌بینیم و در لیست **Type**، باید نام نوار را درج می‌کرد. معمولاً نوارهایی که در بازار استفاده می‌شوند شامل نوار ۲ میلی‌متر معمولی و $0/4$ و نیز نوارهای گلس یا ۳۲ میلی‌متر است. چون قیمت نوار نیز جزو گزارش‌های برنامه است، لازم است در این تنظیمات، علاوه بر نام نوار، ضخامت و قیمت نیز درج گردد.

در لیست **Band Thickness** ضخامت نوار وارد می‌شود. لازم به یادآوری است که باید واحد اندازه‌گیری اولیه را در نظر داشت. پس برای درج ضخامت ۲ میلی‌متر، باید عدد $0/2$ را درج کرد. در لیست **Mark on Layout** برای هر نوار، باید علامتی انتخاب کرد که در پرینت، تشخیص نوع نوار و لبه نوار برایمان آسان باشد. علائمی مانند: # & \$ % می‌توانند مناسب باشند.

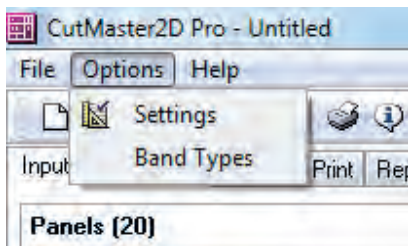
وقتی چهار طرف یک قطعه 100×100 نوارکاری می‌شود، طول نوار مصرفی بیش از ۴۰۰ سانتی‌متر است. چرا؟ چون دستگاه نوار زنی برای فیکس کردن نوار در سر و ته قطعه، از مقدار نوار بیشتری استفاده می‌کند که تقریباً ۲ سانتی‌متر برای هر طرف نوارکاری است. به این مقدار اضافه، **Overhang** می‌گویند. پس لازم است که مقدار اضافه نوار دستگاه موجود را اندازه‌گیری شده و در این قسمت برای هر نوار درج شود. این کار، باعث می‌شود که مترآژ دقیق نوار توسط نرم‌افزار محاسبه شود.

در لیست Price قیمت هر نوار را باید براساس واحد اندازه گیری اولیه درج کرد. پس اگر هر متر نوار ۲ میلی متر ساده، ۱۲۰۰ تومان باشد، باید عدد ۱۲ را در مقابل نام این نوار درج نمود تا محاسبه قیمت توسط نرم افزار به درستی در گزارش قید شود. برای آشنایی با صفحه اصلی برنامه به توضیحات زیر توجه کنید.



شکل ۱-۳۲

شکل شماره ۱-۳۲، نمای کلی برنامه را نمایش می دهد. توضیحاتی که درج گردیده، گویای بسیاری از عملکردهای برنامه است. همان طور که در ابتدای برنامه گفته شد، این نرم افزار مانند یک فایل اکسل تنظیم شده، که ورود اطلاعات با کلیک روی سلول مورد نظر، درج مقادیر و زدن کلید اینتر برای ورود به سلول بعدی، انجام می شود.



شکل ۱-۳۳

مراحل کار

ابتدا در لیست ورق ها، نام ورق، طول و عرض و تعداد ورق را درج می کنیم. با زدن اینتر، اطلاعات به لیست اضافه می شود. به یاد دارید که ابعاد پیش فرض را تنظیم کرده بودیم. اگر نیاز به ابعاد جدید دارید، در همین جا تغییر دهید.

در صورت نیاز به پاک کردن اطلاعات درج شده، علامت ضربدر قرمز را فشرده و سؤال را تأیید (Ok) کنید. در لیست قطعات، به ترتیب نام قطعه یا کد آن مثلاً Z یعنی زمینی و یا عدد ۶ یعنی کابینت شماره ۶ را وارد و Enter بزنید.

نکته مهم اینکه تا وقتی با موس روی سلول نام قطعه کلیک نکنید، همچنان همان نام برای قطعاتی که وارد لیست می کنید درج می شود.

در قسمت طول، اندازه طول قطعه را وارد کنید. اندازه حاوی میلی متر را به صورت مثلاً ۹۵/۴ وارد نمایید، چون واحد اندازه گیری پیش فرض سانتی متر است. با Enter، به سلول بعدی رفته و تعداد نوار طول را به صورت مقادیر ۰ یا ۱ یا ۲ بزنید. در غیر این صورت با خطا (Error) مواجه می شوید.

برای درج عرض قطعه نیز به همین ترتیب عمل کنید. طرف نوار عرض نیز ۰ یا ۱ یا ۲ است.

پودمان اول: طراحی و ساخت جاکتابی اتاق کودک و نوجوان

در آخر تعداد قطعه را درج کنید و سپس **Enter** بزنید تا اطلاعات به لیست وارد شود. اگر قبل از ورود مشخصات قطعه به لیست، نوع نوار را مشخص نکرده باشیم، هیچ مقادیری برای نوار نخواهیم داشت. طرف نوار کاری در الگوی برش درج نمی‌شود و متر از نوار را در گزارش مالی نداریم. پس قبل از درج ابعاد قطعه، از لیست کشویی **Band**، یکی از نوارهایی که قبلاً در لیست نوار ثبت نموده‌ایم را انتخاب می‌کنیم. به یاد داشته باشید که می‌توانیم برای هر طرف قطعه، یک نوار را انتخاب کنیم. این کار با کلیک روی سلول **BL1/BL2/BW1/BW2** و تغییر نوع نوار آن برای تک تک قطعات میسر است. البته به ندرت پیش می‌آید که نوع نوار یک قطعه چند مدل یا چند ضخامت باشد. در صورتی که ورق مصرفی سفید یا تکرنگ باشد، هنگام چیدمان قطعات در ورق، برای راندمان بیشتر، می‌توان قطعات را چرخاند. یعنی می‌توان طول و عرض را در نظر نگرفت. اما در صورت رگه‌دار بودن ورق مثلاً گردویی یا ونگه، باید طول قطعه را در طول و عرض قطعه را در عرض ورق قرار داد. این نکته بسیار حائز اهمیت است و در زمان درج طول و عرض، باید به آن توجه کرد. اگر نیازی به چرخاندن ورق نباشد باید از کلید یا آیکن توان چرخاندن کمک گرفت. البته می‌توان به صورت موردی نیز با زدن این کلید یا آیکن در لیست قطعات، توان چرخاندن را برای تک تک آنها مدیریت نمود.

نکته



اگر ابعاد درج شده در طول یا عرض بیشتر از ابعاد ورق باشد با خطا مواجه می‌شویم.

Length	Width	Qty.	Ini	Rot.	BL1	BL2	BW1	BW2
365	25	1	ZN1	⊖	pvc H 2	-	-	-
90	55	4	ZN1	⊖	pvc H 2	-	-	-
90	45	12	ZN1	⊖	pvc H 2	-	-	-
70.4	55	12	ZN1	⊖	pvc H 2	pvc H 2	pvc H 2	pvc H 2
60					pvc H 2	-	-	-
56.8					pvc H 2	-	-	-

طول بیشتر از 364

ارور ابعاد بیشتر از ورق پیشفرض

شکل ۱-۳۴

نکته



اگر تعداد ورق موجود در انبار ورق، برای تعداد قطعات وارد شده کافی نباشد. با خطا مواجه می‌شویم.

Panels [2]			Parts [35]	
Description	Length	Wid	Description	Length
SEFID	364	181	SEFID	363.7
				90

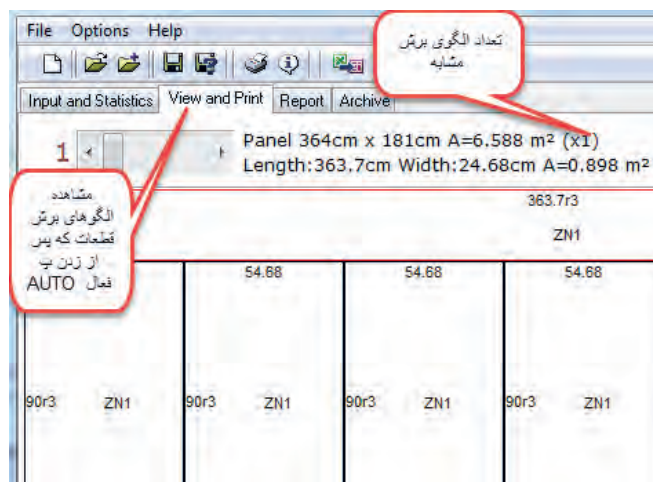
تعداد ورق‌های موجود در انبار

Could not fit all parts to available panels. Check parts dimensions!

شکل ۱-۳۵

ترجیحاً یک نوع (رنگ) ورق را در لیست انبار ورق‌ها درج کنید. برنامه، توانایی انتخاب رنگ‌های مختلف برای قطعات مختلف را ندارد و این یکی از ضعف‌های برنامه کات مستر است.

حال که لیست ورق‌ها و لیست قطعات طبق دستورالعمل، تکمیل شده است، با زدن دکمه Auto به برنامه، دستور محاسبه و انتخاب چیدمان مناسب داده می‌شود، البته براساس: چیدن قطعات هم عرض و یا هم طول در کنار یکدیگر، ایجاد بهترین الگوی برش در ورق، کسب حداکثر راندمان برای همه ورق‌ها و حداقل راندمان برای ورق آخر، که در کسری از ثانیه، محاسبات انجام شده و اطلاعات خوبی توسط برنامه به دست می‌آید.



شکل ۱-۳۶

نکات مهم:

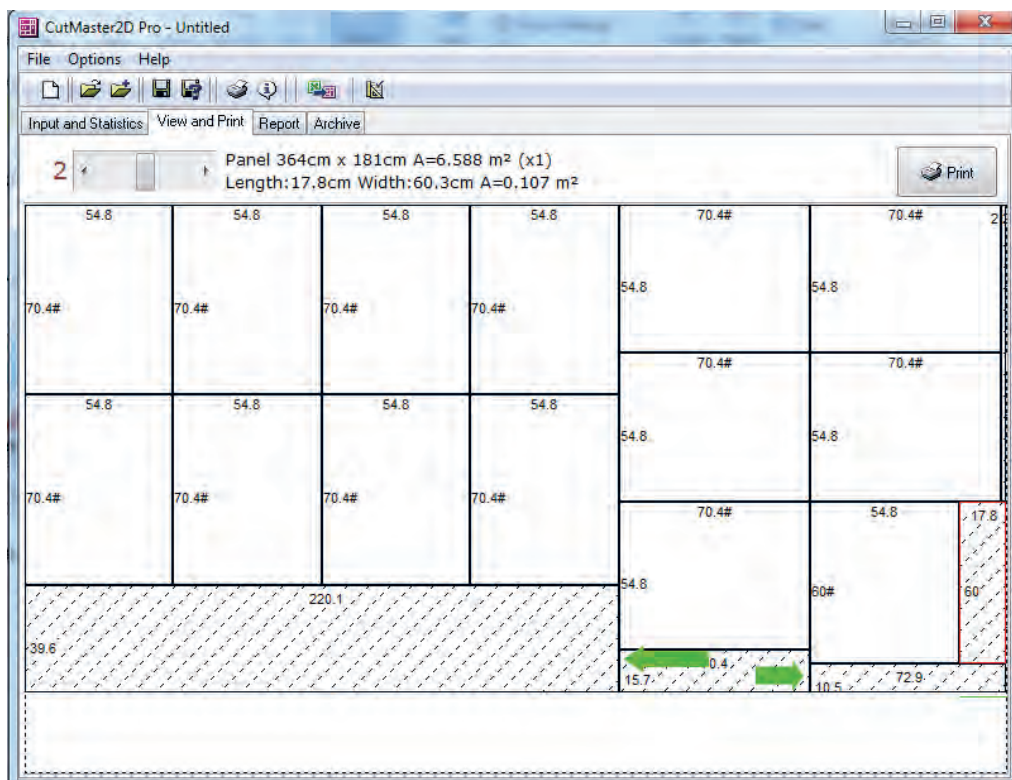
- با زدن دکمه Auto تب Viwe and print فعال شده و امکان مشاهده ورق‌ها فراهم می‌گردد. اگر چیدمان قطعات، مناسب نباشد، دوباره می‌توان کلید Auto را زد و چیدمان بهتری را مشاهده نمود.
- هر بار زدن این کلید، اگر به تغییر اعداد طول برش یا راندمان ورق آخر منجر بشود، یعنی چیدمان جدید به وجود آمده است. باید توجه داشت که هر چه استفاده از ورق آخر کمتر باشد، راندمان سایر ورق‌ها بیشتر شده و این مطلوب ماست.
- در تیترا الگوی برش، ابعاد ورق و مساحت آن دیده می‌شود و در زیر آن، ابعاد قطعه‌ای که موس روی آن قرار گرفته به این ترتیب، می‌توانیم مساحت تک تک قطعات و حتی دورریزها را مشاهده کرد.
- اطلاعات تعداد قطعات، تعداد ورق مورد نیاز، مترای ورق‌های مصرفی، درصد راندمان ورق‌ها، درصد راندمان آخرین ورق، مقدار نوار مورد نیاز، طول برش به دست می‌آید.
- در نمای الگوی برش، چیدمان قطعات را مشاهده نموده و نام قطعه در وسط آن مشاهده می‌شود علاوه بر آن ابعاد طول و عرض و علامت نوار کاری را نیز می‌توان مشاهده کرد.
- برای کم کردن تعداد ورق‌های مصرف شده از لیست ورق‌ها، باید کلید Remove used panels را فشرده و با این کار، تعداد ورق مصرفی از انبار ورق‌ها حذف کرد.
- برای اضافه کردن قطعات دورریز قابل استفاده (که قبلاً در تنظیمات، حداقل طول و عرض قابل استفاده را تعیین کرده بودیم) به انبار ورق‌ها، کلید Add usable offcuts ti panels list را بزنید. با این کار می‌توانید قطعات دورریز را برای اندازه قطعات بعدی استفاده کنید. حتی می‌توانید پس از اضافه شدن به لیست ورق‌ها، برای آنها در Description نام و یا شماره ورق انتخاب کنید. البته بسیاری از قطعات دورریز قبل از این کار، توسط روشی که آموزش داده خواهد شد، قابل تغییر ابعاد و قابل ویرایش هستند. پس ابتدا همه ورق‌ها را از منو View and print مشاهده و تا حد ممکن قطعات دورریز را باید مدیریت و اصلاح کرد، سپس از Add نسبت به انتقال آنها اقدام نمود.

روش اصلاح ابعاد دورریز (پرت)

در شکل ۱-۳۷، می‌خواهیم قطعات دورریز در زیر ورق را به صورت یک شاخه کامل به طول ورق داشته باشیم. ابتدا باید روی قطعه سمت راست کلیک نموده و هم‌زمان کلید Ctrl را گرفته موس را به سمت مقابل و داخل قطعه مورد نظر حرکت داد. البته نباید فراموش کرد که بزرگ‌ترین قطعه باید به سمت کوچک‌ترین قطعه هدایت شود. همان‌گونه که مشخص است، از ۳ قطعه دورریز کوتاه، یک قطعه با طول کامل به دست آمد.



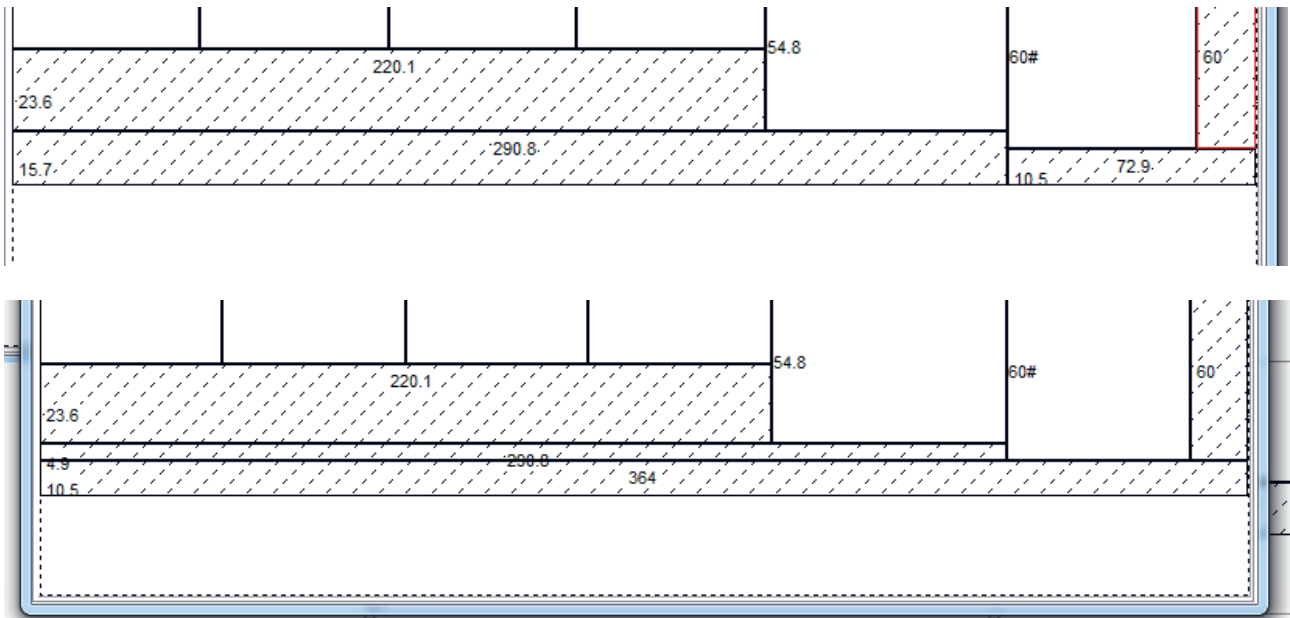
شکل ۱-۳۷



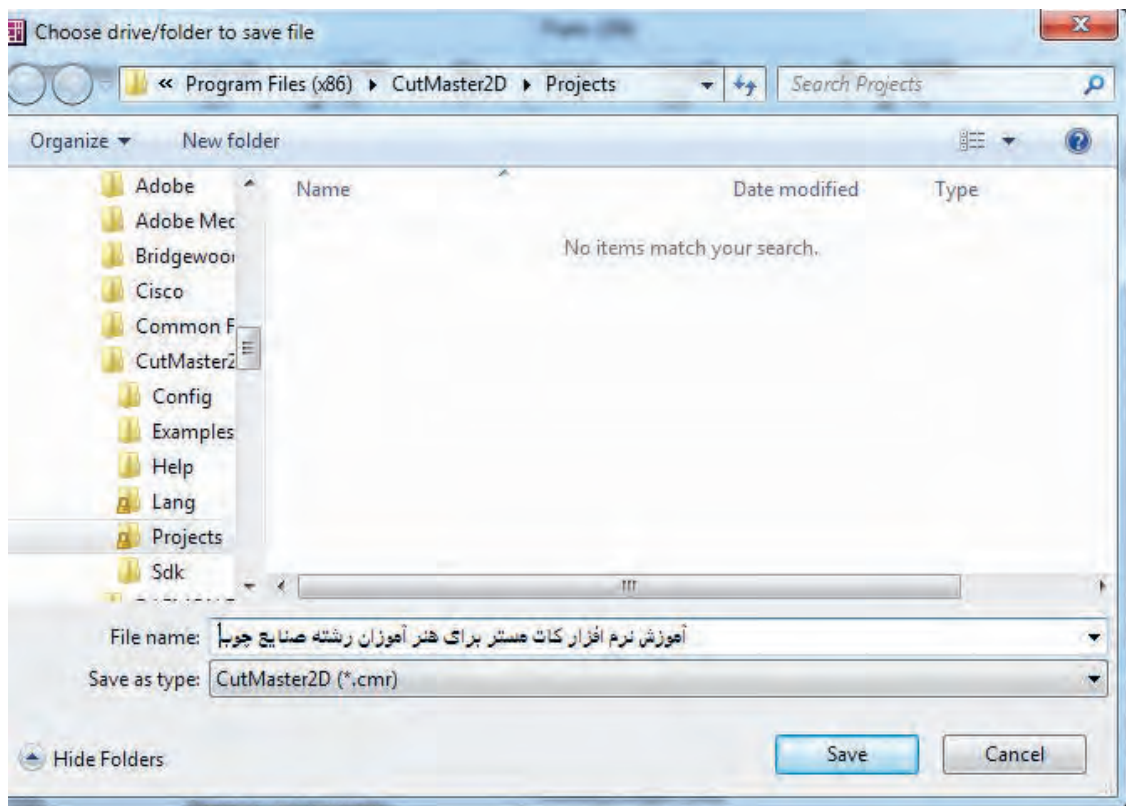
شکل ۱-۳۸

این کار را بعد از تلاش برای یافتن بیشترین راندمان برای همه ورق‌ها، و کمترین راندمان برای ورق آخر به دست آورید (همان‌طور که قبلاً گفته شد، با استفاده مکرر از دکمه Auto).

پس از درج ورق‌ها و قطعات، مشاهده و اصلاح نمای ورق‌ها، نوبت به ذخیره پروژه می‌رسد. ذخیره پروژه به ما امکان می‌دهد برای بررسی‌های بعدی و یا گرفتن پرینت، به راحتی پروژه را با نام ذخیره شده یافته و بازبازی نماییم. برای اجرای این دستور از منو File و Save و در File name نام پروژه را درج کرده و در آخر Save می‌زنیم.



شکل ۱-۳۹



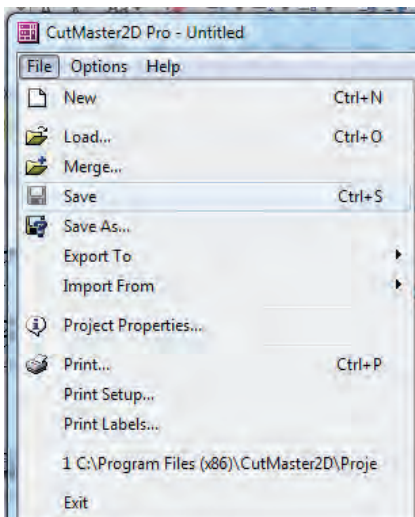
شکل ۱-۴۰

برای فراخوان پروژه‌های ذخیره شده از منو، File و سپس Load را می‌زنیم و بعد از انتخاب پروژه مورد نظر، Open را می‌زنیم.

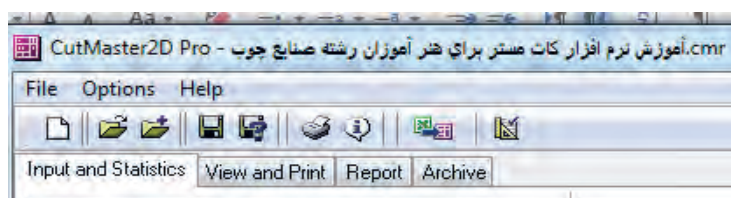
پودمان اول: طراحی و ساخت جاکتابی اتاق کودک و نوجوان

در صورت ذخیره کردن نام پروژه، نام پروژه در عنوان نرم‌افزار دیده می‌شود.

نکته



شکل ۱-۴۲



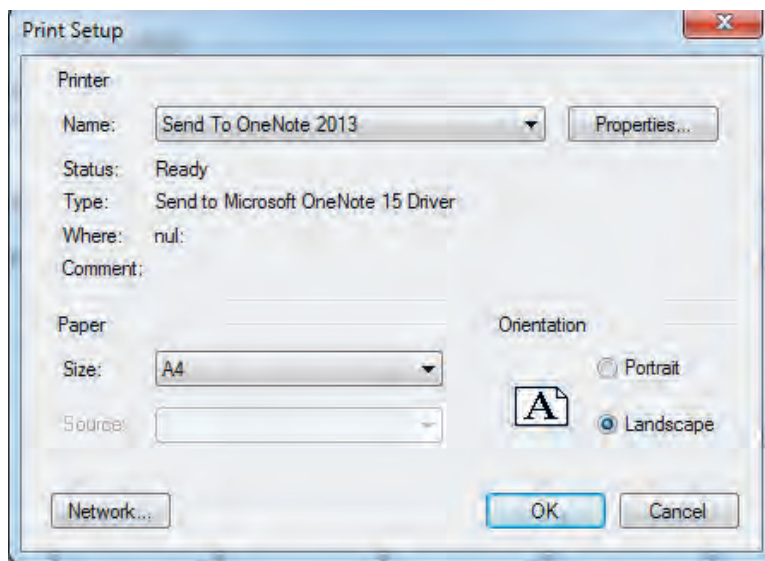
شکل ۱-۴۱

اگر پس از ذخیره پروژه، نیازمند تغییراتی در آن بودیم، برای ذخیره مجدد لازم است که از منو، منو شکلی را انتخاب کنیم (Save As).

نکته



شاید مهم‌ترین کار پس از درج ابعاد و تهیه الگوی برش، تهیه پرینت برای شروع عملیات برش باشد. برای تنظیمات پرینتر، به شکل زیر عمل می‌کنیم: در منو، file را و از print setup نام پرینتر مورد نظر را انتخاب می‌کنیم، سپس از paper، باید سایز کاغذ را انتخاب و از orientation نوع پرینت طولی یا عرضی را تعیین کنیم. این تنظیمات تا تنظیم مجدد تغییر نخواهد نمود.

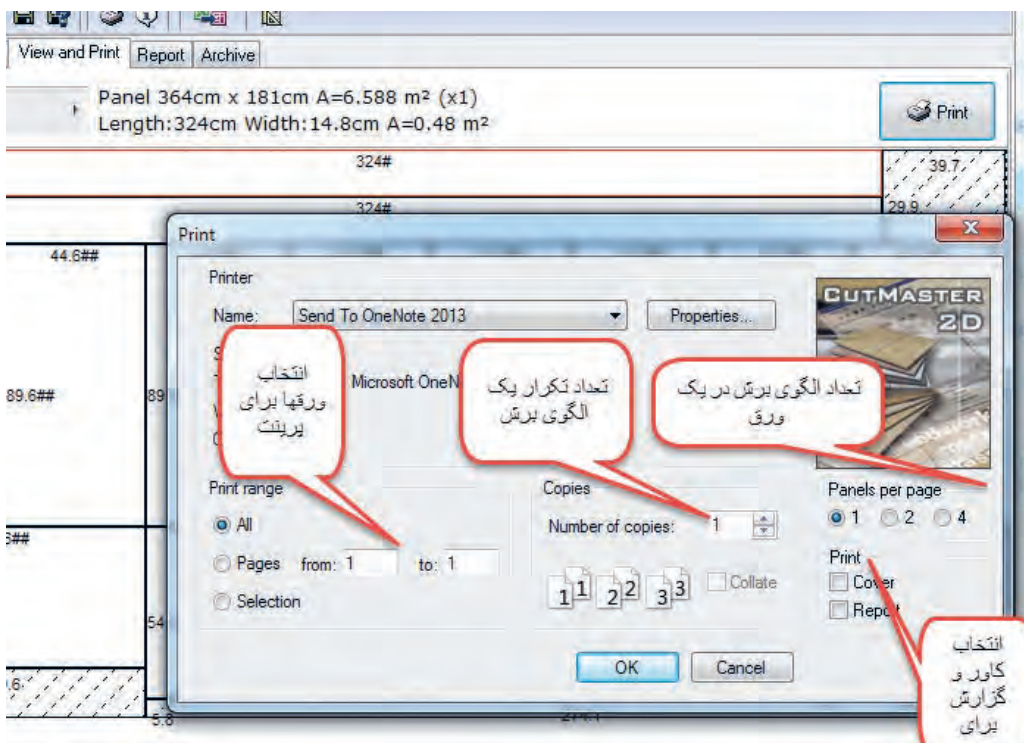


شکل ۱-۴۳

برای فعال شدن کلید print، باید ابتدا الگوهای برش را با زدن کلید Auto ایجاد نموده و پس از فعال شدن print از پنجره باز شده تنظیماتی را طبق تصویر خواهیم داشت.

نکات مهم:

- ۱- نام پرینتر را در صورت نیاز به تغییر می توان انتخاب نمود.
 - ۲- اگر پرینت تعدادی از الگوها مد نظر است، از شماره تا شماره را تنظیم کرد.
 - ۳- برای تکرار تعداد پرینت، عدد مورد نظر را درج نمود.
 - ۴- به منظور صرفه جویی و یا مقایسه، می توان یک، دو و یا چهار الگوی برش را در یک ورق مشاهده کرد.
 - ۵- در صورت تمایل به پرینت توضیحات پروژه و یا گزارش، تیک مورد نظر را انتخاب نمود.
- توجه:** اگر به پرینت لیست قطعات یا لیست ورق ها نیاز باشد می توان از علامت پرینت (در پایین سمت راست این لیست ها) استفاده کرد.

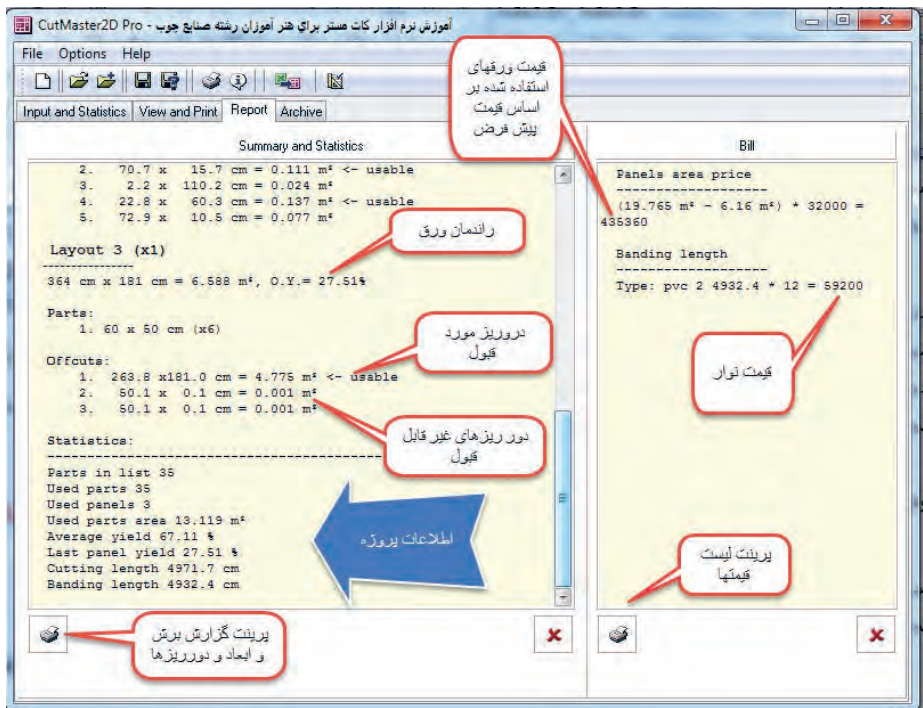


شکل ۱-۴۴

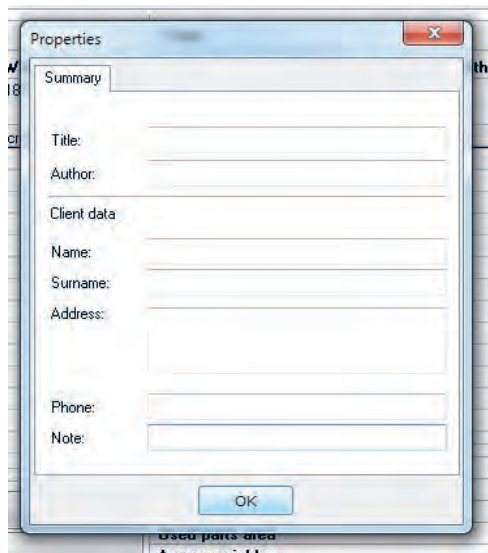
در پنجره Report اطلاعاتی دیده می شود که عبارت اند از:

- ۱- جزئیات برش هر ورق (ابعاد و مترآژ ورق) ابعاد قطعاتی که در ورق قرار داده شده،
 - ۲- دورریزها به تفکیک مورد قبول و غیر قابل استفاده با ابعاد و مساحت،
 - ۳- تعداد الگوی مشابه (به صورت X1 یا X2 و غیره)،
 - ۴- مترآژ ورق های مصرفی و محاسبه قیمت آن براساس قیمت تنظیم شده،
 - ۵- طول نوارهای مصرفی و تعیین قیمت هر کدام از آنها براساس قیمت تنظیم شده،
 - ۶- امکان پرینت از لیست قیمت و لیست گزارش ورق ها.
- توجه:** امکانات دیگری که در برنامه وجود دارد شامل (Import) و (Export) برنامه است. سایر امکانات را در فیلم آموزشی (QR code) پیگیری نمایید.

پودمان اول: طراحی و ساخت جاکتابی اتاق کودک و نوجوان

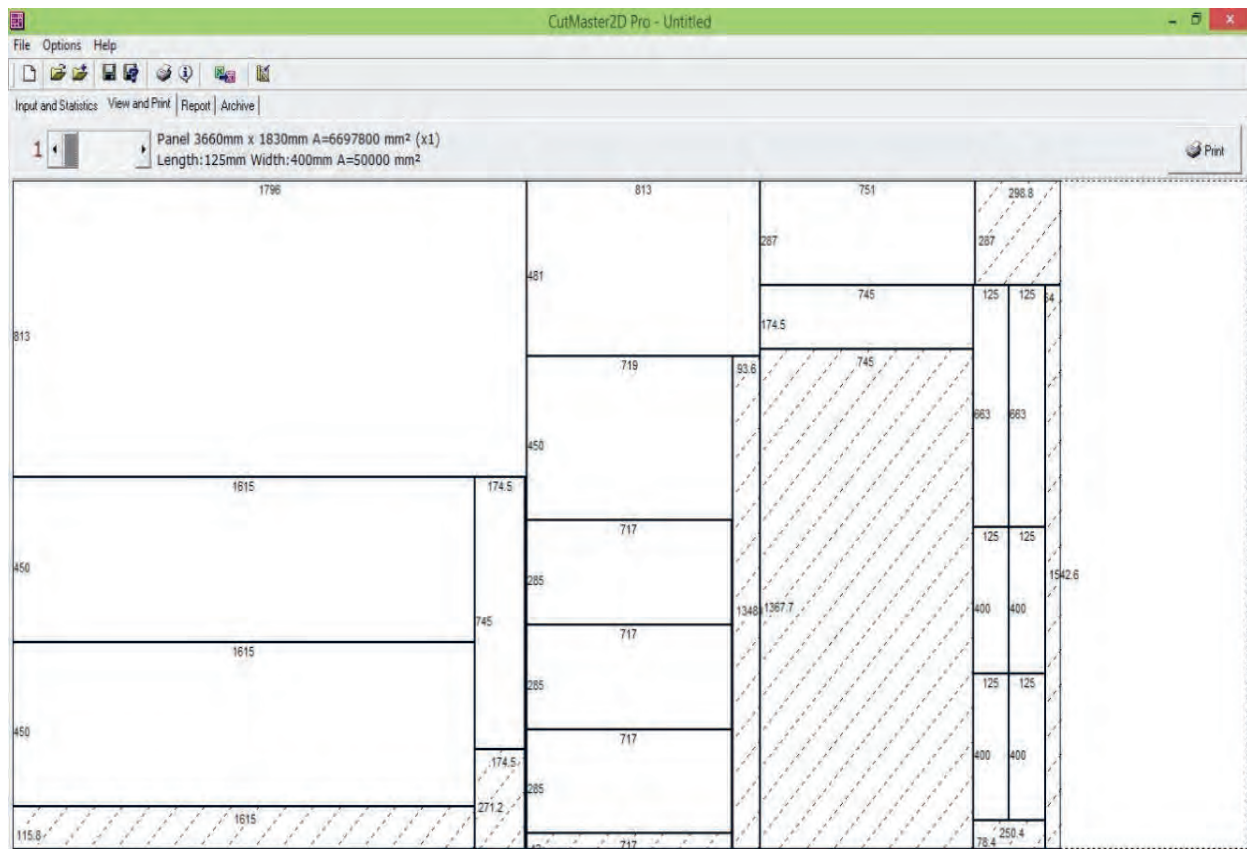


شکل ۱-۴۵



شکل ۱-۴۶

با فراگرفتن طرز کار با نرم افزار کات مستر می توانید، قطعات پروژه جاکتابی را با استفاده از این نرم افزار، در ورق مورد نظر چیدمان نموده و بهترین حالت چیدمان را به دست آورید. هنگام استفاده از نرم افزار کات مستر، باید به راه راست یا راه پود بودن (جهت الیاف) قطعات توجه نمود. این نرم افزار قابلیت چینش قطعات به صورت های مختلف را دارد، بنابراین باید همه چیدمان ها را بررسی کرد تا بهترین آنها را که حداقل دورریز را دارد، انتخاب نمود. در صورتی که نرم افزار کات مستر نتواند نقشه مورد نظر را پیشنهاد دهد، بهتر است الگوی برش را به صورت دستی و با اندازه واقعی روی کاغذ ترسیم کرد.



شکل ۱-۴۷

آیا قسمت هاشور خورده به عنوان دورریز یا ضایعات محسوب می شود؟ چرا؟

فکر کنید



۵- ساخت جاکتابی اتاق کودک و نوجوان

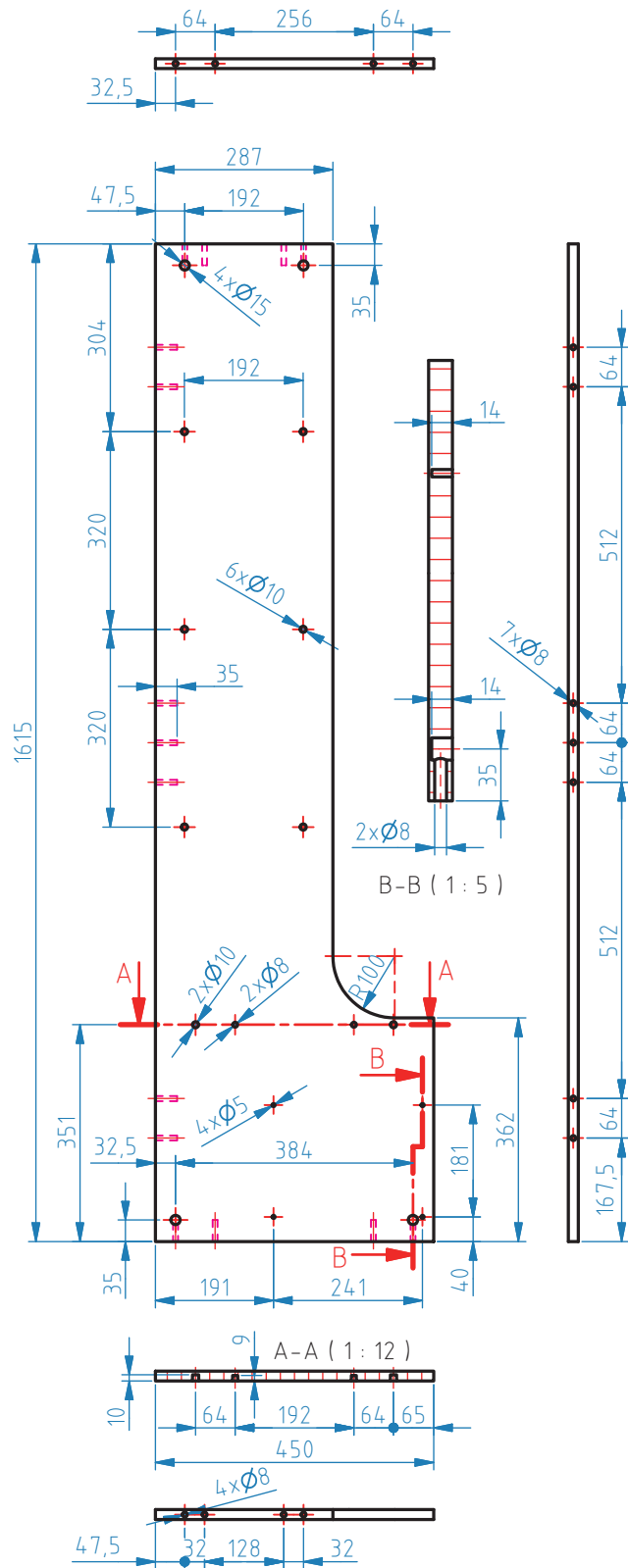
۱- آماده کردن قطعات جاکتابی طبق نقشه

فعالیت کارگاهی



۱- بدنه جاکتابی: با توجه به شکل ۱-۴۸ سه نمای صفحه مقابل به ابعاد ۱۶۱۵×۴۵۰ میلی متر به تعداد ۲ عدد با دستگاه اره گرد خط زن دار می بریم؛ سپس قسمت جلوی کار و قسمت پشت کار را با نوار لبه به ضخامت ۲ میلی متر لبه چسبانی می کنیم.

برای قوس بری بدنه ها می توان، ابتدا با اره عمودبر، قسمت اصلی را با کمی فاصله از خط اصلی، برش زد و سپس با استفاده از اورفرز دستی برقی (با تیغه مخصوص)، آن را صاف نمود، تا در لبه چسبانی اشکالی ایجاد نشود. البته باید از شابلون نیز استفاده شود.

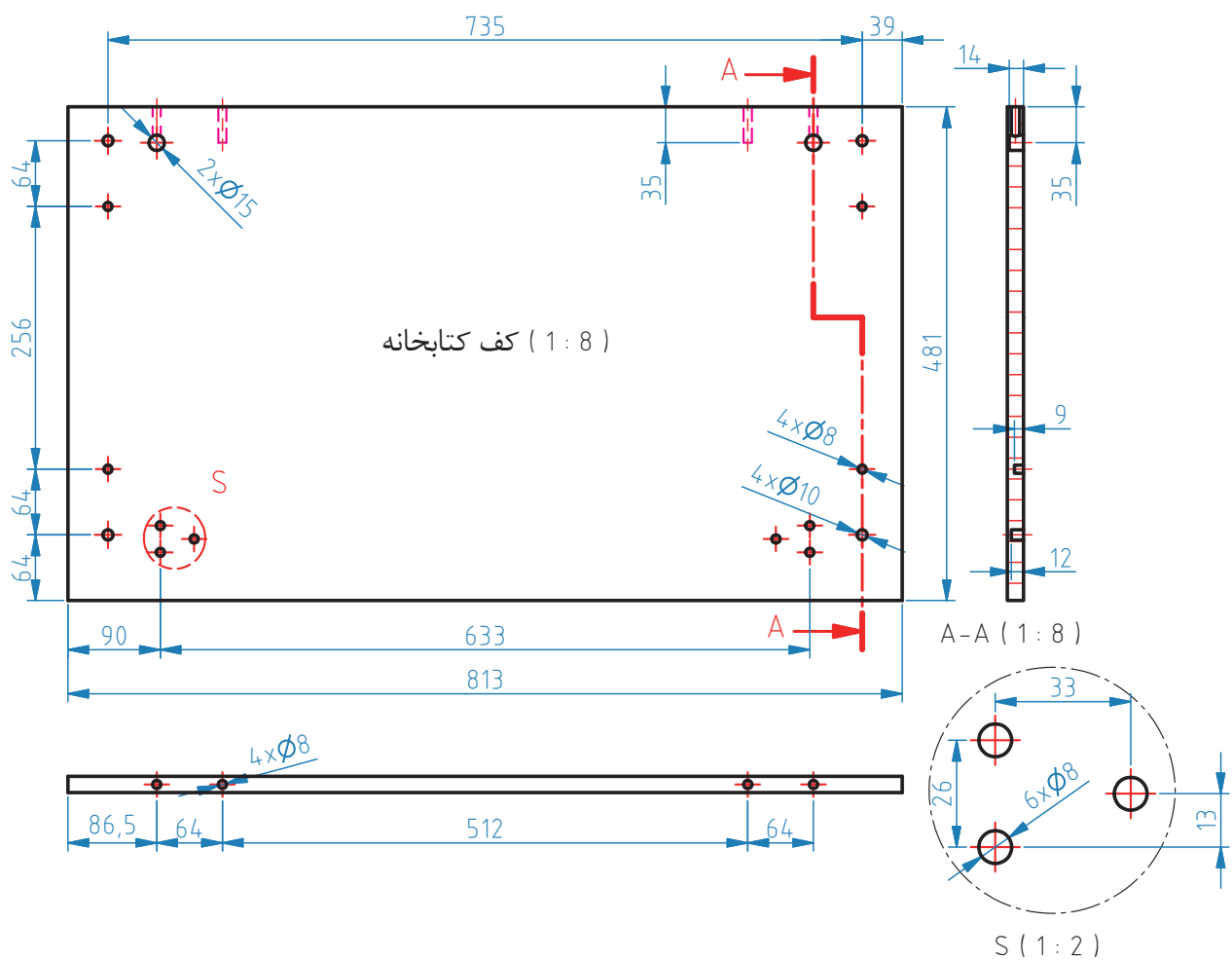


شکل ۱-۴۸



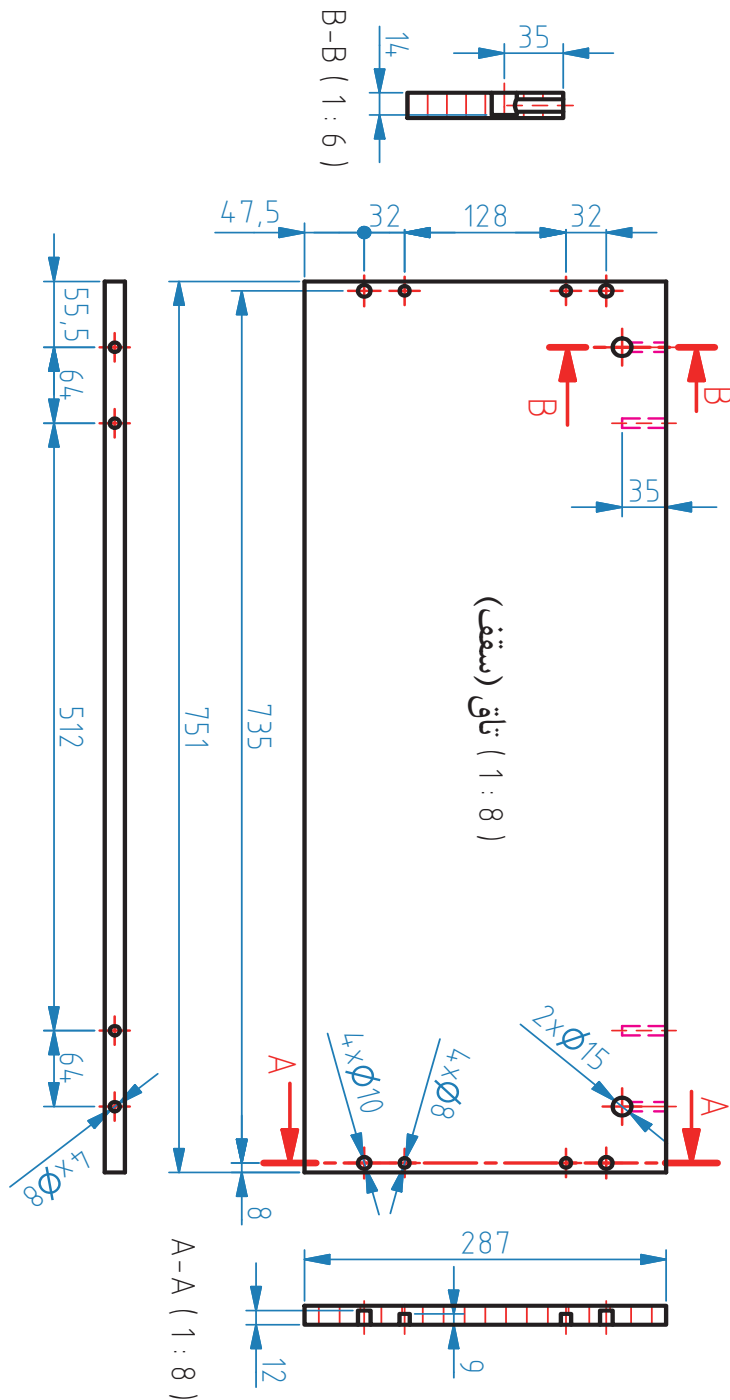
از آنجایی که قسمت پشت کار، کمتر در معرض برخورد دست بوده و از آن قسمت استفاده کمتری می‌شود؛ به همین دلیل پشت کار بدون لبه چسبانی و یا از نوار لبه نازک‌تر استفاده می‌شود. این کار، در کم شدن هزینه نهایی محصول مؤثر است.

۲- کف جاکتابی: با توجه به شکل ۱-۴۹ طراحی شده، به ابعاد ۸۱۳×۴۸۱ میلی‌متر به تعداد ۱ عدد و به کمک دستگاه اره گرد دورکن (خط زن) برش داده، و سه طرف آن را با دستگاه لبه چسبان با نوار لبه به ضخامت ۲ میلی‌متر لبه چسبانی می‌کنیم. توجه داشته باشید اندازه‌های ثبت شده در نقشه‌های ترسیمی با احتساب ضخامت ۲ میلی‌متر نوار لبه در نظر گرفته شده است و در جدول برش صفحه ۲۲ این ابعاد دقیق ثبت شده است.



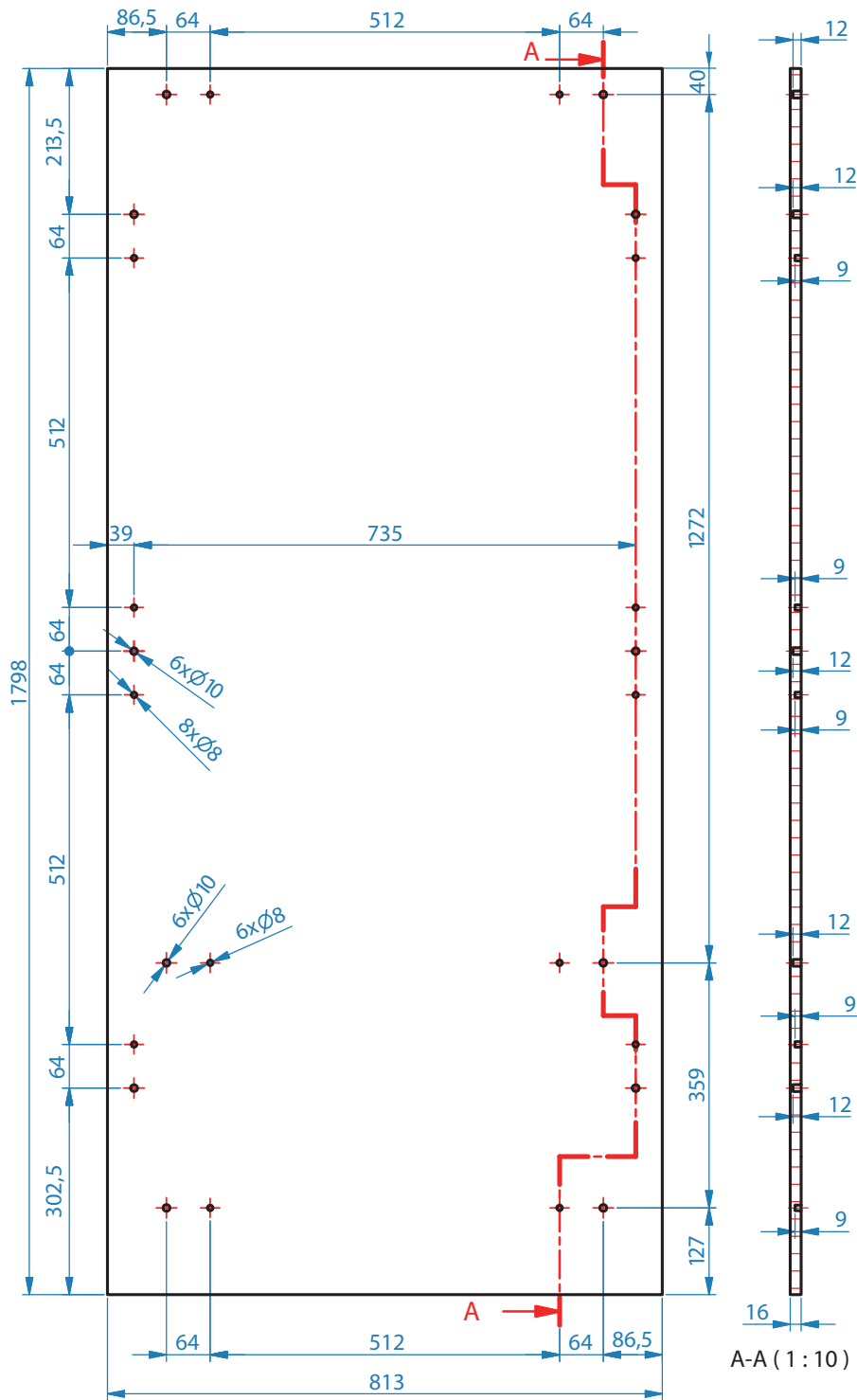
شکل ۱-۴۹

۳- سقف: با توجه به شکل ۱-۵۰، به ابعاد ۷۵۱×۲۸۷ میلی‌متر، و به تعداد ۱ عدد، توسط دستگاه اهر گرد خطزن (دورکن) برش داده، و سه طرف آن را با نوار لبه به ضخامت ۲ میلی‌متر لبه چسبانی می‌کنیم. **توجه:** نقشه زیر را با ۹۰° چرخش به سمت چپ مشاهده کنید.



شکل ۱-۵۰

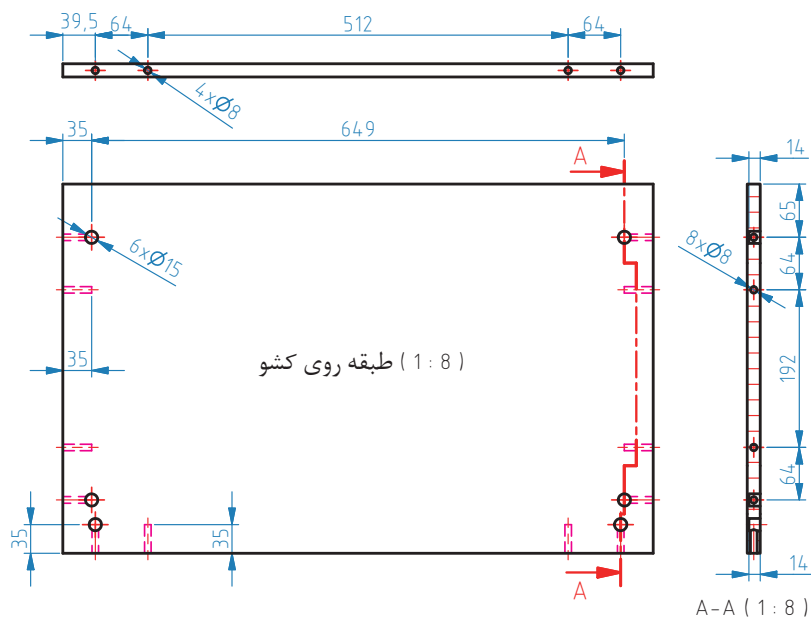
۴- پشت بند جاکتابی: با توجه به شکل ۱-۵۱ طراحی شده، به ابعاد ۱۷۹۸×۸۱۳ میلی‌متر، به تعداد ۱ عدد توسط دستگاه اره گرد میزی (خط زن) برش زده و چهار طرف آن را نوار لبه به ضخامت ۲ میلی‌متر لبه چسبانی می‌کنیم.



شکل ۱-۵۱

پودمان اول: طراحی و ساخت جاکتابی اتاق کودک و نوجوان

۵- طبقه روی کشو: با توجه به شکل ۱-۵۲ طراحی شده به ابعاد 719×450 میلی متر به تعداد یک عدد برش می دهیم، و سپس قسمت جلوی آن را با نوار لبه به ضخامت ۲ میلی متر لبه چسبانی می کنیم.



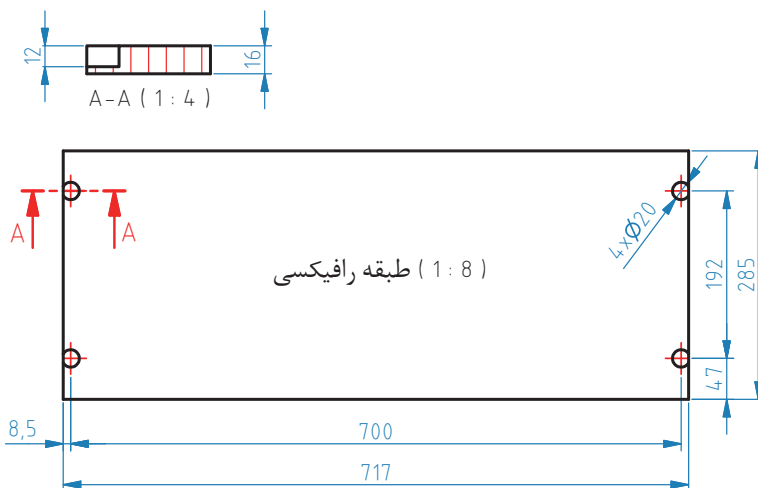
شکل ۱-۵۲

برای لبه چسبانی طبقه روی کشو از چه نوار لبه ای و با چه ضخامتی استفاده می شود؟

فکر کنید

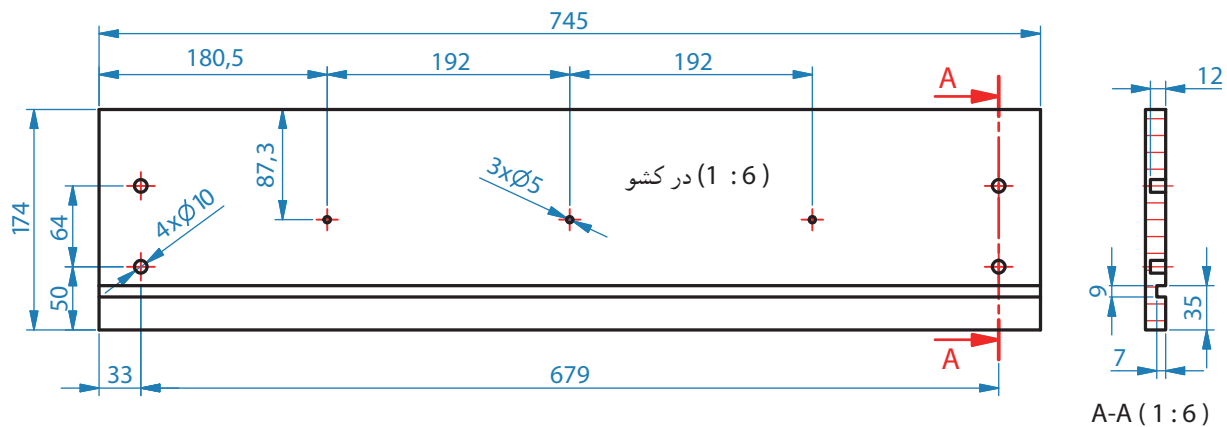


۶- طبقه جاکتابی: با توجه به شکل ۱-۵۳ طراحی شده، به ابعاد 717×285 میلی متر، و به تعداد ۳ عدد توسط دستگاه اره گرد میزی (مجموعه ای) برش می دهیم، و سپس دو عرض و یک طول آن را که در قسمت داخل جاکتابی قرار می گیرد، با نوار لبه به ضخامت ۲ میلی متر لبه چسبانی می کنیم.



شکل ۱-۵۳

۷- در کشو: با توجه به شکل ۱-۵۴ به ابعاد ۷۴۵×۱۷۴ میلی‌متر، به تعداد ۲ عدد برش می‌دهیم، سپس چهار طرف آن را با نوار لبه به ضخامت ۲ میلی‌متر لبه چسبانی کرده که البته قبل از آن باید شیارزنی کف انجام شود.



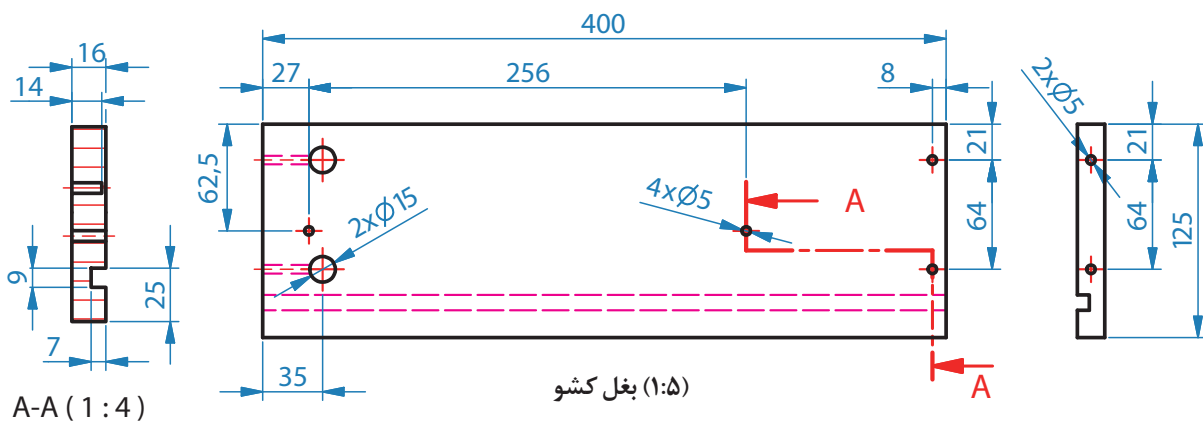
شکل ۱-۵۴

در این قسمت، شیار (کنشکاف) مربوط به کف کشو را باید قبل از لبه چسبانی بر روی در کشو ایجاد کرد.

نکته



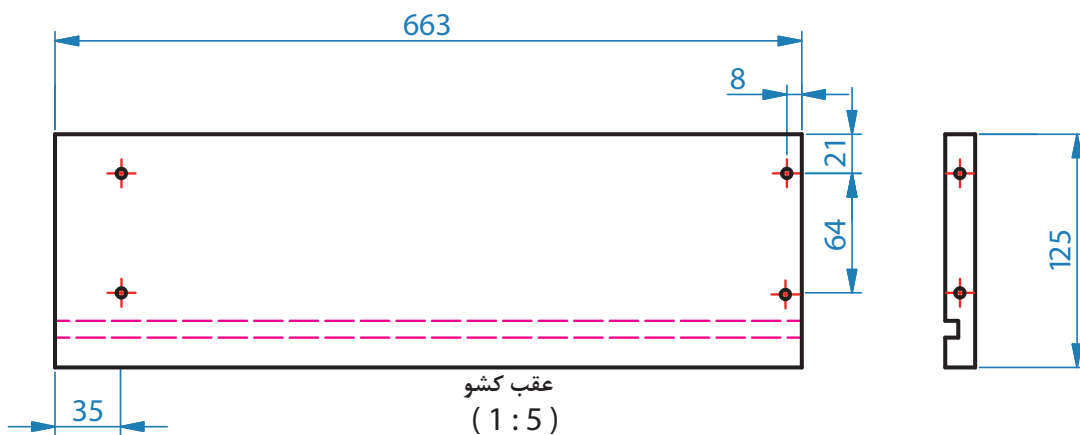
۸- بدنه (بغل) کشو: با توجه به شکل ۱-۵۵ طراحی شده، به ابعاد ۴۰۰×۱۲۵ میلی‌متر به تعداد ۴ عدد برش می‌دهیم. دو طول و یک عرض این قطعه (سمت عقب کشو) را با نوار لبه به ضخامت ۲ میلی‌متر لبه چسبانی می‌کنیم و همان طور که گفته شد شیارزنی برای قرار گرفتن کف کشو باید از قبل انجام شود.



شکل ۱-۵۵

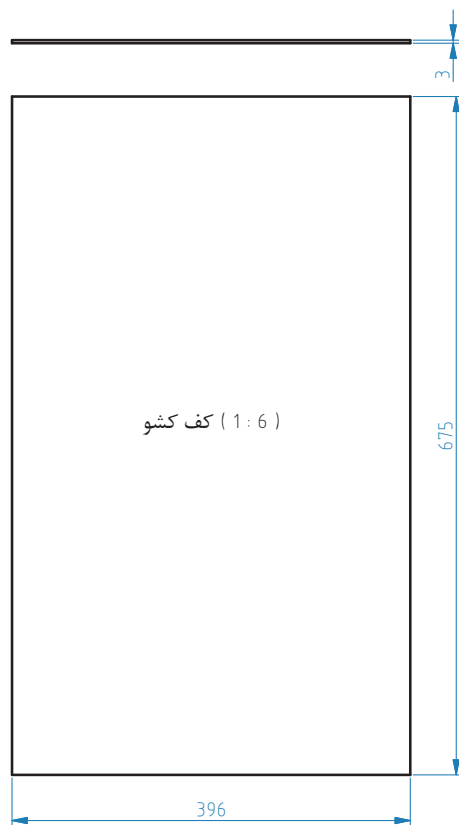
پودمان اول: طراحی و ساخت جاکتابی اتاق کودک و نوجوان

۹- عقب کشو: با توجه به شکل ۱-۵۶ به ابعاد ۶۶۳×۱۲۵ میلی‌متر به تعداد ۲ عدد برش می‌دهیم، سپس دو طول (لبه بالا) آن را با نوار لبه به ضخامت ۲ میلی‌متر لبه چسبانی می‌کنیم.



شکل ۱-۵۶

۱۰- کف جعبه کشو: با توجه به شکل ۱-۵۷ به ابعاد $۶۷۵ \times ۳۹۶ \times ۳$ میلی‌متر، به تعداد ۲ عدد از جنس ام‌دی‌اف سفید برش می‌دهیم.



شکل ۱-۵۷

۱۱- دستگیره: قطعه‌ای به ابعاد $۵۵۰ \times ۵۵ \times ۲۵$ میلی‌متر به تعداد ۲ عدد از جنس MDF برش می‌دهیم.



به کدام دلیل در این پروژه از تخته خرده چوب (نئوپان) ملامینه استفاده شده است؟

۶- برش کاری قطعات جاکتابی با اَره گرد میزی (دورکن)

ماشین آلات برش، از اساسی‌ترین و مهم‌ترین ماشین‌های مورد نیاز در کارگاه و کارخانجات صنایع چوب و مبلمان است. مناسب‌ترین ماشین برای برش صفحات چوبی و مصنوعی، ماشین اَره گرد میزی (مجموعه‌ای) است که دارای تنوع زیادی بوده و در همه کارگاه‌های کوچک، کارخانجات و حتی در کارگاه‌های آموزشی (مانند هنرستان‌های فنی وزارت آموزش و پرورش) نیز مورد استفاده قرار می‌گیرد.



شکل ۱-۵۸

- نکات ایمنی
- ۱- توجه داشته باشید که هنگام ورود به کارگاه حتماً باید از لباس کار و کفش ایمنی استفاده کنید.
 - ۲- از شوخی کردن در محیط کارگاه و هنگام کار جداً بپرهیزید.
 - ۳- در صورت استفاده از ابزار و ماشین‌آلات دستی برقی حتماً از وسایل ایمنی و کمکی استفاده کنید.
 - ۴- در هنگام استفاده از وسایل و ابزارها حتماً با هنرآموز مربوطه هماهنگی کنید.
 - ۵- هنگام کار با ماشین‌آلات حتماً از دستکش، عینک و ماسک ایمنی استفاده کنید.

۷- لبه چسبانی قطعات جاکتابی

لبه چسبانی به دو صورت دستی و ماشینی انجام می‌شود. یکی از ساده‌ترین و ارزان‌ترین وسایل مورد استفاده در چسباندن نوارهای مصنوعی کاغذی یا پی‌وی سی ۰/۴ (ضخامت نوار ۰/۴ میلی‌متر است)، اتوی حرارتی است. امروزه، در بیشتر کارگاه‌های کوچک و کم‌سرمایه، از این وسیله استفاده می‌شود. برای لبه چسبانی، می‌توان از لبه چسبان‌های دستی برقی که دارای گرمای زیادی است، استفاده کرد. برخی از این لبه چسبان‌ها، دارای تجهیزاتی مانند سشوار صنعتی، نوارگیر، قطع کن نوار و... است که استفاده از آن، سریع‌تر، دقیق‌تر و راحت‌تر صورت می‌گیرد.



شکل ۱-۶۰

بهتر است بین اتو و نوار پارچه‌ای قرار دهید تا حرارت مستقیم اتو به نوار لبه آسیب‌رساند.



شکل ۱-۵۹

پودمان اول: طراحی و ساخت جاکتابی اتاق کودک و نوجوان

در لبه چسبانی ماشینی، که امروزه تقریباً همه کارگاه‌های بزرگ و کارخانجات از آن استفاده می‌کنند، سرعت پیشبرد کار، بیشتر شده و لبه چسبانی قطعاتی با ابعاد و ضخامت بیشتر نیز امکان پذیر است. این ماشین‌ها دارای ایستگاه‌های کاری زیادی هستند از جمله:

۱-نوار لبه ۲- مخزن چسب ۳- غلتک فشار ۴- پیش فرز ۵- المنت حرارتی ۶- تیغه سر و ته زن (قطع کن انتهای نوار) ۷- فرز پرداخت بالا و پایین نوار ۸- فرز گوشه ۹- لیسۀ نوار ۱۰- لیسۀ چسب ۱۱- اسپری ۱۲- پولیش ۱۳- شیارزن



شکل ۱-۶۲



شکل ۱-۶۱

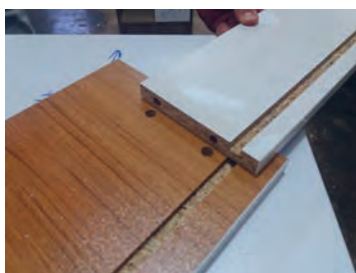
با استفاده از دستگاه لبه چسبان تمام قطعات جاکتابی را که مطابق با نقشه فنی بریده شد، لبه چسبانی می‌کنیم.

۸- از بین بردن لبه‌های اضافی نوار

در مسیر لبه چسبانی توسط فرز بالا و پایین اضافه نوار برطرف می‌شود. در کارهای دستی با فرز دستی این کار انجام می‌شود و در نوارهایی اتویی، با لبه گیر یا لیسۀ صورت می‌گیرد.

۹- شیارزنی (ایجاد کنشکاف)

برای استقرار کف جعبه و یا پشت بند (بسته به نقشه کار)، شیارزنی با ماشین اره گرد می‌زی انجام می‌شود.



شکل ۱-۶۵



شکل ۱-۶۴



شکل ۱-۶۳

۱۰- خط کشی و اندازه‌گیری اتصالات

در کارخانجات با استفاده از نرم‌افزار و ماشین‌های CNC انجام می‌شود. در کارگاه‌های آموزشی هنرستان‌ها، خط کشی و اندازه‌گیری به صورت دستی انجام می‌شود.



تفاوت دستگاه لبه چسبان ۴ ایستگاه (در کتاب طراحی و ساخت کابینت آشپزخانه توضیح داده شد) با دستگاه لبه چسبان ۱۳ ایستگاه از نظر کیفیت، سرعت و دقت را تحقیق کنید و نتیجه آن را در کلاس ارائه دهید.

۱۱- ساخت اتصال و سوراخ کاری قطعات جاکتابی

برای سوراخ کاری در کارخانجات، از ماشین سوراخ زن اتوماتیک استفاده می‌شود، اما در هنرستان‌ها باید از ماشین سوراخ‌زن چند محوره یا به کمک دریل دستی برقی استفاده کرد. عملیات سوراخ‌کاری را باید برای تمام قطعاتی که نیاز به سوراخ کاری دارند انجام داد. مهم‌ترین اتصال در ساخت جاکتابی اتصال الیت است. در سوراخ‌کاری برای اتصال الیت، از دستگاه‌های پیشرفته الیت زن استفاده می‌شود، ولی در کارگاه‌های کوچک، می‌توان از دستگاه کم‌کن و یا از دستگاه الیت زن دستی نیز استفاده نمود.



شکل ۱-۶۸



شکل ۱-۶۷



شکل ۱-۶۶

۱۲- جدول انواع یراق آلات مورد استفاده در جاکتابی

جدول ۱-۳

ردیف	عنوان یراق	تعداد	محل نصب	کاربرد
۱	رولپلاک ۵×۱۳	۲۲	محل سوراخ کاری	بالا رفتن مقاومت اتصال
۲	رولپلاک ۱۱×۱۰	۴۴	محل سوراخ کاری پیچ الیت	بالا رفتن مقاومت اتصال
۳	الیت کامل	۳۲	اتصال صفحات جاکتابی	اتصال دو قطعه
۴	دوبل پلاستیکی	۲۶	در محل اتصال دو قطعه به هم	نگه‌دارنده
۵	پیچ خودرو تخت خزینه چهارسو ۱۶×۳/۵ (پیچ ریل جدید)	۱۶	نصب ریل به بدنه و کشو	نصب ریل سه تیکه
۶	ریل سه مرحله‌ای ساچمه‌ای	۲	روی بدنه جاکتابی و کشوها	حرکت کشو
۷	فیتینگ پشت‌بند پلاستیکی	۸	پشت‌بند کشوها	محکم کردن پشت بند
۸	پیچ خودرو تخت خزینه چهار سو ۴×۲۰	۸	فیتینگ پشت‌بند	پیچ کردن فیتینگ پشت‌بند
۹	پیچ رافیکس	۱۲	محل نصب طبقه به بدنه	نگه‌داری طبقه
۱۰	رافیکس	۱۲	طبقه	سوار شدن بر پیچ رافیکس
۱۱	پیچ خودرو عدسی چهارسو ۳/۴×۲۵	۶	نصب دستگیره	مونتاز دستگیره
۱۲	پیچ خودرو تخت خزینه چهارسو ۴×۴۰	۸	نصب پایه به کف توسط مهره شاخدار	نصب پایه
۱۳	مهره شاخدار M۶	۶	صفحه کف جاکتابی	نصب پایه
۱۴	پیچ میلی‌متری تخت خزینه چهارسو ۶×۲۵	۶	نصب عقب کشو به هم	مونتاز دو قطعه به هم
۱۵	پایه پلاستیکی قهوه‌ای	۲	زیر صفحه کف جاکتابی	پایه
۱۶	درپوش الیت سفید	۸	روی پیچ الیت	هم‌رنگ کردن جای پیچ با بدنه
۱۷	درپوش الیت گردویی	۱۰	روی پیچ الیت	هم‌رنگ کردن جای پیچ با بدنه



شکل ۱-۶۹

۱۳- مونتاژ آزمایشی قطعات جاکتابی

۱- برای مونتاژ قطعات جاکتابی، باید ابتدا از صفحه پشت‌بند شروع کرد. پیچ‌الیت در تمام نقاط سوراخ‌کاری شده نصب می‌گردد. همچنین باید دابل‌های پلاستیکی را که نقش نگه‌دارنده را دارند در جای خود قرار داد.



شکل ۱-۷۰

۲- به همین ترتیب پیچ‌الیت، دابل پلاستیکی و پیچ‌رافیکس را بر روی بدنه، سقف و کف نصب کنید. برای نصب ریل، ابتدا باید رولپلاک ۵×۱۳ را در سوراخ‌های ریل کوبید، سپس ریل سه تکه فلزی را، روی این سوراخ‌ها قرار داد و توسط پیچ خودرو تخت خزینه چهارسو $۳/۵ \times ۱۶$ به بدنه محکم نمود. در قسمت بالای هر بدنه، ۶ سوراخ وجود دارد که مربوط به پیچ‌رافیکس برای نصب طبقه است. داخل این دو سوراخ، رولپلاک ۱۱×۱۰ کوبیده شده و بعد پیچ‌رافیکس سفت می‌گردد.

۳- بعد از پایان این مراحل، باید بدنه، سقف و کف را مونتاژ کرد. و سپس آن را روی پشت‌بند قرار داد.



شکل ۱-۷۱



شکل ۱-۷۳

۴- در این مرحله، باید پایه‌ها را روی کف نصب کرد. برای نصب پایه‌ها، ابتدا باید سوراخ‌ها خزینه شده و سپس مهره شاخدار کوبیده شود. پایه‌ها توسط پیچ خودرو تخت خزینه چهارسو ۴×۴۰ به کف و در داخل مهره شاخدار محکم می‌شوند. مطابق شکل، جاکتابی زیر به ۲ پایه پلاستیکی نیاز دارد، که هر کدام از پایه‌ها، با ۳ پیچ به کف محکم می‌شوند. همان طور که در شکل زیر دیده می‌شود پشت‌بند تا پایین کف ادامه داشته و نقش پایه نگهدارنده عقب را ایفا می‌کند. برای صرفه جویی تنها دو عدد پایه در قسمت جلوی جاکتابی به عنوان نما استفاده می‌شود و پشت‌بند تا کف زمین ادامه داشته و نقش پایه‌های پشت را به عهده دارد.



شکل ۱-۷۲

۵- پس از پایان این مراحل، نوبت به مونتاژ کشو و طبقه‌ها است. برای مونتاژ طبقه‌ها، ابتدا باید رافیکس روی طبقه نصب شود.



شکل ۱-۷۴

بعد از نصب رافیکس (نوعی نگهدارنده طبقه)، باید طبقه‌ها را در جای خود قرار داد.

مونتاژ کشو

۶- برای مونتاژ کشو، کار را باید از در آن شروع کرد. روی هرکدام از در کشوها از سمت داخل، ۴ عدد سوراخ به قطر ۱۰ و عمق ۱۲ میلی‌متر زده شده که رولپلاک ۱۰×۱۱ (قطر ۱۰ و ارتفاع ۱۱ میلی‌متر است) توسط ضربه چکش داخل آنها کوبیده می‌شود؛ سپس مانند شکل زیر، باید پیچ الیت توسط پیچ گوشتی شارژی بسته و محکم شود.

توجه داشته باشید که برای بستن و سفت کردن پیچ الیت، تنها نیم دور بستن پیچ آن هم با پیچ گوشتی دستی کافی است. و فشار بیش از حد، فقط موجب هرز شدن آن می‌شود.

نکته



شکل ۱-۷۵



شکل ۱-۷۶



شکل ۱-۷۷

۷- برای مونتاژ بدنه (بغل) کشوها ابتدا باید داخل دو سوراخی که به قطر ۵ و عمق ۱۴ میلی‌متر وجود دارد (در شکل با دایره قرمز مشخص شده است)، توسط رولپلاک ۱۳×۵ کوبید. سپس تکه سوم همان ریلی که قسمت دو تکه آن روی بدنه جاکتابی نصب شده بود، توسط پیچ خودرو تخت خزینه چهارسو ۱۶×۳/۵ (پیچ ریل جدید) به بغل کشو نصب می‌شود.

هنگام نصب ریل روی کشو، قسمت بسته ریل باید در سمت جلو قرار گرفته و با لبه بغل کشو هم سطح باشد.

نکته





شکل ۱-۷۹



شکل ۱-۷۸

چرا ریل‌ها در وسط بدنه کشوها نصب شد؟ آیا روش دیگری وجود دارد؟

نکته



۸- بغل کشو را باید مانند شکل زیر روی جلو کشو قرار داد تا میله‌های پیچ‌الیت از داخل سوراخ‌هایی که از قبل تعبیه شده عبور کنند و سپس مهره‌الیت را روی میله‌الیت قرار داده و با پیچ‌گوشتی محکم کرد.



شکل ۱-۸۰



شکل ۱-۸۱



شکل ۱-۸۲

۹- کف کشو (فیبر ۳ میلی‌متری) را باید داخل شیارها قرار داد، بغل کشوی بعدی را مانند اولی نصب کرد؛ و سپس عقب کشو را مانند شکل زیر قرار داده و توسط پیچ‌میله‌متری تخت خزینه چهارسو ۶×۲۵ محکم کرد.

برای هر کشو از ۴ پیچ‌میله‌متری تخت خزینه چهارسو ۶×۲۵ استفاده می‌شود که سوراخ پیچ‌ها حتماً باید جهت خزینه شوند تا سر پیچ‌ها از سطح کار، بیرون نباشد.

نکته



شکل ۱-۸۳



شکل ۱-۸۴



شکل ۱-۸۵

پودمان اول: طراحی و ساخت جاکتابی اتاق کودک و نوجوان



شکل ۱-۸۸



شکل ۱-۸۷



شکل ۱-۸۶

۱۰- فیتینگ پشت‌بند پلاستیکی را مانند شکل زیر، با پیچ خودرو تخت خزینه چهارسو ۴×۲۰ به شیار بدنه جعبه کشو پیچ کنید تا از لقی کف کشو جلوگیری شود. هر جعبه کشو به ۲ عدد فیتینگ پلاستیکی نیاز دارد.



شکل ۱-۹۰



شکل ۱-۸۹

می‌توان کشوی مونتاژ شده را روی جاکتابی نصب کرد، جاکتابی طراحی شده دارای دو کشو است.

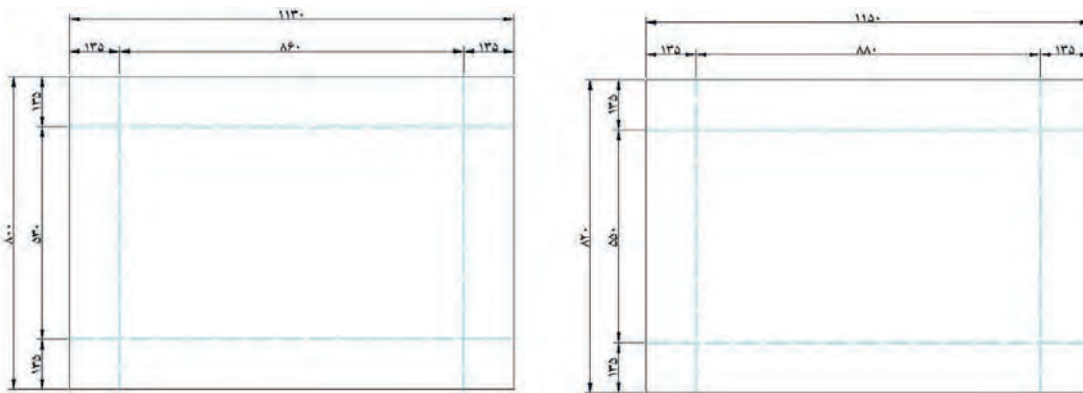


شکل ۱-۹۱

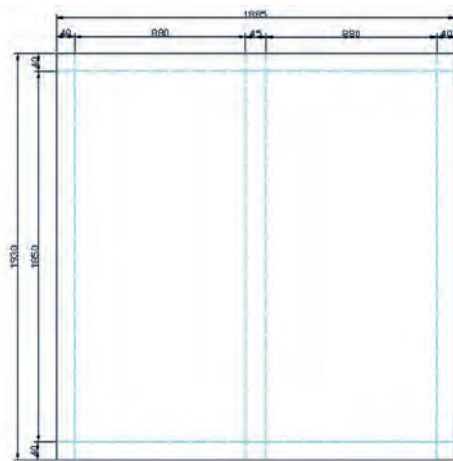
۱۴- بسته‌بندی قطعات

بسته‌بندی جاکتابی امروزه به همان اندازه که طراحی محصول مهم است، طراحی بسته‌بندی مناسب و تخت (مسطح) نیز بسیار اهمیت دارد. بسته‌بندی‌های تخت، نه تنها حمل و نقل راحتی دارند بلکه باعث صرفه‌جویی در هزینه حمل و نقل خواهد شد.

نقشه زیر، طراحی اندازه کارتن بسته‌بندی را نشان می‌دهد. کارتن بسته‌بندی جاکتابی از دو جعبه یا چهارتکه تشکیل می‌شود. اندازه در کارتن بسته‌بندی، معمولاً ۲۰ میلی‌متر بزرگ‌تر از خود جعبه است. و به ضخامت و نوع کارتن بستگی دارد.



شکل ۱-۹۲



شکل ۱-۹۳

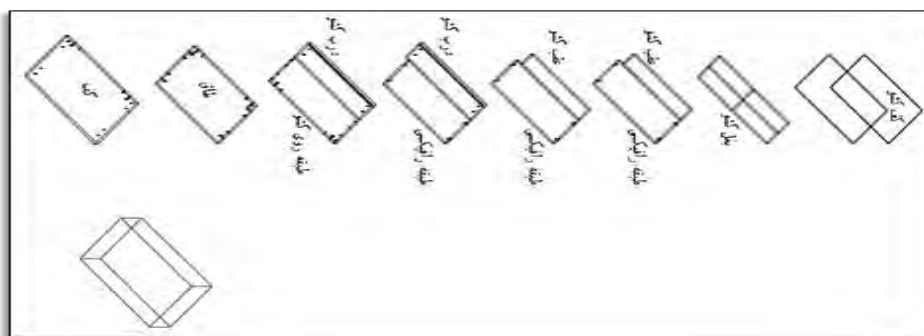
چیدمان داخل جعبه بسته بندی نیز باید ابتدا با اتوکد طراحی، سپس طبق طراحی انجام شده چیدمان انجام گیرد.

جعبه کوچک، پس از چیدمان قطعات، در درون جعبه بزرگ قرار گرفته و پس از چیدن سایر قطعات و پراقالات، در جعبه بزرگ، روی آن گذاشته شده و بسته بندی با نوار تسمه‌ای و چسب محکم می‌شود.

نکته



شکل زیر، نحوه چیدمان قطعات جاکتابی را در داخل جعبه بسته‌بندی را نشان می‌دهد.



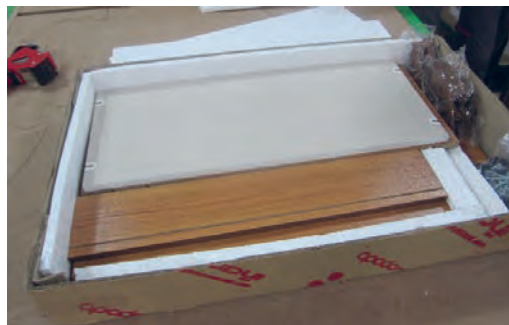
شکل ۱-۹۴

پودمان اول: طراحی و ساخت جاکتابی اتاق کودک و نوجوان

تصاویر زیر بسته بندی انجام شده برای جاکتابی را نشان می‌دهد. برای جلوگیری از آسیب دیدن محصول در هنگام حمل و نقل، دور تا دور داخل کارتن از یونولیت استفاده می‌شود، ضمناً از نبشی‌هایی از جنس کارتن فشرده برای گوشه‌ها استفاده می‌شود. همچنین در مواردی که در داخل جعبه، فضای خالی وجود داشته باشد، به عنوان پرکردن فضای خالی از یونولیت استفاده می‌شود.



شکل ۱-۹۶



شکل ۱-۹۵



شکل ۱-۹۸



شکل ۱-۹۷

- ۱- با توجه به آموخته‌های خود به این پرسش‌های زیر پاسخ تحلیلی بدهید:
 - ۱- چرا مونتاژ مبلمان در محل مصرف، انجام می‌شود؟ آیا بهتر نیست، پس از مونتاژ حمل شود؟
 - ۲- مزایای حمل و نقل محصول، قبل از مونتاژ چیست؟

نکته



- ۱- با حضور در فضای کارگاه تعدادی از صفحات فشرده چوبی را انتخاب و بعد از مشخص کردن نام آن به هنرآموز خود تحویل دهید.
 - ۲- از تعدادی نمایشگاه فروش مبلمان اتاق کودک و نوجوان بازدید نموده و تأثیر آنها در زندگی را بیان کنید.

فعالیت



- ۱- با توجه به آنچه از پروژه‌های محصولات صفحه‌ای در منازل مختلف دیده‌اید تفاوت استفاده از انواع مبلمان اتاق کودک و نوجوان را مقایسه کنید.

فکر کنید

- ۱- آیا می‌دانید چرا؟ در محیط کار کارگاهی نباید MDF یا تخته خرده چوب را سوزاند؟
 - ۲- برای جلوگیری از آثار خطرناک ذرات و غبار MDF و سایر فرآورده‌های چوبی و همچنین حفظ سلامت سیستم برش دستگاه، همه ماشین‌آلات صنایع چوب باید به سیستم متصل باشند.

نکات زیست محیطی



ارزشیابی شایستگی طراحی و ساخت جاکتایی اتاق کودک و نوجوان

شرح کار:

- طراحی جاکتایی با استفاده از نرم افزار و ترسیم نقشه های فنی و اجرایی آنها
- انتخاب مواد اولیه طبق نقشه و تهیه لیست برش و برش قطعات با استفاده از ماشین اره گرد خط زن
- لبه چسبانی دستی و نیمه اتوماتیک
- سوراخ کاری محل اتصالات و براق آلات و شیارزنی
- مونتاژ آزمایشی
- بسته بندی قطعات در داخل کارتن

استاندارد عملکرد:

با استفاده از ماشین های برش و لبه چسبان و سوراخ زن و سایر ابزار و تجهیزات و مطابق با استاندارد ملی جاکتایی بسازد.

شاخص ها:

- استفاده از ماشین های استاندارد و تنظیم آنها با توجه به نقشه
- لبه چسبانی قطعات بر اساس استاندارد ملی
- سوراخ کاری و شیارزنی به صورت دقیق طبق نقشه
- مونتاژ دقیق با توجه به نقشه
- برش قطعات به طور گونبایی و با اندازه دقیق طبق نقشه
- بسته بندی قطعات در کارتن طبق استاندارد ملی

شرایط انجام کار و ابزار و تجهیزات:

شرایط: ۱- کارگاه مبلمان صفحه ای استاندارد به ابعاد ۱۲ × ۱۶ متر مربع دارای تهویه کافی و فنداسیون مناسب برای نصب دستگاه و سیستم مکنده و نورکافی به انضمام لوازم ایمنی و نورکافی و سیستم سرمایشی و گرمایشی ایمن ۲- اسناد: نقشه جاکتایی کودک و نوجوان ۳- ابزار و تجهیزات: ماشین اره گرد خط زن - اره فارسی بر- ماشین لبه چسبان- سوراخ زن- دریل و پیچ گوشتی برقی - میز کار ۴. مواد: صفحات فشرده مصنوعی- براق- پیچ- نوار PVC ۵. زمان: ۸ ساعت

ابزار و تجهیزات:

ماشین اره گرد میزی- ماشین فرز- ماشین دریل ستونی- ماشین لبه چسبان اتوماتیک یا دستی- دستگاه فارسی بر- تنگ دستی- تنگ نیوماتیک

معیار شایستگی

ردیف	مرحله کار	حداقل نمره قبولی از ۳	نمره هنرجو
۱	طراحی و نقشه کشی	۲	
۲	برش کاری بر اساس نقشه فنی	۱	
۳	لبه چسبانی قطعات	۱	
۴	شیارزنی و سوراخ کاری	۲	
۵	مونتاژ و بسته بندی	۲	
	<p>شایستگی های غیر فنی، ایمنی، بهداشت، توجهات زیست محیطی و نگرش:</p> <p>۱- مدیریت مواد و تجهیزات</p> <p>۲- استفاده از لباس کار، کلاه، ماسک، عینک، گوشی و کفش ایمنی</p> <p>۳- خروج ضایعات مواد اولیه از محیط کار با مکنده ها</p> <p>۴- صرفه جویی و مطابقت با نقشه</p>		۲
	* حداقل میانگین نمرات هنرجو برای قبولی و کسب شایستگی، ۲ می باشد.		
			*



پودمان ۲

طراحی و ساخت کمد کودک و نوجوان



طراحی داخلی ساختار یک خانواده و در پی آن فرهنگ یک جامعه را تحت تأثیر قرار می دهد و اثر شگرفی بر فعالیت ها و همچنین روحیه افراد حاضر در آن فضا دارد. طراحی که برای یک فضا در نظر گرفته می شود باید متناسب با محیط و افراد ساکن در آن باشد و به گونه ای نمایانگر هویت، نیاز و خواسته های آنان باشد. در طراحی معماری داخلی یک فضا مؤلفه های زیادی نظیر فرم، رنگ، نور، ساختار کف و سقف و دیوار، وسایل کاربردی و دکوری مانند مبلمان دخیل هستند. معماری داخلی اتاق کودک و نوجوان نیز ویژگی های خودش را دارد.

واحد یادگیری ۲

شایستگی طراحی و ساخت کمد کودک و نوجوان

آیا تا به حال پی برده اید

- در پلان اتاق کودک کدام موارد باید رعایت شود؟
- معمولاً در طراحی کمد کودک و نوجوان چه مواردی در نظر گرفته می شود؟
- چند نوع چیدمان برای مبلمان کودک و نوجوان می توان در نظر گرفت؟
- چیدمان کمد در اتاق کودک چگونه انجام می شود؟
- در نقشه کشی و طراحی، مواد اولیه مصرفی به چه صورت برآورد می شود؟

برای ساخت کمد کودک و نوجوان، ابتدا باید نقشه های اجرایی آن که عبارت از سه نما، تصویر مجسم ایزومتریک و برش های مورد نیاز هستند را ترسیم کنید. همچنین برای لبه چسبانی نیز باید تمام لبه ها مشخص شود تا هنرجویان بتوانند قسمت های مورد نیاز را با نوار پوشش دهند. پس از عملیات برش کاری، لبه چسبانی، سوراخ کاری و ایجاد اتصالات، قطعات آماده شده، مونتاژ آزمایشی می شوند تا در صورت نیاز اشکالات جزئی احتمالی برطرف شده، سپس بسته بندی شده و آماده بهره برداری می شوند.

استاندارد عملکرد

پس از اتمام این واحد یادگیری هنرجویان قادر خواهند بود که کمد کودک و نوجوان را طراحی کرده و پس از ترسیم سه نما و تصویر مجسم و برش ها، آن را بسازند.



شکل ۱-۲

۱- طراحی و ترسیم نقشه‌های اجرایی کمد لباس و لوازم کودک

ابتدا سه نما و تصویر مجسم ایزومتریک کمد کودک را به صورت دست آزاد (اسکچ)، سپس از روی آن با نرم افزار اتوكد نقشه‌ها را ترسیم کنید. روش ترسیم این نقشه‌ها مانند نقشه‌هایی است که در کتاب طراحی و ساخت کابینت آشپزخانه با آن آشنا شدید، و تنها تغییراتی در اندازه‌ها و ... وجود دارد.

کمد به دو صورت پایه دار و بدون پایه (با پاسنگ) ساخته می‌شود. در صورت استفاده از پایه در ساخت کمد، هنگام طراحی باید اندازه طول پایه را از اندازه کل طول کمد کم کرد. برای بالا بردن مقاومت کمد نیز، بدنه‌ها باید روی صفحه کف کمد قرار گیرد. در انتخاب پایه مناسب باید دقت کرد، زیرا همه وزن کمد روی پایه‌ها وارد می‌شود. در کمد بدون پایه، بدنه‌ها نقش پایه را داشته و صفحه کف، داخل بدنه‌ها قرار می‌گیرد. در این نوع کمد‌ها معمولاً از پاسنگ استفاده می‌شود که اندازه پاسنگ از کف، بین ۵ تا ۶ سانتی‌متر در نظر گرفته می‌شود.

در طراحی وسایل اتاق کودک و نوجوان ، کمد لباس یکی دیگر از ضروری ترین وسایل مورد نیاز است . این کمد نیز با نرم افزار KD به راحتی قابل طراحی است . در تصویر زیر نمای سه بعدی رنگی از این کمد را مشاهده می کنید :



شکل ۲-۲

این کمد دارای ویژگی خاصی است و آن این است که طبقات سمت راست (محل نگهداری لباس های تا شده) از طبقه سمت چپ (محل آویز لباس) کوچک تر است. در این مرحله و برای طراحی این کمد، ابتدا باید اندازه ها را یادداشت کرد و بر اساس آن، قطعات را انتخاب و با هم جور نمود. این کار دقیقاً مانند ساخت کمد است که قطعات بر اساس اندازه انتخاب و در محل خودشان نصب می شوند.

اندازه‌های قطعات بدنه و درها:

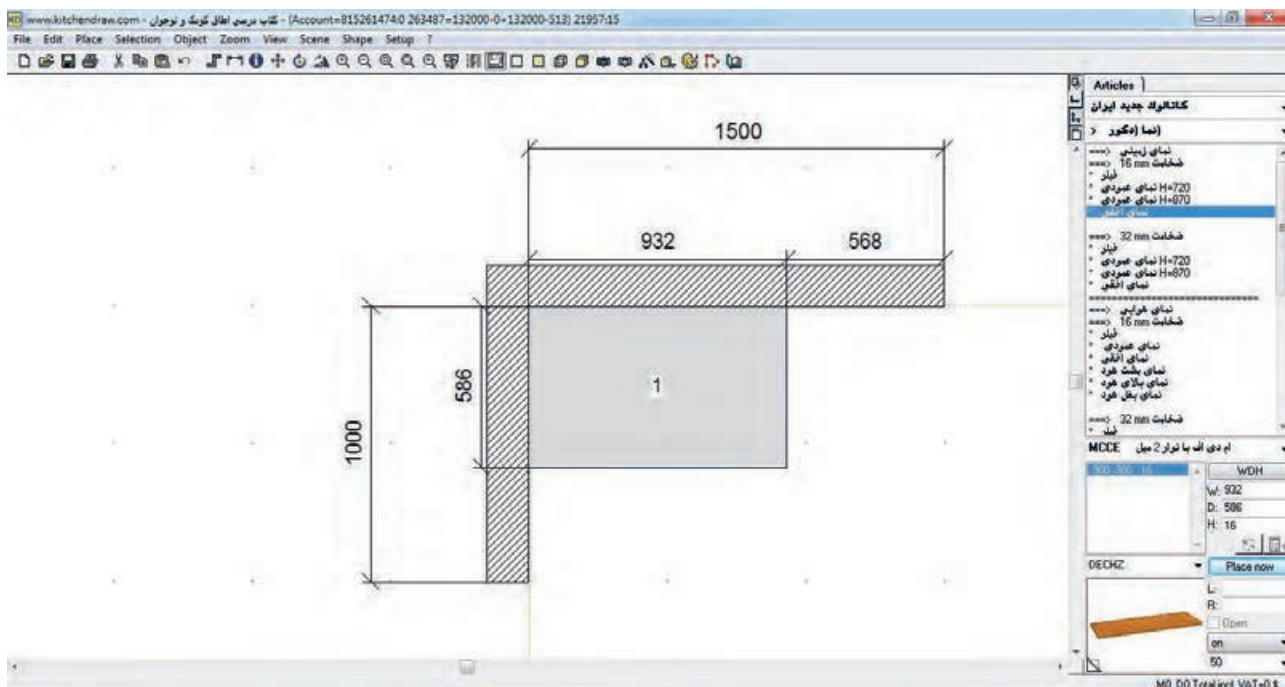
جدول ۲-۱

ردیف	قطعات مورد نظر	طول mm	عرض mm	ضخامت mm	تعداد
۱	بدنه راست و چپ	۱۶۵۰	۵۴۹	۱۶	۲
۲	کف کمد	۹۳۶	۵۸۳	۱۶	۱
۳	سقف کمد	۸۹۶	۵۷۰	۱۶	۱
۴	وادار کمد	۱۶۴۸	۵۴۹	۱۶	۱
۵	طبقه راست	۵۲۵	۳۳۴	۱۶	۴
۶	طبقه چپ	۵۲۴	۵۱۵	۱۶	۱
۷	درب کمد	۱۶۴۰	۴۴۳	۱۶	۲
۸	پشت‌بند راست	۱۶۶۰	۳۴۷	۳	۱
۹	پشت‌بند چپ	۱۶۶۰	۵۲۵	۳	۱
۱۰	دستگیره	۹۰۰	۲۰	۲۵	۲

تهیه قطعات و جاگذاری آنها

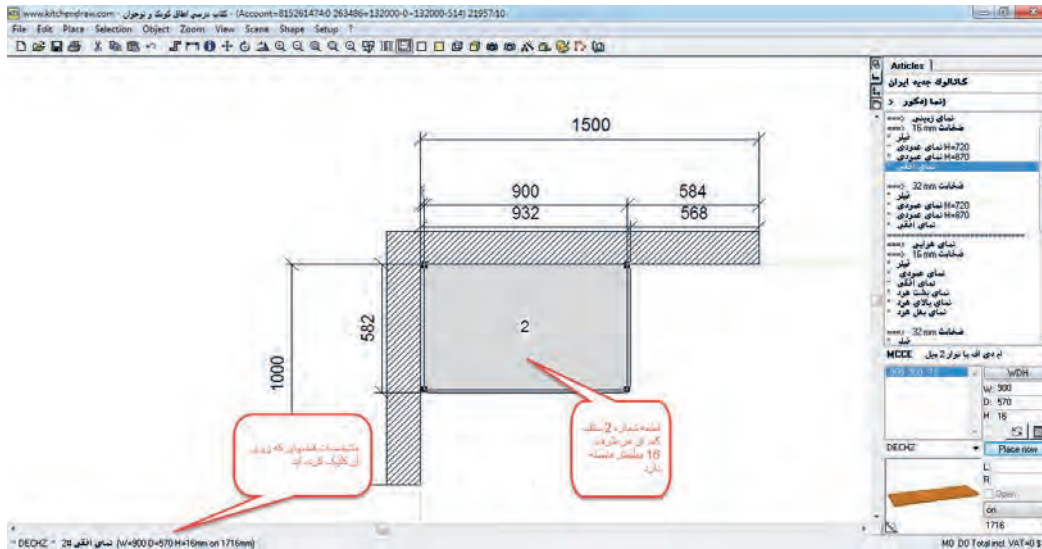
۱- طراحی کف

از منوی نرم افزار، قسمت نما (دکور)، نمای افقی را انتخاب کنید و ابعاد کف کمد را وارد نموده و به آن ارتفاع ۵۰ دهید. کف را باید با کلیک چپ و حرکت موس به محیط طراحی آورد؛ که بهتر است کنج دو دیوار قرار گیرد تا چیدمان قطعات دیگر ساده‌تر باشد. (شکل ۲-۳)



شکل ۲-۳

مجدداً از نمای افقی، قطعه سقف را با درج ابعاد آن و ارتفاع $ON = 1716$ آماده نموده و روی کف بگذارید. از پشت با کف و دیوار مماس، و از سمت چپ یا راست ۱۶ میلی فاصله داشته باشد. (شکل ۲-۴)

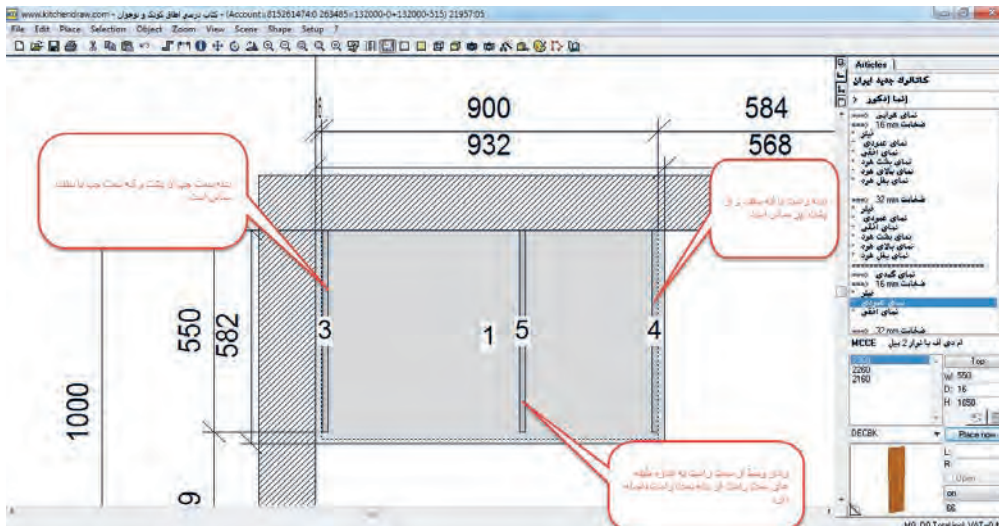


شکل ۲-۴

۲- طراحی بدنه‌ها

از نمای عمودی کم‌دی، باید بدنه‌های چپ و راست و نیز وادار را تهیه کنید. ابعاد را در قسمت اندازه‌ها وارد کنید و برای فاصله از کف زمین (ON) مقدار ۶۶ را در نظر بگیرید. سپس پایه‌های چپ و راست را به محل خود در زیر سقف منتقل کنید. از پشت و لبه سمت راست برای بدنه سمت راست، و از پشت و لبه سمت چپ برای بدنه سمت چپ و برای وادار نیز از پشت، مماس سقف و از راست با ۳۳۷ میلی فاصله با بدنه سمت راست.

توجه: اگر نتوانستید موقعیت قطعات بدنه را تشخیص دهید، می‌توانید روی سقف کلیک نموده و از کلیک راست گزینه hide را انتخاب کنید تا سقف موقتاً پنهان شده و جابه‌جایی بدنه‌ها و وادار به راحتی امکان پذیر باشد. برای جابه‌جا کردن قطعات، از ابزار move استفاده نمایید. (شکل ۲-۵)



شکل ۲-۵

طبقه های سمت راست را باید از نمای افقی انتخاب کرده ، اندازه های آن را درج نمود و ارتفاع آنها را به ترتیب برای اولین تا چهارمین طبقه ۳۸۳ ، ۷۱۶ ، ۱۰۴۹ و ۱۳۸۲ در نظر گرفت و تک تک طبقه ها را بین بدنه سمت راست و وادار وسط با فاصله ۲۰ میلی متر از پشت و یا ۱۰ میلی متر از جلو قرار داد . استفاده از ابزار move برای جابه جایی و کار گذاشتن این طبقات الزامی است.

طبقه سمت چپ را از نمای افقی و با درج ابعاد آن و نیز ارتفاع ۵۵۰ تهیه نموده و در سمت چپ، بین بدنه چپ و وادار قرار داد و برای جانمایی دقیق آن از ابزار move استفاده شود.

پشت بندها از کاتالوگ ایران ، قسمت یونیت و بدنه خام /بدنه رنگی / فیبر قابل تهیه هستند. اندازه پشت بند سمت راست را درج نموده و ارتفاع آن را از زمین ۵۸ در نظر بگیرید. سپس آن را بین بدنه سمت راست (با عمق ۸ میلی متر) و وادار(با عمق ۵ میلی متر) و مماس با طبقه ها نصب کرد.

پس از پشت بند، نوبت به نصب درها می رسد. از منوی ابزار / درب / درب کمدی، یک درب چپ و یک درب راست انتخاب نموده و با درج ابعاد در و در نظر گرفتن ۶۹ میلی متر فاصله از زمین، آنها را به محل نصب یعنی لبه بدنه سمت چپ و سمت راست منتقل می کنیم. درها از طرف لولا باید ۱ میلی متر فاصله داشته باشند.

۳- طراحی پایه ها

پایه ها مرحله آخر طراحی است. پایه استیل را از کاتالوگ ایران / صفحه کابینت سفارشی / پایه میز استیل انتخاب نموده و ارتفاع ۵۰ و فاصله از زمین را صفر در نظر بگیرید. چهار عدد پایه را تک تک در محل مورد نظر (با فاصله ۴ سانتی متر از هر گوشه کف) قرار دهید.

پروژه طراحی کمد جالباسی در اینجا به پایان می رسد. اکنون باید مانند پروژه جاکتابی ابتدا با ایجاد یک کادر دور همه پروژه ، آنها را انتخاب نموده و group و save selection نمود.

نمای سه بعدی کمد در شکل زیر نشان داده شده است. (شکل ۶-۲)



شکل ۶-۲

شکل ۲-۷ نمای گرافیکی سه بعدی را نشان می‌دهد.



شکل ۲-۷

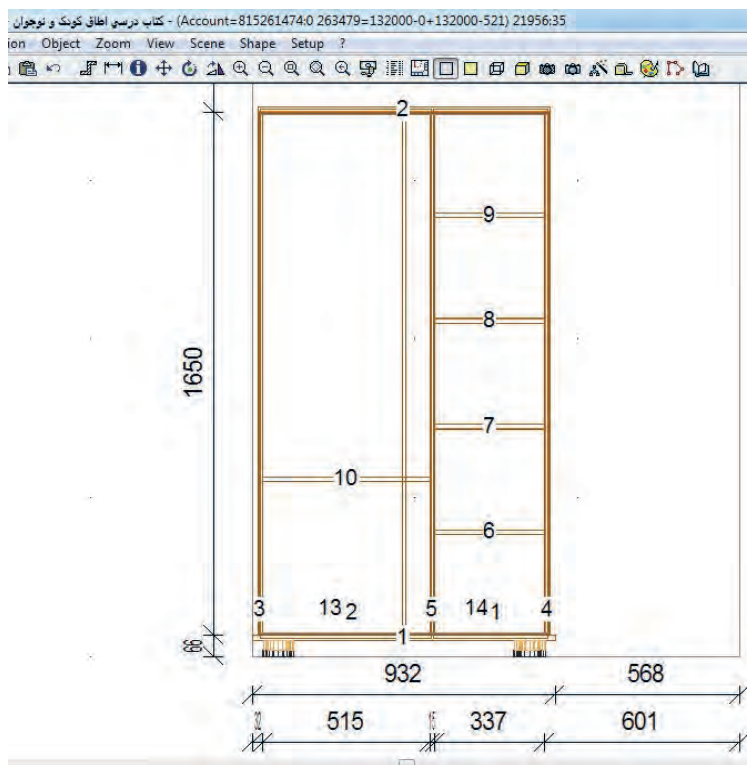
در شکل ۲-۸ نمای سه بعدی سیمی کمد جالباسی را می‌بینید، که در آن موقعیت و تعداد طبقات به خوبی قابل مشاهده است.



شکل ۲-۸

پودمان دوم: طراحی و ساخت کمد کودک و نوجوان

با کلیک روی دیوار و انتخاب نمای دو بعدی دیوار، می‌توان نمای روبه‌روی پروژه را مشاهده کرد، و در نمای سفید موقعیت و تعداد طبقات و همچنین بدنه و درها به راحتی قابل تشخیص است. علاوه بر اینها، شماره‌های رفرنس قطعات قابل خواندن است. (شکل ۹-۲)



شکل ۹-۲

با مشاهده لیست برش قطعات، می‌توان آنرا با لیست قطعاتی که در ابتدای پروژه یادداشت کرده بودید، مقایسه نمود. (شکل ۱۰-۲)

www.kitchendraw.com - کتاب درسی اتاق کودک و نوجوان - (Account=815261474:0 263478=132000-0+132000-522) 21956:30

File Edit Place Selection Object Zoom View Scene Shape Setup ?

Bill of material | CutList Plus

	Type	Piece desc.	Qty	W (len.)	D	Grain	Material	H (depth)
1	Front panel	درپ...مذی	2	1644	444	Yes	MDF 16 mm V-S-A180-HG	16
2	Front panel	نمای افقی	1	932	582	Yes	MDF 16 mm V-S-A208-HG	16
3	Front panel	نمای افقی	1	900	570	Yes	MDF 16 mm V-S-A208-HG	16
4	Front panel	نمای عمودی	3	1650	550	Yes	MDF 16 mm V-S-A208-HG	16
5	Front panel	نمای افقی	4	337	520	Yes	MDF 16 mm V-S-A208-HG	16
6	Front panel	نمای افقی	1	515	530	Yes	MDF 16 mm V-S-A208-HG	16
7	Piece	آرام بند لولا	4	1	1	Yes	آرام بند لولا	1
8	Piece	...ایه استیل برای زیر میز	4	1	1	Yes	...ایه استیل برای زیر میز	1
9	Piece	دست...یره	2	1	1	Yes	دست...یره	1
10	Piece	لولا	8	1	1	Yes	لولا	1

شکل ۱۰-۲

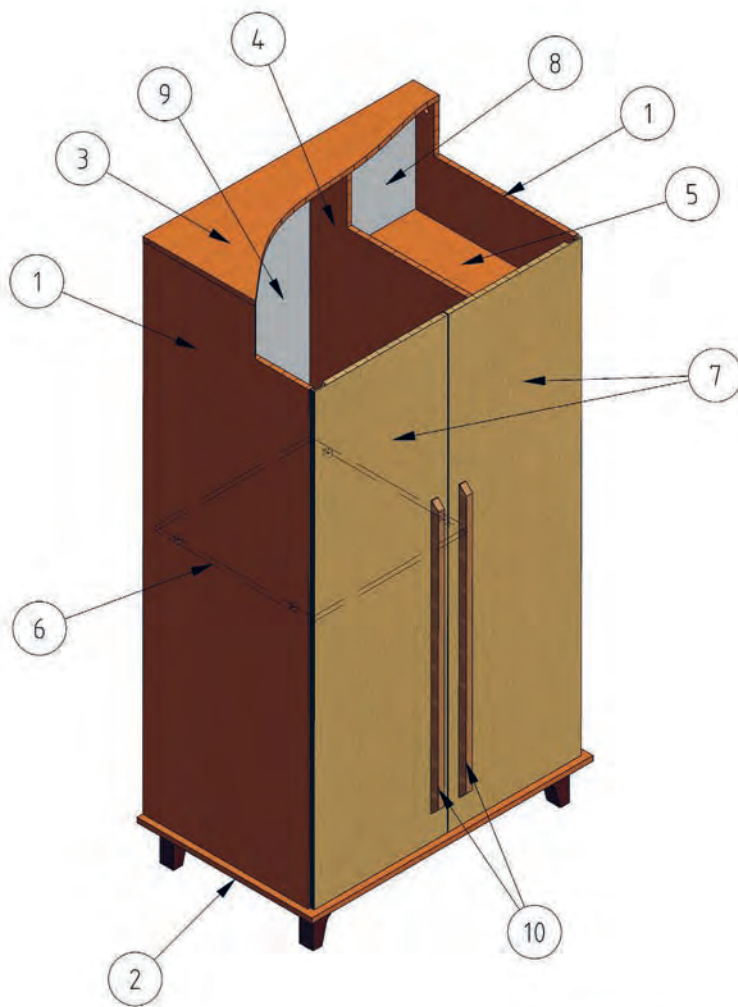
میز نوجوان را که در پودمان سوم کتاب به آن پرداخته شده و دارای منحنی‌های متنوعی است را نیز، به راحتی می‌توان با نرم افزار KD طراحی کرد. تنوع مدل صفحه میز و چپ و راست بودن کمد آن را به عنوان تمرین و با کمک هنرآموز خود انتخاب کنید. در مورد طراحی با ابزار Shape نیز از هنرآموز خود کمک بگیرید. این ابزار امکانات بسیار خوبی در زمینه ایجاد اشکال هندسی خاص به شما می‌دهد.

یک کمد ساده شامل قسمت‌های زیر است:

کف (۱ عدد)، سقف (۱ عدد)، بدنه (۲ عدد)، در کمد (۲ عدد)، طبقات مورد استفاده (۴ عدد)، وادار وسط (۱ عدد) و پشت بند (۱ عدد).

۲- نقشه کشی کمد نوجوان

تصویر مجسم و سه نمای کمد نوجوان را به روش ایزومتریک با اندازه‌گذاری کامل ترسیم کنید.



(1 : 20) کمد کودک و نوجوان

شکل ۱۱-۲

۳- فهرست ابزار و ماشین‌آلات مورد نیاز

ابزار دستی و دستی برقی	ماشین‌آلات	مواد مصرفی
دریل دستی برقی- دریل شارژی- گونیا - چکش - مداد- متر- الیت زن	اره گرد میزی - خط زن - لبه چسبان - پانل بر - سوراخ زن	تخته خرده چوب (نئوپان) ملامینه ام دی اف روکش دار

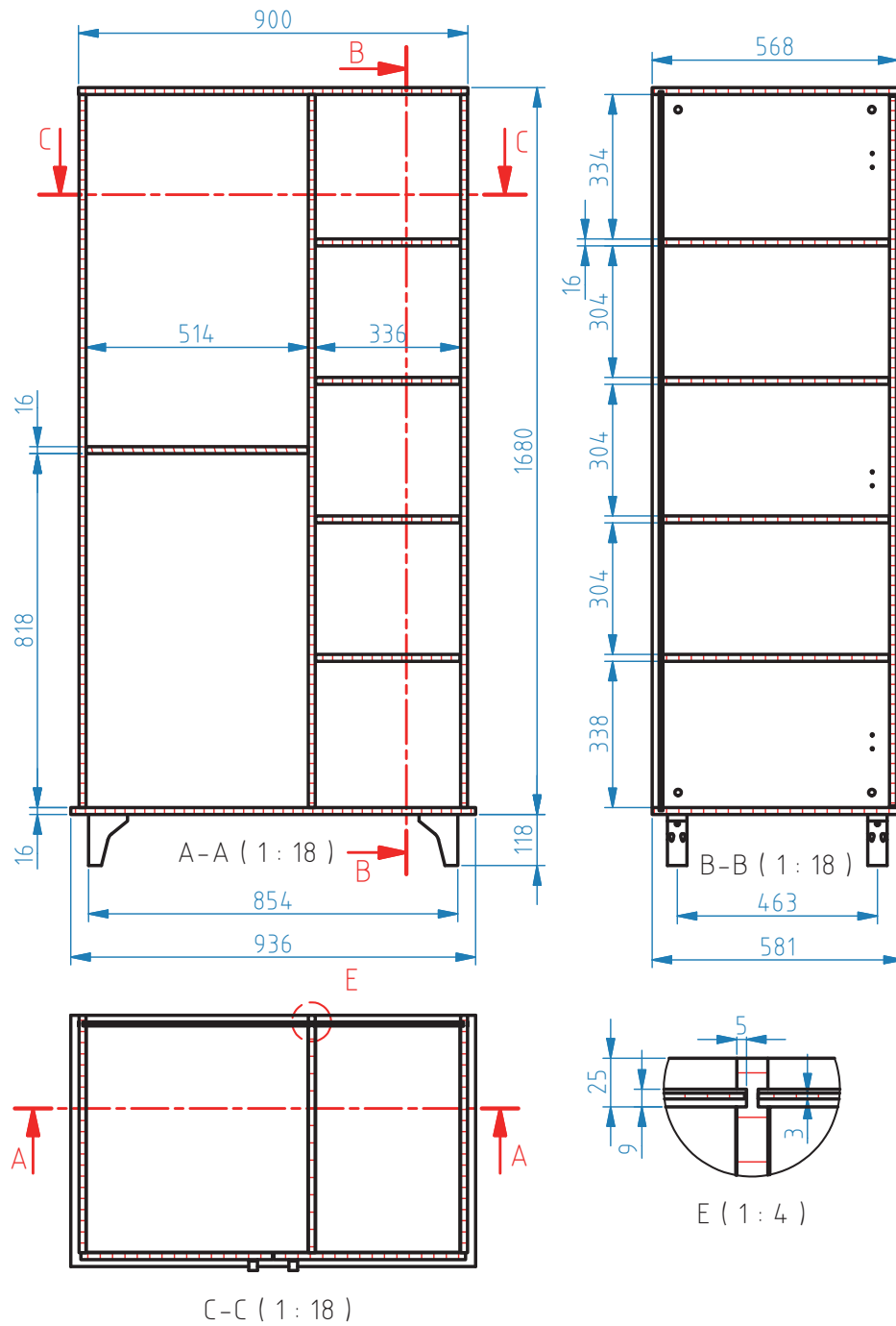
۴- جدول ابعاد قطعات کمد دودر کودک و نوجوان (کارت برش)

جدول ۲-۲- لیست قطعات (لیست برش) کمد لباس کودک

ردیف	نام قطعه	کد قطعه	جنس	رنگ	تعداد	ابعاد قطعات به میلی‌متر			مساحت (مترمربع)	سمت و متراژ نوارکاری		
						ضخامت	عرض	طول		عرض	طول	متراژ (متر)
۱	بدنه (دیواره جانبی)	۱	MDF	سامائوتیک	۲	۱۶	۵۴۷	۱۶۴۸	۱/۸۰	۰	۱	۳/۳
۲	کف	۲	MDF	سامائوتیک	۱	۱۶	۵۷۹	۹۳۲	۰/۵۴	۲	۱	۲/۱
۳	سقف (طاق)	۳	MDF	سامائوتیک	۱	۱۶	۵۶۶	۸۹۲	۰/۵۰	۲	۱	۲/۰
۴	بدنه میانی (وادار)	۴	MDF	سامائوتیک	۱	۱۶	۵۴۷	۱۶۴۸	۰/۹۰	۰	۱	۱/۶
۵	طبقه راست	۵	MDF	سامائوتیک	۱	۱۶	۳۳۲	۵۲۳	۰/۱۷	۰	۱	۰/۵
۶	طبقه چپ	۶	MDF	سامائوتیک	۳	۱۶	۵۱۱	۵۲۴	۰/۸۰	۰	۱	۱/۶
۷	در کمد - روکار	۷	MDF	کارامل	۲	۱۶	۴۳۹	۱۶۳۶	۱/۴۴	۲	۲	۸/۳
۸	پشت بند راست	۸	MDF	سفید	۴	۳	۳۴۷	۱۶۶۰	۲/۳۰	۰	۰	۰/۰
۹	پشت بند چپ	۹	MDF	سفید	۲	۳	۵۲۵	۱۶۶۰	۱/۷۴	۰	۰	۰/۰
۱۰	دستگیره	۱۰	MDF	سامائوتیک	۲	۲۵	۲۰	۹۰۰	۰/۰۵	۰	۰	۰/۰
								۶/۷۸		مساحت کل صفحات ۱۶ میلی‌متری + ۱۰ درصد دورریز (متر مربع)		
								۴/۴۵		مساحت کل صفحات ۳ میلی‌متری + ۱۰ درصد دورریز (متر مربع)		
										۱۹/۵		
												جمع کل
												متراژ کل نوارکاری (متر طول)

ابعاد داده شده، ابعاد برش خورده قطعات هستند و ضخامت نوار در آنها لحاظ نشده است ولی در نقشه‌های فنی قطعات به همراه نوار ترسیم شده‌اند. عددی که در قسمت طول قطعات نوشته می‌شود در اصل همان راه راست می‌باشد. عددی که در قسمت عرض قطعات نوشته می‌شود در اصل هم راه بود می‌باشد. رنگ یا طرح هر قطعه قابل تغییر می‌باشد و با توجه به موجودی هنرستان‌ها و همچنین سلیقه سفارش دهنده قابل تغییر می‌باشد. بادخور درها ۳ میلی‌متر در نظر گرفته شده است.

۵- نقشه برش سه‌نمای کمد کودک و نوجوان



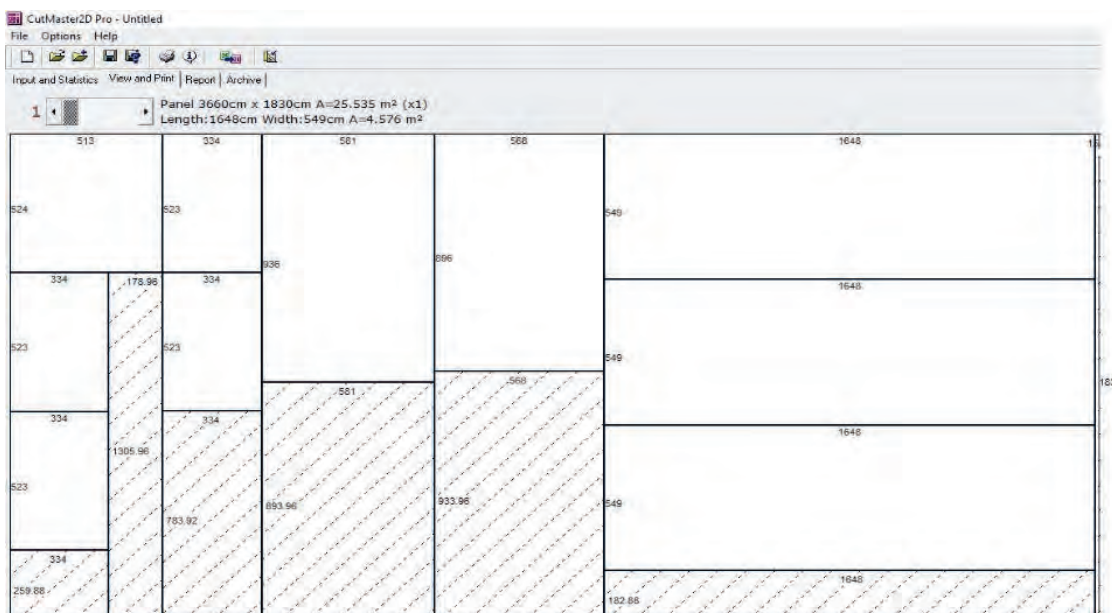
شکل ۲-۱۲

چرا پشت بند کمد یک تکه ساخته نمی‌شود؟



۶- تعیین الگوی برش با نرم افزار کات مستر:

قطعات کمد، باید طوری در نرم افزار کات مستر چیده شود که کمترین دورریز را داشته باشد.



شکل ۱۳-۲

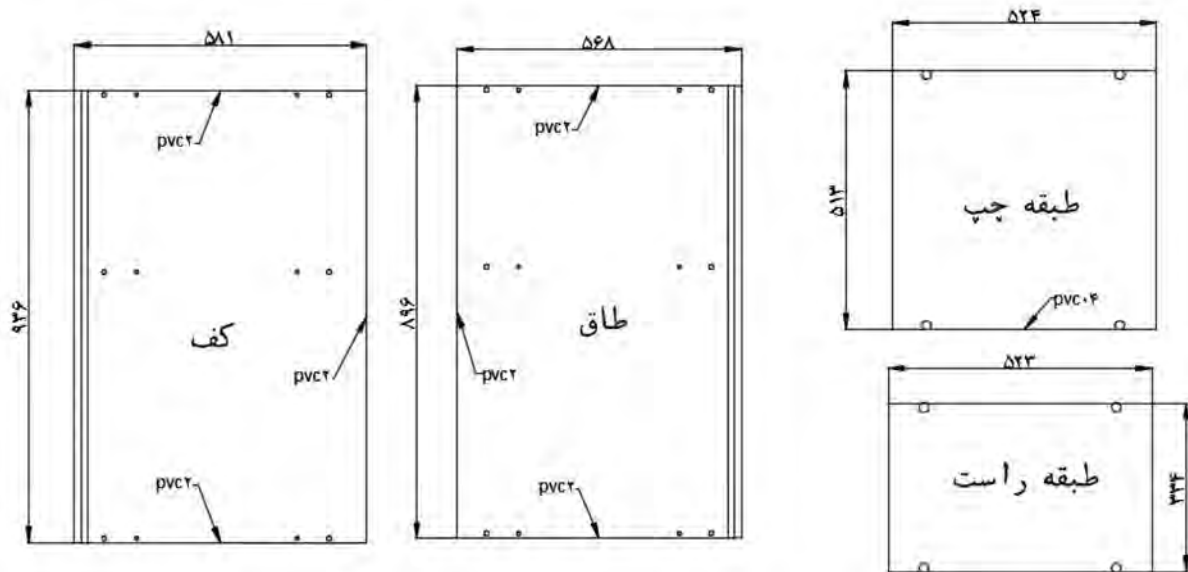
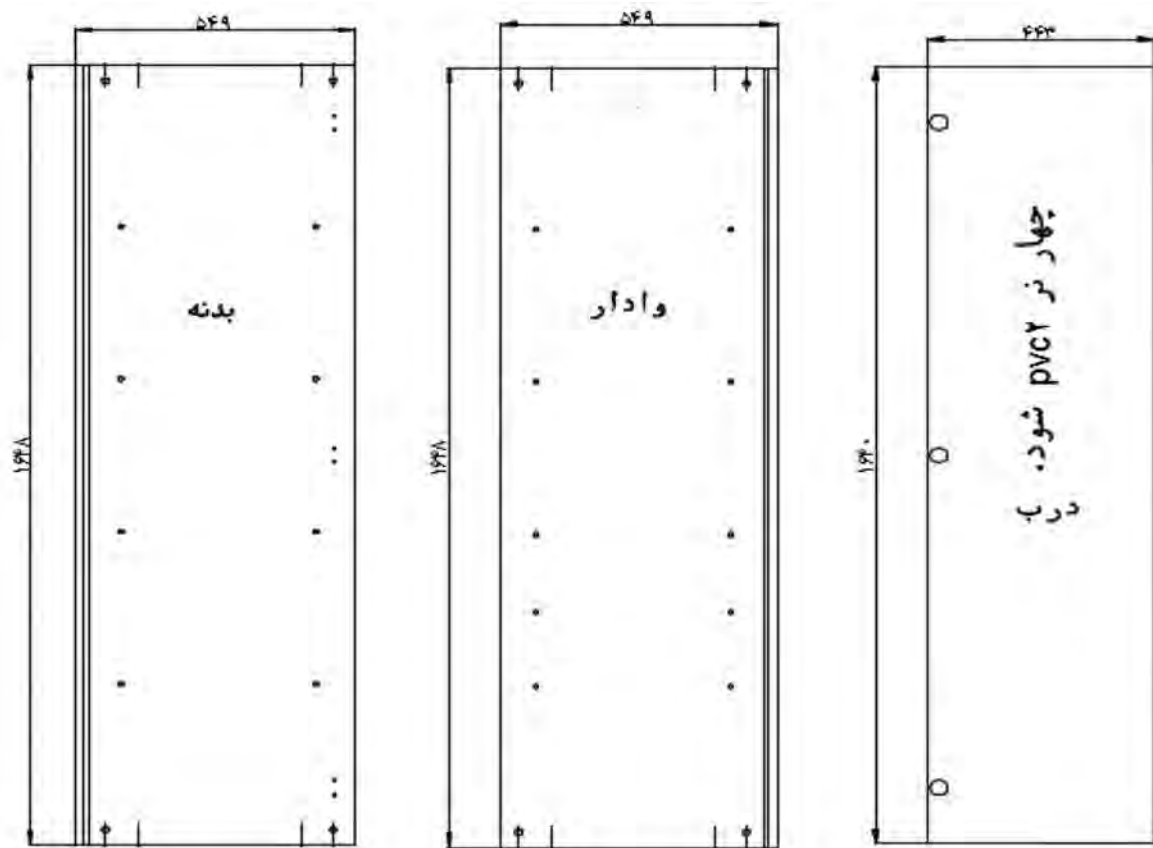
چیدمان برش را بر روی ورق ام‌دی‌اف دیگری به صورت عمودی (خلاف جهت برش کات مستر) خط‌کشی کنید؛ و قبل از انجام برش، تعداد قطعات باقی‌مانده یا دورریز را با مقدار به دست آمده از کات مستر مقایسه کنید. آیا شما بهره‌وری و صرفه جویی را بهتر رعایت کردید یا عملکرد نرم افزار بهتر است؟

فعالیت
گروهی



۷- نقشه لبه چسبانی (نوار کاری)

- **بدنه و وادار:** دو طول بدنه چپ و راست و وادار کمد، لبه چسبانی (نوار کاری) می‌شود که برای قسمت پشت بدنه‌ها و وادار به دلیل اینکه با دست و اشیای دیگر برخورد کمتری داشته و دید ندارد، از نوار لبه ۱ میلی‌متر و طول جلوی بدنه‌ها و وادار از نوار لبه ۲ میلی‌متر استفاده می‌شود.
- **درها:** هر چهار نر(لبه) درها، نوار لبه ۲ میلی‌متر زده می‌شود.
- **سقف و کف:** طول جلو و دو عرض سقف و کف نوار لبه ۲ میلی‌متر و طول عقب سقف و کف نوار لبه ۱ میلی‌متر میل زده می‌شود.
- **طبقات چپ و راست:** نر جلوی طبقات، به دلیل دید داشتن و در تماس بودن با دست و اشیاء از نوار لبه ۲ میلی‌متر استفاده می‌شود و سه نر دیگر، از نوار لبه ۱ میلی‌متر استفاده می‌شود.
- در شکل زیر، نقشه لبه چسبانی نوار کاری قطعات تشکیل دهنده کمد، نشان داده شده است.

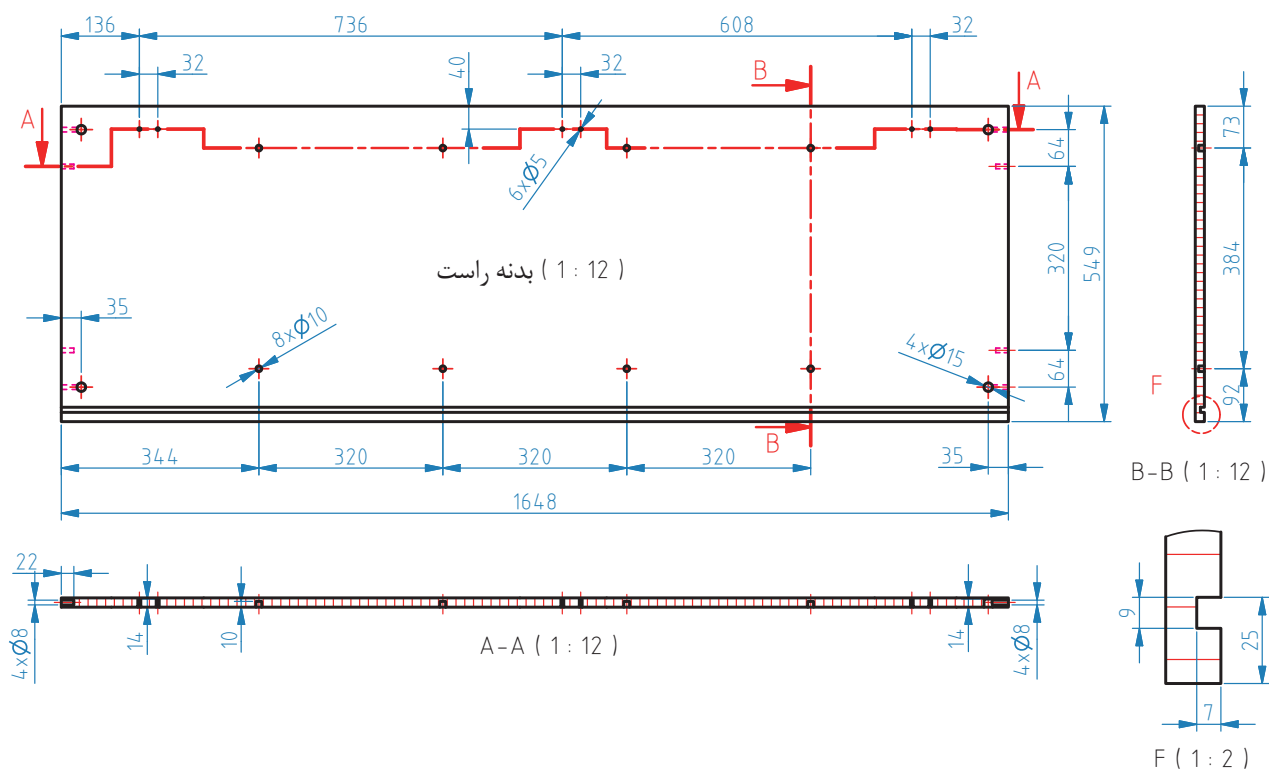


شکل ۱۴-۲

۸- نقشه قطعات

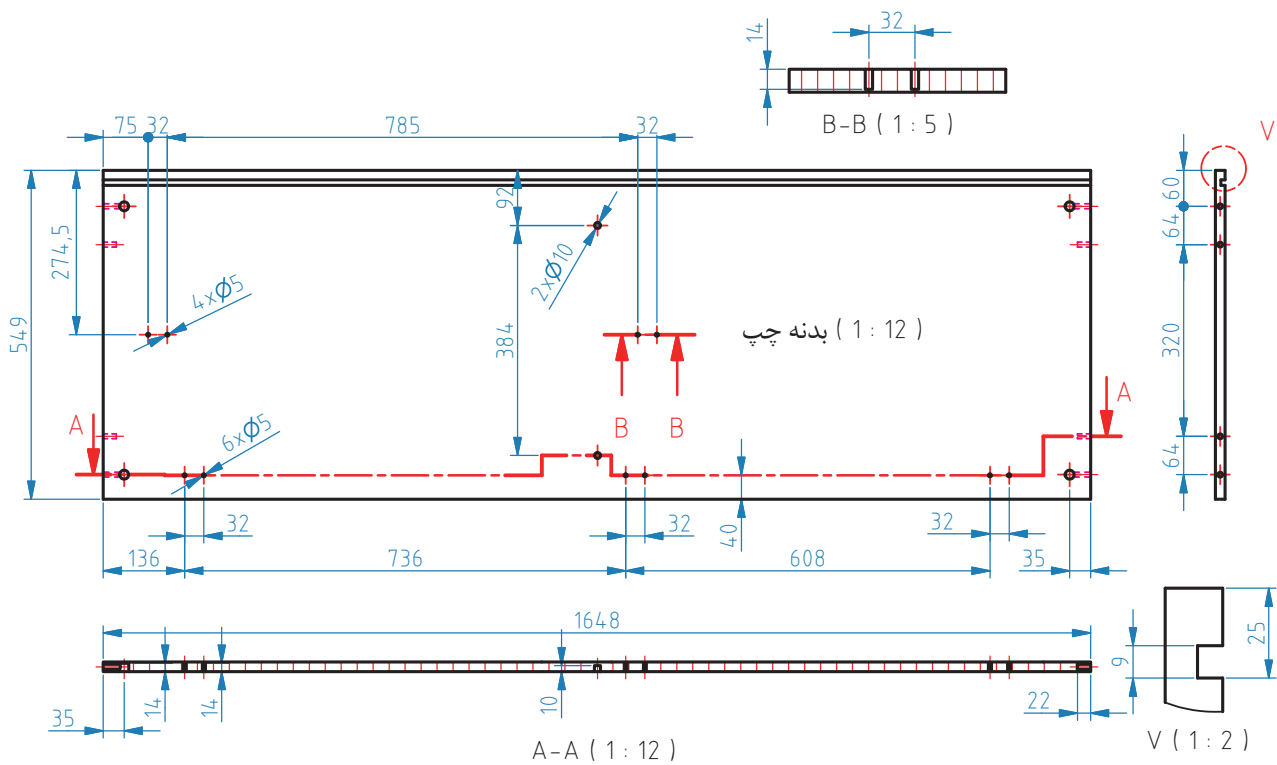
۱- بدنه راست و بدنه چپ

اندازه بدنه راست ۱۶۴۸×۵۴۹ میلی متر است. روی بدنه راست، طبق برش A.A در شکل زیر، باید ۲ جای پیچ الیت با مهره و ۲ دابل پلاستیکی در قسمت بالای بدنه، و ۲ پیچ الیت و دابل پلاستیکی در پایین بدنه سوراخ کاری کرد؛ سپس برای نصب لولا گازور، ۶ سوراخ به قطر ۵ و عمق ۱۴ میلی متر زده شود. در ضمن باید ۸ سوراخ به قطر و عمق ۱۰ میلی متر برای پیچ رافیکس طبقه، و شیار به عمق ۸ میلی متر برای مونتاژ پشتبند (طبق برش B.B) نیز ایجاد گردد.



شکل ۲-۱۵

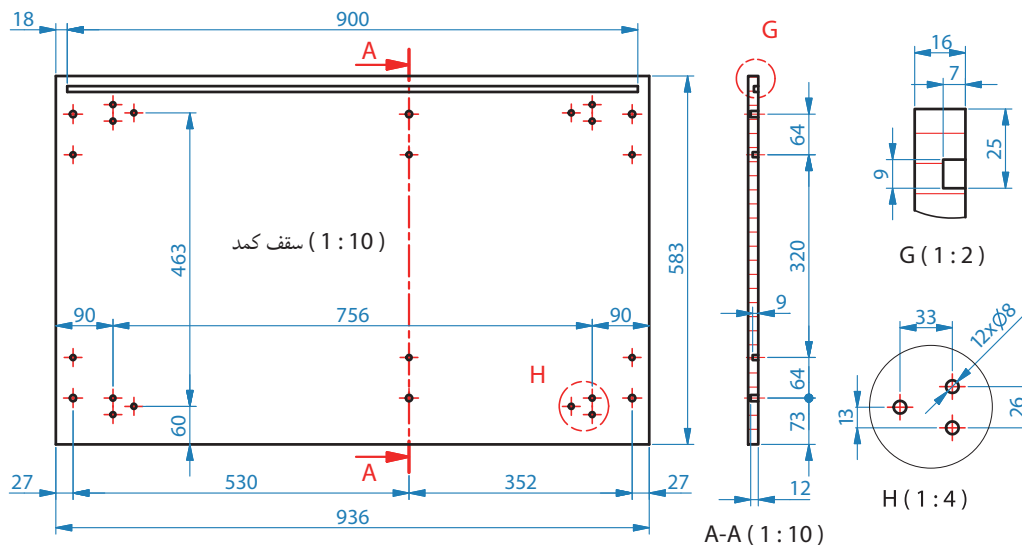
اندازه بدنه چپ ۱۶۴۸×۵۴۹ میلی متر است. بدنه چپ، قرینه بدنه راست می باشد با این تفاوت که چون وسط کمد، وادار وجود دارد و داخل کمد به دو قسمت تبدیل شده و در سمت چپ (طبق نقشه) یک طبقه قرار می گیرد، طبق شکل به ۲ عدد سوراخ پیچ رافیکس روی بدنه نیاز است ضمناً ۲ سوراخ نیز باید مانند شکل زیر، برای نصب زیرسری پلاستیکی بیضی شکل میله جالباسی زده شود.



شکل ۱۶-۲

۲- کف

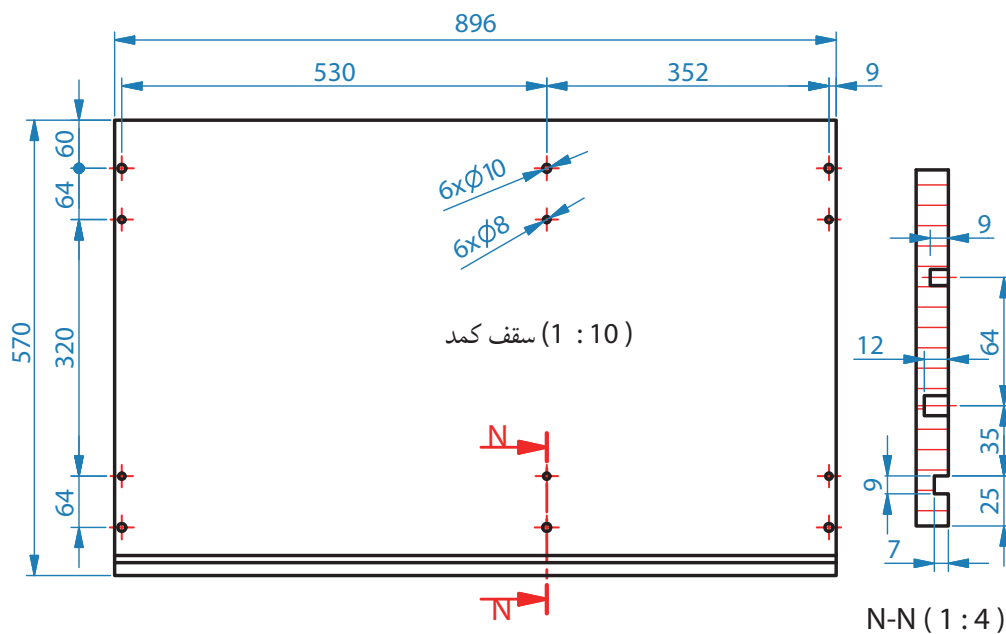
طول و عرض کف کمد، برابر با ۹۳۶×۵۸۳ میلی متر است. اندازه قطر و عمق سوراخ‌های کف کمد، بر اساس شکل و برش‌های زیر انجام می‌شود.



شکل ۱۷-۲

۳- سقف کمد

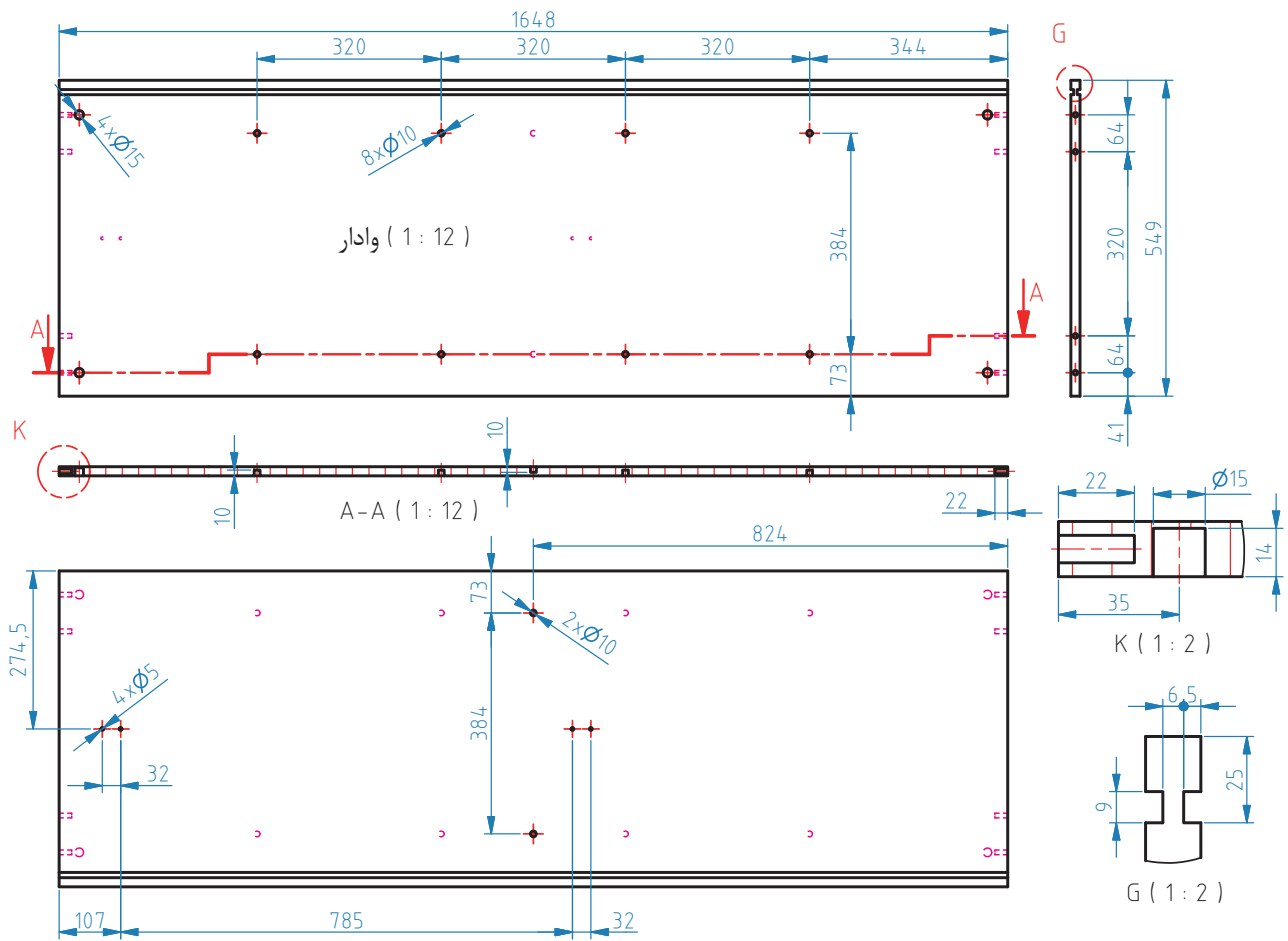
اندازه طاق کمد ۸۹۶×۵۷۰ میلی متر است. طاق دارای شیاری به عمق ۸ میلی متر است که طبق شکل زیر، برای نصب پشت‌بند در نظر گرفته می‌شود. همچنین بر اساس برش‌های زیر سوراخ‌هایی برای اتصال پیچ الیت زده می‌شود.



شکل ۱۸-۲

۴- وادار

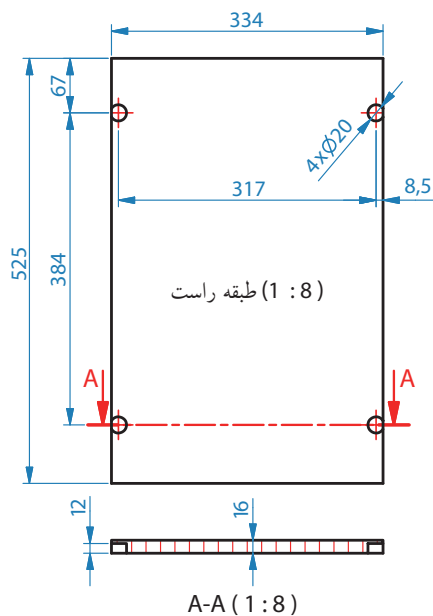
ابعاد وادار ۱۶۴۸×۵۴۹ میلی متر است. روی هر دو طرف سطح وادار سوراخ کاری انجام می شود، که سمت چپ وادار، باید به طور کامل قرینه بدنه چپ کمد باشد و سمت راست وادار، قرینه بدنه راست؛ با این تفاوت که سوراخ کاری دو طرف وادار برای نصب لولا گازر نیست. در ضمن عمق شیار پشت بند، از دو طرف ۵ میلی متر است. به نقشه داده شده توجه کنید.



شکل ۱۹-۲

۵- طبقه راست

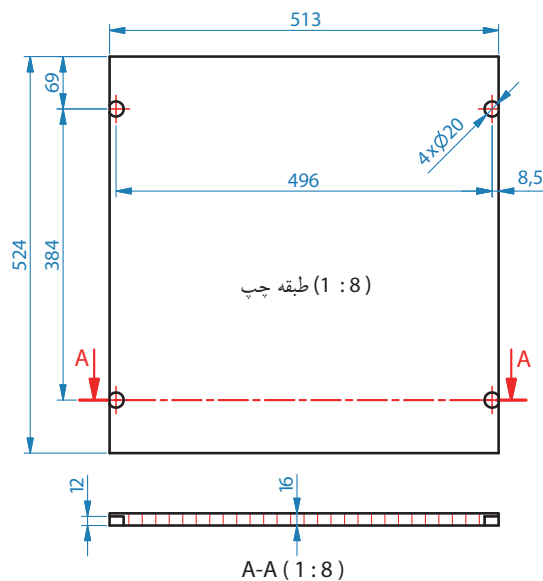
اندازه طول و عرض طبقه‌های راست ۵۲۵×۳۳۴ میلی‌متر است. در قسمت زیرین هر طبقه، طبق نقشه زیر باید ۴ عدد سوراخ به قطر ۱۸/۵ و عمق ۱۲ میلی‌متر برای کوبیدن پیچ رافیکس (بین طبقه) زده شود.



شکل ۲۰-۲

۶- طبقه چپ

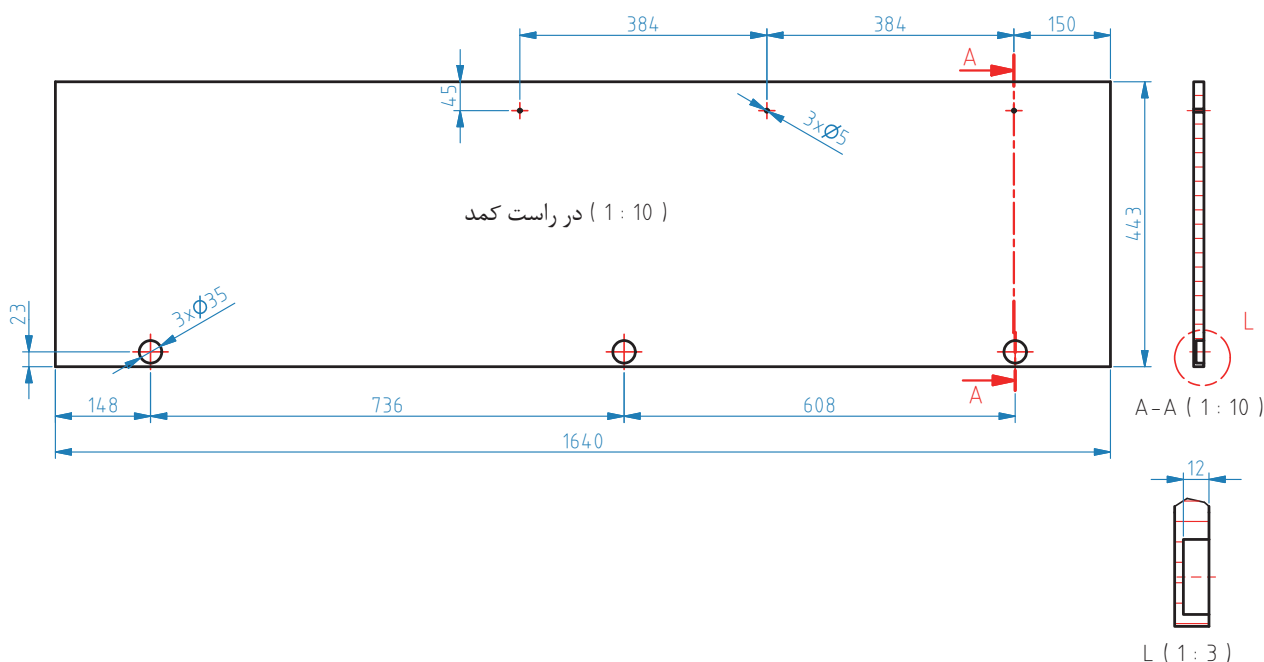
اندازه طبقه چپ کمد ۵۲۴×۵۱۳ میلی‌متر است که مانند طبقه‌های راست، باید روی هر یک از آنها کمد ۴ سوراخ رافیکس زده شود.



شکل ۲۱-۲

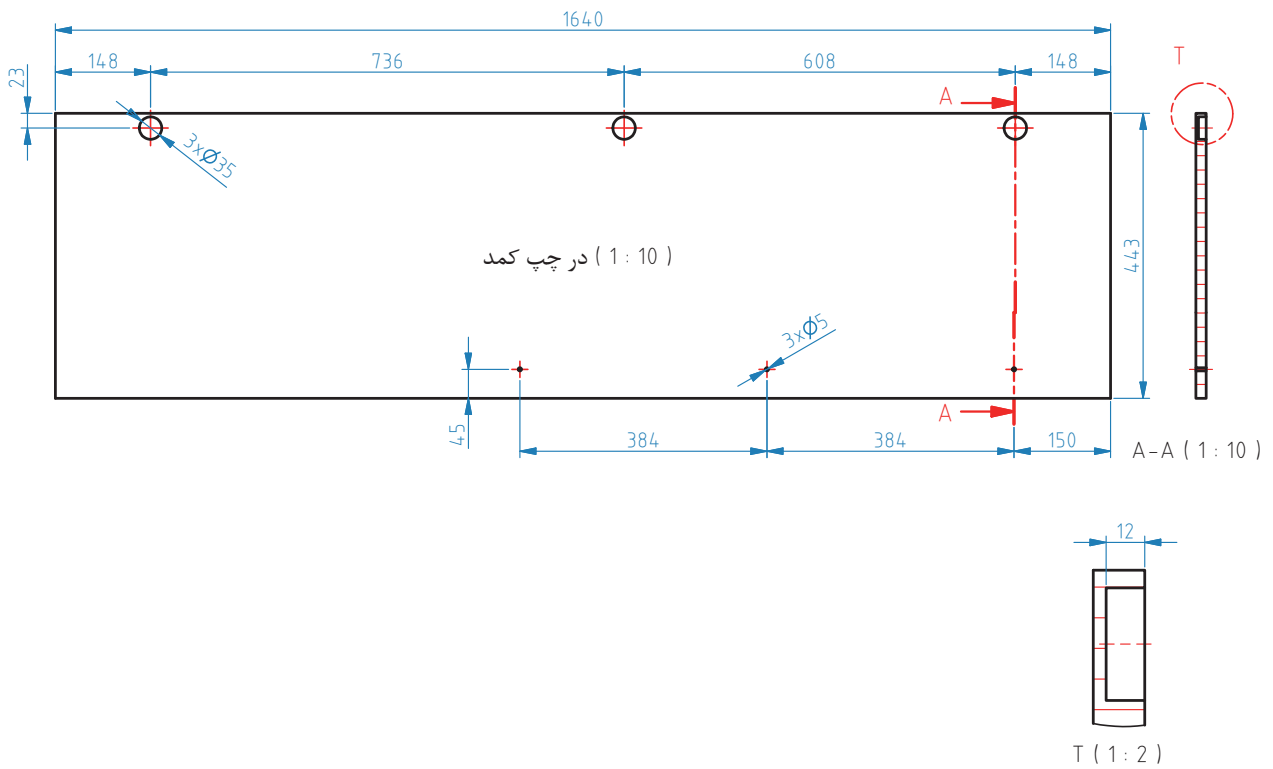
۷- درِ راست کمد و درِ چپ کمد

درِ راست کمد، دارای طول و عرضی برابر ۱۶۴۰×۴۴۳ میلی‌متر است که مانند برش A.A، باید ۳ عدد سوراخ به قطر ۵ و عمق ۱۶ میلی‌متر و همچنین ۳ عدد سوراخ لولا گازر به قطر ۳۵ و عمق ۱۲ میلی‌متر روی آن ایجاد شود. طراح باید مشخص کند که درِ کمد روکار باشد یا توکار، زیرا ابعاد برش این دو نوع در، باهم متفاوت است. برای نصب اسکلت کمد، از پیچ الیت و برای نصب طبقات، از پیچ رافیکس استفاده می‌شود. در مواقعی که وادار کوچک‌تر از بدنه در نظر گرفته شود، طبقه را هم سطح بدنه می‌گیرند تا هنگام بسته شدن، درِ کمد، روی طبقه بخوابد و بیش از حد داخل نرود. و اگر وادار، هم سطح بدنه‌ها باشد، به منظور قرار گرفتن درِ کمد روی وادار، طبقه‌ها را باید ۵ میلی‌متر کوچک‌تر از بدنه کمد در نظر گرفت.



شکل ۲-۲۲

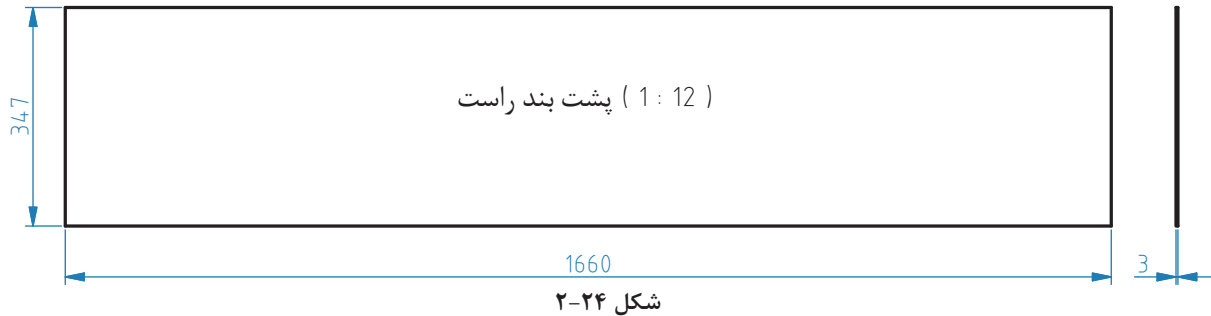
تمام سوراخ کاری‌های انجام شده روی درِ راست، به صورت قرینه، روی درِ چپ کمد انجام می‌شود.



شکل ۲-۲۳

۸- پشت بند راست

اندازه پشت بند راست 1660×347 میلی متر است، که ضخامت آن را می توان ۳ یا ۸ میلی متر در نظر گرفت.



پشت بند کمد را یک تکه هم می سازند که در ایستایی و مقاومت کمد تأثیر بسزایی دارد.

نکته

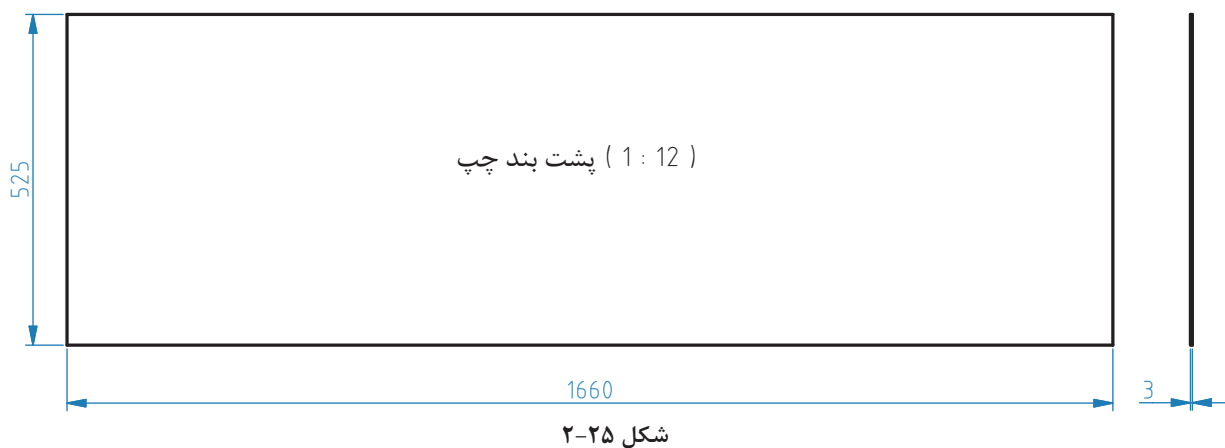


چرا اندازه پشت بند راست و چپ با هم تفاوت دارد؟

پرسش علمی

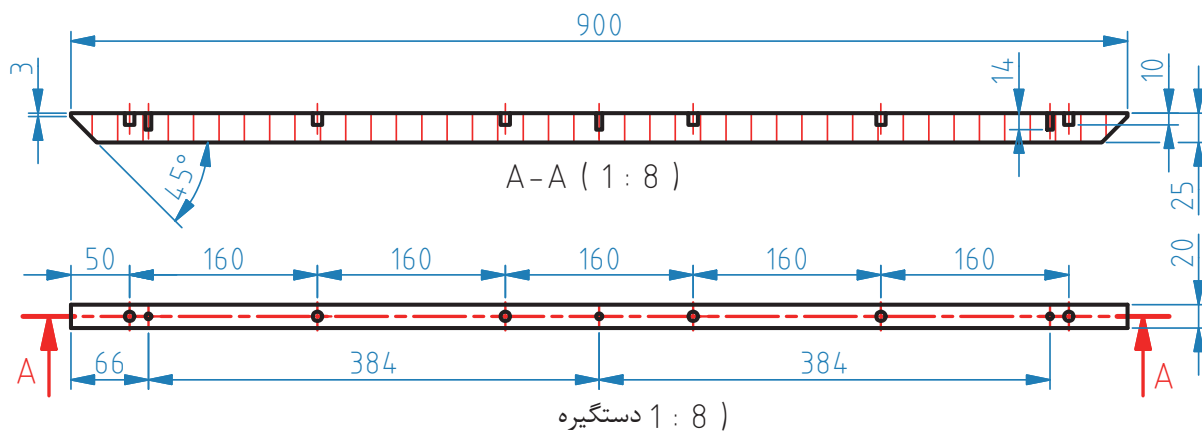
۹- پشت بند چپ

پشت بند سمت چپ، دارای طول و عرضی برابر 1660×525 میلی متر است.



۱۰- دستگیره کمد

دستگیره‌های کمد، از جنس MDF خام است که به روش و کیوم می‌توان آن را با رنگ و طرح دلخواه، روکش کرد.



شکل ۲-۲۶

پرس و کیوم با کدام دستگاه انجام می‌شود؟ دربارهٔ عملکرد آن تحقیق کنید.

فکر کنید



تحقیق



انواع دستگیره‌های مورد استفاده در کمدها را جستجو و آنها را با هم مقایسه کنید.

۹- برش قطعات

برای برش قطعات و همچنین ایجاد شیار پشت‌بند، از دستگاه اره گرد میزی خط زن (دورکن) استفاده می‌شود.



شکل ۲-۲۸



شکل ۲-۲۷

توجه داشته باشید که هنگام برش کاری حتماً از لوازم ایمنی فردی استفاده کنید.

نکات ایمنی

۱۰- لبه چسبانی قطعات

دستگاه را برای لبه چسبانی قطعات به شرح زیر آماده کنید. ابتدا چسب جامد، به مقدار لازم داخل مخزن بریزید تا به محض روشن شدن دستگاه، چسب به حالت مایع تبدیل شود. همان طور که قبلاً گفته شد، چسب این دستگاه به صورت گرانولی یا قالبی است. براساس توصیه شرکت سازنده، دمای دستگاه را (۱۲۰ تا ۱۸۰ درجه سانتی‌گراد) تنظیم کنید تا چسب آماده شود. پس از قرار دادن حلقه نوار لبه، دستگاه را تنظیم کنید. پس از آماده شدن چسب، قطعاتی را که از قبل برای لبه چسبانی علامت‌گذاری کرده‌اید، از ابتدای دستگاه وارد کنید. در انتهای دستگاه، قطعات لبه چسبانی شده را بگیرید و به صورت کاملاً افقی روی هم قرار دهید. به این ترتیب، همه قطعات را لبه چسبانی کنید.



شکل ۲-۳۱



شکل ۲-۳۰



شکل ۲-۲۹

۱۱- ساخت اتصال و سوراخ کاری قطعات کمد

مهم‌ترین اتصال مورد استفاده در ساخت کمد کودک و نوجوان در این کتاب، اتصال الیت است. شکل زیر، دستگاه سوراخ زن را نشان می‌دهد.



شکل ۲-۳۲



شکل ۲-۳۴



شکل ۲-۳۳

۱۲- یراق آلات کمد کودک و نوجوان

جدول ۲-۳، انواع یراق آلات مورد استفاده در ساخت کمد کودک و نوجوان را نشان می‌دهد.

جدول ۲-۳

ردیف	عنوان یراق	تعداد	محل نصب	کاربرد
۱	رولپلاک ۵×۱۳	۲۶	جای پیچ لولای فنردار	محکم نگه داشتن پیچ
۲	رولپلاک ۱۱×۱۰	۳۲	اتصالات الیت و پیچ رافیکس	محکم کردن اتصالات الیت و پیچ رافیکس
۳	الیت کامل	۱۲	تمام اجزای کمد	اتصال تمام اجزای کمد
۴	دوبل پلاستیکی	۱۲	تمام اجزای کمد	نگهدارنده
۵	پیچ خودرو تخت خزینه چهارسو ۱۶×۳/۵ (پیچ ریل جدید)	۲۴	لولا فنردار (گازر)	نصب لولا گازر به بدنه
۶	پیچ خودرو عدسی ۲ و ۴ سو ۸×۵/۸	۸	زیر سری میله جالباسی	نصب میله جالباسی
۷	پایه پلاستیکی قهوه‌ای	۴	کف کمد	نگهدارنده کمد
۸	فیتینگ پشت‌بند پلاستیکی	۲۰	پشت‌بند	جلوگیری از حرکت پشت‌بند
۹	پیچ خودرو تخت خزینه چهارسو ۲۰×۴	۲۰	فیتینگ پشت‌بند پلاستیکی	بستن فیتینگ پشت‌بند پلاستیکی
۱۰	درپوش الیت گردویی	۱۲	روی مهره‌های الیت	هم رنگ کردن جای پیچ با بدنه
۱۱	لولا گازر روکار پمپی	۶	روی در و بدنه	نصب در به بدنه کمد
۱۲	پیچ رافیکس	۲۰	روی بدنه کمد	نگهداری طبقه
۱۳	رافیکس	۲۰	روی طبقه	فیکس شدن روی پیچ رافیکس
۱۴	پیچ میلی متری تخت خزینه چهارسو ۲۵×۶	۱۲	نصب پایه به کف	محکم کردن پایه به کف
۱۵	مهره شاخدار M۶	۱۲	کف کمد	نصب پایه
۱۶	پیچ خودرو عدسی چهارسو ۲۵×۳/۴	۶	دستگیره	اتصال دستگیره به بدنه
۱۷	لوله آویز بیضی (آلومینیوم) ۵۰۶ میلی متری	۲	داخل کمد	آویز لباس
۱۸	زیرسری پلاستیکی بیضی شکل میله جالباسی	۴	روی بدنه کمد	نصب لوله آویز
۱۹	چراغ ال ای دی	۲	روی لولا گازرهای بالا	روشن کردن داخل کمد
۲۰	ضربه‌گیر کابینتی	۴	روی در و بدنه کمد	ضربه‌گیری

* توجه: در صورت استفاده از لولاگازر (پمپی) ردیف ۲۰ نیاز نمی‌باشد.



شکل ۲-۳۷



شکل ۲-۳۶



شکل ۲-۳۵

شکل زیر، چراغ LED نصب شده روی لولا گازر را نشان می‌دهد. نحوه کار کردن این چراغ به این صورت است که با بسته شدن در و برخورد لولا به پشت چراغ، لامپ خاموش می‌شود.

این نوع چراغ‌ها دارای یک مدار الکتریکی ساده است که با باز و بسته شدن در، مدار آن قطع و وصل می‌شود و لامپ LED خاموش و روشن می‌شود.

نکته



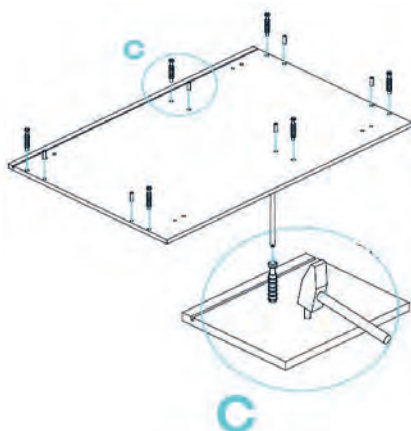
شکل ۲-۳۹



شکل ۲-۳۸

۱۳- مونتاژ قطعات

در مونتاژ کمد کودک و نوجوان که از کف کمد شروع می‌شود، ابتدا برای مونتاژ پیچ الیت، باید رولپلاک 11×10 را توسط چکش (طبق شکل صفحه بعد) در سوراخ مربوطه کوبید، و پیچ الیت را داخل رولپلاک‌ها سفت کرد، سپس دابل پلاستیکی را داخل سوراخ‌های مشخص شده قرار داد.

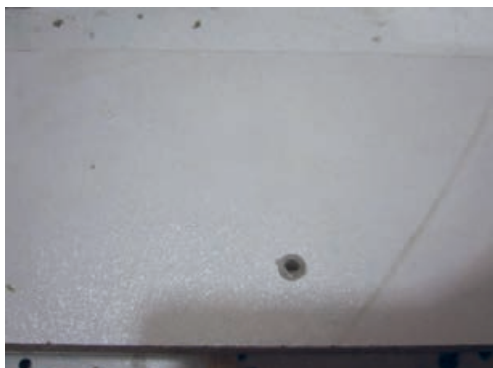


شکل ۲-۴۱



شکل ۲-۴۰

شکل زیر نحوه کوبیدن رولپلاک با چکش را نشان می‌دهد.



شکل ۲-۴۴



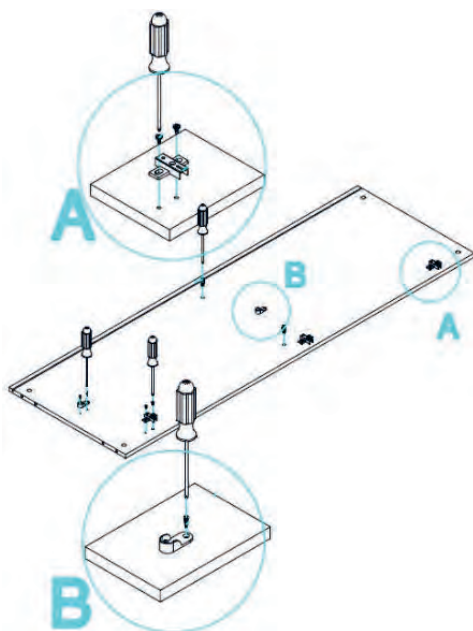
شکل ۲-۴۳



شکل ۲-۴۲

در مرحله دوم مونتاژ، باید بدنه راست، چپ و وادار را انتخاب کرد، و یراق آلات مورد نیاز را در محل سوراخ‌های مربوطه در این سه قطعه نصب نمود. شکل زیر، نحوه نصب یراق آلاتی مانند: پیچ رافیکس، لولا گازر روی بدنه، و زیرسری (پلاستیکی بیضی شکل) میله جالباسی را نشان می‌دهد.

در نصب لولا گازر از رولپلاک 5×13 و پیچ خودرو تخت خزینه چهارسو $3/5 \times 16$ استفاده می‌شود. در نصب زیر سری میله جالباسی، از رولپلاک 5×13 و پیچ خودرو عدسی ۲ و ۴ سو $8 \times 5/8$ استفاده می‌شود.



شکل ۲-۴۵

زیرسری (پلاستیکی بیضی شکل) میله جالباسی، باید از سقف (طاق) 60 میلی‌متر پایین‌تر و در وسط کمد نصب شود.



شکل ۲-۴۸

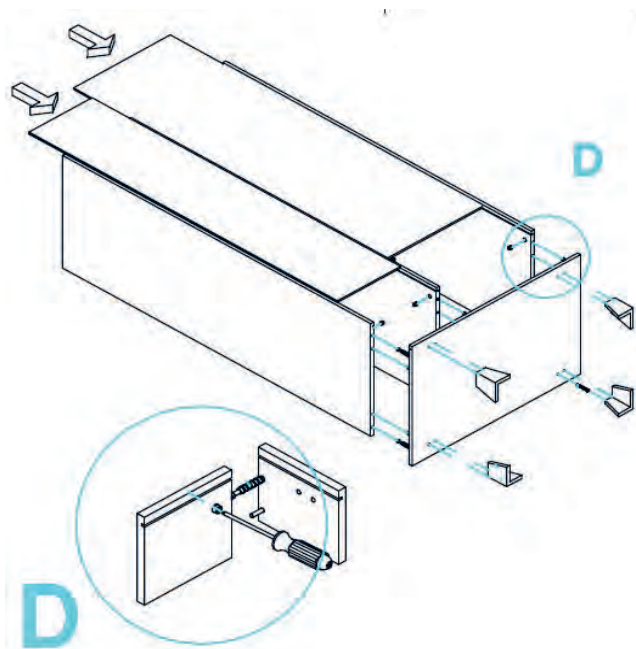


شکل ۲-۴۷



شکل ۲-۴۶

در این نوع کمد، از پایه پلاستیکی استفاده می‌شود که برای نصب آن، از مهره شاخدار کمک گرفته شده است. مهره شاخدار را به قسمت رویی کف کمد می‌کوبند و هر پایه از زیر، توسط ۳ پیچ میلی‌متری تخت خزینه چهارسو ۶×۲۵ محکم می‌شود. در کمدهایی که به جای پایه، پاسنگ دارند، برای نصب پاسنگ به بدنه، از گونیا و دوپل استفاده می‌شود. در واقع برای اتصال پاسنگ به بدنه، هرگز نباید از اتصال الیت استفاده نمود. بعد از نصب پایه به کف، طبق شکل زیر، بدنه‌ها و وادار، توسط پیچ الیت روی کف بسته می‌شوند؛ سپس پشت‌بند ۳ میلی‌متر به صورت کشویی از بالای کمد به داخل شیار، حرکت داده می‌شود تا در جای خود قرار گیرد.

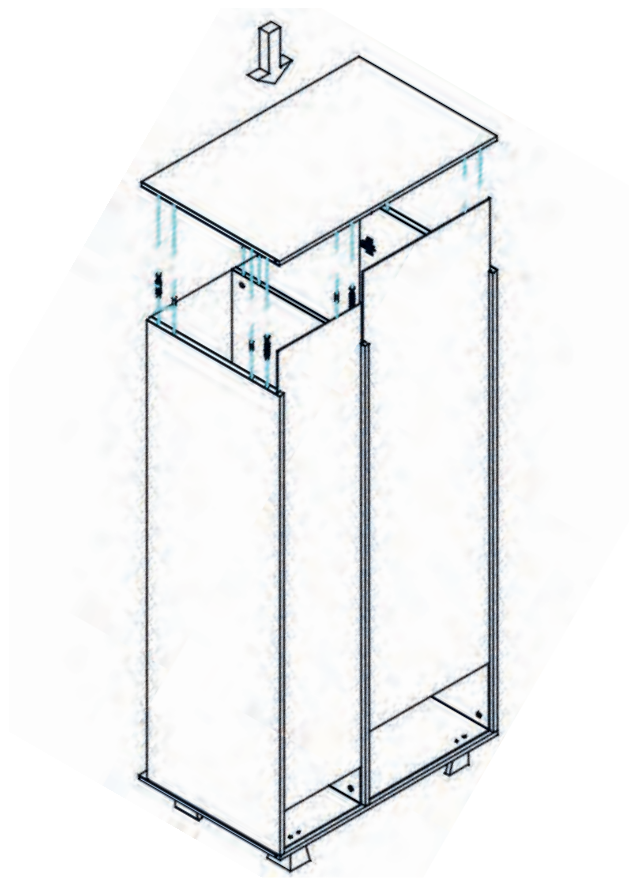


شکل ۲-۵۰



شکل ۲-۴۹

بعد از قرار گرفتن پشت‌بند، باید سقف (طاق) کمد را توسط پیچ الیت و دوپل پلاستیکی به بدنه متصل کرد. برای اتصال طاق به بدنه باید مانند شکل صفحه بعد عمل کرد.



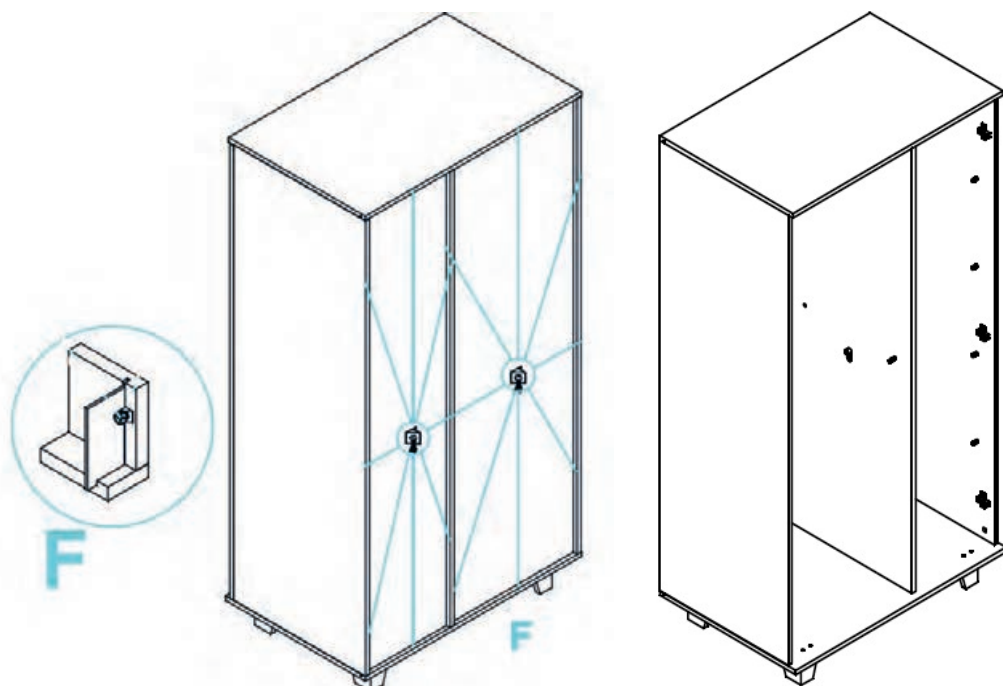
شکل ۲-۵۱

پس از پایان مونتاژ کلاف کمد، باید پشت‌بند کمد را توسط فیتینگ پلاستیکی پشت‌بند و با پیچ خودرو تخت خزینه چهارسو ۴×۲۰ محکم کرد. نقطه‌های بستن فیتینگ پلاستیکی پشت‌بند، با خط آبی در شکل صفحه بعد نشان داده شده است.



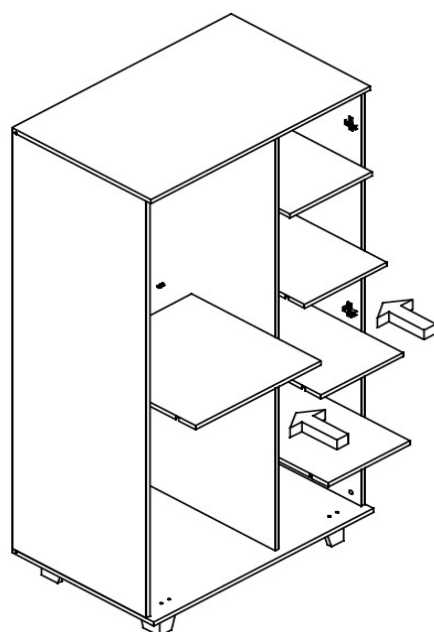
شکل ۲-۵۲

شکل زیر، جلو و پشت کمد کلاف شده را نشان می‌دهد.



شکل ۲-۵۳

برای اتصال طبقه به بدنه، می‌توان از رافیکس و پین (خار) طبقه استفاده کرد، که هر یک دارای مزایا و معایبی هستند. کمد گفته شده در این کتاب، مانند شکل زیر دارای ۴ طبقه در سمت راست و یک طبقه در سمت چپ است که توسط رافیکس به بدنه نصب می‌شوند.



شکل ۲-۵۴

پودمان دوم: طراحی و ساخت کمد کودک و نوجوان

هنگام استفاده از پین (خار) طبقه، فقط به سوراخ کاری بدنه نیاز است، در حالی که برای استفاده از رافیکس، نه تنها بدنه، که طبقه هم باید سوراخ کاری شود. شکل زیر محل سوراخ کاری و نحوه کوبیدن رافیکس به طبقه را توسط چکش نشان می دهد.

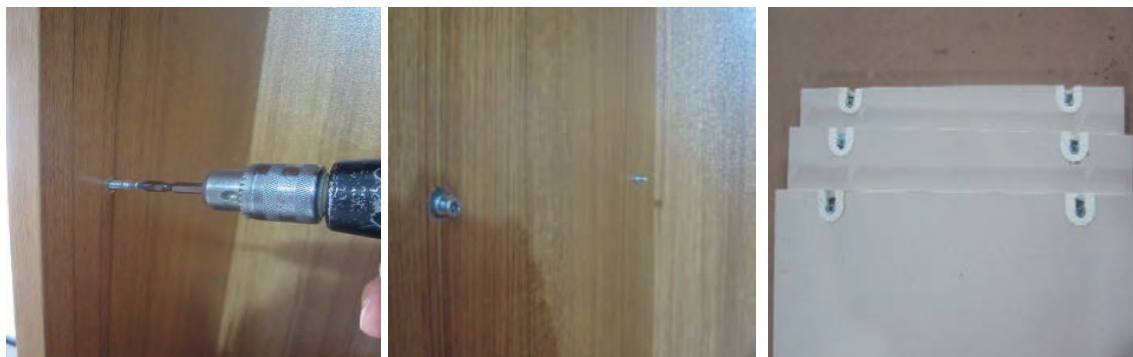


شکل ۲-۵۷

شکل ۲-۵۶

شکل ۲-۵۵

طبقه معمولاً با پیچ رافیکس به بدنه نصب می شود؛ در شکل زیر نحوه اتصال پیچ رافیکس به بدنه با استفاده از دریل نشان داده شده است. در مواردی که طبقه باید متحرک باشد، از خار طبقه استفاده می شود.

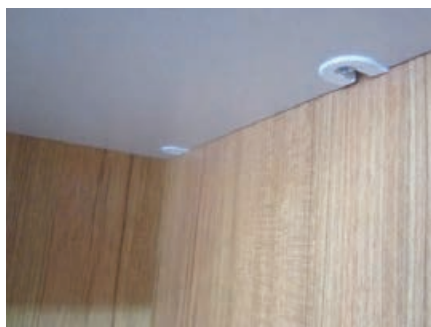


شکل ۲-۶۰

شکل ۲-۵۹

شکل ۲-۵۸

شکل زیر نحوه اتصال طبقه به بدنه، توسط رافیکس و پیچ رافیکس را نشان می دهد.



شکل ۲-۶۲



شکل ۲-۶۱

هنگام سوراخ کاری روی در کمد، باید دقت کرد که محل سوراخ های مربوط به لولا گازر، طوری تعیین شود که هنگام نصب، لولاها با طبقه ها برخورد نکنند. شکل زیر، نحوه محل سوراخ کاری لولا گازر روی درهای کمد کودک و نوجوان را نشان می دهد.



- تفاوت بین طبقه و رافیکس چیست؟
- آیا هر دو یک نقش را دارند؟
- استفاده کدام مقرون به صرفه تر است؟
- روش نصب آنها چه تفاوتی دارد؟



شکل ۲-۶۵



شکل ۲-۶۴

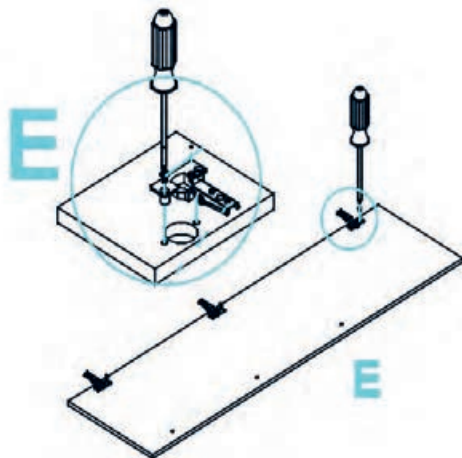


شکل ۲-۶۳

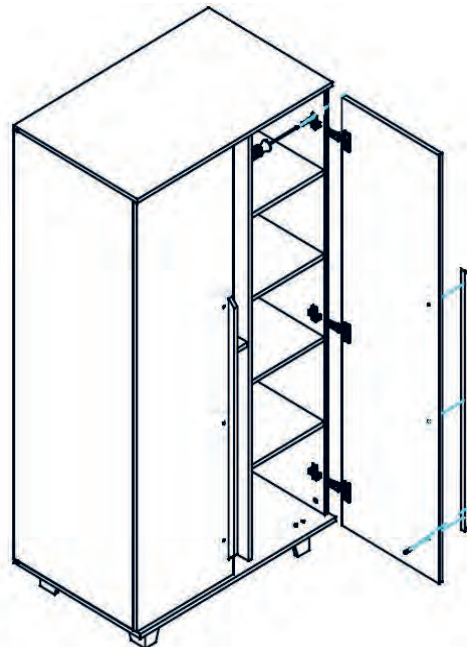


روی در بعضی از کمدها می توان با چسب مخصوص، آینه نصب کرد (بر حسب سفارش مشتری).

دستگیره‌ها علاوه بر باز و بسته کردن در، نقش تزئین محصولات را نیز به عهده دارند. شکل زیر، نحوه اتصال دستگیره به در کمد با پیچ خودرو عدسی چهارسو $3/4 \times 25$ را نشان می‌دهد. همان طور که در شکل مشخص شد، سوراخ مربوط به پیچ دستگیره، معمولاً به صورت راه به در است. نحوه مونتاژ در به بدنه توسط لولاگازر با پیچ خودرو تخت خزینه چهارسو $3/5 \times 16$ نیز در شکل زیر، نشان داده شده است.



شکل ۲-۶۷



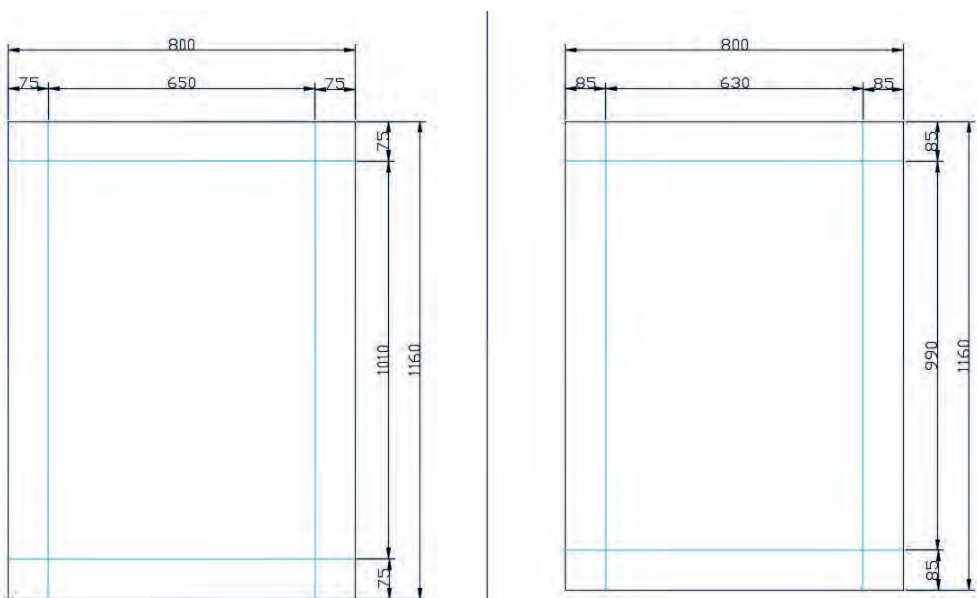
شکل ۲-۶۶

۱۴- بسته بندی کمد کودک و نوجوان

کمد، شامل ۴ کارتن بسته بندی است که باید شماره گذاری شوند، تا هنگام فروش یا انتقال دادن به محل درخواست مشتری، مشخص شود که چند بسته کارتن فرستاده شده و داخل هر کارتن، چه نوع قطعه‌ای قرار دارد.

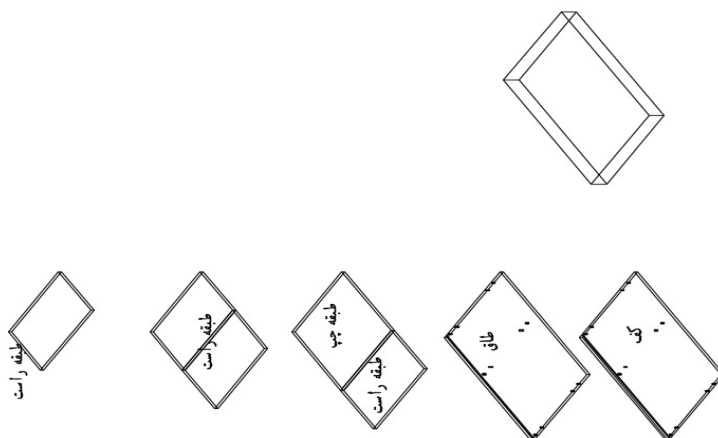
کارتن شماره ۱:

اندازه این کارتن ۱۱۶۰×۸۰۰×۷۵ میلی‌متر است، که مانند کارتن فنادی، جعبه و در آن، از هم جدا هستند.



شکل ۶۸-۲

شکل زیر، نحوه چیدمان بسته بندی کارتن شماره ۱ را نشان می‌دهد. به ترتیب ابتدا کف، طاق، طبقات چپ و راست، ۲ عدد طبقه راست در کنار هم، و در آخر یک طبقه دیگر، که روی همه قرار می‌گیرد.



شکل ۶۹-۲

دور تا دور جعبه باید توسط یونولیت، پوشیده شده تا مقاوم به ضربه شود و فضاهای خالی نیز پر شود تا هنگام حمل و نقل، قطعات از جای خود تکان نخورند.

توجه

لوله آویز لباس (رگال)، داخل این کارتن بسته بندی قرار می گیرد.



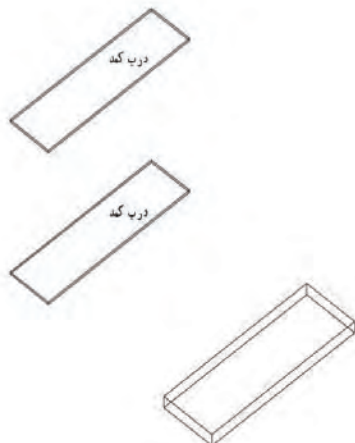
شکل ۲-۷۱



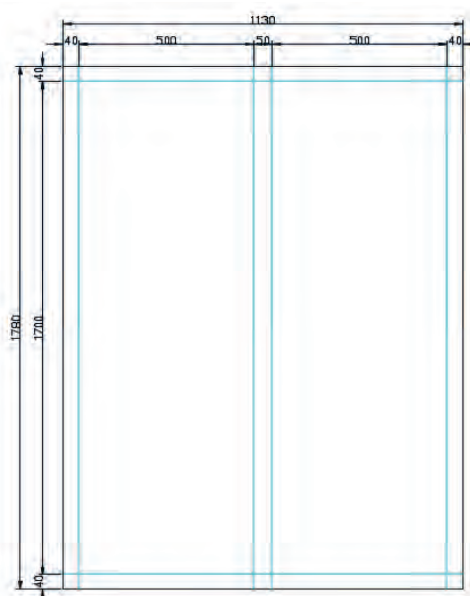
شکل ۲-۷۰

کارتن شماره ۲

اندازه کارتن بسته بندی مخصوص در کمد 1130×1780 و ارتفاع آن ۴۰ میلی متر است. داخل این بسته، فقط دو در کمد قرار می گیرد. طراحی این کارتن بسته بندی، همانطور که در شکل زیر نشان داده شد، یک تکه می باشد.



شکل ۲-۷۳

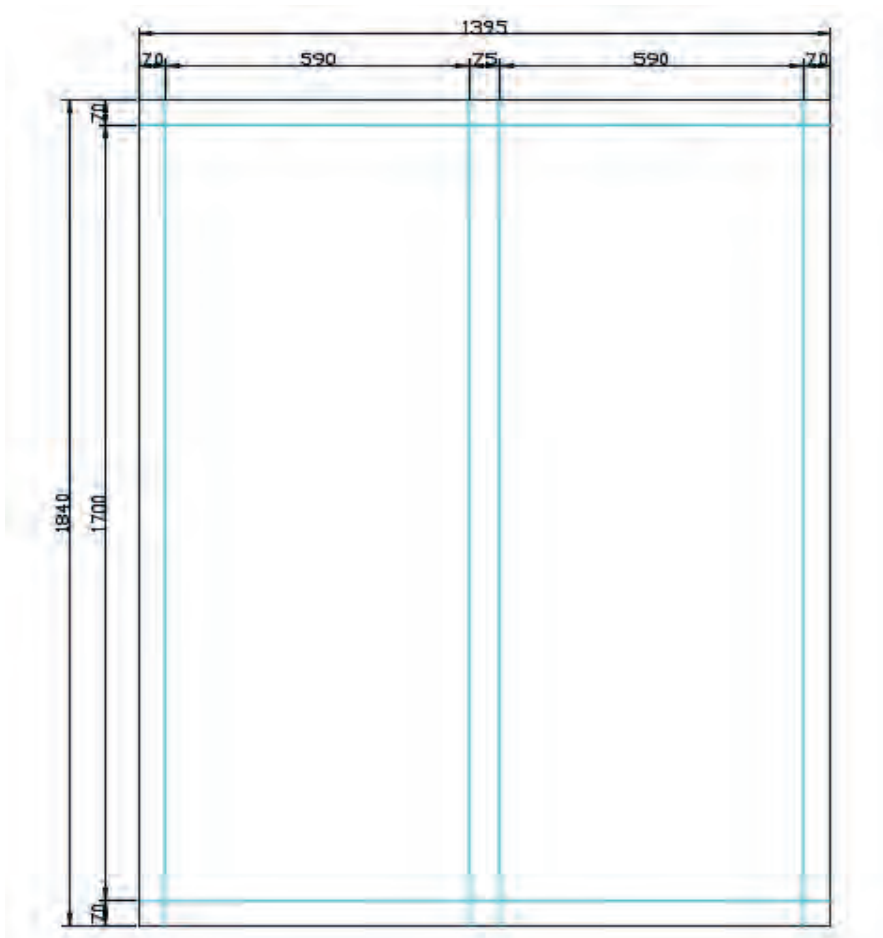


شکل ۲-۷۲

پودمان دوم: طراحی و ساخت کمد کودک و نوجوان

کارتن شماره ۳

این کارتن دارای اندازه $1840 \times 1395 \times 70$ میلی‌متر است. این کارتن، به صورت یک تکه طراحی می‌شود.



شکل ۲-۷۴

- گوشه کارتن‌ها به منظور جلوگیری از پارگی کارتن و لب پدیدگی قطعات، مانند شکل زیر با نبشی‌های پلاستیکی پوشیده می‌شود.



شکل ۲-۷۷

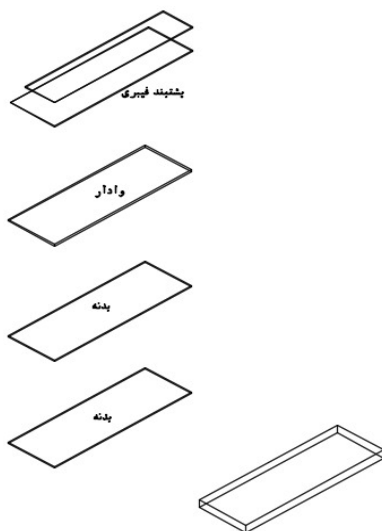


شکل ۲-۷۶



شکل ۲-۷۵

قطعات بسته بندی شده در کارتن شماره ۳، به ترتیب شامل بدنه راست، بدنه چپ، وادار و پشت بند کمد است.



شکل ۲-۷۹



شکل ۲-۷۸

کارتن شماره ۴

این کارتن، شامل یراق آلات کمد مانند پایه پلاستیکی، لولا فنری (گازر)، انواع پیچ های مورد استفاده در ساخت کمد، دابل پلاستیکی، فیتینگ پشت بند و زیر سری آویز لباس می باشد.
- در شکل زیر این کارتن مخصوص بسته بندی یراق آلات را می بینید.



شکل ۲-۸۰

ارزشیابی شایستگی طراحی و ساخت کمد کودک و نوجوان

شرح کار:

- طراحی جاکتایی با استفاده از نرم افزار و ترسیم نقشه های فنی و اجرایی آنها
- انتخاب مواد اولیه طبق نقشه و تهیه لیست برش و برش قطعات با استفاده از ماشین اره گرد خط زن
- لبه چسبانی دستی و نیمه اتوماتیک
- سوراخ کاری محل اتصالات و براق آلات و شیارزنی
- مونتاژ آزمایشی
- بسته بندی قطعات در داخل کارتن

استاندارد عملکرد:

با استفاده از ماشین های برش و لبه چسبان و سوراخ زن و سایر ابزار و تجهیزات و مطابق با استاندارد ملی جاکتایی بسازد.

شاخص ها:

- استفاده از ماشین های استاندارد و تنظیم آنها با توجه به نقشه
- لبه چسبانی قطعات بر اساس استاندارد ملی
- مونتاژ دقیق با توجه به نقشه
- برش قطعات به طور گونیايي و با اندازه دقیق طبق نقشه
- سوراخ کاری و شیارزنی به صورت دقیق طبق نقشه
- بسته بندی قطعات در کارتن طبق استاندارد ملی

شرایط انجام کار و ابزار و تجهیزات:

شرایط: ۱- کارگاه میلان صفحه ای استاندارد به ابعاد ۱۲ × ۱۶ متر مربع دارای تهویه کافی و فنداسیون مناسب برای نصب دستگاه و سیستم مکنده و نور کافی به انضمام لوازم ایمنی و نور کافی و سیستم سرمایشی و گرمایشی ایمن ۲- اسناد: نقشه جاکتایی کودک و نوجوان

۳- ابزار و تجهیزات: ماشین اره گرد خط زن - اره فارسی بر - ماشین لبه چسبان - سوراخ زن - دریل و پیچ گوشتی برقی - میز کار

۴- مواد: صفحات فشرده مصنوعی - براق - پیچ - نوار PVC ۵- زمان: ۵ ساعت

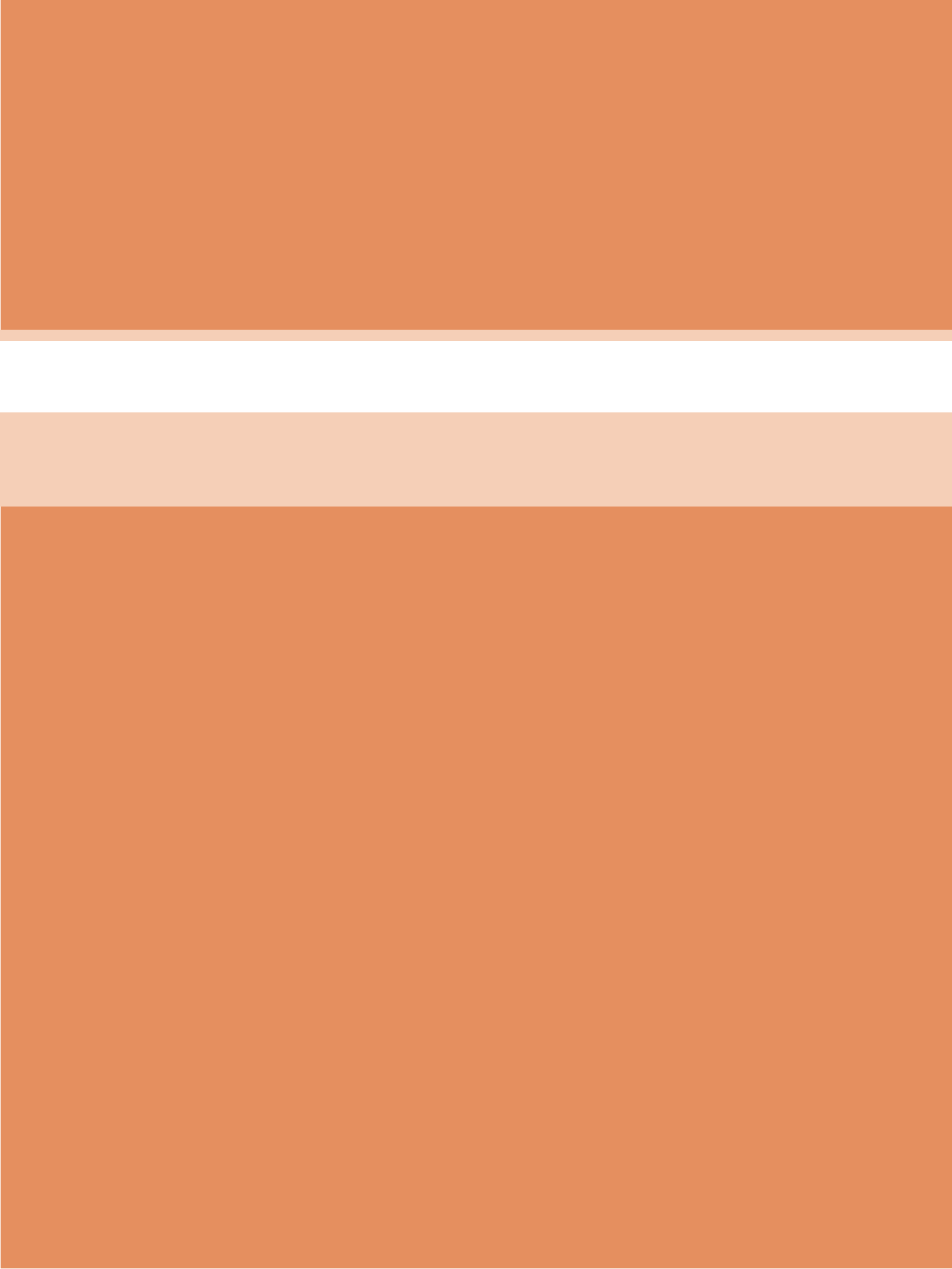
ابزار و تجهیزات:

ماشین اره گرد میزی - ماشین فرز - ماشین دریل ستونی - ماشین لبه چسبان اتوماتیک یا دستی - دستگاه فارسی بر - تنگ دستی - تنگ نیوماتیک

معیار شایستگی

ردیف	مرحله کار	حداقل نمره قبولی از ۳	نمره هنرجو
۱	طراحی و نقشه کشی	۲	
۲	برش کاری بر اساس نقشه فنی	۱	
۳	لبه چسبانی قطعات	۱	
۴	شیارزنی و سوراخ کاری	۲	
۵	مونتاژ و بسته بندی	۲	
	شایستگی های غیر فنی، ایمنی، بهداشت، توجهات زیست محیطی و نگرش: ۱- مدیریت مواد و تجهیزات ۲- استفاده از لباس کار، کلاه، ماسک، عینک، گوشی و کفش ایمنی ۳- خروج ضایعات مواد اولیه از محیط کار با مکنده ها ۴- صرفه جویی و مطابقت با نقشه		۲
	میانگین نمرات		*

* حداقل میانگین نمرات هنرجو برای قبولی و کسب شایستگی، ۲ می باشد.





پودمان ۳

طراحی و ساخت میز تحریر کودک و نوجوان



تجهیزات و دستگاه‌های مورد نیاز برای ساخت میز تحریر و روش‌های ساخت، مونتاژ و... بسیار حائز اهمیت است. با توجه به حجم و گستردگی طرح میز تحریر پیشنهادی زمان زیاد برای ساخت تمام مراحل و اجرای کامل آن ممکن است طول بکشد، بنابراین بهتر است این پروژه به صورت گروهی و با مشارکت دو هنرجو ساخته شود. در این فصل مراحل طراحی، نقشه‌کشی و ساخت پروژه فوق به طور کامل بیان می‌شود.

واحد یادگیری ۳

شایستگی طراحی و ساخت میز تحریر کودک و نوجوان

آیا تا به حال پی برده اید

- ساخت میز تحریر کودک و نوجوان به چند روش انجام می‌شود؟
- اتصالات میز تحریر چگونه انجام می‌شود؟
- مواد اولیه میز تحریر کدام‌اند؟
- مواد کمکی در ساخت میز تحریر چه موادی هستند؟
- میز تحریر کودک و نوجوان با میز تحریر بزرگسال چه تفاوتی دارد؟
- میز تحریر کودک و نوجوان چه ویژگی‌هایی باید داشته باشد؟

هدف از این بخش آموزش چگونگی طراحی و ساخت میز تحریر کودک و نوجوان است. مراحل طراحی و نقشه‌کشی، و عملیات ماشین‌کاری مانند برش‌کاری، لبه چسبان و سوراخ‌کاری و در پایان مونتاژ و بسته‌بندی چنانچه به طور دقیق و اصولی انجام شود، نتیجه کار نیز محصولی قابل پذیرش برای مشتری خواهد بود.

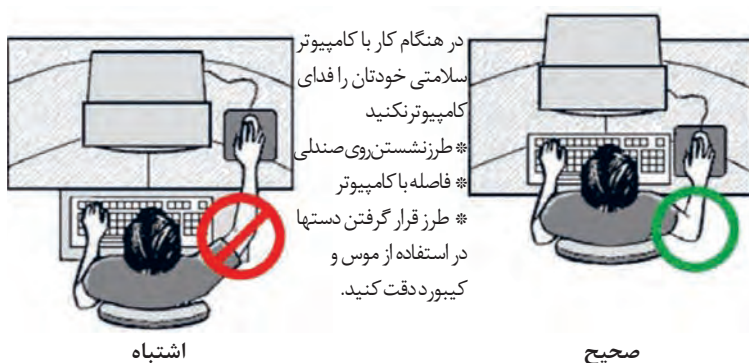
استاندارد عملکرد

پس از اتمام این واحد یادگیری هنرجویان قادر خواهند بود که مواد اولیه لازم و مناسب برای ساخت میز تحریر کودک و نوجوان را با استفاده از ماشین‌آلات دستی برقی و ماشین‌های ثابت بسازند.

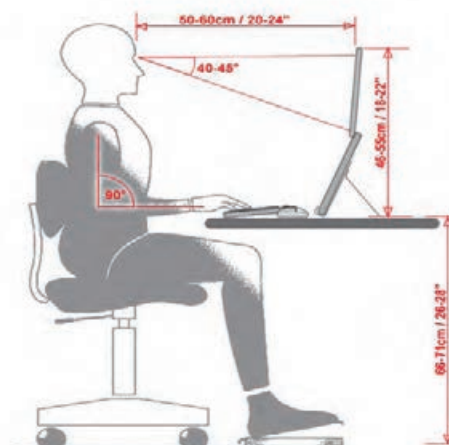
ویژگی‌های یک میز تحریر مناسب در اتاق کودک و نوجوان

میز تحریر، وسیله‌ای پرکاربرد در اتاق کودک و نوجوان است. اندازه و ابعاد میز تحریر، باید استاندارد بوده و مطابق با اصول ارگونومی طراحی شده باشد. غیر استاندارد بودن میز تحریر، موجب انحراف ستون فقرات و بروز مشکلات زیادی از قبیل ناراحتی چشمی برای کاربران خواهد شد.

ارتفاع میز تحریر، باید متناسب با قد کودک و یا نوجوان طراحی شود تا هنگام نشستن در پشت میز و با تنظیم ارتفاع صندلی، مچ و آرنج در امتداد هم قرار گرفته و آرنج و بازو یک زاویه ۹۰ تا ۱۱۰ درجه ایجاد نماید. اگر ارتفاع میز تحریر از این اندازه‌های استاندارد کوتاه‌تر باشد، دست‌ها به سمت پایین آویزان و در نتیجه سر و گردن کودک اذیت می‌شود؛ و اگر از این حالت بلندتر باشد باعث می‌شود شانه بالاتر قرار بگیرد، که در دراز مدت باعث درد کتف و شانه می‌گردد. ارتفاع میز تحریر باید طوری باشد که زانوهای کودک از سطح زیرین میز فاصله داشته باشد و امکان جابجایی و حرکت آزادانه با توجه به فاصله بین ران و سطح زیرین میز وجود داشته، و هنگام مطالعه سر و گردن بیشتر از ۲۰ درجه به طرف پایین خم نشود و هنگامی که دو دست خود را روی میز قرار می‌دهد، حداقل فاصله کتاب و چشمان او، کمتر از ۴۰ سانتی‌متر نباشد.



شکل ۲-۳



شکل ۱-۳



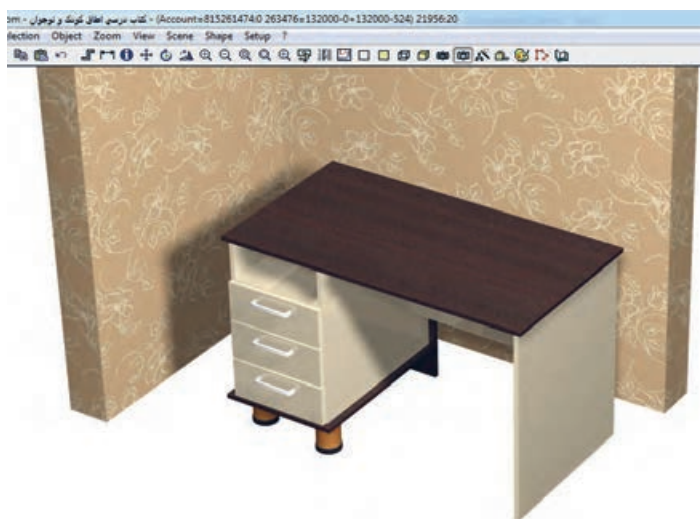
شکل ۳-۳

۱- طراحی و ترسیم نقشه‌های اجرایی میز تحریر

قدم اول در ساخت محصولات چوبی، طراحی سازه مورد نظر است، طراح باید ابعاد استاندارد و اصول ارگونومی در طراحی را رعایت نموده و در نقشه اجرایی کار، پرسپکتیو، سه نما و برش را ارائه دهد. طراح باید تک تک قطعات یک سازه را به طور جداگانه ترسیم کرده، و سوراخ‌های مورد نظر را با اندازه دقیق علامت‌گذاری و قسمت‌هایی را که نامفهوم و پیچیده هستند، در برش نشان دهد.

میز تحریر مورد نظر در شکل زیر نشان داده شده است که از قسمت‌های مختلفی مانند: صفحه، ۲ عدد بدنه، پشت بند، کشو، طبقه بالای کشو، صفحه کف به منظور نصب پایه، و ۱ وادار میانی که باعث می‌شود در طرف دیگر، یک یا چند طبقه کشو وجود داشته باشد.

در شکل ۳-۴، میز طراحی شده با نرم افزار KD را مشاهده می‌کنید.

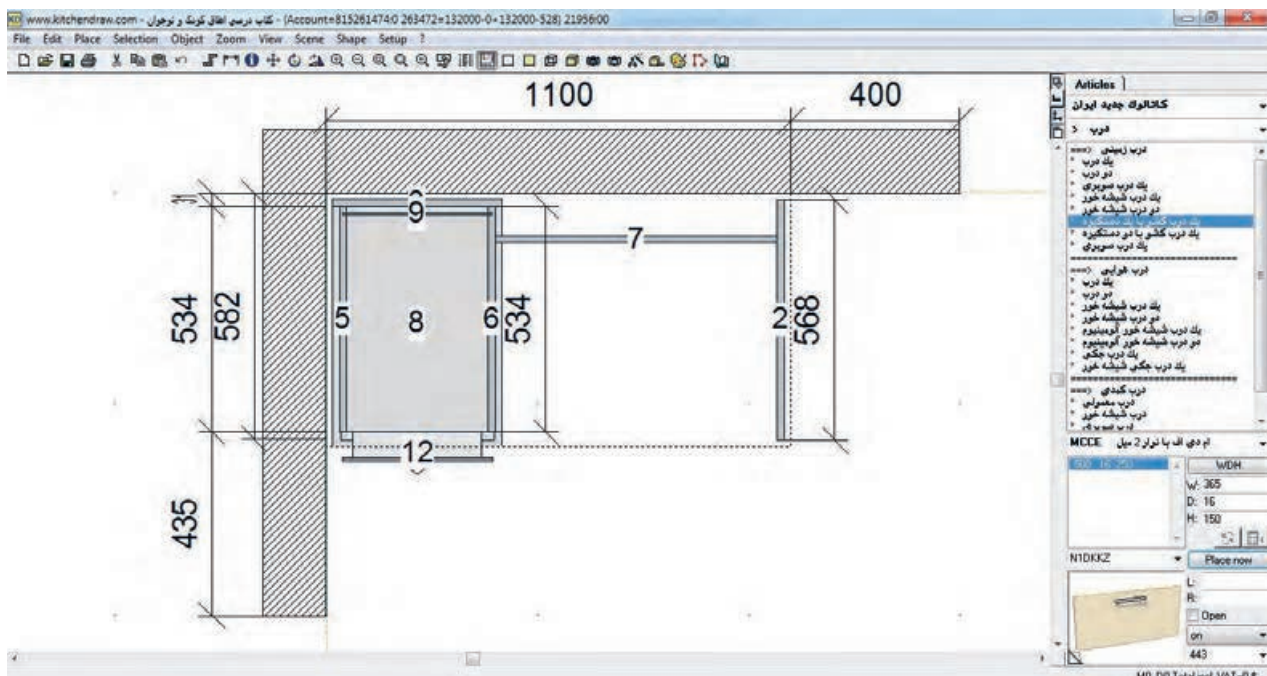


شکل ۳-۴

برای طراحی این میز ابتدا باید لیست قطعات را یادداشت نمود:

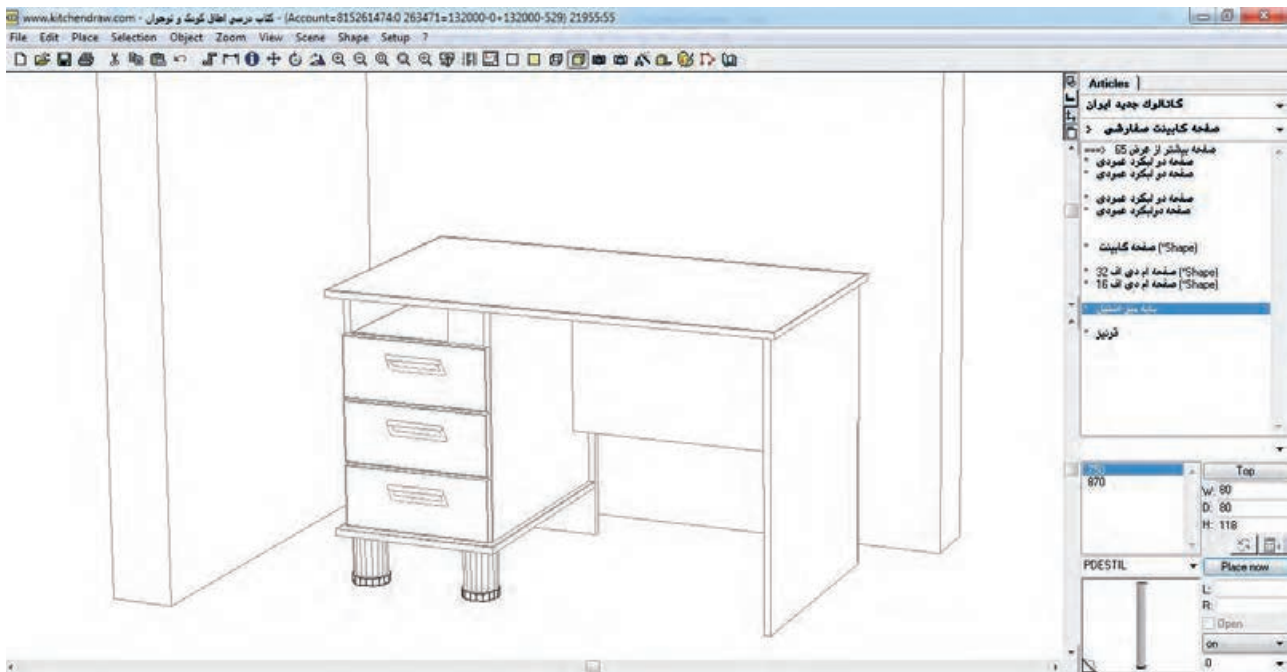
ردیف	قطعات مورد نظر	طول mm	عرض mm	ضخامت mm	تعداد	ارتفاع از زمین mm
۱	بدنه چپ	۷۲۸	۵۷۳	۱۶	۱	۱۳۴
۲	بدنه میانی	۵۹۴	۵۷۴	۱۶	۱	۲۸۰
۳	بدنه راست	۵۹۴	۵۷۴	۱۶	۱	۰
۴	کف	۵۹۸	۳۹۹	۱۶	۱	۱۱۸
۵	صفحه میز	۱۰۹۶	۵۹۶	۱۶	۱	۶۸۰
۶	پشت بند	۶۰۱	۳۳۳	۱۶	۱	۰
۷	در کشو	۳۴۷	۱۴۹	۱۶	۳	۴۴۳/۲۹۰/۱۳۷
۸	بدنه (بغل) کشو	۳۹۸	۱۲۵	۱۶	۶	۰
۹	عقب کشو	۲۶۵	۱۲۵	۱۶	۳	۰
۱۰	کف کشو	۳۹۶	۲۷۷	۸	۳	۰
۱۱	پشت‌بند کشوها	۶۸۰	۳۹۹	۳	۱	۱۲۶
۱۲	طبقه روی کشو	۵۴۸	۳۱۹	۱۶	۱	۵۷۷
۱۳	دستگیره	۳۰۰	۲۰	۲۵	۳	۰

با توجه به قطعات و اندازه‌های یادداشت شده می‌توان طراحی میز تحریر نوجوان را آغاز نمود. ابتدا صفحه روی میز را از منوی ابزار / نما (دکور) / نمای افقی و با درج ابعاد و فاصله، ایجاد نموده و به محیط طراحی بیاورید. سپس بدنه سمت راست را از نمای عمودی و با درج ابعاد و فاصله ایجاد کرده، و آن را از سمت راست صفحه میز و با فاصله ۱۶ میلی متر از هر طرف قرار دهید. پشت دراور را از نمای عمودی انتخاب نموده و در قسمت سمت چپ و جلو میز با فاصله ۱۶ میلی متر از جلو و سمت چپ قرار دهید. کف دراور را از نمای عمودی انتخاب نموده و به پشت دراور بچسبانید. بدنه سمت چپ و وادار میانی را از نمای عمودی انتخاب کرده و آن را روی کف دراور قرار دهید البته با فاصله ۱۶ میلی متر از چپ و راست آن این بدنه‌ها باید از پشت به پشت دراور بچسبانید. طبقه روی کتو را از نمای افقی انتخاب و بین دو بدنه چپ و وادار میانی قرار دهید و از پشت بند نیز ۲۰ میلی متر فاصله داشته باشد. قید میانی را از نمای عمودی انتخاب نموده و آن را بین بدنه سمت راست و وادار میانی قرار دهید. این قید باید از لبه جلو میز ۱۰۰ میلی متر فاصله داشته باشد. در اول کتو را از منوی ابزار / در / در کشو یک دستگیره انتخاب و به ترتیب با درج ارتفاع، در محل آن یعنی لبه عقب کف کتو روی هم قرار دهید. در شکل ۳-۵ نمای بالا (با صفحه مخفی شده) را مشاهده می‌کنید.



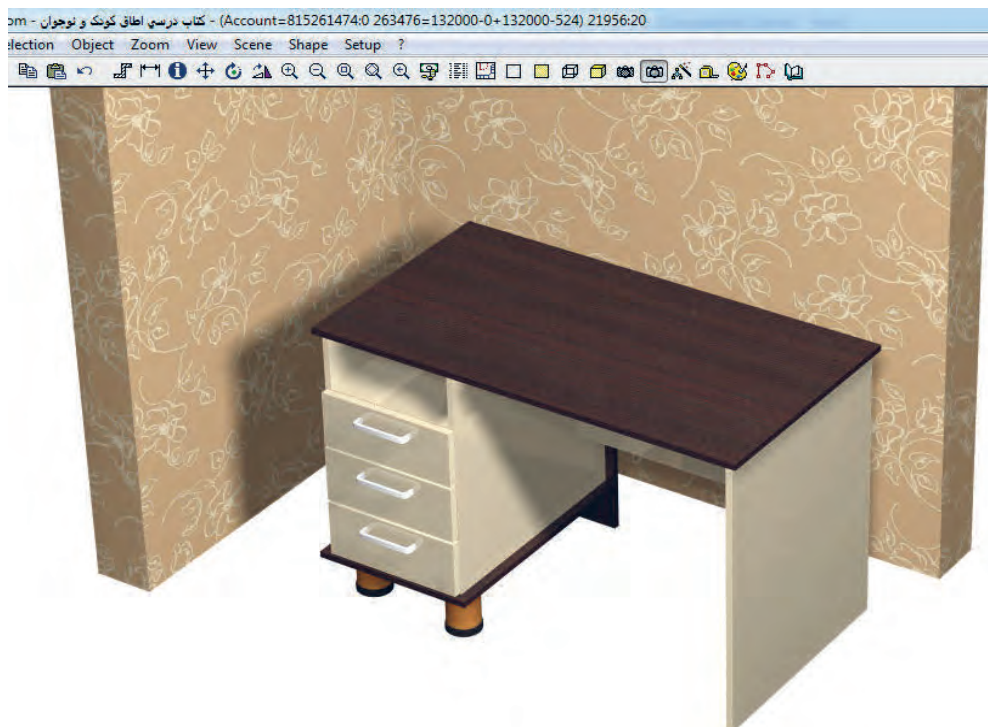
شکل ۳-۵

در شکل ۳-۶ نمای سه بعدی گرافیکی میز ترسیم شده خود را می‌بینید.



شکل ۳-۶

شکل ۳-۷ تصویر سه بعدی رنگی و رندر شده را از همین زاویه نشان می‌دهد.



شکل ۳-۷

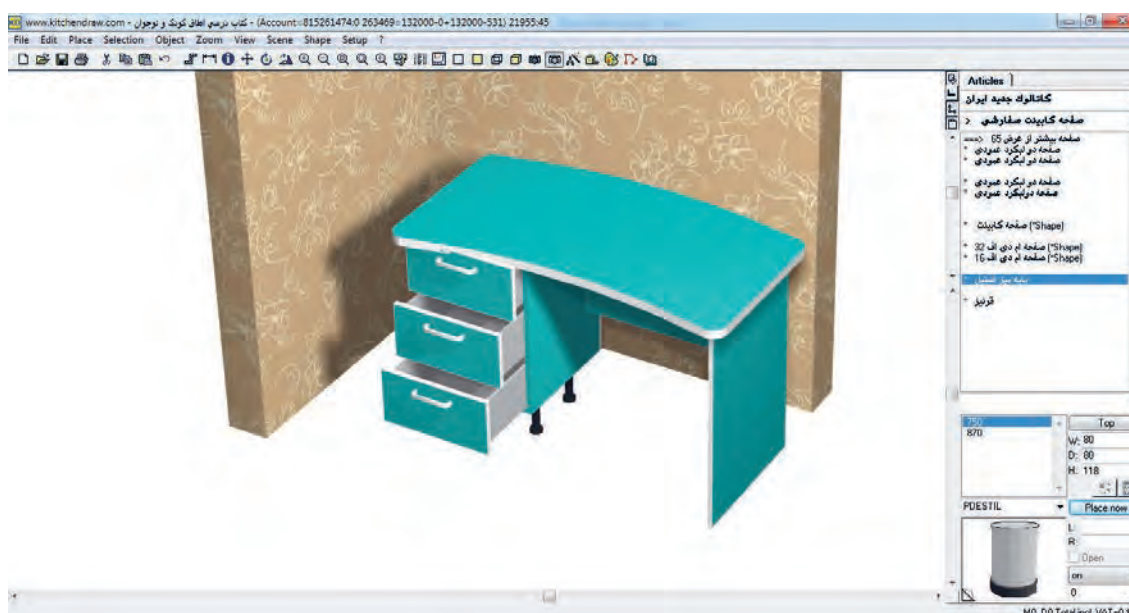
اکنون لیست برش قطعات را با لیست اولیه ای که یادداشت نموده‌اید مقایسه نمایید. (شکل ۳-۸)

پودمان سوم: طراحی و ساخت میز تحریر کودک و نوجوان

Type	Piece desc.	Qty	W (len.)	D	Grain	Material	H (depth)
1	نمای افقی	1	1100	600	Yes	MDF 16 mm V-S-TM53-HG	16
2	نمای عمودی	1	680	400	Yes	MDF 16 mm V-S-TM53-HG	16
3	نمای افقی	1	400	568	Yes	MDF 16 mm V-S-TM53-HG	16
4	نمای عمودی	1	680	568	Yes	MDF 16 mm V-S-TM57-HG	16
5	نمای عمودی	2	546	534	Yes	MDF 16 mm V-S-TM57-HG	16
6	نمای عمودی	1	400	668	Yes	MDF 16 mm V-S-TM57-HG	16
7	نمای افقی	1	336	514	Yes	MDF 16 mm V-S-TM57-HG	16
8	درپ کشو	3	150	362	Yes	MDF 16 mm V-S-TM57-HG	16
9	پایه استیل برای زیر میز	2	1	1	Yes	پایه استیل برای زیر میز	1
10	دسته پره	3	1	1	Yes	دسته پره	1

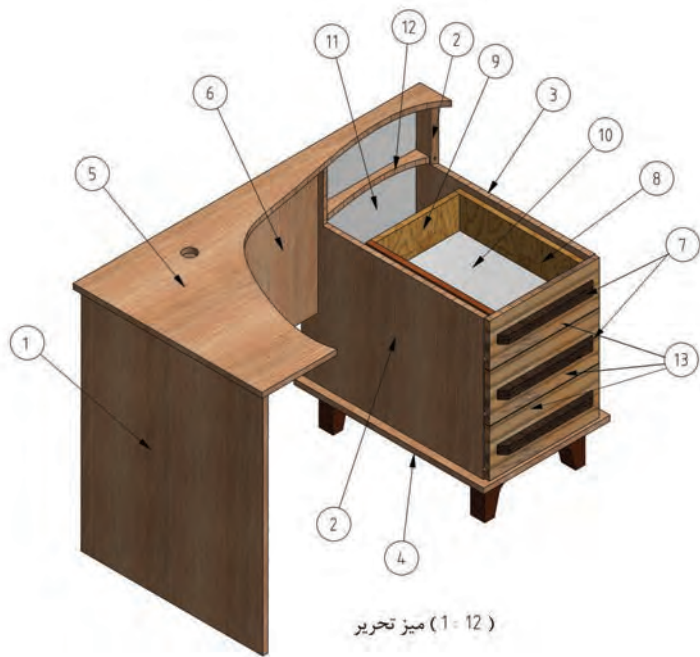
شکل ۸-۳

در شکل ۹-۳ میز تحریر دیگری با صفحه متفاوت مشاهده می کنید. که با ابزار shape طراحی شده و به همین دلیل رعایت اصول ایمنی و عدم وجود لبه های تیز، برای اتاق کودک و نوجوان مناسب تر است.



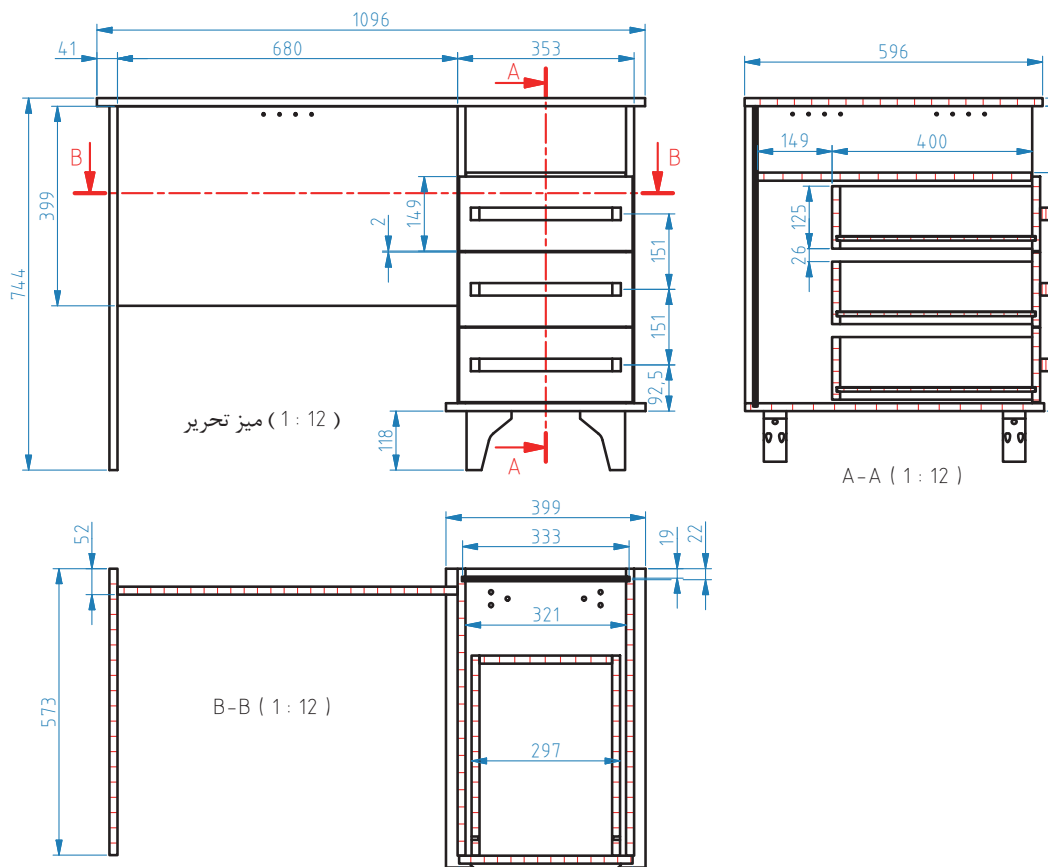
شکل ۹-۳

در محیط های اداری اگر گوشه های میز گرد نباشد مشکلی پیش نمی آید. زیرا بیشتر مراجعه کنندگان بزرگسال هستند ولی در اتاق کودک و نوجوان میز با گوشه های تیز حادثه آفرین خواهد بود.
یادآوری: در نرم افزار KD انواع میز و صندلی آماده وجود دارد. شما نیز می توانید نمونه های دیگری را طراحی کنید. با مشاهده شکل صفحه بعد تصویر مجسمه سه نمای میز تحریر را ترسیم کنید. (شکل ۱۰-۳ و ۱۱-۳)



میز تحریر (1 : 12)

شکل ۳-۱۰



میز تحریر (1 : 12)

A-A (1 : 12)

B-B (1 : 12)

شکل ۳-۱۱

در شکل، نمای جانبی از طرف راست میز تحریر نشان داده شده است؛ نماهای جانبی چپ و راست را با هم مقایسه کنید.

۲- فهرست ابزار و ماشین آلات مورد نیاز

ابزار دستی و دستی برقی	ماشین آلات	مواد مصرفی
دریل دستی برقی - دریل شارژی - گونیا - چکش - مداد - متر - ایت زن	اره گرد میزی خط زن - لبه چسبان - سوراخ زن	تخته خرده چوب (نئوپان) ملائینه ام دی اف روکشدار

۳- جدول ابعاد قطعات میز تحریر نوجوان (کارت برش)

در جدول زیر، ابعاد، تعداد، جنس مواد و... برای ساخت یک میز تحریر کودک و نوجوان استخراج شده است.

جدول ۲-۳- لیست قطعات برش (لیست برش) میز تحریر کودک و نوجوان

ردیف	نام قطعه	کد قطعه	جنس	رنگ	تعداد	ابعاد قطعات به میلی متر			مساحت (مترمربع)	سمت و متراژ نوار کاری		
						ضخامت	عرض	طول		عرض	طول	متراژ (متر)
۱	بدنه چپ	۱	MDF	سامانوتیک	۲	۱۶	۵۶۹	۷۲۸	۰/۸۳	۰	۲	۲/۹
۲	بدنه میانی	۲	MDF	سامانوتیک	۱	۱۶	۵۷۲	۵۹۰	۰/۳۴	۲	۱	۱/۷
۳	بدنه راست	۳	MDF	سامانوتیک	۱	۱۶	۵۷۲	۵۹۰	۰/۳۴	۲	۱	۱/۷
۴	کف	۴	MDF	سامانوتیک	۱	۱۶	۵۹۴	۳۹۵	۰/۲۳	۲	۲	۲/۰
۵	صفحه میز	۵	MDF	سامانوتیک	۱	۱۶	۵۹۲	۱۰۹۲	۰/۶۵	۲	۲	۳/۴
۶	پشت بند	۶	MDF	سامانوتیک	۱	۱۶	۳۹۷	۶۸۰	۰/۲۷	۰	۱	۰/۷
۷	در کشو - روکار	۷	MDF	کارامل	۳	۱۶	۱۴۵	۳۴۳	۰/۱۵	۲	۲	۲/۹
۸	بدنه (بغل) کشو	۸	MDF	کارامل	۶	۱۶	۱۲۳	۳۹۸	۰/۲۹	۰	۱	۲/۴
۹	عقب کشو	۹	MDF	کارامل	۳	۱۶	۱۲۳	۲۶۵	۰/۱۰	۰	۱	۰/۸
۱۰	کف کشو	۱۰	MDF	کارامل	۳	۸	۲۷۷	۳۹۶	۰/۳۳	۰	۰	۰/۰
۱۱	پشت بند کشوها	۱۱	MDF	سامانوتیک	۱	۸	۳۳۳	۶۰۱	۰/۲۰	۰	۰	۰/۰
۱۲	طبقه روی کشو	۱۲	MDF	سامانوتیک	۱	۱۶	۳۱۷	۵۴۸	۰/۱۷	۰	۱	۰/۵
۱۳	دستگیره	۱۳	MDF	سامانوتیک	۳	۲۵	۲۰	۳۰۰	۰/۰۲	۰	۰	۰/۰
جمع کل	مساحت کل صفحات ۱۶ میلی متری + ۱۰ درصد دورریز (متر مربع)								۳/۷۱			
	مساحت کل صفحات ۸ میلی متری + ۱۰ درصد دورریز (متر مربع)								۰/۵۸			
	متراژ کل نوار کاری (متر طول)								۱۹/۱			

ابعاد داده شده، ابعاد برش خورده قطعات هستند و ضخامت نوار در آنها لحاظ نشده است ولی در نقشه‌های فنی قطعات به همراه نوار ترسیم شده‌اند.

عددی که در قسمت طول قطعات نوشته می‌شود در اصل همان راه راست می‌باشد.

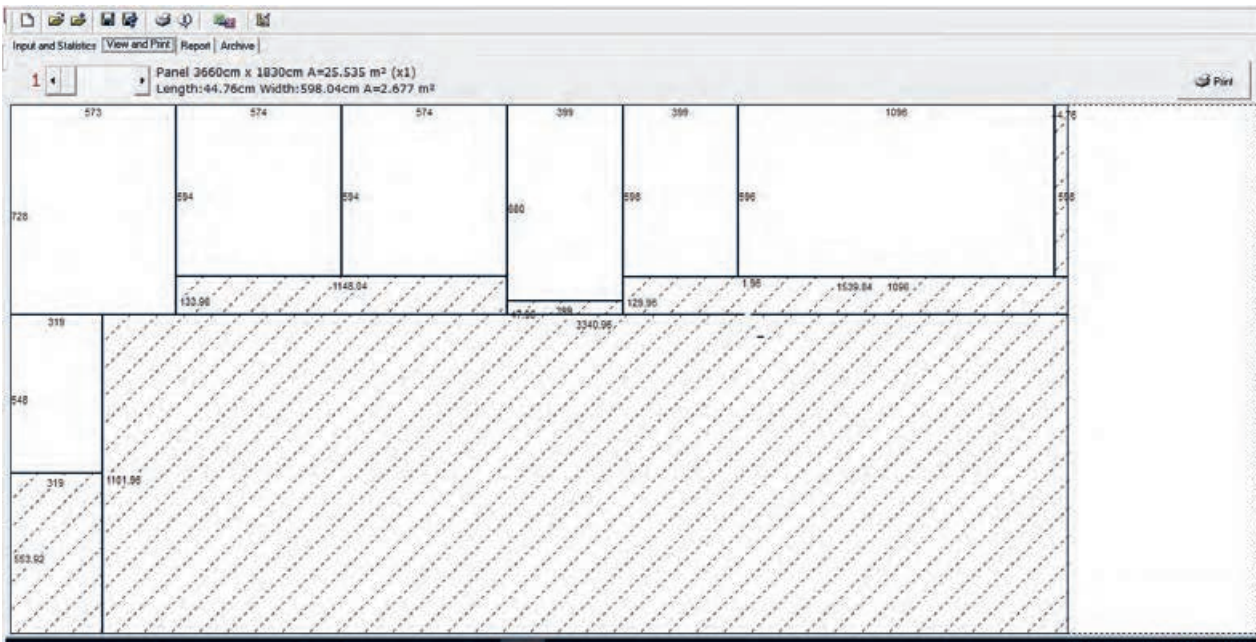
عددی که در قسمت عرض قطعات نوشته می‌شود در اصل هم راه پود می‌باشد.

کف کشوها و پشت بند کشوها در این پروژه با ام‌دی اف ۸ میلی متر ساخته شده است. با توجه به صلاحیت هنرآموز خود می‌توانید این قطعات را با ۳ میلی متر بسازید.

بادخور درها ۳ میلی متر در نظر گرفته شده است.

۴- کات مستر

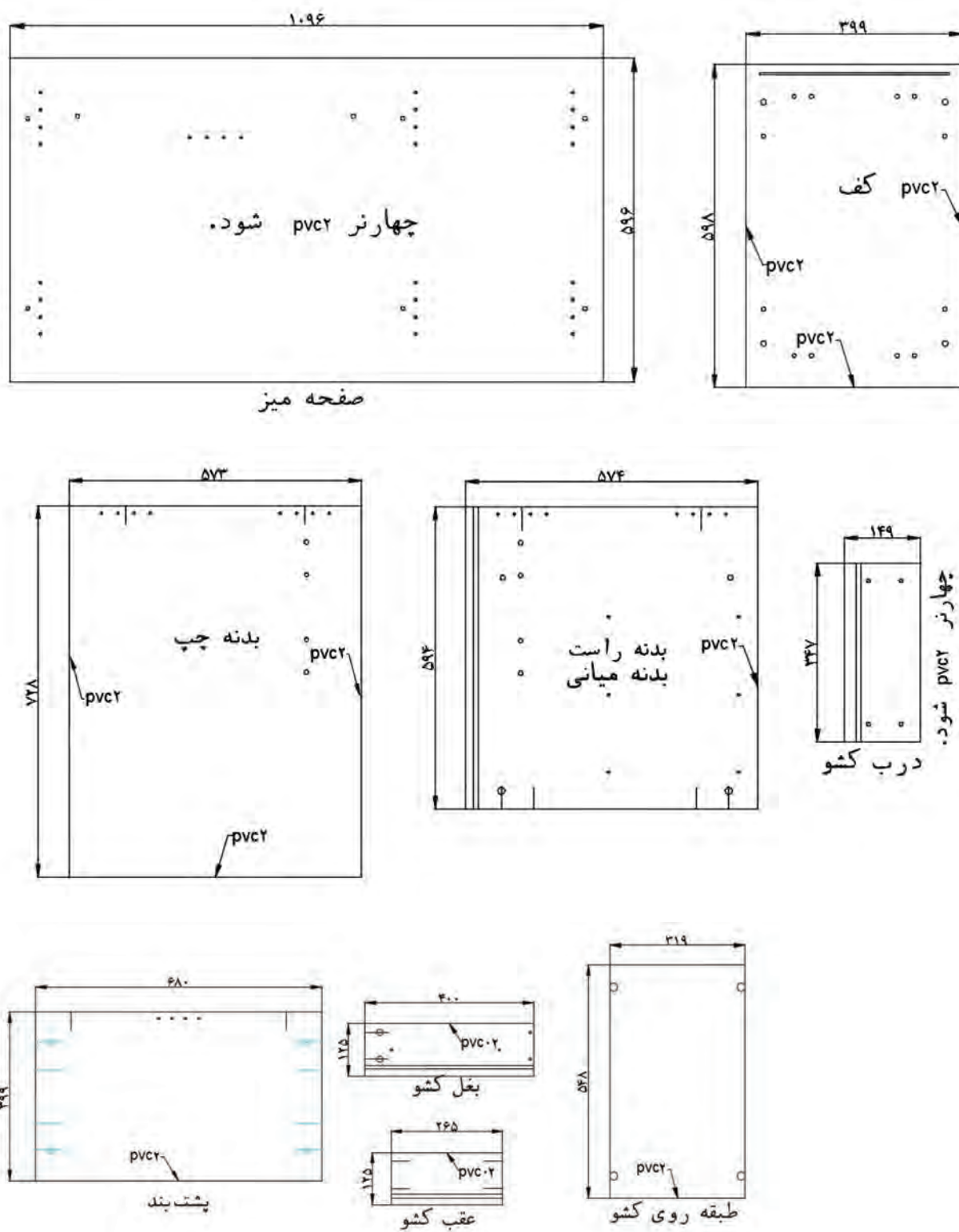
هنگام استفاده از کات مستر، توجه داشته باشید که راه راست یا راه پود بودن (جهت الیاف) قطعات را باید برای نرم افزار درست مشخص کنید. در شکل زیر، چند مورد از قطعات راه راست را مشاهده می‌کنید که نرم‌افزار کات‌مستر آنها را راه پود نشان داده است. در واقع این نرم افزار، قابلیت چند نوع چیدمان را دارد؛ پس بهتر است که همه چیدمان‌ها بررسی شود تا هم مقدار دورریز کمتری ایجاد گردد، و هم در باره راه الیاف، آنچه مورد نظر است، فراهم آید. در مواردی که نرم افزار کات مستر نتواند نقشه مد نظر ما را نشان دهد بهتر است بصورت دستی متناسب با اندازه واقعی روی کاغذ طراحی شود.



شکل ۱۲-۳

۵- نقشه لبه چسبانی (نوار کاری)

تمام قطعات باید نقشه لبه چسبانی (نوار کاری) داشته باشند، تا مشخص شود که کدام قسمت از قطعه مورد نظر باید چه نوع نوار، و چه رنگ یا چه ضخامتی داشته باشد و کدام قسمت از قطعه نیازی به نوار کاری ندارد. در این کار، قطعاتی مانند صفحه میز که تماس یا برخورد زیادی با اشیای دیگر دارد، از نوار لبه ۲ میلی‌متر و قطعاتی مانند طبقه که تماس زیادی ندارند از نوار لبه ۱ میلی‌متر استفاده می‌شود. (شکل ۱۳-۳)

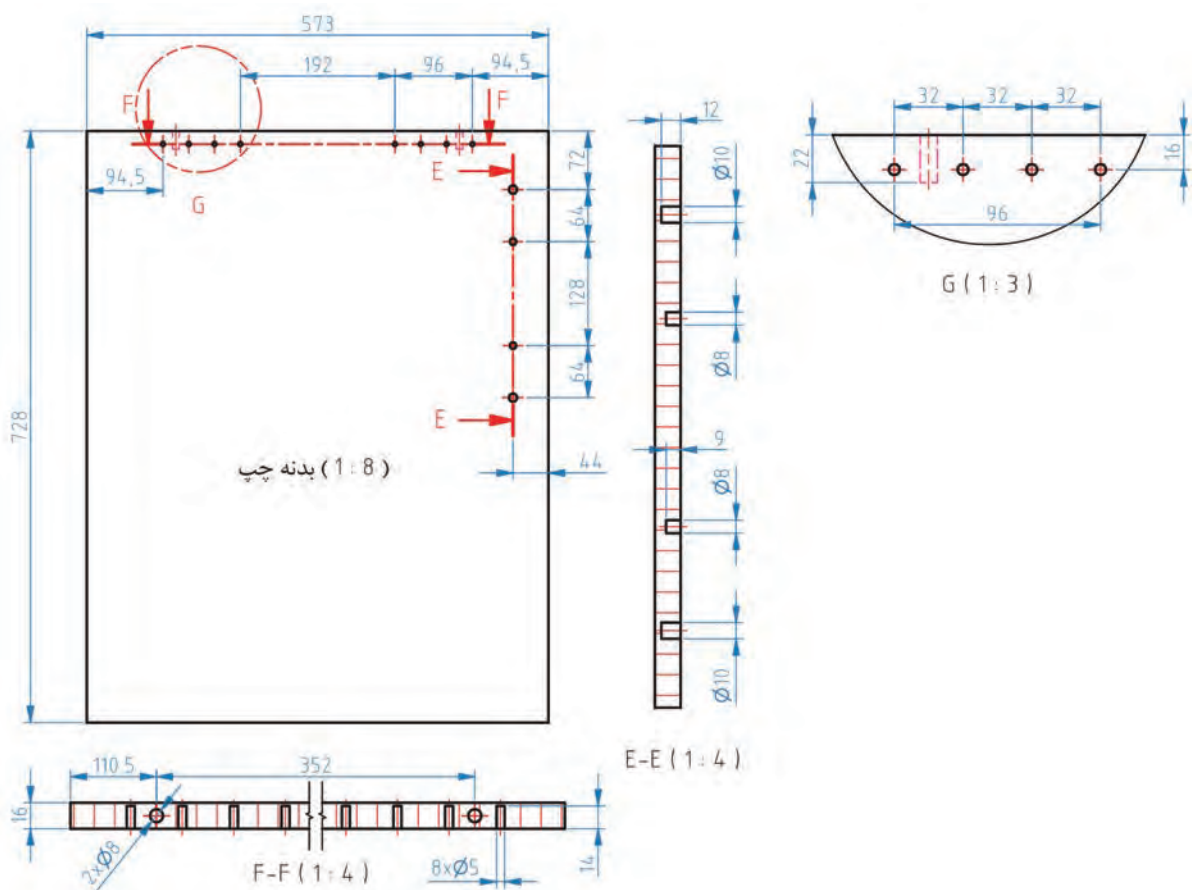


شکل ۱۳-۲

۶- نقشه قطعات

۱- بدنه چپ

بدنه چپ میز، دارای طول ۷۲۸ و عرض ۵۷۳ میلی‌متر است. یک طول این قطعه، نوار لبه ۲ میلی‌متر زده می‌شود. طبق شکل زیر و برش F.F از هر طرف به فاصله ۱۱۱ میلی‌متر داخل تر، سوراخی به قطر ۸ و عمق ۲۲ میلی‌متر به منظور قرار گرفتن دابل پلاستیکی ایجاد می‌شود. ۸ سوراخ دیگر نیز برای مونتاژ صفحه میز به بدنه به کمک دو فرنگ زده می‌شود. ۴ سوراخ در قسمت طولی زده می‌شود که ۲ سوراخ آن به قطر ۸ و عمق ۹ میلی‌متر، برای نصب دابل پلاستیکی و ۲ سوراخ دیگر به عمق ۱۲ و قطر ۱۰ میلی‌متر برای نصب اتصال الیت ایجاد می‌گردد.



شکل ۱۴-۳

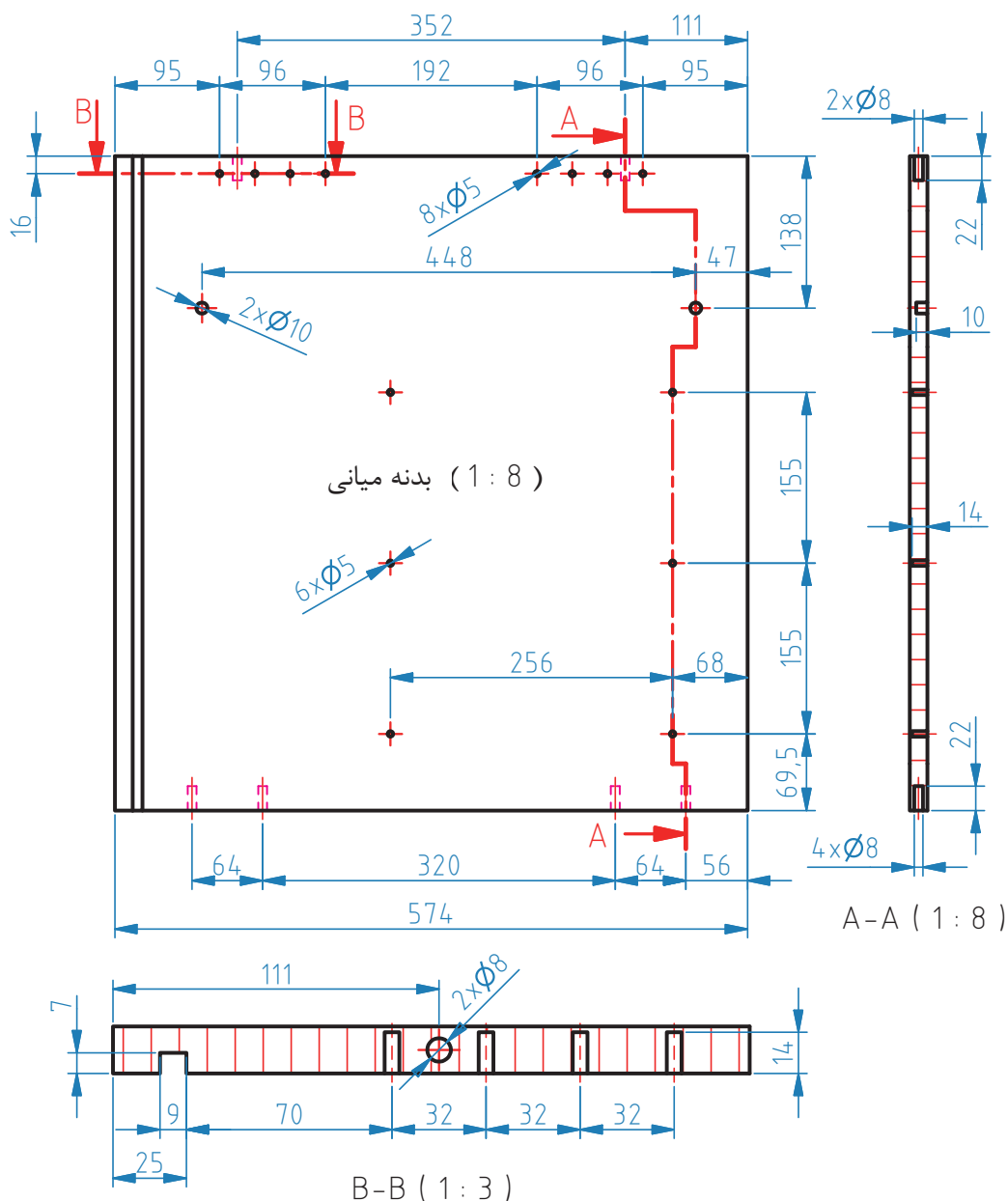
- دلیل استفاده از نوار PVC برای لبه‌های صفحاتی مانند تخته خرده چوب و ام دی اف چیست؟
- منظور از صفحات سبز چیست؟ ارتباط آن به محیط زیست چه می‌تواند باشد؟

فکر کنید



۲- بدنه میانی

اندازه بدنه میانی، هم اندازه بدنه راست است. همه سوراخ‌کاری‌های انجام شده روی بدنه راست، باید به صورت قرینه با همان اندازه‌ها، بر روی بدنه میانی انجام شود؛ یعنی در سمت راست بدنه میانی. ناگفته نماند که در سمت چپ صفحه میانی نیز ۴ سوراخ برای نصب پشت بند زده شود. طبق برش A.A، باید ۲ سوراخ به قطر ۸ و عمق ۹ میلی‌متر به منظور نصب دابل پلاستیکی، و ۲ سوراخ دیگر هم به قطر ۱۰ و عمق ۱۲ میلی‌متر برای نصب اتصال ایت ایجاد گردد.



شکل ۱۵-۳

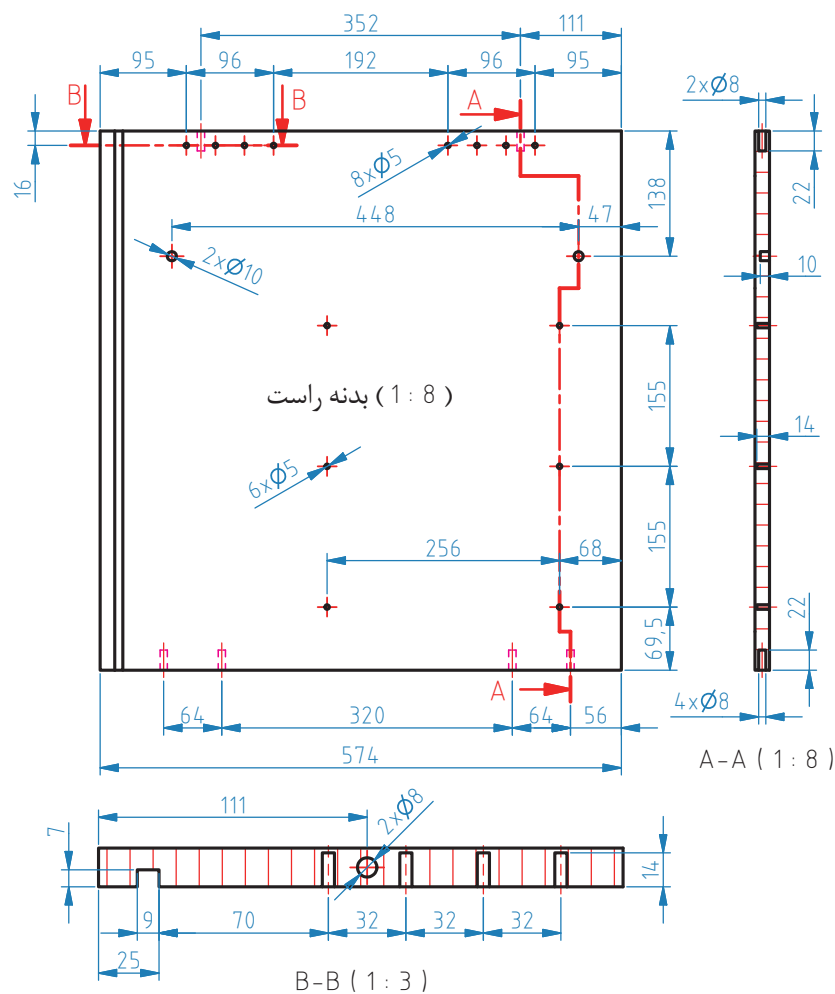
۳- بدنه راست

بدنه راست، دارای طول ۵۹۴ و عرض ۵۷۴ میلی‌متر است که طبق برش B. B، دارای یک شیار در راستای طولی به عمق ۸ و عرض ۹ میلی‌متر، به منظور نصب پشت‌بند می‌باشد. پشت‌بند ۸ میلی‌متر، برای استحکام بالای میز تحریر است، که البته می‌توان از پشت‌بند ۳ میلی‌متری هم استفاده کرد. برای نصب ۳ عدد ریل، باید ۶ سوراخ به قطر ۵ و عمق ۱۵ میلی‌متر در وسط ایجاد گردد. فاصله سوراخ‌های ریل از هر طرف، ۶۸ میلی‌متر است.

بالای سوراخ‌های ریل باید ۲ سوراخ به عمق و قطر ۱۰ میلی‌متر برای نصب پیچ فیکس طبقه، زده شود. در قسمت عرضی بالای بدنه راست مانند بدنه چپ، ۸ سوراخ به عمق ۱۴ و قطر ۵ میلی‌متر برای نصب فرنگ، و ۲ سوراخ دیگر به عمق ۲۲ و قطر ۸ میلی‌متر برای نصب دابل پلاستیکی باید ایجاد شود. و در عرض پایین بدنه راست، باید ۲ سوراخ برای نصب دابل پلاستیکی به قطر ۸ و عمق ۲۲ میلی‌متر، و ۲ سوراخ دیگر برای تعبیه مهره و میله اتصال الیت زده شود (طبق برش A. A، مهره دارای قطر ۱۵ و عمق ۱۴ میلی‌متر و میله دارای قطر ۸ و عمق ۳۵ میلی‌متر می‌باشد).

تمام سوراخ کاری‌ها و شیار روی بدنه راست میز تحریر، باید در سمت چپ بدنه نیز انجام شود.

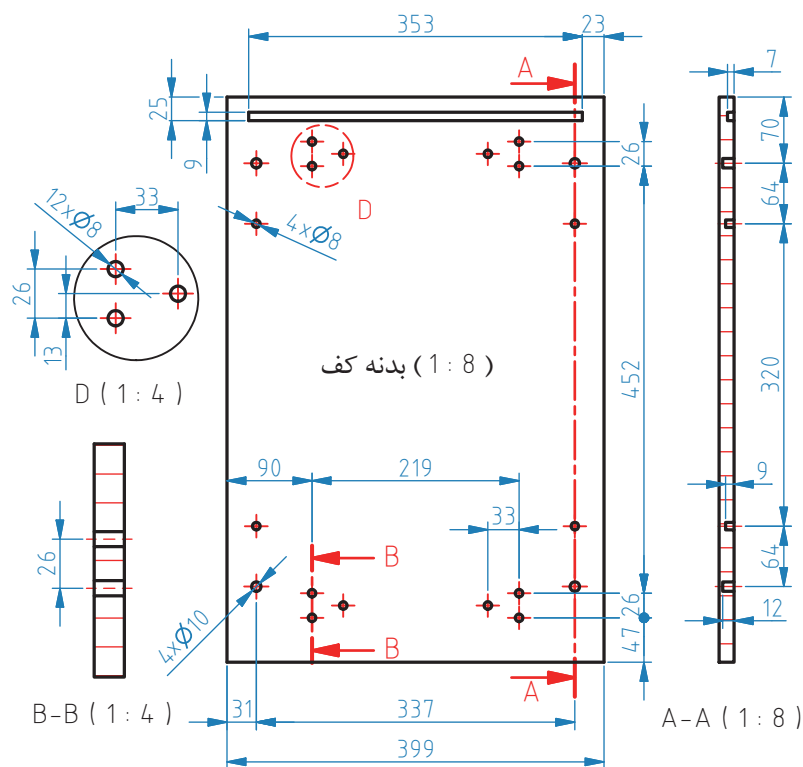
نکته



شکل ۱۶-۳

۴- کف

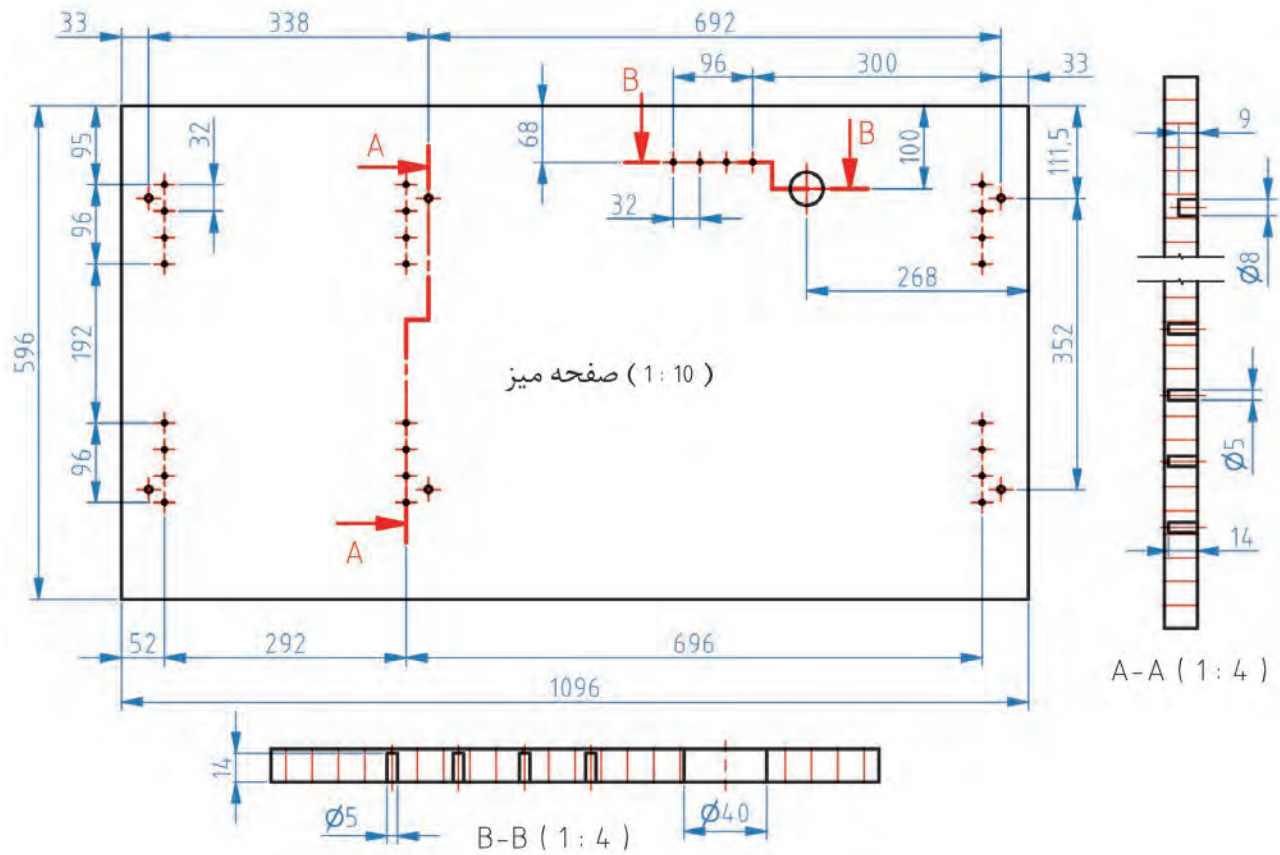
صفحه کف میز تحریر، دارای طول ۵۹۸ و عرض ۳۹۹ میلی‌متر است. برای نصب هر پایه به کف، به ۳ سوراخ به قطر ۸ و عمق ۱۶ میلی‌متر نیاز است. همه سوراخ‌هایی که برای کوبیدن مهره شاخدار ایجاد شده، باید خزینه شوند. طبق نقشه باید، شیاری به طول ۳۵۳ و به عرض ۹ و عمق ۸ میلی‌متر، برای نصب پشت‌بند زده شود. در هر دو طرف طول صفحه کف، باید ۴ سوراخ زده شود که ۲ سوراخ آن به عمق ۹ و قطر ۸ میلی‌متر، برای نصب دابل پلاستیکی (طبق برش A.A)، و ۲ سوراخ دیگر به عمق ۱۲ و قطر ۱۰ میلی‌متر برای اتصال میله الیت در نظر گرفته می‌شود.



شکل ۱۷-۳

۵- صفحه میز

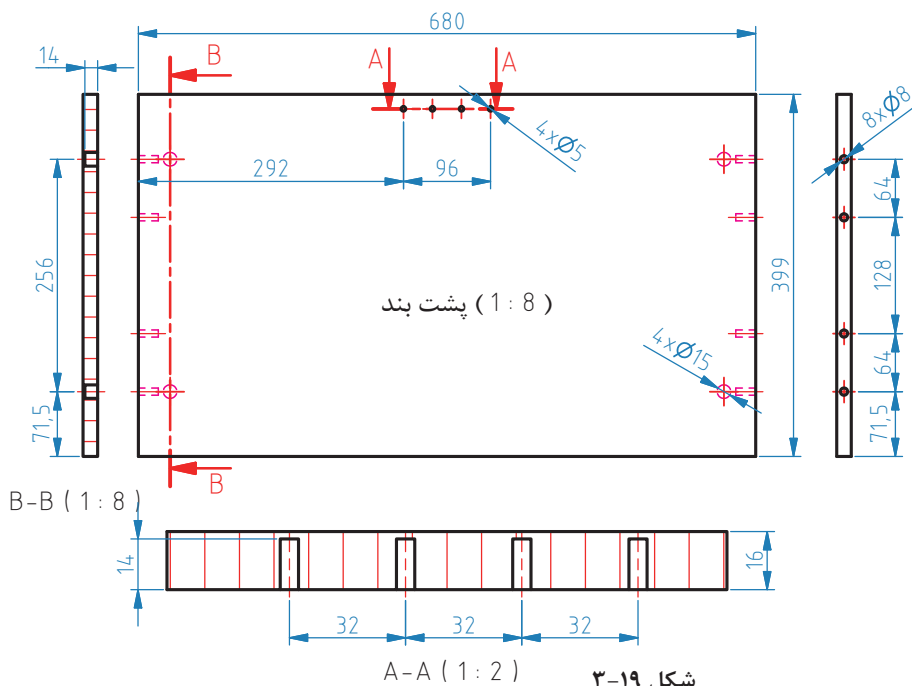
صفحه رویه میز، دارای ابعادی به طول ۱۰۹۶ و عرض ۵۹۶ میلی‌متر است. صفحه میز، توسط ۷ عدد فرنگ (هر فرنگ با ۴ عدد پیچ به صفحه بسته می‌شود) به بدنه متصل می‌شود. بر اساس برش A.A، به منظور نگهداری و درست قرار گرفتن سوراخ‌های فرنگ روی هم، باید روی صفحه، ۶ سوراخ به عمق ۹ و قطر ۸ میلی‌متر، برای جاذدن دابل پلاستیکی، ایجاد کرد.



شکل ۳-۱۸

۶- پشت بند

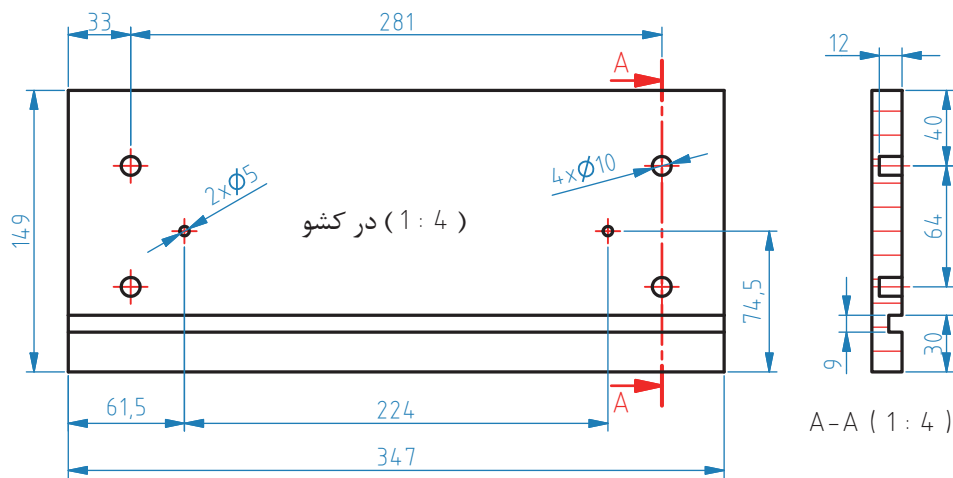
ضخامت این پشت بند ۱۶ میلی متر است. پشت بند دارای طول ۶۸۰ و عرض ۳۹۹ میلی متر است. برای نصب پشت بند به صفحه رویی میز، از یک فرنگ استفاده شده است، و از بغل‌ها نیز توسط ۴ عدد پیچ الیت و دوپل پلاستیکی، به بدنهٔ میانی و بدنهٔ چپ متصل می‌شود. فاصلهٔ دوپل پلاستیکی و پیچ الیت از یکدیگر ۶۴ میلی متر است.



شکل ۳-۱۹

۷- در کشو

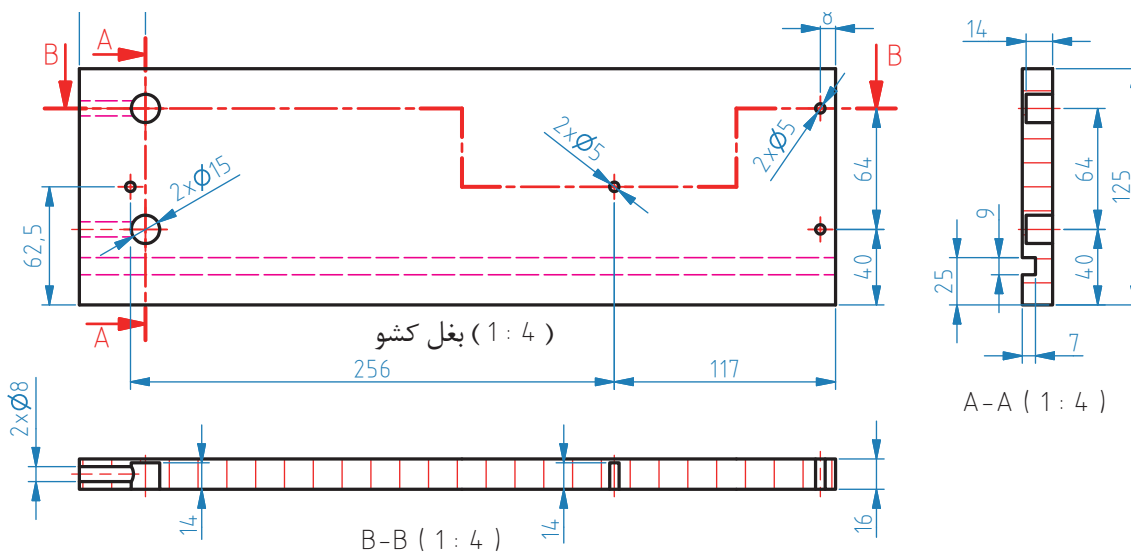
اندازه در کشو، دارای طول ۳۴۷ و عرض ۱۴۹ میلی‌متر است. روی در، برای اتصال میله‌الیت (طبق برش A-A) باید ۴ سوراخ به قطر ۱۰ و عمق ۱۲ میلی‌متر زده شود، و به منظور نصب کف کشو، اگر ضخامت ۸ میلی‌متر باشد، باید شیاری به عرض ۹ و عمق ۸ میلی‌متر ایجاد شود؛ نقشه‌ها برای کف کشو با ضخامت ۸ میلی‌متر ترسیم شده‌اند ولی اگر ضخامت تخته فیبر کف، ۳ میلی‌متر است، عرض ۳ میلی‌متر برای شیار کافی است. در ضمن برای نصب دستگیره نیز باید ۲ عدد سوراخ به عمق ۱۶ و قطر ۵ میلی‌متر ایجاد شود.



شکل ۲۰-۳

۸- بدنه (بغل) کشو

بدنه کشوها، دارای ابعاد 398×125 هستند. روی بدنه کشوها، باید سوراخ‌کاری‌های زیر را انجام داد:
 - برای اتصال الیت با قطر میله ۸ و عمق ۳۵ میلی‌متر، و مهره آن با قطر ۱۵ و عمق ۱۴ میلی‌متر، ۲ سوراخ.
 - برای نصب ریل، ۲ سوراخ به عمق ۱۴ و قطر ۵ میلی‌متر.
 - و برای مونتاژ پیچ شماره ۴، تعداد ۲ سوراخ دیگر به عمق ۱۶ و قطر ۳ میلی‌متر.



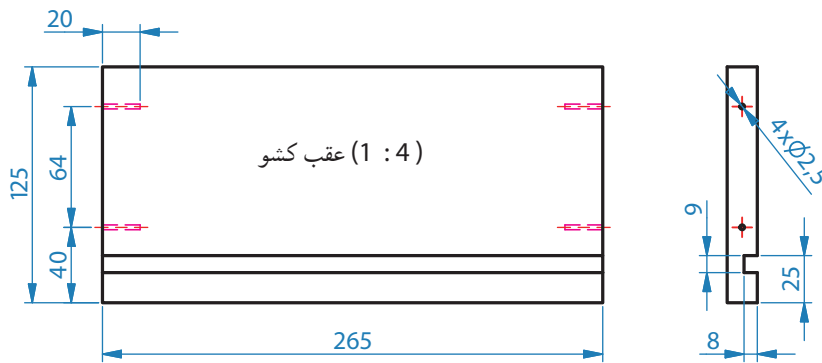
شکل ۲۱-۳



بدنه (بغل) کشوهای چپ و راست، باید قرینۀ هم باشند.

۹- عقب کشو

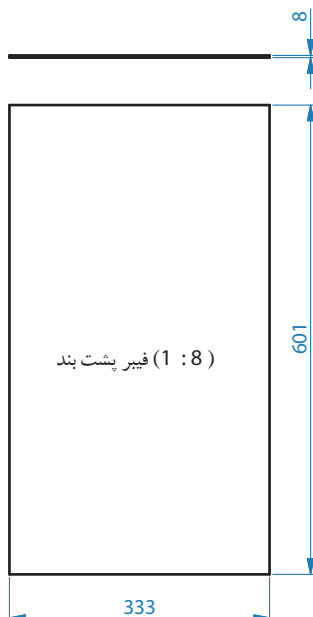
اندازه طول عقب کشو ۲۶۵ و عرض آن ۱۲۵ میلی‌متر است. طبق برش A.A، روی هر سر (مقطع) عقب کشو، برای نصب پیچ، ۲ سوراخ به عمق ۲۰ و قطر ۲/۵ میلی‌متر زده می‌شود. برای کف کشو نیز، باید شیاری هم اندازه جلو و بدنه‌های کشو، روی این قطعه ایجاد کرد.



شکل ۳-۲۲

۱۱- پشت بند کشوها

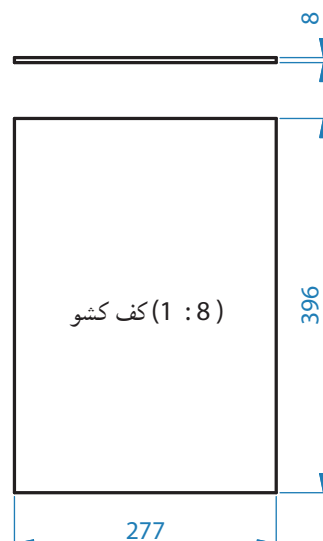
اندازه پشت بند کشوها ۳mm و از جنس MDF با ابعاد ۳۳۳×۶۰۱ میلی‌متر است.



شکل ۳-۲۴

۱۰- کف کشو

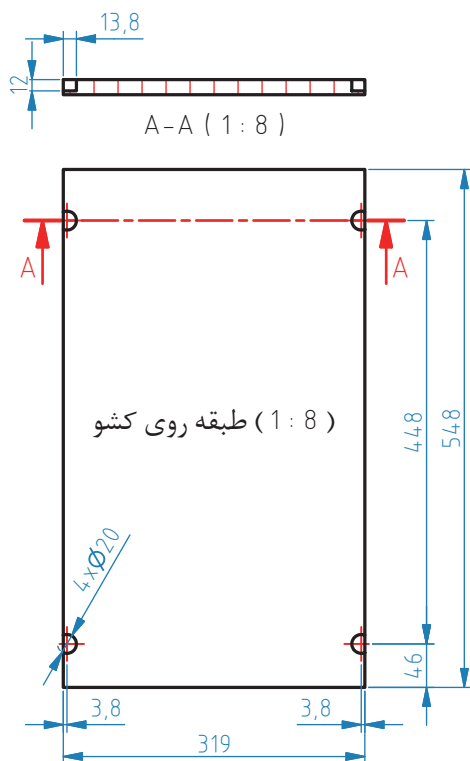
اندازه کف کشو ۲۷۷×۳۹۶ میلی‌متر است. کف کشو را می‌توان هم از تخته فیبر به ضخامت ۳ و هم ۸ میلی‌متر استفاده کرد، در واقع هنگامی که اندازه کشو خیلی بزرگ است و احتمال شکستگی کف کشو با ضخامت ۳ میلی‌متر وجود دارد، بهتر است از تخته فیبر ۸ میلی‌متری استفاده شود.



شکل ۳-۲۳

۱۲- طبقه روی کشو

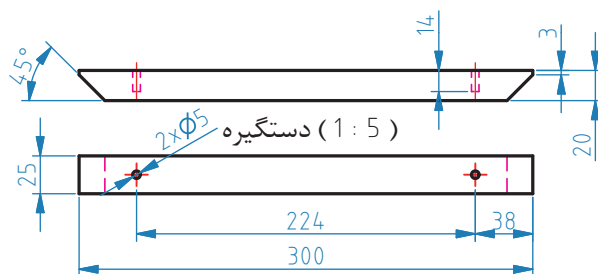
این طبقه، دارای طول ۵۴۸ و عرض ۳۱۹ میلی‌متر است. یک طول طبقه، با نوار لبه ۲ میلی‌متر لبه چسبانی (نوار کاری) می‌شود. برای نصب رافیکس روی طبقه، باید ۴ عدد سوراخ به قطر ۱۸/۵ و عمق ۱۲ میلی‌متر، طبق نقشه زیر و برش A.A زده شود.



شکل ۲۵-۳

۱۳- دستگیره

جنس دستگیره، از MDF خام است که با پرس و کیوم روکش می‌شود. اندازه دستگیره کشو ۳۰۰×۲۵×۲۰ میلی‌متر است. هر یک از دستگیره‌ها توسط ۲ سوراخ به قطر ۵ و عمق ۱۴ میلی‌متر به در کشو نصب می‌شوند.



شکل ۲۶-۳

۷- برش قطعات

برای برش قطعات میز تحریر، و همچنین شیار (کنشکاف) زنی مربوط به کشوها و پشت‌بند، از ماشین اره گرد میزی دوتیغ (خط زن) که دارای تنوع زیادی است، استفاده می‌شود.



شکل ۳-۲۷

۸- لبه چسبانی قطعات

برای لبه چسبانی (نوارکاری) قطعات میز تحریر از دستگاه لبه چسبان استفاده می‌شود که توضیحات آن در پروژه‌های قبلی آورده شده است.



شکل ۳-۲۹



شکل ۳-۲۸

۹- ساخت اتصال و سوراخ کاری قطعات

مهمترین اتصال در ساخت این میز تحریر، اتصال الیت و نبشی (فرنگ) است. همان طور که پیش از این گفته شد، در ساخت اتصال الیت، از دستگاه‌های پیشرفته الیت زن استفاده می‌شود، ولی در کارگاه‌های کوچک، می‌توان از دستگاه کم کن نیز کمک گرفت. در شکل‌های ۳-۳۰ تا ۳-۳۲ مراحل سوراخ‌کاری را مشاهده کنید.



شکل ۳-۳۰



شکل ۳-۳۲



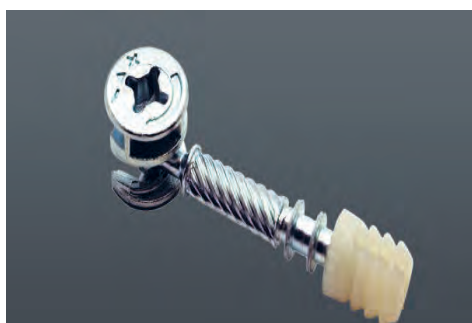
شکل ۳-۳۱

۱۰- اندازه‌ته‌های مورد استفاده برای اتصال پیچ الیت

۱- رولپلاک: برای کوبیدن (جاسازی) رولپلاک، سوراخ با قطر ۱۰ و عمق ۱۲ میلی‌متر مناسب است.

۲- پیچ الیت: سوراخ پیچ الیت باید قطر ۸ و عمق ۳۵ میلی‌متر داشته باشد.

۳- مه‌ره: برای مه‌ره الیت، باید سوراخی به قطر ۱۵ و عمق ۱۴ میلی‌متر زده شود.



شکل ۳-۳۳

۱۱- نبشی فلزی (فرنگ)

برای نصب صفحه میز به بدنه



شکل ۳-۳۴

۱۲- جدول انواع یراق آلات مورد استفاده در میز تحریر

هر محصولی، به یراق آلات مخصوص به خود نیاز دارد و در جدول زیر، انواع یراق‌های مورد استفاده در میز تحریر کودک و نوجوان آورده شده است. انتخاب یراق مناسب، از مهمترین مواردی است که در ساخت هر سازه باید مورد توجه قرار گیرد؛ زیرا زیبایی و استحکام سازه را تضمین می‌کند.

جدول ۳-۳

ردیف	عنوان یراق	تعداد	محل نصب	کاربرد
۱	رولپلاک ۵×۱۳	۷۲	محل سوراخ کاری	بالا رفتن مقاومت اتصال
۲	رولپلاک ۱۱×۱۰	۲۴	محل سوراخ کاری پیچ الیت	بالا رفتن مقاومت اتصال
۳	الیت کامل	۲۰	اتصال صفحات میز تحریر	اتصال دو قطعه
۴	دوبل پلاستیکی	۱۴	در محل اتصال دو قطعه به هم	نگهدارنده
۵	پیچ خودرو تخت خزینه چهارسو ۵/۳×۱۶ (پیچ ریل جدید)	۲۴	نصب ریل به بدنه و کشو	نصب ریل سه تکه
۶	پیچ خودرو عدسی ۴ و ۲ سو ۸×۵/۸	۴۲	فرنگ	اتصال دو قطعه
۷	ریل ساچمه‌ای ۳ مرحله‌ای	۳	روی بدنه میز و کشو ها	حرکت کشوی میز تحریر
۸	فیتینگ پشت‌بند پلاستیکی	۱۰	پشت‌بند	محکم کردن پشت‌بند
۹	پیچ خودرو تخت خزینه چهارسو ۴×۲۰	۱۰	فیتینگ پشت‌بند	پیچ کردن فیتینگ پشت‌بند
۱۰	پیچ خودرو عدسی چهارسو ۳.۴×۲۵	۶	نصب دستگیره	مونتاز دستگیره
۱۱	پیچ خودرو تخت خزینه چهارسو ۴×۴۰	۱۲	نصب پایه به کف توسط مهره شاخدار	نصب پایه
۱۲	رافیکس	۴	طبقه	سوار شدن بر پیچ رافیکس
۱۳	پیچ رافیکس	۴	محل نصب طبقه به بدنه	نگهداری طبقه
۱۴	پیچ میلی‌متری تخت خزینه چهارسو ۶×۲۵	۱۲	نصب عقب کشو به هم	مونتاز دو قطعه به هم
۱۵	درپوش سیم	۱	روی صفحه میز	عبور سیم برق
۱۶	نبشی (فرنگ) تخت	۷	زیر صفحه میز و روی بدنه	نصب صفحه به بدنه
۱۷	مهره شاخدار M۶	۱۲	صفحه کف میز	نصب پایه
۱۸	پایه پلاستیکی قهوه ای	۴	زیر صفحه کف میز	پایه
۱۹	درپوش الیت سفید	۱۲	روی پیچ الیت	هم‌رنگ کردن جای پیچ با بدنه

شکل ۲۵-۳، چند مورد از یراق‌آلات مورد استفاده در ساخت میز تحریر را نشان می‌دهد، که شامل ریل سه تکه، پایه پلاستیکی، فرنگ، درپوش سیم، رافیکس، پیچ رافیکس، پیچ الیت، میله الیت، درپوش مهره الیت، دوپل پلاستیکی، مهره شاخدار، پیچ خودروی تخت، پیچ خودروی عدسی، فیتینگ پشت‌بند پلاستیکی و پیچ میلی‌متری تخت است.



شکل ۳-۲۵

۱۳- مونتاژ آزمایشی قطعات میز تحریر

- ۱- در مونتاژ قطعات میز تحریر، باید ابتدا از صفحه کف که پایه‌ها روی آن مستقر می‌شوند، شروع کرد. برای نصب پایه‌ها، ابتدا باید سوراخ‌ها را خزینه کرد، سپس مهره شاخدار را کوبید. پایه‌ها توسط پیچ خودرو تخت خزینه چهارسو ۴×۴۰ به کف و در داخل مهره شاخدار محکم می‌شوند.
- ۲- همان‌طور که در شکل زیر دیده می‌شود، میز تحریر به ۴ عدد پایه پلاستیکی نیاز دارد که هر یک از پایه‌ها توسط سه پیچ به کف محکم می‌شوند.



شکل ۳-۲۸



شکل ۳-۲۷



شکل ۳-۲۶

۳- روی کف، چهار عدد پیچ الیت بسته می شود. که برای این کار، باید رولپلاک 11×10 را در داخل این سوراخها کوبید، تا مقاومت پیچ الیت بالا برود.



شکل ۳-۴۱



شکل ۳-۴۰



شکل ۳-۳۹

۴- طبق شکل زیر، ۴ سوراخ دیگر روی صفحه کف وجود دارد که در داخل آنها، دوپل پلاستیکی قرار می گیرد. دوپل پلاستیکی نقش نگه دارنده را بازی می کند.



شکل ۳-۴۳



شکل ۳-۴۲

۵- بعد از صفحه کف، باید صفحه سمت راست میز را انتخاب کرده و داخل سوراخ های ریل، رولپلاک 13×5 را کوبید. ریل سه تکه فلزی، روی این سوراخ ها قرار داده شده و توسط پیچ خودرو تخت خزینه چهار سو $16 \times 3/5$ (پیچ ریل جدید) به بدنه محکم می شود.

۶- دو سوراخ دیگر بالای سوراخ های ریل وجود دارد که مربوط به پیچ رافیکس برای نصب طبقه است. داخل این ۲ سوراخ، رولپلاک 11×10 کوبیده می شود تا بعد، پیچ رافیکس داخل آنها بسته شود.



شکل ۳-۴۶



شکل ۳-۴۵



شکل ۳-۴۴

پودمان سوم: طراحی و ساخت میز تحریر کودک و نوجوان

۷- در شکل‌های ۳-۴۷ تا ۳-۴۹ نحوه نصب نبشی (فرنگ) نشان داده شده است. روی بدنه چپ، دو نبشی (فرنگ) نصب می‌شود. هر نبشی (فرنگ)، ۴ سوراخ دارد که داخل آنها باید رولپلاک 5×13 کوبید و نبشی (فرنگ) را با پیچ خودرو عدسی ۲ و چهارسو $8 \times 5/8$ نصب کرد.

نکته



بدنه میانی میز تحریر، قرینه بدنه راست است.



شکل ۳-۴۹



شکل ۳-۴۸



شکل ۳-۴۷

۸- در شکل ۳-۵۰ تا ۳-۵۲، نحوه مونتاژ بدنه راست روی صفحه کف میز تحریر را نشان می‌دهد؛ که در آن، پیچ الیت در جای خود قرار گرفته و توسط مهره الیت محکم می‌شود. برای محکم کردن مهره پیچ الیت باید از پیچ گوشتی چهارسوی دستی استفاده کرد زیرا مهره الیت، نیاز به پیچیدن زیاد ندارد.



شکل ۳-۵۲



شکل ۳-۵۱

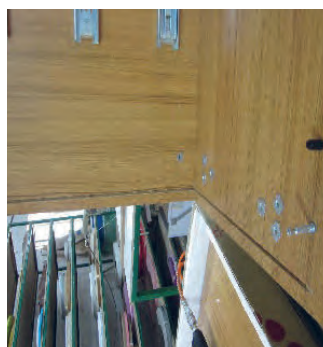


شکل ۳-۵۰

۹- پشت‌بند را باید مانند شکل‌های ۳-۵۳ تا ۳-۵۵، داخل شیار قرار داد و بدنه میانی را مانند بدنه راست، روی کف نصب نمود.



شکل ۳-۵۵



شکل ۳-۵۴



شکل ۳-۵۳

۱۰- شکل‌های ۳-۵۶ تا ۳-۵۸، نشان می‌دهد که دو نبشی (فرنگ) روی بدنه سمت چپ نصب شده و ۴ سوراخ دارد که ۲ عدد دویل پلاستیکی و ۲ عدد میله‌الیت روی آن نصب می‌گردد. سپس پشت‌بند ۱۶ میلی‌متر میز تحریر را نشان می‌دهد که مقاطع آن سوراخ کاری شده و ۱ نبشی (فرنگ) روی آن نصب شده، توسط پیچ الیت و دویل پلاستیکی، روی بدنه سمت چپ نصب می‌گردد.



شکل ۳-۵۸



شکل ۳-۵۷



شکل ۳-۵۶

۱۱- یک سمت پشت‌بند، به بدنه سمت چپ نصب، و سمت دیگر آن به بدنه میانی میز تحریر مونتاژ می‌گردد. شکل‌های ۳-۵۹ تا ۳-۶۱، نحوه مونتاژ پشت‌بند به بدنه‌ها را نشان می‌دهد.



شکل ۳-۶۱



شکل ۳-۶۰



شکل ۳-۵۹

۱۲- برای نصب کردن طبقه روی میز تحریر، باید ۴ عدد رافیکس را در داخل سوراخ‌هایی که روی طبقه تعبیه شده کوبید، و بعد طبقه را روی پیچ‌های رافیکس که روی بدنه چپ و میانی میز پیچ شده، مونتاژ نمود.



شکل ۳-۶۳

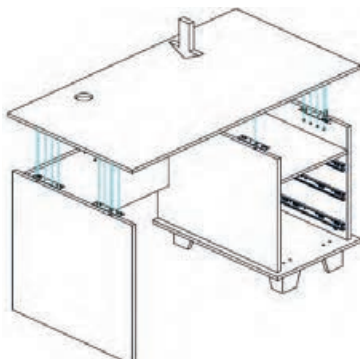


شکل ۳-۶۲

۱۳- برای نصب صفحه رویی میز به بدنه، ابتدا باید داخل سوراخ‌های پیچ نبشی (فرنگ) را که روی صفحه زده شده، رولپلاک 5×13 کوبید و سپس با پیچ خودرو عدسی دو و چهارسو $8 \times 5/8$ فرنگ نصب شده روی بدنه را بست، و زاویه دیگر آن را به صفحه رویی میز نصب کرد. علت استفاده نبشی فرنگ به جای پیچ یا نبشی معمولی، مقاومت بالای آن نسبت به سایر یراق‌آلات و اتصالات می‌باشد. برای نصب صفحه به بدنه، از ۷ عدد نبشی فرنگ استفاده شده است، تا هنگام حمل و نقل و جابجایی میز تحریر در داخل اتاق، صفحه میز از بدنه جدا نشود.



شکل ۳-۶۶

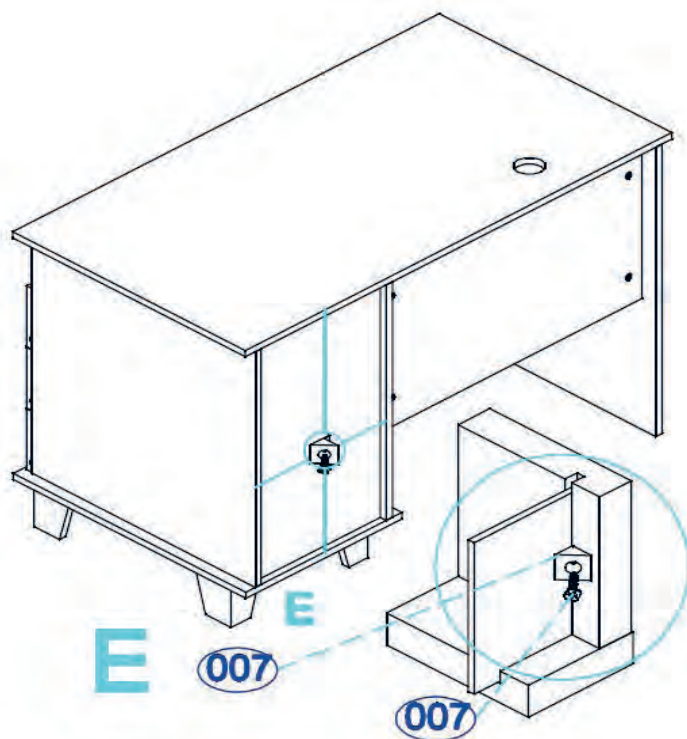


شکل ۳-۶۵



شکل ۳-۶۴

۱۴- مانند شکل ۳-۶۷، باید ۴ عدد فیتینگ پشت‌بند پلاستیکی را، با پیچ خودرو تخت خزینه چهارسو 4×20 به بدنه در محل شیار پشت‌بند میز تحریر پیچ کرد، تا پشت‌بند ثابت شده، و لقی نزنند.



شکل ۳-۶۷

۱۵- روی صفحه میز، سوراخی برای عبور سیم تعبیه شده، که روی آن را با درپوش پلاستیکی، می‌پوشانند تا هم ظاهری زیبا به صفحه میز بدهد و هم وسایل روی میز از داخل آن به پایین سقوط نکند. در مواردی نیز که سیمی عبور داده نمی‌شود، دهانه درپوش پلاستیکی باید بسته باشد.



شکل ۳-۶۸

۱۴- مونتاژ کشو

۱- مونتاژ کشوی میز تحریر، از جلوی کشو شروع می‌شود. روی هر یک از جلوی کشوها ۴ عدد سوراخ به قطر ۱۰ و عمق ۱۲ میلی‌متر ایجاد شده است که داخل آنها رولپلاک 11×10 با ضربه چکش جاسازی می‌شود، سپس باید مانند شکل‌های ۳-۶۹ تا ۳-۷۰ و به کمک پیچ گوشتی شارژی، میله‌الیت را داخل آنها بست.



شکل ۳-۷۰



شکل ۳-۶۹

۲- در مونتاژ بدنه (بغل) کشوها، باید داخل ۲ سوراخی که به قطر ۵ و عمق ۱۴ میلی‌متر وجود دارد، رولپلاک 5×13 کوئید، و سپس قسمت یک تکه ریل سه تکه (که قسمت دو تکه آن به هم وصل است و از قبل روی بدنه میز تحریر نصب شده) را توسط پیچ خودرو تخت خزینه چهارسو $3/5 \times 16$ (پیچ ریل جدید) به بغل کشو نصب کرد.

هنگام نصب ریل روی کشو، باید دقت کرد که قسمت بسته ریل در سمت جلو قرار گرفته و با لبه بدنه (بغل) کشو هم سطح باشد.

نکته



شکل ۳-۷۳



شکل ۳-۷۲



شکل ۳-۷۱

۳- بغل کشو را باید مانند شکل‌های ۳-۷۴ تا ۳-۷۶، روی جلوی کشو قرار داد تا میله‌های پیچ‌الیت از داخل سوراخ‌هایی که از قبل تعبیه شده عبور کنند، سپس مهره‌الیت را روی پیچ‌الیت قرار داده و با پیچ‌گوشتی، دستی محکم کرد.



شکل ۳-۷۶



شکل ۳-۷۵



شکل ۳-۷۴

۴- تخته فیبرکف کشو را باید در داخل شیارها قرار داده، بغل کشوی بعدی را مانند اولی نصب کرد، سپس نوبت به عقب کشو می‌رسد. اکنون مانند شکل زیر، باید عقب کشو را در جای خود قرار داده و توسط پیچ میلی‌متری تخت خزینه چهارسو ۶×۲۵ محکم کرد.

در هر کشو، از ۴ پیچ میلی‌متری تخت خزینه چهارسو ۶×۲۵ استفاده شده که حتماً باید سوراخ‌ها خزینه شوند تا سر پیچ‌ها پس از بسته شدن کامل، بیرون نباشد.

نکته



شکل ۳-۷۹



شکل ۳-۷۸



شکل ۳-۷۷

۵- بعد از مونتاژ کامل کشو، دستگیره کشوها با استفاده از پیچ خودرو عدسی چهارسو ۳/۴×۲۵ روی در کشو نصب می‌شود.

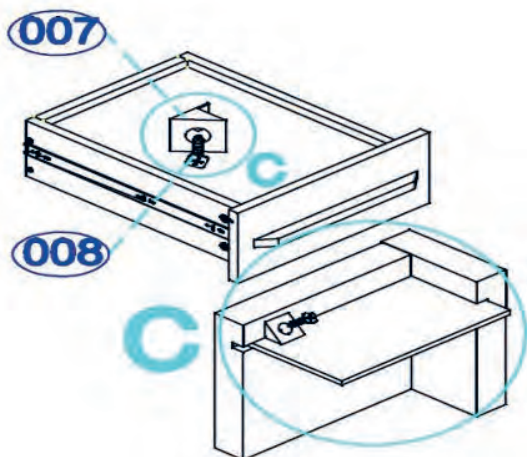


شکل ۳-۸۱





شکل ۳-۸۰

۶- فیتینگ پشت بند پلاستیکی، مانند شکل زیر با پیچ خودرو تخت خزینه چهارسو ۴×۲۰ به شیار بدنه جعبه کشو از زیر پیچ می‌شود تا لقی کف کشو گرفته شود. هر جعبه کشو به ۲ عدد فیتینگ پلاستیکی نیاز دارد.



شکل ۳-۸۲

007 QTY:10	
102 170 102	
008 QTY:10	
101 020 114	

۷- کشوی کامل مونتاژ شده، باید روی میز تحریر نصب شود. در شکل‌های ۳-۸۳ و ۳-۸۴، جای سه عدد کشو روی بدنه میز تحریر وجود دارد که فقط نحوه نصب یک نمونه کشو نشان داده شده است.



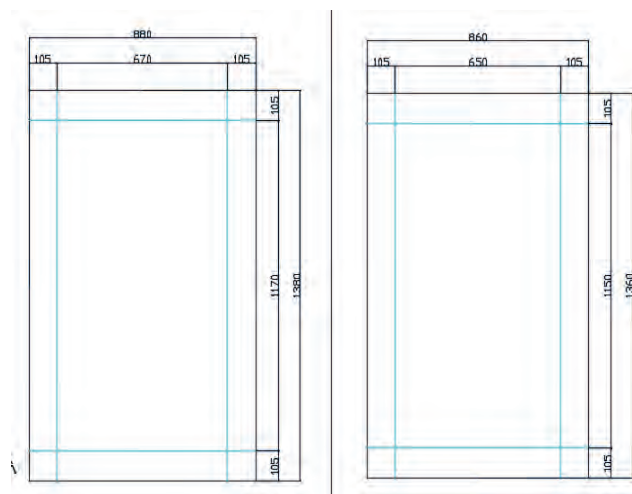
شکل ۳-۸۴



شکل ۳-۸۳

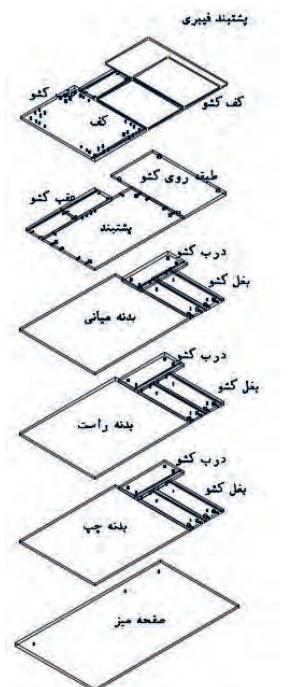
۱۵- بسته بندی میز تحریر

نقشه زیر، نقشه اندازه کارتن بسته بندی را نشان می‌دهد. کارتن بسته بندی میز تحریر، از دو تکه مانند کارتن قنادی تشکیل می‌شود. اندازه کارتنی که قطعات، داخل آن چیده می‌شوند ۱۳۶۰×۸۶۰ میلی‌متر است و اندازه در بسته بندی ۱۳۸۰×۸۸۰ میلی‌متر؛ یعنی ۲۰ میلی‌متر بزرگ‌تر از خود جعبه است. از آنجایی که ممکن است بسته بندی‌ها در انبار روی هم گذاشته شوند، بهتر است برای مقاومت بالاتر، از کارتن‌های ۵ لایه استفاده شود.



شکل ۳-۸۵

چیدمان داخل جعبه بسته‌بندی، ابتدا باید با اتوکد طراحی، و سپس طبق طرح به دست آمده چیدمان انجام گردد. در شکل ۳-۸۶، نحوه قرارگیری قطعات میز تحریر در داخل جعبه بسته بندی، نشان داده شده است.



شکل ۳-۸۶

شکل‌های ۳-۸۷ تا ۳-۸۹، بسته‌بندی‌های انجام شده میز تحریر را نشان می‌دهد. در صورتی که در داخل جعبه، فضای خالی وجود داشته باشد، برای پرکردن آنها از یونولیت استفاده می‌شود، تا هم از حرکت کردن قطعات داخل بسته‌بندی جلوگیری شود و هم نقش ضربه گیر را هنگام حمل و نقل بسته‌ها ایفا کند.



شکل ۳-۸۹



شکل ۳-۸۸



شکل ۳-۸۷

برای بسته‌بندی پایه‌ها و یراق آلات میز تحریر، از یک کارتن سه لایه مجزا استفاده گردیده، که در شکل‌های ۳-۹۰ تا ۳-۹۲ نشان داده شده است.



شکل ۳-۹۲



شکل ۳-۹۱



شکل ۳-۹۰

چهل دستاورد

به یکی از دستاوردهای انقلاب شکوهمند اسلامی با عنوان تولید ناخالص داخلی با دقت توجه نموده و آن را تحلیل کنید.

تولید ناخالص داخلی یا همان GDP به عنوان یکی از مهم‌ترین شاخص‌های اقتصادی نمایانگر مجموع ارزش کالاها و خدمات است که سالانه در کشور تولید می‌شود. در این تعریف منظور از کالاها و خدمات نهایی، کالا و خدماتی است که در انتهای زنجیر تولید قرار گرفته‌اند و خود آن کالا و خدمات برای تولید و خدمات دیگر خریداری نمی‌شوند.

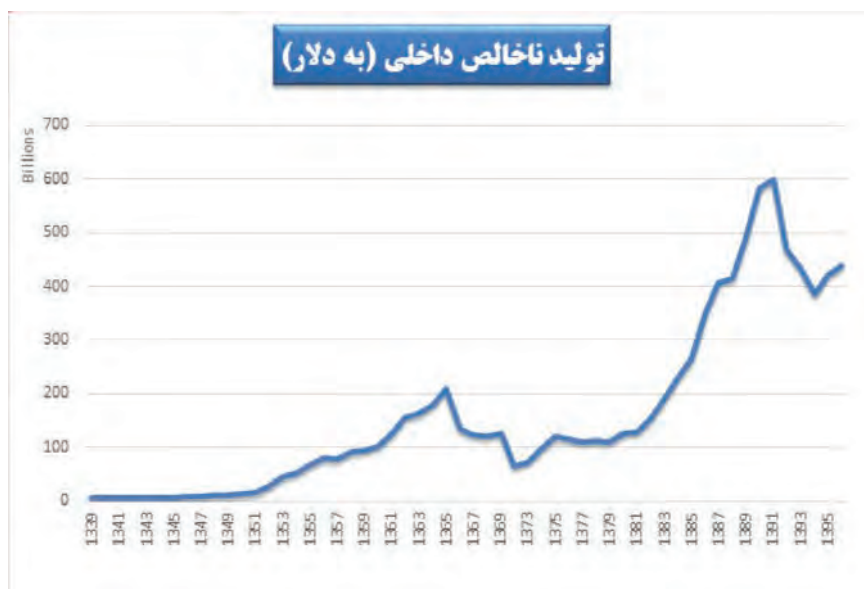


تولید ناخالص داخلی ایران از حدود ۸۰ میلیارد دلار در سال ۱۳۵۶ اکنون به بیش از ۴۵۰ میلیارد دلار در سال رسیده که نشان‌دهنده رشد فزاینده بیش از پنج برابری در طول چهل سال گذشته است.

براساس گزارش بانک جهانی ایران اکنون در میان اقتصادهای

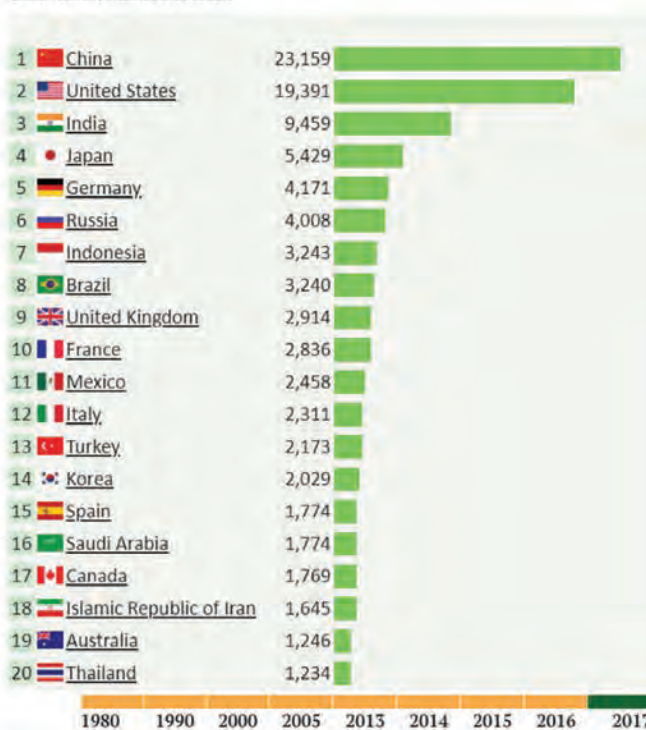
پودمان سوم: طراحی و ساخت میز تحریر کودک و نوجوان

بزرگ دنیا رتبه ۲۷ را در تولید ناخالص داخلی دارد و در شاخص تولیدی ناخالص داخلی از لحاظ برابری قدرت خرید یا همان PPP، براساس گزارش صندوق بین‌المللی پول در سال ۲۰۱۷ ایران رتبه ۱۸ اقتصادی دنیا را در اختیار دارد. آیا به این دستاوردها نمی‌توان افتخار نمود؟ چرا حتماً باید به همه آرمان‌ها و دستاوردهای انقلاب اسلامی ایران باید افتخار نمود و به آن بالید.



GDP Based on PPP Valuation

Billion current international dollars



ارزشیابی شایستگی طراحی و ساخت میز تحریر کودک و نوجوان

شرح کار:

- طراحی جاکتابی با استفاده از نرم افزار و ترسیم نقشه های فنی و اجرایی آنها
- انتخاب مواد اولیه طبق نقشه و تهیه لیست برش و برش قطعات با استفاده از ماشین اره گرد خط زن
- لبه چسبانی دستی و نیمه اتوماتیک
- سوراخ کاری محل اتصالات و براق آلات و شیارزنی
- مونتاژ آزمایشی
- بسته بندی قطعات در داخل کارتن

استاندارد عملکرد:

با استفاده از ماشین های برش و لبه چسبان و سوراخ زن و سایر ابزار و تجهیزات و مطابق با استاندارد ملی جاکتابی بسازد.

شاخص ها:

- استفاده از ماشین های استاندارد و تنظیم آنها با توجه به نقشه
- لبه چسبانی قطعات بر اساس استاندارد ملی
- مونتاژ دقیق با توجه به نقشه
- برش قطعات به طور گونبایی و با اندازه دقیق طبق نقشه
- سوراخ کاری و شیارزنی به صورت دقیق طبق نقشه
- بسته بندی قطعات در کارتن طبق استاندارد ملی

شرایط انجام کار و ابزار و تجهیزات:

- شرایط:** ۱- کارگاه مبلمان صفحه ای استاندارد به ابعاد ۱۲ × ۱۶ متر مربع دارای تهویه کافی و فنداسیون مناسب برای نصب دستگاه و سیستم مکنده و نور کافی به انضمام لوازم ایمنی و نور کافی و سیستم سرمایشی و گرمایشی ایمن ۲- اسناد: نقشه جاکتابی کودک و نوجوان
- ۳- ابزار و تجهیزات: ماشین اره گرد خط زن - اره فارسی بر- ماشین لبه چسبان- سوراخ زن- دریل و پیچ گوشتی برقی - میز کار
- ۴- مواد: صفحات فشرده مصنوعی- براق - پیچ- نوار PVC ۵- زمان: ۵ ساعت

ابزار و تجهیزات:

ماشین اره گرد میزی- ماشین فرز- ماشین دریل ستونی- ماشین لبه چسبان اتوماتیک یا دستی- دستگاه فارسی بر- تنگ دستی - تنگ نیوماتیک

معیار شایستگی

ردیف	مرحله کار	حداقل نمره قبولی از ۳	نمره هنرجو
۱	طراحی و نقشه کشی	۲	
۲	برش کاری بر اساس نقشه فنی	۱	
۳	لبه چسبانی قطعات	۱	
۴	شیارزنی و سوراخ کاری	۲	
۵	مونتاژ و بسته بندی	۲	
	شایستگی های غیر فنی، ایمنی، بهداشت، توجهات زیست محیطی و نگرش:		
	۱- مدیریت مواد و تجهیزات		
	۲- استفاده از لباس کار، کلاه، ماسک، عینک، گوشی و کفش ایمنی		
	۳- خروج ضایعات مواد اولیه از محیط کار با مکنده ها		
	۴- صرفه جویی و مطابقت با نقشه		
	میانگین نمرات		
			*

* حداقل میانگین نمرات هنرجو برای قبولی و کسب شایستگی، ۲ می باشد.



پودمان ۴

طراحی و ساخت گهواره و تختخواب کودک و نوجوان



واحد یادگیری ۴

شایستگی طراحی و ساخت گهواره کودک و تختخواب نوجوان

آیا تا به حال پی برده‌اید

- نقش گهواره در اتاق کودک چیست؟
- نوزاد یا کودک تا چه سنی باید از گهواره استفاده کند؟
- گهواره در چند نوع ساخته می‌شود؟
- ابعاد و استاندارد تخت کودک را جستجو کنید.
- انواع یراق آلات مربوط به ساخت گهواره و تختخواب کودک را بنویسید.
- تفاوت گهواره و تخت کودک، چیست؟

هدف از این بخش توانایی ساخت گهواره و تختخواب کودک و نوجوان است. طراحی و نقشه‌کشی، عملیات برش کاری، لبه چسبانی، سوراخ کاری، ساخت اتصالات، مونتاژ و بسته بندی، در این بخش از مراحل است که طی شده و نتیجه آن تولید محصولی دلخواه است.

استاندارد عملکرد

پس از اتمام این واحد یادگیری هنرجویان قادر خواهند بود، گهواره و تختخواب طراحی شده را با به کارگیری ابزار آلات دستی برقی و ماشین آلات ثابت به کمک هنرآموز ساخته و مونتاژ کنند.

تخت کودک، علاوه بر زیبایی در طرح و رنگ، باید ویژگی‌های مهم و مناسب برای خواب کودک را نیز داشته باشد. برخلاف بسیاری از وسایلی که در فهرست لوازم مورد نیاز کودک ثبت می‌شود، خرید وسایل خواب برای نوزاد، یکی از ضروریات است. برای ماه‌های اول، تهیه یک تخت کوچک یا تخت کنار مادر، بهترین گزینه به حساب می‌آید و بعد که نوزاد بزرگ‌تر شد، می‌توان او را به تخت کودک منتقل کرد. به توصیه پزشکان، قرار دادن نوزادان در تخت، تا پیش از ۲ یا ۳ سالگی، کمی خطرناک است زیرا نوزاد قدرت حرکت چندانی نداشته و ممکن است دچار حوادثی مانند سندرم یا مرگ ناگهانی شود. برای طراحی تخت، باید نکاتی را در نظر داشت که البته بعدها برای طراحی تخت نوجوان نیز بسیار کاربردی هستند. از آنجایی که نوزادان در ماه‌های اولیه، بیشتر وقت خود را در تخت می‌گذرانند، علاوه بر زیبایی و راحتی، باید به ایمنی آن هم توجه نمود.

ابعاد و اندازه تختخواب کودک

اولین نکته در زمینه ایمنی تختخواب کودک، ابعاد و اندازه آن است. تختخواب کودک نه آن قدر باید بزرگ باشد که نوزاد در آن غلت بزند یا بچرخد و نه آنقدر کوچک که جایی برای حرکت نداشته باشد؛ بلکه اندازه آن باید به قدری باشد که نوزاد در آن احساس راحتی کرده و فضای کافی برای تکان دادن دست‌ها و پاهایش داشته باشد. در واقع تکان‌های اضافی، ممکن است باعث شود که نوزاد بعد از غلت زدن، دیگر نتواند برگردد و حادثه‌ای برایش اتفاق بیفتد.

به طور کلی تخت نوزاد به دو صورت ننویی و ثابت ساخته می‌شود، که در نوع استاندارد، کف تخت و نرده‌های بغل تخت متحرک بوده و قابلیت تنظیم ارتفاع دارند، ولی حالت ننویی نداشته و ثابت هستند. سایز تختخواب کودک استاندارد 800×500 میلی‌متر است.

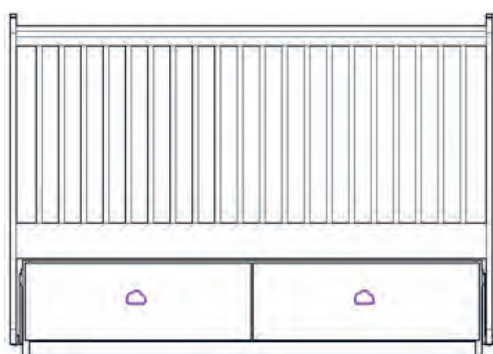


شکل ۴-۱

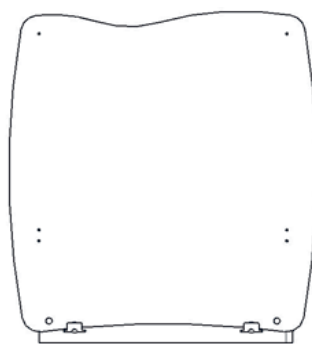
۱- طراحی و ترسیم نقشه اجرایی گهواره کودک

طراحی یک محصول، نیازمند آشنایی و شناخت مواد، زیبایی شناسی، سواد بصری، هنر، ساخت و روش‌های تولید و تحقیقات بازار برای محصول، ایده پردازی و... است. طراحی تخت کودک، از حساسیت زیادی برخوردار است و باید در انتخاب مواد و شکل کاربردی آن بیشترین دقت را به خرج داد.

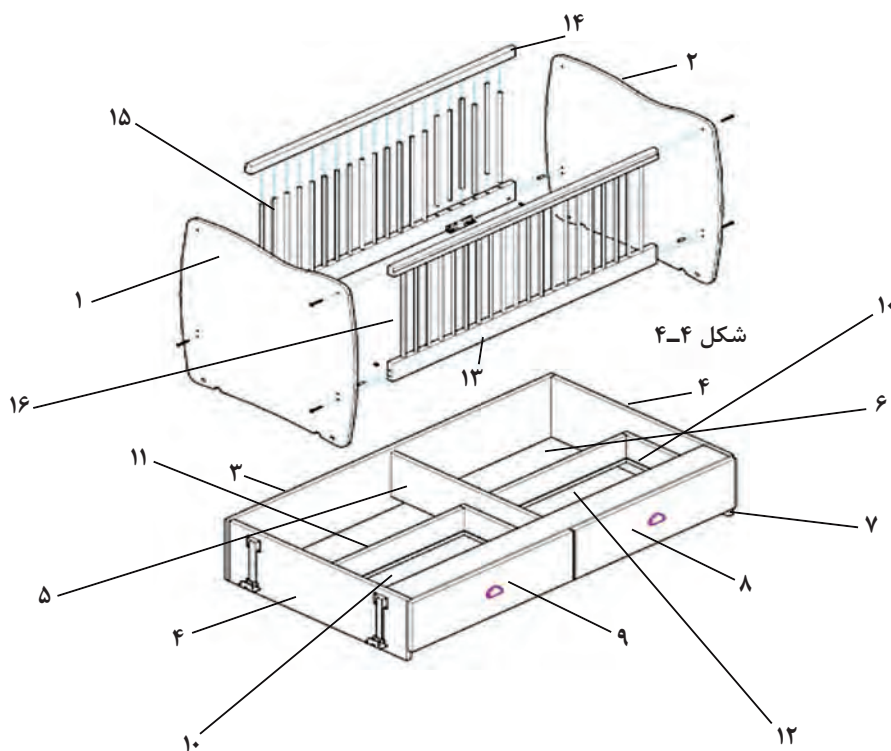
قابل تنظیم بودن ارتفاع کف، از جمله نکاتی است که باید در نظر گرفت. کف اکثر تخت‌ها با استانداردهای رشد کودک قابل تنظیم هستند. در ماه‌های اول که نوزاد بیشتر به حالت درازکش است، می‌توان ارتفاع بالاتر را انتخاب کرد تا گذاشتن و برداشتن نوزاد راحت انجام گیرد، و وقتی نوزاد کمی به جنب و جوش افتاد و بزرگ‌تر شد، باید ارتفاع پایین را تنظیم نمود تا نتواند به راحتی کناره‌های تخت را بگیرد و از تخت بیرون بیاید.



شکل ۴-۳



شکل ۴-۲



شکل ۴-۴

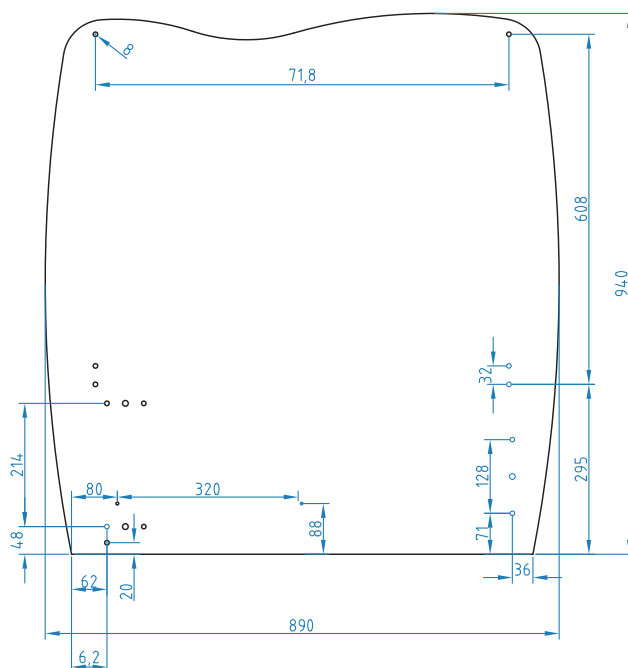
شکل ۴-۵

۲- فهرست ابزار و ماشین آلات مورد نیاز

ابزار دستی و دستی برقی	ماشین آلات	مواد مصرفی
دریل دستی برقی- دریل شارژی گونیا - چکش - مداد - متر- الیت زن	اره گرد میزی خطزن لبه چسبان پانل بر- سوراخ زن	تخته خرده چوب(نئوپان) ملامینه ام دی اف روکشدار

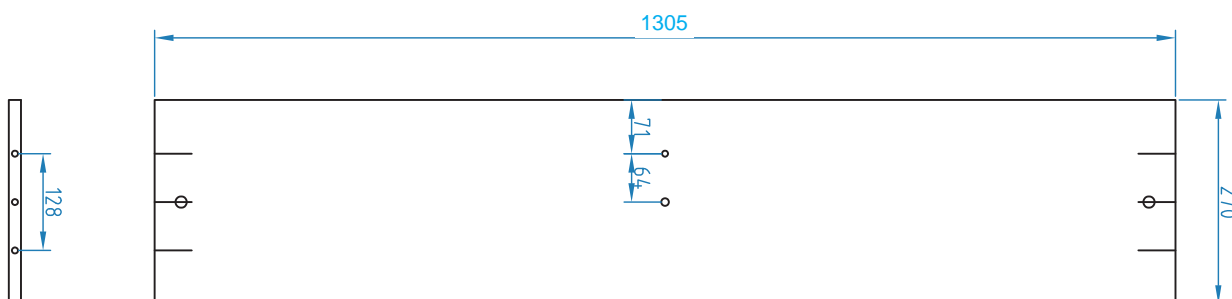
۳- آماده کردن قطعات و نوار کاری (لبه چسبانی)

۱ و ۲- کَلگی بالا و پایین تخت: کَلگی های تختخواب کودک از جنس ام دی اف ۱۶ میلی متر هستند که با توجه به شکل خاص آنها(به شکل نگاه کنید) دارای ابعاد ۸۹۰×۹۴۰ میلی متر می باشند. هر دو قطعه باید با نوار لبه ۲ میلی متر، لبه چسبانی شود.



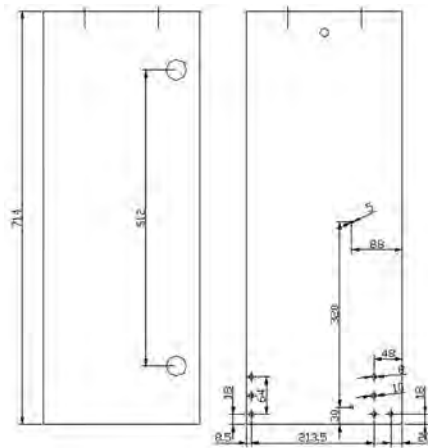
شکل ۴-۶

۳- قید عقب صندوق: از جنس ام دی اف ۱۶ میلی متر به ابعاد ۱۳۰۵×۲۷۰ (۱ عدد) است که پس از برش، باید یک عرض آن را با نوار لبه، به ضخامت ۲ میلی متر لبه چسبانی کرد.



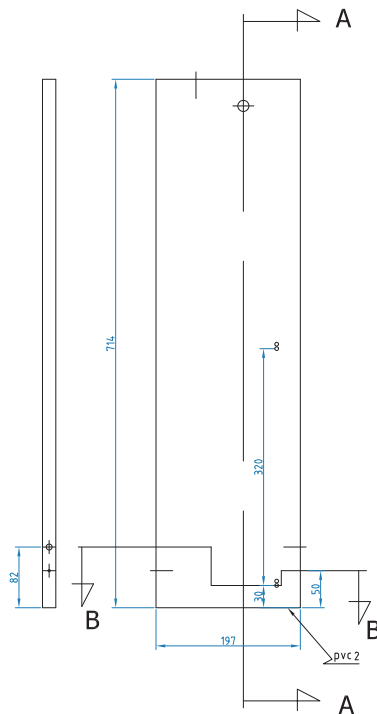
شکل ۴-۷

۴- بدنه صندوق: از جنس ام‌دی‌اف ۱۶ میلی‌متر به ابعاد ۷۱۴×۲۷۰ (۲ عدد) می‌باشد، که پس از برش، باید یک طول آنها را نوار لبه به ضخامت ۲ میلی‌متر چسباند.



شکل ۴-۸

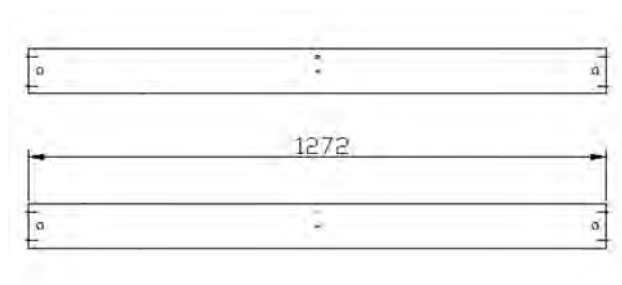
۵- بدنه میانی (وادار) صندوق: این قطعه از جنس ام‌دی‌اف ۱۶ میلی‌متر، به ابعاد ۷۱۴×۱۹۷ (۱ عدد) است. که پس از برش، باید یک عرض آن را با نوار لبه چسبان به ضخامت ۲ میلی‌متر لبه چسبانی کرد.



شکل ۴-۹

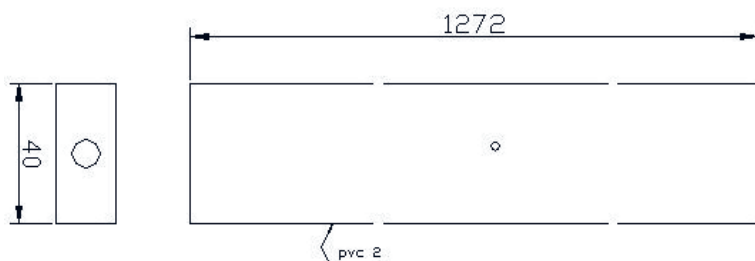
۶- قید کف و سقف صندوق: از جنس ام‌دی‌اف ۱۶ میلی‌متر به ابعاد ۱۲۷۲×۱۰۰ (۲ عدد) است. که پس از برش، باید یک طول آن را با نوار لبه به ضخامت ۲ میلی‌متر لبه چسبانی کرد.

پودمان چهارم: طراحی و ساخت گهواره و تختخواب کودک و نوجوان



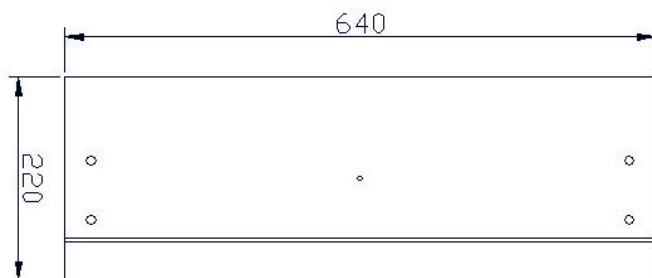
شکل ۴-۱۰

۷- پاسنگ صندوق: از جنس ام‌دی‌اف ۱۶ میلی‌متر به ابعاد 1272×40 (۱ عدد) می‌باشد.



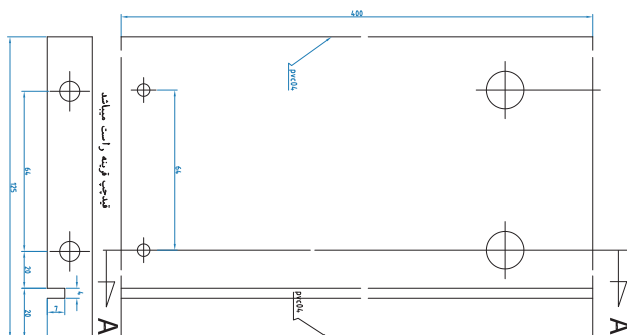
شکل ۴-۱۱

۸ و ۹- در کشو: را باید از جنس ام‌دی‌اف ۱۶ میلی‌متر به ابعاد 640×220 (۲ عدد) برش داد، و سپس چهار طرف آن را نوار لبه به ضخامت ۲ میلی‌متر چسباند.

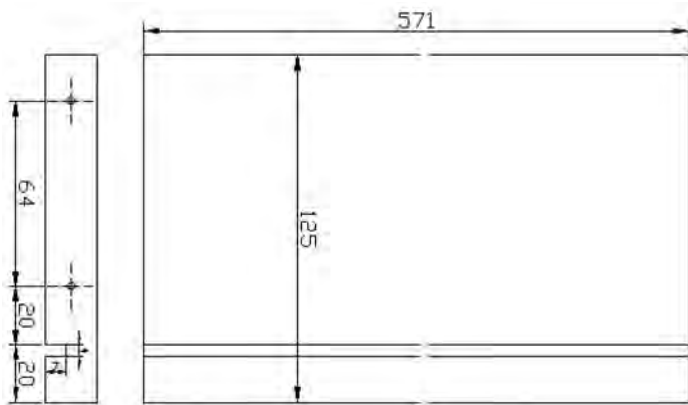


شکل ۴-۱۲

۱۰- بغل کشو: را باید از جنس ام‌دی‌اف ۱۶ میلی‌متر به ابعاد 400×125 به تعداد ۴ عدد برش داد؛ سپس یک طرف آنها را با نوار لبه به ضخامت ۲ میلی‌متر چسبانی کرد.

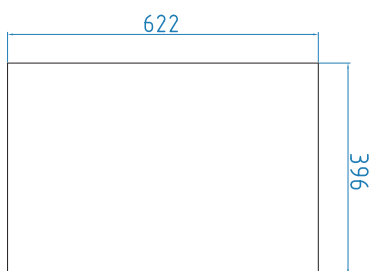


شکل ۴-۱۳



شکل ۴-۱۴

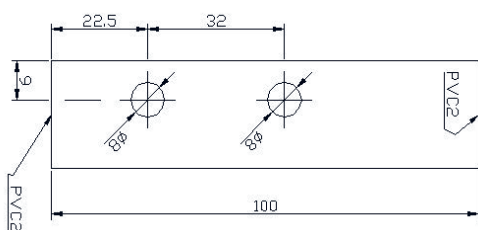
۱۱- عقب کشو: از جنس ام‌دی‌اف ۱۶ میلی‌متر به ابعاد ۵۷۱×۱۲۵ (۲ عدد) که پس از برش، باید دو طرف آن را نوار لبه به ضخامت ۱ میلی‌متر چسباند.



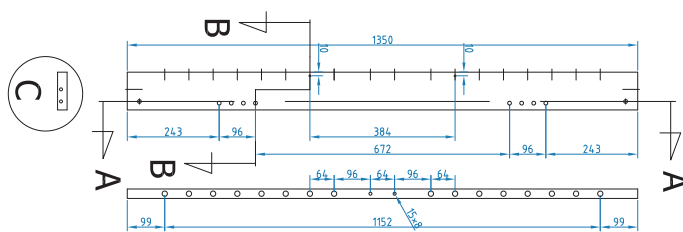
شکل ۴-۱۵

۱۲- کف کشو: را باید از جنس تخته فیبر ۳ میلی‌متری به ابعاد ۵۸۳×۳۹۶ و به تعداد ۲ عدد برش داد.

۱۳- قید پایین بغل تخت: تخت خواب کودک را باید از جنس ام‌دی‌اف ۱۶ میلی‌متر و به ابعاد ۱۳۵۰×۱۰۰ (۲ عدد) برش داد؛ سپس دو طول آن را باید نوار لبه به ضخامت ۲ میلی‌متر و دو طرف دیگر را نوار لبه به ضخامت ۱ میلی‌متر چسبانی کرد.



شکل ۴-۱۷



شکل ۴-۱۶



۱۴- قید بالای بغل تخت (پروفیل): این قطعه دارای ابعاد ۱۳۵۰×۵۰×۳۲ میلی‌متر بوده و ۲ عدد باید برش داد و دو طرف آن را باید با pvc به ضخامت ۲ میلی‌متر لبه چسبانی کرد.

پودمان چهارم: طراحی و ساخت گهواره و تختخواب کودک و نوجوان

۱۵- نرده تخت: از جنس لوله‌های پلاستیکی می‌باشد اما طبق نظر هنرآموز محترم می‌توان آن را با MDF به ابعاد ۱۶ × ۴۰ × ۴۷۰ میلی‌متر نیز ساخت.

۱۶- کف تختخواب: تختخواب کودک را باید از جنس تخته خرده چوب (نئوپان) به ابعاد ۱۳۳۵ × ۶۹۰ (۱ عدد) برش داد.

۴- جدول ابعاد قطعات گهواره کودک (کارت برش)

جدول ۴-۱- لیست قطعات (لیست برش) گهواره کودک

ردیف	نام قطعه	کد قطعه	جنس	رنگ	تعداد	ابعاد قطعات به میلی‌متر			مساحت (متر مربع)	سمت و متراژ نوارکاری		
						ضخامت	عرض	طول		متراژ (متر)	عرض	طول
۱	کلگی بالا	۱	MDF	فیروزه‌ای	۱	۱۶	۸۸۶	۹۳۸	۰/۸۳	۱	۲	۲/۸
۲	کلگی پایین	۲	MDF	سبز	۱	۱۶	۸۸۶	۹۳۸	۰/۸۳	۱	۲	۲/۸
۳	قید عقب صندوق	۳	MDF	سفید	۱	۱۶	۲۶۸	۱۳۰۵	۰/۳۵	۰	۱	۱/۳
۴	بدنه صندوق	۴	MDF	سفید	۲	۱۶	۲۶۸	۷۱۴	۰/۳۸	۰	۱	۱/۴
۵	بدنه میانی (وادار) صندوق	۵	MDF	سفید	۱	۱۶	۱۹۵	۷۱۴	۰/۱۴	۰	۱	۰/۷
۶	قید کف و سقف صندوق	۶	MDF	سفید	۲	۱۶	۹۸	۱۲۷۲	۰/۲۵	۰	۱	۲/۵
۷	پاسنگ صندوق	۷	MDF	سفید	۱	۱۶	۳۸	۱۲۷۲	۰/۰۵	۰	۱	۱/۳
۸	در کشو ۱	۸	MDF	فیروزه‌ای	۱	۱۶	۲۱۶	۶۳۶	۰/۱۴	۲	۲	۱/۷
۹	در کشو ۲	۹	MDF	سبز	۱	۱۶	۲۱۶	۶۳۶	۰/۱۴	۲	۲	۱/۷
۱۰	بغل کشو	۱۰	MDF	سفید	۴	۱۶	۱۲۳	۴۰۰	۰/۲۰	۰	۱	۱/۶
۱۱	عقب کشو	۱۱	MDF	سفید	۲	۱۶	۱۲۳	۵۷۱	۰/۱۴	۰	۱	۱/۱
۱۲	کف کشو	۱۲	MDF	سفید	۲	۳	۳۹۶	۵۸۳	۰/۴۶	۰	۰	۰/۰
۱۳	قید پایین بغل تخت	۱۳	MDF	سفید	۲	۱۶	۹۶	۱۳۵۰	۰/۲۶	۰	۲	۵/۴
۱۴	قید بالای بغل تخت (پروفیل)	۱۴	MDF	سفید	۲	۳۲	۴۶	۱۳۵۰	۰/۱۲	۰	۲	۵/۴
۱۵	نرده تخت*	۱۵	MDF	سفید	۳۶	۱۶	۴۰	۴۷۰	۰/۶۸	۰	۲	۳۳/۸
۱۶	کف تخت	۱۶	MDF	سفید	۱	۱۶	۶۹۰	۱۳۳۵	۰/۹۲	۰	۰	۰/۰
جمع کل	مساحت کل صفحات ۱۶ میلی‌متری + ۱۰ درصد دور ریز (متر مربع)								۵/۸۳			
	مساحت کل صفحات ۳ میلی‌متری + ۱۰ درصد دور ریز (متر مربع)								۰/۵۱			
	متراژ کل نوار کاری (متر طول)											

ابعاد داده شده، ابعاد برش خورده قطعات هستند و ضخامت نوار در آنها لحاظ نشده است ولی در نقشه‌های فنی قطعات به همراه نوار ترسیم شده‌اند.

عددی که در قسمت طول قطعات نوشته می‌شود در اصل همان راه راست می‌باشد.

عددی که در قسمت عرض قطعات نوشته می‌شود در اصل هم راه پود می‌باشد.

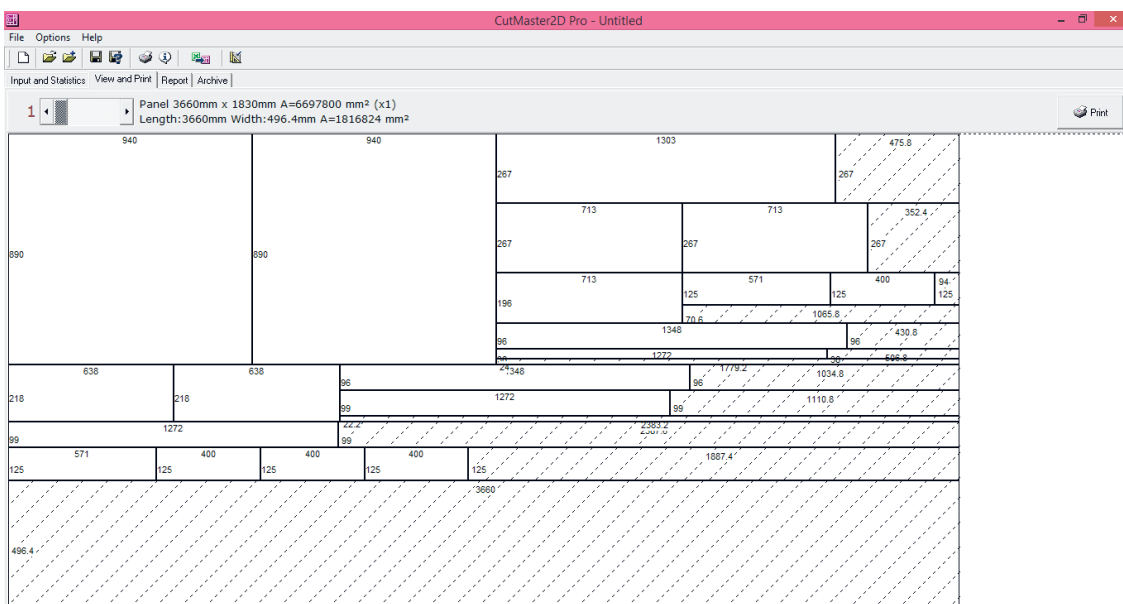
* برای ساخت نرده‌های تخت در کتاب، از لوله‌های پلاستیکی آماده استفاده شده است ولی در صورت در دسترس نبودن می‌توان از MDF هم استفاده کرد.

تهیه الگوی برش با استفاده از نرم افزار کات مستر

برای استفاده از این نرم افزار، ابتدا باید اندازه ورق ماده مورد مصرف (ام دی اف، نئوپان و...) وارد شود؛ سپس ابعاد قطعات مورد نظر وارد شده و در پایان بر روی گزینه Auto کلیک شود. نتیجه کار را می توان در پنجره View and Print مشاهده کرد.

در استفاده از این نرم افزار باید توجه داشت که راه راست یا راه پود بودن (جهت الیاف) قطعات، به درستی تعیین شود تا نرم افزار بتواند بهترین نتیجه را ارائه دهد.

نکته



شکل ۴-۱۸

۵- برش کاری قطعات

قطعات تختخواب کودک را نیز می توان با استفاده از ماشین اره گرد میزی خط زن برش داد، ولی کنگی هایی را که دارای لبه منحنی و شکل خاصی هستند، باید با دستگاه سی ان سی (CNC) برش زد.



شکل ۴-۲۰



شکل ۴-۱۹

آشنایی با دستگاه‌های CNC

CNC مخفف حروف اول کلمات (Control Numerical Computer) به معنای کنترل عددی کامپیوتر می‌باشد که در ایران این ماشین‌ها به اختصار CNC خوانده می‌شوند. در ماشین‌های CNC، حرکت همهٔ محورها و عملیات ماشین‌کاری آنها توسط کامپیوتر کنترل می‌شود، یعنی کلیه داده‌ها و اطلاعات با استفاده از کامپیوتر و امکانات حافظه‌ای آن ابتدا پردازش و سپس توسط ریز پردازنده‌ها (Micro Processor) به علائم الکتریکی (pulse) تبدیل و به موتور محورهای محرکه منتقل می‌شود.



شکل ۴-۲۱

چرا باید از CNC استفاده کرد

بیشتر CNC‌های پیشرفته تقریباً قادرند هر کاری را بر روی یک قطعه چوب انجام دهند. مهمترین ویژگی‌شان، خودکار بودن آنهاست. فقط کافی است به آنها یک قطعه چوب یا صفحات چوبی بدهید و آنها طرح مورد نظرتان را بر روی آن اجرا کنند. به این ترتیب، در نیروی کار و هزینه‌های تولید صنعتی بسیار صرفه‌جویی می‌شود.



شکل ۴-۲۳



شکل ۴-۲۲

۶- لبه چسبانی قطعات تختخواب کودک

همه قطعات تختخواب کودک، مطابق با نقشه و توضیحاتی که پیش از این ارائه شد، توسط دستگاه لبه چسبان نوارکاری می‌شود، اما با توجه به شیوه کار لبه چسبان منحنی کلگی تختخواب کودک را مانند شکل زیر، باید با «دستگاه لبه چسبان منحنی» نوارکاری کرد.



شکل ۴-۲۴

- تفاوت لبه چسبانی مستقیم و منحنی در چیست؟
- چرا با همان ماشین لبه چسبان مستقیم نمی‌توان کلگی تخت را لبه چسبانی کرد؟
- چرا ماشین لبه چسبان منحنی نتوانست اضافات نوار را از بین ببرد؟

بحث گروهی



پس از پایان لبه چسبانی (نوار کاری)، باید اضافات نوار در قسمت بالا و پایین صفحه را توسط کاتر برش داد.



شکل ۴-۲۷



شکل ۴-۲۶



شکل ۴-۲۵

پس از گرفتن اضافات نوار از دو طرف، لبه‌های قطعه کار، تیز و برنده می‌شوند که برای کودک، خطرآفرین است؛ بنابراین لازم است لبه‌ها پرداخت کاری شود.

پودمان چهارم: طراحی و ساخت گهواره و تختخواب کودک و نوجوان



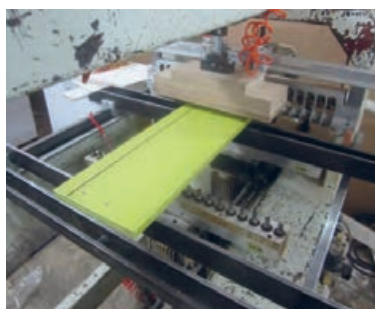
شکل ۴-۲۹



شکل ۴-۲۸

۷- علامت گذاری و سوراخ کاری قطعات تختخواب کودک

برای سوراخ کاری، باید از ماشین سوراخ زن اتوماتیک، و در صورت عدم وجود امکانات، می توان از دریل دستی استفاده کرد، که در این صورت باید مراقب بود که عمق سوراخ، از اندازه لازم بیشتر نشود.



شکل ۴-۳۲



شکل ۴-۳۱



شکل ۴-۳۰

در شرکت های تولیدی، سوراخ کاری پروفیل تختخواب کودک توسط دستگاه سوراخ زن اتوماتیک انجام می شود.

یادآوری

اندازه پروفیل مورد استفاده در تختخواب کودک ۴۵×۳۰ می باشد، و فاصله بین سوراخ نرده ها که روی پروفیل نصب می شود، ثابت بوده و بین ۱۰۰ تا ۱۵۰ میلی متر است. این دستگاه می تواند به طور هم زمان ۴۲ سوراخ بزند. بازوهای نگهدارنده، در قسمت بالای دستگاه، پروفیل را ثابت نگاه داشته و با فشردن پدالی که بر روی زمین قرار دارد، سوراخ کاری انجام می شود.



شکل ۴-۳۴



شکل ۴-۳۳

۸- جدول انواع یراق آلات مورد استفاده در تختخواب کودک

جدول ۲-۴

ردیف	عنوان یراق	تعداد	وضعیت					
			مونتاژ اولیه	کیسه یراق	کارتن یراق	محصول	کارتن	لوازم بسته
۱	رولپلاک ۵×۱۳	۴۶	*					
۲	رولپلاک ۱۱×۱۰	۱۵	*					
۳	برچسب بوته بزرگ ۱۳۰×۹۰	۱	*					
۴	برچسب بوته کوچک - سبزرنگ ۴۷mm×۷۶	۲	*					
۵	برچسب فیل کوچک ۲۳۰×۱۸۰	۲	*					
۶	درپوش الیت سفید	۸	*					
۷	الیت کامل	۱۵	*					
۸	دوبل پلاستیکی	۲۱	*					
۹	پیچ سر تخت آلنی ۶×۵۰ تلگرافی - تخت	۴	*					
۱۰	پیچ خودرو تخت خزینه چهار سو ۴×۴۰	۱۰	*					
۱۱	نبشی فلزی کوچک	۱	*					
۱۲	پیچ خودرو عدسی دو و چهار سو ۸×۵/۸	۳۴	*					
۱۳	پیچ خودرو تخت خزینه چهار سو ۳/۵×۱۶ (پیچ ریل جدید)	۲۰	*					
۱۴	دستگیره مدل ابر - سفید رنگ - پلاستیکی	۲	*					
۱۵	پیچ میلی متری عدسی دو سو چهار سو ۴M×۳۰	۲	*					
۱۶	واشر گالوانیزه ۱۲×۵×۱/۵	۲	*					
۱۷	پیچ خودرو تخت خزینه چهار سو ۴×۲۰	۱۶	*					
۱۸	فیتینگ پشت بند پلاستیکی	۸	*					
۱۹	پیچ آلن خور سر تخت نیم رزوه ۶×۶۰	۴	*					
۲۰	بکس برنجی ۶-۱۰ میلی متری	۴	*					
۲۱	نبشی فرنگ تخت	۴	*					
۲۲	ریل ۴۰ سانتی متری	۲	*					
۲۳	لوله پلاستیکی تخت سفید ۱۴×۵۴۵	۴۰	*					
۲۴	لولا ننویی کامل (مونتاژ)	۴	*					
۲۵	برچسب علائم هشدار دهنده	۲	*					
۲۶	کارتن کلگی تخت فیلی ۹۵۰×۱۰۰۰×۵۰	۱	*					
۲۷	شیت ورق ۲۳۱۰×۱۲۰۰	۱	*					
۲۸	کارتن صندوق تخت رویا میشکا و آناهیتا ۱۳۹۵×۳۶۰×۱۱۰	۱	*					
۲۹	شیت ورق ۱۶۰۰×۱۴۰۰	۱	*					

پودمان چهارم: طراحی و ساخت گهواره و تختخواب کودک و نوجوان

در شکل‌های زیر تعدادی از یراق‌آلات مورد استفاده در ساخت تخت کودک، شامل نبشی فرنگ تخت، لولا ننویی، ریل ۴۰ سانتی متری، دستگیره مدل ابر، نبشی فلزی، فیتینگ پشت‌بند پلاستیکی و... نشان داده شده است.



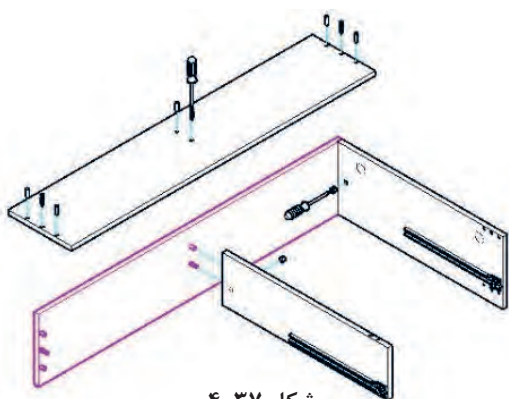
شکل ۴-۳۶



شکل ۴-۳۵

۹- مونتاژ آزمایشی تخت کودک

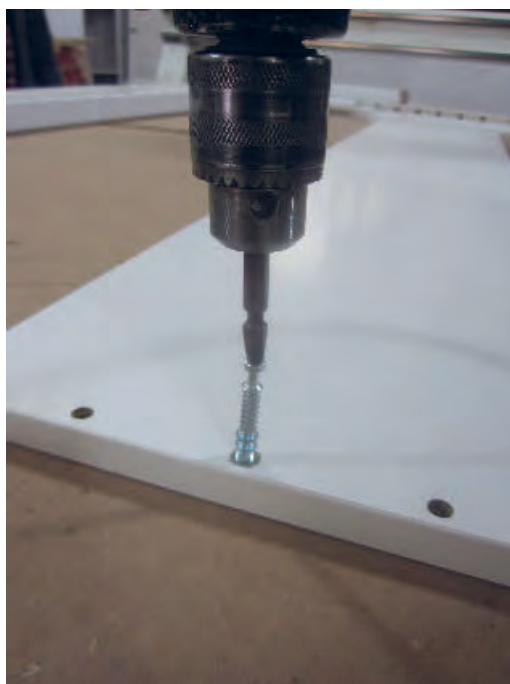
- مونتاژ تخت کودک از باکس پایین و کشو شروع می‌شود، برای این کار از قسمت پشت باکس شروع کرده، برای مونتاژ میله پیچ الیت، ابتدا باید رول پلاک ۱۱×۱۰ را با چکش کوبیده و سپس میله الیت را در داخل رول پلاک‌ها سفت کرد.



شکل ۴-۳۷



شکل ۴-۳۹



شکل ۴-۳۸

- در مرحله دوم، بدنه راست، وادار، بدنه چپ و پاسنگ را انتخاب کرده و یراق‌آلات مورد نیاز را در سوراخ‌های تعبیه شده نصب می‌کنیم. در زیر نحوه نصب یراق‌آلاتی مانند: لولا ننویی روی بدنه‌های چپ و راست و ریل نشان داده شده است.

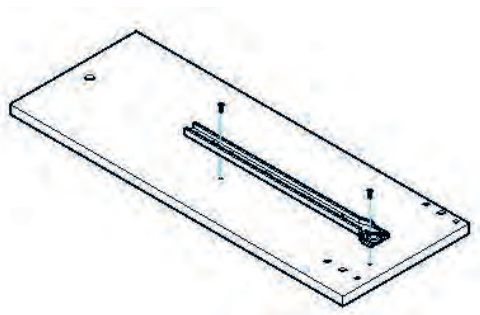
- برای نصب ریل، از رول پلاک 5×13 و پیچ خودرو تخت خزینه چهار سو $3/5 \times 16$ (پیچ ریل جدید) استفاده می‌شود.
 - دو عدد ریل، یکی در سمت راست و دیگری در سمت چپ وسط، روی وادار نصب می‌شود.



شکل ۴-۴۲



شکل ۴-۴۱



شکل ۴-۴۰

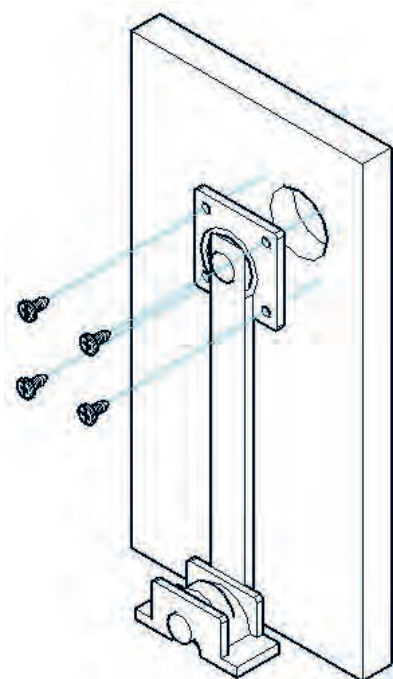
- بعد از ریل، باید لولای ننوبی، بر روی بدنه چپ و راست نصب شود، که برای این کار از چهار عدد پیچ خودرو تخت خزینه چهار سو 4×20 استفاده می‌شود.



شکل ۴-۴۴



شکل ۴-۴۳



شکل ۴-۴۶



شکل ۴-۴۵

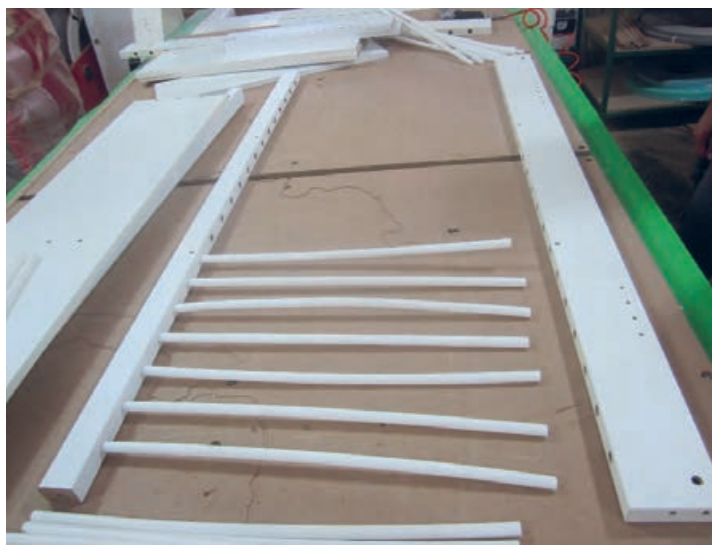
پودمان چهارم: طراحی و ساخت گهواره و تختخواب کودک و نوجوان

- بر روی هر بدنه دو عدد لولای ننویی نصب می‌شود. بعد از نصب ریل و لولای ننویی، قسمت تخت مونتاژ می‌شود.



شکل ۴-۴۷

- بعد از انجام مراحل پیشین، باید نرده‌های تخت مونتاژ شود. لوله‌های پلاستیکی که به عنوان نرده استفاده می‌شوند، در دو نوع ساده و طرح دار وجود دارند، که اندازه سوراخ برای میله‌های طرح دار، باید به قطر $8/5$ و عمق 24 ، و برای میله‌های ساده به قطر 14 و عمق 17 میلی‌متر باشد.

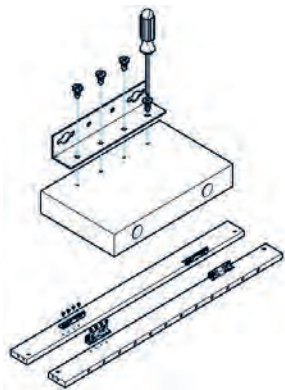


شکل ۴-۴۹



شکل ۴-۴۸

از دو عدد نبشی (فرنگ) تخت، روی قید پایین نرده تخت کودک استفاده می‌شود، بعد از سوراخ کاری پیچ فرنگ، رول پلاک 5×13 در داخل سوراخ‌ها کوبیده شده، سپس با پیچ خودرو عدسی دو و چهار سو $8/8 \times 8$ ، نبشی فرنگ بر روی قید نصب می‌شود.



شکل ۴-۵۱



شکل ۴-۵۰

برای اتصال قید پایین نرده‌ها به بدنه، از پیچ سر تخت آلنی ۶×۵۰ تلگرافی و برای اتصال پروفیل نرده‌ها از پیچ آن خور سر تخت نیم رزوه ۶×۶۰ استفاده می‌شود.



شکل ۴-۵۴

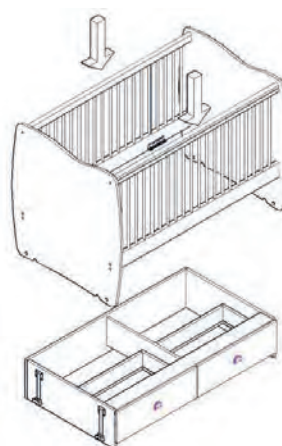


شکل ۴-۵۳



شکل ۴-۵۲

بعد از اتصال نرده‌ها به بدنه، بدنه‌ها، بر روی لولای ننویی قرار می‌گیرد.



شکل ۴-۵۵



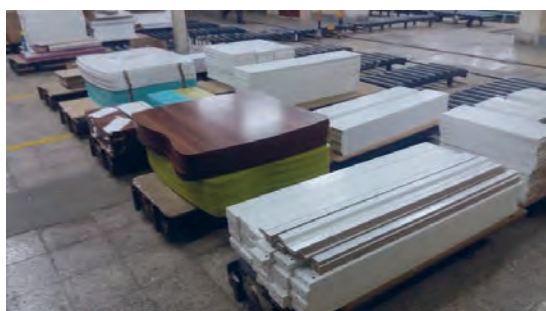
شکل ۴-۵۶

۱۰- بسته‌بندی قطعات گهواره کودک

تمام قطعات گهواره، برای راحتی حمل و نقل و جلوگیری از آسیب دیدگی، در کارتن‌های مخصوصی که به همین منظور طراحی می‌شوند، بسته‌بندی می‌گردند.

در قسمت طراحی، بسته‌بندی مورد نظر نسبت به اندازه محصول طراحی می‌شود. طراحی باید به گونه‌ای باشد، که وزن محصولات هنگامی که در داخل بسته‌بندی قرار می‌گیرد، بیشتر از ۳۵ کیلوگرم نباشد، در غیر این صورت، حمل و نقل در طبقات ساختمان، مشکل خواهد شد. (شکل ۵۷)

برای قرار گرفتن یراق آلات از یک کارتن ۳ لایه جداگانه برای بسته‌بندی یراق آلات استفاده می‌شود؛ در حالی که هنگام طراحی کارتن‌های قطعات محصولات، کارتن ۵ لایه در نظر گرفته می‌شود، تا هنگام حمل و نقل و انبار کردن روی هم، مشکلی برای جعبه‌ها به وجود نیاید. (شکل ۵۸)



شکل ۴-۵۸



شکل ۴-۵۷



شکل ۴-۶۰



شکل ۴-۵۹

ساخت تختخواب کودک و نوجوان

تختخواب وسیله‌ای است که به بدن، احساس راحتی و امنیت می‌دهد و باعث می‌شود که فرد در حالت دراز کشیده، گردش خون مناسبی داشته، و تسکین و آرامش راتجربه کند. برای تخت‌های یک نفره، عرضی بین ۹۰ تا ۱۱۰ سانتی متر مناسب است؛ که برای افراد چاق یا کسانی که در خواب زیاد غلت می‌زنند و حرکت می‌کنند، بهتر است تختی با عرض ۱۱۰ سانتی متر انتخاب شود. تخت‌های دو نفره نیز باید عرضی بین ۱۶۰ تا ۱۸۰ سانتی متر داشته باشند. بهتر است طول تختخواب یک نفره برای جوان بلند قد ۲ متر باشد. برای بزرگسالانی با جثه متوسط، طولی به اندازه ۱۹۰ سانتی متر کافی است. ابعاد تخت‌های کودکان و نوزادان نیز به سن و قد کودک بستگی دارد.

نکته مهم دیگر، ارتفاع تختخواب است. تختخواب نباید خیلی بلند یا خیلی کوتاه باشد؛ ارتفاعی بین ۳۵ تا ۴۰ سانتی متر مناسب است تا وارد و خارج شدن از آن، و همچنین مرتب کردن روتختی و ملحفه‌ها به راحتی انجام گیرد. اگر شخصی که می‌خواهد تختخواب بخرد، در تخت کم تحرک است، این ارتفاع می‌تواند بین ۵۰ تا ۵۵ سانتی متر نیز باشد. برای چیدمان تختخواب نیز باید نکاتی را مد نظر داشت. تخت را باید به گونه‌ای در اتاق قرار داد که قسمت سر، به سمت دیوار باشد تا خارج شدن و داخل شدن از آن به راحتی انجام گیرد. تختخواب مناسب، تختی است که وقتی روی لبه آن می‌نشینید، ران‌هایتان موازی با سطح افق و حداکثر ۱۰ تا ۱۵ درجه زاویه داشته باشد و کف پا به راحتی روی زمین قرار بگیرد؛ دقیقاً مثل نشستن روی یک صندلی میز ناهارخوری استاندارد. بعضی از تخت‌ها ارتفاع کوتاهی دارند، بنابراین وقتی روی لبه آنها می‌نشینید، پا کاملاً جمع می‌شود و زانو بالا می‌آید. چنین تخت‌هایی مناسب نیستند زیرا هنگام رفتن به تخت و بلند شدن از روی آن، دچار مشکل می‌شوید. تخت‌هایی هم که ارتفاع زیادی دارند و هنگام نشستن روی آنها، پاها آویزان می‌شود، انتخاب مناسبی نخواهند بود. برای انتخاب تخت کودکان هم رعایت این اصول الزامی است. بهترین تشک، تشکی است که وقتی

روی آن می‌خوابید، در آن فرو نروید. البته استراحت کوتاه مدت روی تشک‌های بادی یا آبی و موج، مشکلی برای فرد ایجاد نمی‌کند، اما برای استراحت‌های طولانی مدت و شبانه، تشک باید سفت باشد، به طوری که وقتی با دست به آن فشار وارد می‌کنید، بیشتر از ۴ انگشت فرو نرود. برای کودکان، استفاده از تشک‌های پنبه‌ای ایده‌آل است.



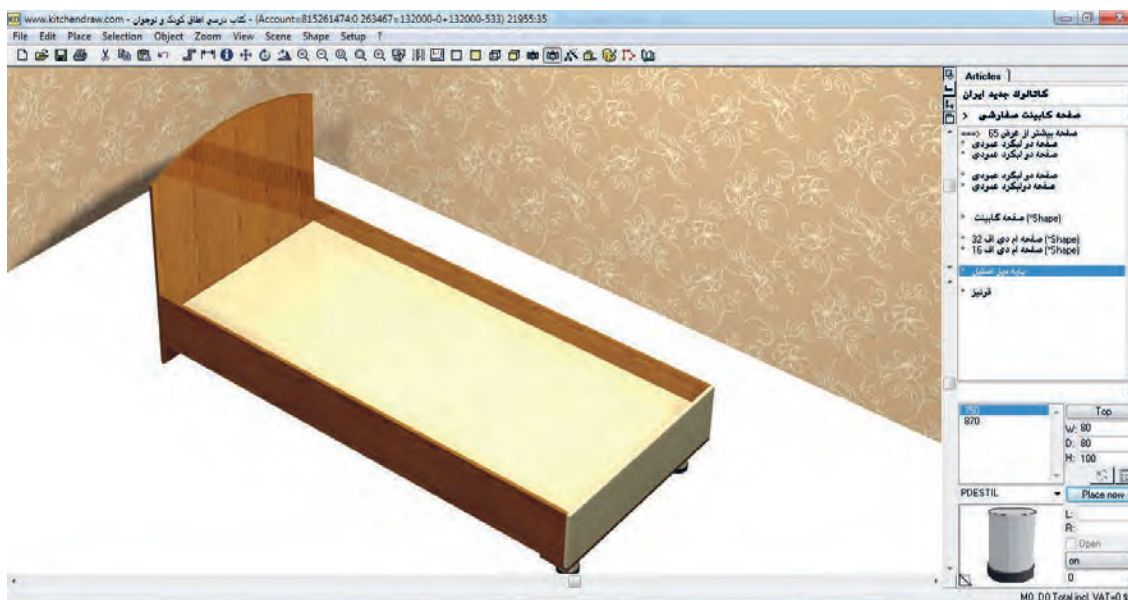
شکل ۴-۶۱



پودمان چهارم: طراحی و ساخت گهواره و تختخواب کودک و نوجوان

۱- طراحی و ترسیم نقشه‌های اجرایی تختخواب نوجوان

تختخواب از بدیهی‌ترین و اصلی‌ترین اجزای تشکیل دهنده اتاق خواب کودک و نوجوان است. در شکل ۴-۶۲ مدلی تختخواب نوجوان که به کمک نرم‌افزار KD طراحی شده است، می‌بینید.

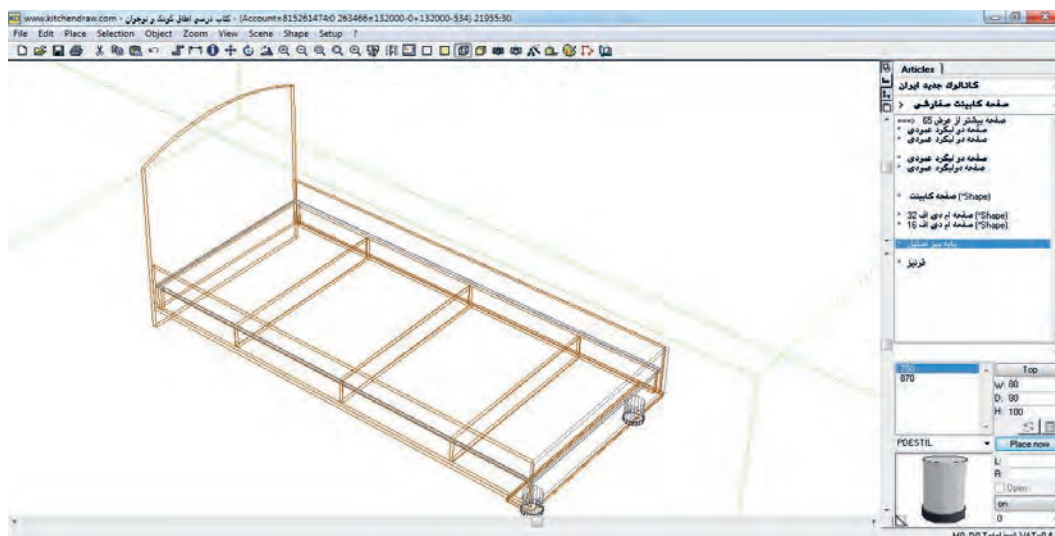


شکل ۴-۶۲

این تختخواب از چند قطعه ساده تشکیل شده، تنها موردی که نیاز به دقت و استفاده از ابزار shape دارد، کلگی بالای آن است.

طراحی این تختخواب را با کمک هنرآموز خود انجام دهید و برای ساخت کلگی بالا با فرم‌های مختلف نیز تمرین کنید.

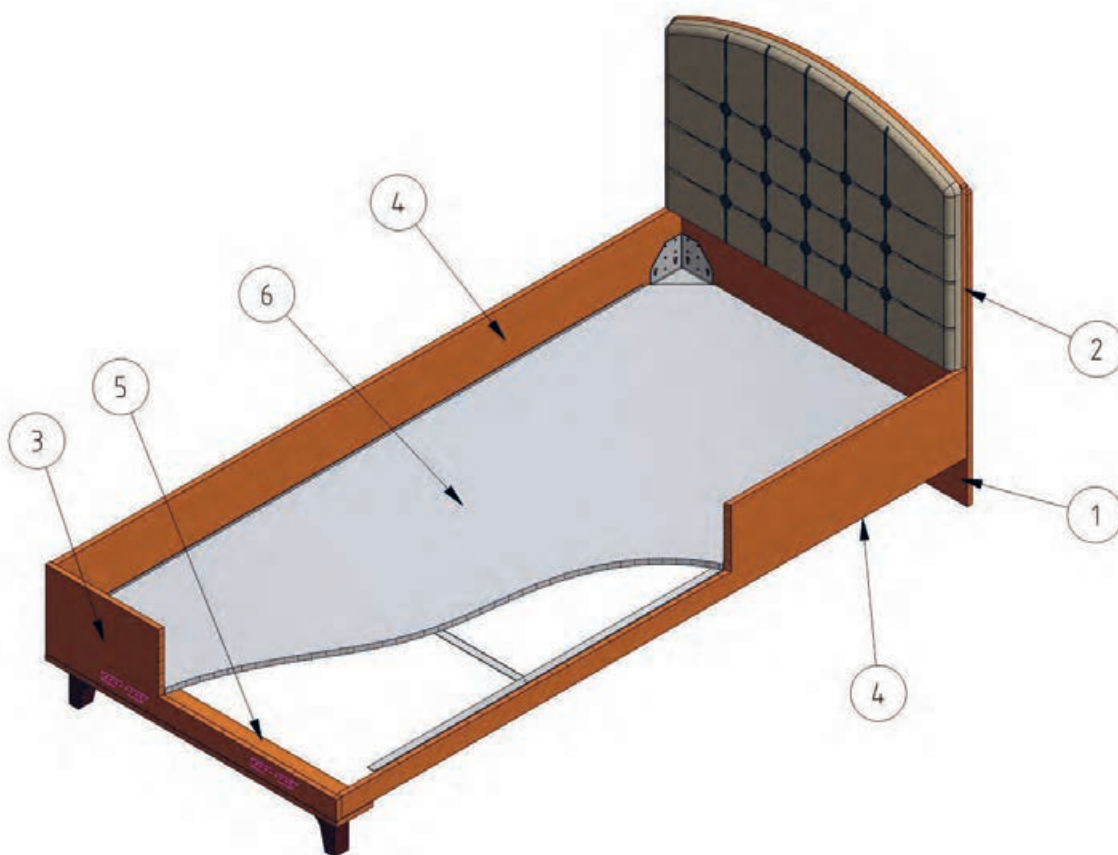
در نمای سیمی سه بعدی، جزئیات پنهان شده در زیر کف تخت را مشاهده می‌کنید. (شکل ۴-۶۳)



شکل ۴-۶۳

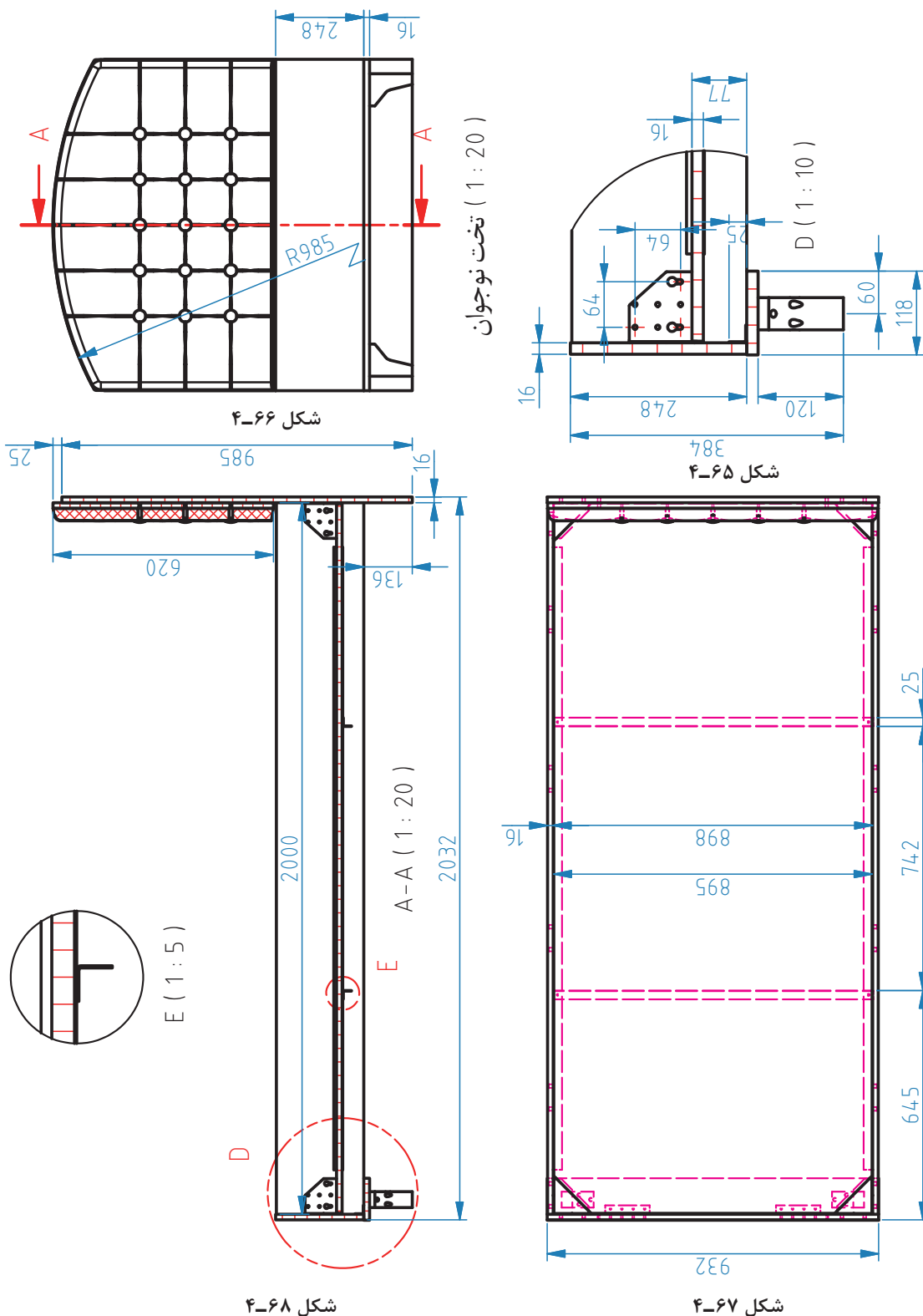
همان‌طور که گفته شد، اولین قدم در ساخت محصولات چوبی، طراحی سازه مورد نظر، و راحت‌ترین روش طراحی، کار با نرم‌افزار اتوکد است. طراح باید همه قطعات یک سازه را به‌طور جداگانه طراحی، و سوراخ‌های مورد نظر را با اندازه دقیق علامت‌گذاری کرده و قطعاتی که نا مفهوم و پیچیده هستند را به کمک برش نشان دهد.

بعد از ترسیم نقشه قطعات یک محصول به‌طور جداگانه، باید یک پرسپکتیو کامل از محصول مورد نظر طراحی شود تا مشخص گردد که تمام سوراخ‌کاری‌ها و اتصالات، به‌طور کاملاً دقیق روی هم قرار می‌گیرند. و از بدون عیب بودن طراحی هنگام تحویل به قسمت تولید اطمینان حاصل شود.



شکل ۴-۶۴

قطعات تخت شامل کلگی بالا، کلگی پایین، دو قید طولی تخت، پنل کلگی بالا (پنل لمسه)، پنل کلگی پایین تخت (نصب پایه) و کف تخت می‌باشد. طول تشک تخت طبق استاندارد ۲۰۰ سانتی متر در نظر گرفته می‌شود، که اگر تخت، لبه داشته باشد، باید ۴ سانتی متر به طول قید تخت اضافه نمود. (شکل‌های ۴-۶۷ و ۴-۶۸)



فهرست ابزار و ماشین آلات مورد نیاز

جدول ۳-۴

ابزار دستی و دستی برقی	ماشین آلات	مواد مصرفی
دریل دستی برقی- دریل شارژی گونیا - چکش - مداد - متر- الیت زن	اره گرد میزی خط زن- لبه چسبان - پانل بر - سوراخ زن	تخته خرده چوب (نئوپان) ملامینه ام دی اف روکشدار

جدول ابعاد قطعات تختخواب نوجوان (کارت برش)

ابعاد برش تختخواب کودک و نوجوان، بر اساس نقشه موجود به شرح زیر است:

جدول ۴-۴- لیست قطعات (لیست برش) تختخواب نوجوان

ردیف	نام قطعه	کد قطعه	جنس	رنگ	تعداد	ابعاد قطعات به میلی متر			مساحت (متر مربع)	سمت و متراژ نوار کاری	
						ضخامت	عرض	طول		عرض	طول
۱	کلگی بالای تخت	۱	MDF	سامائوتیک	۱	۱۶	۹۲۸	۹۸۳	۰/۹۱	۱	۲
۲	پنل لمسه کلگی بالا	۲	MDF	خام	۱	۱۶	۶۲۰	۹۳۰	۰/۵۸	۰	۰
۳	کلگی پایین	۳	MDF	کارامل	۱	۱۶	۲۴۸	۹۲۸	۰/۲۳	۲	۱
۴	قید طولی بغل تخت	۴	MDF	سامائوتیک	۲	۱۶	۲۴۸	۲۰۰۰	۰/۹۹	۰	۱
۵	قید کلگی پایین	۵	MDF	سامائوتیک	۱	۱۶	۱۱۸	۹۲۸	۰/۱۱	۲	۱
۶	کف تخت	۶	MDF	خام	۲	۱۶	۸۹۵	۱۹۹۵	۳/۵۷	۰	۰
جمع کل	مساحت کل صفحات ۱۶ میلی متری رنگی + ۱۰ درصد دور ریز (متر مربع)									۲/۴۷	
	مساحت کل صفحات ۱۶ میلی متری خام + ۱۰ درصد دورریز (متر مربع)									۴/۵۶	
	متراژ کل نوار کاری (متر طول)										
۹/۵											

ابعاد داده شده، ابعاد برش خورده قطعات هستند و ضخامت نوار در آنها لحاظ نشده است ولی در نقشه‌های فنی قطعات به همراه نوار ترسیم شده‌اند. عددی که در قسمت طول قطعات نوشته می‌شود در اصل همان راه راست می‌باشد. عددی که در قسمت عرض قطعات نوشته می‌شود در اصل هم راه پود می‌باشد.

نکته

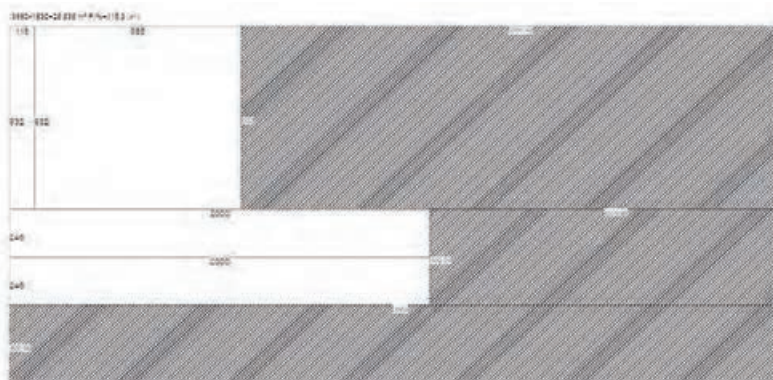
رنگ‌های قطعات یا سازه مورد نظر، براساس سلیقه مشتری و سازنده یا طراح انتخاب می‌شود.



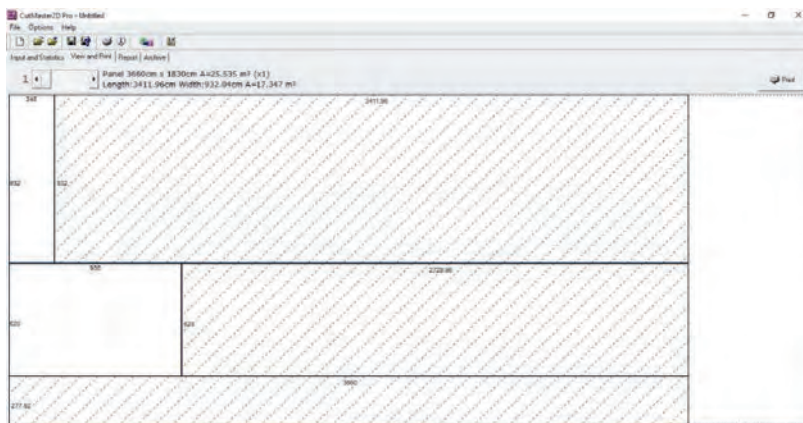
تهیه الگوی برش، با استفاده از نرم افزار کات مستر

نقشه جانمایی قطعات را که قبلاً توسط نرم افزار کات مستر و طبق اندازه مورد نظر آماده شده، باید به دقت بررسی نمود تا از اشتباه احتمالی هنگام برش، جلوگیری به عمل آید. در ساخت تختخواب، از دو نوع رنگ استفاده شده و نیاز به دو بار استفاده از کات مستر است. از آنجایی که تختخواب، قطعات زیادی ندارد، نیازی به طراحی با کات مستر نیست و می‌توان به صورت دستی نیز اندازه قطعات را روی کاغذ ترسیم کرد، ولی در کارخانجات و با حجم تولید بالا، ضرورت استفاده از این نرم افزار کاملاً احساس می‌شود.

پودمان چهارم: طراحی و ساخت گهواره و تختخواب کودک و نوجوان



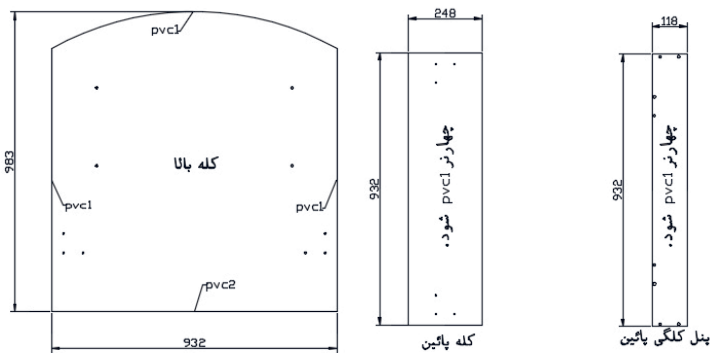
شکل ۴-۶۹



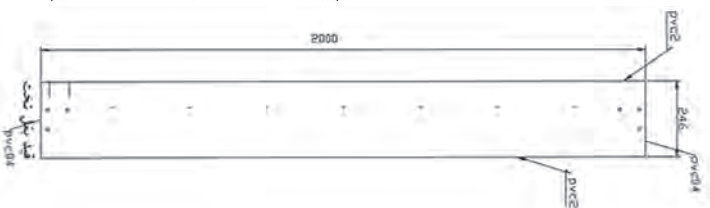
شکل ۴-۷۰

نقشه لبه چسبانی (نوار کاری)

تمام قطعات باید نقشه نوار کاری داشته باشند؛ و در شکل زیر، نقشه نوار کاری قطعات تختخواب نشان داده شده است.



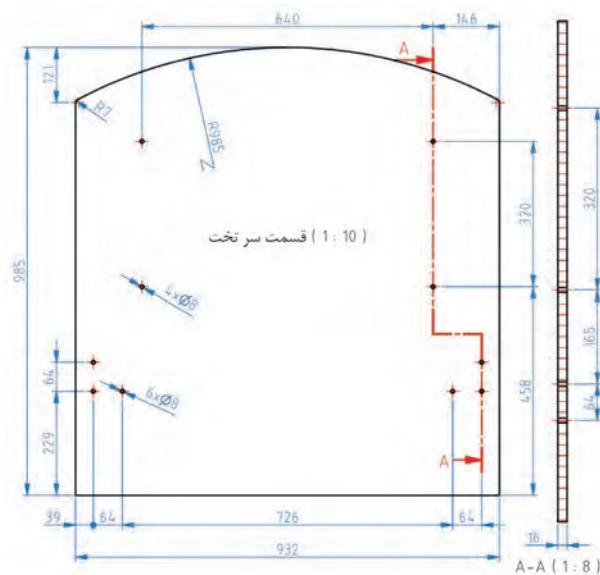
شکل ۴-۷۱



شکل ۴-۷۲

۱- کلگی بالای تخت

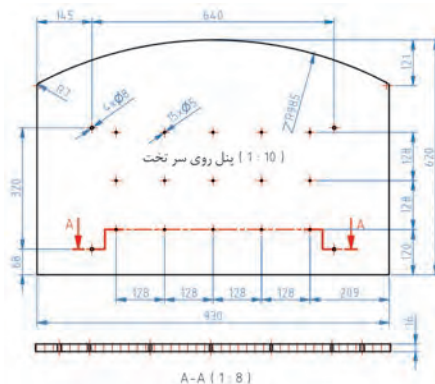
کلگی بالا، دارای ارتفاع ۹۸۵ و عرض ۹۳۲ میلی‌متر است. طول دو کلگی بالا و عرض قوس‌دار آن با PVC به ضخامت ۲ میلی‌متر لبه چسبانی شود دقت شود برای بالا بردن کیفیت کار بهتر است که این سمت به صورت یکسره لبه چسبانی شود. طبق برش A-A برای نصب لمسه به کلگی بالا، ۴ سوراخ به قطر ۸ و عمق ۱۶ میلی‌متر زده می‌شود و برای اتصال نبشی در دو طرف کلگی بالا، ۶ سوراخ به قطر ۸ و عمق ۱۶ میلی‌متر ایجاد می‌گردد.



شکل ۴-۷۳

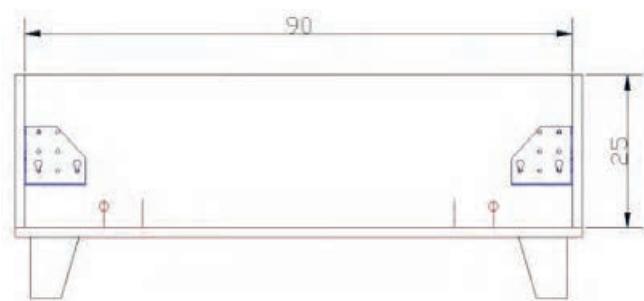
۲- پنل لمسه

روی پنل لمسه، سوراخ‌کاری‌هایی برای دوخت پارچه طراحی و عمق و قطر این سوراخ‌ها نیز مشخص می‌گردد. سوراخ‌های نصب لمسه به کلگی بالا، دارای قطر ۸ و عمق ۱۶ میلی‌متر، یعنی ضخامت تخته است. سوراخ‌کاری دوخت چرم لمسه به قطر ۵ و عمق ۱۶ میلی‌متر است.



شکل ۴-۷۴

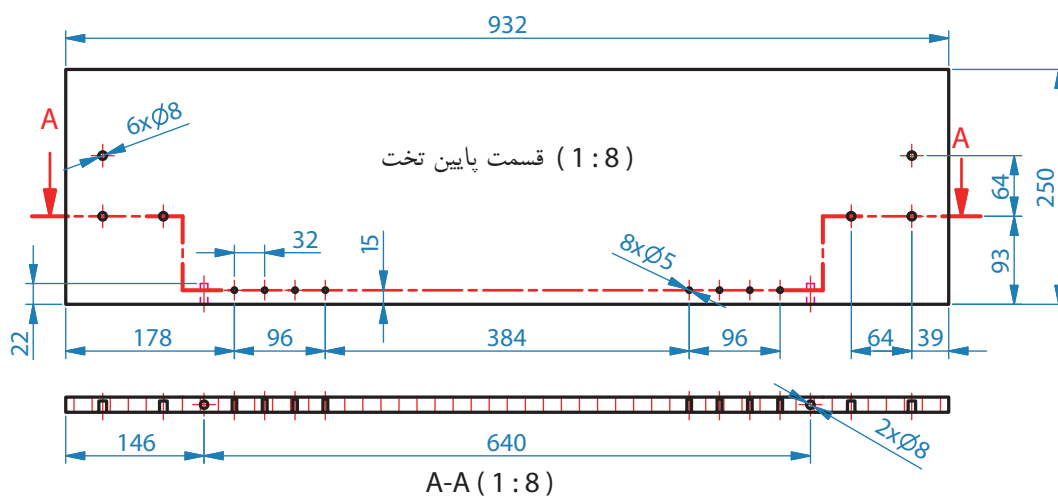
۳- کلگی پایین



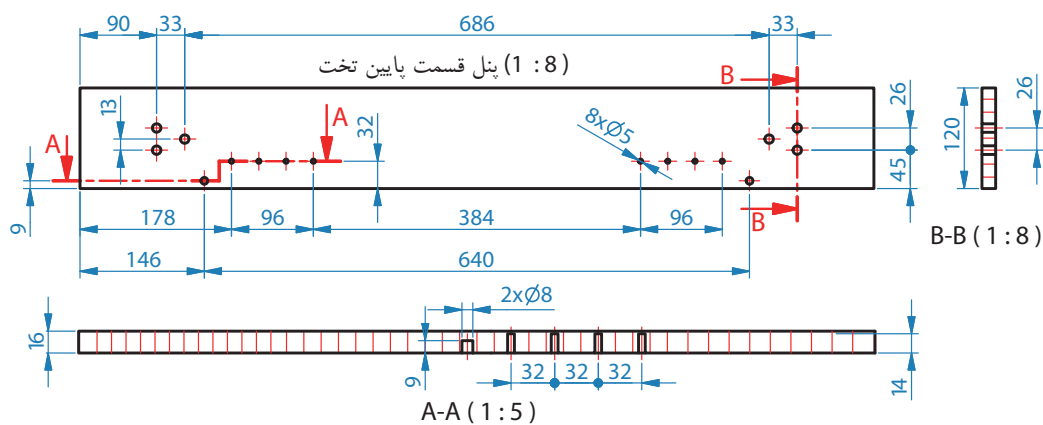
شکل ۴-۷۵

کلگی پایین، دارای طول ۹۳۲ و عرض ۲۵۰ میلی‌متر است. روی کلگی پایین، دو عدد نبشی سه گوش قرار می‌گیرد، که هر یک از این نبشی‌ها، دارای ۳ سوراخ به عمق ۱۲ و قطر ۱۰ میلی‌متر می‌باشد. ۲ سوراخ از مقطع مانند شکل روبه‌رو به قطر ۸ و عمق ۲۲ میلی‌متر برای اتصال دوپل پلاستیکی و ۸ سوراخ به قطر ۵ میلی‌متر و عمق ۱۴ میلی‌متر برای اتصال نبشی فرنگ روی کلگی پایین انجام می‌شود.

- برش A.A، قطر و عمق سوراخ‌های روی نبشی سه گوش را نشان می‌دهد.



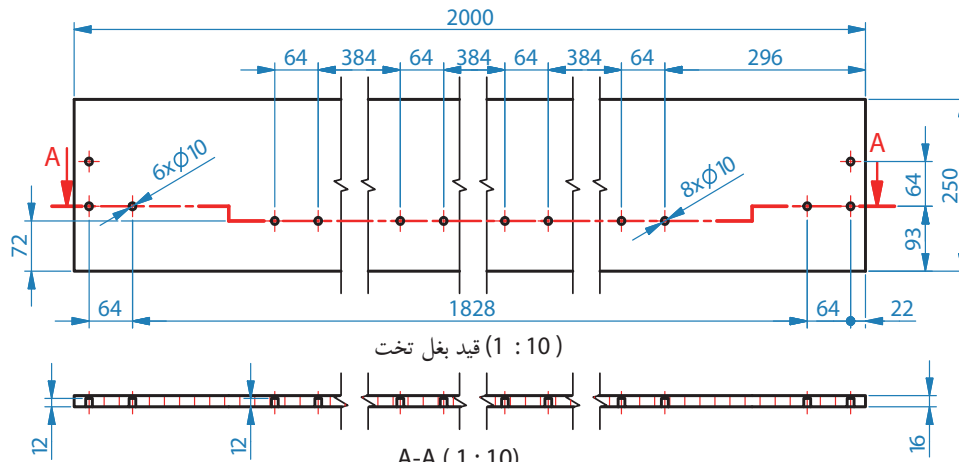
شکل ۴-۷۶



شکل ۴-۷۷

۴- قید طولی بغل تخت

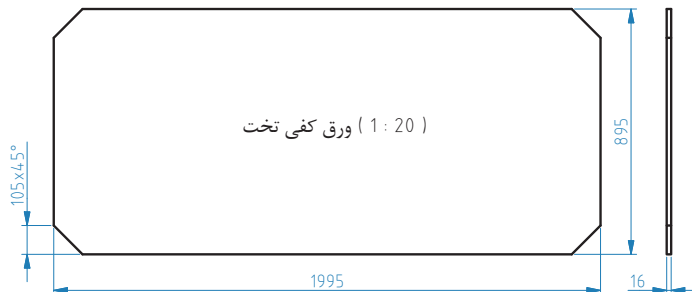
دو قید طولی تخت، قرینه هم هستند؛ و به دلیل سوراخ‌کاری‌هایی که روی قیده‌ها انجام می‌شود، طراح باید مشخص کند که کدام قید مربوط به سمت چپ تخت و کدام مربوط به سمت راست تخت است، تا در مواردی که قطعات به صورت سری کاری ساخته شده‌اند، هنگام مونتاژ مشکلی به وجود نیارند. سوراخ‌های نصب قید بغل تخت، دارای عمق ۱۲ و قطر ۱۰ میلی‌متر هستند.



قید بغل تخت (1 : 10)

A-A (1 : 10)

شکل ۴-۷۸



شکل ۴-۷۹

۵- کفی تخت

کفی تخت از صفحه با جنس تخته خرده چوب (نئوپان) و یا MDF خام انتخاب و مطابق اندازه و نقشه زیر بریده می‌شود، تا گوشه‌های با زاویه ۴۵ درجه داخل نبشی چهار گوشه قیده‌های تخت قرار بگیرد.

برش قطعات تختخواب نوجوان

در صورتی که برش صفحه فشرده با طول ۳۶۶۰ میلی‌متر با دستگاه اره گرد میزی موجود، مقدور نباشد، ابتدا باید صفحه را با دستگاه اره گرد دستی برقی به دو قسمت برش دهید. آنگاه با دور کن برش‌های اصلی را انجام دهید.



ج

ب

الف

شکل ۴-۸۰

دستگاه اره گرد میزی، انواع و کاربرد آنها

مناسب‌ترین ماشین برای برش صفحات چوبی و مصنوعی، ماشین اره گرد میزی است که دارای تنوع زیادی بوده و در کارگاه‌های کوچک، کارخانجات و همچنین در کارگاه‌های آموزشی مورد استفاده قرار می‌گیرد. از این ماشین، که به آن اره مجموعه‌ای (مجموعه‌ای) نیز گفته می‌شود، می‌توان برای برش‌های طولی، عرضی، زاویه‌دار، کنشکاف زدن، دوراچه نمودن، دور کردن، گونیایی کردن و... استفاده کرد. ماشین اره گرد میزی در انواع مختلفی ساخته می‌شود، که تقریباً بخش اصلی آنها شبیه یکدیگر است. نوعی از این ماشین‌ها که به دورکن معروف هستند، به دلیل داشتن ریل‌ها، گونیاها و بازوهای بزرگ و جانبی، می‌توانند صفحات بزرگ ام دی اف، تخته خرده‌چوب، تخته چندلایه و سایر صفحات چندسازه را حتی با طول ۳۸۰۰ میلی‌متر برش بزنند. در شکل زیر تصویر ماشین اره گرد دورکن نشان داده شده است.



شکل ۴-۸۱

هنگام برش، باید به نکات زیر توجه کرد:

- برای برش صفحات فشرده، از تیغه مخصوص استفاده کنید.
- از تیغه کند استفاده نکنید.



راهنمای خرید تیغه‌های اره گرد بر

شکل ۴-۸۲

- تیغه خط زن دستگاه دورکن، قبل از شروع به کار روشن شود.
- هنگام برش، به طرح روی صفحه توجه شود تا برش خلاف جهت نقش روی صفحه انجام نشود.



برای جلوگیری از لب پریدگی صفحه، از تیغه خط زن استفاده می‌شود پس این تیغه، باید به اندازه ضخامت روکش، بالا باشد. توجه داشته باشید که تیغه خط‌زن، خلاف جهت تیغه اصلی حرکت می‌کند.

نکات ایمنی و بهداشتی هنگام کار کردن با دستگاه دور کن

- استفاده از ماسک تنفسی، گوشی و عینک
- روشن کردن مکنده گرد و غبار متصل به دستگاه
- قرار گرفتن پشت دستگاه با آرامش و به صورت استاندارد
- محکم گرفتن قطعه کار و چسباندن آن به گونیای دستگاه، برای جلوگیری از پس زدن قطعه کار
- افراد خواب آلود و خسته، هرگز با دستگاه کار نکنند.
- بعد از پایان برش کاری، قطعات اضافی از روی دستگاه جمع و دستگاه تمیز شود.
- سیاه شدن مقطع برش قطعات هنگام برشکاری، نشان دهنده کند بودن تیغه دستگاه برش است؛ تیغه آره گرد را باید تعویض کرد.



شکل ۴-۸۴



شکل ۴-۸۳

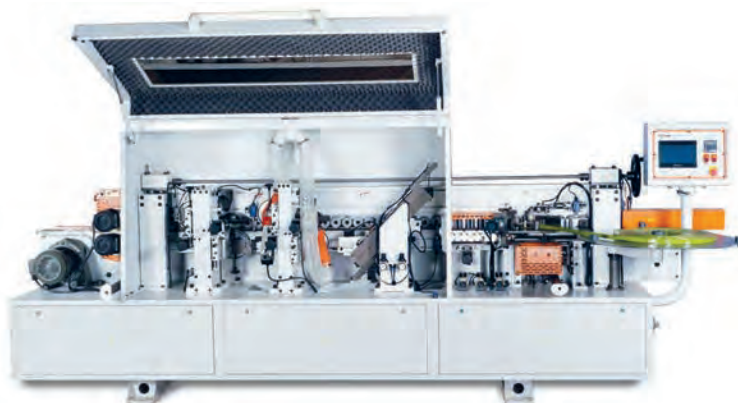
پس از پایان برشکاری، باید محل‌هایی را که نیاز به لبه چسبانی دارد، علامت‌گذاری کرد و سپس قطعات را در سطح صاف و تمیزی قرار داد تا خش یا لب پریدگی روی آنها ایجاد نشود.



شکل ۴-۸۵

ایستگاه لبه چسبان صاف (اتوماتیک)

این دستگاه، کامل‌ترین لبه چسبان موجود است که بهترین کیفیت نوار کاری را ایجاد می‌کند. این دستگاه برای چسباندن نوار PVC و سایر نوارهای بدون چسب به کار می‌رود و بسته به نوع دستگاه، دارای ایستگاه‌های مختلف کاری می‌باشد، که هر ایستگاه، وظیفه خاص خود را دارد. به طور کلی این دستگاه، تمام اتوماتیک می‌باشد و فقط لازم است قطعه را روی ابتدای میز دستگاه قرار دهید تا به صورت اتوماتیک، نوار کاری و پرداخت نوار را انجام داده، و قطعه آماده را تحویل دهد. مهم‌ترین فاکتور برای انتخاب این نوع ماشین‌آلات، توجه به تعداد ایستگاه‌های کاری است.



شکل ۴-۸۶

مراحل آماده‌سازی و کار با دستگاه لبه چسبان مستقیم

- ابتدا هیتر دستگاه را روشن می‌کنیم و چسب گرانولی شکل را داخل مخزن می‌ریزیم تا ذوب شود؛ که حتماً باید از ذوب شدن چسب اطمینان حاصل کنیم.
- دما، با توجه به نوع چسب مصرفی، شرایط دمای هوا و فصل، متغیر است؛ که معمولاً بین ۱۸۰ تا ۲۲۰ درجه سانتی‌گراد تنظیم می‌شود.
- روش تنظیم دستگاه بستگی به مدل آن دارد، که در انواع منحنی زن، نیمه اتوماتیک کارگاهی و تمام اتوماتیک چند ایستگاه وجود دارد.
- اگر دمای مخزن بیش‌تر از حد مجاز تنظیم شود، چسب می‌سوزد و قابلیت خود را از دست می‌دهد.
- کمپرسور هوا باید روشن شود، زیرا گیوتین‌های دستگاه با هوای فشرده کار می‌کنند.
- نوار مورد نظر را که از قبل انتخاب شده، را روی دستگاه قرار می‌دهیم
- مکنده و موتورهای دستگاه را روشن می‌کنیم.
- ارتفاع فک دستگاه را با ضخامت قطعه مورد نظر تنظیم می‌کنیم.
- پس از قرار دادن حلقه نوار لبه، باید دستگاه را تنظیم کنیم.
- قطعه مورد نظر را روی صفحه و غلتک‌های دستگاه قرار داده و به جلو هدایت می‌کنیم.
- بعد از پایان کار، دستگاه را خاموش و نظافت می‌کنیم.



شکل ۴-۸۸



شکل ۴-۸۷

ساخت اتصالات و سوراخ کاری قطعات

در ساخت تختخواب، بهترین نوع اتصال برای مونتاژ راحت دو قطعه به یکدیگر، یراق آلات فلزی هستند. اتصالات مورد استفاده در ساخت تختخواب کودک و نوجوان، نبشی سه گوش، نبشی فرنگ، قیدهای فلزی برای نشستن کف تخت، دوپل پلاستیکی، پیچ و مهره شاخ دار می باشد.



شکل ۴-۹۱



شکل ۴-۹۰



شکل ۴-۸۹



شکل ۴-۹۴



شکل ۴-۹۳



شکل ۴-۹۲



شکل ۴-۹۷



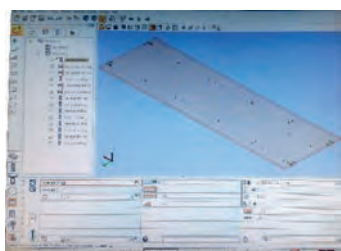
شکل ۴-۹۶



شکل ۴-۹۵

دستگاه ایت زن اتوماتیک

کافی است که نقشه ترسیم شده توسط نرم افزار، به دستگاه وارد شود؛ از آن به بعد دستگاه به صورت اتوماتیک سوراخ های طراحی شده را ایجاد می کند.



شکل ۴-۱۰۰



شکل ۴-۹۹



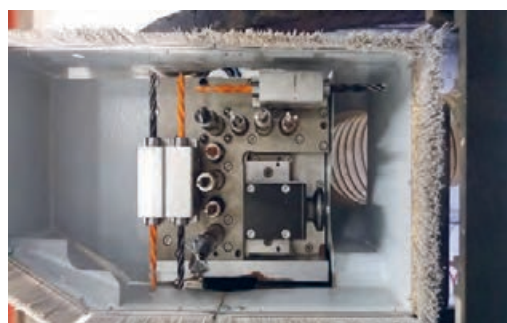
شکل ۴-۹۸



شکل ۴-۱۰۳



شکل ۴-۱۰۲



شکل ۴-۱۰۱

یراق آلات تختخواب کودک و نوجوان

هر محصولی نیاز به لیست یراق آلات دارد که مشخص می کند چه نوع یراق برای این نوع اتصالات مورد نیاز است و همه یراق آلات کد بندی دارند که شماره یا کد هر یراق هنگام طراحی در داخل نقشه مقابل اتصال مورد نظر ذکر می شود. یکی از مهم ترین مراحل در ساخت محصولات انتخاب یراق آلات است.

جدول ۴-۵- انواع یراق آلات مورد استفاده در تخت نوجوان

ردیف	عنوان یراق	تعداد	محل نصب	کاربرد
۱	رولپلاک ۱۱×۱۰	۳۴	محل سوراخکاری	بالا رفتن مقاومت اتصال
۲	پیچ خودرو عدسی دو سو و چهارسو ۸×۱/۲	۲۰	نصب فرنگ	نصب کلگی پایین به پنل کلگی پایین
۳	پیچ میلی متری عدسی دو سو و چهارسو ۶×۱۰	۱۸	نصب نبشی سه گوش	نصب نبشی سه گوش
۴	پیچ میلی متری تخت خزینه دوسو و چهارسو ۶×۱۲	۱۴	نبشی فلزی قید بغل	نصب نبشی فلزی
۵	فرنگ تخت	۲	کلگی پایین	اتصال کلگی پایین به پنل کلگی پایین
۶	دوبل پلاستیکی	۲	کلگی پایین	نگه دارنده
۷	نبشی نگه دارنده ۱۷۵ سانتی متر	۲	روی قید بغل تخت	نگه داری کف تخت
۸	قید مهار کف تخت ۹۰ سانتی متر	۲	روی نبشی نگه دارنده	مهار کف تخت
۹	پیچ میلی متری عدسی دو سو چهارسو ۶×۲۰	۱۰		
۱۰	مهره شاخ دار M۶	۱۶	کلگی بالا و پنل کلگی پایین	جهت نصب پایه و نصب قید بغل به کلگی بالا
۱۱	گونیا ۳ گوش سوراخدار	۴	نصب اسکلت تخت	نصب اسکلت تخت
۱۲	مهره M۶	۴	پنل لمسه	نصب لمسه به کلگی بالا
۱۳	پیچ میلی متری تخت خزینه چهارسو ۶×۲۵	۶	کلگی بالا	نصب کلگی بالا به نبشی سه گوش
۱۴	پیچ میلی متری تخت خزینه چهارسو ۶×۳۵	۴	پنل لمسه	نصب لمسه به کلگی بالا
۱۵	پایه پلاستیکی قهوه ای	۲	زیر پنل کلگی پایین	پایه
۱۶	چرم مصنوعی ۱۰۵×۸۲ سانتی متر		پنل لمسه	لمسه کوبی
۱۷	اسفنج ۳ سانتی ۱۰۵×۸۲ سانتی متر		پنل لمسه	لمسه کوبی
۱۸	اسفنج ۱ سانتی ۱۰۵×۸۲ سانتی متر		پنل لمسه	لمسه کوبی

نحوه ساخت نبشی سه گوش

ابتدا باید ورق‌های فلزی را در اندازه‌های مورد نیاز برید، سپس توسط دستگاه سوراخ زن فلز که به صورت قالب است، جای پیچ‌ها را سوراخ کرد. پس از سوراخ کاری، باید دو طرف قطعه خم شود، که این کار با دستگاه خم انجام می‌گیرد. خم یک طرف قطعه آزاد است که باید جوش کاری شود. پس از جوش کاری، نبشی سه گوش آماده نصب روی کار باشد.



شکل ۴-۱۰۴

مونتاز قطعات تختخواب نوجوان

هنگام مونتاز، انتخاب مناسب یراق‌آلات و اتصالات از اهمیت ویژه‌ای برخوردارند، زیرا با انتخاب صحیح است که حمل و نقل و مونتاز سریع و راحت فراهم می‌آید.

۱- کلگی بالای تخت

برای نصب نبشی سه گوش، باید ۳ سوراخ به قطر ۸ و عمق ۱۶ میلی‌متر در سمت راست و چپ کلگی بالا (طبق نقشه با فاصله مشخص شده) ایجاد کرد و مهره‌های شاخ‌دار را در این سوراخ‌ها کوبید. هنگام نصب نبشی سه گوش، این مهره‌ها، پیچ‌های نبشی را از داخل، محکم در خود نگه می‌دارند. تخت‌های یک نفره، برای نصب لمسه به کلگی بالا، به ۴ سوراخ و تخته‌های با عرض بزرگ‌تر، به ۶ عدد سوراخ نیاز دارند.



شکل ۴-۱۰۵

پنل لمسه

در اولین گام باید رویه کوبی پنل لمسه انجام شود.

- ۱- قبل از این که اسفنج و چرم توسط نخ کفافی روی پنل لمسه دوخته شود، باید روی ۴ سوراخی که برای نصب لمسه به کلگی بالا تعبیه شده، مهره شاخ‌دار کوبید.
- ۲- همان طور که در شکل دیده می‌شود، مهره شاخ‌دار دارای ۴ چنگ است، که با ضربه چکش به داخل چوب فرو رفته و حکم یک مهره مقاوم در چوب را دارد.



شکل ۴-۱۰۸



شکل ۴-۱۰۷



شکل ۴-۱۰۶

بعد از کوبیدن مهره شاخ‌دار باید روی پنل لمسه، اسفنج و چرم قرار داد و طبق طرح از پیش تعیین شده در نقشه پنل لمسه که سوراخ‌هایی روی پنل تعبیه شده، طرح روی لمسه را توسط نخ کفافی دوخت. چرم پنل لمسه، توسط منگنه زن بادی کوبیده و قسمت‌های اضافه چرم توسط قیچی بریده می‌شود.



شکل ۴-۱۱۱



شکل ۴-۱۱۰



شکل ۴-۱۰۹

پس از رویه کوبی، لمسه را باید توسط ۴ سوراخی که قبلاً روی پنل لمسه و روی کلگی ایجاد شده، روی کلگی بالا مونتاژ کرد.



شکل ۴-۱۱۲

۲- کلگی پایین

کلگی پایین، دارای ۲ عدد نبشی سه گوش است که هریک از نبشی‌ها طبق شکل ۴-۱۱۳، به سه سوراخ نیاز دارد. کلگی پایین تخت، با ۲ نبشی فرنگ و ۲ دابل پلاستیکی به پنل کلگی پایین نصب می‌شود. دابل پلاستیکی، نقش نگه‌دارنده اولیه و مشخص شدن سوراخ‌های نبشی فرنگ و نبشی‌های سه گوش را دارد، و راحت‌تر مشخص می‌کند که کدام سوراخ مربوط به کدام قسمت است.



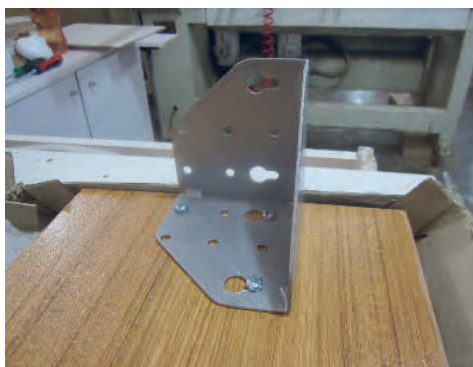
شکل ۴-۱۱۴



شکل ۴-۱۱۳



شکل ۴-۱۱۶



شکل ۴-۱۱۵



شکل ۴-۱۱۷

بعد از نصب نبشی‌های سه گوش، باید پایه‌ها را نصب کرد. برای نصب پایه‌ها، از مهره شاخ‌دار استفاده می‌شود.

برای نصب ۲ عدد پایه، باید ۶ عدد مهره شاخ‌دار به پنل کلگی پایین کوبید. پایه‌های مورد استفاده در شکل روبرو، از جنس پلاستیک است که بسته به نوع طرح، در انواع مختلف در بازار موجود است.

پودمان چهارم: طراحی و ساخت گهواره و تختخواب کودک و نوجوان



شکل ۴-۱۱۸

۳- قید طولی تخت

برای مونتاژ اسکلت تخت، یعنی مونتاژ قیدهای طولی و دو کلگی بالا و پایین از ۴ عدد نبشی سه گوش استفاده می‌شود. هر یک از قیدهای فلزی هم‌تراز با نبشی‌های سه گوش، با ۷ پیچ روی بدنه نصب می‌شود.



شکل ۴-۱۲۰



شکل ۴-۱۱۹

شکل زیر، نحوه اتصال قید طولی به کلگی بالا و پایین را نشان می‌دهد. قید طولی، توسط نبشی‌های سه گوش روی کلگی‌ها نصب می‌شود.



شکل ۴-۱۲۳



شکل ۴-۱۲۲



شکل ۴-۱۲۱

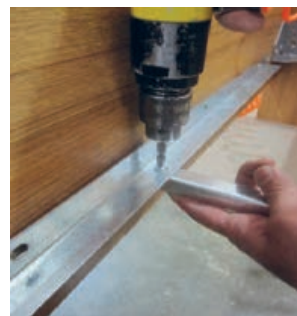
برای نگهداری کف تخت، باید ۲ عدد قید فلزی روی قیدهای طولی پیچ شود؛ این ۲ قید فلزی، توسط ۲ قید فلزی دیگر به هم وصل می‌شوند. قیدهای فلزی عرضی کف تخت، هنگام وارد شدن بار زیاد و آنی روی تخت، از خود مقاومت بالایی نشان داده و از شکسته شدن کف تخت جلوگیری می‌کنند.



شکل ۴-۱۲۶



شکل ۴-۱۲۵

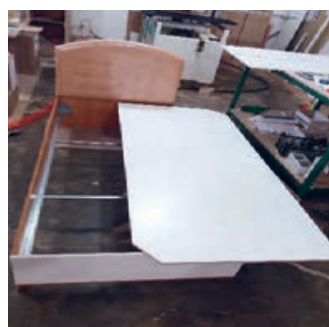


شکل ۴-۱۲۴

جنس کف تخت، معمولاً از تخته خرده چوب ملامینه سفید ساده است که مانند شکل زیر روی قیدهای فلزی نصب شده روی بدنه تخت قرار می‌گیرد. از دو طرف یک سر کف تخت، به صورت ۴۵ درجه، و به اندازه عبور انگشتان دست، برش داده می‌شود تا هنگام قرار دادن کف تخت روی قیدهای فلزی، دست‌ها به بدنه تخت گیر نکند.



شکل ۴-۱۲۹



شکل ۴-۱۲۸



شکل ۴-۱۲۷

ابعاد تشک یک نفره ۲۰۰×۹۰ سانتی‌متر است. این تشک‌ها در اندازه‌های یک و دونفره تولید داخل کشور، در بازار موجود است.



شکل ۴-۱۳۱



شکل ۴-۱۳۰

بسته‌بندی تختخواب نوجوان

آماده‌سازی کارتن بسته‌بندی

برای بسته‌بندی محصولات از کارتن استفاده می‌شود. در قسمت طراحی، بسته‌بندی مورد نظر نسبت به اندازه محصول طراحی می‌شود. طراحی کارتن‌ها معمولاً به صورت یک تکه و دو تکه است. روش دو تکه، شبیه کارتن‌های قنادی است که یک جعبه زیرین دارد و قطعات داخل آن قرار می‌گیرد و یک در که سایز آن ۲۰ میلی‌متر نسبت به جعبه زیرین بزرگ‌تر است، روی جعبه قرار می‌گیرد. اندازه جعبه زیرین از اندازه قطعات محصول، به اندازه ۳۰ میلی‌متر از هر طرف (به علت قرار گرفتن یونولیت و ضربه‌گیر) باید بزرگ‌تر باشد.

جعبه‌های یک تکه از یک کارتن یکپارچه تشکیل شده که جعبه زیرین و در جعبه چسبیده به هم هستند. در بعضی از محصولات، که داخل جعبه بسته‌بندی فضای پرت زیادی وجود دارد، یراق‌آلات را نیز داخل همان جعبه قرار می‌دهند؛ و در فضاهای پرتی که یراق وجود ندارد، معمولاً از یونولیت برای پر کردن فضاهای خالی استفاده می‌شود. بعد از قرار دادن تمام قطعات در داخل کارتن بسته‌بندی، در کارتن‌ها توسط چسب نواری ۵ سانتی متری بسته می‌شود.



شکل ۴-۱۳۳



شکل ۴-۱۳۲

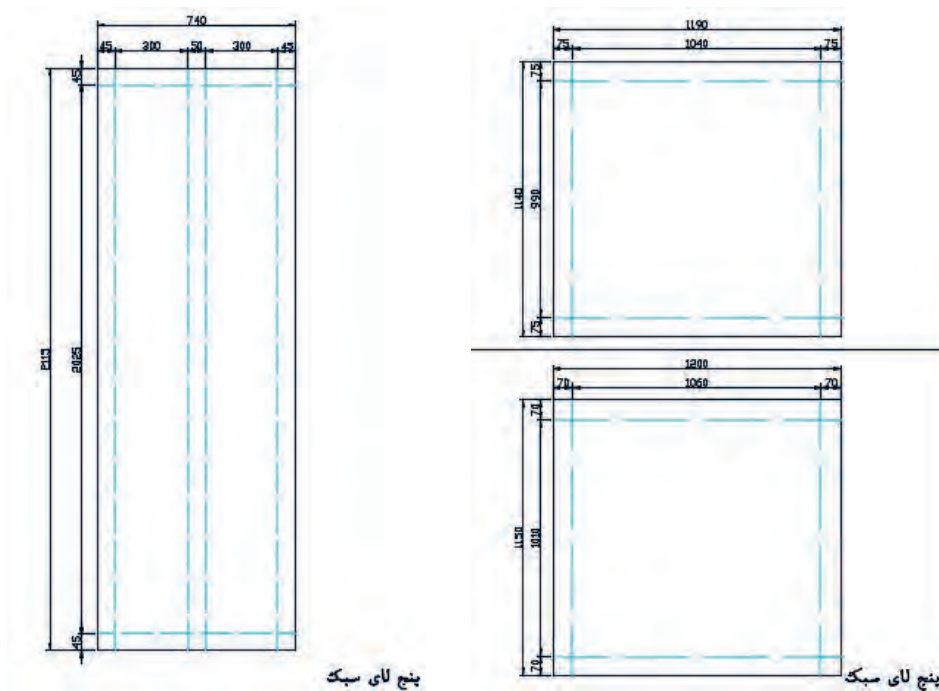
قطعاتی که رویه‌کوبی شده‌اند، ابتدا توسط سلفون پیچیده می‌شوند، و دورتادور جعبه بسته‌بندی، یونولیت می‌دهند، سپس قطعات، داخل جعبه کارتن بسته‌بندی قرار می‌گیرد.



شکل ۴-۱۳۵

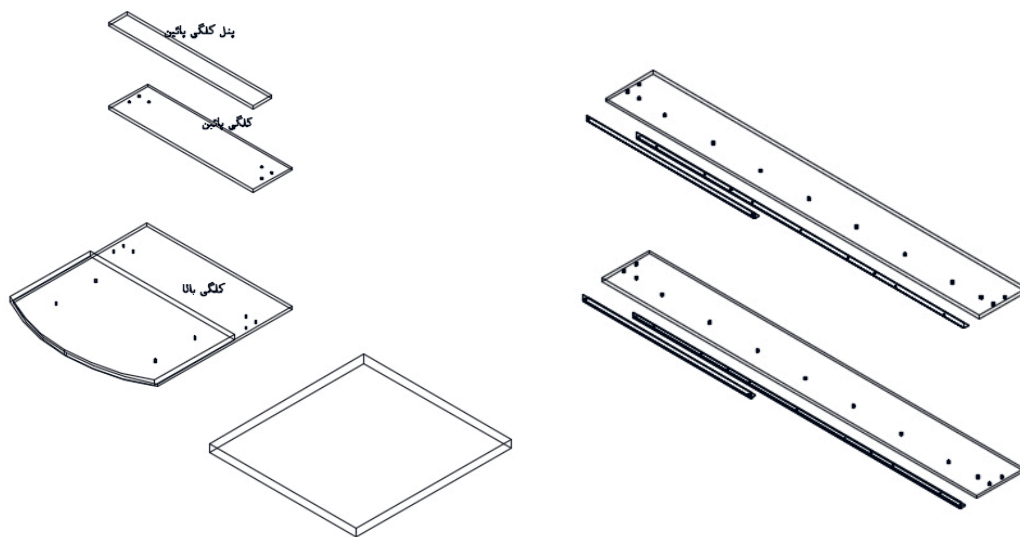


شکل ۴-۱۳۴



شکل ۴-۱۳۶

در داخل جعبه بسته‌بندی، باید نقشه مونتاژ قرار داده شود تا مشتری یا نمایندگی مورد نظر، به راحتی بتواند از طریق نقشه مونتاژ، قطعات را مونتاژ کند. چیدمان داخل جعبه بسته‌بندی نیز باید ابتدا با اتوکد طراحی شود، سپس طبق همان طراحی انجام شده، چیدمان انجام گیرد.



شکل ۴-۱۳۷

ارزشیابی شایستگی طراحی و ساخت گهواره و تختخواب کودک و نوجوان

شرح کار:

- طراحی گهواره و تختخواب کودک و نوجوان با استفاده از نرم افزار و ترسیم نقشه های فنی و اجرایی آنها
- انتخاب مواد اولیه طبق نقشه و تهیه لیست برش و برش قطعات با استفاده از ماشین اره گرد خط زن
- لبه چسبانی دستی و نیمه اتوماتیک
- سوراخ کاری محل اتصالات و یراق آلات و شیارزنی
- مونتاژ آزمایشی
- بسته بندی قطعات در داخل کارتن

استاندارد عملکرد:

با استفاده از ماشین های برش و لبه چسبان و سوراخ زن و سایر ابزار و تجهیزات و مطابق با استاندارد ملی گهواره و تختخواب کودک و نوجوان بسازد.

شاخص ها:

- استفاده از ماشین های استاندارد و تنظیم آنها با توجه به نقشه
- لبه چسبانی قطعات بر اساس استاندارد ملی
- مونتاژ دقیق با توجه به نقشه
- برش قطعات به طور گونیاپی و با اندازه دقیق طبق نقشه
- سوراخ کاری و شیارزنی به صورت دقیق طبق نقشه
- بسته بندی قطعات در کارتن طبق استاندارد ملی

شرایط انجام کار و ابزار و تجهیزات:

شرایط: ۱. کارگاه میلان صفحه ای استاندارد به ابعاد ۱۲ × ۱۶ متر مربع دارای تهویه کافی و فنداسیون مناسب برای نصب دستگاه و سیستم مکنده و نور کافی به انضمام

- لوازم ایمنی و نور کافی و سیستم سرمایشی و گرمایشی ایمن
- ۲. اسناد: نقشه گهواره و تختخواب کودک و نوجوان
- ۳. ابزار و تجهیزات: ماشین اره گرد خط زن - اره فارسی بر - ماشین لبه چسبان - سوراخ زن - دریل و پیچ گوشتی برقی - میز کار
- ۴. مواد: صفحات فشرده مصنوعی - یراق - پیچ - نوار PVC ۵. زمان: ۵ ساعت

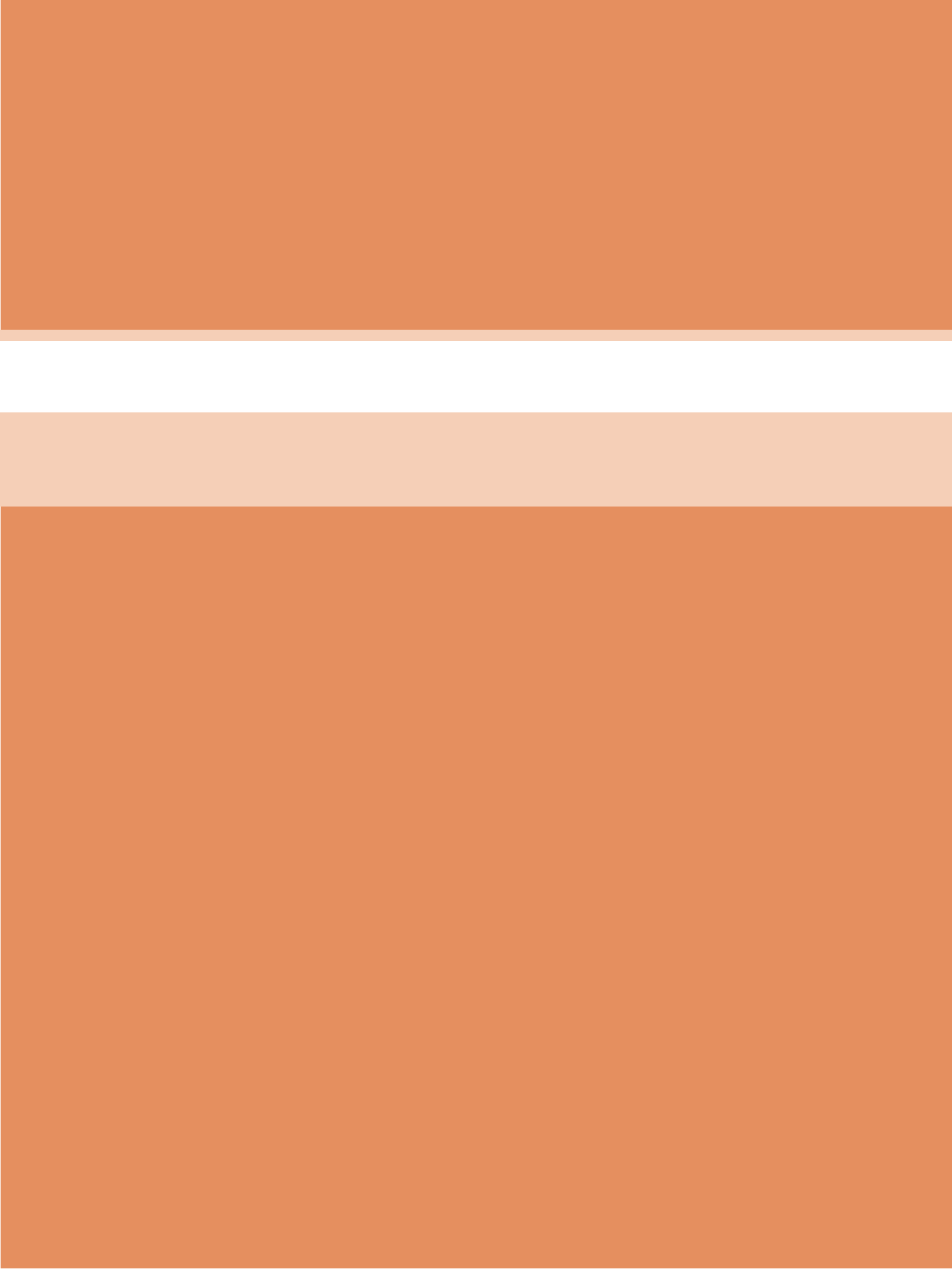
ابزار و تجهیزات:

ماشین اره گرد میزی - ماشین فرز - ماشین دریل ستونی - ماشین لبه چسبان اتوماتیک یا دستی - دستگاه فارسی بر - تنگ دستی - تنگ نیوماتیک

معیار شایستگی

ردیف	مرحله کار	حداقل نمره قبولی از ۳	نمره هنر جو
۱	طراحی و نقشه کشی	۲	
۲	برش کاری بر اساس نقشه فنی	۱	
۳	لبه چسبانی قطعات	۱	
۴	شیارزنی و سوراخ کاری	۲	
۵	مونتاژ و بسته بندی	۲	
	شایستگی های غیر فنی، ایمنی، بهداشت، توجهات زیست محیطی و نگرش: ۱- مدیریت مواد و تجهیزات ۲- استفاده از لباس کار، کلاه، ماسک، عینک، گوشی و کفش ایمنی ۳- خروج ضایعات مواد اولیه از محیط کار با مکنده ها ۴- صرفه جویی و مطابقت با نقشه		۲
	میانگین نمرات		*

* حداقل میانگین نمرات هنر جو برای قبولی و کسب شایستگی، ۲ می باشد.





پودمان ۵

چیدمان اتاق کودک و نوجوان با نرم افزار



برای استفاده بهینه از مبلمان اتاق خواب کودک و نوجوان، باید به چیدمان آن اهمیت داد. احساس آرامش و امنیت، سهولت رفت و آمد، استفاده حداکثر از نور طبیعی و... مواردی هستند که حاصل یک چیدمان مناسب است.

واحد یادگیری ۵

شایستگی چیدمان اتاق کودک و نوجوان با نرم افزار

آیا تا به حال پی برده اید

- عوامل مؤثر در چیدمان اتاق کودک کدامند؟
- با کدام نرم افزار بهترین چیدمان را می توان انجام داد؟
- برای بهترین و مناسبترین چیدمان به چه نکاتی باید توجه نمود؟
- در چیدمان اتاق کودک و نوجوان چه نکاتی را باید در نظر گرفت؟
- نرم افزار در چیدمان اتاق کودک و نوجوان چه کمکی می کند؟
- چرا چیدمان اتاق کودک در احساس آرامش کودک اثر دارد؟
- نور طبیعی یا مصنوعی، کدام یک برای اتاق کودک مناسب تر است؟

هدف از این بخش چیدمان هر چه بهتر اتاق کودک و نوجوان است. استفاده از نرم افزار در این کار بسیار به ما کمک می کند. از این رو با توجه به عوامل مؤثر در چیدمان، این کار انجام خواهد شد.

استاندارد عملکرد

پس از اتمام این واحد یادگیری هنرجویان قادر خواهند بود چیدمان اتاق کودک و نوجوان را با استفاده از نرم افزار انجام دهند.

چیدمان مبلمان اتاق کودک و نوجوان با استفاده از نرم افزار KitchenDraw

چیدمان اتاق کودک و نوجوان

اگر می‌خواهید برای اتاق کودک و نوجوان چیدمانی زیبا و بی‌نظیر آماده کنید که در عین سادگی شیک هم باشد به توصیه‌های زیر توجه نمایید.

نکاتی که باید برای چیدمان اتاق کودک و نوجوان مورد توجه والدین عزیز قرار گیرد. عبارتند از:

۱- ایمن بودن یکی از مهم‌ترین نکاتی است که باید در مرحله اول در مورد چنین اتاقی مورد توجه قرار دهید. دقت نمایید که از وسایلی در دکور اتاق کودک‌کتان استفاده کنید که دارای لبه‌های تیز نباشد و ایمنی کودک را تأمین کند.

۲- استفاده از رنگ‌های شاد یا تصاویر رنگارنگ، پرده‌های زیبا و یا روتختی‌هایی با تصاویر و رنگارنگ در اتاق کودک لازم است، تا فضایی سرگرم‌کننده برای کودک و نوجوان ایجاد شود. با استفاده از رنگ‌های شاد و همچنین تکنیک‌های نقاشی روی دیوار، می‌توانید اتاق کودک را شاداب‌تر نشان دهید.

۳- تشویق کودکان به جمع‌آوری و نمایش عکس‌های خانوادگی باعث تقویت محبت او به خانواده خواهد شد. تقویت این حس باعث می‌شود تا در دوران بلوغ و نوجوانی به والدین، اقوام و دوستانشان اهمیت بیشتری داده و مهربان‌تر باشند.

۴- اختصاص دادن بخشی از اتاق کودک و نوجوان به سرگرمی‌ها و فعالیت‌های روزانه کودک، باعث شکوفایی استعدادش می‌شود. به‌طور مثال می‌توانید روی یکی از دیوارهای اتاق کودک، تابلویی از جنس چوب‌پنبه نصب کنید تا فرزندتان بتواند نقاشی‌ها و پوسته‌های مورد علاقه‌اش را بر روی آن نصب کند. این امر موجب می‌شود تا او بتواند هر روز بر روی دیوار اتاقش، مجموعه‌ای از چیزهای مورد علاقه‌اش را ببیند. به دلیل آنکه بچه‌ها به‌طور ذاتی به گردآوری اشیاء و جمع کردن عکس‌های مورد نظرشان علاقه‌مند هستند، می‌توانید با نصب این تابلو، جایی برای این کار برایشان ایجاد نمایید. همچنین با استفاده از این روش از ریخت‌وپاش‌های اضافی هم جلوگیری خواهید کرد.

۵- برای اینکه اتاق کودکان در آینده هم مورد استفاده قرار گیرد، بهتر است مبلمانی ساده و کاربردی برایش تهیه کنید.

قفسه‌ای بدون در و با اندازه‌ای قابل تنظیم در اتاق کودک و نوجوان بگذارید تا چیزهایی مانند اسباب‌بازی، ماکت ماشین و هواپیما، کتاب و دفتر، وسایل ورزشی، لوازم صوتی و تصویری، لوازم نقاشی و چیزهایی از این قبیل را در آن نگهداری کند. البته توجه داشته باشید که این قفسه‌ها باید روی دیوار ثابت شده باشند تا اگر کودک از آن بالا رفت، قفسه‌ها بر روی او نیفتند. همچنین از نصب قفسه‌هایی که درهای شیشه‌ای دارند در اتاق کودک نیز بپرهیزید.

۶- یکی از قوانین مهم در دکوراسیون اتاق کودک و نوجوان، سهولت در امر نگهداری، نظافت و مراقبت از اجزای آن است، بنابراین هنگام انتخاب لوازم، این نکته را در نظر داشته باشید که باید اجزای این اتاق قابل شستشو و ضد لک باشند.

۷- در انتخاب کفپوش مناسب برای اتاق کودک دقت کنید. موکت‌های بادوام و قالیچه‌های قابل شستشو و انعطاف‌پذیر از جمله کفپوش‌های مناسب برای اتاق کودکان به حساب می‌آیند. بهتر است هنگام خرید این نوع کفپوش‌ها، رنگ‌های روشن و طرح‌های ساده را انتخاب کنید زیرا معمولاً کودکان، از طرح‌ها و رنگ‌های تند و گرم، زودتر خسته می‌شوند.

۸- هنگام انتخاب تختخواب برای کودکان، شرایط سنی آنها را نیز در نظر بگیرید. اگر می‌خواهید برای نوزادتان تختخواب تهیه کنید، بهتر است نوعی را انتخاب کنید که فاصله بین نرده‌های محافظش حداکثر ۶ سانتی‌متر باشد تا ایمنی نوزاد به خطر نیفتد. همچنین این نرده‌های محافظ باید به اندازه‌ای بالا بیایند که نوزاد نتواند به راحتی از تخت خارج شود.

۹- نور اتاق کودک باید ملایم و غیرمستقیم باشد. برای این کار، می‌توانید از انواع نورهای بازتابی یا پخش‌شونده استفاده کنید تا چشم کودک آزرده نشود. یادتان باشد در مکانی که اختصاص به فعالیت‌های کودک دارد، نوری جداگانه تعبیه کرده و از نورهای تزیینی هم در دکور اتاق کودکان بهره ببرید. می‌توانید انواع چراغ‌های تزیینی ریز را در جایی از اتاق کودک قرار بدهید تا فضای خاصی را برای سرگرمی و تفریح آنها ایجاد شود.

۱۰- برای پوشش پنجره‌های اتاق کودکان و نوجوان، توصیه می‌شود از کرکره یا شاتر استفاده کنید. این وسایل، نور را تنظیم کرده و هوا را به جریان می‌اندازد. همچنین چین‌دار و دست و پاگیر نیز نیستند.

۱۱- اگر فضای اتاق کودک کوچک است، با استفاده از رنگ‌های ملایم و طرح‌های خلوت، فضای اتاق کودک را از نظر وسعت، بزرگتر نشان داده و از شلوغی جلوگیری کنید. برای مثال رنگ سبز روشن می‌تواند برای اتاق کودک رنگ مناسبی باشد، زیرا این رنگ یادآور رشد گیاه و جوانه زدن است.

۱۲- اختصاص فضاهای متعدد در اتاق کودک و نوجوان برای جمع‌آوری وسایل بسیار مفید است. برای این منظور می‌توانید از کمدهایی با کشوهای زیاد و بزرگ و همچنین تختخوابی که از فضای زیر آن بتوان برای گذاشتن چمدان، لباس و دیگر وسایل استفاده نمود، بهره بگیرید. در انتخاب اشیای اتاق کودک و نوجوان به عقیده او نیز توجه کنید، به این وسیله حس استقلال‌طلبی او نیز تقویت خواهد شد.

۱۳- اتاق کودک و نوجوان باید به طریقی چند منظوره طراحی شود و از آنجایی که کودکان از اتاقشان برای بسیاری از فعالیت‌ها در کنار استراحت و خواب استفاده می‌کنند، تقسیمات و قلمروهای خاص و مشخص خود را طلب می‌کنند. از قبیل فضایی برای مطالعه و بازی‌های مهیج و همچنین فضایی برای سرگرمی. فضای بازی باید در کنار فضای خواب و استراحت کودک و در ارتباط مناسب با آن طراحی شود. و اما یک نکته روان‌شناسانه:

۱۴- متخصصان روانشناسی معتقدند قبل از به دنیا آمدن کودک والدین باید رنگ اتاق خواب را انتخاب کرده باشند. اگر والدین اصرار داشته باشند اتاق کودکشان حتماً دارای رنگی شاد و مطابق با سن و جنس کودک باشد می‌بایست برای رنگ کردن اتاق کودک تا قبل از به دنیا آمدنش تصمیمات خود را بگیرند زیرا کودک از همان ابتدای تولد یا حداقل در نخستین سال تولد با اتاقش آشنا شده و در آن محیط خوابیده، بازی یا آرام می‌گیرد. بنابراین لازم است اتاق کودک محیطی آرام باشد تا به راحتی بتواند در آن محیط احساس امنیت کند. داشتن آرامش تنها یک مشخصه برای اتاق کودک خردسال تا قبل از سن ۲ سالگی است. کودک تا قبل از ۲ سالگی بیشتر نیازمند ثبات اشیا است. کودکان در سن ۸ ماهگی به پدیده «ثبات اشیا» دست پیدا می‌کنند یعنی تا

قبل از ۸ ماهگی هر شیء اگر از جلوی چشمان کودک محو شود، کودک آن را نابود شده می‌پندارد و تلاشی برای جست‌وجوی مجدد آن نمی‌کند. این ثبات شیء کم‌کم در کودک شکلی جدی‌تر گرفته و کودک نیاز پیدا می‌کند تا محیط پیرامونش شکلی باثبات‌تر داشته باشد.

ثبات شکل و اشیا در محیط و دکوراسیون داخلی اتاق کودک در نهایت به او کمک می‌کند تا نقشه ذهنی مناسبی از محیط اطرافش بکشد. گذشته از ثبات اشیا در محیط پیرامون کودک، ثبات رنگ هم به کودک کمک می‌کند تا او بعد از حدود یک سال آن محیط را خوب شناخته و طرح اولیه‌ای از آن در ذهنش ترسیم کند و در مواقعی که والدین نیز حضور ندارند او بتواند در اتاق خودش به آرامش برسد. بنابراین کودکان با رنگ، ارتباط بیشتری برقرار کرده و بیشتر به همان رنگی گرایش دارند که از ابتدا با آن آشنا شده‌اند.

پس از طراحی با نرم افزار KitchenDraw آموختیم علاوه بر اشیای آماده در کاتالوگ‌های برنامه، اشیای جدیدی را ساخته و در چیدمان مبلمان اتاق کودک و نوجوان از آنها بهره‌گیری نماییم.

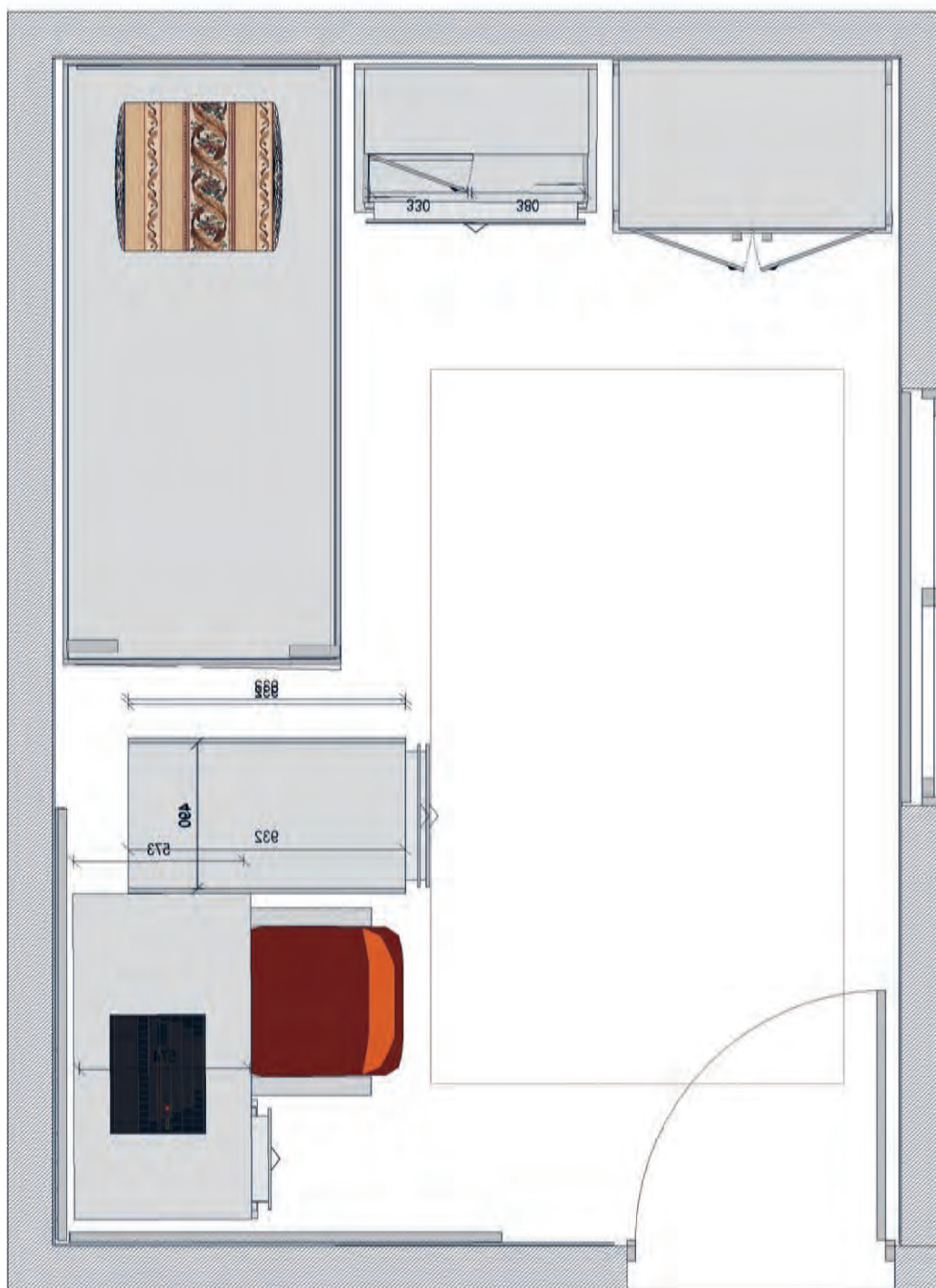
در ادامه به چیدمان اتاق ۹ متری برای نوجوان پسر می‌پردازیم.

چیدمان اول با فرض قراردادن تخت نوجوان، کمد لباس، کتابخانه و میز تحریر که پیش از این با نرم افزار kitchendraw ساخته شده است (شکل ۱-۵).

در این قسمت با استفاده از ابزارهای گوناگون نرم افزار می‌توان براساس سابقه مشتری و استانداردهای مربوط نسبت به چیدمان صحیح مبلمان اتاق کودک و نوجوان توسط این نرم‌افزار اقدام نمود.

چیدمان اتاق خواب نوجوان

ابتدا چیدمان یک اتاق خواب ۹ متری نوجوان در حالات مختلف مورد بررسی قرار گرفته است.



شکل ۵-۱

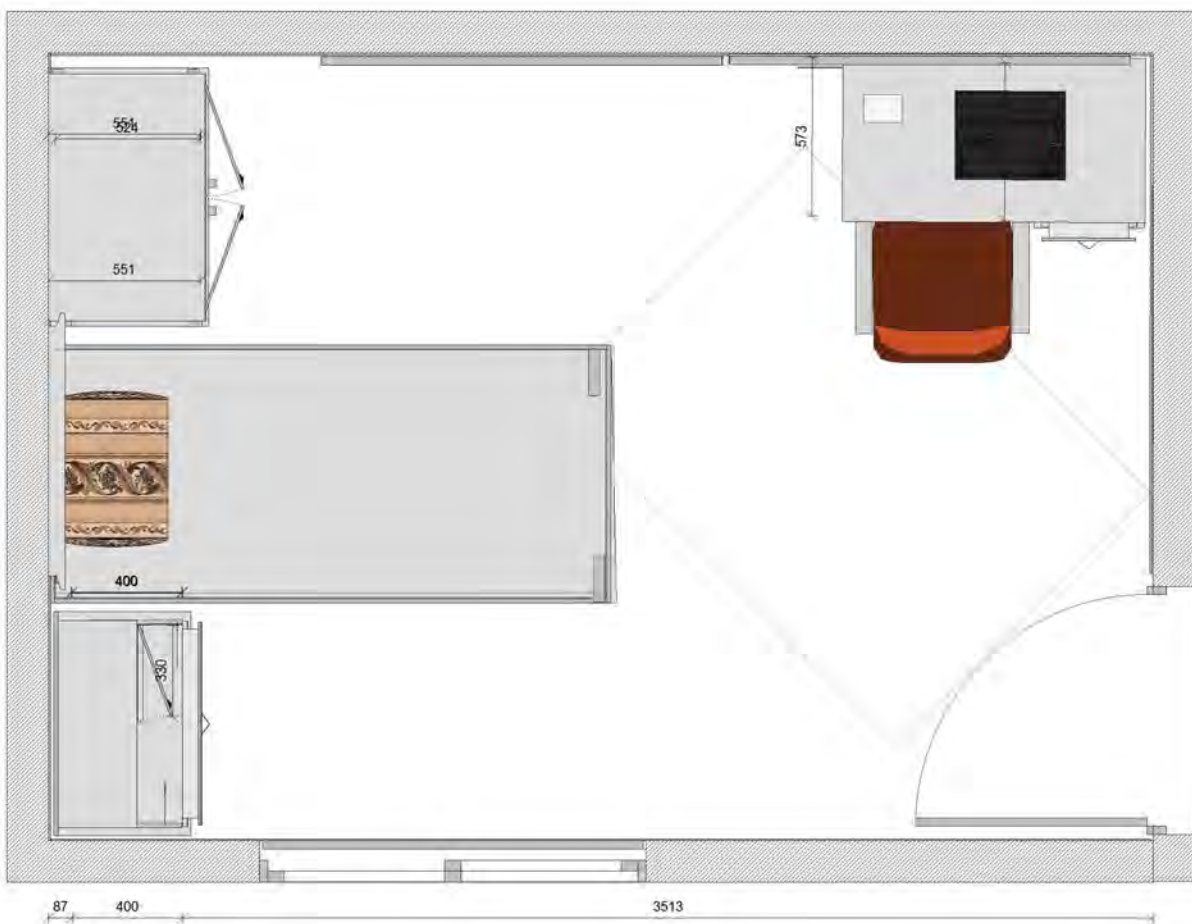
بودمان پنجم: چیدمان اتاق کودک و نوجوان با نرم افزار

اولین چیدمان را می توان مطابق شکل زیر در نظر گرفت. آیا کتابخانه در جای مناسبی قرار دارد؟



شکل ۲-۵

چیدمان یک اتاق ۱۲ متری نوجوان را در شکل‌های زیر مشاهده می‌کنید.



شکل ۳-۵

بودمان پنجم: چیدمان اتاق کودک و نوجوان با نرم افزار

با مشاهده تصویر سه بعدی این چیدمان برخی جزئیات را بهتر می توان مشاهده نمود.



شکل ۵-۴



شکل ۵-۵

با انجام تغییراتی در چیدمان قبلی فضای باز بیشتری برای تردد فراهم شد. در نمای سه بعدی شکل ۵-۷ و ۵-۸ را با هم مقایسه می‌کنیم.



شکل ۵-۶



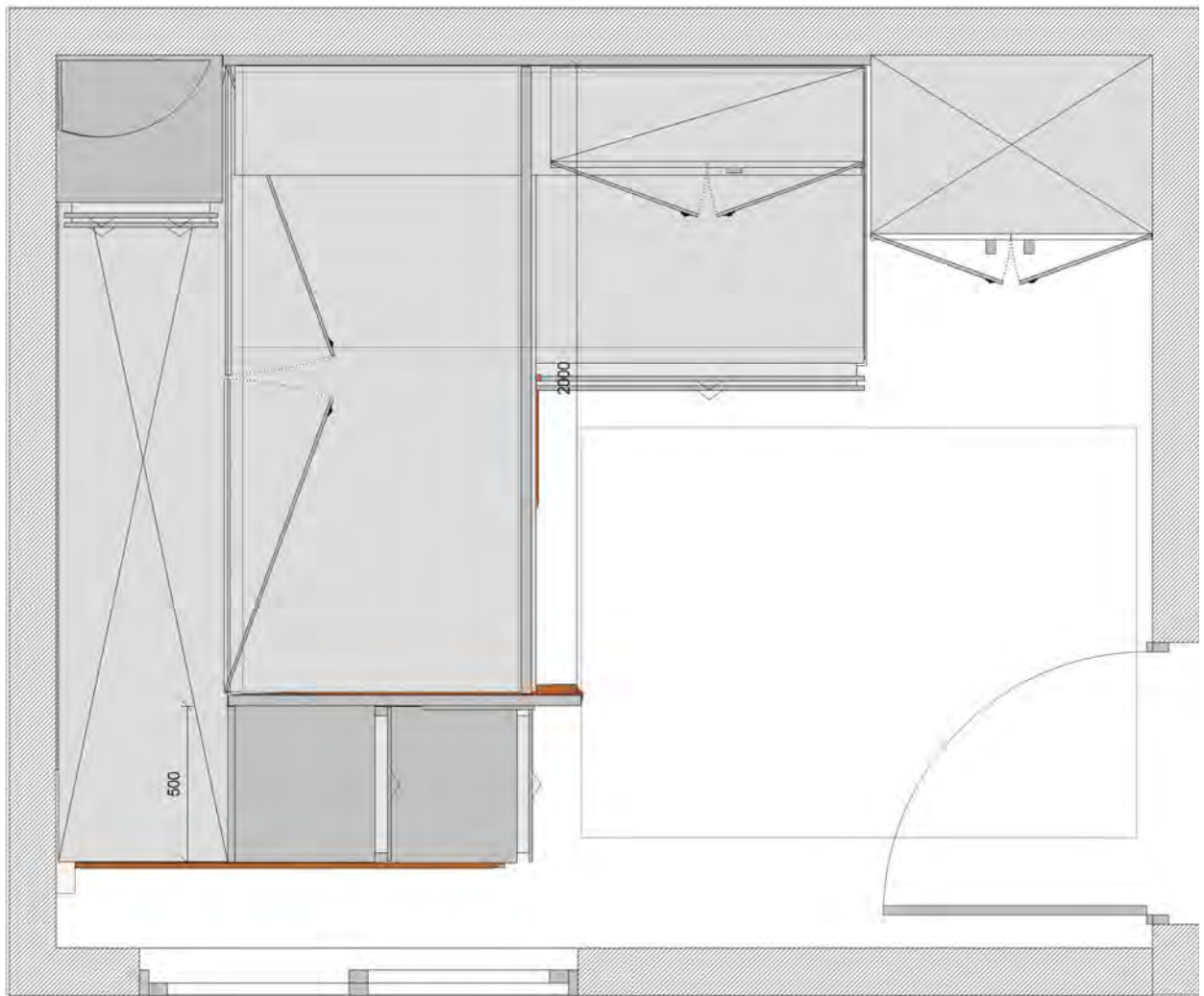
شکل ۵-۷

بودمان پنجم: چیدمان اتاق کودک و نوجوان با نرم افزار



شکل ۵-۸

چیدمان اتاق نوجوان با تخت دو طبقه



شکل ۵-۹

پودمان پنجم: چیدمان اتاق کودک و نوجوان با نرم افزار

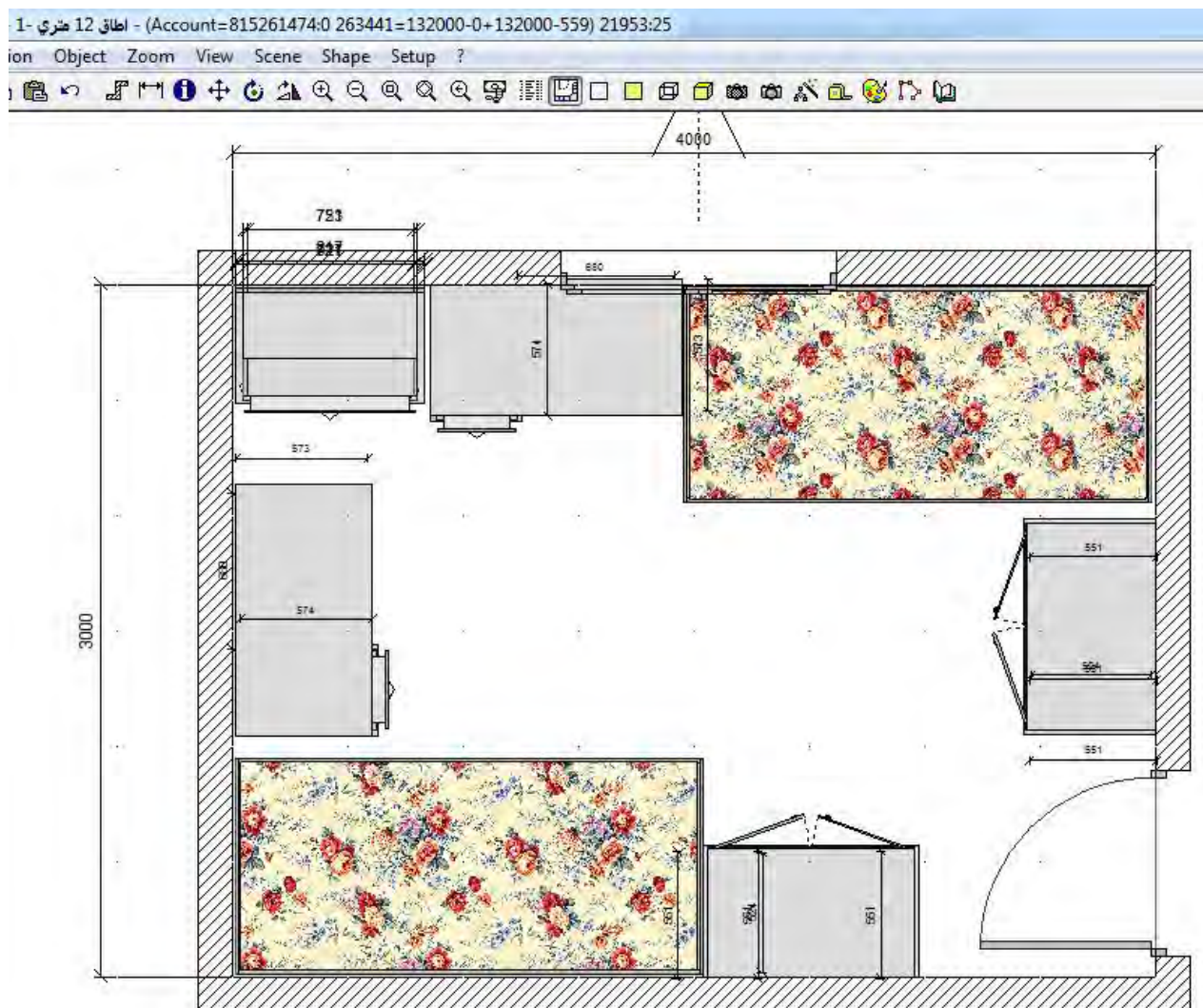


شکل ۵-۱۰



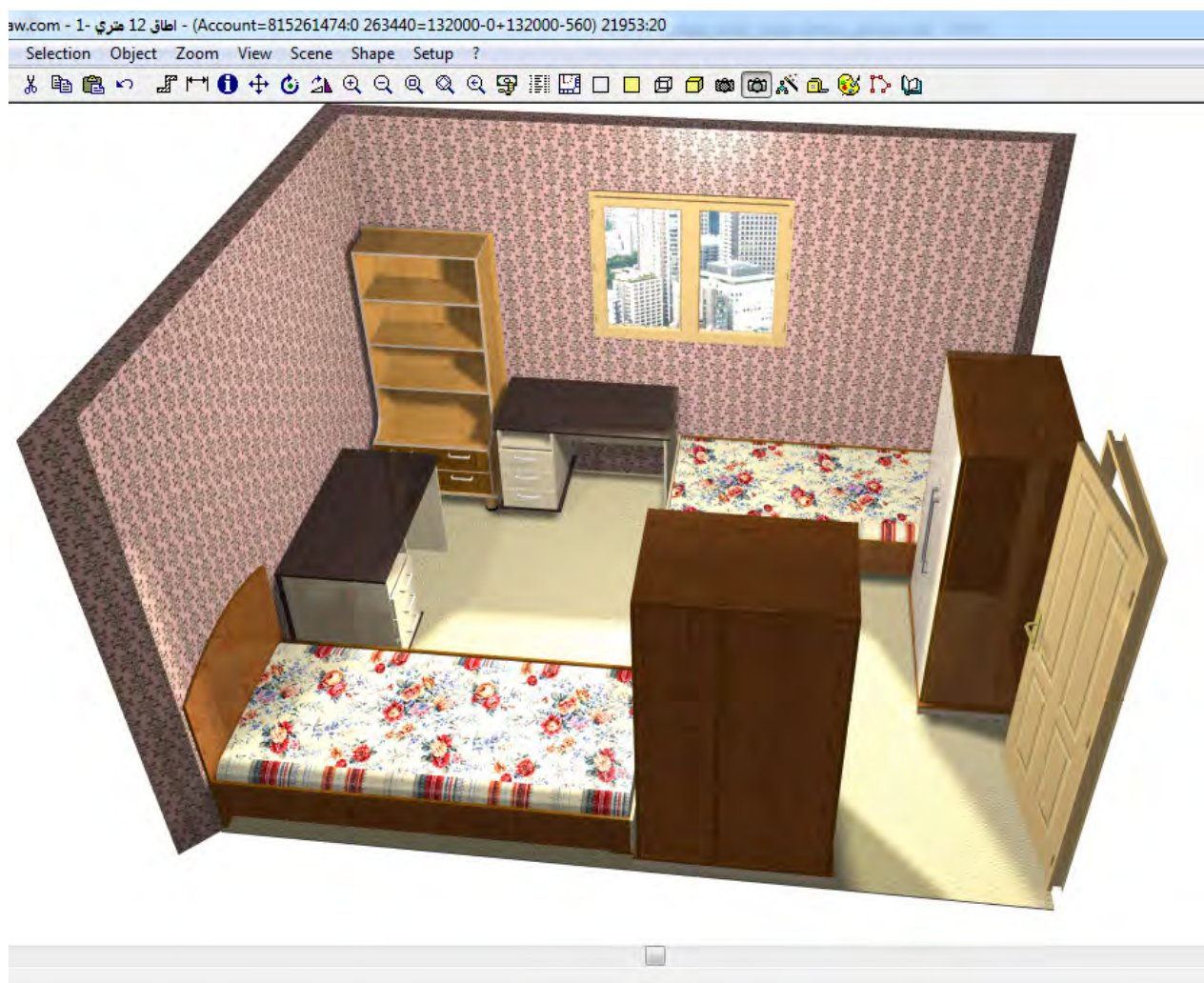
شکل ۵-۱۱

با راهنمایی هنرآموز خود، چیدمان‌های مختلف دیگر را مورد بررسی قرار دهید و اکنون چیدمان اتاق ۱۲ متری نوجوان با دو قسمت یک کتابخانه دو کمد میانی و دو میز تحریر، را در شکل زیر مشاهده می‌کنید.



شکل ۵-۱۲

بودمان پنجم: چیدمان اتاق کودک و نوجوان با نرم افزار

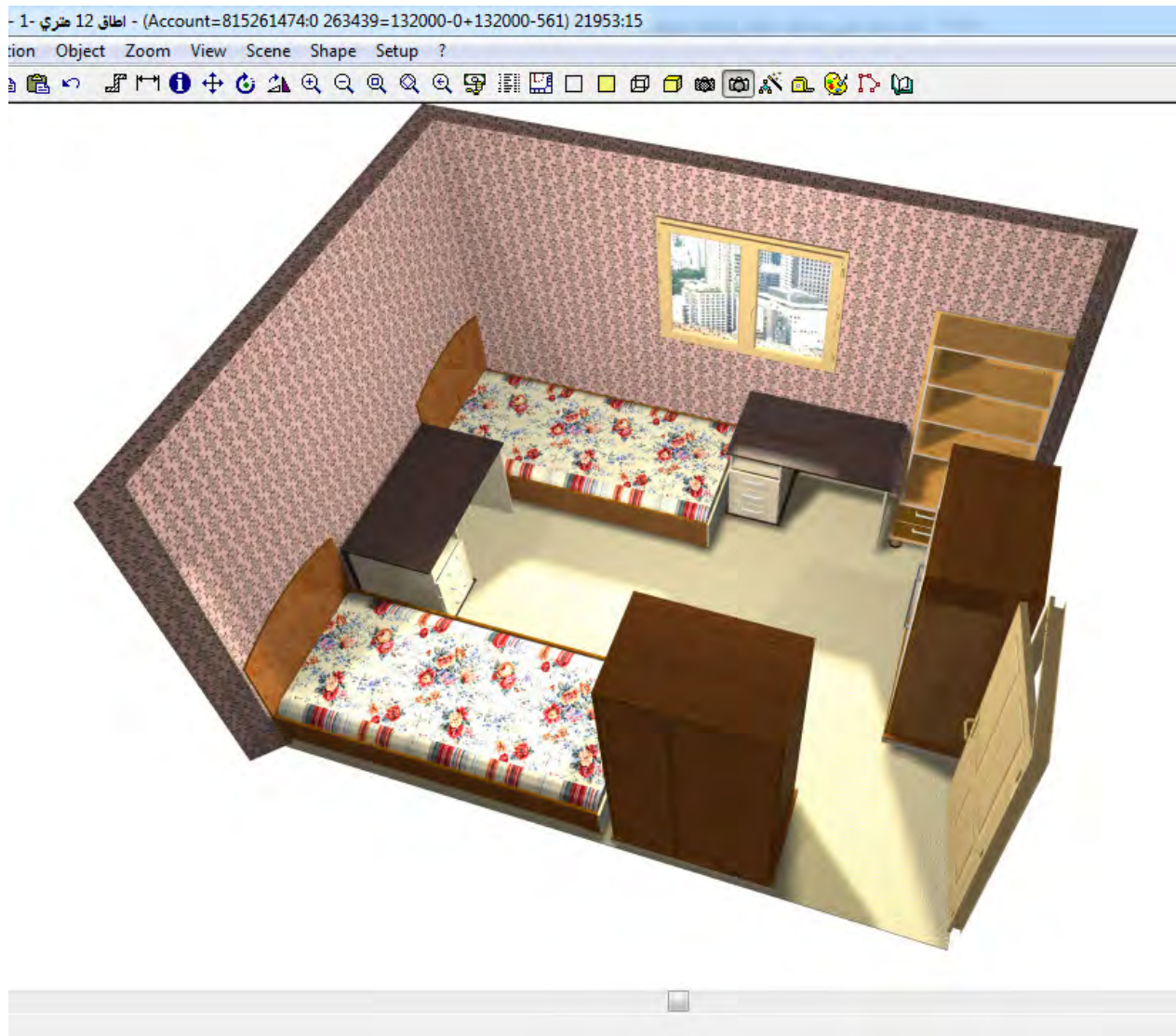


شکل ۵-۱۳

با تصویر سه بعدی این چیدمان، موقعیت وسایل را می توان بهتر بررسی نمود. (شکل ۵-۱۴)
چیدمان دوم به دو قسمت به صورت موازی قرار گرفته و بین آنها یک میز تحریر قرار گرفته است.

بودمان پنجم: چیدمان اتاق کودک و نوجوان با نرم افزار

تصویر سه بعدی این چیدمان را مشاهده کنید. (شکل ۵-۱۵)



شکل ۵-۱۵

بیشتر تصویری که در مجلات دکوراسیون از اتاق کودک و نوجوان مشاهده می کنید، با واقعیت موجود در یک آپارتمان ۷۰ متری بسیار متفاوت است. شما به عنوان یک طراح دکوراسیون داخلی که استفاده مسئولیت ساخت سفارش مشتری را نیز به عهده دارید، می توانید با طراحی قبل از اخذ سفارش، مشتری را نسبت به واقعیت آگاه نموده و بهترین پیشنهاد را با توجه ابعاد اشیا، رنگ آنها و نحوه چیدمان صحیح و اصولی به آنها ارائه دهید. همان طور که ملاحظه کردید در این اتاق جای برخی وسایل مانند آینه، شلف یا طبقه دیواری، سطل زباله، فرش و... خالی است، که با جستجو در کاتالوگ های نرم افزار kitchendraw مانند کاتالوگ دکوراسیون، بسیاری از وسایل دکوری را می توانید انتخاب نموده و به طرح خود اضافه کنید.

ارزشیابی شایستگی چیدمان اتاق کودک و نوجوان با نرم افزار

شرح کار:

- ترسیم پلان اتاق با استفاده از نرم افزار
- انتخاب لوازم مناسب کودک و نوجوان با توجه به شرایط سنی و ...
- چیدمان لوازم بر اساس اصول فنی
- ارائه خروجی سه بعدی چیدمان اتاق

استاندارد عملکرد:

با استفاده از نرم افزار Kitchen Draw و مطابق با استاندارد ملی اتاق کودک و نوجوان را چیدمان کند.

شاخص‌ها:

- انتخاب نرم افزار تخصصی و کاربردی - ترسیم پلان با توجه به استاندارد
- انتخاب مبلمان مناسب اتاق کودک و نوجوان با توجه به سن و جنسیت و ... - چیدمان صحیح بر اساس اصول فنی

شرایط انجام کار و ابزار و تجهیزات:

شرایط:

- ۱- سایت کامپیوتر استاندارد به ابعاد ۱۲ × ۱۶ متر مربع دارای تهویه و نور کافی به انضمام لوازم ایمنی و نور کافی و سیستم سرمایشی و گرمایشی ایمن
- ۲- اسناد: نقشه جاکتابی کودک و نوجوان ۳- ابزار و تجهیزات: میز کامپیوتر- کیس کامپیوتر- مانیتور- پرینتر - صفحه کلید و ماوس- صندلی گردان
- ۴- مواد: نرم افزار Kitchen Draw- کاغذ A ۴ ۵- زمان: ۲ ساعت

ابزار و تجهیزات:

میز کامپیوتر- کیس کامپیوتر- مانیتور- پرینتر - صفحه کلید و ماوس- صندلی گردان

معیار شایستگی

ردیف	مرحله کار	حداقل نمره قبولی از ۳	نمره هنرجو
۱	ترسیم پلان اتاق کودک و نوجوان	۲	
۲	انتخاب مبلمان مناسب	۱	
۳	چیدمان صحیح مبلمان	۲	
	شایستگی‌های غیر فنی، ایمنی، بهداشت، توجهات زیست محیطی و نگرش: ۱- مدیریت مواد و تجهیزات ۲- استفاده از لباس روپوش ۳- رعایت بهداشت و نظافت در کارگاه کامپیوتر ۴- صرفه جویی در کاغذ	۲	
	میانگین نمرات		*

*حداقل میانگین نمرات هنرجو برای قبولی و کسب شایستگی، ۲ می‌باشد.

منابع و مآخذ

- ۱ دچپارا، جزف، سیفی، امیر حسین، استانداردهای جامع معماری، شهر آب آینده سازان، ۱۳۸۰.
- ۲ آپادانا. کاتولوگ شرکت
- ۳ سازمان ملی استاندارد www.IFIRI.IR
- ۴ مراد سلیمی. جداول و استانداردهای صنایع چوب، ۱۳۹۵، انتشارات دانش بنیاد.
- ۵ مراد سلیمی. طراحی و نقشه کشی مبلمان چوبی، ۱۳۹۳، انتشارات فدک ایساتیس.
- ۶ امیر حسین تکیه، ۱۳۸۳. تدوین و اجرای سیستم جامع تخصیص، انتخاب و چیدمان ملزومات اداری به لحاظ ارگونومیک، چهارمین همایش سراسری بهداشت حرفه‌ای ایران - همدان.
- ۷ آنی طروسیان، ۱۳۹۰. ویژگی‌های تختخواب ارگونومیک، مجله سلامت شماره سیصد و بیست و پنج، شنبه چهار تیر.
- ۸ حسن صادقی نائینی، ۱۳۷۷. شیوه‌های عملی ارتقاء بهره‌وری نیروی انسانی، بخش کاربرد اصول مهندسی فاکتورهای انسانی، تهران: مرکز آموزش مدیریت دولتی.
- ۹ دکتر سیدحسین وحیدطاری، ۱۳۹۰. فلوشیپ جراحی ستون فقرات و عضو هیأت علمی دانشگاه علوم پزشکی تهران، ویژگی‌های تختخواب ارگونومیک، مجله سلامت شماره سیصد و بیست و پنج، شنبه چهار تیر.
- ۱۰ دکتر شهرام صادقی، ۱۳۹۱. متخصص طب فیزیکی عضو هیأت علمی دانشگاه علوم پزشکی تهران مجله سلامت شماره سیصد و نود و شش، شنبه بیست آبان.
- ۱۱ رضا کارزار جدی، ۱۳۷۹. نقش ارگونومی و تأثیر آن در مقدار تولید، مطالعه موردی: شرکت فرآورده‌های غذایی گل بهان، پایان‌نامه کارشناسی ارشد رشته مدیریت صنعتی، گرایش تولید، دانشگاه آزاد اسلامی تبریز.
- ۱۲ سعیده مرتضوی، ۱۳۸۸. ارگونومی و پیشگیری از معلولیت در دانش‌آموزان، پژوهشگاه علوم انسانی و امور فرهنگی، شماره ۹۸ و ۹۹ بهمن و اسفند.
- ۱۳ مهدی صادقی، لیلیا تاجیک، سارا کریمی، محمد فریدن، اکبر حسن زاده، ۱۳۸۸. بررسی تناسب ابعاد مبلمان آموزشی و ابعاد آنتروپومتریکی دانشجویان دانشگاه علوم پزشکی اصفهان. فصلنامه علمی پژوهشی دانشگاه علوم پزشکی لرستان، دوره یازدهم، شمار ۴، مسلسل ۴.
- ۱۴ کتاب نویفرت معماری - مولف حسین مظفری ترشیزی - دانشگاه تهران
- ۱۵ والیانی کیا، اکبر (۱۳۸۱)، پیشرفته‌ترین طرح‌های دکوراسیون منزل، فرهنگ مردم.
- ۱۶ HOLTECHNIK : 1- QESTALTUNG – 2007 2 - KONSTVUKTION 3 : ARBEITSPLA-NUNG
- ۱۷ FURNITURE FOR INTERIOR DESIGN . SAM BOOTH AND DREW PLUNKETT 20014 ISBN 9781 78067322 6
- ۱۸ FURNITURE TECTURE FURNITURE THAT TRANSFORMS SPACE ISBN 978-0-500- 51776-5
- ۱۹ WWW.VIOLWETHOMEDESIGN.CO
- ۲۰ IKI.COMITALEN BILDERN UND TABELLEN / HOLZTECHNIK 2013





هنرآموزان محترم، هنرجویان عزیز و اولیای آنان می‌توانند نظرهای اصلاحی خود را درباره مطالب این کتاب از طریق نامه
برنشانی تهران - صندوق پستی ۴۸۷۴ / ۱۵۸۷۵ - گروه درسی مربوط و یا پیام‌نگار tvoccd@roshd.ir ارسال نمایند.
وب‌گاه: www.tvoccd.medu.ir
دفترتالیف کتاب‌های درسی فنی و حرفه‌ای و کارداش

همکاران هنرآموز که در فرایند اعتبارسنجی این کتاب مشارکت فعال داشته‌اند.

استان: قم

آقایان: عباس کریمی یزدی، عباس زارع

استان: البرز

آقایان: مجید فرخی، احمد نوری، حسین خالصه دهقان

استان: اصفهان

آقایان: مرتضی جعفری، علی کوه‌پیما

استان: چهارمحال و بختیاری

آقایان: حبیب‌الله صحراگرد دهکردی، صفدر مولوی

استان: شهر تهران

آقایان: حیدر علی قبادیان، مصطفی سفیدروح

استان: گلستان

آقایان: نیما جوادی، عباس قنبری

