



پودمان پنجم

تعمیر کار خودروی دیزل



واحد یادگیری ۵

شایستگی تعمیر سیستم سوخت رسانی دیزل

مقدمه

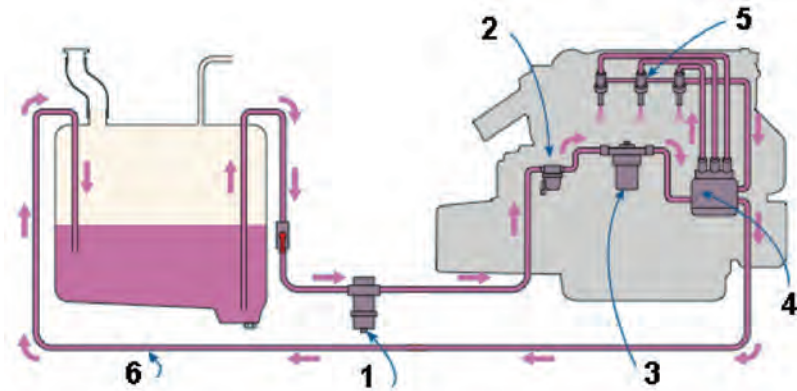
در موتور دیزل، هوای مکیده شده در سیلندر موتور متراکم می شود. سپس در زمان مناسب سوخت به صورت پودر (اتمیزه) به داخل این هوای تحت فشار و بسیار داغ تزریق می شود. به دلیل فشار و دمای بالا هوای سیلندر، سوخت خود به خود محترق می شود.

استاندارد عملکرد

پس از پایان این پودمان، هنرجویان توانایی عیب یابی و رفع عیب و تعمیرات انواع سیستم سوخت رسانی دیزل را به دست می آورند. جهت ارتباط آموخته های قبل با موضوعات بعدی و ایجاد دید کلی نسبت به این پودمان، به سؤالات پیش آزمون پاسخ دهند.

پیش‌آزمون

- ۱ احتراق در موتور دیزل به چه صورت انجام می‌شود؟
 الف) در انتهای مرحله تراکم و با پاشش سوخت (ب) در مرحله مکش
 ج) در مرحله تراکم و با زدن جرقه (د) هیچ‌کدام
- ۲ در چه گاز در چه موتورهای دیزلی وجود دارد و در چه موتورهای دیزلی وجود ندارد؟
 الف) در موتورهای جدید و قدیمی وجود دارد.
 ب) در موتورهای جدید و قدیمی وجود ندارد.
 ج) در موتورهای قدیمی که EGR دارند وجود دارد و در موتورهای جدید که EGR دارند وجود ندارد.
 د) در موتورهای جدید که EGR دارند و در موتورهایی که رگولاتور خلأئی دارند، وجود دارد.
- ۳ در زیر شکل ۱ نام اجزای مشخص شده را بنویسید.



شکل ۱- یک نمونه اجزای کلی سیستم سوخت‌رسانی دیزل
 ۱ ۲ ۳
 ۴ ۵ ۶

- ۴ نام پمپ‌های اولیه و وظیفه هر یک را در جدول زیر بنویسید.

			شکل پمپ
			نام پمپ
			وظیفه پمپ اولیه

وظیفه، ساختمان، انواع و عملکرد سیستم سوخت رسانی دیزل (مکانیکی)

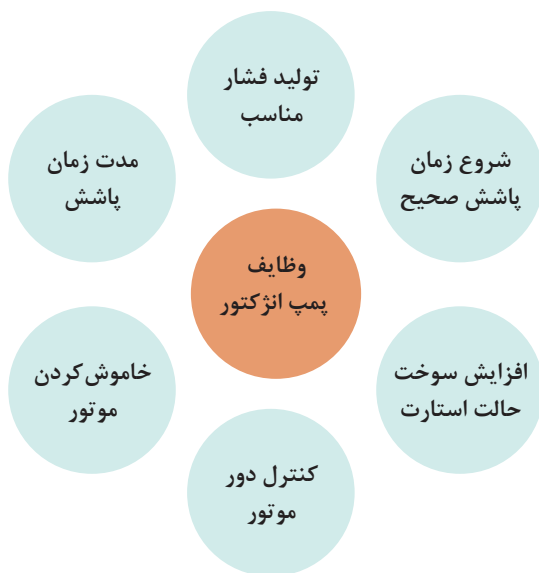
فکر کنید



آیا استفاده از گازوئیل به عنوان سوخت خودرو امکان پذیر است؟ چگونه؟

پمپ اصلی (پمپ انژکتور):

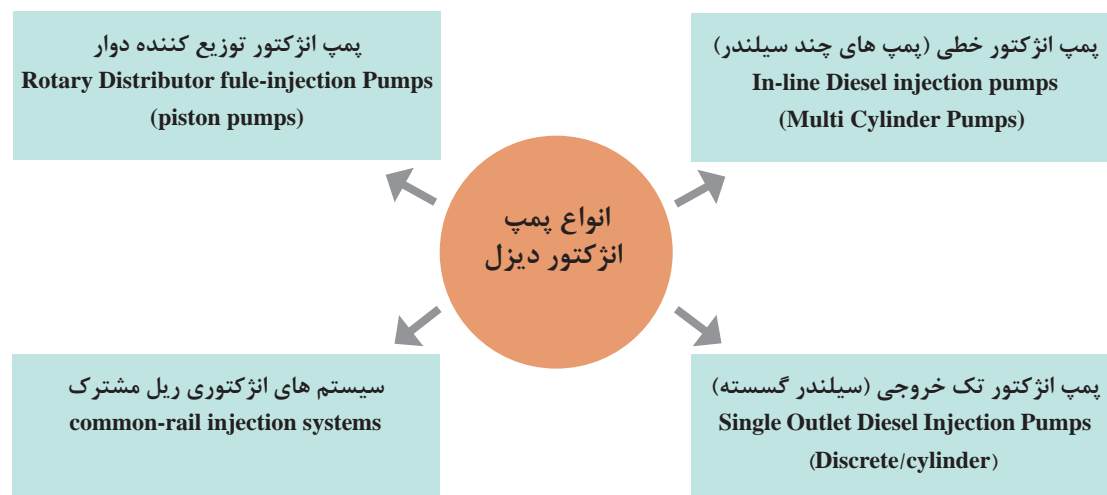
پمپ انژکتور موتور دیزل با دقت بسیار زیادی ساخته می شود تا بتواند عهده دار وظایف زیر باشد:



کار کلاسی

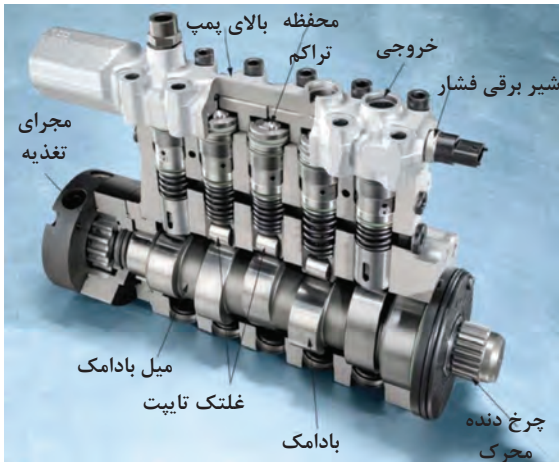


وظیفه اصلی واحد کنترل الکترونیکی موتور (ECM) در سیستم سوخت رسانی دیزل چیست؟



پمپ انژکتور ردیفی (خطی):

در این پمپ‌ها برای هر سیلندر موتور یک مجموعه پمپ‌کننده وجود دارد، تمامی واحدها در یک مجموعه قرار داده شده و پمپ اصلی را تشکیل می‌دهند. سرعت چرخشی میل بادامک پمپ نصف سرعت چرخش میل لنگ است. پمپ انژکتور سوخت تحت فشار را توسط لوله‌های فشار قوی در زمان مشخص به انژکتورها ارسال می‌کند (شکل ۲).



شکل ۲- یک نمونه پمپ انژکتور ردیفی

انواع و روش عملکرد پمپ‌های انژکتوری ردیفی موتور دیزل

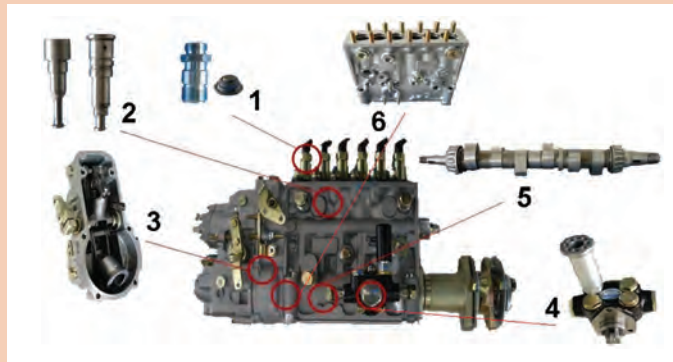
فیلم آموزشی



کار کلاسی



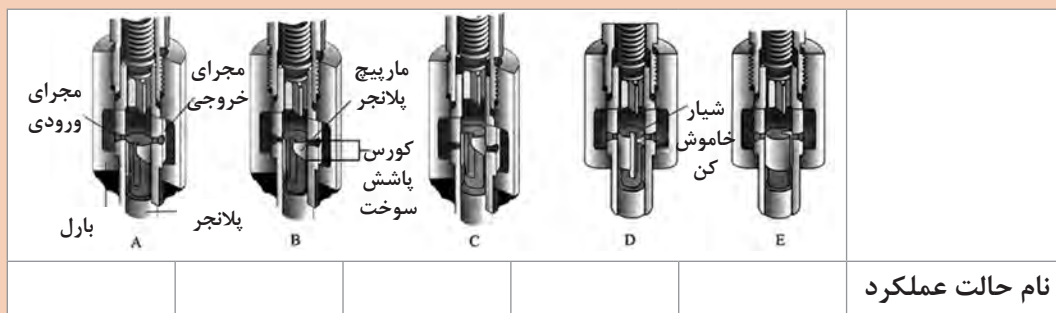
با مشاهده فیلم‌های آموزشی و راهنمای هنرآموز به سؤالات زیر پاسخ دهید:
 ۱ با توجه به شکل ۳ نام اجزا را بنویسید؟



شکل ۳- اجزای پمپ

شماره	نام اجزاء	وظیفه
۱		
۲		
۳		
۴		
۵		
۶		

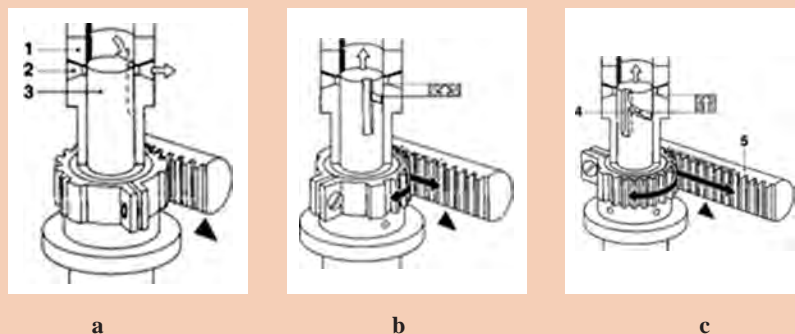
۲ در شکل ۴ نام هر حالت از عملکرد پمپ انژکتور ردیفی را وارد نمایید.



شکل ۴- عملکرد پمپ انژکتور ردیفی

۳ شیب شیار روی پلانجر در کدام جهت می تواند باشد؟

۴ با توجه به شکل ۵ توضیح دهید پدال گاز چه تأثیری روی کدام قطعات پمپ انژکتور ردیفی دارد؟



شکل ۵- عملکرد شانه گاز در پمپ انژکتور ردیفی

(a) تحویل صفر، (b) نیمه بار، (c) تمام بار (سوخت حداکثر)

۱- بارل، ۲- مجرای ورودی، ۳- پلانجر، ۴- شیار، ۵- مارپیچ ۵- شانه‌ای گاز

۵ نام هر یک از قطعات سوپاپ فشار و وظیفه آن را در شکل ۶ وارد نمایید.

شماره	نام اجزاء	وظیفه
۱		
۲		
۳		
۴		
۵		
۶		
۷		
۸		
۹		
۱۰		

شکل ۶- یک نمونه مجموعه سوپاپ فشار

پژوهش
کنید



در مورد عملکرد گاورنر (رگولاتور) وزنه‌ای پمپ انژکتور ردیفی پژوهش کنید و جدول زیر را کامل کنید؟

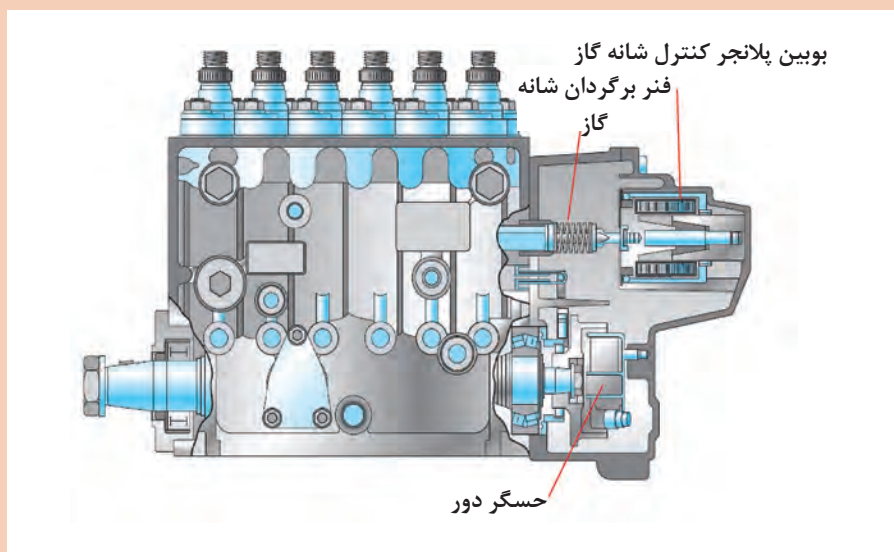
<p>LOW SPEED</p>	<p>HIGH SPEED</p>	
<p>مراحل کاری</p>		
<p>عملکرد</p>		

شکل ۷- گاورنر وزنه‌ای یک نمونه پمپ انژکتور ردیفی

نکته




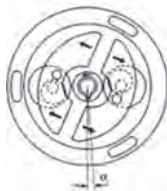
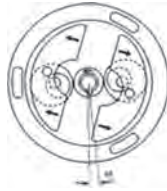


کنترل پمپ‌های ردیفی معمولاً توسط رگولاتور مکانیکی می‌باشد ولی در پمپ‌های جدید از رگولاتورهای الکترومغناطیسی که توسط ECM کنترل می‌شود که دارای تعدادی حسگر (مانند حسگر دور پمپ و حسگر موقعیت تایمینگ، ...) می‌باشد (شکل ۸).



شکل ۸- یک نمونه پمپ انژکتور ردیفی الکترومغناطیسی



۱ در خصوص انتقال نیروی موتور به پمپ (کوپلینگ) و آدوانسر (آوانسر) پژوهش کنید و جدول زیر را کامل کنید؟

				
زاویه آوانس				مراحل مختلف میزان آوانس

شکل ۹- مراحل کاری یک نمونه دستگاه آدوانسر

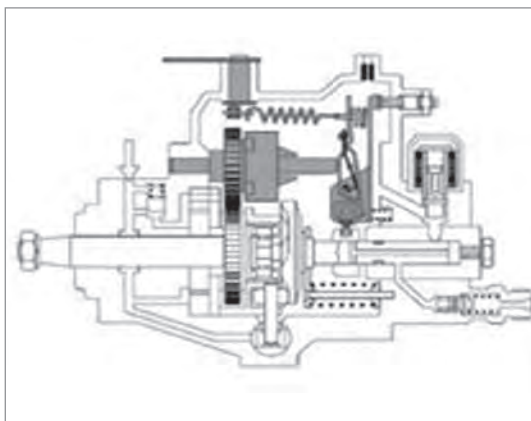
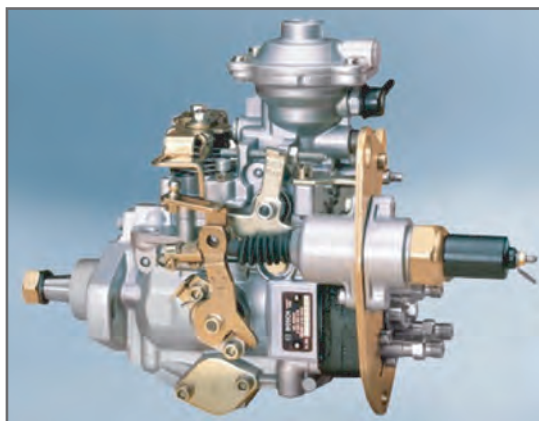
۲ در خصوص سیستم سوخت‌رسانی خودروها که دارای پمپ انژکتور ردیفی می‌باشند، پژوهش و جدول زیر را تکمیل نمایید.

شماره	نام خودرو	شرکت سازنده خودرو	شرکت سازنده پمپ انژکتور ردیفی
۱			
۲			
۳			

پمپ‌های دوار (پمپ‌های توزیع کننده): (Rotary Pumps (Distributor pumps)

پمپ‌های انژکتور، توزیع کننده دوار دارای یک مجموعه پمپ فشار بالا برای همه سیلندرها دارد و سوخت را بین همه سیلندرها تقسیم می‌کند که دارای یک رگولاتور مکانیکی و الکترونیکی تنظیم دور می‌باشد. (شکل ۱۰). این پمپ‌ها نسبت به پمپ‌های خطی دارای تنظیمات ساده‌تری بوده و فضای کمتری را اشغال می‌کنند و جهت فشارهای کمتر نسبت به آنها مورد استفاده قرار می‌گیرد.

انواع پمپ انژکتور دوار:
الف) پمپ پیستون محوری (axial-piston pumps)



شکل ۱۰- یک نمونه پمپ توزیع کننده پیستون محوری با گاورنر مکانیکی

ب) پمپ پیستون شعاعی (Radial Piston Pump)



شکل ۱۱- یک نمونه پمپ توزیع کننده پیستون شعاعی با کنترل سوپاپ سلونوئیدی

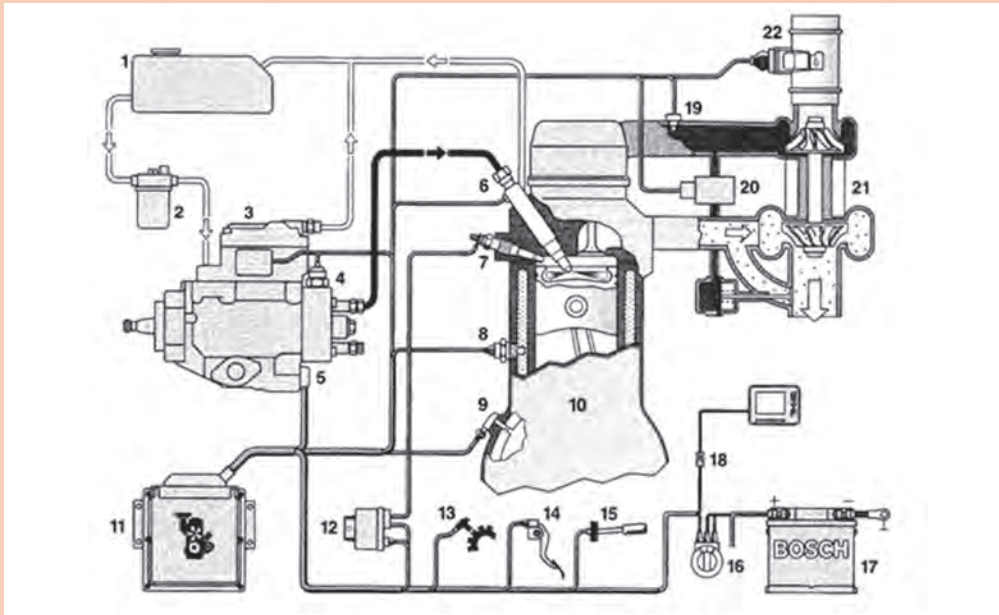
انواع و روش عملکرد پمپ توزیع کننده دوار با پیستون شعاعی

فیلم
آموزشی





۱ با توجه به شکل ۱۲ نام تجهیزات مدار سوخت رسانی پمپ انژکتور دوار مکانیکی با کنترل (رگولاتور) الکترونیکی در موتور دیزل را بنویسید؟

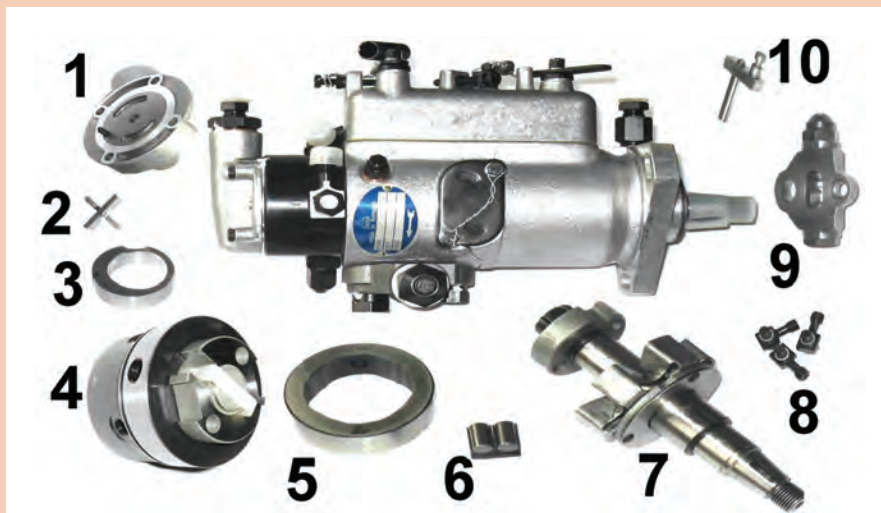


شکل ۱۲- تجهیزات مدار پمپ توزیع کننده دوار مکانیکی

تجهیزات مدار سوخت رسانی پمپ دوار مکانیکی با کنترل الکترونیکی

شماره	نام قطعه
۱	باک
۲	
۳	
۴	
۵	
۶	
۷	
۸	
۹	
۱۰	
۱۱	ECM
۱۲	
۱۳	
۱۴	
۱۵	
۱۶	
۱۷	باتری
۱۸	
۱۹	
۲۰	
۲۱	
۲۲	

۲ با توجه به شکل ۱۳ جدول زیر را کامل کنید:



شکل ۱۳- پمپ انژکتور دوار (CAV) آمریکای شمالی معروف به پمپ آسیاب‌بی

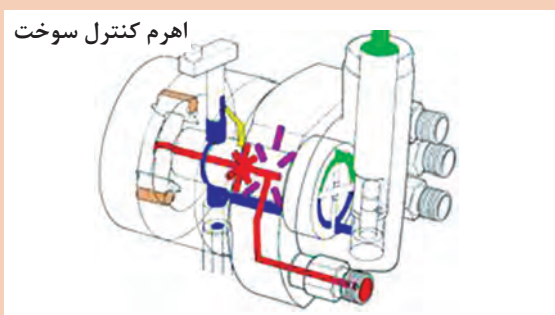
پمپ توزیع کننده دوار (پمپ آسیاب‌بی)		
شماره	نام اجزاء	وظیفه
۱		
۲	تیغه	
۳	حلقه خارج از مرکز	
۴		
۵	حلقه بادامکی	
۶	غلتک استوانه‌ای	
۷		
۸		
۹		
۱۰		

۳ با توجه به مدار شماتیک پمپ انژکتور پیستون شعاعی شکل ۱۴ زیر را کامل کنید؟

شماره	نام قطعه	مدار شماتیک
۱		
۲		
۳		
۴		
۵		
۶		
۷		
۸		
۹		

شکل ۱۴- یک نمونه پمپ انژکتور دوار پیستون شعاعی

۴ با توجه به شکل ۱۵ توضیح دهید پدال گاز چه تأثیری روی پمپ انژکتور دوار دارد؟



شکل ۱۵- عملکرد کنترل گاز در یک نوع پمپ انژکتور دوار پیستون شعاعی

در خصوص عملکرد آدوانسر پمپ انژکتور دوار پژوهش کنید و در شکل ۱۶ بنویسید؟

شرح عملکرد	شکل

شکل ۱۶- آدوانسر پمپ انژکتور دوار

پژوهش کنید



انواع و روش عملکرد پمپ انژکتور دوار با پیستون محوری

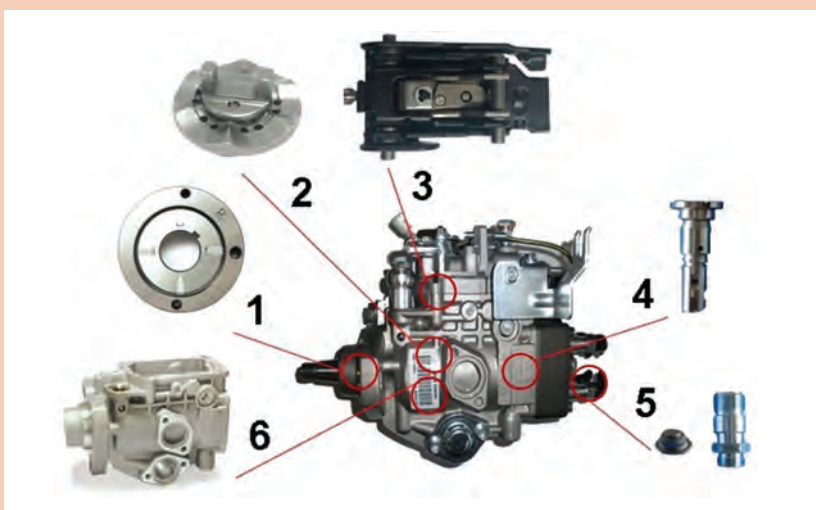
فیلم آموزشی



کار کلاسی



با مشاهده فیلم‌های آموزشی و راهنمای هنرآموز به سؤالات زیر پاسخ دهید:
۱ با توجه به شکل ۱۷، جدول زیر را کامل کنید؟



شکل ۱۷- یک نمونه پمپ انژکتور دوار با پیستون (پلانجر) محوری

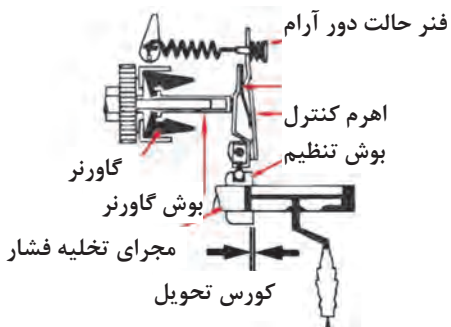
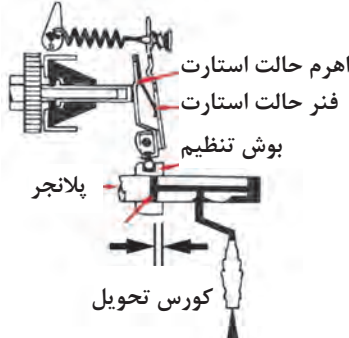
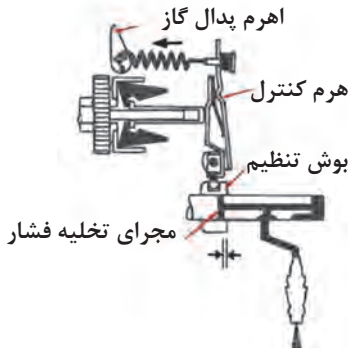
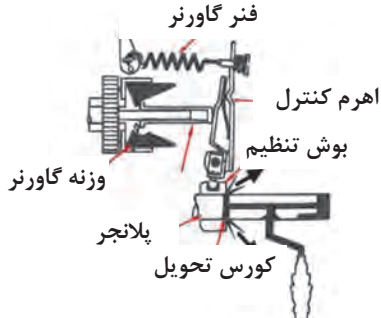
پمپ انژکتور دوار با پیستون (پلانجر) محوری		
شماره	نام اجزاء	وظیفه
۱		
۲		
۳		
۴		
۵		
۶		

۱ در شکل ۱۸ نام هر مرحله از عملکرد پمپ انژکتور توزیع کننده پیستون محوری را با توجه به فیلم آموزشی وارد نمایید.

شماره	نام مرحله	عملکرد	شکل
۱			
۲			<p>OT = TDC UT = BDC</p>
۳			
۴			

شکل ۱۸- مراحل عملکرد یک نمونه پمپ انژکتور دوار با پیستون محوری

۲ در شکل ۱۹ نام و عملکرد هر حالت از کارکرد گاورنر وزنه‌ای پمپ انژکتور دوار را با توجه به فیلم آموزشی وارد نمایید.

شماره	نام حالت	عملکرد	شکل مراحل کاری
۱			
۲			
۳			
۴			

شکل ۱۹- یک نمونه گاورنر وزنه‌ای پمپ انژکتور دوار

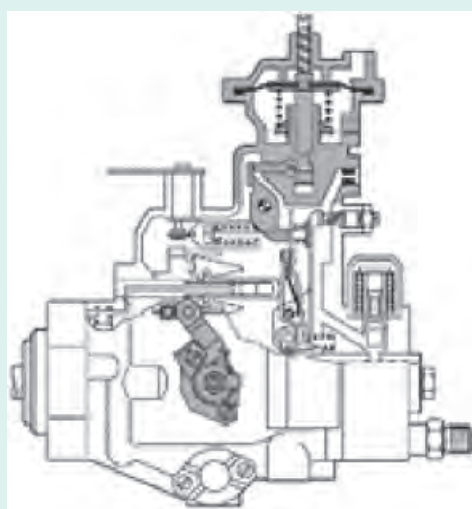
نکته



۱ در پمپ‌های انژکتور دوار الکترومکانیکی بجای، گاورنر هیدرومکانیکی، یک ECM و عمل‌کننده الکترومغناطیسی جایگزین می‌شود.

۲ در پمپ‌های انژکتور دوار الکترومکانیکی، حسگرهایی برای کنترل درجه حرارت سوخت، زاویه چرخش روتور وجود دارد و سوپاپ کنترل فشار بالا، که توسط ECM کنترل می‌شود به عنوان عملگر مقدار و مدت زمان تزریق را تنظیم می‌کند.

پژوهش کنید



۱ در خصوص روش عملکرد دیافراگم افزایش سوخت فشار توربوشارژ در شرایط مختلف کاری موتور پژوهش کنید.

شکل ۲۰- یک نمونه پمپ انژکتور دوار با دیافراگم افزایش سوخت فشار توربوشارژ

۲ در خصوص کاربرد سیستم سوخت‌رسانی پمپ انژکتور دوار در خودروها، پژوهش و جدول زیر را تکمیل نمایید.

شماره	نام خودرو	شرکت سازنده خودرو	شرکت سازنده پمپ انژکتور توزیع‌کننده
۱			
۲			
۳			

پمپ‌های انژکتور تکی (سیلندر مجزا) (Single Diesel Injection Pumps (Discrete / cylinder)
در سیستم پمپ انژکتور تکی برای هر سیلندر یک واحد پمپ جداگانه وجود دارد. این نوع پمپ‌ها ساختار ساده‌ای دارند و عامل محرک برای تولید فشار تزریق می‌تواند میل بادامک یا اسبک موتور باشد.

انواع پمپ‌های انژکتور تکی

تک پلانجر
Single-plunger Pumps

سیستم پمپ واحد
Unit pump Systems

انژکتور واحد
Unit Injector Systems

پمپ‌های تک - پلانجر (تک سیلندر) (Single-plunger Pumps (Single Cylinder)



این پمپ از نوع تک پلانجر مکانیکی بوده و روی بلوکه سیلندر موتور بسته می‌شود و محرک آن میل سوپاپ موتور می‌باشد. این پمپ کاملاً مشابه یک واحد از پمپ ردیفی مکانیکی عمل می‌کند. از آنجا که هر سیلندر موتور پمپ تزریق اختصاصی خود را دارا است، در موتورهای چند سیلندر دارای خطوط تحویل یکسان می‌باشد. مزایای این پمپ‌ها علاوه بر یکنواختی توزیع سوخت و بهینه‌سازی مصرف، کاهش انتشار گازهای آلاینده خروجی و همچنین سازگاری با کیفیت احتراق سوخت‌های مختلف را نیز به دنبال دارد و برای اکثر موتورهای دیزل مناسب می‌باشد.



شکل ۲۱- دو نمونه پمپ‌های تک - پلانجر مکانیکی

انواع و روش عملکرد پمپ‌های تک - پلانجر دیزل

فیلم
آموزشی

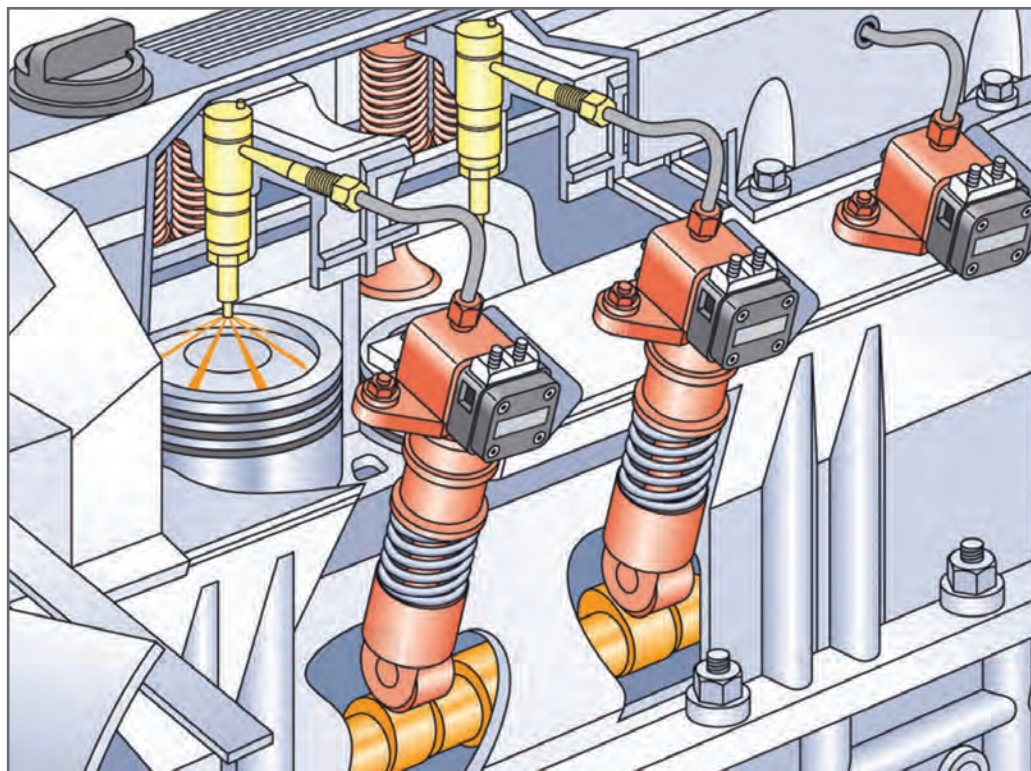




با مشاهده فیلم‌های آموزشی، شکل ۲۲ و راهنمای هنرآموز جدول زیر را کامل کنید.

اجزای پمپ تک پلانجر	
1	۱
2	۲
3	۳
4	۴
5	۵
6	۶
7	۷
8	۸

شکل ۲۲- یک نمونه پمپ تک پلانجر

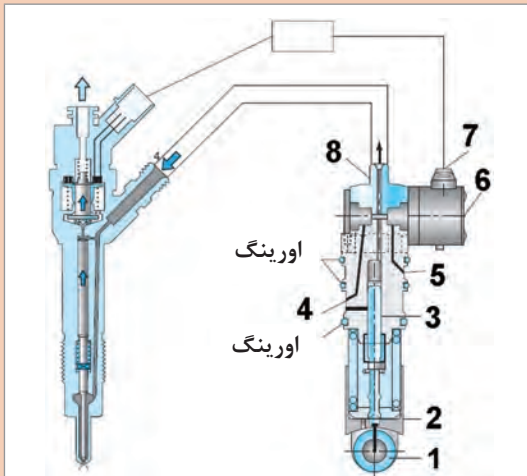


شکل ۲۳- جانمایی یک نمونه پمپ تک پلانجر با کنترل الکترونیکی



انواع و روش عملکرد پمپ واحد (تک) دیزل با کنترل الکترونیکی سوزن انژکتور

۱ با مشاهده فیلم‌های آموزشی و راهنمای هنرآموز به سؤالات زیر پاسخ دهید:



با توجه به شکل ۲۴، نام اجزا را بنویسید؟

شکل ۲۴- یک نمونه پمپ واحد با انژکتور الکترومکانیکی

۲ نام مراحل و عملکرد پمپ واحد (تک) در موتور دیزل را در شکل ۲۵ بنویسید؟

نام مرحله	عملکرد
شکل	

شکل ۲۵- شماتیک ساده یک نمونه پمپ واحد با انژکتور مکانیکی

سیستم انژکتور واحد (پمپ - انژکتور): Unit Injector Systems (pump injector)

این سیستم در واقع هم پمپ و هم انژکتور است. با حرکت میل بادامک، پلانجر فشار سوخت را افزایش می‌دهد و ECM زمان و مقدار پاشش سوخت را تنظیم و انژکتور سوخت را در داخل محفظه احتراق به صورت پودر تزریق می‌کند.

انواع سیستم
انژکتور واحد
(عمل کننده با
میل سوپاپ
موتور)

دو عملگر
dual actuator

تک عملگر
Single Actuator

انواع و روش عملکرد سیستم انژکتور واحد دیزل

فیلم
آموزشی

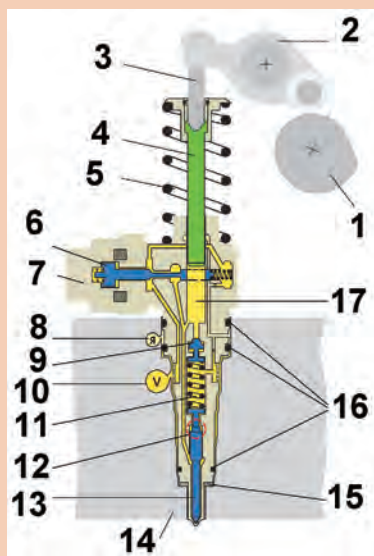


کار کلاسی



با مشاهده فیلم‌های آموزشی و راهنمای هنرآموز به سؤالات زیر پاسخ دهید:

۱ با توجه به شکل ۲۶ نام اجزای سیستم انژکتور واحد با تک عملگر در موتور دیزل را در جدول زیر بنویسید؟

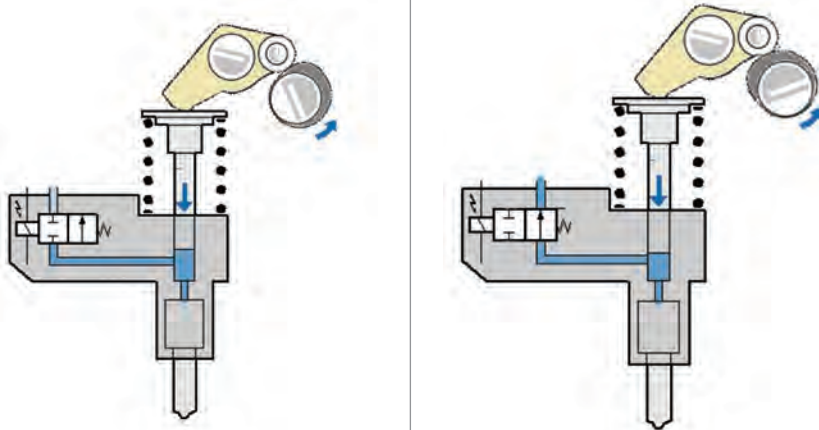


شکل ۲۶- دو نمونه اجزای سیستم انژکتور واحد (پمپ انژکتور) با محرک تک عملگر (تک سلونوئیدی)

اجزای کلی سیستم انژکتور واحد (پمپ انژکتور)

شماره	نام قطعه	۱	۲	۳	۴	۵	۶	۷	۸	۹	۱۰	۱۱	۱۲	۱۳	۱۴	۱۵	۱۶	۱۷	

۲ عملکرد سیستم انژکتور واحد (پمپ - انژکتور) با تک عملگر در موتور دیزل را در شکل ۲۷ بنویسید؟

نام حالت	شرح عملکرد	شکل
		

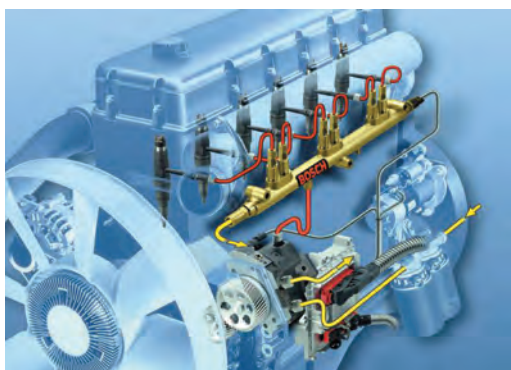
شکل ۲۷ - شماتیک ساده یک نمونه انژکتور واحد (پمپ - انژکتور) با انژکتور مکانیکی

- ۱ بر روی سرسیلندر خودروهای امروزی، یک لوله توزیع کننده، وظیفه تأمین و توزیع سوخت به انژکتورهای واحد را برعهده دارد.
- ۲ در خودروهای امروزی، در مسیر برگشت سوخت به باک، برای محدود کردن برگشت سوخت، دریچه محدود کننده فشار بازگشت سوخت و یک اوریفیس (مجرای کنترل فشار) در کنار هم به صورت موازی و برای خنک کردن سوخت برگشتی، یک خنک کن سوخت نیز قرار دارد.

نکته



سیستم‌های تزریق ریل مشترک (common-rail injection systems): در مقایسه با دیگر سیستم‌های سوخت‌رسانی دیزل، فشار تولیدی و تایمینگ پاشش در تکنولوژی ریل مشترک از هم جدا هستند. یک پمپ



شکل ۲۸- موقعیت اجزای سیستم تزریق ریل مشترک بر روی موتور

فشار بالای مستقل، سوخت را به‌طور پیوسته در ریل تغذیه می‌کند. در این سیستم به‌طور دائم و پایدار یک فشار یکنواخت در ریل، در اختیار انژکتورها قرار می‌گیرد. حتی در سرعت‌های پایین موتور این فشار وجود دارد. واحد کنترل‌کننده الکترونیکی موتور متناسب با شرایط کاری خودرو و موتور که از حسگرهای مرتبط دریافت می‌کند میزان فشار پاشش را با استفاده از عملگرهای پمپ، تنظیم و مقدار پاشش را با تحریک سلونوئید انتهای سوزن انژکتور کنترل می‌کند. در این سیستم فشار تزریق از ۳۰۰ تا ۲۵۰۰ بار متغیر می‌باشد.

روش عملکرد سیستم تزریق مشترک

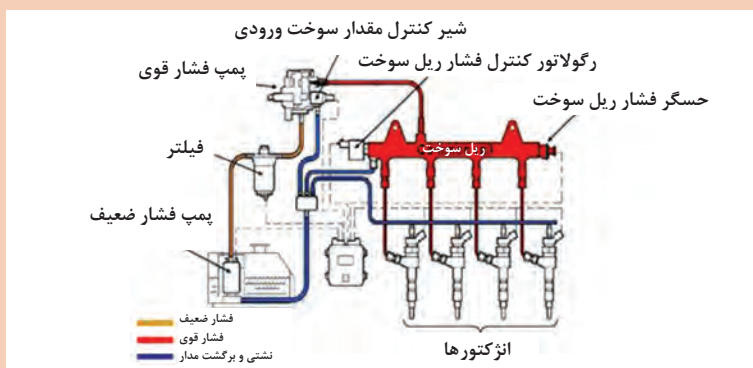
فیلم آموزشی



کار کلاسی



با توجه به فیلم آموزشی بالا و شکل ۲۹، جدول زیر را کامل کنید.



شکل ۲۹- مدار سوخت در سیستم ریل مشترک

نام و شرح وظایف اجزا و قطعات سیستم سوخت‌رسانی در تزریق ریل مشترک

ردیف	نام قطعه	وظیفه قطعه
۱	باک	
۲	پمپ الکتریکی فشار ضعیف	

	فیلتر سوخت	۳
	پمپ فشار بالا	۴
	سوپاپ کنترل مقدار سوخت ورودی	۵
	ریل مشترک سوخت	۶
اندازه‌گیری مقدار فشار مدار سوخت	حسگر فشار سوخت	۷
	رگولاتور کنترل فشار ریل سوخت	۸
	انژکتورها	۹

پمپ فشار بالا سیستم تزریق ریل مشترک: High Pressure Fuel Pump



شکل ۳۰- پمپ فشار بالای سیستم تزریق ریل مشترک

روش عملکرد پمپ فشار بالا در سیستم تزریق مشترک

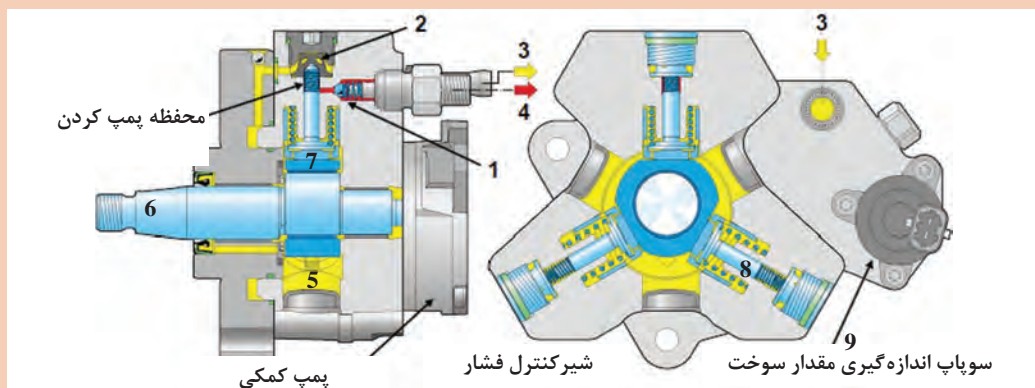
فیلم آموزشی



کار کلاسی



با توجه به فیلم آموزشی بالا و شکل ۳۱، جدول زیر را کامل کنید.



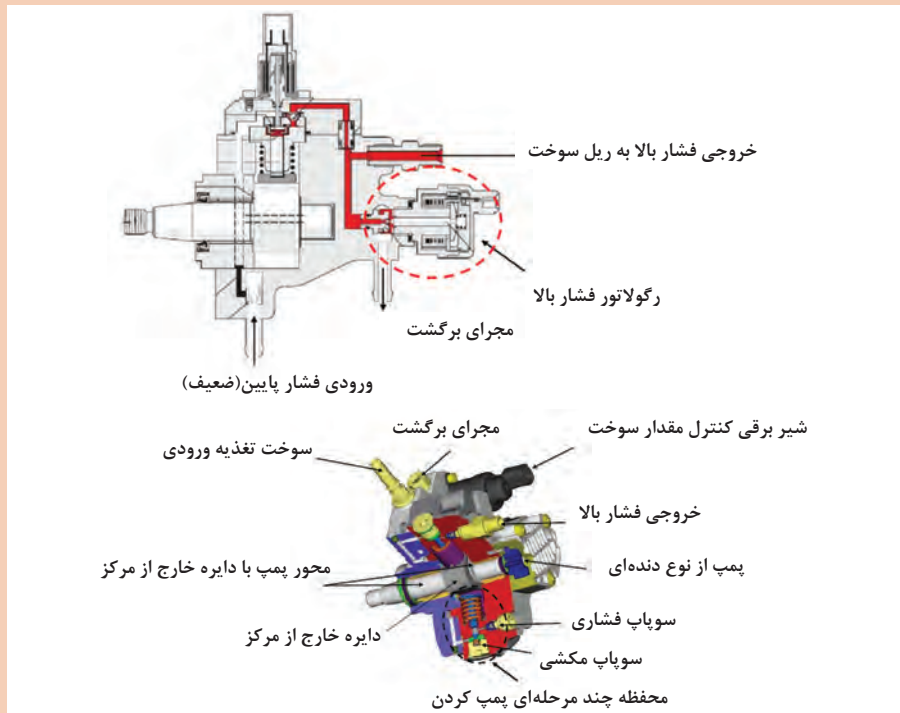
شکل ۳۱- اجزای پمپ فشار بالا پیستونی در سیستم تزریق ریل مشترک

نام و شرح وظایف اجزا و قطعات پمپ فشار بالا در سیستم تزریق ریل مشترک		
شماره قطعه	نام قطعه	وظیفه
۱	سوپاپ یک طرفه خروجی	
۲	سوپاپ یک طرفه ورودی	
۳	ورودی سوخت فشار ضعیف	
۴	خروجی سوخت فشار قوی	
۵	محفظه سوخت	
۶	میل بادامک خارج از مرکز	
۷	پیستون	
۸	فنر برگشت پیستون	
۹	سوپاپ کنترل مقدار سوخت ورودی	

رگولاتور کنترل فشار بالا: **Regulator valve**: این رگولاتور بر روی پمپ فشار بالا بسته شده است و حداکثر فشار خروجی به ریل سوخت را تنظیم می‌کند. در صورتی که فشار سوخت بیش از اندازه باشد سوپاپ باز شده و سوخت اضافه را به مخزن سوخت بر می‌گرداند.

با توجه به شکل ۳۲ روش عملکرد سوپاپ کنترل فشار در پمپ فشار بالا را بنویسید.

کار کلاسی



شکل ۳۲- رگولاتور کنترل فشار

سوپاپ کنترل مقدار سوخت ورودی به پمپ فشار بالا: Fuel metering valve

این قطعه بر روی پمپ فشار بالا بسته شده است و مقدار سوخت ورودی به پمپ را توسط سیستم کنترل الکترونیکی موتور (ECM) کنترل می‌کند.



شکل ۳۳- سوپاپ کنترل مقدار سوخت ورودی به پمپ فشار بالا

کار کلاسی



با توجه به تصاویر شکل ۳۴ را تکمیل کنید.

	وضعیت شیر برقی
	در اثر فشار سوخت پمپ اولیه به سمت راست می‌رود.	وضعیت سوپاپ قرقره‌ای
	بیشترین مقدار سوخت به محفظه پمپ فشار بالا می‌رسد.	وضعیت مدار سوخت
	باز است	وضعیت شیر برقی
	وضعیت سوپاپ قرقره‌ای
	وضعیت مدار سوخت

شکل ۳۴- عملکرد سوپاپ کنترل مقدار سوخت ورودی پمپ فشار بالا

حسگر مقدار فشار سوخت در تزریق ریل مشترک: (Fuel Pressure sensor)

این حسگر از نوع پیزوالکتریک بوده و بر روی ریل سوخت بسته می‌شود. این حسگر فشار سوخت را به واحد کنترل الکتریکی (ECM) اطلاع می‌دهد. تا جهت میزان فشار ریل سوخت توسط رگولاتور کنترل شود.



شکل ۳۵- حسگر مقدار فشار سوخت در سیستم تزریق ریل مشترک

با توجه به شکل ۳۵ روش عملکرد و ارتباط حسگر مقدار فشار سوخت با ECM را پژوهش کنید.

پژوهش
کنید



رگولاتور کنترل فشار ریل سوخت در تزریق ریل مشترک: Rail Pressure Control Valve

این رگولاتور در انتهای ریل سوخت بسته می‌شود و حداکثر فشار سوخت در ریل را کنترل می‌کند. به طوری که اگر فشار سوخت بیش از اندازه مجاز باشد این سوپاپ راه تخلیه سوخت اضافه به مخزن را باز می‌کند تا فشار به اندازه مجاز برسد. این سوپاپ در دو نوع مکانیکی و الکتریکی وجود دارد.

۱ با توجه به شکل ۳۶ روش عملکرد سوپاپ کنترل فشار مکانیکی در تزریق ریل مشترک سوخت را در جدول صفحه بعد کامل کنید.

کار کلاسی



شکل ۳۶- سوپاپ کنترل فشار مکانیکی در تزریق ریل مشترک

عملکرد سوپاپ کنترل فشار مکانیکی

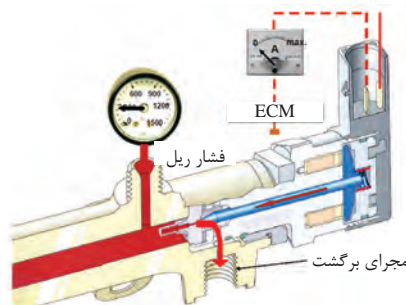
وضعیت سوپاپ	وضعیت فشار
.....	فشار بالاست
فنر سوپاپ راه را بسته است

۲ با توجه به شکل ۳۷ روش عملکرد سوپاپ کنترل فشار الکتریکی در تزریق ریل مشترک سوخت را در شکل ۳۸ کامل کنید.

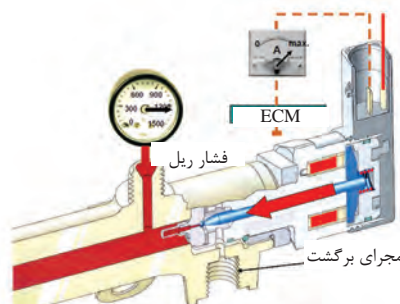


شکل ۳۷- سوپاپ کنترل فشار الکتریکی در تزریق ریل مشترک

مقدار فشار	حالت عملکرد	وضعیت سوپاپ	وضعیت سلونوئید
فشار در ریل سوخت کم می شود.	بسته	غیر فعال



مقدار فشار	حالت عملکرد	وضعیت سوپاپ	وضعیت سلونوئید
.....	سوخت کمتری به باک بر می گردد.	باز	فعال



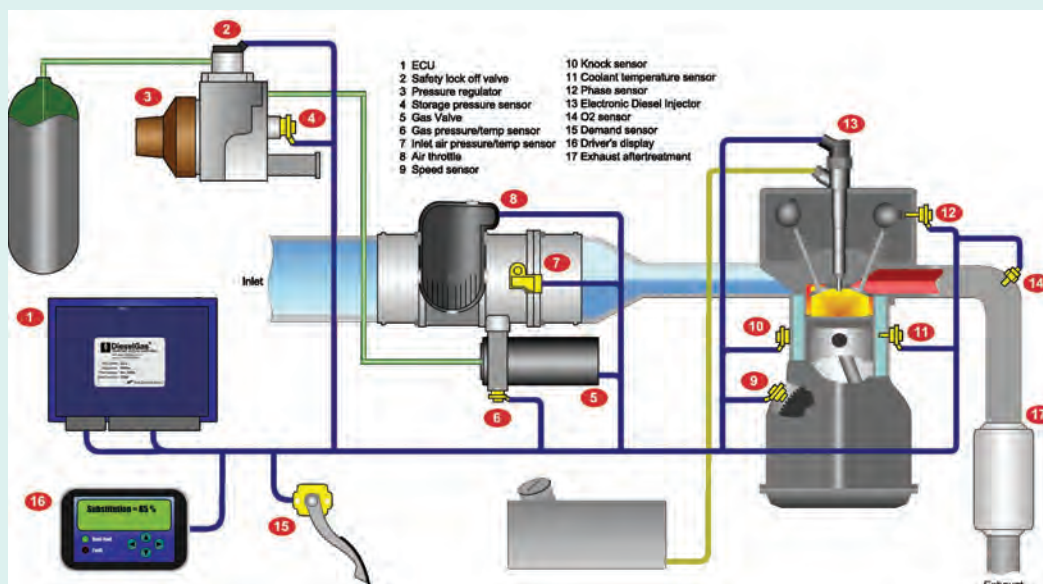
شکل ۳۸- عملکرد سوپاپ کنترل فشار در سیستم ریل مشترک

۳ با توجه به انواع سیستم سوخت‌رسانی گفته شده مزایا و معایب سوخت‌رسانی با کنترل الکترونیکی را در جدول زیر کامل کنید.

مزایا و معایب سوخت‌رسانی با کنترل الکترونیکی نسبت به سیستم مکانیکی	
معایب	مزایا
<ul style="list-style-type: none"> — گران بودن قطعات — پیچیدگی مدار الکتریکی 	<ul style="list-style-type: none"> — کم شدن صدای موتور — گازهای آلاینده — پاشش مقدار سوخت با دقت بیشتر — پاشش سوخت چند مرحله‌ای در محفظه احتراق — پاشش سوخت در زمان — عدم نیاز به پمپ و تایمینگ — عیب‌یابی

کاربردهای دیگر سیستم‌های تزریق ریل مشترک برای موتور دیزل دوگانه‌سوز را پژوهش کنید.

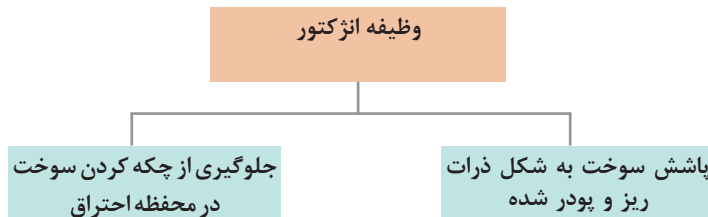
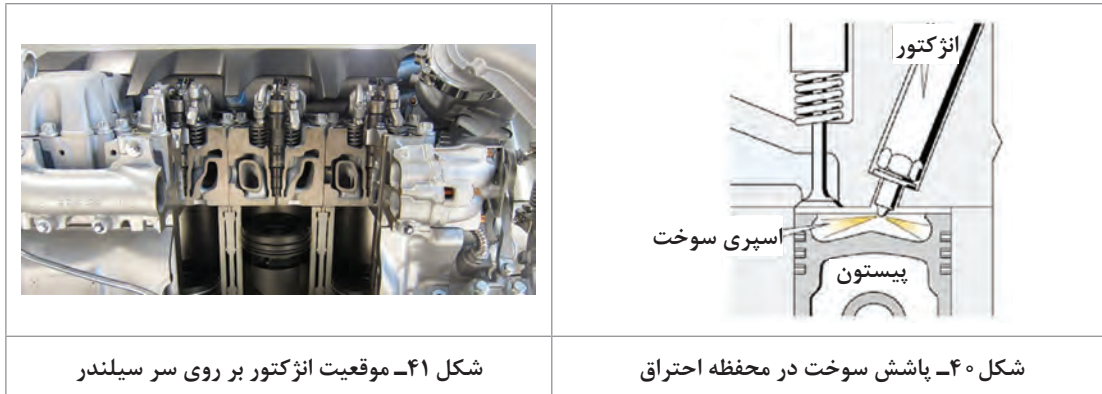
پژوهش کنید



شکل ۳۹- دیاگرام موتور دیزل دوگانه‌سوز دیزل

انژکتور سوخت (سوخت پاش): Fuel Injectors

یکی از اجزای مهم سیستم سوخت‌رسانی دیزل می‌باشد که به‌طور مستقیم به داخل محفظه احتراق راه دارد و بر روی سر سیلندر بسته می‌شود.



چرا سوخت هنگام پاشش در داخل سیلندر باید به‌صورت پودر شده درآید؟

کار کلاسی



دسته‌بندی انژکتورها:

انژکتورها از نظر ساختار و عملکرد به سه دسته تقسیم می‌شوند:

الف) انژکتورهای مکانیکی Mechanical Injector

ب) انژکتورهای الکترومغناطیسی Electro Magnetic Injector

ج) انژکتورهای پیزو الکتریک Piezo Electric Injector

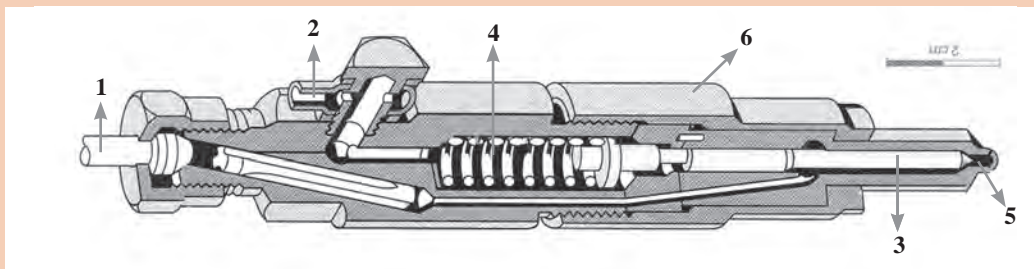


انواع و روش عملکرد سوخت پاش (انژکتور) دیزل

فیلم آموزشی

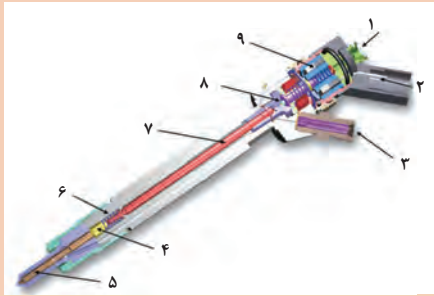
کار کلاسی

۱ با توجه به شکل ۴۵ نام و وظیفه اجزای انژکتور مکانیکی را در جدول زیر بنویسید؟



شکل ۴۵- اجزای انژکتور مکانیکی

اجزا و عملکرد سیستم انژکتور مکانیکی		
شماره	نام قطعه	وظیفه
۱		
۲		
۳		
۴		
۵		
۶		



۲ با توجه به شکل ۴۶ نام و وظیفه اجزای انژکتور الکترومغناطیسی را در جدول زیر بنویسید؟

شکل ۴۶- اجزای داخلی انژکتور الکترومغناطیسی

اجزا و عملکرد سیستم انژکتور الکترومغناطیسی		
شماره	نام قطعه	شرح عملکرد
۱		
۲		
۳		
۴		
۵		
۶		
۷		
۸		
۹		

۳ با توجه به تصاویر، جاهای خالی را در جدول زیر کامل کنید؟

	غیرفعال	وضعیت سلونوئید
	بسته است	وضعیت سوپاپ
	برگشت سوخت
	با فشار فنر سوراخ‌های نازل بسته‌اند.	وضعیت سوزن انژکتور

	وضعیت سلونوئید
	وضعیت سوپاپ
	باز است - فشار پشت پیستون انژکتور کم می شود.	برگشت سوخت
	با فشار سوخت به مخروط فشاری سوزن بلند می شود و پاشش انجام می شود.	وضعیت سوزن انژکتور

شکل ۴۷- عملکرد انژکتور الکترومگنتیک

در انژکتورهای الکترومگنتیک و پیزوالکتریک حداکثر کورس حرکتی پلانجر سوزن انژکتور در حدود ۰/۰۵ میلی متر است.

نکته



نازل: نازل قسمتی از سوخت پاش هست که سوخت را به صورت پودر شده به داخل محفظه احتراق می پاشد.

کار کلاسی



شکل ۴۸- نازل سوراخ دار و زبانه دار

پژوهش
کنید



۱ در خصوص انواع نازل و انواع زاویه پاشش انژکتورها پژوهش کنید.
۲ با جستجو در منابع کتابخانه‌ای و اینترنت، در خصوص سیستم سوخت‌رسانی خودروهای دیزل که دارای هر کدام از انواع انژکتور می‌باشند، پژوهش و جدول زیر را تکمیل نمایید.

شماره	نام خودرو	شرکت سازنده خودرو	نوع سیستم سوخت‌رسانی	نوع انژکتور استفاده شده
۱				
۲				
۳				
۴				

نکته



بیشتر قطعات و دستگاه‌های مکانیکی و کنترل الکترونیکی سیستم سوخت‌رسانی دیزل، قطعات ویژه‌ای هستند و اغلب مشکلی ندارند. هرگز آنها را عجولانه دست کاری نکنید.

روش بررسی و عیب‌یابی سیستم سوخت‌رسانی دیزل

۱- گوش دادن به اظهارات مشتری:

گاهی اوقات مشتری از طرز کار سیستم سوخت‌رسانی دیزل آگاهی ندارد، با این وجود گوش دادن به مشکلاتی که راننده عنوان می‌کند، تعمیرکار را در یافتن عیوب تا حد زیادی یاری می‌دهد.

۲- بررسی نشتی و گشتاورسنجی اتصالات مدار سیستم سوخت‌رسانی:

الف) نشتی خارجی: این نشتی در اثر گشتاور نامناسب اتصالات (اعلام شده در کتاب راهنمای تعمیرات) و یا در اثر فرسودگی قطعات ایجاد می‌گردد. بنابراین، همان‌طور که در پودمان قبلی بیان شده، ابتدا به بررسی چشمی مسیر انتقال سوخت، اتصالات و واشرهای آب‌بندی در حالت موتور خاموش و سپس در حالت موتور روشن پرداخته شده و در نهایت گشتاورسنجی اتصالات صورت می‌پذیرد.

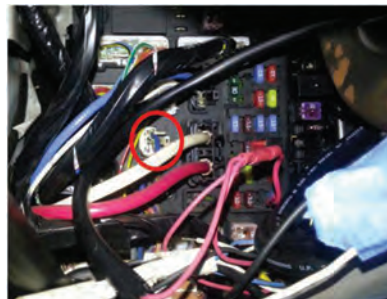


شکل ۴۹- یک نوع نشتی سیستم سوخت‌رسانی

ب) نشتی داخلی: این نشتی سوخت در داخل موتور بوده و می‌تواند موجب افزایش بیش از حد سطح روغن و رقیق شدن آن شود.

۳- بررسی چشمی فیوزها و اتصالات الکتریکی و باتری:

اتصالات الکتریکی و باتری از نظر ظاهری (لهیدگی، پارگی سیم‌ها، سولفات‌شدن کانکتورها و ...) بررسی می‌شود.



شکل ۵۰- بررسی چشمی اتصالات الکتریکی

۴- بررسی صدای غیرعادی سیستم سوخت‌رسانی:

در بررسی صداهای غیرعادی، ابتدا خصوصیت صدای غیرعادی (برخورد، ساییدگی و ...) تشخیص داده شده و سپس منبع تولیدکننده صدا جست‌وجو شود. یکی از مثال‌های شایع می‌توان به صدای برخورد لوله‌های فشار قوی در اثر شل بودن بست‌ها اشاره نمود.



با مراجعه به تعمیرکاران مجرب خودروی دیزل، روش تشخیص عیوب سیستم سوخت‌رسانی دیزل را از طریق صدا پژوهش کنید.

۵- بررسی چشمی رنگ دود اگزوز:

وقتی که موتور دیزل در وضعیت فنی عالی باشد، رنگ دود اگزوز با بار نرمال بی‌رنگ و شفاف است، مهم‌ترین عامل مؤثر در رنگ گازهای خروجی، بخار آب و هیدروکربن‌های نسوخته است. بنابراین، همان‌طور که قبلاً در کتاب سرویس و نگهداری بیان شده، وقتی دود اگزوز به رنگ سیاه، آبی و سفید باشد، موتور در وضعیت فنی نرمال، نیست و این عیب می‌تواند از سیستم‌های موتور و یا سیستم سوخت‌رسانی باشد.



شکل ۵۱- چند رنگ دودهای خروجی



با مراجعه به تعمیرکاران مجرب خودروی دیزل، روش تشخیص عیوب سیستم سوخت‌رسانی دیزل را از طریق رنگ دودهای خروجی پژوهش کنید.

۶- عیب‌یابی با دستگاه عیب‌یاب:

در سیستم‌های سوخت‌رسانی کنترل الکترونیکی همانند خودروهای بنزینی انژکتوری، جهت بررسی عیب قطعات الکترونیکی از جمله حسگرها، عملگرها و ECM براساس کتاب راهنمای تعمیرات سیستم دیزل آن خودرو نیاز به دستگاه عیب‌یاب می‌باشد. (شکل ۵۲)



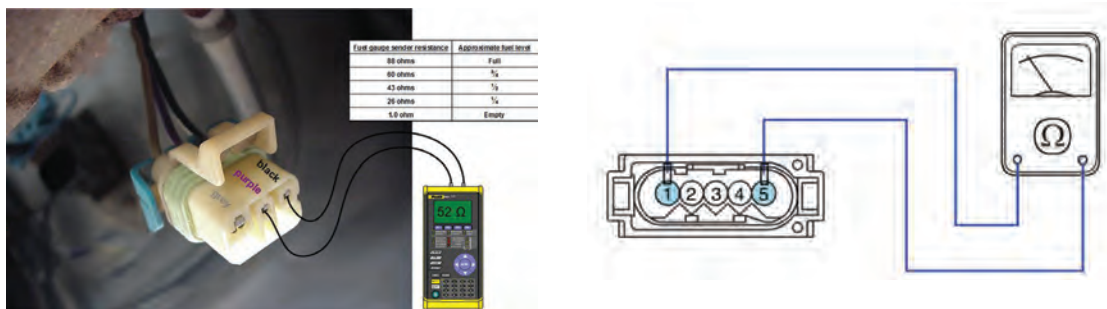
شکل ۵۲- استفاده از دستگاه عیب‌یاب

۱ در بعضی مواقع هنگام بررسی عیب توسط عیب‌یاب خطاهایی ثبت شده است که دلیل آن خرابی قطعه اعلام شده دستگاه عیب‌یاب نیست و ممکن است در اثر بد کار کردن موتور و عیب در سیستم سوخت‌رسانی، این عیب ثبت شده باشد. به‌عنوان مثال می‌توان به خطاهایی نظیر عملکرد حسگر اکسیژن و یا فشار ورودی مانیفولد اشاره نمود. که بایستی طبق دستور تعمیراتی به بررسی دقیق عملکرد موتور و سیستم سوخت‌رسانی پرداخت.

۲ در بعضی مواقع با روش‌های عیب‌یابی گفته شده نمی‌توان به عیب قطعات پی برد و تعمیر کار مجبور است که به کمک قطعه تستی و یا تعویض قطعه اقدام به عیب‌یابی نماید.

۷- بررسی مقاومت، ولتاژ و جریان قطعات الکتریکی:

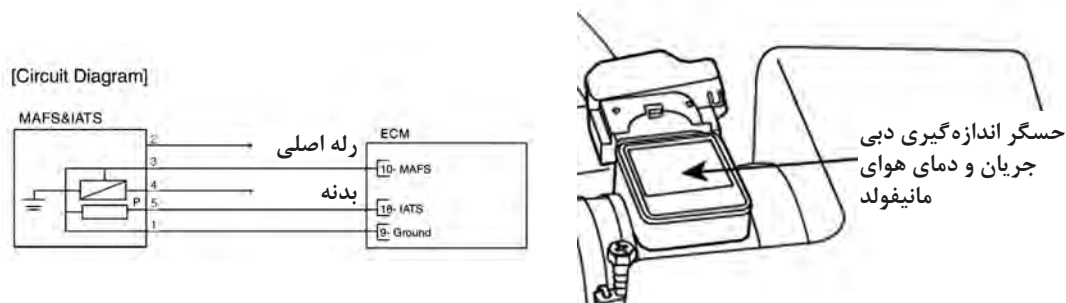
با آزمایش مقاومت الکتریکی، ولتاژ و جریان حسگرها و عملگرها مطابق با راهنمای تعمیراتی سازنده تا حدودی می‌توان به سالم یا خراب بودن آن قطعات پی برد.



شکل ۵۳- آزمایش مقاومت داخلی قطعه

۸- بررسی مدار سیم‌کشی قطعه الکتریکی:

به کمک نقشه‌های سیم‌کشی مطابق با کتاب راهنمای تعمیرات خودرو بایستی ارتباط سیم‌کشی قطعه با ECM و دیگر قطعات نظیر جعبه فیوز، رله‌ها، سویچ و بدنه خودرو (منفی باتری) اطمینان پیدا کنیم.



شکل ۵۴- بررسی مدار سیم‌کشی قطعه

۹- بررسی اختلاف توان سیلندرها و افت قدرت موتور:

برخی اشکالات در سیستم سوخت‌رسانی موتور موجب اختلاف توان سیلندرها و افت قدرت موتور می‌گردد، شناسایی آنها با انجام تست‌های قدرت‌سنجی (پاوربالانس) موتور که قبلاً در کتاب سرویس و نگهداری بیان شده، امکان‌پذیر است.

فیلم آزمایش عملکرد احتراق سیلندرهاى موتور در حالت درجا

فیلم
آموزشی



با توجه به فیلم آموزشی، تفاوت در روش قدرت‌سنجی سیلندرها (تک شدن موتور) در سیستم سوخت‌رسانی مکانیکی و الکتریکی را در کلاس بحث کنید و جدول زیر را کامل کنید:

کار کلاسی



قدرت‌سنجی سیلندرهاى موتور دیزلی	
روش اجرا	از کار انداختن پاشش انژکتورها
قطع پاشش انژکتورها شل کردن لوله‌های ورودی	در سیستم سوخت‌رسانی مکانیکی
قطع پاشش انژکتورها توسط قطع پاشش انژکتورها با جدا کردن انژکتورهای هر سیلندر	در سیستم سوخت‌رسانی کنترل الکتریکی

۱۰- بررسی وجود هوا در سیستم سوخت‌رسانی:

اگر در مدار سوخت، هوا وجود داشته باشد موتور با استارت زیاد روشن شده و یا روشن نمی‌شود. روش هواگیری قبلاً در پودمان سرویس دیزل بیان شده است.

هواگیری مدار سوخت‌رسانی ریل مشترک

فیلم
آموزشی



با مشاهده فیلم آموزشی هواگیری مدار سوخت‌رسانی به سؤالات زیر پاسخ دهید:

- ۱ محل پیچ هواگیری این سیستم کجاست؟
- ۲ روش فعال کردن پمپ اولیه در این سیستم چگونه است؟
- ۳ تفاوت هواگیری در سیستم سوخت‌رسانی مکانیکی و ریل مشترک با کنترل الکتریکی را بنویسید؟

کار کلاسی





شکل ۵۵- تست اندازه‌گیری مقدار سوخت برگشتی انژکتورها

۱۱- تست اندازه‌گیری مقدار سوخت برگشتی (Leak - Off):

در سیستم سوخت‌رسانی دیزل با اندازه‌گیری مقدار سوخت برگشتی برخی از پمپ‌ها و یا برخی از انژکتورها و مقایسه آنها با مقدار مناسب (اعلام شده در کتاب راهنمای تعمیرات) تا حدودی می‌توان به میزان لقی قطعات داخلی و یا چسبندگی پمپ و یا انژکتور پی برد.

معمولاً در صورتی که مقدار سوخت برگشتی از هر انژکتور بیشتر یا کمتر از بقیه انژکتورها باشد، آن انژکتور معیوب می‌باشد.

نکته



فیلم آموزشی



کار کلاسی



با توجه به فیلم چرا سوخت برگشتی انژکتور خراب با بقیه فرق دارد؟

۱۲- تست فشارسنجی مدار فشار ضعیف و فشار قوی:

با اندازه‌گیری فشار در مدار فشار ضعیف و فشار قوی سوخت با ابزار مناسب، به عیوب ناشی از پمپ فشار ضعیف و یا سوپاپ برگشت مدار فشار ضعیف و یا پمپ انژکتور می‌توان پی برد. فشارسنج در مسیر مدار سیستم سوخت قرار می‌گیرد و فشار باید متناسب با کتاب راهنمای تعمیرات باشد.

در سیستم سوخت‌رسانی کنترل الکترونیکی با توجه به وجود حسگر فشار سوخت، به کمک دستگاه عیب‌یاب هم می‌توان فشار مدار سوخت‌رسانی را بررسی کرد.

نکته



شکل ۵۶- بررسی فشار مدار سوخت‌رسانی دیزل به وسیله ابزار اندازه‌گیری

فیلم آزمایش فشار سوخت در موتور دیزل

فیلم
آموزشی

کار کلاسی



۱ با توجه به فیلم آموزشی جدول زیر را کامل کنید؟

بررسی فشار سوخت مدار موتور دیزل	
میزان فشار مورد قبول	مدار
	فشار ضعیف
	فشار قوی

۲ تغییرات فشار در مدار فشار ضعیف و فشار قوی با تغییرات دور موتور چگونه است؟

۱۳- بررسی تایم پاشش سوخت:

جهت تنظیم زمان پاشش سوخت در موتورهای با سیستم سوخت‌رسانی ردیفی میل بادامک‌دار، تایمینگ پمپ با موتور حائز اهمیت است و در پمپ‌های تک‌واحدی و انژکتورهای تک‌واحدی، تایم میل سوپاپ موتور مورد اهمیت می‌باشد.



شکل ۵۷- بررسی تایم پاشش سوخت از نحوه اتصال پمپ به موتور

در صورت تنظیم نبودن تایم پاشش سوخت، احتمال روشن نشدن موتور یا بد روشن شدن موتور با دود زیاد و همچنین افت قدرت موتور می‌باشد. تنظیم زمان مناسب پاشش بر اساس دو کتاب، راهنمای تعمیرات سیستم سوخت‌رسانی و راهنمای تعمیرات موتور سازنده خودرو تنظیم می‌شود.

۱۴- بررسی آلاینده‌گی با دستگاه آنالیزور

گازهای خروجی و کدرسنجی:

همان‌طور که استانداردها در، کتاب دانش فنی پودمان بازرسی و کنترل کیفیت در تعمیرات خودرو و پودمان پدیده احتراق و تاثیر انواع سوخت‌های جایگزین روی آن و نیز در کتاب سوخت و جرقه پودمان سیستم سوخت‌رسانی بیان شد، میزان غلظت گازهای خروجی را با دستگاه آنالیزور گازهای خروجی (شکل ۵۸) و تست کدري دود را با دستگاه تست کدري دود خودروهای دیزلی (شکل ۶۲) می‌توان تعیین کرد. استاندارد آلاینده‌گی یورو، انتشار اکسیدهای نیتروژن (NOx)، هیدروکربن‌ها (THC)، هیدروکربن‌های بدون متان (NMHC)، مونوکسیدکربن (CO) و ذرات معلق (PM) را در بر دارد. افزایش هر کدام از آلاینده‌ها در گازهای خروجی در صورت سالم بودن موتور و تایمینگ آن استاندارد بودن سوخت مورد استفاده، می‌تواند بیان‌کننده نقصی در هر یک از اجزای سیستم سوخت‌رسانی باشد.



شکل ۵۹- دستگاه تست کدري دود خودروهای ديزلی



شکل ۵۸- قراردادن لوله دستگاه کنترل آلایندهای درون لوله اگزوز

در مورد تمامی مقادير مجاز استانداردهای آلایندهای خودروهای سواری ديزلی پژوهش کنید.

پژوهش
کنید



عیب یابی و رفع عیب:

برای کنترل سیستم سوخت رسانی موتور ديزل می توان طبق جدول زیر عیب یابی و در صورت مشاهده خرابی در این سیستم آن را رفع عیب کنید.

عیب یابی و رفع عیب		
رفع عیب	علت	عیب
حسگر دور موتور ديزل را بررسی کنید.	حسگر دور موتور ديزل	موتور ديزل روشن نمی شود.
سوخت مناسب خودرو تأمین شود.	سوخت تمام شده یا نوع سوخت مناسب است.	
سیستم سوخت را هواگیری کنید.	وجود هوا در سیستم سوخت رسانی	
مسیر سوخت رسانی کم فشار را بررسی کنید.	مسیر سوخت کم فشار مسدود است یا نشتی دارد.	
فیلتر را بررسی و آن را تمیز کرده و یا تعویض کنید.	فیلتر سوخت گرفته است و یا سوپاپ سرریز فیلتر سوخت بسته نمی شود.	
پمپ تغذیه سوخت را بررسی کرده و در صورت لزوم تعمیر و یا تعویض کنید.	پمپ تغذیه سوخت خراب است یا اشکال در کنترل برق سیستم تغذیه سوخت وجود دارد.	
مدار شارژ و یا باتری بررسی شود و یا باتری را تعویض کنید.	باتری خودرو ضعیف است.	
مدار پیش گرم کن را بررسی کنید و دستگاه کنترل پیش گرم کن را بررسی کنید و یا سرپیچ پیش گرم کن را تعویض کنید.	اشکال مدار پیش گرم کن، سرپیچ پیش گرم کن کار نمی کند.	
حسگر دمای خنک کننده را تعویض کنید.	ارسال اطلاعات نادرست حسگر دمای خنک کننده در زمستان	

اشکال پمپ سوخت پرفشار و یا سیستم کنترل ریل سوخت پرفشار	پمپ سوخت پرفشار یا سیستم کنترل ریل سوخت پرفشار را بررسی کنید.	
سوپاپ مغناطیس انژکتور درست عمل نمی کند.	سوپاپ مغناطیس انژکتور را بررسی کنید. اگر انژکتور را تعویض کرده‌اید، کد IQA انژکتور جدید را در ECU وارد کنید.	
ECU درست عمل نمی کند.	ECU را بررسی کنید. اگر ECU را تعویض کرده‌اید، IQA را در انژکتور جاری وارد کنید. بعد از وارد کردن کد، انژکتور و ECU، با هم درگیر می‌شوند. از تعویض آنها خودداری کنید.	
سوخت نامناسب	سوخت مناسب مطابق با مشخصات تغذیه کنید.	موتور پس از روشن شدن خاموش می‌شود، ولی می‌توان دوباره آن را روشن کرد.
مسیر سوخت کم فشار مسدود است یا نشتی دارد.	مسیر سوخت کم فشار را بررسی کنید.	
وجود هوا در سیستم سوخت	سیستم سوخت را هواگیری کنید.	
مسیر یا پمپ سوخت پرفشار	مسیر یا پمپ سوخت پرفشار را بررسی کنید.	
پمپ سوخت پرفشار یا مدار کنترل انژکتور	پمپ سوخت پرفشار یا مدار کنترل انژکتور را بررسی کنید.	
در زمستان یا در مناطق سرد، سوخت استفاده شده با مشخصات منطقه سازگار نیست و باعث غلظت و سفتی می‌شود.	سوخت را مطابق با مشخصات منطقه تغذیه کنید. از سوخت رقیق تر مطابق با دمای محیط کار موتور استفاده کنید.	موتور دیزل به سختی روشن می‌شود.
وجود هوا در سیستم سوخت	سیستم سوخت را هواگیری کنید.	
اشکال مدار پیش گرم کن	مدار پیش گرم کن را بررسی کنید.	
مسیر سوخت کم فشار مسدود است یا نشتی دارد.	مسیر سوخت کم فشار را بررسی کنید.	
فشار مسیر سوخت پرفشار کم است.	مسیر سوخت پرفشار را بررسی کنید.	
دستگاه تنظیم فشار ریل سوخت پرفشار	دستگاه تنظیم فشار ریل سوخت پرفشار را بررسی کنید.	موتور دیزل در حالت دور آرام با سرعت زیاد کار می کند.
اشکال انژکتور	انژکتور را بررسی کرده و تعمیر یا تعویض کنید.	
حسگر موقعیت پدال خراب است.	حسگر موقعیت پدال را بررسی و تعمیر و یا تعویض کنید.	
سوخت نامناسب	سوخت مناسب مطابق با مشخصات و دمای محیط انتخاب کنید.	عطسه زدن در مانیفولد ورودی طی زمان گرم شدن موتور و شتاب گرفتن
اشکال انژکتور یا اتصال نادرست مدار	اتصالات مدار رابط انژکتور را بررسی کرده و یا انژکتور را تعویض کنید.	
حسگر دمای خنک کننده.	حسگر دمای خنک کننده را بررسی و تعویض کنید.	
اشکال انژکتور	انژکتور را بررسی کرده و تعمیر یا تعویض کنید.	

اتصال لوله اگزوز شل است یا شکسته است.	اتصال لوله اگزوز را سفت کنید یا لوله اگزوز را تعویض کنید.	صدای نشت گاز
انژکتور یا سرپیچ پیش گرم کن شل است.	انژکتور یا سرپیچ پیش گرم کن را سفت کنید. واشر را تعویض کنید.	
مانیفولد اگزوز شل است.	مانیفولد اگزوز را سفت کنید.	
مشکل سوخت	سوخت را مطابق با مشخصات تغذیه کنید.	لرزش موتور در حالت دور آرام
وجود آب یا هوا در سیستم سوخت	آب و هوا را از سیستم سوخت تخلیه کنید.	
مسیر سوخت کم فشار مسدود است یا نشتی دارد.	قطعات و مسیر سوخت کم فشار را بررسی کنید.	
اشکال انژکتور	انژکتور را بررسی کرده و تعمیر کنید.	
انژکتور یک و یا چند سیلندر چسبندگی دارد.	انژکتور را تعویض کنید. در صورت تعویض انژکتور، باید کد IQA را در ECU وارد کنید.	
فشار اولیه انژکتور خیلی کم است.	فشارریل سوخت پرفشار را بررسی کرده یا انژکتور را تعویض کنید و یا سوپاپ فشار پمپ انژکتور بررسی شود.	
کنترل انژکتور سوخت نادرست	انژکتور را تعمیر کنید. در صورت تعویض انژکتور، باید کد IQA را در ECU وارد کنید.	
مدار انژکتور	مدار انژکتور را بررسی کنید.	
مدار انژکتور معیوب و یا لوله فشارقوی شکسته است.	سیم رابط را بررسی کرده و تعمیر یا تعویض کنید و لوله فشارقوی را تعویض کنید.	
لوله فشارقوی متصل به انژکتور شل است.	لوله انژکتور را محکم کنید.	
حسگر فشار ریل سوخت پرفشار خراب است.	حسگر فشارریل سوخت پرفشار را بررسی و تعویض کنید.	
سیستم تنظیم فشار ریل سوخت پرفشار	سوپاپ اندازه گیری و سوپاپ برگشت سوخت را بررسی کرده و در صورت لزوم تعویض کنید.	
پمپ سوخت پرفشار	پمپ سوخت پرفشار را بررسی و تنظیم کنید.	
مشکل سوخت	سوخت را مطابق با مشخصات تغذیه کنید.	
سیستم وکیوم	رگولاتور وکیوم EGR را بررسی کنید.	
فیلتر هوا مسدود است.	توری فیلتر را تمیز یا تعویض کنید.	
خنک کن هوای ورودی گرفته است.	خنک کن هوا را تمیز کنید.	
لوله اگزوز گرفته است، خیلی بلند است، قطر آن کم است، یا پیچ و خم آن زیاد است.	دوده داخل لوله اگزوز را تمیز کنید. لوله اگزوز را با قطعات کافی دوباره نصب کنید. تعداد زانویی ها نباید از ۳ عدد بیشتر باشد	
مسیر سوخت کم فشار مسدود است یا نشتی دارد.	مسیر سوخت کم فشار را بررسی کنید.	
پمپ تغذیه سوخت خراب است.	پمپ تغذیه سوخت را بررسی کرده و در صورت لزوم تعمیر و یا تعویض کنید.	
خرابی توربوشارژر	توربوشارژر را تعمیر یا تعویض کنید.	

موقعیت نادرست یا خرابی حسگر پدال گاز	موقعیت پدال یا حسگر موقعیت پدال را تعمیر و یا پدال را تعویض کنید.
نشستی پشت کمپرسور توربوشارژر	واشر توربوشارژر را بررسی کنید.
حسگر دمای خنک کننده	حسگر دمای خنک کننده را بررسی و تعمیر کنید.
دمای گاز اگزوز خیلی زیاد است	فشار انژکتور و سیستم کنترل انژکتور را بررسی کنید.
حسگر فشار ریل سوخت پرفشار خراب است.	حسگر فشار ریل سوخت پرفشار را بررسی و تعمیر کنید.
اشکال در انژکتور یا پمپ پرفشار سوخت	انژکتور یا پمپ سوخت پرفشار را بررسی و تعمیر و یا تعویض کنید.
حسگر دمای خنک کننده.	حسگر دمای خنک کننده را بررسی و تعمیر کنید.
وجود هوا و آب در سیستم سوخت.	سیستم سوخت را هواگیری کنید.
در ابتدای استارت موتور، سوخت در سیلندرها محترق نمی شود.	سرعت و بار موتور را افزایش داده و مدت بیشتری با آن کار کنید.
مسیر سوخت کم فشار مسدود است.	مسیر سوخت کم فشار و سوپاپ برگشت را تمیز کنید.
اشکال در تایمینگ پمپ انژکتور و یا میل بادامک موتور	تایم پمپ و یا میل بادامک موتور را بررسی کنید.
اشکال مدار پیش گرم کن	مدار پیش گرم کن را بررسی کنید.
اشکال در فشار سیستم تغذیه سوخت	فشار را بررسی کنید در صورت خرابی سوپاپ کنترل فشار آن را تعویض کنید.
توری فیلتر هوا مسدود است. مقدار هوای ورودی کافی نیست.	گرد و غبار فیلتر را تمیز کرده در صورت لزوم توری فیلتر را تعویض کنید.
خنک کن هوای ورودی (اینتر کولر) گرفته است.	اینتر کولر را تمیز کنید.
حسگر دمای خنک کننده.	حسگر دمای خنک کننده را بررسی و تعویض کنید.
خرابی توربوشارژر	توربوشارژر را تعمیر یا تعویض کنید.
کیفیت اسپری و کار انژکتور خوب نیست.(چکه می کند)	انژکتور و مدار انژکتور را بررسی کنید.
رگولاتور وکیوم یا لوله وکیوم خراب است.	لوله اتصال و رگولاتور و سیستم وکیوم EGR را کنترل کرده و تعمیر یا تعویض کنید.
مشکل سوخت	سوخت را مطابق با مشخصات تغذیه کنید.
حسگر دمای خنک کننده	حسگر دمای خنک کننده را بررسی و تعمیر کنید.
دمای گاز اگزوز خیلی زیاد است.	فشار انژکتور و سیستم کنترل انژکتور را کنترل کنید.
سیستم اگزوز مسدود است.	سیستم اگزوز بررسی و آن را تمیز کنید

دود سفید

موتور خیلی داغ می کند.

روش بررسی تعویض و تنظیم اجزای سیستم سوخت‌رسانی

دیزل و تایم‌گیری پمپ اصلی با موتور خودرو

پس از تحلیل نتایج آزمایش‌ها و اطمینان از نیاز به باز کردن سیستم سوخت‌رسانی جهت رفع اشکالات و انجام تعمیرات اقدام به باز کردن اجزای سیستم سوخت‌رسانی می‌شود. روش باز کردن، تعمیر، بستن، تنظیم و آزمایش پمپ و انژکتور و مدارات الکتریکی با توجه به دستورالعمل کتاب تعمیرات خودرو انجام می‌شود.

با جست‌وجو در منابع کتابخانه‌ها و اینترنت، روش پلاک‌خوانی پمپ‌های انژکتور دیزل و نیز فشار پاشش پمپ‌های انژکتور دیزلی مکانیکی را بیابید.

پژوهش
کنید



۱- پمپ اولیه:

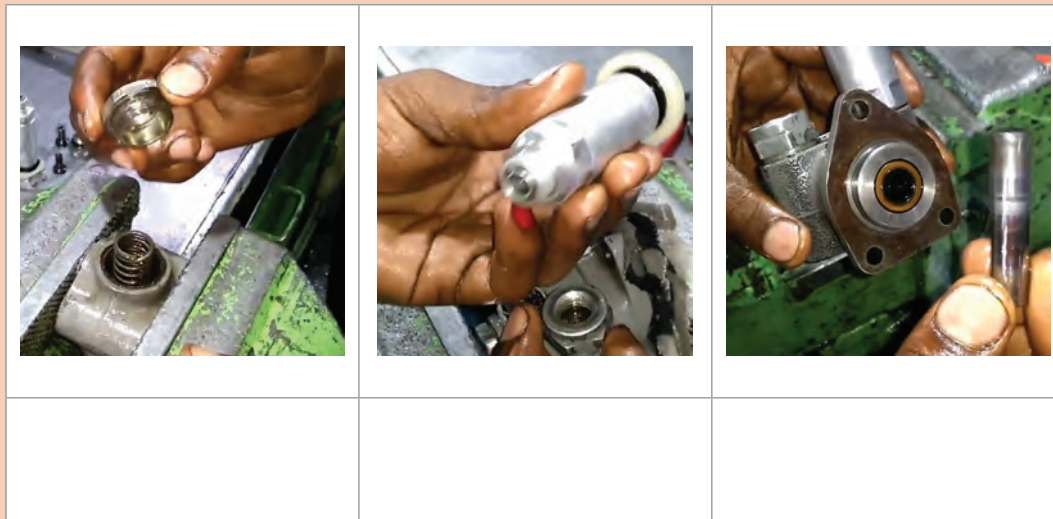
فیلم روش باز کردن، تعمیر و بستن اجزای یک نوع پمپ اولیه

فیلم
آموزشی



با توجه به فیلم‌های آموزشی و راهنمای هنرآموز زیر نویس تصاویر شکل ۶۰ را کامل کنید.

کار کلاسی



شکل ۶۰- برخی از مراحل سرویس و تعمیر پمپ اولیه

۲- پمپ اصلی: الف) پمپ انژکتور ردیفی:

فیلم روش باز و بستن یک نوع پمپ انژکتور ردیفی

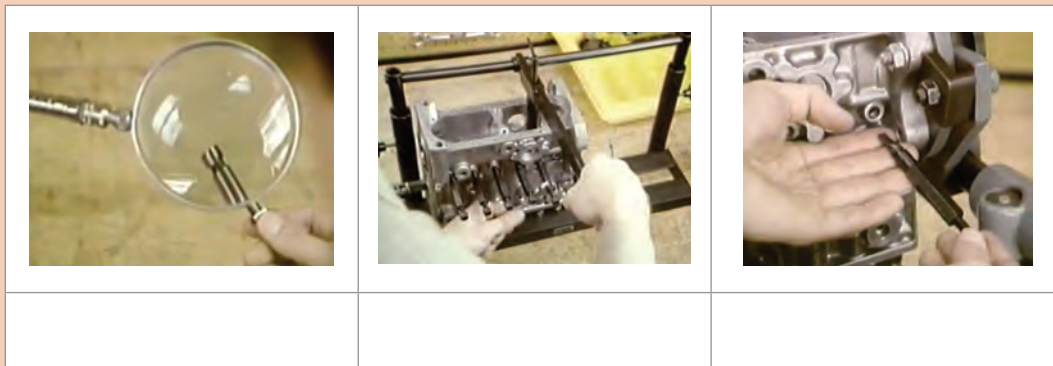
فیلم
آموزشی



کار کلاسی



با توجه به فیلم‌های آموزشی و راهنمای هنرآموز زیرنویس تصاویر شکل ۶۴ را کامل کنید.



شکل ۶۱- برخی از مراحل سرویس و تعمیر پمپ انژکتور ردیفی

دستگاه تست و تنظیم پمپ انژکتور ردیفی:

بعد از باز کردن پمپ انژکتور ردیفی از روی موتور می‌توان، عملکرد آنها را توسط دستگاه تست و تنظیم پمپ انژکتور بررسی و تنظیم نمود.

۱) روش کار با دستگاه تست پمپ انژکتور ردیفی

۲) روش تنظیم تایم یک نوع پمپ انژکتور ردیفی بر روی موتور

فیلم
آموزشی



کار کلاسی



با توجه به فیلم‌های آموزشی و راهنمای هنرآموز شکل ۶۲ را کامل کنید.

پمپ انژکتور ردیفی با کوپلینگ به دستگاه متصل شده و لوله‌های دستگاه به پمپ نصب می‌شود.





شکل ۶۲- دستگاه آزمایش و تنظیم یک نوع پمپ انژکتور ردیفی

ب) پمپ انژکتور دوار:

فیلم روش باز و بستن یک نوع پمپ انژکتور دوار

فیلم
آموزشی



با توجه به فیلم‌های آموزشی و راهنمای هنرآموز زیر نویس شکل ۶۳ را کامل کنید.

کار کلاسی



شکل ۶۳- برخی از مراحل سرویس و تعمیر پمپ انژکتور دوار

- ۱ روش کار با دستگاه تست پمپ انژکتور دوار
- ۲ روش تنظیم تایم یک نوع پمپ انژکتور دوار بر روی موتور

فیلم
آموزشی





با توجه به فیلم‌های آموزشی و راهنمای هنرآموز زیر نویس شکل ۶۴ را کامل کنید.

<p>پمپ دوار با کوپلینگ به دستگاه متصل شده و لوله‌های دستگاه به پمپ نصب می‌شوند.</p>	
	
<p>چرخاندن پمپ با توجه به حرکت عقربه</p>	

شکل ۶۴- دستگاه آزمایش و تنظیم یک نوع پمپ انژکتور دوار

(ج) پمپ تک - پلانجر (تک سیلندر):

فیلم بستن یک نوع پمپ تک - پلانجر (تک سیلندر)



با توجه به فیلم آموزشی و راهنمای هنرآموز زیرنویس تصاویر شکل ۶۵ را کامل کنید.

		
	<p>بستن مجموعه سوپاپ فشاری</p>	

شکل ۶۵- برخی از مراحل سرویس و تعمیر یک نوع پمپ تک - پلانجر (تک سیلندر)

د) پمپ واحد:

- ۱) فیلم باز کردن و بستن یک نوع پمپ واحد
- ۲) فیلم باز کردن، سرویس، بستن و تنظیم و آزمایش یک نوع پمپ واحد

فیلم
آموزشی



کار کلاسی

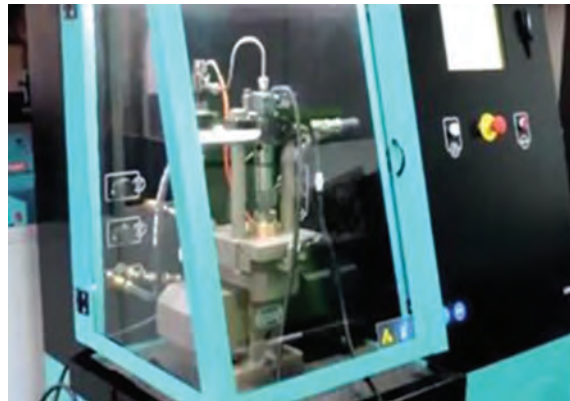


با توجه به فیلم آموزشی و راهنمای هنرآموز زیرنویس تصاویر شکل ۶۶ و ۶۷ را کامل کنید.



شکل ۶۶- برخی از مراحل سرویس و تعمیر یک نوع پمپ واحد

پمپ واحد در جای خودش بسته شده و لوله‌های دستگاه به پمپ بسته می‌شوند.



شکل ۶۷- برخی از مراحل آزمایش و تنظیم یک نوع پمپ واحد

ه) انژکتور واحد:

- فیلم باز کردن، سرویس، بستن و تنظیم و آزمایش یک نوع انژکتور واحد

فیلم
آموزشی





با توجه به فیلم آموزشی و راهنمای هنرآموز زیرنویس تصاویر شکل ۶۸ و ۶۹ را کامل کنید.

		<p>آزاد کردن اسبک پمپ واحد</p>
<p>خارج کردن واحد انژکتور</p>		

شکل ۶۸- برخی از مراحل سرویس و تعمیر یک نوع انژکتور واحد

انژکتور واحد در جای خودش بسته شده و لوله‌های دستگاه به پمپ بسته می‌شوند.



شکل ۶۹- برخی از مراحل آزمایش و تنظیم یک نوع انژکتور واحد

انژکتور واحد زمانی که از کارخانه خارج می‌شود، به یک دستگاه نگهدارنده فنر مجهز شده‌اند. این نگهدارنده پمپ را در حالت تنظیم، تحویل کامل بار خود، نگه می‌دارد، بنابراین هنگام تنظیم آن بر روی موتور، نیاز به تنظیم اولیه نمی‌باشد.



(و) سیستم ریل مشترک:

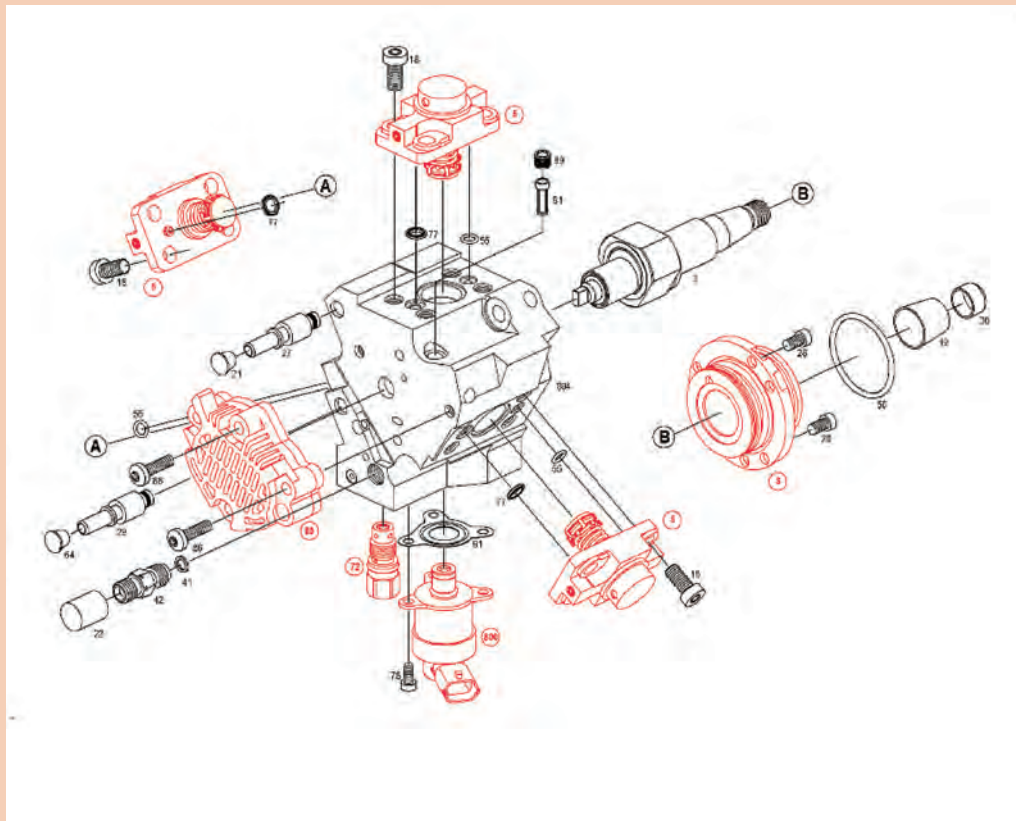
پمپ فشار بالا: محرک پمپ فشار بالا در موتور می‌تواند تسمه تایم، زنجیر، چرخ‌دنده یا میل سوپاپ باشد.



فیلم روش باز کردن، سرویس و بستن پمپ فشار بالا



با توجه به فیلم آموزشی و راهنمایی هنرآموز به سؤالات زیر پاسخ دهید:



شکل ۷۰- قطعات داخلی پمپ فشار بالا

زیرنویس تصاویر شکل ۷۱ را با توجه به فیلم آموزشی و راهنمایی هنرآموز کامل کنید.

۱ در شکل ۷۱ زیر نویس تصاویر را کامل کنید.



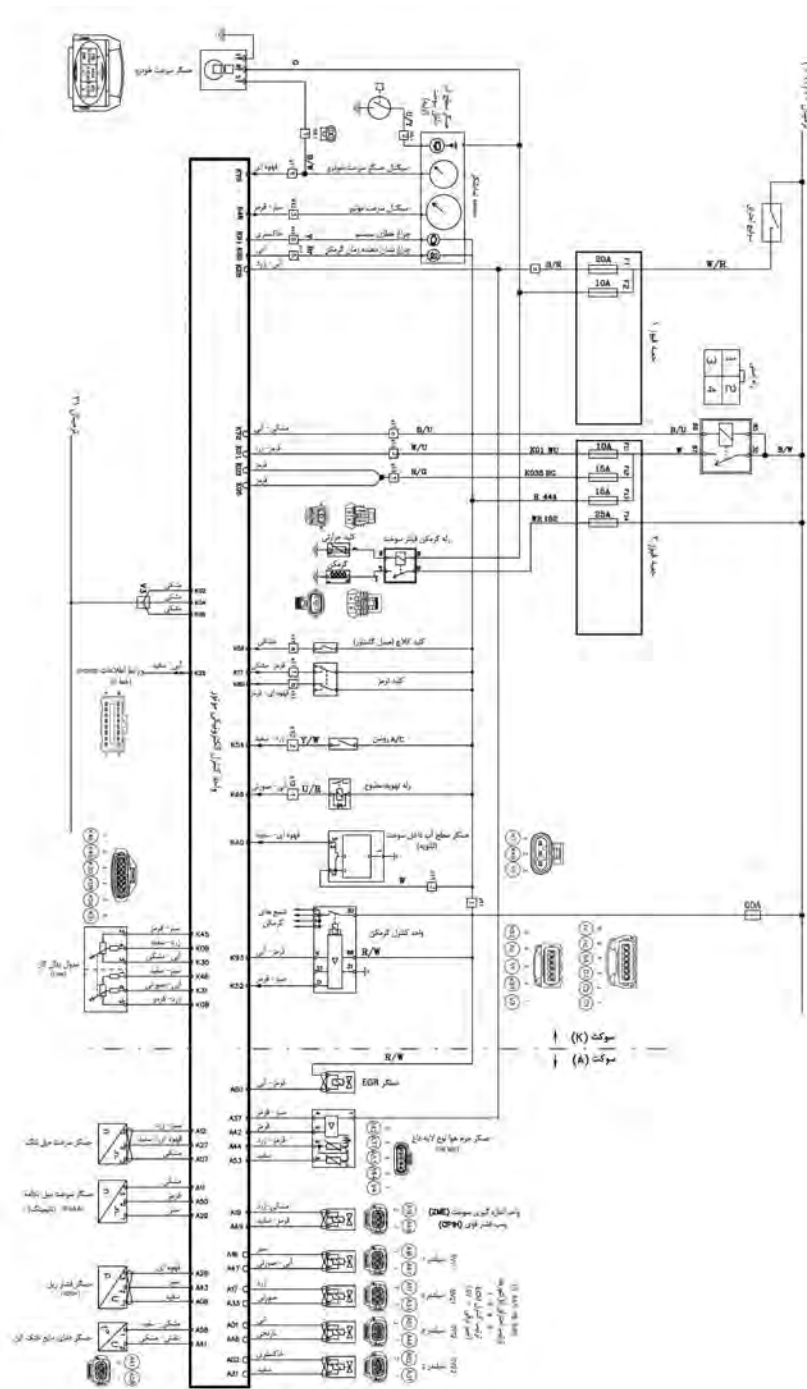
مشاهده پیچ‌های اتصال

میل‌لنگ را طوری بچرخانید تا علامت تایم دیده شود.



شکل ۷۱- برخی نکات باز کردن و بستن پمپ فشار بالا

۲ روش بررسی و عیب یابی مدار و قطعات الکترونیکی در سیستم‌های سوخت‌رسانی الکترومکانیکی ارتباط بین اجزا در سیستم‌های سوخت‌رسانی الکترومکانیکی بسیار بااهمیت بوده و به کمک مدار شماتیک سیم‌کشی سیستم سوخت‌رسانی قابل تشخیص می‌باشد.



شکل ۷۲- یک نمونه مدار شماتیک سیم‌کشی سیستم سوخت‌رسانی (سیستم ریل مشترک نیسان وانت دیزل)



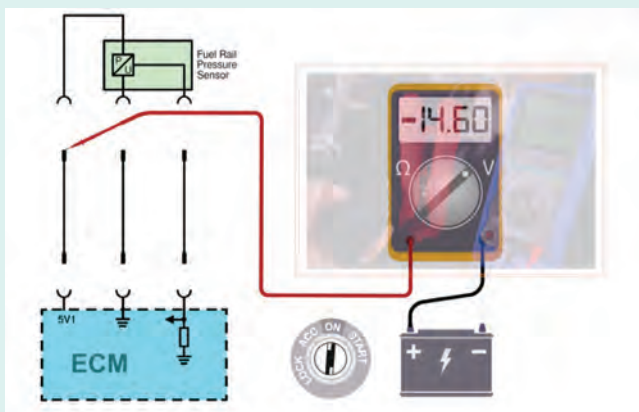
با توجه به شکل ۷۲ و راهنمایی هنرآموز، روش بررسی مدار سیم‌کشی، چند حسگر و چند عملگر را بررسی کنید و جدول زیر را کامل کنید.

جدول بررسی مدار سیم‌کشی سیستم سوخت‌رسانی ریل مشترک (نیسان وانت دیزل)

ردیف	نام قطعه	بررسی مدار سیم‌کشی
۱	حسگر آب در فیلتر سوخت	پایه ۱- اتصال بدنه پایه ۲- ارسال سیگنال به پایه K۴۰ ، ECU موتور پایه ۳- تغذیه ۱۲ ولت از فیوز شماره ۱۳ (۱۵ آمپر)
۲	حسگر مقدار جریان هوای ورودی	پایه ۱- پایه ۲- پایه ۳- پایه ۴- پایه ۵-
۳	انژکتورها	پایه ۱- پایه ۲-
۴	واحد کنترل گرم‌کن	پایه ۳۰- پایه ۳۱- پایه ۸۶- پایه D- پایه K-
۵	عملگر EGR	پایه ۱- پایه ۲-
۶



فیلم روش بررسی مدار الکتریکی حسگر فشار سوخت در سیستم ریل مشترک



شکل ۷۳- بررسی اتصال کوتاه در حسگر فشار ریل سوخت



با توجه به شکل ۷۳ و راهنمایی هنرآموز، روش بررسی ولتاژ تغذیه و عیب‌یابی اتصال کوتاه حسگر فشار ریل سوخت را بنویسید.

انژکتورها:


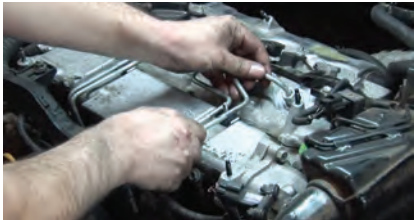



دود سیاه آگروز، کم شدن قدرت موتور، بدکار کردن موتور (لرزش و تک کار کردن) از جمله عیوبی است که می‌تواند از انژکتورها باشند. علاوه بر عیب‌هایی که گفته شد، انژکتورها براساس مقدار کارکرد و دستورالعمل سازنده تعویض یا سرویس می‌شوند. روش باز کردن و بستن و تنظیم انژکتورها با توجه به دستورالعمل کتاب تعمیرات خودرو انجام می‌شود.



مراحل بازو بسته شدن انژکتورها از روی موتور



با توجه به فیلم آموزشی و راهنمای هنرآموز، برخی از مراحل باز کردن و بسته شدن انژکتور پیزوالکتریک بر روی موتور در شکل ۷۴ را کامل کنید.

توضیح شکل	مرحله باز و بسته کردن
	
	
	
	
	

شکل ۷۴- مراحل باز کردن و بستن انژکتورها

۱ در سوخت‌رسانی الکترومکانیکی دیزل، برای بستن انژکتور جدید باید شماره شناسایی آن توسط دستگاه عیب‌یاب طبق دستورالعمل سازنده به ECU موتور معرفی شود.



شکل ۷۵- نصب انژکتور الکترومکانیکی جدید توسط دستگاه عیب‌یاب

۲ ولتاژ عملکرد انژکتورهای پیزوالکتریک حداکثر تا ۲۰۰ ولت می‌باشد، پس هنگامی که موتور روشن است جهت جلوگیری از شوک الکتریکی و اتصال کوتاه هیچ‌گونه کاری بر روی انژکتورها انجام ندهید و کابل منفی باتری را جدا کنید.

۳ در سیستم ریل مشترک، هنگامی که موتور روشن است همان‌طور که قبلاً ذکر شده است فشار مدار تا ۲۰۰۰ بار می‌رسد، پس جهت جلوگیری از هر آسیبی، هیچ‌گونه کاری بر روی انژکتورها و مدار فشار بالا در هنگام موتور روشن و تا ۳۰ ثانیه بعد از خاموش شدن موتور انجام ندهید.



شکل ۷۶- خرابی انژکتور در اثر آب در سوخت



با توجه به تصاویر و راهنمایی هنرآموز جدول زیر را تکمیل کنید:

برخی از عوامل خرابی انژکتور		
دستورالعمل رفع ایراد	ایراد دیده شده	عامل خرابی انژکتور
-----	گرفتگی انژکتور	عدم تعویض به موقع فیلترهای سوخت
-----	-----	عدم آب گیری فیلترها
	-----	کیفیت نامناسب سوخت
		مخلوط نمودن سایر سوخت‌های غیرمتمعارف نظیر بنزین، نفت، الکل و ... با گازوئیل
		استفاده از ضدیخ نامرغوب و یا بیش از میزان توصیه شده توسط خودروساز در فصل زمستان در گازوئیل
-----	لقی بیش از حد	استهلاک و کارکرد بیش از حد

روش عیب‌یابی، سرویس و تنظیم انژکتور مکانیکی پس از باز شدن از روی خودرو

انژکتورهای مکانیکی بعد از باز شدن از روی موتور توسط محلول مناسب، بدنه آن را شستشو داده و سپس بررسی‌های زیر بایستی انجام شود.

۱ بازدید چشمی و ظاهری از نظر شکستگی و پوسیدگی نازل و بدنه، خرابی اورینگ‌ها و واشرها و همچنین گرفتگی نازل



شکل ۷۷- دستگاه تست انژکتور دیزل

۲ بررسی نوع پاشش انژکتور و سوراخ‌های نازل توسط دستگاه تست انژکتور و چکه کردن

۳ بررسی سوراخ‌های نازل توسط دستگاه تست انژکتور

۴ بررسی حداقل فشار پاشش توسط دستگاه تست انژکتور

۵ بررسی نشستن بیش از حد

۶ بررسی چسبندگی و گیرکردن سوزن در داخل راهنما

۷ بررسی مقدار فشار توصیه شده کارخانه سازنده و یا کتاب تعمیراتی موتور

آزمایش انژکتور مکانیکی توسط دستگاه





با توجه به فیلم آموزشی و راهنمایی هنرآموز جدول زیر را کامل کنید:

تست انژکتور با دستگاه	
روش آزمایش	نوع آزمایش
	بررسی نوع پاشش انژکتور
	کربن گرفتگی سوراخ انژکتور
	بررسی مقدار فشار پاشش
	بررسی چسبندگی و یا لقی بیش از حد سوزن انژکتور



روش تنظیم و سرویس انژکتور مکانیکی



- با توجه به فیلم آموزشی و راهنمایی هنرآموز به سؤالات زیر پاسخ دهید:
- ۱ فشار پاشش سوخت انژکتور مکانیکی چگونه تنظیم می شود؟
 - ۲ گرفتگی سوراخ های نازل انژکتور به چه روش هایی باز می شوند؟
 - ۳ کدام قطعه از انژکتور مکانیکی قابل تعمیر و کدامین قطعه تعویض می شوند؟



یکی از روش های باز کردن و تمیز کردن سوراخ های انژکتور دستگاه اولتراسونیک و مایع مخصوص تمیز کردن است.

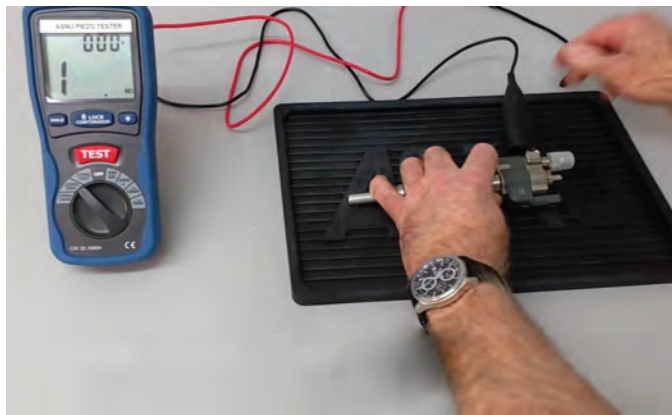


شکل ۷۸- تمیز کردن سوراخ انژکتور با دستگاه اولتراسونیک

آزمایش مقاومت داخلی انژکتور الکترومغناطیسی: یکی از راه‌های تشخیص یک انژکتور سالم اندازه‌گیری مقاومت داخلی عملگر پیزو یا سلنویید و مقایسه با مقادیر سازنده می‌باشد.

جدول یک نمونه از مقادیر انژکتور یک خودرو

مقاومت داخلی انژکتور Ω ($^{\circ}\text{C}$)	در دمای (Ω) ۱۵۰-۲۱۰
ولتاژ عملکرد (V)	۱۱۰-۱۵۶ (V)



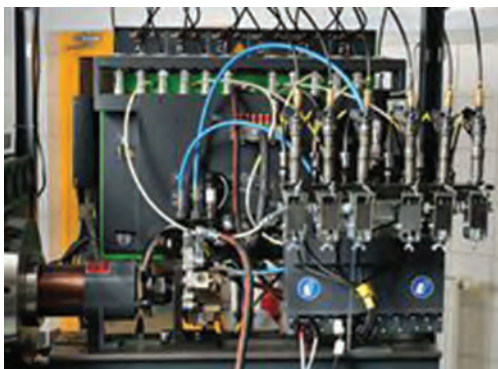
شکل ۷۹- تست مقاومت داخلی انژکتور

دستگاه آزمایش انژکتور الکترومغناطیسی و پیزوالکتریک:

بعد از باز کردن انژکتورها می‌توان توسط دستگاه تست انژکتور پاشش و عملکرد این قطعه را خارج از موتور بررسی کرد.

آزمایش انژکتور الکترومغناطیسی و پیزوالکتریک

فیلم
آموزشی



شکل ۸۰- دو نوع دستگاه تست انژکتور

کار کلاسی



با دستگاه تست انژکتور الکترومغناطیسی و پیزوالکتریک چه عیوبی را می توان تشخیص داد، آنها را بنویسید؟

فیلم آموزشی



روش سرویس اجزای انژکتور الکترومغناطیسی

کار کلاسی



با توجه به فیلم آموزشی و راهنمای هنرآموز شکل ۸۱ را تکمیل کنید.

مرحله تعمیر	شکل

شکل ۸۱- برخی از مراحل تعمیر اجزای انژکتور الکترومغناطیسی

عیب یابی، باز کردن، بررسی تعمیر، تنظیم و بستن اجزای سیستم سوخت رسانی دیزل (مکانیکی و مکترونیکی)

فعالیت
کارگاهی



تجهیزات کارگاهی: خودروی دیزل، کتاب راهنمای تعمیرات خودروی دیزل، جک بالا، اگزوز فن، جعبه ابزار مکانیکی و الکتریکی، دستگاه عیب یاب، دستگاه آنالیز دود اگزوز و کدرسنج، دستگاه تست پمپ و انژکتور، فشارسنج، خلأسنج و لوازم یدکی

با توجه به دستورالعمل های کتاب راهنمای تعمیرات و خودروی موجود در کارگاه فعالیت های زیر را انجام دهید:

۱ عیب یابی اجزای سیستم سوخت رسانی مکانیکی یک موتور موجود در کارگاه را انجام دهید و چک لیست عیب یابی سیستم سوخت رسانی دیزل را تکمیل کنید.

۲ عیب یابی اجزای سیستم سوخت رسانی مکترونیکی یک موتور موجود در کارگاه را انجام دهید و چک لیست عیب یابی سیستم سوخت رسانی دیزل را تکمیل کنید.

۳ باز کردن و بررسی و تعمیر و تنظیم پمپ اصلی مکانیکی را انجام دهید و چک لیست عیب یابی پمپ انژکتور دیزل را تکمیل کنید.

۴ باز کردن و بررسی و تعمیر و تنظیم پمپ اصلی مکترونیکی و مدار الکتریکی را انجام دهید و چک لیست عیب یابی پمپ انژکتور دیزل را تکمیل کنید.

۵ باز کردن و بررسی و تعمیر و تنظیم انژکتور مکانیکی را انجام دهید و چک لیست عیب یابی پمپ انژکتور دیزل را تکمیل کنید.

۶ باز کردن و بررسی و تعمیر و تنظیم انژکتور مکترونیکی و مدار الکتریکی را انجام دهید و چک لیست عیب یابی پمپ انژکتور دیزل را تکمیل کنید.

۷ پس از تعمیرات، مجموعه سیستم سوخت رسانی دیزل را بررسی نهایی نمایید.

نمونه چک لیست ها:

نمونه ای از چک لیست عیب یابی سیستم سوخت رسانی دیزل

نوع خودرو:	نوع موتور:	نوع سیستم سوخت رسانی:
موارد کنترلی	وضعیت	دستور تعمیراتی
گوش دادن به اظهارات مشتری		
بررسی نشستی و گشتاورسنجی اتصالات مدار سیستم سوخت رسانی		
بررسی چشمی فیوزها، اتصالات باتری و اتصالات الکتریکی		
بررسی صدای غیرعادی سیستم سوخت رسانی		
بررسی چشمی رنگ دود اگزوز		

		عیب یابی با دستگاه عیب یاب
		بررسی مقاومت، ولتاژ و جریان قطعات الکتریکی
		بررسی مدار سیم کشی قطعات الکتریکی
		اختلاف توان سیلندرها و افت قدرت موتور
		بررسی وجود هوا در سیستم سوخت رسانی
		آزمایش اندازه گیری مقدار سوخت برگشتی
		آزمایش فشارسنجی مدار فشار ضعیف و فشار قوی
		بررسی تایم پاشش سوخت
		بررسی آلایندگی با دستگاه آنالیزور گازهای خروجی و کدرسنجی

چک لیست بررسی و تعمیر پمپ فشار بالا در سیستم ریل مشترک

دستور تعمیراتی	ایراد	موارد بررسی
		بررسی اتصالات لوله های مدار سوخت
		بررسی اتصالات مدار الکتریکی
		بررسی تسمه یا زنجیر یا چرخ دنده محرک پمپ
		بررسی شیرهای یک طرفه
		آزمایش شیرهای برقی
		آزمایش رگولاتور سوخت
		بررسی فنرها، پیستون ها و بادامک پمپ

روش عیب‌یابی و تعویض تجهیزات جانبی سیستم سوخت‌رسانی دیزل



شکل ۸۲- خرابی پره‌های توربوشارژر در اثر برخورد با جسم خارجی

عیب‌یابی و تعمیر توربوشارژر:

برخورد جسم خارجی به پره‌ها:

در اثر استفاده نکردن از فیلتر یا استفاده فیلتر نامناسب و غیراستاندارد و یا ورود جسم خارجی به توربو شارژر پره‌ها آسیب می‌بینند و کمپرس هوا به خوبی انجام نمی‌شود و نابالانسی زیاد می‌شود.

نشستی روغن از توربوشارژر:

در اثر خرابی یاتاقان‌ها و یا گرفتگی و آسیب دیدن مدار برگشت روغن و ترک و شکستگی بدنه، ممکن است توربوشارژر به نشستی بیفتد در نتیجه موجب آلودگی، بدکار کردن موتور (روغن‌سوزی) و جذب رسوب و گرد و غبار هوای ورودی شود.



شکل ۸۳- نشست روغن در توربوشارژر

رسوب کربن در ورودی و خروجی توربوشارژر:

در صورت عدم استفاده از فیلتر مناسب و استاندارد، نشت روغن و جذب گرد و غبار، روغن سوزی موتور و خرابی سیستم سوخت‌رسانی از جمله عواملی هستند که در خروجی آگزوز به توربوشارژر کربن گرفتگی و رسوب ایجاد می‌کنند.



شکل ۸۴- رسوب کربن در ورودی و خروجی توربوشارژر

خرابی یاتاقان‌ها و تاب برداشتن محور توربوشارژر:

نارسایی صحیح روغن که شامل استفاده از روغن نامناسب و اکسید شدن آن و لقی بیش از حد یاتاقان‌ها می‌باشد باعث خرابی محور توربوشارژر شده صدا و قفل شدن محور توربوشارژر را به همراه دارد.



شکل ۸۵- خرابی یاتاقان‌ها و محور توربوشارژر

روغن کاری در توربوشارژر:

به علت دور بسیار بالای توربوشارژر این قطعه نیاز به یاتاقان‌های لغزشی و روغن کاری تحت فشار موتور دارد. استفاده از روغن نامناسب، کمبود روغن، کثیفی روغن، عدم سرویس به موقع و یا ایراد در سیستم روغن کاری می‌تواند آسیب جدی به این قطعه برساند و موجب خرابی یاتاقان‌ها و محور توربوشارژر شود.

چرا هنگام روشن کردن موتور در حالت سرد و هم‌چنین هنگام خاموش کردن موتور مجهز به توربوشارژر نباید به موتور گاز دهیم و دور موتور را بالا ببریم؟

فکر کنید



روش عیب‌یابی و بازکردن و بستن سیستم توربوشارژر

فیلم
آموزشی



کار کلاسی



با توجه به فیلم‌های پیوست مراحل بازکردن توربوشارژر را نام ببرید.

فیلم بازکردن و بستن و توربوشارژر

فیلم
آموزشی



کار کلاسی



با توجه به فیلم بازکردن و بستن و تعمیر توربوشارژر، شکل ۸۶ را کامل کنید.

شرح تصویر	تصویر

شکل ۸۶- باز و بستن توربو شارژر

روش عیب یابی و تعمیر دیگر سیستم‌ها و قطعات جانبی سیستم سوخت‌رسانی دیزل:
 عیب‌یابی سیستم‌های اینترکولر، افترکولر، سیستم تزریق مایع Adblue و سیستم خروج دودها (اگزوز)
 به‌طور خلاصه در جدول زیر اشاره شده است:

روش رفع مشکل	عیوب	نام سیستم
تعویض لوله مورد نظر و محکم کردن اتصالات. شستشوی منافذ یا تعویض خنک‌کن تعمیر یا تعویض خنک‌کن	خرابی، پوسیدگی و نشت لوله‌ها و اتصالات، گرفتگی منافذ خنک‌کن، سوراخ شدن خنک‌کن	سیستم اینترکولر
تعویض لوله مورد نظر و محکم کردن اتصالات. شستشوی منافذ یا تعویض خنک‌کن تعمیر یا تعویض خنک‌کن	خرابی، پوسیدگی و نشت لوله‌ها و اتصالات، گرفتگی منافذ خنک‌کن سوراخ شدن خنک‌کن	سیستم افترکولر
تعویض پاشنده رفع گرفتگی و تعمیر تعویض پمپ تعویض لوله‌ها	خرابی پاشنده تزریق مایع گرفتگی پاشنده در اثر تجمع دوده در اگزوز خرابی پمپ سوراخ و نشتی لوله‌ها	سیستم Adblue
رفع نشتی انباره تعویض شود. کاتالیست تعویض شود.	نشتی و ایجاد صدای غیرمتعارف گرفتگی انباره‌ها گرفتگی و تمام شدن عمر کاتالیست	سیستم اگزوز
مسیر تمیز شود. اهرم تعویض گردد و یا سوپاپ عملگر تعویض گردد.	گرفتگی سوپاپ خرابی اهرم عملگر سوپاپ و یا خرابی سوپاپ خرابی عملگر	سیستم EGR

نکته

بررسی و تعویض سیستم‌های اینترکولر افترکولر و EGR در پودمان اول و سیستم Adblue در پودمان چهارم آمده است جهت پرهیز از تکرار توضیحات اضافه داده نمی‌شود. اما فعالیت‌های عملی آن در کار کارگاهی ارائه خواهد شد.



فعالیت
کارگاهی

تعمیر، تعویض تجهیزات جانبی سیستم سوخت‌رسانی دیزل
تجهیزات و ابزار: خودرو- جک بالابر - جعبه ابزار مکانیکی - جعبه ابزار الکتریکی - کتاب راهنمای تعمیرات - لوازم یدکی - ابزار اندازه‌گیری دقیق - دستگاه عیب‌یاب
با توجه به دستورالعمل تعمیرات کتاب راهنمای خودرو موجود در کارگاه فعالیت‌های زیر را انجام دهید:



- ۱ قطعات توربوشارژر را پس از بازکردن بررسی و در صورت لزوم تعویض کنید.
- ۲ مجموعه افترکولر و اینترکولر را پس از باز کردن اتصالات، بررسی و تمیز نمایید.
- ۳ مجموعه EGR را به همراه سوپاپ‌ها و عملگرها و اتصال باز و بررسی نمایید.
- ۴ سوپاپ PCV را بررسی و تعویض کنید.
- ۵ مجموعه اگزوز را از لحاظ نشتی و گرفتگی بررسی نمایید.
- ۶ سیستم Adblue را بررسی و در صورت لزوم تعویض کنید.

نکته ایمنی

رعایت نکات ایمنی شخصی و کارگاهی در زمان حضور کارگاه الزامی است.



نکات زیست
محیطی

از پخش مایعات موتور در هنگام تعمیرات در محیط کارگاهی خودداری کنید.



ارزشیابی شایستگی تعمیر سیستم سوخت و هوای خودروی دیزل سواری

شرح کار:

- ۱ استقرار خودرو بر روی جک بالا بر
- ۲ کنترل سیستم سوخت‌رسانی دیزل (نشتی، آلاینده‌گی، باتری، گرم‌کن‌ها، فیلترها، آب‌گیرها، مدارهای الکتریکی و ...)
- ۳ تکمیل چک‌لیست اطلاعات تعمیر
- ۴ تعویض فیلترهای گازوئیل مطابق دستورالعمل سرویس
- ۵ هواگیری مدار سوخت‌رسانی مطابق دستورالعمل سرویس
- ۶ تعویض فیلتر آب‌گیر مطابق دستورالعمل
- ۷ هواگیری مدار سوخت‌رسانی مطابق دستورالعمل
- ۸ تعویض حسگر گرم‌کن سوخت داخل آب‌گیر مطابق دستورالعمل
- ۹ تعویض فیلتر هوا مطابق دستورالعمل
- ۱۰ کنترل نهایی سیستم سوخت و هوا

استاندارد عملکرد:

با استفاده از تجهیزات لازم و راهنمای تعمیرات سیستم سوخت و هوای خودروی دیزل سواری، ضمن بررسی و آزمایش‌های تجهیزات جانبی سیستم سوخت و هوای خودروی دیزل سواری، تعمیرات سیستم سوخت و هوای خودروی دیزل سواری موجود را انجام دهد.

شاخص‌ها:

مشاهده سطوح اتکای جک زیر خودرو، مشاهده روند کنترل سیستم سوخت‌رسانی دیزلی (نشتی) آلاینده‌گی، باتری، گرم‌کن‌ها، فیلترها، آب‌گیرها، مدارهای الکتریکی و ... (مشاهده چک‌لیست تکمیل شده، مشاهده رویه تعویض فیلترهای گازوئیل و هواگیری مدار سوخت‌رسانی مطابق دستورالعمل، مشاهده روند تعویض فیلتر آب‌گیر و هواگیری مدار سوخت‌رسانی مطابق دستورالعمل، مشاهده روند تعویض حسگر و گرم‌کن سوخت داخل آب‌گیر مطابق دستورالعمل).

شرایط انجام کار:

کارگاه - زمان ۱۱۵ دقیقه - کتاب راهنمای سرویس خودرو - مولتی‌متر - دستگاه عیب‌یاب - دستگاه آنالیز دود خروجی - لوازم یدکی - جعبه ابزار مکانیکی و الکتریکی - ابزار مخصوص

معیار شایستگی:

ردیف	مرحله کار	حداقل نمره قبولی	نمره هنرجو
۱	سرویس سیستم سوخت‌رسانی دیزل سواری (مکانیکی)	۲	
۲	سرویس سیستم سوخت‌رسانی دیزل سواری (مکانرونیکی)	۲	
۳	سرویس تجهیزات جانبی سیستم سوخت‌رسانی دیزل سواری	۱	
	شایستگی‌های غیر فنی، ایمنی، بهداشت، توجهات زیست محیطی و نگرش: با استفاده از لوازم ایمنی کار و رعایت نکات زیست محیطی و با کاربرد تفکر نقادانه و در نظر گرفتن خطرات در فرایند انجام کار، اقدام به عیب‌یابی و رفع عیب سیستم سوخت و هوای خودروی دیزل سواری کنید.	۲	
	میانگین نمرات		

حداقل میانگین نمرات هنرجو برای قبولی و کسب شایستگی، ۲ می‌باشد.

منابع و مآخذ

- ۱ برنامه درسی درس تعمیرات سیستم سوخت و جرقه رشته مکانیک خودرو، ۱۳۹۴، سازمان پژوهش و برنامه‌ریزی آموزشی، دفتر تألیف کتاب‌های درسی فنی و حرفه‌ای و کاردانش
- ۲ برنامه درسی کتاب تعمیرات سوخت و جرقه
- ۳ کتاب تکنولوژی مولد قدرت، کد ۴۴/۳۵۹، سال ۱۳۹۳
- ۴ Jack Erjavec, “Automotive technology Asystem Approach ”,5th edition,2009,Delmar Cengage Learning.
- ۵ James D.Halderman “Automotive technology principles, Diagnosis and service ”, 4th Edition,2011,Prentice Hall.
- ۶ James E. Duffy, “Modern Automotive Technology ”, 7th Edition, 2009, Goodheart -Willcox.
- ۷ Christopher Hadfield, “Toda Technician Automotive engine repair and rebuding 4th Edition, Delmar Cengage Learning”.
- ۸ Advanced Automotive Fault Diagnosis, “4th edition” Tom denten, 2017, Routledge;4 edition (July 14,2016).
- ۹ Konrad Reif “Diesel Engine Management” , Springer 2014.
- ۱۰ راهنمای تعمیراتی خودروهای مختلف.



سازمان پژوهش و برنامه‌ریزی آموزشی جهت ایفای نقش خطیر خود در اجرای سند تحول بنیادین در آموزش و پرورش و برنامه درسی ملی جمهوری اسلامی ایران، مشارکت معلمان را به‌عنوان یک سیاست اجرایی مهم دنبال می‌کند. برای تحقق این امر در اقدامی نوآورانه سامانه تعاملی بر خط اعتبارسنجی کتاب‌های درسی راه‌اندازی شد تا با دریافت نظرات معلمان درباره کتاب‌های درسی نونگاشت، کتاب‌های درسی را در اولین سال چاپ، با کمترین اشکال به دانش‌آموزان و معلمان ارجمند تقدیم نماید. در انجام مطلوب این فرایند، همکاران گروه تحلیل محتوای آموزشی و پرورشی استان‌ها، گروه‌های آموزشی و دبیرخانه راهبری دروس و مدیریت محترم پروژه آقای محسن باهو نقش سازنده‌ای را بر عهده داشتند. ضمن ارج نهادن به تلاش تمامی این همکاران، اسامی دبیران و هنرآموزانی که تلاش مضاعفی را در این زمینه داشته و با ارائه نظرات خود سازمان را در بهبود محتوای این کتاب یاری کرده‌اند به شرح زیر اعلام می‌شود.

اسامی هنرآموزان شرکت کننده در اعتبارسنجی کتاب تعمیرات سیستم سوخت و جرقه رشته مکانیک خودرو- کد ۲۱۲۴۹۰

ردیف	نام و نام خانوادگی	استان محل خدمت	ردیف	نام و نام خانوادگی	استان محل خدمت
۱	محسن سرمست	البرز	۱۵	صدیق حسن پور	آذربایجان غربی
۲	ابراهیم فرخی	شهرستانهای تهران	۱۶	صالح علیمحمدی	هرمزگان
۳	حمید اکبری	اردبیل	۱۷	ایرج قمری	کردستان
۴	کیوان خوشی نانی	کرمانشاه	۱۸	خدایار کریمی	چهارمحال و بختیاری
۵	سید محسن حصیرباف	خراسان رضوی	۱۹	آیت اله محمدی	مرکزی
۶	میثم ذوالقدر	قزوین	۲۰	احمدرضا میری	سیستان و بلوچستان
۷	مهدی دارائی	تویسرکان	۲۱	محمد خوب چهره	خراسان جنوبی
۸	مرتضی صالحی	لرستان	۲۲	اباصلت محمودیان	شهرستانهای تهران
۹	محمدرضا حسین زاده	خراسان رضوی	۲۳	مهدی ترکمان	همدان
۱۰	حمزه مربوطی	خوزستان	۲۴	شهریار مصطفائی	اردبیل
۱۱	بهزاد رجبی	فارس	۲۵	محسن یونسی بیدگلی	اصفهان
۱۲	ابوالفضل هاتف فرد	خراسان جنوبی	۲۶	محمد مومن برمی	شهر تهران
۱۳	محمد سالاری کنگ	کرمان	۲۷	حسن مدرسی نیا	قزوین
۱۴	مرتضی سپهوند	لرستان			