



پودمان ۴

نصب و راه‌اندازی درب‌های اتوماتیک



تمامی دریچه‌های ورودی یک ساختمان که به صورت کلی، می‌توان از آنها به‌عنوان بازشوها نام برد، اجزایی هستند که مَعَبَرِ ورودی موردنیاز هر ساختمان را فراهم می‌آورند. امروزه هرگونه بازشو درب ساختمان را می‌توان اتوماتیک نمود. مهم‌ترین بازشوها عبارت‌اند از درب‌های اتوماتیک (که خود شامل درب‌های با مکانیزم عمودی و افقی است)، سقف‌ها، سایبان‌ها، راه‌بندها، پرده‌ها و پنجره‌های اتوماتیک. ضرورت رسیدن به زندگی هوشمند و سریع در قرن معاصر، مهندسين را برآن داشته است که با اتوماسیون؛ سهولت، سرعت و آرامش را در تمامی ابعاد زندگانی انسان‌ها به ارمغان آورند. مکانیزه کردن و هوشمندسازی درب‌ها نیز از چنین پیشرفتی بی‌بهره نمانده است.

واحد یادگیری ۵

شایستگی نصب و راه‌اندازی درب اتوماتیک با مکانیزم عملکرد عمودی

آیا می‌دانید



- تمامی درب‌ها و بازشوهای ورودی یک ساختمان را می‌توان اتوماتیک نمود؟
- بسیاری از منازل و اماکن اطراف شما به درب‌های اتوماتیک مجهزند؟
- چند نوع بازشو اتوماتیک با مکانیزم عملکرد عمودی وجود دارد؟
- درب‌های اتوماتیک به دیگر سیستم‌های هوشمند ساختمان قابل اتصال است؟

اهداف این شایستگی عبارت‌اند از:

- ۱ توانایی شناخت اجزای درب‌های با مکانیزم عمودی؛
- ۲ توانایی نصب اجزای مکانیکی درب‌های با مکانیزم عمودی؛
- ۳ توانایی راه‌اندازی و هوشمندسازی درب‌های با مکانیزم عمودی.

استاندارد عملکرد

پس از اتمام واحد یادگیری و کسب شایستگی، هنرجویان می‌توانند درب‌های ساختمان را با مکانیزم عملکرد عمودی (شامل هر دو بخش مکانیکی و الکتریکی) اتوماتیک کنند.

فکر کنید

به نظر شما دلایل حذف درب‌های کرکره‌ای قدیمی چه بود؟ آیا به جز عیوبی که به حذف آنها منجر شد، می‌توان برای آنها ویژگی‌هایی نیز برشمرد؟



پیدایش درب با مکانیزم عمودی

امروزه بیشترین درب‌های ورودی ساختمان‌ها با مکانیزم عملکرد افقی طراحی شده‌اند. اما با پیشرفت فناوری‌ها و ایده‌های مهندسين، درب‌های با مکانیزم عملکرد عمودی نیز عرضه شده‌اند و سهم گسترده‌ای را به خود اختصاص داده‌اند. در بازار به این نوع درب‌ها، درب کرکره‌ای گفته می‌شود. کرکره‌های قدیمی، به علت سنگینی و به تبع آن، ایجاد ناراحتی‌هایی از قبیل دیسک کمر و همچنین داشتن خرابی‌های مکرر، جای خود را به کرکره‌های برقی دادند و به مرور زمان حتی جایگزین درب‌های لولایی و کشویی شده‌اند. می‌توان گفت کرکره اتوماتیک به سبک امروزی از سال ۱۹۵۴ میلادی و توسط لیپیت و دی هورتن آمریکایی و با استفاده از سیستم هیدرولیک به وجود آمد. همان‌طور که سال قبل خواندید، سیستم هیدرولیک دارای نقایصی است، از همین رو با پیشرفت موتورهای الکترومکانیک این فناوری برای ساخت درب اتوماتیک مورد استفاده قرار گرفت و باعث پیشرفت روز افزون این درب‌ها و تبدیل شدن درب اتوماتیک به یک صنعت شد تا جایی که امروزه درب اتوماتیک کرکره‌ای یکی از ملزومات مهم خانه هوشمند به حساب می‌آید.

پژوهش کنید

در مورد مکانیزم عملکرد اولین درب اتوماتیک کرکره‌ای ساخته شده و اعمال نیروی مربوطه به آن تحقیق کنید. سپس اطلاعات خود را با دوستانتان به اشتراک بگذارید.



کاربرد درب‌های با مکانیزم عمودی

امروزه درب‌های با مکانیزم عمودی یا اصطلاحاً کرکره‌ای کاربردهای گسترده‌ای یافته‌اند. شاید دلیل این استقبال، سادگی نصب و تعویض آنها بر روی درب‌ها و کرکره‌های قدیمی و امکاناتی باشد که این درب‌ها به کاربر ارائه می‌کنند.



کاربردهای درب اتوماتیک کرکره‌ای

پخش فیلم





جدول زیر انواع درب‌های کرکره‌ای را نشان می‌دهد. به کمک هنرآموز خود و اطلاعاتی که با تماشای فیلم صفحه قبل کسب کرده‌اید، آن را کامل کنید.

تصویر	ویژگی (کاربرد)	نوع درب کرکره‌ای
	کاربرد: ورودی پارکینگ یا ورودی رمپ (مکان عبور و مرور افراد یا اجسام) دارای محدودیت فضا	کرکره پارکینگی
	کرکره فروشگاه‌های
	کاربرد: انبارها، سوله‌ها و پارکینگ‌هایی با ابعاد بزرگ
	کرکره پنجره‌ای

انواع بازشوهای درب کرکره‌ای

همان‌طور که قبلاً هم بیان شد، درب‌های با مکانیزم عملکرد عمودی در بازار به درب‌های کرکره‌ای معروف‌اند. این درب‌ها از نظر مکانیزم عملکرد و نوع بازشوندگی به دو دسته در زیر سقفی (Sectional) و جمع شونده (Roll Up) تقسیم می‌شوند.

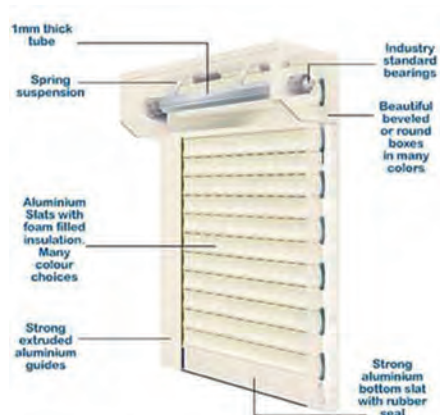


تصویر صفحه بعد انواع درب‌های کرکره‌ای را از نظر عملکرد نشان می‌دهد. تفاوت‌های آنها را بیان کنید و نتایج را با دوستان خود به اشتراک بگذارید. به نظر شما هر کدام در کجا و در چه نوع ساختمانی می‌تواند مناسب باشد؟

بودمان چهارم: نصب و راه اندازی درب های اتوماتیک



درب کرکره ای زیر سقفی (سکشنال)



درب کرکره ای جمع شونده (رول آپ)

درب اتوماتیک زیر سقفی (Sectional)

کاربرد این نوع درها در پارکینگ ساختمان های هوشمند و مدرن امروزی بسیار زیاد است. مکانیزم خاص درب اتوماتیک زیرسقفی (سکشنال) باعث می شود که به کمک فنرهای بالانس و ریل های خاص، درب در زیر سقف جمع شود و حجم فضای محدودی از پارکینگ را اشغال کند. همچنین سریع و بی صدا باز و بسته شود. به همین دلیل به آنها درب زیرسقفی نیز گفته می شود.



معرفی اجزای درب اتوماتیک کرکره ای

بخش فیلم ۲



فعالیت
کلاسی ۲



جدول زیر اجزای تشکیل دهنده درب های اتوماتیک سکشنال (زیرسقفی) را نشان می دهد. به کمک هنرآموز خود، آن را کامل کنید.

وظیفه	نام قطعه	تصویر
.....	پنل (.....)	
.....	

		
<p>موتورهای درب سکشنال به صورت کناری و مخصوص سکشنال می باشد.</p>		
	<p>کنترل کننده</p>	

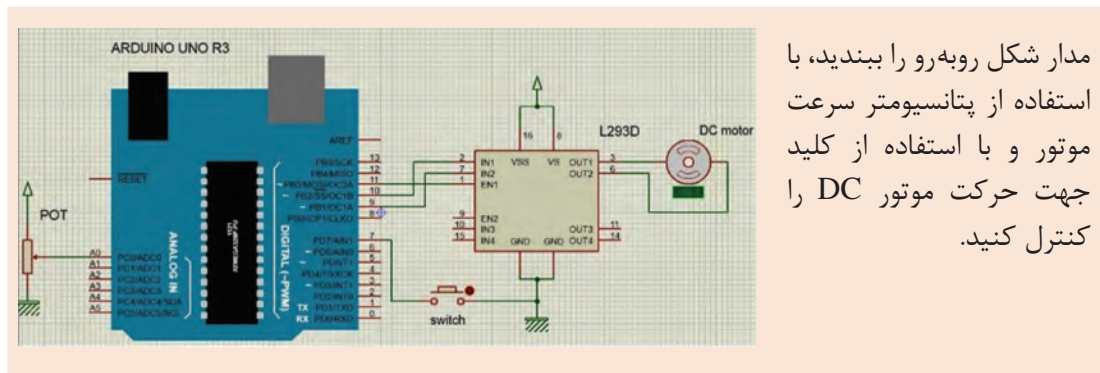
موتورهای جریان مستقیم یا DC یکی از رایج ترین موتورهای الکتریکی هستند که کاربرد گسترده ای در پروژه های صنعتی، تجاری و خانگی دارند. از جمله مزایای این موتورها می توان به قیمت ارزان و ساده بودن مدارات راه انداز آنها اشاره کرد. سرعت، گشتاور و چگونگی کنترل موتور سه موضوع مهم در انتخاب این موتورهاست.

آیا می دانید



راه اندازی موتور DC توسط برد آردوینو

بخش فیلم ۳



مدار شکل روبه رو را ببینید، با استفاده از پتانسیومتر سرعت موتور و با استفاده از کلید جهت حرکت موتور DC را کنترل کنید.

پروژه ۱



نحوه نصب درب اتوماتیک زیرسقفی

بخش فیلم ۴





به کمک هنرآموز خود و با توجه به ابعاد مورد نظر یک درب سکشنال را نصب کنید.

اهداف:

- زیرسازی؛
- شاقول بودن؛
- نصب صحیح.

درب اتوماتیک جمع‌شونده (Roll Up)

یکی از مشکلات مهم درب‌های سکشنال هزینه بالا و زمان‌گیر بودن ساخت آنهاست. از این‌رو، درب‌های جمع‌شونده یا رول‌آپ گزینه مناسب‌تری جهت درب‌های اتوماتیک با مکانیزم عملکرد عمودی است. از طرف دیگر، در این نوع درب، دیگر نیاز به ساخت کل درب لولایی نمی‌باشد و حتی با هزینه کمتری می‌توان درب اتوماتیک داشت.

این نوع درب‌ها با درب‌های سکشنال بسیار شباهت دارند، و تنها تفاوت عمده آنها در نوع جمع‌شوندگی و بازشوندگی آنهاست، که همچون درب‌های کرکره‌ای قدیمی در یک محور متحرک جمع می‌شوند. این عمل توسط موتور برقی انجام می‌شود.

کاربردهای درب‌های جمع‌شونده

درب‌های اتوماتیک که به صورت جمع‌شونده (Roll Up)

مرسوم هستند عبارت‌اند از:

۱- کرکره پنجره‌ای اتوماتیک

کرکره اتوماتیک پنجره‌ای به وسیله ریموت کنترل، باز و بسته می‌شود و با بهره‌گیری از تیغه کرکره برقی پنجره و موتور کوچک‌تر می‌توان به سادگی فضای خانه را ایمن‌تر و نمای ساختمان را زیباتر و شکیل‌تر کرد.



مزیت‌های کرکره پنجره‌ای اتوماتیک چیست؟ کاربرد آنها کجاست؟

۲- سانترال

در واقع سیستم سانترال همان کرکره‌های سنتی است که توسط یک موتور در مرکز شفت کرکره به صورت اتوماتیک عمل می‌کند. مکانیک این کرکره دقیقاً مکانیک همان کرکره‌های سنتی قدیمی است که از کاسه فنر و شفت استفاده می‌کردند.

اجزای درب‌های جمع‌شونده

درب‌های اتوماتیک کرکره‌ای و سکشنال دارای اجزای مشترکی هستند. البته نوع قطعات و نحوه استفاده از آنها با یکدیگر تفاوت دارد. مهم‌ترین قطعات تشکیل‌دهنده این‌گونه درب‌ها عبارت‌اند از:

۱- موتور

در حال حاضر سه نوع موتور کرکره در بازار بسیار مورد استفاده هستند که عبارت‌اند از:

۱- موتور کرکره سانترال (Motor - Central): همان‌طور که از نام این موتور مشخص است، در موقع مونتاژ قطعات، موتور در قسمت میانی و مرکزی شفت نصب می‌گردد. موتورهای سانترال به لحاظ قدرت، کیفیت



و کشش، در رنج‌های بسیار متنوع در بازار عرضه می‌شوند. این موتور قابل نصب بر روی کرکره‌های قدیمی نیز هست.

بارزترین قابلیت این نوع موتور تلفیق آن با کرکره‌های قدیمی است، که با شفت و فنر و به صورت دستی عمل می‌کنند و به راحتی و بدون تعویض تیغه و قطعات آن، می‌توان مکانیزم اتومات را به کرکره اضافه نمود.



۲- موتور کرکره توبولار (Tubular): این نوع موتور به لحاظ سادگی در نصب، بیشتر مورد توجه نصبان قرار گرفته است. این موتورها در رنج وسیعی از قدرت عملکرد (از ۱۰ نیوتن تا ۲۴۰ نیوتن) در بازار موجود است که برای پنجره‌ها و درب‌های کم وزن مصرف دارد.

۳- ساید (Side): از این نوع موتور، معمولاً برای مصارف درب‌های بزرگ و سنگین وزن (رنج ۳۰۰ کیلو تا ۱۵۰۰ کیلو) استفاده می‌شود.



برای انتخاب موتور کرکره به چه پارامترهایی باید توجه کرد؟

بحث کنید



در دو نوع درب کرکره‌ای رول آپ زیر، چه نوع موتورهایی استفاده می‌شود؟ دلایل خود را بنویسید.
پنجره‌ای:
سانترال:

فعالیت
کلاسی ۳



۲- تیغه درب

تیغه‌های مورد استفاده در درب‌های کرکره‌ای جمع‌شونده بسیار متنوع‌اند. بسته به نوع درب و کاربرد آن از تیغه‌های مختلفی استفاده می‌شود.



انواع تیغه درب اتوماتیک

بخش فیلم ۵



فعالیت
کلاسی ۴



جدول زیر انواع تیغه در کرکره ای را نشان می دهد. به کمک هنرآموز خود آن را کامل کنید.

کاربرد	نوع تیغه	تصویر تیغه
.....	آلومینیومی یا اکستروود	
.....	فوم دار با جنس آلومینیوم	
.....	گالوانیزه فوم دار	
مکان های حساس جهت حفاظت کامل مکان (مثلاً بانک ها)	رول فرمینگ (گالوانیزه، آلومینیوم فوم دار)	
.....	پلی کربنات (شفاف)	



اجزا و متعلقات درب کرکره ای

بخش فیلم ۶





۳- کنترل کننده (Control Box)

کنترل کننده یکی از مهم ترین بخش های درب های اتوماتیک است که به کمک آن به موتور فرمان های راست گرد، چپ گرد ارسال و فرمان پذیری از ریموت انجام می شود.



۴- تغذیه اضطراری (UPS)

بهره برداری از درب های اتوماتیک به ویژه درب کرکره ای در هنگام قطعی برق اهمیت فراوانی دارد بنابراین استفاده از منابع تغذیه اضطراری همچون باتری یا UPS ها امری اجتناب ناپذیر می باشد. استفاده از UPS برای تأمین دائمی برق راه اندازی انواع درب های کرکره برقی امروزه امری متداول است. انواع مختلفی از باتری های UPS موجود است که بسته به نوع کاربرد و مدت زمان مورد نیاز تأمین برق و نوسانات برق اصلی نسبت به انتخاب مناسب ترین نوع آن اقدام می شود.

ساخت و نصب درب کرکره ای جمع شونده

یکی از مهم ترین نکاتی که قبل از نصب هر درب کرکره ای باید به آن توجه نمود زیرسازی محل نصب ریل و متعلقات می باشد. دربی که دارای زیرسازی اصولی باشد عمر بسیار مفیدتری نسبت به دربی که زیرسازی مناسب ندارد را دارا می باشد.



اجرا و نصب درب اتوماتیک جمع شونده

بخش فیلم ۷



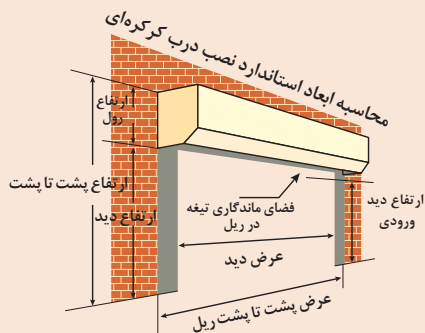
فعالیت کارگاهی ۲



به کمک هنرآموز خود و با توجه به ابعاد مورد نظر یک درب رول آپ را نصب کنید.

اهداف:

- زیرسازی؛
- شاقول بودن؛
- نصب صحیح.



حین نصب و راه اندازی درب های اتوماتیک، ضایعات و مواد دورریختنی همچون داکت و آهن و موارد مشابه به وجود خواهد آمد. ضمن جمع کردن و مرتب کردن اطراف کار خود پس از نصب، از دورریختن آنها به محیط اطراف اجتناب کنید. دورانداختن این ضایعات آثار زیست محیطی مخربی به همراه دارد.

نکته زیست محیطی



ارزشیابی شایستگی نصب و راه‌اندازی درب‌های عملکرد عمودی

<p>شرح کار:</p> <ul style="list-style-type: none"> ■ نصب یکی از درب‌های اتوماتیک با عملکرد عمودی با توجه به امکانات موجود کارگاه ■ زیرسازی و آهن‌کشی و نصب ریل ■ تست، آزمایش و گزارش‌گیری از سیستم 																							
<p>استاندارد عملکرد:</p> <ul style="list-style-type: none"> ■ زیرسازی و اجرای صحیح 																							
<p>شاخص‌ها:</p> <ul style="list-style-type: none"> ■ مطالعه کاتالوگ و شناخت تفاوت موجود در انواع درب‌های با مکانیزم عمودی ■ رعایت نحوه اجرا با توجه به نوع درب‌ها ■ عملکرد درب‌ها با توجه به خواست هنرآموز 																							
<p>شرایط انجام کار و ابزار و تجهیزات:</p> <p>شرایط: ۱ کارگاه استاندارد ۲ نور یکنواخت با شدت ۴۰۰ لوکس؛ ۳ تهویه استاندارد و دمای $20^{\circ}\text{C} \pm 3$؛ ۴ وسایل ایمنی استاندارد</p> <p>ابزار و تجهیزات: ابزار و وسایل مورد نیاز استاندارد - تجهیزات مورد نیاز سیستم درب کرکره‌ای</p>																							
<p>معیار شایستگی:</p> <table border="1" style="width: 100%; border-collapse: collapse;"> <thead> <tr> <th style="width: 15%;">ردیف</th> <th style="width: 35%;">مرحله کار</th> <th style="width: 20%;">حداقل نمره قبولی از ۳</th> <th style="width: 30%;">نمره هنرجو</th> </tr> </thead> <tbody> <tr> <td>۱</td> <td>زیرسازی و آهن‌کشی (ریل و متعلقات)</td> <td>۲</td> <td></td> </tr> <tr> <td>۲</td> <td>نصب موتور و تیغه‌ها</td> <td>۲</td> <td></td> </tr> <tr> <td>۳</td> <td>تنظیمات و راه‌اندازی</td> <td>۲</td> <td></td> </tr> <tr> <td></td> <td colspan="2"> <p>شایستگی‌های غیرفنی، ایمنی، بهداشت، توجهات زیست‌محیطی و نگرش:</p> <ul style="list-style-type: none"> ۱ رعایت قواعد و اصول در مراحل کار و کار تیمی ۲ رعایت دقت و نظم (ویژگی شخصیتی) ۳ مستندسازی </td> <td>۲</td> </tr> </tbody> </table> <p style="text-align: right;">میانگین نمرات*</p>				ردیف	مرحله کار	حداقل نمره قبولی از ۳	نمره هنرجو	۱	زیرسازی و آهن‌کشی (ریل و متعلقات)	۲		۲	نصب موتور و تیغه‌ها	۲		۳	تنظیمات و راه‌اندازی	۲			<p>شایستگی‌های غیرفنی، ایمنی، بهداشت، توجهات زیست‌محیطی و نگرش:</p> <ul style="list-style-type: none"> ۱ رعایت قواعد و اصول در مراحل کار و کار تیمی ۲ رعایت دقت و نظم (ویژگی شخصیتی) ۳ مستندسازی 		۲
ردیف	مرحله کار	حداقل نمره قبولی از ۳	نمره هنرجو																				
۱	زیرسازی و آهن‌کشی (ریل و متعلقات)	۲																					
۲	نصب موتور و تیغه‌ها	۲																					
۳	تنظیمات و راه‌اندازی	۲																					
	<p>شایستگی‌های غیرفنی، ایمنی، بهداشت، توجهات زیست‌محیطی و نگرش:</p> <ul style="list-style-type: none"> ۱ رعایت قواعد و اصول در مراحل کار و کار تیمی ۲ رعایت دقت و نظم (ویژگی شخصیتی) ۳ مستندسازی 		۲																				
<p>* حداقل میانگین نمرات هنرجو برای قبولی و کسب شایستگی، ۲ است.</p>																							

واحد یادگیری ۶

شایستگی نصب و راه اندازی درب اتوماتیک با مکانیزم عملکرد افقی

آیا می دانید



- مشکلات درب‌های قدیمی که با اعمال نیروی انسان عمل می‌کردند چیست؟
- کدام یک از درب‌های منزل شما و اطرافیان‌تان با مکانیزم عملکرد افقی کار می‌کنند؟
- اتوماتیک کردن این درب‌ها چه مزایایی برای ساکنین به همراه دارد؟
- درب‌های اتوماتیک به دیگر سیستم‌های هوشمند ساختمان قابل اتصال است؟

اهداف این شایستگی عبارت‌اند از:

- ۱ توانایی شناخت اجزای درب‌های با مکانیزم افقی؛
- ۲ توانایی نصب اجزای مکانیکی درب‌های با مکانیزم افقی؛
- ۳ توانایی راه‌اندازی و هوشمندسازی درب‌های با مکانیزم افقی.

استاندارد عملکرد

پس از اتمام واحد یادگیری و کسب شایستگی، هنرجویان می‌توانند درب‌های ساختمان را با مکانیزم عملکرد افقی (شامل هر دو بخش مکانیکی و الکتریکی) اتوماتیک کنند.

فکر کنید



تا به حال فردی را دیده‌اید که با دستانی پر از محصولات خریداری شده پشت در مانده باشد؟ احساس آن لحظه آن فرد چیست؟ شما به او چه کمکی می‌توانید بکنید؟

درب‌های با مکانیزم افقی

هم‌اکنون بیشترین درب‌های ورودی ساختمان‌ها با مکانیزم عملکرد افقی طراحی شده‌اند. این درب‌ها در اماکن مختلفی کاربرد دارند. از درب ورودی منازل و فروشگاه‌ها با وزن کم تا درب‌های مجتمع‌های مسکونی و صنعتی و زندان‌ها با وزن زیاد، طیف گسترده‌ای از کاربردهای این درب‌ها را شامل می‌شود. اما مهم‌ترین مشکل این درب‌ها، صرف نیروی لازم جهت باز و بسته کردن آنهاست. با پیشرفت فناوری‌ها و ایده‌های مهندسی، این درب‌ها توسط اعمال نیروهای جانبی، اتوماتیک شدند.

این اعمال نیرو با روش‌های مختلفی صورت می‌گیرد. صرف‌نظر از جنس این درب‌ها (که می‌تواند آهنی یا شیشه‌ای یا چوبی باشد) و مکانیزم باز شدن آنها، درب‌هایی که قابلیت اتوماتیک شدن را دارند، در بازار به درب‌های شیشه‌ای، درب‌های ریلی و بازویی شهرت یافته‌اند. در این بودمان بنا به نیاز بازار این درب‌های اتوماتیک آموزش داده می‌شود.

An **electric garage door** usually consists of a motorised device that automatically opens and closes a domestic garage door. The mechanism can be activated either by a «remote control» device using a ‘wireless’ radio frequency or with a number of other fixed devices that are hard wired to the main control unit of the electric operator.

ترجمه
کنید ۱



در مورد مکانیزم عملکرد اولین درب اتوماتیک ساخته شده و اعمال نیروی مربوطه به درب، تحقیق کنید. اطلاعات خود را با دوستانتان به اشتراک بگذارید.

پژوهش
کنید ۲



درب‌های اتوماتیک بازویی






از درب‌های بازویی، که خود شامل درب‌های دولنگه و تک‌لنگه‌اند عموماً درب ورودی پارکینگ‌های منازل، ساختمان، انبار، کارخانجات و... جهت کنترل تردد استفاده می‌گردد. این درب‌ها، که معمولاً توسط آهنگر و با توجه به نیاز و شکل دلخواه مصرف‌کننده ساخته می‌شود، دارای لولا (جهت کنترل و سهولت باز و بسته شدن)، قفل و متعلقات می‌باشد. تقدم باز شدن با یکی از لنگه‌ها می‌باشد، یعنی یکی از لنگه‌ها حتماً باید اول باز شود و سپس لنگه دوم باز شود. این درب‌ها را می‌توان با اعمال نیرو و مکانیزم‌هایی، اتوماتیک نمود. در بازار مجموعه‌ای که وظیفه اتوماتیک نمودن درب‌ها را برعهده دارد جک نامیده می‌شود، از جمله جک اتوماتیک، جک برقی، جک پارکینگی و بازویی محرک.

جدول زیر، انواع جک‌های درب‌های اتوماتیک لولایی را معرفی می‌کند. آن را به کمک هنرآموز خود کامل کنید.

فعالیت
کلاسی ۵



تصویر	ویژگی	کاربرد	نیروی محرکه	نوع جک
	نیروی بادی	پنوماتیک
	درب‌های سنگین و تردد بالا	هیدرولیک
	سادگی و سهولت - ارزان بودن	الکترومکانیک

تفاوت‌ها و شباهت‌های انواع جک‌ها را مورد بحث و بررسی قرار دهید و مشخص کنید برای هر نوع و برای ساختمان کدام یک می‌تواند مناسب باشد؟

بحث کنید



بخش فیلم ۸



فعالیت کارگاهی ۳



انواع درب دولنگه و ساخت آن

به کمک هنرآموز خود یک نمونه درب دولنگه را بسازید.

همان‌طور که قبلاً هم اشاره شد، درب‌های بازویی شامل درب‌های تک‌لنگه و دولنگه است، که به دلیل جامعیت درب دولنگه نسبت به تک‌لنگه اتوماتیک نمودن آن آموزش داده خواهد شد.

همان‌طور که می‌دانید جواز کسب، الفبای کسب و کار قانونی می‌باشد. در این مورد، تحقیق کنید. درهای اتوماتیک در استان و شهر شما زیر نظر کدام اتحادیه است؟ شرایط اخذ جواز کسب چگونه است؟ موضوع بیمه و مالیات و عوارض‌های قانونی در این شغل بررسی و بحث کنید.

پژوهش کنید ۱



آیا می‌دانید



سرو موتور شامل یک موتور الکتریکی ساده به همراه یک مدار فیدبک برای کنترل موقعیت، سرعت و گشتاور است. این موتورها در اندازه‌های کوچک برای مصارف مکاترونیکی و رباتیکی تا اندازه‌های بزرگ برای دستگاه‌های صنعتی ساخته می‌شوند. سرو موتورها معمولاً قیمت بالایی دارند و در پروژه‌هایی که سرعت، دقت بالا و گشتاور متغیر و بالا مدنظر باشد، به کار گرفته می‌شوند.

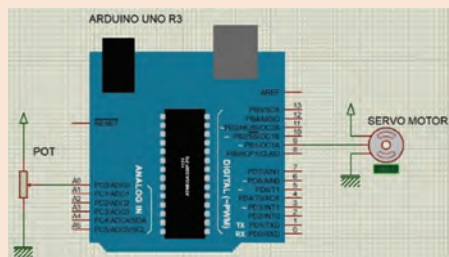
بخش فیلم ۹



پروژه ۲



راه‌اندازی سرو موتور توسط برد آردوینو



مدار شکل روبه‌رو را ببینید و با استفاده از پتانسیومتر، موقعیت موتور را تغییر دهید.

اجزای سیستم درب اتوماتیک دولنگه

۱- بازوی محرک

وظیفه بازو و بسته کردن درب، در قسمت مکانیکی برعهده بازوی متحرک است. که خود شامل موتور، گیربکس و بازوهای جک می‌شود. موتور مهم‌ترین بخش این مجموعه است و موتورهای از نظر جریان مصرفی در دو نوع $24V-DC$ و $220V-AC$ ساخته می‌شوند و از نظر شکل ظاهری، آنها در دو نوع معمولی و تلسکوپی ساخته می‌شوند. فارغ از نوع جریان، موتور دارای ۴ سیم خروجی شامل چپ‌گرد، راست‌گرد، مشترک و ارت می‌باشد.

اجزای اصلی بازوی محرک شامل قطعات زیر است:
الف- پوسته: روکشی چدنی یا آلومینیومی که وظیفه محافظت از قطعات داخلی را بر عهده دارد.

ب- موتور (الکتروموتور): یک موتور الکتریکی AC یا DC که نیروی الکتریکی را به مکانیکی تبدیل می‌کند.

ج- گیربکس: مجموعه‌ای از چرخ دنده‌ها که با افزایش قدرت موتور و کاهش سرعت آن، نیرو را به ماردون منتقل می‌کنند.

د- ماردون: میله بلند و شیاردار (رزوه شده) که مشابه پیچ و مهره عمل می‌کند و نیروی موتور را به در انتقال می‌دهد.

ه- خلاص‌کن: هنگام قطع برق یا خرابی بازوی محرک، جهت جداسازی نیروی موتور از گیربکس، از خلاص‌کن استفاده می‌شود.



کاربرد خلاص‌کن و مزایای آن چیست؟

فکر کنید



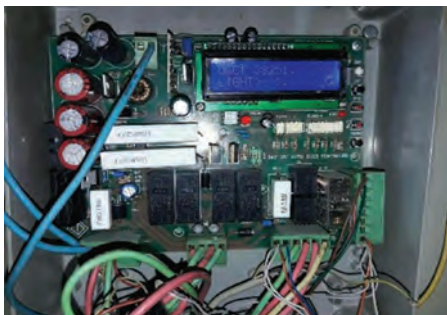
فعالیت
کلاسی ۶



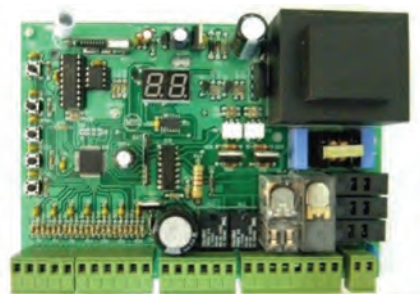
ویژگی انواع موتورهای درب‌های دولنگه را از نظر نوع ولتاژ و جریان مصرفی بررسی کنید. شباهت‌ها و تفاوت‌های آنها را بیان کنید

۲- مرکز کنترل

کلیه فرمان ها جهت باز و بسته شدن توسط مرکز کنترل دریافت و به بازوی محرک ارسال می شود. نمونه هایی از مرکز کنترل را در زیر مشاهده می نمایید.



ب



الف

آیا بدون مرکز کنترل امکان باز و بسته کردن جک وجود دارد؟
برای چه موردی می توان از این موضوع استفاده کرد؟

بحث کنید



آیا سیم بندی تصویر (ب) استاندارد و تمیز می باشد؟ در مورد سیم کشی تمیز و استاندارد پژوهش کنید.

پژوهش
کنید ۴



■ **ریموت:** جهت ارسال فرمان به مرکز کنترل از ریموت استفاده می شود. فرمان ها توسط فرکانس خاصی ارسال می شود و در قسمت گیرنده مرکز کنترل دریافت می گردد. در تصویر روبه رو نمونه هایی از این ریموت ها را مشاهده می کنید.



به کارگیری ریموت کنترل می تواند قابلیت های فراوانی را به پروژه شما اضافه کند. کنترل روشنایی منزل، سیستم های صوتی و تصویری، سیستم تهویه، سیستم ورود و خروج و... از جمله این موارد است.

آیا می دانید



راه اندازی ریموت کنترل توسط برد آردوینو

بخش فیلم ۱۰

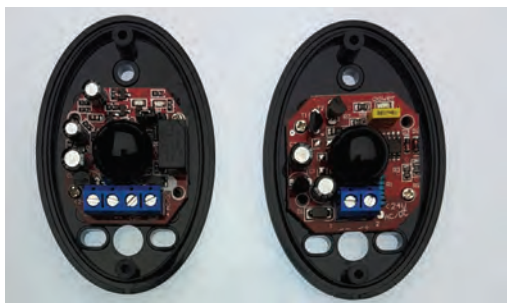


پروژه ۴



هدف: راه اندازی ریموت کنترل

به کمک هنرآموز خود ریموت کنترل را توسط برد آردوینو راه اندازی نمایید.



۳- چشم الکترونیک

یک فرستنده و گیرنده مادون قرمز که در صورت وجود مانع بین چشم، نور نامرئی مادون قرمز آن قطع و فرمان به مدار کنترل اصلی ارسال می‌گردد و تغذیه جک، قطع و در متوقف می‌شود.

اصطلاح بازاری چشم الکترونیک یا حسگر (سنسور) مادون قرمز مورد استفاده در سیستم درب‌های اتوماتیک، «فتوسل» است. نامی که با عملکرد این قطعه به هیچ‌وجه تناسب ندارد!

توجه کنید



مزیت چشمی الکترونیک چیست و نبود آن چه مشکلاتی به وجود می‌آورد؟

فکر کنید



تست چشمی با اهم متر و نحوه عملکرد آنها را به کمک هنرآموز خود تجربه کنید.

فعالیت
کارگاهی ۴



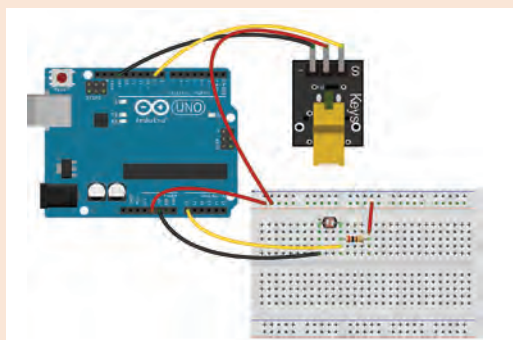
لیزرها کاربرد گسترده‌ای در سیستم‌های امنیتی هوشمند دارند و از آنها می‌توان برای تشخیص ورود غیرمجاز در این سیستم‌ها استفاده کرد.

آیا می‌دانید



راه‌اندازی ماژول لیزر توسط برد آردوینو

بخش فیلم ۱۱



هدف: راه‌اندازی فرستنده و گیرنده لیزر

پروژه ۴



آیا می دانید



حسگر فاصله سنج آلتراسونیک، یک حسگر مجاورتی بوده که با ارسال یک پالس صوتی کوتاه مافوق صوت و دریافت آن پس از انعکاس از سطح جسم، از طریق محاسبه زمان رفت و برگشت امواج، فاصله را با وضوح بسیار بالا اندازه گیری می نماید. این حسگر به دلیل عدم حساسیت به نور و رنگ، دقت و سرعت بالا و قیمت مناسب یکی از بهترین روش های سنجش فاصله در صنعت به شمار می آید.

از حسگر فاصله سنج آلتراسونیک در اندازه گیری سطح انواع مایعات و جامدات درون مخزن، آشکارساز حرکت، تشخیص فاصله درب اتومبیل ها، درون پارکینگ ها و گذرگاه ها و... استفاده می شود.

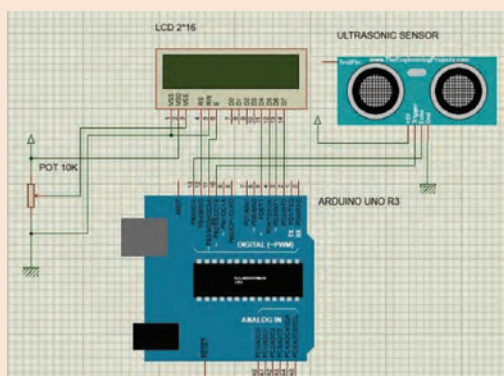
پخش فیلم ۱۲



راه اندازی حسگر آلتراسونیک توسط برد آردوینو



پروژه ۵



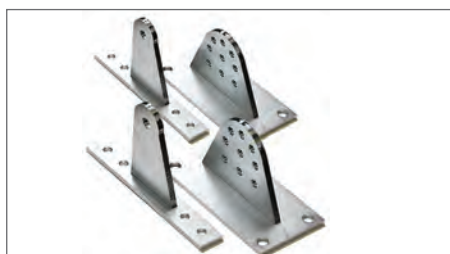
مدار شکل روبه رو را ببندید و نحوه سنجش فاصله توسط ماژول را توسط نمایشگر مشاهده کنید.

۴- فلاشر

لامپی که در بالای سردرب نصب می شود و هنگام باز و بسته شدن درب، به صورت چشمک زن درمی آید تا افراد استفاده کننده از کارکرد جک اتوماتیک مطلع شوند.

۵- براکت

به پایه های فلزی که جک روی آن سوار می شود و وظیفه انتقال نیرو یا اعمال نیرو به درب را برعهده دارد، براکت گفته می شود.





هدف: ساخت براکت با توجه به ابعاد داده شده
با توجه به ابعادی که هنرآموز خود در اختیارتان می‌گذارد، نمونه‌ای براکت را بسازید.



۶- قفل برقی

جهت امنیت بیشتر درب و جک در مقابل ضربه و سرقت، از این قفل استفاده می‌شود. فرمان عملکرد از بُرد کنترل همراه با جک دریافت می‌گردد. معمولاً از DC-24V برای تحریک آن استفاده می‌شود.



با اتصال قفل برقی به منبع تغذیه، آن را تست کنید.

نصب سیستم درب اتوماتیک دولنگه

جهت انتخاب نوع جک و نصب جک و متعلقات روی در باید به نکات زیر دقت نمود:

- ۱ محاسبه وزن + طول + تعداد تردد و انتخاب جک مناسب؛
- ۲ نصب پایه‌های ابتدایی و انتهایی براکت؛
- ۳ تست قطعات از لحاظ صحت و سلامت؛
- ۴ سوار نمودن بازوهای محرک به روی براکت‌ها و تست صحت بازوها با برق مستقیم؛
- ۵ نصب برد کنترل روی دیوار و فلاشر و سنسور IR؛
- ۶ سیم‌کشی و سیم‌بندی؛
- ۷ تنظیمات مرکز کنترل جهت تنظیم بهترین نوع کارکرد جک حذف گردد.

سوار کردن بازوی محرک روی درب و انجام تنظیمات مربوطه جهت کارکرد صحیح و مناسب جک را «نصب جک» می‌گوییم، زیرا عموماً پایه جک را به درب جوش می‌دهند و در موارد خاص مانند درب‌های چوبی یا فایبرگلاس، از پیچ و مهره استفاده می‌کنند.



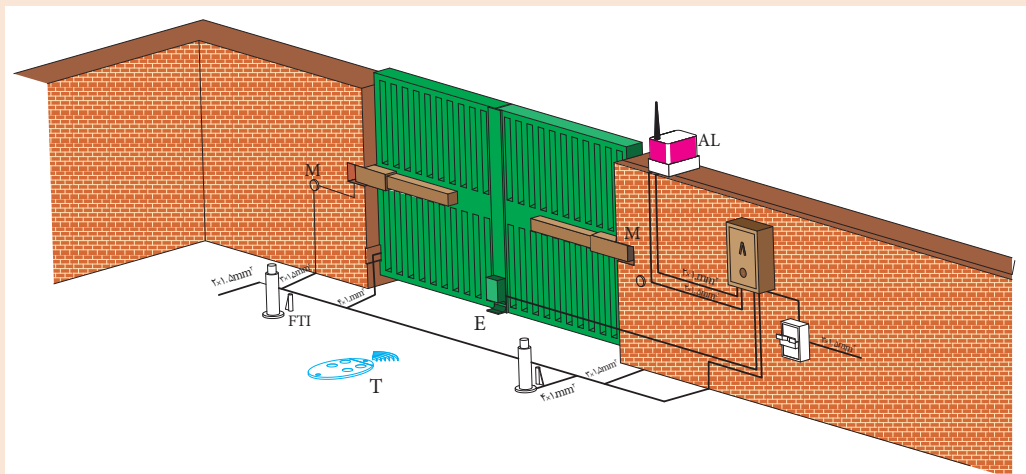
نصب جک روی درب دولنگه



هدف: نصب جک برقی بر روی درب بازویی دولنگه

- با توجه به فیلمی که مشاهده کردید، بر روی دربی که از قبل ساخته‌اید، تجهیزات مورد نیاز درب اتوماتیک دولنگه را نصب نمایید.
- تجهیزات را سیم‌کشی نمایید و از صحت سیم‌کشی مطمئن شوید.

- با مطالعه دفترچه راهنمای نصب، ضمن کمک گرفتن در نصب، نکات مهم را یادداشت نمایید.
- نام تجهیزات شکل زیر را بنویسید و تعداد و قطر سیم های روی نقشه را بنویسید. (بدلیل)



تنظیمات درب اتوماتیک دولنگه

بخش فیلم ۱۴



فعالیت
کارگاهی ۸



هدف: تنظیمات جک برقی بر روی درب بازویی دولنگه

با توجه به فیلمی که مشاهده کردید، بر روی دربی که از قبل ساخته و تجهیزات را بر روی آن نصب کرده اید، تنظیمات برد و حرکت رفت و برگشت جک را بررسی کنید و در صورت نیاز عیوب سیستم را رفع نمایید. از دفترچه راهنمای نصب نیز کمک بگیرید.

فعالیت
کارگاهی ۹



- به کمک هنرآموز خود عملیات زیر انجام شود:
- یک ریموت جدید به سیستم درب اتوماتیک اضافه نمایید.
- کلیه ریموت ها را پاک کنید و مجدد اضافه نمایید.
- درب را به صورت تک لنگه راه اندازی کنید.
- درب به صورتی تنظیم شود که بعد از باز شدن ۲۰ ثانیه بعد اتوماتیک و بدون فرمان ریموت بسته شود.

بحث کنید



چگونه با یک کلید ON/OFF می توان جک را راه اندازی کرد (به جای ریموت) و این کار چه کاربردی دارد؟ برای چه موردی می توان از این موضوع استفاده کرد؟

فعالیت
کارگاهی ۱۰



با کمک هنرآموز خود جک اتوماتیکی را که نصب کرده اید به دیگر سیستم هایی که تا به حال نصب نموده اید متصل کنید و به آنها فرمان بدهید و فرمان های آنها را دریافت کنید.



بردهای چندرله (سه رله یا چهار رله) چیست و چگونه می‌توان از آن در سیستم درب اتوماتیک بهره برد؟

درب اتوماتیک ریلی

از درب‌های ریلی برای مکان‌هایی استفاده می‌شود که به تمام فضای ورودی پارکینگ احتیاج دارند و یا اندازه درب به قدری بزرگ و سنگین است که استفاده از مدل‌های دیگر مقرون به صرفه نیست. این نوع درب‌ها امروزه در مکان‌های صنعتی (مانند کارخانه‌ها و انبارها و ورودی پارکینگ امروزی) کاربرد فراوانی دارند. طبیعی است که سنگینی این درب‌ها مشکلات زیادی برای کاربران آن ایجاد می‌کند. از این‌رو اتوماتیک کردن این درب‌ها آسایش کاربران را در پی خواهد داشت.



مزایا و معایب درب اتوماتیک ریلی، نسبت به درب‌هایی که تا به حال با آنها آشنا شده‌اید، چیست؟ نتایج را با دوستان خود به اشتراک بگذارید.

نصب درب ریلی

جهت نصب درب اتوماتیک ریلی نیازی به تغییر ساختار اولیه درب نیست و این از محاسن نصب این درب‌هاست. از طرف دیگر هر شرکتی قطعات مخصوص به خود را دارند و لذا نصب هر یک به گونه‌ای متفاوت است. در اینجا به معرفی یکی از پرکاربردترین این درب‌ها می‌پردازیم و شناخت انواع دیگر را به هنرجو می‌سپاریم.




معرفی اجزای درب اتوماتیک ریلی



جدول زیر اجزای تشکیل‌دهنده درب‌های اتوماتیک ریلی را نشان می‌دهد. به کمک هنرآموز خود، آن را کامل کنید.



تصویر	نام قطعه	وظیفه
	قسمت الکترومکانیکی (موتور و گیربکس)

.....	برد الکترونیکی	
.....	کنترل کننده (دستی و ریموت)	



نحوه نصب درب اتوماتیک ریلی

بخش فیلم ۱۶



فعالیت
کارگاهی ۱۱



به کمک هنرآموز خود و با توجه به ابعاد مورد نظر، تجهیزات درب ریلی را نصب کنید.

اهداف:

- زیرسازی
- شاقول بودن
- نصب صحیح

درب اتوماتیک شیشه‌ای



امروزه درب های شیشه‌ای یا اصطلاحاً کشویی کاربردهای گسترده‌ای یافته‌اند. شاید دلیل این استقبال زیبایی و امکاناتی باشد که این درب‌ها به کاربر ارائه می‌کنند.

درب‌های شیشه‌ای چه امکاناتی در اختیار کاربر قرار می‌دهند؟

فکر کنید



مهم ترین مشکل این درب‌ها، اعمال نیرویی بود که جهت باز و بسته کردن آنها نیاز بود. به همین دلیل توسط اعمال نیروی برقی می توان آنها را اتوماتیک نمود.

با مکانیزم‌هایی که تا به حال آموخته‌اید چگونه می توانید یک درب شیشه‌ای را برقی کنید. نتایج را با دوستان خود به اشتراک بگذارید.

بحث کنید



انواع درب‌های شیشه‌ای برقی

پخش فیلم ۱۷



جدول زیر انواع درب‌های شیشه‌ای را نشان می‌دهد. به کمک هنرآموز خود و با اطلاعاتی که از تماشای فیلم بالا کسب کرده‌اید، آن را کامل کنید.

فعالیت کلاسی ۸



تصویر	ویژگی (کاربرد)	نوع درب شیشه‌ای
	درب اتوماتیک شیشه‌ای کشویی
	درب اتوماتیک شیشه‌ای تلسکوپی
	درب اتوماتیک شیشه‌ای تمام‌گرد و نیم‌گرد
	درب شیشه‌ای اتوماتیک تاشو
	درب شیشه‌ای اتوماتیک گردان

نصب درب های اتوماتیک شیشه ای

همان طور که انواع این درب ها را شناخته اید، اجزای هر یک از این درها اشتراکات زیادی با یکدیگر دارند. از این رو تنها مهم ترین اجزای این درب ها معرفی می شود و شناخت بقیه اجزا به هنرجو واگذار می گردد.

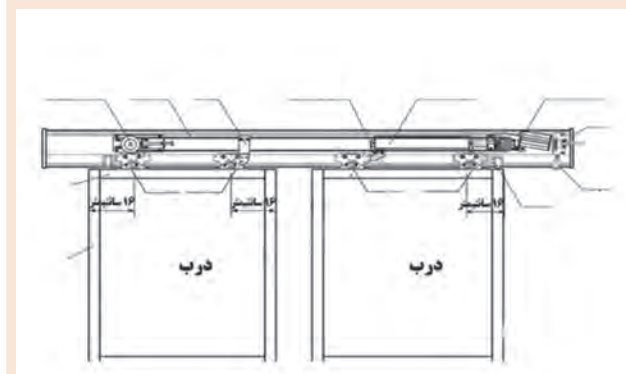


معرفی اجزای درب اتوماتیک شیشه ای

بخش فیلم ۱۸



فعالیت
کلاسی ۹



تصویر روبه رو اجزای تشکیل دهنده درب های اتوماتیک شیشه ای را نشان می دهد. به کمک هنرآموز خود، آن را کامل کنید.



نحوه نصب درب اتوماتیک شیشه ای

بخش فیلم ۱۹



فعالیت
کارگاهی ۱۲



به کمک هنرآموز خود و با توجه به ابعاد موردنظر یک درب شیشه ای را نصب کنید.

اهداف:

- زیرسازی؛
- شاقول بودن؛
- نصب صحیح.

درب بازکن تصویری

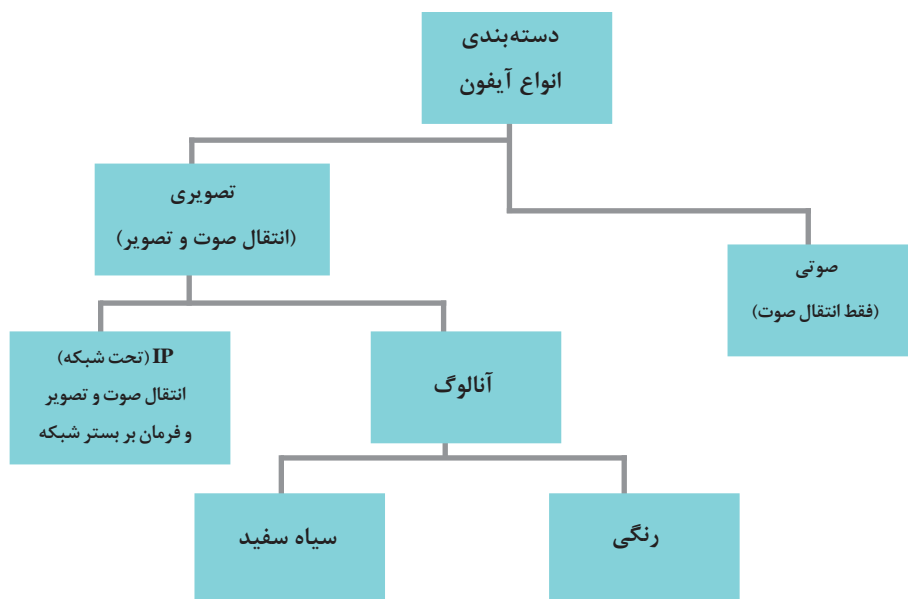


یکی از ابتدایی‌ترین روش‌های تشخیص فرد مراجعه‌کننده به منازل، کوبیدن در بود. به این صورت که تفاوت روش کوبیدن در، فرد پشت در را مشخص می‌کرد. تحقیق کنید این روش‌ها چه بودند؟ اطلاعات خود را با دوستانتان به اشتراک بگذارید.

پژوهش
کنید



همان‌طور که تا به حال فراگرفته‌اید، اتوماتیک نمودن درب‌ها جهت آسایش کاربران است. از طرف دیگر، اتوماتیک نمودن راهی جهت باز نمودن درب است. یکی از روش‌های دیگر، درب بازکن‌ها است که در بازار به آیفون هم شهرت دارد. یکی از روش‌های باز نمودن اتوماتیک انواع درب‌ها که شناسایی صوتی و تصویری نفر مراجعه‌کننده را نیز به همراه دارد، درب بازکن‌های تصویری است. البته این روش عموماً برای ورودی نفر روی ساختمان‌ها کاربرد دارد و از آن برای درب‌های دیگر استفاده نمی‌شود. جدول زیر انواع درب بازکن‌ها را نمایش می‌دهد.



انواع درب بازکن

بخش فیلم ۲۰



فعالیت
کلاسی ۸



در مورد تفاوت‌های آیفون‌ها و کاربردها با هم بحث کنید.

اجزای درب بازکن تصویری

۱- پنل بیرونی

در بیرون ساختمان نصب می شود و وظیفه انتقال زنگ و صدا و تصویر به داخل ساختمان را دارد و بسته به روش دریافت سیگنال از سوی کاربر انواع مختلفی دارد که مهم ترین آنها پنل های دکمه ای، کدینگ و کارتی است.



۲- گوشی

داخل واحد نصب می شود و زنگ، صدا و تصویر را به داخل و پنل بیرونی انتقال می دهد.



۳- منبع تغذیه

وظیفه تأمین تغذیه مورد نیاز سیستم بر عهده این قطعه است.



ولتاژهای خروجی منبع تغذیه را با ولت متر اندازه گیری کنید. چه تفاوت هایی وجود دارد؟ دلیل تفاوت آنها چیست؟

فعالیت
کارگاهی ۱۳



۴- قفل درب

این قفل به روی درب ورودی نصب می شود و فرمان را از گوشی داخل دریافت و درب را باز می کند. قابل ذکر است که می توان به جای درب بازکن برقی قفل برقی (که در بخش جک اتوماتیک با آن آشنا شدید) را نصب کرد.



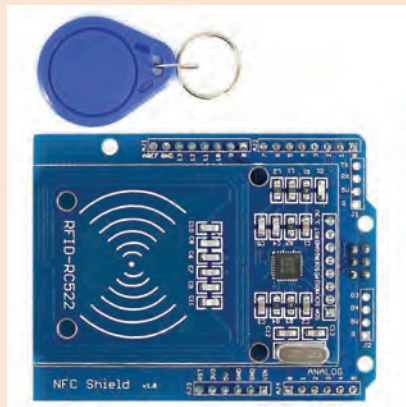
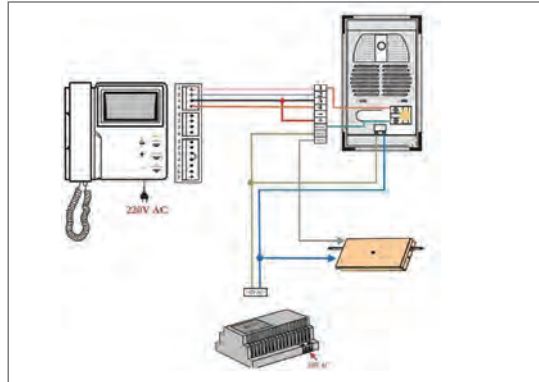
۵- سوئیچر

در هنگام افزایش طبقات، از سوئیچر برای جلوگیری از تداخل صدا، تصویر و زنگ بین واحدها استفاده می شود.



نصب درب بازکن تصویری

تصویر زیر نقشه نصب آیفون تصویری را نشان می دهد.



RFID (radio frequency identification) سیستمی برای انتقال داده در فاصله کوتاه است، که امروزه کاربرد گسترده‌ای در سیستم‌های امنیتی، ورود و خروج، حضور و غیاب، کارت‌های اعتباری، خانه‌های هوشمند و... دارد. کارت RFID دارای یک مدار الکتریکی است، که با نزدیک شدن به میدان مغناطیسی ماژول کارت خوان (RFID Reader) فعال می شود و کارت به ارسال داده از طریق پالس‌های رادیویی اقدام می کند. از ماژول‌های RFID به منظور خواندن و نوشتن کارت‌های RFID استفاده می شود.

آیا می دانید

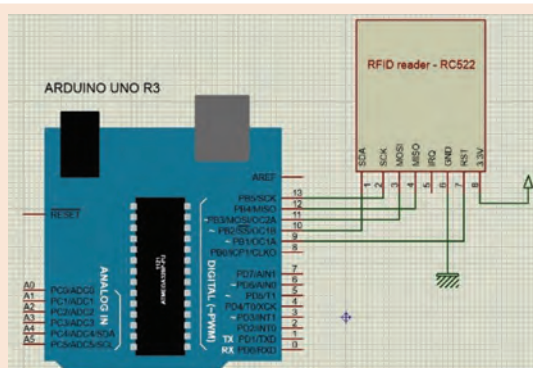


راه‌اندازی ماژول RFID توسط برد آردوینو

بخش فیلم ۲۱



پروژه ۶



مدار شکل روبه‌رو را ببینید و ماژول RFID را راه‌اندازی کنید.



نصب درب بازکن تصویری

بخش فیلم ۲۲



آیفون تصویری را با توجه به نقش و فیلم و راهنمای نصب، نصب کنید.

فعالیت
کارگاهی ۱۴



پروژه ۷



هدف: طراحی سیستم ورود و خروج هوشمند توسط برد آردوینو

در این پروژه از ماژول‌های ریموت کنترل، فرستنده و گیرنده لیزر، موتور DC و برد آردوینو استفاده شده است.

- در ابتدا با استفاده از ریموت کنترل موتورها به صورت راست گرد روشن می‌شوند، که نشان دهنده باز شدن درهاست.
- در ادامه بعد از عبور از درب، با استفاده از ریموت کنترل، دستور بسته شدن درها داده می‌شود، حال موتورها به صورت چپ گرد حرکت کرده که نشان دهنده بسته شدن در است.
- لیزر در این سیستم برای افزایش ایمنی پروژه به کار گرفته شده است، به این صورت که در زمان بسته شدن درب، در صورتی که مانعی جلوی لیزر قرار بگیرد، به معنای وجود جسمی در جلوی درب است و در نتیجه حرکت موتورها متوقف می‌شود. در صورتی که این مانع رفع گردد، مجدداً می‌توان توسط ریموت کنترل موتورها را به حرکت درآورد.

ارزشیابی شایستگی نصب و راه اندازی درب های عملکرد افقی

<p>شرح کار:</p> <ul style="list-style-type: none"> ■ نصب یکی از درب های اتوماتیک با عملکرد افقی با توجه به امکانات موجود کارگاه ■ زیرسازی و آهن کشی و نصب ■ تست، آزمایش و گزارش گیری از سیستم 																																						
<p>استاندارد عملکرد:</p> <ul style="list-style-type: none"> ■ نصب و تنظیمات صحیح با توجه به دفترچه راهنمای درب اتوماتیک 																																						
<p>شاخص ها:</p> <ul style="list-style-type: none"> ■ مطالعه دفترچه راهنما و شناخت تفاوت موجود در انواع درب های با مکانیزم افقی؛ ■ رعایت نحوه اجرا با توجه به نوع درب ها؛ ■ عملکرد درب ها با توجه به خواست هنرآموز. 																																						
<p>شرایط انجام کار و ابزار و تجهیزات:</p> <p>شرایط: ۱ کارگاه استاندارد ۲ نور یکنواخت با شدت ۴۰۰ لوکس؛ ۳ تهویه استاندارد و دمای $3 \pm 20^{\circ}C$؛ ۴ وسایل ایمنی استاندارد</p> <p>ابزار و تجهیزات: ابزار و وسایل مورد نیاز استاندارد (دستگاه جوش، برش (فرز)، دریل ومته، مولتی متر، انواع پیچ گوشتی و آچار، تراز، متر) - تجهیزات مورد نیاز جهت اتوماتیک نمودن درب</p>																																						
<p>معیار شایستگی</p> <table border="1"> <thead> <tr> <th>ردیف</th> <th>مرحله کار</th> <th>حداقل نمره قبولی از ۳</th> <th>نمره هنرجو</th> </tr> </thead> <tbody> <tr> <td>۱</td> <td>زیرسازی و جوشکاری آهن آلات مورد نیاز</td> <td>۲</td> <td></td> </tr> <tr> <td>۲</td> <td>کابل کشی</td> <td>۱</td> <td></td> </tr> <tr> <td>۳</td> <td>نصب المان های جانبی</td> <td>۲</td> <td></td> </tr> <tr> <td>۴</td> <td>نصب برد کنترل و تنظیمات</td> <td>۲</td> <td></td> </tr> <tr> <td></td> <td>شایستگی های غیر فنی، ایمنی، بهداشت، توجهات زیست محیطی و نگرش:</td> <td>۲</td> <td></td> </tr> <tr> <td></td> <td>۱ رعایت قواعد و اصول در مراحل کار و کار تیمی؛</td> <td></td> <td></td> </tr> <tr> <td></td> <td>۲ رعایت دقت و نظم (ویژگی شخصیتی)؛</td> <td></td> <td></td> </tr> <tr> <td></td> <td>۳ مستندسازی.</td> <td></td> <td></td> </tr> </tbody> </table> <p>میانگین نمرات*</p>			ردیف	مرحله کار	حداقل نمره قبولی از ۳	نمره هنرجو	۱	زیرسازی و جوشکاری آهن آلات مورد نیاز	۲		۲	کابل کشی	۱		۳	نصب المان های جانبی	۲		۴	نصب برد کنترل و تنظیمات	۲			شایستگی های غیر فنی، ایمنی، بهداشت، توجهات زیست محیطی و نگرش:	۲			۱ رعایت قواعد و اصول در مراحل کار و کار تیمی؛				۲ رعایت دقت و نظم (ویژگی شخصیتی)؛				۳ مستندسازی.		
ردیف	مرحله کار	حداقل نمره قبولی از ۳	نمره هنرجو																																			
۱	زیرسازی و جوشکاری آهن آلات مورد نیاز	۲																																				
۲	کابل کشی	۱																																				
۳	نصب المان های جانبی	۲																																				
۴	نصب برد کنترل و تنظیمات	۲																																				
	شایستگی های غیر فنی، ایمنی، بهداشت، توجهات زیست محیطی و نگرش:	۲																																				
	۱ رعایت قواعد و اصول در مراحل کار و کار تیمی؛																																					
	۲ رعایت دقت و نظم (ویژگی شخصیتی)؛																																					
	۳ مستندسازی.																																					
<p>* حداقل میانگین نمرات هنرجو برای قبولی و کسب شایستگی، ۲ است.</p>																																						