

پودمان ۲

نصب و راه اندازی سیستم‌های حفاظتی



نیاز به حفاظت از ابتدایی‌ترین خواسته‌های بشر اولیه بوده است و با اینکه حفاظت اقسام و انواع متنوعی دارد اما حفاظت از جان و مال همواره مهم‌ترین نیاز در زندگی امروزی بشر، لمس شده است. به همین دلیل سیستم‌های حفاظتی متنوعی به کمک بشر امروزی آمده‌اند تا بتوانند علاوه بر نظارت و کنترل، حفاظت از جان و مال را نیز برعهده گیرند. سیستم‌های اعلام سرقت (که خود انواع مختلفی دارند) و سیستم‌های اعلام حریق از جمله این سیستم‌های حفاظتی است. فناوری‌های امروزی قابلیت‌های منحصر به فردی برای این سیستم‌ها به ارمغان آورده است تا جایی که ساختمان هوشمند بدون این سیستم‌ها غیرقابل تصور است. بنابراین انتظار می‌رود، هنرجوی امروزی با این سیستم‌ها آشنا شود و در جهت طراحی، نصب و بهینه‌سازی آنها گام بردارد.

واحد یادگیری ۲

شایستگی نصب و راه‌اندازی سیستم اعلام سرقت اماکن

آیا می‌دانید



- سیستم‌های اعلام سرقت چند نوع‌اند؟
- چگونه می‌توان حرکت و ارتعاشات فیزیکی را به سیگنال الکتریکی تبدیل نمود؟
- سیستم‌های اعلام سرقت جدید چه امکاناتی دارند؟
- جهت بهینه‌سازی عملکرد سیستم در هنگام تشخیص سارق، چگونه می‌توان فاصله دید سارقین را به سرعت کاهش داد و مانع از وقوع سرقت شد؟

اهداف این شایستگی عبارت‌اند از:

- ۱ نصب و راه‌اندازی سیستم اعلام سرقت؛
- ۲ عیب‌یابی و رفع عیب سیستم اعلام سرقت؛
- ۳ طراحی سیستم اعلام سرقت.

استاندارد عملکرد

پس از اتمام واحد یادگیری و کسب شایستگی، هنرجویان می‌توانند سیستم اعلام سرقت اماکن را طراحی و راه‌اندازی و کنترل نمایند.

معرفی سیستم اعلام سرقت اماکن

سیستم اعلام سرقت در چه مکان‌هایی و با چه اهدافی نصب می‌شوند؟ انواع آن را می‌شناسید؟

آیا می‌دانید



پخش فیلم ۱



تاریخچه سیستم‌های اعلام سرقت اماکن

سیستم اعلام سرقت اماکن یا همان دزدگیر اماکن، یکی از انواع سیستم‌های اعلام سرقت است. این سیستم جهت جلوگیری از سرقت اماکن یا اعلام سرقت‌های مسلحانه کاربرد دارد و علاوه بر عملکرد حفاظتی، عملکرد نظارتی یا حتی پیشگیرانه نیز دارد.

بحث کنید



الف) کاربرد عملکرد حفاظتی، نظارتی و پیشگیرانه سیستم اعلام سرقت را نام ببرید.

.....

ب) کدام یک از مداراتی که در سال‌های قبل خوانده‌اید، قابلیت اتصال به این سیستم را دارند؟
مزیت این همگام‌سازی چیست؟

.....

فعالیت ۱



با توجه به فیلم مشاهده شده، تفاوت انواع سیستم‌های اعلام سرقت را نام ببرید.





معرفی اجزای سیستم اعلام سرقت

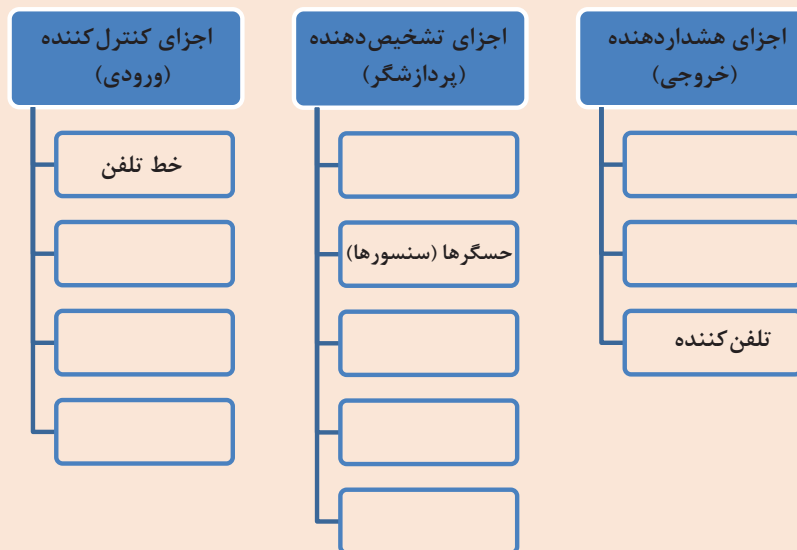
بخش فیلم ۲



فعالیت
کلاسی ۱



جدول زیر اجزای سیستم اعلام سرقت را نشان می‌دهد، با توجه به فیلمی که مشاهده نمودید، آن را کامل کنید.



۱- دستگاه مرکزی (Control Panel Box)

دستگاه مرکزی یا مرکز کنترل، ضمن دریافت و پردازش سیگنال‌های ارسال شده از تجهیزات مختلف، وظیفه اعلام آلام‌ها و ارسال پیام‌ها را نیز برعهده دارد. ورودی تغذیه ۲۲۰ ولتی توسط یکسوسازی به ۱۲ ولت تبدیل می‌شود و تجهیزات مختلف با این ولتاژ کار می‌کنند. هر کدام از سیستم‌های اعلام سرقت، پنل مختص به خود آن سیستم را دارد. در این واحد تلاش می‌شود پرکاربردترین دستگاه آموزش داده شود.

سیستم‌های موجود در بازار ایران تا چندسال پیش در اختیار برندهای خارجی بود. این سیستم‌ها که بعضاً بسیار بی کیفیت بودند، مشکلات بسیاری را (از جمله خطاهای فراوان، ناهماهنگی با زیرساخت‌های موجود کشور) در پی داشت. به همت مهندسان توانمند کشور، این فناوری بومی گردیده است و در چندسال اخیر شاهد سیستم‌های اعلام سرقت ایرانی باکیفیت مطلوب و منطبق با فناوری‌های روز جهان هستیم.

آیا می‌دانید





معرفی پنل مرکزی سیستم اعلام سرقت

بخش فیلم ۳



باتوجه به فیلمی که مشاهده نمودید، ابتدا کاتالوگ پنل مرکزی موجود در کارگاه خود را مطالعه کنید. سپس نقشه اتصالات ورودی و خروجی پنل را رسم و امکانات موجود در پنل را یادداشت نمایید.

فعالیت کارگاهی ۱



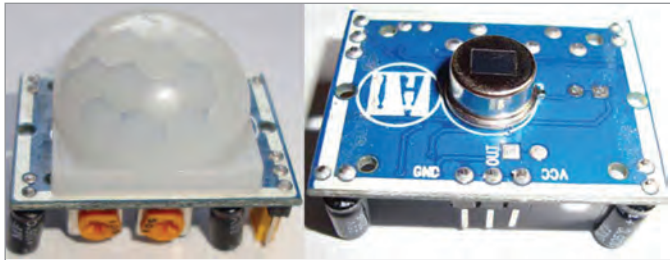
✓ جهت افزایش اطلاعات خود درمورد پنل مرکزی به کتاب همراه هنرجو مراجعه نمایید.

۲- آشکارساز یا حسگر (Detector)

حسگرهایی هستند که حرکت یا تغییرات محیطی را تشخیص می‌دهند تا در زمان نیاز، این تغییرات را به پنل مرکزی ارسال کنند و اعلام سرقت صورت گیرد. امروزه حسگرهای مختلفی را می‌توان به سیستم متصل نمود که مهم‌ترین آنها آشکارساز حرکت یا اصطلاحاً چشمی است.

آنها کوچک، ارزان و با توان مصرفی پایین بوده و برقراری ارتباط با آنها نیز آسان می‌باشد. چشمی بعد از پنل مرکزی مهم‌ترین بخش سیستم اعلام سرقت است. اساس عملکرد مرسوم‌ترین نوع چشمی، با چشمی راه پله شباهت زیادی دارد. یعنی با حضور شخص در محیط، چشمی فعال شده ولی در

اینجا به جای روشن شدن لامپ، خروجی سیگنال به پنل مرکزی ارسال می‌شود. آشکارسازهای خاصی نیز وجود دارند که در ادامه با آنها آشنا می‌شوید.

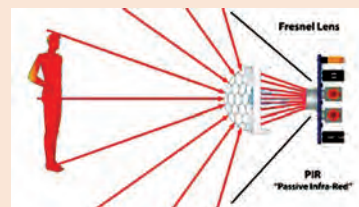


معرفی چشمی سیستم اعلام سرقت

بخش فیلم ۴



Passive InfraRed (PIR) Detects body heat (infrared energy). Passive infrared sensors are the most widely used motion in home security systems. When your system is armed, your motion sensors are activated. Once the sensor warms up, it can detect heat and movement in the surrounding areas, creating a protective «grid».



ترجمه کنید ۱



پژوهش
کنید ۱

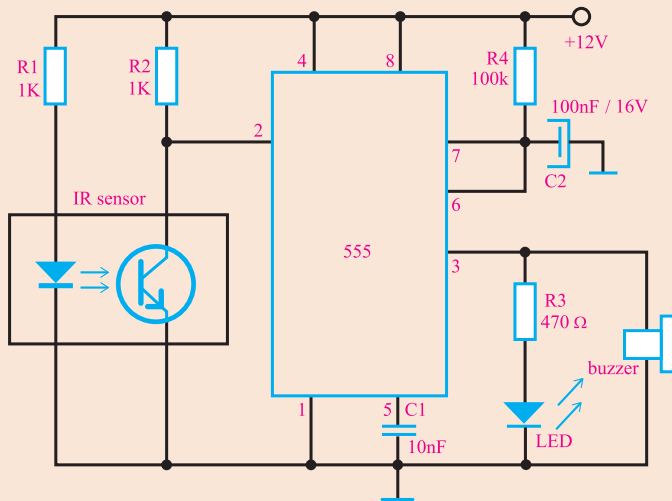


در تصویر صفحه قبل اگر بخواهیم شبکه حفاظتی مطمئن تری ایجاد کنیم چه حسگری (از حسگرهایی که سال‌های قبل فراگرفته‌اید) پیشنهاد می‌کنید؟ تحقیق کنید چشمی‌های جدید از چه فناوری بهره برده‌اند؟ این چشمی‌ها چه کاربردهایی دارند؟ نتایج را با دوستانتان به اشتراک بگذارید.

فعالیت
کارگاهی ۲



مدار زیر را ببینید و با کمک هنرآموز خود آن را تست نمایید. چگونه می‌توان از این مدار در سیستم اعلام سرقت بهره برد؟

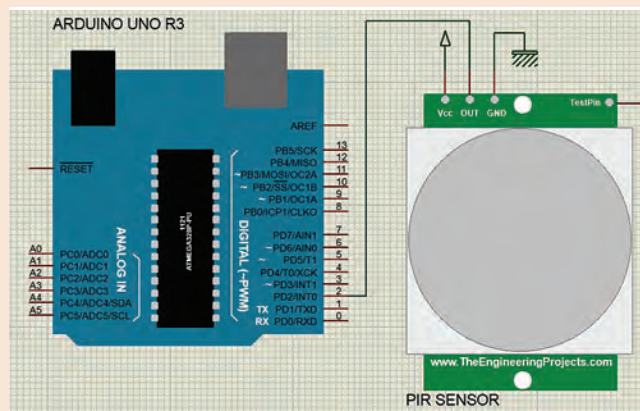


معرفی و راه‌اندازی ماژول PIR

بخش فیلم ۵



مدار زیر را ببینید و با کمک هنرآموز خود آن را تست نمایید.



پروژه ۱

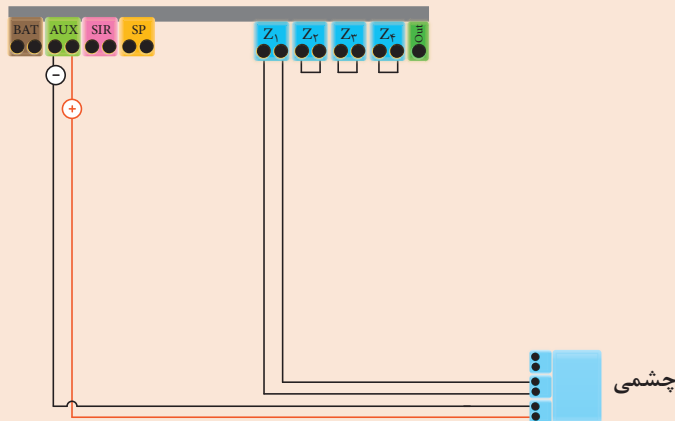


چشمی‌های سیستم اعلام سرقت از اِی‌مان تشخیص حرکت PIR برخوردارند. چشمی‌ها دارای سه بخش‌اند: بخش تغذیه که نیاز به ولتاژ ۱۲ ولت (با رعایت پلاریته) دارد و به ترمینال AUX پنل متصل می‌شود. خروجی آن رله‌ای است که در حالت طبیعی (نرمال) یک کلید بسته است و در صورت تحریک PIR (حرکت غیرمجاز توسط سارق) باز شده و توسط سیگنال ارسال شده به پنل، اعلام خطر می‌نماید. بخش سوم محافظت چشمی در برابر بازشدن احتمالی در آن است که به بخش «TAMPER» معروف است.



چشمی موجود در کارگاه را طبق نقشه به پنل مرکزی متصل نمایید.

ترمینال‌های دستگاه مرکزی



الف) جدول زیر را تکمیل کنید:

وضعیت LED چشمی	مقاومت دوسر ترمینال آلام (ALARM)	ولتاژ
		وصل
		قطع

ب) از جدول فوق چه نتیجه‌ای می‌گیرید؟
ج) چرا ترمینال‌های دیگر را باید اتصال کوتاه نمود؟

فعالیت
کارگاهی ۳



فکر کنید



باتوجه به توضیحاتی که در مورد عملکرد چشمی اعلام سرقت ارائه شد و با توجه به فعالیت کارگاهی ۳، اگر خواهیم تعداد بیشتری چشمی را در یک مدار قرار دهیم باید آنها را چگونه ببندیم؟ سری یا موازی؟ چرا؟

چشمی‌ها از نظر نحوه اتصال به پنل، به دو صورت باسیم و بی‌سیم ساخته می‌شوند و از نظر کاربرد، انواع مختلفی دارند که مهم‌ترین آنها چشمی وزنی و چشمی خطی است (که نتایج «پژوهش کنید ۱» آنها را در برگرفت). دقت شود که انتخاب نوع چشمی به عوامل متعددی بستگی دارد، از جمله: کاربرد چشمی، میدان تحت پوشش چشمی (ابعاد تحت پوشش) و ارتفاع نصب. این انتخاب صرفاً توسط مطالعه کاتالوگ چشمی‌ها به دست می‌آید.

فعالیت ۲



کاتالوگ چشمی قرار گرفته به صورت QR_CODE را مطالعه کنید. مشخصات فنی‌ای که در کاتالوگ آمده است، یادداشت کنید، سپس نتایج را با دوستانتان به اشتراک بگذارید.

✓ جهت افزایش اطلاعات خود در مورد چشمی به کتاب همراه هنرجو مراجعه نمایید.

۳- هشداردهنده یا آژیر (ALARM)

«آژیر» در سیستم اعلام سرقت به منزله اعلام‌کننده شنیداری یا دیداری است و خطر را اعلام می‌کند. آژیر اصلی‌ترین عامل ترساندن سارق و خبر نمودن مردم از نفوذ احتمالی سارق است و باید در مکانی نصب شود که صدای آن برای همسایه‌ها و عابری‌ها به خوبی قابل شنیدن و تشخیص باشد. آژیرها در دو نوع بلندگوی خارجی (SPEAKER) و هشداردهنده داخلی (SIREN) در بازار عرضه می‌شوند.

بخش فیلم ۶






معرفی انواع آژیر سیستم اعلام سرقت

فعالیت کلاسی ۲



باتوجه به فیلمی که مشاهده نمودید، تفاوت انواع هشداردهنده‌ها را در سیستم اعلام سرقت بیان کنید.

تصویر	نام قطعه	مقاومت قطعه	محل نصب	دلیل استفاده	شدت صدا
					

تصویر	نام قطعه	مقاومت قطعه	محل نصب	دلیل استفاده	شدت صدا
					
					

به مدار **فعالیت کارگاهی ۳** یک عدد بلندگو و یک عدد سیرن متصل نمایید. به کمک هنرآموز خود نقشه فعالیت قبلی را کامل کنید و مدار را تست نمایید. با توجه به کاتالوگ پنل مرکزی، حداکثر چند آژیر را می‌توانید به مدار اضافه کنید؟ نوع اتصال آنها سری باید باشد یا موازی؟

فعالیت
کارگاهی ۴



گفتنی است جهت محافظت بلندگوی خارجی از قطع شدن توسط سارق و همچنین جهت محافظت از آن در برابر نفوذ آب به داخل بلندگو، آن را درون یک قاب فلزی (Cover) قرار می‌دهند. که می‌تواند به حفاظت تمپر مجهز باشد.

۴- ریموت کنترل (Remote)

کنترل پنل‌ها، معمولاً با ریموت یا کد (رمز)، فعال یا غیرفعال می‌شوند. اصطلاحاً به فعال شدن سیستم، مسلح شدن دستگاه گفته می‌شود. مسلح شدن دستگاه در ابتدای به‌وجود آمدن سیستم اعلام سرقت؛ به صورت تأخیری و دستی بود که این موضوع مشکلاتی را در بر داشت. اما امروزه مسلح یا غیرمسلح نمودن دستگاه توسط ریموت‌ها یا رمزهای قابل برنامه‌ریزی انجام می‌شود. حتی ریموت‌ها در سیستم‌های امروزی کاربردهای متنوعی همچون باز و بسته نمودن درب یا لامپ را نیز برعهده دارند.



شناساندن (اضافه نمودن) ریموت به سیستم اعلام سرقت

پخش فیلم ۷



با توجه به فیلم مشاهده شده، یک ریموت به سیستم قبلی اضافه نمایید و سیستم را مجدداً تست نمایید.

فعالیت
کارگاهی ۵



انواع سیم‌کشی سیستم اعلام سرقت

قبل از آموزش روش‌های سیم‌کشی سیستم اعلام سرقت بهتر است با چند مفهوم در این سیستم آشنا شویم:

۱- زون: در فرهنگ لغت، زون به **بخش و قسمت** ترجمه شده است. در سیستم‌های حفاظتی نیز تقریباً همین معنا کاربرد دارد. جهت تشخیص منطقه اعلام خطر شده، قسمت‌های مختلف ساختمان باید تقسیم شوند، تا بتوان آن خطر را سریع‌تر شناسایی کرد. به عبارت دیگر، به هر کدام از این منطقه‌بندی‌ها «زون» گفته می‌شود. معمولاً یک سیستم اعلام سرقت دارای چهار زون است و به هر زون می‌توان چندین چشمی را به صورت سری متصل نمود (فکر کنید - صفحه ۳۴).

۲- زون ۲۴ ساعته: معمولاً یکی از زون‌های پنل مرکزی، دائمی و به اصطلاح ۲۴ ساعته استفاده می‌شود تا نواحی یا قطعاتی که نیاز به مسلح بودن همیشگی و دائمی دارند به این زون متصل شوند.

بحث کنید



چه تجهیزاتی نیاز به متصل شدن به زون ۲۴ ساعته دارند؟ چرا؟

۳- پارتیشن‌بندی: علاوه بر زون‌بندی می‌توان برای سیستم‌های اعلام سرقتِ امروزی چند بخش یا زون را یک پارتیشن تعریف نمود تا بتوان این بخش‌ها را از نواحی دیگر تفکیک نمود؛ مثلاً راه‌پله یا پارکینگ را می‌توان یک پارتیشن و بخش‌های دیگر را پارتیشن جدا در نظر گرفت.

فعالیت

کلاسی ۳



پارتیشن‌بندی در سیستم اعلام سرقت چه مزایایی دارد؟

سیستم اعلام سرقت سیمی، توسط کابل زوجی (مخابراتی) سیم‌کشی می‌شود. چشمی‌ها نیز به دو روش دو زوج یا سه زوج سیم‌کشی می‌شوند. بلندگوی خارجی نیز بیشتر دو زوج سیم‌کشی می‌شود. روش سیم‌کشی دو زوج را قبلاً فرا گرفته‌اید. در روش سه زوج از یک زوج سیم، جهت حفاظت در چشمی یا قاب بلندگوی خارجی استفاده می‌شود.

فعالیت

کارگاهی ۶



الف) به مدار **فعالیت کارگاهی ۴** دو عدد چشمی به زون ۱ و یک عدد چشمی به زون دو متصل نمایید. همچنین شستی تمپر چشمی‌ها و تمپر بلندگو را به زون ۲۴ ساعته پنل متصل نمایید. به کمک هنرآموز خود مدار را تست نمایید.

ب) نقشه فعالیت قبلی را کامل کنید.

ج) ضمن مطالعه کاتالوگ پنل مرکزی موجود، بیان کنید آن پنل قابلیت پارتیشن‌بندی را دارد یا خیر؟ در صورت مثبت بودن پاسخ، زون دو را به عنوان یک پارتیشن مجزا تعریف نمایید.

تجهیزات جانبی سیستم اعلام سرقت

یک سیستم ساده اعلام سرقت با تجهیزاتی که تا به حال آنها را فرا گرفته‌اید کار می‌کند. اما با توجه به نیازهای هر پروژه می‌توان تجهیزات دیگری را به سیستم اضافه کرد که مهم‌ترین آنها عبارت‌اند از:

۱- باتری پشتیبان (Backup Battery)

تمام سیستم‌های حفاظتی و نظارتی در تمام مدت کارکردشان احتیاج به تغذیه دارند. هرگاه، به هر علت برق شهری وجود نداشته باشد (خاموشی شبکه شهری، تعمیرات یا حتی خراب‌کاری سارقین) باید یک تغذیه پشتیبان (که می‌تواند UPS یا باتری شارژپذیر باشد) و وظیفه بهره‌برداری دائمی از سیستم را برعهده گیرد. باتری پشتیبان به ترمینال‌های BAT پنل متصل می‌شود.

باتری بی کیفیت هیچگاه نمی‌تواند تضمین‌کننده عملکرد بی‌وقفه سیستم حفاظتی همچون اعلام سرقت باشد!

توجه کنید



فعالیت
کارگاهی ۷



الف) به مدار فعالیت کارگاهی ۶ باتری موجود در کارگاه را متصل نمایید. به کمک هنرآموز خود مدار را مجدداً با وجود برق شهری و بدون برق شهر تست نمایید.
ب) نقشه فعالیت قبلی را کامل کنید.
ج) اطلاعات ثبت شده باتری موجود را مطالعه کنید، و سپس نکات مهم آن را با دوستانتان به اشتراک بگذارید.

۲- تلفن‌کننده (Dialer)

یکی از مهم‌ترین بخش‌های ارتباطی بین کاربر و سیستم اعلام سرقت «تلفن‌کننده» است. بیشتر پنل‌های امروزی بر روی بُرد خود، تلفن‌کننده دارند و ورودی آن می‌تواند خط تلفن ثابت یا سیم‌کارت باشد. استفاده از پنل با تلفن‌کننده راحت است. اما برای اضافه نمودن تلفن‌کننده به پنل، باید سیم‌کشی اضافه‌تری اعمال نمود. به این صورت که به جز ورودی (خط تلفن یا سیم‌کارت)، جهت تغذیه تلفن‌کننده دو سیم از باتری گرفته می‌شود، و برای کنترل تلفن‌کننده؛ دو سیم به پنل متصل می‌شود. تحریک‌کننده آن نیز به صورت تحریک + یا - به بلندگوی داخلی متصل می‌شود.

به نظر شما تلفن‌کننده‌ای که قابلیت اتصال به خط ثابت دارد امن‌تر است یا به سیم‌کارت؟ چرا؟
بهترین عملکرد تلفن‌کننده در چه شرایطی برقرار می‌شود؟

فکر کنید



نحوه اتصال تلفن‌کننده به سیستم اعلام سرقت

پخش فیلم ۸



فعالیت
کارگاهی ۸



الف) با مطالعه کاتالوگ پنل مرکزی، بیان کنید پنی که در اختیار دارید، تلفن کننده دارد یا خیر؟ در صورت مثبت بودن پاسخ، امکان اتصال به سیم کارت دارد یا به تلفن ثابت؟
ب) به مدار **فعالیت کارگاهی ۷** یک خط تلفن یا سیم کارت متصل نمایید. به کمک هنرآموز خود مدار را مجدداً تست نمایید.
ج) نقشه فعالیت قبلی را کامل کنید.

آیا می دانید



ماژول SIM900A یکی از معروفترین ماژولهای GSM/GPRS می باشد. با به کارگیری این ماژول می توان عملیات برقراری تماس، ارسال و دریافت پیامک، دسترسی به اینترنت و ارسال فکس را انجام داد، که قابلیت های مهمی را می تواند به پروژه اضافه کند. پروژه های کنترل از راه دور، هوشمندسازی منازل، سیستم های دزدگیر و... از جمله کاربردهای این ماژول می باشد.



راه اندازی ماژول SIM900

بخش فیلم ۹

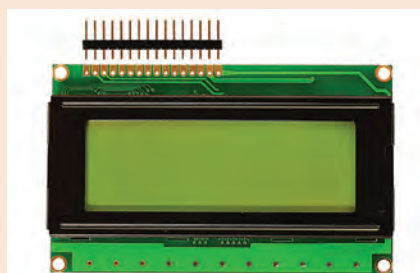


✓ جهت افزایش اطلاعات خود در مورد تلفن کننده به کتاب همراه هنرجو مراجعه نمایید.

۳- صفحه کلید (Keypad)

جهت برقراری ارتباط و برنامه ریزی و انجام تنظیمات از صفحه کلید استفاده می شود. نمایشگرهای (LCDها) سیستم های اعلام سرقت امروزی دارای صفحه کلید می باشند ولی در گذشته این وسیله یک قطعه جانبی سیستم های اعلام سرقت بود.

آیا می دانید



نمایشگرهای کاراکتری نقش بسیار مهمی در ایجاد ارتباط بین انسان و دنیای ماشین ها ایفا می کنند. نمایش اطلاعات در بسیاری از پروژه ها و دستگاه ها برای کاربر لازم است. داشتن قابلیت های بیشتر نمایش، ابعاد مختلف و برنامه ریزی آسان، باعث شده تا LCDها نسبت به روش های دیگر بیشتر مورد توجه قرار بگیرند.

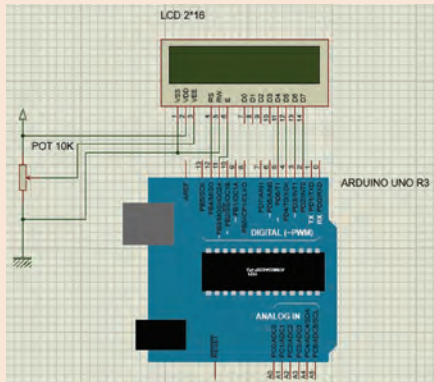


راه اندازی نمایشگر کاراکتری (LCD)

بخش فیلم ۱۰



بودمان دوم: نصب و راه اندازی سیستم های حفاظتی



مدار شکل زیر را ببینید و بعد از بارگذاری برنامه آن را راه اندازی کنید.

پروژه ۲



صفحه کلیدهای ماتریسی کاربرد گسترده ای در انواع پروژه ها و دستگاه های الکترونیکی دارند، مانند: دستگاه های ورود و خروج، سیستم های امنیتی و حفاظتی. آنها مدار داخلی پیچیده ای نداشته و با توجه به کتابخانه و توابع تعریف شده در آردوینو برقراری ارتباط با آنها ساده است.

آیا می دانید



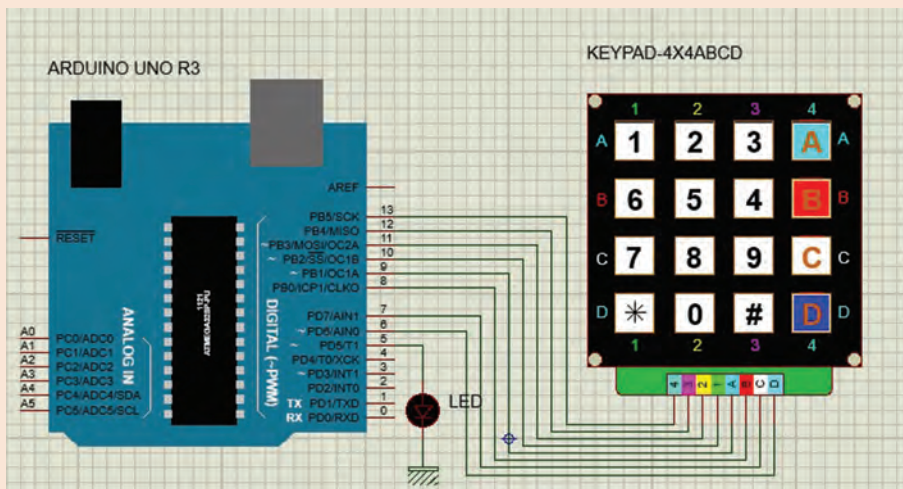
راه اندازی صفحه کلید ماتریسی (Keypad)

بخش فیلم ۱۱



صفحه کلید ماتریسی را با توجه به مدار شکل زیر راه اندازی کنید و با استفاده از نمایشگر سریال مقادیر وارد شده توسط آن را مشاهده کنید.

پروژه ۳



۴- پدال:

در شرایط خطر لازم است اعلام سرقت شود، مثلاً هنگام سرقت از فروشگاه یا بانک باید یک زون تحریک شود تا اعلام سرقت شود که این کار توسط کلید یا پدال انجام می‌گیرد. پدال باید به زون ۲۴ ساعته متصل شود تا در هر لحظه امکان تحریک شدن فراهم گردد.

فعالیت
کارگاهی ۹



الف) به مدار **فعالیت کارگاهی ۸** یک پدال (به زون ۲۴ ساعته) متصل نمایید. به کمک هنرآموز خود مدار را مجدداً تست کنید.
ب) به نظر شما اگر چند پدال داشتیم، اتصال آنها را باید سری یا موازی انجام می‌دادیم؟ در صورت وجود امکانات، تست و نتیجه را بیان کنید.

۵- آشکارسازهای خاص

همان‌طور که در بخش آشکارسازها با مرسوم‌ترین نوع آشکارساز سرقت آشنا شدید، به این نکته نیز توجه کنیم که سیستم‌های امروزی قابلیت اضافه نمودن آشکارسازهای خاص را دارند. حسگر دود، مگنت در، حسگر لرزشی یا تخریبی و حسگر خطی از مهم‌ترین این آشکارسازهاست.



انواع آشکارسازهای خاص سیستم اعلام سرقت

بخش فیلم ۱۲



جدول زیر انواع حسگرها را معرفی می‌کند، با توجه به فیلمی که مشاهده نمودید، آن را کامل کنید.

فعالیت
کلاسی ۴



✓ جهت افزایش اطلاعات خود در مورد این آشکارسازها به کتاب همراه هنرجو مراجعه نمایید.

انواع سیستم‌های اعلام سرقت

سیستم‌های اعلام سرقتی که تا به حال فرا گرفته‌اید (هر چند قابلیت‌های مختلفی دارند)، سیستم‌های ساده‌ای هستند. اما با پیشرفت فناوری‌ها سیستم‌های جدیدتری پا به عرصه حوزه حفاظتی گذاشته‌اند که می‌توان آنها را نیز در خانه‌های هوشمند به کار برد. همان‌طور که در فعالیت ۱ با انواع سیستم‌ها آشنا شدید، سیستم‌های اعلام سرقت از نظر سیم‌کشی به دو دسته باسیم و بی‌سیم و از نظر مکانیزم عملکرد به دو دسته ساده و پیچیده دسته‌بندی می‌شوند.

۱- سیستم‌های ساده

این سیستم‌ها با تمام ویژگی‌های مناسب (از جمله داشتن قیمت مناسب یا ساده بودن برای نصب و کاربران) دارای معایبی نیز هستند. یکی از قابلیت‌هایی که تا به حال به آن پرداختیم، کنترل تجهیزات مختلف توسط رله خروجی است (که بر روی برد پنل مرکزی وجود دارد).

سیستم اعلام سرقت علاوه بر هشداردهندگی، چه وسایلی را در چه زمان‌هایی می‌تواند کنترل کند؟

فکر کنید



الف) به مدار **فعالیت کارگاهی ۹** یک لامپ یا مصرف‌کننده‌ای دیگر متصل نمایید. به کمک هنرآموز خود مدار را مجدداً تست نمایید. (تست شامل کنترل توسط سیستم و ریموت است).
ب) نقشه فعالیت قبلی را کامل کنید.

فعالیت
کارگاهی ۱۰



همچنین در سیستم‌های ساده می‌توان یک زون تعریف نمود که اصطلاحاً به آن زون «دینگ‌دانگ» می‌گویند. توسط مگنت در یا چشمی و متصل نمودن آن به زون مربوطه می‌توان ورودی درهای فروشگاه‌ها یا پارکینگ‌ها را کنترل نمود، به گونه‌ای که به محض ورود یک شخص، دستگاه آن ورود را به صورت یک صدای مخصوص اعلام می‌دارد.

در مدار **فعالیت کارگاهی ۷** زون دینگ دانگ را تعریف نمایید. به کمک هنرآموز خود مدار را مجدداً تست کنید.

فعالیت
کارگاهی ۱۱



سیستم‌های ساده امروزی (علاوه بر تمام امکانات اعلام شده قبلی) قابلیت کنترل توسط گوشی‌های هوشمند با نصب نرم‌افزار مربوطه را دارند. در این صورت می‌توان، آنها را به نوعی هوشمند نمود.

در صورت وجود نرم‌افزار پنبلی که در اختیار دارید، به کمک هنرآموز خود نرم‌افزار را بر روی گوشی خود نصب کنید و تمام امکانات آن را پس از بررسی، مجدداً بر روی فعالیت‌های قبل تست نمایید.

فعالیت
کارگاهی ۱۲



۲- سیستم‌های پیچیده (هوشمند):

سیم‌کشی بیشتر سیستم‌های پیچیده و هوشمند، تحت شبکه انجام می‌شود و همین موضوع برای دیجیتال کردن سیستم دلیل مناسبی است. مهم‌ترین مزیت آنها تعریف تعداد زون بدون محدودیت، تعریف زون‌ها و اجزای سیستم توسط کدهای اختصاصی، امکان گزارش‌گیری و کنترل سیستم تحت وب و از همه مهم‌تر متصل نمودن سیستم به پنل مرکزی خانه هوشمند است.



۳- سیستم‌های بی‌سیم:

در بعضی مواقع که سیم‌کشی روکار، به دلیل مشکلات اجرا یا درخواست مشتری امکان ندارد، از سیستم‌های بی‌سیم استفاده می‌شود. دو فرکانس ۳۱۵ و ۴۳۳ مگاهرتز رایج‌ترین باندهای فرکانسی مورد استفاده در چنین سیستم‌هایی است. برندهای معتبری سیستم‌های باکیفیت بی‌سیمی را تولید و به بازار عرضه نموده‌اند، اما متأسفانه سیستم‌های بی‌کیفیتی وارد بازار ایران شده‌اند و همین موضوع، موجب مشکلات عدیده‌ای از جمله آلام کاذب یا عملکرد ضعیف حسگرها شده است. به همین دلیل از این سیستم‌ها زیاد استقبال نشده است.

البته سیستم‌های سیمی‌امروزی دارای یک زون با قابلیت تعریف تجهیزات بی‌سیم را دارند و این خود دلیل دیگری برای استقبال نکردن از سیستم‌های بی‌سیم است. چشمی و تجهیزات دیگر در این سیستم‌ها توسط باتری کار می‌کنند، که نمونه‌ای از این چشمی‌ها را در تصویر روبه‌رو مشاهده می‌کنید.



مشکلات تجهیزات بی‌سیم در سیستم اعلام سرقت چیست؟

فکر کنید



شناساندن تجهیزات بی‌سیم به پنل در هر برند تفاوت‌هایی جزئی دارد. بنابراین بهتر است در تعریف این تجهیزات به پنل به کاتالوگ سازنده هر برند توجه شود.



نحوه کدهای تجهیزات بی‌سیم سیستم اعلام سرقت

در صورت وجود تجهیزات بی‌سیم در کارگاه، به کمک فیلمی که دیدید و با راهنمایی هنرآموز، تجهیزات بی‌سیم را بر روی زون ۱ دستگاه تنظیم و تعریف نموده و سیستم را مجدداً تست نمایید.

هدف: طراحی سیستم اعلام سرقت توسط برد آردوینو

در این پروژه از ماژول‌های PIR، SIM900، Keypad، LCD کاراکتری و برد آردوینو استفاده شده است.

- در ابتدا شماره تلفن مورد نظر توسط کیبرد به آردوینو معرفی شده و در حافظه آن ذخیره می‌شود.
- سپس در صورتی که ماژول PIR حرکتی را تشخیص دهد، بلافاصله پیامکی به معنای اعلام هشدار برای شماره معرفی شده ارسال می‌گردد.



به نظر شما آیا می‌توان بعد از تشخیص سرقت توسط سیستم، از فرار کردن سارق جلوگیری کرد؟ برای این کار به چه سیستمی نیاز است؟ در مورد عملکرد این گونه سیستم‌ها و نحوه اتصال آن به سیستم اعلام سرقت تحقیق کنید.

توجه کنید



بخش فیلم ۱۳



فعالیت کارگاهی ۱۳



پروژه ۴



پژوهش کنید ۲



ارزشیابی شایستگی سیستم اعلام سرقت اماکن

<p>شرح کار:</p> <ul style="list-style-type: none"> ■ مطالعه کاتالوگ پنل و چشمی و تجهیزات مربوطه سیستم ■ سیم کشی دو زوج و سه زوج سیستم ■ تست، آزمایش و گزارش گیری از سیستم 			
<p>استاندارد عملکرد:</p> <p>سیم کشی اصولی و با رعایت فواصل و رعایت زوایای قابل دید چشمی با مطالعه کاتالوگ</p>			
<p>شاخص‌ها:</p> <ul style="list-style-type: none"> ■ مطالعه کاتالوگ و شناخت پارامترهای مهم نصب تجهیزات ■ رعایت نحوه سیم‌بندی چشمی‌ها و تجهیزات دیگر ■ برنامه‌ریزی دقیق زون‌ها با توجه به خواست هنرآموز 			
<p>شرایط انجام کار و ابزار و تجهیزات:</p> <p>شرایط: ۱ کارگاه و میز استاندارد ۲ نور یکنواخت با شدت ۴۰۰ لوکس؛ ۳ تهویه استاندارد و دمای $20 \pm 3^{\circ}C$؛ ۴ وسایل ایمنی استاندارد</p> <p>ابزار و تجهیزات: ابزار و وسایل موردنیاز استاندارد - تجهیزات مورد نیاز سیستم اعلام سرقت - کابل دو زوج یا سه زوج</p>			
<p>معیار شایستگی:</p>			
ردیف	مرحله کار	حداقل نمره قبولی از ۳	نمره هنرجو
۱	سیم کشی پنل و تجهیزات دیگر	۲	
۲	شناساندن ریموت به سیستم	۲	
۳	تعریف زون ۲۴ ساعته و تنظیمات دیگر	۱	
۴	صحت عملکرد سیستم	۲	
	<p>شایستگی‌های غیرفنی، ایمنی، بهداشت، توجهات زیست محیطی و نگرش:</p> <p>۱ رعایت قواعد و اصول در مراحل کار و کار تیمی</p> <p>۲ رعایت دقت و نظم (ویژگی شخصیتی)</p> <p>۳ مستندسازی</p>	۲	
<p>میانگین نمرات* :</p>			
<p>* حداقل میانگین نمرات هنرجو برای قبولی و کسب شایستگی، ۲ است.</p>			

واحد یادگیری ۳

شایستگی نصب و راه اندازی سیستم اعلام حریق آدرس پذیر

آیا می دانید



- آتش (حریق) چه فوایدی و چه مضراتی دارد؟
- چگونه می توان حریق را ردیابی، اعلام و خاموش نمود؟
- سیستم های اعلام حریق چند نوع اند؟
- چگونه می توان عملکرد سیستم را در هنگام حریق بهینه کرد؟

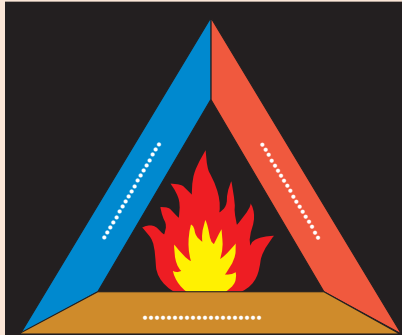
اهداف این شایستگی عبارت اند از:

- ۱ طراحی، نصب و راه اندازی سیستم اعلام حریق آدرس پذیر؛
- ۲ عیب یابی و رفع عیب سیستم اعلام حریق؛
- ۳ طراحی سیستم اعلام حریق.

استاندارد عملکرد

پس از اتمام واحد یادگیری و کسب شایستگی، هنرجویان می توانند سیستم اعلام حریق آدرس پذیر را طراحی و راه اندازی و کنترل نمایند.

فکر کنید



به نظر شما عناصر مؤثر در ایجاد آتش سوزی و حریق چیست؟ در این باره ضمن بحث با یکدیگر، سه ضلع شکل روبه‌رو را کامل کنید.



تاریخچه سیستم‌های اعلام حریق

پخش فیلم



A fire alarm system has a number of devices working together to detect and warn people through visual and audio appliances when **smoke, fire, carbon monoxide** or other emergencies are present.

ترجمه کنید



امروزه در ساختمان‌ها و اماکن مسکونی و صنعتی از سیستم‌های اعلام حریق به طور گسترده استفاده می‌شود تا خسارت‌های ناشی از حریق را به حداقل برسانند و همچنین برای اطلاع دادن به ساکنین ساختمان، در مواقع بروز حریق، از این سیستم‌ها استفاده می‌شود تا در حد امکان از تلفات جانی جلوگیری شود. به طور کلی سیستم‌های اعلام حریق در سه نوع متعارف (Conventional)، آدرس پذیر (Addressable) و بی‌سیم (Wireless) ساخته شده‌اند. در این واحد به بررسی سیستم اعلام حریق آدرس پذیر می‌پردازیم. هر سه نوع سیستم اعلام حریق ذکر شده از نظر عملکرد به دو دسته زیر تقسیم می‌شوند که عبارت‌اند از:

دستی

• تشخیص حریق در این‌گونه سیستم‌های اعلام حریق فقط به انسان سپرده شده است و در مکان‌هایی که انسان حضور ندارد، کاربردی ندارند.

اتوماتیک

• وابستگی به افراد ندارد و به صورت خودکار عملکردهایی مثل به صدا درآوردن آژیر خطر یا تماس با آتش نشانی محلی توسط این سیستم‌های اتوماتیک صورت می‌پذیرد.

سیستم‌های متعارف، آدرس پذیر

بحث کنید



باتوجه به شناختن از انواع عملکرد سیستم‌های اعلام حریق (دستی و اتوماتیک)، مزایا و معایب هر یک از این سیستم‌ها را به بحث بگذارید.

فعالیت
کلاسی ۱



مزایا و معایب سیستم‌های متعارف و آدرس‌پذیر در جدول زیر آورده شده است. به کمک هنرآموز خود، آن را کامل کنید.

سیستم آدرس‌پذیر		سیستم متعارف	
معایب	مزایا	معایب	مزایا
.....	امکان پایش هوشمند اجزا	نبود امکان پایش سیستم	سادگی سیستم
نیاز به آموزش کارکنان
.....	محدودیت طول آشکارسازی
.....	امکان غیرفعال نمودن اجزا در مواقع تعمیرات
هزینه اولیه بالا	هزینه اولیه پایین

پژوهش
کنید ۱



سیم‌کشی سیستم اعلام حریق متعارف چگونه است؟ چرا و به چه دلایلی این سیستم در حال منسوخ شدن است؟

فعالیت
کلاسی ۲



با همیاری هنرآموز خود، جدول زیر را، که اجزای سیستم اعلام حریق (صرف‌نظر از نوع متعارف یا آدرس‌پذیر) را مشخص می‌کند، تکمیل نمایید.

وظیفه (عملکرد)	نام قطعه	تصویر قطعه
وظیفه پردازش مرکزی و پایش و کنترل سیستم را بر عهده دارد. در هنگام وقوع حریق و یا خطا در سامانه	کنترل پنل اعلام حریق (FACP)	
آتش با،، نور یا همراه است. وظیفه این قطعه تشخیص این موارد است. (Detector)	

وظیفه (عملکرد)	نام قطعه	تصویر قطعه
 (Call Point)	
 (Cable)	
ایجاد هشدار (آژیر) و (فلاشر) در زمان ایجاد خطر را بر عهده دارند. این تجهیزات سیستم اعلام حریق می‌باشند. (Sounder)	
 (Flasher)	

معرفی تجهیزات اعلام حریق آدرس پذیر

۱- کنترل پنل اعلام حریق (Fire Alarm Control Panel)



با استفاده از پروتکل‌های ارتباطی (پردازش‌هایی که بین اجزا صورت می‌پذیرد)، اطلاعات وضعیت هر یک از تجهیزات اعلام حریق تجزیه و تحلیل می‌شود و در هنگام وقوع حریق یا خطا در سامانه، محل دقیق آلام و خطا مشخص می‌گردد.

کنترل پنل (FACP) سیستم آدرس پذیر کاملاً متفاوت از سیستم متعارف عمل می‌کند. به گونه‌ای که در این سیستم، تکنیک^۱ Multiplex اجازه می‌دهد هر دتکتور مستقلاً اطلاعات را به پنل کنترل ارسال نماید. در هر

۱- تسهیم کننده



زمان دتکتورها مشخصات شناسایی آدرس خود را به پنل کنترل ارسال می نمایند و علاوه بر آن از طرف تابلو هم یکسری اطلاعات به دتکتور ارسال می شود. این کار باعث می شود که همیشه پنل مراقب باشد که کدام تجهیز، خروجی غیرعادی (غیر مشابه) ارسال می کند. پیغام های عادی همیشه بر روی صفحه نمایش (LCD) نوشته می شود.

Addressable panels are usually more advanced than their **conventional** counterparts, with greater information capacity and control flexibility. Addressable fire alarm panels were introduced by many manufacturers during the microcontroller boom in the mid1980.

ترجمه
کنید ۲



معرفی سیستم اعلام حریق آدرس پذیر

بخش فیلم ۲



کاتالوگ کنترل پنل را که به صورت QR_CODE قرار گرفته است مطالعه کنید. مشخصات فنی مندرج در کاتالوگ را یادداشت کنید. سپس نتایج را با دوستانان به اشتراک بگذارید.

فعالیت ۱



۲- شستی اعلام حریق (Manual Call Point)

این شستی برای راه اندازی خودکار سیستم اعلام حریق در زمان مشاهده آتش سوزی به کار می رود. شستی های اعلام حریق معمولاً در دو نوع فشاری قابل ریست شدن و شیشه شکستنی ساخته می شوند و کاربرد آنها در اعلام حریق دستی است. در هر دو نوع، در حالت عادی، کنتاکت شستی، باز (N.O) است. در نوع شیشه ای شستی تحت فشار قرار دارد و با شکسته شدن شیشه آزاد و کنتاکت بسته می شود.

شستی معمولاً دارای سوئیچی برای ریست کردن (Reset) است تا بعد از استفاده از شستی بتوان دوباره آن را به حالت عادی بازگرداند. شستی تمامی برندهای اعلام حریق دارای یک LED هستند، که در هنگام عملکرد فعال می شوند. اما در سیستم هوشمند، فعال شدن LED می تواند با فرمان پذیری از پنل مرکزی انجام شود.

سیم کشی شستی های اعلام حریق در سیستم های متعارف و آدرس پذیر تقریباً مشابه اند و در هر دو سیستم دو سیم به شستی وارد و دو سیم دیگر از آن خارج می شود.



بحث کنید



شستی‌های اعلام حریق در رنگ‌های مختلف در بازار عرضه می‌شود. درمورد تفاوت این کلیدها تحقیق کنید و نتایج را به بحث بگذارید.

بخش فیلم ۳



معرفی سیستم اعلام حریق آدرس پذیر MCP

۳- هشداردهنده‌های اعلام حریق (Notification Appliance)

ایجاد هشدار شنیداری و دیداری در زمان ایجاد خطر بر عهده این هشداردهنده‌ها است که در دو نوع کلی آژیرها و فلاشرها و ترکیب آنها وجود دارند. انواع آژیر ساده، آژیر فلاشر، آژیر سخن‌گو و انواع زنگ‌های اعلام حریق و بلندگوهای اعلام خطر برای محیط‌های داخل ساختمان و بیرون ساختمان از دسته‌بندی‌های این قطعه است.

بخش فیلم ۴



معرفی انواع هشداردهنده‌های سیستم اعلام حریق آدرس پذیر



کارکرد صحیح این قطعه شروط زیر را ایجاب می‌نماید:
الف) ۱۵ دسی‌بل (واحد شدت صوت) بیشتر از صدای میانگین محیط
ب) ۵ دسی‌بل بالاتر از بیشترین صدای تولید شده در مدت ۱ دقیقه؛
ج) حداقل سطح صوت ۶۵ دسی‌بل در محیط‌های معمولی و ۷۵ دسی‌بل در اتاق خواب‌ها؛
د) انتخاب آژیر با شدت صوت حداقل ۷۵ دسی‌بل و حداکثر ۱۲۰ دسی‌بل؛
ه) ضرورت استفاده از فلاشر در محل‌هایی که افراد ناشنوا تردد دارند.

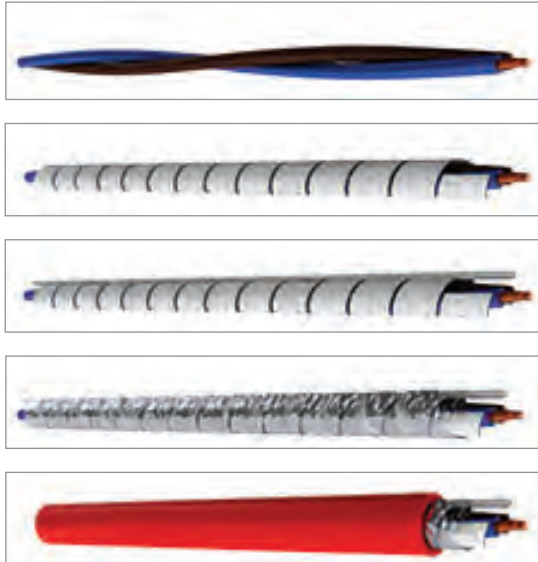


کاتالوگ هشداردهنده را که به صورت QR_CODE قرار گرفته است مطالعه کنید. مشخصات فنی مندرج در کاتالوگ را یادداشت کنید. سپس نتایج را با دوستانتان به اشتراک بگذارید.

فعالیت ۲



۴- کابل سیستم اعلام حریق



کابل سیستم اعلام حریق وظیفه انتقال اطلاعات دریافتی از ورودی‌ها (آشکارساز یا شستی) به FACP و ارسال اطلاعات از تابلو به خروجی‌ها (هشداردهنده‌ها و خروجی‌های واسط) را برعهده دارد. کابل‌ها شامل دو سیم به رنگ‌های مشکی و قرمز (یا مشکی و آبی) و سیم سومی به عنوان محافظ یا شیلد (برای جلوگیری از نویز) می‌باشد. کابل‌ها باید ترجیحاً از نوع مفتول (یا افشان) و مقاوم در برابر گرما و حریق باشند. نحوه ساخت این کابل‌ها را در تصویر مشاهده می‌کنید. کابل‌ها معمولاً توکار هستند، در غیر این صورت باید در لوله‌های فولادی یا داکت‌های مقاوم در برابر حریق، که به رنگ قرمزاند، به صورت روکار اجرا شوند.

یک کابل معمولی را با کابل مخصوص اعلام حریق مقایسه کرده و تفاوت‌های آنها را با دوستانتان بررسی نمایید.

فعالیت
کارگاهی ۱



استفاده از اتصالات مفصل‌بندی و سربندی غیراستاندارد (نوار چسب و...) در اجزای سیستم اعلام حریق اکیداً ممنوع است! همچنین باید از سرسیم در اتصال سیم به ترمینال استفاده شود. در غیر این صورت مسئولیت حوادث آینده به عهده شماست!

توجه کنید



نصب و راه اندازی سیستم اعلام حریق آدرس‌پذیر دستی

همان‌طور که قبلاً آموختید، سیستم‌های دستی صرفاً توسط انسان فرمان می‌گیرند و فرمان‌پذیری توسط شستی انجام می‌شود. البته تمام مراحل طراحی، انتخاب، نصب و راه اندازی سیستم‌ها توسط استانداردهایی صورت می‌پذیرد که مختص سیستم اعلام حریق است.

از جمله استانداردهای سیستم‌های اعلام حریق می‌توان به UL، LPCB، EVPU، EN_54، NFPA72 و BS5839 نام برد که مهم‌ترین آنها (NFPA (National Fire protection Association) و BS (British Standards) هستند.

آیامی دانید



بیش از ۸۵۰۰ استاندارد در گروه NFPA نگارش شده است. از جمله استاندارد NFPA72 دستورالعمل نصب و راه اندازی عملکرد، بازرسی، تست، تعمیر و نگهداری سیستم‌های اعلام حریق، تجهیزات هشداردهنده آتش سوزی و همچنین استاندارد BS5839 در زمینه طراحی، نصب و استقرار تجهیزات سیستم اعلام حریق است.

بخش فیلم ۵



معرفی استانداردهای طراحی سیستم اعلام حریق

فعالیت کلاسی ۳

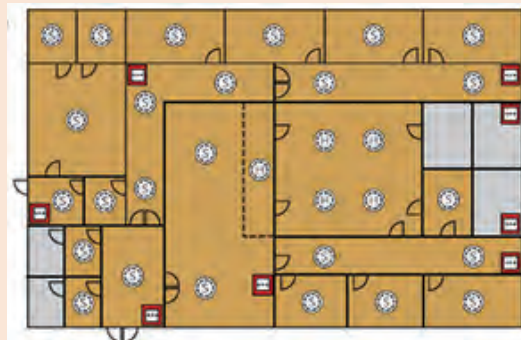
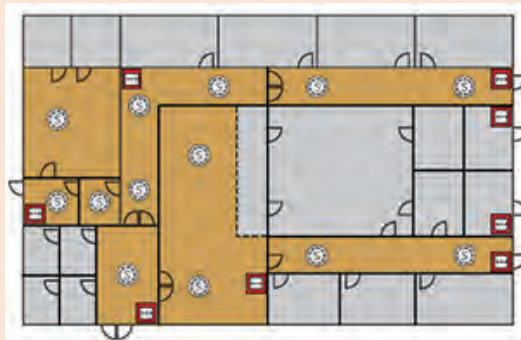
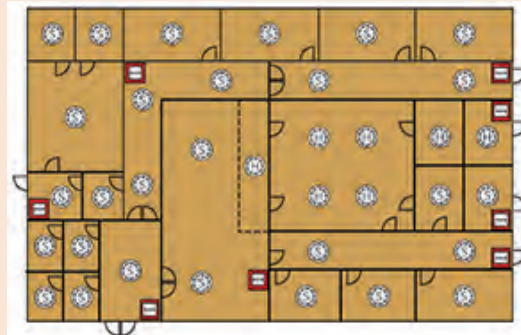
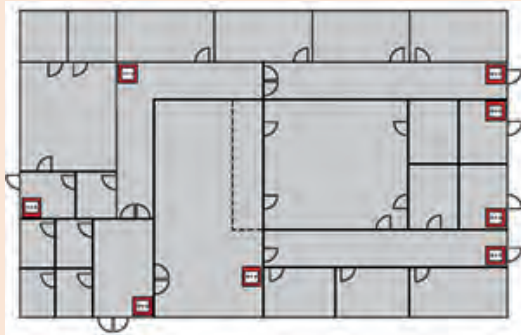


باتوجه به فیلم فوق، جدول زیر را که مشخص کننده اهداف استانداردهاست، کامل کنید.

هدف استاندارد	انواع (حرف اختصاری)	نوع سیستم
..... فقط حفاظت از	M	سیستم (صرفاً استفاده از شستی در اعلام حریق)
L۱: LIFE PROTECTION	سیستم (استفاده از آشکارسازها یا ترکیب آنها با شستی)
L۲:		
L۳:		
L۴:		
L۵:		
P۱: PROTECTION PROPERTY	
P۲:		



با توجه به یافته‌های خود از اهداف استانداردهای اعلام حریق (جدول فعالیت کلاسی ۳)، مشخص کنید نقشه‌های زیر براساس کدام استاندارد طراحی شده است؟ (با ذکر دلیل)



تفاوت اصلی در اجرای سیستم متعارف و آدرس‌پذیر در متصل نمودن قطعات به یکدیگر است. در سیستم متعارف قطعات به صورت سری (شعاعی) به دستگاه مرکزی متصل می‌شوند، در صورتی که در سیستم آدرس‌پذیر قطعات به صورت یک حلقه بسته به دستگاه مرکزی متصل می‌شوند. به این حلقه، لوپ (LOOP) گفته می‌شود.



معرفی استانداردهای نصب و اجرای سیستم اعلام حریق





هدف: اجرای سیستم اعلام حریق آدرس پذیر دستی

با توجه به نقشه زیر و طبق مراحل زیر و با کمک هنرآموز خود، سیستم اعلام حریق دستی را نصب، راه اندازی و تست نمایید:



- نقشه اتصالات را رسم نمایید.
- در صورتی که کاتالوگ قطعات موجود است موارد مرتبط را در گزارش کار خود بیاورید.
- داکت را نصب نمایید و کابل را از آن عبور دهید و اتصالات را به تجهیزات متصل نمایید.
- سیستم را راه اندازی و تست نمایید.
- ☑ توصیه اکید می شود به هیچ وجه از اتصال در کابل (مفصل و...) استفاده نکنید!

همان طور که در طول فعالیت های این واحد فرا گرفته اید، در سیستم های دستی چون انسان فرمان دهنده است، اگر افراد به هر دلیلی دیر به وجود آتش پی ببرند یا با وسایل موجود نتوانند به موقع حریق را خاموش کنند، حریق به طور وحشتناکی توسعه پیدا می کند! اینجاست که اهمیت سیستم های اتوماتیک مشخص می گردد.

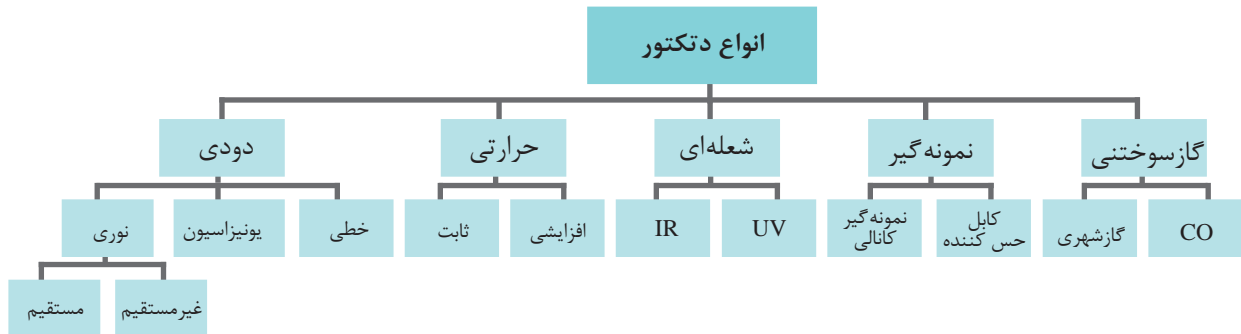
سیستم اعلام حریق آدرس پذیر اتوماتیک

سیستم اعلام حریق اتوماتیک، برخلاف سیستم های دستی وابستگی بسیار کمتری به انسان دارد و عملکردش نیز بسیار سریع تر و گسترده تر است. مثلاً تماس خودکار با آتش نشانی محلی، فعال سازی خودکار سیستم اطفای حریق، فرمان دادن به درهای خروج اضطراری و موارد مشابه همگی می تواند به وسیله سیستم های اعلام حریق اتوماتیک انجام شود. این سیستم علاوه بر شستی و عملکرد دستی، تابع آشکارسازهاست تا بتواند به صورت خودکار و بدون فرمان انسان حریق را تشخیص دهد.

آشکارسازهای اعلام حریق آدرس پذیر اتوماتیک

آتش با دود، حرارت، شعله و نورهای مادون قرمز و ماوراء بنفش همراه است. هدف از آشکارسازهای اتوماتیک، شناسایی آتش با حس کردن یک یا ترکیبی از مراحل فوق و تبدیل آن به سیگنال های الکتریکی و ایجاد آلارم است. بر همین اساس آشکارسازها (دتکتورها) در ۳ گروه اصلی حساس به دود، حرارت و شعله قرار می گیرند.

البته می توان با حس کردن گازهای موجود در هوا نیز تا حد بسیار زیاد، از انفجار یا حریق پیشگیری کرد. نمودار صفحه بعد انواع آشکارساز (دتکتور) را نمایش می دهد.



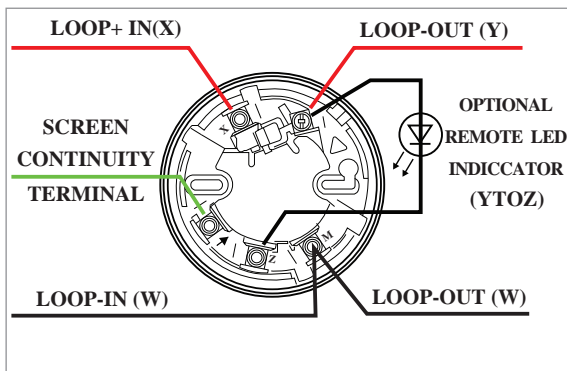
۱- آشکارساز دودی (Smoke Detectors)

مولکول‌های دود از قطر $0.5 \mu m$ تا $10 \mu m$ میکرومتر شروع و تا $10 \mu m$ میکرومتر ادامه دارند. مولکول‌های بیش از $10 \mu m$ میکرومتر از حیطه دود خارج و در دسته‌بندی گرد و غبار، پودرها و مولکول‌های ریز دیگر قرار می‌گیرند. دود با قطر بین $0.1 \mu m$ تا $10 \mu m$ میکرومتر با دتکتورهای معمولی و ریزتر با دتکتورهای خاص (مثل دتکتور لیزری (HSSD)) تشخیص داده می‌شوند.

آیا می‌دانید



دتکتور دودی توسط یک دیود مادون قرمز وجود دود در هوا را تشخیص می‌دهد و در زمان مناسب به کنترل پنل اعلام می‌کند. آشکارسازهای دودی خود به دو دسته عمده تقسیم می‌شوند: آشکارساز دودی نوع **یونیزاسیون** و آشکارساز دودی نوع **فتوالکتریک**. آشکارسازهای دودی یونیزاسیون در مرحله اولیه تولید آتش (دود غیر قابل رؤیت) عمل می‌کنند، در حالی که آشکارسازهای دودی فتوالکتریک در مرحله دوم تولید آتش (دود قابل رؤیت) عمل خواهند کرد. اساس کار دتکتورهای دود آدرس‌پذیر همانند دتکتورهای متعارف می‌باشد، با این تفاوت که دارای ویژگی‌های منحصر به فردی همچون تعیین شب و روز برای دتکتور، تعیین میزان حساسیت دتکتور و مکان دقیق حریق است.



The first automatic electric fire alarm was patented in 1890 by Francis Robbins Upton, an associate of Thomas Edison. George Andrew Darby patented the first European electrical heat detector in 1902 in Birmingham, England. The photoelectric (optical) smoke detector was invented by Donald Steele and Robert Emmark of Electro Signal Lab and patented in 1972.

An addressable system gives each detector an individual number, or address. Addressable systems allow the exact location of an alarm to be plotted on the FACP mid1980.

ترجمه
کنید ۳



بخش فیلم ۷

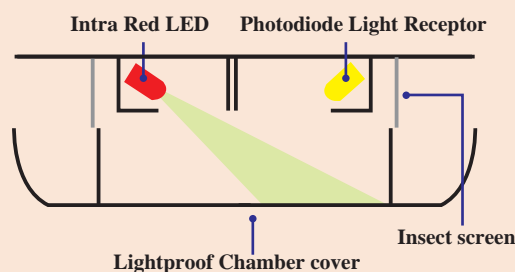
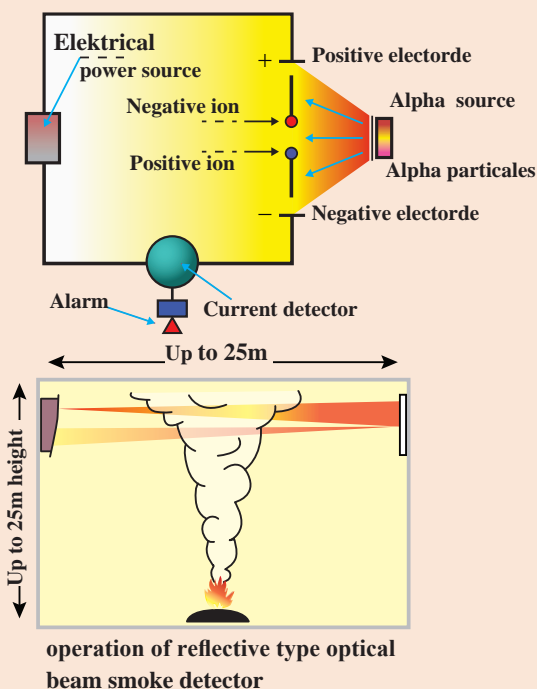


فعالیت
کلاسی ۴



معرفی دتکتور دود سیستم اعلام حریق آدرس پذیر

با توجه به فیلم مشاهده شده با ذکر دلیل نوع دتکتور تصاویر زیر را مشخص نمایید.



کاتالوگ دتکتور دود را که به صورت QR_CODE قرار گرفته است مطالعه کنید. مشخصات فنی مندرج در کاتالوگ را یادداشت کنید. سپس نتایج را با دوستان به اشتراک بگذارید.

فعالیت ۳



بحث کنید



به نظر شما مزایا و معایب دتکتورهای دودی (نوری، یونیزاسیون، خطی) چیست؟ (با ذکر دلیل)

دکتور دودی یونیزاسیون به دلیل داشتن پرتوهای رادیواکتیو (آمریسیم) دارای مضراتی است. در استفاده از آن یا دور انداختن آن (به دلیل نداشتن عمر دائمی) احتیاط کنید!

نکته زیست محیطی



۲- آشکارساز شعله ای (Flame Detector)

شعله ستونی از گاز است که تولید روشنایی و گرما می کند. شعله برخی مواد (مانند هیدروژن) ممکن است توسط چشم غیرمسلح دیده شود. آشکارساز شعله به حضور انرژی تشعشعی قابل دید با چشم انسان (حدود ۴۰۰۰ تا ۷۷۰۰ آنگستروم) یا خارج از گستره دید انسانی نیز پاسخ می دهد (پایین تر از ۴۰۰۰ آنگستروم یا بالاتر از ۷۷۰۰ آنگستروم).

آیا می دانید



به محض تولید گازهای داغ ناشی از آتش سوزی، انرژی تشعشعی به یکی از اشکال نورمرئی یا نور IR یا UV تولید می شود. دکتورهای شعله ای طوری طراحی شده اند که در برابر این تشعشعات واکنش نشان می دهند. این نوع دکتورها در فضاهایی که فرآیند حاصل از سوخت آنها با شعله آغاز شود (مانند انبارالکل و مواد فرار، پمپ بنزین ها و فضاهای با حساسیت بالا) مورد استفاده قرار می گیرد.



معرفی دکتور شعله ای سیستم اعلام حریق آدرس پذیر

بخش فیلم ۸



کاتالوگ دکتور شعله ای را که به صورت QR_CODE قرار گرفته است مطالعه کنید. مشخصات فنی مندرج در کاتالوگ را یادداشت کنید. سپس نتایج را با دوستانتان به اشتراک بگذارید.

فعالیت ۴

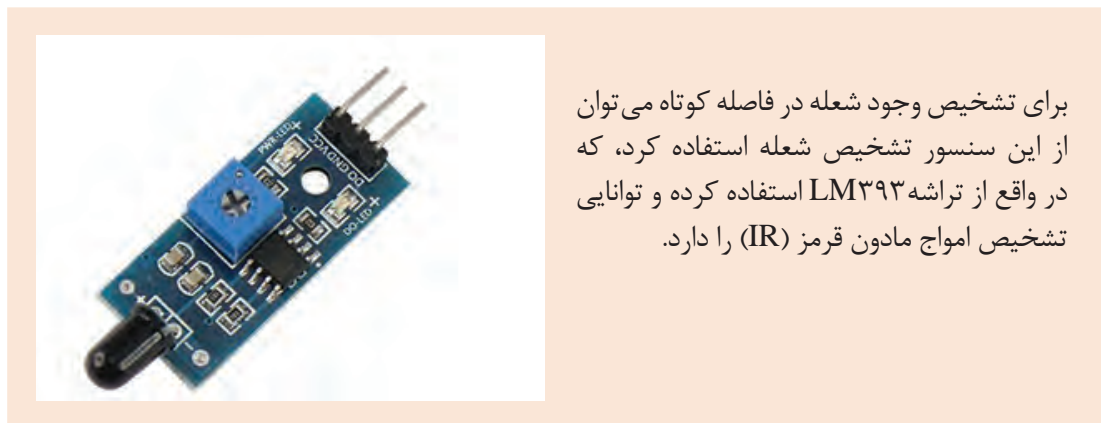


به نظر شما مزایا و معایب دکتورهای شعله ای چیست؟ (با ذکر دلیل)

بحث کنید



آیا می دانید

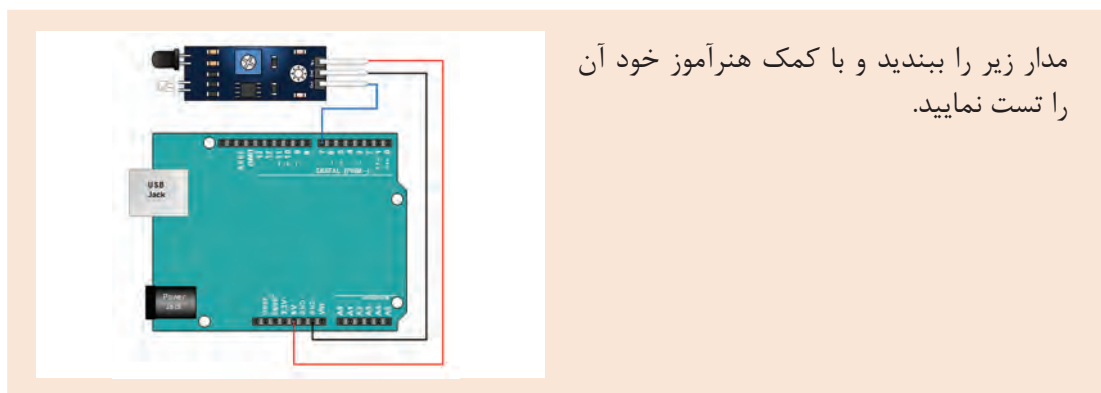


برای تشخیص وجود شعله در فاصله کوتاه می توان از این سنسور تشخیص شعله استفاده کرد، که در واقع از تراشه LM393 استفاده کرده و توانایی تشخیص امواج مادون قرمز (IR) را دارد.



معرفی ماژول تشخیص شعله و راه اندازی توسط آردوینو

بخش فیلم ۹



مدار زیر را ببینید و با کمک هنرآموز خود آن را تست نمایید.

پروژه ۱



۳- آشکارساز حرارتی (Heat Detector)

آخرین اثر آتش، حرارت است. به همین علت است که آشکارسازهای حرارتی دارای حساسیت پایین تری هستند. این آشکارسازها خود به دو دسته «درجه حرارت ثابت» و «حساس به نرخ افزایش درجه حرارت» تقسیم می شوند. البته نوع دیگری هم وجود دارد که ترکیبی از هر دو حالت فوق است. آشکارساز حرارتی ثابت^۱ به دمای اطراف یک نقطه خاص پاسخ می دهد. به عبارت دیگر این نوع دتکتور به افزایش مقدار مشخصی از دما در یک مکان مشخص در محیط، واکنش نشان می دهد. همچنین می تواند نوع دمای ثابت را نیز داشته باشد. (دمای حدود ۵۷ تا ۶۵ درجه)

آشکارسازهای حرارتی افزایشی^۲ به افزایش سریع دمای هوای اطراف واکنش نشان می دهد ولی به افزایش عادی دمای هوای ناشی از سیستم های گرم کننده و نور خورشید واکنش نشان نمی دهند. دتکتور ترکیبی^۳، ترکیبی از دو نوع قبل است که در یک قطعه به بازار عرضه شده است.

۱- Fix Temperature

۲- Rate Of Raise

۳- Combo

به طور کلی، فناوری ساخت آشکارسازهای حرارتی در چهار نوع الکترومکانیکی (بیمتالی)، اپتومکانیکی (کابل فیبرنوری)، الکترو پنوماتیکی (فشار هوا)، الکترونیکی (ترمیستوری) خلاصه می شود. این دتکتورها برای واکنش به آتش سوزی های سریع و جهت استفاده در مکان هایی که اعلام خطرهای ناخواسته از آشکارسازهای دودی به علت آلودگی هوا پیش می آید، به کار می روند.

با اینکه آشکارسازهای حرارتی به عنوان یکی از عناصر اعلام حریق بسیار قابل اطمینان هستند ولی نمی توان آنها را از عوامل تجهیز حفاظت از جان دانست. پس می توان نتیجه گرفت، با توجه به اینکه این آشکارسازها کمتر از آشکارسازهای دودی حساس اند، نباید در جاهایی که آتش ضعیفی می تواند سبب خسارات زیاد شود به کار گرفته شوند.



کاتالوگ دتکتور شعله ای را که به صورت QR_CODE قرار گرفته است مطالعه کنید. مشخصات فنی مندرج در کاتالوگ را یادداشت کنید. سپس نتایج را با دوستانتان به اشتراک بگذارید.

فعالیت ۵



معرفی دتکتور حرارتی سیستم اعلام حریق آدرس پذیر

پخش فیلم ۱۰

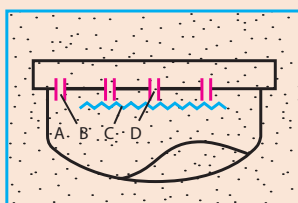


فعالیت کلاسی ۵

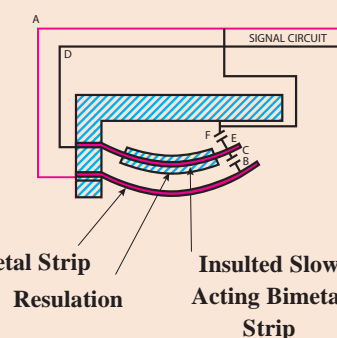
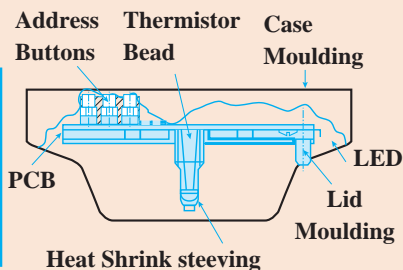


با ذکر دلیل نوع دتکتور تصاویر زیر را مشخص نمایید.

Electropneumatic Heat,
Expands air inside chamber



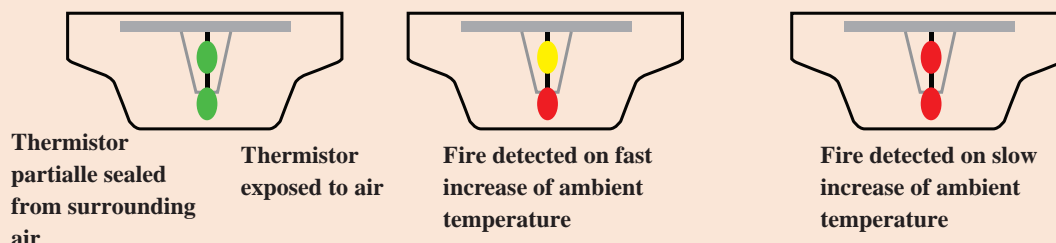
- A- chamber
- B- Atmospheric Vent
- C- Diaphragm
- D- Electrical Contact



بحث کنید



باتوجه به فیلم مشاهده شده علاوه بر ترجمه، نحوه عملکرد و نوع دتکتور شکل زیر را با ذکر دلیل بیان کنید. یافته‌های خود را با دوستانتان به اشتراک بگذارید.

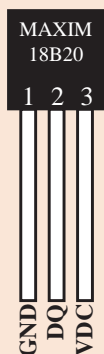


بحث کنید



به نظر شما مزایا و معایب دتکتورهای حرارتی چیست؟ (با ذکر دلیل)

آیا می‌دانید



DS18B20 یک سنسور دمای دیجیتال با دقت بالا و محدوده اندازه‌گیری از ۵۵- تا ۱۲۵+ درجه سانتی‌گراد است و برقراری ارتباط با آن از طریق یک پایه انجام می‌شود. هر کدام از این سنسورها با یک شماره سریال خاص در بازار عرضه می‌شوند، بنابراین استفاده هم‌زمان از چند سنسور DS18B20 و تشخیص اینکه داده‌های دریافت شده به کدام سنسور مربوط می‌شود، امکان‌پذیر است.

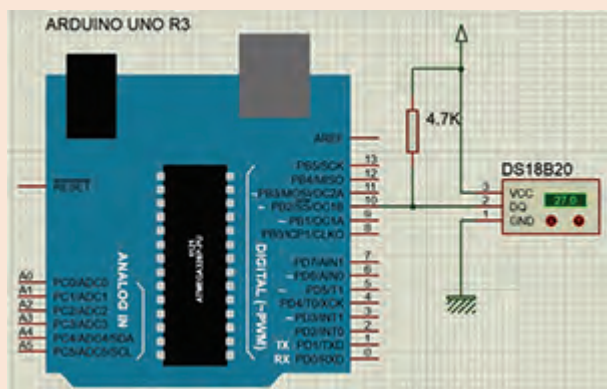


معرفی حسگر حرارت دیجیتال DS18B20 و راه‌اندازی توسط آردوینو

بخش فیلم ۱۱



پروژه ۲



مدار شکل روبه‌رو را ببینید و مقادیر خوانده شده توسط حسگر DS18B20 را در نمایشگر سریال مشاهده کنید.

۴- آشکارسازهای گاز

آشکارسازهای گازی برای تشخیص انواع گازهای سمی و قابل اشتعال به کار می‌روند. در صورتی که میزان گاز موجود در هوا از میزان پیش فرض تعیین شده برای دستگاه بالاتر رود، هشداردهنده نشت گاز به کنترل پنل اعلام خطر می‌کند. این آشکارسازها انواع مختلفی دارند و مهم‌ترین آنها عبارت‌اند از:

I. تشخیص‌دهنده گازهای سوختنی و قابل انفجار (Combustible Flammable): بیشتر این نوع دتکتورها از دو قسمت فرستنده (Transmitter) و حسگر (Sensor) تشکیل شده‌اند. و از آنها برای تشخیص نشتی گاز (گاز شهری یا CNG یا LPG) و اعلام خطر قبل از به وجود آمدن حریق، استفاده می‌شود. اساس کار و تشخیص گاز برخی از آنها از طریق بوی گاز است و به صورت دیواری یا سقفی نصب می‌شوند. همچنین برخی از انواع این دتکتورها قادرند در صورت کشف نشتی گاز، به شیر برقی فرمان دهند و مسیر گاز را قطع کنند.

II. تشخیص‌دهنده گاز منو اکسید کربن (CO)

گاز CO در اثر ناقص سوختن اجسام به وجود می‌آید؛ گازی که سبک، بی‌رنگ، بی‌بو و بسیار خطرناک است، به نحوی که (Particle Per Million) ۲۰۰ PPM آن در مدت کمتر از یک ساعت، یک شخص بالغ را خفه می‌کند! از طرف دیگر تحقیقات انجام شده نشان می‌دهد تمامی حریق‌های خانگی گاز CO تولید می‌کنند. بنابراین جایگزینی دتکتور CO با دتکتور دودی امری معقول به نظر می‌رسد (حتی این جایگزینی پیشنهاد استاندارد UL ۲۰۷۵ نیز هست).

آیا می‌دانید



اساس کار بیشتر این آشکارسازها شبیه یک سنسور الکتروشیمیایی است. یعنی دارای محلول الکترولیت و دو صفحه آند و کاتد است. هنگام تشخیص گاز CO یک واکنش شیمیایی رخ می‌دهد، CO جذب حسگر می‌شود و در نهایت جریان الکتریکی تولید می‌گردد (تنظیم مقدار این جریان، عامل اصلی در اعلام حریق و به صدا درآمدن آژیر خطر است).



دتکتور آدرس‌پذیر CO



دتکتور آدرس‌پذیر گازی

آیا می دانید



سنسورهای تشخیص دود و گاز سری MQ، نسبت به طیف گسترده‌ای از گازها حساس‌اند و در خانه و برای دمای اتاق، قابل استفاده‌اند. سنسور گاز MQ-۹ نسبت به کربن مونواکسید، متان و LPG دارای حساسیت بالاست و از آن می‌توان برای تشخیص گازهای شامل CO و گازهای قابل احتراق استفاده کرد.

بخش فیلم ۱۲

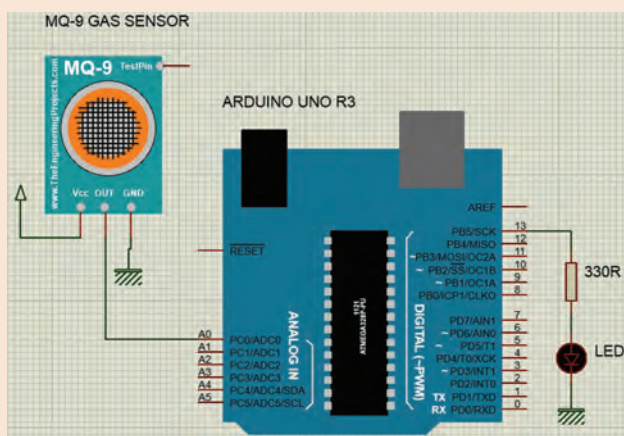


معرفی ماژول سنسور گاز و MQ و راه‌اندازی توسط آردوینو

پروژه ۳



مدار شکل روبه‌رو را ببینید، با این مدار و برنامه نوشته شده در صورتی که غلظت گاز به حد معینی برسد LED روشن خواهد شد.



۵- آشکارسازهای خاص

علاوه بر آشکارسازهایی که تا حال فرا گرفته‌اید، آشکارسازهایی نیز با اهداف خاص طراحی و تولید شده‌اند که از جمله آنها می‌توان به آشکارسازهای نمونه‌گیر، دتکتور کابلی یا دتکتور حرارتی خطی (LHD) و آشکارسازهای ویدئویی (VFD)، اشاره نمود.


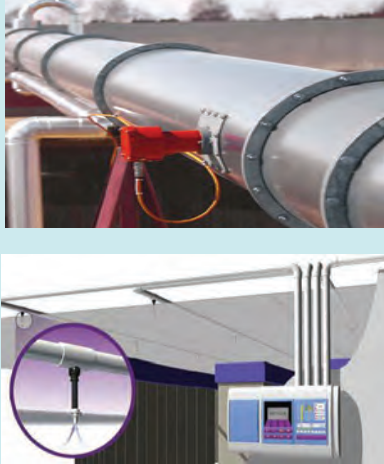
بخش فیلم ۱۳



معرفی آشکارسازهای خاص سیستم اعلام حریق آدرس پذیر



جدول زیر آشکارسازهای خاص را نشان می‌دهد، با توجه به فیلمی که مشاهده نمودید آن را کامل کنید.

وظیفه (عملکرد)	نام آشکارساز	تصویر آشکارساز
	
	

در مورد دتکتورهای پیشرفته همچون دتکتورهای لیزری و فیبرنوری تحقیق کرده و نتایج به دست آمده را با دوستان خود به اشتراک بگذارید.



نصب سیستم اعلام حریق آدرس پذیر اتوماتیک

نصب سیستم‌های اتوماتیک با نصب سیستم‌های دستی زیاد متفاوت نیست. مهم‌ترین تفاوت نصب این سیستم‌ها در کددهی دکتورها و تعیین شرایط خاص هر یک از آنهاست.



آموزش نصب تجهیزات سیستم اعلام حریق اتوماتیک آدرس پذیر

بخش فیلم ۱۴



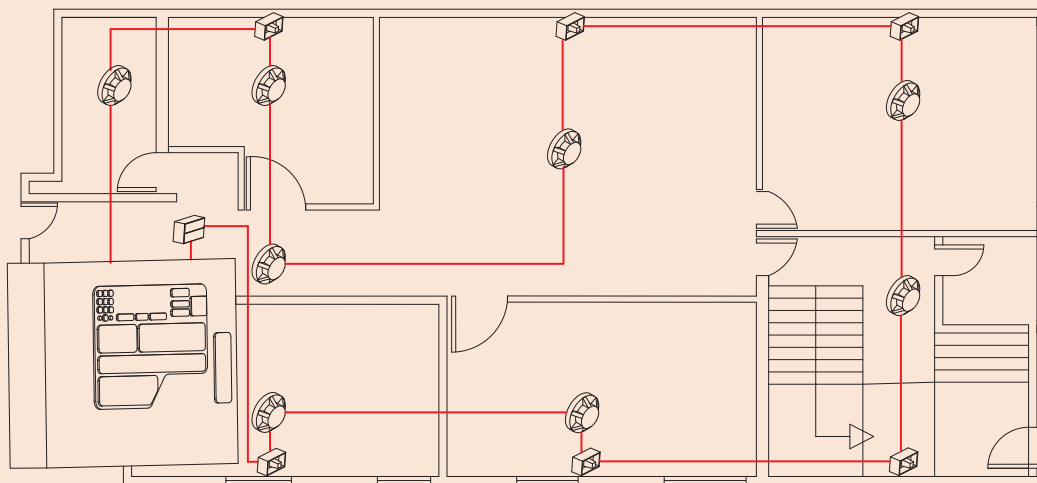
فعالیت
کارگاهی ۳



هدف: اجرای سیستم اعلام حریق آدرس پذیر اتوماتیک

با توجه به نقشه زیر و طبق مراحل آن و با کمک هنرآموز خود سیستم اعلام حریق اتوماتیک را نصب، راه‌اندازی و تست نمایید:

- نقشه اتصالات را رسم نمایید.
- در صورتی که کاتالوگ قطعات موجود است موارد مرتبط را در گزارش کار خود بیاورید.
- داکت را نصب کنید و کابل را از آن عبور دهید، سپس اتصالات را به تجهیزات متصل نمایید.
- سیستم را راه‌اندازی و تست نمایید.
- ✓ توصیه می‌شود به هیچ وجه از اتصال در کابل (مفصل و...) استفاده نکنید!



فعالیت کارگاهی قبل را با لوله فولادی مجدداً تکرار نمایید.

فعالیت
کارگاهی ۴



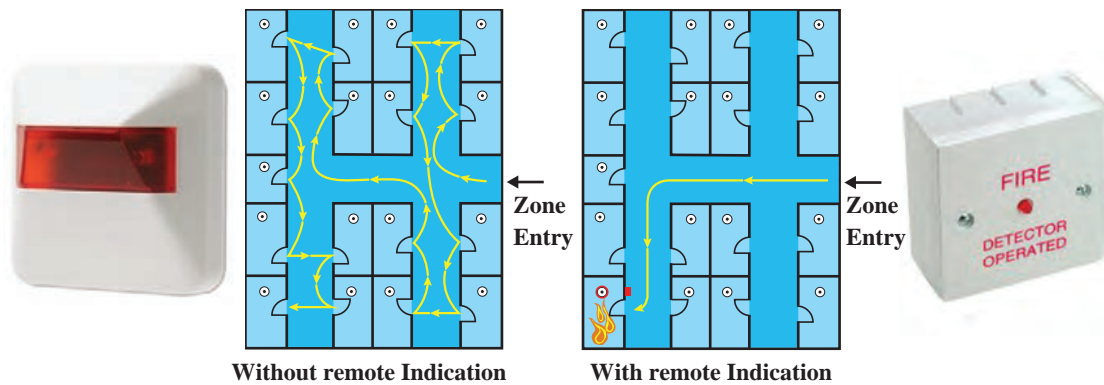
تجهیزات جانبی سیستم اعلام حریق آدرس پذیر

علاوه بر تجهیزاتی که تا حال فرا گرفته‌اید، تجهیزات دیگری نیز ممکن است در سیستم اعلام حریق مورد استفاده قرار گیرند که مهم‌ترین آنها عبارت‌اند از:

I. ریموت اندیکاتور (remote indicator)

چراغی است دارای دیودنورانی، که مطابق استانداردهای معتبر و با رنگ مشخص جهت آگاهی و سهولت در شناسایی و دسترسی محیط حفاظت شده مورد استفاده قرار می‌گیرد.

این تجهیز باید در مجاورت یا در بالای در ورودی هر بخش حفاظت شده نصب شود (نیاز به تعداد آن در یک فضای مشخص شده مثل تعداد آن در یک واحد مسکونی نیست). حداکثر فاصله مجاز برای یافتن و رؤیت چراغ نشانگر حریق، از نقطه شروع منطقه توسط شخص باید ۶۰ متر باشد. این تجهیز بین هر دو سیستم متعارف و آدرس پذیر مشترک می‌باشد. تأثیر این وسیله را در نقشه زیر ملاحظه کنید.



II. تلفن کننده (Auto Dialer)

پس از تشخیص حریق توسط سیستم، لازم است به آتش نشانی یا به افراد دیگر اطلاع‌رسانی گردد. این وظیفه را تلفن کننده برعهده دارد. در سیستم‌های آدرس پذیر جهت این تجهیز رله‌هایی تعبیه شده است. این تجهیز نیز بین سیستم‌های متعارف و آدرس پذیر و اعلام سرقتم مشترک است.

III. تغذیه اضطراری

پس از قطع برق سیستم (به هر دلیلی) باید تغذیه اضطراری وارد مدار شود. ابتدا باید یوپی‌اس (UPS) تغذیه مدار را تأمین کند. و در غیر این صورت باید از باتری‌های داخلی سیستم استفاده شود. جهت این کار نیاز به یک یا دو باتری ۱۲ ولت (باتوجه به کاتالوگ پنل) نیاز است. این تغذیه بین هر دو سیستم متعارف و آدرس پذیر مشترک است.



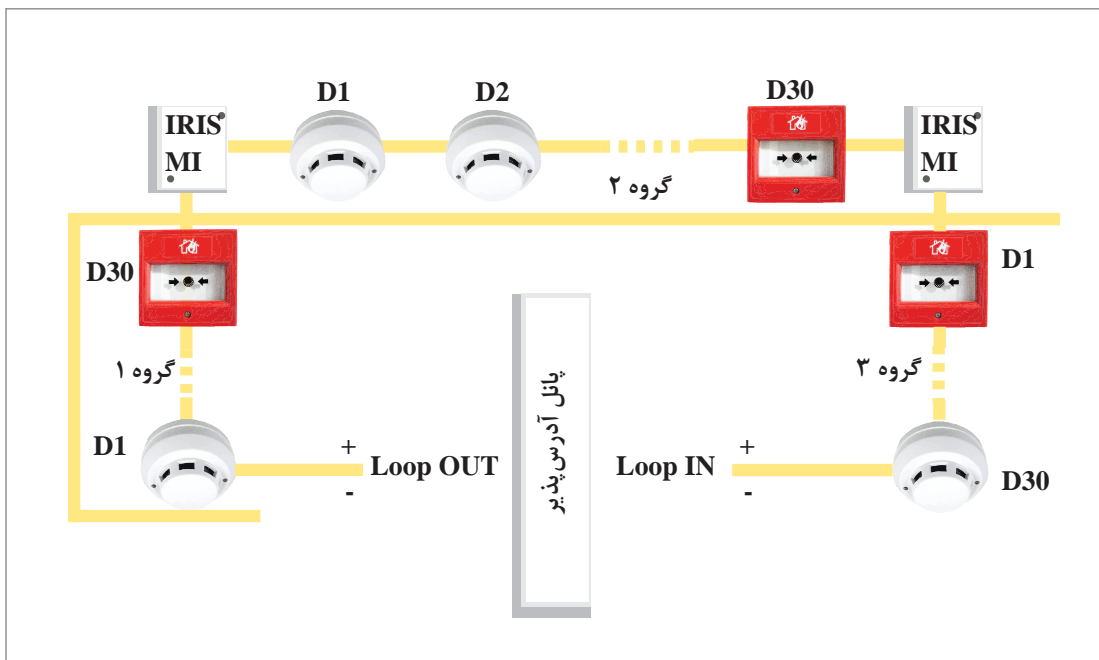
IV. تکرار کننده (Repeater)

در مواقعی که تکرار علائم اعلام حریق در مکان‌های غیر از محل تابلوی اصلی مورد نیاز باشد از تکرار کننده‌ها استفاده می‌شود. تکرار کننده نشانگر (مشابه تابلوی اصلی) می‌باشد و به ترمینال‌های تابلوی کنترل مرکزی وصل می‌شود و بین هر دو سیستم اعلام حریق نیز مشترک است.

V. ماژول‌های سیستم آدرس پذیر (Modules)

برخی ماژول‌ها مختص سیستم آدرس پذیراند، از جمله:

الف) ایزولاتور (Isolator): از آنجا که در یک لوپ آدرس پذیر تعداد ۲۵۰ قطعه (دکتور + شستی + آژیر) قرار می‌گیرد، لذا در صورت قطع شدن کابل ارتباطی یا بروز مشکل در یکی از قطعات داخل لوپ، ممکن است ارتباط بسیاری از قطعات با تابلوی اعلام حریق قطع گردد. برای حل این مشکل معمولاً مابین هر ۲۰ الی ۲۵ قطعه آدرس پذیر یک ماژول ایزولاتور قرار می‌گیرد. ماژول ایزولاتور تجهیزات داخل یک لوپ را به گروه‌های کوچک‌تر تقسیم می‌کند و در صورت بروز مشکل، یک گروه از تجهیزات که مابین دو ایزولاتور قرار دارند، از لوپ خارج می‌شوند و ایزوله می‌گردند و بقیه تجهیزات لوپ ارتباط خود را با پانل اعلام حریق حفظ می‌کنند. برخی از تجهیزات اعلام حریق آدرس پذیر ایزولاتور داخلی دارند و شما می‌توانید به جای استفاده از ماژول ایزولاتور به صورت جداگانه از ایزولاتور داخلی تجهیزات استفاده نمایید. لازم به ذکر است که ماژول ایزولاتور نیازی به آدرس دهی ندارد.





ب) ماژول‌های رابط (Interface Module): این ماژول برای ایجاد ارتباط و شناسایی اجزای قابل آدرس‌دهی سیستم به کار می‌رود. از کنتاکت‌های آن جهت فعال شدن سیستم اطفای حریق، سیستم فراخوان آسانسور، توقف‌دهنده و ارتباط با پانل‌های دیگر استفاده می‌شود.

ج) بُرد میانجی شبکه: به کمک بردهای میانجی یا کارت‌های شبکه می‌توان چندین تابلوی کنترل مرکزی اعلام حریق را به هم مرتبط نمود.
د) بُرد میانجی سریال: این کارت الکترونیکی در تابلوی کنترل مرکزی قرار می‌گیرد و می‌تواند از طریق درگاه سریال بین تابلوی کنترل مرکزی و تجهیزات خارجی دیگر، مانند پرینتر و سیستم مدیریت ساختمان (BMS) ارتباط برقرار کند.

در صورت وجود تجهیزات جانبی که فراگرفتید فعالیت کارگاهی قبل را با وجود تجهیزات جانبی مجدداً تکرار نمایید.

فعالیت
کارگاهی ۵



طراحی، نصب، راه‌اندازی و نگهداری سیستم اعلام حریق آدرس‌پذیر

طراحی سیستم اعلام حریق یا براساس تجربه فردی یا توسط نرم‌افزارهای مربوطه انجام می‌شود. نرم‌افزارهای اعلام حریق در سه زمینه طراحی، راه‌اندازی و مانیتورینگ در بازار عرضه می‌شود. همان‌طور که قبلاً هم گفته شد، نصب تجهیزات اعلام حریق براساس چندین استاندارد صورت می‌گیرد. دقت شود که ترکیب چند استاندارد با یکدیگر جهت طراحی، نصب و راه‌اندازی این سیستم قابل قبول نیست.



معرفی نرم‌افزار سیستم اعلام حریق آدرس‌پذیر

بخش فیلم ۱۵



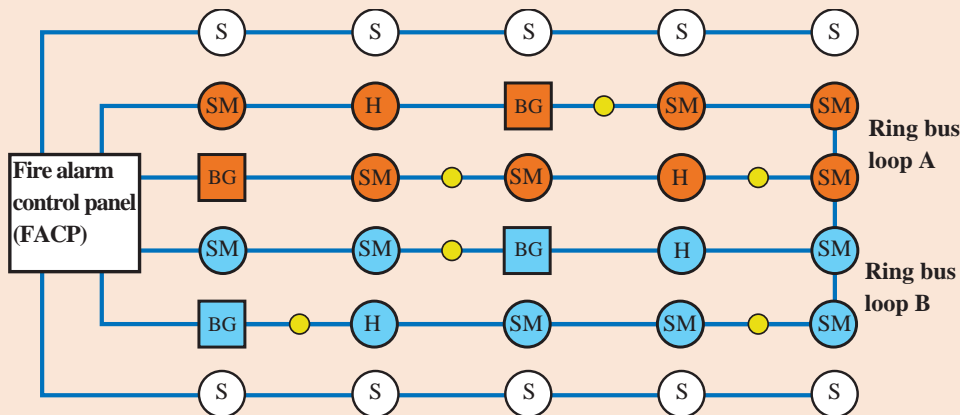
با توجه به یادگیری نرم‌افزار فوق، پروژه‌ای را به کمک هنرآموز خود طراحی و ارزیابی نمایید.

پروژه ۴





با توجه به یافته‌های خود، اجزای سیستم آدرس‌پذیر زیر را تشخیص دهید و وظیفه هر تجهیز را مشخص کنید.



مشاهدات نشان می‌دهد بسیاری از ساختمان‌های مجهز به سیستم اعلام حریق، در آتش سوخته‌اند و هشدار دیده یا شنیده نشده است! به نظر شما چه دلایلی باعث شده است سیستم اعلام حریق کارایی نداشته باشد؟ نتایج را با دوستانتان به اشتراک بگذارید.

نصب یک سیستم اعلام حریق، شرط لازم جهت پیشگیری از گسترش آتش‌سوزی است. اما شرط کافی نیست! تعمیر و نگهداری سیستم اعلام حریق، با توجه به حساسیت تجهیزات و وظیفه سنگین این تجهیزات در حفاظت از جان و مال افراد، اجتناب ناپذیر است. سرویس و نگهداری دوره‌ای باید بر روی آنها انجام شود تا این اطمینان حاصل گردد که سیستم به درستی در حال کار است. در سیستم‌های آدرس‌پذیر و هوشمند، برخلاف نوع متعارف، نوع ساختمان داخلی تجهیزات، به گونه‌ای است که به امر نگهداری کمک می‌نمایند. در این سیستم، آلام‌های مربوط به کثیفی دتکتورها، عمل نکردن عملکرد شستی، آژیر و ماژول‌های واسط، به موقع انجام می‌پذیرد و باعث مانیتورینگ دائمی (Monitoring) وضعیت هر دتکتور می‌شود. ضمناً در هر لحظه تمامی حالات، قابل مشاهده و ثبت است. این تست و عیب‌یابی شامل تست‌های حساسیت، هفتگی، ماهیانه و سالیانه است. تصاویر زیر نمونه‌هایی از این تست‌ها را نشان می‌دهد.



اکثر تجهیزات، همچون باتری و دکتورها تاریخ انقضاء دارند! استفاده از آنها پس از منقضی شدن امری بسیار خطرناک و جبران ناپذیر است!

توجه کنید



کاتالوگ تجهیزات ارائه شده را مطالعه کرده و تاریخ انقضاء و نحوه تست و نگهداری آنها را بررسی کنید. نتایج خود را با دوستانتان به اشتراک بگذارید؟

پژوهش
کنید ۳



با توجه به یافته‌های خود در این واحد و به کمک کتاب همراه هنرآموز طراحی پروژه زیر را انجام دهید:
بر طبق استاندارد NFPA در یک سالن 27×11 متر حداقل چند عدد دکتور دود نیاز است؟
(راهنمایی: قطر دایره ۱۳ متر و مربع 9×9 متر)

پروژه ۵



هدف: طراحی سیستم اعلام حریق توسط برد آردوینو
در این پروژه از ماژول‌های شعله، گاز، دما، کیبرد، LCD، SIM900 و برد آردوینو استفاده شده است.
■ در ابتدا شماره تلفن مورد نظر توسط کیبرد به آردوینو معرفی و در حافظه آن ذخیره می‌شود.
■ سپس در صورتی که هر کدام از ماژول‌ها حریق را تشخیص دهد، بلافاصله پیامکی به معنای اعلام هشدار برای شماره معرفی شده و ارسال می‌گردد.

پروژه ۶



به نظر شما آیا می‌توان حریق را بعد از ردیابی خاموش کرد؟ برای این کار به چه سیستمی نیاز است؟ در مورد عملکرد این گونه سیستم‌ها و نحوه اتصال آن به سیستم اعلام حریق و خانه هوشمند تحقیق کنید.

پژوهش
کنید ۴



ارزشیابی شایستگی سیستم اعلام حریق آدرس پذیر

شرح کار:

- شناخت اجزای سیستم اعلام حریق آدرس پذیر و نحوه استفاده از آنها در فضاها و شرایط مختلف
- مطالعه برچسب و کاتالوگ پنل و دتکتور و تجهیزات مربوطه سیستم
- سیم‌کشی سیستم و نصب طبق استانداردها
- تست، آزمایش و گزارش‌گیری از سیستم

استاندارد عملکرد:

سیم‌کشی اصولی و با رعایت فواصل و رعایت شرایط دتکتور و پنل با مطالعه کاتالوگ

شاخص‌ها:

- مطالعه کاتالوگ و شناخت پارامترهای مهم نصب تجهیزات
- رعایت نحوه سیم‌بندی دتکتورها و تجهیزات دیگر
- برنامه‌ریزی دقیق پنل با توجه به خواست هنرآموز

شرایط انجام کار و ابزار و تجهیزات:

شرایط: ۱ کارگاه و میز استاندارد ۲ نور یکنواخت با شدت ۴۰۰ لوکس؛ ۳ تهویه استاندارد و دمای $3 \pm 20^{\circ}\text{C}$ ؛ ۴ وسایل ایمنی استاندارد

ابزار و تجهیزات: ابزار و وسایل مورد نیاز استاندارد - تجهیزات مورد نیاز سیستم اعلام حریق آدرس‌پذیر - کابل مخصوص حریق

معیار شایستگی:

ردیف	مرحله کار	حداقل نمره قبولی از ۳	نمره هنرجو
۱	کاتالوگ خوانی	۱	
۲	سیم‌کشی پنل و تجهیزات دیگر	۲	
۳	تنظیمات پنل	۲	
۴	تست و آزمایش عملکرد صحیح قطعات	۱	
	شایستگی‌های غیر فنی، ایمنی، بهداشت، توجهات زیست محیطی و نگرش:	۲	
	۱ رعایت قواعد و اصول در مراحل کار و کار تیمی		
	۲ رعایت دقت و نظم (ویژگی شخصیتی)		
	۳ مستندسازی		

میانگین نمرات*:

* حداقل میانگین نمرات هنرجو برای قبولی و کسب شایستگی، ۲ است.