



## پودمان ۲

داخل تراشی بامته‌های قابل تنظیم



## واحد یادگیری ۱: شایستگی داخل تراشی با مته‌های قابل تنظیم

### استاندارد عملکرد

داخل تراشی با مته قابل تنظیم توسط دستگاه دریل مطابق نقشه، هنرجویان در این پودمان چگونگی کار با ابزار داخل تراشی توسط مته‌های قابل تنظیم را فراخواهند گرفت و می‌توانند با استفاده از دستگاه دریل داخل تراشی از سوراخ‌ها و به اندازه رساندن آنها را با رعایت نکات ایمنی انجام دهند.

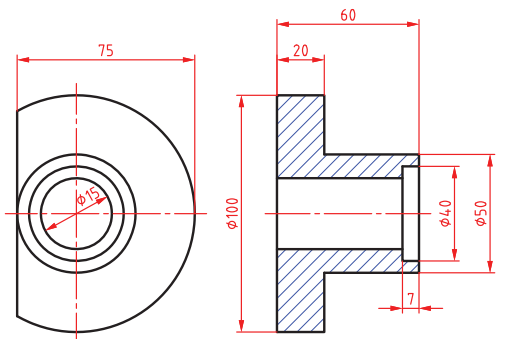
### پیش‌نیاز و یادآوری

- ۱ مهارت کار با ماشین مته و نحوه تنظیم عده دوران
- ۲ شناخت پارامترهای تأثیرگذار در سوراخکاری
- ۳ کار با ابزارهای اندازه‌گیری مانند کولیس، میکرومتر و ساعت اندازه‌گیری

### مقدمه

همان‌طور که می‌دانید با رنده تراشکاری امکان داخل تراشی وجود دارد. این فرآیند با حرکت دورانی قطعه کار و حرکت خطی ابزار همراه است. در روشی دیگر اگر بخواهیم قطر سوراخ داخل یک قطعه را بزرگ‌تر کنیم می‌توانیم از ابزار تک لبه‌ای که به صورت خارج از مرکز می‌چرخد و قطعه کار ثابت است استفاده کنیم. در سوراخکاری قطعات سنگین و حجیم مثل سیلندر خودرو که امکان بستن به دستگاه تراش را ندارند از این روش استفاده می‌کنیم. بنابراین وظیفه دوران و باردهی به عهده ابزار است. هم‌چنین از کاربردهای دیگر این ابزار در گره تراشی با دستگاه فرز می‌باشد.

## بررسی اولیه قطعه کار

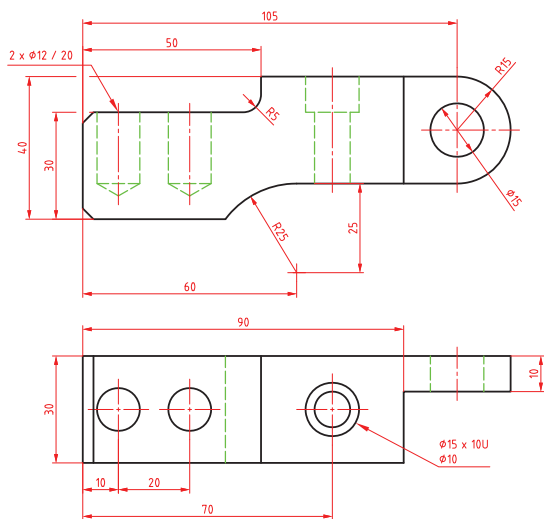


شکل ۱- سوراخ در حالت برش

قبل از انجام سوراخکاری لازم است اطلاعاتی از قطعه داشته باشیم مهم‌ترین آنها عبارت‌اند از شکل هندسی و چگونگی گیربندی قطعه کار، جنس قطعه کار، انتخاب صحیح ابزار، ویژگی‌های سوراخ موجود در قطعه از نظر عمق و قطر سوراخ و همچنین اطلاع از مراحل به اندازه رساندن آن.

**چگونگی نمایش سوراخ در نقشه‌ها:** برای نشان دادن سوراخ روی نقشه از دو روش زیر استفاده می‌شود:

**نمایش سوراخ در حالت برش:** برای نمایش ویژگی‌های سوراخ می‌توان از برش استفاده نمود تا عمق سوراخ و پله‌های ایجاد شده بین قطرهای مختلف مشخص شود. به عنوان مثال در نقشه زیر باید دو سوراخ با قطرهای ۳۰mm, ۴۰mm ایجاد شود. (شکل ۱)



شکل ۲- سوراخ در حالت بدون برش

**نمایش سوراخ در حالت بدون برش:** در حالتی که قرار است سوراخ بدون برش زدن معرفی شود می‌توان از علائم جهت معرفی ویژگی‌های سوراخ‌ها و خزینه‌ها استفاده نمود. تصویر روبه‌رو چگونگی نمایش سوراخ‌های راه به در و بن بست را در دو نما نشان می‌دهد. (شکل ۲)

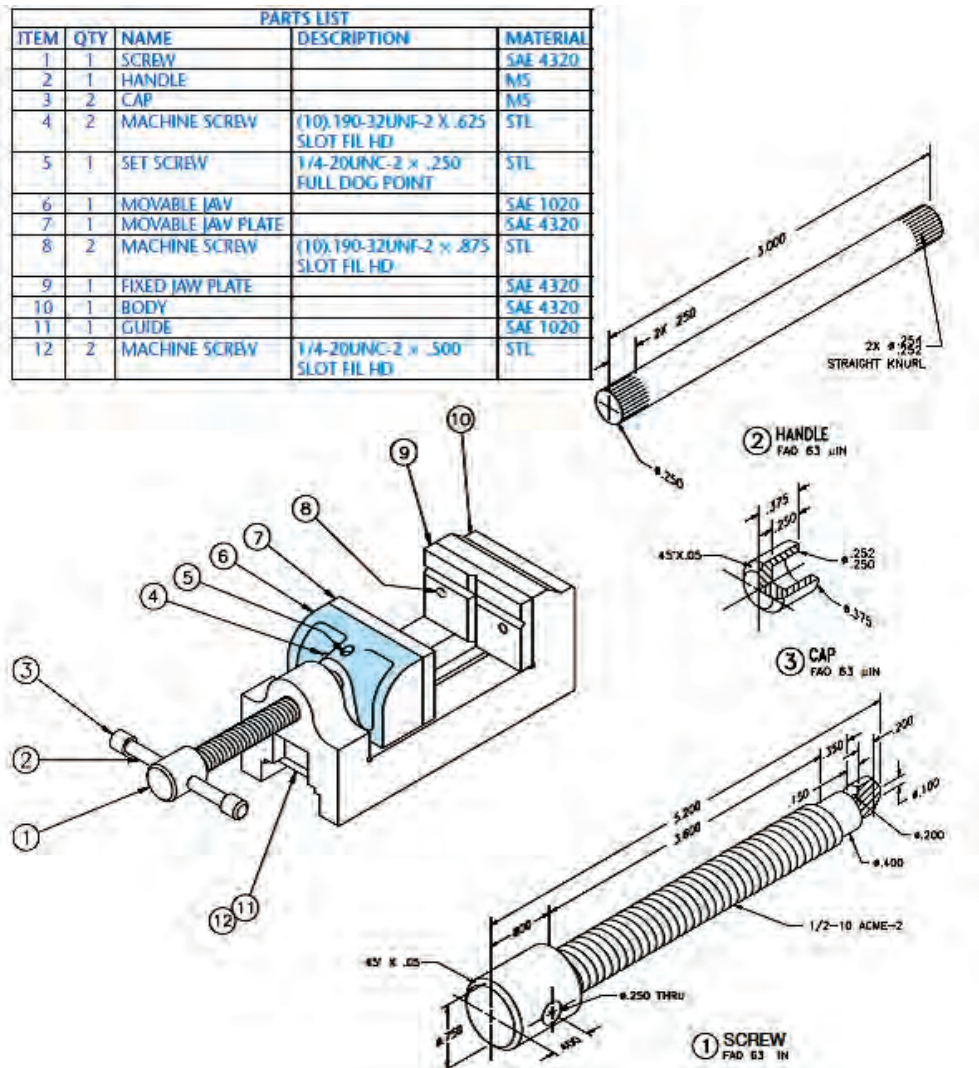
یک گروه دو نفری تشکیل داده و با مشارکت یکدیگر، مشخصات سوراخ‌های شکل ۲ را در جدول بنویسید.

فعالیت ۱



قطر سوراخ	تعداد	عمق	راه به در	بن بست

**جنس قطعه:** جنس قطعه در انتخاب روش ساخت و تعیین عوامل ماشین کاری بسیار مهم است، بنابراین لازم است در نقشه جنس قطعه مشخص شود. این مهم عموماً به دو صورت معرفی جنس هر قطعه در زیر نماهای داده شده و یا در جدول مشخصات انجام می شود. (شکل ۳)



شکل ۳. نمایش جنس قطعات در جدول

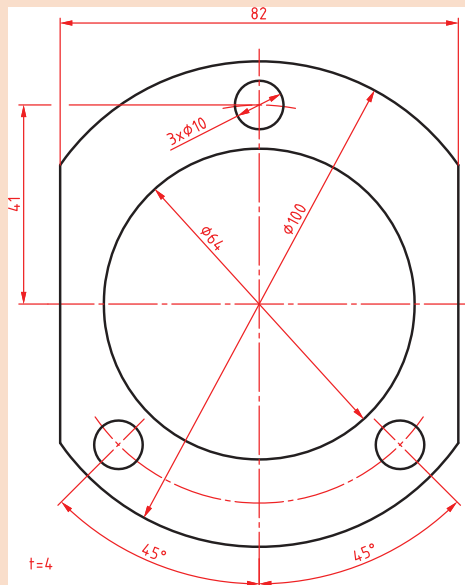
همان طور که می دانید قابلیت های دستگاه متنه استفاده در انجام عملیات هایی مانند سوراخکاری، خزینه کاری، برقو و قلاویز کاری است. همانطور که به یاد دارید.

نکته





یک گروه دو نفری تشکیل داده و با مشارکت یکدیگر روش سوراخکاری قطعه زیر را توضیح دهید.



شکل ۴- قطعه برای سوراخکاری



شکل ۵- ابزار تک لبه ای برای سوراخکاری

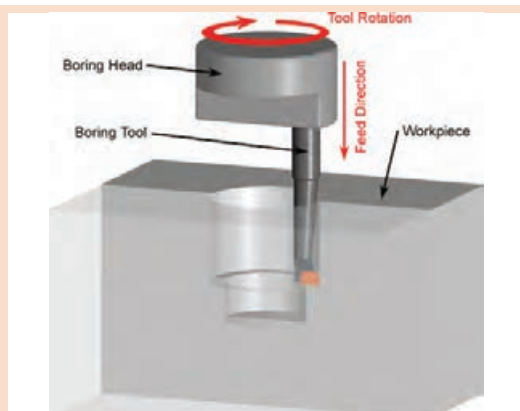
برای سوراخکاری قطر ۶۴mm ابتدا به کمک مته، سوراخی را در قطعه ایجاد کرده و از ابزار تک لبه ای برای داخل تراشی و به اندازه رساندن آن استفاده می کنیم، این ابزار قابلیت تنظیم دقیق نسبت به محور دوران خود را داشته و می تواند با دقت بالایی جابه جا شود. (شکل ۵)

در شرایطی ممکن است بخواهیم سطوح داخلی را براده برداری کنیم که به راحتی در دسترس نبوده و یا در داخل سوراخ، شیار ایجاد کنیم. در چنین شرایطی نیز می توان از این ابزار استفاده کرد. (شکل ۶)

این ابزار روی دستگاه مته و یا فرز نصب می شود و با حرکت دورانی خود باعث می شود ابزار تک لبه به صورت خارج از مرکز به دوران در آمده و از دیواره سوراخی که قبلاً ایجاد شده براده برداری کند. به عبارتی از این ابزار برای به اندازه رساندن قطر سوراخ هایی که قبلاً توسط مته کوچک تر سوراخ شده اند استفاده می شود.



شکل ۶- ایجاد شیار در داخل سوراخ

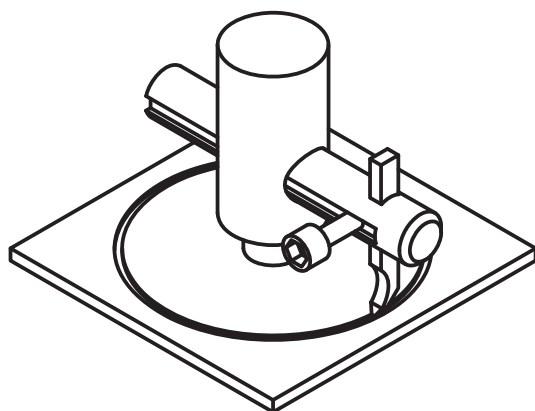


یک گروه دو نفری تشکیل داده و با مشارکت یکدیگر، بنویسید حرکت‌های خطی و دورانی در این روش به عهده کدام بخش است؟

شکل ۷- داخل تراشی

پیشروی	باردهی	دورانی	
			ابزار
			قطعه کار

با این روش عملیات گرده‌بری (پولک‌تراشی) اجسام نرمی مانند چوب، ورق‌های نازک و پلاستیک نیز وجود دارد. در این حالت کل فرآیند جدا کردن به یکباره انجام می‌شود. (شکل ۸)



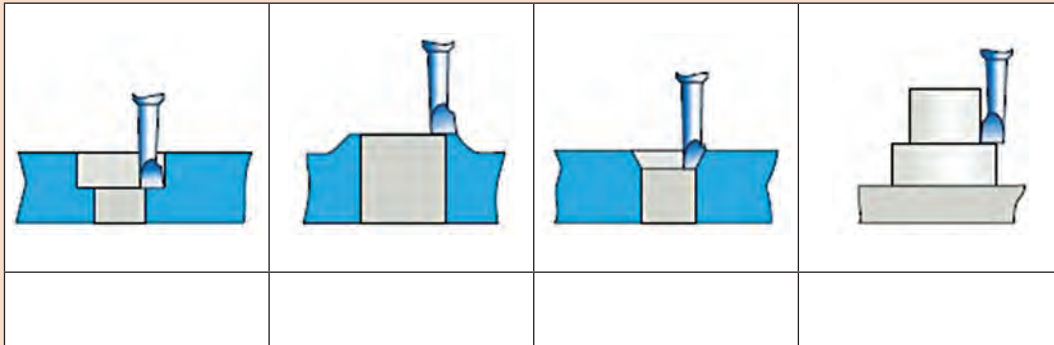
شکل ۸- عملیات گرده‌بری

در انجام این روش سوراخکاری، به اندازه رساندن قطر سوراخ‌ها با دقت و پرداخت بالا، اطمینان از دایره‌ای و استوانه‌ای بودن اهمیت دارد. گفتنی است با این ابزار انجام روتراشی، پیشانی تراشی و ایجاد خزینه‌راست گوشه و شیب‌دار نیز امکان‌پذیر است.

یک گروه دو نفری تشکیل داده و با مشارکت یکدیگر، بنویسید با توجه به توضیحات صفحه قبل در هر شکل چه فرآیندی در حال انجام بوده و حرکت‌های خطی و دورانی در این روش به عهده کدام بخش است؟



شکل ۹- عملیات براده برداری



در مواردی ممکن است به دلیل سنگین و حجیم بودن قطعه، محور دورانی به حالت افقی قرار گیرد. بنابراین ماشین‌های داخل تراش ویژه‌ای به نام بورینگ (Boring) ساخته شده که ابزار به حالت افقی و در حال دوران استفاده می‌شوند. در نوع خاصی از این دستگاه‌ها به نام جیک بورینگ (Jig Boring) امکان باردهی بسیار دقیق در حد میکرون امکان‌پذیر است. (شکل ۱۰)

شکل ۱۰- دستگاه جیک بورینگ

یک گروه دو نفری تشکیل داده و با مشارکت یکدیگر، قابلیت‌هایی که دستگاه مته به واسطه استفاده ابزار داخل تراشی کسب می‌نماید را نوشته، پاسخ‌های خود را با گروه‌های دیگر مقایسه کنید.



روش دیگری که در متن گفته نشده است:



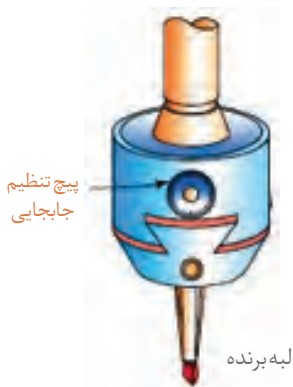


شکل ۱۱- ابزار داخل تراشی

**معرفی ابزار:** ساده‌ترین شکل ابزار داخل تراشی با ماشین مته استفاده از یک رنده روتراشی از جنس فولاد تند بر (HSS)، الماس و یا تیغچه سرامیکی است. سادگی و ارزان بودن این ابزار از مزایا و عدم تنظیم دقیق میزان براده برداری توسط آن از معایب آن به‌شمار می‌رود. این ابزار به مته لنگ یا میل مته تیغچه‌دار (Fly cutter) شهرت دارد. (شکل ۱۱)

قسمت‌های اصلی این ابزار شامل دنباله (shank)، ابزار بُرنده (Tool) و پیچ تثبیت (Fastener bolt) می‌باشد.

در نمونه دیگری از این ابزارها شکل (۱۱)، مکانیزم جابه‌جایی لبه برنده با دقت تا  $0.002\text{mm}$  وجود دارد که به طور قطع برای براده برداری با دقت بالا بسیار مناسب است. به این ابزار هدبورینگ (Head boring) گفته می‌شود. (شکل ۱۲)



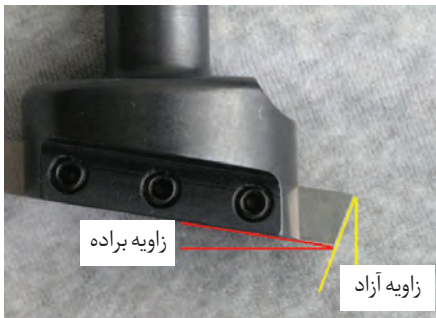
شکل ۱۲- هدبورینگ

یک گروه دو نفری تشکیل داده و با مشارکت یکدیگر، دو نوع ابزار بالا را باهم مقایسه کرده، تفاوت‌های آنها را نوشته، علت استفاده از شیار دم چلچله در هد بورینگ را توضیح دهید.

فعالیت ۶



پودمان ۲: داخل تراشی با منته‌های قابل تنظیم



شکل ۱۳-زوایای آزاد، گوه و براده

نوک ابزار برنده دارای زوایای آزاد، براده و گوه مانند سایر ابزارهای براده برداری می‌باشد و به ابزار تک لبه‌ای تراشکاری شباهت بسیار دارد. (شکل ۱۳)

تحقیق ۱



یک گروه دونفری تشکیل داده و با مشارکت یکدیگر و استفاده از منابع مختلف و قابل دسترس نمونه‌های دیگری از این ابزار شناسایی، در جدول چسبانده و با سایر گروه‌ها مقایسه کنید.

--	--	--

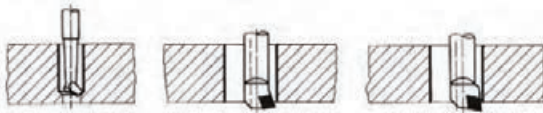

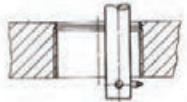

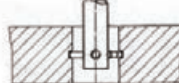
نکته



دقت در بستن ابزار به منظور براده برداری و باردهی صحیح بسیار مهم می‌باشد.

در جدول زیر روش‌ها و جهت‌های مختلف براده برداری از قطعه به وسیله ابزار تک لبه‌ای نشان داده شده است. (جدول ۱)

جدول شماره ۱- روش‌های براده برداری بوسیله ابزار تک لبه‌ای			
ردیف	فرآیند براده برداری	شرح	تصویر
۱	پیشانی تراشی	براده برداری از سمت خارج قطعه به سمت داخل یا بالعکس انجام می‌شود.	

	<p>داخل تراشی سوراخ‌ها با ابزارهای مختلف قطر (۰/۵-۱۲۵۰) میلی متر</p>	<p>داخل تراشی</p>	<p>۲</p>
	<p>ایجاد سوراخ مخروطی داخلی و خارجی</p>	<p>مخروط تراشی</p>	<p>۳</p>
	<p>ایجاد رزوه در داخل سوراخ‌های ایجاد شده</p>	<p>رزوه تراشی</p>	<p>۴</p>
	<p>انجام فرآیند مشابه روتراشی با دستگاه تراش است.</p>	<p>گرد تراشی از سطوح خارجی</p>	<p>۵</p>
	<p>ایجاد شیار مثل جای خار در داخل سوراخ‌های استوانه‌ای</p>	<p>شیار (گاه) تراشی</p>	<p>۶</p>

در مواردی که لازم باشد شیار داخلی در قطعه ایجاد کنیم از ابزاری به نام serration tool نیز استفاده می‌شود، برای براده برداری ابتدا ابزار را وارد سوراخ ایجاد شده نموده و سپس با استفاده از مکانیزم پیش‌بینی شده، لبه‌های برنده را به سمت بیرون حرکت داده و براده برداری طی چند مرحله انجام می‌شود (شکل ۱۴).



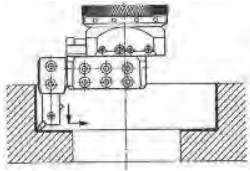
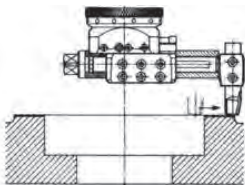
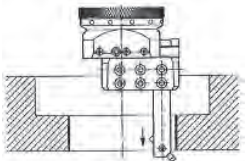
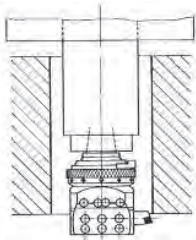
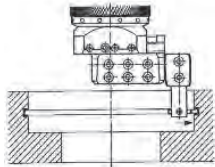
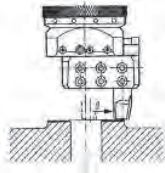
شکل ۱۴- ابزار serration tool



شکل ۱۵- متعلقات جانبی

با استفاده از متعلقات جانبی که وجود دارد می‌توان ابزار را در شرایط جدیدی به کار برد و با آن شرایط ویژه‌ای را برای براده برداری ایجاد کرد. البته این امر مستلزم داشتن دستگاهی با قابلیت‌های خاص و استحکام بیشتر می‌باشد. (شکل ۱۵)

نمونه‌هایی از قابلیت‌های این ابزار در جدول زیر نشان داده شده است. (جدول ۲)

جدول ۲. نمونه قابلیت‌ها در استفاده از متعلقات جانبی		
ردیف	قابلیت ایجاد شده	تصویر
۱	داخل تراشی و پیشانی تراشی با ابزار گیر کوتاه و ابزار داخل تراش	
۲	پیشانی تراشی در قطر بالا با ابزار گیر بلند محکم شده پیچ‌ها	
۳	داخل تراشی با ابزار طول بلند	
۴	استفاده از ابزار گیر ویژه جهت داخل تراشی عمیق که حرکت خطی دارد	
۵	ایجاد شیار با ابزاری کوچک و ابزار گیر	
۶	پیشانی تراشی با ابزار ثابت و ابزار گیر متحرک خطی	

**بستن قطعه کار:** در بستن قطعه کار لازم است نکات ایمنی و حفاظتی که موجب اطمینان از محکم بسته شدن قطعه روی میز ماشین می گردد را مدنظر قرار دهیم زیرا حرکت دورانی ابزار تمایل دارد که قطعه را از گیره جدا کند. بنابراین باید:

۱ برای بستن از گیره مناسب با توجه به شکل قطعه استفاده نمود.

۲ استفاده صحیح از روبندها الزامی است.

۳ تکیه گاه مناسبی برای زیر قطعه انتخاب کنید و به گونه ای قرار داده شود که خطر برخورد با ابزار را نداشته باشد.

مایع خنک کننده شرایط براده برداری را بهتر کرده و عمر ابزار را افزایش می دهد.

نکته



فعالیت ۷



در شکل زیر دو استفاده اشتباه در به کارگیری روبنده را شناسایی و توضیح دهید (شکل ۱۶).



استفاده اشتباه



استفاده صحیح

شکل ۱۶- استفاده از روبنده



شکل ۱۷- استفاده از مرغک در ایجاد هم مرکزی صحیح

نکته مهم دیگر این است که باید محور دورانی ماشین متنه با مرکز سوراخ قطعه بر هم منطبق باشند. اگر در قطعه از قبل سوراخی ایجاد شده باشد، می توان به کمک یک مرغک، هم مرکزی را ایجاد نمود (شکل ۱۷).



جهت اطمینان از عدم جابه‌جایی ناخودآگاه با سفت کردن پیچ‌ها ویا اهرم‌ها میز را ثابت کنید (شکل ۱۸).



شکل ۱۸- روش جلوگیری از جابه‌جایی

در ادامه می‌توانیم به کمک یک ساعت اندازه‌گیری میزان لازم برای خارج از مرکز بودن ابزار را کنترل کنیم. این کار به دو روش امکان پذیر است:

۱ در مواردی که از مته لنگ بدون میکرومتر تنظیمی استفاده می‌کنیم می‌توان با قرار دادن ساعت اندازه‌گیری و تماس با بدنه بیرونی ابزار مقدار خارج از مرکز بودن ابزار را تنظیم کرد. دقت تنظیم در این روش پایین است (شکل ۱۹).

۲ جابه‌جایی دقیق به کمک ورنیه‌های روی ابزار. در این روش جابه‌جایی با دقت بالا و در حد میکرون است (شکل ۲۰).

در شرایطی که حجم براده‌برداری زیاد است برای افزایش ایمنی و جلوگیری از آسیب دیدگی شخص، ابزار و دستگاه؛ باید براده‌برداری در طی چند مرحله صورت پذیرد.



شکل ۱۹- تنظیم مته لنگ بدون میکرومتر و با ساعت اندازه‌گیری

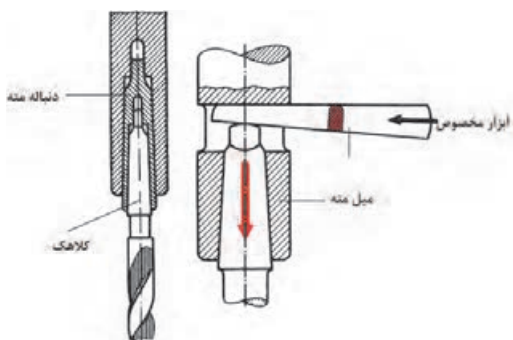


شکل ۲۰- جابه‌جایی به کمک ورنیه‌های روی ابزار

**روش بستن ابزار:** اگر به ساختمان دستگاه مته با دقت نگاه کنید متوجه خواهید شد که گلوبی دستگاه دارای سوراخ مخروطی می‌باشد و به یاد دارید که مته‌های دنباله مخروطی با واسطه‌هایی به نام مخروط مورس و یا مستقیماً در آن قرار می‌گرفتند. ابزارهای داخل تراش نیز از این قاعده مستثنی نبوده و دارای دنباله مخروطی هستند. بنابراین نیروی اصطکاک و



شکل ۲۱- بستن ابزار



شکل ۲۲- روش خارج کردن ابزار

منطبق شدن این دو مخروط داخلی و خارجی عامل نگهدارنده ابزار می‌باشد. (شکل ۲۱) برای خارج کردن ابزار نیز از گوه مخصوص استفاده می‌شود. (شکل ۲۲)

از آن جا که ممکن است حجم براده برداری زیاد و نیروهای وارد بر ابزار نیز زیاد باشد ممکن است از روش‌های مکمل دیگری برای نگهداری مطمئن ابزار استفاده شود. مانند استفاده از رزوه و میله کشش، استفاده از خار و... بنابراین دنباله ابزار نشان می‌دهد که ابزار در ماشین فرز استفاده می‌شود یا در ماشین مته بکار برده می‌شود.

روش‌های نگاه داشتن ابزار گیر در هر یک از تصاویر زیر را بنویسید.


در بستن مته لنگ آنچه که قبل از هر چیز باید مد نظر باشد این است که مته لنگ دارای گردش دورانی صحیح بوده و هیچ گونه لنگی نداشته باشد. زیرا احتمال خارج از اندازه شدن سوراخ و یا شکستن ابزار وجود دارد. بعد از بستن نگهدارنده ابزار در گلوبی ماشین مته اطمینان از بستن صحیح ابزار برنده و متعلقات آن نیز اهمیت دارد.





برای بستن از پیچ‌های مغزی آلن استفاده شود. (شکل ۲۳)

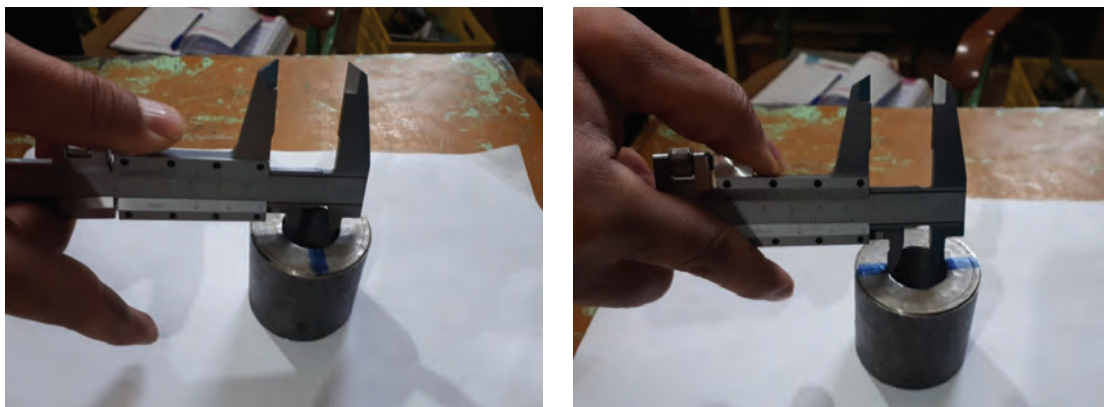


شکل ۲۳- استفاده از پیچ‌های آلنی

**کنترل سوراخ:** پس از اتمام کار باید کنترل سوراخ به منظور بررسی ابعادی و هندسی انجام شود.

**کنترل ابعادی سوراخ:** کنترل ابعادی سوراخ ایجاد شده از چند جهت صورت می‌گیرد. ابتدا باید از به اندازه رسیدن آن و مطابقت با تolerانس‌های نقشه مطمئن شویم. متر و خط کش، کولیس، اندازه گیر تلسکوپی، میکرومتر و ساعت اندازه گیری داخلی برای انجام این کار به ترتیب دقت اندازه گیری قابل استفاده است.

**کنترل هندسی سوراخ:** پس از انجام کنترل ابعادی سوراخ لازم است به لحاظ دایره ای و استوانه‌ای بودن کنترل گردد. کنترل مدور بودن با استفاده از کولیس و ساعت اندازه گیری امکان پذیر است. اگر قطر سوراخ رل را در چند جهت مختلف با کولیس اندازه بگیریم و اعداد را با هم مقایسه کنیم در نهایت وضعیت دایره ای بودن سوراخ معلوم می‌شود. (شکل ۲۴)



شکل ۲۴- کنترل دایره‌ای بودن سوراخ



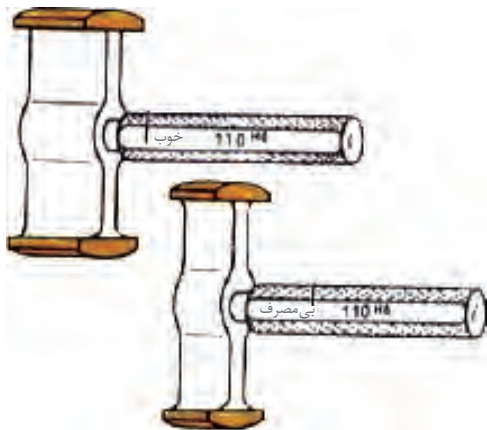


در شکل زیر نام وسیله و روش استفاده هر ابزار در اندازه گیری را توضیح دهید.

تصویر	روش اندازه گیری	وسیله اندازه گیری	ردیف
			۱
			۲
			۳
			۴
			۵
			۶



شکل ۲۵- ساعت حساس (شیطانکی) برای کنترل دایره‌ای بودن

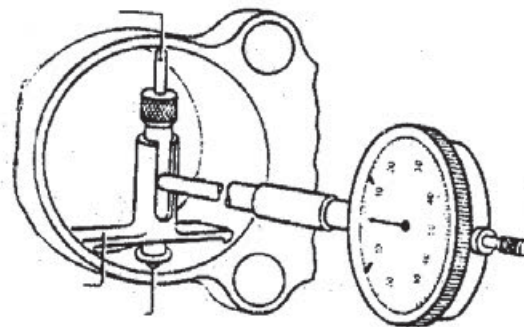


شکل ۲۶- فرمان برو، نرو

از ساعت اندازه‌گیری نیز می‌توان برای کنترل دایره‌ای بودن استفاده کرد، برای این منظور از یک ساعت اندازه‌گیری که در سه نظام دستگاه بسته شده استفاده می‌کنیم. با مماس کردن نوک لمس‌کننده ساعت به دیواره و گردش دستی گلوبی میزان بیضی بودن سوراخ مشخص می‌گردد. البته اگر امکان قراردادن قطعه کار بر روی یک صفحه گردان وجود داشته باشد می‌توان ساعت را ثابت و قطعه را دوران داد. (شکل ۲۵) برای مشخص کردن حداکثر و حداقل اندازه قطر از فرمان برو، نرو (Go, Not Go) سوراخ استفاده می‌شود. بکارگیری این ابزار باعث سرعت بخشیدن به کنترل قطرهای بیش از ۱۰۰ تا ۲۰۰ میلی‌متر و کاهش زمان اندازه‌گیری خواهد شد. (شکل ۲۶) در مواردی که دیواره سوراخ دارای عمق زیاد باشد می‌توان استفاده‌ای بودن را با استفاده از داخل سنج ساعتی یا دیجیتالی تعیین نمود. (شکل ۲۷)



شکل ۲۷- داخل سنج ساعتی



## عوامل مؤثر در داخل تراشی

عده دوران  $n$ ، سرعت برش  $v$ ، میزان پیشروی  $s(f)$ ، عمق براده‌برداری  $a$ ، مایع خنک‌کننده از عوامل مؤثر در عملیات داخل تراشی است.

تعداد گردش ابزار بر حسب سرعت برش و قطر سوراخی که قرار است در قطعه ایجاد شود تعیین می‌گردد. این تعداد گردش را عده دوران می‌گوییم و یکی از عوامل قابل تنظیم بر روی دستگاه می‌باشد. ارتباط بین این عوامل

Sp. W/min n = O/min	Ø mm	STEEL		STEELS Alloys 2		C STEELS		CU Alloys		Al Alloys	
		50K P/min		50K P/min							
		n	S	n	S	n	S	n	S	n	S
8	1120	0.18	710	0.11	1600	0.11	2240	0.19	2240	0.18	2240
10	1120	0.18	710	0.11	1600	0.11	1450	0.18	2240	0.18	2240
12	900	0.18	450	0.11	560	0.28	1120	0.18	2240	0.18	2240
16	900	0.18	350	0.18	560	0.18	1120	0.28	2240	0.28	1400
20	350	0.28	280	0.18	450	0.28	710	0.28	1400	0.28	1400
25	280	0.28	180	0.11	350	0.43	350	0.28	950	0.28	950
32	224	0.18	140	0.11	224	0.43	350	0.28	540	0.28	540
8	280	0.28	180	0.28	280	0.43	560	0.43	950	0.43	950
10	224	0.43	140	0.43	224	0.43	450	0.43	710	0.43	710
12	140	0.43	112	0.43	180	0.43	350	0.43	560	0.43	560
16	112	0.43	90	0.43	140	0.43	280	0.43	450	0.43	450
20	90	0.43	90	0.43	112	0.43	224	0.43	350	0.43	350
25	90	0.43	56	0.43	90	0.43	140	0.43	280	0.43	280
32	56	0.43	56	0.43	56	0.43	112	0.43	224	0.43	224
8	560	1.40	140	560	560	560	560	900	900	900	900
10	450	1.12	80	450	450	450	450	710	710	710	710
12	350	90	350	350	350	350	350	560	560	560	560
16	280	90	280	280	280	280	280	450	450	450	450
20	224	90	224	224	224	224	224	350	350	350	350
25	112	56	140	140	140	140	140	280	280	280	280
32	56	—	—	—	—	—	—	—	—	—	—

قبلاً در تراشکاری و سوراخکاری با مته گفته شده است. داخل تراشی با دستگاه مته و دستگاه تراش شباهت بسیاری به هم دارند و تفاوت در جابه‌جایی حرکت‌های دورانی و خطی ابزار و قطعه کار است. در تعریف سرعت برش می‌توان گفت مقدار مسافتی که لبه برنده ابزار بر حسب متر در هر دقیقه طی می‌کند. این مقدار برای هر جنس تقریباً ثابت می‌باشد. از طرفی نوع ابزار و فرایند در حال انجام نیز در این موضوع نقش اساسی دارد.

$$V = \frac{D \cdot \pi \cdot n}{1000}$$

D نشان دهنده قطر سوراخی است که در قطعه ایجاد می‌شود.

عده دوران ابزار، متاثر از چه مواردی است؟

فعالیت ۱۰



نرخ تغذیه (پیشروی) به مقدار جابه‌جایی خطی ابزار به ازای یک دور گردش اطلاق می‌شود. در بسیاری از ماشین‌های مته این عامل با دست و توسط یک اهرم انجام می‌شود اما در مواردی ممکن است به کمک موتورها و به روش خودکار نیز صورت گیرد. وجود مایع خنک‌کننده، تیز بودن ابزار، پایدار بودن ماشین و نصب محکم و صحیح آن، استهلاک و لقی کم دستگاه نیز از عوامل اثرگذار بر کیفیت براده برداری است. **مثال:** در یک قطعه از جنس St37 باید یک سوراخ به قطر 100 mm ایجاد شود. عده دوران مناسب جهت تنظیم دستگاه را محاسبه کنید.

۲۲ m/min = جدول براساس V

$$D = \frac{V \times 1000}{\pi \times n} = v \cdot U / \text{min}$$

### نکات ایمنی و حفاظتی



- ۱ استفاده از عینک ایمنی، لباس کار مناسب و کفش ایمنی در حین کار الزامی است.
- ۲ از گردش و حرکت احتمالی قطعه کار باید جلوگیری کرد و این امر مستلزم مهار کردن صحیح قطعه کار می‌باشد.
- ۳ براده‌های حاصله را نباید با دست و هوای فشرده دور کرد.
- ۴ از نزدیک کردن دست، وسایل، پارچه، لبه‌آستین یا هر جای دیگر لباس کار به ابزار در حال حرکت جداً خودداری کنید.

- ۵ قبل از روشن کردن و چرخش ابزار، از محکم بودن ابزاربرنده درنگهدارنده و هم چنین مجموعه آن در گلوبی دستگاه اطمینان حاصل کنید.
- ۶ ابزارهای استفاده شده برای محکم کردن ابزار و قطعه کار را قبل از روشن کردن دستگاه از محل دور کنید.
- ۷ بررسی اولیه ای از ابزار و سالم بودن آن داشته باشید. کنترل زوایا و عدم شکستگی ابزار قبل از استفاده موجب جلوگیری از حوادث خواهد شد.

### نکات زیست محیطی

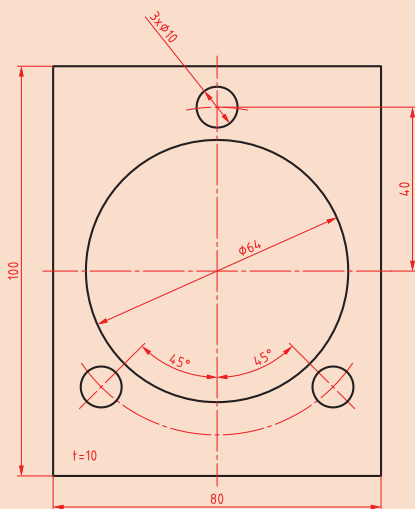
- ۱ ممکن است مایع خنک کننده در اطراف دستگاه روی زمین ریخته شود که بنا به دلایل زیر باید از سطح کارگاه و سطوح دستگاه جمع آوری شوند.
  - خطر لغزندگی و آسیب دیدن به افراد در حال تردد.
  - مواد خنک کننده مثل آب صابون خورنده بوده و به قطعات دستگاه آسیب می‌رساند.
  - احتمال آلوده شدن آب شرب نزدیک در محل.
- ۲ حجم براده برداری زیاد در یک مرحله علاوه بر آسیب رسیدن به ابزار، موجب تبخیر آب صابون و بروز مشکلات تنفسی نیز خواهد شد.
- ۳ براده‌های با جنس متفاوت را از یکدیگر تفکیک کنید تا امکان بازیافت آنها راحت تر شود.



### فعالیت ۱۱



یک گروه دو نفری تشکیل داده و با مشارکت یکدیگر برای ساخت قطعه نشان داده شده در شکل، ابعاد مواد خام لازم از جنس St37 تعیین و سپس سایر موارد خواسته شده را پاسخ داده و نتیجه را با سایر گروه‌ها مقایسه و نتیجه گیری کنید.



ردیف	نام	نام فرآیند، دستگاه و ابزار	زمان آماده سازی (دقیقه)	زمان براده برداری	جمع (دقیقه)
۱	صفحه اصلی				
۲	سوراخ‌های کوچک				
۳	سوراخ بزرگ				
زمان کل:					



**موضوع:** ساخت مته لنگ

**نام پروژه:** مته لنگ

**وسایل مورد نیاز**



- ۱ لوازم خط کشی
- ۲ ابزارهای براده برداری دستی
- ۳ وسایل و تجهیزات برشکاری
- ۴ دستگاه مته با لوازم جانبی
- ۵ دستگاه تراش با لوازم جانبی
- ۶ دستگاه فرز با لوازم جانبی
- ۷ وسایل اندازه گیری و کنترل

**نکات ایمنی و حفاظتی**



- ۱ رعایت نکات ایمنی و حفاظتی در برشکاری
- ۲ رعایت نکات ایمنی و حفاظتی در خط کشی
- ۳ رعایت نکات ایمنی و حفاظتی در استفاده از ابزارهای دستی براده برداری
- ۴ رعایت نکات ایمنی و حفاظتی در سوراخکاری
- ۵ رعایت نکات ایمنی و حفاظتی در تراشکاری
- ۶ رعایت نکات ایمنی و حفاظتی در فرز کاری
- ۷ رعایت نکات ایمنی و حفاظتی در وسایل اندازه گیری و کنترل
- ۸ رعایت نکات ایمنی و حفاظتی در آزمایش عملکرد

**مراحل انجام کار**

**ساخت قطعات:** با توجه به اصول و فنون فرآیندهای مختلف براده برداری، هر یک از قطعات ابزار داخل تراش را مطابق نقشه‌های مربوطه بسازید.

**کنترل کیفی قطعات:** با استفاده از ابزارهای اندازه گیری و کنترل، ابعاد، شکل هندسی و کیفیت سطح هر یک از قطعات را بر اساس نقشه کنترل کنید.

**مونتاژ کاری:** قطعات را مطابق نقشه مونتاژ کنید.

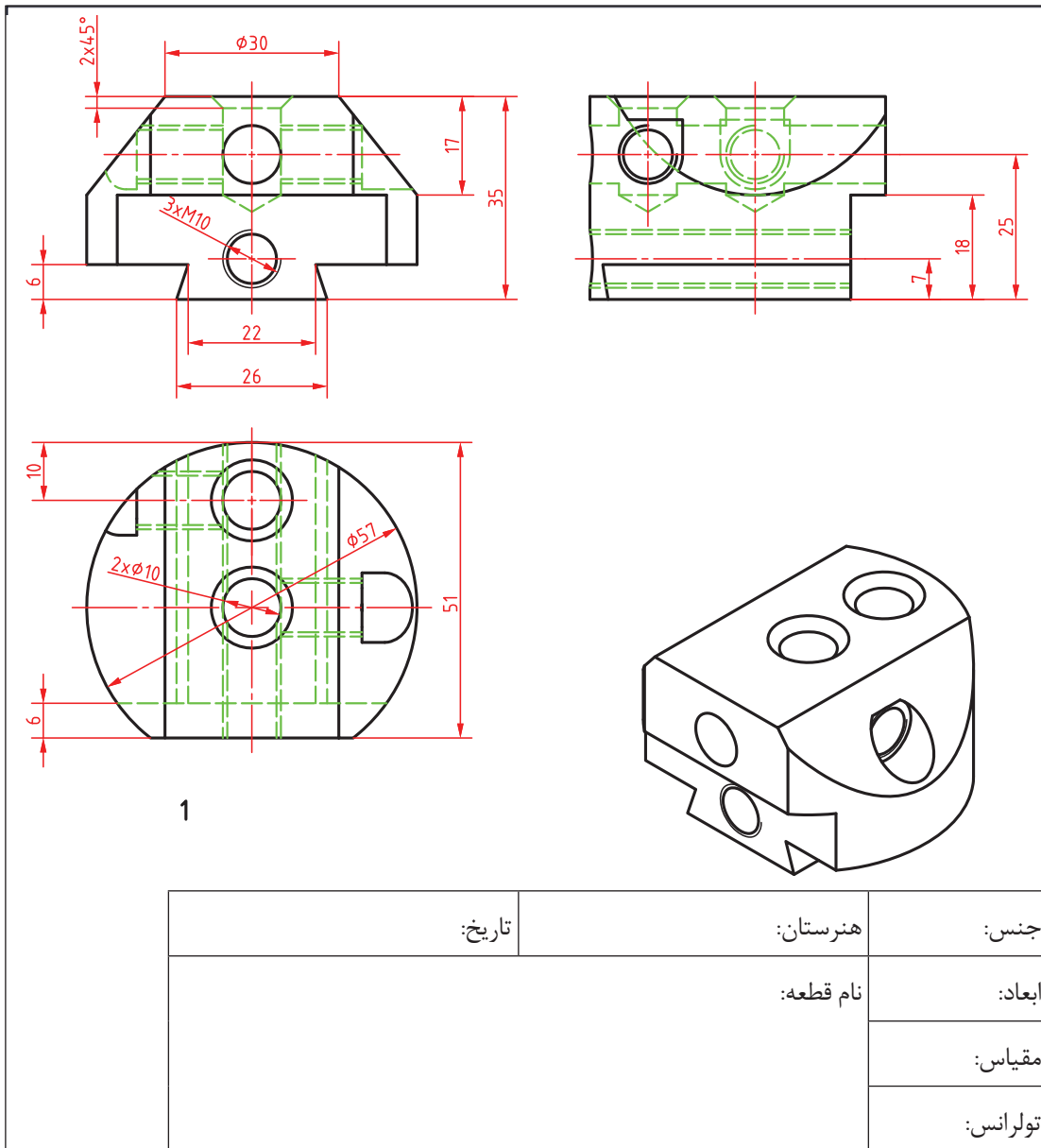
**آزمایش عملکرد:** عملکرد مجموعه را روی دستگاه مته کنترل کرده و عیوب احتمالی را رفع کنید.

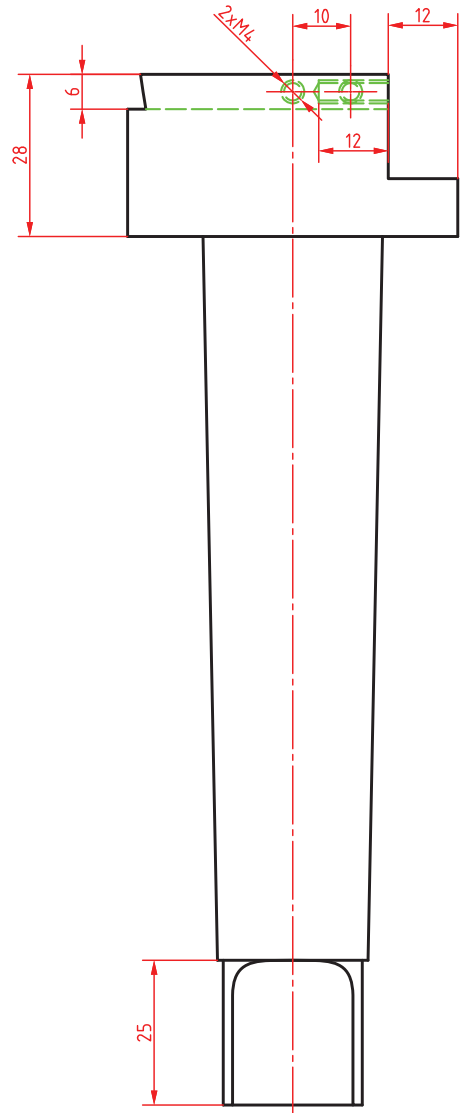
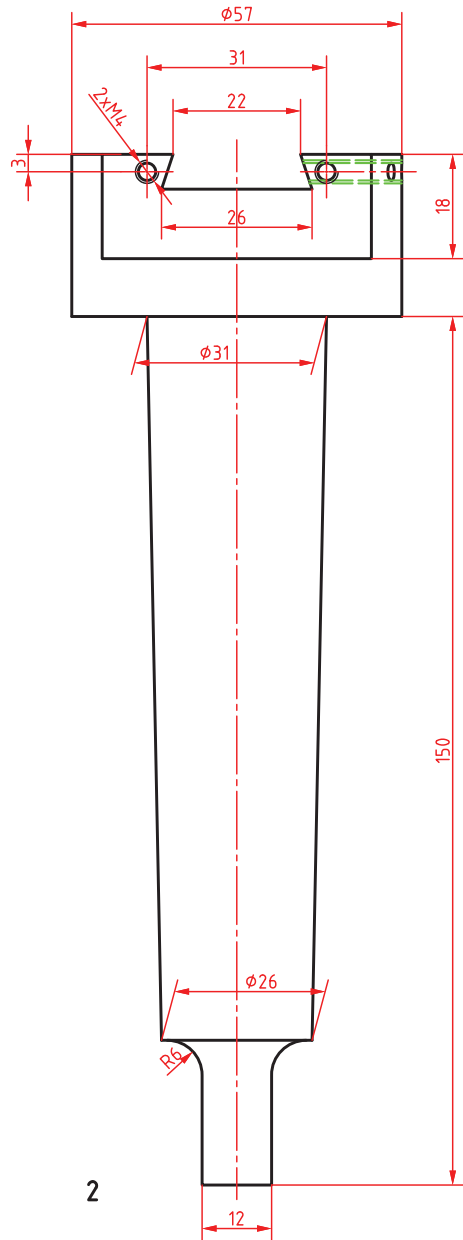
**تهیه گزارش کار:** گزارش مدون و جامعی از انجام این فعالیت تهیه کرده و تحویل نمایید.

**در پایان کار:**

- ۱ کلیه وسایل استفاده شده را تمیز و مرتب کرده و در محل مربوطه قرار دهید.
- ۲ محیط کار را تمیز کنید.
- ۳ ضایعات را به صورت تفکیک شده در محل‌های پیش‌بینی شده جمع‌آوری کنید.

پودمان ۲: داخل تراشی با مته‌های قابل تنظیم

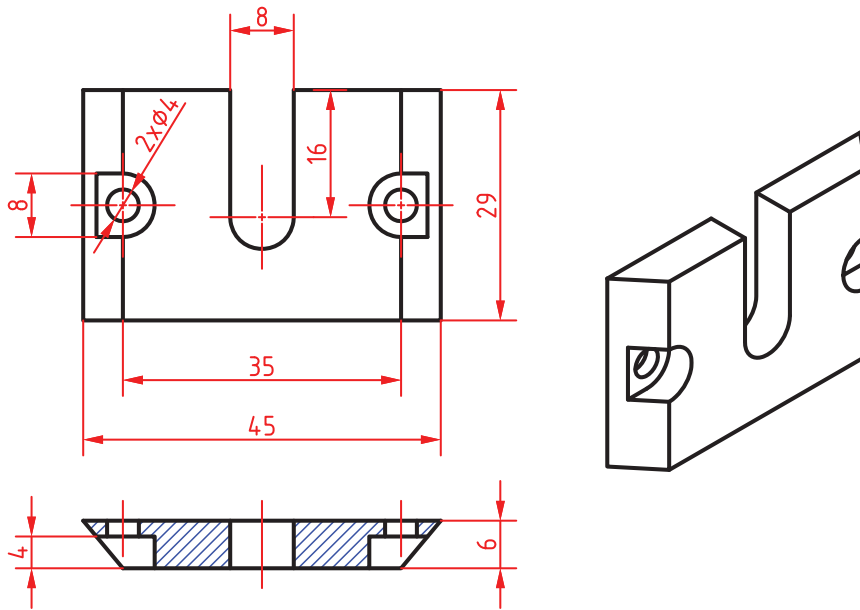




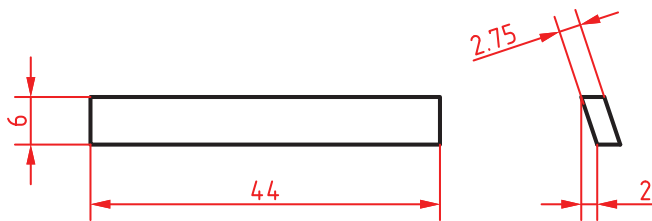
2

جنس:	هنرستان:	تاریخ:
ابعاد:	نام قطعه:	
مقیاس:		
تولرانس:		

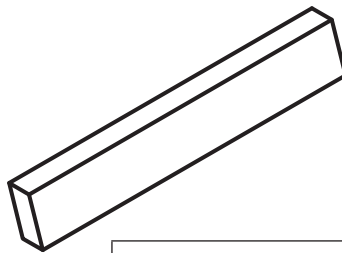
بودمان ۲: داخل تراشی با منته‌های قابل تنظیم



3



4



جنس:	هنرستان:	تاریخ:
ابعاد:	نام قطعه:	
مقیاس:		
تولرانس:		



## ارزشیابی هنرجو در واحد یادگیری: داخل تراشی با مته های قابل تنظیم

<p><b>نمونه و نقشه کار:</b></p>	<p><b>نقشه کار:</b> داخل تراشی با مته های قابل تنظیم</p> <p><b>شاخص عملکرد:</b></p> <ol style="list-style-type: none"> <li>۱- تolerانس ابعادی بر اساس استاندارد ISO m- ۲۷۶۸</li> <li>۲- پرداخت سطح <math>Ra = 1/6</math></li> </ol> <p><b>شرایط انجام کار:</b></p> <ol style="list-style-type: none"> <li>۱- انجام کار در محیط کارگاه</li> <li>۲- نور یکنواخت با شدت ۴۰۰ لوکس</li> <li>۳- تهویه استاندارد و دمای <math>20 \pm 3 \text{ } ^\circ\text{C}</math></li> <li>۴- ابزارآلات و تجهیزات استاندارد و آماده به کار</li> <li>۵- وسایل ایمنی استاندارد</li> <li>۶- زمان ۲/۵ ساعت</li> </ol> <p><b>مواد مصرفی:</b> جنس قطعه از چدن و به صورت پیش ساخته</p> <p><b>ابزار و تجهیزات:</b> ماشین فرز انیورسال با متعلقات - گیره موازی رومیزی ساعت اندازه گیری - کولیس ۰/۰۵ / گونیای دقیق - آچار تخت - سوهان متوسط ۲۰۰ - زیر سری سنگ خورده - برس مویی - تیغه فرزکف تراش - وسایل روغن کاری - وسایل تمیزکاری - چکش لاستیکی - زیرپایی</p>
---------------------------------	--

### معیار شایستگی:

ردیف	مرحله کار	حداقل نمره قبولی از ۳	نمره هنرجو
۱	بررسی قطعه کار اولیه	۱	
۲	آماده سازی قطعه کار و بستن قطعه	۱	
۳	آماده سازی دستگاه و ابزار	۱	
۴	انجام سوراخ کاری با مته قابل تنظیم	۲	
۵			
	شایستگی های غیر فنی، ایمنی، بهداشت، توجهات زیست محیطی و نگرش:		
	رعایت قواعد و اصول در مراحل کار		
	مسئولیت پذیری	۲	
	مدیریت مواد و تجهیزات		
	استفاده از لباس کار و کفش ایمنی و عینک محافظ		
	تمیز کردن وسایل و محیط کار		
	پایبندی به الزامات نقشه		
	میانگین نمرات*		

\* حداقل میانگین نمرات هنرجو برای قبولی و کسب شایستگی، ۲ می باشد.