

پودمان ۲

لحیم کاری سخت



فلزات غیرآهنی در تولید صنعتی دنیا کاربردهای بسیاری دارند و اتصال آنها به صورت هم جنس یا غیر هم جنس بسیار معمول است. لحیم کاری سخت نسبت به جوشکاری نیاز به دمای کمتری دارد. در صنایع نیروگاهی، صنایع هوا - فضا، سیستم های برودتی، دستگاه های الکترونیک، پتروشیمی، خودروسازی و لوازم خانگی از این روش استفاده می شود.

انتقال گرمای بالا در فلزات غیرآهنی، مشکلات اکسید شدن و تنوع آلیاژها همه و همه مسائلی است که جوشکاری این فلزات را مشکل می کند. حال آنکه لحیم کاری سخت در بسیاری از موارد جایگزین خوبی برای جوشکاری می باشد.

لحیم کاری سخت فلزات غیر آهنی

آیا تا به حال پی برده اید؟

- برای اتصال فلزات غیر هم جنس که امکان جوشکاری ندارد می توان از روش لحیم کاری استفاده کرد.
- با روش اکسی استیلن می توان فلزات غیر آهنی را به هم متصل نمود.

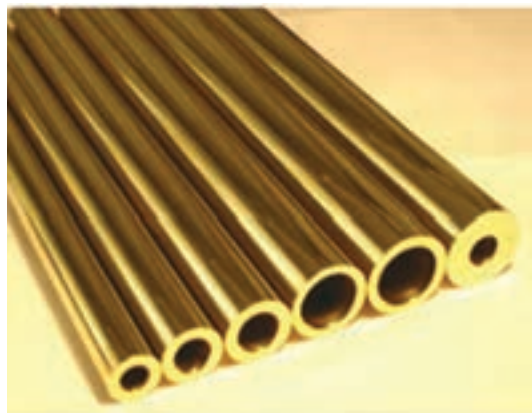
در این واحد یادگیری مهارت های لازم برای لحیم کاری سخت فلزات غیر آهنی را فرا خواهید گرفت.

استاندارد عملکرد

لحیم کاری ورق و لوله غیر آهنی با به کارگیری دستگاه اکسی استیلن طبقه نقشه و رویه لحیم کاری. شایان ذکر است که این مهارت و تخصص زمینه اشتغال زیادی ایجاد می کند و در آمد آن با توجه به حساسیت هایی که دارد، بالا است. این شایستگی تعداد زیادی از کارگاه های تعمیراتی کوچک زود بازده را متوجه خود می کند و همواره در کل دنیا مورد نیاز است.

فلزات غیر آهنی

شکل ۱ برخی از پرکاربردترین فلزات غیر آهنی را نشان می دهد.



ب) نیم ساخته برنجی



الف) نیم ساخته مسی



پ) نیم ساخته آلومینیومی

شکل ۱- نیم ساخته برخی از فلزات پر کاربرد غیر آهنی

جدول ۱ انواع منابع تولیدکننده انرژی در لحیم کاری سخت را نشان می‌دهد.

جدول ۱- انواع منابع تولیدکننده انرژی در لحیم کاری سخت

ردیف	منبع انرژی	تصویر	توضیحات	کاربرد
۱	شیمیایی		با استفاده از ترکیب یک گاز سوختنی و اکسیژن گرمای مورد نیاز برای لحیم کاری تأمین می‌شود.	در تمامی کاربردهای لحیم کاری
۲	انرژی مقاومتی		فک‌های دستگاه مقاومتی مستقیماً به قطعه کار متصل می‌شوند.	در ساخت انواع اتصالاتی که به دوطرف قطعه کار دسترسی داشته باشیم کاربرد دارد.
۳	انرژی القایی		مولد جریان مستقیماً به قطعه کار متصل نمی‌شود و جریان از طریق سیم پیچ به قطعه کار القا می‌شود.	در مواردی که قطعه کار به اکسیداسیون حساس باشد کاربرد دارد.
۴	قوس الکتریکی		قوس الکتریکی بین الکترود و قطعه، حرارت مورد نیاز برای اتصال را فراهم می‌سازد.	در صنایع خودروسازی و تولیدات انبوه



مزایا و محدودیت‌های هر یک از روش‌های لحیم کاری را نسبت به جوشکاری در جدول ۲ بنویسید.

جدول ۲- مزایا و محدودیت‌های فرایندهای لحیم کاری سخت نسبت به جوشکاری

محدودیت‌ها	مزایا	روش	ردیف
.....	لحیم کاری سخت اکسی گاز	۱
.....	لحیم کاری سخت مقاومتی	۲
.....	لحیم کاری سخت القایی	۳
.....	لحیم کاری سخت با قوس الکتریکی	۴

لحیم کاری فلزات مختلف

مس

مس فلزی است نسبتاً سنگین با قابلیت شکل پذیری، انتقال گرما و هدایت الکتریکی بالا. اینها مهم‌ترین عواملی هستند که باعث شده‌اند مس کاربرد بسیار زیادی در صنعت، زندگی و هنر داشته باشند. شکل ۲ نمونه‌ای از کاربردهای فلز مس را نشان می‌دهد.



شکل ۲- برخی از کاربردهای فلز مس

آلیاژهای مس

جدول ۳ روش نام‌گذاری آلیاژهای پرکاربرد مس را نشان می‌دهد.

جدول ۳- طریقه نام‌گذاری آلیاژهای کارپذیر مس

ردیف	کد آلیاژ	عنصر آلیاژی	نام
۱	C1XXXX	Cu	مس خالص
۲	C2XXXX	Cu-Zn	برنج
۳	C3XXXX	Cu-Zn- Pb	برنج سرب‌دار
۴	C4XXXX	Cu-Zn- Sn	برنز قلع‌دار
۵	C5XXXX	Cu- Sn	برنز فسفردار
۶	C6XXXX	Cu- Sn- Al,Si	برنز آلومینیوم و برنز سیلیسیم
۷	C7XXXX	Cu- Ni,Cu-Ni-Zn	برنز نیکل (نیکل نقره)

اتصال مس

یکی از روش‌های اتصال مس و آلیاژهای آن که روشی سنتی می‌باشد اتصال مکانیکی است. از آنجایی که این فلز نرم و شکل‌پذیر است به راحتی از طریق مکانیکی در هم قفل شده و با چکش آب‌بندی می‌شود. زیرا اتصال آن با روش‌های جوشکاری ذوبی به علت هدایت حرارت بالا، بسیار مشکل است (شکل ۳).



شکل ۳- استفاده از تکنیک فورج و طرح دم چلچله در اتصال دیگ‌های مسی

از طرفی فرایند لحیم کاری سخت مس به علت دمای پایین تری که دارد، بسیاری از نیازهای صنعتی را مرتفع می‌سازد.

از اتصال مس موارد زیر توقع می‌رود:

- استحکام مناسب
- شکل پذیری خوب
- انتقال گرمای خوب
- هدایت الکتریکی خوب

لحیم کاری سخت مس

مراحل لحیم کاری سخت مس:

تمیز کاری: در مس به راحتی می‌توان لبه‌های اتصال را با حلال شیمیایی مانند استن، تینر و یا با سنباده تمیز نمود.

■ **انتخاب فلز پرکننده:** در بخش زرد جوش با انواع آلیاژ سیم برنج آشنا شده‌اید که با توجه به آن می‌توانید سیم برنج را انتخاب نمایید.

با توجه به جنس و ضخامت فلز پایه و شرایط سرویس می‌توان از فلز پرکننده متفاوت استفاده نمود. جدول ۴ آلیاژهای پر کاربرد برنج و نقره را در لحیم کاری سخت نشان می‌دهد.

جدول ۴- ترکیب شیمیایی مفتول‌های بریزینگ با روش اکسی استیلن «مشعل» مطابق استاندارد

AWS:A5.27-78

سایر عناصر	سرب	آلومینیوم	فسفر	کبالت	سیلیسیم	آهن	منگنز	قلع	روی	مس + نقره	نام تجاری	مفتول لحیم کاری سخت شعله‌ای
۰/۵	۰/۰۵	۰/۰۱	-	-	-	-	-	۰/۲۵-۱	باقی مانده	۵۷-۶۱	برنج دریایی	RB CuZn-A
۰/۵	-	-	-	-	۰/۰۸	۰/۷	۰/۲۵	۰/۹۵	۳۸	۵۸	-	RB CuZn-B
۰/۵	-	-	-	-	۰/۰۸	۰/۷	۰/۲۵	۰/۹۵	۳۹	۵۸	-	R CuZn-C
۰/۵	۰/۰۵	۰/۰۱	۰/۲۵	۹-۱۱	۰/۰۴-۰/۲۵	-	-	-	باقی مانده	۴۶-۵۰	برنج نیکل دار	R CuZn-D

در مواقعی که انتقال گرما و الکتریسیته مدنظر باشد استفاده از سیم‌های نقره اولویت پیدا می‌کند.



جدول ۵ مفتول‌های پرکاربرد نقره را نشان می‌دهد.

جدول ۵- ترکیب شیمیایی فلز جوش حاصل از مفتول‌های بریزینگ نقره‌ای مطابق استاندارد

AWS:A5.8-92

مفتول بریزینگ	عدد UNS	نقره	مس	روی	کادمیم	نیکل	قلع	لیتیم	منگنز	سایر عناصر
BAG-1	POV۴۵۰	۴۴-۴۶	۱۴-۱۶	۱۴-۱۸	۴۴-۲۵	-	-	-	-	۰/۱۵
BAG-1a	POV۵۰۰	۴۹-۵۱	۱۴/۵-۱۶/۵	۱۲/۵-۱۸/۵	۱۷-۱۹	-	-	-	-	۰/۱۵
BAG-2	POV۳۵۰	۳۴-۳۶	۲۵-۱۷	۱۹-۲۳	۱۷-۱۹	-	-	-	-	۰/۱۵
BAG-2a	POV۳۰۰	۲۹-۳۱	۲۶-۲۸	۲۱-۲۵	۱۹-۲۱	-	-	-	-	۰/۱۵
BAG-3	POV۵۰۱	۲۹-۵۱	۱۲/۵-۱۶/۵	۱۳/۵-۱۷/۵	۱۵-۱۷	۲/۵-۳/۵	-	-	-	۰/۱۵
BAG-4	POV۴۰۰	۳۱-۲۱	۲۹-۳۱	۲۶-۳۰	-	۱/۵-۲/۵	-	-	-	۰/۱۵
BAG-5	POV۴۵۳	۲۲-۲۶	۲۹-۳۱	۲۳-۲۷	-	-	-	-	-	۰/۱۵
BAG-6	POV۵۰۰	۳۱-۵۱	۳۳-۳۵	۱۲-۱۸	-	-	-	-	-	۰/۱۵
BAG-7	POV۵۶۳	۵۵-۵۷	۲۱-۲۳	۱۵-۱۱	-	-	۲/۵-۵/۵	-	-	۰/۱۵
BAG-8	POV۷۲۰	۷۱-۷۳	باقی مانده	-	-	-	-	-	-	۰/۱۵
BAG-8a	POV۷۲۳	۷۱-۷۳	باقی مانده	-	-	-	-	۰/۲۵-۰/۵	-	۰/۱۵
BAG-9	POV۶۵۰	۶۲-۶۶	۱۹-۲۱	۱۳-۱۷	-	-	-	-	-	۰/۱۵
BAG-10	POV۷۰۰	۶۹-۷۱	۱۹-۲۱	۸-۱۲	-	-	-	-	-	۰/۱۵
BAG-13	POV۵۴۰	۵۳-۵۵	باقی مانده	۴-۶	-	۰/۵-۱/۵	-	-	-	۰/۱۵
BAG-13a	POV۵۶۰	۵۵-۵۷	باقی مانده	-	-	۱/۵-۲/۵	-	-	-	۰/۱۵
BAG-18	POV۶۰۰	۵۹-۶۱	باقی مانده	-	-	-	۱/۵-۱۰/۵	-	-	۰/۱۵
BAG-19	POV۹۲۵	۹۲-۹۳	باقی مانده	-	-	-	-	۰/۱۵-۰/۳	-	۰/۱۵
BAG-20	POV۳۰۱	۲۹-۳۱	۳۷-۳۹	۳۰-۳۲	-	-	-	-	-	۰/۱۵
BAG-21	POV۶۳۰	۶۲-۶۴	۲۷/۵-۲۹/۵	-	-	۲-۳	۵-۷	-	-	۰/۱۵
BAG-22	POV۴۰۰	۴۸-۵۰	۱۵-۱۷	۲۱-۲۵	-	۴-۵	-	-	۷-۸	۰/۱۵
BAG-23	POV۸۵۰	۸۴-۸۶	-	-	-	-	-	-	باقی مانده	۰/۱۵
BAG-24	POV۵۰۵	۲۱-۵۱	۱۹-۲۱	۲۶-۳۰	-	۱/۵-۲/۵	-	-	-	۰/۱۵
BAG-26	POV۲۵۰	۲۴-۲۶	۳۷-۳۹	۳۱-۳۵	-	۱/۵-۲/۵	-	-	۱/۵-۲/۵	۰/۱۵
BAG-27	POV۲۱۱	۲۴-۲۶	۳۴-۳۶	۲۴/۵-۲۸/۵	۱۲/۵-۱۴/۵	-	-	-	-	۰/۱۵
BAG-28	POV۴۰۱	۳۹-۲۱	۲۱-۳۱	۴۶-۴۰	-	-	۱/۵-۲/۵	-	-	۰/۱۵
BAG-33	POV۲۵۲	۲۴-۲۶	۲۹-۳۱	۲۶/۵-۲۸/۸	۱۶/۵-۱۸/۵	-	-	-	-	۰/۱۵
BAG-34	POV۳۸۰	۳۷-۳۱	۳۱-۳۳	۲۶-۳۰	-	-	۱/۵-۲/۵	-	-	۰/۱۵
BAG-35	POV۳۰۱	۳۱-۳۶	۳۱-۳۳	۳۱-۳۵	-	-	-	-	-	۰/۱۵
BAG-36	POV۴۵۴	۴۴-۴۶	۲۶-۲۸	۲۳-۲۷	-	-	۲/۵-۳/۵	-	-	۰/۱۵
BAG-37	POV۳۰۳	۲۴-۲۶	۳۱-۴۱	۳۱-۳۵	-	-	۱/۵-۲/۵	-	-	۰/۱۵

جدول ۶- منتخبی از مواد لحیم سخت، طبق استاندارد "DIN8313"

گروه	علامت اختصاری	ترکیب اجزای آلیاژ به درصد وزن	حرارت کار به °C	کاربرد
مواد لحیم سخت Ag-Ca-Dd	L-Ag۶۷Cd	Ag=۶۷, Cu=۱۱ بقیه Cd=۱۰, Zn	۷۱۰	فلزات اصیل
	L-Ag۵۰Cd	Ag=۵۰, Cu=۱۵ بقیه Cd=۱۷, Zn	۶۴۰	فلزات اصیل، آلیاژهای مس، فولاد مخصوص (زنگ نزن)
	L-Ag۴۵Cd	Ag=۴۵, Cu=۱۷ بقیه Cd=۲۰, Zn	۶۲۰	فلزات اصیل، پوشش طلا، روی، آلیاژهای مس، فولاد مخصوص
مواد لحیمی سخت Ag-Ca-Zn	L-Ag۳۰Cd	Ag=۳۰, Cu=۲۸ بقیه Cd=۲۱, Zn	۶۸۰	فولاد، چدن سخت، مس، آلیاژهای مس، نیکل، آلیاژهای نیکل
	L-Ag۸۳	Ag=۸۳, Zn=۲ بقیه Cd	۸۳۰	فلزات اصیل
	L-Ag۶۷	Ag=۶۷, Cu=۲۳ بقیه Zn	۷۳۰	
L-Ag۶۰Cd	Ag=۶۰, Cu=۲۳ بقیه Cd=۳, Zn	۶۸۰		
مواد لحیمی سخت ویژه Ag	L-Ag۲۵	Ag=۲۵, Cu=۴۱ بقیه Zn	۷۸۰	فولاد، چدن سخت، مس، آلیاژهای مس، نیکل، آلیاژهای نیکل
	L-Ag۸۵	Ag=۸۵ بقیه Ma	۹۶۰	فولاد، نیکل، آلیاژهای نیکل
	L-Ag۷۲	Ag=۷۲ بقیه Ca	۷۸۰	مس، آلیاژهای مس و نیکل
	L-Ag۲۷	Ag=۲۷, Cu=۳۴ و Ma=۱۰ بقیه Zn=۲۲	۸۴۰	فلز سخت، روی، فولاد، مواد خام تنگستن و مولیبدن

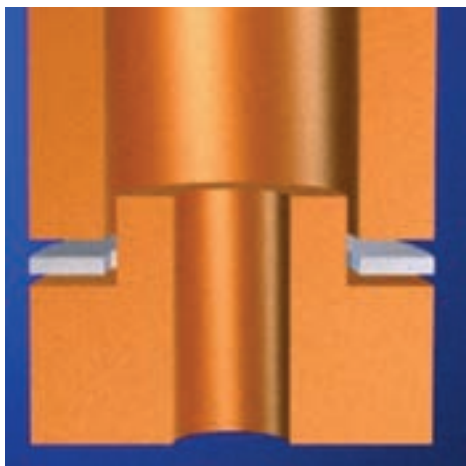
جدول ۷- انواع لحیم‌های سخت، مواد تشکیل‌دهنده، دمای کار و موارد مصرف آنها

نام لحیم	علامت اختصاری	مقدار درصد فلز	درجه حرارت کار °C	موارد مصرف لحیم (بهترین مورد مصرف)
لحیم فسفر	L _{Cu} P ₈	فسفر ۸ درصد مس ۹۲ درصد	۷۱۰	برای کارهای مس و کارهایی که فشار و کشش کم باشد
لحیم برنج - نقره	LMS Ag	مس ۵۰ درصد نقره ۴ تا ۶ درصد روی ۴۰ درصد سرب ۴ تا ۶ درصد	۸۱۰	برای قطعات فولادی دیواره نازک تا یک میلی متر از قیبل: چدن، آهن
برنج ۴۲	LM _S ۴۲	مس ۴۱ تا ۴۹ درصد روی حداقل ۵۶ درصد	۸۵۴	برای کارهای مس و آلیاژهای آن نیکل و آلیاژهای آن و کارهای برنج
لحیم برنج ۴۸	LM _S ۴۸	مس ۴۷ تا ۴۹ درصد روی حداقل ۵۰ درصد	۸۷۰	برای برنج با بیش از ۶۰ درصد مس، مس و آلیاژهای آن، فولاد و چدن سیاه
لحیم برنج ۵۴	LM _S ۵۴	مس ۵۵ درصد روی ۴۴ درصد سیلیس ۰/۴ درصد	۸۹۰	برای مس و آلیاژهای آن - فولاد و چدن سیاه
لحیم برنج ۶۰	LM _S ۶۰	مس ۶۰ درصد روی ۳۸ درصد سیلیس ۰/۴ درصد	۹۰۰	برای مس و آلیاژهای آن - فولاد و چدن سیاه.
لحیم برنج ۸۵	LM _S ۸۵	مس ۸۶ درصد روی ۱۳ درصد سیلیس ۰/۴ درصد	۱۰۲۰	مس و آلیاژهای آن - فولاد و چدن سیاه
لحیم مس	Cu	مس الکترولیت	۱۱۰۰ ۱۱۵۰	قطعات فولادی که تحت فشار زیاد باشند.

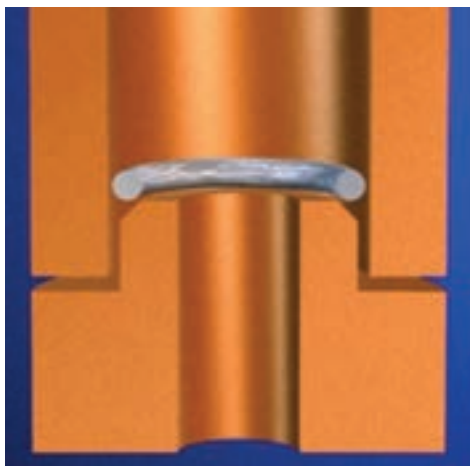
فلزهای پرکننده با توجه به شرایط استفاده به صورت شاخه، حلقه یا واشر به شکل توپودری یا تو خالی تولید می‌شود (شکل ۴).

نکته





(ب)



(الف)

شکل ۴- تصویر شماتیک از فلز پر کننده به شکل الف) حلقه‌ای و ب) واشر

شکل ۵ فیلرهای حلقوی را نشان می‌دهد.



(ب)



(الف)



(پ)

شکل ۵- مراحل ایجاد لحیم با استفاده از فیلرهای حلقوی الف) مونتاژ، ب) لحیم کاری و پ) محصول نهایی

■ **اعمال پیش گرما:** با توجه به انتقال گرمای بالا در مس لازم است لبه‌های اتصال را مدت کوتاهی با توجه به حجم قطعه پیش گرما دهیم.

■ **اعمال روان ساز:** روان‌سازهای مورد استفاده در این فرایند معمولاً از نوع پودری است. برای آغشته شدن مفتول به روان ساز باید اندکی مفتول را گرم کرد و سپس آن را در روان ساز فرو برد (شکل ۶).



شکل ۶ - تصویر روان ساز برنج

جدول ۸ اطلاعات مربوط به انواع روان‌سازها را نشان می‌دهد.

جدول ۸ - نام و مشخصات فلاکس‌ها در لحیم سخت

نام	نام روان ساز	فرمول شیمیایی
۱	براکس	Na ₂ B ₄ O ₇ و 10H ₂ O
۲	کلرید سدیم	NaCl
۳	کلرید پتاسیم	KCl
۴	کربنات پتاسیم	K ₂ CO ₃
۵	اسید بوریک	H ₃ BO ₃
۶	کلرید آمونیم	NH ₄ CL

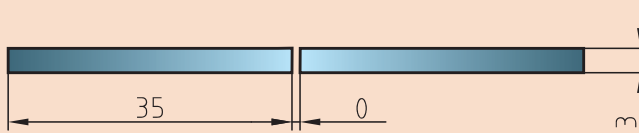
■ **مرحله لحیم کاری:** شعله خنثی را با توجه به ضخامت آماده نموده و متذکر می شود که شدت شعله نسبت به جوش فولاد باید کمی بیشتر باشد تا جبران انتقال حرارت را بنماید.

■ **مرحله کنترل کیفیت:** یکنواختی سطح اتصال، نفوذ یکپارچه، بخار نشدن لحیم برنج و عدم تابیدگی از نشانه های لحیم خوب است. و بعد از آن تست های آب بندی و تست تخریب از جمله اقدامات لازم برای تست و کنترل کیفیت اتصال است.

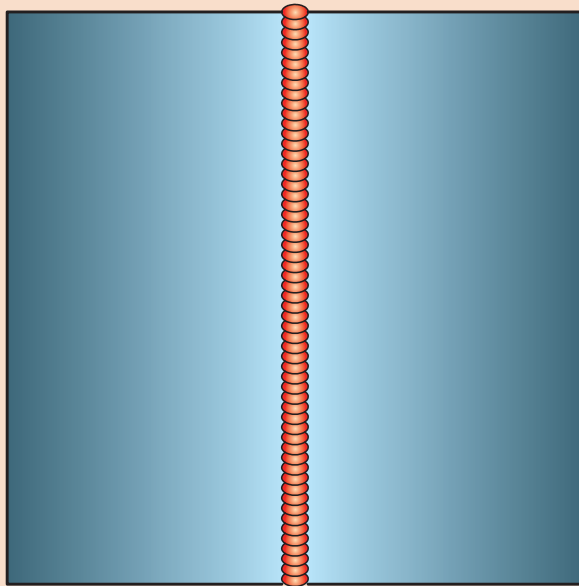
فعالیت
کارگاهی ۱



اتصال لب به لب ورق مسی با فرایند لحیم سخت برنج دستور کار:



قطعات را مطابق با شکل ۷ آماده سازی و مونتاژ نمایید و برابر دستورالعمل داده شده لحیم کاری نمایید.



شکل ۷- نقشه اتصال سر به سر

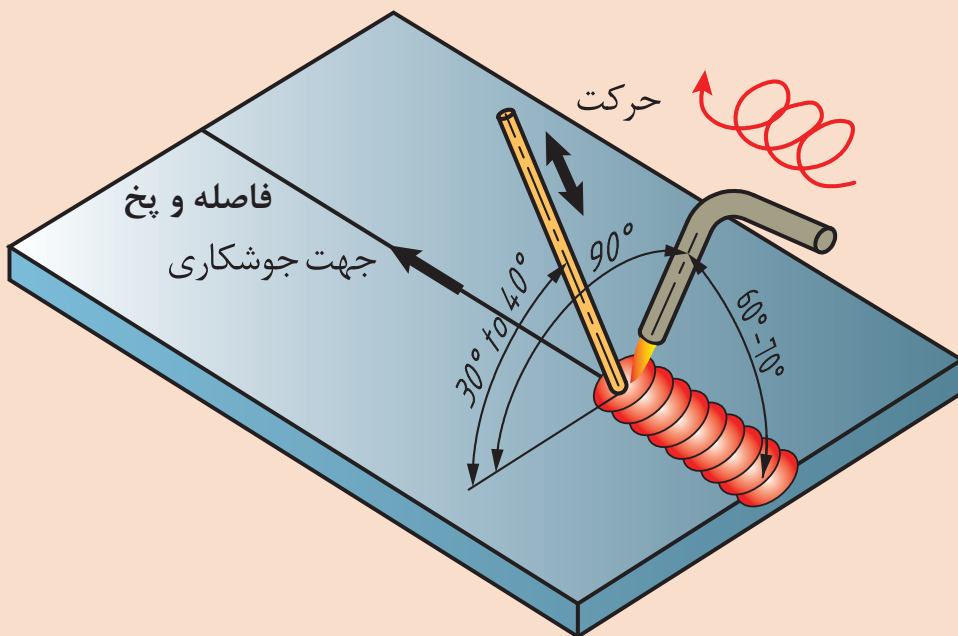
توضیحات	موارد مورد نیاز
دستگاه جوش اکسی گاز	تجهیزات فنی
دو قطعه ورق سری C100 مس با ابعاد ۱۲۰×۳۰×۲	مواد اولیه
سیم جوش برنج قطر ۲ میلی متر و روان ساز	مواد مصرفی

نکات اجرایی

- آماده‌سازی و تمیزکاری اتصال
- انتخاب فلز پرکننده مناسب
- پیش گرما
- انجام لحیم‌کاری مطابق دستورالعمل

نکته

برای بهبود شرایط اجرا می‌توان بعد از مرحله گرم‌کاری قطعه، محل اتصال را نیز به روان‌ساز آغشته کرد.



شکل ۸ - زوایای مورد استفاده در لحیم‌کاری سخت مس با برنج

شرح فعالیت:

۱ قطعات را تاب‌گیری نموده و لبه‌ها را حدود ۵ میلی‌متر از دو طرف با سنباده نرم تمیز کنید و روی زیرکاری قرار داده و با فیکسچر محکم نمایید.

- ۲ شعله خنثی را آماده نموده و لبه‌های اتصال را پیش‌گرم‌ا دهید. این عمل حدود یک دقیقه در طول خط اتصال نوسان داشته باشد.
- ۳ سیم جوش برنجی را با سنباده تمیز نمایید و پیش‌گرم‌ا دهید و سپس داخل روان‌ساز فرو نمایید تا مانند الکتروود روکش‌دار شود.
- ۴ مشعل را با فاصله حدود یک سانتی‌متر و زاویه ۷۰ درجه به لبه قطعه نزدیک نمایید و مدت کوتاهی گرم نمایید و سیم برنج را در اتصال فرو ببرید. دو نکته حائز اهمیت در این مرحله:
 - ۱ برنج مانند ساچمه روی سطح پخش نشود که دلیل این پدیده حرارت ناکافی در سطح اتصال است.
 - ۲ اگر چنانچه در اثر برخورد سیم برنجی به سطح قطعه بخار سفید رنگ متصاعد شود یعنی حرارت اتصال خیلی بیشتر از نقطه ذوب لحیم است و باید حرارت کمتر شود.
- سپس در طرف دیگر هم خال جوش بزنید. اکنون قطعه کار را بررسی کنید که تاب نداشته باشد و با زاویه ۷۰ درجه از سمت راست لحیم‌کاری را انجام دهید و کمی سرعت را افزایش داده و زاویه را به آرامی تا ۴۵ درجه کاهش دهید.
- ۵ کنترل کیفیت: با توجه به مطالبی که آموخته‌اید و راهنمایی هنر آموز خود قطعه را مورد بازرسی قرار داده و در صورت لزوم تست تخریب را انجام دهید.

نکته

نباید پهنای لحیم از ۵ میلی‌متر بیشتر باشد تا از اسراف بیش از حد آلیاژ لحیم و تنش حرارتی جلوگیری شود.

در اتصال لحیم سخت هرچه فاصله درز اتصال کمتر باشد کیفیت اتصال بهتر است. پیش‌گرم‌ایش و تمیزکاری در این فرایند باعث نفوذ بهتر لحیم می‌شود.

پس در مواردی که آب‌بندی اتصال اهمیت دارد نیز می‌توان اتصال مطلوب را انتظار داشت.



نکته ایمنی

شرایط ایمنی کلی در این اتصال همانند جوشکاری اکسی استیلن و لحیم‌کاری سخت است. فقط دقت شود:

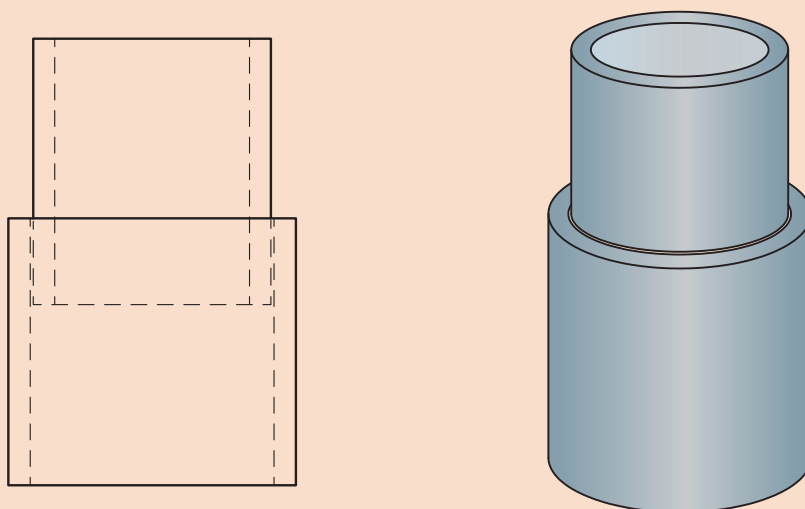
- دستان آلوده به روان‌ساز را هرگز به چشمانتان نزنید.
- در صورت آلوده شدن چشم‌ها به روان‌ساز ابتدا حدود ۱۰ دقیقه آنها را با آب سرد بشویید و سپس در اسرع وقت به پزشک مراجعه نمایید.
- در حین کار از عینک، دستکش و وسایل ایمنی فردی استفاده شود.





لحیم سخت مس با آلیاژ نقره

دستور کار: قطعات را مطابق با نقشه زیر آماده‌سازی و مونتاژ نمایید و طبق دستورالعمل ارائه شده جوشکاری نمایید.



شکل ۹- نقشه اتصال لوله مسی

توضیحات	موارد مورد نیاز
دستگاه جوش اکسی گاز	تجهیزات فنی
دو قطعه لوله مسی قطر نیم اینچ طول ۱۰ سانتی‌متر	مواد اولیه
سیم جوش نقره قطر ۲ میلی‌متر و روان‌ساز	مواد مصرفی

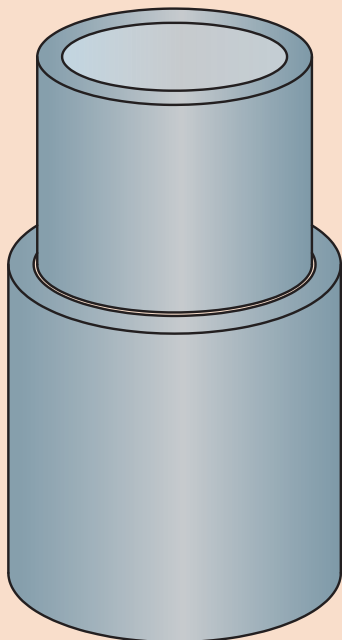
شرح فعالیت:

۱ ابتدا با استفاده از قالب مخروطی یا قسمت مخروطی سندان، دهانه یکی از لوله‌ها را باز کرده تا دو لوله داخل هم جانمایی شوند (شکل ۱۰).



شکل ۱۰- قطعه مخروطی برای باز دهانه لوله

۲ تمیز کاری با سنباده: لبه های داخلی و خارجی را با سنباده تمیز نمایید و لوله را داخل هم قرار دهید و با اندکی فشار محکم کنید. (شکل ۱۱)



شکل ۱۱- قرارگیری لوله ها در داخل یکدیگر

۳ قطعه را داخل گیره قرار دهید و شعله خنثی را روشن نمایید و به آرامی لبه اتصال را پیش گرم نمایید.

۴ روان ساز نقره را مانند نمک پاش در درز اتصال بپاشید. (شکل ۱۲)



شکل ۱۲- پاشش روان ساز در درز اتصال

۵ سیم جوش نقره را داخل روان ساز فرو ببرید دوباره قطعه را پیش گرم نمایید تا روان ساز ذوب شود.
 ۶ هنگامی که کمی لوله مسی تغییر رنگ داد در دو نقطه خال جوش بزنید تا سیم نقره کاملاً در درز اتصال سیالیت پیدا کند. دقت نمایید اتصال کاملاً پر شده باشد و آب بندی اتصال را توسط فشار باد یا آب چک کنید.

شرایط ایمنی کلی در این اتصال همانند جوشکاری اکسی استیلن و لحیم کاری سخت است. فقط دقت شود:

- دستان آلوده به روان ساز را هرگز به چشمانتان نزنید.
- در صورت آلوده شدن چشم‌ها به روان ساز ابتدا حدود ۱۰ دقیقه آنها را با آب سرد بشویید و سپس در اسرع وقت به پزشک مراجعه نمایید.
- در حین کار از عینک، دستکش و وسایل ایمنی فردی استفاده شود.

نکته ایمنی

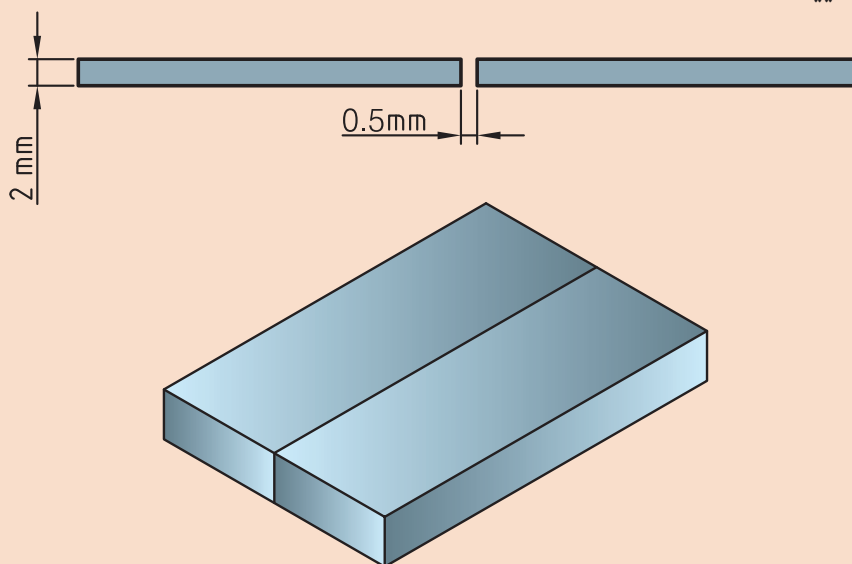


لحیم کاری اتصالات برنجی و آلومینیومی

از آنجایی که این گونه اتصالات با فیله‌های هم جنس اجرا می‌شوند، بیشتر مشابه جوش هستند تا لحیم، لذا با توجه به کاربرد فراوان و روش اجرایی مشابه لحیم کاری، در ادامه به آنها خواهیم پرداخت.

اتصال برنج با مفتول برنج

دستور کار: قطعات را مطابق با نقشه شکل ۱۳ آماده سازی و مونتاژ نمایید و طبق دستورالعمل ارائه شده جوشکاری نمایید.



شکل ۱۳- نقشه اتصال سر به سر قطعات برنجی

فعالیت
کارگاهی ۳



موارد مورد نیاز	توضیحات
تجهیزات فنی	دستگاه جوش اکسی گاز
مواد اولیه	دو قطعه ورق برنج با ابعاد ۱۲۰×۳۵×۲
مواد مصرفی	سیم جوش نقره قطر ۲ میلی متر و روان ساز

شرح فعالیت:

- ۱ قطعات و فیلر را با استفاده از استن کاملاً تمیز نمایید. سپس با دستمال تمیز خشک نمایید.
- ۲ لبه‌های اتصال و مفتول را با استفاده از سنباده تمیز نمایید.
- ۳ با توجه به انتقال حرارت بالا در برنج، لازم است لبه‌های اتصال را مدت کوتاهی با توجه به حجم قطعه پیش گرما دهیم.
- ۴ روان ساز را بر روی قطعه اعمال نمایید.
- ۵ مفتول را گرم کرده و در روان ساز فرو برده تا مفتول نیز به روان ساز آغشته شود.
- ۶ حال با اضافه کردن مفتول در لبه اتصال و در زیر شعله عمل تزریق مفتول و اجرای لحیم کاری را انجام می‌دهیم. با زاویه ۷۰ درجه لحیم کاری را ادامه داده، به مرور کمی سرعت را افزایش داده و زاویه را به آرامی تا ۴۵ درجه کاهش دهید.
- ۷ پس از اتمام کار و انجام عملیات تمیز کاری با شوینده، قطعه را بازرسی نمایید و در صورت لزوم تست تخریب انجام دهید.

نکته ایمنی



شرایط ایمنی کلی در این اتصال همانند جوشکاری اکسی استیلن و لحیم کاری سخت است. فقط دقت شود:

- دستان آلوده به روان ساز را هرگز به چشمانتان نزنید.
- در صورت آلوده شدن چشم‌ها به روان ساز ابتدا حدود ۱۰ دقیقه آنها را با آب سرد بشویید و سپس در اسرع وقت به پزشک مراجعه نمایید.
- در حین کار از عینک، دستکش و وسایل ایمنی فردی استفاده شود.

آلومینیوم

آلومینیوم در صنعت، پس از فولاد در رده پرکاربردترین فلزات قرار دارد. دانسیته آلیاژهای آلومینیوم حدود یک سوم فولاد می‌باشد ولی نسبت استحکام به وزن برخی از آلیاژهای آلومینیوم از فولاد بیشتر است. آلومینیوم و آلیاژهای آن دارای هدایت الکتریکی و حرارتی مناسب و منعکس کننده خوبی برای نور هستند. این آلیاژها مقاومت به خوردگی خوبی دارند قابلیت ریخته‌گری مناسب و شکل پذیری عالی آنها نیز یکی دیگر از عوامل کاربرد فراوان آنهاست.

آلیاژهای آلومینیوم: آلیاژهای آلومینیوم طبق استاندارد آمریکایی به دو دسته تقسیم می‌شوند:
 الف) آلیاژهای کاربر (جدول ۹)
 ب) آلیاژهای ریختگی (جدول ۱۰)

جدول ۹- گروه‌های مختلف آلیاژهای آلومینیوم کاربر

گروه آلومینیوم	عناصر آلیاژی
۱xxx	آلومینیوم خالص (با خلوص بیش از ۹۹ درصد)
۲xxx	مس
۳xxx	منگنز
۴xxx	سیلیسیم
۵xxx	منیزیم
۶xxx	منیزیم - سیلیسیم
۷xxx	روی
۸xxx	عناصر دیگر

جدول ۱۰- گروه‌های مختلف آلیاژهای آلومینیوم ریختگی

گروه آلومینیوم	عناصر آلیاژی
۱xx.x	آلومینیوم خالص (با خلوص بیش از ۹۹ درصد)
۲xx.x	مس
۳xx.x	سیلیسیم با مقدار جزئی مس یا منیزیم
۴xx.x	سیلیسیم
۵xx.x	منیزیم
۷xx.x	روی
۸xx.x	قلع

اتصال آلومینیوم: جوشکاری یا لحیم کاری این فلز با روش‌های مختلفی از جمله الکتروود دستی، میگ، تیگ، اکسی گاز، القایی و کوره‌ای انجام می‌شود. به‌طور کلی به دلایلی که در ادامه به آنها اشاره خواهد شد جوشکاری و لحیم کاری این فلز بسیار سخت می‌باشد و به دقت بالایی نیاز دارد.

مشکلات جوشکاری و لحیم کاری آلومینیوم: جدول ۱۱ مشکلات جوشکاری آلومینیوم را نشان می‌دهد.

جدول ۱۱- مشکلات جوشکاری آلومینیوم

ردیف	مشکلات	عامل مشکلات
۱	وجود لایه اکسیدی	اختلاف دمای زیاد لایه اکسیدی با آلومینیوم خالص زیر آن
۲	انقباض ناشی از انجماد	زیاد شدن احتمال اعوجاج
۳	احتمال بروز ترک	تشکیل ترکیبات خاص و افزایش احتمال ترک گرم
۴	عدم تغییر رنگ فلز در حالت مذاب	فریب جوشکار و معیوب شدن اتصال

نکته

از میان این موارد، گزینه اول مهم‌ترین عامل می‌باشد که رفع آن کمک شایانی به اجرای اتصال آلومینیوم می‌کند.



اکسید آلومینیوم: مشکل اصلی لایه اکسید سطحی در آلومینیوم، اختلاف زیاد نقطه ذوب این لایه با آلومینیوم خالص می‌باشد.

آلومینیوم به سرعت با اکسیژن موجود در هوا واکنش داده و یک لایه اکسیدی سخت و چسبنده در سطح آن تشکیل می‌شود. این لایه اکسیدی شرایط عالی برای جلوگیری از خوردگی را فراهم می‌کند ولی همین لایه اکسیدی در جوشکاری و لحیم کاری معضل بزرگی می‌باشد که با وجود آن اتصال ناقص خواهد بود لذا قبل از انجام جوشکاری یا لحیم کاری باید کاملاً آن را زدود.

روش‌های حذف لایه اکسیدی

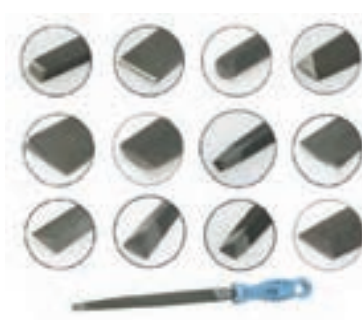
الف) روش مکانیکی: با تمام روش‌های براده‌برداری دستی و ماشینی می‌توان لایه اکسیدی را از روی سطح آلومینیوم برداشت (شکل ۱۴).



سوهان



سنباده



سنگ پولیش

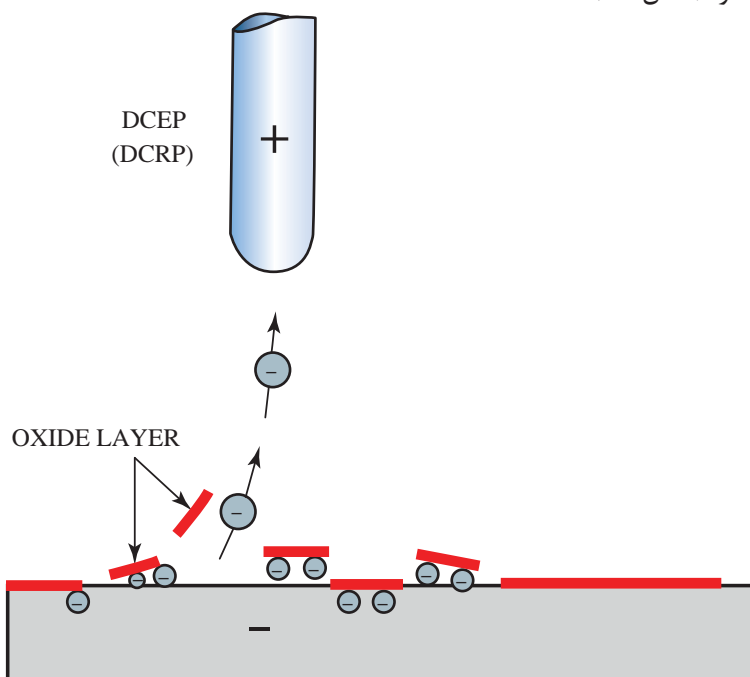
شکل ۱۴- روش‌های تمیزکاری مکانیکی



ب) شیمیایی: از حلال‌هایی نظیر استن، تتراکلروکربن و تتراکلرواتیلن قبل از فرایند لحیم‌کاری برای زدودن لایه اکسیدی می‌توان استفاده نمود و از روان‌ساز برای این امر در حین فرایند استفاده می‌شود (شکل ۱۵).

شکل ۱۵- نمونه‌ای از روان‌ساز مورد استفاده در اتصال آلومینیوم

پ) الکتریکی: در جوشکاری‌های قوسی اگر از قطبیت DCRP استفاده شود، از آنجا که الکتروود مثبت و قطعه کار منفی می‌باشد، لایه اکسیدی قطعه کار تحریک شده و کاملاً شکسته می‌شود و امکان جوشکاری آلومینیوم فراهم می‌گردد در جریان AC به علت اینکه نیم سیکل مثبت و نیم سیکل منفی می‌باشد لایه اکسید زدوده می‌شود (شکل ۱۶).

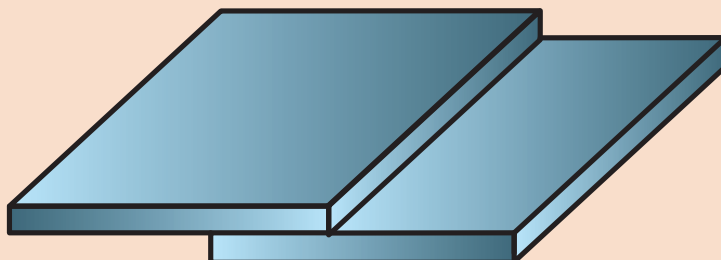


شکل ۱۶- خاصیت تمیزکاری قوس در جریان AC و DCRP

روان‌ساز آلومینیوم: این روان‌ساز گرچه به شکل پودر است ولی تفاوت آن با سایر روان‌سازها در نوع تعبیه آن است. به این روان‌ساز باید مقداری آب افزوده شود تا به شکل خمیری درآید و مورد استفاده قرار گیرد. یکی از معروف‌ترین این نوع روان‌سازها هریس می‌باشد.



جوش گوشه لب روی هم ورق آلومینیوم
دستور کار: قطعات را مطابق با نقشه شکل ۱۷ آماده سازی و مونتاژ نمایید و طبق دستورالعمل ارائه شده جوشکاری نمایید.



شکل ۱۷- نقشه آماده سازی جوش گوشه لب روی هم

موارد مورد نیاز	توضیحات
تجهیزات فنی	دستگاه جوش اکسی گاز
مواد اولیه	دو قطعه ورق سری ۴۰۰۰ آلومینیوم با ابعاد ۱۰۰×۳۵×۳
مواد مصرفی	سیم جوش ۴۰۴۳ قطر ۲/۵ میلی متر و روان ساز

شرح کار:

- ۱ لبه های اتصال را با استفاده از سوهان و سنباده زبر و خشن کاملاً تمیز نمایید تا لایه اکسیدی سطح قطعه از بین برود.
- ۲ روان ساز را داخل یک ظرف تمیز مثل لیوان ریخته و کمی آب به آن اضافه کنید و به هم بزنید. سپس روان ساز را با قلم مو روی لبه های تمیز شده و سیم جوش بمالید و حدود پنج دقیقه مکث نمایید.
- ۳ قطعات را مطابق نقشه روی هم قرار داده و به وسیله نگه دارنده محکم کنید.
- ۴ همان طور که مشعل مناسب را انتخاب نموده اید، اکنون شعله اندکی احيایی را روشن نمایید.
- ۵ بخش بسیار دقیق و سخت فرایند در این مرحله می باشد. اندکی شعله را روی لبه نگه داشته و بچرخانید شعله نباید یک جا متمرکز شود. پس از مدت کوتاهی شبنم روی قطعه ایجاد می شود و شما نوک سیم را هر از چند گاه آرام روی قطعه بکوبید، به محض فرو رفتن سیم داخل قطعه یک حرکت نوسانی داده و خال جوش انجام می شود. توجه نمایید که رنگ آلومینیوم در هنگام ذوب همچنان تغییر نمی کند و اگر شعله را در محلی زیاد از حد نگه دارید دمای فروکش حادث می شود و لبه اتصال کاملاً فرو می ریزد. همین عمل را در طرف دیگر برای خال جوش انجام دهید. سپس از سمت راست با حرکت نوسانی مشعل و نوک زدن سیم عمل ذوب را انجام دهید و مرتب به سمت جلو سرعت پیشروی را افزایش دهید و به منظور کاهش تمرکز حرارت زاویه مشعل را از ۷۰ درجه به سمت ۴۵ درجه کاهش دهید. (شکل ۱۸)

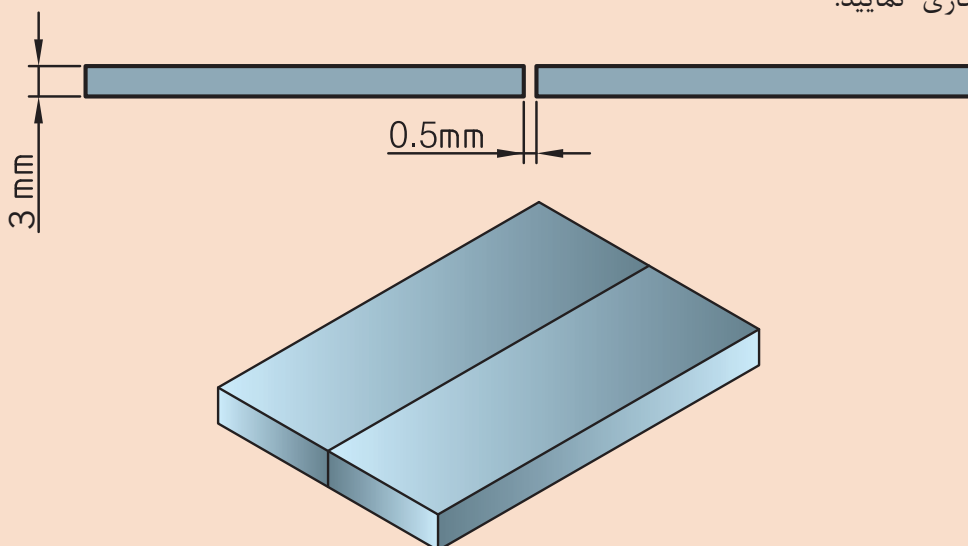


شکل ۱۸- اتصال لب روی هم نهایی

۶ شعله را خاموش نموده و بقایای روان ساز را شستشو دهید و با اسکاچ نرم و مایع شوینده تمیز نموده سپس به کمک هنر آموز خود قطعه را مورد بازرسی قرار دهید. اتصال یکپارچه، عدم وجود مک و تخلخل، عدم فروکشی مذاب از نشانه‌های مناسب بودن اتصال و موفقیت شما است. و سپس تست تخریب را به کمک هنرآموز خود انجام دهید.

جوشکاری اتصال لب به لب آلومینیوم

دستور کار: قطعات را مطابق با نقشه زیر آماده‌سازی و مونتاژ نمایید و طبق دستورالعمل ارائه شده جوشکاری نمایید.



نقشه ۱۹- اتصال سر به سر



موارد مورد نیاز	توضیحات
تجهیزات فنی	دستگاه جوش اکسی گاز
مواد اولیه	دو قطعه ورق سری ۴۰۰۰ آلومینیوم با ابعاد ۳×۳۵×۱۰۰
مواد مصرفی	سیم جوش ۴۰۴۳ قطر ۲/۵ میلی متر و روان ساز

شرح فعالیت

۱ انتخاب فلز پرکننده

با توجه به نوع آلیاژ آلومینیوم سیم‌های متعددی وجود دارد که به بازار عرضه می‌شود.

نکته:

فلز پر کننده ۴۰۴۳ در صنعت برای لحیم کاری آلومینیوم بسیار پر کاربرد است.

۲ لبه‌های هر دو قطعه کار در هر دو طرف را با سنباده کمی براده برداری نمایید تا لایه اکسیدی رفع شود.

۳ روان ساز را به اندازه مورد نیاز داخل یک ظرف تمیز مثل لیوان ریخته و کمی آب به آن اضافه کنید و

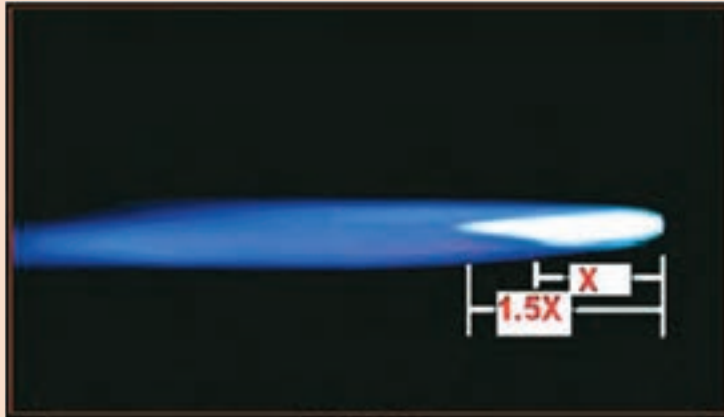
به هم بزنید. سپس روان ساز را با قلم مو روی لبه‌های تمیز شده و سیم جوش بمالید و حدود پنج دقیقه مکث نمایید.

۴ قطعات را مطابق نقشه در مقابل هم قرار داده و به وسیله نگه دارنده محکم کنید.

۵ همان طور که مشعل مناسب را انتخاب نموده‌اید، اکنون شعله اندکی احيایی را روشن نمایید.

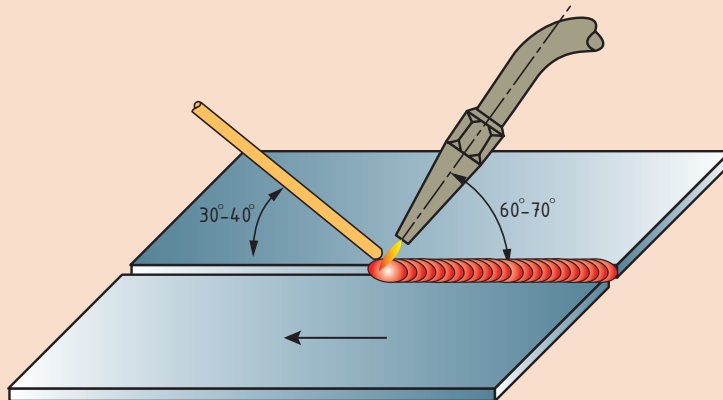
۶ بخش بسیار دقیق و سخت فرایند در این مرحله می‌باشد. اندکی شعله را روی لبه نگه داشته و بچرخانید شعله نباید یک جا متمرکز شود. پس از مدت کوتاهی شبنم روی قطعه ایجاد می‌شود و شما نوک سیم را هر از چند گاه آرام روی قطعه بکوبید، به محض فرو رفتن سیم داخل قطعه یک حرکت نوسانی داده و خال جوش انجام می‌شود. توجه نمایید که رنگ آلومینیوم در هنگام ذوب همچنان تغییر نمی‌کند و اگر شعله را در محلی زیاد از حد نگه دارید دمای فروکش حادث می‌شود و لبه اتصال کاملاً فرو می‌ریزد.

همین عمل را در طرف دیگر برای خال جوش انجام دهید.



شکل ۲۰- شعله احیایی مورد استفاده در جوشکاری آلومینیوم به روش OAW

سپس با حرکت نوسانی مشعل و نوک زدن سیم عمل ذوب را انجام دهید و مرتب به سمت جلو سرعت پیشروی را افزایش دهید و به منظور کاهش تمرکز حرارت زاویه مشعل را از 70° درجه به سمت 45° درجه کاهش دهید.



شکل ۲۱- کاهش زاویه پیشروی مشعل در خلال جوشکاری

۷ شعله را خاموش نموده و بقایای روان ساز را شستشو دهید و با اسکاچ نرم و مایع شست و شو تمیز نموده سپس به کمک هنرآموز خود قطعه را مورد بازرسی قرار دهید. اتصال یکپارچه، عدم وجود مک و تخلخل، عدم فروکشی مذاب از نشانه‌های مناسب بودن اتصال و موفقیت شما است.

سپس تست تخریب را به کمک هنرآموز خود انجام دهید.

ارزشیابی پایانی لحیم کاری سخت فلزات غیر آهنی

<p>شرح کار:</p> <ul style="list-style-type: none"> - آماده سازی دستگاه - آماده سازی قطعه کار - لحیم کاری - کنترل نهایی
<p>استاندارد عملکرد: لحیم کاری ورق ها و لوله های غیر آهنی با به کارگیری دستگاه اکسی استیلن طبق نقشه و رویه لحیم کاری</p> <p>شاخص ها:</p> <ul style="list-style-type: none"> - تمیز کاری سطح قطعه از چربی و اکسید برابر رویه - انتخاب نوع روان ساز با توجه به نوع فلز پایه - انتخاب سیم جوش برابر دستورالعمل - لحیم کاری قطعه برابر نقشه - کنترل اتصال برابر رویه
<p>شرایط انجام کار، ابزار و تجهیزات:</p> <p>شرایط: کارگاه جوشکاری گاز استاندارد، تجهیزات کامل جوشکاری اکسی سوخت، سیم جوش ها، فلاکس ها، حلال های شیمیایی، برس سیمی، چکش، سندان، کمان اره، تجهیزات ایمنی، انبر برای جابه جایی قطعات</p> <p>ابزار و تجهیزات: تجهیزات کامل جوشکاری گاز، تجهیزات ایمنی</p>

معیار شایستگی:

ردیف	مرحله کار	حداقل نمره قبولی از ۳	نمره هنرجو
۱	آماده سازی	۱	
۲	لحیم کاری	۲	
۳	کنترل نهایی	۱	
<p>شایستگی های غیر فنی، ایمنی، بهداشت، توجهات زیست محیطی و نگرش:</p>			
<p>میانگین نمرات</p>			
			*

* حداقل میانگین نمرات هنرجو برای قبولی و کسب شایستگی، ۲ است.

واحد یادگیری ۳

میگ برزینگ

آیا تابه حال پی برده اید؟

- با فرایند قوس الکتریکی نیز می توان لحیم کاری نمود.
- با فرایند میگ نیز می توان لحیم کاری نمود.
- جوشکاری و لحیم کاری با فرایند میگ با هم متفاوت است.

در این واحد یادگیری نوعی دیگر از لحیم کاری که با روش جوشکاری قوس الکتریکی تحت پوشش گاز محافظ انجام می شود را خواهید آموخت.

استاندارد عملکرد

پس از اتمام این واحد یادگیری و کسب شایستگی میگ برزینگ هنرجویان قادر به تنظیم و راه اندازی دستگاه و لحیم کاری دو ورق فولادی با روش MIG بر اساس WPS خواهند بود.

عوامل زیر سبب استفاده از فرایند GMAW در لحیم کاری مخصوصاً در صنایع خودروسازی شده است.

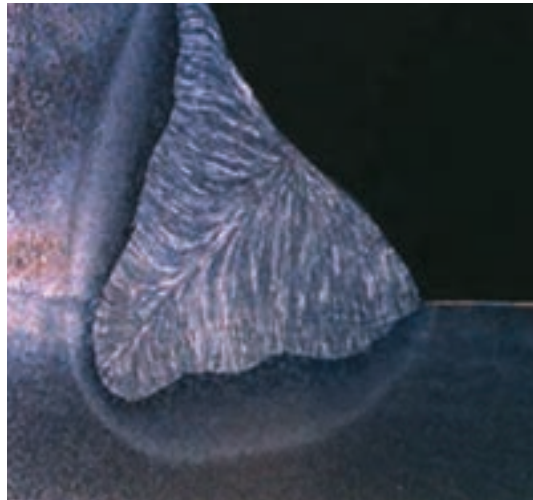
- سرعت تولید بالا
- گرمای ورودی کم
- اعوجاج کم
- کیفیت بهتر گرده لحیم

میگ برزینگ یک فرایند قوسی

آیا هر اتصالی که با قوس الکتریکی ایجاد شود جوشکاری است؟
 به شکل ۲۲ نگاه کنید. هر دو اتصال بر روی قطعات فولادی و با قوس الکتریکی توسط فرایند GMAW ایجاد شده‌اند با توجه به آن جدول ۱۲ را تکمیل نمایید.



(ب) لحیم



(الف) جوش

شکل ۲۲- دو اتصال ایجاد شده با فرایند GMAW

جدول ۱۲- تفاوت‌های جوش و لحیم در شکل ۲۲

تصویر ب	تصویر الف	شرح سؤال
.....	در کدام اتصال ذوب فلز پایه دیده می‌شود؟
.....	در کدام تصویر فلز پرکننده هم جنس فلز پایه است؟ (لطفاً با توجه به رنگ فلز پرکننده پاسخ دهید)
.....	میزان گرمای ورودی و اعوجاج در کدام تصویر بیشتر است؟
.....	کم بودن نقطه ذوب فلز پرکننده نسبت به فلز پایه؟
.....	جنس فلز پرکننده در کدام فرایند هم جنس قطعه است؟



جدول ۱۳ را تکمیل کنید.

جدول ۱۳- مقایسه نقطه ذوب و جنس فلز پرکننده در جوشکاری و لحیم کاری

ردیف	شرح سؤال	لحیم کاری سخت	جوشکاری
۱	نقطه ذوب فلز پرکننده نسبت به فلز پایه
۲	جنس فلز پرکننده در کدام فرایند هم جنس و در کدام یک غیرهم جنس است؟

تجهیزات میگ بریزینگ

شکل ۲۳ دستگاه میگ بریزینگ را نشان می دهد.



شکل ۲۳- نمایی از دستگاه میگ بریزینگ

این تجهیزات مشابه تجهیزات کدام فرایند است؟



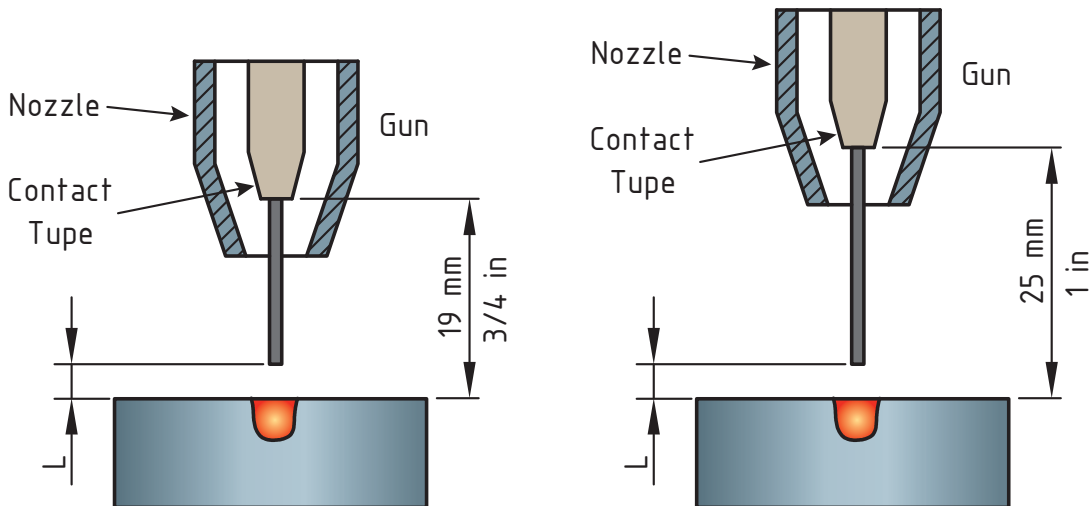
با توجه به شکل ۲۳ جدول ۱۴ را تکمیل نمایید.

جدول ۱۴- اجزا و مشخصات دستگاه میگ

ردیف	نام بخش	شرح وظیفه
۱	منبع تغذیه	
۲	واحد تغذیه سیم	
۳	واحد آب خنک	
۴	تورچ	
۵	کپسول گاز	
۶	فلومتر	

منبع تغذیه میگ

دستگاه مورد استفاده در این فرایند، همان دستگاه‌های ولتاژ ثابت GMAW است. یکی از مزیت‌هایی که استفاده از دستگاه‌های ولتاژ ثابت ایجاد می‌کند طول قوس خود تنظیم و سهولت اجرای فرایند می‌باشد (شکل ۲۴).



شکل ۲۴- طول قوس خود تنظیم در فرایند GMAW

دستگاه‌های مختلف **GMAW** و **MIG Brazing**: شکل ۲۵ دستگاه‌های مختلف مورد استفاده در فرایند MIG Brazing که همان دستگاه‌های GMAW است را نشان می‌دهد.



(پ)



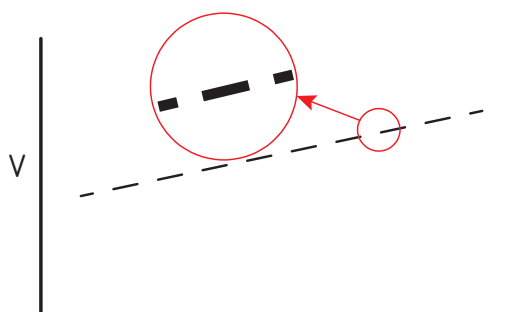
(ب)



(الف)

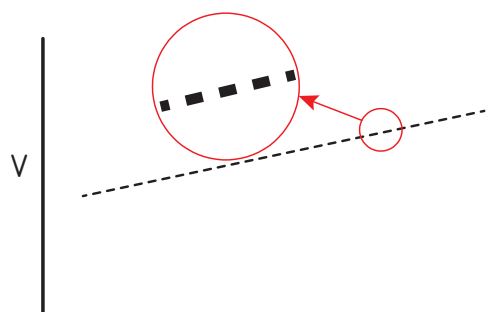
شکل ۲۵- دستگاه‌های مختلف **GMAW** و **MIG Brazing** با قابلیت تنظیم ولتاژ به صورت الف) کاهش پله‌ای، (ب) تریستوری پ) سینرجیک

شکل ۲۶ نمودار تغییرات ولتاژ و آمپر (تنظیمات) را برای دستگاه‌های مختلف در فرایند GMAW را نشان می‌دهد.



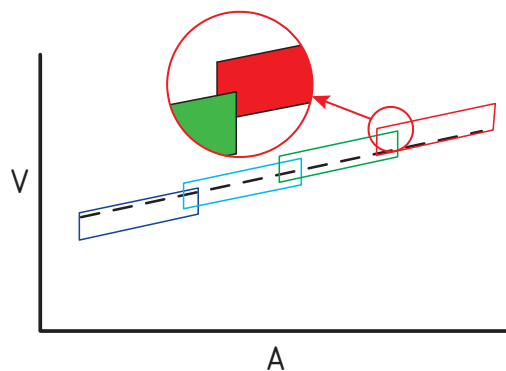
A

(ب)



A

(الف)



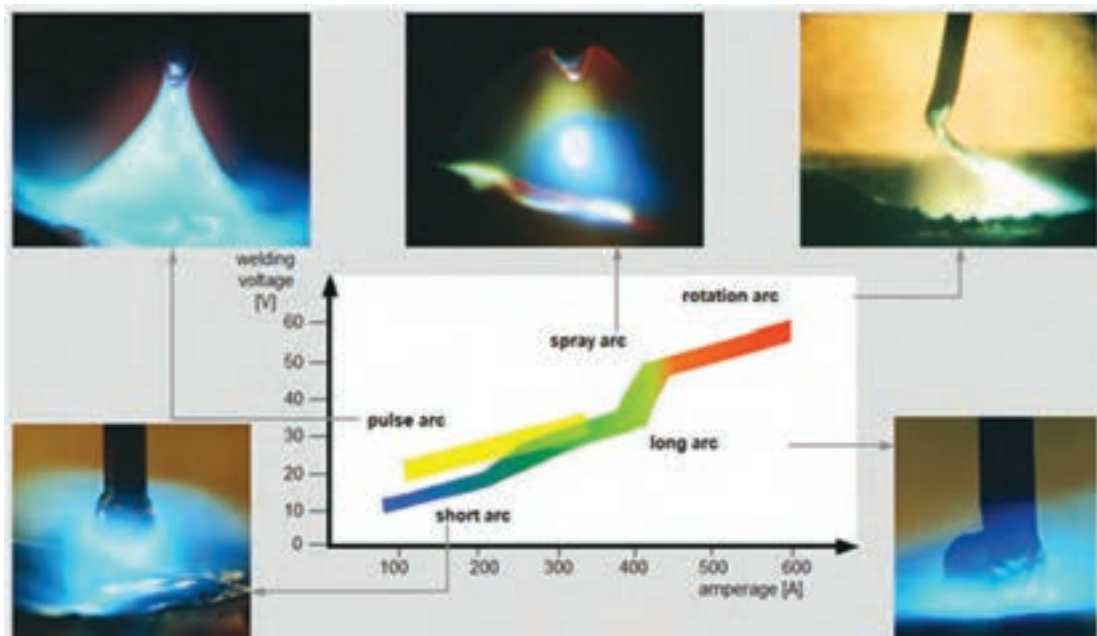
A

(پ)

شکل ۲۶- نمودار تنظیمات در دستگاه‌های الف) کاهش پله‌ای ب) تریستوری پ) سینرجیک

همان طور که در تصاویر ملاحظه می کنید در دستگاه های:

- **الف) کاهش پله ای:** ولتاژ را به صورت پله ای از نقطه ای به نقطه دیگر تغییر دهیم و امکان تغییر پیوسته ولتاژ وجود ندارد به عبارت دیگر ولتاژ از نقطه ای به نقطه دیگر به صورت جهشی کم یا زیاد می شود.
- **ب) تریستوری:** در این منابع تغذیه تنظیم ولتاژ توسط پتانسیومتر به صورت پیوسته قابل کنترل می باشد.
- **پ) سینر جیک:** در این دستگاه ها انرژی مورد نیاز برای جوش های مختلف در دستگاه برنامه ریزی شده است و با استفاده از آن دستگاه به راحتی و به صورت خودکار آمپر و ولتاژ را برای کار تنظیم می نماید تا به وسیله آن بتوان به انتقال قطرات مختلف در فرایند GMAW رسید (شکل ۲۷).



شکل ۲۷- تغییرات انتقال قطره با توجه به تغییرات آمپر و ولتاژ

با توجه به اینکه در لحیم کاری سخت نقطه ذوب فلز پرکننده پایین است و گرمای ورودی نیز باید کنترل شده باشد جدول ۱۵ را تکمیل نمایید. (اتصال کوتاه، اسپری، قطره ای، پالسی)

پرسش



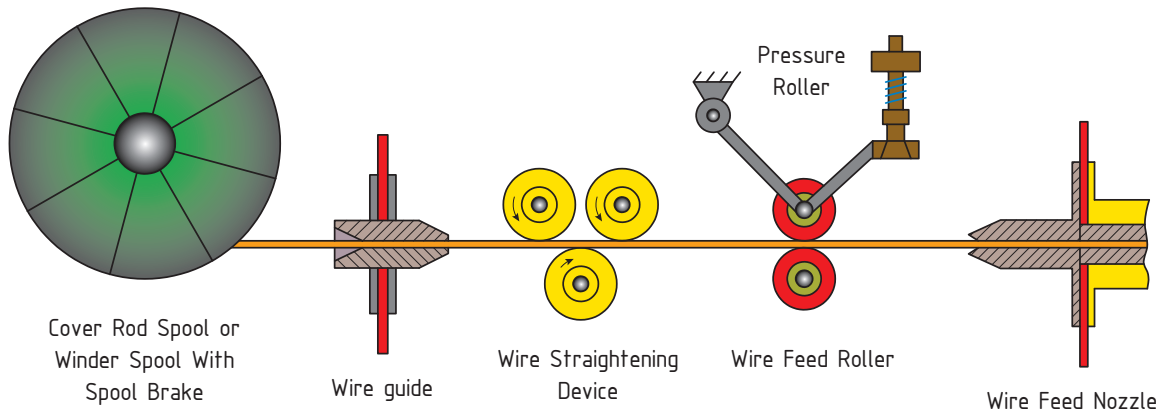
جدول ۱۵- انتقال قطره مناسب برای فرایند میگ بریزینگ

ردیف	فرایند	مناسب ترین روش های انتقال قطره در این فرایند
۱	لحیم کاری سخت با قوس الکتریکی	۱- ۲-

نتیجه گیری: با توجه به مطالبی که تاکنون آموخته اید با استفاده از تمامی منابع قدرت می توان لحیم کاری سخت با قوس الکتریکی را انجام داد.

واحد تغذیه سیم

شکل ۲۸ تصویر شماتیک از اجزای واحد تغذیه سیم را نشان می‌دهد که کاملاً با آن آشنا هستید.

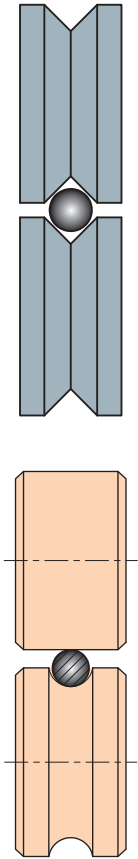


شکل ۲۸- اجزای واحد تغذیه سیم در فرایند MIG Brazing

واحد تغذیه سیم فرایند GMAW تنها با اعمال تغییراتی اندک توانایی کار در حالت میگ بریزینگ را دارا می‌باشد. تغییرات اعمال شده به واسطه نرم بودن سیم جوش‌های مورد استفاده در میگ بریزینگ است. جدول ۱۶ این تغییرات را بر حسب اولویت نشان می‌دهد:

جدول ۱۶- تغییرات اعمال شده در اثر نرمی سیم جوش

توضیحات	تصویر	اجزای متغیر	ردیف
این لوله‌ها از جنس برنج، فولاد و یا تفلون ساخته می‌شوند. در این فرایند بهتر است از لوله‌های تفلونی یا برنجی استفاده شود.		لوله‌های راهنما	۱

<p>در این واحد ممکن از دو یا چهار غلتک استفاده شود. شیار غلتک‌ها برای سیم‌های لحیم کاری باید U شکل باشند.</p> <p>در جدیدترین یافته‌ها غلتک‌هایی با شیار V و با زاویه رأس ۹۰ درجه ساخته می‌شوند که در بالا و پایین استفاده شده تا با بیشترین اصطکاک و کمترین فشار بر روی سیم آنها را هدایت نمایند.</p>		<p>غلتک‌های تغذیه</p>	<p>۲</p>
---	--	-----------------------	----------

تورچ

تغییراتی که در تورچ GMAW باید ایجاد شود تا توانایی کار با سیم‌های نرم لحیم کاری را داشته باشند عبارت‌اند از:

- بهتر است به جای راهنمای فنری داخل تورچ از راهنمای تفلونی یا گرافیتی استفاده شود.
- طول تورچ کوتاه انتخاب شود و یا منبع تغذیه سیم را در ارتفاع برده و روی یک بازو نصب کنیم تا مسیر حرکت سیم جوش صاف باشد.

گاز محافظ

همان‌طور که از اسم این فرایند (MIG Brazing) مشخص است، گاز محافظ مورد استفاده در این فرایند باید خنثی باشد.

گازهای خنثی موجود در بازار که در جوشکاری استفاده می‌شوند عبارت‌اند از:

- آرگون (Ar)
- هلیوم (He)
- مخلوط آرگون و هلیوم (Ar+He)



در شکل ۲۹ قسمتی از جدول تناوبی عناصر آورده شده است. با توجه به آن در لحیم کاری سخت قوسی کدام گاز خنثی گرمای کمتری ایجاد می کند و مورد استفاده قرار می گیرد؟

Group →	1	2	3	4	5	6	7	8	9	10	11	12	13	14	15	16	17	18	
Period ↓																			
1	1 H																		2 He
2	3 Li	4 Be											5 B	6 C	7 N	8 O	9 F	10 Ne	
3	11 Na	12 Mg											13 Al	14 Si	15 P	16 S	17 Cl	18 Ar	
4	19 K	20 Ca	21 Sc	22 Ti	23 V	24 Cr	25 Mn	26 Fe	27 Co	28 Ni	29 Cu	30 Zn	31 Ga	32 Ge	33 As	34 Se	35 Br	36 Kr	
5	37 Rb	38 Sr	39 Y	40 Zr	41 Nb	42 Mo	43 Tc	44 Ru	45 Rh	46 Pd	47 Ag	48 Cd	49 In	50 Sn	51 Sb	52 Te	53 I	54 Xe	
6	55 Cs	56 Ba		72 Hf	73 Ta	74 W	75 Re	76 Os	77 Ir	78 Pt	79 Au	80 Hg	81 Tl	82 Pb	83 Bi	84 Po	85 At	86 Rn	
7	87 Fr	88 Ra		104 Rf	105 Db	106 Sg	107 Bh	108 Hs	109 Mt	110 Ds	111 Rg	112 Cn	113 Uut	114 Fl	115 Uup	116 Lv	117 Uus	118 Uuo	
Lanthanides			57 La	58 Ce	59 Pr	60 Nd	61 Pm	62 Sm	63 Eu	64 Gd	65 Tb	66 Dy	67 Ho	68 Er	69 Tm	70 Yb	71 Lu		
Actinides			89 Ac	90 Th	91 Pa	92 U	93 Np	94 Pu	95 Am	96 Cm	97 Bk	98 Cf	99 Es	100 Fm	101 Md	102 No	103 Lr		

شکل ۲۹- مقایسه موقعیت عنصر آرگون و هلیم در جدول تناوبی

سیم جوش

یکی از کامل ترین مراجع بین المللی استاندارد که به موضوع لحیم کاری سخت پرداخته است ASM Handbook Volume ۶ است. اما برای انتخاب فلز پرکننده در این فرایند نمی توان به سادگی از این استاندارد استفاده کرد زیرا تمام فلزات پرکننده ای که در این استاندارد آورده شده است الزاماً به صورت کلاف برای لحیم کاری قوسی تولید نشده، بنابراین باید از Welding Handbook Consumables برای انتخاب فلز پر کننده استفاده شود. جدول ۱۷ انواع پر کاربرد و موجود در بازار سیم های میگ بریزینگ و گاز محافظ پیشنهادی آنها را نشان می دهد.

جدول ۱۷- انواع سیم میگ بریزینگ و خصوصیات آن



ردیف	نام فلز پرکننده ۱۷۳۳ DIN	نوع آلیاژ	خواص فیزیکی	خواص شیمیایی	کاربرد	توصیه
۱	SG CuSn8	برنز قلع	استحکام کششی کم ۲۶۰ مگاپاسکال	جوش پذیری خوب در مواردی که آلیاژهای حاوی روی نیاز به جوشکاری داشته باشند	اتصال آلیاژهای مس و روی به فولاد و تعمیرات عیوب ریختگی در برنرها	استفاده از گاز آرگون خالص استفاده از مود پالس
۲	SG CuSi3	برنز سیلیسیم	استحکام کششی متوسط ۳۰۰ مگاپاسکال	مقاومت به سایش خوب	اتصال ورق‌های نازک روکش شده گالوانیزه بدنه خودروها و چدن و فولادهای غیر آلیاژی	استفاده از گاز آرگون با یک درصد اکسیژن استفاده از مود پالس
۳	SG CuAl8	برنز آلومینیوم	استحکام کششی خوب ۴۳۰ مگاپاسکال	مقاومت به سایش خوب مقاومت به خوردگی خیلی خوب در آب شور(دریا)	تعمیرات پروانه کشتی پوشش (لایه دهی) یاتاقان‌ها و برخی ریل‌ها	استفاده از گاز آرگون خالص

طرح اتصال

جدول ۱۸ انواع طرح اتصال‌های قابل اجرا در فرایند میگ بریزینگ را معرفی می‌نماید.

جدول ۱۸- اتصالات قابل اجرا در میگ بریزینگ

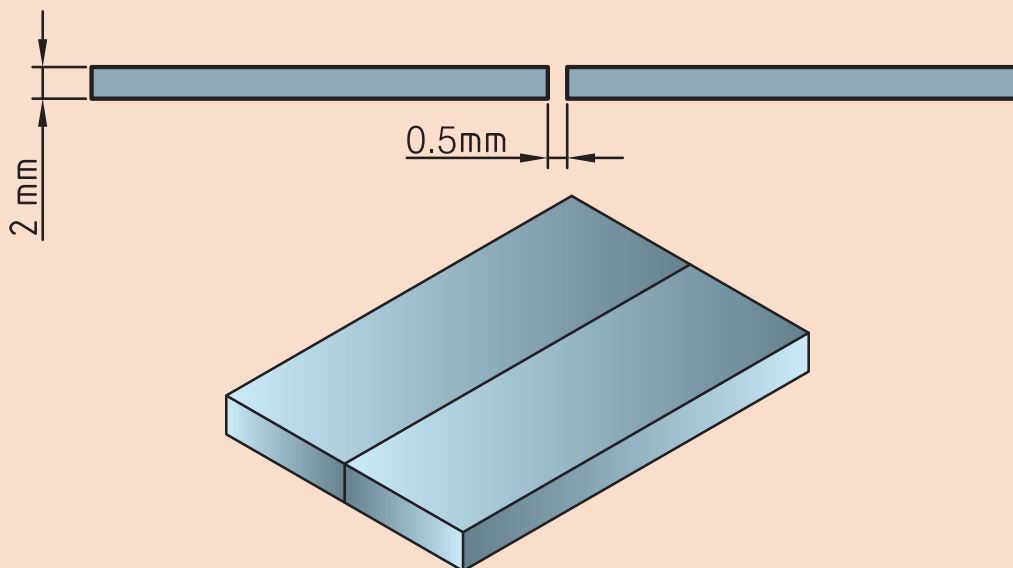
ردیف	نوع اتصال	تصویر
۱	سر به سر (butt joint)	

	<p>لب روی هم (lap joint)</p>	<p>۲</p>
	<p>سه پری (T joint)</p>	<p>۳</p>

فعالیت
کارگاهی ۶



لحیم کاری سخت اتصال سر به سر
دستور کار: قطعات را مطابق با نقشه شکل ۳۰ آماده سازی و مونتاژ نمایید و طبق دستور العمل ارائه شده جوشکاری نمایید.



شکل ۳۰- اتصال سر به سر

توضیحات	موارد مورد نیاز
دستگاه میگ بریزینگ	تجهیزات فنی
دو قطعه ورق فولادی با ابعاد ۱۰۰×۳۵×۲	مواد اولیه
سیم جوش SG CuSi3 قطر ۱ میلی متر	مواد مصرفی

تنظیمات

Polarity: DCEP
 Shielding Gas: Argon
 Flow Rate: 30-35 CFH
 Material: Mild Steel

Joint Type/Position: Butt Joint - 1G		24 ga		22 ga		20 ga		18 ga		16 ga		14 ga		1/8"	
	Wire Size	Volts	WFS	Volts	WFS	Volts	WFS	Volts	WFS	Volts	WFS	Volts	WFS	Volts	WFS
120 Volt	.030"	3.5	30	3.5	35	4	40	4	45	4	55	4.5	65	4.5	70
	.035"	3.5	30	4	30	4	35	4	35	4.5	45	5	45	5	65
240 Volt	.030"	3	30	3.5	35	4	40	4	45	4	55	4.5	65	5	70
	.035"	3.5	30	4	30	4	35	4	35	4.5	45	4.5	45	5	65

شکل ۳۱- تنظیمات دستگاه

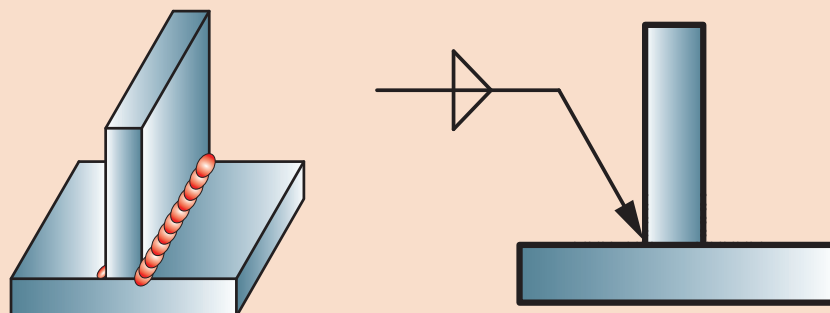
■ منظور از ga در جدول فوق شماره گیج ضخامت سنج قطعه است.
 ■ در هنگام لحیم کاری از تکنیک پیش دستی (پیشرو) استفاده می شود. استفاده از تکنیک پس دستی (پس رو) علاوه بر افزایش نامناسب گرده جوش باعث سیاه شده سطح لحیم نیز می شود (شکل ۳۲).

نکات اجرایی





لحیم کاری سخت اتصال سر به سر
دستور کار: قطعات را مطابق با نقشه آماده سازی و مونتاژ نمایید و طبق دستورالعمل ارائه شده جوشکاری نمایید.



شکل ۳۲- اتصال سپری

توضیحات	موارد مورد نیاز
دستگاه میگ	تجهیزات
دو قطعه ورق فولادی با ابعاد ۱۰۰×۳۵×۲	مواد اولیه
سیم جوش SG CuSi3 قطر ۱ میلی متر	مواد مصرفی

تنظیمات

تنظیمات مطابق شکل انجام می شود.

Polarity: DCEP
Shielding Gas: Argon
Flow Rate: 30-35 CFH
Material: Mild Steel

Joint Type/Position: T-Joint – 2F											
	Wire Size	20 ga		18 ga		16 ga		14 ga		1/8"	
		Volts	WFS	Volts	WFS	Volts	WFS	Volts	WFS	Volts	WFS
120 Volt	.030"	15	275	16.6	355	17.3	370	-	-	-	-
	.035"	15	215	15.8	265	16.5	290	17.3	315	18.5	350
240 Volt	.030"	15	275	16.6	355	17.3	370	-	-	-	-
	.035"	15	215	15.8	265	16.5	290	17.3	215	18.5	355

Joint Type/Position: Lap Joint – 2F											
	Wire Size	20 ga		18 ga		16 ga		14 ga		1/8"	
		Volts	WFS	Volts	WFS	Volts	WFS	Volts	WFS	Volts	WFS
120 Volt	.030"	15	275	16.3	340	17.3	370	18.6	400	-	-
	.035"	15	215	15.8	265	16.5	285	17.3	310	18.5	340
240 Volt	.030"	15	275	16.3	340	17.3	370	18.6	400	-	-
	.035"	15	215	15.8	265	16.5	285	17.3	310	18.5	340

شکل ۳۳- تنظیمات دستگاه

- ۱ توجه به بیرون زدگی سیم جوش
- ۲ به کارگیری ماسک ایمنی
- ۳ پوشش لباس کار
- ۴ توجه به خطر جریان الکتریکی

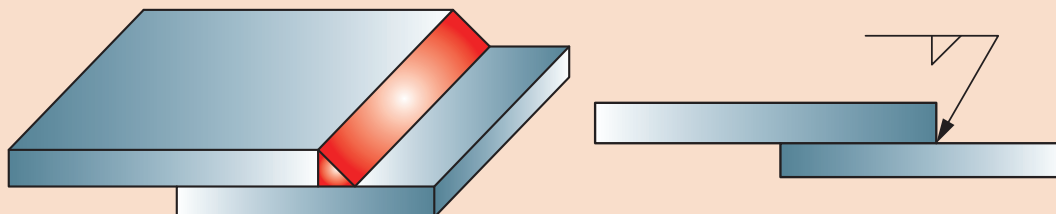
نکته ایمنی





لحیم کاری سخت اتصال سر به سر

دستورکار: قطعات را مطابق با نقشه زیر آماده‌سازی و مونتاژ نمایید و طبق دستورالعمل ارائه شده جوشکاری نمایید.



توضیحات	موارد مورد نیاز
دستگاه میگ	تجهیزات فنی
دو قطعه ورق فولادی با ابعاد ۱۰۰×۳۵×۲	مواد اولیه
سیم جوش SG CuSi3 قطر ۱ میلی‌متر	مواد مصرفی

تنظیمات

تنظیمات مطابق جدول انجام می‌شود.

Polarity: DCEP
Shielding Gas: Argon
Flow Rate: 30-35 CFH
Material: Mild Steel

Joint Type/Position: Lap Joint – 2F		20 ga		18 ga		16 ga		14 ga		1/8"	
	Wire Size	Volts	WFS	Volts	WFS	Volts	WFS	Volts	WFS	Volts	WFS
120 Volt	.030"	15	275	16.3	340	17.3	370	18.6	400	-	-
	.035"	15	215	15.8	265	16.5	285	17.3	310	18.5	340
240 Volt	.030"	15	275	16.3	340	17.3	370	18.6	400	-	-
	.035"	15	215	15.8	265	16.5	285	17.3	310	18.5	340

شکل ۳۴- تنظیمات دستگاه

ارزشیابی پایانی لحیم کاری سخت میگ بریزینگ

<p>شرح کار:</p> <ul style="list-style-type: none"> - آماده سازی دستگاه - آماده سازی قطعه کار - لحیم کاری برابر نقشه - کنترل ابعادی - کنترل عیوب
<p>استاندارد عملکرد: اتصال دو قطعه با لحیم کاری سخت میگ بریزینگ طبق WPS</p> <p>شاخص ها:</p> <ul style="list-style-type: none"> - تنظیم سرعت سییم، ولتاژ یا فشار گاز، برشکاری قطعه کار، تمیز کردن لایه اکسیدی، بریزینگ (لحیم کاری) برابر دستورالعمل - خال زنی برابر دستورالعمل - لحیم کاری بدون عیوب پاشش جرقه و گرده منظم - تمیزکاری قطعه کار و تورچ برابر رویه
<p>شرایط انجام کار، ابزار و تجهیزات:</p> <p>شرایط: کارگاه با تجهیزات عمومی کارگاهی، کابین جوشکاری با هواکش، انبار کپسول، دستگاه جوشکاری GMAW</p> <p>ابزار و تجهیزات: دستگاه جوشکاری GMAW، وسایل ایمنی فردی، کابین جوشکاری با هواکش</p>

معیار شایستگی:

ردیف	مرحله کار	حداقل نمره قبولی از ۳	نمره هنرجو
۱	آماده سازی	۱	
۲	لحیم کاری	۲	
۳	کنترل نهایی	۱	
<p>شایستگی های غیرفنی، ایمنی، بهداشت، توجهات زیست محیطی و نگرش:</p>			
<p>میانگین نمرات</p>			
			*

* حداقل میانگین نمرات هنرجو برای قبولی و کسب شایستگی، ۲ است.