



پودمان ۴

تعمیر مشعل

## واحد یادگیری ۵

### تعمیر مشعل

#### مقدمه

خرابی و از کار افتادگی دستگاه‌ها در طول دوره بهره‌برداری از جمله مواردی است که لزوم توجه به تعمیر و نگهداری آنها بیش از پیش با اهمیت و مهم می‌باشد.



#### استاندارد عملکرد

عیب‌یابی و تعمیر مشعل اعم از مکانیکی و الکتریکی برابر اصول فنی و ایمنی توصیه شده شرکت سازنده

#### پیش‌نیاز

- شناخت ساختمان و عملکرد مشعل‌های گازوئیلی و گازسوز

## واحد یادگیری تعمیر مشعل های گازوئیل سوز



شکل ۱- تعمیر مشعل

- ۱ عوامل مؤثر در ایجاد شعله مشعل را نام ببرید؟
- ۲ انواع سوخت مصرفی یک مشعل را نام ببرید؟
- ۳ یک مشعل چگونه به صورت خودکار می باشد؟
- ۴ عواملی که باعث اختلال در عملکرد مشعل می شود کدام اند؟

بحث کلاسی

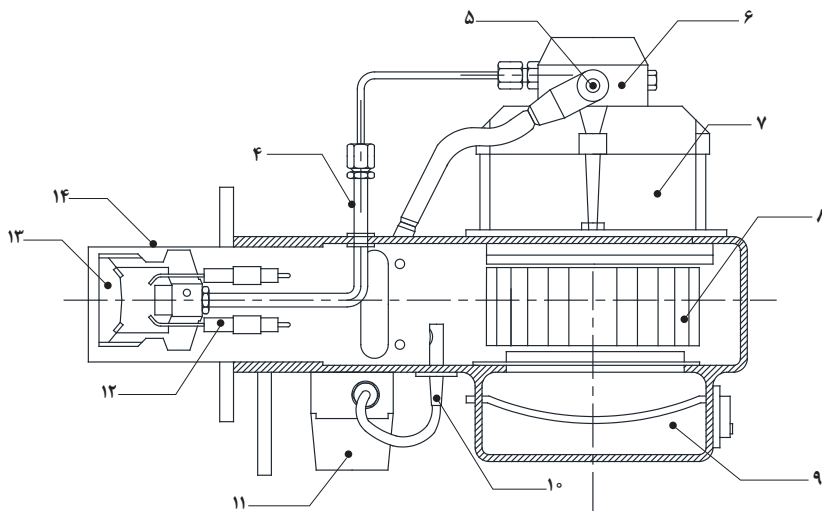
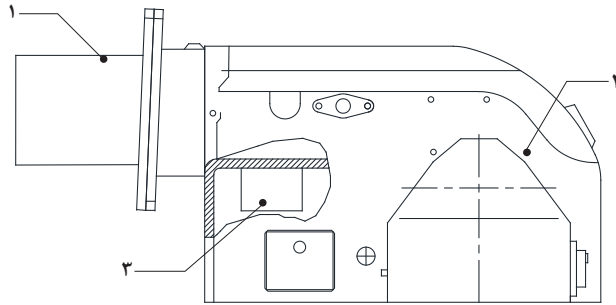


## اجزای مشعل گازوئیلی

کار کلاسی



با توجه به شکل زیر نام اجزای شماره گذاری شده را در جدول پر کنید؟



نام قطعه	ردیف	نام قطعه	ردیف
	۸		۱
	۹		۲
	۱۰		۳
	۱۱		۴
	۱۲		۵
	۱۳		۶
	۱۴		۷

یک مشعل گازوئیل سوز به پنج بخش زیر تقسیم می‌گردد:



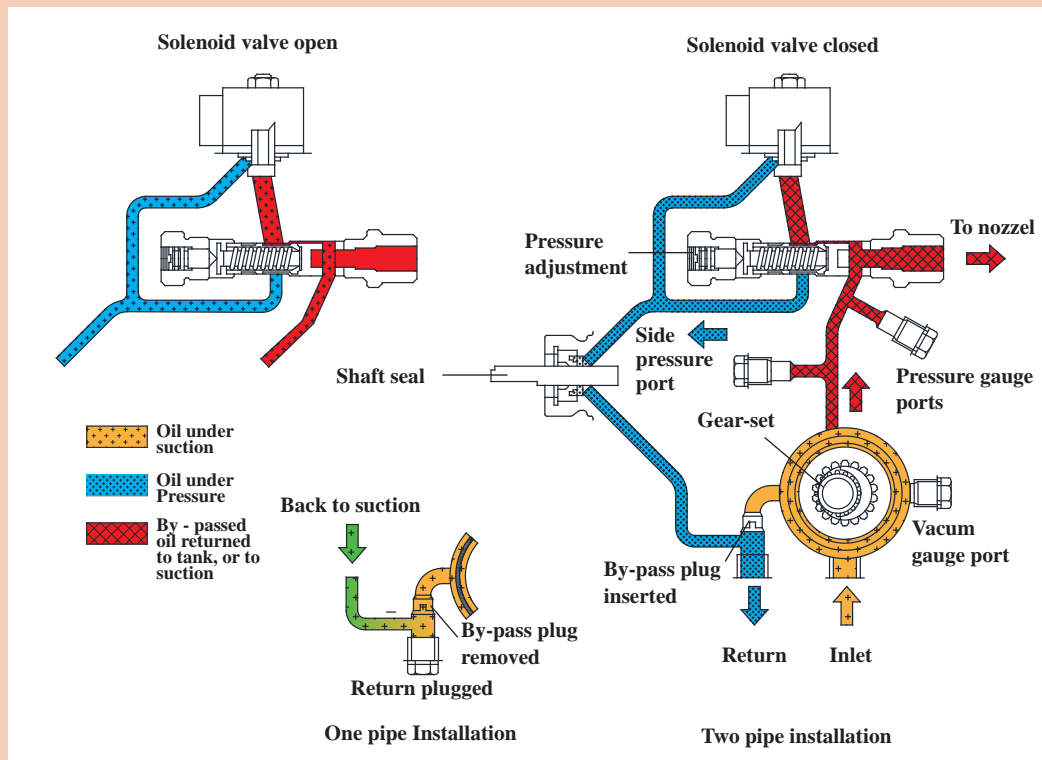
بخش	نام قطعه	شرح کار قطعه	تصویر قطعه
سوخت‌رسانی	پمپ گازوئیل و کوپلینگ	از نوع چرخ دنده‌ای دوار، محور پمپ با سرعت حدوداً ۲۸۰۰ دور در دقیقه توسط یک کوپلینگ پلاستیکی متصل به محور الکتروموتور می‌چرخد. هنگام دوران چرخ‌دنده‌ها گازوئیل به داخل پمپ مکیده می‌شود و در فضای بین چرخ‌دنده‌ها فشرده می‌شود و با فشار ۷ الی ۱۴ بار (bar) به طرف شیر تنظیم فشار رانده می‌شود.	 <p>پمپ چرخ‌دنده‌ای</p>
	فیلتر گازوئیل	باتوجه به وجود ذرات خارجی در گازوئیل جهت محافظت از پمپ و نازل و شیربرقی در مسیر رفت گازوئیل به مشعل از یک فیلتر استفاده می‌شود.	 <p>دو نمونه فیلتر گازوئیلی</p>
	نازل سوخت گازوئیل	نازل، سوخت گازوئیل را به‌صورت پودر با مقدار معین به‌صورت مخروط با زاویه معین و شکل مشخص و به‌صورت فیلتر شده می‌پاشد. زاویه این مخروط معمولاً ۳۰ و ۴۵ و ۶۰ و ۸۰ درجه است و شکل مخروط به‌صورت توپر (S <sup>۱</sup> )، توخالی (H <sup>۲</sup> ) و نیمه پر (B <sup>۳</sup> ) است.	 <p>نازل و زاویه پاشش</p>
	شیربرقی (مغناطیسی) گازوئیل	این شیر از دو بخش بوبین و شیرمکانیکی تشکیل شده است به‌هنگام برق‌دار شدن بوبین شیر برقی، جریان گازوئیل با فشار بالا از پمپ به سمت نازل برقرار می‌شود و به محض قطع جریان برق از بوبین، جریان گازوئیل به سمت نازل قطع می‌شود.	 <p>شیربرقی مشعل گازوئیلی</p>

عیب	علت	رفع عیب
الکترو موتور کار می کند گازوئیل از نازل خارج می شود جرقه زده می شود ولی شعله تشکیل نمی شود	نازل مسدود است	نازل را تمیز یا تعویض نمایید.
	اتصال نازل شل است	محکم کنید
	فشار پمپ کم است	زیاد کنید
	مکش کم است	اصلاح کنید
الکتروموتور کار می کند گازوئیل از نازل خارج نمی شود و در نتیجه شعله تشکیل نمی شود	گراتروی سوخت بالاست	سوخت را عوض کنید
	نازل کثیف است	تمیز یا تعویض نمایید
	پمپ فشار ندارد	تمیز یا تعویض نمایید
	شیرتنظیم فشار پمپ معیوب است	تمیز یا تعویض نمایید
	درون منبع گازوئیل آب وجود دارد	آب را از ته مخزن خارج نمایید
	کوپلینگ گشاد شده و یا شکسته است	تعویض نمایید
	پمپ گازوئیل معیوب است	تعویض نمایید
	فیلتر پمپ کاملاً مسدود است	تمیز نمایید
	شیر برقی ایراد دارد	عوض کنید
	پیچ مغزی بای پاس در سیستم تک لوله خارج نشده است	خارج نمایید
فشار پمپ گازوئیل زیاد است (نصب مانومتر روی پمپ)	در سیستم دو لوله ای مسیر برگشت مسدود است یا گرفتگی دارد	اصلاح کنید
	پیستون قسمت شیر تنظیم فشار پمپ گیر کرده است	اصلاح یا تعویض نمایید
	اندازه نازل بیش از ظرفیت پمپ است	اصلاح کنید
فشار پمپ گازوئیل کم است (نصب مانومتر روی پمپ)	به علت خلأ زیاد پمپ، گازوئیل بخار می شود	اصلاح لوله کشی گازوئیل
	نازل کاملاً فرسوده است	تعویض نمایید
	چرخ دنده های پمپ فرسوده اند	پمپ را عوض کنید
	مسیر مکش مسدود است	اصلاح کنید
	شیر تنظیم فشار خراب است	تعمیر یا تعویض کنید
	فیلتر گازوئیل مسدود شده است و یا نشت زیاد از کاسه نمد محور پمپ وجود دارد	فیلتر را تمیز کنید و کاسه نمد را تعویض نمایید
فشار پمپ نوسان دارد (نصب مانومتر روی پمپ)	چرخ دنده های پمپ فرسوده است	پمپ را تعویض کنید
	منبع گازوئیل بیش از اندازه مجاز پایین تر از مشعل است	اصلاح کنید
	قسمتی از فیلتر پمپ گرفته است	تمیز کنید
فشار پمپ نوسان دارد (نصب مانومتر روی پمپ)	پمپ هوا دارد	هواگیری کنید
	در سیستم لوله کشی گازوئیل دو لوله، مغزی بای پاس خارج شده است	مغزی را جاگذاری کنید
	گازوئیل به علت خلأ زیاد تبخیر شده است	لوله کشی مکش را اصلاح کنید
	شیر یک طرفه معیوب است	عوض کنید
	قطر لوله مکش مسدود است	اصلاح کنید
	شیر تنظیم فشار ایراد دارد	اصلاح کنید

عیب	علت	رفع عیب
پمپ گازوئیل فشار ندارد (نصب مانومتر روی پمپ)	چرخش پمپ هوا برعکس است	اصلاح کنید
	پمپ هوا گرفته است	هواگیری کنید
	کوپلینگ خراب است	تعویض کنید
	صافی یا فیلتر پمپ کاملاً گرفته است	تمیز کنید
	لوله مکش کاملاً مسدود است	اصلاح کنید یا تمیز کنید
	مسیر مکش سوخت هوا می کشد	اصلاح کنید
	پمپ مکش لازم برای مکش گازوئیل را ندارد	اصلاح کنید یا پمپ را عوض کنید
مصرف گازوئیل زیاد است	لوله تهویه منبع گازوئیل مسدود است	اصلاح کنید
	نازل بزرگ و یا خیلی کوچک است	اصلاح کنید
	گازوئیل از منبع گازوئیل و یا مسیر لوله کشی نشت می کند	اصلاح کنید
	فشار پمپ گازوئیل کم است	اصلاح کنید

شکل زیر مدار گردش سوخت در مشعل گازوئیلی را نمایش می دهد، آن را بررسی کنید و در دفتر گزارش کار خود شرح عملکرد آن را به اختصار بنویسید.

کارگاه‌های



مدار گردش گازوئیل پمپ





۱ آیا سوخت گازوئیل به صورت مایع قابل احتراق است؟

۲ چرخنده‌های پمپ چگونه روانکاری می‌شود؟



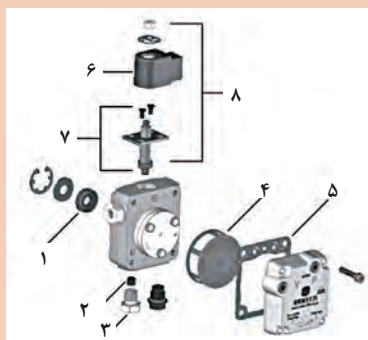
جهت چرخش پمپ با توجه به طراحی مشعل ممکن است. چپ‌گرد یا راست‌گرد باشد که طبق استاندارد بین‌المللی با نگاه کردن به محور پمپ مشخص می‌شود، اگر در جهت عقربه‌های ساعت بچرخد چپ‌گرد و برعکس، راست‌گرد می‌باشد. در قانون قدیمی به جای نگاه کردن به محور پمپ برای تعیین راست‌گرد و چپ‌گرد به صفحه پمپ نگاه می‌کردند که هنوز هم در بازار ایران به این روش تعیین می‌شود. در این روش اگر از پشت مشعل به پمپ نگاه کنیم و پمپ سمت راست باشد، راست‌گرد و در غیر این صورت چپ‌گرد است.



### شست‌وشوی فیلتر تنظیم فشار پمپ گازوئیل

تجهیزات		مواد مصرفی	
مقدار/تعداد	نام وسیله	مقدار/تعداد	نام وسیله
یک‌دستگاه	مشعل گازوئیل	۱ جفت	دستکش
یک‌دستگاه	دیگ	یک دست	لباس کار
۱ عدد	پیچ گوشتی	۱ جفت	کفش ایمنی
۱ دست	آچار آلن		
۱ عدد	فشارسنج (۰-۲۰ BAR)		
۱ عدد	فرچه مویی		

### دستورکار



۱ شیرهای دستی قطع و وصل گازوئیل به مشعل را ببندید با

بازکردن ۴ عدد پیچ آلن، درپوش پشت پمپ را جدا نمایید.

۲ فیلتر پمپ را خارج نمایید.

۳ فیلتر را به کمک فرچه مویی و به وسیله گازوئیل تمیز

شست‌وشو دهید.

۴ فیلتر تمیز شده را در جای خود قرار دهید و از سالم بودن واشر

آب‌بندی مطمئن شده سپس درپوش پمپ را ببندید.

۵ مشعل را روشن نمایید توسط آچار آلن پیچ قسمت فشار (P)

روی درپوش پمپ را شل نمایید. تا هوا کاملاً خارج شود.



بازکردن درپوش پمپ و تمیز کردن فیلتر



هواگیری پمپ



۶ مشعل را روشن کنید.

۷ برای تنظیم فشار پیچ تنظیم را در جهت عقربه ساعت یا خلاف عقربه ساعت بچرخانید. در جهت عقربه ساعت کاهش فشار و خلاف عقربه ساعت افزایش فشار ایجاد خواهد شد.

۸ از درجه شعله طول و کیفیت شعله را کنترل نمایید.

نکته:

۱ از سالم بودن و جا افتادن صحیح واشر بندی اطمینان حاصل فرمایید.

۲ مراقب واشر آب بندی باشید تا در زمان باز و بسته کردن پاره نشود.

۳ هرگز از آب برای شست و شوی پمپ استفاده نکنید.

نکته



هنگام هواگیری دقت نمایید گازوئیل به اطراف نپاشد.

## انتخاب نازل

بحث کلاسی



۱ دبی نازل معمولاً بر حسب چه واحدهایی می باشد؟  
زاویه نازل چه ارتباطی با ابعاد محفظه احتراق یا دیگ دارد؟  
کدام شکل نازل متداول است؟

نکته



۱ حداقل فشار پودر کردن گازوئیل پشت نازل ۷ بار (bar) یا ۱۰۰ (Psi) است.  
۲ قبل از نصب نازل روی مشعل همیشه آن را درون محفظه پلاستیکی تمیز مخصوص آن نگاه دارید و هیچ گاه بدون محفظه آن را درون جعبه ابزار رها نکنید هنگام نصب نازل مسیرهای سوخت رسانی به آن را تمیز کنید و هیچ گاه از وسیله فلزی برای تمیز کردن آن استفاده نکنید.

## تعیین ظرفیت نازل

مثال: برای یک مشعل ۲۰۰۰۰۰ کیلو کالری بر ساعت (۲۳۲kw) با فشار پمپ ۱۰ بار (bar) نازل انتخاب کنید. با توجه به اینکه ارزش حرارتی گازوئیل ۱۰۲۰۰ کیلوکالری بر کیلوگرم است. بنابراین مصرف گازوئیل  $\frac{200000}{10200} = 19.6 \frac{\text{kg}}{\text{Hr}}$  با توجه به جدول انتخاب نازل و فشار پمپ که برابر با ۱۰ بار است نازل ۵/۵ گالن در ساعت تعیین می‌شود.

برای یک مشعل گازوئیلی به ظرفیت ۸۰۰۰۰ کیلوکالری (کیلو وات ۹۳) بر ساعت نازل مناسب انتخاب کنید. فشار پمپ بر روی ۱۰ بار تنظیم شده است.

کار کلاسی



نکته



هنگام تعویض و یا نصب شیر برقی (نوع خطی) که بین نازل و پمپ قرار دارد به جهت عبور گازوئیل حک شده روی پایه آن طبق شکل ۲ دقت فرمایید.

شکل ۲- پمپ گازوئیل خطی

### جدول انتخاب نازل

		فشار پمپ (Bar)																			
		۷	۸	۹	۱۰	۱۱	۱۲	۱۳	۱۴	۱۵	۱۶	۱۷	۱۸	۱۹	۲۰	۲۱					
سایز نازل (gal/hr)	۰/۴۰	۱/۲۵	۱/۳۳	۱/۴۱	۱/۴۹	۱/۵۶	۱/۶۳	۱/۷۰	۱/۷۶	۱/۸۲	۱/۸۸	۱/۹۴	۲/۰۰	۲/۰۵	۲/۱۱	۲/۱۶					
	۰/۵۰	۱/۵۶	۱/۶۶	۱/۷۶	۱/۸۶	۱/۹۵	۲/۰۴	۲/۱۲	۲/۲۰	۲/۲۸	۲/۳۵	۲/۴۲	۲/۴۹	۲/۵۶	۲/۶۳	۲/۶۹					
	۰/۶۰	۱/۸۷	۲/۰۰	۲/۱۲	۲/۲۳	۲/۳۴	۲/۴۵	۲/۵۵	۲/۶۴	۲/۷۳	۲/۹۳	۲/۹۱	۳/۰۰	۳/۰۶	۳/۱۶	۳/۲۴					
	۰/۶۵	۲/۰۳	۲/۱۶	۲/۲۹	۲/۴۲	۲/۵۴	۲/۶۵	۲/۷۵	۲/۸۶	۲/۹۶	۳/۰۶	۳/۱۵	۳/۲۵	۳/۳۴	۳/۴۲	۳/۵۱					
	۰/۷۵	۲/۳۴	۲/۴۹	۲/۶۵	۲/۷۹	۲/۹۳	۳/۰۵	۳/۱۸	۳/۳۰	۳/۴۲	۳/۵۳	۳/۶۴	۳/۷۴	۳/۸۵	۳/۹۵	۴/۰۵					
	۰/۸۵	۲/۶۵	۲/۸۳	۳/۰۰	۳/۱۶	۳/۳۲	۳/۴۷	۳/۶۱	۳/۷۴	۳/۸۷	۴/۰۰	۴/۱۳	۴/۲۴	۴/۳۵	۴/۴۶	۴/۵۹					
	۱/۰۰	۳/۱۲	۳/۳۳	۳/۵۳	۳/۷۲	۳/۹۰	۴/۰۵	۴/۲۴	۴/۴۰	۴/۵۶	۴/۷۱	۴/۸۵	۴/۹۹	۵/۱۳	۵/۲۶	۵/۴۰					
	۱/۱۰	۳/۴۳	۳/۶۶	۳/۹۸	۴/۰۹	۴/۲۹	۴/۴۸	۴/۶۷	۴/۸۴	۵/۰۱	۵/۱۸	۵/۳۴	۵/۴۹	۵/۶۴	۵/۷۹	۵/۹۳					
	۱/۲۰	۳/۷۴	۳/۹۹	۴/۲۴	۴/۴۷	۴/۶۸	۴/۸۹	۵/۰۹	۵/۲۹	۵/۴۷	۵/۶۵	۵/۸۲	۵/۹۹	۶/۱۶	۶/۳۷	۶/۴۷					
	۱/۲۵	۳/۸۹	۴/۱۵	۴/۴۰	۴/۶۵	۴/۸۸	۵/۱۰	۵/۳۰	۵/۵۱	۵/۷۰	۵/۸۹	۶/۰۷	۶/۲۴	۶/۴۱	۶/۵۸	۶/۷۴					
	۱/۳۵	۴/۲۱	۴/۴۹	۴/۷۶	۵/۰۲	۵/۲۷	۵/۵۰	۵/۷۳	۵/۹۵	۶/۱۵	۶/۳۶	۶/۵۵	۶/۷۴	۶/۹۳	۷/۱۱	۷/۲۸					
	۱/۵۰	۴/۶۷	۴/۹۸	۵/۲۹	۵/۵۸	۵/۸۵	۶/۱۱	۶/۳۶	۶/۶۰	۶/۸۳	۷/۰۶	۷/۲۷	۷/۴۸	۷/۶۹	۷/۸۹	۸/۰۸					
	۱/۶۵	۵/۱۴	۵/۴۹	۵/۸۷	۶/۱۴	۶/۴۴	۶/۷۳	۷/۰۰	۷/۲۷	۷/۵۲	۷/۷۷	۸/۰۱	۸/۲۴	۸/۴۷	۸/۶۹	۸/۹۰					
	۱/۷۵	۵/۴۵	۵/۸۲	۶/۱۸	۶/۵۱	۶/۸۳	۷/۱۴	۷/۴۲	۷/۷۱	۷/۹۷	۸/۲۴	۸/۴۹	۸/۷۸	۸/۹۸	۹/۲۱	۹/۴۴					
	۲/۰۰	۶/۲۳	۶/۶۵	۷/۰۶	۷/۴۵	۷/۹۱	۸/۱۵	۸/۴۹	۸/۸۱	۹/۱۲	۹/۴۲	۹/۷۱	۹/۹۹	۱۰/۲۶	۱۰/۵۳	۱۰/۷۹					
	۲/۲۵	۷/۰۱	۷/۴۹	۷/۹۴	۸/۳۸	۸/۷۸	۹/۱۸	۹/۵۵	۹/۹۱	۱۰/۲۶	۱۰/۶۰	۱۰/۹۲	۱۱/۲۴	۱۱/۵۵	۱۱/۸۵	۱۲/۱۴					
	۲/۵۰	۷/۷۹	۸/۳۲	۸/۸۲	۹/۳۱	۹/۷۶	۱۰/۱۹	۱۰/۶۱	۱۱/۰۱	۱۱/۳۹	۱۱/۷۷	۱۲/۱۳	۱۲/۴۸	۱۲/۸۳	۱۳/۱۶	۱۳/۴۹					
	۲/۷۵	۸/۵۷	۹/۱۵	۹/۷۱	۱۰/۲۴	۱۰/۷۳	۱۱/۲۱	۱۱/۶۷	۱۲/۱۱	۱۲/۵۳	۱۲/۹۵	۱۳/۳۵	۱۳/۷۳	۱۴/۱۱	۱۴/۴۵	۱۴/۸۴					
	۳/۰۰	۹/۳۴	۹/۹۸	۱۰/۵۵	۱۱/۱۶	۱۱/۷۱	۱۲/۲۳	۱۲/۷۳	۱۳/۲۱	۱۳/۶۷	۱۴/۱۳	۱۴/۵۵	۱۴/۹۸	۱۵/۳۹	۱۵/۷۹	۱۶/۱۸					
	۳/۵۰	۱۰/۹۰	۱۱/۶۵	۱۲/۳۵	۱۳/۰۳	۱۳/۶۶	۱۴/۲۷	۱۴/۸۵	۱۵/۴۲	۱۵/۹۵	۱۵/۴۹	۱۶/۹۹	۱۷/۴۸	۱۷/۹۶	۱۸/۴۳	۱۸/۸۹					
۴/۰۰	۱۲/۴۶	۱۳/۳۱	۱۴/۱۲	۱۴/۸۹	۱۵/۶۲	۱۶/۳۱	۱۶/۹۷	۱۷/۶۲	۱۸/۲۳	۱۸/۸۴	۱۹/۴۲	۱۹/۹۸	۲۰/۵۳	۲۱/۰۶	۲۱/۵۹						
۴/۵۰	۱۴/۰۲	۱۴/۹۷	۱۵/۸۸	۱۶/۷۵	۱۷/۵۷	۱۸/۳۵	۱۹/۱۰	۱۹/۸۲	۲۰/۵۱	۲۱/۲۰	۲۱/۸۴	۲۲/۴۷	۲۳/۰۹	۲۳/۶۹	۲۴/۲۰						
۵/۰۰	۱۵/۵۸	۱۶/۶۴	۱۷/۶۵	۱۸/۶۲	۱۹/۵۲	۲۰/۳۹	۲۱/۲۲	۲۲/۰۳	۲۲/۷۹	۲۳/۵۵	۲۴/۲۷	۲۴/۹۷	۲۵/۶۶	۲۶/۳۳	۲۶/۹۸						
۵/۵۰	۱۷/۱۴	۱۸/۳۰	۱۹/۴۲	۲۰/۴۸	۲۱/۴۷	۲۲/۴۳	۲۳/۳۴	۲۴/۲۳	۲۵/۰۷	۲۵/۹۱	۲۶/۷۰	۲۷/۴۷	۲۸/۲۲	۲۸/۹۶	۲۹/۶۹						
۶/۰۰	۱۸/۷۰	۱۹/۹۷	۲۱/۱۸	۲۲/۳۴	۲۳/۴۲	۲۴/۴۷	۲۵/۴۶	۲۶/۴۳	۲۷/۴۵	۲۸/۷۷	۲۹/۱۳	۲۹/۹۷	۳۰/۷۹	۳۱/۵۹	۳۲/۳۳						
۶/۵۰	۲۰/۲۵	۲۱/۶۳	۲۲/۹۴	۲۴/۲۰	۲۵/۳۷	۲۸/۵۱	۲۷/۵۸	۲۸/۶۳	۲۹/۶۳	۳۰/۶۲	۳۱/۵۵	۳۲/۴۶	۳۳/۳۵	۳۴/۲۲	۳۴/۰۷						
۷/۰۰	۲۱/۸۱	۲۳/۲۹	۲۴/۷۱	۲۶/۰۶	۲۷/۳۳	۲۸/۵۵	۲۹/۷۰	۳۰/۸۴	۳۱/۹۱	۳۲/۹۸	۳۳/۹۸	۳۴/۹۶	۳۵/۹۲	۳۶/۸۶	۳۷/۷۷						
۷/۵۰	۲۳/۳۷	۲۴/۹۶	۲۶/۴۷	۲۷/۹۷	۲۹/۲۸	۳۰/۵۸	۳۱/۸۳	۳۳/۰۴	۳۴/۱۹	۳۵/۳۳	۳۶/۴۱	۳۷/۴۵	۳۸/۴۹	۳۹/۴۹	۴۰/۴۷						
۸/۰۰	۲۴/۹۳	۲۶/۶۲	۲۸/۲۴	۲۹/۷۹	۳۱/۲۳	۳۲/۶۳	۳۳/۹۵	۳۵/۷۵	۳۶/۴۷	۳۷/۶۹	۳۸/۸۰	۳۹/۹۶	۴۱/۰۵	۴۲/۱۲	۴۱/۱۷						
۸/۵۰	۲۶/۴۸	۲۸/۲۸	۳۰/۰۰	۳۱/۶۵	۳۳/۱۸	۳۴/۶۶	۳۶/۰۷	۳۷/۴۵	۳۹/۷۴	۴۰/۰۴	۴۱/۲۶	۴۲/۴۵	۴۳/۶۲	۴۴/۷۵	۴۵/۸۷						
۹/۰۰	۲۸/۸۴	۲۹/۹۵	۳۱/۷۷	۳۳/۵۹	۳۵/۱۴	۳۶/۷۱	۳۸/۱۹	۳۹/۶۵	۴۱/۰۲	۴۲/۴۰	۴۳/۶۹	۴۴/۹۵	۴۶/۱۸	۴۷/۳۹	۴۸/۵۷						
۹/۵۰	۲۹/۶۰	۳۱/۶۱	۳۳/۵۳	۳۵/۳۷	۳۷/۰۹	۳۸/۷۴	۴۰/۳۱	۴۱/۸۵	۴۳/۳۰	۴۴/۷۵	۴۶/۱۱	۴۷/۴۵	۴۸/۷۵	۵۰/۰۲	۵۱/۲۶						
۱۰/۰۰	۳۱/۱۶	۳۳/۲۸	۳۵/۳۰	۳۷/۲۳	۳۹/۰۴	۴۰/۷۹	۴۲/۴۴	۴۴/۰۶	۴۵/۵۸	۴۷/۱۱	۴۸/۵۴	۴۹/۹۴	۵۱/۳۲	۵۲/۶۵	۵۳/۹۶						
۱۱/۰۰	۳۴/۲۷	۳۶/۶۰	۳۸/۸۳	۴۰/۹۶	۴۲/۹۴	۴۴/۸۶	۴۶/۶۸	۴۸/۴۶	۵۰/۱۴	۵۱/۸۲	۵۳/۴۰	۵۴/۹۴	۵۶/۴۵	۵۷/۹۲	۵۹/۳۶						
۱۲/۰۰	۳۷/۳۹	۳۹/۹۳	۴۲/۳۶	۴۴/۵۳	۴۶/۸۵	۴۸/۹۴	۵۰/۹۲	۵۲/۸۷	۵۴/۷۰	۵۶/۵۳	۵۸/۲۵	۵۹/۹۳	۶۱/۵۹	۶۳/۱۹	۶۴/۷۶						
۱۴/۰۰	۴۳/۶۲	۴۶/۵۹	۴۹/۴۲	۵۲/۱۲	۵۴/۶۵	۵۷/۱۰	۵۹/۴۱	۶۱/۶۸	۶۳/۸۱	۶۵/۹۵	۶۷/۹۶	۶۹/۹۲	۷۱/۸۴	۷۳/۷۲	۷۵/۵۵						
۱۶/۰۰	۴۹/۸۵	۵۳/۲۴	۵۶/۸۲	۵۹/۷۳	۶۲/۴۶	۶۵/۲۶	۶۷/۹۰	۷۰/۴۹	۷۲/۹۳	۷۵/۳۸	۷۷/۶۷	۷۹/۹۱	۸۲/۱۱	۸۴/۲۵	۸۶/۳۴						
۱۸/۰۰	۵۶/۰۸	۵۹/۹۰	۶۳/۵۴	۶۷/۰۲	۷۰/۲۷	۷۳/۴۱	۷۶/۲۹	۷۹/۳۰	۸۷/۰۵	۸۴/۸۰	۸۷/۳۸	۸۹/۹۰	۹۲/۳۷	۹۴/۷۸	۹۷/۱۴						
۲۰/۰۰	۶۲/۳۱	۶۶/۵۵	۷۰/۶۰	۷۴/۴۷	۷۸/۰۸	۸۱/۵۷	۸۴/۸۷	۸۸/۱۱	۹۱/۱۷	۹۴/۲۲	۹۷/۰۸	۹۹/۸۹	۱۰۲/۶۳	۱۰۵/۳۱	۱۰۷/۹۳						
۲۲/۰۰	۶۸/۵۵	۷۳/۲۱	۷۷/۶۶	۸۱/۹۱	۸۵/۸۹	۸۹/۷۳	۹۳/۳۵	۹۶/۹۲	۱۰۰/۲۸	۱۰۳/۶۴	۱۰۶/۷۹	۱۰۹/۸۸	۱۱۲/۸۹	۱۱۵/۸۴	۱۱۸/۷۲						
۲۴/۰۰	۷۴/۷۸	۷۹/۸۶	۸۴/۷۲	۸۹/۳۶	۹۳/۷۰	۹۷/۸۸	۱۰۱/۸۵	۱۰۵/۷۴	۱۰۹/۴۰	۱۱۳/۰۶	۱۱۶/۵۰	۱۱۹/۸۷	۱۲۳/۱۶	۱۲۶/۳۷	۱۲۹/۵۲						
۲۶/۰۰	۸۱/۰۱	۸۶/۵۲	۹۱/۷۸	۹۶/۸۱	۱۰۱/۵۰	۱۰۶/۰۴	۱۱۰/۳۳	۱۱۴/۵۵	۱۱۸/۵۲	۱۲۲/۴۹	۱۲۶/۲۱	۱۲۹/۸۶	۱۳۳/۴۲	۱۳۶/۹۱	۱۴۰/۳۱						
۲۸/۰۰	۸۷/۷۴	۹۳/۱۷	۹۸/۸۴	۱۰۴/۲۵	۱۰۹/۳۱	۱۱۴/۲۰	۱۱۸/۸۲	۱۲۳/۳۶	۱۲۷/۶۳	۱۳۱/۹۱	۱۳۵/۹۲	۱۳۹/۸۵	۱۴۳/۶۳	۱۴۷/۴۴	۱۵۱/۱۰						
۳۰/۰۰	۹۳/۴۷	۹۹/۸۳	۱۰۵/۹۰	۱۱۱/۷۰	۱۱۷/۱۲	۱۲۳/۳۵	۱۲۷/۳۱	۱۳۲/۱۷	۱۳۶/۷۵	۱۴۱/۳۳	۱۴۵/۶۳	۱۴۹/۸۳	۱۵۳/۹۵	۱۵۷/۹۷	۱۵۱/۸۹						
۳۵/۰۰	۱۰۹/۰۵	۱۱۶/۴۷	۱۲۳/۵۵	۱۳۰/۱۵	۱۳۶/۶۴	۱۴۲/۷۷	۱۴۸/۵۳	۱۵۴/۲۰	۱۵۹/۵۴	۱۶۴/۸۹	۱۶۹/۹۰	۱۷۴/۸۱	۱۷۹/۶۱	۱۸۴/۲۹	۱۸۸/۸۷						
۴۰/۰۰	۱۲۴/۵۳	۱۳۳/۱۰	۱۴۱/۳۱	۱۴۸/۹۱	۱۳۶/۳۶	۱۶۳/۱۴	۱۶۹/۷۵	۱۷۶/۲۳	۱۸۲/۳۳	۱۸۸/۴۴	۱۹۴/۱۷	۱۹۹/۷۸	۲۰۵/۲۷	۲۱۰/۶۲	۲۱۵/۶۶						

مصرف گازوئیل (kg/h) برای گازوئیل با وزن مخصوص ۰/۸ kg/Lit



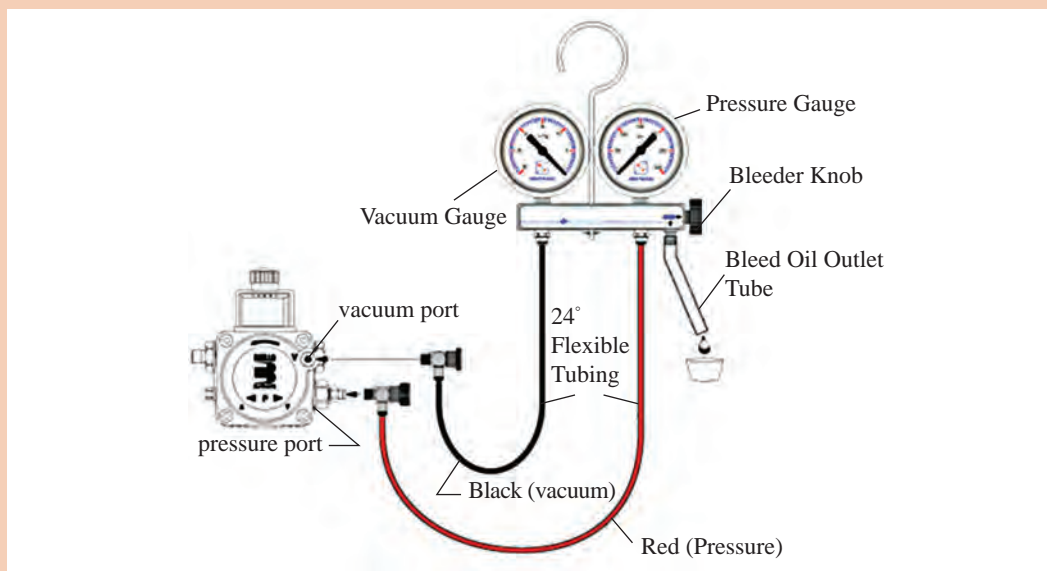
## سرویس مدار سوخت

### دستور کار

- ۱ کلید برق مشعل را خاموش کنید و شیرهای گازوئیل را ببندید.
- ۲ فشارسنج و خلأسنج را در محل‌های مربوط روی پمپ (P) و (V) ببندید.
- ۳ کلید برق مشعل را روشن نموده و شیرهای گازوئیل را باز نمایید.

۴ پمپ را از قسمت فشار (P) با شل کردن فشارسنج هواگیری نمایید.

۵ فشارسنج را به مانند شکل متصل و فشار خروجی را اندازه‌گیری نمایید. فشار خروجی باید بالای ۷ بار (bar) باشد.



### کنترل فشار مکش و رانش پمپ

۶ پس از کنترل فشار پمپ جدول زیر را کامل کنید.

نتیجه	شرایط		نام بخش
	<input type="checkbox"/> ندارد	<input type="checkbox"/> دارد	مخزن ذخیره گازوئیل
	<input type="checkbox"/> غلط	<input type="checkbox"/> صحیح	اتصال شیلنگ‌های رفت و برگشت
	<input type="checkbox"/> غلط	<input type="checkbox"/> صحیح	جهت چرخش پمپ
	<input type="checkbox"/> معیوب	<input type="checkbox"/> سالم	کوپلینگ
	<input type="checkbox"/> معیوب	<input type="checkbox"/> سالم	شیربرقی
	<input type="checkbox"/> معیوب	<input type="checkbox"/> سالم	بخش تنظیم فشار پمپ
	<input type="checkbox"/> کثیف	<input type="checkbox"/> تمیز	فیلتر پمپ
	<input type="checkbox"/> معیوب	<input type="checkbox"/> سالم	چرخ‌دنده‌های پمپ

## بخش هوارسانی

بخش	نام قطعه	شرح عملکرد	تصویر
هوارسانی	الکترو موتور تک فاز با خازن راه انداز	نوع موتور از نوع آسنکرون با روتور القایی قفس سنجابی با سرعت ۲۸۰۰ دور در دقیقه است. استاتور دارای سیم پیچ اصلی و کمکی و استفاده از خازن برای ایجاد گشتاور بیشتر است خازن در مدار سیم پیچ راه اندازی سری شده است.	 الکتروموتور و خازن راه انداز مشعل
	بادزن (ونتیلاتور)	هوای لازم برای احتراق را تأمین می کند بر روی محور الکتروموتور نصب می شود و از نوع گریز از مرکز می باشد جهت چرخش آن به گونه ای است که به داخل دیگ و یا کوره می دمدم. بالانس شده در کارخانه سازنده می باشد.	 بادزن
	دریچه تنظیم هوا	توسط دریچه تنظیم هوا میزان هوای ورودی و مورد نیاز را می توان تنظیم نمود. از آنجا که تنظیم شعله با هوا انجام می شود لذا دریچه تنظیم هوا نقش قابل توجهی در نحوه احتراق دارد.	 تنظیم دریچه هوا

بحث کلاسی



- ۱ هوای اولیه که توسط ونتیلاتور قبل از ایجاد شعله دمیده می شود به چه منظور است؟
- ۲ در صورت کمبود هوا یا زیاد بودن مقدار هوا در سوخت وساز چه اتفاقی می افتد؟

## عیوب سیستم هوارسانی

عیب	علت	رفع عیب
الکتروموتور کار نمی کند	فیوز اصلی جریان برق ایراد دارد	اصلاح کنید
	فیوز مربوط به مشعل ایراد دارد	اصلاح کنید
	ترموستات (آکوستات) اشکال دارد	رفع کنید
	سیم کشی موتور به پایه رله قطع است	اصلاح کنید
	خازن الکتروموتور معیوب است	اصلاح کنید
	فن هوا حرکت نمی کند (گیر کرده است)	فن را اصلاح یا تعویض نمایید
	الکتروموتور خراب است	تعویض کنید
	رله خراب است	تعویض کنید

## عیوب مشترک سیستم سوخت‌رسانی و سیستم هوارسانی

عیب	علت	رفع عیب
دود و دوده	هوای احتراق کافی نیست	دریچه هوا را تنظیم کنید
	سوخت و هوا به صورت مناسب مخلوط نمی‌شوند	شعله پخش‌کن را اصلاح و تمیز کنید
	هوا دارای سرعت و چرخش کافی نیست	اصلاح کنید
	نازل فرسوده، مسدود و یا گشاد کرده و یا اندازه و زاویه آن غلط است	اصلاح کنید
	فشار پمپ خیلی پایین است	زیاد کنید
	نازل بعد از شیر برقی چکه می‌کند	اصلاح کنید
	نازل نسبت به شعله پوش خیلی عقب قرار گرفته است	اصلاح کنید
	شعله به دیواره‌های محفظه احتراق اصابت می‌کند	زاویه نازل را اصلاح کنید
	فن خیلی کوچک، کثیف یا شل است	اصلاح کنید
	مکش به اندازه کافی نیست	اصلاح کنید
	دودکش کثیف و مسدود یا قطر آن کم است	اصلاح کنید
	موتور دور لازم را ندارد	اصلاح کنید
	شعله پخش‌کن ایراد دارد	تمیز یا اصلاح کنید
	کوپلینگ شکسته و یا گشاد کرده است	تعویض کنید
	فن شل شده	فن را محکم کنید
فن از بالانس خارج شده	فن را تعویض کنید	
پس از راه‌اندازی صدای غیرمتعارف شنیده می‌شود		

## بررسی و تمیز کردن فن هوارسان

کارگاه‌های



تجهیزات		مواد مصرفی	
مقدار / تعداد	نام وسیله	مقدار / تعداد	نام وسیله
یک دستگاه	مشعل	۱ جفت	دستکش
یک دست	آچار آلن	یک دست	لباس کار
یک عدد	فرچه موئی	۱ جفت	کفش ایمنی
۲ لیتر	گازوئیل		



### دستور کار:

- ۱ برق مشعل را قطع کنید.
- ۲ سیم‌های الکتروموتور را از پایه رله جدا کنید.
- ۳ به کمک آچار آلن، پیچ‌های نصب الکتروموتور به بدنه مشعل را خارج نمایند.
- ۴ به کمک آچار آلن فن (ونتیلاتور) را از محور الکتروموتور خارج نمایند.
- ۵ پره‌های ونتیلاتور را از لحاظ لقی بررسی نمایند.
- ۶ در صورت وجود گرد و خاک و آشغال پره‌های ونتیلاتور را به کمک فرچه مویی تمیز نمایند.
- ۷ در صورتی که امکان تمیز کردن ونتیلاتور توسط فرچه به لحاظ دوده گرفتن امکان پذیر نباشد به کمک گازوئیل پره‌های ونتیلاتور را تمیز نمایند.

### نکته:

- ۱ دقت نمایند زائده‌هایی که روی پره‌ها جهت بالانس ونتیلاتور استفاده شده است جابه‌جا نشود.
- ۲ برای تمیز کردن ونتیلاتور از فرچه مویی استفاده نمایید تا گرد و خاک از روی پره‌ها برطرف شود با توجه به دور بالای ونتیلاتور بالانس بودن آن حائز اهمیت است و در موقع تعمیرات یا تمیز کردن مراقب باشید صدمه نبینید.
- ۳ در هنگام سرویس دستگاه به سالم بودن شیشه رؤیت مشعل و محکم بودن درپوش بالایی در هنگام بهره‌برداری توجه کنید.

### بررسی سالم بودن الکتروموتور

تجهیزات		مواد مصرفی	
مقدار / تعداد	نام وسیله	مقدار / تعداد	نام وسیله
یک دستگاه	الکتروموتور مشعل	۱ جفت	دستکش
یک دست	آچار آلن	یک دست	لباس کار
یک عدد	فرچه موئی	۱ جفت	کفش ایمنی
۱ عدد	فازمتر		
۱ دستگاه	آوومتر		

### دستور کار

- ۱ برق دستگاه را قطع کنید.
- ۲ سیم‌های موتور را از روی پایه رله باز کنید.
- ۳ با آوومتر سالم بودن سیم پیچ الکتروموتور را بررسی و در یک جدول نتایج بررسی را وارد و به هنرآموز ارائه دهید.
- ۴ ظرفیت خازن موتور را با آوومتر اندازه‌گیری و از سالم بودن آن مطمئن شوید.

کارگاه‌های







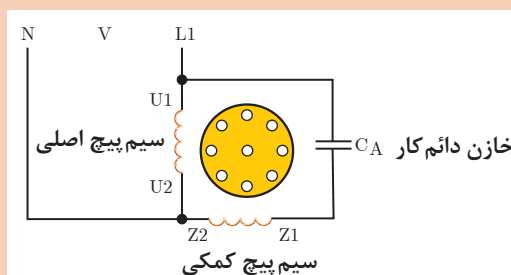
## آزمایش خازن الکتروموتور

### دستور کار

- ۱ دو سر خازن را به یک آومتر وصل کنید.
- ۲ کلید آومتر را روی میکروفاراد قرار دهید.
- ۳ ظرفیت نوشته شده روی خازن را با مقدار اندازه‌گیری شده با توجه به رواداری آن مقایسه کنید. در صورت مطابقت خازن سالم است.
- ۴ خازن را مطابق نقشه به سیم‌های الکتروموتور وصل کنید.

- ۵ به کمک دو شاخه و سیم دو رشته کارکرد صحیح الکتروموتور را آزمایش نمایید.

تجهیزات		مواد مصرفی	
مقدار / تعداد	نام وسیله	مقدار / تعداد	نام و سیله
یک دستگاه	الکتروموتور	۱ جفت	دستکش
۱ عدد	خازن	یک دست	لباس کار
۱ عدد	چسب برق	۱ جفت	کفش ایمنی
۱ عدد	دو شاخه و کابل دو شاخه		



## بخش اشتعال

بخش	نام قطعه	شرح قطعه	تصویر
بخش اشتعال	ترانسفورماتور جرقه	دستگاهی است که ولتاژ قوی بین دو سر الکتروود جرقه برای مشتعل شدن گازوئیل پودر شده ایجاد می‌کند این ولتاژ ۱۰۰۰۰ ولت بین دو سر الکتروودهای جرقه است که گرمای اشتعال را ایجاد می‌کند. جرقه‌زن از نوع غیردائم است.	<p>ترانسفورماتور جرقه</p>
	الکتروود جرقه	جنس الکتروود جرقه از میله فولادی زنگ نزن می‌باشد که دارای پوشش عایقی از نوع سرامیک می‌باشد نوک برگشته الکتروودها در جلو و بالای سوراخ نازل قرار دارد و باعث اشتعال مخلوط هوا و گازوئیل می‌شود. الکتروودها توسط کابل‌های جرقه به ترانس جرقه متصل می‌شوند.	<p>الکتروود جرقه</p>

توجه



سرامیک‌های الکتروود جرقه را از لحاظ سالم بودن و ترک نداشتن بررسی نمایید. ضمناً کابل و سر کابل جرقه را از لحاظ نشستی ولتاژ به بدنه بررسی کنید در صورت نشست ولتاژ، گازوئیل مشتعل نمی‌شود. الکتروودهای جرقه نباید در مسیر پاشیدن گازوئیل قرار گیرد.

کارگاه‌های



### کنترل بخش اشتعال

تجهیزات		مواد مصرفی	
مقدار / تعداد	نام وسیله	مقدار / تعداد	نام وسیله
یک دستگاه	مشعل	۱ جفت	دستکش
یک دست	آچار آلن	یک دست	لباس کار
یک ورق	سنباده نرم	۱ جفت	کفش ایمنی
یک تکه	پارچه تمیز		

### دستور کار

- ۱ لوله شعله مشعل را با شل کردن پیچ‌های مربوط از مشعل جدا کنید.
- ۲ درپوش مشعل را به کمک پیچ‌های مربوط از مشعل جدا نمایید.
- ۳ کابل‌های جرقه را از الکتروود جرقه جدا نمایند.
- ۴ به کمک آچار آلن پیچ بست نگهدارنده و الکتروودها را باز نمایند.
- ۵ الکتروودهای جرقه را در جایی که نور کافی باشد از لحاظ سالم بودن سرامیک‌ها و ترک نداشتن بررسی نمایند.
- ۶ به کمک سنباده نرم میله‌های جرقه را از دوده و جرم تمیز نمایند.
- ۷ مراقب باشید که قسمت خم شده میله الکتروود تغییر نکند.

کارگاه‌های



### آزمایش وایرها و ترانس

تجهیزات		مواد مصرفی	
تعداد	نام وسیله	مقدار / تعداد	نام وسیله
یک دست	آچار آلن	۱ جفت	دستکش
یک دستگاه	مشعل	یک دست	لباس کار
		۱ جفت	کفش ایمنی

### دستور کار

- ۱ درپوش مشعل را از مشعل جدا کنید.
- ۲ وایر را از مشعل خارج کنید.
- ۳ ترانس جرقه را از مشعل جدا کنید.
- ۴ روکش وایرها را کنترل کنید.
- ۵ توسط آوومتر سالم بودن سیم پیچ ترانس را بررسی کنید و در یک جدول نتیجه را وارد و به هنرآموز ارائه دهید.



## تنظیم الکترودهای جرقه‌زن سرنازل

تجهیزات		مواد مصرفی	
مقدار / تعداد	نام وسیله	مقدار / تعداد	نام و سیله
یک دستگاه	مشعل	۱ جفت	دستکش
۱ دست	آچار آلن	یک دست	لباس کار
۱ عدد	خط کش میلی متری	۱ جفت	کفش ایمنی

## دستور کار

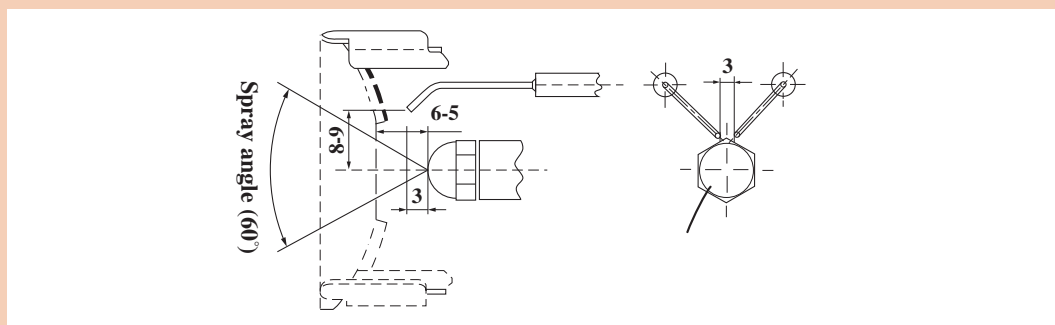
- ۱ برق مشعل را قطع کرده و مشعل را از دیگ جدا نمایید.
- ۲ لوله شعله را با شل کردن پیچ‌ها از سرمشعل خارج کنید.
- ۳ پیچ بست الکتروود را شل نموده (توسط آچار آلن) الکتروودها را تنظیم نمایید سپس پیچ را محکم کنید.



باز کردن شعله پوش



تنظیم الکتروود جرقه





فاصله استاندارد الکتروودها نسبت به همدیگر و نسبت به نازل

هیچ‌گاه به الکترودهای جرقه که در حال جرقه‌زنی می‌باشند دست نزنید زیرا باعث شوک الکتریکی و صدمه به فرد می‌شود.



چرا در مشعل گازوئیلی از ابتدای شروع هوادهی اولیه جرقه‌زن فعال است؟

## بخش مخلوط کننده

بخش	نام قطعه	شرح کار قطعه	تصویر
مخلوط کننده	صفحه شعله پخش کن	قطعه‌ای است سر راه ورود هوا به کوره یا دیگ که با چرخش هوا باعث اختلاط بهتر هوا و سوخت می‌شود.	 شعله پخش کن
	لوله شعله	لوله شعله یکی از قطعات مخلوط کننده است که الگوی خاصی از هوا را در انتهای خود ایجاد می‌کند و هوا را طوری به قسمت جلو هدایت می‌کند که اختلاط کامل گازوئیل و هوا ایجاد گردد.	 لوله شعله

کارگاه‌های

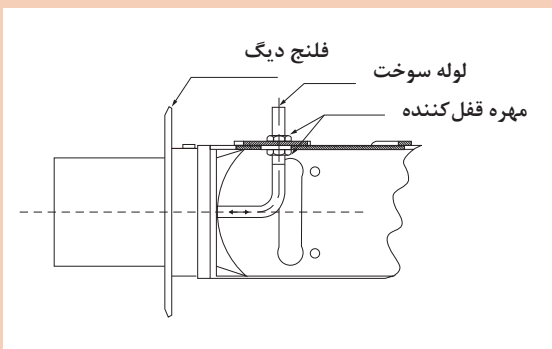
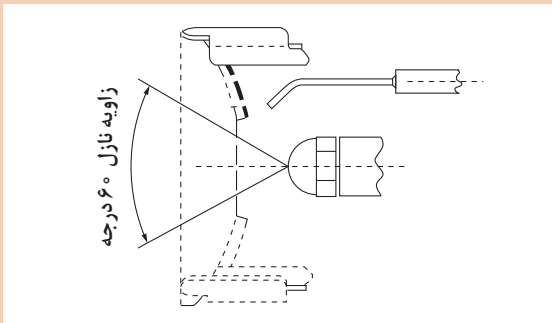


### تنظیم شعله پخش کن

#### دستور کار

- پیچ نگهدارنده شعله پخش کن به لوله اتصال نازل را شل نموده و شعله پخش کن را جابه‌جا نموده و به کمک شابلون زاویه (۳۰ و ۴۵ و ۶۰ و ۸۰) درجه با توجه به زاویه نازل شعله پخش کن را طوری جابه‌جا کنید که مخروط گازوئیل به شعله پخش کن برخورد نکند.
- با شل کردن مهره قفل کننده و مجموعه لوله اتصال نازل و شعله پخش کننده که بر روی بدنه مشعل واقع شده است موقعیت این مجموعه را جابه‌جا نموده و جدول صفحه بعد را پر نمایید.

تجهیزات		مواد مصرفی	
مقدار / تعداد	نام وسیله	مقدار / تعداد	نام وسیله
یک دستگاه	مشعل	۱ جفت	دستکش
یک دست	آچار آلن	یک دست	لباس کار
		۱ جفت	کفش ایمنی

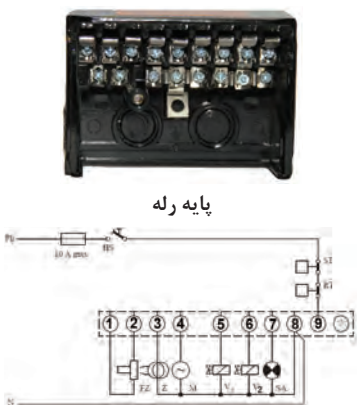






با توجه به تغییر موقعیت مجموعه نازل و شعله پخش کن شکل شعله را از دریچه بازدید دیگر مشاهده و در جدول زیر ترسیم نمایید.

۱	مجموعه کاملاً عقب قرار گرفته است.	شکل شعله:
۲	مجموعه در وسط قرار دارد.	شکل شعله:
۳	مجموعه در جلو قرار گرفته است.	شکل شعله:

## بخش کنترل احتراق

بخش	نام قطعه	شرح کار قطعه	تصویر
کنترل احتراق	پایه رله	<p>پایه رله: سیم کشی قطعات الکتریکی مشعل در این قسمت انجام می شود.</p> <p>پایه رله مطابق زیر سیم کشی می شود.</p> <p>پایه ۱ و ۲: چشم الکتریکی</p> <p>پایه ۳: ترانسفورماتور جرقه</p> <p>پایه ۴: موتور</p> <p>پایه ۵: شیربرقی مرحله ۱</p> <p>پایه ۶: شیربرقی مرحله ۲</p> <p>پایه ۷: هشدار (آلارم)</p> <p>پایه ۸: نول</p> <p>پایه ۹: فاز</p>	 <p>پایه رله</p> <p>مدار سیم کشی پایه رله مشعل گازوئیلی</p>
	کنترل کننده یا رله احتراق	<p>کنترل کننده احتراق وظیفه کنترل عملکرد مشعل را به عهده دارد و مراحل کاری مشعل را به طریق زیر زمان بندی می کند.</p> <p>۱ زمان تخلیه گازهای داخل محفظه احتراق در مرحله اول راه اندازی به مدت ۱۲ ثانیه</p> <p>۲ زمان پیش جرقه: که قبل از باز شدن شیربرقی و از ابتدای راه اندازی آغاز می شود به مدت ۱۲ ثانیه</p> <p>۳ زمان پس جرقه: زمان ادامه جرقه بعد از باز شدن شیربرقی و تشکیل شعله به مدت ۲ الی ۴ ثانیه</p> <p>۴ زمان ایمنی: زمان قطع ایمن در صورت باز شدن شیربرقی و عدم تشکیل شعله حداکثر ۱۰ ثانیه</p>	 <p>رله مشعل گازوئیلی</p>
	چشم الکتریک	<p>چشم الکتریک در بدنه مشعل طوری نصب می شود که بتواند داخل دیگ یا کوره را ببیند.</p> <p>ساختمان آن از نیمه هادی است که بر اثر تابش نور مرئی مقاومت اهمی آن خیلی کاهش می یابد و خاصیت هدایت الکتریکی آن زیاد می شود و جریان برق را عبور می دهد و برعکس.</p> <p>چشم الکتریکی، ایمنی مشعل را تأمین نموده و از تجمع سوخت در داخل کوره یا دیگ و احتمالاً بروز انفجار در صورت عدم تشکیل شعله جلوگیری می کند.</p>	 <p>چشم الکتریکی</p>



### بررسی سالم بودن قطعات برقی مشعل از پایه رله

تجهیزات		مواد مصرفی	
مقدار / مصرف	نام وسیله	مقدار / تعداد	نام و سیله
یک دستگاه	مشعل	۱ جفت برای هر نفر	دستکش
۲۰ سانتی‌متر	سیم تکرشته ۱/۵	۱ جفت برای هر نفر	کفش ایمنی

#### دستور کار

۱ یک سیم روکش دار ۲۰ سانتی‌متر را که دو سر آن لخت شده است را جهت این بررسی انتخاب نمایید.  
 ۲ برق مشعل را قطع کرده و با بازکردن پیچ رله، آن را از پایه رله جدا کنید و سپس برق مشعل را وصل نمایید.

۳ یک سر سیم را به پایه ۹ و سر دیگر آن را مطابق ذیل به ترمینال‌های مختلف وصل کنید و از صحت کارکرد آنها مطمئن شوید.

پایه ۳ عملکرد ترانس جرقه

پایه ۴ عملکرد الکتروموتور

پایه ۵ عملکرد شیر برقی

#### نکته ایمنی:

۱ قبل از هرگونه اقدام به سیم‌کشی و یا دسترسی به پایه رله، برق مشعل را قطع کنید.

۲ قبل از جازدن و یا برداشتن رله از روی پایه رله، برق مشعل را قطع کنید.

#### نکته:

توجه نمایید که ترانسفورماتور جرقه به مدت بیش از ۳۰ ثانیه در برق باقی نماند، زیرا خواهد سوخت.



## آزمایش چشم الکتریکی هنگام کارکرد مشعل

تجهیزات		مواد مصرفی	
مقدار / تعداد	نام وسیله	مقدار / تعداد	نام و سیله
یک دستگاه	مشعل	۱ جفت	دستکش
یک دستگاه	دیگ	۱ جفت	کفش ایمنی
		به اندازه یک دستمال	پارچه ضخیم

### دستورکار



خارج کردن چشم الکتریکی



پوشش چشم به وسیله یک پارچه

۱ مشعل را روی دیگ روشن نمایید به محض تشکیل شعله، چشم الکتریکی را از محل آن خارج نمایید و روی آن را با یک پارچه ضخیم بپوشانید.

در این حالت دکمه قرمز روی رله روشن شده و مشعل به حالت راه‌اندازی مجدد در می‌آید.

۲ مشعل را خاموش نموده و چشم الکتریکی را از محل آن خارج نمایید و در معرض نور مرئی قرار دهید و مشعل را روشن نمایید. در این حالت نیز دکمه قرمز رنگ روی رله روشن شده و مشعل به حالت راه‌اندازی مجدد در می‌آید.


۳ هنگامی که مشعل در حالت کارکرد عادی است چشم الکتریکی را خارج نمایید و روی آن را با پارچه ضخیم بپوشانید. ترانس جرقه مجدد شروع به جرقه‌زنی می‌کند و دوره کاری مشعل مجدداً آغاز می‌شود. اگر هنگام تشکیل شعله روی چشم الکتریکی پوشیده باشد دکمه رله قرمز شده و مشعل به حالت راه‌اندازی مجدد در می‌آید.

چشم الکتریکی را می‌توان به تنهایی به کمک یک اهم متر و نور لامپ و پارچه ضخیم آزمایش نمود بدین صورت که دو سر سیم را به اهم متر وصل نموده و اگر چشم فوتوسل در معرض نور لامپ قرار گیرد مقاومت آن کم می‌شود و در صورتی که آن را با پارچه ضخیم بپوشانیم مقاومت آن زیاد می‌شود.



## تعویض قطعات

قبل از هرگونه تعویض قطعه برق اصلی مشعل را قطع و شیرهای مربوط به لوله‌های گازوئیل به مشعل را ببندید.

تعویض پمپ		
تصویر	شرح کار	مرحله
	کابل شیربرقی روی پمپ را جدا کنید. (در صورتی که شیر برقی روی پمپ باشد.)	۱
	شیلنگ‌های رفت و برگشت پمپ را به کمک آچار تخت جدا کنید.	۲
	پیچ‌های مغزی اتصال پمپ به الکتروموتور را شل کنید.	۳
	پمپ را به سمت بیرون کشیده تا همراه کوپلینگ پلاستیکی از موتور جدا شود.	۴



تعویض الکتروموتور و بادزن		
مرحله	شرح کار	تصویر
۱	لوله ارتباطی پمپ به نازل را جدا نمایند. پیچ مغزی اتصال پمپ به الکتروموتور را باز کنید و پمپ را همراه کویلینگ را از محل خود خارج کنید.	
۲	سیم‌های الکتروموتور را از پایه رله جدا کنید. پیچ‌های نصب الکتروموتور به بدنه مشعل را خارج نمایید. موتور را همراه فن از بدنه مشعل خارج کنید. پیچ مغزی اتصال بادزن به الکتروموتور را باز نمایید تا بادزن از الکتروموتور جدا شود.	 
تعویض رله (کنترل کننده احتراق)		
مرحله	شرح کار	تصویر
۱	پیچ اتصال رله (کنترل کننده احتراق) به پایه مربوط را کاملاً شل نمایید.	
۲	رله (کنترل کننده احتراق) را به سمت خارج کشیده تا از پایه جدا شود.	
تعویض چشم الکتریکی (فوتوسل)		
مرحله	شرح کار	تصویر
۱	سیم‌های چشم الکتریک را از پایه رله جدا کنید.	
۲	چشم الکتریک را به آرامی از پایه آن که روی بدنه مشعل نصب شده است، خارج نمایید.	

### جدول عیب‌یابی بخش اشتعال

رفع عیب	علت	عیب
وصل نمایید	اتصال جرقه زن به پایه رله قطع است	الکتروموتور کار می‌کند گازوئیل از نازل خارج شود ولی جرقه زده نمی‌شود
تنظیم نمایید	الکترودهای جرقه تنظیم نیستند	
رفع کنید	الکترودهای جرقه شکسته‌اند یا ترک دارند و یا این که به بدنه اتصالی دارند	
اصلاح کنید	ترانسفورماتور جرقه معیوب است	
اصلاح کنید	کابل سر جرقه به الکترودها اتصال ندارند	
تنظیم نمایید و یا الکترودها را تنظیم نمایید	پاشش گازوئیل به الکترودها به علت خرابی نازل یا تنظیم نبودن الکترودها	
اصلاح کنید	افت ولتاژ برق	

### جدول عیب‌یابی بخش کنترل

رفع عیب	علت	عیب
تعویض کنید	رله معیوب است	الکتروموتور سالم است فاز و نول به پایه رله می‌رسد و مشعل شروع به کار نمی‌کند.
تعویض کنید	رله معیوب است	رله مشعل به صورت دائم در حالت ریست قرار دارد و چراغ قرمز آن روشن است و با فشار دادن دکمه از این حالت خارج نمی‌شود.
فتوسل را تعویض کنید و یا از تابش نور غیر از شعله به فتوسل خودداری کنید	فتوسل معیوب است یا نور غیر از شعله مشعل به فتوسل می‌تابد	الکتروموتور کار می‌کند گازوئیل از نازل خارج می‌شود جرقه زده می‌شود و الکترودها تنظیم است شعله تشکیل نمی‌شود.
تعویض کنید	فتوسل معیوب است	الکتروموتور جرقه کار می‌کند گازوئیل از نازل خارج می‌شود جرقه زده می‌شود شعله بعد از ۱۰ ثانیه قطع می‌شود.

## سرویس دوره‌ای مشعل‌های گازوئیلی

- گازوئیل ورودی به مشعل را قطع کنید.
- برق ورودی مشعل را قطع کنید.
- فتوسل (چشم الکترونیک) مشعل را خارج نموده و با یک پارچه خشک و تمیز پاک نمایید.
- اتصال کابل‌های ترانس جرقه را باز کرده و بازدید نمایید.
- شعله پوش و شعله پخش کن را باز و تمیز نمایید.
- نازل و لوله‌های رابط را تمیز کنید. الکترودهای جرقه را به دقت از لحاظ شکستگی سرامیک آنها بازدید نمایید و در جای خود قرار دهید و تنظیم نمایید.
- فیلتر داخل پمپ را خارج کرده و به دقت تمیز نمایید.
- کابل‌های برق و اتصالات را مجدداً به نحو مناسب متصل کنید.
- رله را از محل خود خارج نمایید و پایانه‌های مربوطه را یکبار آچارکشی کرده و محکم نمایید.
- ونتیلاتور یا بادزن را از محور الکتروموتور خارج نموده و آن را تمیز کنید. دقت کنید که به بالانس بودن این قطعه صدمه‌ای وارد نشود.
- دیگ و دودکش را تمیز نمایید. (قبل از تمیز کردن از خنک بودن دیگ و دودکش اطمینان حاصل نمایید.)

هدف از تمیز کردن دیگ و دودکش چیست و این کار چگونه انجام می‌شود؟

- مراحل راه‌اندازی یک مشعل گازوئیلی را به ترتیب مراحل شماره‌گذاری نمایند.
- بعد از هواگیری پمپ، کلید اصلی برق را مجدداً در حالت روشن قرار دهید.
  - کلید اصلی برق را از تابلو در حالت روشن قرار دهید و کلید برق مشعل را وصل نموده پس از شروع کار الکتروموتور، پمپ گازوئیل را هواگیری نمایید و سپس برق مشعل را قطع نمایید.
  - برق ورودی را مطابق با نقشه اتصالات الکتریکی به مشعل وصل نمایند.
  - در این حالت ابتدا الکتروموتور، پمپ گازوئیل و ترانس جرقه شروع به کار می‌نماید. سپس شیر برقی باز شده و شعله تشکیل می‌شود. چند ثانیه بعد از تشکیل شعله، ترانس جرقه از مدار خارج می‌شود. بعد از تشکیل شعله، با افزایش و یا کاهش فشار گازوئیل و تنظیم هوا طول شعله را تنظیم نمایند.
  - ترموستات (آکوستات) روی دیگ را روی درجه مناسب قرار دهید.
  - در موقع تنظیم شعله دقت نمایید که طول شعله از  $\frac{2}{3}$  طول محفظه احتراق بیشتر نشود و تحت هیچ شرایطی به صفحه انتهایی محفظه احتراق برخورد نکند.
  - شیر دستی گازوئیل را باز کنید لوله مکش گازوئیل باید پیش از راه‌اندازی مشعل از گازوئیل پر شود.
  - طول شعله مشعل را می‌توان از روی دریچه بازدید روی دیگ مشاهده نمود.
  - مشعل را طوری تنظیم نمایند که رنگ شعله زرد مایل به نارنجی و فاقد دود و دوده در خروجی باشد.

طول شعله مشعل را می‌توان از روی دریچه بازدید روی پره دیگ مشاهده کرد.

بحث کلاسی



کار کلاسی



نکته





## راه‌اندازی مشعل گازوئیلی

تجهیزات		مواد مصرفی	
مقدار / تعداد	نام وسیله	مقدار / تعداد	نام وسیله
یک دستگاه	دیگ چدنی آماده نصب	۱ جفت	دستکش
یک دستگاه	مشعل	یک دست	لباس کار
یک دست	آچار پیچ گوشتی	۱ جفت	کفش ایمنی
یک دست	آچار آلن		
یک دست	آچار تخت		

### دستور کار

- ۱ اتصال برق ورودی و تنظیم آکوستات را انجام داده و شیرهای گازوئیل را باز نمایید.
- ۲ کلید برق مشعل را در حالت روشن قرار دهید.
- ۳ پمپ را هواگیری نمایند.
- ۴ کلید برق مشعل را قطع نمایند.
- ۵ فشار پمپ و هوا را تنظیم کنید.



هنگام راه‌اندازی شروع راه‌اندازی مشعل، به هیچ عنوان پشت مشعل و دیگ قرار نگیرید.

نکته

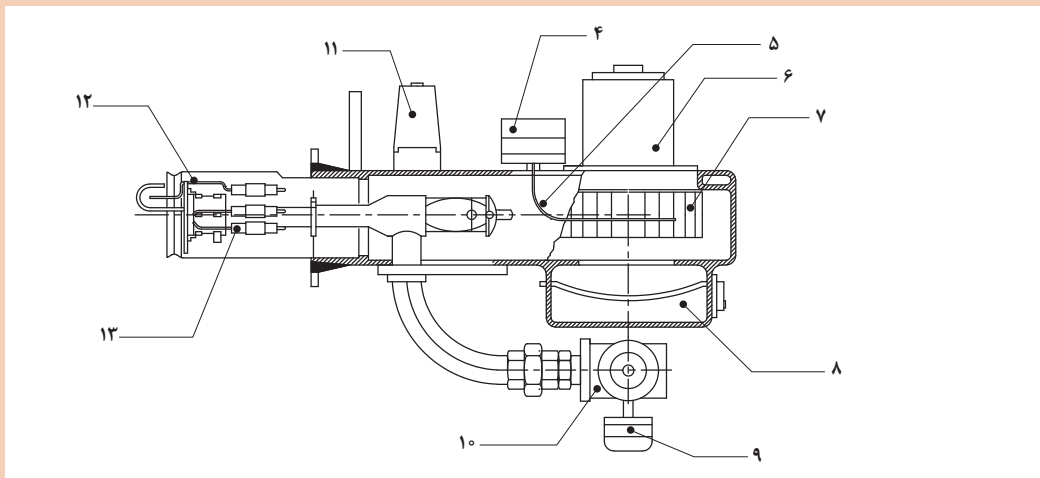
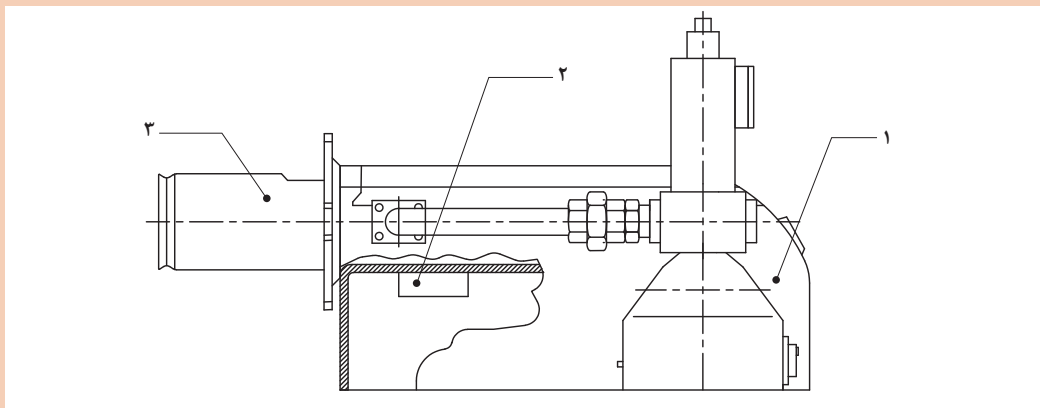




شکل ۳- مشعل گازسوز

نام قطعات را در جدول زیر پر کنید.

کار کلاسی



	۱۱		۶		۱
	۱۲		۷		۲
	۱۳		۸		۳
			۹		۴
			۱۰		۵

یک مشعل گازسوز به پنج بخش زیر تقسیم می‌گردد:

- ۱ بخش سوخت‌رسانی      ۲ بخش هوارسانی  
 ۳ بخش اشتعال      ۴ بخش مخلوط‌کننده هوا و گاز  
 ۵ بخش کنترل

## بخش سوخت‌رسانی

بخش	نام قطعه	شرح کار قطعه	تصویر
سوخت‌رسانی	فیلتر	فیلتر گاز ایمنی ادوات سوخت‌رسانی یا مدار گاز یک مشعل گازی را افزایش می‌دهد بدین لحاظ که ناخالصی‌هایی از قبیل آسغال و زنگ و ذرات کمتر از ۵۰ میکرومتر را فیلتر می‌نماید.	 <p>فیلتر گاز</p>
	شیر برقی گاز (مغناطیسی)	<p>شیر برقی معمولاً دو نوع می‌باشد شیربرقی تک‌ضرب که سریع باز می‌شود و سریع می‌بندد و دارای هسته و بوبین می‌باشد. شیربرقی تک‌ضرب معمولاً به‌عنوان شیر ایمنی قبل از شیربرقی اصلی تدریجی قرار می‌گیرد.</p> <p>شیربرقی تدریجی: آرام باز می‌شود و سریع می‌بندد و دارای هسته و بوبین و قسمت هیدرولیک می‌باشد.</p> <p>تنظیم شیر برقی تدریجی:</p> <p>1 تنظیم گاز اصلی <math>V_{max}</math> برای تنظیم شعله و دبی عبوری از شیر انجام می‌شود. در جهت (-) کم و در جهت (+) زیاد می‌شود.</p> <p>2 تنظیم گاز شروع کار <math>V_{start}</math></p> <p>در این تنظیم گاز شروع کار از صفر تا ۴۰ درصد دبی گاز قابل تنظیم است. در جهت (-) کم و در جهت (+) زیاد می‌شود.</p>	 <p>چند نمونه از انواع شیرهای برقی</p>   <p>شیر برقی</p>



در نصب فیلتر به جهت حک شده روی بدنه فیلتر که مسیر عبور گاز را نشان می‌دهد، دقت فرمایید.



### تمیز کردن فیلتر گاز مشعل

تجهیزات		مواد مصرفی	
مقدار / تعداد	نام وسیله	مقدار / تعداد	نام وسیله
یک عدد	فیلتر گاز	یک جفت	دستکش
یک دست	آچار تخت	یک دست	لباس کار
		یک جفت	کفش ایمنی

### دستور کار



- ۱ شیر دستی گاز قبل از فیلتر را ببندید.
- ۲ چهار عدد پیچ مربوط به درپوش فیلتر را خارج کرده، تا درپوش جدا شود.
- ۳ فیلتر را از محفظه آن خارج کرده و با دقت شست‌وشو دهید و پس از خشک شدن کامل آن مجدداً درون محفظه فیلتر قرار دهید.
- ۴ درپوش را روی فیلتر قرار دهید و دقت کنید واشر یا اورینگ در محل صحیح قرار گرفته باشد، سپس چهار پیچ درپوش را محکم کنید.
- ۵ شیرگاز را باز کنید و به کمک نشت‌یاب یا آب‌صابون از عدم نشت گاز اطمینان حاصل نمایید.



- ۱ چرا معمولاً در مشعل‌های گازی از شیربرقی گاز تدریجی استفاده می‌شود.
- ۲ تنظیم گاز اصلی به چه منظوری صورت می‌گیرد.
- ۳ تنظیم گاز استارت (شروع کار) به چه منظوری انجام می‌شود.



## تنظیم دبی گاز

### نکته

۱ قبل از اقدام به تنظیم شیر برقی تدریجی، باید از عدم داشتن نشتی شیلنگ‌های ارتباطی گاز به مشعل، اطمینان حاصل شود.

۲ تنظیم کلید فشاری گاز روی حداقل قرار گرفته باشد.

### دستورکار

#### الف) تنظیم شیر برقی دانگز (تنظیم گاز اصلی) Vmax

۱ به کمک پیچ گوشتی پیچ قفل کننده را شل کنید.

۲ کله هیدرولیک را به آرامی و بدون وارد نمودن نیروی زیاد بچرخانید. حرکت در جهت مثبت گاز اصلی زیاد و برعکس کم می‌شود.

۳ بعد از تنظیم، پیچ قفل کننده را به کمک پیچ گوشتی محکم ببندید.



#### ب) تنظیم شیر برقی دانگز (تنظیم گاز استارت یا شروع کار) Vstart

۱ کلاهک مشکی بالای کله استارت را با پیچاندن خارج کنید.

۲ کلاهک مشکی را معکوس نموده و به‌عنوان یک ابزار استفاده نمایید. با چرخاندن مهره تنظیم در جهت مثبت مقدار گاز استارت در واحد زمان زیاد و برعکس کم می‌شود.

۳ بعد از تنظیم کلاهک مشکی را در جای خودش قرار دهید.



#### پ) تنظیم شیر برقی کروم شرودر (تنظیم گاز اصلی) KROMSCHRODER Vmax

۱ به کمک یک آچار آلن و با چرخاندن پیچ زیر شیر می‌توان مقدار گاز اصلی را تنظیم نمود. این کار را به‌صورت خیلی آرام انجام دهید. حرکت در جهت مثبت مقدار گاز اصلی زیاد و برعکس کم می‌شود.





### ت)تنظیم شیربرقی کروم شرودر KROM SCHRO DER (تنظیم گاز استارت) Vstart



۱ پیچ قفل کننده روی کله هیدرولیک را یا به کمک آچار آلن شل کنید. این پیچ بدون لاک خوردگی است.

۲ با چرخاندن کله استارت به آرامی در جهت مثبت مقدار گاز استارت در واحد زمان زیاد و برعکس کم می شود. بعد از تنظیم، پیچ قفل کننده را به کمک آچار آلن محکم کنید.

### بخش کنترل سوخت رسانی

بخش	نام قطعه	شرح کار قطعه	تصویر قطعه
کنترل سوخت رسانی	کلید کنترل فشار گاز	کلید فشاری گاز یک کلید ایمنی است که در صورت پایین بودن فشار گاز اجازه فازدار شدن پایه رله و فعال شدن کنترل مشعل را نمی دهد. تنظیم این کلید از طریق یک چرخ مدرج زرد رنگ صورت می گیرد که بین ۲/۵ تا ۵۰ میلی بار مدرج شده است. با بازکردن درپوش این قطعه دسترسی به چرخ مدرج امکان پذیر است. معمولاً این کلید را در نصف فشار ورودی تنظیم می کنیم که برای فشار خانگی ۹ میلی بار می باشد.	 

### اندازه گیری فشار گاز ورودی به مشعل

کارگاه‌های



تجهیزات		مواد مصرفی	
مقدار / تعداد	نام وسیله	مقدار / تعداد	نام وسیله
یک دستگاه	مشعل گازسوز و دیگ	یک جفت	دستکش
یک عدد	مانومتر صفر تا ۱۰۰ میلی بار	یک دست	لباس کار
یک دست	آچار آلن	یک جفت	کفش ایمنی



### دستور کار

- ۱ شیر دستی گاز را ببندید.
- ۲ درپوش محل مانومتر روی پایه شیر برقی را به کمک آچار آلن باز کنید.
- ۳ فشارسنج را به محل مانومتر وصل نمایند.
- ۴ شیر دستی گاز را باز کنید.
- ۵ فشار را از روی مانومتر قرائت کنید.
- ۶ بعد از قرائت فشار شیر دستی گاز را ببندید، مانومتر را باز کرده و در پوش جای مانومتر روی بدنه شیر برقی را متصل و محکم نمایند.

### بخش هوارسانی

بخش	نام قطعه	شرح کار قطعه	تصویر قطعه
هوارسانی	الکترو موتور	نوع موتور از نوع آسنکرون با روتور القایی قفس سنجابی با سرعت ۲۸۰۰ دور در دقیقه است استاتور دارای سیم پیچ اصلی و کمکی و استفاده از خازن برای ایجاد گشتاور بیشتر است خازن در مدار سیم پیچ راهاندازی سری شده است.	
	بادزن (بلوور)	هوای لازم برای احتراق را تأمین می کند بر روی محور الکتروموتور نصب می شود و از نوع گریز از مرکز می باشد جهت چرخش آن به گونه ای است که به داخل دیگ و یا کوره می دمد. و در کارخانه سازنده بالانس می شود.	
	کلیدکنترل فشار هوا	یک احتراق کامل و ثابت بر اساس فشار قابل قبول هوا صورت می گیرد این کلید، ایمنی مشعل را از نظر وجود فشار هوای مورد نیاز برای احتراق تأمین می کند. فشار هوا از طریق بادزن و توسط یک لوله باریک به قسمت زیر دیافراگم این قطعه وارد شده و نهایتاً موجب بسته شدن کنتاکت های آن می شود. تنظیم فشار با چرخاندن یک چرخ مدرج (معمولاً آبی رنگ) صورت می گیرد از ۵/۴ تا ۳ میلی بار معمولاً قابل تنظیم است.	
	دریچه تنظیم هوا	مانند گازوئیلی	



در صورتی که بتوان کلیدکنترل فشار هوا را از سیستم ایمنی مشعل خارج کنیم و مشعل قادر به کار کردن باشد چه خطراتی را به دنبال خواهد داشت.

### تنظیم کلید فشار هوا

تجهیزات		مواد مصرفی	
مقدار / تعداد	نام وسیله	مقدار / تعداد	نام وسیله
یک دست	مشعل گازسوز	یک جفت	دستکش
یک دست	پیچ گوشتی	یک دست	لباس کار
		یک جفت	کفش ایمنی



### دستور کار

- ۱ کلید برق مشعل را وصل نمایید، مشعل شروع به کار کردن می‌کند.
- ۲ درپوش کلید کنترل فشار هوا را با باز کردن پیچ‌های آن جدا کنید.
- ۳ صفحه مدرج تنظیم فشار کلید را به تدریج افزایش دهید تا در یک جای مشخص مشعل از کار بیفتد این نقطه فشار نهایی است.
- ۴ کلید فشار هوا را به میزان ۵/۵ تا ۱ بار کمتر از این فشار نهایی تنظیم کنید.
- ۵ بعد از تنظیم درپوش کلید کنترل فشار هوا را نصب نمایید.

## بخش اشتعال

بخش	نام قطعه	شرح کار قطعه	تصویر قطعه
بخش اشتعال	ترانس جرقه	ترانس جرقه ولتاژ ورودی را به حدود ۱۰ کیلو وات افزایش می‌دهد تا با ایجاد قوس الکتریکی دو سر الکترودها یا بین یک الکتروود و بدنه، ایجاد جرقه کرده و مخلوط گاز و هوا را مشتعل سازد. ترانس جرقه غیردائم بوده و بعد از مدت کوتاهی پس از مشتعل شدن گاز از مدار خارج می‌شود.	
	الکتروود جرقه	جنس الکتروود جرقه از میله فولادی زنگ نزن می‌باشد که دارای عایقی از نوع سرامیکی می‌باشد و الکترودها توسط کابل جرقه به ترانس جرقه متصل می‌شوند. محل نصب الکتروود یا الکترودها در بالا و جلوی مجرای خروج گاز می‌باشد. فاصله بین الکتروود جرقه و بدنه مشعل و یا فاصله دو الکتروود جرقه از هم در مدل‌های دو الکتروود حداقل ۳ میلی‌متر باشد.	



### تنظیم الکتروود جرقه مشعل های گازی با یک الکتروود جرقه

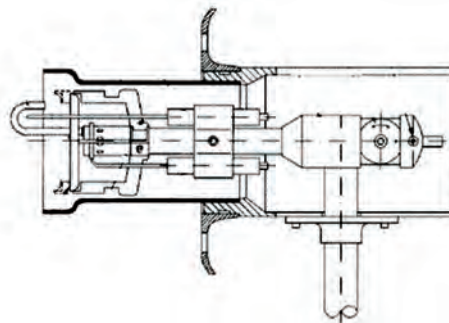
تجهیزات		مواد مصرفی	
مقدار / تعداد	نام وسیله	مقدار / تعداد	نام وسیله
یک دست	آچار آلن	یک جفت	دستکش
یک دست	پیچ گوشتی	یک دست	لباس کار
		یک جفت	کفش ایمنی

#### دستورکار



#### الف) تنظیم الکتروود جرقه مشعل های گازی با یک الکتروود جرقه

- ۱ لوله شعله را با شل کردن پیچ ها از بدنه مشعل خارج کنید. پیچ بست نگهدارنده الکتروود را شل کنید.
- ۲ الکتروود جرقه را مطابق شکل مقابل تنظیم کنید.
- ۳ بعد از تنظیم پیچ بست نگهدارنده الکتروود را محکم نمایید.



#### ب) تنظیم الکتروود جرقه مشعل های گازی با دو الکتروود جرقه

- ۱ لوله شعله را با شل کردن پیچ ها از بدنه مشعل خارج کنید. پیچ بست نگهدارنده الکتروودها را شل نمایید.
- ۲ الکتروود جرقه را مطابق شکل مقابل تنظیم کنید.
- ۳ بعد از تنظیم پیچ بست نگهدارنده الکتروود را محکم نمایید.



## بخش مخلوط کننده هوا و گاز

بخش	نام قطعه	شرح کار قطعه	تصویر قطعه
بخش مخلوط کننده هوا و گاز	شعله پخش کن	این قطعه که نقش پایدار کردن شعله و اختلاط بهتر هوا و گاز را به عهده دارد و از برگشتن شعله به داخل بدنه مشعل و همچنین از جدا شدن شعله از سر مشعل جلوگیری می کند.	
	لوله شعله	صفحه شعله پخش کن و لوله شعله شکل هندسی شعله را تعیین می کنند طبق یک قاعده کلی افزایش چرخش مخلوط گاز و هوا قطر شعله را افزایش می دهد و طول آن را کاهش می دهد.	

کارگاه‌های



### تنظیم شعله پخش کن

تجهیزات		مواد مصرفی	
مقدار / تعداد	نام وسیله	مقدار / تعداد	نام وسیله
یک دستگاه	مشعل گازی	یک جفت	دستکش
یک دست	آچار آلن	یک دست	لباس کار
یک دست	پیچ گوشتی	یک جفت	کفش ایمنی

### دستور کار

- ۱ کلید اصلی مشعل را خاموش کنید.
- ۲ درپوش روی بدنه مشعل را با باز کردن پیچ های آلن از بدنه جدا کنید.
- ۳ پیچ قفل کننده روی لوله سوخت را مطابق شکل شل کنید.
- ۴ درپوش روی بدنه مشعل را در جای خودش قرار دهید.
- ۵ به کمک آچار آلن و چرخاندن بادامک تنظیم شعله شکل شعله را تنظیم کنید.
- ۶ پس از تنظیم، پیچ قفل کننده را محکم کنید و پیچ درپوش را نصب کنید.







- ۱ برای برقراری جریان یونیزاسیون و اثبات وجود شعله، بدنه مشعل حتماً باید اتصال زمین باشد.
- ۲ برای برقراری جریان یونیزاسیون و اثبات وجود شعله، رعایت اتصال فاز و نول به پایه رله مطابق نقشه سیم کشی ضروری است.



در صورتی که بدنه مشعل اتصال زمین نشود چه مشکلی به وجود می آید؟



### تنظیم میله یونیزاسیون

تجهیزات		مواد مصرفی	
مقدار / تعداد	نام وسیله	مقدار / تعداد	نام وسیله
یک دستگاه	مشعل گازسوز و دیگ	یک جفت	دستکش
یک دست	فازمتر	یک دست	لباس کار
یک دست	آچار آلن	یک جفت	کفش ایمنی

### دستور کار

- ۱ لوله شعله را از سر مشعل خارج کنید (با باز کردن پیچ‌ها)
- ۲ پیچ بست نگهدارنده و میله یونیزاسیون را شل کنید.
- ۳ میله یونیزاسیون را مطابق شکل تنظیم نمایید. دقت کنید که فاصله هوایی بین میله یونیزاسیون و میله زمین (عصایی) ۳ تا ۵ میلی‌متر باشد و میله یونیزاسیون با بدنه مشعل تماس نداشته باشد.
- ۴ بعد از تنظیم پیچ بست نگهدارنده میله یونیزاسیون را محکم کنید و لوله شعله را در محل خود قرار داده و پیچ‌ها را محکم نمایید.





تجهیزات		مواد مصرفی	
مقدار / تعداد	نام وسیله	مقدار / تعداد	نام وسیله
یک دستگاه	مشعل گازسوز و دیگ	یک جفت	دستکش
یک دستگاه	آوومتر	یک دست	لباس کار
یک دست	فازمتر	یک جفت	کفش ایمنی
یک دست	آچار آلن		

### اندازه گیری شدت جریان میله یونیزاسیون

#### نکته ایمنی

قبل از اینکه اقدام به تعویض قطعات نمایید برق اصلی و برق مشعل را قطع نموده و شیر دستی گاز را ببندید.

#### دستور کار



- ۱ کلید برق مشعل را قطع نمایید. رله مشعل را با شل کردن پیچ مربوط از پایه رله جدا کنید.
- ۲ کابل میله یونیزاسیون را از پایه ۲ پایه رله جدا کنید.
- ۳ میکروآمپر را در مسیر ترمینال ۲ پایه رله و کابل میله یونیزاسیون قرار دهید.
- ۴ رله را روی پایه قرار داده و پیچ آن را محکم کنید.
- ۵ کلید برق مشعل را وصل کنید تا مشعل راه اندازی شود و شعله تشکیل گردد و مقدار جریان را یادداشت نمایید.

۶ با تنظیم هوا و گاز سعی کنید بیشترین جریان میله یونیزاسیون به دست آید.



تجهیزات		مواد مصرفی	
مقدار / تعداد	نام وسیله	مقدار / تعداد	نام وسیله
یک دستگاه	مشعل گازسوز و دیگ	یک جفت	دستکش
یک دستگاه	آوومتر	یک دست	لباس کار
یک دست	فازمتر	یک جفت	کفش ایمنی
یک دست	آچار آلن		

### تشخیص معیوب بودن و تعویض الکتروموتور

#### دستور کار



- ۱ کلید فشارهوا را از انتهای موتور با باز کردن پیچ های مغزی آن را جدا کنید.
- ۲ سیم های الکتروموتور را از پایه رله جدا کنید.
- ۳ به وسیله آوومتر سیم پیچ موتور را از نظر اتصال بدنه و مقاومت بررسی کنید.
- ۴ پیچ های نصب الکتروموتور به بدنه مشعل را خارج کنید (به کمک آچار آلن)
- ۵ الکتروموتور همراه با بادزن از بدنه مشعل جدا می شود.
- ۶ پیچ مغزی اتصال فن به محور موتور را باز نمایید. فن را بیرون کشیده تا از الکتروموتور جدا گردد.
- ۷ الکتروموتور معیوب را تعویض نمایید.





## تعویض کلید فشاری گاز

تجهیزات		مواد مصرفی	
مقدار / تعداد	نام وسیله	مقدار / تعداد	نام وسیله
یک دستگاه	مشعل گازسوز و دیگ	یک جفت	دستکش
یک دست	میکروآمپر متر	یک دست	لباس کار
یک دست	فازمتر	یک جفت	کفش ایمنی
یک دست	آچار آلن		



## دستور کار

- ۱ سیم‌های کلید کنترل فشار گاز را از پایه رله جدا کنید.
- ۲ مغزی اتصال کلید کنترل فشار گاز به بدنه شیربرقی گاز را به کمک یک آچار تخت باز کنید.
- ۳ کلید کنترل فشار گاز از شیر برقی گاز جدا می‌شود.
- ۴ کلید کنترل فشار گاز معیوب را تعویض نمایید.



## تعویض شیربرقی گاز

تجهیزات		مواد مصرفی	
مقدار / تعداد	نام وسیله	مقدار / تعداد	نام وسیله
یک دستگاه	مشعل گازسوز و دیگ	یک جفت	دستکش
یک دست	میکروآمپر متر	یک دست	لباس کار
یک دست	فازمتر	یک جفت	کفش ایمنی
یک دست	آچار آلن		

## دستور کار

- ۱ ابتدا کلید کنترل فشار گاز را از شیر برقی جدا کنید.
- ۲ سیم‌های شیربرقی گاز را از پایه رله جدا کنید.
- ۳ شیلنگ گاز اتصال به شیر برقی را جدا کنید.
- ۴ مهره ماسوره اتصال شیربرقی گاز به لوله اتصال گاز را باز کنید تا شیر برقی از مشعل جدا شود.
- ۵ شیر برقی معیوب را تعویض نمایید.





## تعویض کلید کنترل فشار هوا

تجهیزات		مواد مصرفی	
مقدار / تعداد	نام وسیله	مقدار / تعداد	نام وسیله
یک دستگاه	مشعل گازسوز و دیگ	یک جفت	دستکش
یک دست	میکروآمپر متر	یک دست	لباس کار
یک دست	فازمتر	یک جفت	کفش ایمنی
یک دست	آچار آلن		

### دستور کار



- ۱ سیم‌های کلید کنترل فشار هوا را از پایه رله جدا کنید.
- ۲ با شل کردن پیچ‌های مغزی پشت الکتروموتور کلید کنترل فشار هوا از الکتروموتور جدا می‌شود.
- ۳ کلید کنترل فشار هوای معیوب را تعویض نمایید.

## راه‌اندازی مشعل گازی



مراحل راه‌اندازی یک مشعل گازی را به ترتیب شماره‌گذاری نمایید.

- شیر برقی مشعل را تنظیم نمایند.
- کلید فشار هوا و گاز را تنظیم نمایند.
- مشعل را روی دیگ یا کوره نصب نمایند.
- ترموستات را روی درجه مناسب قرار دهند.
- شکل شعله و طول شعله را در رابطه با محفظه احتراق تنظیم نمایند.
- تجهیزات سوخت‌رسانی را نصب نمایند.
- برق ورودی و سیم ارت را به مشعل وصل نمایند.
- شیر دستی گاز را باز نمایند.
- برای اطمینان از کارکرد صحیح مشعل چند سیکل کاری مشعل را تکرار و کنترل نمایند.
- کلید اصلی برق را در حالت روشن قرار دهند.
- عدم نشستی اتصالات را به کمک کف صابون آزمایش نمایند.
- کلید برق مشعل را در حالت روشن قرار دهند.



## راه‌اندازی مشعل گازی

تجهیزات		مواد مصرفی	
مقدار / تعداد	نام وسیله	مقدار / تعداد	نام وسیله
یک دستگاه	دیگ چدنی	یک جفت	دستکش
یک دستگاه	مشعل گازی	یک دست	لباس کار
یک دست	آچار پیچ گوشتی	یک جفت	کفش ایمنی
یک دست	آچار آلن یک دست		
یک دست	آچار تخت		

### دستور کار

- ۱ تنظیم آکوستات
- ۲ روشن کردن کلید اصلی و کلید مشعل
- ۳ باز کردن شیردستی (ربع گرد) گاز ورودی به مشعل
- ۴ در صورتی که شعله تشکیل نگردد دکمه روی رله را در صورت قرمز شدن ۳ الی ۴ بار فشار دهید تا هوای درون لوله گاز به مشعل خارج شود.
- ۵ شیر برقی گاز را تنظیم کنید. طوری تنظیم کنید که طول شعله از دو سوم محفظه احتراق بیشتر نشود.
- ۶ دریچه تنظیم هوا را تنظیم کنید.
- ۷ کلید کنترل فشار هوا را تنظیم کنید.
- ۸ کلید فشار گاز را تنظیم کنید.
- ۹ چند بار سیکل کاری مشعل را با قطع و وصل کلید مشعل تکرار کنید تا از کارکرد صحیح مشعل اطمینان حاصل کنید.
- ۱۰ به کمک نشت‌یاب یا آب صابون تمام اتصالات را از لحاظ عدم نشتی گاز بررسی کنید.



بازدید دوره‌ای مشعل‌های گازسوز	
بازدید و کنترل ظاهری و رنگ شعله	رنگ شعله آبی باشد و بوی خام سوزی نداشته باشد.
کنترل و بازدید فیلتر گاز	در صورت کثیف شدن فیلتر نسبت به نظافت آن اقدام نمایید.
کنترل و بازدید قطعات برقی از لحاظ صحت کارکرد و دما و آمپر مصرفی	وضعیت آمپر عبوری از قطعات الکتریکی و استحکام اتصالات آنها را بررسی نمایید.
کنترل وضعیت دریچه هوا	عملکرد دریچه هوا و میزان باز بودن دریچه تنظیم هوا و محکم بودن پیچ‌های تنظیم هوا مطمئن شوید.
نظافت و کنترل عملکرد یون مشعل	بازدید یون و بررسی عملکرد آن و عدم اتصال به بدنه و تنظیم فاصله‌ها
کنترل سیستم جرقه‌زن مشعل و کیفیت جرقه سر الکترودها و در صورت لزوم تنظیم و تمیز کردن سر الکترودها	جرقه مناسب آبی رنگ است که در صورت وجود اشکال در وایرها یا برق دزدی بدنه و یا ضعیف بودن ترانس جرقه و عدم تنظیم فاصله باید اصلاح شود.
شست‌وشوی کامل دیگ و نظافت کامل مشعل و بادزن	سرویس کامل مشعل شامل نظافت و تمیز کردن بادزن، کنترل بلبرینگ‌های الکتروموتور و تست قطعات برقی ورله و شست‌وشوی کامل دیگ

### جدول عیب‌یابی اشکال سیستم سوخت‌رسانی

عیب	علت	رفع عیب
شیربرقی باز نمی‌شود	۱ سیم‌کشی شیربرقی به پایه رله وصل نمی‌باشد.	اصلاح کنید.
	۲ بوبین شیربرقی سوخته است.	تعویض نمایید.
	۳ برد الکترونیک شیربرقی ایراد دارد.	تعویض یا تعمیر کنید.
	۴ شیربرقی معیوب است.	تعویض نمایید.
شعله تشکیل نمی‌شود	۱ استارت شیربرقی بسته است.	باز کنید.
	۲ هوا و گاز تنظیم نیست.	تنظیم کنید.
	۳ شیر گاز بسته است.	باز کنید.
مشعل روشن می‌شود و شعله در حین کار قطع و وصل می‌شود	۱ کلید کنترل فشار گاز قطع و وصل می‌شود.	اصلاح یا تعویض کنید.
	۲ فیلتر گاز کثیف است.	تمیز کنید.
	۳ فشار گاز نوسان دارد.	با شرکت گاز تماس بگیرید.
برق (فاز) به پایه رله نمی‌رسد.	۱ کلید کنترل فشار گاز اشکال دارد.	تعویض کنید.
	۲ کلید کنترل فشار گاز تنظیم نیست.	تنظیم نمایید.
	۳ گاز وجود ندارد یا فشار آن کافی نیست.	در صورت بسته بودن شیر گاز با شرکت گاز تماس بگیرید.
مشعل روشن می‌شود و شعله پس می‌زند.	۱ هوا و گاز تنظیم نیست.	تنظیم کنید.
	۲ شیر برقی تنظیم نیست.	تنظیم کنید.

## جدول عیب یابی اشکال سیستم هوارسانی

عیب	علت	رفع عیب
الکترو موتور روشن نمی شود و جریان فاز به رله وارد می شود.	❶ سیم کشی موتور به پایه رله ایراد دارد.	اصلاح کنید.
	❷ خازن معیوب است.	تعویض کنید.
	❸ الکتروموتور خراب است.	تعویض کنید.
	❹ رله خراب است.	تعویض کنید.
بدون جرقه زنی و باز شدن شیربرقی رله ریست می کند.	❶ لوله کلید کنترل فشار هوا مسدود است.	باز کنید.
	❷ کلید کنترل فشار هوا روی درجه بالا تنظیم شده است.	تنظیم کنید.
	❸ دریچه هوا بسته است.	تنظیم کنید.
	❹ جهت چرخش پروانه برعکس است.	اصلاح کنید.
	❺ کلید کنترل فشار هوا خراب است.	تعویض کنید.
	❻ رله خراب است.	تعویض کنید.
<b>اشکال اشتعال (جرقه زنی)</b>		
جرقه زده نمی شود.	❶ سیم کشی ترانس جرقه ایراد دارد.	اصلاح کنید.
	❷ ترانس جرقه معیوب است.	تعویض کنید.
	❸ الکترودهای جرقه کثیف است.	تمیز کنید.
	❹ الکترودهای جرقه تنظیم نیست.	تنظیم کنید.
	❺ سرامیک الکتروود جرقه شکسته است.	تعویض کنید.
	❻ کابل جرقه قطع است.	اصلاح کنید.
	❼ رله خراب است.	تعویض کنید.
<b>اشکال کنترل احتراق</b>		
شعله تشکیل می شود و بعد از چند ثانیه قطع می گردد.	❶ میله یون کثیف است یا چینی آن شکسته است.	تمیز یا تعویض نمایند.
	❷ میله یون به بدنه اتصال دارد.	اصلاح کنید.
	❸ اتصال فاز و نول اشتباه است.	اصلاح کنید.
	❹ کابل یون به پایه رله قطع است.	وصل نمایند.
	❺ محل میله یون مناسب نیست.	اصلاح کنید.
	❻ رله معیوب است.	اصلاح کنید.
	❼ مشعل اتصال بدنه ندارد.	متصل کنید.
	❽ فشار گاز زیاد است.	اصلاح کنید.

### جدول عیب‌یابی اشکالات مشترک

نوع اشکال	علت	رفع عیب	
جریان فاز به پایه رله وارد نمی‌شود (فیوز سالم است)	۱ پایه فیوز اشکال دارد.	اصلاح کنید.	
	۲ ترموستات اشکال دارد.	تعویض کنید.	
	۳ کلید کنترل فشار گاز اشکال دارد.	تعویض کنید.	
	۴ کلید کنترل فشار گاز تنظیم نیست.	تنظیم کنید.	
	۵ گاز وجود ندارد یا فشار آن کافی نیست.	اصلاح کنید.	
مشعل روشن می‌شود و شعله پس می‌زند.	۱ هوا و گاز تنظیم نیست	تنظیم کنید.	
	۲ تنظیم شیر برقی گاز درست نیست.	تنظیم کنید.	
	۳ جرقه به موقع وارد مدار نمی‌شود.	الکترودها را تنظیم کنید.	
	۴ محفظه احتراق تهویه نمی‌شود.	اصلاح کنید.	
	۵ دیگ یا دودکش کثیف است.	تمیز کنید.	
الف) صدای احتراق			
مشعل روشن می‌شود و در حین کار صدای غیرعادی شنیده می‌شود	۱ دودکش کوچک است.	تمیز کنید.	
	۲ مشعل تنظیم نیست.	تمیز کنید.	
	۳ دیگ کثیف است	تمیز کنید.	
	ب) صدای مکانیکی		
	۱ پروانه به بدنه گیر می‌کند یا شل است.	اصلاح کنید.	
۲ بلبرینگ موتور اشکال دارد.	تعویض کنید.		
مشعل در ۲۴ ساعت چندبار خاموش شده و رله اعلام ریست می‌کند.	۱ شعله تنظیم نیست.	تنظیم کنید.	
	۲ افت ولتاژ وجود دارد.	برق را اصلاح کنید.	
	۳ کلید کنترل فشار هوا تنظیم نیست.	تنظیم کنید.	
	۴ فشار شبکه گاز افت دارد.	به شرکت گاز مراجعه کنید.	
	۵ الکترودهای جرقه تنظیم نیست.	تنظیم کنید.	
	۶ ترموستات اشکال دارد.	تعویض کنید.	
	۷ جرقه با تأخیر زده می‌شود.	تنظیم کنید.	
	۸ رله اشکال دارد.	عوض کنید.	
	۹ عدم وجود هوای کافی جهت احتراق مشعل	دریچه تأمین هوا نصب گردد.	

## ارزشیابی شایستگی تعمیر مشعل

### شرح کار:

عیب یابی اجزای مکانیکی و الکتریکی  
تعویض یا تعمیر قطعات  
راه اندازی

### استاندارد عملکرد:

عیب یابی و تعمیر یک مشعل اعم از مکانیکی و الکتریکی برابر اصول فنی و ایمنی توصیه شده توسط شرکت سازنده  
شاخص ها:

- عیب یابی اجزای مشعل طبق جدول عیب یابی
- تعویض یا تعمیر قطعه طبق دستورالعمل کارخانه
- راه اندازی مشعل طبق دستورالعمل کارخانه

### شرایط انجام کار:

کارگاه تأسیسات استاندارد به ابعاد ۱۲×۸ متر دارای تهویه کافی، دیگ آب گرم که روی آن مشعل گازی یا گازوئیلی نصب شده و بتوان روی آن عیب گذاشت.

زمان: ۴ ساعت

### ابزار و تجهیزات:

مشعل گازی - مشعل گازوئیلی - آوومتر - انبردست - فازمتر - دستگاه تست رله - آچار رینگ - آچار تخت - برس سیمی - سنباده - نوار آب بندی - نوار چسب برق

### معیار شایستگی

ردیف	مرحله کار	حداقل نمره قبولی از ۳	نمره هنرجو
۱	عیب یابی	۲	
۲	تعویض یا تعمیر قطعه معیوب	۲	
۳	راه اندازی	۱	
	شایستگی های غیر فنی، ایمنی، بهداشت، توجهات زیست محیطی و نگرش:		
	۱- دقت و امانت در کار		۲
	۲- به کارگیری لباس کار، عینک، دستکش و کفش ایمنی		
	۳- رعایت اصول ایمنی فردی و دستگاه		
میانگین نمرات			

\* حداقل میانگین نمرات هنرجو برای قبولی و کسب شایستگی، ۲ می باشد.