

پودمان ۳

تعمیر پمپ و فن کویل

واحد یادگیری ۳

تعمیر پمپ



مقدمه

عملکرد پمپ‌های سانتریفوژ تا حدود زیادی بستگی به انتخاب و نصب صحیح آن دارد. برای حصول اطمینان از حداکثر کارایی پمپ و حداقل نیاز به تعمیر و نگهداری، انتخاب پمپ باید با ارائه اطلاعات صحیح، از طریق کاتالوگ سازنده صورت گیرد. بیشتر سازندگان پمپ، دانستنی‌های لازم در خصوص پمپ تولیدی خود را در کاتالوگ و کتابچه راهنما ذکر می‌کنند. این اطلاعات شامل چگونگی نصب، راه‌اندازی، نگهداری و تعمیرات از پمپ مورد نظر می‌باشد. در این مبحث منتخبی از این‌گونه دانستنی‌ها درباره پمپ‌های سیرکولاتور و همچنین عیوب معمول و روش رفع آن ذکر می‌گردد.

استاندارد عملکرد

عیب‌یابی و تعمیر الکتروپمپ برابر اصول فنی و ایمنی اعم از مکانیکی و الکتریکی

پیش‌نیاز

- فیزیک
- شیمی

پمپ سیرکولاتور (Circulating Pump)

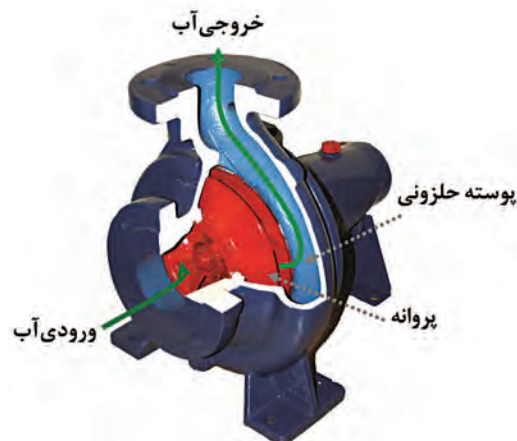
بحث کلاسی



چند نمونه از انواع پمپ‌های سیرکولاتور از نظر کاربرد و محل استقرار نام ببرید؟

پمپ‌های سیرکولاتور از مکانیزم پمپ‌های گریز از مرکز (سانتریفوژ) برای به چرخش در آوردن آب در یک مدار بسته استفاده می‌کنند. موتور الکتریکی از طریق کوپلینگ یا به صورت مستقیم شفت پمپ را به چرخش در آورده و نیروی گریز از مرکز پروانه باعث سرعت گرفتن آب می‌گردد. پوسته حلزونی شکل پمپ، سرعت آب خروجی از پروانه را کاهش و فشار آن را افزایش می‌دهد. دو مشخصه اصلی پمپ‌ها مقدار فشار (ارتفاع یا هد) تولیدی آنها و نیز حجم آب عبوری از آنها (آبدهی یا دبی) است. عموماً هر چه مقدار سرعت چرخش موتور یا قطر پروانه پمپ‌های سیرکولاتور بیشتر باشد مقدار هد و دبی تولیدی آنها افزایش می‌یابد. در مدارهای بسته فشار تولیدی پمپ سیرکولاتور فقط صرف غلبه بر تلفات اصطکاکی لوله می‌شود و بدین لحاظ عوامل زیر با افزایش تلفات باعث می‌شوند نیاز به پمپ سیرکولاتوری بزرگ‌تر و دارای هد بیشتر به وجود آید:

- افزایش زبری لوله
- طولانی بودن مدار چرخش
- قطر کم لوله‌ها



شکل ۱- مکانیزم کار پمپ‌های سانتریفوژ

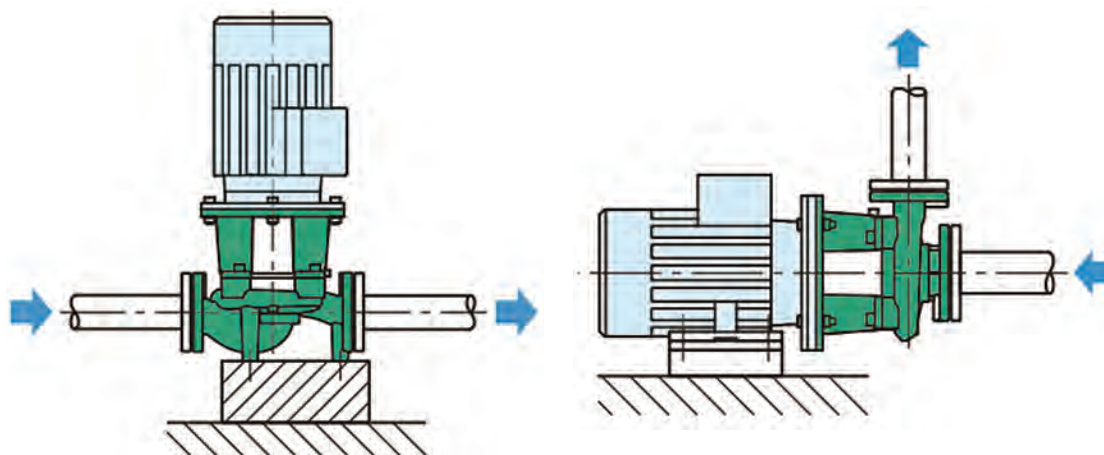
برخی از پمپ‌های سیرکولاتور مورد استفاده در سیستم تأسیسات ساختمان عبارت است از:

- پمپ چرخش آب گرم در مدار گرمایش ساختمان (شوفاژ، گرمایش کف و...)
- پمپ برگشت آب گرم مصرفی ساختمان
- پمپ فن کویل در سیستم سرمایش یا گرمایش
- پمپ مدار برج خنک‌کننده
- پمپ سیرکولاتور مبدل‌ها

دسته‌بندی پمپ‌های سیرکولاتور

الف) از نظر نحوه نصب روی خط لوله (Pipeline)

- **پمپ‌های خطی:** در این نوع پمپ‌ها دهانه ورودی و خروجی روبه‌روی هم و در راستای خط لوله قرار داشته و بدین لحاظ فضای کمی را به هنگام نصب اشغال می‌کنند. پمپ‌های با سایز کوچک می‌توانند توسط لوله‌ها مهار شده باشند ولی برای پمپ‌های بزرگ که وزن سنگینی دارند تکیه‌گاهی روی زمین تعبیه می‌شود.
- **پمپ‌های زمینی:** در این مدل از پمپ‌ها مکش پمپ از انتها انجام شده و دهانه ورودی رو به بالا قرار دارد. معمولاً ظرفیت دبی و هد تولیدی پمپ‌های زمینی بالاتر از پمپ‌های خطی می‌باشد و بدین لحاظ در مدار سیرکولاسیون ساختمان‌های بزرگ نظیر مدار برج خنک‌کن کاربرد دارند.



شکل ۲- تفاوت پمپ زمینی و خطی

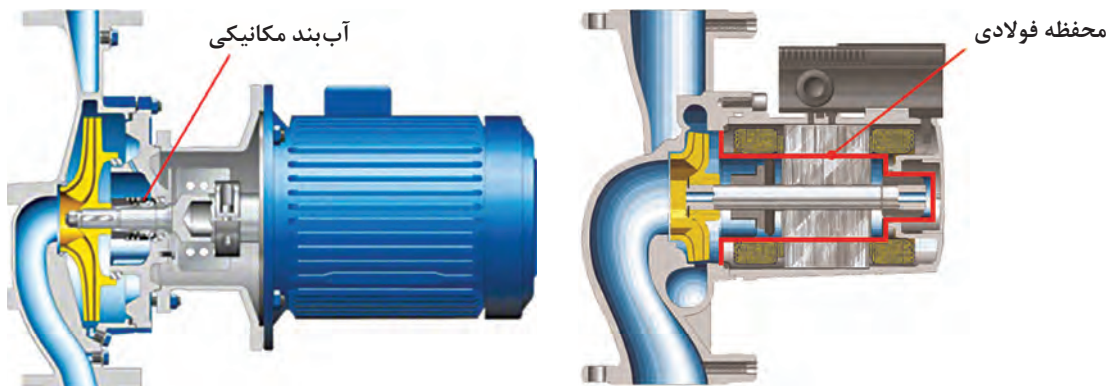
- ۱ دهانه ورودی و خروجی پمپ‌های خطی با پمپ‌های زمینی چه فرقی با هم دارند؟
- ۲ اغلب پمپ‌های زمینی و پمپ‌های خطی با چه اتصالی به لوله متصل می‌شوند؟

بحث کلاسی



ب) از نظر ساختار داخلی

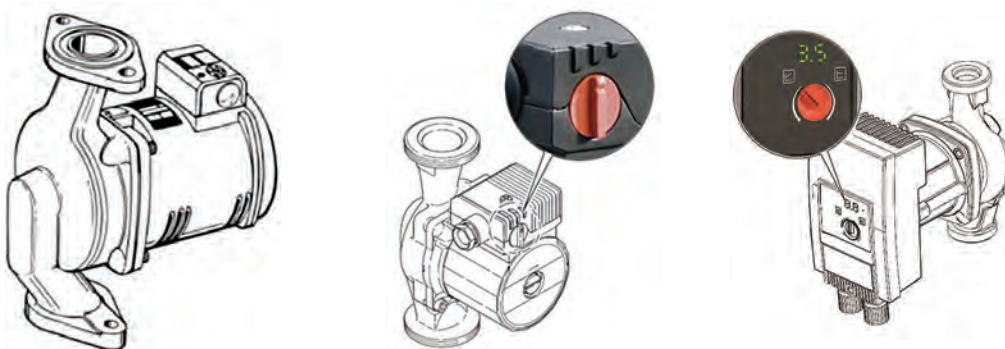
- **پمپ‌های سیرکولاتور دارای آب‌بند (گلنددار):** در این نوع پمپ‌ها وجود یک آب‌بند مکانیکی مانع نشت آب از داخل پمپ به بیرون یا ورود آن به داخل موتور می‌شود. خنک‌کاری موتور این پمپ‌ها عموماً به کمک جریان هوای فن تعبیه شده در پشت موتور انجام می‌شود. اغلب پمپ‌های سیرکولاتور زمینی و مدل‌های خطی بزرگ از این نوع می‌باشند.
- **پمپ‌های سیرکولاتور بدون آب‌بند (گلندلس):** موتور این مدل از سیرکولاتورها که عمدتاً خطی می‌باشند طوری طراحی شده که آب درون پمپ داخل روتور آنها چرخیده و باعث خنک‌کاری موتور می‌شود و بدین لحاظ به آنها روتور خیس (Wet Rotor) هم گفته می‌شود. محفظه فولادی که حاوی آب بوده و روتور را در خود جای داده از نفوذ آب به سمت سیم‌پیچ استاتور جلوگیری می‌کند. صدای تولیدی در این پمپ‌ها کمتر از مدل گلنددار بوده و عدم نیاز به آب‌بند باعث حذف مشکلات ناشی از نشتی شده است.



شکل ۳- پمپ سیرکولاتور گلدنلس (روتور خیس) و گلنددار (موتور خشک)

پ) از نظر قابلیت تغییر سرعت دورانی

- سیرکولاتورهای دور ثابت: عمدتاً گلنددار هستند و کنترلی روی سرعت چرخش موتور وجود ندارد. علاوه بر مصرف انرژی بالا، سروصدای نسبتاً زیادی داشته و نیاز به نگهداری و تعمیرات آنها بیشتر است.
- سیرکولاتورهای سه سرعت: از طریق یک سلکتور سوئیچ یا روشی مشابه می توان دور موتور را بین سه مقدار مختلف تغییر داد. به این ترتیب در صورتی که نیاز به دبی کامل وجود نداشت می توان دور چرخش را پایین آورد و به این ترتیب علاوه بر کاهش صدای آب داخل لوله ها، مصرف برق نیز کمتر خواهد شد.
- سیرکولاتورهای هوشمند دور متغیر: این پمپ ها این امکان را خواهند داشت که با تغییر دور موتور مقدار فشار آب را با توجه به مقدار مصرف ثابت نمایند.



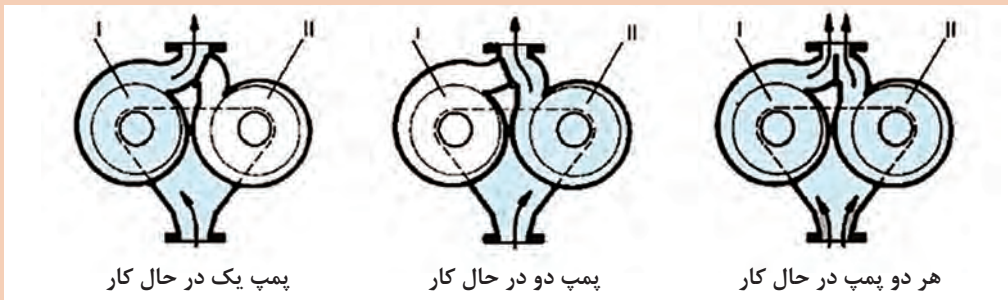
شکل ۴- قابلیت تغییر دور در سیرکولاتورها، به ترتیب از راست: سیرکولاتور دور ثابت، سه سرعت و هوشمند دور متغیر

ت) از نظر تعداد محفظه دوران

- سیرکولاتورهای تک قلو: در این مدل که حالت معمول و استاندارد سیرکولاتورها است، یک پروانه داخل یک پوسته عملیات پمپاژ را انجام می دهد.
- سیرکولاتورهای دو قلو: در این مدل دو پروانه به صورت موازی با هم داخل دو پوسته ای کار می کنند که دارای دهانه مکش و تخلیه مشترک است. پمپ دوم می تواند هم زمان با پمپ اول کار کند و یا ممکن است نقش پمپ رزرو را داشته باشد.



پمپ دوقلو و پمپ موازی را از نظر تجهیزات نصب با هم مقایسه کنید.



شکل ۵- حالت‌های مختلف عملکرد در یک سیرکولاتور دوقلو



پمپ‌های زیر را از نظر زمینی، خطی و دو قلو بودن مشخص کنید.

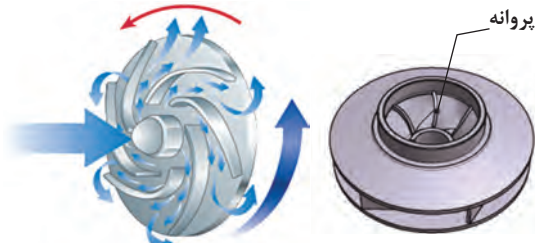




پمپ‌های سیرکولاتور را با پمپ آب ساختمان (سیستم باز) از نظر تأمین فشار با یکدیگر مقایسه کنید.

اجزای داخلی پمپ سیرکولاتور

پروانه: پروانه پمپ با افزایش سرعت آب، نقش اصلی را در عملیات پمپاژ بر عهده دارد و معمولاً از جنس چدن، استیل یا تکنوپلیمر است. هر پروانه بین ۴ تا ۷ پره دارد و جهت چرخش باید به گونه‌ای باشد که عملیات پمپاژ با پشت قوس پره‌ها انجام پذیرد. آسیب‌دیدگی‌های معمول پروانه شامل ایجاد رسوب روی پره‌ها، شل شدن پروانه روی شفت، شکستن یا اعوجاج پروانه باعث کاهش فشار و دبی تولیدی پمپ می‌شود.



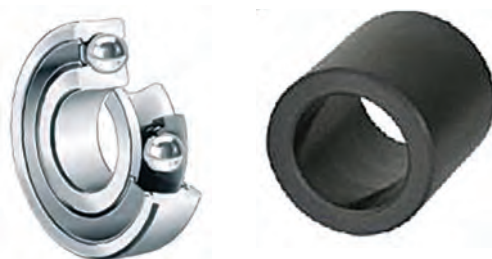
شکل ۶- پروانه در پمپ سیرکولاتور

پوسته: به شکل حلزونی بوده و معمولاً از جنس چدن می‌باشد و آب خروجی از پروانه را به لوله تخلیه منتقل می‌کند. اتصال دهانه‌های ورود و خروج پوسته به خط لوله ممکن است به صورت فلنجی یا دنده‌ای باشد. معمولاً فلشی که نشان‌دهنده جهت صحیح چرخش یا جهت صحیح عبور آب است روی پوسته وجود دارد. ته‌نشین شدن رسوبات داخل پوسته پمپ باعث کاهش راندمان پمپ و در نتیجه کاهش هد و دبی می‌شود. شفت: از جنس استیل بوده و پروانه روی آن نصب می‌شود.



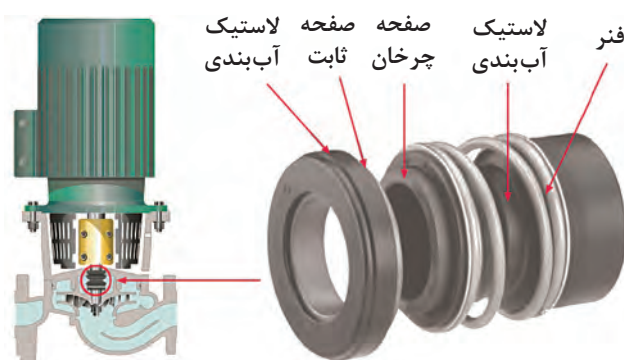
شکل ۷- پوسته حلزونی در پمپ خطی و زمینی

در صورتی که شفت پمپ و موتور از هم جدا باشند توسط کوپلینگ به هم متصل می‌شوند. در سیرکولاتورهای گلندلس، شفت توخالی ساخته می‌شود تا امکان چرخش آب در داخل روتور فراهم گردد. **بیرینگ:** برای حفظ موقعیت شفت و تحمل نیروهای وارده از بیرینگ استفاده می‌شود. در سیرکولاتورهای گلندلس بیرینگ شبیه یک بوش ساده بوده اما در پمپ‌های سیرکولاتور بزرگ از نوع ساچمه‌دار است.



شکل ۸- دو نوع بیرینگ در پمپ‌های سیرکولاتور

آب‌بند مکانیکی^۱ (فیبر و فنر): در پمپ‌های گلنددار، برای جلوگیری از نشتی از کناره شفت پمپ به محیط اطراف و به داخل موتور از آب‌بند مکانیکی استفاده می‌شود. این قطعه شامل دو بخش جدا از هم می‌شود که یکی از آنها که دارای فنر است روی شفت نصب شده و همراه آن می‌چرخد و بخش دیگر که ثابت است روی پوسته بخش آب‌بندی نصب می‌شود. هر دو بخش ثابت و دوار آب‌بند دارای یک سطح صیقلی هستند که روی هم قرار گرفته و از نشتی جلوگیری می‌کنند. از لاستیک یا آرینگ به‌عنوان آب‌بند ثانویه استفاده می‌شود. جنس سطوح آب‌بندکننده معمولاً از کربن یا سرامیک می‌باشد. خراش افتادن روی این سطوح یا شکستن آنها و یا آسیب دیدن آب‌بند ثانویه منجر به نشتی می‌شود که در این شرایط معمولاً آب‌بند مکانیکی تعویض خواهد شد.



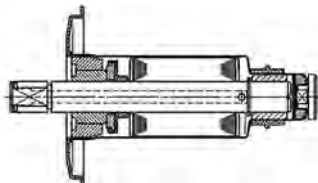
شکل ۹- سیل مکانیکی در یک پمپ خطی گلنددار



شکل ۱۰- ساختار استاتور

استاتور: استاتور عبارت از یک استوانه توخالی است که از کنار هم قرار گرفتن ورقه‌های آهنی نازک، که نسبت به هم عایق هستند، ساخته شده است. در داخل این استوانه شیارهایی تعبیه شده است که سیم‌پیچ‌ها درون آن قرار می‌گیرند. برای حفاظت سیم‌پیچ و ورقه‌های استاتور، کل مجموعه در داخل یک پوسته قرار می‌گیرد. در سیرکولاتورهای گلنددار برای خنک‌کاری موتور از پروانه‌ای در پشت موتور استفاده می‌شود؛ در این حالت روی پوسته موتور تیغه‌های خنک‌کننده تعبیه شده است.

روتور: روتو موتورهای آسنکرون از جنس آهن و به شکل استوانه‌ای ساخته شده که بر روی شفت قرار گرفته است. در داخل این استوانه توپر شیارهایی تعبیه شده که هادی‌های روتور در آن قرار می‌گیرد. در سیرکولاتورهای گلندلس روتور داخل یک محفظه فولادی قرار دارد تا آب موجود در این محفظه به استاتور وارد نشود.



شکل ۱۱- روتور داخل محفظه فولادی

کوپلینگ: برای اتصال شفت پمپ و موتور به یکدیگر از کوپلینگ استفاده می‌شود که عموماً از دو قسمت (هاب) جدا تشکیل شده است. سه روش برای انتقال حرکت چرخشی از شفت موتور به پروانه پمپ وجود دارد:



الف) کوپلینگ فنری وظیفه دارد حرکت دورانی شفت الکتروموتور را به محور پمپ منتقل کند. در پمپ‌های سیرکولاتور خطی از این روش استفاده می‌شود.



ب) یک کوپلینگ صلب اتصال دهنده شفت‌ها به یکدیگر می‌باشد. پمپ‌های سیرکولاتور خطی بزرگ و سیرکولاتورهای زمینی از این روش استفاده می‌کنند.



ج) یک کوپلینگ انعطاف‌پذیر که ممکن است شامل قطعاتی لاستیکی باشد شفت‌ها را به یکدیگر متصل می‌کند. از این روش در پمپ‌های سیرکولاتور زمینی استفاده می‌شود.

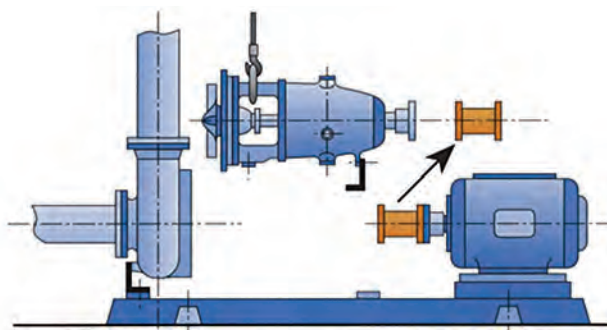
شکل ۱۲

چنانچه هم راستاسازی بین اتصال پمپ به موتور به صورت دقیق انجام نشود چه مشکلاتی به وجود می‌آید؟

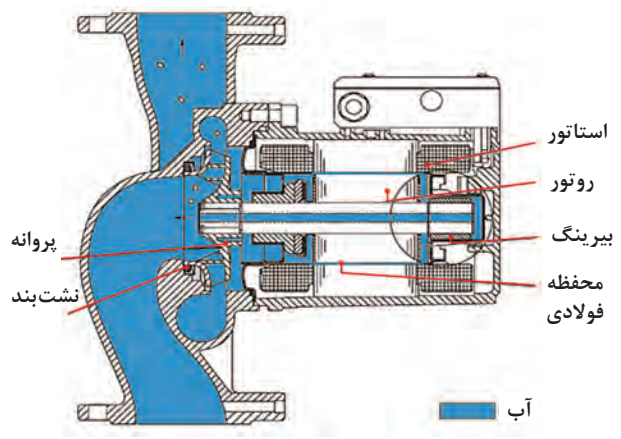
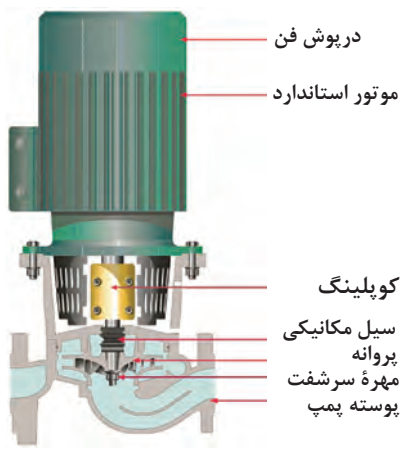
بحث کلاسی



در برخی از پمپ‌های زمینی از یک فاصله‌انداز بین دوهاب کوپلینگ استفاده شده است. طول این فاصله‌انداز به مقداری در نظر گرفته شده است که به هنگام نیاز به باز کردن پمپ از روی مدار، بدون جابه‌جا کردن موتور و حلزونی، می‌توان پمپ را از شاسی جدا کرد و برای تعمیر انتقال داد.



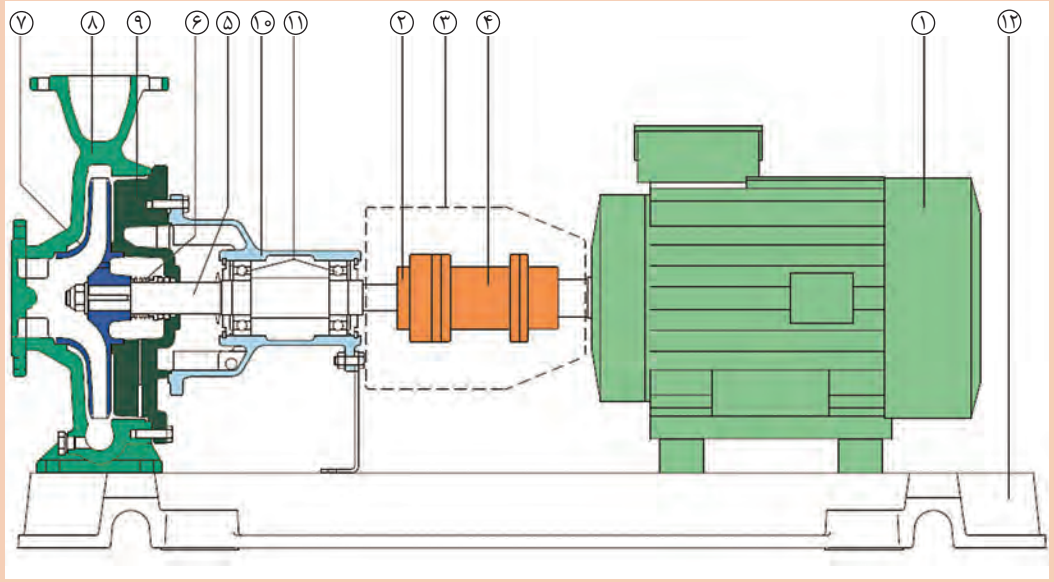
شکل ۱۳- موقعیت فاصله‌انداز بین دوهاب کوپلینگ و کاربرد آن



شکل ۱۴- اجزای داخلی یک سیرکولاتور خطی گلدلس (روتور خیس) بدون کوپلینگ
 شکل ۱۵- اجزای داخلی یک سیرکولاتور خطی گلددار با کوپلینگ صلب

با توجه به تصویر زیر (ساختمان پمپ زمینی) شماره قطعات را مشخص کنید.

کار کلاسی



شکل ۱۶- اجزای داخلی یک سیرکولاتور زمینی گلددار با کوپلینگ دارای فاصله انداز

- | | | | |
|----------------------------------|--|------------------------------------|-------------------------------------|
| <input type="checkbox"/> پایه کف | <input type="checkbox"/> سیل مکانیکی | <input type="checkbox"/> محفظه پمپ | <input type="checkbox"/> فلنج خروجی |
| <input type="checkbox"/> موتور | <input type="checkbox"/> نگهدارنده پمپ | <input type="checkbox"/> اورینگ | <input type="checkbox"/> واشر |
| <input type="checkbox"/> شفت | <input type="checkbox"/> پروانه | <input type="checkbox"/> | <input type="checkbox"/> فلنج ورودی |



تجهیزات		مواد مصرفی	
مقدار/تعداد	نام وسیله	مقدار/تعداد	نام
۱	دستگاه پمپ خطی	۱	عدد کوپلینگ فنری
۱	سری آچار آلن		
۱	سری آچار تخت		



تعویض کوپلینگ پمپ خطی

برابر دستور کار زیر کوپلینگ پمپ خطی را تعویض کنید.

دستور کار

- ۱ یک دستگاه پمپ خطی از انبار تحویل بگیرید.
- ۲ در صورتی که پمپ روی شبکه لوله کشی متصل است برق دستگاه را از تابلو قطع کنید.
- ۳ پیچ‌های اتصال الکتروموتور به پمپ را باز کنید و در حالی که الکتروموتور را نگه داشته‌اید، اقدام به باز کردن پیچ کوپلینگ به وسیله آچار آلن نمایید.
- ۴ پیچ سمت دیگر کوپلینگ را باز کرده و کوپلینگ معیوب را خارج کنید.
- ۵ کوپلینگ سالم را به درستی متصل کنید.
- ۶ پیچ‌های اتصال الکتروموتور به پمپ را ببندید.

نکته ایمنی:

- باتوجه به وزن الکتروموتور در هنگام باز کردن دقت کنید به زمین سقوط نکند.
- جهت باز کردن الکتروموتورهای بزرگ حتماً از جرثقیل استفاده کنید.

تجهیزات		مواد مصرفی	
مقدار/تعداد	نام وسیله	مقدار/تعداد	نام
۱	دستگاه پمپ زمین	۱	عدد کوپلینگ لاستیکی
۱	سری آچار آلن		
۱	سری آچار تخت		



تعویض کوپلینگ پمپ زمینی

برابر دستور کار زیر کوپلینگ پمپ زمینی را تعویض کنید.

دستور کار

- ۱ یک دستگاه پمپ زمینی از انبار تحویل بگیرید.
- ۲ در صورتی که پمپ روی شبکه لوله کشی متصل است برق دستگاه را از تابلو قطع کنید.
- ۳ پیچ‌های اتصال الکتروموتور به پمپ را باز کنید.
- ۴ توسط آچار آلن کوپلینگ معیوب را از روی محور الکتروموتور و پمپ جدا کنید.
- ۵ کوپلینگ سالم را به درستی متصل کنید.
- ۶ پیچ‌های اتصال الکتروموتور به پمپ را ببندید.

توجه: هرگز مواد و لوازم مستهلک را در محیط رها نکنید و در ظروف بازیافت قرار دهید.





جداسازی قسمت‌های مختلف پمپ سیرکولاتور گلدلس

تعداد	ابزار آلات مورد نیاز	تعداد	تجهیزات مورد نیاز
۱ عدد	پیچ گوشتی	۱ دستگاه	پمپ سیرکولاتور گلدلس
۱ عدد	فاز متر		
۱ دست	آچار آلن		
۱ عدد	دم باریک		

دستور کار:

۱ پس از اطمینان از قطع بودن برق، پیچ‌های درب جعبه برق باز می‌شود.



۲ اتصالات برق ورودی و خازن را باز نمایید.

۳ پیچ‌های اتصال جعبه برق به موتور باز شده و جعبه برق از موتور جدا می‌شود.

۴ موتور از پوسته پمپ به کمک باز کردن پیچ‌های اطراف موتور جدا می‌شود.



۵ به کمک دو پیچ گوشتی محفظه استیل داخل استاتور که روتور را در بر گرفته بیرون کشیده می‌شود.



۶ در صورتی که پروانه قابل جدا شدن از روی شفت باشد، با استفاده از یک خار بازکن پروانه را باز کنید.



۷ قطعات باز شده را مجدداً به هم وصل کنید.



موقع بازکردن اتصالات الکتریکی باید دقت داشت آب به داخل جعبه برق نریزد تا در راه اندازی بعدی مشکلی به وجود نیاید.

توجه



کارگاهی



جداسازی قسمت های مختلف پمپ سیرکولاتور گلنددار

تعداد	ابزار آلات مورد نیاز	تعداد	تجهیزات مورد نیاز
۱ عدد	پیچ گوشتی	۱ دستگاه	پمپ سیرکولاتور خطی گلنددار
۱ عدد	فازمتر		
۱ عدد	چکش		
۱ دست	آچار تخت		
۱ دست	آچار آلن		
۱ عدد	دم باریک		

دستور کار:

۱ ابتدا پیچ اتصال بین موتور و پمپ را با آچار مربوطه باز می کنیم.



۲ کوبلینگ فنری را توسط آچار آلن جدا می کنیم.



۳ پیچ ارتباطی بین پوسته و واسط را باز می کنیم.



۴ واشر دور پروانه را برداشته و سپس پروانه را از جای خود خارج کنید.





۵ فیبر و فنر را خارج کرده و سپس قاب را خارج کنید.



۶ پیچ‌های بر روی شفت را باز کرده و شفت را بیرون بکشید.



۷ قطعات باز شده را مجدداً به هم وصل کنید.

کارگاه‌های



جداسازی قسمت‌های مختلف پمپ سیرکولاتور زمینی

تعداد	ابزار آلات مورد نیاز	تعداد	تجهیزات مورد نیاز
۱ عدد	پیچ گوشتی	۱ دستگاه	پمپ سیرکولاتور زمینی
۱ عدد	فازمتر		
۱ عدد	پولی کش		
۱ عدد	آچار تسمه‌دار		
۱ دست	آچار آلن		
۱ عدد	دم باریک		



دستور کار:

- ۱ ابتدا اتصالات برق از جعبه برق موتور جدا می‌گردد.
- ۲ با آچار مناسب پوسته حلزونی از بقیه قطعات باز می‌شود.

۳ به کمک آچار مناسب پیچ‌های کوپلینگ باز می‌شود و کوپلینگ جدا می‌شود.



۴ با فشار دست و به کمک یک پیچ گوشتی، آب‌بند مکانیکی از روی شفت خارج می‌شود.



۵ برای باز کردن مهره سر شفت و بیرون آوردن پروانه، از آچار تسمه‌دار (فیلتر بازکن) یا آچار قفلی مناسب برای نگه‌داشتن پروانه یا شفت استفاده می‌شود.



۶ درپوش پوسته و محفظه بیرینگ‌های موتور (در صورت وجود) جدا می‌شوند.

۷ برای جدا کردن فن پشت موتور، ابتدا درپوش فن جدا شده و سپس خود فن بیرون کشیده می‌شود.

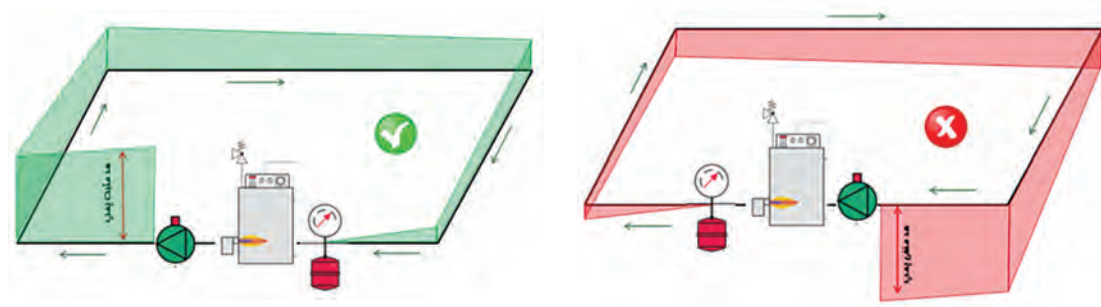
۸ برای بیرون کشیدن روتور، ابتدا پیچ‌های اتصال درپوش به پوسته موتور باز شده و سپس روتور بیرون می‌آید.



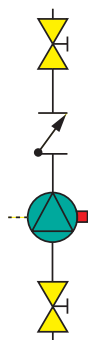
۹ برای جدا کردن بیرینگ‌ها و درپوش پوسته از پولی کش یا بیرینگ کش استفاده می‌شود.

نکات مهم در نصب پمپ‌های سیرکولاتور

- برای اطمینان از عملکرد صحیح، پمپ سیرکولاتور ترجیحاً در خط رفت دیگ و در حالتی که فشار منبع انبساط در ورودی آن اعمال می‌شود، نصب گردد. در صورتی که منبع انبساط در خروجی پمپ قرار گیرد، هد پمپ، فشاری منفی در بخش مکش ایجاد می‌کند که ممکن است مشکلاتی در عملکرد مدار ایجاد نماید.

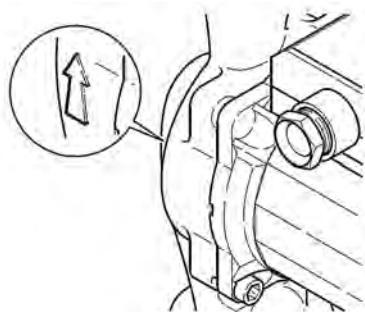


شکل ۱۷- موقعیت قرارگیری منبع انبساط قبل و بعد از پمپ سیرکولاتور



شکل ۱۸- شیرآلات قبل و بعد از پمپ

- در صورت تعبیه شیر در دو سمت پمپ، به هنگام نیاز به تعمیر می‌توان پمپ را ایزوله نموده و آن را جدا کرد بدون اینکه لازم باشد آب کل سیستم تخلیه گردد. وجود شیر یک‌طرفه از چرخش معکوس آب جلوگیری می‌کند.



شکل ۱۹- فلش جهت جریان روی پوسته

- به هنگام نصب پمپ سیرکولاتور باید دقت داشت جهت جریان در پمپ با فلش موجود روی پوسته پمپ یکسان باشد. بخاطر داشته باشید در موتورهای سه فاز اشتباه در اتصال کلاف‌های موتور به فازهای شبکه باعث معکوس چرخیدن موتور خواهد شد.

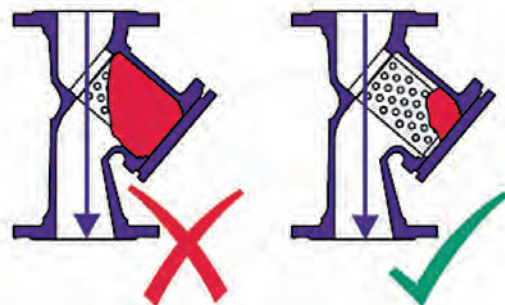
● وجود هوا در آب باعث کاهش انتقال حرارت و افزایش خوردگی در مدار می‌شود. وجود یک شیر هواگیری (ایرونت) موجب کاهش مقدار هوا در سیستم لوله‌کشی و کارکرد مؤثرتر پمپ می‌گردد. هوا در مدار به چهار شکل دیده می‌شود:

- ۱ بسته‌های ثابت هوا که موقع پر کردن سیستم به‌خاطر هواگیری نادرست به‌جای مانده است.
- ۲ حباب‌های در حال حرکت با آب که در صورت پایین بودن سرعت آب از طریق ایرونت تخلیه می‌شود.
- ۳ گازهای غیرمحللول و بسیار ریز در آب که به‌صورت ذرات ملکولی نامحللول در آب وجود دارد و باعث می‌شود رنگ آب کدر به نظر برسد. هر چه آب گرم‌تر و کم‌فشارتر باشد حجم کمتری از هوا را در خود حل خواهد کرد. بدین خاطر یک محل مناسب برای نصب ایرونت در خروجی دیگ و قبل از پمپ می‌باشد.
- ۴ به دلیل اختلاف فشار دو طرف شیر یک‌طرفه و محبوس شدن حباب هوا در ورودی شیر یک‌طرفه، مناسب است یک شیر هواگیری کوچک در ورودی شیر یک‌طرفه و بلافاصله قبل از سوپاپ تعبیه گردد.



شکل ۲۰- شیر هواگیری (ایرونت)

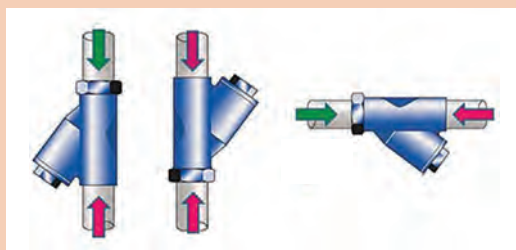
● پمپ‌های سیرکولاتور گلدنلس که آب داخل روتور آنها می‌چرخد، نسبت به وجود ذرات جامد معلق در آب بسیار حساس هستند. از این رو مدار لوله‌کشی باید مجهز به صافی مناسب برای حذف این ذرات باشد. در فواصل زمانی مناسب باید نسبت به تمیز کردن صافی اقدام کرد تا افت فشار مضاعفی به پمپ وارد نشود. به هنگام نصب صافی باید به جهت نصب صافی و جهت عبور آب دقت کافی داشت تا بتوان پس از مدتی ذرات را از داخل توری آن تخلیه نمود.



شکل ۲۱- تمیز بودن صافی در مدار سیرکولاسیون



جهت مسیر سیال در هر یک از فلش‌های زیر را بررسی کنید و درست یا نادرست بودن آن را مشخص کنید.



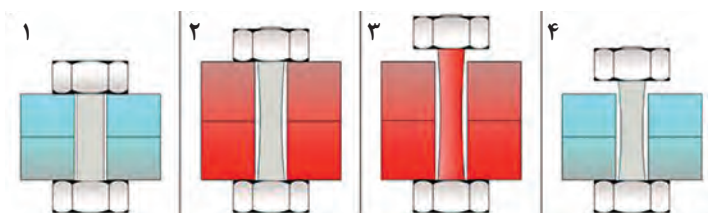
شکل ۲۲

- در صورتی که اتصال پمپ به خط لوله از طریق فلنج انجام می‌گیرد، ابتدا دو سطح فلنج را کاملاً تمیز کرده و پس از قرار دادن واشر با قطر و ضخامت مناسب، طبق ترتیب زیر پیچ‌ها را ببندید.

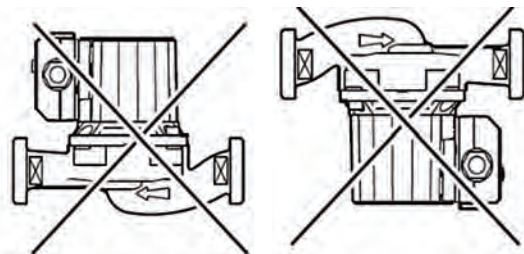


شکل ۲۳- ترتیب سفت کردن پیچ‌های فلنج

- پیچ‌های فلنج‌ها نباید بیش از حد سفت شوند؛ در غیر این صورت ممکن است به شکستگی فلنج منجر شده و یا پیچ‌ها خاصیت الاستیک خود را از دست داده و سبب نشستی از آن محل شود. در صورت وجود گشتاورسنج^۱ توصیه می‌شود برای پیچ‌های ۱۲M از گشتاور ۴۰ N/m و برای پیچ‌های ۱۶M از گشتاور ۹۵N/m استفاده شود.



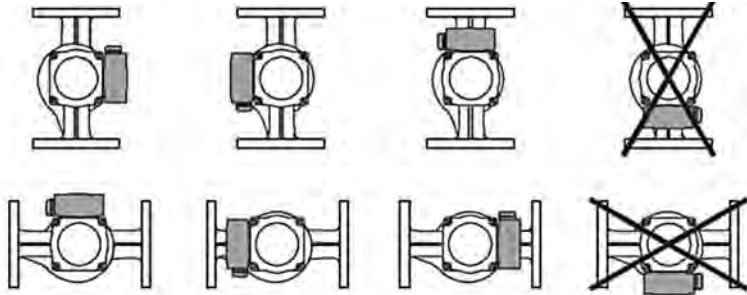
شکل ۲۴- سفت شدن بیش از حد پیچ‌ها



شکل ۲۵- جهت نصب پمپ‌های سیرکولاتور

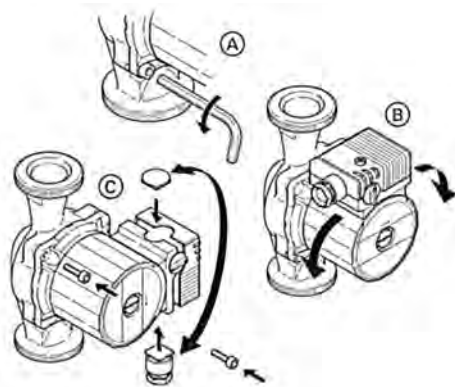
- نصب پمپ‌های سیرکولاتور کوچک مانند سیرکولاتورهای گلندلس نباید به صورتی باشد که شفت پمپ در حالت عمودی قرار گیرد.

- برای جلوگیری از نفوذ آب به اتصالات برق بهتر است جعبه برق در قسمت پایین واقع نشده باشد.



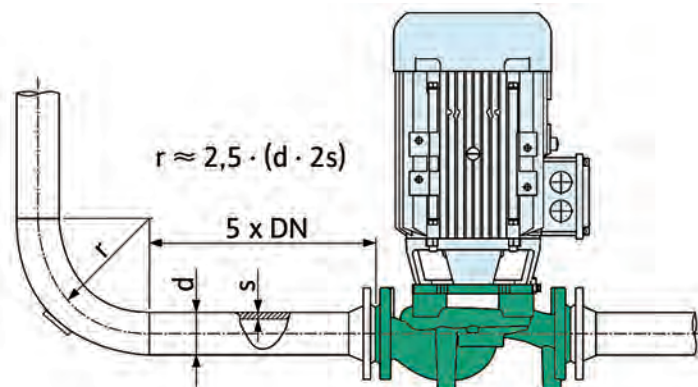
شکل ۲۶- جهت نصب پمپ‌های سیرکولاتور

- در صورت نیاز به تغییر موقعیت جعبه برق، می‌توان با بازکردن پیچ‌های اتصال موتور و پمپ، پوسته موتور را چرخاند؛ بدون اینکه نیاز باشد پوسته سیرکولاتور از خط لوله جدا شود.



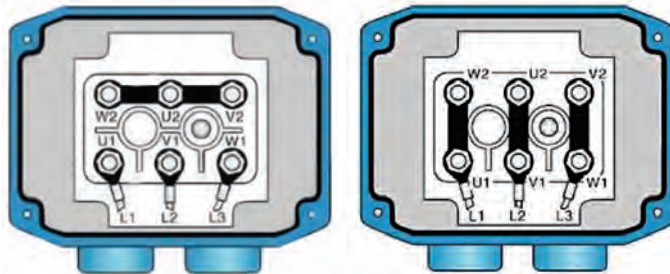
شکل ۲۷- چرخش موتور بدون جابه‌جا کردن پوسته پمپ

- در پمپ‌های سیرکولاتور گلنددار بهتر است قبل از پمپ، لوله‌ای مستقیم با طول مناسب برای آرام شدن جریان آب وجود داشته باشد. طول این بخش نباید از پنج برابر قطر لوله کمتر باشد. شعاع زانویی قبل از پمپ هم نباید کم در نظر گرفته شود.



شکل ۲۸- لوله مستقیم قبل از پمپ

● اطلاعات موجود در پلاک موتور را به دقت کنترل نمایید. اتصال برق به موتور باید مطابق با دستورالعمل سازنده انجام شود. مطمئن شوید تجهیزات حفاظتی مورد نیاز (کنترل فاز، بی‌متال، کلید محافظ جان) در تابلو فرمان تعبیه شده است. در صورتی که موتور سه فاز است، ممکن است لازم باشد راه‌اندازی به صورت نرم یا به صورت دو ضرب (ستاره - مثلث) انجام شود. به خاطر داشته باشید به هنگام اتصال ستاره، سر کلاف‌های U_1 و V_1 و W_1 به شبکه سه‌فاز موجود (L_1 و L_2 و L_3) متصل شده و انتهای کلاف‌ها (U_2 و V_2 و W_2) به هم متصل می‌شوند. اما در اتصال مثلث ابتدا و انتهای کلاف‌های روبه‌رو به هم متصل می‌شوند.



شکل ۲۹- اتصال ستاره و مثلث در موتورهای سه‌فاز

با توجه به اطلاعات داده شده روی پلاک مشخصات موتور الکتریکی که مربوط به یک پمپ سیرکولاتور زمینی می‌باشد، جدول داده شده را کامل کنید.

کار کلاسی



CE IE2						
3~Mot Q2E FA 90L2D-90 N Vib. Cl A Icl F S1 Kg 18.2						
N ^o 2014 IP 55 IM B5 IEC 60034 VDE 0536						
V Δ/λ	Hz	min ⁻¹	kW	Cosφ	A	η
230 / 400	50	2880	2.2	0.89	7.6 / 4.4	IE2-83.2%
265 / 460	60	3455	2.5	0.89	7.5 / 4.3	

S.F.:1.15
Load Efficiency
%50 80.5%
%75 82.9%

شکل ۳۰- پلاک مشخصات موتور

عنوان	مقدار خوانده شده از روی پلاک با ذکر واحد
سرعت چرخش موتور	
آمپر	
راندمان در بار کامل	
تعداد فاز	
نوع راه‌اندازی مناسب	

تست موتورهای سه فاز

عیوب الکتریکی مختلف موتورهای سه فاز از جمله قطع شدن یکی از سیم پیچ‌ها، اتصال زمین سیم پیچ (نشستی) و اتصال کوتاه را می‌توان به سادگی به کمک یک آوومتر شناسایی کرد.

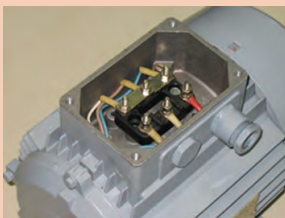


نحوه تشخیص سالم بودن موتور سه فاز

کارگاه‌های



ردیف	تجهیزات	تعداد
۱	پیچ گوشتی چهارسو	۱ عدد
۲	فاز متر	۱ عدد
۳	آوومتر	۱ عدد
۴	آچار تخت (رینگی)	یک سری
۵	موتور سه فاز	یک عدد
۶	دستکش	یک جفت
۷	کفش ایمنی	یک جفت



دستور کار

- ۱ قبل از شروع به کار از قطع برق مطمئن شوید.
- ۲ درب تخته کلم موتور را باز کنید.
- ۳ کابل برق متصل به تخته کلم را باز کنید.
- ۴ پل‌های (تسمه) مسی بین سر کلاف‌ها را باز کنید.
- ۵ آوومتر را در حالت اهم قرار دهید.



- ۶ یک سر اهم متر را روی پایه یک گذاشته و سر دیگر را به ترتیب روی پنج پایه دیگر قرار دهید. به جز یکی از پایه‌ها مقدار مقاومت با بقیه پایه‌ها باید بی‌نهایت باشد.

مقدار مقاومت نشان داده شده در واقع مقدار مقاومت بین دو سر یکی از سیم پیچ‌ها می‌باشد.

۷ اندازه‌گیری‌های پایه‌های یک را برای پایه‌های دو و سه نیز انجام دهید. و مطمئن شوید مقاومت بین سیم پیچ‌ها بی‌نهایت است.

۸ یکبار دیگر مقدار مقاومت پایه‌های یک تا سه را این بار با بدنه موتور اندازه‌گیری کنید. برای این کار یک سر اهم متر را روی هر کدام از پایه‌ها و سر دیگر را روی قسمتی از بدنه که رنگ ندارد قرار دهید. مقدار مقاومت در این حالت هم باید بی‌نهایت باشد.

۱ شما فقط باید مقاومت یکسانی بین سه جفت سر سیم مشاهده کنید. (مقدار مقاومت بین دو سر هر سیم پیچ که در مرحله قبل خوانده شد نباید بیش از ۱۰٪ با هم تفاوت داشته باشند).

۲ در صورت سالم بودن موتور هرگاه یک سیم اهم متر به بدنه و سر سیم دیگر به هر یک از سیم‌پیچ‌های تخته کلم وصل شود، اهم متر باید بی‌نهایت را نشان دهد. (مقاومت بین پایه (سر سیم‌ها) و زمین اتصال باز یا بی‌نهایت است)

نکته



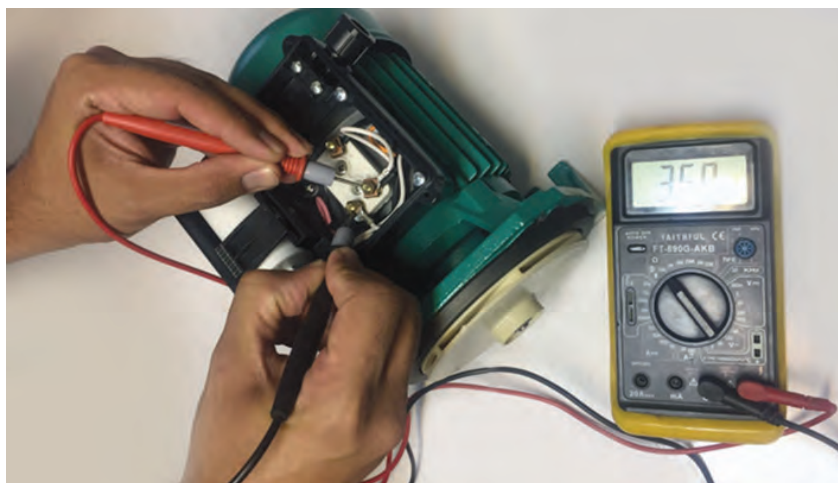
نکته ایمنی



مطمئن شوید که موتور از برق جدا شده است.

تست موتورهای تک‌فاز

موتورهای تک‌فاز که معمولاً در سایزهای کوچک‌تر از سه فاز مورد استفاده قرار می‌گیرند از نظر مکانیکی هم در معرض آسیب فراوان هستند که برخی از آنها از شکل ظاهری موتور قابل تشخیص است. با این حال برای پی بردن به صحت کارکرد الکتریکی حتماً باید تست انجام شود و نمی‌توان به ظاهر سالم موتور اکتفا نمود.



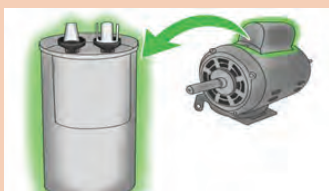
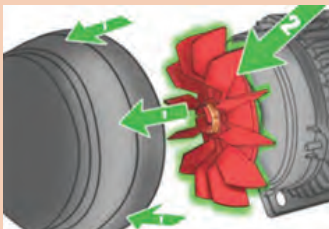


نحوه تشخیص سالم بودن موتور تک فاز

دستور کار

نحوه تشخیص سالم بودن موتور تک فاز

ردیف	تجهیزات	مقدار مورد نیاز
۱	پیچ گوشتی چهارسو	۱ عدد
۲	فازمتر	۱ عدد
۳	آوومتر	۱ عدد
۴	آچار تخت (رینگی)	یک سری
۵	موتور تک فاز	یک عدد
۶	دستکش	یک جفت
۷	کفش ایمنی	یک جفت



دستور کار

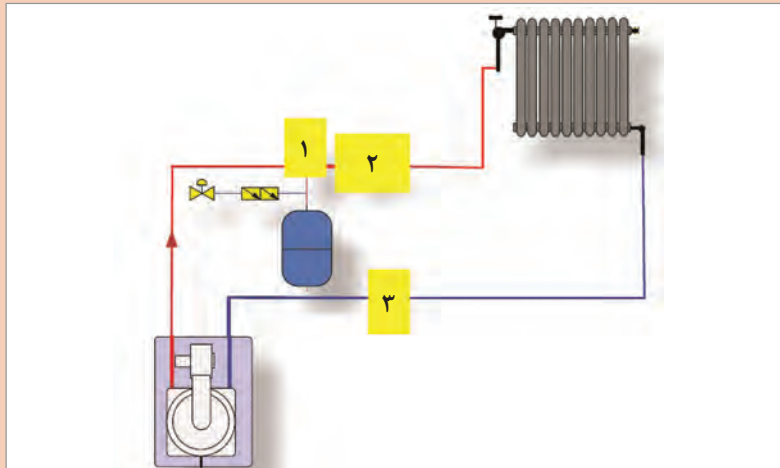
- ۱ قبل از شروع به کار از قطع برق مطمئن شوید.
- ۲ در تخته کلم موتور را باز کنید.
- ۳ کابل برق متصل به تخته کلم را باز کنید.
- ۴ از نظر ظاهری کنترل کنید که موتور آثار شکستگی روی بدنه و پایه‌ها نداشته باشد.
- ۵ کنترل کنید که شفت موتور به سادگی و بدون صدا بچرخد و مشکلی از نظر بی‌رینگ‌ها نداشته باشد.
- ۶ فن پشت موتور (در صورت وجود) را کنترل کنید تا سالم باشد.
- ۷ سیم پیچ را از نظر اتصال کوتاه به بدنه تست نمایید. برای این کار یک سر اهم متر را روی بخشی از بدنه که رنگ ندارد و سر دیگر را روی سیم پیچ قرار دهید.
- ۸ دو سر سیم پیچ را به کمک اهم متر تست کنید تا از سالم بودن سیم پیچ اطمینان حاصل نمایید.
- ۹ تست خازن را انجام دهید.

نکته ایمنی:

- ۱ مطمئن شوید که موتور از برق جدا شده است.
- ۲ هرگز بدون دستکش کار به تجهیزات الکتریکی دست نزنید.



به نظر شما پمپ، صافی و شیر هواگیر در کدام نقطه از مدار زیر نصب می‌شود؟ در صورتی که موقعیت نصب به شکل دیگری انجام شود چه پیامدهایی خواهد داشت؟



شماره	نوع تجهیز یا اتصال
۱	
۲	
۳	

نکات مهم در راه‌اندازی پمپ‌های سیرکولاتور

- اطلاعات درج شده در پلاک مشخصات پمپ سیرکولاتور را کنترل نمایید.
- مطمئن شوید آب موجود در سیستم کاملاً تمیز است. وجود ذرات خارجی (به خصوص در راه‌اندازی اولیه) و املاح عمر پمپ و راندمان سیستم را کاهش می‌دهد.
- سیستم را هواگیری نمایید.
- از وجود صافی تمیز در ورودی پمپ اطمینان حاصل کنید.
- شیر ورودی و خروجی را باز کنید.
- پمپ را روشن نمایید.

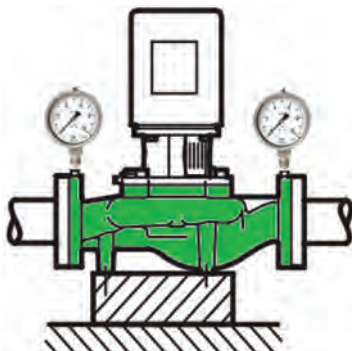
در پمپ‌های سیرکولاتور بزرگ که دبی نسبتاً زیادی دارند، ترجیح بر آن است که پمپ در حالتی که شیر خروجی آن بسته است روشن شود. این امر باعث جلوگیری از ضربه آب (ضربه قوچ) در سیستم شده و مقدار آمپر راه‌اندازی موتور را کاهش می‌دهد. البته نباید پس از روشن شدن پمپ، شیر بسته بماند. کار کردن پمپ سیرکولاتور برای مدتی بیش از چند دقیقه ممکن است به افزایش بیش از حد دمای آب در داخل پمپ سیرکولاتور و آسیب رساندن به قطعات داخلی بینجامد.



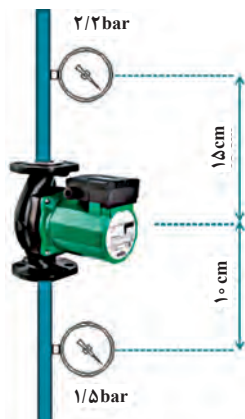
پس از راه اندازی این موارد را کنترل نمایید.

- مطمئن شوید پمپ می چرخد و گیرپاژ نیست.
- نشی از پمپ و اتصالات لوله وجود نداشته باشد.
- پمپ سیرکولاتور صدای اضافه ای نداشته باشد.
- پمپ سیرکولاتور لرزش بیش از حد نداشته باشد.
- مقدار آمپر مصرفی الکتروموتور را به کمک یک آمپر متر انبری اندازه گیری کرده و آن را با مقدار درج شده روی پلاک مشخصات مقایسه نمایید.

- در صورت وجود فشارسنج قبل و بعد از پمپ مقدار هد تولیدی پمپ را در حالتی که شیر خروجی آن بسته است محاسبه کرده و آن را با مقدار پلاک مشخصات مقایسه نمایید. هد تولیدی پمپ سیرکولاتور ده برابر اختلاف فشار تولیدی آن (بر حسب بار) می باشد. به عنوان مثال در صورتی که فشار ورودی پمپ ۲/۱ bar و فشار خروجی آن ۳/۲ bar باشد، اختلاف فشار تولیدی پمپ ۱/۱ بار و هد تولیدی پمپ ۱۱ متر خواهد بود.



شکل ۳۱- وجود فشارسنج دو سمت پمپ بدون اختلاف سطح



شکل ۳۲- وجود فشارسنج دو سمت پمپ با اختلاف سطح

- البته در صورتی که بین فشارسنج خروجی در ارتفاعی بالاتر از فشارسنج ورودی نصب شده باشد، اختلاف این ارتفاع به هد تولیدی پمپ اضافه می شود. به این ترتیب در شکل زیر هد تولیدی پمپ برابر ۷/۲۵ متر خواهد بود.



اطلاعات درج شده روی یک پمپ سیرکولاتور گلدلس سه سرعتی در شکل روبه‌رو نشان داده شده‌است. تحقیق کنید هر یک از این اطلاعات چه مفهومی دارد. مقدار توان و آمپر مصرفی را در سرعت‌های مختلف مشخص کنید.

P_1 (W)	I (A) 230V
390	1.90
385	1.87
335	1.72

Circulating Pump

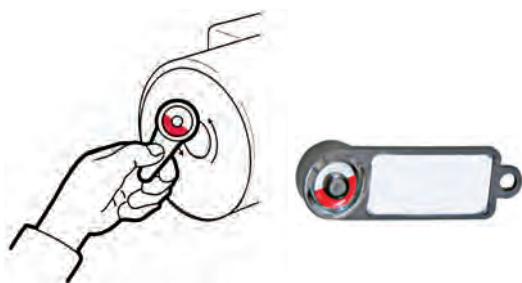
Class H	IPX4D	PN 10	Tmax 130°C
---------	-------	-------	------------

Made by WILLO in Germany
WILO SE Nortkirchenstr. 100 44263 Dortmund Germany

Typ TOP-S30/10
Ari. - No. 2066132/14w42

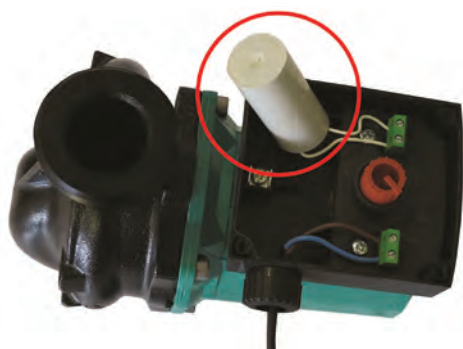
SN.2066132/14w42

شکل ۳۳



شکل ۳۴- نمایشگر جهت چرخش در سیرکولاتورهای گلدلس

- یکی از دلایل کافی نبودن فشار پمپ سیرکولاتور، جهت معکوس چرخش پروانه می‌باشد. برای کنترل جهت چرخش در موتورهایی که فن خنک‌کن در انتها دارند، می‌توان جهت چرخش این فن را با جهت صحیح چرخش که با فلش روی پوسته پمپ نشان داده شده، مقایسه کرد. در سیرکولاتورهای گلدلس که خنک‌کاری موتور با آب انجام می‌شود، از نمایشگری مخصوص استفاده می‌شود که با نزدیک کردن آن به مرکز موتور جهت چرخش را نشان می‌دهد.



شکل ۳۵- خازن در جعبه برق موتور

- در صورتی که پس از راه‌اندازی پمپ‌های سیرکولاتور تک‌فاز، موتور شروع به چرخیدن نکرد، احتمالاً خازن داخل جعبه برق معیوب است. وظیفه این خازن کمک به راه‌اندازی اولیه موتور می‌باشد. برای کنترل عملکرد خازن پس از راه‌اندازی موتور با دست فن پشت موتور (در صورت وجود) را بچرخانید. اگر موتور شروع به چرخش کرد نشان‌دهنده آسیب‌دیدگی خازن است و باید نسبت به تعویض آن اقدام نمود.



شکل ۳۶- محافظ حرارتی سیم پیچ موتور

● بسیاری از موتورهای الکتریکی تک‌فاز دارای یک محافظ حرارتی داخل استاتور می‌باشند که در صورت افزایش دمای داخل موتور اقدام به قطع جریان برق و خاموش کردن موتور می‌نماید. در پمپ‌های سیرکولاتور برخی از عواملی که ممکن است باعث بالا رفتن دما و عمل کردن این رله شوند عبارت است از: افزایش آمپر مصرفی موتور، گیرپاژ یا درگیر بودن روتور، دمای بالای آب در سیرکولاتورهای گلندلس یا انسداد مسیر چرخش آب داخل این موتورها، دمای بالای محیط در سیرکولاتورهایی که با هوا خنک می‌شوند و شوک الکتریکی.



کنترل مدار گردش آب پمپ

تجهیزات	
تعداد	نام وسیله
۱ دست	آچار تخت یا رینگی
۱ عدد	آوومتر

دستورکار

- ۱ نحوه صحیح بسته شدن پمپ را کنترل کنید.
- ۲ پمپ را روشن و فشارمکش و رانش و جهت چرخش آن را کنترل کنید.
- ۳ در صورت کاهش فشار ورودی، صافی پمپ را باز و تمیز کنید.
- ۴ صافی را مجدد در محل خود قرار دهید.
- ۵ پمپ را روشن کنید.
- ۶ جریان مصرفی پمپ را کنترل کنید.

جدول عیب یابی پمپ های سیرکولاتور

روش رفع ایراد	دلیل	ایراد مشاهده شده
سیستم و پمپ سیرکولاتور هواگیری شود.	وجود هوا در سیستم لوله کشی	صدای زیاد در سیستم لوله کشی
اگر امکان تغییر دور وجود دارد، سرعت چرخش موتور را کم کنید یا شیر خروجی پمپ را اندکی ببندید. در غیر این صورت سیرکولاتور را با مدل کوچک تری تعویض نمایید و یا پروانه آن را اندکی تراش دهید.	بالا بودن هد یا دبی سیرکولاتور	
پمپ را هواگیری نمایید.	وجود هوا در سیرکولاتور	صدای زیاد در سیرکولاتور
فشار آب ورودی به پمپ باید افزایش یابد. کنترل نمایید منبع انبساط قبل از پمپ نصب باشد و فشار کافی را برای مکش پمپ تأمین نماید.	کلویتاسیون	
موتور و پروانه را خارج کرده و کنترل نمایید. از یک صافی مناسب در مدار استفاده نمایید.	جسم خارجی داخل سیرکولاتور	
شیر را باز نمایید.	کامل باز نبودن شیر پمپ	
پمپ را باز نموده و بیرینگها و دیگر قطعات دوار را کنترل کرده و در صورت نیاز بیرینگها را تعویض نمایید.	ایراد مکانیکی داخلی	
سیستم و پمپ سیرکولاتور هواگیری شود.	وجود هوا در سیستم لوله کشی	شوفاژها گرم نمی شود
اگر امکان تغییر دور وجود دارد، سرعت چرخش موتور را زیاد کنید یا پمپ بزرگ تری را جایگزین نمایید.	پمپ برای سیستم کوچک است.	
شیرهای قبل و بعد از سیرکولاتور را کاملاً باز نمایید.	کامل باز نبودن شیر پمپ	
در موتورهای سه فاز نحوه اتصال موتور (ستاره یا مثلث) را با پلاک مشخصات کنترل نمایید.	اتصال نادرست برق موتور	
اگر امکان تغییر دور وجود دارد، سرعت چرخش موتور را کم کنید یا شیر خروجی پمپ را اندکی ببندید. در غیر این صورت سیرکولاتور را با مدل کوچک تری تعویض نمایید و یا پروانه آن را اندکی تراش دهید.	پمپ برای سیستم بزرگ است.	آمپر بالای موتور
پمپ را باز کنید و وضعیت روتور و بیرینگها و چرخش شفت را بررسی نمایید.	برخورد قطعات دوار و ثابت	نشستی از سیرکولاتور
در پمپهای گلنددار، آب بند مکانیکی را تعویض نمایید.	ایراد در آب بند مکانیکی	
از واشر مناسب بین دهانه پمپ و خط استفاده نمایید و کنترل کنید موقع بستن پیچها هیچ بار اضافهای از خط لوله به پمپ وارد نشود. اگر وزن پمپ خطی زیاد است، برای تحمل آن، پایه ای زیر پمپ قرار دهید.	ایراد در اتصال پمپ به خط لوله	

ارزشیابی شایستگی تعمیر پمپ گردش آب

شرح کار:

عیب یابی اجزای مکانیکی و الکتریکی
تعویض یا تعمیر قطعات
راه اندازی

استاندارد عملکرد:

عیب یابی و تعمیر یک الکتروپمپ اعم از مکانیکی و الکتریکی برابر اصول فنی و ایمنی
شاخص ها:

- عیب یابی اجزا برابر جدول عیب یابی
- تعویض قطعات معیوب طبق راهنمای کارخانه
- راه اندازی دستگاه طبق دستورالعمل سازنده

شرایط انجام کار:

کارگاه تأسیسات استاندارد به ابعاد ۸×۱۲ متر دارای تهویه کافی، پمپ های زمینی و خطی سانتریفوژ نصب شده در مدار که بتوان روی آن عیب گذاشت و رفع عیب نمود.

زمان: ۴ ساعت

ابزار و تجهیزات:

آچار تخت - آچار بکس - آچار رینگی - آچار فرانسه - فازمتر - انبردست - اهم متر - دم باریک - آچار آلن - انبر قفلی - چکش - پیچ گوشتی - پولی کش - الکترو پمپ زمینی - الکترو پمپ خطی - آچار لوله گیر - بلبرینگ - نوار چسب برق - نوار تفلون - پیچ و مهره واشرفنری

معیار شایستگی

ردیف	مرحله کار	حداقل نمره قبولی از ۳	نمره هنرجو
۱	عیب یابی	۲	
۲	تعویض یا تعمیر قطعه معیوب	۲	
۳	راه اندازی	۱	
	<p>شایستگی های غیر فنی، ایمنی، بهداشت، توجهات زیست محیطی و نگرش:</p> <p>۱- دقت و امانت در کار ۲- به کارگیری لباس کار، عینک، دستکش و کفش ایمنی ۳- رعایت اصول ایمنی فردی و دستگاه</p>		۲
	میانگین نمرات		

* حداقل میانگین نمرات هنرجو برای قبولی و کسب شایستگی، ۲ می باشد.

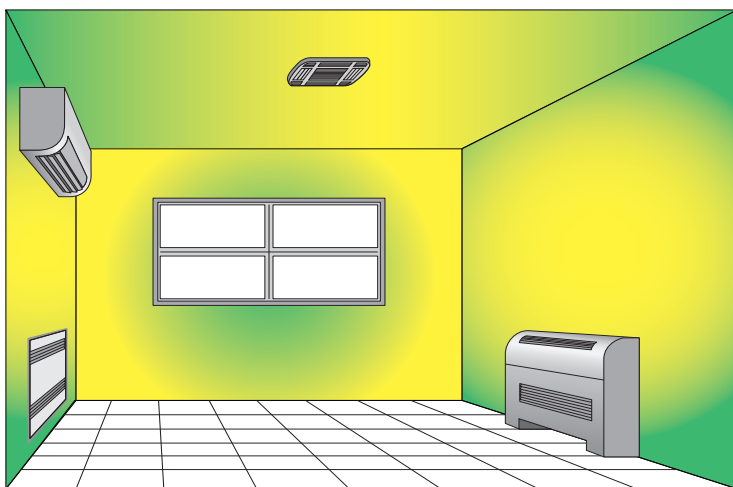
واحد یادگیری ۴

تعمیر فن کویل

مقدمه

تمام دستگاه‌ها و تجهیزات در دوره عمر خود نیاز به نگهداری و سرویس‌هایی پیدا می‌کنند که اصول آن معمولاً توسط سازندگان در قالب دفترچه‌های فنی ارائه می‌شود، و آشنایی با این اصول و توانایی به کار بستن آنها در جهت سرویس صحیح دستگاه کمک خواهد کرد.

تعمیر دستگاه‌های فن کویل در مدل‌ها و طرح‌های گوناگون با کاربردهای متنوع در سرمایش و گرمایش فضاهای مختلف، یکی از نیازهای عمده صنعت تأسیسات است که به‌طور مستقیم با تأمین آسایش ساکنین ساختمان‌ها ارتباط دارد و بنابراین افراد دارای تخصص می‌توانند درآمد قابل‌قبولی از ارائه خدمات تخصصی در این بخش داشته باشند.



استاندارد عملکرد

عیب‌یابی و تعمیر فن کویل‌های سقفی و زمینی برابر اصول فنی و ایمنی توصیه شده توسط شرکت سازنده

پیش‌نیاز

آشنایی با دستگاه‌های پخش‌کننده گرما - آشنایی با برق - آشنایی و توانایی کار با ابزار

تعمیر کار فن کویل

شرح وظایف	حدود اختیارات
<ul style="list-style-type: none"> دریافت مجوز فعالیت از واحد صنفی بازدید و مشاوره و راهنمایی در خصوص شرایط نصب دستگاه نصب دستگاه فن کویل برابر استاندارد سرویس و نگهداری فن کویل برابر استاندارد عیب یابی و تعمیرات فن کویل تعویض قطعات معیوب 	<ul style="list-style-type: none"> محاسبه ظرفیت دستگاه توسط طراح انجام می شود. مجاز به عیب یابی تمام قطعات دستگاه مجاز به تعویض کلیه قطعات معیوب تعمیر قطعاتی مانند سیم پیچی موتور الکتریکی که نیاز به تخصص ویژه دارد به تعمیر کار مربوطه ارجاع داده می شود. دستگاه هایی که دارای گارانتی هستند بایستی توسط شرکت پشتیبان گارانتی تعمیر شوند.



شکل ۱- تعمیر فن کویل

تعمیر کار فن کویل با کدام یک از گروه های شغلی زیر ارتباط کاری بیشتری خواهد داشت؟

- فروشنده لوازم یدکی
- نماینده شرکت سازنده
- تعمیر کار ابزار دقیق
- تعمیر کار الکتروموتور
- تراشکار

بحث کلاسی



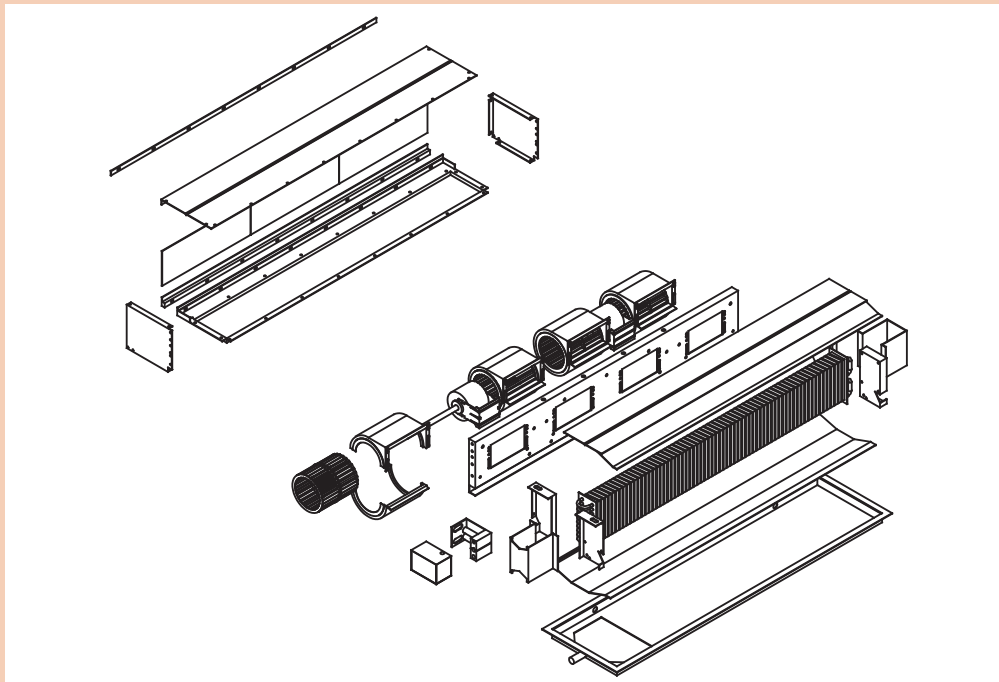
نکته



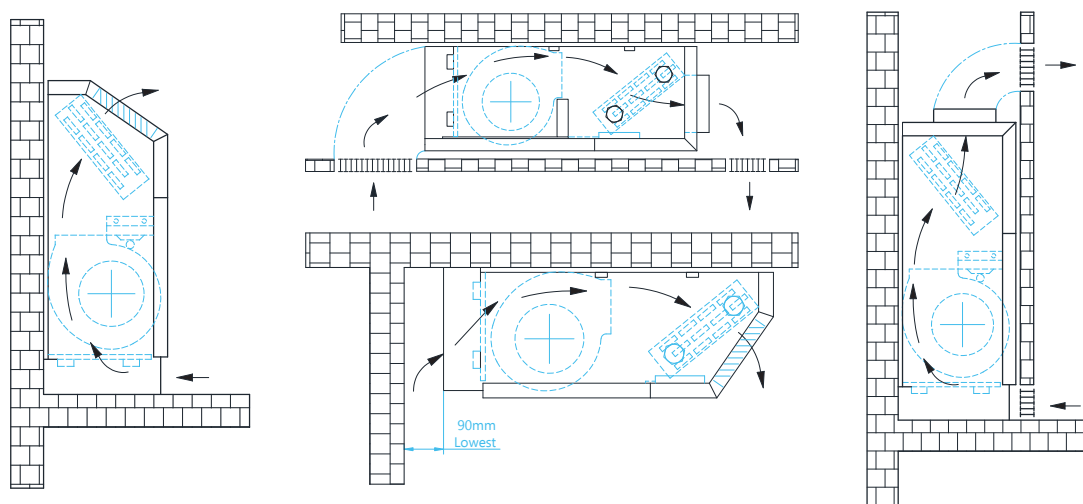
تعمیر کار فن کویل باید بتواند عیب دستگاه را تشخیص دهد.
تعمیر بعضی اجزای معیوب دستگاه خارج از تخصص تعمیر کار فن کویل است، بنابراین قطعه معیوب بایستی تعویض یا برای تعمیر به متخصص مربوطه داده شود، مانند سیم پیچی الکتروموتور و بوردهای الکترونیک لوازم کنترلی



با توجه به جدول قطعات، اجزای فن کویل نشان داده در تصویر را شماره گذاری کنید.

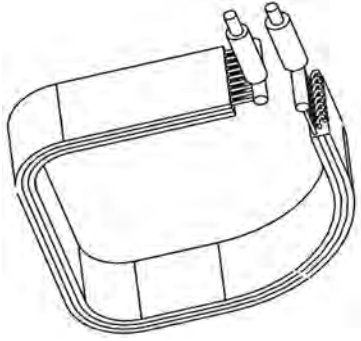
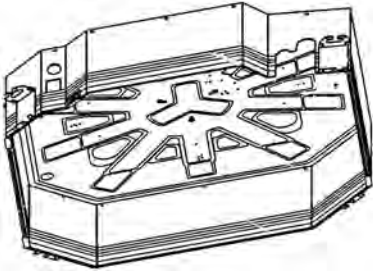
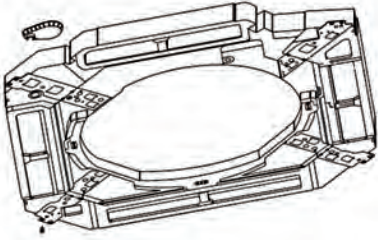
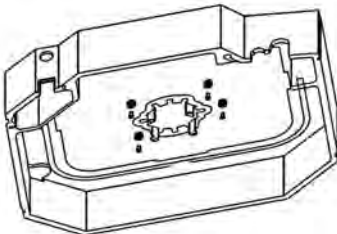
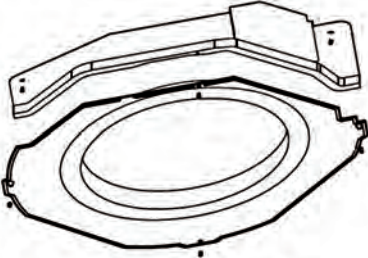
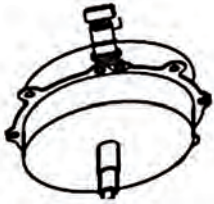
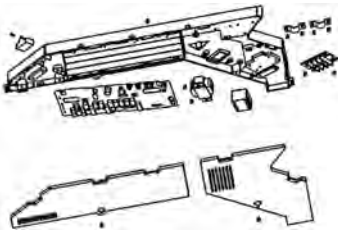
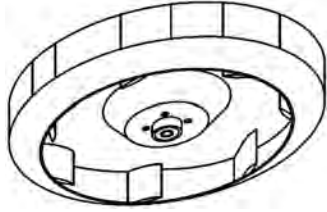


۱	کویل	۶	حلزونی فن
۲	سینی قطره گیر	۷	فیلتر
۳	صفحات نگهدارنده کویل	۸	صفحات پلنوم
۴	الکتروموتور	۹	صفحه دریچه‌های مجموعه فن
۵	فن	۱۰	صفحات بالا و پایین کویل



شکل ۲- شماتیک گردش هوا در فن کویل‌های سقفی و زمینی

اجزای داخلی فن کویل کاستی

	<p>کویل</p>		<p>بدنه اصلی</p>
	<p>سینی قطره گیر</p>		<p>عایق فوم</p>
	<p>مجرای ورودی هدایت هوا</p>		<p>موتور الکتریکی</p>
	<p>جعبه برق</p>		<p>پروانه</p>



تفاوت اساسی فن کویل کاستی با سایر فن کویل ها در چیست؟

چه عواملی ممکن است باعث اختلال در گردش هوای فن کویل ها شوند؟

- ۱ اتصال فن به الکتروموتور در فن کویل چگونه انجام می شود؟ (مستقیم یا از طریق تسمه پروانه)
- ۲ در مورد فن های گریز از مرکز طویل (CROSS) و کاربرد آنها پژوهش کنید و نتیجه را در کلاس ارائه دهید.
- ۳ دلیل استفاده از فین در مبدل های گرمایی چیست؟

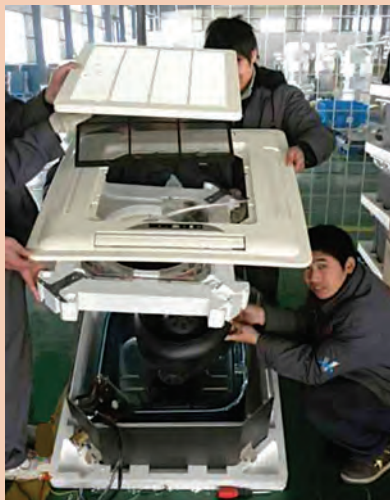
مدار گردش هوای فن کویل

بخش	نام جزء	شرح	تصویر
مدار گردش هوا	مجرای ورودی	با توجه به انواع مختلف فن کویل، مجرای ورودی هوا، می تواند به شکل های مختلف باشد. هوای ورودی می تواند مقدار مشخصی هوای تازه و هوای برگشتی از اتاق باشد. در فن کویل های کاستی، مجرای ورودی هوا در وسط قرار دارد. در فن کویل های سقفی و کانالی در پشت و در فن کویل های زمینی در قسمت پایین قرار دارد.	
	فیلتر	اولین جزء که بلافاصله بعد از مجرای ورودی در معرض هوای ورودی قرار گرفته و آن را تصفیه می کند. فیلترها در سه نوع فلزی، پلاستیکی و الیافی در فن کویل استفاده می شوند.	
	فن	فن دستگاه از نوع گریز از مرکز، در حال چرخش، هوا را در مرکز دریافت و به صورت شعاعی و با فشار به بیرون هدایت می کند. بلور، دمنده و بادزن از دیگر واژه هایی است که در مورد فن استفاده می شود.	
	کویل	از طریق بخش بیرونی کویل، که با پره هایی به نام فین در فواصل مشخص پوشیده شده است، گرما یا سرما به هوای در گردش داده می شود.	
	مجرای خروجی	مجرای خروجی بخشی از فن کویل است که هوای حامل بار گرمایی یا سرمایی از آن خارج می شود و در انواع مختلف فن کویل به شکل های مختلف می باشد.	
	تونل هوا	مسیر هوای در گردش از مجرای ورودی تا مجرای خروجی دستگاه را که معمولاً از اطراف محصور است تونل هوای دستگاه گوئیم.	



باز و بسته کردن دستگاه

تجهیزات		مواد مصرفی	
مقدار / تعداد	نام وسیله	مقدار / تعداد	نام
یک عدد	فن کویل کاستی	مقدار کم برای شست و شو	آب
یک عدد	پیچ گوهی ۲ و ۴ سو		
یک دست	آچار تخت		



دستور کار

- ۱ گروه‌بندی و برآورد لوازم مورد نیاز و هماهنگی اعضای گروه و تحویل ابزار و لوازم از انبار (لیست لوازم و ابزار را کامل کنید).
- ۲ دریچه ورودی هوا را از جای خود خارج کنید، مراقب باشید گوه‌های پلاستیکی دریچه صدمه نبینند.
- ۳ فیلتر را بردارید و در گوشه‌ای قرار دهید.
- ۴ پیچ‌های صفحه دکوراتیو را باز کنید و آن را از فن کویل جدا کنید.
- ۵ سیم‌های ورودی به جعبه برق را از ترمینال ورودی جدا کنید.
- ۶ سینی قطره‌گیر و صفحه هدایت‌کننده مجرای ورودی را با باز کردن پیچ‌های مربوطه از جای خود خارج کنید.
- ۷ فن دستگاه را با دست گرفته و پیچ محور موتور را با آچار فرانسه باز کنید. (به جهت بازشوی پیچ دقت کنید).
- ۸ فن را شست و شو دهید و بدون اینکه صدمه‌ای ببیند در جای خود قرار دهید.
- ۹ قطعاتی را که باز کرده‌اید به ترتیب مونتاژ و دستگاه را به انبار تحویل دهید.
- ۱۰ گزارش مراحل کار را به استاد مربوطه تحویل دهید.

- ۱ در صورت عدم وجود فن کویل کاستی از مدل‌های موجود در کارگاه استفاده نمایید.
- ۲ دفترچه راهنمای شرکت سازنده را مطالعه و در صورت مغایرت مندرجات دفترچه با دستور کار داده شده، دفترچه راهنما را مبنای کار خود قرار دهید.
- ۳ در مصرف آب صرفه‌جویی کنید.

توجه





- ۱ رعایت چه نکاتی در هنگام نصب شیلنگ‌های ارتباطی اهمیت دارد؟
- ۲ دلیل استفاده از شیرهای کنترلی در مدار آب چیست؟
- ۳ هواگیری دستگاه چه ضرورتی دارد؟



- ۱ علت وجود هوا در مدار آب چیست؟
- ۲ مدار آب در وضعیت سرمایش بیشتر هوا می‌گیرد یا گرمایش؟
- ۳ دلیل گرفتگی لوله‌های کویل چیست؟

مدار آب

بخش	نام جزء	کاربرد	تصویر
مدار آب	لوله‌ها و شیلنگ‌های ارتباطی	از طریق لوله‌ها یا شیلنگ‌های ارتباطی می‌توانیم دستگاه را به مدار سیستم لوله‌کشی آب متصل کنیم.	
	شیرهای کنترل	<ul style="list-style-type: none"> ● شیرهای قطع و وصل مدار ● شیرهای کنترل دبی ● شیرهای تغییر جهت مدار آب 	
	کویل	کویل دستگاه از لوله‌های مسی با سایز $\frac{1}{2}$ " و $\frac{3}{8}$ " به صورت یک ردیفه تا چهار ردیفه برای انتقال گرما یا سرمای آب به هوای در گردش استفاده می‌شود.	
	شیر هواگیری	برای خروج هوای ایجاد شده در مدار آب، از شیر هواگیری استفاده می‌کنیم. شیرهای هواگیری در دو نوع دستی و اتوماتیک کاربرد دارند.	
	سینی قطره‌گیر	برای جمع‌آوری و انتقال آب حاصل از تقطیر به لوله تخلیه استفاده می‌شود.	



کنترل مدار آب

تجهیزات		مواد مصرفی	
مقدار / تعداد	نام وسیله	مقدار / تعداد	نام
هر گروه یک دستگاه	فن کویل زمینی	۲۰ لیتر	آب
۲ عدد	آچار تخت		
۲ عدد	پیچ گوشتی ۲ سو و ۴ سو		



دستور کار

- ۱ گروه‌بندی و برآورد لوازم مورد نیاز و هماهنگی اعضای گروه و تحویل ابزار و لوازم از انبار (لیست لوازم و ابزار را کامل کنید).
- ۲ فن کویل را از انبار تحویل گرفته و پوشش کابینتی آن را باز کنید.
- ۳ عملکرد شیرهای مسیر رفت و برگشت را کنترل و بررسی کنید.
- ۴ مسیر لوله‌های داخلی متصل به کویل را بازبینی و کنترل کنید.
- ۵ اگر شیر موتوری در فن کویل به کار برده شده باشد، عملکرد شیر موتوری را آزمایش کنید.
- ۶ شیلنگ آب را با استفاده از اتصال مناسب به لوله‌های کویل متصل کنید و از باز بودن مسیر آب در کویل اطمینان حاصل نمایید.
- ۷ عملکرد شیر هواگیری را بررسی کنید.
- ۸ پس از اتمام کنترل مسیر و آزمایش اجزای مدار آب، فن کویل را مونتاژ و به انبار تحویل دهید.
- ۹ گزارش عملکرد خود را با شرح نتایجی که به دست آوردید به استاد مربوطه ارائه دهید.

توجه



- در مصرف آب صرفه‌جویی نمایید.
- نکات ایمنی را رعایت کنید.
- برای باز و بسته کردن مهره‌ها هم‌زمان از دو آچار استفاده کنید تا از پیچیدگی لوله‌های مسی جلوگیری شود.

بحث کلاسی



- ۱ دلیل استفاده از کنترل‌کننده‌های دما چیست؟
- ۲ روش‌های راه‌اندازی مدار برقی فن کویل چگونه است؟
- ۳ چند رشته سیم از الکتروموتور فن کویل خارج شده است؟



۱ فیوز اصلی که در مسیر برق فن کویل نصب شده از چه نوعی است؟ (کندکار است یا تندکار)
 ۲ از فیوز چند آمپر برای فن کویل های با ظرفیت های مختلف استفاده می شود؟

مدار برق

تصویر	شرح کار	نام جزء	بخش
	برای حفاظت مدارالکتریکی دستگاه به کار می رود تا در مواقعی که جریانی بیش از حد مجاز از مدار برق عبور کند مدار را قطع کند و از وارد شدن آسیب به مدار الکتریکی و موتور فن کویل جلوگیری می کند.	فیوز اصلی	مدار برق
	برای انتقال برق به دستگاه از کابل سه رشته نمره ۱/۵ استفاده می شود.	کابل برق ورودی	
	برای تنظیم و کنترل دما، توسط کاربر از ترموستات در مدار استفاده می شود.	کنترل کننده دما (ترموستات)	
	در فن کویل های زمینی معمولاً برای تنظیم سرعت گردش هوا، از کلید سلکتوری با قابلیت انتخاب دور تند، متوسط و کند استفاده می شود.	کلید کنترل دور فن	
	مطابق نقشه برقی دستگاه، موتور الکتریکی را به کلید کنترل دور فن و کنترل کننده دما ارتباط می دهد.	سیم کشی	
	موتورالکتریکی تک فاز برای به حرکت درآوردن فن دستگاه استفاده می شود.	الکتروموتور	
	برای کنترل مدار آب، از شیر موتوری برقی استفاده می شود.	شیر موتوری	



کنترل مدار برقی فن کویل

تجهیزات		مواد مصرفی	
مقدار / تعداد	نام وسیله	مقدار / تعداد	نام
هر گروه یک دستگاه	فن کویل	یک حلقه	چسب برق
۱	آوومتر	در صورت نیاز	سیم نمره ۱/۵
۲	پیچ گوشتی ۲ سو و ۴ سو و فازمتر	۱۰ عدد	سر سیم
۲	دم باریک		
۱	انبر پرس سرسیم		



دستور کار

گروه‌بندی و برآورد لوازم مورد نیاز و هماهنگی اعضای گروه و تحویل ابزار و لوازم از انبار (لیست لوازم و ابزار را کامل کنید).

۱ فن کویل را از انبار تحویل گرفته و قاب پشت دستگاه را باز کنید.

۲ اتصال سرسیم‌ها به کلید سلکتوری را کنترل کنید. (اتصال‌ها باید محکم و با روکش عایق باشند).

۳ با استفاده از دستگاه آوومتر عملکرد کلید سلکتوری را کنترل کنید.

۴ عایق سیم‌های مسیر موتور تا کلید را کنترل کنید. (سیم‌ها نباید بدون روکش باشند).

۵ با استفاده از آوومتر از سلامت موتور اطمینان حاصل کنید. (تست اتصال بدنه - و تست قطعی سیم پیچ‌ها)

۶ پس از اتمام آزمایش‌ها، قاب دستگاه را ببندید و تحویل انبار دهید.

۷ گزارش عملکرد خود را با درج نتایج به استاد مربوطه ارائه دهید.

توجه



- نکات ایمنی را رعایت کنید.
- از هرگونه شوخی در حین کار خودداری کنید.
- کار خود را با دقت، حوصله و علاقه انجام دهید.
- بعضی نکات فنی، عمومی هستند و رعایت آنها در دستگاه‌های مختلف یکسان است.
- بعضی نکات فنی اختصاص به یک سازنده دارد که باید با مراجعه به دفترچه فنی طبق دستورالعمل شرکت سازنده اقدام شود.
- شرکت‌های سازنده معتبر، دوره‌های اختصاصی نصب، سرویس و نگهداری و تعمیر محصولات خود را برای استادکاران برگزار می‌کنند.



در مورد تعمیر اساسی^۱ پژوهش کنید و نتیجه را در کلاس ارائه دهید.

از هرگونه شوخی با یکدیگر، در منزل مشتری خودداری کنید.	تعمیر در محل ساختمان	اصول ایمنی فنی
با لباس کار تمیز و ابزار مناسب به منزل مشتری مراجعه کنید.		
با توجه به آبریزی در حین کار، پیش‌بینی‌های لازم صورت پذیرد.		
از انجام تعمیرات زمان‌بر، یا تعمیراتی مانند اسیدشویی در منازل پرهیز کنید و با توافق مشتری دستگاه را به کارگاه انتقال دهید.		
پس از اتمام کار، محیط کار را تمیز تحویل مشتری دهید.	تعمیر در کارگاه	
با حوصله و دقت کار کرده و در زمان مقرر دستگاه را تحویل دهید.		
علاوه بر تعمیراتی که انجام می‌دهید، دستگاه را آچارکشی و گردگیری کرده، تمیز تحویل مشتری دهید.		



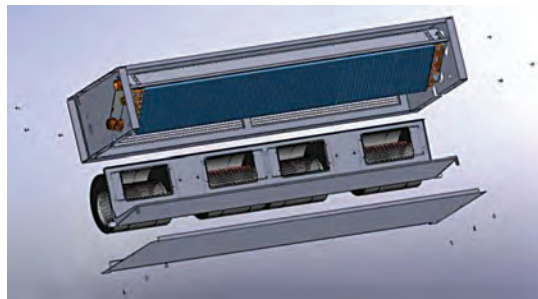
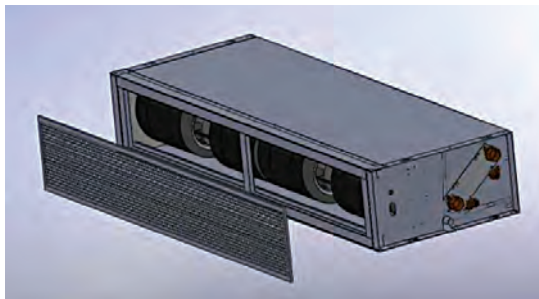
از پلکان مناسب و مطمئن جهت تعمیرات فن کویل‌های سقفی استفاده شود.	کار در ارتفاع
حداقل تعداد نفرات برای نصب یا خارج کردن فن کویل از محل استقرار خود، دو نفر کارگر ماهر با توان بدنی مناسب لازم است.	
با توجه به اینکه خستگی انجام کار در بالای سر بیشتر از حالت معمول است، با زمان‌بندی مناسب، قبل از وقوع هرگونه حادثه، لحظاتی استراحت و تجدید قوا کنید.	
از قرار دادن ابزار مازاد بر روی سطوح در ارتفاع اجتناب شود.	
در نصب فن کویل‌های کاستی پس از تعمیر دقت کنید که حتماً از بالا بر برای انتقال به زیر سقف کاذب استفاده کنید.	مدار برقی
از قطع برق و عدم وصل توسط افراد دیگر اطمینان حاصل کنید.	
از ابزار مناسب و ایمن برای تعمیرات برقی استفاده شود.	
از اتصال بدنه دستگاه به شبکه ارت ساختمان اطمینان حاصل کنید.	کار با اسید
قبل از جدا کردن شیلنگ‌های مدار آب، شیرفلکه‌ها را بسته، و از احتمال پاشیدن آب بر روی اجزای برقی بکاهید.	
اسیدشویی در محل کارگاه (محیط روباز) انجام شود.	
از دستکش، لباس و عینک مناسب در حین کار استفاده شود.	
در صورت آلوده شدن پوست بدن به اسید، فوری محل آلوده را شست‌وشو دهید.	



با سؤال‌هایی که از مالک ساختمان می‌پرسید می‌توانید دقیق‌تر و با صرف زمان کمتر، ایراد دستگاه را رفع کنید.

به برخی از اظهارات مشتریان اشاره و در ادامه ایرادات احتمالی را بررسی می‌کنیم		
در زمستان گرمایش نداریم	در تابستان سرمایش نداریم	دستگاه صدا دارد
جریان هوا کم است	وجود لرزش	فیوز برق قطع می‌کند
جریان هوا زیاد است	بوی نامطبوع عدم تازگی در هوا	نفوذ آب به دیوارها

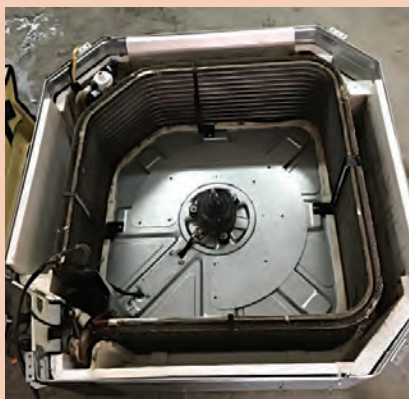
نشانه عیب	بررسی و کنترل	اقدام لازم
گرمایش / سرمایش مطلوب نیست	مدار آب	مولد آب گرم/ سرد کنترل شود.
		عایق لوله‌ها مورد بازبینی قرار گیرد.
		از باز بودن شیرهای ورودی و خروجی اطمینان داشته باشیم.
		در صورت نیاز، سیستم هواگیری شود.
		بررسی کویل و در صورت نیاز رسوب‌زدایی
		سیستم لوله‌کشی بالانس نیست.
	مدار هوا	بررسی جریان هوا (مجرای ورودی و خروجی)
		فیلتر تمیز شود.
		اگر فین‌های کویل کثیف باشند یا در اثر ضربه جلوی جریان هوا را گرفته باشند تمیز و اصلاح شوند.
		گردش فن کنترل شود.
	مدار برق	باز بودن پره‌های فن بررسی و در صورت نیاز تمیز شوند.
		انتخاب وضعیت صحیح ترموستات (زمستانی/ تابستانی)
ترموستات روی عدد مناسب، تنظیم شود.		
در صورت خرابی ترموستات، تعویض شود.		
اگر ترموستات در محل مناسب نصب نشده باشد، بایستی محل نصب تغییر کند.		
عملکرد موتور و خازن بررسی شود.		
وضعیت نصب دستگاه	مدار سیم‌کشی کنترل شود.	
	فن کویل در مکان مناسب نصب نشده است.	
	ظرفیت دستگاه	میزان اتلاف گرمایی و سرمایی ساختمان بررسی گردد.
میزان ظرفیت دستگاه با فضا مقایسه شود.		



شکل ۳- بررسی فیلتر و مسیر جریان هوا در فن کویل

اقدام لازم	بررسی و کنترل	نشانه عیب
بررسی جریان هوا (مجرای ورودی و خروجی)	مدار هوا	جریان هوا کم است.
فیلتر تمیز شود		
اگر فین‌های کویل کثیف باشند یا در اثر ضربه، جلوی جریان هوا را گرفته باشند تمیز و اصلاح شوند.		
گردش فن کنترل شود.		
اتصال موتور به فن بررسی شود، در صورت هرز چرخیدن، اصلاح شود.	مدار برق	
دور الکتروموتور بررسی شود.		
عملکرد موتور و خازن بررسی شود.		
دبی هوا با حجم فضا سرانگشتی مقایسه شود، ممکن است ظرفیت دستگاه کم باشد.	ظرفیت دستگاه	

با توجه به تصاویر زیر تحلیل خود را از وضعیت مسیر گردش هوا در فن کویل بیان کنید.



بحث کلاسی



نشانه عیب	بررسی و کنترل	اقدام لازم
بوی نامطبوع در فضا	مدار هوا	با نصب یک دریچه، مقداری هوای تازه به فضا افزوده شود.
		هوای تازه‌ای که وارد فضا می‌شود از محیط آلوده نباشد.
	مدار برق	مسیر هوا در دستگاه، بازبینی شود تا اگر عامل بوی نامطبوع در دستگاه است، حذف شود. وضعیت الکتروموتور و سیم‌کشی بررسی شود تا در صورت ایراد یا نیم سوز بودن نسبت به رفع اقدام شود.
لرزش و صدا	مدار آب	ممکن است مدار آب هوا گرفته باشد.
	مدار هوا	وضعیت فن بررسی شود تا در صورت هرگونه ایراد یا نابالانسی رفع ایراد شود.
		اتصالات پیچ و مهره‌ای بدنه داخلی بررسی و آچارکشی شوند.
	مدار برق	شافت الکتروموتور که به فن اتصال دارد بررسی شود.
		تکیه‌گاه الکتروموتور بررسی و آچارکشی شود.
		لقی شافت الکتروموتور به طرفین و داخل و بیرون بررسی شود.
		روان کاری بلبرینگ‌های تکیه‌گاهی الکتروموتور بررسی شود.
	وضعیت نصب دستگاه	اگر در هنگام نصب از قطعات لرزه‌گیر استفاده نشده یا اینکه مستهلک شده باشد، نسبت به اصلاح آن اقدام شود.

نکته



در بعضی فن کویل‌های کانالی اتصال الکتروموتور به فن از طریق پولی، تسمه پروانه و فلکه انجام می‌شود (مانند کولر آبی)، بنابراین سرو صدا و لرزش در این بخش باید بررسی شود.

نشانه عیب	بررسی و کنترل	اقدام لازم
ریزش آب و رطوبت دیوار یا سقف	مدار آب	وضعیت سینی قطره‌گیر بررسی شود.
		شیلنگ ارتباطی سینی قطره‌گیر به لوله درین بررسی و در صورت نیاز تعویض شود.
		شیلنگ‌ها و اتصالات مدار ارتباطی کویل به سیستم لوله‌کشی بررسی و در صورت نشتی رفع ایراد شود.
فیوز برق قطع می‌کند.	مدار برق	لوله‌های کویل بررسی شوند تا در صورت سوراخ شدن نسبت به تعویض یا اصلاح اقدام شود.
		اتصالات سیم‌کشی را بررسی کنید، اتصالات ضعیف را اصلاح کنید.
		وضعیت سلامت فیوز را بررسی کنید.
		سیم‌کشی مدار را کنترل و در صورت اتصالی رفع ایراد شود.
		روان بودن چرخش فن و شافت موتور را بررسی کنید تا در صورت گریپاژ بودن تعمیر شود.
		سلامت الکتروموتور را با آمپر متر بررسی کنید.



- چه عواملی باعث ایجاد لایه رسوبی در لوله ها می شوند؟
- چه روش هایی برای پیشگیری از رسوب، در کویل های دستگاه فن کویل وجود دارد؟
- در مورد فرایند تشکیل رسوب در اثر اشباع یون ها پژوهش کنید و نتیجه را در کلاس ارائه دهید.
- روش های رسوب زدایی در کویل ها را بیان کنید.



- چگونه می توانیم میزان اثر عوامل تشکیل لایه های رسوبی را در فن کویل و سیستم گرمایش کاهش دهیم؟
- اثرات منفی تشکیل رسوب در کویل ها را بیان کنید.



بعد از اسیدشویی باید مدار را شست و شو داد و با استفاده از مواد قلیایی، مانند جوش شیرین اثرات اسید را خنثی کرد.



رسوب زدایی کویل

تجهیزات		مواد مصرفی	
مقدار/تعداد	نام وسیله	مقدار/تعداد	نام
هر گروه یک دستگاه	پمپ اسیدشویی	هر هنرجو یک جفت	دستکش
هر کویل دو عدد	آچار فرانسه	هر هنرجو یک عدد	عینک
یک دست	آچار تخت	هر هنرجو یک جفت	کفش مناسب
هر پمپ یک عدد	پیچ گوشتی	۳۰ لیتر	اسید دی اسکلر ۳۷٪
هر گروه یک دستگاه	فن کویل زمینی	۱۰۰ لیتر	آب

دستور کار

- ۱ گروه بندی و برآورد لوازم مورد نیاز و هماهنگی اعضای گروه و تحویل ابزار و لوازم از انبار
- ۲ پوشیدن لباس کار مناسب و استفاده از تجهیزات ایمنی
- ۳ مقداری اسید رقیق شده را درون مخزن پمپ بریزید.
- ۴ درب مخزن را بسته و شیلنگ های پمپ را به کویل متصل کنید.
- ۵ پمپ را موقتاً راه اندازی کنید و از عدم نشتی اتصالات اطمینان حاصل کنید.
- ۶ اگر شیلنگ های دستگاه شفاف باشد تا زمانی که کف مشاهده می کنید به این معناست که رسوب زدایی تمام نشده است.
- ۷ زمانی که کف تمام شده باشد به این معناست که کویل دستگاه رسوب ندارد و می توانید پمپ را جدا کنید.
- ۸ پس از اسید شویی کویل را شست و شو دهید و با مواد خنثی کننده مانند جوش شیرین اثرات اسید را از درون کویل بردارید.

نکته ایمنی



- وسایل مناسب و کافی برای شست و شو موجود باشد تا اگر بدن یا لباس افراد به این گونه مایعات آلوده شد فوراً شست و شو داده شود.
- مقدار کافی داروی شست و شوی چشم باید همیشه در محل مناسب و با برچسب مشخص موجود باشد.
- اگر خطر پخش شدن و ترشحات اسید در میان باشد باید لباس های ضد اسید، عینک، کلاه ضد اسید، چکمه، دستکش لاستیکی فراهم باشد.
- هنگام نقل و انتقال ظروف اسید قبل از حمل این گونه ظروف بایستی سرپوش ظرف را کمی شل کرد و پس از تخلیه فشار در آن را محکم بست.
- کار با اسیدها و بازها باید در هوای آزاد یا زیر هود تخلیه هوا انجام گیرد.

نکته زیست محیطی



- باقی مانده اسید را به هیچ عنوان درون فاضلاب و در محیط آزاد تخلیه نکنید.
- اسیدهای اشباع شده را تا مراکز تصفیه فاضلاب های صنعتی حمل کنید.
- زباله های اسیدی را به مراکز تصفیه فاضلاب صنعتی تحویل دهید.

ملزومات اسیدشویی



دی اسکلر رقیق شده



پمپ مخصوص اسیدشویی



تجهیزات ایمنی و لباس کار

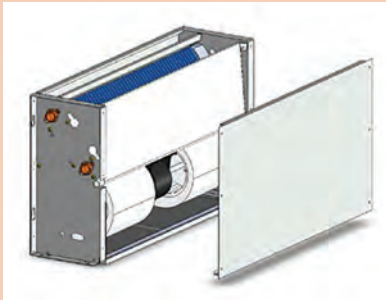
کارگاه



تعمیر و تعویض قطعات معیوب فن دستگاه از کار افتاده است، از هنرجو انتظار می رود عیب را پیدا کرده و آن را برطرف کند.

تجهیزات		مواد مصرفی	
مقدار / تعداد	نام وسیله	مقدار / تعداد	نام
یک عدد	پیچ گوشتی دوسو و چهارسو	جهت روغن کاری	روغن
هر گروه یک دستگاه	فن کویل زمینی	یک رول	چسب برق
هر گروه یک دستگاه	دستگاه آوومتر		

دستور کار



۱ گروه‌بندی و برآورد لوازم مورد نیاز و هماهنگی اعضای گروه و تحویل ابزار و لوازم از انبار (لیست تجهیزات تکمیل شود).

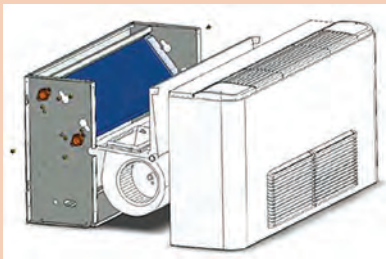
۲ پوشیدن لباس کار مناسب

۳ از قطع برق دستگاه اطمینان حاصل کنید.

۴ قاب پشت دستگاه باز شود.

۵ با حرکت دادن شافت موتورالکتریکی چرخش فن را بررسی کنید. (آیا فن با بخش حلزونی برخورد دارد؟)

۶ سیم‌کشی و اتصالات موتورالکتریکی را بررسی کنید و در صورت نیاز ایراد سیم‌کشی برطرف شود.



۷ مجموعه فن و موتورالکتریکی را از دستگاه جدا کرده و روی میز کار قرار دهید.

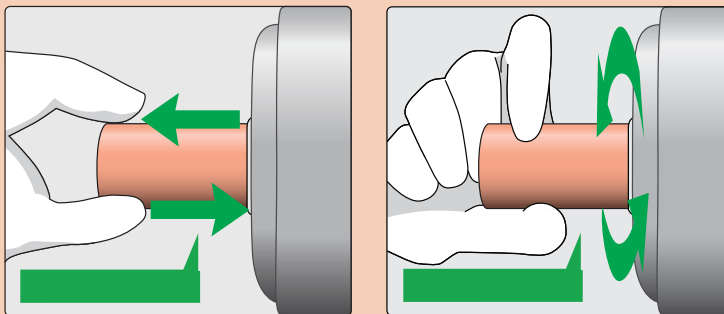
۸ پیچ محل کوپل شافت موتور و فن را بررسی کنید در صورت هرز چرخیدن فن آن را اصلاح کنید.



۹ نوع الکتروموتور را مشخص کنید. (یونیورسال - قطب چاکدار - با سیم پیچ کمکی و خازن دائم کار)

۱۰ سلامت موتور الکتریکی را با دستگاه آوومتر مورد بررسی قرار دهید. (بررسی اتصال بدنه، بررسی خازن، بررسی اهم سیم‌پیچ)

۱۱ با خارج کردن فن از روی شافت موتور، گریپاژ بودن و لقی شافت را مورد بررسی قرار دهید. (ابتدا باید حلزونی جدا شود)

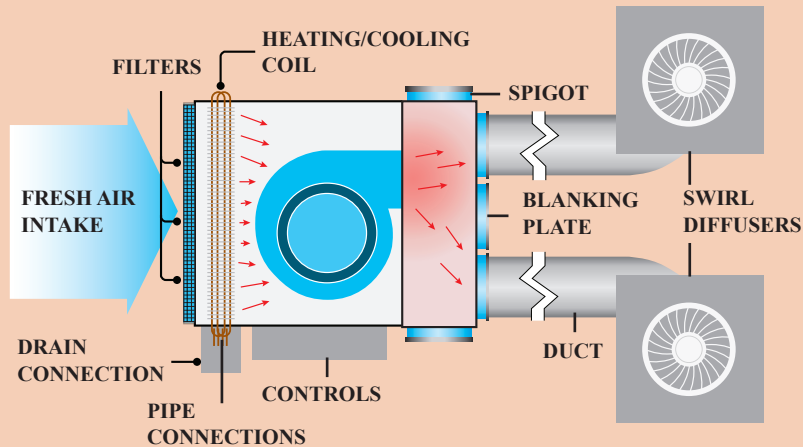


۱۲ عیوب دستگاه را به هنرآموز و استادکار مربوطه اعلام کنید.

۱۳ پس از رفع عیب، دستگاه را مونتاژ و تحویل استادکار دهید.



از سیستم فن کویل زیر برای گرمایش دو اتاق مجزا با شرایط یکسان استفاده می‌شود، در یکی از اتاق‌ها گرمایش فن کویل مطلوب نیست، پژوهش کنید چه عاملی باعث اختلال در گرمایش شده است.

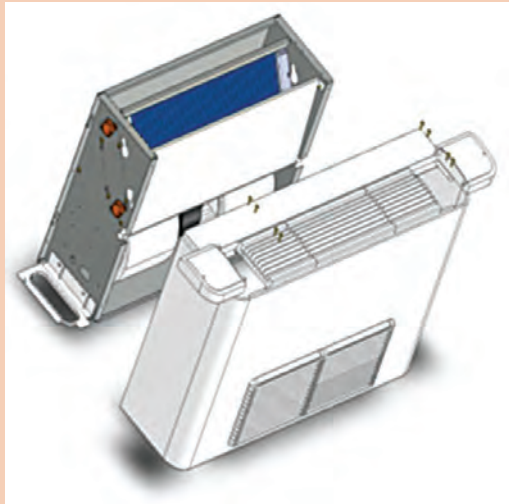


تعویض کویل

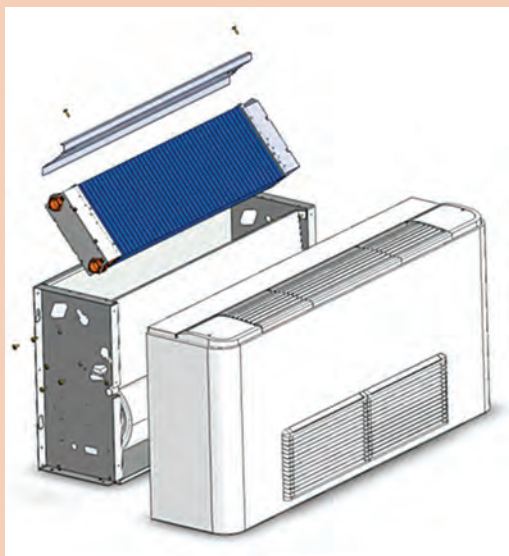
تعویض کویل، آب‌اندازی، راه‌اندازی موقت و کنترل کار دستگاه

تجهیزات	
مقدار/تعداد	نام وسیله
یک عدد	پیچ گوشتی دوسو و چهارسو
یک دستگاه	فن کویل زمینی
۱ دست	آچار تخت

دستور کار



- ۱ گروه‌بندی و برآورد لوازم مورد نیاز و هماهنگی اعضای گروه و تحویل ابزار و لوازم از انبار (لیست تجهیزات تکمیل شود).
- ۲ پوشیدن لباس کار مناسب
- ۳ از قطع برق دستگاه اطمینان حاصل کنید.
- ۴ قاب دستگاه باز شود.
- ۵ پیچ‌های کوئل را از بدنه داخلی باز کرده و کوئل را از محل خود خارج کنید.
- ۶ ابعاد و اندازه‌های کوئل را ثبت کنید.
- ۷ سلامت اجزای کوئل را بررسی و سپس کوئل را در جای خود نصب کنید.



- ۸ سیم‌کشی دستگاه را مطابق نقشه روی بدنه الکتروموتور انجام دهید.
- ۹ شیر فلکه‌های ورودی و خروجی را روی دستگاه نصب کنید.
- ۱۰ شیر فلکه ورودی را با اتصال مطمئن به لوله آب متصل کنید. (در صورت آماده بودن مدار سیستم لوله‌کشی دستگاه را به آن متصل کنید).



- ۱۱ کوئل را هواگیری کنید.
- ۱۲ از وجود جریان آب در کوئل اطمینان حاصل کنید.
- ۱۳ با نظارت استادکار مربوطه برق دستگاه را وصل کنید.
- ۱۴ با کلید سلکتوری الکتروموتور را روشن کنید و دوره‌های مختلف موتور را بررسی کنید.
- ۱۵ از مراحل کار خود یک گزارش تهیه کنید و به هنرآموز مربوطه ارائه دهید.

ارزشیابی شایستگی تعمیر فن کویل

<p>شرح کار: عیب یابی اجزای مکانیکی و الکتریکی تعویض یا تعمیر قطعات راه اندازی</p>																											
<p>استاندارد عملکرد: عیب یابی و تعمیر انواع فن کویل ها برابر اصول فنی و ایمنی توصیه شده توسط شرکت سازنده شاخص ها: - عیب یابی اجزا برابر جدول عیب یابی - تعویض قطعات معیوب طبق راهنمای کارخانه - راه اندازی دستگاه طبق دستورالعمل سازنده شرایط انجام کار: کارگاه تأسیسات استاندارد به ابعاد ۸×۱۲ متر دارای تهویه کافی، یک فن کویل (زمینی یا سقفی یا کانالی) که نصب شده باشد و بتوان روی آن عیب گذاشت. زمان: ۴ ساعت ابزار و تجهیزات: ابزار جوشکاری اکسی استیلن - ابزار لوله کشی فولادی و مسی - فازمتر - مولتی متر - انبردست - اسیدهای رسوب زدا - پمپ اسیدشویی - شیلنگ رابط - آچار فرانسه - آچار تخت - پیچ گوشتی</p>																											
<p>معیار شایستگی</p> <table border="1"> <thead> <tr> <th>ردیف</th> <th>مرحله کار</th> <th>حداقل نمره قبولی از ۳</th> <th>نمره هنرجو</th> </tr> </thead> <tbody> <tr> <td>۱</td> <td>عیب یابی</td> <td>۲</td> <td></td> </tr> <tr> <td>۲</td> <td>تعویض یا تعمیر قطعه معیوب</td> <td>۲</td> <td></td> </tr> <tr> <td>۳</td> <td>راه اندازی</td> <td>۱</td> <td></td> </tr> <tr> <td></td> <td colspan="2"> <p>شایستگی های غیر فنی، ایمنی، بهداشت، توجهات زیست محیطی و نگرش: ۱- دقت و امانت در کار ۲- به کارگیری لباس کار، عینک، دستکش و کفش ایمنی ۳- رعایت اصول ایمنی فردی و دستگاه</p> </td> <td>۲</td> </tr> <tr> <td colspan="4" style="text-align: right;">میانگین نمرات</td> </tr> </tbody> </table>				ردیف	مرحله کار	حداقل نمره قبولی از ۳	نمره هنرجو	۱	عیب یابی	۲		۲	تعویض یا تعمیر قطعه معیوب	۲		۳	راه اندازی	۱			<p>شایستگی های غیر فنی، ایمنی، بهداشت، توجهات زیست محیطی و نگرش: ۱- دقت و امانت در کار ۲- به کارگیری لباس کار، عینک، دستکش و کفش ایمنی ۳- رعایت اصول ایمنی فردی و دستگاه</p>		۲	میانگین نمرات			
ردیف	مرحله کار	حداقل نمره قبولی از ۳	نمره هنرجو																								
۱	عیب یابی	۲																									
۲	تعویض یا تعمیر قطعه معیوب	۲																									
۳	راه اندازی	۱																									
	<p>شایستگی های غیر فنی، ایمنی، بهداشت، توجهات زیست محیطی و نگرش: ۱- دقت و امانت در کار ۲- به کارگیری لباس کار، عینک، دستکش و کفش ایمنی ۳- رعایت اصول ایمنی فردی و دستگاه</p>		۲																								
میانگین نمرات																											
<p>* حداقل میانگین نمرات هنرجو برای قبولی و کسب شایستگی، ۲ می باشد.</p>																											