

پودمان ۴

کاربری مدارهای دیجیتال



کاربری مدارهای دیجیتال

آیا تا به حال پی برده‌اید

- در سامانه‌های دیجیتال، اطلاعات چگونه پردازش و نمایش داده می‌شوند؟
- کدام سامانه‌ی اعداد در مدارهای دیجیتال بیشتر استفاده می‌شود؟
- سطوح منطقی صفر و یک برای بیان متغیرها چگونه تولید می‌شوند؟
- چه قطعاتی برای ساخت دروازه‌های منطقی به کار می‌رود؟
- توابع منطقی اصلی در مدارهای دیجیتال چگونه نوشته می‌شوند؟
- گیت‌های ترکیبی چگونه ساخته می‌شوند؟
- مدارهای ترکیبی چگونه مدارهایی هستند؟
- مدارهای ترتیبی چگونه مدارهایی هستند؟

استاندارد عملکرد

بستن مدارهای کاربردی دیجیتالی با رعایت استانداردهای حاکم بر آن.

مدارهای منطقی یا دیجیتالی

یک ماشین حساب، گویاترین نمونهٔ سامانهٔ دیجیتال است. نمونه‌های متعدد دیگری از جمله ساعت‌های دیجیتال، نمایشگر چراغ‌های راهنمایی و رانندگی، دستگاه‌های صوتی و تصویری و نوع پیشرفتهٔ دیگری مانند رایانه نیز وجود دارند که با یک منطق خاص کار می‌کنند. این منطق معمولاً طبق منطق بولی است که به‌طور مشترک در تمام مدارهای دیجیتالی یافت می‌شود. در سامانه‌های دیجیتال، یک یا چند دروازهٔ منطقی (Logical gate) روی یک یا دو ورودی، عملیات منطقی انجام می‌دهند و در نهایت یک خروجی منطقی را تولید می‌کنند. دروازه‌ها یا گیت‌های منطقی از مبنای دودویی یا همان اعداد باینری پیروی می‌کنند. در منطق الکترونیک، هر سطح منطقی نمایندهٔ ولتاژ معینی است که این ولتاژ به نوع منطقی که استفاده می‌شود بستگی دارد. توابع منطقی از ترکیب گیت‌های منطقی ساخته می‌شوند که به آنها مدارهای منطقی یا دیجیتالی می‌گویند.

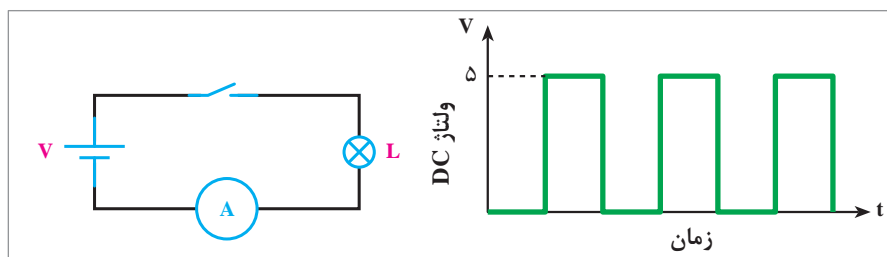
سامانه‌های آنالوگ و دیجیتال

به‌طور کلی همهٔ وسایل الکتریکی و الکترونیکی در قالب سامانه‌های آنالوگ و دیجیتال یا تلفیقی از آنها ساخته می‌شوند.

سامانهٔ آنالوگ: سامانهٔ آنالوگ به سامانه‌ای گفته می‌شود که در آن، تغییرات سیگنال به‌صورت پیوسته است، یعنی اطلاعات در تمامی لحظات وجود دارد. موج‌های سینوسی شکل، DC و مثلثی از انواع سیگنال‌های آنالوگ هستند.

سامانهٔ دیجیتال: گروه دیگری از سیگنال‌ها وجود دارند که دارای تغییرات پله‌ای و مجزا هستند. به عبارت دیگر ولتاژ آنها بین دو مقدار حداقل و حداکثر تغییر می‌کند. به سامانه‌هایی که با چنین ولتاژهایی کار می‌کنند «سامانه‌های دیجیتال» می‌گویند. از جمله دستگاه‌هایی که با این سامانهٔ دیجیتالی کار می‌کنند، می‌توان مرکز تلفن، ماشین حساب و رایانه را نام برد. در شکل ۱ یک نمونه سیگنال دیجیتالی نشان داده شده است.

به کمک مدار داده شده در شکل ۱ و قطع و وصل پی‌درپی کلید و مشاهدهٔ نور لامپ یا اندازه‌گیری جریان آن، یک سیگنال دیجیتالی به وجود می‌آید، زیرا هنگام قطع و وصل کلید، لامپ دو حالت روشن و خاموش به خود می‌گیرد.



شکل ۱

در منزل، هنرستان و یا محیط کار دستگاه‌هایی را ببابید که فقط دارای سامانهٔ آنالوگ، فقط دارای سامانهٔ دیجیتال یا دارای سامانهٔ تلفیقی آنالوگ و دیجیتال هستند. نتیجه را در کلاس ارائه دهید.

تحقیق کنید



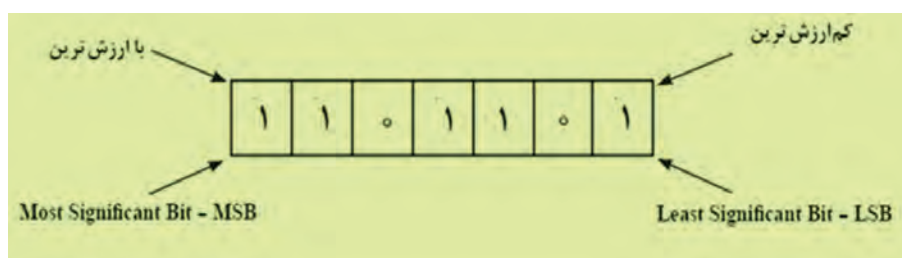
سامانه های اعداد: سامانه اعداد دهدهی یا اعشاری که در زندگی روزمره با آن سروکار داریم، برای ماشین های محاسبه گر الکترونیکی سامانه مناسبی نیست، زیرا در این مدارها تفکیک ده حالت از یکدیگر میسر نیست و میزان اشتباه و خطا را افزایش می دهد. عناصر نیمه هادی مانند دیود و ترانزیستور اجزایی دو حالتی هستند، یعنی می توانند دو حالت هدایت جریان (بستن کلید) یا قطع جریان (باز کردن کلید) را داشته باشند. اگر هر وضعیت این اجزا را معادل یک علامت در نظر بگیریم، تنها سامانه اعداد مناسب برای این ماشین ها، سامانه اعداد دودویی یا باینری (Binary) است.

سامانه دودویی (Binary): در سامانه اعداد دودویی، از دو نشانه یا رقم (۰) و (۱) استفاده می شود. به این سامانه اعداد، سامانه اعداد در پایه ۲ نیز گفته می شود. شمارش در پایه ۲ نیز مشابه شمارش در پایه ۱۰ است؛ یعنی، هر رقم ارزش مکانی متناسب با خود را دارد. به هر یک از ارقام باینری «بیت» گفته می شود.

2^6	2^5	2^4	2^3	2^2	2^1	2^0
۶۴	۳۲	۱۶	۸	۴	۲	۱
۱	۱	۰	۱	۱	۰	۱
MSB						LSB

شکل ۲

برای مثال، در عدد دودویی ۱۱۰۱۱۰۱، رقم سمت راست کمترین ارزش مکانی و رقم سمت چپ دارای بیشترین ارزش مکانی است. در این مثال، کم ارزش ترین بیت دارای ارزشی برابر $2^0 = 1$ است و با ارزش ترین بیت دارای ارزشی برابر $2^6 = 64$ است. ارزش مکانی سایر ارقام این عدد نیز در شکل مشخص شده است.



شکل ۳

برای به دست آوردن معادل دهدهی هر عدد باینری، کافی است ارزش مکانی ارقام (۱) آن عدد را با هم جمع کنیم. به این ترتیب، معادل اعشاری عدد باینری ۱۱۰۱۱۰۱ برابر است با:

$$1101101_2 = (1 \times 2^6) + (1 \times 2^5) + (0 \times 2^4) + (1 \times 2^3) + (1 \times 2^2) + (0 \times 2^1) + (1 \times 2^0) = 64 + 32 + 8 + 4 + 1 = 109_{10}$$

معادل اعشاری عدد باینری (۱۱۰۰۱)_۲ را به دست آورید.

$$(11001)_2 = 1 \times 2^4 + 0 \times 2^3 + 0 \times 2^2 + 1 \times 2^1 + 1 \times 2^0 = 1 + 0 + 0 + 2 + 1 = 4_{10}$$


پودمان ۴: کاربری مدارهای دیجیتالی

مثال

معادل اعشاری عدد باینری $(100010)_2$ را به دست آورید.
 $(100010)_2 = 1 \times 2^5 + 0 \times 2^4 + 0 \times 2^3 + 0 \times 2^2 + 1 \times 2^1 + 0 \times 2^0 = 32 + 2 = (34)_{10}$.



کار در کلاس



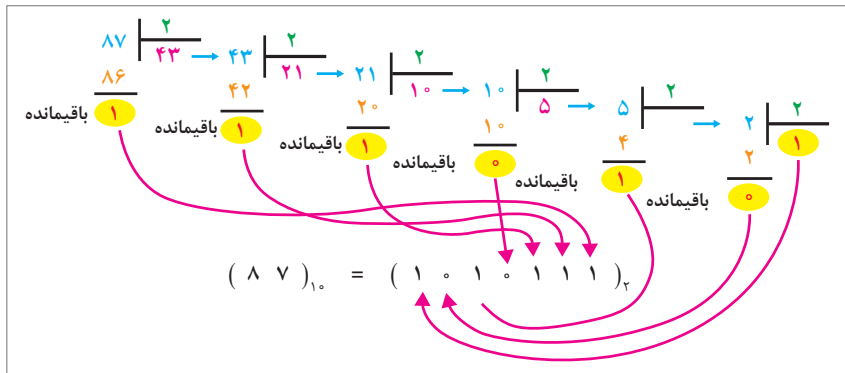
به مبنای خواسته شده تبدیل کنید.

$$(1111001)_2 = (\quad)_{10}$$

$$(15/361)_{10} = (\quad)_2$$

$$(101110001)_2 = (\quad)_{10}$$

تبدیل اعداد دهدهی به اعداد دودویی معادل آن: برای تبدیل اعداد دهدهی به اعداد دودویی، از تقسیم‌های متوالی عدد دهدهی بر ۲ استفاده می‌کنیم. به مثال شکل ۴ توجه کنید.



شکل ۴- تبدیل اعداد با مبنای ۱۰ به مبنای ۲ با روش تقسیم‌های متوالی

نکته

همان‌طور که قبلاً گفته شد به هر یک از ارقام باینری، بیت گفته می‌شود. هر ۸ بیت یک بایت (byte) است. هر کلمه یا واژه (Word) از یک یا چند بایت تشکیل می‌شود.



کار در کلاس



به مبنای خواسته شده تبدیل کنید.

$$(25)_{10} = (\quad)_2$$

$$(121)_{10} = (\quad)_2$$

$$(369)_{10} = (\quad)_2$$

$$(1110101)_2 = (\quad)_{10}$$

$$(101110010101)_2 = (\quad)_{10}$$

$$(12/25)_{10} = (\quad)_2$$

کار در کلاس



$(100011111101101)_2$ دارای بیت و بایت است.

مبنای ۸ (اکتال) و مبنای ۱۶ (هگزادسیمال): برای مختصرنویسی اعداد باینری معمولاً آنها را در مبنای هشت یا شانزده می‌نویسند. این کار را به دو دلیل انجام می‌دهند: نخست آنکه در نوشتن، خواندن یا انتقال زنجیرهٔ (۰) و (۱) اعداد باینری احتمال خطا زیاد است؛ لذا بیان اعداد در مبنای دیگر (با ارقام بیشتر) یک ضرورت است. دلیل دوم این است که باید مبنای عددی را طوری انتخاب کنیم تا تبدیل اعداد باینری به این مبنا و برعکس، خیلی سریع انجام شود. مبنای هشت و شانزده هر دو دارای این ویژگی هستند. برای نوشتن اعداد در مبنای هشت، از هشت نشانه یا رقم ۰، ۱، ۲، ۳، ۴، ۵، ۶ و ۷ و برای نوشتن اعداد در مبنای شانزده، از شانزده نشانه ۰، ۱، ۲، ۳، ۴، ۵، ۶، ۷، ۸، ۹، A، B، C، D، E و F استفاده می‌کنیم. هر یک از حروف به ترتیب در مبنای ۱۶ به ترتیب معادل ۱۰، ۱۱، ۱۲، ۱۳، ۱۴ و ۱۵ است. در جدول ارقام یا نشانه‌های مربوط به هریک از مبناها آورده شده است.

کار در کلاس



با توجه به جداول زیر:

الف) عدد ده‌دهی ۱۵۳ را در مبنای ۲ و مبنای ۸ بنویسید و عدد ۱۰۱۰۰۱۰ را در مبنای ۱۶ بنویسید.
 ب) تبدیل اعداد ده‌دهی به اکتال (مبنای ۱۰ به مبنای ۸) را به دست آورید.
 پ) تبدیل اعداد ده‌دهی به هگزا (مبنای ۱۰ به مبنای ۱۶) را به دست آورید.

Numbering System			
ده‌دهی	دودویی	هشت‌هشتی	شانزده‌شانزدهی
۰	۰۰۰۰	۰	۰
۱	۰۰۰۱	۱	۱
۲	۰۰۱۰	۲	۲
۳	۰۰۱۱	۳	۳
۴	۰۱۰۰	۴	۴
۵	۰۱۰۱	۵	۵
۶	۰۱۱۰	۶	۶
۷	۰۱۱۱	۷	۷
۸	۱۰۰۰	۱۰	۸
۹	۱۰۰۱	۱۱	۹
۱۰	۱۰۱۰	۱۲	A
۱۱	۱۰۱۱	۱۳	B
۱۲	۱۱۰۰	۱۴	C
۱۳	۱۱۰۱	۱۵	D
۱۴	۱۱۱۰	۱۶	E
۱۵	۱۱۱۱	۱۷	F

پودمان ۴: کاربری مدارهای دیجیتال

تبدیل اعداد در سامانه های مختلف: برای تبدیل اعداد در مبنای غیر از ۱۰ مانند تبدیل (۲ به ۸) (۲ به ۱۶) و (۸ به ۱۶) یا برعکس (۸ به ۲)، (۱۶ به ۲) و (۱۶ به ۸) ابتدا باید عدد مورد نظر را به مبنای ده ببریم، سپس با تقسیم‌های متوالی بر مبنای عدد خواسته شده، نتیجه را به دست آوریم.

تبدیل مبنای ۸ به ۲: برای تبدیل یک عدد اکتال به عدد باینری معادل آن، باید به جای هر رقم عدد اکتال، معادل سه بیتی معادل باینری آن را بنویسیم.

عدد ۴۷۵۳ در مبنای ۸ را به عدد باینری تبدیل کنید.

بزرگ‌ترین عدد به کار رفته در سیستم اکتال عدد ۷ است که در سامانه دودویی به صورت ۱۱۱ در می‌آید.

در تبدیل عدد باینری به اکتال از چه روشی استفاده می‌شود؟ درباره موضوع بحث کرده و مطالب را در کلاس جمع‌بندی کنید.

تبدیل مبنای ۱۶ به ۲: برای تبدیل یک عدد هگزا به عدد باینری معادل آن، باید به جای هر رقم هگزا، معادل چهار بیت باینری آن را بنویسیم.

برای تبدیل یک عدد باینری به عدد هگزای معادل آن، باید عدد باینری مورد نظر را از سمت راست به گروه‌های چهارتایی تقسیم کنید، سپس معادل هگزای هر گروه را جایگزین نمایید.

عدد ۱۰۱۰۱۱۱۰۰۱۱۱۰۰۱۱۰۰۱۱۰۰۱۱ تبدیل کنید.

تبدیل را براساس دسته‌بندی انجام شده انجام می‌دهیم.

۱۰۱۰	۱۱۱۰	۰۱۱۱	۰۰۱۱	=	(AE۷۳) _{HEX}
↓	↓	↓	↓		
A	E	۷	۳		

عدد در مبنای BE ۱۶ را به عدد باینری تبدیل کنید.

عدد ۹۲۷ در مبنای ۱۰ را به عدد اکتال تبدیل کنید.

$(۹۲۷)_{۱۰} = (\quad)_۸$
 $(۹۵۴)_{۱۰} = (\quad)_{۱۶}$
 $(A)_{۱۶} = (\quad)_۲$
 $(۳BA)_{۱۶} = (\quad)_{۱۰}$
 $(۲۵/۳۴)_۸ = (\quad)_۲$

کار در کلاس



نکته مهم



تحقیق کنید



مثال



کار در کلاس



کار در کلاس



$$\begin{aligned}
 (5)_{10} &= (\quad)_2 \\
 (55)_{10} &= (\quad)_2 \\
 (55/67)_{10} &= (\quad)_2 \\
 (A36)_{16} &= (\quad)_{10} \\
 (136)_{16} &= (\quad)_{10} \\
 (136/24)_{16} &= (\quad)_{10}
 \end{aligned}$$

تحقیق کنید



با مراجعه به رسانه‌های مختلف، حداقل دو نمونه مبدل را بیابید و با آن تمرین کنید. نتیجه را در قالب گزارش ارائه دهید.

کد BCD: بعضی از ماشین‌های محاسبه‌گر الکترونیکی، عملیات ریاضی را در کد BCD (Binary Coded Decimal) انجام می‌دهند.

در کد BCD هر رقم دهدهی را با چهار بیت باینری معادل آن نشان می‌دهند. به مثال‌های زیر توجه کنید:

$$(3)_{10} \rightarrow (11)_2 \rightarrow (0011)_{\text{BCD}}$$

$$(9)_{10} \rightarrow (1001)_2 \rightarrow (1001)_{\text{BCD}}$$

$$(5)_{10} \rightarrow (1010)_2 \rightarrow (0101)_{\text{BCD}}$$

تبدیل اعداد دهدهی به معادل BCD آنها، از تبدیل اعداد دهدهی به معادل باینری آنها به مراتب ساده‌تر است، زیرا برای این تبدیل، دانستن معادل باینری ارقام صفر تا ۹ کفایت می‌کند.

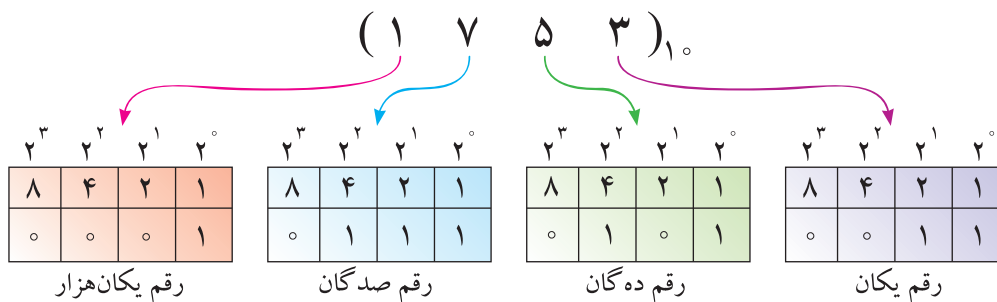
توجه داشته باشید که در این روش نمایش اعداد، باید هر رقم دهدهی را با چهار بیت باینری نمایش دهیم. در جدول (۱) تفاوت نمایش ارقام دهدهی صفر تا ۹ به صورت باینری و BCD نشان داده شده است.

جدول ۱- معادل باینری و BCD اعداد یک رقمی

عدد دهدهی	عدد باینری	عدد BCD
۰	۰	۰۰۰۰
۱	۱	۰۰۰۱
۲	۱۰	۰۰۱۰
۳	۱۱	۰۰۱۱
۴	۱۰۰	۰۱۰۰
۵	۱۰۱	۰۱۰۱
۶	۱۱۰	۰۱۱۰
۷	۱۱۱	۰۱۱۱
۸	۱۰۰۰	۱۰۰۰
۹	۱۰۰۱	۱۰۰۱

پودمان ۴: کاربری مدارهای دیجیتال

بر اساس جدول، معادل BCD عدد دهدهی ۱۷۵۳ در شکل ۵ نشان داده شده است.



شکل ۵- معادل BCD عدد دهدهی ۱۷۵۳

نرم افزار BC (Binary Converter) مبدل سامانه‌های اعداد است. این نرم‌افزار رایگان بوده و قابل بارگیری از اینترنت است. قابلیت‌های دیگر این نرم‌افزار را مشخص کنید و نتایج را به‌طور خلاصه بنویسید.

تحقیق کنید



اعداد زیر را به‌صورت نمایش کد BCD بنویسید.

کار در کلاس



دهدهی	BCD
۵۷	
۷۸۶	
۹۴۳	
۲۹۱	

سطوح منطقی صفر و یک: در مدارهای دیجیتالی دو حالت وجود دارد. این حالت‌ها را با اصطلاحات مختلفی بیان می‌کنند. مثلاً برای نشان دادن حالت روشن و یا خاموش لامپ، از اصطلاحات مختلفی استفاده می‌شود که در جدول زیر نشان داده شده است.

صفر	وجود نداشتن	LOW	OFF	کلید قطع	لامپ خاموش
یک	وجود داشتن	High	ON	کلید وصل	لامپ روشن

کار با دروازه‌های منطقی: مدارهای دیجیتال، ترکیبی از یک سری مدارهای الکترونیکی هستند که بین دو حد تعریف شده منطقی کار می‌کنند. این مدارها مانند همه «صفر و یک»های سیستم‌های منطقی، تابع قوانین جبر بول هستند.



دروازه‌های منطقی پایه (Basic logic Gates):

دروازه‌های منطقی مطابق شکل ۶، عملگرهایی با یک یا چند ورودی و یک خروجی هستند.

شکل ۶- بلوک کلی یک دروازه منطقی

برای ترسیم دروازه‌های منطقی از علامت‌های اختصاری استفاده می‌کنیم. هر دروازه بر اساس منطق خاصی که برای وضعیت‌های ورودی و خروجی آن تعریف شده است، ساخته می‌شود.
دروازه AND (و): عملگر AND یا دروازه منطقی AND، به دروازه‌ای گفته می‌شود که در صورتی خروجی آن وجود خواهد داشت (یک می‌شود) که همه ورودی‌های آن وجود داشته باشند (یک باشد). جدول صحت دروازه AND به صورت زیر است.

A	B	Y
۰	۰	۰
۰	۱	۰
۱	۰	۰
۱	۱	۱

در نقشه‌های دیجیتالی این دروازه را با علائم اختصاری نشان می‌دهند.



(ب) استاندارد انگلیسی

الف) استاندارد آمریکایی

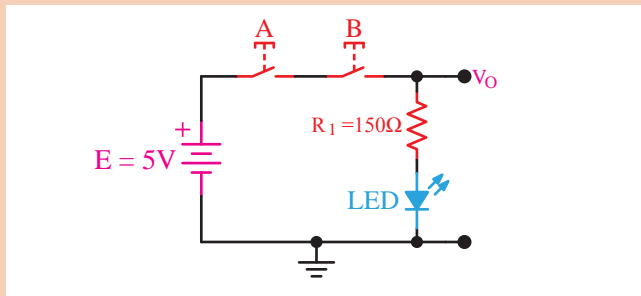
شکل ۷- علائم اختصاری دروازه AND

برای بیان رابطه منطقی دروازه AND از علامت (.) در بین متغیرهای ورودی استفاده می‌شود. برای این دروازه‌ها می‌توان نوشت:

$$Y = A.B$$

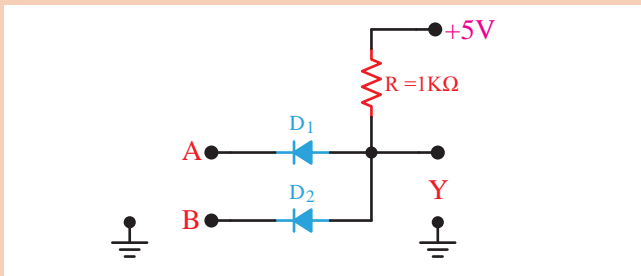
$$Y = AB$$

معمولاً به منظور خلاصه‌نویسی (.) حذف می‌شود.



مراحل اجرای کار

الف) مدار شکل AND را روی بردبرد ببندید. جدول صحت آن را رسم کنید و در مورد آن توضیح دهید.



ب) مدار شکل AND را روی بردبرد ببندید.

با اعمال ولتاژ به ورودی‌های A و B در حالات مختلف و براساس جدول صحت، ولتاژ خروجی را اندازه بگیرید و در جدول صحت بنویسید. نحوه عملکرد این دروازه (گیت) را توضیح دهید.

وضعیت ورودی‌ها		حالت خروجی
B = SW _۲	A = SW _۱	F = L _۱
قطع	قطع	خاموش
قطع	وصل	
وصل	قطع	
وصل	وصل	

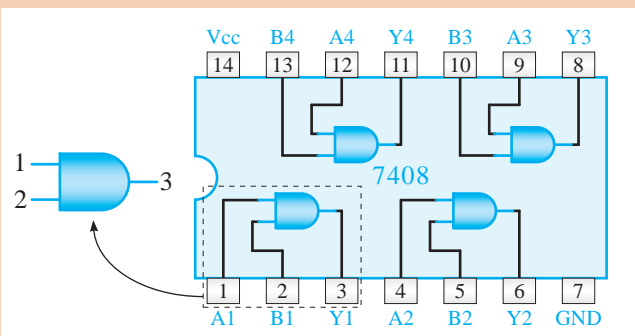
۰ = کلید قطع

۱ = کلید وصل

۰ = لامپ خاموش

۱ = لامپ روشن

ج) تراشه ۷۴۰۸ یک آی سی ۱۴ پایه است که دارای چهار دروازه AND با دو ورودی است.



کلیدهای A، B و C را به طور جداگانه یا با هم تغییر وضعیت دهید و به حالت روشن و خاموش بودن LED توجه کنید. نتایج حاصل را در جدول بنویسید. جدول را بررسی کرده و در مورد عملکرد شکل توضیح دهید.

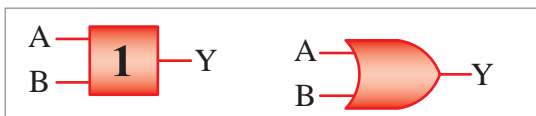
دروازه OR «یا»

عملگر OR یا دروازه منطقی OR، به دروازه‌ای گفته می‌شود که خروجی آن در صورتی وجود خواهد داشت یک می‌شود که حداقل یکی از ورودی‌های آن وجود داشته باشد (یک باشد).

جدول صحت دروازه OR به صورت زیر است:

A	B	Y
۰	۰	۰
۰	۱	۱
۱	۰	۱
۱	۱	۱

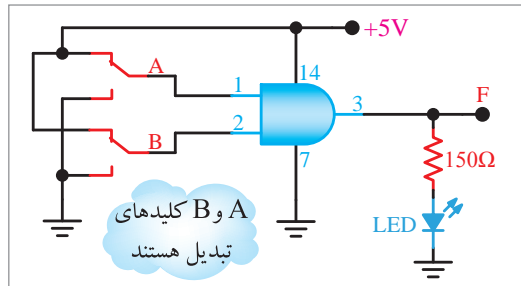
علائم اختصاری دروازه OR به صورت زیر نشان داده شده است:



الف) استاندارد آمریکا (ب) استاندارد انگلیسی
شکل ۸- علائم اختصاری دروازه OR

برای بیان رابطه منطقی دروازه OR از علامت (+) در بین متغیرهای ورودی استفاده می‌شود.
بر همین اساس می‌توان چنین نوشت: $Y = A + B$

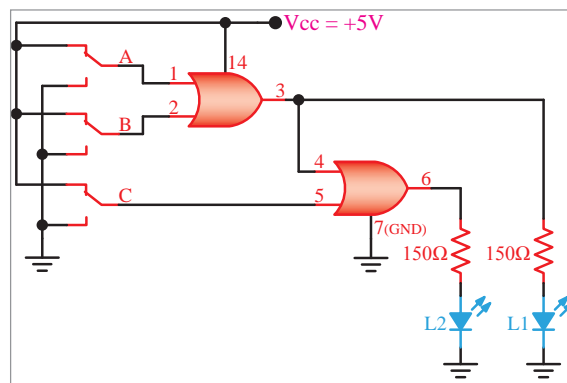
با استفاده از آی‌سی ۷۴۰۸ مدار شکل زیر را روی برد برد ببندید. در صورتی که جریان مورد نیاز بیشتر از جریان خروجی آی‌سی است از مدار بافر استفاده کنید.



کلیدهای A و B را به صورت جداگانه یا با هم تغییر وضعیت دهید و به وضعیت روشن شدن LED توجه کنید. نتایج حاصل را در جدول بنویسید و با استفاده از آن، جدول صحت را کامل کرده و در مورد عملکرد مدار توضیح دهید.

ورودی‌ها		خروجی
B	A	F
۰	۰	
۰	۱	
۱	۰	
۱	۱	

با استفاده از آی‌سی ۷۴۰۸ شکل آی‌سی روی برد برد ببندید.

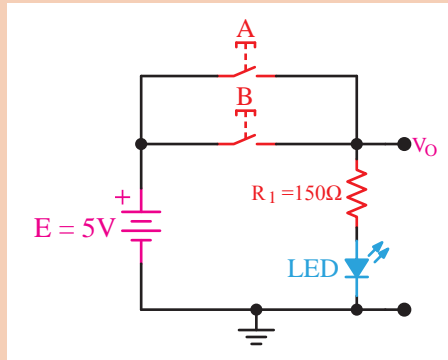




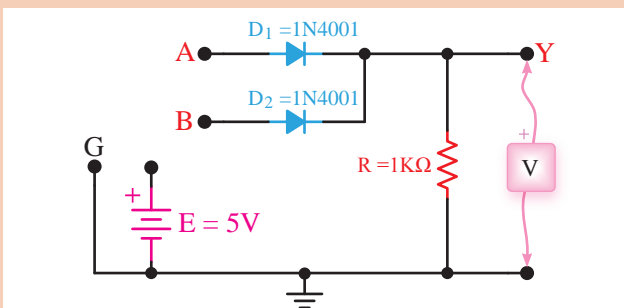
مراحل اجرای کار

الف) مدار شکل OR را روی بردبرد ببندید، سپس جدول صحت آن را رسم کرده و در مورد آن توضیح دهید.

حالت	A	B	ولتاژ خروجی	تراز Y
۱	۰	۰		
۲	۰	۱		
۳	۱	۰		
۴	۱	۱		

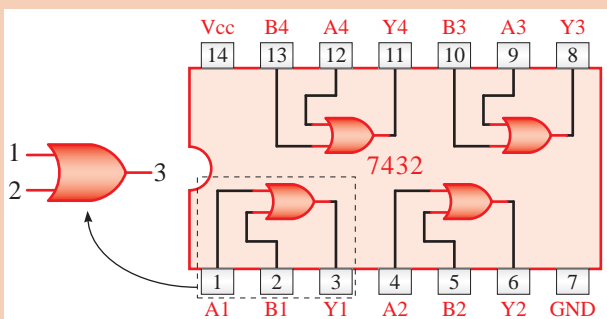


ب) مدار شکل روبه‌رو را روی بردبرد ببندید.

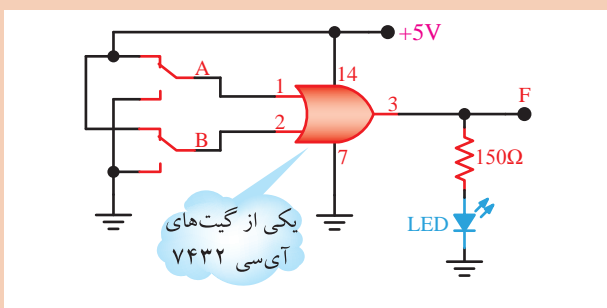


• با اعمال ولتاژ به ورودی‌های دیودهای d_1 و d_2 به صورت جداگانه و با هم، ولتاژ دو سر مقاومت R را اندازه بگیرید و در جدول صحت بنویسید. توجه داشته باشید که ولتاژ حدود ۴ ولت سطح High و ولتاژ سطح صفر low در منطق مثبت است.

• در مورد نحوه عملکرد مدار شکل توضیح دهید. آیا عملکرد این مدار، مشابه عملکرد دروازه (گیت) OR است؟

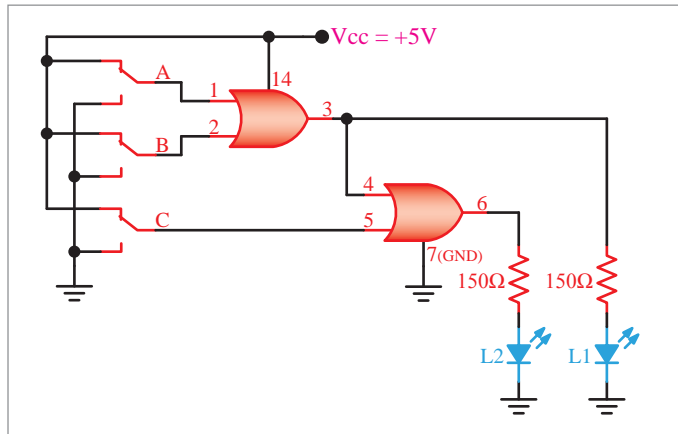


ج) تراشه ۷۴۳۲ (مطابق شکل) یک آی سی ۱۴ پایه است با دو ورودی OR که در آن چهار دروازه جای دارد.



د) آی سی را مطابق شکل روبه‌رو روی بردبرد نصب کنید و به کمک یکی از دروازه‌های آن مدار روبه‌رو را ببندید.

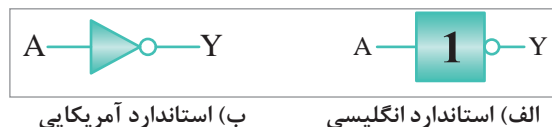
کلیدهای تبدیل A و B را به طور جداگانه و با هم، تغییر حالت دهید و نتایج حاصل را در جدول بنویسید. جدول صحت دروازه (گیت) OR را رسم کرده و آن را توضیح دهید. با استفاده از دروازه‌های OR می‌توانید دروازه‌های ترکیبی OR را با سه یا چند ورودی بسازید. مدار شکل زیر را روی برد برد ببندید.



با تغییر کلیدهای A، B و C به صورت انفرادی و با هم، وضعیت روشن شدن LED را مشاهده کنید و در جدولی بنویسید؛ سپس جدول را بررسی کرده و در مورد عملکرد آن توضیح دهید. دروازه NOT «نفی»: عملگر NOT یا «دروازه منطقی NOT» به دروازه‌ای گفته می‌شود که خروجی آن همیشه معکوس (نفی) است یعنی زمانی خروجی وجود خواهد داشت (یک است) که متغیر ورودی وجود نداشته باشد (صفر باشد). جدول صحت دروازه NOT به صورت زیر است:

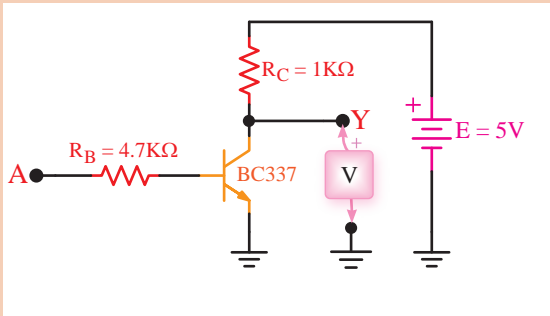
A	Y
۰	۱
۱	۰

در شکل زیر علائم اختصاری دروازه NOT نشان داده شده است.



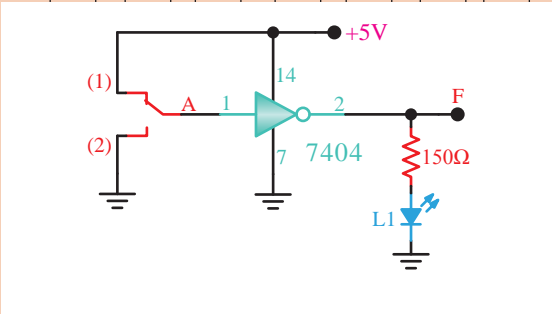
شکل ۹- علائم اختصاری دروازه NOT

وضعیت خروجی نسبت به ورودی دروازه NOT را به صورت این رابطه منطقی بیان می‌کنند: $Y = \bar{A}$



A	F
۰	
۱	

Vcc A۶ Y۶ A۵ Y۵ A۴ Y۴
۱۴ ۱۳ ۱۲ ۱۱ ۱۰ ۹ ۸



مراحل اجرای کار

- الف) مدار شکل روبه‌رو را روی بردبرد ببندید.
- ورودی A را به زمین وصل کنید و مقدار ولتاژ خروجی را اندازه بگیرید و سطح تراز ولتاژ خروجی را تعیین کنید.
- نقطه A را به VCC+ وصل کنید، یعنی تراز ولتاژ ورودی را به یک تغییر دهید. در این شرایط ولتاژ خروجی و سطح تراز خروجی را تعیین کنید.
- جدول صحت دروازه (گیت) مورد آزمایش را تکمیل کنید.

ب) آی‌سی ۷۴۰۴ مطابق شکل روبه‌رو یک آی‌سی ۱۴ پایه شامل ۶ دروازه NOT زیر است. با استفاده از تراشه ۷۴۰۴ مدار شکل روبه‌رو را روی بردبرد ببندید.

کلید A را تغییر وضعیت دهید و به حالت روشن و خاموش شدن L1 توجه کنید و نتایج مشاهدات خود را در جدول صحت دروازه Not بنویسید و در مورد عملکرد آن توضیح دهید.

جدول صحت دروازه NOR به صورت زیر است.

A	B	Y
۰	۰	۱
۰	۱	۰
۱	۰	۰
۱	۱	۰

دروازه منطقی NOR: عملگر یا دروازه منطقی NOR به دروازه‌ای گفته می‌شود که خروجی آن زمانی وجود دارد که همه ورودی‌ها وجود نداشته باشند. به عبارت دیگر دروازه NOR از ترکیب دو دروازه OR و NOT به وجود می‌آید. در واقع در دروازه NOR ابتدا متغیرها با یکدیگر OR شده و سپس NOT می‌شوند.



شکل ۱۰

در نقشه‌های دیجیتالی این دروازه را با علائم اختصاری نشان می‌دهند.



الف) استاندارد انگلیسی ب) استاندارد آمریکایی
شکل ۱۱- علائم اختصاری دروازه NOR

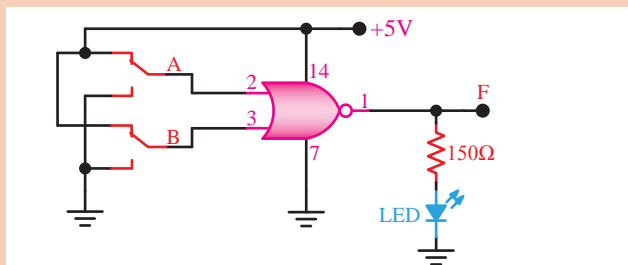
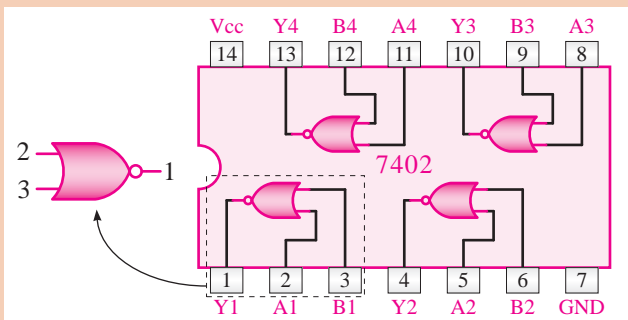
رابطه منطقی دروازه NOR به صورت $Y = \overline{A + B}$ است.

فعالیت
کارگاهی



مراحل اجرای کار

آی سی ۷۴۰۲، مطابق شکل روبه‌رو یک آی سی ۱۴ پایه است که داخل آن چهار دروازه NOR با دو ورودی جای گرفته است.



آی سی را روی بردبرد نصب کنید و به کمک یکی از دروازه‌های داخل آن، مدار شکل روبه‌رو را ببندید.

کلیدهای A و B را به‌طور جداگانه و به‌طور هم‌زمان در وضعیت‌های مختلف قرار دهید و به حالت روشن و خاموش بودن LED توجه نمایید. با استفاده از نتایج مشاهده، شده جدول صحت را رسم کنید.

وضعیت ورودی‌ها		حالت خروجی
A = SW _۱	B = SW _۲	LED = F

- کلید قطع
- کلید وصل
- LED خاموش
- LED روشن

نتایج به‌دست آمده در جدول صحت را تجزیه و تحلیل کنید و در مورد عملکرد دروازه (گیت) NOR توضیح دهید.



با استفاده از دروازه‌های AND، OR و NOT می‌توان هر تابع منطقی را اجرا کرد؛ اما به دلیل افزایش تعداد دروازه‌ها، حجم مدار، بسیار بزرگ و هزینه آن نیز گران می‌شود. برای غلبه بر این موضوع می‌توان از دروازه‌های NAND و NOR استفاده کرد. به عبارت دیگر هر یک از این دروازه‌ها، عمل دو دروازه را انجام می‌دهد.

دروازه منطقی – NAND «نفی»: عملگر یا دروازه منطقی NAND به دروازه‌ای گفته می‌شود که خروجی آن زمانی وجود ندارد که همه ورودی وجود داشته باشد. به عبارت دیگر دروازه NAND از ترکیب دو دروازه منطقی AND و NOT به وجود می‌آید. در واقع در دروازه NAND ابتدا متغیرها مشابه شکل زیر با یکدیگر AND شده و سپس NOT می‌شوند.



شکل ۱۲

جدول صحت مدار دروازه منطقی NAND مطابق جدول زیر است:

A	B	Y
۰	۰	۱
۰	۱	۱
۱	۰	۱
۱	۱	۰

در نقشه دیجیتالی این دروازه را با علائم اختصاری شکل زیر نشان می‌دهند.



ب) استاندارد آمریکایی

الف) استاندارد انگلیسی

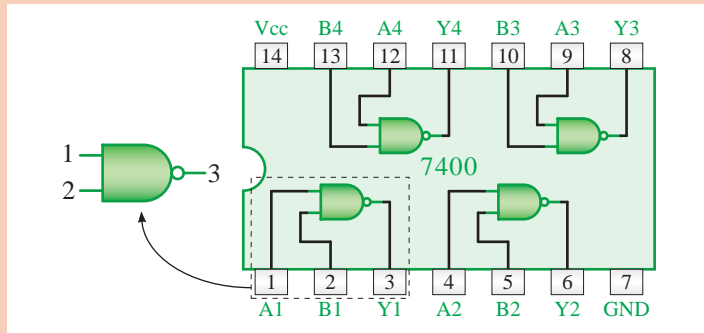
شکل ۱۳- علائم اختصاری دروازه NAND

رابطه منطقی دروازه NAND به صورت $Y = \overline{A \cdot B}$ است.

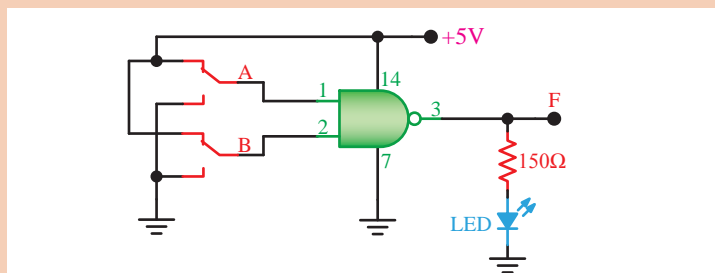


مراحل اجرای کار

تراشه ۷۴۰۰ یک آی سی ۱۴ پایه با چهار دروازه NAND با دو ورودی مطابق شکل زیر است.



آی سی را روی بردبرد نصب کنید و به کمک یکی از دروازه های داخل آن مدار شکل زیر را ببندید.



کلیدهای A و B را به طور جداگانه و به طور هم زمان تغییر حالت دهید و با مشاهده وضعیت جدول صحت، آن را رسم کنید.

وضعیت ورودی ها		حالت خروجی
A = SW _۱	B = SW _۲	LED = F

کلید قطع = ۰

کلید وصل = ۱

LED خاموش = ۰

LED روشن = ۱

جدول را مورد بررسی و تجزیه و تحلیل قرار دهید و با استفاده از نتایج به دست آمده عملکرد دروازه NAND را تشریح کنید.

پودمان ۴: کاربری مدارهای دیجیتال

دروازه منطقی OR – انحصاری (Exclusive OR – XOR): این عملگر یا دروازه منطقی فقط دارای دو ورودی و یک خروجی است. خروجی این دروازه منطقی زمانی وجود دارد (در وضعیت یک قرار می‌گیرد) که دو ورودی آن با هم برابر نباشند یا به عبارتی دیگر دو ورودی در سطح منطقی مشابه نباشند. (دو ورودی مخالف باشند)

A	B	Y
۰	۰	۰
۰	۱	۱
۱	۰	۱
۱	۱	۰

در نقشه‌ها و مدارهای منطقی دروازه XOR را با علائم اختصاری زیر نشان می‌دهند.



(ب) استاندارد آمریکایی

(الف) استاندارد انگلیسی

شکل ۱۴- علائم اختصاری دروازه XOR

با توجه به جدول صحت این دروازه، تابع منطقی آن را به صورت زیر می‌توان نوشت:

$$Y = \overline{A}B + A\overline{B}$$

مدار کلیدی XOR را رسم کنید.

کار در کلاس



دروازه منطقی NOR انحصاری (EXCLUSIVE NOR – XNOR): این دروازه منطقی نیز مشابه دروازه

A	B	Y
۰	۰	۱
۰	۱	۰
۱	۰	۰
۱	۱	۱

XOR فقط دارای دو ورودی و یک خروجی است. خروجی آن هنگامی وجود دارد (در وضعیت یک قرار می‌گیرد) که هر دو ورودی یکسان باشند یا به عبارتی دیگر هر دو ورودی در سطح منطقی مشابه باشند (دو ورودی برابر باشند).

جدول صحت دروازه منطقی NOR انحصاری (XNOR) به صورت روبه‌رو است.

در نقشه‌ها و مدارهای منطقی دروازه XNOR را با علائم اختصاری زیر نشان می‌دهند.



(ب) استاندارد آمریکایی

(الف) استاندارد انگلیسی

شکل ۱۵- علائم اختصاری دروازه XNOR

بر اساس جدول صحت این دروازه تابع منطقی آن را به صورت زیر می‌توان نوشت:

$$Y = \overline{AB} + AB$$

این تابع را به اختصار به صورت $Y = A \odot B$ نیز نشان می‌دهند.

مدار کلیدی XNOR را رسم کنید.

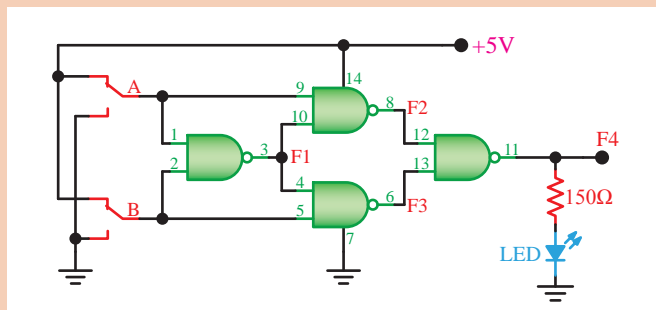
کار در کلاس



مراحل اجرای کار

تابع XOR را با استفاده از چهار تابع موجود دروازه NAND در آی سی ۷۴۰۰ طبق شکل روی برد برد ببندید.

فعالیت کارگاهی



با تغییر کلیدهای A و B به طور جداگانه و هم‌زمان، وضعیت روشن و خاموش بودن LED را مشاهده کنید و جدول صحت را رسم نمایید.
در صورتی که در خروجی XOR یک NOT قرار دهید، گیت XNOR شکل می‌گیرد.



جدول را از طریق کار در کلاس مورد تجزیه و تحلیل قرار دهید و نتیجه را در قالب یک گزارش تنظیم کنید.

نام دروازه	نماد (سمبل گرافیکی)	تابع منطقی	جدول درستی															
AND		$Y = AB$	<table border="1"> <thead> <tr> <th>A</th> <th>B</th> <th>Y</th> </tr> </thead> <tbody> <tr> <td>۰</td> <td>۰</td> <td>۰</td> </tr> <tr> <td>۰</td> <td>۱</td> <td>۰</td> </tr> <tr> <td>۱</td> <td>۰</td> <td>۰</td> </tr> <tr> <td>۱</td> <td>۱</td> <td>۱</td> </tr> </tbody> </table>	A	B	Y	۰	۰	۰	۰	۱	۰	۱	۰	۰	۱	۱	۱
A	B	Y																
۰	۰	۰																
۰	۱	۰																
۱	۰	۰																
۱	۱	۱																
OR		$Y = A + B$	<table border="1"> <thead> <tr> <th>A</th> <th>B</th> <th>Y</th> </tr> </thead> <tbody> <tr> <td>۰</td> <td>۰</td> <td>۰</td> </tr> <tr> <td>۰</td> <td>۱</td> <td>۱</td> </tr> <tr> <td>۱</td> <td>۰</td> <td>۱</td> </tr> <tr> <td>۱</td> <td>۱</td> <td>۱</td> </tr> </tbody> </table>	A	B	Y	۰	۰	۰	۰	۱	۱	۱	۰	۱	۱	۱	۱
A	B	Y																
۰	۰	۰																
۰	۱	۱																
۱	۰	۱																
۱	۱	۱																
NOT		$Y = \bar{A}$	<table border="1"> <thead> <tr> <th>A</th> <th>Y</th> </tr> </thead> <tbody> <tr> <td>۰</td> <td>۱</td> </tr> <tr> <td>۱</td> <td>۰</td> </tr> </tbody> </table>	A	Y	۰	۱	۱	۰									
A	Y																	
۰	۱																	
۱	۰																	
NAND		$Y = \overline{AB} = (AB)'$	<table border="1"> <thead> <tr> <th>A</th> <th>B</th> <th>Y</th> </tr> </thead> <tbody> <tr> <td>۰</td> <td>۰</td> <td>۱</td> </tr> <tr> <td>۰</td> <td>۱</td> <td>۱</td> </tr> <tr> <td>۱</td> <td>۰</td> <td>۱</td> </tr> <tr> <td>۱</td> <td>۱</td> <td>۰</td> </tr> </tbody> </table>	A	B	Y	۰	۰	۱	۰	۱	۱	۱	۰	۱	۱	۱	۰
A	B	Y																
۰	۰	۱																
۰	۱	۱																
۱	۰	۱																
۱	۱	۰																
NOR		$Y = \overline{A + B} = (A + B)'$	<table border="1"> <thead> <tr> <th>A</th> <th>B</th> <th>Y</th> </tr> </thead> <tbody> <tr> <td>۰</td> <td>۰</td> <td>۱</td> </tr> <tr> <td>۰</td> <td>۱</td> <td>۰</td> </tr> <tr> <td>۱</td> <td>۰</td> <td>۰</td> </tr> <tr> <td>۱</td> <td>۱</td> <td>۰</td> </tr> </tbody> </table>	A	B	Y	۰	۰	۱	۰	۱	۰	۱	۰	۰	۱	۱	۰
A	B	Y																
۰	۰	۱																
۰	۱	۰																
۱	۰	۰																
۱	۱	۰																
XOR		$Y = A \oplus B = \bar{A}B + A\bar{B}$	<table border="1"> <thead> <tr> <th>A</th> <th>B</th> <th>Y</th> </tr> </thead> <tbody> <tr> <td>۰</td> <td>۰</td> <td>۰</td> </tr> <tr> <td>۰</td> <td>۱</td> <td>۱</td> </tr> <tr> <td>۱</td> <td>۰</td> <td>۱</td> </tr> <tr> <td>۱</td> <td>۱</td> <td>۰</td> </tr> </tbody> </table>	A	B	Y	۰	۰	۰	۰	۱	۱	۱	۰	۱	۱	۱	۰
A	B	Y																
۰	۰	۰																
۰	۱	۱																
۱	۰	۱																
۱	۱	۰																
XNOR		$Y = \overline{A \oplus B} = \bar{A}B + AB$	<table border="1"> <thead> <tr> <th>A</th> <th>B</th> <th>Y</th> </tr> </thead> <tbody> <tr> <td>۰</td> <td>۰</td> <td>۱</td> </tr> <tr> <td>۰</td> <td>۱</td> <td>۰</td> </tr> <tr> <td>۱</td> <td>۰</td> <td>۰</td> </tr> <tr> <td>۱</td> <td>۱</td> <td>۱</td> </tr> </tbody> </table>	A	B	Y	۰	۰	۱	۰	۱	۰	۱	۰	۰	۱	۱	۱
A	B	Y																
۰	۰	۱																
۰	۱	۰																
۱	۰	۰																
۱	۱	۱																
Buffer		$Y = A$	<table border="1"> <thead> <tr> <th>A</th> <th>Y</th> </tr> </thead> <tbody> <tr> <td>۰</td> <td>۰</td> </tr> <tr> <td>۱</td> <td>۱</td> </tr> </tbody> </table>	A	Y	۰	۰	۱	۱									
A	Y																	
۰	۰																	
۱	۱																	

بررسی مدارهای منطقی: هدف از آشنایی با دروازه‌های منطقی آن است که از آنها در ساخت مدارهای منطقی استفاده شود.

تحقیق کنید



آی‌سی‌های دیجیتال در سری TTL و CMOS ساخته می‌شوند. در مورد شماره سریال، ولتاژ تغذیه و سایر موارد این نوع آی‌سی‌ها تحقیق کنید و نتایج را در قالب یک گزارش ارائه دهید.

توابع ترکیبی

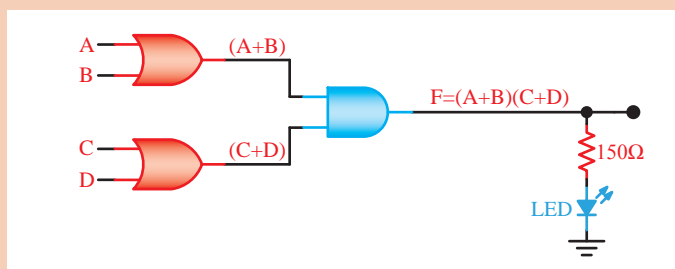
با استفاده از دروازه‌های OR و AND می‌توان بسیاری از عبارات منطقی را در شکل روابط بول بیان کرد.

$$F = (A + B) \cdot (C + D)$$

مراحل اجرای کار

با استفاده از تراشه‌های ۷۴۰۸ و ۷۴۳۲ مدار رابطه بالا را روی بردبرد ببندید. وضعیت کلیدهای A, B, C و D را به‌طور جداگانه و هم‌زمان تغییر دهید و حالت روشن و خاموش بودن LED را مشاهده کنید.

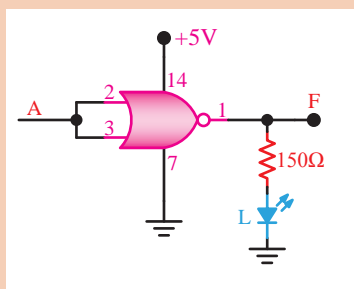
فعالیت کارگاهی



مراحل اجرای کار

مدار شکل را روی بردبرد ببندید، جدول صحت را کامل کنید و در مورد آن توضیح دهید.

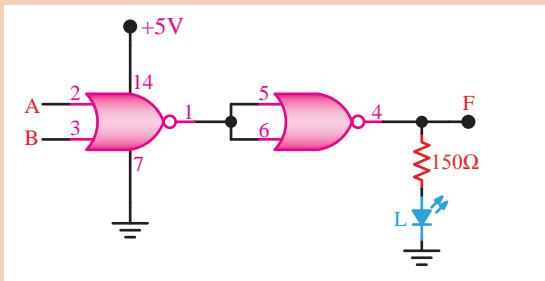
فعالیت کارگاهی



ورودی	خروجی
A	F

پودمان ۴: کاربری مدارهای دیجیتال

فعالیت
کارگاهی

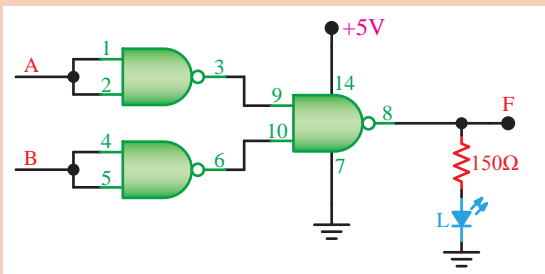


مراحل اجرای کار
مدار شکل را روی بردبرد ببندید. جدول صحت آن را رسم کرده و در مورد آن توضیح دهید.

وضعیت ورودی‌ها		حالت خروجی
A = SW _۱	B = SW _۲	LED = F

- = کلید قطع
- ۱ = کلید وصل
- = LED خاموش
- ۱ = LED روشن

فعالیت
کارگاهی



مراحل اجرای کار
مدار شکل را روی بردبرد ببندید، در این مدار از سه دروازه NAND استفاده شده است.

با توجه به مدار شکل، جدول صحت را رسم کرده و در مورد آن توضیح دهید.

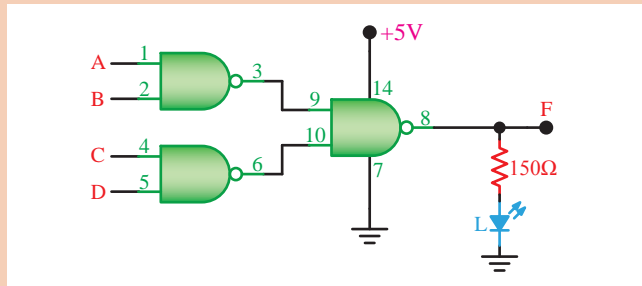
وضعیت ورودی‌ها		حالت خروجی
A = SW _۱	B = SW _۲	LED = F

- = کلید قطع
- ۱ = کلید وصل
- = LED خاموش
- ۱ = LED روشن

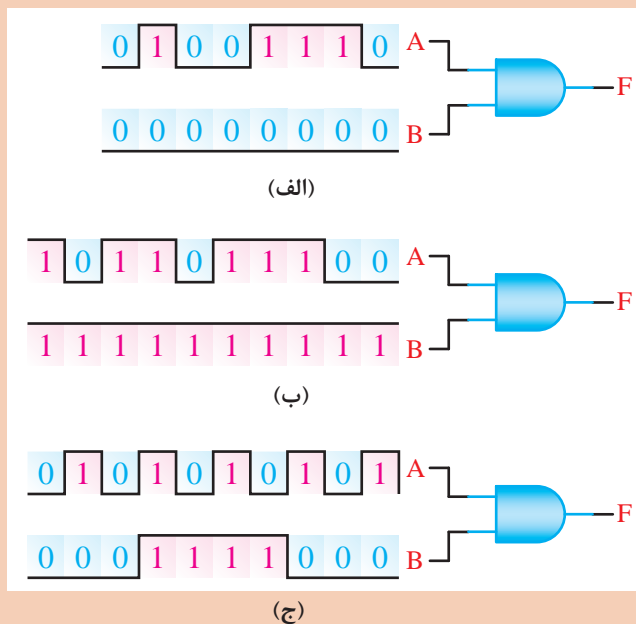


مراحل اجرای کار

مدار شکل را روی بردبرد ببندید و جدول صحت را رسم کرده و در مورد آن توضیح دهید.



شکل موج خروجی دروازه AND (شکل الف، ب و ج) را در هر یک از حالات ورودی رسم کنید.



در یک هواپیما ۴ سیستم اعلام خطر که عملیات آنها مستقل از یکدیگر است، کار گذاشته شده است. اعلام خطر با روشن شدن یک لامپ صورت می‌گیرد. چهار حالت خطرناک به شرح زیر است:

(الف) سیستم‌های A و B از کار بیفتند.

(ب) سیستم‌های A، C و D از کار بیفتند.

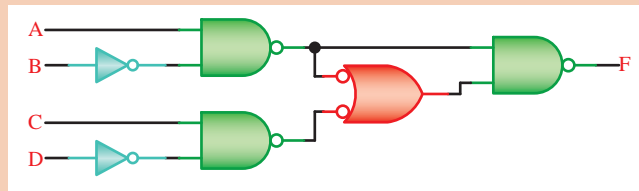
(ج) سیستم‌های B، C و D از کار بیفتند.

(د) سیستم‌های A و D از کار بیفتند.

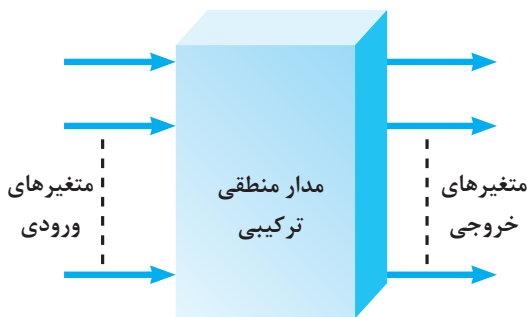
تابع اعلام خطر F را برحسب متغیرهای A، B، C و D بنویسید و در مورد آن توضیح دهید.



تابع منطقی مدار شکل زیر را به دست آورید.



مدارهای ترکیبی



شکل ۱۶- بلوک دیاگرام مدار ترکیبی

در بحث دیجیتالی، مدارهایی وجود دارد که از تعدادی دروازه‌های منطقی تشکیل شده‌اند و در هر لحظه از زمان خروجی آنها به طور مستقیم به ورودی‌های آن در همان لحظه بستگی دارد و وضعیت ورودی‌ها و خروجی‌های قبلی هیچ تأثیری در وضعیت فعلی مدار ندارد. شکل ۱۶ بلوک دیاگرام مدار ترکیبی را نشان می‌دهد.

برای درک عملکرد مدارهای کاربردی نیاز به تحلیل مدارهایی مانند مدارهای ترکیبی و ترتیبی است. در این مدارها، تابع یا تابع‌های خروجی برحسب متغیرهای ورودی و از روی مدار منطقی داده شده به دست می‌آید. در طراحی هر نوع مدار منطقی، خروجی‌ها به طور هم‌زمان وابسته به تغییرات متغیرهای ورودی هستند و از اصول طراحی مدارهای ترکیبی پیروی می‌کنند. در قسمت بعد به تشریح این‌گونه مدارها پرداخته شده و چند نمونه مدار کاربردی را عملاً اجرا می‌کنیم. مدار محاسبه‌گر (عملیات ریاضی)، مدار مبدل ارقام بر روی نمایشگر (رمزگشاها) و مبدل صفحه کلید به ارقام باینری (رمزگذار) از مدارهای ترکیبی خاص به شمار می‌آیند.

اصول طراحی مدارهای ترکیبی: برای طراحی مدارهای منطقی ترکیبی، مراحل زیر به ترتیب انجام می‌شود.

- تحلیل مسئله تعریف شده و تعیین تعداد ورودی و خروجی مورد نیاز و در نهایت رسم نمودن بلوک دیاگرام.
- تشکیل جدول صحت و نوشتن تابع منطقی مدار و ساده‌سازی آن.
- رسم مدار منطقی با حداقل گیت یا با گیت‌های خواسته شده.

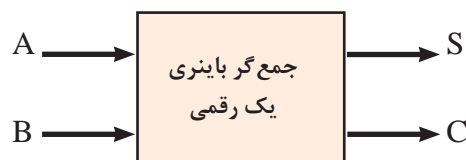


مداری با سه ورودی A، B و C طراحی کنید که اگر ورودی B یک باشد خروجی نیز یک شود.

مدارهای جمع‌کننده: واحد محاسبه‌گر قسمت اصلی در یک دستگاه رایانه به حساب می‌آید. در این واحد، دو عمل جمع و تفریق انجام می‌شود. جمع و تفریق اعداد باینری از همان اصول جمع و تفریق در اعداد ده‌دهی پیروی می‌کند؛ اما چون در سیستم

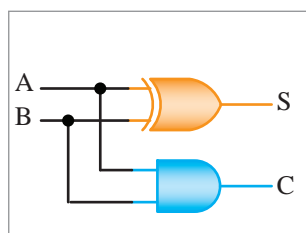
باینری فقط دو رقم صفر و یک داریم، هنگامی که مجموع به ستون «۱» دو رقم از یک بیشتر می‌شود، یک رقم نقلی بعدی انتقال می‌یابد. این عمل مشابه عملی است که در سیستم ده‌دهی انجام می‌شود. در سیستم ده‌دهی هنگامی که مجموع دو رقم بیشتر از ۹ شود، یک عدد ۱ که نماد ده است به ستون بعدی انتقال می‌یابد. در سیستم باینری، برای اجرای عمل جمع باید n طبقه جمع‌گر یک رقمی را به گونه‌ای پشت سر هم ببندیم که رقم نقلی خروجی هر طبقه، به ورودی رقم نقلی طبقه بعدی منتقل شود.

جمع‌کننده ناقص H.A (Half Adder): جمع دو عدد تک بیتی باینری را می‌توان با مداری به نام جمع‌کننده ناقص یا به اختصار H.A انجام داد، شکل زیر بلوک دیاگرام جمع‌کننده ناقص را نشان می‌دهد.



شکل ۱۷- بلوک دیاگرام مدار جمع‌کننده ناقص

این مدار دو ورودی (A و B) و دو خروجی (S و C) دارد، خروجی‌ها مجموع ارقام ورودی‌ها هستند. خروجی رقم اول حاصل جمع را با S (Sum) و رقم نقلی را با C (Carry) مشخص می‌کنند. در شکل ۱۸ مدار جمع‌کننده ناقص با ورودی‌های دیجیتالی رسم شده است. جدول صحت جمع دو بیت A و B را در جدول مشاهده می‌کنید.



A	B	C	S	
0	0	0	0	$0 + 0 = 0$
0	1	0	1	$0 + 1 = 1$
1	0	0	1	$1 + 0 = 1$
1	1	1	0	$1 + 1 = 10$

شکل ۱۸- مدار و جدول درستی جمع‌کننده ناقص باینری یک رقمی

هدف از رقم نقلی چیست؟ با مراجعه به اسناد مختلف مفهوم آن را بیابید و نتیجه را در قالب یک گزارش ارائه نمایید.

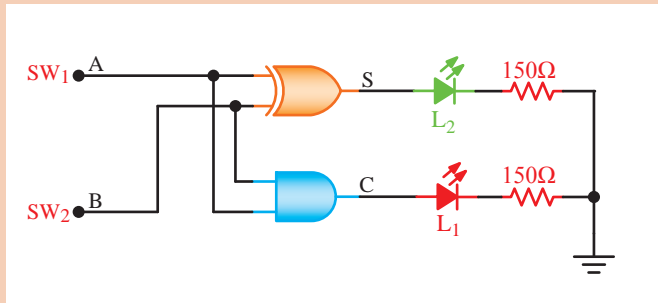
بحث کنید





مراحل اجرای کار

با استفاده از دو آی سی ۷۴۰۰ و ۷۴۰۴، مدار جمع کننده ناقص شکل زیر را روی بردبرد ببندید.



A	B	Co	S
۰	۰		
۰	۱		
۱	۰		
۱	۱		

وضعیت ورودی ها		حالت خروجی	
A = SW _۱	B = SW _۲	S = L _۲	C = L _۱

شرایط کلیدها و خروجی ها

کلید قطع = ۰

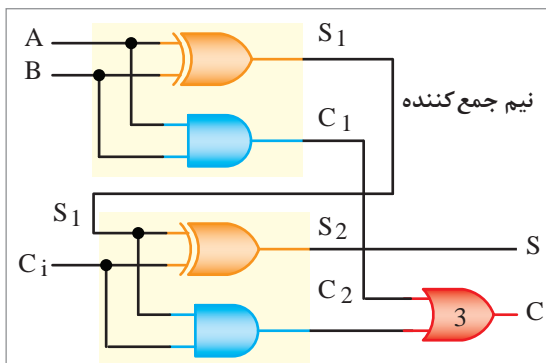
کلید وصل = ۱

LED خاموش = ۰

LED روشن = ۱

الف) با تغییر وضعیت کلیدهای SW_۱ و SW_۲، وضعیت روشنایی LEDهای L_۱ و L_۲ را مشاهده کنید و نتایج مشاهدات خود را در جدول بنویسید.

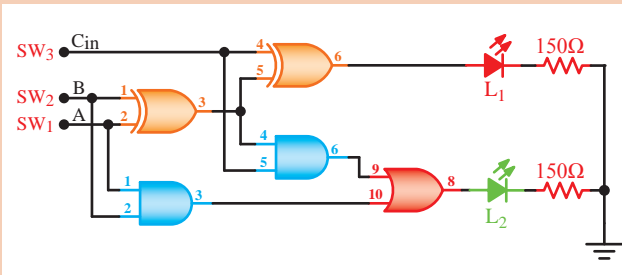
ب) با توجه به نتایج به دست آمده در مراحل قبل، رفتار و عملکرد مدار نیم جمع گر را توضیح دهید.



نیم جمع کننده

شکل ۱۹- مدار تمام جمع گر یک بیتی

جمع کننده کامل (Full Adder (F.A): برای انجام عملیات جمع اعداد دودویی نیاز به مداری داریم که بتواند ۳ رقم یک بیتی باینری را با هم جمع کند. چنین مداری را جمع کننده کامل می گویند و با F.A نشان می دهند. به کمک دو نیم جمع کننده می توان یک تمام جمع گر یا یک جمع گر یک بیتی کامل مطابق شکل ۱۹ ساخت.



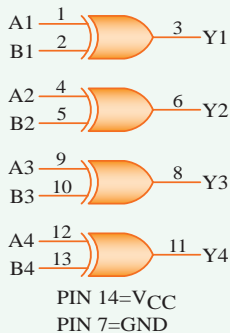
مراحل اجرای کار
با استفاده از تراشه‌های ۷۴۰۸، ۷۴۸۶ و ۷۴۳۲، مدار شکل روبه‌رو را که یک مدار تمام جمع‌گر یک رقمی است روی برد بُرد ببندید.

وضعیت ورودی‌ها			حالت خروجی	
SW ₁ A	SW ₂ B	SW ₃ C _{in}	L ₁ = S	L ₂ = C _{Out}

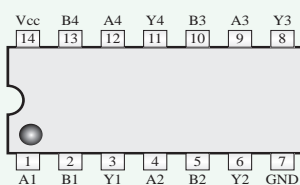
با تغییر وضعیت کلیدهای SW₁ و SW₂، وضعیت روشنایی LEDها را مورد توجه قرار داده و سپس جدول را کامل کنید. باتوجه به جدول و اطلاعاتی که عملاً به‌دست آورده‌اید، درباره نحوه عملکرد مدار جمع‌گر یک رقمی با استفاده از آی‌سی ۷۴۸۶ توضیح دهید.

SL74LS86 Quad 2-Input Exclusive OR Gate

• Logic Diagram



• Pin Assignment



• Function Table

Inputs		Output
A	B	Y
L	L	L
L	H	H
H	L	H
H	H	L

H = High Logic Level
L = Low Logic Level

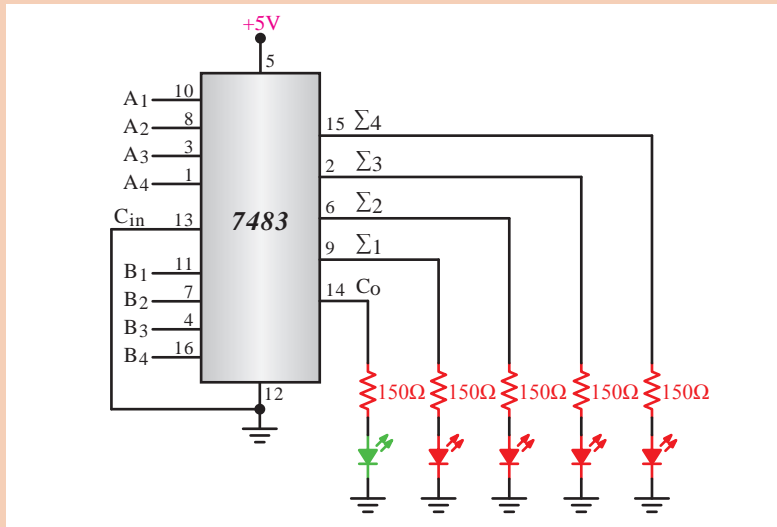
آی‌سی روبه‌رو را تجزیه و تحلیل نمایید.





جمع کننده چهار بیتی

برای جمع کردن دو عدد چهار بیتی $A(A_1 A_2 A_3 A_4)$ و $B(B_1 B_2 B_3 B_4)$ می‌توانید از تراشه ۷۴۸۳ که یک جمع‌گر چهار بیتی است استفاده کنید. شکل ۲۰ این تراشه را نشان می‌دهد.



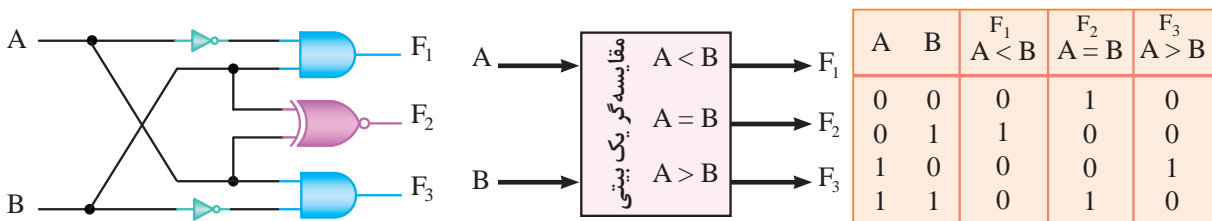
شکل ۲۰- مدار یک جمع کننده ۴ بیتی با آی سی ۷۴۸۳ است.

مقایسه کننده تک بیتی

فیلم مربوط به مدارهای مقایسه کننده را ببینید.



مدار مقایسه‌گر ترکیبی باینری، در ورودی، دو عدد یک رقمی باینری (A و B) را دریافت می‌کند و در خروجی، حاصل مقایسه را به صورت $A > B$ یا $A = B$ یا $A < B$ مشخص می‌کند. در شکل ۱۹ بلوک دیاگرام مقایسه کننده ترکیبی نشان داده شده است. در جدول درستی مقایسه‌گر دو عدد یک رقمی باینری رسم شده است. مدار مقایسه‌گر با گیت‌های دیجیتالی را در شکل ۲۱ مشاهده می‌کنید.



شکل ۲۱- مدار مقایسه‌گر یک بیتی



با توجه به جدول صفحه قبل تابع منطقی F_1 ، F_2 و F_3 را بنویسید.

$F_1 = \dots\dots\dots$

$F_2 = \dots\dots\dots$

$F_3 = \dots\dots\dots$

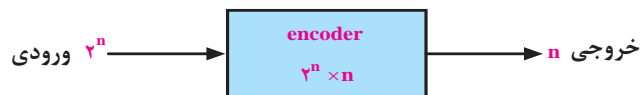
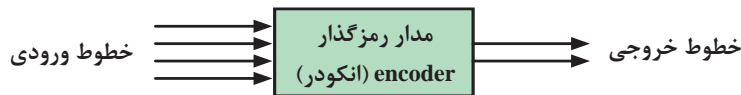


با مراجعه به رسانه‌های مختلف، شماره‌آی‌سی مقایسه‌کننده ۴ بیتی را شناسایی کنید. جدول صحت و نحوه بستن مدار آن را در قالب یک گزارش ارائه دهید.



فیلم مربوط به مدارهای رمزگشا و رمزکننده را ببینید.

مدارهای رمزکننده (انکودر – encoder): انکودرها مدارهایی هستند که به منظور کدگذاری اطلاعات ورودی در داخل سیستم‌های دیجیتالی استفاده می‌شوند. در واقع یک سیگنال، ورودی فعال را به کدهای صفر و یک در خروجی‌اش تبدیل می‌کند. در یک مدار رمزگذار اگر n متغیر موجود باشد، در این صورت 2^n خط ورودی و n خط خروجی در اختیار خواهد بود. نمونه کاربردی این مدارها را می‌توان به ماشین حساب‌ها، صفحه کلید کامپیوتر یا سیستم‌های مخابراتی (تلفن) نام برد. در شکل ۲۲ بلوک کلی به همراه علامت اختصاری این مدار را می‌توان مشاهده نمود.

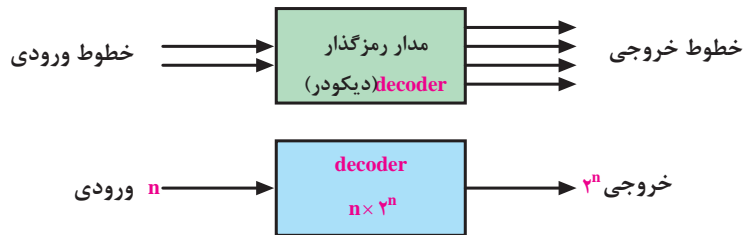


شکل ۲۲- بلوک دیاگرام انکودر

مدارهای رمزگشا (دیکودر – decoder): چنان‌که اشاره شد در وسایل دیجیتالی، مانند ماشین حساب یا کامپیوتر اطلاعات ورودی توسط مدارهایی رمزگذار به صورت کد «۰» و «۱» تبدیل می‌شوند. بیان مقادیر و پارامترها به صورت کدهای «۰» و «۱» در کارهای روزمره برای ما قابل فهم نیست، از این رو در وسایل دیجیتالی از مدارهای دیگری تحت عنوان مدارهای «رمزگشا» با «دیکودر» نیز استفاده می‌شود. در واقع مدارهای رمزگشا عمل تبدیل کدهای «۰» و «۱» به سیستم کاری ما (آنالوگ) را انجام می‌دهند. دیکودرها می‌توانند تا n متغیر ورودی داشته باشند و در خروجی حداکثر آنها را تا 2^n خط متفاوت تبدیل

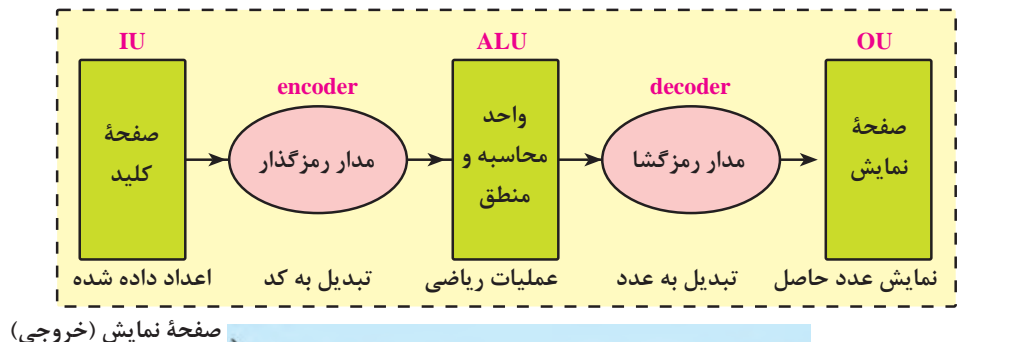
پودمان ۴: کاربری مدارهای دیجیتال

کنند. در خروجی مدارهای دیکودر نیاز به نشان دهنده‌هایی مانند قطعات هفت قسمتی (Seven Segment) است که بتوان خروجی این مدارها را مشاهده کرد. عملکرد مدارهای دیکودر را می‌توان عکس عمل مدارهای انکودر دانست. در شکل ۲۳ بلوک کلی به همراه علامت اختصاری این مدار را می‌توان مشاهده نمود.



شکل ۲۳- بلوک دیاگرام دیکودر

یک نمونه کاربردی که در آن از مدارهای رمزگذار و رمزگشا استفاده شده ماشین حساب است. در ماشین حساب وقتی به وسیلهٔ صفحه کلید عددی داده می‌شود، این عدد در داخل ماشین حساب توسط مدارهای انکودر (رمزگذار) به کدهای صفر و یک تبدیل می‌شود یا وقتی که ماشین حساب حاصل عبارت را نشان می‌دهد در واقع عمل تبدیل در داخل آن صورت گرفته که وظیفه مدارهای دیکودر (رمزگشا) است. مجموعهٔ این فرایندها در شکل ۲۴ نشان داده شده است.



صفحه نمایش (خروجی)



شکل ۲۴- بلوک دیاگرام کلی ماشین حساب



با مراجعه به منابع معتبر، آی سی با عملکرد رمزگشای ۳ به ۸ را بیابید. شماره فنی آی سی، مشخصات پایه‌ها و جدول صحت آن را به صورت گزارش به کارگاه ارائه دهید.

مدارهای مالتی پلکسر (Multiplexer)

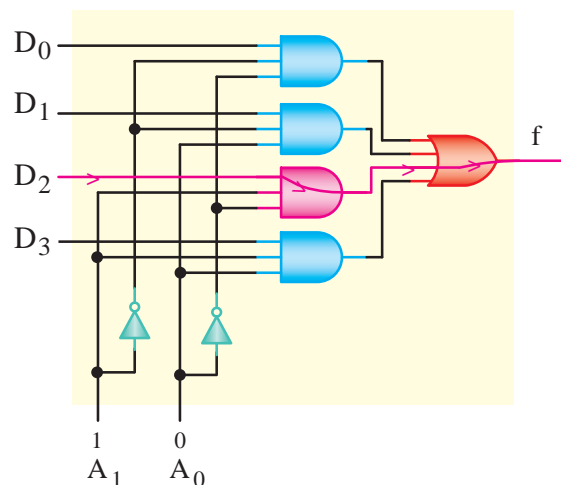
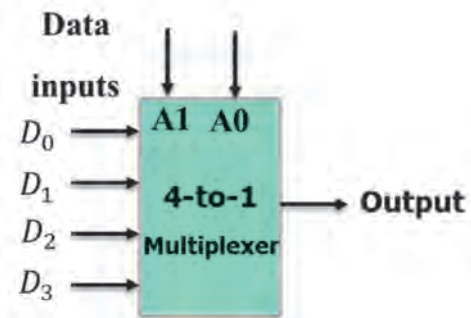


فیلم مربوط به مدارهای مالتی پلکسر را ببینید.

مالتی پلکسر یا Data Selector Logic مدارهایی هستند که به وسیله خطوط آدرس، اطلاعات خطوط ورودی را به یک خط خروجی انتقال می‌دهند. هر مالتی پلکسر با m خط ورودی و یک خط خروجی به N خط آدرس نیاز دارد به طوری که رابطه $2^n = m$ برقرار است.

در شکل ۲۳ بلوک دیاگرام و جدول صحت یک مالتی پلکسر ۴ → ۱ را مشاهده می‌کنید. برای چهار خط ورودی به دو خط آدرس (A و B) نیاز داریم. در شکل ۲۴ مدار یک مالتی پلکسر ۴ → ۱ با ورودی‌های منطقی رسم شده است. در این مدار مثلاً اگر کد خط آدرس (10) باشد ورودی سوم D_2 و اگر (01) باشد، مطابق شکل ۲۵ ورودی دوم D_1 را به خروجی وصل می‌کند. در این شکل با آدرس $A_1A_0 = 10$ اطلاعات خط D_2 به خروجی منتقل می‌شود.

Control input		Out put
A	B	Y
0	0	D_0
0	1	D_1
1	0	D_2
1	1	D_3



شکل ۲۵- بلوک دیاگرام و جدول صحت یک مالتی پلکسر ۴ به ۱



با مراجعه به رسانه‌های مختلف، نمونه‌های دیگری از آی‌سی مالتی پلکسر بیابید و عملکرد آنها را با استفاده از برگه اطلاعات تجزیه و تحلیل کنید. نتیجه را در قالب یک گزارش به کارگاه ارائه دهید.

مدارهای ترتیبی



فیلم مربوط به مدارهای ترتیبی را ببینید.

همان‌طور که در بلوک دیاگرام شکل ۲۶ مشاهده می‌کنید، خروجی مدارهای منطقی ترکیبی در هر لحظه تابع معینی از ورودی‌های آنها در همان لحظه است. به عبارت دیگر با تغییر هم‌زمان ورودی‌های مدار، خروجی‌های آن نیز متناسب با ورودی‌ها تغییر می‌کند. مدارهای ترکیبی توانایی نگهداری و به خاطر سپاری حالت‌های ورودی را ندارند. مدارهای ترتیبی، مدارهایی منطقی هستند که خروجی آنها تابع وضعیت زمان حال و گذشته متغیرهای ورودی مدار است. در این مدارها از عناصر حافظه (فلیپ فلاپ) استفاده می‌شود. مدارهایی مانند حافظه‌ها، ثبت‌ها (رجیسترها)، شمارنده‌ها و ساعت دیجیتالی، مدارهای ترتیبی هستند.



شکل ۲۶- بلوک دیاگرام مدار ترتیبی

ماشین‌های حسابگر و سیستم‌های کنترل دیجیتالی، برای نگهداری اطلاعات و استفاده مکرر از آنها نیاز به حافظه دارند. مدارهای حافظه دار را مدارهای ترتیبی می‌نامند. این مدارها قابلیت به خاطر سپاری (درحافظه نگهداشتن) ترتیب پیامدها را دارند. ممکن است یک مدار ترتیبی بیش از یک ورودی یا خروجی داشته باشد. در اغلب مدارهای ترتیبی، زمان تغییر وضعیت یا پذیرش اطلاعات جدید را به کمک یک سیگنال کنترل خاص، که پالس ساعت (Clock Pulse) نامیده می‌شود، تعیین می‌کنند.

واحد حافظه (memory): حافظه‌ها نمونه‌ای از مدارهای مهم در دیجیتال هستند. این مدارها دارای ویژگی‌هایی زیر هستند.

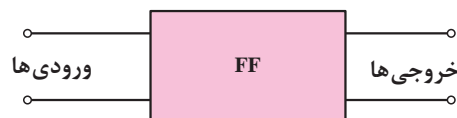
(الف) قابلیت ثبت و ذخیره‌سازی اطلاعات ورودی را دارند.

(ب) قابلیت انتقال اطلاعات ثبت شده را دارند.

(ج) قابلیت تغییر اطلاعات ثبت شده در آن وجود دارد.

این‌گونه مدارها اطلاعات «۰» و «۱» را به صورت ترتیبی دریافت کرده و ثبت می‌کنند.

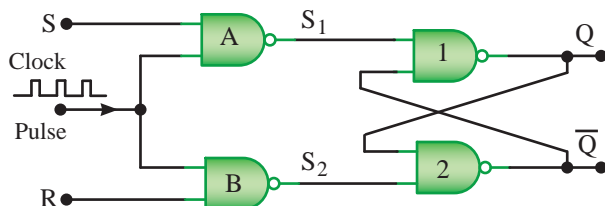
از جمله ویژگی‌های این مدارها آن است که نه تنها به وضعیت ورودی‌های مدار (صفر و یک بودن آنها) وابسته است، بلکه به وضعیت‌های قبلی (صفر و یک‌های موجود در مدار) نیز وابسته هستند و مقادیر آنها در تعیین وضعیت خروجی نقش دارند. حافظه‌های منطقی «فلیپ فلاپ» (F.F) نام دارند. بلوک (وضعیت نموداری) فلیپ فلاپ در شکل ۲۷ رسم شده است.



شکل ۲۷- نمودار فلیپ فلاپ

فلیپ فلاپ‌ها (Flip - Flops): فلیپ فلاپ‌ها ساده‌ترین مدارهای ترتیبی هستند که از آنها به منظور سلول حافظه برای ذخیره و نگهداری اطلاعات استفاده می‌کنیم. با چند فلیپ فلاپ می‌توانیم یک رجیستر یا یک شمارنده ساخت. علاوه بر این، برای تقسیم فرکانس، آشکارسازی فاز و نظایر آن باید از فلیپ فلاپ‌ها استفاده کرد. فلیپ فلاپ‌ها را در چهار دسته RS، JK، D و T تقسیم‌بندی می‌کنند.

فلیپ فلاپ RS (Reset Set Flip-Flop): شکل ۲۶ مدار فلیپ فلاپ SR را در شکل (۲۸) مشاهده می‌کنید. در این مدار، پالس ساعت (Clock Pulse) به عنوان یک سیگنال فعال ساز عمل می‌کند.



شکل ۲۸- مدار فلیپ فلاپ SR

S حرف اول کلمه Set به معنی تنظیم کردن، پرکردن و R حرف اول کلمه Reset به معنی بازگشت به حالت اولیه یا پاک کردن است.

فعالیت کارگاهی

مراحل اجرای کار

فلیپ فلاپ RS: با استفاده از آی سی ۷۴۰۰، یک مدار بردبرد ببندید.

الف) پس از راه‌اندازی مدار، وضعیت کلیدهای ورودی را براساس جدول صحت تغییر دهید و حالت‌های خروجی را با توجه به روشن و خاموش شدن LEDها مشخص کنید

توجه داشته باشید که هدف، مقایسه خروجی‌ها پس از تغییر وضعیت کلیدهاست. جدول صحت را دقیقاً بررسی کنید.

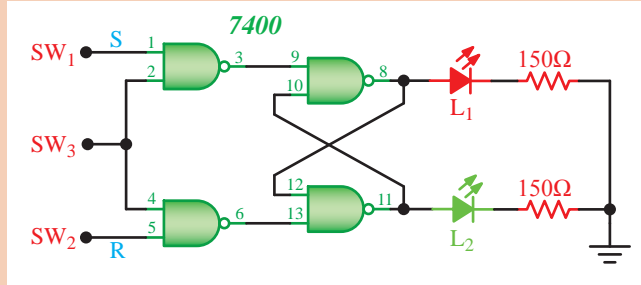
آیا مدار مورد آزمایش کاملاً مشابه فلیپ فلاپ RS عمل می‌کند؟ در مورد آن توضیح دهید. حالت غیرمجاز در کدام وضعیت ورودی ایجاد شده است؟ پاسخ خود را شرح دهید.

وضعیت ورودی‌ها		وضعیت قبلی خروجی‌ها		حالت خروجی‌ها بعد از تغییر وضعیت	
R = SW ₁	R = SW _r	L ₁	L _r	L ₁	L _r
۰	۰				
۰	۱				
۱	۰				
۱	۱				



مراحل اجرای کار

فلیپ فلاپ RS ساعتی: مدار RS_FF را مطابق شکل مدار زیر تغییر دهید و نقشه مدار را دوباره ترسیم نمایید. توجه داشته باشید که در آی سی ۷۴۰۰، ورودی‌های NAND وجود دارد. به این مدار فلیپ فلاپ RS ساعتی می‌گویند. عملکرد مدار را به طور خلاصه تشریح کنید.

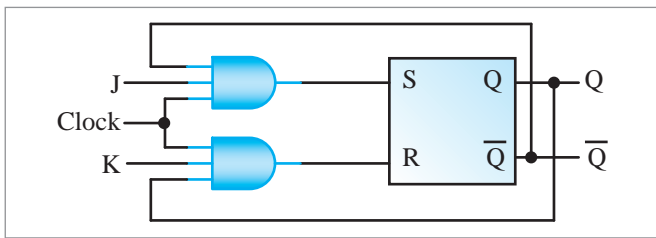


بر اساس جدول صحت، ورودی‌ها را تغییر داده و جدول را کامل کنید.

دو مدار فلیپ فلاپ RS و RS ساعتی و جداول صحت آنها را با هم مقایسه کنید و به پرسش‌های زیر با ذکر دلیل پاسخ دهید.

- آیا حالت غیرمجاز در شکل برطرف شده است؟
- مدار فلیپ فلاپ RS چه برتری‌هایی نسبت به مدار RS ساعتی دارد؟

فلیپ فلاپ J-K: یکی از معایب فلیپ فلاپ R-S مربوط به حالت تعریف نشده آن یعنی وضعیت $S=R=1$ است. زیرا در این حالت وضعیت غیرمجاز پیش می‌آید. برای اصلاح این حالت از فلیپ فلاپ J-K استفاده می‌شود (شکل ۲۹).

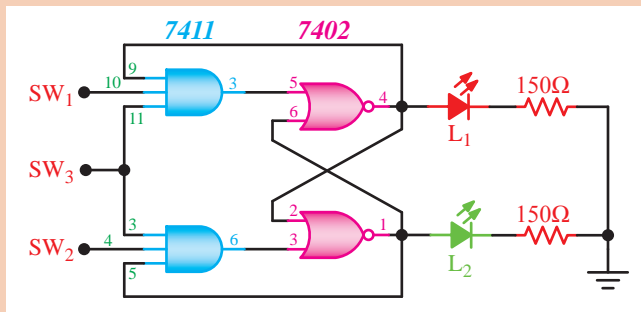


شکل ۲۹- فلیپ فلاپ J-K

مراحل اجرای کار

مدار فلیپ فلاپ JK_FF شکل زیر را روی بردبرد ببندید.

با تغییر وضعیت کلیدها، وضعیت روشنایی LEDهای L1 و L2 را مشاهده کرده و نتایج را در جدول بنویسید. وضعیت روشنایی لامپ‌های L1 و L2 را در حالتی که هر سه کلید SW1، SW2 و SW3 در وضعیت منطقی «۱» باشند، به دقت مشاهده کنید.



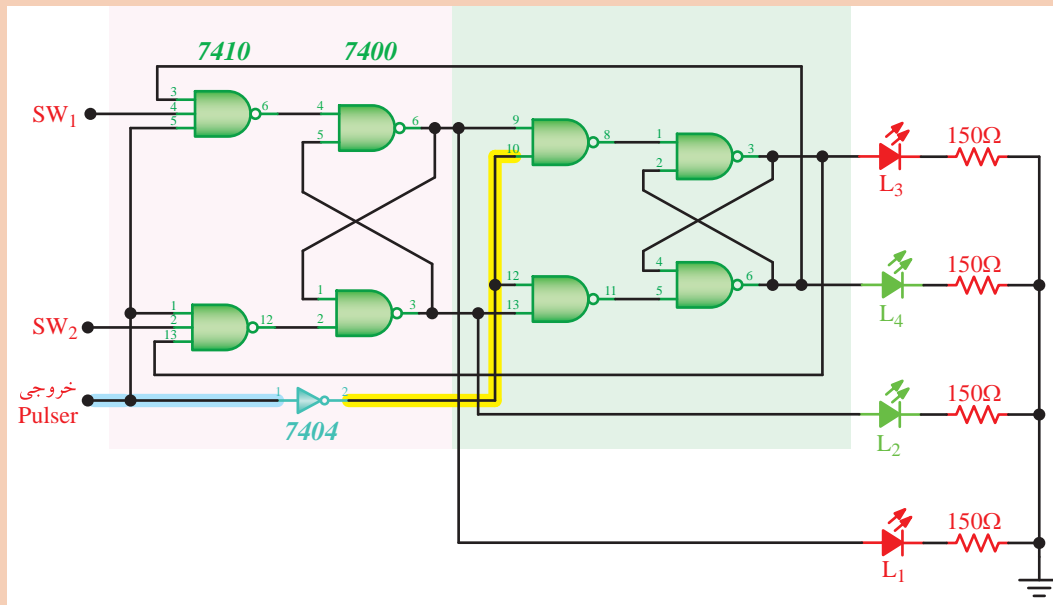
آیا در شدت نور لامپ‌ها نسبت به حالت‌هایی که حداقل یکی از کلیدها در وضعیت ۰ منطقی باشد، تغییری مشاهده می‌کنید؟ علت آن چیست؟ پاسخ خود را شرح دهید. در مورد نحوه عملکرد مدار به طور خلاصه شرح دهید.





مراحل اجرای کار

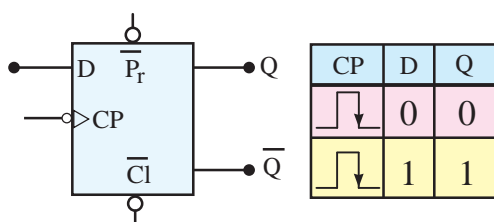
مدار فلیپ‌فلاپ JK-MS شکل زیر را با استفاده از آی‌سی‌های ۷۴۱۰، ۷۴۰۰، ۷۴۰۴ و ۷۴۰۴ روی بردبرد ببندید.



کلیدهای SW₁ و SW₂ را در یک حالت اولیه بگذارید و وضعیت روشن شدن LEDها را در ستون «وضعیت اولیه خروجی‌های جدول» ثبت کنید. سپس کلید پالس را تغییر حالت داده و به حالت اولیه برگردانید و وضعیت روشنایی LEDها را در ستون «وضعیت خروجی‌ها بعد از پالس ساعت» بنویسید. این تغییرات را برای کلیه حالت‌های مربوط به کلیدهای SW₁ و SW₂ اجرا کنید. وضعیت روشن را با (ON) و وضعیت خاموش را با (OFF) مشخص نمایید. چگونگی انتقال وضعیت L₁ و L₂ را به L₃ و L₄ در اثر فرمان پالس به دقت دنبال کنید و نتیجه مشاهدات خود را بنویسید.



در مورد فلیپ‌فلاپ SR ساعتی و جدول درستی و عیب آن پژوهش کنید و نتیجه را در کارگاه ارائه دهید.



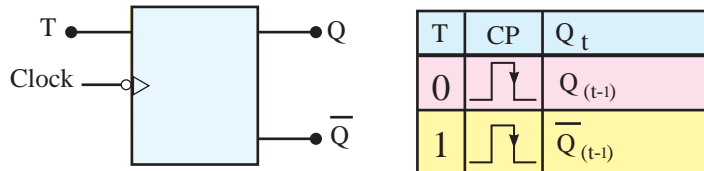
فلیپ‌فلاپ نوع D (تأخیری یا Delay): این فلیپ‌فلاپ

تنها دارای یک ورودی است که ورودی D نام دارد. از این فلیپ‌فلاپ به عنوان یک سلول ثبات (ثابت‌کننده) استفاده می‌کنند.

در شکل ۳۰ جدول درستی و بلوک دیاگرام فلیپ‌فلاپ نوع D رسم شده است.

شکل ۳۰- جدول درستی و بلوک دیاگرام فلیپ‌فلاپ نوع D

فلیپ فلاپ نوع T (کلیدی یا Toggle): این فلیپ فلاپ تنها دارای یک ورودی است که ورودی T نام دارد. ضمناً اگر دو ورودی فلیپ فلاپ JK را به هم وصل کنیم و اتصال مشترک را T بنامیم فلیپ فلاپ جدیدی ساخته می شود که به آن فلیپ فلاپ نوع T یا کلیدی می گوئیم. از فلیپ فلاپ T اغلب به عنوان تقسیم کننده فرکانس در ساختمان مدارهای ساعت یا شمارنده استفاده می شود. در شکل ۳۱ جدول درستی و بلوک دیاگرام فلیپ فلاپ نوع T نشان داده شده است.



شکل ۳۱- جدول درستی و بلوک دیاگرام فلیپ فلاپ نوع T

در مورد ساختمان فلیپ فلاپ JK، RS، D و T و جدول درستی و کاربرد آنها تحقیق کرده و نتیجه را به صورت یک گزارش در کارگاه ارائه دهید.

تحقیق کنید

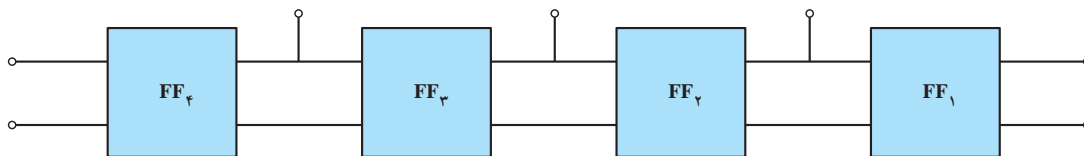


فلیپ فلاپ با کدام حالت پالس ورودی تحریک می شود؟ در مورد چگونگی عملکرد فلیپ فلاپ ها بر اساس پالس ساعت تحقیق کنید. نتایج تحقیق را در کلاس ارائه دهید.

تحقیق کنید



ثبت کننده (رجیستر: Register): در مدارهای دیجیتالی چون با رقم های صفر و یک سروکار داریم برای نوشتن (ثبت) آنها در فضای حافظه لازم است تا جای خالی در حافظه پیش بینی شده باشد. به طور کلی هر مدار فلیپ فلاپ می تواند محل ذخیره سازی یک رقم (صفر یا یک) باشد. مدارهای دیجیتالی خاصی که برای این منظور استفاده می شود به مدارها (ثبت کننده) یا (رجیستر) معروف هستند. به منظور ذخیره کردن چند صفر و یک در مدارهای دیجیتالی مدارهای رجیستری که از چند فلیپ فلاپ تشکیل شده اند به کار می روند. مدارهای رجیستر یک نمونه از شکل های کاربردی مدارهای فلیپ فلاپ هستند. بلوک کلی از نحوه اتصال چند فلیپ فلاپ در شکل ۳۲ نشان داده شده است.



شکل ۳۲- بلوک دیاگرام کلی

فلیپ فلاپ ها باید به گونه ای به هم متصل شوند که اعداد صفر و یک قادر به ورود یا خروج رجیسترها باشند؛ پس به طور خلاصه مجموعه ای از فلیپ فلاپ های متصل به هم که قادر به ثبت و انتقال اطلاعات هستند «شیفت رجیستر» نام دارند.

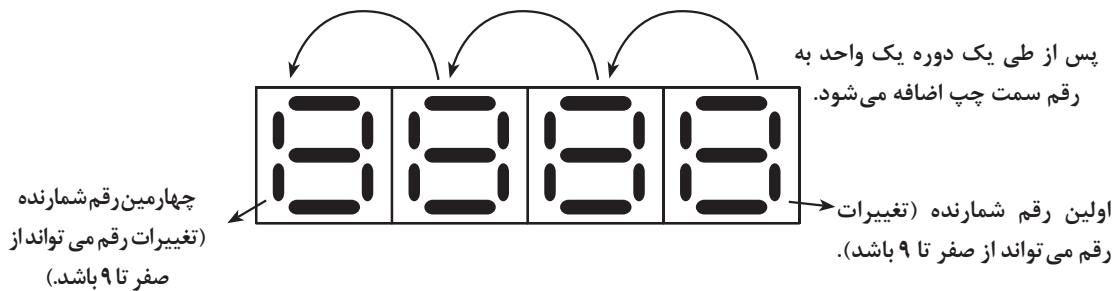
شیفت رجیسترها (Shift Registers): شیفت رجیسترها برای ثبت و حفظ اطلاعات باینری به صورت موقتی به کار می‌روند. علاوه بر این، می‌توان از آنها برای انتقال اطلاعات نیز استفاده کرد. شیفت رجیسترها به علت کاربرد وسیعی که در سیستم‌های دیجیتالی دارند با قابلیت‌های متفاوت و تنوع زیاد در بازار یافت می‌شوند.

تحقیق کنید



در مورد انواع شیفت رجیسترها و کاربرد آنها تحقیق کرده و نتیجه را به صورت پرده‌نگار نمایش دهید.

شمارنده (Counter): مداری که قادر است با دریافت فرمان از صفر تا عددی یا از عددی خاص تا صفر را شمارش نماید شمارنده یا کانتر نام دارد. مانند: کورنومتر یا ساعت دیجیتالی. به عبارت دیگر، شمارنده در واقع ثبات یا رجیستری است که به محض دریافت یک سیگنال ورودی عمل شمارش را شروع می‌کند؛ سپس با رسیدن سیگنال بعدی تغییر کرده و یک واحد بیشتر را می‌شمارد. این عمل را تا رسیدن به سیگنال آخر ادامه می‌دهد در شمارنده دو یا چند رقمی، بعد از پایان شمارش رقم اول تا ۹ یک واحد به رقم سمت چپ اضافه شده و عمل شمارش مجدداً تکرار می‌شود (شکل ۳۳).



شکل ۳۳- عملکرد یک شمارنده

در شکل ۳۴ چند نمونه از وسایل شمارنده را مشاهده می‌کنیم.



شکل ۳۴- چند نمونه از وسایل شمارنده

مدارهای شمارنده در شکل کاربردی به دو صورت «صعودی» «نزولی» وجود دارند. «شمارنده صعودی»، شمارنده‌ای است که اعداد را از کم به زیاد می‌شمارد. «شمارنده نزولی»، شمارنده‌ای است که اعداد را از زیاد به کم می‌شمارد.

تحقیق کنید



شمارنده‌ها در ساعت‌های دیجیتالی، کرومترها، زمان‌سنج‌ها (تایمرها)، نمایشگر چراغ راهنمایی و رانندگی و کنتور برق دیجیتالی و موارد متعدد دیگر کاربرد دارند. درباره این شمارنده‌ها تحقیق کنید و نتیجه را در کلاس ارائه کنید.

بیشتر بدانید



FPGA: یک تراشه (IC) است که می‌توانیم تابع منطقی مورد نیاز طراحی شده را در آن برنامه‌ریزی کنیم و روابط منطقی بین پایه‌های ورودی و خروجی را تغییر دهیم. از این رو به این تراشه‌ها آی‌سی‌های قابل برنامه‌ریزی نیز می‌گویند. یکی از ویژگی‌های این تراشه‌ها این است که به آسانی می‌توانیم مدارهای دیجیتالی پیچیده را در آنها پیاده‌سازی کنیم. برای این منظور، بلوک‌های مختلف مورد نیاز مدارهای منطقی ترکیبی را در داخل FPGA پیاده‌سازی می‌کنند. در نهایت آی‌سی با توجه به برنامه، قابل استفاده است. این نوع تراشه‌ها دارای چند هزار تا چند میلیون ورودی در داخل خود دارند و از آنها در پیاده‌سازی توابع نسبتاً پیچیده دیجیتالی که نیاز به سرعت پردازش بالایی دارند، استفاده می‌شود. که این امر سبب کاهش تعداد سخت‌افزار مورد نیاز می‌شود. برنامه‌نویسی ساده و استاندارد از دیگر مزایای این نوع تراشه‌هاست. امروزه کاربردهای FPGA بسیار رایج شده و در بسیاری از موارد به عنوان پردازشگر در مدارهای مختلف استفاده می‌شود. شکل (۳۲) یک نمونه از این نوع آی‌سی‌ها را که در موارد پیشرفته کاربرد دارد، نشان می‌دهد. سرعت بالای FPGAها سبب شده است که بتوانیم آنها را برای کارهای پردازشی سنگین مثل پردازش تصویر و صدا استفاده کنیم. FPGA اغلب برای ساخت دستگاه‌هایی مانند دستگاه‌های مخابراتی پرسرعت، دستگاه‌های صنعتی و تجاری خیلی حساس و دستگاه‌های نظامی به کار می‌رود.



شکل ۳۵- یک نمونه تراشه FPGA

نمره	استاندارد (شاخص‌ها، داوری، نمره دهی)	نتایج	استاندارد عملکرد (کیفیت)	تکالیف عملکردی (شایستگی‌ها)	عنوان پودمان (فصل)
۳	<p>۱ تبدیل اعداد از یک مینا به مینای دیگر.</p> <p>۲ بررسی دروازه‌های منطقی و بستن سخت‌افزاری دروازه‌های منطقی با آی‌سی.</p> <p>۳ بررسی و بستن کلی مدارهای ترکیبی و ترتیبی</p> <p>هنرجو توانایی بررسی همه شاخص‌ها را داشته باشد.</p>	بالتر از حد انتظار	بستن انواع گیت‌های منطقی به صورت کاربردی در مدارهای ترکیبی و ترتیبی	تبدیل مینای اعداد به یکدیگر و بررسی گیت‌های منطقی و مدارهای ترکیبی و ترتیبی	کاربری مدارهای دیجیتالی
۲	<p>۱ تبدیل اعداد از یک مینا به مینای دیگر.</p> <p>۲ بررسی دروازه‌های منطقی و بستن سخت‌افزاری دروازه‌های منطقی با آی‌سی.</p> <p>۳ بررسی و بستن کلی مدارهای ترکیبی و ترتیبی.</p> <p>هنرجو توانایی بررسی دو مورد از شاخص‌ها را داشته باشد.</p>	در حد انتظار			
۱	<p>۱ تبدیل اعداد از یک مینا به مینای دیگر.</p> <p>۲ بررسی دروازه‌های منطقی و بستن سخت‌افزاری دروازه‌های منطقی با آی‌سی.</p> <p>۳ بررسی و بستن کلی مدارهای ترکیبی و ترتیبی</p> <p>هنرجو توانایی بررسی یک مورد از شاخص‌ها را داشته باشد.</p>	پایین تر از انتظار			
					نمره مستمر از ۵
					نمره شایستگی پودمان از ۳
					نمره پودمان از ۲۰

ارزشیابی شایستگی کاربری مدارهای دیجیتال

<p>۱- شرح کار</p> <ul style="list-style-type: none"> ■ تشریح سامانه اعداد؛ ■ تشریح عملکرد دروازه‌های پایه و ترکیبی؛ ■ ساده‌سازی توابع مدارهای منطقی؛ ■ شرح کلی مدارهای ترکیبی؛ ■ شرح کلی مدارهای ترتیبی. <p>۲- استاندارد عملکرد</p> <p>کار با دروازه‌های منطقی و مدارهای ترکیبی دیجیتالی و بستن مدارهای کاربردی دیجیتالی با رعایت استانداردهای حاکم بر آنها.</p> <p>شاخص‌ها</p> <ul style="list-style-type: none"> ■ تشریح کامل تجهیزات، قطعات و دستگاه‌های الکترونیکی. 			
<p>۳- شرایط انجام کار، ابزار و تجهیزات</p> <p>شرایط: مکان دارای کف عایق یا آنتی‌استاتیک و مناسب برای انجام کار و کارگاه مجهز به لوازم ایمنی باشد.</p> <p>ابزار و تجهیزات: کلیه دستگاه‌های الکترونیکی و قطعات الکترونیکی و میز آزمایشگاهی الکترونیک با تجهیزات استاندارد.</p>			
<p>۴- معیار شایستگی</p>			
ردیف	مرحله کار	حداقل نمره قبولی از ۳	نمره هنرجو
۱	تبدیل اعداد از یک مبنا به مبنای دیگر	۱	
۲	تشریح دروازه‌های منطقی	۲	
۳	بستن سخت‌افزاری مدار دروازه‌های منطقی با آی‌سی	۱	
۴	تشریح کلی عملکرد مدارهای ترکیبی	۱	
۵	بستن سخت‌افزاری مدارهای ترکیبی	۱	
۶	تشریح کلی عملکرد مدارهای ترتیبی	۱	
	شایستگی‌های غیرفنی، ایمنی، بهداشتی، توجهات زیست‌محیطی و... ۱- رعایت نکات ایمنی دستگاه‌ها؛ ۲- دقت و تمرکز در اجرای کار؛ ۳- شایستگی تفکر و یادگیری مادام‌العمر؛ ۴- رعایت اصول و مبانی اخلاق حرفه‌ای.	۲	
	میانگین نمرات		*

* حداقل میانگین نمرات هنرجو برای قبولی و کسب شایستگی ۲ است.