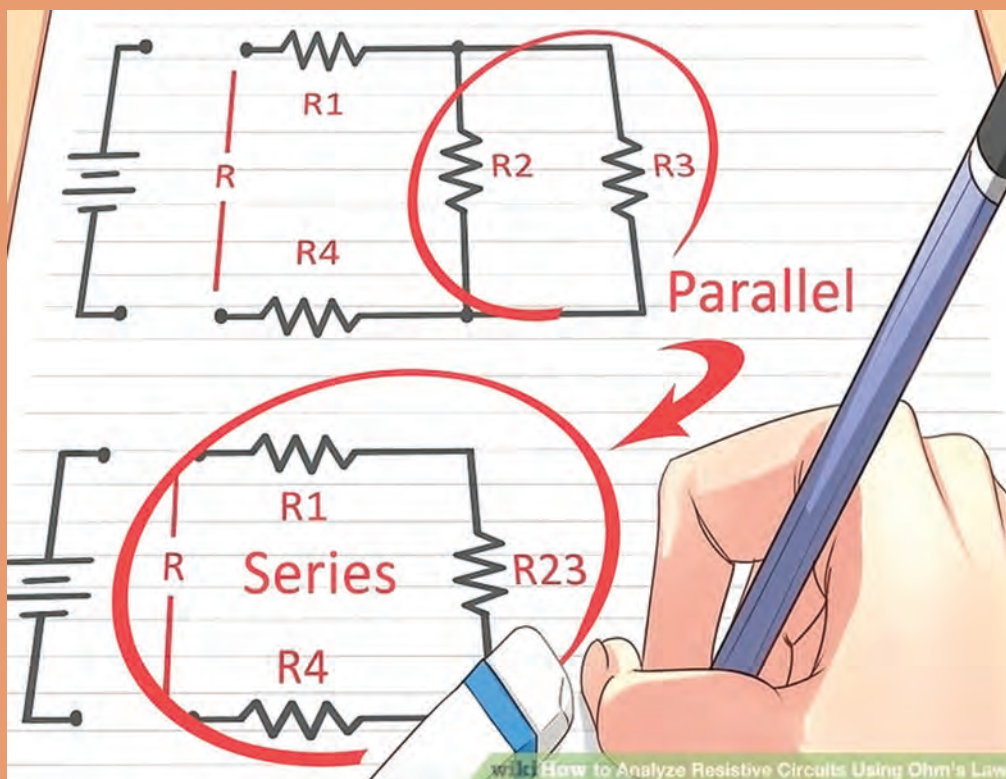




## پودمان ۲

### تحلیل مدارهای الکتریکی



## تحلیل مدارهای الکتریکی

### آیا تا کنون پی برده‌اید

- طبق قانون اهم چه رابطه‌ای بین مقاومت و ولتاژ وجود دارد؟
- مدارهای سری و موازی مقاومت‌ها چه مشخصاتی دارند؟
- قوانین کیرشهف در مدارهای الکتریکی چه کاربردی دارند؟
- عناصر فعال و غیرفعال در مدارهای الکتریکی چه نقشی دارند؟
- مدارهای جریان مستقیم با چه روش‌هایی تحلیل می‌شوند؟
- منابع ولتاژ و جریان به چه صورت به یکدیگر تبدیل می‌شوند؟
- معادل تونن و نورتن مدارهای جریان مستقیم چگونه به دست می‌آید؟

### استاندارد عملکرد

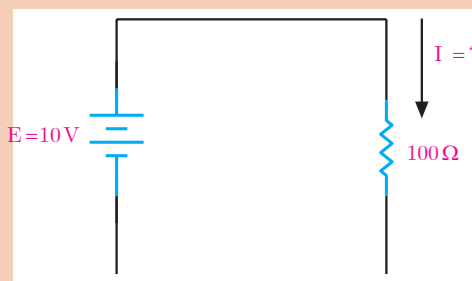
در پایان این پودمان، هنرجو با چگونگی کاربرد قوانین اهم، ولتاژ و جریان‌های کیرشهف در مدارهای الکتریکی آشنا شده و می‌تواند مدارهایی را که شامل چند حلقه باشند و در هر حلقه چند منبع تغذیه وجود داشته باشد، با روش‌های مختلف مورد تجزیه و تحلیل قرار دهد.

**قانون اهم:** همان‌طور که در کتاب‌های سال‌های گذشته خوانده‌اید براساس قانون اهم، مقدار مقاومت با ولتاژ نسبت مستقیم و با جریان نسبت معکوس دارد. قانون اهم را مطابق شکل ۱ می‌توانیم به سه حالت نشان دهیم.

$$I = \frac{U}{R} \quad U = IR \quad R = \frac{V}{I}$$



شکل ۱- قانون اهم



به دو سر یک مقاومت  $100\Omega$ ، ولتاژی برابر با ۱۰ ولت وارد می‌کنیم (مطابق شکل روبه‌رو)، جریان گذرنده از مدار چند میلی‌آمپر است؟

کار در کلاس



## پودمان ۲: تحلیل مدارهای الکتریکی



اتصال سری مقاومت‌ها: همان‌طور که قبلاً با اتصال سری و مقاومت‌ها آشنا شده‌اید، مدار سری را می‌توان مشابه حرکت شناورها در شکل ۲ دانست.

شکل ۲- حرکت شناورها

آیا حرکت شناورها با هم به صورت سری می‌باشد؟ توضیح دهید.

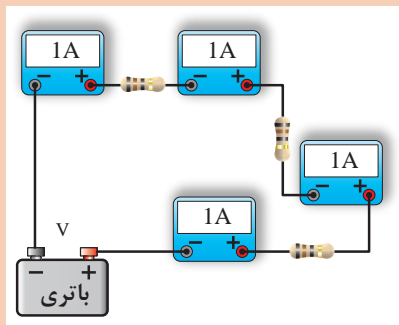
یکی از حالات خطرناکی که ممکن است در مدار الکتریکی به وجود آید، حالت «اتصال کوتاه» است. حالت اتصال کوتاه در مدار به شرایطی گفته می‌شود که مقاومت مصرف‌کننده (بار) به صفر برسد. در صورت وقوع چنین حالتی، جریان بسیار زیادی از مدار خواهد گذشت.

نکته



## جریان، ولتاژ و مقاومت معادل در مدار سری

با توجه به آموخته‌های خود دربارهٔ مدار سری، مدار موجود در شکل زیر را بررسی و دربارهٔ آن بحث کنید.

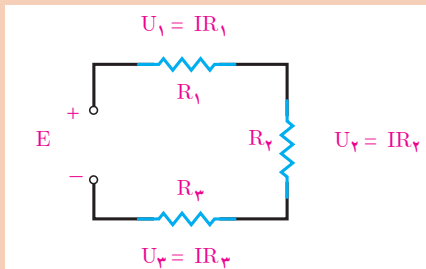


کار در کلاس

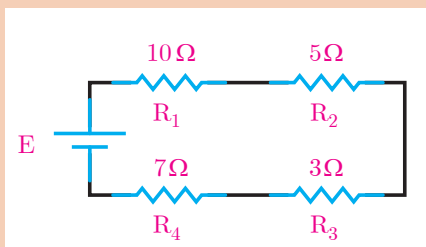


### مقاومت معادل در مدار سری

به جای چند مقاومت سری می‌توان مقاومتی را انتخاب کرد که مقدار آن با مجموع مقاومت‌های سری برابر باشد. در مدار سری اگر یک یا چند مقاومت را به مدار اضافه کنیم، شدت جریان مدار کم می‌شود. لذا برای ثابت نگه داشتن جریان در حد قبلی، باید مقدار نیروی محرکهٔ مدار را افزایش دهیم. بنابراین در مدار سری با اضافه کردن تعداد مقاومت‌ها و ثابت بودن ولتاژ منبع، شدت جریان کم می‌شود و این نشان می‌دهد که مقاومت معادل یا مقاومت کل مدار، افزایش یافته است.



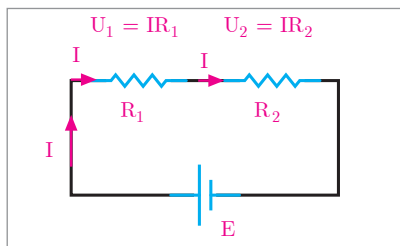
در شکل روبه‌رو، مقاومت معادل را اثبات کنید.



مقاومت معادل را در مدار شکل روبه‌رو به دست آورید.

### تقسیم ولتاژ بین دو مقاومت سری

می‌دانیم که در یک مدار سری، ولتاژ کل به نسبت مستقیم بین مقاومت‌های مدار تقسیم می‌شود، یعنی، هرچه مقدار مقاومت کمتر باشد، افت ولتاژ دوسر آن کوچک‌تر و هرچه مقدار مقاومت زیادتر باشد، افت ولتاژ دوسر آن بزرگ‌تر است. برای محاسبه افت ولتاژ در مقاومت‌های یک مدار سری، مدار شکل ۳ را در نظر می‌گیریم.



ولتاژ دوسر  $R_1$  برابر است با مقدار جریان ضربدر مقدار مقاومت  $R_1$ .

$$U_1 = IR_1 \quad (1)$$

جریان کل مدار برابر است با:

$$I = \frac{E}{R_1 + R_2} \quad (2)$$

شکل ۳

رابطه ۲ را در رابطه ۱ قرار می‌دهیم. اکنون  $U_1$  را می‌توان به صورت رابطه ۳ نوشت:

$$U_1 = E \frac{R_1}{R_1 + R_2} \quad (3)$$

رابطه ۳، ولتاژ دوسر مقاومت  $R_1$  را نسبت به ولتاژ کل در مدار سری مشخص می‌کند:

$$U_1 = \frac{E}{R_1 + R_2} \times R_1$$

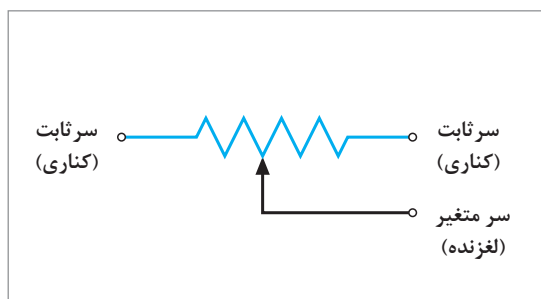


ولتاژ دو سر مقاومت  $R_p$  از چه رابطه‌ای به دست می‌آید؟

### کاربرد بستن مقاومت‌ها به صورت سری

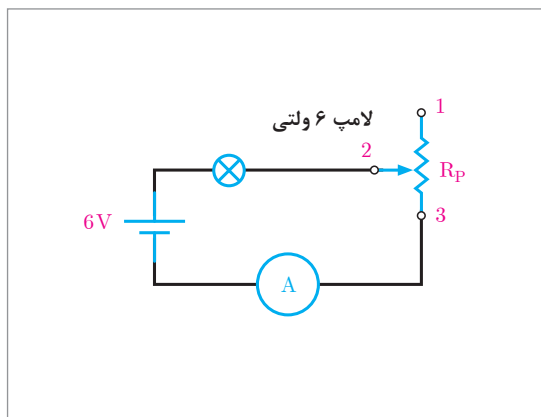


فیلم کاربرد رئوستا و پتانسیومتر را ببینید.



شکل ۴- مقاومت متغیر

برای تقسیم ولتاژ و به دست آوردن ولتاژ دلخواه می‌توانیم از مقاومت‌های ثابت استفاده کنیم. در عمل، از مقاومت‌های متغیر، بیشتر استفاده می‌شود که به وسیله این مقاومت‌های متغیر می‌توان ولتاژهای متغیری از حداقل تا حداکثر ولتاژ منبع به دست آورد. مقاومت‌های متغیر به صورت رئوستا و پتانسیومتر در مدار بسته می‌شوند. شکل ۴ شمای فنی یک مقاومت متغیر را نشان می‌دهد.



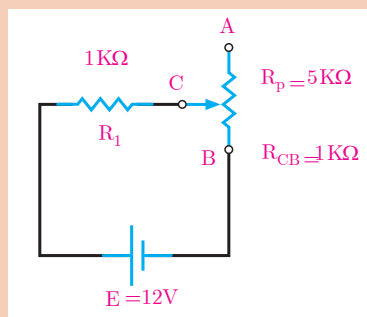
شکل ۵- اتصال رئوستا

سر لغزنده یا متغیر سری است که می‌تواند روی سطح خارجی مقاومت حرکت کند و مقدار مقاومت را نسبت به سرهای ثابت تغییر دهد. اگر از دوسر مقاومت متغیر (یک سر ثابت و یک سر لغزنده) در مدار استفاده شود، در این حالت مقاومت متغیر به صورت رئوستا در مدار قرار می‌گیرد. با حرکت سر لغزنده، مقدار مقاومت رئوستا (مقاومت مدار) تغییر می‌کند. با تغییر مقاومت مدار، می‌توانیم شدت جریان مدار را تغییر دهیم. رئوستا: رئوستا برای کنترل شدت جریان مدار به کار می‌رود و در مدار به صورت سری بسته می‌شود. شکل ۵ اتصال رئوستا را در مدار نشان می‌دهد.

با تغییر سر لغزنده از شماره ۲ به ۳، مقدار مقاومت مدار کاهش می‌یابد. با کاهش مقاومت مدار، جریان آن افزایش می‌یابد و روشنایی لامپ بیشتر می‌شود. در نقطه ۳، مقاومت  $R_p$  به حداقل و شدت جریان به حداکثر مقدار خود می‌رسد.



در صورتی که سر لغزنده شماره ۲ در شکل ۵ را به پایه یک نزدیک کنیم، چه اتفاقی در مدار می افتد؟



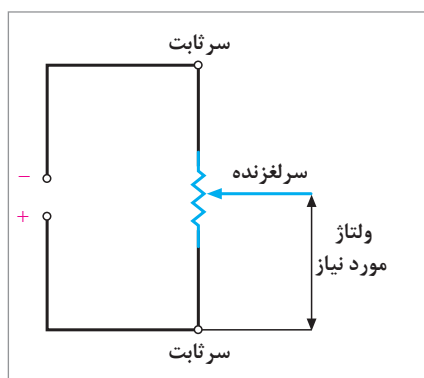
شدت جریان مدار شکل مقابل را در حالت های زیر به دست آورید:

- ۱ سر لغزنده C در نقطه A قرار دارد.
- ۲ سر لغزنده C در نقطه B قرار دارد.
- ۳ سر لغزنده بین A و B قرار دارد و آن را به دو قسمت می کند.

اگر از هر سه سر مقاومت متغیر (دو سر ثابت و یک سر لغزنده) در مدار استفاده شود، مقاومت متغیر به صورت پتانسیومتر در مدار قرار می گیرد. با حرکت سر لغزنده، مقدار مقاومت آن نسبت به سرهای ثابت تغییر می کند. با قرار دادن ولتاژ به دو سر ثابت می توان از سر لغزنده و یکی از سرهای کناری، ولتاژهای متغیر مورد نیاز را دریافت کرد.

### پتانسیومتر

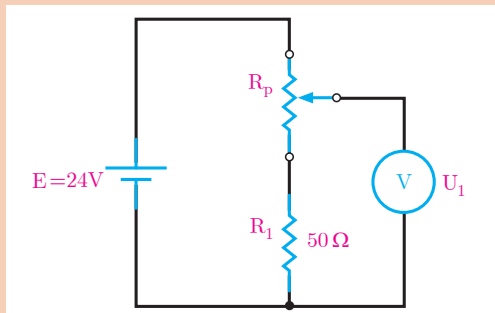
پتانسیومتر را برای دریافت ولتاژهای کمتر از ولتاژ منبع به کار می برند. شکل ۶ اتصال پتانسیومتر را به مدار نشان می دهد.



شکل ۶- اتصال پتانسیومتر

با وصل کردن ولتاژ منبع به دو سر مقاومت متغیر (پتانسیومتر) و تنظیم سر لغزنده، ولتاژ مورد نیاز را از سر ثابت و سر لغزنده دریافت می کنیم. پتانسیومتر در مدار به صورت موازی بسته می شود و مقدار ولتاژ مورد نیاز مصرف کننده را تأمین می کند.

پودمان ۲: تحلیل مدارهای الکتریکی



در شکل ۸ برای دریافت ولتاژ از ۶ تا ۲۴ ولت، چه پتانسیومتری را در مدار قرار می‌دهید؟

کار در کلاس



کاربردهای مقاومت‌های متغیر را بررسی کنید.

تحقیق کنید



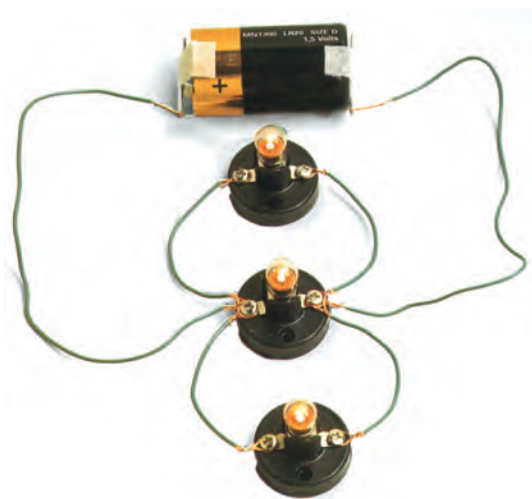
ویژگی‌های مدارهای سری را بنویسید و در کلاس به بحث بگذارید.

کار در کلاس



فیلم مدارهای موازی را ببینید.

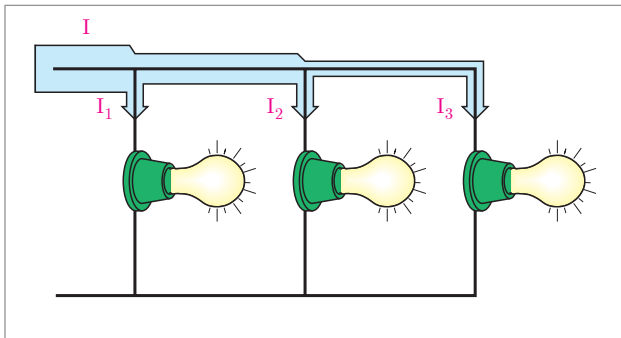
فیلم



اتصال مقاومت‌ها به طور موازی: اگر بخواهند چند مصرف‌کننده با ولتاژ مساوی را همزمان به یک منبع ولتاژ اتصال دهند، آنها را به صورت موازی به دو سر منبع ولتاژ متصل می‌کنند (شکل ۷).

شکل ۷- اتصال لامپ‌ها به باتری به طور موازی

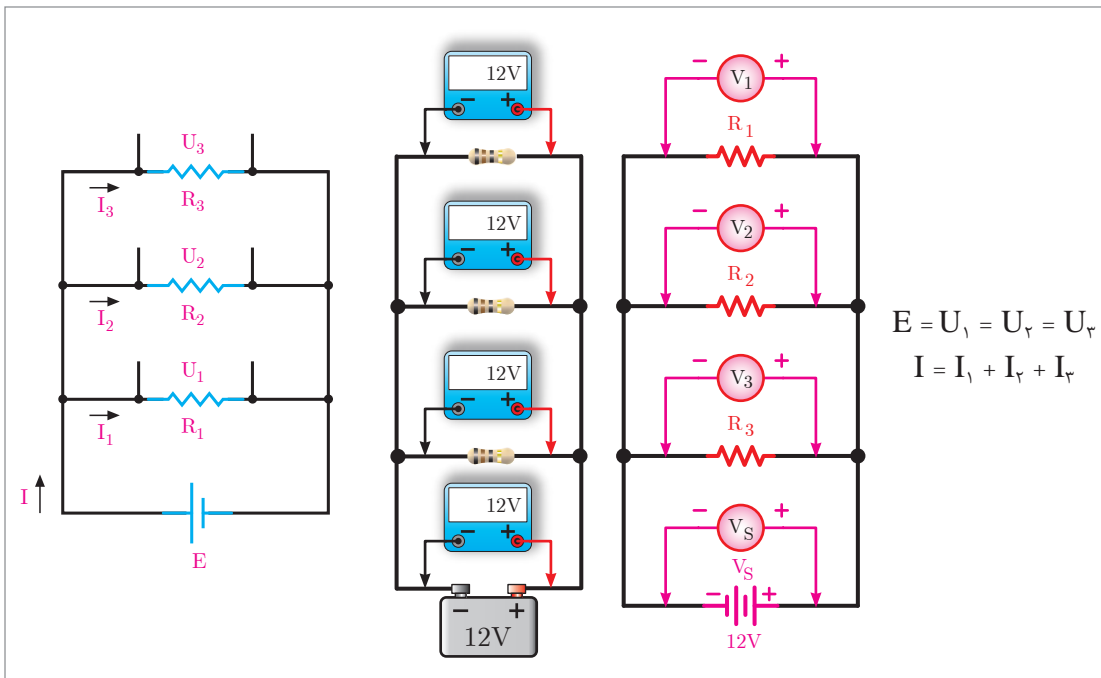




ولتاژ و جریان در مدار موازی: در مدار موازی، شدت جریان کل با مجموع شدت جریان شاخه‌های موازی برابر است؛ در صورتی که ولتاژ دو سر هر شاخه با ولتاژ دو سر شاخه‌های دیگر مساوی و برابر با ولتاژ دو سر منبع است (شکل ۸).

شکل ۸- مسیر جریان و اندازه آنها

مقاومت معادل در مدار موازی: مقاومت کل (معادل) در مدار موازی، مقاومتی است که به جای مقاومت‌های موازی قرار می‌گیرد و شدت جریان کل مدار را تغییر نمی‌دهد. در مدار موازی، با افزایش شاخه‌های مدار، تعداد مسیرهای جریان زیادتر می‌شود و شدت جریان کل افزایش می‌یابد (شکل ۹).



شکل ۹- مدارهای موازی

در شکل ۱۱ مقاومت معادل را اثبات کنید.

کار در کلاس



پودمان ۲: تحلیل مدارهای الکتریکی

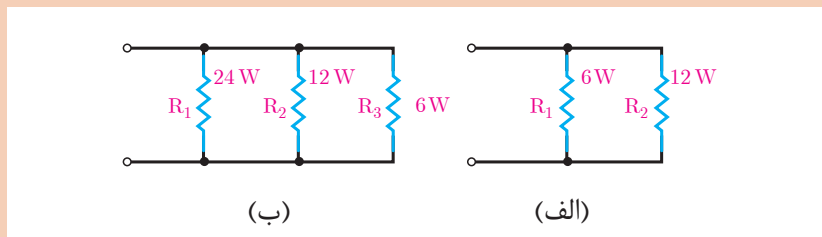
حالات خاص مقاومت معادل بین دو مقاومت موازی را بنویسید.

کار در کلاس

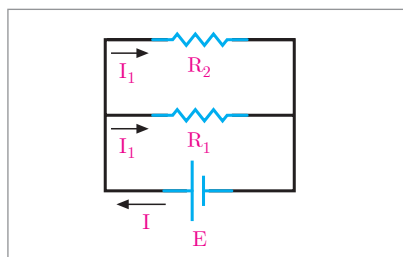


مقاومت معادل مدارهای شکل زیر را به دست آورید.

کار در کلاس



تقسیم جریان بین دو مقاومت موازی: با توجه به مدار شکل زیر و به کارگیری قانون اهم برای هر شاخه، به نتایج زیر می‌رسیم:



$$E = I_1 R_1 \quad \text{رابطه (۱)}$$

$$E = I_2 R_2 \quad \text{رابطه (۲)}$$

$$E = IR \quad \text{رابطه (۳)}$$

مقاومت کل، مقاومت معادل مدار شکل فوق برابر است با

$$R_1 = \frac{R_1 R_2}{R_1 + R_2}$$

(۴) از رابطه ۱، جریان  $I_1$  را به دست می‌آوریم.

$$I_1 = \frac{E}{R_1}$$

(۵) رابطه ۴ را در رابطه ۳ قرار می‌دهیم.

$$E = I \frac{R_1 R_2}{R_1 + R_2}$$

حال اگر مقدار E را در رابطه ۵ جایگزین کنیم، خواهیم داشت:

$$I_1 = \frac{I \frac{R_1 R_2}{R_1 + R_2}}{R_1}$$

$$I_1 = I \frac{R_1 R_2}{R_1 (R_1 + R_2)} \Rightarrow I_1 = I \frac{R_2}{R_1 + R_2}$$

نتیجه: جریان کل در شاخه‌های موازی به نسبت عکس مقاومت‌های شاخه‌ها تقسیم می‌شود.

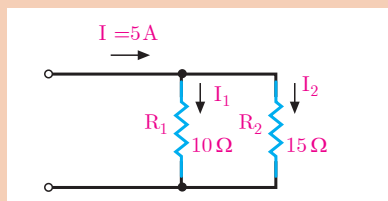
با توجه به روش به دست آوردن جریان  $I_2$  بر حسب I و مقادیر مقاومت  $R_1$  و  $R_2$  اثبات کنید که:

$$I_2 = I \frac{R_1}{R_1 + R_2}$$

تحقیق کنید

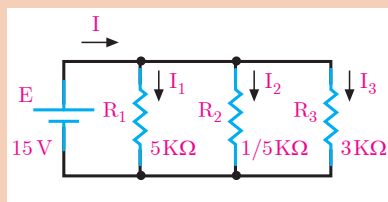


کار در کلاس



شدت جریان هر شاخه از مدار شکل روبه‌رو را به دست آورید.

کار در کلاس



در مدار شکل زیر شدت جریان هر شاخه و شدت جریان کل را به دست آورید.

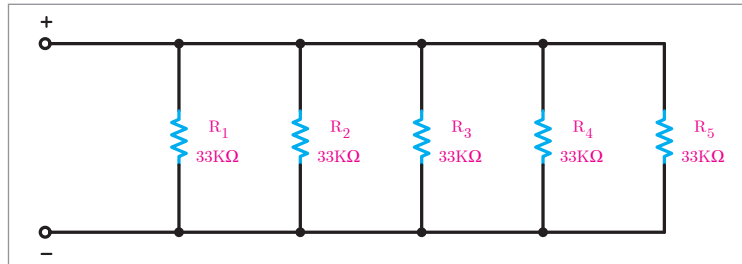
تحقیق کنید



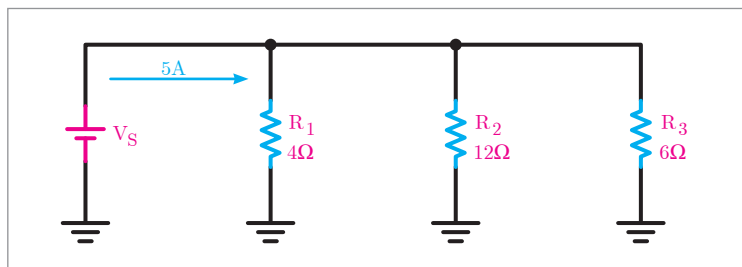
ویژگی‌های مدارهای موازی را بنویسید و در کلاس به بحث بگذارید.

### ارزشیابی ۱

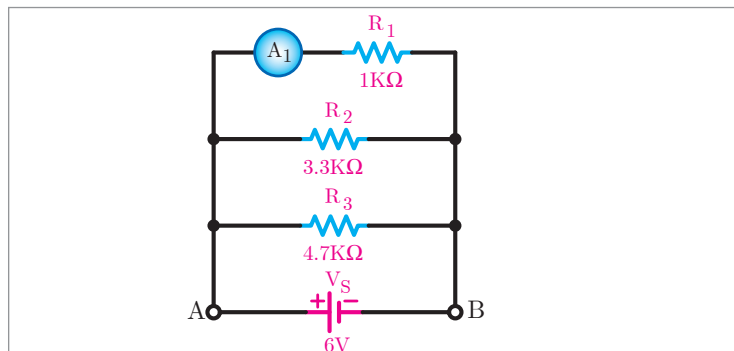
۱ مقاومت معادل را در شکل زیر به دست آورید.



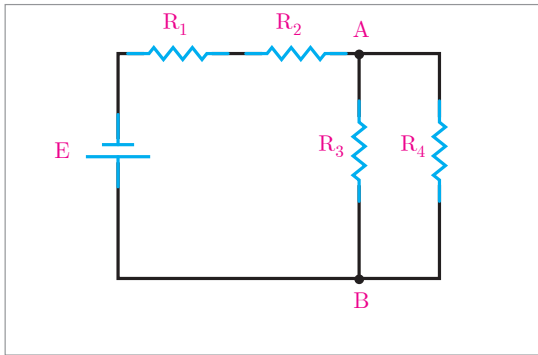
۲ با توجه به مدار شکل زیر، مقدار ولتاژ منبع تغذیه و ولتاژ هر یک از مقاومت‌ها را محاسبه کنید.



۳ جریان هر یک از مقاومت‌های شکل زیر را به دست آورید.



۴ دو لامپ با مقاومت داخلی ۴ اهم مطابق شکل زیر با هم موازی و به باتری ۱/۵ ولتی متصل شده‌اند. در صورتی که جریان کل عبوری از مدار، ۱/۵ آمپر باشد، جریان هر یک از لامپ‌ها چقدر است؟

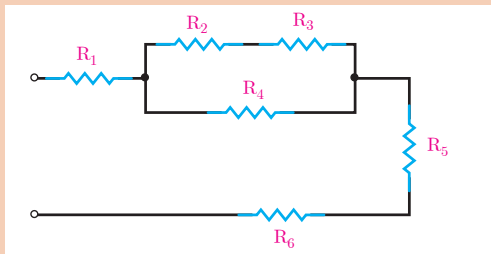


### مدارهای ترکیبی (سری - موازی)

مدار ترکیبی «سری موازی» به مداری گفته می‌شود که در آن ترکیبی از مقاومت‌های سری و موازی وجود داشته باشد. در شکل ۱۰ نقشه فنی مدار «سری موازی» اهمی را مشاهده می‌کنید.

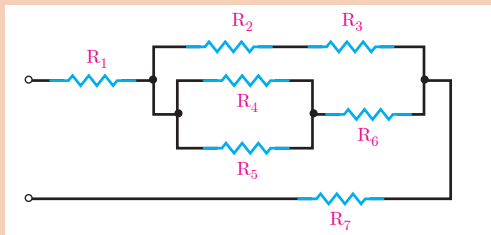
شکل ۱۰- مدارهای ترکیبی

مدارهای «سری موازی» از قوانین مربوط به مدار سری و موازی تبعیت می‌کنند. مثلاً در شکل ۱۲ مقاومت‌های  $R_2$  و  $R_3$  به طور سری و مقاومت‌های  $R_4$  و  $R_5$  به طور موازی بسته شده‌اند.



در مدار شکل روبه‌رو مشخص کنید که کدام مقاومت‌ها با هم سری و کدام مقاومت‌ها با هم موازی هستند؟

کار در کلاس



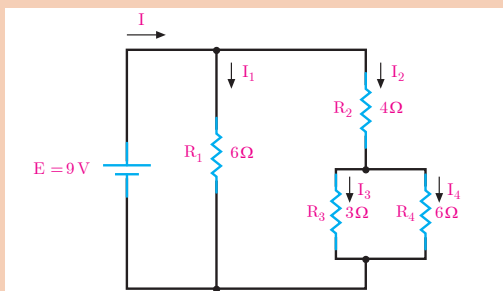
در مدار شکل روبه‌رو مقاومت‌های سری و موازی را با استفاده از نمادهای تعریف شده بنویسید.

کار در کلاس



موارد کاربرد مدارهای ترکیبی را در دستگاه‌های الکترونیکی بیابید.

تحقیق کنید



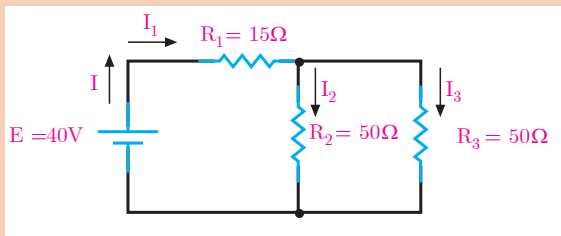
مقاومت معادل، جریان کل و جریان هر شاخه از مدار شکل روبه‌رو را به دست آورید.

کار در کلاس



پودمان ۲: تحلیل مدارهای الکتریکی

کار در کلاس

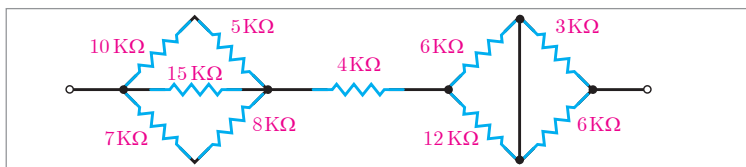


افت ولتاژ دوسر  $R_1$  و  $R_2$  را در مدار شکل روبه‌رو حساب کنید.

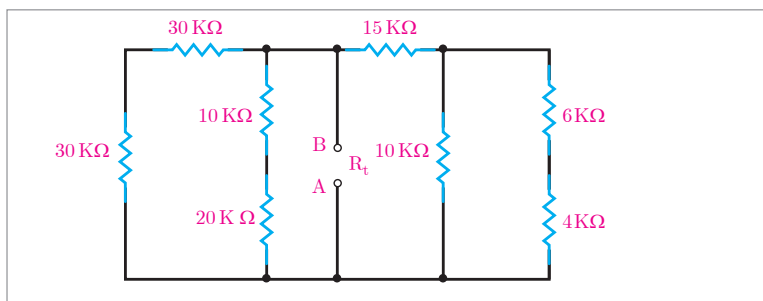
نرم‌افزار: با استفاده از نرم‌افزاری که در اختیار دارید، مدارهای ترکیبی، سری و موازی را تمرین کنید.

ارزشیابی ۲

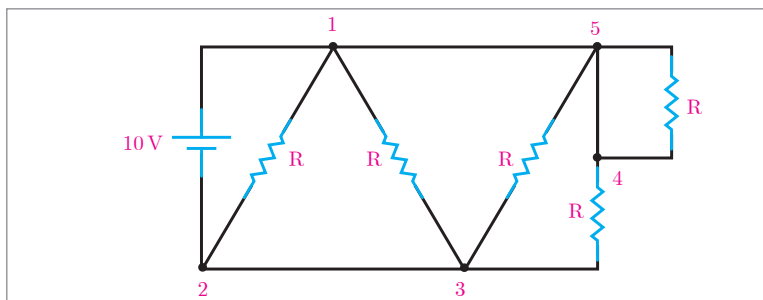
۱ مقاومت معادل مدار شکل زیر را محاسبه کنید.



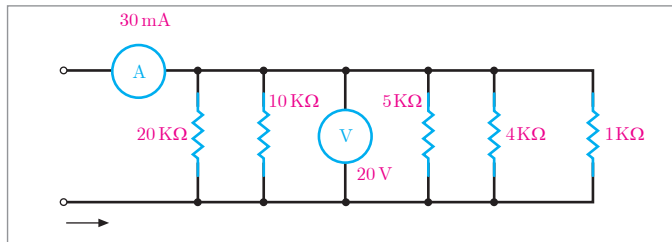
۲ مقاومت معادل مدار  $R_{at}$  بین دو نقطه A و B در مدار شکل زیر را محاسبه کنید. اگر بین دو نقطه A و B، منبع ولتاژ  $100$  ولتی وصل شود، جریان کل عبوری از مدار چند میلی‌آمپر است؟



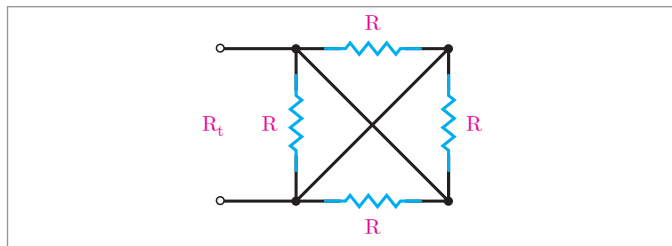
۳ در شکل زیر اختلاف پتانسیل‌های  $U_{12}$ ،  $U_{13}$ ،  $U_{53}$ ،  $U_{54}$ ،  $U_{43}$ ،  $U_{23}$  و  $U_{15}$  را محاسبه کنید.



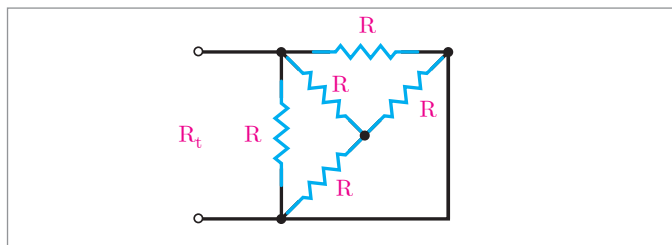
۴ در مدار شکل زیر کدام مقاومت باز شود (از مدار جدا شود) تا دستگاه‌های اندازه‌گیری، مقدار داده شده در شکل را نشان دهند؟ فرایند محاسبات را با ذکر دلیل بنویسید.



۵ در شکل زیر مقدار  $R_t$  را محاسبه کنید.



۶ مقاومت معادل شکل زیر را محاسبه کنید.



### نرم افزار

هریک از مدارهای مربوط بر این الگوی پرسش را به صورت نرم‌افزاری ببینید و صحت نتایج را با پاسخ‌های خود مقایسه کنید.

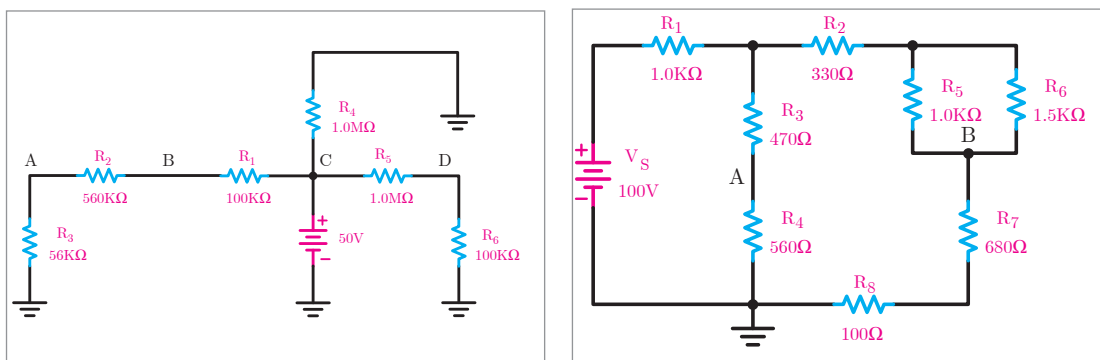
## قوانین حاکم بر مدارهای الکتریکی

در برخی از موارد برای حل مدارهای الکتریکی پیچیده‌ای مانند شکل ۱۱ استفاده از قانون اهم به تنهایی کافی نیست و به کارگیری روش‌ها و قوانین دیگری مربوط به الکتریسیته نیز لازم است.

### قوانین کیرشهف

در سال ۱۸۷۵ میلادی کیرشهف براساس آزمایش‌ها و تحقیقاتی که انجام داد، نظریات خود را در قالب دو قانون بیان داشت.

پیش از بررسی قوانین کیرشهف باید با تعاریف شاخه، گره و حلقه آشنا شویم.



(ب)

(الف)

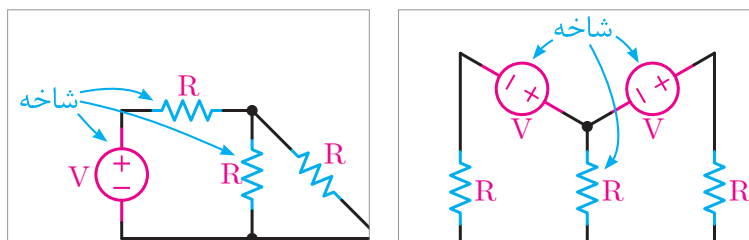
شکل ۱۱- مدارهای الکتریکی پیچیده

فیلم مربوط به قوانین کیرشهف را ببینید.

فیلم



تعریف شاخه: اصطلاحاً در مدارهای الکتریکی، مسیری را که بین دو گره قرار می‌گیرد یک «شاخه» می‌نامند (شکل ۱۲). معمولاً در هر شاخه یک قطعه یا چند قطعه به صورت سری قرار می‌گیرد.



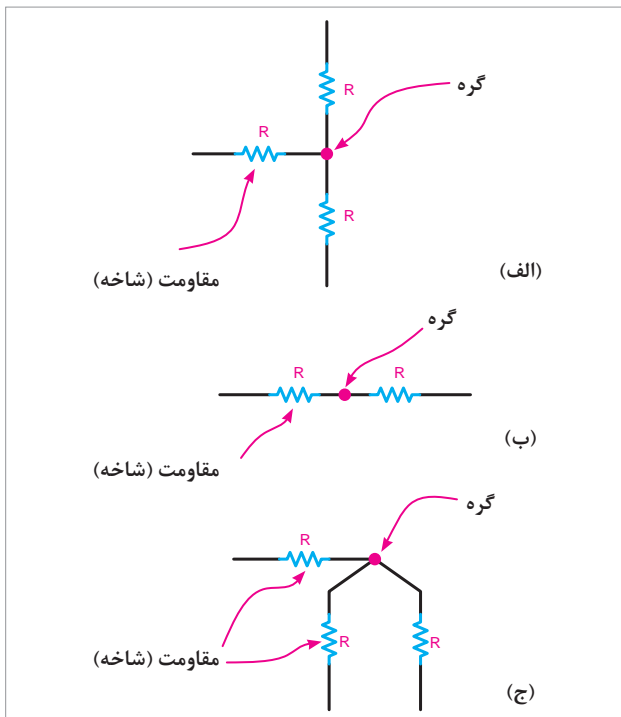
(ب)

(الف)

شکل ۱۲

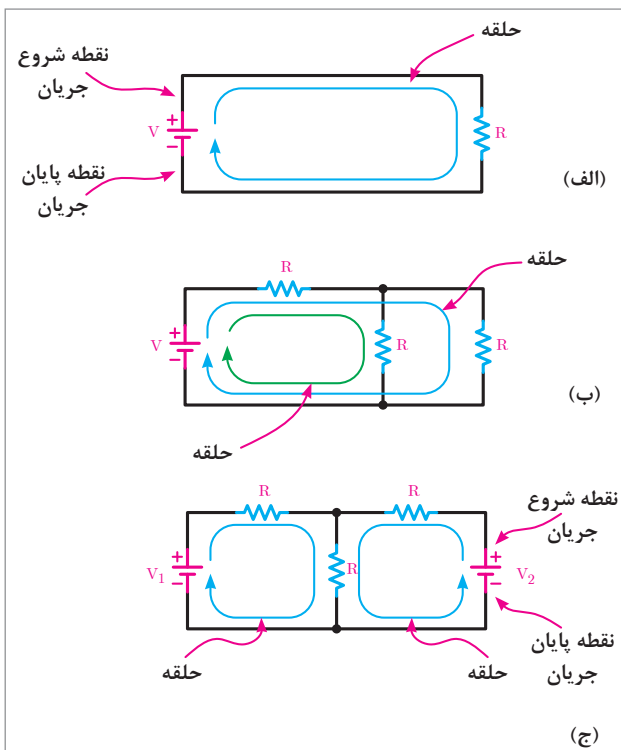


تعریف گره: محل اتصال بیش از دو شاخه در یک مدار الکتریکی را «گره» می‌نامند. شکل ۱۳ نمونه‌هایی از گره‌های مختلف را نشان می‌دهد.



شکل ۱۳

تعریف حلقه: هرگاه در یک مدار از نقطه‌ای در مسیر جریان شروع به حرکت کنیم و دوباره به آن نقطه برسیم، مسیر طی شده را «مدار کامل» یا «حلقه» می‌نامند. در شکل ۱۴ سه نمونه از انواع حلقه‌های مختلف را مشاهده می‌کنید.



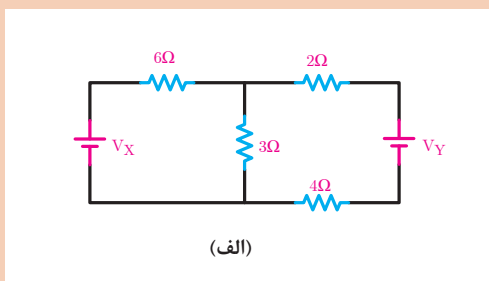
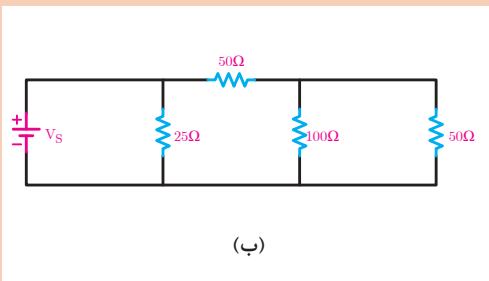
شکل ۱۴

پودمان ۲: تحلیل مدارهای الکتریکی

مثال



تعداد گره‌های موجود در تصاویر شکل زیر را مشخص کنید.



حل: تعداد گره‌های مدار «الف»، ۵ گره و مدار «ب» برابر ۳ گره است.

نکته

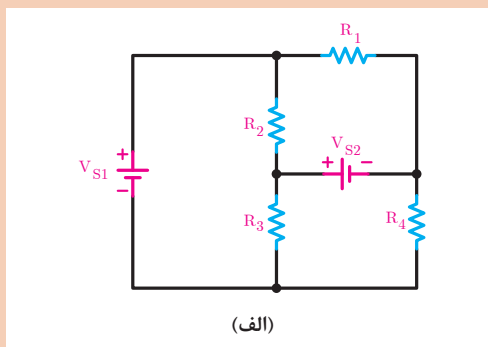
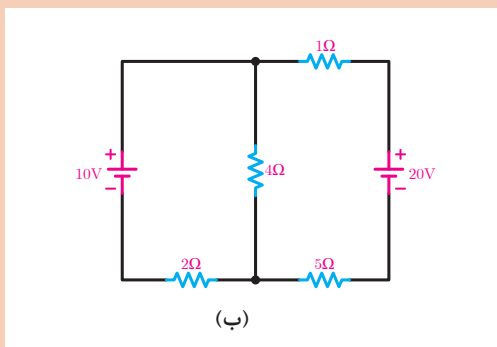


توجه داشته باشید که محل اتصال منبع به مدار یا قطعه یک گره محسوب می‌شود.

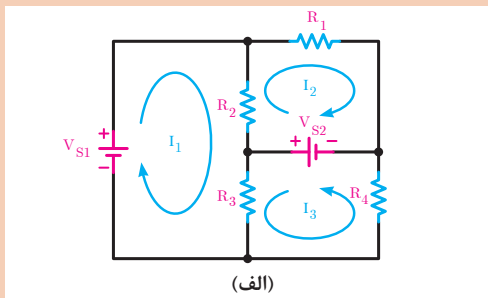
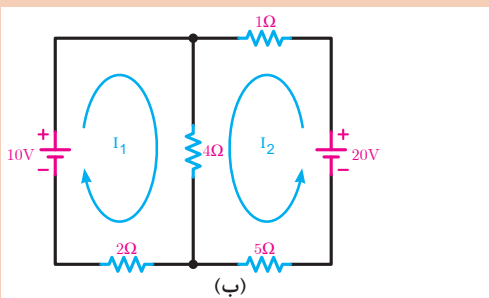
مثال



تعداد مسیرهای عبور جریان (حلقه‌ها) را در تصاویر زیر مشخص کنید.



حل: برای مشخص کردن تعداد حلقه‌های هر مداری باید به تعریف حلقه توجه شود. که در این صورت و مطابق شکل زیر، تعداد حلقه‌های مدار «الف» برابر ۶ و مدار «ب» معادل ۳ می‌باشد.

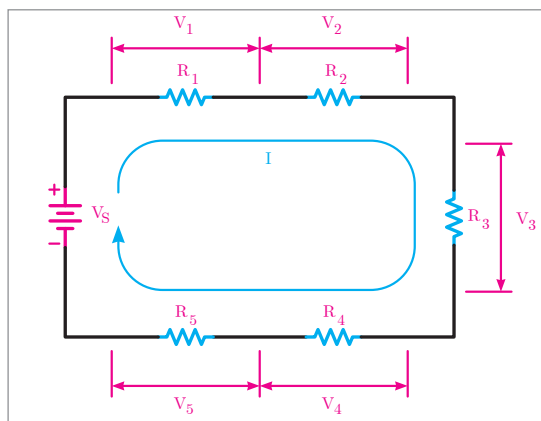




با توجه به تعریف حلقه، در هر مدار می‌توانیم تعدادی حلقه اصلی و تعدادی حلقه مرتبط داشته باشیم. در شکل صفحه قبل الف و ب تعداد حلقه‌های اصلی نشان داده شده است.

در مدارهای شکل صفحه قبل سایر حلقه‌ها را مشخص و درباره آنها بحث کنید.

### قانون ولتاژها (KVL)

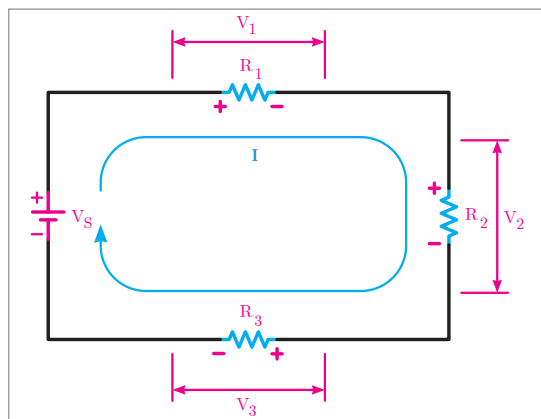


شکل ۱۵

براساس این قانون، در یک حلقه بسته، مجموع افت ولتاژها برابر با مجموع نیروهای محرکه (ولتاژها) موجود در آن حلقه است.

به عبارت دیگر، مجموع جبری نیروهای محرکه و افت ولتاژهای موجود در هر حلقه بسته، مساوی با صفر است (شکل ۱۵).

$$\sum V = \sum R \cdot I \quad \sum V = 0$$



شکل ۱۶

شکل ۱۶، یک مدار الکتریکی با سه مقاومت را نشان می‌دهد. در این مدار معادله KVL را می‌نویسیم:

$$\sum V = \sum R \cdot I$$

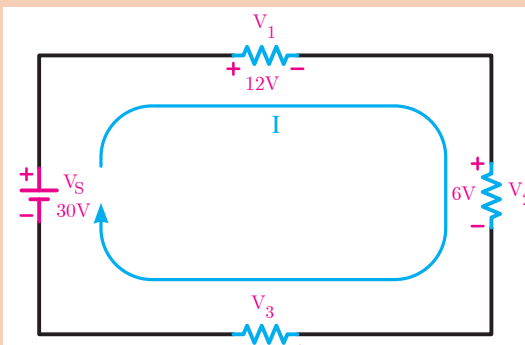
$$V = R_1 I + R_2 I + R_3 I$$

یا

$$+ R_1 I + R_2 I + R_3 I - V = 0$$

پودمان ۲: تحلیل مدارهای الکتریکی

کار در کلاس



مقدار ولتاژ  $V_p$  در شکل روبه‌رو چند ولت است؟

تحقیق کنید



بررسی کنید که آیا دو رابطه روبه‌رو مشابه یکدیگرند؟

$$V_1 + V_2 + V_3 - V_s = 0 \quad -1$$

$$V_s - V_1 - V_2 - V_3 = 0 \quad -2$$

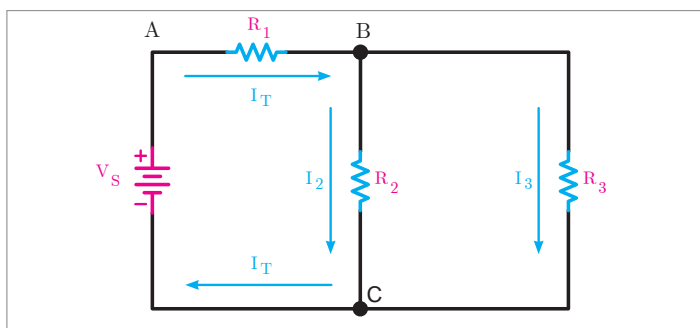
قانون جریان‌ها (KCL)

بر اساس قانون جریان‌ها، در هر یک از گره‌های موجود در مدارهای الکتریکی، مجموع جریان‌های وارد شده به گره برابر با مجموع جریان‌های خارج شده از گره است.

$$\sum I_{in} = \sum I_{out}$$

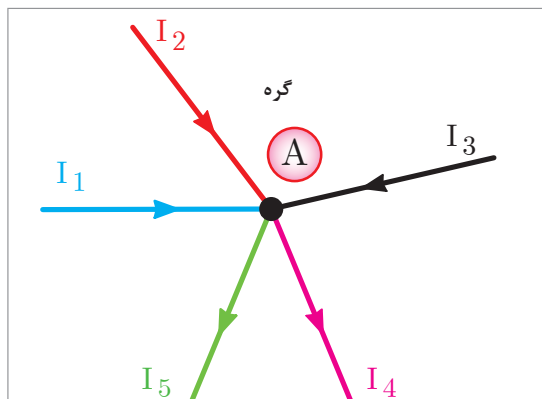
به عبارت دیگر، مجموع جبری جریان‌های وارد شده به گره و جریان‌های خارج شده از آن، برابر با صفر است (شکل ۱۷).

$$\sum I = 0$$



شکل ۱۷

در شکل ۱۸ وضعیت گره A از نظر جریان‌های ورودی و خروجی مشخص شده‌است. معادله KCL برای گره A به صورت زیر نوشته می‌شود:



شکل ۱۸

مجموع جریان‌های خروجی = مجموع جریان‌های ورودی

$$\sum I_{in} = \sum I_{out}$$

$$I_1 + I_2 + I_3 = I_4 + I_5$$

یا

$$\sum I = 0$$

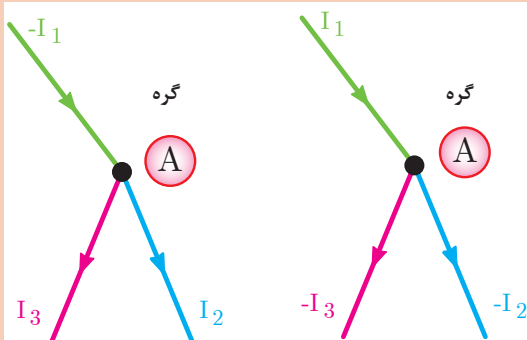
$$I_1 + I_2 + I_3 - I_4 - I_5 = 0$$

آیا در یک گره جریان، همهٔ جریان‌ها می‌توانند وارد گره شوند؟

تحقیق کنید



توجه

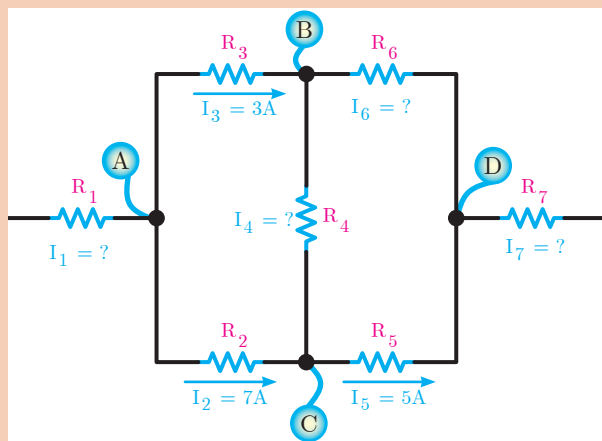


الف) جریان‌های ورودی مثبت و جریان‌های خروجی منفی  
ب) جریان‌های ورودی منفی و جریان‌های خروجی مثبت

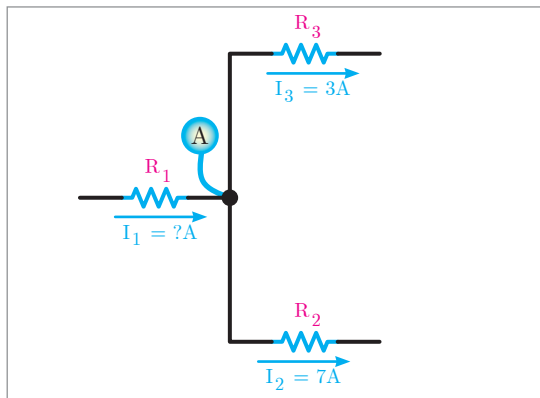
انتخاب علامت مثبت یا منفی برای جریان‌های وارد شده و خارج شده به یک گره قراردادی است و هیچ‌گونه محدودیتی ندارد. اما باید توجه داشته باشید برای یک گره جریان باید از یک قانون تبعیت کنید (شکل روبه‌رو). یعنی همه جریان‌های ورودی مثبت یا منفی باشد. نمی‌توانید یکی از جریان‌های ورودی به گره را مثبت و دیگری را منفی بگیرید.



مقدار و جهت جریان را در هر یک از مقاومت‌های شکل زیر به دست آورید.



حل: برای مشخص شدن مقدار و جهت جریان‌ها باید معادله KCL را برای هر یک از گره‌های A، B، C و D بنویسیم.

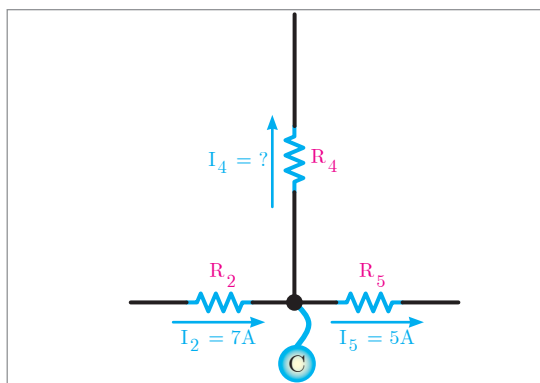


شکل ۱۹

از گره A دو جریان  $I_2$  و  $I_3$  خارج می‌شود؛ لذا جریان  $I_1$  بر آن وارد می‌شود (در یک گره همه جریان‌ها نمی‌توانند وارد یا خارج شوند). در شکل ۱۹ با نوشتن معادله KCL، جریان  $I_1$  به شکل زیر قابل محاسبه است:

$$I_1 = I_2 + I_3 = 7 + 3$$

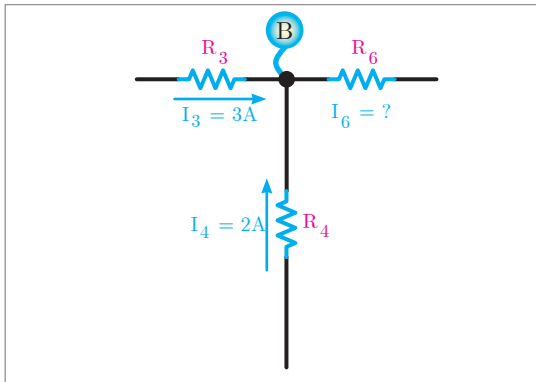
$$I_1 = 10 \text{ A}$$



شکل ۲۰

شکل ۲۰ جهت جریان‌ها را برای گره C نشان می‌دهد، پس معادله KCL را فقط برای حالتی در گره می‌توان نوشت که جریان  $I_4$  از گره خارج می‌شود.

$$I_2 = I_4 + I_5 \Rightarrow I_4 = I_2 - I_5 = 7 - 5 = 2 \text{ A}$$

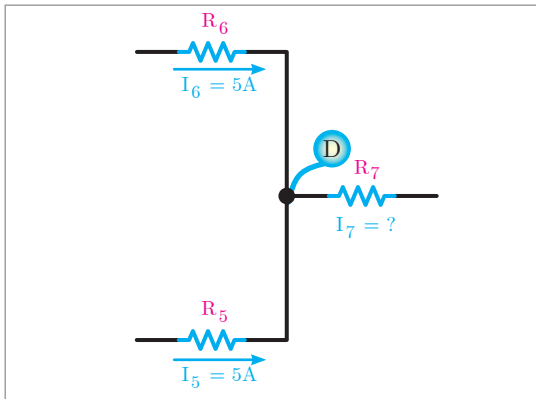


شکل ۲۱

در گره B شکل ۲۱ چون جریان‌های  $I_3$  و  $I_4$  وارد می‌شوند، بنابر قاعده KCL، جریان  $I_6$  باید از نقطه B خارج شود. پس مقدار  $I_6$  برابر است با:

$$I_6 = I_3 + I_4 = 3 + 2 = 5A$$

$$I_6 = 5A$$



شکل ۲۲

همان طوری که در شکل ۲۲ مشاهده می‌شود، جریان‌های  $I_5$  و  $I_6$  به گره D وارد می‌شوند. بنابراین با نوشتن KCL برای گره D معلوم می‌شود که جهت جریان  $I_7$  باید به گونه‌ای باشد که از گره خارج شود، بنابراین داریم:

$$I_5 + I_6 = I_7$$

$$I_7 = 5 + 5 = 10A$$

### نرم‌افزار

با استفاده از نرم‌افزاری که در اختیار دارید، مدارهای مربوط به قوانین کیرشهف را ببینید و صحت آن را بررسی کنید.

مثال



از جریان مقاومت  $R_4$  در شکل زیر چند میلی‌آمپر به دست می‌آید؟  
جواب: با نوشتن معادله KCL در گره A، مقدار جریان  $I_4$  محاسبه می‌شود.

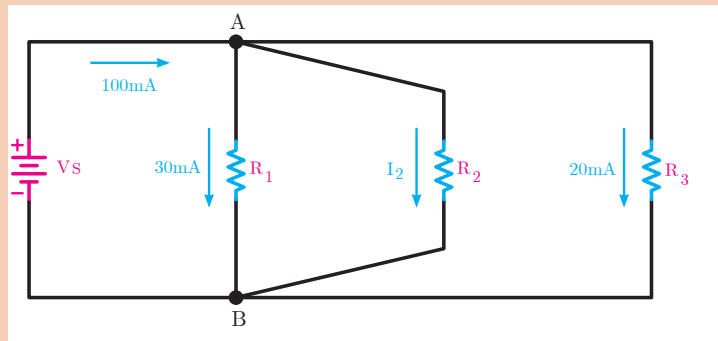
$$\sum I_{in} = \sum I_{out}$$

$$I_T = I_1 + I_4 + I_3$$

$$I_4 = I_T - (I_1 + I_3)$$

$$I_4 = 100 - (30 + 20)$$

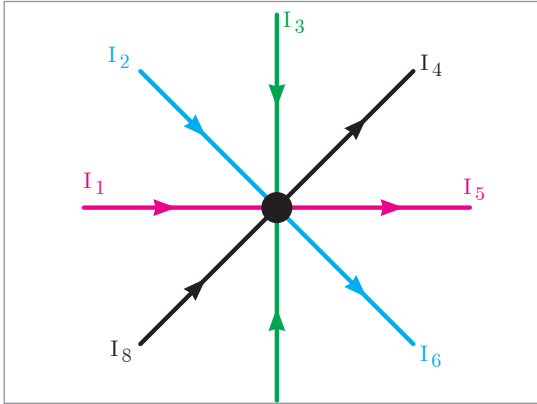
$$I_4 = 50 \text{ mA}$$



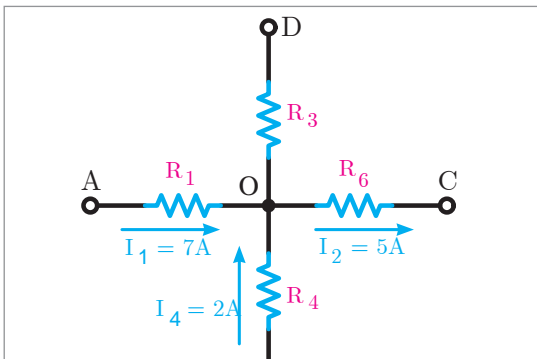
پودمان ۲: تحلیل مدارهای الکتریکی

ارزشیابی ۳

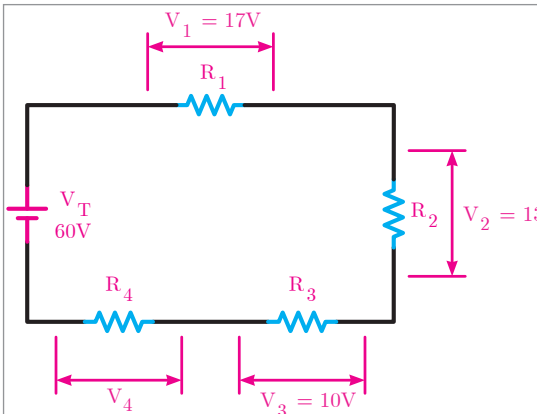
۱ معادله جریانی را برای شکل روبه‌رو به‌دست آورید.



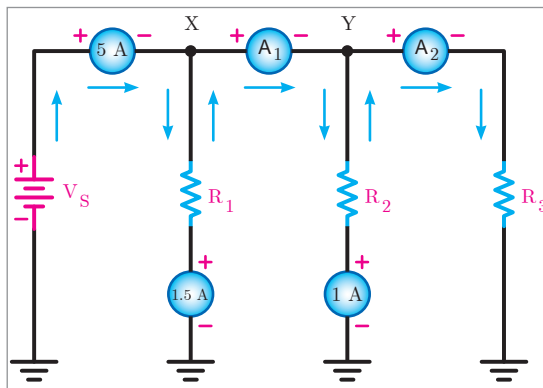
۲ مقدار و جهت جریانی در مقاومت  $R_3$  شکل روبه‌رو را به‌دست آورید.



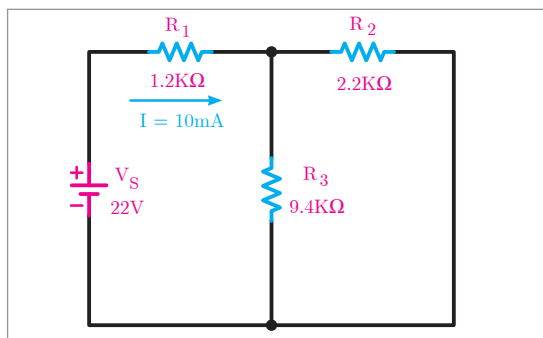
۳ با توجه به شکل روبه‌رو، ولتاژ دو سر مقاومت  $R_4$  چند ولت است؟







۴ در مدار شکل روبه‌رو آمپرمترهای  $A_1$  و  $A_2$  چند آمپر را نشان می‌دهند؟



۵ افت ولتاژ دو سر مقاومت  $R_1$  در شکل روبه‌رو چند ولت است؟

### تجزیه و تحلیل مدارها

در این قسمت، مدارهایی را مورد تجزیه و تحلیل قرار می‌دهیم که دارای منابع و حلقه‌های متعدد باشند. برای این کار می‌توانیم از روش‌های مختلفی استفاده کنیم که عبارت‌اند از:

الف) جریان حلقه؛

ب) پتانسیل گره؛

پ) اصل جمع آثار؛

ت) معادل‌سازی تونن و نورتن مدار.

**عناصر مدار:** به‌طور کلی عناصر مدار را می‌توان به دو گروه عناصر فعال و غیرفعال تقسیم کرد.

**عناصر غیرفعال:** عناصری هستند که انرژی الکتریکی را مصرف (به‌عبارت دیگر تبدیل) می‌کنند یا آن را در

خود ذخیره می‌سازند. این عناصر عبارت‌اند از: مقاومت اهمی، سلف‌ها و خازن‌ها

**مقاومت اهمی:** عنصری است که جریان آن با ولتاژ دو سر آن متناسب است.

**سلف:** عنصری است که ولتاژ دو سر آن، با تغییرات جریان نسبت به زمان در آن، متناسب است.

**خازن:** عنصری است که جریان آن با تغییرات ولتاژ دو سرش نسبت به زمان، متناسب است. البته با توجه به

اینکه سلف در جریان مستقیم، اتصال کوتاه و خازن در جریان مستقیم به‌صورت یک مدار باز عمل می‌کند،

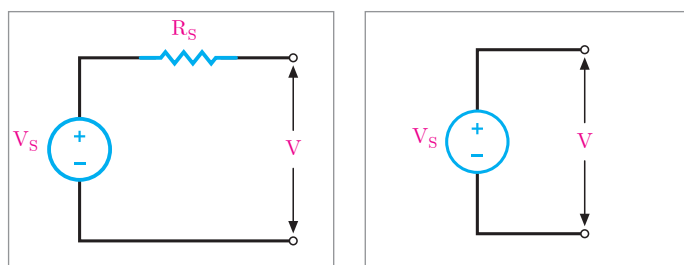
مدارهایی که در این فصل مورد تجزیه و تحلیل قرار می‌گیرند بیشتر دارای مقاومت‌های اهمی هستند.

**عناصر فعال:** به‌عناصری گفته می‌شود که انرژی مدار را تأمین می‌کند. این عناصر عبارت‌اند از: منابع ولتاژ و

منابع جریان. هر یک از این عناصر فعال به دو گروه ایده‌آل و حقیقی تقسیم می‌شوند.

پودمان ۲: تحلیل مدارهای الکتریکی

منبع ولتاژ ایده‌آل: منبعی است که در بارهای مختلف ولتاژ ثابتی به مدار می‌دهد. منبع ولتاژ حقیقی: منبعی است که با افزایش جریان بار (کاهش مقاومت مدار)، ولتاژ خروجی آن کاهش می‌یابد. منبع ولتاژ حقیقی را می‌توان منبع ولتاژ ایده‌آلی دانست که یک مقاومت اهمی کوچک با آن سری شده است. منابع تغذیه در صنعت، منابع ولتاژ حقیقی هستند و منابع ایده‌آل وجود خارجی ندارند ولی با تقریب می‌توان منابع ولتاژ با انرژی بسیار بزرگ را ایده‌آل فرض کرد (شکل ۲۳).

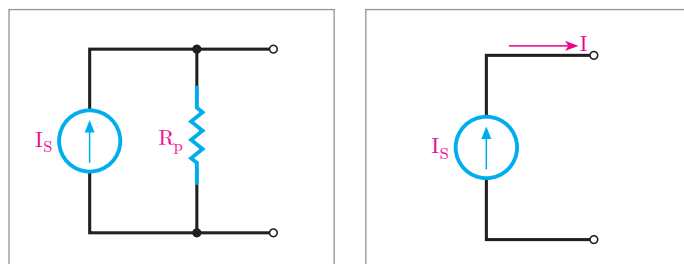


(ب) منبع ولتاژ واقعی

(الف) منبع ولتاژ ایده‌آل

شکل ۲۳

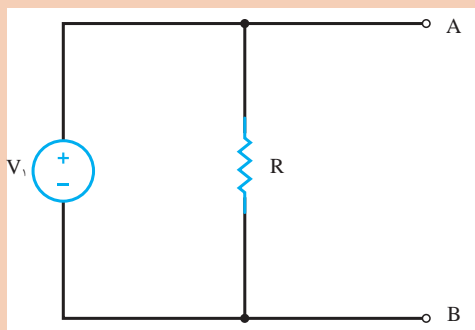
منبع جریان ایده‌آل: منبعی هستند که در بارهای مختلف، جریان ثابتی به مدار می‌دهند. به عبارت دیگر، اگر مقاومت بار تغییر کند ولتاژ آن هم تغییر می‌کند ولی جریان آن ثابت می‌ماند. منابع جریان، بیشتر در مدارهای الکترونیکی دیده می‌شوند و به صورت ایده‌آل وجود ندارند. منابع جریان واقعی: منابع جریان ایده‌آلی هستند که با یک مقاومت بزرگ اهمی به صورت موازی قرار دارند. در نتیجه، در صورت تغییر بار با توجه به ثابت بودن جریان منبع، جریان در مصرف‌کننده قدری تغییر می‌کند (شکل ۲۴).



(ب) منبع جریان حقیقی

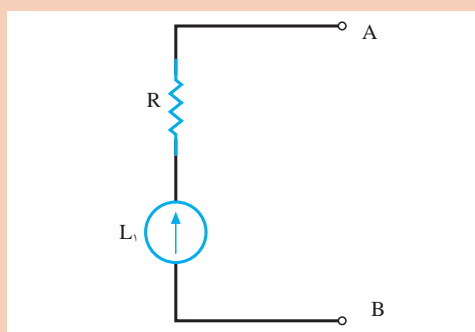
(الف) منبع جریان ایده‌آل

شکل ۲۴



شکل الف

از آنجا که منابع ولتاژ و جریان ایده‌آل به ترتیب مقادیر ولتاژ و جریان ثابتی به مدار می‌دهند، به همین خاطر حضور یک مقاومت موازی با منابع ولتاژ (شکل الف) و همچنین اتصال یک مقاومت سری با منبع جریان، اثری در خروجی این منابع ندارند (شکل ب).



شکل ب

### تحلیل مدار به روش حلقه

برای تحلیل مدار به روش حلقه، از قانون ولتاژهای کیرشهف (K.V.L) استفاده می‌شود. بدین منظور، مراحل زیر را طی می‌کنیم.

**مرحله ۱:** در صورت نیاز و به طوری که پارامترهای مجهول مدار از بین نروند، ابتدا مدار را تا حد ممکن ساده می‌کنیم.  
**مرحله ۲:** برای هر حلقه یک جریان در جهت دلخواه منظور می‌کنیم. برای سادگی کار و کمتر شدن اشتباهات، بهتر است جریان همه حلقه‌ها را در یک جهت فرض کنیم. اما در این قسمت، جریان حلقه‌ها را در جهت حرکت عقربه‌های ساعت فرض می‌کنیم.

**مرحله ۳:** با حرکت در جریان انتخابی در هر حلقه، با استفاده از قانون ولتاژ کیرشهف (K.V.L) معادله ولتاژها را برای هر حلقه می‌نویسیم (نقطه شروع حرکت مهم نیست).

**مرحله ۴:** در هنگام حرکت در یک حلقه اگر به عنصری رسیدیم که با حلقه دیگری مشترک است، جریان آن عنصر از جمع جبری جریان دو حلقه طرفین آن به دست می‌آید.

**مرحله ۵:** با توجه به اینکه در مصرف کننده‌ها، جریان به پلاریته مثبت وارد می‌شود و ما در هنگام نوشتن معادلات در جهت جریان حرکت می‌کنیم، پس ولتاژ همه مصرف کننده‌ها مثبت است. در چنین حالتی، طبیعی است که ولتاژ منابع تغذیه با توجه به پلاریته آنها در معادلات نوشته می‌شود؛ یعنی اگر در جهت حرکت به مثبت منبع برسیم، ولتاژ آن را با علامت مثبت و اگر به منفی منبع برسیم، ولتاژ آن را با علامت منفی در معادله منظور می‌کنیم.

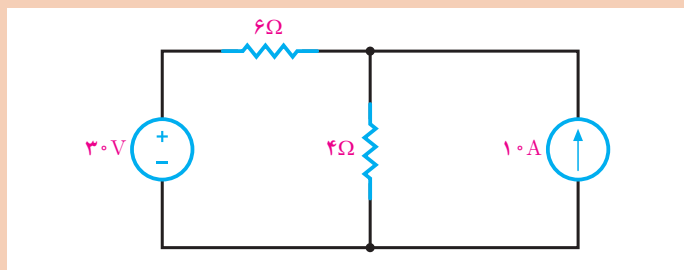
پودمان ۲: تحلیل مدارهای الکتریکی

مرحله ۶: در این روش به تعداد حلقه‌های انتخاب شده در مدار، معادله تشکیل می‌دهیم. پس  $n$  معادله با  $n$  مجهول به دست می‌آید. مجهولات، جریان‌های حلقه‌ها هستند و با حل معادله‌ها، جریان‌ها به دست می‌آید. در نتیجه، ولتاژها و توان‌های تمامی عناصر مدار، محاسبه خواهد شد.

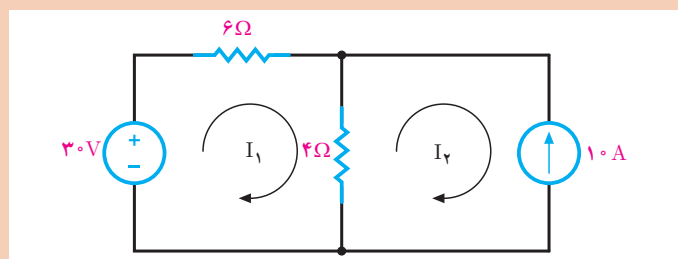
مثال



توان مصرفی در مقاومت ۴ اهم را در شکل زیر به روش جریان حلقه محاسبه کنید.



حل: الف) ابتدا جریان حلقه را طبق شکل زیر تعیین می‌کنیم



ب) سپس معادلات حلقه‌ها را می‌نویسیم. در حلقه دوم چون منبع جریان قرار دارد پس می‌توان به راحتی و بدون مشکل، معادله KVL جریان شاخه سمت راست مدار یعنی جریان حلقه دوم را برابر ۱۰ آمپر در نظر گرفت. اما چون جهت جریان فرض شده برای حلقه دوم با جهت منبع جریان، مخالف است پس باید  $I_2$  را به صورت  $I_2 = -10\text{ A}$  در نظر گرفت. بنابراین کافی است معادله KVL را برای حلقه اول بنویسیم و آن را حل کنیم تا جریان  $I_1$  را به دست آوریم.

$$\text{KVL در حلقه ۱} \quad 6I_1 + 4(I_1 - I_2) - 30 = 0 \quad I_2 = -10\text{ A}$$

$$6I_1 + 4(I_1 + 10) - 30 = 0 \rightarrow 10I_1 = -10 \rightarrow I_1 = -1\text{ A}$$

پ) جریان مقاومت  $4\Omega$  برابر است با:

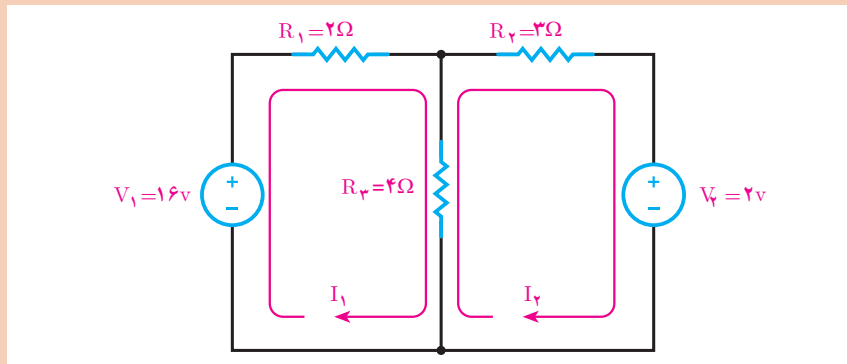
$$I_{4\Omega} = I_1 - I_2 = -1 - (-10) = 9\text{ A}$$

ت) توان در مقاومت  $4\Omega$  نیز برابر است با:

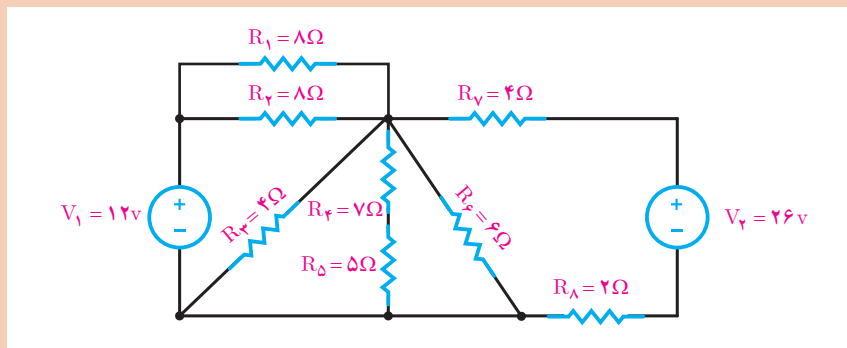
$$P_{4\Omega} = 4 \times (9)^2 = 324\text{ W}$$



در مدار شکل زیر توان هر یک از مقاومت‌های مدار را حساب کنید.



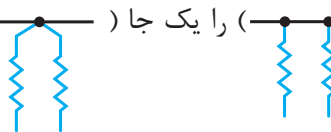
در مدار شکل زیر، توانی را که هر منبع به مدار می‌دهد حساب کنید.



### تحلیل مدار به روش پتانسیل گره

برای حل مدار به روش پتانسیل گره از قانون جریان‌های کیرشهف (K.C.L) استفاده می‌شود. بدین منظور، مراحل زیر را طی می‌کنیم.

مرحله ۱: مدار را تا حد ممکن ساده می‌کنیم؛ مثلاً مقاومت‌های موازی یا سری را به صورت معادل آنها قرار می‌دهیم یا گره‌های گسترده ( ) را یک جا ( ) رسم کنیم.



مرحله ۲: گره‌های مدار را مشخص می‌کنیم و به هر کدام یک پتانسیل نسبت می‌دهیم؛ مانند

$$V_1, V_2, \dots, V_n$$

مرحله ۳: یکی از نقاط گره را، که بهتر است پر انشعاب‌ترین آنها باشد، به عنوان گره مبنا انتخاب می‌کنیم. فرض بر این است که پتانسیل گره مبنا صفر است.

پودمان ۲: تحلیل مدارهای الکتریکی

مرحله ۴: برای هر گره، معادله جریان‌های کیرشهف (K.C.L) را می‌نویسیم. برای نوشتن معادله در هر گره به جز منابع جریان (که جهت جریان مشخصی دارند)، جریان بقیه شاخه‌ها را خروجی در نظر می‌گیریم و با علامت مثبت منظور می‌کنیم. علامت جریان ورودی به گره، منفی خواهد بود.

مرحله ۵: برای مداری با  $n$  گره،  $n - 1$  معادله‌ای نوشته می‌شود که شامل معادله گره‌ها به جز گره مبناست. تعداد معادله‌ها با تعداد مجهولات، که پتانسیل‌های گره هستند؛ برابر است.

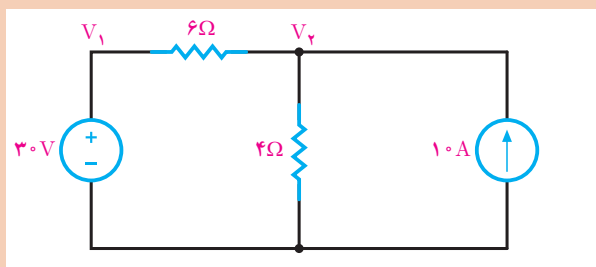
مرحله ۶: با حل دستگاه معادلات چند مجهولی، پتانسیل گره‌ها را به دست می‌آوریم.

مرحله ۷: با معلوم بودن پتانسیل گره‌ها، جریان هر شاخه به راحتی به کمک قانون اهم محاسبه می‌شود.

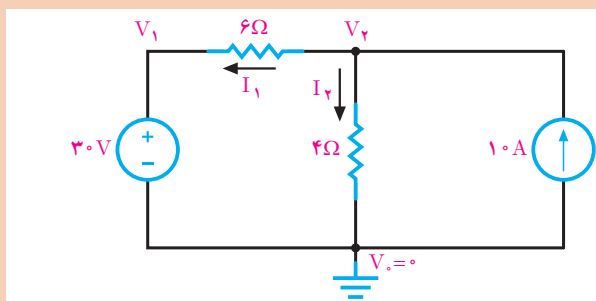
مثال



توان مصرفی مقاومت ۴ اهم را در شکل زیر به روش پتانسیل گره حساب کنید.



حل: الف) این مدار شکل ساده‌ای دارد و ساده‌تر نمی‌شود.  
ب) گره پایین را مبنا اختیار می‌کنیم و به بقیه گره‌ها ولتاژ نسبت می‌دهیم.



پ) اکنون معادله جریان‌ها را در گره می‌نویسیم. در این مثال، پتانسیل گره ۱ معلوم است؛ زیرا از آنجا که یک سر منبع ولتاژ به گره مبنا وصل است، پتانسیل سر دیگر آن بسته به پلاریته منبع، به اندازه اختلاف پتانسیل دو سر آن بیشتر یا کمتر از پتانسیل مبنا خواهد بود. در اینجا گره ۱ به پلاریته مثبت منبع وصل است. پس پتانسیل آن برابر ۳۰ ولت می‌شود. در نتیجه، معادله جریان‌ها را فقط برای گره ۲ به شرح زیر می‌نویسیم.

$$KCL + I_1 + I_2 - 10 = 0 + \frac{V_2 - V_1}{6} + \frac{V_2 - V_0}{4} - 10 = 0$$

چون جهت  $I_3$  مخالف جهت منبع جریان است برای آن علامت منفی در نظر می‌گیریم. با جاگذاری مقادیر  $V_1$  و  $V_2$  خواهیم داشت:

$$\frac{V_2 - 30}{6} + \frac{V_2}{4} = 10$$

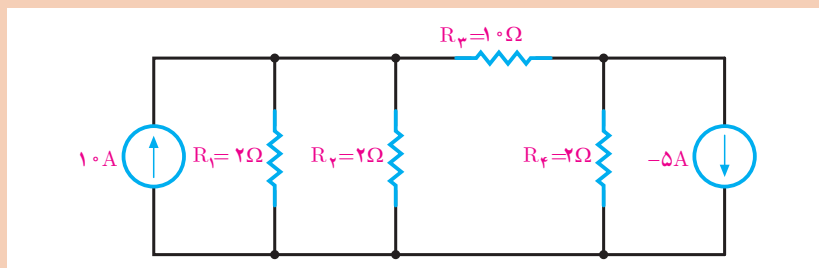
معادله بالا را حل می‌کنیم و ولتاژ  $V_2$  را به دست می‌آوریم.

$$\frac{2(V_2 - 30) - 3V_2}{12} = 10 \rightarrow 5V_2 - 60 = 120$$

$$5V_2 = 180 \rightarrow V_2 = \frac{180}{5} = 36V$$

$$P_{4\Omega} = \frac{V_2^2}{4} = \frac{36^2}{4} = 324W$$

در مدار شکل زیر، جریان را در مصرف‌کننده  $10\ \Omega$  اهم حساب کنید.



کار در کلاس



اگر در مدار تعداد حلقه‌ها زیاد ولی تعداد گره‌ها کم باشد، استفاده از روش پتانسیل گره، مناسب‌تر است، اگر تعداد حلقه‌ها کمتر از تعداد گره‌ها باشد، استفاده از روش جریان حلقه بهتر است؛ زیرا معادلات کمتری تشکیل می‌شود و حل کردن آنها ساده‌تر است.

توجه



### تحلیل مدار به روش اصل جمع آثار

در مدارهای الکتریکی که چند منبع تغذیه دارند، هر یک از منابع در مدار جریانی ایجاد می‌کند و جریان هر عنصر در مدار از جمع جبری جریان‌هایی که هر منبع در آن عنصر ایجاد می‌کند، به دست می‌آید. به عبارت دیگر، جریان عناصر مدار از مجموع جبری آثار تک تک منابع در مدار حاصل می‌شود. در تحلیل مدار به روش جمع آثار باید اثر هر یک از منابع را به‌طور جداگانه با بی‌اثر کردن منابع دیگر بر کمیت مجهول محاسبه کرد.

پودمان ۲: تحلیل مدارهای الکتریکی

جمع آثار در مورد ولتاژ دو سر هر عنصر نیز صادق است ولی در مورد کمیت‌هایی که با مجذور جریان یا ولتاژ متناسب هستند، صدق نمی‌کند. مثلاً توان در یک مقاومت اهمی را نمی‌توان از مجموع توان‌هایی به دست آورد که هر منبع به تنهایی می‌تواند در آن عنصر ایجاد کند.

وقتی منبع ولتاژ را از مدار حذف می‌کنیم، دوسر آن را اتصال کوتاه می‌کنیم ولی اگر بخواهیم منبع جریانی را از مدار حذف کنیم باید آن را باز کرده و از مدار جدا سازیم.

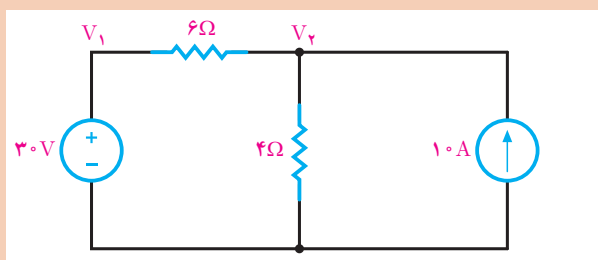
تذکر



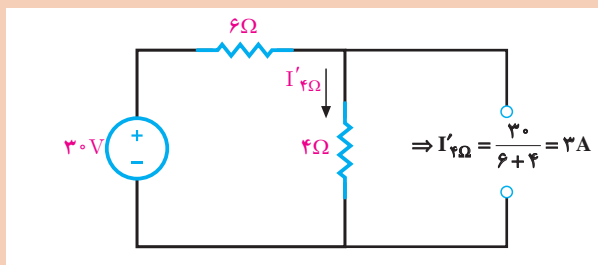
مثال



توان مصرفی در مقاومت ۴ اهم را در شکل زیر به روش اصل جمع آثار حساب کنید.

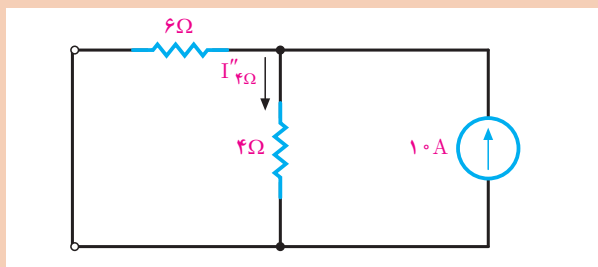


حل: الف) منبع جریان را حذف و جریان مقاومت ۴ اهم را به دست می‌آوریم.



ب) منبع ولتاژ را حذف می‌کنیم و مجدداً جریان مقاومت ۴ اهم را به دست می‌آوریم.

$$I''_{4\Omega} = 10 \times \frac{6}{6+4} = 6A$$





ب) اکنون با جمع آثار، جریان مقاومت ۴ اهم را در مدار اصلی به دست می‌آوریم و سپس توان آن را حساب می‌کنیم.

$$I_{4\Omega} = I'_{4\Omega} + I''_{4\Omega} = 3 + 6 = 9A$$

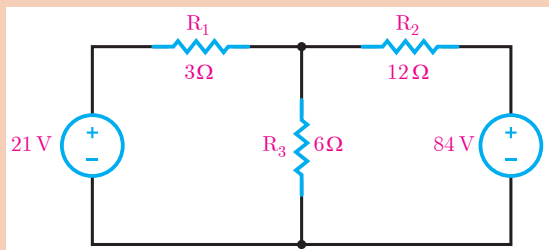
$$P_{4\Omega} = 4 \times 9^2 = 324W$$

همان طور که دیدید، مدار فوق را به هر سه روش اصل جمع آثار، پتانسیل گرهِ و جریان حلقه حل کردیم و در هر سه مورد به یک پاسخ رسیدیم. پس مدارها را به روش‌های مختلف می‌توان تحلیل کرد؛ ولی باید ببینیم که در کدام روش با تعداد معادلات کمتر و ساده‌تری به نتیجه می‌رسیم.

توجه



**نتیجه:** در روش جمع آثار به ازای هر منبع، مدار یک‌بار تحلیل می‌شود. این روش زمانی نسبت به سایر روش‌ها ترجیح داده می‌شود که مدار ساده‌تر حل شود.



در مدار شکل روبه‌رو جریان را در مقاومت‌های  $R_1$ ،  $R_2$  و  $R_3$  و توان و ولتاژ مقاومت ۶ اهم را محاسبه کنید.

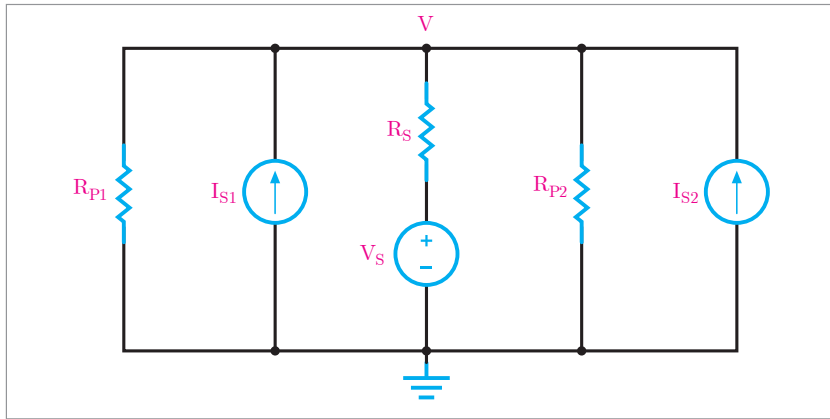
کار در کلاس



### تبدیل منابع ولتاژ و جریان به یکدیگر

در تحلیل مدارهای الکتریکی، مواردی پیش می‌آید که به نظر می‌رسد اگر به جای منبع ولتاژ، یک منبع جریان در مدار قرار داشته باشد، تحلیل مدار ساده‌تر انجام می‌گیرد. به شکل ۲۵ توجه کنید. اگر در این مدار به جای منبع واقعی  $V_s$  یک منبع جریان واقعی وجود داشت، همهٔ مقاومت‌های منابع مدار با هم موازی بودند و به راحتی با یک محاسبهٔ مقاومت معادل، استفاده از قوانین اهم و جریان‌های کیرشهف، ولتاژ  $V$  به دست می‌آمد. مطلب یاد شده این فکر را به وجود می‌آورد که چگونه می‌توان منابع ولتاژ و جریان را جایگزین یکدیگر کرد. برای این منظور، چنانچه منابع را جایگزین یکدیگر کنیم، نباید در ولتاژ و جریان مصرف‌کننده تغییری ایجاد شود. پس اگر منبع ولتاژی را جایگزین منبع جریانی کنیم بدون آنکه جریان و ولتاژ مصرف‌کننده تغییر کنند، می‌توان گفت این دو منبع، معادل هم هستند. با توجه به توضیحات فوق منابع معادل را هم به صورت زیر می‌توان محاسبه کرد.

پودمان ۲: تحلیل مدارهای الکتریکی



شکل ۲۵

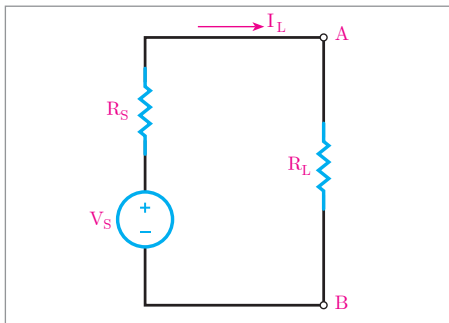
به شکل ۲۶ نگاه کنید. مصرف کننده  $R_L$  در هر دو مدار یکی است. ابتدا جریان مصرف کننده را در هر دو مدار حساب می کنیم.

$$I = I \frac{R}{R}$$

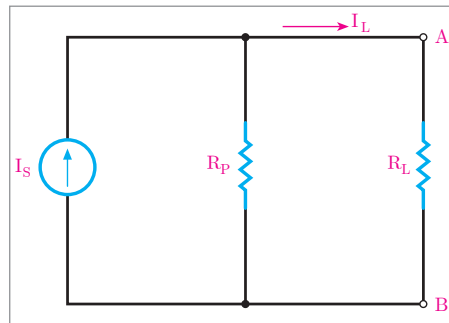
در مدار «الف» داریم:

$$I_L = \frac{V_s}{R_L + R_s}$$

در مدار «ب» داریم:



ب



الف

شکل ۲۶

اکنون برای اینکه دو منبع شکل های بالا معادل هم باشند، باید جریان  $I_L$  در هر دو حالت برابر باشند. با مساوی قرار دادن جریان ها داریم:

$$I_{LS} = I_{LP}$$

$$\frac{V_s}{R_L + R_s} = \frac{I_s R_p}{R_L + R_p}$$

در معادله قبل اگر صورت کسرها برابر باشند، زمانی تساوی برقرار می‌شود که مخرج کسرها نیز با هم برابر باشند. در این صورت می‌توان نوشت:

$$R_1 + R_s = R_1 + R_p \rightarrow R_s = R_p$$

$$V_s = I_s R_p \text{ و } I_s = \frac{V_s}{R_s}$$

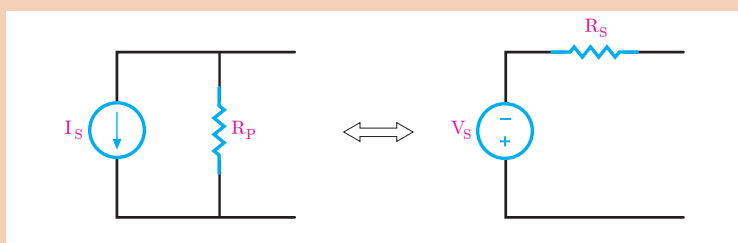
نتیجه: برای تبدیل یک منبع جریان به منبع ولتاژ باید مقدار جریان منبع را در مقاومت داخلی آن ضرب کنیم تا مقدار منبع ولتاژ معادل به دست آید. به عکس، اگر بخواهیم منبع ولتاژی را به منبع جریان تبدیل کنیم کافی است ولتاژ منبع را بر مقاومت داخلی آن تقسیم کنیم تا مقدار منبع جریان معادل به دست آید. بدیهی است که مقاومت داخلی منابع جریان و ولتاژ با هم برابر خواهد بود.

توجه



۱ اگر در مدار، اطلاعاتی از مصرف‌کننده‌ها با منابع خواسته شود تبدیل منبع در آن قسمت صحیح نمی‌باشد.

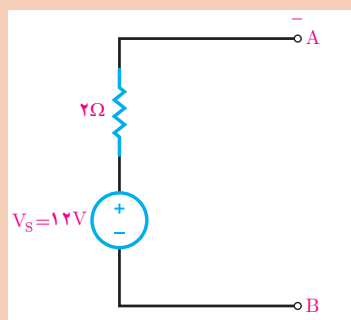
۲ در تبدیل منابع ولتاژ و جریان به یکدیگر ضرور است به جهت و علامت منابع مطابق شکل زیر توجه شود. (شکل زیر)



مثال



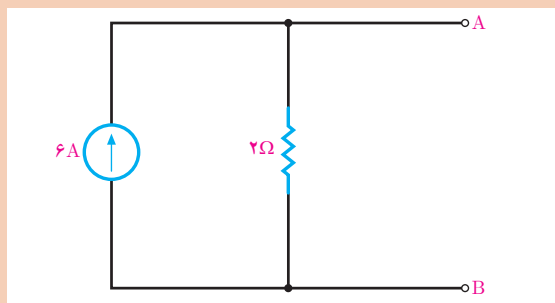
منبع جریان معادل و منبع ولتاژ شکل زیر را به دست آورید.



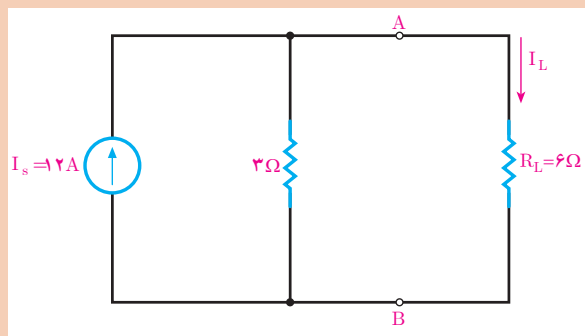
$$R_p = R_s = 2\Omega \text{ و } I_s = \frac{12}{2} = 6A$$

حل:

پس منبع جریان معادل به صورت شکل زیر درمی آید.



در شکل زیر ابتدا جریان مصرف کننده ( $R_L$ ) را حساب کنید. سپس منبع ولتاژ معادل و منبع جریان مدار را محاسبه کرده شکل مدار را رسم کنید و بار دیگر جریان مصرف کننده را محاسبه نمایید.



کار در کلاس



### مدار معادل تونن و نورتن مدارهای الکتریکی

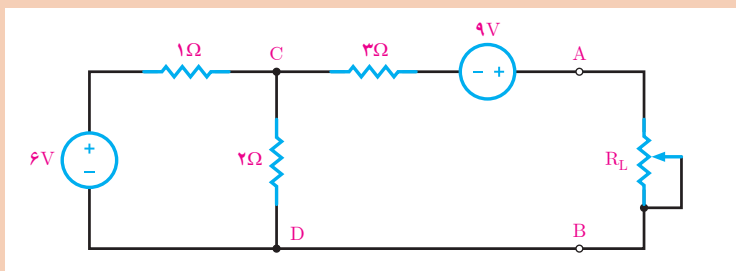
در تجزیه و تحلیل مدارهای الکتریکی به مواردی برخورد می‌کنیم که مدار از عناصر زیادی درست شده است و تعداد زیادی گره و حلقه دارد؛ اما هدف ما فقط بررسی یک عنصر در مدار است و می‌خواهیم بدانیم با تغییرات این عنصر، مثلاً جریان یا توان آن، چه تغییراتی خواهد داشت. در این مورد تحلیل تکراری مدار بسیار مشکل خواهد بود. حتی اگر از روش‌های رایانه‌ای نیز برای تحلیل استفاده کنیم، باز محاسبه‌های مکرر به زمان بیشتری نیاز دارد. برای از بین بردن این مشکل، راه‌حلهایی ارائه شده است. به این ترتیب که همیشه می‌توان تمامی عناصر مدار را از دو سربار یا عنصر موردنظر به صورت یک منبع واقعی جریان یا ولتاژ، معادل‌سازی کرد. اگر مدار را به صورت یک منبع ولتاژ واقعی معادل‌سازی کنیم، مدار را (معادل تونن) گویند و اگر مدار به صورت منبع جریان واقعی معادل‌سازی شود، آن را (معادل نورتن) مدار گویند. در این جا با ذکر مثال‌هایی چگونگی محاسبه معادله تونن و نورتن مدارهای الکتریکی را بیان می‌کنیم. تونن و نورتن دو دانشمند بودند که در زمینه مخابرات کار می‌کردند.

معادل تونن مدارهای الکتریکی: برای به دست آوردن معادل تونن مدار، ابتدا بار یا عنصر مورد نظر را از مدار جدا می‌کنیم، سپس اختلاف پتانسیل بین دو نقطه‌ای را که بار از آن جا جدا شده است، به یکی از روش‌های تحلیل که قبلاً آموخته‌ایم محاسبه می‌کنیم. ولتاژ به دست آمده که به آن ولتاژ مدار باز ( $V_{oc} = \text{Voltage Open Circuit}$ ) گفته می‌شود همان ولتاژ تونن ( $V_{th} = \text{Voltage Thevenan}$ ) مدار است. برای به دست آوردن مقاومت معادل مدار، تمام منابع را بی‌اثر می‌کنیم (منابع جریان باز و منابع ولتاژ اتصال کوتاه). سپس با نگاه به مدار از دو نقطه‌ای که بار از آنجا باز شده، مقاومت معادل کل را به دست می‌آوریم. این مقاومت تونن مدار ( $R_{th} = \text{Resistance Thevenan}$ ) خواهد بود.

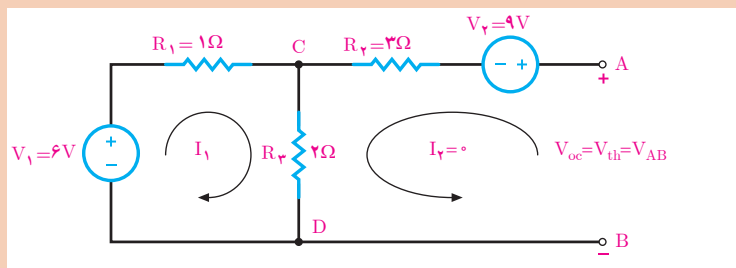
مثال



در مدار شکل زیر برای اینکه بتوانیم اثر تغییرات بار را بررسی کنیم، معادل تونن مدار را چگونه به دست می‌آوریم.



حل: ۱ ابتدا مطابق شکل زیر، بار را از مدار جدا کرده و سپس ولتاژ بین دو پایه A و B را محاسبه می‌کنیم.



در مدار شکل بالا بین دو نقطه A و B باز است؛ بنابراین  $I_2 = 0$  می‌شود و با اعمال (K.V.L) به حلقه داریم:

$$-V_1 + R_1 I_1 + R_2 (I_1 + I_2) = 0$$

مقادیر  $V_1$  و  $I_2$  را جایگزین می‌کنیم و  $I_1$  را به دست می‌آوریم.

$$-6 + 1 \times I_1 + 2(I_1 + 0) = 0 \Rightarrow I_1 = 2A$$



۲ با به دست آوردن  $I_1$  می توان  $V_{OC}$  را با اعمال KVL به حلقه  $I_1$  به دست آورد:



$$R_1(I_1 + I_2) - V_{OC} + V_1 + R_2 I_2 = 0$$

$$2(0 + 2) - V_{OC} + 9 + 3(0) = 0$$

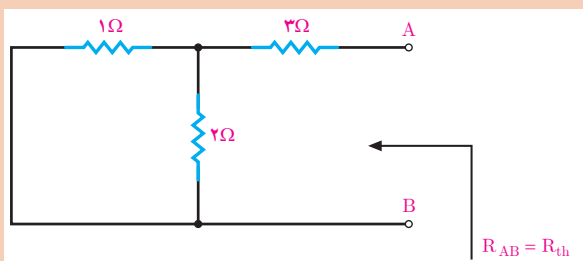
بنابراین، داریم:

$$V_{OC} = 9 + 4 = 13V$$

$$V_{OC} = V_{th} = 13V$$

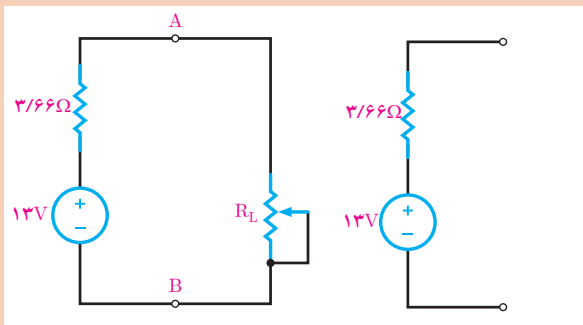
$V_{th}$  همان  $V_{OC}$  است.

۳ اکنون منابع ولتاژ مدار را مطابق شکل زیر بی اثر می کنیم و مقاومت معادل آن را از دو پایانه A و B به دست می آوریم.



$$R_{th} = \frac{1 \times 2}{1 + 2} + 3 = 3.66 \Omega$$

۴ اکنون معادل تونن مدار به صورت شکل زیر به دست آمده است. می توان بار را به مدار معادل وصل کرد و تحلیل لازم را انجام داد.

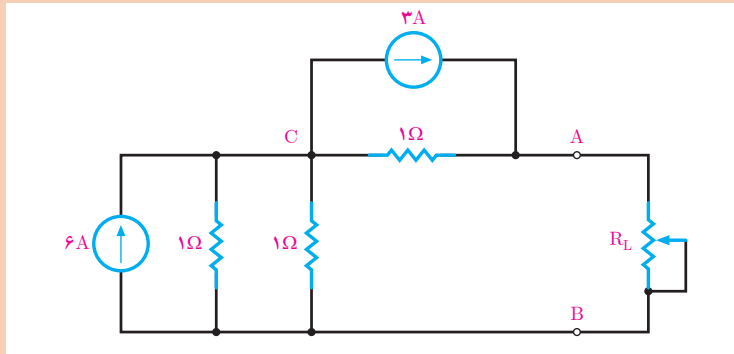


### معادل نورتن مدارهای الکتریکی

برای به دست آوردن معادل نورتن مدار، باز هم ابتدا بار را از مدار جدا می کنیم. برای به دست آوردن مقاومت معادل نورتن مدار ( $R_N$ ) نیز درست به همان صورتی عمل می کنیم که هنگام به دست آوردن مقاومت معادل تونن انجام دادیم. پس می توان گفت مقاومت های معادل تونن و نورتن یکی هستند ( $R_N = R_{th}$ )؛ اما برای محاسبه جریان معادل نورتن مدار، پس از باز کردن بار، دو پایانه ای را که بار از آنجا جدا شده است، اتصال کوتاه می کنیم و سپس جریان عبوری از این اتصال کوتاه را محاسبه می کنیم. این جریان که به جریان مدار اتصال کوتاه ( $I_{SC}$ ) معروف است، همان جریان معادل نورتن مدار ( $I_N$ ) می باشد.

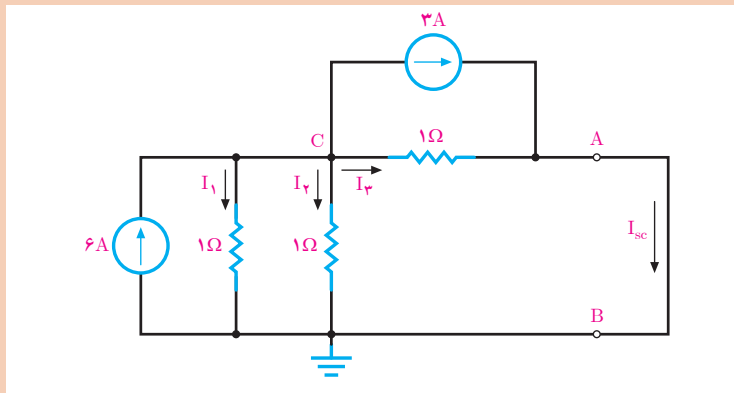


در شکل زیر معادل نورتن مدار را به دست آورید.



حل:

۱ ابتدا بار را جدا کرده و دو پایانه A و B را اتصال کوتاه می کنیم.



۲ این مدار را می توان از روش پتانسیل گره حل کرد و  $I_{sc}$  را محاسبه نمود. توجه داشته باشید که در این حالت، گره های A و B به یک گره تبدیل می شوند. پس می توان نوشت:

$$\text{KCL گره C: } -6 + I_1 + I_2 + I_3 + 3 = 0$$

$$-6 + \frac{V_C}{1} + \frac{V_C}{1} + \frac{V_C}{1} + 3 = 0 \rightarrow V_C = 1V$$

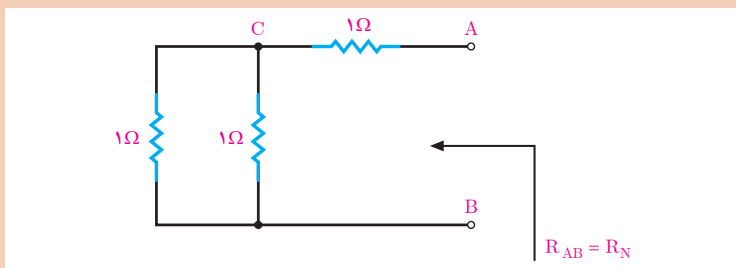
به این ترتیب، جریان در هر یک از مقاومت ها نیز یک آمپر است، و همگی از گره C خارج می شوند. جریان  $I_{sc}$  نیز از مجموع دو جریان (یکی منبع ۳ آمپری و دومی جریان  $I_2$ ) به دست می آید. پس داریم:

$$I_{sc} = 3 + 1 = 4A$$

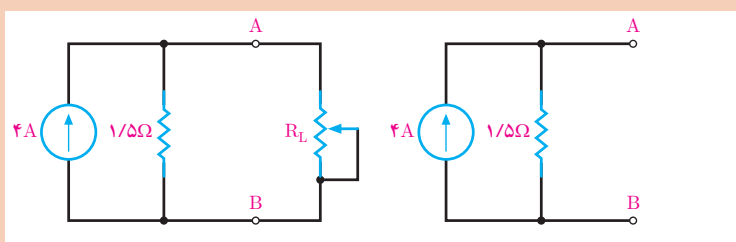
پودمان ۲: تحلیل مدارهای الکتریکی

۳ مقاومت معادل تونن با بی اثر کردن منابع، در حالی که مقاومت معادل بار باز شده است، به دست می آید.

$$R_N = \frac{1 \times 1}{1+1} + 1 = 1/5 \Omega$$



۴ معادل نورتن مدار و مدار کامل با بار به صورت شکل های زیر است.



گاهی ممکن است معادل تونن مداری را داشته باشیم و بخواهیم معادل نورتن همان مدار یا به عکس معادل نورتن را داشته باشیم. در این گونه موارد به راحتی می توانیم با تبدیل منابع معادل دیگر برای مدار به دست آوریم.

معادل نورتن و معادل تونن مدارها را به دست آورید.

تذکره: برای جلوگیری از اشتباه و تعیین جهت صحیح جریان منابع و پلاریته های ولتاژ آنها به جهت جریان اتصال کوتاه ( $I_{SC}$ ) و همچنین به پلاریته های ولتاژ مدار ( $V_{OS}$ ) باز کاملاً دقت کنید.

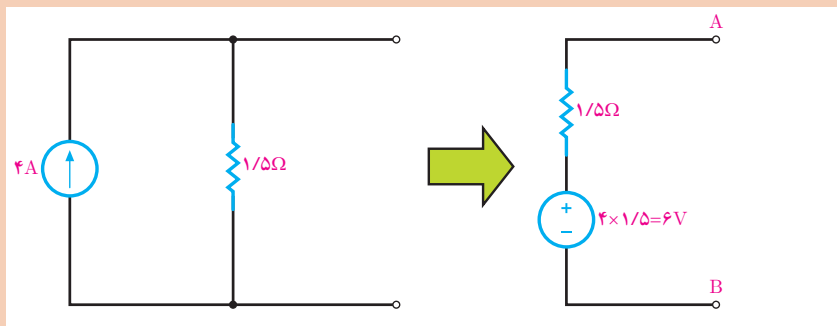
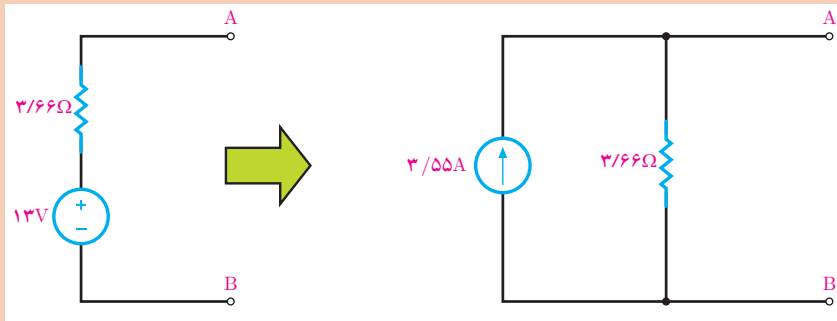
$$R_{th} = R_N = \frac{V_{Th}}{R_{th}} = \frac{13}{3/66} = 3/55 A$$

$$V_{th} = I_N \times R_N = 4 \times 1/5 = 6V$$

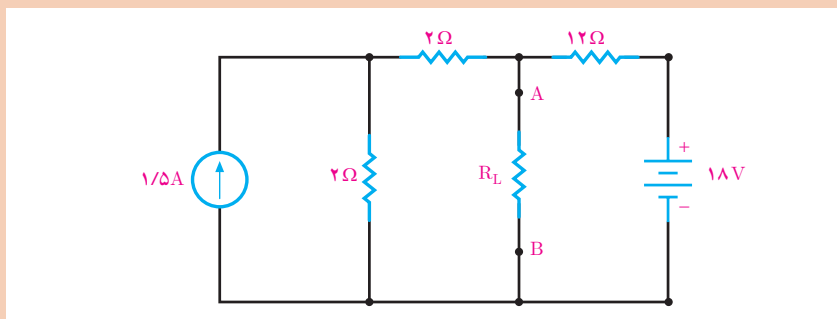
مثال







در مدار شکل زیر مطلوب است:



الف) محاسبه  $R_N$  و  $I_N$  از دو سر بار؛  
ب) رسم مدار معادل نورتن.

$$R_N = \frac{(2+4) \times 12}{(2+4)+12} = 4\Omega$$

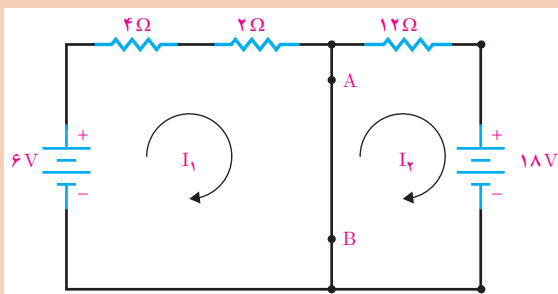
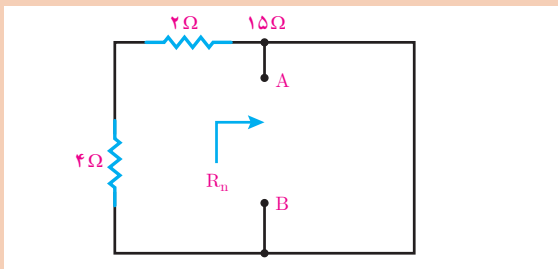
مثال



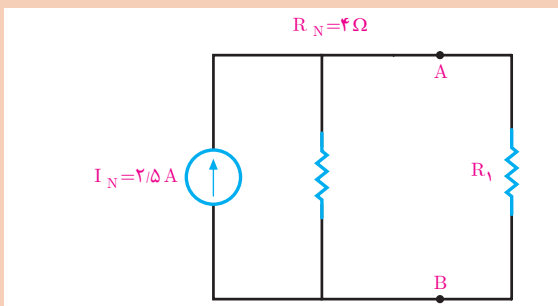
حل: الف)

$$I_1 = \frac{6}{6} = 1 \text{ A}$$

$$I_2 = \frac{18}{12} = 1.5 \text{ A}$$



حل: ب)



$$\rightarrow I_N = I_1 + I_2 = 2/5 \text{ A}$$

### انتقال حداکثر توان به بار

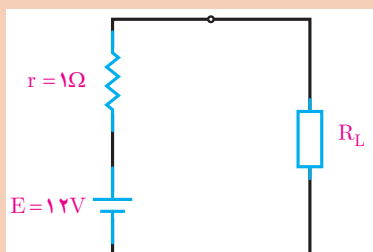
یکی از مسائلی که در مدارهای الکتریکی مطرح می‌شود این است که در چه شرایطی می‌توان حداکثر توان ممکن را به بار منتقل کرد؟ از آنجا که منابع تغذیه دارای مقاومت داخلی هستند تمامی توان را که به مدار تحویل می‌دهند به بار نمی‌رسد. انتقال حداکثر توان ممکن را به بار، تطابق می‌گویند در همه مدارها به خصوص در مدارهای الکترونیک که عناصر زیادی در مدار وجود دارد و مدار از قسمت‌ها و طبقات مختلفی درست شده است، ایجاد تطابق بین طبقات مختلف مدار و انتقال حداکثر توان از یک طبقه به طبقه دیگر مسئله مهمی است. در نتیجه همواره چگونگی انتقال حداکثر توان مورد توجه قرار می‌گیرد. اگر مقاومت بار

صفر باشد (اتصال کوتاه شود)، چون ولتاژ دوسر خروجی صفر می‌شود، پس توان آن نیز صفر خواهد بود. از طرفی اگر مقاومت بار بی‌نهایت باشد به دلیل صفر بودن جریان این بار، توان آن نیز صفر می‌شود. بدیهی است که اگر بار دارای ولتاژ و جریان باشد، دارای توان نیز خواهد بود. پس اگر مقاومت بار از صفر زیادتر شود و تا بی‌نهایت افزایش یابد (مدار باز شود) توان آن هم از صفر زیادتر می‌شود و مجدداً به صفر برمی‌گردد. در این بین، حالتی وجود دارد که توان مصرف‌کننده به بیشترین مقدار می‌رسد. محاسبه‌ها نشان می‌دهند که زمانی حداکثر توان به بار یا مصرف‌کننده منتقل می‌شود که مقاومت بار با مقاومت داخلی منبع تغذیه برابر باشد. اگر مدار دارای عناصر زیادی باشد می‌توان با به‌دست آوردن معادل تونن یا نورتون مدار، از دو سر بار، تمامی مدار را به صورت یک منبع ولتاژ یا جریان واقعی نشان داد. در این صورت می‌توان گفت:

زمانی حداکثر توان به بار منتقل می‌شود که مقاومت بار با مقاومت معادل تونن یا نورتون برابر باشد.

شرط ماکزیمم شدن توان بار  $R_L = R_{th} = R_N$

مثال



یک باتری مطابق شکل زیر با مقاومت داخلی  $R = 1\Omega$ ، نیروی محرکه  $E = 12V$  را تولید می‌کند. این باتری در چه جریانی می‌تواند حداکثر توان را به بار بدهد؟ در این حال توان مصرف‌کننده چند وات است؟ اگر مقاومت بار را به ترتیب  $R_L = 3\Omega$  و  $R_L = 0.5\Omega$  در نظر بگیریم در هر مرحله، توان مصرفی چند وات می‌شود.

حل: در صورت انتقال حداکثر توان مقاومت مصرف‌کننده باید با مقاومت داخلی مولد، یعنی یک اهم، برابر باشد. پس می‌توان نوشت:

$$R_L = r = 1 \Omega$$

$$I = \frac{E}{r + R_L} = \frac{12}{1 + 1} = 6 \text{ A}$$

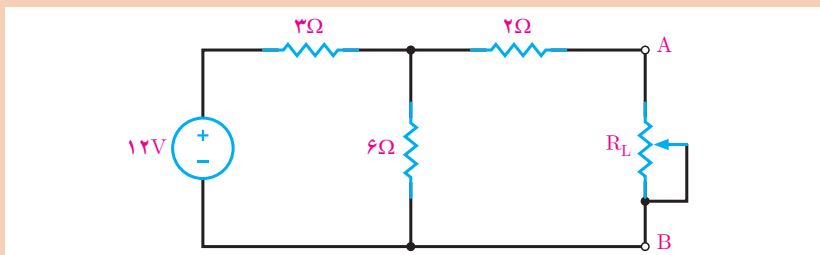
$$P_{\max 1} = R_L \times I^2 = 1 \times 6^2 = 36 \text{ W}$$

$$P_{r1} = R_L \left( \frac{E}{r + R_L} \right)^2 = 3 \times \left( \frac{12}{1 + 3} \right)^2 = 27 \text{ W}$$

$$P_{r2} = 0.5 \times \left( \frac{12}{1 + 0.5} \right)^2 = 32 \text{ W}$$

ملاحظه می‌شود که توان مصرفی در هر دو حالت فرض دوم، از حالت اول کمتر است؛ یعنی وقتی مقاومت بار از یک اهم کمتر یا بیشتر شود، توان مصرفی کوچک شده است. پس در مقاومت یک اهم، توان مصرفی در حداکثر ممکن است.

در مدار شکل زیر حداکثر توانی که می‌تواند به بار منتقل شود چند وات است و در چه مقدار از مقاومت بار حاصل می‌شود؟



حل: ابتدا مقاومت بار را از مدار جدا می‌کنیم و معادل تونن مدار را از دو نقطه A و B به دست می‌آوریم. با توجه به اینکه در صورت باز شدن  $R_L$  از مقاومت دو اهمی جریان نمی‌گذرد و ولتاژ آن صفر است پس  $V_{OC}$ ، همان ولتاژ دو سر مقاومت شش اهم است. در نتیجه می‌توان نوشت:

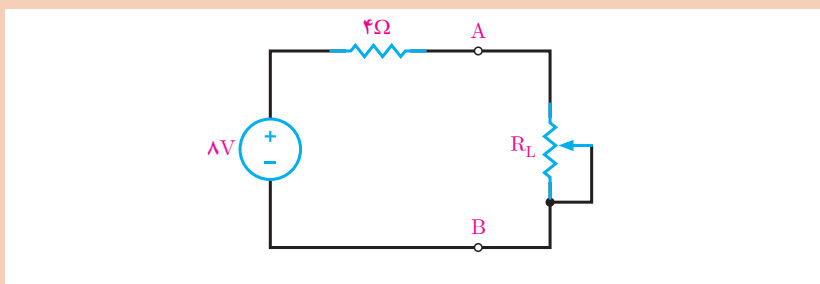
$$V_{th} = V_{OC} = V_6 \Omega = 12 \times \frac{6}{3+6} = 8V$$

$$R_{th} = \frac{3 \times 6}{3+6} + 2 = 2 + 2 = 4 \Omega$$

اکنون مدار را به صورت شکل زیر داریم:

برای انتقال حداکثر توان باید  $R_L$  مساوی چهار اهم باشد و توان حداکثر در  $R_L$  برابر است با:

$$P_{max} = \left( \frac{8}{4+4} \right)^2 \times 4 = 4W$$



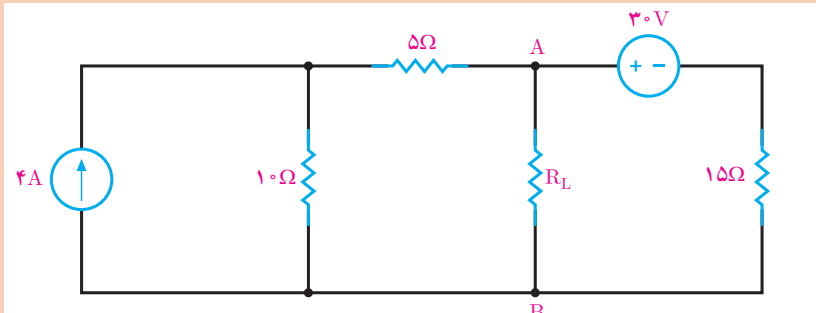
نتیجه: اگر مقاومت بار با مقاومت داخلی منبع برابر باشد، حداکثر توان به بار منتقل می‌شود و اندازه حداکثر توان در معادل تونن و نورتن را می‌توان از روابط زیر به دست آورد:

$$P_{max} = \frac{V_{th}^2}{4R_{th}} \quad (\text{حداکثر توان بار بر اساس معادل تونن مدار})$$

$$P_{max} = \frac{1}{4} R_N I_N^2 \quad (\text{حداکثر توان بار بر اساس معادل نورتن مدار})$$



در مدار شکل مقابل مطلوب است:  
 الف) مقادیر  $R_{th}$  و  $V_{th}$  بین نقاط A و B؛  
 ب) رسم نمودن مدار معادل تونن؛  
 ج) تعیین مقدار  $R_L$  برای انتقال ماکزیمم توان به بار.



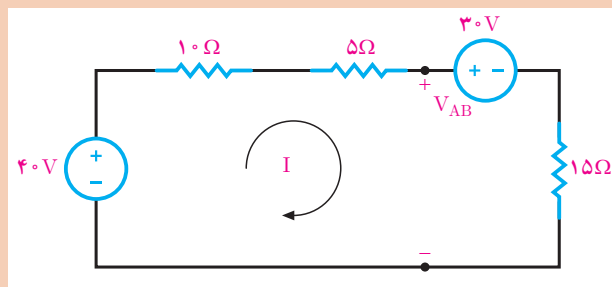
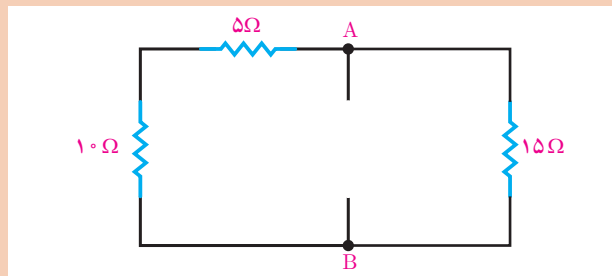
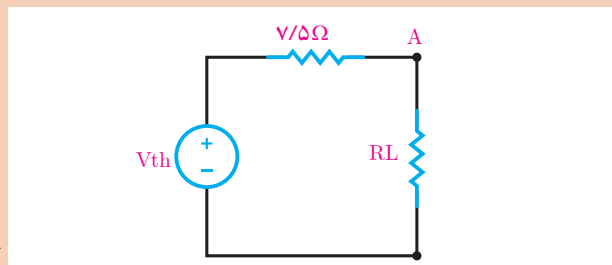
حل:

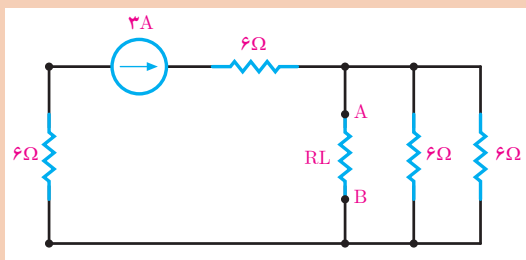
$$R_{th} = (5 + 10) \parallel 15 = 7.5 \Omega$$

$$R_L = R_{th} = 7.5 \Omega$$

$$I = \frac{40 - 30}{10 + 5 + 15} = \frac{10}{30} A$$

$$V_{AB} = 30 + 15 \times \frac{10}{30} = 35 V$$





در مدار داده شده مطلوب است:  
الف) با محاسبه  $I_N$  و  $R_N$  مدار معادل نورتن از دو سر بار را رسم کنید.  
ب)  $R_L$  چه مقدار انتخاب شود تا ماکزیمم توان به آن انتقال یابد؟

### مدارهای شامل سلف و خازن

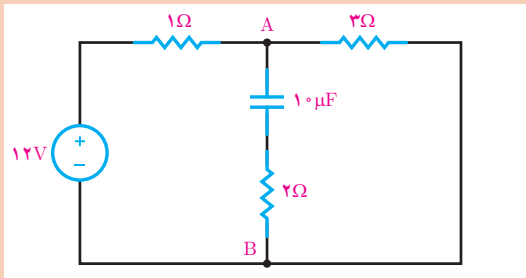
وقتی یک خازن به منبع ولتاژ جریان مستقیم وصل می‌شود، ابتدا جریان نسبتاً بزرگی در مدار جاری می‌شود و خازن رفته رفته شارژ می‌شود تا ولتاژ دو سر آن به اندازه ولتاژ منبع برسد. در همین حالت، جریان مدار هم به تدریج کاهش می‌یابد تا وقتی که خازن کاملاً شارژ شود. در این حالت جریان مدار به صفر می‌رسد. پس از این فرایند که حدود ۵ ثابت زمانی طول می‌کشد، خازن در مدار مانند یک کلید باز عمل می‌کند. وقتی ۵ ثابت زمانی سپری می‌شود در اصطلاح می‌گویند مدار به حالت پایدار یا ماندگار خود رسیده است. پس در مدارهای جریان مستقیم و در حالت ماندگار، جریان عبوری از خازن، صفر است و خازن به صورت یک کلید باز عمل می‌کند. در حالی که به اندازه ولتاژ اعمال شده به دو سر آن شارژ شده است. همچنین ملاحظه شد که سلف در مدار، با تغییرات جریان مخالف است؛ بنابراین، وقتی در یک مدار جریان مستقیم از جمله سلف، کلید مدار را وصل می‌کنیم، ابتدا سلف با ایجاد یک ولتاژ خود القایی در مخالف جهت ولتاژ اعمال شده، با برقراری جریان مخالفت می‌کند و جریان کمی در مدار جاری می‌شود؛ اما رفته رفته این مخالفت کاهش می‌یابد و از بین می‌رود به طوری که پس از گذشت ۵ ثابت زمانی، جریان مدار به حداکثر مقدار خود می‌رسد و نیروی محرکه خود القایی سلف به صفر می‌رسد. به طوری که می‌توان گفت وقتی یک مدار جریان مستقیم شامل سلف به حالت ماندگار می‌رسد، ولتاژ دو سر سلف «صفر» است و سلف به صورت یک هادی اتصال کوتاه عمل می‌کند. در واقع دیگر در مدار دیده نمی‌شود و نقشی ندارد. البته در این حالت به دلیل عبور جریان از سلف، مقداری انرژی در آن ذخیره می‌شود و در عین حال، جریان مدار، حداکثر توان خود را دارد. از زمانی که کلید مدار زده می‌شود تا زمانی که مدار به حالت پایدار خود برسد، حالت گذر گفته می‌شود. از آنجا که هنگام عمل در بسیاری از موارد به خصوص در وسایل الکترونیکی به مدارهای جریان مستقیمی برمی‌خوریم که از عناصر غیرفعال چون سلف خازن و مقاومت اهمی درست شده‌اند، به حل کردن نمونه‌هایی از این مدارها در حالت پایدار می‌پردازیم.

مثال



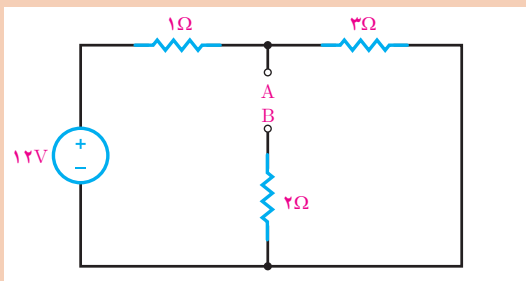
مدار شکل زیر در حالت ماندگار است. مطلوب است محاسبه:

الف) جریان مقاومت ۳ اهمی؛  
ب) انرژی ذخیره شده در خازن.



الف) در حالت ماندگار خازن شارژ می‌شود و مانند کلید باز عمل می‌کند. پس مدار به صورت شکل زیر درمی‌آید و جریان مقاومت ۳ اهمی برابر است با:

$$I_{3\Omega} = \frac{12}{1+3} = 3A$$



ب) اختلاف پتانسیل بین دو نقطه برابر است با:

$$V_{AB} = 3\Omega \times 3A = 9V$$

چون جریان از شاخه خازن دار جریان عبور نمی‌کند، پس افت ولتاژ دو سر مقاومت ۲ اهمی صفر و ولتاژ شارژ خازن همان  $V_C = V_{AB} = 9V$  است. در نتیجه داریم:

$$W_C = \frac{1}{2} CV_C^2 = \frac{1}{2} \times 10 \times 10^{-6} \times 9^2 = 4.05 \times 10^{-6}$$

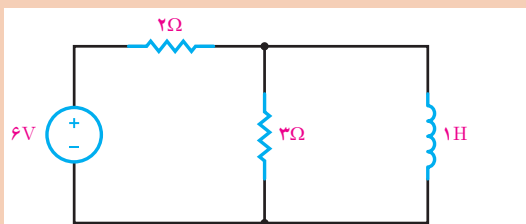
همان طور که می‌بینید با وجود اینکه جریان خازن صفر است ولی مقداری انرژی در آن ذخیره شده است.

مثال

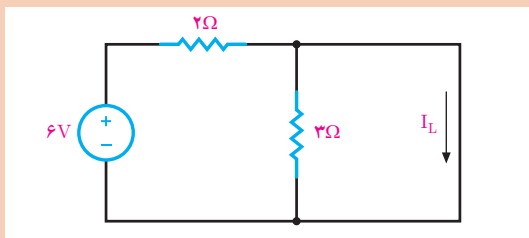


مدار شکل زیر در حالت پایدار است. مطلوب است محاسبه:

الف) جریان مقاومت ۳ اهمی.



پودمان ۲: تحلیل مدارهای الکتریکی



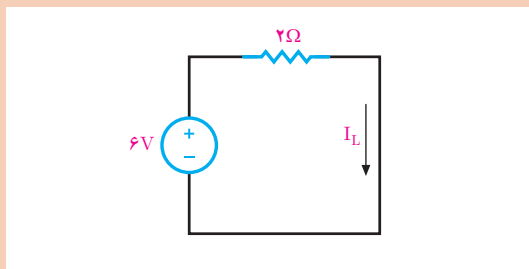
(ب) انرژی ذخیره شده در سلف.

حل: الف) در حالت ماندگار، سلف به صورت اتصال کوتاه عمل می‌کند؛ یعنی مدار به صورت شکل بالا درمی‌آید و چون دو سر مقاومت ۳ اهمی اتصال کوتاه است پس جریان از آن نمی‌گذرد و داریم:  $I_{3\Omega} = 0$   
 ب) در حالت ماندگار مدار به صورت شکل زیر است. در نتیجه جریانی که از سلف می‌گذرد برابر است با:

$$I_L = \frac{6V}{2\Omega} = 3A$$

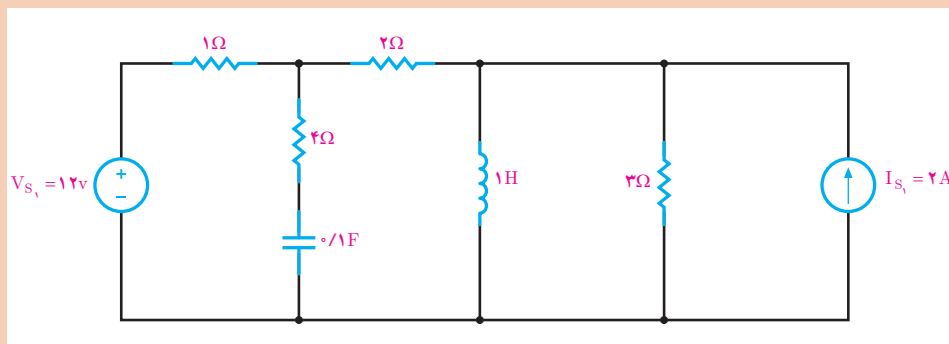
پس انرژی ذخیره شده در سلف برابر است با:

$$W_L = \frac{1}{2} L I_L^2 = \frac{1}{2} \times 1 \times 3^2 = 4.5 \text{ ژول}$$



مدار شکل زیر در حالت پایدار است. مطلوب است انرژی ذخیره شده در سلف و خازن و توانی که منبع ۱۲ ولتی به مدار می‌دهد.

مثال





حل: چون مدار در حالت پایدار قرار دارد، پس سلف، دارای اتصال کوتاه و خازن، دارای مدار باز است. در نتیجه، مقاومت ۳ اهم نیز اتصال کوتاه است و مدار به صورت شکل زیر درمی آید. در این حالت جریان عبوری از سلف و ولتاژ دو سر خازن به صورت زیر محاسبه می شود:

$$I_1 = \frac{12}{1+2} = 4A \quad I_2 = 2A$$

$$I_L = I_1 + I_2 = 4 + 2 = 6A$$

$$V_{1\Omega} = R_{1\Omega} \cdot I_1 = 1 \times 4 = 4V$$

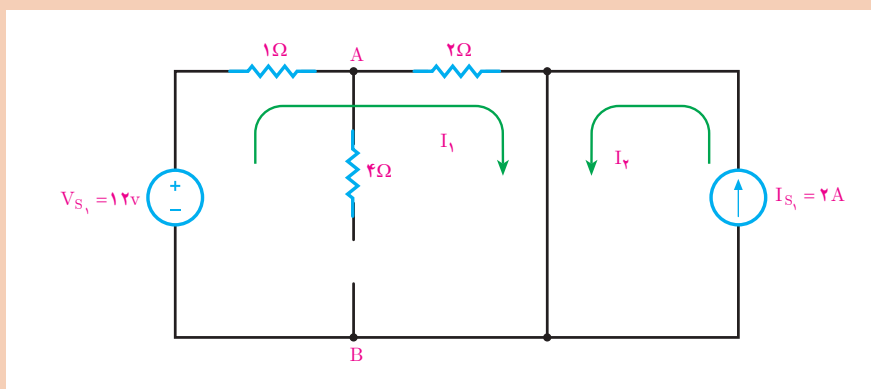
$$V_{AB} = V_C = V_{S_1} - V_{1\Omega} = 12 - 4 = 8V$$

$$W_L = \frac{1}{2} L \cdot I_L^2 = \frac{1}{2} \times 1 \times 6^2 = 18J$$

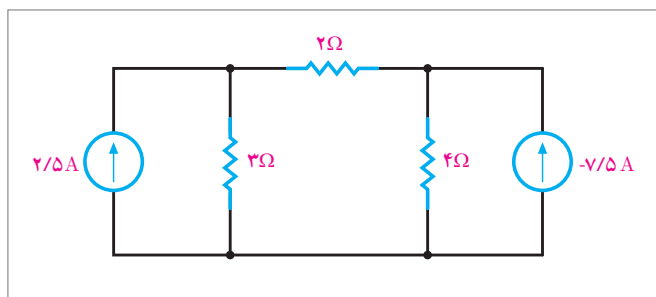
$$W_C = \frac{1}{2} C \cdot V_C^2 = \frac{1}{2} \times 0.1 \times 8^2 = 3.2J$$

توانی که منبع ۱۲ ولت به مدار تزریق می کند برابر است با:

$$P_{12V} = -12 \times 4 = -48W$$

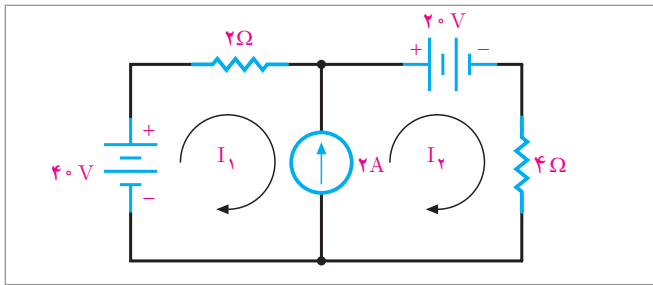


## ارزشیابی ۴

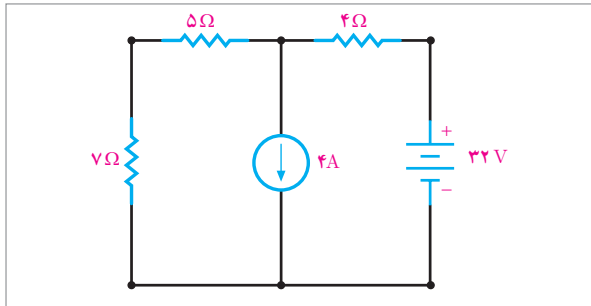


۱ با استفاده از روش پتانسیل گره توان مقاومت ۳ اهمی را حساب کنید.

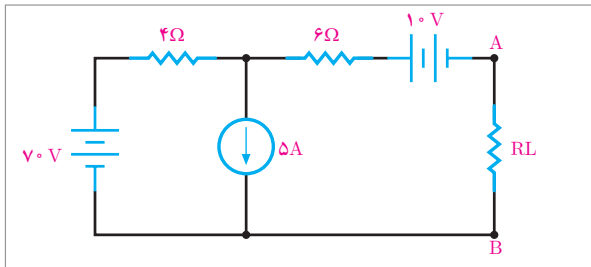
پودمان ۲: تحلیل مدارهای الکتریکی



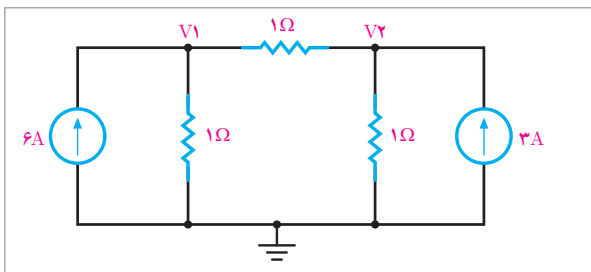
۲ در مدار شکل روبه‌رو به کمک روش جریان حلقه توان مقاومت ۴ اهمی را به‌دست آورید.



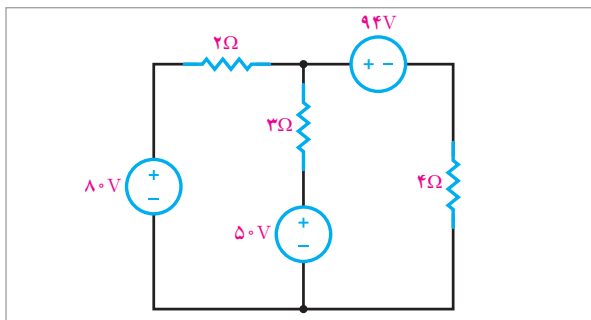
۳ در مدار شکل روبه‌رو به کمک روش جمع آثار افت ولتاژ دو سر مقاومت ۷ اهمی را محاسبه کنید.



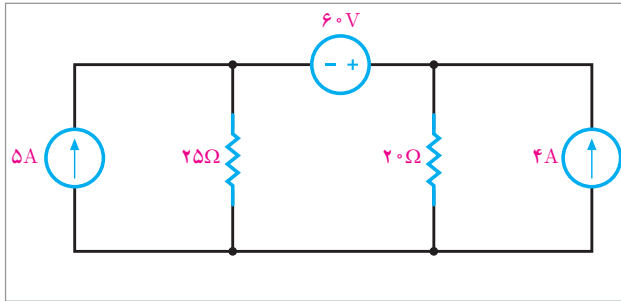
۴ در مدار شکل روبه‌رو مطلوب است:  
الف) محاسبه  $V_{th}$  و  $R_{th}$  از دو سر بار  
ب) رسم مدار معادل تونن  
ج) ماکزیمم توان قابل انتقال به بار



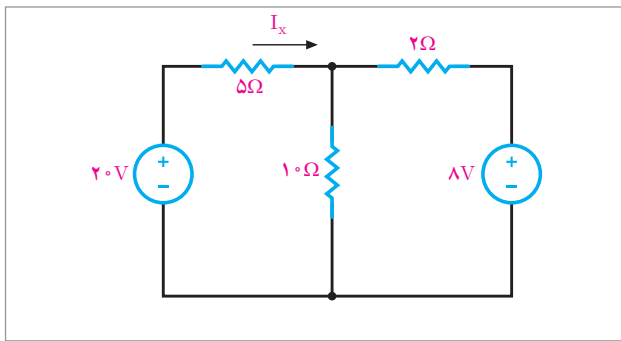
۵ در مدار شکل روبه‌رو به کمک روش پتانسیل‌گره، ولتاژهای  $V_1$  و  $V_2$  را به‌دست آورید.



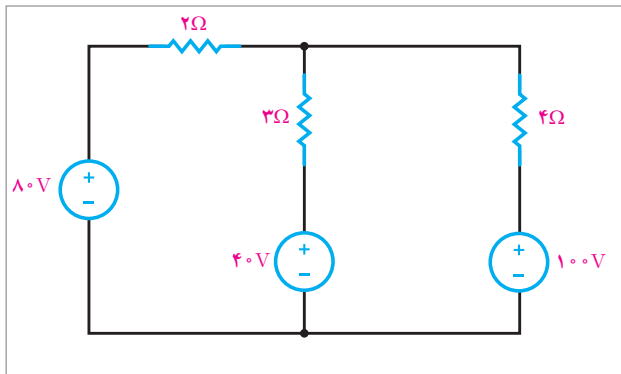
۶ در مدار شکل روبه‌رو با استفاده از روش جریان حلقه، توان مصرفی در مقاومت ۳ اهمی را حساب کنید.



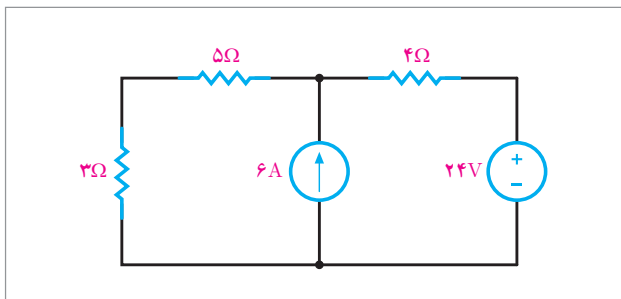
۷ در مدار شکل روبه‌رو با استفاده از روش جریان حلقه و بدون تبدیل منابع، توان منبع ولتاژ را محاسبه کنید.



۸ در مدار شکل روبه‌رو با استفاده از روش پتانسیل گره و بدون تبدیل منابع، جریان  $I_x$  را حساب کنید.

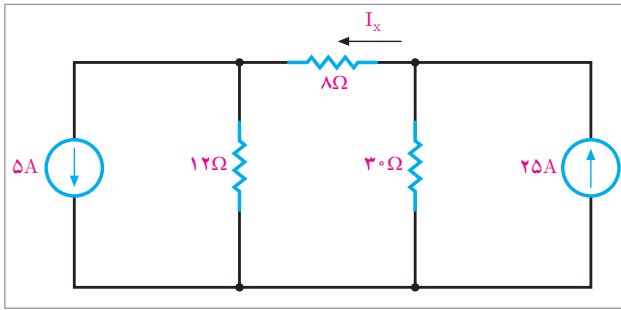


۹ در مدار شکل روبه‌رو با استفاده از روش پتانسیل گره و بدون تبدیل منابع، توان مصرفی در مقاومت ۳ اهمی را محاسبه کنید.

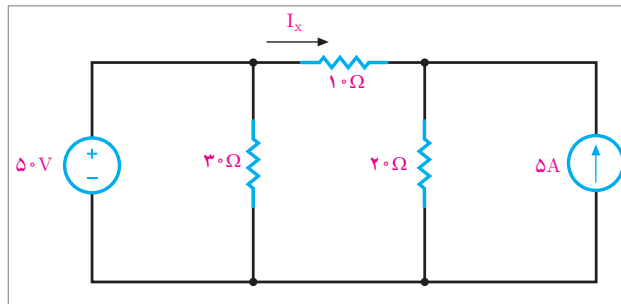


۱۰ در مدار شکل روبه‌رو با استفاده از اصل جمع آثار، توان را در مقاومت ۳ اهمی محاسبه کنید.

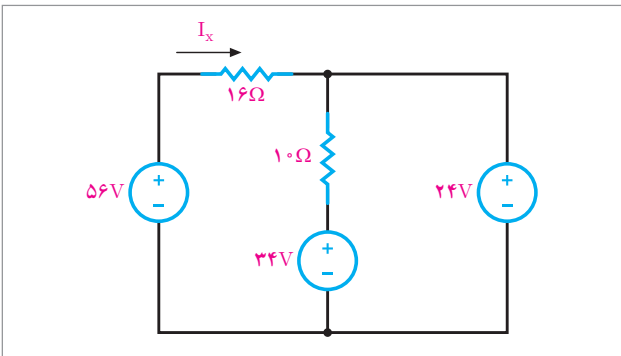
پودمان ۲: تحلیل مدارهای الکتریکی



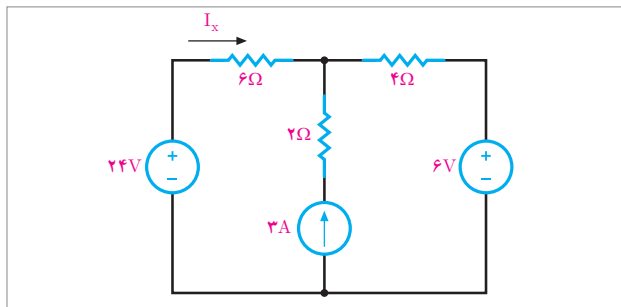
۱۱ در مدار شکل روبه‌رو با استفاده از روش جمع آثار، جریان  $I_x$  را در مدار شکل زیر حساب کنید.



۱۲ در مدار شکل روبه‌رو مطلوب است محاسبه جریان  $I_x$  با استفاده از روش‌های: الف) اصل جمع آثار؛ ب) پتانسیل گرهِ؛ ب) جریان حلقه.



۱۳ در مدار شکل روبه‌رو مطلوب است: الف) جریان  $I_x$ ؛ ب) توان مصرفی در مقاومت ۱۰ اهمی؛ ب) توان منبع ولتاژ ۲۴ ولتی.



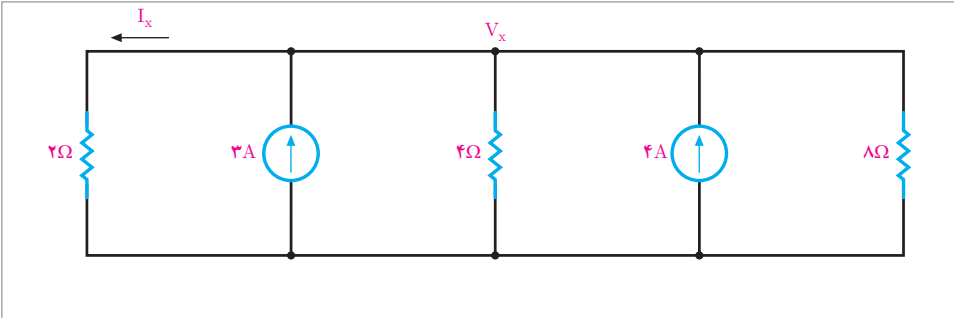
۱۴ در مدار شکل روبه‌رو جریان  $I_x$  را از طریق پتانسیل گرهِ محاسبه کنید.

۱۵ در مدار شکل زیر مطلوب است:

الف) پتانسیل  $V_X$ ؛

ب) جریان  $I_X$ ؛

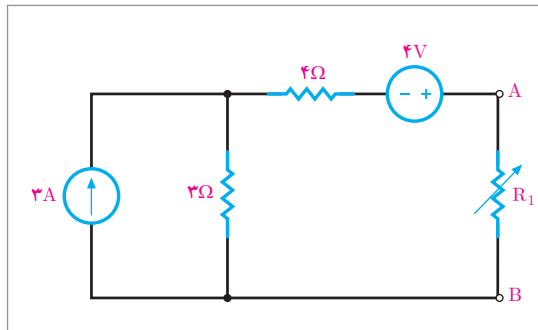
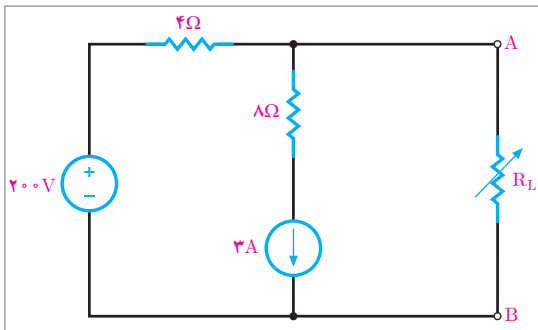
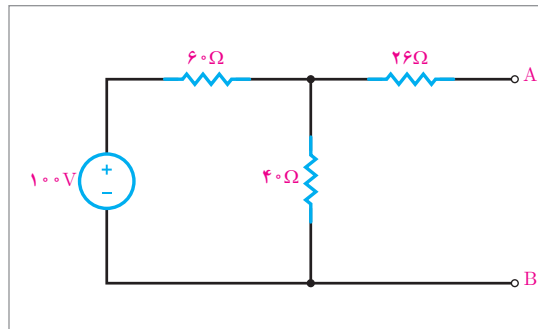
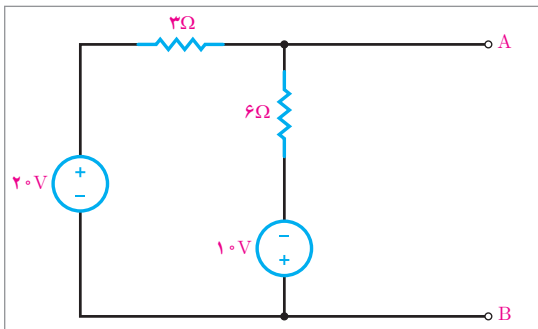
پ) توان مقاومت.



۱۶ در مدارهای زیر مطلوب است:

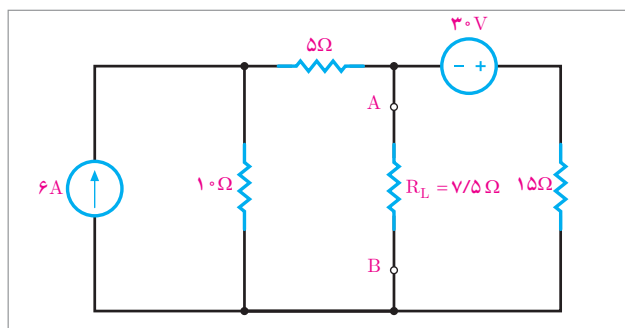
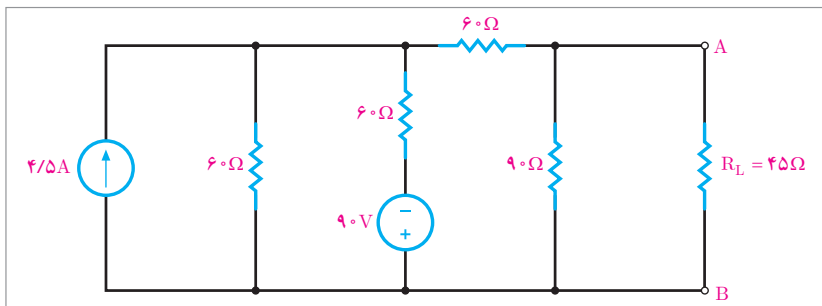
الف) معادل تونن مدار از دو پایانه A و B

ب) معادل نورتن مدار از دو پایانه A و B



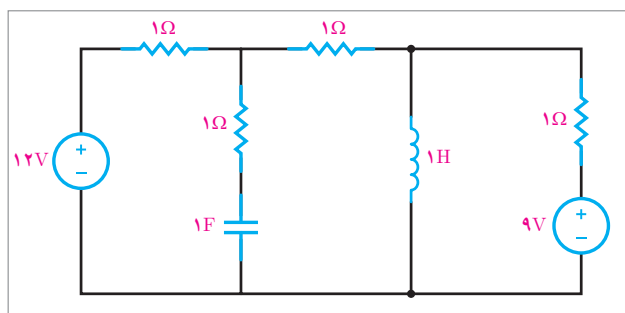
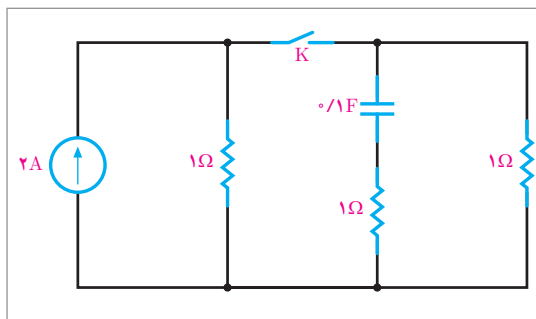
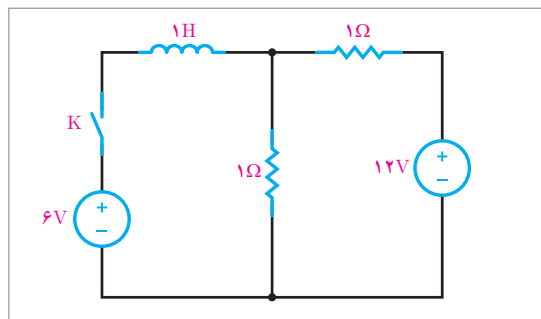
پودمان ۲: تحلیل مدارهای الکتریکی

۱۷ در شکل زیر توان مقاومت بار ( $R_L$ ) را با استفاده از معادل تونن مدار به دست آورید.



۱۸ در شکل زیر جریان مقاومت بار ( $R_L$ ) را با استفاده از معادل نورتن مدار به دست آورید.

۱۹ در مدارهای زیر پس از وصل شدن کلید و سپری شدن ۵ ثابت زمانی، انرژی ذخیره شده در سلف و خازن را حساب کنید.

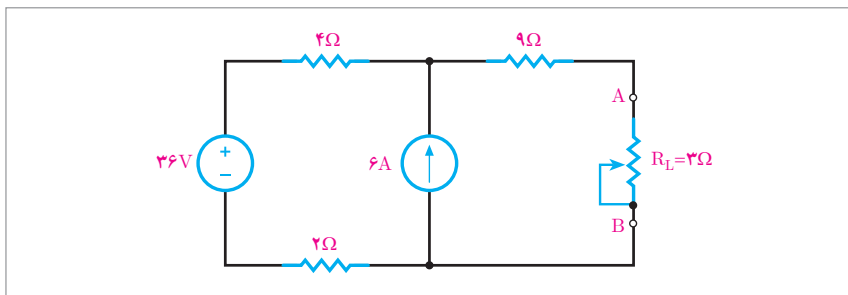
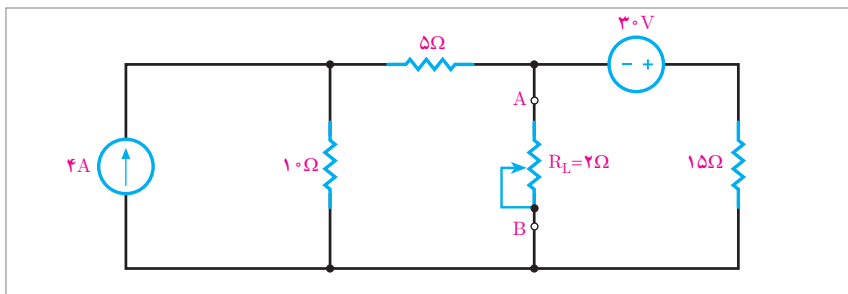


۲۰ مدار شکل روبه‌رو در حالت ماندگار است. توان هر کدام از منابع و انرژی ذخیره شده در سلف و خازن را حساب کنید.

۲۱ در مدارهای زیر با استفاده از روش نورتن مطلوب است:

الف) جریان در  $R_L$  در شرایط فعلی مدار؛

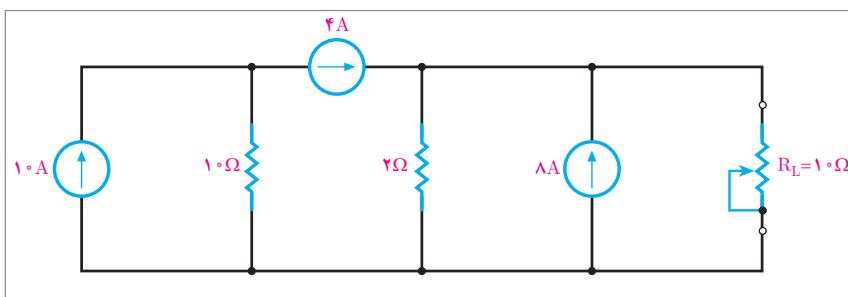
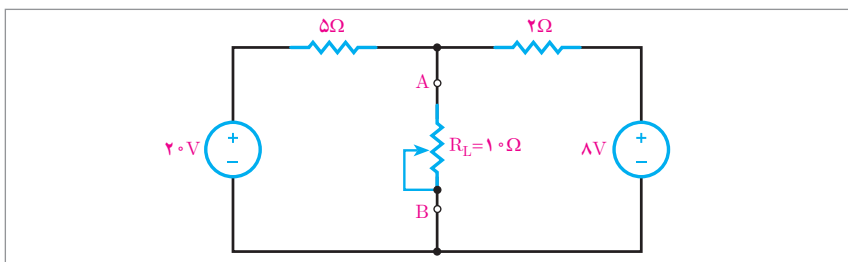
ب) ماکزیمم توان انتقالی به  $R_L$ .



۲۲ در مدارهای زیر با استفاده از روش نورتن مطلوب است:

الف) جریان در  $R_L$  در شرایط فعلی مدار؛

ب) بیشینه (ماکزیمم) توان انتقالی به  $R_L$ .



### جدول ارزشیابی پودمان

نمره	استاندارد (شاخص‌ها، داور، نمره‌دهی)	نتایج	استاندارد عملکرد (کیفیت)	تکالیف عملکردی (شایستگی‌ها)	عنوان پودمان (فصل)
۳	۱- اتصال مربوط به مقاومت را بررسی کند. ۲- قوانین مربوط به اتصال مقاومت‌ها را بررسی کند. ۳- مدارهای مقاومتی را تجزیه و تحلیل نماید. ■ هنرجو توانایی بررسی همه شاخص‌های بالا را داشته باشد.	بالاتر از حد انتظار	بررسی اتصال مقاومت‌ها و قوانین مربوط به آنها و تجزیه و تحلیل مدارهای مقاومتی	بررسی و تجزیه و تحلیل مدارهای مقاومتی	تحلیل مدارهای الکتریکی
۲	۱- اتصال مربوط به مقاومت را بررسی کند. ۲- قوانین مربوط به اتصال مقاومت‌ها را بررسی کند. ۳- مدارهای مقاومتی را تجزیه و تحلیل نماید. ■ هنرجو توانایی بررسی دو مورد از شاخص‌های بالا را داشته باشد.	در حد انتظار			
۱	۱- اتصال مربوط به مقاومت را بررسی کند. ۲- قوانین مربوط به اتصال مقاومت‌ها را بررسی کند. ۳- مدارهای مقاومتی را تجزیه و تحلیل نماید. ■ هنرجو، توانایی بررسی یک مورد از شاخص‌های بالا را داشته باشد.	پایین‌تر از حد انتظار			
			نمره مستمر از ۵		
			نمره شایستگی پودمان از ۳		
			نمره پودمان از ۲۰		



## ارزشیابی شایستگی تحلیل مدارهای الکتریکی

### ۱- شرح کار:

- اتصال مربوط به مقاومت را بررسی کند.
- قوانین مربوط به اتصال مقاومت‌ها را بررسی کند.
- مدارهای مقاومتی را تجزیه و تحلیل نماید.

### ۲- استاندارد عملکرد:

- بررسی و تجزیه و تحلیل کردن مدارهای الکتریکی.

### ۳- شاخص‌ها:

تشریح کامل از مدارهای الکتریکی

### ۴- شرایط انجام کار، ابزار و تجهیزات:

شرایط: کلاس مناسب همراه با پرده‌نگار باشد.

ابزار و تجهیزات:

### ۴- معیار شایستگی:

ردیف	مرحله کار	حداقل نمره قبولی از ۳	نمره هنرجو
۱	اتصال سری و موازی و ترکیبی مدارهای مقاومتی را تجزیه و تحلیل کند.	۲	
۲	قوانین مربوط به مقاومت‌ها را بررسی نماید	۱	
۳	چگونگی تجزیه و تحلیل مدارهای الکتریکی را بررسی نماید	۲	
۴	مدار معادل تونن و نورتن مدارهای مختلف را بررسی نماید.	۱	
	شایستگی‌های غیر فنی، ایمنی، بهداشتی و توجهات زیست‌محیطی: ۱- رعایت نکات ایمنی دستگاه‌ها؛ ۲- دقت و تمرکز در اجرای کار؛ ۳- شایستگی تفکر و یادگیری مادام‌العمر؛ ۴- اخلاق حرفه‌ای.	۲	
	میانگین نمرات		*

\* حداقل میانگین نمرات هنرجو برای قبولی و کسب شایستگی ۲ است.