



پودمان ۳

تأسیسات الکتریکی در معماری داخلی

واحد یادگیری ۵

بررسی مفاهیم و مدارات تأسیسات الکتریکی

آیا تا به حال پی برده‌اید

- با چه روش‌هایی انرژی الکتریکی تولید می‌شود؟
- از چه وسایل الکتریکی در بخش تأسیسات الکتریکی ساختمان استفاده می‌شود؟
- وسایل الکتریکی در ساختمان دارای چه مشخصاتی هستند؟

استاندارد عملکرد

- پس از پایان این واحد یادگیری هنرجو قادر خواهد بود:
- ۱ روش‌های تولید انرژی الکتریکی را نام ببرد.
 - ۲ ویژگی‌های وسایل الکتریکی که در ساختمان به کار می‌روند، شرح دهد.

مقدمه

امروزه نقش انرژی الکتریکی در صنعت مانند جریان یافتن خون در رگ‌های موجود زنده است. این توصیف اهمیت نقش تولید، انتقال و توزیع انرژی برق را بیان می‌کند. در این واحد کار درباره تولید، انتقال و توزیع انرژی الکتریکی و همچنین مفاهیم پایه در برق توضیحات اجمالی داده خواهد شد و سپس به مدارات در تأسیسات الکتریکی پرداخته می‌شود.

تولید انرژی الکتریکی

به محلی که در آن انرژی الکتریکی تولید می‌شود نیروگاه برق می‌گویند. در نیروگاه برق برای تولید انرژی الکتریکی از طریق مولدهای الکتریکی، به یک انرژی مکانیکی نیاز است تا بتوان این مولدها را به حرکت درآورد. انرژی مکانیکی می‌تواند نیروی آب، نیروی بخار آب، نیروی یک موتور احتراقی و غیر آنها باشد. تولید انرژی الکتریکی به روش‌های زیر امکان‌پذیر است:

الف) با استفاده از انرژی آب:

ب) با استفاده از سوخت:

ج) با استفاده از انرژی‌های نو:



شکل ۲-۳- تولید انرژی الکتریکی با استفاده از انرژی آب



شکل ۱-۳- تولید انرژی الکتریکی با استفاده از انرژی حاصل از سوخت



شکل ۴-۳- تولید انرژی الکتریکی با استفاده از انرژی باد

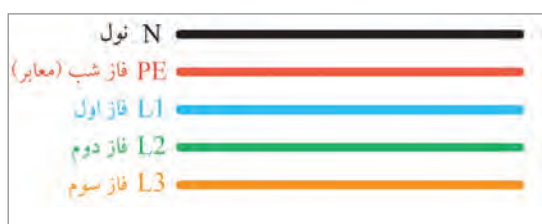


شکل ۳-۳- با استفاده از انرژی خورشید



شکل ۳-۵- انتقال انرژی الکتریکی توسط دکل ها

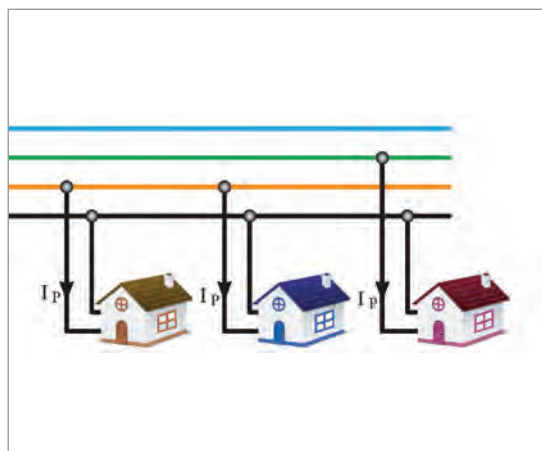
■ **انتقال انرژی الکتریکی:** انرژی الکتریکی پس از تولید، توسط سیم‌های هوایی و دکل‌ها (پایه‌های فلزی) از محل نیروگاه برق به سمت شهرها و روستاهایی که قرار است برق‌رسانی شود، انتقال داده می‌شود.



شکل ۳-۶- نام‌گذاری سیم‌های تیر چراغ برق

■ **توزیع انرژی الکتریکی:** انرژی الکتریکی پس از تولید در نیروگاه و انتقال توسط خطوط انتقال به محل مصرف‌کننده‌ها می‌رسد. در ورودی مراکز مصرف، که عمدتاً مناطق مسکونی شهرها، روستاها و همچنین مراکز صنعتی هستند، ولتاژ خیلی زیاد که انتقال یافته طی چند مرحله تا حدی کاهش می‌یابد که برای مصرف‌کننده‌ها قابل استفاده باشد.

به همین منظور در محله‌ها و در مرحله آخر به ولتاژهای ۴۰۰ ولت برای مصرف‌کننده‌های سه فاز و ۲۳۰ ولت برای مصرف‌کننده‌های یک فاز (تک فاز) تبدیل و توزیع می‌شود. در شبکه برق ایران توزیع برق در محلات و خیابان‌ها به صورت پنج سیمه و توسط تیرهای برق (ستون‌های بتونی) صورت می‌گیرد. در شکل ۳-۶ هر کدام از این سیم‌ها نام‌گذاری شده‌اند.



شکل ۳-۷- نحوه اتصال برق منازل مسکونی

برای مشترکانی مانند منازل مسکونی ویلایی و واحدهای تجاری که مصرف‌کننده‌های تک‌فاز دارند، برق تک‌فاز نیاز است و شرکت توزیع برق، کابلی دو سیمه دارای یک سیم فاز و یک سیم نول برای آنها اختصاص می‌دهد.

اما برای مجتمع‌های مسکونی و تجاری، صنایع و کشاورزی که مصرف‌کننده‌های سه فاز مانند الکتروموتورهای سه فاز دارند برق سه فاز نیاز است و باید کابل ۴ سیمه اختصاص داده شود. این کابل ۴ رشته دارای سه رشته سیم برای برق سه فاز و یک رشته سیم برای نول است. برای ورود کابل برق از روی تیر برق به داخل ساختمان، باید در نمای ساختمان لوله‌ای با سایز مناسب را به صورت غلاف تعبیه کرد. در این قسمت به تشریح مفاهیم پایه در برق می‌پردازیم.

■ کمیت‌های الکتریکی

– شدت جریان: چنانچه الکترون‌های یک اتم را در یک مسیر (سیم مسی) حرکت دهیم «جریان الکتریکی» به وجود می‌آید. هر چه تعداد الکترون‌ها بیشتر باشد، میزان شدت جریان الکتریکی بیشتر خواهد بود. جریان الکتریکی را با حرف (I) نشان می‌دهند.

برای درخواست انشعاب برق در واحدهای مسکونی باید با توجه به مصارف وسایل الکتریکی در آن واحد، مقدار شدت جریان را از اداره برق درخواست کرد. شدت جریان‌های تک‌فاز استاندارد برای انشعاب برق ۲۵ و ۳۲ آمپر است.

■ **اختلاف پتانسیل الکتریکی (ولتاژ):** نیرویی را که باعث به وجود آمدن جریان الکتریکی در مدار می‌شود «نیروی محرکه الکتریکی» یا ولتاژ می‌نامند. ولتاژهایی که در کارهای روزمره با آن سروکار داریم عبارتند از:

۱/۵ ولت – ولتاژ پیل‌های خشک (قلمی)، ۱۲ ولت – ولتاژ باتری‌های خودرو، ۲۲۰ ولت – ولتاژ منازل مسکونی ویلایی، ۳۸۰ ولت – ولتاژ مجتمع‌های مسکونی و مراکز صنعتی



■ **انرژی الکتریکی:** حاصل ضرب توان در زمان را انرژی می‌گویند. برای اندازه‌گیری انرژی الکتریکی از کنتور استفاده می‌کنند. کنتورها قادرند مقدار انرژی الکتریکی مصرفی را در سه فاصله زمانی شامل زمان‌های کم مصرف، مصرف متوسط و اوج مصرف اندازه‌گیری کنند (کنتورهای سه تعرفه).

شکل ۸-۳ – کنتور تک‌فاز و سه فاز دیجیتالی

حفاظت و ایمنی در برق

به دلیل اقتصادی بودن تولید انرژی الکتریکی و همچنین تبدیل ساده آن به انرژی‌های دیگر استفاده از این انرژی تا سال‌ها برقرار خواهد بود ولی خطرات این انرژی بر روی بدن انسان هرگز تغییر نخواهد کرد و استفاده از آن همیشه و در همه جا با خطراتی روبه‌رو بوده است. مهم‌ترین این خطرات به شرح زیر است:

الف) خطر برق گرفتگی: تماس موجودات زنده با هادی جریان الکتریکی و عبور این جریان از بدن شخص را برق گرفتگی می‌گویند. خطر برق گرفتگی موجب از دست دادن جان انسان و... می‌گردد.

ب) خطر آتش‌سوزی: اتصال کوتاهی که در مسیر جریان برق رخ می‌دهد باعث ایجاد جرقه و سوختن لوازم الکتریکی و همچنین آتش‌سوزی می‌شود که با خسارات زیادی همراه است (شکل ۹-۳). بنابراین پیش‌گیری از حوادث برق و رعایت اصول حفاظت و ایمنی می‌تواند حوادث ناشی از آن را به نحو قابل ملاحظه‌ای کاهش دهد.



شکل ۹-۳ – آتش‌سوزی حاصل از ایجاد جرقه و سوختن سیم‌های برق

خطاهای ناشی از جریان برق

خطاهای ناشی از جریان برق عمدتاً به دو دسته تقسیم می‌شوند:

الف) اتصال بدنه: اتصال سیم حامل جریان برق به بدنه دستگاه را اتصال بدنه می‌گویند. لذا ممکن است بر اثر گذشت زمان و فرسودگی دستگاه‌های الکتریکی و یا گرمای ناشی از عبور جریان در سیم‌ها، قسمتی از عایق سیم ضعیف شود و یا به مرور زمان از بین برود و در نتیجه خطرناک باشد.

ب) اتصال کوتاه: اتصال مستقیم دو سیم بدون روکش عایق که نسبت به هم دارای اختلاف پتانسیل الکتریکی می‌باشند را اتصال کوتاه می‌گویند. در این حالت جریان بسیار شدیدی از سیم‌ها عبور خواهد کرد که بسیار خطرناک خواهد بود.



شکل ۱۰-۳- اتصال سیم‌های حامل جریان با بدنه فلزی یک موتور الکتریکی

■ **فیوز:** فیوز یک وسیله حفاظتی است که در تأسیسات الکتریکی برای جلوگیری از صدمه دیدن و معیوب شدن وسایل به کار می‌رود. این وسیله باید طوری انتخاب شود که هنگام اتصال کوتاه، در کوتاه‌ترین زمان ممکن و قبل از اینکه صدمه‌ای به سیم‌ها و تأسیسات الکتریکی برسد، دستگاه را از برق جدا کند.

کلید خودکار مینیاتوری: کلید خودکار مینیاتوری از سه قسمت مغناطیسی (جریان زیاد در مدت زمان کم)، حرارتی (افزایش تدریجی جریان) و کلید تشکیل شده است. این کلیدهای خودکار در دو نوع B و C ساخته می‌شوند. نوع B در مصارف روشنایی به کار می‌رود و تندکار است و نوع C در راه‌اندازی الکتروموتورها مورد استفاده قرار می‌گیرد و کندکار است.



ج) نوع B



ب) نوع C



الف) تابلوی مینیاتوری

شکل ۱۱-۳- کلید خودکار مینیاتوری

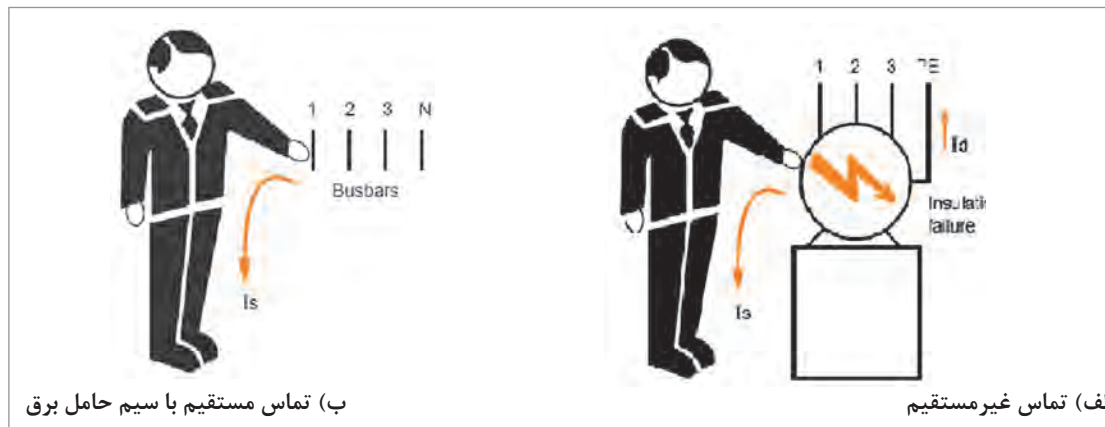
■ حفاظت الکتریکی

به اقداماتی که باید در تأسیسات الکتریکی انجام داد تا اینکه خطرات ناشی از جریان برق باعث صدمه زدن به اشخاص و دستگاه‌های الکتریکی نگردد، حفاظت الکتریکی می‌گویند.

■ انواع حفاظت

■ **حفاظت سیم‌ها و کابل‌ها و دستگاه‌های الکتریکی:** وقتی برای مدت زمانی از سیم‌ها جریان بیش از حد نرمال (جریان اضافی) و یا در مدت زمان بسیار کمی جریان بسیار شدیدی (جریان اتصال کوتاه) عبور کند، سیم‌ها گرم می‌شوند و این گرمای بیش از حد باعث صدمه دیدن عایق آنها شده و می‌تواند باعث آتش‌سوزی و خسارت‌های زیادی به تأسیسات الکتریکی شود. برای حفاظت سیم‌ها می‌توان از فیوزها استفاده نمود. معمولاً در محل‌های مسکونی برای حفاظت سیم‌های روشنایی از فیوز ۱۰ آمپر و برای سیم‌های پریزهای تک فاز از فیوز ۱۶ آمپر استفاده می‌شود.

■ **حفاظت اشخاص:** تحقیقات نشان می‌دهد که بخشی از برق گرفتگی‌ها در اثر تماس مستقیم با سیم حامل برق در حمام، استخر، حیاط، زیر زمین، پارک‌ها و یا مکان‌های مرطوب بوده که جریان برق مستقیماً از بدن افراد عبور کرده است و بخشی دیگر به علت فرسودگی سیم‌ها و یا عایق نبودن صحیح دستگاه‌های برقی صنعتی و خانگی و یا سیم‌کشی‌های غلط اتفاق افتاده است.



ب) تماس مستقیم با سیم حامل برق

الف) تماس غیرمستقیم

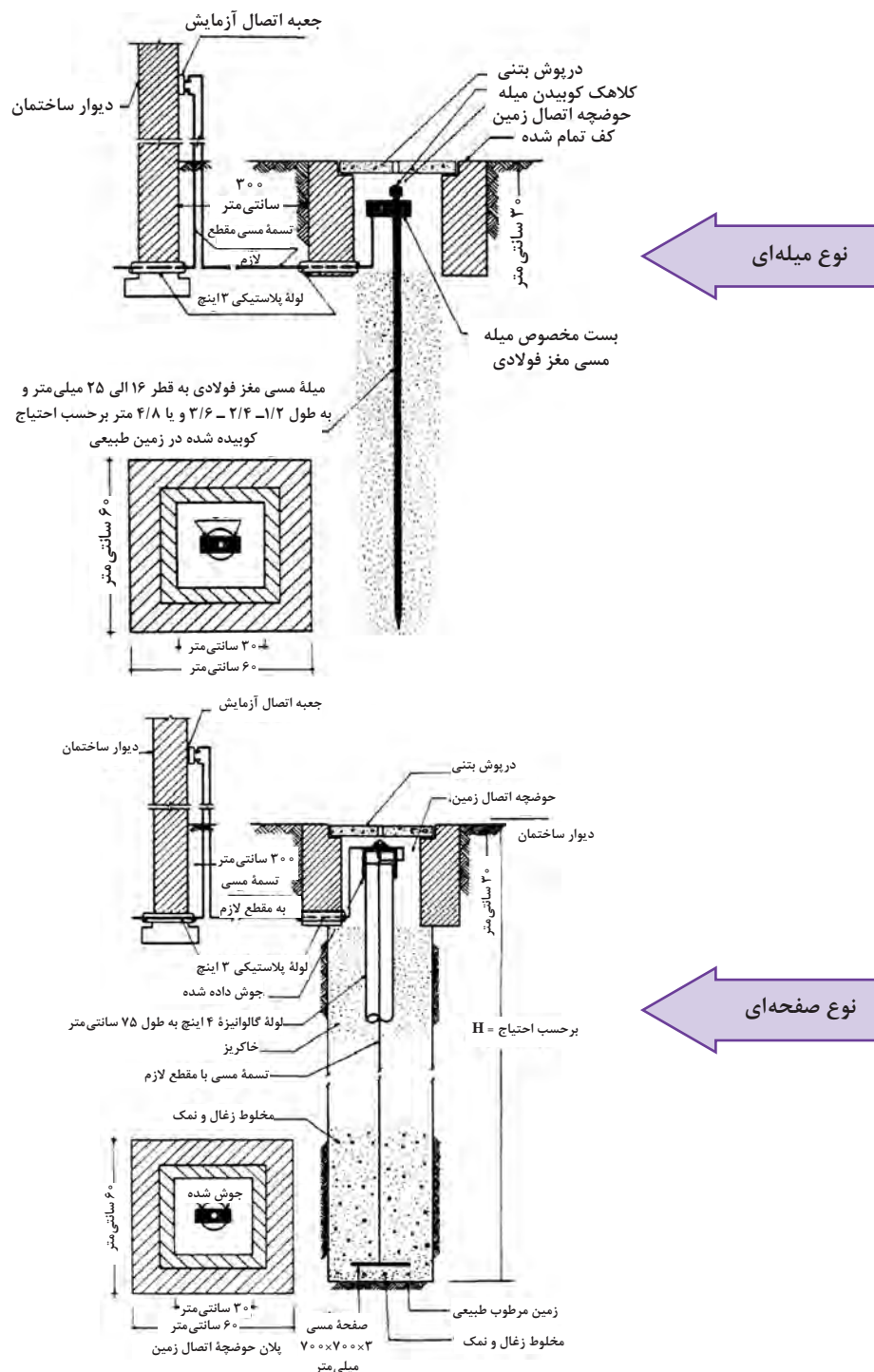
شکل ۱۲-۳

■ انواع حفاظت اشخاص

برای کاهش امکان برق گرفتگی افراد از سیستم‌های ایمنی استفاده می‌شود. متداول‌ترین آنها عبارت‌اند از:

- حفاظت توسط سیستم اتصال زمین
- حفاظت توسط کلید جریان نشستی (محافظ جان)
- **حفاظت توسط سیم اتصال زمین (ارت):** در این نوع حفاظت قسمت‌های فلزی بدنه دستگاه‌های برقی که ممکن است شخص آن را لمس کند و دچار برق گرفتگی شود، توسط یک سیم به زمین وصل می‌شوند. در این صورت اگر دستگاهی اتصال برق به بدنه پیدا کند، جریان برق به جای عبور از بدن شخص از طریق

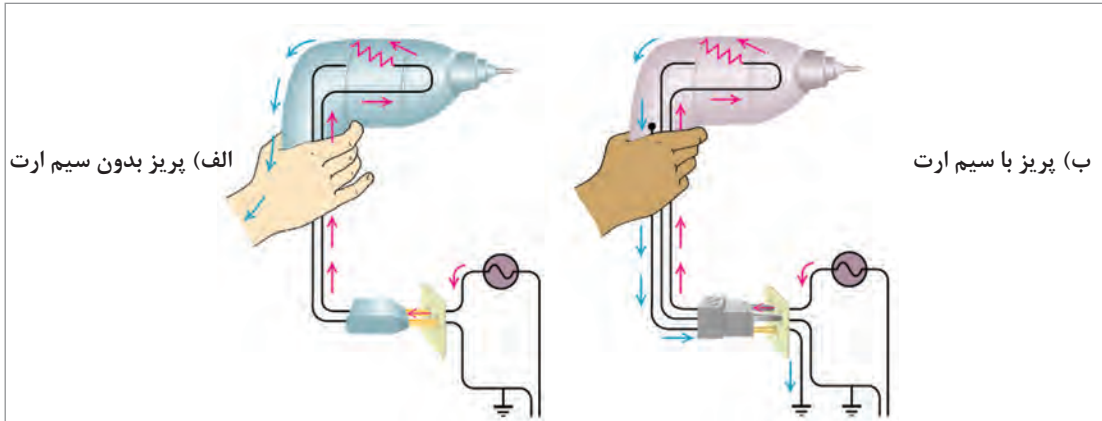
این سیم، به زمین متصل می‌شود. زیرا مقاومت سیم زمین (سیم ارت) بسیار کمتر از مقاومت بدن شخص است. سیستم اتصال زمین در انواع متنوعی اجرا می‌شود که جزئیات دو نوع پرکاربرد آن در شکل ۱۳-۳ نشان داده شده است.



شکل ۱۳-۳- جزئیات (دتایل) اجرایی سیستم اتصال زمین با چاه ارت و میله

بودمان سوم: تأسیسات الکتریکی در معماری داخلی

در شکل ۳-۱۴ الف دستگاه به بدنه اتصال پیدا کرده و به محض تماس شخص با دستگاه جریان از بدن او گذشته و دچار برق گرفتگی می‌شود. در شکل ۳-۱۴ ب به دلیل وجود سیم ارت تمامی جریان از سیم ارت عبور کرده و به شخص آسیبی نمی‌رساند.



شکل ۳-۱۴

طبق مقررات ملی ساختمان (مبحث ۱۳)، اجرای سیستم اتصال زمین در کلیه ساختمان‌هایی که احداث می‌شوند، الزامی است و کلیه چراغ‌ها، پریزهای برق، دستگاه‌های برقی مانند کولر و ماشین لباس شویی و کلیه تأسیسات مکانیکی که با برق کار می‌کنند، باید به سیستم اتصال زمین متصل شوند.

توجه



از سیستم اتصال زمین هنرستان خود یا یک مرکز صنعتی بازدید کرده و گزارش آن را به کلاس ارائه دهید.

تحقیق کنید



رنگ استاندارد روکش سیم ارت «سبز و زرد» است و در وسایل الکتریکی این سیم به بدنه دستگاه‌ها پیچ می‌شود (شکل ۳-۱۵).



شکل ۳-۱۵ اتصال سیم ارت به بدنه دستگاه‌ها و دوشاخه



شکل ۱۶-۳- شکل ظاهری کلید جریان نشتی (محافظ جان)

حفاظت توسط کلید جریان نشتی (محافظ جان): اساس کار این کلید بر پایهٔ اختلاف جریان بین سیم‌های رفت و برگشت یک دستگاه الکتریکی می‌باشد.

در صورت کار عادی دستگاه اختلاف جریانی بین سیم‌های رفت و برگشت وجود ندارد. اما در صورتی که دستگاه اتصال به بدنه پیدا کند، بخشی از جریان از آن محل اتصال به زمین نشت پیدا می‌کند و بخشی دیگر از سیم برگشت (نول) برمی‌گردد. اختلاف جریانی بین سیم‌های رفت و برگشت به وجود می‌آید که باعث می‌شود تا مدار را قطع نماید.

این وسیله به اندازه‌ای حساس است که می‌تواند جریان‌های نشتی کوچک را که باعث عملکرد فیوز نمی‌شود ولی می‌تواند برای شروع یک آتش‌سوزی یا برق‌گرفتگی کافی باشد حس کرده و منبع تغذیه را در چند دهم یا صدم ثانیه قطع می‌کند. جریان عملکرد کلید نشان داده شده در شکل ۰/۰۳ آمپر است که کمتر از جریان خطرناک برای بدن انسان است. در تابلوی فیوز هر واحد آپارتمان و یا یک مغازه می‌باشد.




شکل ۱۷-۳- فرارگیری کلید جریان نشتی در تابلوی برق

توجه



طبق مقررات ملی ساختمان (مبحث ۱۳)، به کارگیری کلید جریان نشتی (محافظ جان) در کلیه ساختمان‌هایی که احداث می‌شوند، الزامی است و باید در تابلوی برق هر واحد مسکونی و یا تجاری در کنار کلیدهای خودکار مینیاتوری نصب شود.

توصیه‌های ایمنی:

- ۱ هرگاه بر روی تابلو برق علامت  را مشاهده کردید از بازکردن درب تابلو و دست زدن به قسمت‌های داخلی آن خودداری کنید.
- ۲ از کشیدن سیم از کف منزل یا زیر فرش که احتمال برخورد پای افراد با آن و یا پوسیدن سیم وجود دارد خودداری کنید.
- ۳ هنگام تعویض لامپ سوخته یا شکسته حتماً کلید چراغ را خاموش کنید و با استفاده از فازمتر از قطع جریان برق مطمئن شوید.
- ۴ هنگام شست‌وشوی کف آشپزخانه وسایل برقی را از برق جدا کنید و سعی کنید آب روی کلیدها و پریزها و همچنین وسایل برقی پاشیده نشود.
- ۵ سیم‌های برق باید دارای روپوش عایق بوده و از پیچیده شدن آنها به دور اشیاء تیز و برنده جلوگیری کنید و سیم‌های پوسیده و زخمی وسایل الکتریکی را تعویض کنید (شکل ۱۸-۳).



شکل ۱۸-۳- پوسیدگی و زخمی شدن سیم‌ها و کابل‌ها

- ۶ از یک پریز برق برای چند وسیله برقی استفاده نکنید (شکل ۱۹-۳).
- ۷ در حال کار با برق دقت کنید که زیر پایتان مرطوب نباشد و چوب خشک یا مواد پلاستیکی که عایق خوبی هستند در زیر پا قرار دهید. و قبل از روشن کردن هر وسیله برقی یا وصل کردن آن از خشک بودن کامل دست‌هایتان اطمینان حاصل کنید (شکل ۲۰-۳).



شکل ۲۰-۳



شکل ۱۹-۳

- ۸ اگر دو شاخه یک وسیله برقی شکسته است هر چه سریع‌تر آن را با یک دو شاخه سالم تعویض کنید.

مدارات روشنایی و خبری

در تأسیسات الکتریکی ساختمان‌ها وسایل برقی متنوعی به کار می‌رود و با پیشرفت تکنولوژی هر روز متنوع‌تر و با قابلیت بیشتری وارد بازار می‌شوند در این قسمت با وسایل الکتریکی به کار رفته در یک ساختمان، همچنین به نوع ارتباط این وسایل با هم و نقشه‌های الکتریکی آنها آشنا می‌شوید.

سیم‌ها و اتصالات آنها

سیم‌ها از دو قسمت هادی و عایق تشکیل شده‌اند. هادی سیم‌ها عموماً مسی یا آلومینیومی هستند. ولی از مس، به دلیل هدایت بهتر (نسبت به دیگر فلزات) بیشتر استفاده می‌شود. عایق سیم‌ها از موادی پلاستیکی هستند که آن را به صورت لایه‌ای روی هادی روکش می‌کنند.



شکل ۲۱-۳- ساختمان سیم

سایز هادی‌های مورد استفاده در سیم‌کشی ساختمان براساس سطح مقطع آنها بیان می‌شود و واحد آن میلی‌متر مربع (mm^2) است. مثلاً سیم شماره یک و نیم به معنی آن است که سطح مقطع سیم $1/5$ میلی‌متر مربع است. سایز استاندارد سیم‌ها $0/75$ ، 1 ، $1/5$ ، $2/5$ ، 4 ، 6 ، 10 ، 16 ، 25 ، 35 ، 50 و... میلی‌متر مربع است.

کلیدها

برای متوقف کردن جریان، باید حداقل یکی از سیم‌های حامل جریان الکتریکی قطع شود. یعنی مدار الکتریکی باز شود. برای به کار انداختن مجدد دستگاه باید مسیر قطع شده به حالت اول برگردد، یعنی مدار بسته شود. وسیله‌ای که عمل قطع و وصل را در مدار انجام می‌دهد کلید نام دارد. کلیدها متناسب با نوع عملکرد در مدار به انواع مختلف تقسیم‌بندی می‌شوند.

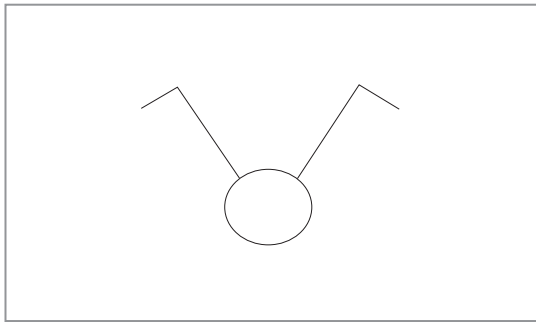


شکل ۲۲-۳- کلید یک پل لمسی

کلید یک پل: این کلید دارای یک پل، به عبارت دیگر یک دکمه برای قطع و وصل و یک مسیر عبور جریان است. کلید یک پل در دو نوع توکار و روکار ساخته می‌شود. تصویر ظاهری و شمای فنی کلید در شکل ۲۲-۳ نشان داده شده است.

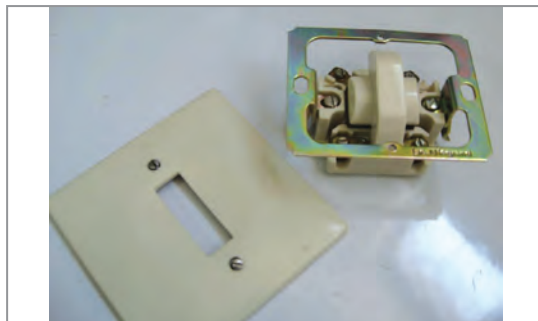
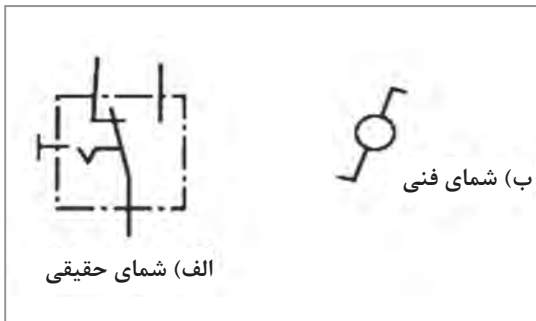
کلید دو پل: این کلید از دو کلید یک پل تشکیل شده است، که در مجاورت هم قرار گرفته و در یک محفظه پلاستیکی گذاشته شده‌اند. با کلید دو پل می‌توان دو دسته لامپ را به دلخواه روشن و خاموش کرد. تصویر ظاهری و شمای فنی این کلید در شکل ۲۳-۳ نشان داده شده است.

بودمان سوم: تأسیسات الکتریکی در معماری داخلی



شکل ۲۳-۳- کلید دو پل لمسی

کلید تبدیل (تعویض): این کلید دارای دو مسیر جریان است که با تغییر وضعیت این کلید می‌توانیم این دو مسیر را برای عبور جریان انتخاب کنیم. معمولاً از کلید تبدیل در راهروها و سالن‌ها که دارای درهای ورودی و خروجی قرار دارد استفاده می‌شود تا بتوان از دو نقطه ورودی و خروجی، روشنایی را کنترل کرد. تصویر ظاهری و شمای فنی این کلید در شکل ۲۴-۳ نشان داده شده است.



شکل ۲۴-۳- کلید تبدیل

در مورد تأسیسات برقی در خانه‌های هوشمند (Smart Home) تحقیق کنید و به کلاس ارائه دهید.

تحقیق کنید



پریزها (برق - تلفن - آنتن)

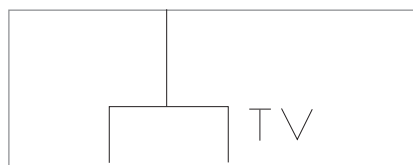
پریز برق: هرگاه بخواهیم انرژی الکتریکی را مستقیماً مورد استفاده قرار دهیم، نیاز به وسیله‌ای داریم که بتوانیم انرژی الکتریکی موجود را به دستگاه موردنظر (مانند یخچال، بخاری و...) برسانیم. این اتصال توسط جزئی از مدار به نام پریز انجام می‌شود. پریزها به دو دسته، توکار و روکار، تقسیم می‌شوند. پریزهای برق با اتصال زمین دارای سه پیچ هستند که یکی از آنها مربوط به اتصال سیم زمین می‌باشد (شکل ۲۵-۳). پریزهای مورد استفاده در منازل مسکونی باید از نوع محافظ کودک باشد.



شکل ۲۵-۳- پریز برق

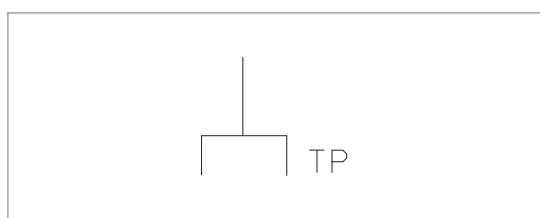
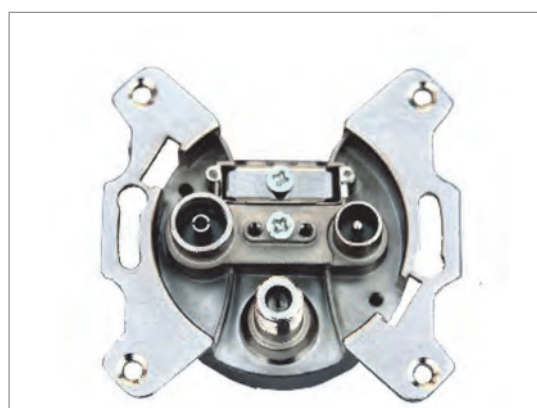


پریز تلفن: برای تلفن پریزهای مخصوصی وجود دارد که علائم مربوط به دستگاه روی آن ترسیم یا نوشته شده است؛ مثلاً علامت گوشی تلفن روی پریز تلفن نوشته می شود. شکل ۲۶-۳ تصویر ظاهری و علامت اختصاری پریز تلفن را نشان می دهد.



شکل ۲۶-۳- تصویر ظاهری و شمای فنی پریز تلفن

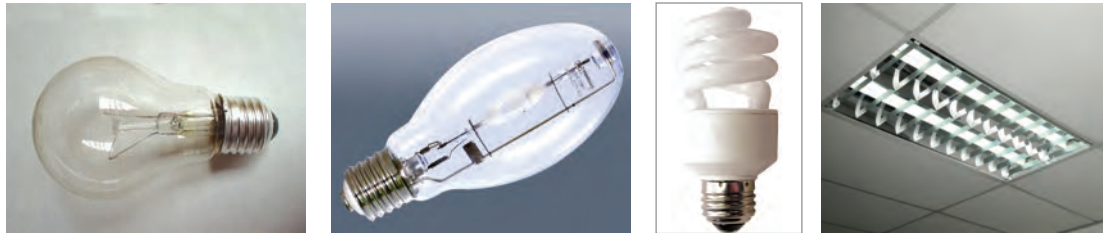
پریز آنتن: پریز آنتن، امواج دریافتی از آنتن را در اختیار قرار می دهد. شکل ۲۷-۳ یک پریز آنتن را نشان می دهد.



شکل ۲۷-۳- تصویر ظاهری و شمای فنی پریز تلفن

بودمان سوم: تأسیسات الکتریکی در معماری داخلی

■ **لامپ‌ها:** لامپ وسیله‌ای است که انرژی الکتریکی را به انرژی نورانی تبدیل می‌کند و برای روشنایی استفاده می‌شود. لامپ‌ها در انواع مختلف ساخته می‌شوند. شکل ۲۸-۳ تصویر نمونه‌های مختلف لامپ‌ها را نشان می‌دهد.



رشته‌ای

جیوه‌ای

فلورسنت فشرده
(کم مصرف)

فلورسنت (مهتابی)



هالوژن

LED

سدیمی

شکل ۲۸-۳ انواع لامپ‌ها

■ لامپ‌های رشته‌ای حدود ۹۵ درصد انرژی الکتریکی را مستقیماً به گرما تبدیل نموده و تنها ۵ درصد آن به نور تبدیل می‌شود.

■ یک لامپ رشته‌ای ۱۰۰ وات نسبت به لامپ فلورسنت (مهتابی) حدوداً ۲ برابر برق مصرف می‌کند درحالی که نور آن حدوداً نصف نور لامپ مهتابی است.

بیشتر بدانید



در مورد انواع لامپ‌های LED و مقایسه آنها با انواع لامپ‌های دیگر تحقیق کنید و به کلاس ارائه دهید.

تحقیق کنید



رله زمانی: برای اینکه تعدادی لامپ را از چند نقطه روشن و خاموش کنند (مثلاً در راهروهای طولانی و دارای خروجی‌های متعدد و یا در راه پله ساختمان‌ها) از رله زمانی استفاده می‌شود که به آن رله راه پله نیز می‌گویند. در مدار روشنایی راه پله با رله زمانی، با فشار به یک شستی، رله شروع به کار می‌کند و لامپ‌های راه پله روشن می‌شوند و پس از گذشت زمان معینی خاموش می‌شوند. شکل ۲۹-۳ تصویر رله راه پله را نشان می‌دهد.



شکل ۲۹-۳ رله زمانی



شکل ۳-۳۰- دیمر

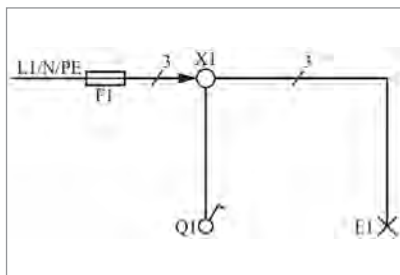
دیمر: دیمر وسیله‌ای است که توسط آن می‌توان ولتاژ را تغییر داد و شدت نور لامپ را کم یا زیاد کرد. دیمر ولتاژ ورودی مصرف‌کننده را کنترل می‌کند. دیمر معمولاً برای کاهش یا افزایش نور لامپ‌های لوستر در سالن‌های پذیرایی و لامپ اتاق خواب مورد استفاده قرار می‌گیرد.

با نصب سیستم‌های کنترل روشنایی مانند رله راه پله، حسگرهای حضور افراد، دیمر و... مصرف انرژی الکتریکی به‌طور قابل ملاحظه‌ای کاهش می‌یابد.

انواع نقشه‌های مدارهای الکتریکی

مدارهای الکتریکی را به صورت‌های مختلفی رسم می‌کنند. مهم‌ترین آنها نقشه «فنی» و یا «تک خطی» می‌باشند.

■ **نقشه فنی (نقشه تک خطی مدار):** نقشه فنی، نمای ساده یک خطی است که علاوه بر نشان دادن



شکل ۳-۳۱- شمای فنی (تک خطی)

تعداد و نوع تجهیزات به کار رفته ارتباط و اتصال قسمت‌های اصلی مدار را نشان می‌دهد. می‌توان گفت، شمای فنی نشانگر لوله‌های سیم‌کشی رابط بین اجزای مدار است و تعداد سیم‌هایی را که از داخل لوله می‌گذرد مشخص می‌کند تعداد سیم‌ها به وسیله رسم خطوط کوتاه مایل روی قسمت‌های مختلف مشخص می‌شود. اگر تعداد سیم‌های موازی ۳ یا بیشتر شود، تعداد سیم‌ها را با عدد نشان می‌دهند (شکل ۳-۳۱).

■ **علائم الکتریکی:** برای اینکه نقشه‌ها در تمام نقاط دنیا یک‌نواخت باشند و یک مفهوم را به نقشه‌خوان برسانند، در ترسیم آنها از علائم الکتریکی استاندارد استفاده می‌شود تا تمامی ترسیم‌کننده‌های نقشه بتوانند دیدگاه مهندس تأسیسات الکتریکی را به‌درستی استنباط کنند و برق‌کاران نیز آن را با صحت اجرا کنند.

در جداول زیر علائم الکتریکی استاندارد را پیدا کنید و مقابل آن ترسیم کنید.

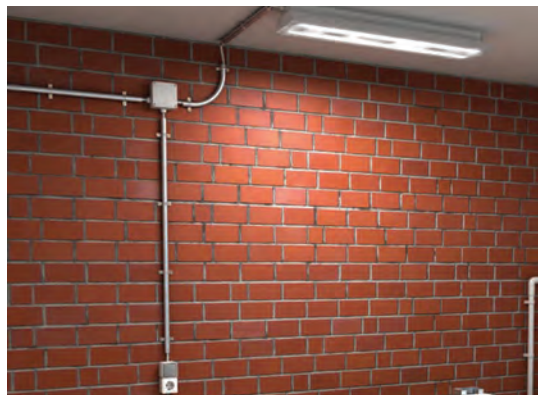
جدول ۳-۱- علائم اختصاری

علامت اختصاری	علامت اختصاری	علامت اختصاری	علامت اختصاری
	کلید تبدیل		سیم فاز
	رله زمانی		سیم نول
	ترانسفورماتور		سیم محافظ (سیم ارت)

علامت اختصاری		علامت اختصاری	
	شستی زنگ		سیم تلفن
	جعبه تقسیم		سیم آنتن
	فن		لامپ و چراغ
	قفل برقی		لامپ فلورسنت
	بوق		ماشین لباس شویی
	آژیر		ماشین ظرف شویی
	تابلوی تقسیم دیواری		آب گرمکن
	فیوز		پریرز
	اتصال به زمین		یخچال
	کننتور		موتور الکتریکی
	کلید دو پل		فریزر
			کلید یک پل

■ انواع سیم‌کشی: اصولاً سیم‌کشی به دو صورت روکار و توکار انجام می‌گیرد:

الف) سیم‌کشی روکار: معمولاً در سیم‌کشی روکار سیم‌ها را از روی سطح تمام شده کار به صورت آزاد یا در داخل لوله و یا داکت عبور می‌دهند. در این روش کلیه سیم‌ها و لوله‌ها در معرض دید هستند و به همین دلیل عیب‌یابی در این نوع سیم‌کشی آسان است. شکل ۳۲-۳ تصویر دو نمونه اجرای سیم‌کشی روکار توسط داکت و لوله را نشان می‌دهد.



شکل ۳۲-۳- نمونه‌هایی از سیم‌کشی روکار



ب) سیم‌کشی توکار: در این نوع سیم‌کشی، باید سیم را از داخل دیوار یا سقف یا کف عبور داد. برای این منظور لوله‌های مخصوصی را زیر گچ کار می‌گذارند و سیم‌ها را از داخل آنها عبور می‌دهند.

شکل ۳-۳۳- سیم‌کشی توکار

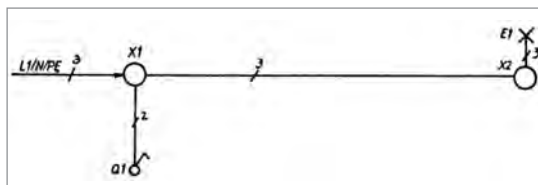
در سیم‌کشی توکار سیم‌ها، با توجه به توزیع برق و تقسیم‌بندی محل‌های متفاوت از تمام وسایل، به‌طور مجزا به داخل تابلوی توزیع آورده می‌شوند. محل نصب این تابلو باید در جایی باشد که آوردن لوله‌ها برای سیم‌کشی به محل تابلوی مرکزی امکان‌پذیر باشد. در این روش معمولاً جعبه تقسیم مرکزی (تابلوی توزیع محلی) را در راهرو یا محل‌های مناسب دیگری نصب می‌کنند. در این روش امکان تغییرات و عیب‌یابی راحت‌تر انجام می‌گیرد. به همین جهت از این روش در ساختمان‌ها و اماکنی از قبیل واحدهای مسکونی، دفاتر کار، ادارات، بیمارستان‌ها و مشابه آنها استفاده می‌شود. بهترین محل برای نصب این تابلو در ورودی اصلی است.



شکل ۳-۳۴



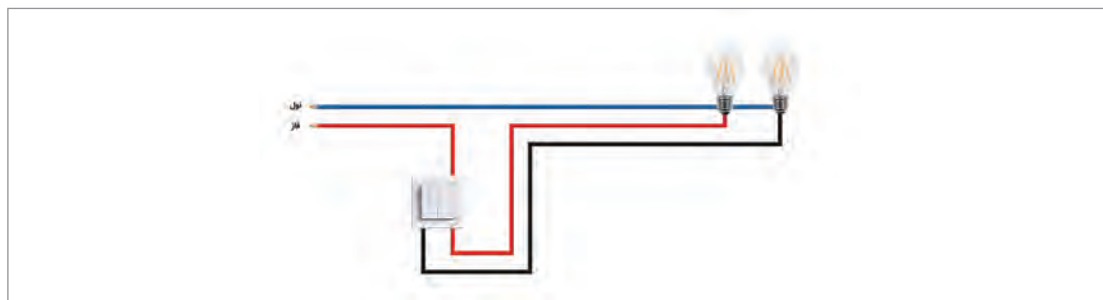
■ مدار الکتریکی کلید یک پل: از این مدار برای روشن و خاموش کردن لامپ‌ها در اتاق‌های کوچک، انباری، حمام، آشپزخانه و توالت استفاده می‌شود. شکل ۳-۳۵ نقشه فنی این مدار را نشان می‌دهد.



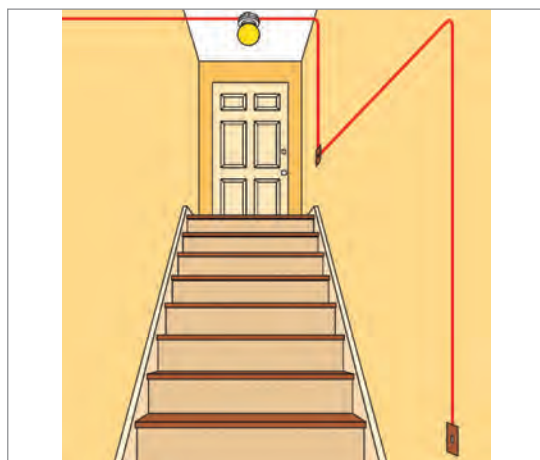
شکل ۳-۳۵- مدار الکتریکی کلید یک پل

بودمان سوم: تأسیسات الکتریکی در معماری داخلی

■ مدار الکتریکی کلید دو پل: این مدار در محل‌هایی که دو دسته لامپ در کنار هم وجود دارد به کار می‌رود. مانند اتاق‌های پذیرایی بزرگ که بیش از یک لامپ و یا لوستر دارند که باید در یک زمان یک دسته و زمان دیگر دسته دیگری از لامپ‌ها و در موقع دیگر هر دو دسته لامپ‌ها روشن شوند. شکل ۳-۳۶ نقشه فنی این مدار را نشان می‌دهد.

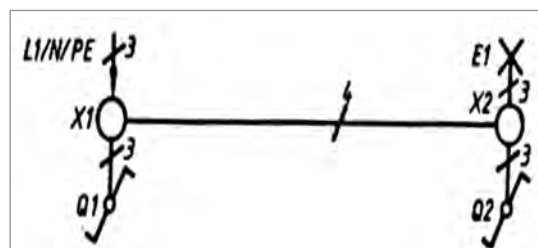


شکل ۳-۳۶- مدار الکتریکی کلید دو پل

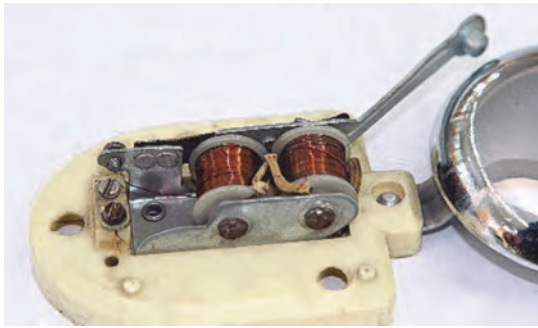


شکل ۳-۳۷- مدار الکتریکی کلید تبدیل

■ مدار الکتریکی کلید تبدیل: این مدار برای خاموش و روشن کردن یک لامپ یا یک گروه لامپ از دو نقطه مورد استفاده قرار می‌گیرد و معمولاً برای راهروها، راه‌پله‌ها و سالن‌های بزرگ که خروجی‌های مختلف دارند و نیز برخی هال‌های واحدهای مسکونی استفاده می‌شود. شکل ۳-۳۷ نقشه فنی این مدار را نشان می‌دهد.

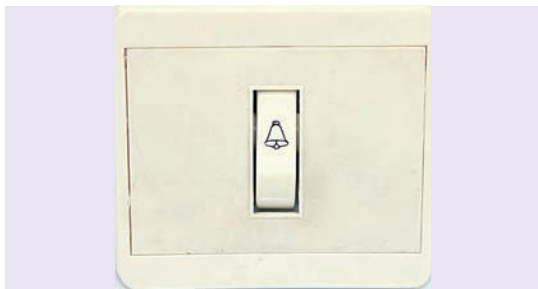


وسایل و مدارهای الکتریکی خبری



شکل ۳-۳۸- زنگ اخبار

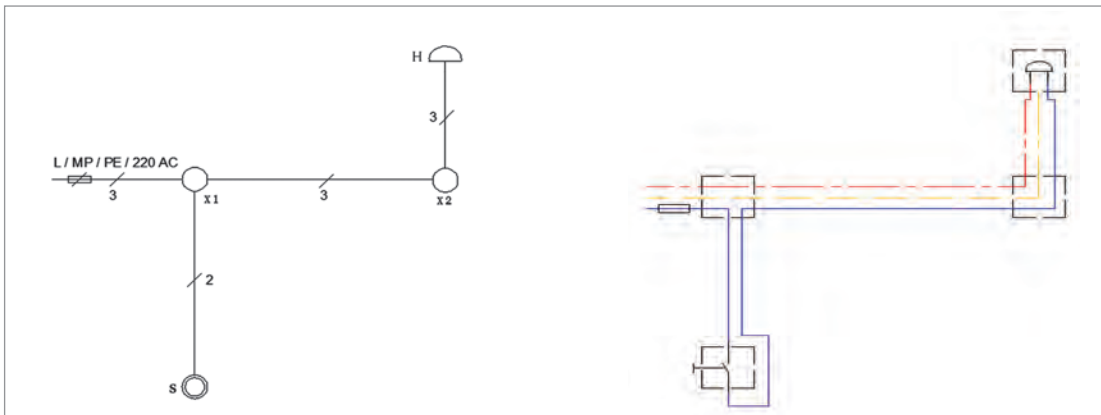
■ زنگ اخبار: زنگ اخبار یک دستگاه الکتریکی است که با آن می‌توان صداهای مختلفی را به اطلاع فرد یا گروه رساند. از نظر ولتاژ کار، زنگ‌های اخبار را به سه دسته AC، DC و DC-AC تقسیم می‌کنند. از نظر مقدار ولتاژ نیز می‌توان زنگ اخبار را به دو دسته ولتاژ کم (۸،۶ یا ۱۲ ولت) و ولتاژ زیاد (۲۲۰ ولت) تقسیم کرد (شکل ۳-۳۸).



شکل ۳-۳۹- شستی زنگ

■ شستی: شستی یکی از انواع کلیدها است. عمل این کلید به این صورت است که تا وقتی روی آن نیرو وارد می‌شود کنتاکت‌های آن به هم وصل است ولی وقتی دست را از روی آن برداریم مدار قطع خواهد شد. شکل ۳-۳۹ تصویر شستی را نشان می‌دهد.

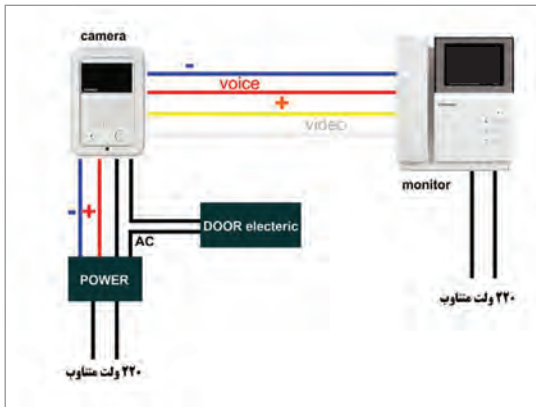
■ مدار الکتریکی زنگ اخبار: شکل ۳-۴۰ نقشه حقیقی و فنی این مدار را نشان می‌دهد.



شکل ۳-۴۰- مدار الکتریکی زنگ اخبار

در بازکن‌های تصویری

در بازکن‌های تصویری سامانه‌های ارتباطی هستند که علاوه بر برقراری ارتباط صوتی بین فرد مراجعه‌کننده و افراد داخل ساختمان، ارتباط تصویری نیز برقرار می‌کنند. اجزای اصلی مورد استفاده در آنها شامل صفحه اصلی جلوی در (پانل)، گوشی (مانیتور)، حافظه تصویری و سیم‌کشی‌های مربوطه است.

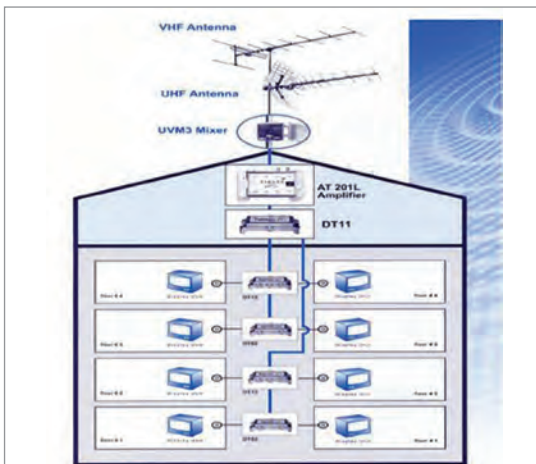


شکل ۴۱-۳- در بازکن تصویری

سیم‌کشی در بازکن تصویری: برای سیم‌کشی در بازکن تصویری از کابلی با مقطع حداقل 0.65mm^2 استفاده می‌شود. سیم اتصال تغذیه DC صفحه (برای آیفون‌های بیش از یک طبقه) به محل مربوطه روی منبع تغذیه وصل می‌شود. تغذیه AC صفحه جلوی در نیز به طور سری با قفل در باز کن به قسمت AC منبع تغذیه وصل می‌شود. در شکل (۳-۴۱) نقشه‌های سیم‌کشی آیفون تصویری با قطعات مربوط به آن ارائه شده است.

در مورد در بازکن‌های برقی نسل جدید و قابلیت‌های آن در خانه‌های هوشمند تحقیق کنید و به کلاس ارائه دهید.

تحقیق کنید



شکل ۴۲-۳- آنتن مرکزی

آنتن: آنتن وسیله‌ای برای انتشار و دریافت امواج الکترومغناطیس است. این وسیله می‌تواند امواج را در فضا انتشار دهد یا آنها را از فضا دریافت کند. اجزای آنتن معمولی شامل کابل کوکسیال، اتصال دهنده‌های کابل (فیش‌ها) و پریش‌ها هستند.

■ ضرورت استفاده از سیستم آنتن مرکزی

اگر تعداد واحدهای مسکونی زیاد باشد و بخواهیم از هر واحد مسکونی یک کابل اختصاصی به پشت بام برود، لازم است فضای قابل توجهی از ساختمان به مسیر عبور کابل‌ها اختصاص داده شود. همچنین به تعداد واحدهای مسکونی باید در پشت بام آنتن تلویزیون نصب کنیم. برای مثال، برای یک برج مسکونی که دارای ۱۵۰ واحد مسکونی است، باید ۱۵۰ آنتن تلویزیون در پشت بام قرار داده شود. بدیهی است که انجام این کار با توجه به فضای محدود پشت بام و نیز به لحاظ اقتصادی و ظاهری (مسئله زیبایی) به صلاح نمی‌باشد و در مواردی اصولاً امکان‌پذیر نیست. برای رفع این مشکل از سیستم آنتن مرکزی استفاده می‌شود. برای اینکه افت امواج دریافتی از آنتن تا آخرین پریش‌ها جبران شود از تقویت‌کننده آنتن استفاده می‌شود.

واحد یادگیری ۶

نقشه خوانی تأسیسات الکتریکی

آیا تا به حال پی برده‌اید

- از چه علائم ترسیمی برای ترسیم نقشه‌های الکتریکی ساختمان استفاده می‌شود؟
- چه نکاتی در مبحث ۱۳ مقررات ملی ساختمان برای تأسیسات الکتریکی وجود دارد؟
- چه اصولی برای ترسیم پلان روشنایی، پریش برق و تلفن و آنتن رعایت می‌شود؟
- نمودار تابلوهای اصلی، عمومی و توزیع برق واحدها چه کاربردی در بخش تأسیسات الکتریکی ساختمان‌ها دارند؟
- نمودار رایزرهای تأسیسات الکتریکی شامل چه مواردی است؟

استاندارد عملکرد

- پس از پایان این واحد یادگیری هنرجو قادر خواهد بود:
- ۱ مقررات ملی ساختمان (مبحث ۱۳) را شرح دهید.
 - ۲ نشانه‌های ترسیمی تأسیسات الکتریکی را ترسیم کند.
 - ۳ نقشه‌های تأسیسات الکتریکی را براساس نشانه‌های ترسیمی بخواند.

مقدمه

در این واحد کار نقشه‌خوانی را بر روی پلان فرا خواهید گرفت و به کمک نقشه فنی، مسیرهای لوله‌کشی برق و تجهیزاتی که به ابتدا و انتهای آن وصل خواهد شد را بر روی پلان نشان خواهید داد. همچنین با مجموعه ضوابط فنی و اجرایی لازم برای نقشه‌های تأسیسات الکتریکی ساختمان‌های مسکونی (مقررات ملی ساختمان مبحث سیزدهم) آشنا خواهید شد.

محتوای نقشه‌ها

برای اجرای تأسیسات الکتریکی برق در هر ساختمان، باید به نقشه‌های آن مراجعه کرد. نقشه‌ها از اجزایی تشکیل شده است. اجزای هر نقشه کامل برق شامل موارد زیر می‌باشد.

- ۱ نشانه‌های ترسیمی (علائم اختصاری)
- ۲ نقشه پلان‌ها
- ۳ نمودار تابلوها
- ۴ نمودارهای رایزر^(۱)
- ۵ جزئیات^(۲)
- ۶ توضیحات

در طراحی و ترسیم نقشه‌ها توجه به مقررات ملی ساختمان ضروری است. رعایت این مقررات توسط طراح، ترسیم‌کننده و همچنین مجری الزامی است.

مقررات ملی ساختمان (مبحث ۱۳):

- ۱ نقشه‌ها باید نشان‌دهنده محل فیزیکی وسایل و دستگاه‌ها باشد و باید در زمینه نقشه‌های معماری ساختمان به نام پلان تجهیزات (مبلمان) پیاده شود.
- ۲ مقیاس نقشه‌ها باید مناسب تأسیسات برقی و نقشه معماری انتخاب شود به طوری که خواندن اطلاعات مربوط به تأسیسات برق امکان‌پذیر و آسان باشد.
- ۳ نقشه‌ها و نمودارها باید خوانا و واضح باشد و به نحوی تهیه شده باشد که بین خطوط و اجزای برقی و زمینه نقشه معماری هیچ‌گونه ابهامی وجود نداشته باشد.
- ۴ نمودارها (دیاگرام‌ها)، اجزای توضیحی، نمودارهای بالارو و پایین‌رو (رایزر دیاگرام)، طرح‌واره‌ها، جداول، علائم و نشانه‌های ترسیمی، لیست نقشه‌ها و غیره، که احتیاج به زمینه نقشه معماری ندارند حتی الامکان باید بر روی نقشه‌های مجزا و یا در صورت وجود حاشیه‌های خالی، در پلان‌ها ترسیم شوند.
- ۵ برای خوانا بودن نقشه‌های برق، ذکر اندازه‌ها و دیگر یادداشت‌های مربوط به معماری و نکات اجرایی مختص کارهای ساختمانی و نظایر آن بر روی نقشه‌های زمینه لازم نخواهد بود، اما مقیاس نقشه حتماً باید ذکر شود.
- ۶ هرگونه طرح‌واره، نمودار، جدول، نقشه توضیحی و یا نقشه جزئیات که برای روشن شدن مسائل اجرایی لازم است باید به همراه نقشه ارائه شود.
- ۷ در انتخاب محل، نحوه نصب کلیه تجهیزات، مسیر همه مدارها باید به نقشه‌های معماری ساختمان توجه شود و امکانات اجرایی سنجیده و هماهنگ با سایر تأسیسات طراحی شده برای ساختمان، در نظر گرفته شود.
- ۸ در ساختمان‌هایی که آپارتمان‌های مشابه در طبقات دارند می‌توان به تهیه نقشه برق یک طبقه اکتفا کرد و لزومی به طرح نقشه‌های مختلف برای طبقات دیگر نیست.

۱- Riser

۲- Details

۱- نشانه‌های ترسیمی (علائم)

در نقشه‌ها هر وسیله و یا عنصر برقی با یک نشانه ترسیمی یا علامت اختصاری نشان داده می‌شود. برای اینکه در خواندن نقشه‌ها تفسیرها و تعبیرهای متفاوتی نسبت به یک وسیله برقی وجود نداشته باشد باید کلیه علائم از یک استاندارد پیروی کنند تا به این ترتیب زبانی مشترک در بین ترسیم کنندگان و کسانی که نقشه‌ها را می‌خوانند وجود داشته باشد. به این منظور در رشته برق استاندارد توسط کمیته بین‌المللی الکتروتکنیک^(۱) تهیه شده است که همه علائم ترسیمی باید با آن استاندارد مطابقت داشته باشند. برای ترسیم مدارات در نقشه‌ها از شمای فنی (تک خطی) استفاده می‌شود.

مقررات ملی ساختمان (مبحث ۱۳):

- ۱ برای نمایش اجزاء نقشه‌های برق باید از علائم ترسیمی استاندارد مطابق (IEC^۱) استفاده شود و اندازه علائم باید متناسب با مقیاس نقشه‌های زمینه (پلان) انتخاب شود.
- ۲ در کنار علائم باید قدرت مصرفی و سایر مشخصات مهم دستگاه ذکر شود.

در جدول ۲-۳ تعدادی از علائم لازم با توجه به موارد بالا آورده شده است

توضیحات	علائم	ردیف	توضیحات	علائم	ردیف
تعداد رشته سیم داخل لوله برق		21	سیم فاز	L —	01
سیستم اتصال زمین	PE	22	سیم نول	N —	02
جعبه تقسیم اصلی تلفن	MTB	23	سیم ارت	PE —	03
جعبه تقسیم تلفن	TB	24	کلید یک پل		04
انشعاب آنتن	SP	25	کلید دو پل		05
جعبه تقسیم		26	کلید تبدیل		06
نابلوی توزیع برق واحد	DP	27	چراغ آویز		07
نابلوی توزیع برق عمومی (مشاعات)	GP	28	لوستر		08
نابلوی برق اصلی (نابلو کنتور)	MDP	29	چراغ دیواری حباب دار		09
فیوز		30	چراغ دیواری دکوراتیو		10
کنتور برق	KWH	31	چراغ سقفی توکار		11
کلید خودکار مینیاتوری		32	چراغ فلورسنت (با یک لامپ)		12
در بازکن برقی		33	چراغ فلورسنت (با دو لامپ)		13
پانل داخلی در بازکن تصویری		34	چراغ سقفی روکار (با لوور شبکه ای)		14
فن (هواکش)		35	شستی		15
تقویت کننده آنتن		36	بریز برق		16
سیم کشی به سمت پایین	$Down$	37	بریز برق در دار		17
سیم کشی به سمت بالا	Up	38	بریز با ترانس ایزوله		18
زنگ		39	بریز آنتن	TV	19
			بریز تلفن	TP	20

۲- نقشه پلان‌ها

در نقشه‌های تأسیسات برقی می‌بایست به نقشه‌ای که به نام «پلان تجهیزات» می‌شناسیم توجه خاص داشت. چرا که در این پلان نحوه چیدمان (قرار گرفتن) وسایل منزل به خوبی مشخص است. این امر در برق‌رسانی به آنها بسیار مهم است. مثلاً در محلی که تخت خواب قرار دارد کلید مناسب و در محلی که تلویزیون قرار دارد پریز برق و پریز آنتن مناسب قرار گیرد. لذا محل قرارگیری کمد دیواری، روشویی توالت، دوش حمام، تخت خواب، اجاق گاز، سینک ظرف‌شویی و ماشین لباس‌شویی همچنین شرایط محل‌ها از قبیل خشک یا نمناک بودن نقش مهمی در محل قرارگیری تجهیزات الکتریکی دارد.

از آنجایی که ترسیم تمام مسیرهای مختلف سیم‌کشی از قبیل روشنایی، پریزهای برق، تلفن و آنتن بر روی یک پلان باعث شلوغی و اشتباه در نقشه‌خوانی می‌شود بنابراین هر یک از سیم‌کشی‌ها را بر روی یک پلان جداگانه ترسیم می‌کنند.

این پلان‌ها عبارتند از:

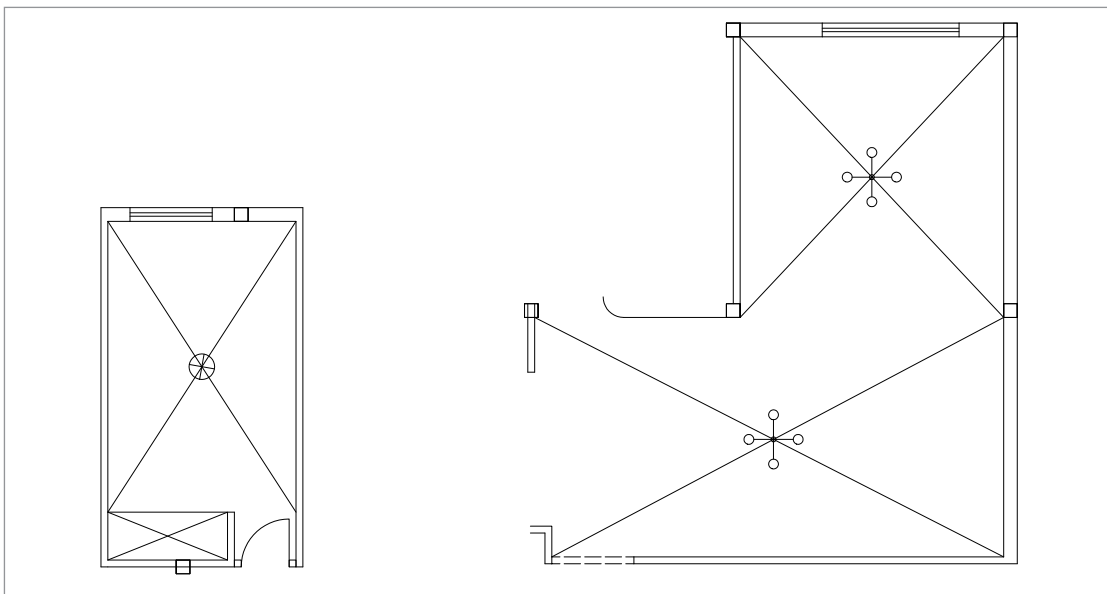
الف) روشنایی (ب) پریز برق (ج) پریز تلفن و آنتن

الف) پلان روشنایی:

در پلان روشنایی ابتدا محل قرارگیری تجهیزات و وسایل الکتریکی مانند کلیدها و چراغ‌ها مشخص می‌شود. و پس از آن ارتباط این تجهیزات باهم و با تابلوی توزیع برق در داخل واحد آپارتمان معین خواهد شد.

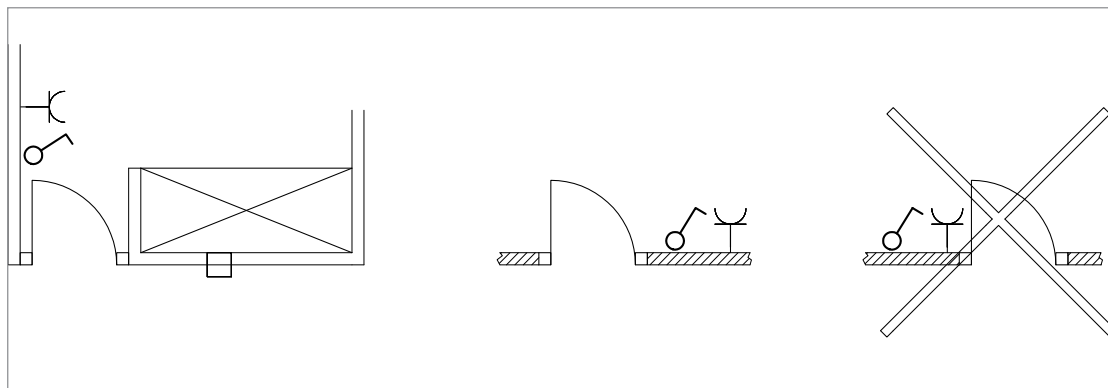
■ محل قرارگیری چراغ‌ها و کلیدها:

در اتاق‌ها روشنایی‌های سقفی باید در وسط اتاق قرارگیرد برای این منظور محل برخورد قطرها وسط سقف را نشان می‌دهد این نقطه مناسب‌ترین محل برای نصب یک چراغ سقفی در اتاق است. اگر فضای اتاق، بزرگ و یا مانند بعضی پذیرایی‌ها L شکل باشد این کار را باید برای دو بخش آن به صورت مجزا انجام داد.



شکل ۴۳-۳- محل قرارگیری چراغ‌ها

«در» اکثر اتاق‌ها به داخل باز می‌شود. بر همین اساس در محل قرارگرفتن کلیدها باید به گونه‌ای عمل کرد تا با باز شدن «در» کلید برق، پشت در نماند.



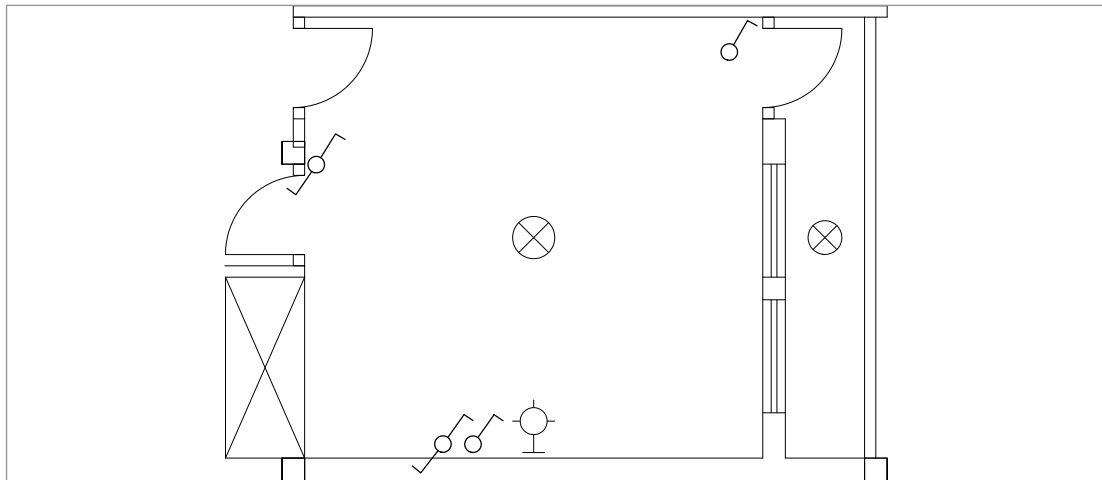
شکل ۳-۴۴- محل قرارگیری کلیدها

در جانمایی چراغ‌ها در فضاهای مختلف باید به شدت روشنایی موردنیاز در آن فضا دقت کرد که محاسبات این کار بر عهده طراح برق می‌باشد. جدول ۳-۳ شدت روشنایی موردنیاز برای هر فضای یک ساختمان مسکونی را نشان می‌دهد (واحد شدت روشنایی لوکس است).

جدول ۳-۳- شدت روشنایی مورد نیاز هر فضا

محل	شدت روشنایی (بر حسب لوکس)
اتاق نشیمن و پذیرایی	۲۰۰
اتاق مطالعه	۵۰۰
آشپزخانه	۲۰۰
اتاق خواب	۱۰۰
حمام	۱۰۰
راهرو	۱۵۰

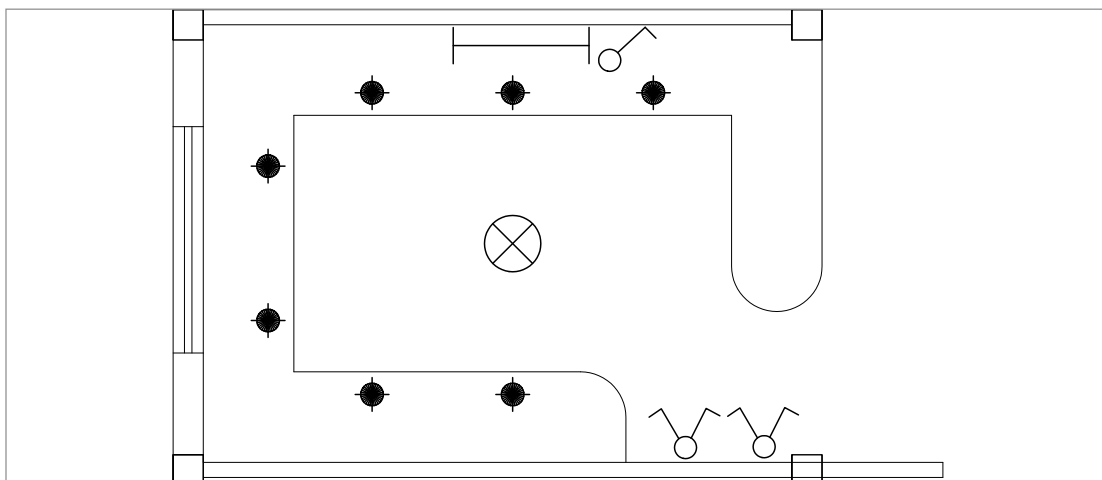
اتاق خواب: در اتاق خواب چراغ سقفی با کلید تبدیل کنار درب ورودی روشن و با کلید تبدیل کنار تخت خاموش می‌شود. همچنین باید از کنار تخت خواب نیز با یک کلید، چراغ دکوراتیو دیواری بالای تخت را روشن کرد (شکل ۳-۴۵).



شکل ۳-۴۵- محل قرارگیری چراغ‌ها و کلیدها در پلان اتاق خواب

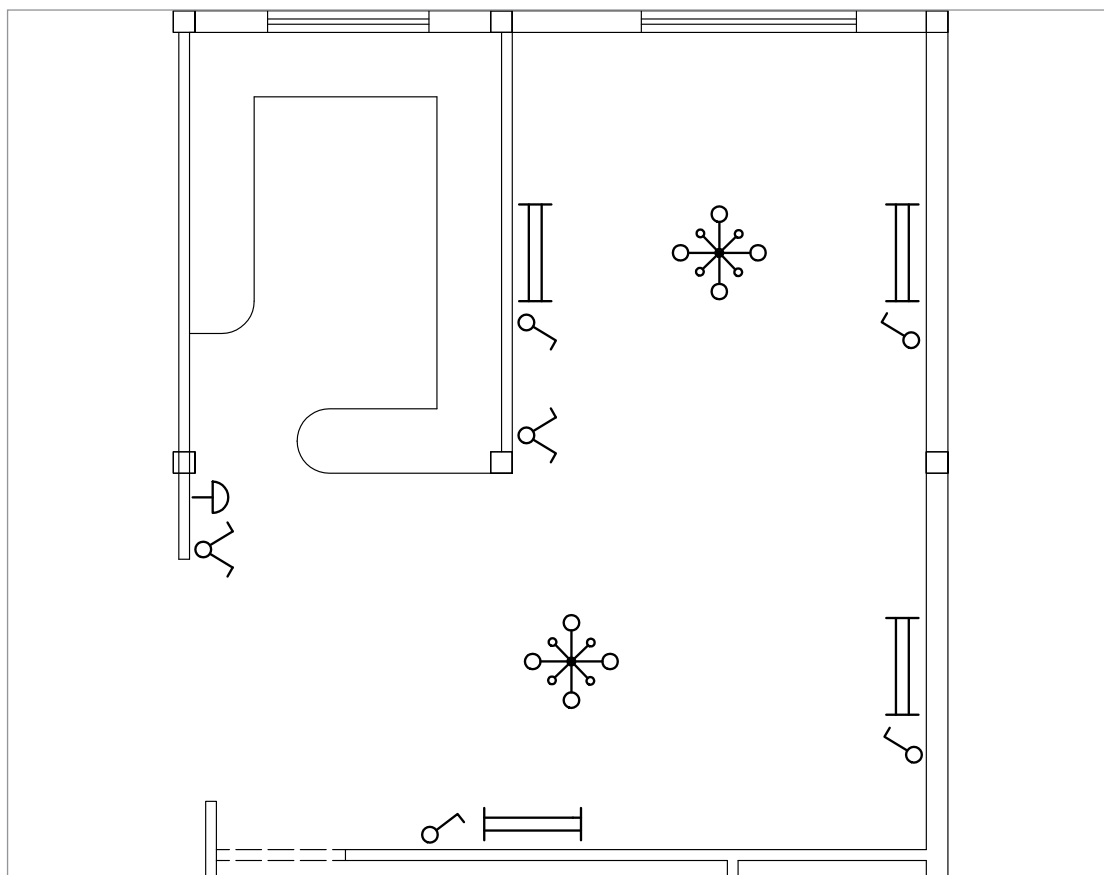
آشپزخانه: آشپزخانه دارای چراغ سقفی و یا دیواری است که با یک کلید یک پل کار می‌کند. لامپ این چراغ می‌تواند فلورسنت یا فلورسنت فشرده (کم مصرف) انتخاب شود. برای آرک آشپزخانه و قسمت بالایی کابینت نیز از چراغ‌های سقفی نوع توکار و با لامپ هالوژن و یا LED می‌توان استفاده کرد. جهت نورهای تزئینی و دکوراتیو می‌توان از چراغ‌های نواری از نوع LED و به صورت مخفی به طوری که منبع نور دیده نشود استفاده کرد.

کلیدها در فضای آشپزخانه در بعضی مواقع داخل و در بعضی مواقع بیرون آن نصب می‌شوند علت این امر آن است که گاهی در ورودی آشپزخانه‌ها محل مناسبی (دیوار) برای نصب کلیدها موجود نمی‌باشد.



شکل ۳-۴۶- محل قرارگیری کلیدها و چراغ‌ها در آشپزخانه

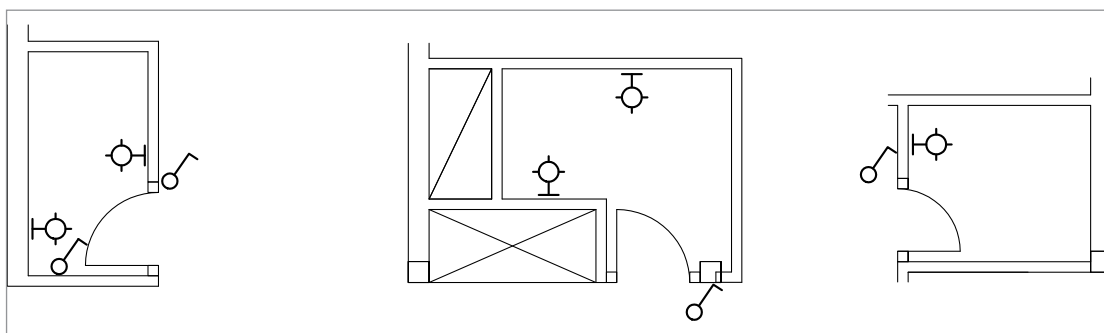
هال و پذیرایی: روشنایی هال و پذیرایی با چراغ لوستر به همراه کلید دو پل اجرا می‌شود. از آنجایی که لوسترها معمولاً دو گروه لامپ دارند توسط کلید دو پل کنترل می‌شوند. در این فضا به جهت وجود نور موضعی و افزایش زیبایی محیط علاوه بر روشنایی عمومی از چراغ دکوراتیو به صورت دیواری نیز استفاده می‌شود.



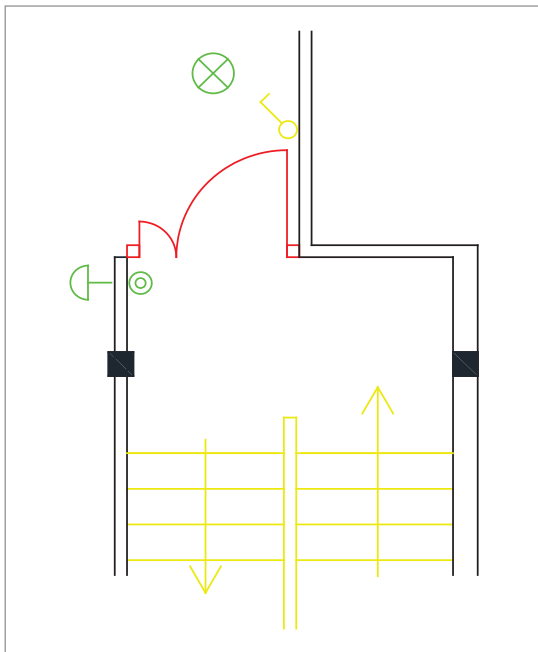
شکل ۴۷-۳- محل قرارگیری کلیدها و چراغ‌ها در پلان هال و پذیرایی

در قسمت پذیرایی جهت زیبایی، از نور مخفی زیر سقف گچ‌بری شده و همچنین منبع نور به صورت نقطه‌ای نیز با لامپ LED استفاده می‌شود.

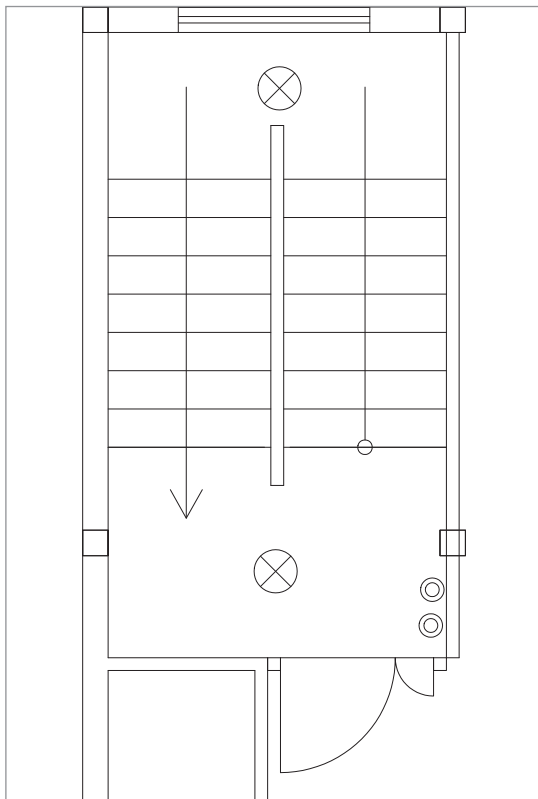
سرویس‌های بهداشتی: در حمام و توالت، کلید را در محل ورودی در قرار می‌دهند تا قبل از ورود بتوان فضای داخل آنها را روشن کرد. چراغ دیواری را نیز می‌توان روی ضلعی که «در» حمام و توالت باز می‌شود، پشت به پشت کلید نصب کرد.



شکل ۴۸-۳- محل قرارگیری چراغ‌ها و کلیدها در سرویس بهداشتی



شکل ۳-۴۹- محل قرارگیری کلید، چراغ



شکل ۳-۵۰- محل قرارگیری چراغ و شستی

طبق مقررات عبور هرگونه لوله برق از کف حمام و توالت ممنوع است.

توجه



چراغ نصب شده در حمام باید دارای درجه حفاظت IP ۴۴ یا بیشتر باشد. این درجه حفاظت به معنای حفاظت چراغ در برابر پاشش آب است. همچنین در صورتی که از فن تهویه برای حمام استفاده می شود باید ضد آب باشد.

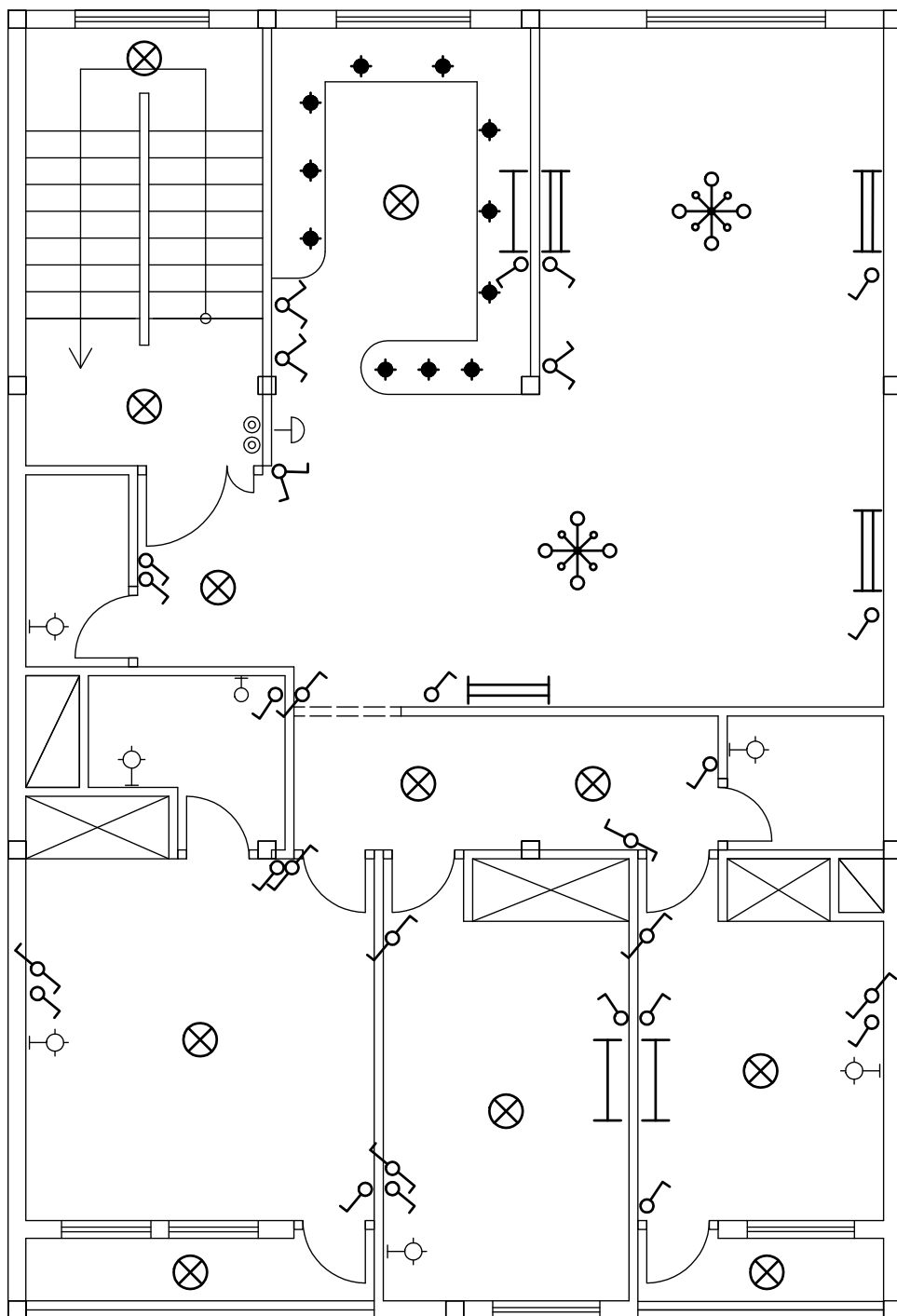
توجه



ورودی آپارتمان: درهای ورودی آپارتمان‌ها معمولاً دو لنگه هستند. محل درست قرارگرفتن کلید یک پل برای روشن کردن لامپ در شکل ۳-۴۹ نشان داده شده است. از مدارهای دیگری که معمولاً در پلان روشنایی رسم می شود مدار زنگ اخبار ورودی واحد آپارتمان است. شستی زنگ بیرون واحد و کنار «در» ورودی، زنگ اخبار در داخل قرار می گیرد.

راه پله: در راه پله‌ها و در هر پاگرد یک عدد چراغ قرار می گیرد. این چراغ می تواند هم به صورت دیواری و یا به صورت آویز نصب شود. چراغ راه پله‌ها می تواند با زدن شستی در هر پاگرد توسط رله زمانی راه پله روشن و پس از مدت زمانی که روی آن تنظیم شده خاموش شود. این چراغ‌ها همچنین می توانند با «سنسور حضور شخص» روشن شوند.

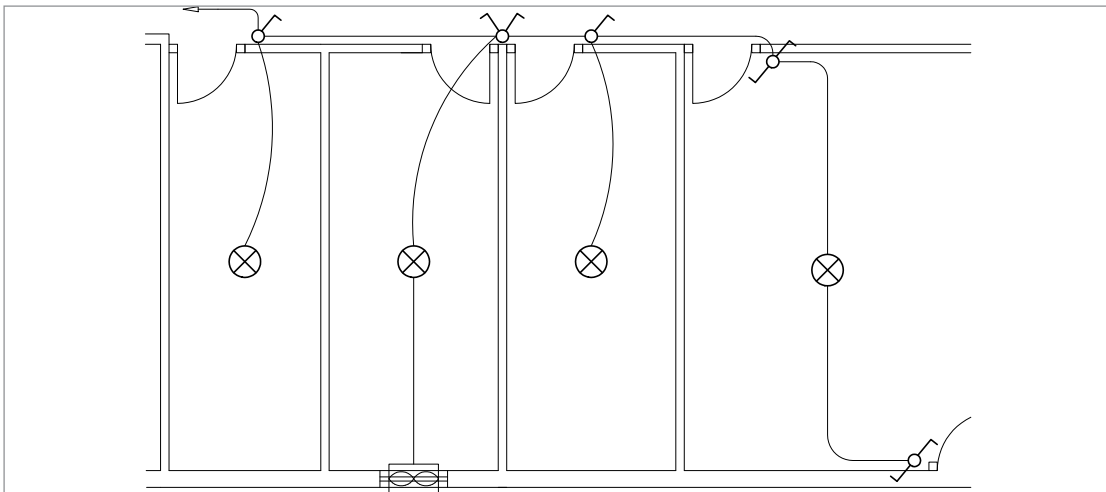
در شکل ۳-۵۱ جانمایی کلیدها و چراغ‌ها را در فضاهای مختلف یک واحد آپارتمان که در صفحات قبل به صورت تفکیک شده بررسی شد، به صورت کامل نشان داده شده است.



شکل ۳-۵۱- جانمایی کلیدها و چراغ‌ها در فضاهای مختلف یک واحد آپارتمان

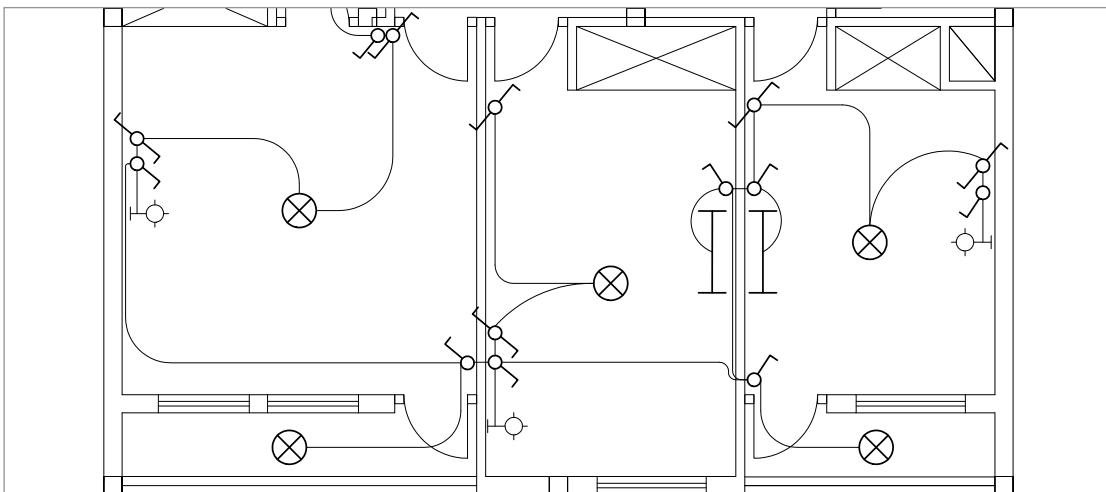
مدار بندی در نقشه پلان های روشنایی

واسطه های مدار بندی: پس از جانمایی وسایل الکتریکی (مانند کلیدها و پریزها و...) باید این وسایل و مصرف کننده ها را به منبع تغذیه متصل کرد. برای این منظور باید تک تک وسایل و مصرف کننده ها به یکدیگر متصل و در نهایت به منبع تغذیه مرتبط شوند. به این کار «مدار بندی» می گویند. برای اتصال و مدار بندی باید به تعداد مصرف کننده هایی که در یک مدار قرار می گیرند دقت نمود تا از حد مجازی که مقررات معین نموده است، تجاوز نکنند. در شکل ۳-۵۲ مدارهای الکتریکی در چند فضای مختلف (مدارهای پایه) توسط واسطه هایی که کلیدهای این مدارهای پایه را به هم وصل می کند ایجاد شده است و در نهایت با نشان پیکانی به تابلو وصل می شود.



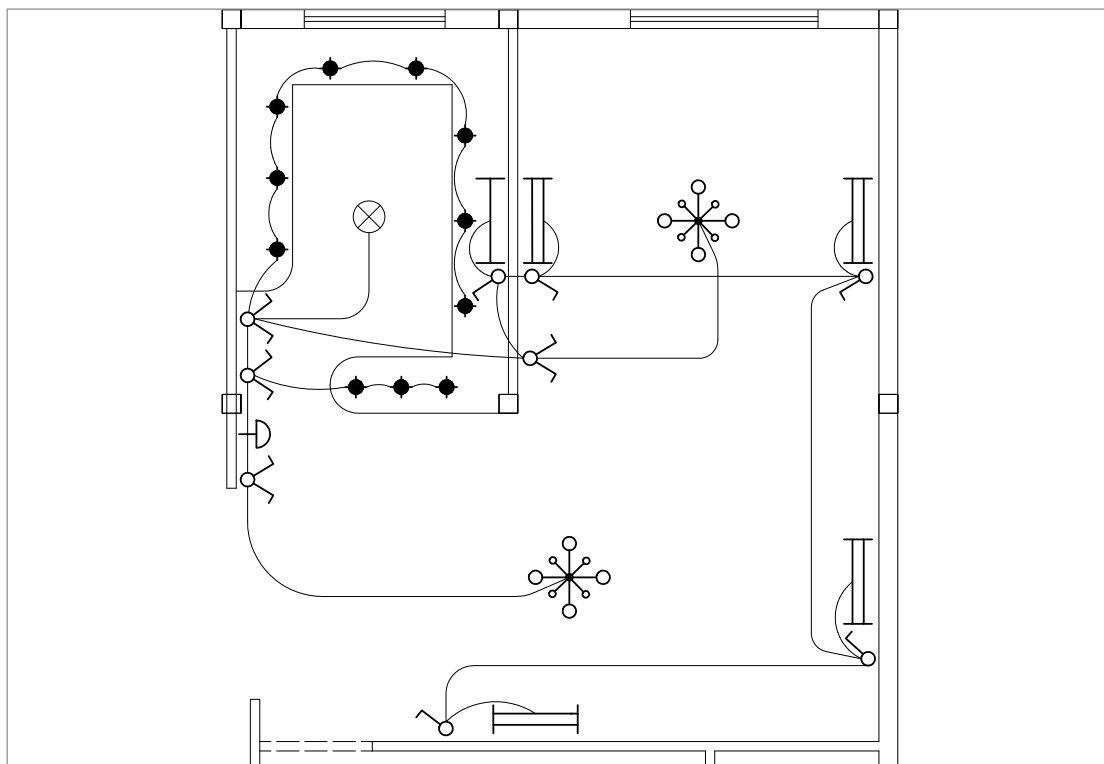
شکل ۳-۵۲- واسطه های مدار بندی

الف) مدار بندی اتاق ها: لامپ ها و کلیدهای مربوط به اتاق های مجاور هم را به یکدیگر متصل کرده و آنها را به یکی از فیوزهای تابلوی توزیع برق داخل واحد متصل می کنند.



شکل ۳-۵۳- مدار بندی اتاق ها

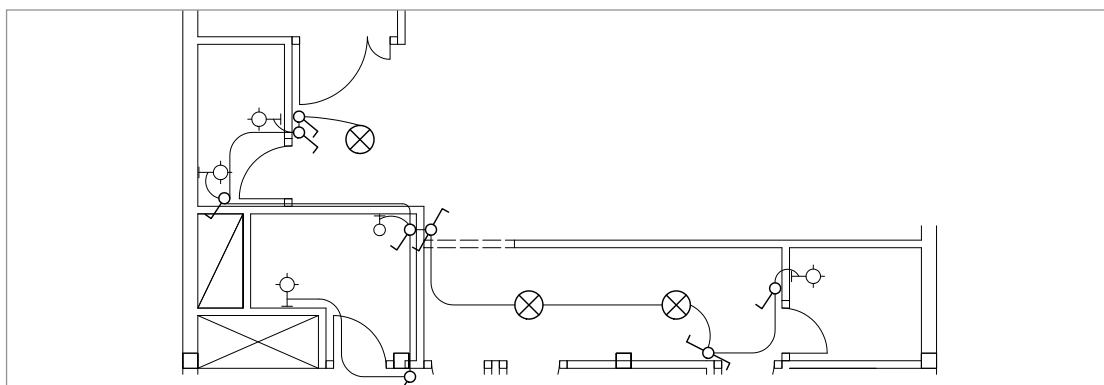
مدار بندی پذیرایی و آشپزخانه: چون دو فضای پذیرایی و آشپزخانه در این نقشه در کنار هم قرار گرفته‌اند، لذا مدارهای روشنایی آنها را به یکدیگر متصل کرده و یک خط برق به آنها اختصاص می‌دهیم.



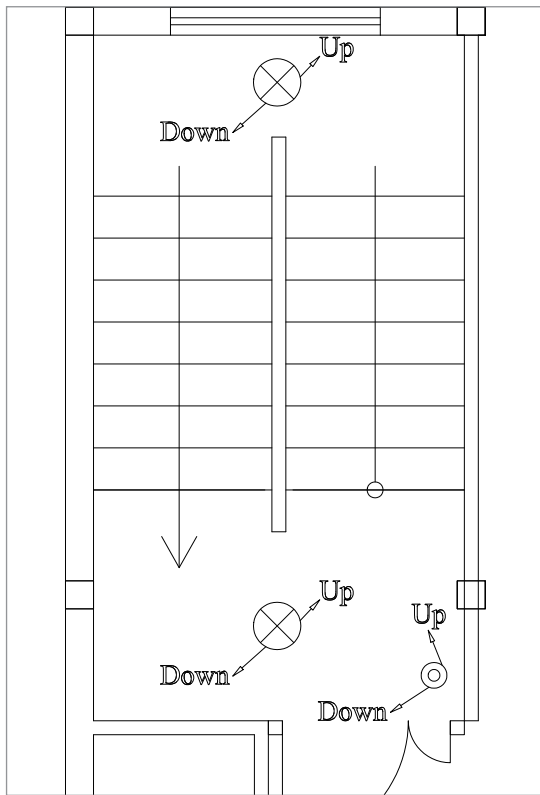
شکل ۳-۵۴- مدار بندی پذیرایی و آشپزخانه

جهت خروج از پذیرایی و ورود به اتاق خواب می‌توان از مدار تبدیل استفاده کرد که قبل از وارد شدن به اتاق خواب، چراغ پذیرایی را با آن خاموش کرد و سپس وارد اتاق خواب شد و یا اگر شخصی شب از اتاق خواب خارج شد و خواست از طریق راهرو به سمت سرویس بهداشتی و یا آشپزخانه برود بتواند چراغ را روشن کند.

مدار بندی سرویس‌های بهداشتی: کلید و چراغ‌های سرویس بهداشتی به طریقی که در شکل ۳-۵۵ نشان داده شده است به یکدیگر متصل می‌شوند.



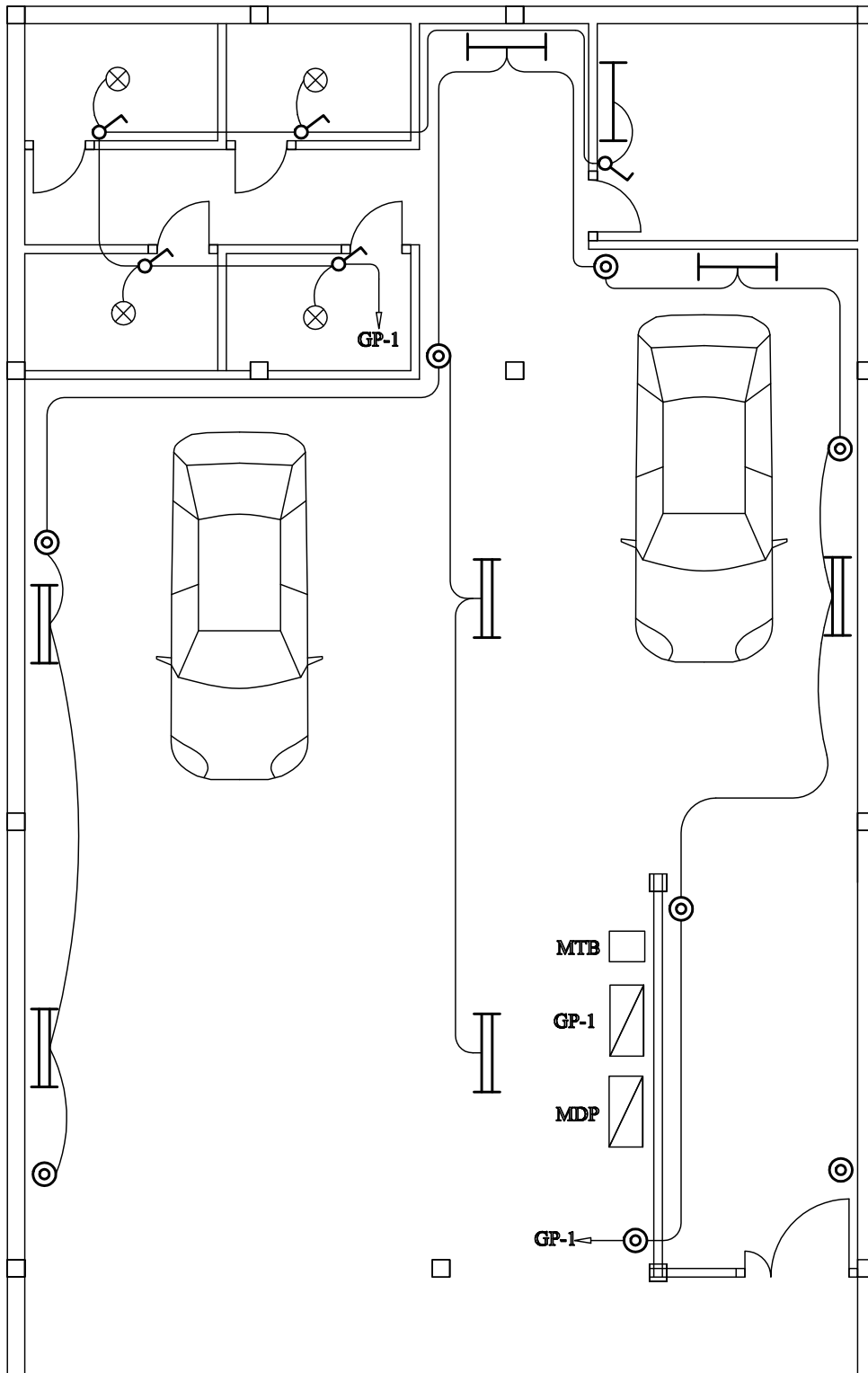
شکل ۳-۵۵- مدار بندی سرویس‌های بهداشتی



شکل ۵۶-۳- مداربندی راه پله

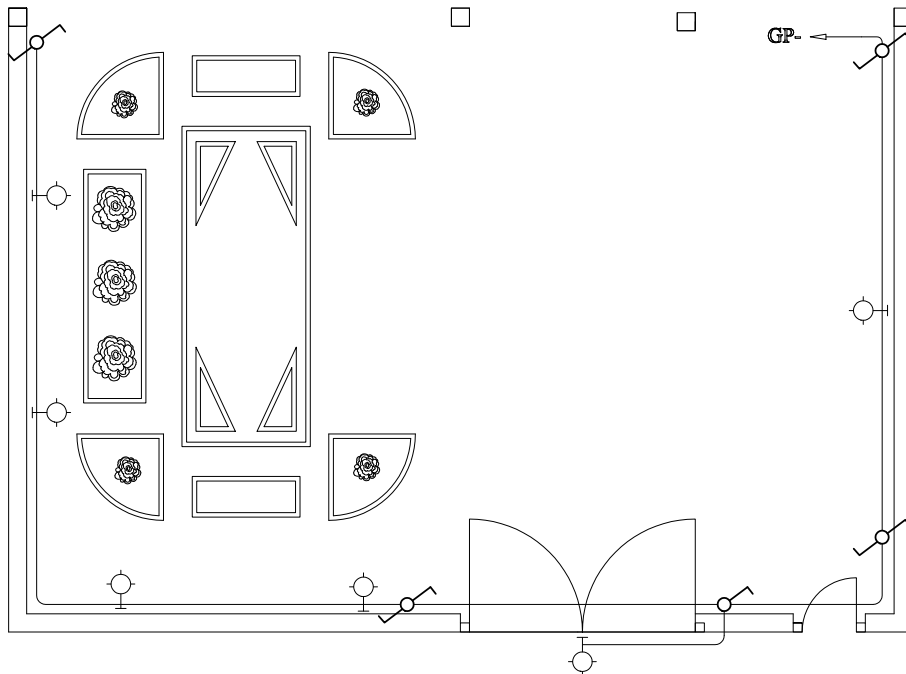
مداربندی راه پله: برای روشنایی راه پله در هر پاگرد چراغی در نظر گرفته می‌شود. همچنین نزدیک درب ورودی هر واحد مسکونی (آپارتمان) یک شستی قرار می‌دهند. شستی‌ها به همراه چراغ‌ها در هر طبقه به کمک پیکان‌هایی به سمت بالا و پایین ترسیم می‌شوند و مفهوم آن این است که چراغ‌های هر طبقه به هم متصل شده‌اند. پیکان بر روی شستی‌ها هم همین مفهوم را دارد.

قرارگیری تجهیزات و مداربندی پیلوت (پارکینگ، انباری، ورودی): در پارکینگ هم می‌توان از مدار تبدیل استفاده کرد. معمولاً یکی از کلیدهای تبدیل کنار در ورودی ساختمان و دیگری در کنار راه پله قرار داده می‌شود تا با رفتن به طبقات بتوان چراغ‌های پارکینگ را خاموش کرد. امروزه در پارکینگ‌ها از «حسگرهای حضور شخص» برای روشن کردن چراغ‌ها و بدون نیاز به کلید استفاده می‌شود. برای روشنایی انباری‌ها از مدار یک پل استفاده می‌شود. در این پلان از رله زمانی استفاده شده و به همین منظور از شستی در قسمت‌های مختلف پارکینگ استفاده شده است.



شکل ۵۷-۳- قرارگیری تجهیزات و مداربندی پیلوت

چیدمان و مداربندی حیاط: در محوطه حیاط نیز می‌توان از مدار تبدیل استفاده کرد. به همین منظور یکی از کلیدهای تبدیل در محل ورودی به حیاط و دیگری در محل ورودی به ساختمان نصب می‌شود تا امکان کنترل چراغ‌های حیاط از دو طرف (زمان خروج از منزل و زمان ورود به ساختمان) وجود داشته باشد.

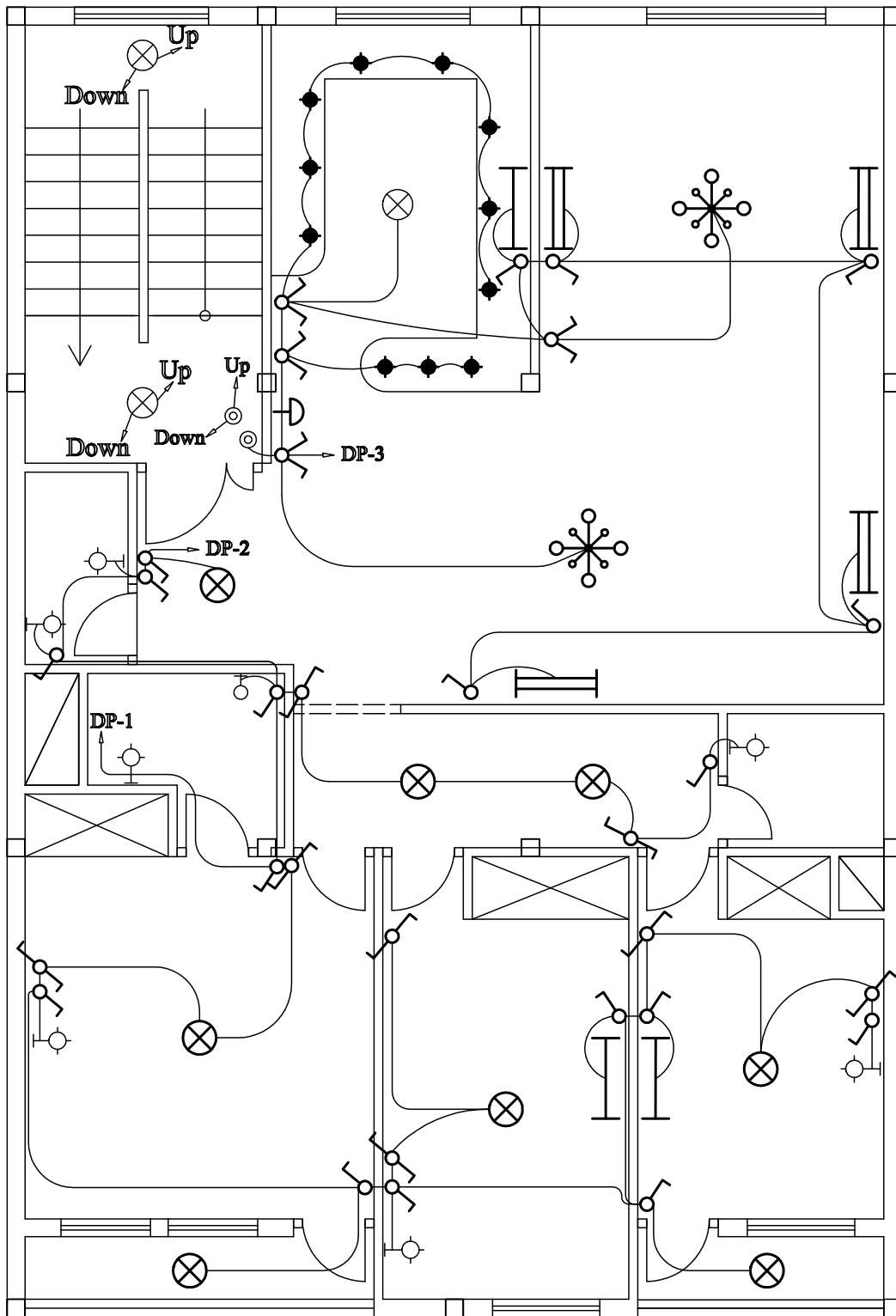


شکل ۵۸-۳- چیدمان و مداربندی حیاط

در مداربندی فضاها در یک واحد آپارتمان باید نکات زیر را مورد توجه قرار داد:

■ **انتخاب سرخط مدار:** ابتدای هر مداربندی که به تابلو تقسیم وصل شود را سرخط می‌گویند بدیهی است سرخط مدار را سمتی در نظر می‌گیریم که به تابلوی تقسیم نزدیک تر است.

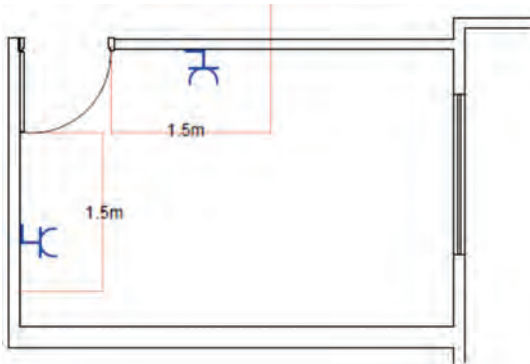
■ **آدرس دهی سرخط:** به دلیل شلوغ شدن و عبور مسیر مدارها از روی یک‌دیگر، سرخط مداربندی را تا تابلو رسم نمی‌کنند و به جای آن یک پیکان در ابتدای هر مداربندی (سرخط) رسم می‌شود و آدرس محل اتصال این سرخط به تابلوی تقسیم کنار پیکان نوشته می‌شود. از طرفی دیگر باید در تابلوی تقسیم نیز، زیر هر کلید مینیاتوری خطی رسم کرد و آدرس اتصال این خط را با مدار مربوطه مشخص نمود. بدیهی است که این دو آدرس باید باهم مطابقت داشته باشند. در شکل ۵۹-۳ یک واحد آپارتمان را مشاهده می‌کنید که در آن سرخط روشنایی و آدرس دهی نشان داده شده است. در این نقشه سه مدارمستقل روشنایی با سه پیکان در نظر گرفته شده است.



شکل ۵۹-۳- نحوه آدرس دهی در پلان روشنایی

مقررات ملی ساختمان (مبحث ۱۳):

- ۱ هر مدار روشنایی نباید بیش از ۱۲ چراغ یا نقطه روشنایی را تغذیه کند
- ۲ مدارهای تغذیه کننده چراغ‌ها نباید پریزها و یا هرگونه وسیله دیگر را تغذیه کنند.



شکل ۳-۶۰- فاصله پریزها از یکدیگر

ب) **پلان پریز برق:** پلان تجهیزات در انتخاب محل قرار گرفتن پریزها در نقشه به ما کمک بسیاری خواهد کرد. مثلاً در آشپزخانه و مطبخ، محل و تعداد پریزها باید با توجه به محل قرارگیری تجهیزاتی مانند سینک ظرفشویی، یخچال، اجاق گاز و در بعضی موارد ماشینی لباسشویی انتخاب شود.

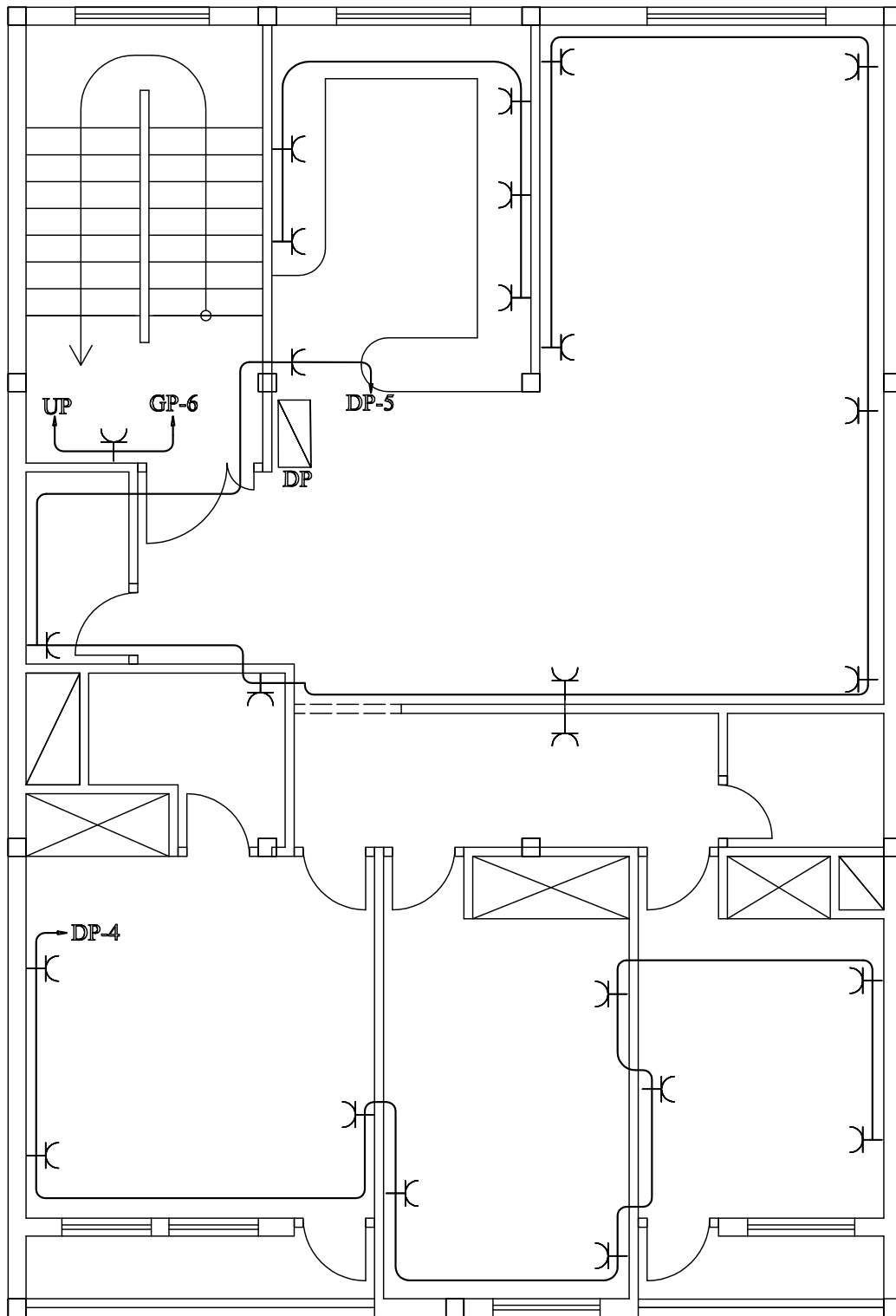
در همه اتاق‌ها و فضاهای یک واحد مسکونی (به جز آشپزخانه و سرویس‌های بهداشتی) پریزها باید در نقاطی تعبیه شوند که فاصله هیچ‌یک از نقاط رئوس پیرامون از ۱,۵ متر بیشتر نباشد. این فاصله در شکل ۳-۶۰ نشان داده شده است. دقت شود که درها و پنجره‌های شروع شده از کف نباید در اندازه‌گیری دخالت داده شوند.

مداربندی پریزهای برق: هر پریز باید به یک پریز بعد از خود برق برساند و ادامه یافتن مدار پریز فقط از انتهای آن ممکن است. آدرس تعیین کننده تغذیه مدار پریز در نقشه، توسط یک پیکان در ابتدای هر مدار نهایی پریز مشخص می‌شود. این آدرس باید با شماره خروجی دیاگرام تابلوی توزیع برق آن واحد مطابقت داشته باشد. سعی می‌شود پریزهای فضاهایی که به هم نزدیک هستند به یک خط متصل شوند.

در پلان پریز می‌توان محل تابلوی توزیع برق واحد و همچنین کلید کولر را نیز نشان داد.

توجه





شکل ۶۱-۳- چیدمان مداربندی پریزهای برق یک واحد آپارتمان

مقررات ملی ساختمان (مبحث ۱۳):

- ۱ هر مدار پریز نباید بیش از ۱۲ پریز مربوط به مصارف عمومی (غیرمشخص) را تغذیه کند.
- ۲ کلیه پریزها باید مجهز به هادی حفاظتی (سیم ارت) باشند. در علائم به کار رفته در نقشه‌ها به این مسئله باید توجه شود.

ج) **پلان پریز تلفن و آنتن:** پریزهای تلفن در مکان‌هایی که پریز برق در نظر گرفته شده، قرار می‌گیرند چرا که امروزه تقریباً همه دستگاه‌های تلفن دارای شارژر می‌باشند. یکی از پریزهای تلفن را نیز باید در نزدیکی پیش‌خوان آشپزخانه در نظر گرفت.

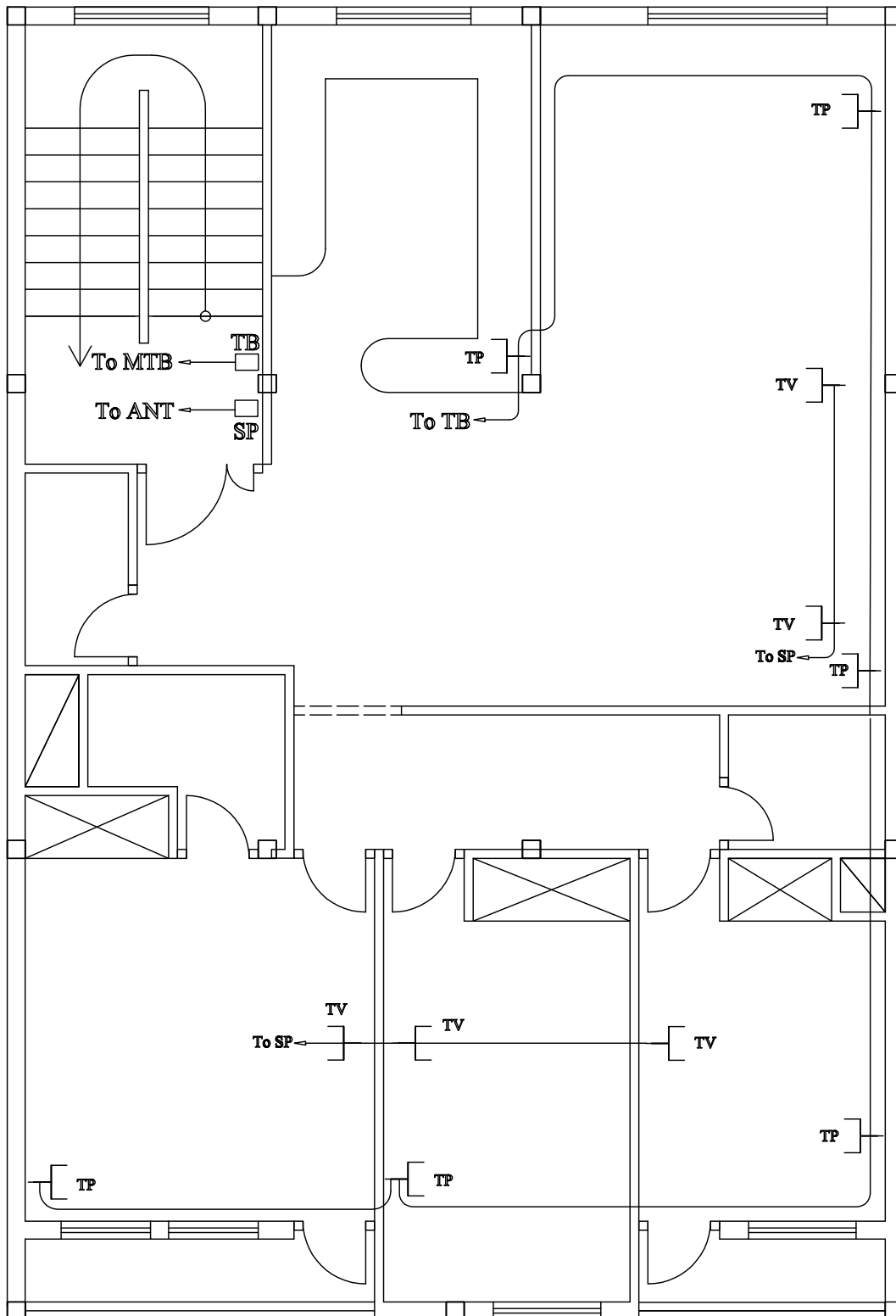
مقررات ملی ساختمان (مبحث ۱۳):

مدار پریز تلفن جزو مدارهای جریان ضعیف می‌باشد مدارهای هر یک از سیستم‌های جریان ضعیف باید به‌طور مستقل کشیده شوند.

مدار پریز تلفن در هر طبقه به جعبه تقسیم (TB)^۱ که در راه‌پله همان طبقه قرار دارد، مرتبط می‌شود. جعبه تقسیم هر طبقه به جعبه تقسیم طبقه زیرین خود و در نهایت جعبه تقسیم طبقه اول به جعبه تقسیم ترمینال اصلی (MTB) متصل می‌شود. در ساختمان‌های مسکونی، جعبه تقسیم ترمینال اصلی (MTB)^۲ در طبقه همکف ساختمان نزدیک درب ورودی اصلی و در سمتی که به راه‌پله‌ها نزدیک تر است قرار می‌گیرد تا ارتباط بین آن و جعبه تقسیم طبقات (TB) به سهولت انجام پذیرد. پریز آنتن نیز در پلان پریز تلفن ترسیم می‌شود. با توجه به محل‌های مناسب قرارگیری تلویزیون در پذیرایی محل نصب پریز آنتن تعیین می‌شود. (sp تقسیم‌کننده مسیرهای آنتن مرکزی است)

۱- Telephone Box

۲- Main Telephone Box



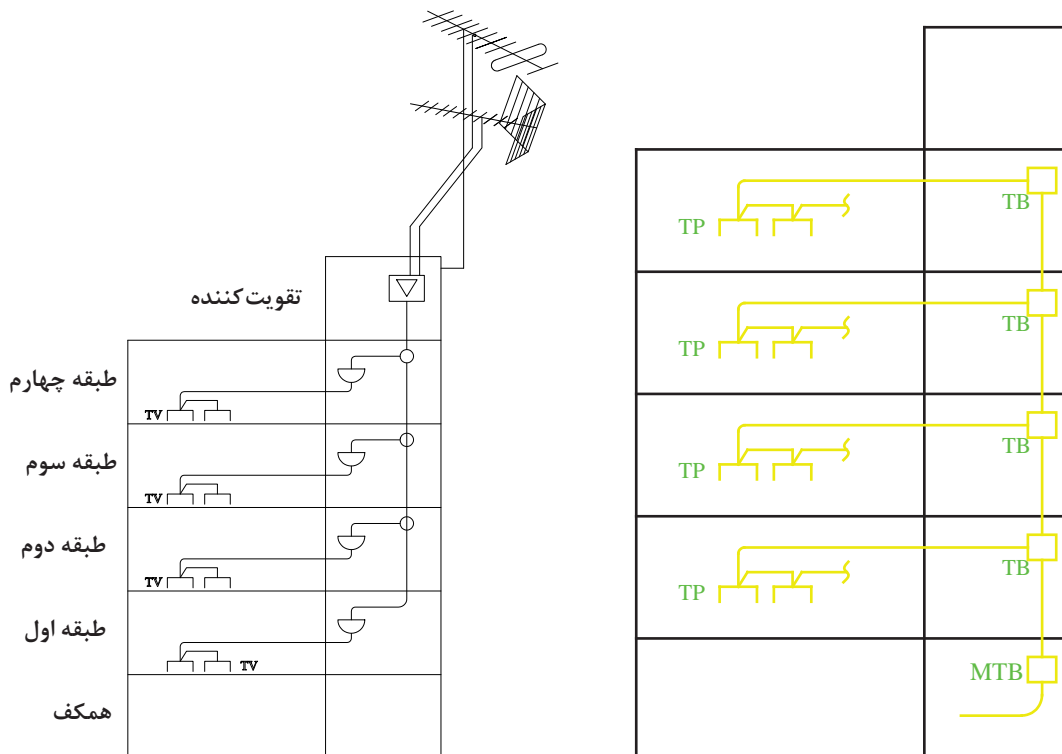
شکل ۶۲-۳- پلان پریزه‌های آنتن و تلفن

۳- نمودارهای رایزر

راه پله ساختمان مکانی است که بخش مهمی از مدارهای اصلی ساختمان از آن عبور می‌کند اما مسیر این مدارها و ارتباط دهی آنها را بر روی پلان‌ها نمی‌توانیم به خوبی نشان دهیم. در نقشه‌های برق ساختمان نموداری که ارتباط دهی مسیرهای بالا رو را نشان می‌دهد «رایزر دیاگرام» نام دارد این مدارها شامل آنتن مرکزی، ارتباط جعبه تقسیم‌های تلفن، دربازکن برقی، روشنایی راه پله و تابلوهای توزیع برق می‌شود.

الف) نمودار رایزر آنتن مرکزی: ارتباط دهی وسایل و تجهیزات آنتن مرکزی در پلان راه پله به درستی قابل نشان دادن نیست به همین خاطر همواره آرایش آنتن مرکزی با نمودار رایزر مشخص می‌شود. معمولاً مشخصات فنی وسایل به کار رفته را نیز در نمودار رایزر نشان می‌دهند.

ب) نمودار رایزر سیستم تلفن: قبلاً در مورد پلان پریش تلفن و مقررات مربوط به محل نصب جعبه تقسیم اصلی تلفن (MTB) و همچنین جعبه تقسیم‌های طبقات (TB) موارد لازم گفته شد. ارتباط دهی پریش‌های تلفن با جعبه تقسیم‌های هر پاگرد و ارتباط جعبه تقسیم‌ها از همکف و بین طبقات در نمودار رایزر نشان داده می‌شود. همچنین مشخصات وسایل به کار رفته در سیستم تلفن نیز در نمودار رایزر کنار وسایل باید ذکر شود.

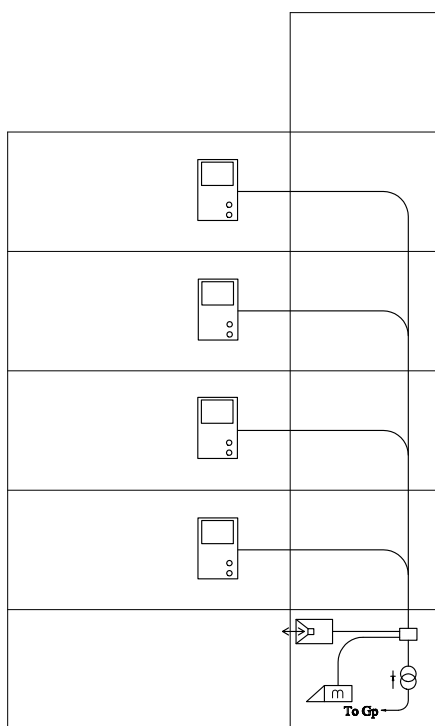


شکل ۳-۶۴- نمودار رایزر آنتن مرکزی

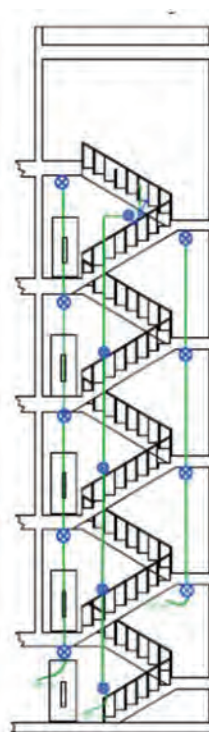
شکل ۳-۶۳- نمودار رایزر تلفن

ج) نمودار رایزر سیستم در بازکن برقی: در پلان‌ها فقط می‌توان گوشی این سیستم و ارتباط آن را نشان داد در صورتی که ارتباط‌دهی اجزای سیستم آیفون نشان داده نمی‌شود. گوشی‌ها باید مسیرهای مجزا داشته باشند و تمامی آنها به طبقه همکف آورده شده پس از آن به صفحه سیستم در بازکن جلو درب ساختمان وصل شوند در نمودار رایزر زیر این مطلب نشان داده شده است. در این نمودار علاوه بر آنکه مشخصات اجزا سیستم نیز می‌تواند درج گردد.

د) نمودار رایزر روشنایی راه‌پله: در پلان یک ساختمان برای قسمت راه‌پله در پلان راه‌پله فقط می‌توانستیم با پیکان‌هایی به سمت بالا یا پایین مسیر لوله‌کشی و سیم‌کشی را نشان دهیم اما برای بهتر نشان دادن ارتباط بین این تجهیزات از نمودار رایزر می‌توان استفاده کرد. محل نصب رله زمانی راه‌پله در طبقه همکف است.

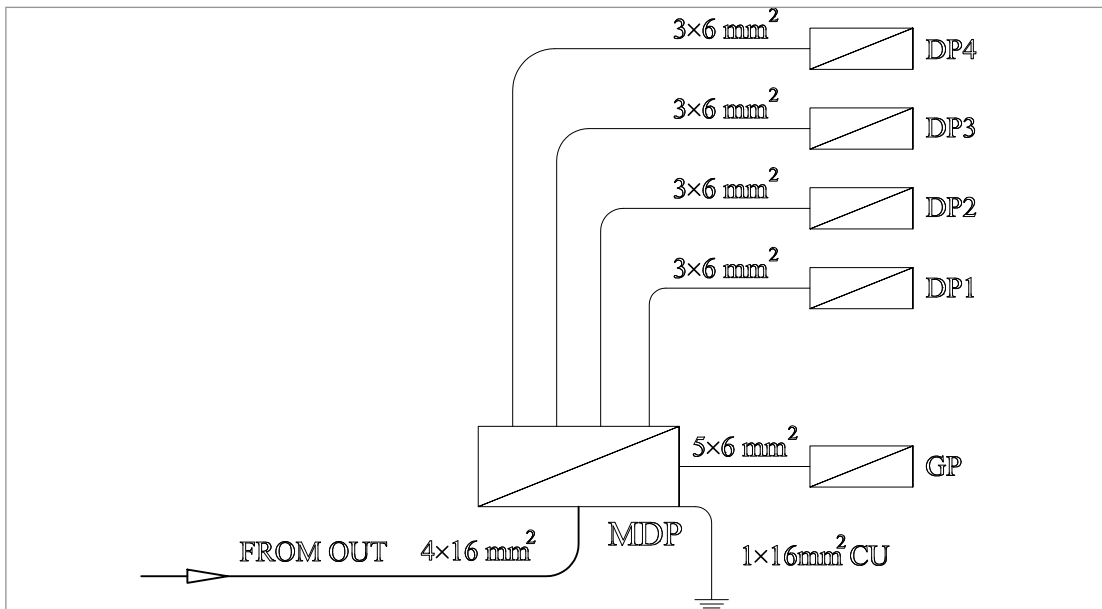


شکل ۳-۶۶- نمودار رایزر در بازکن تصویری



شکل ۳-۶۵- نمودار رایزر روشنایی راه‌پله

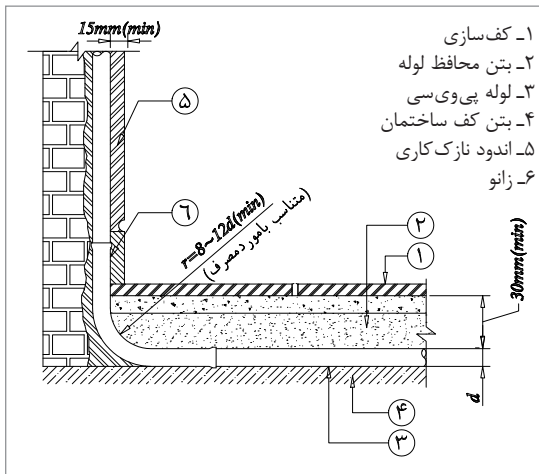
ه) نمودار رایزر تابلوهای توزیع برق: در این نمودار کابل اصلی شرکت توزیع برق وارد تابلوی توزیع برق اصلی (MDP) که کنتورهای ساختمان در آن قرار دارند، می‌شود. از آن تابلو لوله‌هایی به سمت واحدهای مسکونی کشیده می‌شود و به تابلوی توزیع برق هر واحد متصل می‌شود. در این نمودار رایزر، ارتباط تابلوی برق مصارف عمومی با تابلوی اصلی نیز مشخص می‌شود.



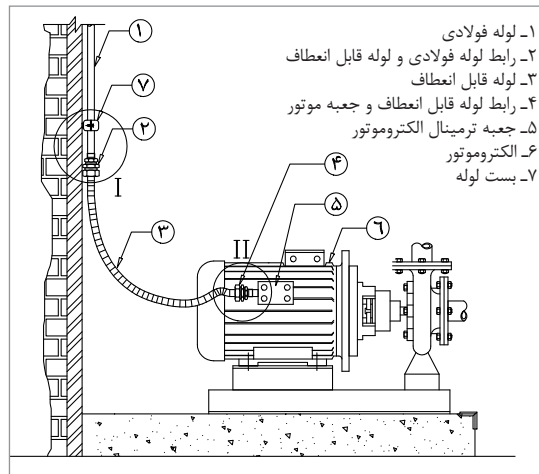
شکل ۶۷-۳- رایزر تابلوهای برق

۴- جزئیات

یکی از انواع نقشه‌ها که در مجموعه نقشه‌های تأسیسات الکتریکی ساختمان ارائه می‌شود جزئیات یا Detail نام دارد. جزئیات، برش‌هایی از عملیات ساختمانی لازم در نقشه‌ها است که می‌تواند بزرگ‌نمایی شده و مصالح به کار رفته و نحوه اتصالات و ارتباطات در آن نشان داده شود. شکل ۶۸-۳ یک نمونه از نقشه جزئیات تجهیزات به کار رفته در تأسیسات برقی را نشان می‌دهد.



شکل ۶۹-۳- جزئیات عبور لوله از کف و دیوار



شکل ۶۸-۳- جزئیات برق‌رسانی به الکتروموتور

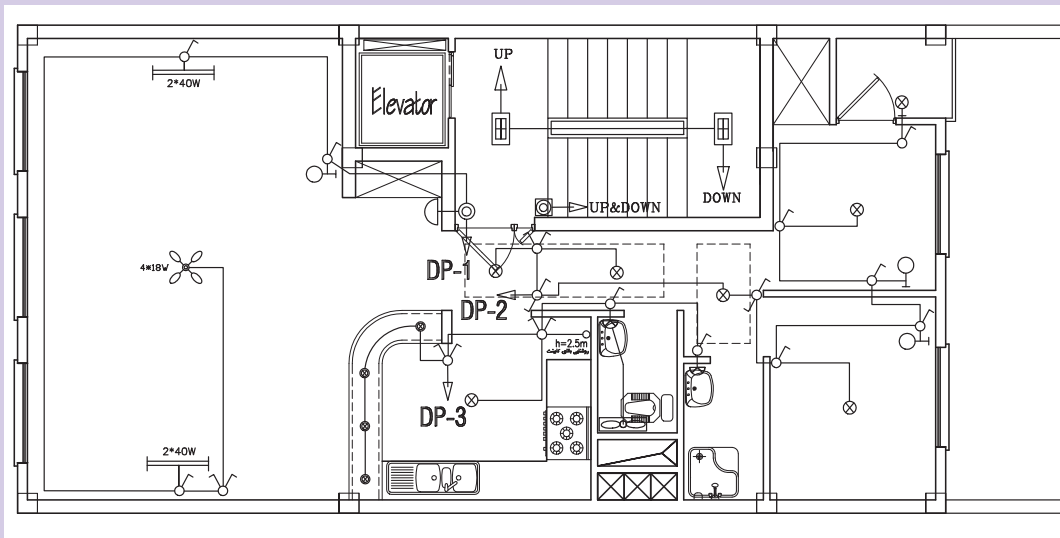
۵- توضیحات

همان طور که می‌دانید رسم نقشه از زبان نوشتار بی‌نیاز نیست در نقشه‌ها از حروف و شماره جهت علائم و آدرس‌دهی استفاده می‌شود و باید با یک نوشته نام نقشه را در پای آن درج کرد اما به غیر از موارد فوق به توضیح مواردی که در نقشه‌ها قابل نشان دادن نیست نیز احتیاج است. مثلاً در مجموعه نقشه‌ها نمی‌توانیم رنگ سیم به کار رفته را در نقشه پلان یا تابلو نشان دهیم اما با توضیحی در پای نقشه می‌توان این مطلب را توضیح داد. همچنین در برخی موارد جهت تاکید بیشتر موردی هرچند در رسم پلان یا تابلو و رایزر نشان داده شده است، اما به لحاظ اهمیت، بهتر است در توضیحات نیز آن مورد را متذکر شد.

تمرین

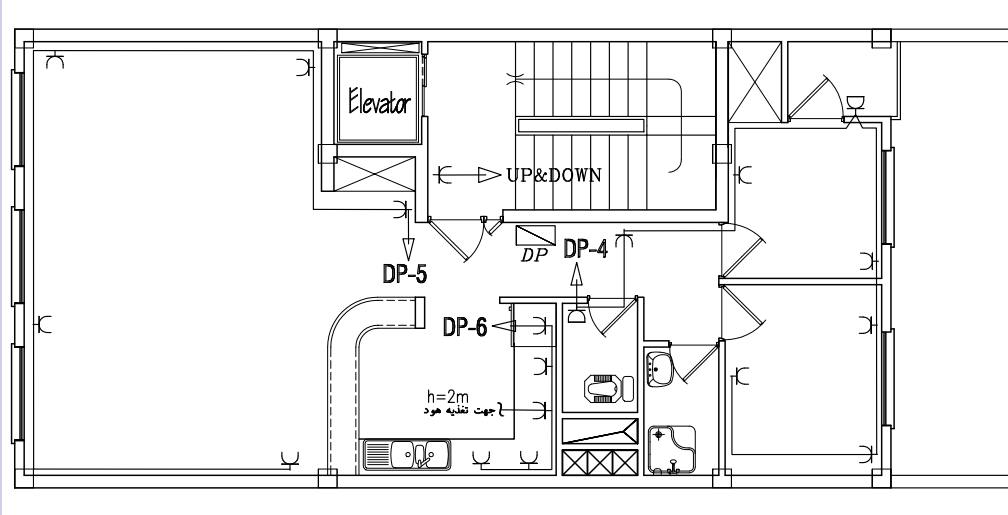


۱ در شکل ۳-۷۰ نقشه روشنایی یک واحد آپارتمان نشان داده شده است. فضاهای مختلف این واحد را لیست کرده و بگویید محل قرارگیری کلیدها و چراغ‌ها در هر فضا و همچنین نحوه کنترل روشنایی به چه صورت است؟ مدار بندی چگونه انجام شده است؟



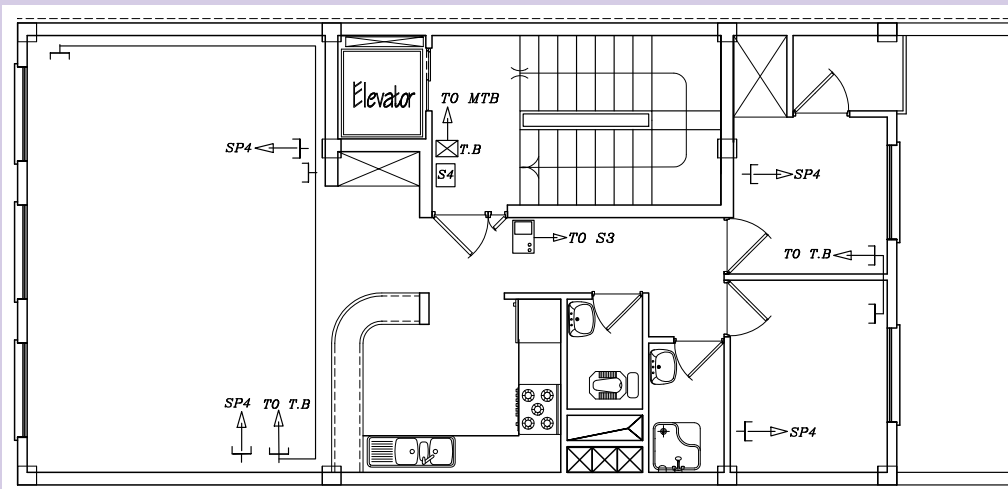
شکل ۳-۷۰- پلان روشنایی

۲ شکل ۳-۷۱ نقشه پلان پریزهای برق واحد مسکونی مثال ۱ را نشان می‌دهد. محل قرارگیری پریزهای برق به تفکیک هر فضا و مداربندی آن را تشریح کنید.



شکل ۳-۷۱- پلان پریز برق

۳ شکل ۳-۷۲ نقشه پریز تلفن و آنتن واحد مسکونی مثال ۱ را نشان می‌دهد. این نقشه را تشریح کنید؟



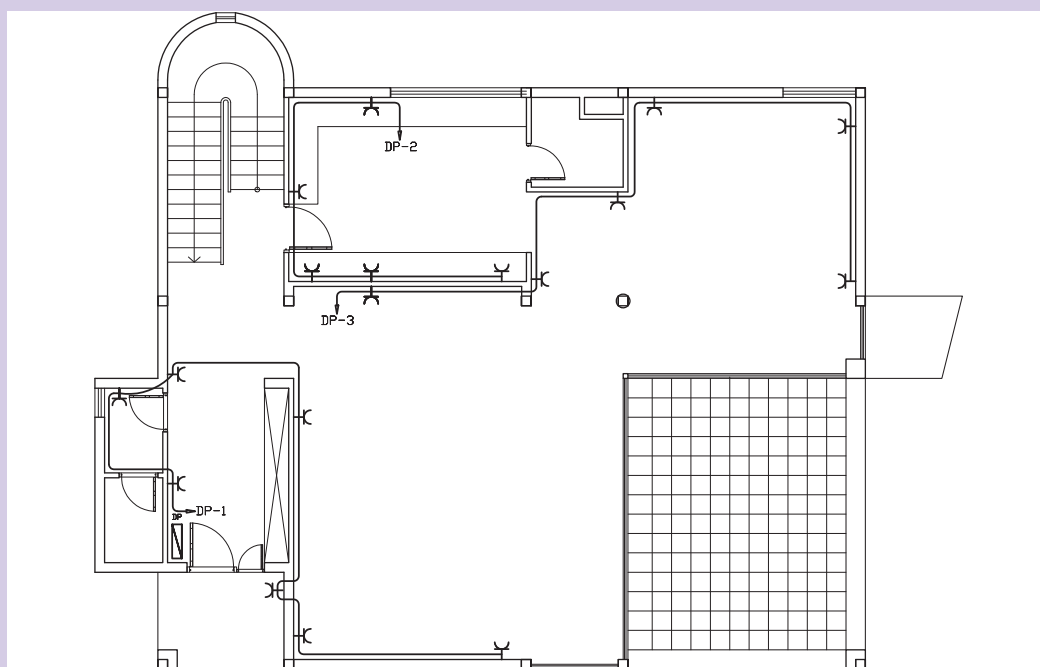
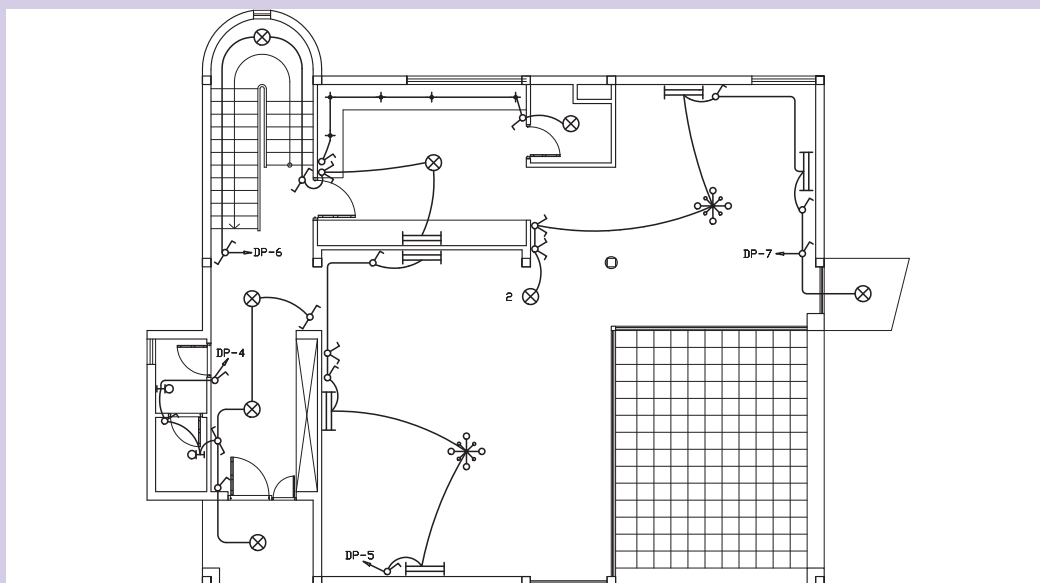
شکل ۳-۷۲- پلان پریز تلفن و آنتن

۴ با فرض اینکه واحد مسکونی مثال ۱ مربوط به یک ساختمان ۳ طبقه روی پیلوت باشد، نمودار رایزر آنتن مرکزی، تلفن، در بازکن برقی تصویری و تابلوهای توزیع برق برای این ساختمان را ترسیم کنید.



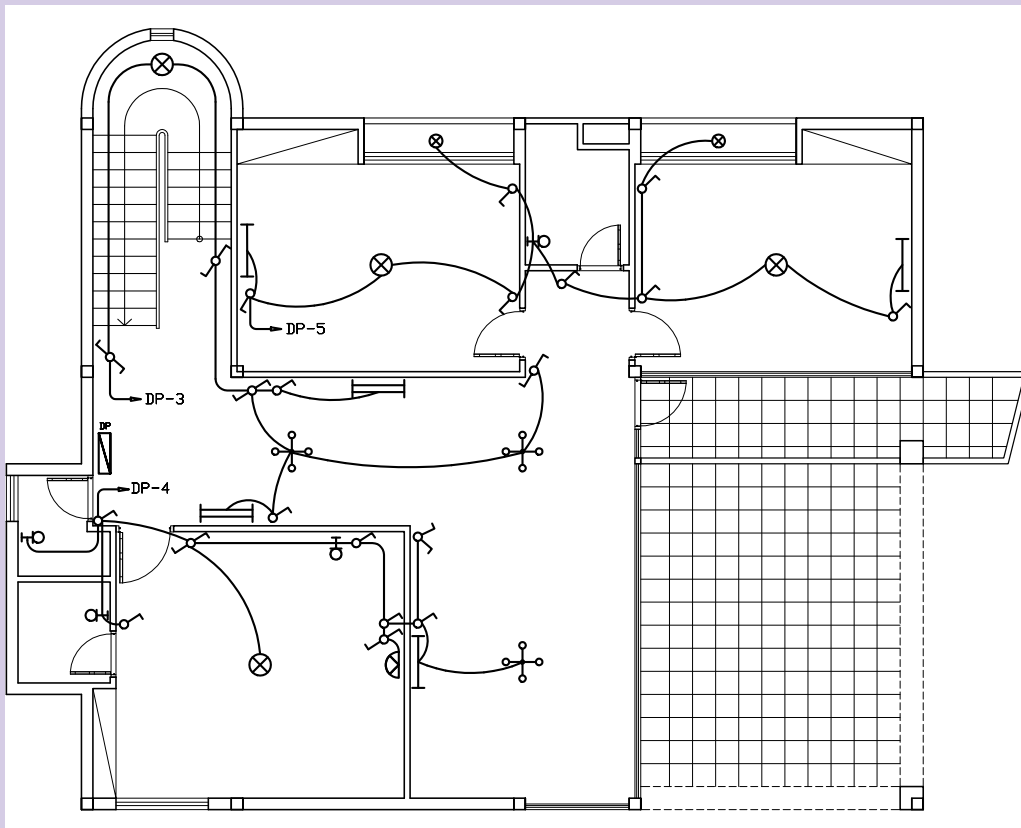
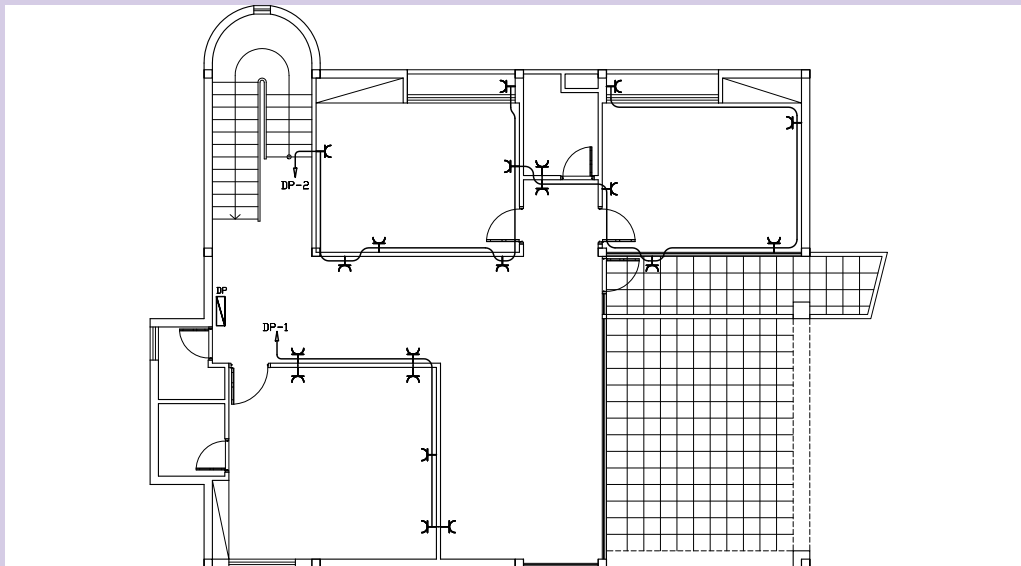
نقشه تاسیسات برقی یک نمونه ساختمان مسکونی پایان یافته را از آنچه اجرا شده است برداشت کرده و در کلاس مورد بحث و بررسی قرار دهید.

۵ پلان‌های روشنایی و پریز واحد مسکونی شکل ۳-۷۳ را بخوانید.



شکل ۳-۷۳- پلان روشنایی و پریز

۶ پلان های روشنایی و پرز واحد مسکونی شکل ۳-۷۴ را بخوانید.



شکل ۳-۷۴ - پلان روشنایی و پرز

جدول ارزشیابی پودمان

نمره	استاندارد (شاخص‌ها، دآوری، نمره‌دهی)	نتایج	استاندارد عملکرد (کیفیت)	تکالیف عملکردی (شایستگی‌ها)	عنوان پودمان (فصل)
۳	بیش از ۸۴ درصد موارد را انجام دهد.	بالاتر از حد انتظار		بررسی مفاهیم و مدارات تأسیسات الکتریکی	تأسیسات الکتریکی در معماری داخلی
۲	۶۰ تا ۸۴ درصد موارد را انجام دهد.	در حد انتظار		تشریح مفاهیم و مدارات تأسیسات الکتریکی - نقشه‌خوانی تأسیسات الکتریکی یک واحد مسکونی	
۱	کمتر از ۶۰ درصد موارد را انجام دهد.	پایین‌تر از حد انتظار			
				نمره مستمر از ۵	
				نمره شایستگی پودمان از ۳	
				نمره پودمان از ۲۰	