



پودمان ۳

پرورش شناخت کودک از محیط طبیعی



کودکان ذاتاً کاوشگر هستند و تمایل به فهم و توضیح دنیای اطراف خود دارند.

واحد یادگیری ۳

پرورش کودک برای شناخت محیط طبیعی خود

استاندارد عملکرد

پرورش کودک برای شناخت محیط طبیعی خود براساس دستورالعمل‌های آموزش و پرورش پیش از دبستان (وزارت آموزش و پرورش و سازمان بهزیستی کشور)

شایستگی‌های فنی:

- ۱ پرورش کاوشگری کودک در محیط طبیعی؛
- ۲ پرورش شناخت کودک از موجودات زنده (گیاه، حیوان، انسان)؛
- ۳ پرورش شناخت کودک از کره زمین؛
- ۴ پرورش شناخت کودک از آب و هوا و چهار فصل سال؛
- ۵ پرورش شناخت کودک از نور.

شایستگی‌های غیرفنی:

- ۱ یادگیری؛
- ۲ آموزش و کمک به فراگیری دیگران.

هدف توانمندسازی ۱-۳: کاوشگری در محیط طبیعی را توضیح دهد.

کاوشگری کودک از محیط طبیعی

به شکل زیر با دقت نگاه کنید. به نظر شما اگر هر دو هواپیمای کاغذی را با قدرت پرتاب کنید، مسافت روبه جلو و مستقیم کدام یک بیشتر می‌شود؟ در مورد دلایل خود با اعضای گروه گفت‌وگو کنید.



شکل ۱- هواپیماهای کاغذی

پرسش ۱



انسان‌ها ذاتاً موجوداتی کاوشگرند و به فهم و درک و توضیح وقایعی که در محیط اطرافشان اتفاق می‌افتد، علاقه نشان می‌دهند. تجربه کردن و کاوش در محیط اطراف کمک می‌کند تا بتوانیم:

۱- وقایعی را که در محیط اطراف ما روی می‌دهد، پیش‌بینی کنیم؛

۲- برای مسائلی که در ارتباط با محیط اطراف خود داریم، راه‌حل پیدا کنیم.

بنابراین می‌توان گفت پیشرفت علم و دانش مدیون تمایل ذاتی انسان‌ها به دانستن و کاوشگری است. میل به دانستن تنها مختص بزرگسالان نیست بلکه کنجکاوی و علاقه‌مندی برای تجربه کردن محیط اطراف، یکی از ویژگی‌های بارز کودکان است. متخصصان معتقدند پرورش شناخت کودک از محیط طبیعی اهمیت فراوانی دارد، زیرا:

■ ارتباط بهتر کودک را با پدیده‌ها و وقایع محیط اطراف در پی دارد؛

■ نگرش مثبت را در کودک برای یادگیری علم (در مراحل بعدی آموزش) ایجاد می‌کند؛

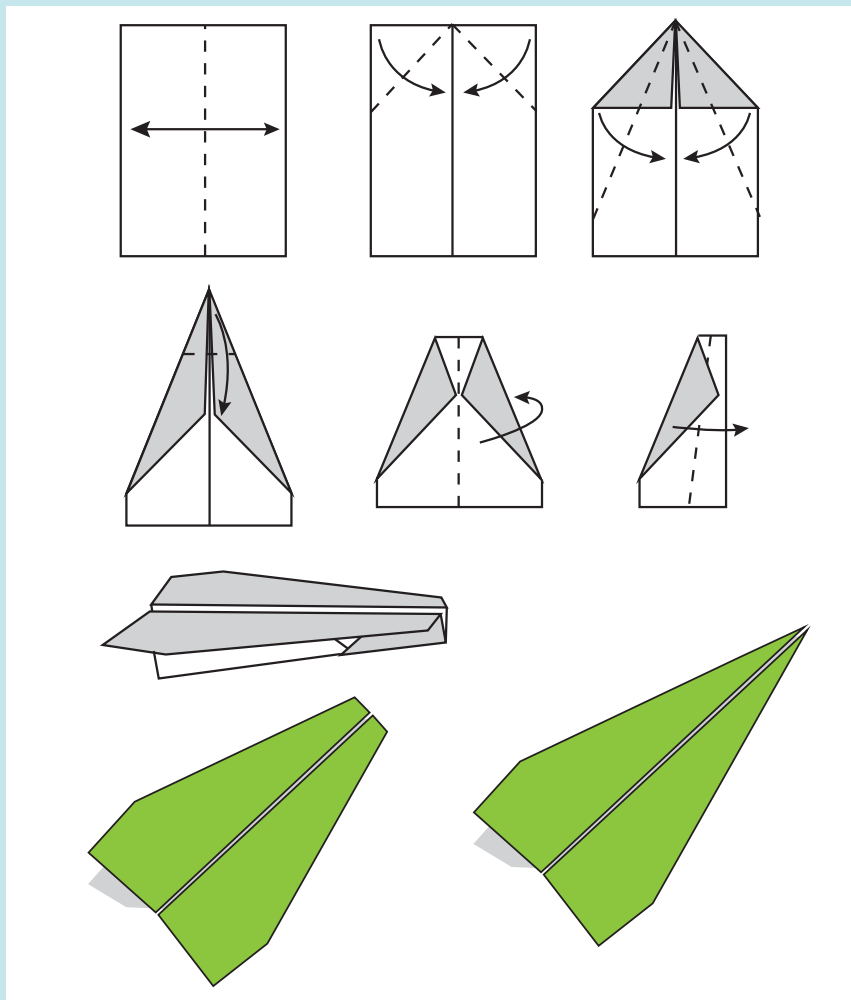
■ در توسعه مهارت‌های دیگر (نظیر مهارت‌های شناختی پایه، مهارت‌های کلامی، مهارت‌های حرکتی و درک ریاضی) تأثیر مثبت دارد.

تمرین کنید



فعالیت ۱: در گروه‌های کلاسی دو هواپیمای کاغذی نظیر آنچه در شکل ۱ نشان داده شده است بسازید. سپس بر روی زمین خطی بکشید و دقیقاً پشت آن بایستید و سعی کنید هواپیماها را با قدرت برابر پرتاب کنید. فاصله نقطه فرود هر هواپیما را با خط‌کش اندازه‌گیری کنید، سپس نتیجه به دست آمده

را برای هم کلاسان خود بیان کنید و توضیح دهید که آیا نتیجه به دست آمده با پیش بینی شما هماهنگ بوده است؟ (شکل ۲)



شکل ۲- مراحل ساخت هواپیماهای کاغذی

فعالیت ۲: در ارتباط با فعالیت ۱، جدول زیر را تکمیل کنید:

پاسخ	فعالیت
.....	اجرای فعالیت ۱ کدام یک از مهارت‌های حرکتی شما را فعال کرده است؟
.....	اجرای فعالیت ۱ با مهارت‌های ریاضی شما چه ارتباطی دارد؟
.....	اجرای فعالیت ۱ با مهارت‌های کلامی شما چه ارتباطی دارد؟

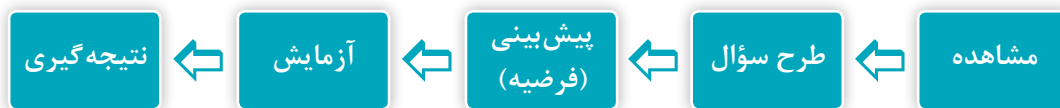
تمرین کنید



هدف توانمندسازی ۲-۳: فعالیتهایی برای پرورش کاوشگری کودک از محیط طبیعی طراحی و اجرا کند.

فرایند تحقیق علمی

یکی از بهترین روش‌ها برای فهمیدن وقایع و پدیده‌های محیط طبیعی، فرایند تحقیق علمی است. این فرایند، شیوه‌ای نظام‌مند دارد و شامل پنج مرحله اصلی نشان داده شده در نمودار زیر است:



نمودار فرایند علمی

۱ مشاهده: فرایند تحقیق در علوم تجربی با مشاهده آغاز می‌شود. در این مرحله با استفاده از حواس پنجگانه درباره هر رویداد، اطلاعاتی را از محیط اطراف جمع‌آوری می‌کنیم. برای مثال شما تصویر دو هواپیمای کاغذی را در شکل ۱ مشاهده کردید (بینایی) یا آنها را در دست گرفتید و مورد بررسی قرار دادید (لامسه). سپس آنها را پرتاب کردید و مسافتی را که هریک طی می‌کنند مشاهده نمودید.

۲ طرح سؤال: در روش علمی تنها مشاهده یک رویداد کافی نیست بلکه افراد علاقه‌مند هستند که یک رویداد را توضیح دهند. بنابراین در مرحله طرح سؤال، با توجه به اطلاعات دریافت شده از محیط اطراف و درک آنها، سؤالی در ذهن افراد شکل می‌گیرد. مثلاً در فعالیت ۱، این سؤال مطرح می‌شود که چه علت (یا علت‌هایی) باعث شد تا یکی از هواپیماهای کاغذی مسیر طولانی‌تری طی کند.

فعالیت ۳: تصور کنید شمعی را روشن کرده‌اید و بر روی میزی قرار داده‌اید. چند ثانیه بعد ناگهان شمع خاموش می‌شود. آن را دوباره روشن می‌کنید و مجدداً مشاهده می‌کنید که شمع ناگهان خاموش می‌شود. به نظر شما چه دلایلی باعث خاموش شدن شمع شد؟ در مورد دلایل خود در کلاس گفت‌وگو کنید.

گفت‌وگو کنید



۲ پیش‌بینی یا فرضیه: در این مرحله با استفاده از اطلاعات یا مشاهدات قبلی، برای سؤال ذهن خود جوابی را فرض یا پیش‌بینی می‌کنیم. این مرحله، که گاهی فرضیه‌سازی هم نامیده می‌شود، شامل حدس زدن و بیان این حدسیات است. برای مثال در فعالیت ۳ یکی از پیش‌بینی‌ها می‌تواند این باشد: «وزش باد باعث خاموش شدن شمع می‌شود».

تمرین کنید



فعالیت ۴: فهرستی از پیش‌بینی‌های مختلف درباره دلیل خاموش شدن ناگهانی شمع (مثال مطرح شده در فعالیت ۳) تهیه کنید.

۴ آزمایش: در این مرحله دلایل و شواهد عملی لازم را جمع‌آوری می‌کنیم تا بتوانیم درستی یا نادرستی پیش‌بینی‌ها و حدسیات خود را متوجه شویم. آزمایش یا تجربه کردن را دشوارترین مرحله فرایند علمی می‌دانند.

تمرین کنید



فعالیت ۵: در مثال مطرح شده در فعالیت ۳، برای سنجش پیش‌بینی «وزش باد باعث خاموش شدن شمع می‌شود»، آزمایشی طراحی کنید (شکل ۳).



شکل ۳- سنجش پیش‌بینی خاموش شدن شمع

۵ نتیجه‌گیری: در این مرحله نتایجی را که در مرحله آزمایش به دست آورده‌ایم جمع‌بندی و منظم می‌کنیم و براساس آنها، ضمن مطلع شدن از درست یا نادرست بودن پیش‌بینی خود، پاسخ صحیح را برای سؤال مطرح شده پیدا می‌کنیم.

نکته



برخی از دانشمندان معتقدند «نتیجه‌گیری» بخشی از مرحله «آزمایش» است؛ اما برخی دیگر آن را مرحله‌ای مجزا می‌دانند.

تمرین کنید



فعالیت ۶:

الف) در طی بازدید از یک مرکز پیش از دبستان، چند قطعه یخ را در ظرفی بریزید و آنها را به کودکان نشان دهید. اجازه دهید تا قطعات یخ را با دست خود لمس کنند. از آنها بخواهید تا به توصیف آنچه می‌بینند و لمس می‌کنند بپردازند. سپس بخشی از یخ‌ها را در مقابل کودکان در ظرف دیگری بریزید و داخل فریزر قرار دهید. باقی‌مانده یخ‌ها را در گوشه‌ای از کلاس بگذارید. پس از نیم ساعت ظرف یخ‌هایی را که در کلاس قرار داده بودید بیاورید و آن را به کودکان نشان دهید. از آنها بخواهید تا آنچه

را مشاهده می‌کنند توصیف نمایند. سپس بپرسید به نظر آنها چه علت یا علت‌هایی باعث آب شدن یخ‌ها شده است؟ آنها را تشویق کنید تا پیش‌بینی‌های (فرضیه‌ها) خود را بیان کنند. یخ‌هایی را که در فریزر قرار داده شده‌اند به کلاس بیاورید و آنها را به کودکان نشان دهید. مجدداً از آنها بخواهید تا مشاهده خود را بیان کنند.

ب) شرایطی طراحی کنید تا کودکان آب شدن یخ‌هایی را که در محیط گرم‌تر (مثلاً مقابل تابش نور خورشید) قرار دارند با آب شدن یخ‌هایی که در محیط خنک‌تر (مثلاً در سایه) قرار گرفته‌اند، مقایسه کنند.

ج) گزارش مشاهدات خود را در کلاس ارایه دهید.

تمرین کنید



فعالیت ۷: تصور کنید که در ساعت تغذیه دست یکی از کودکان به لیوان آب برخورد کرده و آب روی زمین کلاس ریخته است. کودکان از شما می‌پرسند چگونه می‌توانند زمین را خشک کنند. شرایطی را طراحی کنید که در آن کودکان درباره قابلیت جذب آب توسط کیسه پلاستیکی، کاغذ و حوله کاوشگری علمی انجام دهند و نتیجه‌گیری کنند (شکل ۴).



شکل ۴- قدرت جذب آب توسط کیسه پلاستیکی، کاغذ و حوله

نکته



اگر کسی مستقیماً به سؤال ذهنی شما پاسخ دهد، دیگر علاقه و تمایلی برای انجام دادن مراحل پیش‌بینی، آزمایش و نتیجه‌گیری نخواهید داشت. بنابراین برای پرورش کنجکاوی و کاوشگری در کودکان، باید تا جای ممکن از دادن پاسخ مستقیم به پرسش‌های آنها خودداری کرد. راهنمایی‌های غیرمستقیم، تشویق کودکان به بیان نظرات خود، همچنین فراهم کردن شرایط مناسب برای آزمایش آن نظرات، کمک می‌کند تا کودکان شبیه دانشمندانی کوچک محیط اطراف خود را بفهمند و با پدیده‌ها و وقایع ارتباط برقرار کنند.

هدف توانمندسازی ۳-۳: شناخت کودک از موجودات زنده را توضیح دهد.

شناخت کودک از موجودات زنده

پرسش ۲



راجع به سؤالات زیر در گروه‌های کلاسی گفت‌وگو کنید.

الف) اگر بخواهید برای منزل خود یخچال بخرید، چه مواردی را در نظر می‌گیرید؟
ب) اگر بخواهید گیاه آپارتمانی بخرید یا در باغچه خود گیاهی بکارید، چه مواردی را در نظر می‌گیرید؟ (شکل ۵)

شکل ۵- خرید گیاه (موجود زنده) و خرید یخچال (موجود غیرزنده)

در پاسخ به سؤال ۲ می‌توان گفت، احتمالاً برای خرید گیاه مواردی را در نظر می‌گیرید که در انتخاب یخچال اهمیت چندانی ندارند. برای مثال از فروشنده سؤال می‌کنید گیاه مورد نظرتان برای رشد و بقا به چه میزان نور احتیاج دارد. اگر محیط شما از نور مناسب برای گیاه برخوردار نباشد به احتمال زیاد از خرید آن منصرف می‌شوید. این مثال نشان می‌دهد که بیشتر افراد ذهنیتی از موجودات زنده و غیرزنده دارند. اما در واقع تعریف دقیق و علمی از موجود زنده بسیار پیچیده است. زیست‌شناسان معتقدند موجودات زنده چند ویژگی اصلی دارند. برخی از این ویژگی‌ها عبارت‌اند از^۱:

- ۱- بدن موجود زنده از سلول^۲ (یاخته) تشکیل شده است (سازمان ساختاری دارند).
- ۲- موجودات زنده توانایی تولید مثل دارند.
- ۳- موجودات زنده صفات و ویژگی‌های خود را به نسل بعدی منتقل می‌کنند (اصل وراثت).
- ۴- موجودات زنده برای فعالیت و تولیدمثل به انرژی احتیاج دارند.

اگر بخواهید فهرستی از تمام موجودات زنده‌ای که می‌شناسید تهیه کنید با چه مشکلاتی مواجه می‌شوید؟

پرسش ۳



تنوع موجودات زنده و پراکندگی آنها بسیار زیاد است. حتی برخی معتقدند که ممکن است موجوداتی تک‌سلولی وجود داشته باشند که هنوز آنها را نشناخته‌ایم. به همین دلیل زیست‌شناسان موجودات زنده را

۱- برای اطلاعات بیشتر به کتاب زیست‌شناسی دوره دوم متوسطه شاخه فنی حرفه‌ای (کد ۲۱۰۱۵۶) مراجعه فرمایید.
۲- برخی از آنها تنها از یک سلول تشکیل شده‌اند به همین دلیل تک‌سلولی نامیده می‌شوند و برخی دیگر از تعداد بیشتری سلول تشکیل شده‌اند و پرسلولی نامیده می‌شوند.

براساس ویژگی‌های مشترکشان در پنج گروه قرار می‌دهند (جدول ۱):

جدول ۱- طبقه‌بندی موجودات زنده

جانوران ^۱	گیاهان	آغازیان	قارچ‌ها	باکتری‌ها
----------------------	--------	---------	---------	-----------

هدف توانمندسازی ۳-۴: فعالیت‌هایی برای پرورش شناخت کودک از موجودات زنده طراحی و اجرا کنید.

گیاهان

گیاهان برای بقای خود احتیاج به آب، هوا، مواد معدنی و نور خورشید دارند. البته میزان نیاز هر نوع از گیاه به آب، مواد معدنی و نور با دیگری متفاوت است. به همین دلیل است که در نقاط مختلف جغرافیایی گیاهان متفاوتی می‌رویند. برای مثال درخت نخل (خرما) در مناطق گرمسیری و نیمه گرمسیری می‌روید و رشد آن نیازمند تابستان‌های گرم و خشک است (شکل ۶).

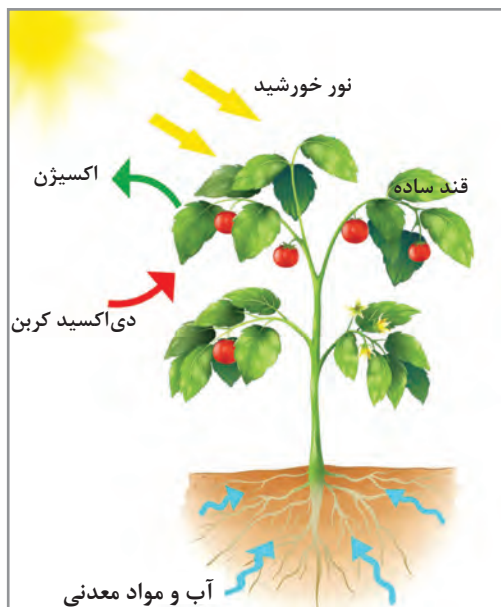


شکل ۶- نخلستان‌های خوزستان

در گیاهان فرایند منحصر به فردی اتفاق می‌افتد که فتوسنتز^۲ نام دارد. به بیان ساده فتوسنتز فرایندی است که در آن گیاه در حضور نور خورشید، با استفاده از آب و دی‌اکسیدکربن موجود در هوا و مواد معدنی موجود در خاک، قند (هیدرات کربن) و اکسیژن تولید می‌کند. این قند در اندام‌های گیاه ذخیره می‌شود.

۱- در این پودمان ما تنها دربارهٔ پرورش شناخت کودک از گیاهان و جانوران صحبت خواهیم کرد.

۲- photosynthesis



شکل ۷- فرایند فتوسنتز در گیاهان

بنابراین گیاهان نه تنها غذای مورد نیاز خودشان را تأمین می‌کنند، بلکه به‌طور مستقیم یا غیرمستقیم، برای سایر موجودات زنده نیز یک منبع غذایی هستند. علاوه بر این، در نتیجه فرایند فتوسنتز، اکسیژن نیز تولید می‌شود. به همین دلیل گفته می‌شود گیاهان در زندگی ما نقش بسیار بااهمیتی دارند و محافظت از آنها برای بقای ما ضروری است (شکل ۷).

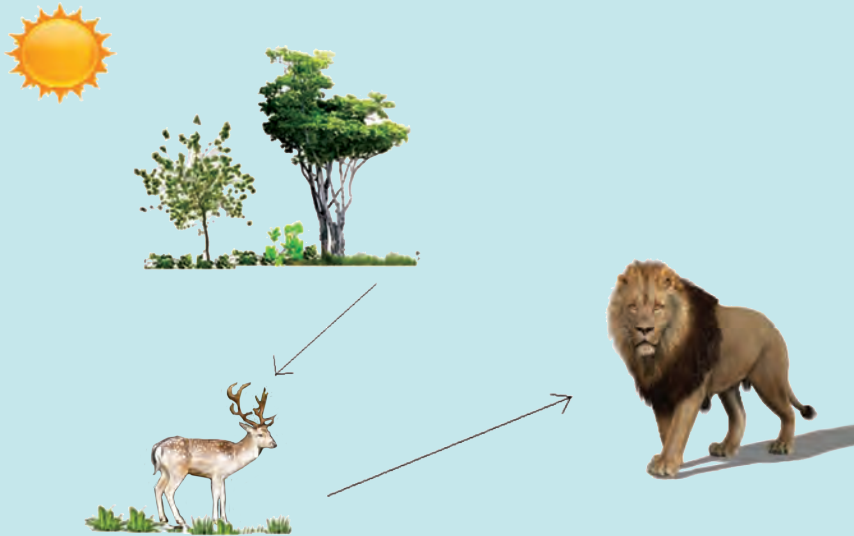
فعالیت ۸: در گروه‌های کلاسی راجع به نقش گیاهان در زندگی انسان‌ها بررسی و تحقیق کنید. فهرستی از موارد متنوع استفاده از گیاهان تهیه کنید و در کلاس ارائه دهید (شکل ۸).

تمرین کنید



شکل ۸- استفاده متنوع از گیاهان در زندگی روزمره

فعالیت ۹: در گروه‌های کلاسی با توجه به شکل ۹، در مورد وابستگی بقای جاندار گوشتخوار به وجود گیاهان گفت‌وگو کنید و نتیجه را در کلاس ارائه دهید.



شکل ۹- وابستگی غیرمستقیم بقای جاندار گوشتخوار به گیاهان

گفت‌وگو کنید



فعالیت ۱۰: اگر بخواهید با استفاده از کاغذهای رنگی و تصاویر گیاهان و جانوران کاردستی تهیه کنید و به وسیله آنها به کودکان آموزش دهید که بقای جاندار گوشت‌خوار به‌طور غیرمستقیم به فتوسنتز وابسته است، چه ایده‌هایی به ذهن شما می‌رسد؟ آنها را با هم‌گروه‌های خود به بحث بگذارید و یکی از ایده‌ها را در گروه‌های کلاسی اجرا کنید.

تمرین کنید



فعالیت ۱۱: نمونه‌هایی از برگ درختان مختلف را تهیه کنید و به کلاس بیاورید. سپس در گروه‌های کلاسی گیاهان را براساس ویژگی برگ‌هایشان طبقه‌بندی کنید و برگ‌های مشابه را در کنار هم بر روی کاغذ بزرگی بچسبانید یا یک آلبوم از برگ تهیه کنید (شکل ۱۰). به نظر شما با توجه به تنوع و گوناگونی گیاهان، آنها را براساس چه ویژگی‌های دیگری می‌توان طبقه‌بندی کرد؟

تمرین کنید



شکل ۱۰- تنوع شکل برگ‌های گیاهان

گیاه‌شناسان گیاهان را براساس ویژگی‌های مختلفی نظیر طول عمر و خصوصیات اندام‌هایشان به گروه‌های مختلفی طبقه‌بندی می‌کنند. اندام‌های اصلی درختان و گل‌ها عبارت‌اند از:
ریشه: ریشه آب و مواد معدنی را از خاک جذب می‌کند. علاوه بر این، گیاه را در خاک نگه می‌دارد.

جست‌وجو کنید



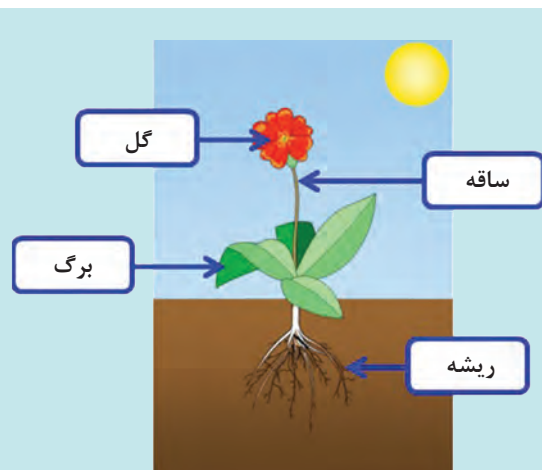
فعالیت ۱۲: برخی از گیاهان نظیر خزها ریشه ندارند. با استفاده از منابع علمی تحقیق کنید که خزها آب و مواد معدنی را چگونه به دست می‌آورند (شکل ۱۱).

شکل ۱۱- خزها

ساقه یا تنه: ساقه گیاه مانند یک سیستم لوله‌کشی عمل می‌کند و آب و مواد معدنی را از ریشه به قسمت‌های مختلف گیاه می‌رساند. علاوه بر این بخش‌های دیگر گیاه (برگ‌ها و گل) بر روی ساقه قرار می‌گیرند.
برگ: فرایند فتوسنتز عمدتاً در برگ‌ها صورت می‌گیرد.

اندام تولیدمثلی گیاه: انواع گیاهان به شیوه‌های مختلف تولید مثل می‌کنند و تکثیر می‌شوند. برای مثال اندام تولیدمثل در برخی از گیاهان دانه و در برخی دیگر هاگ است.^۱

تمرین کنید



شکل ۱۲- بخش‌های مختلف یک گیاه گل‌دار

فعالیت ۱۳: گلدانی را به کلاس بیاورید و آن را با کمک هنرآموز خود به آرامی و بدون آسیب به گیاه، از خاک بیرون آورید و قسمت‌های مختلف آن را بررسی کنید. سپس با استفاده از گل‌ها و برگ‌های خشک شده گیاه، خرده پارچه‌ها و کاغذهای رنگی کلاژی تهیه کنید (شکل ۱۲).

۱- برای مطالعه بیشتر به کتاب زیست‌شناسی دوره دوم متوسطه شاخه فنی حرفه‌ای (کد ۲۱۰۱۵۶) مراجعه فرمایید.



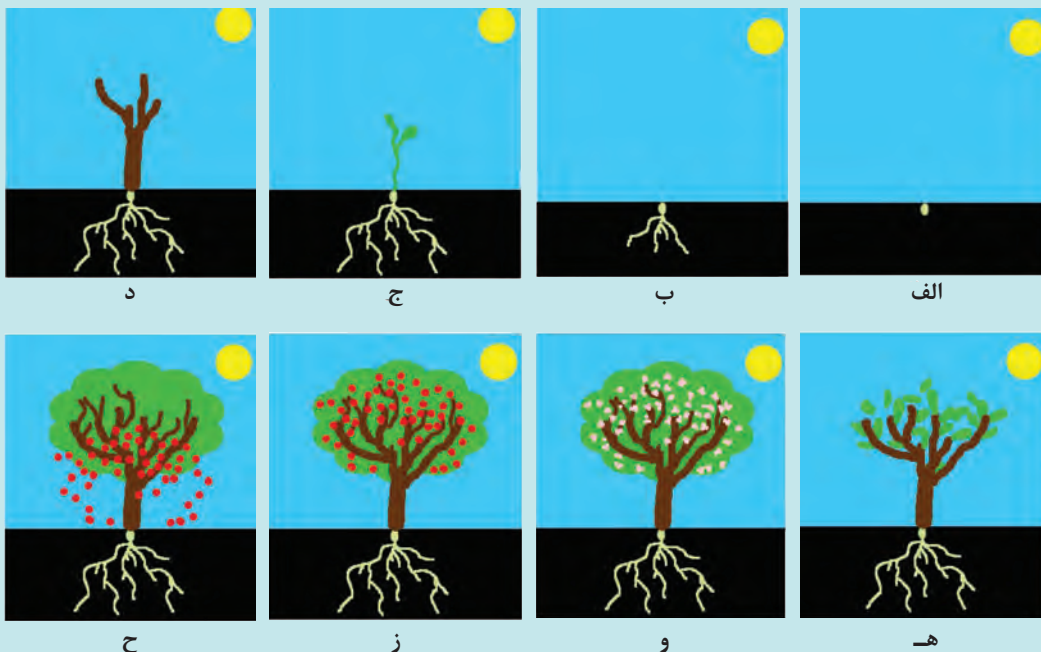
برخی از گیاهان خوراکی و برخی دیگر غیرخوراکی هستند. منظور از گیاه خوراکی گیاهی است که همه یا بخشی از قسمت‌های آن را می‌توان به عنوان غذا مصرف کرد و خوردن آن برای سلامتی ما ضرری ندارد. مثلاً برگ درخت انگور خوراکی است درحالی‌که برگ درخت چنار خوراکی نیست. بعضی از گیاهان غیرخوراکی کاربردهای دارویی یا صنعتی دارند.

گیاهان در طول زمان تغییر می‌کنند؛ مثلاً درخت سیب از یک دانه کوچک به درختی بزرگ تبدیل می‌شود و میوه‌های فراوانی تولید می‌کند. دانه‌هایی که در درون میوه‌های سیب قرار دارد، اگر در خاک مناسب کاشته شوند و شرایط مساعدی برای آنها فراهم باشد رشد می‌کنند و درخت‌های سیب جدیدی تولید می‌شود. چرخه حیات گیاهان در نهایت به پایان می‌رسد. طول چرخه حیات گیاهان با یکدیگر متفاوت است. برخی طول عمر کوتاه‌تر و برخی طول عمر بیشتری دارند. همان‌طور که قبلاً اشاره شد، یکی از راه‌های طبقه‌بندی گیاهان مبنا قرار دادن طول عمر آنهاست.

تمرین کنید



فعالیت ۱۴: به کارت‌های شکل ۱۳ نگاه کنید. این کارت‌ها مراحل رشد یک گیاه دانه‌دار را نشان می‌دهند. برای این کارت‌ها داستانی بنویسید.



شکل ۱۳- رشد گیاه از دانه

فعالیت ۱۵: اگر بخواهید فرایند رشد گیاه لوبیا را به‌طور عملی به کودکان نشان دهید چه راه‌هایی به ذهن شما می‌رسد؟ راجع به آنها در گروه‌های کلاسی گفت‌وگو کنید و یکی از آنها را به اجرا درآورید.

گفت‌وگو کنید



پیشنهادهایی برای پرورش شناخت کودکان از گیاهان

■ برای اینکه به طور عملی به کودکان آموزش دهید آب و نور خورشید برای رشد گیاه ضروری است، در چند لیوان یک‌بار مصرف دانه‌های لوبیای جوانه زده را بکارید. پس از اینکه دانه‌ها سبز شدند یکی از لیوان‌ها را در مکانی با نور کافی قرار دهید و به دفعات لازم به آن آب بدهید. لیوان دیگر را در قسمتی کم نور و تاریک قرار دهید ولی به دفعات لازم به آن آب بدهید و لیوان سوم را در نور کافی قرار دهید اما به آن آب ندهید. پس از چند روز تغییرات گیاهان را در حضور کودکان بررسی کنید. از آنها بخواهید تا مشاهداتشان را به زبان خود بیان کنند و نتیجه‌گیری نمایند.

■ کودکان را به پارک ببرید و آنها را تشویق کنید تا برگ‌های مختلف درختان را جمع‌آوری کنند و به کلاس بیاورند. به آنها نشان دهید که برگ‌های پهن تُرد و پر آب هستند (با شکستن برگ‌ها و نشان دادن رطوبت درون آنها) اما مثلاً برگ‌های سوزنی‌شکل مانند برگ‌های کاج رطوبت کمتری دارند. سپس برگ‌ها را در بین صفحات مختلف کتاب قرار دهید و بعد از چند روز برگ‌ها را در حضور کودکان بررسی کنید. از آنها بخواهید درباره آنچه می‌بینند نظراتشان را بیان کنند.

■ از کودکان بخواهید تا با برگ‌هایی که جمع‌آوری کرده‌اند، شکل‌های متنوعی درست کنند. کاردستی‌های کودکان را بر روی مقوا بچسبانید و از آنها نمایشگاهی ترتیب دهید.

جانوران

تنوع گوناگونی جانوران بسیار زیاد است. جانورشناسان آنها را براساس ویژگی‌های مشابه گروه‌بندی می‌کنند. برخی از گروه‌بندی‌ها براساس ویژگی‌های ظاهری جانوران صورت می‌گیرد. اما برخی دیگر براساس ویژگی‌های اندام درونی، محل زیست و نوع تولیدمثل جانوران صورت می‌گیرد.

جانوران به طور کلی براساس داشتن یا نداشتن ستون مهره در سطح پشتی بدن در دو گروه اصلی مهره‌داران و بی‌مهرگان قرار می‌گیرند. در این پودمان اشاره مختصری به ویژگی‌های جانوران مهره دار خواهیم کرد و بیشتر بر فعالیت‌هایی متمرکز خواهیم شد که شناخت کودک از برخی جانوران را پرورش دهد.

جانوران مهره‌دار به پنج زیرگروه اصلی ماهی‌ها، دوزیستان، خزندگان، پرندگان و پستانداران تقسیم‌بندی می‌شوند (جدول ۲).

جدول ۲- طبقه‌بندی جانوران

مهره داران					بی‌مهرگان
پستانداران	پرندگان	خزندگان	دوزیستان	ماهی‌ها	موجوداتی که ستون مهره پشتی ندارند. حشرات، کرم‌ها، هزارپاها، عنکبوت‌ها و بسیاری از جانوران دیگر در این دسته قرار می‌گیرند.
					

ماهی‌ها: ماهی‌ها در آب زندگی می‌کنند. برای تنفس در آب اندامی به نام آبشش دارند. سطح بدن بیشتر ماهی‌ها لغزنده است. برای سهولت شنا در آب اندام‌هایی به نام باله دارند.

دوزیستان: دوزیستان بخشی از عمر خود را در آب و بخشی دیگر را در خشکی می‌گذرانند. برای مثال قورباغه پس از خروج از تخم در آب زندگی می‌کند و با آبشش تنفس می‌نماید. پس از طی مراحل اولیه رشد، آبشش‌ها به شش تبدیل می‌شوند و قورباغه بالغ توانایی زیستن در خشکی را پیدا می‌کند. پوست دوزیستان بالغ مرطوب است.

خزندگان: خزندگان بر روی خشکی زندگی می‌کنند و پوستی خشک دارند. پوست آنها از پولک‌های درشت یا از صفحات استخوانی پوشیده شده است.



شکل ۱۴- خروج جوجه از تخم

پرندهگان: در پرندهگان اندام حرکتی جلویی تبدیل به بال می‌شود و توانایی پرواز کردن را به آنها می‌دهد (البته همه پرندهگان توانایی پرواز ندارند). بدن پرندهگان از پر پوشیده شده است. پرندهگان تخم گذارند و جوجه آنها، پس از طی مراحل اولیه رشد، پوسته تخم را می‌شکنند و بیرون می‌آید (شکل ۱۴).

فعالیت ۱۶: با جست‌وجو در منابع معتبر، بررسی کنید پنگوئن جزء کدام دسته از مهره‌داران است؟ نتایج تحقیق خود را در کلاس ارائه دهید.

جست‌وجو کنید



پستانداران: بدن پستانداران از مو یا پشم پوشیده شده است. آنها عمدتاً بچه‌زا هستند. پستانداران به فرزندان خود شیر می‌دهند و تا هنگامی که فرزندان مهارت‌های لازم را برای زندگی مستقل کسب نکرده‌اند از آنها مراقبت می‌کنند. برخی پستانداران گیاه‌خوار (مثل گاو یا گوسفند)، برخی گوشت‌خوار (مثل شیر یا پلنگ) و برخی دیگر همه‌چیزخوار هستند (مثل خرس).

نکته

از نظر ویژگی‌های ساختار بدنی انسان جانوری مهره‌دار است و در دسته پستانداران قرار می‌گیرد.^۱



فعالیت ۱۷: با کاغذهای باطله دفترچه‌ای تهیه کنید و بر روی هر صفحه یکی از پنج زیرگروه اصلی مهره‌داران را بنویسید. عکس‌هایی از جانداران مهره‌دار را از مجلات مختلف ببرید یا از اینترنت تهیه کنید و آنها را چاپ کنید و هر کدام را در زیرگروه خود بچسبانید.

تمرین کنید



۱- توجه به این نکته ضروری است که مغز انسان یکی از پیچیده‌ترین ساختارهای خلقت است که علاوه بر نظارت دقیق بر عملکرد سایر اعضای بدن، امکان سازگاری با محیط اطراف، توانایی تفکر، تصمیم‌گیری، حل مسئله و برنامه‌ریزی هدفمند برای آینده را برای انسان فراهم می‌کند. این توانایی انسان را از سایر موجودات متمایز می‌کند.

تمرین کنید



فعالیت ۱۸: در گروه‌های کلاسی راجع به نقش جانوران مختلف بر زندگی انسان‌ها تحقیق کنید و فهرست استفاده‌های مختلف از جانداران را به صورت بروشور در کلاس ارائه دهید.

جانوران مهره‌دار (اصطلاحاً حیوانات) براساس رابطه‌ای که با انسان‌ها دارند به دو دسته اهلی و وحشی گروه‌بندی می‌شوند. حیوانات اهلی در محیط زیست انسان‌ها زندگی می‌کنند و برای انسان خطری ندارند. حیوانات وحشی (غیراهلی) در زیستگاه‌های طبیعی خود نظیر جنگل‌ها زندگی می‌کنند (شکل ۱۵).



شکل ۱۵- حیوان اهلی (سمت راست) و حیوان وحشی یا غیر اهلی (سمت چپ)

تمرین کنید



فعالیت ۱۹: تصور کنید که قرار است مفهوم اهلی یا غیراهلی (وحشی) بودن حیوانات را در طی بازدید از یک مرکز پیش از دبستان، به کودکان آموزش دهید. بر روی مقوا مزرعه‌ای را نقاشی کنید (یا تصویر آن را از مجله یا از اینترنت تهیه کنید و بر روی مقوا بچسبانید). تصاویر حیوانات مختلف را از مجله یا روزنامه‌ها ببرید و آنها را بر روی کارت‌های کوچکی بچسبانید. مقوا را به دیوار آویزان کنید و با کمک کودکان حیوانات را براساس اهلی یا غیر اهلی بودن، در داخل مزرعه یا در خارج از مزرعه، بر روی مقوا الصاق کنید. این تمرین را می‌توانید به صورت ماکت تهیه کنید. راهنمایی: از آنجا که برخی از کودکان ساکن شهر ممکن است با مفهوم مزرعه آشنا نباشند، برای انجام دادن این تمرین، در مزرعه یک خانه نقاشی کنید یا تصویر یک خانه را در میان تصویر مزرعه بچسبانید. برای بازی با کودکان می‌توانید از حیوانات اسباب‌بازی هم استفاده کنید. ابتدا از کودک بخواهید تا نام حیوان را بگوید. سپس از او بپرسید «آیا می‌توان این حیوان را در خانه یا در مزرعه نگهداری کرد؟ چرا؟»

تمرین کنید

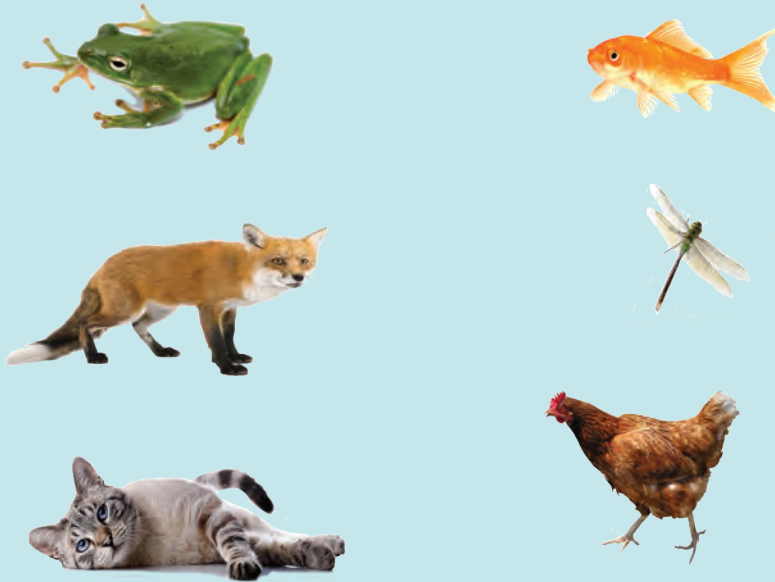


فعالیت ۲۰: به شکل ۱۶ با دقت نگاه کنید.

الف) دور مهره‌داران دایره بکشید.

ب) مشخص کنید هر یک از جانوران مهره‌دار به کدام زیرگروه تعلق دارند.

ج) کدام یک از جانوران سمت راست، غذای مناسبی برای جانوران سمت چپ هستند؟ آنها را به هم وصل کنید.
راهنمایی: سنجاقک نوعی حشره است و در دسته بی‌مهرگان قرار می‌گیرد.



شکل ۱۶- غذای حیوانات

فعالیت ۲۱: اگر بخواهید فعالیت ۲۰ را برای کودکان خردسال طراحی کنید و آنها را با غذای مناسب جانوران آشنا کنید، چه مواردی را در نظر می‌گیرید؟ نظرات خود را در کلاس به بحث بگذارید و یکی از آنها را در گروه‌های کلاسی اجرا کنید.

تمرین کنید



پیشنهادهایی برای پرورش شناخت کودکان از جانوران

- یک ماهی خوراکی تازه را خوب بشوید و به کلاس بیاورید. از بچه‌ها بخواهید تا دست خود را به آرامی از سمت سر به سوی دم ماهی بکشند. از آنها بخواهید تا پوست ماهی را توصیف کنند. سپس از آنها بخواهید تا دست خود را در جهت مخالف از دم به سر ماهی بکشند. برای آنها توضیح دهید که پوست ماهی از پولک پوشیده شده است. مطمئن شوید که همه کودکان بلافاصله بعد از این آزمایش دست خود را به خوبی با آب و صابون بشویند.
- در صورت امکان یک پرنده کوچک یا یک جوجه به کلاس بیاورید و از آنها بخواهید تا به آرامی بر روی بدن پرنده دست بکشند و آن را توصیف کنند. برای آنها توضیح دهید که بدن پرندگان از پر پوشیده شده است. در صورتی که امکان آوردن پرنده زنده را به کلاس ندارید. تعدادی پر جمع‌آوری کنید و اجازه دهید تا کودکان آنها را واریسی کنند.
- تصاویری از حیوانات یا پرندگان آشنا را بر روی کارت‌های ۱۰ در ۱۰ سانتی متر بچسبانید. آنها را

یک‌به‌یک به کودکان نشان دهید و از آنها بخواهید تا صدای آنها را تقلید کنند.

■ تصاویری از لانهٔ پرندگان مختلف به کودکان نشان دهید. برای آنها توضیح دهید که پرندگان هم مانند ما انسان‌ها به خانه احتیاج دارند. برای آنها توضیح دهید که پرندگان در لانهٔ خود تخم می‌گذارند و از جوجه‌های خود مراقبت می‌کنند و شب‌ها در لانه‌شان می‌خوابند. سپس از آنها بخواهید تا تصویر یک لانه را بر روی درخت نقاشی کنند.

انسان‌ها

همان‌گونه که قبلاً اشاره شد، انسان به لحاظ ساختار جسمانی در گروه مهره‌داران پستاندار قرار می‌گیرد. انسان پستانداری جفت‌دار است. به این معنا که جنین انسان در رحم مادر از طریق اندامی به نام جفت، غذا و اکسیژن را از خون مادر دریافت می‌کند. نوزاد انسان در طول زمان رشد می‌کند و به انسان بالغ تبدیل می‌شود. این فرایند تغییر ادامه می‌یابد تا زمانی که انسان پیر شود و سرانجام حیات او در این جهان به پایان برسد.

فعالیت ۲۲: در بازدید از یک مرکز پیش از دبستان، از کودکان بپرسید آیا کودک نوزاد دیده‌اند؟ از آنها بخواهید مشاهدات خود را دربارهٔ نوزادان برای کلاس توضیح دهند. سوالاتی مثل اینکه آیا می‌توانست صحبت کند؟ آیا می‌توانست راه برود؟ و ... را با کودکانی که نوزادی را دیده‌اند مطرح کنید و پاسخ‌ها را جمع‌بندی نمایید و برای کودکان توضیح دهید که نوزادان به مراقبت نیاز دارند.

تمرین کنید



فعالیت ۲۳: اگر عکس‌هایی از دوران کودکی خود دارید، نمونه‌هایی از آنها را که به سنین مختلف مربوط‌اند، به ترتیب بر روی کاغذ بچسبانید و دربارهٔ تغییرات قابل مشاهدهٔ خود در سنین مختلف گزارشی تهیه کنید. اگر عکسی از خود در دسترس ندارید می‌توانید تصویری از یک کودک خردسال را با تصویری از یک بزرگسال از روزنامه یا مجله ببرید و دربارهٔ تفاوت‌های ظاهری آنها گزارش تهیه کنید (شکل ۱۷).

تمرین کنید



شکل ۱۷- تغییرات انسان در چرخهٔ زندگی‌اش

تمرین کنید



فعالیت ۲۴: یکی از اصول اساسی در پرورش روش علمی کاوشگرانه در کودکان، آموزش نحوه استفاده از ابزارهای تحقیق و بررسی نظیر خط‌کش، ذره‌بین، دماسنج و ... است. در طی بازدید از یک مرکز پیش از دبستان، یک ذره‌بین به کلاس ببرید و نحوه استفاده از آن را به کودکان نشان دهید، سپس با استفاده از ذره‌بین سطح پوست کودکان را به آنها نشان دهید تا کُرک‌ها یا موهای سطح پوستشان را ببینند. از آنها بخواهید آنچه را می‌بینند توصیف کنند. برای آنها توضیح دهید که سطح پوست همه ما انسان‌ها از مو پوشیده شده است (شاید لازم باشد به آنها توضیح دهید در بعضی نقاط سطح بدن موها پررنگ‌تر و بیشتر و در برخی کم‌رنگ‌تر و کمتر است، اما سطح پوست همه ما از مو پوشیده شده است).

انسان‌ها برای بقا به آب، اکسیژن، مواد غذایی و محیط زیست (سرپناه) مناسب نیاز دارند. سرپناه، انسان را از تغییرات آب و هوایی و سایر خطرات محافظت می‌کند. سرپناه انسان‌ها در طول زمان بسیار تغییر کرده است و نوع آن عمدتاً به تغییرات آب و هوایی هر منطقه و به مواد اولیه در دسترس بستگی دارد. برای درک بهتر تفاوت ساختار سرپناه در نقاط مختلف به فعالیت ۳۶ مراجعه کنید.

تمرین کنید



فعالیت ۲۵: اگر بخواهید با استفاده از کارتن‌های خالی بزرگ و ملافه، برای کودکان سرپناه بسازید چه ایده‌هایی به ذهن شما می‌رسد؟ آنها را در گروه‌های کلاسی به بحث بگذارید. همچنین طرح یکی از آنها را بکشید و وسایل لازم را برای ساختن آن فهرست کنید.

تمرین کنید



فعالیت ۲۶: در گروه‌های کلاسی تمام مواد لازم را برای تهیه خورش قورمه‌سبزی یادداشت کنید.



شکل ۱۸- خورش قورمه‌سبزی

سپس مشخص کنید هر کدام از این مواد چه منشائی دارند. برای مثال لوبیای خورش قورمه‌سبزی از گیاه لوبیا به دست می‌آید. پس منشأ گیاهی دارد. نتیجه را به صورت بروشور به کلاس ارائه دهید (شکل ۱۸). با توجه به این اطلاعات، انسان از نظر مواد غذایی مصرفی در کدام دسته از پستانداران قرار می‌گیرد؟

پیشنهادهایی برای پرورش شناخت کودکان از انسان‌ها

تصاویری از مراحل مختلف سنی انسان تهیه کنید و آنها را بر روی مقوایی به ابعاد ۸ در ۸ سانتی‌متر بچسبانید. کارت‌های مقوایی را به کودکان بدهید و از آنها بخواهید تا کارت‌ها را براساس سن مرتب کنند. تصاویری از انسان‌ها را، که در مراحل مختلف سنی - رشدی قرار دارند (مثل نوزاد، کودک، بزرگسال و سالمند)، به کودکان نشان دهید و از آنها بخواهید تا شباهت‌های آنها را بیان کنند و توضیح دهند چرا همه آنها را انسان (اصطلاحاً آدم) می‌دانیم.

■ تصاویری از انسان‌های نقاط مختلف، که رنگ پوست، رنگ مو و رنگ چشم‌های مختلف دارند، تهیه کنید و آنها را بر روی مقوا بچسبانید. تصاویری از حیوانات مختلف را نیز به همین صورت تهیه کنید و از کودکان بخواهید تا تصاویر انسان‌ها را از سایر حیوانات جدا کنند. از کودکان بپرسید چرا با اینکه عکس‌ها افرادی را با رنگ پوست و مو و چشم مختلف نشان می‌دهند، آنها را همگی در گروه انسان‌ها قرار داده است؟ آنها را تشویق کنید تا نظراتشان را بیان کنند.

«و من آیاته خلق السموات والارض واختلاف السنتم و الوانکم ان فی ذلک لآیات للعالمین»^۱

هدف توانمندسازی ۵-۳: شناخت کودک از کره زمین را توضیح دهد.

کره زمین

زمین، سیاره‌ای که بر روی آن زندگی می‌کنیم، جزئی از منظومه شمسی است. منظومه شمسی مجموعه‌ای از سیارات، سیارک‌ها و قمرهاست که همگی به دور خورشید می‌چرخند. خورشید در فاصله ۱۵۰ میلیون کیلومتری زمین واقع شده است و حدس زده می‌شود که پنج میلیارد سال سن دارد. همه موجودات زنده بر روی کره زمین برای ادامه زندگی به گرما و نور احتیاج دارند و خورشید منبع اصلی تأمین گرما و نور برای زمین است. برای مثال، همان‌طور که در بخش قبل مطالعه کردید، فتوسنتز تنها در حضور نور خورشید صورت می‌گیرد. بنابراین منبع غذای موجودات زنده به‌طور مستقیم یا غیرمستقیم به نور خورشید وابسته است. در بخش پرورش شناخت کودک از نور درباره انرژی نورانی خورشید بیشتر صحبت خواهیم کرد.

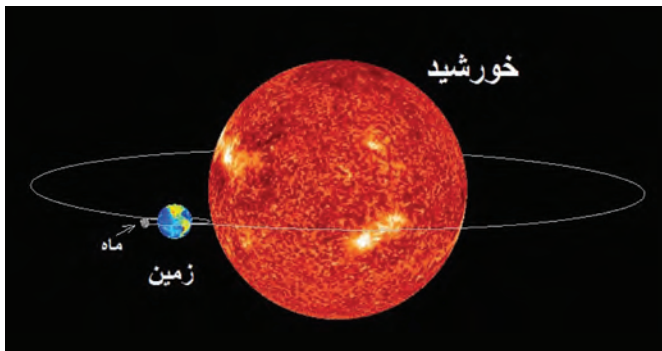


شکل ۱۹- سلول‌های خورشیدی

فعالیت ۲۷: شکل ۱۹ سلول‌های خورشیدی را نشان می‌دهد. با استفاده از منابع معتبر علمی بررسی کنید که سلول خورشیدی چه کاری انجام می‌دهد؟

جست‌وجو کنید





شکل ۲۰- خورشید، زمین و ماه

سیاره زمین یک قمر دارد. قمر چرمی آسمانی است که به دور یک سیاره می چرخد. قمر زمین، ماه نام دارد. ماه به دور زمین می چرخد و هردوی آنها به دور خورشید می چرخند. زمین به دور خود نیز می چرخد. تصویر ۲۰ به طور شماتیک (طرح‌واره) وضعیت خورشید و زمین و ماه را نسبت به یکدیگر نشان می‌دهد.

پرسش ۱



شکل ۲۱- سیارات دیگر در منظومه شمسی

در منظومه شمسی سیاره‌های دیگری هم قرار دارند (شکل ۲۱). آیا می‌دانید دو سیاره‌ای که در نزدیک‌ترین فاصله نسبت به زمین قرار دارند، چه نامیده می‌شوند؟

هدف توانمندسازی ۳-۶: فعالیت‌هایی برای پرورش شناخت کودک از کره زمین طراحی و اجرا کند.



فعالیت ۲۸: اگر بخواهید با استفاده از توپ‌های پلاستیکی یا گلوله‌های کاموا، وضعیت زمین را نسبت به خورشید و ماه برای آموزش به کودکان خردسال بازسازی کنید، چه ایده‌هایی به ذهن شما می‌رسد؟ راجع به نظرات خود در گروه‌های کلاسی بحث کنید و سپس یکی از آنها را اجرا نمایید (شکل ۲۲).

شکل ۲۲- ساخت نمونه‌ای از منظومه شمسی برای کودکان با استفاده از وسایل ساده

تمرین کنید



از یک دور چرخش زمین به دور خود یک شبانه روز پدید می‌آید. ما در طول شبانه روز به میزان متفاوتی از نور و گرمای خورشید بهره‌مند می‌شویم. یک دور چرخش زمین به دور خورشید یک سال به طول می‌کشد که حدود ۳۶۵ شبانه روز است.

«إِنَّ فِي خَلْقِ السَّمَاوَاتِ وَالْأَرْضِ وَاخْتِلَافِ اللَّيْلِ وَالنَّهَارِ لَآيَاتٍ لِأُولِي الْأَلْبَابِ»^۱

تمرین کنید





فعالیت ۲۹: در طول شب و روز چه فعالیت‌هایی انجام می‌دهیم؟ در گروه‌های کلاسی کاردستی درست کنید و در آن تفاوت‌های فعالیت‌هایی را که در طول روز و در طول شب انجام می‌دهیم، نشان دهید (شکل ۲۳).





شکل ۲۳- کار دستی برای نشان دادن تفاوت فعالیت‌های شب و روز

کره زمین را پوششی از گازها به نام جو یا اتمسفر^۲ احاطه کرده است. این پوشش چند لایه است و هر لایه نام متفاوتی دارد. بخش اعظم این پوشش از گاز نیتروژن تشکیل شده است. حدود ۲۱ درصد پوشش جو از گاز اکسیژن تشکیل شده است. این گاز برای حیات جانوران ضروری است. میزان اندکی از گازهای دیگر هم در جو زمین وجود دارد. پوشش جو در نزدیکی سطح زمین فشرده است و با فاصله گرفتن از سطح زمین رقیق‌تر می‌شود. در پرورش شناخت کودک از آب و هوا و چهارفصل راجع به جو یا اتمسفر و تغییرات آن بیشتر صحبت خواهیم کرد.

حدود ۷۱ درصد از سطح کره زمین از آب پوشیده شده است. اما بخش عمده این آب، شور است و برای نوشیدن یا استفاده کشاورزی مناسب نیست. سطح خشکی‌های کره زمین صاف نیست. در کوه‌ها و تپه‌ها بلندتر و در دشت‌ها و جلگه‌ها پست‌تر است. خشکی‌های کره زمین در برخی قسمت‌ها بزرگ و یکپارچه‌اند (که آنها را قاره می‌نامند) و در برخی قسمت‌ها توسط آب‌ها از هم جدا شده‌اند. قاره‌های قابل سکونت کره زمین عبارت‌اند از آسیا، اروپا، آمریکا، آفریقا و اقیانوسیه. قاره قطب جنوب به دلیل سرما و یخبندان مسکونی نیست. کشور ما ایران در قاره آسیا واقع شده است.

۱- سوره آل عمران، آیه ۱۹۰



در سال‌های اخیر بشر با بی‌توجهی به محیط‌زیست با مشکلات بزرگی مواجه شده است. مصرف بی‌رویه آب و سایر منابع طبیعی، آلوده کردن آب و هوا و همچنین تولید و پراکنده کردن زباله‌ها نه تنها منجر به مشکلات فراوانی برای انسان‌ها شده است، بلکه زندگی سایر موجودات زنده ساکن بر روی کره زمین را نیز به خطر انداخته است. کلید حل بخش بزرگی از این مشکل در آموزش افراد برای اصلاح رفتارشان با محیط‌زیست است. از آنجایی که کودکان اشتیاق و انگیزه فراوان برای شناسایی طبیعت و سایر جانداران دارند، می‌توان در قالب فعالیت‌های آموزنده در عین حال لذتبخش وظیفه حفاظت از زمین و منابع آن را به کودکان آموخت و روحیه شفقت و مهربانی با سایر آفریده‌های خداوند را در آنها تقویت کرد. این آموزش‌ها می‌تواند در قالب‌های مختلف (کاردستی، شعر و داستان، بازدید، فیلم آموزشی و...) طراحی و اجرا شود. در زیر نمونه‌ای از شعرهای کودکان که آگاهی به محدودیت منابع طبیعی و ضرورت بازیافت را به کودکان آموزش می‌دهد به صورت نمونه آورده شده است.

گل‌های خوب و رعنا	همیشه خندون باشید
آی بچه‌های دانا	به حرف من گوش کنید
از جنگل و درخته	میز و کتاب و دفتر
یک کار خیلی سخته	ساختن این چیزها هم
پلاستیک از نفت خام	شیشه‌ها از ماسه و
بگن شد اینها تمام	چه کار کنیم ما اگر
خیلی کمن در جهان	منابع طبیعت
چه کار کنیم اون زمان	تموم می‌شن ناگهان
نباید اسراف کنیم	کار مهم اینه که
دیگه چه باید کنیم	به من بگو عزیزم
دوباره بازیافت کنیم	زباله‌ها رو باید
از اونها دریافت کنیم	یعنی وسایل نو
بعضی‌ها خشک بعضی تر	دو نوع زباله داریم
کار میشه خیلی بهتر	اگر جداشون کنیم
مثل فلز و شیشه	زباله خشک شهر
تا هر کدوم جدا شه	میان برای تفکیک
مواد نو میسازن	تو کارخونه ذوب میشن
برای تو می‌سازن	پنجره‌های زیبا
یک کود آلی می‌شن	زباله‌های تر هم
غذای عالی میشن	برای همه درختا
وقتی که بازیافت می‌شن	منابع طبیعت
دوباره دریافت می‌شن	هرچی که رفته از بین
همیشه شاداب باشه	باید طبیعت ما
که چیزی نایاب بشه	ترسی نداریم از این
(شعر از سعید عسگری، برگرفته از وبسایت سازمان مدیریت پسماند)	



فعالیت ۳۰: در طی بازدید از یک مرکز پیش از دبستان یک کره زمین با خود به کلاس ببرید و اقیانوس‌ها، دریاها و خشکی‌ها را به کودکان نشان دهید. محل کشورمان ایران را هم به کودکان نشان دهید. برای آنها توضیح دهید اگرچه بیشتر سطح کره زمین از آب پوشیده شده است اما این آب شور است و قابل نوشیدن نیست (شکل ۲۴). گزارشی از مشاهدات خود در کلاس ارائه دهید.

شکل ۲۴- محل قرارگیری کشور ایران بر روی کره زمین

پیشنهاد‌های بیشتر برای پرورش شناخت کودکان از کره زمین

- به کودکان توپ‌های کوچک تنیس روی میز بدهید و از آنها بخواهید که آن را مشابه کره زمین رنگ‌آمیزی کنند، به طوری که محل آب‌ها و خشکی‌های کره زمین مشخص باشد.
- دو خشکی بر روی کره زمین را به کودکان نشان دهید و از آنها بپرسید که اگر بخواهیم از این خشکی به خشکی دیگر مسافرت کنیم از چه وسایل نقلیه می‌توانیم استفاده کنیم. اجازه دهید تا نظراتشان را بیان کنند. سپس دو نقطه بر روی خشکی را به کودکان نشان دهید که در بین آنها آب (دریا یا اقیانوس) قرار دارد. مجدداً از آنها بپرسید حالا چگونه می‌توانیم بین این دو نقطه مسافرت کنیم.
- با استفاده از تصاویر کتاب‌ها درباره جانورانی که در طول روز می‌خوابند و در شب فعال‌اند برای کودکان توضیح دهید.
- درباره افرادی که در شیفت‌های شب مشغول به کارند (مثل پرستاران، پزشکان، پلیس‌ها، آتش‌نشانان و دیگر افرادی که در شیفت‌های شب فعال‌اند) برای کودکان توضیح دهید و درباره اهمیت کار آنها نظرات کودکان را جویا شوید.

نیروی گرانشی یا جاذبه زمین (مفاهیم نیرو و حرکت)

برای آشنایی با نیروی گرانشی زمین ابتدا لازم است با مفاهیم نیرو و حرکت بیشتر آشنا شویم.

برای بلند کردن کدام یک از اجسام زور بیشتری لازم است؟ مداد، کتاب، یخچال



وقتی کتاب خود را از روی میز بلند می‌کنید، میز را هل می‌دهید، پنجره را باز می‌کنید و یا کلید را در قفل می‌چرخانید، در تمام این وضعیت‌ها نیرو به کار می‌برید. نیرو در واقع کشیدن یا هل دادن یک جسم است.

وارد کردن نیرو باعث می‌شود تا جسم به حرکت درآید یا از حرکت بایستد یا حرکت آن سریع‌تر یا کندتر شود. نیروی انسان باعث تغییر مسیر و حتی باعث تغییر شکل جسم می‌شود. مثلاً اگر یک ماشین اسباب‌بازی را از عقب هل دهید، به آن نیرو وارد کرده‌اید. این نیرو باعث می‌شود تا ماشین اسباب‌بازی به حرکت درآید. حال اگر دست خود را در جلوی یک ماشین اسباب‌بازی در حال حرکت نگه دارید، حرکت آن را متوقف خواهید کرد. بنابراین **نیرو و حرکت** دو مفهوم مرتبط به هم‌اند.

ما در زندگی روزمره دائماً با انواع نیروها سروکار داریم.

نکته



تمرین کنید



فعالیت ۳۱: در هریک از تصاویر زیر، نیرویی که فرد اعمال می‌کند و نتیجه اعمال نیرو را مشخص کنید.



شکل ۲۵- اعمال نیرو

جسم در حال حرکت را متحرک و جسم بی‌حرکت را ساکن می‌نامیم. حرکت و سکون در واقع مفاهیمی نسبی هستند. به این معنا که بستگی به مرجع انتخاب شده، بعضی اشیاء ساکن و برخی متحرک‌اند. مثلاً تصور کنید در یک اتوبوس یا در قطار در حال حرکت نشسته‌اید. وضعیت شما نسبت به مسافری که در صندلی کناری شما نشسته است ساکن محسوب می‌شود اما نسبت به درختان جاده، شما در حال حرکت هستید. بنابراین هرگاه فاصله یک شیء نسبت به یک نقطه یا مرجع انتخابی بر حسب زمان تغییر کند می‌گوییم آن شیء در حال حرکت است.

نکته



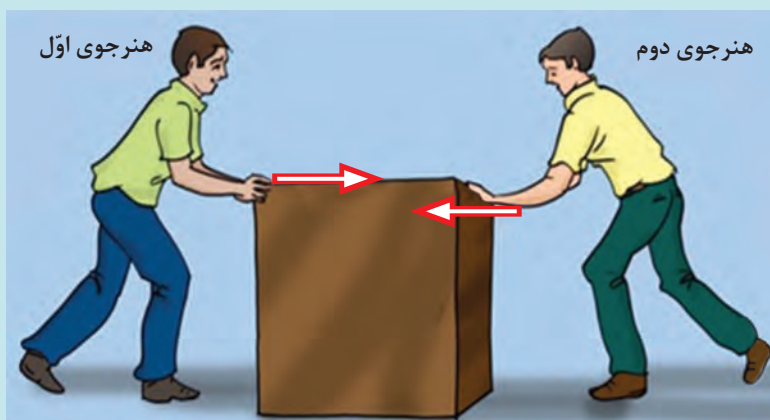
تمرین کنید



فعالیت ۳۲: جعبه بزرگ خالی را در وسط کلاس قرار دهید. از یکی از هم‌کلاس‌های خود بخواهید تا با فشار دو کف دست به جعبه آن را به حرکت درآورد. به نظر شما اگر هنرجوی دیگری در سمت مقابل هنرجوی اول بایستد و جعبه را در جهت مخالف هل دهد، چه اتفاقی می‌افتد (شکل ۲۶). پیش‌بینی‌های

خود را در جدول زیر بنویسید و سپس به طور عملی موقعیت را امتحان و نتایج را بررسی کنید.

پیش بینی ۱	اگر هنرجوی دوم نیرویی کمتر از هنرجوی اول وارد کند، در این صورت جعبه
پیش بینی ۲	اگر هنرجوی دوم نیرویی بیشتر از هنرجوی اول وارد کند، در این صورت جعبه
پیش بینی ۳	اگر هنرجوی دوم نیرویی برابر با هنرجوی اول وارد کند، در این صورت جعبه



شکل ۲۶- اعمال نیرو در دو جهت مخالف

هنگامی که دو سطح بر روی یکدیگر می‌لغزند، یکی نیرویی وارد می‌کند و از حرکت دیگری جلوگیری می‌کند. این نیرو را اصطکاک می‌گویند. اصطکاک بین سطوح صیقلی و صاف کمتر از سطوح زبر است. برای مثال اگر روی زمین یخ بسته باشد امکان لیز خوردن و افتادن شما بیشتر است. چراکه اصطکاک سطح یخ‌زده (صاف و صیقلی) با کف کفش شما کم است.

فعالیت ۳۳: وقتی یک ماشین اسباب‌بازی را هل می‌دهید ابتدا با سرعت شروع به حرکت می‌کند. سپس کم کم سرعت آن کند می‌شود تا از حرکت بایستد. با استفاده از منابع معتبر علمی و دانش خود دربارهٔ نیرو و حرکت بررسی کنید که چرا به مرور سرعت ماشین اسباب‌بازی کم می‌شود و از حرکت می‌ایستد؟ نتیجه را در کلاس ارائه دهید.

جست‌وجو کنید





شکل روبه‌رو را با دقت مشاهده کنید. چه چیزی در این شکل به نظر شما عجیب است؟

شکل ۲۷- گرانش زمین

ما در هر جای کره زمین که باشیم نیرویی نسبتاً قوی ما را به طرف سطح زمین می‌کشد. این نیروی کشش رو به پایین را **نیروی گرانشی** یا **جاذبه زمین** می‌نامیم. کره زمین بدون تماس با اجسام به آنها نیرو وارد می‌کند و اجسام را به سمت خود می‌کشد. نیروی جاذبه، ما را بر روی سطح زمین نگه می‌دارد و در انجام بسیاری از فعالیت‌ها به ما کمک می‌کند. تصور کنید اگر نیروی گرانشی نبود، تمامی اجسام دور و اطراف ما در فضا معلق می‌شدند. در این صورت انجام دادن فعالیت‌های روزمره بسیار دشوار بود.



فعالیت ۳۴:

الف) در گروه‌های کلاسی، یکی از اعضای گروه یک کاغذ A۴ را بین انگشت اشاره و انگشت شست یکی از دست‌های خود نگه داشته و یک مداد را به همین صورت با انگشت اشاره و انگشت شست دست دیگر خود بگیرد. هر دو دست را در فاصله مساوی از زمین در مقابل بدن خود نگه داشته و با گفتن یک، دو، سه همزمان آنها را رها کند. از بقیه اعضای گروه بخواهید تا مشاهده کنند کدام یک از این دو زودتر به زمین می‌رسند. دلیل مشاهده خود را بیان کنند.

ب) دو کاغذ با جنس مشابه و در ابعاد مشابه (مثلاً دو برگ کاغذ A۴) تهیه کنید. یکی را مچاله کنید و به صورت توپ در آورید. با یک دست کاغذ صاف و با دست دیگر توپ کاغذی را به شیوه آزمایش الف نگه دارید. مجدداً دست‌ها را در فاصله مساوی از سطح بدن در مقابل خود نگه دارید و همزمان آنها را رها کنید. کدام یک زودتر به زمین می‌افتد؟ دلایل مشاهدات خود را در کلاس ارائه دهید. این فعالیت را می‌توانید در مراکز پیش از دبستان نیز انجام دهید.

پیشنهادهایی بیشتر برای پرورش شناخت کودکان از نیرو و حرکت و آشنایی با مفهوم جاذبه

■ اشیایی با سنگینی‌هایی متفاوت بر روی میز قرار دهید و از کودکان بخواهید تا آنها را یک به یک بلند کنند، بالای سرشان ببرند و مجدداً بر روی میز بگذارند (توجه کنید اشیایی را برگزینید که بلند کردن آنها در

توان کودک باشد و به او آسیب نزند. بلند کردن اشیای بسیار سنگین برای سلامت بدن مضر است). سپس از آنها بپرسید برای بلند کردن کدام شیء زور بیشتری به کار برده‌اند. از این تمرین برای آموزش نیروی جاذبه به کودکان استفاده کنید.

■ خمیرهای بازی گلوله شده را به کودکان بدهید و از آنها بخواهید که خمیرها را با دست بر روی میز صاف کنند و در حین انجام دادن کار، برای آنها توضیح دهید که آنها با استفاده از زور و نیرویشان شکل گلوله‌های خمیری را تغییر می‌دهند و آنها را از شکل توپی به شکل صاف درمی‌آورند.

■ با استفاده از دو آینه (یا هر جسم صاف و صیقلی دیگر) دو سرسره کوچک بسازید. یک سر آینه را روی زمین بگذارید و سر دیگر را به چند کتاب تکیه دهید تا به صورت شیب‌دار در بیاید. بر روی یکی از سرسره‌ها پارچه‌ای را محکم بچسبانید. یک مداد را ابتدا روی سطح صیقلی قرار دهید و اجازه دهید کودکان سر خوردن آن را مشاهده کنند. سپس همان مداد را روی سطحی که با پارچه پوشانده شده است قرار دهید و به سمت پایین رها کنید. در اینجا مداد یا بر روی پارچه بی حرکت می‌ماند یا با سرعت کمتری به سمت پایین سر می‌خورد. از کودکان بخواهید تا دلیل مشاهدات خود را و نظراتشان را بیان کنند. به آنها اجازه دهید تا خودشان آزمایش را با مداد، پاک‌کن و سایر وسایل کوچک تکرار کنند.

■ یک بادکنک را پر از هوا کنید و آن را به یک ماشین اسباب بازی نسبتاً سبک وصل کنید (شکل ۲۸). سپس نخ بادکنک را باز کنید و به کودکان نشان دهید که چگونه با خروج سریع هوا از درون بادکنک، ماشین به جلو حرکت می‌کند. از آنها بخواهید تا نظراتشان را بیان کنند.



شکل ۲۸- وصل بادکنک پر از هوا به ماشین اسباب بازی سبک

هدف توانمندسازی ۷-۳: شناخت کودک از آب و هوا و چهار فصل را توضیح دهد.

آب و هوا

پرسش ۷



با توجه به شکل ۲۹، ضمن توجه به دو جمله زیر، درباره کاربرد «هوا» در هر جمله گفت‌وگو کنید.
الف) «لطفاً پنجره را باز کنید. در اتاق هوای کافی وجود ندارد.»
ب) «چه هوای خوبی! می‌توانیم به پارک برویم.»

شکل ۲۹- کاربردهای متفاوت کلمه «هوا» در زندگی روزمره

در صحبت روزمره ما به دو منظور از هوا استفاده می‌کنیم: گاهی منظور ما اشاره به میزان اکسیژن موجود در یک محیط (جمله اول) و گاهی منظور ما بیان وضعیت آب و هوایی است (جمله دوم).
وضعیت آب و هوایی: اشاره به تغییرات در جو یا اتمسفر زمین دارد. این تغییرات شامل وضعیت رطوبت هوا، سطح دمای هوا و جابه‌جایی هواست. میزان تابش خورشید و انرژی‌ای که از آن به زمین می‌رسد در این تغییرات نقش مهمی دارد. البته پوشش جوی کره زمین، انرژی تابیده شده از خورشید را متعادل و سیستم‌های آب و هوایی را تنظیم می‌کند. علاوه بر این، پوشش جوی ما را از برخی خطرات تابش‌های خورشیدی در امان نگاه می‌دارد.

تمرین کنید



فعالیت ۳۵: در گروه‌های کلاسی درباره لایه اوزون و نقش آن در محافظت از ما در برابر برخی تابش‌های مضر خورشیدی مطالعه و بررسی کنید. با توجه به اطلاعاتی که جمع‌آوری کرده‌اید اگر قرار باشد کودکان در یک روز آفتابی در محیط بیرون بازی کنند چه پیشنهادهایی برای آنها دارید؟ کلیه اطلاعات جمع‌آوری شده را به صورت یک بروشور آموزشی و یا مجموعه اسلاید به کلاس ارائه دهید (شکل ۳۰).

شکل ۳۰- محافظت از پوست و چشم‌ها در مقابل تابش‌های مضر خورشید

وضعیت و تغییرات آب و هوایی در زندگی ما نقش بسیار مهم و تعیین کننده‌ای دارد. برای مثال میزان سرما یا گرما مشخص می‌کند که چه لباسی را برای پوشیدن انتخاب کنیم. تصمیماتی که برای مسافرت یا تفریح در طبیعت می‌گیریم، با وضعیت آب و هوا ارتباط دارد. همچنین روان‌شناسان مشاهده کرده‌اند که وضعیت‌های آب و هوایی می‌توانند بر وضعیت‌های خلقی و روحی افراد تأثیر بگذارند.

تمرین کنید



الف

فعالیت ۳۶: شکل ۳۱ خانه‌های یکی از روستاهای استان گیلان (الف) و خانه‌های دارای بافت تاریخی یزد (ب) را نشان می‌دهد. با استفاده از منابع معتبر بررسی کنید که چگونه وضعیت‌های آب و هوایی در نقاط مختلف بر معماری و ساخت خانه‌ها تأثیر می‌گذارد؟ نتیجه بررسی را به صورت روزنامه دیواری به کلاس ارائه دهید.



ب

شکل ۳۱- تأثیر شرایط آب و هوایی بر نوع معماری و ساخت خانه‌ها

نکته



پیش‌بینی وضعیت آب و هوا برای بعضی از مشاغل و فعالیت‌ها بسیار اهمیت دارد (شکل ۳۲).

شکل ۳۲- تأثیر وضعیت آب و هوا در فعالیت ماهیگیران

هدف توانمندسازی ۳-۸: فعالیت‌هایی برای پرورش شناخت کودک از آب و هوا طراحی و اجرا کند.

دمای هوا

تغییرات دمای آب و هوا یکی از شاخص‌های مهم جوی است. تغییرات مستقیم و غیرمستقیم دما در جو به میزان انرژی‌ای که از نور خورشید گرفته می‌شود بستگی دارد. به همین دلیل سطح دما در طول ساعت‌های مختلف شبانه روز و همین‌طور در طول ماه‌های مختلف سال متفاوت است. بخشی از آموزش آب و هوا شامل نحوه به‌کارگیری وسایل و لباس‌های مختلف در موقعیت‌های متنوع آب و هوایی است؛ مثلاً آموزش استفاده از کلاه‌های نقاب‌دار و یا عینک آفتابی استاندارد در نور شدید خورشید و یا استفاده از چتر در هنگام بارندگی. آموزش این مطالب در قالب کاردستی، یادگیری را برای کودکان لذت‌بخش می‌کند.

فعالیت ۳۷: در گروه‌های کلاسی با استفاده از مقواهای باطله، نی، خلال دندان و سایر اشیای بازیافتی تمیز و مطمئن چترهای کاغذی درست کنید.

تمرین کنید



فعالیت ۳۸:

الف) تصاویری از لباس‌های مناسب دمای هوای بالا (هوای گرم) و دمای هوای پایین (هوای سرد) تهیه کنید (شکل ۳۳). این تصاویر را بر روی کارت‌های ۶ در ۶ سانتی‌متری بچسبانید. بر روی سمت راست مقوا تصویری از یک دماسنج بکشید که دمای هوای سرد را نشان می‌دهد (سطح جیوه آن پایین است) و بر روی سمت چپ تصویری از دماسنجی بکشید که دمای هوای گرم را نشان می‌دهد. حال کارت‌های لباس‌ها را به یکی از هم‌کلاسان خود بدهید و از او بخواهید که لباس مناسب هر دما را در قسمت مناسب الصاق کند.

تمرین کنید



شکل ۳۳- کارت‌های انواع لباس

این فعالیت را می‌توانید در مراکز پیش از دبستان نیز انجام دهید. (ب) فعالیت با هدف آشنا کردن کودکان با لباس‌های مناسب برای هر فصل، طراحی و اجرا کنید.

رطوبت هوا



شکل ۳۴- جنگل ابر (شاهرود)

بخار آب موجود در جو زمین را رطوبت می‌گویند. در همهٔ نقاط جو کرهٔ زمین حتی در نقاط بسیار خشک، مقداری بخار هوا در جو وجود دارد ولی میزان آن نسبت به مناطق مرطوب کمتر است. در اثر تجمع و سرد شدن بخار آب موجود در جو، ابرها به وجود می‌آیند. قطرات آب موجود در ابر بسیار کوچک و به همین دلیل در هوا معلق است. به ابری که نزدیک به سطح زمین تشکیل شود، مه می‌گویند (شکل ۳۴).

وقتی ذرات بسیار ریز آب موجود در ابر سرد شوند و به یکدیگر پیوندند، سنگین می‌شوند و از آسمان به صورت باران به زمین می‌بارند. باران برای زندگی ما حیاتی است. خداوند در قرآن کریم می‌فرماید: وَهُوَ الَّذِي أَرْسَلَ الرِّيحَ بُشْرًا بَيْنَ يَدَيْ رَحْمَتِهِ وَأَنْزَلْنَا مِنَ السَّمَاءِ مَاءً طَهُورًا^۱

فعالیت ۳۹: معنای آیه‌های شریفه‌ای را که در این پودمان آمده است بیابید و یادداشت کنید.

جست‌وجو کنید



گفت‌وگو کنید



شکل ۳۵- چرخهٔ آب بر روی کرهٔ زمین

فعالیت ۴۰: با دقت به شکل روبه‌رو نگاه کنید. این شکل، چرخهٔ آب بر روی کرهٔ زمین را نشان می‌دهد. این چرخه را توضیح دهید.

۱- سوره فرقان - آیه ۴۸

تمرین کنید



فعالیت ۴۱: اگر بخواهید چرخه آب را به صورت یک فعالیت هنری (مثلاً کاردستی) به کودکان نشان دهید، چه ایده‌هایی به ذهن شما می‌رسد؟ نظرات خود را در گروه‌های کلاسی به بحث بگذارید و سپس یکی از آنها را اجرا کنید.

نکته



بیشتر کودکان در پاسخ به این سؤال «که آب از کجا می‌آید؟» پاسخ می‌دهند «از شیر آب». آنها را راهنمایی کنید تا نظرات خود را درباره اینکه آب از کجا به شیر آب وارد می‌شود بیان کنند. در حین آموزش خود بر این نکته تأکید کنید که آب رودها و رودخانه‌ها به علت وجود میکروب‌ها مستقیماً قابل نوشیدن نیست.

تمرین کنید



فعالیت ۴۲: این فعالیت را با نظارت کامل هنرآموز انجام دهید.

ابتدا یک سینی یا بشقاب فلزی را در یخچال قرار دهید تا سرد شود. کاسه‌ای فلزی را تا نصفه آب کنید و بر روی شعله اجاق گاز قرار دهید تا به جوش آید. سپس سینی یا بشقاب فلزی را از یخچال بیرون آورید و آن را در فاصله حدود ۱۵ سانتی‌متری از ظرف آب در حال جوشیدن نگه دارید (توجه کنید که سینی ممکن است به سرعت داغ شود؛ بنابراین برای نگه‌داری آن از دستگیره‌های پارچه‌ای استفاده کنید). چرا در سطح سینی قطرات آب می‌بینید؟ به نظر شما این آزمایش شباهتی به نحوه تشکیل باران دارد؟ گزارشی از مشاهدات خود ارائه دهید.

در هوای سردتر بارش‌ها به صورت تگرگ و برف است. در این حالت قطرات بسیار ریز آب موجود در ابر یخ می‌زنند و بلورهای ریز یخ را پدید می‌آورند. سپس این بلورها به یکدیگر می‌چسبند و دانه‌های برف را به وجود می‌آورند. بلورهای برف در زیر میکروسکوپ به اشکال مختلفی دیده می‌شوند (شکل ۳۶).



شکل ۳۶- بلورهای برف در زیر میکروسکوپ

بیشتر بدانید



بادها یا جابه‌جایی هوا

آیا می‌دانید که تابش خورشید باعث به‌وجود آمدن بادها می‌شود؟ از آنجایی که نقاط مختلف زمین، میزان متفاوتی از انرژی گرمایی خورشید را دریافت می‌کنند، هوایی که در تماس با بخش‌های گرم‌تر زمین است سبک‌تر است و بالا می‌رود و هوایی که در تماس با سطوح سردتر زمین است پایین می‌آید. حرکت هوای گرم و سرد باعث تغییر فشار هوا می‌شود. در هر نقطه از جو زمین، که اختلاف فشار وجود داشته باشد، باد می‌وزد. بنابراین باد جابه‌جایی هواست و در اثر تابش خورشید و گرم شدن نابرابر سطح زمین به‌وجود می‌آید.

تمرین کنید



فعالیت ۴۳: برای تعیین جهت وزش باد از بادنما استفاده می‌کنند. در منابع مختلف بررسی کنید و نحوه ساخت بادنمای ساده را بیاموزید (شکل ۳۷). یک نمونه از آن را در کلاس بسازید.



شکل ۳۷- ساخت بادنمای ساده

هدف توانمندسازی ۹-۳: فعالیت‌هایی برای پرورش شناخت کودک از چهار فصل طراحی و اجرا کند.

فصل‌ها

همان‌طور که در قبل گفته شد، زمین به دور خورشید می‌چرخد. اما محور زمین اندکی مایل است. بنابراین در طول یک بار چرخش به دور خورشید بخش‌های مختلف زمین، میزان متفاوتی از انرژی خورشید را دریافت می‌کند و فصول مختلفی پدید می‌آید. این اتفاق در بیشتر نقاط کشور ما ایران و در برخی نقاط دیگر کره زمین باعث ایجاد چهار فصل می‌شود (بعضی نقاط کره زمین در طول سال یک فصل و برخی نقاط دو فصل دارند). هر فصل که سه ماه طول می‌کشد طول روز و شب آن تغییر می‌کند و با آب و هواهای متفاوتی همراه است (شکل ۳۸).



شکل ۳۸- تغییرات درختان در چهار فصل

در بهار کره زمین به تدریج به سمت خورشید متمایل می شود و آرام آرام گرم می شود. طول روزها کم کم بلندتر می شود. درختان شروع به جوانه زدن می کنند. پرندگان مهاجر برمی گردند و حیواناتی که به خواب زمستانی رفته بودند از خواب بیدار می شوند و به فعالیت می پردازند. در کشورمان ایران شروع بهار و نو شدن طبیعت آغاز سال نو نیز هست و آن را جشن می گیریم.

در تابستان دمای هوا بالا می رود و طول روزها بیشتر می شود.

در پاییز طول روزها به آرامی کوتاه می شود و شبها طولانی تر و سردتر می شود. برگها تغییر رنگ می دهند. با شروع فصل پاییز، پرندگان مهاجر به نقاط گرم تر کوچ می کنند.

در زمستان روزها کوتاه و سرد می شود. در بعضی نقاط در زمستان برف می بارد.

توجه داشته باشید که به دلیل پهناور بودن کشورمان، آب و هوا و تغییرات فصول در تمام نقاط آن یکسان نیست؛ بنابراین مثلاً کودکان مناطق شمال غرب ایران تجربه عینی تری از زمستان سرد و پر از برف دارند. در مقابل، تابستان گرم برای کودکان نقاط مرکزی و جنوبی ایران، تجربه ملموس تری است. در آموزش فصول به کودکان باید تفاوت تجربه هایشان را در نظر داشت. استفاده از تصاویر یا نمایش فیلم های کوتاه می تواند در آموزش کودکانی که تجربه مستقیمی از یک ویژگی آب و هوایی (مثلاً برف) ندارند، کمک کند.

نکته





فعالیت ۴۴: بر روی یک مقوا، با استفاده از خرده‌های پارچه، کاغذهای رنگی و وسایل ساده، تغییرات درختان و طبیعت را در طی چهار فصل سال نشان دهید.

کودکان از شنیدن داستان دربارهٔ فصول مختلف لذت می‌برند. شما می‌توانید آموزش‌های لازم را، دربارهٔ تغییرات آب و هوایی در هر فصل، لباس‌های مناسب برای هر فصل و میوه‌های خاص هر فصل، در قالب داستان به کودکان آموزش دهید. فعالیت ۴۵ یک نمونه از این داستان‌هاست.



فعالیت ۴۵: طی بازدید از یک مرکز پیش از دبستان، داستان زیر را برای کودکان بخوانید:
«یک روز فصل بهار به بقیهٔ فصل‌ها گفت: من فکر می‌کنم بچه‌ها مرا بیشتر از همهٔ فصل‌ها دوست دارند. تابستان گفت: اشتباه می‌کنی! من مطمئن هستم که مرا بیشتر از همه دوست دارند. پاییز گفت: هر دوی شما اشتباه می‌کنید. بچه‌ها مرا از همه بیشتر دوست دارند. زمستان خنده‌ای کرد و گفت: نه خیر! من از همه دوست داشتنی‌ترم.»

خلاصه فصل‌ها تصمیم گرفتند پیش بچه‌ها بروند و از آنها سؤال کنند که کدامشان را از همه بیشتر دوست دارند. فصل‌ها پیش بچه‌ها رفتند و پرسیدند: شما کدام یک از ما را بیشتر دوست دارید؟ صبا کوچولو گفت من بهار را خیلی دوست دارم. چون درخت‌ها پر از شکوفه می‌شوند و پرندگان با خوشحالی از این شاخه به آن شاخه می‌پرند و آواز می‌خوانند.

سروش کوچولو گفت: من تابستان را خیلی دوست دارم. چون هوا گرم می‌شود و من می‌توانم آب‌تنی کنم. من میوه‌های تابستانی مثل هندوانه را خیلی دوست دارم. آنها خوشمزه و آب‌دار هستند. سحر کوچولو گفت: من پاییز را خیلی دوست دارم. چون فصل بسیار زیبایی است. رنگ برگ درخت‌ها تغییر می‌کند و زرد و نارنجی می‌شود. برگ‌ها روی زمین می‌ریزند و وقتی روی آنها راه می‌روم، خش‌خش صدا می‌کند. تازه! با شروع فصل پاییز مدرسه و مهدکودک باز می‌شود و من می‌توانم دوباره دوستانم را ببینم و با آنها بازی کنم.

اینجا بود که امیر کوچولو گفت: اما من زمستان را خیلی دوست دارم. در زمستان هوا سرد می‌شود و گاهی برف می‌بارد. من لباس‌های بافتنی و گرم را می‌پوشم و در حیاط آدم برفی درست می‌کنم. مادرم برای من سوپ می‌پزد و من با خوردن آن گرم می‌شوم.

نتیجهٔ این جست‌وجو و سؤالات این شد که فصل‌ها فهمیدند بچه‌ها همهٔ آنها را دوست دارند.»
- ابتدا از کودکان پرسید چه فصلی را دوست دارند و سپس آنها را تشویق کنید تا توضیح دهند چرا آن فصل را دوست دارند؟
- گزارشی از مشاهدات خود در کلاس ارائه دهید.



فعالیت ۴۶: تصور کنید که می‌خواهید مفهوم لباس مناسب برای هر فصل را به کودکان آموزش دهید. ابتدا با استفاده از خرده‌های پارچه، کاغذهای رنگی و وسایل ساده، چهار فصل سال را طراحی کنید. (مشابه فعالیت ۴۴) سپس در طی بازدید از یک مرکز پیش از دبستان، با تهیه و ارائهٔ کارت‌هایی که تصویری از لباس‌های مختلف (مناسب هوای گرم یا سرد) را نشان می‌دهند (مشابه کارت‌های فعالیت ۳۸) از کودکان بخواهید تا با توجه به تصویرها، لباس مناسب هر فصل را در قسمت مربوط به آن فصل نصب کنند.

پیشنهادهایی بیشتر برای پرورش شناخت کودکان از آب و هوا و فصل‌ها

- به کودکان دماسنجی نشان دهید و برای آنها توضیح دهید که با استفاده از دماسنج می‌توان تغییرات دمای هوا را سنجید. با قرار دادن دماسنج در آب سرد و گرم حرکت جیوه را به کودکان نشان دهید.
- با استفاده از کاغذهای رنگی برای کودکان فرفره بسازید تا ببینند که جابه‌جایی هوا می‌تواند باعث حرکت شود.
- از کودکان بخواهید تا میوه‌های هر فصل را پیدا کنند. تصویر آنها را از مجلات ببرید یا آنها را بر روی کارت‌های مقوایی کوچک بکشید و با استفاده از نظر کودکان این تصاویر را بر روی مقوای بزرگی، که در آن فصول سال نشان داده شده‌اند، بچسبانید.

هدف توانمندسازی ۱۰-۳: شناخت کودک از نور را توضیح دهد.

نور

تصور کنید به یک اتاق تاریک وارد شده‌اید. آیا می‌توانید هیچ کدام از وسایل موجود در آن را ببینید؟ حال اگر در همان اتاق شمعی روشن کنید، چطور؟

پرسش ۸



برای اینکه بتوانیم اشیا و اجسام را ببینیم باید:

- ۱ شیء چشمه نور (منبع نور) باشد؛ یعنی از خود نور پراکنده کند. خورشید، شمع، لامپ و ... چشمه‌های نور هستند.
- ۲ شیء به وسیله یک چشمه نور، روشن شده باشد. در واقع اشیا بی که از خود نور گسیل نمی‌کنند، نوری را که از منبع نور به آنها می‌رسد باز می‌تابانند و قابل دیدن می‌شوند.

فعالیت ۴۷: با استفاده از منابع معتبر علمی درباره برخی جانداران، که چشمه نوراند، تحقیق کنید و نتیجه را در کلاس ارائه دهید.

جست‌وجو کنید



نکته



ماه چشمه نور نیست و به این سبب می‌درخشد که نور خورشید را باز می‌تاباند.

هدف توانمندسازی ۱۱-۳: فعالیت‌هایی برای پرورش شناخت کودک از نور طراحی و اجرا کند.

پرورش شناخت کودک از نور

خورشید و سایر ستارگان، چشمه‌های نور طبیعی و شمع، چراغ قوه و لامپ، چشمه‌های نور مصنوعی‌اند.

تمرین کنید

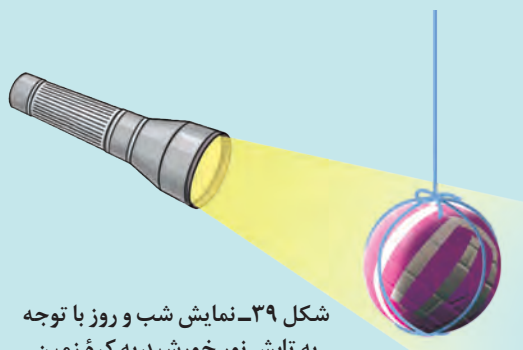


فعالیت ۴۸: تصور کنید که قرار است نقش چشمه نور را در قابل دیدن بودن اشیا به کودکان خردسال آموزش بدهید. در طی بازدید از یک مرکز پیش از دبستان یک جعبه کفش با خود به کلاس ببرید و در یک طرف آن سوراخی به قطر ۲ سانتی متر ایجاد کنید. وسایلی نظیر توپ و لوازم التحریر را درون جعبه بریزید و در آن را ببندید. حال از کودکان بخواهید تا ضمن نگاه کردن به جعبه، وسایل داخل جعبه را توصیف کنند. در نوبت بعدی یک چراغ قوه روشن را درون جعبه قرار دهید و از کودکان بخواهید مجدداً از سوراخ کناری داخل جعبه را نگاه کنند و وسایل موجود را برای شما نام ببرند. گزارش مشاهدات خود را در کلاس ارائه دهید.

تمرین کنید



فعالیت ۴۹: یک چراغ قوه را خورشید و یک توپ کوچک را کره زمین فرض کنید. در یک اتاق تاریک توپ را از سقف آویزان کنید. چراغ قوه را در مقابل توپ روشن نمایید (شکل ۳۹). برای ساکنان کدام قسمت از کره زمین فرضی «روز» و برای کدام قسمت «شب» پدید آمده است؟ اگر کره زمین به دور خود چرخش نداشت، چه اتفاقی می افتاد؟ گزارش مشاهدات خود را ارائه دهید.



شکل ۳۹- نمایش شب و روز با توجه به تابش نور خورشید به کره زمین

اگر شیئی در مقابل نور قرار گیرد و نور نتواند از آن عبور کند سایه تشکیل می شود.

تمرین کنید

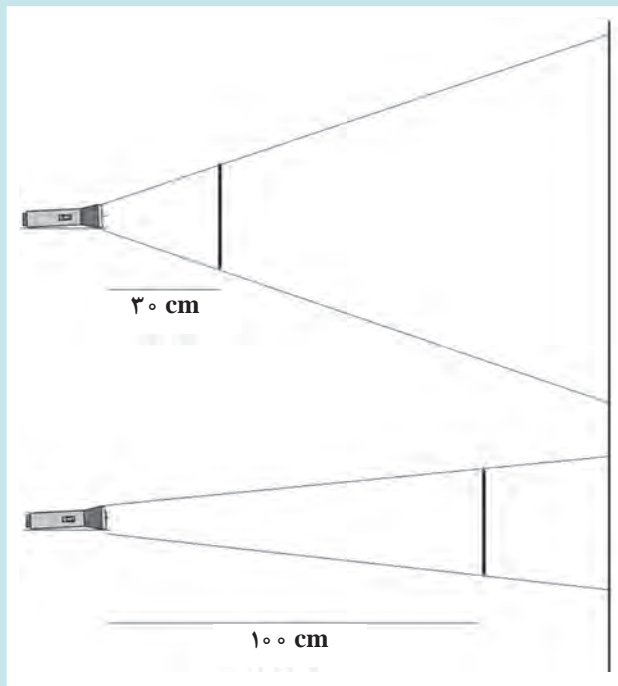


فعالیت ۵۰:

الف) اگر در یک روز آفتابی یک بار حدود ساعت ده صبح و یک بار حدود ساعت دو بعدازظهر در حیاط مدرسه در یک نقطه ثابت بایستید و از یکی از هم کلاسی های خود بخواهید تا با گچ دور سایه شما را بر روی زمین خط بکشد، سایه شما چگونه خواهد بود؟ با استفاده از دانش خود درباره حرکت زمین، نحوه قرارگیری سایه خود را پیش بینی کنید و آن را یادداشت نمایید. ب) اگر در فعالیتی دیگر، یکبار در ساعت نه و نیم و یکبار در ساعت یازده و نیم صبح در همان نقطه ثابت بایستید و هم کلاستان دور سایه شما را خط بکشد، پیش بینی شما درباره ویژگی سایه خود چیست؟ پیش بینی ها را یادداشت کنید. موارد الف و ب را به طور عملی اجرا نمایید و نتایج را با پیش بینی های خود مقایسه و نتیجه گیری کنید و گزارش آن را ارائه دهید. (شکل ۴۰).



شکل ۴۰- سنجش تغییرات سایه ما در ساعات مختلف شبانه روز



شکل ۴۱- تغییرات ابعاد سایه بر مبنای فاصله از چشمه نور

فعالیت ۵۱: در گروه‌های کلاسی یک قطعه مقوا به ابعاد ۱۵ در ۲۵ سانتی‌متر تهیه کنید. سپس چراغ قوه‌ای را در فاصله ۱/۵ متری از یکی از دیوارهای کلاس به‌طور ثابت محکم کنید (مثلاً با استفاده از نوار چسب آن را بر روی میز بچسبانید). قطعه مقوا را با دست در فاصله ۳۰ سانتی از چراغ قوه بی‌حرکت نگه دارید و از یکی از افراد گروه خود بخواهید تا ابعاد سایه روی دیوار را با خط‌کش یا متر اندازه بگیرد و آنها را یادداشت کند. حال قطعه مقوا را در فاصله یک متری (۱۰۰ سانتی‌متری) از چراغ قوه نگه دارید و مجدداً ابعاد سایه را اندازه‌گیری و ثبت نمایید. با فاصله گرفتن از چشمه نور چه تغییراتی در ابعاد سایه ایجاد می‌شود؟ (شکل ۴۱) گزارش مشاهدات خود را ارائه دهید.

پیشنهادهایی برای پرورش شناخت کودکان از نور

- به کودکان چراغ قوه بدهید تا با روشن و خاموش کردن آن نقش نور را در دیدن اشیاء عملاً تجربه کنند. از آنها بخواهید با استفاده از چراغ قوه نقاطی را که تاریک‌اند، (مثل زیر کمدها) واریسی کنند.
- پرده سفیدی را به دیوار کلاس آویزان کنید و چراغ قوه (یا چشمه نور دیگری) را در مقابل پرده روشن نمایید. از کودکان بخواهید تا با حرکت دست‌هایشان در مقابل چراغ قوه، نمایش سایه‌ها را بر روی پرده سفید اجرا کنند. از کودکان بخواهید تا با نزدیک کردن دست‌هایشان به چراغ قوه یا دور کردن دست‌هایشان از آن، تغییرات اندازه سایه‌ها را مشاهده کنند.

تمرین

برای پرورش هر يك از موارد زير فعاليتي طراحي و اجرا كنيد.

۱ کاوشگری کودک از محیط طبیعی؛

۲ شناخت کودک از موجودات زنده؛

۳ شناخت کودک از زمین؛

۴ شناخت کودک از آب و هوا؛

۵ شناخت کودک از فصول؛

۶ شناخت کودک از نور.

خود ارزیابی پایان پودمان			
واحد یادگیری: پرورش شناخت کودک از محیط طبیعی			
درس: پرورش مهارت‌های شناختی و خلاق کودک			
این کاربرد برای ارزیابی مهارت‌های شما در واحد یادگیری پرورش شناخت کودک از محیط طبیعی تهیه شده است. در هر سؤال بیشترین امتیاز، سه و کمترین امتیاز یک است. براین اساس خود را ارزیابی نمایید و به خود امتیاز دهید.			
ردیف	موارد	۱	۲
۱	تا چه حد می‌توانید فعالیتی برای پرورش کاوشگری کودک از محیط طبیعی طراحی و اجرا کنید؟		
۲	تا چه حد می‌توانید فعالیتی برای پرورش شناخت کودک از موجودات زنده طراحی و اجرا کنید؟		
۳	تا چه حد می‌توانید فعالیتی برای پرورش شناخت کودک از زمین طراحی و اجرا کنید؟		
۴	تا چه حد می‌توانید فعالیتی برای پرورش شناخت کودک از آب و هوا طراحی و اجرا کنید؟		
۵	تا چه حد می‌توانید فعالیتی برای پرورش شناخت کودک از فصل طراحی و اجرا کنید؟		
۶	تا چه حد می‌توانید فعالیتی برای پرورش شناخت کودک از نور طراحی و اجرا کنید؟		

ارزشیابی شایستگی پرورش کودک برای شناخت محیط طبیعی خود

<p>شرح کار: طراحی یک فعالیت برای پرورش کاوشگری کودک از محیط طبیعی (از طریق طرح یک مسئله) طراحی یک فعالیت برای پرورش شناخت کودک از موجودات زنده از طریق کاردستی، نقاشی، کولاژ، تصاویر، کاشتن دانه، گردش علمی و... طراحی یک فعالیت برای پرورش شناخت کودک از کره زمین از طریق نمایش فیلم، نمایش کره زمین، تصویر زمین و سیارات، گردش علمی و... طراحی یک فعالیت برای پرورش شناخت کودک از آب و هوا و چهار فصل سال از طریق کاردستی، نقاشی، گردش علمی، تصاویر و... طراحی یک فعالیت برای پرورش شناخت کودک از نور از طریق نقاشی، کاردستی، نمایش و... طراحی و اجرای هر فعالیت با توجه به موارد زیر انجام می‌شود:</p>																																	
نام فعالیت:	نوع فعالیت:																																
هدف فعالیت:	مکان فعالیت:																																
زمان فعالیت:	وسیله و ابزار مورد نیاز:																																
سن کودکان:	تعداد کودکان:																																
تعداد مربی و مربی‌یار:	روش کار:																																
<p>استاندارد عملکرد: پرورش کودک برای شناخت محیط طبیعی خود براساس دستورالعمل‌های آموزش و پرورش و سازمان بهزیستی شاخص‌ها: پرورش کاوشگری کودک از محیط طبیعی (فرایند تحقیق) پرورش شناخت کودک از موجودات زنده (انسان، گیاهان، حیوانات) پرورش شناخت کودک از کره زمین (مناطق زمین، منظومه شمسی، آسمان و...) پرورش شناخت کودک از آب و هوا (بادی، بارانی، برفی، ابری) و چهار فصل سال (بهار، تابستان، پاییز، زمستان) پرورش شناخت کودک از نور (روشن و تاریک و ...)</p>																																	
<p>– شرایط انجام دادن کار: طراحی و اجرای فعالیت‌های آموزشی در کارگاه هنرستان با توجه به شرایط زیر: مکان: مرکز آزمون مواد و تجهیزات و ابزار: لوازم التحریر و وسایل هنری استاندارد و سایر شرایط: منابع علمی و آموزشی معتبر و استانداردهای آموزشی (موجود در آموزش و پرورش و سازمان بهزیستی) ابزار و تجهیزات: لوازم اداری مناسب – لوازم هنری منابع: کتب آموزشی مرتبط – سی‌دی‌های آموزشی</p>																																	
<p>معیار شایستگی</p> <table border="1"> <thead> <tr> <th>ردیف</th> <th>مرحله کار</th> <th>حداقل نمره قبولی از ۳</th> <th>نمره هنرجو</th> </tr> </thead> <tbody> <tr> <td>۱</td> <td>پرورش کاوشگری کودک از محیط طبیعی</td> <td>۲</td> <td></td> </tr> <tr> <td>۲</td> <td>پرورش شناخت کودک از موجودات زنده</td> <td>۲</td> <td></td> </tr> <tr> <td>۳</td> <td>پرورش شناخت کودک از کره زمین</td> <td>۱</td> <td></td> </tr> <tr> <td>۴</td> <td>پرورش شناخت کودک از آب و هوا و چهار فصل</td> <td>۲</td> <td></td> </tr> <tr> <td>۵</td> <td>پرورش شناخت کودک از نور</td> <td>۱</td> <td></td> </tr> <tr> <td colspan="2"> <p>شایستگی‌های غیرفنی، ایمنی، بهداشت، توجهات زیست محیطی و نگرش: شایستگی‌های غیرفنی: یادگیری، آموزش و کمک به فراگیری دیگران ایمنی: رعایت استانداردهای بهداشتی موجود در آیین‌نامه‌های بهزیستی – رعایت نکات ایمنی در به‌کارگیری تجهیزات بهداشتی بهداشت: رعایت نکات بهداشتی در اجرای فعالیت‌ها توجهات زیست محیطی: رعایت بهداشت و سالم‌سازی محیط – صرفه‌جویی در وسایل مصرفی نگرش: ایجاد موقعیت برای پرورش کودک برای شناخت محیط طبیعی خود، رعایت صرفه‌جویی در هنگام استفاده از مواد، احترام به محیط زیست</p> </td> <td>۲</td> <td></td> </tr> <tr> <td colspan="2">میانگین نمرات</td> <td></td> <td>*</td> </tr> </tbody> </table>		ردیف	مرحله کار	حداقل نمره قبولی از ۳	نمره هنرجو	۱	پرورش کاوشگری کودک از محیط طبیعی	۲		۲	پرورش شناخت کودک از موجودات زنده	۲		۳	پرورش شناخت کودک از کره زمین	۱		۴	پرورش شناخت کودک از آب و هوا و چهار فصل	۲		۵	پرورش شناخت کودک از نور	۱		<p>شایستگی‌های غیرفنی، ایمنی، بهداشت، توجهات زیست محیطی و نگرش: شایستگی‌های غیرفنی: یادگیری، آموزش و کمک به فراگیری دیگران ایمنی: رعایت استانداردهای بهداشتی موجود در آیین‌نامه‌های بهزیستی – رعایت نکات ایمنی در به‌کارگیری تجهیزات بهداشتی بهداشت: رعایت نکات بهداشتی در اجرای فعالیت‌ها توجهات زیست محیطی: رعایت بهداشت و سالم‌سازی محیط – صرفه‌جویی در وسایل مصرفی نگرش: ایجاد موقعیت برای پرورش کودک برای شناخت محیط طبیعی خود، رعایت صرفه‌جویی در هنگام استفاده از مواد، احترام به محیط زیست</p>		۲		میانگین نمرات			*
ردیف	مرحله کار	حداقل نمره قبولی از ۳	نمره هنرجو																														
۱	پرورش کاوشگری کودک از محیط طبیعی	۲																															
۲	پرورش شناخت کودک از موجودات زنده	۲																															
۳	پرورش شناخت کودک از کره زمین	۱																															
۴	پرورش شناخت کودک از آب و هوا و چهار فصل	۲																															
۵	پرورش شناخت کودک از نور	۱																															
<p>شایستگی‌های غیرفنی، ایمنی، بهداشت، توجهات زیست محیطی و نگرش: شایستگی‌های غیرفنی: یادگیری، آموزش و کمک به فراگیری دیگران ایمنی: رعایت استانداردهای بهداشتی موجود در آیین‌نامه‌های بهزیستی – رعایت نکات ایمنی در به‌کارگیری تجهیزات بهداشتی بهداشت: رعایت نکات بهداشتی در اجرای فعالیت‌ها توجهات زیست محیطی: رعایت بهداشت و سالم‌سازی محیط – صرفه‌جویی در وسایل مصرفی نگرش: ایجاد موقعیت برای پرورش کودک برای شناخت محیط طبیعی خود، رعایت صرفه‌جویی در هنگام استفاده از مواد، احترام به محیط زیست</p>		۲																															
میانگین نمرات			*																														
<p>*حداقل میانگین نمرات هنرجو برای قبولی و کسب شایستگی «۲» است.</p>																																	