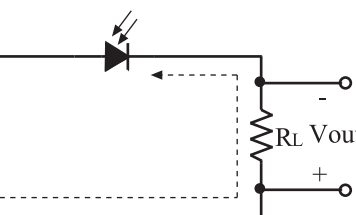
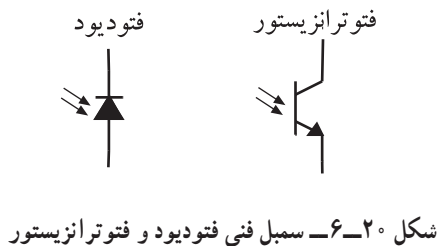


۴-۶- گیرنده‌ی مادون قرمز

۱-۴-۶- فتوترانزیستور: سیگنال فرمان ارسال شده

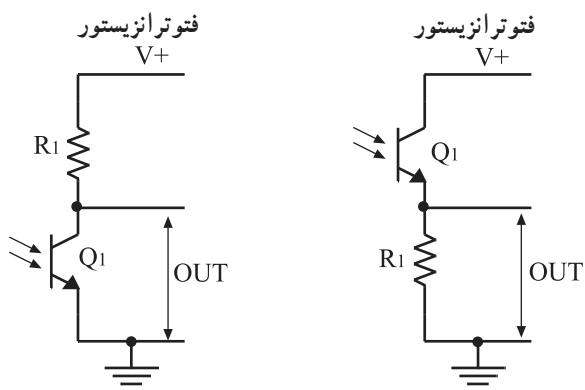
از دستگاه فرستنده‌ی کنترل از راه دور توسط یک حسگر (سنسور) نوری در مدار گیرنده دریافت می‌شود. این حسگر یک فتودیود یا فتوترانزیستور است که نمونه‌ی آن‌ها را در شکل ۲-۶ مشاهده می‌کنید.

طبق شکل ۲۱-۶ فتودیود در بایاس معکوس قرار می‌گیرد و هرگاه نور به آن تابیده شود، از خود جریان الکتریکی عبور می‌دهد، هنگامی که به فتودیود نور تابیده نشود مانند یک مقاومت اهمی زیاد یا کلید باز عمل می‌کند و جریانی از خود عبور نمی‌دهد.



شکل ۲۱-۶- مدار بایاس فتودیود

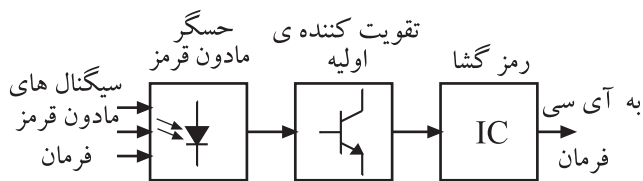
فتوترانزیستور المانی است مانند ترانزیستور معمولی، با این تفاوت که هرگاه نوری به بیس آن تابیده شود، جریانی بین کلکتور - امیتر برقرار می‌شود. با قراردادن یک مقاومت روی پایه‌ی امیتر یا کلکتور ترانزیستور می‌توان جریان عبوری از ترانزیستور را به ولتاژ تبدیل کرد. در شکل ۲۲-۶ مدار بایاس فتوترانزیستور نمایش داده شده است.



شکل ۲۲-۶- مدار بایاس فتوترانزیستور

۲-۴-۶- بلوک دیاگرام گیرنده‌ی مادون قرمز: طبق

شکل ۲۳-۶ ولتاژ خروجی که همان سیگنال فرمان آشکار شده است، از طریق سیگنال مادون قرمز فرستنده به سمت گیرنده ارسال می‌شود و به حسگر مادون قرمز می‌رسد. سیگنال خروجی حسگر توسط یک تقویت کننده‌ی ترانزیستوری تقویت می‌شود و به آی سی رمزگشا می‌رسد. سیگنال خروجی آی سی همان فرمان‌های کنترل مدارهای الکترونیکی سیستم تصویری یا صوتی است. بلوک دیاگرام گیرنده‌ی دستگاه کنترل از راه دور در شکل ۲۳-۶ نشان داده شده است.



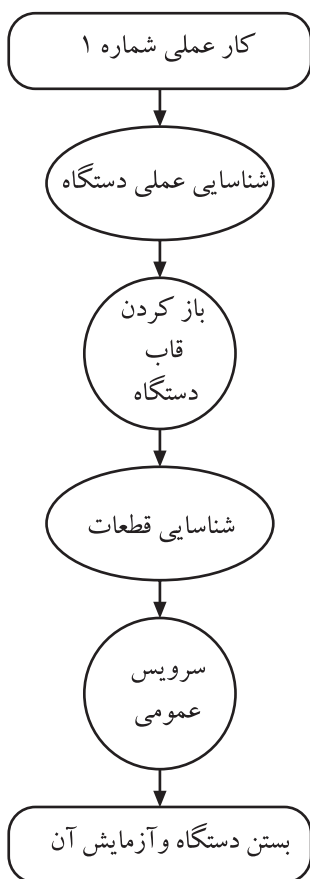
شکل ۲۳-۶- بلوک دیاگرام یک گیرنده‌ی دستگاه کنترل از راه دور

گیرنده‌ی کنترل از راه دور شامل قسمت‌های زیر

است:

- حسگر مادون قرمز
- تقویت کننده‌ی اولیه
- رمزگشا

در دستگاه فرستنده‌ی کنترل از راه دور، حسگر یک فتودیود یا فتوترانزیستور است.



شکل ۲۴-۶- مراحل انجام این کار عملی



شکل ۲۵-۶- بعضی تجهیزات کار عملی

۶-۵- کار عملی شماره ۱

۶-۵-۱- هدف کلی: هدف از اجرای این کار عملی، آشنایی عملی با اجزا و قطعات داخلی دستگاه کنترل از راه دور و سرویس عمومی آن است.

۶-۵-۲- خلاصه‌ی کار عملی: در این کار ابتدا به بررسی عملی یک دستگاه کنترل از راه دور از نظر چفت و بست و نحوه‌ی باز کردن آن می‌پردازیم، سپس دستگاه را باز می‌کنیم و قطعات آن را مورد شناسایی قرار می‌دهیم. در نهایت سرویس عمومی دستگاه را اجرا می‌کنیم و مجدداً دستگاه را می‌بندیم (شکل ۲۴-۶).

۶-۵-۳- ابزار و تجهیزات و مواد مصرفی

مورد نیاز

- دستگاه کنترل از راه دور
 - یک دستگاه
 - پیچ‌گوشی متناسب با نیاز
 - به تعداد کافی
 - الکل و پنبه
 - به مقدار کافی
 - قلم‌مو تمیز کوچک
 - یک عدد
 - پارچه‌ی تمیز
 - به مقدار کافی
 - جاروبرقی کوچک
 - یک دستگاه
- برخی از تجهیزات در شکل ۲۵-۶ مشاهده می‌شود.

۶-۵-۴- دستورات ایمنی و حفاظتی

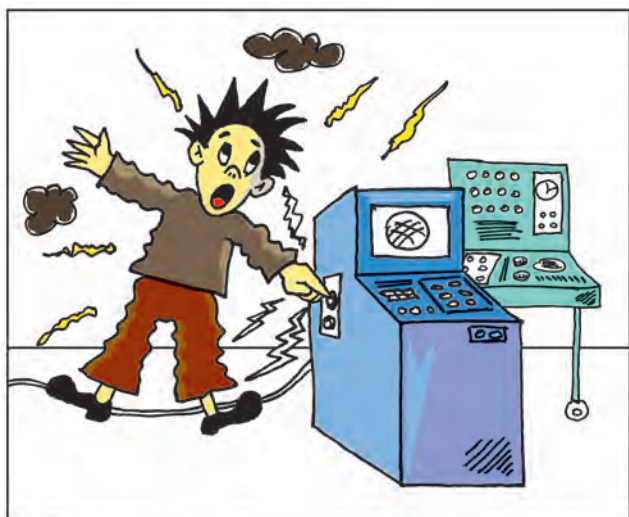
- ▲ از ابزار مناسب استفاده کنید.
- ▲ مراقب چفت و بست دستگاه باشید.
- ▲ قبل از تماس با پایه‌های آی‌سی، بار استاتیک بدن خود را به زمین تخلیه کنید یا یک دستبند اتصال زمین، داشته باشید.
- ▲ از حلال‌های نامناسب برای تمیز کردن استفاده نکنید.

▲ هنگام کار در محیط آزمایشگاه نظم و مقررات را رعایت کنید (شکل ۶-۲۶).



شکل ۶-۲۶

▲ از روشن و خاموش کردن دستگاه‌هایی که به عملکرد آنها آشنا نیستید و ارتباطی به کار شما ندارد جداً خودداری کنید (شکل ۶-۲۷).



شکل ۶-۲۷- به قسمت‌های الکتریکی دستگاه در حال کار دست نزدیک!

▲ از وسایل و دستگاه‌های اندازه‌گیری حساس و میزکار موجود در آزمایشگاه مراقبت به عمل آورید (شکل ۶-۲۸).



شکل ۶-۲۸- میزکار آزمایشگاه الکترونیک



روکش عایقی آن سالم باشد

عایق کامل باشد

شکل ۶-۲۹- وسایل و ابزار مخصوص تعمیرات الکترونیکی

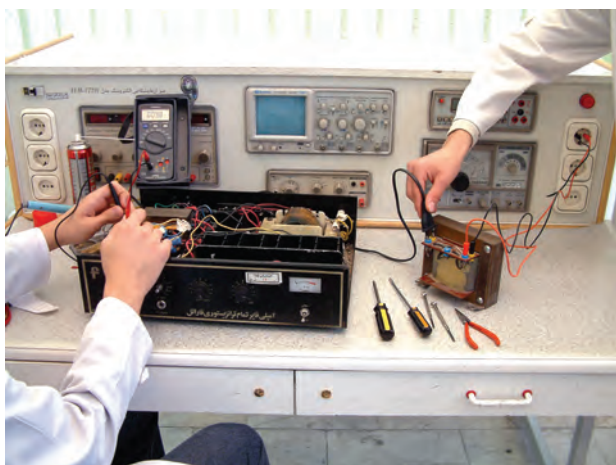
▲ از وسایل و ابزارهای مخصوص تعمیرات دستگاه‌های الکترونیکی استفاده کنید و از عایق بودن دسته‌های ابزار از قبیل انبردست، دم باریک و پیچ‌گوشتی اطمینان حاصل کنید (شکل ۶-۲۹).



پریز برق

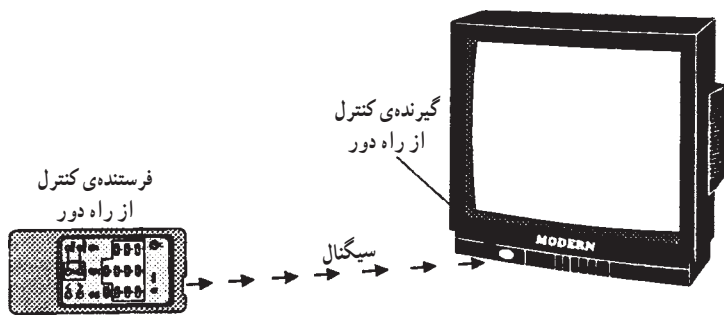
شکل ۶-۳۰

▲ هنگام اندازه‌گیری اهم قطعات و یا بررسی شاسی دستگاه و یا لحیم‌کاری، دوشاخه‌ی دستگاه ضبط‌صوت را از پریز برق بیرون بکشید (شکل ۶-۳۰).



▲ از ترانس ایزوله‌ی 1:1 با فیوز مناسب استفاده کنید تا دچار برق‌گرفتگی نشوید (شکل ۶-۳۱).

شکل ۶-۳۱- اگر به تعمیر لوازم الکترونیکی می‌پردازید، باید ترانسفورمر ایزوله‌کننده را مورد استفاده قرار دهید تا دستگاه تعمیری و مورد آزمایش از فاز و نول شهر مستقل شود.



شکل ۶-۳۲- دستگاه کنترل از راه دور

- ▲ در باز کردن و بستن محفظه‌ی نوار شتاب نکنید.
- ▲ نوار را به آرامی در داخل دستگاه قرار دهید.
- ▲ هنگام باز کردن قاب دستگاه فرستنده از راه دور، به خارهای پلاستیکی دستگاه توجه کنید (شکل ۶-۳۲).
- ▲ به قطعات مکانیکی دستگاه فشار وارد نکنید.
- ▲ در صورتی که از منبع تغذیه‌ی جداگانه استفاده می‌کنید مراقب میزان ولتاژ تغذیه دستگاه باشید.

▲ هنگام جابه‌جایی وسایل، دستگاه‌های آموزشی یا اندازه‌گیری که حساس هستند، مواظب باشید که وسیله‌ای به زمین نیفتد.

۵-۵-۶- مراحل اجرای کار عملی

- دستگاه کنترل از راه دور را آزمایش کنید.
- تعداد کلیدهای صفحه کلید را بشمارید و بنویسید.
- چفت و بست و پیچ‌های دستگاه را مورد بررسی قرار دهید.

- باتری را از دستگاه خارج کنید.
- با پیچ‌گوشتی مناسب، پیچ‌های دستگاه را باز کنید.
- با روش مناسب، خارهای قاب دستگاه را آزاد کنید.

- با ملایمت بُرد داخل دستگاه را بیرون بکشید.
- ماتریس صفحه کلید را بررسی کنید و تصویر آن را رسم کنید.

- قطعات داخل دستگاه کنترل از راه دور را شناسایی و شماره‌ی فنی آن‌ها را مشخص کنید و در جدول ۶-۳ بنویسید.

جدول ۶-۳

مشخصات	شماره‌ی فنی	نام قطعه	ردیف
		آی‌سی	۱
		LED	۲
		مقاومت	۳
		خازن	۴
		ترانزیستور	۵
		۶
		۷
		۸

تعداد کلیدهای فشاری = عدد

مراقب باشید خارهای دستگاه نشکند.

ماتریس صفحه کلید

آیا رابطه‌ی $M \times N$ صادق است؟

● با استفاده از قلم مو گرد و خاک داخل دستگاه کنترل از راه دور را پاک کنید.

● با استفاده از پنبه و الکل زیر صفحه کلید را تمیز کنید.
● قاب دستگاه را با آب و صابون مایع و قلم مو شست و شو دهید و با پارچه خشک کنید.

● چند دقیقه صبر کنید تا قاب و قطعات کاملاً خشک شود.

● دستگاه را با دقت ببندید.

● باتری ها را در داخل دستگاه قرار دهید.

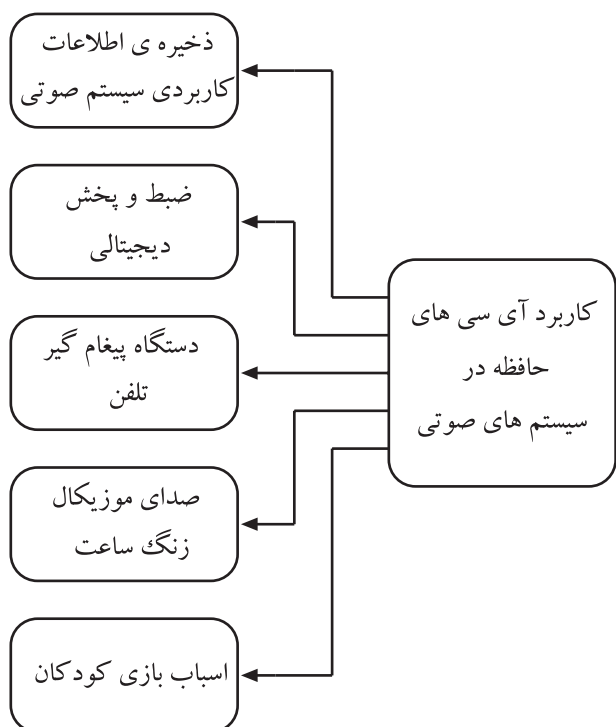
● دستگاه را آزمایش کنید.

۶-۶-۶-۱ آشنایی با حافظه های کاربردی در سیستم های صوتی

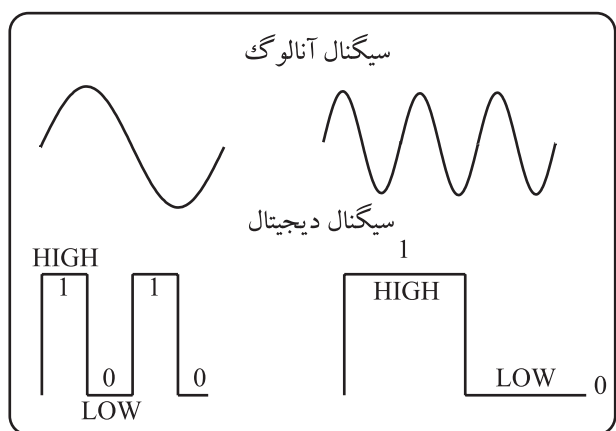
حافظه ها از قسمت های اساسی در سیستم های دیجیتالی به شمار می روند و برای ذخیره ی اطلاعات و دستور کارهای اجرایی سیستم صوتی مورد استفاده قرار می گیرند.

از برخی از این حافظه ها می توان برای ضبط و پخش سیگنال صوتی استفاده کرد. با توجه به شکل ۶-۳۳ بیشترین کاربرد حافظه های صوتی در اسباب بازی کودکان، صدای موزیکال زنگ ساعت و دستگاه پیغام گیر تلفن، ضبط های خبرنگاری و ... است.

در تمیز کردن دستگاه کنترل از راه دور دقت کنید و از حلال های نامناسب استفاده نکنید.



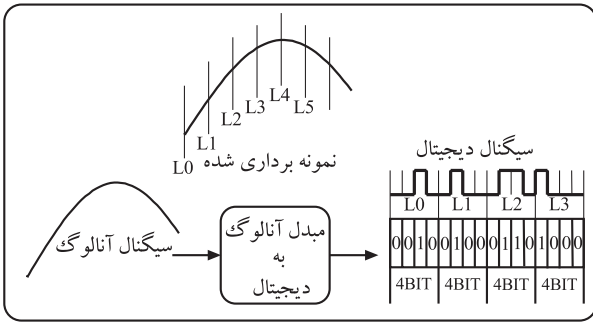
شکل ۶-۳۳- کاربرد حافظه در سیستم های صوتی



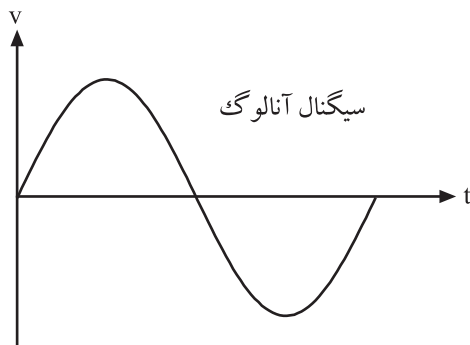
شکل ۶-۳۴- سیگنال سینوسی آنالوگ و سیگنال مربعی دیجیتال

۶-۶-۶-۱-۱ مبدل آنالوگ به دیجیتال: اطلاعات و

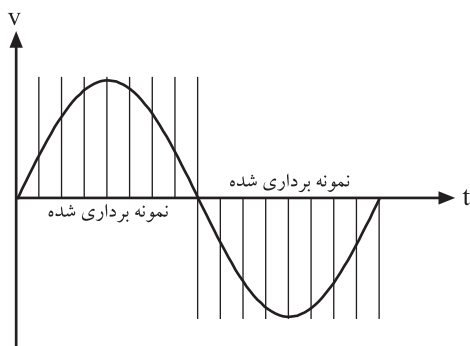
دستورهای کنترلی سیستم صوتی، و هم چنین سیگنال صوتی (آنالوگ) در آی سی های حافظه، به صورت کدهای باینری ۰ و ۱ (دیجیتالی) ذخیره می شوند. در شکل ۶-۳۴ دو سیگنال آنالوگ و دیجیتال را مشاهده می کنید.



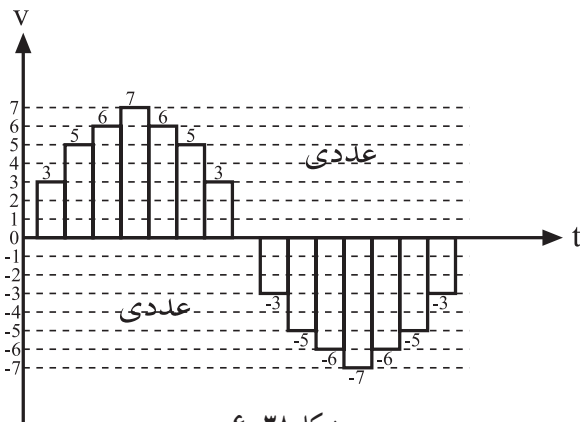
شکل ۶-۳۵- مبدل آنالوگ به دیجیتال، سیگنال ورودی آنالوگ و سیگنال خروجی کدهای باینری است.



شکل ۶-۳۶



شکل ۶-۳۷



شکل ۶-۳۸

به مداری که سیگنال آنالوگ را به دیجیتال تبدیل می کند
مبدل آنالوگ به دیجیتال می گویند و آن را به صورت A/D^۱ نشان
می دهند (شکل ۶-۳۵).

سیگنال آنالوگ (شکل ۶-۳۶) ابتدا توسط یک سیگنال
مربعی نمونه برداری می شود. همان طور که در شکل ۶-۳۷ مشاهده
می کنید، هریک از نمونه های انتخاب شده از سیگنال صوتی را با
یک سطح ولتاژ می سنجند که حداقل آن ۳ ولت است.

اطلاعات و دستورهای کنترلی سیستم صوتی، و
هم چنین سیگنال صوتی (آنالوگ) در آی سی های حافظه،
به صورت کدهای باینری ۰ و ۱ (دیجیتالی) ذخیره می شوند.
تبدیل سیگنال آنالوگ به دیجیتال توسط مدار مبدل
آنالوگ به دیجیتال انجام می شود.

بالترین سطح ولتاژ نیز مربوط به پیک^۲ سیگنال سینوسی
است که مقدار آن به ۷ ولت می رسد.
در نیم سیکل منفی سیگنال، مقادیر قرینه ی ولتاژ به وجود
می آید (شکل ۶-۳۸).

۱- Analog to Digital Converter مبدل آنالوگ به دیجیتال

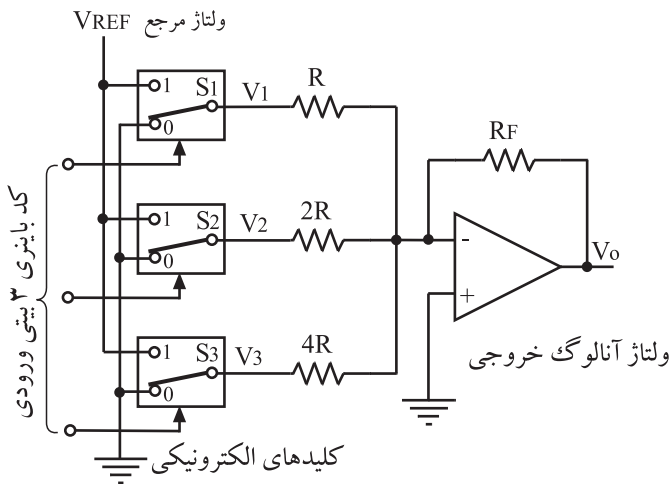
۲- Peak، قله، نوک

۳-۶-۶- مبدل دیجیتال به آنالوگ: اطلاعات و

سیگنال صوتی ذخیره شده در واحدهای حافظه برای بازیابی، توسط یک مدار مبدل دیجیتال به آنالوگ، به سیگنال آنالوگ تبدیل می‌شود.

در شکل ۶-۴۲ یک مدار مبدل D/A سه بیتی را مشاهده

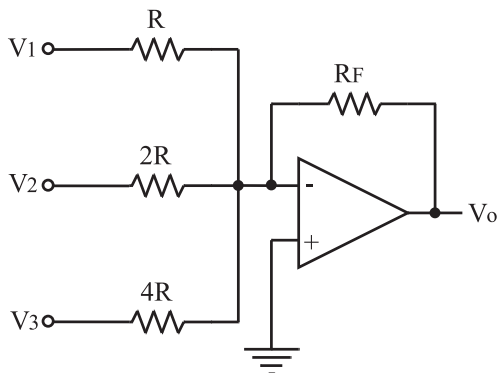
می‌کنید.



شکل ۶-۴۲ - مدار مبدل دیجیتال به آنالوگ

مدار مبدل D/A ، اطلاعات دیجیتالی در واحد

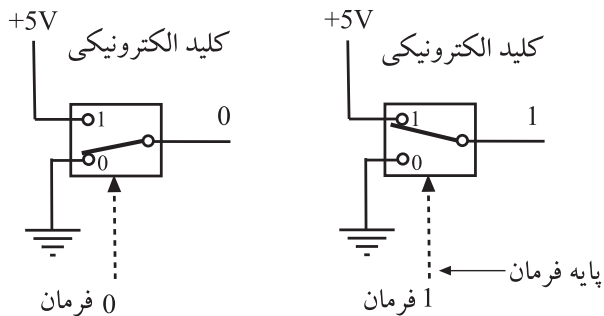
حافظه را به سیگنال آنالوگ تبدیل می‌کند.



شکل ۶-۴۳ - جمع‌کننده ولتاژ با مقاومت‌های ورودی متغیر با ضریب ۲

شکل ۶-۴۳ مدار یک جمع‌کننده ولتاژ است که

مقاومت‌های ورودی آن مضربی از ۲ انتخاب شده‌اند.



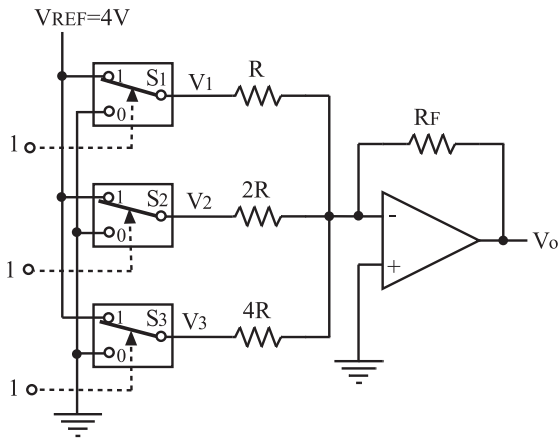
شکل ۶-۴۴ - کلیدهای آنالوگ سویچ

در ورودی جمع‌کننده (شکل ۶-۴۳)، کلیدهای S_1 الی

S_3 قرار دارند. این کلیدها دو وضعیتی هستند و با کُد باینری

ورودی سه‌بیتی تغییر حالت می‌دهند. در شکل ۶-۴۴ نحوه‌ی

تغییر حالت کلیدها نمایش داده شده است.



شکل ۶-۴۵ - مدار مبدل دیجیتال به آنالوگ در حالتی که هفت باینری به ورودی داده می‌شود.

رابطه‌ی محاسبه‌ی مقدار V_o با توجه به حالات مختلف کلید در ورودی

$$V_o = \left(\frac{R_F}{R} \cdot V_{REF} + \frac{R_F}{2R} V_{REF} + \frac{R_F}{4R} V_{REF} \right)$$

$$V_o = \frac{R_F}{R} V_{REF} \left(1 + \frac{1}{2} + \frac{1}{4} \right)$$

$$V_o = \frac{R_F}{R} V_{REF} \times \frac{7}{4}$$

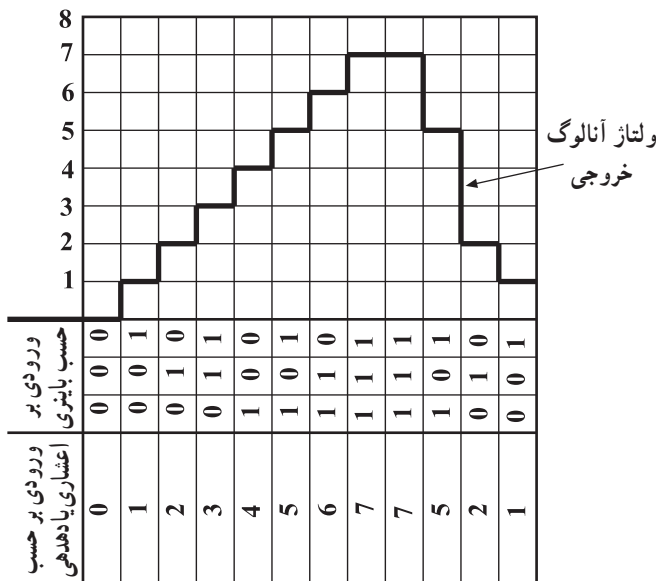
$$V_{REF} = 4 \Rightarrow V_o = 7V$$

نحوه‌ی کار مدار بدین ترتیب است که با قرار گرفتن یک کُد ۳ بیتی در ورودی مدار، طبق شکل ۶-۴۵ کلیدهای S_1 تا S_3 تغییر وضعیت می‌دهند.

کلیدهای S_1 تا S_3 دو وضعیتی هستند و با کُد باینری ورودی سه بیتی تغییر حالت می‌دهند.

به‌عنوان مثال اگر عدد «۱۱۱»، به ورودی داده شود هر سه کلید S_1 تا S_3 در حالت ۱ قرار می‌گیرند و بنا به رابطه، مدار جمع‌کننده‌ی ولتاژ خروجی را به ۷ ولت می‌رساند. به همین ترتیب اگر عدد «۰۰۱» به ورودی داده شود، فقط کلید S_3 برابر با «۱» می‌شود و در خروجی مقدار ولتاژ یک ولت را به وجود می‌آورد و اگر عدد «۱۱۰» به ورودی برسد کلیدهای S_2 و S_1 در حالت «۱» قرار می‌گیرند. به این ترتیب در خروجی ولتاژی برابر با ۶ ولت ایجاد می‌کنند.

تمرین: مقدار ولتاژ خروجی را در حالتی که ورودی ۰۰۱ و ۰۱۱ و ۱۰۱ است، با توجه به رابطه‌ی جمع‌کننده محاسبه کنید.



شکل ۶-۴۶ - شکل موج خروجی مبدل دیجیتال به آنالوگ

زمان اجرا: ۲ ساعت

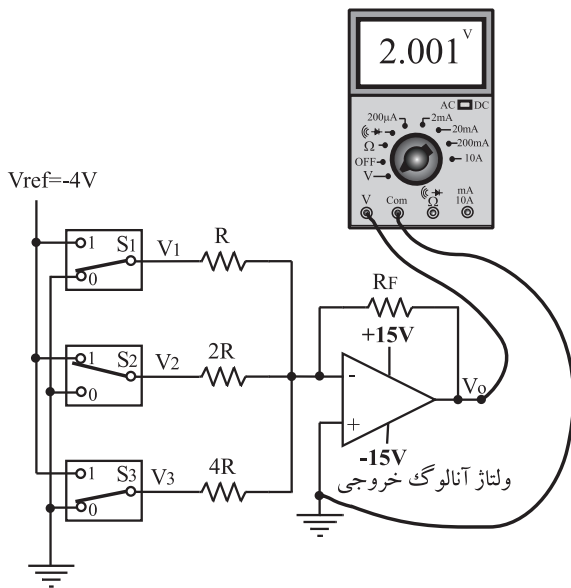
این کار عملی روی بُرد مدار چاپی که از قبل آماده شده است اجرا می‌شود.

مقادیر مقاومت‌های پیشنهادی مدار کار عملی:

$$R = R_F = 10\text{ k}\Omega$$

$$2R = 22\text{ k}\Omega$$

$$4R = 39\text{ k}\Omega$$



شکل ۶-۴۷

جدول ۶-۴

ردیف	S_1	S_2	S_3	V_0
۱	۰	۰	۰	
۲	۰	۰	۱	
۳	۰	۱	۱	
۴	۱	۰	۰	
۵	۱	۰	۱	
۶	۱	۱	۰	
۷	۱	۱	۱	

۶-۷- کار عملی شماره ۲

۶-۷-۱- هدف کلی کار عملی: بستن یک نمونه مدار

مبدل دیجیتال به آنالوگ

۶-۷-۲- خلاصه‌ی کار عملی: در این کار عملی ابتدا

با استفاده از یک op-Amp به صورت جمع‌کننده، مدار مبدل دیجیتال به آنالوگ را شبیه‌سازی می‌کنیم.

۶-۷-۳- لوازم و تجهیزات

□ آی‌سی تقویت‌کننده‌ی عملیاتی (op-Amp)

یک عدد

□ بُرد مدار چاپی آماده

□ ولت‌متر

□ نقشه‌ی بُرد مدار چاپی آماده

۶-۷-۴- دستورات ایمنی و حفاظتی

▲ به نکات ایمنی ارائه شده در قسمت ۴-۵-۶ توجه

کنید و در خلال کار عملی آن‌ها را به کار بندید.

۶-۷-۵- مراحل اجرای کار عملی

● بُرد مدار چاپی را با نقشه‌ی آن تطبیق دهید و ورودی‌ها

و خروجی‌ها و تغذیه‌ی آن را مشخص کنید.

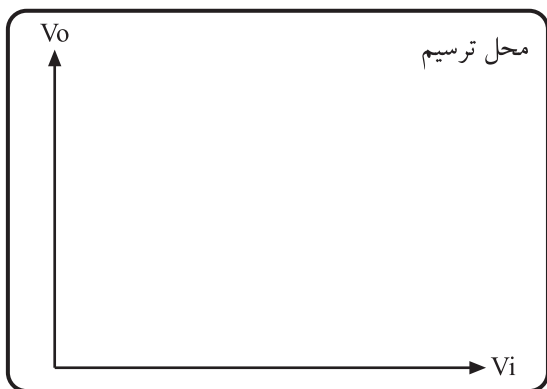
● مدار را مطابق شکل ۶-۴۷ ببندید.

توجه: ولتاژ V_{REF} را -۴ ولت در نظر بگیرید و

در تمام مراحل جدول ۶-۴ باید همواره ثابت باشد.

● کلیدها را طبق جدول ۶-۴ تنظیم کنید و در هر مرحله

ولتاژ خروجی را اندازه بگیرید.



شکل ۴۸-۶

نتیجه:

.....

.....

.....

.....

با مراجعه به کاتالوگ آی سی، حروف اقتصادی آن استخراج شود و روی پایه‌ها شماره گذاری و نام گذاری انجام شود.

● منحنی تغییرات ولتاژ خروجی را برحسب حالت‌های مختلف کلیدهای ورودی شکل ۴۸-۶ ترسیم کنید.

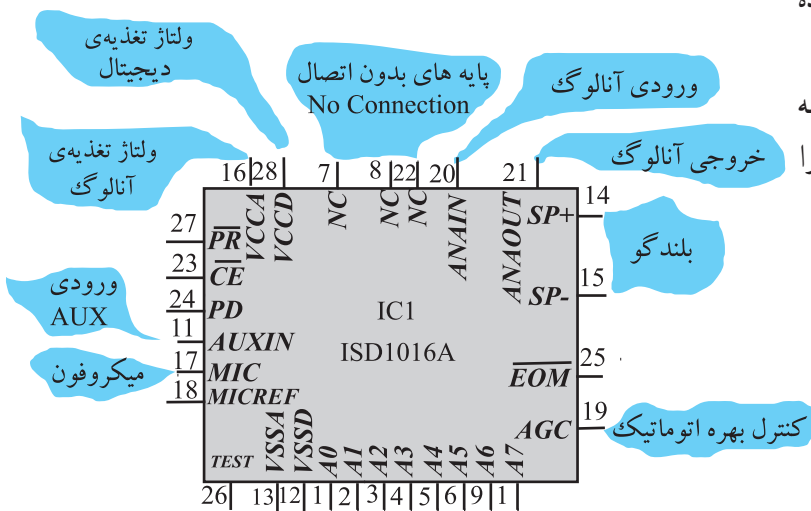
● آن چه را که در این آزمایش فراگرفته‌اید به طور خلاصه شرح دهید.

۸-۶ حافظه‌های کاربردی در دستگاه‌های «ضبط-پخش» دیجیتالی

۱-۸-۶- مشخصات عمومی آی سی: یکی از آی سی‌هایی که می‌تواند سیگنال صوتی را ضبط، ذخیره و پخش کند آی سی سری ISD است. در شماره گذاری آی سی، دو رقم آخر هر شماره، مدت ضبط سیگنال صوتی را برحسب ثانیه نشان می‌دهد. برای مثال، آی سی ISD1012 به مدت ۱۲ ثانیه و آی سی ISD1016 به مدت ۱۶ ثانیه و آی سی ISD1020 به مدت ۲۰ ثانیه می‌تواند صدا را ضبط یا پخش کند.

در شکل ۴۹-۶ آی سی ISD1016A نشان داده شده است.

داخل آی سی یک حافظه‌ی پاک‌نشده‌ی وجود دارد که می‌تواند بدون ولتاژ تغذیه به مدت ۱۰ سال صدای ضبط شده را در درون خود ذخیره کند.



شکل ۴۹-۶ معرفی پایه‌های آی سی ISD1016