

# واحد کار ۷

## تعمیر سیستم روغن کاری موتور

### توانایی: تعمیر و سرویس سیستم روغن کاری موتور

- فراگیر پس از پایان این واحد کار باید بتواند:
- مدار روغن کاری موتور را توضیح دهد.
- انواع روغن را توضیح دهد.
- اجزای سیستم روغن کاری را باز و بسته کند.
- علل خراب شدن و اشتر قالباق سوپاپ را بیان کند.
- قالباق سوپاپ را باز و بسته کند.
- روش سرویس انواع صافی های روغن را توضیح دهد.
- سینی جلوی موتور تراکتور را توضیح دهد.
- محل روغن ریزی در موتور تراکتور را تشخیص دهد.
- کارتز را باز و پس از تعمیر ببندد.
- روش تعویض و اشتر کارتز را بیان کند.
- روغن موتور را تعویض کند.
- قسمتهایی که باید گریس کاری و روغن کاری شود را بیان کند.
- عیوبی که در اثر گریس نخوردن و روغن کاری نشدن پیش می آید را بیان کند.
- انواع گریس خورها را بیان کند.
- گریس کاری و روغن کاری موتور تراکتور را انجام دهد.
- روش تعویض انواع صافی های هیدرولیک را توضیح دهد.

زمان آموزش (ساعت)

عملی	نظری
۲۲	۶

در موتور قطعات زیادی وجود دارند که نسبت به هم حرکت کرده و مابین آنها اصطکاک وجود دارد. اصطکاک بین آنها باعث سایش قطعات و نیز ایجاد گرما می‌شود و گاهی این حرارت به حدی بالا می‌رود که موجب ذوب شدن قطعه شده و در شرایط خاصی قطعات را به هم می‌چسباند به طوری که حرکت آنها نسبت به هم متوقف می‌شود. به این حالت گیرپاژ می‌گویند که نمونه آن گیرپاژ بین پیستون و سیلندر موتور است برای کم کردن اصطکاک بین قطعات موتور از لایه‌ای از روغن که روی سطوحی که باهم دیگر در تماس هستند استفاده می‌شود.

## ۱-۷- شرایط کار موتور

اجزای داخلی موتور در شرایط سختی کار می‌کنند که برخی از این شرایط عبارت‌اند از:

- محیط گرم و مرطوب که زنگ‌زدگی را تشدید می‌کند.
- محیط اسیدی که در قطعات خوردگی ایجاد می‌کند.
- وجود مواد چسبنده که تولید رسوب می‌کند.
- دوده، کربن و مواد لجنی که مدارهای روغن‌کاری را مسدود می‌کنند.

## ۲-۷- روغن در موتور

این وظایف عبارت‌اند از:

- ۱- کم کردن اصطکاک بین قطعات و جلوگیری از افزایش دما بین قطعات
  - ۲- جلوگیری از خوردگی قطعات به علت وجود خاصیت اسیدی که به دلیل ترکیبات مختلف در موتور ایجاد می‌شود.
  - ۳- جلوگیری از زنگ‌زدگی قطعات داخلی موتور که به علت ترکیب با اکسیژن به وجود می‌آید.
  - ۴- جلوگیری از رسوب گرفتگی که به علت وجود دوده و کربن ایجاد می‌شود.
  - ۵- مانند یک بالش‌تک عمل کرده و جلو وارد شدن ضربات به قطعات داخلی موتور را می‌گیرد.
  - ۶- فاصله خالی بین رینگ‌ها و پیستون و سیلندر را پر کرده موجب درزبندی قطعات داخلی موتور می‌شود.
  - ۷- به صورت پاک‌کننده، رسوبات ایجادشده در داخل موتور را شست‌وشو می‌دهد.
  - ۸- مقداری از گرمای حاصل از احتراق را از قطعات گرفته و به کارتر منتقل می‌کند.
- انواع روغن: روغن‌های موتور بسته به منشأ تولید آنها به سه نوع مینرال، نیمه سینتیک و سینتیک تقسیم می‌شوند که به جای هم دیگر نمی‌توان از آنها استفاده نمود.

نکته: پارامترهای تعیین‌کننده برای انتخاب روغن مناسب برای موتور، جنس، ابعاد و فاصله قطعات داخلی موتور در زمان طراحی است. به همین دلیل باید در موتور از روغنی استفاده شود که در دفترچه راهنما توصیه شده است.

نکته: ملاک خوب بودن یک روغن قیمت آن نیست، چه بسا با استفاده از یک روغن گران‌قیمت سینتیک در موتوری که بر اساس روغن‌های مینرال طراحی شده‌اند بازده و عمر مفید موتور کاهش یابد.

ویسکوزیته یا گرانیروی روغن: روغن موتور دارای مشخصه‌های زیادی می‌باشد که یکی از آنها گرانیروی (ویسکوزیته) روغن است. ویسکوزیته عبارت است از مقاومت روغن در برابر جاری شدن، هر چه این عدد کوچک‌تر باشد ویسکوزیته روغن نیز کمتر است یعنی روغن به آسانی جاری می‌شود.



شکل ۱-۷- ظرف ۴ لیتری روغن موتور

**نکته:** مقدار این گرانیروی روغن موتور باید با توجه به نوع موتور و درجه حرارت هوا به طور صحیح انتخاب شود.

علاوه بر گرانیروی مشخصات دیگر روغن موتور عبارت‌اند از: دانسیته یا چگالی، نقطه احتراق و ...

**نکته:** این مشخصات معمولاً در آزمایشگاه‌های تشخیص کیفیت مورد بررسی و اندازه‌گیری قرار می‌گیرند.

روغن‌ها بر اساس ویژگی‌هایی که دارند به چندین نوع تقسیم می‌شوند و از این نظر دارای استانداردهایی هستند. برخی از مشخصات و همچنین استانداردهای روغن روی ظرف آن درج می‌گردد.

**انواع استانداردهای روغن:**

این استانداردها عبارت‌اند از:

● **استاندارد SAE<sup>۱</sup>:** در این استاندارد طبقه‌بندی روغن موتور به وسیله اعداد بین ۰ تا ۶۰ مشخص می‌شود. روغن‌های تابستانی اعداد گرانیروی (ویسکوزیته) در حد ۳۰ تا ۶۰ داشته (هر چه هوا گرم‌تر باشد، باید از روغن با عدد بالاتر استفاده شود) و روغن موتورهای زمستانی، اعداد گرانیروی بین ۰ تا ۲۵ را دارا هستند (هر چه هوا سردتر باشد، باید از روغن با عدد پایین‌تر استفاده شود). برای تشخیص راحت‌تر بعد از عدد گرانیروی روغن‌های زمستانی حرف W درج می‌گردد و قبل از درج عدد گرانیروی SAE نوشته می‌شود. مانند: SAE10W20 و SAE25W

روغن‌هایی که تنها دارای یک گرانیروی می‌باشند، تک گرانیروی نام دارند. مانند: SAE10 اما روغن‌هایی که توانایی داشتن گرانیروی‌های متفاوت در دماهای مختلف را دارا هستند (روغن در تمامی شرایط مختلف

موتور از غلظت لازم برخوردار باشد)، روغن چهار فصل (چند درجه‌ای) گفته می‌شود. مانند : SAE10-50 در این روغن‌ها عدد اول که به همراه حرف W می‌باشد، مربوط به پایین‌ترین ویسکوزیته آن روغن و عدد دوم معرف بالاترین گرانیروی آن روغن است. مثلاً روغن SAE10W30 روغنی زمستانی است با گرانیروی ۱۰ که در زمان گرم شدن گرانیروی آن بیشتر از ۳۰ نخواهد شد.

#### روغن‌های چند درجه‌ای یا چهار فصل

SAE5W-20	ویسکوزیته افزایش می‌یابد ↓
SAE5W-30	
SAE10W-20	
SAE10W-30	
SAE10W-40	
SAE20W-40	
SAE20W-50	

#### روغن‌های یک درجه‌ای

روغن کم مقاومت در مقابل شکستن قشر روغن	
SAE5W	ویسکوزیته افزایش می‌یابد ↓ زمستانی تابستانی
SAE10W	
SAE20W	
SAE30W	
SAE40W	
SAE50W	
روغن پر مقاومت در مقابل شکستن قشر روغن	

نمودار ۱-۷- انواع روغن در استاندارد SAE

● **استاندارد API<sup>۱</sup>** : این استاندارد روغن‌های موتور را بر حسب تکنولوژی و کیفیت ساخت و ... دسته‌بندی می‌کند. کد این استاندارد به صورت دو حرف می‌باشد که حرف اول بنزینی (C) یا دیزلی (S) بودن خودرو را مشخص می‌کند، حرف دوم کیفیت روغن را مشخص می‌کند. اگر روغنی برای هر دو موتور مورد استفاده قرار گیرد، کد اول برای موتور بنزینی و کد دوم برای موتور دیزلی است. مانند : API CE/SJ

کیفیت	← کمتر ————— بیشتر →
دیزلی	SA,SB,SC,SD,SE,SF,SG,SH,SJ,SL,SM
بنزینی	CA,CB,CC,CD,CE,CF-۴,CF,CF-۲,CG-۴,CH-۴,CI-۴

نمودار ۲-۷- انواع روغن در استاندارد API

● **استاندارد MIL-L<sup>۲</sup>** : در این استاندارد کیفیت روغن موتور با اعداد و حروف الفبای انگلیسی که در دنباله اعداد آورده می‌شود مشخص می‌شود.

MIL-L-2104	MIL-L-2104A	MIL-L-2104B	MIL-L-2104C	...
← کمتر ————— کیفیت روغن ————— بیشتر →				

نمودار ۳-۷- انواع روغن در استاندارد MIL-L

● **استانداردهای خاص شرکت‌های تولیدکننده موتور** : این روغن‌ها تحت نظارت شرکت‌های تولیدکننده موتور تولید می‌شود. از این دسته می‌توان از ACEA, Jahn deer, MB, Caterpillar, Allison, Volvo, MAN نام برد. هر کدام از

۱- American Petroleum Institute

۲- Military Lubricants

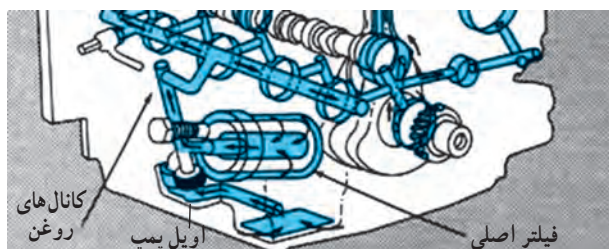
آنها با توجه به نوع روغن مناسب که در دفترچه راهنمای موتور مشخص شده است انتخاب می‌گردند.

### ۷-۳- مدار روغن کاری موتور

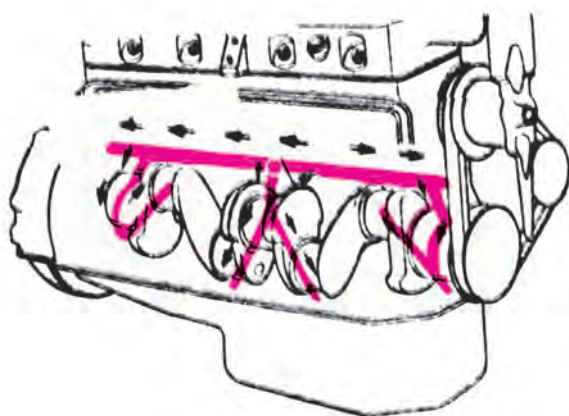
مدار روغن کاری موتور با توجه به قطعاتی که روغن کاری

می‌شوند در چند مسیر منشعب می‌شود که عبارت‌اند از:

- انتقال روغن به کانال اصلی: روغن موجود در کارتر توسط پمپ روغن (اویل پمپ) از مسیر صافی مقدماتی در کف کارتر کشیده شده و به صافی اصلی روغن منتقل می‌شود و از محیط صافی وارد و از مرکز آن خارج می‌شود و سپس به مدار اصلی روغن که در کنار بلوکه سیلندر به صورت کانال سراسری می‌باشد منتقل می‌گردد.

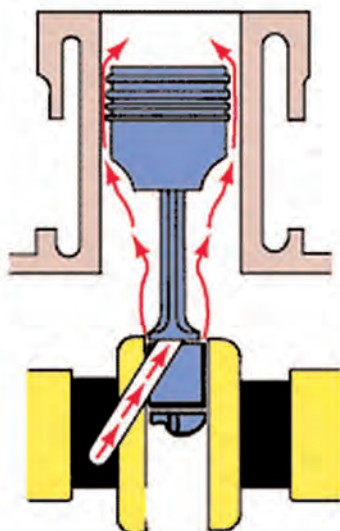


شکل ۷-۲- مدار روغن کاری



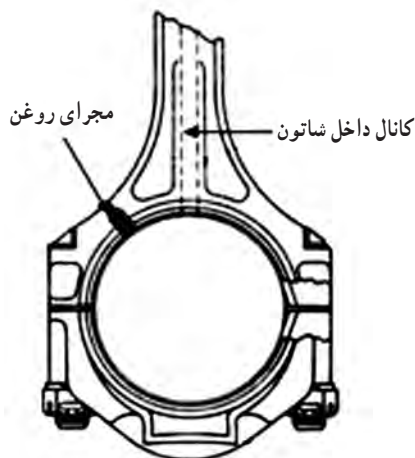
شکل ۷-۳- مسیر روغن از محور ثابت به محور متحرک

- انتقال روغن به یاتاقان‌ها: روغن از کانال اصلی به محورهای ثابت میل‌لنگ و از آنجا از طریق کانال‌هایی به محورهای متحرک (لنگ) میل‌لنگ منتقل می‌شود. روغن پس از روغن کاری محور لنگ و محور ثابت از کناره‌های آنها به کارتر می‌ریزد.

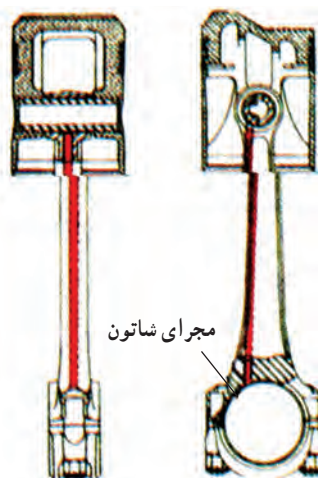


شکل ۷-۴- روغن کاری یاتاقان متحرک و رینگ‌ها

● انتقال روغن به بوش گزن پین (انگشتی): بوش گزن پین ممکن است با روغن تحت فشار روغن کاری شود. در این شرایط روغن از مجرای وسط شاتون به گزن پین رسیده و بوش را روغن کاری می کند.

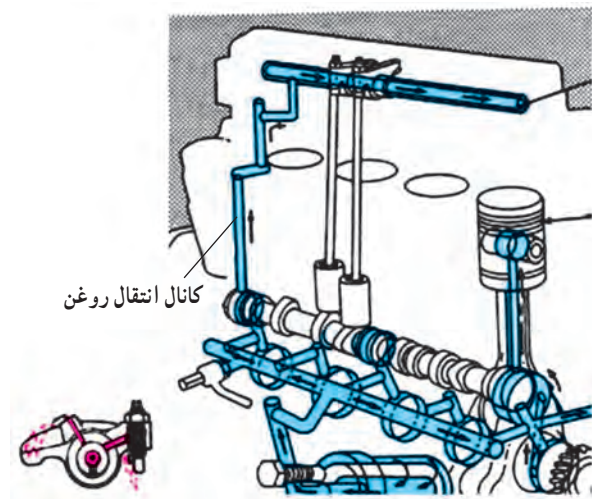


شکل ۶-۷- مجرای روغن و کانال روغن شاتون



شکل ۵-۷- کانال روغن در شاتون

در نوع دیگر گزن پین با روش پاششی روغن کاری می شود. در این حالت شاتون کانال روغن کاری سراسری نداشته و در سر شاتون سوراخ مخروطی قرار دارد که روغن پاشیده شده از طریق آن به گزن پین می رسد. در کنار شاتون مجرای روغن پاشی تعبیه می شود که همزمان با خارج شدن روغن از کنار یاتاقانها، روغن را به سمت پر فشار سیلندر که تماس پیستون با آن بیشتر است می پاشد.

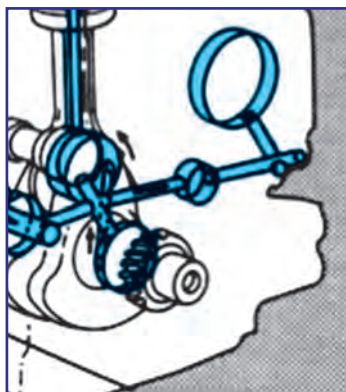


شکل ۷-۷- کانال انتقال روغن به سر سیلندر و محور اسبک

● انتقال روغن به سیستم سوپاپ ها: روغن از طریق لوله ای از کانال اصلی به میل اسبک رسیده و داخل مجرای میل اسبک می شود، سپس توسط سوراخ های زیر هر اسبک به اسبک و سوپاپ و میل تاییت هدایت می شود. روغن کاری تاییت ها از روغن برگشتی (بدون فشار) از روغن کاری اسبک و میل اسبک انجام می شود.

● انتقال روغن به چرخ دنده های زمان بندی: چرخ دنده های زمان بندی از طریق ریزش روغن از لوله ای، که از مدار اصلی تغذیه می شود روغن کاری می شوند. در بعضی از موتورها در اثر پاشش روغن توسط چرخ دنده سر میل لنگ روغن کاری می شوند.

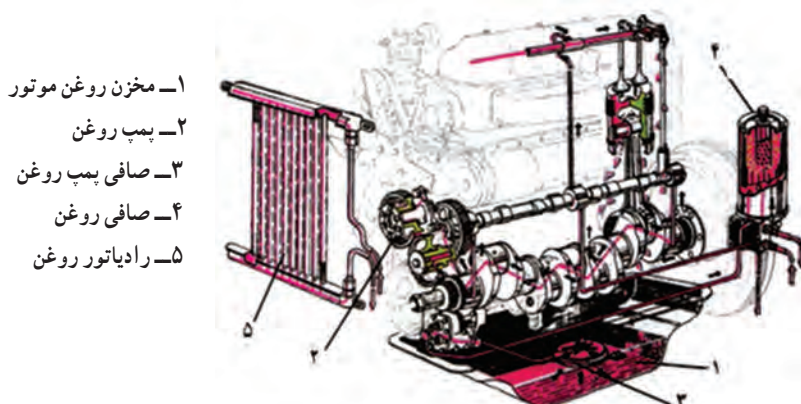
شکل ۸-۷- کانال روغن کاری چرخ دنده های تایمینگ





## ● انتقال روغن به خنک‌کن روغن

در بعضی از موتورها روغن بعد از خارج شدن از صافی روغن وارد رادیاتور روغن شده و پس از خنک شدن به مجرای اصلی روغن وارد می‌گردد.



شکل ۹-۷- مدار روغن‌کاری موتور تراکتور U650M با مدار رادیاتور روغن

## ۴-۷- معایب مدار روغن‌کاری موتور و رفع عیب آن

● افت فشار در سیستم روغن‌کاری: به دلیل نشست روغن از طریق لوله‌های صدمه‌دیده یا اتصالات شل شده مدار روغن ممکن است فشار در سیستم روغن‌کاری کاهش یابد. این نشستی‌ها را در سایر نقاط می‌توان به وسیله سفت کردن اتصال قطعات یا تعویض واشرها و... بر طرف و اصلاح نمود و در صورت شکستن یا ترک خوردگی لوله‌های انتقال روغن می‌توان به وسیله لحیم‌کاری و یا جوش کاری آن را رفع نمود.

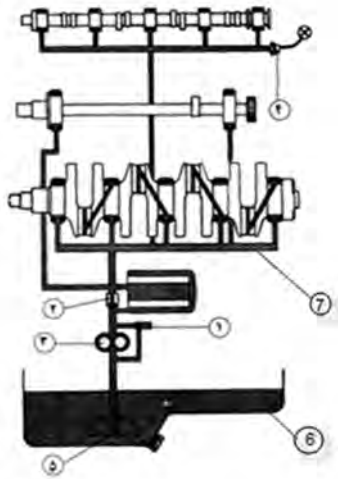
● افزایش فشار در سیستم روغن‌کاری: به دلیل گرفتگی لوله‌های انتقال روغن در اثر تولید لجن در موتور ایجاد می‌شود. برای رفع این عیب لوله‌ها و اتصالات مدار روغن را باز کرده و شست‌وشو دهید تا مسیر آنها کاملاً از لجن تخلیه و تمیز شوند. رعایت نکات زیر باعث افزایش عمر موتور و عملکرد بهتر آن خواهد شد:  
با هر بار تعویض روغن، فیلتر را نیز حتماً تعویض نمایید (بدون توجه به میزان کارکرد آن).  
از ترکیب چند روغن با یکدیگر پرهیز کنید.

پس از استارت زدن اجازه دهید موتور حداقل ۱۵ ثانیه درجا کار کرده و سپس تا مدتی با دور پایین برانید. هیچ‌گاه از افزودنی‌ها استفاده نکنید، چرا که ممکن است با افزودنی‌های موجود در روغن سازگار نباشند و این را نیز بدانید که هرچه لازم باشد در خود روغن موجود است.

از روغنی که بیش از ۳ سال از تاریخ تولید آن گذشته، استفاده نکنید.  
سیاه نشدن روغن، نشانه مرغوبیت آن نیست، بلکه بدین معناست که روغن قابلیت جذب ذرات اسیدی و ناخالصی‌ها را نداشته است.

در صورتی که سال‌هاست از روغن مینرال استفاده می‌کنید، اقدام به تعویض آن با نوع سینتیک یا نیمه سینتیک نمایید.

## ۵-۷- اجزاء سیستم روغن کاری موتور



شکل ۱-۷- اجزای مدار روغن کاری

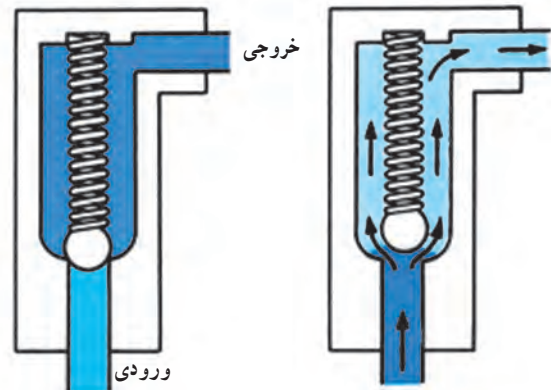
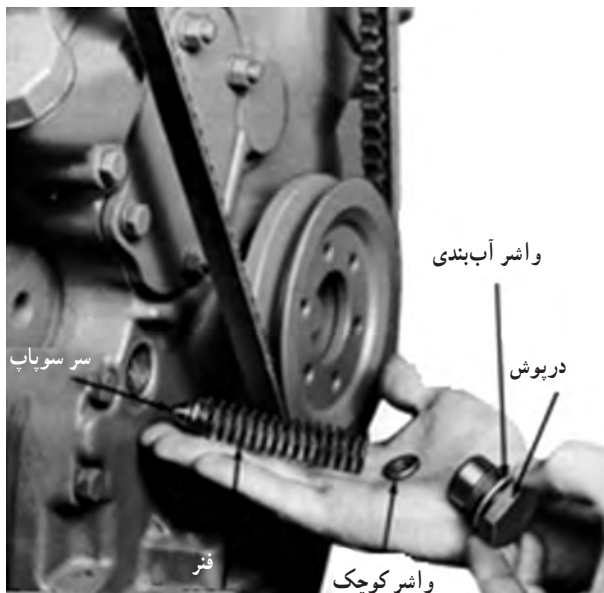
- ۱- سوپاپ فشارشکن
- ۲- پیش صافی و صافی اصلی
- ۳- پمپ روغن (اویل پمپ)
- ۴- مدار اندازه گیری فشار روغن
- ۵- کارتر
- ۶- کانالها و مجاری روغن

### ۱- سوپاپ کنترل فشار روغن

پمپ روغن در اکثر مواقع بیش از حجم مورد نیاز روغن را پمپ می کند. زیرا باید شدت جریان روغن ارسالی بیشتر از شدت جریان روغن مصرفی باشد، تا در صورت بروز نشتی و یا افزایش روغن ریزی در موتور، کمبود روغن در یاتاقانهای اصلی بروز نکند. بنابراین در وضعیت نو بودن موتور و یا بی عیب بودن آن، در مدار روغن کاری، فشار روغن بالا رفته و باعث نشت شدید روغن می گردد. برای جلوگیری از بالا رفتن فشار روغن از سوپاپ کنترل فشار در مدار روغن کاری استفاده می شود.

در سوپاپ کنترل فشار در صورتی که فشار از حد لازم تجاوز کند ساچمه به عقب رانده شده و فنر سوپاپ جمع می شود و روغن تحت فشار از اطراف ساچمه به مدار ورودی روغن برگشته و فشار مدار کاهش می یابد. کاهش فشار باعث برگشتن ساچمه بر اثر نیروی فنر سوپاپ شده مجرا بسته می شود، در نتیجه فشار مدار روغن مجدداً بالا می رود و باعث عقب رفتن مجدد ساچمه می شود. این عمل تا متعادل شدن فشار روغن در هر لحظه تکرار می گردد.

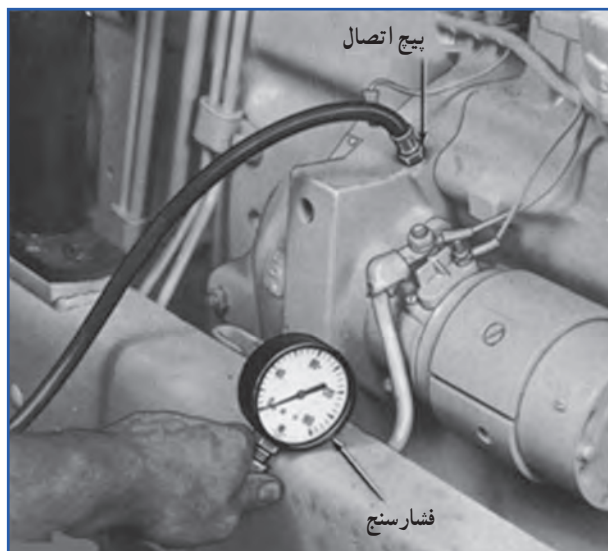
محل قرار گرفتن سوپاپ کنترل فشار روغن در مسیر کانال روغن بعد از صافی، روی پایه صافی و یا روی پمپ روغن می باشد.



شکل ۱۱-۷- طرز کار سوپاپ کنترل فشار روغن

شکل ۱۲-۷- اجزای سوپاپ فشار روغن





شکل ۱۳-۷- طرز اندازه‌گیری فشار روغن

برای اندازه‌گیری فشار روغن موتور طبق مراحل زیر عمل کنید :

- ۱- فشنگی روغن را باز کنید (فشنگی روغن روی بلوکه سیلندر در مسیر کانال روغن نصب می‌شود و به نشان‌دهنده فشار روغن روی داشبورد متصل است).
- ۲- شیلنگ فشارسنج را به وسیله پیچ سر آن به جای فشنگی روغن موتور ببندید.
- ۳- موتور را روشن کنید.
- ۴- دور موتور را در دور تعیین شده در دفترچه راهنمای تراکتور تنظیم کنید.
- ۵- از روی فشارسنج مقدار فشار را قرائت کنید.

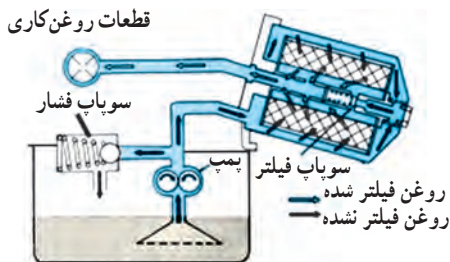
**نکته: فشار قرائت‌شده را با فشار تعیین شده در دفترچه راهنمای تراکتور مقایسه کنید. در صورت پایین و یا زیاد بودن فشار روغن نسبت به عیب‌یابی سیستم روغن‌کاری اقدام کنید.**

## ۲- صافی روغن

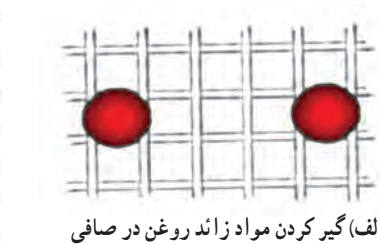
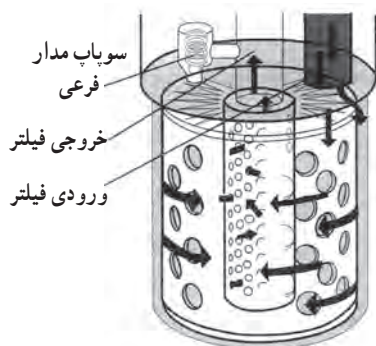
در مدار روغن‌کاری موتور دو نوع صافی روغن وجود دارد که عبارت‌اند از :

● **پیش صافی :** این نوع صافی معمولاً در ورودی پمپ روغن قرار داشته و متصل به آن می‌باشد. این صافی از تور فولادی ساخته شده که روی صفحه گودی که به مجرای ورودی پمپ روغن راه دارد سوار شده است. در اثر مکش پمپ، ضمن عبور روغن از این صافی ذرات درشت و قطعات فلزی جدا شده از موتور که احیاناً همراه روغن موتور می‌باشند، از روغن جدا شده و وارد پمپ روغن و یا مدار روغن‌کاری نمی‌شوند.

● **صافی اصلی :** در مدار روغن‌کاری موتور این صافی بعد از پمپ روغن قرار دارد. روغن ارسال شده توسط پمپ روغن قبل از ورود به کانال‌های روغن وارد صافی اصلی می‌شود. مواد معلق (دوده، ذرات فلزات، ذرات گرد و غبار و غیره) در روغن موتور توسط این صافی از روغن جدا شده و سپس روغن به مدار روغن‌کاری ارسال می‌گردد. روغن ضمن ورود به صافی معمولاً از مجاری محیطی صافی وارد شده و از مجاری مرکزی آن خارج می‌شود.



ج) محل قرار گرفتن صافی در مدار روغن‌کاری



ب) مسیر عبور روغن در صافی

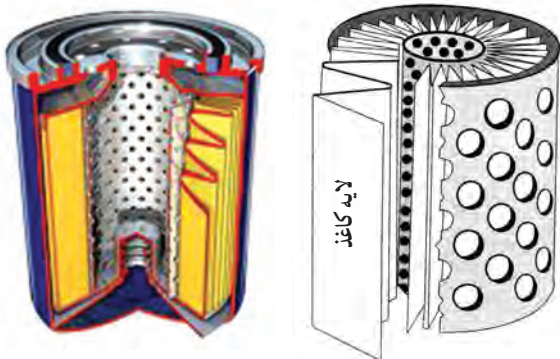
شکل ۱۴-۷- صافی روغن

صافی‌ها به دو نوع کاغذی و پارچه‌ای می‌باشد.

صافی کاغذی به صورت نوار پهن از جنس مقوای مخصوص صافی می‌باشد که به صورت زیگزاگ در بین دو استوانه مشبک فلزی قرار داده شده‌اند.

صافی روغن پس از مدتی کار نیاز به تعویض دارد. زمان تعویض صافی (فیلتر) باید مطابق با توصیه کتابچه راهنما باشد تعویض صافی روغن معمولاً هنگام تعویض روغن موتور پس از تخلیه روغن به شرح زیر انجام می‌گیرد:

۱- صافی کهنه را با آچار مخصوص باز کنید.



شکل ۱۵-۷- طرز قرار گرفتن لایه کاغذی در صافی

نکته: صافی کار کرده مجدداً قابل استفاده نیست.



شکل ۱۶-۷- باز کردن صافی روغن با آچار مخصوص

۲- صافی نو را پس از آنکه واشر آن را با روغن چرب کردید روی پایه صافی قرار داده و با دست ببندید.

۳- صافی را به اندازه نیم دور با آچار مخصوص محکم کنید.

۴- بعضی صافی‌های روغن دارای کاسه صافی هستند که باید روغن آن را با باز کردن پیچ تخلیه خالی کنید و پس از باز کردن کاسه صافی، استوانه صافی را خارج کرده و با یک استوانه صافی نو عوض کنید.

۵- کاسه صافی را ببندید.



شکل ۱۸-۷- صافی روغن تراکتور U650M

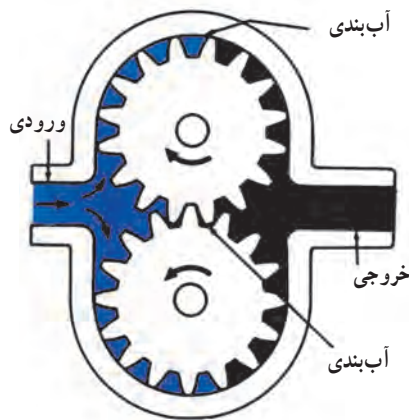


شکل ۱۷-۷- پایه صافی روغن تراکتور U650M

**نکته:** در هنگام تعویض روغن و صافی روغن باید به اندازه ظرفیت صافی روغن موتور اضافه‌تر در موتور ریخته شود. این مقدار معمولاً بین ۵/۰ تا ۱ لیتر است.

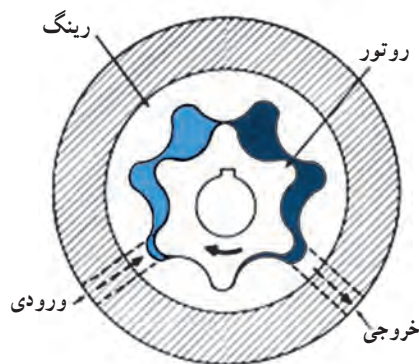
**۳- پمپ روغن:** پمپ روغن، روغن را از کارتر مکیده، به مدار روغن کاری ارسال می‌کند و فشار مورد نیاز برای جریان یافتن روغن در مدار روغن کاری را تأمین می‌کند. پمپ‌های روغن در دو نوع دنده‌ای و روتوری در تراکتور به کار برده می‌شوند:

- **پمپ روغن دنده‌ای:** در پمپ دنده‌ای دو چرخ‌دنده که با یکدیگر درگیر هستند در محفظه‌ای گردش می‌کنند. یکی از این چرخ‌دنده‌ها از محور پمپ نیرو گرفته و چرخ‌دنده دیگر به تبع آن می‌چرخد. هنگام چرخش محور پمپ در یک قسمت محفظه، که حجم مرتباً رو به افزایش است و فشار، رو به کاهش، روغن از طریق مجرای ورودی پمپ به داخل پمپ کشیده می‌شود. این روغن بین دنده‌های پمپ محبوس شده و با چرخش چرخ‌دنده‌ها به محفظه خروجی پمپ منتقل می‌گردد. با انتقال روغن به طور مرتب به محفظه خروجی چون روغن امکان برگشتن از بین دو چرخ‌دنده درگیر را ندارد در این محفظه تحت فشار قرار گرفته و به بیرون پمپ رانده می‌شود.



شکل ۱۹-۷- پمپ روغن چرخ‌دنده‌ای

- **پمپ روغن روتوری:** در این پمپ روتور خارجی دارای دندانه‌های محیطی است و دندانه‌های روتور داخلی که یکی کمتر از روتور خارجی است با دندانه‌های روتور خارجی درگیر می‌باشد. با چرخش روتور داخلی، رینگ خارجی نیز چرخیده و آنها در محفظه ورودی از هم فاصله گرفته و روغن را به داخل پمپ می‌کشند. دندانه‌ها در محفظه خروجی به هم نزدیک شده و روغن را به خارج از پمپ می‌رانند.

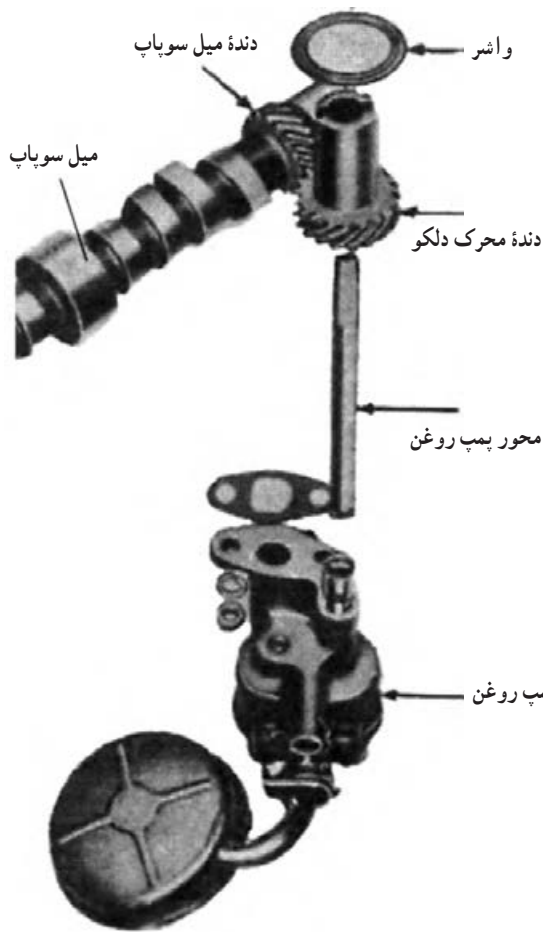


شکل ۲۰-۷- پمپ روغن روتوری

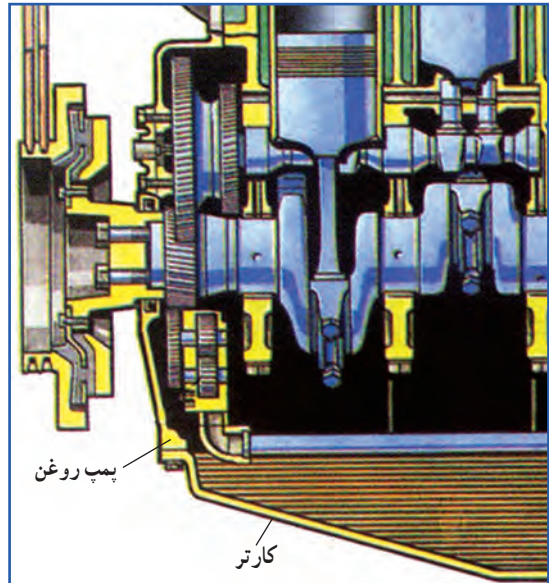
نیروی لازم برای چرخش محور پمپ با توجه به نوع تراکتور از محل‌های زیر تأمین می‌گردد:

- ۱- از چرخ‌دنده‌های سینی جلو موتور که مستقیماً با چرخ‌دنده سر میل‌لنگ درگیر می‌باشد. مانند تراکتور MF285 و U650M
- ۲- از چرخ‌دنده موجود روی میل بادامک که به طور غیر مستقیم با میل‌لنگ درگیر است (در موتورهای بنزینی).



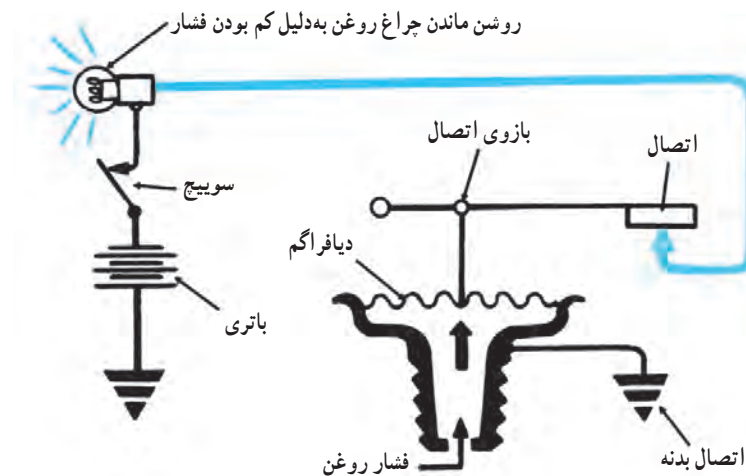


شکل ۲۲-۷- درگیری پمپ روغن به میل سوپاپ



شکل ۲۱-۷- محل قرار گرفتن پمپ روغن در تراکتور MF285

۴- مدار اندازه‌گیری فشار روغن : در صورتی که فشار روغن در مدار روغن کاری موتور کاهش یابد در جلو داشبورد تراکتور چراغی روشن می‌شود (عقربه فشارسنج فشار کم را نشان می‌دهد). که به راننده اخطار می‌دهد که احتمال صدمه دیدن موتور وجود دارد در این صورت راننده سریعاً موتور را خاموش کرده و اقدام به عیب‌یابی مدار روغن کاری و رفع عیب آن می‌کند.



شکل ۲۳-۷- مدار اندازه‌گیری فشار روغن



شکل ۲۴-۷- کارتور برش خورده تراکتور U650



شکل ۲۵-۷- کارتور تراکتور MF285

۵- کارتور (مخزن روغن): کارتور روغن، مخزنی است که وظیفه آن نگهداری روغن مورد نیاز موتور می باشد. جنس آن از ورقه های فولادی، آلومینوم و یا چدن است که آن را طوری شکل می دهند که با زیر بدنه موتور جفت شود. در کف کارتور برخی از موتورها صفحه ای به طور عمودی به نام صفحه موج گیر نصب شده است. وظیفه این صفحه در شرایط خاص موتور (جاده های سربالایی و سرازیری و دست اندازها که لحظاتی بیش نیست) نگه داشتن سطح روغن کارتور به صورت استاندارد است.

پمپ روغن و پیش صافی مربوطه در داخل همین مخزن قرار گرفته و در کف آن پیچی جهت تخلیه روغن نیز تعبیه شده است. که به هنگام تعویض روغن باید باز شود.

- تهویه محفظه کارتور: تهویه کردن محفظه کارتور در جلوگیری از کثیف شدن روغن و لجن گرفتن آن نقش بسزایی دارد. اگر دستگاه تهویه کارتور به درستی عمل نکند کرین و ذرات شناور در روغن سقوط نموده و آن را آلوده می سازد.
- برای تهویه کارتور دو روش کلی وجود دارد:
- در نوع اول دود و گازهای کارتور به هوا انتقال می یابد.
- در نوع دوم دود و گازها از طریق هواکش به مانیفولد هوا فرستاده می شود.



شکل ۲۶-۷- تهویه محفظه کارتور تراکتور U650M





شکل ۲۷-۷- پیچ تخلیه روغن کارتر MF285

● پیچ تخلیه روغن: این پیچ در قسمت زیرین کارتر قرار دارد که به هنگام تخلیه روغن باید باز شود. این پیچ به صورت توگود بوده که در قسمت فرورفتگی نوک پیچ از خاصیت آهنربایی استفاده می‌شود.

اگر از سایش قطعات متحرک موتور براده‌ای حاصل شود به وسیله آهنربای پیچ جذب می‌گردد.

یک واشر مسی بین پیچ تخلیه روغن و کارتر به کار برده می‌شود تا با خاصیت انعطاف‌پذیری خود، حالت آب بندی را به طور صحیح انجام دهد.

نکته: در هر بار تعویض روغن نسبت به نظافت این پیچ دقت کافی به عمل آورده و در موقع باز و بسته کردن، حتماً از آچار بوکس یا رینگی سالم استفاده شود تا از خرابی تاج پیچ جلوگیری شود.

● واشر کارتر: واشر معمولی که برای آب بندی بین کارتر و بدنه سیلندر به کار می‌رود از جنس ویکتوری بوده که پایداری نسبتاً خوبی در مقابل درجه حرارت روغن و رطوبت دارد. قبل از باز کردن کارتر و تعویض واشر کارتر لازم است که ابتدا روغن موتور تخلیه شود.



ب) واشر کارتر چوب‌پنبه‌ای MF285



الف) واشر کارتر ویکتوری MF285

شکل ۲۸-۷- واشر کارتر

● تعویض روغن موتور: زمان مناسب برای تعویض روغن موتور بستگی به نحوه استفاده از موتور دارد ولی بهترین زمان آن است که کارخانه سازنده روغن مشخص نموده است.

**نکته:** زمان تعویض روغن بر حسب ساعت (در تراکتورها) و کیلومتر (در خودروها) می‌باشد و سیاه بودن روغن معیار تعویض روغن نمی‌باشد.

برای تعویض روغن به روش زیر عمل کنید :

- ۱- موتور را برای مدت ۱۰ دقیقه روشن کرده تا گرم شود (در این حالت رسوبات و مواد معلق در روغن شناور بوده و به علت رقیق بودن روغن به خوبی از کارت‌تر تخلیه می‌شود).
- ۲- تراکتور را در محل هموار و افقی قرار داده و موتور را خاموش کنید.
- ۳- اطراف پیچ تخلیه روغن را از کثافات پاک نمایید.
- ۴- ظرف مناسب برای جمع‌آوری روغن تخلیه‌شده از موتور را زیر پیچ تخلیه کارت‌تر قرار دهید و با آچار مناسب آن را باز کنید.
- ۵- با بازدید پیچ تخلیه روغن، ذرات فلزی ساییده شده را از روی آن بردارید (اگر پیچ دارای واشر فلزی است دقت کنید تا خراب نشود).
- ۶- آن قدر صبر کنید تا آخرین قطرات روغن خارج شود. زیرا این قطرات دارای بیشترین مواد آلوده‌کننده هستند.

**نکته:** در صورتی که روغن به آهستگی خارج می‌شود، بهتر است درپوش محل ریختن روغن را باز کنید (این حالت به علت گرفتگی هواکش کارت‌تر به وجود می‌آید).

۷- صافی روغن را تعویض کنید.

۸- اگر مقدار رسوبات در موتور زیاد باشد نسبت به شست‌وشوی موتور اقدام کنید.

**نکته:** در این مورد اگر توصیه خاصی از طرف کارخانه سازنده نشده باشد، روغن رقیق برای شست‌وشو مناسب است.

۹- پیچ تخلیه روغن محل ریختن روغن و محل خروج روغن را تمیز کنید.

۱۰- پیچ تخلیه را در محل خود ببندید از سالم بودن واشر مربوطه مطمئن شوید.

۱۱- مقدار روغن توصیه‌شده از طرف کارخانه سازنده را با توجه به ظرفیت موتور و مخزن بریزید (در تراکتورهای U650M

۱۶ لیتر و در MF285 ۸ لیتر).

**نکته:** قبل از باز کردن درب بشکه، سطح آن را کاملاً شسته و خشک کنید، به طوری که هیچ نوع آلودگی وارد روغن نشود. برای انتقال روغن از بشکه به مخزن روغن در تراکتور از ظروف کاملاً تمیز استفاده کنید.

۱۲- موتور را روشن کنید و کنترل کنید که نشستی وجود نداشته باشد سپس موتور را خاموش کنید.

۱۳- پس از چند ثانیه که روغن در مخزن ته نشین شد، سطح روغن را با میله سنجش اندازه‌گیری کنید.



شکل ۲۹-۷- هواکش روغن U650M

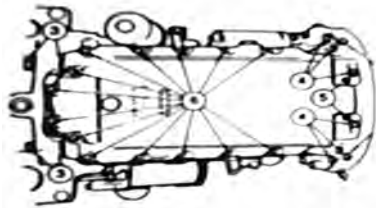


شکل ۳۰-۷- میله سنجش سطح روغن تراکتور MF285

۱۴- در صورت پایین بودن سطح روغن تا حد بیشینه در کارتر روغن بریزید.

**نکته: در تراکتور MF285 ظرفیت کارتر با تعویض صافی نو ۹ لیتر می‌باشد. زمان تعویض روغن در دفترچه سرویس و نگهداری تراکتور قید شده است.**

پس از تخلیه روغن از کارتر موتور یا صافی روغن، روغن را داخل یک ظرف تمیز و عاری از نشت با درپوش پیچی بریزید. (ظروف اصلی روغن موتور برای این منظور مناسب هستند). روغن کارکرده را به مرکز بازیافت که نماینده آنها به تعمیرگاه‌ها مراجعه می‌کنند تحویل دهید. از ریختن روغن کارکرده در محیط اطراف تعمیرگاه جداً خودداری نمایید زیرا روغن باعث آلودگی شدید خاک و محیط‌زیست می‌گردد.



● باز کردن کارتر : پس از تخلیه روغن به ترتیب زیر کارتر را باز کنید :

۱- جک سوسماری را زیر کارتر قرار دهید و مقداری از وزن کارتر را در مرکز کارتر روی آن منتقل کنید. این کار به دلیل وزن زیاد کارتر تراکتور می‌باشد که توسط جک تحمل می‌شود.

۲- پیچ‌ها، واشر و ورقه‌های تنظیم لقی را بیرون آورید.

۳- مهره‌ها و واشرهای لبه کارتر را باز کنید.

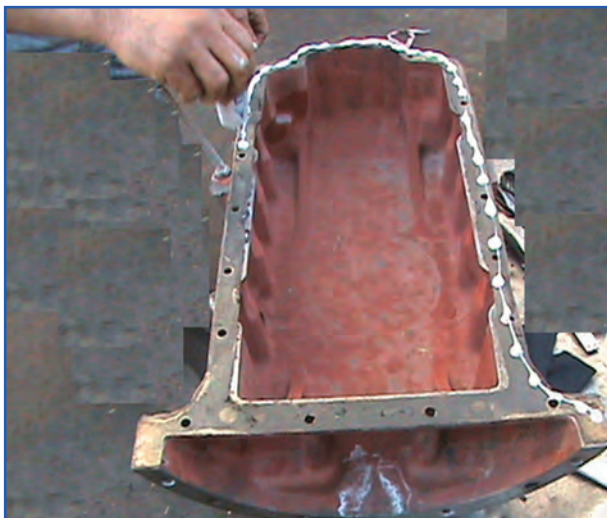
۴- مهره‌ها و واشرهای دور کارتر را باز کنید.

۵- کارتر را به کمک جک پایین آورده، سپس به محل مناسب منتقل کنید.

۶- واشر آب بندی را خارج کنید.



شکل ۳۱-۷- پیچ و مهره‌های کارتر



شکل ۳۲-۷- چسب زدن به محل قرارگیری واشر کارتر

### ● تمیز کردن کارتر

۱- به وسیله کاردک مناسب، بقایای واشر خراب را از روی نشیمنگاه کارتر و بدنه سیلندر بلند کرده و خوب تمیز کنید.

۲- سپس کارتر و نشیمنگاه آن را به وسیله نفت یا گازوئیل به طور کامل شست و شو داده و خشک کنید.

**نکته:** بعد از خشک شدن کارتر نشیمنگاه کارتر و واشر آن را به چسب آغشته نموده و با دقت در جای خود نصب نمایید.

### ● بستن کارتر

۱- از صاف و تمیز بودن لبه نشیمنگاه کارتر و بدنه سیلندر اطمینان حاصل کنید.

۲- مقداری چسب مایع آب بندی را به واشر کارتر بمالید. عکس مراحل باز کردن را انجام دهید.

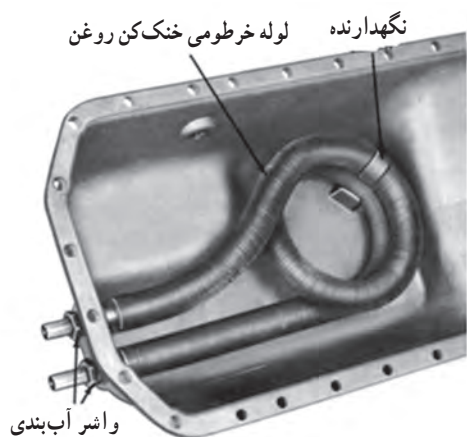
۳- در تراکتور MF285 علاوه بر موارد فوق نسبت به مراحل زیر نیز دقت نمایید (۲ عدد ورقه تنظیم بین پوسته اکسل جلو و پوسته کارتر به درستی جاگذاری شده باشد).

۴- پیچ‌های بین اکسل‌ها را با گشتاور مناسب سفت کنید (در تراکتور MF285 ۲۷ کیلوگرم متر است).

## ۶-۷- تجهیزات خنک کننده روغن موتور

در بعضی از موتورها برای خنک کردن روغن در مسیر روغن کاری تجهیزاتی قرار داده می‌شود که گرمای روغن موتور را گرفته و به هوای خارج از موتور منتقل می‌کند.

در صورتی که کارتر توانایی خنک کردن کامل روغن را نداشته باشد از تجهیزات خنک کننده روغن موتور نیز استفاده می‌کنند. خنک کاری روغن به صورت‌های زیر انجام می‌شود:



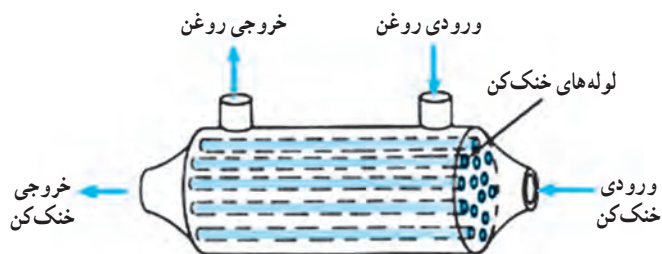
شکل ۳۳-۷- لوله ماریچ آب در کارتر تراکتور جاندیر

### ● گردش آب در کویل کارتر: در صورتی که آب در لوله

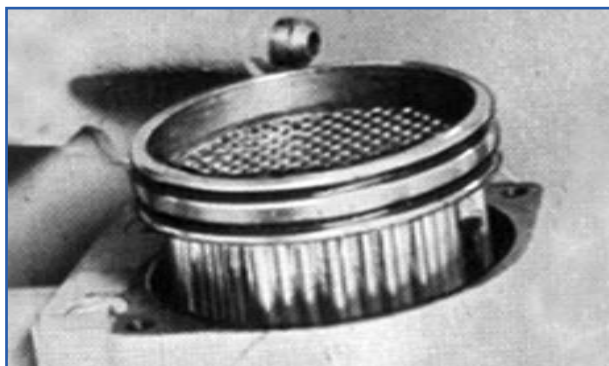
حرکت کرده و در مجاورت روغن، آن را خنک کند به این قطعه کویل می‌گویند.

در این روش لوله مار پیچی در داخل کارتر قرار دارد که آب مدار خنک کننده در آن گردش کرده و حرارت را از روغن گرفته و از طریق رادیاتور آب آن را دفع می‌کند (تراکتور جاندیر).





شکل ۳۴-۷- مسیر روغن در کویل خنک‌کن



شکل ۳۵-۷- محل قرار گرفتن کویل روغن

● گردش آب در کویل مدار روغن کاری :

آب (خنک‌کن) ضمن عبور از لوله‌های خنک‌کن (لوله‌های کویل) در مجاورت روغن که در اطراف لوله‌ها قرار دارد حرارت روغن را گرفته و به رادیاتور آب منتقل می‌کند. آب بعد از خنک شدن مجدداً وارد کویل می‌گردد. روغن خنک شده نیز بعد عبور از مدار روغن کاری گرم شده و مجدداً به کویل بر می‌گردد.

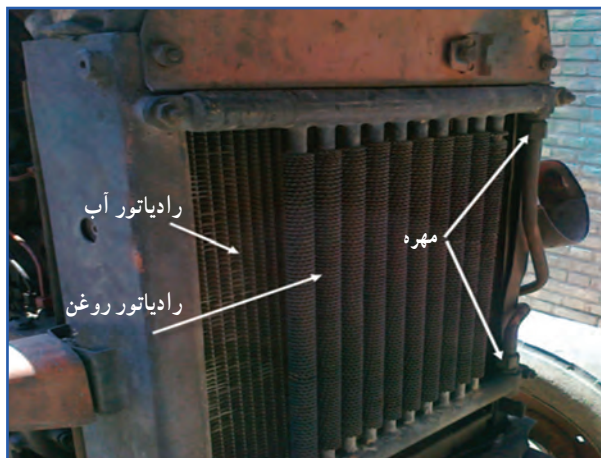
● استفاده از رادیاتور روغن : رادیاتور روغن در جلوی رادیاتور آب موتور قرار گرفته و روغن بعد از خروج از صافی

اصلی از رادیاتور روغن عبور کرده و بر اثر جریان هوای پروانه خنک شده و سپس به مدار روغن کاری بر می‌گردد (تراکتور U650M، لودر، گریدر و بولدوزر).

قطر لوله‌های رادیاتور روغن بزرگ‌تر از لوله‌های رادیاتور آب بوده و به جای برنج از فولاد ساخته شده و به جای لحیم کاری به وسیله جوشکاری به هم متصل می‌شود.



ب) تراکتور MF285



الف) تراکتور U650M

شکل ۳۶-۷- رادیاتور روغن

**پرسش: تراکتور MF285 فاقد رادیاتور روغن یا خنک‌کن روغن می‌باشد. چرا؟**

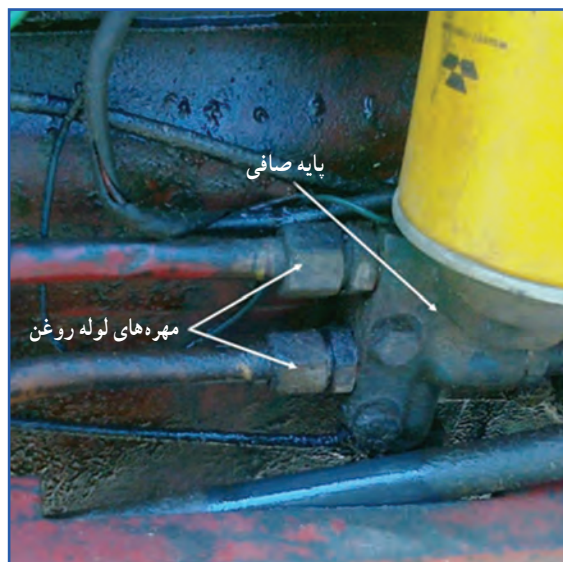


پیاده کردن و سوار کردن رادیاتور روغن : برای پیاده کردن رادیاتور روغن بدین صورت عمل می کنیم :

- ۱- جلو پنجره تراکتور را باز کنید.
- ۲- درپوش جلو رادیاتور را باز کنید.
- ۳- مهره های لوله روغن را از روی پایه صافی روغن باز کنید (زیر لوله ظرف مناسب قرار دهید).
- ۴- مهره های لوله روغن را از روی رادیاتور روغن باز کنید.
- ۵- مهره های اتصال رادیاتور روغن به بدنه را باز کنید.
- ۶- رادیاتور روغن را از روی بدنه بردارید.
- ۷- رادیاتور روغن را شست و شو دهید.



شکل ۳۸-۷- مهره های لوله روغن سمت رادیاتور روغن



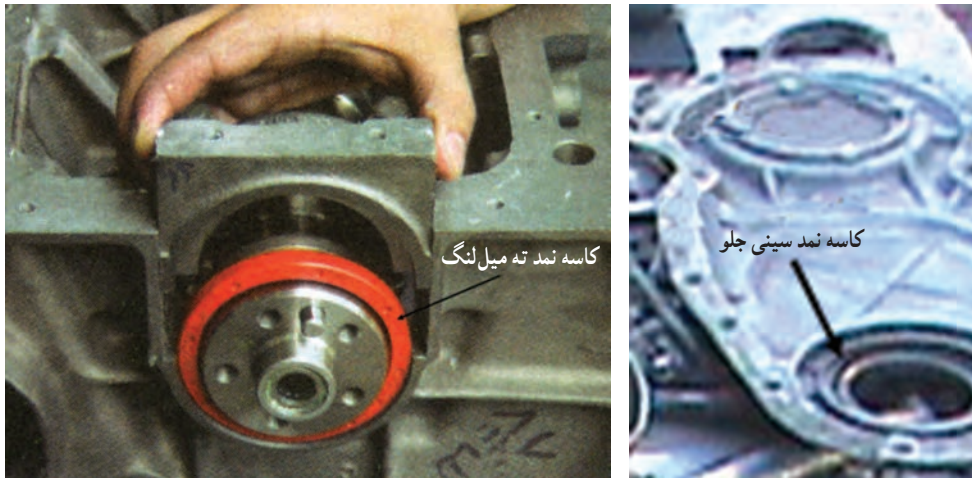
شکل ۳۷-۷- محل قرار گرفتن مهره های لوله روغن خنک کن

برای آزمایش نشت رادیاتور روغن به روش زیر عمل کنید :

- ۱- یکی از سوراخ های رادیاتور روغن را مسدود نمایید.
  - ۲- رادیاتور روغن را طوری در تشت آب قرار دهید که لوله باز آن بیرون باشد.
  - ۳- به لوله باز شیلنگ باد وصل کنید.
  - ۴- دقت کنید که آیا از بدنه رادیاتور حباب هوا خارج می شود.
  - ۵- محل خروج حباب هوا سوراخ می باشد.
- برای سوار کردن رادیاتور روغن طبق مراحل زیر عمل کنید :
- ۱- رادیاتور روغن را روی بدنه در محل خود قرار دهید.
  - ۲- مهره های اتصال را بسته محکم کنید.
  - ۳- سر لوله های روغن را با سفت کردن مهره ها به رادیاتور روغن متصل کنید.
  - ۴- لوله های روغن را با سفت کردن مهره های آن به پایه صافی ببندید.
  - ۵- سطح روغن موتور را کنترل کنید.
  - ۶- تراکتور را روشن کرده و نشتی روغن از رادیاتور روغن و لوله های روغن را کنترل کنید.

## ۷-۲- روش‌های کنترل روغن ریزی

روغن ریزی یاتاقان‌های جلو و عقب میل‌لنگ را به وسیله کاسه نمد کنترل می‌کنند.



شکل ۳۹-۷- کاسه نمد سر و ته میل‌لنگ

روی میل‌لنگ و قبل از یاتاقان‌های عقب یک صفحه روغن برگردان وجود دارد که قطرش بیشتر از قطر میل‌لنگ بوده و روغن‌های رسیده را به کارتر بازمی‌گرداند. با وجود بیش‌بینی‌های لازم جهت جلوگیری از روغن ریزی نشتی کمی از دو انتهای میل‌لنگ غیرقابل جلوگیری می‌باشد در صورت خرابی یاتاقان‌ها و کاسه نمدها مقدار نشتی افزایش یافته و در یاتاقان‌های عقب روغن‌های نشت کرده به صفحه کلاچ نفوذ نموده و کار دستگاه کلاچ را مختل می‌نماید. علاوه بر این در صورت اشکال در واشر بندی قسمت‌هایی از موتور مانند: قالباق سوپاپ، سینی جلو، پایه صافی، پمپ مقدماتی، پمپ انژکتور و... امکان نشت روغن وجود دارد. برای آب‌بندی، روغن‌بندی و درزبندی قطعات موتور معمولاً از واشر استفاده می‌شود. واشرها از نظر جنس در انواع گوناگونی مانند: کلین‌گلیت، ویکتوری، چوب‌بنبه‌ای، کاغذی و... در تعمیرگاه‌ها به کار برده می‌شوند.

از واشر ویکتوری و چوب‌بنبه‌ای و یا ترکیبی از این دو در روغن‌بندی قطعات موتور بیشتر استفاده می‌شود. واشرهای معمولی که برای پمپ مقدماتی، پمپ انژکتور، پمپ آب و... به کار می‌روند از جنس واشر کاغذی (واشر ویکتوری) است. این واشر پایداری نسبتاً خوبی در مقابل درجه حرارت، روغن، گازوئیل و رطوبت دارد. و برای روغن‌بندی قالباق سوپاپ، سینی جلو موتور، کارتر و... که دارای سطوح بزرگ‌تری می‌باشند از واشر چوب‌بنبه و یا ویکتوری با ضخامت بیشتر و یا ترکیبی از این دو استفاده می‌شود.

کار در کارگاه: در کارگاه ضمن نشان دادن انواع واشر و کاسه نمد به هنر جویان از آنها بخواهید که آنها را با هم مقایسه کرده و اختلاف بین آنها را بیان کنند.

نکته: در تعمیرگاه‌ها برای آب‌بندی و روغن‌بندی از انواع چسب نیز استفاده می‌شود.

برای استفاده از واشر برای روغن‌بندی، آنها باید طبق نقشه قطعات موتور تهیه و آماده‌سازی شوند. ضمناً واشرها باید مطابق ابعاد قطعه بوده و دارای تolerانس دقیقی باشند. باید دانست که هرگاه فواصل محور سوراخ‌های واشر، نسبت به سوراخ‌های قطعه از

حد مجاز تجاوز کند یا در حین کار ازدیاد طول نسبی واشر از درصد معینی بیشتر باشد واشر از دقت لازم برخوردار نخواهد بود. در نتیجه موقع اتصال قطعه با پیچ و مهره، واشر در مقابل سوراخ قطعه قرار گرفته و پیچ‌ها به سختی از سوراخ عبور می‌کنند. واشر را می‌توان به صورت آماده تهیه نمود. این واشرها برای تعمیر موتور کامل، تعمیر نیم موتور و یا به صورت تکی در بسته‌هایی عرضه می‌گردند. در این بسته‌ها علاوه بر واشرهای مورد نیاز، قطعات آب‌بندی و روغن‌بندی دیگر مانند کاسه نمدها، اورینگ‌ها، واشرهای لاستیکی، واشرهای فلزی نیز برای قطعات مختلف موتور وجود دارند.

در موقع اضطراری که به این واشرهای آماده دسترسی وجود ندارد، تعمیرکاران از ورقه‌های واشر ویکتوری با ضخامت‌های مختلف برای قطعه مورد نظر، واشر را بریده و سوراخ‌های لازم را در آن ایجاد می‌کنند.

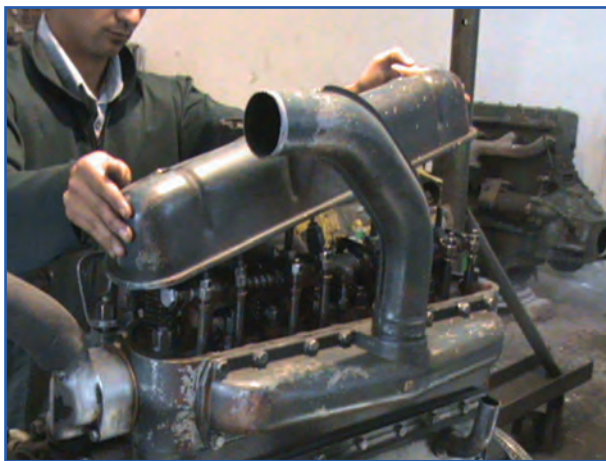
قطعاتی که در موتور با واشر روغن‌بندی می‌شوند عبارت‌اند از:

قطعاتی مانند قالباق سوپاپ، کارتر و سینی جلو موتور با توجه به تماس زیادی که با روغن دارند باید با دقت بیشتر واشر گذاری و بسته شوند. در غیر این صورت در حین کار موتور امکان نشت روغن از درز این قطعات وجود خواهد داشت.

● **قالباق سوپاپ (در سوپاپ):** در قسمت بالای سرسیلندر برای پوشاندن قطعات روی سرسیلندر (اسبک‌ها، میل اسبک، میل تایپ‌ها و ...) که به‌طور مرتب در زمان روشن بودن موتور در حال روغن‌کاری شدن می‌باشند از در پوشی استفاده می‌شود که به آن قالباق سوپاپ می‌گویند. این قالباق توسط پیچ و یا مهره روی سرسیلندر بسته می‌شود و چون زیر قالباق سوپاپ جریان زیادی از روغن وجود دارد برای روغن‌بندی بین آن و سرسیلندر از واشر استفاده می‌شود. این واشر به صورت یک پارچه بوده تا درزی برای عبور روغن باقی نماند. به هر علت که قالباق سوپاپ را باز کرده و آن را برداریم باید واشر آن را تعویض نموده و از واشر نو استفاده کنیم. زیرا واشر کهنه در مجاورت گرمای موتور و فشار وارده بر آن تغییر حالت داده و اگر آن را مجدداً استفاده نماییم دیگر قادر به روغن‌بندی کامل نبوده و امکان نشت روغن وجود دارد. در صورت گرم شدن بیش از حد موتور امکان خراب شدن این واشر وجود دارد. در صورت نشتی روغن از محل قالباق سوپاپ نسبت به تعویض آن اقدام کنید.

برای این منظور به روش زیر عمل کنید:

- ۱- قطعاتی را که در اطراف قالباق سوپاپ قرار دارند و جلوی باز کردن آن را می‌گیرند پیاده کنید.
- ۲- قالباق سوپاپ و اطراف آن را کاملاً تمیز کنید (تا بعد باز کردن آلودگی به داخل موتور نفوذ نکند).
- ۳- پیچ‌های قالباق سوپاپ را به‌طور یکنواخت باز کنید.
- ۴- قالباق سوپاپ را به سمت بالا کشیده و آن را بردارید.
- ۵- روی سطح سرسیلندر را با قطعه پارچه‌ای بپوشانید.



شکل ۴۰-۷. برداشتن قالباق سوپاپ

نکته: در صورتی که قالباق سوپاپ به راحتی جدا نشد می‌توانید به وسیله چکش لاستیکی ضربات آرامی به اطراف آن وارد کرده تا آزاد شود.

برای بستن قالباق سوپاپ به روش زیر عمل کنید:

- ۱- واشر قالباق سوپاپ را بردارید (در صورتی که به آن چسبیده بود به وسیله کاردک آن را از قالباق جدا کرده و محل واشر را کاملاً تمیز کنید).
- ۲- قالباق را کاملاً بشویید و برای پاک شدن کامل چربی آن را با آب گرم شست و شو دهید.
- ۳- قالباق را کاملاً خشک کرده و تمیز کنید.
- ۴- قالباق را روی سطح صافی (سنگ و یا شیشه) قرار دهید و از تاب نداشتن آن اطمینان حاصل کنید.
- ۵- لبه‌های نشیمن قالباق را بررسی کنید تا فرورفتگی و یا برآمدگی نداشته باشند.
- ۶- با چسب آهن و یا چسب واشر بندی، واشر را به طوری که تمام سوراخ‌های آن مقابل سوراخ‌های قالباق قرار داشته باشند روی قالباق سوپاپ بچسبانید.
- ۷- محل نشیمن گاه قالباق روی سرسیلندر را تمیز کنید (در صورتی که قطعات واشر به آن چسبیده باشند آن را پاک کنید).
- ۸- قالباق را روی سرسیلندر قرار دهید.
- ۹- پیچ‌های قالباق را در دو یا سه مرحله و به طور یکنواخت بسته و سفت کنید.

نکته: در صورتی که از واشر چوب‌پنبه‌ای استفاده می‌کنید از سفت کردن زیاد پیچ‌ها بپرهیزید و تنها همه پیچ‌ها را به یک اندازه سفت کنید. چون در صورت سفت کردن زیاد پیچ واشر چوب‌پنبه‌ای له شده و در آن ترک‌هایی ایجاد می‌شود که بعداً روغن از این محل‌ها نشت می‌کند.

۱۰- قطعات اطراف قالباق را مجدداً در محل خود ببندید.

۱۱- پس از خشک شدن چسب‌ها موتور را روشن کنید و بعد از گرم شدن موتور نشتی روغن از اطراف قالباق سوپاپ را کنترل کنید.

- سینی جلو موتور: در قسمت جلو موتور جایی که چرخ‌دنده‌های سر میل‌لنگ و میل سوپاپ باهم درگیر می‌شوند برای پوشاندن این چرخ‌دنده‌ها که مرتباً روغن کاری می‌شوند در پوشی روی آنها نصب می‌گردد که به آن سینی جلو موتور می‌گویند. برای دسترسی به این چرخ‌دنده‌ها این سینی قابل جدا شدن بوده و به وسیله تعدادی پیچ روی بلو که سیلندر بسته می‌شود و برای جلوگیری از نشت روغن بین سینی و بدنه سیلندر از واشر استفاده می‌شود. ضمناً در محل عبور سر میل‌لنگ از داخل سینی نیز برای روغن بندی یک کاسه نمد لاستیک روی سینی نصب گردیده است.
- برای باز کردن سینی جلو موتور طبق مراحل زیر عمل کنید:
- ۱- برای دسترسی به سینی جلو موتور قطعاتی را که نیاز به باز کردن دارند باز کنید.
  - ۲- پیچ سر میل‌لنگ را در جهت خلاف عقربه‌های ساعت باز کنید.



نکته: برای جلوگیری از چرخش میل‌لنگ در موقع باز کردن پیچ سر میل‌لنگ در صورتی که موتور روی تراکتور قرار دارد تراکتور را در دنده سنگین قرار دهید و در صورتی که موتور را پیاده کرده‌اید با قرار دادن مانعی در مقابل دنده فلاویل (چرخ طیار) از چرخش موتور جلوگیری کنید.

- ۳- با کمک پولی کش چرخ تسمه سر میل‌لنگ را خارج کنید.
  - ۴- پیچ‌های اطراف سینی جلو را به طور یکنواخت باز کنید.
  - ۵- سینی جلو را با کشیدن از روی سر میل‌لنگ بیرون بکشید.
- برای بستن سینی جلو موتور طبق مراحل زیر عمل کنید :
- ۱- واشر سینی را با کاردک تمیز کنید .
  - ۲- کاسه نمد را از روی سینی خارج کنید.



شکل ۴۲-۷- کاسه نمد خارج شده از سینی جلو



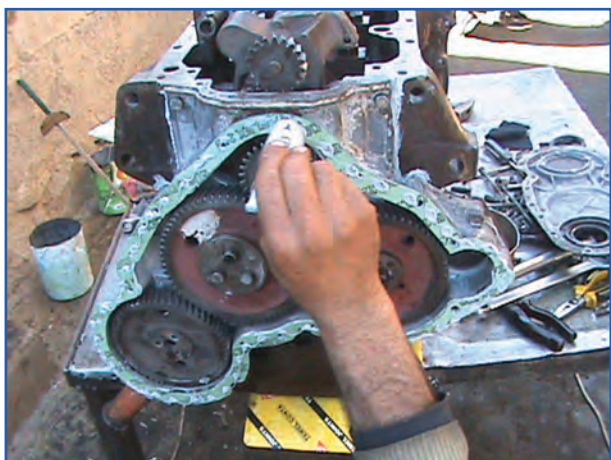
شکل ۴۱-۷- تمیز کردن واشر سینی جلو با کاردک

- ۳- سینی را کاملاً بشویید.
- ۴- سینی را روی سطح صافی (سنگ یا شیشه) قرار داده و از تاب نداشتن آن اطمینان حاصل کنید.
- ۵- لبه‌های سینی را بررسی کنید تا کاملاً صاف باشد.
- ۶- کاسه نمد را در جهت صحیح روی سینی جا بزنید.

نکته: در قسمت لبه داخلی کاسه نمد فنی قرار دارد که لبه را جمع می‌کند تا کاملاً با محور درگیر شود. این فنر باید موقع بستن کاسه نمد به سمت روغن (داخل موتور) قرار گیرد.

- ۷- واشر سینی را به وسیله چسب واشر بندی به دقت روی بدنه بچسبانید.
- ۸- کاسه نمد را کمی چرب کرده و سپس سینی را با عبور کاسه نمد از سر میل‌لنگ روی بدنه موتور قرار دهید.





شکل ۴۴-۷- چسب زدن به محل نصب سینی جلو



شکل ۴۳-۷- نحوه جازدن کاسه نمد روی سینی جلو

نکته: از جا افتادن سوراخ سینی روی پین بدنه موتور اطمینان حاصل کنید. زیرا در غیر این صورت کاسه نمد هم مرکز با میل لنگ قرار نگرفته و سینی نیز کاملاً روی بدنه قرار نمی‌گیرد.



شکل ۴۵-۷- بستن پیچ‌های اطراف سینی



شکل ۴۶-۷- جازدن چرخ تسمه سر میل لنگ

- ۹- پیچ‌های اطراف سینی را ببندید.
- ۱۰- پیچ‌های سینی را با گشتاور مناسب سفت کنید.
- ۱۱- چرخ تسمه میل لنگ را جازده و پیچ سر آن را بسته و کاملاً سفت کنید.
- ۱۲- قطعاتی را که قبلاً باز کرده بودید در محل خود ببندید.
- ۱۳- موتور را روشن کرده و نشستی روغن را از واشر سینی جلو و کاسه نمد سر میل لنگ کنترل کنید.

## ۸-۷- گریس

گریس محصولی نیمه مایع تا خمیری است که از اختلاط یک عامل تغلیظ کننده در مایعی روان کننده حاصل می شود. این تعریف نشانگر آن است که گریس، روانکاری است که به مقدار مشخصی سفت شده باشد و دارای خواص ویژه ای است که روغن روانکار به تنهایی آن خواص را دارا نیست.

در مواردی که نیاز است تا ماده روان کننده در یک مکانیزم در وضعیت اولیه اش باقی مانده و جاری نشود (مانند یاتاقان چرخ ها)، خصوصاً در جاهایی که امکان روانکاری مجدد، محدود بوده و یا از لحاظ اقتصادی مقرون به صرفه نباشد، روانکاری با گریس برتری دارد. همچنین در مواردی که نیاز به آب بندی در سیستم وجود دارد، باید به جای روغن، از گریس استفاده کرد.

به دلیل ماهیت ساختاری، گریس مانند روغن وظایف خنک کنندگی و پاک کنندگی را در سیستم به عهده ندارد. اما انتظار می رود به غیر از این دو مورد، گریس ها دیگر خواص روغن های روانکار، نظیر کاهش اصطکاک، ایجاد لایه روانکاری، جلوگیری از ساییدگی، محافظت قطعات در برابر خوردگی، سازگاری با مواد موجود در قسمت های روانکاری را به طور کامل داشته باشند.

**پرسش: تحقیق کنید که چند نوع گریس برای گریس کاری تراکتور به کار برده می شود و هر کدام در کدام قسمت تراکتور کاربرد دارد.**

### ● نکاتی در مورد مصرف گریس

در صورتی که در انبار، روغن از گریس جدا شود نباید از آن استفاده کرد.

**نکته: باهم زدن نمی توان روغن جدا شده را به ساختار گریس بازگرداند.**

در صورت در دسترس نبودن گریس های با درجه گرانی پایین (روان تر) نمی توان با اضافه کردن روغن درجه گرانی آن را پایین آورد.

استفاده از گریس های نسوز به جای ضد آب و برعکس توصیه نمی شود.

استفاده از گریس های شل تر یا سفت تر از آنچه در دستگاه مورد نیاز است توصیه نمی گردد.

از گریس به اندازه مورد نیاز در دستگاه استفاده کنید و از استفاده کمتر یا بیشتر از حد مجاز اجتناب نمایید.

هنگام گریس کاری گریس قبلی را به طور کامل از محل روانکاری خارج کنید.

### گریس پمپ

برای انتقال گریس بین قطعاتی که نیاز به گریس کاری دارند از گریس پمپ استفاده می شود.

### انواع گریس پمپ

انواع گریس پمپ های متداول عبارت اند از:

– گریس پمپ دستی

– گریس پمپ سطلی

– گریس پمپ نیوماتیکی



● گریس پمپ دستی: قطعات اصلی این گریس پمپ شامل: مخزن گریس، پمپ گریس، اهرم پمپ، میله و فنر فشاردهنده گریس، پیچ هواگیری و شیلنگ (یا لوله) و سر گریس پمپ می باشد.

پیرکردن گریس پمپ دستی:

برای پر کردن این گریس پمپ مراحل زیر را انجام دهید:

۱- گریس پمپ را کاملاً تمیز کنید.

۲- میله انتهای گریس پمپ را تا انتها بیرون کشیده و در شیار

انتهای مخزن ضامن کنید.

۳- مخزن را با پیچاندن در جهت عقربه های ساعت باز کنید.



شکل ۴۷-۷- انواع گریس پمپ دستی

نکته: احتیاط کنید که میله از ضامن خارج نشود در صورت آزاد شدن میله بر اثر فشار فنر گریس از مخزن به بیرون می ریزد.

- ۴- دهانه مخزن را در سطل گریس گرفته و میله را از ضامن آزاد کنید (گریس داخل مخزن به داخل سطل تخلیه می گردد).
- ۵- دهانه مخزن را داخل گریس موجود در سطل گرفته و همزمان با عقب کشیدن میله مخزن را به داخل گریس ببرید (گریس به آرامی وارد مخزن شده و آن را کاملاً پر می کند، بدون آنکه هوا همراه گریس وارد مخزن شود).



شکل ۴۸-۷- مراحل پر کردن گریس پمپ دستی

۶- میله را در وضعیت ضامن قرار دهید.

۷- مخزن را از سطل خارج کرده، گریس های اضافه در اطراف مخزن را پاک کنید.

- ۸- مخزن را روی بدنه گریس پمپ با پیچاندن در خلاف عقربه‌های ساعت ببندید.
- ۹- میله را از ضامن آزاد کرده و آن را تا آخر به داخل مخزن فشار دهید.
- ۱۰- پیچ هواگیری را شل کرده و چند بار اهرم پمپ را بالا و پایین حرکت دهید (در این صورت اگر در گریس پمپ هوایی وجود داشته باشد خارج می‌گردد).

**نکته: برای پر کردن گریس پمپ می‌توان از کپسول‌های گریس نیز استفاده کرد.**

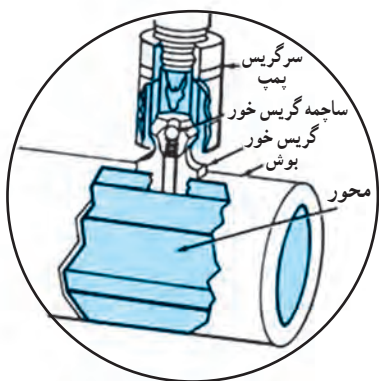


شکل ۴۹-۷- کپسول گریس

برای جا زدن کپسول میله گریس پمپ را بیرون کشیده در وضعیت ضامن قرار دهید و درپوش کپسول را برداشته و کپسول جدید را با باز کردن مخزن جایگزین کپسول خالی شده کنید. حالا مخزن را روی بدنه ببندید و سپس میله را از وضعیت ضامن خارج کرده به داخل فشار دهید.

#### اتصال گریس پمپ به محل گریس کاری روی قطعه کار: برای این اتصال از

دو قطعه (سر گریس پمپ و گریس خور) استفاده می‌شود. این دو قطعه به صورت سریع به هم متصل شده و اتصالی کاملاً درزبندی شده ایجاد می‌کنند. در نتیجه گریس تحت فشار بعد از عبور از شیلنگ بدون نشتی از سر شیلنگ با عقب زدن ساچمه وارد گریس خور شده و از مسیر گریس پمپ در بین یاتاقان و محور نفوذ می‌کند و ضمن نفوذ گریس‌های کهنه را به خارج می‌راند.



#### سر گریس پمپ: از نظر اندازه سوراخ اتصال به گریس خور در چند نوع

می‌باشد که برای گریس کاری باید سری مناسب با گریس خور را انتخاب و روی شیلنگ (لوله) گریس پمپ نصب نمود.

شکل ۵۰-۷- مسیر عبور گریس در سر گریس پمپ و قطعه



شکل ۵۱-۷- انواع سر گریس پمپ

#### شیلنگ (لوله) گریس پمپ

در هنگام گریس کاری تراکتور می‌توانید از لوله برای ارتباط دادن گریس پمپ و سر گریس پمپ استفاده کنید. سپس می‌توانید گریس خورهای مورد نظر را گریس بزنید.

ولی اگر گریس خوری در محلی قرار داشته باشد که نتوان مستقیماً به آن دسترسی داشت باید از شیلنگ انعطاف‌پذیر استفاده

کرد.





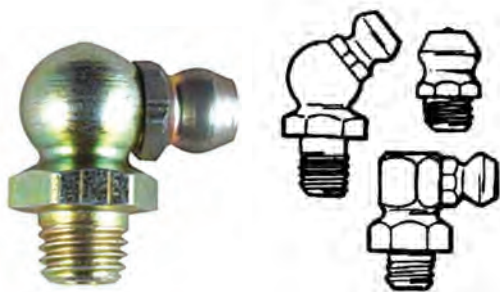
شکل ۵۲-۷- شیلنگ و لوله گریس پمپ



شکل ۵۳-۷- انواع گریس خور از نظر اندازه

### گریس خور

گریس خور معمولاً توسط پیچ انتهایش روی مهره‌ای که در بدنه قطعه ایجاد شده است بسته می‌شود. قطر این پیچ با توجه به قطر مهره متفاوت می‌باشد و از ۴ تا ۱۴ میلی‌متر متغیر می‌باشد.



شکل ۵۴-۷- انواع گریس خور از نظر زاویه قرار گرفته

زاویه قرار گرفتن مجرای ورودی گریس خور این امکان را می‌دهد که بتوان در جهت مناسب گریس پمپ را به گریس خور متصل و با تسلط کامل گریس کاری نمود. از این نظر گریس خورها در چهار نوع مستقیم، ۳۰ درجه، ۴۵ درجه و ۹۰ درجه ساخته شده‌اند.

برای گریس کاری به روش زیر عمل کنید

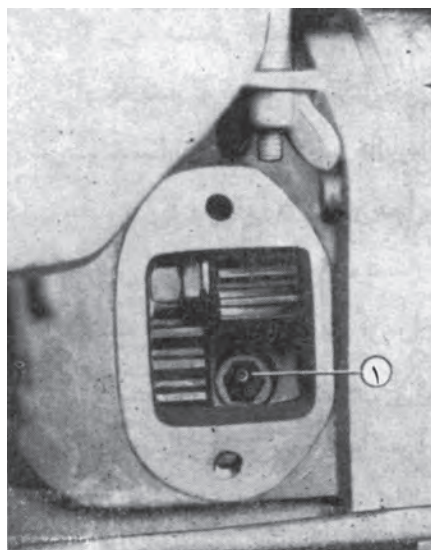
- ۱- اطراف گریس خور را با پارچه تمیزی پاک کنید (چنانچه این عمل صورت نگیرد، مواد خارجی همراه گریس وارد گریس خور شده، باعث ساییدگی قطعات می‌شود).
- ۲- سر لوله پمپ گریس را در امتداد گریس خور قرار داده، سر آن را با گریس خور مرتبط کنید.
- ۳- به آهستگی اهرم پمپ را حرکت دهید تا گریس وارد گریس خور شود.

نکته : بعضی از گریس خورها در محلی نصب می‌شوند که خروجی گریس اضافی از آنجا امکان پذیر است به این گریس خورها باید آن قدر گریس بزیند که کمی گریس تازه از محل مذکور خارج شود. بعضی از گریس خورها نیز در محل بسته‌ای نصب می‌شوند که در هنگام گریس کاری امکان خروج گریس اضافی از آنجا وجود ندارد، زدن گریس زیاد به این گریس خورها باعث صدمه خوردن همان قسمت خواهد شد. در این گریس خورها به میزان توصیه شده گریس بزیند.

۴- پس از تمام شدن گریس کاری سر گریس پمپ را به یک سمت خم کرده، عقب بکشید تا لوله پمپ گریس از گریس خور جدا شود.

۵- گریس‌های اضافی را از اطراف گریس خور تمیز کنید تا باعث آلودگی نشود.

**نکته:** چنانچه دسته پمپ گریس بدون مقاومت حرکت کند، احتمالاً گریس تمام شده یا پمپ خراب است و یا هوایی که در پمپ گریس موقع پر کردن ایجاد می‌شود خارج نگر دیده است.  
**نکته:** اگر گریس خوری خراب بود ابتدا آن را عوض کنید سپس گریس کاری کنید.



شکل ۵۵-۷- محل‌های گریس کاری تراکتور U650M

در تراکتور محل‌هایی را که محوری داخل یا تاقان حرکت می‌کند و امکان روغن کاری مداوم در این محل‌ها وجود ندارد گریس کاری می‌کنیم. محل‌های گریس کاری در هر تراکتور در دفترچه سرویس و نگهداری آن مشخص گردیده است.

## ۹-۷- روغن جعبه‌دنده

روغن‌های جعبه‌دنده که با عنوان‌های رایج واسکازین شناخته شده‌اند باید به اندازه کافی سیال بوده تا به راحتی در سیستم حتی زمانی که هوا سرد است، توانایی گردش داشته باشد. در روغن‌های جعبه‌دنده نیز مانند روغن‌های موتور، چند درجه‌ای بودن روانکار دامنه وسیعی از درجه حرارت عملیاتی را پوشش می‌دهد. از طرف دیگر روغن جعبه‌دنده باید سازگاری مناسب با فلزات در تماس نظیر فولاد، برنز و یا دیگر آلیاژهای مس را دارا بوده، مقاومت شیمیایی بالایی در برابر اکسیداسیون و سفت شدن از خود نشان دهد و نیز روی قطعات، لایه روانکاری پایدار ایجاد کند ضمناً تحمل بار بالایی داشته تا جلو ساییدگی چرخ‌دنده‌ها را بگیرد.

انواع استاندارد روغن جعبه‌دنده

درجه روغن‌های جعبه‌دنده در استاندارد SAE عبارت‌اند از:

SAE 250, SAE 190, SAE 120, SAE 110, SAE 90, SAE 85, SAE 80, SAE 85W, SAE 80W, SAE 75W, SAE 70W

**پرسش: تحقیق کنید، در تراکتورهای موجود از کدام درجه روغن جعبه‌دنده استفاده می‌شود.**



شکل ۵۶-۷ نمونه‌ای از روغن جعبه‌دنده تراکتور

در تراکتورها با توجه به اینکه مخزن روغن هیدرولیک و جعبه‌دنده و دیفرانسیل یکی می‌باشد روغن به کار رفته در جعبه‌دنده باید خصوصیات روغن هیدرولیک را نیز دارا باشد به همین دلیل در تراکتورها از روغن‌های مخصوص تراکتور استفاده می‌گردد که نمونه‌ای از آن در زیر معرفی می‌گردد.

[روغن‌های چندمنظوره تراکتور و ماشین‌آلات کشاورزی]

بهران گردان ویژه 56 (10W30 و 15W40)

سطوح کیفیت آنها در استانداردهای دیگر عبارت‌اند از:

API GL-4 , API CD/SE Massy Fergussen M 1139

**پرسش: برای آشنایی با برخی از انواع روغن هیدرولیک و جعبه‌دنده دفترچه راهنمای یک نمونه روغن و ویژگی‌های آن را بررسی و نتیجه را در کلاس ارائه دهید.**

تعویض صافی روغن هیدرولیک

● تعویض صافی روغن هیدرولیک تراکتور JD3140

A - صافی روغن هیدرولیک

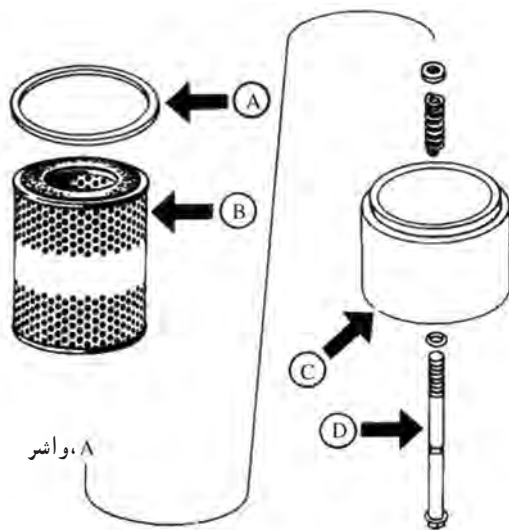
برای تعویض صافی روغن هیدرولیک در حالی که تراکتور خاموش است به ترتیب زیر عمل کنید:

۱- پیچ نگه‌دارنده را باز کرده، پوسته را بردارید.

۲- صافی و واشر آن را جدا کنید.

۳- واشر نو را گریس زده، در شیار پوسته قرار دهید.

۴- صافی نو را در محل آن در پوسته قرار دهید. پوسته را نصب کرده و پیچ آن را بسته و سفت کنید.

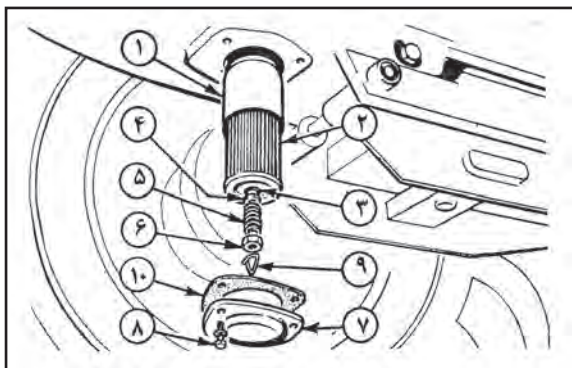


شکل ۵۸-۷ اجزای صافی هیدرولیک



شکل ۵۷-۷ صافی روغن هیدرولیک در تراکتور جان‌دیر

## ● تعویض صافی روغن هیدرولیک تراکتور MF285



شکل ۵۹-۷- درجه صافی هیدرولیک تراکتور MF285 در زیر جعبه دنده

برای تعویض صافی درحالی که که تراکتور خاموش است و روغن هیدرولیک تخلیه شده است مراحل زیر را انجام دهید :  
پیچ‌های درجه صافی را باز کرده و درجه را بردارید.  
بست، مهره، فنر، واشر و اورینگ را خارج کنید.  
صافی و پوشش آن را بیرون آورید.

برای بستن قطعات ضمن استفاده از واشر، اورینگ و صافی نو، عکس ترتیب فوق عمل کنید.

### محل پیچ تخلیه روغن هیدرولیک در تراکتورها

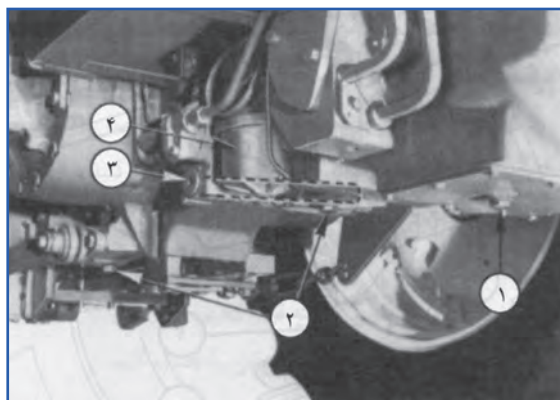
● الف) پیچ‌های تخلیه روغن هیدرولیک تراکتور JD3140 : سه پیچ تخلیه با شماره‌های ۱، ۲ و ۳ نشان داده شده است. توجه داشته باشید که درپوش شماره ۳ نیز باید برداشته شود و توری استوانه‌ای پشت درپوش خارج شده و با گازوییل شسته و تمیز شود.

۱، ۲ و ۳- محل تخلیه روغن هیدرولیک ۴- صافی روغن هیدرولیک

● ب) پیچ‌های تخلیه روغن هیدرولیک تراکتور MF285 : پیچ‌های تخلیه روغن هیدرولیک با دو علامت پیکان نشان داده شده است.



شکل ۶۱-۷- محل قرار گرفتن پیچ تخلیه روغن هیدرولیک MF285



شکل ۶۰-۷- محل قرار گرفتن درجه‌های تخلیه روغن و صافی هیدرولیک در تراکتور JD3140



## تعویض روغن هیدرولیک و جعبه‌دنده

برای این منظور مراحل زیر را انجام دهید:

- ۱- قبل از تعویض روغن هیدرولیک، موتور را روشن کنید و بازوهای هیدرولیک را چند مرتبه بالا و پایین ببرید، تا روغن گرم شود.
- ۲- تراکتور را در سطح صاف پارک کرده، موتور را خاموش کنید.
- ۳- ظرف مناسبی زیر جعبه‌دنده قرار دهید.
- ۴- پیچ‌های تخلیه را باز کنید تا روغن تخلیه شود.
- ۵- صافی روغن هیدرولیک را تعویض کنید.
- ۶- پیچ‌های تخلیه را ببندید.
- ۷- به میزان لازم روغن مناسب (با مراجعه به دفترچه سرویس تراکتور) در سیستم بریزید.
- ۸- سطح روغن را بررسی کنید و در صورت نیاز روغن اضافه کنید.

**نکته:** بررسی کنید که بازوهای تراکتور کاملاً در پایین قرار داشته باشد و از خروجی یدکی استفاده نشده باشد.

**نکته:** برای اندازه‌گیری سطح روغن هیدرولیک تراکتور جان‌دیر موتور را روشن کنید و در تراکتور فرگوسن موتور باید خاموش باشد.

**نکته:** کتابچه راهنمای تراکتور MF285 و JD3140 شست‌وشوی سیستم هیدرولیک با گازوییل را توصیه نمی‌کنند.

**پرسش:** تحقیق کنید تعویض روغن هیدرولیک تراکتور U650 با تراکتورهای معرفی شده چه تفاوتی دارد.