

کار عملی یا پروژه

هدف‌های رفتاری: پس از پایان فصل از فراگیرنده انتظار می‌رود:
– متره و برآورد نقشه‌های ضمیمه را انجام دهد.

توصیه‌های اجرایی

نقشه‌ی در نظر گرفته شده به زمینی با دو ساختمان قدیمی یک طبقه آجری و خشتی مربوط می‌شود. هدف اصلی از تهیه‌ی برآورد توسط فراگیرنده کسب اطلاع از آموخته‌های وی پس از مطالعه‌ی کتاب و ایجاد آمادگی در وی برای روبه‌رو شدن با مسائل واقعی و عملی است. در حین تدریس مطالب کتاب، برای تفهیم مطالب بخش‌های مختلف فصل دوم می‌توان به عنوان تمرین عملی از نقشه‌ها و تمرینات این فصل استفاده نمود.
در پایان این فصل فراگیران باید بتوانند از فرم‌های ریزمتره، خلاصه متره و برگ مالی استفاده کنند.

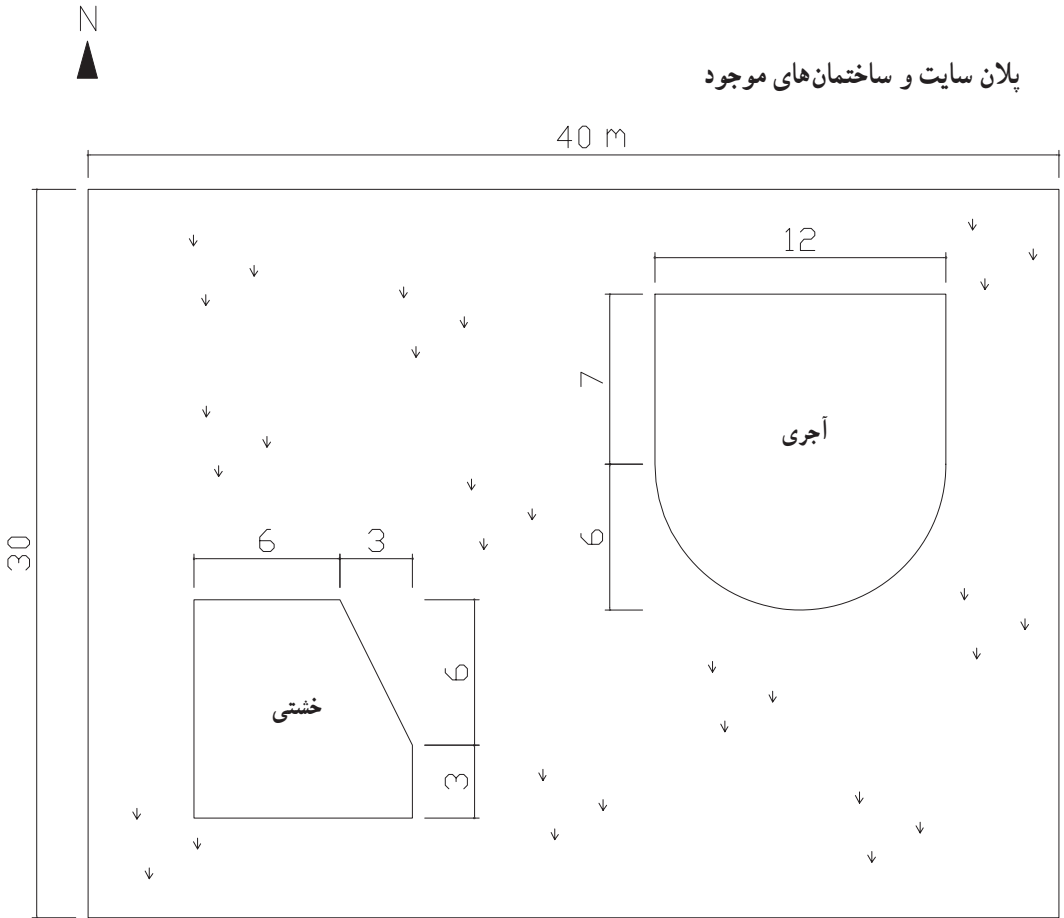
به هنرجو پیش‌نهاد می‌شود در این پروژه موارد زیر را متره و برآورد نماید:

- ۱- تخریب ساختمان آجری
- ۲- تخریب ساختمان خشتی
- ۳- بوته کنی
- ۴- کندن آسفالت پشت‌بام ساختمان آجری
- ۵- خاکبرداری با ماشین در محدوده‌ی مشخص شده به ابعاد 910×730 m دور پلان فونداسیون در زمین نرم تا عمق 80 cm و حمل آن با ماشین تا فاصله‌ی 950 متری
- ۶- نماسازی ضلع جنوبی ساختمان با سنگ قلوه رودخانه با ملات ماسه سیمان
- ۷- سنگ چینی دو طرف دیوار (درناژ) دور تا دور باغ با سنگ لاشه (عرض در ورودی باغ 2 m می‌باشد)
- ۸- بنایی با سنگ لاشه و ملات ماسه سیمان در دیوار دور باغ
- ۹- قالب‌بندی با استفاده از تخته نراد خارجی در پی‌ها و شناژها
- ۱۰- آرماتوربندی پی‌ها و شناژها (شبکه کف پی یا مش - بولت - خاموت - طولی شناژ) با در نظر گرفتن میزان پوشش بتن از هر طرف 10 cm
- ۱۱- بتن‌ریزی پی‌ها و شناژها با عیار 300 کیلوگرم سیمان در متر مکعب بتن
- ۱۲- لیسسه‌ای کردن و پرداخت سطوح پی‌ها و شناژها
- ۱۳- تیرریزی سقف
- ۱۴- عایق‌کاری کف سرویس با دو قشر قیر و یک لایه گونی در صورتی که 10 cm روی دیوارها به صورت عمودی ادامه یابد.
- ۱۵- حفاظ فلزی پنجره‌ی سالن یا هال
- ۱۶- اندود تخته‌ماله‌ای در یک دست به ضخامت $5/0 \text{ cm}$ و شمشه‌گیری روی دیوارهای هال یا سالن
- ۱۷- سرامیک کف سرویس و آشپزخانه
- ۱۸- کاشیکاری سطوح قائم به ابعاد 20×20 سانتی‌متر تا ارتفاع 2 متر در سرویس (لازم به ذکر است که، اندازه‌هایی که در قسمت‌های مختلف پروژه‌ی پایانی ذکر نشده است مانند دست‌انداز بام، ابعاد پنجره و ... با راهنمایی مدرس مربوطه، طبق اندازه‌های رایج در نظر گرفته شود.)

پروژه‌ی

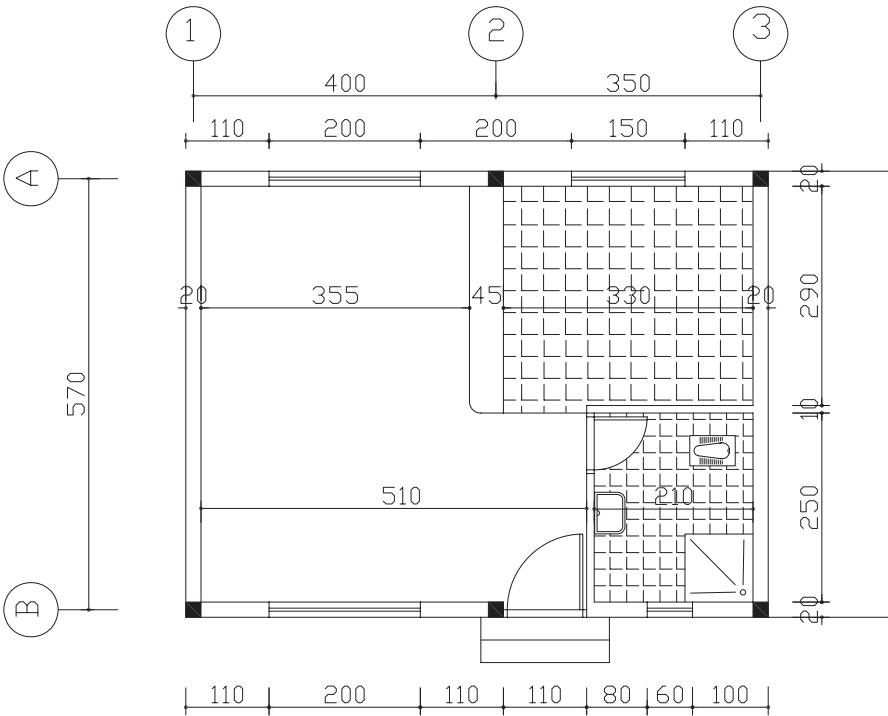
پایانی

پلان سایت و ساختمان‌های موجود

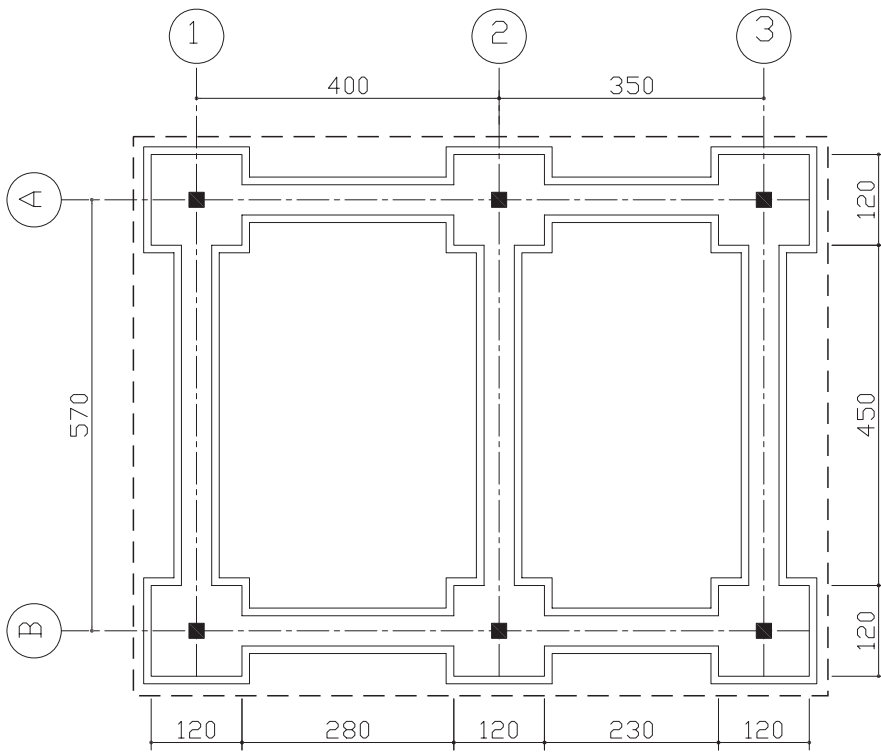


(اندازه‌ها بر حسب متر است)

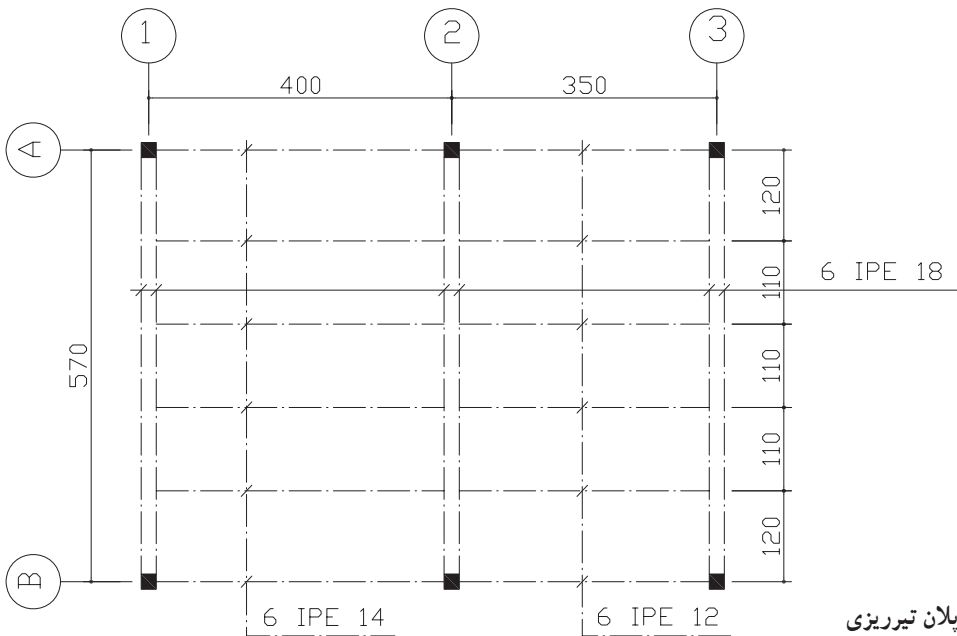
پلان ساختمان جدید



(اندازه ها به سانتی متر می باشد)

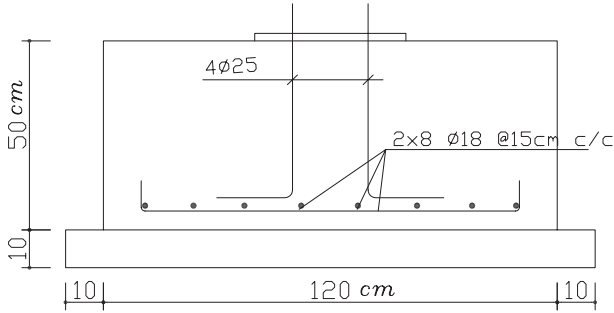


بلان فونداسیون

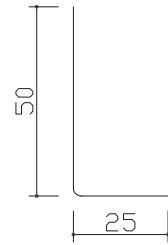


بلان تیرریزی

کارهای فولادی با میلگرد



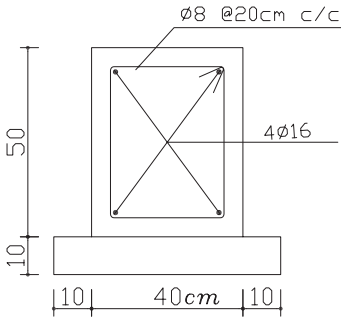
مقطع پی



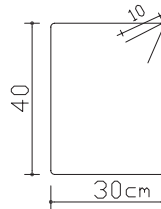
نمونه آرماتور بولت



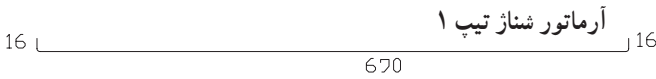
نمونه آرماتور مش



مقطع شناژ



نمونه خاموت

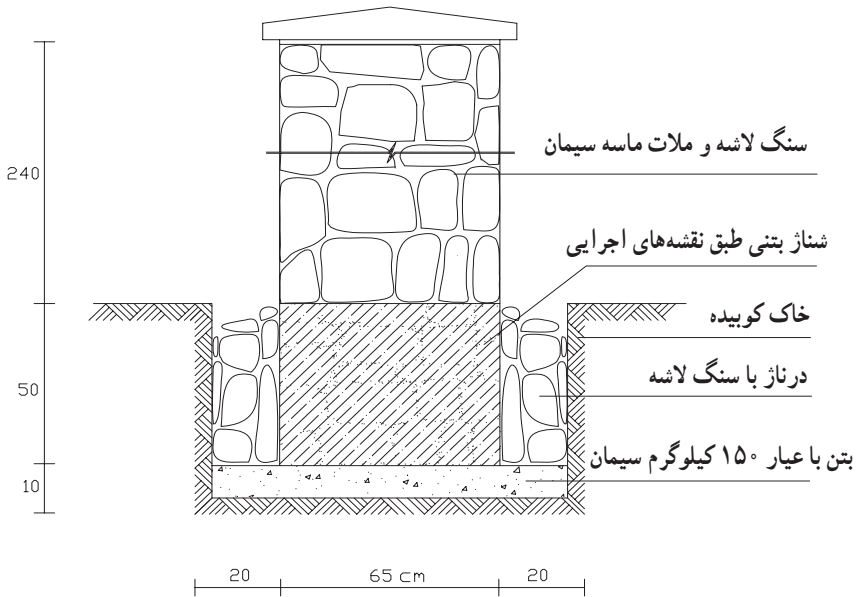


آرماتور شناژ تیپ ۱

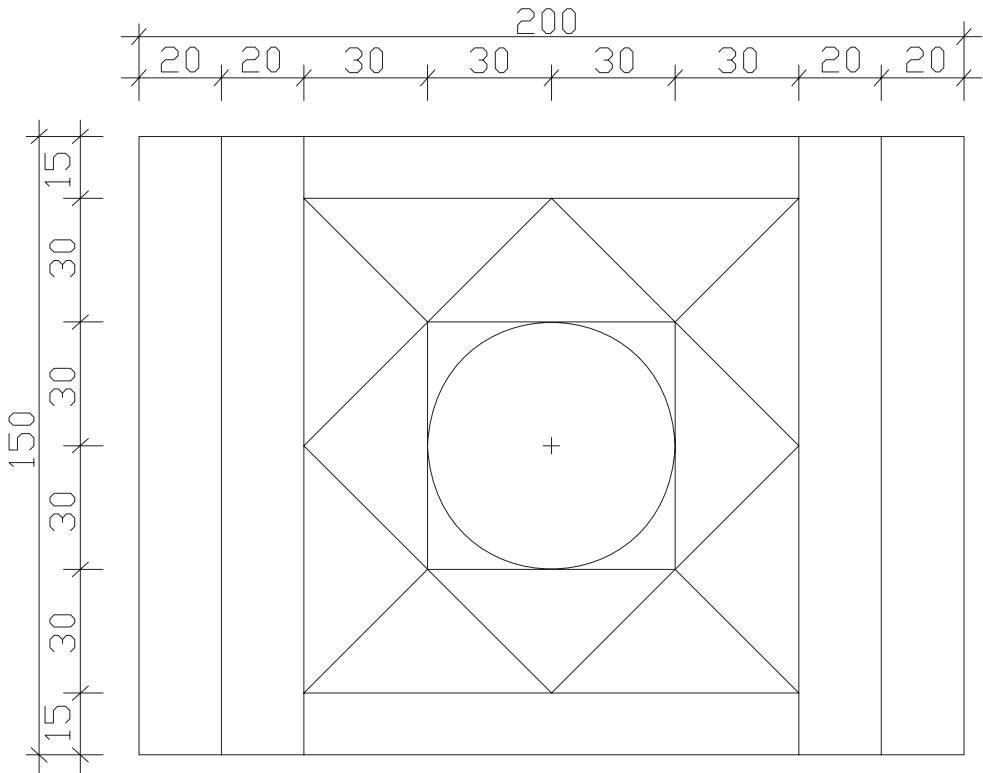


آرماتور شناژ تیپ ۲

ساخت دیوار سنگی دور باغ



حفاظ فلزی پنجره‌ی سالن یا هال



قوطی ۲۵. ۲۵. ۲ میلی‌متر
اعضا فارسی بر شوند

فهرست منابع و مآخذ

- ۱- موافقت نامه و شرایط عمومی و شرایط خصوصی پیمان‌ها (نشریه‌ی شماره‌ی ۴۳۱۱ سازمان مدیریت و برنامه‌ریزی کشور)
- ۲- فهرست بها واحد پایه، رشته‌ی ابنیه سال ۸۴، سازمان مدیریت و برنامه‌ریزی کشور
- ۳- متره و برآورد و آنالیز بها، تألیف مهندس نصرت‌الله حقایقی
- ۴- متره و برآورد و محاسبات ساختمان، تألیف مهندس حسین سوادگر
- ۵- مهندسی متره: کاربرد متره و برآورد، تألیف مهندس علیرضا میلانی‌زاده
- ۶- متره و برآورد و اصول اولیه‌ی پیمانکاری، تألیف مهندس محمدعلی ارجمند
- ۷- جداول کاربردی ساخت و ساز، تألیف مهندس علیرضا میلانی‌زاده

