

فصل هفتم

هدف کلی :

آموزش روش‌های مختلف تهیه فیبر مدار چاپی و ساخت منبع تغذیه

هدف‌های رفتاری: پس از پایان این فصل از فراگیرنده انتظار می‌رود که :

- ۱- انواع فیبر مدار چاپی را از یکدیگر تمیز دهد.
- ۲- استانداردهای نحوه طراحی مدار چاپی را شرح دهد.
- ۳- نقشه‌ی مدار چاپی را مطابق استاندارد تهیه کند.
- ۴- به روش‌های مختلف، نقشه مدار چاپی را روی فیبر انتقال دهد.
- ۵- به روش‌های مختلف فیبر مدار چاپی را تهیه کند.
- ۶- به روش صحیح قطعات را روی فیبر مدار چاپی مونتاژ کند.
- ۷- نقشه‌ی مدار چاپی یک مدار منبع تغذیه تمام موج با مدار مجتمع را طراحی کند.
- ۸- قطعات مدار منبع تغذیه تمام موج را روی مدار چاپی تهیه شده مونتاژ کند.
- ۹- مدار منبع تغذیه تمام موج با استفاده از مدار مجتمع را عیب‌یابی کند.
- ۱۰- کلیه‌ی هدف‌های رفتاری در حیطه‌ی عاطفی که در فصل اول به آن‌ها اشاره شده است را در این فصل نیز اجرا کند.

ساعت آموزش			توانایی شماره ۲۱
جمع	عملی	نظری	
۱۵	۱۲	۳	



۱۰- مزایای استفاده از مدار چاپی را در مقایسه با سیم کشی شرح دهید.

۱- مقاومت فیبر فایبر گلاس بیش تر از فیبر فنولی است.

صحيح غلط

۲- در روش طراحی با استفاده از نوردهی استفاده نمی شود.

۳- هر چه ضخامت لایه مس خطوط ارتباطی در مدار چاپی بیش تر باشد، جریان (کم تری بیش تری) را می تواند تحمل کند.

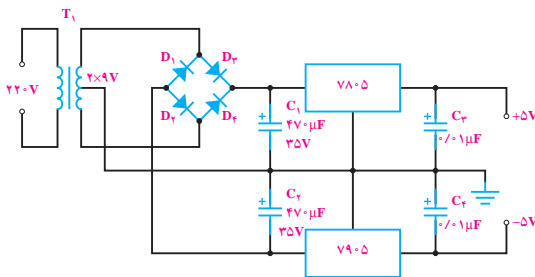
۴- قطعات حرارتی نظیر مقاومت ها و ترانزیستورهای پروات نباید در کنار المان های حساس به حرارت قرار گیرد.

صحيح غلط

۵- بهترین انتخاب در طراحی مدار چاپی کدام است؟

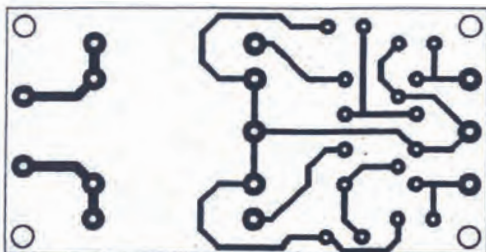


۱۱- شکل (الف) مدار یک منبع تغذیه متقارن و شکل (ب) طراحی مدار چاپی آن است. جای قطعات را روی طراحی مدار چاپی مشخص کنید.
الف) منبع تغذیه متقارن



۶- مواردی که باید در ترسیم نقشه الکترونیکی رعایت شود را بنویسید.

ب) نقشه مدار چاپی برای منبع تغذیه متقارن



۷- فیبر فنولی در مقابل حرارت

الف) مقاوم است. ب) مقاومت زیادی ندارد.

ج) هادی است. د) کاملاً شکننده است.

۸- کدام روش طراحی، کیفیت بالا و دقت خوب دارد و

در کارهای ظریف و دقیق و حرفه ای استفاده می شود؟

الف) روش چاپ سیلک ب) روش کار با لامینت

ج) روش پوزیتیو ۲۰ د) کار بالتراست و مازیک

۹- در طراحی مدار چاپی از اسید استفاده

می شود.

نکات ایمنی فصل (۷)



ابزار مخصوص لحیم کاری قطعات الکترونیکی را مشاهده می کنید.



■ کارگاه مونتاژ و طراحی مدار چاپی باید مجهز به هواکش قوی باشد.



■ پس از عمل لحیم کاری روغن اضافی در روی برد مدار چاپی را توسط الکل یا تینر فوری پاک کنید زیرا وجود روغن موجب آسیب رساندن به برد مدار چاپی می شود.
■ بردهای مدار چاپی بسیار حساس هستند و در اثر ضربه دچار شکستگی می شوند در نگهداری آن ها دقت لازم را به عمل آورید.

■ در هنگام تهیه برد مدار چاپی حتماً از روپوش کار استفاده کنید.

■ در هنگام تهیه و کار با اسید مدار چاپی دقت لازم را به عمل آورید تا روپوش، فضای کارگاه و قسمت های مختلف بدن شما با اسید تماس پیدا نکند زیرا اسید خطرناک است و لکه آن به سختی پاک می شود.

■ هنگام حرارت دادن اسید، نکات ایمنی را به دقت به کاربرید، توصیه می شود از وان اسید استاندارد (ضد اسید) استفاده کنید.

■ بخار متصاعد شده از اسید مضر است لازم است از ماسک مناسب استفاده کنید، نمونه ای از ماسک را در شکل زیر مشاهده می کنید.



■ هنگام مونتاژ قطعات روی برد از هویه با وات مناسب استفاده کنید و به زمان لحیم کاری مجاز توجه کنید، زیرا قطعات در اثر حرارت زیاد آسیب می بیند. در شکل زیر

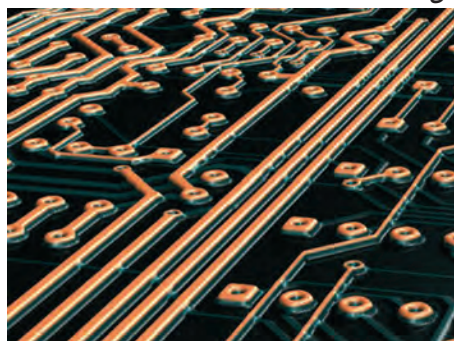
۷-۱ مقدمه

در گذشته برای ساختن یک مدار الکترونیکی ابتدا نقشه‌ی مدار را روی فیبر مخصوص قرار می‌دادند. سپس جای پایه‌های المان‌های الکترونیکی را روی فیبر سوراخ می‌کردند و پایه‌ها را طبق نقشه از زیر با دو سیم به هم اتصال می‌دادند. این عمل به علت اشغال جای زیاد، وجود سیم‌های متعدد و عبور سیم‌ها از روی یکدیگر، پارازیت زیادی را در مدار به وجود می‌آورد. امروزه به علت پیشرفت علم الکترونیک و پیچیده‌تر شدن مدارات الکترونیکی این طریقه سیم‌کشی دیگر استفاده‌ای ندارد و از مدار چاپی استفاده می‌شود. در شکل ۷-۱ یک نمونه فیبر مدار چاپی که به روش قدیمی تهیه شده نشان داده شده است.



شکل ۷-۱ فیبر مدار چاپی به روش قدیمی

در یک مدار چاپی عناصر روی یک طرف فیبر قرار می‌گیرند و خطوط ارتباطی به وسیله لایه نازک مسی که در طرف دیگر فیبر وجود دارد برقرار می‌شود، استفاده از مدار چاپی حجم مدار را کوچک می‌کند، علاوه بر این که در این روش می‌توان ضخامت و فواصل خطوط عبور جریان را به طور دقیق ترسیم کرد و مانع ایجاد ظرفیت خازنی پراکنده شد، شکل ۷-۲.



شکل ۷-۲ فیبر مدار چاپی

به طور کلی مزایای مدار چاپی در مقایسه با مدارهای سیم‌کشی به شرح زیر است:

- ۱- از شلوغ شدن اتصالات و سیم‌کشی‌ها جلوگیری می‌شود.

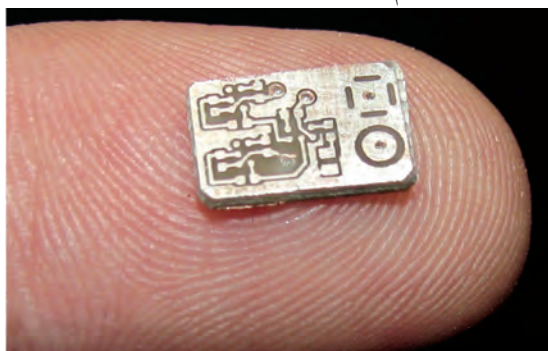
۲- اندازه‌ی مدارها کوچک می‌شود، شکل ۷-۳.

۳- به هنگام تعمیر مدار دنبال کردن خطوط به سهولت انجام می‌شود.

۴- مونتاژ مدار سریع و آسان و مقرون به صرفه است.

۵- تکثیر و تولید زیاد لوازم الکترونیکی آسان‌تر است.

مزایای فوق سبب شده است که تمام کارخانه‌های تولیدکننده‌ی لوازم الکترونیکی از مدار چاپی استفاده کنند.

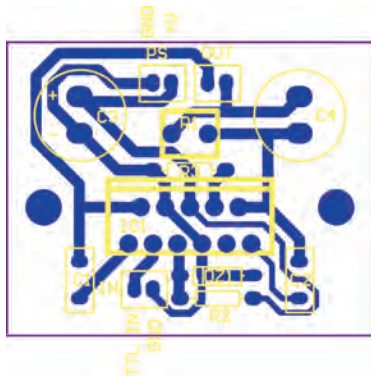


شکل ۷-۳ فیبر مدار چاپی با حجم کوچک

صرف نظر از روش‌های مختلف طراحی و تکثیر مدار چاپی اجرای مراحل زیر در تمام روش‌ها مشابه است:

- ۱- چسباندن ورقه نازک مس روی فیبر عایق (مرحله ساخت فیبر).

۲- طراحی مدار چاپی با در نظر گرفتن اندازه حقیقی و استانداردهای موجود، شکل ۷-۴ و شکل ۷-۵.

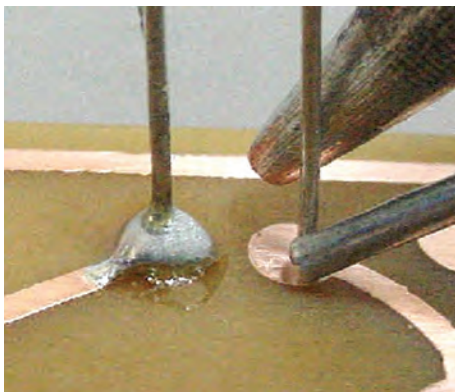


شکل ۷-۴

۶- لحیم کاری و مونتاژ عناصر روی فیبر، شکل ۷-۹ و ۷-۱۰.



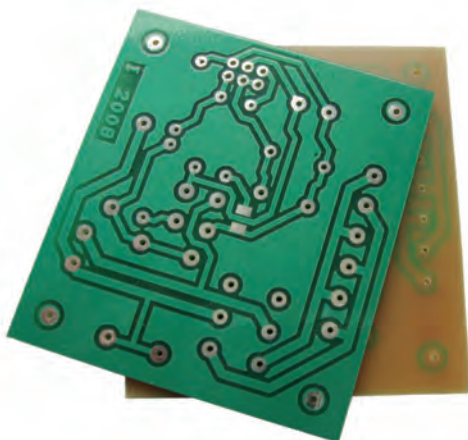
شکل ۷-۹ مونتاژ قطعات روی فیبر



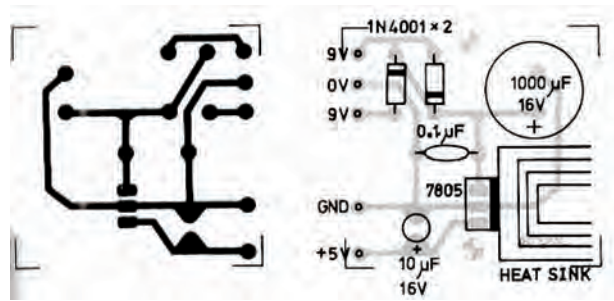
شکل ۷-۱۰ مونتاژ قطعات روی فیبر

۷-۲ استانداردهای فیبر مدار چاپی

فیبر مدار چاپی به دو صورت کلی یک لایه و دو لایه ساخته می شوند. در فیبر یک لایه فقط در یک طرف فیبر، لایه مس وجود دارد. در این نوع فیبرها، ارتباط بین پایه های قطعات و هدایت جریان فقط در یک طرف انجام می شود و قطعات در طرف دیگر قرار می گیرند، شکل ۷-۱۱.



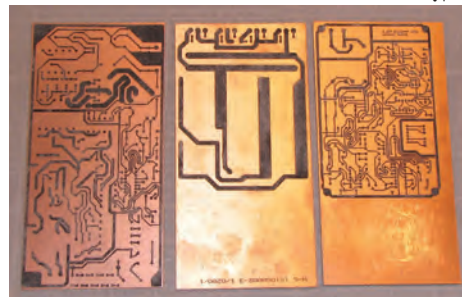
شکل ۷-۱۱ فیبر مدار چاپی یک لایه



شکل ۷-۵ طراحی مدار چاپی

۳- استفاده از روش های رایج در انتقال مدار روی فیبر،

شکل ۷-۶.



شکل ۷-۶ انتقال مدار چاپی روی فیبر

۴- قرار دادن فیبر در داخل اسید و از بین بردن مس های

اضافی.

۵- تمیز کردن فیبر و سوراخ کردن آن. شکل ۷-۷ یک

نمونه دریل دستی و شکل ۷-۸ سوراخ کاری فیبر با دریل

برقی را نشان می دهد.



شکل ۷-۷ دریل دستی

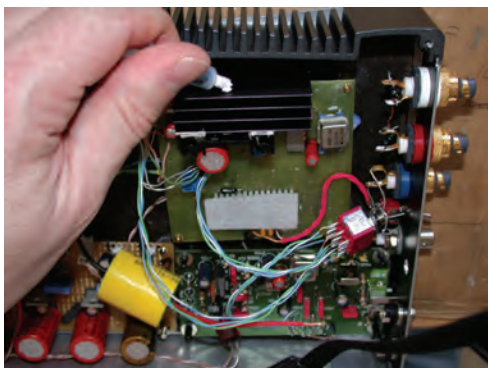


شکل ۷-۸ سوراخ کاری با دریل برقی

۲- قطعات حرارتی نظیر مقاومت‌ها و ترانزیستورهای پروات در کنارالمان‌های حساس به حرارت مانند دیودها و ترانزیستورهای کوچک قرار نگیرند.

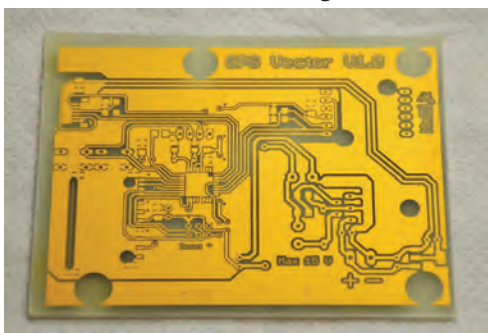
۳- قطعات در مدار به صورتی کنار یکدیگر قرار گیرند که هنگام تعمیر به راحتی بتوان آن‌ها را تعویض کرد.

۴- مکان‌هایی که در نقشه‌ی الکترونیکی دیده نمی‌شوند مانند رادیاتور، جای پیچ و غیره باید در نظر گرفته شود، شکل ۷-۱۴.



شکل ۷-۱۴ محل نصب هیت سینک

۵- پهنای خطوط باید متناسب با جریان عبوری و مقاومت ایجاد شده باشد، شکل ۷-۱۵.



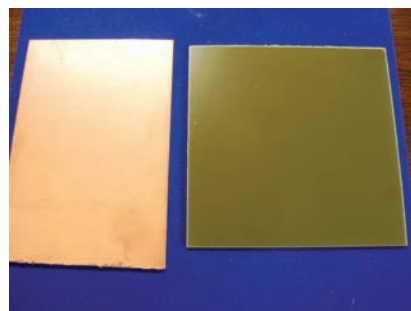
شکل ۷-۱۵ پهنای خطوط مدار چاپی متناسب با جریان عبوری از قطعات

۷-۴ طرز تهیه طرح مدار چاپی

برای طرح مدار چاپی باید مراحل زیر اجرا شود:

۱- با استفاده از نقشه‌ی مدار، روی یک صفحه کاغذ با ابعاد مناسب جای قطعات را مشخص می‌کنیم. جای قطعات نباید از ابعاد قطعات کوچک تر باشد. محل قطعات را می‌توان تغییر داد، شکل ۷-۱۶.

در فیبرهای دو لایه، در دو طرف فیبر لایه مسی وجود دارد، برای ارتباط بین پایه‌های قطعات از دو طرف فیبر استفاده می‌شود. فیبر دو لایه، برای مدارهایی با ارتباط زیاد و حجم کم استفاده می‌شود، اخیراً در مدارهای پیچیده الکترونیکی از فیبرهای چند لایه استفاده می‌شود که دارای تکنولوژی پیش رفته‌ای است. جنس فیبرها از دو نوع فنولی و فایبر گلاس است. در شکل ۷-۱۲ دو نمونه فیبر مدار چاپی را ملاحظه می‌کنید.



شکل ۷-۱۲ دو نمونه فیبر مدار چاپی

۷-۳ استاندارد طراحی مدار چاپی

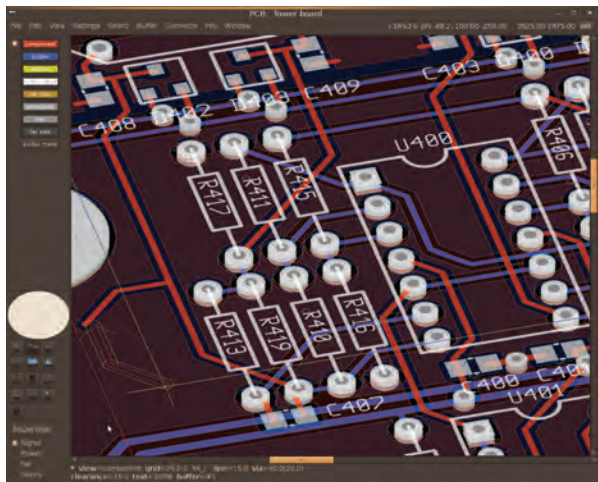
تبدیل یک نقشه الکترونیکی به نقشه مدار چاپی باید طبق استانداردهای موجود انجام پذیرد. مدار چاپی باید با رعایت فواصل پایه‌ها، حجم المان‌ها و با اندازه‌ی حقیقی قطعات طراحی شود. علاوه بر رعایت اندازه‌ی قطعات، نکات مهم زیر نیز در طراحی مدار چاپی باید رعایت شود:

۱- نقشه‌های الکترونیکی به صورتی به نقشه‌ی مدار چاپی تبدیل شود که ورودی‌ها در یک طرف و خروجی‌ها در طرف دیگر قرار گیرند، شکل ۷-۱۳.



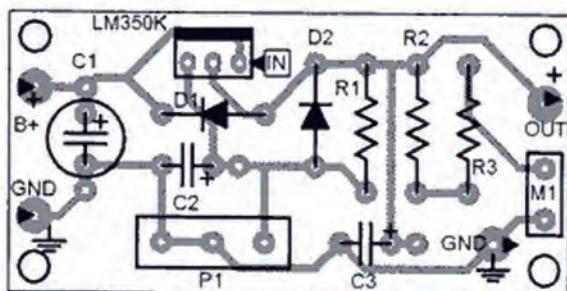
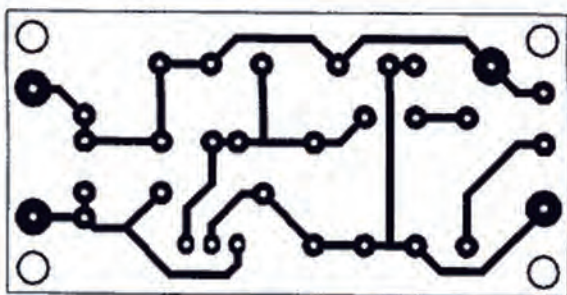
شکل ۷-۱۳ قرار گرفتن ورودی‌ها در یک طرف و خروجی‌ها در طرف دیگر

نداشته باشند این خطوط روی فیبر مدار چاپی نباید به هم وصل شوند، شکل ۷-۱۸.

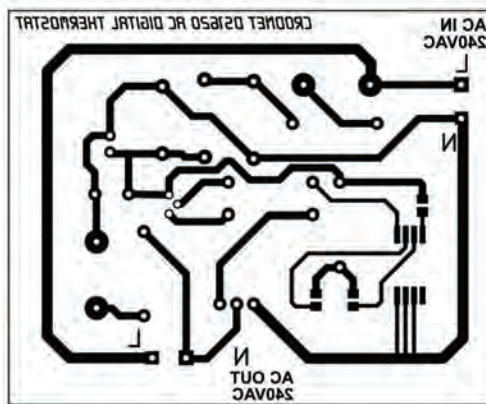


شکل ۷-۱۸ نحوه اتصال پایه ها

۵- چون قطعات مدار در یک طرف فیبر و مدار چاپی در طرف دیگر فیبر قرار می گیرند باید طرح مدار چاپی که از روی نقشه به دست می آید معکوس شود در شکل ۷-۱۹ طرح اصلی و معکوس آن دیده می شود.

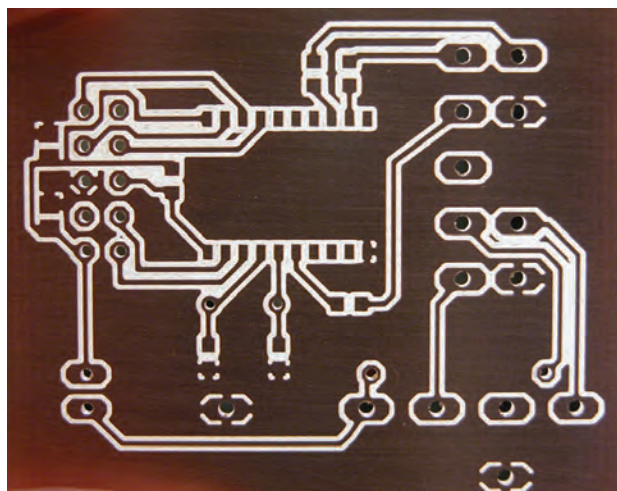


شکل ۷-۱۹ طرح اصلی و معکوس



شکل ۷-۱۶ مشخص نمودن جای قطعات روی صفحه کاغذ

۲- برای پایه‌ی هر قطعه یک دایره منظور می کنیم حتی اگر در یک منطقه چندین پایه نزدیک به یکدیگر قرار داشته باشند باید برای هر پایه یک دایره منظور شود، شکل ۷-۱۷.



شکل ۷-۱۷ پایه قطعات



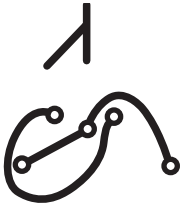

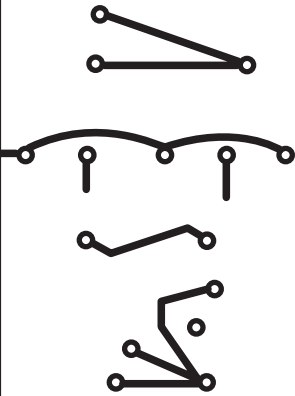
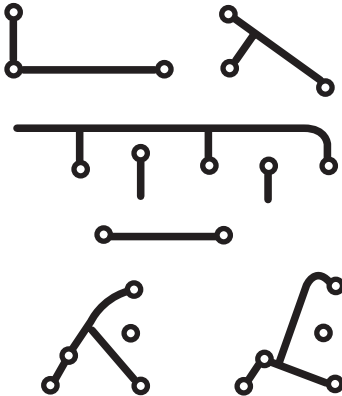


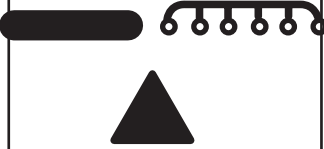
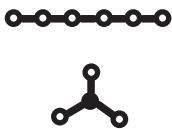


۳- فواصل پایه‌ها باید با فواصل حقیقی مطابقت داشته باشد. مثلاً اگر فاصله‌ی پایه‌های یک مقاومت ۲ وات که به طور افقی روی فیبر قرار می گیرد ۱۷mm باشد باید در طراحی مدار چاپی نیز حداقل ۱۷mm فاصله بین دو پایه در نظر گرفته شود.

۴- پایه‌هایی را که بر روی نقشه به یکدیگر متصل هستند با کوتاه‌ترین فاصله ممکن به هم وصل کنید. باید توجه داشته باشید که اگر دو سیم از روی یکدیگر عبور کنند ولی اتصال

۵-۷ نکته های مهم در طراحی مدار چاپی

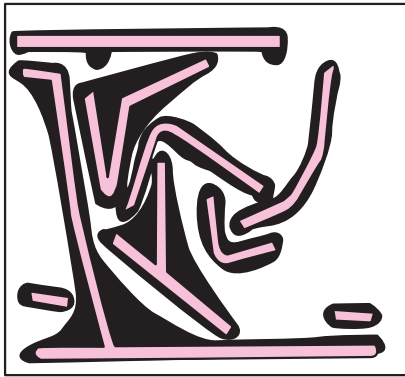
نکاتی که باید در طراحی مدار چاپی و ارتباط پایه ها

رعایت شود در شکل ۲۰-۷ آمده است:

روش غیر استاندارد	روش استاندارد	
		از ایجاد زوایای تیز داخلی و خارجی خودداری کنید زیرا هنگام لحیم کاری باعث جدا شدن مس از فیبر می شود.
		
		همیشه از کوتاه ترین مسیر ارتباط استفاده کنید.
		فواصل خطوط کشیده شده را رعایت کنید.
		هرگز چند جای سوراخ را پی در پی کنار یکدیگر قرار ندهید زیرا باعث برجسته شدن لحیم می شود. در دو طرف سوراخ ارتباط را قرینه وصل کنید تا لحیم کاری طرفین یکی شود.
		از ارتباط دو نقطه با پهنای یکسان خودداری کنید زیرا باعث جاری شدن لحیم می شود.

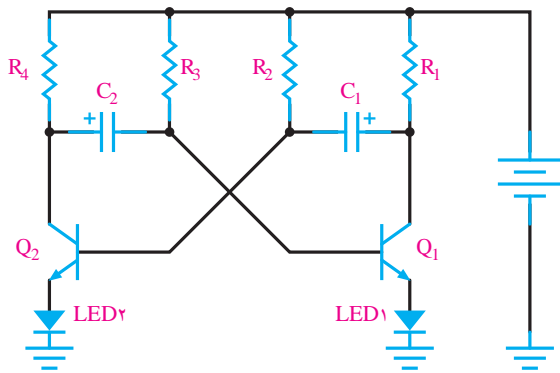
شکل ۲۰-۷ نکات مهم در طراحی مدار چاپی

در شکل ۷-۲۴ نقشه معکوس روی فیبر منتقل شده است.



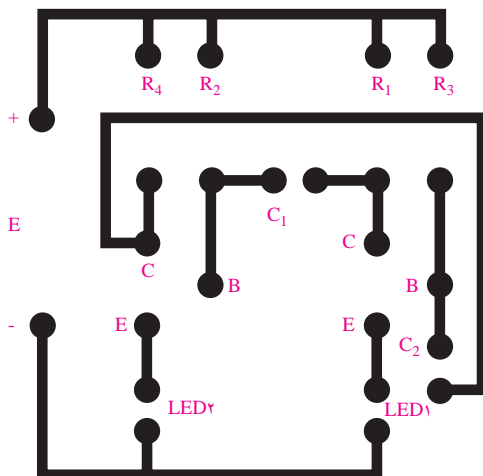
شکل ۷-۲۴ طرح معکوس شده مدار چاپی

۷-۶-۲ مثال ۲: در شکل ۷-۲۵ مدار یک مولتی ویراتور بی ثبات (نوسان ساز موج مربعی) نشان داده شده است.



شکل ۷-۲۵ مولتی ویراتور بی ثبات

در شکل ۷-۲۶ طرح مدار چاپی آن رسم شده است.



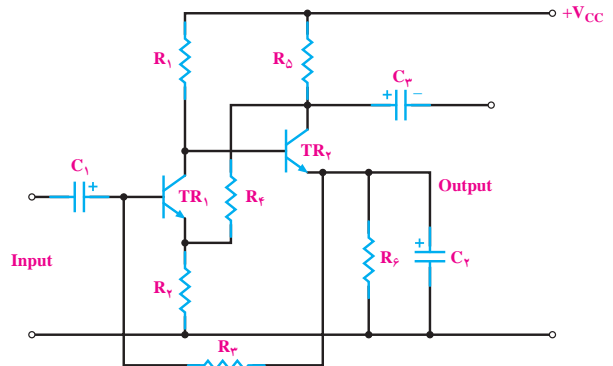
شکل ۷-۲۶ طرح مدار چاپی مولتی ویراتور

۷-۶- چند نمونه طرح مدار چاپی

در زیر چند نمونه مدار الکتریکی و طرح مدار چاپی آن ها نشان داده شده است

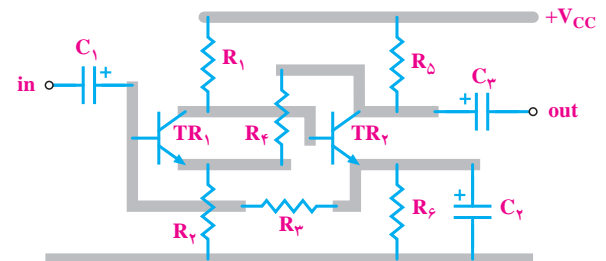
۷-۶-۱ مثال ۱: شکل ۷-۲۱ نقشه مدار الکتریکی یک

تقویت کننده دو طبقه است.



شکل ۷-۲۱ نقشه مدار الکتریکی یک تقویت کننده دو طبقه

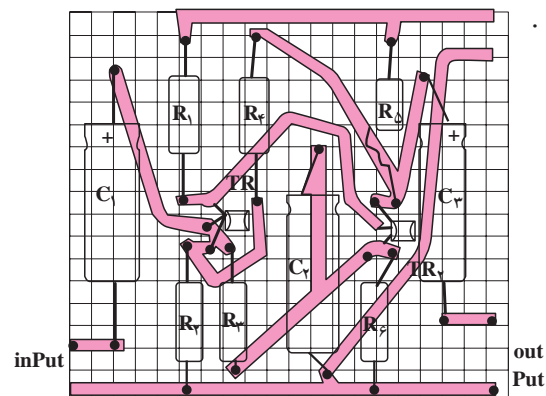
در شکل ۷-۲۲ مدار کمی ساده تر شده و ارتباط عناصر با یکدیگر مشخص شده است.



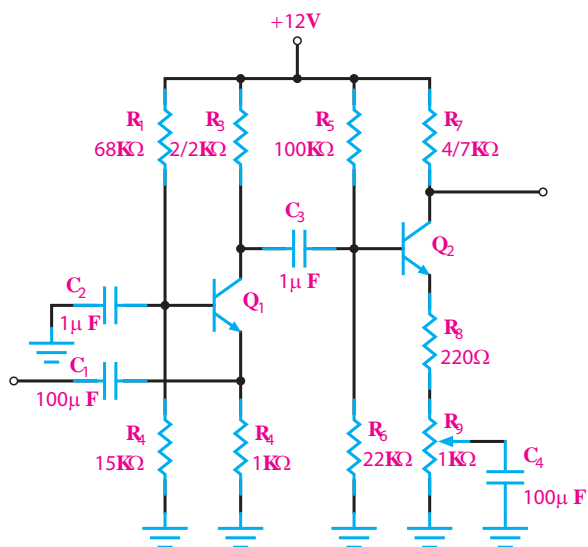
شکل ۷-۲۲ نقشه مدار تقویت کننده دو طبقه

شکل ۷-۲۳ با در نظر گرفتن اندازه حقیقی قطعات مدار

چاپی طرح شده است.

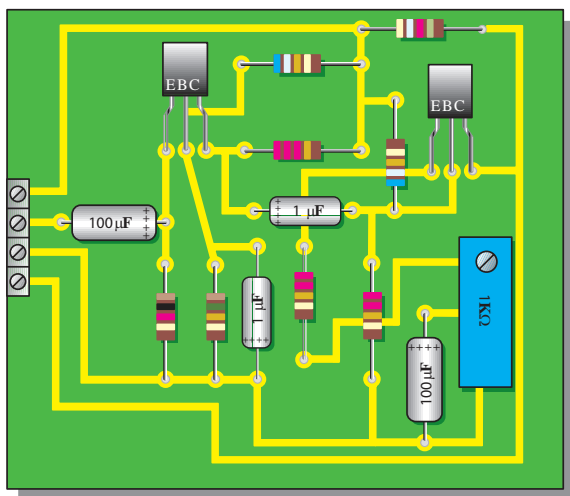


شکل ۷-۲۳ طرح مدار چاپی



شکل ۷-۳۰ نقشه ی الکترونیکی یک آمپلی فایر ترانزیستوری

در شکل ۷-۳۱ برد مدار چاپی و جای قطعات آن در اندازه واقعی رسم شده است .

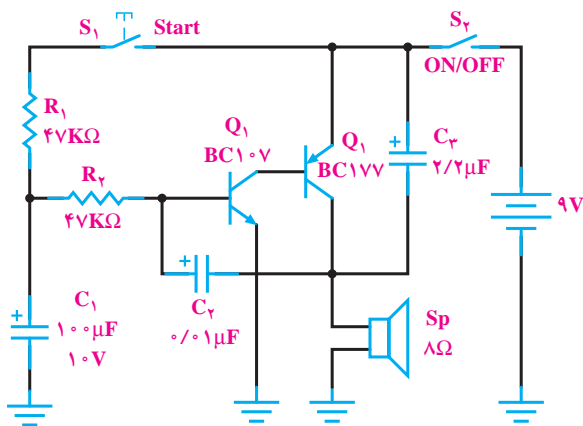


شکل ۷-۳۱ برد مدار چاپی و جای قطعات در اندازه‌های واقعی

۷-۷ طراحی مدار چاپی با استفاده از رایانه

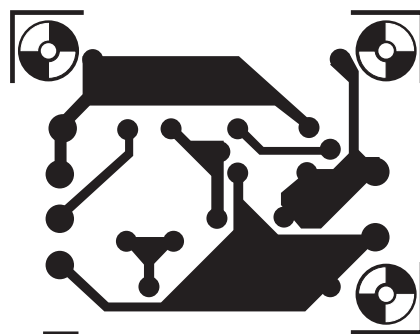
امروزه طراحی مدار چاپی با استفاده از رایانه و نرم افزارهای مربوطه انجام می شود. استفاده از رایانه و نرم افزارهای مرتبط با مدار چاپی، کار طراحی را بسیار ساده کرده است .

۷-۶-۳ مثال ۳ : شکل ۷-۲۷ مدار یک آژیر است.



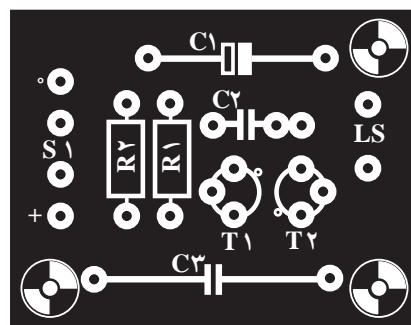
شکل ۷-۲۷ مدار آژیر

در شکل ۷-۲۸ طرح مدار چاپی آن رسم شده است .



شکل ۷-۲۸ مدار چاپی

شکل ۷-۲۹ جای قطعات را روی فیبر مدار چاپی نشان می دهد .



شکل ۷-۲۹ جای قطعات

۷-۶-۴ مثال ۴ : در شکل ۷-۳۰ نقشه الکترونیکی

یک آمپلی فایر ترانزیستوری رسم شده است شماره ی هر دو ترانزیستور ۲N۳۹۰۴ می باشد.

۷-۸ آزمایش شماره ۱

زمان اجرا: ۶ ساعت آموزشی

۷-۸-۱ هدف آزمایش: طراحی مدار چاپی

۷-۸-۲ تجهیزات، ابزار، قطعات و مواد مورد نیاز:

ردیف	نام و مشخصات	تعداد/مقدار
۱	ابزار طراحی مدار چاپی نظیر: کاغذ، مداد، پاک‌کن، خط‌کش، کاربن و ...	-

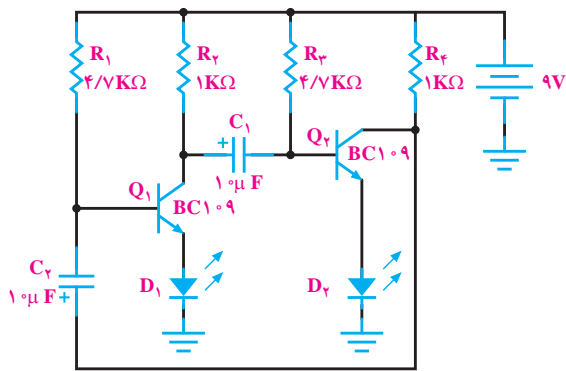
۷-۸-۳ مراحل اجرای آزمایش:

وسایل مورد نیاز را آماده کنید.

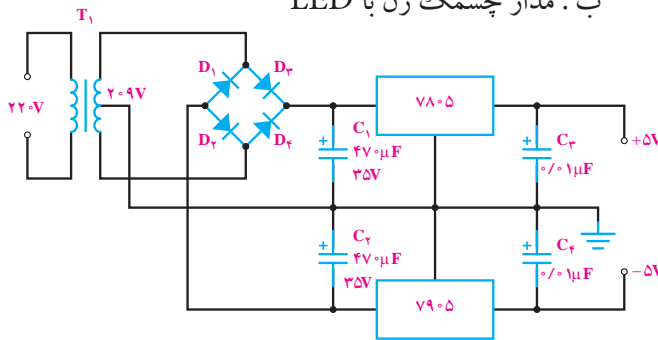
نقشه‌فنی یکی از مدارهای نشان داده شده در شکل

۷-۳۲ را انتخاب کنید و برای اجرای کار عملی به تأیید مربی

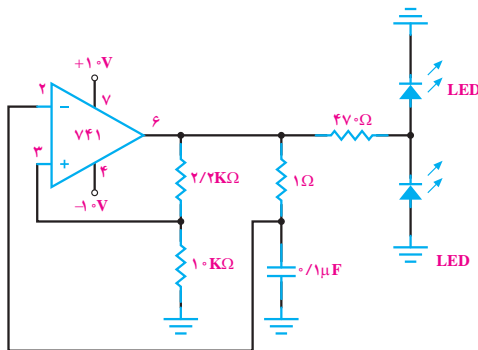
کارگاه برسانید.



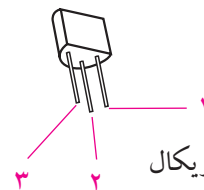
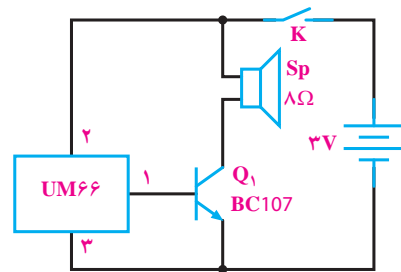
ب: مدار چشمک زن با LED



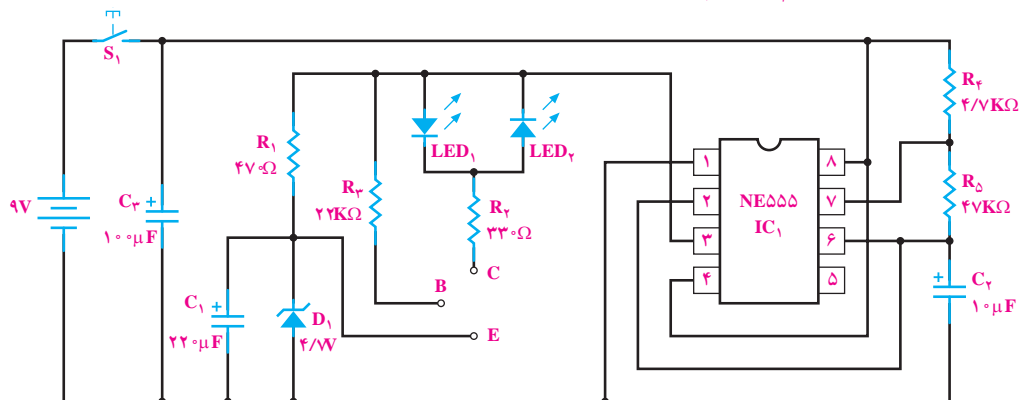
ج: مدار منبع تغذیه متقارن ± 5 ولت



د: مدار چشمک زن با آی سی ۷۴۱



الف: مولد صدای موزیکال



ه: مدار تست کننده ترانزیستور

شکل ۷-۳۲ چند نمونه مدار به منظور طراحی مدار چاپی

■ در صورت وجود امکانات، طرح مدار چاپی مورد نظر را توسط رایانه و به کمک مربی خود اجرا کنید و تصویر طرح مدار چاپی را در شکل ۷-۳۴ بچسبانید.

■ با استفاده از نقشه‌ی مدار، روی یک صفحه کاغذ با ابعاد مناسب جای قطعات را مشخص کنید.

توجه

جای قطعات نباید از ابعاد قطعات کوچک‌تر باشد. محل قطعات را می‌توان تغییر داد.



محل چسباندن طرح مدار چاپی تهیه شده با نرم‌افزار

■ برای پایه هر قطعه یک دایره منظور کنید.

■ پایه‌هایی را که بر روی نقشه به یکدیگر متصل هستند با کوتاه‌ترین فاصله‌ی ممکن به هم وصل کنید.

■ طرح مدار چاپی نقشه را در ابعادی که مورد تایید مربی مربوطه است در محل تعیین شده در شکل ۷-۳۳ بچسبانید.

محل چسباندن طرح مدار چاپی

شکل ۷-۳۴ محل چسباندن طرح مدار چاپی تهیه شده با نرم‌افزار

۷-۸-۴ نتایج آزمایش:

نتایج حاصل از آزمایش را به طور خلاصه بنویسید.



شکل ۷-۳۳ محل چسباندن طرح مدار چاپی

۷-۹ روش‌های انتقال نقشه مدار چاپی روی فیبر

پس از تبدیل نقشه‌ی الکترونیکی به نقشه مدار چاپی باید آن را روی فیبر منتقل کرد. در زیر چند روش انتقال مدار چاپی روی فیبر توضیح داده می‌شود:

۷-۹-۱ روش ماژیک یا لتراست

ابتدا فیبر مدار چاپی را کاملاً تمیز کنید سپس نقشه مدار چاپی تهیه شده را معکوس کنید. به وسیله کاربن نقشه را روی فیبر مدار چاپی انتقال دهید. با کشیدن قلم روی خطوط و پایه های قطعات اثر طرح روی مس فیبر مدار چاپی منتقل می‌شود و با استفاده از ماژیک ضد اسید اثر به جا مانده از کاربن را پررنگ کنید. در این مرحله می‌توانید پایه عناصر را با شابلون دایره و یا شابلون مورد نظر روی فیبر رسم کنید و با استفاده از خط کش پایه‌ها را به یکدیگر ارتباط دهید. هنگام کار با ماژیک باید دقت کنید که ماژیک چند بار روی فیبر در جهت عکس یکدیگر کشیده نشود. خطوط ترسیم شده باید پررنگ باشد زیرا در صورت کم رنگ بودن، اسید روی آن ها اثر می‌کند و مس‌های خطوط ارتباطی را از بین می‌برد.

به جای ماژیک می‌توانید از لتراست استفاده کنید. در این روش لتراست قطعه مورد نظر را روی فیبر قرار دهید و قلم را روی علامت مورد نظر بکشید تا لتراست روی فیبر منتقل شود، باید توجه کنید که قلم فقط روی علامت مورد نظر کشیده شود و روی علایم اطراف آن کشیده نشود، زیرا علایم جانبی روی فیبر اثر می‌گذارد و هنگام اسیدکاری مس قسمت‌هایی که مورد نظر نیست روی فیبر باقی می‌ماند.

۷-۹-۲ روش پوزیتیو (۲۰ positive): از این

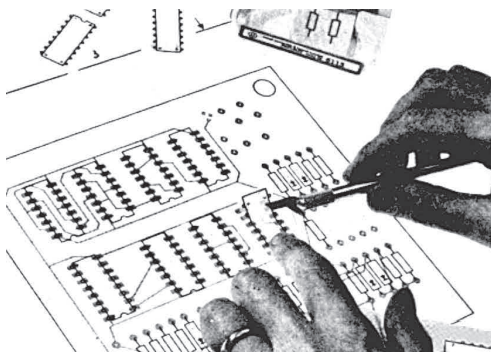
روش برای تولید زیاد استفاده می‌شود و علاوه بر تکثیر سریع می‌توان مدار را با دقت زیاد طراحی کرد.

در این روش ابتدا باید نقشه مدار چاپی طراحی شده را روی کاغذ شفاف انتقال داد. برای این منظور از کاغذ کالک و راییدوگراف استفاده می‌شود. ابتدا کالک را روی نقشه بچسبانید و سپس با راییدو و شابلون پایه قطعات را رسم کنید

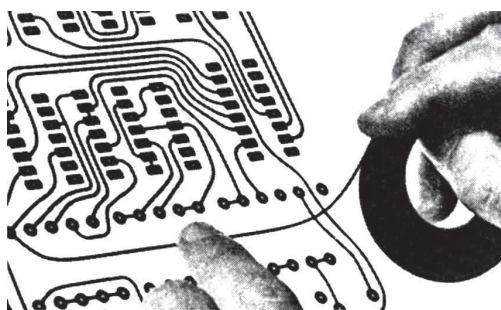
و در انتها خطوط ارتباطی را بکشید. به علت عدم استفاده از ماژیک در این روش، می‌توان خطوط ارتباطی را نزدیک به هم ترسیم کرد و پس از آماده شدن کاغذ کالک، برای اطمینان از پررنگ بودن نقشه و صحت اتصال قطعات نقشه را مقابل نور بگیرید و پررنگی خطوط را کنترل کنید. به علت شفاف بودن کالک از پشت کاغذ کالک، به عنوان نقشه معکوس شده استفاده می‌شود.

به جای انتقال نقشه روی کاغذ کالک می‌توانید نقشه را روی طلق شفاف منتقل کنید. برای انتقال نقشه روی طلق شفاف از لتراست مخصوص استفاده می‌شود. این لتراست در یک طرف دارای چسب است و به راحتی روی طلق می‌چسبد.

برای این منظور ابتدا پایه قطعات را روی طلق بچسبانید، سپس ارتباط بین پایه‌ها را توسط نوارهایی که برای این منظور ساخته شده است برقرار کنید. شکل ۷-۳۵ و ۷-۳۶ نحوه‌ی چسباندن لتراست مربوط به پایه قطعات و اتصال نوارها را نشان می‌دهد.

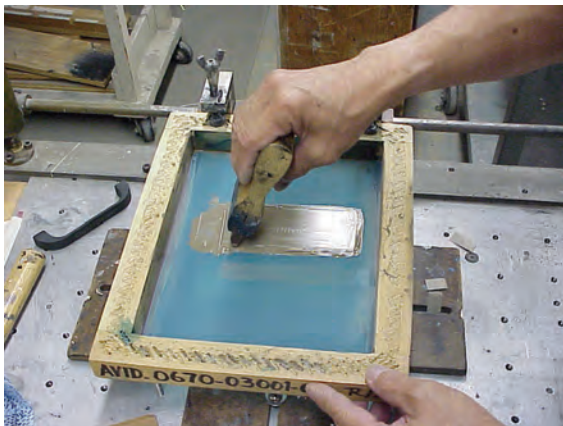


شکل ۷-۳۵ نحوه‌ی چسباندن لتراست مربوط به پایه قطعات



شکل ۷-۳۶ نحوه‌ی چسباندن نوار

۱۵ دقیقه به فیلم نور بتابانید. بعد از این مرحله پارچه را بشوید. به خاطر خاصیت ماده مخصوص سوراخ‌هایی از پارچه که مورد تابش نور قرار نگرفته‌اند به وسیله ماده مخصوص بسته نمی‌شوند. اما بقیه‌ی سوراخ که مورد تابش نور قرار گرفته‌اند به وسیله‌ی ماده مخصوص مسدود می‌شوند. پس از انجام این مرحله فیبر مسی را پشت قاب چوبی قرار دهید و با استفاده از قلم نقاشی روی پارچه را جوهر ضد اسید بمالید. جوهر از طریق سوراخ‌هایی بسته نشده مطابق نقشه روی فیبر منتقل می‌شود. از یک سیلک می‌توان تعداد زیادی فیبر مدار چاپی تهیه کرد. می‌توان پس از شستن سیلک به وسیله کلر یا آب ژاول نقشه دیگری را روی آن طرح کرد. در شکل ۳۷-۷ روش چاپ سیلک نشان داده شده است.



شکل ۳۷-۷ چاپ سیلک

۴-۹-۷ روش کار با لامینت

لامینت ماده‌ای است ژلاتینی و حساس به نور که معمولاً بین دو لایه‌ی ورق پلاستیکی قرار داده می‌شود. به علت داشتن کیفیت بالا و دقت خوب معمولاً در کارهای ظریف و دقیق و حرفه‌ای و چاپ به تعداد زیاد، این روش بیش‌تر مورد استفاده قرار می‌گیرد. لامینت باید در تاریکی مطلق، دور از مجاورت هوا و در دمای زیر ۲۵^oC نگه داری شود.

کار با لامینت چهار مرحله دارد:

مرحله اول: حساس کردن فیبر به کمک لامینت
ابتدا فیبر مدار چاپی را باید کاملاً تمیز و صاف نمود. سپس

پس از انتقال نقشه روی طلق، برای استحکام بیش‌تر می‌توان روی تمام نقشه را با طلق نازک دیگری پوشاند تا لتراست‌های چسبانده شده در جای خود محکم‌تر شده و جابه‌جا نشوند. پس از این مرحله فیبر مدار چاپی را که در ابعاد معین بریده شده است کاملاً تمیز کنید و در محل تاریک خانه (می‌توان تاریک‌خانه را با نور قرمز روشن کرد)، روی فیبر را با اسپری مخصوص که نسبت به نور حساس است پوشانید. در ابتدا اسپری به صورت قطرات ریز روی فیبر ظاهر می‌شود و پس از چند لحظه سراسر فیبر را می‌پوشاند. پس از خشک شدن کامل اسپری نقشه آماده شده را روی فیبر قرار دهید و آن را جلوی نور بگیرید. زمان تابش نور آفتاب ۱۵ دقیقه و برای یک لامپ ۲۰۰ وات ۱۰ دقیقه است.

بعد از این مرحله فیبر را در محلول سود سوزآور قرار دهید. بعد از چند لحظه به خاطر خاصیت اسپری قسمت‌هایی از فیبر که زیر خطوط نقشه بوده و تحت تابش نور قرار نگرفته است، پررنگ می‌شود. حال فیبر را با آب بشوید و آن را برای اسید کاری آماده کنید.

۳-۹-۷ روش چاپ سیلک (سیلک اسکرین)

از این روش در اغلب کارخانه‌ها و کارگاه‌های تولیدی استفاده می‌شود. تولید و تکثیر مدارها با این روش سریع‌تر انجام می‌گیرد. این روش نسبت به دو روش قبل دارای دقت بیش‌تری است. در این روش ابتدا باید نقشه مدار چاپی را روی کاغذ معمولی و یا طلق شفاف طراحی کنید سپس از طرح آماده شده عکس بگیرید و فیلم آن را آماده کنید.

پارچه‌ی سیلک را که دارای استانداردهای ۶۸-۹۰-۱۱۰ سوراخ در سانتی متر مربع است به اندازه مورد نظر ببرید و پارچه را روی قاب چوبی به صورت کاملاً کشیده وصل کنید. در یک تاریک‌خانه یا در محلی با نور قرمز رنگ با کاردرک ماده‌ی مخصوص چاپ سیلک را روی پارچه سیلک بمالید، سپس فیلم را از طرف بیرون قاب روی سیلک قرار دهید. حال به وسیله یک لامپ ۱۰۰ وات از فاصله ۳۰ سانتی متری به مدت

دقیق نوردهی با لامپ بهتر است تجربه شود). پس از نور دادن به فیبر شیشه و فیلم را از روی فیبر بردارید، سپس لایه دوم طلق را که روی لامینت قرار دارد بردارید (لایه‌ی دوم طلق ضخیم تر و شفاف تر از لایه‌ی اول طلق است). در شکل ۷-۳۹ میز نور جهت استفاده در مرحله‌ی نوردهی نشان داده شده است.



شکل ۷-۳۹ میز نور

مرحله سوم: ظاهر نمودن طرح

حدود ۱۰ گرم پودر سفید رنگ مخصوص ظهور لامینت را در یک لیتر آب سرد ریخته و محلول را خوب به هم بزنید. در تاریک خانه فیبر نور خورده را در محلول ظهور تهیه شده قرار داده و به آرامی آن را تکان دهید. به تدریج طرح روی فیبر ظاهر می‌شود. پس از ظاهر شدن کامل طرح و پاک شدن کامل لامینت در نقاط خارج از طرح، فیبر را از محلول ظهور خارج نموده و بلافاصله آن را با آب شستشو دهید تا محلول ظهور کاملاً از روی سطح فیبر پاک شود. سپس فیبر را کاملاً خشک کنید تا هیچ قطره آب یا رطوبتی روی فیبر نماند. مرحله ظاهر نمودن طرح در شکل ۷-۴۰ نشان داده شده است.

در تاریک خانه لامینت را به اندازه سطح فیبر مدار چاپی برش داد. چون لامینت بین دو ورق طلق قرار دارد یکی از این لایه طلق پلاستیکی نازک تر و نرم تر از دیگری است (لایه طرف داخل رول)، طلق پلاستیکی روی لامینت را از این لایه به آرامی از یک گوشه برداشته، در همین لحظه لامینت را روی سطح مسی، فیبر مدار چاپی به آرامی بچسبانید. باید با دست روی لامینت را مالش داد تا هیچ حبابی زیر آن نماند، در ضمن حرارت ایجاد شده توسط مالش سبب چسبیدن کامل لامینت به مس می‌شود. می‌توان برای اطمینان کار پارچه‌ای نخی را روی لامینت قرار داده و توسط اتو با حرارت کم، روی لامینت چسبیده به فیبر را اتو کرد، شکل ۷-۳۸.



شکل ۷-۳۸ مرحله‌ی اول کار با لامینت

مرحله دوم: نوردهی

از طرح مدار چاپی مورد نظر باید یک نسخه فیلم منفی (نگاتیو) تهیه نمود. این عمل از طریق عکاسی یا کامپیوتر انجام می‌گیرد. فیلم منفی طرح مدار چاپی را که قبلاً تهیه کرده‌اید باید در تاریک خانه روی فیبر مدار چاپی حساس به لامینت قرار داده و سپس شیشه‌ای تمیز روی آن قرار دهید. حدود ۲ تا ۵ دقیقه توسط نور مستقیم خورشید به سطح فیبر نور دهید. البته می‌توان توسط لامپ معمولی با وات زیاد یا چند لامپ فلورسنت نیز به سطح فیبر نور داد. میزان نور دهی با لامپ بسیار مهم است زیرا نور زیاد یا نور کم باعث پایین آمدن کیفیت یا ظاهر نشدن طرح می‌شود. (میزان نور و زمان

۶- پس از خورده شدن مس اضافی فیبر، فیبر را از محلول خارج کنید و آن را کاملاً بشویید.

در شکل ۴۱-۷ نحوه اسیدکاری نشان داده شده است.



شکل ۴۱-۷ اسید کاری

۷-۱۱ پاک کردن مواد لامینت

برای پاک کردن مواد لامینت روی سطح خطوط مسی فیبر مدار چاپی معمولاً از محلول غلیظ سود سوزآور استفاده می‌کنند. حدود ۲۰ گرم سود رادر یک لیتر آب سرد ریخته و پس از حل نمودن کامل سود در آب فیبر مدار چاپی تهیه شده را در محلول قرار می‌دهند. پس از گذشت حدود چند دقیقه کلیه‌ی مواد لامینت از روی فیبر مدار چاپی پاک می‌شود، البته هرچه محلول سود غلیظ تر باشد پاک شدن مواد لامینت سریع تر انجام می‌گیرد. پس از پاک شدن مواد لامینت باید فیبر مدار چاپی را با آب شست و شو داد، شکل ۴۲-۷.



شکل ۴۲-۷ پاک کردن سطح فیبر



شکل ۴۰-۷ ظاهر نمودن طرح

مرحله چهارم: اسیدکاری و پاک کردن لامینت

برای حل کردن مس‌های اضافی فیبر مدار چاپی از اسید استفاده می‌کنیم. البته مس‌های اضافی فیبر مدار چاپی تهیه شده به روش‌های دیگر هم توسط اسید حل شده و فیبر مدار چاپی برای مونتاژ قطعات آماده می‌شود.

۷-۱۰ طرز تهیه محلول اسید و آماده نمودن فیبر برای مونتاژ

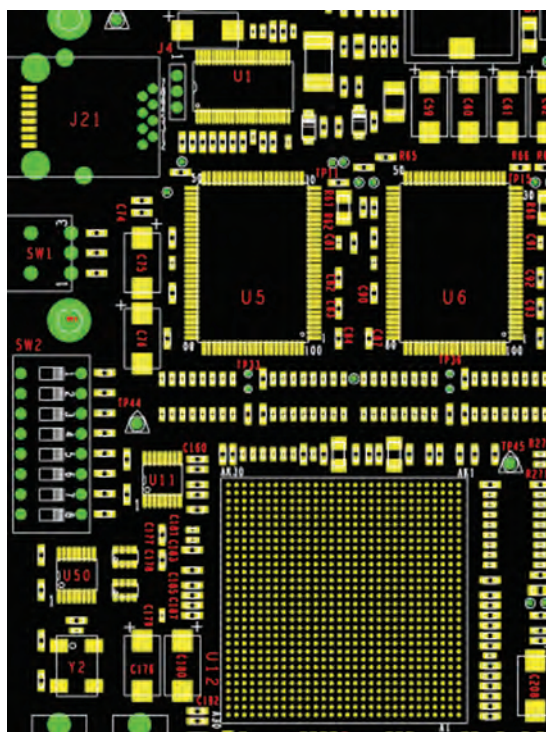
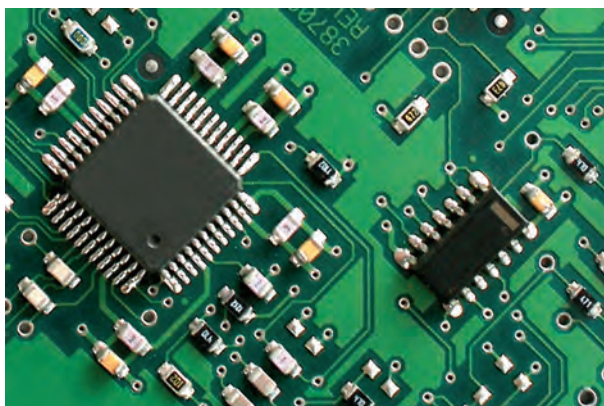
اسید مورد استفاده معمولاً پرکلور دو فر است. هنگام درست کردن اسید باید به نکات زیر توجه کنید:

- ۱- حتماً از ظروف شیشه‌ای، لعابی یا چینی استفاده کنید.
- ۲- در ظرف به اندازه‌ای آب بریزید تا با قرار دادن فیبر در داخل آن، محلول حدود ۲ میلی‌متر بالاتر از سطح فیبر قرار گیرد.
- ۳- حتماً آب را گرم کنید یا این که آب گرم در ظرف بریزید. اگر از ظرف پیرکس استفاده می‌کنید ظرف را روی حرارت خیلی کم نگه دارید.
- ۴- به پرکلور دو فر تا اندازه‌ای آب اضافه کنید که محلول تقریباً غلیظی به دست آید.
- ۵- فیبر مدار چاپی را در داخل محلول قرار دهید و محلول را به آرامی تکان دهید.

۷-۱۲ سوراخ کاری و نصب قطعات

پس از آماده نمودن فیبر مدار چاپی باید جای پایه‌ی قطعات را به وسیله دریل و یا مته با قطر مناسب سوراخ نمود. مته‌ی مناسب برای پایه‌ی قطعاتی نظیر مقاومت، خازن، دیود و ترانزیستور و آی سی مته شماره یک است. پس از سوراخ نمودن فیبر قطعات را در جای مناسب آن قرار داده و پایه‌ی قطعات را روی سطح مس لحیم می‌نمایند.

شکل ۷-۴۳ چند برد مدار چاپی و قطعات مونتاژ شده روی آن‌ها را نشان می‌دهد.



شکل ۷-۴۳ قطعات مونتاژ شده روی برد مدار چاپی

۷-۱۳ آزمایش شماره ۲

زمان اجرا: ۶ ساعت آموزشی

۷-۱۳-۱ هدف آزمایش: تهیه فیبر مدار چاپی و مونتاژ قطعات

۷-۱۳-۲ تجهیزات، ابزار، قطعات و مواد مورد نیاز:

ردیف	نام و مشخصات	تعداد/ مقدار
۱	فیبر مدار چاپی	مطابق با طرح انتخاب شده و نظر مربی
۲	لتراست	مطابق با طرح انتخاب شده و نظر مربی
۳	مته میلی متری	یک عدد
۴	دریل دستی	یک دستگاه
۵	اسید	به مقدار لازم
۶	تجهیزات مورد نیاز اسید کاری (ظرف پیرکس، هیتر ...)	یک سری
۷	لامینت	به مقدار لازم

۷-۱۳-۳ مراحل اجرای آزمایش:

■ طرح مدار چاپی مربوط به منبع تغذیه که در آزمایش قبل آماده شد را به تأیید مربی کارگاه برسانید.

■ از طرح مدار چاپی (طرح رو) آماده شده طرح معکوس تهیه کنید و یک نمونه کپی از طرح معکوس را در شکل ۷-۴۴ بچسبانید.

مورد بررسی قرار دهید .

■ جای پایه‌ی قطعات را به وسیله‌ی دریل دستی یا دریل نصب شده بر روی میز کار ، با مته‌ای با قطر مناسب، سوراخ کنید.

■ قطعات را پس از تست صحت آن‌ها در جای مناسب قرار دهید و پایه‌ی قطعات را روی سطح مس لحیم نمایید .

نکته مهم:



با رعایت کلیه‌ی نکات ایمنی و با نظر مربی کارگاه، ورودی مدار آماده شده‌ی منبع تغذیه را به برق ۲۲۰ ولت وصل کنید، مدار را راه‌اندازی نمایید و صحت کار آن را مورد آزمایش قرار دهید.

■ ولتاژ خروجی منبع تغذیه را اندازه‌گیری و مقدار آن را یادداشت کنید.

$$V_{O_{DC}} = \dots\dots\dots V$$

■ در مورد نحوه‌ی عملکرد در مدار منبع تغذیه‌ی ساخته شده توضیح دهید .

۴-۱۳-۷ نتایج آزمایش

نتایج حاصل از آزمایش را در چند سطر به طور خلاصه بنویسید.



محل چسباندن طرح مدار معکوس

شکل ۴۴-۷ محل چسباندن طرح معکوس

■ فیبر مدار چاپی را در ابعاد مورد نظر تهیه کنید و سطح فیبر را توسط مواد پاک‌کننده تمیز نمایید.

■ طرح مدار چاپی (طرح معکوس) را روی فیبر انتقال دهید. (انتقال طرح با توجه به امکانات موجود در کارگاه از طریق لتراست ، لامینت یا هر روش دیگر انجام گیرد.)

■ با رعایت نکات ایمنی فیبر مورد نظر را برای انجام عمل اسید کاری آماده نمایید و در محلول اسید قرار دهید.

■ پس از خورده شدن مس اضافی فیبر ، فیبر را از محلول خارج کنید و آن را کاملاً شستشو دهید، (چنانچه از روش لامینت برای انتقال طرح استفاده نمودید ، مواد لامینت را از روی سطح خطوط مسی فیبر مدار چاپی پاک کنید.)

■ قبل از انجام سوراخ کاری ، صحت کلیه اتصالات را توسط مولتی متری که در حالت تست اتصال کوتاه است ،

آزمون پایانی فصل (۷)



۸- برای حل کردن مس‌های اضافی فیبر مدار چاپی معمولاً از اسید پرکلروردوفر استفاده می‌کنیم .

صحيح غلط

۹- هرگز در لحیم کاری، چند سوراخ پی درپی را کنار یکدیگر و مماس بر هم قرار ندهید، زیرا باعث برجسته شدن لحیم می‌شود.

صحيح غلط

۱۰- برای ارتباط دونقطه در طراحی مدار چاپی همیشه از (کوتاه‌ترین خط مستقیم) مسیر ارتباط استفاده کنید.

۱۱- مراحلی که در تهیهی طرح مدار چاپی باید به اجرا درآوریم را شرح دهید.

.....

.....

.....

.....

.....

.....

.....

.....

.....

.....

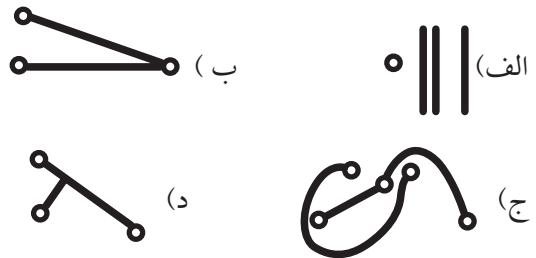
۱- زمان لحیم کاری روی فیبر فنولی بیش‌تر از فیبر فایبر گلاس است.

صحيح غلط

۲- در روش‌های طراحی پوزیتيو ۲۰ و و از نوردهی استفاده می‌شود .

۳- هر چه فاصله بین دوخط مسی مجاور هم روی فیبر مدار چاپی (کم‌تر بیش‌تر) باشد، ولتاژ بیش‌تری را می‌توان بین دولا به اتصال داد .

۴- کدام طراحی مدار چاپی صحیح است ؟



۵- طرح مدار چاپی که از روی نقشه الکترونیکی به دست می‌آید، مطابق با کدام گزینه است ؟

الف) مطابق نقشه ب) معکوس نقشه

۶- در تهیه مدار چاپی مزایای استفاده از فیبر فایبر گلاس نسبت به فیبر فنولی کدام است ؟

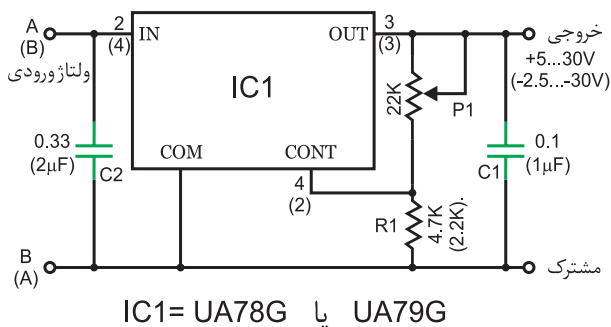
الف) استحکام زیاد
ب) قدرت تحمل حرارت
ج) مونتاژ و تعمیر آسان
د) همه موارد

۷- در کدام روش طراحی مدار چاپی از نوردهی استفاده نمی‌شود ؟

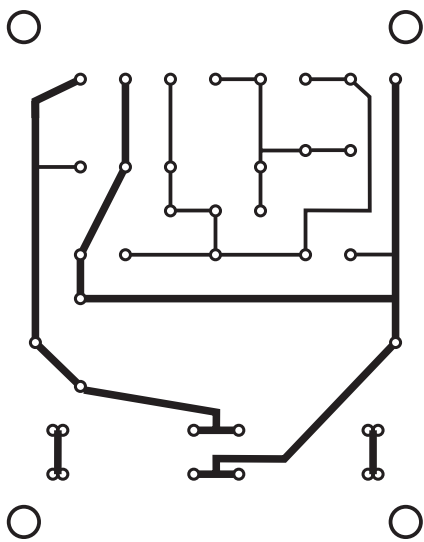
الف) پوزیتيو ۲۰
ب) چاپ سیلک
ج) لتراست و ماژیک
د) لامینت

۱۳- شکل ۷-۴۵ مدار یک منبع تغذیه‌ی متغیر و شکل ۷-۴۶ نقشه مدار چاپی آن است .
جای قطعات را روی طرح مدار چاپی مشخص کنید.

۱۲- مراحل تهیه طرح مدار چاپی را به روش لامینت ، به ترتیب اجرای کار شرح دهید.



شکل ۷-۴۵ منبع تغذیه‌ی متغیر



شکل ۷-۴۶ نقشه مدار چاپی برای منبع تغذیه‌ی متغیر



A large green area with horizontal dashed lines, intended for writing the explanation of the PCB layout process.