

بِسْمِ اللّٰهِ الرَّحْمٰنِ الرَّحِیْمِ

اَللّٰهُمَّ صَلِّ عَلٰی مُحَمَّدٍ وَّآلِ مُحَمَّدٍ وَّعَجِّلْ فَرَجَهُمْ



# برش و تصویر مجسم

پایه دهم

دوره دوم متوسطه

شاخه : کاردانش

زمینه : صنعت

گروه تحصیلی : مکانیک

رشته مهارتی : نقشه کشی صنعتی به کمک رایانه

نام استاندارد مهارتی مبنا : نقشه کشی صنعتی درجه ۲

کد استاندارد متولی : ۳۲/۱۲/۲/۳ - ۰

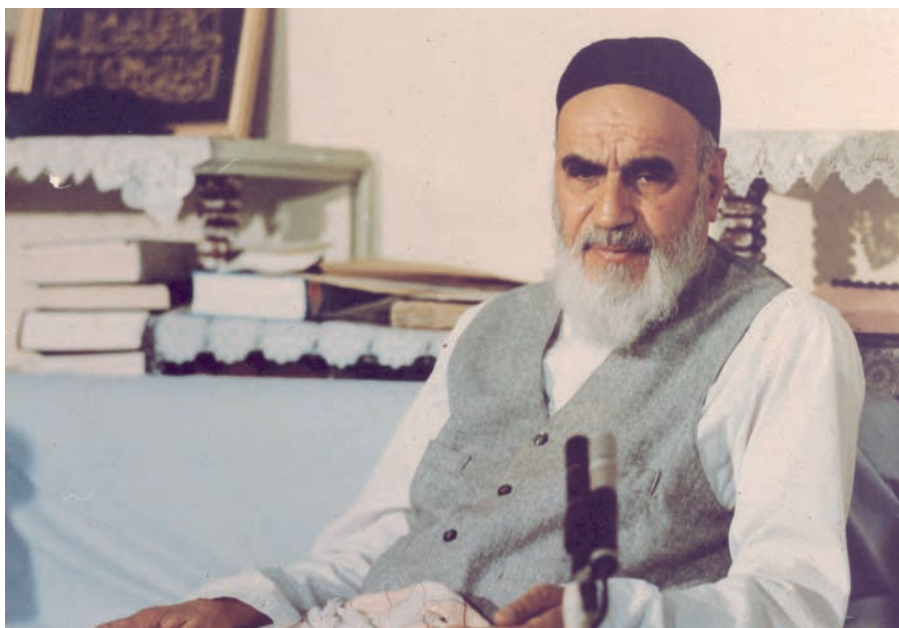
دوراندیش، احمدرضا	۶۰۴
برش و تصویر مجسم / مؤلف : احمدرضا دوراندیش - تهران : شرکت چاپ و نشر کتاب های درسی ایران.	/۲
ب ۷۴۸ / د ۲۴۲ ص. : مصور. - (شاخه کاردانش)	
متون درسی رشته نقشه کشی صنعتی به کمک رایانه، زمینه صنعت، گروه تحصیلی مکانیک.	
برنامه ریزی محتوا و نظارت بر تألیف : دفتر تألیف کتاب های درسی فنی و حرفه ای و کاردانش وزارت آموزش و پرورش.	
۱. رسم فنی. الف. ایران. وزارت آموزش و پرورش. دفتر تألیف کتاب های درسی فنی و حرفه ای و کاردانش. ب. عنوان. ج. فروست.	



وزارت آموزش و پرورش  
سازمان پژوهش و برنامه‌ریزی آموزشی

- نام کتاب : برش و تصویر مجسم - ۳۱۰۱۴۰
- پدیدآورنده : سازمان پژوهش و برنامه‌ریزی آموزشی
- مدیریت برنامه‌ریزی درسی و تألیف : دفتر تألیف کتاب‌های درسی فنی و حرفه‌ای و کاردانش
- شناسه افزوده برنامه‌ریزی و تألیف : احمدرضا دوراندیش (مؤلف) - عبدالمجید خاکی صدیق (ویراستار فنی) - محمداقبر خسروی (ویراستار ادبی)
- مدیریت آماده‌سازی هنری : اداره کل نظارت بر نشر و توزیع مواد آموزشی
- شناسه افزوده آماده‌سازی : پگاه مقیمی اسکویی (مدیر هنری، طراح جلد) - نرگس ذاکر هندوآبادی (صفحه‌آرا) - سیدمرتضی میرمجیدی، میلاد شاه‌حسینی و ارغوان مدرسی (رسم فنی) - محبوبه آقاسینی (عکاس) - خدیجه کاظمی مریدانی (حروفچینی) - ابوالفضل بیرامی، مسعود رزدام (نسخه‌پرداز)
- نشانی سازمان : تهران : خیابان ایرانشهر شمالی - ساختمان شماره ۴ آموزش و پرورش (شهید موسوی)
- تلفن : ۹-۸۸۸۳۱۱۶۱، دورنگار : ۸۸۳۰۹۲۶۶، کد پستی : ۱۵۸۴۷۴۷۳۵۹
- وب‌گاه : [www.irtextbook.ir](http://www.irtextbook.ir) و [www.chap.sch.ir](http://www.chap.sch.ir)
- ناشر : شرکت چاپ و نشر کتاب‌های درسی ایران : تهران - کیلومتر ۱۷ جاده مخصوص کرج - خیابان ۶۱ (دارو بخش)
- تلفن : ۵-۴۴۹۸۵۱۶۱، دورنگار : ۴۴۹۸۵۱۶۰، صندوق پستی : ۳۷۵۱۵-۱۳۹
- چاپخانه : شرکت چاپ و نشر کتاب‌های درسی ایران «سهامی خاص»
- سال انتشار و نوبت چاپ : چاپ پنجم ۱۳۹۹

کلیه حقوق مادی و معنوی این کتاب متعلق به سازمان پژوهش و برنامه‌ریزی آموزشی وزارت آموزش و پرورش است و هرگونه استفاده از کتاب و اجزای آن به صورت چاپی و الکترونیکی و ارائه در پایگاه‌های مجازی، نمایش، اقتباس، تلخیص، تبدیل، ترجمه، عکس‌برداری، نقاشی، تهیه فیلم و تکثیر به هر شکل و نوع بدون کسب مجوز از این سازمان ممنوع است و متخلفان تحت پیگرد قانونی قرار می‌گیرند.



از مکاید [حیله‌های] بزرگ شیطان و نفس اماره آن است که جوانان را وعده صلاح و اصلاح در زمان پیری می‌دهد تا جوانی با غفلت از دست برود و به پیران وعده طول عمر می‌دهد و تا لحظه آخر با وعده‌های پوچ انسان را از ذکر خدا و اخلاص برای او باز می‌دارد تا مرگ برسد.

امام خمینی (قُدَسَ سِرُّهُ)

همکاران محترم و دانش‌آموزان عزیز :

پیشنهادات و نظرات خود را درباره محتوای این کتاب به نشانی  
تهران - صندوق پستی شماره ۴۸۷۴/۱۵ دفتر تألیف کتاب‌های درسی فنی و  
حرفه‌ای و کاردانش، ارسال فرمایند.

[info@tvoccd.sch.ir](mailto:info@tvoccd.sch.ir)

پیام‌نگار (ایمیل)

[www.tvoccd.sch.ir](http://www.tvoccd.sch.ir)

وب‌گاه (وب‌سایت)

## مقدمه‌ای بر چگونگی برنامه‌ریزی کتاب‌های پودمانی

برنامه‌ریزی تألیف «پودمان‌های مهارت» یا «کتاب‌های تخصصی شاخه‌ی کاردانش» بر مبنای استانداردهای کتاب «مجموعه برنامه‌های درسی رشته‌های مهارتی شاخه‌ی کاردانش، مجموعه‌ی ششم» صورت گرفته است. بر این اساس ابتدا توانایی‌های هم‌خانواده (Harmonic Power) مورد مطالعه و بررسی قرار گرفته است. سپس مجموعه مهارت‌های هم‌خانواده به صورت واحدهای کار تحت عنوان (Unit) دسته‌بندی می‌شوند. در نهایت واحدهای کار هم‌خانواده با هم مجدداً دسته‌بندی شده و پودمان مهارتی (Module) را شکل می‌دهند.

دسته‌بندی «توانایی‌ها» و «واحدهای کار» توسط کمیسیون‌های تخصصی با یک نگرش علمی انجام شده است به گونه‌ای که یک سیستم پویا بر برنامه‌ریزی و تألیف پودمان‌های مهارت نظارت دائمی دارد.

به منظور آشنایی هر چه بیشتر مربیان، هنرآموزان و هنرجویان شاخه‌ی کاردانش و سایر علاقه‌مندان و دست‌اندرکاران آموزش‌های مهارتی با روش تدوین، «پودمان‌های مهارت»، توصیه می‌شود. الگوهای ارائه‌شده در نمون‌برگ‌های شماره‌ی (۱)، (۲) و (۳) مورد بررسی قرار گیرد. در ارائه‌ی دسته‌بندی‌ها، زمان مورد نیاز برای آموزش آن‌ها نیز تعیین می‌گردد، با روش مذکور یک «پودمان» به عنوان کتاب درسی مورد تأیید وزارت آموزش و پرورش در «شاخه‌ی کاردانش» چاپ‌سپاری می‌شود.

به‌طور کلی هر استاندارد مهارت به تعدادی پودمان مهارت ( $M_1$  و  $M_2$  و ...) و هر پودمان نیز به تعدادی واحد کار ( $U_1$  و  $U_2$  و ...) و هر واحد کار نیز به تعدادی توانایی ویژه ( $P_1$  و  $P_2$  و ...) تقسیم می‌شوند. نمون‌برگ شماره‌ی (۱) برای دسته‌بندی توانایی‌ها به کار می‌رود. در این نمون‌برگ مشاهده می‌کنیم که در هر واحد کار چه نوع توانایی‌هایی وجود دارد. در نمون‌برگ شماره‌ی (۲) واحدهای کار مرتبط با پودمان و در نمون‌برگ شماره‌ی (۳) اطلاعات کامل مربوط به هر پودمان درج شده است. بدیهی است هنرآموزان و هنرجویان ارجمند شاخه‌ی کاردانش و کلیه‌ی عزیزانی که در امر توسعه‌ی آموزش‌های مهارتی فعالیت دارند، می‌توانند ما را در غنای کیفی پودمان‌ها که برای توسعه‌ی آموزش‌های مهارتی تدوین شده است رهنمون و یاور باشند.

سازمان پژوهش و برنامه‌ریزی آموزشی

دفتر تألیف کتاب‌های درسی

فنی و حرفه‌ای و کاردانش



## توصیه‌هایی به هنرجویان

### الف) توصیه‌های کلی

۱. پیش از ورود به کارگاه دست‌هایتان را با آب و صابون بشویید.
۲. روپوش مخصوص کارگاه را بپوشید. روپوش بهتر است به رنگ روشن و البته تمیز باشد.
۳. کفش‌هایتان را تمیز کنید. اگر از کفش مخصوص کارگاه استفاده می‌کنید آن را نیز تمیز نگه‌دارید.
۴. در شروع کار میز نقشه‌کشی را کاملاً تمیز کنید.
۵. وسایلی از قبیل گونیا، خط‌کش تی، و مانند آن باید کاملاً تمیز باشند هر زمان که لازم شد آن‌ها را به روش مناسب تمیز کنید.
۶. برس مویی برای پاک کردن نقشه پس از پاک کردن با پاک‌کن در اختیار داشته باشید هر از چندگاهی برس را بشویید تا تمیز باشد.
۷. کاغذ را با نوارچسب روی میز بچسبانید و قیچی کوچکی برای بریدن نوارچسب در اختیار داشته باشید.
۸. هنگام کار باید دستتان خشک باشد، هرگاه دستتان عرق کرد آن را با دستمال خشک کنید و یک برگ سفید اضافی زیر دستتان بگذارید تا نقشه کثیف نشود.
۹. هر خطی را فقط با یک حرکت در جهت توصیه‌شده بکشید.
۱۰. پس از کشیدن هر خط نقشه را با برس تمیز کنید.
۱۱. پس از اتمام کار میز را به حالت اولیه برگردانید، چسب‌ها را جدا کنید و در سطل زباله بریزید، و میز را تمیز کنید.
۱۲. همه ابزار و وسایل نقشه‌کشی را سر جای خود و به‌صورت مرتب قرار دهید.
۱۳. نقشه‌ها و ابزارها را در برابر عوامل فیزیکی مانند گرما و نور بیش از حد، حفاظت کنید.
۱۴. اگر ناگزیر به استفاده از عینک طبی هستید، حتماً با عینک کار کنید.
۱۵. برای حمل و نقل ابزار از کیف مخصوص استفاده کنید.
۱۶. برای خرید ابزار و وسایل و برای اطمینان از کارایی آن‌ها با افراد متخصص به‌ویژه هنرآموز محترم مشورت کنید.

## ب) توصیه‌های آموزشی

۱. ورود و خروج به کلاس یا کارگاه آموزشی با اجازه‌ی هنرآموز محترم باشد.
۲. پس از به‌انجام رساندن هر دستورکار آن را برای تأیید و ارزشیابی در اختیار هنرآموز محترم قرار دهید.
۳. در حل تمرین‌ها با هنرآموز محترم در تعامل باشید. مشارکت با هم‌کلاسی‌ها نیز مؤثر است.
۴. در صورت غیبت در یک جلسه مطالب و تمرین‌های آن جلسه را مطالعه و انجام دهید.
۵. همه‌ی نقشه‌هایی که در طول دوره ترسیم می‌کنید در محل مناسبی بایگانی کنید تا بتوانید بعدها آسان به آن‌ها مراجعه کنید.
۶. تمرین‌ها را، بی‌آنکه خود را تحت فشاری روانی قرار دهید، بکوشید تا آنجا که می‌توانید حل کنید ولی حتماً نواقص و اشکالات آن را بعداً به کمک هنرآموز محترم برطرف کنید.



## فهرست

صفحه	عنوان
۱	واحد کار اول: ترسیم برش
۲	توانایی ترسیم برش ساده
۴۰	توانایی ترسیم برش شکسته
۶۱	توانایی ترسیم نیم برش
۷۹	توانایی ترسیم برش مایل
۱۰۰	توانایی ترسیم برش موضعی
۱۱۴	توانایی ترسیم برش گردشی
۱۲۷	توانایی ترسیم برش پیاپی
۱۴۳	توانایی ترسیم برش ترکیبی
۱۵۲	واحد کار دوم: ترسیم تصویر مجسم
۱۵۳	توانایی ترسیم تصویر مجسم ایزومتریک
۱۹۱	توانایی ترسیم تصویر مجسم دی متریک
۲۱۰	توانایی ترسیم تصویر مجسم کوالیر
۲۲۷	توانایی ترسیم تصویر مجسم کابینت



## واحد کار اول: ترسیم برش

◀ هدف کلی: ترسیم انواع برش در قطعات صنعتی

زمان			عنوان توانایی
جمع	عملی	نظری	
۱۳	۸	۵	ترسیم برش ساده
۹/۵	۸	۱/۵	ترسیم برش شکسته
۷/۵	۶	۱/۵	ترسیم نیم برش
۱۰	۸	۲	ترسیم برش مایل
۴	۳	۱	ترسیم برش موضعی
۴	۳	۱	ترسیم برش گردشی
۵/۵	۴	۱/۵	ترسیم برش پیاپی
۹/۵	۸	۱/۵	ترسیم برش ترکیبی

## توانایی ترسیم برش ساده

◀ پس از آموزش این توانایی، از فراگیر انتظار می‌رود:

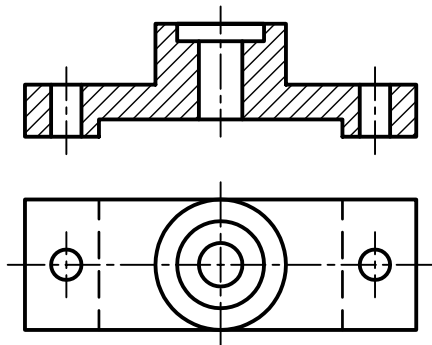
- دلیل اجرای برش را در نقشه شرح دهد.
- چگونگی ترسیم هاشور و انواع آن را شرح دهد.
- نحوه‌ی ترسیم مسیر برش و نام‌گذاری برش را توضیح دهد.
- برش را برای قطعات با جنس‌های مختلف اجرا کند.
- بی‌برش‌ها را نام ببرد.
- نحوه‌ی ترسیم دندان‌های مهره را در برش توضیح دهد.
- برش ساده را شرح دهد.
- کاربرد برش ساده را شرح دهد.
- برش ساده را در نمای مناسب ترسیم کند.

ساعات آموزش		
جمع	عملی	نظری
۱۳	۸	۵

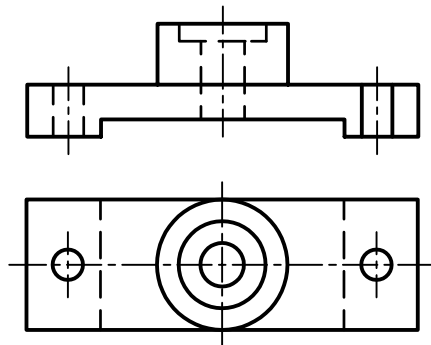


## پیش آزمون

۱. کدام شکل جزئیات مربوط به داخل قطعه را بهتر نشان می دهد؟



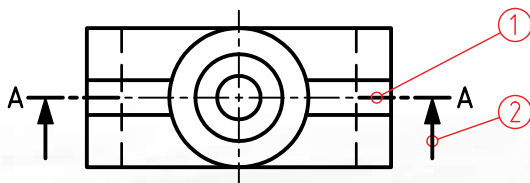
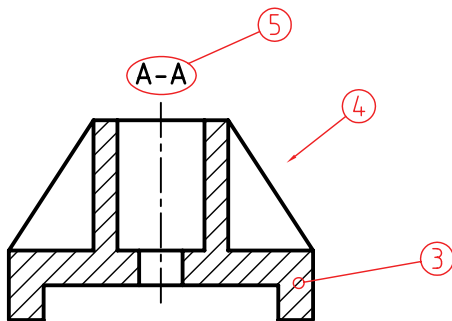
۲



۱

۲. چرا در بعضی از نقشه ها از برش استفاده می شود؟

۳. در شکل مقابل اجزای مشخص شده را نام ببرید.



- ۱.
- ۲.
- ۳.
- ۴.
- ۵.

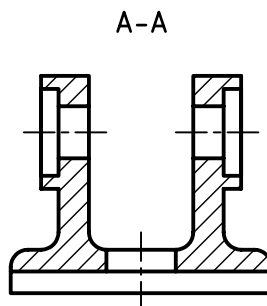
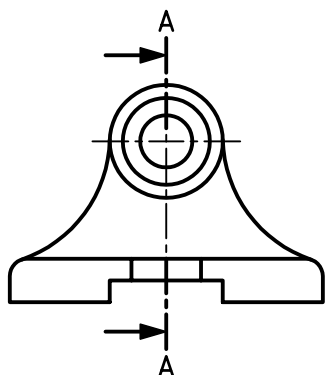
۴. صفحه‌ی برش در برش ساده چگونه است؟

۵. در شکل مقابل کدام نما در برش ساده ترسیم شده است؟

جانبی

افقی

روبه‌رو

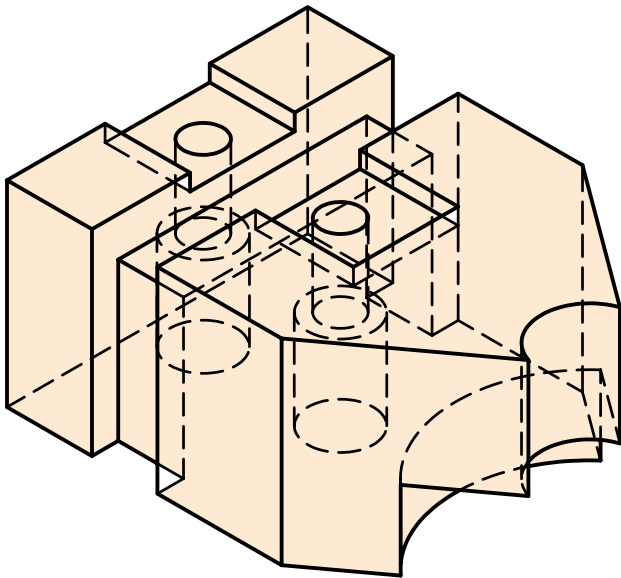


۶. برای ترسیم هاشور چه نکاتی را باید رعایت کرد؟

۷. مسیر برش در برش ساده چه خصوصیتی دارد؟

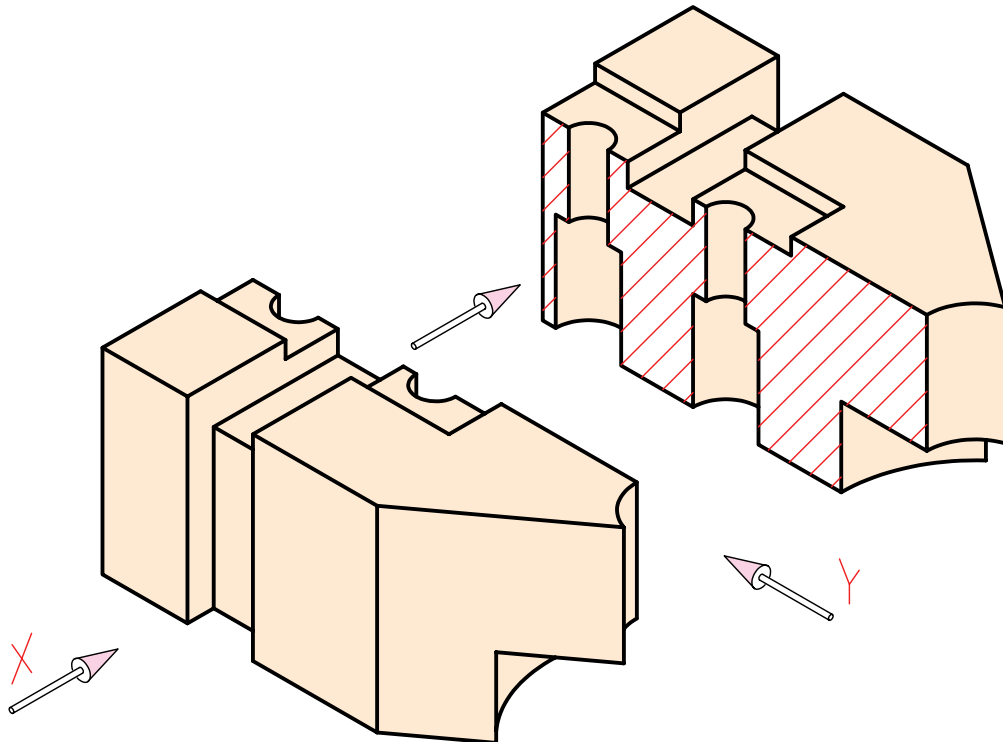
۸. کدام قطعات را نمی‌توان در برش ترسیم کرد؟ چرا؟

## برش



اگر بخواهیم شکل داخلی قطعات را در نمای معمولی نشان دهیم، باید از خطوط ندید استفاده کنیم. حال اگر شکل داخلی قطعه‌ای پیچیدگی خاصی داشته باشد، ازدیاد و پیچیدگی خطوط ندید را در نما نیز شامل می‌شود. این امر موجب دشواری تجسم قطعه می‌شود.

برای سهولت در نشان دادن داخل قطعه، بهترین راه آن است که به صورت مستقیم شکل داخلی آن را در معرض دید قرار داد.

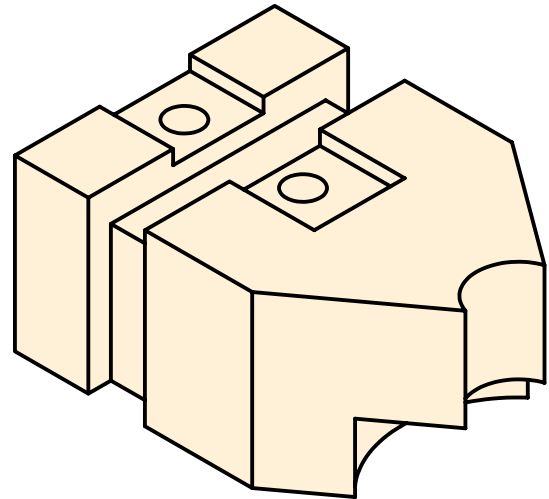
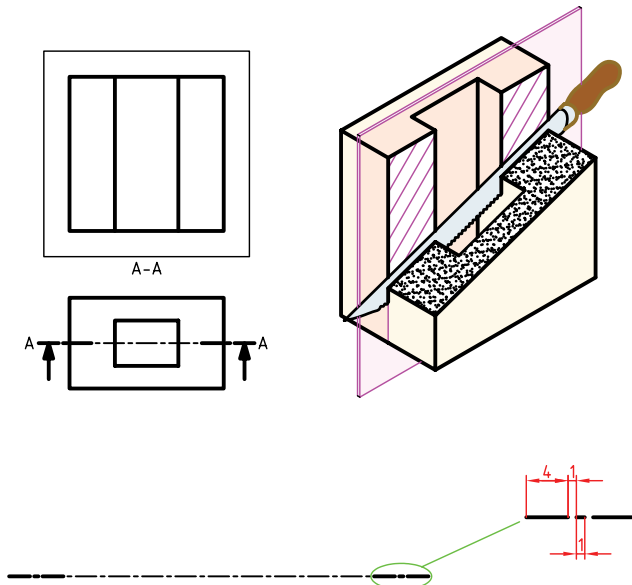


## تعریف برش:

برش عبارت است از بریدن فرضی اشیاء و در معرض دید قرار دادن آن‌ها. به عبارت دیگر، برش در نقشه ابزاری است برای نمایش قسمت‌های ندید داخلی اشیاء.

## دلایل استفاده از برش

۱. برش قسمت‌های ندید را در حالت دید قرار می‌دهد.  
(تبدیل خطوط ندید به خطوط اصلی)
۲. به کمک برش ترسیم قسمت‌های پیچیده ساده‌تر می‌شود.

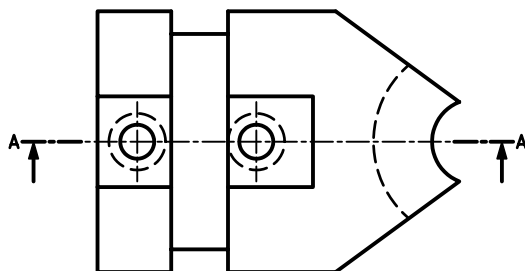
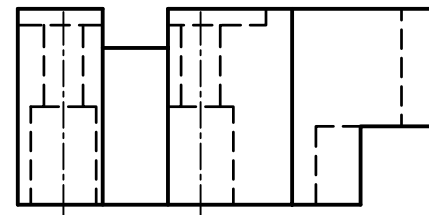
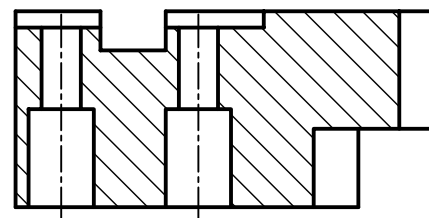


در استانداردهای دیگر مسیر برش به صورت یک پاره‌خط پیوسته با ضخامت خط اصلی نیز ترسیم می‌شود.

### مسیر برش:

مسیر فرضی ابزار برش (مانند اره) به منظور برش قطعه‌ی مورد نظر که در نما با خط معینی به نام مسیر برش است نمایش داده می‌شود.

بهترین نمایش مسیر برش، ترسیمی است که قسمت‌های ضخیم ابتدا و انتهای مسیر برش خارج از شکل اصلی قرار گیرد.

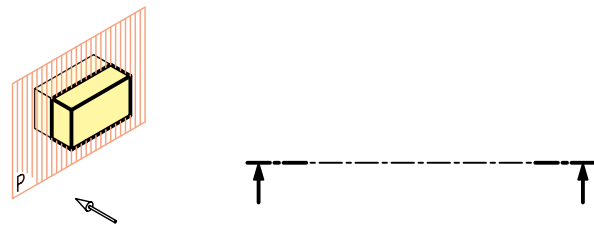


بر اثر حرکت فرضی ابزار برش، صفحه‌ی برشی پدید می‌آید. این صفحه برای نمایش شکل داخلی از قطعه می‌گذرد و در نمای دیگر تصویر آن به صورت خط محور ترسیم می‌شود. با این تفاوت که در ابتدا و انتهای آن از سه



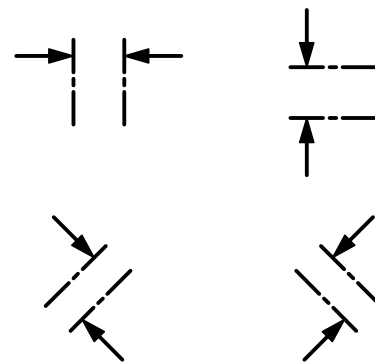
## جهت دید در برش:

جهتی است که ناظر به مقطع برش خورده، نگاه می‌کند. جهت دید، در نمای برش خورده با دو فلش که در ابتدا و انتهای مسیر برش و عمود بر آن ترسیم می‌شود مشخص می‌شود.

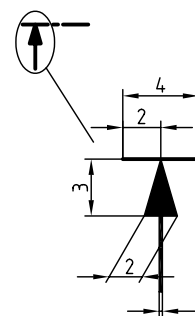


## نحوه ترسیم فلش در مسیر برش:

با توجه به جهت دید جهت فلش می‌تواند در برش‌ها متفاوت باشد.

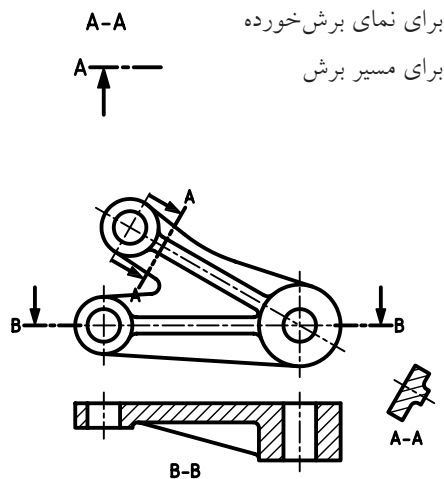


مشخصات فلش: مشخصات فلش برای گروه خطی ۰/۵ (ضخامت خط اصلی ۰/۵) در زیر نشان داده شده است.



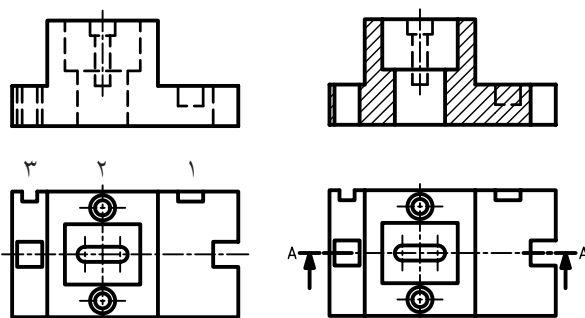
## نام‌گذاری برش:

برای نام‌گذاری برش از حروف بزرگ انگلیسی استفاده می‌شود. این نام‌گذاری هم برای مسیر برش و هم برای نمای برش خورده (هاشور زده شده) انجام می‌پذیرد.



## ندید در برش:

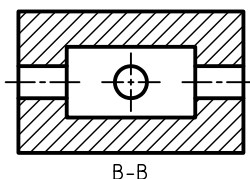
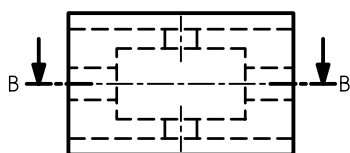
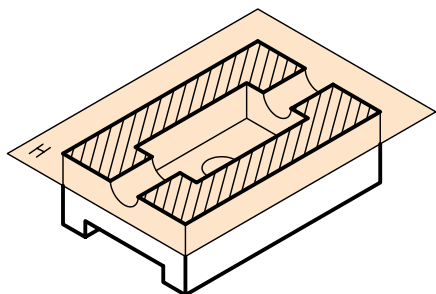
از کاربردهای برش، دید کردن خطوط ندید در نقشه است ولی گاهی تعدادی از خطوط ندید در نقشه وجود دارد که در مسیر صفحه‌ی برشی قرار ندارد، پس در هنگام ترسیم نمای برشی به خط اصلی تبدیل نمی‌شود. این خطوط ندید را که مربوط به جزئیات آن سوی صفحه برشی است، در صورتی می‌توان حذف کرد که در درک نقشه ایجاد مشکل نکند.



خطوط ندیدی که در مسیر برش قرار ندارد.

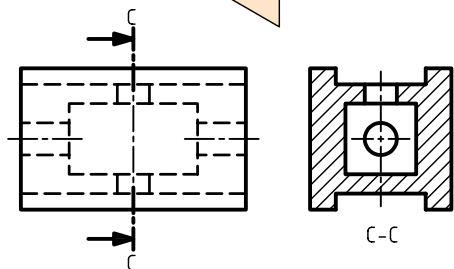
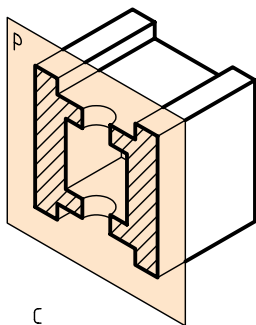
### حالت دوم:

صفحه‌ی برشی موازی با H است، در نتیجه مسیر برش در نمای روبه‌رو، و خود برش در نمای افقی ترسیم می‌شود.



### حالت سوم:

صفحه‌ی برش موازی با P است، مسیر برش در نمای روبه‌رو و خود برش در نمای دید از چپ رسم می‌شود.



۱، ۲ و ۳ جزئیاتی هستند که در مسیر برش قرار ندارد. با توجه به نمای برش خورده‌شده چنانچه خطوط ندید شیار و سوراخ ۱ و ۲ حذف شوند عمق آن‌ها در نقشه نامعلوم است، پس خطوط ندید آن‌ها حذف نمی‌شود ولی در مورد شیار ۳، حذف خط ندید در درک نقشه ایجاد مشکل نمی‌کند.

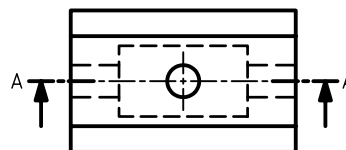
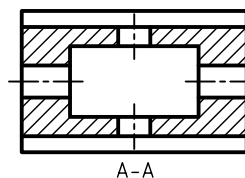
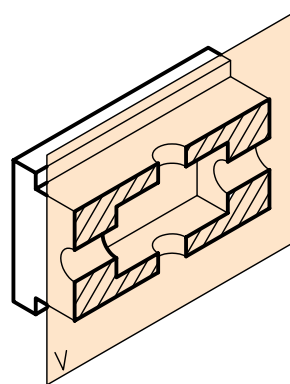
### نحوه‌ی قرارگیری مسیر برش و نمای برش خورده

#### در نقشه:

نحوه‌ی قرارگیری مسیر برش و نمای برش خورده بستگی به موازی بودن صفحه‌ی برش با یکی از صفحات تصویر V، H و P دارد.

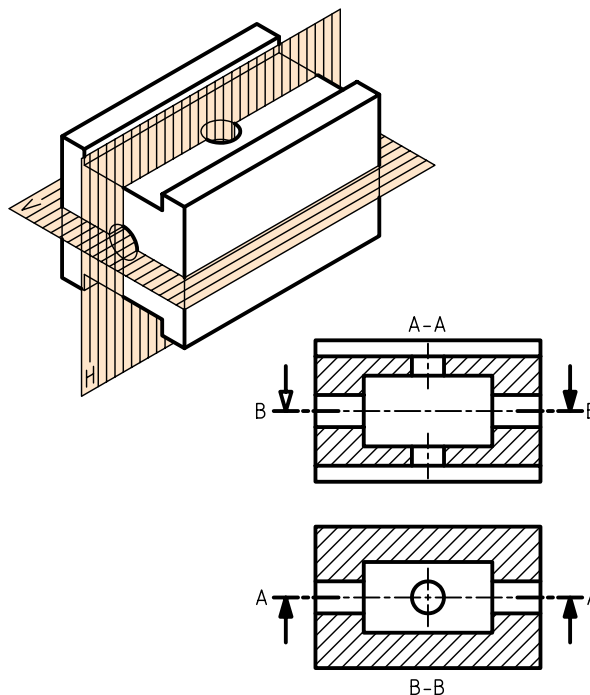
#### حالت اول:

صفحه‌ی برشی موازی با V است، در نتیجه مسیر برش در نمای افقی و خود برش در نمای روبه‌رو ترسیم می‌شود.



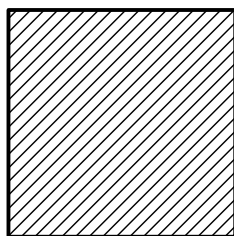
## حالت چهارم:

دو یا سه صفحه‌ی برش با صفحات تصویر موازی باشد؛ در این صورت، ترکیبی از سه حالت گذشته ایجاد می‌شود.

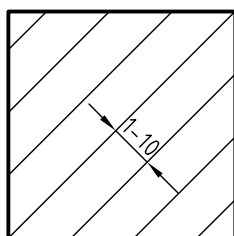


## نکات مربوط به ترسیم هاشور در نقشه

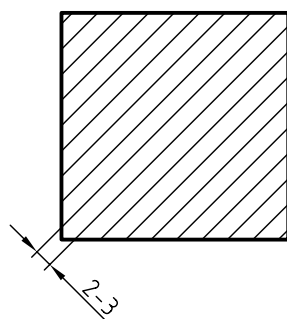
۱. هاشور با خط نازک و زاویه‌ی  $45^\circ$  ترسیم می‌شود.



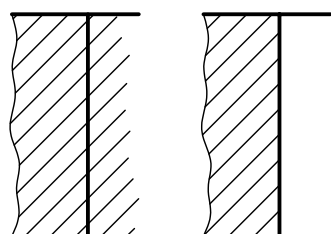
۲. فاصله‌ی خط‌های هاشور، با توجه به اندازه‌ی سطح، می‌تواند از ۱ تا ۱۰ میلی‌متر تغییر کند.



۳. فاصله‌ی هاشور در نقشه‌های  $A_3$  و  $A_4$  حدود ۲ تا ۳ میلی‌متر مناسب است.



۴. هاشور معمولاً از خط اصلی عبور نمی‌کند.

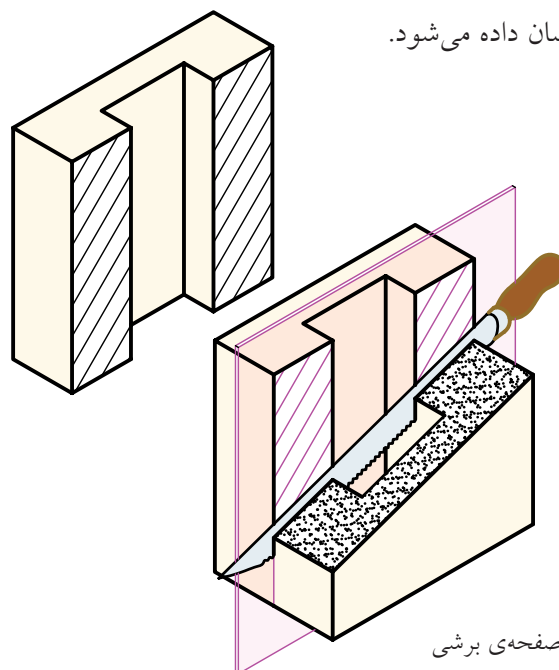


نادرست

درست

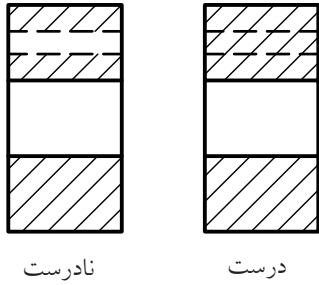
## هاشورها

قسمت‌هایی از قطعه که بر اثر بریده‌شدن با ابزار فرضی (اره) براده‌برداری می‌شود. در نقشه به صورت هاشور نشان داده می‌شود.

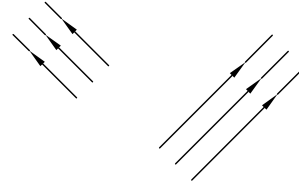


صفحه‌ی برشی

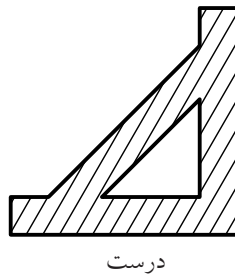
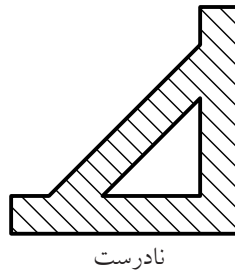
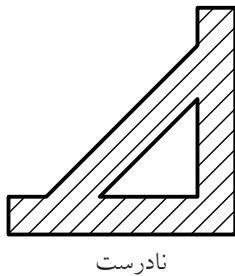
۹. هاشور هرگز به خط چین منتهی نمی شود.



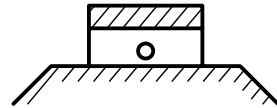
۵. ترسیم خطوط هاشور از چپ و پایین به سمت بالا و راست است (و جهت عکس آن نیز ممکن است)



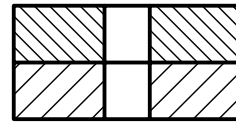
۱۰. هاشور نباید با خطوط اصلی موازی و یا بر آن عمود باشد.



۶. اگر سطح هاشور بزرگ باشد، یا محدود نباشد می توان هاشور را ناتمام زد.

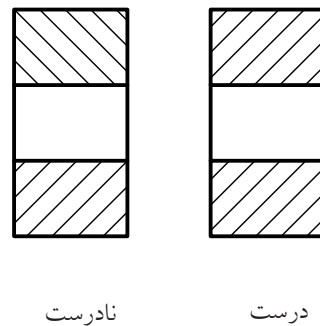
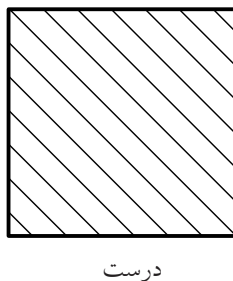
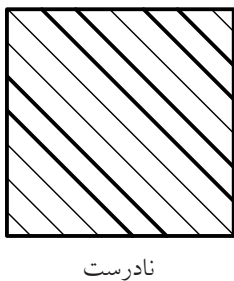


۷. اگر چند قطعه در کنار هم بریده شود می توان فاصله و جهت هاشورها را تغییر داد.



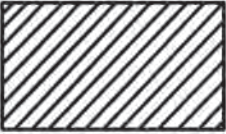

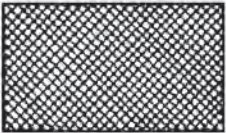



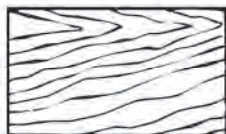
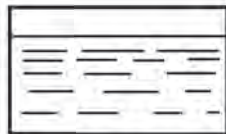

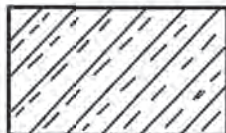
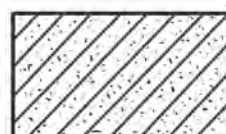

۸. در یک قطعه جهت و فاصله ی هاشور باید به صورت یکسان باشد.

۱۱. ضخامت هاشورها یکنواخت باشند.



## انواع هاشورها:

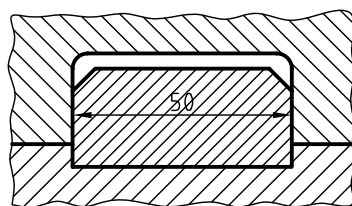
هاشورها با توجه به جنس قطعات گونه‌های متفاوتی دارند.

	فولاد - فلزات سخت - چدن		بتن
	غیرفلزات به استثنای آنها که در جدول هست و همچنین برخی فلزات نرم مثل روی و سرب		بتن مسلح
	شیشه و سایر اجسام شفاف		آجر
	چوب در جهت الیاف		مایعات
	چوب در مقطع		آجر نسوز - آجر ضداسید
	شن و ماسه		خاک

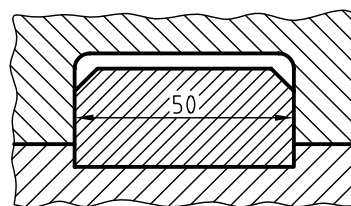
## اندازه‌گذاری در برش

برحسب ضرورت می‌توان نمای برش خورده در قسمت‌های هاشور زده شده را نیز اندازه‌گذاری کرد.

برای این منظور دقت شود خطوط هاشور عدد اندازه را قطع نکند.



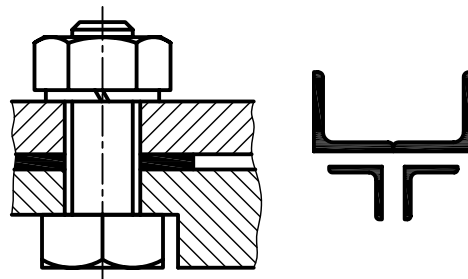
نادرست



درست

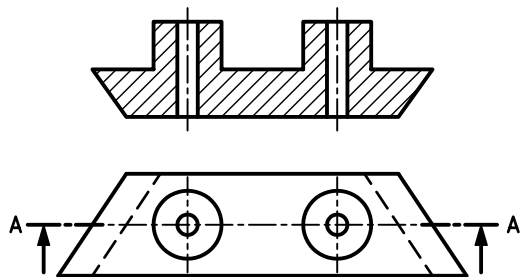
## برش در قطعات نازک

چنانچه ضخامت قطعه‌ی برش خورده کم باشد، می‌توان به جای استفاده از هاشور، قسمت‌های برش خورده را سیاه کرد.



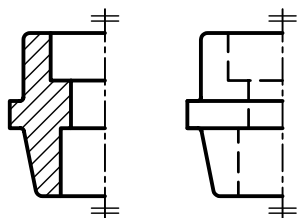
## برش برای اجسام غیر متقارن:

در صورت نیاز می‌توان اجسام غیر متقارن را هم برش زد.



## برش در نیم‌نما:

نیم‌نما را هم می‌توان در برش ترسیم کرد.

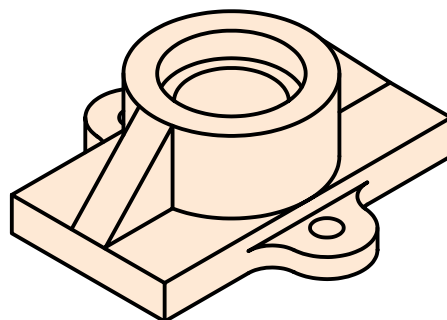


نیم‌نما در برش

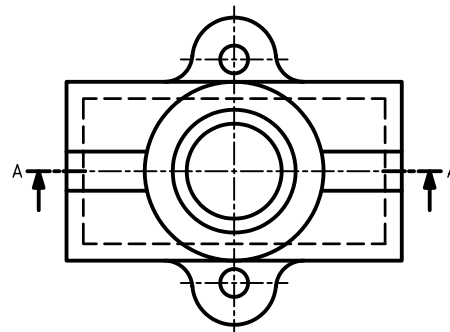
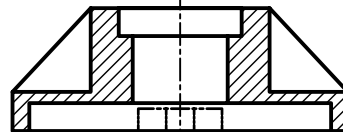
نیم‌نما

## جزء حذف‌شده در نقشه:

منظور از جزء حذف‌شده قسمتی از شکل است که بر اثر برش حذف می‌شود. چنانچه حذف این قسمت در درک نقشه مشکل ایجاد کند، می‌توان آن را با خط و دو نقطه‌ی نازک در محل خود ترسیم کرد.

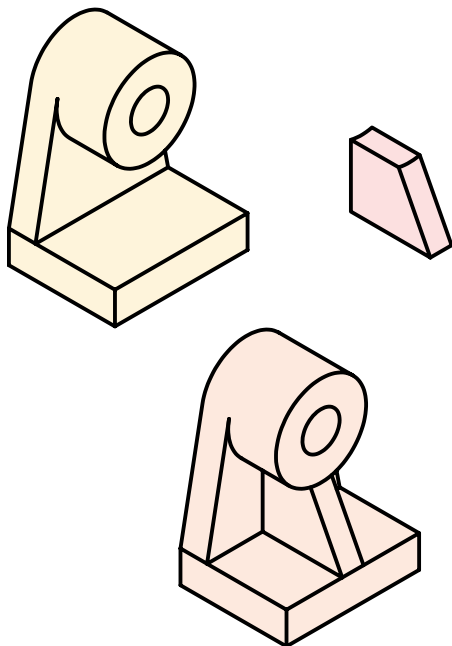


A-A



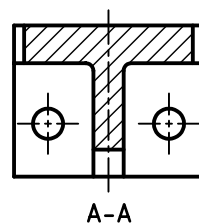
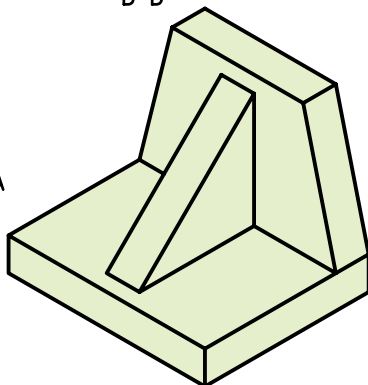
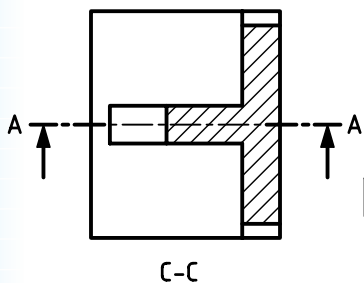
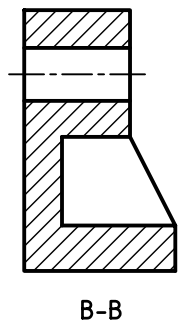
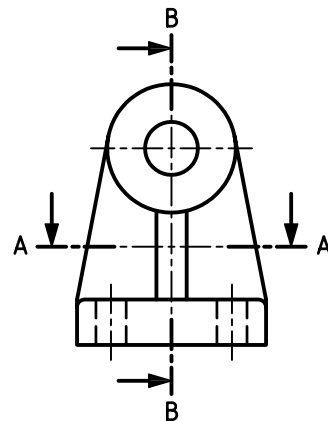
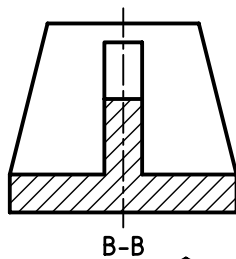
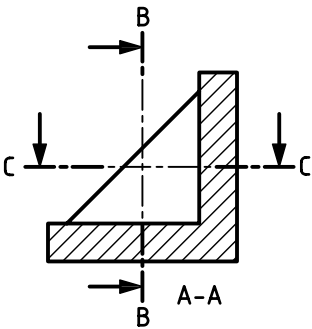
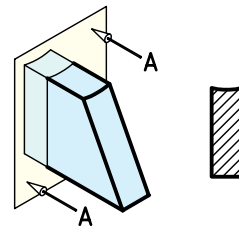
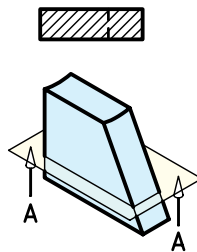
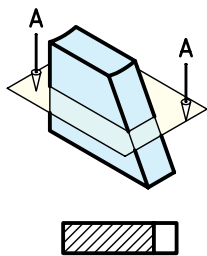
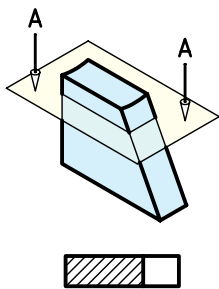
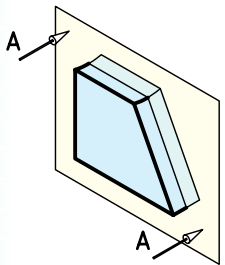
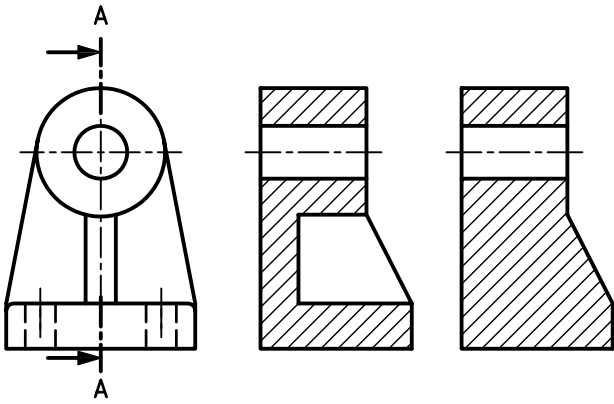
## بی‌برش‌ها

برخی از قطعات وجود دارد که نمی‌توان آن‌ها را در برش ترسیم کرد. (هاشور زده نمی‌شوند).

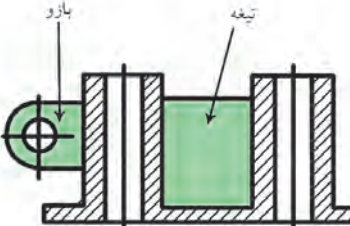
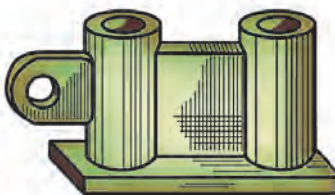
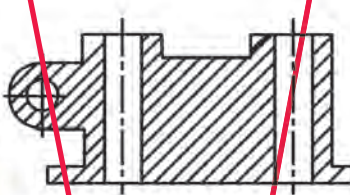
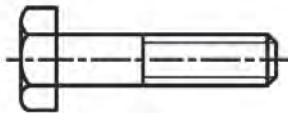
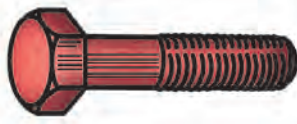
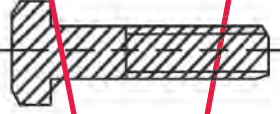
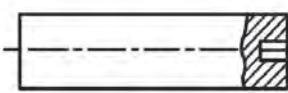
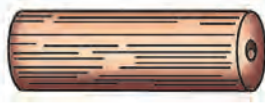
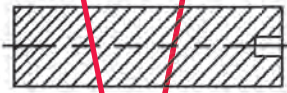
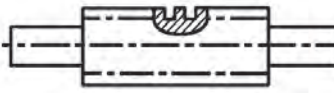



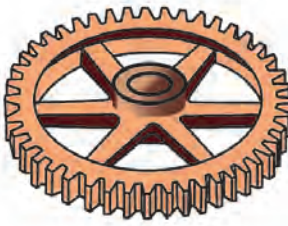

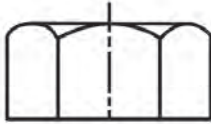

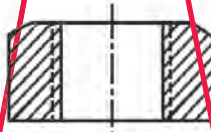
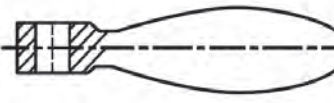




## تیغه

تیغه‌ها به مثابه قطعات کمکی و تقویت‌کننده در طراحی قطعات کاربرد فراوانی دارد. در ترسیم نقشه‌ها باید دقت کافی شود تا در مقطعی که بیشترین سطح را شامل می‌شود برش زده نشود. در این حالت، مسیر برش را می‌توان از آن عبور داد ولی تیغه هاشور نمی‌خورد. تیغه را می‌توان در سایر مقاطع برش زد.






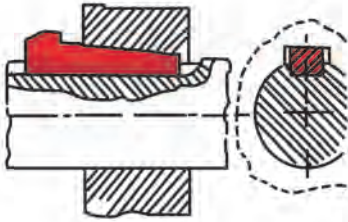
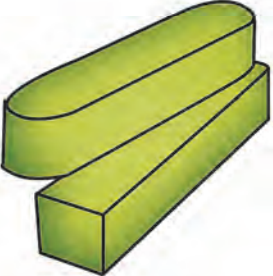

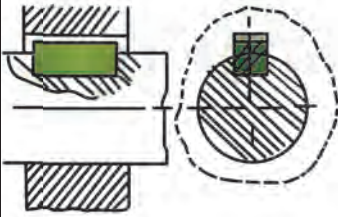


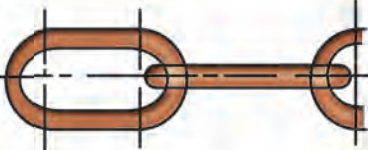
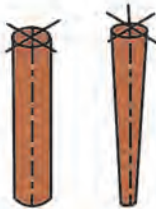

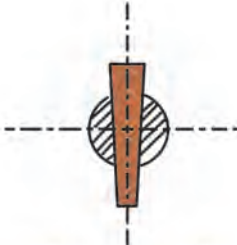
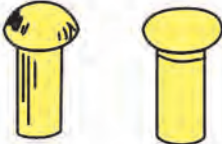
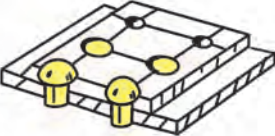
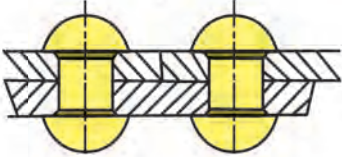


مربوط به بی‌برش‌ها در نقشه‌های صنعتی

درست	استثناهای برش	نادرست	نام قطعه
			<p>۱. تیغه و بازو</p>
			<p>۲. پیچ‌های اتصال</p>
			<p>۳. محور</p>
			<p>۴. پیچ‌های حرکتی</p>
			<p>۵. دنده و بازو</p>
			<p>۶. مهره‌ی استاندارد</p>
			<p>۷. دسته یا اهرم</p>



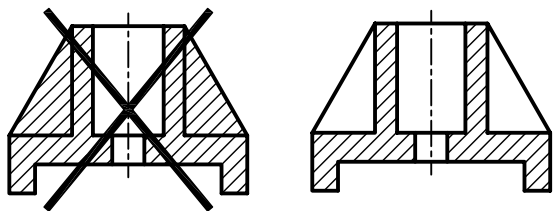
مربوط به بی‌برش‌ها در نقشه‌های صنعتی

تصویر قطعه	کاربرد برش	تصویر در برش	نام قطعه
			۸. ساچمه، کره، استوانه و مخروط
			۹. گوه‌ها
			۱۰. خارها
			۱۱. مفتول در زنجیرها
			۱۲. پین‌ها
			۱۳. پرچ‌ها

## برش ساده

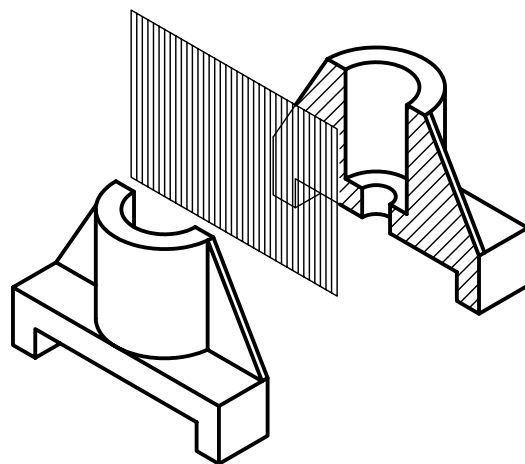
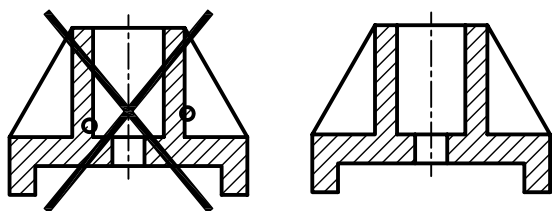
### نکات ضروری در انجام برش ساده

- باید توجه کرد، هاشور در بی برش‌ها ترسیم نشود.

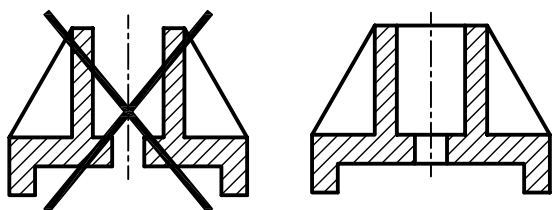


در مواردی که برای نشان دادن داخل یک قطعه فقط نیاز به یک صفحه‌ی مسطح باشد برش را ساده یا کامل می‌نامند. در برش ساده تمامی جزئیات داخل یک جسم در یک راستا قرار می‌گیرد.

- خطوط هاشور به صورت پیوسته و یکنواخت به خطوط اصلی تکیه کند و خطوط اصلی را قطع نکند.

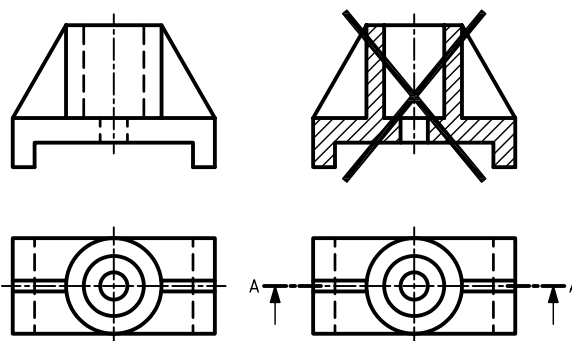


- خطوط دور شکل (پشت صفحه‌ی برش) در نمای برش حذف نشود.



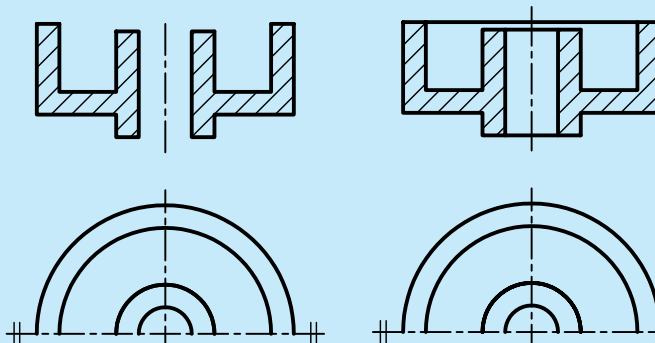
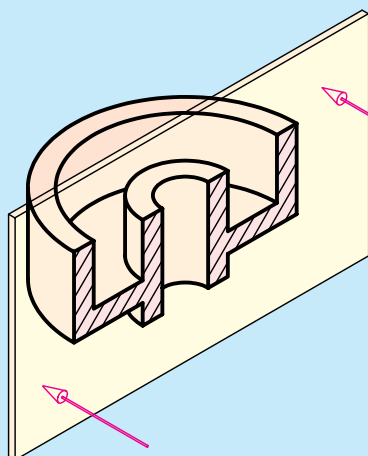
برای نمایش برش ساده، پس از ترسیم نماهای لازم از قطعه، نمای مورد نظر را انتخاب می‌کنیم، سپس خطوط ندید را که بر اثر مرور صفحه‌ی برش آشکار می‌شود جایگزین خطوط اصلی می‌کنیم. خطوط اضافی که در مسیر صفحه‌ی برش قرار دارد پاک می‌شود. سپس به کمک گونیای ۴۵ درجه با تکیه بر خط کش تی خطوط هاشور را با خط نازک ترسیم می‌کنیم.

همچنین، مسیر برش را در نمای دیگر ترسیم می‌کنیم.





در برش ساده و سایر برش‌ها باید توجه داشت، خطوط مربوط به دور قطعه در هنگام برش حذف نشود.

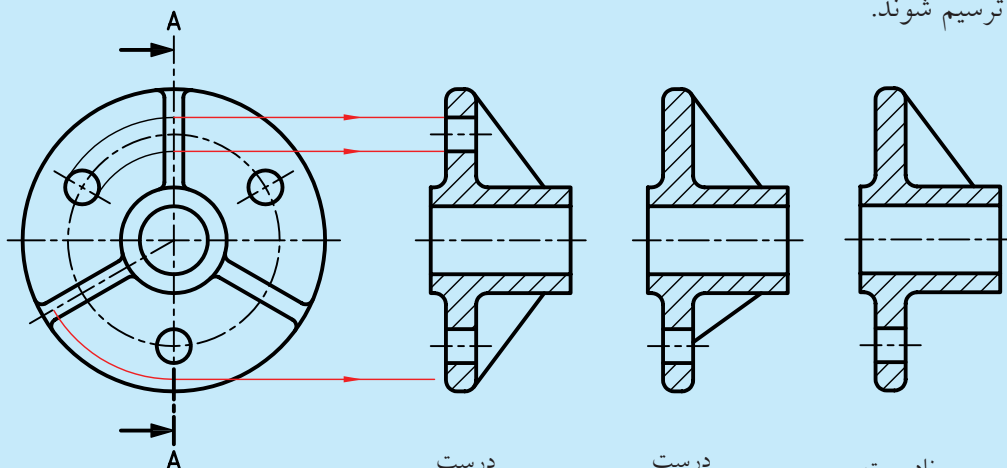


نادرست

درست



در برش ساده برای اجسام مطابق شکل؛ هم سوراخ و هم تیغه می‌بایست در دو طرف خط تقارن و در جای درست ترسیم شوند.



درست

درست

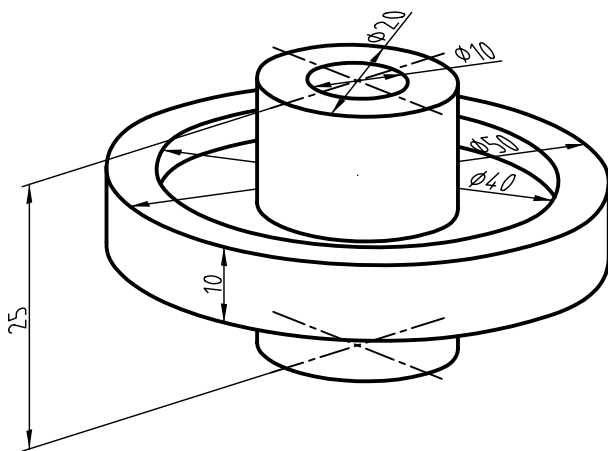
نادرست

## دستور کار شماره ۱

### ترسیم برش ساده



(۶۰ دقیقه)



پولی شکل مقابل را در نمای روبه‌رو، برش دهید و برش ساده‌ی آن را ترسیم کنید.

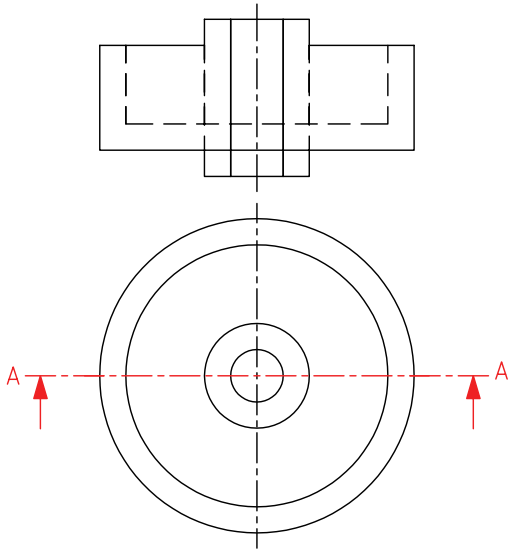
### جدول ابزار

مشخصات فنی	نام ابزار	مشخصات فنی	نام ابزار
نرم	پاک‌کن	حداقل ۵۰×۷۰	میز نقشه‌کشی
A۴	کاغذ	ثابت	خط‌کش تی
مویی	برس	۶۰° - ۳۰° و ۴۵°	گونیا
HB - F	مداد	کاغذی	چسب
کوچک	قیچی	معمولی	تراش
روپوش سفید	لباس کار	بازویی	پرگار

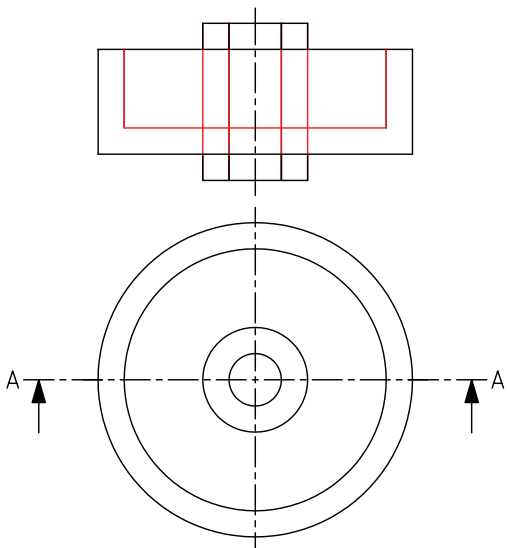
⚠ ایمنی بیشتر در محیط کار و محل‌های نگهداری لوازم و مواد موجب افزایش کارایی و کیفیت در کار می‌شود.

## مراحل ترسیم

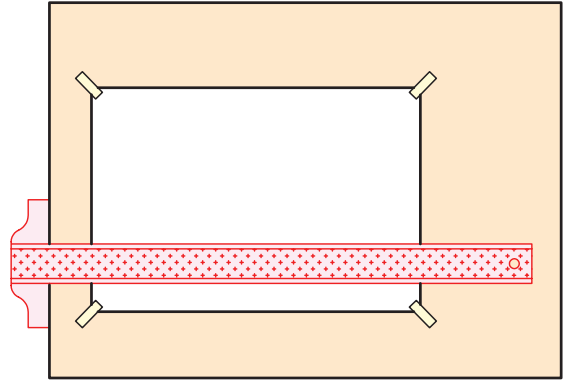
۴. مسیر برش را در نمای افقی ترسیم کنید. چون نمای روبه‌رو برای برش انتخاب شده است فلش‌های مسیر برش رو به بالاست.



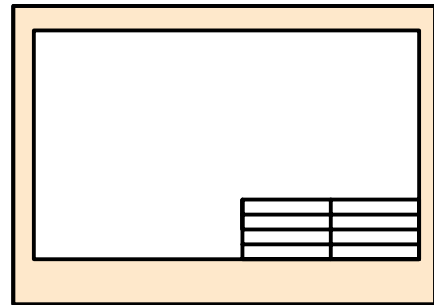
۵. خطوط ندید را که بر اثر برش آشکار می‌شود به خط اصلی تغییر دهید.



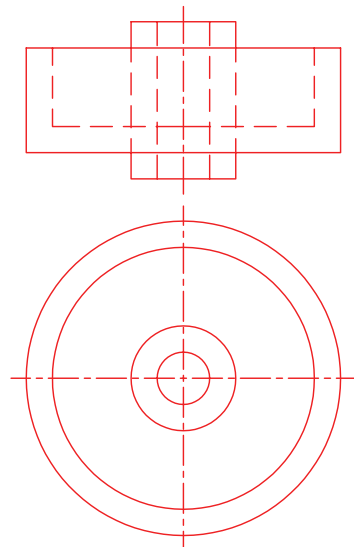
۱. کاغذ A۴ را به صورت طولی با استفاده از خط‌کش تی روی میز یا تخته‌رسم نصب کنید.



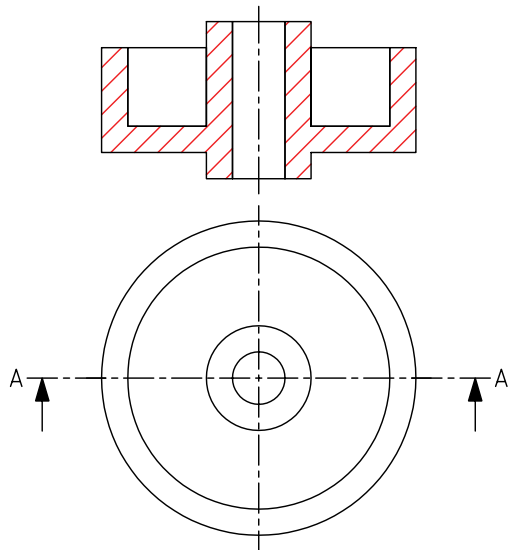
۲. کادر و جدول مشخصات را ترسیم کنید.



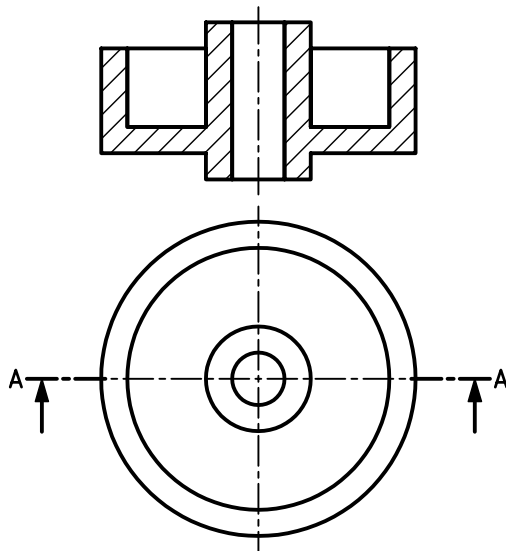
۳. نماهای لازم از نقشه‌ی مورد نظر را ترسیم کنید.



۸. خطوط هاشور را در تمامی سطوح برش خورده تکمیل کنید.

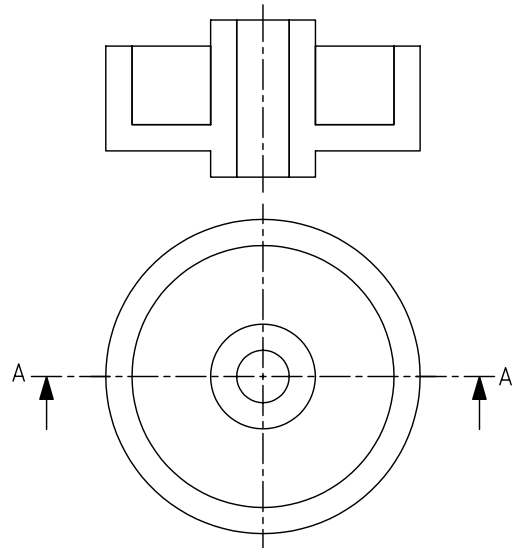


۹. نماهای ترسیم شده را کنترل و خطوط را با ضخامت استاندارد پررنگ کنید.

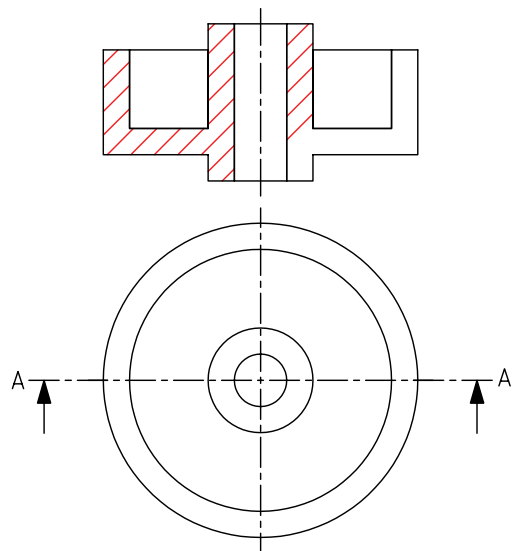


۱۰. جدول مشخصات را تکمیل کنید و نقشه را برای تأیید و ارزشیابی به هنرآموز محترم خود نشان دهید.

۶. خطوط اضافی را که در مسیر صفحه‌ی برش (ابزار فرضی برش) قرار دارد حذف کنید.



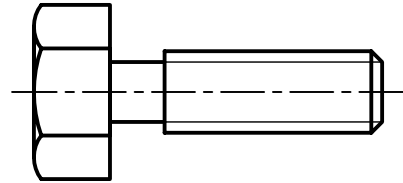
۷. با استفاده از خط کش تی و گونیای ۴۵° خطوط هاشور را با خطوط نازک و پیوسته ترسیم کنید. نوع خطوط را با توجه به جنس قطعه از جدول انتخاب کنید.



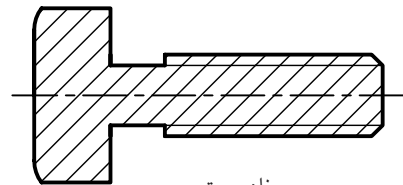
## نمایش پیچ و مهره در برش

### الف) نمایش پیچ در برش

پیچ‌های استاندارد جزء بی‌برش‌ها محسوب می‌شود و نمی‌توان آن‌ها را برش زد.

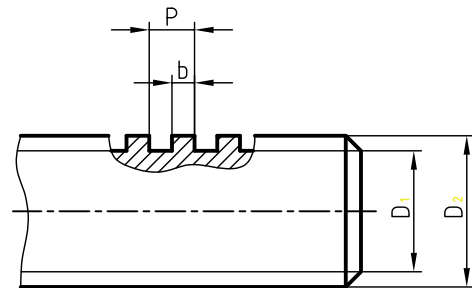


درست

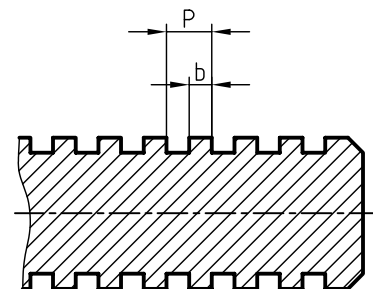


نادرست

در مواقع خاص، برای نمایش چند دندانه از پیچ حرکتی در برش، از برش موضعی استفاده می‌شود که در توانایی ترسیم برش موضعی در مورد آن توضیح داده می‌شود.



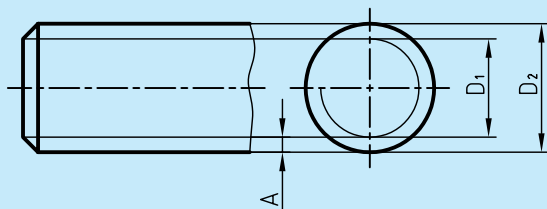
درست



نادرست

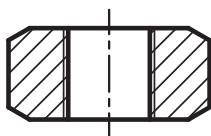
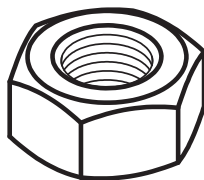


برای نمایش عمق دندانه‌های پیچ از خط نازک استفاده می‌شود. در این صورت، در نمای دیگر، دایره‌ی  $\frac{3}{4}$  با پهنای خط نازک و در داخل دایره با قطر نامی پیچ ترسیم می‌شود. باید توجه کرد، فاصله‌ی دو خط نازک نمایانگر عمق دندانه‌ها (نمای روبه‌رو)، با قطر دایره‌ی  $\frac{3}{4}$  برابر است.

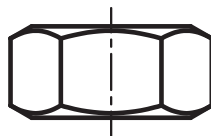


### ب) نمایش مهره در برش

مهره‌های استاندارد هم جزء بی‌برش‌ها هستند و نمی‌توان آن‌ها را در برش ترسیم کرد.



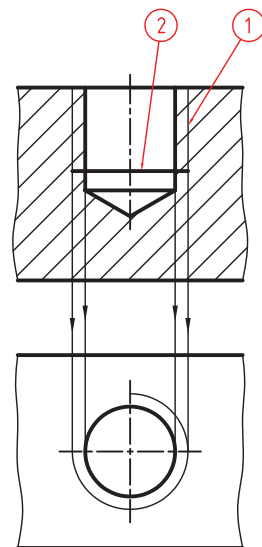
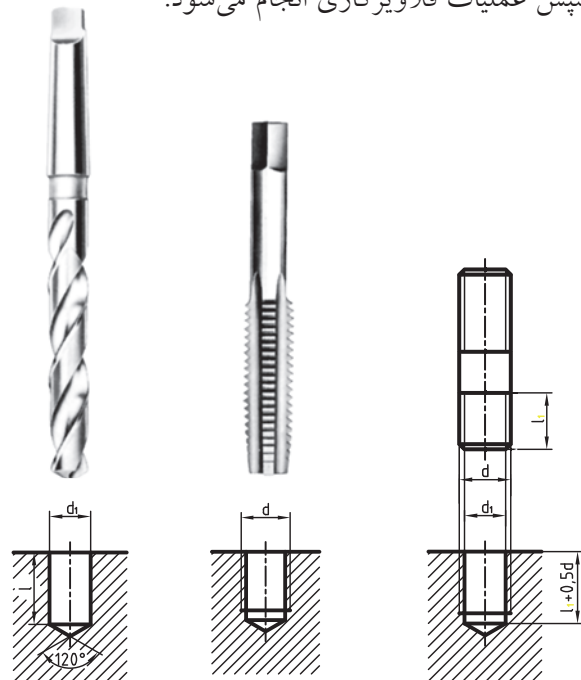
نادرست



درست

## ترسیم نمای برش خورده‌ی قطعات با سوراخ قلاویز شده

بسیاری از قطعات صنعتی به گونه‌ای ساخته می‌شود که پیچ‌های اتصال، مستقیماً و بدون استفاده از مهره به آنها متصل شود. برای این منظور، ابتدا قطعات را با توجه به اندازه‌هایی که طراح داده است سوراخکاری می‌کنیم؛ سپس عملیات قلاویزکاری انجام می‌شود.



خط ۱ با پهنای نازک، نمایشگر عمق دندانه‌ها

خط ۲ با پهنای خط اصلی نمایشگر اثر پیشانی قلاویز

◀ برای ترسیم نمای برش خورده‌ی قطعه‌ی قلاویز شده باید توجه کنید که:

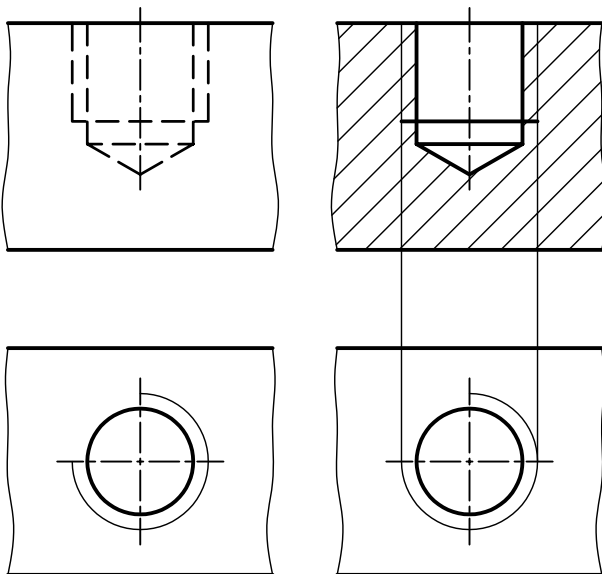
خطوط مربوط به عمق دندانه‌های ایجادشده توسط قلاویز، نازک و در بیرون خطوط ایجادشده توسط مته ترسیم شود.

سطوح ایجاد شده توسط پیشانی قلاویز با پهنای خط اصلی ترسیم شود.

دایره‌ی  $\frac{3}{4}$  با پهنای نازک مربوط به عمق دندانه‌ها، بیرون دایره، با قطر مته ترسیم شود.

امتداد خطوط نازک عمق دندانه‌ها بر دایره‌ی  $\frac{3}{4}$  مماس می‌شوند.

هاشورها از خطوط نازک عمق دندانه‌ها عبور کرده و به خط اصلی تکیه می‌کنند.



مقایسه‌ی قطعه‌ی قلاویز شده در دو نمای برش خورده و بدون برش



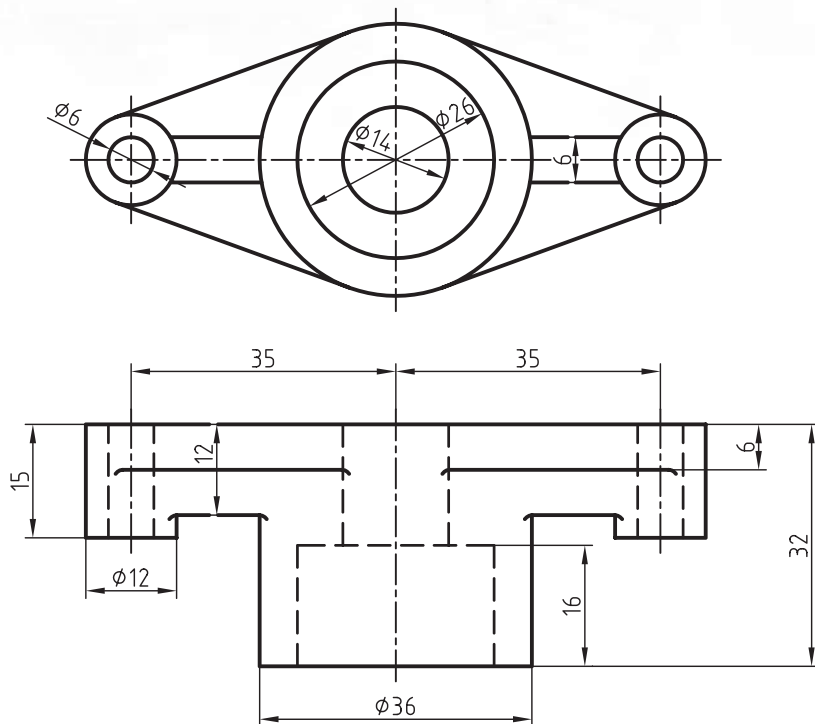
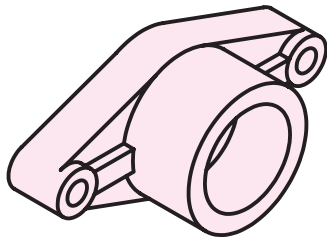


## دستور کار شماره ۲

ترسیم نمای افقی در برش ساده



(۱۲۰ دقیقه)

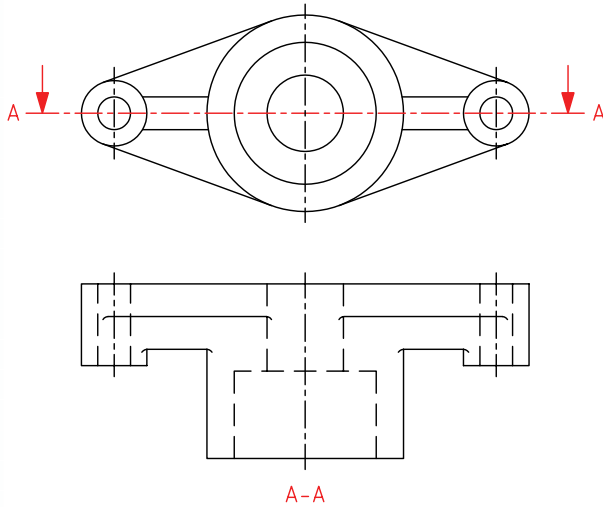


جدول ابزار

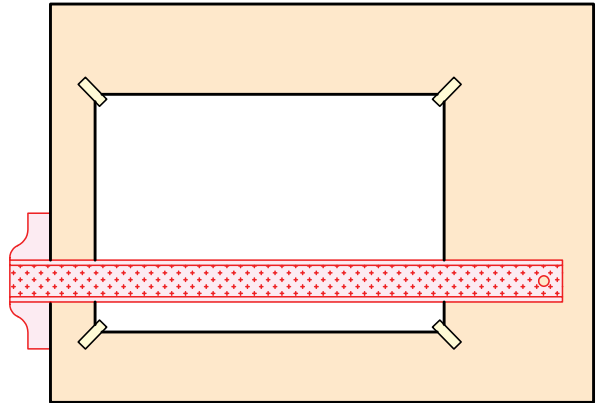
مشخصات فنی	نام ابزار	مشخصات فنی	نام ابزار
نرم	پاک‌کن	حداقل ۷۰ × ۵۰	میز نقشه‌کشی
A۴	کاغذ	ثابت	خط‌کش تی
مویی	برس	۶۰° - ۳۰° و ۴۵°	گونیا
HB - F	مداد	کاغذی	چسب
کوچک	فیچی	معمولی	تراش
روپوش سفید	لباس کار	بازویی	پرگار

## مراحل ترسیم

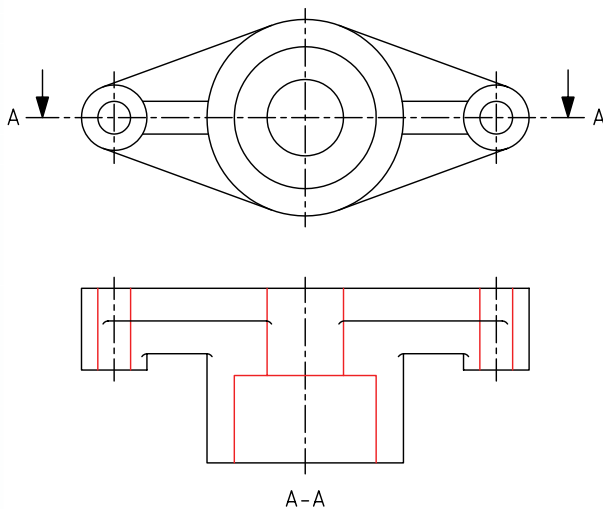
۴. مسیر برش را در نمای روبه‌رو ترسیم کنید. چون نمای افقی در برش ترسیم می‌شود، فلش‌های مسیر برش رو به پایین است.



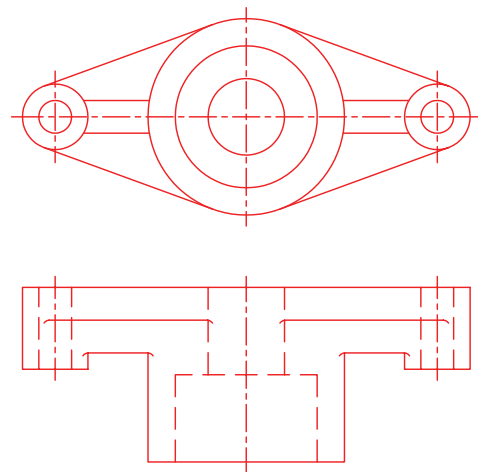
۱. کاغذ A۴ را به صورت طولی با استفاده از خط کش تی روی میز یا تخته‌رسم نصب کنید.  
۲. کادر و جدول مشخصات را ترسیم کنید.



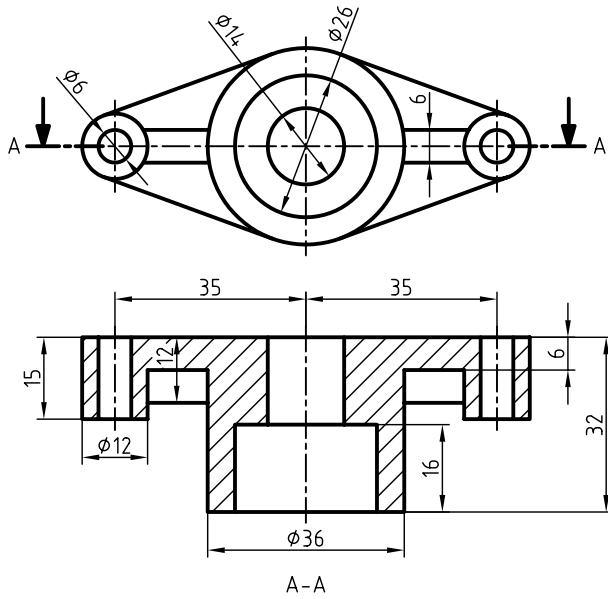
۵. خطوط ندید را به خطوط دید تبدیل کنید.



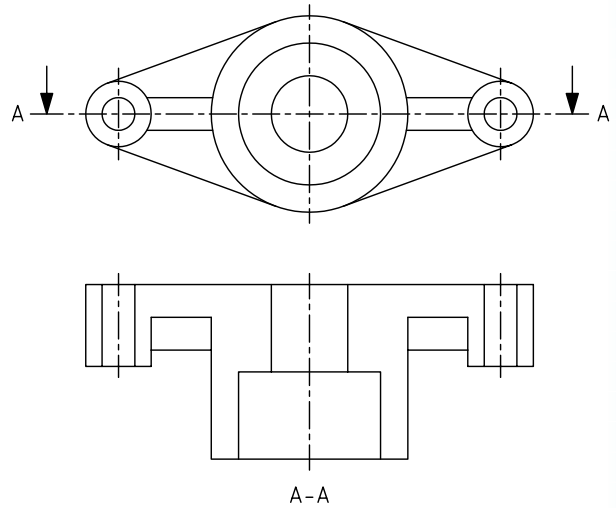
۳. نماهای لازم از نقشه‌ی مورد نظر را ترسیم کنید.



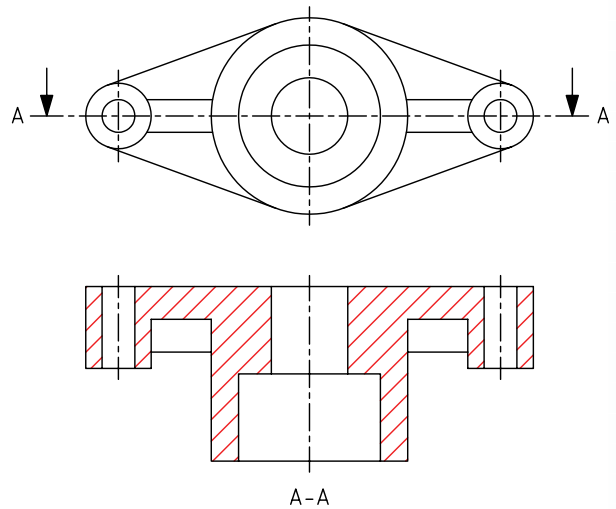
۸. نقشه را اندازه‌گیری کنید و نماهای ترسیم‌شده را با پهنای استاندارد خطوط، ضخیم کنید.



۶. خطوط اضافی را حذف کنید.



۷. با استفاده از خط کش تی و گونیا نمای افقی را هاشور بزینید.



۹. جدول مشخصات را تکمیل کنید و نقشه را برای تأیید و ارزشیابی به هنرآموز محترم خود نشان دهید.

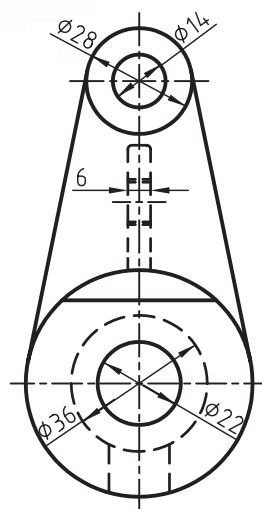
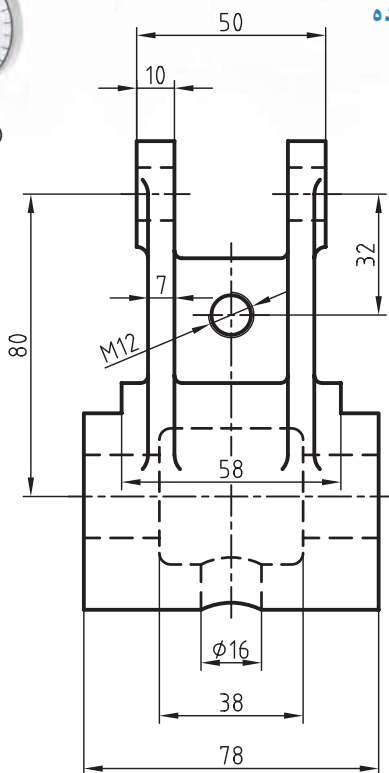


## دستور کار شماره ۳

### ترسیم برش ساده



(۹۰ دقیقه)



جدول ابزار

مشخصات فنی	نام ابزار	مشخصات فنی	نام ابزار
نرم	پاک‌کن	حداقل ۵۰×۷۰	میز نقشه‌کشی
A۴	کاغذ	ثابت	خط‌کش تی
مویی	برس	۳۰° - ۴۵° و ۶۰°	گونیا
HB - F	مداد	کاغذی	چسب
کوچک	قیچی	معمولی	تراش
روپوش سفید	لباس کار	بازویی	پرگار

۱. نمای روبه‌رو در برش ساده و در نمای جانبی مسیر برش ترسیم کنید.

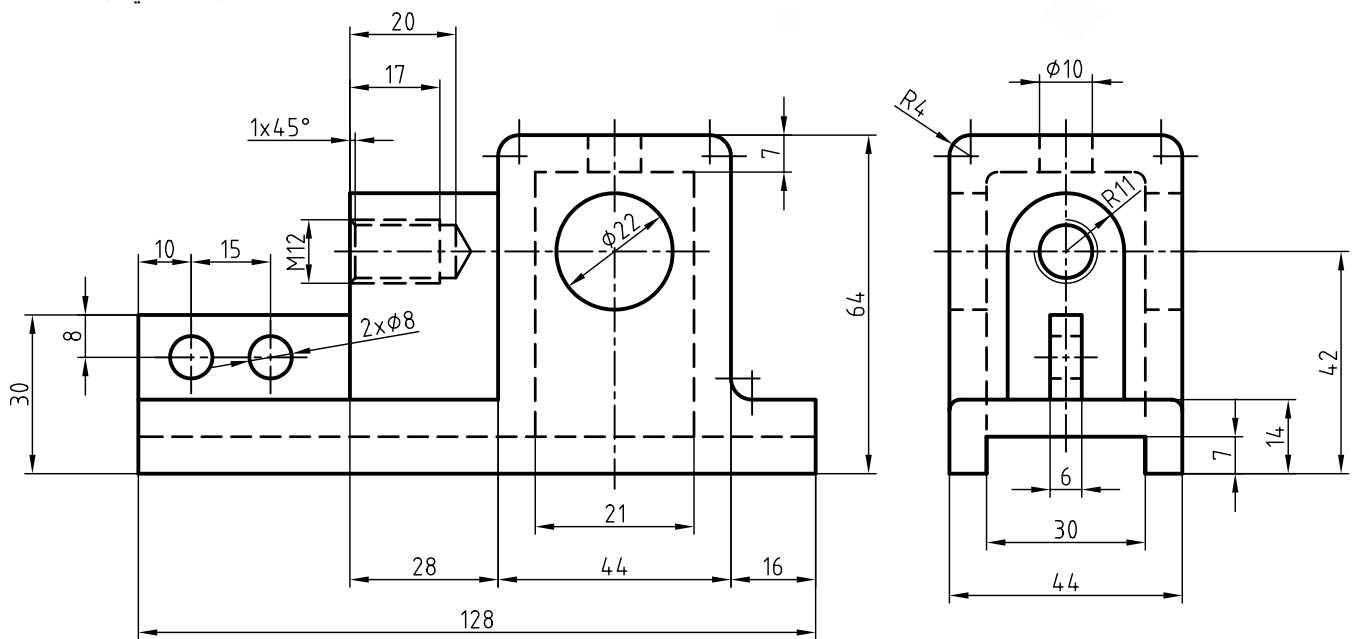
۲. جدول مشخصات را تکمیل کنید و نقشه را برای تأیید و ارزشیابی به هنرآموز محترم خود نشان دهید.

## دستور کار شماره ۴

ترسیم برش ساده



(۱۲۰ دقیقه)

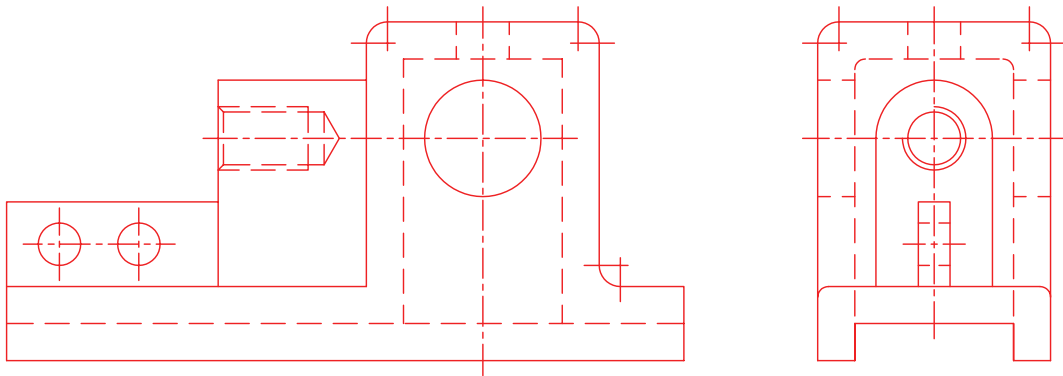


جدول ابزار

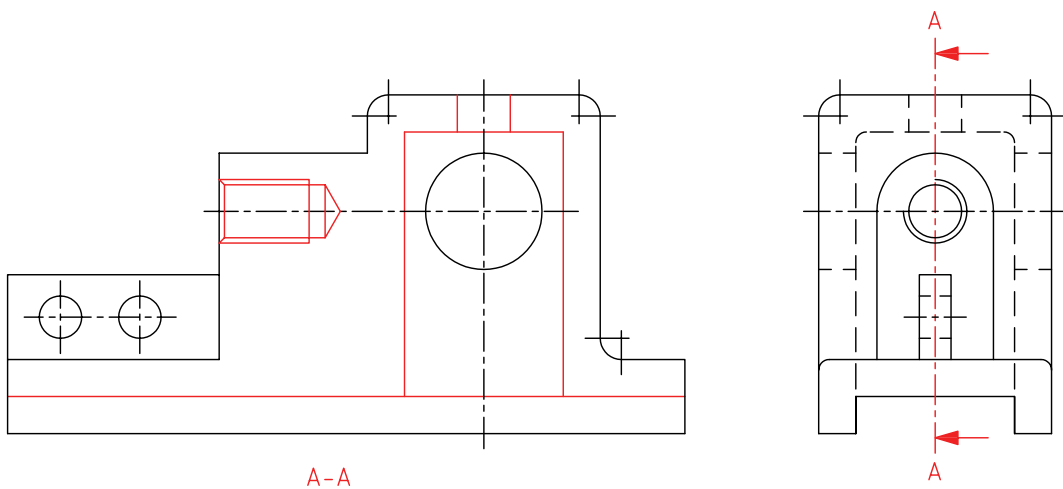
مشخصات فنی	نام ابزار	مشخصات فنی	نام ابزار
نرم	پاک‌کن	حداقل ۵۰×۷۰	میز نقشه‌کشی
A۴	کاغذ	ثابت	خط‌کش تی
مویی	برس	۳۰° - ۶۰° و ۴۵°	گونیا
HB - F	مداد	کاغذی	چسب
کوچک	قیچی	معمولی	تراش
روپوش سفید	لباس کار	بازویی	پرگار

## مراحل ترسیم

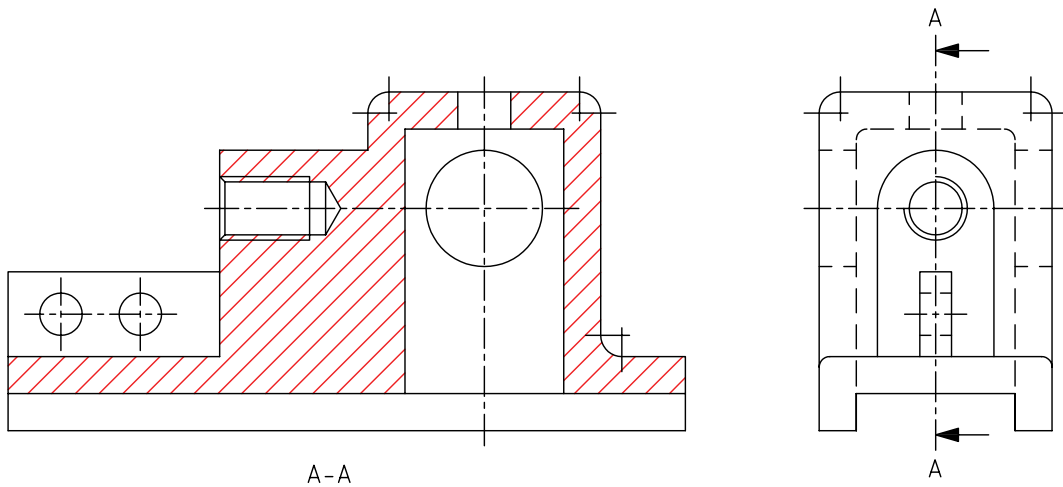
۱. کاغذ مناسب با ابعاد نقشه را انتخاب کنید و با دقت روی میز (تخته‌رسم) نصب کنید.
۲. کادر و جدول مشخصات را ترسیم کنید.
۳. نماهای لازم از نقشه‌ی مورد نظر را ترسیم کنید.



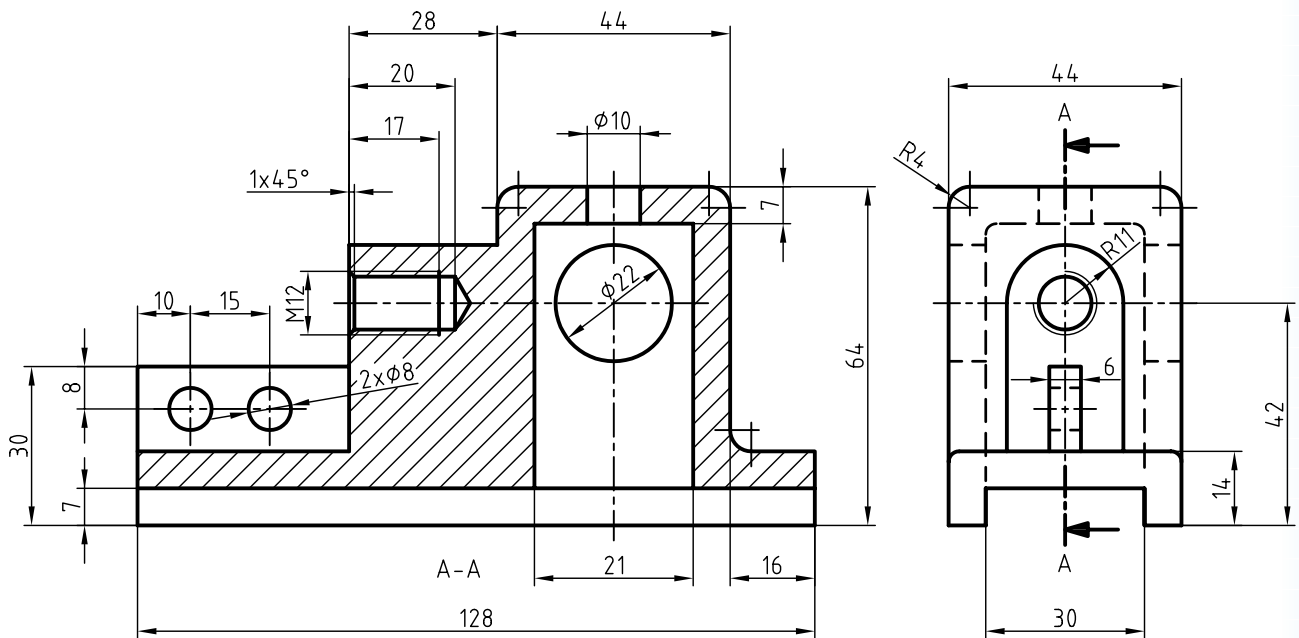
۴. مسیر برش را در نمای جانبی ترسیم کنید. (جهت فلش‌ها به سمت چپ است). خطوط ندید را که بر اثر برش آشکار می‌شود به خط اصلی تغییر دهید و خطوط اضافی در مسیر برش را پاک کنید.



۵. با ابزارهای نقشه‌کشی با دقت قسمت‌های برش‌خورده را هاشور بزیند. دقت کنید، قسمت بازو، جزء بی‌برش‌هاست. در، قسمت قلاویز شده، خطوط هاشور را از خط نازک مربوط به دندانه‌ها عبور دهید.



۶. نقشه را اندازه‌گذاری و خطوط اضافی را حذف کنید. سپس، سایر خطوط را با پهنای استاندارد ضخیم کنید.



۷. پس از تکمیل جدول مشخصات، نقشه را برای تأیید و ارزشیابی به هنرآموز محترم خود نشان دهید.

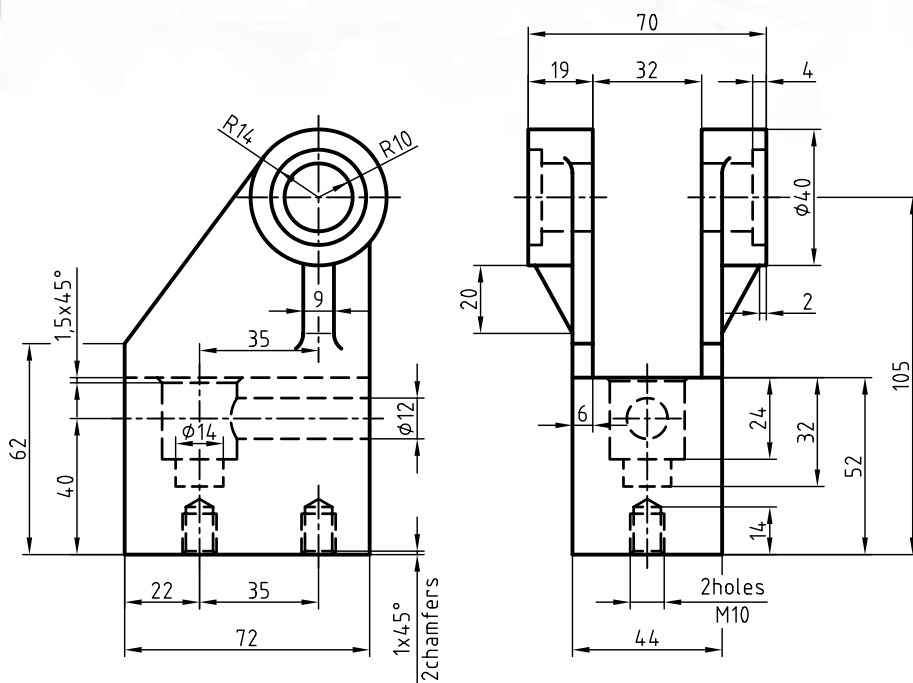


## دستور کار شماره ۵

ترسیم برش ساده در دو نما



(۱۵۰ دقیقه)



جدول ابزار

مشخصات فنی	نام ابزار	مشخصات فنی	نام ابزار
نرم	پاک‌کن	حداقل ۷۰×۵۰	میز نقشه‌کشی
A۴	کاغذ	ثابت	خط‌کش تی
مویی	برس	۶۰° - ۳۰° و ۴۵°	گونیا
HB - F	مداد	کاغذی	چسب
کوچک	قیچی	معمولی	تراش
روپوش سفید	لباس کار	بازویی	پرگار

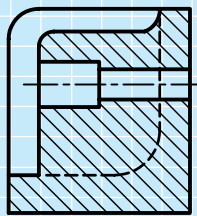
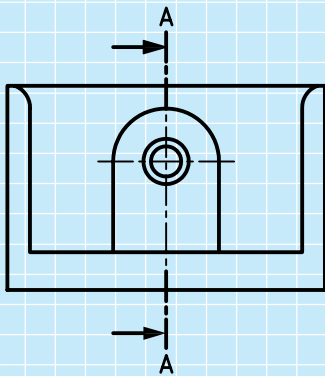
۱. هریک از نماهای ارائه‌شده در نقشه را پس از ترسیم در کاغذ مناسب در برش ساده نشان دهید.

۲. پس از تکمیل جدول مشخصات، نقشه را برای تأیید و ارزشیابی به هنرآموز محترم خود نشان دهید.

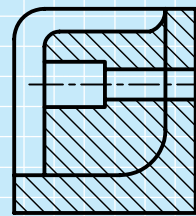
## ارزشیابی پایانی

### ◀ نظری

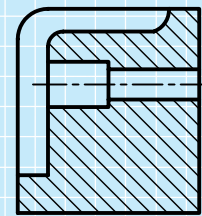
۱. برش را تعریف کنید.
۲. دلیل استفاده از برش را شرح دهید.
۳. مسیر برش چیست و چگونه ترسیم می شود؟
۴. جهت دید در برش چگونه است؟
۵. اصول مربوط به ترسیم هاشور را شرح دهید.
۶. منظور از جزء حذف شده چیست؟
۷. بی برش ها را نام ببرید.
۸. کدام برش درست است؟ چرا؟



(ج)

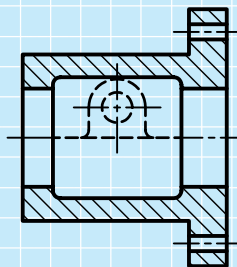
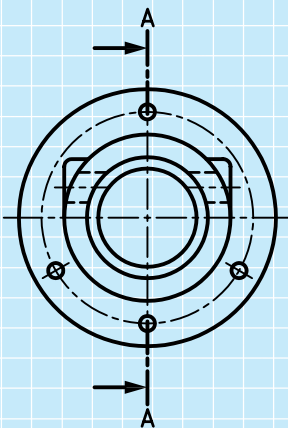


(ب)

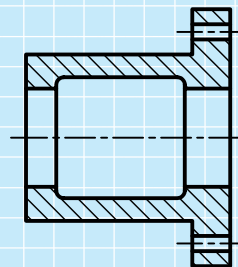


(الف)

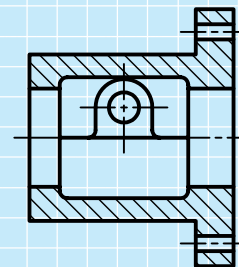
۹. کدام برش درست است؟



(ج)

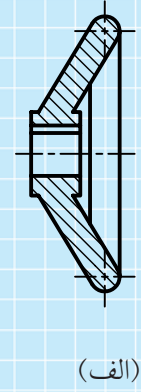
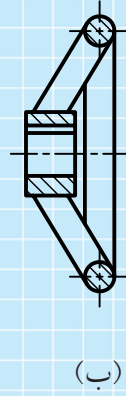
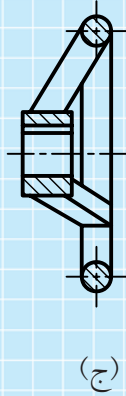
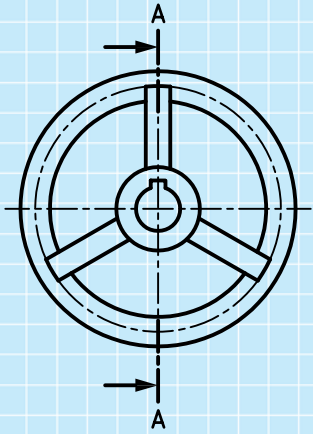


(ب)

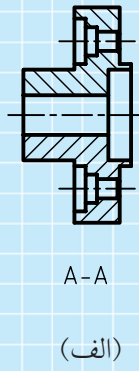
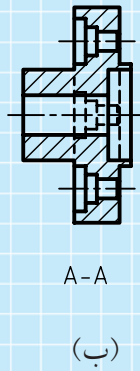
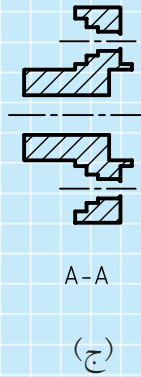
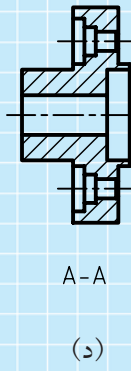
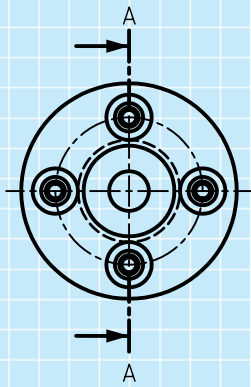


(الف)

۱۰. کدام برش درست است؟



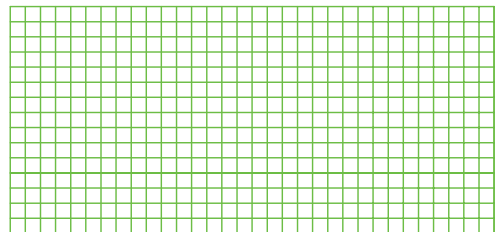
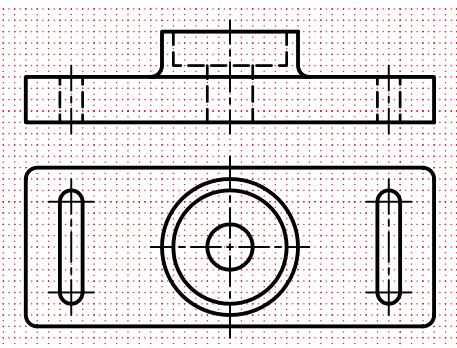
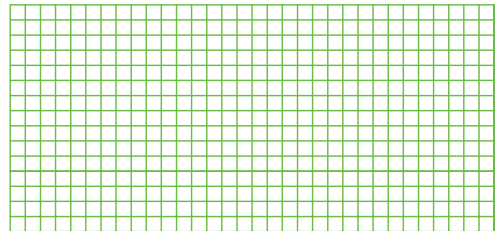
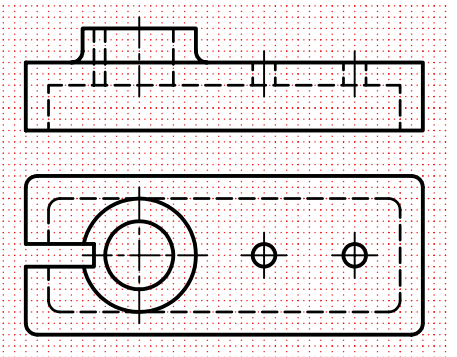
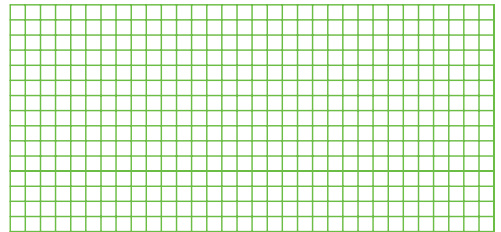
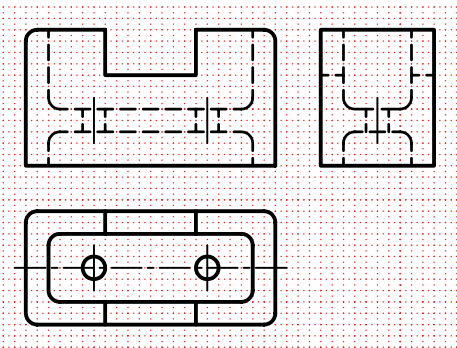
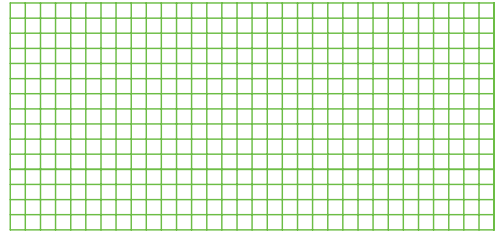
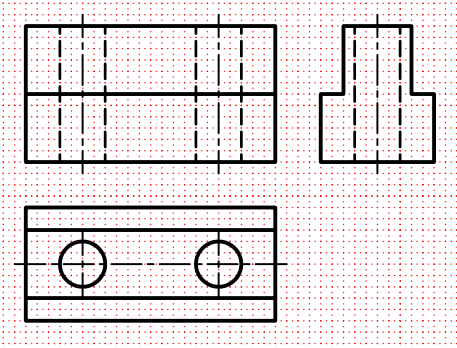
۱۱. در شکل زیر

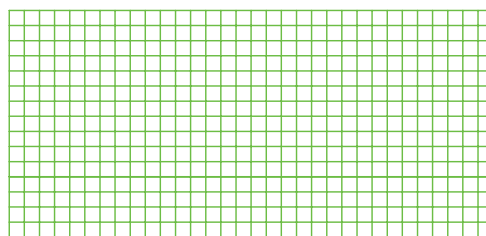
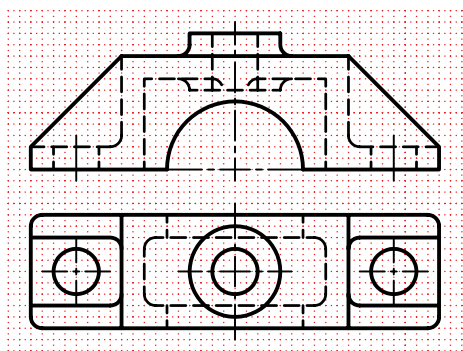


- برش ساده در نمای الف: نادرست است،
- برش ساده در نمای ب: ..... است،
- برش ساده در نمای ج: ..... است،
- برش ساده در نمای د: ..... است،
- ..... زیرا.
- ..... زیرا.
- ..... زیرا.
- ..... زیرا.

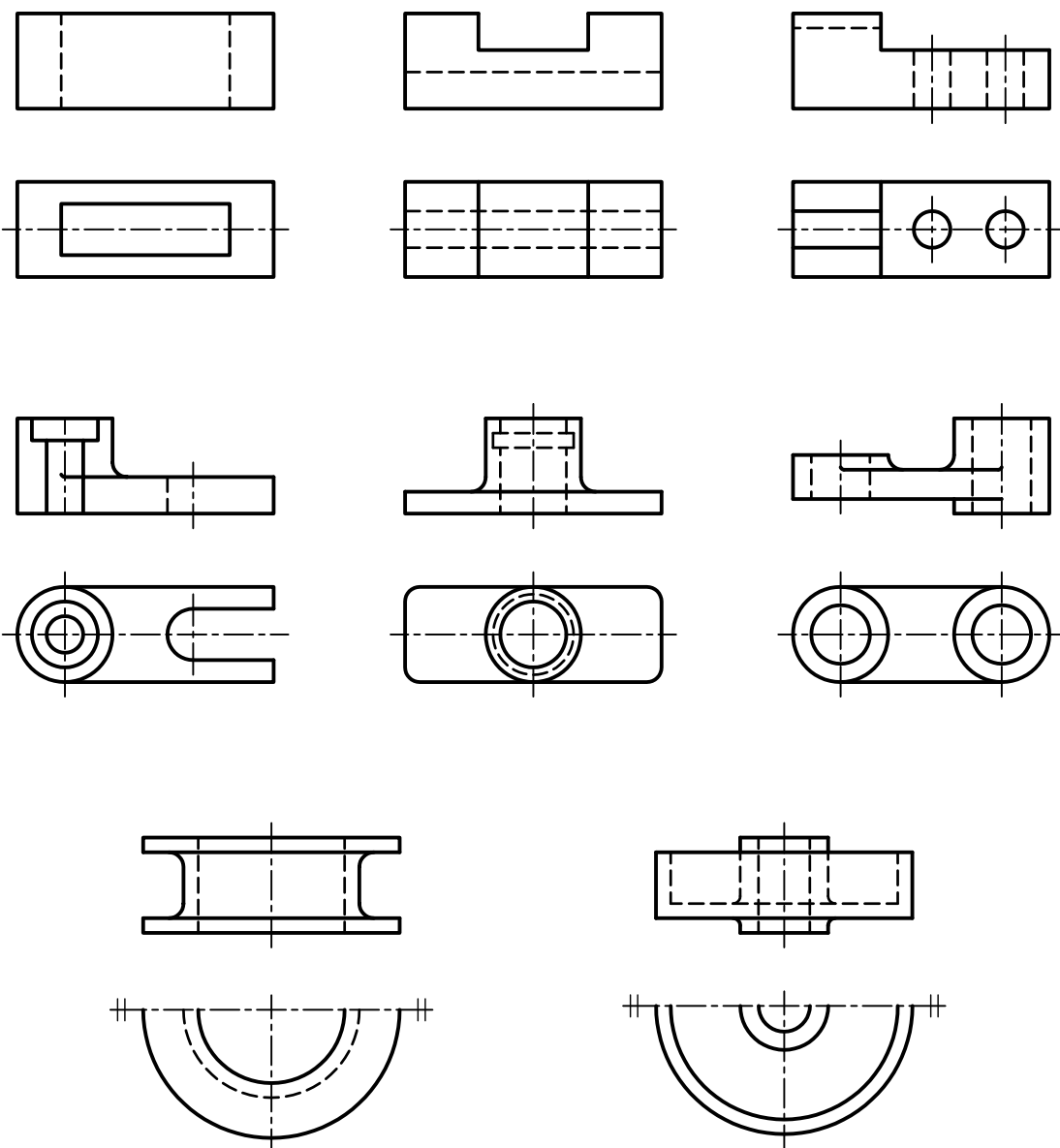
عملی ◀

۱. در قسمت شطرنجی نمای روبه‌روی هر نقشه را در برش ساده ترسیم کنید.

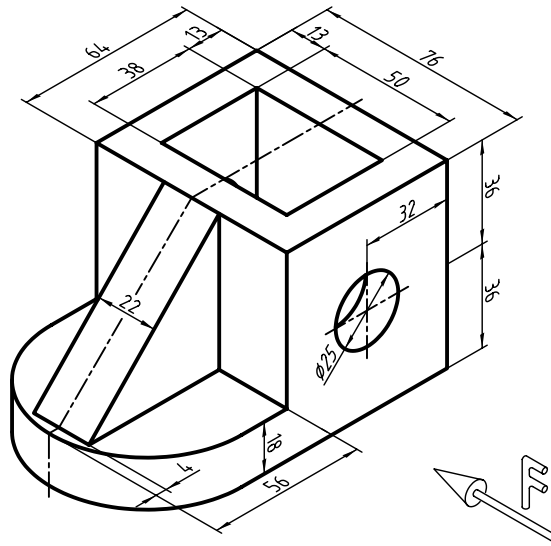




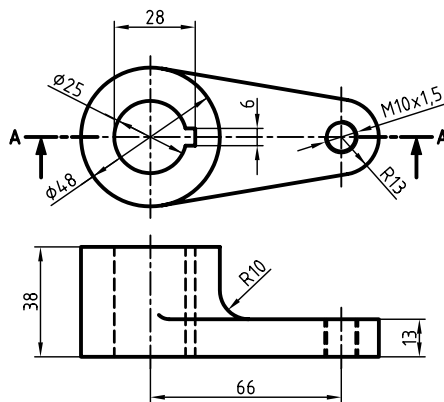
۲. نقشه‌های زیر را پس از ترسیم مسیر برش، برش ساده بزنید. (به صورت دست آزاد در کاغذ A۴ ترسیم کنید)



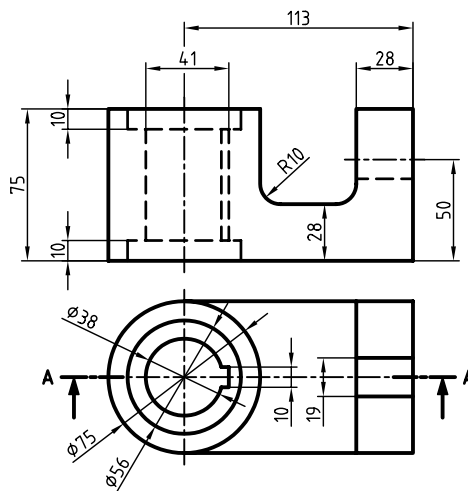
۳. با توجه به جهت دید، نمای جلو را در برش و برای نمای افقی مسیر برش ترسیم کنید.



۴. نمای مناسب را در برش ساده ترسیم کنید. (مقیاس ۲:۱)

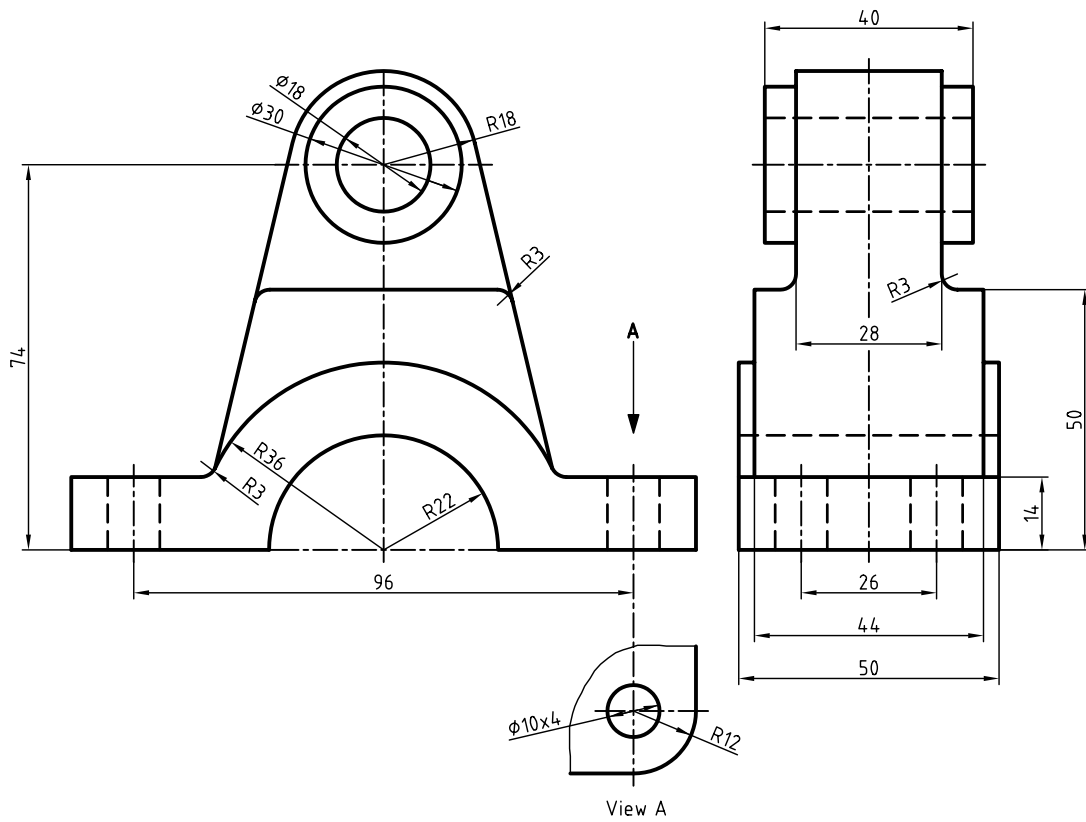


۵. نمای جلو در برش و نمای افقی را ترسیم کنید سپس نقشه را اندازه‌گذاری کنید.

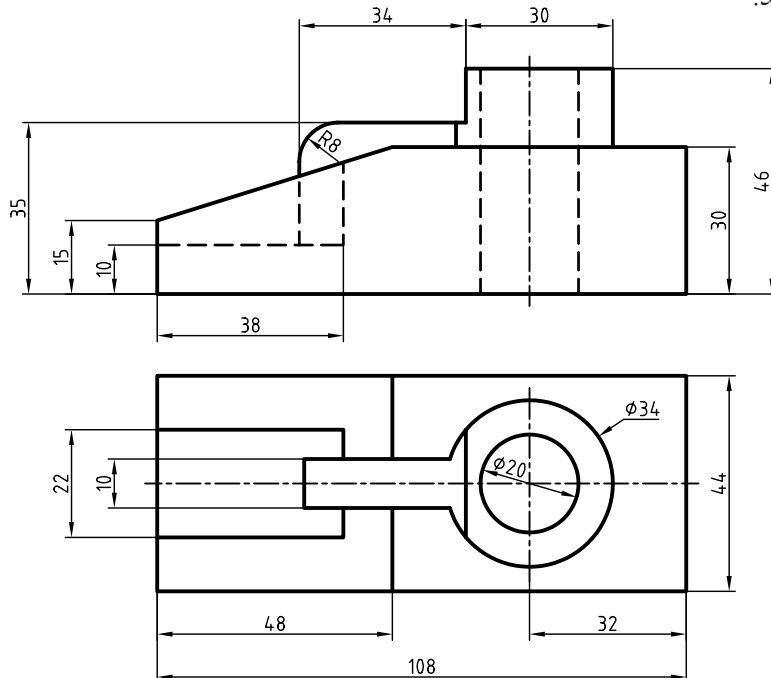




۸. نمای جانبی را در برش ساده ترسیم کنید.  
و در نمای روبه‌رو، مسیر برش ترسیم کنید.



۹. با توجه به نماهای ارائه‌شده، نمای مناسب را در برش ساده ترسیم کنید. همچنین برای نمای دیگر مسیر برش ترسیم و نقشه را اندازه‌گذاری کنید.







## توانایی ترسیم برش شکسته

◀ پس از آموزش این توانایی، از فراگیر انتظار می‌رود:

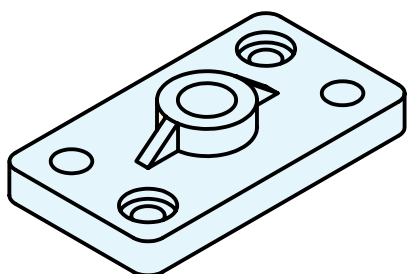
- برش شکسته را شرح دهد.
- اصول برش شکسته را توضیح دهد.
- مسیر برش شکسته را برای قطعات تعیین کند.
- برش شکسته را ترسیم کند.

ساعات آموزش		
جمع	عملی	نظری
۹/۵	۸	۱/۵

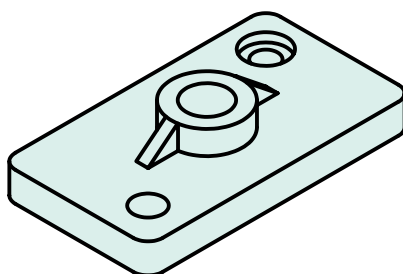


## پیش آزمون

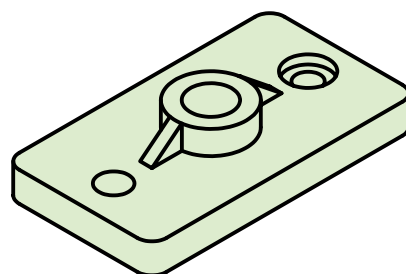
۱. تفاوت قطعات ۱، ۲ و ۳ در چیست؟



۳



۲

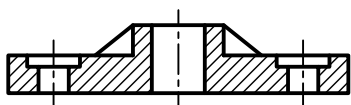
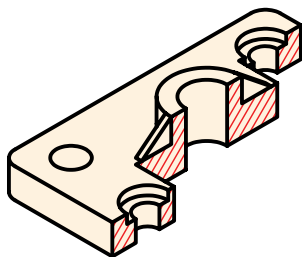


۱

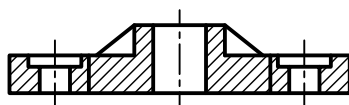
۲. برای آنکه بتوانیم جزئیات داخلی قطعه‌ی ۳ را به خوبی نمایش دهیم، مسیر برش باید چگونه باشد؟

۳. برای قطعات ۲ و ۳ از چه برشی استفاده می‌شود؟

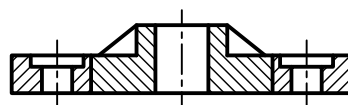
۴. با توجه به شکل برش خورده کدام نما درست است؟



(ج)



(ب)

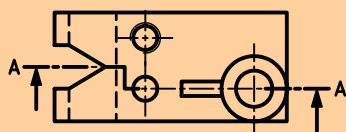
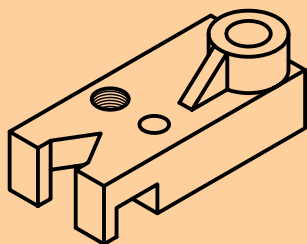


(الف)

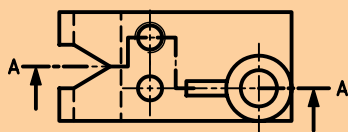
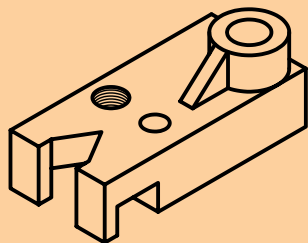
## برش شکسته



۱. برش شکسته به صورت کلی از قوانین مربوط به برش ساده تبعیت می‌کند.
۲. ترسیم مسیر برش در برش شکسته الزامی است.
۳. گاهی امکان چند انتخاب برای مسیر برش وجود دارد، ولی بهترین آن با توجه به اهمیت جزئیات نقشه انتخاب می‌شود. برای نمونه "تیغه و قلاویز" از جزئیات مهم محسوب می‌شود.



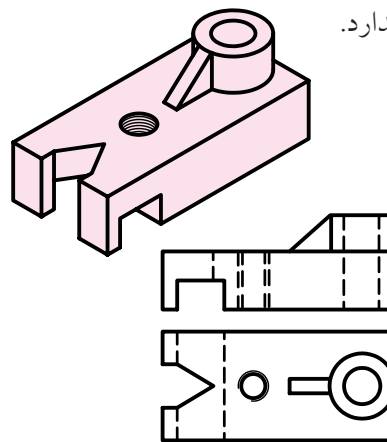
الف) مسیر برش از سوراخ عبور کرده است.



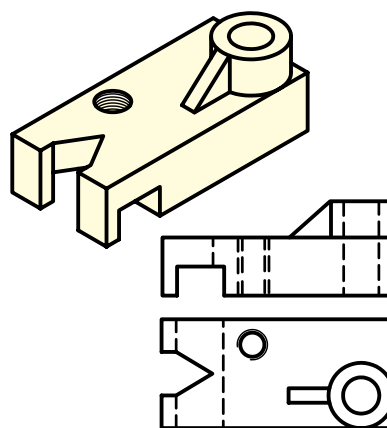
ب) مسیر برش از جای قلاویز عبور کرده است.

کدام برش شکسته مناسب‌تر است؟

در برخی از اجسام جزئیات مربوط به مقاطع آن در یک راستا قرار ندارد.

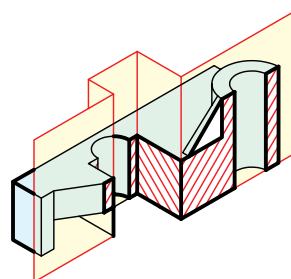


جزئیات مقاطع در یک راستا قرار دارند.



جزئیات مقاطع در یک راستا قرار ندارد.

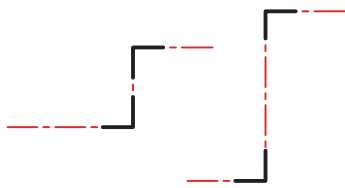
در این اجسام به جای یک سطح برش از دو یا چند سطح برش، بنا به نیاز استفاده می‌شود. این سطوح معمولاً با هم موازی هستند. این نوع برش به برش شکسته معروف است.



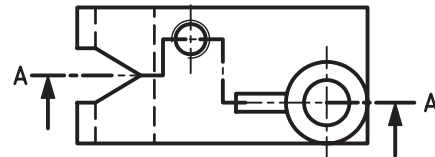
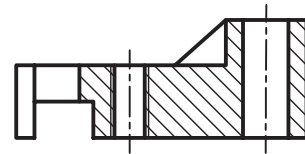
## مسیر برش شکسته

اثر صفحات فرضی مرور کرده از جزئیات مهم قطعه، در نما به صورت مسیر برش در نقشه ترسیم می شود.

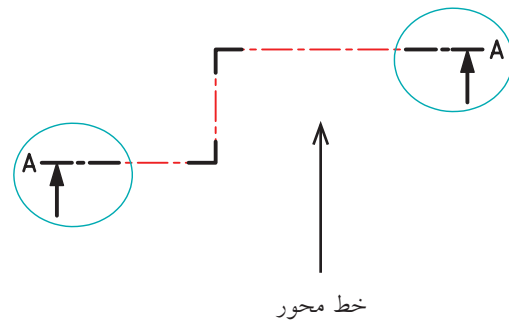
بقیه ی طول مسیر برش، از خط محور با ضخامت استاندارد ( $\frac{1}{4}$  ضخامت خط اصلی) استفاده شود.



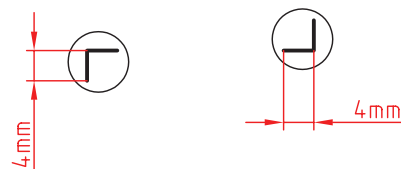
بین دو گوشه، از خط محور استفاده می شود ولی اگر فاصله ی دو گوشه کمتر از ۱۰ میلی متر باشد، به صورت پیوسته ترسیم می شود.



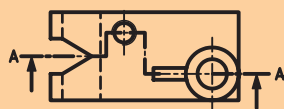
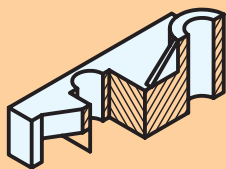
نمایش ابتدا و انتهای مسیر برش شکسته مانند مسیر برش ساده است و با یک حرف مشابه نام گذاری می شود.



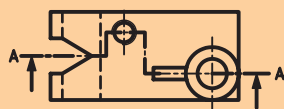
در محل برخورد صفحات فرضی برش از یک گوشه ی ۹۰ درجه با پاره خط های به ضخامت خط اصلی و طول ۴ میلی متر استفاده می شود.



در محل های تغییر صفحه برش، خط ترسیم نمی شود.

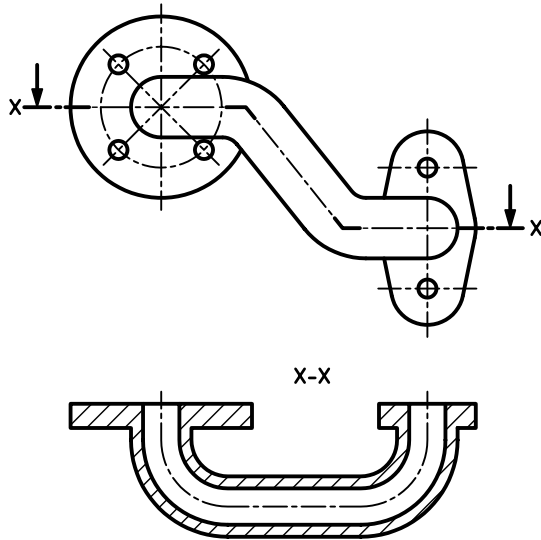


درست

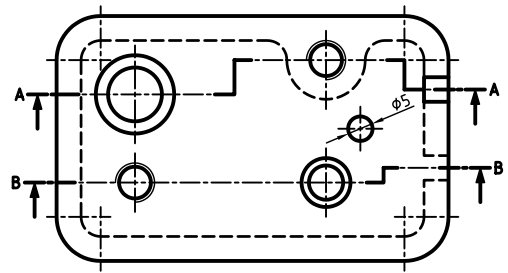
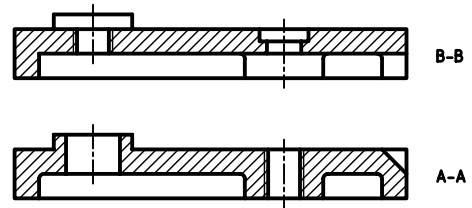


نادرست

در مواردی، به علت فرم ساختمانی خاص قطعه، امکان برش آن با صفحات عمود بر هم وجود ندارد و زاویه‌ی گوشه در مسیر برش  $90^\circ$  نخواهد بود.



گاهی اوقات، به دلیل تنوع قسمت‌ها، به جای یک مسیر برش شکسته از دو مسیر یا بیشتر استفاده می‌شود. هر مسیر به صورت مجزا نام‌گذاری می‌شود. عبور مسیر برش از برخی قسمت‌هایی که اهمیت کمتری دارد صرف‌نظر می‌شود (مانند سوراخ  $\phi 5$ ). جهت هاشورها در هر دو نمای برش مربوط به یک نقشه در یک جهت است.

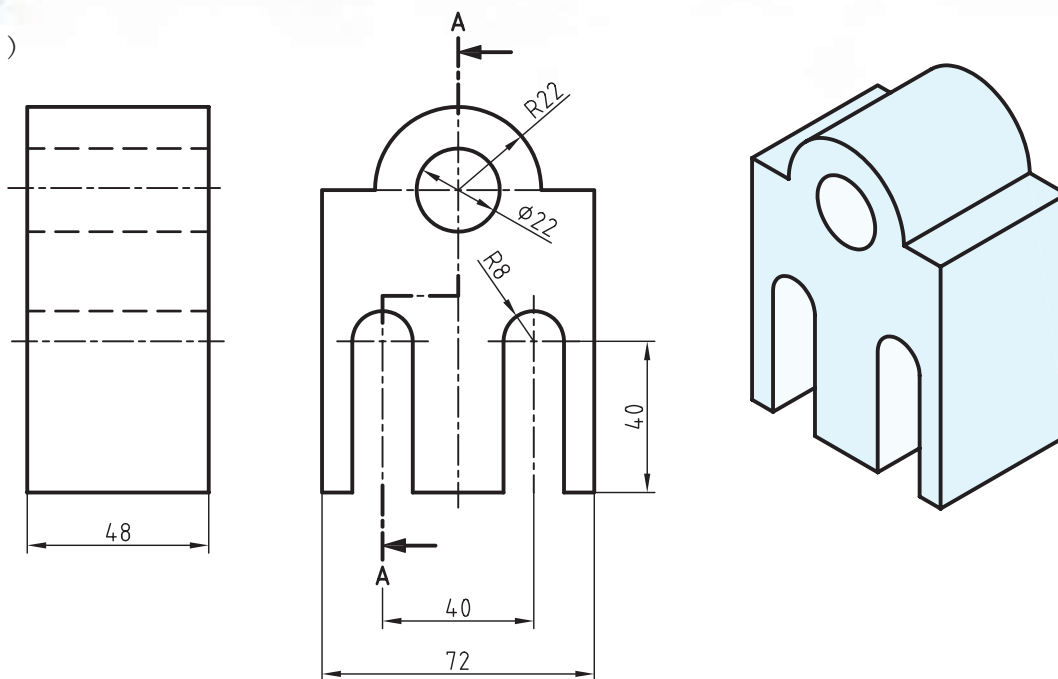


## دستور کار شماره ۱

ترسیم برش شکسته در نمای روبه‌رو



(۹۰ دقیقه)

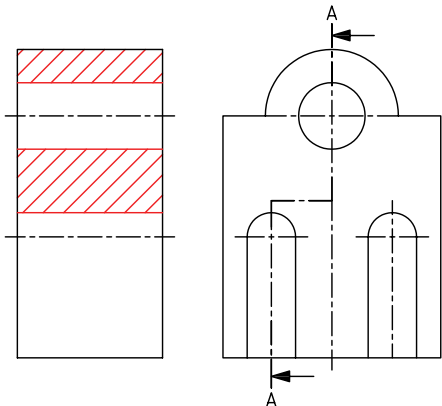


جدول ابزار

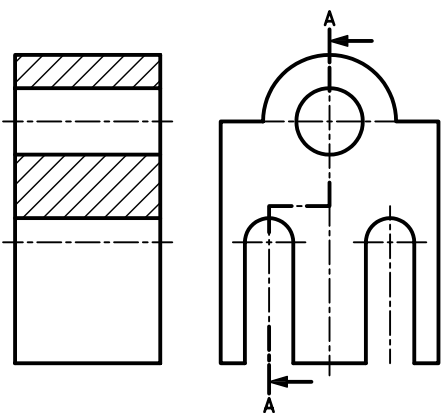
مشخصات فنی	نام ابزار	مشخصات فنی	نام ابزار
نرم	پاک‌کن	حداقل ۷۰ × ۵۰	میز نقشه‌کشی
A۴	کاغذ	ثابت	خط‌کش تی
مویی	برس	۶۰° - ۳۰° و ۴۵°	گونیا
HB - F	مداد	کاغذی	چسب
کوچک	فیچی	معمولی	تراش
روپوش سفید	لباس کار	بازویی	پرگار

## مراحل ترسیم

۵. خطوط ندید در مسیر برش را تبدیل به خطوط دید کنید و با استفاده از گونبای ۴۵ درجه و خط کش تی قسمت های برش خورده (توپر) را به صورت یکنواخت هاشور بزینید.



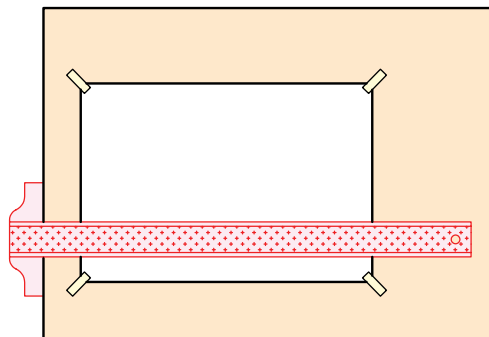
۶. خطوط اضافی را پاک کنید و سایر خطوط را با پهنای استاندارد، ضخیم کنید.



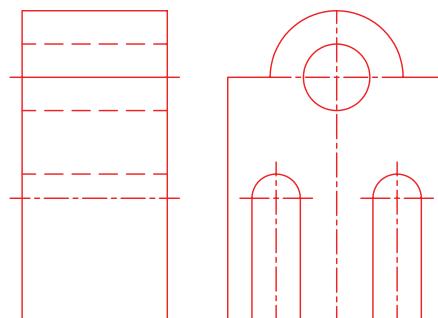
۷. پس از تکمیل جدول مشخصات، نقشه را برای تأیید و ارزشیابی به هنرآموز محترم خود نشان دهید.

۱. رویه‌ی میز (تخته‌رسم) و ابزارهای نقشه‌کشی را با دستمال نیمه‌مرطوب کاملاً تمیز کنید.

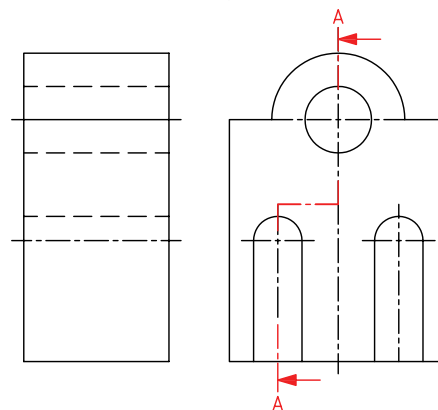
۲. کاغذ A۴ را با دقت و به کمک خط‌کش تی روی میز (تخته‌رسم) نصب کنید. سپس کادرو جدول آن را ترسیم کنید.



۳. نماهای ارائه‌شده در دستور کار را با استفاده از ابزار مناسب و با خط نازک ترسیم کنید.



۴. مسیر برش را در نمای جانبی رسم کنید. جهت فلش‌ها به سمت نمای روبه‌رو ترسیم شود.

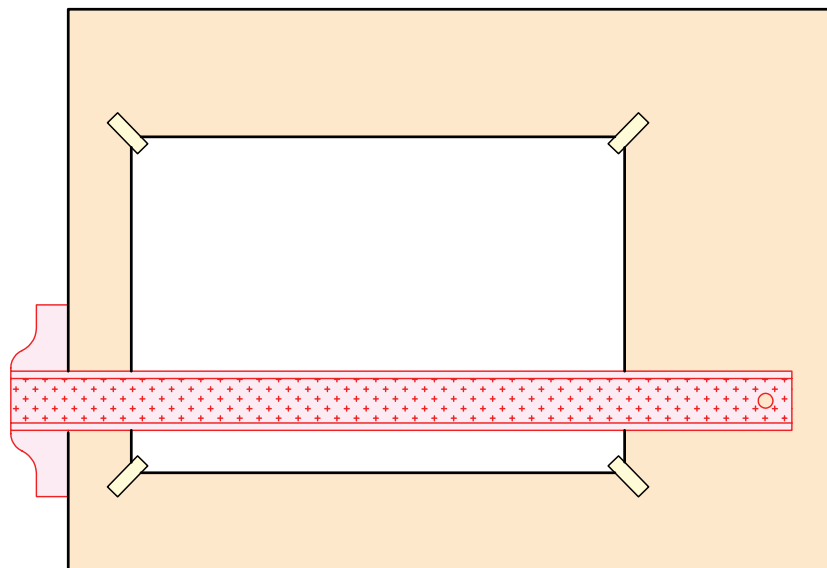




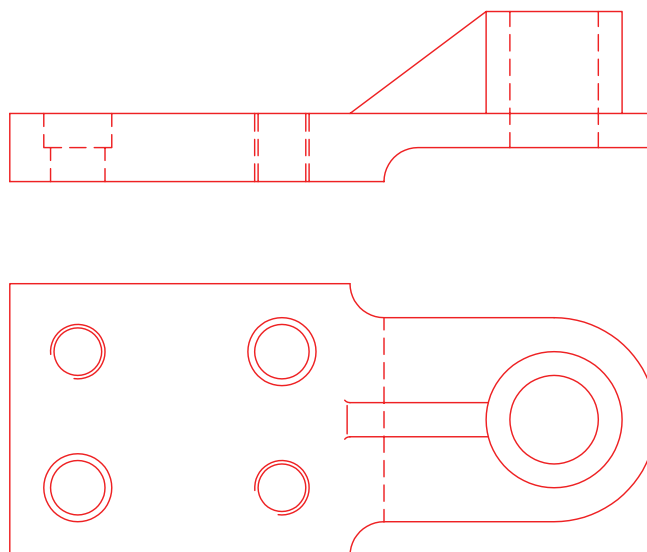


## مراحل ترسیم

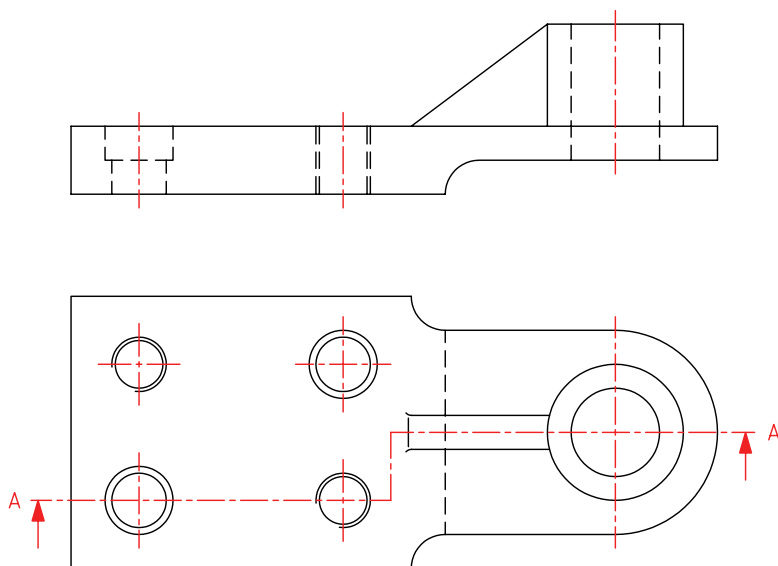
۱. رویه‌ی میز (تخته‌رسم) و ابزارهای نقشه‌کشی را با دستمال نیمه‌مرطوب کاملاً تمیز کنید.
۲. کاغذ A۴ را با دقت و به کمک خط‌کش تی روی میز (تخته‌رسم) نصب، سپس کادر و جدول آن را ترسیم کنید.



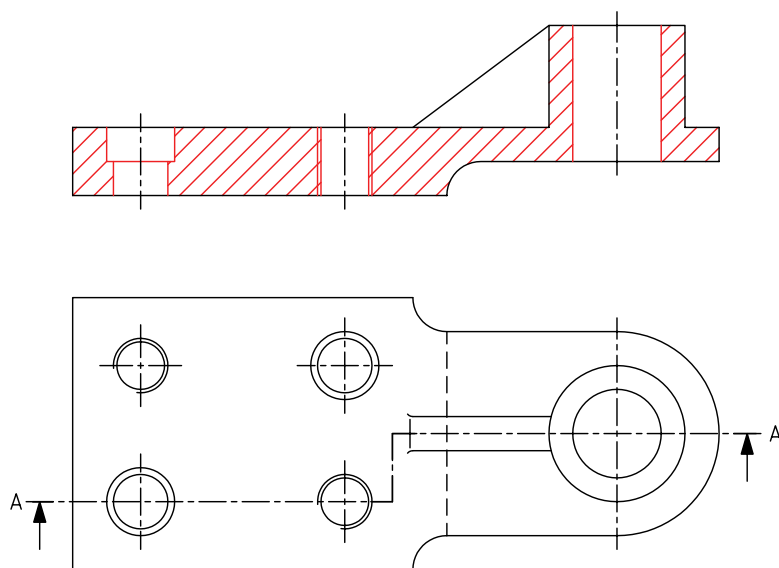
۳. با استفاده از ابزار مورد نیاز، نماهای مربوط به نقشه‌ی ارائه‌شده در دستور کار را با خطوط نازک ترسیم کنید.



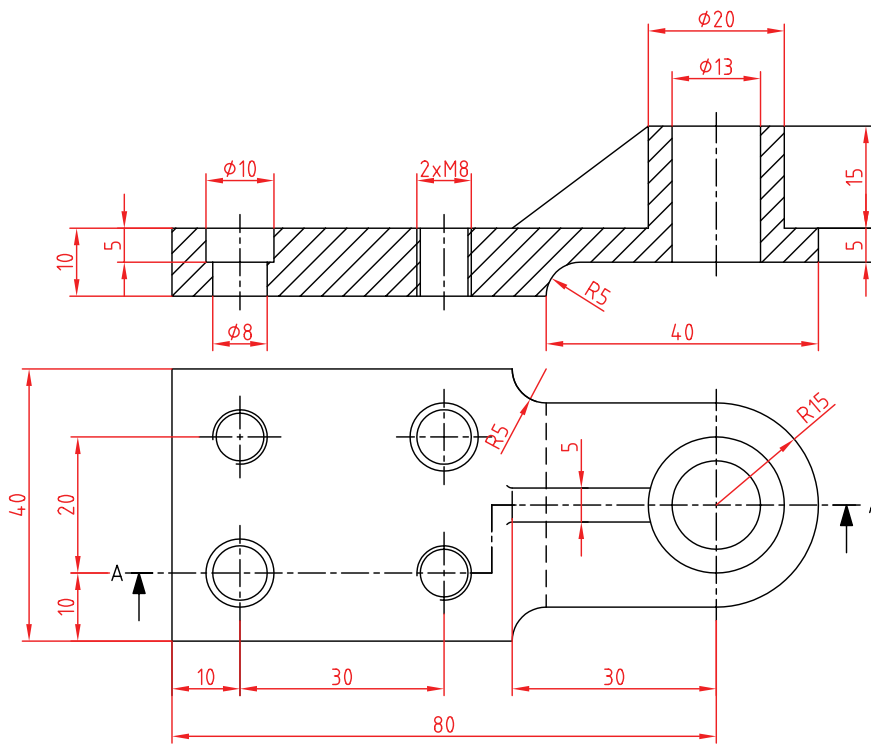
۴. نمای مورد نظر برای اجرای برش (در این نقشه نمای روبه‌رو) را انتخاب و در نمای دیگر (نمای افقی) مسیر برش را به دقت ترسیم کنید.



۵. با توجه به مسیر برش خطوط ندید را تبدیل به خطوط دید کنید و با استفاده از گونیای  $45^\circ$  قسمت‌های توپر قطعه را به صورت یکنواخت هاشور بزنید.



۶. نقشه را اندازه‌گذاری کنید.



۷. پس از تکمیل جدول مشخصات، نقشه را برای تایید و ارزشیابی به هنرآموز محترم خود نشان دهید.

