



شکل ۳۱۵- دیفرانسیل در خودرو محرک عقب

۱۰- دیفرانسیل (گرداننده‌ی نهایی)

این دستگاه، برای انتقال گشتاور خط انتقال قدرت به چرخ‌های محرک در خودروهای محرک جلو یا محرک عقب و برای توزیع متناسب دور و گشتاور در آن‌ها به کار می‌رود (شکل ۳۱۵).



شکل ۳۱۶

۱-۱- دیفرانسیل خودروی محرک عقب

در یک خودرو محرک عقب گشتاور میل گاردان توسط کرانویل و پینیون، هوزینگ و پلوس‌ها به چرخ‌های محرک منتقل می‌گردد (شکل ۳۱۶). دیفرانسیل خود و محرک عقب از اجزای زیر تشکیل شده است:

- اکسل
- کرانویل و پینیون
- مجموعه‌ی هوزینگ
- پلوس‌ها
- فلانچ چرخ



شکل ۳۱۷

۲-۱- وظایف اجزا

- اکسل: اکسل عقب دو هدف را تأمین می‌کند: اول حرکت وسیله‌ی نقلیه با گرداندن چرخ‌های عقب، دوم نگهداری و تحمل بار عقب خودرو

- کرانویل و پینیون: کرانویل و پینیون از نوع چرخ‌دنده‌های مخروطی هستند.

شفت پینیون با یک فلانچ به گاردان و دنده‌های آن به کرانویل در ارتباط است (شکل ۳۱۷).



شکل ۳۱۸

– کرانویل به کمک پیچ به پوسته‌ی هوزینگ متصل شده است (شکل ۳۱۸).

این دو چرخ‌دنده در هنگام کار باعث کاهش دور، افزایش و تغییر جهت گشتاور می‌شوند.



شکل ۳۱۹

مجموعه‌ی هوزینگ : هوزینگ از قطعات زیر تشکیل شده است (شکل ۳۱۹) :

– پوسته

– چرخ‌دنده‌های سر پلوس

– چرخ‌دنده‌های هرزگرد و محور آن‌ها

– واشرهای ضد اصطکاک

مجموعه‌ی هوزینگ عمل انتقال گشتاور به پلوس‌ها و تنظیم دور چرخ‌ها را در سر پیچ انجام می‌دهد.

پلوس‌ها : پلوس‌ها محورهای توپری هستند که از یک انتها به شکل هزارخار و از انتهای دیگر به شکل مخروط ساخته شده و به ترتیب با دنده سرپلوس و فلانچ چرخ متصل است (شکل ۳۲۰). پلوس دور و گشتاور خروجی مجموعه‌ی هوزینگ را به چرخ‌ها انتقال می‌دهد.



شکل ۳۲۰

پلوس با توجه به نیروی برشی وارد بر آن و گشتاور انتقالی به انواع زیر تقسیم می‌گردند :

– پلوس نیمه‌آزاد

– پلوس سه چهارم آزاد

– پلوس تمام آزاد



شکل ۳۲۱

فلانچ چرخ : شکل رینگ چرخ به گونه‌ای است که برای انتقال دور و گشتاور پلوس به آن به قطعه‌ی رابط نیاز است فلانچ چرخ این وظیفه را انجام می‌دهد. (شکل ۳۲۱) فلانچ چرخ از قسمت مرکز توسط خار به میل پلوس متصل می‌شود و با مهره‌ی

نگه‌دارنده تثبیت می‌گردد (شکل ۳۲۲) و همچنین روی فلانج پیچ‌هایی که محل اتصال رینگ است، تعبیه شده است.

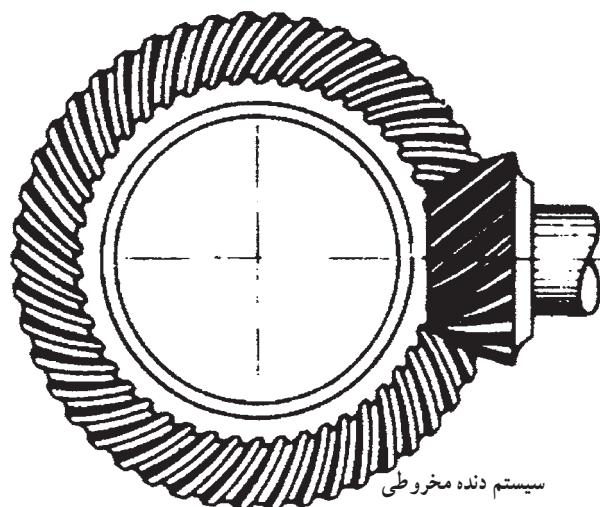


شکل ۳۲۲

۳-۱۰- انواع چرخ‌دنده کرانویل و پینیون

چرخ‌دنده‌ی کرانویل و پینیون از نوع چرخ‌دنده‌های متقاطع - محور یا متنافر - محورند، تا بتوانند علاوه بر تبدیل دور و گشتاور به میزان 90° ، گشتاور را تغییر جهت دهند.

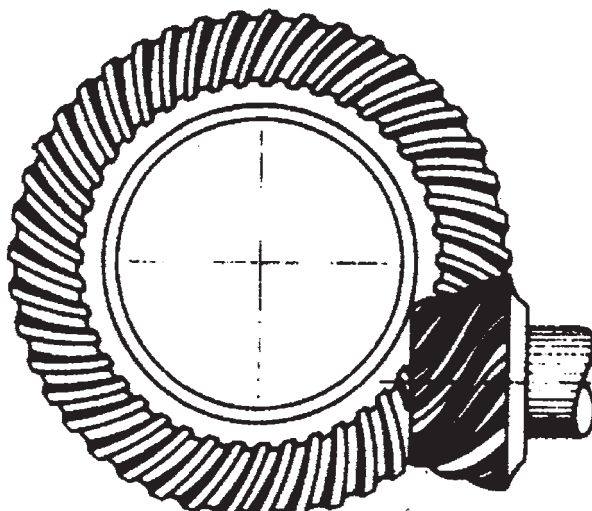
چرخ‌دنده مخروطی مارپیچ: چرخ‌دنده‌ی مخروطی مارپیچ (شکل ۳۲۳) به دلیل تعداد دنده‌های متصل در کرانویل و پینیون و درگیری تدریجی دندانه‌ها با یکدیگر، انتقال بارهای زیاد را به نرمی و بدون ضربه امکان‌پذیر می‌سازند.



سیستم دنده مخروطی

شکل ۳۲۳

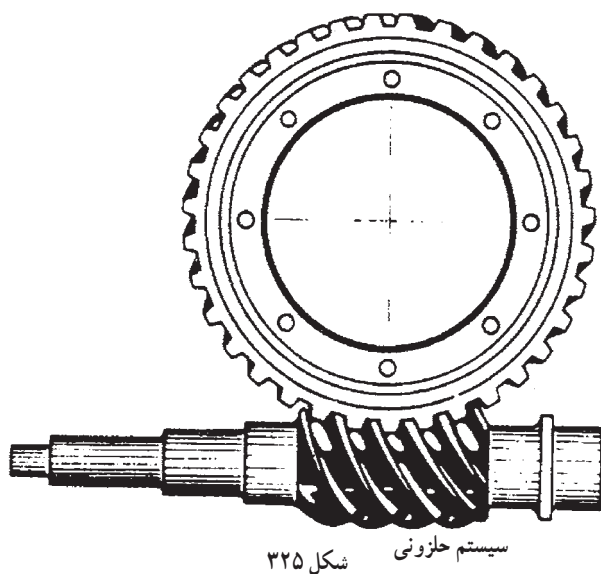
چرخ‌دنده هیپوئید: دنده‌های هیپوئید با فرم منحنی است و محور پینیون کمی پایین‌تر از محور کرانویل قرار دارد. به این ترتیب بار به صورت توزیع شده و غلظشی بین دنده‌ها انتقال می‌یابد (شکل ۳۲۴).



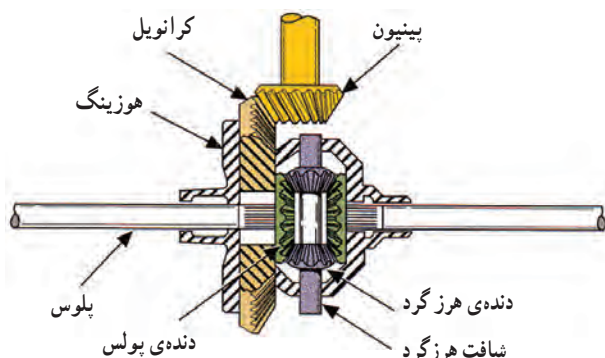
سیستم هیپوئید

شکل ۳۲۴

چرخ دنده حلزونی: چرخ دنده‌ی نوع حلزونی برای انتقال قدرت زیاد، در فضای محدود مناسب است. محور محرک آن از جنس فولاد است و چرخ متحرک آن از آلیاژ برنز ساخته می‌شود. با استفاده از این نوع چرخ دنده می‌توان نسبت تبدیل دنده‌ی زیادی بدون نیاز به بزرگ کردن ابعاد دیفرانسیل ایجاد کرد (شکل ۳۲۵).



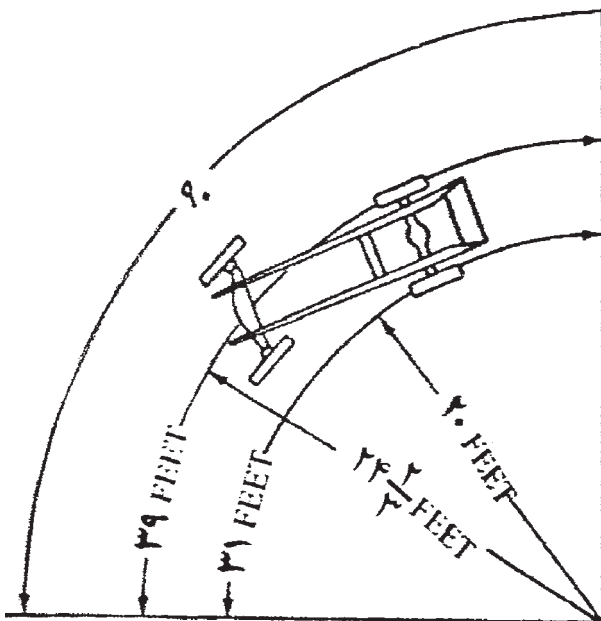
سیستم حلزونی
شکل ۳۲۵



شکل ۳۲۶

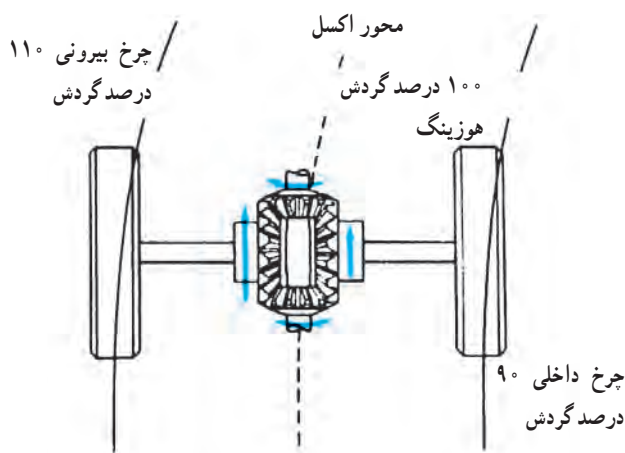
۴-۱۰- طرز کار دیفرانسیل

حرکت مستقیم: در ابتدای حرکت خودرو، پینیون کرانویل را به چرخش درمی‌آورد و چون کرانویل با پیچ به هوزینگ متصل است، متعاقباً هوزینگ شفت دنده‌های هرزگرد حول محور پلوس‌ها را به چرخش درمی‌آورد (شکل ۳۲۶). حرکت شفت هرزگردها این دنده‌ها را به طرف دنده‌های سر پلوس فشار می‌دهد و باعث قفل شدن مجموعه‌ی دنده‌های هوزینگ می‌گردد. بعد از طی مراحل بالا به علت یکپارچه شدن کرانویل، محفظه‌ی هوزینگ، دنده‌های سر پلوس، دنده‌های هرزگرد و پلوس‌ها خودرو شروع به حرکت می‌کند و سرعت هر دو چرخ محرک یکسان و برابر تعداد دوران کرانویل می‌شود. این وضعیت در زمان حرکت مستقیم خودرو اتفاق می‌افتد.



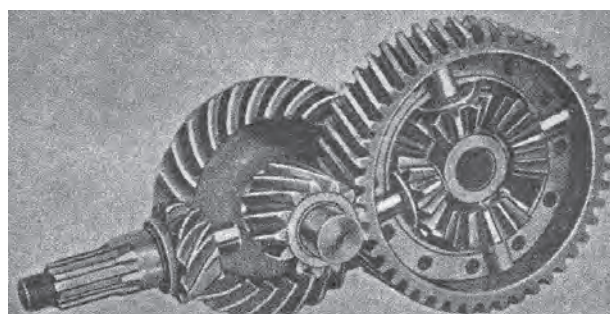
شکل ۳۲۷- مسافت طی شده در یک پیچ ۹۰ درجه توسط چرخ داخلی و چرخ خارج پیچ

حرکت در مسیر منحنی (عبور از پیچ): هنگام طی مسیر منحنی شکل جاده، چون چرخ داخل پیچ مسیر کوتاه‌تری را طی می‌کند باید نسبت به چرخ واقع در مسیر خارج پیچ کم‌تری بزند (شکل ۳۲۷). در نتیجه سرعت دنده‌ی سر پلوس متصل به چرخ داخل پیچ کاهش می‌یابد و با دوران هوزینگ، شفت و

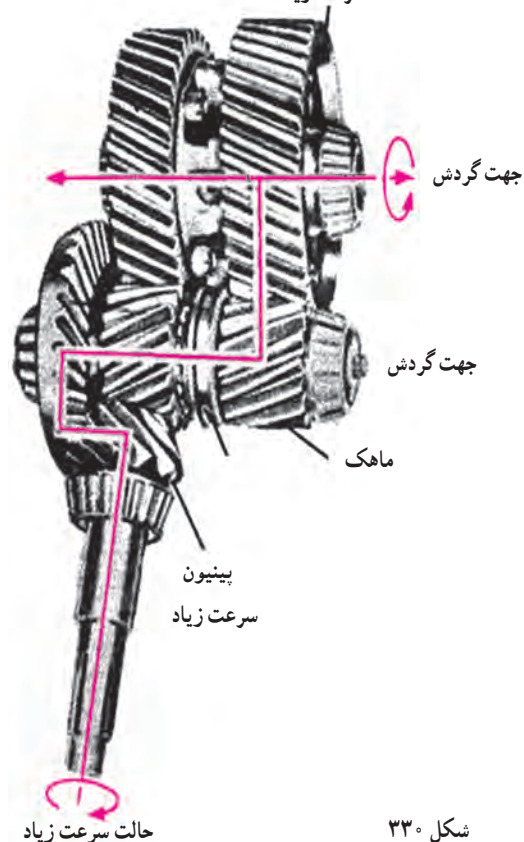


شکل ۳۲۸- وضعیت چرخ‌ها موقع پیچیدن

دنده‌های هرزگرد سرعت دنده‌ی سر پلوس، پلوس و چرخ خارج پیچ را افزایش می‌دهند (شکل ۳۲۸).



شکل ۳۲۹
دنده سرعت زیاد



شکل ۳۳۰

۵-۱- دیفرانسیل کمک‌دار

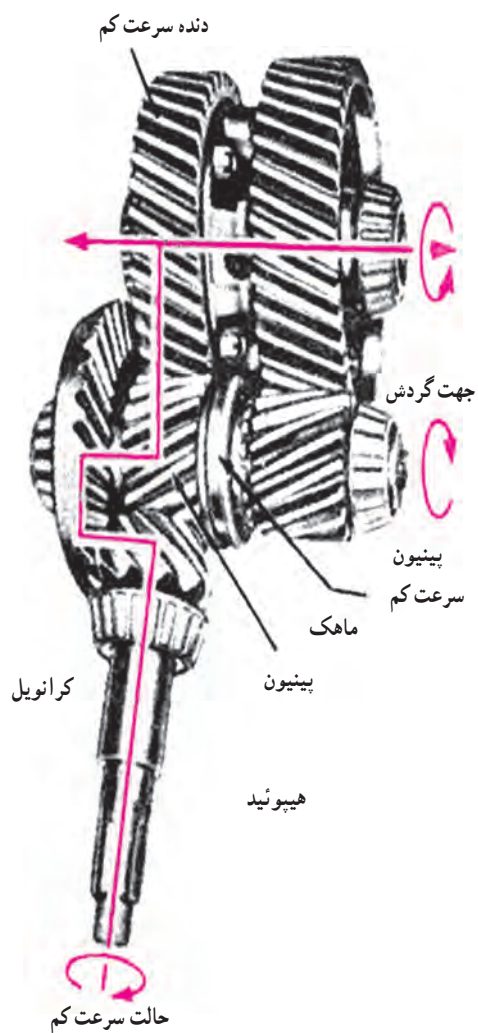
دیفرانسیل کمک‌دار در سیستم انتقال قدرت خودروهای حمل و نقل سنگین کاربرد دارد. در زیر دو نوع آن تشریح می‌گردد.

دیفرانسیل دوپل: در دیفرانسیل دوپل (شکل ۳۲۹) عمل تقلیل دور و افزایش گشتاور در دو مرحله و به‌طور دائم انجام می‌گیرد. تقلیل دور مرحله‌ی اول توسط کرانویل و پینیون انجام می‌شود و گشتاور خروجی کرانویل به چرخ‌دنده ماریچ کوچک انتقال می‌یابد. سپس این چرخ‌دنده چرخ‌دنده‌ی ماریچ بزرگ را، که روی محفظه‌ی هوزینگ قرار دارد به حرکت درمی‌آورد و دور، گشتاور حاصله از طریق مجموعه‌ی هوزینگ به پلوس‌ها انتقال می‌یابد.

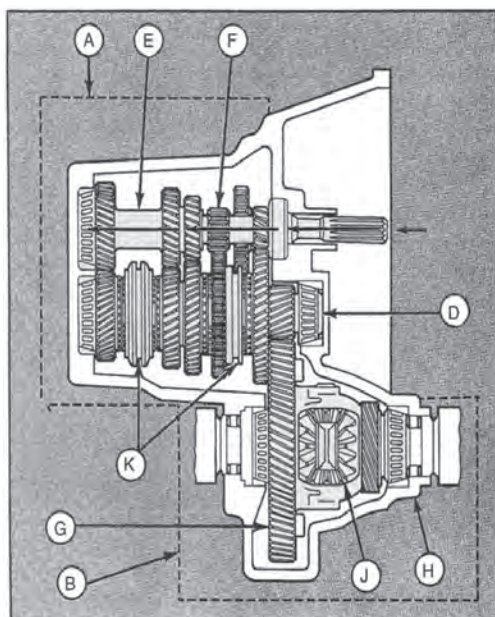
دیفرانسیل دو سرعت: در دیفرانسیل دو سرعت (شکل‌های ۳۳۰ و ۳۳۱) عمل تقلیل دور و افزایش گشتاور در دو مرحله و به‌طور انتخابی توسط راننده انجام می‌گردد. تقلیل دور و افزایش گشتاور همانند دیفرانسیل دوپل است ولی به‌دلیل وجود مکانیزم روی شفت مشترک دو چرخ‌دنده ماریچ کوچک، می‌توان با فرمان راننده که به‌صورت برقی یا با هوای فشرده است کشویی را به حرکت درآورد و دیفرانسیل را در وضعیت سرعت کم یا سرعت زیاد قرار داد.

۶-۱- دیفرانسیل خودروهای محرک جلو

در خودروهای محرک جلو جعبه دنده و دیفرانسیل یک مجموعه را تشکیل می‌دهند و گشتاور خروجی جعبه دنده بعد از عبور از دیفرانسیل توسط پلوس‌ها به چرخ‌ها منتقل می‌شود (شکل ۳۳۲).

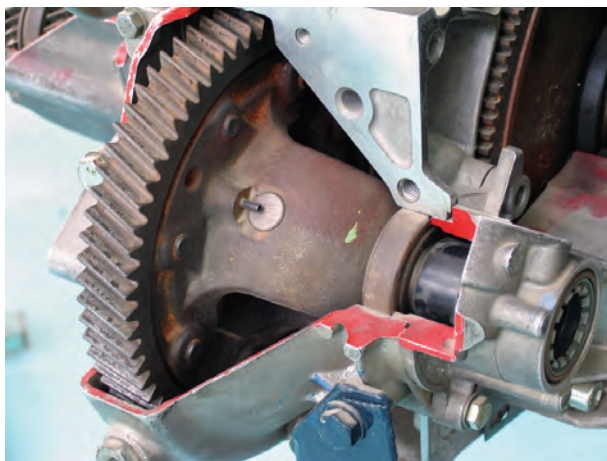


شکل ۳۳۱



شکل ۳۳۲

- A : مجموعه جعبه دنده
- B : مجموعه دیفرانسیل
- C : شفت خروجی جعبه دنده
- D : شفت ورودی جعبه دنده
- E : دنده عقب
- F : دنده کرانویل
- G : پوسته دیفرانسیل
- H : مجموعه هوزینگ
- I : کشتویی



شکل ۳۳۳

سه شاخه کارکرد دیفرانسیل در خودروهای محرک جلو همانند خودروهای محرک عقب است. در خودروهای جدید محرک جلو دنده‌های کرانویل و پینیون به دنده‌های ماریچ تبدیل شده‌اند (شکل ۳۳۳).



شکل ۳۳۴

۷-۱۰- پلوس در خودروهای محرک جلو

برای انتقال گشتاور خروجی دیفرانسیل به چرخ‌ها در خودرو محرک جلو از محورهایی به نام پلوس استفاده می‌شود. پلوس‌ها در دو نوع توپ‌ر و لوله‌ای وجود دارند (شکل ۳۳۴). پلوس از یک انتها به دنده‌ی سر پلوس داخل دیفرانسیل و از انتهای دیگر به توپی چرخ متصل است. پلوس دارای دو کوپلینگ است.



شکل ۳۳۵

کوپلینگ‌های پلوس به دلیل فرم استقرار موتور و جعبه‌دنده و همچنین حرکت چرخ‌های جلو، برای هدایت خودرو تحت زاویه‌ای تا حدود ۴۰ درجه نسبت به محور پلوس قرار می‌گیرند (شکل ۳۳۵).



شکل ۳۳۶

کوپلینگ پلوس سمت دیفرانسیل از نوع اتصال سه شاخه‌ای با رول بلبرینگ سوزنی است (شکل ۳۳۶) و از قطعات زیر تشکیل شده:

- محفظه‌ی خارجی و محور
- سه شاخه
- رول بلبرینگ
- یاتاقان
- خارهای محدودکننده



شکل ۳۳۷

- محور پلوس
- کوپلینگ پلوس سمت چرخ از نوع ساچمه‌ای است (شکل ۳۳۷) و از قطعات زیر تشکیل شده:
- محافظه‌ی خارجی و محور
- ساچمه
- محافظه‌ی ساچمه
- تویی
- خار محدودکننده

۸-۱۰- پیاده و سوار کردن پلوس خودروی محرک عقب

نکته‌ی ۱: قبل از شروع به کار، کتاب راهنمای تعمیر کارخانه‌ی سازنده‌ی خودرو را مطالعه و دستورهای لازم را هنگام پیاده و سوار کردن و تعمیر رعایت کنید.

نکته‌ی ۲: پیچ‌ها و مهره‌های دارای گشتاور مخصوص را مشخص کنید.

زمان: ۱ ساعت



شکل ۳۳۸

۹-۱۰- دستورالعمل پیاده کردن پلوس خودرو محرک عقب

ابزار و وسایل مورد نیاز

- جک کارگاهی
- ابزار عمومی
- ابزار مخصوص

نکات ایمنی: نکات ایمنی در هر مرحله از کار توضیح داده می‌شود. برای پیاده کردن پلوس به ترتیب زیر عمل کنید:

- خودرو را روی جک کارگاهی قرار دهید (شکل ۳۳۸).

نکته:

از جک سوسماری استفاده نکنید.

- چرخ‌های عقب را باز کنید (شکل ۳۳۹).



شکل ۳۳۹



شکل ۳۴۰

- روغن دیفرانسیل را تخلیه کنید.
- کاسه چرخ و صفحه‌ی نگه‌دارنده‌ی واحد ترمز چرخ را از هرگونه آلودگی پاک کنید.
- پیچ تثبیت کاسه چرخ را باز کنید (شکل ۳۴۰).



شکل ۳۴۱

- کاسه چرخ را پیاده کنید (شکل ۳۴۱).
- نکته: در صورت نیاز اهرم ترمز دستی را آزاد کنید.
- نکته: در صورت نیاز به تعویض فلانچ چرخ به ترتیب زیر عمل کنید.
- ابزار مخصوص ثابت نگه داشتن پلوس را نصب کنید.



شکل ۳۴۲

- مهره‌ی سر پلوس را باز کنید (شکل ۳۴۲).



شکل ۳۴۳

- ابزار مخصوص را نصب کنید.
- فلانچ چرخ را از محل نصب شده خارج کنید (شکل ۳۴۲).
- سیم ترمزدستی را به ترتیب زیر آزاد کنید:



شکل ۳۴۴

- مهره‌ی تنظیم سیم ترمز دستی را شل کنید.
- خار را خارج کنید.
- بین نگه‌دارنده را از محل نصب خارج کنید.
- میله‌ی رابط ترمز دستی را به ترتیب زیر پیاده کنید: (شکل ۳۴۴).



شکل ۳۴۵

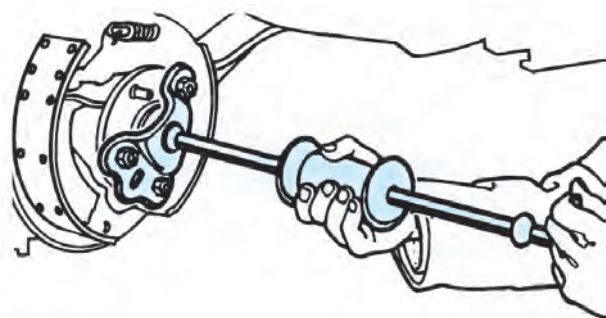
- خار ضامن را پیاده کنید.
- میله‌ی رابط را به طرف بالا حرکت دهید و آن را از محل نصب خارج کنید.
- لوله‌ی مایع ترمز را از سیلندر ترمز چرخ جدا کنید (شکل ۳۴۵).

نکته: برای جلوگیری از نفوذ مواد خارجی به سیستم هیدرولیک ترمز لوله‌ی مایع ترمز و محل اتصال آن با پمپ را با کورکن مناسب مسدود کنید.



شکل ۳۴۶

- پیچ‌های اتصال صفحه‌ی نگه‌دارنده را باز و مجموعه‌ی واحد ترمز چرخ را پیاده کنید (شکل ۳۴۶).



شکل ۳۴۷

- پلوس را به ترتیب زیر پیاده کنید (شکل ۳۴۷).
- ابزار مخصوص را روی پلوس نصب کنید.
- وزنه‌ی ابزار مخصوص را سریعاً به طرف عقب حرکت دهید و با ضربه زدن پلوس را از پوسته‌ی دیفرانسیل خارج کنید.

۱۰-۱۰- دستورالعمل سوار کردن پلوس خودروی محرك عقب

ابزار و وسایل مورد نیاز:

- جک کارگاهی

- ابزارهای عمومی

- ابزارهای مخصوص

روش سوار کردن پلوس برعکس مراحل پیاده کردن آن است.

نکته:

قطعات را با استفاده از مایع شوینده مناسب تمیز و با هوای فشرده خشک کنید.

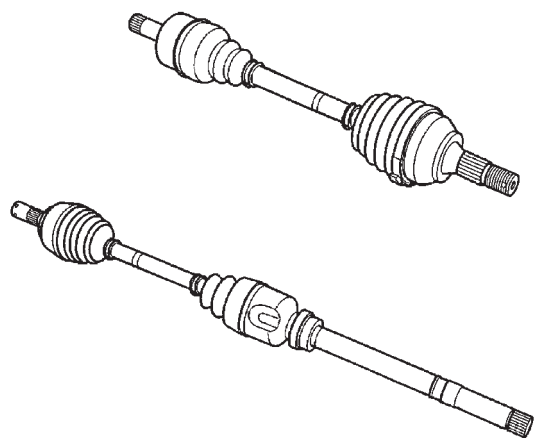
- از واشرهای آب‌بندی جدید استفاده کنید.

- پیچ‌ها و مهره‌ها را تا گشتاور مجاز که توسط شرکت سازنده تعیین شده سفت کنید.

- دیفرانسیل را با روغن مناسب پر کنید.

- بعد از اتمام سوار کردن پلوس سیستم ترمز را هواگیری کنید.

- عملکرد صحیح سیستم ترمز را بررسی کنید.

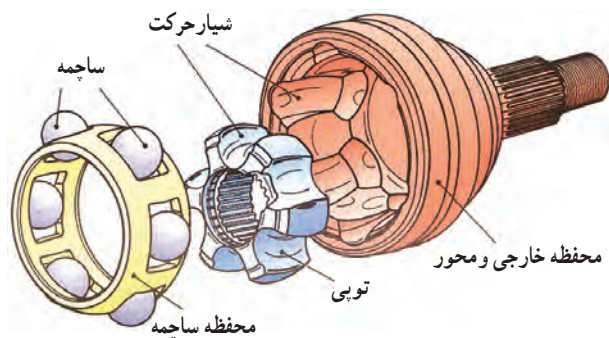


شکل ۳۴۸

۱۱-۱۰- پیاده و سوار کردن پلوس در خودروهای محرك جلو

در خودروهای محرك جلو دو عدد پلوس با طول‌های

متفاوت وجود دارد (شکل ۳۴۸).



شکل ۳۴۹

- مفصل پلوس سمت دیفرانسیل از نوع سرعت ثابت با

اتصال سه شاخه‌ای و مفصل سمت چرخ از نوع ساچمه‌ی کروی است (شکل ۳۴۹).

۱۲-۱۰- دستورالعمل پیاده کردن پلوس خودروی محرك جلو

ابزار و وسایل مورد نیاز :

- جک کارگاهی

- ابزارهای عمومی

- ابزارهای مخصوص

نکات ایمنی : نکات ایمنی در هر مرحله از کار توضیح

داده می‌شود.

برای پیاده کردن قسمت‌های مشترک به ترتیب زیر عمل

کنید :

- رابط میل تعادل را طبق چرخ جلو را باز کنید (شکل

۳۵۰).



شکل ۳۵۰



شکل ۳۵۱

- خودرو را با جک کارگاهی بالا ببرید و آن را ثابت کنید

(شکل ۳۵۱).

نکته :

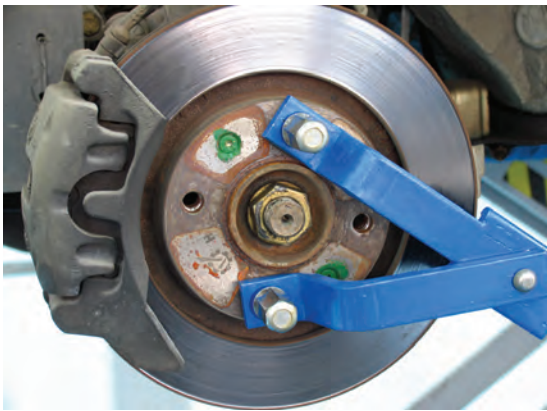
- از جک سوسماری استفاده نکنید.

- سینی زیر موتور را باز کنید (شکل ۳۵۲).
- روغن جعبه دنده را تخلیه کنید.
- خار و کلاهیک ضامن مهره‌ی سر پلوس را باز کنید.



شکل ۳۵۲

- با استفاده از ابزار مخصوص تویی چرخ را ثابت و مهره‌ی سر پلوس را باز کنید (شکل ۳۵۳).
- نکته: از عمل ترمزگیری برای باز نمودن مهره‌ی سر پلوس استفاده نکنید، چون باعث خراب شدن پیچ‌های نگه‌دارنده‌ی دیسک چرخ می‌شود.

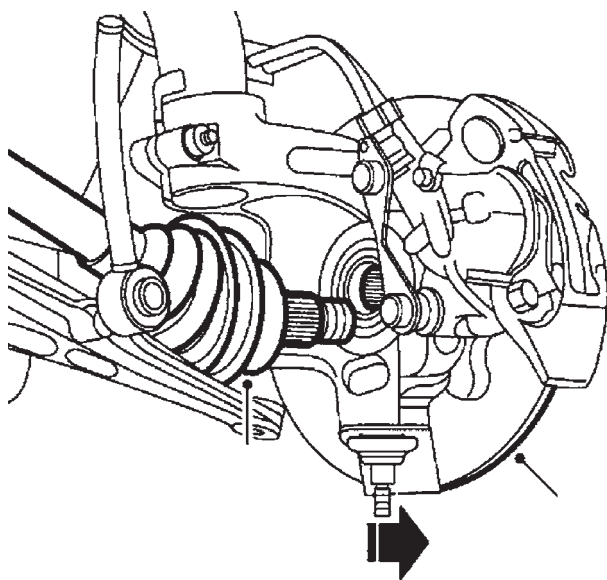


شکل ۳۵۳

- با استفاده از ابزار مخصوص، سبیک زیر کمک را باز کنید (شکل ۳۵۴).



شکل ۳۵۴



شکل ۳۵۵

برای پیاده کردن پلوس سمت چپ به ترتیب زیر عمل کنید :

- فرمان را به سمت راست تا انتها بچرخانید.
 - مجموعه‌ی تویی و واحد ترمز چرخ را به طرف بیرون بکشید تا اتصال سیبک از طبق جدا شود. آن‌گاه پلوس را از تویی خارج کنید (شکل ۳۵۵).
 - پلوس را از دیفرانسیل خارج کنید.
 - نکته : محل تماس پلوس و کاسه نمد را نواریچی کنید.
- برای پیاده کردن پلوس سمت راست به ترتیب زیر عمل کنید :

- فرمان را تا انتها به سمت چپ بچرخانید.
- مهره‌های پیچ نگه‌دارنده‌ی بلبرینگ وسط را باز کنید.
- پیچ‌های نگه‌دارنده را از محل نصب خارج کنید.
- مجموعه‌ی تویی و واحد ترمز چرخ را به طرف بیرون بکشید تا اتصال سیبک از طبق جدا شود و پلوس از تویی خارج گردد.
- پلوس را از داخل پایه‌ی وسط و دیفرانسیل خارج کنید (شکل ۳۵۶).



شکل ۳۵۶

۱۳-۱- دستور سوار کردن پلوس خودروی محرک جلو

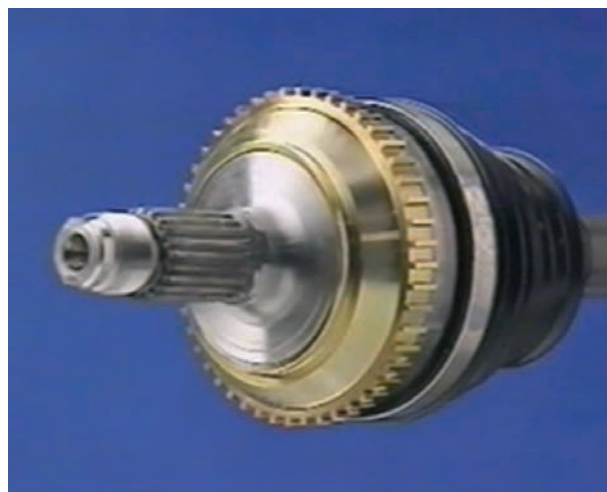
ابزار و وسایل مورد نیاز :

- جک کارگاهی
 - ابزارهای عمومی
 - ابزارهای مخصوص
- پلوس را با استفاده از مایع شوینده مناسب تمیز و با هوای فشرده خشک کنید.

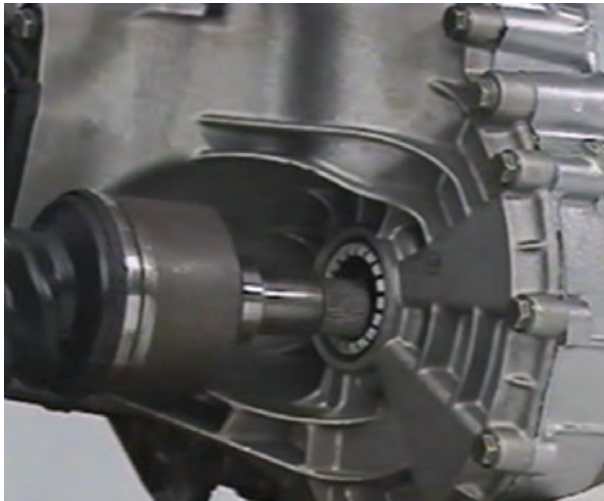
قبل از سوار کردن پلوس موارد زیر را بررسی کنید :

- هزار خار دو سر پلوس را از نظر سایش و خرابی بررسی کنید (شکل ۳۵۷).

زمان :	۱ ساعت
--------	--------



شکل ۳۵۷



شکل ۳۵۸

– کاسه نمد پلوس را از نظر خرابی بررسی و در صورت لزوم تعویض کنید.

– گردگیری‌های پلوس را از نظر خرابی بررسی و در صورت لزوم تعویض کنید.

نکته: هزار خارهای دو سر پلوس و لبه‌ی کاسه نمدها را به گریس آغشته کنید. برای سوار کردن پلوس سمت چپ به ترتیب زیر عمل کنید:

– هزار خار پلوس را به آرامی داخل دیفرانسیل قرار دهید (شکل ۳۵۸).

– هزار خار سر دیگر پلوس را داخل تویی چرخ قرار دهید.

– سیبک زیر کمک را روی طبق جا بزنید و مهره‌ی آن‌را تا گشتاور مجاز سفت کنید.

– با استفاده از ابزار مخصوص تویی چرخ را ثابت و مهره‌ی پلوس را تا گشتاور مجاز سفت کنید.

– کلاهدک ضامن و خار مهره‌ی پلوس را نصب کنید. برای سوار کردن پلوس سمت راست به ترتیب زیر عمل کنید:

مراحل سوار کردن برعکس پیاده کردن آن است. برای سوار کردن قسمت مشترک به ترتیب زیر عمل کنید:

مراحل سوار کردن قسمت‌های مشترک برعکس پیاده کردن آن است.

۱۴-۱۰ پیاده و سوار کردن اکسل در خودروهای محرک عقب

قبل از شروع به کار، کتاب راهنمای تعمیر کارخانه‌ی سازنده‌ی خودرو را مطالعه و دستورهای لازم را هنگام پیاده و سوار کردن و تعمیر رعایت کنید.

نکته: پیچ‌ها و مهره‌های دارای گشتاور مخصوص را مشخص کنید.

۱۵-۱۰- دستورالعمل پیاده کردن اکسل عقب

ابزار و وسایل مورد نیاز :

- جک کارگاهی

- ابزارهای عمومی

- ابزارهای مخصوص

نکات ایمنی : نکات ایمنی در هر مرحله از کار توضیح

داده می شود.

برای پیاده کردن اکسل عقب به ترتیب زیر عمل کنید :

- پلوس های دیفرانسیل را پیاده کنید.

- سیستم ترمز دستی را از واحد ترمز چرخ جدا کنید

(شکل ۳۵۹).



شکل ۳۵۹

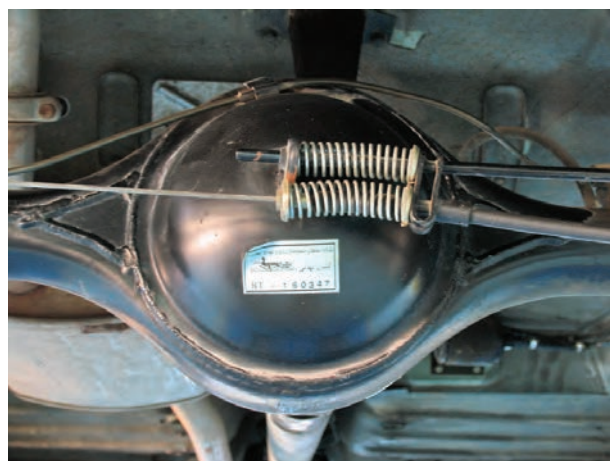
- اهرم بندی ترمز دستی را از پوسته ی دیفرانسیل و واحد

ترمز چرخ جدا کنید (شکل ۳۶۰).

- میل گاردان را پیاده کنید.

- لوله های مایع ترمز چرخ ها را باز کنید.

- رزوه های کربی را تمیز کنید.



شکل ۳۶۰

- مهره های کربی ها را باز و آنرا پیاده کنید (شکل ۳۶۱).

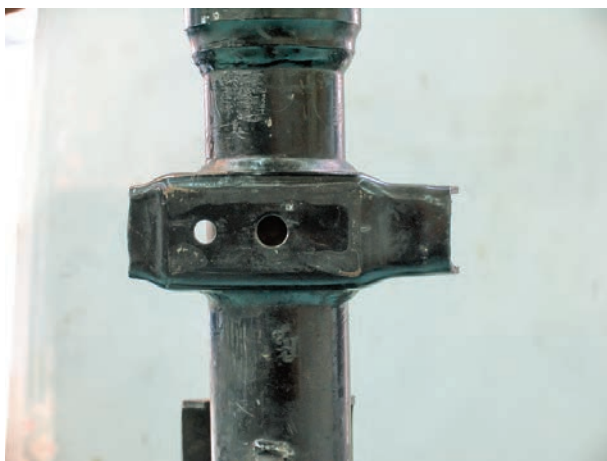


شکل ۳۶۱



شکل ۳۶۲

زمان :	۱/۵ ساعت
--------	----------



شکل ۳۶۳

زمان :	۱ ساعت
--------	--------

اکسل را از زیر خودرو پیاده کنید و روی پایه تعمیر قرار دهید (شکل ۳۶۲).

۱۶-۱۰- دستورالعمل سوار کردن اکسل عقب

ابزار و وسایل مورد نیاز :

- جک کارگاهی

- ابزارهای عمومی

- ابزارهای مخصوص

برای سوار کردن اکسل عقب به ترتیب زیر عمل کنید :
نکته :

قطعات را با مایع شوینده مناسب تمیز و با هوای فشرده خشک کنید.

- صفحه‌ی شیب‌دار زیر پوسته‌ی دیفرانسیل را در جهت صحیح قرار دهید.

- از قرار گرفتن صحیح سنتر بولت در پوسته‌ی دیفرانسیل اطمینان پیدا کنید (شکل ۳۶۳).

- رزوه‌ی کربی و مهره‌های آن را بررسی کنید.

- پیچ‌ها و مهره‌ها را با گشتاور مجاز سفت کنید.

- روش سوار کردن برعکس مراحل پیاده کردن آن است.

۱۷-۱۰- دستورالعمل بازرسی و تعمیر پلوس در

خودروی محرک عقب

ابزار و وسایل مورد نیاز :

- ساعت اندازه‌گیری



شکل ۳۶۴



شکل ۳۶۵



شکل ۳۶۶



شکل ۳۶۷

– گونیا

– پایه‌ی مخصوص

– پلوس را به ترتیب زیر بازدید ظاهری کنید :

– هزار خار متصل به دنده‌ی سر پلوس از نظر سایش

(شکل ۳۶۴)؛

– ترک داشتن فلانچ چرخ؛

– خرابی پیچ‌های چرخ (شکل ۳۶۵).

با استفاده از ابزار دقیق، پلوس را به ترتیب زیر بازرسی

کنید :

– مقدار تاب داشتن میل پلوس را با استفاده از ساعت

اندازه‌گیر و پایه‌ی مخصوص اندازه‌گیری کنید (شکل ۳۶۶).

– مقدار تاب داشتن فلانچ را با استفاده از ساعت اندازه‌گیر

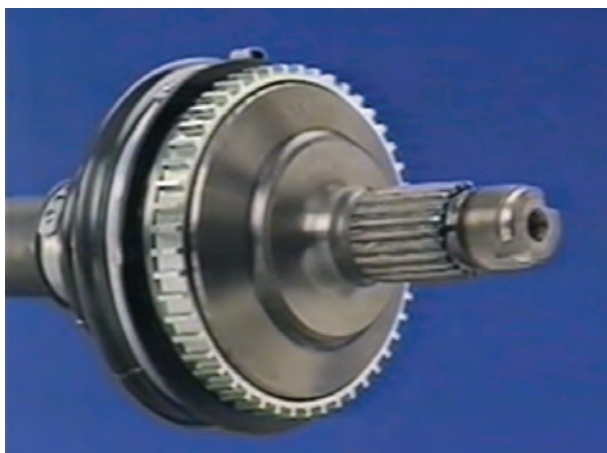
و پایه‌ی مخصوص اندازه‌گیری کنید (شکل ۳۶۷).



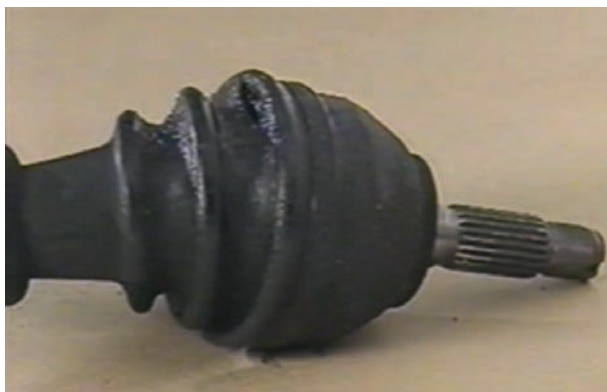
شکل ۳۶۸

۰/۵ ساعت

زمان :



شکل ۳۶۹



شکل ۳۷۰

– عمود بودن پیچ نسبت به فلانچ را با استفاده از گونیا و
فتر اندازه‌گیری کنید (شکل ۳۶۸).

– مقدار خلاصی بلبرینگ پلوس را اندازه‌گیری کنید.

نکته : قطعات معیوب باید تعویض گردند.

۱۸-۱۰- دستورالعمل بازرسی و تعمیر پلوس در خودروی محرک جلو

پلوس را به ترتیب زیر بازدید ظاهری کنید :

● هزار خار سمت دیفرانسیل و تویی چرخ را از نظر

سایش (شکل ۳۶۹)؛

● خرابی گردگیرهای پلوس (شکل ۳۷۰).

نکته : مقدار خلاصی قفل‌های پلوس را با دست بررسی

نمایید و در صورت خلاصی زیاد مجموعه قفل را تعویض کنید.

– با استفاده از ابزار دقیق، پلوس را به ترتیب زیر بازرسی

کنید.

– مقدار سایش هزار خار پلوس طرف دیفرانسیل را با

استفاده از ساعت اندازه‌گیر و دنده‌ی سر پلوس نو اندازه‌گیری

کنید (شکل ۳۷۰).

– مقدار سایش هزار خار پلوس طرف تویی چرخ را با

استفاده از ساعت اندازه‌گیر و تویی چرخ نو اندازه‌گیری کنید.

نکته : قطعات معیوب باید تعویض گردند.

۱۹-۱۰- دستورالعمل پیاده کردن مجموعه‌ی کویلینگ (قفل) پلوس سمت دیفرانسیل

ابزار و وسایل مورد نیاز

- ابزارهای عمومی

- ابزارهای مخصوص

نکات ایمنی : نکات ایمنی در هر مرحله از کار توضیح

داده می‌شود.

نکته : پلوس را قبل از شروع به کار کاملاً با مایع شوینده

مناسب تمیز کرده و سپس با هوای فشرده خشک کنید.

برای تعویض کویلینگ پلوس به ترتیب زیر عمل کنید :

- محل تماس پلوس با کاسه نم‌د را نواریچی کنید (شکل

۳۷۱).

- روی محور پلوس و شفت هزار خار علامت تطبیق

بزنید.

- فاصله دو گردگیر را اندازه‌گیری کنید (شکل ۳۷۲).

- بست کوچک گردگیر را قطع کنید.



شکل ۳۷۱



شکل ۳۷۲



شکل ۳۷۳

پلوس را توسط ابزار مخصوص به گیره متصل کنید

(شکل ۳۷۳).

با استفاده از قلم و چکش و انبر لبه‌ی دنباله فلزی گردگیر را از محفظه‌ی خارجی کوپلینگ جدا کنید (شکل ۳۷۴).



شکل ۳۷۴

محفظه‌ی خارجی و محور کوپلینگ پلوس را پیاده کنید (شکل ۳۷۵).



شکل ۳۷۵

– فیبر و فنر را پیاده کنید (شکل ۳۷۶).



شکل ۳۷۶



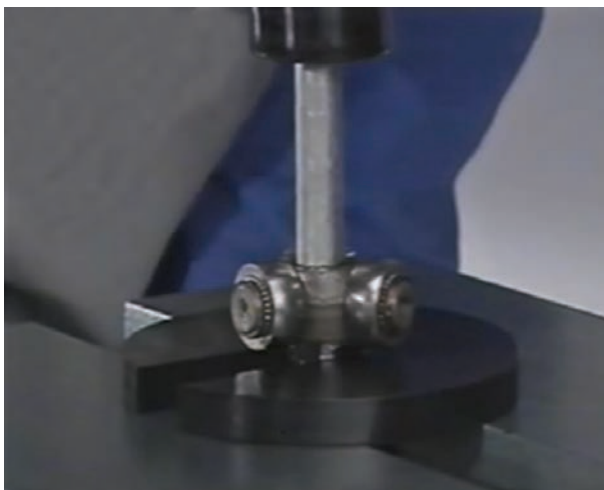
شکل ۳۷۷

خار حلقه‌ای سه شاخه را از محل نصب شده پیاده کنید
(شکل ۳۷۷).



شکل ۳۷۸

سه شاخه را تمیز کنید.
– روی سر محور پلوس و سه شاخه علامت تطبیق بزنید
(شکل ۳۷۸).



شکل ۳۷۹

– با استفاده از پرس، سه شاخه را از محور پلوس جدا کنید (شکل ۳۷۹).
– گردگیر را از روی محور پلوس خارج کنید.
نکته: در صورت لزوم گردگیر پلوس سمت چرخ را می‌توان با بریدن بست‌های آن بعد از طی مراحل قبل تعویض نمود.
– سه شاخه و محفظه خارجی کوپلینگ مجموعاً تعویض می‌گردد.



شکل ۳۸۰



شکل ۳۸۱



شکل ۳۸۲

۲۰-۱۰- دستورالعمل نصب کویلینگ و گردگیر پلوس سمت دیفرانسیل

ابزار و وسایل مورد نیاز

- ابزارهای عمومی

- ابزارهای مخصوص

نکات ایمنی : نکات ایمنی در هر مرحله ی کار توضیح

داده می شود.

برای نصب کویلینگ و گردگیر به ترتیب زیر عمل کنید :

- قطعات معیوب را تعویض کنید.

- محور پلوس را توسط ابزار مخصوص به گیره متصل

کنید (شکل ۳۸۰).

برای نصب کویلینگ و گردگیر به ترتیب زیر عمل کنید :

روش نصب برعکس مراحل پیاده کردن آن است.

نکته : علائم تطبیق را در یک راستا قرار دهید.

● از گریس مخصوص با حجم استاندارد استفاده کنید.

● سطح تماس فیبر با محور پلوس را به گریس آغشته

کنید.

● فاصله ی گردگیرها را رعایت کنید (شکل ۳۸۱).

- لبه ی دنباله ی فلزی گردگیر را با ضربات چکش خم

کنید (شکل ۳۸۲).



شکل ۳۸۳

زمان :	۲ ساعت
--------	--------



شکل ۳۸۴



شکل ۳۸۵

– بست‌های فلزی را با استفاده از ابزار مخصوص سفت کنید (شکل ۳۸۳).

۲۱-۱۰ – دستورالعمل پیاده کردن کوپلینگ و گردگیر پلوس سمت چرخ

ابزار و وسایل مورد نیاز

– ابزارهای عمومی

– ابزارهای مخصوص

نکات ایمنی : نکات ایمنی در هر مرحله از کار توضیح داده می‌شود.

نکته : پلوس را قبل از شروع به کار کاملاً با مایع شوینده مناسب تمیز کرده و با هوای فشرده خشک کنید.

برای تعویض کوپلینگ پلوس به ترتیب زیر عمل کنید :

محل تماس پلوس با کاسه نمد را نواریچی کنید (شکل ۳۸۴).

روی محور پلوس و محفظه‌ی خارجی کوپلینگ پلوس

علامت تطبیق بزنید (شکل ۳۸۵).

فاصله‌ی دو گردگیر را اندازه‌گیری کنید.



شکل ۳۸۶

– محور پلوس را توسط ابزار مخصوص به گیره متصل کنید (شکل ۳۸۶).
– بست بزرگ گردگیر را قطع کنید.



شکل ۳۸۷

– با استفاده از ابزار مخصوص، کویلینگ را از محور پلوس جدا کنید (شکل ۳۸۷).



شکل ۳۸۸

– بست کوچک گردگیر را ببرد و گردگیر را از روی محور پلوس پیاده کنید (شکل ۳۸۸).

۲۲-۱۰- دستورالعمل نصب کویلینگ و گردگیر پلوس سمت چرخ

ابزار و وسایل مورد نیاز

- ابزارهای عمومی

- ابزارهای مخصوص

نکات ایمنی : نکات ایمنی در هر مرحله از کار توضیح

داده می شود.

برای نصب کویلینگ و گردگیر به ترتیب زیر عمل کنید.

- محور پلوس را توسط ابزار مخصوص به گیره متصل

کنید (شکل ۳۸۹).

روش نصب برعکس مراحل پیاده کردن آن است.



شکل ۳۸۹

نکته :

- محافظه ی کویلینگ و یاتاقان بندی آن مجموعاً تعویض

می گردد.

- علائم تطبیق را در یک راستا قرار دهید.

- از گریس مخصوص با حجم استاندارد استفاده کنید.

- فاصله گردگیرها را رعایت کنید.

- خار فتری ابتدای محور پلوس را تعویض کنید.

- خار حلقه ای را توسط بست پیچی جمع کنید (شکل

۳۹۰).



شکل ۳۹۰

- کویلینگ را با استفاده از ابزار مخصوص روی محور

پلوس نصب کنید (شکل ۳۹۱).

- بست پیچی را از روی کویلینگ خارج کنید.

- بست های فلزی را با استفاده از ابزار مخصوص سفت

کنید.



شکل ۳۹۱