

واحد کار یازدهم

توانایی پیاده و سوار کردن، عیب‌یابی و رفع عیوب سوئیچ خودرو

هدف کلی

پیاده و سوار کردن، عیب‌یابی و رفع عیب سوئیچ خودرو

هدف‌های رفتاری: از فراگیرنده انتظار می‌رود پس از آموزش این واحد کار بتواند:

- ۱- ساختمان و کاربرد سوئیچ را توضیح دهد؛
- ۲- ترمینال‌های سوئیچ را توضیح دهد؛
- ۳- سوئیچ موتور را پیاده و سوار کند؛
- ۴- سوئیچ را عیب‌یابی و رفع عیب کند؛
- ۵- سوئیچ موتور را آزمایش و راه‌اندازی کند.



ساعات آموزش

جمع	عملی	نظری
۸	۶	۲

پیش‌آزمون (۱۱)

۱- وظیفه‌ی سوئیچ را توضیح دهید.

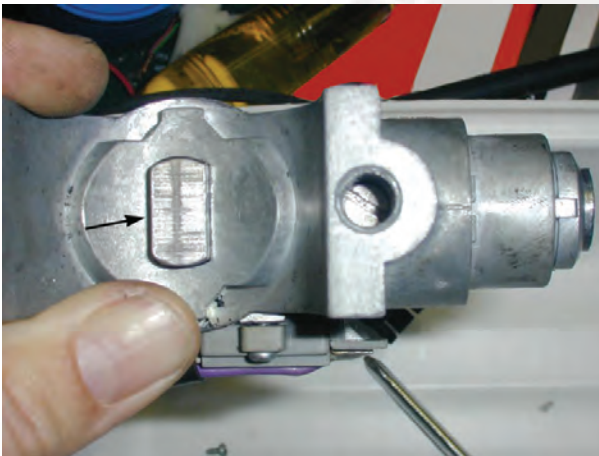
۲- اگر سوئیچ اصلی خودروی در حال حرکت

در وضعیت خاموش قرار داده شود چه اتفاقی می‌افتد؟
توضیح دهید.



۳- آنچه را که از قطعه‌ی نشان داده شده در شکل

دریافت می‌کنید، توضیح دهید.



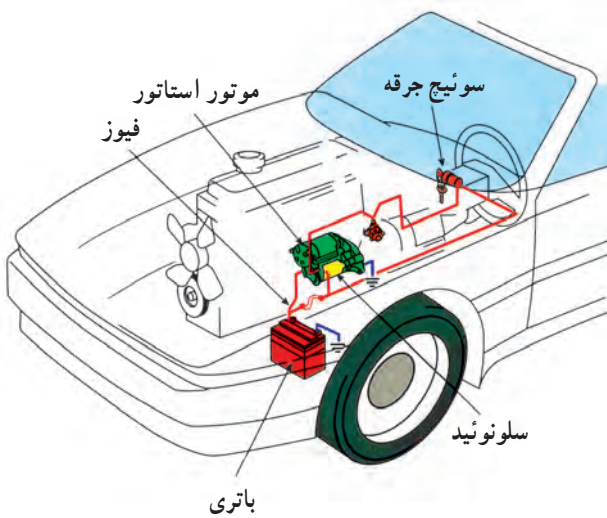
۴- در شکل، کدام قسمت از سوئیچ نشان داده

شده است؟

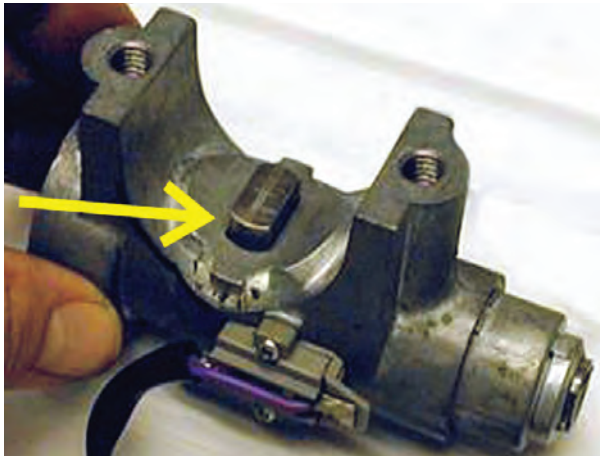


۱۱-۱- آشنایی با سوئیچ موتور

سوئیچ موتور یا سوئیچ جرقه به عنوان سوئیچ اصلی در مدارهای الکتریکی خودرو طراحی و نصب می‌گردد و از وظایف اصلی آن قطع و وصل جریان سیستم جرقه و استارت موتور است (شکل ۱۱-۱).



شکل ۱۱-۱- مدار سیستم استارت



شکل ۱۱-۲

وظیفه‌ی دیگر سوئیچ، قفل کردن فرمان خودرو در حالت خاموش موتور خورو است. این عمل توسط قسمت مکانیکی سوئیچ و به وسیله‌ی پین یا زائده‌ی فلزی روی سیستم سوئیچ صورت می‌گیرد. زمانی که کلید از داخل سوئیچ موتور خارج گردد، زائده یا پین از محل خود آزاد می‌شود و از چرخش فلکه‌ی فرمان جلوگیری می‌کند. در شکل ۱۱-۲، پین قفل مکانیکی فرمان یک نوع خودرو دیده می‌شود، که با فلش زرد رنگ نشان داده شده است.

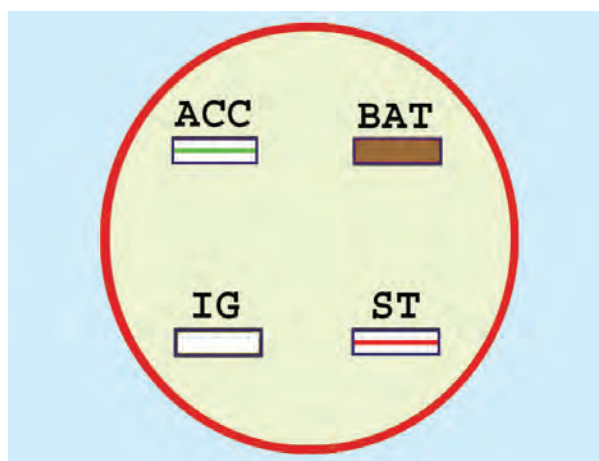


شکل ۱۱-۳

محل نصب سوئیچ طوری انتخاب می‌شود که دسترسی به آن برای راننده به سهولت امکان‌پذیر باشد. در شکل ۱۱-۳، محل نصب سوئیچ در یک نوع خودرو نشان داده شده است.



۱۱-۴- نمای روبه‌روی سوئیچ



۱۱-۵- ترمینال‌های سوئیچ



شکل ۱۱-۶- سوئیچ اصلی موتور

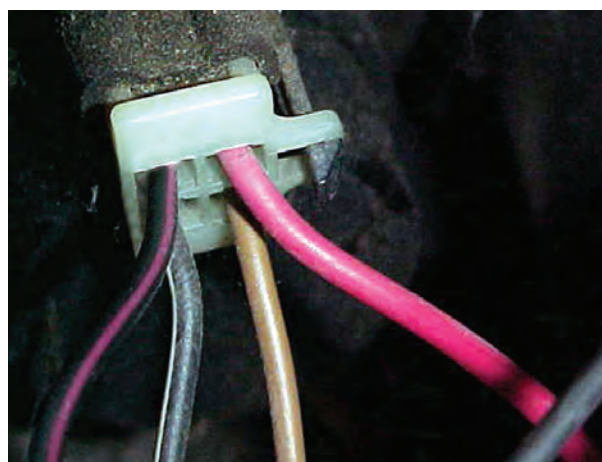
نکته‌ی ایمنی : در حین حرکت خودرو، به هیچ عنوان سوئیچ اصلی نباید در حالت خاموش موتور قرار گیرد. زیرا با این عمل فلکه‌ی فرمان قفل می‌شود و کنترل خودرو از اختیار راننده خارج می‌گردد و ممکن است به فاجعه منجر شود. در شکل ۴-۱۱، سوئیچ یک نوع خودرو و علائم روی آن دیده می‌شود. این نوع سوئیچ چهار ترمینال دارد که یک ترمینال به عنوان ورودی جریان باتری به سوئیچ و سه ترمینال دیگر خروجی از سوئیچ هستند (شکل ۵-۱۱). معمولاً ترمینال ورودی سوئیچ را با علامت BAT نشان می‌دهند. سیم متصل به ترمینال ورودی به رنگ قهوه‌ای است. ترمینال ACC در حالت خاموش بودن موتور نیاز دستگاه‌های الکتریکی خودرو، مانند رادیو پخش و سایر تجهیزات جانبی خودرو را تأمین می‌کند. سیم خروجی از ترمینال ACC به رنگ سفید با خط سبز است. ترمینال خروجی از IG جریان مورد نیاز سیستم جرقه، مدار بوق، مدار راهنما، برف پاک‌کن و ... را تأمین می‌کند. سیم خروجی از ترمینال IG سفید رنگ است. ترمینال ST سوئیچ جریان مصرفی حالت استارت خودرو را برقرار می‌کند و سیم خروجی از این ترمینال به رنگ سفید با خط قرمز مشخص می‌شود (رنگ سیم‌های مورد اشاره مربوط به یک نوع خودرو است).

۱۱-۲- ساختمان سوئیچ موتور

سوئیچ نصب شده در خودروها از سه قسمت اصلی «مغزی و قفل سوئیچ»، «قفل فرمان» و «فیبری سوئیچ» شامل ترمینال‌ها و اتصالات الکتریکی تشکیل یافته است. مجموعه‌ی سوئیچ به وسیله‌ی پیچ‌های روی میله‌ی فرمان بسته می‌شود و برحسب نوع طراحی کارخانه‌ی سازنده‌ی خودرو داخل قاب پلاستیکی یا کائوچویی قرار می‌گیرد. در شکل ۶-۱۱، سوئیچ استفاده شده در یک نوع خودرو نشان داده شده است. ترمینال‌های سوئیچ با فلش قرمز رنگ و پین قفل فرمان با فلش سبز رنگ مشخص شده است.



شکل ۷-۱۱- فیبری سوئیچ یک نوع خودرو



شکل ۸-۱۱- کد رنگ سیم های سوکت اصلی در یک نوع خودرو

زمان: ۳ ساعت



شکل ۹-۱۱- باز کردن کابل اتصال بدنه ی باتری

فیبری سوئیچ وظیفه اتصال ترمینال حامل جریان الکتریکی باتری (BAT) را، به سایر ترمینال های خروجی از سوئیچ اصلی موتور، به عهده دارد. در بعضی از سوئیچ ها ترمینال های خروجی به وسیله سوکت (کائوچی) به مدار الکتریکی (سیم کشی) خودرو متصل می شود و فیبری توسط پیچ به بدنه ی سوئیچ وصل می گردد. در شکل ۷-۱۱، فیبری سوئیچ یک نوع خودرو و محل اتصال فیبری به بدنه ی سوئیچ نشان داده شده است.

کد رنگ سیم ها در خودرو های مختلف یکسان نیست و برحسب طرح کارخانه ی سازنده استاندارد می شود. لذا لازم است هنگام عیب یابی مدار الکتریکی به کد رنگ سیم های ارائه شده در دفترچه راهنمای تعمیراتی خودرو توجه نمود. در شکل ۸-۱۱، سوکت اتصال سوئیچ اصلی خودرویی دیده می شود. سیم متصل به ترمینال BAT با روپوش عایق قرمز رنگ، سیم متصل به ترمینال ACC سوئیچ با روپوش عایق مشکی رنگ با راه سفید، سیم متصل به ترمینال IG سوئیچ با روپوش عایق قهوه ای و سیم متصل به ترمینال SI سوئیچ با روپوش عایق قرمز رنگ انتخاب شده است.

۱۱-۳- دستورالعمل پیاده و سوار کردن و عیب یابی

سوئیچ اصلی موتور (سوئیچ جرقه)

و سایل لازم:

- جعبه ابزار برق خودرو

برای پیاده کردن سوئیچ اصلی موتور به ترتیب زیر اقدام

کنید:

- بست کابل اتصال بدنه ی باتری را باز و آن را از ترمینال

منفی باتری جدا کنید. شکل ۹-۱۱، کابل اتصال بدنه ی باتری

را، پس از جدا کردن آن، نشان می دهد.



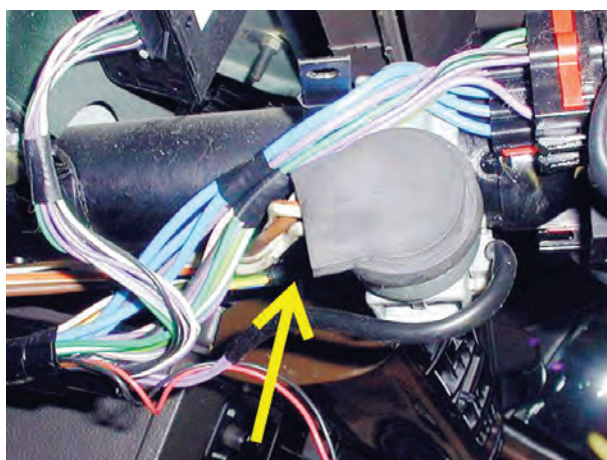
شکل ۱۱-۱۰- قاب روی فرمان

– قاب روی میله‌ی فرمان دو قسمتی طراحی شده و به وسیله‌ی پیچ‌هایی به یکدیگر متصل شده است. با استفاده از پیچ‌گوشتی مناسبی پیچ‌های اتصال قاب را باز کنید. سپس با احتیاط آن‌ها را از یکدیگر جدا و از محل خود خارج کنید. در شکل ۱۱-۱۰، قاب روی لوله‌ی فرمان یک نوع خودرو نشان داده شده است.



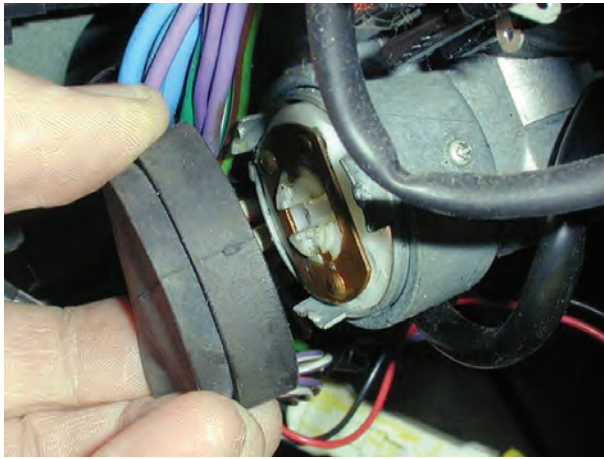
شکل ۱۱-۱۱- سوئیچ اصلی موتور

– قاب دور فرمان از جنس پلاستیک فشرده و یا کائوچویی است، که در مقابل ضربه شکننده و آسیب پذیر است. لذا پس از جدا کردن آن، سوکت اتصال الکتریکی سایر سوئیچ‌های مدار الکتریکی نصب شده در روی قاب را آزاد کنید و قاب را در محل مناسبی قرار دهید. در شکل ۱۱-۱۱، سوئیچ اصلی موتور و موقعیت آن پس از خارج کردن قاب پلاستیکی از روی میله‌ی فرمان خودرو دیده می‌شود.



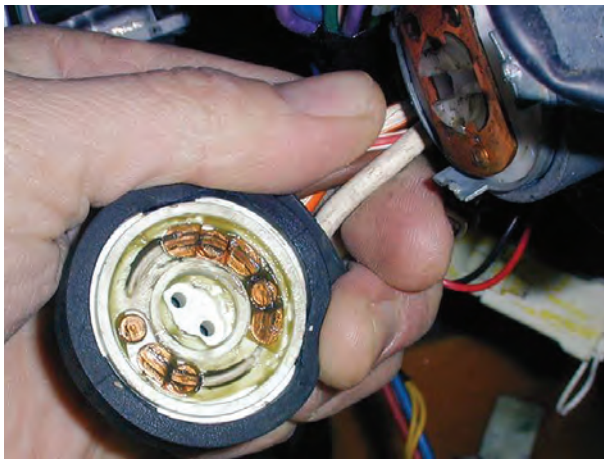
شکل ۱۱-۱۲- روپوش یا کاور محافظ پشت سوئیچ

سوئیچ اصلی موتور (سوئیچ جرقه) به وسیله‌ی چهار رشته سیم (ورودی و خروجی‌های سوئیچ) در مدار الکتریکی سیم‌کشی خودرو قرار گرفته است و محل اتصال سیم‌ها به کائوچویی پشت سوئیچ به وسیله‌ی روپوش (کاور) لاستیکی محافظت می‌شود. در شکل ۱۱-۱۲، سیم‌های پشت سوئیچ و روپوش لاستیکی آن با فلش نشان داده شده است.



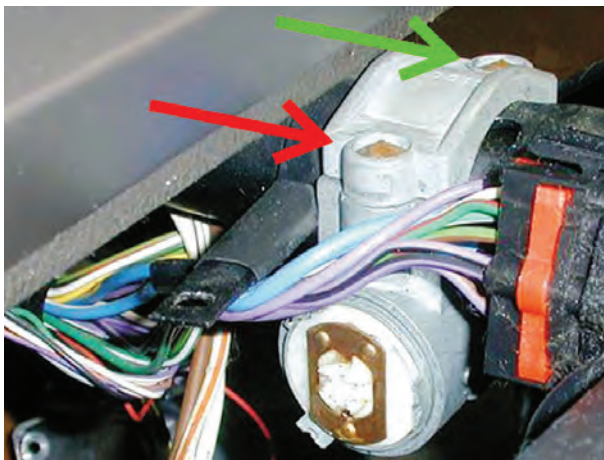
شکل ۱۱-۱۳- بیرون آوردن فیبری پشت سوئیچ

- کائوچویی (فیبری) پشت سوئیچ اصلی موتور به وسیله‌ی سه عدد خار فلزی (زائده‌های روی پوسته‌ی سوئیچ) تعبیه شده در روی بدنه‌ی سوئیچ ثابت نگه داشته می‌شود. لذا با اعمال نیرو، روپوش (کاور) لاستیکی و کائوچویی داخل آن را از خارهای روی پوسته‌ی سوئیچ جدا کنید. در شکل ۱۱-۱۳، بیرون آوردن فیبری پشت سوئیچ دیده می‌شود.



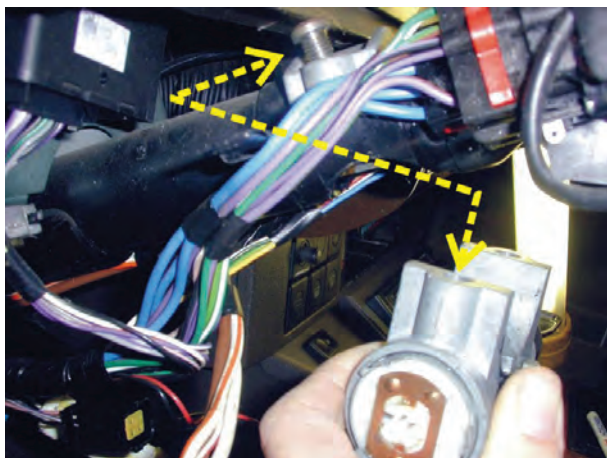
شکل ۱۱-۱۴- ترمینال داخل فیبری سوئیچ

- ترمینال‌های ورودی و خروجی داخل فیبری (کائوچویی) سوئیچ اصلی موتور را از نظر ساییدگی و رسوب گرفتن سطح آن‌ها بازدید و بررسی کنید. در شکل ۱۱-۱۴، ترمینال‌های داخل فیبری سوئیچ دیده می‌شوند.



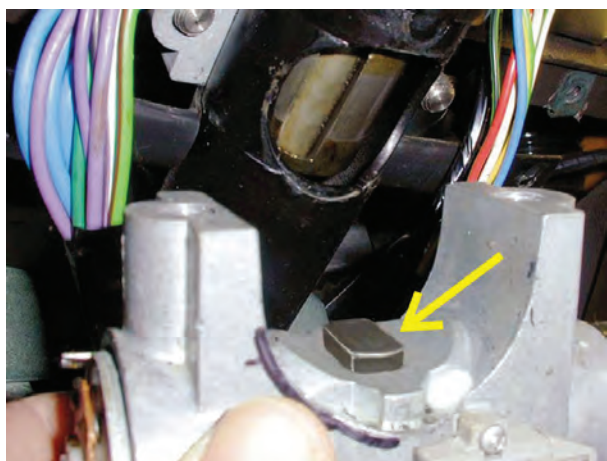
شکل ۱۱-۱۵- پیچ‌های اتصال سوئیچ

- بدنه‌ی سوئیچ اصلی موتور به وسیله‌ی اتصال پیچ و مهره در روی لوله‌ی فرمان خودرو بسته شده است. با استفاده از پیچ‌گوشتی تخت، دو عدد پیچ اتصال کپه‌ی بالایی سوئیچ را باز کنید. در شکل ۱۱-۱۵، پیچ‌های اتصال کپه‌ی بالایی به پوسته‌ی سوئیچ با فلش نشان داده شده است.



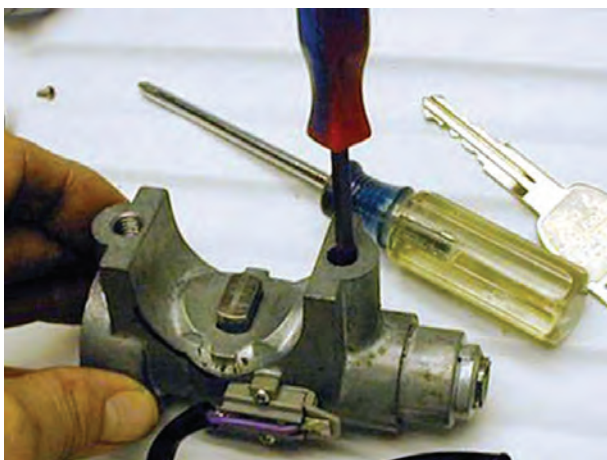
شکل ۱۶-۱۱- جدا کردن بدنه‌ی سوئیچ از لوله‌ی فرمان

– پس از باز کردن پیچ‌ها، سوئیچ را از لوله‌ی فرمان جدا کنید. در شکل ۱۶-۱۱، پیچ اتصال و محل قرار گرفتن آن روی کپه‌ی پایین پوسته‌ی سوئیچ با فلش نشان داده شده است.



شکل ۱۷-۱۱- قفل‌کن میله‌ی فرمان

در پشت قفل‌کن فرمان خودرو فتری تعبیه شده است، که هنگام قرار گرفتن سوئیچ در وضعیت خاموش (off)، میله‌ی قفل‌کن را به داخل شیار روی میله‌ی فرمان هدایت و از چرخش فلکه‌ی فرمان جلوگیری می‌کند. در شکل ۱۷-۱۱، قفل‌کن مکانیکی فرمان با فلش نشان داده شده است. قفل را، جهت اطمینان از عملکرد صحیح آن، بازدید و بررسی کنید.



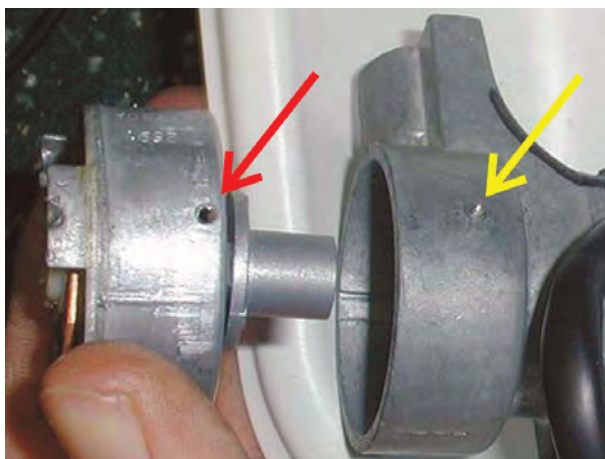
شکل ۱۸-۱۱- باز کردن پیچ مغزی سوئیچ

– مغزی سوئیچ به وسیله‌ی پیچ در داخل سیلندر سوئیچ اصلی ثابت نگه داشته می‌شود. برای خارج کردن مغزی سوئیچ ابتدا به وسیله‌ی پیچ گوشتی تخت، پیچ نگه‌دارنده‌ی مغزی سوئیچ را باز کنید. سپس مغزی را از داخل سیلندر بیرون آورید. در شکل ۱۸-۱۱، باز کردن پیچ نگه‌دارنده و ثابت‌کننده‌ی مغزی سوئیچ نشان داده شده است.



شکل ۱۹-۱۱- مغزی سوئیچ اصلی موتور

– پس از خارج کردن مغزی سوئیچ، آن را در محل مناسبی قرار دهید. در روی وینگی انتهای مغزی سوئیچ، زائده‌ای طراحی شده است که به وسیله‌ی کلید سوئیچ به چرخش درمی‌آید و با روشن کردن موتور قفل کن میله‌ی فرمان آزاد می‌شود. در شکل ۱۹-۱۱، مغزی سوئیچ و زائده‌ی روی رینگ انتهای مغزی، که با فلش قرمز رنگ مشخص شده است، دیده می‌شود.



شکل ۲۰-۱۱- بیرون آوردن محفظه‌ی فیبری زیرین سوئیچ

– برای خارج کردن فیبری زیرین، که در داخل پوسته‌ی سوئیچ قرار دارد، ابتدا به وسیله‌ی پیچ گوشه‌ی چهارسو پیچ ثابت‌کننده‌ی محفظه‌ی فلزی فیبری را باز کنید. سپس محفظه‌ی فیبری را از داخل بدنه‌ی سوئیچ بیرون آورید. در شکل ۲۰-۱۱، محل پیچ اتصال در روی پوسته‌ی سوئیچ با فلش زرد رنگ و در روی محفظه‌ی فیبری با فلش قرمز رنگ نشان داده شده است.



شکل ۲۱-۱۱- بیرون آوردن فیبری زیرین از داخل محفظه‌ی فلزی

– کائوچویی یا فیبری زیرین را از داخل محفظه‌ی فلزی آن بیرون آورید. در پشت فیبری، فنر و ساچمه‌ای قرار می‌گیرد. فنر وظیفه دارد وضعیت سوئیچ را، پس از استارت زدن و روشن شدن موتور، به حالت اتصال IG سوئیچ برگرداند و ساچمه‌ی تعبیه شده در پشت فیبری، درون سوراخ کائوچویی و تورفتگی‌های سطح داخل محفظه قرار می‌گیرد و موقعیت‌های ACC و IG سوئیچ را تثبیت می‌کند و باعث اتصال مطمئن ترمینال‌های داخل سوئیچ می‌گردد. در شکل ۲۱-۱۱، فیبری زیرین سوئیچ پس از خارج کردن آن از داخل محفظه‌ی فلزی دیده می‌شود.

– مراحل سوار کردن سوئیچ اصلی موتور عکس مراحل پیاده کردن آن است.

۱۱-۴- دستورالعمل آزمایش و عیب‌یابی سوئیچ

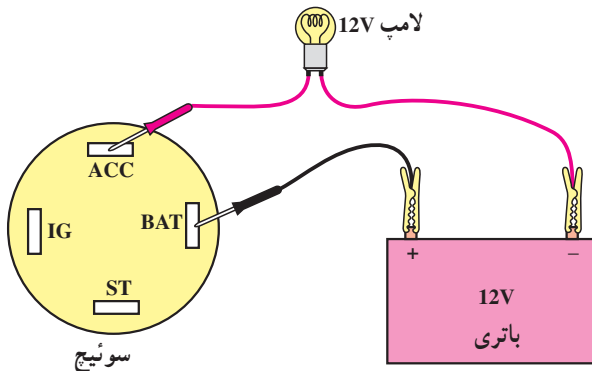
اصولی موتور

وسایل لازم:

سوئیچ، لامپ آزمایش ۱۲ ولتی، باتری، سیم رابط
برای آزمایش سالم بودن سوئیچ موتور به ترتیب زیر اقدام

کنید:

- به وسیله‌ی سیم رابط ترمینال مثبت باتری را به ترمینال
BAT سوئیچ وصل کنید (شکل ۱۱-۲۲).



شکل ۱۱-۲۲

- یک سر سیم لامپ آزمایش را به ترمینال منفی باتری و
سر دیگر آن را به ترمینال ACC سوئیچ متصل کنید.

- کلید را داخل سوئیچ قرار دهید و در جهت عقربه‌های

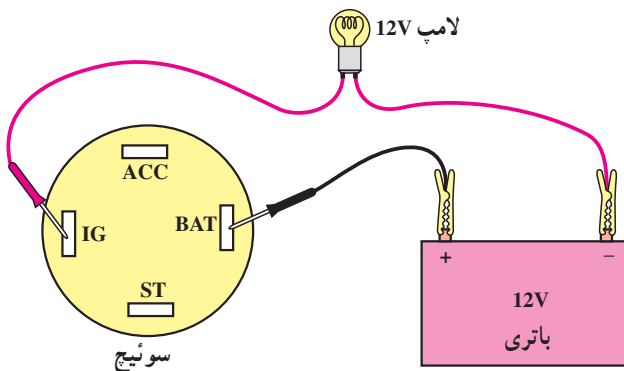
ساعت بچرخانید تا در موقعیت ACC قرار گیرد.

- روشن شدن لامپ آزمایش دلیل سالم بودن اتصال

ترمینال ACC است.

- سیم متصل به ترمینال ACC را جدا و به ترمینال IG

سوئیچ وصل کنید (شکل ۱۱-۲۳).



شکل ۱۱-۲۳

- کلید سوئیچ را در مرحله‌ی دوم (موقعیت IG) قرار

دهید. در این حالت نیز روشن شدن لامپ دلیل سالم بودن ترمینال

IG سوئیچ است.

- در مرحله‌ی بعد سیم متصل به ترمینال IG را جدا و به

ترمینال ST سوئیچ وصل کنید و کلید سوئیچ را در وضعیت

استارت قرار دهید و لحظاتی نگاه دارید. روشن شدن لامپ، دلیل

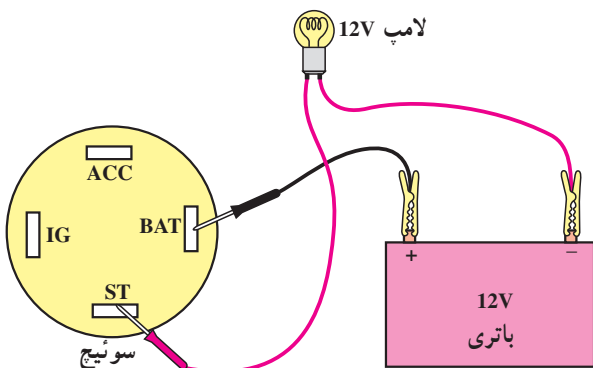
سالم بودن ترمینال ST سوئیچ است (شکل ۱۱-۲۴).

آزمایش‌های فوق را می‌توان با اهم‌متر دی‌سی (DC) نیز

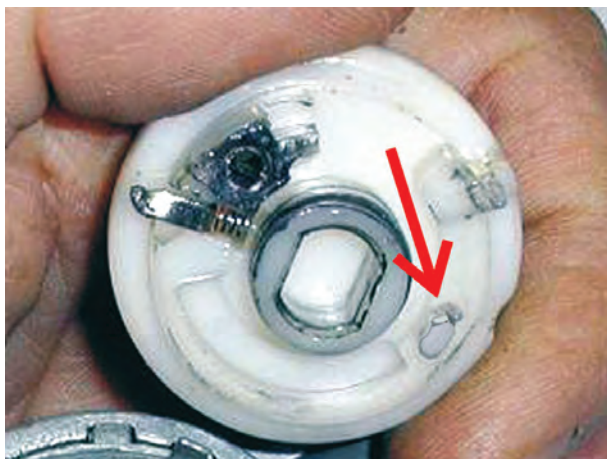
اجرا کرد.

عیب‌های متداول در سوئیچ اصلی موتور و مدار الکتریکی

آن عبارت‌اند از:



شکل ۱۱-۲۴



شکل ۱۱-۲۵- آسیب دیدن تکیه‌گاه فنر در روی فیبری سوئیچ

– معیوب شدن فیبری (کاتوچویی) سوئیچ
– معیوب شدن سوکت اتصال سیم کشی به سوئیچ اصلی

موتور

– قطع شدن سیم‌ها

پایه‌های نگه‌دارنده فنر در روی فیبری به مرور زمان سائیده و مستهلک می‌شود و لازم است فیبری سوئیچ را تعویض نمود. در شکل ۱۱-۲۵، آسیب دیدن محل تکیه‌گاه فنر در روی فیبری نشان داده شده است.



شکل ۱۱-۲۶- فیبری سالم و معیوب سوئیچ اصلی

– ایجاد ترک در محل اتصال میله‌ی رابط سوئیچ با فیبری،

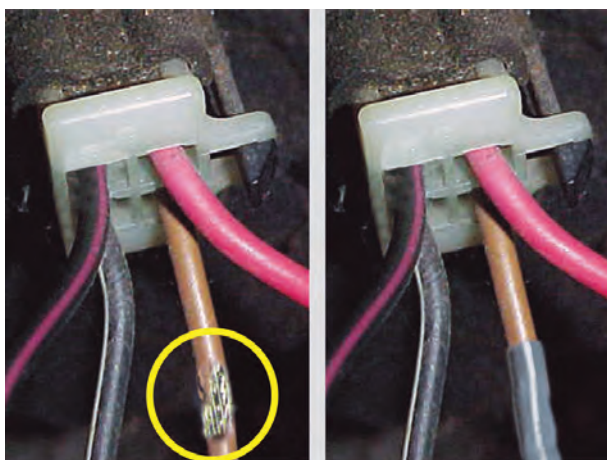
لقی ترمینال‌ها و اتصالات الکتریکی فیبری سوئیچ، از معایب دیگری است که مانع از عملکرد صحیح سوئیچ اصلی موتور (سوئیچ جرقه) می‌شود و در برقراری صحیح جریان الکتریکی مدارهای مختلف خودرو اختلال ایجاد می‌کند. برای رفع عیب به وجود آمده لازم است که فیبری سوئیچ با نوع سالم آن تعویض گردد. در شکل ۱۱-۲۶، فیبری معیوب و نوع سالم آن نشان داده شده است.

– عبور شدت جریان زیاد و مداوم و نیز اتصال ضعیف

سوکت با ترمینال‌های سوئیچ، آسیب دیدن روکش عایق سیم‌ها و رعایت نکردن اصول ایمنی به هنگام کار بر روی مدارهای الکتریکی خودرو، از عوامل ایجاد عیب در سیم کشی خودرو به‌شمار می‌رود و لازم است هنگام بررسی و عیب‌یابی سیم کشی مدار الکتریکی، از اتصال صحیح سوکت‌ها و سرسیم‌ها اطمینان حاصل کنید.

در صورت تعویض قسمتی از سیم کشی خودرو، از رشته

سیم، با مشخصات فنی سیم معیوب شده، استفاده نمایید و محل اتصال سیم‌ها و یا قسمت آسیب‌دیده‌ی روکش سیم را مجدداً عایق‌بندی کنید. در شکل ۱۱-۲۷، عایق‌بندی سیم معیوب نشان داده شده است.



شکل ۱۱-۲۷- عایق‌بندی سیم معیوب



شکل ۲۸-۱۱- اندازه‌گیری ولتاژ در ترمینال ورودی سوئیچ

– برای اندازه‌گیری ولتاژ ورودی و خروجی از سوئیچ اصلی موتور به ترتیب زیر عمل کنید :

– سلکتور مولتی متر را برای اندازه‌گیری ولت تنظیم کنید.

– سیم‌های متصل به ترمینال‌های سوئیچ را با استفاده از کد رنگ سیم‌های ارائه شده در دفترچه‌ی راهنمای تعمیرات خودرو شناسایی کنید.

– سیم سیاه رنگ (منفی) مولتی متر را اتصال بدنه کنید.

– سیم قرمز رنگ (مثبت) مولتی متر را به سیم ترمینال ورودی سوئیچ (BAT) متصل کنید. در صورت سالم بودن سیم‌کشی مدار مقدار ولتاژ باتری در این مرحله از آزمایش در صفحه‌ی نشان‌دهنده‌ی مولتی متر اندازه‌گیری و نمایش داده می‌شود. در شکل ۲۸-۱۱، نحوه‌ی آزمایش نشان داده شده است.



شکل ۲۹-۱۱- اتصال سیم مثبت مولتی متر به سیم ترمینال ACC فیبری

– برای آزمایش ولتاژ خروجی از سوئیچ، سیم مثبت (قرمز رنگ) مولتی را به ترمینال ACC فیبری متصل کنید و سوئیچ اصلی را نیز در وضعیت ACC سوئیچ قرار دهید و مقدار ولتاژ اندازه‌گیری شده را یادداشت کنید.

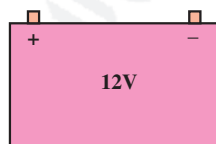
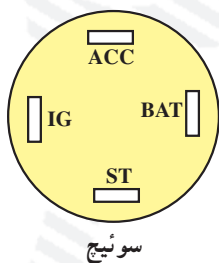
برای مرحله‌ی بعدی سوئیچ (IG) نیز، آزمایش را تکرار و مقدار ولتاژ اندازه‌گیری شده را به وسیله‌ی مولتی یادداشت کنید و با مراجعه به دفترچه‌ی تعمیراتی خودرو، مقادیر اندازه‌گیری شده را با مقدار ولتاژ توصیه شده در دفترچه‌ی راهنمای تعمیراتی خودرو مقایسه و بررسی کنید. در شکل ۲۹-۱۱ اتصال مولتی متر به ترمینال ACC فیبری قبل از باز کردن (قبل از قرار دادن سوئیچ در وضعیت ACC) سوئیچ نشان داده شده است.

آزمون پایانی (۱۱)

- ۱- وظیفه و عملکرد سوئیچ اصلی موتور را توضیح دهید.
- ۲- در شکل زیر کدام قسمت از سوئیچ اصلی موتور نشان داده شده است؟ وظیفه و عملکرد آن را توضیح دهید.



- ۳- مدار آزمایش ترمینال IG سوئیچ اصلی موتور را کامل کنید و نحوه‌ی آزمایش و نتیجه‌ی آن را توضیح دهید.





۴- نام و وظیفه‌ی قطعه‌ی نشان داده شده در شکل را توضیح دهید.



۵- آزمایش سوئیچ اصلی موتور را با استفاده از مولتی متر توضیح دهید.

