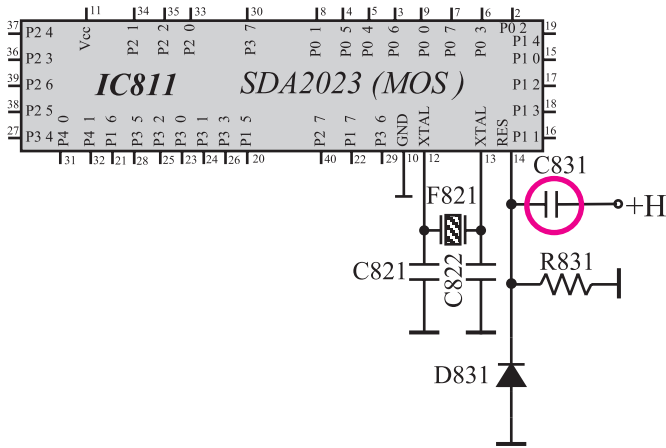
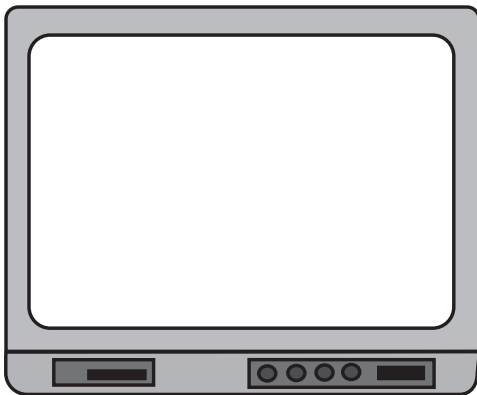


volt پایه ۱۴ در حالت کانال با برنامه

volt پایه ۱۴ در لحظه اول روشن شدن



شکل ۲-۱۳۶- پایه خازن C831 که باید از مدار چاپی بیرون کشیده شود



شکل ۲-۱۳۷- وضعیت تصویر

- ۲-۱۲-۳- تلویزیون را خاموش کنید.
- ۲-۱۲-۴- مطابق شکل ۲-۱۳۵ ولت متر را به پایه ۱۴ آی سی و زمین ایزوله شده وصل کنید.
- تلویزیون را روشن کنید. بلافاصله در لحظه روشن کردن ولتاژ پایه ۱۴ را اندازه بگیرید و یادداشت کنید.
- ۲-۱۲-۵- تلویزیون را خاموش کنید.
- ۲-۱۲-۶- یک پایه خازن C831 را از مدار چاپی بیرون بکشید و یا آن را قطع کنید.
- شکل ۲-۱۳۶ خازن C831 را در نقشه مدار نشان می دهد.

- ۲-۱۲-۷- تلویزیون را روشن کنید. وضعیت صوت و تصویر را مورد بررسی قرار دهید و یادداشت کنید. وضعیت تصویر را در شکل ۲-۱۳۷ نشان دهید.

وضعیت صوت =

- ۲-۱۲-۸- نتیجه عمل نکردن مدار ریست را به طور خلاصه بنویسید.

پاسخ:

- ۲-۱۲-۹- خازن C831 را به مدار وصل کنید.
- ۲-۱۲-۱۰- تلویزیون را آزمایش کنید.

مدت اجرا: ۲ ساعت

۲-۱۳- کار عملی شماره ۵: عملکرد کلید تماس موقت

با توجه به نکات مطرح شده در ردیف‌های ۱-۸-۲ الی ۴-۸-۲ به اجرای آزمایش‌های زیر بپردازید.

۱-۱۳-۲ دو شاخه تلویزیون را از پریز برق بکشید.

۲-۱۳-۲ اهم متر را روی ۱ R قرار دهید.

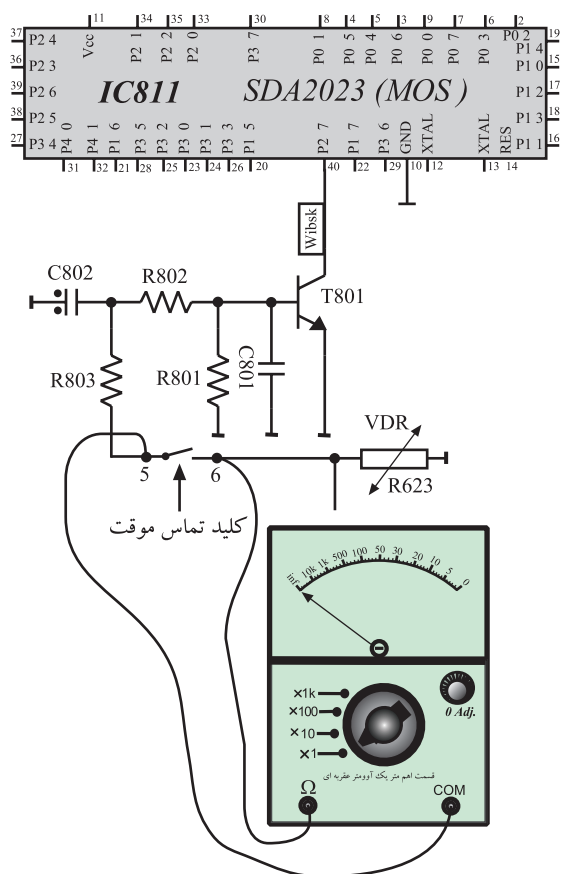
اگر مولتی‌متر دیجیتال در اختیار دارید آن را در وضعیت اندازه‌گیری مقاومت بگذارید.

۳-۱۳-۲ مطابق شکل ۲-۱۳۸ اهم متر را به دو سر کنتاکت کلید تماس موقت وصل کنید.

۴-۱۳-۲ کلید ON-OFF را فشار دهید و در حالی که کلید به وسیله دست فشار داده می‌شود وضعیت اهم متر را بررسی کنید. اهم متر چه اهمی را نشان می‌دهد؟

مقدار مقاومت کلید تماس موقت در شرایطی که کلید فشرده نگه‌داشته شده است.

اهم . R .



شکل ۲-۱۳۸- اتصال اهم متر به دو سر کلید

مقدار مقاومت کلید تماس موقت در شرایطی که کلید ON/OFF روشن و دکمه رها شده است.

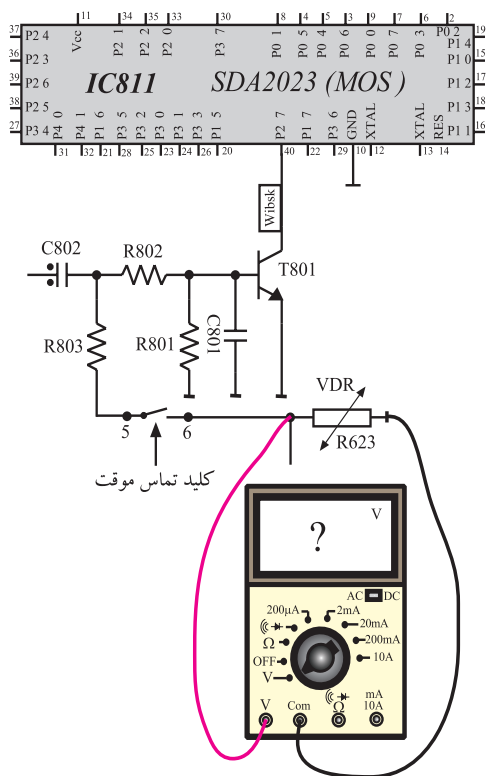
اهم . R .

۲-۱۳-۵- کلید ON-OFF فشار داده شده را رها

کنید. اهم متر چه اهمی را نشان می دهد؟

۲-۱۳-۶- دوشاخه تلویزیون را به پریز برق وصل کنید

و آن را روشن کنید.

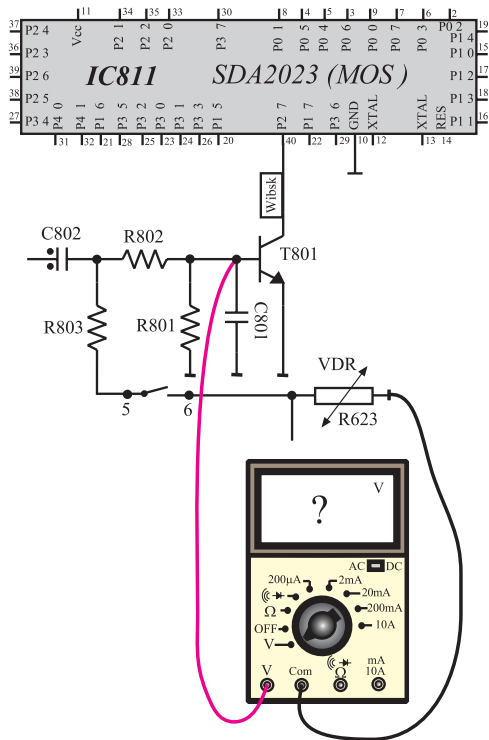


۲-۱۳-۷- ولت متر را به دو سر VDR وصل کنید.

مطابق شکل ۲-۱۳۹، ولتاژ دو سر VDR را اندازه بگیرید.

V_{VDR} . volt

شکل ۲-۱۳۹- اتصال ولت متر به دو سر VDR

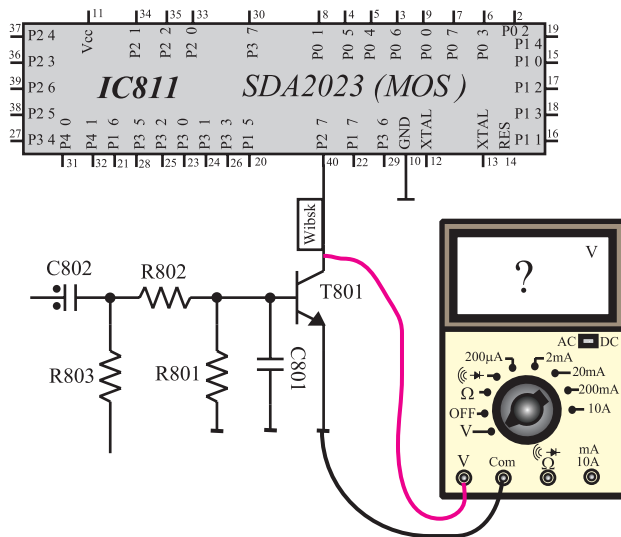


شکل ۲-۱۴۰ اتصال ولت متر به بیس ترانزیستور T_{801}

۲-۱۳-۸ مطابق شکل ۲-۱۴۰ ولت متر را به بیس

ترانزیستور T_{801} وصل کنید و ولتاژ بیس ترانزیستور T_{801} را اندازه بگیرید.

$V_{BT_{801}}$. volt



شکل ۲-۱۴۱ اندازه گیری ولتاژ VCE ترانزیستور T_{801}

۲-۱۳-۹ مطابق شکل ۲-۱۴۱ ولت متر را به کلکتور

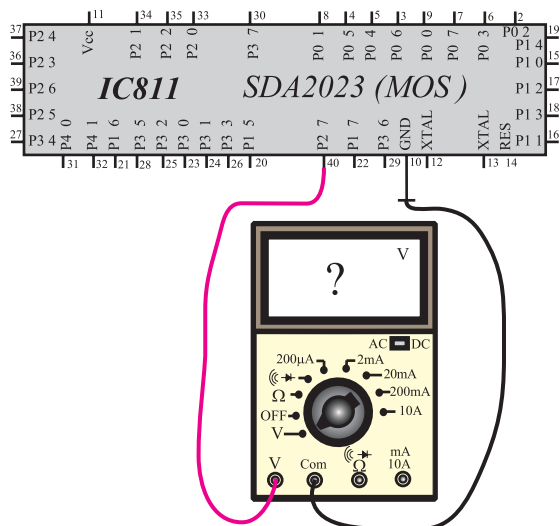
ترانزیستور T_{801} وصل کنید و ولتاژ کلکتور را اندازه بگیرید.

$V_{CT_{801}}$. volt

۲-۱۳-۱۰ در چه وضعی قرار دارد؟ (قطع،

فعال، اشباع)

ناحیه کار T_{801}



شکل ۲-۱۴۲- اندازه‌گیری ولتاژ پایه ۴۰ آی‌سی

اندازه‌گیری ولتاژ پایه ۴۰ آی‌سی
در لحظه روشن شدن

volt . پایه ۴۰ آی‌سی

وضعیت ترانزیستور T۸۰۱ هنگام روشن
شدن تلویزیون.

در این مرحله کشیدن دو شاخه از برق
روشن کردن کلید ON-OFF مشاهده وضعیت
تلویزیون

۲-۱۳-۱۱- مطابق شکل ۲-۱۴۲ ولت‌متر را به پایه
۴۰ آی‌سی میکرو کنترلر وصل کنید و ولتاژ این پایه را اندازه
بگیرید.

volt . ولتاژ پایه ۴۰ آی‌سی

۲-۱۳-۱۲- تلویزیون را خاموش کنید.

۲-۱۳-۱۳- تلویزیون را روشن کنید. در هنگام
روشن شدن ولتاژ پایه ۴۰ را اندازه بگیرید.

۲-۱۳-۱۴- با توجه به ولتاژ پایه ۴۰ در هنگام روشن
شدن تلویزیون، وضعیت ترانزیستور T۸۰۱ را از نظر هدایت،
قطع یا اشباع، بررسی کنید.

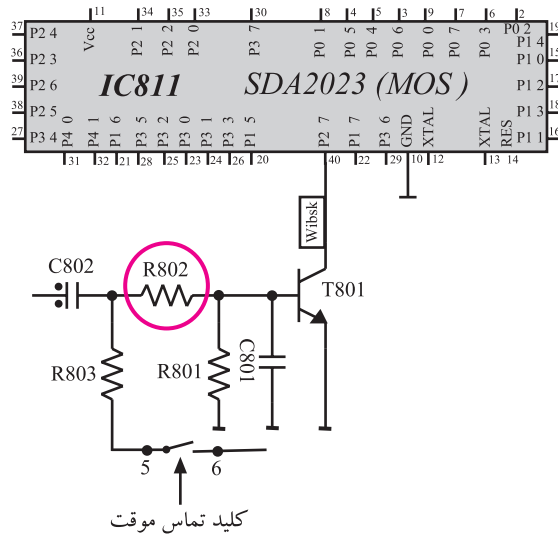
۲-۱۳-۱۵- تلویزیون را خاموش کنید و دو شاخه آن
را از پریز برق بکشید.

۲-۱۳-۱۶- در این حالت کلید ON-OFF را وصل
کنید.

۲-۱۳-۱۷- دو شاخه سیم تلویزیون را به پریز برق
وصل کنید.

پاسخ:

آیا تلویزیون روی برنامه ۱ روشن می شود یا در وضعیت آماده به کار قرار می گیرد؟ علت را توضیح دهید.
۲-۱۳-۱۸- تلویزیون را خاموش کنید.
۲-۱۳-۱۹- یک پایه مقاومت R_{802} را قطع نموده و یا از مدار چایی شاسی بیرون بکشید. شکل ۲-۱۴۳ مقاومت R_{802} را در نقشه مدار نشان می دهد.



شکل ۲-۱۴۳ پایه مقاومت R_{802} که باید از شاسی مدار بیرون کشیده شود

۲-۱۳-۲۰- تلویزیون را روشن کنید. آیا تلویزیون روی برنامه ۱ روشن می شود یا در وضعیت آماده به کار قرار می گیرد؟ علت را توضیح دهید.

پاسخ:

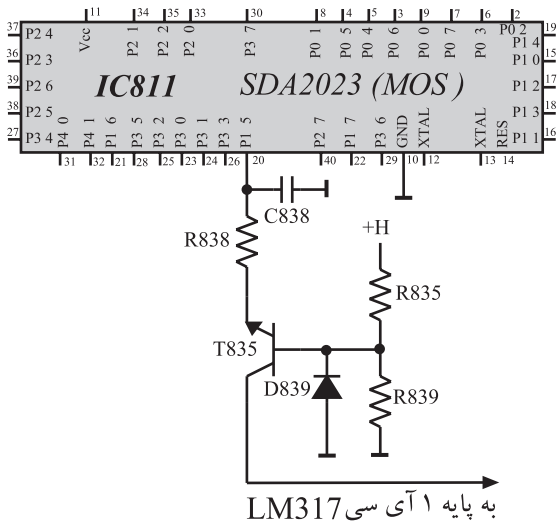
۲-۱۳-۲۱- مقاومت R_{802} را به مدار وصل کنید.
۲-۱۳-۲۲- تلویزیون را آزمایش کنید.

نتیجه:

۲-۱۳-۲۳- نتیجه به دست آمده از آزمایش را به طور خلاصه بنویسید.

۱۴-۲ وضعیت آماده به کار^۱

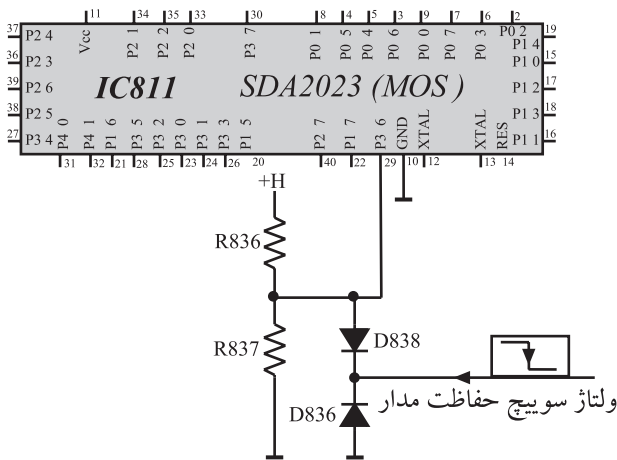
با دریافت فرمان آماده به کار، پایه شماره ۲۰ آی سی میکروکنترلر LOW می شود و ولتاژ B+ را کم می کند. در این شرایط تلویزیون در حالت آماده به کار قرار می گیرد. شکل ۱۴۴-۲ پایه ۲۰ و مدار مرتبط با این پایه را نشان می دهد. در مورد تشریح مدار آماده به کار در بخش تغذیه به تفصیل توضیح داده شده است.



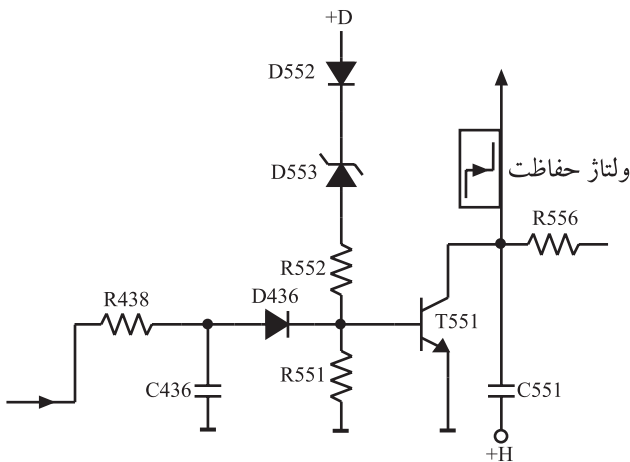
شکل ۱۴۴-۲ پایه ۲۰ و مدار مرتبط با آن

۱۵-۲ دریافت فرمان از ترانزیستور محافظ مدار

۱۵-۲-۱ بررسی کلی: پایه ۲۹ آی سی میکروکنترلر، پایه ورودی دریافت فرمان از مدار محافظ است. این پایه در حالت عادی در وضعیت high قرار دارد. هرگاه این پایه، LOW شود فرمان به پایه آماده به کار صادر می شود و دستگاه در وضعیت آماده به کار قرار می گیرد. شکل ۱۴۵-۲ پایه ۲۹ و قطعات مرتبط با آن را نشان می دهد. ولتاژ H توسط R837 و R836 تقسیم و ولتاژ شده و ولتاژ دو سر مقاومت R837، آند دیود D838 را در حدود ۳/۷ ولت بایاس می نماید و دیود D838 قطع بوده و پایه ۲۹ در وضعیت high قرار دارد. ولتاژ سوئیچ حفاظت کننده مدار از ترانزیستور T551 ارسال می شود. شکل ۱۴۶-۲ ترانزیستور T551 و قطعات مرتبط با آن را نشان می دهد. در حالت عادی T551 قطع است. هادی شدن T551 از دو طریق امکان پذیر است.

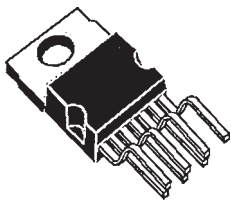


شکل ۱۴۵-۲ پایه ۲۹ مدار مرتبط با آن

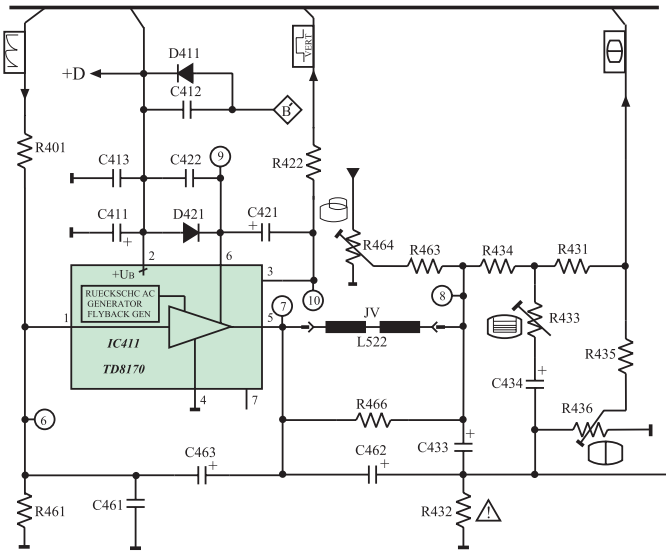


شکل ۱۴۶-۲ ترانزیستور حفاظت از مدار

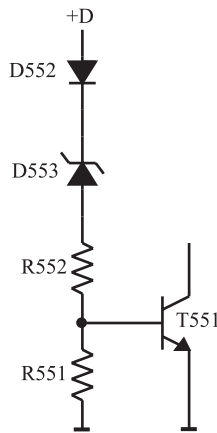
آماده به کار = Stand by - ۱



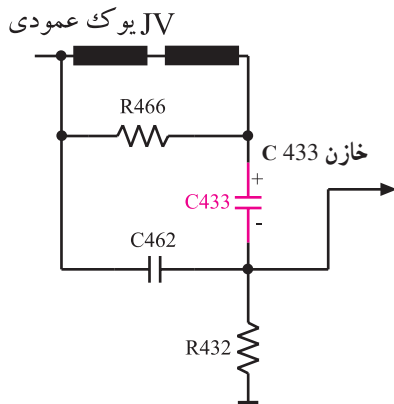
شکل ۱۴۷-۲- نمای ظاهری آی سی خروجی عمودی



شکل ۱۴۸-۲- مدار خروجی عمودی



شکل ۱۴۹-۲- افزایش D . بیس T551 را بایاس می کند.



شکل ۱۵۰-۲- یوک عمودی و خازن C433

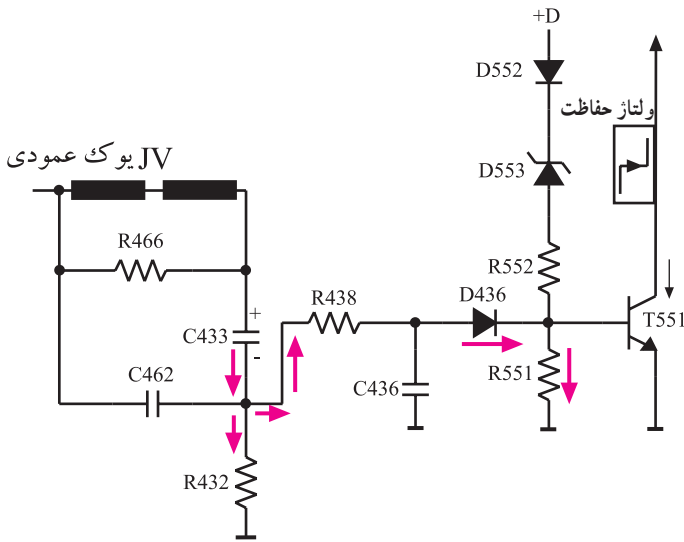
۲-۱۵-۲- به وجود آمدن خرابی در مدار انحراف

عمودی: اگر به هر دلیلی در مدار انحراف عمودی اشکالی ایجاد شود مثلاً آی سی تقویت خروجی عمودی کار نکند و یا جریان یوک عمودی قطع شود در این صورت ولتاژ D . مصرف نمی شود و افزایش می یابد. شکل ۱۴۷-۲ نمای ظاهری آی سی خروجی عمودی و شکل ۱۴۸-۲ مدار خروجی عمودی را نشان می دهد. افزایش ولتاژ D . سبب هدایت دیود زنر D553 می شود.

با هدایت D553، بیس ترانزیستور T551 بایاس می شود و T551 در وضعیت هدایت قرار می گیرد. شکل ۱۴۹-۲ مدار بایاس بیس T551 را نشان می دهد. با هادی شدن T551 ولتاژ کلکتور آن پایین می آید و ولتاژ کاتدیود D838 را کاهش می دهد. در این حالت دیود D838 وصل شده و پایه ۲۹ آی سی میکرو کنترلر را در وضعیت LOW قرار می دهد و میکرو کنترلر فرمان آماده به کار را صادر می کند.

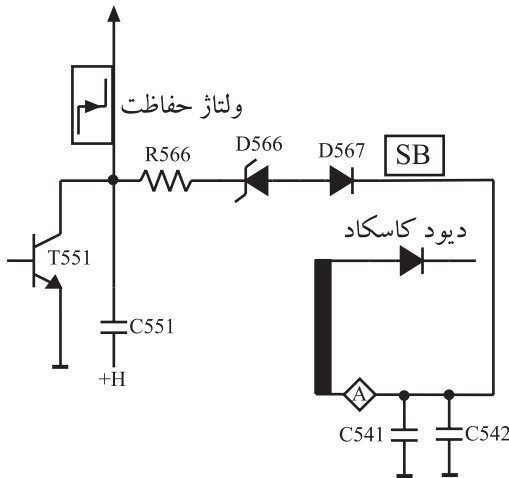
۳-۱۵-۲- افزایش جریان یوک عمودی: در صورت

عبور جریان غیر مجاز از سیم پیچ های یوک عمودی، میدان مغناطیسی شدیدی در گردن لامپ تصویر ایجاد می شود. این میدان می تواند موجب شکستگی گردن لامپ تصویر شود. اگر خازن C433 اتصال کوتاه شود می تواند موجب عبور جریان زیاد از سیم پیچ های یوک شود. شکل ۱۵۰-۲ یوک عمودی و خازن کوپلاژ C433 را نشان می دهد. عبور جریان زیاد در دو سر



مقاومت R432 افت ولتاژ زیاد ایجاد می کند. این ولتاژ از طریق R438 و دیود D436 مطابق شکل ۱۵۱-۲ بایاس بیس ترانزیستور T551 را افزایش می دهد و آن را هادی می کند. با هدایت ترانزیستور T551 ولتاژ کلکتور آن پایین می آید و سبب LOW شدن پایه ۲۹ آی سی میکروکنترلر می شود.

شکل ۱۵۱-۲- مسیر هدایت بایاس بیس T551 در اثر افزایش جریان یوک عمودی



شکل ۱۵۲-۲- مسیر معدل جریان اشعه لامپ تصویر

۱۵-۴-۲- صدور فرمان به پایه ۲۹ در اثر وجود خرابی در مدارهای انحراف افقی: اگر سیستم انحراف افقی درست عمل نکند و لامپ تصویر جریان غیر مجاز بکشد، این جریان زیاد از طریق پایه Δ ترانس EHV به عنوان معدل جریان اشعه (SB) به مدار محافظ راه می یابد و موجب هدایت دیود زنر D566 می شود.

این ولتاژ پایه ۲۹ آی سی میکروکنترلر را LOW می کند و فرمان آماده به کار را صادر می کند. شکل ۱۵۲-۲ مدار مسیر تهیه معدل جریان اشعه را نشان می دهد.

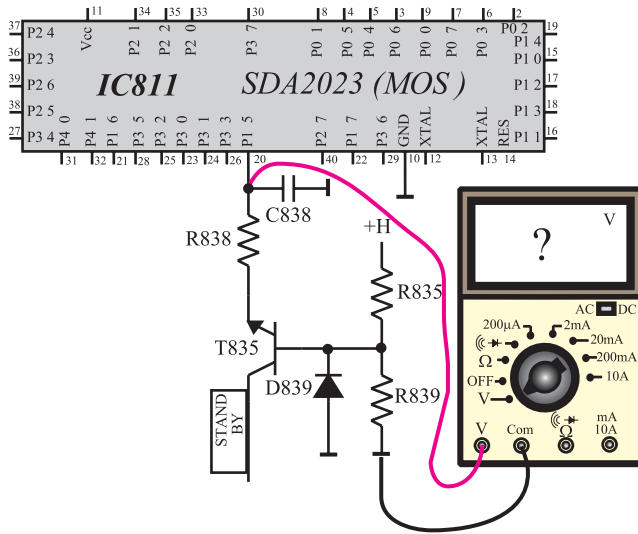
۱۶-۲- کار عملی شماره ۶: بررسی وضعیت آماده به کار

مدت اجرا: ۲ ساعت

با توجه به نکات مطرح شده در ردیف های ۱-۸-۲ الی ۴-۸-۲ به اجرای آزمایش های زیر پردازید.

۱-۱۶-۲- تلویزیون را روشن کنید و آن را روی کانال با برنامه تنظیم کنید.

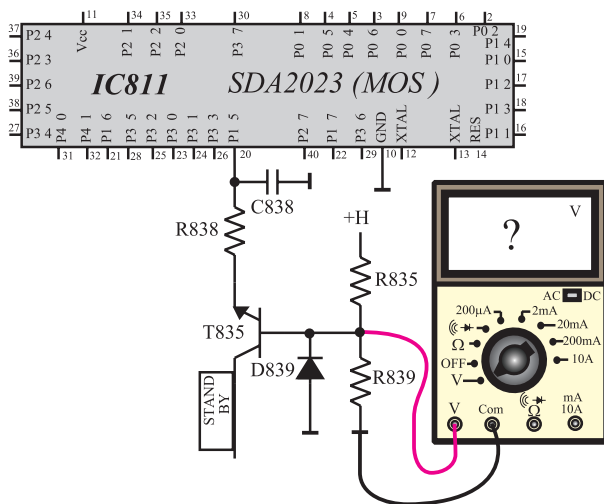
۱- SB حروف اول واژه ی آلمانی Strahlstrom Begren Zung معادل انگلیسی Beam Current limit به معنی محدوده کننده ی جریان اشعه است.



۲-۱۶-۲ مطابق شکل ۲-۱۵۳ ولت متر را به پایه ۲۰ آی سی میکروکنترلر وصل کنید و ولتاژ این پایه را اندازه بگیرید.

V . پایه ۲۰ volt

شکل ۲-۱۵۳ اتصال ولت متر به پایه ۲۰



۲-۱۶-۳ ولتاژ پایه های ترانزیستور T835 را مطابق شکل ۲-۱۵۴ به وسیله ولت متر اندازه بگیرید.

V_B . ترانزیستور T835

V_E . ترانزیستور T835

۲-۱۶-۴ ترانزیستور T835 در چه وضعیتی قرار دارد؟ فعال یا اشباع یا قطع؟

. وضعیت T835

volt . پایه ۲۰ آی سی میکروکنترلر

volt V_B . ترانزیستور T۸۳۵

volt V_E . ترانزیستور T۸۳۵

volt V_C . ترانزیستور T۸۳۵

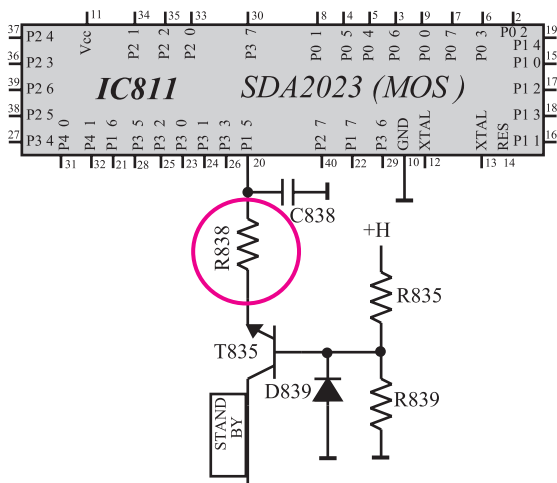
. وضعیت T۸۳۵

۵-۱۶-۲- فرمان آماده به کار را توسط کنترل از راه دور صادر کنید.

۶-۱۶-۲- در حالت آماده به کار، ولتاژ پایه ۲۰ آی سی و ولتاژ پایه های ترانزیستور T۸۳۵ را مجدداً اندازه بگیرید.

۷-۱۶-۲- در حالت آماده به کار، T۸۳۵ در چه وضعیتی قرار دارد؟ فعال، قطع یا اشباع؟

۸-۱۶-۲- تلویزیون را خاموش کنید.

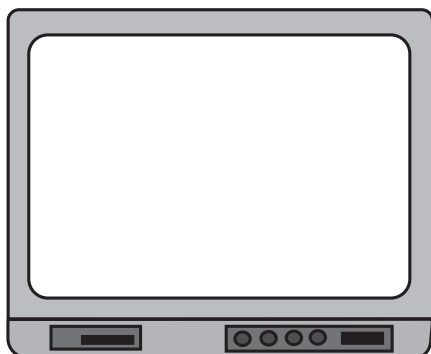


۹-۱۶-۲- یک پایه مقاومت R۸۳۸ از مدار چاپی جدا کنید. شکل ۱۵۵-۲ مقاومت R۸۳۸ را در نقشه مدار نشان می دهد.

۱۰-۱۶-۲- تلویزیون را روشن کنید.

شکل ۱۵۵-۲- یک پایه R۸۳۸ که باید از فیبر مدار چاپی بیرون کشیده شود

۱۱-۱۶-۲- وضعیت صوت و تصویر را بررسی کنید و وضعیت تصویر را در شکل ۱۵۶-۲ نشان دهید.



شکل ۱۵۶-۲- وضعیت تصویر

وضعیت صوت =

پاسخ:

۱۲-۱۶-۲- فرمان آماده به کار را توسط کنترل از راه دور صادر کنید و عملکرد تلویزیون را در این حالت مورد بررسی قرار دهید و علت را توضیح دهید.

۱۳-۱۶-۲- نتیجه به دست آمده از آزمایش را به طور خلاصه بنویسید.

نتیجه:

۱۴-۱۶-۲- مقاومت R۸۳۸ را به مدار وصل کنید.
۱۵-۱۶-۲- تلویزیون را آزمایش کنید.

زمان اجرا: ۲ ساعت

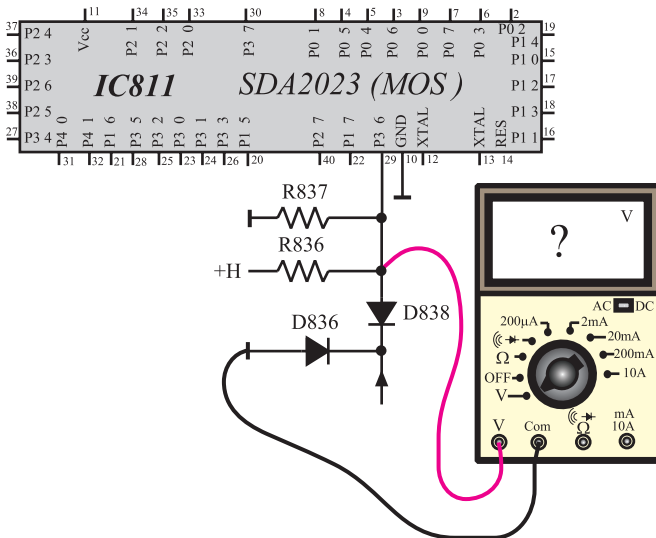
۱۷-۲- کار عملی شماره ۷: بررسی پایه ۲۹

با توجه به نکات مطرح شده در ردیف‌های ۱-۸-۲ الی ۴-۸-۲ به اجرای آزمایش‌های زیر پردازید.

۱-۱۷-۲- تلویزیون را روشن کنید و آن را روی کانال با برنامه تنظیم کنید.

۲-۱۷-۲- مطابق شکل ۱۵۷-۲ ولت متر را به پایه ۲۹ آی سی میکرو کنترلر وصل کنید و ولتاژ این پایه را اندازه بگیرید.

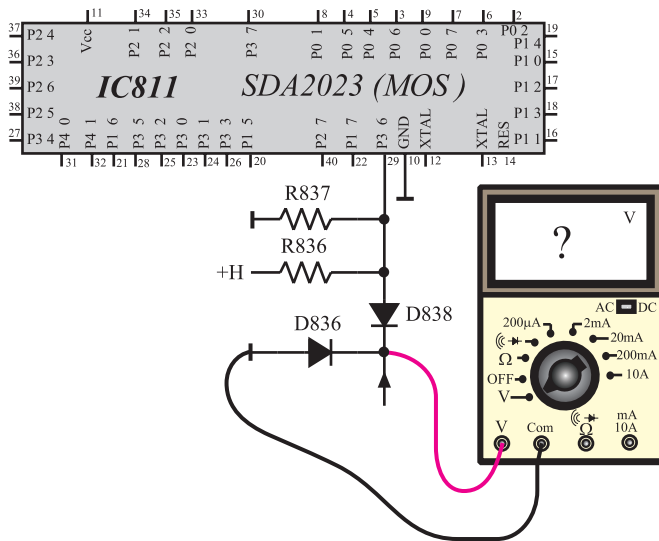
volt . ۷ پایه ۲۹ آی سی



شکل ۱۵۷-۲- اتصال ولت متر به پایه ۲۹

۲-۱۷-۳ ولت متر را مطابق شکل ۲-۱۵۸ به کاتد D۸۳۸ وصل کنید و ولتاژ آن را اندازه بگیرید.

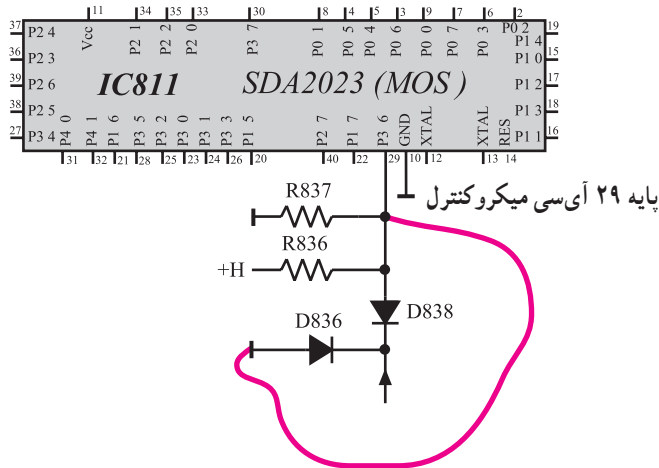
۷ کاتد D۸۳۸ . volt



شکل ۲-۱۵۸- اتصال ولت متر به کاتد D ۸۳۸

۲-۱۷-۴ دیود D۸۳۸ در چه وضعیتی قرار دارد قطع یا وصل؟

وضعیت D۸۳۸ .



شکل ۲-۱۵۹- اتصال پایه ۲۹ به زمین

۲-۱۷-۵ مطابق شکل ۲-۱۵۹ به وسیله سیمی پایه ۲۹ را برای لحظه‌ای کوتاه زمین کنید. چه اتفاقی رخ می‌دهد؟ علت را بررسی کنید و توضیح دهید.

توضیح:

را از نظر تئوری بررسی و یادداشت کنید.

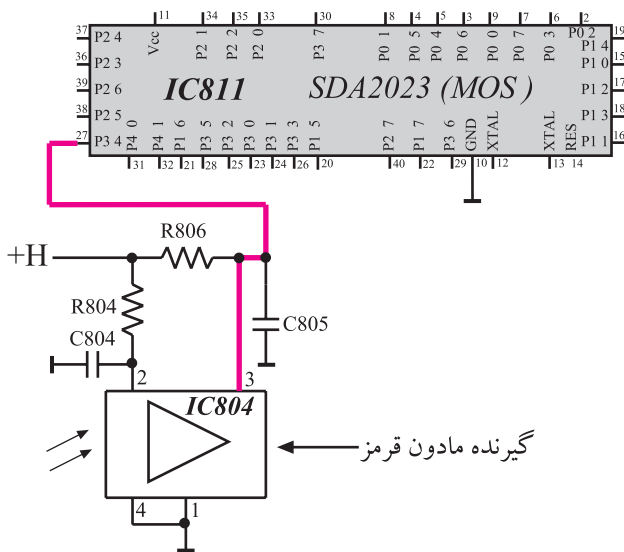
راه‌های زمین شدن پایه ۲۹:



شکل ۱۶۰-۲ یک نمونه دستگاه کنترل از راه دور

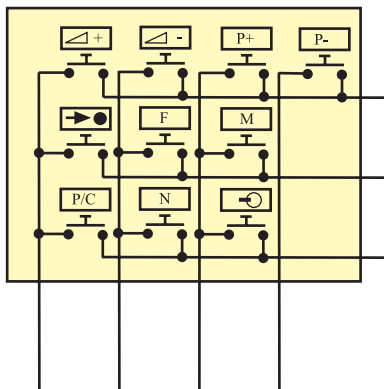
۱۸-۲- اجرای فرامین دریافتی از دستگاه کنترل از راه دور

فرمان‌های صادر شده از دستگاه کنترل از راه دور که نمونه‌ای از آن را در شکل ۱۶۰-۲ مشاهده می‌کنید توسط گیرنده مادون قرمز یعنی IC۸۰۴ دریافت می‌شود. این آی‌سی فرمان را به صورت پالس، آشکار می‌کند. پالس‌ها از پایه شماره ۳ آی‌سی خارج می‌شود و به پایه ۲۷ آی‌سی میکروکنترلر می‌رسد. آی‌سی میکروکنترلر با دریافت این پالس‌ها فرمان لازم را اجرا می‌کند. شکل ۱۶۱-۲ پایه ۲۷ آی‌سی میکروکنترلر و IC۸۰۴ را نشان می‌دهد.



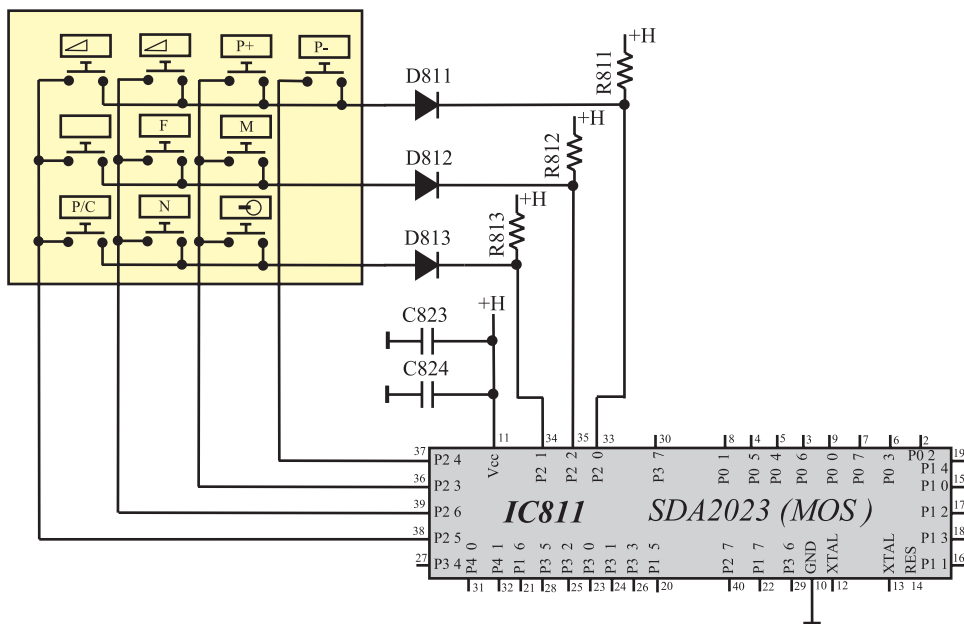
شکل ۱۶۱-۲ ارسال فرمان از گیرنده مادون قرمز به IC۸۱۱

۲-۱۹- پایه‌های میکروکنترلر جهت دریافت فرامین از صفحه کلید^۱

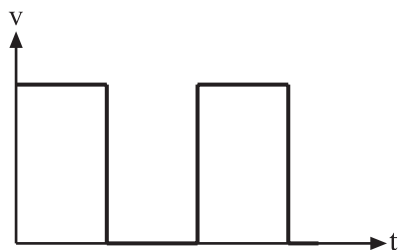


شکل ۲-۱۶۲- صفحه کلید

صفحه کلید دارای ۱۰ کلید است و از یک ماتریس ۴ × ۳ تشکیل می‌شود. شکل ۲-۱۶۲ یک نمونه از این نوع صفحه کلید را نشان می‌دهد. آی‌سی میکروکنترلر از طریق پایه‌های ۳۳ تا ۳۹ با صفحه کلید در ارتباط است. شکل ۲-۱۶۳ پایه‌های میکروکنترلر را که در ارتباط با صفحه کلید است نشان می‌دهد. پایه‌های ۳۶ تا ۳۹ خروجی‌های جاروب و پایه‌های ۳۳ و ۳۴ و ۳۵ ورودی‌های برگشت می‌باشند.



شکل ۲-۱۶۳- میکروکنترلر و پایه‌های متصل به صفحه کلید



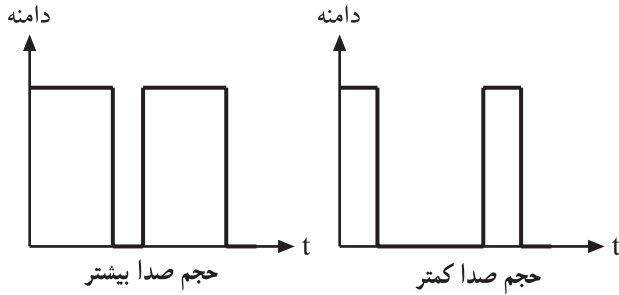
شکل ۲-۱۶۴- شکل موج پایه‌های ۳۴ و ۳۵ و ۳۶

پالس‌های پایه‌های ۳۳ و ۳۴ و ۳۵ مطابق شکل ۲-۱۶۴ می‌باشند. با فشردن هر کلید و با برگشت پالس‌ها به پایه‌های ۳۶ تا ۳۹ فرمان مربوطه اجرا می‌شود. در مورد عملکرد کلیدهای صفحه کلید در فصل سوم توضیح داده خواهد شد.

۲-۲۰- پایه ۱۵ تنظیم حجم صدا

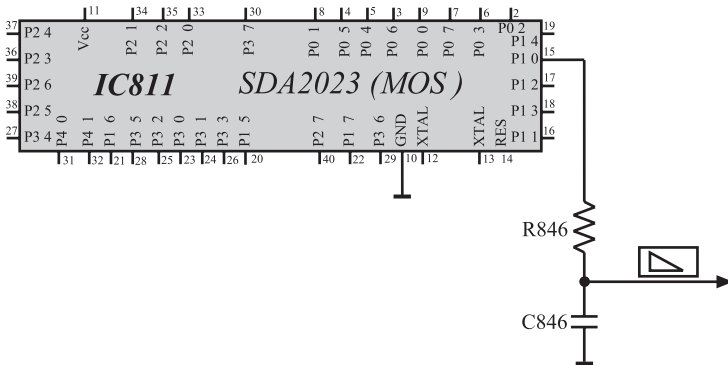
فرمان کنترل حجم صدا از صفحه کلید یا دستگاه کنترل از راه دور صادر می‌شود. آی‌سی میکروکنترلر با دریافت این فرمان پردازش لازم را انجام داده و در پایه ۱۵ برای کنترل حجم صدا

پالس‌های دیجیتالی ایجاد می‌کند. با فرمان تغییر حجم صدا، مطابق شکل ۱۶۵-۲ عرض پالس تغییر می‌کند.



شکل ۱۶۵-۲- تغییر عرض پالس در پایه ۱۵

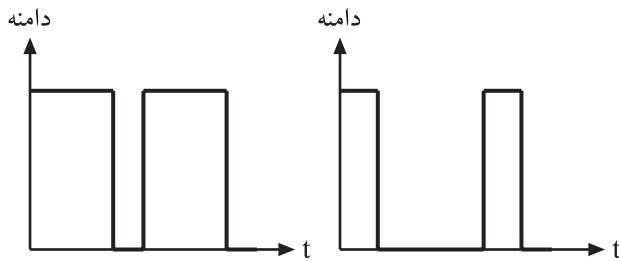
شبکه RC که در شکل ۱۶۶-۲ نشان داده شده است تغییرات عرض پالس را به ولتاژ DC تبدیل می‌کند. ولتاژ DC به مدول IF سینک اعمال می‌شود و حجم صدا را تغییر می‌دهد. در کمترین حجم صدا، ولتاژ DC برابر صفر و در بیشترین حجم صدا ولتاژ DC برابر ۵ ولت است.



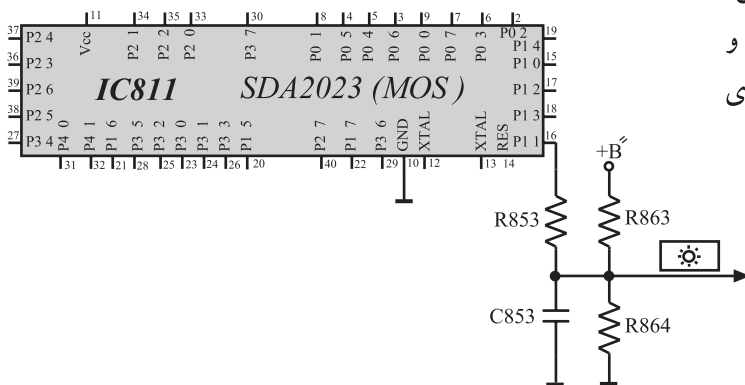
شکل ۱۶۶-۲- پایه ۱۵ و مدار RC مربوط به آن

۲-۲۱- پایه ۱۶ کنترل روشنایی^۱

با دریافت فرمان تغییر روشنایی، عرض پالس ایجاد شده در پایه ۱۶ آی‌سی میکروکنترلر مطابق شکل ۱۶۷-۲ تغییر می‌کند. شبکه RC شامل مقاومت ۸۸۵۳ و خازن ۸۸۵۳، پالس ایجاد شده را به ولتاژ DC صاف شده تبدیل می‌کند. ولتاژ DC حاصل به مدول RGB اعمال می‌شود و روشنایی صفحه را تغییر می‌دهد. شکل ۱۶۸-۲ شبکه RC مرتبط با پایه ۱۶ آی‌سی میکروکنترلر را نشان می‌دهد. کمترین سطح ولتاژ DC برای کنترل روشنایی، ۱ ولت و بیشترین آن ۳ ولت است. ولتاژ B'' توسط R۸۶۳ و R۸۶۴ تقسیم ولتاژ می‌شود و در کمترین مقدار روشنایی ولتاژی را در دو سر خازن افت می‌دهد.



شکل ۱۶۷-۲- پالس در پایه ۱۶



شکل ۱۶۸-۲- پایه ۱۶ و شبکه RC مربوط به آن

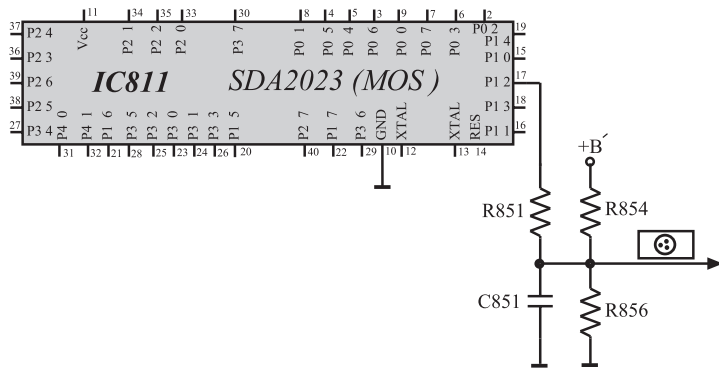
شکل ۲-۱۶۹ تصویر را با روشنایی کم و شکل ۲-۱۷۰ همان تصویر را با روشنایی زیاد نشان می‌دهد.



شکل ۲-۱۶۹- تصویر با روشنایی کم



شکل ۲-۱۷۰- تصویر با روشنایی زیاد



شکل ۲-۱۷۱- شبکه RC مرتبط با پایه ۱۷

۲-۲۲- پایه کنترل کنتراست رنگ

شبکه RC شامل مقاومت R851 و خازن C851 پالس‌های ایجاد شده توسط پایه ۱۷ آی‌سی میکروکنترلر را به ولتاژ DC تبدیل می‌کند. این ولتاژ DC به مدول RGB اعمال می‌شود و کنتراست رنگ را تغییر می‌دهد. در شکل ۲-۱۷۱ شبکه RC مرتبط با پایه ۱۷ آی‌سی میکروکنترلر را مشاهده می‌کنید. کمترین ولتاژ DC برای کنتراست رنگ، ۲ ولت و بیشترین آن ۴ ولت است. شکل ۲-۱۷۲ تصویر را با کنتراست رنگ کم و شکل ۲-۱۷۳ همین تصویر را با کنتراست رنگ زیاد نشان می‌دهد.

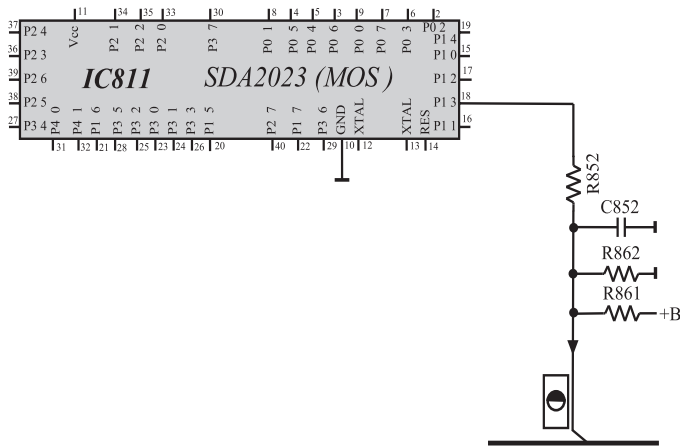


شکل ۲-۱۷۲- تصویر با کنتراست رنگ کم



شکل ۲-۱۷۳- تصویر با کنتراست رنگ زیاد

۲۳-۲- پایه ۱۸ کنترل کنتراست سیاهی و سفیدی پالس‌های خارج شده از پایه شماره ۱۸ سی میکروکنترلر، کنتراست سیاهی و سفیدی تصویر را تغییر می‌دهد. این پالس‌ها توسط شبکه RC شامل R۸۵۲ و C۸۵۲ به ولتاژ DC تبدیل شده و به مدول RGB اعمال می‌شود تا کنتراست سیاهی و سفیدی را تغییر دهد. در شکل ۱۷۴-۲ پایه ۱۸ و مدار مرتبط با آن را مشاهده می‌کنید. کمترین مقدار ولتاژ DC ایجاد شده برابر ۲ ولت و بیشترین مقدار آن برابر با ۴ ولت است.



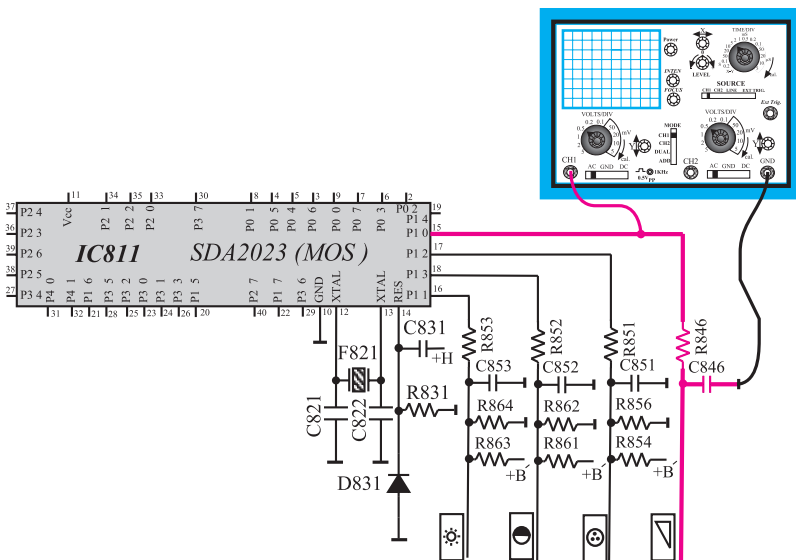
شکل ۱۷۴-۲- پایه ۱۸ و مدار مرتبط با آن

زمان اجرا: ۳ ساعت

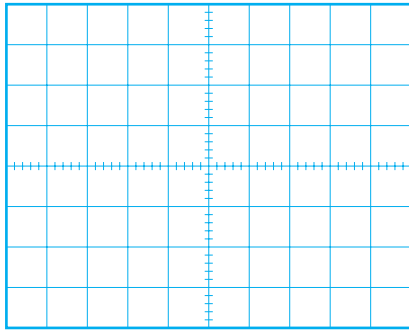
۲۴-۲- کار عملی شماره ۸: بررسی عملکرد پایه شماره ۱۵، تنظیم حجم صدا

با توجه به نکات مطرح شده در ردیف‌های ۱-۸-۲ الی ۴-۸-۲ به اجرای آزمایش‌های زیر بپردازید.

۱-۲۴-۲- تلویزیون را روشن کنید و آن را روی کانال با برنامه تنظیم کنید.
 ۲-۲۴-۲- اسیلوسکوپ را مطابق شکل ۱۷۵-۲ به پایه ۱۵ سی میکروکنترلر وصل کنید. کلید وضعیت AC-DC-GND را در حالت DC بگذارید.



شکل ۱۷۵-۲- اتصال اسکوپ به پایه ۱۵



شکل ۱۷۶-۲- شکل موج پایه ۱۵

۳-۲۴-۲- به وسیله دستگاه کنترل از راه دور یا صفحه کلید تلویزیون، حجم صدا را کم کنید و در حد مینیمم قرار دهید.
 ۴-۲۴-۲- اسیلوسکوپ را تنظیم کنید. شکل موج پایه ۱۵ در نمودار شکل ۱۷۶-۲ با مقیاس مناسب رسم کنید و دامنه، پریود و فرکانس موج را اندازه بگیرید.

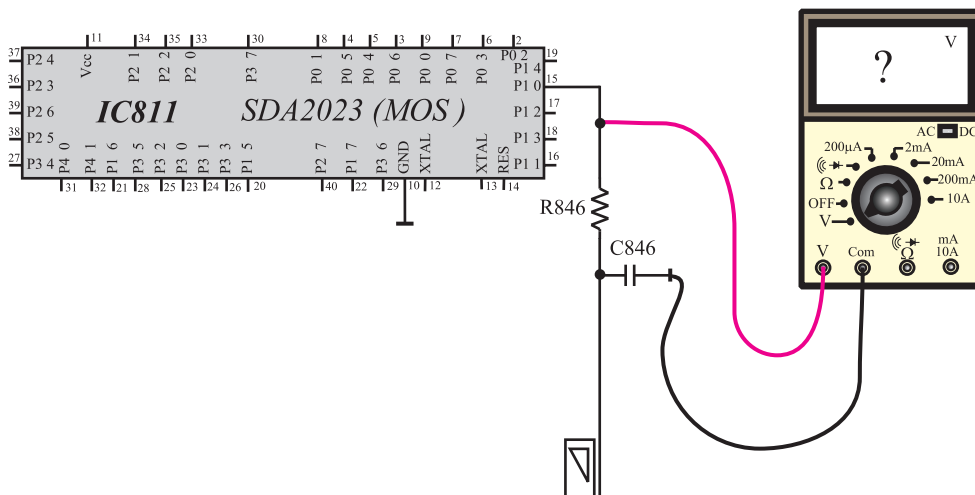
volt	. دامنه
------	---------

s	T . پریود
---	-----------

Hz	f . فرکانس
----	------------

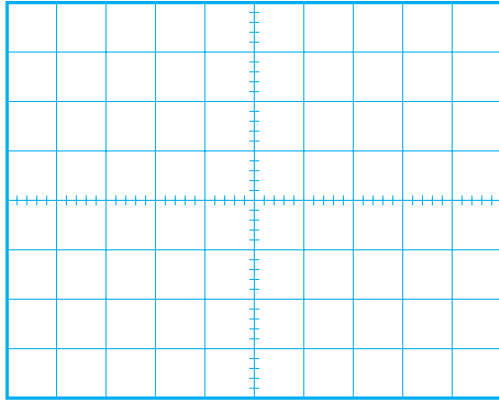
۵-۲۴-۲- ولت متر را مطابق شکل ۱۷۷-۲ به خروجی شبکه RC شامل مقاومت R_{846} و خازن C_{846} وصل کنید. در حالی که حجم صدا در مینیمم قرار دارد ولتاژ دو سر خازن C_{846} را اندازه بگیرید.

volt	$V_{C_{846}}$. صدا در مینیمم
------	----------------------------------



شکل ۱۷۷-۲- اتصال ولت متر به دو سر خازن C_{846}

۶-۲۴-۲- به وسیله دستگاه کنترل از راه دور یا صفحه کلید حجم صدا را در ماکزیمم قرار دهید.



شکل ۱۷۸-۲- شکل موج پایه ۱۵

۷-۲۴-۲- شکل موج پایه ۱۵ را به وسیله اسیلوسکوپ مشاهده و با مقیاس مناسب در شکل ۱۷۸-۲ رسم کنید. با استفاده از شکل ترسیم شده، دامنه، پریود و فرکانس موج را به دست آورید.

۸-۲۴-۲- ولتاژ خازن C۸۴۶ را در این حالت اندازه بگیرید.

volt	. دامنه
------	---------

s	. T پریود
---	-----------

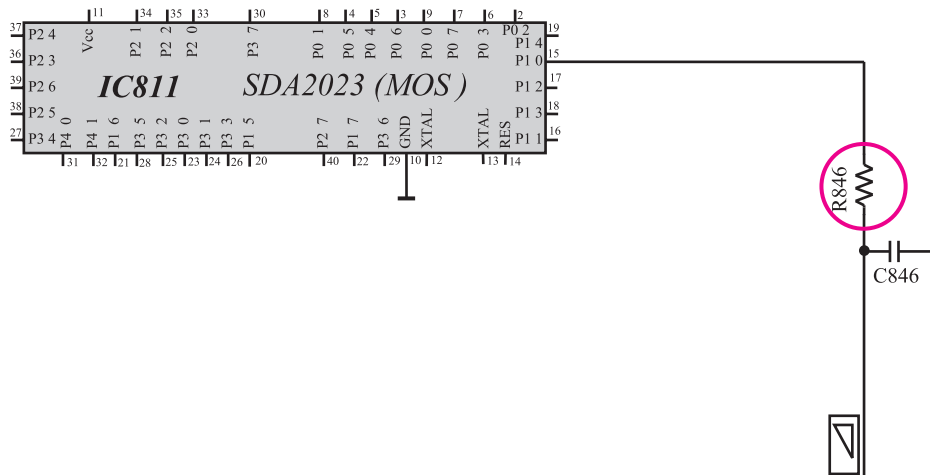
Hz	. f فرکانس
----	------------

volt	. V _{C۸۴۶} صدا ماکزیمم
------	------------------------------------

۹-۲۴-۲- تلویزیون را خاموش کنید.

۱۰-۲۴-۲- یک پایه مقاومت R۸۴۶ را از فیبر مدار

چاپی جدا کنید. شکل ۱۷۹-۲ مقاومت R۸۴۶ را در نقشه مدار نشان می دهد.



شکل ۱۷۹-۲- پایه مقاومت R۸۴۶ که باید از فیبر مدار چاپی جدا کنید.

وضعیت صدا=

توضیح:

نتیجه:

۱۱-۲۴-۲- تلویزیون را روشن کنید. وضعیت صدا

را بررسی کنید.

۱۲-۲۴-۲- به وسیله دستگاه کنترل از راه دور صدا

را کم و زیاد کنید. آیا حجم صدا تغییر می کند؟ علت را بررسی و یادداشت کنید.

۱۳-۲۴-۲- مقاومت R۸۴۶ را به مدار وصل کنید.

۱۴-۲۴-۲- تلویزیون را آزمایش کنید.

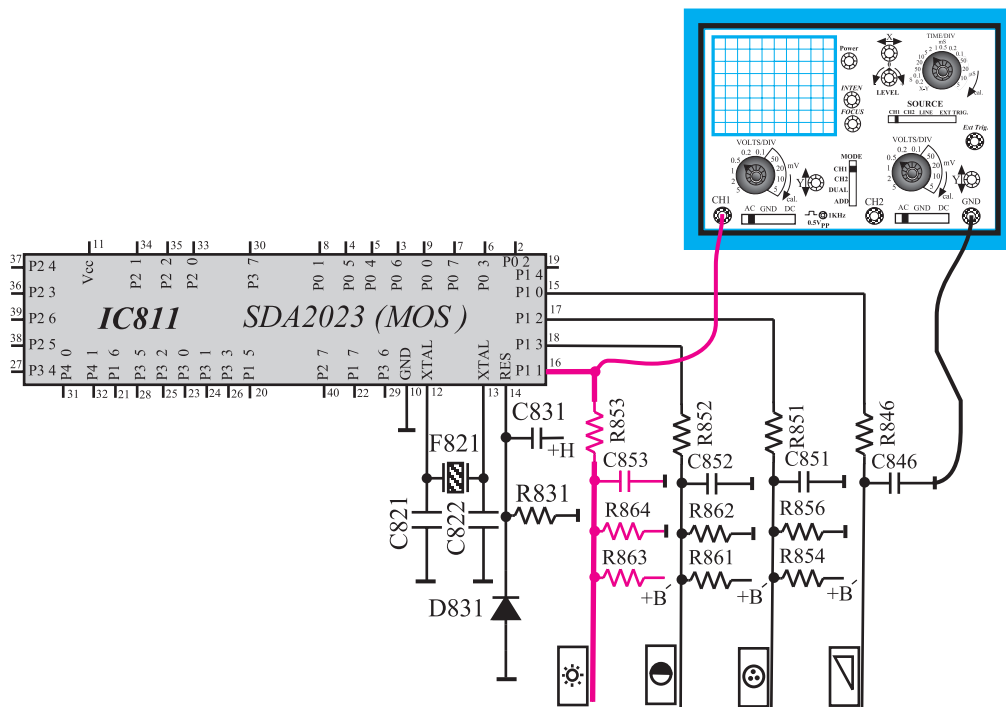
۱۵-۲۴-۲- نتیجه به دست آمده از آزمایش را بنویسید.

۲-۲۵- کار عملی شماره ۹: بررسی پایه ۱۶، تنظیم روشنایی

با توجه به نکات مطرح شده در ردیف‌های ۲-۸-۱ الی ۲-۸-۴ به اجرای آزمایش‌های زیر پردازید.

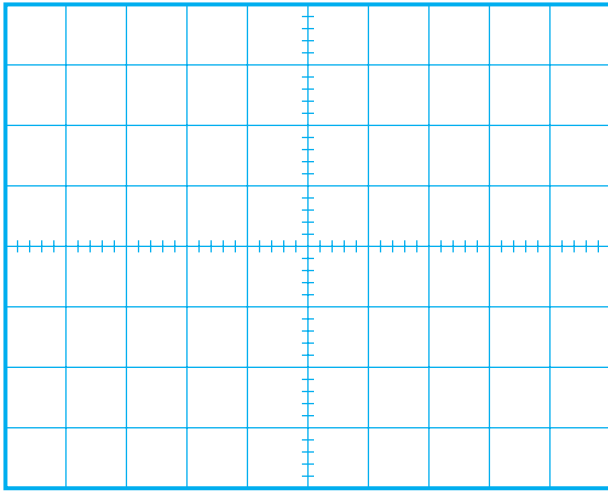
۲-۲۵-۱- تلویزیون را روشن کنید و آن را روی کانال با برنامه تنظیم کنید.

۲-۲۵-۲- مطابق شکل ۲-۱۸۰ اسیلوسکوپ را به پایه ۱۶ وصل کنید و کلید AC-DC-GND اسیلوسکوپ را در حالت DC بگذارید.



شکل ۲-۱۸۰- اتصال اسکوپ به پایه ۱۶

۲-۲۵-۳- به وسیله دستگاه کنترل از راه دور روشنایی صفحه تلویزیون را کم کنید و آن را نزدیک به حد مینیمم قرار دهید.



۴-۲۵-۲- شکل موج پایه ۱۶ آی سی میکروکنترلر را توسط اسیلوسکوپ مشاهده و با مقیاس مناسب در شکل ۲-۱۸۱ رسم کنید. دامنه، پرپود و فرکانس موج را اندازه بگیرید.

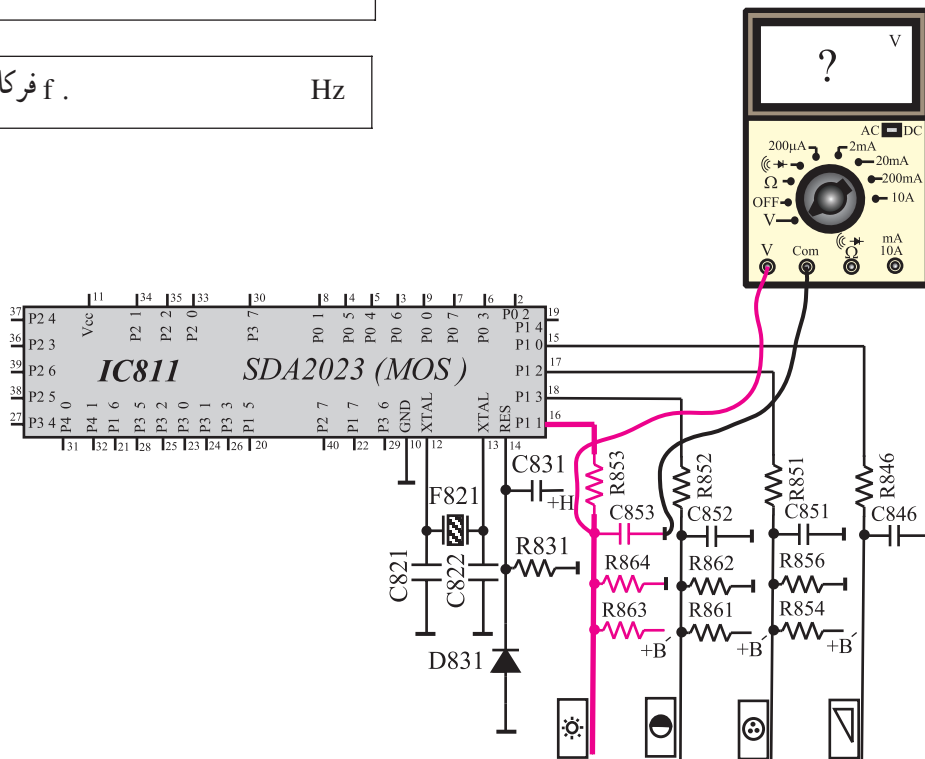
شکل ۲-۱۸۱- شکل موج پایه ۱۶

volt . دامنه

s . T پرپود

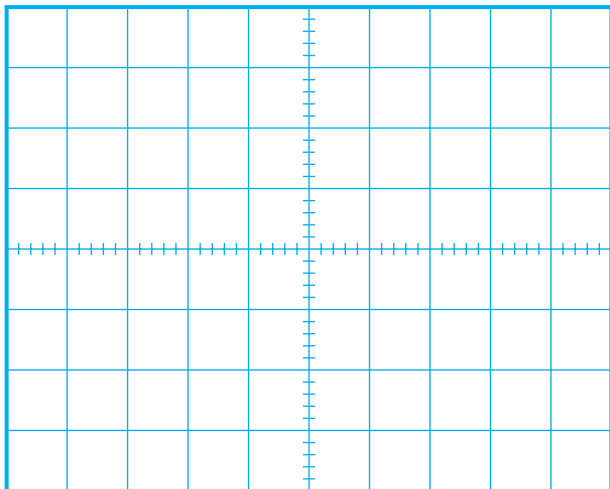
Hz . f فرکانس

۵-۲۵-۲- ولت متر را مطابق شکل ۲-۱۸۲ به دو سر خازن C853 وصل کنید و ولتاژ آن را در حالی که روشنایی در حد مینیمم قرار دارد اندازه بگیرید.



شکل ۲-۱۸۲- اتصال ولت متر به خازن C853

Volt . V_{C853} روشنایی در حد مینیمم



شکل ۲-۱۸۳- شکل موج پایه ۱۶

volt . دامنه

s . T . پریود

Hz . f . فرکانس

volt . V_{C835} روشنایی در حد ماکزیم

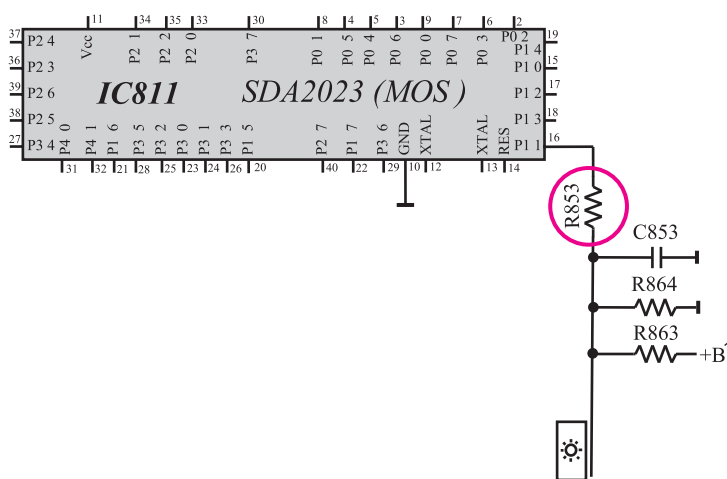
۲-۲۵-۶- روشنایی صفحه تلویزیون را در حد ماکزیمم قرار دهید. شکل موج پایه ۱۶ را به وسیله اسیلوسکوپ مشاهده و با مقیاس مناسب در شکل ۲-۱۸۳ رسم کنید. دامنه، پریود و فرکانس موج را اندازه بگیرید.

۲-۲۵-۷- ولتاژ خازن C835 را در حالی که روشنایی در حد ماکزیمم است اندازه بگیرید.

۲-۲۵-۸- تلویزیون را خاموش کنید.

۲-۲۵-۹- یک پایه مقاومت R853 را از فیبر مدار چایی جدا کنید. شکل ۲-۱۸۴ مقاومت R853 را در نقشه مدار نشان می دهد.

۲-۲۵-۱۰- تلویزیون را روشن کنید. روشنایی صفحه در چه حدی قرار دارد؟



وضعیت روشنایی صفحه

شکل ۲-۱۸۴- یک پایه مقاومت R853 که باید قطع شود.