

پودمان ۲

ساخت عروسک‌های نخی و ماپت



ساخت عروسک‌های نخی یا ماریونت از گذشته در به وجود آوردن نمایش‌های عروسکی در جوامع آسیایی مرسوم بوده است و حتی می‌توان از نوعی عروسک نخی در مصر باستان یاد کرد. ولی عروسکی که دارای خصوصیات حرکتی همانند دستکشی است، و می‌تواند حرف بزند عروسک «ماپت» است که توسط جیم هنسن به عرصه تلویزیون معرفی شد.

ساخت عروسک‌های نخی

آیا تا به حال پی برده‌اید؟

- عروسک‌های نخی چه کاربردی در گستره هنرهای نمایشی دارند و برای ساخت آنها چه مهارت‌هایی لازم است؟ هنرجویان در این واحد یادگیری به ساخت انواع عروسک‌های نخی متناسب با نمایش‌های آئینی و قصه‌های ملی-پردازند و کاربرد مواد گوناگون در ساخت عروسک‌های نخی را فرا می‌گیرند.

استاندارد عملکرد

- ساخت عروسک نخی با توانایی حرکتی منطبق با شخصیت نمایش در متن مصوب.

عروسک نخی



وقتی از عروسک نخی سخن به میان می‌آید، ممکن است در اذهان عامه که شناختی از این شیوه عروسکی ندارد این‌گونه تصور شود که عروسک نخی به عروسکی گفته می‌شود که از نخ ساخته شده باشد. در حالی که فرد آشنا با این شیوه می‌داند که عروسک نخی نوعی عروسک نمایشی است که با نخ‌ها و یا رشته‌های نظیر آن و حتی میله‌های چوبی و فلزی از بالا بازی داده می‌شود. این شیوه عروسکی در میان نمایشگران جهان به نام «ماریونت» مشهور است.

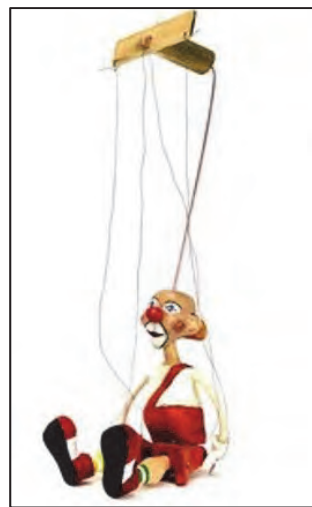
تصویر ۱

عروسک نخی



تصویر ۳

عروسک نخی با استفاده از میله‌های حرکتی



تصویر ۲

عروسک نخی

انواع عروسک‌های نخی

همان‌طور که از تعریف فوق متوجه شدیم، عروسک‌های نخی با توجه به جنس وسیله حرکتی به دو دسته تقسیم می‌شوند:

- ۱- عروسک‌های نخی با وسیله حرکتی نرم، مانند نخ، رشته‌های نایلونی؛
 - ۲- عروسک‌های نخی با وسیله حرکتی غیر نرم، مانند میله‌های چوبی، پلاستیکی و فلزی.
- عروسک نخی در ساده‌ترین و در عین حال ابتدایی‌ترین شکل خود یک نخ کنترل و در شرایط استاندارد نه نخ کنترل دارد.



یک دستمال پارچه‌ای تهیه کنید:

- یک گوشه آن را گره بزنید و به وسیله یک رشته نخ آن را به حرکت درآورید.
- اکنون عروسک را به وسیله دو رشته نخ به حرکت درآورید؛ چه تغییری در نحوه حرکت ایجاد می‌شود؟
- اگر تعداد رشته‌های نخ سه، چهار و یا بیشتر باشد نحوه حرکت عروسک نسبت به حرکت‌های قبل چگونه خواهد بود؟



تصویر ۴

عروسک مبارک

آیا این عروسک را می‌شناسید؟

آیا تا به حال یک نمایش خیمه شب‌بازی دیده‌اید؟

رایج‌ترین و مشهورترین نوع نمایش عروسکی در ایران نمایش خیمه شب‌بازی است که عروسک‌های آن نخی است و از گذشته تاکنون در سراسر ایران به نام‌های مختلف اجرا شده است.

«مبارک» یک شخصیت عروسکی بسیار مشهور ایرانی است که همواره با نام‌هایی چون «مبارک» و گاهی «یاقوت» میان مردم شهرت داشته است. این عروسک یکی از شخصیت‌های نمایش خیمه شب‌بازی است که تنها با دو نخ به حرکت در می‌آید.

معروف‌ترین نمایش خیمه شب‌بازی، نمایش «شاه سلیم» است که مجموعه شخصیت‌های آن گاهی بیش از هشتاد نقش را شامل می‌شود و یک اجرای کامل آن می‌تواند تا سه ساعت نیز ادامه پیدا کند.

«مرشد» یا «بابا» که معمولاً ضرب می‌زند، سمت راست صحنه می‌نشیند و به‌عنوان راوی و مفسر در پیشبرد داستان یا نمایش نقش به‌سزایی دارد. شوخی‌ها و رابطه مرشد و مبارک بیشترین گیرایی و خنده را

می‌آفریند. شایان ذکر است یک نوازنده تار یا کمانچه نیز در سمت چپ صحنه به همراه ضرب مرشد در خلق موسیقی نمایش همکاری دارند.



تصویر ۵

در نمایش خیمه شب‌بازی از انواع بسیار ساده عروسک‌های نخی استفاده می‌شود که به علت یکپارچه بودن بدن عروسک‌ها حرکت جهشی دارند. عروسک‌های نخی ایرانی عموماً یک تا سه و در موارد استثنایی چهار دسته نخ دارند.

- یک عروسک نخی یکپارچه بسازید و با دو نخ آن را به حرکت درآورید.
- برای شروع می‌توانید از عروسک‌های پارچه‌ای آماده استفاده کنید.
- برای عروسکتان از یک جعبه مقوایی یک صحنه نمایش (خیمه) بسازید.

فعالیت
کارگاهی



اکنون که یک عروسک نخی و خیمه‌ای برای نمایش ساخته‌اید، به متن نیاز دارید.

متن نمایشی

متن نمایش که اصطلاحاً نمایشنامه نامیده می‌شود، به قصه‌ای گفته می‌شود که برای به نمایش درآمدن نوشته شده است. هنگامی که قصه برای به نمایش درآمدن نوشته می‌شود، بیشتر تصویری است. یعنی تک‌تک مفاهیمی که در ذهن نویسنده بوده، مابه‌ازای تصویری آن آورده شده است. به‌عنوان نمونه ممکن است ما در یک نوشته بگوییم: «نیما خسته است». آیا در نمایشنامه می‌توانیم فقط بنویسیم نیما خسته است؟ و یا ما باید به دنبال تصویری بگردیم که بیننده با دیدن آن تصاویر بفهمد نیما خسته است.

■ اکنون شما برای این مفهوم موقعیت تصویری بنویسید: چگونه با تصویر، نشان می‌دهید نیما خسته است؟



- تصاویری از دو نمایشنامه یک عروسکی و دیگری کار تراژیک برای هنرجویان نمایش دهید و از آنها بخواهید ویژگی‌های کار عروسکی را به نسبت کار تراژیک توضیح داده و فهرست کنند.
- در مورد موقعیت نمایشی صحبت کنید و یک نمونه را خودتان بازی کنید. سپس همین موقعیت را با عروسک اجرا کنید.

چنین تصور کنید که شخصی خوابیده است، ساعت زنگ می‌زند و او به شدت از این اتفاق عصبانی می‌شود. بنابراین آن را از پنجره به بیرون پرت می‌کند. توان نمایشی این لحظه بیشتر از حالت اول است اما قابلیت آن در حد یک اتفاق جالب و زودگذر نمایشی است.
اکنون تصور کنید که شخص خواب‌آلود ساعت را پرت می‌کند و می‌خواهد دوباره بخوابد. ناگهان صدای زنگ ساعت از بیرون شنیده می‌شود. او خود را به خواب می‌زند اما ساعت همچنان زنگ می‌زند. او به ناچار از اتاق خارج می‌شود که ساعت را برگرداند ناگهان ساعت قهقهه‌زنان در قاب پنجره دیده می‌شود. از این لحظه، تعقیب و گریز آغاز می‌شود. میان آن دو برخورد به‌وجود آمده‌است و می‌تواند تا مدتی طولانی ادامه یابد و مثلاً با خواباندن ساعت در زیر لحاف و خارج شدن شخص و ده‌ها پایان دیگر تمام شود.
یکی از عوامل اساسی که اهمیت زیادی در نمایش دارد کشش است.
کشش، هنگامی به‌وجود می‌آید که تماشاگران از مسئله‌ای با خبر باشند و شخصیت مورد نظر از آن بی‌خبر باشد. مثلاً جادوگر در جایی از قصر اسرارآمیزش نشسته‌است به محض ورود هر غریبه‌ای تمامی درها تبدیل به دیوار خواهد شد قهرمان داستان در یک لحظه به اشتباه وارد این مکان می‌شود؛ به دام می‌افتد؛ جادوگر خوشحال و خندان که بالاخره دشمن را به چنگ آورده سربه سر قهرمان می‌گذارد.
تحول ناگهانی که یکی از ابزارهای نمایشنامه عروسکی است می‌تواند باعث هیجان تماشاگران گردد. قهرمان داستان که در قصر محبوس شده ناگهان رمزی را به یاد می‌آورد و با بیان این رمز درها دوباره به حالت اول برگشته و او می‌تواند از دام جادوگر بگریزد.
در نگارش نمایشنامه عروسکی باید نهایت اختصار را در گفت‌وگوها رعایت کرد؛ زیرا در نمایش‌های عروسکی، حرکت، از دیالوگ‌های طولانی مهم‌تر است.

- یک نمایشنامه عروسکی با دو شخصیت بنویسید:
- یک دانش‌آموز و کیف مدرسه‌اش؛
- یک دانش‌آموز و دوچرخه‌اش؛
- یک دانش‌آموز و کتاب درسی‌اش.



در کارگاه عروسکی به ابزارهای زیر نگاه کنید و کاربردهای هر کدام را در ساخت عروسک نخی به خاطر بسپارید.

	<p>اره: جهت بریدن تکه‌های اضافی چوب، و تکه‌تکه کردن اجزای دست و پای عروسک</p>
	<p>چوب ساب: برای پرداخت قطعات چوبی و ایجاد انحنا در زوایای آن کاربرد دارد.</p>
	<p>سمباده: بعد از پرداخت چوب به وسیله چوب‌ساب، از سمباده برای صافکاری نهایی استفاده می‌شود.</p>
 <p>ماشین مته دستی</p> <p>ماشین مته دستی برقی</p>	<p>دریل: برای سوراخ کردن قطعات چوبی و فلزی از دریل استفاده می‌کنیم.</p>

	<p>مغار: برای ایجاد سوراخ‌های بزرگ و تکه برداری از چوب از مغار استفاده می‌کنیم. مغارها انواع مختلفی دارند و از نظر شکل و اندازه با هم متفاوتند.</p>
	<p>کاتر: برای بریدن اجزای کوچک یونولیت، تکه برداری و برش مواد گوناگون کاربرد دارد.</p>
	<p>نخ و سوزن: این دو جزو مواد و ابزاری هستند که در ساخت تمام عروسک‌های نمایشی کاربرد دارند: از دوخت لباس برای عروسک گرفته تا نخ‌کشی عروسک‌های نخی.</p>

ساختمان حجم سر عروسک نخی

برای ساخت حجم سر عروسک نخی می‌توان از موادی نظیر پارچه، یونولیت، چوب، قالب‌گیری با خمیر کاغذ، قالب‌گیری با کاغذ روزنامه و مفتول سیمی استفاده کرد. اما برای اینکه این نوع عروسک‌ها باید سنگینی نسبی و معقولی داشته باشند، استفاده از چوب بهتر است.

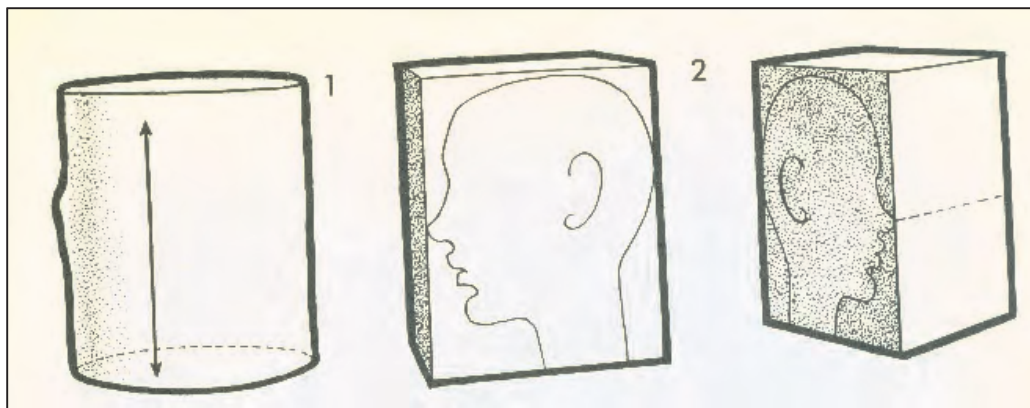
کارگروهی



- برای طراحی چهره، به چهره‌های یکدیگر توجه کنید.
 - عکس‌های پرسنلی خود را به تخته نصب کنید از روی عکس‌های یکدیگر طراحی کنید. سپس با حالت‌های مختلف از چهره یکدیگر عکاسی کنید. این حالت‌ها می‌تواند نشان‌دهنده تیپ‌های شخصیتی باشد مانند: عبوس، غمگین، شاد و بی‌خیال.
 حال از چهره‌های جدید که به تیپ نزدیک هستند طراحی کنید، طراحی‌ها نباید خیلی به واقعیت نزدیک باشند اما باید حالت‌ها و تیپ‌ها را نشان دهند.

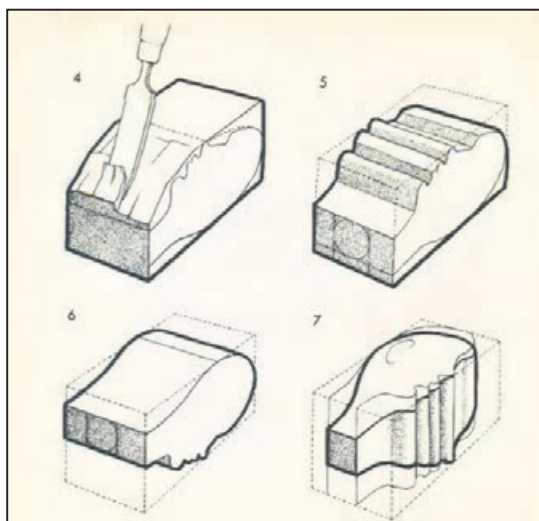
ساخت سر عروسک چوبی

قطعه چوبی به اندازه حجم دلخواه انتخاب کنید. برابر شکل، نخست آن را به شکل مکعب مستطیل در آورده، سپس طرح نیمرخ عروسک را روی یک قسمت آن منتقل کنید، چوب را داخل گیره قرار دهید و قسمت‌های اضافی چوب را با مغار جدا نمایید.



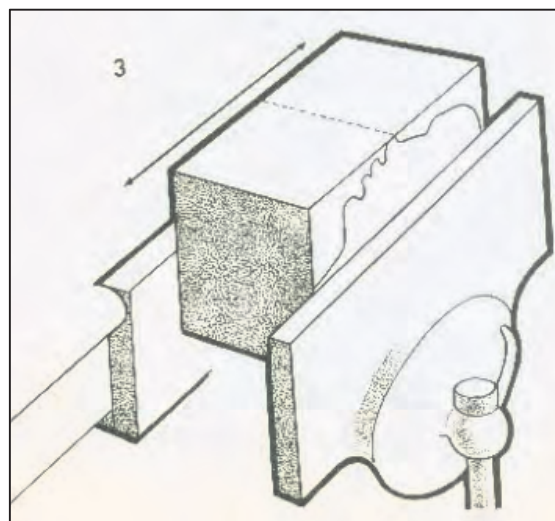
تصویر ۶

نیمرخ روی چوب مکعبی - چوب به صورت مکعبی - چوب به صورت استوانه‌ای



تصویر ۸

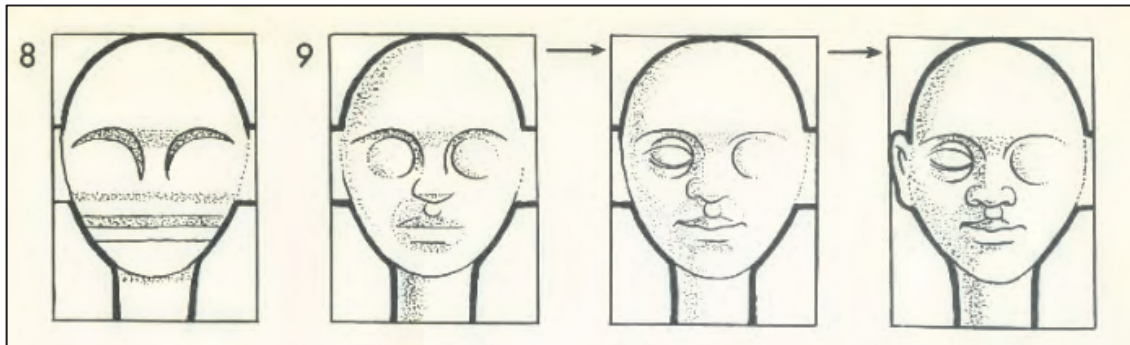
مراحل تشکیل سر



تصویر ۷

چوب مکعبی درون گیره

بعد از اینکه نیمرخ عروسک ما ساخته شد، تصویر تمام‌رخ را رسم می‌کنیم و اجزای صورت را با وسایل مختلف نجاری، شکل داده و نهایتاً با سمباده پرداخت می‌کنیم.



تصویر ۹

مراحل ساخته شدن سر

شایان ذکر است گردن دنباله حجم سر بوده و به‌طور جداگانه ساخته نمی‌شود.

فعالیت
کارگاهی



- چند نمونه از اشیای اطراف خود را انتخاب کنید. به هر کدام یک رشته نخ ضخیم وصل کرده و هر کدام از آنها را به حرکت در آورید.
- کدام یک از اشیاء از نظر وزن، مناسب عروسک نمایش نخی است؟
- نخ را به محل دیگری از شیء متصل کنید، چه اتفاقی در نوع ایستایی و حرکت ایجاد می‌شود؟

با توجه به تمرین‌های انجام شده، نتیجه می‌گیریم عروسک نخی برای حرکت باید از وزن مناسبی برخوردار باشد. اگر عروسک بیش از اندازه سبک باشد غیرقابل کنترل و در صورت سنگینی بیش از حد، امکان پاره شدن نخ‌ها و هم‌چنین باعث خستگی سر و دست عروسک‌گردان می‌شود.

طراحی عروسک



تصویر ۱۰

- در طراحی عروسک نخی باید سه ویژگی آن را در نظر گرفت:
- ۱- عروسک نخی آناتومی کاملی دارد (یعنی علاوه بر سر، دست، شانه و بدن «پا» نیز دارد)؛
 - ۲- تمام اعضای بدن عروسک نخی حرکت می‌کند. لذا در طراحی عروسک نخی باید نوع مفصل‌بندی این نوع عروسک نیز در نظر گرفته می‌شود؛
 - ۳- از آن جا که نگاه تماشاگران به عروسک‌های نخی برخلاف شیوه‌های دیگر عروسکی از بالا به پایین است، لذا در طراحی این نوع عروسک جای‌گیری اجزای صورت تمایل به بالا دارد.



- در کار با ابزارهای برنده و تیز نکات ایمنی را رعایت کنید.
- در هنگام کار با وسایلی مانند کاتر، سمباده، دریل و اره و ... از دستکش مخصوص استفاده کنید.
- هنگام کار با چوب و برای جلوگیری از صدمات ناشی از تراشه‌های آن از عینک استفاده کنید.



با توجه به مطالب ارائه شده، یک عروسک ساده نخی با مفصل‌بندی طراحی کنید.

ساخت مچ و کف دست عروسک نخی



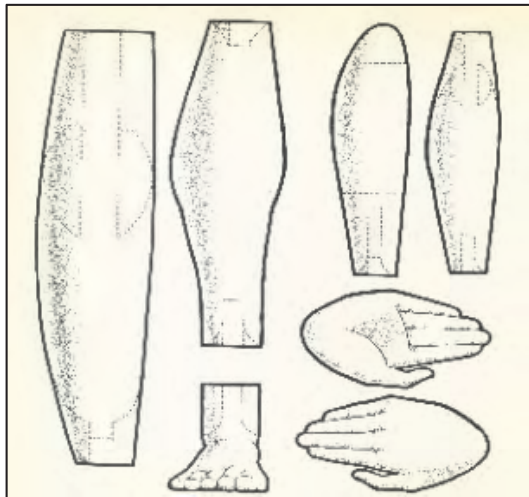
مچ و کف دست عروسک نخی به صورت یکپارچه ساخته می‌شود. طرح مورد نظر را روی چوب کشیده و قسمت‌های اضافی را با اره و کاتر جدا کرده، سپس با سمباده پرداخت می‌کنیم.

تصویر ۱۱

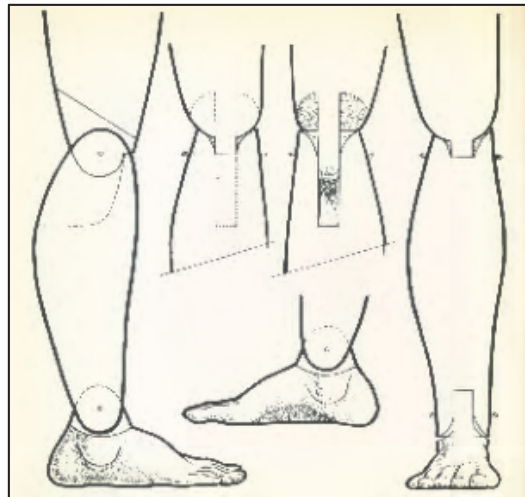
تصویر از چوب مکعبی تا تبدیل شدن به دست عروسک نخی

ساخت دست و پای عروسک نخی

قطعه چوبی استوانه‌ای شکلی را متناسب با اندازه ساعد، بازو، ران و ساق‌های عروسک با اره بریده آن را به دو نیمه تقسیم می‌کنیم. سپس به پرداخت آن می‌پردازیم.



تصویر ساخت دست عروسک



تصویر ساخت پای عروسک

تصویر ۱۲

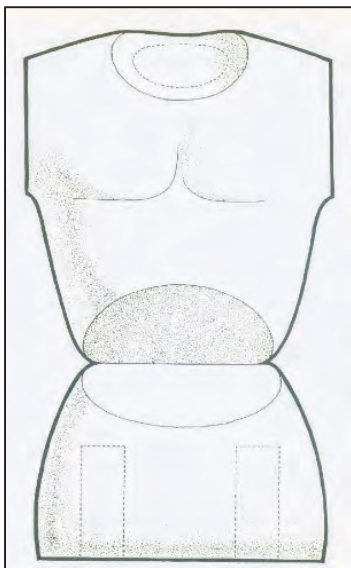
ساخت بالاتنه و پایین تنه عروسک نخی

در این روش دو قطعه چوب نرم انتخاب می‌کنیم و آن را متناسب با اندازه بدن عروسک به صورت مکعب مستطیل در می‌آوریم. سپس شکل ساده‌ای از بالاتنه و پایین تنه را (هرکدام را به طور مجزا) در دو طرف هر قطعه چوب رسم می‌کنیم.

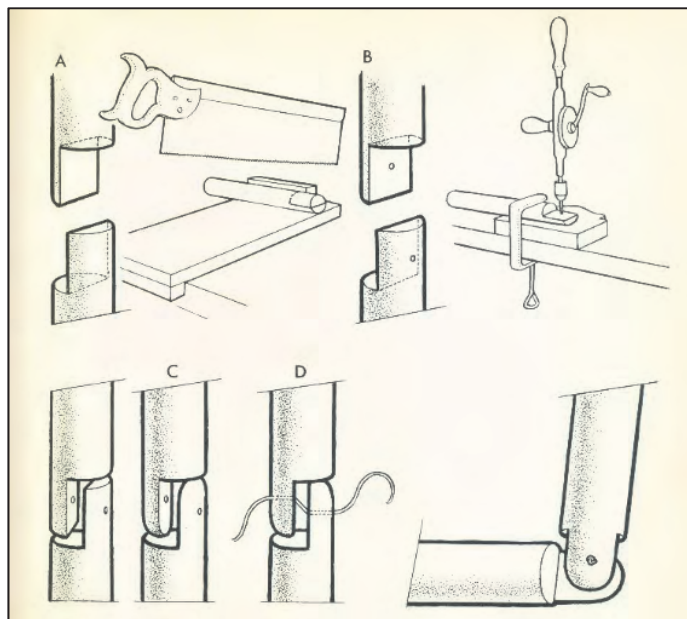
سپس به وسیله چوب‌ساب و سمباده لبه‌های زاید و زاویه‌های آن را گرد می‌کنیم. بالاتنه و پایین تنه را به وسیله پارچه یا چرم به هم متصل می‌کنیم.

مفصل بندی

یکی از مهم‌ترین قسمت‌های ساخت عروسک نخی مفصل بندی آن است که به وسیله آن عروسک می‌تواند اجزای بدن خود را به حرکت درآورد. اتصالات اجزای بدن عروسک به چند روش انجام می‌شود.



تصویر ۱۳



تصویر ۱۴

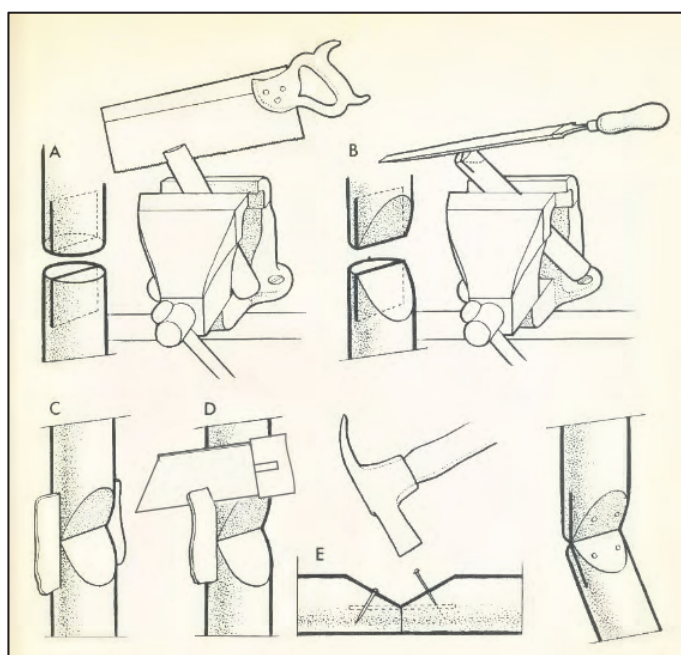
ساعد، بازو و مچ دست با استفاده از ریسمان

۱- اتصال به وسیله ریسمان

در طول اجزای بدن، به وسیله مته سوراخی ایجاد کرده، یک ریسمان از این سوراخ‌ها می‌گذرانیم. با چسب، دو سر ریسمان را به محل دیگر عضو بدن عروسک می‌چسبانیم.

۲- اتصال به وسیله چرم

دو قسمت عضو عروسک را داخل گیره قرار داده با اره نازک قسمتی از این دو عضو را می‌بریم و چرم مورد نظر را داخل این بریدگی‌ها قرار دهیم. این دو عضو را به وسیله میخ به هم متصل می‌کنیم؛ سپس چرم اضافی را با قیچی یا جسم برنده دیگری جدا می‌کنیم.



تصویر ۱۵

اتصال دو عضو بدن عروسک نخی به وسیله چرم

نصب میخ‌های پیچی حلقه‌دار به نقاط مختلف بدن عروسک نخی

برای ایجاد حرکت در اعضای بدن و استفاده از مفاصلی که ساخته‌ایم، به تمام قسمت‌های قابل حرکت عروسک، میخ‌های پیچی حلقه‌داری وصل کرده، به آنها نخ می‌بندیم، تا با کشیدن نخ اعضای بدن عروسک به حرکت درآیند. این اعضاء عبارتند از: سر (پشت گوش‌ها)، شانه، دست‌ها، زانو و کمر. (در عروسک مبارک از دو نخ در سر و کمر استفاده می‌شود).

نصب حلقه در سر

نصب حلقه در سر معمولاً توسط دو میخ پیچی حلقه‌دار در دو طرف سر و پشت یا بالای گوش‌ها صورت می‌گیرد.

در سرهای تو خالی می‌توان به جای حلقه‌ها سیم نازکی را از بالای گوش سمت راست وارد و از بالای گوش سمت چپ بیرون آورد و ابتدا و انتهای سیم را حلقه کرد.

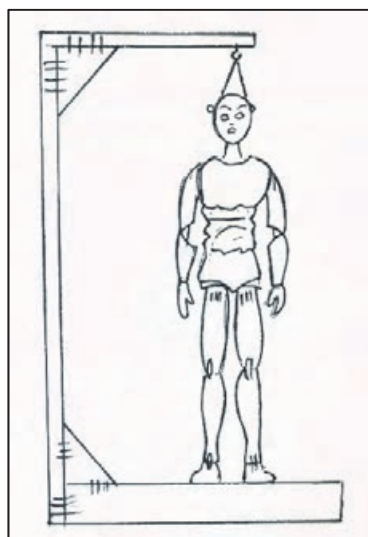
نصب حلقه به پشت

نصب حلقه در وسط پشت و در قسمت بالای کمر خواهد بود و اگر بخواهیم لگن خاصره نیز حرکت داشته باشد در هر طرف لگن خاصره یک میخ پیچی حلقه‌دار نصب می‌کنیم.

داربست

برای کنترل اعضای بدن عروسک و همچنین رنگ‌آمیزی و پوشاندن لباس و نخ‌بندی، عروسک را به داربستی آویزان می‌کنیم، تا حرکات راحت‌تر و آسان‌تر صورت پذیرد.

ساخت داربست باید به گونه‌ای باشد که سنگینی عروسک آن را واژگون نکند.



تصویر ۱۶

داربست همراه با عروسکی که به آن آویزان شده

■ در هنگام کار، قسمت‌های اضافه و دورریز را در جعبه یا کیسه‌ای نگهدارید تا در ساخت عروسک‌های دیگر مورد استفاده قرار گیرند.

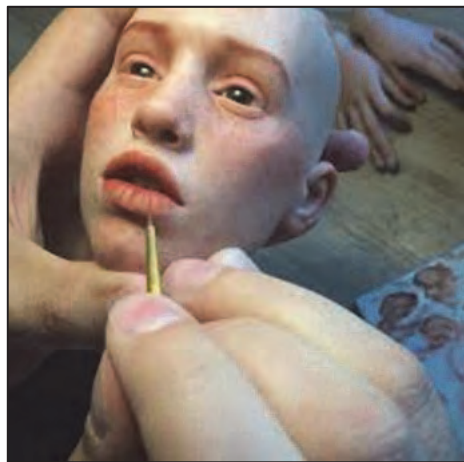
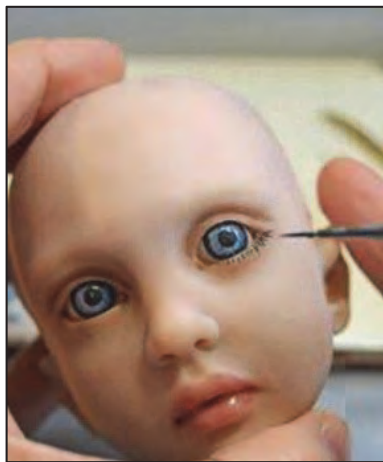
توجهات
زیست
محیطی



چهره‌پردازی عروسک

برای چهره‌پردازی سر عروسک، براساس نوع جنس و مواد آن از رنگ‌های روغنی و پلاستیک استفاده می‌کنیم. در سرهای چوبی پس از سمباده‌کاری و صافکاری نهایی از رنگ‌های روغنی استفاده می‌کنیم و در صورتی که بخواهیم بعضی از قسمت‌های عروسک‌ها درخشندگی داشته باشد از رنگ‌های روغنی کیلر سیلر استفاده می‌کنیم.

اما باید توجه داشت که این درخشندگی نباید در سطح وسیعی قرار بگیرد چون بازتاب نور ایجاد می‌شود. چهره‌پردازی در سرهای یونولیتی، بعد از پایه‌ماشه شدن، به وسیله رنگ‌های پلاستیک و گواش انجام می‌شود.



تصویر ۱۷

حالات مختلف چهره، نظیر عبوس، خندان و گریان را طراحی کنید.

یکی از حالات فوق را انتخاب و چهره عروسک خود را شبیه به آن چهره‌پردازی کنید.

فعالیت
کارگاهی



تصویر ۱۸

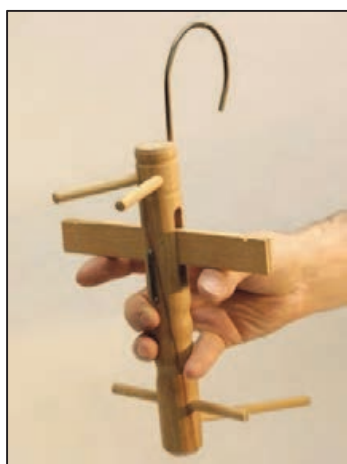
لباس عروسک

همان‌طور که گفته شد عروسک نخی دارای آناتومی کاملی است. یعنی علاوه بر سر و بدن و دست، پا هم دارد. از آنجا که این عروسک مفاصل دارد سبب می‌شود شبیه همزاد زنده خود به نظر بیاید. در نتیجه طراحی و دوخت لباس عروسک نیز شبیه موجود زنده همزادش خواهد بود ولی در مقیاسی کوچکتر، شایان ذکر است طراحی و دوخت لباس قبل از نخ‌کشی عروسک انجام می‌شود.

پسایی (دستگاه کنترل)

پسایی دستگاهی است که معمولاً از چوب ساخته می‌شود و برای کنترل عروسک‌های نخ‌به کار می‌رود. گذشته از انواع سنتی و ساده، سه نوع پسایی عمودی، افقی و مورب در نمایش‌های عروسکی مدرن به کار می‌رود. پسایی عمودی قابلیت بیشتر و کارایی مناسب‌تری در میان این ۳ نوع پسایی دارد.

پسایی عمودی



در این نوع پسایی میله اصلی به صورت عمودی قرار گرفته و میله‌های دیگر به صورت افقی و یا با انشعابات عمودی و افقی به آن متصل می‌گردند. در پسایی عمودی به نسبت پسایی افقی دست بازی‌دهنده در عین آزادی عمل، کمتر دچار خستگی می‌شود.

تصویر ۱۹

پسایی عمودی

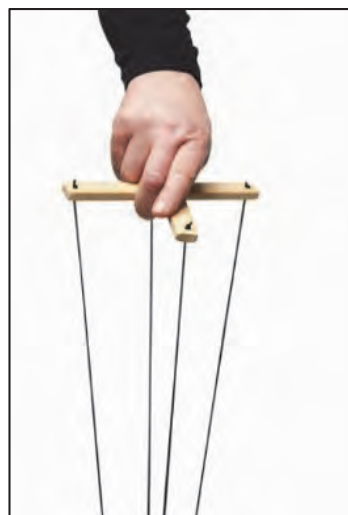
پسایی افقی

در این نوع پسایی، چوب اصلی و چوب‌هایی که به آن وصل می‌شوند در حالت افقی قرار دارند.

طرز ساختن پسایی افقی

در این قسمت طرز ساختن یک پسایی افقی شرح داده می‌شود. وسایلی که برای ایجاد حرکت و کنترل عروسک نخ‌به لازم است، بدین قرار می‌باشد:

- ۱- یک قطعه تخته باریک شبیه به خط‌کش، به طول ۳۰، عرض ۲/۵ و ضخامت ۱ سانتی‌متر؛
- ۲- یک قطعه تخته باریک شبیه به خط‌کش به طول ۱۸، عرض ۲/۵ و ضخامت ۱ سانتی‌متر؛
- ۳- یک قطعه تخته باریک شبیه به خط‌کش به طول ۲۲، عرض ۲/۵ و ضخامت ۱ سانتی‌متر؛
- ۴- یک قطعه تخته باریک شبیه به خط‌کش به طول ۲۲، عرض ۷ و ضخامت ۱ سانتی‌متر؛
- ۵- یک قطعه تخته باریک شبیه به خط‌کش به طول ۱۸، عرض ۷ و ضخامت ۱ سانتی‌متر؛



تصویر ۲۰

پسایی افقی

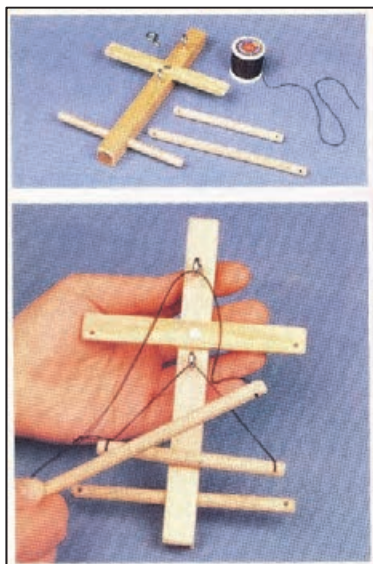
۶- یک تسمه چرمی به طول ۱۸ و به عرض ۲ سانتی‌متر؛

۷- سه عدد میخ پیچی حلقه‌دار؛

۸- تعدادی میخ کوچک سوزنی؛

۹- مقداری طناب باریک؛

۱۰- سوزن بلند چوبی.



دو چوبی را که لازم است روی یکدیگر قرار گیرند با استفاده از برش و اتصال به هم وصل کرده، سپس شکاف‌هایی در انتهای تخته ایجاد می‌کنیم. این شکاف‌ها باید به اندازه‌ای باریک باشد که وقتی نخ‌ها را به هم گره می‌زنیم آنها را نگه دارد. اکنون تسمه چرمی را روی دستگاه با میخ وصل می‌کنیم. این تسمه نشانه آن است که کار دستگاه تمام شده و می‌توان عروسک را به آن متصل و آن را از محلی آویزان کرد. اکنون میخ پیچی حلقه‌داری را به زیر دستگاه وصل می‌کنیم که شانه را به دست‌ها متصل کند. در جلوی دسته بلند دستگاه کنترل نیز دو عدد میخ پیچی حلقه‌دار نصب می‌کنیم که محل اتصال کنترل دست‌ها گردد.

تصویر ۲۱

پسایه افقی

نخ‌بندی عروسک نخ‌ی

اکنون که عروسک ما از هر نظر کامل شده و پسایه (دستگاه کنترل) را نیز ساخته‌ایم. باید آن را نخ‌کشی کنیم. این نخ‌ها باید خیلی محکم ولی نازک باشد و تحمل وزن عروسک را در حالت آویزان داشته باشد. معمولاً نخ‌های ابریشمی که در بازار به نام نخ قلاب‌دوزی وجود دارد بهترین نمونه این کار است. این‌گونه نخ‌ها لغزنده هستند، به آسانی گره نمی‌خورند و مقاومت بسیاری در برابر کار زیاد دارند.

هیچ‌گاه نباید از نخ‌های نایلونی استفاده کرد، زیرا این نخ‌ها در اثر گرما و سنگینی عروسک، کش می‌آیند و طول آنها تغییر می‌کند، ضمن آن‌که زیر نور صحنه می‌درخشند. در تمام طول انجام کار رعایت موارد ایمنی و بهداشتی، ضروری است.

نکته



نخ‌بندی سر

وقتی که نخ‌بندی شانه‌ها تمام شد، طول نخ سایر اعضاء را تابع طول نخ شانه‌ها انتخاب می‌کنیم:
الف: یک سر نخ را به حلقه سیمی طرف چپ سر عروسک می‌بندیم و سر دیگر نخ را وارد شکاف انتهایی بازوی چپ دستگاه کنترل کرده و پس از عبور از شکاف دور شیار قسمت آخر بازوی چپ می‌بندیم؛

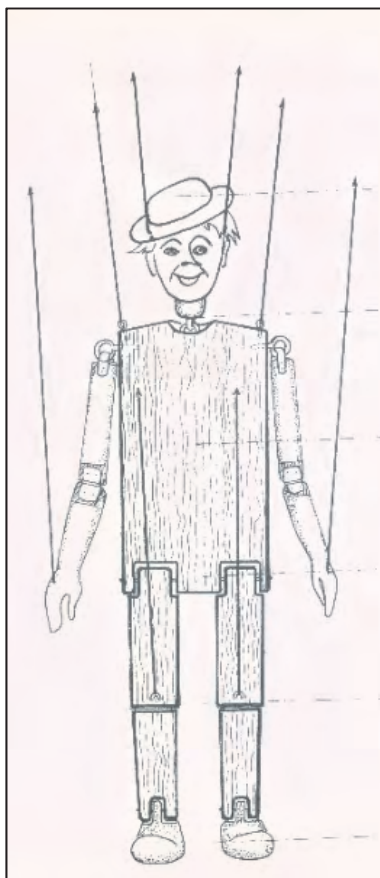
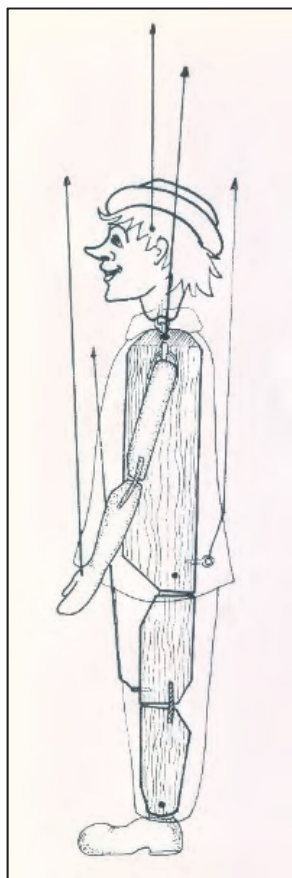
ب: نخ طرف راست سر عروسک نیز مانند بستن نخ طرف چپ سر عروسک خواهد بود. بنابراین نخ‌های مربوط به سر در بالا، فاصله‌اش به اندازه طول بازوی کوچک دستگاه کنترل بوده و اندازه آن در پایین، به اندازه فاصله قطر سر عروسک خواهد بود.

نخ‌بندی پشت

در این قسمت اندازه نخ را متناسب با اندازه شانه‌ها در نظر می‌گیریم. یک سر نخ را به حلقه‌ای که در پشت سر عروسک نصب کرده می‌بندیم و سر دیگر آن را در شکافی که در انتها و پشت دسته بلند دستگاه کنترل واقع است وارد می‌کنیم و پس از عبور از شکاف، در شیار گردن به انتهای دسته بلند می‌بندیم.

نخ‌بندی پاها

نخ‌بندی پاها معمولاً آخرین نخ‌بندی اعضای عروسک است. بعد از اینکه نخ را به حلقه میخ پیچ‌دار بالای زانو بستیم، سر هر یک از نخ‌ها را از شکاف‌های طرفین بازوی کنترل پاها داخل کرده و پس از گره زدن، به دور شکاف‌های انتهایی بازوی کنترل می‌بندیم.



تصویر ۲۲

ارزشیابی شایستگی ساخت عروسک‌های نخی

شرح کار:

ساخت عروسک‌های نخی متناسب با پیشینه این عروسک و کاربرد آن در هنرهای نمایشی.

استاندارد عملکرد:

ساخت عروسک نخی با توانایی حرکتی منطبق با شخصیت نمایش در متن مصوب.

شاخص‌ها:

- شناخت متن و ویژگی‌های عروسک متناسب با آن
- انتخاب ابزار، مواد و وسایل
- ساخت حجم، چهره و اندام عروسک نخی
- ارائه برای نمایش

شرایط انجام کار، ابزار و تجهیزات:

شرایط:

ابزار و تجهیزات: میز کار، صندلی، انواع گیره، چوب ساب‌ها، مغارها، ابزار صنعتی برش چوب و فلز، ابزار مورد نیاز قالب‌گیری، انواع کاردک، انواع قلمو، لولاها، چسب‌ها، دریل، آگراف، پمپ رنگ، ایربراش، انواع رنگ الکین، اکرولیک، پلاستیک، رنگ روغن، رنگ گواش، رنگ‌های جوهری، اجاق گاز

معیار شایستگی:

ردیف	مرحله کار	حداقل نمره قبولی از ۳	نمره هنرجو
۱	ساخت عروسک نخی	۱	
۲	مواد و ابزار ساخت	۱	
۳	ساخت احجام چهره و اندام	۲	
۴	مفصل‌بندی	۲	
	شایستگی‌های غیرفنی، ایمنی، بهداشت، توجهات زیست‌محیطی، و ...	۲	
	میانگین نمرات		*

* حداقل میانگین نمرات هنرجو برای قبولی و کسب شایستگی ۲ می‌باشد.

ساخت عروسک‌های ماپت

آیا تا به حال پی برده‌اید؟

- برای ساخت ماپت‌ها در برنامه‌های تلویزیونی چه الگوهایی مناسب‌ترند؟ هنرجویان در این واحد یادگیری مهارت ساخت انواع ماپت‌ها (عروسک‌های ماپت) را فرامی‌گیرند و آنها را برای نمایش در برنامه تلویزیونی ارائه می‌کنند.

استاندارد عملکرد

- ساخت عروسک ماپت، با توجه با تکنیک‌های موجود طبق متن مصوب.

به تصاویر زیر نگاه کنید:



تصویر ۱

آیا این شخصیت‌های نمایشی را می‌شناسید؟
تمام این شخصیت‌ها هنگام حرف زدن دهانشان باز و بسته می‌شود.
به این عروسک‌ها که دهانشان به‌طور افراق شده‌ای باز و بسته می‌شوند، مپت می‌گویند.
یک جعبه مقوایی تهیه کنید. آن را از وسط طوری ببرید که به دو قسمت مساوی تقسیم شود. سپس دو قسمت جدا شده را با لولا به یکدیگر متصل کنید.
در پشت جعبه دو سوراخ یکی بالا و دیگری را در پایین لولا، طوری ایجاد کنید که انگشت شست شما در حفره پایین و چهار انگشت دیگر در حفره بالا قرار گیرند.



اکنون به راحتی شما می‌توانید ضمن حرکت دادن عروسک، دهانش را نیز باز و بسته کنید.

تصویر ۲



صورت عروسک را نقاشی و تزئین کنید. قسمت دهان را قرمز و گوش و چشم را اضافه کنید.

تصویر ۳



اکنون به اطراف خود نگاه کنید، اشیاء بی‌شماری را می‌بینید که با یک ترفند ساده قابل تبدیل شده به یک عروسک ماپت هستند. مانند: جوراب.

جورابی تهیه کنید، دست خود را داخل جوراب کنید طوری که پاشنه جوراب به طرف پشت دست شما باشد به همین راحتی شما از اشیاء اطرافتان یک عروسک ساخته‌اید که فقط نیاز به چشم و گوش دارد تا کامل شود.

تصویر ۴



حال اگر بخواهیم عروسک دهان داشته باشد و این دهان موقع صحبت کردن مرتب باز و بسته شود، کافی است که انتهای جوراب را به طرف داخل «تا» بزنید و دو قسمت «تا» زده را به هم بدوزید. شما اکنون یک عروسک ماپت ساخته‌اید.

تصویر ۵



- عروسک‌های ساخته شده را در کلاس به نمایش بگذارید.
- قصه کوتاهی برای عروسک‌ها بنویسید و با آنها یک نمایش عروسکی اجرا کنید.

طراحی عروسک مایت

با ساخت این دو عروسک و عروسک‌های مشابه، به این حقیقت پی می‌بریم که در طراحی عروسک مایت آنچه وجه تمایز آن با سایر عروسک‌های نمایشی است، حالت فک‌زدن عروسک است که به صورت اغراق-آمیزی طراحی می‌شود. به اطراف خود نگاه کنید:

- کدام یک از اشیاء اطرافتان قابلیت تبدیل شدن به عروسک مایت را دارد؟
- قیچی می‌تواند نمونه خوبی برای تبدیل شدن به عروسک مایت باشد.
- شما چه اشیای دیگری را پیشنهاد می‌کنید؟
- در کلاس درباره این اشیاء گفت‌وگو کنید.

مواد ساخت عروسک مایت

اگر به مواد به کار رفته در دو عروسک جورابی و جعبه مقوایی دقت کنید، درمی‌یابیم که مواد ساخت عروسک مایت تنوع زیادی دارد. به عروسک جورابی نگاه کنید. این عروسک ضمن آن که دهانش بازوسته می‌شود با تغییر شکل دست که سر عروسک را به حرکت در می‌آورد، شکل چهره‌اش نیز تغییر می‌کند ولی در عروسکی که برای ساخت آن از جعبه مقوایی استفاده شده چهره ثابت است. عروسک مایت قابلیت‌های زیادی در حرکت چهره (میمیک) دارد و علاوه بر فک‌زدن، چهره و سر عروسک قابل تغییر است. این ویژگی عروسک را می‌توان با انتخاب موادی نظیر اسفنج بیشتر نشان داد.



تصویر ۶

عروسک مایت اسفنجی

ساخت حجم سر عروسک ماپت با استفاده از اسفنج

سر عروسک ماپت به دو صورت ساخته می شود:

۱- ساخت سر عروسک به وسیله اسفنج کم عرض؛

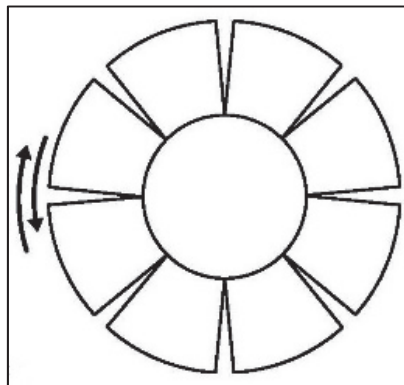
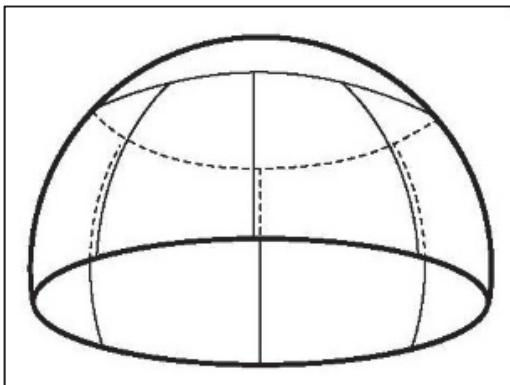
۲- ساخت سر عروسک به وسیله اسفنج حجیم (اسفنج توپر).

ساخت حجم سر عروسک ماپت به وسیله اسفنج کم عرض

ساده ترین روش ساخت سر با اسفنج کم عرض، استفاده از یک توپ پلاستیکی است. حجم توپ به اندازه ای است که دست عروسک گردان به راحتی درون آن قرار می گیرد.

توپ پلاستیکی را از قطر به وسیله کاتر به دو نیم کره تقسیم می کنیم.

اکنون یکی از این دو نیم کره را انتخاب کرده، با قیچی شکاف هایی از قطر نیم کره به سوی مرکز نیم کره ایجاد می کنیم. این شکاف ها را آنقدر ادامه می دهیم تا این نیم کره پلاستیکی به صورت یک صفحه مسطح درآید.



تصویر ۷

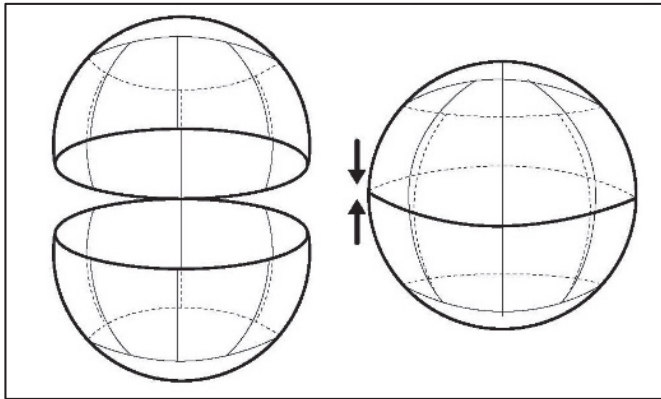
نیم کره پلاستیکی به صورت صفحه ای مسطح

حال اسفنجی را انتخاب می کنیم که قطر آن حدود ۲ سانتی متر باشد.

نیم کره مسطح پلاستیکی را روی اسفنج قرار داده و فضای بین برش ها را با ماژیک مشخص می کنیم.

فضای بین چرت یا برش ها را با قیچی از اسفنج جدا می کنیم.

اکنون فضای بین برش ها را به چسب مایع (چسب آهن) آغشته می کنیم و پس از چند لحظه آنها را به هم می چسبانیم تا این که اسفنج ما به شکل نیم کره درآید.

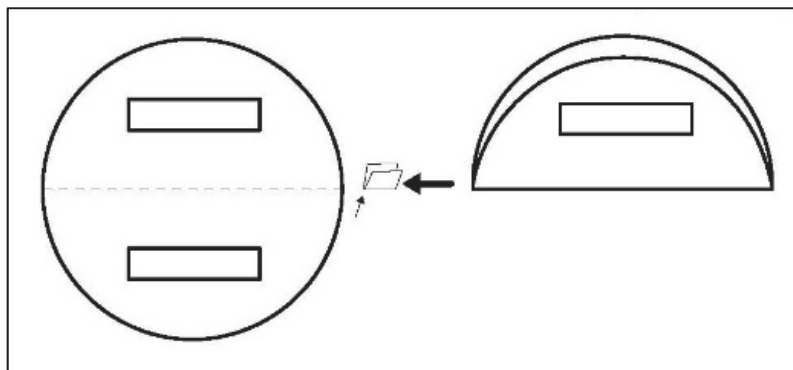


دو نیم‌کره

کره کامل

برای ساخت این نوع عروسک ما به دو نیم‌کره اسفنجی نیاز داریم. لذا نیم‌کره بعدی را شبیه به نیم‌کره اول، به صورتی درست می‌کنیم که از لحاظ اندازه و شکل برابر نیم‌کره قبلی باشد.

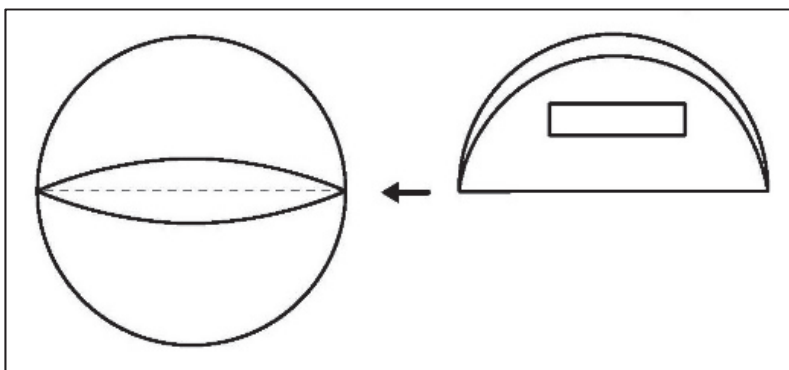
تصویر ۸



اکنون سعی می‌کنیم این دو نیم‌کره را از نصف محیط به هم وصل کنیم. مقوایی را از وسط «تا» کرده، داخل شکاف دو نیم‌کره قرار داده و قسمت‌های اضافی را با ماژیک مشخص و نهایتاً با قیچی جدا می‌کنیم.

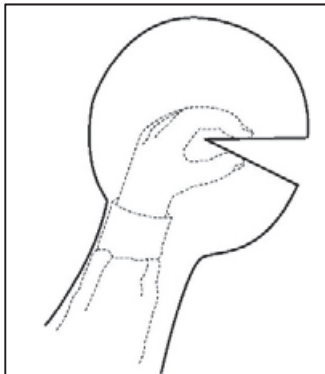
تصویر ۹

کره همراه با مقوا



مقوای دایره‌ای شکل را که از وسط تا و باز کرده و دو تکه کش عریض برای قرار گرفتن انگشتان دست روی این مقوا می‌چسبانیم و پارچه‌ای قرمز یا نارنجی را به طرف دیگر مقوا می‌چسبانیم. (در واقع این قسمت دهان عروسک می‌شود.)

تصویر ۱۰



تصویر ۱۱

اکنون مقوای تا شده را در داخل کره قرار داده، نیمی از مقوای تا شده را به بالا و نیمی از آن را به پایین نیم کره متصل می‌کنیم.

در قسمت زیرین کره، سوراخی برای ورود دست عروسک گردان به داخل توپ تعبیه می‌کنیم. انگشت شست زیر کش پایین و چهار انگشت دیگر زیر کش بالا قرار می‌گیرد. با دور و نزدیک کردن انگشت شست به انگشتان دیگر، دهان عروسک باز و بسته می‌شود.



تصویر ۱۲

براساس شخصیت عروسک می‌توانیم از پولیش‌های رنگی برای تزیین و روکش اسفنج استفاده نماییم.



تصویر ۱۳

ساخت بدن عروسک ماپت

حجم بدن به وسیله اسفنج کم عرض، شبیه به حجم یک بیضی تو خالی ساخته می‌شود و به وسیله پارچه‌ای تریکو یا حوله‌ای که به شکلی استوانه‌ای ساخته شده به سر عروسک ماپت متصل می‌شود.

ساخت دست عروسک ماپت

دست عروسک ماپت به دو روش ساخته می‌شود:

- ۱- دست عروسک‌گردان که دستکشی را پوشیده، از آستین پیراهن عروسک خارج می‌شود این حرکت دست عروسک‌گردان به عنوان دست عروسک قلمداد می‌شود؛
- ۲- دستی از اسفنج، یونولیت یا چوب ساخته می‌شود و با میله فلزی (مسوار) حرکت داده می‌شود.



تصویر ۱۴

روکش کردن سر عروسک ماپت

جنس سر عروسک ماپت از مواد متنوعی ساخته می‌شود که بعضی از آنها احتیاج به روکش ندارند مانند سر عروسکی که از اسفنج توپر ساخته می‌شود. در این‌گونه موارد برای نشان دادن شخصیت عروسک از رنگ استفاده می‌کنیم. رنگ مناسب اسفنج، اکولین می‌باشد، که رنگ را بر اساس تیرگی و روشنی و نوع رنگ با آب مخلوط کرده و با تکه‌ای از اسفنج سر عروسک را رنگ‌آمیزی می‌کنیم.



تصویر ۱۵

برای روکش کردن سر عروسک ماپت که از اسفنج، کم عرض ساخته می‌شود، از پارچه‌های پولیشی استفاده می‌شود. نخست سر عروسک را به چسب مایع آغشته کرده، پارچه را به گونه‌ای روی سر عروسک قرار می‌دهیم که تمام چروک‌های پارچه، تبدیل به یک چروک شود. این چروک را به پشت سر عروسک منتقل و آن را می‌بریم. لبه‌های پارچه را به هم نزدیک کرده و به هم می‌چسبانیم.



تصویر ۱۶

برش پارچه پولیش به دلیل پرزهای بلند آن، از پشت پارچه و به وسیله کاتر انجام می‌شود. زیرا برش قیچی پرزهای پولیش را از بین می‌برد و هنگام چسباندن لبه‌های پارچه، درزهای پارچه چسبیده شده، مشخص خواهد شد.

نکته



ساخت چشم، گوش و بینی در عروسک ماپت

برای ساخت چشم می‌توان از توپ تنیس رومیزی (توپ پینگ پنگ) و توپ‌های پلاستیکی، برای بینی از برش دادن ظروف شامپو و برای ساخت گوش می‌توان علاوه بر مواد یاد شده از پارچه روکش سر عروسک و مقوا استفاده کرد.

ارزشیابی شایستگی ساخت عروسک‌های مپت

شرح کار:

ساخت عروسک مپت بر اساس طراحی اولیه و دوخت و روکش کامل آن.

استاندارد عملکرد:

ساخت عروسک مپت، با توجه به تکنیک‌های موجود طبق متن مصوب.

شاخص‌ها:

- شناخت عروسک مپت و خوانش متن و ارتباط عروسک با متن
- انتخاب مواد و ابزار و وسایل متناسب با ساخت مپت
- طراحی و ساخت عروسک و ارائه به واحد نمایش

شرایط انجام کار، ابزار و تجهیزات:

شرایط:

ابزار و تجهیزات: میز کار، صندلی، انواع گیره، چوب ساب‌ها، مغارها، ابزار صنعتی برش چوب و فلز، ابزار مورد نیاز قالب‌گیری، انواع کاردک، انواع قلمو، لولاها، چسب‌ها، دریل، آگراف، پمپ رنگ، ایربراش، انواع رنگ الکین، اکرولیک، پلاستیک، رنگ روغن، رنگ گواش، رنگ‌های جوهری، اجاق گاز

معیار شایستگی:

ردیف	مرحله کار	حداقل نمره قبولی از ۳	نمره هنرجو
۱	تعریف و تشخیص عروسک مپت	۱	
۲	انتخاب مواد و ابزار	۱	
۳	طراحی و ساخت حجم سر و بدن عروسک مپت	۲	
۴	دوخت و روکش کردن کامل عروسک مپت	۲	
	شایستگی‌های غیرفنی، ایمنی، بهداشت، توجهات زیست‌محیطی، و ...	۲	
	میانگین نمرات		*

* حداقل میانگین نمرات هنرجو برای قبولی و کسب شایستگی ۲ می‌باشد.

