



پودمان ۳

جوشکاری اکسی گاز



جوشکاری اکسی گاز یکی از فرایندهای اتصال دائم می باشد که در آن انرژی گرمایی مورد نیاز برای ذوب لبه های اتصال و فلز پرکننده از سوختن گاز سوختنی و اکسیژن به دست می آید. میان گازهای سوختنی، استیلن (C_2H_2) از بهترین ها است، زیرا تمرکز گرمایی بیشتری داشته و کمترین واکنش را با فلز در حوضچه مذاب جوش دارد. از این روش می توان برای جوشکاری فلزات نازک، قطعات کوچک و به ویژه کارهای تعمیراتی نیز استفاده کرد.

واحد یادگیری ۴

شایستگی ایجاد جوشکاری اکسی استیلن

در ابتدا اصول و مفاهیم جوشکاری با شعله اکسی گاز ارائه می شود و در ادامه به تکنیک و روش های ایجاد حوضچه مذاب، ایجاد خط جوش با فلز پرکننده یا بدون فلز پرکننده، اتصال دو قطعه فولادی به صورت سطحی (لب به لب) در تمام حالت ها و ایجاد گرده جوش پرداخته می شود.

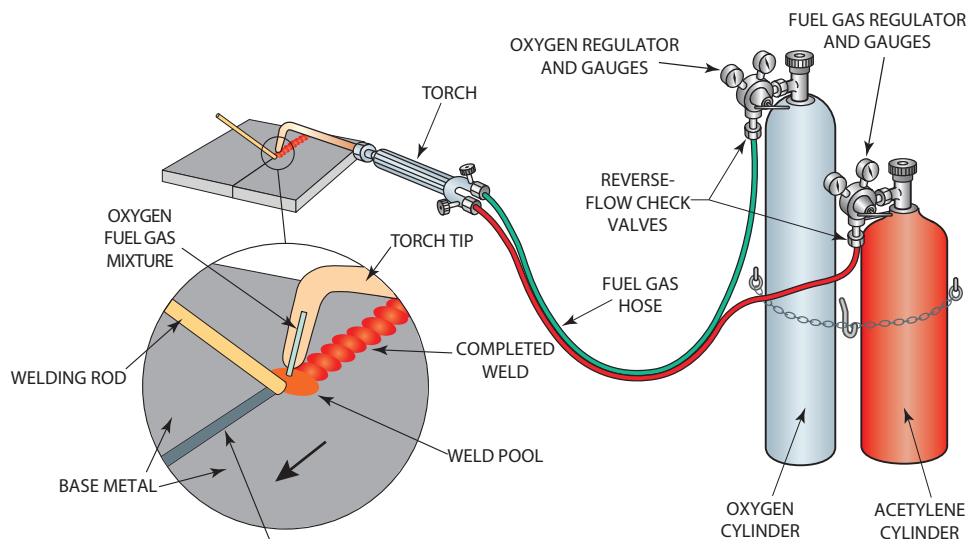
استاندارد عملکرد

جوشکاری قطعات فلزی نازک با روش اکسی گاز در وضعیت های مختلف برابر نقشه و دستورالعمل.

فرایند جوشکاری با شعله اکسی گاز (OFW)

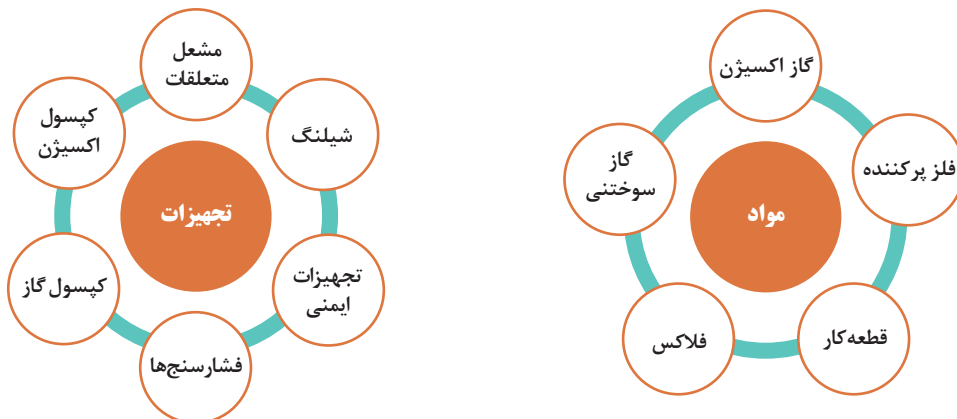
جوشکاری اکسی گاز یک فرایند جوشکاری ذوبی است. گرمای لازم برای ذوب فلز پایه و فلز پرکننده در این فرایند از یک گاز سوختنی و یک گاز عامل اشتعال تأمین می‌شود. به طور مثال از گاز استیلن (C_2H_2) به عنوان گاز سوختنی و اکسیژن (O_2) به عنوان عامل سوختن و یک مشعل که این دو گاز را با نسبت مناسب با هم ترکیب نموده استفاده می‌شود.

موقعی که از گاز استیلن به عنوان گاز سوختنی استفاده می‌شود، فرایند را اکسی استیلن می‌گویند. جوشکاری اکسی استیلن (OAW) یکی از قدیمی‌ترین فرایندهای جوشکاری گازی محسوب می‌شود (شکل ۱-۳).



شکل ۱-۳- شماتیک سیستم احتراق گاز اکسی استیلن و تشکیل حوضچه جوش

مواد و تجهیزات مورد استفاده در جوشکاری اکسی گاز



شکل ۲-۳

۱- Oxyfule Welding

۲- Oxy Acetylene

گازهای قابل احتراق در جوشکاری گاز

گازهای سوختنی، که برای جوشکاری مورد استفاده قرار می‌گیرند، باید دارای خصوصیات زیر باشند. (جدول ۳-۱)

جدول ۳-۱- ویژگی گازهای سوختنی

انرژی گرمایی بالا	تهیه ساده و ارزان	ایمنی در هنگام استفاده
ضریب بهره سوختنی بالا	کمترین اثر مخرب روی جوش	

علاوه بر استیلن گازهای دیگری نیز استفاده می‌شوند که ویژگی آنها در جدول آمده است.

جدول ۳-۲- روش تولید، درجه حرارت شعله و ارزش حرارتی شعله در فرایند اکسی گاز

گاز	روش تولید	دمای شعله به °C	ارزش گرمایی گاز kcal/m ³
گاز استیلن	واکنش کاربید کلسیم و آب - فرایند شیمیایی	۳۰۸۷	۱۳۰۹۰
گاز طبیعی (متان)	منابع طبیعی که عمده آن متان است	۲۵۳۸	۸۹۰۰
گاز مایع	تقطیر نفت خام	۲۵۲۶	۲۲۲۴۰
گاز مپ	ترکیبی از متیل استیلن	۲۹۲۷	۲۱۲۴۰
گاز هیدروژن	آب الکترولیز شده (الکترولیز آب)	۲۲۶۰	۱۰۷۵۰

عوامل مؤثر بر دمای شعله و مصرف گاز

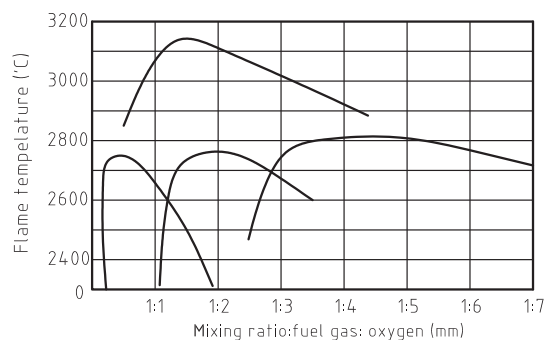
در جوشکاری ارزش گرمایی، دمای شعله و نسبت اختلاط گاز سوختنی با اکسیژن برای رسیدن به احتراق کامل همواره مورد توجه است.

ارزش گرمایی: مقدار گرمایی که یک گاز سوختنی با حجم واحد هنگام احتراق کامل در شرایط معمول ایجاد می‌کند.

دمای شعله: بیشترین دمای حاصل از سوختن کامل هر گاز.

نسبت اختلاط: نسبت اختلاط استیلن به اکسیژن در شرایط عملی ۱:۱/۱۵ تا ۱:۱/۱ به دست آمده است.

بدین ترتیب میزان مصرف اکسیژن در هنگام جوشکاری بیش از مصرف استیلن خواهد بود. (شکل ۳-۳)



شکل ۳-۳- نسبت اختلاط گازهای سوختنی مختلف به حداکثر دمای شعله

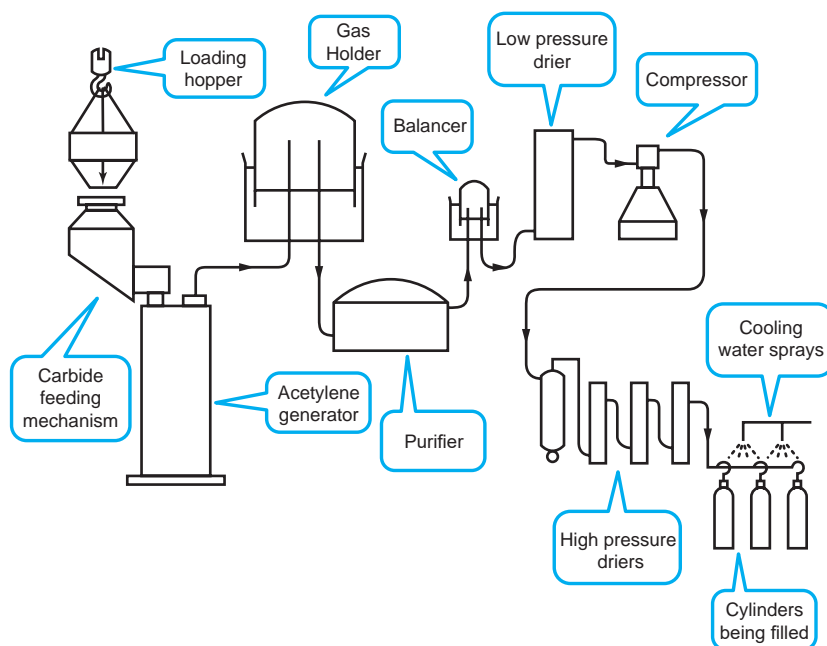


هنرجوی گرمی جدول زیر را با توجه به نمودار نسبت اختلاط گازهای سوختنی با اکسیژن، برای دمای حداکثر شعله تکمیل نمایید.

نام گاز	حدود نسبت اختلاط	حداکثر دمای شعله
استیلین		
هیدروژن		
پروپان		
متان		

طرز تهیه گاز استیلین

این گاز در طبیعت وجود ندارد اما از سوختن ناقص مواد آلی مثل نفت به دست می آید. استیلین گازی است بی رنگ و سبک تر از هوا، اگر خالص باشد بی بو است، اما استیلین ناخالص به علت وجود فسفین (PH_3) بویی شبیه بوی سیر دارد. گاز استیلین از طریق ترکیب (تماس) کاربید کلسیم (سنگ کاربید) با آب، تولید می شود (شکل ۳-۴).



شکل ۳-۴ - شماتیک طرز تهیه استیلین



در مورد مراحل تولید نشان داده شده در شکل ۳-۴ بحث کنید و با کمک گرفتن از درس شیمی خود، نتیجه را به همراه فرمول شیمیایی تولید گاز استیلن به کلاس ارائه کنید.

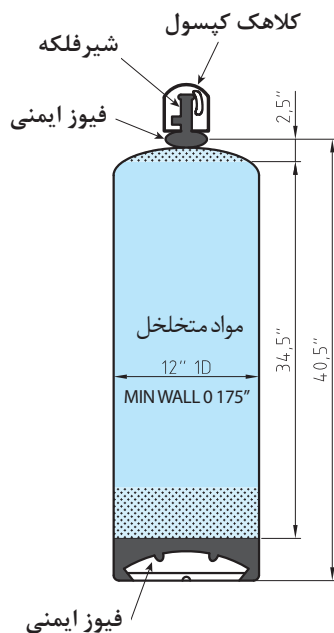


با جست‌وجو در اینترنت اطلاعاتی در مورد مولدهای تولید استیلن کارگاهی و روش کار با آنها، و موارد ایمنی آن تهیه کنید.

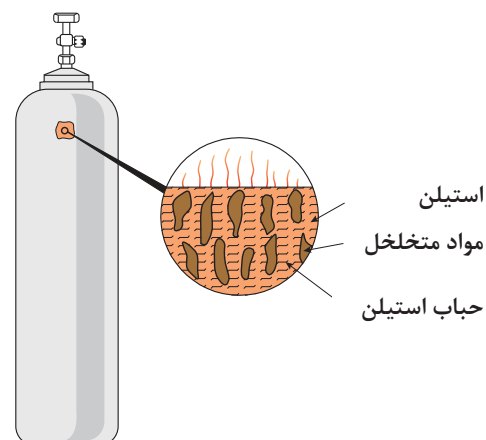
کپسول استیلن

کپسول استیلن به روش درزدار تولید شده و از اجزای زیر تشکیل شده است (شکل ۳-۵). رنگ کپسول‌های استیلن قرمز، نارنجی یا زرد می‌باشند. مهم‌ترین اندازه‌های کپسول استیلن در جوشکاری، کپسول‌های ۳۳۰، ۲۹۰، ۱۳۰ فوت مکعبی می‌باشد. گاز استیلن در فشار بالای ۲ بار خاصیت انفجاری دارد. لذا برای ذخیره‌سازی گاز استیلن در داخل کپسول آن را با مایع استن حل می‌کنند، همان‌طور که در پایه دهم در درس شیمی آموختید مهم‌ترین حلال گاز استیلن مایع استن است. برای توزیع یکنواخت مایع استن، داخل کپسول استیلن را از مواد اسفنجی شکل (سیمان مخصوص و زغال چوب و سنگ‌های متخلخل سلیس‌دار) پر می‌کنند. یک کپسول ۴۰ لیتری استیلن حاوی ۱۶ لیتر استن است و هر لیتر استن در فشار یک بار و دمای ۱۵ درجه سلسیوس، توان جذب ۲۵ لیتر استیلن را دارد (شکل ۳-۶).

چنانچه حجم گاز استیلن در محیط را بخواهیم از معادله زیر محاسبه می‌شود:
مقدار استن \times فشار مانومتر (بار) \times میزان حلالیت استیلن در استن = حجم گاز موجود در کپسول



شکل ۳-۵



شکل ۳-۶

مثال: حجم داخلی یک کپسول استیلن ۴۰ لیتر است و کپسول پر است که فشار نشان داده شده آن ۱۵ بار است. حجم گاز استیلن در شرایط محیط چند لیتر است؟

$$V = 16 \times 15 \times 25 = 6000 \text{ lit}$$



چنانچه مانومتر کپسول فشار ۱۰ بار را نشان دهد، حجم گاز چند لیتر است؟

اکسیژن و خواص آن

برای سوختن وجود اکسیژن الزامی می باشد.



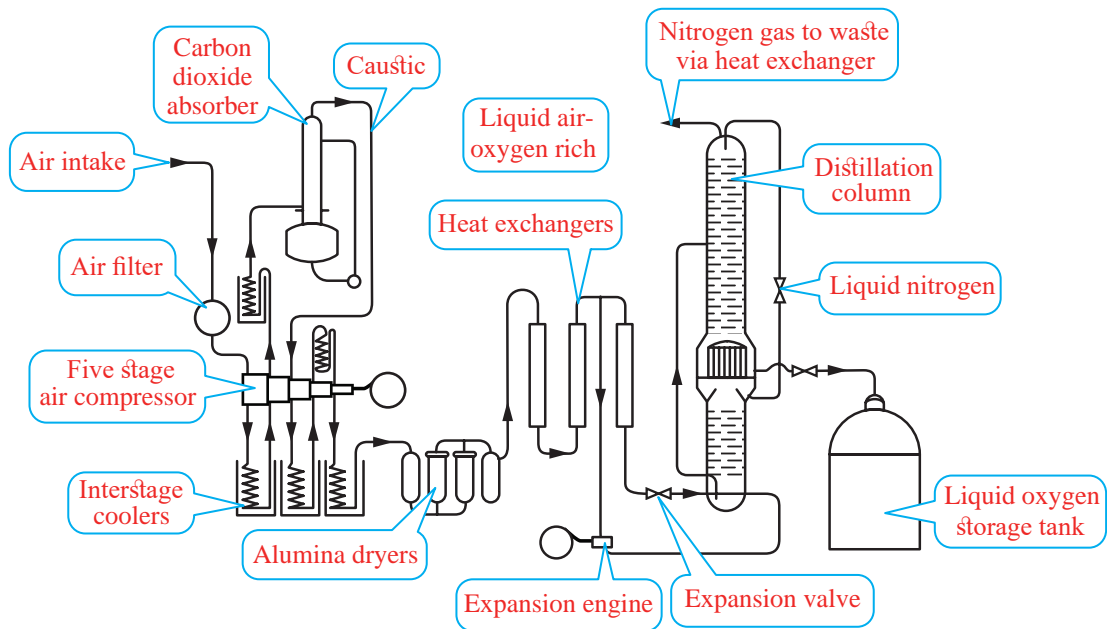
شکل ۳-۷- ویژگی های گاز اکسیژن

طرز تهیه اکسیژن در صنعت

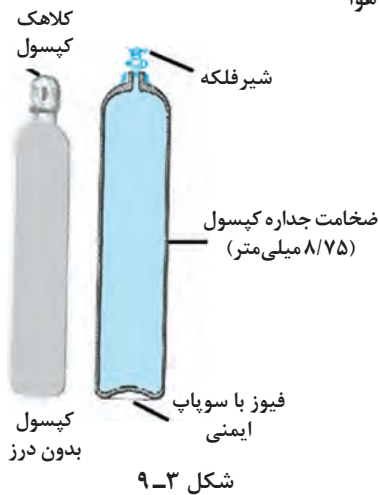
برای تهیه گاز اکسیژن راه های مختلفی وجود دارد که دو راه آن در جدول ۳-۳ و شکل ۳-۸ نشان داده شده است.

جدول ۳-۳- روش های تهیه گاز اکسیژن

<p>آب را توسط جریان الکتریسیته تجزیه نموده و اکسیژن خالص را از آن جدا می نمایند. در این روش جریان الکتریکی از داخل آب گذرانده می شود و آب به عنصرهای سازنده خود یعنی اکسیژن و هیدروژن تجزیه می شود. در تجزیه آب به وسیله جریان الکتریکی، اکسیژن در قطب مثبت و هیدروژن در قطب منفی جمع می شود.</p>	<p>تجزیه الکتریکی آب $H_2O_2 \rightarrow H_2 + O_2$</p>
<p>۱ با عبور دادن هوا از داخل صافی های ویژه گرد و غبار، چربی و بخار آب آن گرفته می شود. ۲ هوا توسط کمپرسور تا فشار ۲۰۰ بار متراکم می شود (لازم به توضیح است که در این موقع در فشار ۵۰-۶۰ بار گاز دی اکسید کربن (CO₂) جدا می شود). ۳ هوای متراکم شده از داخل کویل ها عبور نموده و باعث سرمازایی و در نتیجه تبدیل هوای متراکم به مایع می شود (مانند سیستم سرماساز در یخچال ها) در اینجاست که فشار گاز افت نموده و به ۵-۶ بار کاهش یافته و دمای هوای مایع به ۲۰۰- درجه سلسیوس می رسد. ۴ هوای مایع را مجدداً گرما داده و در ۱۹۳/۸- درجه سلسیوس گاز نیتروژن و در ۱۸۱/۳- درجه سلسیوس گاز اکسیژن تبخیر و جدا می شود.</p>	<p>از طریق هوا</p>



شکل ۳-۸- تهیه گاز اکسیژن از طریق هوا

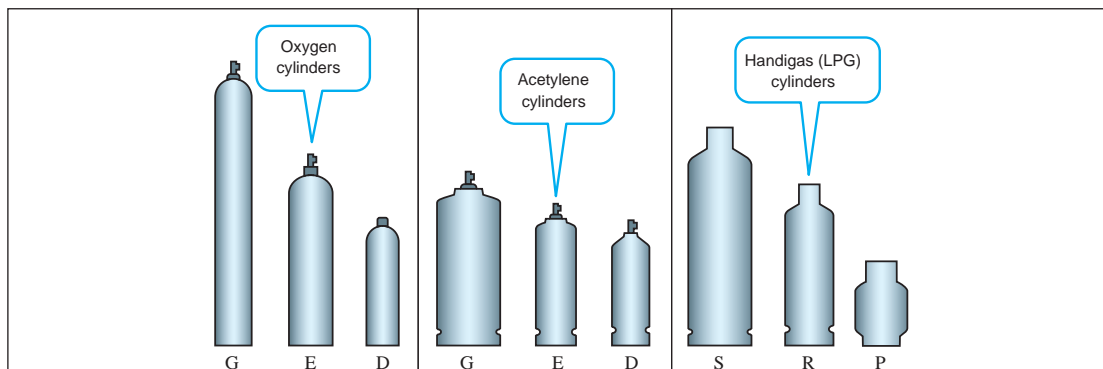


شکل ۳-۹

مشخصات کپسول اکسیژن

چون اکسیژن با فشار بالایی در داخل کپسول ذخیره می‌شود، لذا برای ساخت کپسول آن از فولاد با استحکام بالا استفاده می‌شود. این کپسول به روش اکستروژن و بدون درز تولید می‌شود. به‌طور معمول ضخامت دیواره‌های کپسول در حدود ۸-۹ میلی‌متر و ارتفاع آن ۱۸۰۰ میلی‌متر می‌باشد (شکل ۳-۹ و شکل ۳-۱۰).

سایز کپسول‌ها



شکل ۳-۱۰

مقدار باقی مانده اکسیژن و میزان مصرف آن

به طور معمول وزن خالی کپسول ۷۵ کیلوگرم و گنجایش آن معادل ۴۰ لیتر می باشد (البته کپسول هایی با ظرفیت بیشتر و کمتر نیز وجود دارد). فشار داخل کپسول های اکسیژن در حدود ۱۵۰ بار می باشد. برای محاسبه حجم گاز موجود در کپسول می توانید فشار کپسول را در حجم کپسول ضرب کنید. طبق قانون عمومی گازهای کامل در دمای ثابت:

$$P_1 V_1 = P_2 V_2$$

مثال: حجم گاز داخل سیلندری با حجم ۴۰ لیتری و فشار ۱۵۰ بار را در شرایط محیط محاسبه کنید.

$$40 \text{ lit} \times 150 \text{ bar} = V \times 1 \text{ bar} \quad V = \frac{40 \text{ lit} \times 150 \text{ bar}}{1 \text{ bar}} \quad V = 6000 \text{ Lit} = 6 \text{ m}^3$$

مقدار اکسیژن باقی مانده در داخل کپسول از حاصل ضرب حجم کپسول (برحسب لیتر) در فشار اکسیژن داخل کپسول (برحسب بار) که از روی عقربه فشارسنج خوانده می شود به دست می آید. به طور کلی می توان در مورد اکسیژن باقی مانده در داخل کپسول رابطه زیر را در نظر گرفت:
مقدار اکسیژن مصرف شده در طول عملیات جوشکاری را می توان از رابطه زیر به دست آورد:

$$\Delta V = \frac{v(p_1 - p_2)}{P_{amb}}$$

هنرجوی گرامی چنانچه کپسول ۴۰ لیتری باشد جدول زیر را تکمیل نمایید.

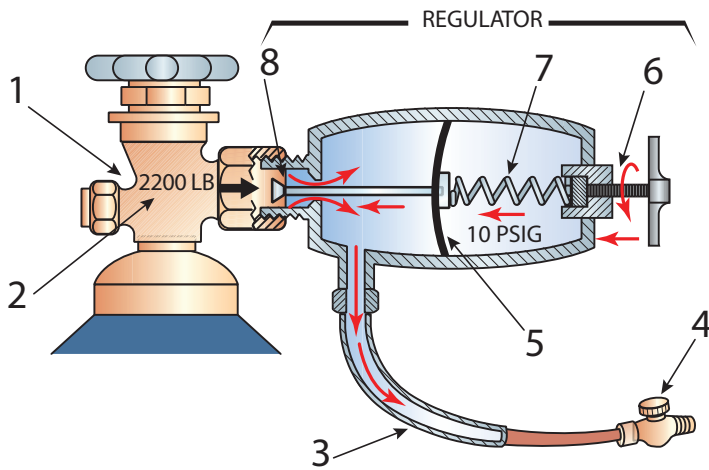
کار کلاسی



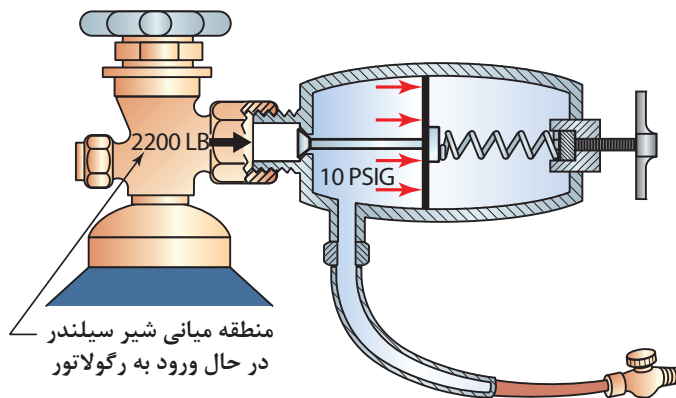
فشار گاز قبل از جوشکاری (برحسب بار)	فشار گاز بعد از جوشکاری (برحسب بار)	فشار محیط (برحسب بار)	مقدار اکسیژن مصرفی (برحسب لیتر)	حجم کپسول گاز قبل از جوشکاری (برحسب لیتر)
۱۵۰	۱۰۰	۱		
۱۰۰	۶۰	۱		

وظیفه رگولاتورها و فشارسنج ها چیست؟

گازها در کپسول با فشار زیادی ذخیره می شوند و این فشار برای جوشکاری مناسب نیست و باید با رگولاتور (دستگاه تقلیل و تنظیم فشار) فشار گاز کاهش داده شود تا گاز به طور یکنواخت و با فشار مناسب به طرف مشعل هدایت شود. روش کار تمام رگولاتورها مشابه است، ولی نمی توان از آنها برای گازها و فشارهای مختلف به جای یکدیگر استفاده کرد، برای اینکه خطر انفجار و آتش سوزی پیش می آید. رگولاتور با فشار به دیافراگم جریان گاز را تنظیم می کند. (شکل های ۱۱-۳، ۱۲-۳ و ۱۳-۳)

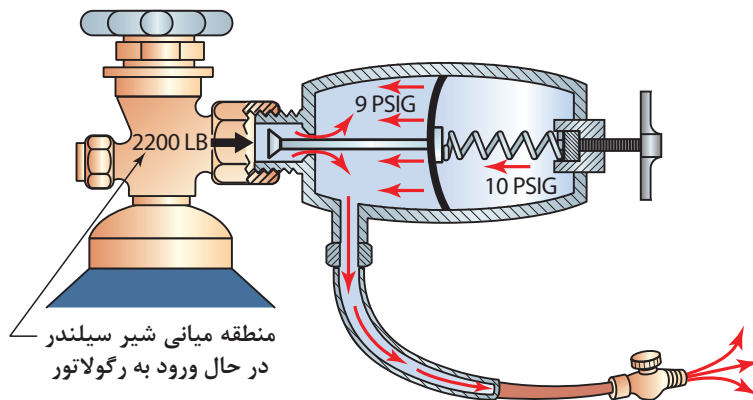


شکل ۳-۱۱- با تنظیم پیچ به وسیله فنر، بر دیافراگم قابل انعطاف نیرو اعمال شده و سوپاپ‌های فشارقوی باز می‌شوند.



منطقه میانی شیر سیلندر
در حال ورود به رگولاتور

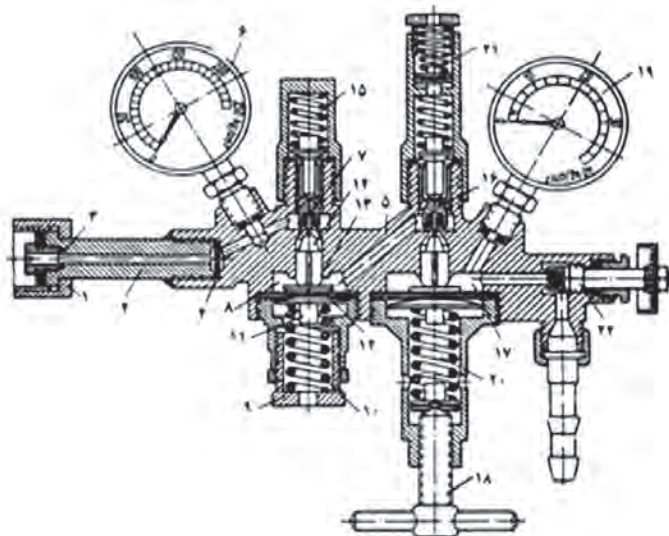
شکل ۳-۱۲- زمانی که فشار گاز در مقابل دیافراگم قابل انعطاف برابر با فشار فنر بشود، شیر فشارقوی بسته می‌شود.



منطقه میانی شیر سیلندر
در حال ورود به رگولاتور

شکل ۳-۱۳- فشار کاری وقتی افت خواهد کرد که شیر مشعل باز باشد و جریان گاز درون رگولاتور در فشار ثابت جریان داشته باشد.

در عمل از رگولاتورهای یک مرحله‌ای و رگولاتورهای دو مرحله‌ای استفاده می‌شود. (شکل ۳-۱۴)



شکل ۳-۱۴- نمای برش خورده یک نمونه رگولاتور فشار گاز نوع دو مرحله‌ای

هنرجوی گرامی با توجه به شماره گذاری، روی شکل جدول زیر را تکمیل نمایید.

کار کلاسی



شماره	نام	شماره	نام
	مهره اتصال روی کپسول		مجرای ورود گاز
	بدنه		سوپاپ کاهش فشار
	لوله واسطه		واشر جذب کننده گرما
	پیچ قطع جریان گاز		گیج فشار کپسول
	مهره تنظیم فشار		فنر اصلی
	میله تنظیم فشار		اتاقک اول کاهش فشار
	واسطه اتصال حرکت		صفحه تنظیم فشار
	فنر برگشت سوپاپ		واسطه بالا برنده سوپاپ
	اتاقک دوم کاهش فشار		سوپاپ کاهش فشار
	گیج فشار گاز		پیچ تنظیم فشار مورد لزوم

فشارسنج‌ها

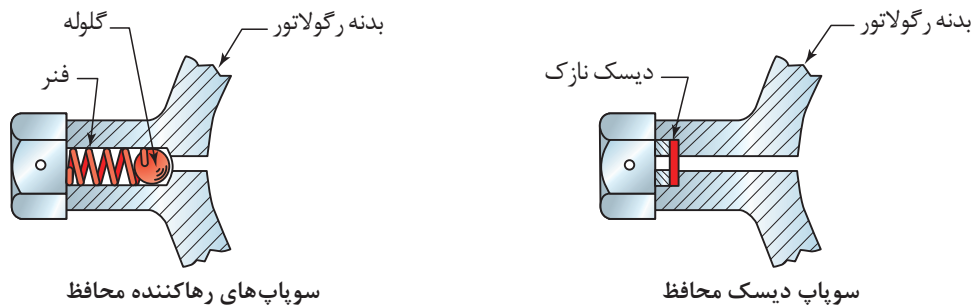


روی هر رگولاتور دو عدد فشارسنج نصب شده است. یکی از آنها فشارکاری و دیگری فشار داخل سیلندر را نشان می‌دهد. (شکل ۳-۱۵)

شکل ۳-۱۵- شیرهای اطمینان در رگولاتور اکسیژن

سوپاپ اطمینان

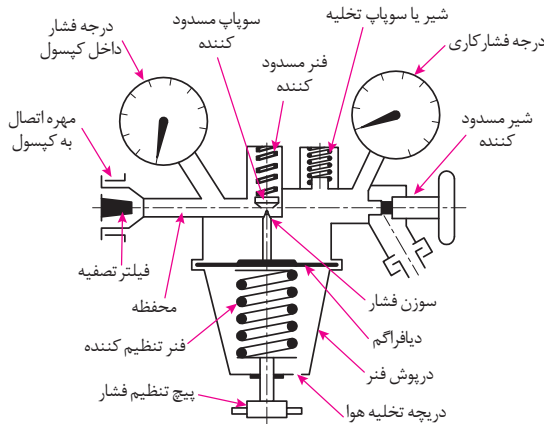
رگولاتورها مجهز به یک شیر اطمینان هستند تا از ایجاد فشار اضافی ممانعت کنند و به رگولاتور آسیبی نرسد. شیر اطمینان از توپ کوچکی تشکیل شده است که با فنری به سختی مقابل سرلوله قرار گرفته است. پس از اینکه فشار اضافی رها شد، شیر اطمینان خود به خود به حالت اول برمی‌گردد. دیسک محافظ قطعه نازکی است که بین دو فلز برای آب‌بندی استفاده می‌شود. (شکل ۳-۱۶)



شکل ۳-۱۶- سوپاپ‌های اطمینان (آزادکننده فشار)

رگولاتورهای یک مرحله‌ای

در صنعت بیشتر از رگولاتورهای یک مرحله‌ای استفاده می‌شود در این رگولاتورها یک فشارسنج، فشار گاز داخل کیسول و فشارسنج دیگر فشار گاز مصرفی را نشان می‌دهد. (شکل ۳-۱۷)



شکل ۳-۱۷- برش رگولاتور یک مرحله‌ای



شکل ۳-۱۸- بستن رگولاتور به کپسول

روش کار بدین ترتیب است که گاز از دریچه اول وارد یک فضای بزرگ تر شده، انبساط پیدا کرده و فشار آن کاهش می یابد و از طریق شیر به شیلنگ هدایت می شود. هر رگولاتور دارای یک پیچ است که با گردش آن می توان حجم این فضا را افزایش یا کاهش داد و فشار گاز خروجی را تنظیم نمود. (شکل ۳-۱۸)

مشعل های جوشکاری

وظیفه اختلاط و هدایت مخلوط گازها را دارند. روی مشعل دو عدد شیر برای تنظیم شدت جریان گازها وجود دارد و سر مشعل به دسته متصل می شوند. به مشعل اکسی استیلن بک و نوک آن سربک نیز می گویند. (شکل ۳-۱۹)



شکل ۳-۱۹- مشعل

مشعل جوشکاری از چهار بخش اصلی تشکیل شده است:
 ۱ دسته
 ۲ شیرها با دریچه های تنظیم گاز
 ۳ محفظه اختلاط
 ۴ افشانک یا نازل

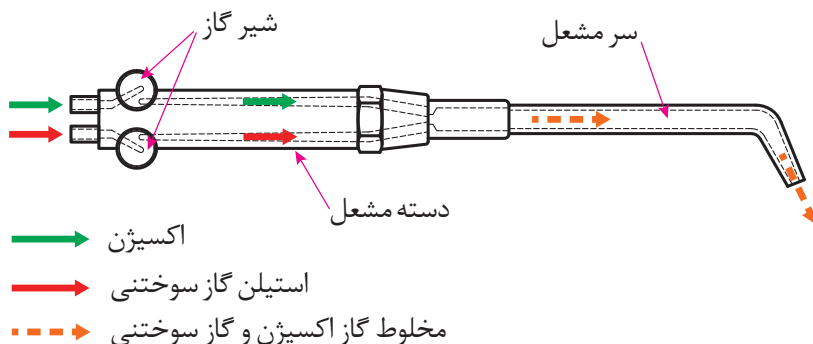
بعضی کارخانه های سازنده سرمشعل اعدادی را که نشان دهنده مصرف گاز استیلن (استیلن یا کل گاز) بر حسب لیتر در ساعت است روی سر مشعل حک می کنند (مثلاً شماره ۱۰۰ یعنی در هر ساعت ۱۰۰ لیتر گاز مصرف می شود)، برخی دیگر ضخامت های فلز مورد جوشکاری را روی آن حک می کنند.

مشعل های جوشکاری دو دسته اند:

الف) فشار قوی یا برابر (ب) فشار ضعیف یا انژکتوری

در مشعل های فشار برابر، گاز اکسیژن و استیلن با فشار مساوی وارد محفظه اختلاط شده و با هم مخلوط می شوند و در سرمشعل با جرقه فندک جوشکاری روشن شده و شعله متمرکز ایجاد می کنند. در گذشته این مشعل در جوشکاری مورد استفاده بوده است. (شکل ۳-۲۰)

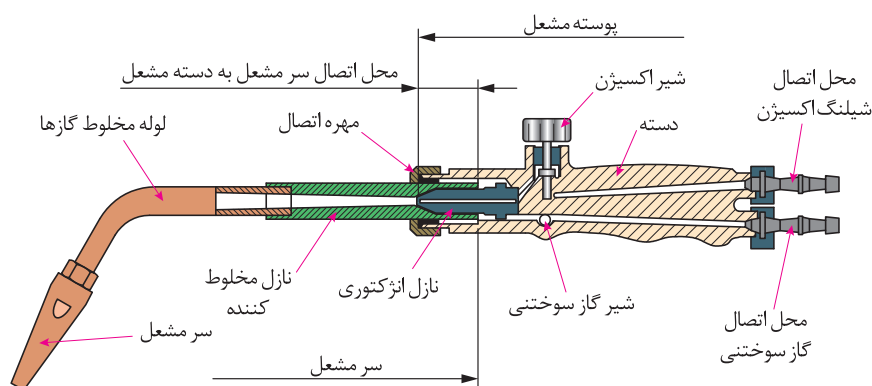
جنس مشعل ها ممکن است از فلزات مختلف مثل برنج، آلومینیم یا فولاد زنگ نزن باشد.



شکل ۳-۲۰- شماتیک مشعل جوشکاری اکسی استیلن

مشعل‌های فشار ضعیف یا انژکتوری

در این مشعل‌ها گاز سوختنی و اکسیژن به وسیله انژکتور با هم مخلوط می‌شوند و فشار گاز سوختنی کم و فشار اکسیژن بیشتر است. امروزه این نوع مشعل‌ها بیشتر مورد استفاده قرار می‌گیرد. عمل مخلوط شدن گاز اکسیژن با گاز سوختنی در سر مشعل انجام می‌شود. انژکتور دارای سوراخ ریزی در وسط بوده که اطراف آن روزنه‌هایی به شکل تاج دایره تعبیه شده است. مزیت اصلی مشعل فشار ضعیف یا انژکتوری این است که می‌توان از فشار کم استیلن استفاده کرد. اندازه سرمشعل و ضخامت فلزی که جوشکاری می‌شود، در فشار استیلن تأثیری ندارد.



شکل ۳-۲۱- برش دسته مشعل و سرمشعل جوشکاری

هنرجوی گرامی با توجه به شماره‌گذاری، روی شکل ۳-۲۱ مشعل و سرمشعل جوشکاری جدول زیر را تکمیل نمایید.

کار کلاسی



شماره	نام	شماره	نام
	سرمشعل		نازل مخلوط کننده
	لوله مخلوط گازها		نازل انژکتوری
	مهره اتصال		شیر گاز سوختنی
	محل اتصال گاز سوختنی		محل اتصال سرمشعل به دسته مشعل
	محل اتصال شیلنگ اکسیژن		شیر اکسیژن
	دسته		پوسته مشعل



شکل ۳-۲۲- سرمشعل‌های مخصوص جوشکاری

همراه هر دسته مشعل چند سرمشعل جوشکاری با شماره‌های مختلف وجود دارد، سرمشعل‌ها دارای شماره‌هایی هستند که روی سرمشعل حک می‌شود و معمولاً استاندارد خاصی ندارد و با توجه به ضخامت ورق یا میزان مصرف گازها در ساعت شماره‌گذاری شده‌اند. (جدول‌های ۳-۴ و ۳-۵)

جدول ۳-۴- شماره انتخاب مشعل با توجه به ضخامت ورق

شماره مشعل (میلی‌متر)	ضخامت ورق (میلی‌متر)	مصرف استیلین (لیتر در ساعت)
۱-۲	۱	۱۵۰
۲-۴	۲ تا ۴	۳۰۰
۴-۶	۴ تا ۶	۵۰۰



شکل ۳-۲۳

فندک: برای روشن کردن مشعل استفاده می‌شود. (شکل ۳-۲۳)



شکل ۳-۲۴

سوزن یا سوهان سر مشعل (سوزن بک): برای تمیز کردن نوک مشعل از آن استفاده می‌شود. (شکل ۳-۲۴)



شکل ۳-۲۵

عینک جوشکاری: برای محافظت از چشم در مقابل نور زیاد ایجاد شده توسط شعله استفاده می‌شود. (شکل ۳-۲۵)



با توجه به نوع کار از عینک با شیشه‌های مختلف استفاده می‌شود.

جدول ۳-۵- شماره شیشه عینک و ماسک جوشکاری برای کارهای مختلف

شماره شیشه	موارد استفاده	درصد اشعه‌های عبوری از شیشه		
		نور مرئی	فروسرخ	فرابنفش
۲	انعکاس نور شدید و گرم کاری	۲۸	۰/۸۷	۱۰/۷۵
۳	لحیم نرم با شعله	۱۶	۰/۴۳	۱۰/۳۵
۴	لحیم سخت با شعله استیلن	۶/۵	هیچ	۰/۰۹۷
۵	جوشکاری و برشکاری سبک استیلن	۲	هیچ	۰/۰۴۶
۶	استاندارد جوشکاری استیلن	۰/۸	هیچ	هیچ

ایمنی در جوشکاری با شعله اکسی استیلن

اجرای قواعد و مقررات حفاظت فنی و ایجاد شرایط ایمن در کار یکی از مهم‌ترین و اساسی‌ترین موضوعاتی است که هر شخص باید قبل از شروع کار با آن آشنا بوده و با مطالعه و بررسی همه جانبه محیط شروع به کار نماید. در کارگاه جوشکاری یک گاز سوختنی و گاز اکسیژن در کنار هم قرار دارند. کمترین بی‌توجهی آتش‌سوزی و انفجار را موجب می‌شود.

آلودگی‌های گازی

از سوختن گازها در جوشکاری و برشکاری آلودگی‌های گازی تولید می‌شود که در جدول زیر به برخی از آنها اشاره شده است.

جدول ۳-۶- آلودگی‌های گازی

نوع آلودگی	مشخصات و عوارض آن
گاز CO ₂	گاز کربنیک از هوا سنگین‌تر بوده و فضای جوشکاری را اشغال کرده و اکسیژن هوا هم صرف سوختن گاز در مشعل می‌شود پس در محل جوشکاری اکسیژن کافی وجود ندارد.
گاز CO	این گاز موجب سرگیجه و تهوع و تاری چشم می‌شود. به طور کلی گازها و بخارات ممکن است عوارض ریوی ایجاد کند.
بخارات فلزی	در اثر دمای زیاد شعله فلزات هم تبخیر شده و بخارات فلزی تولید می‌کنند استنشاق بخارات فلزی تشکیل شده بسیاری از اکسیدهای فلز مثل روی، نیکل، مس، کروم و جوشکاری ورق‌های گالوانیزه می‌توانند موجب عارضه تب بخارات فلزی شود.

تهویه مناسب از محل انجام فرایند و تصفیه آن روش مناسبی برای برطرف نمودن این آلودگی‌ها می‌باشد.



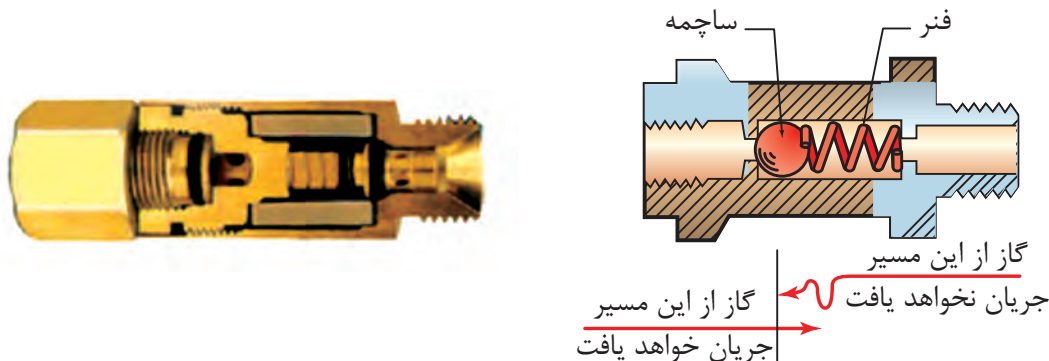
شکل ۳-۲۶- لباس ایمنی جوش گاز

ایمنی فردی

تجهیزات فردی زیر در هنگام جوشکاری با شعله اکسی استیلن استفاده می‌شود. (شکل ۳-۲۶)
لباس کار - پیش‌بند چرمی - دستکش چرمی - کفش چرمی - پای‌بند - عینک جوشکاری و تجهیزات کلاه ایمنی

رعایت نکات زیر در کارگاه جوشکاری اکسی گاز ضروری است.

- ۱ جلو و پشت درهای خروجی اضطراری مانعی نباشد.
 - ۲ محل نصب کپسول‌های آتش‌نشانی و شیلنگ‌های آب و ظرف شن مخصوص آتش‌نشانی را به خاطر بسپارید.
 - ۳ قبل از روشن کردن مشعل اطراف محل کار را از مواد سوختنی پاک کنید.
 - ۴ از جوشکاری سطوح رنگ شده خودداری نمایید چون امکان آتش‌سوزی وجود دارد.
 - ۵ وجود سیم‌های سیار برق در کنار شیلنگ‌های گاز خطرناک است.
 - ۶ در هنگام آتش‌سوزی شیرفلکه گازها را بسته و مواد قابل اشتعال را از محل دور کنید.
- پس زدن سطحی (Back Fire):** در این حالت شعله روشن به داخل مشعل کشیده شده و با یک صدای بنگ همراه می‌باشد. چنانچه سوختن گاز در داخل مشعل ادامه یابد، با یک صدای هیس همراه می‌باشد که ممکن است باعث ذوب قسمت‌های انژکتوری مشعل شود.
- پس زدن عمقی (Flash Back):** در این حالت شعله از مشعل عبور نموده و به شیلنگ‌ها و کپسول‌ها می‌رسد که می‌تواند باعث انفجار کپسول و ترکیدن شیلنگ شود.
- شیر یک طرفه (Check Valve):** شیر یک طرفه پشت مشعل در مسیر ورودی گازها بسته می‌شود و به‌طور مؤثری از معکوس شدن جریان جلوگیری می‌نماید.
- بازدارنده برگشت شعله (Flash Back):** در سر خروجی رگولاتور نصب شده و از کشیده شدن شعله به داخل کپسول یا سیستم تأمین سوخت می‌شود. (شکل ۳-۲۷)



شکل ۳-۲۷- بازدارنده برگشت شعله

اکثر شیلنگ‌های جوشکاری که امروزه استفاده می‌شوند به صورت چسبیده به هم و یکپارچه می‌باشد که شیلنگ دوقلو (siamese hose or Twin oxy wedding hose) نامیده می‌شوند. گاهی شیلنگ‌هایی که به این شکل نیستند و یا دارای انتهای جدا از هم هستند با یک نوار به هم بسته شوند. هنگامی که شیلنگ‌ها با نوار به هم بسته می‌شوند نوار نباید همه طول شیلنگ را بپوشاند.



آماده‌سازی یک سیستم جوشکاری سیار اکسی استیلن

شرایط محل انجام کار:

کارگاه استاندارد مجهز به تجهیزات ایمنی (تهویه هوا، کپسول‌های آتش‌نشانی)

تجهیزات ایمنی:

تجهیزات ایمنی مورد نیاز برای کار جوشکاری که شامل لباس کار مناسب، کفش ایمنی، دستکش، پیش‌بند، کلاه ایمنی سبک، عینک جوشکاری، ظرف آب و محلول آب صابون کنترل‌نشسته را تهیه کنید.

تجهیزات فنی:

کپسول‌های اکسیژن و استیلن، یک عدد رگولاتور اکسیژن و یک عدد رگولاتور استیلن، شیلنگ هدایت‌کننده اکسیژن و استیلن، مشعل جوشکاری، آچار مخصوص بستن مهره رگولاتور، دو عدد شیر اطمینان و دو عدد بازدارنده برگشت شعله.

شروع کار



شکل ۲۸-۳

۱ یک کپسول پر اکسیژن و یک کپسول پر استیلن را روی ارابه قرار دهید و با زنجیر یا بست تسمه‌ای کپسول را ببندید. (شکل ۲۸-۳)



شکل ۲۹-۳

۲ کلاهک کپسول‌ها را با دست باز کنید و دهانه و پیچ خروجی گازها را با پارچه نرم و مناسب تمیز کنید تا در مجرای خروجی، هرگونه مواد و گرد و خاک وجود نداشته باشد. (شکل ۲۹-۳)

نکته ایمنی:

به هیچ وجه اتصال کلاهک، به کپسول های اکسیژن را روغن کاری یا گریس کاری نکنید، زیرا باعث ترکیب با اکسیژن شده و انفجار رخ می دهد همچنین در باز و بستن کپسول اکسیژن به هیچ عنوان از ابزاری که به چربی آلوده باشند، استفاده نکنید.



شکل ۳-۳۰

۳ رگولاتور اکسیژن را از نظر سلامت ظاهری کنترل کنید و توجه داشته باشید که واشر یا اورینگ داخل مهره اتصال به کپسول وجود داشته باشد. در صورت لزوم آن را با واشر نو تعویض کنید و سپس با آچار، رگولاتور اکسیژن را به کپسول ببندید. (شکل ۳-۳۰)

نکته ایمنی:

هنگام بستن رگولاتور به کپسول مراقب باشید از نوار تفلون استفاده نشود، روغن کاری نشود، پیچ دنده به دنده بسته نشود و کامل سفت شود. (ابتدا با دست مهره را ببندید سپس با آچار سفت کنید). (شکل ۳-۳۱)



شکل ۳-۳۱

توجه داشته باشید که هنگام باز کردن شیر کپسول اکسیژن مقابل آن قرار نگیرید که اگر احتمالاً دنده به دنده سفت شده باشد و دنده خراب باشد با فشار زیاد پرتاب می شود و به صورت برخورد نکند و محل اتصال رگولاتور به کپسول را، جهت کنترل نشتی با آب صابون کنترل کنید و در صورت نشتی، با آچار کمی مهره رگولاتور را سفت کنید و مجدداً آزمایش نشتی انجام گیرد تا رفع نشتی شود. ۴ رگولاتور استیلن را به همین ترتیب به کپسول استیلن ببندید.

نکته:

برای جلوگیری از اشتباه بستن رگولاتورها مهره را چپ گرد یا راست گرد طراحی می کنند. مهره رگولاتور اکسیژن راست گرد، اما مهره رگولاتور استیلن چپ گرد است، چون استیلن یک گاز سوختنی است و این نکته ایمنی در مورد تمام کپسول های گاز قابل اشتعال وجود دارد.



شکل ۳-۳۲

شیلنگ های نو به پودر تالک آغشته هستند برای خارج کردن پودر از هوای فشرده استفاده کنید. (شکل ۳-۳۲)



شکل ۳-۳۳

۵ شیلنگ‌های استیلن قرمز رنگ و اکسیژن سبز رنگ می‌باشد. شیلنگ‌ها را با طول مناسب (حداقل سه متر) به وسیله بست مخصوص و توسط پایه سرشیلنگی به شیلنگ‌ها بسته و سپس به بازدارنده برگشت شعله در سر خروجی رگولاتور نصب نمایید. (شکل ۳-۳۳)



شکل ۳-۳۴- بسته شدن شیر اطمینان در اتصال شیلنگ‌های مشعل جوشکاری اکسیژن (سبز) و استیلن (قرمز)

۶ شیر یک طرفه یا شیر فلاش‌بک در پشت مشعل در مسیر ورودی گازها بسته شود تا از معکوس شدن جریان گاز جلوگیری نماید. (شکل ۳-۳۴)

نکته:

مهره سرشیلنگی گاز استیلن دارای یک شیار در وسط است و دارای رزوه چپ‌گرد است که در جهت عکس حرکت عقربه‌های ساعت محکم می‌شود. برای تعویض یا نصب سرشیلنگ، ابتدا شیلنگ را به صورت سرتخت ببرید. بست با اندازه برابر شیلنگ انتخاب شود. پستانک و مهره را به بدنه مشعل پیچ کنید. (شکل ۳-۳۵)



شکل ۳-۳۵- پیچ کردن سرپیچ به درون شیلنگ و فشار دادن پستانک داخل شیلنگ

۷ وقتی که عملیات چین دادن تمام شد شیلنگ را روی مشعل و رگولاتور نصب کنید. سپس رگولاتور را روی فشار کاری تنظیم کنید. (شکل ۳-۳۶)



شکل ۳-۳۶- شیار انداختن روی حلقه دور شیلنگ (برای سفت کردن شیلنگ موج‌دار)

۸ اتصالات را به وسیله محلول نشستی یابی یا توسط محلول آب صابون آزمایش کنید. به حباب‌های تشکیل شده که نشانگر وجود نشستی است نگاه کنید. (۳-۳۷ و ۳-۳۸)



شکل ۳-۳۸- کنترل سلامت شیلنگ‌ها



شکل ۳-۳۷- اسپری کردن محلول نشستی یاب روی اتصالات

نکته ایمنی:

از تعمیر شیلنگ‌های آسیب‌دیده با نوار چسب و امثال آن خودداری کنید. باید اقدام به تعویض آنها گردد و از شیلنگ نو استفاده شود. در نهایت شیر فلکه‌های گاز را بسته و شیلنگ‌ها را جمع‌آوری کنید و محل کار را تمیز کرده و وسایل را به انبار تحویل دهید.

روشن کردن مشعل، تنظیم شعله و خاموش کردن آن

شرایط محل انجام کار:

کارگاه استاندارد مجهز به تجهیزات ایمنی (تهویه هوا، کپسول‌های آتش‌نشانی)

تجهیزات ایمنی:

ابتدا تجهیزات ایمنی مورد نیاز برای کار جوشکاری شامل لباس کار مناسب، کفش ایمنی، دستکش، پیش‌بند، کلاه ایمنی سبک، عینک مناسب، ظرف آب و محلول آب صابون کنترل نشستی را تهیه کنید.

تجهیزات فنی:

سیستم جوشکاری اکسی استیلن - فندک جوشکاری

تمرین روشن کردن مشعل

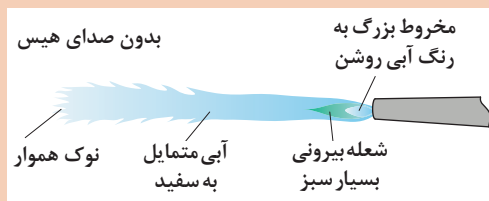
شیر اکسیژن را حدود $\frac{1}{4}$ تا $\frac{1}{3}$ دور باز کرده و سپس شیر استیلن را در حدود $\frac{1}{4}$ دور باز و مشعل را به فندک و شمعک جوشکاری نزدیک نمایید در این حال شعله در سر مشعل بدون آنکه دوده در فضای کارگاه منتشر گردد روشن می‌شود، حال می‌توان شعله مورد نیاز را تنظیم کرد.

تمرین تنظیم شعله احیا

در ابتدا شعله زرد رنگ است و کمی دوده دارد، یعنی اکسیژن کافی برای سوختن کامل به شعله نمی‌رسد اگر کمی گاز اکسیژن را بیشتر باز کنید شعله‌ای بدون دود و زرد رنگ خواهیم داشت. این شعله هنوز اندکی استیلن اضافی دارد و کربن ده است برای روکش کاری سخت بر روی فولادها به کار می‌رود. (شکل ۳-۳۹)



شعله احیا دارای سه بخش است. این نوع شعله در جوشکاری قطعات چدنی و آلومینیومی استفاده می‌شود.



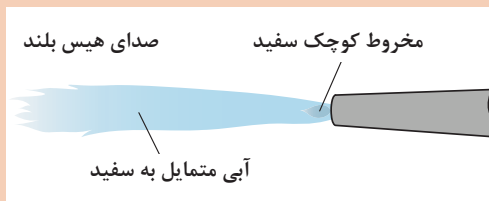
شکل ۳-۳۹- تنظیم شعله احیا (کربن ده)

تمرین تنظیم شعله خنثی

پس از تنظیم شعله احیا به آرامی شیر اکسیژن را کمی بیشتر باز کنید تا میزان خروجی دو گاز استیلن و اکسیژن برابر شود. شعله خنثی دارای دو بخش می‌باشد. این شعله برای جوشکاری فولادها مناسب است.

تمرین تنظیم شعله اکسید

پس از تنظیم شعله خنثی، اگر باز هم میزان اکسیژن را اضافه کنیم، در این حالت شعله اکسیدی است. چنین شعله‌ای برای جوشکاری قطعات برنجی و آلیاژهای روی مناسب است. (شکل ۳-۴۰).



شکل ۳-۴۰- تنظیم شعله اکسید

برای خاموش کردن شعله ابتدا شیر استیلن مشعل و پس از خاموش شدن شعله، شیر اکسیژن را ببندیم.

نکته



پس از خاموش کردن شعله، شیر کپسول‌ها را بسته و شیرهای روی دسته مشعل را باز کنید تا گازها خارج شوند.
پس از خروج گازها شیرهای روی دسته مشعل را بسته و پیچ تنظیم فشار دستگاه‌های تنظیم را کاملاً باز نمایید تا فشار از روی آنها برداشته شود.



در جدول ۷-۳ با توجه به شکل شعله در حین جوشکاری تأثیر شعله در فلز را بنویسید.

جدول ۷-۳

شکل شعله در حین جوشکاری	تأثیر شعله در فلز	انواع شعله
 <p>Labels in image: FUZZY OUTER ENVELOPE, LONG INNER CONE, CRUSTY COVERING ON THE MOLTEN WELD POOL</p>		شعله احیا
 <p>Label in image: SMOOTH SHINY MOLTEN WELD POOL</p>		شعله خنثی
		شعله اکسید

عوامل مؤثر بر جوشکاری با شعله اکسی استیلن

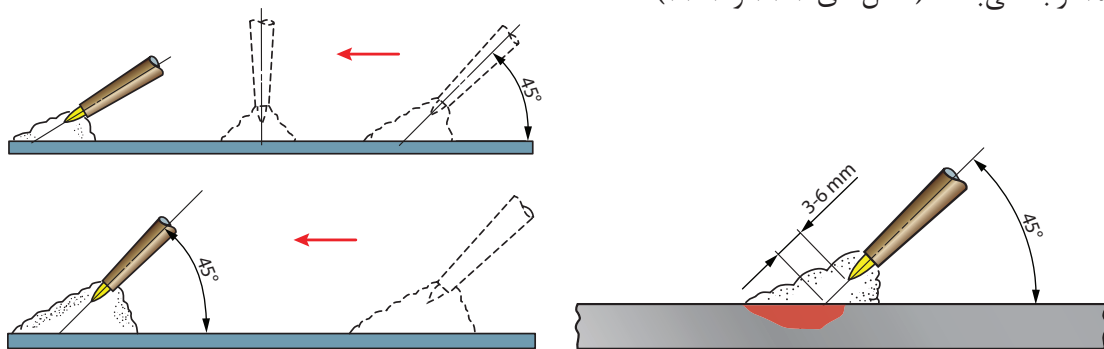
اندازه سرمشعل

اندازه سرمشعل با توجه به عرض جوش و عمق نفوذ انتخاب می شود.

راندمان پایین، ذوب و نفوذ ناقص	سایز کمتر از حد سرمشعل نسبت به ضخامت ورق
ناپایداری شعله، قطع و وصل شدن شعله و پاشش مذاب	سایز بیشتر از حد سرمشعل نسبت به ضخامت ورق

زاویه مشعل جوشکاری

زاویه مشعل نسبت به قطعه کار، در سرعت ذوب و اندازه حوضچه مذاب تأثیر مستقیم دارد. زاویه ایده آل ۴۵ درجه می باشد. (شکل های ۳-۴۱ و ۳-۴۲)

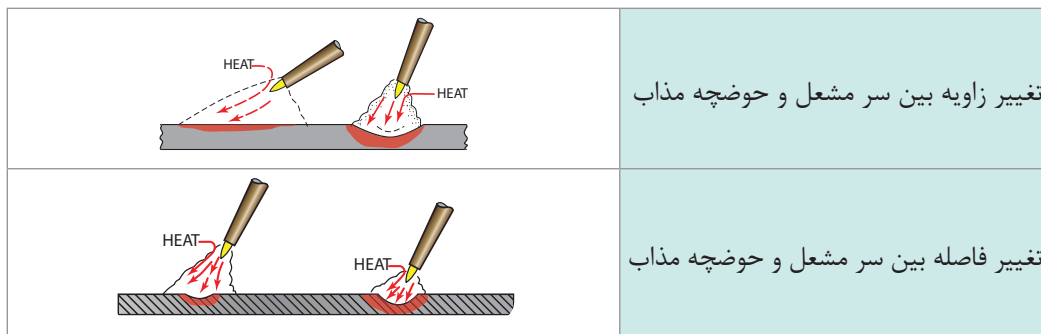


شکل ۳-۴۲- جهت پیشروی و زاویه مشعل جوشکاری

شکل ۳-۴۱- زاویه ایده آل برای مشعل جوش ۴۵ درجه

با افزایش زاویه به سمت زاویه ۹۰ درجه، نرخ گرمادهی افزایش می یابد و با کاهش زاویه به سمت صفر درجه، نرخ گرمادهی کاهش می یابد. فاصله بین مخروط داخلی و قطعه کار باید ۳ تا ۶ میلی متر باشد.

با افزایش این اندازه، نرخ گرمادهی کاهش می یابد. (شکل ۳-۴۳) و اگر این فاصله خیلی کم شود احتمال مسدود شدن نازل، پاشش زیاد و خطر پس زدن شعله وجود دارد.



تغییر زاویه بین سر مشعل و حوضچه مذاب

تغییر فاصله بین سر مشعل و حوضچه مذاب

شکل ۳-۴۳

نکته



قطر سیم جوش

قطر سیم جوش و حرکات دستی مشعل می تواند مشخصات مهره جوش را کنترل کند. همان طور که سرمشعل با توجه به ضخامت قطعه کار تعیین می شود قطر سیم جوش نیز تابع ضخامت ورق مورد جوشکاری می باشد.

کارگاه



ایجاد و حفظ حوضچه مذاب روی ورق فولادی

شرایط محل انجام کار:

کارگاه استاندارد مجهز به تجهیزات ایمنی (تهویه هوا، کپسول های آتش نشانی)

تجهیزات ایمنی:

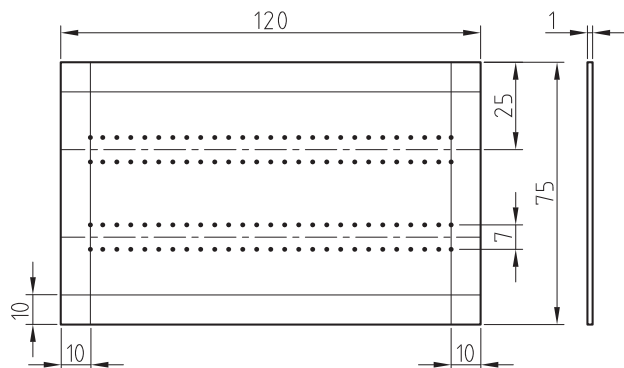
تجهیزات ایمنی مورد نیاز برای کار جوشکاری شامل لباس کار مناسب، کفش ایمنی، دستکش، پیش بند، کلاه ایمنی سبک، عینک مناسب، ظرف آب و محلول آب صابون کنترل نشتی را تهیه کنید.

تجهیزات فنی:

دستگاه جوشکاری اکسی استیلن، انتخاب سرمشعل مناسب با توجه به ضخامت قطعه کار، فندک جوشکاری، سوزن سرمشعل، برس سیمی، خط کش فلزی، سنبه نشان، سوزن خط کش و چکش ساده

مواد مصرفی:

ورق فولادی st37 به ابعاد $120 \times 75 \times 1$



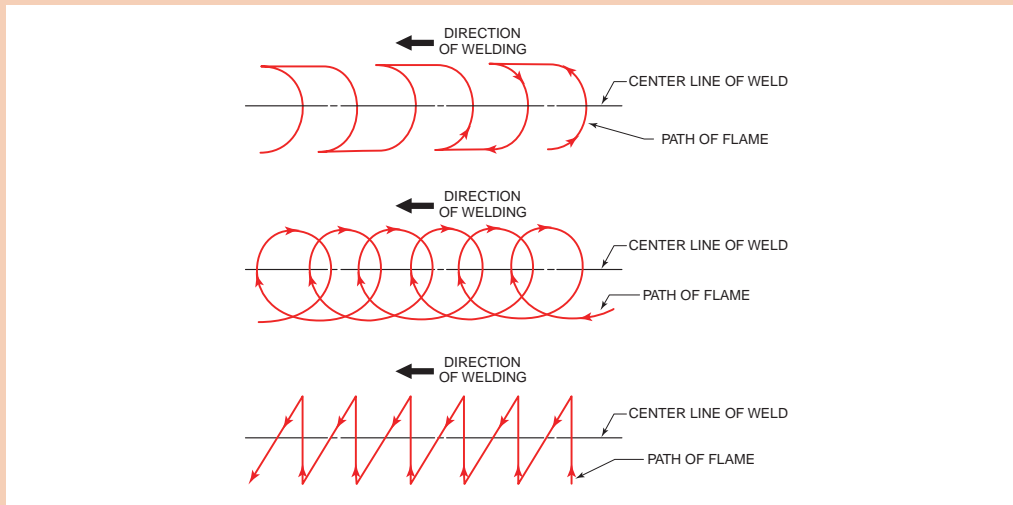
شکل ۳-۴- نقشه قطعه کار خط کشی شده

شروع کار

- ۱ با استفاده از نقشه، قطعه کار را خط کشی کرده و با سنبه نشان علامت بزنید.
- ۲ سرمشعل مناسب ذوب سطحی با توجه به ضخامت ورق انتخاب کنید و آن را روی مشعل ببندید.
- ۳ فشار کپسول های اکسیژن و استیلن را با توجه به جداول استاندارد تنظیم کنید.
- ۴ مشعل را روشن و شعله خنثی را تنظیم کنید.
- ۵ مشعل را با یکی از الگوهای هلالی، دایره ای یا زیگزاگ، روی ورق فولادی به حرکت در آورید.

تکنیک انجام کار

شعله را در ابتدا بین دو خط سنبه نشان زده شده تحت زاویه ۷۰-۶۰ درجه به کار نزدیک کنید به صورتی که فاصله نوک مشعل تا قطعه کار ۳ تا ۵ میلی باشد. (شکل ۳-۴۵)



شکل ۳-۴۵- الگوهای حرکتی مشعل

نکته:

برای گرم کردن فلز پایه پیش از ایجاد حوضچه مذاب، مشعل را به صورت دایره‌ای به حرکت درآورید این نوع حرکت سبب پخش یکنواخت گرما می‌شود وقتی که فولاد ذوب و شروع به حرکت درآید، می‌توانید حوضچه مذاب ایجاد شده را هدایت کنید. توجه داشته باشید مذاب را به جلو هدایت کنید به نحوی که مذاب در جلوی نوک مشعل باشد سرعت پیشروی و حوضچه مذاب باید کنترل شود.

هنرجوی عزیز مشعل را به فلز نزدیک کنید و هرگاه دیدید سوراخی در حال ایجاد شدن است به سرعت مشعل را عقب بکشید. با تمرین می‌توانید کم‌کم از عهده کنترل گرما و حفظ حوضچه مذاب برآیید. آن قدر تمرین کنید تا ضمن اینکه ورق سوراخ نشود از پشت ورق بر آمدگی حاصل از ذوب سطحی مشاهده شود. ^۶ در پایان تمرین ذوب سطحی مشعل را خاموش کرده، فلکه کپسول‌های گاز یا شیر خط لوله‌های گاز را ببندید، شیلنگ‌ها را جمع‌آوری کنید و قطعه کار را برس زده و آن را برای ارزیابی و راهنمایی به هنرآموز خود تحویل دهید.

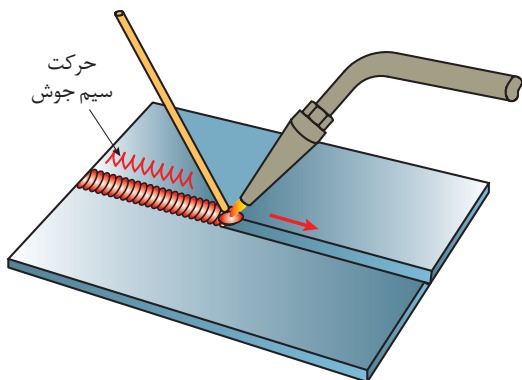
اصول جوشکاری اکسی‌استیلن با سیم جوش در حالت تخت

در جوشکاری با شعله و سیم جوش، دو روش متفاوت وجود دارد که عبارت‌اند از:
(الف) روش پیش‌دستی^۱ (ب) روش پس‌دستی^۲

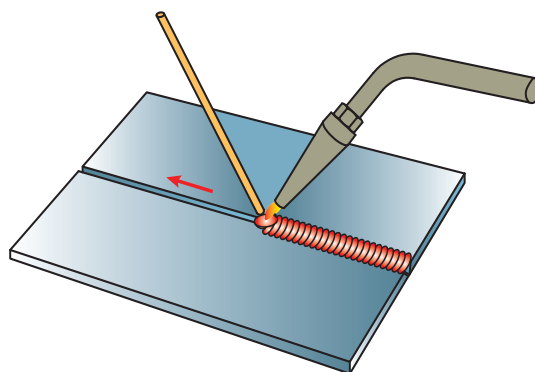
۱- Fore Hand

۲- Back Hand

منظور از ذکر اصطلاحاتی مانند پیش‌دستی و پس‌دستی، مشخص کردن امتداد نوک مشعل نسبت به امتداد خط جوش است. (شکل‌ها ۳-۴۶ و ۳-۴۷)



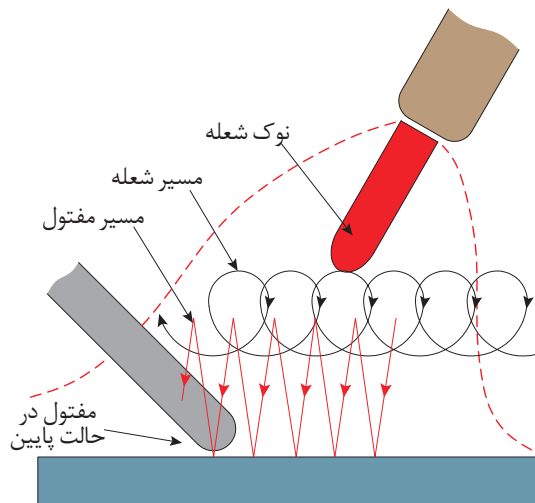
شکل ۳-۴۷- روش پس‌دستی



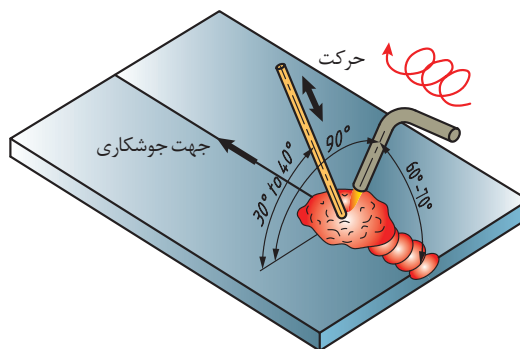
شکل ۳-۴۶- روش پیش‌دستی

اصول جوشکاری اکسی استیلن با روش پیش‌دستی

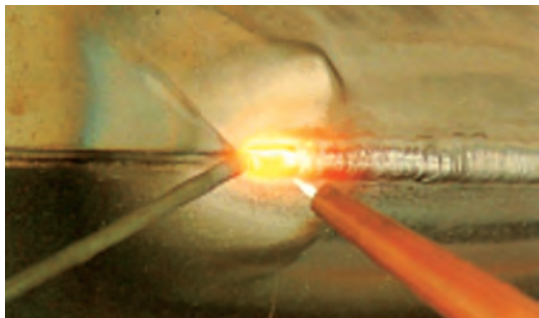
در جوشکاری با روش پیش‌دستی، نوک مشعل باید در امتداد خط جوش باشد. به این ترتیب می‌توان فلز پایه را پیش‌گرم کرد، تا در هنگام ایجاد خط جوش، حوضچه مذاب به آسانی تشکیل شود. برای استفاده از سیم جوش همچنان که حوضچه مذاب را در طول درز جوش به جلو می‌رانید، سیم جوش را باید به‌طور یکنواخت در حوضچه مذاب فرو و بیرون آورد تا خط جوش یکنواختی ایجاد شود. (شکل‌های ۳-۴۸ و ۳-۴۹)



شکل ۳-۴۹- چگونگی حرکت مشعل و سیم جوش در جوشکاری



شکل ۳-۴۸- ایجاد گرده جوش با سیم جوش

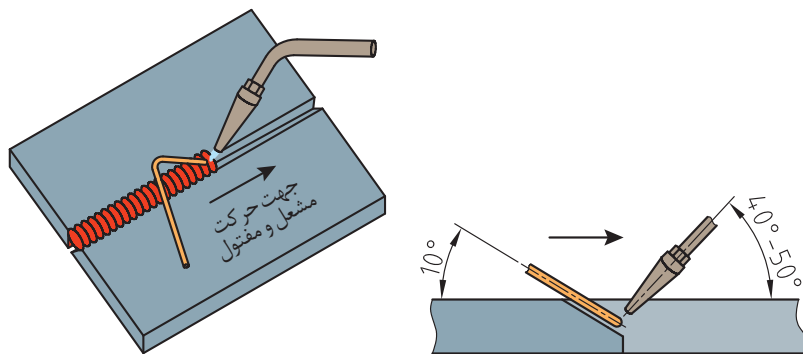


در نتیجه برجستگی جوش کمتر است و چون گرمای شعله بلافاصله از محل منجمد شدن مذاب دور می‌شود جوش سریع‌تر سرد می‌شود (شکل ۳-۵۰). این روش برای جوشکاری ورق‌های نازک تا ضخامت ۳ میلی‌متر مناسب است.

شکل ۳-۵۰- جوشکاری به روش پیش‌دستی

اصول جوشکاری اکسی استیلن به روش پس‌دستی

در این روش شعله بر روی جوش رسوب داده شده، متمرکز است و سیم جوش بین شعله و جوش قرار دارد. از این روش بیشتر برای جوشکاری قطعات ضخیم که نیاز به آماده‌سازی از قبیل پخش‌سازی دارند استفاده می‌شود. روش پس‌دستی از نظر صرفه‌جویی در زمان، مصرف اکسیژن و استیلن مقرون به‌صرفه است. از طرفی چون شعله به طرف درز تازه جوشکاری شده است آرام‌تر نیز سرد می‌شود اغلب مواقع خواص جوش را بهبود می‌بخشد و از طرف دیگر به نفوذ بیشتر جوش و افزایش استحکام اتصال منجر خواهد شد. این روش در تمام وضعیت‌ها قابل اجرا است. (شکل ۳-۵۱)



شکل ۳-۵۱- جهت حرکت مشعل و سیم جوش و زوایای جوشکاری

چگونه سیم جوش مناسب برای جوشکاری انتخاب کنیم؟

قطر سیم جوش تابع ضخامت ورق می‌باشد و قطر آن را به اندازه یک میلی‌متر بیشتر از نصف ضخامت ورق در نظر می‌گیرند. به عبارت دیگر خواهیم داشت:

$$d = \frac{e}{2} + 1 \text{ mm}$$

در این رابطه d قطر مفتول (سیم جوش) و e ضخامت ورق برحسب میلی‌متر است. به جدول شماره ۳-۸ در این خصوص توجه فرمایید.



۱- سرعت جوشکاری از حد معینی نمی تواند تجاوز کند همچنین قطر مفتول از حد معینی نمی تواند بیشتر شود، چون به راحتی ذوب نمی شود.
سیم جوش های مصرفی در فرایند اکسی استیلن اغلب به صورت سیم های بریده شده با طول های استاندارد یا بنا به سفارش مصرف کننده با قطرهای مختلف (۱/۶ تا ۶/۴ میلی متر) تولید می شوند.
۲- برای جلوگیری از زنگ زدگی سیم در هنگام انبارداری سطح آن را با یک لایه مسی روکش می کنند.

طبقه بندی سیم جوش ها براساس ترکیب شیمیایی انجام می شود. قطر مفتول های جوشکاری گاز معمولاً ۱/۶، ۲، ۲/۵، ۴، ۵ میلی متر می باشد و طول آنها تا ۱ متر هم می رسد.

جدول ۳-۸- وابستگی عوامل گوناگون به ضخامت ورق برای جوش لب به لب در وضعیت سطحی

مواد مصرفی در یک متر جوشکاری			سرعت جوش به متر بر ساعت	زمان برای یک متر جوشکاری به دقیقه	قطر سیم جوش به میلی متر	شماره پستانک مشعل	ضخامت ورق به میلی متر
سیم جوش به گرم	گاز اکسیژن به لیتر	گاز استیلن به لیتر					
۲۰	۱۰	۸/۵	۱۲	۵	۲	۱۰۰	۱
۳۵	۲۲	۱۹	۸	۷/۵	۲	۱۴۰	۱/۵
۵۰	۴۲	۳۵	۶	۱۰	۳	۲۰۰	۲
۶۵	۵۷	۴۸	۴/۷	۱۲	۳	۲۵۰	۲/۵
۹۰	۹۰	۷۵	۴	۱۵	۳	۳۱۵	۳



ایجاد خط جوش و گرده سازی بر روی ورق فولادی در حالت تخت به روش پیش دستی (1G) شرایط محل انجام کار:

کارگاه استاندارد مجهز به تجهیزات ایمنی (تهویه هوا، کپسول های آتش نشانی) تجهیزات ایمنی:

تجهیزات ایمنی مورد نیاز برای کار جوشکاری شامل لباس کار مناسب، کفش ایمنی، دستکش، پیش بند، کلاه ایمنی سبک، عینک مناسب، ظرف آب و محلول آب صابون کنترل نشتی را تهیه کنید.

تجهیزات فنی:

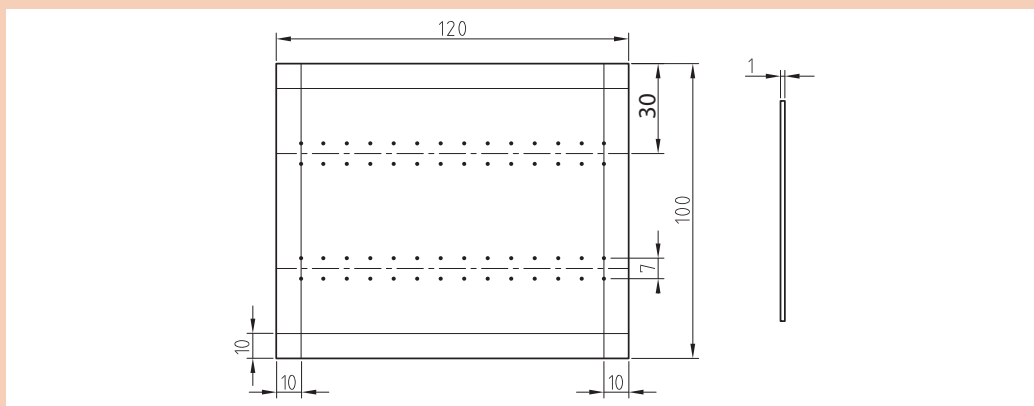
سیستم جوشکاری اکسی استیلن، انتخاب سر مشعل مناسب با توجه به ضخامت قطعه کار، فندک جوشکاری، سوزن سرمشعل، برس سیمی، خط کش فلزی، سنبه نشان، سوزن خط کش، چکش ساده و میز کار.

مواد مورد نیاز:

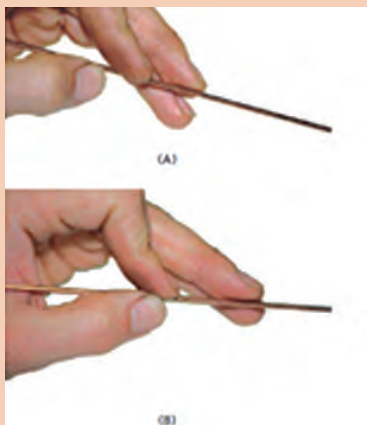
ورق فولاد معمولی St37 به ابعاد ۱۲۰×۱۰۰×۲ و سیم جوشکاری

شروع کار

۱ طبق نقشه، قطعه کار را خط کشی نمایید سپس به وسیله سنبه و چکش بر روی دو خط که به فاصله ۷ میلی‌متر از هم قرار دارند علامت گذاری نمایید.



شکل ۳-۵۲- نقشه کار



شکل ۳-۵۳- روش در دست گرفتن صحیح سیم جوش

۲ قطعه را مطابق شکل در حالت تخت بر روی میز کار قرار دهید. با استفاده از سیم جوش مناسب بین دو خط را، که به فاصله ۷ میلی‌متر از هم قرار دارند، به روش پیش‌دستی از راست به چپ جوشکاری نمایید. (شکل ۳-۵۲)

تکنیک انجام کار:

در این حالت زاویه بین سیم جوش و شعله ۹۰ درجه و زاویه بین مشعل و قطعه کار ۶۰-۷۰ درجه می‌باشد. سیم جوش را در محل ذوب تحت زاویه ۳۰-۴۰ درجه، در حوضچه مذاب قرار دهید تا قسمتی از آن ذوب شود و با حرکت دادن مشعل خط جوش را کامل کنید و در وسط خط جوش‌ها باز هم گرده جوش ایجاد کنید تا مهارت کافی را به دست آورید.

۳ پس از اتمام کار قطعه را به آرامی خنک کنید و پس از تمیز کردن و بررسی جهت رفع اشکال به هنرآموز مربوطه ارائه دهید.

ایجاد گرده جوش با روش لب برگردان

شرایط محل انجام کار:

کارگاه استاندارد مجهز به تجهیزات ایمنی (تهویه هوا، کپسول‌های آتش‌نشانی)

تجهیزات ایمنی:

تجهیزات ایمنی مورد نیاز برای جوشکاری شامل لباس کار مناسب، کفش ایمنی، دستکش، پیش‌بند، کلاه ایمنی سبک، عینک مناسب، ظرف آب و محلول آب صابون کنترل نشستی را تهیه کنید.

کارگاه‌های



تجهیزات فنی:

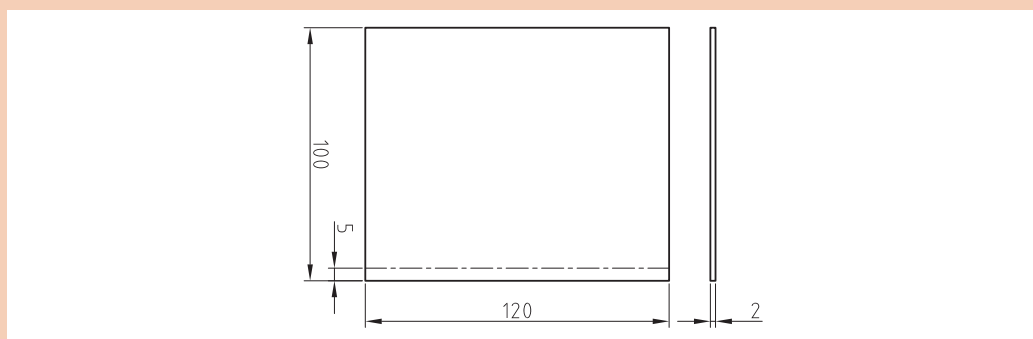
دستگاه جوشکاری اکسی استیلن، انتخاب سرمشعل با توجه به ضخامت قطعه کار، فندک جوشکاری، سوزن سرمشعل، برس سیمی، خط کش فلزی، سنبه‌نشان، سوزن خط کش و چکش ساده و میز کار.

مواد مورد نیاز:

دو عدد ورق فولادی St37 به ابعاد $120 \times 100 \times 2$ و سیم جوشکاری

شروع کار:

۱ طبق نقشه، قطعه کار را خط کشی نمایید.



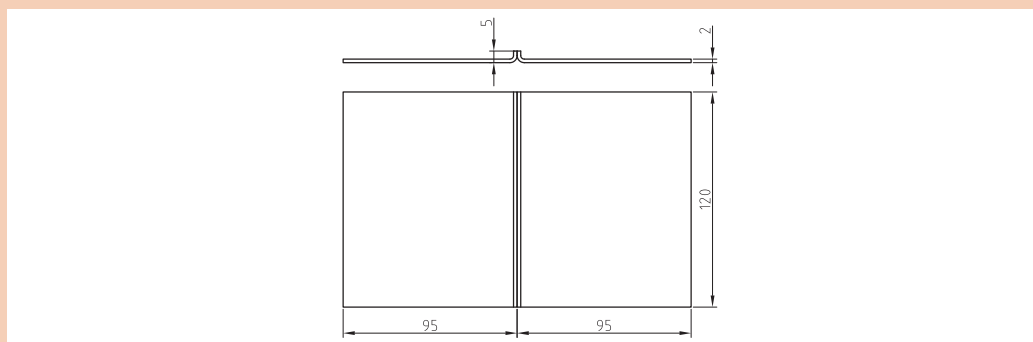
شکل ۳-۵۴

۲ لبه‌های قطعات را مطابق نقشه خط کشی شده به صورت 90° درجه خم نموده و کنار هم قرار دهید.

۳ ابتدا و انتهای کار را خال جوش بزنید.

تکنیک انجام کار:

پس از تنظیم شعله خنثی، مشعل را در ابتدای لبه‌های برگشته با زاویه 70° - 60° درجه به کار نزدیک کنید و نوک مشعل به اندازه ۳ تا ۵ میلی‌متر از سطح کار قرار گیرد. برای گرم کردن فلز پایه، پیش از ایجاد حوضچه مذاب، مشعل را به صورت دایره‌ای به حرکت درآورید. پس از تشکیل مذاب شروع به حرکت نموده و با ذوب لبه‌های برگشته، حوضچه مذاب را هدایت کنید.



شکل ۳-۵۵

۴ در پایان تمرین ایجاد کرده مشعل را خاموش کرده، فلکه کپسول‌های گاز یا شیر خط لوله‌های گاز را ببندید، شیلنگ‌ها را جمع‌آوری کنید و سپس قطعه کار را برس بزنید و آن را برای ارزیابی و راهنمایی به هنرآموز خود تحویل دهید.



ایجاد خط جوش در حالت افقی بر روی ورق فولادی

شرایط محل انجام کار:

کارگاه استاندارد مجهز به تجهیزات ایمنی (تهویه هوا، کپسول‌های آتش‌نشانی)

تجهیزات ایمنی:

تجهیزات ایمنی مورد نیاز برای کار جوشکاری شامل لباس کار مناسب، کفش ایمنی، دستکش، پیش‌بند، کلاه ایمنی سبک، عینک مناسب، ظرف آب و محلول آب صابون کنترل نشستی را تهیه کنید.

تجهیزات فنی:

سیستم جوشکاری اکسی‌استیلن، انتخاب سرمشعل مناسب با توجه به ضخامت قطعه کار، فندک جوشکاری، سوزن سرمشعل، برس سیمی، خط کش فلزی، سنبه‌نشان، سوزن خط کش، چکش ساده و میز کار.

مواد مورد نیاز:

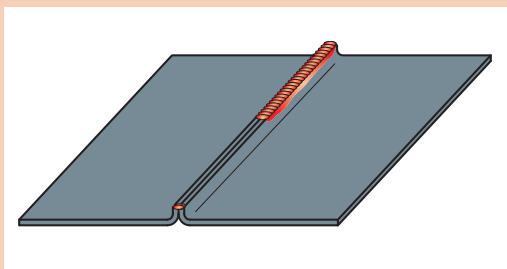
ورق فولاد معمولی St37 به ابعاد $120 \times 75 \times 5$ - سیم جوش مس وار G1-G11 به قطر ۲ میلی‌متر

شروع کار

۱ قطعه کار را مطابق نقشه خط کشی کنید.

تکنیک انجام کار:

در این حالت زاویه بین مشعل و قطعه کار 60° درجه و زاویه بین قطعه کار و سیم جوش 30° درجه می‌باشد. مشعل و سیم جوش نسبت به صفحه افقی زاویه 75° درجه می‌سازد تا مذاب به پایین سرازیر نشود و ریزش نکند. عمل جوشکاری را تا انتهای خط جوش انجام دهید.



شکل ۳-۵۶

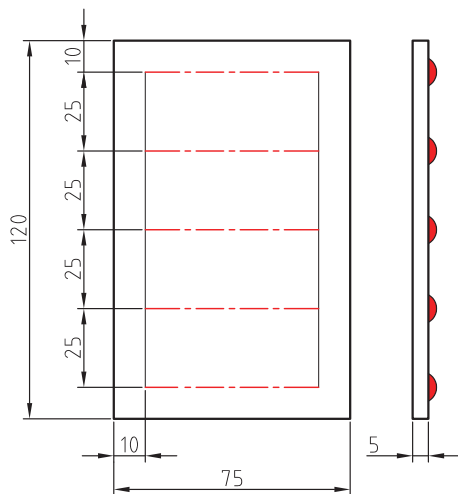
نکته



جوشکاری در حالت افقی به نحوی است که درز اتصال در صفحه قائم قرار گرفته و خط جوش در امتداد افق است. در این حالت مذاب میل به سرازیر شدن دارد، در نتیجه مشعل باید به اندازه 10° تا 15° درجه از حالت عمود به حالت مایل به طرف زمین قرار گیرد تا مذاب به طرف پایین سرازیر نشود.

۲ قطعه کار را سرد و آن را نگاه کنید آیا عیبی در آن مشاهده می‌کنید؟

۳ در پایان کار جوشکاری شعله را خاموش کنید و ته‌مانده سیم جوش و دورریزهای ورق‌های جوشکاری شده را در محفظه‌ای که برای بازیابی در نظر گرفته شده، قرار دهید.



شکل ۳-۵۷



ایجاد خط جوش در حالت عمودی بر روی ورق فولادی (2G)

شرایط محل انجام کار:

کارگاه استاندارد مجهز به تجهیزات ایمنی (تهویه هوا، کپسول های آتش نشانی)

تجهیزات ایمنی:

تجهیزات ایمنی مورد نیاز برای کار جوشکاری شامل لباس کار مناسب، کفش ایمنی، دستکش، پیش بند، کلاه ایمنی سبک، عینک مناسب، ظرف آب و محلول آب صابون کنترل نشتی را تهیه کنید.

تجهیزات فنی:

سیستم جوشکاری اکسی استیلن، انتخاب سرمشعل مناسب با توجه به ضخامت قطعه کار، فندک جوشکاری، سوزن سرمشعل، برس سیمی خط کش فلزی، سنبه نشان، سوزن خط کش و چکش ساده و میز کار.

مواد مورد نیاز:

ورق فولاد معمولی St37 به ابعاد $120 \times 75 \times 2$ - سیم جوش مس وار G1 - G11 به قطر ۲ میلی متر

شروع کار

قطعه کار را مطابق نقشه، خط کشی کنید.

تکنیک انجام کار:

جوشکاری عمودی و جوشکاری بالای سر به مهارت بیشتری نیاز دارد، دلیل اصلی آن هم تأثیر جاذبه زمین بر روی مذاب فلزی است که در حوضچه مذاب شکل می گیرد. در جوشکاری عمودی جوشکار باید با جابه جا کردن شعله، از حجیم شدن مذاب جلوگیری کند و با رعایت نکات زیر به جوشکاری ادامه دهد:

۱ ثابت بودن سرعت جوشکاری

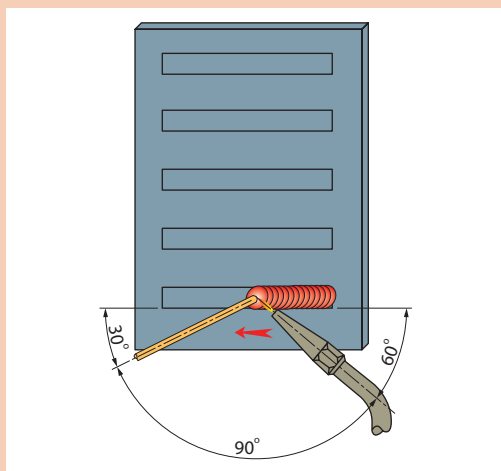
۲ مشعل با کار زاویه ۶۰ درجه داشته باشد.

۳ سرعت جوشکاری نباید کم و نباید زیاد باشد زیرا

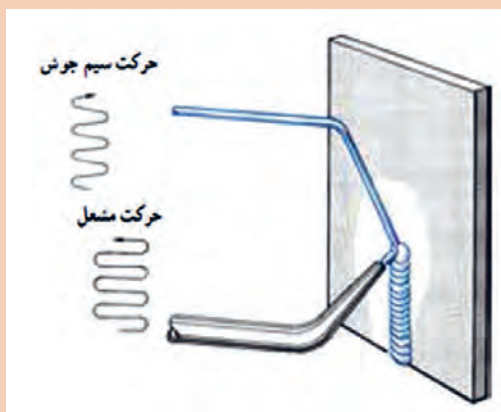
سرعت کم پیشروی باعث بزرگ شدن حوضچه

مذاب می شود و سرعت زیاد جوشکاری موجب

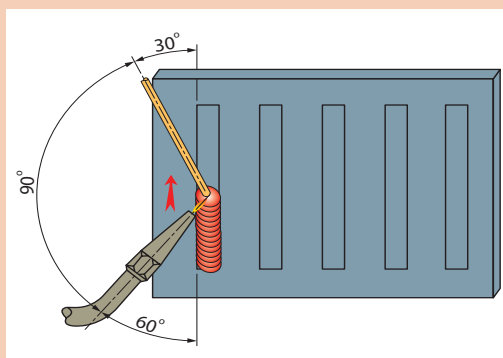
می شود نفوذ کافی در جوش به وجود نیاید.



شکل ۳-۵۸



شکل ۳-۵۹ - حرکت مشعل و سیم جوش در خط جوش قائم (سربالا)



شکل ۳-۶- زاویه مشعل و سیم جوش نسبت به کار در جوش قائم (سر بالا)

۴ عمل جوشکاری را تا انتهای خط جوش انجام دهید.

۵ قطعه کار را سرد و آن را کنترل کنید.

ایجاد خط جوش در حالت سقفی بر روی ورق فولادی شرایط محل انجام کار:

کارگاه استاندارد مجهز به تجهیزات ایمنی (تهویه هوا، کپسول های آتش نشانی)
تجهیزات فنی:

دستگاه جوشکاری اکسی استیلن، انتخاب سرمشعل مناسب با توجه به ضخامت قطعه کار، فندک جوشکاری، سوزن سرمشعل، برس سیمی، خط کش فلزی، سنبه نشان، سوزن خط کش، چکش ساده
مواد مورد نیاز: ورق فولاد معمولی st37 به ابعاد $120 \times 75 \times 5$ - سیم جوش مس وار G1-G11 به قطر ۲ میلی متر

شروع کار:

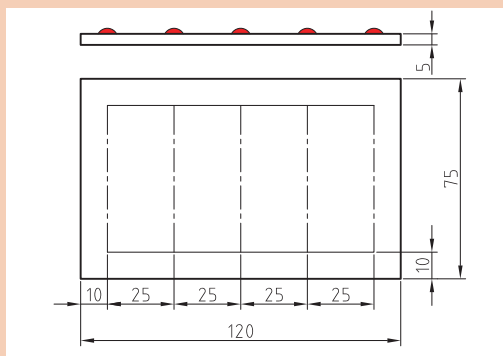
۱ قطعه کار را مطابق نقشه خط کشی کنید.

۲ با روش پیش دستی خط جوش را در موقعیت بالادستی ایجاد کنید.

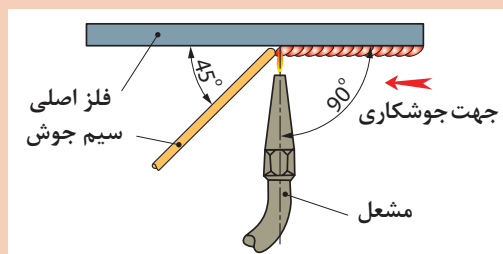
۳ پس از سرد شدن قطعه کار به صورت طبیعی برای بررسی به هنرآموز محترم ارائه دهید.

تکنیک انجام کار:

در این روش فشار شعله باعث می شود که به نیروی جاذبه زمین غالب شویم و مذاب ریزش نکند. زاویه سیم جوش بین ۴۵ درجه و ۹۰ درجه در نوسان است. وقتی زاویه مشعل با کار ۹۰ درجه مشعل گرما متمرکز می شود و با شعله ضعیف تر امکان جوشکاری با نفوذ کافی فراهم می گردد.



شکل ۳-۶



شکل ۳-۶۲- زاویه مشعل و سیم جوش نسبت به کار در خط جوش افقی



ایجاد خط جوش در حالت لب به لب در وضعیت تخت (پس دستی)

شرایط محل انجام کار:

کارگاه استاندارد مجهز به سیستم ایمنی (تهویه هوا، کپسول‌های آتش‌نشانی) و تجهیزات ایمنی شامل عینک، پیش‌بند چرمی، جلیقه چرمی، دستکش چرمی، ظرف آب و آب صابون (جهت نشست‌یابی)

ابزار و تجهیزات مورد نیاز انجام کار:

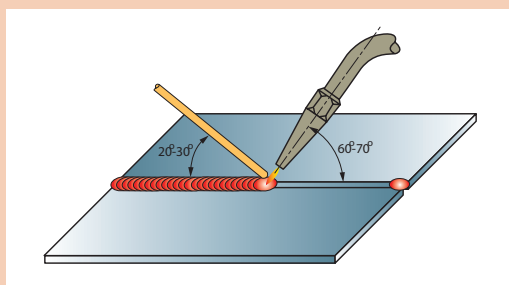
دستگاه جوشکاری اکسی‌استیلن، انبر برای گرفتن قطعات داغ، سر مشعل مناسب با توجه به ضخامت قطعه کار، فندک جوشکاری، سوزن سرمشعل، برس سیمی، خط‌کش فلزی، سنبه‌نشان، سوزن خط‌کش، چکش ساده، گونیا، و گیره فیکسچر جوشکاری را تهیه کنید.

مواد مورد نیاز:

دو ورق فولادی به ابعاد $120 \times 40 \times 2$ ، سیم جوش به قطر ۲ میلی‌متر

شروع کار:

۱ دو قطعه را کنار هم قرار داده و ابتدا و انتهای کار را خال جوش بزنید.



شکل ۳-۶۳

۲ از سمت چپ به راست شروع به جوشکاری

نمایید ابتدا مشعل را با زاویه 90° درجه بر روی

قطعه کار نگه دارید تا حوضچه مذاب ایجاد شود.

بعد از تشکیل حوضچه مذاب زاویه سرمشعل را

از 90° درجه به $60-70^\circ$ درجه تغییر دهید و

سیم جوش را به درون حوضچه فرو ببرید. زاویه

سیم جوش با قطعه کار $20-30^\circ$ درجه و زاویه

بین سیم جوش و مشعل 90° درجه می‌باشد.

۳ با توجه به زوایای داده شده لبه‌های کار را ذوب کرده و سیم جوش را مرتب وارد حوضچه مذاب نمایید

تا مقداری از سیم جوش ذوب شده با مذاب لبه‌ها مخلوط شود و انجماد حاصل گردد و گرده جوش به

وجود آید. مشعل باید حرکت دورانی داشته و پهنای گرده جوش به وجود آمده و در حد و اندازه قطر

دایره دوران مشعل خواهد بود.

۴ در پایان جوشکاری، محیط کار و میز کار را تمیز و مرتب نمایید و ته‌مانده‌های سیم جوش و ورق‌های

جوشکاری شده را در محفظه‌ای که برای بازیابی در نظر گرفته شده قرار دهید.

جوشکاری گوشه

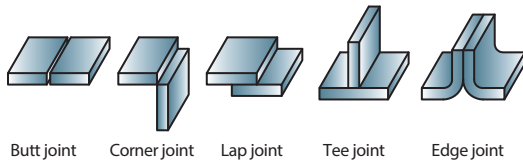


شکل ۳-۶۴

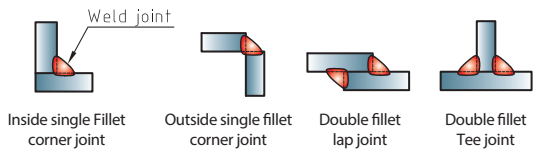
در گذشته از جوشکاری اکسی گاز استفاده‌های زیادی می‌شده است، اما امروزه با جایگزین شدن روش‌های جدید در صنعت، این روش کمتر استفاده می‌شود، با این وجود هنوز از این روش برای جوشکاری مقاطع نازک، لوله‌ها، تیوب‌ها، گرم کاری و برشکاری استفاده می‌شود و در مواقعی که دسترسی به برق یا سایر روش‌ها امکان‌پذیر نمی‌باشد، انتخاب مناسبی است. در این فصل انواع طرح اتصال، تکنیک‌ها و مهارت‌های جوشکاری گوشه اکسی گاز معرفی شده است.

انواع طرح اتصال

پنج نوع طرح اتصال در جوشکاری کاربرد دارد که از آنها نام برده شده است و در شکل طرح‌هایی که در اتصالات گوشه کاربرد دارند، نشان داده شده است.



Butt joint Corner joint Lap joint Tee joint Edge joint



Weld joint
Inside single Fillet corner joint Outside single fillet corner joint Double fillet lap joint Double fillet Tee joint

شکل ۳-۶۵

۱ اتصال سر به سر یا Butt joint

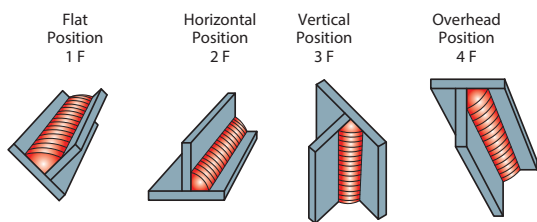
۲ اتصال گوشه‌ای یا Corner joint

۳ اتصال پیشانی یا Edge joint

۴ اتصال لب روی هم یا Lap joint

۵ اتصال سه پری یا T joint

وضعیت‌های مختلف در جوش گوشه



شکل ۳-۶۶

هدف از آموختن علم جوشکاری استفاده از آن در عمل می‌باشد و در همین راستا تلاش کنید از آموخته‌های خود برای کاربردی‌تر شدن فعالیت‌هایتان بهره ببرید. در ادامه یک پروژه به‌عنوان نمونه معرفی شده است که با استفاده از آموخته‌های قبلی و آنچه در این فصل آمده است توان ساخت آن را دارید.

تلاش کنید در هر کار کارگاهی قسمتی از این پروژه را که مربوط به آن بخش می‌باشد ساخته و در انتهای درس آن را تکمیل و به کلاس ارائه دهید. با نگاه دقیق و هدفمند به محیط اطراف خود می‌توانید مواردی بیابید که بتوانید از علمتان برای ساخت یک مصنوع و کسب تجربه کاربردی بهره‌مند شوید.



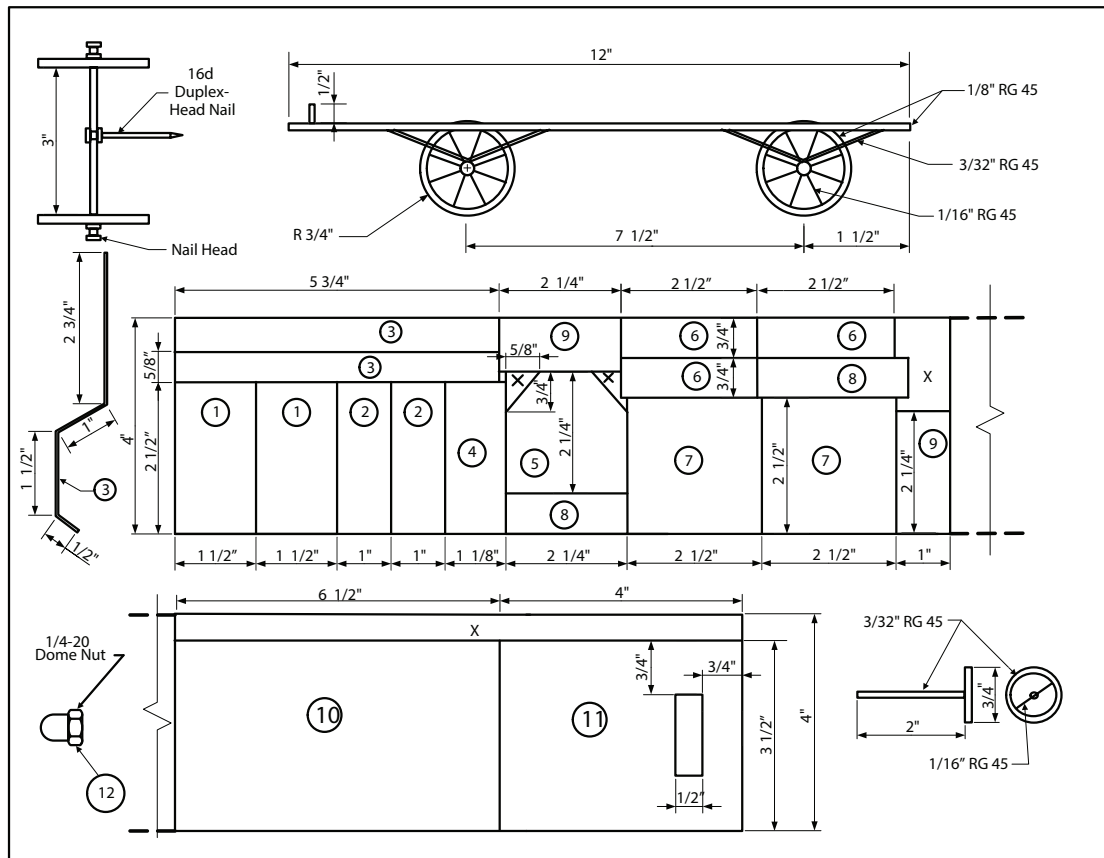
ساخت مدل کامیون (بارکش قدیمی)

شرح پروژه: در این فصل شما تمام مراحل برش، طراحی، ساخت و مهارت جوشکاری را برای ساخت کامیون (بارکش قدیمی) نشان داده شده می‌آموزید. با کمک هنرآموز خود نسبت به ساخت پروژه اقدام کنید.



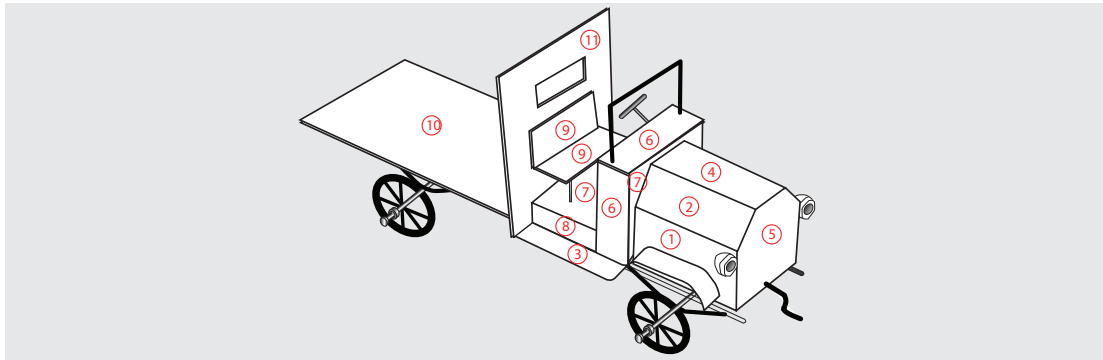
برای تبدیل واحد اینچ به میلی‌متر در عدد ۲۵/۴ ضرب نمایید.

$$1 \text{ in} = 25/4 \text{ mm}$$

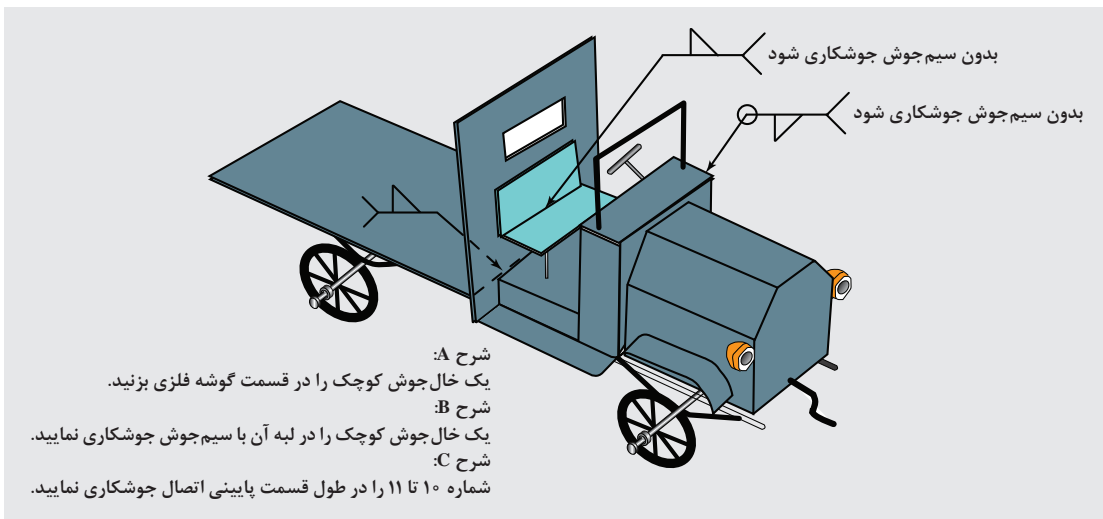


شکل ۳-۶۷- نقشه ساخت کامیون

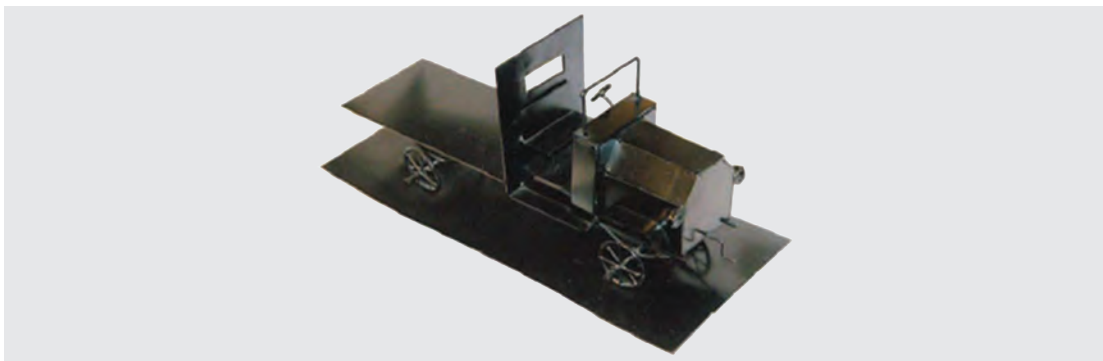
طرح بخش بندی طبق شماره های نقشه



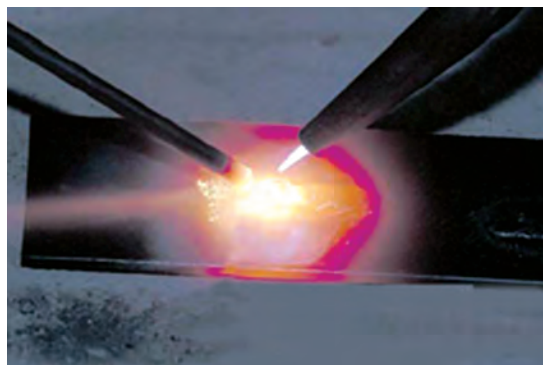
طرح جوشکاری



شکل ۳-۶۸- طرح سرهم بندی یک مدل کامیون (بارکش قدیمی)



شکل ۳-۶۹- طرح ساخته شده یک مدل کامیون (بارکش قدیمی)



شکل ۳-۷۰- اضافه نمودن فلز پرکننده

اتصال لب روی هم

اگر چند مسئله پایه در حرکات دستی مشعل رعایت شود، اتصال لب روی هم در حالت تخت به راحتی قابل جوشکاری است. گرمادهی به دو ورق باید به صورتی انجام شود که مطمئن شوید هر دو ورق هم زمان ذوب می شوند. مفتول جوشکاری باید به ورق بالایی اضافه شود. جاذبه، حوضچه مذاب جوش را به سمت پایین می کشد.

کارگاه‌های



جوش گوشه لب روی هم ورق‌های فولادی در وضعیت سطحی با روش پیش دستی شرایط انجام کار:

کارگاه استاندارد مجهز به سیستم ایمنی (تهویه هوا، کپسول‌های آتش‌نشانی) و تجهیزات ایمنی شامل (پیش‌بند چرمی، دستکش چرمی، ظرف آب و آب‌صابون (جهت نشت‌یابی)، کلاه ساده (نخی یا کتان) و عینک مناسب) جوشکاری گاز را تهیه کنید.

ابزار و تجهیزات مورد نیاز انجام کار:

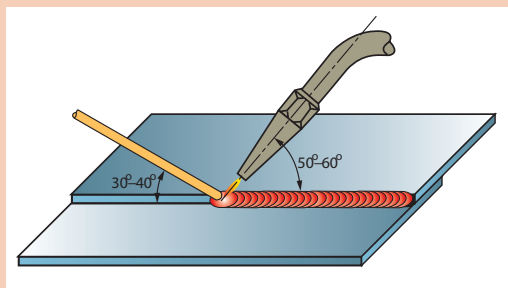
سیستم جوشکاری اکسی‌استیلن، انبر برای گرفتن قطعات داغ، سر مشعل مناسب با توجه به ضخامت قطعه کار، فندک جوشکاری، سوزن سر مشعل، برس سیمی، خط کش فلزی، سنبه‌نشان، سوزن خط کش، چکش ساده، گونیا، گیره یا فیکسچر جوشکاری و قطعه فولادی جهت ثابت کردن قطعات را تهیه کنید.

مواد مورد نیاز:

۲ عدد ورق فولادی St37، به ابعاد $120 \times 40 \times 1.5$ میلی‌متر، سیم جوش مس وار

شروع کار:

۱ هر دو قطعه را مطابق نقشه به صورت لب روی هم قرار داده و با شعله خنثی آنها را به هم خال جوش کنید. در صورت لزوم با چکش فلزی یا پلاستیکی کار را صاف کنید.



شکل ۳-۷۱

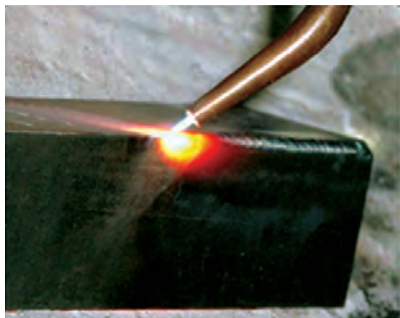
۲ در ابتدای درز جوش، حوضچه مذاب را ایجاد کرده و با ذوب سیم جوش درون حوضچه مذاب، با توجه به زاویه‌ی نشان داده در (شکل ۳-۷۲) درز اتصال را تا آخر جوش دهید به نحوی که لبه‌های بالایی در فلز جوش جا گرفته و سوختگی نداشته باشد.

۳ طرف دوم (پشت کار) را با استفاده از نظر هنرآموز خود جوش دهید.

۴ شعله را خاموش کنید و قطعه کار را برس زده و سپس بررسی کنید تا عیوبی از قبیل ریزش به سمت پایین، مک، خلل و فرج و بریدگی لبه‌های جوش نداشته و دارای گرده جوش یکنواختی در تمام خط جوش باشد.

جوش گوشه زاویه خارجی

در این روش خط جوش در زاویه خارجی تشکیل شده بین دو قطعه ایجاد می‌شود.



شکل ۳-۷۲- اتصال گوشه‌ای در بارکش

کارگاه‌های



جوش گوشه خارجی در وضعیت تخت با روش پیش دستی

شرایط انجام کار:

کارگاه استاندارد مجهز به سیستم ایمنی (تهویه هوا، کپسول‌های آتش نشانی) و تجهیزات ایمنی شامل (پیش‌بند چرمی، دستکش چرمی، ظرف آب و آب صابون (جهت نشست یابی)، کلاه ساده (نخی یا کتان) و عینک مناسب) جوشکاری گاز را تهیه کنید.

ابزار و تجهیزات مورد نیاز انجام کار:

سیستم جوشکاری اکسی‌استیلن، انبر برای گرفتن قطعات داغ، سر مشعل مناسب با توجه به ضخامت قطعه کار، فندک جوشکاری، سوزن سر مشعل، برس سیمی، خط کش فلزی، سنبه‌نشان، سوزن خط کش، چکش ساده، گونیا، گیره یا فیکسچر جوشکاری و قطعه فولادی برای ثابت کردن قطعات را تهیه کنید.

مواد مورد نیاز:

۲ عدد ورق‌های فولادی St37، به ابعاد $۱۲۰ \times ۴۰ \times ۲$ میلی‌متر، سیم مسوار

نوع کار عملی:

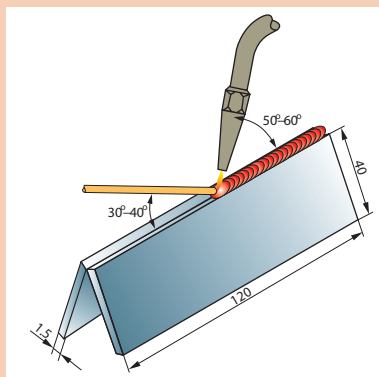
تمرین جوش زاویه خارجی در وضعیت تخت با روش پیش دستی

شروع کار:

۱ دو قطعه را مانند سقف شیب‌دار به هم تکیه دهید. می‌توانید از قطعات کمکی مانند نبشی برای نگه داشتن قطعات در هنگام خال جوش زدن استفاده کنید.

۲ دو سر درز اتصال را خال جوش بزنید.

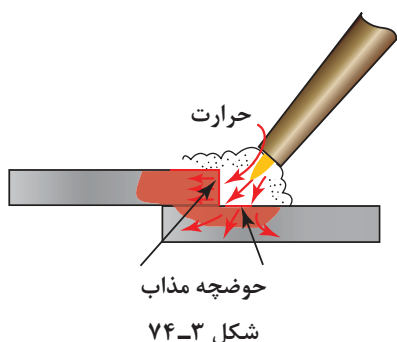
۳ ابتدای جوشکاری، بایستی مشعل با قطعه کار زاویه ۹۰° درجه تشکیل داده تا حوضچه مذاب به وجود آید. پس از تشکیل حوضچه مذاب زاویه مشعل با قطعه کار را از زاویه ۹۰° درجه به ۶۰° تا ۷۰° درجه تغییر دهید و سیم جوش را به حوضچه مذاب اضافه نمایید. زاویه سیم جوش با قطعه کار ۳۰° تا ۴۰° و زاویه سیم جوش با مشعل در حدود ۹۰° - ۸۰° درجه خواهد بود.



شکل ۳-۷۳

- ۴ لبه‌های کار را ذوب کرده و سیم جوش را به‌طور مداوم به حوضچه اضافه نمایید تا اتصال جوش با گرده مناسب ایجاد شود. جوشکاری را تا انتهای درز جوش ادامه دهید و در انتهای کار کمی مکث نموده و با ذوب کردن مقدار بیشتری از سیم جوش در حوضچه مذاب، انتهای درز را از مذاب پر کنید تا چاله جوش به وجود نیاید.
- ۵ شعله را خاموش کنید و قطعه کار را برس زده و سپس بررسی کنید.

اتصال جوش گوشه سه‌پری T



مسئله مهمی که در مورد اتصال سه‌پری T وجود دارد این است که درصد بالایی از گرمای جوشکاری به سمت مشعل برگشت می‌کند. این گرمای برگشتی می‌تواند باعث پس زدن شعله و ایجاد سر و صدا شود. برای جلوگیری از این پدیده زاویه مشعل را در راستای جوشکاری بیشتر کنید.

جوشکاری اتصال گوشه سه‌پری در وضعیت سطحی با روش پیش دستی

شرایط انجام کار:

کارگاه استاندارد مجهز به سیستم ایمنی (تهویه هوا، کپسول‌های آتش‌نشانی) و تجهیزات ایمنی شامل (عینک، پیش‌بند چرمی، جلیقه چرمی، دستکش چرمی، کلاه ساده (نخی یا کتان) ظرف آب و آب صابون (برای نشست‌یابی)، تهیه کنید.

ابزار و تجهیزات مورد نیاز انجام کار:

سیستم جوشکاری اکسی‌استیلن، انبر برای گرفتن قطعات داغ، سر مشعل مناسب با توجه به ضخامت قطعه کار، فندک جوشکاری، سوزن سر مشعل، برس سیمی، خط‌کش فلزی، سنبه‌نشان، سوزن خط‌کش، چکش ساده، گونیا، گیره یا نگهدارنده ساخته شده از تسمه شکافته شده F مانند را تهیه کنید.

مواد مورد نیاز:

۲ عدد ورق St37، به ابعاد $۱۲۰ \times ۴۰ \times ۲$ ، سیم مس‌وار

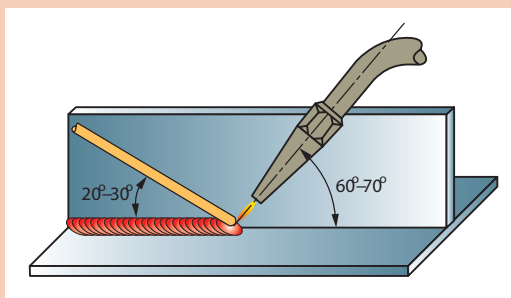
شروع کار:

- ۱ به وسیله یک تسمه شکاف‌دار قطعه بالایی را نگه دارید. تسمه شکاف‌دار F مانند یک وسیله ساده برای نگهداری قطعه کار عمودی است که با راهنمایی هنرآموزان به راحتی می‌توان ساخت.
- ۲ ابتدا و انتهای قطعه را خال جوش بزنید. با کمک چکش بر روی سندان لبه‌های دو قطعه را جفت نمایید تا هیچ فاصله‌ای بین دو لبه وجود نداشته باشد.



شکل ۳-۷۵





شکل ۳-۷۶- زاویای مشعل و سیم در ۲F

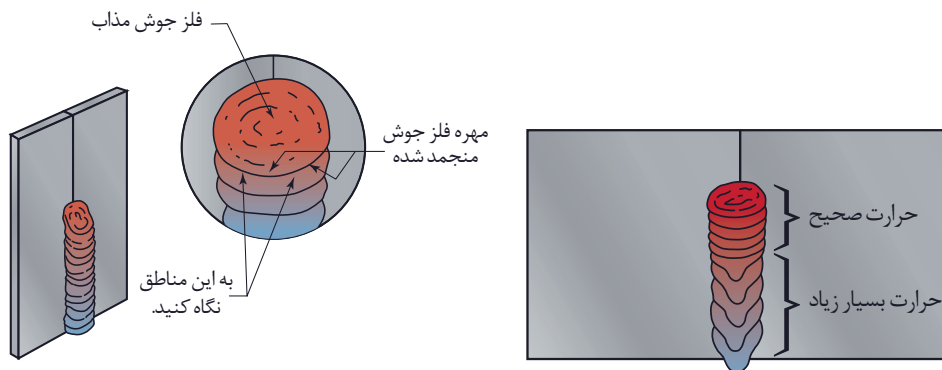
۳ جوشکاری را از سمت راست به چپ (اگر چپ دست هستید از سمت چپ به راست) شروع نمایید. در ابتدا مشعل با قطعه کار زاویه از ۹۰ درجه به ۶۰-۵۰ درجه تغییر دهید و با تشکیل حوضچه جوش سیم جوش را در آن فرو ببرید. سیم جوش با قطعه کار در طول خط زاویه ۳۰-۴۰ درجه داشته باشد.

۴ جوشکاری را تا انتهای درز اتصال ادامه دهید و در انتها کمی مکث کنید تا چاله جوش پر شود.

۵ در پایان کار جوشکاری شعله را خاموش کنید قطعه را سرد نمایید و به وسیله برس سیمی اکسیدهای سطحی را کاملاً تمیز نمایید.

جوش های عمودی

جوش های در حالت عمودی یکی از رایج ترین جوش های خارج از وضعیتی است که نیاز به انجام آن دارد. هنگامی که جوش عمودی ایجاد می شود مسئله کنترل اندازه حوضچه مذاب جوش اهمیت پیدا می کند. اگر حوضچه مذاب جوش و اندازه آن از مقدار دیواره ای که حوضچه را حمایت می کند بیشتر شود حوضچه جوش سرریز می کند و از آن ناحیه سرازیر می گردد و روی جوش قرار می گیرد. این قطره ها وقتی سرد می شوند شبیه قطرات پارافین روی شمع می باشند. برای جلوگیری از افتادن حوضچه مذاب جوش باید به لبه پیشرو حوضچه مذاب جوش دقت شود. با حرکت رو به بالای جوشکاری، لبه دنباله دار به صورت ثابت منجمد می شود و با تشکیل یک دیواره حمایت کننده حوضچه مذاب جوش را نگاه می دارد.



شکل ۳-۷۷- جوش عمودی اثرات حرارت خیلی زیاد را نشان می دهد.



جوشکاری اتصال لب روی هم در وضعیت عمودی (پیش دستی)

شرایط انجام کار:

کارگاه استاندارد مجهز به سیستم ایمنی (تهویه هوا، کپسول‌های آتش‌نشانی) و تجهیزات ایمنی شامل (عینک، پیش‌بند چرمی، جلیقه چرمی، دستکش چرمی، ظرف آب و آب صابون (جهت نشت یابی)).

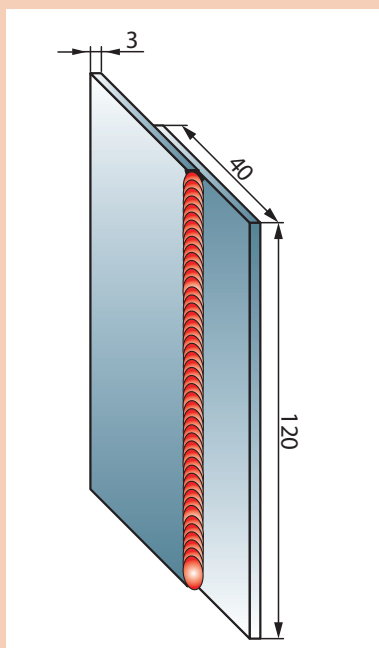
ابزار و تجهیزات مورد نیاز انجام کار:

سیستم جوشکاری اکسی استیلن، انبر برای گرفتن قطعات داغ، سر مشعل مناسب با توجه به ضخامت قطعه کار، فندک جوشکاری، سوزن سرمشعل، برس سیمی، خط کش فلزی، سنبه‌نشان، سوزن خط کش، چکش ساده، گونیا، و گیره فیکسچر جوشکاری را تهیه کنید.

مواد مورد نیاز:

دو قطعه ورق فولاد معمولی st37 به ابعاد $120 \times 40 \times 2$ ، سیم جوش مس وار G1-G11 به قطر ۲ میلی متر

شروع کار:



شکل ۳-۷۸

۱ دو قطعه را به اندازه (حداقل ۴ برابر ضخامت) روی هم قرار دهید.

۲ ابتدا و انتهای دو قطعه را به هم خال جوش نمایید و سپس با استفاده از چکش و سندان، دو لبه را باهم جفت کنید تا بین دو قطعه فاصله‌ای نباشد.

۳ قطعه کار را، بر روی گیره به صورت عمودی ببندید، به نحوی که ارتفاع قطعه‌ای که به گیره بسته‌اید در محدوده‌ای باشد که جوشکاری برایتان راحت باشد.

۴ جوشکاری را شروع کنید. در ابتدا باید مشعل با قطعه کار زاویه ۹۰ درجه تشکیل دهد تا حوضچه مذاب به وجود آید. پس از تشکیل حوضچه مذاب سیم جوش را از بالا وارد حوضچه کنید. در موقع جوشکاری زاویه مشعل نسبت به کار ۴۵ درجه و زاویه سیم جوش با مشعل ۶۰ درجه باشد.

۵ در حین جوشکاری شعله را بر روی قطعه‌ای که در زیر است متمرکز کنید و از تمرکز شعله روی قطعه بالایی خودداری کنید زیرا باعث سوختگی لبه‌های قطعه کار می‌شود.

۶ جوشکاری را تا انتهای درز جوش ادامه دهید و در انتهای کار کمی مکث نمایید. با اضافه کردن سیم جوش به مذاب، چاله جوش را پر کنید.

۷ در پایان کار جوشکاری، شعله را خاموش کرده و قطعه را از گیره فیکسچر باز و آن را سرد کنید، سپس با برس سیمی اکسیدهای آن را تمیز کنید.



جوشکاری زاویه خارجی ورق های فولادی در حالت عمودی با روش پیش دستی

شرایط انجام کار:

کارگاه استاندارد مجهز به سیستم ایمنی (تهویه هوا، کپسول های آتش نشانی) و تجهیزات ایمنی شامل عینک، پیش بند چرمی، جلیقه چرمی، دستکش چرمی، ظرف آب و آب صابون (جهت نشت یابی).

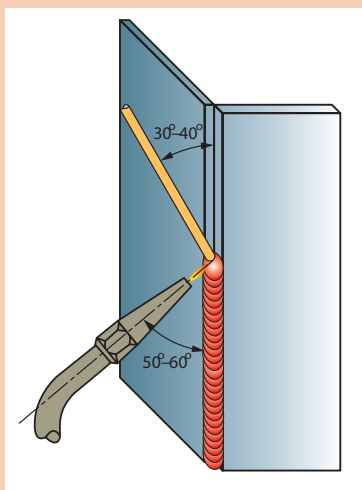
ابزار و تجهیزات مورد نیاز انجام کار:

سیستم جوشکاری اکسی استیلن، انبر برای گرفتن قطعات داغ، سر مشعل مناسب با توجه به ضخامت قطعه کار، فندک جوشکاری، سوزن سر مشعل، برس سیمی، خط کش فلزی، سنبه نشان، سوزن خط کش، چکش ساده، گونیا، گیره یا فیکسچر جوشکاری را تهیه کنید.

مواد لازم:

دو ورق فولادی St37 به ابعاد $100 \times 40 \times 2$ میلی متر

شروع کار:



شکل ۳-۷۹

۱ دو قطعه را مانند سقف شیب دار به هم تکیه دهید، دو سر درز اتصال را خال جوش بزنید و قطعه کار را در گیره به طور عمود قرار دهید به نحوی که ارتفاع کار برای قد شما مناسب بوده و اجرای جوشکاری ساده باشد.

۲ جوشکاری را از پایین به بالا شروع کنید. در ابتدای جوشکاری باید زاویه بین مشعل و قطعه کار ۹۰ درجه باشد تا حوضچه مذاب تشکیل شود. پس از تشکیل حوضچه مذاب، سیم جوش را از بالا به درون حوضچه فرو ببرید. زاویه مشعل نسبت به کار ۶۰-۵۰ درجه و زاویه سیم جوش با مشعل در حدود ۶۰ درجه باشد.

۳ جوشکاری را تا انتهای درز اتصال ادامه دهید، در انتهای کار کمی مکث کنید و با اضافه کردن سیم جوش بیشتر به حوضچه جوش، چاله جوش را پر کنید.

۴ در پایان، شعله را خاموش کرده و قطعه را از گیره فیکسچر باز و آن را سرد کنید، سپس با برس سیمی اکسیدهای آن را تمیز کنید.



جوشکاری سپری ورق های فولادی در حالت عمودی با روش پیش دستی

شرایط انجام کار:

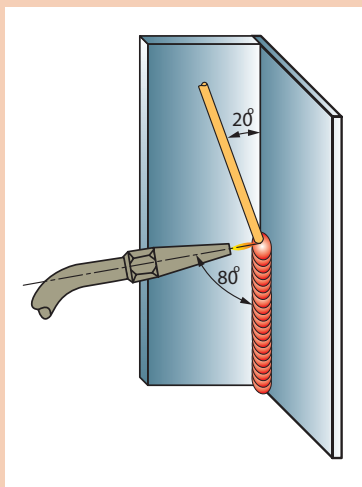
کارگاه استاندارد مجهز به سیستم ایمنی (تهویه هوا، کپسول های آتش نشانی) و تجهیزات ایمنی شامل عینک، پیش بند چرمی، جلیقه چرمی، دستکش چرمی، ظرف آب و آب صابون (جهت نشت یابی).

ابزار و تجهیزات مورد نیاز انجام کار:

سیستم جوشکاری اکسی استیلن، سر مشعل مناسب با توجه به ضخامت قطعه کار، فندک جوشکاری، انبر برای گرفتن قطعات داغ، سوزن سر مشعل، برس سیمی، خط کش فلزی، سنبه نشان، سوزن خط کش، چکش ساده، گونیا، نگهدارنده ساخته شده از تسمه شکافته شده F مانند تهیه نمایید.

مواد مورد نیاز: ورق فولادی st37 تمیز و عاری از اکسید به ابعاد $100 \times 40 \times 2$ میلی متر - سیم جوش مس وار G1-G11

شروع کار:



شکل ۳-۸۰

۱ قطعات را به روی هم قرار دهید و قطعه بالایی را به وسیله نگه‌دارنده تسمه‌ای شکاف‌دار F مانند به صورت عمود بر هم نگه‌دارید.

۲ قطعه کار را به وسیله گیره به‌طور عمودی قرار دهید که بالاترین نقطه، در مقابل صورت شما قرار گرفته باشد.

۳ از طرف پایین به بالا شروع به جوشکاری نمایید. در ابتدا مشعل را به‌طور قائم نگه‌دارید تا حوضچه مذاب تشکیل شود. پس از تشکیل حوضچه، سیم جوش را از بالا وارد حوضچه کنید. توجه داشته باشید مشعل و سیم جوش در صفحه نیم‌ساز زاویه دو قطعه قرار داشته باشد. لبه‌های قطعه کار را ذوب کرده و سیم جوش را به‌طور مرتب وارد حوضچه مذاب کنید، تا اتصال با‌گرده مناسب ایجاد شود.

۴ جوشکاری را تا انتهای درز اتصال ادامه دهید و در انتها کمی مکث کنید تا چاله جوش پر شود.

۵ در پایان کار جوشکاری، شعله را خاموش کرده و قطعه را از گیره باز و آن را سرد کنید، سپس با برس سیمی اکسیدهای آن را تمیز کنید.

جوش‌های افقی

در ایجاد جوش‌های افقی همانند جوش‌های عمودی برای حمایت و نگه داشتن حوضچه مذاب جوش باید از بخشی از جوش استفاده کرد. دیواره‌ای که حوضچه مذاب جوش را نگه می‌دارد باید هم‌زمان با تولید حوضچه در ناحیه زیر حوضچه تشکیل گردد تا بتواند مهره‌های جوش یکنواختی را ایجاد نماید.



شکل ۳-۸۱- یک طرح موج «آ» شکل در جوش‌های افقی



جوشکاری لب روی هم افقی (پیش‌دستی)

شرایط انجام کار:

کارگاه استاندارد مجهز به سیستم ایمنی (تهویه هوا، کپسول‌های آتش‌نشانی) و تجهیزات ایمنی شامل (عینک، پیش‌بند چرمی، جلیقه چرمی، دستکش چرمی، کلاه ساده (نخی یا کتان) ظرف آب و آب صابون (جهت نشست‌یابی)) تهیه کنید.

ابزار و تجهیزات مورد نیاز انجام کار:

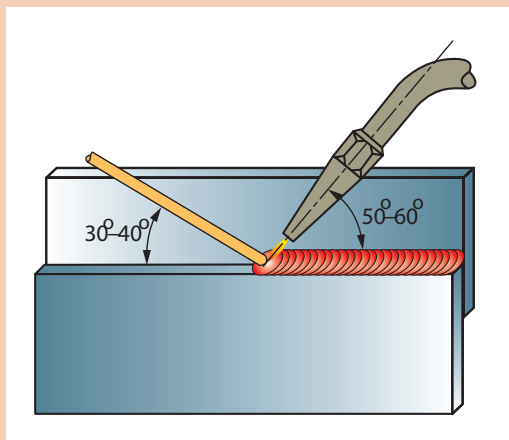
سیستم جوشکاری اکسی‌استیلن، انبر برای گرفتن قطعات داغ، سرمشعل مناسب با توجه به ضخامت قطعه کار، فندک جوشکاری، سوزن سرمشعل، برس سیمی، خط‌کش فلزی، سنبه‌نشان، سوزن خط‌کش، چکش ساده، گونیا، گیره یا فیکسچر جوشکاری و قطعه فولادی جهت ثابت کردن قطعات را تهیه کنید.

مواد مورد نیاز:

۲ عدد ورق فولاد St37 به ابعاد $۱۲۰ \times ۴۰ \times ۲$ - سیم جوش مس‌وار G1-G11 به قطر ۲ میلی‌متر

شروع کار:

- ۱ دو قطعه را به اندازه (حداقل ۴ برابر ضخامت) روی هم قرار دهید.
- ۲ ابتدا و انتهای دو قطعه را به هم خال جوش نمایید و سپس با استفاده از چکش و سندان، دو لبه را با هم جفت کنید تا بین دو قطعه فاصله‌ای نباشد.
- ۳ قطعه را در گیره مناسب قرار دهید که درز جوش موازی سطح زمین و روبه‌روی شما به نحوی قرار گیرد تا اجرای جوشکاری ساده و راحت باشد.
- ۴ جوشکاری را از سمت راست به چپ شروع کنید. در ابتدای جوشکاری، مشعل با قطعه کار زاویه ۹۰° درجه تشکیل می‌دهد تا حوضچه جوش به وجود آید. پس از تشکیل حوضچه مذاب سیم جوش را به درون حوضچه فرو ببرید تا گرده جوش مناسبی ایجاد گردد (میزان ذوب سیم جوش به ابعاد گرده جوش بستگی دارد).



شکل ۳-۸۲

- ۵ با توجه به زوایای داده شده در شکل ۳-۸۲، لبه‌های کار را ذوب کنید و جوشکاری را تا انتهای درز جوش ادامه دهید و در انتهای کار کمی مکث کنید و با ذوب اضافی سیم جوش چاله جوش را پر کنید.
- ۶ در پایان کار جوشکاری شعله را خاموش کنید، قطعه کار را از گیره باز کرده و آن را سرد نمایید و با برس سیمی اکسیدهای قطعه را تمیز نمایید.

جوش های سقفی، جوش های بالاسری

هنگام جوشکاری در وضعیت سقفی استفاده از ابزار محافظت شخصی مناسب، شامل دستکش، آستین، پیش‌بند چرمی و سربند چرمی مهم است. در جوشکاری سقفی، حوضچه مذاب جوش توسط کشش سطحی روی ورق نگاه داشته می‌شود. به همان صورت که قطره آب بر روی ورق شیشه‌ای نگاه داشته می‌شود. اگر حوضچه مذاب جوش خیلی بزرگ گردد، قطرات بزرگ فلزی ممکن است سقوط کنند اگر مفتول جوشکاری درون حوضچه مذاب جوش فرو برده نشود ولی فرصت بیابد که توسط شعله ذوب شود، قطرات مذاب سقوط خواهند کرد. تا زمانی که حوضچه جوش در کنترل باشد و سیم جوش به درستی اضافه شود، جوشکاری سقفی بی خطر خواهد بود.

کارگاه‌های



جوشکاری سپری ورق های فولادی در حالت سقفی با روش پیش دستی

شرایط انجام کار:

کارگاه استاندارد مجهز به سیستم ایمنی (تهویه هوا، کپسول های آتش نشانی) و تجهیزات ایمنی شامل (عینک، پیش بند چرمی، جلیقه چرمی، دستکش چرمی، سربند چرمی، ظرف آب و آب صابون (جهت نشت یابی))

ابزار و تجهیزات مورد نیاز انجام کار:

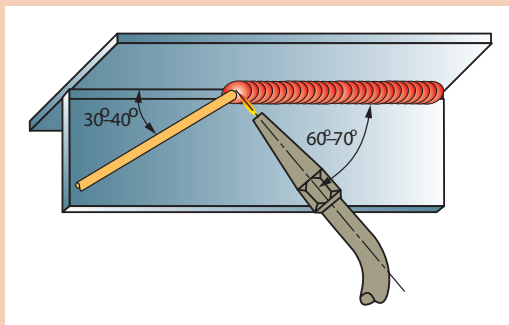
سیستم جوشکاری اکسی استیلن، سرمشعل مناسب با توجه به ضخامت قطعه کار، فندک جوشکاری، انبر برای گرفتن قطعات داغ سوزن سر مشعل، برس سیمی، خط کش فلزی، سنبه نشان، سوزن خط کش، چکش ساده، گونیا، نگهدارنده ساخته شده از تسمه شکافته شده F مانند تهیه نمایید.

مواد مورد نیاز:

۲ عدد ورق فولادی St37 به ابعاد $100 \times 40 \times 2$ میلی متر - سیم جوش مس وار G1-G11

شروع کار:

- ۱) قطعه کار را به وسیله نگهدارنده تسمه‌ای شکاف دار به صورت عمود برهم نگهدارید و ابتدا و انتهای اتصال را خال جوش بزنید.
- ۲) قطعه را به وسیله گیره در وضعیت سقفی محکم کنید به نحوی که قطعه‌های کار در مقابل سر شما قرار داشته باشد.



شکل ۳-۸۳

- ۳) از سمت راست به چپ شروع به جوشکاری نمایید. در ابتدا زاویه بین مشعل و قطعه کار در حدود ۸۰ درجه باشد تا حوضچه مذاب تشکیل شود، اما پس از به وجود آمدن حوضچه زاویه مشعل با کار را به ۶۰-۷۰ درجه تقلیل دهید و سیم جوش را به حوضچه مذاب اضافه کنید. زاویه سیم جوش با کار باید در حدود ۳۰-۴۰ درجه باشد و زاویه بین مشعل و سیم جوش را نیز تقریباً ۹۰ درجه تنظیم کنید.

- ۴) جوشکاری را تا انتهای درز اتصال ادامه دهید و در انتها کمی مکث کنید تا چاله جوش پر شود.
- ۵) در پایان جوشکاری، شعله را خاموش کرده و قطعه را از گیره باز و آن را سرد کنید، سپس با برس سیمی اکسیدهای آن را تمیز کنید.



جوشکاری سه پری در وضعیت سقفی (پس دستی)

شرایط انجام کار:

کارگاه استاندارد مجهز به سیستم ایمنی (تهویه هوا، کپسول‌های آتش‌نشانی) و تجهیزات ایمنی شامل: عینک، پیش‌بند چرمی، جلیقه چرمی، دستکش چرمی، سربند چرمی، ظرف آب و آب صابون (جهت نشست‌یابی)

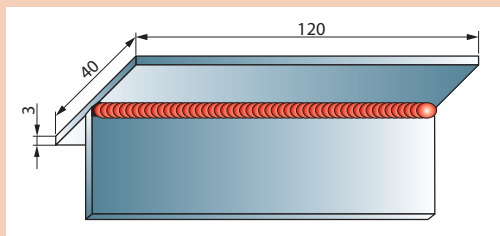
ابزار و تجهیزات مورد نیاز انجام کار:

سیستم جوشکاری اکسی‌استیلن، سر مشعل مناسب با توجه به ضخامت قطعه کار، فندک جوشکاری، انبر برای گرفتن قطعات داغ، سوزن سر مشعل، برس سیمی، خط کش فلزی، سنبه‌نشان، سوزن خط کش، چکش ساده، گونیا، نگه‌دارنده ساخته شده از تسمه شکافته شده F مانند تهیه نمایید.

مواد مورد نیاز:

۲ عدد ورق فولادی st37 به ابعاد $۱۰۰ \times ۴۰ \times ۲$ میلی‌متر - سیم جوش مس‌وار G1-G11

شروع کار:



شکل ۳-۸۴

۱ قطعه کار را به وسیله نگه‌دارنده تسمه‌ای شکاف‌دار به صورت عمود برهم نگه دارید و ابتدا و انتهای اتصال را خال جوش بزنید.

۲ قطعه را به وسیله گیره در وضعیت سقفی محکم کنید به نحوی که قطعه‌های کار در مقابل سر شما قرار داشته باشد.

۳ از سمت چپ به راست شروع به جوشکاری نمایید. در ابتدا زاویه مشعل را به قطعه کار تحت زاویه ۹۰ درجه تشکیل نمایید تا حوضچه مذاب تشکیل شود و پس از ایجاد حوضچه مذاب سیم جوش را درون حوضچه فرو ببرید تا گرده جوش ایجاد شود. مشعل در کناره‌ها با مکث همراه باشد تا سیم جوش در کناره‌ها ذوب شود.

۴ جوشکاری را تا انتهای درز اتصال ادامه دهید و در انتها کمی مکث کنید تا چاله جوش پر شود.

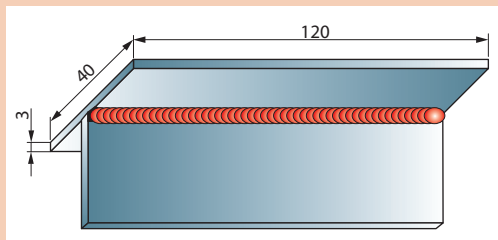
۵ در پایان کار جوشکاری، شعله را خاموش کرده و قطعه را از گیره فیکسچر باز و آن را سرد کنید، سپس با برس سیمی اکسیدهای آن را تمیز کنید.

عیوب جوشکاری با شعله گاز

جدول ۳-۹- عوامل مؤثر در کاهش کیفیت جوش گاز

نوع عیب	عامل عیب
گرمای کافی در حوضچه مذاب ایجاد نمی‌کند و در جوشکاری فولادها باعث افزایش کربن در فلز جوش می‌شود.	سوختن ناقص گاز
شعله با اکسیژن بیشتر از اندازه موجب اکسید شدن و ایجاد حالت شکنندگی در جوش می‌شود.	شعله اکسیدی

مواد مورد نیاز: ۲ عدد ورق فولادی st37 به ابعاد $۱۰۰ \times ۴۰ \times ۲$ میلی‌متر - سیم جوش مس‌وار G1-G11



شکل ۳-۸۵

شروع کار:

۱ قطعه کار را به وسیله نگهدارنده تسمه‌ای شکاف‌دار را به صورت عمود برهم نگهدارید و ابتدا و انتهای اتصال را خال بزنیید.

۲ قطعه را به وسیله گیره در وضعیت سقفی محکم کنید به نحوی که قطعه‌های کار در مقابل سرشما قرار داشته باشد.

۳ از سمت چپ به راست شروع به جوشکاری نمایید. در ابتدا زاویه مشعل را به قطعه کار تحت زاویه ۹۰ درجه تشکیل نمایید تا حوضچه مذاب تشکیل شود و پس از ایجاد حوضچه مذاب سیم جوش را درون حوضچه فرو ببرید تا گرده جوش ایجاد شود. مشعل در کناره‌ها با مکث همراه باشد تا سیم جوش در کناره‌ها ذوب شود.

۴ جوشکاری را تا انتهای درز اتصال ادامه دهید و در انتها کمی مکث کنید تا چاله جوش پر شود.

۵ در پایان کار جوشکاری، شعله را خاموش کرده و قطعه را از گیره فیکسچر باز و آن را سرد کنید، سپس با برس سیمی اکسیدهای آن را تمیز کنید.

عیوب جوشکاری با شعله گاز

جدول ۳-۱۰- عوامل مؤثر در کاهش کیفیت جوش گاز

نوع عیب	عامل عیب
گرمای کافی در حوضچه مذاب ایجاد نمی‌کند و در جوشکاری فولادها باعث افزایش کربن در فلز جوش می‌شود.	سوختن ناقص گاز
شعله با اکسیژن بیشتر از اندازه موجب اکسید شدن و ایجاد حالت شکنندگی در جوش می‌شود.	شعله اکسیدی
انتخاب سرمشعل مناسب نیز نقش مؤثر در کیفیت جوش دارد. سرمشعل بزرگ‌تر با شعله کوچک سبب ناپایداری شعله و قطع و وصل آن شده و مذاب را به اطراف می‌پاشد. استفاده از مشعل کوچک باعث کاهش راندمان جوشکاری و کوچک شدن حوضچه مذاب شده و نفوذ ناکافی را در اتصال جوش به دنبال خواهد داشت.	عدم انتخاب سرمشعل مناسب جوشکاری
چون اکسیدهای فلزی دیرذوب بوده، مانع پیشروی مذاب در درز جوش شده و باعث آلودگی اکسیدی در حوضچه مذاب می‌شود و چنانچه اکسیدها در فلز جوش حل شوند جوش دچار ترک و شکست خواهد شد.	عدم تمیزی سطح کار

کنترل حوضچه مذاب، سرعت پیشروی جوشکاری و مقدار رسوب (فلز جوش) توسط جوشکار انجام می‌شود لذا جوشکاران باید از مهارت کافی برخوردار بوده و اجرای صحیح جوشکاری بدون عیب را همیشه مد نظر داشته باشند.

ارزشیابی پایانی

جوشکاری اکسی استیلن

شرح کار: جوشکاری سه پلیت فولادی به صورت لب به لب و سه پری در وضعیت تخت .			
استاندارد عملکرد: جوشکاری قطعات با طرح اتصال های مختلف با روش اکسی استیلن در تمام وضعیت ها با توجه به نقشه و روبه جوشکاری			
<p>شاخص ها:</p> <ul style="list-style-type: none"> ■ هم راستایی، میزان بودن فاصله قطعات، هم سطح بودن دو قطعه و زاویه برابر نقشه ■ خال جوش هم اندازه و ذوب کامل خال جوش ها برابر دستورالعمل ■ جوش با مهره های منظم و گرده یکنواخت برابر روبه ■ جوش با مهره های منظم، گرده یکنواخت، ذوب کامل سیم جوش و قطعه کار برابر روبه ■ ایجاد جوش بدون عیب برابر روبه 			
<p>شرایط انجام کار و ابزار و تجهیزات: کارگاه جوشکاری اکسی استیلن استاندارد، تجهیزات کامل جوشکاری اکسی استیلن، برس سیمی، چکش، سندان، کمان اره، تجهیزات ایمنی، انبر برای جابه جایی قطعات</p> <p>زمان: دو ساعت</p>			
معیار شایستگی:			
ردیف	مرحله کار	حداقل نمره قبولی از ۳	نمره هنرجو
۱	آماده سازی دستگاه	۲	
۲	آماده سازی قطعات	۱	
۳	جوشکاری	۲	
۴	تمیز کاری	۱	
	<p>شایستگی های غیر فنی، ایمنی، بهداشت، توجهات زیست محیطی و نگرش:</p> <p>اطمینان از کیفیت کار انجام شده، ایمنی در محل کپسول، ایمنی در شیلنگ ها، ایمنی در محیط از نظر تمیز بودن قطعه کار و محیط کار از نظر روغن و غیره، ایمنی در محیط از نظر عوامل آتش زا و انفجاری، ایمنی فرایند</p>		۲
	میانگین نمرات		*
* حداقل میانگین نمرات هنرجو برای قبولی و کسب شایستگی، ۲ است.			