



## پودمان ۲

### شکل دهی ورق



در ساخت مصنوعات فلزی مختلف مبحث شکل دهی ورق و تغییر فرم آن مسئله بسیار مهم و حائز اهمیتی است. در میان روش های مختلف فرم دهی، رول کاری از نظر کاربرد و تنوع محصولات تولیدی بخش عمده ای از بازار را به خود اختصاص داده است که در صنایع مختلف نظیر مخزن سازی، صنایع غذایی، هوافضا و حمل و نقل کاربرد فراوان دارد.

## واحد یادگیری ۳

### رول کاری ورق

#### آیا تا به حال پی برده‌اید؟

چگونه ورق‌های نازک را با ابزار دستی می‌توان رول نمود؟  
دستگاه‌های رول چه مکانیزمی دارد؟  
برای اینکه ابتدا و انتهای رول کامل شود چه تدبیری می‌اندیشید؟  
چگونه می‌توان مخروط ناقص را با نورد شکل داد؟  
راه مقابله با برگشت رول در ورق‌های ضخیم چیست؟

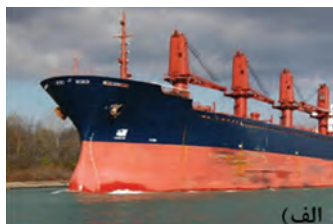
#### استاندارد عملکرد

رول کاری ورق‌های فلزی با استفاده از ابزار دستی و ماشینی با توجه به نقشه و رعایت الزامات فنی.

## رول کاری در صنعت

به شکل ۱-۲ نگاه کنید:

به نظر شما فرایند شکل‌دهی آنها چه بوده است؟



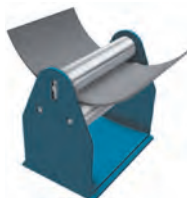

شکل ۱-۲- برخی از سازه‌ها که با استفاده از رول کاری تولید می‌شوند: (الف) بدنه کشتی، (ب) و (د) مخازن و (ج) فضاپیما

## رول کاری

به عمل منحنی کردن ورق‌ها به شکل استوانه یا مخروط رول کاری گویند.

جدول ۱-۲ برخی از منحنی‌های ایجاد شده توسط رول کاری و کاربردهای آن‌ها را نشان می‌دهد.

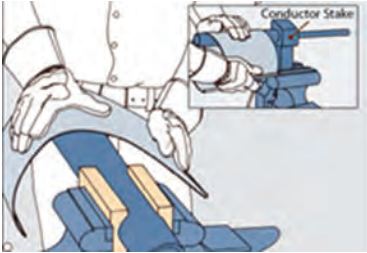
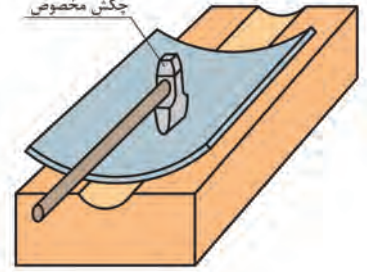

جدول ۱-۲- انواع منحنی‌های قابل تولید به وسیله رول کاری و کاربرد آنها

کاربرد	تصویر	انواع منحنی	ردیف
پوسته مخازن بزرگ بدنه کشتی‌ها و قایق‌ها، پل‌ها و...		باز	۱
لوله‌ها و مخازن		بسته	۲

## روش‌های رول کاری

جدول ۲-۲ انواع روش‌های رول کاری ورق را نشان می‌دهد.

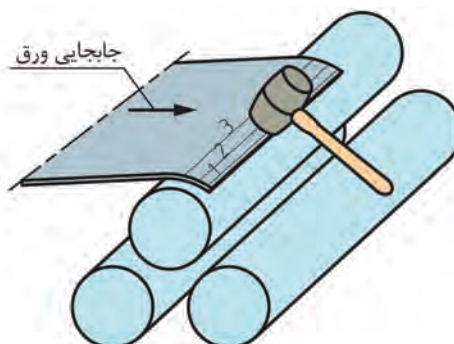
جدول ۲-۲- انواع روش‌های رول کاری

تصویر	طرز عملکرد	نوع رول کاری	انواع رول کاری
	اعمال نیروی دست	دستی	
	با استفاده از چکش مخصوص		
	ماشین‌های نورد	ماشینی	

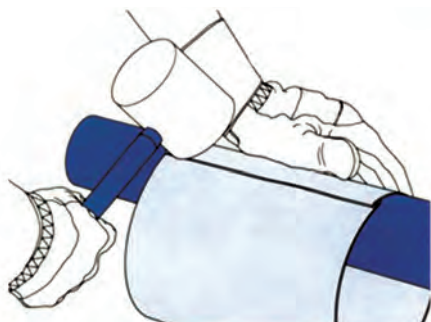
## رول کاری دستی

رول کاری با نیروی دست: این روش خیلی متداول نیست و تنها برای ورق‌های نازک فلزی و مصنوعات کوچک استفاده می‌شود. شکل ۲-۲ مراحل انجام رول کاری با نیروی دست را نشان می‌دهد.

پودمان دوم: شکل دهی ورق



۱ انتخاب لوله و شمس به عنوان قالب با توجه به قطر رول مورد نیاز ۲ بستن قالب به گیره و قرار دادن ورق بر روی آن



۳ اعمال نیروهای متوالی با دست به منظور رول کاری آن ۴ پرداخت نهایی رول با استفاده از چکش چوبی و یا پلاستیکی

شکل ۲-۲- مراحل رول کاری با نیروی دست

هنرجویان توجه داشته باشید که ممکن است با ماشین‌های پرس نیز عمل فرم‌دهی مانند شکل انجام شود. در این حال به آن فرم‌دهی با پرس گوئیم نه رول کاری.

نکته

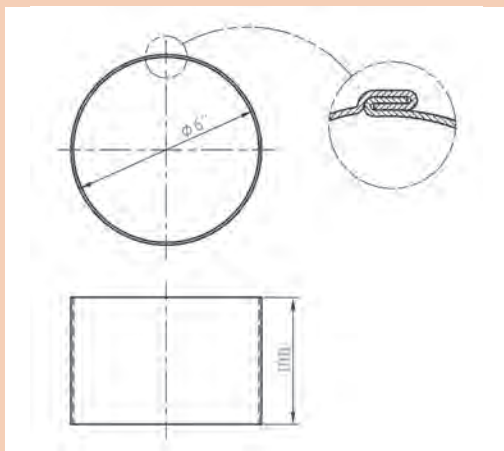


کارگاه‌های



رول کاری با نیروی دست

با استفاده از ورق ۰/۵ میلی‌متر نقشه ۱-۲ را اجرا نمایید.



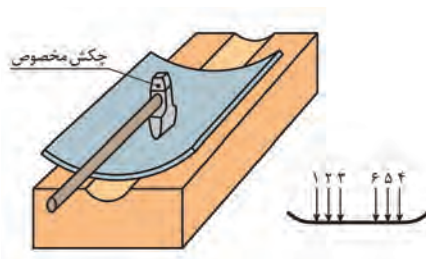
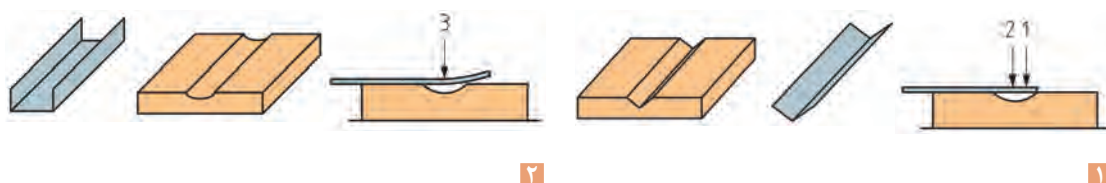
نقشه ۱-۲- استوانه



- استفاده از دستکش و وسایل ایمنی فردی
- حفظ فاصله ایمنی از گیوتین
- استفاده از انبرهای مناسب فرنگی پیچ

## رول کاری با چکش مخصوص

این روش برای رول کاری ورق‌هایی که ضخامت‌های بیشتری نسبت به حالت قبل دارند، استفاده می‌شود. در این روش هم تولید منحنی‌های باز امکانپذیر است و هم تولید منحنی‌های بسته. بهترین روش رول کاری لبه‌های ورق‌ها استفاده از این روش است. شکل ۲-۳ روند رول کاری با استفاده از چکش مخصوص را نشان می‌دهد.

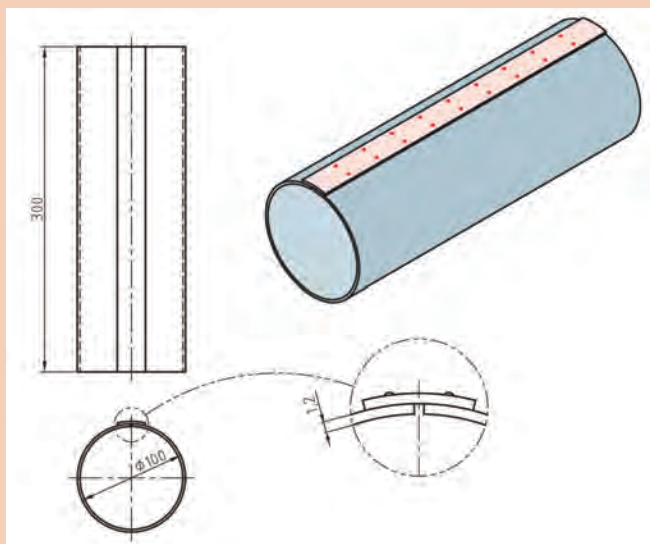


۳ اعمال ضربات غیرمستقیم بر روی یال‌های استوانه و ۴ پرداخت نهایی رول به کمک چکش پلاستیکی و یا چوبی رول کاری مرحله به مرحله آن

شکل ۲-۳- مراحل چهارگانه رول کاری با استفاده از چکش مخصوص

هرچه تعداد یال‌های انتخابی در مرحله ۳ بیشتر باشد عمل رول کاری ظریف‌تر و دقیق‌تر انجام می‌شود.





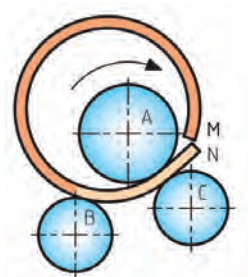
نقشه ۲-۲

### رول کاری با چکش مخصوص

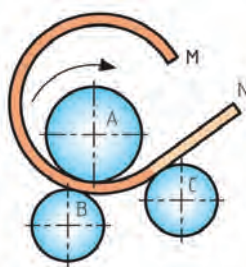
با استفاده از چکش مخصوص نقشه ۲-۲ را بر روی ورقی به ضخامت  $1/2$  میلی‌متر اجرا نمایید. در نهایت فصل مشترک اتصال را نقطه جوش نمایید.

### رول کاری ماشینی

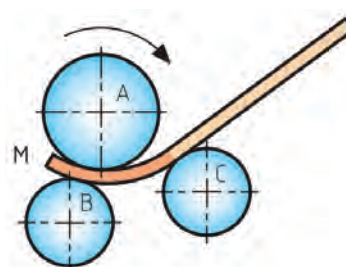
**ماشین غلتک:** این ماشین‌ها را معمولاً با نام ماشین نورد می‌شناسند. این دستگاه‌ها از تعدادی غلتک تشکیل شده‌اند و به همین دلیل به آنها دستگاه غلتک نیز می‌گویند. در این روش ورق فلزی با استفاده از حرکات انتقالی غلتک‌ها به داخل دستگاه نورد کشیده شده و تا توسط نیروی فشاری غلتک‌ها، یک سری خم‌های متوالی بر روی آن ایجاد شود تا در نهایت با تکرار این عمل ورق رول کاری شود (شکل ۴-۲).



رول شدن ورق



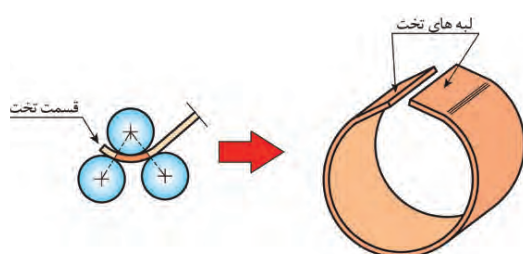
ایجاد خم‌های متوالی در ورق



کشیده شدن ورق به داخل دستگاه نورد

شکل ۴-۲- طرز کار دستگاه نورد





همان‌طور که در شکل ۵-۲ ملاحظه می‌شود همیشه باید در نظر داشت که قسمت دو لبه ابتدا و انتهای ورق توسط غلتک‌ها درگیر نخواهد شد و صاف باقی می‌ماند که این امر سبب ایجاد رولی ناقص می‌گردد.

شکل ۵-۲- صاف ماندن دو لبه ورق در برخی از دستگاه‌های نورد



برای رفع عیب شکل ۵-۲ چه راه‌حلی را می‌توان ارائه کرد؟

## ماشین‌های رول‌کاری

صرف‌نظر از نحوه اعمال نیرو، ماشین‌های نورد را می‌توان دو دسته کرد. جدول ۳-۲ انواع ماشین‌های نورد را نشان می‌دهد.

جدول ۳-۲ انواع ماشین نورد

ردیف	انواع نورد	تصویر	موقعیت غلتک‌ها
۱	هرمی افقی یا عمودی		
۲	صاف‌کننده سه غلتک یا چهار غلتک		

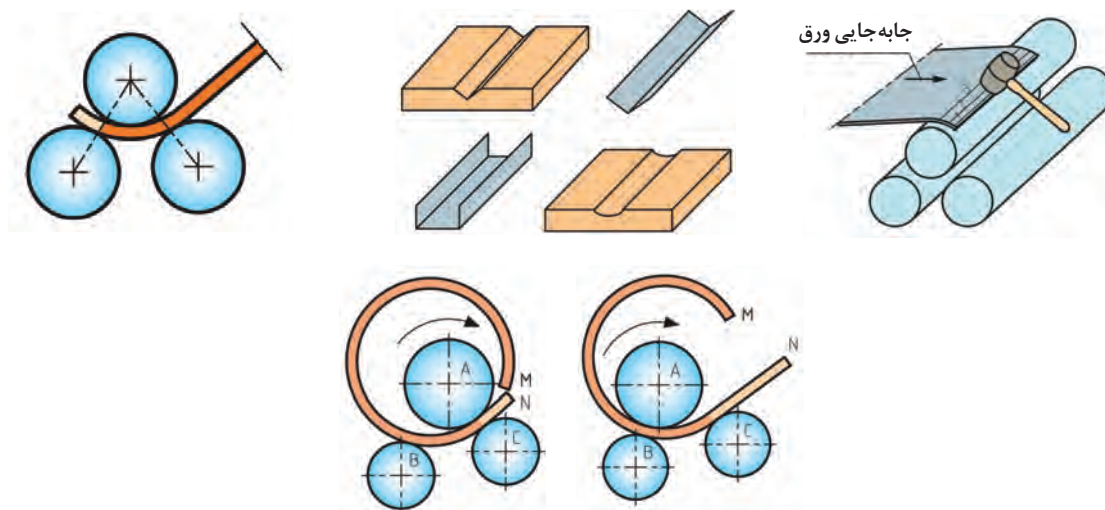
## اصول رول کاری با ماشین نورد

برای درک راحت‌تر، این میحث را به ترتیب زیر دسته‌بندی می‌کنیم:

- الف) رول کاری با ماشین هرمی
- ب) رول کاری با ماشین صاف‌کننده سه غلتک ساده
- ج) رول کاری با ماشین صاف‌کننده سه غلتک کامل
- د) رول کاری با ماشین صاف‌کننده چهار غلتک

## رول کاری با ماشین هرمی

در این دستگاه‌ها یا غلتک بالا متحرک است (در مدل‌های دستی) و یا غلتک‌های پایین (در مدل‌های اتوماتیک). شکل ۶-۲ مراحل رول کاری با ماشین‌های هرمی را نشان می‌دهد.



شکل ۶-۲- روند انجام رول کاری با ماشین‌های هرمی

## رول کاری با ماشین صاف‌کننده سه غلتک ساده

شکل ۷-۲ روند کار با این دستگاه را نشان می‌دهد.



انجام رول کاری مرحله به مرحله تا اتمام کار

منحنی کردن لبه دیگر ورق با ماشین

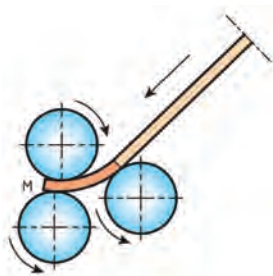
منحنی کردن لبه ورق با ماشین

شکل ۷-۲- مراحل رول کاری با دستگاه نورد صاف‌کننده ساده

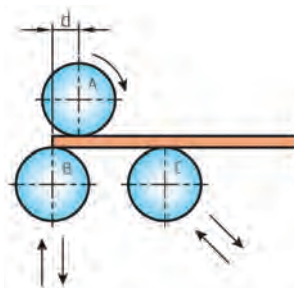
## رول کاری با ماشین صاف کننده سه غلتک کامل

تفاوت این دستگاه‌ها با ماشین‌های ساده در اختلاف محور غلتک تحتانی با غلتک فوقانی می‌باشد. این امر سبب می‌شود تا:

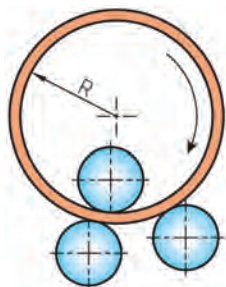
- ۱ ورق در اثر فشار غلتک‌های بالا و پایین دچار لهیدگی و ازدیاد سطح نشود.
  - ۲ با استفاده از خود دستگاه نورد بتوان خیلی سریع لبه‌های ورق را منحنی کرد. بنابراین نیازی به استفاده از چکش پلاستیکی نمی‌باشد.
- شکل ۲-۸ مراحل انجام کار با این دستگاه‌ها را نشان می‌دهد.



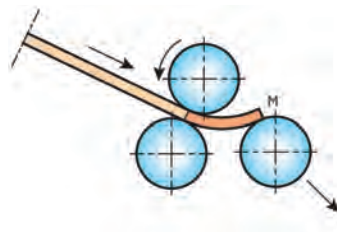
۲ منحنی کاری لبه آن



۱ قرارگیری ورق در زیر غلتک‌ها از پشت دستگاه



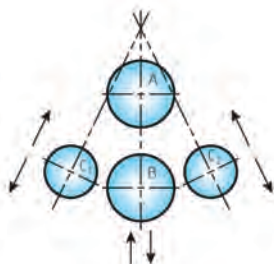
۳ جانمایی لبه دیگر ورق از جلو دستگاه و منحنی کاری آن



۴ انجام رول کاری مرحله به مرحله تا اتمام کار  
شکل ۲-۸- مراحل رول کاری با نورد صاف کننده (سه غلتک کامل)

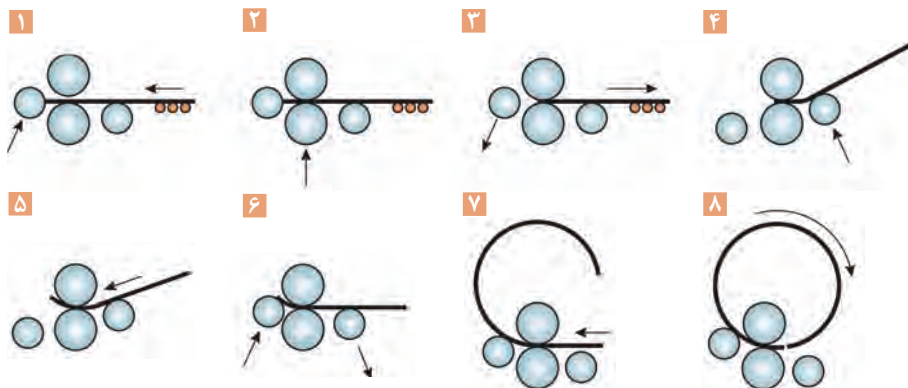
## رول کاری با ماشین صاف کننده چهار غلتک

این ماشین‌ها به منظور رول کاری ورق‌های متوسط و ضخیم طراحی شده‌اند. شکل ۲-۹ نحوه قرارگیری و طریقه حرکت غلتک‌ها را در این ماشین نشان می‌دهد.



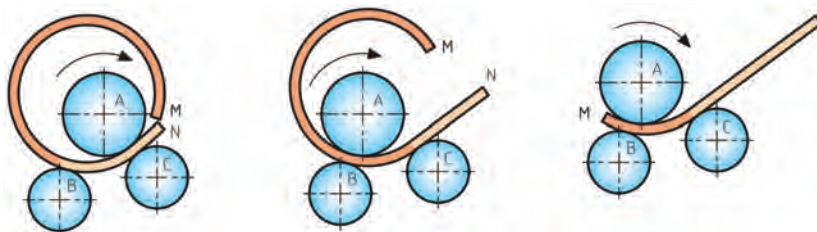
شکل ۲-۹- نمایی از نحوه قرارگیری غلتک‌ها در نورد صاف کننده چهار غلتک

مزیت این ماشین‌ها آن است که با صرف وقت کمتر و بدون نیاز به چرخش ورق می‌توان دو طرف ورق‌ها را منحنی کرد. شکل ۲-۱۰ مراحل کار با این دستگاه را نشان می‌دهد.



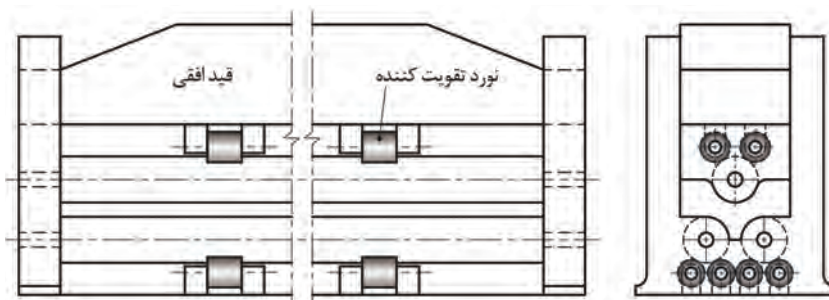
شکل ۲-۱۰- روند رول کاری با ماشین نورد صاف‌کننده چهار غلتک

۱ ماشین‌های صاف‌کننده سه غلتکی وجود دارد که علاوه بر غلتک‌های پایینی، غلتک بالایی آنها نیز قابلیت جابه‌جایی دارند که امکان رول کاری ابتدا، اواسط و انتهای ورق را در یک مرحله فراهم می‌سازد. این دستگاه‌ها با نام ماشین‌های نورد سریع شناخته می‌شوند. شکل ۲-۱۱ مراحل کار با این دستگاه‌ها را نشان می‌دهد.



شکل ۲-۱۱- مراحل کار با ماشین نورد سریع

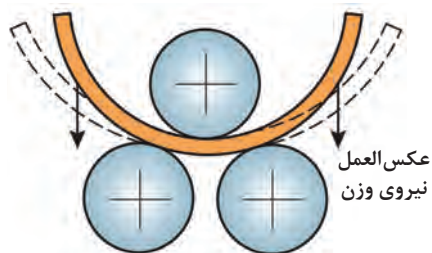
۲ در دستگاه‌های نوردی که طول غلتک‌های آنها زیاد است با قرار دادن غلتک‌های تقویتی در آنها از شکم دادن غلتک‌های اصلی جلوگیری کرده و دستیابی به منحنی دقیق را فراهم می‌سازند (شکل ۲-۱۲).



شکل ۲-۱۲- استفاده از غلتک‌های تقویت‌کننده در دستگاه‌های عریض

نکته



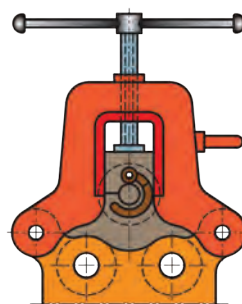
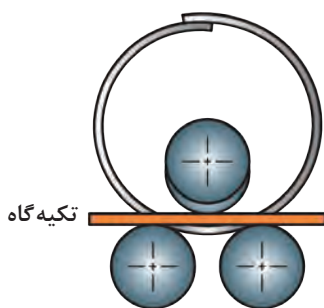
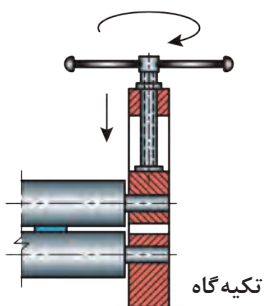


۳ نوردهای عمودی در شرایطی ضرورت دارد که به واسطه ابعاد انحنا و یا ضخامت و وزن ورق امکان باز شدن منحنی ایجاد شده وجود دارد که این امر امکان دستیابی به منحنی دقیق را غیرممکن می‌سازد (شکل ۲-۱۳).

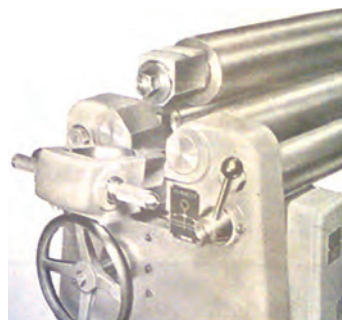
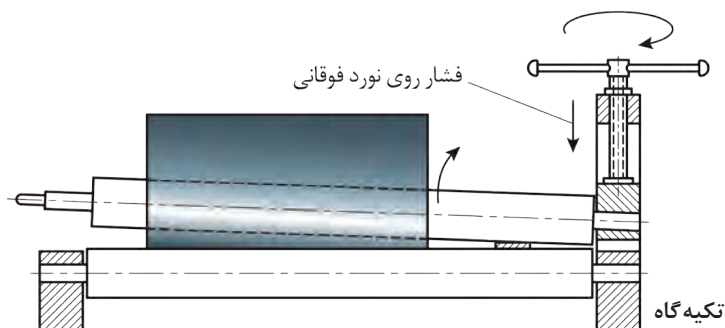
شکل ۲-۱۳- تغییر شکل رول در اثر نیروی وزن استوانه عکس العمل نیروی وزن

## طریقه خارج کردن منحنی کامل از دستگاه نورد

شکل ۲-۱۴ روش بیرون آوردن قطعه نورد شده کامل را نشان می‌دهد.

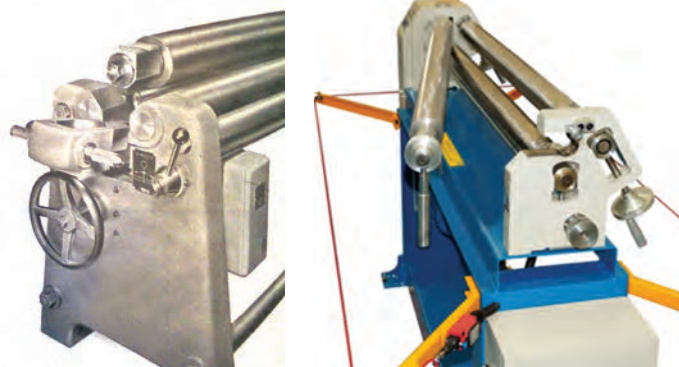


۱ آزادسازی فشار از روی غلتک‌ها با چرخش اهرم  
۲ قرار دادن تسمه فولادی بین غلتک‌ها  
۳ اعمال فشار توسط غلتک فوقانی به عنوان تکیه‌گاه



۴ باز کردن ضامن و غلتک فوقانی  
۵ اعمال فشار بیشتر توسط اهرم و خارج کردن استوانه

شکل ۲-۱۴- مراحل خارج کردن منحنی کامل از زیر دستگاه نورد هر می



ترتیب خارج‌سازی منحنی‌های کامل از زیر دستگاه نورد تقریباً یکسان است. بسته به نوع دستگاه نورد نحوه آزادسازی غلتک منحنی‌کننده در آنها فرق دارد. (شکل ۲-۱۵)

شکل ۲-۱۵- نمونه‌ای از آزادسازی غلتک منحنی‌کننده در دستگاه‌های مختلف نورد

## انتخاب دستگاه نورد

دستگاه‌های نورد در ابعاد و توان مختلف ساخته می‌شوند که با توجه به جداول راهنما که توسط کارخانه‌های سازنده این دستگاه‌ها در اختیار متقاضیان قرار می‌گیرد. (جدول ۲-۴، ۲-۵ و ۲-۶)

جدول ۲-۴- مشخصات ماشین نورد هر می

ردیف	اندازه و نوع ماشین	طول مفید نورد (m)	ضخامت ورق قابل اجرا (فولاد mm)	قطر نورد فوقانی (mm)	قطر نوردهای تحتانی (mm)	قدرت موتور (Hp)	وزن دستگاه (kg)
۱	کوچک	۱/۱۰۰	۲-۶	۱۵۵	۱۳۰	۴	۱۳۰۰
۲	متوسط	۱/۶۰۰	۲-۵	۱۵۵	۱۳۰	۴	۱۵۰۰
۳	بزرگ	۲/۱۰۰	۲-۴	۱۵۵	۱۳۰	۴	۱۷۰۰

جدول ۲-۵- مشخصات ماشین نورد صاف‌کننده سه غلتک

ردیف	اندازه و نوع ماشین	طول مفید نورد (m)	ضخامت ورق قابل اجرا (فولاد mm)	قطر نورد منحنی‌کننده (mm)	قطر نورد هدایت‌کننده (mm)	قدرت موتور (Hp)	وزن دستگاه (kg)
۱	کوچک	۱/۱۰۰	۱-۶	۱۴۵	۱۳۰	۴	۱۲۵۰
۲	متوسط	۱/۶۰۰	۱-۵	۱۴۵	۱۳۰	۴	۱۵۰۰
۳	بزرگ	۲/۱۰۰	۱-۴	۱۴۵	۱۳۰	۴	۱۷۵۰

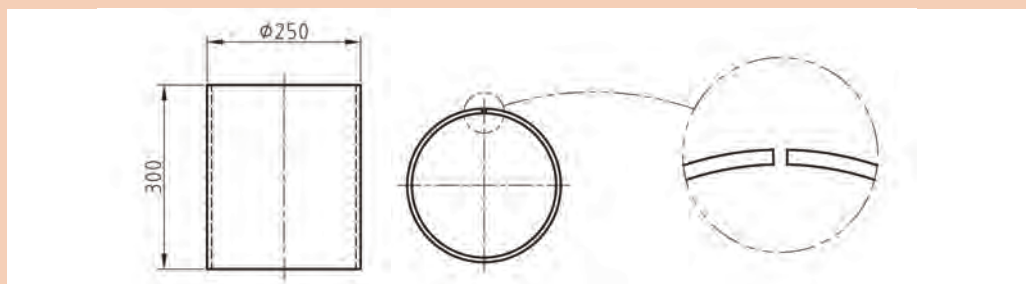
جدول ۲-۶- مشخصات ماشین نورد صاف‌کننده چهار غلتک

ردیف	طول مفید نورد (m)	ضخامت ورق (mm)		قطر نورد فوقانی (mm)	قطر نوردهای تحتانی (mm)	قطر نورد هدایت‌کننده (mm)	قدرت موتور (Hp)
		منحنی کامل	منحنی در دو طرف ورق				
۱	۲/۰۵۰	۵	۴	۱۷۶	۱۴۳	۱۴۰	۵
۲	۳/۰۵۰	۱۹	۱۵	۴۰۰	۴۰۰	۳۰۰	۲۸
۳	۳/۰۵۰	۳۶	۲۸	۶۰۰	۶۰۰	۴۶۰	۵۵
۴	۵/۰۵۰	۲۲	۱۷	۶۰۰	۶۰۰	۴۶۰	۵۵



## رول کاری با دستگاه نورد

با توجه به نقشه زیر مقدار ورق مورد نیاز برای ساخت استوانه زیر را محاسبه و آن را با استفاده از دستگاه نورد موجود در کارگاه خود اجرا نمایید.



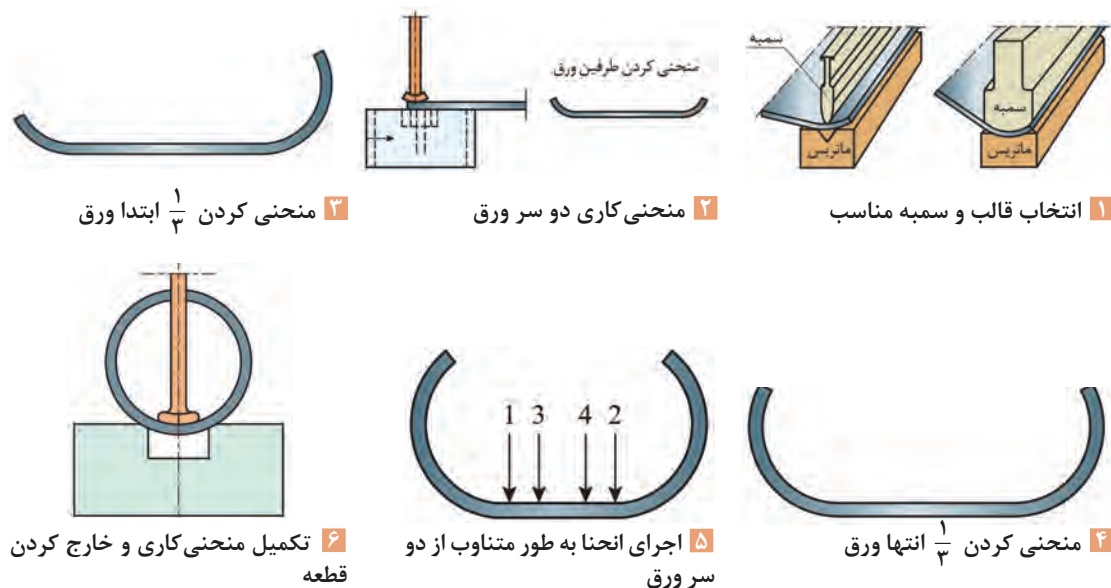
نقشه ۲-۳

پس از انجام رول کاری، فصل مشترک اتصال را با استفاده از روش لحیم کاری سخت اتصال دهید و سپس رول نهایی را با استفاده از دستگاه نورد اجرا نمایید.



## رول کاری با دستگاه پرس

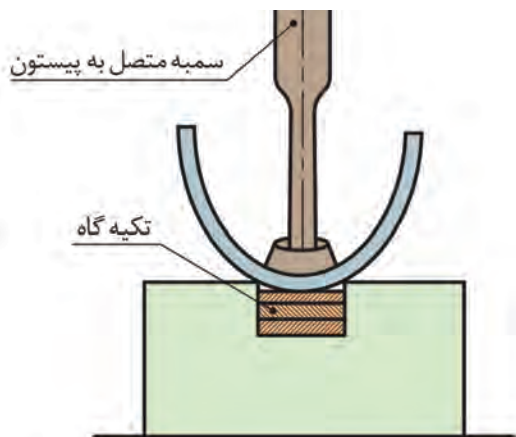
ورق های ضخیم را می توان به وسیله پرس های هیدرولیک افقی یا عمودی و با استفاده از سمبه و ماتریس های خاص رول کاری نمود. شکل ۱۶-۲ مراحل رول کاری با دستگاه های پرس را نشان می دهد.



شکل ۱۶-۲- روند رول، اجرای رول با دستگاه پرس

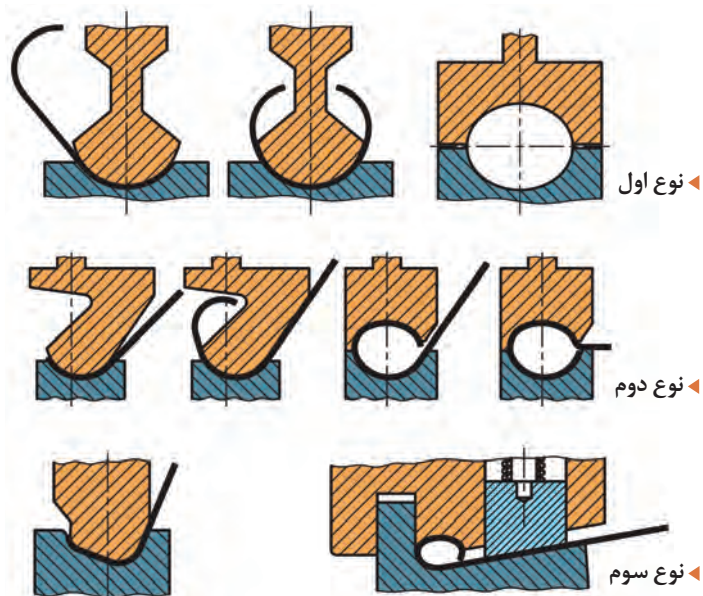


۱ در مواردی که ساخت استوانه کامل امکان‌پذیر نباشد، می‌توان با ساخت دو نیم استوانه و اتصال آنها به یکدیگر به استوانه رسید. (شکل ۱۷-۲)



شکل ۱۷-۲- ساخت نیم استوانه با دستگاه پرس

۲ امروزه برای تسهیل رول‌کاری ورق‌های نازک دستگاه‌های پرس خاصی طراحی شده است که برخی از آنها به همراه روند اجرا در شکل ۱۸-۲ نشان داده شده است.



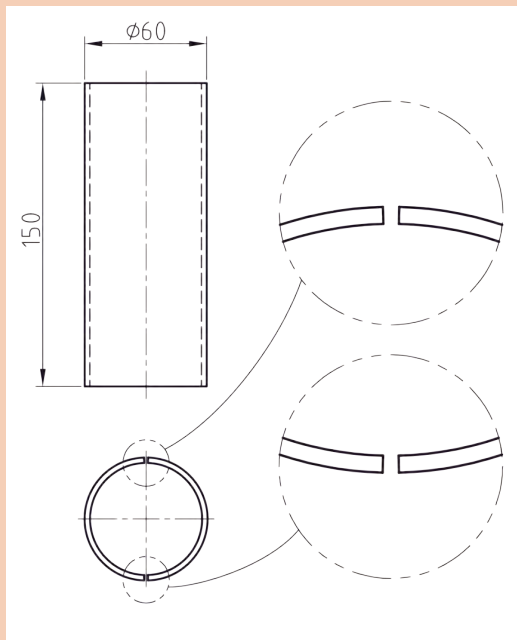
شکل ۱۸-۲- برخی از دستگاه‌های پرس مورد استفاده در رول‌کاری



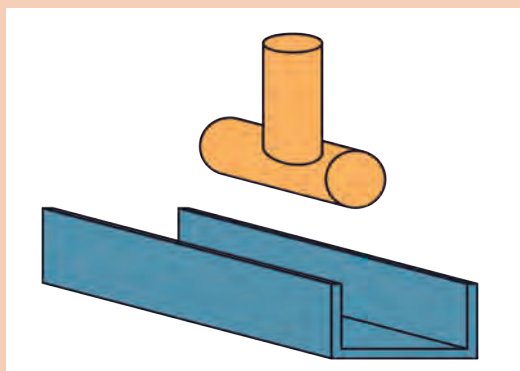


## رول کاری فشاری

همانند شکل ۱۹-۲ با استفاده از یک شفت یک اینچ و یک ناودانی فولادی و جوشکاری آنها سمبه و ماتریسی تولید نمایید و با استفاده از گیره رومیزی دو نیم استوانه مطابق با نقشه ۴-۲ بسازید. در نهایت دو نیم استوانه را با استفاده از فرایند اکسی استیلن جوشکاری نمایید.



نقشه ۴-۲



شکل ۱۹-۲- نمایی از سمبه و ماتریس تولید شده در کارگاه

## رول کاری مخروط ناقص

همانند روش های ساخت استوانه، ساخت مخروط ناقص نیز با روش های مختلفی امکان پذیر است. جدول ۷-۲ روش های مختلف رول کاری مخروط ناقص را نشان می دهد.

جدول ۷-۲- انواع روش های رول کاری مخروط ناقص

توضیحات	طرز عملکرد	نوع رول کاری	انواع رول کاری
ورق های خیلی نازک روی لبه مخروطی سندان و یا قالب مخروطی از پیش ساخته	اعمال نیروی دست	دستی	
ورق نازک و مخروط هایی که ابعاد بزرگ دارند.	با استفاده از چکش مخصوص		
ضخامت های مختلف ورق در ابعاد گوناگون	ماشین های نورد	ماشینی	
ضخامت های مختلف ورق در ساخت مخروط های بزرگی که با نورد قابل تولید نیستند.	ماشین های پرس		

### رول کاری مخروط ناقص با نیروی دست

این حالت برای ورق‌های نازک و مخروط‌های کوچک استفاده می‌شود. بدین صورت که با استفاده از نیروی دست ورق را بر روی قسمت مخروطی سندان و یا قالبی از پیش ساخته رول می‌کنیم.

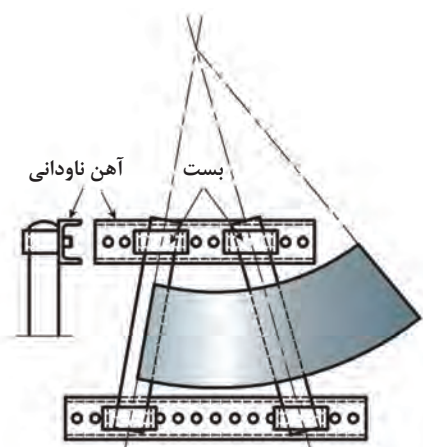
### رول کاری مخروط ناقص با چکش مخصوص

اگر ابعاد مخروط مورد نظر کمی بزرگ باشد که نتوان آن را به صورت فوق تولید کرد، با استفاده از لوله، نبشی، پروفیل و یا ناودانی قالبی همانند شکل ۲-۲۰ ساخته و با استفاده از ضربات غیرمستقیم چکش مخصوص آن را رول کاری نمود.

نکته



زاویه بین پروفیل‌ها بسته به زاویه رأس مخروط مورد نظر انتخاب می‌شود و ضربات باید بر روی یال‌ها یا مولدهای مخروط اعمال شود.



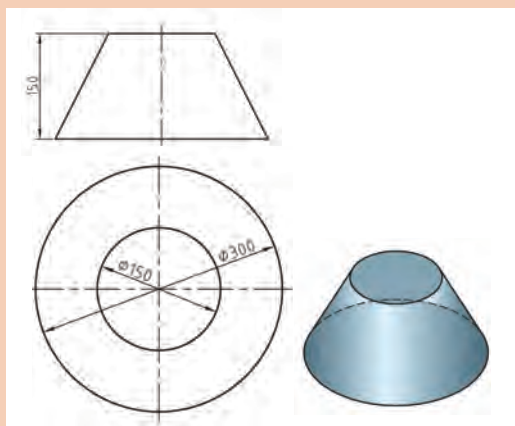
شکل ۲-۲۰ قالب ساخت مخروط ناقص

کارگاه‌های



### رول کاری دستی مخروط ناقص

با استفاده از اصول گسترش مقدار ورق مورد نیاز و قالب مناسب را تهیه و نقشه ۲-۵ را اجرا نمایید.



نقشه ۲-۵

## رول کاری مخروط ناقص با ماشین نورد

با استفاده از ماشین‌های نوردی که غلتک منحنی کننده آنها به صورت مایل تنظیم می‌شود، به راحتی می‌توان مخروط‌های ناقص را تولید کرد.

برای این منظور همانند شکل ۲-۲۱ می‌بایست نورد منحنی کننده را به صورت مایل تنظیم نمود تا در قسمت قاعده کوچک فشار ملایمی به مخروط وارد شود به نحوی که فشار غلتک‌ها در این قسمت بیشتر از فشار در سمت قاعده بزرگ باشد.



۱ در طول رول کاری باید مولدهای (یال‌ها) مخروط با محور غلتک منحنی کننده منطبق شود. برای این منظور باید سرعت چرخش ورق در سمت قاعده بزرگ بیشتر از سمت قاعده کوچک باشد. بنابراین با قرار دادن یک تسمه ضخیم و یا یک چهار پهلو در مجاورت غلتک‌ها و در سمت قاعده کوچک ورق ترمزی برای حرکت غلتک‌ها ایجاد می‌کنیم تا به صورت خودکار سرعت چرخش ورق در سمت قاعده بزرگ بیشتر تنظیم شود.



شکل ۲-۲۲ نورد خاص در تولید مخروط ناقص

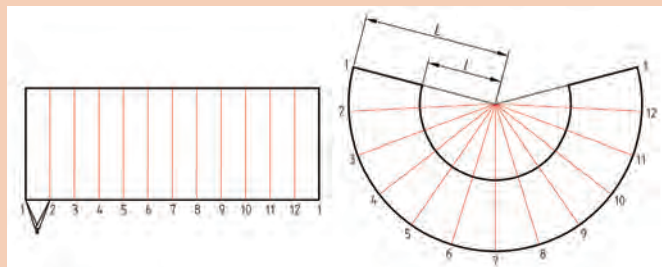
۲ برای کنترل عملیات رول کاری بهتر است قبل از شروع کار تعدادی مولد بر روی ورق رسم شود.  
۳ برای ساخت مخروط‌های ناقص دستگاه‌های نوردی وجود دارد که غلتک‌های آنها به صورت مخروطی بوده تا با دقت و سرعت بیشتری مخروط‌های ناقص را تولید کند (شکل ۲-۲۲).

نکته



## رول کاری مخروط ناقص با دستگاه پرس

همانند رول کاری استوانه با استفاده از دستگاه پرس می‌توان مخروط ناقص نیز تولید کرد، تنها تفاوت این دو محصول در نحوه رسم مولدهای آنها است به نحوی که در استوانه تمامی مولدها با هم موازی هستند ولی در مخروط‌ها آنها به نقطه‌ای به نام رأس ختم می‌شوند (شکل ۲-۲۳).



شکل ۲-۲۳- اختلاف مولدها در استوانه و مخروط

کارگاه‌های



## ارزشیابی پایانی

### رول کاری

<p><b>شرح کار:</b> رول کاری مخروط ناقص از جنس ورق سیاه و یا روغنی با استفاده از دستگاه‌های نورد</p>																															
<p><b>استاندارد عملکرد:</b> رول کاری ورق‌های فلزی با استفاده از ابزار دستی و ماشینی با توجه به نقشه و رعایت الزامات فنی</p>																															
<p><b>شاخص‌ها:</b></p> <ul style="list-style-type: none"> <li>■ تمیزکاری سطحی ورق برابر دستورالعمل</li> <li>■ برش کاری مطابق نقشه</li> <li>■ رول کاری برابر نقشه</li> <li>■ کنترل ابعادی و قوس رول برابر نقشه</li> </ul>																															
<p><b>شرایط انجام کار و ابزار و تجهیزات:</b> کارگاه مجهز به تجهیزات ایمنی، انواع ورق‌های فولادی و غیرفولادی، دستگاه رول کاری، غلتک‌های رول کاری، انواع چکش‌های فلزی، لاستیکی، فیبر، خط‌کش، لوازم اندازه‌گیری، سوزن خط‌کش، خط‌کش فلزی، گونیا، وسایل برش کاری، انواع قیچی‌ها، گیوتین، قیچی‌های اهرمی، شابلون‌ها</p> <p>زمان: دو ساعت</p>																															
<p><b>معیار شایستگی:</b></p> <table border="1"> <thead> <tr> <th>ردیف</th> <th>مرحله کار</th> <th>حداقل نمره قبولی از ۳</th> <th>نمره هنرجو</th> </tr> </thead> <tbody> <tr> <td>۱</td> <td>آماده‌سازی ورق</td> <td>۲</td> <td></td> </tr> <tr> <td>۲</td> <td>رول کاری</td> <td>۲</td> <td></td> </tr> <tr> <td>۳</td> <td>عملیات تکمیلی</td> <td>۱</td> <td></td> </tr> <tr> <td colspan="4"> <p><b>شایستگی‌های غیرفنی، ایمنی، بهداشت، توجهات زیست‌محیطی و نگرش:</b> استفاده از لوازم ایمنی فردی، رعایت اصول ایمنی در هنگام کار با گیوتین و دستگاه نورد، توجه به نکات زیست‌محیطی و دور ریز مواد</p> </td> </tr> <tr> <td colspan="3"></td> <td>میانگین نمرات</td> </tr> <tr> <td></td> <td></td> <td></td> <td>*</td> </tr> </tbody> </table>				ردیف	مرحله کار	حداقل نمره قبولی از ۳	نمره هنرجو	۱	آماده‌سازی ورق	۲		۲	رول کاری	۲		۳	عملیات تکمیلی	۱		<p><b>شایستگی‌های غیرفنی، ایمنی، بهداشت، توجهات زیست‌محیطی و نگرش:</b> استفاده از لوازم ایمنی فردی، رعایت اصول ایمنی در هنگام کار با گیوتین و دستگاه نورد، توجه به نکات زیست‌محیطی و دور ریز مواد</p>							میانگین نمرات				*
ردیف	مرحله کار	حداقل نمره قبولی از ۳	نمره هنرجو																												
۱	آماده‌سازی ورق	۲																													
۲	رول کاری	۲																													
۳	عملیات تکمیلی	۱																													
<p><b>شایستگی‌های غیرفنی، ایمنی، بهداشت، توجهات زیست‌محیطی و نگرش:</b> استفاده از لوازم ایمنی فردی، رعایت اصول ایمنی در هنگام کار با گیوتین و دستگاه نورد، توجه به نکات زیست‌محیطی و دور ریز مواد</p>																															
			میانگین نمرات																												
			*																												
<p>* حداقل میانگین نمرات هنرجو برای قبولی و کسب شایستگی، ۲ است.</p>																															