

# پودمان ۱

## برش کاری مکانیکی



در ساخت و تولید مصنوعات فلزی، برش ورق‌ها براساس نقشه و طرح محصول نهایی یکی از مراحل بسیار مهم می‌باشد. یکی از رایج‌ترین روش‌های برش، روش برش کاری مکانیکی است در این پودمان برش کاری ورق را با دو دستگاه گیوتین و قیچی نیبلر فرا خواهید گرفت.

## واحد یادگیری ۱

### برش کاری ورق با گیوتین

در این واحد یادگیری هنرجویان با روش‌های برش کاری مکانیکی، انواع دستگاه گیوتین و روش برش کاری ورق با گیوتین را فرا خواهند گرفت. روش برش کاری با گیوتین را که برش ورق، به صورت انبوه یا محدود است انتخاب می‌کند پس از اجرای نقشه بر روی ورق فلزی، مهارت پیدا می‌کند که چگونه خطوط برش را با تیغه قیچی تنظیم کرده و عمل برش کاری را انجام دهد. پس از عملیات برش کاری با وسایل اندازه‌گیری لبه ورق را از نظر کیفیت برش، کنترل می‌کند. با مهارت کافی که به دست می‌آورد، می‌تواند با تنظیم کردن میزان لقی عیوبی را که در برش کاری به وجود آمد رفع کند.

### استاندارد عملکرد

برش کاری ورق‌های متوسط و ضخیم فلزی توسط گیوتین‌های مکانیکی و هیدرولیکی برابر نقشه.

## برش کاری مکانیکی چیست؟

شکل ۱-۱ برخی از روش های برش کاری مکانیکی را نشان می دهد، به نظر شما در تولید انبوه مصنوعات فلزی برای برش کاری ورق های فلزی، از کدام نوع قیچی های زیر می توان استفاده کرد:



قیچی گیونین



قیچی اهرمی





قیچی دستی

شکل ۱-۱- برخی از روش های برش کاری مکانیکی

برش کاری مکانیکی، برش یا قطع فلزات با استفاده از ابزار دستی یا ماشینی بدون استفاده از گرما است. جدول ۱-۱ دسته بندی روش های برش کاری مکانیکی را نشان می دهد.

جدول ۱-۱- دسته بندی روش های برش کاری مکانیکی

تصویر	کاربرد	ویژگی	روش برش کاری	ردیف
	برش لوله، انواع پروفیل میله های توپر	با براده برداری	اره کاری	۱
	برش گرده		ماشین کاری	۲
	بریدن ورق ها و میله های فلزی و جدا کردن قطعات پرچ شده	بدون براده برداری	قلم کاری	۳
	بریدن ورق های فلزی در خطوط برش مستقیم و منحنی		قیچی کاری	۴
	برش اشکال مختلف از داخل ورق ها مانند دایره، مستطیل، پولک زنی و یا هر شکل دلخواه دیگر		پانچ کاری	۵
	برای قطع لوله		لوله بر	۶

همان طور که در جدول دیده می‌شود یکی از انواع قیچی‌های ماشینی، قیچی گیوتین می‌باشد که برای برش کاری ورق‌های با طول زیاد و مستقیم کاربرد دارند.

## قیچی گیوتین یک روش مکانیکی است.

در این فرایند، برش به صورت یک مرحله‌ای صورت می‌گیرد که دخالت نیروی انسانی در آن بسیار کم است (شکل ۲-۱).



شکل ۲-۱- برش کاری با گیوتین

با توجه به جدول ۲-۱ تفاوت قیچی اهرمی و قیچی گیوتین را در جدول زیر تکمیل نمایید.

فعالیت کلاسی



### جدول ۲-۱- تفاوت قیچی اهرمی و قیچی گیوتین

قیچی گیوتین	قیچی اهرمی	پارامتر
		سرعت برش
		فرم بری
		مقرون به صرفه بودن
		قیمت دستگاه
		کیفیت برش
		نگهداری و تعمیر

## انواع قیچی گیوتین

شکل ۳-۱ دسته‌بندی قیچی‌های گیوتین را بر مبنای نحوه انتقال قدرت آنها نشان می‌دهد.

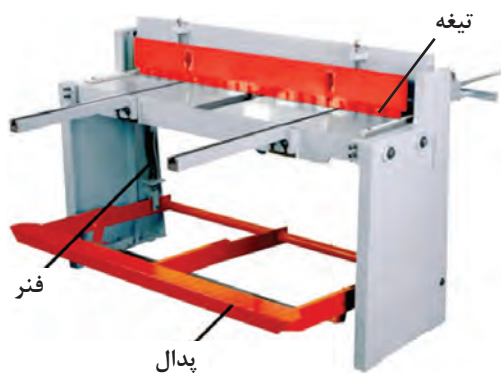


شکل ۳-۱- انواع گیوتین از نظر نحوه انتقال قدرت

## گیوتین پدالی

در این نوع گیوتین‌ها پدال قیچی توسط بازو و فنر تیغه متحرک متصل است. با فشار آوردن به پدال، تیغه بالایی به سمت پایین حرکت کرده و عمل برش کاری انجام می‌گیرد. پس از رها کردن پدال و برگشت فنر، تیغه به حالت اولیه برمی‌گردد.

شکل ۴-۱ و جدول ۳-۱ نمونه‌ای از این نوع قیچی و محدوده برش آن را که فقط با نیروی انسانی کار می‌کند نشان می‌دهد.



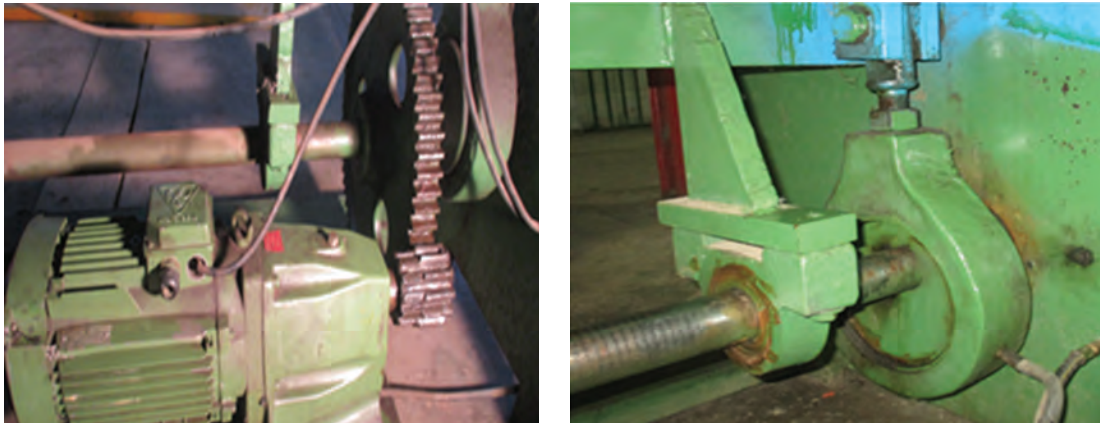
شکل ۴-۱- گیوتین پدالی و اجزای اصلی آن

جدول ۳-۱- محدوده برش گیوتین پدالی

ردیف	ضخامت برش	طول برش
۱	۱mm	۹۰۰mm

## گیوتین مکانیکی

همان طوری که در شکل ۱-۵ مشاهده می‌شود در این نوع از گیوتین‌ها نیروی الکتروموتور به وسیله واسطه‌هایی به میل لنگ قیچی منتقل می‌شود تا حرکت دورانی را به حرکت خطی رفت و برگشت تبدیل کند و در نتیجه موجب پایین آمدن تیغه بالایی و انجام عمل برش کاری شود.



شکل ۱-۵- اجزای گیوتین مکانیکی

## اجزای قیچی گیوتین

در جدول ۱-۴ موارد کاربرد، ویژگی و تصویر هر یک از اجزای قیچی را مشاهده می‌کنید.

جدول ۱-۴- اجزای قیچی گیوتین

بخش	توضیحات	تصویر
بدنه	کاربرد: مقاومت در مقابل تنش‌های ایجاد شده در اثر ضربات سنگین و بار انحرافی در حین برش کاری ویژگی: ورق‌های فولادی، چدن و ترکیبی از دو مواد فوق	
مولد قدرت	کاربرد: انتقال قدرت در یک قیچی گیوتین	
کلاچ	کاربرد: عامل ارتباط یا قطع ارتباط، بین دنده محرک با میل لنگ.	

	<p><b>کاربرد:</b> وظیفه نگه‌دارنده‌ها، ثابت نگه داشتن ورق بر روی بستر (میز) قیچی گیوتین به منظور جلوگیری از جابه‌جایی ورق در لحظه برش است.</p> <p><b>ویژگی:</b> نگه‌دارنده‌ها بر اساس ضخامت و جنس ورق به سه دسته مکانیکی، فنی و پیستونی تقسیم می‌شوند.</p>	<p><b>نگه‌دارنده ورق</b></p>
	<p><b>کاربرد:</b> برش ورق‌های فلزی.</p> <p><b>ویژگی:</b> چون نیروی زیادی به لبه‌های برنده تیغه وارد می‌شود، جنس تیغه‌های گیوتین را از فولادهای آلیاژی می‌سازند.</p>	<p><b>تیغه‌ها</b></p>
	<p><b>کاربرد:</b> محل قرارگیری ورق بر روی دستگاه را فراهم می‌سازد.</p>	<p><b>میز (بستر)</b></p>

کارگاه‌های



تعیین اجزای قیچی گیوتین

قبل از شروع کار، ابتدا تجهیزات ایمنی مورد نیاز برای شناخت و مشاهده اجزای گیوتین که شامل دستکش چرمی، کفش ایمنی و لباس کار است را تهیه نموده سپس اجزای گیوتین را مشخص نمایید.

- ۱ تجهیزات فنی: دستگاه گیوتین آماده و تنظیم شده با حفاظ ایمنی
- ۲ مواد مورد نیاز: آچار فرانسه، آچار رینگ و تخت به نمره ۱۴، ۱۹، ۲۲، ۲۴ و گریس

دستور کار

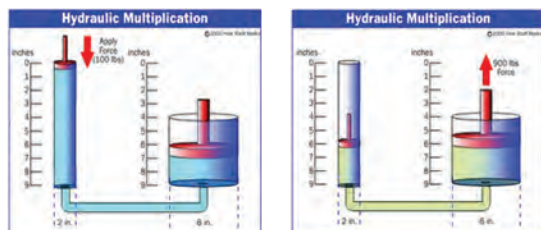
با استفاده از راهنمایی‌های هنرآموز محترم ابتدا حفاظ دستگاه گیوتین را باز نمایید سپس نظافت داخلی دستگاه را انجام دهید. جدولی از اجزای قیچی گیوتین تهیه نمایید و با توجه به جدول ۵-۱ هر یک از اجزای قیچی گیوتین را به دقت مشاهده نمایید و با صبر و حوصله از هنرآموز خود بخواهید تا درباره جزئیات آنها توضیح داده شود و در نهایت جداول را برای بررسی و ارزشیابی به هنرآموز خود تحویل نمایید. لازم به ذکر است محل یاتاقان‌بندی محور لنگ دستگاه را گریس کاری نمایید. پس از پایان کار حفاظ دستگاه را ببندید و محدوده‌ای که مشغول به کار بودید را نظافت کنید.

نکته ایمنی



- قبل از باز کردن حفاظ دستگاه، برق گیوتین کاملاً قطع گردد.
  - دقت کنید سیم اتصال به زمین (ارت) به دستگاه وصل باشد.
  - بدون اجازه هنرآموز محترم خود از دست زدن به سایر اجزای گیوتین خودداری کنید.
  - برنامه دوره‌ای را در خصوص نگهداری و تعمیر اجرا نمایید.
- پس از اتمام کار حفاظ دستگاه را ببندید و محدوده فعالیت خود را نظافت نمایید و ابزارهایی را که استفاده نمودید به انباردار محترم تحویل دهید.

## گیوتین هیدرولیکی



شکل ۱-۶- عملکرد جک هیدرولیکی

سیستم‌های هیدرولیک بر پایه اصل پاسکال کار می‌کنند. اصل پاسکال بیان می‌کند: «فشار اعمال شده بر هر نقطه‌ای از مایع (مثل روغن) سبب ایجاد نیرویی می‌شود که در تمام جهات منتقل می‌شود» این نیرو به صورت عمود بر واحد سطح دیواره سیال اعمال می‌شود. شکل ۱-۶ بیانگر عملکرد جک در گیوتین هیدرولیکی است.

جدول ۱-۵ اجزای انتقال قدرت را در گیوتین هیدرولیکی نشان می‌دهد.

### جدول ۱-۵- اجزای انتقال قدرت در گیوتین هیدرولیکی

ردیف	بخش	تصویر
۱	الکتروپمپ	
۲	جک و مدار هیدرولیکی	

## تنظیمات برش کاری در گیوتین

جدول ۱-۶ انواع روش‌های تنظیم اندازه در برش کاری با گیوتین را نشان می‌دهد.  
جدول ۱-۶- انواع روش‌های تنظیم برش کاری در گیوتین

ردیف	نوع تنظیم	توضیحات
۱	تنظیم خط برش توسط چشم	تنظیم خطوط برش توسط اپراتور انجام می‌شود.
۲	تنظیم با شابلون دستگاه	تنظیم خطوط برش توسط خط کش دستگاه انجام می‌شود.
۳	برش کاری با دستگاه NC و CNC	تنظیم خطوط برش خودکار انجام می‌شود.

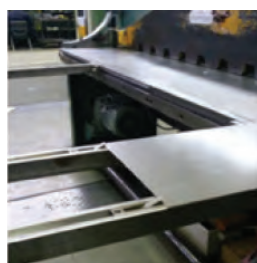




شکل ۷-۱- تنظیم خط برش با چشم توسط اپراتور

### ۱ تنظیم خط برش توسط چشم

ورق خط‌کشی شده را روی میز ماشین هدایت نموده سپس آن را از فاصله بین تیغه بالایی و پایینی عبور دهید. مطابق شکل ۷-۱ لبه خط‌کشی شده ورق را بر روی لبه تیغه ثابت قرار دهید.



شکل ۸-۱- استفاده از شابلون جلویی و پشتی دستگاه

### ۲ تنظیم با شابلون دستگاه

در برش‌کاری انبوه و سری، استفاده از شابلون حائز اهمیت است. در این روش، ابتدا عرض برش را بر روی خط‌کش دستگاه تعیین نموده و سپس ورق مورد نظر را به شابلون دستگاه تکیه می‌دهیم. در این روش نیاز به اندازه‌گیری و خط‌کشی مجدد نیست (شکل ۸-۱).

### ۳ تنظیم برش‌کاری با دستگاه NC و CNC

برای تولیدات دقیق و انبوه از دستگاه‌های پیشرفته خودکار استفاده می‌شود. در این دستگاه‌ها عرض برش، ضخامت و جنس ورق را روی سیستم دستگاه تعریف نموده سپس ورق مورد نظر را به سمت میز جلویی ماشین هدایت می‌کنند. قرار پشتی که به صورت برقی است به اندازه عرض برش به سمت تیغه حرکت کرده با عمل کردن دستگاه و پایین آمدن نگهدارنده ورق، عمل برش انجام می‌گیرد. شکل ۹-۱ دستگاه CNC را نشان می‌دهد.



شکل ۹-۱- نمایی از صفحه تنظیمات در گیوتین CNC

## پارامترهای برش کاری با گیوتین

شکل ۱-۱۰ پارامترهای برش کاری با گیوتین را نشان می‌دهد.



شکل ۱-۱۰- پارامترهای برش کاری با گیوتین

### الف) ضخامت ورق

برای برش کاری ورق‌های نازک از گیوتین مکانیکی و برای برش کاری ورق‌های ضخیم از گیوتین هیدرولیکی که توان برش بیشتری دارند، استفاده می‌شود.

پژوهش



جدول ۱-۷- ضخامت قابل برش در گیوتین‌های مختلف

ردیف	انواع گیوتین	mm ضخامت
۱	پدالی	
۲	مکانیکی	
۳	هیدرولیکی	

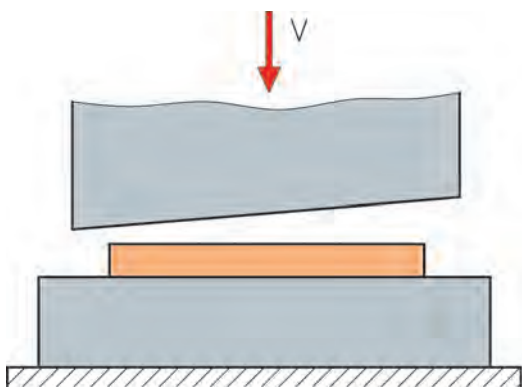
هنرجویان عزیز به کمک هنرآموز محترمتان با به‌کارگیری منابع اینترنتی و بازدید از کارخانجات صنعتی، پژوهش کنید تا چه ضخامتی را می‌توان با انواع گیوتین برش کاری کرد و جدول ۱-۷ را تکمیل نمایید.

### ب) جنس ورق

با تغییر جنس قطعه، جنس تیغه برش و زوایای آن تغییر می‌کند.

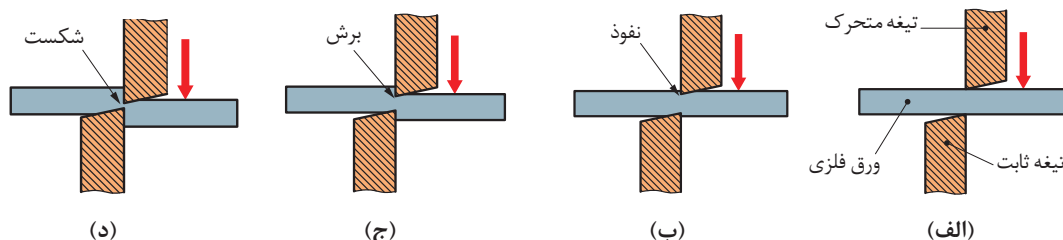
### ج) زاویه تیغه

در هنگام برش با گیوتین به منظور کاهش نیروی لازم برای بریدن قطعات، تیغه‌ها را با زاویه مناسبی نسبت به یکدیگر تنظیم می‌کنند تا سطح برش تقلیل یافته و عمل بریدن به راحتی انجام شود. با توجه به شکل ۱-۱۱ برای این منظور زاویه بین تیغه‌ها (زاویه  $\alpha$ ) را حدود ۹ تا ۱۵ درجه انتخاب می‌کنند.

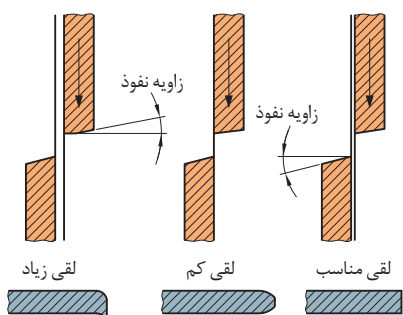


شکل ۱-۱۱- زاویه بین دو تیغه در گیوتین

مطابق شکل ۱۲-۱ به طور کلی عمل قیچی کاری گیوتین در سه مرحله نفوذ، برش و شکست انجام می‌گیرد.



شکل ۱۲-۱- عمل قیچی کاری گیوتین



شکل ۱۳-۱- مقدار لقی بین تیغه‌ها

#### د) فاصله یا مقدار لقی مجاز بین تیغه‌ها

پیش از شروع برش کاری، بین لبه‌های تیغه بالایی و پایینی یک فاصله کمی وجود دارد که شکست ماده را تسهیل می‌کند. میزان این فاصله به عوامل مختلفی از قبیل فرایند برش، جنس و ضخامت ورق بستگی دارد. شکل ۱۳-۱ نتایج ورق برش خورده را با تنظیمات نادرست و درست فاصله بین تیغه‌ها را نشان می‌دهد.

جدول ۸-۱- مقدار لقی بین تیغه‌ها متناسب با ضخامت و جنس ورق (میلی متر)

ضخامت ورق بر حسب میلی متر	برای برش کاری فلزات با استحکام پایین مانند برنز	برای برش کاری فلزات با استحکام بالا مانند فولاد
۰/۵	۰/۰۱	۰/۰۲
۰/۸	۰/۰۳	۰/۰۵
۱	۰/۰۴	۰/۰۶
۱/۵	۰/۰۵	۰/۰۷
۲	۰/۰۶	۰/۰۸
۳	۰/۰۷	۰/۱

تمرین

با توجه به جدول بالا، میزان لقی بین تیغه‌ها چند درصد ضخامت ورق تعیین می‌شود.





در دستگاه‌های گیوتین CNC با تعریف ضخامت و جنس ورق، به‌طور خودکار امکان تطبیق سریع زاویه تیغه، تنظیم فاصله تیغه‌ها، تنظیم جریان و انجام برش‌های بسیار دقیق‌تر را فراهم می‌کند.



### خط‌کشی و برش‌کاری با گیوتین برای ساخت قاب مهتابی

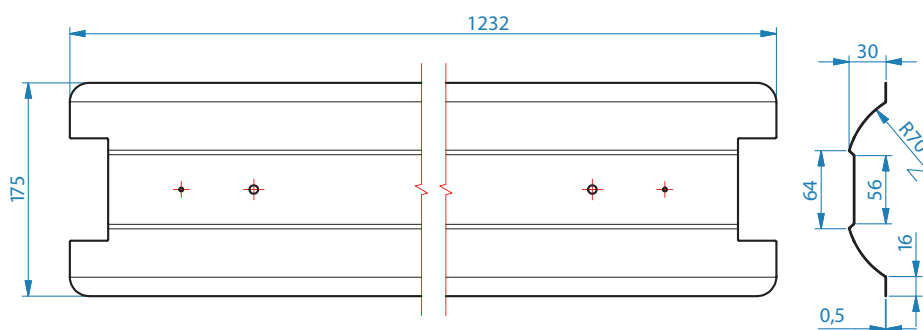
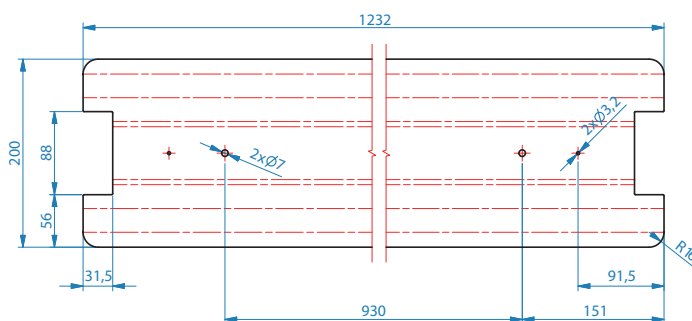
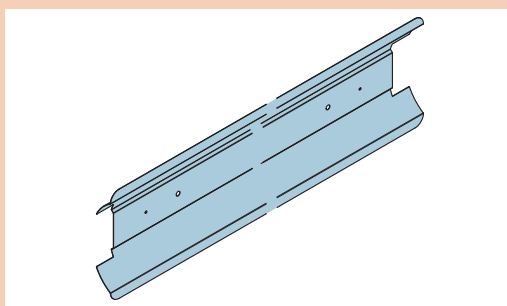
قبل از شروع کار، ابتدا تجهیزات ایمنی مورد نیاز برای خط‌کشی و برش‌کاری با گیوتین که شامل دستکش چرمی، کفش ایمنی و گوشی محافظتی است را تهیه نموده سپس عمل فوق را انجام دهید.

#### دستور کار

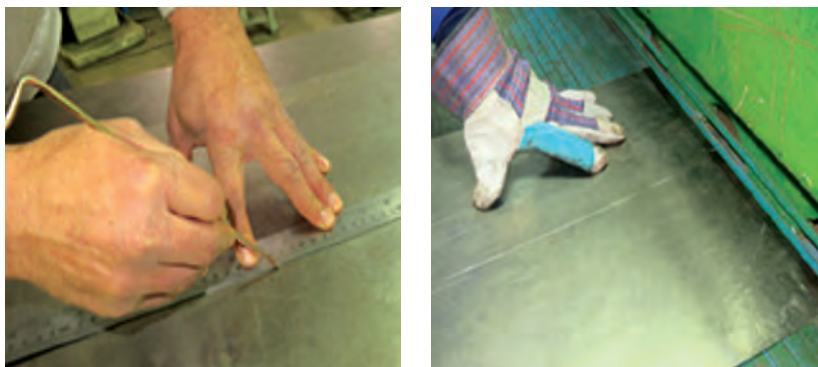
- ۱ تجهیزات فنی: دستگاه گیوتین آماده و تنظیم شده همراه حفاظ ایمنی مناسب.
- ۲ مواد مورد نیاز: ورق فولادی، سوزن خط‌کش، خط‌کش فلزی ۱ متری و ۳۰ سانتی‌متری، گونیای فلزی، متر فلزی و میز ورق‌کاری.

#### روش انجام

- پیاده‌سازی نقشه روی ورق با مقیاس  $\frac{1}{2}$
- استقرار ورق روی بستر ماشین
- تنظیم محل برش با تیغه پایینی
- اعمال فشار روی پدال
- جمع‌آوری ورق‌های دور ریز و نظافت



نقشه ۱-۱- قاب مهتابی



شکل ۱-۱۴- خط کشی و برش کاری ورق فولادی با گیوتین

نکته ایمنی



شکل ۱-۱۵- کنترل عدم حضور اشیای اضافی در زیر تیغه

قبل از شروع به کار دستگاه را مورد بازرسی قرار دهید تا اشیای اضافی زیر تیغه نباشد (شکل ۱-۱۵).



شکل ۱-۱۶- سرویس دوره‌ای گیوتین

برنامه دوره‌ای را در خصوص نگهداری و تعمیر اجرا کنید (شکل ۱-۱۶).



شکل ۱-۱۷- قرارگیری دستان زیر حفاظ ایمنی ممنوع

از شال گردن، لباس گشاد و آستین بلند در موقع کار با دستگاه استفاده نشود.

عبور دست هنگام برش از زیر حفاظ تیغه، برای کاهش ضایعات ممنوع می‌باشد (شکل ۱-۱۷).

از سالم بودن و تیز بودن تیغه دستگاه اطمینان حاصل کنید. از هرگونه ریخت و پاش در اطراف قیچی خودداری نموده و در چیدن پالت و ضایعات، نظم و ترتیب را رعایت نمایید.

## عیوب برش کاری گیوتین

عیوبی که در برش کاری با گیوتین ممکن است ایجاد شود در جدول ۹-۱ آورده شده است.  
جدول ۹-۱- عیوب موجود در برش کاری گیوتین

ردیف	نام عیب	تصویر	دلایل عیب	برطرف کردن عیب
۱	گیر کردن تیغه‌ها		کم بودن لقی بین تیغه‌ها	تنظیم لقی بین تیغه‌ها
۲	پلیسه کردن لبه ورق			
۳	خم شدن لبه ورق		زیاد بودن لقی بین تیغه‌ها	تنظیم لقی بین تیغه‌ها
۴	گیر کردن ورق بین تیغه‌ها			
۵	برش نامطلوب		حرکت ورق در حین برش	عمل کردن نگه‌دارنده ورق در حین برش کاری
۶	مستهلك شدن سطح شابلون پشتی دستگاه		تماس ورق با سطح شابلون پشتی در حین برش کاری	فعال نمودن کلید برگشت به عقب شابلون در حین برش کاری
۷	لهیدگی ورق		نیروی بیش از حد نگه‌دارنده ورق	نیروی مناسب نگه‌دارنده‌ها بر روی ورق



## تنظیم لقی بین تیغه‌ها در برش کاری ورق با گیوتین

### دستور کار

قبل از شروع کار، ابتدا تجهیزات ایمنی مورد نیاز برای رفع عیوب برش کاری با گیوتین که شامل دستکش چرمی، کفش ایمنی و لباس کار است را تهیه نموده سپس عمل فوق را انجام دهید.

۱ تجهیزات فنی: دستگاه گیوتین برای رفع عیب

۲ مواد مورد نیاز: آچار فرانسه، آچار رینگ و تخت به نمره ۱۴، ۱۹، فیلر و ورق فلزی با ضخامت متفاوت برای آزمایش میزان لقی

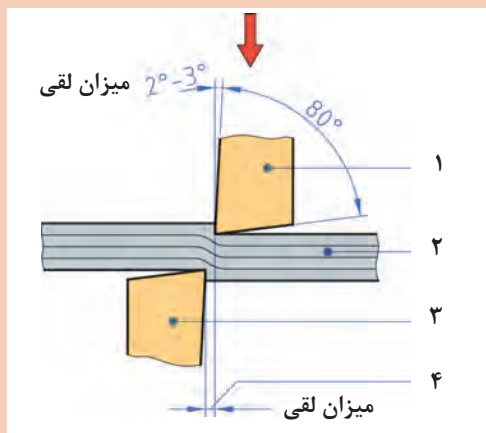
۳ نوع کار عملی: تنظیم لقی بین تیغه‌ها متناسب با ضخامت و جنس ورق

۴ روش کار:

- شل کردن پیچ و مهره‌های تنظیمی مطابق شکل ۱-۱۸
- جایگذاری فیلر بین تیغه‌ها
- محکم کردن پیچ و مهره
- برش کاری یک ورق برای اطمینان صحت انجام کار
- جمع آوری ورق‌های دور ریز



شکل ۱-۱۸- رفع عیوب برش کاری



شکل ۱-۱۹- میزان لقی متناسب با ضخامت و جنس ورق



در حین کار مطمئن شوید برق دستگاه کاملاً قطع است. دقت کنید سیم اتصال به زمین (ارت) دستگاه وصل باشد. از هرگونه ریخت و پاش در اطراف قیچی خودداری نموده و در چیدن پالت و ضایعات، نظم و ترتیب را رعایت نمایید.

### روش کنترل کیفی و ابعادی محصولات برش

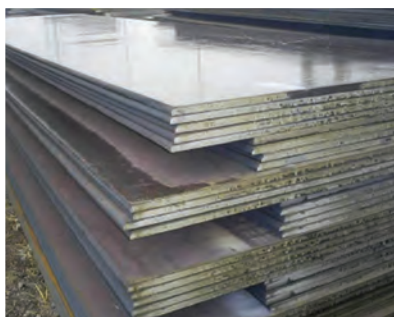
از مهم‌ترین بخش‌های تولید، واحد کنترل کیفی است. در این واحد، عملیاتی نظیر اندازه‌گیری روی یک محصول یا کالا انجام می‌شود که آیا این محصول با مشخصات فنی مطابقت دارد یا خیر؟ در برش کاری ورق با گیوتین این امر بسیار حائز اهمیت است. با توجه به شکل ۱-۲۰ بعد از عملیات برش، ابعاد ورق برش خورده به وسیله متر فلزی یا خط‌کش با اندازه‌های موجود در نقشه کار، همچنین سطح مقطع برش، کنترل می‌شود.



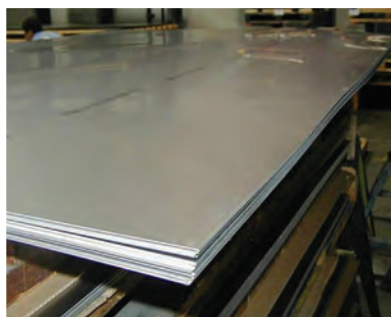
شکل ۱-۲۰- روش کنترل کیفی

### اطمینان از انتخاب مناسب گیوتین بر اساس ضخامت ورق

انتخاب نوع قیچی گیوتین از اهمیت بالایی برخوردار است. به همین جهت پس از رعایت اصول برش کاری و دستورالعمل سازنده دستگاه، چنانچه این اطمینان حاصل شد که برای برش ورق به ضخامت‌های ۰/۲۵ تا ۳ میلی‌متر مطابق شکل ۱-۲۱ الف از گیوتین مکانیکی استفاده شود و برای ضخامت‌های بیش از چهار میلی‌متر مطابق شکل ۱-۲۱ ب از گیوتین هیدرولیکی استفاده شود.



شکل ۱-۲۱ ب) برش ورق با قیچی هیدرولیکی



شکل ۱-۲۱ الف) برش ورق با قیچی مکانیکی





همان‌طور که گفته شد درصد دور ریز بر مبنای قطعه اولیه و ساخته شده محاسبه می‌شود. در اینجا در خط‌کشی ورق فلزی بایستی طوری عمل شود که درصد دور ریز به حداقل برسد. مطمئناً در برش‌کاری ورق، درصدی دورریز وجود خواهد داشت که بایستی همان درصد کم دورریز را در ساخت قطعات کوچک‌تر، استفاده نماییم.



### خط‌کشی و برش‌کاری با گیوتین برای ساخت کابین جوشکاری

#### دستور کار:

ابتدا تجهیزات ایمنی مورد نیاز برای خط‌کشی و برش‌کاری با گیوتین که شامل دستکش چرمی، کفش ایمنی و گوشی محافظتی است را تهیه نموده سپس عمل فوق را انجام دهید.

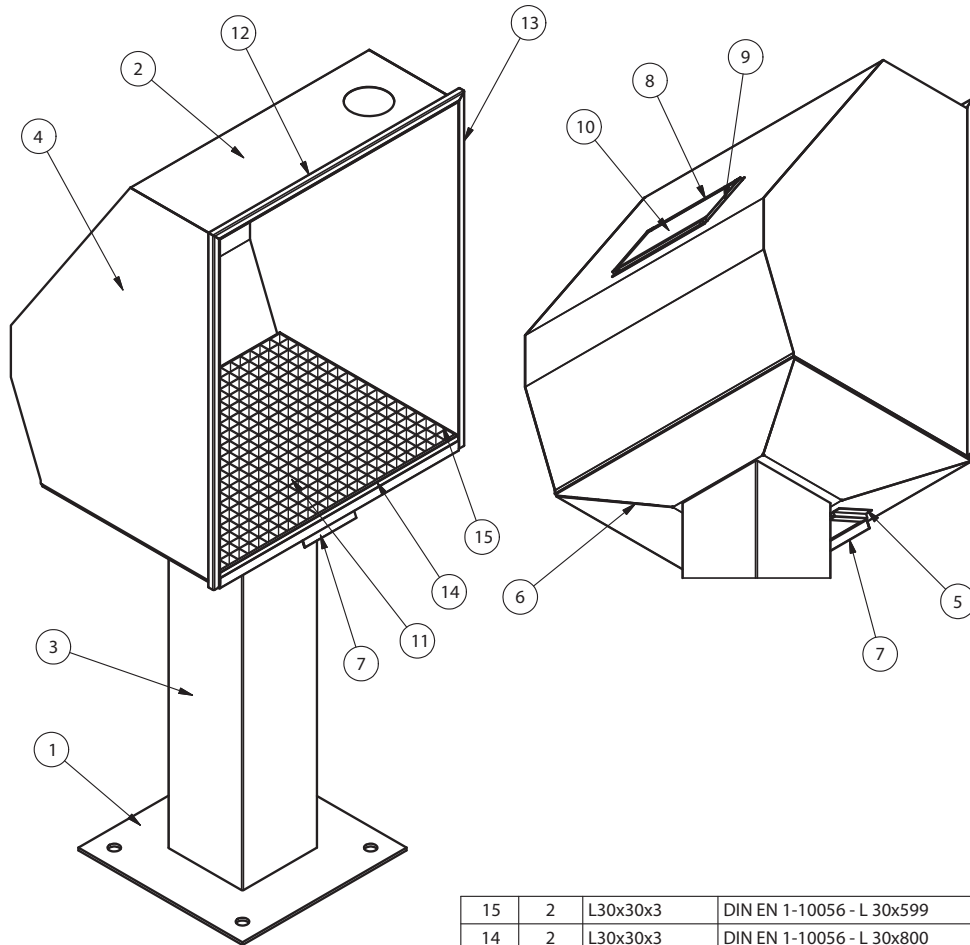
۱ **تجهیزات فنی:** دستگاه گیوتین، قیچی نیبلر و دستگاه جوش آماده و تنظیم شده همراه حفاظ ایمنی مناسب.

۲ **مواد مورد نیاز:** ورق فولادی، سوزن خط‌کش، خط‌کش فلزی ۱ متری و ۳۰ سانتی‌متری، گونیا فلزی، متر فلزی، پرگار فلزی، پیستوله، زاویه‌سنج، میز ورق‌کاری و وسایل جوشکاری.

#### ۲ روش انجام کار:

- نقشه را با مقیاس  $\frac{1}{5}$  برابر بر روی قطعه پیاده نمایید.
- با استفاده از قیچی گیوتین ورق را برابر نقشه برش‌کاری نمایید.
- روی ورق فولادی، مطابق با نقشه ۳-۱ ابعاد اولیه قطعه  $D \times 797 \times 1690$  میلی‌متر را با مقیاس ۱:۵ خط‌کشی نمایید و با قیچی گیوتین عمل برش‌کاری را انجام دهید.
- تفکیک نقشه‌ها
- پیاده‌سازی نقشه روی ورق و جانمایی درست با کمترین دور ریز
- برش‌کاری

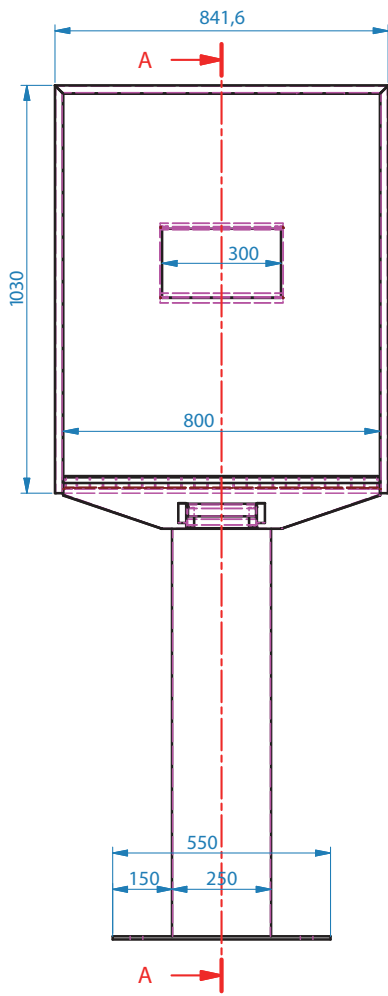
یک ورق فولادی را مطابق نقشه زیر خط کشی و توسط قیچی گیوتین برش کاری نمایید. شکل ۲۲-۱ کابین جوشکاری را نشان می‌دهد.



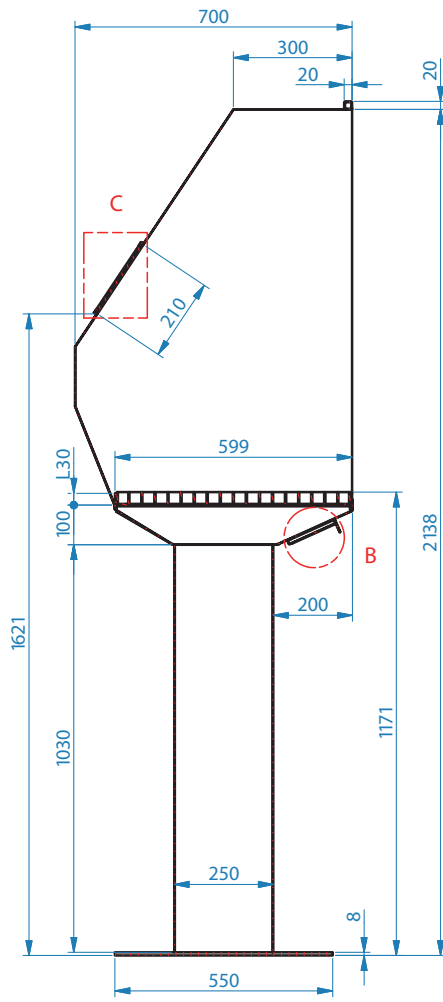
Kabin13 : 1 ) 00-

15	2	L30x30x3	DIN EN 1-10056 - L 30x599
14	2	L30x30x3	DIN EN 1-10056 - L 30x800
13	2	Tube 20x20	EN 2-10210 - Tube 20x1030 - 20
12	1	Tube 20x20	EN 2-10210 - Tube 20x841.6 - 20
11	1	Grating	Grating 30x30x3
10	1	Kabin10-	Glass 5 mm
9	2	Kabin09-	
8	2	Kabin08-	
7	1	Kabin07-	
6	1	Kabin06-	
5	2	Kabin05-	
4	2	Kabin04-	
3	1	Kabin03-	
2	1	Kabin02-	
1	1	Kabin01-	
ITEM	QTY	PART NUMBER	DESCRIPTION
Part List			

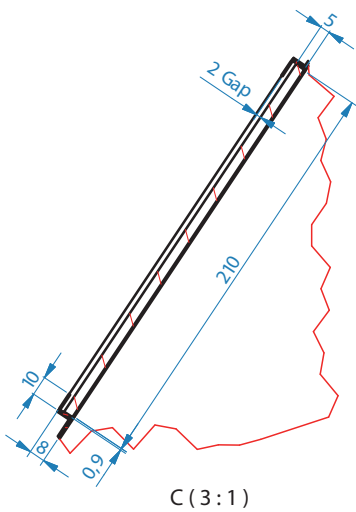
شکل ۲۲-۱- کابین جوشکاری



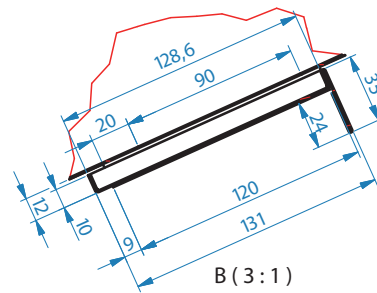
Kabin15 : 1 00-)



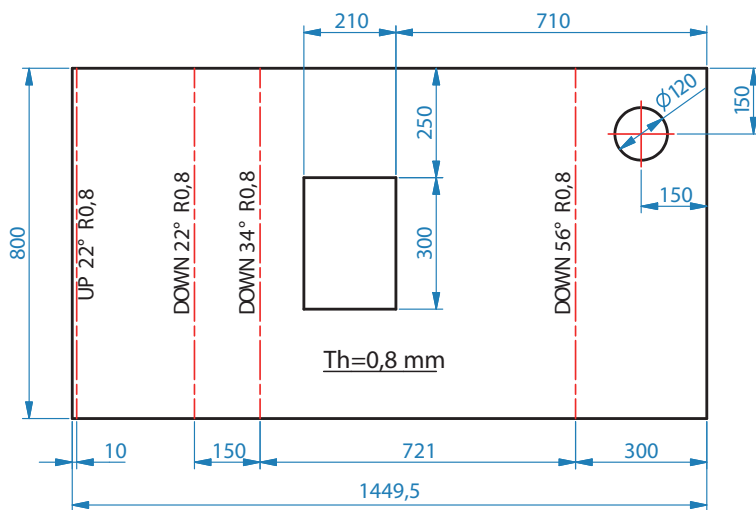
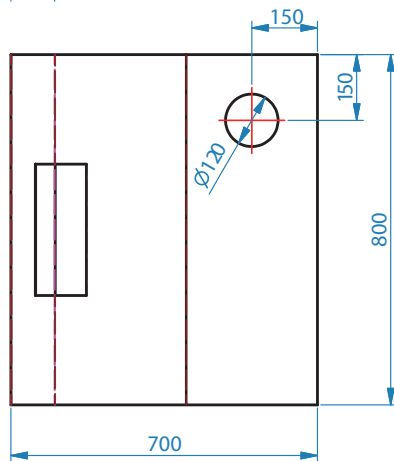
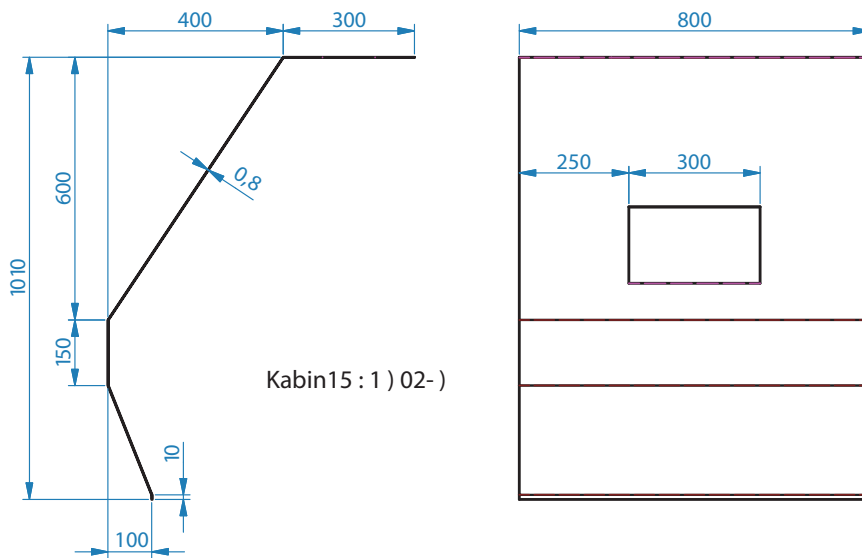
A-A (15 : 1)

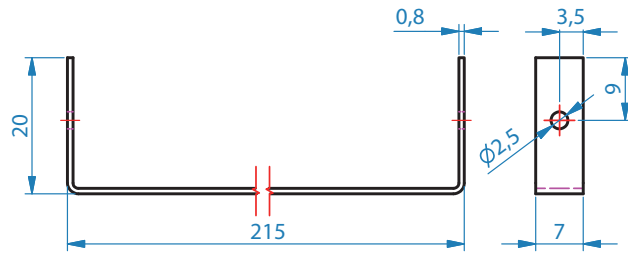


C (3 : 1)

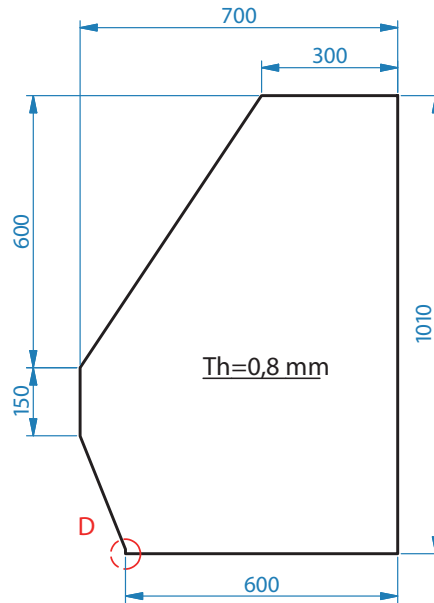
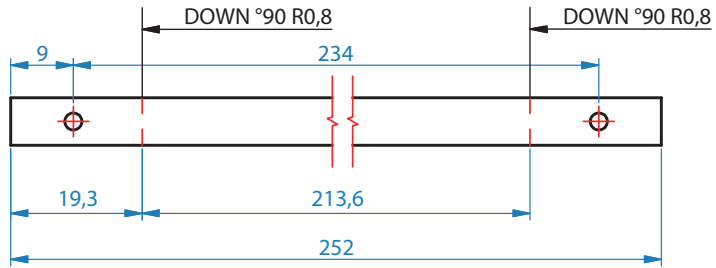


B (3 : 1)

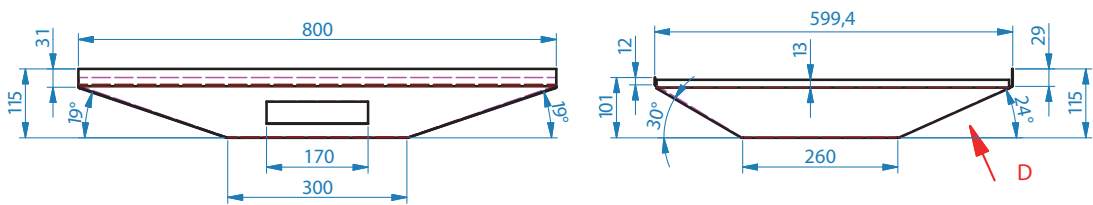




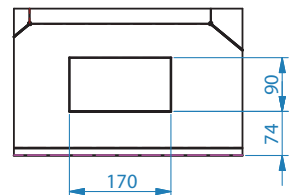
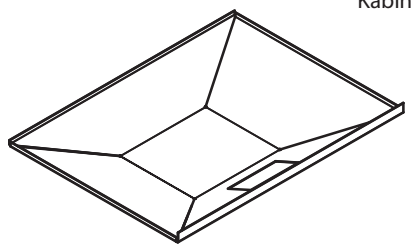
Kabin1 : 1 ) 09-)



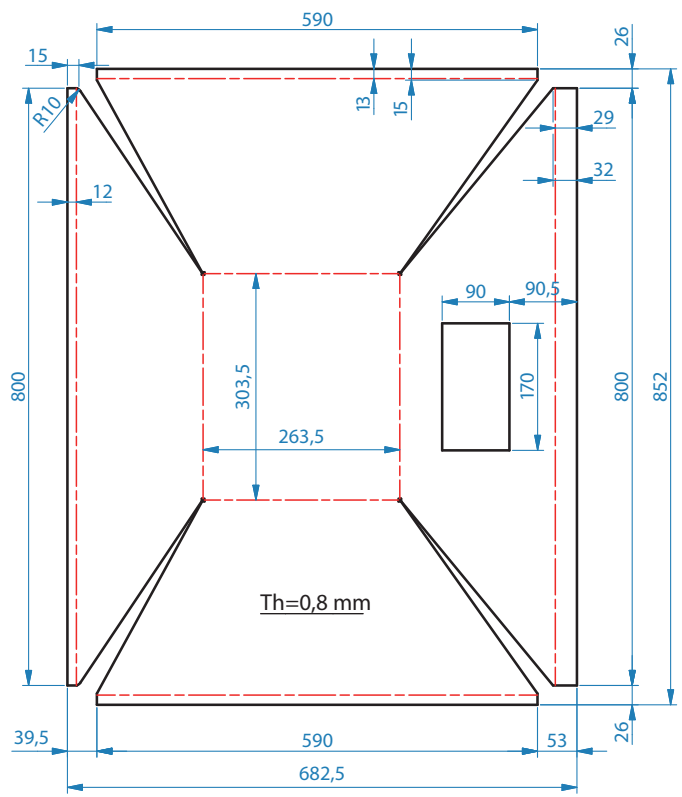
Kabin15 : 1 ) 04-)

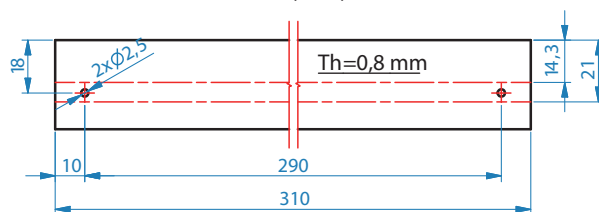
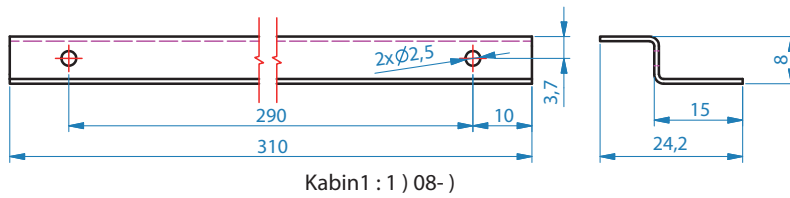
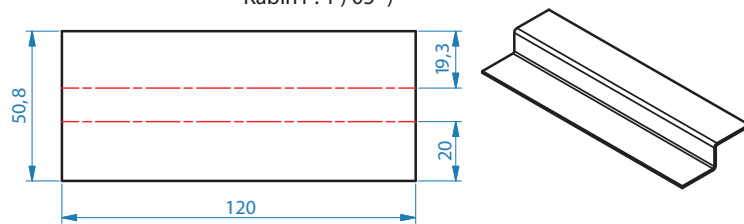
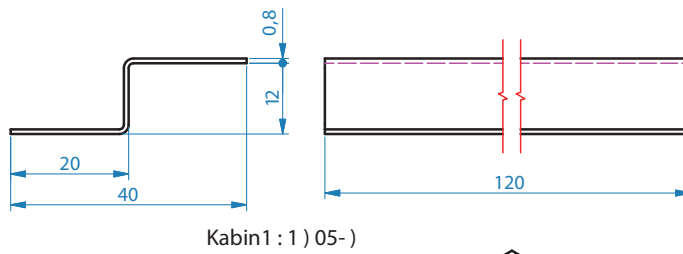
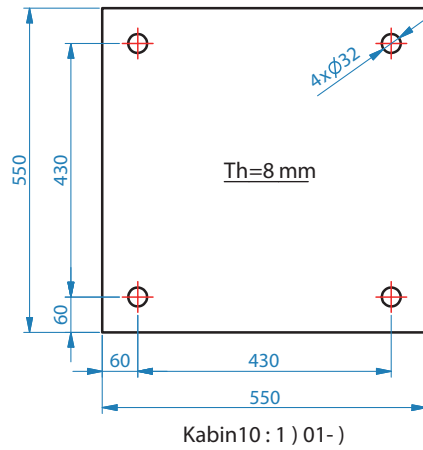


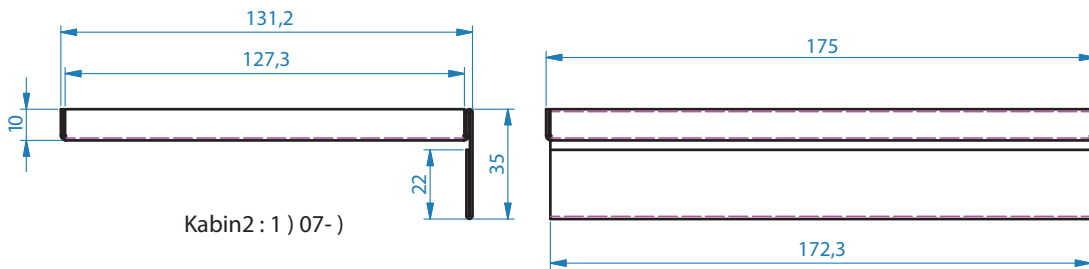
Kabin10:1) 06-)



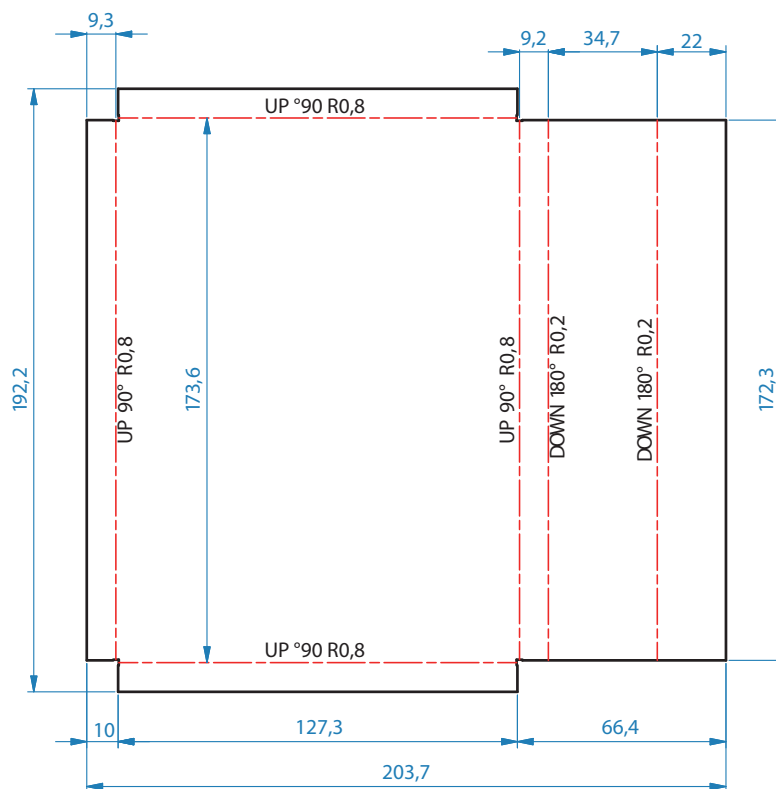
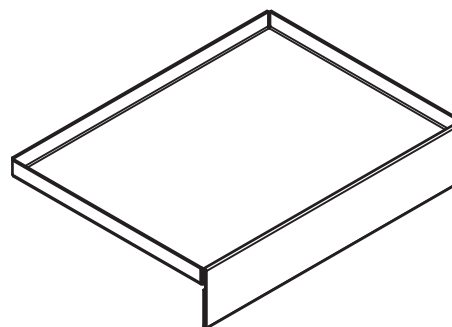
D (10:1)



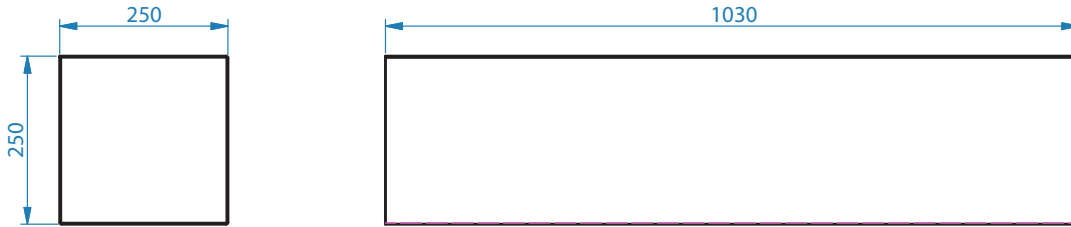




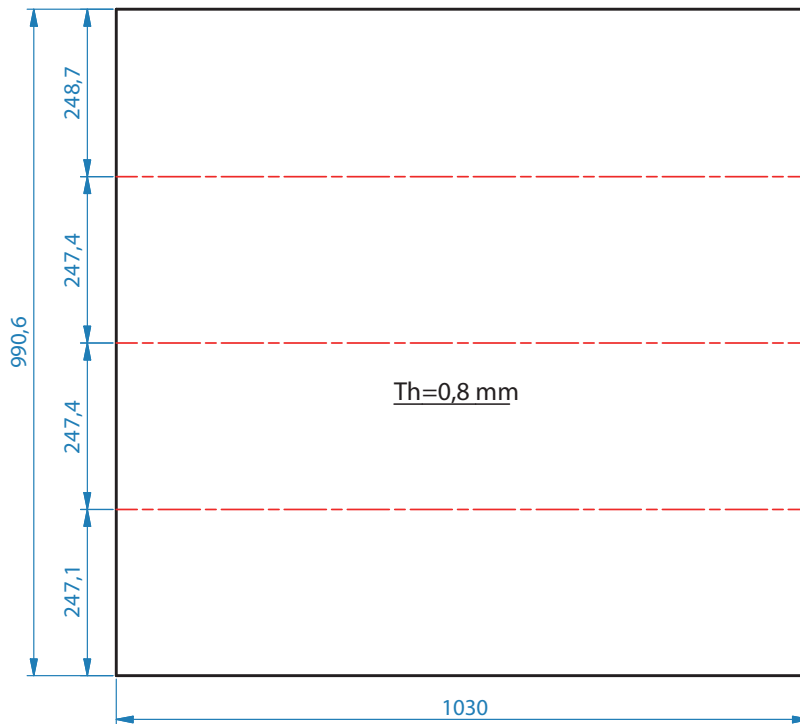
Kabin2 : 1 ) 07- )







Kabin10 : 1 ) 03-





شکل ۱-۲۳- نمونه‌ای از سیم ارت در گیوتین

دقت کنید سیم اتصال به زمین (ارت) دستگاه وصل باشد (شکل ۱-۲۳).

□ به هنرجویان در خصوص خطرات موجود در محل کار و استفاده از وسایل حفاظت فردی، آموزش‌های لازم داده شود.

□ از باز کردن حفاظ نقاط خطرناک دستگاه به خصوص قسمتی از تیغه که عملیات برش را انجام می‌دهد خودداری کنید.

افرادى که در پشت دستگاه اقدام به چیدن ورق‌های بریده شده می‌نمایند باید از وسایل ایمنی خصوصاً

کفش، دستکش و گوشی ایمنی استفاده نموده و کاملاً مراقب سقوط و برخورد ورق با دست باشند.

□ از سالم بودن حفاظ پدال پایى و عملکرد آن مطمئن شوید.

□ دستگاه می‌بایست در محلی قرار گیرد که اطراف دستگاه برای انجام کار و عبور و مرور و فعالیت‌های مختلف مناسب باشد.

## ارزشیابی پایانی

### برش کاری ورق با گیوتین

#### شرح کار:

ابتدا ورق را از مواد زائد سطحی عاری کرده و نقشه کار را روی آن پیاده می کنند و برش کاری یک ورق برابر نقشه با قیچی گیوتین را انجام می دهند. البته قبل از آن باید گیوتین را با توجه به ضخامت ورق انتخاب نمایند.

#### استاندارد عملکرد:

برش کاری ورق های متوسط و ضخیم فلزی توسط گیوتین های مکانیکی و هیدرولیکی برابر نقشه.

#### شاخص ها:

- چربی زدایی و زنگ زدایی برابر دستورالعمل
- کنترل ابعادی با توجه به دقت نقشه
- علامت گذاری و خط کشی برابر نقشه
- برش کاری برابر نقشه و بدون لبه و پلیسه و عیب
- انتخاب گیوتین با توجه به ضخامت ورق

#### شرایط انجام کار و ابزار و تجهیزات:

یک کارگاه استاندارد برش کاری ورق که چند نوع گیوتین در آن قرار داشته باشد. گیوتین هیدرولیکی، گیوتین مکانیکی، ابزار خط کشی، ابزار اندازه گیری

زمان: یک ساعت

#### معیار شایستگی:

ردیف	مرحله کار	حداقل نمره قبولی از ۳	نمره هنرجو
۱	آماده سازی	۱	
۲	برش کاری ورق	۲	
۳	کنترل عملکرد	۱	
۴			
۵			
<p>شایستگی های غیر فنی، ایمنی، بهداشت، توجهات زیست محیطی و نگرش: مسئولیت پذیری داوطلب شدن برای فعالیت های جدید و خاص، دستکش، لباس کار، دقت در پیاده کردن نقشه روی ورق</p>			
			میانگین نمرات
			*

\* حداقل میانگین نمرات هنرجو برای قبولی و کسب شایستگی، ۲ است.

## واحد یادگیری ۲

### برش کاری با قیچی نیبلر

در این واحد یادگیری با یکی دیگر از روش‌های برش کاری مکانیکی ورق‌های نازک آشنا می‌شوید. از آن برای کارهای با حجم تولید پایین و یا تعمیراتی استفاده می‌شود. هنرجو قادر خواهد بود که دستگاه نیبلر مورد نظر را انتخاب و تیغه آن را تعویض نماید و یک کار بدون نقص را با توجه به موارد ایمنی آن انجام دهد.

### استاندارد عملکرد

برش کاری ورق‌های فلزی نازک با دستگاه نیبلر دستی و ماشینی برابر نقشه.

## قیچی ارتعاشی (نیبلر) دستی

این قیچی با انرژی الکتریکی یا با هوای فشرده کار می‌کند، دارای دو تیغه کوتاه است. تیغه پایینی ثابت و تیغه بالایی با سرعت حدود (۱۰۰۰ بار در دقیقه) بالا و پایین می‌رود. با این قیچی می‌توان ورق‌های نازک تا ضخامت ۲/۸ میلی‌متر را به صورت مستقیم و منحنی برید. شکل ۱-۲۴ الف نیبلر با نیروی محرکه الکتریکی و شکل ۱-۲۴ ب نیبلر با نیروی محرکه هوای فشرده را نشان می‌دهد.



الف) نیبلر با نیروی محرکه الکتریکی      ب) نیبلر با نیروی محرکه هوای فشرده (پنوماتیکی)  
شکل ۱-۲۴

با توجه به جدول ۱-۱۰ تفاوت قیچی نیبلر و قیچی دستی را برای پارامترهای جدول زیر تکمیل نمایید.

جدول ۱-۱۰ تفاوت قیچی نیبلر و قیچی دستی

دستی	نیبلر	نوع قیچی پارامتر
		مهارت اپراتور
		مقرون به صرفه بودن
		کیفیت برش
		نگهداری و تعمیر

کار کلاسی



شکل ۱-۲۵ نیبلر رومیزی

### قیچی نیبلر رومیزی

این قیچی با انرژی الکتریکی کار می‌کند و برخلاف قیچی‌های نوع دستی، تیغه بالایی ثابت و تیغه پایینی آن متحرک می‌باشد. طول تیغه این قیچی‌ها بین ۳۰ تا ۵۰ میلی‌متر است. مطابق شکل ۱-۲۵ با این قیچی می‌توان ورق‌های به ضخامت ۲ تا ۴/۵ میلی‌متر را برش کاری کرد و کاربرد آن بیشتر برای برش فرم‌های شعاعی می‌باشد.

### قیچی نیبلر ستونی

این نوع قیچی دارای دو تیغه کوتاه به طول ۲۰ تا ۳۰ میلی‌متر بوده و به صورت شمش‌های کوچک فولادی با سطح مقطع مستطیلی به ابعاد ۱۵×۲۵ میلی‌متر هستند. تیغه پایینی ثابت و تیغه بالایی آن دارای حرکت خطی عمودی است که می‌تواند روی خطوط مستقیم و منحنی‌های مسدود به راحتی کار کند. با این ماشین می‌توان منحنی‌های از شعاع ۱۵ تا ۲۵۰۰ میلی‌متر را برش کاری نمود.

در جدول ۱۱-۱ برخی از اجزای تشکیل‌دهنده دستگاه نیبلر ستونی را نشان می‌دهد.

جدول ۱۱-۱- برخی از بخش‌های تشکیل‌دهنده دستگاه نیبلر ستونی

شماره	نام	تصویر
۱	پایه	
۲	بدنه	
۳	موتور الکتریکی	
۴	وسیله نگه دارنده	
۵	قسمت بالایی دستگاه	
۶	تیغه بالایی	
۷	میز ماشین	
۸	تیغه پایینی	
۹	پدال متوقف‌کننده	
۱۰	پدال راه‌انداز	

### انتخاب قیچی نیبلر با توجه به جنس و ضخامت ورق

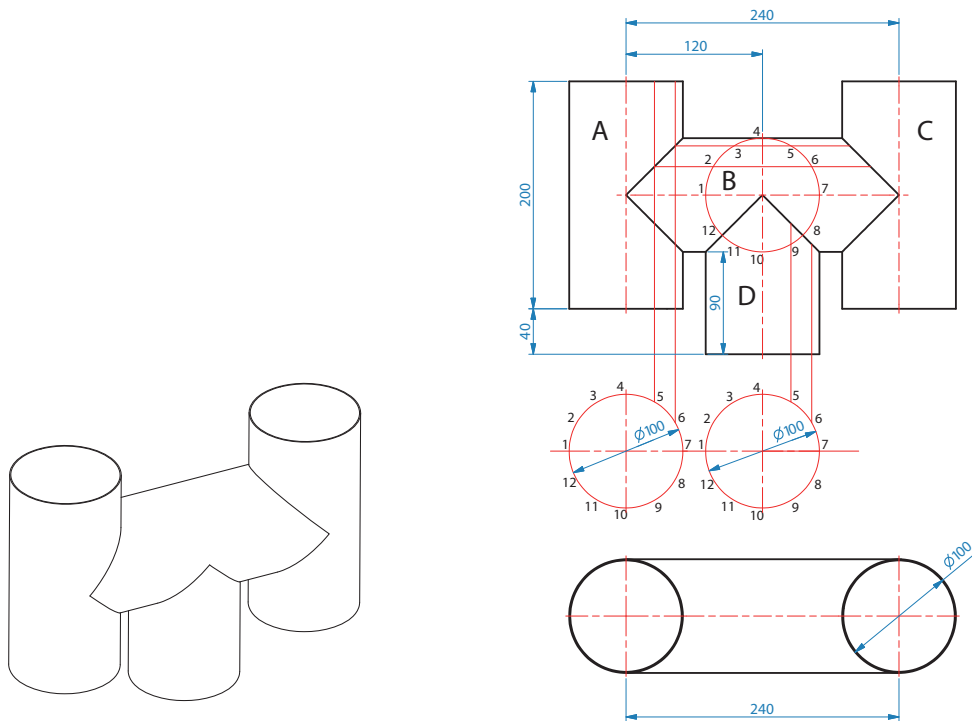
قیچی‌های نیبلر به فرم‌ها و اندازه‌های مختلف از نظر توان برش ساخته می‌شوند و بر اساس ضخامت و جنس ورق انتخاب می‌شوند. جدول ۱-۱۲ توان برش قیچی را مشخص می‌نماید.

### جدول ۱-۱۲- توان برش فیچی

ردیف	نوع فلز	مقاومت فلز بر حسب $N/m^2$	حداکثر ضخامت برش به میلی‌متر
۱	فولاد ساختمانی	۴۰۰	۲/۷
۲	فولاد آلیاژی	۶۰۰	۲/۲
۳	فولاد زنگ‌نزن	۵۵۰	۱/۶
۴	فلزات غیر آهنی (آلومینیم و غیره)	۲۵۰	۳/۵

### نقشه خوانی

به نقشه زیر به دقت نگاه کنید آیا نقشه مورد نظر را تجسم نمودید؟ آیا ابعاد اولیه قطعات را پیدا کردید و طریقه اندازه‌گذاری و خط‌کشی آن را حدس زدید؟ محل برش و محل اتصال آن چگونه تعیین می‌شود؟ شکل ۱-۲۶ نقشه کلاهک را نشان می‌دهد.



شکل ۱-۲۶- کلاهک دودکش



به کمک هنرآموز خود، ابعاد اولیه، روش اندازه‌گذاری و خط‌کشی، محل برش و دیگر مراحل ساخت را از نقشه کلاهدک دودکش استخراج و به کمک آن جدول ۱-۱۳ را تکمیل کنید.

جدول ۱-۱۳- تکمیل مشخصات نقشه

ردیف	شماره نقشه	نام قطعه ابعاد اولیه	مقیاس	استاندارد نقشه‌کشی
۱		A		
۲		B		
۳		C		
۴		D		

ورق فلزی را با توجه به نقشه استاندارد اندازه‌گذاری و خط‌کشی نمایید.

اولین و مهم‌ترین مراحل اجرایی یک قطعه پیاده‌سازی نقشه بر روی ورق فلزی می‌باشد. در این مرحله شما با دقت و مهارت کافی شکل، ابعاد و اندازه موجود در نقشه را بر روی ورق فلزی اجرا نمایید.



### اندازه‌گذاری و خط‌کشی ورق فلزی برای ساخت کانال سه‌راهه دستور کار

قبل از شروع کار، ابتدا تجهیزات ایمنی مورد نیاز برای اندازه‌گذاری و خط‌کشی روی ورق فلزی شامل دستکش چرمی، کفش ایمنی و لباس کار مناسب را تهیه نموده سپس عمل فوق را انجام دهید.

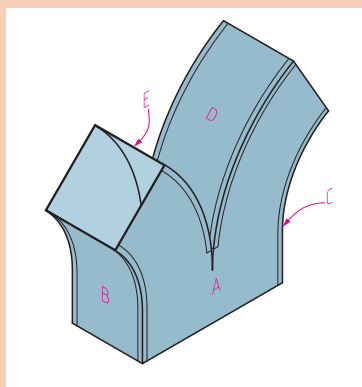
۱ تجهیزات فنی: قیچی نیبلر و تنظیم شده همراه حفاظ ایمنی مناسب

۲ مواد مورد نیاز: ورق فولادی، سوزن خط‌کش، خط‌کش فلزی ۱ متری و ۳۰ سانتی‌متری، گونیا فلزی، متر فلزی، پرگار فلزی، پیستوله، میز ورق‌کاری، قالب فرنگی پیچ، قالب تنه و چکش پلاستیکی

۳ نوع کار عملی: اندازه‌گذاری و خط‌کشی ورق فولادی برای ساخت کانال سه‌راهه. شکل ۱-۲۷ کانال سه‌راهه را نشان می‌دهد.

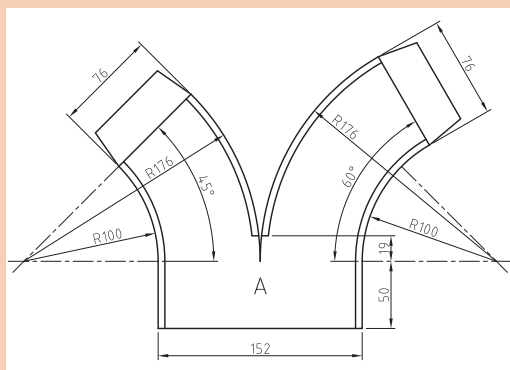
۴ فرایند کار عملی:

مرحله اول: روی ورق فلزی با مقیاس ۱:۱ مطابق نقشه ۱-۲ به ابعاد اولیه A، B، C و D خط‌کشی نموده و با قیچی نیبلر برش‌کاری نمایید.



شکل ۱-۲۷- کانال سه‌راهه

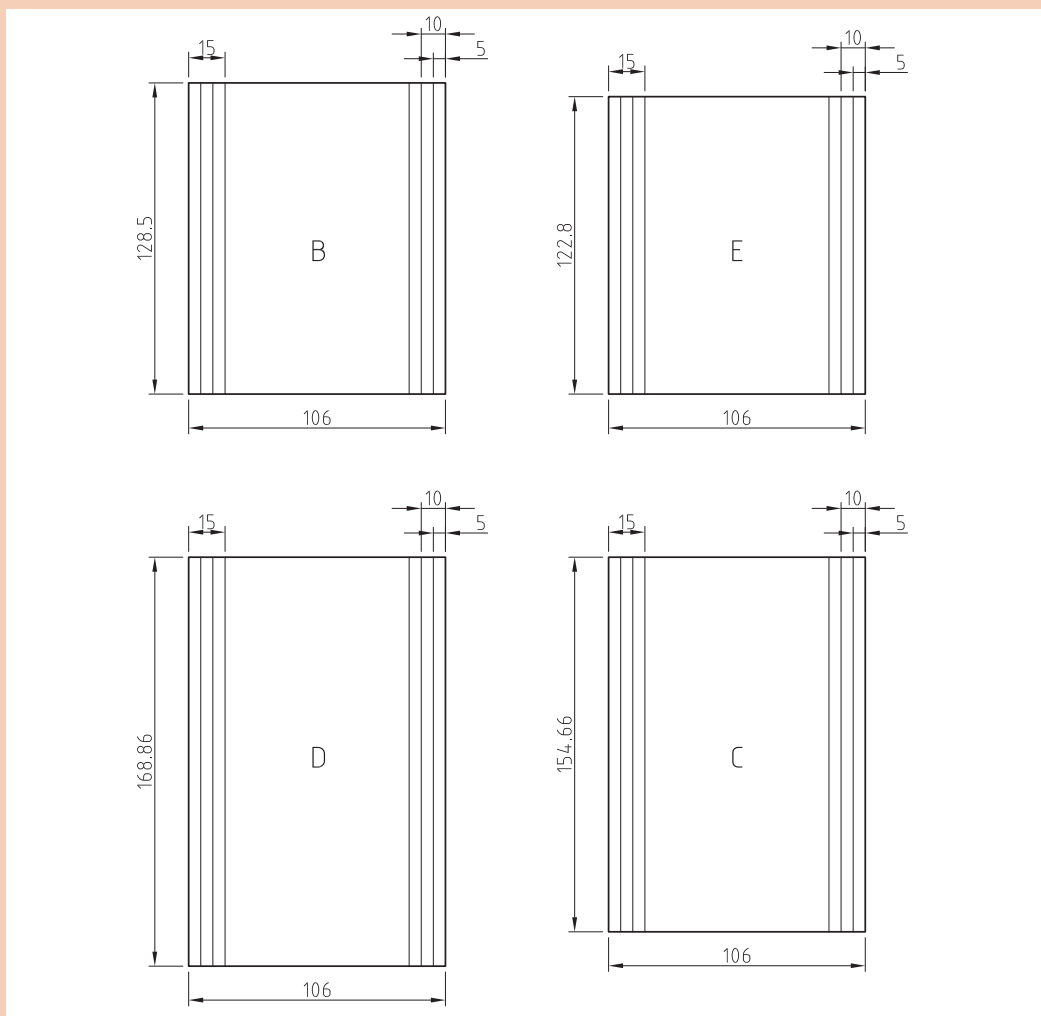




**مرحله دوم:** روی ورق فلزی مطابق نقشه‌های ۲-۱ که تعداد آن دو عدد می‌باشد، توسط پرگار فلزی و خط‌کش فلزی اندازه‌گذاری و خط‌کشی نمایید. لازم به ذکر است برای اتصال فرنگی پیچ به لبه قطعه کار به اندازه (۱-۲e) اضافه نمایید.

**مرحله سوم:** برای اتصال فرنگی پیچ کانال، لبه قطعات B، C و D را به هر طرف به اندازه (۳۱-۶e) اندازه‌گذاری و خط‌کشی نمایید.

**توجه:** لازم به ذکر است برای اتصال فرنگی پیچ ضخامت ورق ۵/۰ و عرض قالب فرنگی پیچ ۶ میلی‌متر در نظر گرفته شود.



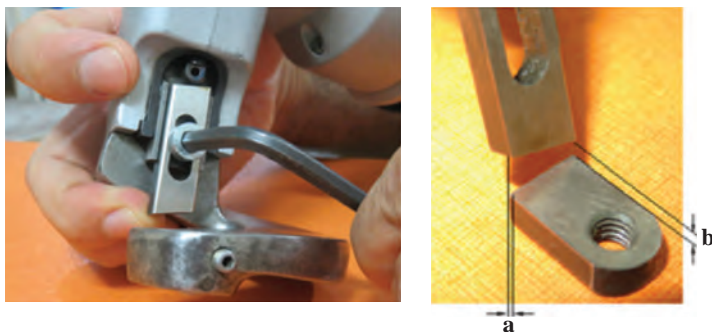
نقشه ۲-۱- گسترده قطعات



- هنگام حمل ورق فولادی بر روی میز ورق کاری از دستکش چرمی استفاده نمایید و از برخورد لبه تیز ورق به خودتان و اطرافیان مراقبت کنید. مراقب باشید لبه تیز آن به دوستانتان برخورد نکند.
  - هرگز سوزن خط کش و پرگار فلزی را در جیب لباس کارتان قرار ندهید.
- پس از پایان کار محدوده‌ای که مشغول به کار بودید را نظافت کنید. وسایل و تجهیزات را به انباردار محترم تحویل دهید.

### روش نصب تیغه

تیغه‌ها بایستی با زاویه مناسبی به کمک شابلون مخصوص که غالباً همراه قیچی است تیز شوند. با توجه به شکل ۱-۲۸ تیغه بالایی مطابق شکل به بالاترین موقعیت خود (بالاترین موقعیت ساکن) که فاصله عمودی بین دو تیغه  $b = 0/4$  میلی‌متر است، محکم می‌شود. تیغه پایینی را با فاصله افقی که متناسب با ضخامت ورق از رابطه  $a = 0/2 \times t$  به دست می‌آید، با تیغه بالایی تنظیم نموده و پیچ آن محکم می‌گردد.



شکل ۱-۲۸- تنظیم فاصله افقی و عمودی تیغه‌ها

برای برش کاری ورقی به ضخامت  $0/5$  میلی‌متر فاصله افقی بین تیغه‌ها چند میلی‌متر تعیین می‌شود؟ تیغه نیبلر را نصب نمایید.



### دستور کار

۱ تجهیزات فنی: نیبلر دستی

۲ مواد مورد نیاز: مجموعه آچار آلن، تیغه بالایی، تیغه پایینی پیچ تنظیم پایینی و بالایی، زاویه‌سنج و میز کار

۳ نوع کار عملی: نصب تیغه نیبلر مطابق شکل ۱-۲۹  
**مرحله اول:** تیغه پایینی را در فرورفتگی پایه برش قرار دهید و با پیچ تنظیم پایینی، فاصله افقی آن را براساس رابطه بالا تنظیم کنید سپس پیچ پایینی را به آرامی سفت نمایید.



شکل ۱-۲۹- مراحل نصب تیغه

**مرحله دوم:** تیغه بالایی در شیار نشان داده شده قرار دهید و پس از تنظیم فاصله عمودی با تیغه پایینی، توسط پیچ بالایی، با آچار آلن سفت نمایید.



- در حین نصب تیغه برق نیبلر کاملاً قطع گردد.
  - مواظب باشید تیزی تیغه به دستتان آسیب نزند.
- پس از پایان کار نظافت را انجام دهید و وسایلی که از انبار تحویل گرفتید به انباردار محترم تحویل دهید.

## راه اندازی دستگاه نیبلر



شکل ۱-۳- راه اندازی قیچی نیبلر

قیچی نیبلر دستی که با برق ۲۲۰ ولت (شهری) کار می کند، مطابق شکل ۱-۳-۱ موتور دستگاه توسط کلید روشن شده و پس از قرار گرفتن تیغه های قیچی در محل برش، عمل برش کاری انجام می گیرد.

## روش های برش کاری با نیبلر

### روش برش کاری با نوع دستی



شکل ۱-۲۱- روش برش کاری با نیبلر دستی

مطابق شکل ۱-۳۱-۱ در این روش، قیچی را با دست راست و ورق را با دست چپ نگه داشته سپس دستگاه را روشن نمایید. در طول کار باید قیچی در حالت عمودی قرار گرفته و هیچ گونه تمایلی به طرفین نداشته باشد همین طور قسمت جلویی قیچی به اندازه ۱۰ تا ۱۵ درجه بالا نگه داشته شود تا قدرت عمل تیغه ها زیادتر گردد. لازم به ذکر است در هنگام برش بایستی قسمت های بریده شده به سمت پایین خم شود.



## اندازه‌گذاری، خط‌کشی و برش کاری با قیچی نیبلر برای ساخت کلاهک دودکش

### دستور کار

قبل از شروع کار، ابتدا تجهیزات ایمنی مورد نیاز برای اندازه‌گذاری و خط‌کشی روی ورق فلزی شامل دستکش، کفش ایمنی و لباس کار را تهیه نموده سپس عمل فوق را انجام دهید.

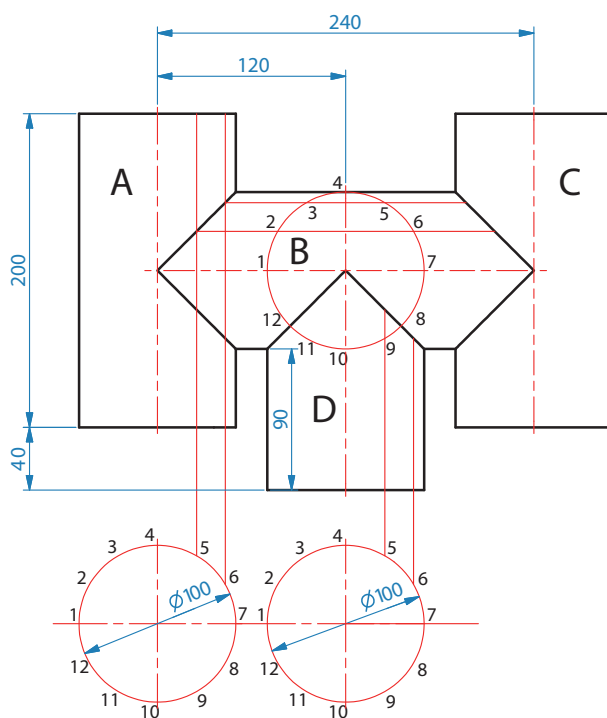
۱ تجهیزات فنی: قیچی نیبلر و تنظیم شده همراه حفاظ ایمنی مناسب

۲ مواد مورد نیاز: ورق فولادی، سوزن خط‌کش، خط‌کش فلزی ۱ متری و ۳۰ سانتی‌متری، گونیا فلزی،

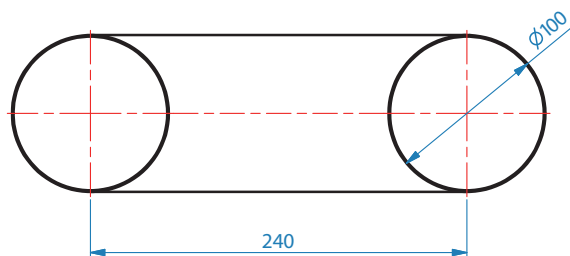
متر فلزی، پرگار فلزی، پیستوله و میز ورق کاری

۳ نوع کار عملی: یک ورق فولادی را مطابق شکل ۱-۳۲ اندازه‌گذاری، خط‌کشی و با قیچی نیبلر

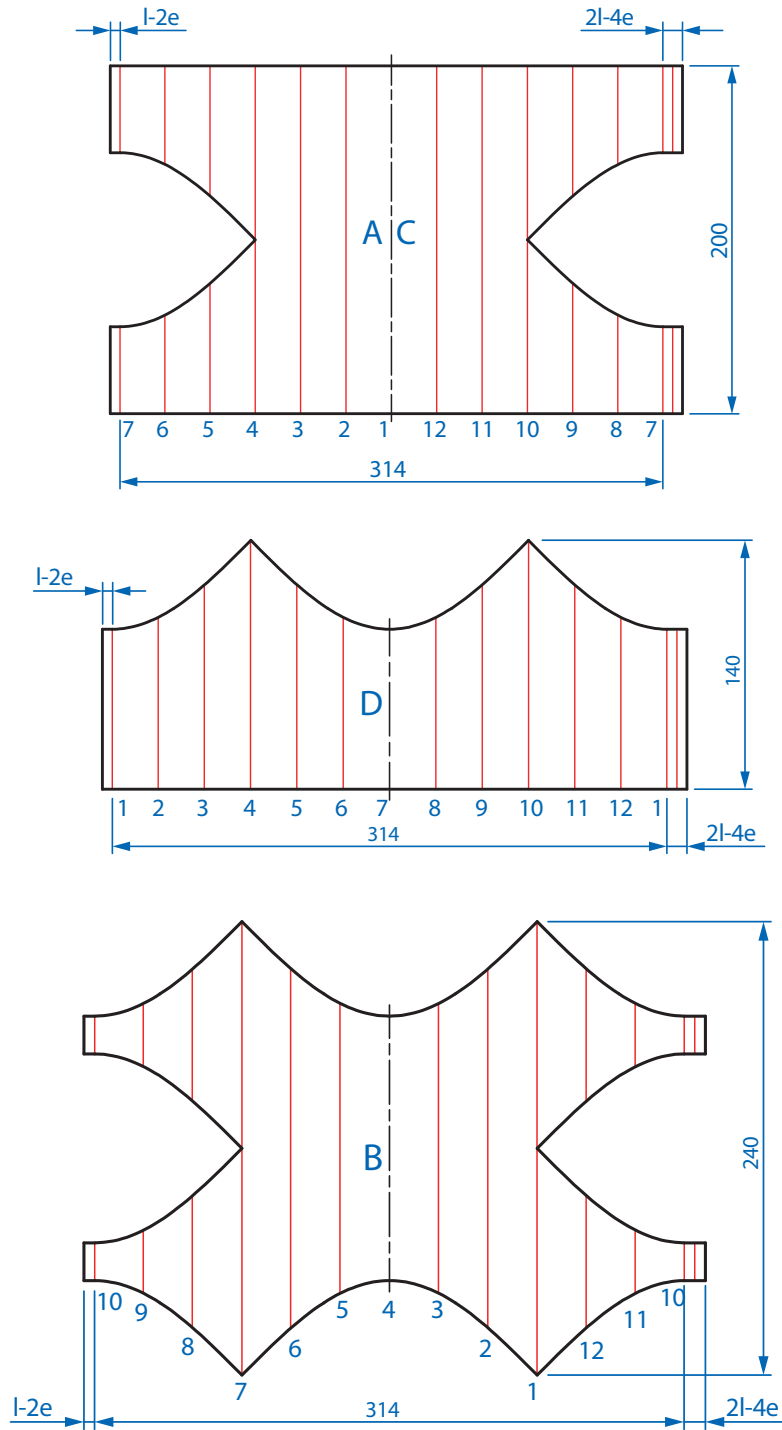
برش کاری کنید. نقشه ۱-۳ نقشه کلاهک دودکش را نشان می‌دهد.



شکل ۱-۳۲



نقشه ۱-۳- نمای روبه‌روی کلاهک دودکش



نقشه ۱-۴- گسترده قطعات

#### ۴ فرایند کار عملی

**مرحله اول:** روی ورق فلزی با مقیاس ۱:۱ مطابق نقشه ۴-۱ به ابعاد اولیه A، B، C و D خط کشی نموده و با قیچی گیوتین برش کاری نمایید.

**مرحله دوم:** طول قطعات را به ۱۲ قسمت مساوی تقسیم کنید و یال‌های آنها را روی ورق رسم نمایید. سپس مطابق نقشه، اندازه‌های کمان را با پرگار فلزی بر روی یال‌ها انتقال دهید و نقاط به‌وجود آمده را با پیستوله به هم وصل نمایید. شکل ۳۳-۱ و ۳۴-۱ رسم خطوط منحنی را نشان می‌دهد.



شکل ۳۴-۱- خط کشی ورق فلزی با پیستوله



شکل ۳۳-۱- خط کشی ورق فلزی با خط کش فلزی

**نکته:** برای اتصال فرنگی پیچ ضخامت ورق ۵/۰ و عرض قالب فرنگی پیچ ۶ میلی‌متر در نظر گرفته شود.



شکل ۳۵-۱- برش کاری با قیچی نیبلر

**مرحله سوم:** با توجه به شکل ۳۵-۱ برای برش کاری قطعات خط کشی شده ابتدا با روشن نمودن کلید دستگاه، تیغه قیچی را در محل برش قرار دهید سپس با محکم نگه‌داشتن لبه ورق، دسته قیچی را روی خط برش به سمت جلو حرکت دهید تا عمل برش انجام گیرد.

برای جلوگیری از فرسوده شدن تیغه‌ها بهتر است قبل از شروع به کار، لبه‌های برنده آنها روغن کاری شود. شیلنگ هوای فشرده را با بست مخصوص به قیچی ارتعاشی پنوماتیکی محکم کنید تا از خارج شدن آن جلوگیری شود.

پس از پایان کار دستگاه را خاموش کنید و محدوده‌ای که مشغول به کار بودید را نظافت کنید. ورق‌های دورریز را در جای مناسب جمع‌آوری نمایید و وسایلی که از انبار تحویل گرفتید به انباردار محترم تحویل دهید.

نکته ایمنی



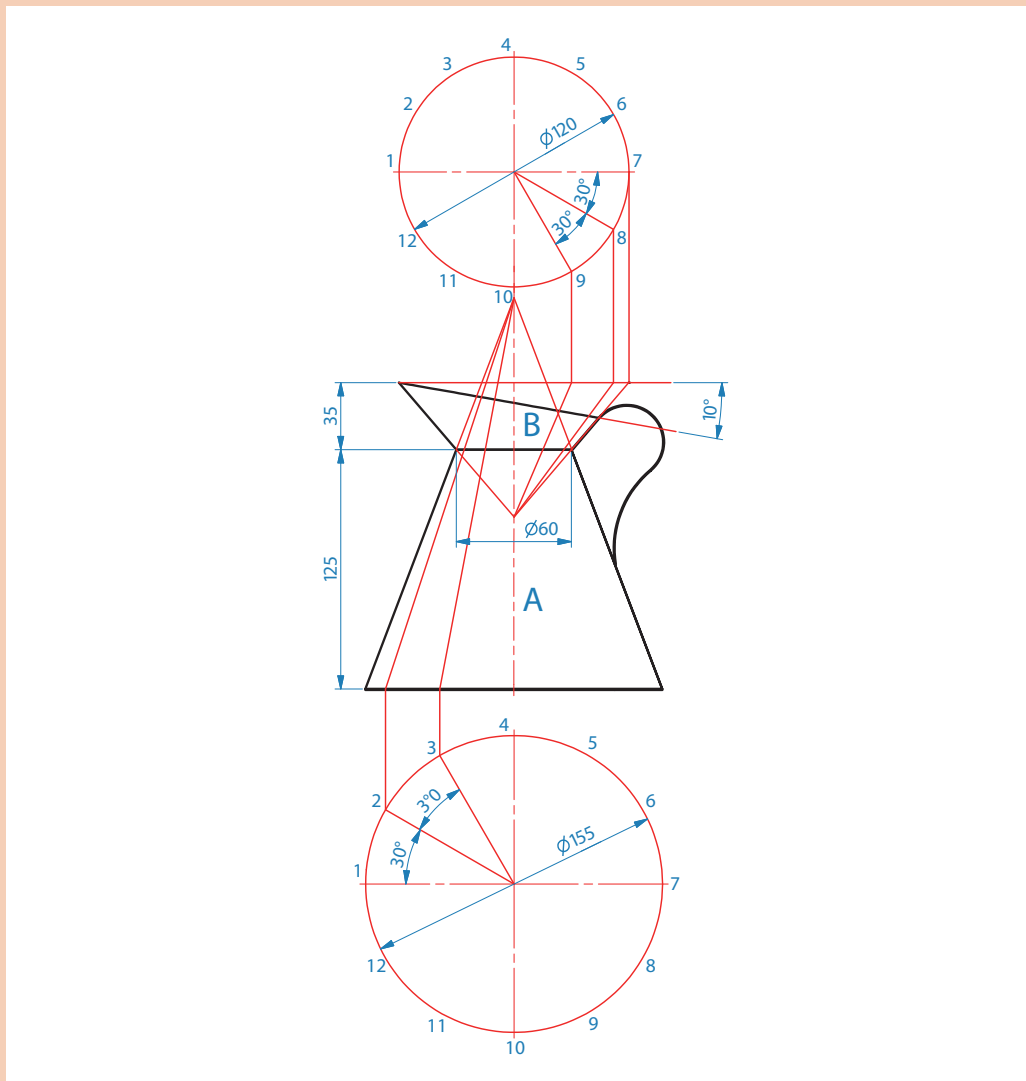


## خط‌کشی و برش‌کاری با نیپلر دستی برای ساخت پیمان‌ه لیتری

### دستور کار

قبل از شروع کار، ابتدا تجهیزات ایمنی مورد نیاز برای برش‌کاری با نیپلر دستی که شامل دستکش، لباس کار مناسب و کفش ایمنی است را تهیه نموده سپس کار فوق را انجام دهید:

۱. تجهیزات فنی: قیچی نیپلر دستی آماده و تنظیم شده همراه حفاظت ایمنی مناسب
۲. مواد و وسایل مورد نیاز: ورق فولادی، سوزن خط‌کش، خط‌کش فلزی، گونیای فلزی و میز ورق‌کاری
۳. نوع کار عملی: خط‌کشی و برش‌کاری با قیچی نیپلر برای ساخت پیمان‌ه لیتری مطابق شکل ۱-۳۶.

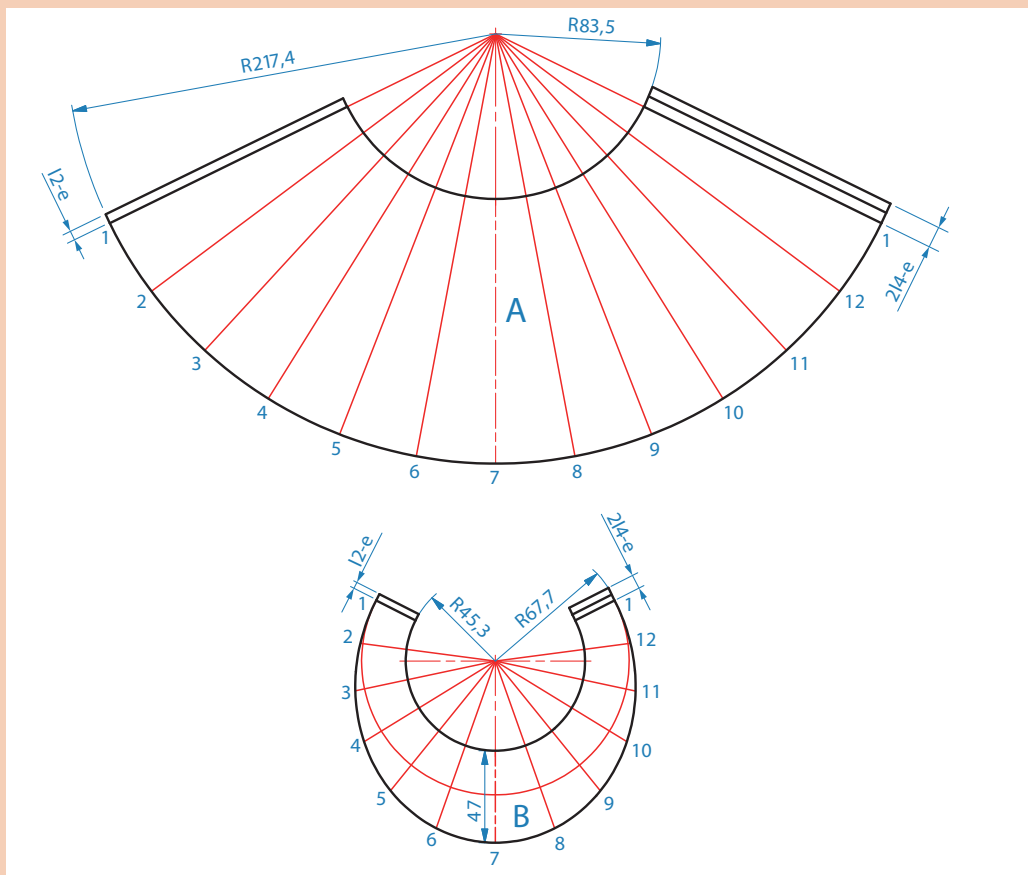


شکل ۱-۳۶. پیمان‌ه لیتری

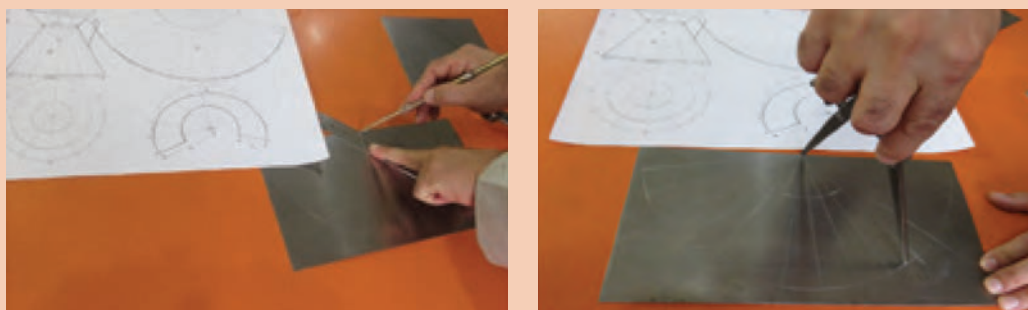
#### ۴ فرایند کار عملی:

**مرحله اول:** روی ورق گالوانیزه دو قطعه به ابعاد اولیه  $۴۹۰ \times ۲۴۰ \times ۰/۵$  و  $۲۹۰ \times ۹۵ \times ۰/۵$  اندازه گذاری و خط کشی نموده و با قیچی نیبلر برش کاری نمایید.

**مرحله دوم:** مطابق نقشه ۵-۱ گسترده قطعات A و B را روی ورق فلزی اندازه گذاری و خط کشی نمایید. شکل ۳۷-۱ اندازه گذاری و خط کشی با خط کش و پرگار فلزی را نشان می دهد.



نقشه ۵-۱- گسترده پیمان لیتر



شکل ۳۷-۱- خط کش ورق فلزی با خط کش و پرگار فلزی



**مرحله سوم:** برای برش کاری ورق فلزی با نیبلر دستی پس از روشن نمودن کلید دستگاه، تیغه قیچی را در محل برش قرار دهید. با دست چپ لبه ورق را محکم نگهدارید و دسته قیچی را به سمت جلو حرکت دهید تا عمل برش انجام گیرد. مطابق شکل ۱-۳۸-الف برش کاری مستقیم و شکل ۱-۳۸-ب برش کاری منحنی را نشان می دهد.



ب) برش کاری منحنی با نیبلر



الف) برش کاری مستقیم با نیبلر

شکل ۱-۳۸- برش کاری مستقیم و منحنی

پس از پایان کار قیچی نیبلر را خاموش کنید و محدوده‌ای که مشغول به کار بودید را نظافت کنید. ورق‌های دور ریز را در جای مناسب جمع‌آوری نمایید.

در هنگام برش کاری برای محافظت دست‌ها در مقابل لبه‌های تیز ورق از دستکش‌های چرمی استفاده شود. سیم برق قیچی نیبلر الکتریکی را با دقت کنترل نموده و هنگام کار مواظب باشید تماس لبه ورق با سیم موجب بریدگی سیم و برق‌گرفتگی نشود.

نکته ایمنی



### روش برش کاری قیچی رومیزی

قیچی روی میز کار محکم شده با روشن شدن دستگاه، نیروی دورانی الکتروموتور آن به وسیله یک بازوی خارج از مرکز به حرکت بیضوی شکل تغییر یافته و تیغه پایینی به صورت حرکت عمودی بالا و پایین نموده با عبور از کنار تیغه بالایی عمل برش را انجام می دهد.

### روش برش کاری با نیبلر ستونی

روش کار به نحوی است که دستگاه با فشردن پدالی به کار می افتد و با فشردن مجدد آن متوقف می گردد. در این روش تیغه پایینی ثابت و تیغه بالایی با حرکت عمودی خود عمل برش ورق را انجام می دهد و به وسیله آن می توان قطعاتی را با اشکال مختلف در وسط ورق‌های فلزی بدون ایجاد سوراخ اولیه برش داد.



## برشکاری قاب مستطیلی و دایره‌ای شکل ورق فلزی

### دستور کار

ابتدا به تجهیزات ایمنی مورد نیاز برای انجام کار فوق که شامل دستکش، کفش ایمنی، گوشی حفاظتی و لباس کار مجهز شده و سپس شروع به کار کنید.

۱ تجهیزات فنی: دستگاه نیبلر ستونی آماده به کار همراه حفاظ ایمنی مناسب

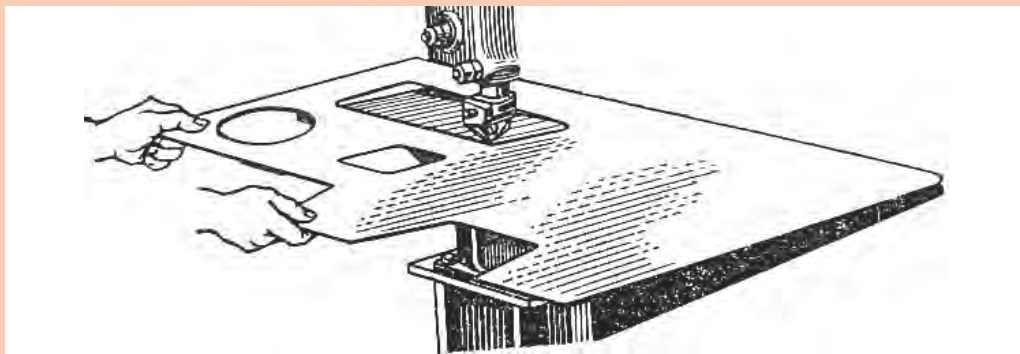
۲ مواد مورد نیاز: ورق فولادی مورد نظر

۳ نوع کار عملی: برشکاری خطوط مستقیم و منحنی مسدود.

### مراحل انجام کار

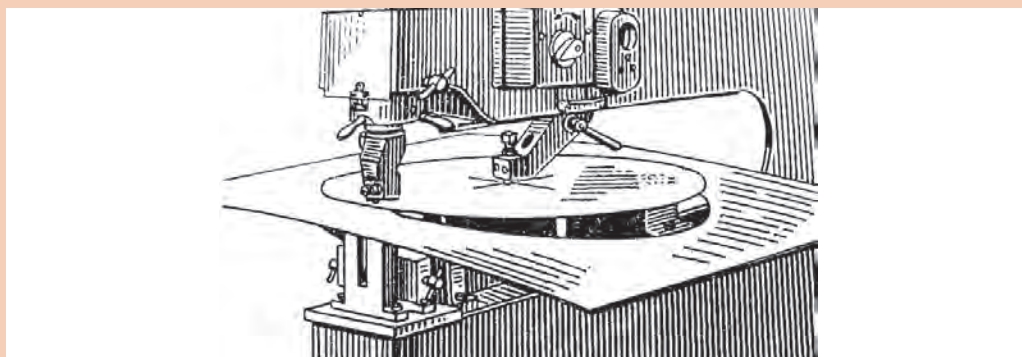
**مرحله اول:** شکل ۱-۳۹ چگونگی برش یک قاب مستطیلی شکل را نشان می‌دهد بدین ترتیب که ورق مورد نظر را با هر دو دست بگیرید و در حالت افقی طوری آن را هدایت کنید که لبه تیغه بالایی همواره بر خط برش منطبق باشد. با فشردن پدال، دستگاه را روشن کنید و با حرکت دادن ورق در امتداد برش، عمل برشکاری را انجام دهید.

در این شکل چه نکته ایمنی رعایت نشده است؟



شکل ۱-۳۹- برش کاری مستقیم

**مرحله دوم:** شکل ۱-۴۰ روش برشکاری یک دایره را نشان می‌دهد، در این روش بر خلاف مرحله قبل، دستگاه مجهز به گیره مخصوصی است که در هنگام برش مرکز کار (دایره) را ثابت نگه داشته که موجب آسان نمودن دوران قطعه کار و دقت عمل، در برش دایره‌ای شکل می‌شود.



شکل ۱-۴۰- برش کاری دایره‌ای شکل



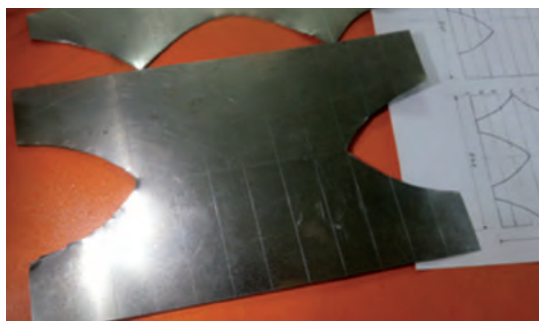
- در هنگام برش کاری، اطراف دستگاه به جز اپراتور کاملاً خلوت باشد.
  - در موقع تنظیم و نصب تیغه‌ها برق دستگاه قطع باشد.
  - در موقع حمل ورق برای برش کاری، مواظب باشید لبه تیز ورق به اطرافیان برخورد نکند.
  - در حین انجام کار حتماً از دستکش استفاده نمایید.
- پس از پایان کار دستگاه را خاموش کنید و محدوده‌ای که مشغول به کار بودید را نظافت کنید. ورق‌های دور ریز را در جای مناسب جمع‌آوری نمایید و وسایلی که از انبار تحویل گرفتید به انباردار تحویل دهید.



هنرجوی گرامی، با بازدید علمی در مراکز صنعتی بررسی کنید، کدام مصنوعات فلزی را می‌توان با دستگاه نیبلر ستونی برش کاری نمود.



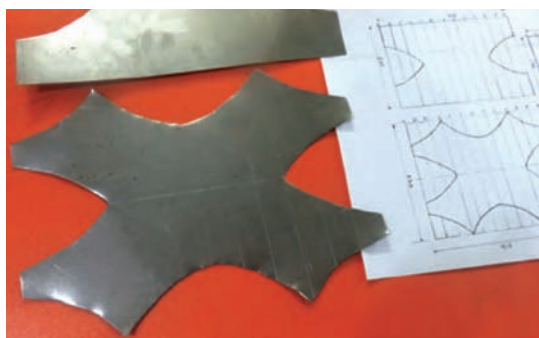
آیا امروزه دستگاه‌های برش کاری دیگری وجود دارد که جایگزین دستگاه نیبلر ستونی شود تا کیفیت و سرعت بخشی بالاتری داشته باشد؟



شکل ۴۱-۱- پلیسه‌های ایجاد شده در لبه‌های برش

### برش نهایی را از لحاظ پلیسه کنترل و پلیسه‌گیری نمایید.

چنانچه تنظیم فاصله بین تیغه‌ها صحیح نبوده و اصول تیز کردن تیغه‌ها رعایت نشود، باعث ایجاد چروک و پلیسه در لبه ورق خواهد شد. مطابق شکل ۴۱-۱ به همین دلیل پس از پایان برش کاری، خطوط برش بایستی کنترل شود تا اگر چنین عیبی وجود داشت، مرتفع گردد.



شکل ۴۲-۱- کنترل برش نهایی مطابق با نقشه

### برش نهایی را با نقشه تطبیق نمایید.

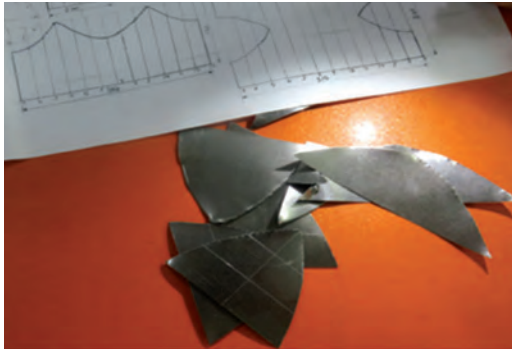
ابعاد و خطوط ورق برش خورده بایستی با اندازه‌ها و خط‌کشی‌های موجود در نقشه کاملاً مطابقت داشته باشد. شکل ۴۲-۱ بیانگر مطلب فوق می‌باشد.



### بازیافت مواد دورریز

پس از انجام برش کاری، ممکن است برخی از قسمت‌های برش خورده مورد استفاده قرار نگیرند و به عنوان دورریز شناخته شود.

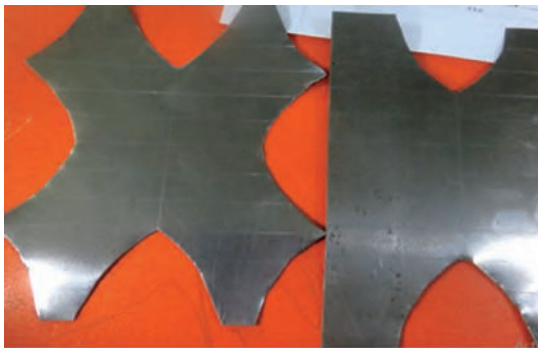
در طراحی، محاسبات، و ساخت قطعات طوری عمل شود تا درصد دورریز به حداقل برسد. با این وجود برای قطعات دورریز محلی مناسبی در نظر گرفته شود تا پس از اتمام مراحل کار بتوان آنها را بازیافت نمود. شکل ۴۳-۱ مواد دورریز را نشان می‌دهد.



شکل ۴۳-۱- بازیافت مواد

### اطمینان از کیفیت کار انجام شده

پس از اینکه برش کاری روی قطعات انجام گرفت و اطمینان حاصل شد که هیچ عیبی در برش کاری ورق وجود ندارد، در مراحل ساخت یا مونتاژکاری قطعه کار، لبه‌های برش خورده کاملاً روی خط اتصال منطبق می‌شوند و با اطمینان از عدم فاصله یا اعوجاج بین آنها یک محصول با کیفیت عالی به دست خواهد آمد. شکل ۴۴-۱ بیانگر مطالب فوق می‌باشد.



شکل ۴۴-۱- کیفیت کار انجام شده

## ارزشیابی پایانی

### برش کاری با دستگاه نیبلر

<p><b>شرح کار</b> پس از دریافت نقشه، نقشه کار را روی یک ورق تمیزکاری شده پیاده کنید و با توجه به نوع و جنس ورق و ضخامت آن قیچی و تیغه نیبلر مورد نظر را انتخاب و برش کاری را بدون پلیسه و برابر نقشه انجام دهد.</p>			
<p><b>استاندارد عملکرد:</b> برش ورق های فلزی نازک با دستگاه نیبلر ماشینی و دستی برابر نقشه و رعایت الزامات فنی <b>شاخص ها:</b></p> <ul style="list-style-type: none"> <li>■ زنگ زدایی و چربی زدایی سطح قطعه برابر دستور العمل</li> <li>■ انتخاب دستگاه بر اساس ضخامت ورق</li> <li>■ انتخاب تیغه بر اساس ضخامت ورق و جنس قطعه</li> <li>■ خط کشی برابر نقشه</li> <li>■ برش کاری برابر نقشه و بدون عیب و پلیسه</li> </ul>			
<p><b>شرایط انجام کار و ابزار و تجهیزات</b> یک کارگاه استاندارد برش کاری ورق <b>شرایط:</b> دستگاه نیبلر، ابزار علامت گذاری و خط کشی روی ورق - ابزارهای ایمنی، حلال ها، پاک کننده <b>زمان:</b> ۳۰ دقیقه</p>			
<p><b>معیار شایستگی:</b></p>			
ردیف	مرحله کار	حداقل نمره قبولی از ۳	نمره هنرجو
۱	آماده سازی	۲	
۲	راه اندازی دستگاه	۱	
۳	برش کاری	۲	
۴	کنترل نهایی	۱	
<p>شایستگی های غیر فنی، ایمنی، بهداشت، توجهات زیست محیطی و نگرش: مسئولیت پذیری و اطمینان از کیفیت کار انجام شده - دستکش، لباس کار، دقت در پیاده کردن نقشه روی ورق</p>			
<p><b>میانگین نمرات</b></p>			
			*

\* حداقل میانگین نمرات هنرجو برای قبولی و کسب شایستگی، ۲ است.