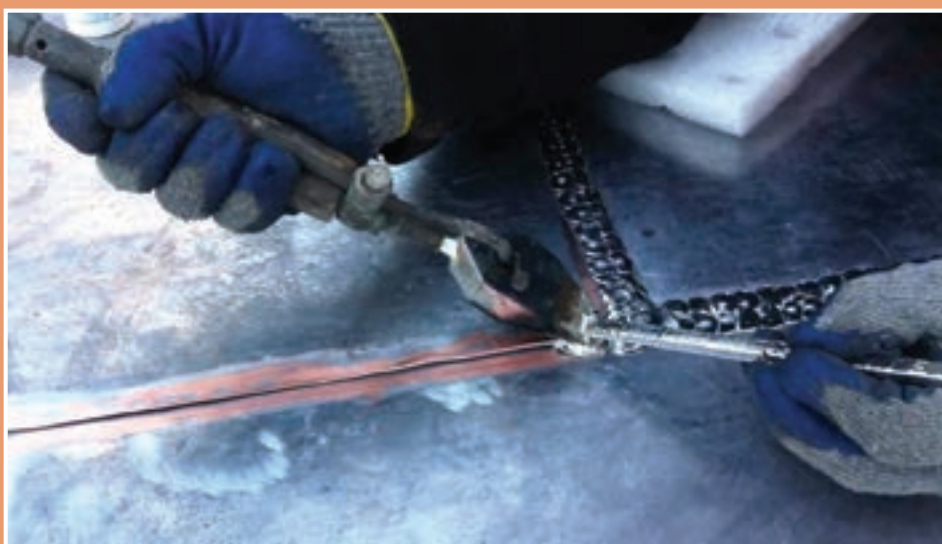


## پودمان ۵

### لحیم کاری



روش‌های اتصال مواد بسیار متنوع هستند، که هریک از آنها کاربرد خاصی دارند. لحیم کاری یک روش اتصال دائم می‌باشد که برای اتصال بسیاری از مواد مانند فلز، سرامیک و کامپوزیت‌ها استفاده می‌شود. در لحیم کاری از یک ماده واسطه که به عنوان پرکننده معروف است، برای اتصال دو قطعه استفاده می‌شود. این پرکننده‌ها به صورت فویل و فیلر می‌باشند که بسته به نوع کاربرد استفاده می‌شوند. امروزه از لحیم کاری در صنایع پیشرفته برای اتصال مواد غیر هم جنس همانند فلز به سرامیک به طور گسترده استفاده می‌شود.

## واحد یادگیری ۶

### شایستگی لحیم کاری نرم

آیا تا  
به حال پی  
برده‌اید

برای آب‌بندی قوطی‌های کنسرو از چه روشی استفاده می‌کنند؟  
مدارهای الکترونیکی را چگونه به بوردهای فلزی متصل می‌کنند؟  
لحیم کاری با جوش کاری چه تفاوتی دارد؟  
ویژگی‌های لحیم نرم چیست؟  
ترشوندگی مذاب روی سطح جامد چه تأثیری در اتصال دارد؟

هدف از این واحد شایستگی، فراگیری روش‌های آماده‌سازی و تمیزکاری ورق قبل از لحیم کاری، تجهیزات لحیم کاری، منابع گرمایی لحیم، انواع طرح اتصال لحیم، لحیم‌پذیری و روش‌های لحیم کاری نرم می‌باشد. لحیم کاری نرم یکی از روش‌های لحیم کاری است که همانند چسب از یک ماده واسطه (آلیاژ

لحیم) برای اتصال دو فلز استفاده می‌کند. این ماده واسطه در دمای کمتر از دمای ذوب دو فلز، ذوب می‌شود و پس از سرد شدن باعث چسبیدن و اتصال دو فلز می‌شود. البته این مقدار چسبیدن به خواص فلز پایه (فلز مورد اتصال) و آلیاژ لحیم بستگی دارد.

#### استاندارد عملکرد

پس از اتمام این واحد یادگیری و کسب شایستگی لحیم کاری نرم، هنرجویان قادر به آماده‌سازی ورق و تجهیزات لحیم کاری و اتصال مصنوعات فلزی خواهند بود.

## تفاوت بین لحیم کاری و جوش کاری چیست؟

به شکل ۱ نگاه کنید، شکل سمت راست دو فلز را نشان می دهد که با روش جوش کاری به یکدیگر متصل شده اند، و شکل سمت چپ اتصال دو فلز را با لحیم کاری نشان می دهد. چه تفاوتی بین این دو روش اتصال وجود دارد؟



ب - لحیم کاری دو قطعه مسی



الف - جوش کاری دو قطعه فولادی

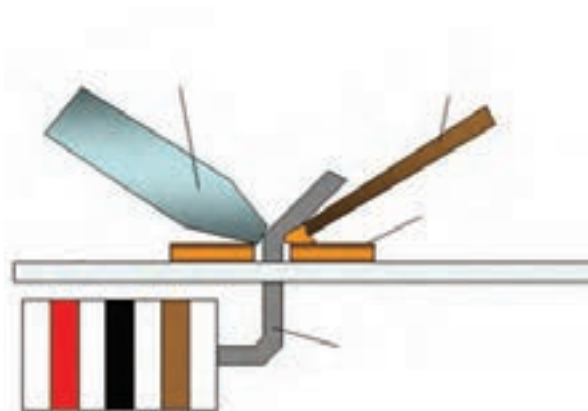
شکل ۱- اتصال دو فلز با روش لحیم کاری و جوش کاری

## تفاوت لحیم کاری سخت و نرم

تفاوت بین لحیم کاری نرم و سخت در جدول زیر آمده است.

لحیم کاری سخت	لحیم کاری نرم
دمای کار بالاتر از ۴۵۰ درجه سلسیوس	دمای کار پایین تر از ۴۵۰ درجه سلسیوس
استحکام و پایداری اتصال بالا	استحکام و پایداری اتصال پایین
دما و فشار بالای لحیم کاری روی اتصال تأثیر نمی گذارد	دما و فشار بالای لحیم کاری روی اتصال تأثیر می گذارد
تجهیزات گران قیمت	تجهیزات ارزان قیمت

## لحیم کاری نرم یک روش اتصال دائم است

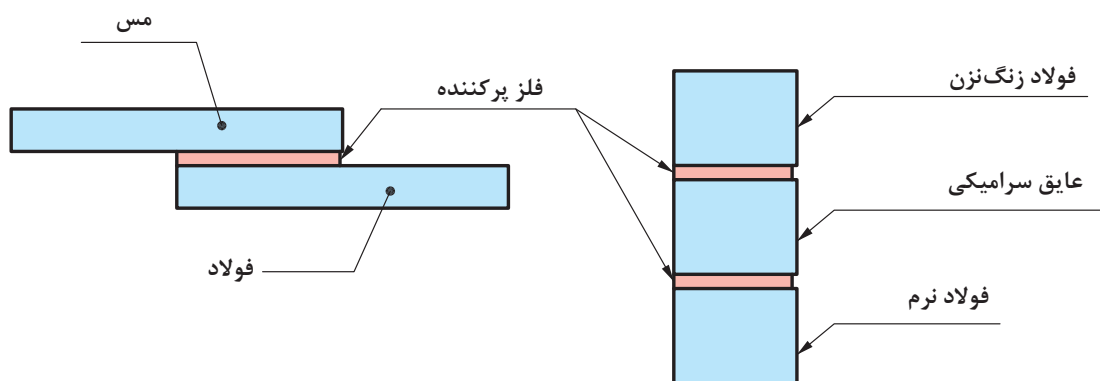


شکل ۲- شماتیک فرایند لحیم کاری نرم

روشی است که دو یا چند فلز توسط ذوب یک فلز یا آلیاژ واسطه، اتصال بین آنها برقرار می‌شود. شکل روبه‌رو شماتیکی از روش اتصال لحیم کاری نرم را نشان می‌دهد. این روش برای اتصال ورق‌های فلزی به خصوص ورق‌های مسی کاربرد فراوان دارد.

پس از برقراری اتصال، یک فصل مشترک نازک بین قطعات شکل می‌گیرد که از جنس ماده واسطه می‌باشد. خواص این لایه شبیه خواص همان ماده واسطه است. نکته قابل توجه در لحیم کاری در مقابل جوش کاری، این است که فلز پایه ذوب نمی‌شود.

تحقیق: با توجه به این مزیت از لحیم کاری می‌توان در چه کاربردهای دیگر استفاده کرد؟



شکل ۳- قطعات لحیم کاری شده

## تجهیزات لحیم کاری

برای ایجاد یک اتصال خوب و با کیفیت در روش لحیم کاری، آماده‌سازی تجهیزات و مواد بسیار حائز اهمیت می‌باشد. تجهیزات و مواد مصرفی برای لحیم کاری نرم به طور کلی در شکل نشان داده شده است.

- ۱- هویه ۲- آلیاژ لحیم ۳- منبع گرما ۴- تمیز کننده هویه ۵- روانساز



شکل ۴- تجهیزات و مواد مصرفی لحیم کاری نرم

## آلیاژهای لحیم نرم

به مخلوط چند عنصر که حداقل یکی از آنها فلز باشد و مخلوط حاصل خواص فلزی داشته باشد، آلیاژ گویند. به جدول ۱ نگاه کنید و بگویید کدام یک از آنها آلیاژ می باشند.

سؤال

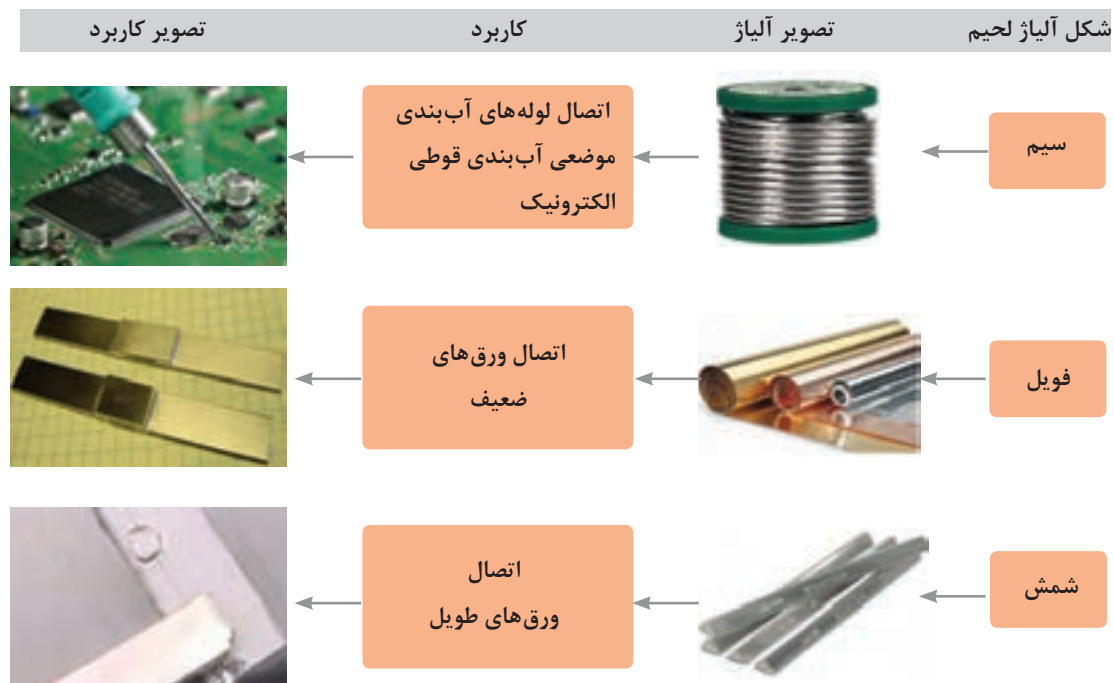


جدول ۱- مقایسه آلیاژها و غیر آلیاژها

تصویر	آلیاژ نیست	آلیاژ است	اجزا		ماده	ردیف
			اصلی	اضافه شده		
	<input type="checkbox"/>	<input type="checkbox"/>	کربن	آهن	فولاد	۱
	<input type="checkbox"/>	<input type="checkbox"/>	اکسیژن	آهن	زنگ آهن	۲
	<input type="checkbox"/>	<input type="checkbox"/>	روی	مس	برنج	۳
	<input type="checkbox"/>	<input type="checkbox"/>	سرب	قلع	لحیم	۴

## دسته‌بندی آلیاژ لحیم از لحاظ شکل

آلیاژ لحیم در اشکال مختلف در بازار موجود است که در شکل زیر مشخصات و کاربرد آنها مشخص شده است.



۵- شکل‌های مختلف ماده لحیم

## ویژگی‌های آلیاژ لحیم نرم

آلیاژ لحیم مناسب باید علاوه بر نقطه ذوب پایین دارای خاصیت ترکندگی و موینگی مناسب باشد تا بتواند درز اتصال را به راحتی پر نماید و دو ورق را به راحتی به هم بچسباند. در جدول ۲ برخی از این خصوصیات آورده شده‌اند.

جدول ۲- ویژگی‌های آلیاژ لحیم نرم

توضیحات	شرایط مورد نیاز جهت تأمین	خصوصیات آلیاژ لحیم
سبب باقی ماندن مذاب بر روی سطح ماده می‌گردد	چگالی بالای ماده لحیم	ترکندگی زیاد
سبب دیر سرد شدن مذاب لحیم می‌شود	ظرفیت حرارتی بالا	
در سطح اتصال اتم‌های مذاب لحیم و ورق با هم واکنش نداده و حرکت مذاب امکان پذیر می‌شود	عدم میل شیمیایی با ورق	موینگی قوی
سطح ورق ذوب نمی‌شود و صافی سطح از بین نمی‌رود و مذاب لحیم می‌تواند بر روی سطح حرکت کند	نقطه ذوب پایین	
با گرم کردن، آلیاژ لحیم به راحتی ذوب شده و به سهولت حرکت می‌نماید	نقطه ذوب پایین	سیالیت بالا

## نام گذاری آلیاژ لحیم

نام گذاری آلیاژهای لحیم بر اساس مقدار دو عنصر قلع و سرب در آن بوده و به صورت زیر می باشد:

$$\begin{matrix} XX & XX \\ \text{درصد سرب} & \text{درصد قلع} \end{matrix}$$

به عنوان مثال آلیاژ ۷۰/۳۰ آلیاژی است که ۷۰ درصد وزنی قلع و ۳۰ درصد وزنی سرب دارد. در جدول ۳ برخی از آلیاژها نشان داده شده است.

جدول ۳- ویژگی های آلیاژ لحیم نرم

کاربرد	حد اکثر نقطه ذوب	کد محصول	آلیاژ
اتصال قطعات الکترونیکی	۱۹۲	۷۰	۷۰/۴۰
	۱۹۰	۶۰	۶۰/۴۰
اتصال ورق	۲۱۷	۵۰	۵۰/۵۰
اتصال لوله های مسی	۲۳۵	۴۰	۴۰/۶۰
مناسب برای لحیم کاری با مشعل رادپاتورها، تأسیسات و لوله های مسی	۲۵۵	۳۰	۳۰/۷۰

## انواع روان ساز (Flux)

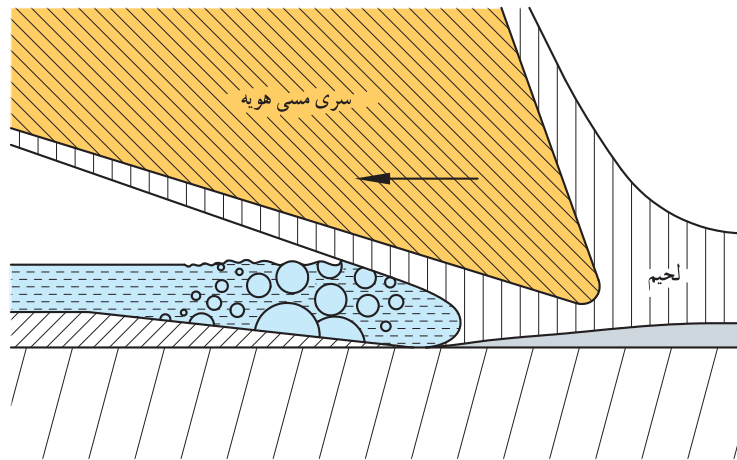


شکل ۶- تنه کار (فلاکس)

تنه کار ماده ای شیمیایی است که با هدف تمیزکاری سطوح و کمک به ایجاد اتصالی سالم و کامل استفاده می شود. تنه کارها معمولاً به صورت های خمیری و مایع موجودند در صورتی که فلاکس به صورت خمیری باشد معمولاً ماده لحیم را به آن آغشته می کنند ولی فلاکس مایع توسط قلم مو و بر روی سطح اتصال مالیده می شود (شکل ۶).

- تنه کارها با اهداف مختلفی در لحیم کاری استفاده می شوند که برخی از آنها عبارتند از:
- تمیزکاری سطح قبل از لحیم کاری
- مراقبت از سطوح داغ شده (هویه و لبه های اتصال) از زنگ زدگی
- کمک به سیلان بهتر لحیم در درز اتصال (بهبود خاصیت تر شوندگی)
- فلاکس مناسب دارای خصوصیات زیر می باشد:

- ۱- هنگام لحیم کاری به صورت مایع باقی مانده و همه سطح را پوشش دهد.
- ۲- زنگ زدگی و چربی را حل کند.
- ۳- به راحتی توسط مذاب لحیم بخار شده و مذاب لحیم جایگزین آن شود (شکل ۷).



شکل ۷- نمایی از پوشش فلاکس و تبخیر آن در هنگام لحیم کاری

در جدول ۴ به انواع تنه کار و کاربرد آنها اشاره شده است.

جدول ۴- انواع تنه کار

کاربرد	معایب	مزایا	وظیفه	نوع تنه کار	ردیف
اتصالات الکتریکی	سطح قطعه قبل از لحیم کاری باید توسط سنباده یا مواد شیمیایی تمیز شود	بقایای آن بعد از لحیم کاری سبب زنگ زدگی قطعه نمی شود	حفاظت سطح اتصال از اکسید شدن	غیر فعال	۱
اتصال ورق های فلزی	بقایای آن بعد از لحیم کاری می تواند سبب زنگ زدگی قطعه شود و باید پس از لحیم کاری سریعاً تمیز شوند	نیازی به تمیز کاری قبل از لحیم کاری ندارد	حفاظت سطح اتصال از اکسید شدن انحلال و حذف آلودگی ها	فعال	۲

## لحیم پذیری<sup>۱</sup>

چهار طلق پلاستیکی صاف به ابعاد دلخواه ببرید. دو عدد از این طلق ها را با کمک چسب مایع بپوشانید. سطح دو طلق باقی مانده را با استفاده از یک ماده چرب نظیر روغن، کرم و ... کاملاً بپوشانید و سپس آنها را با کمک چسب به هم بچسبانید.

سؤال: در کدام حالت اتصال ایجاد شده مقاوم تر است؟

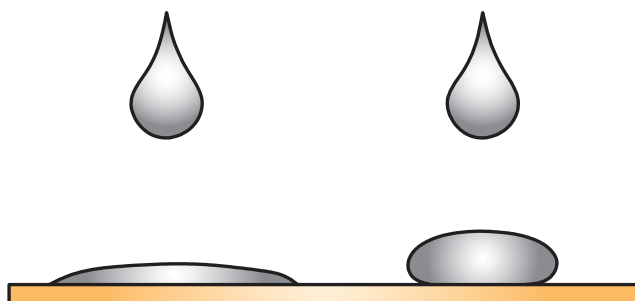


برای صرفه‌جویی می‌توانید از ظروف مستعمل و دور ریز استفاده نمایید. در این صورت سطح طلق‌های بریده شده را کاملاً شسته و خشک نمایید تا چرب و آلوده نباشند. همان‌گونه که ملاحظه کردید: قابلیت چسبیدن ورق‌ها با تغییر شرایط سطحی تغییر می‌کند (برخی چسب پذیری بهتر و برخی دیگر چسب پذیری ضعیف‌تری دارند). سهولت اتصال سطوح فلزی توسط عملیات لحیم‌کاری را لحیم‌پذیری گویند. لحیم‌پذیری به عوامل مختلفی وابسته است که عبارتند از:

- ۱- لقی<sup>۱</sup> بین سطوح لحیم
  - ۲- ترشوندگی<sup>۲</sup> سطوح توسط ماده لحیم
  - ۳- خاصیت موینگی<sup>۳</sup> ماده لحیم بر روی سطح
- که در ادامه هر یک از این عوامل توضیح داده شده‌اند.

## خاصیت ترکنندگی

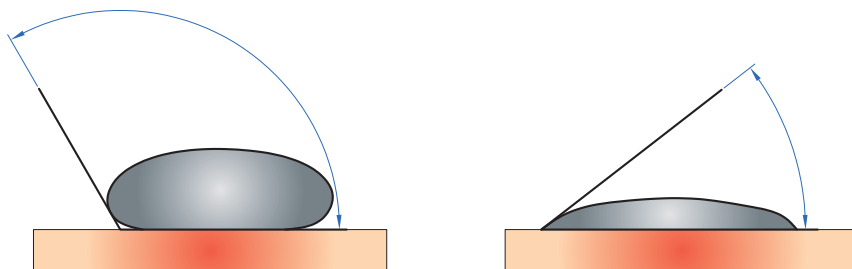
به شکل زیر نگاه کنید، در کدام حالت قطره مذاب سطح جامد را بیشتر تر کرده است؟



شکل ۸- قابلیت ترشوندگی کننده مایع بر روی سطح جامد

به قابلیت چسبیدن مولکول‌های مایع بر روی سطح جامد، خاصیت ترکنندگی می‌گویند. این خاصیت در لحیم‌کاری از اهمیت بسیار بالایی برخوردار می‌باشد. هر چه مقدار ترکنندگی آلیاژ لحیم بیشتر باشد، اتصال مستحکم‌تر خواهد شد.

در شکل ۹ نحوه قرارگیری قطره آب بر روی سطوح ورق‌های مثال قبل نشان داده شده است. به زاویه بین قطره و سطح ورق، زاویه ترشوندگی گویند. به نظر شما ارتباط بین زاویه ترشوندگی و قابلیت ترشوندگی چیست؟



شکل ۹- ترشوندگی در شرایط مختلف

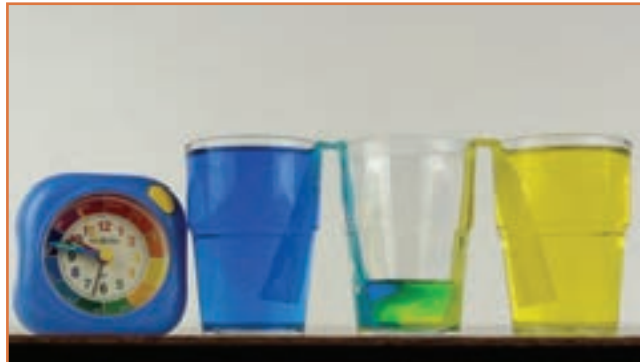
۱ - Clearancy

۲ - Wetting

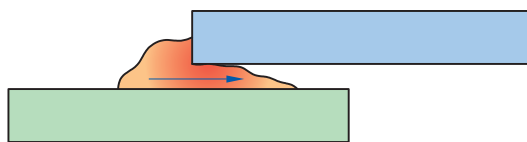
۳ - Capillary Action

## خاصیت مویبگی

دو تکه پارچه سفید رنگ را به طول دلخواه (حداقل طول پارچه ۳۰ سانتی متر باشد) تهیه کنید، همانند شکل ۱۰ یک سر پارچه‌ها را در لیوان‌های آب‌رنگ قرار دهید. سر دیگر پارچه را در لیوانی خالی قرار دهید. با گذشت زمان اتفاق رخ داده شده را یادداشت نمایید. علت این امر را چه می‌دانید؟



شکل ۱۰- خاصیت مویبگی در پارچه



شکل ۱۱- نفوذ مذاب لحیم در درون درز اتصال

خاصیت نفوذ مداوم و آرام یک سیال بین دو سطح یا درون یک جسم جامد را مویبگی گویند. در عملیات لحیم‌کاری، لحیم مذاب دو وظیفه به عهده دارد:

الف) نفوذ در درون درز اتصال (شکل ۱۱)

ب) چسبیدن مذاب لحیم به سطح ورق‌ها (شکل ۱۲)



شکل ۱۲- چسبیدن مذاب لحیم به سطح ورق

به نظر شما به خاصیت الف و ب چه می‌گویند؟

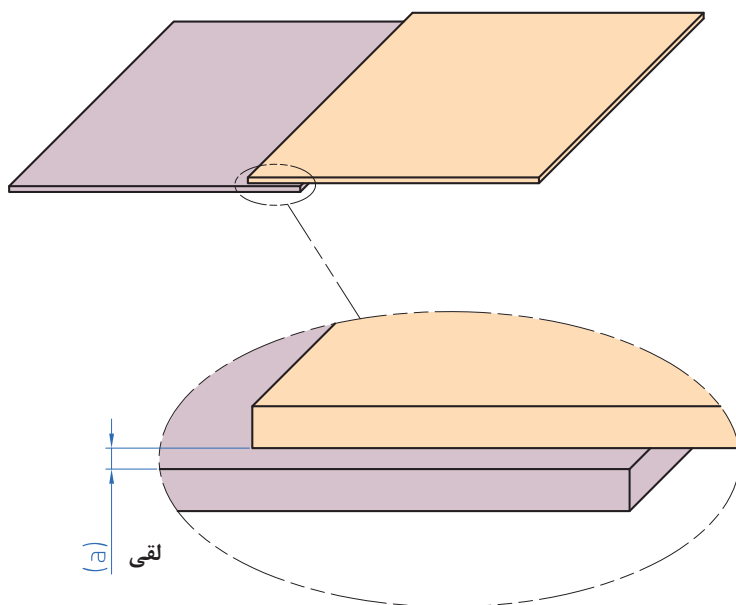
## لقی

به فضای خالی موجود بین دو سطح کنار هم در طرح اتصال لقی گفته می‌شود (شکل ۱۳). در صورتی که مقدار لقی بیش از ۰/۵ میلی‌متر باشد، خاصیت مویبگی حذف خواهد شد و نفوذ آلیاژ لحیم به سختی انجام خواهد گرفت.

هر اندازه لقی کمتر باشد، استحکام اتصال بهتر خواهد بود. به نظر شما علت این مسئله چیست؟ در جدول ۵ لقی مورد نیاز در قطعات مختلف آورده شده است.

جدول ۵- لقی مورد نیاز برای لحیم

ردیف	نوع ورق	لقی ( $\mu\text{m}$ )
۱	روغنی	کمتر از ۷۵
۲	سیاه	کمتر از ۷۵
۳	قلع اندود	کمتر از ۲۵



شکل ۱۳- لقی در لحیم کاری

## منابع تأمین گرما

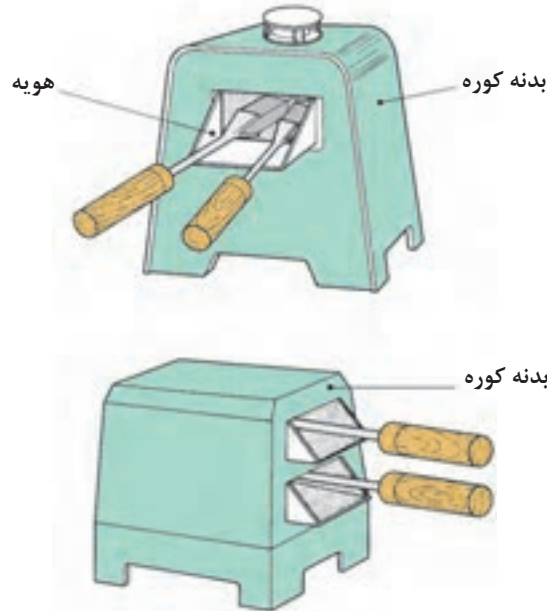
منابع گرما در لحیم کاری متنوع می‌باشند که چند نمونه آن در ادامه آورده شده است.



شکل ۱۴- هویه

## منبع گرمای کوره‌ای

این روش از قدیمی‌ترین روش‌های گرم کردن هویه می‌باشد. به این روش، لحیم‌کاری با منبع غیر دائمی می‌گویند (شکل ۱۵). به نظر شما علت این نام‌گذاری چیست؟ و چه مزایا و معایبی دارد؟



شکل ۱۵- کوره

## منبع گازی

در این روش هویه را با کمک یک مشعل گازی گرم می‌کنند. به این روش، لحیم‌کاری با منبع دائمی گفته می‌شود (شکل ۱۶). به نظر شما علت این نام‌گذاری چیست؟ و چه مزایا و معایبی دارد؟



شکل ۱۶- اجزای هویه مشعلی

## منبع الکتریکی

در این روش به کمک المنت برقی که درون هویه تعبیه شده است هویه را گرم می‌کنند (شکل ۱۷). به نظر شما این روش لحیم‌کاری با استفاده از منبع دائمی است یا غیر دائمی؟ و چه مزایا و معایبی دارد؟

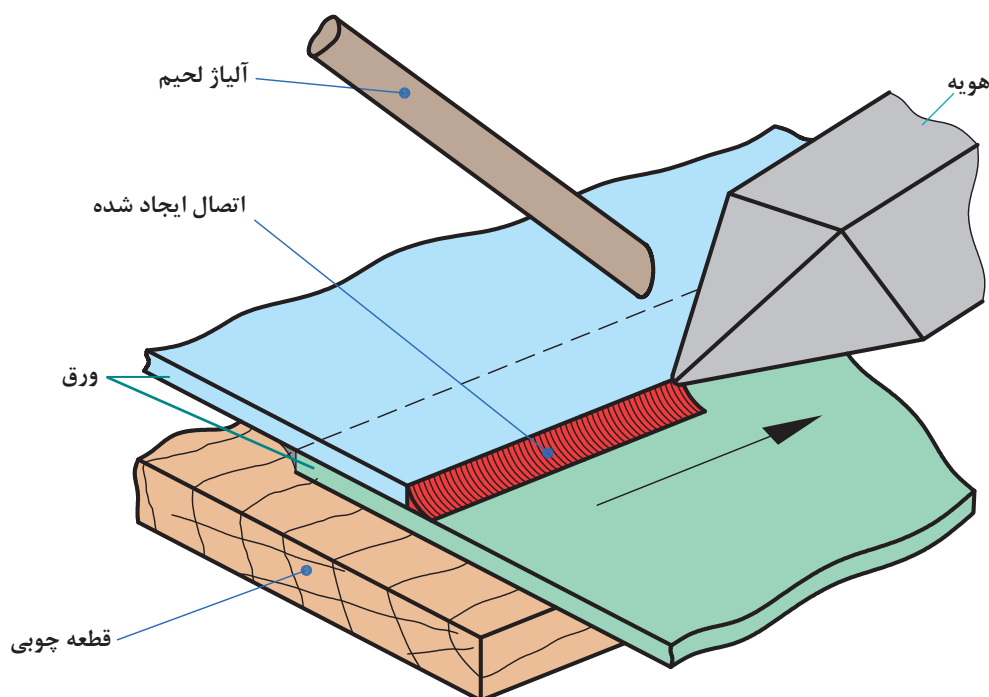


شکل ۱۷- منبع الکتریکی (هویه)



## لحیم کاری با هویه

لحیم کاری به روش هویه قدیمی ترین روش لحیم کاری است. اتصال بسیاری از جواهرآلات و ظروف که در زمره آثار باستانی محسوب می شوند به کمک این روش انجام شده است. در این روش ذوب ماده لحیم توسط فلز داغ انجام می شود. به این قطعه فلزی هویه می گویند. همان طور که در شکل ۱۹ ملاحظه می شود هویه علاوه بر تأمین گرما می تواند به حرکت مذاب در سرتاسر اتصال و نفوذ آن به درون درز اتصال کمک نماید.



شکل ۱۹- روش کم کاری با هویه

## انواع طرح اتصال

همانند چسب کاری برای اتصال فلزات به کمک لحیم کاری، نیاز به ایجاد یک طرح اتصال قبل از انجام لحیم کاری می باشد. انتخاب طرح اتصال به گونه ای باید باشد که علاوه بر شکل مناسب چسبندگی و مقاومت مناسب نیز به همراه داشته باشد. در جدول ۶ برخی از طرح های اتصال رایج در لحیم کاری آورده شده است.

جدول ۶- انواع طرح اتصال در لحیم کاری

ردیف	نام طرح اتصال	نمای اتصال	تصویر شماتیک
۱	لب به لب <sup>۱</sup>		
۲	لب روی هم <sup>۲</sup>		
۳	لب روی هم سر به سر <sup>۳</sup>		
۴	سر به سر مورب <sup>۴</sup>		
۵	فرنگی پیچ <sup>۵</sup>		
۶	سه پری <sup>۶</sup>		

۱- butt joint ۲- Lap joint ۳- butt-lap joint ۴- scarf joint ۵- lack seam joint ۶- Tjoint

## روش اجرای لحیم کاری نرم

برای اجرای یک لحیم کاری موفق مراحل زیر را به دقت اجرا کنید.

**۱ آماده سازی:** جدولی مطابق با جدول ۷ آماده کنید و همواره قبل از کار از بابت موجودی لوازم مورد نیاز اطمینان حاصل نمایید. این جدول را با کمک هنرآموز محترم خود تکمیل نمایید.

جدول ۷- چک لیست تجهیزات موجود

تجهیزات و مواد مصرفی			روش	ردیف
۱-۷	۴-۴	۱-۱	مشعل گازی	۱
۲-۸	۵-۵	۲-۲		
۳-۹	۶-۶	۳-۳		
۱-۷	۴-۴	۱-۱	هویه برقی	۲
۲-۸	۵-۵	۲-۲		
۳-۹	۶-۶	۳-۳		
۱-۷	۴-۴	۱-۱	هویه گازی	۳
۲-۸	۵-۵	۲-۲		
۳-۹	۶-۶	۳-۳		
۱-۷	۴-۴	۱-۱	هویه کوره‌ای	۴
۲-۸	۵-۵	۲-۲		
۳-۹	۶-۶	۳-۳		

**۲ تمیز کاری سطح اتصال:** سطح اتصال را بازبینی نمایید، اگر سطح چرب یا زنگ زده باشد باید با استفاده از یک فلاکس فعال سطح را آغشته نمایید. در غیر این صورت با کمک سنباده زنگ زدگی و با کمک پارچه آغشته به الکل، یا اسیدشویی چربی‌ها و اکسیدها را بردارید.



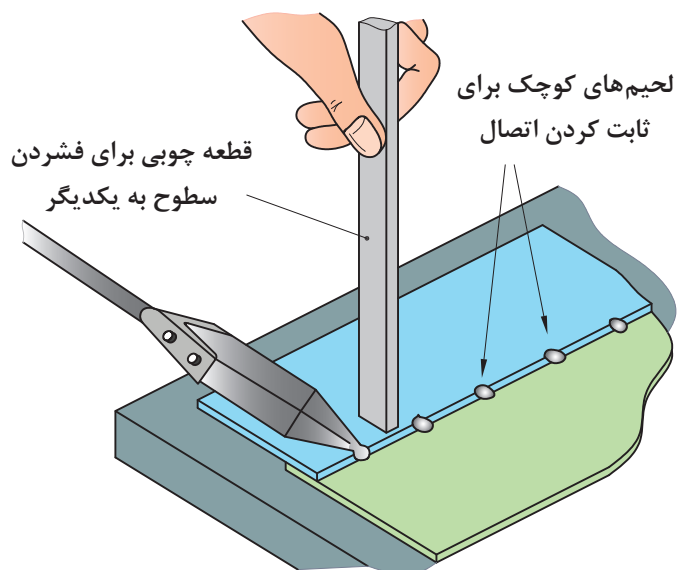
۳ کنترل تمیزی نوک هویه: نوک هویه را با چشم کنترل کنید. اگر اثری از آلودگی (زنگ زدگی، چربی و ...) ملاحظه شد، با مالیدن نوک هویه درون فلاکس فعال و یا کشیدن پارچه آغشته به فلاکس مایع عمل تمیزکاری را انجام دهید.



شکل ۲۰

۴ گرم کردن هویه: برای اطمینان از گرمایش کافی هویه، نوک آن را به آلیاژ لحیم بچسبانید. در صورت تولید قطرات مذاب، دمای هویه مناسب است. در صورتی که لحیم مذاب دود کند و تیره رنگ شود دما بیش از اندازه است و باید هویه کمی خنک شود.

۵ مونتاژ قطعات: در اتصال ورق‌ها برای ثابت نگه داشتن لبه‌های اتصال باید قبل از لحیم کاری فواصل مناسبی از قطعه را با ریختن اندکی مذاب لحیم به یکدیگر اتصال داد تا در هنگام اجرای لحیم کاری محکم در جای خود بماند (شکل ۲۱).



شکل ۲۱- ثابت کردن اتصال با استفاده از لحیم

۶ ذوب و جاری کردن آلیاژ لحیم: شکل ۲۲ نمایی از پرکردن درز اتصال توسط مذاب لحیم را نشان می‌دهد.



شکل ۲۲ - پرکردن درز اتصال به وسیله مذاب لحیم

۷ تمیز کاری پس از لحیم کاری: پس از انجام لحیم کاری باید اطمینان حاصل کنید که اثری از فلاکس بر روی سطح اتصال باقی نمانده باشد در غیر این صورت با پارچه تمیز سطح لحیم را تمیز کنید.

۸ کنترل نهایی: پس از تمیز کاری، سطح لحیم را به دقت بازرسی کنید تا از پوشش یکنواخت ماده لحیم اطمینان حاصل شود تا در صورت نیاز جهت ترمیم نقاط معیوب اقدام شود.

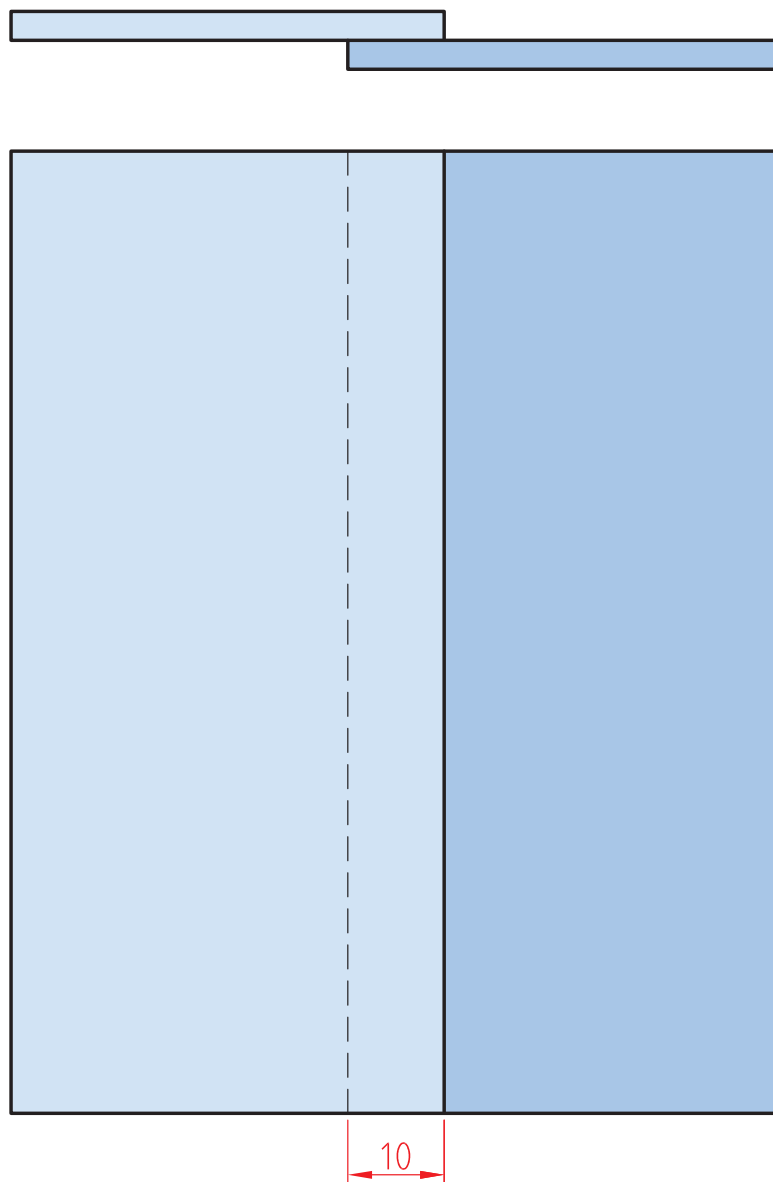


شکل ۲۳

### ۱- لحیم کاری اتصال لب روی هم

شرح فعالیت: دو قطعه ورق با ابعاد  $۱۲۰ \times ۵۰ \times ۰/۵$  میلی متر انتخاب کنید. پس از تمیزکاری قطعات با استفاده از قلم مو یا پنبه فصل مشترک اتصال را به فلاکس آغشته نمایید و قطعات را همانند نقشه ۱ مونتاژ و لحیم نمایید.

نقشه شماره ۱



## ابزارهای مورد نیاز

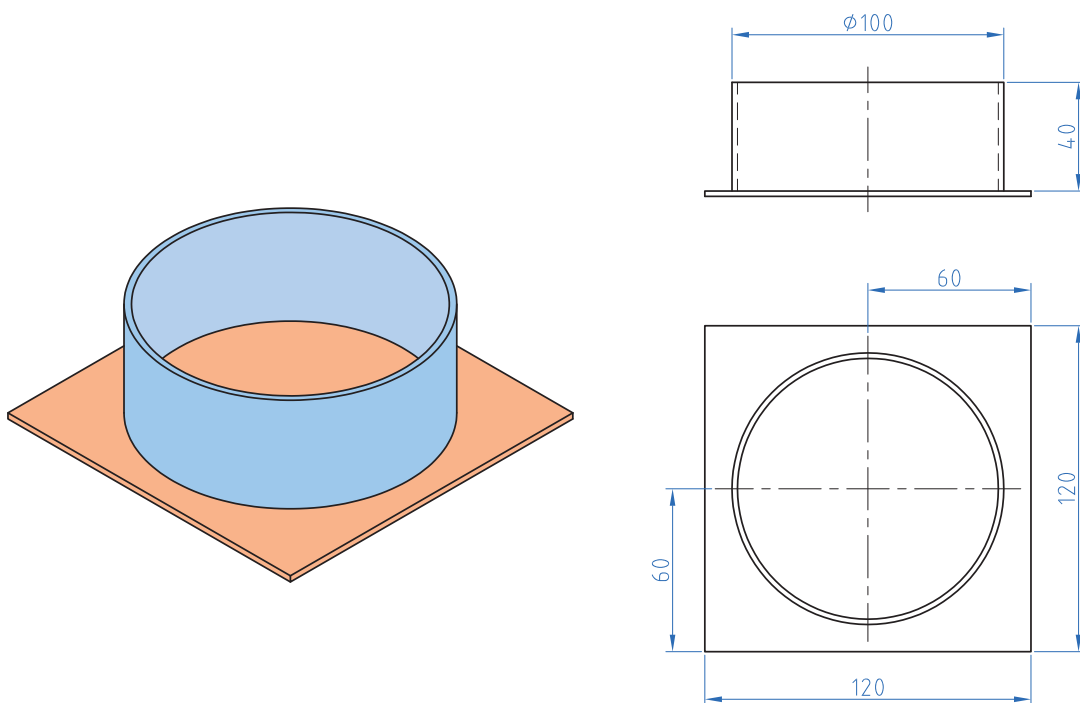
ابزارهای مورد نیاز خود را برای ایجاد نقطه جوش در جدول فهرست کنید.

ابزار	کاربرد	تعداد	توضیحات

### ۲- لحیم کاری لوله به فلنج

شرح فعالیت: با ورق روغنی به ضخامت ۰/۵ لوله‌ای همانند نقشه شماره ۲ بسازید و آن را به ورقی با ابعاد ۱۲۰ × ۱۲۰ × ۱ mm مونتاژ و لحیم کنید.

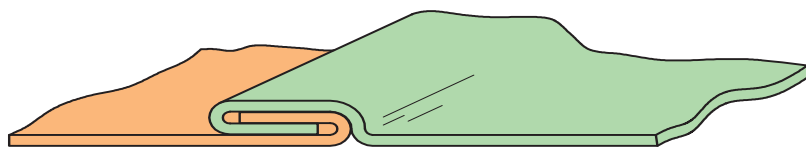
نقشه شماره ۲



### ۳- لحیم کاری اتصال فرنگی پیچ

شرح فعالیت: با دو ورق روغنی به ابعاد  $۱۲۰ \times ۵۰ \times ۰/۵$  یک اتصال فرنگی پیچ را همانند نقشه ۳ آماده سازی و سپس لحیم نمایید.

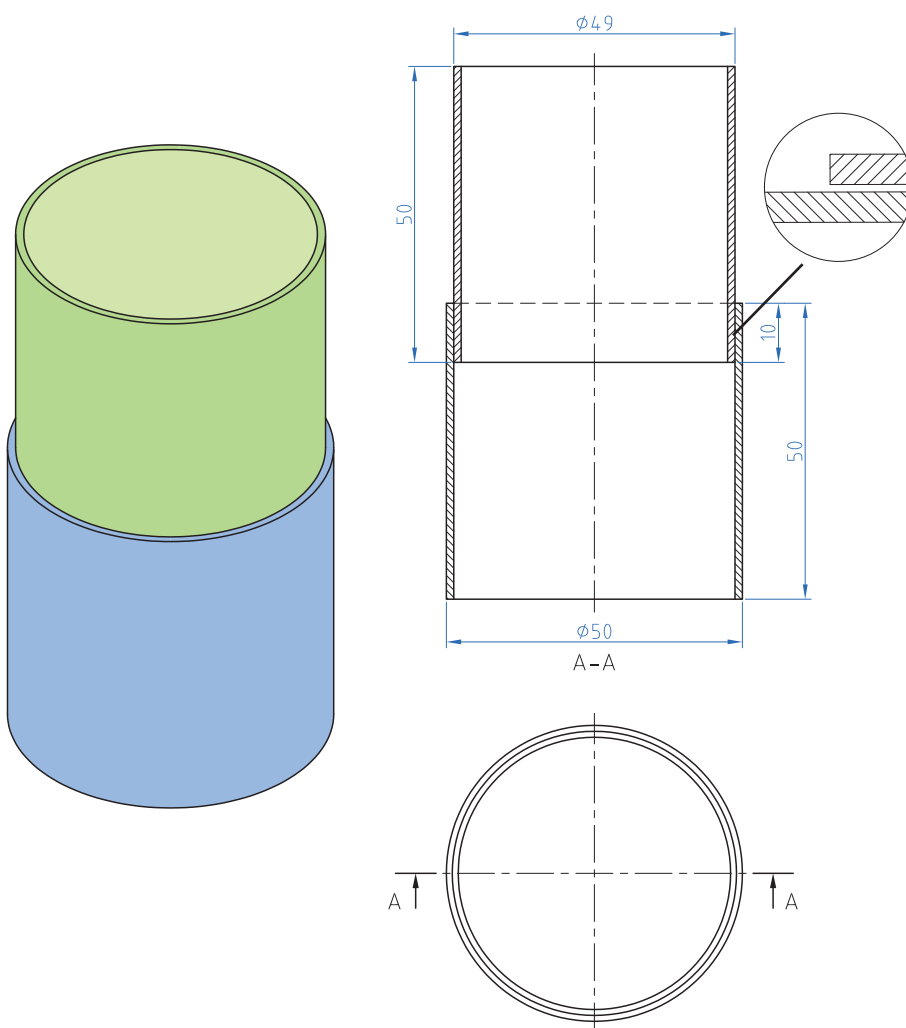
نقشه شماره ۳



### ۴- لحیم کاری اتصال لوله به لوله

شرح فعالیت: با ورق  $۰/۵$  دو لوله همانند نقشه شماره ۴ بسازید و پس از مونتاژ کردن، آنها را لحیم نمایید.

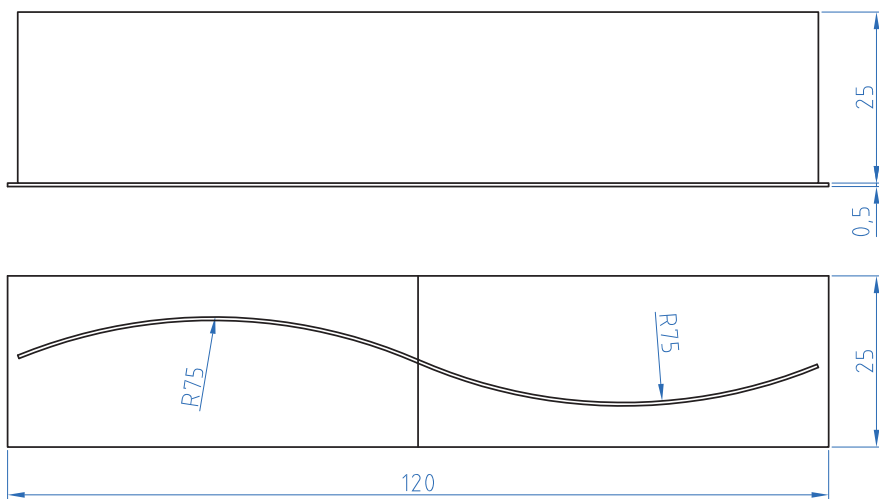
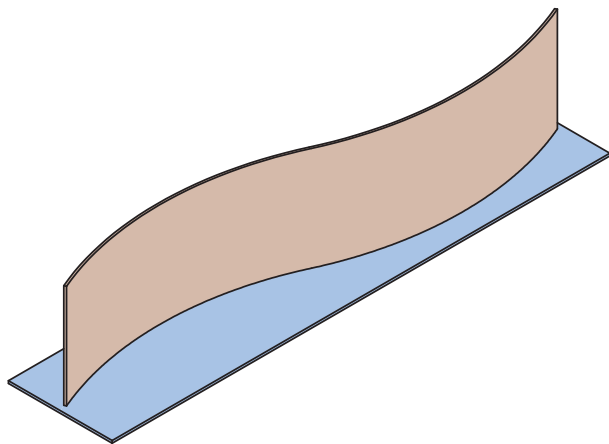
نقشه شماره ۴



### ۵- لحیم کاری اتصال سه پری S شکل

شرح فعالیت: دو ورق به ابعاد  $۱۲۰ \times ۲۵ \times ۰/۵$  را همانند نقشه شماره ۵ مونتاژ و سپس لحیم نمایید.

نقشه شماره ۵



## ارزشیابی تکوینی

نمره	استاندارد (شاخص‌های داوری / نمره‌دهی)	نتایج ممکن	شرایط عملکرد (ابزار، مواد، تجهیزات، زمان، مکان و ...)	مراحل کار
۳	_____	بالاتر از انتظار	کارگاه: ورق کاری مواد: ورق فولادی، آلیاژ لحیم، روان‌ساز ابزار: تجهیزات لحیم کاری	لحیم کاری
۲	اندازه‌گذاری براساس نقشه، خط‌کشی براساس نقشه، پیاده‌سازی جزئیات نقشه	قابل قبول		
۱	اندازه‌گذاری براساس نقشه، عدم خط‌کشی و پیاده‌سازی جزئیات نقشه	غیر قابل قبول		
۲	توجه به همه موارد	قابل قبول	مسئولیت‌پذیری، مدیریت مواد	شایستگی‌های غیرفنی
			دستکش، لباس کار، دقت در پیاده‌کردن	ایمنی و بهداشت
۱	توجه به ایمنی و بهداشت	غیر قابل قبول	مدیریت مواد دورریختنی	توجهات زیست‌محیطی
			نقشه روی ورق برای افزایش بهره‌وری	نگرش
<p>معیار: شایستگی انجام کار: کسب حداقل نمره ۲ از مرحله آماده‌سازی کسب حداقل نمره ۲ از بخش شایستگی‌های غیرفنی، ایمنی، بهداشت، توجهات زیست‌محیطی و نگرش کسب حداقل میانگین ۲ از مراحل کار</p>				

<p><b>شرح کار:</b></p> <ul style="list-style-type: none"> <li>- تمیز کاری و آماده سازی تجهیزات</li> <li>- راه اندازی منابع حرارتی</li> <li>- لحیم کاری</li> <li>- تمیز کاری پسماندها و آلودگی ها</li> </ul>			
<p><b>استاندارد عملکرد:</b></p> <p>لحیم کاری نرم قطعات فلزی با کاری تجهیزات مربوطه</p> <p><b>شاخص ها:</b></p> <ul style="list-style-type: none"> <li>- تمیز بودن، انتخاب درست وسایل لحیم کاری</li> <li>- عملکرد درست منبع حرارتی</li> <li>- لحیم کاری با پیوستگی کامل مواد لحیم</li> <li>- قطعه تمیز بدون پسماندهای (اسیدی، روان ساز)</li> </ul>			
<p><b>شرایط انجام کار و ابزار و تجهیزات:</b></p> <p><b>شرایط:</b> کارگاه (محیط کار)، مجهز به تهویه، تجهیزات لحیم کاری، منبع حرارتی، مواد مصرفی (شمش لحیم، روان ساز) حلال های شیمیایی، برس سیمی و برقی، سنگ سمباده، قلم موئی، کاغذ سمباده، نشادر</p> <p><b>ابزار و تجهیزات:</b> تجهیزات و منابع حرارتی، وسایل ایمنی</p>			
<p><b>معیار شایستگی:</b></p>			
ردیف	مرحله کار	حداقل نمره قبولی از ۳	نمره هنرجو
۱	آماده سازی مواد	۲	
۲	آماده سازی دستگاه	۱	
۳	لحیم کاری	۲	
۴	تمیز کاری	۱	
۵			
۶			
	<p>شایستگی های غیر فنی، ایمنی، بهداشت، توجهات زیست محیطی و نگرش: مسئولیت پذیری، سطح ۲، اطمینان از کیفیت کار انجام شده، ایمنی در محل کپسول، ایمنی در شیلنگ ها، ایمنی در محیط از نظر تمیز بودن قطعه کار و محیط کار از نظر روغن و غیره، ایمنی در محیط از نظر عوامل آتشزا و انفجاری، ایمنی فرایند.</p>		۲
	<p><b>میانگین نمرات</b></p>		*

\* حداقل میانگین نمرات هنرجو برای قبولی و کسب شایستگی، ۲ می باشد.



۱ برنامه درسی رشته صنایع فلزی، دفتر تألیف کتاب‌های درسی فنی و حرفه‌ای، کاردانش، ۱۳۹۴

۲ Timings, Roger. *Fabrication and welding engineering*. Routledge, 2008.

۳ Jeffus, Larry. *Welding and Metal Fabrication*. Cengage Learning, 2011.

۴ Humpston, Giles, and David M. Jacobson, eds. *Principles of soldering*. ASM international, 2004.



هنرآموزان محترم، هنرجویان عزیز و اولیای آنان می‌توانند نظرهای اصلاحی خود را درباره مطالب این کتاب از طریق نامه  
برشانی تهران - صندوق پستی ۴۸۷۴ / ۱۵۸۷۵ - گروه درسی مربوط و یا پیام نثار tvoccd@roshd.ir ارسال نمایند.

وب‌گاه: [www.tvoccd.medu.ir](http://www.tvoccd.medu.ir)

دفترتالیف کتاب‌های درسی فنی و حرفه‌ای و کار دانش

همکاران هنرآموز که در فرایند اعتبارسنجی این کتاب مشارکت نموده‌اند.

استان مازندران:

آقایان: محمدعلی آقاجانپور، سیدخلیل بزرگزاده، علی فلاح، احمد مصطفی پور

شهرستان‌های تهران:

خانم مهسا جلیلی، آقایان: حسینعلی حق‌سیرت، علی فلاح‌تی مروت، سعید رفیعی،

محمود مژده‌ی، هادی روحی اصفهانی

استان اصفهان:

آقایان: رسول جوانی، محمدعلی جوزدانی، هادی شفیعی، محمدرضا قزلباش

استان قزوین:

آقایان: علی اصغر بابایی، وحید شعبانی، حسین دهقان‌نژاد، محسن آزموده، مهدی صفیعی