

پودمان ۲

خمکاری لوله



در ساخت سازه‌های سبک استفاده از مقاطع توخالی مانند لوله بسیار متداول است. سازه‌ها یا محصولاتی مانند میز و صندلی، دوچرخه و نظایر آن معمولاً توسط اتصال لوله‌ها به یکدیگر ساخته می‌شود. تولید این محصولات به ویژه زمانی که با شکل‌های پیچیده و یا طرح‌های زیبا همراه شود، نیازمند ایجاد خم در اجزاء لوله‌های آن می‌باشد. در این پودمان تکنیک‌های محاسبه و ایجاد خم‌ها با اشکال و ابعاد گوناگون در لوله‌های فلزی مورد بررسی قرار گرفته است.

واحد یادگیری ۲

شایستگی خمکاری لوله

همانطور که در پودمان اول به آن اشاره شد، لوله‌ها نوعی پروفیل هستند که کاربرد وسیعی در ساخت مصنوعات فلزی دارد. در ابتدای این واحد یادگیری دسته‌بندی انواع لوله‌ها، شکل، جنس و روش تولید ارائه شده است، در ادامه اهمیت محاسبه طول اولیه و پیاده‌کردن نقشه بر روی لوله بیان شد. پس از این مرحله، تکنیک‌های خمکاری و انواع خمکاری ارائه شده است.

استاندارد عملکرد

پس از اتمام واحد یادگیری و کسب شایستگی خمکاری لوله هنرجویان قادر به استخراج اطلاعات مورد نیاز برای خم از نقشه، انتخاب خمکن مناسب بر اساس نوع مصنوع و خمکاری لوله خواهد بود.

لوله نوعی پروفیل است



در شکل ۱-۲ یک مجموعه ای از وسایل ورزشی را می بینید که از لوله ساخته شده اند، به نظر شما چرا این تجهیزات را از لوله می سازند؟
لوله استوانه ای تو خالی است که معمولا برای جابجایی سیالات و یا در ساخت سازه ها استفاده می شود.

لوله ها می توانند درزدار باشند یا بدون درز

شکل های ۲-۲ و ۳-۲ به ترتیب لوله های درزدار و بدون درز را نشان می دهد.



شکل ۳-۲: لوله بدون درز



شکل ۲-۲: لوله درز دار

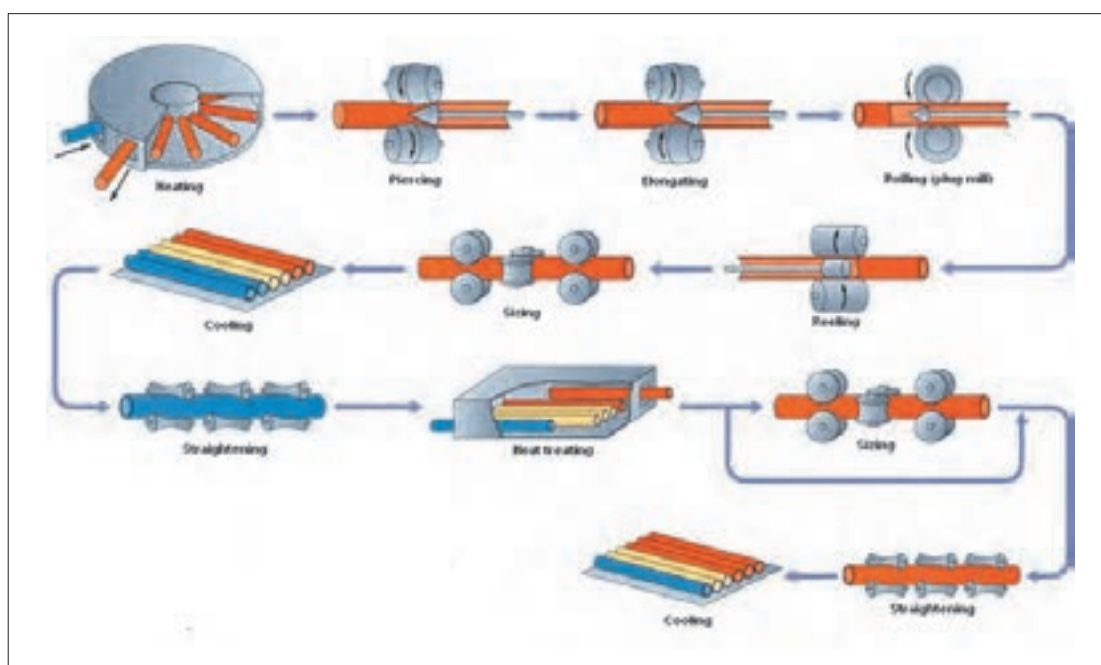
لوله های بدون درز

این لوله ها به صورت یکپارچه و بدون درز می باشند و به روش های مختلفی تولید می شوند که نوع روش تولید آنها به جنس لوله بستگی دارد.

الف - لوله فولادی

این لوله مستقیماً با ایجاد سوراخ درون شمش گداخته، تولید می شود و بیشتر در خطوط انتقال گاز، و ساخت مخازن تحت فشار، تأسیسات پالایشگاهی و نیروگاه ها کاربرد دارند.

شکل ۲-۴ روش تولید لوله های بدون درز فولادی را به صورت خلاصه نشان می دهد:



شکل ۲-۴: روش تولید لوله بدون درز

ب - لوله چدنی

این لوله ها توسط روش ریخته گری گریز از مرکز، ساخته می شوند.

ج - پلیمر

این لوله ها توسط روش تزریق تولید می شوند.

د- مس و آلومینیوم

این لوله ها، معمولاً بصورت کشش شمش تولید می شوند.

در بازار گاهی اوقات از عبارت لوله مانسمان به جای لوله درزدار استفاده می شود. با تحقیق و پرس و جو علت را جویا شوید.

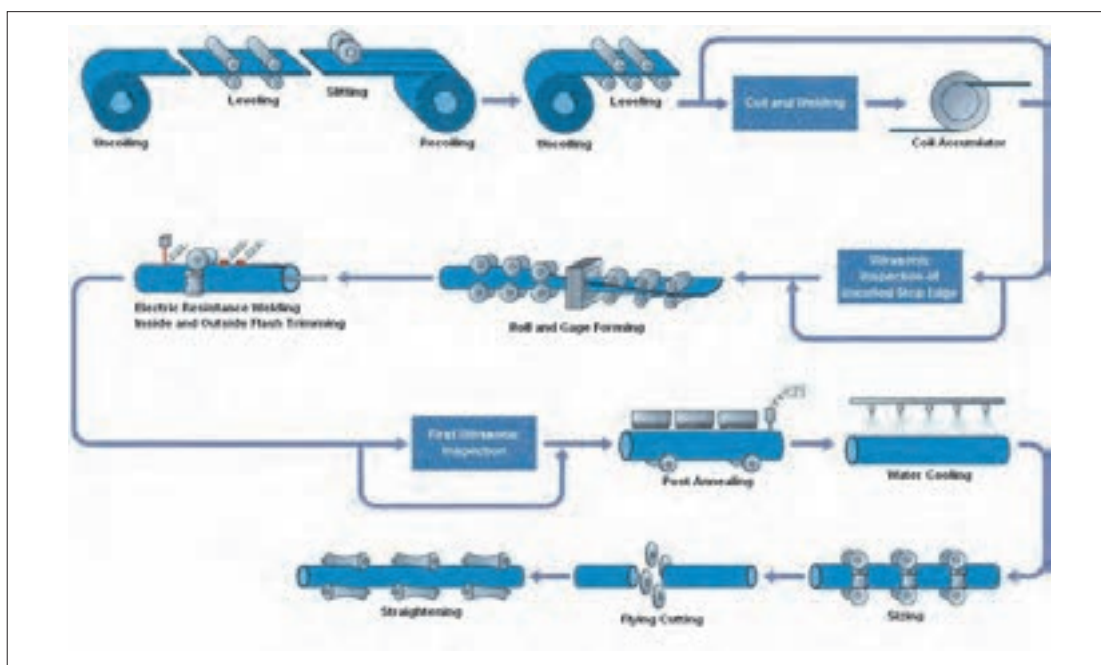
فعالیت



در مورد روش‌های تولید لوله‌های چدنی و آلومینیومی تحقیق نمایید، و نمودار مراحل تولید آنها را رسم کنید.

لوله‌های درزدار

لوله‌هایی که توسط خمکاری و جوشکاری ورق به صورت درزدار تولید می‌شوند، از این لوله‌ها بیشتر در انتقال سیالات کم فشار و هم چنین به عنوان ماده‌ی اولیه در تولید پروفیل‌های نیمه سبک، استفاده می‌شود. شکل شماره ۲-۵، مسیر تولید لوله‌های درز را نشان می‌دهد:



شکل ۲-۵: روش تولید لوله درز دار

دسته بندی لوله ها بر اساس کاربرد و جنس

جدول زیر دسته‌بندی لوله‌ها بر اساس جنس را نشان می‌دهد، همچنین ویژگی‌ها و کاربرد هر یک از آنها در قسمت ذکر شده است.

شکل	ویژگی و کاربرد	جنس لوله
	<p>● ویژگی: استحکام بالا (تحمل فشار)</p> <p>● کاربرد: لوله انتقال گاز و آب و نفت و مواد شیمیایی</p>	<p>فولاد</p>
	<p>● ویژگی: سبک، ارزان قیمت، مقاوم به خوردگی</p> <p>● کاربرد: تأسیسات آب و فاضلاب، مانند لوله PVC (پلی وینیل کلراید) لوله PE (پلی اتیلن) لوله PB (پلی بوتلین)</p>	<p>پلیمر (پلاستیک)</p>
	<p>● ویژگی: سهولت ساخت، ارزان قیمت، مقاومت به خوردگی</p> <p>● کاربرد: انتقال فاضلاب یا تهویه</p>	<p>چدن</p>
	<p>● ویژگی: انتقال گرما، انعطاف پذیری، مقاومت به خوردگی</p> <p>● کاربرد: سیستم‌های تهویه مطبوع و تبرید</p>	<p>مس</p>

همانطور که در جدول مشاهده می‌کنید، لوله کاربردهای مختلفی در صنعت دارد، به عنوان مثال انتقال نفت و گاز در صنایع پتروشیمی، اما آیا می‌توان بدون در نظر گرفتن یک سری شرایط و الزامات از این لوله‌ها برای هر صنعت یا کاربردی استفاده کرد؟ برای انتخاب لوله مناسب برای یک کاربرد مشخص، طراحی و ساخت یک سازه لوله‌ای، یک سری استانداردهایی وجود دارد که باید از آنها برای اهدافی که بیان شد، استفاده کرد.

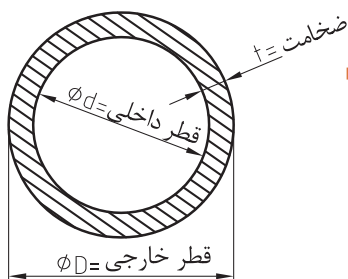
بیشتر بدانیم

شاید بارها شنیده‌اید که این وسیله استاندارد است یا فلان وسیله استاندارد نبود و اتفاق بدی افتاد. هیچوقت فکر کرده‌اید که استاندارد یعنی چه؟ استاندارد یعنی نظم و قانون. هر کاری که طبق اصول منظم و مرتب انجام شده باشد می‌گویند طبق استاندارد است و مهر استاندارد دریافت می‌کند. شاید نتوان تعریف خیلی دقیق و صحیحی از استاندارد ارایه کرد، ولی به‌طور کلی می‌توان این‌گونه عنوان کرد که استاندارد آزمایش‌ها و مطالعات گذشته برای نتیجه‌گیری و استفاده در آینده است. استانداردها اما تنها مربوط به کالا نمی‌شوند، بلکه بسیاری از خدمات را نیز شامل می‌شوند. باید قبول کرد هر کالا و یا هر نوع خدماتی باید در یک چارچوب مشخص ارایه شود و این چارچوب‌ها را می‌توان با استاندارد تعریف کرد. در دنیای امروزی تقریباً تمامی کشورها برای خود یک استاندارد ملی دارند. استاندارد باعث می‌شود که ما با خیال راحت، کالا و خدمات مورد نیاز خود را انتخاب کنیم و بدانیم که انتخاب ما مشکلی برای ما ایجاد نمی‌کند. اگر استاندارد نباشد، زندگی بسیار پر خطر و حادثه‌آفرین خواهد شد. اجرای استانداردها منجمله استانداردهای ملی ایران به نفع تمام مردم و اقتصاد کشور است و باعث افزایش صادرات و فروش داخلی و تأمین ایمنی و بهداشت مصرف‌کنندگان و صرفه‌جویی در وقت و هزینه‌ها و در نتیجه موجب افزایش درآمد ملی و رفاه عمومی و کاهش قیمت‌ها می‌شود. به عبارت دیگر در بیشتر کشورها سازمانی وجود دارد که بر کیفیت کالاها نظارت می‌کند که به نام سازمان استاندارد معروف است. در برخی موارد بسیاری یا فراتر گذاشته و موسساتی را ایجاد کرده‌اند که کارشان استاندارد است. با این اوصاف تعداد استانداردهای صادر شده مرتب بالاتر و بالاتر رفت، به‌گونه‌ای که در حال حاضر بسیاری از حرفه‌های مختلف در دنیا استانداردهای مخصوص خود را دارند.

فعالیت



در مورد استانداردهای لوله در اینترنت جستجو کنید و نتایج را به صورت یک گزارش کوتاه در کلاس ارائه دهید.



شکل ۲-۶: نمای لوله از روبرو

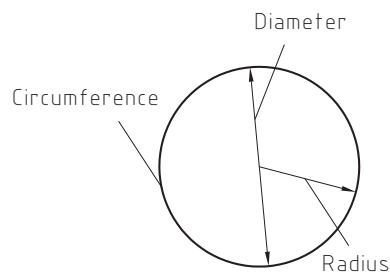
مشخصه‌های لوله

به نظر شما برای تولید یک مصنوع، علاوه بر جنس و نوع لوله، به چه اطلاعات دیگری نیاز داریم؟

لوله‌ها بر اساس معیارهای متفاوتی مانند قطر داخلی، قطر خارجی، ضخامت و طول تعریف می‌شوند. در شکل ۲-۶، مشخصه‌های لوله آمده است و در جدول زیر مفهوم و مشخصه‌های آنها را ملاحظه می‌کنید.

جدول - تعریف مشخصات لوله	
مشخصه	مفهوم
OD = Outside Diameter	قطر خارجی
ID = Inside Diameter	قطر داخلی
T = Thickness	ضخامت
L = Length	طول

شکل زیر نمایی از سطح مقطع یک لوله را نشان می‌دهد.



شکل ۲-۷: نمایی از سطح مقطع لوله

همان‌طور که در شکل مشاهده می‌کنید یک لوله دارای شعاع، قطر و محیط می‌باشد

- محیط (circumference): دور تا دور هر شکل را محیط آن می‌نامیم.
- شعاع (radius): خط مستقیمی که مرکز دایره را به محیط وصل می‌کند.
- قطر (diameter): خط مستقیمی که با عبور از مرکز دایره یک جهت از محیط را به جهت دیگر منتقل می‌کند و دو برابر شعاع می‌باشد.

توجه داشته باشید که در محاسبات خمکاری لوله‌های فولادی، شعاع خم همیشه بر اساس محور طولی لوله منظور می‌شود.

نکته



خمکاری لوله

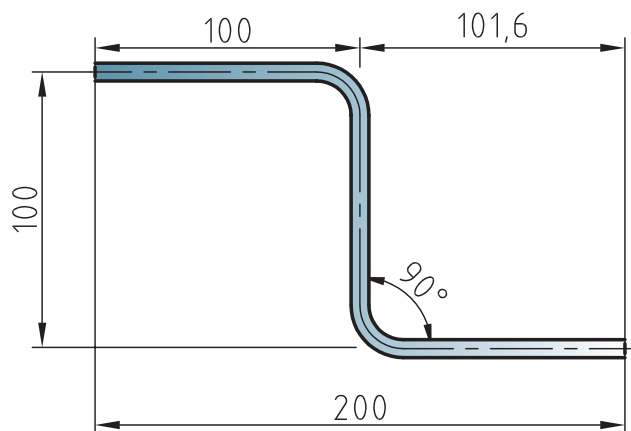
به لوله خم شده شکل زیر نگاه کنید، به نظر شما برای ساخت این محصول به چه اطلاعات و تجهیزاتی نیاز است؟



شکل ۲-۸: لوله خم شده - مبدل حرارتی

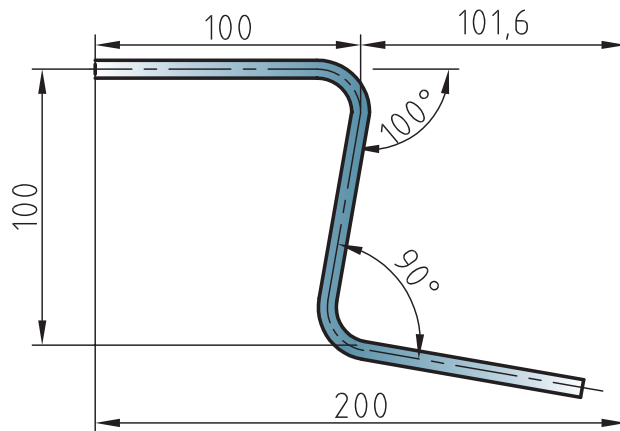
نقشه خوانی و پیاده کردن نقشه روی لوله

همانطور که قبلاً آموخته‌اید برای ساخت یک مصنوع، نیاز به یک سری اطلاعات داریم، که از روی نقشه می‌توان آن‌ها را بدست آورد. به عنوان مثال برای خمکاری لوله جهت ساخت یک وسیله ورزشی، اطلاعات مورد نیاز برای تعیین طول اولیه لوله، پارامترهای خم کاری در نقشه آمده است و می‌توانید اطلاعات مورد نیاز را از آن استخراج کنید.



شکل ۲-۹: اندازه گیری و اندازه گذاری در خم کاری

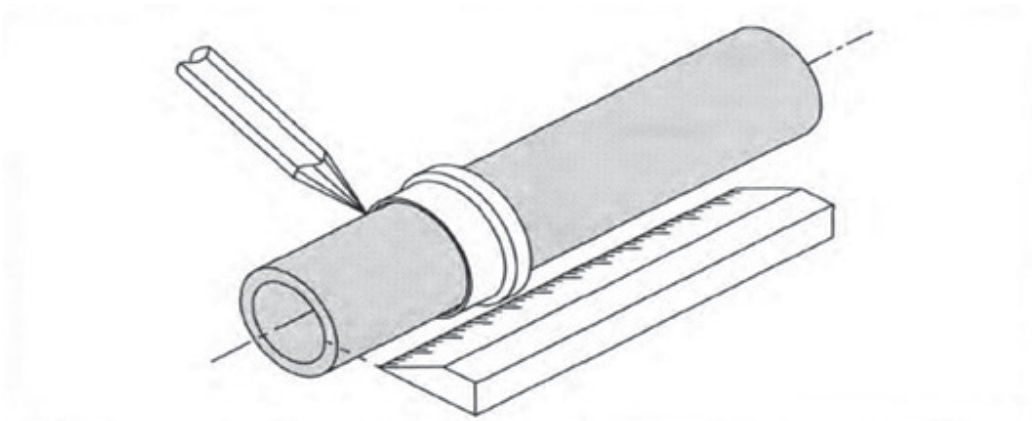
اندازه‌گیری و علامت‌گذاری صحیح دو عامل بسیار مهم در خمکاری دقیق لوله به حساب می‌آید. عدم دقت در اجرای هر کدام از این موارد باعث بروز مشکل انطباق نهایی لوله و ساخت مصنوع فلزی می‌شود. تصویر صفحه بعد را نگاه کنید، دلیل عدم انطباق لوله در نقطه D را چه می‌دانید؟



شکل ۲-۱۰: مثالی از اندازه گذاری اشتباه و ایجاد مشکل در خم کاری لوله

علامت گذاری روی لوله

برای افزایش دقت در علامت گذاری، از یک بست فلزی به عنوان راهنما دور لوله استفاده کنید. برای نشانه گذاری، روی لوله از نشانگرهای نوک تیز (مانند مداد، مارکر)، استفاده کنید.



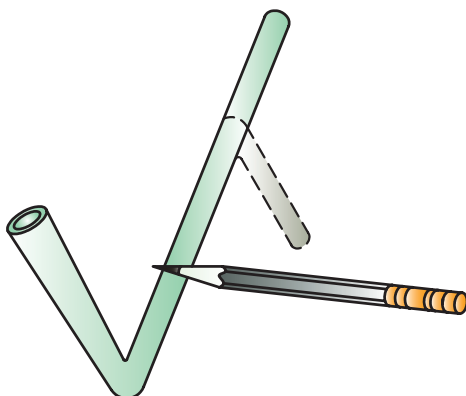
شکل ۲-۱۱: علامت گذاری روی لوله

استفاده از ماژیک یا نشانگرهایی که نوک آنها پهن می باشد باعث پایین آمدن دقت در اندازه گذاری می شود.

نکته

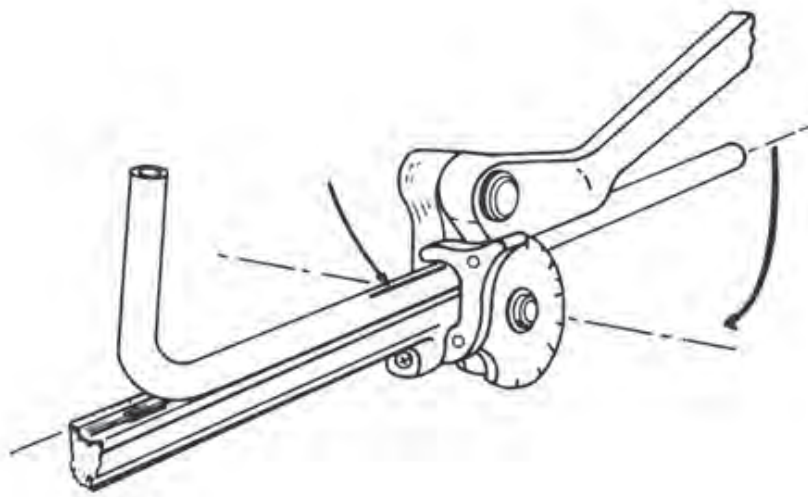


دقت کنید توسط ابزار نوک تیز روی لوله ها به هیچ وجه نباید خراش ایجاد کنید، زیرا این عمل باعث خوردگی و ضعیف شدن مقطع لوله می شود.



شکل ۲-۱۲: علامت گذاری با ابزار نوک تیز

معمولاً دستگاه های خمکاری از یک جهت عملیات خم را انجام می دهند، به همین دلیل مشخص نمودن یک خط مرجع از ابتدای کار خصوصاً در مواردی که باید چندین خم و در جهات مختلف انجام شود بسیار مفید است.

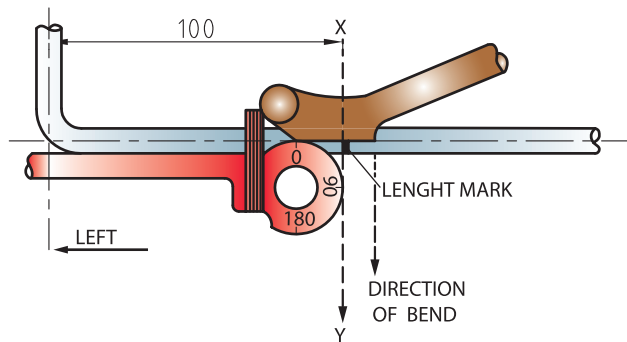


شکل ۲-۱۳: مشخص کردن خط مرجع

یک علامت طولی روی لوله مشخص می کنیم، سپس لوله را به صورتی در دستگاه خمکاری قرار می دهیم که آن علامت رو به بالا و خلاف جهت زاویه خم قرار گیرد. این علامت علاوه بر امکان کنترل دقیق جهت خم، پس از خمکاری برای ادامه صحیح عملیات خمکاری در جهات مختلف بسیار مفید می باشد.

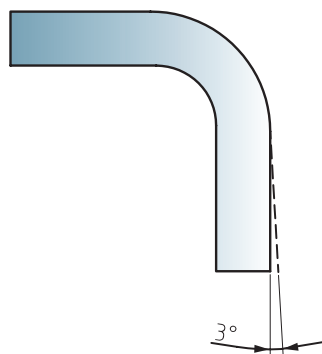
نحوه قرار دادن لوله در دستگاه جهت خمکاری

پس از اندازه گذاری لوله مطابق توضیحات ارائه شده، لوله را به صورتی در دستگاه قرار می دهیم که علامت مورد نظر با زاویه مشخص شده روی دستگاه مماس با هم باشند (شکل ۲-۱۴).



شکل ۲-۱۴

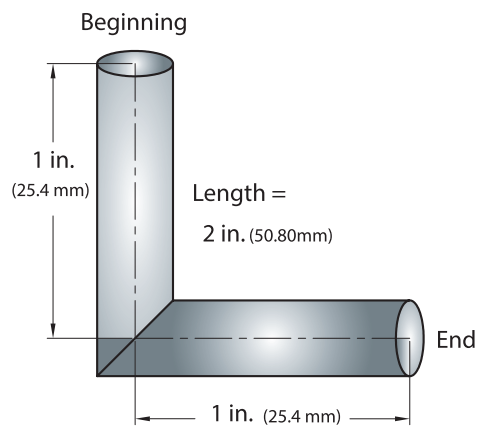
به طور معمول لوله ها پس از اعمال نیروی خم، کمی حالت فنری یا برگشت پذیری از خود نشان می دهند، که میزان این برگشت پذیری بر اساس جنس لوله متغیر است.



شکل ۲-۱۵

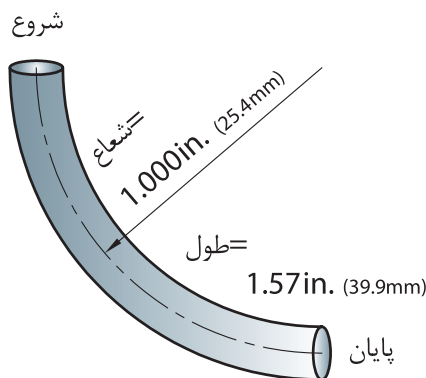
میزان افزایش طول حین خمکاری

محاسبات طول کلی لوله در خمکاری، به نوع خم بستگی دارد. اگر از خم تیز استفاده کنیم (فاق بری)، طول نهایی برابر با طول اولیه خواهد بود. (شکل ۲-۱۶)



شکل ۲-۱۶

اگر از خم قوسی (خم با شعاع زیاد) استفاده شود، طول لوله پس از خمکاری ممکن است با طول اولیه آن برابر نباشد، بنابراین محاسبه میزان این تغییرات قبل از برشکاری بسیار مهم است. (شکل ۲-۱۷)



شکل ۲-۱۷: خم با شعاع زیاد

بخش خارجی لوله پس از خمکاری کشیده شده و باعث افزایش طول لوله می شود، که این افزایش طول از محور تار خنثی قابل محاسبه می باشد. محل قرار گیری تار خنثی بستگی به شعاع خم و قطر لوله دارد که برای محاسبه آن از فرمول های زیر استفاده می شود:

الف - اگر شعاع خم بیشتر از ۵ برابر ضخامت قطعه باشد، تار خنثی در وسط قطعه قرار می گیرد و توسط فرمول زیر قابل محاسبه است:

$$R_B > 5 \times S$$

$$R_N = R_B + S/2$$

$$\text{شعاع تار خنثی} = R_N$$

$$\text{شعاع خم} = R_B$$

$$\text{قطر لوله} = S$$

ب- اگر شعاع خم کمتر از ۵ برابر ضخامت قطعه باشد، تار خنثی به سمت دیواره داخلی خم جابه جا می شود و توسط فرمول زیر قابل محاسبه است:

$$R_B < 5 \times S$$

$$R_N = R_B + S/3$$

با توجه به اندازه تار خنثی، برای محاسبه طول خم از فرمول زیر استفاده می کنیم:

$$L_B = R_N \pi \alpha / 180$$

$$\text{طول خم} = L_B$$

$$\text{شعاع تار خنثی} = R_N$$

$$\text{زاویه خم} = \alpha$$

محاسبه طول خم کاربردهای متفاوتی دارد مانند:
بدست آوردن طول لوله برای برشکاری یا نحوه اندازه گذاری لوله برای خمکاری.

تار خنثی (طول گسترده) چیست؟

وقتی لوله‌ای خم می‌شود، لایه بیرونی قطعه کشیده شده و طول آن افزایش می‌یابد، هم چنین لایه درونی آن فشرده می‌شود و طول آن کاهش می‌یابد بین لایه بیرونی و درونی قطعه، لایه‌ای وجود دارد که نه کشیده می‌شود و نه فشرده می‌شود، یعنی طول قطعه بدون تغییر باقی می‌ماند، این طول را لایه ی خنثی می‌نامند.

• برای محاسبه‌ی طول لوله از رابطه‌ی زیر استفاده می‌کنیم:

$$L = \pi d \alpha / 360$$

که در آن:

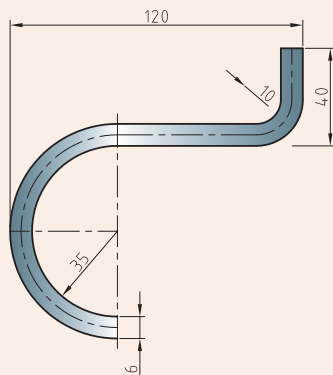
d: قطر لوله،

α : زاویه‌ای باید لوله خم شود

و L: طول لوله‌ی خم شده می‌باشد.

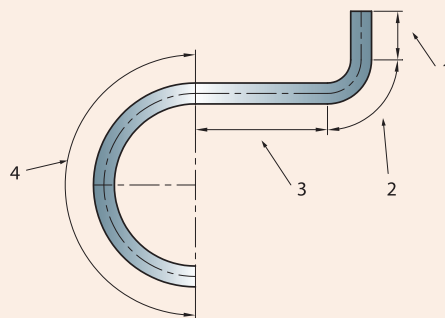
تمرین

طول لوله مورد نیاز برای ساختن شکل زیر را بدست آورید.



شکل ۲-۱۸: نمونه خم شده

برای محاسبه طول کلی لوله، ابتدا لوله را مانند شکل ۲-۱۹ به ۴ بخش تقسیم می‌کنیم، سپس هر طول هر بخش را جداگانه محاسبه کرده و در آخر همه را با هم جمع می‌کنیم.



شکل ۲-۱۹: تقسیم بندی نمونه خم شده به ۴ قسمت

● محاسبه بخش اول:

$$L_1 = \xi_0 - S - R_{B1}$$

$$L_1 = \xi_0 - 60 - 10$$

$$L_1 = 24 \text{ mm}$$

● محاسبه بخش دوم:

$$L_2 = 12/2 \times 3,14$$

$$R_{N1} = R_{B1} + S/2$$

$$L_2 = 18,84 \text{ mm}, \quad R_{N1} = 10 + 2 = 12 \text{ mm}$$

● محاسبه بخش سوم:

$$L_3 = 120 - 2S - R_{B1} - R_{B2}$$

$$L_3 = 120 - 12 - 10 - 30 = 63 \text{ mm}$$

● محاسبه بخش چهارم:

$$R_{N2} = RB2 + S/2$$

$$R_{N2} = 30 + 2$$

$$R_{N2} = 32 \text{ mm}$$

$$L_4 = R_{N2} \times \pi$$

$$L_4 = 32 \times 3,14 = 119,32 \text{ mm}$$

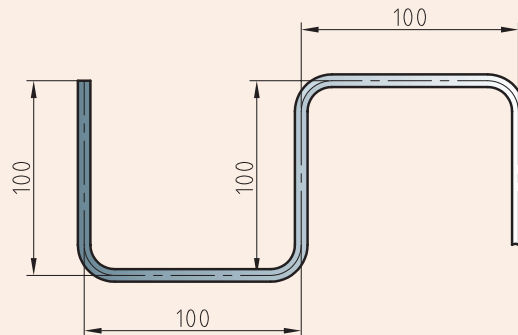
● محاسبه کل طول مورد نیاز:

$$L_t = L_1 + L_2 + L_3 + L_4$$

$$L_t = 24 + 18,84 + 63 + 119,32 = 225,16 \text{ mm}$$

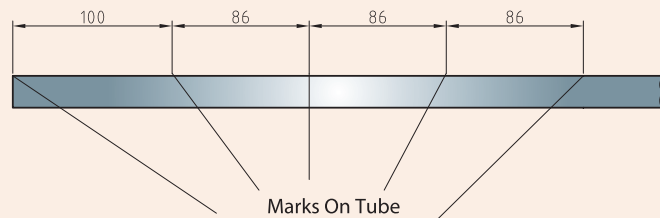


مقدار طول اولیه مورد نیاز برای ساخت مصنوع مقابل را محاسبه کنید؟ و نقشه مورد نظر را بر روی لوله پیاده کنید. قطر لوله ۴/۱ اینچ و شعاع ۱۶/۹ اینچ
 ۱- ابتدا به نقشه مورد نظر نگاه کنید، سپس ابعاد و اندازه، نقاط خم و پارامترهای خم را مشخص کنید، و مقدار طول اولیه لوله را محاسبه کنید.



شکل ۲-۲۰

۲- لوله فولادی بر اساس طول اولیه محاسبه شده انتخاب کنید.
 ۳- نقاط خم را بر اساس نقشه، بر روی لوله مشخص کنید، همانطور که در شکل ۲-۲۱ نشان داده شده است.



شکل ۲-۲۱: نشانه گذاری بر روی لوله

روش‌های خمکاری

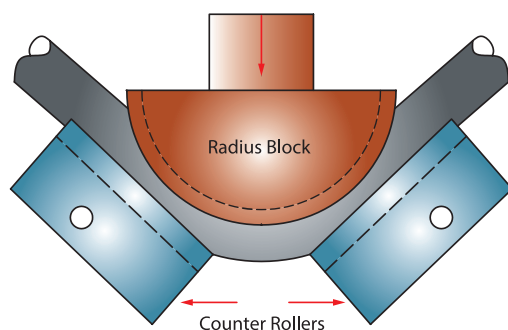
تکنیک‌های متفاوتی در خم کاری لوله وجود دارد که هر کدام از آنها بر اساس کاربرد خم و نوع مواد، مزیت و معایب متفاوتی دارند. معمول‌ترین و مهم‌ترین تکنیک‌های خمکاری که از نیروی مکانیکی استفاده می‌کنند، عبارتند از:

- خمکاری پرسی
- خمکاری فشاری
- خمکاری کششی
- خمکاری نوردی

خمکاری پرسی (Pressing Bending)

در بسیاری از موارد که شعاع خمکاری و تغییر سطح مقطع لوله از اهمیت خاصی برخوردار نیست از این روش برای خمکاری لوله استفاده می شود. بعنوان مثال می توان از بکارگیری این روش در سیستم لوله کشی شوفاژ منازل مسکونی و نیز برخی از مبلمان فلزی خانگی و اداری استفاده کرد. در این روش لوله بر روی دو غلطک (تکیه گاه)، و قالب در وسط این دو غلطک قرار می گیرد.

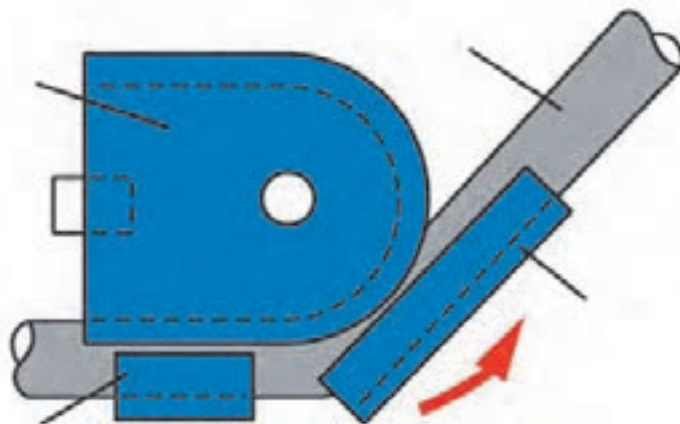
نیروی لازم توسط یک جک هیدرولیکی تامین می شود. دستگاههای خمکاری پرسی بعضاً به شکلی طراحی شده اند، که قادر هستند خمکاری لوله را بصورت گروهی انجام دهند



شکل ۲-۲۲: دستگاه خمکن پرسی

خمکاری فشاری (Compression Bending)

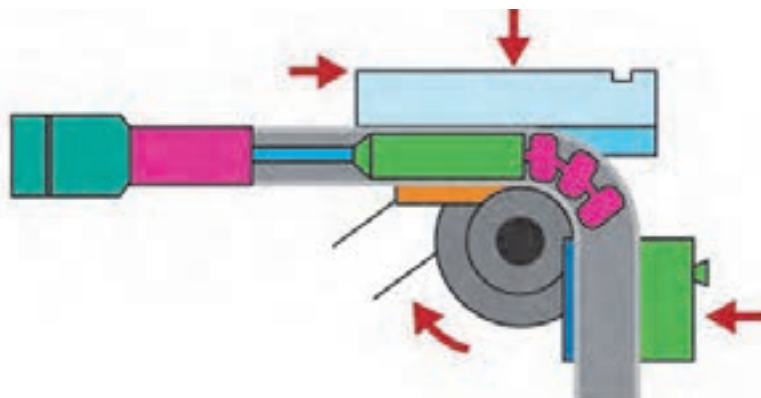
در خمکاری فشاری همانطور که در شکل دیده می شود، قالب ثابت بوده و کفشک لغزان در حین دوران به دور قالب، لوله را به درون قالب می فشارد. در این روش گیره لوله را در محل خاتمه خم به قالب ثابت کرده و از حرکت لوله جلوگیری می کند. بعنوان مثال خمکنهای دستی که برای خمکاری لولههای مسی با قطر ($D > 16$) استفاده می شود، جزء این روش خمکاری می باشد.



شکل ۲-۲۳: دستگاه خمکن فشاری

خمکاری کششی چرخشی (Rotary Draw Bending)

در خمکاری کششی، قالب دوران می‌کند. در این روش، در ابتدا لوله در محل شروع خم توسط گیره به قالب فشرده و محکم گرفته می‌شود. سپس هر دو با هم شروع به دوران کرده و نتیجتاً لوله به درون قالب کشیده می‌شود. جهت جلوگیری از تغییر فرم سطح مقطع لوله و بیضی شدن آن قالب فشاری به لوله فشرده شده و در اثر اصطکاک، به همراه لوله به جلو کشیده می‌شود و همواره در نقطه شروع خم در مقابل قالب قرار می‌گیرد و مانع از تغییر شکل لوله و بیضی شدن آن در هنگام خمکاری می‌گردد. به همین دلیل طول آن بایستی حداقل برابر طول خم باشد.

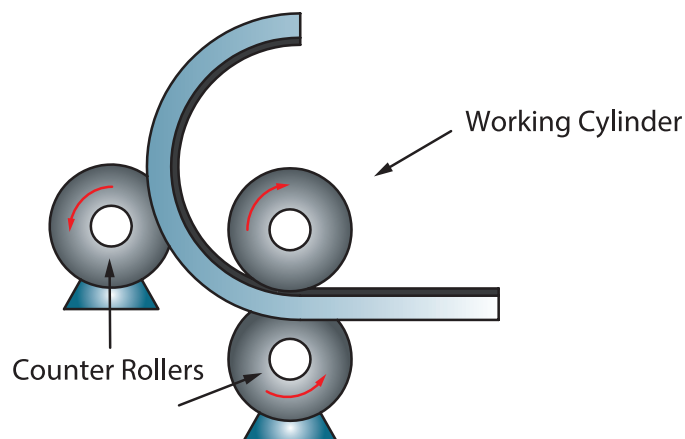


شکل ۲-۲۴: خمکاری کششی چرخشی

در این روش برای خمکاری لوله‌های با ضخامت کم از مندریل که در درون لوله قرار می‌گیرد، می‌توان استفاده کرد. مندریل موجب کنترل ابعاد هندسی و مانع از بیضی شدن لوله می‌شود. به عبارت دیگر با استفاده از مندریل و قالب از تغییر شکل لوله به ترتیب از طرف داخل و بیرون در حین عملیات خمکاری جلوگیری می‌کند. روش خمکاری کششی نسبت به خمکاری پرس، خمکاری فشاری و خمکاری نوردی، جهت ارائه یک خم با کیفیت، بسیار مناسبتر می‌باشد و از این رو در بسیاری از کارخانجات تجهیزات سازی از آن استفاده می‌شود.

خمکاری سه غلظکی (3 Roll Bending)

این روش برای خمکاری لوله و سایر مقاطع با شعاع خم‌های بزرگ بکار گرفته می‌شود. در این روش لوله و یا پروفیل از میان سه غلظک عبور داده می‌شود. با توجه به اینکه از نظر هندسی از سه نقطه فقط یک دایره عبور می‌کند، لوله در حین عبور لوله از میان سه غلظک دایره شکل با قطر مشخص را به خود می‌گیرد. همانطور که در شکل زیر نشان داده شده است، از سه غلظکی که در بالا به آن اشاره شده، دو غلظکی که در طرفین قرار گرفته‌اند بدون تغییر مکان جانبی و ثابت بوده و صرفاً حرکت دورانی دارند. نیروی محرک برای به حرکت در آوردن لوله توسط غلظک میانی که غلظک محرک نامیده می‌شود، به لوله یا پروفیل اعمال می‌گردد. همچنین این غلظک با داشتن یک درجه آزادی و امکان حرکت در امتداد عمود بر لوله، نورد لوله و یا پروفیل با شعاع‌های مختلف را ممکن می‌سازد.



شکل ۲-۲۵- خمکاری سه غلتکی

چرا روش خم کاری سه غلتکی برای لوله‌های با ضخامت کم، مناسب نمی‌باشد.

تحقیق



فعالیت



با استفاده از اینترنت و جستجو در سایت گوگل، فهرستی از شرکت‌هایی که در آن‌ها از این فرآیند برای تولید محصول نهایی استفاده می‌شود را پیدا کرده و اطلاعات خواسته شده در جدول زیر را مطابق با آنها پر کنید:




جدول ۲-۱- شرکت‌های تولید محصول به روش خمکاری با قالب

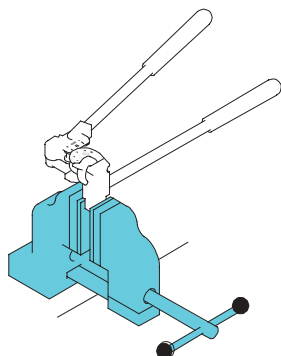
ردیف	نام شرکت	محصول نهایی	کاربرد محصول در صنعت
۱			
۲			
۳			
۴			

انواع دستگاه خمکن لوله

در قسمت قبل با تکنیک‌های خمکاری آشنا شده‌اید، در این قسمت انواع خمکن لوله معرفی می‌شود. آیا تفاوت بین تکنیک‌های خمکاری و دستگاه‌های خمکن وجود دارد؟ به طور کلی دستگاه‌های خمکن به صورت زیر دسته بندی می‌شوند:

جدول ۲-۲- دسته‌بندی خمکن‌ها

نوع اعمال نیرو	نوع خمکن	تکنیک	تصویر
دستی	دستی مدرج	خمکاری پرس خمکاری فشاری خمکاری کششی خمکاری نوردی	
	هیدرولیکی		
ماشینی	CNC	خمکاری پرس خمکاری فشاری خمکاری کششی خمکاری نوردی	
	نیمه اتوماتیک		



خمکن دستی مدرج

خمکن دستی مدرج، برای لوله با قطر پایین به کار می‌رود، و می‌توان با نیروی دست، خمکاری کرد. یکی از ویژگی‌های این فرآیند قابلیت اتصال به گیره می‌باشد. این ویژگی در هنگام خمکاری لوله با ضخامت بزرگتر و طول زیاد بسیار مفید است، به طوری که از تاب برداشتن لوله با طول زیاد جلوگیری می‌کند. از دیگر ویژگی‌های این خمکن، خمکاری به صورت افست می‌باشد.

شکل ۲-۲۶: خمکن مدرج نصب شده به گیره

خمکن هیدرولیکی

در مقیاس تولید کارگاهی، خمکن هیدرولیکی جزء پرکاربردترین خمکن ها می باشد. در این دستگاه با استفاده از فشار روغن داخل سیلندر پیستون رو به جلو حرکت می کند و این حرکت باعث اعمال نیرو به سمبه دستگاه می شود. همچنین لوله که در نگهدارنده (ماتریس) ثابت شده است تغییر شکل یافته و خم می شود. میزان نیروی اعمالی به سمبه و خم شدن مقدار خمیدگی لوله به میزان حرکت پیستون هیدرولیکی دارد. به طور کلی روش کار با خمکن هیدرولیکی نسبت به سایر روشهای خمکاری لوله نسبتاً ساده می باشد.

در حین استفاده از این روش بهتر است که سیلندر هیدرولیکی تا حد ممکن به ماتریس نزدیک باشد، در این صورت بیشترین خم با کمترین انحراف ایجاد می شود.

نکته



شکل ۲-۲۷: خمکن هیدرولیکی

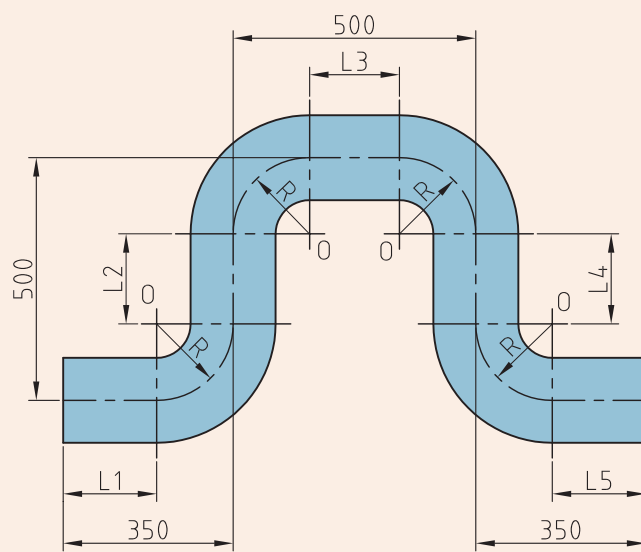
روش کار با خمکن هیدرولیکی

پمپ هیدرولیک شامل پیستون، دسته پیستون و روغن می باشد، با استفاده از حرکت دادن پیوسته اهرمی که به پمپ هیدرولیک متصل است، به بالا و پایین، فشار روغن وارد سیلندر هیدرولیک می شود. در انتقال دسته پیستون سمبه قرار دارد. فشار روغن باعث حرکت روبه جلوی دسته پیستون و سمبه می شود، در نتیجه لوله ای که بین سمبه و ماتریس قرار گرفته اند خم می شود. با تعویض قالب و ماتریس در دستگاه خمکن هیدرولیک می توانیم شکل های خم مختلف مانند V یا L ایجاد کنیم در نتیجه شکل نهایی خم بستگی به شکل و نوع قالب دارد.



خمکاری لوله فولادی با خمکن هیدرولیکی

می خواهیم یک لوله ی فولادی سیاه ۰/۵ اینچی را به طول ۲۲۰ سانتی متر و شعاع ۷ سانتی متر مطابق شکل زیر خمکاری نماییم:



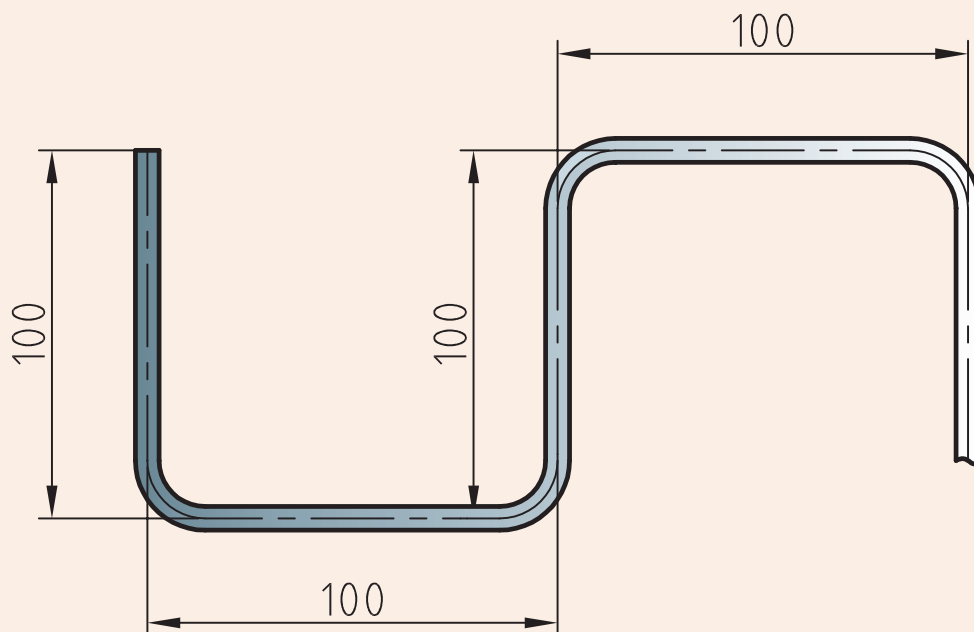
شکل ۲-۲۸: نقشه لوله خم شده

مطابق مراحل زیر اقدام نمایید:

- محاسبه طول واقعی لوله
 - یک شاخه لوله فولادی را به گیره بسته و پس از علامت گذاری اندازه ی طول واقعی لوله (۲۰۸ cm)، لوله را به وسیله لوله بر ببرید.
- نکته: در خمکاری لوله می توان از ابزارهای کمکی مانند ماسه و فنر استفاده کرد، این ابزارها از دیواره خمیده شده لوله محافظت می کنند.



به کمک خم کن‌های هیدرولیکی و مدرج لوله با قطر لوله ۴/۱ اینچ و شعاع ۱۶/۹ اینچ را خم کنید. توجه داشته باشید که در فعالیت کارگاهی قبلی مقدار طول اولیه لوله محاسبه شده است



تأثیرات فرآیند خمکاری بر لوله

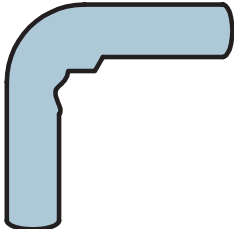
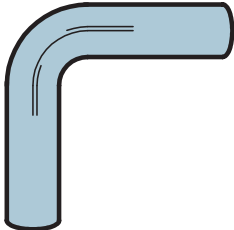
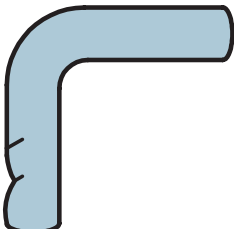
جدول زیر تاثیر فرایند خم کاری را بر روی خواص مواد نشان می دهد:

چین و چروک در قسمت داخلی خم	تأثیرات فرآیند خمکاری بر لوله
کشیده شدن و نازک شدن جداره بیرونی لوله خم شده	
شکل پذیری ماده کاهش می یابد	
تغییر شکل سرد که سبب کاهش ۱۰ درصد تنش تسلیم و استحکام کششی می شود	
لوله های خمکاری شده مستعد اعوجاج در مقطع خم شده هستند	

مشکلاتی که ممکن است حین خمکاری لوله رخ دهد

شکل عیب	نام عیب	دلیل به وجود آمدن	روش برطرف کردن
	چروکیدگی جدار داخلی	شعاع نامناسب	افزایش شعاع
	Wrinkled bend	کم بودن ضخامت لوله	افزایش ضخامت لوله
	پهن شدن خم	سایز لوله برای دستگاه زیاد است	استفاده از سایز مناسب قالب های دستگاه
	Flattened bend	لوله در طول خم دچار لهیدگی شده	افزایش ضخامت لوله
		فشار زیاد قالب در طول عملیات خمکاری	استفاده از خمکن دارای غلتک به جای قالب

مشکلاتی که ممکن است حین خمکاری لوله رخ دهد

شکل عیب	نام عیب	دلیل به وجود آمدن	روش برطرف کردن
	پیچیدن خم	سایز لوله برای دستگاه زیاد است	استفاده از سایز مناسب قالب‌های دستگاه
	Kinked bend	بخش عمودی لوله به شکل صحیح در قالب قرار نگرفته	قرار دادن مناسب لوله در دستگاه
	جا انداختن روی لوله	قالب مورد استفاده برای لوله بزرگ است	استفاده از قالب یا غلتک مناسب با سایز لوله
		قالب یا غلتک دستگاه فرسوده یا خراب است	تعمیر یا تعویض قالب یا غلتک
	Scored tubing	جسم خارجی یا کثیفی روی قالب یا غلتک وجود دارد	تمیز کردن قالی یا غلتک
		غلتک یخ زده است	تعمیر یا تعویض غلطک
	تغیر شکل بیش از اندازه لوله	تنظیمات نامناسب دستگاه	هم‌ترازی مناسب قالب با سایر بخش‌های دستگاه خم
	Excessive tubing deformation	فشار بیش از حد در نگهداشتن لوله (معمولاً در لوله‌های نازک)	کاهش فشار نگهدارنده یا گیره

ارزشیابی پایانی

<p>شرح کار:</p> <p>۱. خمکاری لوله دستی</p> <p>۲. خمکاری لوله ماشینی</p>																																							
<p>استاندارد عملکرد:</p> <p>خمکاری لوله های فلزی، ابزار دستی و ماشینی با توجه به نقشه و رعایت الزامات فنی</p> <p>شاخص ها:</p> <p>۱. انتخاب روش خمکاری با توجه بر قطر لوله و دستورالعمل</p> <p>۲. خمکاری لوله بر اساس دستورالعمل</p> <p>۳. کنترل ابعاد و زوایا برابر نقشه</p>																																							
<p>شرایط انجام کار و ابزار و تجهیزات: کارگاه مجهز به تهویه و تجهیزات ایمنی و سرمایش و گرمایش مناسب که در آن انواع دستگاه های خمکن لوله دستی و ماشینی وجود داشته باشد.</p> <p>شرایط: زمان ۲ ساعت</p> <p>ابزار و تجهیزات: دستگاه خمکن ماشینی، دستگاه خمکن هیدرولیک دستی - مواد کمکی خمکاری - لوله های فولادی</p>																																							
<p>معیار شایستگی:</p> <table border="1"> <thead> <tr> <th>ردیف</th> <th>مرحله کار</th> <th>حداقل نمره قبولی از ۳</th> <th>نمره هنرجو</th> </tr> </thead> <tbody> <tr> <td>۱</td> <td>آماده سازی</td> <td>۱</td> <td></td> </tr> <tr> <td>۲</td> <td>خمکاری</td> <td>۲</td> <td></td> </tr> <tr> <td>۳</td> <td>کنترل نهایی</td> <td>۱</td> <td></td> </tr> <tr> <td>۴</td> <td></td> <td></td> <td></td> </tr> <tr> <td>۵</td> <td></td> <td></td> <td></td> </tr> <tr> <td colspan="2">شایستگی های غیرفنی، ایمنی، بهداشت، توجهات زیست محیطی و نگرش:</td> <td>۲</td> <td></td> </tr> <tr> <td colspan="2">استفاده از لوازم ایمنی کار فردی-رعایت ایمنی در هنگام کار با دستگاه های خمکن - توجه به نکات زیست محیطی</td> <td></td> <td></td> </tr> <tr> <td colspan="3">میانگین نمرات</td> <td>*</td> </tr> </tbody> </table> <p>* حداقل میانگین نمرات هنرجو برای قبولی و کسب شایستگی، ۲ است .</p>				ردیف	مرحله کار	حداقل نمره قبولی از ۳	نمره هنرجو	۱	آماده سازی	۱		۲	خمکاری	۲		۳	کنترل نهایی	۱		۴				۵				شایستگی های غیرفنی، ایمنی، بهداشت، توجهات زیست محیطی و نگرش:		۲		استفاده از لوازم ایمنی کار فردی-رعایت ایمنی در هنگام کار با دستگاه های خمکن - توجه به نکات زیست محیطی				میانگین نمرات			*
ردیف	مرحله کار	حداقل نمره قبولی از ۳	نمره هنرجو																																				
۱	آماده سازی	۱																																					
۲	خمکاری	۲																																					
۳	کنترل نهایی	۱																																					
۴																																							
۵																																							
شایستگی های غیرفنی، ایمنی، بهداشت، توجهات زیست محیطی و نگرش:		۲																																					
استفاده از لوازم ایمنی کار فردی-رعایت ایمنی در هنگام کار با دستگاه های خمکن - توجه به نکات زیست محیطی																																							
میانگین نمرات			*																																				